

## Kit cambio colore

334102K  
IT

Per aggiungere funzioni di cambio colore opzionali ai dosatori elettronici ProMix® PD2K. I kit includono valvole di cambio colore/catalizzatore per alta o bassa pressione e un modulo di controllo IS o non IS.

**Solo per uso professionale.**

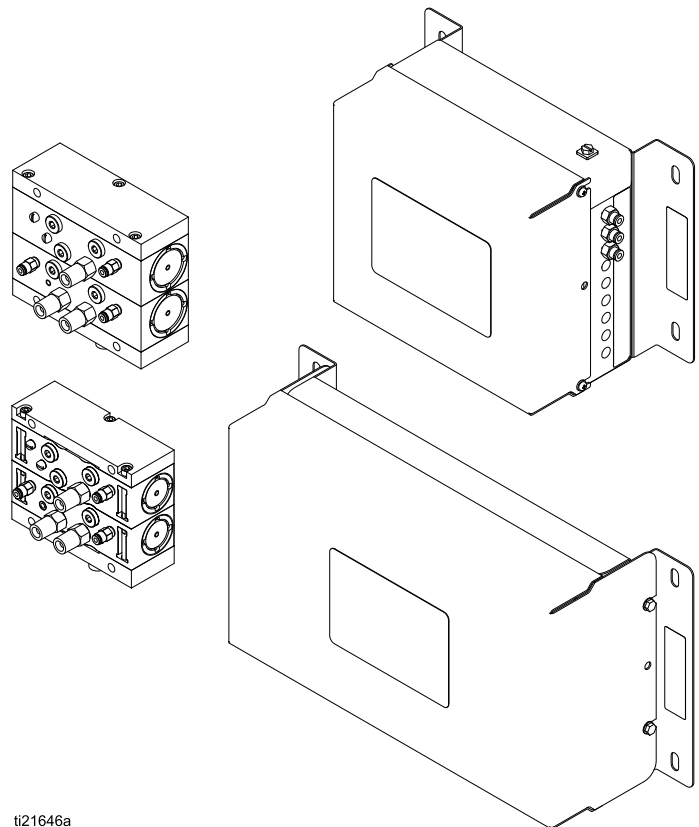


**Importanti istruzioni per la sicurezza**

Leggere tutte le avvertenze e le istruzioni contenute in questo manuale e nel manuale del sistema di dosaggio PD2K.


**Conservare queste istruzioni.**

*Per i codici dei modelli e le informazioni sulle approvazioni, vedere a pagina 4.*



ti21646a

# Contents

Manuali correlati .....	3	Installare un kit di espansione .....	36
Modelli .....	4	Risoluzione dei problemi .....	38
Kit non a sicurezza intrinseca .....	4	Valvole solenoide di cambio colore.....	38
Warnings .....	7	Scheda di cambio colore .....	40
Importanti informazioni sugli isocianati (ISO) .....	10	Schemi elettrici .....	42
Condizioni relative agli isocianati.....	10	Modelli standard (MC1000, MC2000, MC3000, MC4000, AC1000, AC2000) .....	42
Autocombustione del materiale .....	11	Modelli Dual Panel (MC1002, MC2002, MC3002, MC4002, AC1002, AC2002) .....	48
Tenere separati i componenti A e B.....	11	Cavi e moduli opzionali.....	54
Sensibilità all'umidità degli isocianati .....	12	Opzioni per le comunicazioni (per PLC e AWI)  .....	55
Come cambiare i materiali .....	12	Riparazione.....	56
Informazioni importanti sul catalizzatore acido .....	13	Sostituire una valvola del colore.....	56
Condizioni relative al catalizzatore acido.....	13	Sostituire un solenoide .....	58
Sensibilità all'umidità dei catalizzatori acidi.....	14	Sostituire il fusibile della scheda di cambio colore .....	58
Preparazione dei moduli.....	15	Sostituire la scheda di cambio colore.....	59
Preparazione moduli di controllo Non IS .....	15	Parti.....	61
Configurazione del modulo .....	20	Kit cambio colore non IS.....	62
Installazione .....	23	Kit collettore valvole .....	66
Montaggio del modulo di comando per il cambio colore.....	23	Kit modulo di comando per il cambio colore .....	77
Alimentazione dell'aria .....	23	Kit di espansione .....	79
Messa a terra .....	23	Dimensioni .....	81
Area non pericolosa .....	24	Pesi .....	84
Installare i collettori della valvola .....	26	Dati tecnici .....	87
Installare il regolatore della contropressione (solo sistemi ad alta pressione).....	28	Garanzia standard Graco .....	88
Collegare le linee d'aria della valvola.....	29		
Collegare le linee del fluido.....	30		

## Manuali correlati

N. manuale	Descrizione
3A2800	Manuale delle parti di ricambio/di riparazione del dosatore PD2K, sistemi manuali
332457	Manuale di installazione del dosatore PD2K, sistemi manuali
332562	Manuale di funzionamento del dosatore PD2K, sistemi manuali
3A2801	Manuale delle parti/istruzioni del collettore di miscelazione
332339	Manuale delle parti/di riparazione della pompa
332454	Manuale delle parti/di riparazione valvola di cambio colore
332456	Manuale delle parti/istruzioni kit della 3a e 4a pompa
332709	Dosatore ProMix PD2K per applicazioni di spruzzatura automatica, Riparazione-Parti

N. manuale	Descrizione
332458	Dosatore ProMix PD2K per applicazioni di spruzzatura automatica, Manuale di installazione
332564	Dosatore ProMix PD2K per applicazioni di spruzzatura automatica, Manuale d'uso
333282	Manuale delle parti/istruzioni per i kit del collettore di miscelazione remota e di cambio colore
3A4186	Dosatore elettronico PD2K Dual Fluid Panel, sistema manuale, manuale di funzionamento
3A4486	Dosatore elettronico PD2K Dual Fluid Panel, sistema automatico, manuale di funzionamento

# Modelli

## Kit non a sicurezza intrinseca

Vedere l'etichetta di identificazione del modulo per il numero di parte del prodotto, la pressione massima d'esercizio dell'aria e le informazioni sulle approvazioni e le certificazioni.

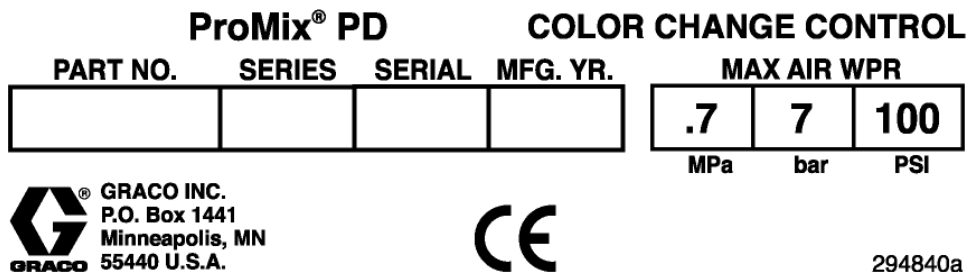


Figure 1 Etichetta modulo di controllo del cambio colore non a sicurezza intrinseca



N. kit	Serie	Descrizione del kit	Pressione massima d'esercizio dell'aria (modulo di controllo)	Pressione massima di esercizio del fluido (valvole)
<b>Kit cambio colore non a ricircolo a bassa pressione</b>				
25A239	A	1 colori o 1 catalizzatori	0,7 Mpa (7,0 bar, 100 psi)	2,068 MPa (20,68 bar, 300 psi)
24Y954	A	2 colore o 2 catalizzatore	0,7 Mpa (7,0 bar, 100 psi)	2,068 MPa (20,68 bar, 300 psi)
24Y955	A	4 colori o 4 catalizzatori	0,7 Mpa (7,0 bar, 100 psi)	2,068 MPa (20,68 bar, 300 psi)
24Y956	A	6 colori	0,7 Mpa (7,0 bar, 100 psi)	2,068 MPa (20,68 bar, 300 psi)
24Y957	A	8 colori	0,7 Mpa (7,0 bar, 100 psi)	2,068 MPa (20,68 bar, 300 psi)
<b>Kit cambio colore di circolazione a bassa pressione</b>				
25A240	A	1 colori o 1 catalizzatori	0,7 Mpa (7,0 bar, 100 psi)	2,068 MPa (20,68 bar, 300 psi)
24Y958	A	2 colori	0,7 Mpa (7,0 bar, 100 psi)	2,068 MPa (20,68 bar, 300 psi)
24Y959	A	4 colori	0,7 Mpa (7,0 bar, 100 psi)	2,068 MPa (20,68 bar, 300 psi)
24Y960	A	6 colori	0,7 Mpa (7,0 bar, 100 psi)	2,068 MPa (20,68 bar, 300 psi)
24Y961	A	8 colori	0,7 Mpa (7,0 bar, 100 psi)	2,068 MPa (20,68 bar, 300 psi)

N. kit	Serie	Descrizione del kit	Pressione massima d'esercizio dell'aria (modulo di controllo)	Pressione massima di esercizio del fluido (valvole)
<b>Kit cambio colore non a ricircolo ad alta pressione</b>				
24X318	A	1 colori o 1 catalizzatori	0,7 Mpa (7,0 bar, 100 psi)	10,34 MPa (103,4 bar, 1500 psi)
24R959	A	2 colore o 2 catalizzatore	0,7 Mpa (7,0 bar, 100 psi)	10,34 MPa (103,4 bar, 1500 psi)
24R960	A	4 colori o 4 catalizzatori	0,7 Mpa (7,0 bar, 100 psi)	10,34 MPa (103,4 bar, 1500 psi)
24R961	A	6 colori	0,7 Mpa (7,0 bar, 100 psi)	10,34 MPa (103,4 bar, 1500 psi)
24R962	A	8 colori	0,7 Mpa (7,0 bar, 100 psi)	10,34 MPa (103,4 bar, 1500 psi)
<b>Kit cambio catalizzatore non a ricircolo ad alta pressione per materiali acidi</b>				
26A067	A	Lavaggio pompa (compatibile con acido)	0,7 Mpa (7,0 bar, 100 psi)	10,34 MPa (103,4 bar, 1500 psi)
24X320	A	1 catalizzatore (compatibile con acido)	0,7 Mpa (7,0 bar, 100 psi)	10,34 MPa (103,4 bar, 1500 psi)
24T579	A	2 catalizzatore (compatibile con acido)	0,7 Mpa (7,0 bar, 100 psi)	10,34 MPa (103,4 bar, 1500 psi)
24T580	A	4 catalizzatori (compatibile con acido)	0,7 Mpa (7,0 bar, 100 psi)	10,34 MPa (103,4 bar, 1500 psi)
<b>Kit cambio colore di circolazione ad alta pressione</b>				
24X319	A	1 colore	0,7 Mpa (7,0 bar, 100 psi)	10,34 MPa (103,4 bar, 1500 psi)
24R963	A	2 colori	0,7 Mpa (7,0 bar, 100 psi)	10,34 MPa (103,4 bar, 1500 psi)
24R964	A	4 colori	0,7 Mpa (7,0 bar, 100 psi)	10,34 MPa (103,4 bar, 1500 psi)
24R965	A	6 colori	0,7 Mpa (7,0 bar, 100 psi)	10,34 MPa (103,4 bar, 1500 psi)
24R966	A	8 colori	0,7 Mpa (7,0 bar, 100 psi)	10,34 MPa (103,4 bar, 1500 psi)





Modelli

N. kit	Valvole a solenoide	Cavo CAN (15V206)	1/4 pollice Tubazione (590332)	5/32 pollice Tubazione (598095)	Moduli di controllo valvola a bassa e alta pressione
<b>Kit cambio colore mappatura personalizzata valvola</b>					
25D328	4	10 piedi	6 piedi	24 piedi	25D313
25D329	5			30 piedi	25D314
25D474	6			36 piedi	25D315
25D475	7			42 piedi	25D316
25D476	8			48 piedi	25D317
25D477	9			54 piedi	25D318
25D478	10			60 piedi	25D319
25D479	11			66 piedi	25D320
25D480	12			72 piedi	25D321
25D481	13			78 piedi	25D322
25D482	14			84 piedi	25D323
25D483	15			90 piedi	25D324
25D484	16			96 piedi	25D325
25D485	17			102 piedi	25D326
25D486	18			108 piedi	25D327








# Warnings

The following warnings are for the setup, use, grounding, maintenance, and repair of this equipment. The exclamation point symbol alerts you to a general warning and the hazard symbols refer to procedure-specific risks. When these symbols appear in the body of this manual, refer back to these Warnings. Product-specific hazard symbols and warnings not covered in this section may appear throughout the body of this manual where applicable.

 <h2 style="margin: 0;">AVVERTENZA</h2>	
   	<p><b>PERICOLO DI INCENDIO E DI ESPLOSIONE</b></p> <p>I fumi infiammabili, come i fumi di solventi e vernici, nell'<b>area di lavoro</b> possono esplodere o prendere fuoco. Per prevenire incendi ed esplosioni, attenersi alle istruzioni seguenti:</p> <ul style="list-style-type: none"> <li>• Utilizzare l'apparecchiatura solo in aree ben ventilate.</li> <li>• Eliminare tutte le sorgenti di combustione, ad esempio fiamme pilota, sigarette, torce elettriche e panni in plastica (pericolo di archi statici).</li> <li>• Mantenere l'area di lavoro libera da detriti, inclusi solvente, panni e benzina.</li> <li>• Non collegare o scollegare i cavi di alimentazione né accendere o spegnere gli interruttori delle luci in presenza di fumi infiammabili.</li> <li>• Collegare a terra tutte le apparecchiature nell'area di lavoro. Consultare le istruzioni di <b>Messa a terra</b>.</li> <li>• Utilizzare solo flessibili collegati a terra.</li> <li>• Tenere saldamente la pistola su un lato del secchio collegato a terra quando si spruzza nel secchio. Non usare rivestimenti per secchi a meno che non siano antistatici o conduttivi.</li> <li>• <b>Interrompere immediatamente il funzionamento</b> se si rilevano scintille statiche o se si avverte una scossa. Non utilizzare l'apparecchiatura finché il problema non è stato identificato e risolto.</li> <li>• Tenere un estintore funzionante nell'area di lavoro.</li> </ul>
 	<p><b>PERICOLO DI SCOSSE ELETTRICHE</b></p> <p>L'apparecchiatura deve essere collegata a terra. Una messa a terra, una configurazione o un uso del sistema errati possono causare scosse elettriche.</p> <ul style="list-style-type: none"> <li>• Disattivare e arrestare l'alimentazione dall'interruttore principale prima di scollegare i cavi e di eseguire la manutenzione o l'installazione dell'apparecchiatura.</li> <li>• Collegare solo a una sorgente di alimentazione dotata di messa a terra.</li> <li>• Tutti i collegamenti elettrici devono essere eseguiti da un elettricista qualificato ed essere conformi a tutti i regolamenti e le normative locali.</li> </ul>

 <h1 style="margin: 0;">AVVERTENZA</h1>	
  	<p><b>SICUREZZA INTRINSECA</b></p> <p>L'installazione non corretta o il collegamento di un'apparecchiatura a sicurezza intrinseca a un'apparecchiatura non a sicurezza intrinseca crea condizioni pericolose e può provocare incendi, esplosioni o scosse elettriche. Attenersi alle normative locali e ai seguenti requisiti di sicurezza.</p> <ul style="list-style-type: none"> <li>• Assicurarsi che l'installazione sia conforme alle vigenti norme statali, regionali e locali relative all'installazione di apparecchi elettrici di Classe I, Gruppo D, Divisione 1 (Nord America) o Classe I, Zona 1 e 2 (Europa) per aree pericolose, incluse tutte le norme antincendio locali (per esempio, NFPA 33, NEC 500 e 516 e OSHA 1910.107, ecc.).</li> <li>• Per prevenire incendi ed esplosioni, attenersi alle istruzioni seguenti:             <ul style="list-style-type: none"> <li>• Non installare in aree pericolose l'apparecchiatura approvata solo per aree non pericolose. Vedere l'etichetta di identificazione del modello per la portata di sicurezza intrinseca del modello.</li> <li>• Non sostituire i componenti del sistema in quanto ciò potrebbe compromettere la sicurezza intrinseca.</li> </ul> </li> <li>• L'apparecchiatura che entra in contatto con terminali intrinsecamente sicuri deve essere classificata per la sicurezza intrinseca. Ciò include voltmetri CC, ohmmetri, cavi e collegamenti. Durante la ricerca e la riparazione dei guasti, rimuovere l'unità dalle aree pericolose.</li> </ul>
  	<p><b>PERICOLO DI INIEZIONE NELLA PELLE</b></p> <p>Il fluido ad alta pressione dalla pistola, perdite nei flessibili o parti rotte possono lesionare la pelle. Tali lesioni possono avere l'aspetto di semplici tagli ma, in realtà, si tratta di gravi lesioni che possono portare ad amputazioni. <b>Richiedere un intervento chirurgico immediato.</b></p> <ul style="list-style-type: none"> <li>• Non spruzzare senza che la protezione dell'ugello e la protezione del grilletto siano installate.</li> <li>• Inserire sempre la sicura del grilletto quando non si spruzza.</li> <li>• Non puntare mai la pistola verso qualcuno o su una parte del corpo.</li> <li>• Non poggiare la mano sull'ugello.</li> <li>• Non interrompere né deviare le perdite con la mano, il corpo, i guanti o uno straccio.</li> <li>• Seguire la <b>Procedura di scarico della pressione</b> quando si arresta la spruzzatura/l'erogazione e prima di pulire, verificare o riparare l'apparecchiatura.</li> <li>• Serrare tutti i raccordi del fluido prima di utilizzare l'apparecchiatura.</li> <li>• Controllare i flessibili e i raccordi ogni giorno. Sostituire immediatamente le parti usurate o danneggiate.</li> </ul>
 	<p><b>PERICOLO DA PARTI MOBILI</b></p> <p>Le parti mobili possono schiacciare, tagliare o amputare le dita e altre parti del corpo.</p> <ul style="list-style-type: none"> <li>• Tenersi lontani dalle parti in movimento.</li> <li>• Non azionare l'apparecchiatura senza protezioni o sprovvista di coperchi.</li> <li>• L'apparecchiatura sotto pressione può avviarsi inavvertitamente. Prima di eseguire la manutenzione dell'apparecchiatura, di controllarla o di spostarla, seguire la <b>Procedura di scarico della pressione</b> e scollegare tutte le fonti di alimentazione.</li> </ul>

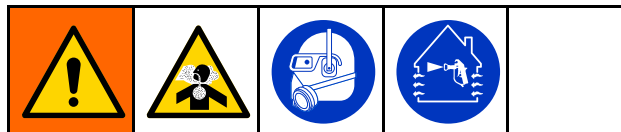


 <h1 style="margin: 0;">AVVERTENZA</h1>	
 	<p><b>PERICOLO DA FUMI O FLUIDI TOSSICI</b>            I fumi o i fluidi tossici possono causare lesioni gravi o mortali se vengono spruzzati negli occhi o sulla pelle, se vengono inalati oppure ingeriti.</p> <ul style="list-style-type: none"> <li>• Leggere le schede di sicurezza dei materiali (SDS) per conoscere i pericoli specifici dei fluidi che si utilizzano.</li> <li>• Conservare i fluidi pericolosi in contenitori approvati e smaltirli secondo le linee guida applicabili.</li> <li>• Indossare sempre guanti chimicamente impermeabili durante la spruzzatura, l'erogazione o la pulizia dell'apparecchiatura.</li> </ul>
	<p><b>DISPOSITIVI DI PROTEZIONE INDIVIDUALE</b>            Nell'area di lavoro, indossare dispositivi di protezione individuale adeguati per prevenire danni gravi, tra cui lesioni agli occhi, perdita dell'udito, inalazione di fumi tossici e ustioni. I dispositivi di protezione includono, tra l'altro:</p> <ul style="list-style-type: none"> <li>• Occhiali protettivi e protezioni acustiche.</li> <li>• Respiratori, indumenti protettivi e guanti secondo le raccomandazioni del produttore del fluido e del solvente.</li> </ul>
  	<p><b>PERICOLO DA UTILIZZO ERRATO DELL'APPARECCHIATURA</b>            L'utilizzo errato dell'apparecchiatura può causare gravi lesioni o morte.</p> <ul style="list-style-type: none"> <li>• Non mettere in funzione l'unità quando si è affaticati o sotto l'effetto di droghe o alcol.</li> <li>• Non superare la pressione di esercizio o la temperatura massima del componente di sistema con il valore nominale minimo. Fare riferimento ai <b>Dati tecnici</b> di tutti i manuali delle apparecchiature.</li> <li>• Utilizzare fluidi e solventi compatibili con le parti dell'apparecchiatura a contatto con il fluido. Fare riferimento ai <b>Dati tecnici</b> di tutti i manuali delle apparecchiature. Leggere le avvertenze del produttore del fluido e del solvente. Per informazioni complete sul materiale, richiedere le schede di sicurezza del materiale (MSDS) al distributore o al rivenditore.</li> <li>• Non lasciare l'area di lavoro mentre l'apparecchiatura è in funzione o sotto pressione.</li> <li>• Spegnerne completamente l'apparecchiatura e seguire la Procedura di scarico della pressione quando l'apparecchiatura non è in uso.</li> <li>• Ispezionare quotidianamente l'apparecchiatura. Riparare o sostituire immediatamente le parti usurate o danneggiate solo con parti originali del produttore.</li> <li>• Non alterare né modificare l'apparecchiatura. Le modifiche o le alterazioni possono rendere nulle le certificazioni dell'agenzia e creare pericoli per la sicurezza.</li> <li>• Accertarsi che tutte le apparecchiature siano classificate e approvate per l'ambiente di utilizzo.</li> <li>• Utilizzare l'apparecchiatura solo per gli scopi previsti. Per informazioni contattare il distributore.</li> <li>• Disporre i flessibili e i cavi lontano da aree trafficate, spigoli vivi, parti in movimento e superfici calde.</li> <li>• Non attorcigliare né piegare eccessivamente i flessibili o utilizzare flessibili per tirare l'apparecchiatura.</li> <li>• Tenere lontano bambini e animali dall'area di lavoro.</li> <li>• Seguire tutte le normative in vigore in materia di sicurezza.</li> </ul>

## Importanti informazioni sugli isocianati (ISO)

Gli isocianati (ISO) sono catalizzatori utilizzati in materiali bicomponente.



### Condizioni relative agli isocianati






La spruzzatura o l'erogazione di fluidi contenenti isocianati può creare nebbie, vapori e microparticelle potenzialmente pericolosi.

- Leggere attentamente le avvertenze del fabbricante del fluido e la Scheda dei dati di sicurezza (SDS) per conoscere i pericoli e le precauzioni particolari relativi agli isocianati.
- L'utilizzo degli isocianati prevede procedure potenzialmente pericolose. Non eseguire la spruzzatura con questa apparecchiatura a meno che non si sia qualificati per farlo e non si siano lette e comprese le informazioni presenti in questo manuale, nelle istruzioni di applicazione del fabbricante del fluido e nella scheda SDS.
- L'uso dell'attrezzatura senza un'adeguata manutenzione e non regolata correttamente può determinare un trattamento chimico del materiale non corretto. È essenziale assicurare una corretta manutenzione e messa a punto dell'attrezzatura, secondo le istruzioni riportate nel manuale.
- Per prevenire l'inalazione di nebbie, vapori e microparticelle di isocianati, tutto il personale nell'area di lavoro deve indossare protezioni respiratorie appropriate. Indossare sempre un respiratore aderente appropriato, il quale potrebbe includere un respiratore ad adduzione d'aria. Ventilare l'area di lavoro conformemente alle istruzioni presenti nella SDS del fabbricante del fluido.
- Evitare il contatto degli isocianati con la pelle. Tutti gli operatori nell'area di lavoro devono indossare guanti chimicamente impermeabili, indumenti protettivi e coperture per i piedi come consigliato dal fabbricante del fluido e dall'autorità normativa locale. Seguire tutte le raccomandazioni del fabbricante del fluido, incluse quelle relative alla gestione degli indumenti contaminati. Dopo la spruzzatura, lavare le mani e il viso prima di consumare cibi o bevande.

### Autocombustione del materiale

				
<p>Alcuni materiali possono autoincendiarsi se applicati troppo densi. Leggere le avvertenze del produttore e la scheda di sicurezza del materiale (MSDS).</p>				

### Tenere separati i componenti A e B

				
<p>La contaminazione incrociata può indurire il materiale nelle linee del fluido, causando così lesioni gravi o danni all'apparecchiatura. Per impedire la contaminazione incrociata:</p> <ul style="list-style-type: none"><li>• <b>Non</b> scambiare mai le parti a contatto con il fluido del componente A e del componente B.</li><li>• Non utilizzare mai solventi su un lato se l'altro lato è stato contaminato.</li></ul>				

## Sensibilità all'umidità degli isocianati

L'esposizione all'umidità causa la polimerizzazione parziale degli isocianati formando cristalli piccoli, duri e abrasivi che rimangono sospesi nel fluido. Alla fine si formerà una pellicola sulla superficie e l'isocianato inizierà a gelificare, aumentando la viscosità.

### AVVISO

Gli isocianati parzialmente induriti ridurranno le prestazioni e la durata di tutte le parti a contatto con il fluido.

- Utilizzare sempre un contenitore sigillato con un asciugatore con essiccante nello sfiato oppure un'atmosfera di azoto. **Non conservare mai** gli isocianati in un contenitore aperto.
- Mantenere il serbatoio o la coppa di umidificazione della pompa degli isocianati (se installati) riempiti con lubrificante adatto. Il lubrificante crea una barriera tra l'isocianato e l'atmosfera.
- Utilizzare solo flessibili a prova di umidità compatibili con gli isocianati.
- Non utilizzare mai solventi riciclati, che potrebbero contenere umidità. Conservare sempre i contenitori del solvente chiusi quando non vengono utilizzati.
- Lubrificare sempre le parti filettate con lubrificante appropriato quando si effettua il rimontaggio.

**NOTA:** la quantità di sporcizia che si forma e il tasso di cristallizzazione varia a seconda della miscela di isocianati, dell'umidità e della temperatura.

## Come cambiare i materiali

### AVVISO

La sostituzione dei tipi di materiali utilizzati nell'apparecchiatura richiede particolare attenzione per evitare danni e tempi di fermo.

- Quando si cambiano i materiali, lavare l'apparecchiatura varie volte per assicurarsi che sia completamente pulita.
- Pulire sempre i filtri di ingresso del fluido dopo il lavaggio.
- Verificare con il produttore del materiale la compatibilità chimica.
- Quando si passa da resine epossidiche a uretani o poliuree, smontare e pulire tutti i componenti del fluido e sostituire i flessibili. Le resine epossidiche hanno spesso ammine sul lato B (indurente). Le poliuree hanno spesso ammine sul lato A (resina).

## Informazioni importanti sul catalizzatore acido

Alcuni kit di cambio colore e collettore di miscelazione remoto riportati nel presente manuale sono progettati per l'utilizzo di catalizzatori acidi ("acido") attualmente impiegati nei materiali di tipo bicomponente di finitura del legno. Gli acidi attualmente in uso (con valori di pH fino a 1) sono più corrosivi degli acidi precedenti. Sono necessari materiali di costruzione più resistenti alla corrosione a contatto con la sostanza, e devono essere utilizzati senza sostituzione, per resistere alle maggiori proprietà corrosive di questi acidi.

### Condizioni relative al catalizzatore acido

									
---	---	---	---	---	---	--	--	--	--

L'acido è infiammabile e la spruzzatura o l'erogazione dell'acido crea nebbie, vapori, e microparticelle potenzialmente pericolosi. Per prevenire incendi, esplosioni e gravi lesioni:

- Leggere attentamente le avvertenze del fabbricante del fluido e la Scheda dei dati di sicurezza (SDS) per conoscere i pericoli e le precauzioni particolari relativi all'acido.
- Utilizzare esclusivamente ricambi originali, compatibili con gli acidi e raccomandati dal produttore nel sistema a catalizzatore (tubi flessibili, raccordi, ecc.). Potrebbe verificarsi una reazione fra le parti sostitutive e l'acido.
- Per prevenire l'inalazione di nebbie acide, vapori e microparticelle, tutto il personale nell'area di lavoro deve indossare protezioni respiratorie appropriate. Indossare sempre un respiratore aderente appropriato, il quale potrebbe includere un respiratore ad adduzione d'aria. Ventilare l'area di lavoro conformemente alle istruzioni presenti nella SDS del fabbricante dell'acido.
- Evitare il contatto dell'acido con la pelle. Tutti gli operatori nell'area di lavoro devono indossare guanti chimicamente impermeabili, indumenti protettivi, coperture per i piedi, grembiuli e maschere facciali come consigliato dal produttore dell'acido e dall'autorità normativa locale. Seguire tutte le raccomandazioni del fabbricante del fluido, incluse quelle relative alla gestione degli indumenti contaminati. Lavare mani e viso prima di bere o mangiare.
- Ispezionare regolarmente il sistema per verificare l'assenza di possibili perdite e rimuovere completamente e rapidamente le perdite per evitare il contatto diretto o l'inalazione di acido e dei suoi vapori.
- Tenere l'acido lontano da calore, scintille e fiamme libere. Non fumare nell'area di lavoro. Eliminare tutte le possibili cause di incendio.
- Conservare l'acido nel contenitore originale, in un'area fresca, asciutta e ben ventilata, lontano dalla luce diretta e da altri prodotti chimici, secondo le raccomandazioni del produttore dell'acido. Per evitare la corrosione dei contenitori, non conservare l'acido in contenitori sostitutivi. Richiudere il contenitore originale per evitare che i vapori contaminino l'area di stoccaggio e la struttura circostante.

## Sensibilità all'umidità dei catalizzatori acidi

I catalizzatori acidi possono essere sensibili all'umidità atmosferica e ad altri agenti contaminanti. Si consiglia che la pompa del catalizzatore e le aree di tenuta della valvola esposte all'atmosfera siano immerse in olio per isocianati, TSL, o altri materiali compatibili per prevenire accumuli di acido, cedimento e danneggiamento prematuro della guarnizione.

### AVVISO

L'accumulo di acido danneggia la valvola e riduce le prestazioni e la durata della pompa del catalizzatore. Per evitare di esporre l'acido all'umidità, attenersi a quanto segue:

- Utilizzare sempre un contenitore sigillato con un asciugatore con essiccante nello sfiato oppure un'atmosfera di azoto. Non conservare mai gli acidi in un contenitore aperto.
- Mantenere la pompa del catalizzatore e la valvola di tenuta immersi in un lubrificante adatto. Il lubrificante crea una barriera tra l'acido e l'atmosfera.
- Utilizzare solo flessibili a prova di umidità compatibili con gli acidi.
- Lubrificare sempre le parti filettate con lubrificante appropriato quando si effettua il rimontaggio.

# Preparazione dei moduli

## Preparazione moduli di controllo Non IS

**NOTA:** il sistema PD2K può utilizzare fino a quattro pompe e sei moduli di cambio colore nell'area non pericolosa.

1. Determinare il numero di pompe (sia colore che catalizzatore) presenti nella configurazione delle pompe del sistema.
2. Determinare il numero dei moduli di cambio colore necessari per il proprio sistema.
  - Per i sistemi con mappatura valvole statica, individuare la tabella in [Selezione del modulo per la mappatura statica della valvole, page 15](#) che corrisponde alla configurazione della pompa del sistema per capire quanti moduli di cambio colore sono necessari e quale modulo associare a una data pompa.
  - Per i sistemi con mappatura valvola personalizzati, utilizzare le tabelle in [Selezione del modulo per la mappatura personalizzata valvole, page 18](#) per determinare il numero di valvole e solenoidi necessari per il sistema, il che determina il numero dei moduli di controllo.

(colori 1-8). Le etichette per i moduli dal 2 al 6 sono fornite con il kit moduli. Affiggere le etichette secondo la configurazione del proprio sistema.

Totale pompe = 1 (1 colore)

Pompa 1: Colore	Pompa 2: N/D	Pompa 3: N/D	Pompa 4: N/D
Modulo 1 Valvole colore: 1-8			
Modulo 2 Valvole colore: 9-16			
Modulo 3 Valvole colore: 17-24			
Modulo 4 Valvole colore: 25-30			

### Selezione del modulo per la mappatura statica della valvole

Tutti i moduli non IS (non a sicurezza intrinseca) sono spediti dalla fabbrica ed etichettati come modulo 1

Preparazione dei moduli

Totale pompe = 2 (1 colore, 1 catalizzatore)

Pompa 1: Colore	Pompa 2: Catalizzatore	Pompa 3: N/D	Pompa 4: N/D
Modulo 1 Valvole colore: 1-8	Modulo 5 Valvole catalizzatore: 1-4		
Modulo 2 Valvole colore: 9-16			
Modulo 3 Valvole colore: 17-24			
Modulo 4 Valvole colore: 25-30			

Totale pompe = 2 (2 colori)

Pompa 1: Colore	Pompa 2: N/D	Pompa 3: Colore	Pompa 4: N/D
Modulo 1 Valvole colore: 1-8		Modulo 3 Valvole colore: 17-24	
Modulo 2 Valvole colore: 9-16		Modulo 4 Valvole colore: 25-30	

Totale pompe = 3 (2 colori, 1 catalizzatore)

Pompa 1: Colore	Pompa 2: N/D	Pompa 3: Colore	Pompa 4: N/D
Modulo 1 Valvole colore: 1-8	Modulo 5 Valvole catalizzatore: 1-4	Modulo 3 Valvole colore: 17-24	
Modulo 2 Valvole colore: 9-16		Modulo 4 Valvole colore: 25-30	

Totale pompe = 3 (3 colori)

Pompa 1: Colore	Pompa 2: N/D	Pompa 3: Colore	Pompa 4: Colore
Modulo 1 Valvole colore: 1-8		Modulo 3 Valvole colore: 17-24	Modulo 4 Valvole colore: 25-30
Modulo 2 Valvole colore: 9-16			

Totale pompe = 4 (3 colori, 1 catalizzatore)

Pompa 1: Colore	Pompa 2: Catalizzatore	Pompa 3: Colore	Pompa 4: Colore
Modulo 1 Valvole colore: 1-8	Modulo 5 Valvole catalizzatore: 1-4	Modulo 3 Valvole colore: 17-24	Modulo 4 Valvole colore: 25-30
Modulo 2 Valvole colore: 9-16			

Totale pompe = 4 (4 colori)

Pompa 1: Colore	Pompa 2: Colore	Pompa 3: Colore	Pompa 4: Colore
Modulo 1 Valvole colore: 1-8	Modulo 2 Valvole colore: 9-16	Modulo 3 Valvole colore: 17-24	Modulo 4 Valvole colore: 25-30

Totale pompe = 4 (2 colori, 2 catalizzatore)

Pompa 1: Colore	Pompa 2: Catalizzatore	Pompa 3: Colore	Pompa 4: Catalizzatore
Modulo 1 Valvole colore: 1-8	Modulo 5 Valvole catalizzatore: 1-2*	Modulo 3 Valvole colore: 17-24	Modulo 6 Valvole catalizzatore: 3-4*
Modulo 2 Valvole colore: 9-16		Modulo 4 Valvole colore: 25-30	

\*Se è abilitata la mappatura delle valvole catalizzatore, vedere la nota sotto riportata.

**NOTA:** per un sistema con due pompe catalizzatore che richiedono a una pompa di cambiare tra tre catalizzatori, può essere abilitata una mappa valvole alternativa che includerà invece le valvole catalizzatore 1-3 sulla pompa 2 (modulo 5) e solo la



valvola catalizzatore 4 sulla pompa 4 (modulo 6, se per questa pompa viene ancora utilizzato il cambio colore). Per ulteriori dettagli, vedere la schermata della pompa 1 nei manuali d'uso 332562 e 332564.

**NOTA:** per un sistema che utilizza un collettore di tipo "Mix-at-Wall" ed è inoltre dotato di più di una pistola, il numero di colori è limitato a un totale di 26. I colori 15 e 16 (sul modulo 2) e i colori 29 e 30 (sul modulo 4) non sono disponibili. Per dettagli sull'uso di più pistole, vedere i manuali d'uso 332562 e 332564.

### Sistema Dual Panel

**NOTA:** il sistema PD2K Dual Panel dispone solo di una combinazione pompa e cambio colore.

Totale pompe = 4 (2 colori, 2 catalizzatore)

Pompa 1: Colore	Pompa 2: Catalizzatore	Pompa 3: Colore	Pompa 4: Catalizzatore
Modulo 1 Valvole colore: 1-8	Modulo 5 Valvole catalizzatore: 1-4*	Modulo 3 Valvole colore: 17-24	Modulo 6 Valvole catalizzatore: 5-8*
Modulo 2 Valvole colore: 9-16*		Modulo 4 Valvole colore: 25-32*	

\*Ogni unità di miscelazione può utilizzare fino a 16 materiali. Il massimo numero di colori dipende dal numero di catalizzatori per il quale l'unità di miscelazione è configurata (es. 2 catalizzatori, 14 colori).

### Selezione del modulo per la mappatura personalizzata valvole

Utilizzare le tabelle seguenti per determinare il numero di valvole e di solenoidi necessari per il proprio sistema di mappatura personalizzata valvole. Il numero totale delle valvole e dei solenoidi

determina quindi il numero minimo di moduli di controllo del sistema. Possono essere utilizzati in totale fino a otto moduli Non -IS.

**Table 1 Numero di valvole e solenoidi necessari per le pompe PD2K**

	Pompa 1 Ingresso Uscita		Pompa 2 Ingresso Uscita		Pompa 3 Ingresso Uscita		Pompa 4 Ingresso Uscita		
Valvole di cambio colore									Totale parziale 1
Valvole solvente									
Valvole aria									
<b>Totale di valvole e solenoidi</b>									

**Table 2 Numero di valvole e solenoidi necessari per pistole con miscelazione a parete e sistema automatico**

	Pistola 1 Resina Catalizzatore		Pistola 2 Resina Catalizzatore		Pistola 3 Resina Catalizzatore		
Valvole di cambio colore							Totale parziale 2
Valvole solvente							
Valvole aria							
<b>Totale di valvole e solenoidi</b>							

Totale parziale 1                      Totale parziale 2                      Totale generale  
 +  =

Il numero minimo di moduli di controllo necessari per il proprio sistema di mappatura personalizzata valvole è uguale al totale generale diviso per 18, arrotondato al numero intero successivo.

**Modelli a pannello singolo:** Supporta resine fino a 30 colori, separate fra tutte le pompe di resina, e fino a 4 catalizzatori.

**Modelli a pannello doppio:** Ogni unità di miscelazione può utilizzare fino a 16 materiali. Il massimo numero di colori dipende dal numero di catalizzatori per il quale l'unità di miscelazione è configurata (es. 2 catalizzatori, 14 colori).

Ingresso collettore

Collettore di uscita

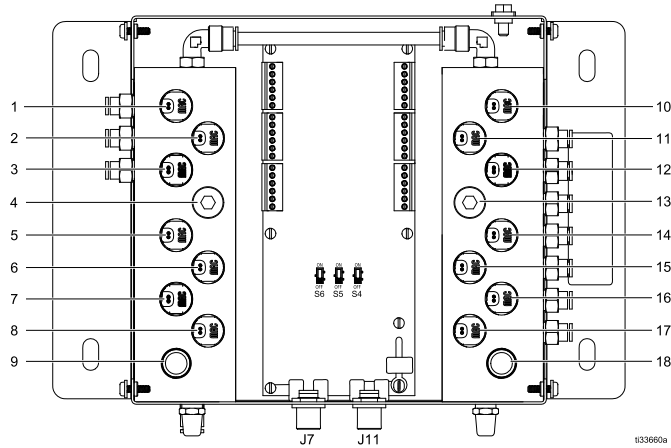


Figure 2 Posizioni mappatura personalizzata valvole

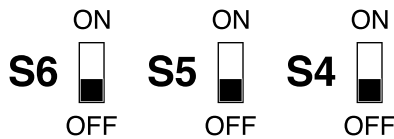
**NOTA:** Le valvole sono posizionate in modo che possano essere utilizzati numeri consecutivi per ciascun colore, e le batterie in ingresso e in uscita siano collegate per comodità dal lato del modulo di controllo.

## Configurazione del modulo

Configurare ciascun modulo secondo il numero indicato, come segue:

<b>AVVISO</b>
Per evitare di danneggiare le schede del circuito, indossare una fascetta per la messa a terra, n. parte 112190, sul polso e collegarla adeguatamente.
Per evitare danni ai componenti elettrici, staccare completamente l'alimentazione del sistema prima di collegare qualsiasi connettore.

1. Rimuovere l'alimentazione elettrica dal sistema.
2. Aprire il modulo di cambio colore. Individuare gli interruttori S4, S5 e S6 sulla scheda del modulo di controllo. Gli interruttori sono spediti in posizione OFF.



3. Per ciascun modulo, impostare gli interruttori su ON o OFF, secondo quanto riportato nella tabella seguente.

Impostazioni interruttore modulo di controllo non IS			
Modulo di controllo	S6	S5	S4
Modulo 1			
Modulo 2			

Ingresso collettore

Impostazioni interruttore modulo di controllo non IS			
Modulo di controllo	S6	S5	S4
Modulo 3			
Modulo 4			
Modulo 5			
Modulo 6			
Modulo 7			
Modulo 8			

4. Per la mappatura statica delle valvole, utilizzare la figura e le tabelle seguenti per determinare la valvola solenoide assegnata a ciascuna valvola nel collettore della valvola.

**NOTA:** ogni pompa può avere solo una valvola del solvente e una valvola di scarico.

Collettore di uscita

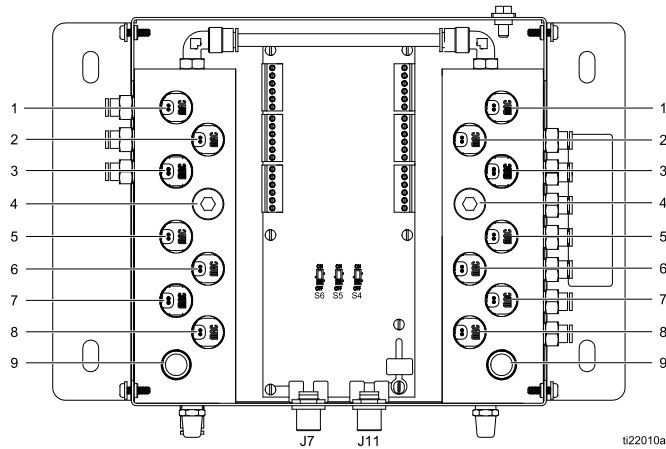


Figure 3 Modulo di controllo statico Non-IS

Modulo di controllo non IS 1			
Ingresso collettore		Collettore di uscita	
Solenoide	Valvola	Solenoide	Valvola
1	Solvente	1	Scarico
2	Colore 1	2	Colore 1
3	Colore 2	3	Colore 2
4	Colore 3	4	Colore 3
5	Colore 4	5	Colore 4
6	Colore 5	6	Colore 5
7	Colore 6	7	Colore 6
8	Colore 7	8	Colore 7
9	Colore 8	9	Colore 8

Modulo di controllo non IS 2			
Ingresso collettore		Collettore di uscita	
Solenoide	Valvola	Solenoide	Valvola
1	(Solvente)*	1	(Scarico)*
2	Colore 9	2	Colore 9
3	Colore 10	3	Colore 10
4	Colore 11	4	Colore 11
5	Colore 12	5	Colore 12
6	Colore 13	6	Colore 13
7	Colore 14	7	Colore 14
8	Colore 15†	8	Colore 15†
9	Colore 16†	9	Colore 16†

Modulo di controllo non IS 3			
Ingresso collettore		Collettore di uscita	
Solenoide	Valvola	Solenoide	Valvola
1	(Solvente)*	1	(Scarico)*
2	Colore 17	2	Colore 17
3	Colore 18	3	Colore 18
4	Colore 19	4	Colore 19
5	Colore 20	5	Colore 20
6	Colore 21	6	Colore 21
7	Colore 22	7	Colore 22
8	Colore 23	8	Colore 23
9	Colore 24	9	Colore 24

Modulo di controllo non IS 4			
Ingresso collettore		Collettore di uscita	
Solenoide	Valvola	Solenoide	Valvola
1	(Solvente)*	1	(Scarico)*
2	Colore 25	2	Colore 25
3	Colore 26	3	Colore 26
4	Colore 27	4	Colore 27
5	Colore 28	5	Colore 28
6	Colore 29†	6	Colore 29†
7	Colore 30†	7	Colore 30†
8	Non utilizzato	8	Non utilizzato
9	Non utilizzato	9	Non utilizzato

Modulo di controllo non IS 5			
Ingresso collettore		Collettore di uscita	
Solenoide	Valvola	Solenoide	Valvola
1	(Solvente)*	1	(Scarico)*
2	Catalizzatore 1	2	Catalizzatore 1
3	Catalizzatore 2	3	Catalizzatore 2
4	Catalizzatore 3	4	Catalizzatore 3
5	Catalizzatore 4	5	Catalizzatore 4
6	Non utilizzato	6	Non utilizzato
7	Non utilizzato	7	Non utilizzato
8	Non utilizzato	8	Non utilizzato
9	Non utilizzato	9	Non utilizzato

\* ogni pompa può avere solo una valvola del solvente e una valvola di scarico.




† Questi colori non sono disponibili per sistemi che utilizzano il collettore Mix-at-Wall e dispongono di più di una pistola.

\* ogni pompa può avere solo una valvola del solvente e una valvola di scarico.

Modulo di controllo non IS 6 (mappatura predefinita)			
Ingresso collettore		Collettore di uscita	
Solenoide	Valvola	Solenoide	Valvola
1	(Solvente)*	1	(Scarico)*
2	Catalizzatore 3	2	Catalizzatore 3
3	Catalizzatore 4	3	Catalizzatore 4
4	Non utilizzato	4	Non utilizzato
5	Non utilizzato	5	Non utilizzato
6	Non utilizzato	6	Non utilizzato
7	Non utilizzato	7	Non utilizzato
8	Non utilizzato	8	Non utilizzato
9	Non utilizzato	9	Non utilizzato

Modulo di controllo non IS 6 (mappatura alternativa)			
Ingresso collettore		Collettore di uscita	
Solenoide	Valvola	Solenoide	Valvola
1	(Solvente)*	1	(Scarico)*
2	Catalizzatore 4	2	Catalizzatore 4
3	Non utilizzato	3	Non utilizzato
4	Non utilizzato	4	Non utilizzato
5	Non utilizzato	5	Non utilizzato
6	Non utilizzato	6	Non utilizzato
7	Non utilizzato	7	Non utilizzato
8	Non utilizzato	8	Non utilizzato
9	Non utilizzato	9	Non utilizzato

## Installazione

				
<ul style="list-style-type: none"> <li>• Per evitare scosse elettriche, spegnere l'interruttore principale prima di aprire l'armadietto.</li> <li>• Tutti i collegamenti elettrici devono essere eseguiti da un elettricista qualificato ed essere conformi a tutti i regolamenti e le normative locali.</li> <li>• Non sostituire né modificare i componenti del sistema in quanto ciò potrebbe compromettere la sicurezza intrinseca.</li> <li>• Non installare in un'area pericolosa l'apparecchiatura approvata solo per aree non pericolose. Vedere l'etichetta di identificazione per il livello di sicurezza intrinseca del modello.</li> </ul>				

				
				
<p>L'apparecchiatura rimane pressurizzata finché la pressione non viene scaricata manualmente. Per evitare gravi lesioni causate dal fluido pressurizzato, come iniezioni nella pelle, dagli spruzzi di fluido e dalle parti in movimento, seguire la <b>Procedura di rilascio pressione</b> riportata nel manuale di funzionamento PD2K prima di installare il kit.</p>				

### Montaggio del modulo di comando per il cambio colore

1. Consultare [Dimensioni](#), page 81.
2. Assicurarsi che la bulloneria per il montaggio a parete sia sufficientemente resistente per sostenere il peso dell'apparecchiatura, del fluido e dei flessibili, nonché le sollecitazioni causate dal funzionamento.
3. Utilizzando l'apparecchiatura come modello, segnare i fori di montaggio a parete a un'altezza conveniente per l'operatore, in modo che l'apparecchiatura sia facilmente accessibile per la manutenzione.
4. Praticare i fori di montaggio nella parete. Installare gli ancoraggi se necessario.
5. Imbullonare l'apparecchiatura con cura.

### Alimentazione dell'aria

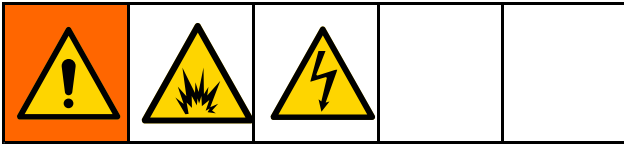
Collegare un'erogazione di aria asciutta e pulita al raccordo di ingresso del modulo di controllo del cambio colore (317); il raccordo è adatto a tubature DE 6 mm (1/4 pollici). Usare un filtro da 5 micron. Regolare la pressione dell'aria a 0,6-0,7 MPa (6,0-7,0 bar, 85-100 psi).

### Messa a terra

				
<p>Questa apparecchiatura deve disporre di messa a terra per ridurre il rischio di scintille statiche e scosse elettriche. Le scintille elettriche o statiche possono provocare l'accensione o l'esplosione di fumi. Una messa a terra non adeguata può causare scosse elettriche. La messa a terra fornisce un filo di dispersione per la corrente elettrica.</p>				

Collegare un filo di messa a terra fra il modulo di cambio colore e una messa a terra efficace.

## Area non pericolosa



**NOTA:** i moduli di controllo del cambio colore non IS forniscono il controllo per le valvole di cambio colore/catalizzatore di ingresso e uscita della pompa. A seconda del numero di valvole nel sistema, possono essere installati fino a sei moduli di controllo nell'area non pericolosa.

1. Montare il primo modulo di controllo del colore non IS come descritto in [Montaggio del modulo di comando per il cambio colore, page 23](#).
2. Collegare il cavo CAN a 5 spinotti (109) al J7 sul modulo di controllo colore (108).

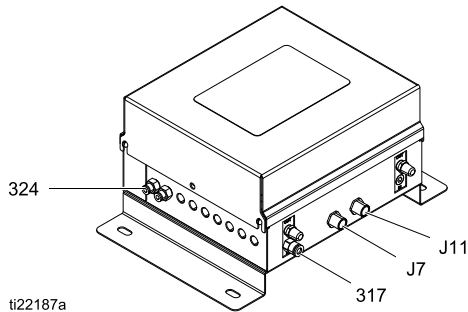


Figure 4 Connettore del cavo J7 sul modulo di controllo colore non IS

### AVISO

Per evitare di danneggiare le schede del circuito, indossare una fascetta per la messa a terra, n. parte 112190, sul polso e collegarla adeguatamente.

Per evitare danni ai componenti elettrici, staccare completamente l'alimentazione del sistema prima di collegare qualsiasi connettore.

3. Rimuovere l'alimentazione elettrica dal sistema.
4. Rimuovere il coperchio dal quadro di controllo elettrico PD2K.

5. Sostituire il passacavo (nella parte superiore del quadro di controllo) con quello fornito e adatto a due cavi (110). Spostare il cavo ADM nel passacavo per due cavi, quindi inserire il cavo (109).
6. Collegare il cavo (109) al J2 sul lato non IS della scheda di isolamento all'interno del quadro di controllo elettrico. Vedere [Schemi elettrici, page 42](#) per un elenco dei cavi CAN M12 da usare nelle aree non pericolose.
7. Per installare ulteriori moduli di controllo del colore (sei al massimo), seguire le istruzioni in [Montaggio del modulo di comando per il cambio colore, page 23](#). Collegare un cavo CAN a 5 spinotti dal J11 del modulo di controllo colore precedente al J7 del modulo di controllo colore successivo.
8. Riposizionare il coperchio del quadro di controllo elettrico PD2K prima di accendere il sistema.

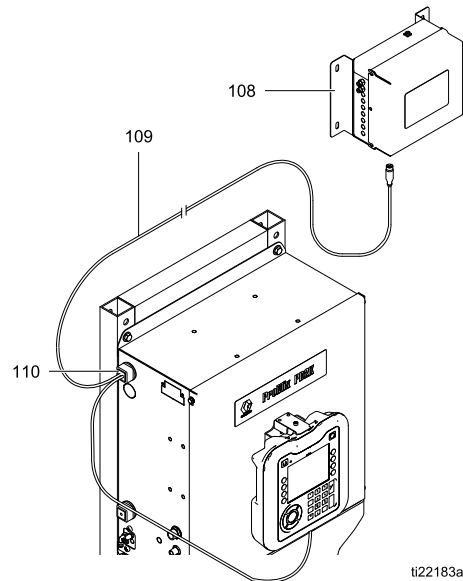


Figure 5 Collegamento del cavo sul quadro di controllo elettrico PD2K



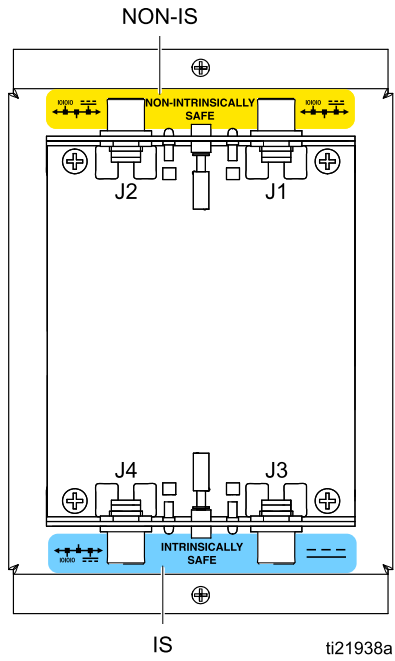
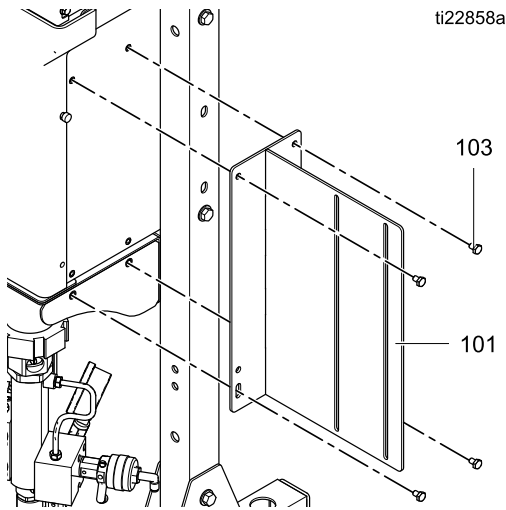


Figure 6 Dettaglio dei collegamenti del cavo della scheda di isolamento

## Installare i collettori della valvola

**NOTA:** etichettare sempre i collegamenti del colore per evitare collegamenti incrociati. Etichettare il collettore di ingresso, il collettore di uscita e ciascuna valvola del colore con il colore assegnato. Le valvole del solvente e di scarico dovrebbero essere i componenti più lontani dall'ingresso o dall'uscita principale della batteria collettori.

1. Installare una staffa di montaggio (101) sul PD2K con quattro viti (103). **Sistemi ad alta pressione:** Per la stabilità, accertarsi di fissare le viti inferiori (103) alla staffa della pompa.



2. Installare i collettori della valvola di ingresso e uscita (102) sulla staffa di montaggio (101) con quattro viti (104), rondelle (105) e dadi (106).

**NOTA:** nei sistemi a bassa pressione, la staffa fornita (101) può sostenere un collettore con 16

posizioni di valvola (14 colori). Nei sistemi ad alta pressione, la staffa fornita (101) può sostenere un collettore con 14 posizioni di valvola (12 colori). Una batteria valvole più grande avrà bisogno di una staffa personalizzata.

3. Ripetere per l'altro lato del PD2K.
4. Collegare le linee dell'aria dai solenoidi alle valvole. Consultare [Collegare le linee d'aria della valvola, page 29.](#)

**NOTA:** Nei sistemi ad alta pressione, vedere [Installare il regolatore della contropressione \(solo sistemi ad alta pressione\), page 28.](#)

5. Collegare le linee di alimentazione del fluido alle valvole. Consultare [Collegare le linee del fluido, page 30.](#)

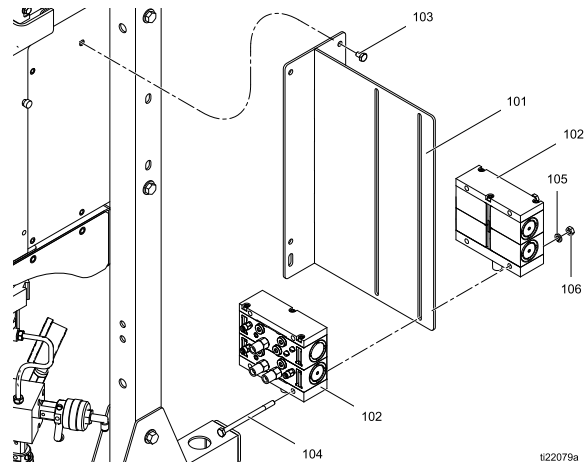


Figure 7 Installare i collettori della valvola

## Montare la batteria di cambio colore al telaio della pompa di espansione

Questa procedura è destinata all'installazione del kit di montaggio batteria di cambio colore 25D311 (vedere [Parti, page 61](#)), che include la minuteria per il montaggio dei gruppi di cambio colore a un telaio della pompa di espansione. Sono disponibili i seguenti kit montaggio della batteria di valvole di cambio colore, secondo le impostazioni del PD2K corrente:

- **25E016** -Minceria usata per il montaggio delle batterie di cambio colore a un telaio pompa PD2K standard.
- **25D535** -Minceria usata con il kit 25E016 per il montaggio delle batterie di cambio colore alle staffe di espansione.

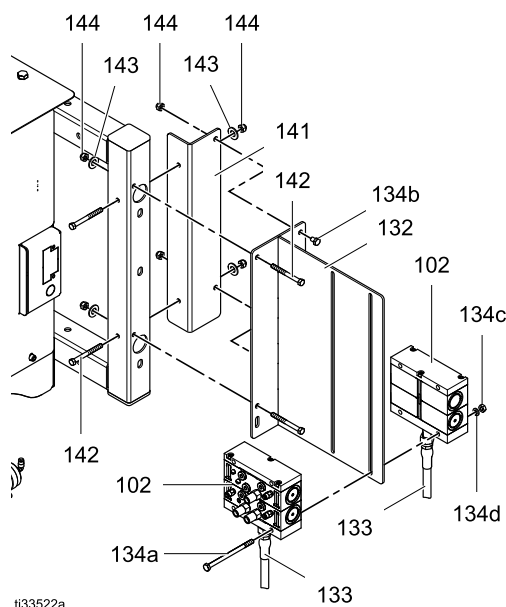
**NOTA:** etichettare sempre i collegamenti del colore per evitare collegamenti incrociati. Etichettare il collettore di ingresso, il collettore di uscita e ciascuna valvola del colore con il colore assegnato. Le valvole del solvente e di scarico dovrebbero essere i componenti più lontani dall'ingresso o dall'uscita principale della batteria collettori.

1. Installare la staffa di montaggio dell'espansione (141) sul PD2K con due viti (142), rondelle (143) e dadi (144).

2. Installare la staffa di montaggio della valvola (132) sul PD2K e sulla staffa di montaggio dell'espansione (141) utilizzando due serie di viti, rondelle e dadi. Il primo set, che installa la staffa di montaggio della valvola (132) sul PD2K, include due viti (142), le rondelle (143) e i dadi (144). Il secondo gruppo, che collega la staffa di montaggio della valvola (132) alla staffa per il montaggio dell'espansione (141), include due viti (134b) e le rondelle (144).
3. Installare i collettori delle valvole di ingresso e uscita (102) sulla staffa di montaggio (132) con quattro viti (134a), le rondelle (134d) e i dadi (134c).
4. Ripetere per l'altro lato del PD2K.
5. Collegare le linee dell'aria dai solenoidi alle valvole. Consultare [Collegare le linee d'aria della valvola, page 29](#).

**NOTA:** Nei sistemi ad alta pressione, vedere [Installare il regolatore della contropressione \(solo sistemi ad alta pressione\), page 28](#).

6. Collegare le linee di alimentazione del fluido alle valvole. Consultare [Collegare le linee del fluido, page 30](#).



## Installare il regolatore della contropressione (solo sistemi ad alta pressione)

**NOTA:** il regolatore della contropressione è richiesto sui sistemi ad alta pressione per impedire che le pompe di alimentazione del sistema spingano troppo le pompe di dosaggio durante il lavaggio della pompa di cambio colore e il riempimento colore. Regolare la contropressione durante il processo di scarico a circa il 75% della pressione di alimentazione dalle pompe di alimentazione, senza superare mai 2,1 MPa (21 bar, 300 psi) al di sotto della pressione di alimentazione.

Installare il regolatore della contropressione (120) e la bulloneria di fissaggio alla valvola di scarico della batteria collettori di uscita.

1. Avvitare la T (122) sul raccordo della valvola di scarico della batteria collettori di uscita.
2. Assemblare i due nippli (121) al regolatore della contropressione (120). Avvitare il gruppo regolatore nella T (122) come illustrato.
3. Installare il manometro (123) nella porta aperta della T (122).
4. Collegare una linea di scarico da 1/4 npt(f) al nipplò rivolto verso il basso (121).
5. Collegare le linee di alimentazione del fluido alle valvole. Consultare [Collegare le linee del fluido, page 30](#).

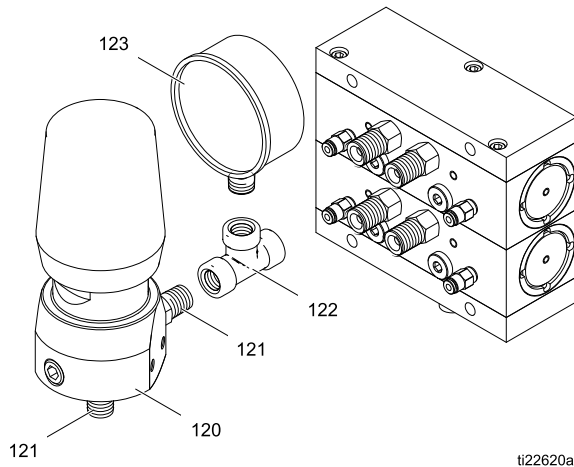


Figure 8 Installare il regolatore della contropressione sulla valvola di scarico della batteria di uscita

## Kit regolatore di contropressione (25D627)

Il Kit regolatore di contropressione (25D627) include un raccordo girevole di collegamento (124) e sostituisce i raccordi a nipplò da 1/4 npt (121) con raccordi riduttori a nipplò 3/8 - 1/4 npt. Consultare [Parti, page 61](#).

1. Avvitare il raccordo girevole di collegamento (124) sul raccordo della valvola di scarico della batteria dei collettori di uscita.
2. Avvitare il raccordo a T (122) sul raccordo girevole di collegamento (124).
3. Eseguire le fasi 2-5 della procedura precedente per installare il regolatore di contropressione.

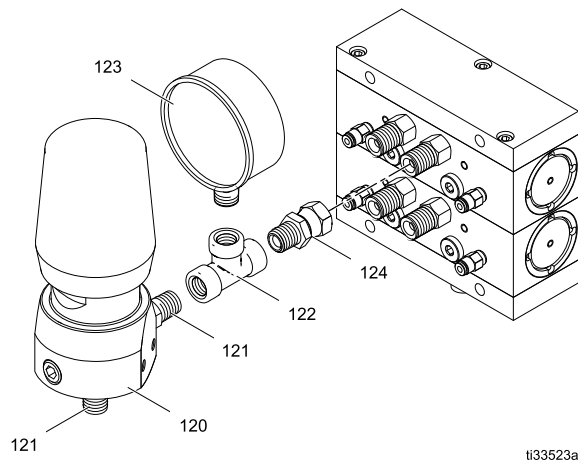


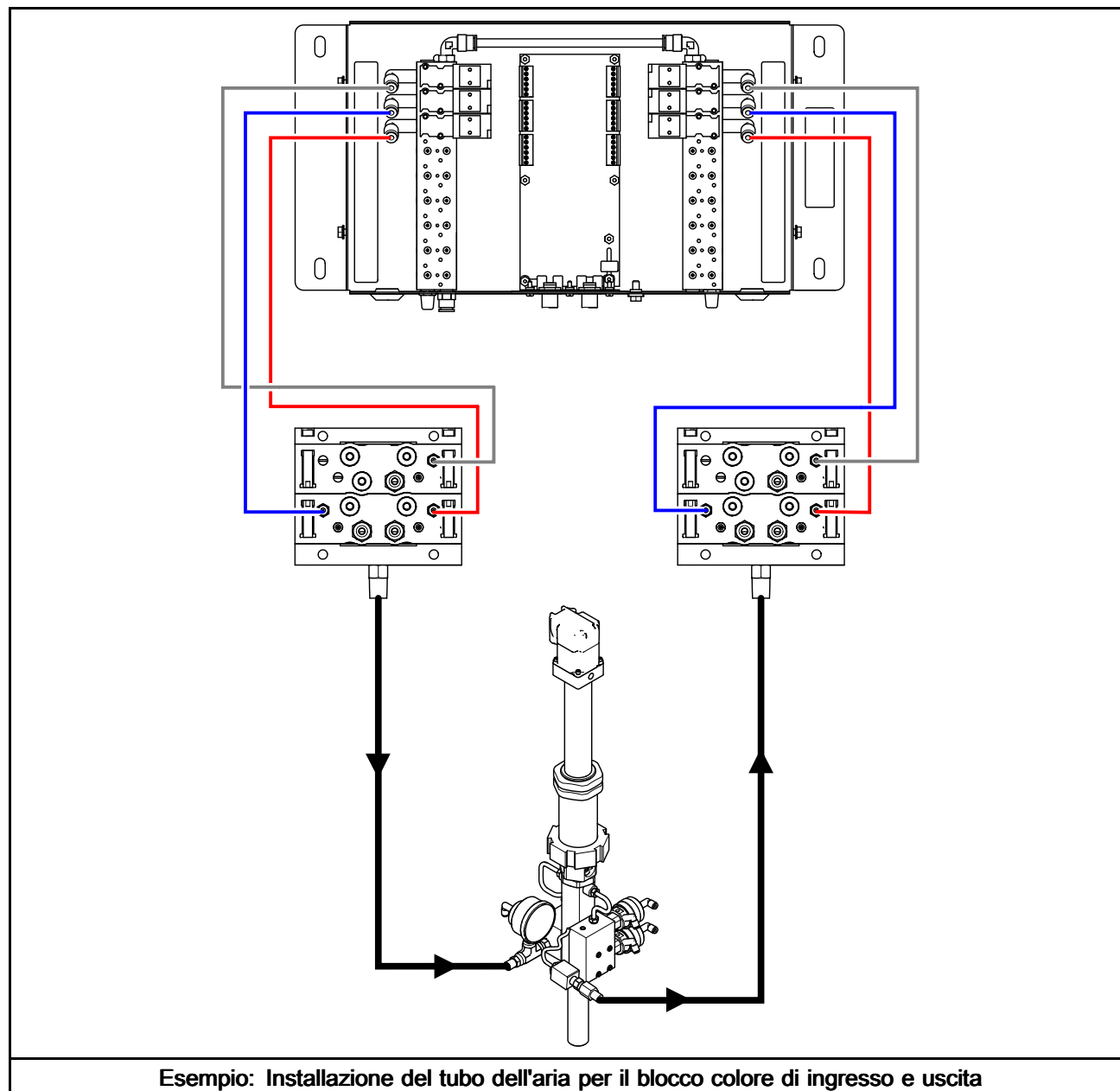
Figure 9 Kit regolatore di contropressione (25D627)

## Collegare le linee d'aria della valvola

1. Collegare i tubi dell'aria DE da 4 mm (5/32 pollici) dai solenoidi di ingresso agli ingressi dell'aria di ciascuna valvola di ingresso, usando l'etichetta all'interno del modulo di controllo colore come guida. Consultare [Preparazione dei moduli, page 15](#).

2. Ripetere per le valvole di uscita.

La figura seguente riporta un esempio di possibile configurazione della linea dell'aria.



## Collegare le linee del fluido

### Collegare le linee del fluido non a ricircolo

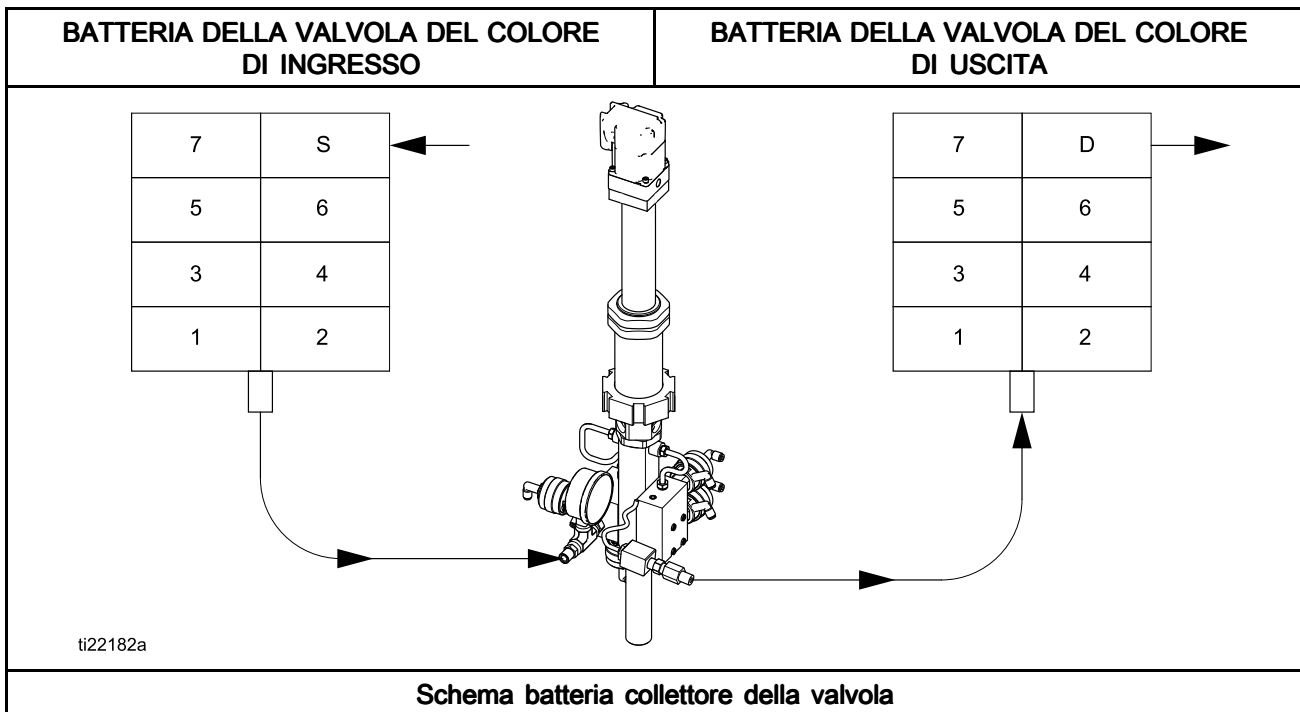
**NOTA:** ogni pompa può avere solo una valvola del solvente (S) e una valvola di scarico (D).

**NOTA:** Nei sistemi ad alta pressione, vedere [Installare il regolatore della contropressione \(solo sistemi ad alta pressione\)](#), page 28.

1. Utilizzare la valvola superiore della batteria della valvola di **ingresso** come valvola del solvente (S). Collegare una linea di alimentazione del solvente all'ingresso della valvola del solvente da 1/4 npt(m) sulle batterie delle valvole del colore e del catalizzatore.
2. Utilizzare la valvola superiore della batteria della valvola di **uscita** come valvola di scarico (D). Collegare una linea di scarico dei rifiuti all'uscita della valvola di scarico da 1/4 npt(m)

sulle batterie delle valvole del colore e del catalizzatore.

3. Collegare la linea di alimentazione per ciascun colore al raccordo della valvola del colore corrispondente (C1, C2, ecc.) sulla batteria della valvola del colore di **ingresso**.
4. Collegare una linea di alimentazione dal raccordo inferiore della batteria della valvola del colore di **ingresso** al collettore di **ingresso** della pompa di dosaggio del materiale A.
5. Collegare una linea di alimentazione dal collettore di **uscita** della pompa di dosaggio del materiale A al raccordo inferiore della batteria della valvola del colore di **uscita**.



6. Collegare una linea di alimentazione della pistola dedicata per ciascun colore al raccordo della valvola del colore corrispondente (C1, C2, etc.) sulla batteria della valvola del colore di **uscita**. Collegare l'altra estremità di questa linea al lato A del collettore di miscelazione sulla pistola.
7. Collegare la linea di alimentazione per ciascun catalizzatore al raccordo della valvola del catalizzatore corrispondente sulla batteria della valvola del catalizzatore di **ingresso**.
8. Collegare una linea di alimentazione dal raccordo inferiore della batteria della valvola del catalizzatore di **ingresso** al collettore di **ingresso** della pompa di dosaggio del materiale B.
9. Collegare una linea di alimentazione dal collettore di **uscita** della pompa di dosaggio del materiale B al raccordo inferiore della batteria della valvola del catalizzatore di **uscita**.
10. Collegare una linea di alimentazione della pistola dedicata per ciascun catalizzatore al raccordo della valvola del catalizzatore corrispondente sulla batteria della valvola del catalizzatore di **uscita**. Collegare l'altra estremità di questa linea al lato B del collettore di miscelazione sulla pistola.

**NOTA:** se il sistema usa più colori rispetto ai catalizzatori, diramare la linea del catalizzatore per collegarla a ciascun collettore di miscelazione. Installare una valvola di ritegno su ciascun braccio della linea del catalizzatore.

**NOTA:** per facilitare la manutenzione, installare una valvola a sfera su tutte le T della linea del fluido.

11. Il collettore di miscelazione è fissato alla cintura. Collegare un flessibile del fluido tra l'uscita del collettore e l'ingresso della pistola.

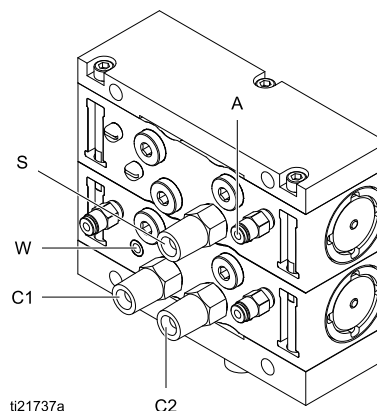
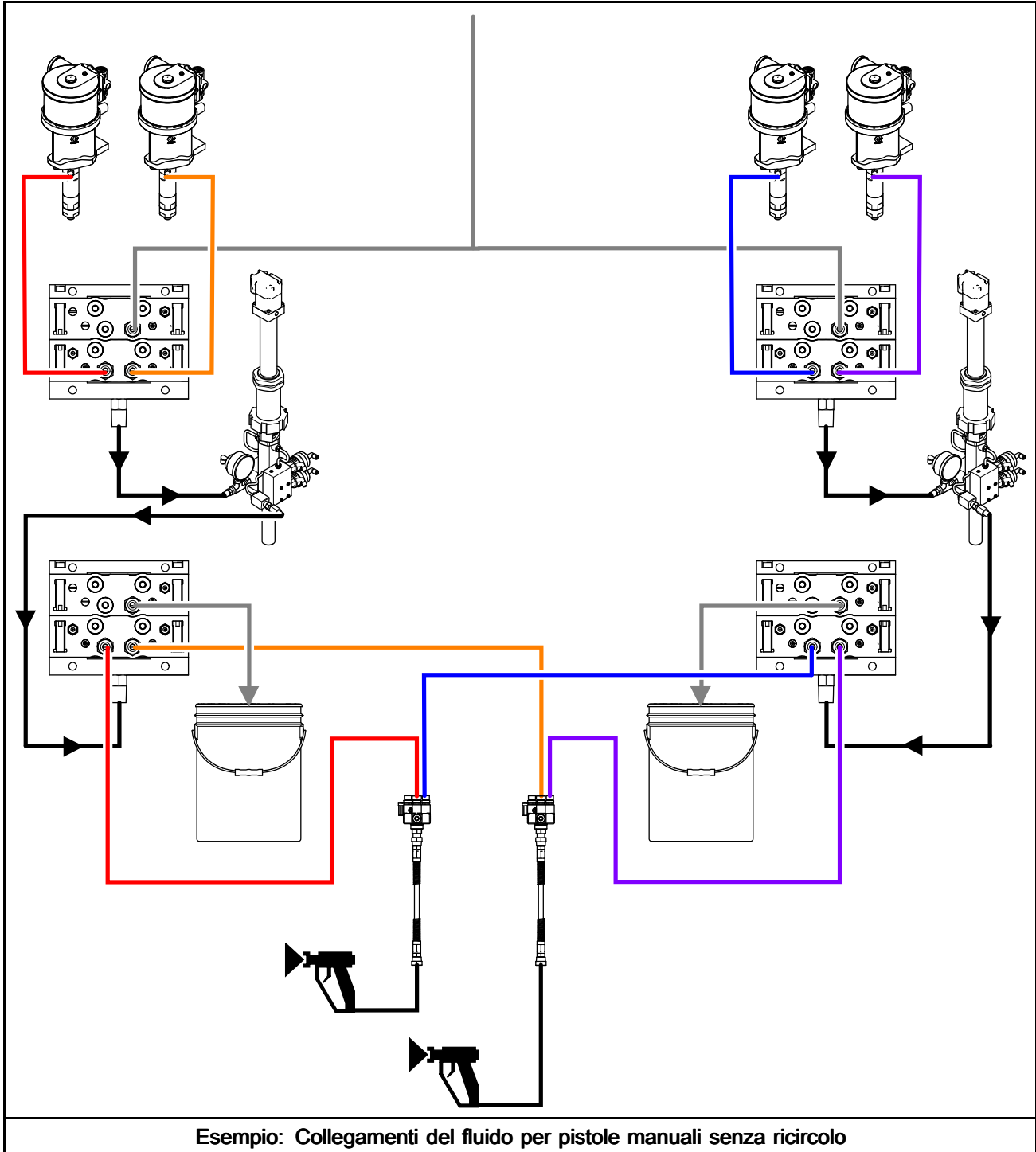


Figure 10 Collegamenti cambio colore (sistema non a ricircolo)

LEGENDA	
A	Ingresso dell'aria
W	Porta di lubrificazione e di fuoriuscita della guarnizione
S	Raccordo solvente
C1	Raccordo colore 1
C2	Raccordo colore 2

La figura nella pagina seguente riporta un esempio di possibili configurazioni della linea del fluido.





## Collegare le linee di circolazione del fluido

Le valvole di circolazione consentono la circolazione costante del colore quando il colore non viene spruzzato:

- Quando una valvola del colore è **chiusa**, il sistema bypassa la pompa di dosaggio dirigendo quel colore dalla valvola del colore di ingresso alla valvola del colore di uscita attraverso una linea di circolazione, poi a un raccordo a Y e di nuovo all'alimentazione del colore.
- Quando una valvola del colore è **aperta**, la linea di circolazione è spenta. Il colore viene diretto attraverso la pompa di dosaggio del materiale A e fuori dalla pistola per essere miscelata e spruzzata, come durante il normale funzionamento.

**NOTA:** ogni pompa può avere solo una valvola del solvente (S) e una valvola di scarico (D).

**NOTA:** Nei sistemi ad alta pressione, vedere [Installare il regolatore della contropressione \(solo sistemi ad alta pressione\)](#), page 28.

1. Collegare tutte le linee del fluido come descritto in [Collegare le linee del fluido non a ricircolo](#), page 30. Queste linee sono utilizzate durante la normale miscelazione e spruzzatura.
2. Collegare le linee di circolazione nel modo seguente:
  - a. Collegare una linea di circolazione 1/4 npt(f) per ciascun colore dal raccordo di circolazione della valvola del colore (R1, R2, ecc.) sulla batteria della valvola del colore di **ingresso** (B) al raccordo di circolazione corrispondente (R1, R2, ecc.) sulla batteria della valvola del colore di **uscita** (C). Questa linea di circolazione bypassa la pompa di dosaggio del materiale A quando la valvola del colore è chiusa, consentendo la circolazione continua di quel colore.
  - b. Installare un raccordo a Y (D) nel lato A del collettore di miscelazione (F). Installare una valvola di intercettazione del fluido (E) in uno

dei bracci del raccordo a Y. Collegare una linea di ritorno del fluido (H) alla valvola di intercettazione, per consentire il ritorno del colore all'erogazione del colore (A).

**NOTA:** la valvola di intercettazione del fluido (E) deve essere chiusa durante la spruzzatura per consentire miscelazione del rapporto e portata corrette alla pistola (G).

- c. Collegare una linea di alimentazione della pistola dedicata per ciascun colore alla valvola del colore corrispondente (C1, C2, etc.) sulla batteria della valvola del colore di **uscita**. Collegare l'altra estremità di questa linea al braccio aperto del raccordo a Y (D).

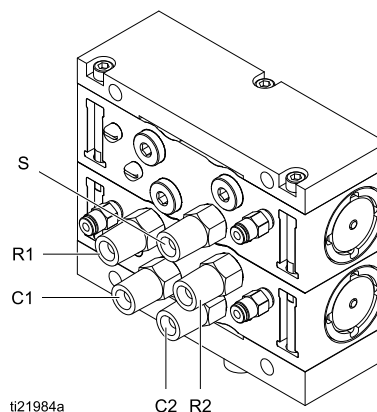


Figure 11 Collegamenti collettore della valvola (sistema a ricircolo)

LEGENDA	
S	Raccordo solvente
C1	Raccordo colore 1
C2	Raccordo colore 2
R1	Raccordo di circolazione colore 1
R2	Raccordo di circolazione colore 2

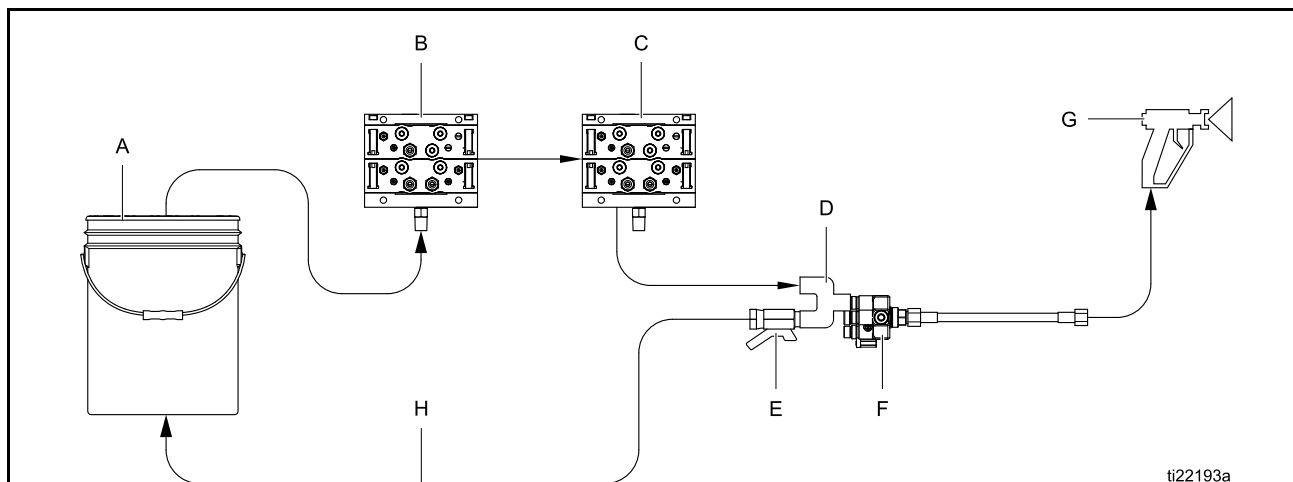
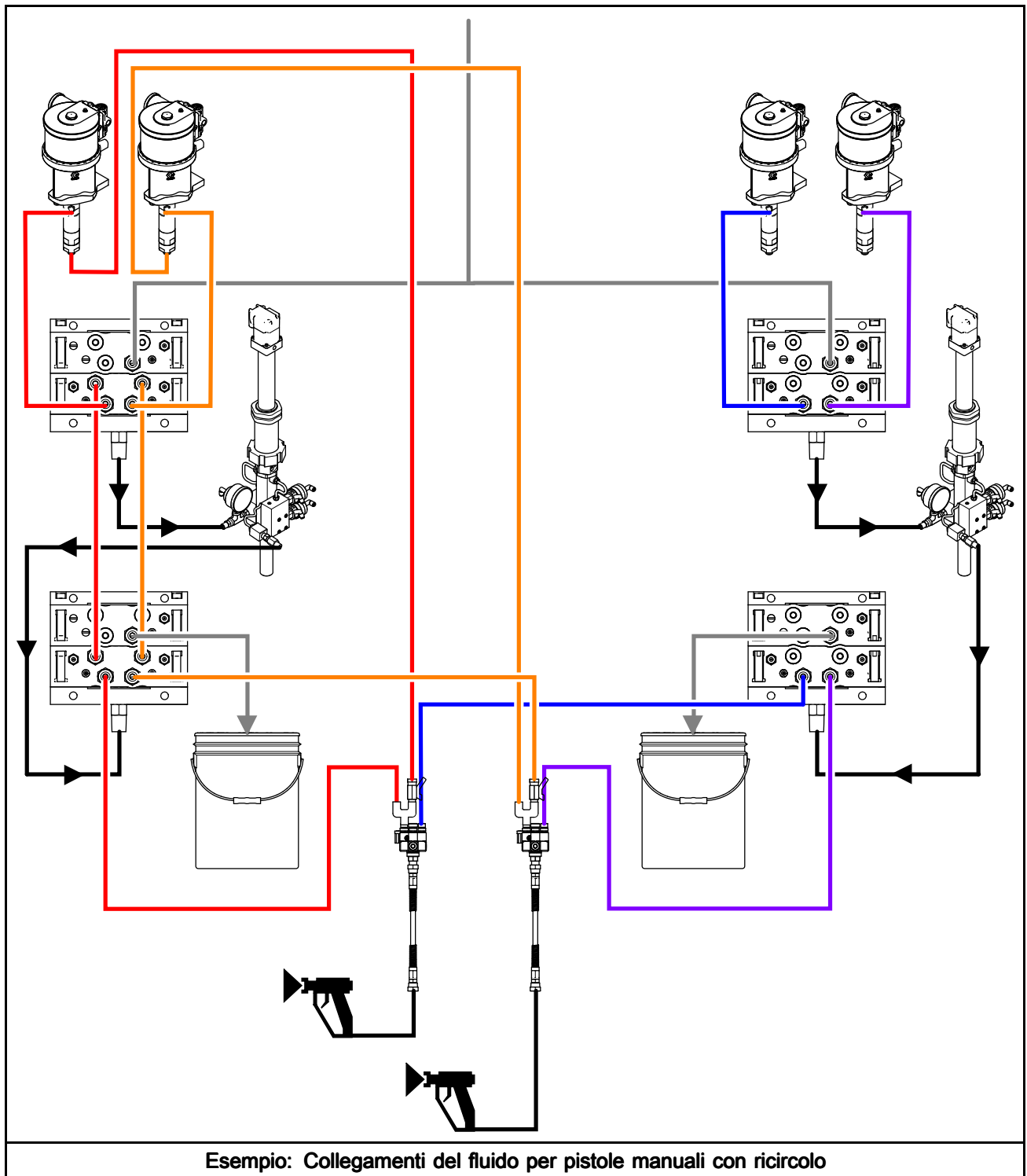


Diagramma schematico portata del fluido in modalità di circolazione (pompa non illustrata a scopi di chiarezza)

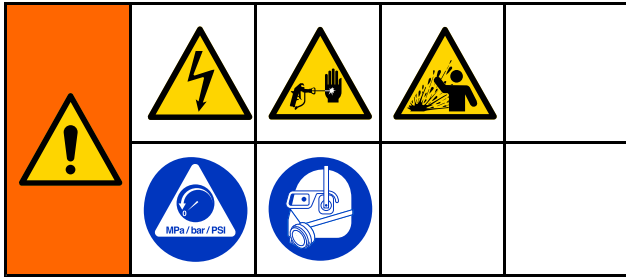
LEGENDA	
A	Erogazione del colore
B	Batteria colore di ingresso
C	Batteria colore di uscita
D	Raccordo a Y sulla porta A del collettore di miscelazione
E	Valvola di intercettazione del fluido

LEGENDA	
F	Collettore di miscelazione
G	Pistola a spruzzo
H	Linea di ritorno all'erogazione del fluido

Le figure alla pagina seguente riportano un esempio di possibili configurazioni della linea del fluido per un impianto di ricircolo.



## Installare un kit di espansione



I kit di espansione sono disponibili per aggiungere valvole o collettori al sistema. Vedere [Kit di espansione, page 79](#) per i kit disponibili.

1. Rimuovere l'alimentazione elettrica dal sistema.
2. Rilasciare la pressione secondo quanto descritto nel manuale di funzionamento PD2K.
3. Aprire il coperchio del modulo di controllo. Installare i solenoidi e i raccordi aria nelle posizioni appropriate nel collettore solenoide. Consultare [Preparazione dei moduli, page 15](#). Collegare un'estremità della tubatura al raccordo aria del solenoide.
4. Collegare i cavi del solenoide agli spinotti appropriati sulla scheda del modulo di controllo. Consultare [Schemi elettrici, page 42](#).

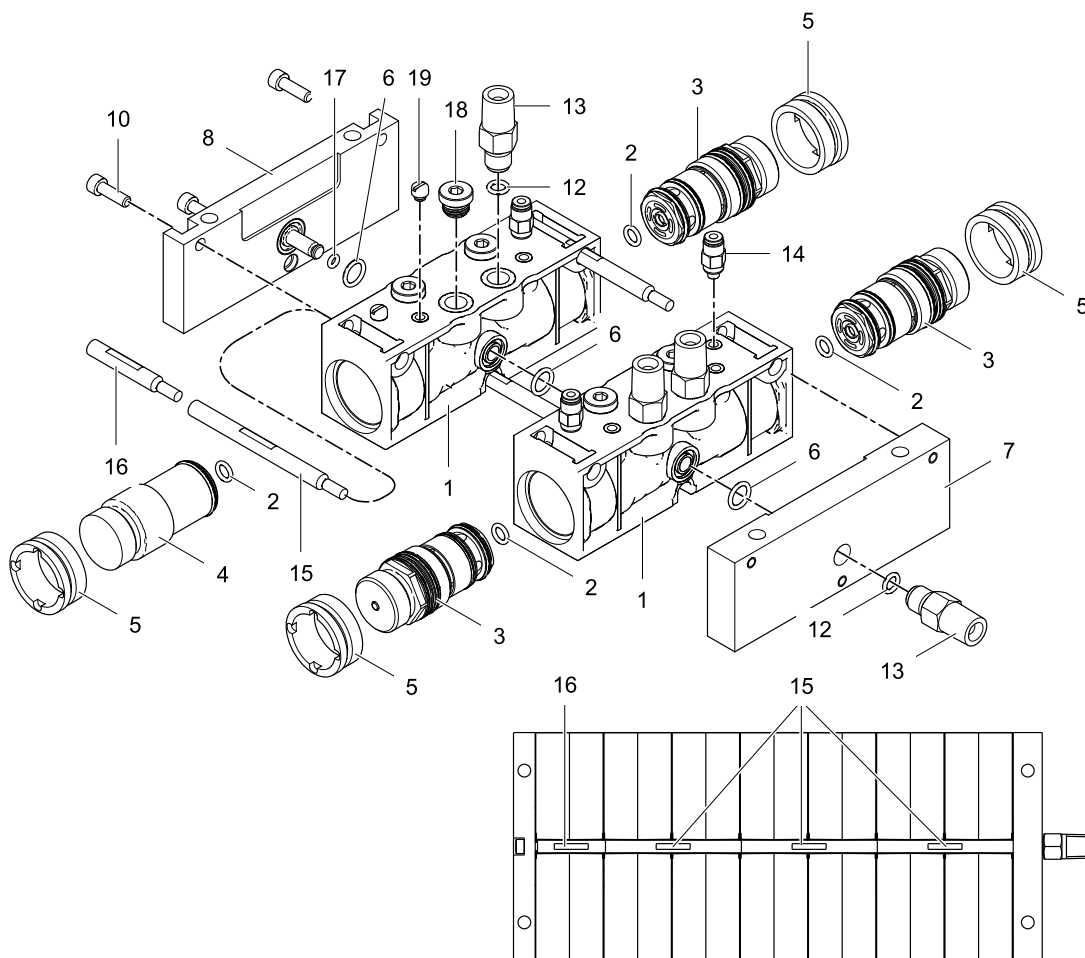
**NOTA:** se si installa un kit valvole, non è necessario smontare la batteria collettori come illustrato in figura. Saltare il passaggio 5 e passare al passaggio 6.

5. Se si aggiunge un blocco collettore (1) al kit, rimuovere le viti (10). Far scorrere i collettori esistenti fuori dalle bielle (15, 16), mantenendo l'ordine corretto dei collettori. Installare il nuovo blocco collettori (1). Il nuovo blocco deve essere nella posizione inferiore per mantenere la posizione corretta delle valvole del solvente e di scarico. Avvitare le bielle (16) incluse nel kit nelle bielle esistenti. Far scorrere i blocchi collettore esistenti sulle bielle, verificando che siano nella stessa posizione di prima. Verificare che tutti gli anelli di tenuta (6, 17) siano in posizione, quindi inserire le viti (10).

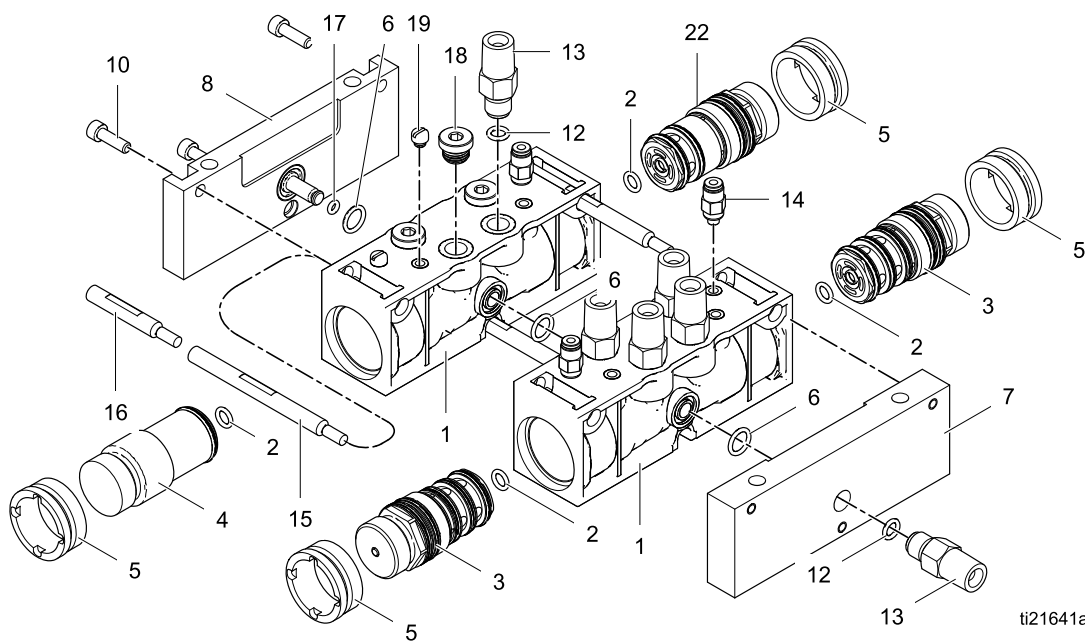
6. Installare le valvole nel modo seguente.
  - a. Per un kit valvola, rimuovere il tappo (4) e l'anello di tenuta (2). Installare un nuovo anello di tenuta (2), la valvola (3) e l'anello di ritegno (5), usando lo strumento di installazione della valvola. Consultare [Sostituire una valvola del colore, page 56](#).
  - b. Per un kit collettore con una valvola, Installare l'anello di tenuta (2), la valvola (3) e l'anello di ritegno (5), usando lo strumento di installazione della valvola. Consultare [Sostituire una valvola del colore, page 56](#). Installare il tappo (4) sulla porta del collettore non utilizzata.
  - c. Per un kit collettore con due valvole, Installare gli anelli di tenuta (2), le valvole (3) e gli anelli di ritegno (5), usando lo strumento di installazione della valvola. Consultare [Sostituire una valvola del colore, page 56](#).
7. Installare anelli di tenuta (12) e raccordi del fluido (13). Collegare le linee del fluido ai raccordi.
8. Installare i raccordi aria (14). Collegare la tubatura dalle valvole solenoide (vedere il passaggio 3) ai raccordi.
9. Installare il coperchio del modulo di controllo.
10. Riportare in funzione l'unità.

**Installare un kit di espansione (in figura: collettore della valvola a bassa pressione)**

Non a ricircolo

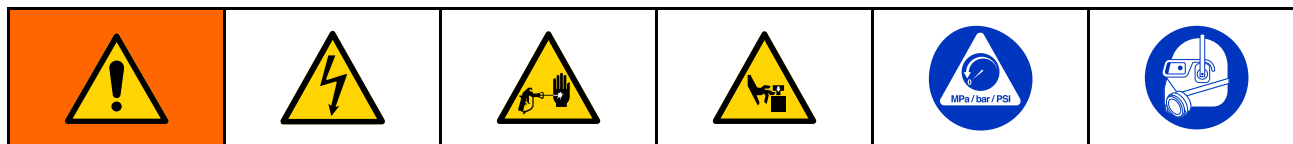


A ricircolo



ti21641a

## Risoluzione dei problemi



**NOTA:** verificare tutti i possibili rimedi prima di smontare il sistema.

### Valvole solenoide di cambio colore

Tutte le elettrovalvole di cambio colore possono essere attivate singolarmente per fini diagnostici attraverso il Modulo di visualizzazione avanzata. Per ulteriori dettagli, vedere la schermata di manutenzione 4 nei manuali d'uso 332562 e 332564.

**NOTA:** Far riferimento a [Schemi elettrici, page 42](#). Se le valvole di cambio colore non si attivano o disattivano correttamente, la causa può essere una delle seguenti.

Causa	Soluzione
1. La pressione del regolatore dell'aria è troppo alta o troppo bassa.	Verificare che ci sia una pressione di almeno 0,6 MPa (6,0 bar, 85 psi). Non superare 0,7 MPa (7,0 bar,; 100 psi)
2. Le linee dell'aria o elettriche sono danneggiate o i collegamenti sono allentati.	Ispezionare visivamente le linee dell'aria ed elettriche per verificare l'eventuale presenza di piegature, danneggiamenti o collegamenti allentati. Riparare o sostituire se necessario.
3. Guasto del solenoide.	<p>Controllare il LED del relativo solenoide; vedere <a href="#">Scheda di cambio colore, page 40</a>. Se è acceso, eseguire le verifiche che seguono. Se è spento, andare alla Causa 4.</p> <p>Rimuovere il connettore del solenoide in questione e misurare la tensione degli spinotti della scheda:</p> <ul style="list-style-type: none"> <li>• In un'area non pericolosa, riposizionare il solenoide se la tensione è di 24 VCC.</li> <li>• In un'area pericolosa, riposizionare il solenoide se la tensione è compresa tra 9 e 15 VCC.</li> </ul> <p>Verificare le valvole seguendo le spiegazioni della <b>Schermata di manutenzione 5</b> del manuale di funzionamento PD2K. Le valvole dovrebbero aprirsi e chiudersi rapidamente. Un'eventuale lentezza nell'attuazione delle valvole può essere causata da quanto segue.</p> <ul style="list-style-type: none"> <li>• Pressione dell'aria degli attuatori delle valvole troppo bassa. Vedere la causa 1.</li> <li>• Il solenoide è ostruito. Accertarsi che l'alimentazione dell'aria abbia un filtro di 5 micron installato.</li> <li>• Qualcosa ostruisce il solenoide o la tubatura. Controllare l'uscita dell'aria dalla linea per il corrispondente solenoide quando la valvola è azionata. Eliminare l'ostruzione.</li> </ul>

Causa	Soluzione
<p>4. Guasto al cavo o alla scheda di controllo.</p>	<p>Se la tensione tra gli spinotti della scheda è assente o inferiore a 9 VCC, controllare i LED D8, D9 e D10. Se sono accesi e correttamente funzionanti o se gli altri solenoidi del modulo funzionano correttamente, sostituire la scheda di cambio colore.</p> <p>Se D9 è spento:</p> <ul style="list-style-type: none"> <li>• Verificare la condizione del fusibile (F1) e sostituirlo se necessario. Consultare <a href="#">Sostituire il fusibile della scheda di cambio colore, page 58.</a></li> <li>• controllare se il cavo è scollegato o danneggiato</li> <li>• Verificare la scheda di isolamento Consultare il manuale delle parti/di riparazione PD2K.</li> </ul> <p>Se D8 non lampeggia:</p> <ul style="list-style-type: none"> <li>• Spegner e riaccendere il sistema.</li> <li>• controllare se il cavo è scollegato o danneggiato</li> <li>• Verificare la scheda di isolamento Consultare il manuale delle parti/di riparazione PD2K.</li> </ul> <p>Se D10 non lampeggia di quando in quando:</p> <ul style="list-style-type: none"> <li>• controllare se il cavo è scollegato o danneggiato</li> <li>• Verificare la scheda di isolamento Consultare il manuale delle parti/di riparazione PD2K.</li> </ul>

## Scheda di cambio colore

### AVVISO

Per evitare di danneggiare le schede del circuito, indossare una fascetta per la messa a terra, n. parte 112190, sul polso e collegarla adeguatamente.

Per evitare danni ai componenti elettrici, staccare completamente l'alimentazione del sistema prima di collegare qualsiasi connettore.

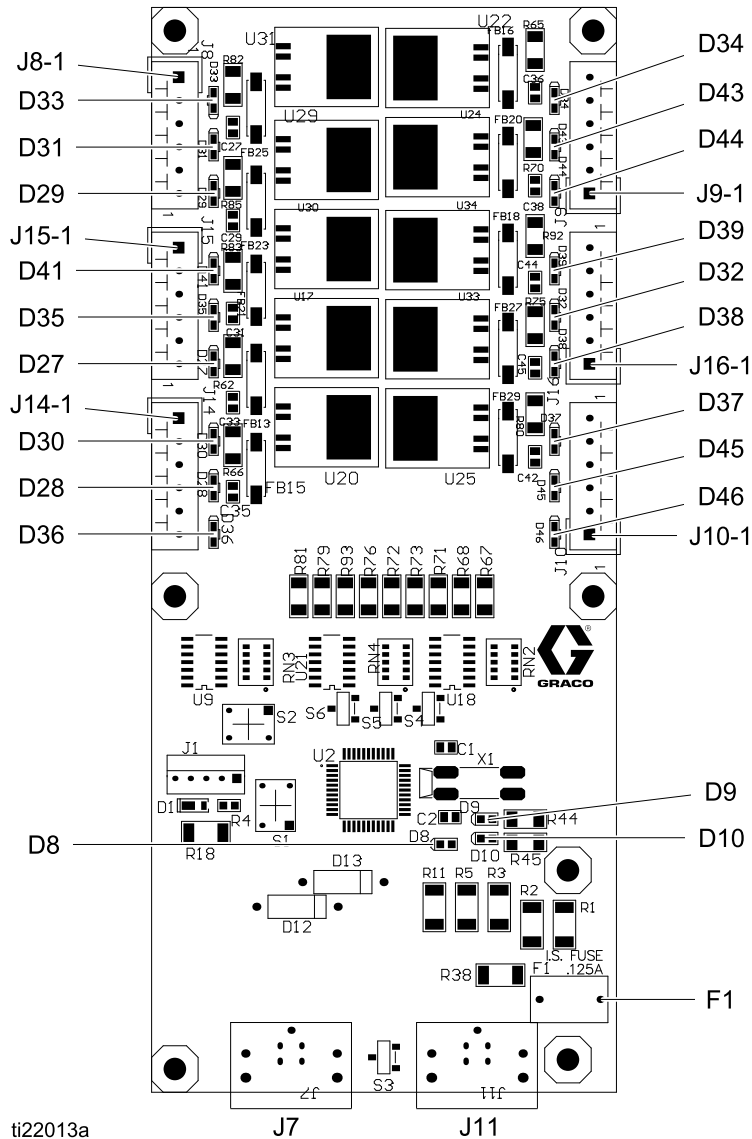


Figure 12 Scheda di cambio colore



## Diagnostica della scheda di cambio colore

Componente o indicatore	Descrizione	Diagnosi
D8	LED (verde)	Lampeggia (tipo battito cardiaco) durante il funzionamento normale.
D9	LED (verde)	Si accende quando la scheda è alimentata.
D10	LED (giallo)	Si accende quando la scheda sta comunicando con il controllo elettronico.
D27–D39, D41, D43–D46	LED (verde)	Si accende quando viene inviato un segnale per attuare la relativa valvola del solenoide.
F1	Fusibile, 0,125 A, 125 V	Utilizzato sulla scheda 24T566.
	Fusibile, 500 A, 125 V	Utilizzato sulla scheda 25D312, che è utilizzata nei moduli 25D313 25D327. Vedere kit di cambio colore per mappatura valvole personalizzata in <a href="#">Kit non a sicurezza intrinseca, page 4</a> .

# Schemi elettrici

## Modelli standard (MC1000, MC2000, MC3000, MC4000, AC1000, AC2000)

**NOTA:** Gli schemi elettrici illustrano tutte le possibili espansioni del cablaggio in un sistema ProMix PD2K; modelli standard MC1000, MC2000, MC3000, MC4000, AC1000 e AC2000. Alcuni componenti illustrati non sono inclusi in tutti i sistemi.

**NOTA:** Vedere [Cavi e moduli opzionali, page 54](#) per un elenco delle opzioni di cablaggio.

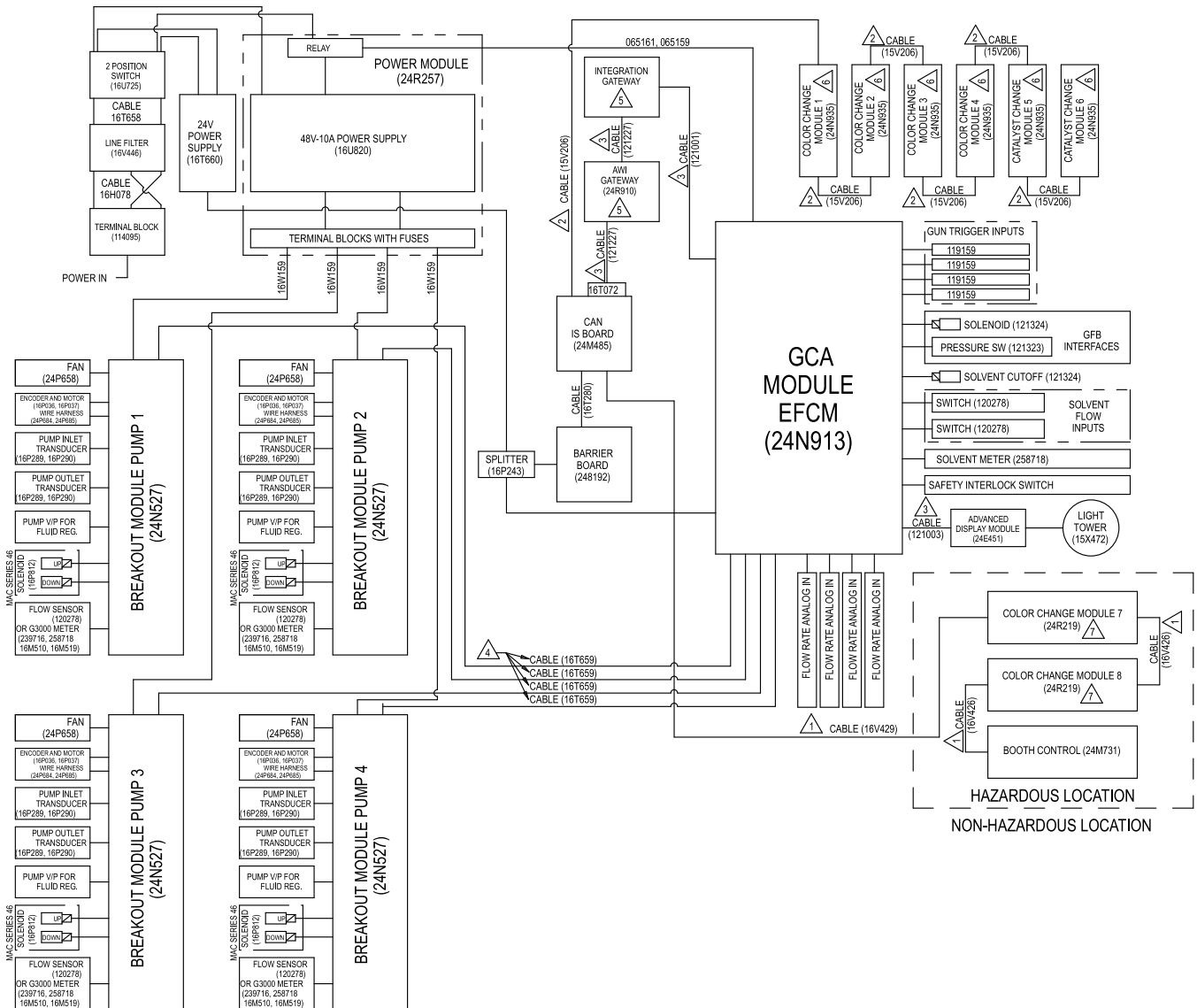


Figure 13 Schemi elettrici, foglio 1

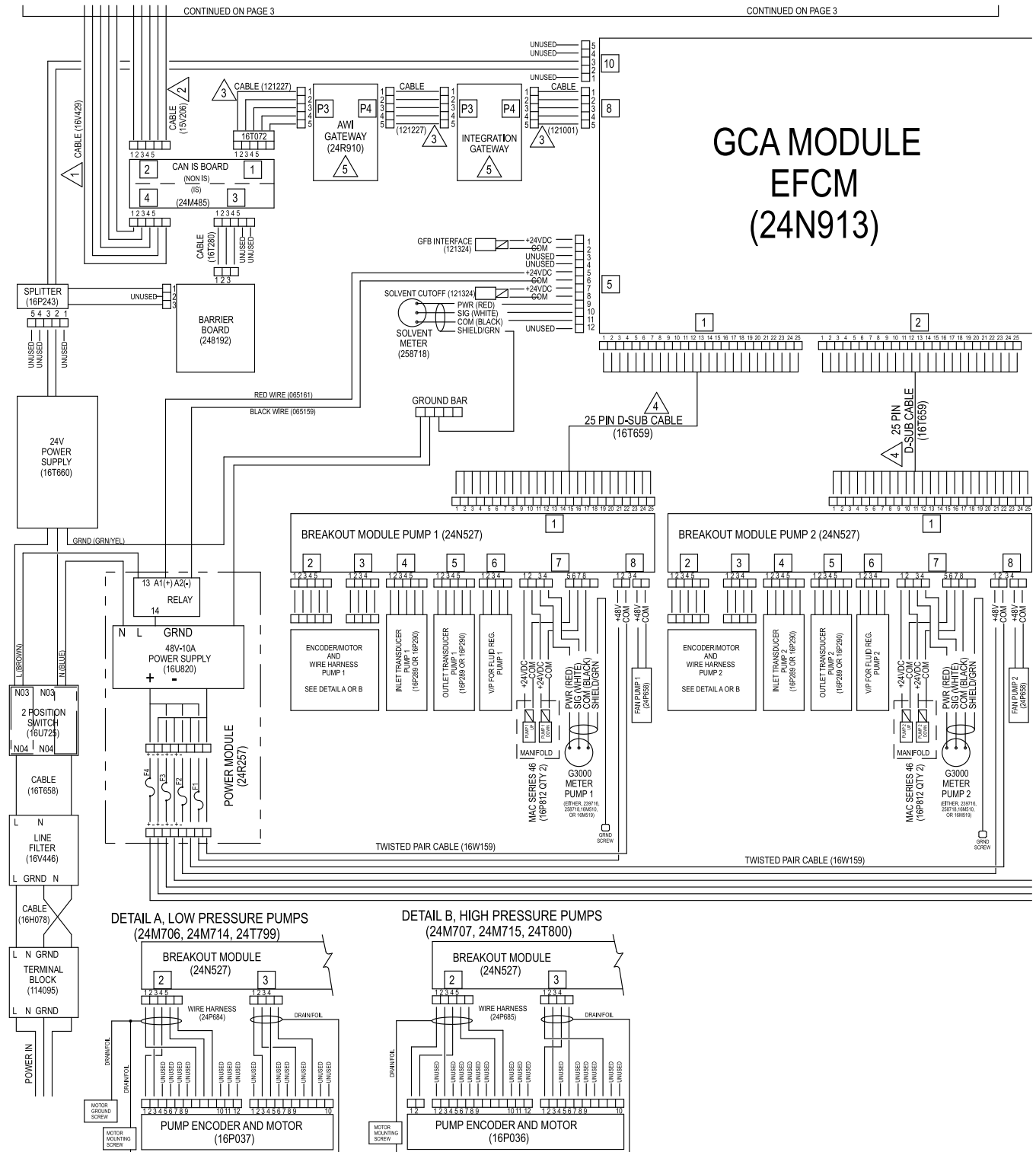


Figure 14 Schemi elettrici, foglio 2, parte 1  
 CONTINUA ALLA PAGINA SEGUENTE

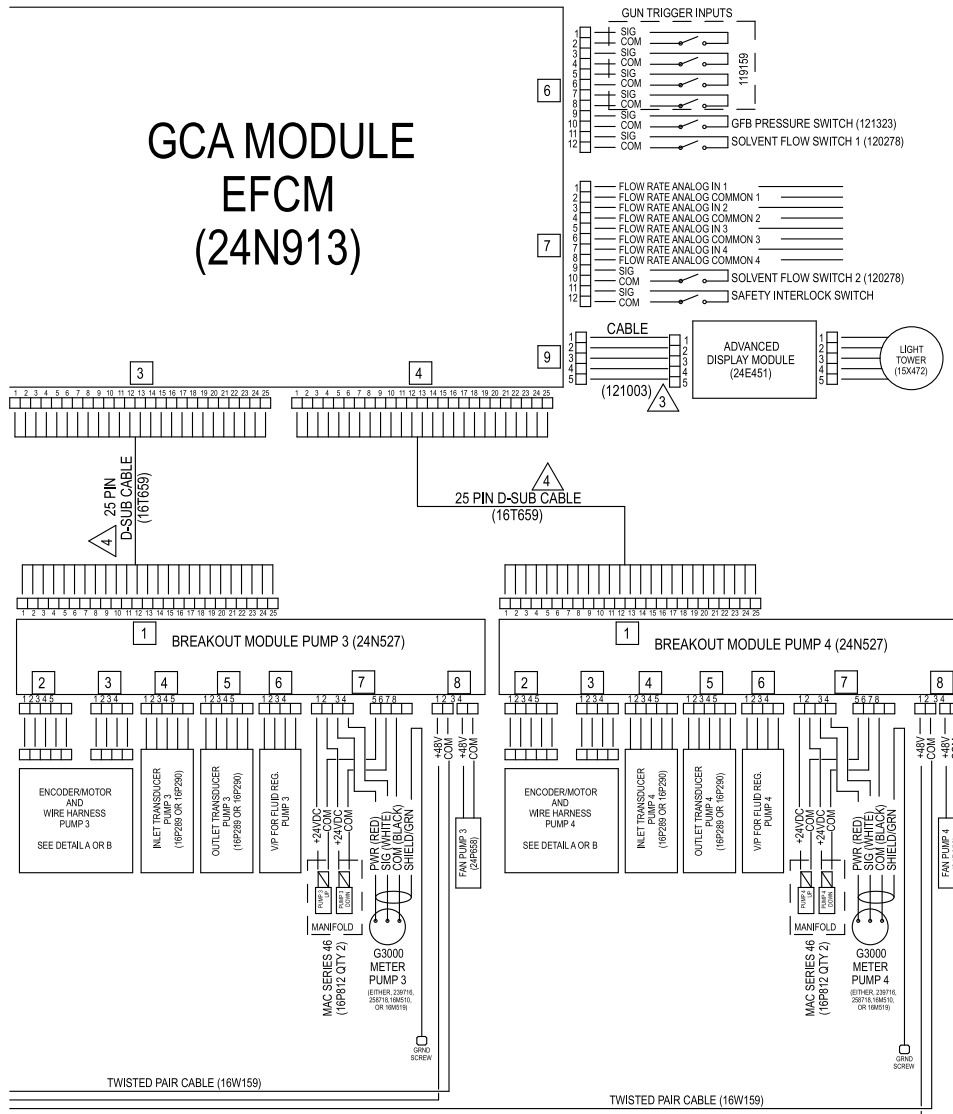


Figure 15 Schemi elettrici, foglio 2, parte 2

CONTINUA ALLA PAGINA SEGUENTE

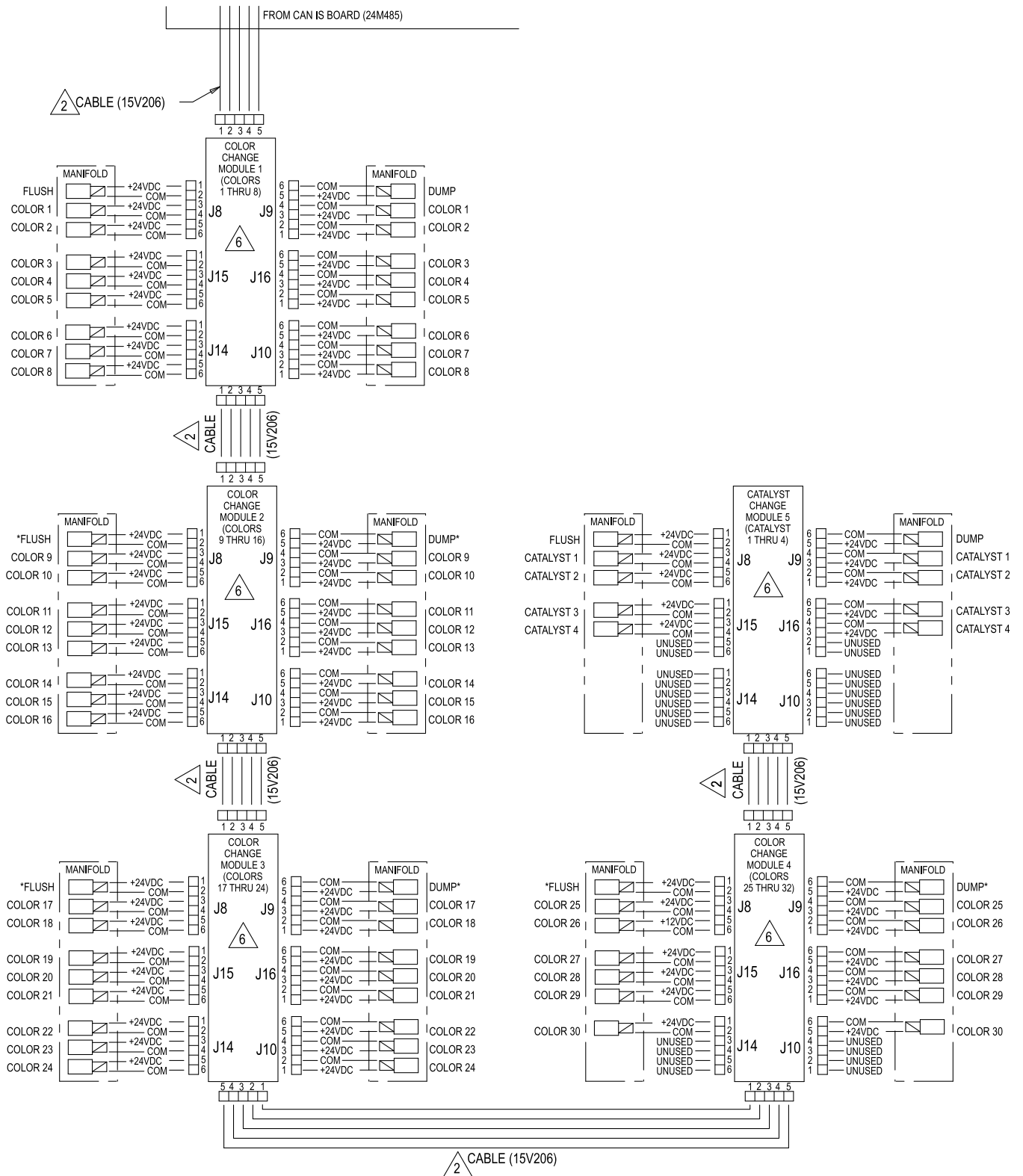
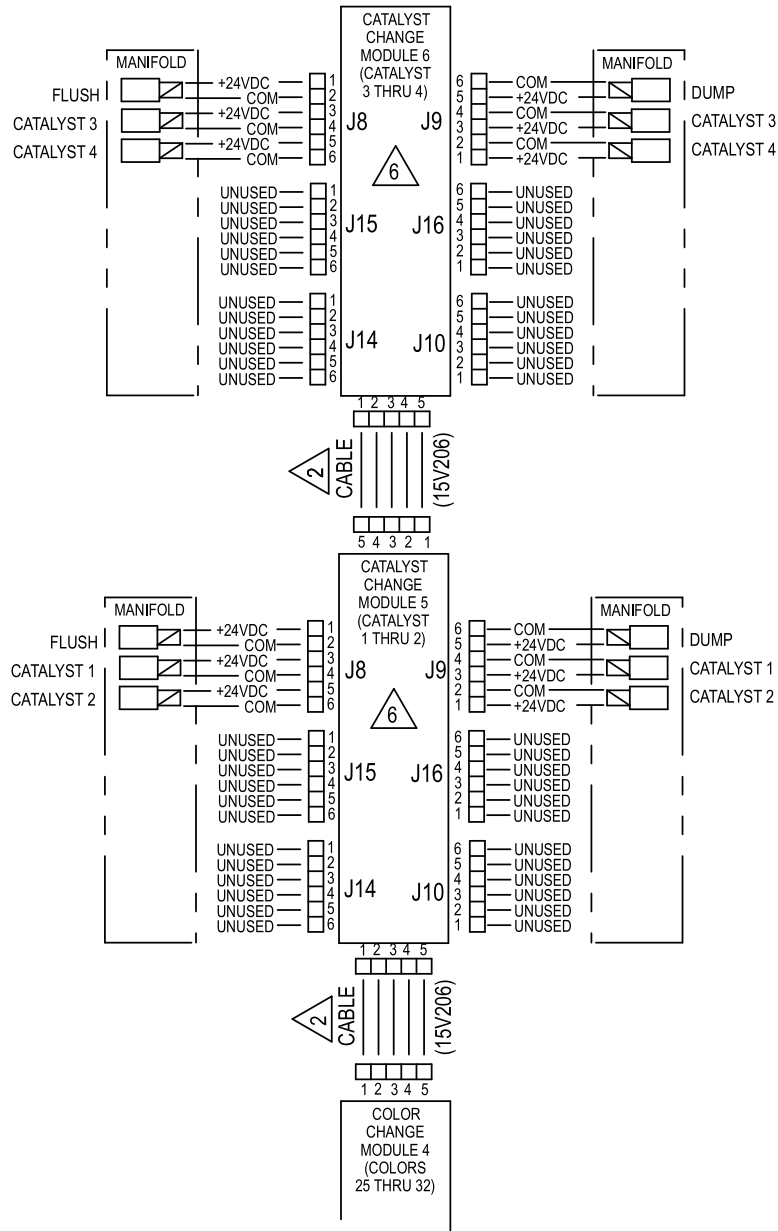


Figure 16 Schemi elettrici, foglio 3

\* Potrebbe non essere usato in alcune configurazioni.

CONTINUA ALLA PAGINA SEGUENTE



### ALTERNATE CONFIGURATION FOR CATALYST CHANGE CONTROL

Figure 17 Schemi elettrici, foglio 3, configurazione alternativa per il controllo del cambio catalizzatore

CONTINUA ALLA PAGINA SEGUENTE

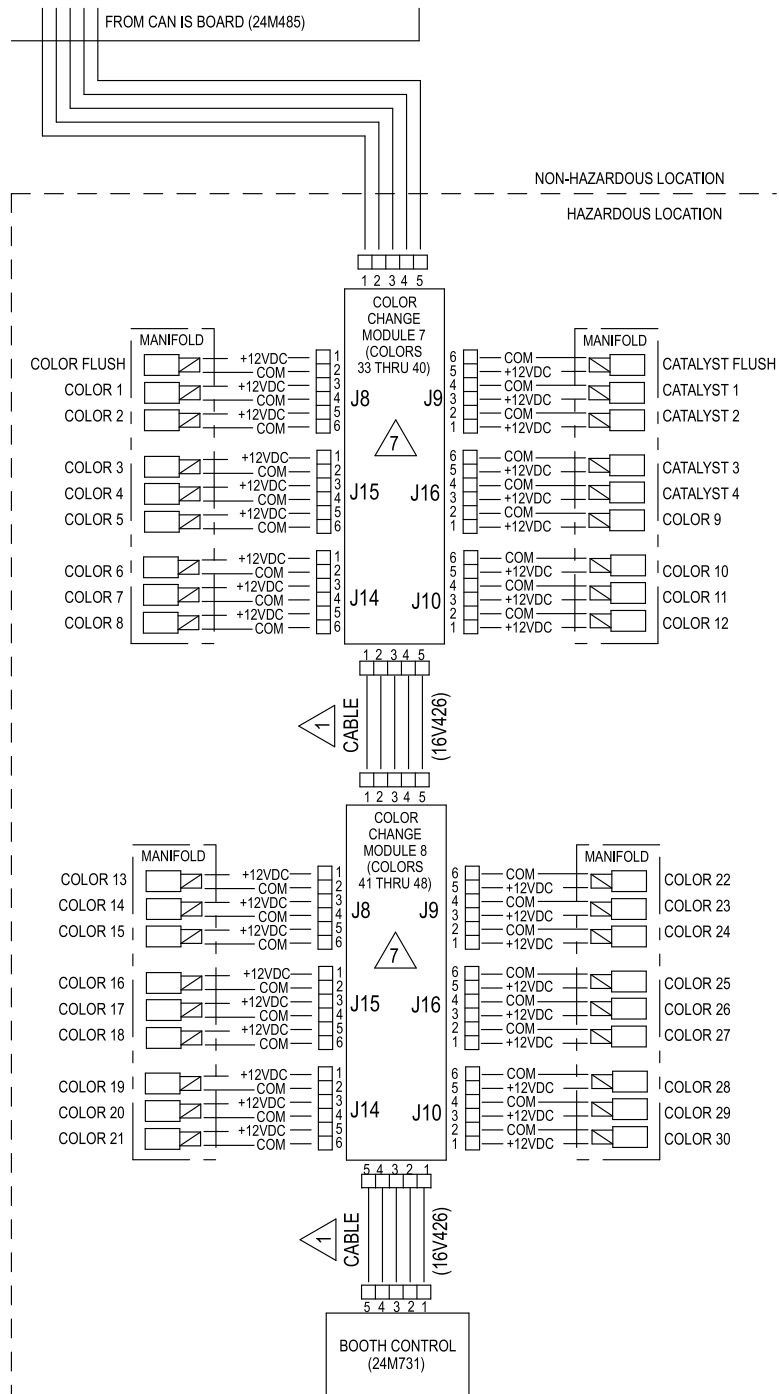


Figure 18 Schemi elettrici, foglio 3, area pericolosa

# Modelli Dual Panel (MC1002, MC2002, MC3002, MC4002, AC1002, AC2002)

**NOTA:** lo schema elettrico illustra tutte le possibili espansioni dei cablaggi in un sistema ProMix PD2K; modelli Dual Panel MC1002, MC2002, MC3002, MC4002, AC1002 e AC2002. Alcuni componenti illustrati non sono inclusi in tutti i sistemi.

**NOTA:** Vedere [Cavi e moduli opzionali, page 54](#) per un elenco delle opzioni di cablaggio.

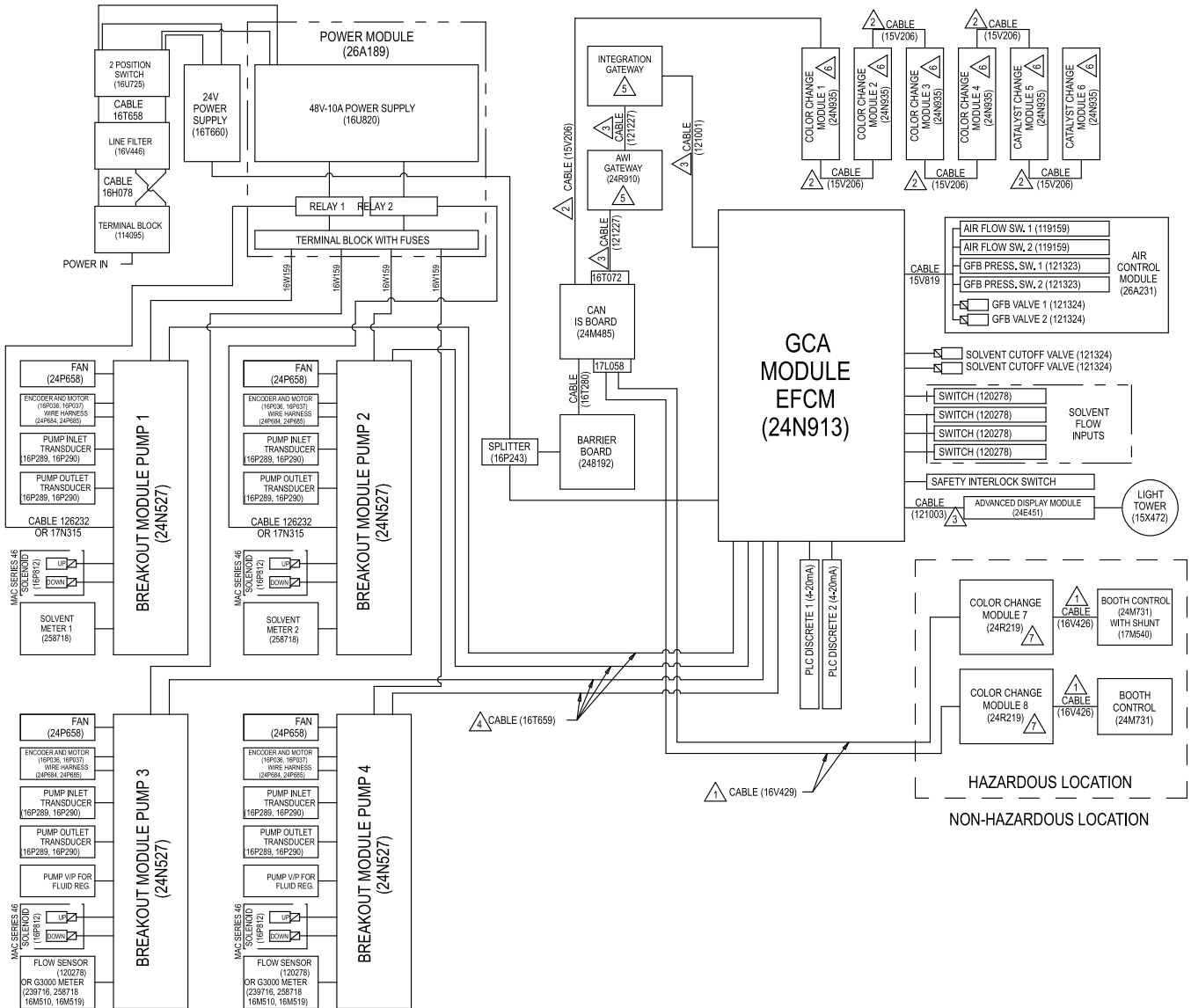


Figure 19 Schemi elettrici, foglio 1



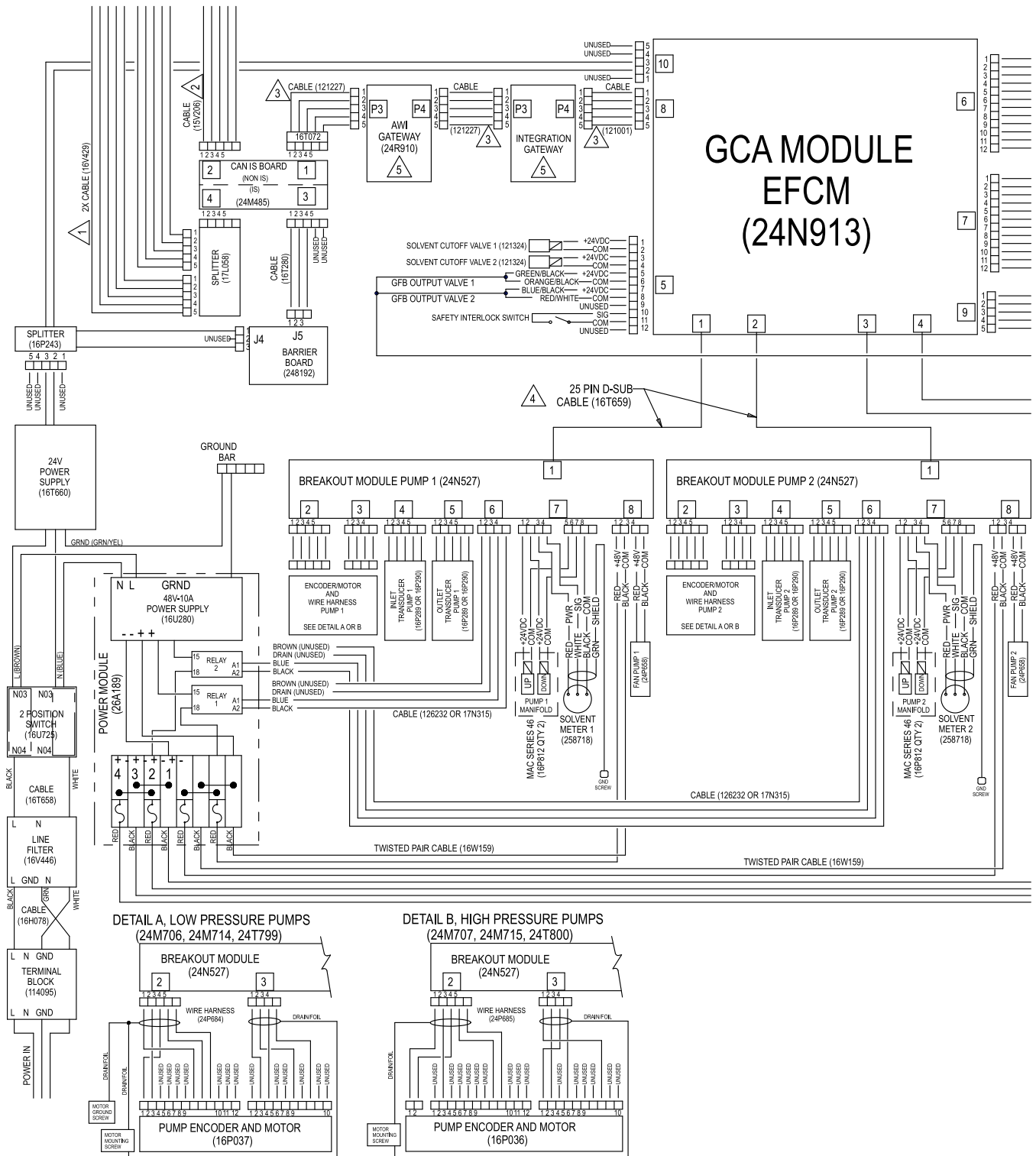


Figure 20 Schemi elettrici, foglio 2, parte 1

CONTINUA ALLA PAGINA SEGUENTE

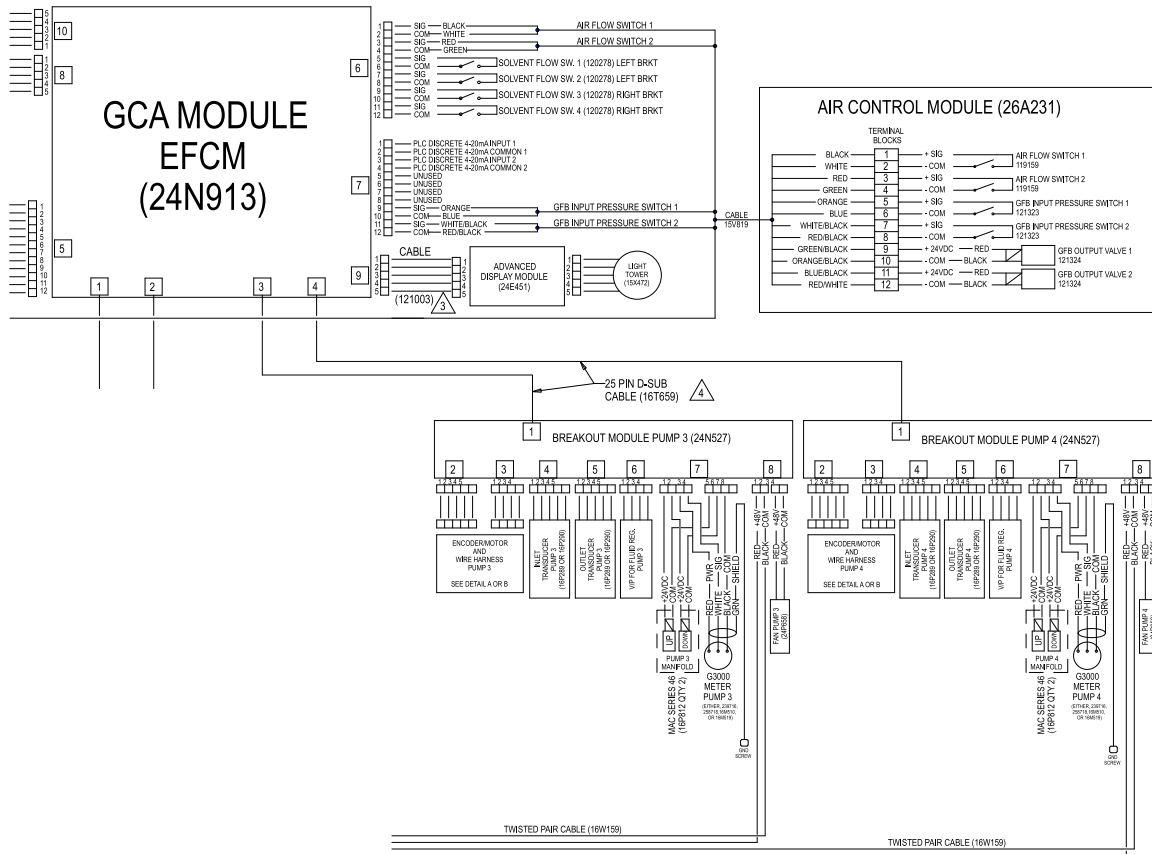


Figure 21 Schemi elettrici, foglio 2, parte 2

CONTINUA ALLA PAGINA SEGUENTE



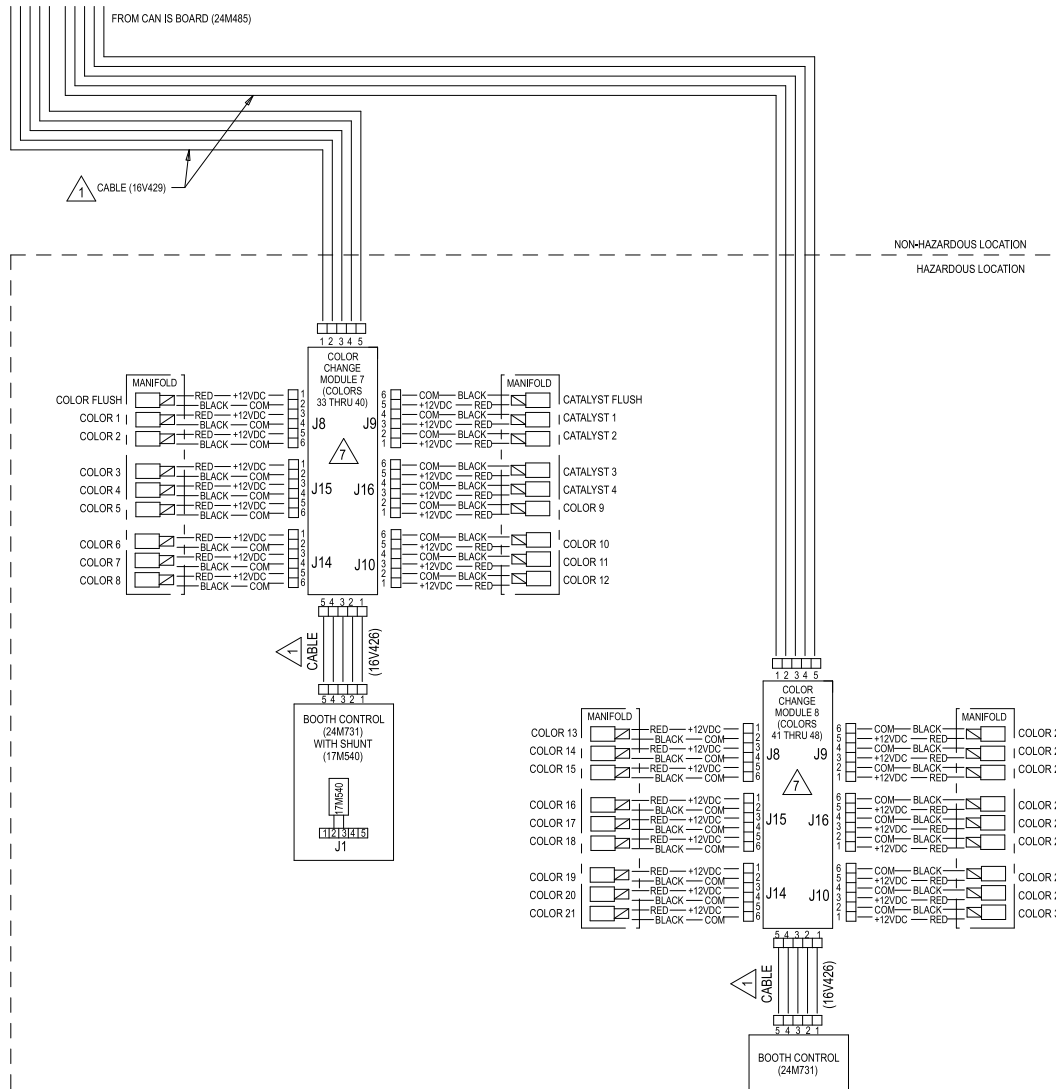
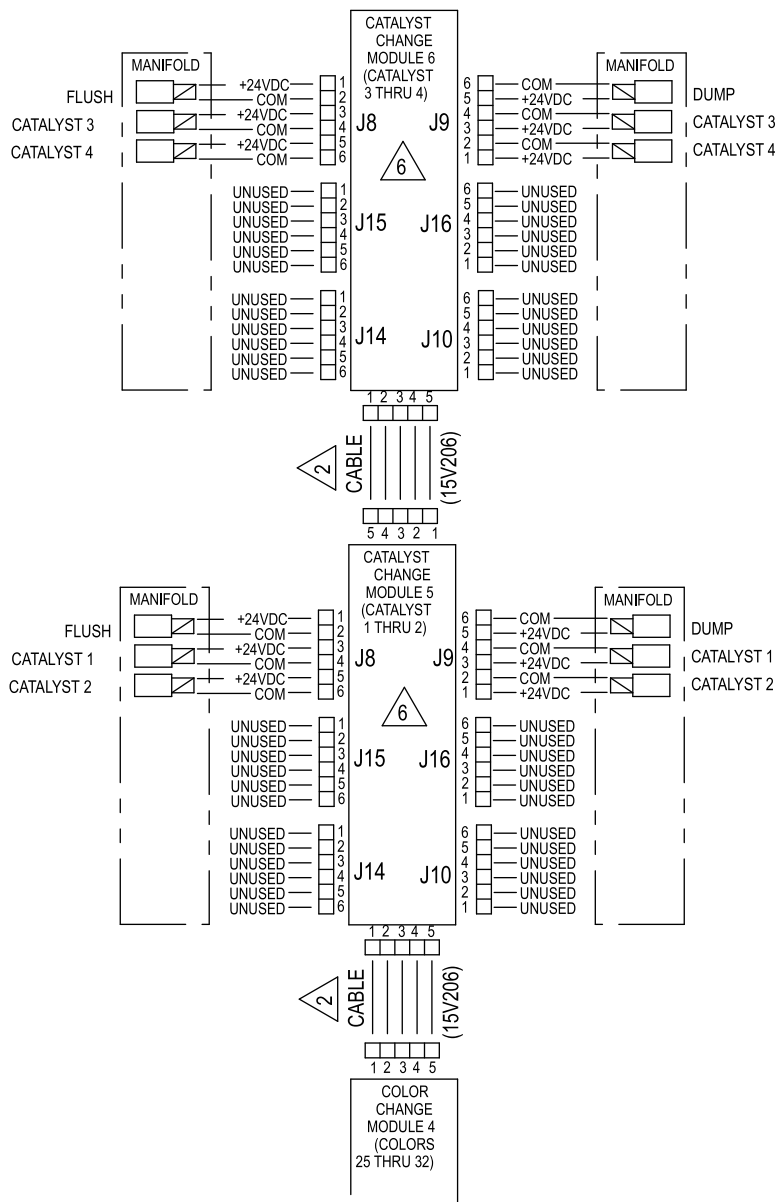


Figure 23 Schemi elettrici, foglio 3, parte 2

CONTINUA ALLA PAGINA SEGUENTE

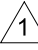



ALTERNATE CONFIGURATION  
FOR CATALYST CHANGE CONTROL  
IN NON-HAZARDOUS LOCATION

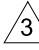
Figure 24 Schemi elettrici, foglio 4, configurazione alternativa per il controllo del cambio catalizzatore


## Cavi e moduli opzionali

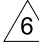
**NOTA:** la lunghezza totale del cavo utilizzata nel sistema non deve superare 45 m (150 piedi). Vedere [Schemi elettrici, page 42.](#)

 <b>Cavi CAN M12, per aree pericolose</b>	
<b>NOTA:</b> la lunghezza totale del cavo utilizzata nell'area pericolosa non deve superare 36 m (120 piedi).	
Codice cavo	Lunghezza m (piedi)
16V423	2,0 (0,6)
16V424	3,0 (1,0)
16V425	6,0 (2,0)
16V426	10,0 (3,0)
16V427	15,0 (5,0)
16V428	25,0 (8,0)
16V429	50,0 (16,0)
16V430	100,0 (32,0)

 <b>Cavi CAN M12, solo per aree non pericolose</b>	
Codice cavo	Lunghezza m (piedi)
15U531	2,0 (0,6)
15U532	3,0 (1,0)
15V205	6,0 (2,0)
15V206	10,0 (3,0)
15V207	15,0 (5,0)
15V208	25,0 (8,0)
15U533	50,0 (16,0)
15V213	100,0 (32,0)

 <b>Cavi CAN, solo per aree non pericolose</b>	
Codice cavo	Lunghezza m (piedi)
125306	1,0 (0,3)
123422	1,3 (0,4)
121000	1,6 (0,5)
121227	2,0 (0,6)
121001	3,0 (1,0)
121002	5,0 (1,5)
121003	10,0 (3,0)
120952	13,0 (4,0)
121201	20,0 (6,0)
121004	25,0 (8,0)
121228	50,0 (15,0)

 <b>Cavi D-SUB 25 spinotti, solo per aree non pericolose</b>	
Codice cavo	Lunghezza m (piedi)
16T659	2.5 (0.8)
16V659	6.0 (1.8)

 <b>Alternative per i moduli di cambio colore per numero di parte (configurazione di fabbrica), solo per aree non pericolose</b>	
N. parte modulo	Descrizione
24T557	2 colori/2 catalizzatori
24T558	4 colori/4 catalizzatori
24T559	6 colori/6 catalizzatori
24T560	8 colori/8 catalizzatori

 Alternative per i moduli di cambio colore per numero di parte (configurazione di fabbrica), solo per aree pericolose	
N. parte modulo	Descrizione
24T571	2 colori/2 catalizzatori
24T572	4 colori/2 catalizzatori
24T573	6 colori/2 catalizzatori
24T574	8 colori/2 catalizzatori
24T774	colore 12/catalizzatore 2
24T775	4 colori/4 catalizzatori
24T776	6 colori/4 catalizzatori
24T777	8 colori/4 catalizzatori
24T778	colore 12/catalizzatore 4
24T779	13-18 colori

## Opzioni per le comunicazioni (per PLC e AWI)

1. Se l'applicazione richiede l'integrazione con un PLC:
  - a. 24W829, Kit CGM per PD2K
  - b. CGMEP0, Ethernet IP  
CGMDN0, Device Net  
CGMPN0, ProfiNet  
24W462, Modbus TCP
2. Se l'applicazione richiede AWI:
  - a. 24W829, Kit CGM per PD2K
  - b. 24W462, TCP Modbus\*
  - c. 15V337, modulo AWI

**NOTA:** AWI non è attualmente disponibile per i sistemi Dual Panel.

\* AWI richiede il proprio modulo TCP Modbus. Se anche il PLC comunica su TCP Modbus, occorrono due moduli 24W462.

# Riparazione

<ul style="list-style-type: none"> <li>• Per evitare scosse elettriche, spegnere l'interruttore principale prima di aprire il modulo di controllo.</li> <li>• Tutti i collegamenti elettrici devono essere eseguiti da un elettricista qualificato ed essere conformi a tutti i regolamenti e le normative locali.</li> <li>• Non sostituire né modificare i componenti del sistema in quanto ciò potrebbe compromettere la sicurezza intrinseca.</li> </ul>				

**AVVISO**

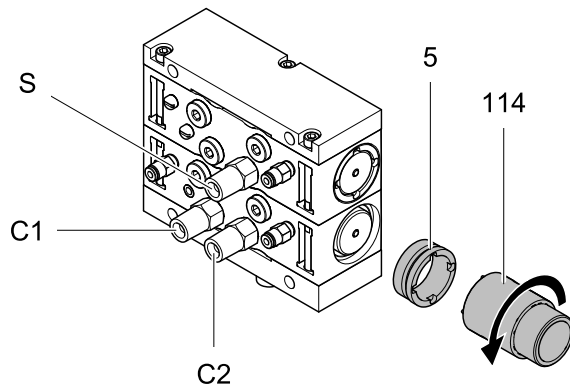
Per evitare di danneggiare le schede del circuito, indossare una fascetta per la messa a terra, n. parte 112190, sul polso e collegarla adeguatamente.

Per evitare danni ai componenti elettrici, staccare completamente l'alimentazione del sistema prima di collegare qualsiasi connettore.

## Sostituire una valvola del colore

--	--	--	--	--

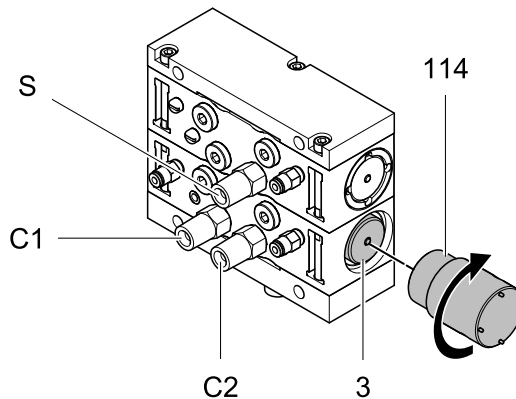
1. Lavare e rilasciare la pressione secondo quanto descritto nel manuale di funzionamento PD2K.
2. Agganciare i perni dello strumento (114) con le nocche del fermo (5) e svitare il fermo.



ti22080b

Figure 25 Rimuovere il fermo

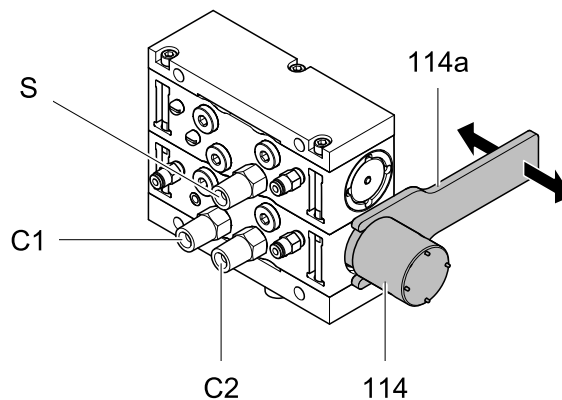
3. Utilizzando l'altra estremità dello strumento (114), avvitarlo sulla valvola (3). Lasciare uno spazio per consentire l'inserimento della leva dello strumento (114a) nel passaggio 4 riportato sotto.



ti22081b

Figure 26 Montare lo strumento sulla valvola

4. Utilizzare la leva dello strumento (114a) per estrarre la valvola (3) dal collettore.



ti30014a

Figure 27 Rimuovere la valvola



**NOTA:** vedere il manuale 332454 per riparare la valvola.

5. Installare la valvola nell'ordine inverso. Assicurarsi che tutti gli anelli di tenuta siano

in posizione e lubrificati e che la valvola sia alloggiata completamente nel collettore.

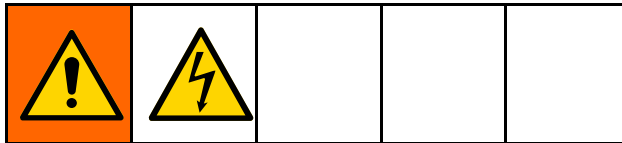
6. Rimettere in funzione il sistema.

## Sostituire un solenoide



1. Rimuovere l'alimentazione elettrica dal sistema.
2. Rimuovere la pressione di alimentazione dell'aria dal sistema.
3. Rimuovere il coperchio del modulo di cambio colore (304).
4. Scollegare i due fili del solenoide dalla scheda di cambio colore (302). Vedere i diagrammi di cablaggio della scheda di cambio colore nella [Schemi elettrici, page 42](#).
5. Rimuovere il solenoide (310) dal collettore (309).
6. Installare il nuovo solenoide.
7. Collegare i due fili del solenoide alla scheda di cambio colore (302). Vedere i diagrammi di cablaggio della scheda di cambio colore nella [Schemi elettrici, page 42](#).
8. Riapplicare il coperchio.

## Sostituire il fusibile della scheda di cambio colore

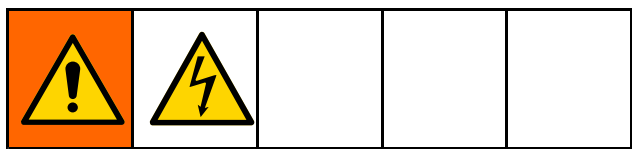


**NOTA:** la sostituzione del fusibile con uno non fornito da Graco annulla l'approvazione di sicurezza del sistema IS.

Fusibile	Codice parte	Descrizione
F1	123690	Fusibile: 125 mA, a sicurezza intrinseca

1. Rimuovere l'alimentazione elettrica dal sistema.
2. Rimuovere il coperchio del modulo di cambio colore (304).
3. Localizzare il fusibile F1 (302a) sulla scheda di cambio colore. Estrarre il fusibile dalla scheda.
4. Installare il nuovo fusibile.
5. Riapplicare il coperchio. Ripristinare l'alimentazione elettrica al sistema.

## Sostituire la scheda di cambio colore



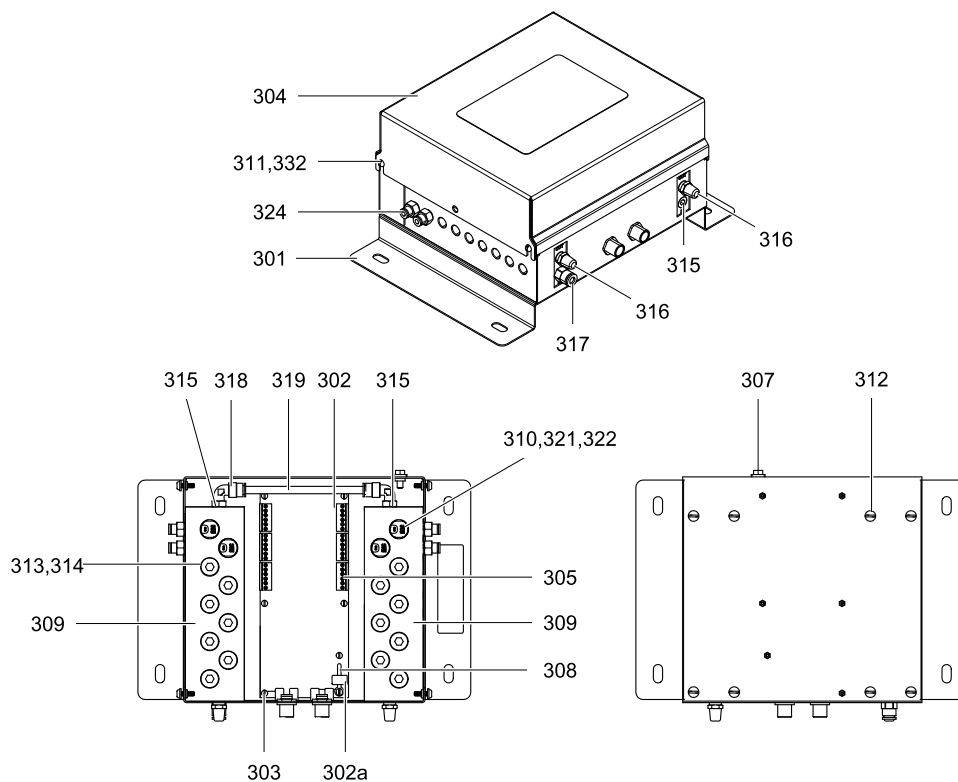
### AVVISO

Per evitare di danneggiare le schede del circuito, indossare una fascetta per la messa a terra, n. parte 112190, sul polso e collegarla adeguatamente.

Per evitare danni ai componenti elettrici, staccare completamente l'alimentazione del sistema prima di collegare qualsiasi connettore.

1. Rimuovere l'alimentazione elettrica dal sistema.

2. Rimuovere il coperchio del modulo di cambio colore (304).
3. Annotare la posizione in cui è collegato ciascun cavo, quindi scollegare tutti i cavi dai connettori della scheda di cambio colore.
4. Rimuovere le sette viti di montaggio (303) e la scheda (302).
5. Installare la nuova scheda. Reinserire le viti.
6. Ricollegare i cavi ai connettori appropriati, secondo le annotazioni prese al passaggio 3. Consultare [Schemi elettrici, page 42](#).
7. Riapplicare il coperchio (304). Ripristinare l'alimentazione elettrica al sistema.



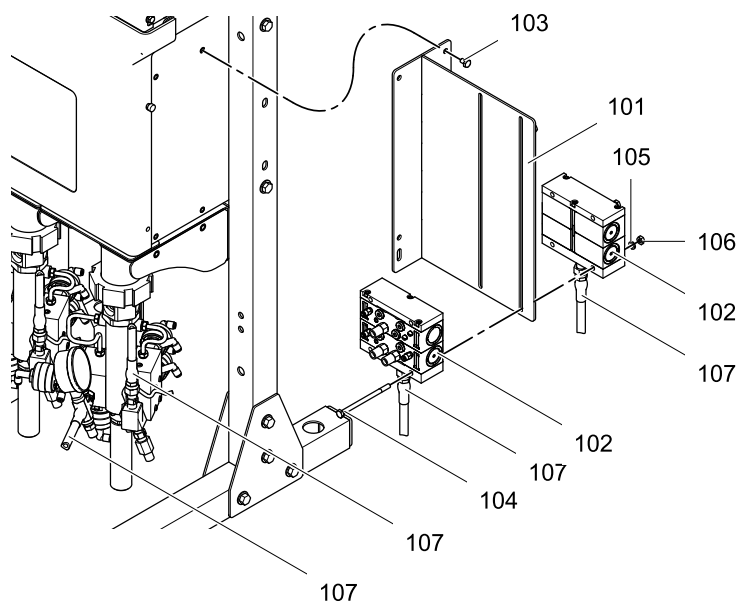
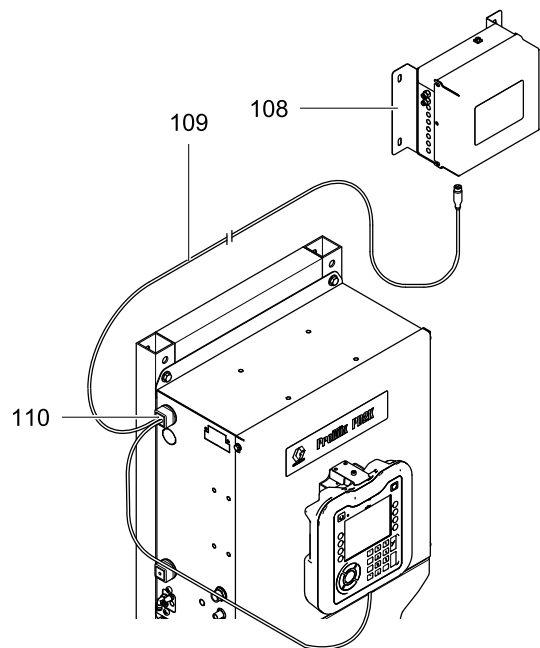
ti21639a

Figure 28 Riparazione modulo di controllo (in figura: modulo non IS)



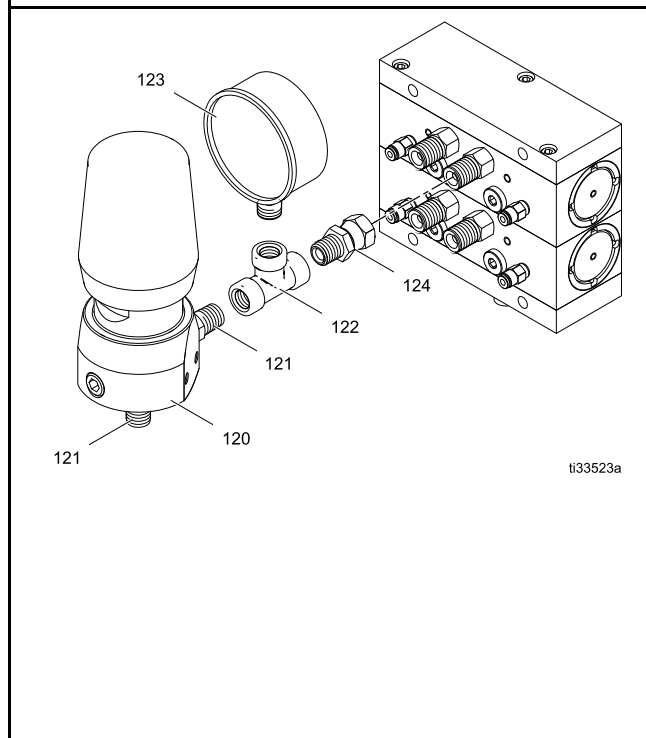
# Parti

Sistema Non-IS illustrato con Kit di montaggio 25E016



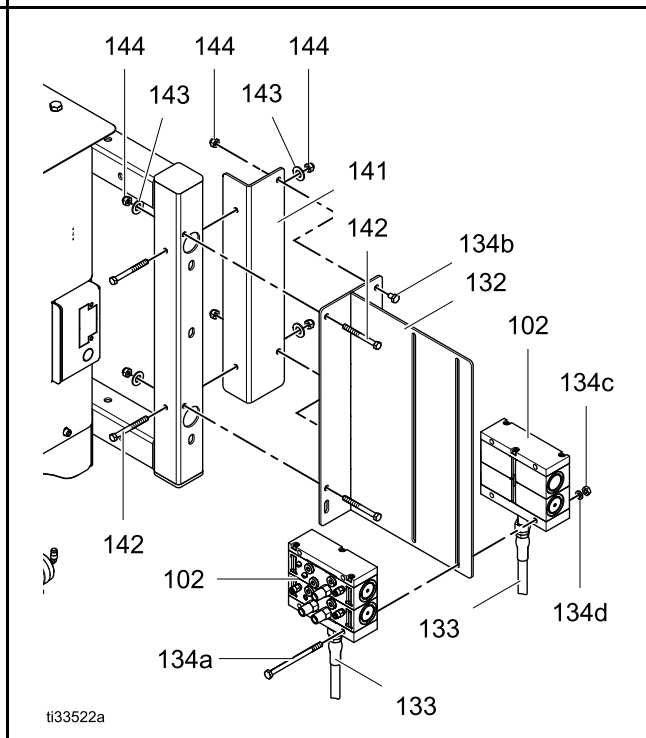
ti22087a

**Dettaglio del Kit regolatore di controcompressione (solo batteria di uscita ad alta pressione) illustrato 25D627**



ti33523a

**Kit di montaggio batteria cambio di colore, illustrato 25D311**



ti33522a

Kit 25D535 di montaggio include le parti di riferimento 141 – 144 Kit 25D311.

## Kit cambio colore non IS

N. rif.	Codice parte	Descrizione	Qtà
101	24U237	STAFFA, di montaggio	1
102	♦	KIT, collettore, valvola	2
103	100157	VITE, a tappo, testa esagonale; 1/4-20 x 10 mm (0,375 pollici)	4
104	103195	VITE, a tappo, testa esagonale; 1/4-20 x 101 mm (4,0 pollici)	4
105	100016	RONDELLA, blocco; 1/4	4
106	100015	DADO, esagonale; 1/4-20	4
107	24N346	FLESSIBILE, fluido; 1/4 npsm (fbc); 0,76 m (2,5 piedi); ptf	2
108	♦	KIT, modulo, controllo	1
109	15V206	CAVO, CAN; femmina 5 spinotti; 3,05 m (10 piedi)	1
110	16V819	GUARNIZIONE, cavo	1
111	24U236	STRUMENTO, riparazione, valvola (non illustrato)	1
114	♦	STRUMENTO, installazione, valvola (non illustrato)	1
115	598095	TUBO; nylon; DE 4 mm (5/32 pollici)	♦
120	238926	REGOLATORE, contropressione; usato solo sui kit ad alta pressione (vedere il disegno dettagliato); consultare il manuale 307892	1
121	166421	NIPPLO; 1/4 npt; inox; usato solo NEI kit alta pressione (vedere il disegno dettagliato)	2
	113070	NIPPLO; 3/8 - 1/4 npt; acciaio inossidabile; usato sui kit di alta pressione incluso solo con il regolatore della pressione di ritorno kit 25D627 (vedere il disegno dettagliato)	2
122	110290	T; 1/4 npt(f); inox; usato solo sui kit ad alta pressione (vedere il disegno dettagliato)	1

N. rif.	Codice parte	Descrizione	Qtà
123	112564	MANOMETRO, pressione, fluido; usato solo sui kit ad alta pressione (vedere il disegno dettagliato)	1
124	114339	RACCORDO, girevole di collegamento; 1/4 npt; acciaio inossidabile; usato sui kit di alta pressione incluso solo con il regolatore della pressione di ritorno kit 25D627 (vedere il disegno dettagliato)	1
131	25D535	KIT, staffa di montaggio batteria cambio colore; incluso nel kit di montaggio batteria cambio colore 25D311; (include rif. 141-144)	1
132	16P221	STAFFA, montaggio valvola cambio colore verniciatura; inclusa nel kit di montaggio batteria cambio colore 25D311	1
133	24N364	FLESSIBILE, accoppiato; 2,5 ft.; incluso nel kit di montaggio batteria cambio colore 25D311	2
134	26A238	KIT, minuteria bassa pressione PD2K; include viti 1/4-20 x 4 pollici (4), viti 1/4-20 0,375 pollici (2), dadi 1/4-20 (4) e rondelle 1/4 pollice (4); inclusa nel kit di montaggio batteria cambio colore 25D311	1
141	17V401	STAFFA, montaggio batteria cambio colore (incluso con rif. 131)	1
142	103547	VITE, testa esagonale (inclusa con rif. 131)	4
143	100731	RONDELLA (inclusa con rif. 131)	4
144	102040	DADO, controdado esagonale (incluso con rif. 131)	6

★ Vedere le tabelle seguenti per i numeri di parte utilizzati nel proprio kit di cambio colore.

## Kit a bassa pressione non IS

N. kit	Descrizione del kit	Kit collettore della valvola standard (102) [vedere Kit collettore della valvola a bassa pressione, page 66 per tutti i kit disponibili]	Kit modulo di controllo (108) [vedere Moduli di controllo del cambio colore non IS, page 77 per le parti]	Strumento (114)	Lunghezza del tubo (115)
<b>Kit cambio colore non a ricircolo a bassa pressione</b>					
25A239	1 colori o 1 catalizzatori	24Y936	24T557	24U239	9,1 m (30 piedi)
24Y954	2 colori o 2 catalizzatori	24Y938	24T557	24U239	9,1 m (30 piedi)
24Y955	4 colori o 4 catalizzatori	24Y942	24T558	24U239	15,2 m (50 piedi)
24Y956	6 colori	24Y946	24T559	24U239	21,3 m (70 piedi)
24Y957	8 colori	24Y950	24T560	24U239	28,0 m (90 piedi)
<b>Kit cambio colore di circolazione a bassa pressione</b>					
25A240	1 colore	24Y937	24T557	24U239	9,1 m (30 piedi)
24Y958	2 colori	24Y939	24T557	24U239	9,1 m (30 piedi)
24Y959	4 colori	24Y943	24T558	24U239	15,2 m (50 piedi)
24Y960	6 colori	24Y947	24T559	24U239	21,3 m (70 piedi)
24Y961	8 colori	24Y951	24T560	24U239	28,0 m (90 piedi)

## Kit ad alta pressione non IS

N. kit	Descrizione del kit	Kit collettore della valvola standard (102) [vedere <a href="#">Kit collettore della valvola ad alta pressione, page 71</a> per tutti i kit disponibili]	Kit modulo di controllo (108) [vedere <a href="#">Moduli di controllo del cambio colore non IS, page 77</a> per le parti]	Strumento (114)	Lunghezza del tubo (115)
<b>Kit cambio colore non a ricircolo ad alta pressione</b>					
24X318	1 colori o 1 catalizzatori	24T647	24T557	24U240	9,1 m (30 piedi)
24R959	2 colore o 2 catalizzatore	24T648	24T557	24U240	9,1 m (30 piedi)
24R960	4 colori o 4 catalizzatori	24T650	24T558	24U240	15,2 m (50 piedi)
24R961	6 colori	24T652	24T559	24U240	21,3 m (70 piedi)
24R962	8 colori	24T654	24T560	24U240	28,0 m (90 piedi)
<b>Kit cambio catalizzatore non a ricircolo ad alta pressione per materiali acidi</b>					
26A067	1 valvola di lavaggio	26A066	24T557	24U240	9,1 m (30 piedi)
24X320	1 catalizzatori	24X360	24T557	24U240	9,1 m (30 piedi)
24T579	2 catalizzatori	24U182	24T557	24U240	9,1 m (30 piedi)
24T580	4 catalizzatori	24U183	24T558	24U240	15,2 m (50 piedi)
<b>Kit cambio colore di circolazione ad alta pressione</b>					
24X319	1 colore	24T677	24T557	24U240	9,1 m (30 piedi)
24R963	2 colori	24T678	24T557	24U240	9,1 m (30 piedi)
24R964	4 colori	24T680	24T558	24U240	15,2 m (50 piedi)
24R965	6 colori	24T682	24T559	24U240	21,3 m (70 piedi)
24R966	8 colori	24T684	24T560	24U240	28,0 m (90 piedi)





**Kit collettore valvole****Kit collettore della valvola a bassa pressione****Kit collettore della valvola non a ricircolo**

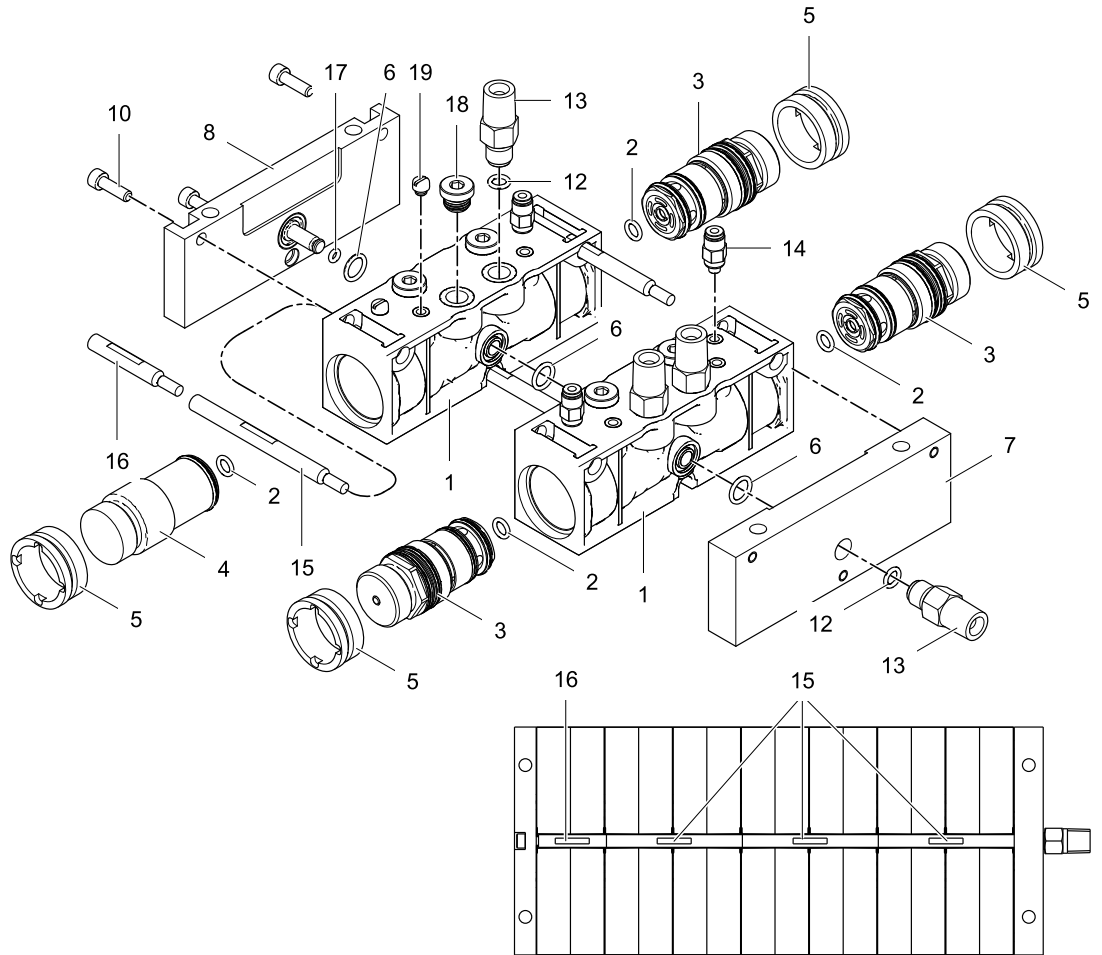
N. kit	Serie	Descrizione del kit
24Y936	A	2 valvole
24Y938	A	3 valvole
24Y940	A	4 valvole
24Y942	A	5 valvole
24Y944	A	6 valvole
24Y946	A	7 valvole
24Y948	A	8 valvole
24Y950	A	9 valvole
24Y952	A	10 valvole
26A272	A	11 valvole
26A274	A	12 valvole
26A286	A	13 valvole
26A276	A	14 valvole
26A278	A	15 valvole
26A280	A	16 valvole
26A282	A	17 valvole
26A284	A	18 valvole

**Kit collettore della valvola di circolazione**

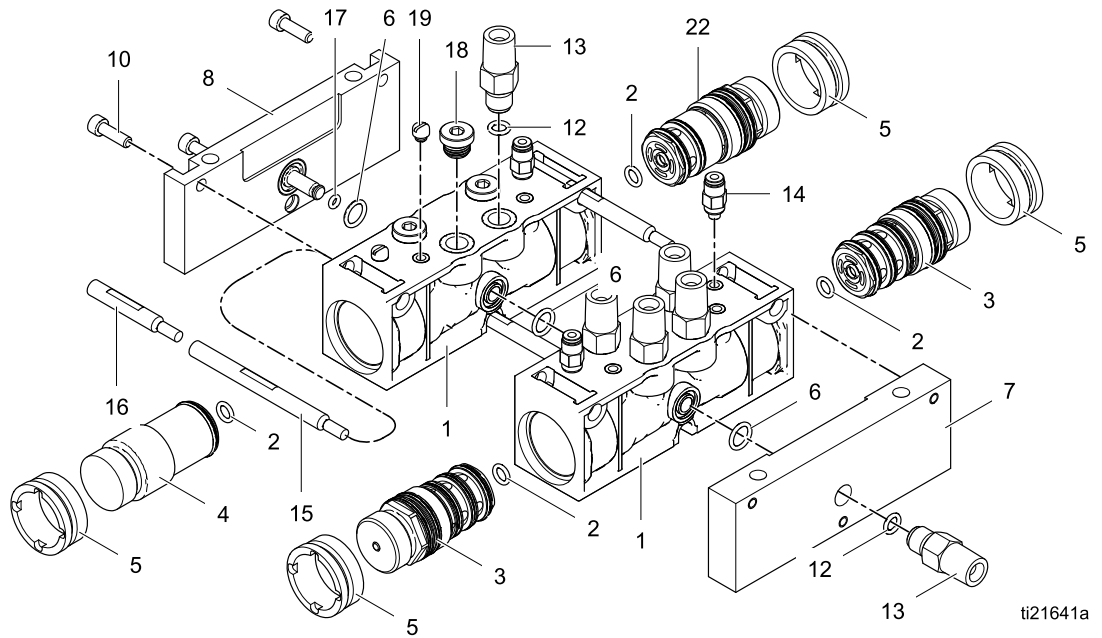
N. kit	Serie	Descrizione del kit
24Y937	A	2 valvole
24Y939	A	3 valvole
24Y941	A	4 valvole
24Y943	A	5 valvole
24Y945	A	6 valvole
24Y947	A	7 valvole
24Y949	A	8 valvole
24Y951	A	9 valvole
24Y953	A	10 valvole
26A273	A	11 valvole
26A275	A	12 valvole
25A605	A	13 valvole
26A277	A	14 valvole
26A279	A	15 valvole
26A281	A	16 valvole
26A283	A	17 valvole
26A285	A	18 valvole

Parti del kit collettore della valvola

Kit non a ricircolo



Kit a ricircolo



fi21641a

Parti

N. rif.	Codice parte	Descrizione	Qtà
1	17J100	COLLETTORE, inox	
2	124878	O-RING; FEP fluoroelastomero incapsulato	
3	24T441	VALVOLA, per kit non a ricircolo; include l'articolo 2	
	24T442	VALVOLA, per kit di circolazione; include l'articolo 2	
4	24R051	TAPPO, valvola cc	
5	16N256	RITENZIONE, dado	
6	111457	O-RING; ptfе	
7	24T521	PIASTRA, uscita, collettore	
8	24T522	PIASTRA, fine, collettore	
9	157974	RONDELLA, piana	
10	104092	VITE, a tappo, testa esagonale; 10-24 x 16 mm (0,625 pollici)	
11	100179	DADO, esagonale; 10-24	

N. rif.	Codice parte	Descrizione	Qtà
12	104893	O-RING; ptfе	★
13	24T523	RACCORDO, fluido; 7/16-20 x 1/4 npt(m)	
14	111328	CONNETTORE, tubo; DE tubo 10-32(m) x 4 mm (5/32 pollici)	
15	24T525	BIELLA, collegamento; 76 mm (3 pollici)	
16	24T524	BIELLA, collegamento; 38 mm (1,5 pollici)	
17	111504	ANELLO DI TENUTA; resistente ai prodotti chimici	
18	557716	TAPPO; 7/16-20	
19	104644	TAPPO, vite, 10-32 x 4 mm (0,156 pollici)	
22	24T441	VALVOLA, per kit di circolazione; include l'articolo 2	

★ Vedere le tabelle seguenti per determinare la quantità di ciascuna parte nel proprio kit collettore della valvola.

Quantità parti kit collettore della valvola non a ricircolo a bassa pressione

N. kit	Numeri di riferimento																
	1	2	3	4	5	6	7	8	10	12	13	14	15	16	17	18	19
24Y936	1	2	2	0	2	2	1	1	3	3	3	2	0	3	1	2	0
24Y938	2	4	3	1	4	3	1	1	3	4	4	3	3	0	1	5	2
24Y940	2	4	4	0	4	3	1	1	3	5	5	4	3	0	1	4	0
24Y942	3	6	5	1	6	4	1	1	3	6	6	5	3	3	1	7	2
24Y944	3	6	6	0	6	4	1	1	3	7	7	6	3	3	1	6	0
24Y946	4	8	7	1	8	5	1	1	3	8	8	7	6	0	1	9	2
24Y948	4	8	8	0	8	5	1	1	3	9	9	8	6	0	1	8	0
24Y950	5	10	9	1	10	6	1	1	3	10	10	9	6	3	1	11	2
24Y952	5	10	10	0	10	6	1	1	3	11	11	10	6	3	1	10	0
26A272	6	12	11	1	12	7	1	1	3	12	12	11	9	0	1	13	2
26A274	6	12	12	0	12	7	1	1	3	13	13	12	9	0	1	12	0
26A286	7	14	13	1	14	8	1	1	3	14	14	13	9	3	1	15	2
26A276	7	14	14	0	14	8	1	1	3	15	15	14	9	3	1	14	0
26A278	8	16	15	1	16	9	1	1	3	16	16	15	12	0	1	17	2
26A280	8	16	16	0	16	9	1	1	3	17	17	16	12	0	1	16	0

N. kit	Numeri di riferimento																	
	1	2	3	4	5	6	7	8	10	12	13	14	15	16	17	18	19	
26A282	9	18	17	1	18	10	1	1	3	18	18	17	12	3	1	19	2	
26A284	9	18	18	0	18	10	1	1	3	19	19	18	12	3	1	18	0	

## Quantità parti kit collettore della valvola di circolazione a bassa pressione

N. kit		Numeri di riferimento																	
		1	2	3	4	5	6	7	8	10	12	13	14	15	16	17	18	19	22
24Y937	24T487	1	2	1	0	2	2	1	1	3	4	4	2	0	3	1	1	0	1
24Y939	24T488	2	4	2	1	4	3	1	1	3	6	6	3	3	0	1	3	2	1
24Y941	24T489	2	4	3	0	4	3	1	1	3	8	8	4	3	0	1	1	0	1
24Y943	24T490	3	6	4	1	6	4	1	1	3	10	10	5	3	3	1	3	2	1
24Y945	24T491	3	6	5	0	6	4	1	1	3	12	12	6	3	3	1	1	0	1
24Y947	24T492	4	8	6	1	8	5	1	1	3	14	14	7	6	0	1	3	2	1
24Y949	24T493	4	8	7	0	8	5	1	1	3	16	16	8	6	0	1	1	0	1
24Y951	24T494	5	10	8	1	10	6	1	1	3	18	18	9	6	3	1	3	2	1
24Y953	24T495	5	10	9	0	10	6	1	1	3	20	20	10	6	3	1	1	0	1
26A273	24T496	6	12	10	1	12	7	1	1	3	22	22	11	9	0	1	3	2	1
26A275	24T497	6	12	11	0	12	7	1	1	3	24	24	12	9	0	1	1	0	1
25A605	24T498	7	14	12	1	14	8	1	1	3	26	26	13	9	3	1	3	2	1
26A277	24T499	7	14	13	0	14	8	1	1	3	28	28	14	9	3	1	1	0	1
26A279	24T500	8	16	14	1	16	9	1	1	3	30	30	15	12	0	1	3	2	1
26A281	24T501	8	16	15	0	16	9	1	1	3	32	32	16	12	0	1	1	0	1
26A283	24T502	9	18	16	1	18	10	1	1	3	34	34	17	12	3	1	3	2	1
26A285	24T503	9	18	17	0	18	10	1	1	3	36	36	18	12	3	1	1	0	1

**Kit collettore della valvola ad alta pressione****Kit collettore della valvola non a ricircolo**

N. kit	Serie	Descrizione del kit
24T647	A	2 valvole
24T648	A	3 valvole
24T649	A	4 valvole
24T650	A	5 valvole
24T651	A	6 valvole
24T652	A	7 valvole
24T653	A	8 valvole
24T654	A	9 valvole
24T655	A	10 valvole
24T656	A	11 valvole
24T657	A	12 valvole
24T658	A	13 valvole
24T659	A	14 valvole
24T660	A	15 valvole
24T661	A	16 valvole
24T662	A	17 valvole
24T663	A	18 valvole
24T664	A	19 valvole

N. kit	Serie	Descrizione del kit
24T665	A	20 valvole
24T666	A	21 valvole
24T667	A	22 valvole
24T668	A	23 valvole
24T669	A	24 valvole
24T670	A	25 valvole
24T671	A	26 valvole
24T672	A	27 valvole
24T673	A	28 valvole
24T674	A	29 valvole
24T675	A	30 valvole
24T676	A	31 valvole
26A066 (lavaggio pompa)	A	1 valvola
24X360 (catalizzato con acido)	A	2 valvole
24U182 (catalizzato con acido)	A	3 valvole
24U183 (catalizzato con acido)	A	5 valvole

## Kit collettore della valvola di circolazione

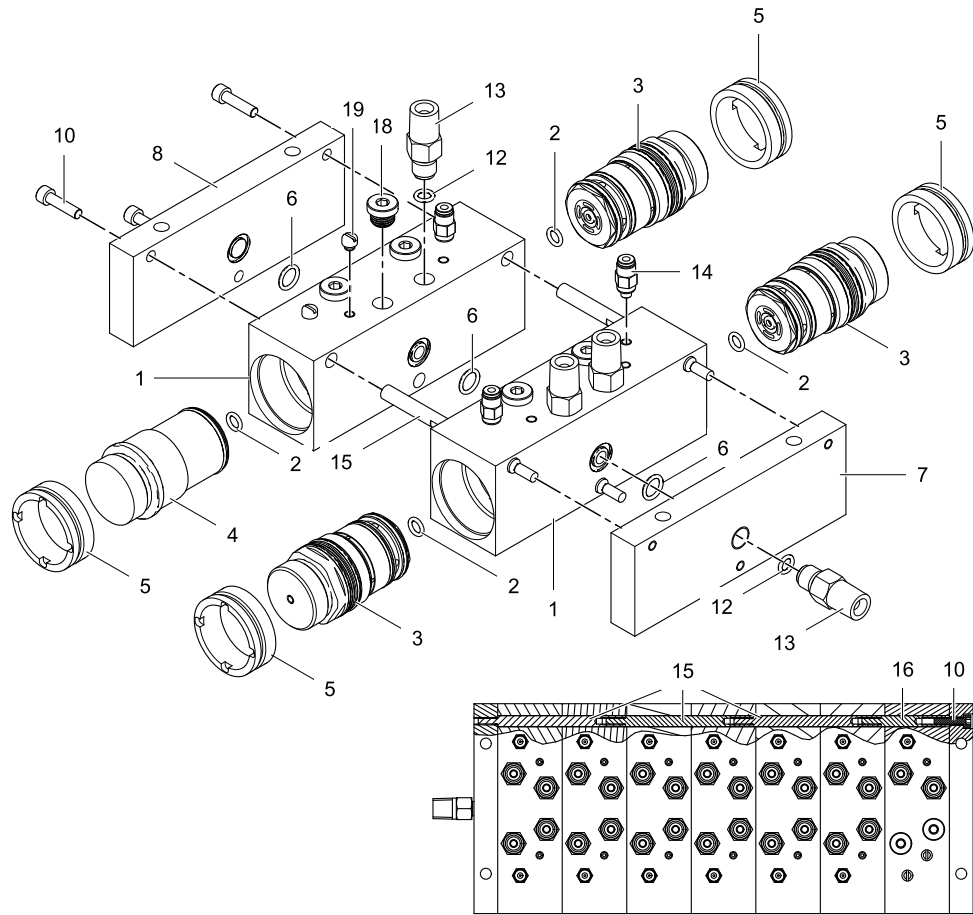
N. kit	Serie	Descrizione del kit
24T677	A	2 valvole
24T678	A	3 valvole
24T679	A	4 valvole
24T680	A	5 valvole
24T681	A	6 valvole
24T682	A	7 valvole
24T683	A	8 valvole
24T684	A	9 valvole
24T685	A	10 valvole
24T686	A	11 valvole
24T687	A	12 valvole
24T688	A	13 valvole
24T689	A	14 valvole
24T690	A	15 valvole
24T691	A	16 valvole

N. kit	Serie	Descrizione del kit
24T692	A	17 valvole
24T693	A	18 valvole
24T694	A	19 valvole
24T695	A	20 valvole
24T696	A	21 valvole
24T697	A	22 valvole
24T698	A	23 valvole
24T699	A	24 valvole
24T700	A	25 valvole
24T701	A	26 valvole
24T702	A	27 valvole
24T703	A	28 valvole
24T704	A	29 valvole
24T705	A	30 valvole
24T706	A	31 valvole

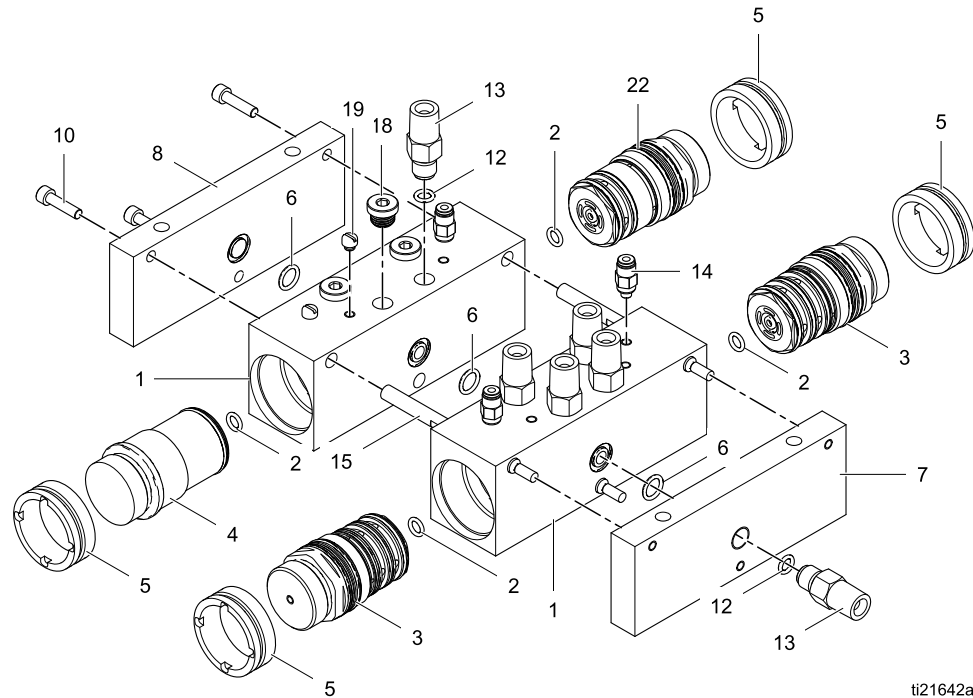


Parti del kit collettore della valvola

Kit non a ricircolo



Kit a ricircolo



ti21642a

Parti

N. rif.	Codice parte	Descrizione	Qtà
1	16N271	COLLETTORE, per kit di circolazione	★
2	124878	O-RING; FEP fluoroelastomero incapsulato	
3	24T581	VALVOLA, per kit non a ricircolo; include l'articolo 2	
	24T582	VALVOLA, per kit di circolazione; include l'articolo 2	
	24T583	VALVOLA, per kit non a ricircolo e per materiali acidi; include l'articolo 2	
4	24R052	TAPPO, valvola cc	
5	16N269	RITENZIONE, dado	
6	111457	O-RING; ptfe	
7	24T725	PIASTRA, uscita, collettore	
8	24T726	PIASTRA, fine, collettore	
10	111820	VITE, a tappo, testa esagonale; 10-24 x 19 mm (0,75 pollici)	

N. rif.	Codice parte	Descrizione	Qtà
12	104893	O-RING; ptfe	★
13	24T523	RACCORDO, fluido; 7/16-20 x 1/4 npt(m)	
14	111328	CONNETTORE, tubo; DE tubo 10-32(m) x 4 mm (5/32 pollici)	
15	24T729	BIELLA, collegamento; 84 mm (3,290 pollici)	
16	24T728	BIELLA, collegamento; 42 mm (1,645 pollici)	
18	557716	TAPPO; 7/16-20	
19	104644	TAPPO, vite, 10-32 x 4 mm (0,156 pollici)	
22	24T581	VALVOLA, per kit di circolazione; include l'articolo 2	

★ Vedere le tabelle seguenti per determinare la quantità di ciascuna parte nel proprio kit collettore della valvola.

## Quantità parti kit collettore della valvola non a ricircolo ad alta pressione

N. kit	Numeri di riferimento															
	1	2	3	4	5	6	7	8	10	12	13	14	15	16	18	19
24T647	1	2	2	0	2	2	1	1	3	3	3	2	0	3	2	0
24T648	2	4	3	1	4	3	1	1	3	4	4	3	3	0	5	2
24T649	2	4	4	0	4	3	1	1	3	5	5	4	3	0	4	0
24T650	3	6	5	1	6	4	1	1	3	6	6	5	3	3	7	2
24T651	3	6	6	0	6	4	1	1	3	7	7	6	3	3	6	0
24T652	4	8	7	1	8	5	1	1	3	8	8	7	6	0	9	2
24T653	4	8	8	0	8	5	1	1	3	9	9	8	6	0	8	0
24T654	5	10	9	1	10	6	1	1	3	10	10	9	6	3	11	2
24T655	5	10	10	0	10	6	1	1	3	11	11	10	6	3	10	0
24T656	6	12	11	1	12	7	1	1	3	12	12	11	9	0	13	2
24T657	6	12	12	0	12	7	1	1	3	13	13	12	9	0	12	0
24T658	7	14	13	1	14	8	1	1	3	14	14	13	9	3	15	2
24T659	7	14	14	0	14	8	1	1	3	15	15	14	9	3	14	0
24T660	8	16	15	1	16	9	1	1	3	16	16	15	12	0	17	2
24T661	8	16	16	0	16	9	1	1	3	17	17	16	12	0	16	0
24T662	9	18	17	1	18	10	1	1	3	18	18	17	12	3	19	2
24T663	9	18	18	0	18	10	1	1	3	19	19	18	12	3	18	0
24T664	10	20	19	1	20	11	1	1	3	20	20	19	15	0	21	2
24T665	10	20	20	0	20	11	1	1	3	21	21	20	15	0	20	0
24T666	11	22	21	1	22	12	1	1	3	22	22	21	15	3	23	2
24T667	11	22	22	0	22	12	1	1	3	23	23	22	15	3	22	0
24T668	12	24	23	1	24	13	1	1	3	24	24	23	18	0	25	2
24T669	12	24	24	0	24	13	1	1	3	25	25	24	18	0	24	0
24T670	13	26	25	1	26	14	1	1	3	26	26	25	18	3	27	2
24T671	13	26	26	0	26	14	1	1	3	27	27	26	18	3	26	0
24T672	14	28	27	1	28	15	1	1	3	28	28	27	21	0	29	2
24T673	14	28	28	0	28	15	1	1	3	29	29	28	21	0	28	0
24T674	15	30	29	1	30	16	1	1	3	30	30	29	21	3	31	2
24T675	15	30	30	0	30	16	1	1	3	31	31	30	21	3	30	0
24T676	16	32	31	1	32	17	1	1	3	32	32	31	24	0	33	2
26A066	1	1	0	1	2	2	1	1	3	2	2	1	0	3	3	2
24X360	1	2	2	0	2	2	1	1	3	3	3	2	0	3	2	0
24U182	2	4	3	1	4	3	1	1	3	4	4	3	3	0	5	2
24U183	3	6	5	1	6	4	1	1	3	6	6	5	3	3	7	2

## Quantità parti kit collettore della valvola di circolazione ad alta pressione

N. kit	Numeri di riferimento																
	1	2	3	4	5	6	7	8	10	12	13	14	15	16	18	19	22
24T677	1	2	1	0	2	2	1	1	3	4	4	2	0	3	1	0	1
24T678	2	4	2	1	4	3	1	1	3	6	6	3	3	0	3	2	1
24T679	2	4	3	0	4	3	1	1	3	8	8	4	3	0	1	0	1
24T680	3	6	4	1	6	4	1	1	3	10	10	5	3	3	3	2	1
24T681	3	6	5	0	6	4	1	1	3	12	12	6	3	3	1	0	1
24T682	4	8	6	1	8	5	1	1	3	14	14	7	6	0	3	2	1
24T683	4	8	7	0	8	5	1	1	3	16	16	8	6	0	1	0	1
24T684	5	10	8	1	10	6	1	1	3	18	18	9	6	3	3	2	1
24T685	5	10	9	0	10	6	1	1	3	20	20	10	6	3	1	0	1
24T686	6	12	10	1	12	7	1	1	3	22	22	11	9	0	3	2	1
24T687	6	12	11	0	12	7	1	1	3	24	24	12	9	0	1	0	1
24T688	7	14	12	1	14	8	1	1	3	26	26	13	9	3	3	2	1
24T689	7	14	13	0	14	8	1	1	3	28	28	14	9	3	1	0	1
24T690	8	16	14	1	16	9	1	1	3	30	30	15	12	0	3	2	1
24T691	8	16	15	0	16	9	1	1	3	32	32	16	12	0	1	0	1
24T692	9	18	16	1	18	10	1	1	3	34	34	17	12	3	3	2	1
24T693	9	18	17	0	18	10	1	1	3	36	36	18	12	3	1	0	1
24T694	10	20	18	1	20	11	1	1	3	38	38	19	15	0	3	2	1
24T695	10	20	19	0	20	11	1	1	3	40	40	20	15	0	1	0	1
24T696	11	22	20	1	22	12	1	1	3	42	42	21	15	3	3	2	1
24T697	11	22	21	0	22	12	1	1	3	44	44	22	15	3	1	0	1
24T698	12	24	22	1	24	13	1	1	3	46	46	23	18	0	3	2	1
24T699	12	24	23	0	24	13	1	1	3	48	48	24	18	0	1	0	1
24T700	13	26	24	1	26	14	1	1	3	50	50	25	18	3	3	2	1
24T701	13	26	25	0	26	14	1	1	3	52	52	26	18	3	1	0	1
24T702	14	28	26	1	28	15	1	1	3	54	54	27	21	0	3	2	1
24T703	14	28	27	0	28	15	1	1	3	56	56	28	21	0	1	0	1
24T704	15	30	28	1	30	16	1	1	3	58	58	29	21	3	3	2	1
24T705	15	30	29	0	30	16	1	1	3	60	60	30	21	3	1	0	1
24T706	16	32	30	1	32	17	1	1	3	62	62	31	24	0	3	2	1

## Kit modulo di comando per il cambio colore

### Moduli di controllo del cambio colore non IS

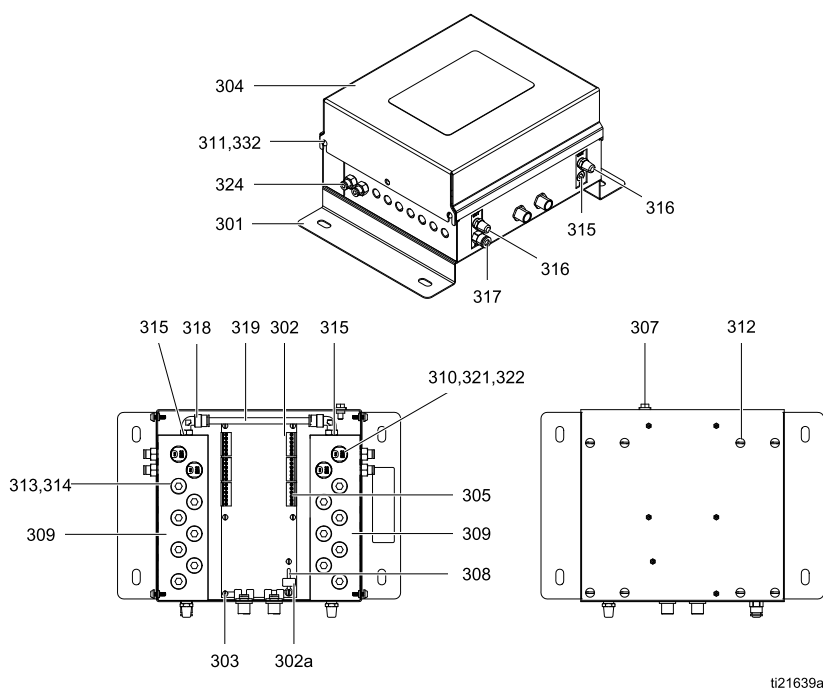


Table 3 Kit cambio colore mappatura personalizzata valvola

N. kit	Valvole a solenoide	Cavo CAN (15V206)	1/4 pollice Tubazione (590332)	5/32 pollice Tubazione (598095)	Moduli di controllo valvola a bassa e alta pressione
25D328	4	10 piedi	6 piedi	24 piedi	25D313
25D329	5			30 piedi	25D314
25D474	6			36 piedi	25D315
25D475	7			42 piedi	25D316
25D476	8			48 piedi	25D317
25D477	9			54 piedi	25D318
25D478	10			60 piedi	25D319
25D479	11			66 piedi	25D320
25D480	12			72 piedi	25D321
25D481	13			78 piedi	25D322
25D482	14			84 piedi	25D323
25D483	15			90 piedi	25D324
25D484	16			96 piedi	25D325
25D485	17			102 piedi	25D326
25D486	18			108 piedi	25D327

Parti

N. rif.	Codice parte	Descrizione	Qtà
301	16P855	PANNELLO	1
302	24T566	SCHEDA, circuiti	1
	25D312	SCHEDA, circuito; utilizzata con i moduli di controllo 25D313 25D327	1
302a	123690	FUSIBILE; 125 mA	1
	17U084	FUSIBILE; 500 mA; utilizzato con i moduli di controllo 25D313 25D327	1
303	112324	VITE, macchina, troncoconica; 4-40 x 6 mm (0,25 pollici)	6
304	24T562	COPERTURA	1
305	119162	CONNETTORE, 6 posizioni	★
307	116343	VITE, messa a terra; M5 x 0,8	1
308	123691	SUPPORTO, fusibile	1
309	24T563	COLLETORE	2
310	16P316	SOLENOIDE	★
311	117831	VITE, macchina, troncoconica; 6-32 x 13 mm (0,5 pollici)	4
312	103833	VITE, macchina, troncoconica; 10-32 x 10 mm (0,375 pollici)	8
313	24T565	TAPPO; 5/8-32; include l'articolo 314	★

N. rif.	Codice parte	Descrizione	Qtà
314	113418	O-RING; buna-N	14
315	100139	TAPPO, tubatura; 1/8 npt	3
316	C06061	SILENZIATORE	2
317	115671	RACCORDO, connettore; tubo DE 1/8 npt(m) x 6 mm (1/4 pollici)	1
318	112698	GOMITO; tubo DE 1/8 npt(m) x 6 mm (1/4 pollici)	2
319	590332	FLESSIBILE, polietilene, DE 6 mm (1/4 pollici)	1
320	598095	TUBO; nylon; DE 4 mm (5/32 pollici)	1
321	— — —	FASCETTA, tirante	★
322	— — —	PUNTALE	★
324	114263	RACCORDO, connettore; tubo DE 1/8 npt(m) x 4 mm (5/32 pollici)	★
332	151395	RONDELLA	4

★ Vedere la tabella seguente per determinare la quantità di ciascuna parte nel proprio kit modulo di controllo.

Le parti indicate con — — — non sono disponibili separatamente.

**Quantità parti modulo di controllo non IS**

Cercare il n. kit modulo nella colonna di sinistra e il numero di riferimento desiderato nella prima riga in alto per trovare la quantità della parte utilizzata nel proprio kit modulo di controllo.

N. kit	Descrizione del kit	Connettore a 6 posizioni (305)	Solenioide (310)	Tappo (313)	Fascetta (321)	Ghiera (322)	Raccordo connettore (324)
24T557	2 colori	6	6	12	4	12	6
24T558	4 colori	6	10	8	4	20	10
24T559	6 colori	6	14	4	4	28	14
24T560	8 colori	6	18	0	4	36	18

## Kit di espansione

### Kit di espansione non IS

I seguenti kit sono disponibili per aggiungere valvole del colore in un'area non IS. Vedere [Installare un kit di espansione, page 36](#) per istruzioni.

#### Kit di espansione a bassa pressione

N. kit	Descrizione del kit
<b>Senza collettore</b>	
<b>24T443</b>	Una valvola non a ricircolo (sostituisce un tappo). Include valvola, solenoide, raccordi e tubatura.
<b>24T444</b>	Una valvola di circolazione (sostituisce un tappo). Include valvola, solenoide, raccordi e tubatura.
<b>Con collettore</b>	
<b>26A056</b>	Collettore con una valvola non a ricircolo. Include valvola, tappo, solenoide, raccordi e tubatura.
<b>26A057</b>	Collettore con una valvola di circolazione. Include valvola, tappo, solenoide, raccordi e tubatura.
<b>26A052</b>	Collettore con due valvole non a ricircolo. Include valvole, solenoidi, raccordi e tubatura.
<b>26A053</b>	Collettore con due valvole di circolazione. Include valvole, solenoidi, raccordi e tubatura.
<b>Collettore INOX senza valvole</b>	
<b>24Y989</b>	Collettore in acciaio inossidabile con raccordi per valvole non a ricircolo. Include raccordi, fermi, bielle di collegamento e O-ring. Ordinare anche i kit valvole (24T443) e i kit tappi (24T519).
<b>24Y990</b>	Collettore in acciaio inossidabile con raccordi per valvole a ricircolo. Include raccordi, fermi, bielle di collegamento e O-ring. Ordinare anche i kit valvole (24T444) e i kit tappi (24T519).
<b>Kit spurgo aria/interruzione di aria</b>	
<b>26C299</b>	Valvola dell'aria per una batteria con una porta di apertura valvola. Include valvole, fermo. o-ring, tubazioni, raccordi, connettori e regolatore d'aria.
<b>26C301</b>	Collettore acciaio inox con valvola di sfiato e tappo della valvola. Include valvole, fermo. o-ring, tubazioni, raccordi, connettori e regolatore d'aria.

#### Kit di espansione ad alta pressione

N. kit	Descrizione del kit
<b>Senza collettore</b>	
<b>24T584</b>	Una valvola non a ricircolo (sostituisce un tappo). Include valvola, solenoide, raccordi e tubatura.
<b>24T585</b>	Una valvola di circolazione (sostituisce un tappo). Include valvola, solenoide, raccordi e tubatura.
<b>Con collettore</b>	
<b>24T586</b>	Collettore con una valvola non a ricircolo. Include valvola, tappo, solenoide, raccordi e tubatura.
<b>24T587</b>	Collettore con una valvola di circolazione. Include valvola, tappo, solenoide, raccordi e tubatura.
<b>24T588</b>	Collettore con due valvole non a ricircolo. Include valvole, solenoidi, raccordi e tubatura.
<b>24T589</b>	Collettore con due valvole di circolazione. Include valvole, solenoidi, raccordi e tubatura.
<b>Kit spurgo aria/interruzione di aria</b>	
<b>26C300</b>	Valvola dell'aria per una batteria con una porta di apertura valvola. Include valvole, fermo. o-ring, tubazioni, raccordi, connettori e regolatore d'aria.
<b>26C302</b>	Collettore acciaio inox con valvola di sfiato e tappo della valvola. Include valvole, fermo. o-ring, tubazioni, raccordi, connettori e regolatore d'aria.

#### Kit di espansione ad alta pressione per materiali acidi

N. kit	Descrizione del kit
<b>Senza collettore</b>	
<b>24T590</b>	Una valvola non a ricircolo per materiali acidi (sostituisce un tappo). Include valvola, solenoide, raccordi e tubatura.
<b>Con collettore</b>	

*Parti*

<b>N. kit</b>	<b>Descrizione del kit</b>
<b>24T591</b>	Collettore con una valvola non a ricircolo per materiali acidi. Include valvola, tappo, solenoide, raccordi e tubatura.
<b>24T592</b>	Collettore con due valvole non a ricircolo per materiali acidi. Include valvole, solenoidi, raccordi e tubatura.



# Dimensioni

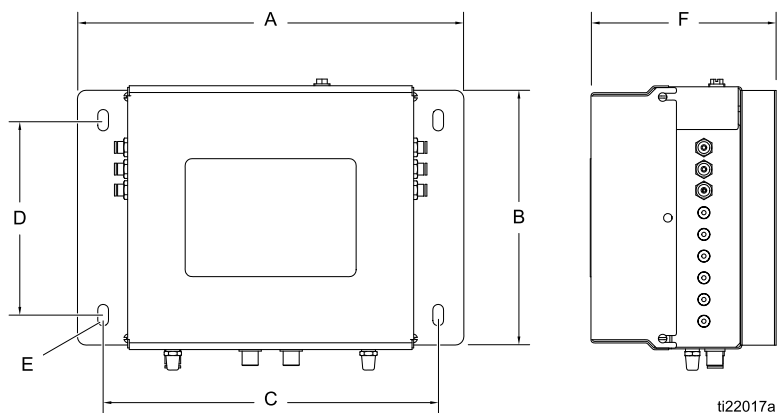


Figure 29 Modulo di controllo non IS

A	B	C	D	E	F
1478 mm (11,30 pollici)	195 mm (7,67 pollici)	249 mm (9,8 pollici)	145 mm (5,70 pollici)	8 mm (0,31 pollici)	147 mm (5,80 pollici)

NOTA: Altezza totale della batteria della valvola = H + K + (J x numero di blocchi collettore nella batteria).

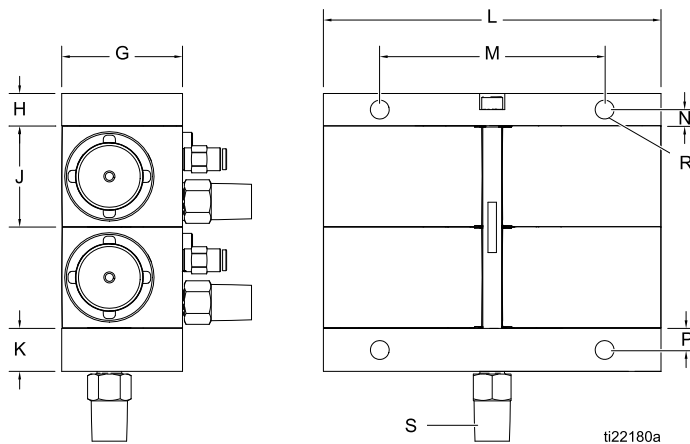
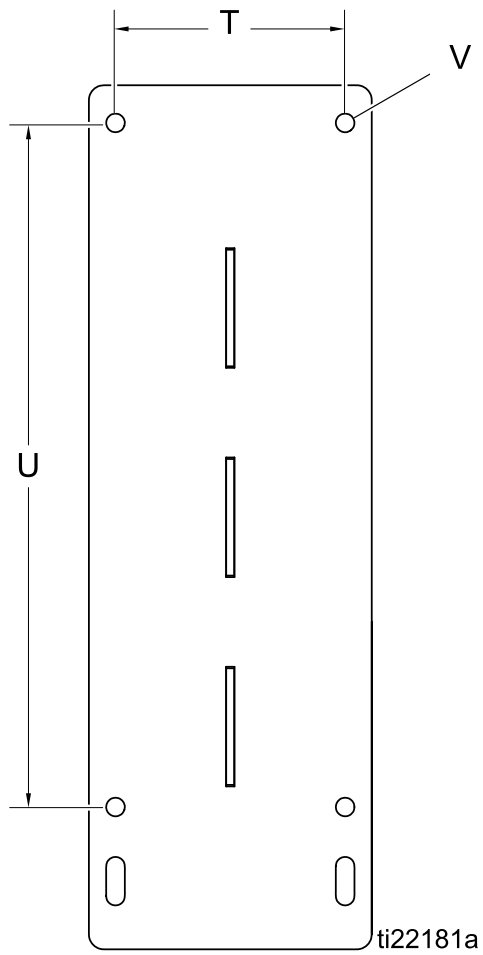


Figure 30 Collettore

*Dimensioni*

<b>G</b>	<b>H</b>	<b>J</b>	<b>K</b>	<b>L</b>	<b>M</b>	<b>N</b>	<b>P</b>	<b>R</b>	<b>S</b>
<b>Collettori della valvola a bassa pressione</b>									
46 mm (1,80 pollici)	12 mm (0,48 pollici)	38 mm (1,50 pollici)	16 mm (0,64 pollici)	128 mm (5,03 pollici)	85 mm (3,35 pollici)	6 mm (0,24 pollici)	8 mm (0,32 pollici)	7 mm (0,28 pollici)	1/4 npt(m)
<b>Collettori della valvola ad alta pressione</b>									
51 mm (2,00 pollici)	15 mm (0,61 pollici)	42 mm (1,66 pollici)	15 mm (0,61 pollici)	137 mm (5,4 pollici)	85 mm (3,35 pollici)	7,6 mm (0,30 pollici)	7,6 mm (0,30 pollici)	7 mm (0,28 pollici)	1/4 npt(m)



T	U	V
98 mm (3,84 pollici)	291 mm (11,44 pollici)	Diametro 8 mm (0,312 pollici)

Figure 31 Staffa di montaggio collettore

# Pesi

## Kit collettore valvole non a ricircolo a bassa pressione (acciaio inossidabile)

N. kit	lb	grammi
24Y936	3,90	1769
24Y938	6,82	3093
24Y940	6,80	3084
24Y942	9,71	4404
24Y944	9,69	4395
24Y946	12,61	5720
24Y948	12,59	5711
24Y950	15,50	7031
24Y952	15,48	7022
26A272	18,39	8342
26A274	18,37	8332
26A286	21,28	9552
26A276	21,26	9643
26A278	24,19	10.973
26A280	24,15	10.954
26A282	27,06	12.275
26A284	27,04	12.265

## Kit collettore valvole a ricircolo a bassa pressione (acciaio inossidabile)

N. kit	lb	grammi
24Y937	4,01	1819
24Y939	6,98	3166
24Y941	7,01	3180
24Y943	9,98	4527
24Y945	10,02	4545
24Y947	12,98	5888
24Y949	13,02	5906
24Y951	15,99	7253
24Y953	16,02	7267
26A273	19,01	8640
26A275	19,02	8645
25A605	21,99	9995
26A277	22,02	10.003
26A279	25,00	11.363
26A281	25,02	11.372
26A283	28,00	12.726
26A285	28,02	12.735

## Moduli di controllo del cambio colore non IS

N. kit	lb	grammi
24T557	9,7	4386
24T558	10,1	4576
24T559	10,5	4766
24T560	10,9	4956

**Kit collettore della valvola non a ricircolo ad alta pressione**

<b>N. kit</b>	<b>lb</b>	<b>grammi</b>
24T647	7,7	3503
24T648	11,5	5210
24T649	11,7	5329
24T650	15,5	7036
24T651	15,8	7154
24T652	19,5	8861
24T653	19,8	8980
24T654	23,6	10687
24T655	23,8	10806
24T656	27,6	12512
24T657	27,8	12631
24T658	31,6	14338
24T659	31,9	14457
24T660	35,6	16163
24T661	35,9	16282
24T662	39,7	17989
24T663	39,9	18108
24T664	43,7	19814
24T665	43,9	19933

<b>N. kit</b>	<b>lb</b>	<b>grammi</b>
24T666	47,7	21640
24T667	48,0	21759
24T668	51,7	23465
24T669	52,0	23584
24T670	55,8	25291
24T671	56,0	25410
24T672	59,8	27117
24T673	60,0	27235
24T674	63,8	28942
24T675	64,1	29061
24T676	67,8	30768
24U182 (catalizzato con acido)	11,5	5210
24U183 (catalizzato con acido)	15,5	7036
24X846 (catalizzato con acido)	7,7	3503

**Kit collettore della valvola di circolazione ad alta pressione**

<b>N. kit</b>	<b>lb</b>	<b>grammi</b>
24T677	7,7	3508
24T678	11,5	5216
24T679	11,8	5337
24T680	15,5	7046
24T681	15,8	7167
24T682	19,6	8876
24T683	19,8	8997
24T684	23,6	10706
24T685	23,9	10826
24T686	27,6	12535
24T687	27,9	12656
24T688	31,7	14365
24T689	31,9	14486
24T690	35,7	16195
24T691	36,0	16316

<b>N. kit</b>	<b>lb</b>	<b>grammi</b>
24T692	39,7	18024
24T693	40,0	18145
24T694	43,8	19854
24T695	44,0	19975
24T696	47,8	21684
24T697	48,1	21805
24T698	51,8	23514
24T699	52,1	23634
24T700	55,9	25343
24T701	56,1	25464
24T702	59,9	27173
24T703	60,2	27294
24T704	63,9	29003
24T705	64,2	29124
24T706	68,0	30832

## Dati tecnici

<b>Kit cambio colore</b>	<b>USA</b>	<b>Metrico</b>
Pressione di esercizio massima del fluido:		
Kit a bassa pressione	300 psi	2,1 MPa, 21 bar
Kit ad alta pressione	1500 psi	10,5 MPa, 105 bar
Pressione massima d'esercizio dell'aria:	100 psi	0,7 MPa, 7,0 bar
Alimentazione aria:	85-100 psi	0,6-0,7 MPa, 6,0-7,0 bar
Intervallo della viscosità del fluido:	20-5000 centipoise	
Dimensioni dell'ingresso del fluido:	1/4 npt(f)	
Dimensioni dell'uscita del fluido:	1/4 npt(f)	
Dimensioni dell'ingresso dell'aria:	5/32 pollice di diametro	DE tubo 4 mm
Pesi:	Consultare <a href="#">Pesi, page 84.</a>	
Parti a contatto con il fluido:		
Collettore valvole in acciaio inossidabile	O-ring in acciaio inossidabile 303, acciaio inossidabile 316, PTFE, resistenti agli agenti chimici	
Valvola	Consultare il manuale della valvola 332454.	

# Garanzia standard Graco

Graco garantisce che tutte le apparecchiature cui si fa riferimento nel presente documento, prodotte da Graco e recanti il suo marchio, sono esenti da difetti nei materiali e nella manodopera alla data di vendita all'acquirente originale. Con l'eccezione di eventuali garanzie speciali, estese o limitate pubblicate da Graco, Graco riparerà o sostituirà qualsiasi parte dell'apparecchiatura che Graco stessa riconoscerà come difettosa, per un periodo di dodici mesi dalla data di acquisto. La presente garanzia si applica solo alle apparecchiature che vengono installate, utilizzate e di cui viene eseguita la manutenzione secondo le raccomandazioni scritte di Graco.

Questa garanzia non copre, e Graco non sarà responsabile di, usura e danni generici o di guasti, danni o usura causati da installazioni non corrette, errata applicazione, abrasione, corrosione, manutenzione inadeguata o non corretta, negligenza, incidenti, manomissioni o sostituzioni con componenti non Graco. Graco non sarà neanche responsabile di eventuali malfunzionamenti, danni o usura causati dall'incompatibilità delle apparecchiature Graco con strutture, accessori, apparecchiature o materiali non forniti da Graco o da progettazioni, manifatture, installazioni, funzionamenti o interventi di manutenzione errati di strutture, accessori, apparecchiature o materiali non forniti da Graco.

La presente garanzia è valida solo se l'attrezzatura difettosa viene restituita in porto franco a un distributore Graco autorizzato per la verifica del difetto dichiarato. Se il difetto dichiarato viene verificato, Graco riparerà o sostituirà senza alcun addebito tutte le parti difettose. L'apparecchiatura sarà restituita all'acquirente originale con trasporto prepagato. Se l'ispezione non rileva difetti nei materiali o nella lavorazione, le riparazioni saranno effettuate a un costo ragionevole che include il costo delle parti, la manodopera e il trasporto.

**QUESTA GARANZIA È ESCLUSIVA E SOSTITUISCE TUTTE LE ALTRE GARANZIE, ESPLICITE O IMPLICITE, INCLUSE, IN VIA NON LIMITATIVA, EVENTUALI GARANZIE DI COMMERCIALITÀ O IDONEITÀ A SCOPI PARTICOLARI.**

L'unico obbligo di Graco e il solo indennizzo a disposizione dell'acquirente per eventuali violazioni della garanzia sono quelli indicati in precedenza. L'acquirente accetta che non sia previsto alcun altro indennizzo (fra l'altro, per danni accidentali o consequenziali per mancati profitti, mancate vendite, danni alle persone o alle cose o qualsiasi altra perdita accidentale o consequenziale). Qualsiasi azione legale per violazione della garanzia dovrà essere intrapresa entro due (2) anni dalla data di vendita.

**GRACO NON RILASCI ALCUNA GARANZIA E NON RICONOSCE NESSUNA GARANZIA IMPLICITA DI COMMERCIALITÀ E IDONEITÀ A SCOPI PARTICOLARI RELATIVAMENTE AD ACCESSORI, ATTREZZATURE, MATERIALI O COMPONENTI VENDUTI MA NON PRODOTTI DA GRACO.** Questi articoli venduti, ma non prodotti, da Graco (come i motori elettrici, gli interruttori, i flessibili ecc.) sono coperti dalla garanzia, se esiste, dei relativi fabbricanti. Graco fornirà all'acquirente un'assistenza ragionevole in caso di reclami per violazione di queste garanzie.

In nessun caso Graco sarà responsabile di danni indiretti, accidentali, speciali o consequenziali derivanti dalla fornitura da parte di Graco dell'apparecchiatura di seguito riportata o per la fornitura, il funzionamento o l'utilizzo di qualsiasi altro prodotto o altro articolo venduto, a causa di violazione del contratto, della garanzia, per negligenza di Graco o altro.

## PER I CLIENTI GRACO IN CANADA

Le Parti confermano di aver richiesto che il presente documento e anche tutti i documenti, notifiche procedimenti legali avviati, applicati o istituiti in conformità ad esso o riferentisi direttamente o indirettamente ad esso, siano redatti in lingua inglese. Les parties reconnaissent avoir convenu que la rédaction du présent document sera en Anglais, ainsi que tous documents, avis et procédures judiciaires exécutés, donnés ou intentés, à la suite de ou en rapport, directement ou indirectement, avec les procédures concernées.

## Informazioni su Graco

Per le informazioni più aggiornate sui prodotti Graco, visitare [www.graco.com](http://www.graco.com).

Per informazioni sui brevetti, visitare [www.graco.com/patents](http://www.graco.com/patents).

**Per effettuare un ordine**, contattare il distributore Graco locale o chiamare per individuare il distributore più vicino.

**Telefono:** 612-623-6921 **o Numero verde:** 1-800-328-0211 **Fax:** 612-378-3505

Tutte le informazioni e le illustrazioni contenute nel presente documento sono basate sulle informazioni del prodotto più aggiornate disponibili al momento della pubblicazione. Graco si riserva il diritto di apportare modifiche in qualunque momento e senza preavviso. Traduzione delle istruzioni originali. This manual contains Italian. MM 332455

**Sede centrale Graco:** Minneapolis (Stati Uniti)  
**Uffici internazionali:** Belgio, Cina, Giappone, Corea  
**GRACO INC. E CONSOCIATE • P.O. BOX 1441 • MINNEAPOLIS MN 55440-1441 • USA**

**Copyright 2013, Graco Inc. Tutti gli stabilimenti di produzione Graco sono certificati come ISO 9001.**