

## Színváltó készletek

334105K  
HU

A ProMix® PD2K elektronikus adagolók opcionális színváltási funkcióval történő kiegészítéséhez. A készlet alacsony vagy nagy nyomású szín-/katalizátorváltó szelepeket, illetve egy nem gyújtószikramentes vagy gyújtószikramentes vezérlőmodult tartalmaz.  
Kizárólag professzionális használatra.

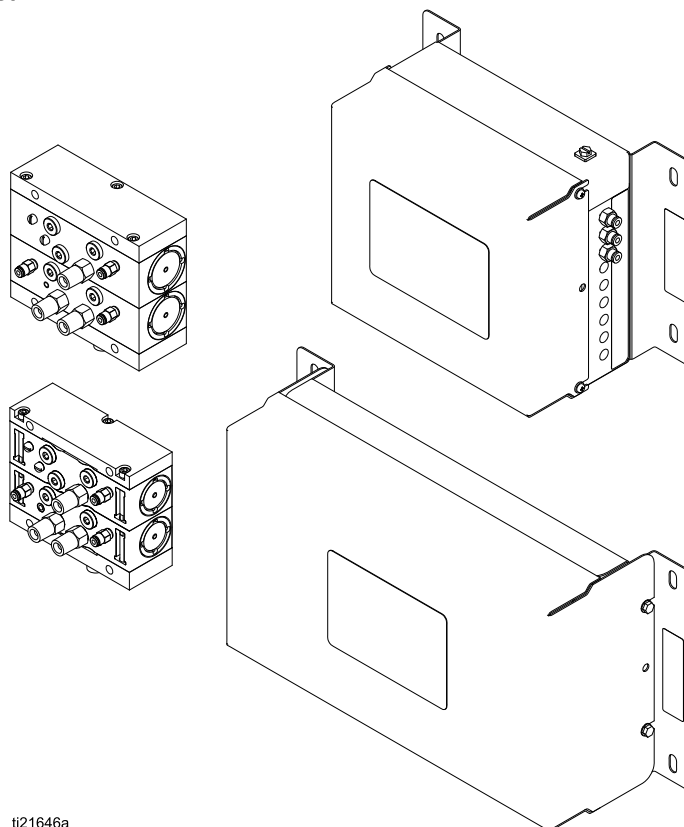


### Fontos biztonsági utasítások

Olvassa el a jelen útmutatóban és a PD2K adagoló kézikönyvében szereplő valamennyi figyelmeztetést és utasítást.


**Őrizze meg az útmutatót.**

*A modell alkatrészeinek felsorolása, illetve a jóváhagyásokra vonatkozó információk a 4. oldalon található.*



ti21646a

# Contents

Kapcsolódó gépkönyvek .....	3	Bővítőkészlet beépítése .....	35
Modellek .....	4	Hibaelhárítás .....	37
Nem gyújtószikramentes készletek.....	4	Színváltó szolenoid szelepek .....	37
Figyelmeztetések.....	7	Színváltó modul .....	39
Izocianátokra (ISO) vonatkozó fontos információk .....	10	Elektromos kapcsolási rajz .....	41
Az izocianátok használati feltételei .....	10	Standard modellek (MC1000, MC2000, MC3000, MC4000, AC1000, AC2000) .....	41
Anyagok öngyulladásra .....	10	Kettős panelű modellek (MC1002, MC2002, MC3002, MC4002, AC1002, AC2002) .....	47
Az A és B komponens elkülönítése .....	10	Opcionális kábelek és modulok .....	53
Az izocianátok nedvességérzékenysége.....	11	Kommunikáció opciók (PLC-hez és AWI-hoz)  .....	54
Másik anyag használata .....	11	Javítás .....	55
Fontos információk a savas katalizátorokról.....	12	A színszelep cseréje .....	55
Savas katalizátorok jellemzői .....	12	A szolenoid cseréje .....	56
A savkatalizátorok nedvességérzékenysége.....	13	A színváltó modul biztosítékának cseréje.....	56
A modulok beállítása.....	14	A színváltó modul cseréje .....	57
Nem gyújtószikramentes vezérlőmodulok beállítása .....	14	Alkatrészek .....	59
Modul konfigurálása .....	19	Nem gyújtószikramentes színváltó készletek.....	61
Beszereles .....	23	Szelepelosztó készletek .....	64
A színváltó vezérlőmodulok rögzítése.....	23	Színváltó vezérlőmodul-készletek .....	75
Levegőbemenet .....	23	Bővítőkészletek .....	77
Földelés .....	23	Méretek .....	79
Veszélytelen környezet.....	24	Tömeg .....	82
A szelepelosztók beszerelése .....	25	Műszaki adatok .....	85
Az ellennyomás-szabályozó beszerelése (csak nagy nyomású rendszereknél) .....	27	Standard Graco garancia .....	86
A szeleplevegő vezetékének csatlakoztatása.....	27		
A folyadékvezeték csatlakoztatása .....	29		

## Kapcsolódó gépkönyvek

Gépkönyv száma	Leírás
3A2800	PD2K adagolóberendezés javítási és alkatrész kézikönyve, manuális rendszerek
332457	PD2K adagolóberendezés telepítési kézikönyve, manuális rendszerek
332562	PD2K adagolóberendezés kezelési útmutatója, manuális rendszerek
3A2801	Keverékelosztó útmutatója és alkatrész kézikönyve
332339	Szivattyú javítási és alkatrész kézikönyve
332454	Színváltó szelep javítási és alkatrész kézikönyve
332456	3. és 4. szivattyúkészlet útmutatója és alkatrész kézikönyve
332709	ProMix PD2K adagoló automatikus szóró alkalmazásokhoz javítási - alkatrész kézikönyv

Gépkönyv száma	Leírás
332458	ProMix PD2K adagoló automatikus szóró alkalmazásokhoz telepítési kézikönyv
332564	ProMix PD2K adagoló automatikus szóró alkalmazásokhoz üzemeltetési kézikönyv
333282	Színváltó és távoli keverő elosztó készlet útmutatója és alkatrész kézikönyve
3A4186	PD2K kettős folyadék panel elektronikus adagoló, manuális rendszer, üzemeltetési kézikönyv
3A4486	PD2K kettős folyadék panel elektronikus adagoló, automata rendszer, üzemeltetési kézikönyv

# Modellek

## Nem gyújtószikramentes készletek

A termék cikkszámát, a berendezés maximális üzemi levegőnyomását, illetve a jóváhagyásokra vonatkozó információkat és minősítéseket keresse a modell azonosítócímkén.



Figure 1 Nem gyújtószikramentes színváltó vezérlőmodul címkéje



Készlet száma	Sorozat	Készlet leírása	Maximális üzemi levegőnyomás (vezérlőmodul)	Maximális üzemi folyadéknomás (szelepek)
<b>Alacsony nyomású, keringtetés nélküli színváltó készletek</b>				
25A239	A	1 szín vagy 1 katalizátor	100 psi (0.7 MPa, 7.0 bar)	300 psi (2,068 MPa; 20,68 bar)
24Y954	A	2 szín vagy 2 katalizátor	100 psi (0.7 MPa, 7.0 bar)	300 psi (2,068 MPa; 20,68 bar)
24Y955	A	4 szín vagy 4 katalizátor	100 psi (0.7 MPa, 7.0 bar)	300 psi (2,068 MPa; 20,68 bar)
24Y956	A	6 szín	100 psi (0.7 MPa, 7.0 bar)	300 psi (2,068 MPa; 20,68 bar)
24Y957	A	8 szín	100 psi (0.7 MPa, 7.0 bar)	300 psi (2,068 MPa; 20,68 bar)
<b>Alacsony nyomású, keringtetett színváltó készletek</b>				
25A240	A	1 szín vagy 1 katalizátor	100 psi (0.7 MPa, 7.0 bar)	300 psi (2,068 MPa; 20,68 bar)
24Y958	A	2 szín	100 psi (0.7 MPa, 7.0 bar)	300 psi (2,068 MPa; 20,68 bar)
24Y959	A	4 szín	100 psi (0.7 MPa, 7.0 bar)	300 psi (2,068 MPa; 20,68 bar)
24Y960	A	6 szín	100 psi (0.7 MPa, 7.0 bar)	300 psi (2,068 MPa; 20,68 bar)
24Y961	A	8 szín	100 psi (0.7 MPa, 7.0 bar)	300 psi (2,068 MPa; 20,68 bar)


Készlet száma	Sorozat	Készlet leírása	Maximális üzemi levegőnyomás (vezérlőmodul)	Maximális üzemi folyadéknyomás (szelepek)
<b>Nagy nyomású, keringtetés nélküli színváltó készletek</b>				
24X318	A	1 szín vagy 1 katalizátor	100 psi (0.7 MPa, 7.0 bar)	1500 psi (10,34 MPa, 103,4 bar)
24R959	A	2 szín vagy 2 katalizátor	100 psi (0.7 MPa, 7.0 bar)	1500 psi (10,34 MPa, 103,4 bar)
24R960	A	4 szín vagy 4 katalizátor	100 psi (0.7 MPa, 7.0 bar)	1500 psi (10,34 MPa, 103,4 bar)
24R961	A	6 szín	100 psi (0.7 MPa, 7.0 bar)	1500 psi (10,34 MPa, 103,4 bar)
24R962	A	8 szín	100 psi (0.7 MPa, 7.0 bar)	1500 psi (10,34 MPa, 103,4 bar)
<b>Nagy nyomású, savakkal kompatibilis, keringtetés nélküli katalizátorváltó készletek</b>				
26A067	A	Öblítőszivattyú (savakkal kompatibilis)	100 psi (0.7 MPa, 7.0 bar)	1500 psi (10,34 MPa, 103,4 bar)
24X320	A	1 katalizátor (savakkal kompatibilis)	100 psi (0.7 MPa, 7.0 bar)	1500 psi (10,34 MPa, 103,4 bar)
24T579	A	2 katalizátor (savakkal kompatibilis)	100 psi (0.7 MPa, 7.0 bar)	1500 psi (10,34 MPa, 103,4 bar)
24T580	A	4 katalizátor (savakkal kompatibilis)	100 psi (0.7 MPa, 7.0 bar)	1500 psi (10,34 MPa, 103,4 bar)
<b>Nagy nyomású, keringtetett színváltó készletek</b>				
24X319	A	1 szín	100 psi (0.7 MPa, 7.0 bar)	1500 psi (10,34 MPa, 103,4 bar)
24R963	A	2 szín	100 psi (0.7 MPa, 7.0 bar)	1500 psi (10,34 MPa, 103,4 bar)
24R964	A	4 szín	100 psi (0.7 MPa, 7.0 bar)	1500 psi (10,34 MPa, 103,4 bar)
24R965	A	6 szín	100 psi (0.7 MPa, 7.0 bar)	1500 psi (10,34 MPa, 103,4 bar)
24R966	A	8 szín	100 psi (0.7 MPa, 7.0 bar)	1500 psi (10,34 MPa, 103,4 bar)







Modellek

Készlet száma	Szolenoid szelepek	CAN-kábel (15V206)	1/4 hüvelyk Csövek (590332)	5/32 hüvelyk Csövek (598095)	Kis és nagy nyomású szelepvezérlő modulok
<b>Egyéni szeleptérképű színváltó készletek</b>					
25D328	4	10 láb*	6 láb*	24 láb*	25D313
25D329	5			30 láb*	25D314
25D474	6			36 láb*	25D315
25D475	7			42 láb*	25D316
25D476	8			48 láb*	25D317
25D477	9			54 láb*	25D318
25D478	10			60 láb*	25D319
25D479	11			66 láb*	25D320
25D480	12			72 láb*	25D321
25D481	13			78 láb*	25D322
25D482	14			84 láb*	25D323
25D483	15			90 láb*	25D324
25D484	16			96 láb*	25D325
25D485	17			102 láb*	25D326
25D486	18			108 láb*	25D327








# Figyelmeztetések

A következő figyelmeztetések a készülék beállítására, használatára, karbantartására és javítására vonatkoznak. A használati utasításban a felkiáltójel a figyelem felhívást szolgálja, a veszélyt jelző tábla pedig a jellegzetes kockázatokra utal. Amikor ezeket a szimbólumokat látja a kézikönyvben, tanulmányozza a következő utasításokat. A jelen fejezetben nem tárgyalt termék-specifikus veszély- és figyelmeztető szimbólumokkal is találkozhat a kézikönyvben, a megfelelő helyeken.

 <h2 style="margin: 0;">FIGYELMEZTETÉS</h2>	
   	<p><b>TŰZ- ÉS ROBBANÁSVESZÉLY</b></p> <p>A robbanásveszélyes gőzök – úgymint az oldószerből és festékekből eredő gőzök – <b>gyulladást vagy robbanást idézhetnek elő a munkavégzés helyén</b>. A tűz és robbanás elkerülése érdekében a következőket kell tenni:</p> <ul style="list-style-type: none"> <li>• A gépet kizárólag jól szellőző helyen használja.</li> <li>• Távolítsa el minden tűzforrást, mint pl.: őrláng, cigaretta, hordozható elektromos lámpa és műszálas ruházat (elektrosztatikus kisülés veszélye).</li> <li>• A munkavégzés helyét tartsa tisztán, távolítsa el a hulladékokat, mint például oldószereket, rongyokat vagy benzint.</li> <li>• Ne húzzon ki, és ne dugjon be hálózati csatlakozókábelt a csatlakozóaljzatba, illetve ne kapcsoljon fel vagy le világítást, ha gyúlékony gőzök vannak jelen.</li> <li>• A munkavégzés helyén minden berendezést földeljen le. Lásd a <b>földelésre</b> vonatkozó utasításokat.</li> <li>• Csak földelt tömlőt használjon.</li> <li>• Amikor a tartályba permetez, fogja szorosan a földelt tartály oldalához a szórópisztolyt. Csak antisztatikus vagy vezetőképes tartálybélést használjon.</li> <li>• <b>Azonnal kapcsolja ki a berendezést</b>, ha sztatikus szikra keletkezik vagy áramütést érez. A berendezést a hiba feltárásáig és kijavításáig használni tilos.</li> <li>• A munkavégzés helyén működőképes tűzoltó készüléket kell tartani.</li> </ul>
 	<p><b>ÁRAMÜTÉS VESZÉLYE</b></p> <p>Ezt a berendezést földelni kell. A nem megfelelő földelés, összeszerelés, illetve használat áramütéshez vezethet.</p> <ul style="list-style-type: none"> <li>• Javítás, és bármilyen kábel kihúzása előtt kapcsolja ki a gépet, a hálózati csatlakozókábelt pedig húzza ki az aljzatból a főkapcsolón.</li> <li>• Kizárólag földelt áramforráshoz csatlakoztassa.</li> <li>• Minden elektromos vezeték csatlakoztatását csak szakképzett villanszerelő végezheti a helyi előírásoknak és szabványoknak megfelelően.</li> </ul>

 <h1 style="margin: 0;">FIGYELMEZTETÉS</h1>	
  	<p><b>GYÚJTÓSZIKRA-MENTESSÉG</b></p> <p>Az olyan gyújtószikramentes berendezés, mely nem megfelelően van telepítve, vagy egy nem gyújtószikramentes berendezéshez csatlakozik, veszélyhelyzetet teremthet, és tüzet, robbanást vagy áramütést okozhat. Tartsa be a helyi előírásokat és a következő biztonsági utasításokat.</p> <ul style="list-style-type: none"> <li>• A berendezés telepítését a villamos készülékekre vonatkozó nemzeti, állami és helyi jogszabályoknak (beleértve minden helyi tűzvédelmi szabályzat, az NFPA 33, a NEC 500 és 516, valamint az OSHA 1910.107 előírásait) megfelelően kell elvégezni az I. osztály, D csoport, 1. divízió (Észak-Amerika) vagy az I. osztály, 1. és 2. zóna (Európa) besorolású veszélyes környezetekben.</li> <li>• A tűz és robbanás elkerülése érdekében a következőket kell tenni:             <ul style="list-style-type: none"> <li>• Ne telepítse a csak veszélytelen környezetekbe engedélyezett berendezéseket veszélyes környezetbe. Tekintse meg a gyújtószikra-mentességi besorolást a modell azonosítócímkéjén.</li> <li>• Ne helyettesítse a rendszer összetevőit, mert ezzel ronthatja a gyújtószikra-mentességet.</li> </ul> </li> <li>• A szikramentes csatlakozással érintkező berendezéseknek meg kell felelni a szikramenteségi követelményeknek. Ide tartoznak az egyenáramú feszültségmérők, az ellenállásmérők, a kábelek és a csatlakozások. Bármilyen hiba elhárításakor vigye ki a gépet a veszélyes területről.</li> </ul>
  	<p><b>BŐRBE LÖVELLÉS VESZÉLYE</b></p> <p>A szórópisztolyból, a tömlő sérüléseiből vagy a repedt alkatrészekből a nagy nyomás alatt kilövellő folyadék belefűrődhet a bőrbe. Habár a seb csak kisebb vágásnak tűnhet, valójában olyan súlyos sérülésről is szó lehet, amely amputációhoz vezethet. <b>Ilyen esetben azonnal forduljon orvoshoz.</b></p> <ul style="list-style-type: none"> <li>• Ne permetezzen, ha a szórófejvédő és a ravaszvédő nincs felszerelve.</li> <li>• Ha nem permetez, akassza be a ravaszbiztosítót.</li> <li>• A szórópisztolyt más személyre vagy saját testrészei felé irányítani tilos.</li> <li>• Tilos a kezét a szórófej elé tartani.</li> <li>• Szivárgás esetén a kiáramló folyadék sugarát kézzel, egyéb testrészsel, kesztyűvel vagy ronggyal elzárni vagy eltéríteni tilos.</li> <li>• A permetezés befejezésekor, valamint tisztítás, ellenőrzés és javítás előtt hajtson végre a <b>Nyomásmentesítés</b> részben leírtakat.</li> <li>• Minden folyadék csatlakozást húzzon meg használat előtt.</li> <li>• Naponta ellenőrizze a tömlőket és csatlakozásokat. A kopott vagy sérült alkatrészeket azonnal cserélje le.</li> </ul>
 	<p><b>MOZGÓ ALKATRÉSZEKKEL KAPCSOLATOS VESZÉLYEK</b></p> <p>A mozgó alkatrészek becsíphetik, illetve akár el vagy le is vágthatják az ujjakat és egyéb testrészeket.</p> <ul style="list-style-type: none"> <li>• Tartson biztonságos távolságot a mozgó alkatrészektől.</li> <li>• Tilos a berendezést védőelemek vagy borítók nélkül üzemeltetni.</li> <li>• A nyomás alatt lévő berendezés előzetes figyelmeztetés nélkül működésbe léphet. A berendezés ellenőrzése, mozgatása vagy javítása előtt hajtson végre a <b>Nyomásmentesítési eljárás</b> fejezetében leírt műveleteket, és minden áramforrásról válassza le a berendezést.</li> </ul>

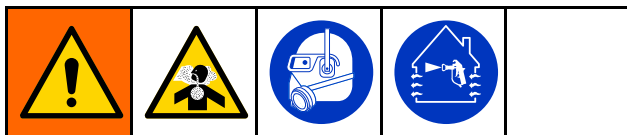


 <h1 style="margin: 0;">FIGYELMEZTETÉS</h1>	
 	<p><b>MÉRGEZŐ FOLYADÉKOKKAL VAGY GŐZÖKKEL KAPCSOLATOS VESZÉLYEK</b></p> <p>A szembe, bőrre került, lenyelt vagy belélegzett mérgező folyadékok, illetve gőzök súlyos vagy akár halálos kimenetelű sérüléseket okozhatnak.</p> <ul style="list-style-type: none"> <li>• A használt folyadékok veszélyeire vonatkozó információkért olvassa el a termékbiztonsági adatlapokat.</li> <li>• A veszélyes folyadékokat előírás szerinti tartályban tárolja, és az előírásoknak megfelelően gondoskodjon semlegesítésükről.</li> <li>• Mindig viseljen vegyszerálló védőkesztyűt festés, adagolás vagy a berendezés tisztítása közben.</li> </ul>
	<p><b>SZEMÉLYES VÉDŐFELSZERELÉSEK</b></p> <p>A súlyos sérülések (szemsérülés, mérgező gőzök belélegzése, égési sérülés, halláskárosodás) elkerülése érdekében, ha a gép működési területén belül tartózkodik, viseljen megfelelő védőfelszerelést. Ilyen védőfelszerelések a következők (a teljesség igénye nélkül):</p> <ul style="list-style-type: none"> <li>• Védőszemüveg és fülvédő.</li> <li>• A folyadék- és oldószer-gyártó javaslatainak megfelelő légzőkészülék, védőruházat és védőkesztyű.</li> </ul>
  	<p><b>A NEM RENDELTETÉSSZERŰ HASZNÁLATBÓL EREDŐ VESZÉLYEK</b></p> <p>A nem rendeltetésszerű használat halált vagy súlyos sérülést okozhat.</p> <ul style="list-style-type: none"> <li>• Ne használja a készüléket, ha fáradt vagy gyógyszerek, illetve alkohol hatása alatt áll.</li> <li>• Ne lépje túl a legalacsonyabb értékre bejegyzett alkatrész esetében érvényes maximális üzemi nyomásra és hőmérsékletre vonatkozó előírásokat. Részleteket minden készülék kézikönyvének a <b>Műszaki adatok</b> című részében talál.</li> <li>• Használjon olyan folyadékokat és oldószereket, amelyek megfelelnek a készülék ezekkel érintkező részegységeinek. Részleteket minden készülék kézikönyvének a <b>Műszaki adatok</b> című részében talál. Olvassa el a folyadék és az oldószer gyártójának figyelmeztetéseit. Teljes információt kaphat, ha elkéri a forgalmazótól vagy kiskereskedőjétől az anyagminőségi adatlapot (MSDS).</li> <li>• Ne hagyja el a munkaterületet, amíg a berendezés be van kapcsolva vagy nyomás alatt van.</li> <li>• Ha a berendezést nem használják, akkor ki kell kapcsolni, majd végre kell hajtani a <b>Nyomásmentesítési eljárás</b> fejezetében leírt műveleteket.</li> <li>• A berendezést naponta ellenőrizze. A kopott vagy sérült alkatrészeket azonnal helyettesítse, kizárólag eredeti gyártói alkatrészekre.</li> <li>• A berendezésen tilos módosítást vagy változtatást végrehajtani. Bármilyen módosítás érvénytelenítheti a hatósági engedélyeket, és veszélyes helyzeteket hozhat létre.</li> <li>• Győződjön meg róla, hogy minden berendezés műszaki jellemzői megfelelnek annak a környezetnek, amelyben használja.</li> <li>• A berendezést használja rendeltetésének megfelelően. Ha kérdése van, forduljon a Graco márkakereskedőjéhez.</li> <li>• A tömlőket és kábeleket tartsa távol a közlekedési útvonalaktól, élektől, mozgó alkatrészekről és forró felületektől.</li> <li>• Ne hurkolja, vagy hajtja meg túlzottan a tömlőket, valamint ne húzza a készüléket a tömlőnél fogva.</li> <li>• A gyerekeket és az állatokat tartsa távol a munkavégzés helyétől.</li> <li>• Tartsa be az összes vonatkozó biztonsági előírást.</li> </ul>

# Izocianátokra (ISO) vonatkozó fontos információk

Az izocianátok (ISO) a kétkomponensű bevonatoknál katalizátorként szolgálnak.

## Az izocianátok használati feltételei



Az izocianát tartalmú anyagok szórása vagy adagolása közben potenciálisan ártalmas ködök, gőzök és porlasztott részecskék keletkeznek.

- Olvassa el és értelmezze a folyadék gyártójának figyelmeztetéseit, valamint a biztonsági adatlapot (SDS) az izocianátokra vonatkozó speciális veszélyek és óvintézkedések megismerése érdekében.
- Az izocianátok használata során potenciálisan veszélyes műveleteket kell elvégezni. Csak abban az esetben permetezzen ezzel a berendezéssel, ha Ön képzett, minősített, illetve elolvasta és megértette a jelen kézikönyvben, valamint a folyadék gyártójának felhasználási utasításában és az SDS-ben közölt információkat.
- A helytelenül karbantartott vagy rosszul kezelt berendezés használata nem megfelelően kezelt anyagot eredményezhet. A berendezést gondosan kell karbantartani és beállítani, a kézikönyvben meghatározott utasítások szerint.
- Az izocianát köd, gőz és atomizált részecskék belégzésének elkerülésére a munkahelyen mindenkinek megfelelő légúti védőfelszerelést kell viselnie. Mindig viseljen megfelelően illeszkedő légzőkészüléket, amely csatlakozhat levegőbetáplálásos légzőkészülékhez. A munkaterületet a folyadék gyártójának SDS-ében közölt utasítások szerint szellőztesse.
- Kerülje az izocianátok bőrrel érintkezését. A munkahelyen mindenkinek viselnie kell vegyvédelmi kesztyűt, védőruházatot és munkavédelmi lábbelit a folyadék gyártójának javaslata és a helyi szabályozó hatóságok szerint. Tartsa be a folyadék gyártójának minden ajánlását, beleértve a szennyezett ruházat kezelésére vonatkozókat. A permetezést követően mosson kezet és arcot, mielőtt ételt vagy italt fogyasztana.

## Anyagok öngyulladása

<p>Néhány anyag képes az öngyulladásra, ha túl nagy sűrűséggel alkalmazzák. Olvassa el az anyag gyártójának figyelmeztetéseit, és az anyag adatlapját.</p>				

## Az A és B komponens elkülönítése

<p>Átszennyeződés esetén a folyadékvezetékekbe az anyag belekőthet, ami komoly sérülést okozhat, vagy a berendezés károsodásához vezethet. Az átszennyeződés megakadályozása érdekében:</p> <ul style="list-style-type: none"> <li>• <b>Soha</b> ne cserélje fel az A és a B komponenssel érintkező alkatrészeket.</li> <li>• Soha ne használjon olyan oldószert, amely a másik ágról beszennyeződött.</li> </ul>				

## Az izocianátok nedvességérzékenysége

Az ISO anyagok a nedvességgel (például a levegő páratartalmával) reagálva kicsi, kemény és a folyadékban lebegő kristályokat hoznak létre. Idővel egy filmréteg alakul ki az anyag felszínén, és az ISO elkezd kocsonyásodni, csökkentve ezzel a folyadék viszkozitását.

### **FIGYELEM!**

Az ilyen, részben megszilárdult ISO használata csökkenti a teljesítményt és az összes folyadékkal érintkező alkatrész élettartamát.

- Mindig zárt tartályt használjon a levegőt szárító szellőzéssel ellátott helyiségben, vagy nitrogénnel dúsított légkörben. **Soha** ne tárolja az izocianátokat nyitott tartályban.
- Az izocianát szivattyú nedvesítő edénye vagy tartálya (ha van ilyen beszerelve) mindig legyen feltöltve megfelelő kenőanyaggal. A kenőanyag határolja el egymástól az izocianátokat és a léggörte.
- Használjon izocianátokkal kompatibilis, vízálló tömlőket.
- Soha ne használjon visszanyert oldószert, mely esetleg vizet is tartalmazhat. Mindig tartsa zárva a használaton kívüli oldószertartályokat.
- Mindig kenje az izocianát szivattyú menetes alkatrészeit olajjal, vagy az összeszereléskor zsírozza be őket.

**MEGJEGYZÉS:** A filmréteg mennyisége és a kristályosodás mértéke az ISO anyag hígításának, a páratartalomnak és a hőmérsékletnek a függvényében változik.

## Másik anyag használata

### **FIGYELEM!**

A berendezésben használni kívánt anyag típusok módosítása nagy körültekintést igényel, hogy a berendezés károsodása, és ennek következtében a hosszú állásidő elkerülhető legyen.

- Másik anyag használatakor többször öblítse át a berendezést, hogy biztosan teljesen tiszta legyen.
- Öblítés után mindig tisztítsa ki a folyadékbevezető nyílás szűrőit.
- A kompatibilitás ellenőrzése érdekében vegye fel a kapcsolatot a kérdéses anyag gyártójával.
- Ha epoxik és uretánok vagy poliuretánok között vált, a folyadékrendszer minden összetevőjét szerelje szét és tisztítsa meg, illetve cserélje ki a tömlőket. Az epoxikhoz gyakran használnak aminokat a B (keményítő) oldalon. A polikarbamidoknál pedig gyakran használnak aminokat az A (gyanta) oldalon.

## Fontos információk a savas katalizátorokról

A jelen kézikönyvben szereplő, néhány színváltó és távoli keverékelosztó készlet a jelenleg használt kétkomponensű, faipari felületkezelő anyagok savas katalizátoraihoz („sav”) lett kifejlesztve. A jelenleg használatos savak (1-es pH szinttel) korrozívabbak a korábbi savaknál. Több korrózióálló, folyadékkal érintkező szerkezeti anyag szükséges, melyeket helyettesítés nélkül fel kell használni a savakkal szembeni nagyobb ellenállóság érdekében.

### Savas katalizátorok jellemzői

									
<p>A sav gyúlékony, valamint a sav szórása vagy adagolása közben potenciálisan ártalmas ködök, gőzök és porlasztott részecskék keletkeznek. A tűz, robbanás és súlyos sérülések elkerülése érdekében a következőket kell tenni.</p> <ul style="list-style-type: none"><li>• Olvassa el és értelmezze a folyadék gyártójának figyelmeztetéseit, valamint a biztonsági adatlapot (SDS) a speciális veszélyek és óvintézkedések megismerése érdekében.</li><li>• Kizárólag eredeti, a gyártó által javasolt saválló alkatrészek használhatók a katalizátoros rendszerben (tömlők, csatlakozások, stb.). A kicserélt alkatrész és a sav között reakció léphet fel.</li><li>• A sav köd, gőz és atomizált részecskék belégzésének elkerülésére a munkahelyen mindenkinek megfelelő légzőszervi védőfelszerelést kell viselnie. Mindig viseljen megfelelően illeszkedő légzőkészüléket, amely csatlakozhat levegőbetáplálásos légzőkészülékhez. A munkaterületet a sav gyártójának SDS-ében közölt utasítások szerint szellőztesse.</li><li>• Kerülje a sav bőrrel való érintkezését. A munkahelyen mindenkinek viselnie kell vegyvédelmi kesztyűt, védőruházatot, munkavédelmi lábbelit, kötényt és arcvédőt a sav gyártójának javaslata és a helyi szabályozó hatóságok szerint. Tartsa be a folyadék gyártójának minden ajánlását, beleértve a szennyezett ruházat kezelésére vonatkozókat. Mosson kezet és arcot, mielőtt ételt vagy italt fogyasztana.</li><li>• Rendszeresen ellenőrizze a potenciális szivárgást, és azonnal, maradéktalanul távolítsa el a kiömlött folyadékot, hogy elkerülje közvetlen érintkezést a savval vagy gőzeinek belégzését.</li><li>• A savat tartsa távol a hőtől, szikrától és nyílt lángtól. A munkavégzési területen tilos a dohányzás. Semlegesítsen minden gyulladási forrást.</li><li>• A savat eredeti tartályában, hűvös, száraz és jól szellőző helyiségben tárolja, tartsa távol a közvetlen napsugárzástól, valamint egyéb vegyi anyagoktól, a sav gyártójának ajánlásait követve. A tartályok korróziójának elkerülésére ne tárolja a savat más tartályban. Szigetelje le újra az eredeti tartályt, hogy elkerülje a tároló helyiség és a környező létesítmény szennyeződését a gőzöktől.</li></ul>									

## A savkatalizátorok nedvességérzékenysége

A savkatalizátorok érzékenyek lehetnek a légköri nedvességre és más szennyező anyagokra. Javasoljuk, hogy a légkörnek kitett katalizátorszivattyút és a szeleptömítést ISO olajjal, TSL-lel, vagy más ezeknek megfelelő anyaggal áraszsa el, hogy elkerülje a savképződést és a tömítés túl korai károsodását és hibáját.

### **FIGYELEM!**

A savképződés károsítja a szeleptömítéseket és csökkenti a katalizátorszivattyú teljesítményét és élettartamát. Annak érdekében, hogy a sav ne legyen nedvességnek kitéve:

- Mindig zárt tartályt használjon a levegőt szárító szellőzéssel ellátott helyiségben, vagy nitrogénnel dúsított légkörben. Soha ne tárolja az savakat nyitott tartályban.
- A katalizátorszivattyú és a szeleptömítések legyenek feltöltve a megfelelő kenőanyaggal. A kenőanyag határolja el egymástól a savat és a légkört.
- Használjon saválló, vízálló tömlőket.
- Mindig kenje az izocianát szivattyú menetes alkatrészeit olajjal, vagy az összeszereléskor zsírozza be őket.

## A modulok beállítása

### Nem gyújtószikramentes vezérlőmodulok beállítása

**MEGJEGYZÉS:** A PD2K rendszerben legfeljebb négy szivattyú és hat színváltó modul lehet a veszélytelen környezetben belül.

1. Határozza meg a szivattyúk számát (szín és katalizátor) a rendszer szivattyú konfigurációjában.
2. Határozza meg a rendszeréhez szükséges színváltó modulok számát.
  - Statikus szeleptérképű rendszerek esetén, keresse meg a [Modulválasztás statikus szeleptérkép esetén, page 14](#) című rész táblázatában azt a részt, mely megfelel a szivattyú konfigurációnak, így megtudja, hogy a rendszerben használt szivattyúszámhoz hány színváltó modul szükséges, és melyik modult melyik szivattyúhoz kell társítani..
  - Egyéni szeleptérképű rendszerek esetén a [Modulválasztás egyéni szeleptérkép esetén, page 17](#) című rész táblázatát használja a rendszeréhez szükséges szelepek és szolenoidok számának a meghatározására, mely azután meghatározza a vezérlőmodulok számát.

#### Modulválasztás statikus szeleptérkép esetén

A nem gyújtószikramentes modulok gyárilag az 1. modul (1–8. szín) nevet és címkét kapják. A

modulkészlet a 2–6. sorszámú modul számára is tartalmaz címkéket. Ragassza fel a címkéket rendszer konfigurációja szerint.

Szivattyúk összesen = 1 (1 szín)

1. szivattyú: Szín	2. szivattyú: NEM ALKA- LMAZHATÓ	3. szivattyú: NEM ALKA- LMAZHATÓ	4. szivattyú: NEM ALKA- LMAZHATÓ
1. modul színsz- elepei: 1–8.			
2. modul színsz- elepei: 9–16.			
3. modul színsz- elepei: 17–24.			
4. modul színsz- elepei: 25–30			

Szivattyúk összesen = 2 (1 szín, 1 katalizátor)

1. szivattyú: Szín	2. szivattyú: Katalizátor	3. szivattyú: NEM ALKALMAZHATÓ	4. szivattyú: NEM ALKALMAZHATÓ
1. modul színsz- elepei: 1-8.	5. modul katalizáto- rszelepei: 1-4.		
2. modul színsz- elepei: 9-16.			
3. modul színsz- elepei: 17-24			
4. modul színsz- elepei: 25-30			

Szivattyúk összesen = 2 (2 szín)

1. szivattyú: Szín	2. szivattyú: NEM ALKALMAZHATÓ	3. szivattyú: Szín	4. szivattyú: NEM ALKALMAZHATÓ
1. modul színsz- elepei: 1-8.		3. modul színsz- elepei: 17-24.	
2. modul színsz- elepei: 9-16.		4. modul színsz- elepei: 25-30.	

Szivattyúk összesen = 3 (2 szín, 1 katalizátor)

1. szivattyú: Szín	2. szivattyú: NEM ALKALMAZHATÓ	3. szivattyú: Szín	4. szivattyú: NEM ALKALMAZHATÓ
1. modul színsz- elepei: 1-8.	5. modul katalizáto- rszelepei: 1-4.	3. modul színsz- elepei: 17-24.	
2. modul színsz- elepei: 9-16.		4. modul színsz- elepei: 25-30.	

Szivattyúk összesen = 3 (3 szín)

1. szivattyú: Szín	2. szivattyú: NEM ALKALMAZHATÓ	3. szivattyú: Szín	4. szivattyú: Szín
1. modul színsz- elepei: 1-8.		3. modul színsz- elepei: 17-24.	4. modul színsz- elepei: 25-30.
2. modul színsz- elepei: 9-16.			

Szivattyúk összesen = 4 (3 szín, 1 katalizátor)

1. szivattyú: Szín	2. szivattyú: Katalizátor	3. szivattyú: Szín	4. szivattyú: Szín
1. modul színsz- elepei: 1-8.	5. modul katalizáto- rszelepei: 1-4.	3. modul színsz- elepei: 17-24.	4. modul színsz- elepei: 25-30.
2. modul színsz- elepei: 9-16.			

Szivattyúk összesen = 4 (4 szín)

1. szivattyú: Szín	2. szivattyú: Szín	3. szivattyú: Szín	4. szivattyú: Szín
1. modul színsz- elepei: 1-8.	2. modul színsz- elepei: 9-16.	3. modul színsz- elepei: 17-24.	4. modul színsz- elepei: 25-30.

Szivattyúk összesen = 4 (2 szín, 2 katalizátor)

1. szivattyú: Szín	2. szivattyú: Katalizátor	3. szivattyú: Szín	4. szivattyú: Katalizátor
1. modul színsz- elepei: 1-8.	5. modul katalizáto- rszelepei: 1-2.*	3. modul színsz- elepei: 17-24.	6. modul katalizáto- rszelepei: 3-4.*
2. modul színsz- elepei: 9-16.		4. modul színsz- elepei: 25-30.	

\* Ha a váltó katalizátor szelep feltérképezése nem lehetséges, lásd az alábbi megjegyzést.

**MEGJEGYZÉS:** Két katalizátoros szivattyúból álló rendszerhez, melynél egy szivattyú szükséges a három katalizátor közötti váltáshoz, a váltó szelep feltérképezése engedélyezhető, mely a 2. szivattyún

## A modulok beállítása

(5. modul) 1-3 katalizátoros szelepeket tartalmaz és a 4. szivattyún csak 4 katalizátoros szivattyút tartalmaz (6. modul, ha ehhez a szivattyúhoz még mindig színváltós szelepet használnak). A részleteket lásd az előugró képernyőn a 332562 és 332564 Üzemeltetési kézikönyvekben.

**MEGJEGYZÉS:** Olyan rendszerhez, mely fali keverő elosztót használ és egynél több pisztolyt tartalmaz, a színek száma összesen 26 lehet. A 15 és 16 színek (a 2. modulon), valamint a 29 és 30 színek (a 4. modulon) nem állnak rendelkezésre. Az összetett pisztolyok részletezését lásd a 332562 és 332564 Üzemeltetési kézikönyvekben.

### Kettős panel rendszer

**MEGJEGYZÉS:** A PD2K Kettős panel rendszer csak egy szivattyút és egy színváltós kombinációt tartalmaz.

Szivattyúk összesen = 4 (2 szín, 2 katalizátor)

1. szivattyú: Szín	2. szivattyú: Katalizátor	3. szivattyú: Szín	4. szivattyú: Katalizátor
1. modul színsz- elepei: 1-8.	5. modul katalizáto- rszelepei: 1-4.*	3. modul színsz- elepei: 17-24.	6. modul katalizáto- rszelepei: 5-8.*
2. modul színsz- elepei: 9-16.*		4. modul színsz- elepek: 25-32*	

\* Minden keverő egység max. 16 anyagot támogat. A színek maximális száma függ a katalizátorok számától, melyre a keverő egységet konfigurálták (pl. 2 katalizátor, 14 szín).



### Modulválasztás egyéni szeleptérkép esetén

A következő táblázatot használja az egyéni szeleptérképű rendszer szelep- és szolenoidszámának meghatározására. Az összesített szelep- szolenoidszám határozza meg

a rendszeréhez szükséges vezérlőmodul számot. Maximum nyolc nem gyújtószikramentes modul használható.

**Table 1 A PD2K szivattyúkhöz szükséges szelep- és szolenoidszám**

	1. szivattyú		2. szivattyú		3. szivattyú		4. szivattyú		1. részösszeg
	Beömlő	Ki-folyó	Beömlő	Ki-folyó	Beömlő	Ki-folyó	Beömlő	Ki-folyó	
Színváltó szelep									<div style="border: 1px solid black; width: 40px; height: 40px; margin: 0 auto;"></div>
Oldószer szelepek									
Levegőszelepek									
<b>Összesített szelep- és szolenoidszám</b>									

**Table 2 A falnál keverő és automatikus rendszerű pisztolyok számára szükséges szelep- és szolenoidszám**

	1. pisztoly		2. pisztoly		3. pisztoly		2. részösszeg
	Gyanta	Katalizátor	Gyanta	Katalizátor	Gyanta	Katalizátor	
Színváltó szelep							<div style="border: 1px solid black; width: 40px; height: 40px; margin: 0 auto;"></div>
Oldószer szelepek							
Levegőszelepek							
<b>Összesített szelep- és szolenoidszám</b>							

1. részösszeg
2. részösszeg
Összesen

+=

Egyéni szeleptérképű rendszere számára szükséges vezérlőmodul szám megegyezik a következő egész számra felfelé kerekített összesen érték 18-ad részével.

**Egypaneles típusok:** Az összes gyantaszivattyú és maximum 4 katalizátor között megoszló maximum 30 színű gyantát támogat.

**Kétpaneles típusok:** Mindegyik keverő egység max. 16 anyagot támogat. A színek maximális száma függ a katalizátorok számától, melyre a keverő egységet konfigurálták (pl. 2 katalizátor, 14 szín).

Bemeneti elosztó

Kimeneti elosztó

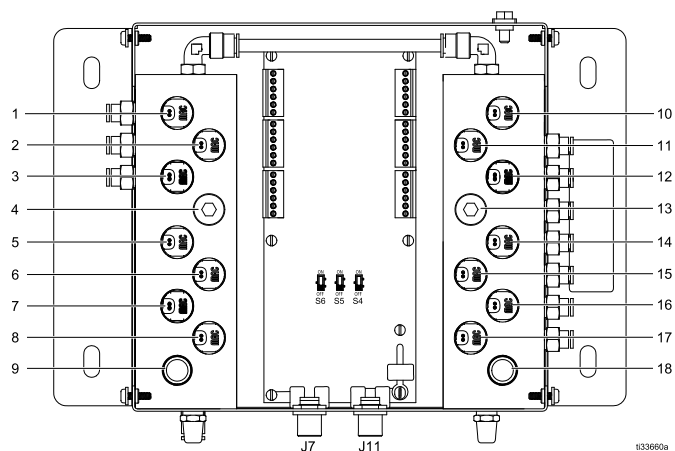


Figure 2 Egyéni szeleptérképen szereplő helyek

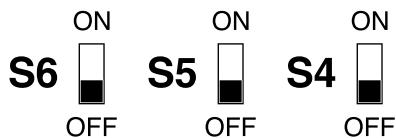
**MEGJEGYZÉS:** Úgy történik a szelepek elhelyezése, hogy az egymást követő számok használhatóak az egyes színek, továbbá be- és kifolyók blokkok esetében, melyek kényelmi megfontolásból a vezérlőmodul oldalától vannak csövezve.

## Modul konfigurálása

Konfigurálja az egyes modulokat a sorszámuknak megfelelően, a következők szerint:

<b>FIGYELEM!</b>
Hogy az áramköri kártyákat védje a sérüléstől, erősítsen a csuklójára egy 112190-es cikkszámú földelőszíjat, és biztosítsa a megfelelő földelést.
Az elektromos alkatrészek károsodásának elkerülése érdekében, kapcsolja le a rendszer áramellátását, mielőtt a csatlakozókat az aljzatokba dugná.

1. Áramtalanítsa a rendszert.
2. Nyissa ki a színváltó modult. Keresse meg az S4, S5 és S6 jelű kapcsolót a vezérlőmodul paneljén. A kapcsolók a szállításkor az OFF (KI) állásban vannak.



3. A modulok kapcsolóit állítsa az ON (BE) és OFF (KI) állásba a következő táblázat alapján.

<b>Nem gyújtószikramentes vezérlőmodul kapcsolóbeállításai</b>			
<b>Vezérlő-modul</b>	<b>S6</b>	<b>S5</b>	<b>S4</b>
1. modul			
2. modul			

**Bemeneti elosztó**

<b>Nem gyújtószikramentes vezérlőmodul kapcsolóbeállításai</b>			
<b>Vezérlő-modul</b>	<b>S6</b>	<b>S5</b>	<b>S4</b>
3. modul			
4. modul			
5. modul			
6. modul			
7. modul			
8. modul			

4. Statikus szeleptérkép esetén, az alábbi ábra és a táblázatok segítségével határozza meg, hogy szeleposztó egyes szelepeihez mely szolenoid szelepek tartoznak.

**MEGJEGYZÉS:** Szivattyúként csak egyetlen oldószerszelep és egyetlen adagolószelep építhető be.

**Kimeneti elosztó**

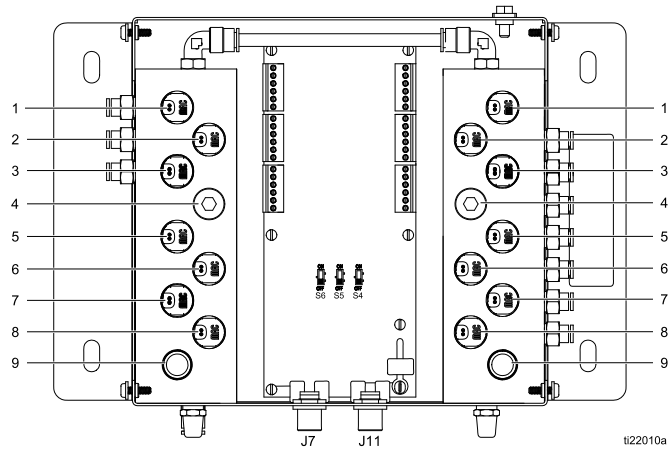


Figure 3 Nem gyújtószikramentes statikus vezérlőmodul

Nem gyújtószikramentes 1. vezérlőmodul			
Bemeneti elosztó		Kimeneti elosztó	
Szolenoid	Szelep	Szolenoid	Szelep
1	Solvent (Oldószer)	1	Ürités
2	1. szín	2	1. szín
3	2. szín	3	2. szín
4	3. szín	4	3. szín
5	4. szín	5	4. szín
6	5. szín	6	5. szín
7	6. szín	7	6. szín
8	7. szín	8	7. szín
9	8. szín	9	8. szín

Nem gyújtószikramentes 2. vezérlőmodul			
Bemeneti elosztó		Kimeneti elosztó	
Szolenoid	Szelep	Szolenoid	Szelep
1	(Oldószer) *	1	(Üritő)*
2	9. szín	2	9. szín
3	10. szín	3	10. szín
4	11. szín	4	11. szín
5	12. szín	5	12. szín
6	13. szín	6	13. szín
7	14. szín	7	14. szín
8	15. szín	8	15. szín
9	16. szín	9	16. szín

Nem gyújtószikramentes 3. vezérlőmodul			
Bemeneti elosztó		Kimeneti elosztó	
Szolenoid	Szelep	Szolenoid	Szelep
1	(Oldószer) *	1	(Üritő)*
2	17. szín	2	17. szín
3	18. szín	3	18. szín
4	19. szín	4	19. szín
5	20. szín	5	20. szín
6	21. szín	6	21. szín
7	22. szín	7	22. szín
8	23. szín	8	23. szín
9	24. szín	9	24. szín

Nem gyújtószikramentes 4. vezérlőmodul			
Bemeneti elosztó		Kimeneti elosztó	
Szolenoid	Szelep	Szolenoid	Szelep
1	(Oldószer) *	1	(Üritő)*
2	25. szín	2	25. szín
3	26. szín	3	26. szín
4	27. szín	4	27. szín
5	28. szín	5	28. szín
6	29† szín	6	29† szín
7	30† szín	7	30† szín
8	Nincs használat- ban	8	Nincs használat- ban
9	Nincs használat- ban	9	Nincs használat- ban

Nem gyújtószikramentes 5. vezérlőmodul			
Bemeneti elosztó		Kimeneti elosztó	
Szolenoid	Szelep	Szolenoid	Szelep
1	(Oldószer) *	1	(Üritő)*
2	1. katalizátor	2	1. katalizátor
3	2. katalizátor	3	2. katalizátor
4	3. katalizátor	4	3. katalizátor
5	4. katalizátor	5	4. katalizátor
6	Nincs használat- ban	6	Nincs használat- ban
7	Nincs használat- ban	7	Nincs használat- ban
8	Nincs használat- ban	8	Nincs használat- ban
9	Nincs használat- ban	9	Nincs használat- ban

\* Szivattyúként csak egyetlen oldószerszelep és egyetlen adagolószepel építhető be.

† Ezek a színek nem állnak rendelkezésre a fali keverőt és egynél több pisztolyt tartalmazó rendszereknél.

Nem gyújtószikramentes 6. vezérlőmodul (alap térkép)			
Bemeneti elosztó		Kimeneti elosztó	
Szolenoid	Szelep	Szolenoid	Szelep
1	(Oldószer) *	1	(Üritő)*
2	3. katalizátor	2	3. katalizátor
3	4. katalizátor	3	4. katalizátor
4	Nincs használat- ban	4	Nincs használat- ban
5	Nincs használat- ban	5	Nincs használat- ban
6	Nincs használat- ban	6	Nincs használat- ban
7	Nincs használat- ban	7	Nincs használat- ban
8	Nincs használat- ban	8	Nincs használat- ban
9	Nincs használat- ban	9	Nincs használat- ban

Nem gyújtószikramentes 6. vezérlőmodul (változó térkép)			
Bemeneti elosztó		Kimeneti elosztó	
Szolenoid	Szelep	Szolenoid	Szelep
1	(Oldószer) *	1	(Üritő)*
2	4. katalizátor	2	4. katalizátor
3	Nincs használat- ban	3	Nincs használat- ban
4	Nincs használat- ban	4	Nincs használat- ban
5	Nincs használat- ban	5	Nincs használat- ban
6	Nincs használat- ban	6	Nincs használat- ban
7	Nincs használat- ban	7	Nincs használat- ban
8	Nincs használat- ban	8	Nincs használat- ban
9	Nincs használat- ban	9	Nincs használat- ban

\* Szivattyúként csak egyetlen oldószerszelep és egyetlen adagolószelep építhető be.

## Beszerezés

				
---	---	---	--	--

- Az áramütés elkerülése érdekében a szekrény felnyitása előtt kapcsolja le az áramellátást a főmegszakítónál.
- Minden elektromos vezeték csatlakoztatását csak szakképzett villanyszerelő végezheti a helyi előírásoknak és szabványoknak megfelelően.
- Ne helyettesítse vagy módosítsa a rendszer összetevőit, mert ezzel ronthatja a gyűjtőszikra-mentességet.
- Ne telepítse a csak veszélytelen környezetekbe engedélyezett berendezéseket veszélyes környezetbe. Tekintse meg a modell gyűjtőszikra-mentességi besorolását annak azonosítócímkején.

Ez a berendezés mindaddig nyomás alatt marad, amíg manuálisan nem nyomásmentesítik. A nyomás alatt lévő folyadék által okozott súlyos sérülések, például bőr alá fecskendezés, a folyadék kifröccsenése és a mozgó alkatrészek által okozott sérülések megelőzése érdekében mindig hajtsa végre a készlet telepítése előtt a PD2K berendezés kezelési útmutatójában ismertetett **nyomásmentesítési eljárást**.

## A színváltó vezérlőmodulok rögzítése

1. Lásd: [Méretek, page 79](#).
2. Győződjön meg róla, hogy a fal és a rögzítőelemek elbírják-e a berendezés, a folyadék és a tömlők súlyát, valamint az üzemeltetés során fellépő terhelést.
3. Használja a berendezést sablonként, és a kezelő számára kényelmes magasságba, illetve karbantartás esetén könnyen hozzáférhető helyre jelölje fel a falra a rögzítési furatok helyét.
4. Fúrja ki a falon a rögzítési furatokat. Szükség esetén helyezzen dübelt a furatba.
5. Csavarozza fel erősen a berendezést.

## Levegőbemenet

Csatlakoztasson egy tiszta és száraz légellátó tömlőt a színváltó egység vezérlőmoduljának levegőbemeneti csatlakozójához (317); a csatlakozó 6 mm (1/4 hüvelyk) külső átmérőjű csövezéshez való. Használjon 5 mikronos szűrőt A légnyomást állítsa be 85–100 psi (0,6–0,7 MPa; 6,0–7,0 bar) értékre.

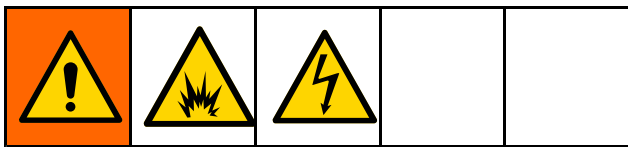
## Földelés

				
---	--	---	---	--

A berendezést a statikus kisülés és elektromos áramütés kockázatának csökkentése érdekében földelni kell. Az elektromos és statikus kisülések hatására a gázok és gőzök meggyulladhatnak, illetve robbanhatnak. A helytelen földelés elektromos áramütést okozhat. A földelés vezetékét biztosít az elektromos áram elvezetéséhez.

A színváltó modul földelővezetékét kösse valódi földeléshez.

## Veszelytelen környezet



**MEGJEGYZÉS:** A nem gyújtószikramentes színváltó modulok szabályozzák a szivattyú bemeneti és kimeneti szín-/katalizátorváltó szelepeinek működését. A rendszerbe épített szelepek számától függően akár hat vezérlőmodul is telepíthető a veszélytelen környezetbe.

1. Szerelje fel az első nem gyújtószikramentes színvezérlő modult az itt leírtak szerint: [A színváltó vezérlőmodulok rögzítése, page 23.](#)
2. Dugja az 5 csatlakozótűs CAN kábelt (109) a színvezérlő modul (108) J7-es csatlakozójába.

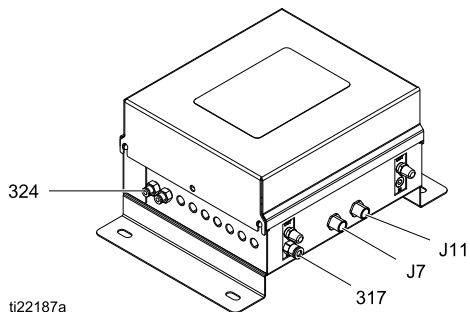


Figure 4 J7 jelű kábelcsatlakozó a nem gyújtószikramentes színvezérlő modulon

### FIGYELEM!

Hogy az áramköri kártyákat védje a sérüléstől, erősítsen a csuklójára egy 112190-es cikkszámú földelőszíjat, és biztosítsa a megfelelő földelést.

Az elektromos alkatrészek károsodásának elkerülése érdekében, kapcsolja le a rendszer áramellátását, mielőtt a csatlakozókat az aljzatokba dugná.

3. Áramtalanítsa a rendszert.
4. Vegye le a PD2K berendezés elektromos vezérlődobozának burkolatát.

5. Cserélje ki az egykábeles karikát (a vezérlődoboz tetején) a géphez adott kétkábeles karikára (110). Vezesse át az ADM kábelt a kétkábeles karikán, majd szerelje be a kábelt (109).
6. Csatlakoztassa a kábelt (109) az elektromos vezérlődobozban található leválasztópanel nem gyújtószikramentes oldalán lévő J2-es csatlakozóba. A veszélytelen környezetekbe telepíthető M12 CAN kábelek listáját lásd: [Elektromos kapcsolási rajz, page 41.](#)
7. További színváltó modulok (legfeljebb hat) telepítését a következő részben leírtak alapján végezze: [A színváltó vezérlőmodulok rögzítése, page 23.](#) Kössön egy 5 csatlakozótűs CAN kábelt az előző színvezérlő modul J11-es csatlakozójáról a következő vezérlőmodul J7-es csatlakozójára.
8. Helyezze vissza a borítást a PD2K elektromos vezérlődobozára, mielőtt az áramellátást visszkapcsolná.

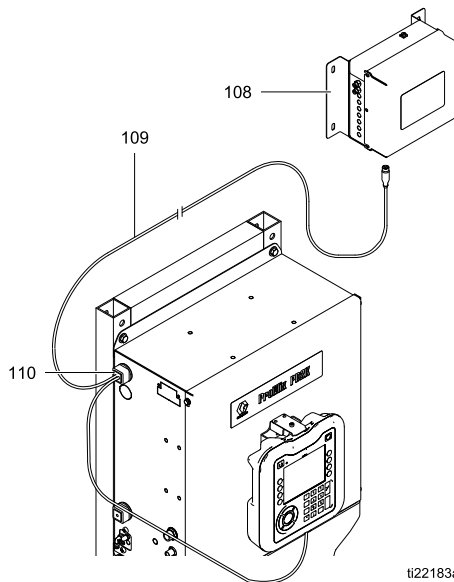


Figure 5 A PD2K berendezés elektromos vezérlődobozának kábelcsatlakozásai



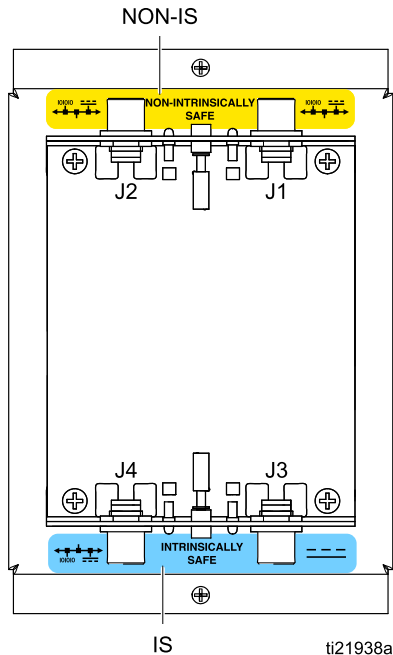
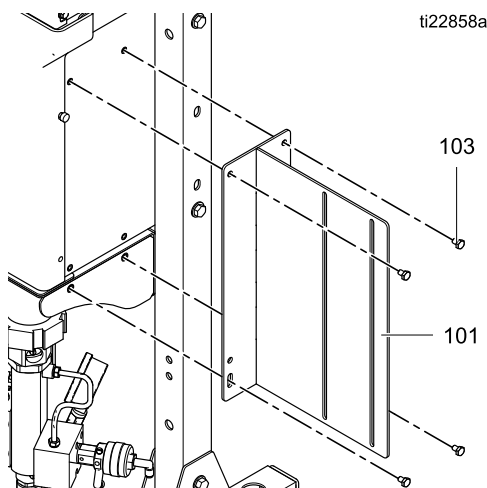


Figure 6 A leválasztópanel kábelcsatlakozásainak részletrajza

## A szelepelosztók beszerelése

**MEGJEGYZÉS:** Mindig címkézze fel az egyes színek csatlakozásait, hogy megelőzze a vezetékek keresztbe kötését. Lásssa el címkével a bemeneti és a kimeneti elosztót, illetve az összes színszelepet jelölje a neki megfelelő színnel. Az oldószer- és ürítőszelepeket az elosztó elsődleges kimenetétől és bemenetétől a lehető legtávolabb kell elhelyezni.

1. Négy csavarral (103) szereljen fel egy rögzítőkonzolt (101) a PD2K berendezésre.  
**Magasnyomású rendszerek:**A stabilitás érdekében ellenőrizze, hogy az alsó csavarokat (103) a szivattyú tartóelemébe csavarozta-e.



2. A bemeneti és kimeneti szelepelosztókat (102) szerelje a rögzítőkonzolra (101) négy csavar (104), alátét (105) és anya (106) használatával.

**MEGJEGYZÉS:** Alacsony nyomású rendszerek esetén a tartozék konzolra (101) 16 szelepes elosztó (14 színhez) szerelhető fel. A nagy nyomású rendszerekhez mellékelt konzol (101) 14 szelepes elosztó (12 színhez) befogadására képes. Hosszabb szelepsor felszereléséhez a felhasználónak egy nagyobb konzolt kell beszereznie.

3. Ismételje meg a lépéseket a PD2K berendezés ellenkező oldalán is.
4. Kösse a szolenoidoktól induló levegővezetékeket a szelepekre. Lásd: [A szeleplevegő vezetékeinek csatlakoztatása, page 27.](#)

**MEGJEGYZÉS:**Nagy nyomású rendszerek esetén lásd: [Az ellennyomás-szabályozó beszerelése \(csak nagy nyomású rendszereknél\), page 27.](#)

5. Kösse a folyadékellátó vezetéseket a szelepekre. Lásd: [A folyadékvezeték csatlakoztatása, page 29.](#)

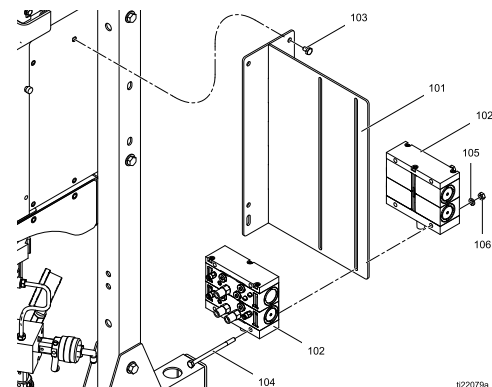


Figure 7 A szelepelosztók beszerelése

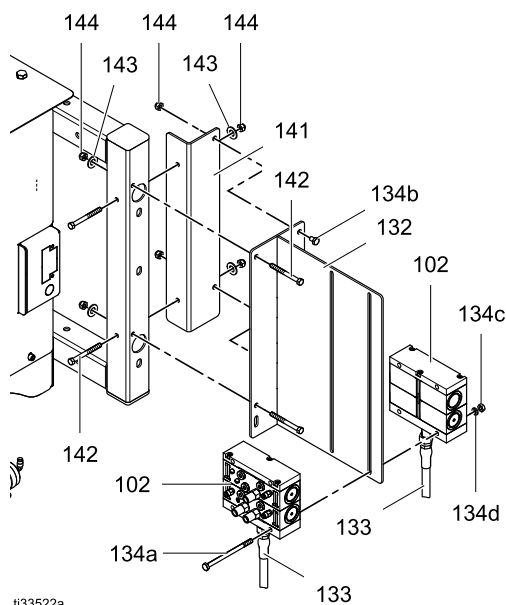
## A színváltó blokknak a bővítő szivattyú házára szerelése

Ezen eljárás a színváltó blokk szerelőkészlet, 25D311 (lásd [Alkatrészek, page 59](#)) felszerelésére szolgál, mely tartalmazza a színváltó blokkok egy bővítő szivattyú házára szerelését. Az aktuális PD2K beállításától függően a következő színváltó szelepblokk szerelőkészletek állnak rendelkezésre:

- **25E016** - A színváltó blokknak normál PD2K szivattyúháza való szerelésére szolgáló csavarok.
- **25D535** - A színváltó blokknak 25E016 készlettel a bővítőtartókra szerelésére szolgáló csavarok.

**MEGJEGYZÉS:** Mindig címkézze fel az egyes színek csatlakozásait, hogy megelőzze a vezetékek keresztbe kötését. Lásza el címkével a bemeneti és a kimeneti elosztót, illetve az összes színszelepet jelölje a neki megfelelő színnel. Az oldószér- és ürítőszelepeket az elosztó elsődleges kimenetétől és bemenetétől a lehető legtávolabb kell elhelyezni.

1. Két csavar (142), alátét (143) és anya (144) segítségével szerelje fel a bővítőtartót (141) a PD2K festékadagoló rendszerre.



2. Szerelje a szeleprögítő tartót (132) a PD2K festékadagoló rendszerre és bővítőtartóra (141) a két csavarból alátétből és anyából álló készlet segítségével. Az első készlet, mely két csavar (142), alátét (143) és anya (144) segítségével szerelje fel a bővítőtartót (132) a PD2K szóróberendezésre. A második készlet, mely a szeleprögítő tartót (132) rögzíti a bővítőtartóhoz (141), két csavart (134b) és alátétet (144) tartalmaz.
  3. A bemeneti és kimeneti szelepelosztókat (102) szerelje a szeleprögítő konzolra (132) négy csavar (134a), alátét (134d) és anya (134c) segítségével.
  4. Ismételje meg a lépéseket a PD2K berendezés ellenkező oldalán is.
  5. Kösse a szolenoidoktól induló levegővezetéseket a szelepekre. Lásd: [A szeleplevegő vezetékeinek csatlakoztatása, page 27](#).
- MEGJEGYZÉS:** Nagy nyomású rendszerek esetén lásd: [Az ellennyomás-szabályozó beszerelése \(csak nagy nyomású rendszereknél\), page 27](#).
6. Kösse a folyadékellátó vezetékeket a szelepekre. Lásd: [A folyadékvezeték csatlakoztatása, page 29](#).

## Az ellennyomás-szabályozó beszerelése (csak nagy nyomású rendszereknél)

**MEGJEGYZÉS:** Ellennyomás-szabályozóra nagy nyomású rendszerek esetén van szükség, hogy megakadályozza, hogy a színváltó szivattyúk öblítése és a szín feltöltése során a rendszer betápláló szivattyúi túlvezéreljék az adagolószivattyúkat. Az ürítés közben állítsa be úgy az ellennyomás-szabályozót, hogy a nyomás a betápláló szivattyúk nyomásának körülbelül 75%-a legyen, de soha ne legyen a tápnyomás értékénél 300 psi-vel (2,1 MPa; 21 bar) kevesebb.

Szerelje fel az ellennyomás-szabályozót (120) és a csatlakozó szerelvényt a kimeneti elosztó üritőszelepére.

1. Csavarja a T-idomot (122) a kimeneti elosztón lévő üritőszelep csatlakozójára.
2. Szerelje a két hollandert (121) az ellennyomás-szabályozóra (120). Csavarja a szabályozót a T-idomra (122) az ábrán látható módon.
3. A T-idom (122) szabad ágára szerelje fel a mérőt (123).
4. Csatlakoztasson egy 1/4 hüvelykes npt(f) menetes üritővezeték a lefelé álló hollanderre (121).
5. Kösse a folyadékellátó vezetéseket a szelepekre. Lásd: [A folyadékvezeték csatlakoztatása, page 29.](#)

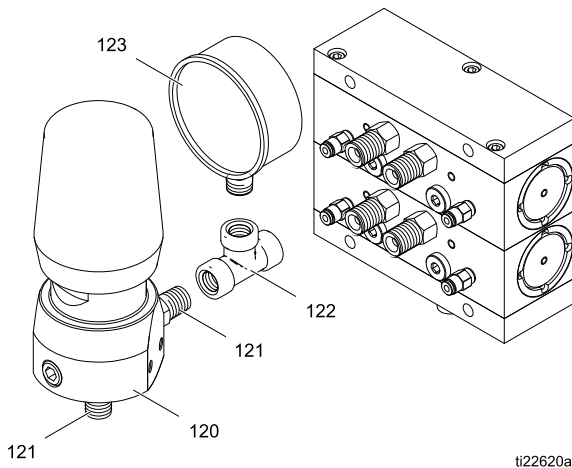


Figure 8 Az ellennyomás-szabályozó felszerelése a kimeneti elosztó üritőszelepére

## Ellennyomás-szabályozó készlet (25D627)

Az ellennyomás-szabályozó készlet (25D627) egy könyök csökkötés szerelvényt (124) tartalmaz és 3/8 - 1/4 npt szűkítő T-idom szerelvényekkel helyettesíti az 1/4 npt T-idom szerelvényeket (121). Lásd: [Alkatrészek, page 59.](#)

1. Csavarja a könyök csökkötés szerelvényt (124) a kimeneti elosztón lévő üritőszelep csatlakozójára.
2. Csavarja a T-idomot (122) a könyökcső kérés szerelvényre (124).
3. Végezze el az előző eljárás 2 - 5. lépését az ellennyomás-szabályozó készlet felszerelésére.

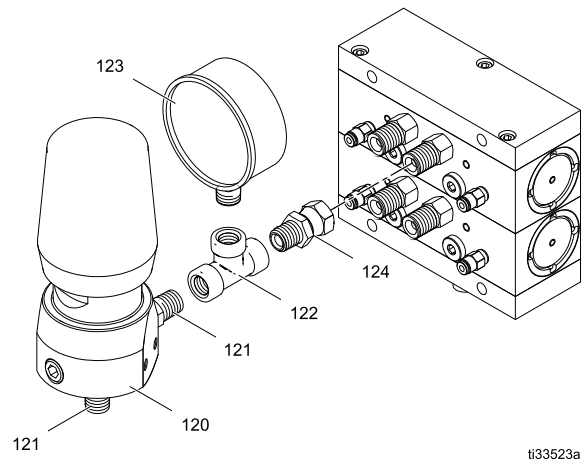
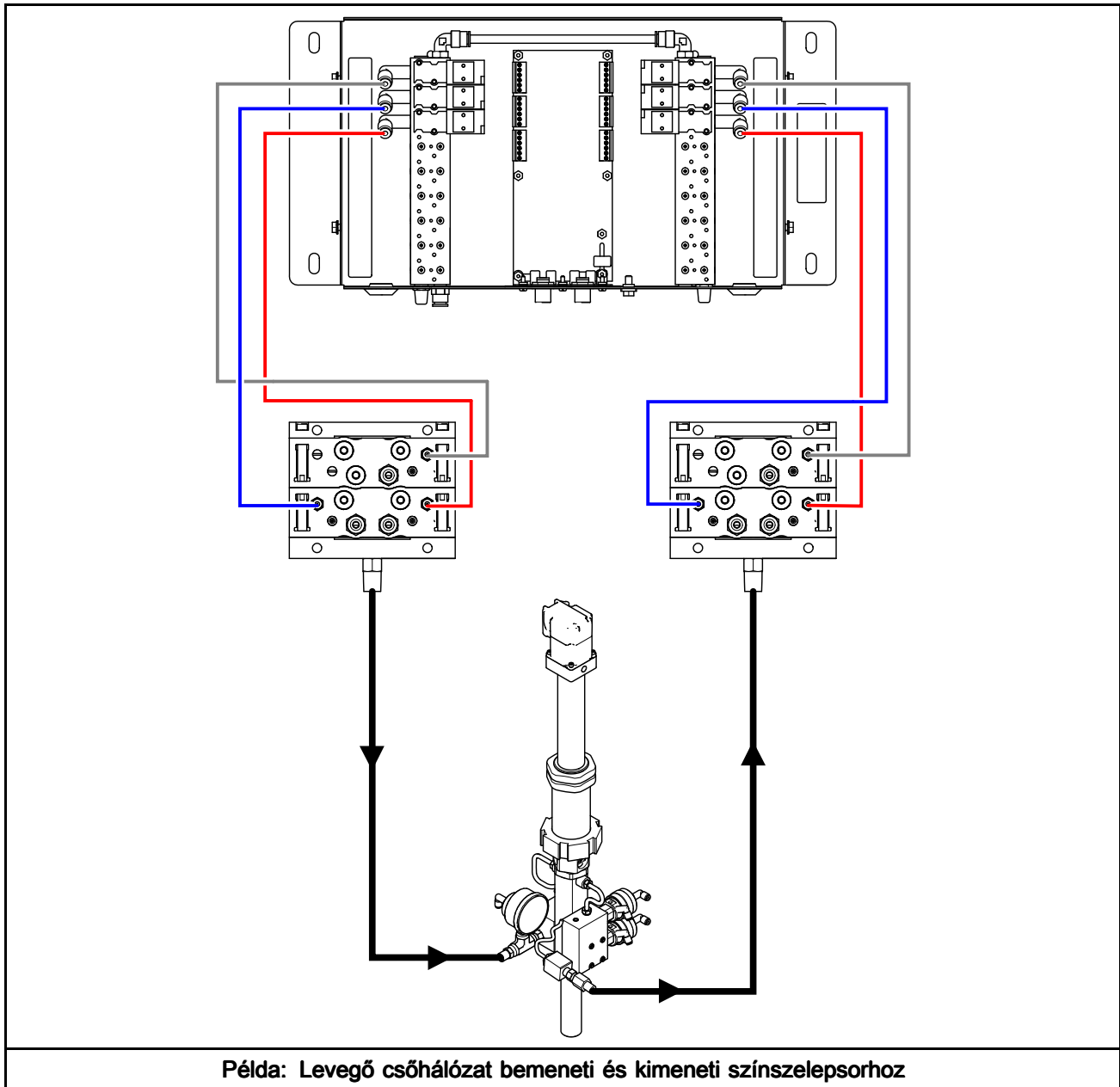


Figure 9 Ellennyomás-szabályozó készlet (25D627)

## A szeleplevegő vezetékeinek csatlakoztatása

1. Csatlakoztasson 4 mm (5/32 hüvelyk) külső átmérőjű légtömítőket a bemeneti szolenoidoktól az egyes szívószelepek levegőbemeneteihez. Segítségül használja a színvezérlő modul belsejében elhelyezett címkéket. Lásd: [A modulok beállítása, page 14.](#)
2. Ismétlje meg a műveletet a fűvószelepeknél is.

A következő oldalakon található ábra példa a levegő csövek lehetséges konfigurációjára.



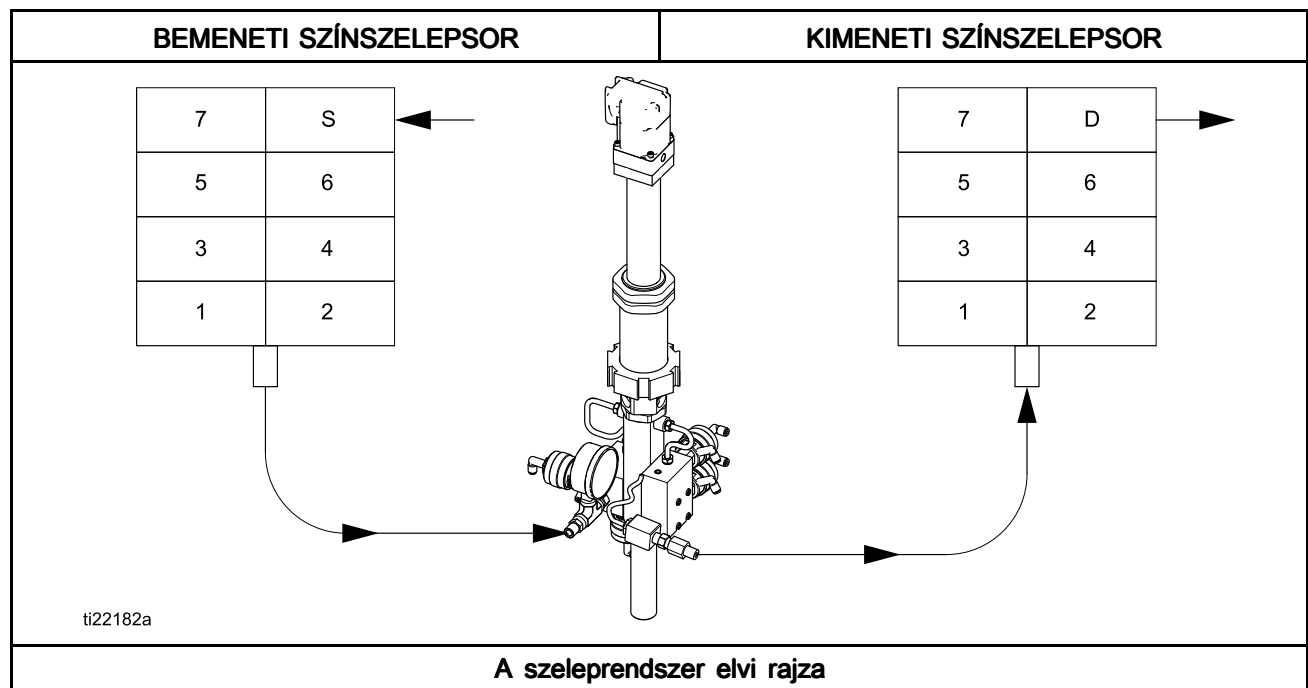
## A folyadékvezeték csatlakoztatása

### Keringtetés nélküli folyadékvezetékek csatlakoztatása

**MEGJEGYZÉS:** Szivattyúként csak egyetlen oldószerszelep (S) és egyetlen adagolószelep (D) építhető be.

**MEGJEGYZÉS:** Nagy nyomású rendszerek esetén lásd: [Az ellennyomás-szabályozó beszerelése \(csak nagy nyomású rendszereknél\)](#), page 27.

1. Oldószerszelepként (S) használja a **bemeneti** szelepscior legfelső szelepét. Csatlakoztasson egy oldószerellátó vezetékeket a szín- és katalizátor-szelepsciorokon kialakított 1/4" méretű, npt(m) menetes oldószerszelepekhez.
2. Üritőszelepként (D) használja a **kimeneti** szelepscior legfelső szelepét. Csatlakoztasson egy leeresztő vezetékeket a szín- és katalizátor-szelepsciorokon kialakított 1/4" méretű, npt(m) menetes kimeneti üritőszelepekhez.
3. Minden szín számára csatlakoztasson egy külön ellátóvezetéket a **bemeneti** színszelepscior megfelelő színszelepeére (C1, C2 stb.).
4. Csatlakoztasson egy ellátóvezetéket a **bemeneti** színszelepscior alsó csatlakozójától az A komponens adagolószivattyújának **beömlő** felőli elosztójára.
5. Csatlakoztasson egy ellátóvezetéket az A komponens adagolószivattyújának **kiömlő** felőli elosztójáról a **kimeneti** színszelepscior alsó csatlakozójára.



6. Minden színhez csatlakoztasson egy külön ellátóvezeték, mely a **kimeneti** színszelepscior megfelelő színszelepétől (C1, C2 stb.) a pisztolyig szállítja az adott szint. A vezeték másik végét kösse a pisztolynál lévő keverékelosztó A oldalára.
7. Minden katalizátor számára csatlakoztasson egy külön ellátóvezeték a **bemeneti** katalizátor-szelepscior megfelelő szelepre.
8. Csatlakoztasson egy ellátóvezeték a **bemeneti** katalizátor-szelepscior alsó csatlakozójától a B komponens adagolószivattyújának **beömlő** felőli elosztójára.
9. Csatlakoztasson egy ellátóvezeték a B komponens adagolószivattyújának **kiömlő** felőli elosztójáról a **kimeneti** katalizátor-szelepscior alsó csatlakozójára.
10. Minden katalizátor számára csatlakoztasson egy külön ellátóvezeték, mely a **kimeneti** katalizátor-szelepscior megfelelő szelepétől a pisztolyig szállítja az adott katalizátort. A vezeték másik végét kösse a pisztolynál lévő keverékelosztó B oldalára.

**MEGJEGYZÉS:** Ha a rendszer több szint használ, mint katalizátort, ágaztassa el a katalizátorvezeték úgy, hogy azt minden keverékelosztóhoz csatlakoztatni tudja. A katalizátorvezeték minden ágára építsen be egy visszacsapószelepet.

**MEGJEGYZÉS:** A könnyebb karbantarthatóság érdekében szereljen be egy-egy golyósszelepet a folyadékvezetékek T-csatlakozásaihoz.

11. A keverékelosztó szíjjal rögzített. Csatlakoztasson egy folyadéktömlőt az elosztó kimenete és a pisztoly bemenete közé.

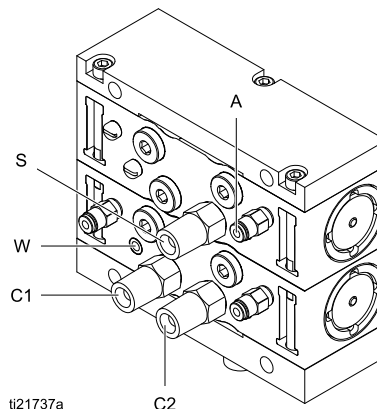
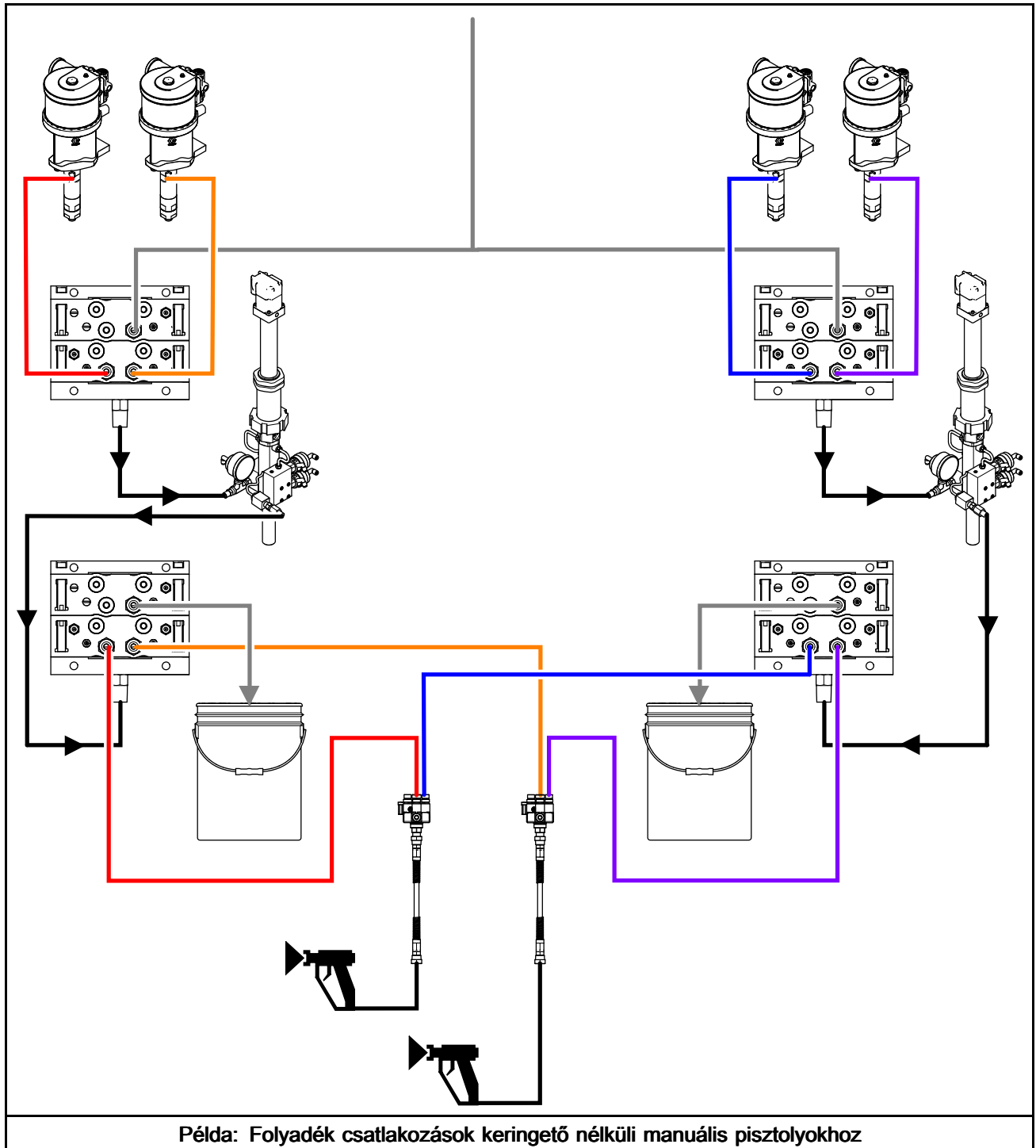


Figure 10 A színváltó modul csatlakozásai (keringetés nélküli rendszer)

JELMAGYARÁZAT	
A	Levegő beömlő nyílás
W	Tömítőanyag szivárgó- és kenőnyílás
S	Az oldószer csatlakozója
C1	1. szín csatlakozója
C2	2. szín csatlakozója

A következő oldalon található ábra példa a folyadékcsövek lehetséges konfigurációjára.



## Keringtetett folyadékvezetékek csatlakoztatása

Ha egy adott színnel éppen nem végeznek szórás, a keringtető szelepek biztosítják a szín folyamatos keringtetését:

- Ha egy színszelep **zárva** van, a rendszer az adagolószivattyút kikerülve az adott színt egy keringtető vezetékszakason át a beömlő színszeleptől a kiömlő szelephez, majd egy Y-csatlakozón keresztül a keverékelosztóhoz vezet, végül visszajuttatja a színt az ellátótartályba.
- Ha a színszelep **nyitva** van, a keringtető vezetékszakasz le van zárva. A szín az A anyag adagolószivattyúján keresztül a pisztolyhoz jut, ahol a keverés és a szórás történik, a normál működésnek megfelelően.

**MEGJEGYZÉS:** Szivattyúként csak egyetlen oldószerselep (S) és egyetlen adagolóselep (D) építhető be.

**MEGJEGYZÉS:** Nagy nyomású rendszerek esetén lásd: [Az ellennyomás-szabályozó beszerelése \(csak nagy nyomású rendszereknél\)](#), page 27.

1. Csatlakoztasson minden folyadékvezeték az itt leírtak alapján: [Keringtetés nélküli folyadékvezetékek csatlakoztatása](#), page 29. Ezek a vezetékek a normál keverés és szórás során használatosak.
2. Csatlakoztassa a keringtető vezetékeket a következők szerint:
  - a. Minden színnél kössön egy 1/4 npt(f) keringtető vezetékszakaszt a **bemeneti** színszelepszor (B) keringtető csatlakozójától (R1, R2 stb.) a **kimeneti** színszelepszoron (C) lévő, az adott színhez tartozó keringtető csatlakozóhoz. Ez a keringtető vezeték kikerüli az A anyag adagolószivattyút abban az esetben, ha a színszelep zárva van, így biztosítja az adott szín folyamatos keringését.
  - b. Építsen be egy Y-csatlakozót (D) a keverékelosztó (F) A oldalára. Helyezzen egy

folyadékélezáró szelepet (E) az Y-csatlakozó egyik ágára. Csatlakoztasson egy visszatérő vezeték (H) az elzárószelepre, mellyel a színt visszajuttathatja az ellátótartályba (A).

**MEGJEGYZÉS:**A folyadékélezáró szelepnél (E) szórás közben **zárva** kell lennie, hogy a pisztolynál (G) a megfelelő keverési arány és folyadékáram biztosítható legyen.

- c. Minden színhez csatlakoztasson egy külön ellátóvezeték, mely a **kimeneti** színszelepszor megfelelő színszeleptől (C1, C2 stb.) a pisztolyig szállítja az adott színt. A vezetékek másik végét kösse az Y-csatlakozók (D) szabad ágára.

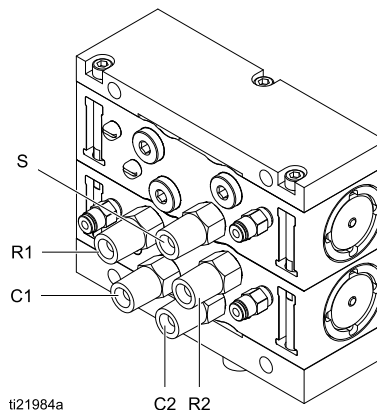
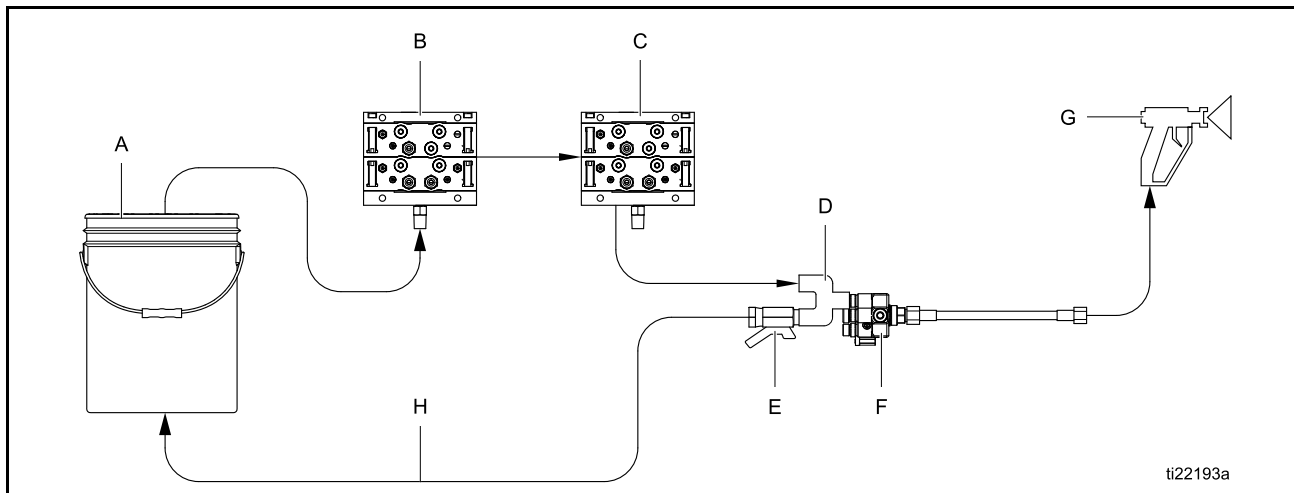


Figure 11 A szelepelosztók csatlakozásai (keringtetett rendszer)

JELMAGYARÁZAT	
S	Az oldószer csatlakozója
C1	1. szín csatlakozója
C2	2. szín csatlakozója
R1	1. szín keringtető csatlakozója
R2	2. szín keringtető csatlakozója



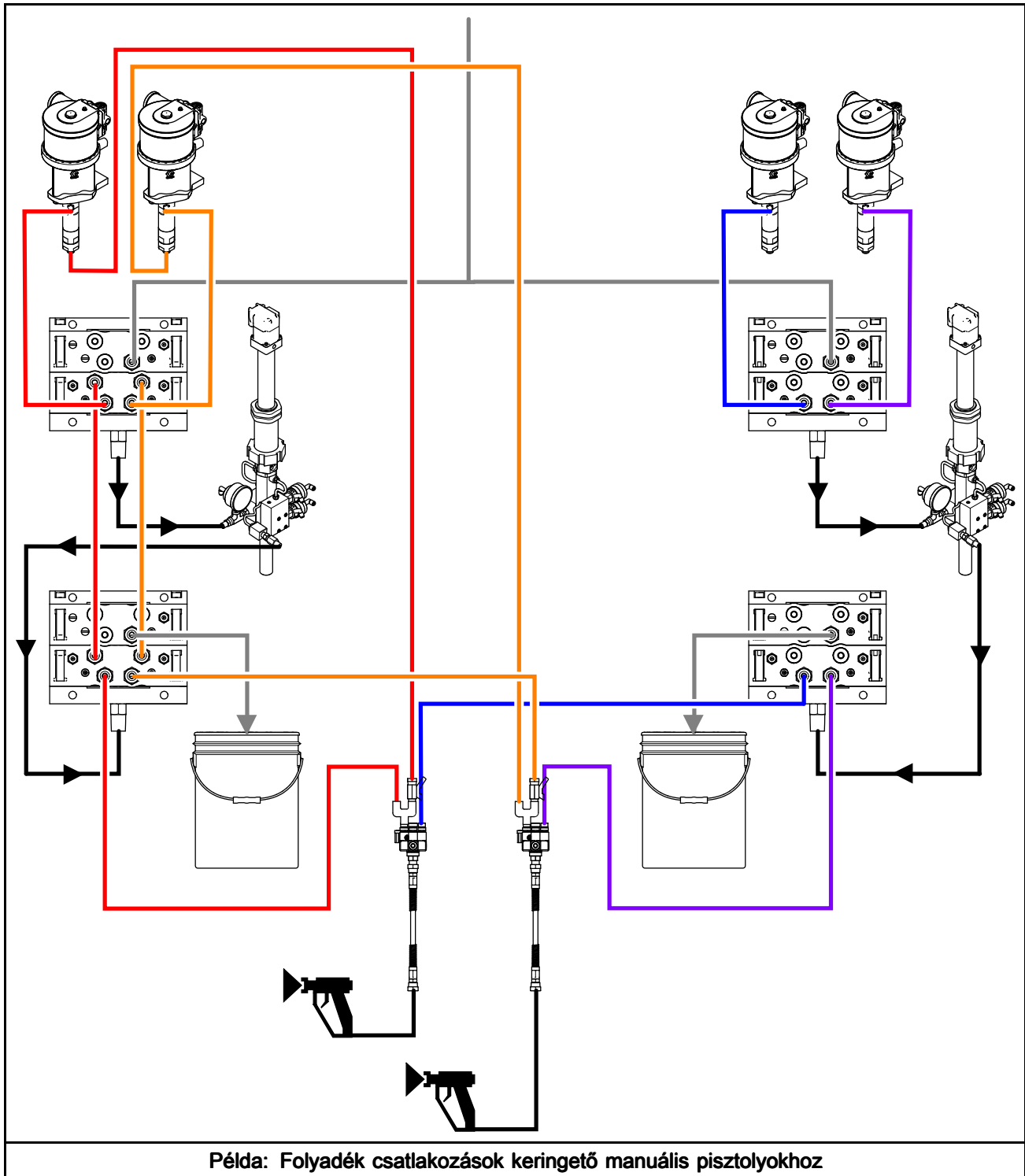


A folyadékáramlás elvi rajza keringtetett üzemmódban (az érthetőség kedvéért a szivattyút nem ábrázoltuk)

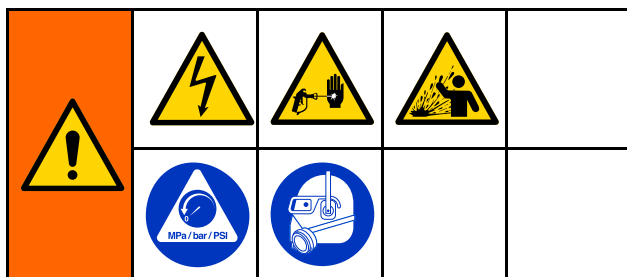
JELMAGYARÁZAT	
A	Színellátás
B	Bemeneti színszelepszor
C	Kimeneti színszelepszor
D	Y-csatlakozó a keverékelosztó A nyílásánál
E	Folyadékkelzáró szelep

JELMAGYARÁZAT	
F	Távoli keverő egység
G	Szórópisztoly
H	Visszatérő vezeték a folyadékellátóba

A következő oldalakon található ábrák példák a folyadékcsövek lehetséges konfigurációjára, a keringető rendszerhez.



## Bővítőkészlet beépítése



A rendszer szelepeinek vagy elosztóinak bővítéséhez különböző bővítőkészletek állnak rendelkezésre. A kapható készleteket lásd: [Bővítőkészletek, page 77](#).

1. Áramtalanítsa a rendszert.
2. Végezze el a nyomásmentesítést a PD2K berendezés kezelési útmutatójában ismertetett módon.
3. Nyissa ki a vezérlőmodul burkolatát. Helyezze a szolenoidokat és levegőcsatlakozókat a szolenoidelosztóba, a megfelelő helyre. Lásd: [A modulok beállítása, page 14](#). Kösse a csövezés egyik végét a szolenoid levegőcsatlakozójára.
4. Csatlakoztassa a szolenoid vezetékait a vezérlőmodul megfelelő csatlakozójába. Lásd: [Elektromos kapcsolási rajz, page 41](#).

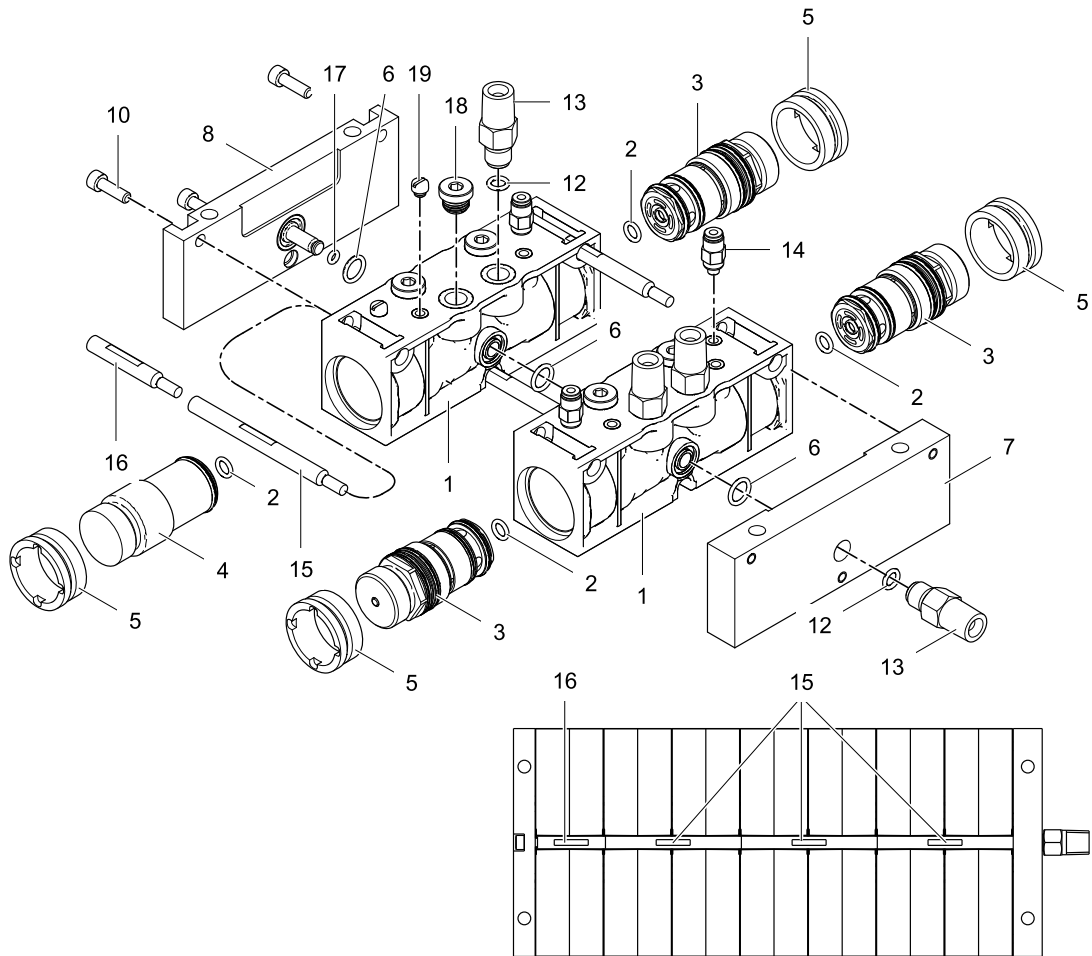
**MEGJEGYZÉS:** Egyszelepes készlet telepítése esetén nincs szükség az elosztó szétszerelésére. Ugorja át az 5. lépést, és folytassa a 6. lépéssel.

5. Ha a készlettel egy újabb elosztóblokkot (1) épít a rendszerbe, távolítsa el a csavarokat (10). Húzza le a meglévő elosztókat az összekötő rudakról (15, 16), de tartsa meg az elosztók helyes sorrendjét. Helyezze el az új elosztóblokkot (1). Az új blokknak az alsó helyzetben kell lennie, hogy az oldószer- és ürítőszelepek helyes pozíciója megmaradjon. Csavarja a készlethez tartozó rudakat (16) a meglévő rudakhoz. Csúsztassa a meglévő elosztóblokkokat a rudakra, ügyelve arra, hogy a szétszerelés előtti helyükre kerüljenek. Ellenőrizze, hogy a tömítőgyűrűk (6, 17) a megfelelő helyen vannak-e, majd csavarja vissza a csavarokat (10).

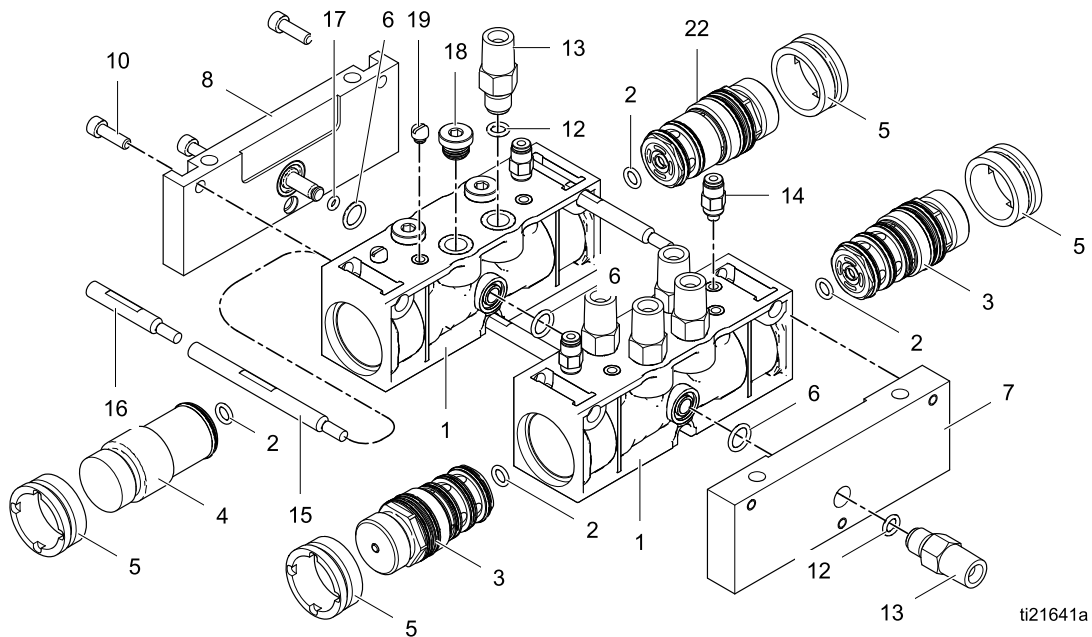
6. A szelepeket a következőképpen építse be:
  - a. Egyszelepes készlet esetén vegye ki a dugót (4) és a tömítőgyűrűt (2). Tegyen fel egy új tömítőgyűrűt (2), majd a szelepbeépítő szerszám segítségével helyezze be a szelepet (3) és a rögzítőt (5). Lásd: [A színszelep cseréje, page 55](#).
  - b. Egyszelepes elosztókészletek esetén tegye fel a tömítőgyűrűt (2), majd a szelepbeépítő szerszám segítségével helyezze be a szelepet (3) és a rögzítőt (5). Lásd: [A színszelep cseréje, page 55](#). Az elosztó használaton kívüli nyílásaiba helyezzen be egy-egy dugót (4).
  - c. Kétszelepes elosztókészletek esetén tegye fel a tömítőgyűrűket (2), majd a szelepbeépítő szerszám segítségével helyezze be a szelepeket (3) és a rögzítőket (5). Lásd: [A színszelep cseréje, page 55](#).
7. Helyezze a tömítőgyűrű(ke)t (12) és a folyadékcsatlakozó(ka)t (13). Csatlakoztassa a folyadékvezetékeket a szerelvényekre.
8. Helyezze fel a levegőcsatlakozó(ka)t (14). Kösse a szolenoid szelep(ek)ből induló csöveket (lásd 3. lépés) a csatlakozó(k)ra.
9. Helyezze vissza a vezérlőmodul burkolatát.
10. Állítsa újra üzembe a berendezést.

**A bővítőcsomag telepítése (az ábrán egy alacsony nyomású szelepelosztó látható)**

Nem keringtető

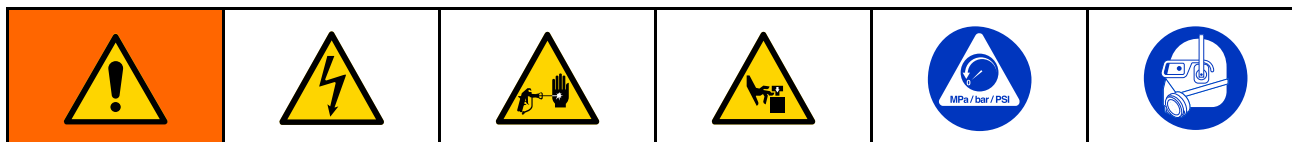


Keringtető



ti21641a

# Hibaelhárítás



**MEGJEGYZÉS:** Mielőtt szétszerelné a rendszert, ellenőrizze a probléma minden lehetséges megoldását.

## Színváltó szolenoid szelepek

Minden színváltó szolenoid szelep egyénileg vezérelhető diagnosztikai célból, a Modern kijelző modulon keresztül. A részleteket lásd a Karbantartás 4 képernyőn a 332562 és 332564 Üzemeltetési kézikönyvekben.

**MEGJEGYZÉS:** Lásd: [Elektromos kapcsolási rajz, page 41](#). Ha a színváltó szelepek nem nyitnak vagy zárnak megfelelően, azt az alábbiak valamelyike okozhatja.

Hiba oka	Megoldás
1. A légnyomásszabályzó nyomásbeállítása túl magas vagy túl alacsony.	Ügyeljen rá, hogy a légnyomás beállítása legalább 85 psi (0,6 MPa; 6,0 bar) legyen. A beállítás ne haladja meg a 100 psi (0,7 MPa; 7,0 bar) értéket.
2. A légvezetékek vagy az elektromos vezetékek sérültek, vagy a csatlakozásaik lazák.	Szemrevételezéssel vizsgálja meg az elektromos és levegővezetékeket, hogy nincs-e rajtuk csomó, sérülés vagy nem lazák-e a csatlakozásaik. Szükség szerint javítsa meg vagy cserélje ki őket.
3. A szolenoid meghibásodott.	<p>Ellenőrizze a szolenoidhoz tartozó LED-et; lásd: <a href="#">Színváltó modul, page 39</a>. Ha világít, folytassa az ellenőrzést. Ha nem világít, lépjen a 4. okhoz.</p> <p>Válassza le a megfelelő szolenoid csatlakozóját, és mérje meg a feszültséget a panelen lévő csatlakozótűknél:</p> <ul style="list-style-type: none"> <li>• Cserélje ki a szolenoidot, ha a veszélytelen környezetben mért feszültség 24 Vdc.</li> <li>• Cserélje ki a szolenoidot, ha a veszélyes környezetben mért feszültség 9–15 Vdc közé esik.</li> </ul> <p>Tesztelje a szelepeket a PD2K berendezés kezelési útmutatójában, a <b>5. karbantartási képernyő</b> részben ismertetett módon. A szelepeknek gyorsan kell nyitni és zárnunk. Ha a szelepek lassan működnek, azt a következők okozhatják:</p> <ul style="list-style-type: none"> <li>• A szelepműködtetőkhöz érkező légnyomás túl alacsony. Lásd az 1. okot.</li> <li>• A szolenoid eltömődött. A légellátó vezetékbe 5 mikronos szűrőt kell beépíteni.</li> <li>• Valami leszűkíti a szolenoidot vagy a csövezést. Ellenőrizze, hogy távozik-e levegő a szelep működése közben a megfelelő szolenoidhoz tartozó légvezetékéből. Szüntesse meg a szűkületet.</li> </ul>

Hiba oka	Megoldás
<p>4. A vezérlőpanel vagy a kábel meghibásodott.</p>	<p>Ha a panelen lévő csatlakozótűknél nem mérhető feszültség, vagy a feszültség 9 Vdc-nál kevesebb, ellenőrizze a D8, D9 és D10 jelű LED-eket. Ha világítanak és megfelelően működnek, vagy a modul többi szolenoidja megfelelően működik, cserélje ki a színváltó panelt.</p> <p>Ha a D9 jelű LED nem világít:</p> <ul style="list-style-type: none"> <li>• Ellenőrizze a biztosíték állapotát (F1), és szükség esetén cserélje ki. Lásd: <a href="#">A színváltó modul biztosítékának cseréje, page 56.</a></li> <li>• Nézze meg, hogy nem húzódott-e ki vagy nem sérült-e a vezeték.</li> <li>• Ellenőrizze a leválasztópanel. Lásd a PD2K berendezés javítási és alkatrész kézikönyvében leírtakat.</li> </ul> <p>Ha a D8 jelű LED nem villog:</p> <ul style="list-style-type: none"> <li>• Kapcsolja le, majd kapcsolja vissza a rendszer áramellátását.</li> <li>• Nézze meg, hogy nem húzódott-e ki vagy nem sérült-e a vezeték.</li> <li>• Ellenőrizze a leválasztópanel. Lásd a PD2K berendezés javítási és alkatrész kézikönyvében leírtakat.</li> </ul> <p>Ha a D10 jelű LED alkalmanként nem villog:</p> <ul style="list-style-type: none"> <li>• Nézze meg, hogy nem húzódott-e ki vagy nem sérült-e a vezeték.</li> <li>• Ellenőrizze a leválasztópanel. Lásd a PD2K berendezés javítási és alkatrész kézikönyvében leírtakat.</li> </ul>

## Színváltó modul

### FIGYELEM!

Hogy az áramkört kártyákat védje a sérüléstől, erősítsen a csuklójára egy 112190-es cikkszámú földelőszíjat, és biztosítsa a megfelelő földelést.

Az elektromos alkatrészek károsodásának elkerülése érdekében, kapcsolja le a rendszer áramellátását, mielőtt a csatlakozókat az aljzatokba dugná.

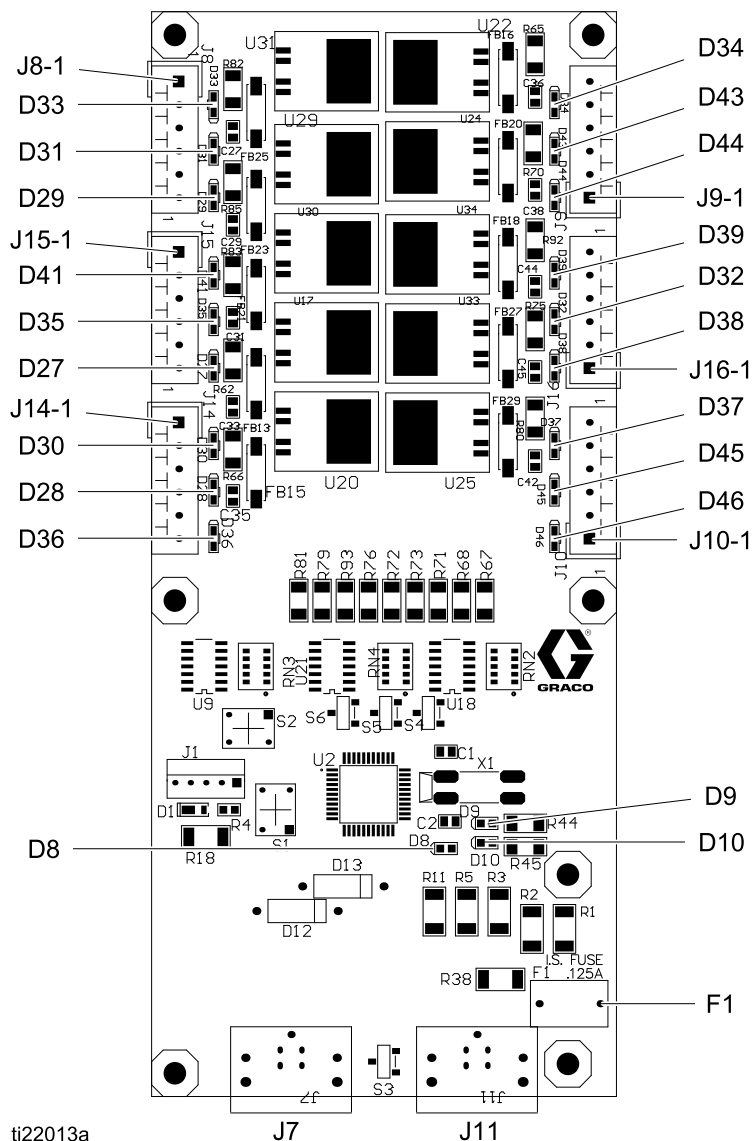


Figure 12 Színváltó modul

**Színváltó modul diagnosztikája**

Komponens vagy jelzőfény	Megnevezés	Diagnózis
D8	LED (zöld)	A normál üzem alatt a LED villog (az ütemeknek megfelelően).
D9	LED (zöld)	A LED kigyullad, ha a panel megkapja az áramellátást.
D10	LED (sárga)	A LED kigyullad, amikor a panel az elektronikus vezérlővel kommunikál.
D27–D39, D41, D43–D46	LED (zöld)	Az adott LED-hez tartozó szolenoid szelepet működésbe hozó jel küldésekor a LED kigyullad.
F1	Biztosíték, 0,125 A, 125 V	A 24T566 kártyán használatos.
	Biztosíték, 500 A, 125 V	A 25D313 - 25D327 modulokban a 25D312 kártyán használatos. Lásd Egyéni szeleptérképű színváltó készletek a <a href="#">Nem gyűjtőszikramentes készletek, page 4</a> című részben.



# Elektromos kapcsolási rajz

## Standard modellek (MC1000, MC2000, MC3000, MC4000, AC1000, AC2000)

**MEGJEGYZÉS:** Az elektromos kapcsolási rajz a ProMix PD2K rendszer összes lehetséges vezetékkeálgazását ábrázolja; standard modellek MC1000, MC2000, MC3000, MC4000, AC1000, és AC2000. Egyes itt bemutatott alkatrészek nem tartozékaik az összes rendszernek.

**MEGJEGYZÉS:** A különböző kábelek listáját itt találja: [Opcionális kábelek és modulok, page 53.](#)

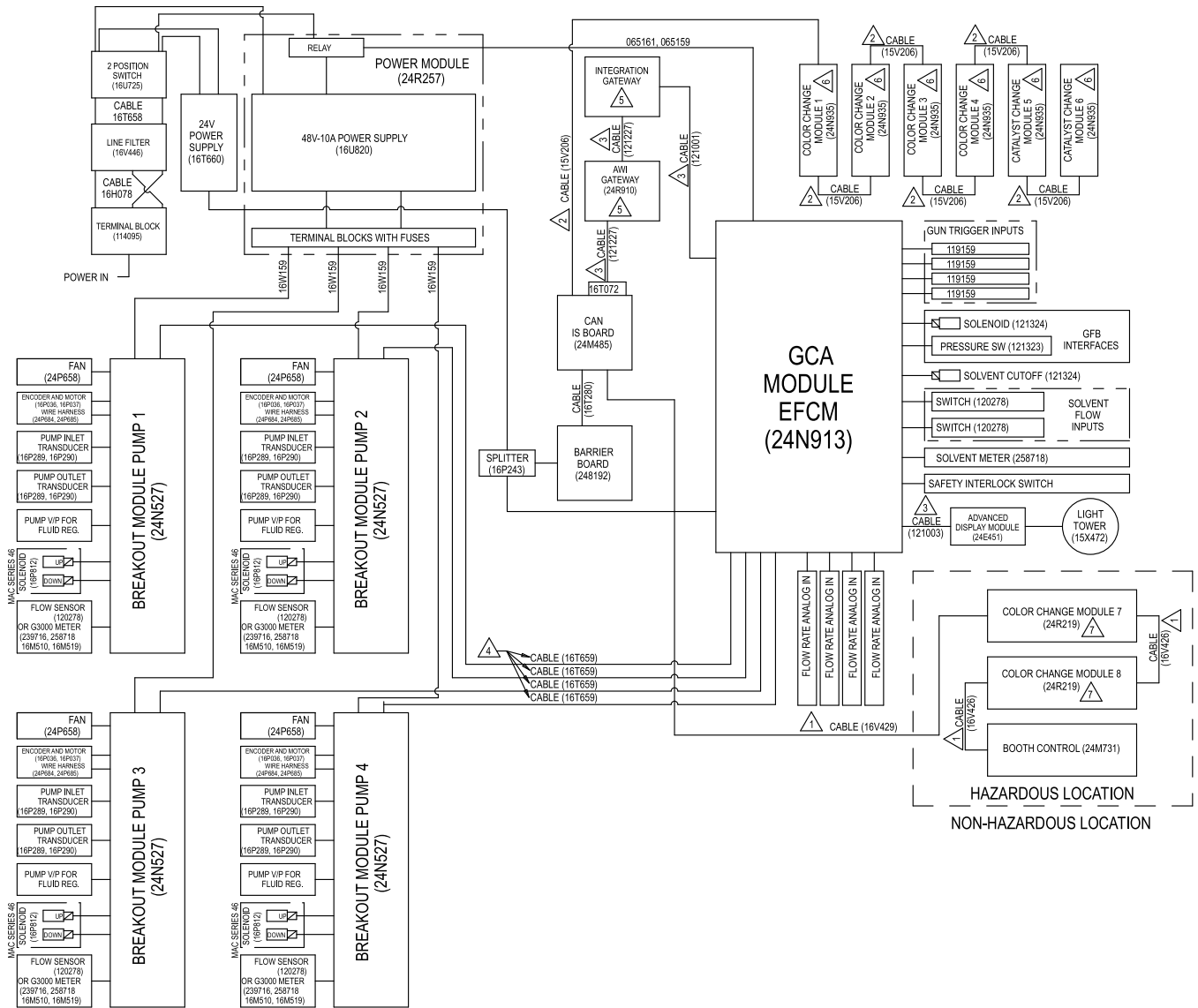


Figure 13 Elektromos kapcsolási rajz, 1. lap

CONTINUED ON PAGE 3

CONTINUED ON PAGE 3

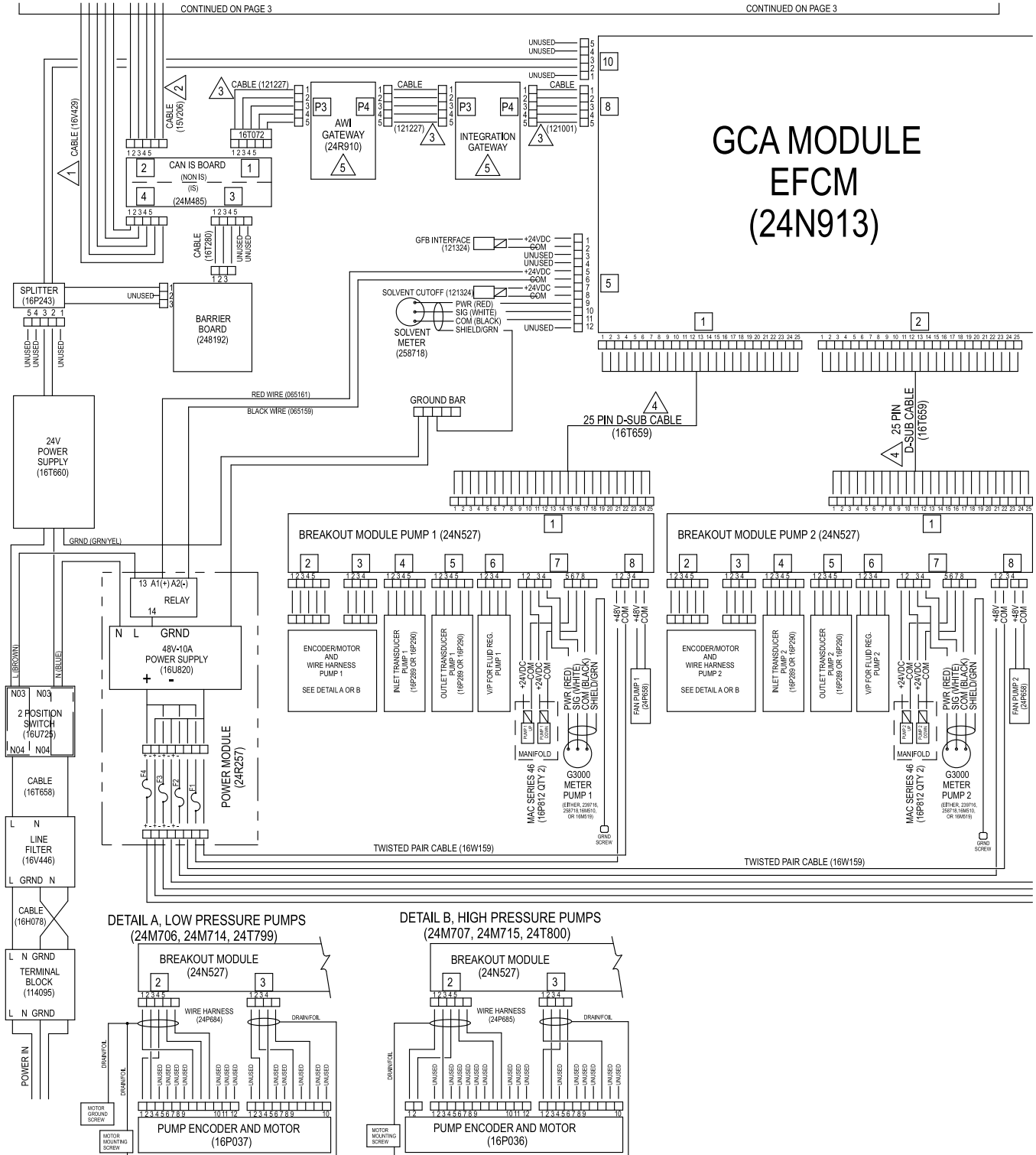


Figure 14 Elektromos kapcsolási rajz, 2. lap, 1. részlet

FOLYTATÁSA A KÖVETKEZŐ OLDALON

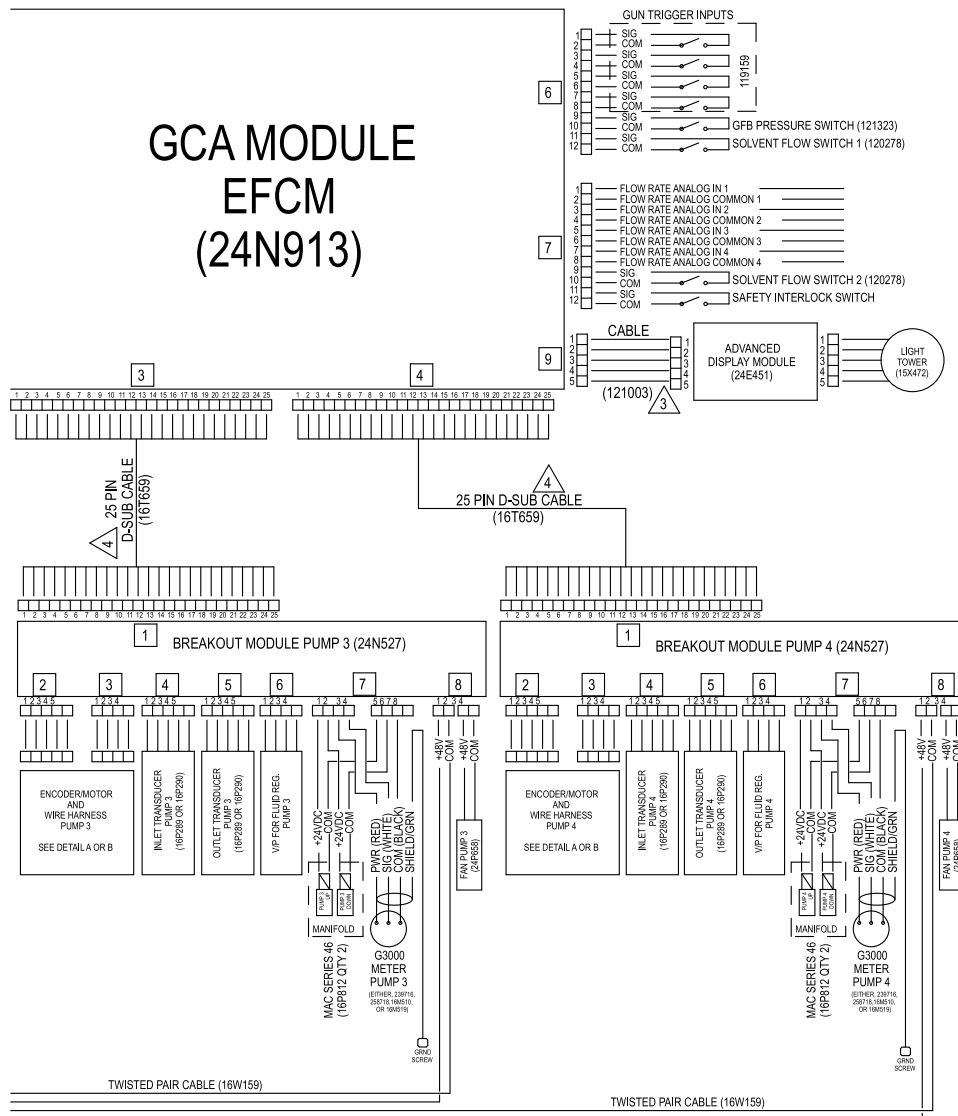


Figure 15 Elektromos kapcsolási rajz, 2. lap, 2. részlet

FOLYTATÁSA A KÖVETKEZŐ OLDALON

# Elektromos kapcsolási rajz

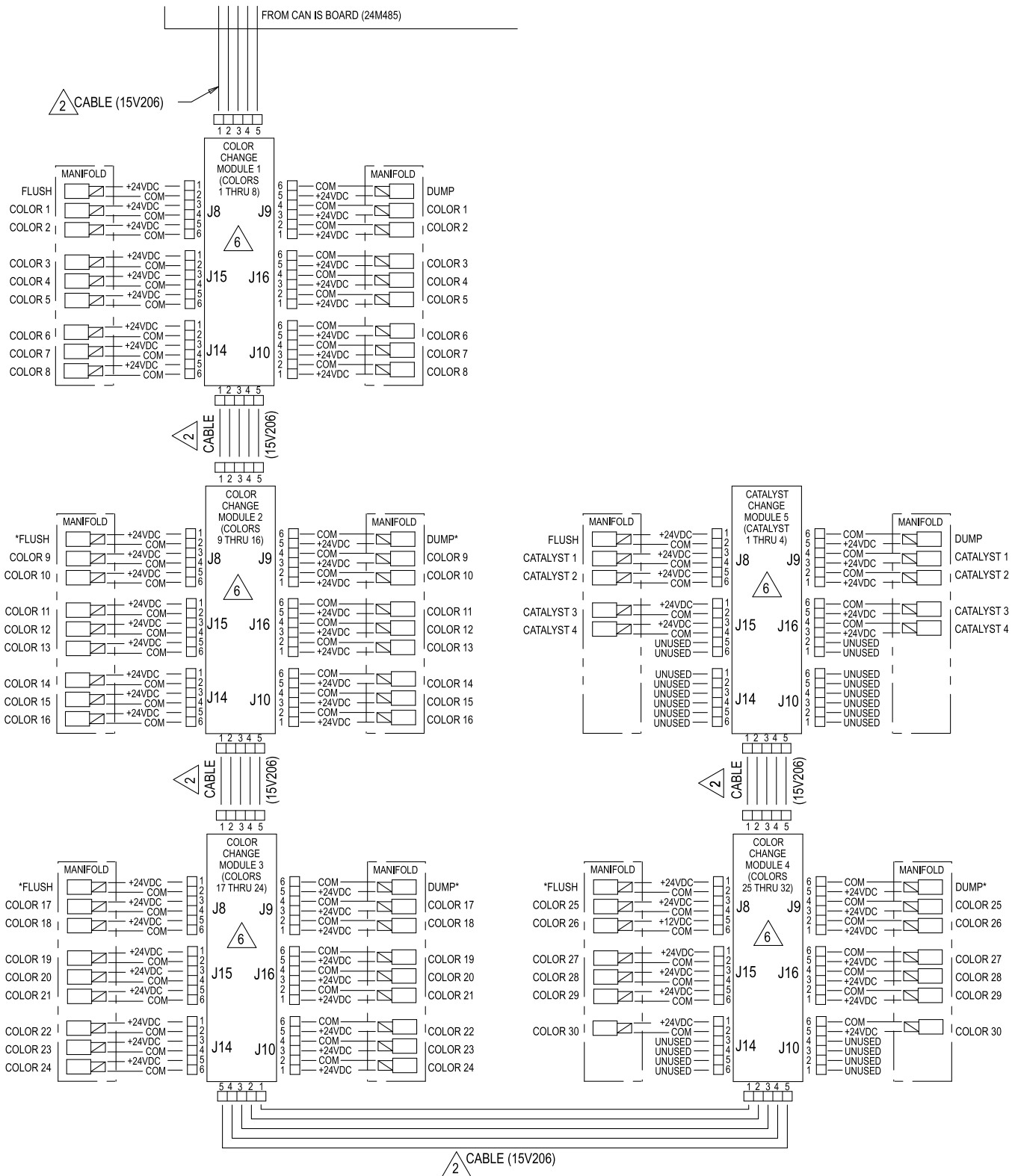
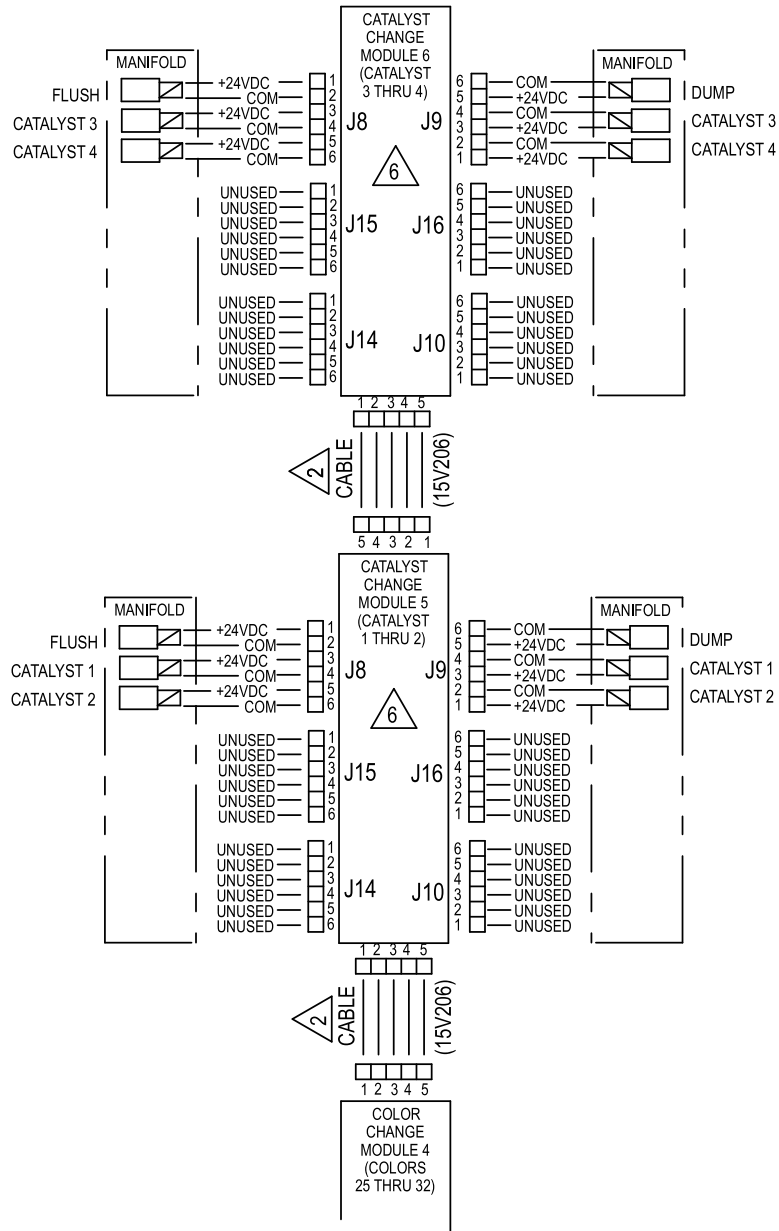


Figure 16 Elektromos kapcsolási rajz, 3. lap

\* Bizonyos konfigurációk esetén előfordulhat, hogy a rendszer nem használja.

FOLYTATÁSA A KÖVETKEZŐ OLDALON



### ALTERNATE CONFIGURATION FOR CATALYST CHANGE CONTROL

Figure 17 Elektromos kapcsolási rajz, 3. lap,  
alternatív konfiguráció a katalizátorváltó vezérléséhez

FOLYTATÁSA A KÖVETKEZŐ OLDALON

Elektromos kapcsolási rajz

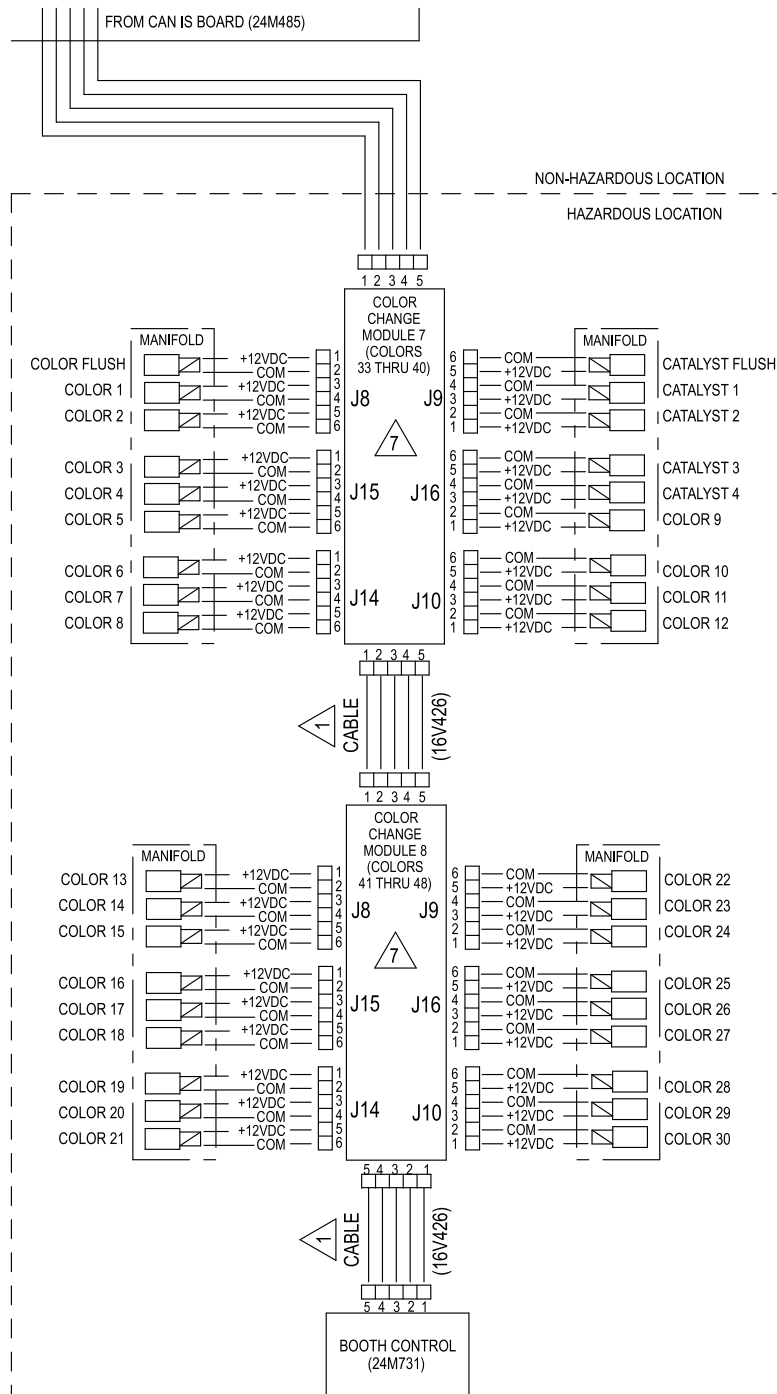


Figure 18 Elektromos kapcsolási rajz, 3. lap, veszélyes környezet

## Kettős panelű modellek (MC1002, MC2002, MC3002, MC4002, AC1002, AC2002)

**MEGJEGYZÉS:** Az elektromos kapcsolási rajz a ProMix PD2K rendszer összes lehetséges vezetéklegazását ábrázolja; kettős panelű modellek MC1002, MC2002, MC3002, MC4002, AC1002 és AC2002. Egyes itt bemutatott alkatrészek nem tartozékaik az összes rendszernek.

**MEGJEGYZÉS:** A különböző kábelek listáját itt találja: [Opcionális kábelek és modulok, page 53.](#)

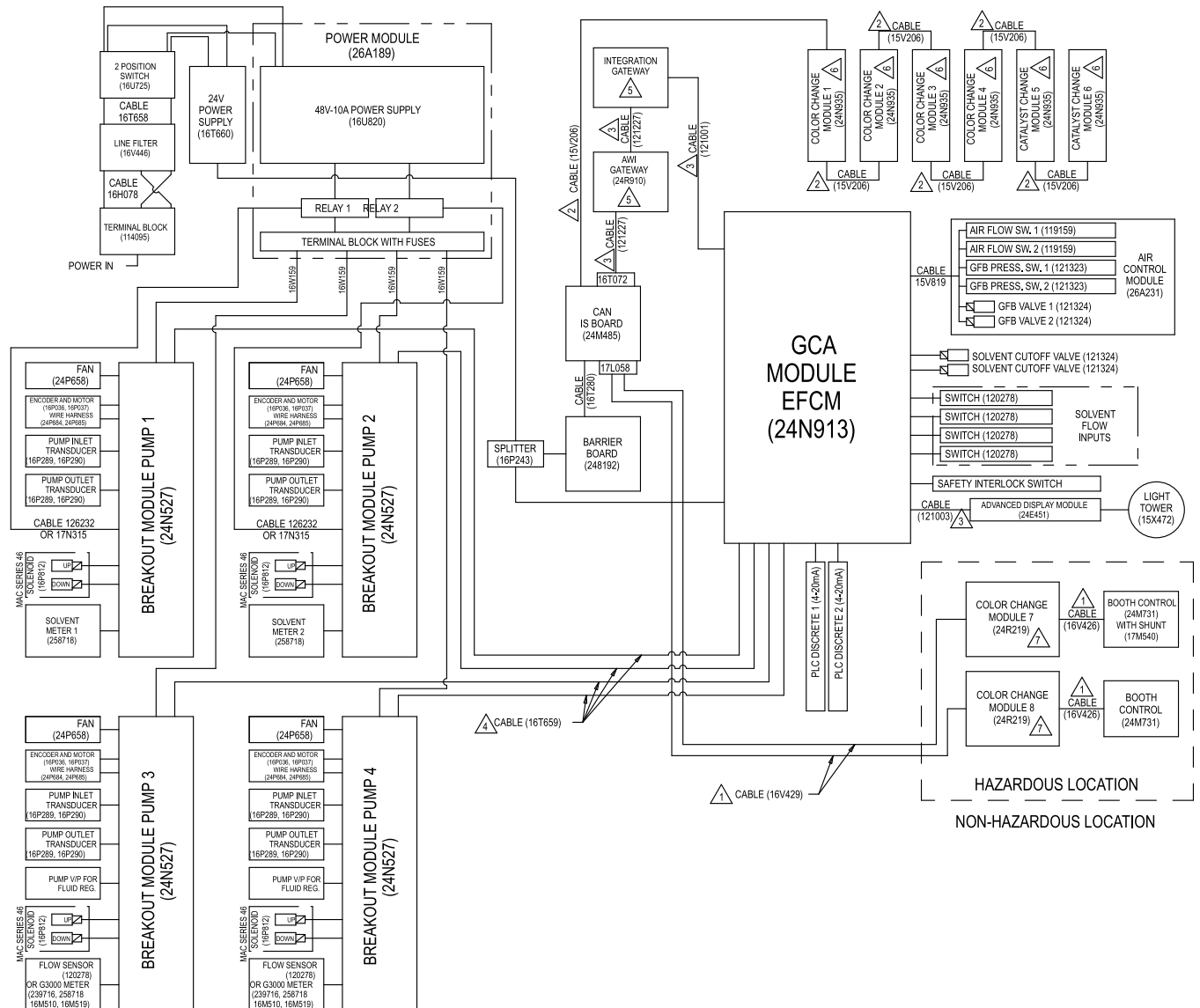


Figure 19 Elektromos kapcsolási rajz, 1. lap

# Elektromos kapcsolási rajz

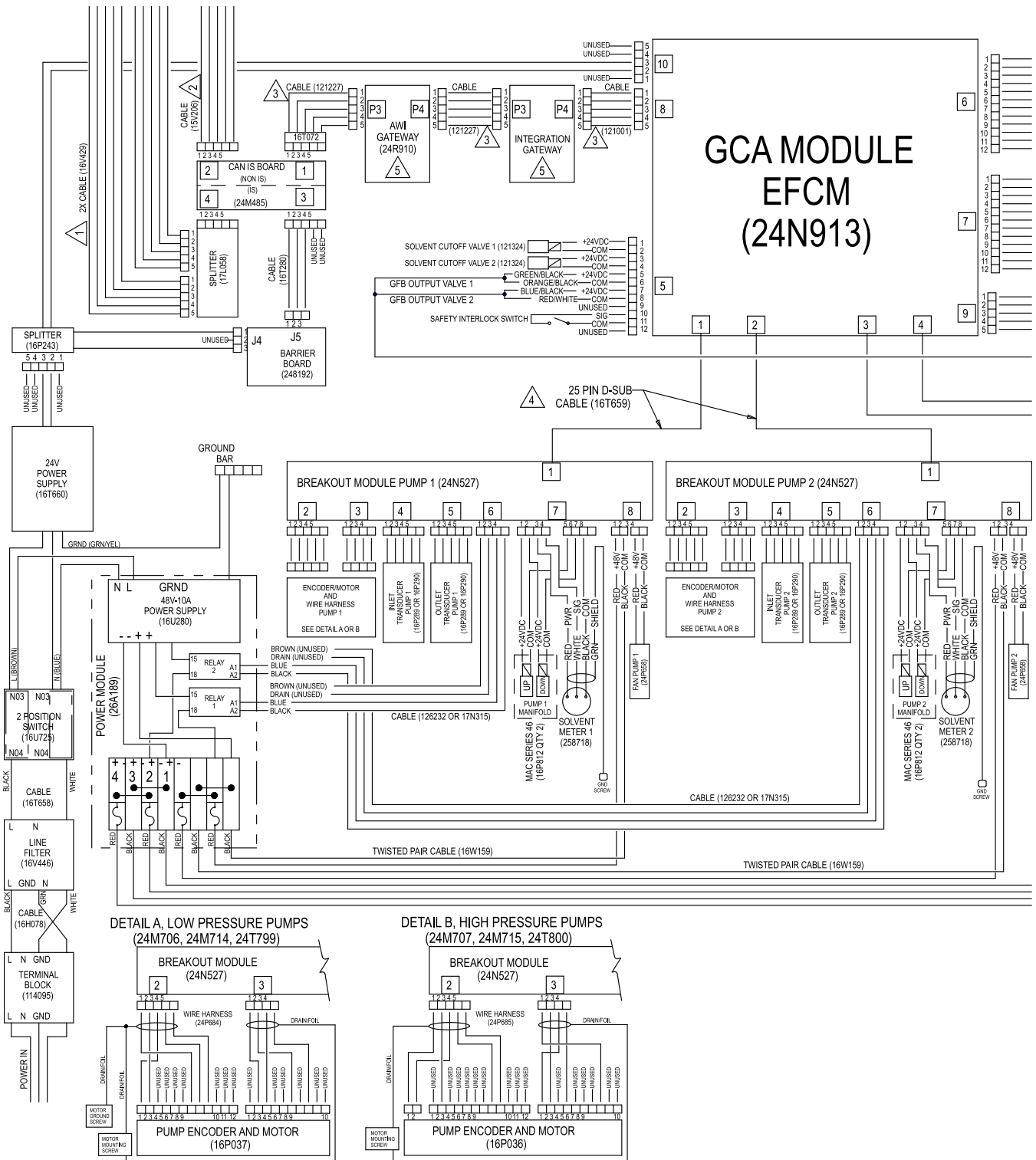


Figure 20 Elektromos kapcsolási rajz, 2. lap, 1. részlet

FOLYTATÁSA A KÖVETKEZŐ OLDALON



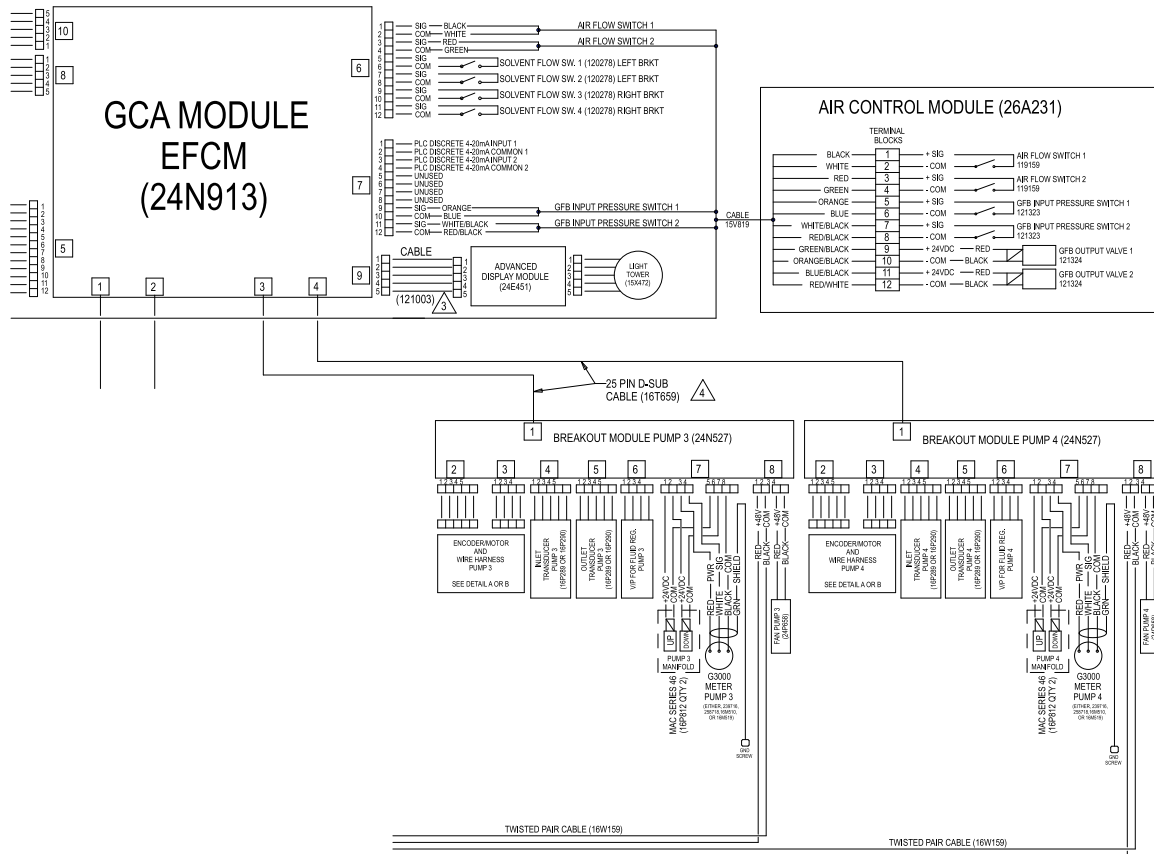


Figure 21 Elektromos kapcsolási rajz, 2. lap, 2. részlet

FOLYTATÁSA A KÖVETKEZŐ OLDALON

# Elektromos kapcsolási rajz

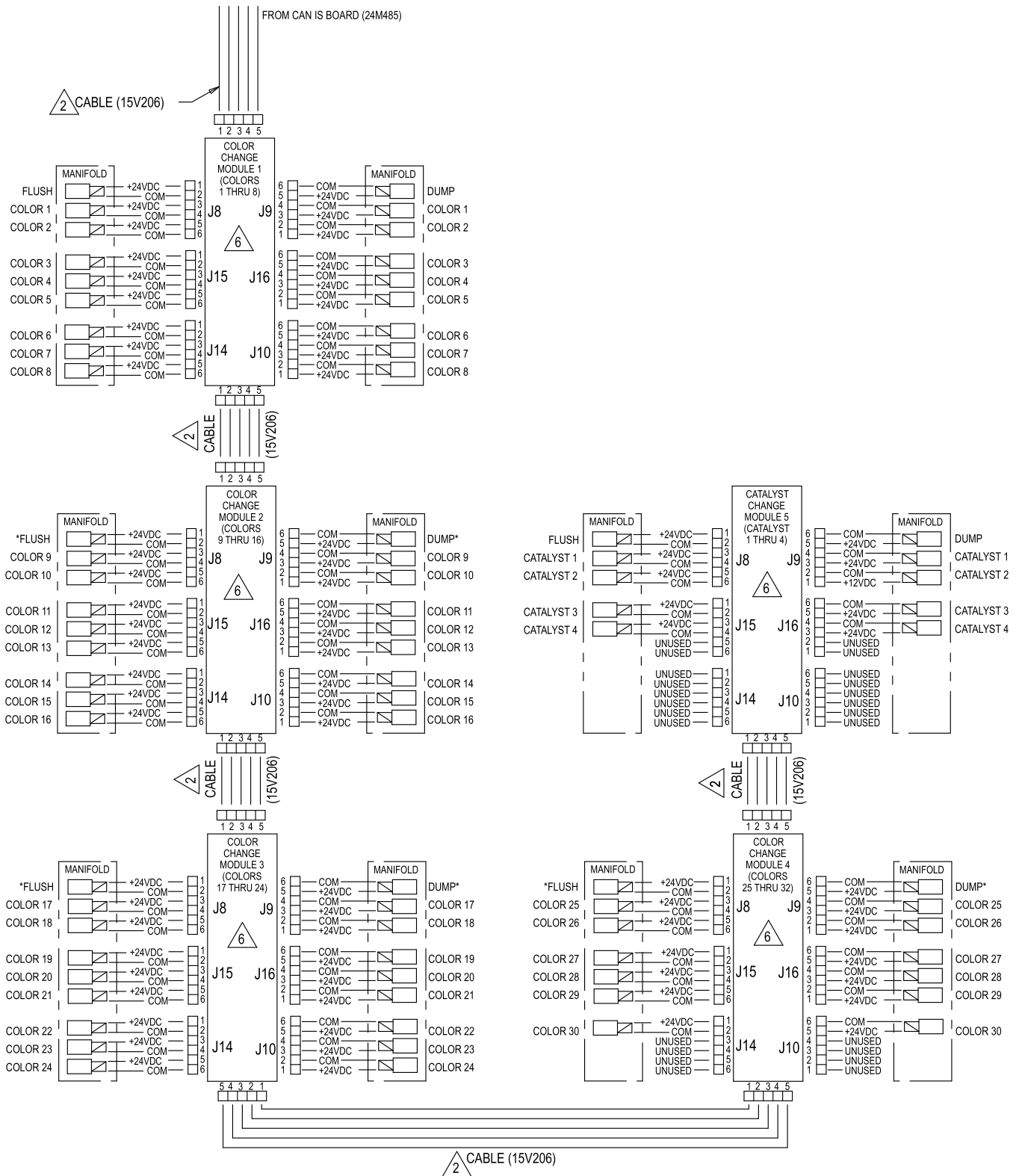


Figure 22 Elektromos kapcsolási rajz, 3. lap, 1. részlet

\* Bizonyos konfigurációk esetén előfordulhat, hogy a rendszer nem használja.

FOLYTATÁSA A KÖVETKEZŐ OLDALON

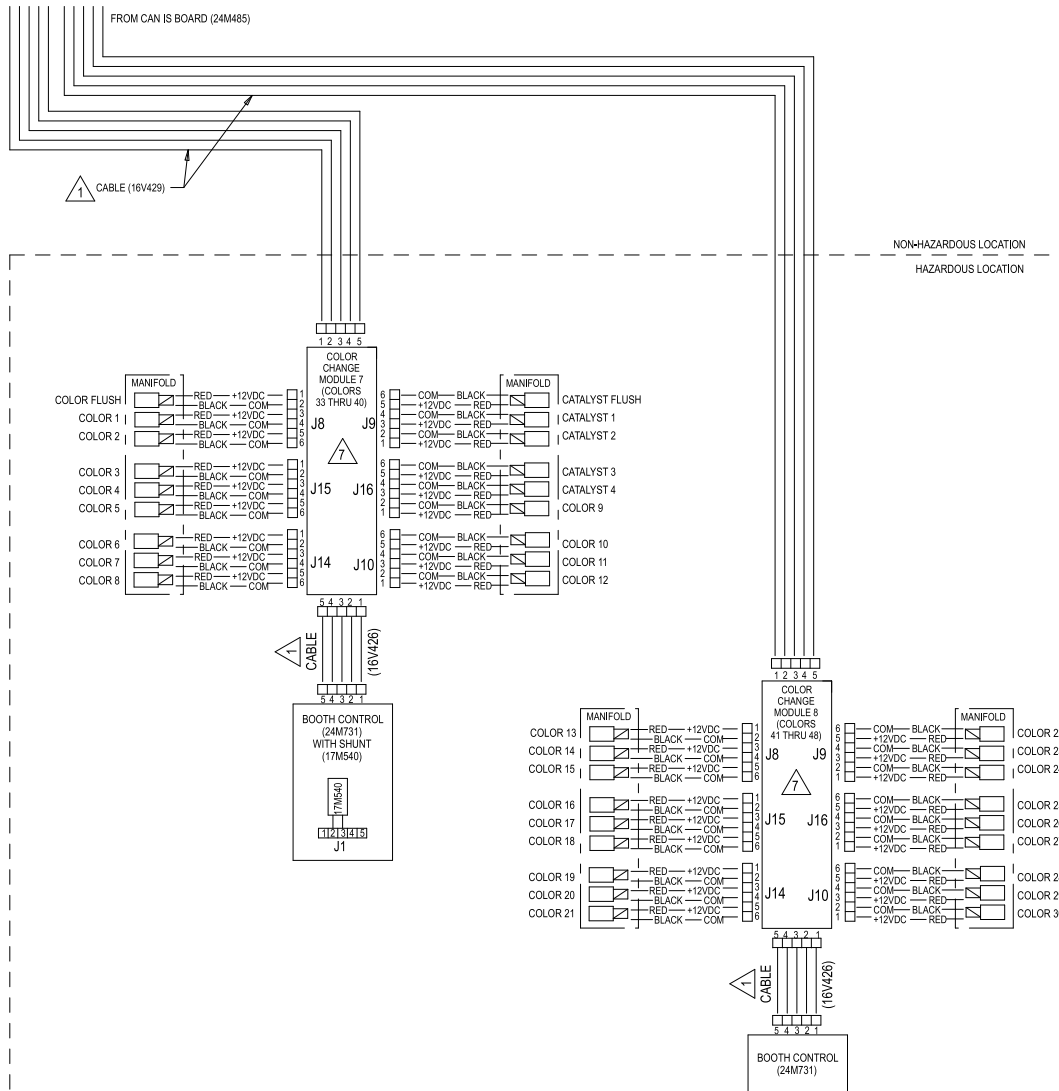
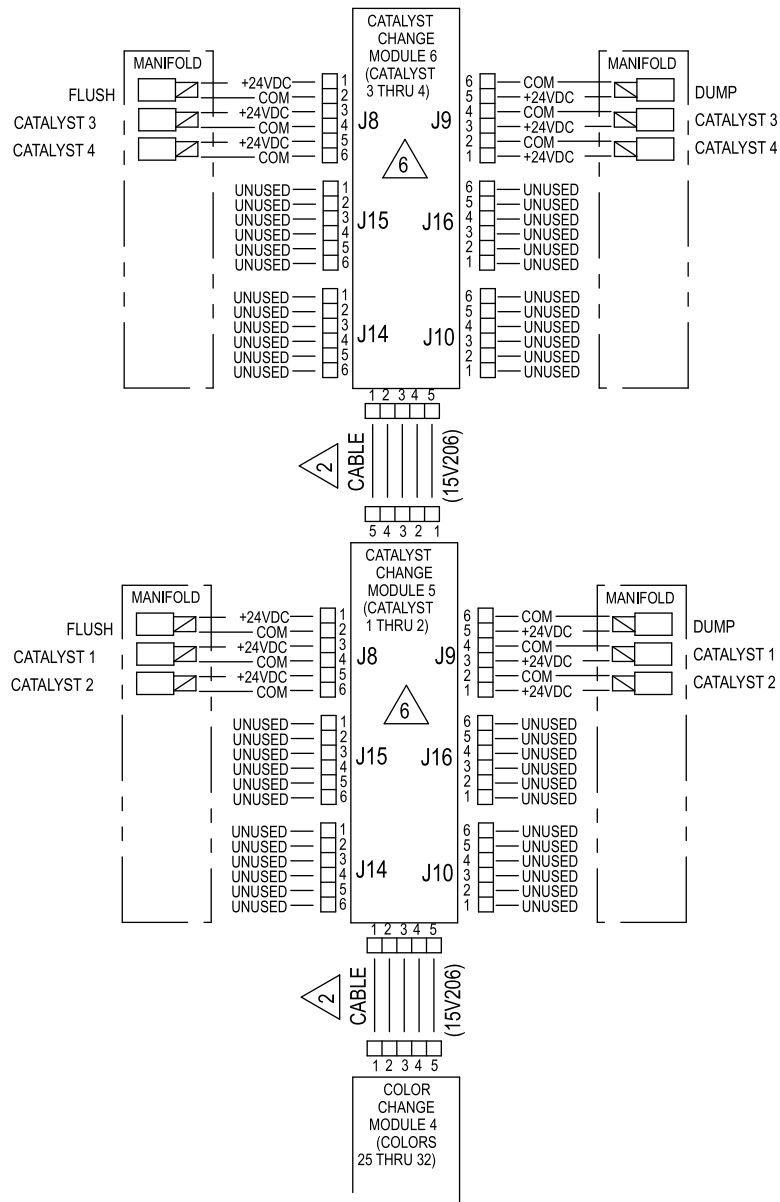


Figure 23 Elektromos kapcsolási rajz, 3. lap, 2. részlet

FOLYTATÁSA A KÖVETKEZŐ OLDALON

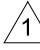



ALTERNATE CONFIGURATION  
FOR CATALYST CHANGE CONTROL  
IN NON-HAZARDOUS LOCATION

Figure 24 Elektromos kapcsolási rajz, 4. lap,  
alternatív konfiguráció a katalizátorváltó vezérléséhez


## Opcionális kábelek és modulok

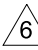
**MEGJEGYZÉS:** A teljes rendszerhez felhasznált vezetékek összhossza nem haladhatja meg a 45 m-t (150 láb). Lásd: [Elektromos kapcsolási rajz, page 41](#).


 <b>M12 CAN kábelek, veszélyes környezetekhez</b>	
<b>MEGJEGYZÉS:</b> A veszélyes környezetben használt vezetékek összhossza nem haladhatja meg a 36 m-t (120 láb).	
Kábel cikkszám	Hossz, láb (m)
16V423	2,0 (0,6)
16V424	3,0 (1,0)
16V425	6,0 (2,0)
16V426	10,0 (3,0)
16V427	15,0 (5,0)
16V428	25,0 (8,0)
16V429	50,0 (16,0)
16V430	100,0 (32,0)

 <b>M12 CAN kábelek, kizárólag veszélytelen környezetekhez</b>	
Kábel cikkszám	Hossz, láb (m)
15U531	2,0 (0,6)
15U532	3,0 (1,0)
15V205	6,0 (2,0)
15V206	10,0 (3,0)
15V207	15,0 (5,0)
15V208	25,0 (8,0)
15U533	50,0 (16,0)
15V213	100,0 (32,0)

 <b>CAN kábelek, kizárólag veszélytelen környezetekhez</b>	
Kábel cikkszám	Hossz, láb (m)
125306	1,0 (0,3)
123422	1,3 (0,4)
121000	1,6 (0,5)
121227	2,0 (0,6)
121001	3,0 (1,0)
121002	5,0 (1,5)
121003	10,0 (3,0)
120952	13,0 (4,0)
121201	20,0 (6,0)
121004	25,0 (8,0)
121228	50,0 (15,0)

 <b>25 tűs D-SUB kábelek, kizárólag veszélytelen környezetekhez</b>	
Kábel cikkszám	Hossz, láb (m)
16T659	2,5 (0,8)
16V659	6,0 (1,8)

 <b>A színváltó modulok eltérései cikkszámok szerint (gyári konfiguráció), kizárólag veszélytelen környezetekben</b>	
Modul cikkszám	Leírás
24T557	2 szín/2 katalizátor
24T558	4 szín/4 katalizátor
24T559	6 szín/6 katalizátor
24T560	8 szín/8 katalizátor

 <b>A színváltó modulok eltérései cikkszámok szerint (gyári konfiguráció), kizárólag veszélyes környezetekben</b>	
Modul cikkszama	Leírás
24T571	2 szín/2 katalizátor
24T572	4 szín/2 katalizátor
24T573	6 szín/2 katalizátor
24T574	8 szín/2 katalizátor
24T774	12 szín/2 katalizátor
24T775	4 szín/4 katalizátor
24T776	6 szín/4 katalizátor
24T777	8 szín/4 katalizátor
24T778	12 szín/4 katalizátor
24T779	13-18 szín

## Kommunikáció opciók (PLC-hez és AWI-hoz)

1. Ha az Ön alkalmazásához PLC integrálás szükséges:
  - a. 24W829, CGM készlet PD2K-hoz
  - b. CGMEP0, Ethernet IP  
CGMDN0, Device Net  
CGMPN0, ProfiNet  
24W462, Modbus TCP
2. Ha az Ön alkalmazásához AWI szükséges:
  - a. 24W829, CGM készlet PD2K-hoz
  - b. 24W462, Modbus TCP\*
  - c. 15V337, AWI Modul

**MEGJEGYZÉS:** Az AWI jelenleg nem érhető el Dual Panel rendszerekhez.

\* Az AWI-hoz saját Modbus TCP modul szükséges. Ha a PLC a Modbus TCP-n keresztül is kommunikál, két 24W462 modul szükséges.

# Javítás

<ul style="list-style-type: none"> <li>• Az áramütés elkerülése érdekében a vezérlőmodul felnyitása előtt kapcsolja le az áramellátást a főmegszakítónál.</li> <li>• Minden elektromos vezeték csatlakoztatását csak szakképzett villanyszerelő végezheti a helyi előírásoknak és szabványoknak megfelelően.</li> <li>• Ne helyettesítse vagy módosítsa a rendszer összetevőit, mert ezzel ronthatja a gyújtószikra-mentességet.</li> </ul>				

**FIGYELEM!**

Hogy az áramköri kártyákat védje a sérüléstől, erősítsen a csuklójára egy 112190-es cikkszámú földelőszíjat, és biztosítsa a megfelelő földelést.

Az elektromos alkatrészek károsodásának elkerülése érdekében, kapcsolja le a rendszer áramellátását, mielőtt a csatlakozókat az aljzatokba dugná.

## A színszelep cseréje

--	--	--	--	--

1. Öblítse ki a rendszert, és végezze el a nyomásmentesítést a PD2K berendezés kezelési útmutatójában ismertetett módon.
2. Illessze a szerszám (114) fogait a rögzítőgyűrű (5) hornyokaiba, és csavarja le a rögzítőt.

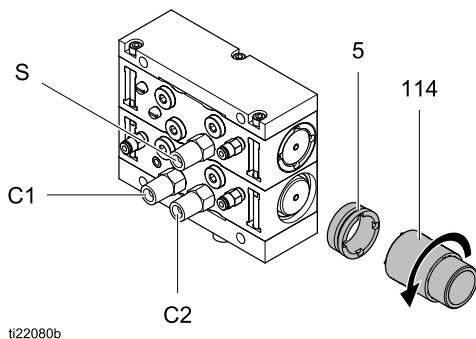
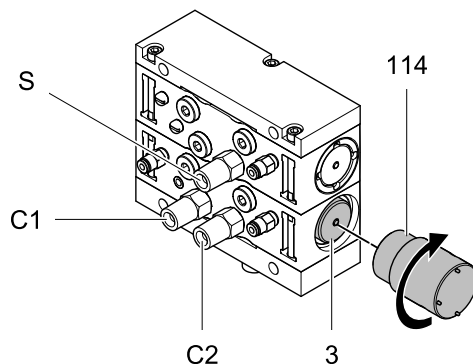


Figure 25 A rögzítőgyűrű eltávolítása

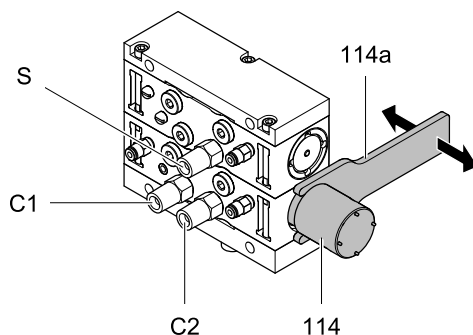
3. A szerszám (114) másik végét csavarja be a szelepbe (3). Hagyjon rést, lehetővé téve a szerszám nyelének (114a) beillesztését a 4. lépésben.



ti22081b

Figure 26 Csatlakoztassa a szerszámot a szelephez

4. A szerszám nyelével (114a) húzza ki a szelepet (3) a keverőből.



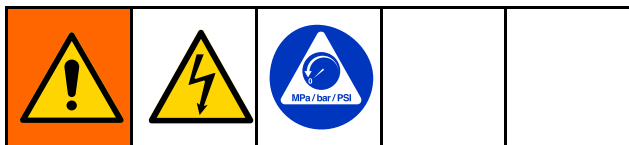
ti30014a

Figure 27 A szelep eltávolítása

**MEGJEGYZÉS:** A szelep javítására vonatkozó információkat lásd a 332454 sz. kézikönyvben.

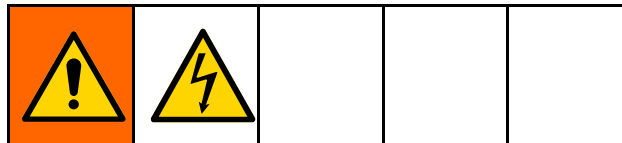
5. Helyezze be a szelepet a szétszereléssel fordított sorrendben. Ügyeljen rá, hogy minden tömítőgyűrű a helyén legyen, megfelelően olajozottak legyenek, és hogy a szelep teljesen illeszkedjen az elosztóba.
6. Helyezze újra üzembe a rendszert.

## A szolenoid cseréje



1. Áramtalanítsa a rendszert.
2. Engedje le az ellátó légnyomást a rendszerből.
3. Vegye le a színváltó modul burkolatát (304).
4. A szolenoid két vezetékét válassza le a színváltó modulról (302). A színváltó modul kapcsolási rajzát lásd: [Elektromos kapcsolási rajz, page 41](#).
5. Vegye ki a szolenoidot (310) az elosztóból (309).
6. Szerelje be az új szolenoidot.
7. A szolenoid két vezetékét kapcsolja a színváltó modulra (302). A színváltó modul kapcsolási rajzát lásd: [Elektromos kapcsolási rajz, page 41](#).
8. Helyezze vissza a burkolatot.

## A színváltó modul biztosítékának cseréje



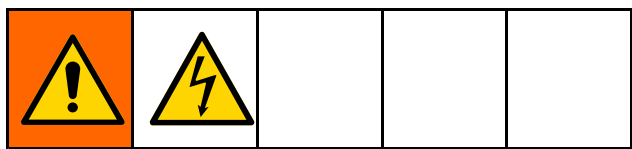
**MEGJEGYZÉS:** Ha a biztosítékot nem a Graco által gyártott biztosítékra cseréli, az érvényteleníti a gyújtószikramentes rendszer biztonsági engedélyét.

Biztosíték	Cikkszám	Leírás
F1	123690	Biztosíték, 125 mA, gyújtószikramentes

1. Áramtalanítsa a rendszert.
2. Vegye le a színváltó modul burkolatát (304).
3. Keresse meg a színváltó modulon az F1 jelű biztosítékot (302a). Húzza ki a biztosítékot a táblából.
4. Helyezze be az új biztosítékot.
5. Helyezze vissza a burkolatot. Kapcsolja vissza a rendszer áramellátását.



## A színváltó modul cseréje



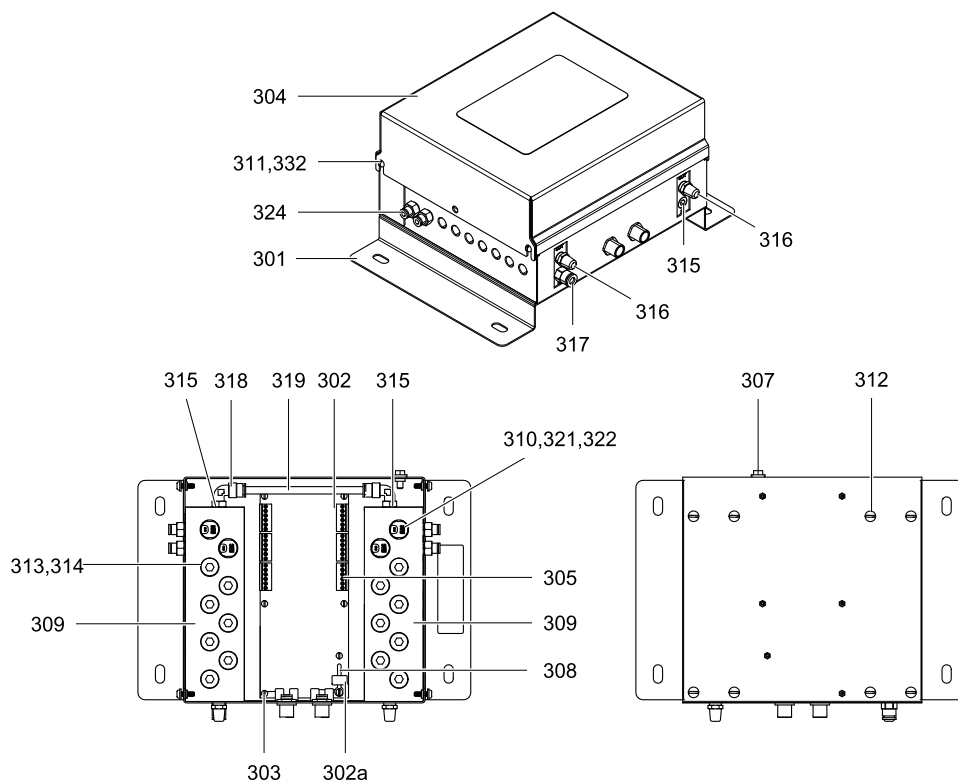
### FIGYELEM!

Hogy az áramköri kártyákat védje a sérüléstől, erősítsen a csuklójára egy 112190-es cikkszámú földelőszíjat, és biztosítsa a megfelelő földelést.

Az elektromos alkatrészek károsodásának elkerülése érdekében, kapcsolja le a rendszer áramellátását, mielőtt a csatlakozókat az aljzatokba dugná.

1. Áramtalanítsa a rendszert.

2. Vegye le a színváltó modul burkolatát (304).
3. Jegyezze meg az egyes vezetékek csatlakozási helyét, majd válassza le az összes kábelt a színváltó modul csatlakozóiról.
4. Távolítsa el a hét darab rögzítőcsavart (303) és a panelt (302).
5. Szerelje be az új panelt. Helyezze vissza a csavarokat.
6. Kösse vissza a kábeleket a megfelelő csatlakozókba, a 3. lépésben feljegyzett helyre. Lásd: [Elektromos kapcsolási rajz, page 41](#).
7. Helyezze vissza a burkolatot (304). Kapcsolja vissza a rendszer áramellátását.



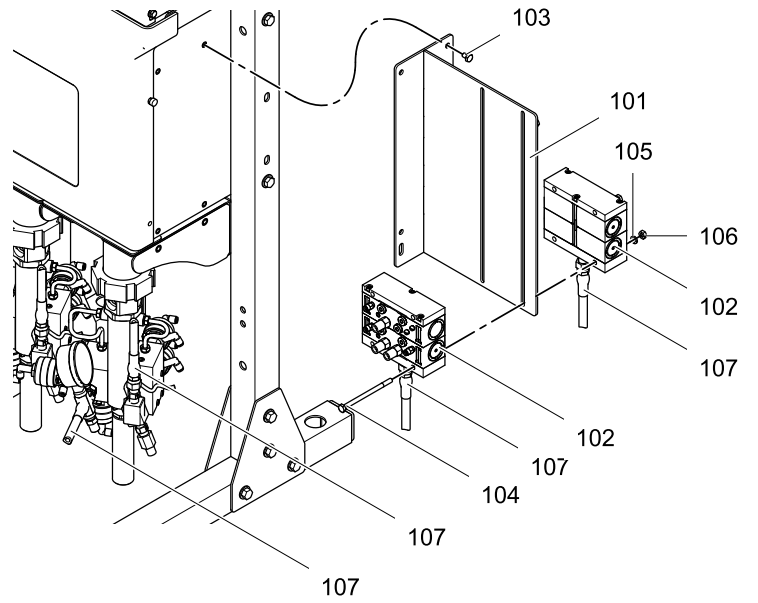
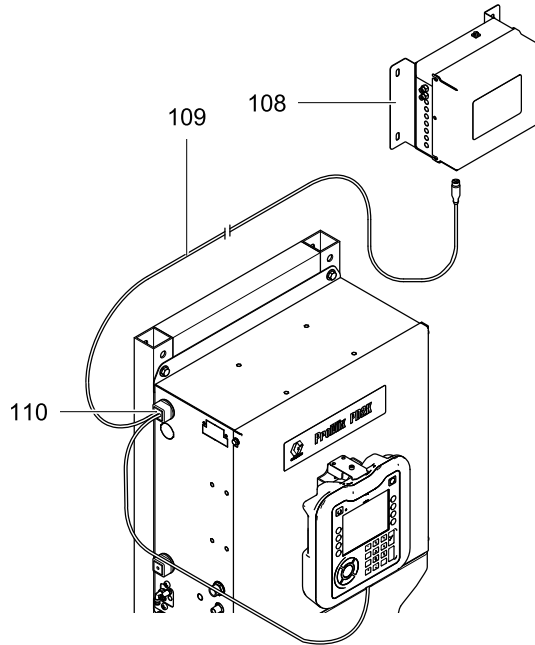
ti21639a

Figure 28 A vezérlőpanel javítása (az ábrán nem gyújtószikramentes modul látható)



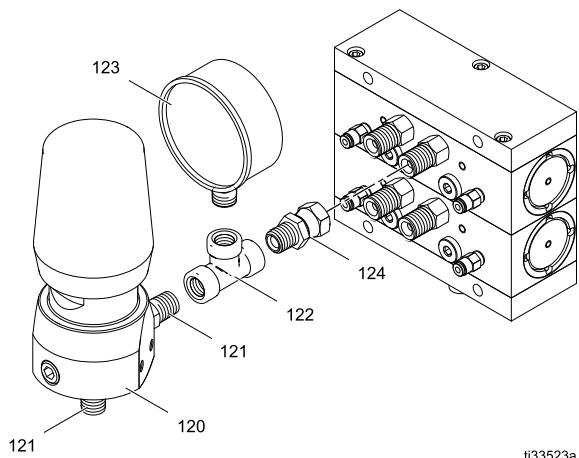
# Alkatrészek

25E016 szerelőkészletes gyújtószikramentes rendszer látható

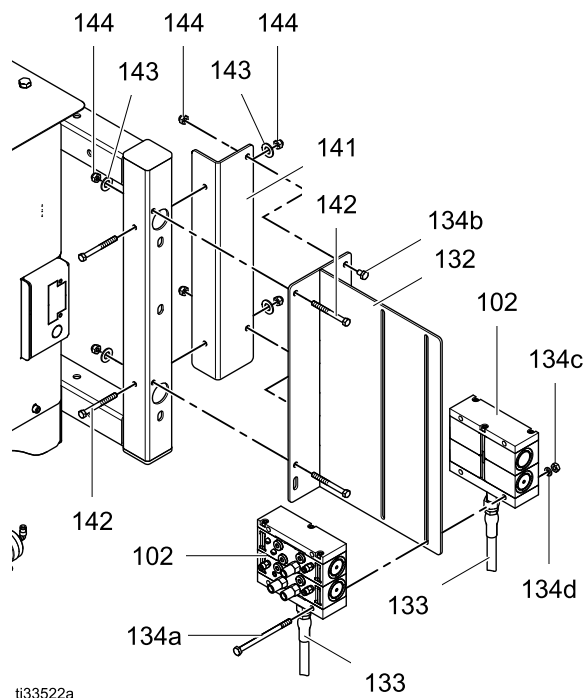


ti22087a

Ellennyomás-szabályozó (csak nagy nyomású, kivezetés sor esetén) 25D627 készlet részletrajza látható



Színváltó blokk 25D311 szerelőkészlet látható



A 25D311 készlet 141–144 referenciaelemeit tartalmazza a 25D535 szerelőkészlet.

## Nem gyújtószikramentes színváltó készletek

Hiv. szám	Cikkszám	Megnevezés	Menny
101	24U237	KONZOL, rögzítő	1
102	♦	KÉSZLET, elosztó, szelep	2
103	100157	CSAVAR, záró, hatlapú; 1/4-20 x 0,375 hüv. (10 mm)	4
104	103195	CSAVAR, záró, hatlapú; 1/4-20 x 4,0 hüv. (101 mm)	4
105	100016	ALÁTÉT, záró; 1/4	4
106	100015	ANYA, hatlapú; 1/4-20	4
107	24N346	TÖMLŐ, folyadék; 1/4 npsm (fbc); 0,76 m (2,5 láb); ptfe	2
108	♦	KÉSZLET, modul, vezérlő	1
109	15V206	KÁBEL, CAN; 5 érintkezős, belsőmenetes; 3,05 m (10 láb)	1
110	16V819	SZIGETELŐTÁRCSA, kábel	1
111	24U236	SZERSZÁM, szeleppjavító (az ábrán nem látható)	1
114	♦	SZERSZÁM, szelepbeépítő (az ábrán nem látható)	1
115	598095	CSŐ, nejlön; 4 mm (5/32 hüv.) külső átmérő	♦
120	238926	SZABÁLYOZÓ, ellennyomás; csak nagy nyomású készleteknél (ld.: részletrajz); lásd a 307892 sz. útmutatót	1
121	166421	T-IDOM; 1/4 npt; sst; csak nagy nyomású készleteknél (ld.: részletrajz)	2
	113070	T-IDOM; 3/8 - 1/4 npt; sst; csak nagy nyomású készleteknél; csak 25D627 ellennyomás-szabályozó készlet (lásd részletrajz) tartalmazza	2
122	110290	T-IDOM; 1/4 npt(f); sst; csak nagy nyomású készleteknél (lásd részletrajz)	1
123	112564	MÉRŐ, nyomás, folyadék; csak nagy nyomású készleteknél (lásd részletrajz)	1

Hiv. szám	Cikkszám	Megnevezés	Menny
124	114339	SZERELVÉNY, könyök csőkötés, 1/4 npt; sst; csak nagy nyomású készleteknél; csak a 25D627 ellennyomás-szabályozó készlet (lásd részletrajz) tartalmazza	1
131	25D535	KÉSZLET, színváltó blokk rögzítőtartó; 25D311 színváltó blokk szerelőkészlet tartalmazza (141 - 144 hivatkozási számú elemeket tartalmazza)	1
132	16P221	TARTÓ, festett színváltó szelep szerelése; 25D311 színváltó blokk szerelőkészlet tartalmazza	1
133	24N364	TÖMLŐ, csatlakoztatott; 2,5 láb.; 25D311 színváltó blokk szerelőkészlet tartalmazza	2
134	26A238	KÉSZLET, kis nyomású PD2K csavarok; 1/4-20 x 4 hüv. csavarokat (4), 1/4-20 0,375 hüv. csavarokat (2), 1/4-20 anyákat (4) és 1/4 hüv. alátéteket (4) tartalmaz; 25D311 színváltó blokk szerelőkészlet tartalmazza	1
141	17V401	TARTÓ, színváltó blokk szerelése (131 hivatkozási számú elemet tartalmazza)	1
142	103547	CSAVAR, hatlapú gép (131 hivatkozási számú elemet tartalmazza)	4
143	100731	ALÁTÉT (131 hivatkozási számú elemet tartalmazza)	4
144	102040	ANYA, hatlapú ellenanya (131 hivatkozási számú elemet tartalmazza)	6

♦ A különböző színváltó készletekhez használt alkatrész cikkszámát lásd az alábbi táblázatokban.

## Alacsony nyomású, nem gyújtószikramentes készletek

Készlet száma	Készlet leírása	Normál szelepelosztó készletek (102) [az összes rendelkezésre álló készletet lásd: Alacsony nyomású szelepelosztó készletek, page 64]	Vezérlőmodul készlet (108) [az alkatrészeket lásd: Nem gyújtószikramentes színváltó vezérlőmodulok, page 75]	Eszköz (114)	Csőhossz (115)
<b>Alacsony nyomású, keringtetés nélküli színváltó készletek</b>					
25A239	1 szín vagy 1 katalizátor	24Y936	24T557	24U239	9,1 m (30 láb)
24Y954	2 szín vagy 2 katalizátor	24Y938	24T557	24U239	9,1 m (30 láb)
24Y955	4 szín vagy 4 katalizátor	24Y942	24T558	24U239	15,2 m (50 láb)
24Y956	6 szín	24Y946	24T559	24U239	21,3 m (70 láb)
24Y957	8 szín	24Y950	24T560	24U239	28,0 m (90 láb)
<b>Alacsony nyomású, keringtetett színváltó készletek</b>					
25A240	1 szín	24Y937	24T557	24U239	9,1 m (30 láb)
24Y958	2 szín	24Y939	24T557	24U239	9,1 m (30 láb)
24Y959	4 szín	24Y943	24T558	24U239	15,2 m (50 láb)
24Y960	6 szín	24Y947	24T559	24U239	21,3 m (70 láb)
24Y961	8 szín	24Y951	24T560	24U239	28,0 m (90 láb)

## Nagy nyomású, nem gyújtószikramentes készletek

Készlet száma	Készlet leírása	Normál szelepelosztó készletek (102) [az összes rendelkezésre álló készletet lásd: Nagy nyomású szelepelosztó készletek, page 69]	Vezérlőmodul készlet (108) [az alkatrészeket lásd: Nem gyújtószikramentes színváltó vezérlőmodulok, page 75]	Eszköz (114)	Csőhossz (115)
<b>Nagy nyomású, keringtetés nélküli színváltó készletek</b>					
24X318	1 szín vagy 1 katalizátor	24T647	24T557	24U240	9,1 m (30 láb)
24R959	2 szín vagy 2 katalizátor	24T648	24T557	24U240	9,1 m (30 láb)
24R960	4 szín vagy 4 katalizátor	24T650	24T558	24U240	15,2 m (50 láb)
24R961	6 szín	24T652	24T559	24U240	21,3 m (70 láb)
24R962	8 szín	24T654	24T560	24U240	28,0 m (90 láb)
<b>Nagy nyomású, savakkal kompatibilis, keringtetés nélküli katalizátorváltó készletek</b>					
26A067	1 öblítőszelep	26A066	24T557	24U240	9,1 m (30 láb)
24X320	1 katalizátor	24X360	24T557	24U240	9,1 m (30 láb)
24T579	2 katalizátor	24U182	24T557	24U240	9,1 m (30 láb)
24T580	4 katalizátor	24U183	24T558	24U240	15,2 m (50 láb)
<b>Nagy nyomású, keringtetett színváltó készletek</b>					
24X319	1 szín	24T677	24T557	24U240	9,1 m (30 láb)
24R963	2 szín	24T678	24T557	24U240	9,1 m (30 láb)
24R964	4 szín	24T680	24T558	24U240	15,2 m (50 láb)
24R965	6 szín	24T682	24T559	24U240	21,3 m (70 láb)
24R966	8 szín	24T684	24T560	24U240	28,0 m (90 láb)

## Szelepelosztó készletek

### Alacsony nyomású szelepelosztó készletek

#### Keringtetés nélküli szelepelosztó készletek

Készlet száma	Sorozat	Készlet leírása
24Y936	A	2 szelepes
24Y938	A	3 szelepes
24Y940	A	4 szelepes
24Y942	A	5 szelepes
24Y944	A	6 szelepes
24Y946	A	7 szelepes
24Y948	A	8 szelepes
24Y950	A	9 szelepes
24Y952	A	10 szelepes
26A272	A	11 szelepes
26A274	A	12 szelepes
26A286	A	13 szelepes
26A276	A	14 szelepes
26A278	A	15 szelepes
26A280	A	16 szelepes
26A282	A	17 szelepes
26A284	A	18 szelepes

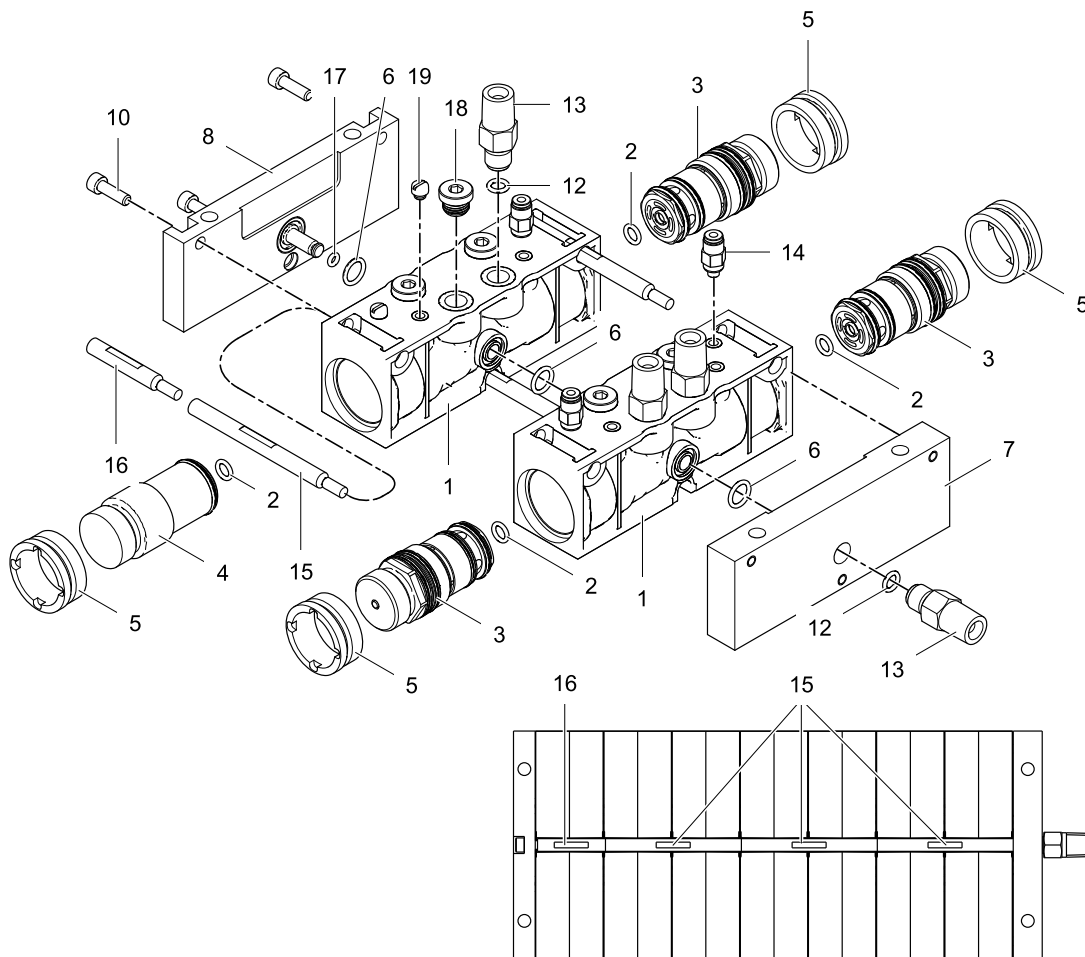
#### Keringtetett szelepelosztó készletek

Készlet száma	Sorozat	Készlet leírása
24Y937	A	2 szelepes
24Y939	A	3 szelepes
24Y941	A	4 szelepes
24Y943	A	5 szelepes
24Y945	A	6 szelepes
24Y947	A	7 szelepes
24Y949	A	8 szelepes
24Y951	A	9 szelepes
24Y953	A	10 szelepes
26A273	A	11 szelepes
26A275	A	12 szelepes
25A605	A	13 szelepes
26A277	A	14 szelepes
26A279	A	15 szelepes
26A281	A	16 szelepes
26A283	A	17 szelepes
26A285	A	18 szelepes

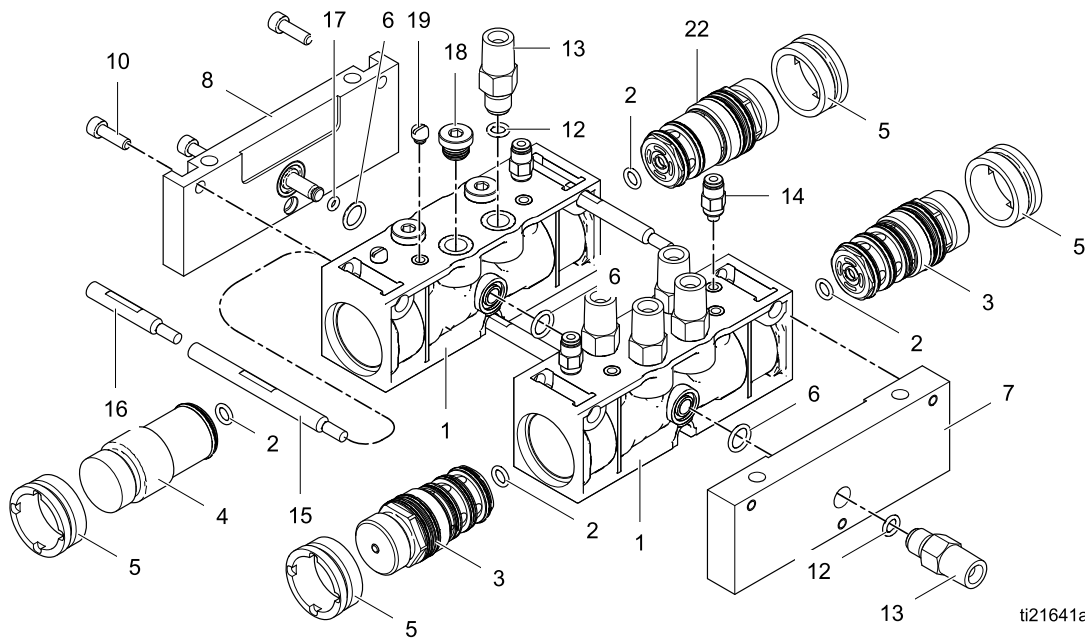


Szeleposztó készlet alkatrészei

Nem keringtető  
készletek



Keringtető  
készletek



ti21641a

Alkatrészek

Referenciaszám	Cikkszám	Leírás	Menny.
1	17J100	SZÍVÓCSŐ, SST	
2	124878	O-GYŰRŰ; FEP beágyazott fluorelasztomer	
3	24T441	SZELEP, keringtetés nélküli készletekhez; tartozéka a 2-es elem	
	24T442	SZELEP, keringtetett készletekhez; tartozéka a 2-es elem	
4	24R051	DUGÓ, szelep	
5	16N256	RÖGZÍTŐ, anya	
6	111457	TÖMÍTŐGYŰRŰ; ptfé	
7	24T521	LEMEZ, kimeneti, elosztó	
8	24T522	LEMEZ, vég, elosztó	
9	157974	ALÁTÉT, lapos	
10	104092	CSAVAR, záró, belső kulcsnyílású; 10-24 x 16 mm (0,625 hüv.)	
11	100179	ANYA, hatlapú; 10-24	
12	104893	TÖMÍTŐGYŰRŰ; ptfé	
13	24T523	SZERELVÉNY, folyadék; 7/16-20 x 1/4 npt(m)	
14	111328	CSATLAKOZÓ, cső; 10-32 npt(m) x 4 mm (5/32 hüv.) külső átmérőjű csőhöz	
15	24T525	RÚD, összekötő; 76 mm (3 hüv.)	
16	24T524	RÚD, összekötő; 38 mm (1,5 hüv.)	★
17	111504	TÖMÍTŐGYŰRŰ; vegyszerálló	
18	557716	DUGÓ; 7/16-20	
19	104644	DUGÓ, csavar; 10-32 x 4 mm (0,156 hüv.)	
22	24T441	SZELEP, keringtetett készletekhez; tartozéka a 2-es elem	

★ Az egyes szelepelosztó készletekben található alkatrészek darabszámát lásd az alábbi táblázatokban.

## Alacsony nyomású, keringtetés nélküli szelepelosztó készletek alkatrész darabszáma

Készlet száma	Referenciaszámok																	
	1	2	3	4	5	6	7	8	10	12	13	14	15	16	17	18	19	
24Y936	1	2	2	0	2	2	1	1	3	3	3	2	0	3	1	2	0	
24Y938	2	4	3	1	4	3	1	1	3	4	4	3	3	0	1	5	2	
24Y940	2	4	4	0	4	3	1	1	3	5	5	4	3	0	1	4	0	
24Y942	3	6	5	1	6	4	1	1	3	6	6	5	3	3	1	7	2	
24Y944	3	6	6	0	6	4	1	1	3	7	7	6	3	3	1	6	0	
24Y946	4	8	7	1	8	5	1	1	3	8	8	7	6	0	1	9	2	
24Y948	4	8	8	0	8	5	1	1	3	9	9	8	6	0	1	8	0	
24Y950	5	10	9	1	10	6	1	1	3	10	10	9	6	3	1	11	2	
24Y952	5	10	10	0	10	6	1	1	3	11	11	10	6	3	1	10	0	
26A272	6	12	11	1	12	7	1	1	3	12	12	11	9	0	1	13	2	
26A274	6	12	12	0	12	7	1	1	3	13	13	12	9	0	1	12	0	
26A286	7	14	13	1	14	8	1	1	3	14	14	13	9	3	1	15	2	
26A276	7	14	14	0	14	8	1	1	3	15	15	14	9	3	1	14	0	
26A278	8	16	15	1	16	9	1	1	3	16	16	15	12	0	1	17	2	
26A280	8	16	16	0	16	9	1	1	3	17	17	16	12	0	1	16	0	
26A282	9	18	17	1	18	10	1	1	3	18	18	17	12	3	1	19	2	
26A284	9	18	18	0	18	10	1	1	3	19	19	18	12	3	1	18	0	

## Alacsony nyomású, keringtetett szelepelosztó készletek alkatrész darabszáma

Készlet száma		Referenciaszámok																	
		1	2	3	4	5	6	7	8	10	12	13	14	15	16	17	18	19	22
24Y937	24T487	1	2	1	0	2	2	1	1	3	4	4	2	0	3	1	1	0	1
24Y939	24T488	2	4	2	1	4	3	1	1	3	6	6	3	3	0	1	3	2	1
24Y941	24T489	2	4	3	0	4	3	1	1	3	8	8	4	3	0	1	1	0	1
24Y943	24T490	3	6	4	1	6	4	1	1	3	10	10	5	3	3	1	3	2	1
24Y945	24T491	3	6	5	0	6	4	1	1	3	12	12	6	3	3	1	1	0	1
24Y947	24T492	4	8	6	1	8	5	1	1	3	14	14	7	6	0	1	3	2	1
24Y949	24T493	4	8	7	0	8	5	1	1	3	16	16	8	6	0	1	1	0	1
24Y951	24T494	5	10	8	1	10	6	1	1	3	18	18	9	6	3	1	3	2	1
24Y953	24T495	5	10	9	0	10	6	1	1	3	20	20	10	6	3	1	1	0	1
26A273	24T496	6	12	10	1	12	7	1	1	3	22	22	11	9	0	1	3	2	1
26A275	24T497	6	12	11	0	12	7	1	1	3	24	24	12	9	0	1	1	0	1
25A605	24T498	7	14	12	1	14	8	1	1	3	26	26	13	9	3	1	3	2	1
26A277	24T499	7	14	13	0	14	8	1	1	3	28	28	14	9	3	1	1	0	1
26A279	24T500	8	16	14	1	16	9	1	1	3	30	30	15	12	0	1	3	2	1
26A281	24T501	8	16	15	0	16	9	1	1	3	32	32	16	12	0	1	1	0	1
26A283	24T502	9	18	16	1	18	10	1	1	3	34	34	17	12	3	1	3	2	1
26A285	24T503	9	18	17	0	18	10	1	1	3	36	36	18	12	3	1	1	0	1

## Nagy nyomású szeleposztó készletek

## Keringtetés nélküli szeleposztó készletek

Készlet száma	Sorozat	Készlet leírása
24T647	A	2 szelepes
24T648	A	3 szelepes
24T649	A	4 szelepes
24T650	A	5 szelepes
24T651	A	6 szelepes
24T652	A	7 szelepes
24T653	A	8 szelepes
24T654	A	9 szelepes
24T655	A	10 szelepes
24T656	A	11 szelepes
24T657	A	12 szelepes
24T658	A	13 szelepes
24T659	A	14 szelepes
24T660	A	15 szelepes
24T661	A	16 szelepes
24T662	A	17 szelepes
24T663	A	18 szelepes
24T664	A	19 szelepes

Készlet száma	Sorozat	Készlet leírása
24T665	A	20 szelepes
24T666	A	21 szelepes
24T667	A	22 szelepes
24T668	A	23 szelepes
24T669	A	24 szelepes
24T670	A	25 szelepes
24T671	A	26 szelepes
24T672	A	27 szelepes
24T673	A	28 szelepes
24T674	A	29 szelepes
24T675	A	30 szelepes
24T676	A	31 szelepes
26A066 (öblítő szivattyú)	A	1 szelepes
24X360 (savkatalizátoros)	A	2 szelepes
24U182 (savkatalizátoros)	A	3 szelepes
24U183 (savkatalizátoros)	A	5 szelepes

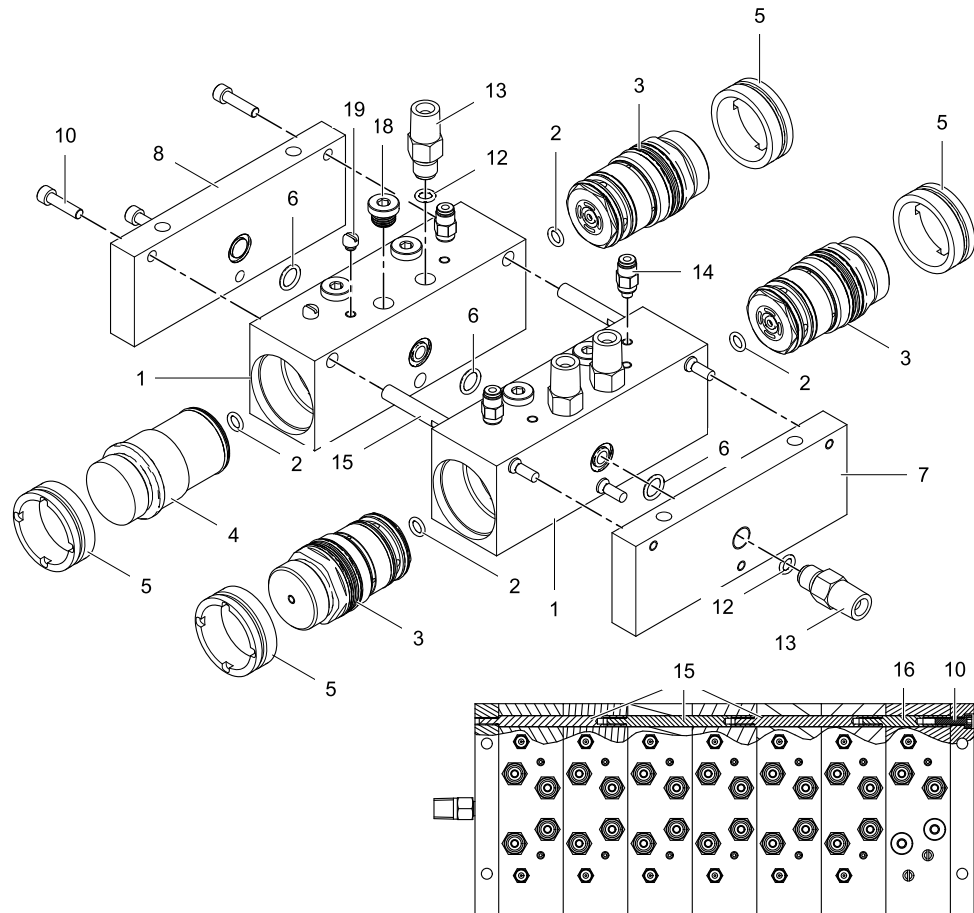
**Keringtetett szelepelosztó készletek**

Készlet száma	Sorozat	Készlet leírása
24T677	A	2 szelepes
24T678	A	3 szelepes
24T679	A	4 szelepes
24T680	A	5 szelepes
24T681	A	6 szelepes
24T682	A	7 szelepes
24T683	A	8 szelepes
24T684	A	9 szelepes
24T685	A	10 szelepes
24T686	A	11 szelepes
24T687	A	12 szelepes
24T688	A	13 szelepes
24T689	A	14 szelepes
24T690	A	15 szelepes
24T691	A	16 szelepes

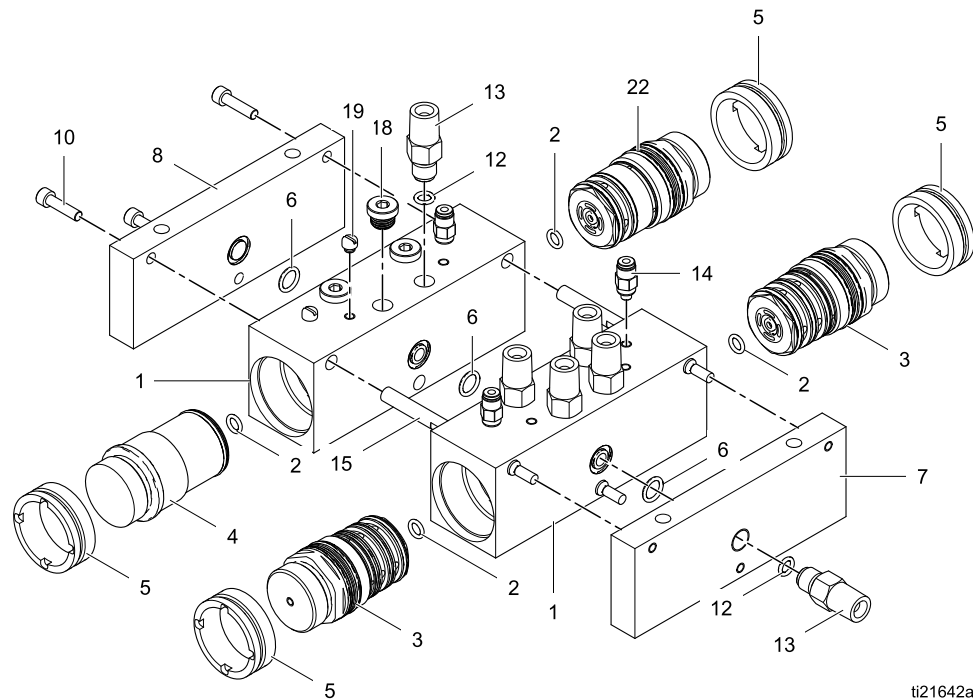
Készlet száma	Sorozat	Készlet leírása
24T692	A	17 szelepes
24T693	A	18 szelepes
24T694	A	19 szelepes
24T695	A	20 szelepes
24T696	A	21 szelepes
24T697	A	22 szelepes
24T698	A	23 szelepes
24T699	A	24 szelepes
24T700	A	25 szelepes
24T701	A	26 szelepes
24T702	A	27 szelepes
24T703	A	28 szelepes
24T704	A	29 szelepes
24T705	A	30 szelepes
24T706	A	31 szelepes

Szeleposztó készlet alkatrészei

Nem keringtető  
készletek



Keringtető  
készletek



ti21642a

Alkatrészek

Referenciaszám	Cikkszám	Leírás	Menny.
1	16N271	ELOSZTÓ, keringtetett készletekhez	★
2	124878	O-GYŰRŰ; FEP beágyazott fluorelasztomer	
3	24T581	SZELEP, keringtetés nélküli készletekhez; tartozéka a 2-es elem	
	24T582	SZELEP, keringtetett készletekhez; tartozéka a 2-es elem	
	24T583	SZELEP, keringtetés nélküli, savakkal kompatibilis készletekhez; tartozéka a 2-es elem	
4	24R052	DUGÓ, szelep	
5	16N269	RÖGZÍTŐ, anya	
6	111457	TÖMÍTŐGYŰRŰ; ptfé	
7	24T725	LEMEZ, kimeneti, elosztó	
8	24T726	LEMEZ, vég, elosztó	
10	111820	CSAVAR, záró, belső kulcsnyílású; 10-24 x 19 mm (0,75 hüv.)	
12	104893	TÖMÍTŐGYŰRŰ; ptfé	★
13	24T523	SZERELVÉNY, folyadék; 7/16–20 x 1/4 npt(m)	
14	111328	CSATLAKOZÓ, cső; 10–32 npt(m) x 4 mm (5/32 hüv.) külső átmérőjű csőhöz	
15	24T729	RÚD, összekötő; 84 mm (3,290 hüv.)	
16	24T728	RÚD, összekötő; 42 mm (1,645 hüv.)	
18	557716	DUGÓ; 7/16–20	
19	104644	DUGÓ, csavar; 10–32 x 4 mm (0,156 hüv.)	
22	24T581	SZELEP, keringtetett készletekhez; tartozéka a 2-es elem	

★ Az egyes szelepelosztó készletekben található alkatrészek darabszámát lásd az alábbi táblázatokban.



## Nagy nyomású, keringtetés nélküli szelepelosztó készletek alkatrész darabszáma

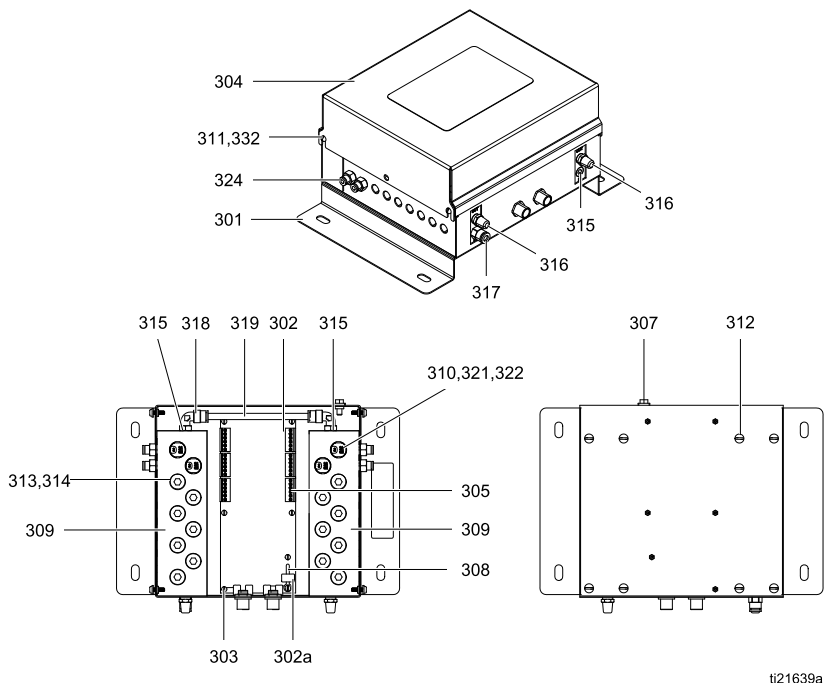
Készlet száma	Referenciaszámok															
	1	2	3	4	5	6	7	8	10	12	13	14	15	16	18	19
24T647	1	2	2	0	2	2	1	1	3	3	3	2	0	3	2	0
24T648	2	4	3	1	4	3	1	1	3	4	4	3	3	0	5	2
24T649	2	4	4	0	4	3	1	1	3	5	5	4	3	0	4	0
24T650	3	6	5	1	6	4	1	1	3	6	6	5	3	3	7	2
24T651	3	6	6	0	6	4	1	1	3	7	7	6	3	3	6	0
24T652	4	8	7	1	8	5	1	1	3	8	8	7	6	0	9	2
24T653	4	8	8	0	8	5	1	1	3	9	9	8	6	0	8	0
24T654	5	10	9	1	10	6	1	1	3	10	10	9	6	3	11	2
24T655	5	10	10	0	10	6	1	1	3	11	11	10	6	3	10	0
24T656	6	12	11	1	12	7	1	1	3	12	12	11	9	0	13	2
24T657	6	12	12	0	12	7	1	1	3	13	13	12	9	0	12	0
24T658	7	14	13	1	14	8	1	1	3	14	14	13	9	3	15	2
24T659	7	14	14	0	14	8	1	1	3	15	15	14	9	3	14	0
24T660	8	16	15	1	16	9	1	1	3	16	16	15	12	0	17	2
24T661	8	16	16	0	16	9	1	1	3	17	17	16	12	0	16	0
24T662	9	18	17	1	18	10	1	1	3	18	18	17	12	3	19	2
24T663	9	18	18	0	18	10	1	1	3	19	19	18	12	3	18	0
24T664	10	20	19	1	20	11	1	1	3	20	20	19	15	0	21	2
24T665	10	20	20	0	20	11	1	1	3	21	21	20	15	0	20	0
24T666	11	22	21	1	22	12	1	1	3	22	22	21	15	3	23	2
24T667	11	22	22	0	22	12	1	1	3	23	23	22	15	3	22	0
24T668	12	24	23	1	24	13	1	1	3	24	24	23	18	0	25	2
24T669	12	24	24	0	24	13	1	1	3	25	25	24	18	0	24	0
24T670	13	26	25	1	26	14	1	1	3	26	26	25	18	3	27	2
24T671	13	26	26	0	26	14	1	1	3	27	27	26	18	3	26	0
24T672	14	28	27	1	28	15	1	1	3	28	28	27	21	0	29	2
24T673	14	28	28	0	28	15	1	1	3	29	29	28	21	0	28	0
24T674	15	30	29	1	30	16	1	1	3	30	30	29	21	3	31	2
24T675	15	30	30	0	30	16	1	1	3	31	31	30	21	3	30	0
24T676	16	32	31	1	32	17	1	1	3	32	32	31	24	0	33	2
26A066	1	1	0	1	2	2	1	1	3	2	2	1	0	3	3	2
24X360	1	2	2	0	2	2	1	1	3	3	3	2	0	3	2	0
24U182	2	4	3	1	4	3	1	1	3	4	4	3	3	0	5	2
24U183	3	6	5	1	6	4	1	1	3	6	6	5	3	3	7	2

## Nagy nyomású, keringtetett szelepelosztó készletek alkatrész darabszáma

Készlet száma	Referenciaszámok																
	1	2	3	4	5	6	7	8	10	12	13	14	15	16	18	19	22
24T677	1	2	1	0	2	2	1	1	3	4	4	2	0	3	1	0	1
24T678	2	4	2	1	4	3	1	1	3	6	6	3	3	0	3	2	1
24T679	2	4	3	0	4	3	1	1	3	8	8	4	3	0	1	0	1
24T680	3	6	4	1	6	4	1	1	3	10	10	5	3	3	3	2	1
24T681	3	6	5	0	6	4	1	1	3	12	12	6	3	3	1	0	1
24T682	4	8	6	1	8	5	1	1	3	14	14	7	6	0	3	2	1
24T683	4	8	7	0	8	5	1	1	3	16	16	8	6	0	1	0	1
24T684	5	10	8	1	10	6	1	1	3	18	18	9	6	3	3	2	1
24T685	5	10	9	0	10	6	1	1	3	20	20	10	6	3	1	0	1
24T686	6	12	10	1	12	7	1	1	3	22	22	11	9	0	3	2	1
24T687	6	12	11	0	12	7	1	1	3	24	24	12	9	0	1	0	1
24T688	7	14	12	1	14	8	1	1	3	26	26	13	9	3	3	2	1
24T689	7	14	13	0	14	8	1	1	3	28	28	14	9	3	1	0	1
24T690	8	16	14	1	16	9	1	1	3	30	30	15	12	0	3	2	1
24T691	8	16	15	0	16	9	1	1	3	32	32	16	12	0	1	0	1
24T692	9	18	16	1	18	10	1	1	3	34	34	17	12	3	3	2	1
24T693	9	18	17	0	18	10	1	1	3	36	36	18	12	3	1	0	1
24T694	10	20	18	1	20	11	1	1	3	38	38	19	15	0	3	2	1
24T695	10	20	19	0	20	11	1	1	3	40	40	20	15	0	1	0	1
24T696	11	22	20	1	22	12	1	1	3	42	42	21	15	3	3	2	1
24T697	11	22	21	0	22	12	1	1	3	44	44	22	15	3	1	0	1
24T698	12	24	22	1	24	13	1	1	3	46	46	23	18	0	3	2	1
24T699	12	24	23	0	24	13	1	1	3	48	48	24	18	0	1	0	1
24T700	13	26	24	1	26	14	1	1	3	50	50	25	18	3	3	2	1
24T701	13	26	25	0	26	14	1	1	3	52	52	26	18	3	1	0	1
24T702	14	28	26	1	28	15	1	1	3	54	54	27	21	0	3	2	1
24T703	14	28	27	0	28	15	1	1	3	56	56	28	21	0	1	0	1
24T704	15	30	28	1	30	16	1	1	3	58	58	29	21	3	3	2	1
24T705	15	30	29	0	30	16	1	1	3	60	60	30	21	3	1	0	1
24T706	16	32	30	1	32	17	1	1	3	62	62	31	24	0	3	2	1

## Színváltó vezérlőmodul-készletek

### Nem gyújtószikramentes színváltó vezérlőmodulok



ti21639a

Table 3 Egyéni szeleptérképű színváltó készletek

Készlet-szám	Szolenoid szelepek	CAN-kábel (15V206)	1/4 hüvelyk Csövek (590332)	5/32 hüvelyk Csövek (598095)	Kis és nagy nyomású szelepvezérlő modulok
25D328	4	10 láb*	6 láb*	24 láb*	25D313
25D329	5			30 láb*	25D314
25D474	6			36 láb*	25D315
25D475	7			42 láb*	25D316
25D476	8			48 láb*	25D317
25D477	9			54 láb*	25D318
25D478	10			60 láb*	25D319
25D479	11			66 láb*	25D320
25D480	12			72 láb*	25D321
25D481	13			78 láb*	25D322
25D482	14			84 láb*	25D323
25D483	15			90 láb*	25D324
25D484	16			96 láb*	25D325
25D485	17			102 láb*	25D326
25D486	18			108 láb*	25D327

Alkatrészek

Ref. szám	Cikkszám	Leírás	Menny
301	16P855	PANEL	1
302	24T566	KÁRTYA, áramkőri	1
	25D312	KÁRTYA, áramkőri; 25D313 - 25D327 vezérlőmodulokkal használt	1
302a	123690	BIZTOSÍTÉK, 125 mA	1
	17U084	BIZTOSÍTÉK; 500 mA; 25D313 - 25D327 vezérlőmodulokkal használt	1
303	112324	CSAVAR, gép, trapézfejű; 4-40 x 0,25 hüv. (6 mm)	6
304	24T562	BURKOLAT	1
305	119162	CSATLAKOZÓ, 6 csatlakozóhellyel	★
307	116343	CSAVAR, földelő; M5 x 0,8	1
308	123691	FOGLALAT, biztosíték	1
309	24T563	ELOSZTÓ	2
310	16P316	SZOLENOID	★
311	117831	CSAVAR, gép, trapézfejű; 6-32 x 0,5 hüv. (13 mm)	4
312	103833	CSAVAR, gép, trapézfejű; 10-32 x 0,375 hüv. (10 mm)	8
313	24T565	DUGÓ; 5/8-32; tartozéka a 314-es elem	★

Ref. szám	Cikkszám	Leírás	Menny
314	113418	TÖMÍTŐGYŰRŰ; buna-N	14
315	100139	DUGÓ, cső; 1/8 npt	3
316	C06061	HANGTOMPÍTÓ	2
317	115671	SZERELVÉNY, csatlakozó; 1/8 npt (m) x 1/4 hüv. (6 mm) külső átmérőjű cső	1
318	112698	KÖNYÖK; 1/8 npt (m) x 6 mm (1/4 hüv.) külső átmérőjű cső	2
319	590332	CSŐ, polietilén; 6 mm (1/4 hüv.) külső átmérő	1
320	598095	CSŐ, nejlón; 4 mm (5/32 hüv.) külső átmérő	1
321	— — —	SZALAG, kötő	★
322	— — —	SZORÍTÓGYŰRŰ	★
324	114263	SZERELVÉNY, csatlakozó; 1/8 npt (m) x 5/32 hüv. (4 mm) külső átmérőjű cső	★
332	151395	CSAVARALÁTÉT	4

★ Az egyes vezérlőmodul készletekben található alkatrészek darabszámát lásd az alábbi táblázatban.

A — — — jelölésű alkatrészek külön nem kaphatók.

**Nem gyújtószikramentes vezérlőmodul alkatrészeinek darabszáma**

Keresse meg a modulkészlet cikkszámát a bal oldali oszlopban, illetve az alkatrész referenciaszámát a felső sorban, és megkapja, hogy a vezérlőmodul készlet hány darabot tartalmaz az adott alkatrészből.

Készlet száma	Készlet leírása	6 helyes csatlakozó (305)	Szolenoid (310)	Dugó (313)	Kötegelő (321)	Szorítógyűrű (322)	Csatlakozószerelevény (324)
24T557	2 szín	6	6	12	4	12	6
24T558	4 szín	6	10	8	4	20	10
24T559	6 szín	6	14	4	4	28	14
24T560	8 szín	6	18	0	4	36	18

## Bővítőkészletek

### Nem gyújtószikramentes bővítőkészletek

A nem gyújtószikramentes környezetbe telepítendő további színszelepek beépítéséhez az alábbi készletek állnak rendelkezésre. A vonatkozó utasításokat lásd: [Bővítőkészlet beépítése, page 35](#).

#### Alacsony nyomású bővítőkészletek

Készlet száma	Készlet leírása
<b>Elosztó nélkül</b>	
24T443	Egy darabos, nem keringtető szelepes (egy szelepdugót helyettesít). A készlet tartalma: szelep, szolenoid, csatlakozók és csövek.
24T444	Egy darabos, keringtető szelepes (egy szelepdugót helyettesít). A készlet tartalma: szelep, szolenoid, csatlakozók és csövek.
<b>Elosztóval</b>	
26A056	Elosztó egy darab nem keringtető szeleppel. A készlet tartalma: szelep, dugó, szolenoid, csatlakozók és csövek.
26A057	Elosztó egy darab keringtető szeleppel. A készlet tartalma: szelep, dugó, szolenoid, csatlakozók és csövek.
26A052	Elosztó két darab nem keringtető szeleppel. A készlet tartalma: szelepek, szolenoidok, csatlakozók és csövek.
26A053	Elosztó két darab keringtető szeleppel. A készlet tartalma: szelepek, szolenoidok, csatlakozók és csövek.
<b>SST elosztó szelepek nélkül</b>	
24Y989	Rozsdamentes acél elosztó szerelvényekkel nem keringtető szelepekhez. Tartalmazza a szerelvényeket, rögzítőket, csatlakozó rudakat és o-gyűrűket. Meg kell rendelni a szelep készleteket (24T443) és csatlakozódugó készleteket is (24T519).
24Y990	Rozsdamentes acél elosztó szerelvényekkel keringtető szelepekhez. Tartalmazza a szerelvényeket, rögzítőket, csatlakozó rudakat és o-gyűrűket. Meg kell rendelni a szelep készleteket (24T444) és csatlakozódugó készleteket is (24T519).
<b>Levegőtisztítás/-fröccs készletek</b>	
26C299	Nyitott szelepníylásos blokk levegőszelep Szelepeket, rögzítőt, O-gyűrűket, szerelvényeket és levegőszabályozót foglal magában.
26C301	Levegőszelepes és szelepszárós rozsdamentes acél elosztó. Szelepeket, rögzítőt, O-gyűrűket, szerelvényeket és levegőszabályozót foglal magában.

#### Nagy nyomású bővítőkészletek

Készlet száma	Készlet leírása
<b>Elosztó nélkül</b>	
24T584	Egy darabos, nem keringtető szelepes (egy szelepdugót helyettesít). A készlet tartalma: szelep, szolenoid, csatlakozók és csövek.
24T585	Egy darabos, keringtető szelepes (egy szelepdugót helyettesít). A készlet tartalma: szelep, szolenoid, csatlakozók és csövek.
<b>Elosztóval</b>	
24T586	Elosztó egy darab nem keringtető szeleppel. A készlet tartalma: szelep, dugó, szolenoid, csatlakozók és csövek.
24T587	Elosztó egy darab keringtető szeleppel. A készlet tartalma: szelep, dugó, szolenoid, csatlakozók és csövek.
24T588	Elosztó két darab nem keringtető szeleppel. A készlet tartalma: szelepek, szolenoidok, csatlakozók és csövek.
24T589	Elosztó két darab keringtető szeleppel. A készlet tartalma: szelepek, szolenoidok, csatlakozók és csövek.
<b>Levegőtisztítás/-fröccs készletek</b>	
26C300	Nyitott szelepníylásos blokk levegőszelep Szelepeket, rögzítőt, O-gyűrűket, szerelvényeket és levegőszabályozót foglal magában.
26C302	Levegőszelepes és szelepszárós rozsdamentes acél elosztó. Szelepeket, rögzítőt, O-gyűrűket, szerelvényeket és levegőszabályozót foglal magában.

#### Nagy nyomású, savakkal kompatibilis, bővítőkészletek

Készlet száma	Készlet leírása
<b>Elosztó nélkül</b>	
24T590	Egy darabos, nem keringtető, savakkal kompatibilis szelepes (egy szelepdugót helyettesít). A készlet tartalma: szelep, szolenoid, csatlakozók és csövek.
<b>Elosztóval</b>	

## Alkatrészek

Készlet száma	Készlet leírása
24T591	Elosztó egy darab nem keringtető, savakkal kompatibilis szeleppel. A készlet tartalma: szelep, dugó, szolenoid, csatlakozók és csövek.
24T592	Elosztó két darab nem keringtető, savakkal kompatibilis szeleppel. A készlet tartalma: szelepek, szolenoidok, csatlakozók és csövek.

# Méreték

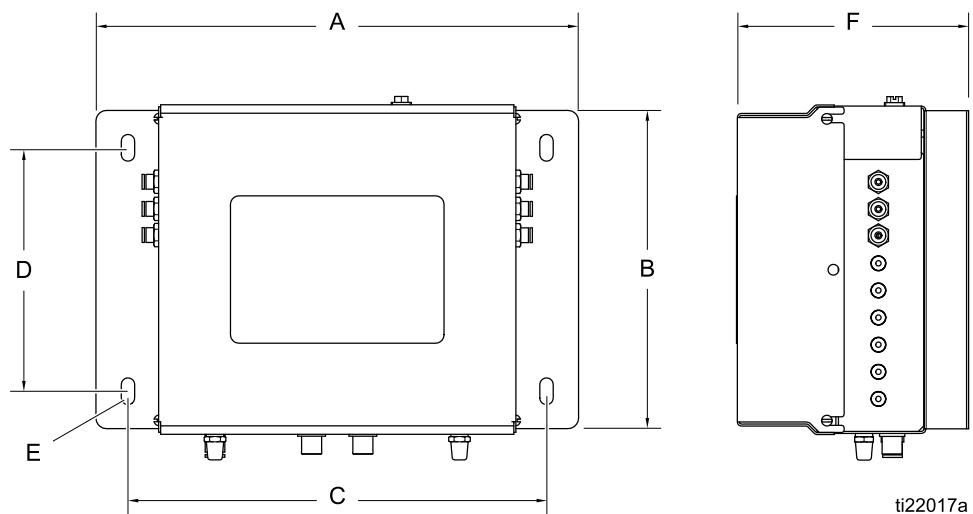


Figure 29 Nem gyújtószikramentes vezérlőmodul

A	B	C	D	E	F
1478 mm (11,30 hüvelyk)	195 mm (7,67 hüvelyk)	249 mm (9,8 hüvelyk)	145 mm (5,70 hüvelyk)	8 mm (0,31 hüvelyk)	147 mm (5,80 hüvelyk)

## Méreték

MEGJEGYZÉS: A szelepsor teljes magassága = H + K + (J x a szelepsorban lévő elosztóblokkok száma).

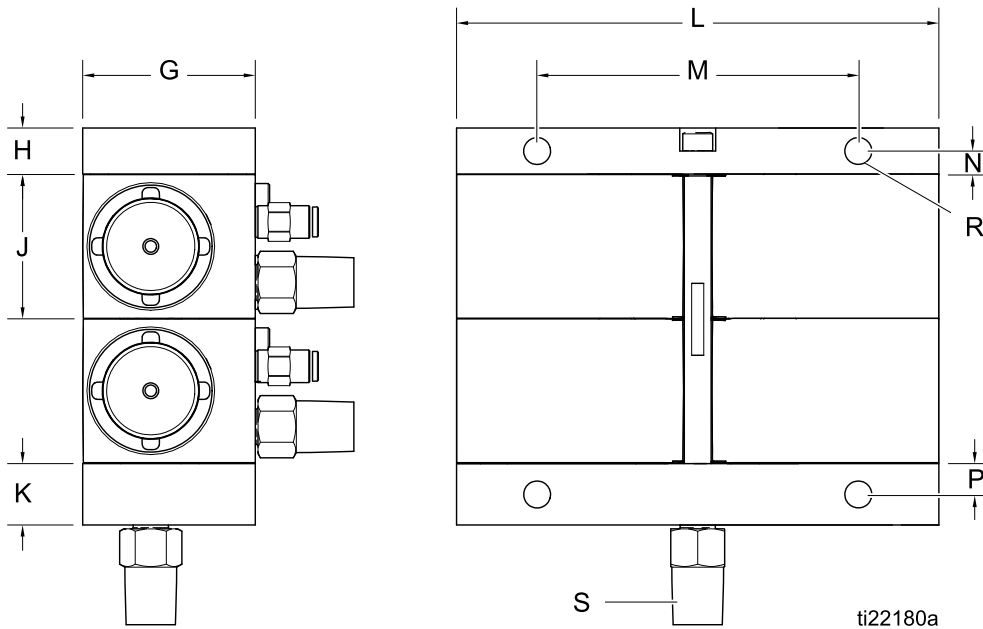
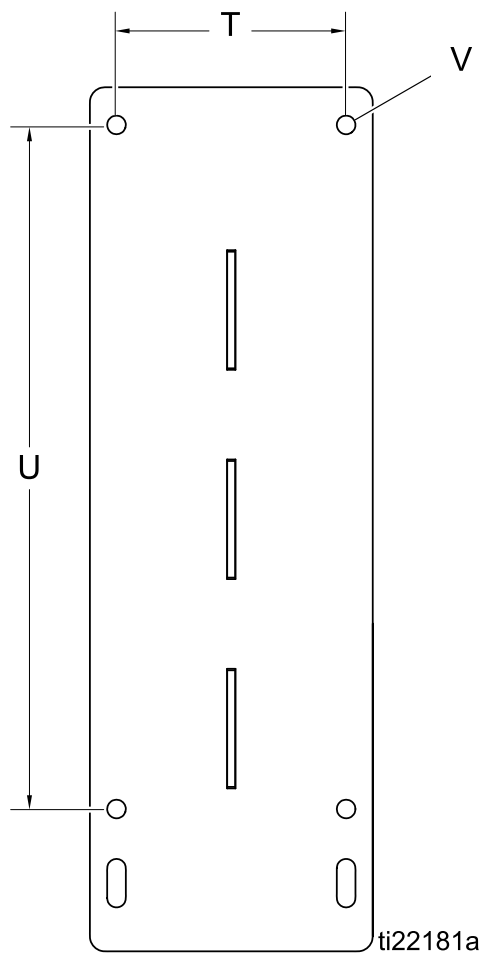


Figure 30 Tömlőtartó

G	H	J	K	L	M	N	P	R	S
<b>Alacsony nyomású szelepelosztók</b>									
46 mm (1,80 hüvelyk)	12 mm (0,48 hüvelyk)	38 mm (1,50 hüvelyk)	16 mm (0,64 hüvelyk)	128 mm (5,03 hüvelyk)	85 mm (3,35 hüvelyk)	6 mm (0,24 hüvelyk)	8 mm (0,32 hüvelyk)	7 mm (0,28 hüvelyk)	1/4 NPT (külső)
<b>Nagy nyomású szelepelosztók</b>									
51 mm (2,00 hüvelyk)	15 mm (0,61 hüvelyk)	42 mm (1,66 hüvelyk)	15 mm (0,61 hüvelyk)	137 mm (5,4 hüvelyk)	85 mm (3,35 hüvelyk)	7,6 mm (0,30 hüvelyk)	7,6 mm (0,30 hüvelyk)	7 mm (0,28 hüvelyk)	1/4 NPT (külső)





T	U	V
98 mm (3,84 hüvelyk)	291 mm (11,44 hüvelyk)	8 mm (0,312 hüvelyk) átmérő

Figure 31 Elosztórögztítő konzol

# Tömeg

**Alacsony nyomású, keringtetés nélküli szelepelosztó készletek (rozsdamentes acél)**

Készlet száma	font	gramm
24Y936	3.90	1769
24Y938	6.82	3093
24Y940	6.80	3084
24Y942	9.71	4404
24Y944	9.69	4395
24Y946	12.61	5720
24Y948	12.59	5711
24Y950	15.50	7031
24Y952	15.48	7022
26A272	18.39	8342
26A274	18.37	8332
26A286	21.28	9552
26A276	21.26	9643
26A278	24.19	10,973
26A280	24.15	10,954
26A282	27.06	12,275
26A284	27.04	12,265

**Alacsony nyomású, keringtetéses szelepelosztó készletek (rozsdamentes acél)**

Készlet száma	font	gramm
24Y937	4.01	1819
24Y939	6.98	3166
24Y941	7.01	3180
24Y943	9.98	4527
24Y945	10.02	4545
24Y947	12.98	5888
24Y949	13.02	5906
24Y951	15.99	7253
24Y953	16.02	7267
26A273	19.01	8640
26A275	19.02	8645
25A605	21.99	9995
26A277	22.02	10,003
26A279	25.00	11,363
26A281	25.02	11,372
26A283	28.00	12,726
26A285	28.02	12,735

**Nem gyújtószikramentes színváltó vezérlőmodulok**

Készlet száma	font	gramm
24T557	9.7	4386
24T558	10.1	4576
24T559	10.5	4766
24T560	10.9	4956

**Nagy nyomású, keringtetés nélküli szelepelosztó  
készletek**

Készlet száma	font	gramm
24T647	7.7	3503
24T648	11.5	5210
24T649	11.7	5329
24T650	15.5	7036
24T651	15.8	7154
24T652	19.5	8861
24T653	19.8	8980
24T654	23.6	10687
24T655	23.8	10806
24T656	27.6	12512
24T657	27.8	12631
24T658	31.6	14338
24T659	31.9	14457
24T660	35.6	16163
24T661	35.9	16282
24T662	39.7	17989
24T663	39.9	18108
24T664	43.7	19814

Készlet száma	font	gramm
24T665	43.9	19933
24T666	47.7	21640
24T667	48.0	21759
24T668	51.7	23465
24T669	52.0	23584
24T670	55.8	25291
24T671	56.0	25410
24T672	59.8	27117
24T673	60.0	27235
24T674	63.8	28942
24T675	64.1	29061
24T676	67.8	30768
24U182 (savkatalizá- toros)	11.5	5210
24U183 (savkatalizá- toros)	15.5	7036
24X846 (savkatalizá- toros)	7.7	3503

## Nagy nyomású, keringtetett szelepelosztó készletek

Készlet száma	font	gramm
24T677	7.7	3508
24T678	11.5	5216
24T679	11.8	5337
24T680	15.5	7046
24T681	15.8	7167
24T682	19.6	8876
24T683	19.8	8997
24T684	23.6	10706
24T685	23.9	10826
24T686	27.6	12535
24T687	27.9	12656
24T688	31.7	14365
24T689	31.9	14486
24T690	35.7	16195
24T691	36.0	16316

Készlet száma	font	gramm
24T692	39.7	18024
24T693	40.0	18145
24T694	43.8	19854
24T695	44.0	19975
24T696	47.8	21684
24T697	48.1	21805
24T698	51.8	23514
24T699	52.1	23634
24T700	55.9	25343
24T701	56.1	25464
24T702	59.9	27173
24T703	60.2	27294
24T704	63.9	29003
24T705	64.2	29124
24T706	68.0	30832

## Műszaki adatok

Színváltó készletek	Angolszász	Metrikus
Maximális üzemi folyadéknyomás:		
Alacsony nyomású készletek	300 psi	2,1 MPa; 21 bar
Nagy nyomású készletek	1500 psi	10,5 MPa; 105 bar
Maximális üzemi levegőnyomás:	100 psi	0,7 MPa; 7,0 bar
Légellátás:	85-100 psi	0,6–0,7 MPa; 6,0–7,0 bar
Folyadékviszkozitás tartománya:	20–5000 cP	
Folyadékbeömlő nyílások mérete:	1/4 npt (külső)	
Kimeneti folyadéknyílás mérete:	1/4 npt (külső)	
Folyadék beömlőnyílás mérete:	5/32 hüv. külső átmérőjű cső	4 mm külső átmérőjű cső
Tömeg:	Lásd: <a href="#">Tömeg, page 82.</a>	
Folyadékkal érintkező alkatrészek:		
Rozsdamentes acél szelep elosztó	303 SST, 316 SST, PTFE, vegyszerálló tömítőgyűrűk	
Szelep	Lásd a szelep 332454 sz. útmutatóját.	

# Standard Graco garancia

A Graco garanciát vállal a dokumentumban említett összes, a Graco által gyártott és a Graco megnevezését viselő berendezéseket illetően, hogy az eredeti vásárlónak való eladásának dátumán a berendezések nem tartalmaznak gyártási vagy anyagi hibákat. A Graco által kibocsátott speciális, kiterjesztett illetve korlátozott garancia kivételével az értékesítés időpontjától számított tizenkét hónapos időtartamra vonatkozóan a Graco megjavítja illetve kicseréli a berendezés bármely, a Graco által hibásnak ítélt alkatrészét. Ezen garancia csak abban az esetben érvényes, amennyiben a berendezés összeszerelése, működtetése és karbantartása a Graco írásban megadott előírásainak megfelelően történik.

Jelen garancia nem fedi, továbbá a Graco nem vállal felelősséget, az általános kopást és elhasználódást, vagy a nem megfelelő üzembe helyezésből, helytelen használatból, koptatásból, rozsdásodásból, nem helyénvaló vagy nem megfelelő karbantartásból, elhanyagolásból, balesetekből, módosításokból vagy nem eredeti Graco cserealkatrészek használatából származó bármilyen hibás működést, károsodást vagy kopást. Továbbá, a Graco nem vállal felelősséget azokért a meghibásodásokért, károsodásokért vagy kopásért, amelyek a Graco berendezések inkompatibilitásának tulajdoníthatók a nem a Graco által szolgáltatott szerkezetekkel, tartozékokkal, berendezésekkel és anyagokkal, továbbá a nem a Graco által biztosított szerkezetek, tartozékok, berendezések és anyagok nem megfelelő kivitelezéséért, gyártásáért, beszereléséért, használatáért és karbantartásáért.

Ezen garancia feltétele az is, hogy a vásárló a hibásnak vélt berendezést, a költségeket előre kifizetve visszajuttassa egy hivatalos (szerződött) Graco márkakereskedőhöz a bejelentett hiba kivizsgálása céljából. Amennyiben a bejelentett hiba az ellenőrzés után valószínűsít, a Graco költségmentesen megjavítja, illetve kicseréli bármely hibás alkatrészt. Ezután a berendezést visszaküldi az eredeti vásárlónak a szállítási költség előzetes kifizetésével. Amennyiben a berendezés vizsgálata nem tár fel semmilyen anyag- vagy gyártási hibát, a javítást méltányos áron elvégezzük, amely tartalmazhatja az alkatrészek, a munkaerő és a szállítás árát.

**A JELEN GARANCIA KIZÁRÓLAGOS ÉS HELYETTESÍT BÁRMILYEN MÁS KIFEJEZETT VAGY VÉLELMEZETT GARANCIÁT, IDEÉRTVE, DE NEM SZORÍTKOZVA AZ ÉRTÉKESÍTHETŐSÉGRE, ILLETVE A MEGHATÁROZOTT CÉLRA VALÓ ALKALMASSÁGRA VONATKOZÓ GARANCIÁVÁLLALÁST IS.**

A Graco egyetlen felelőssége és a vásárló egyetlen orvosolási joga bármilyen garanciális feltétel megszegése esetén kizárólag a fentiek szerint érvényesíthető. A vásárló elfogadja, hogy semmilyen más orvosolás nem áll rendelkezésre (ideértve, de nem szorítkozva a profitveszteségeknek tulajdonítható véletlenszerű vagy közvetlenül elszenvedett károkat, elmaradt értékesítési lehetőségeket, személyes és anyagi károkat, vagy bármilyen más véletlenszerű vagy közvetlen károkat). A garanciális feltételek megszegésével kapcsolatos követelési igényt az eladási dátumtól számított két (2) éven belül érvényre kell juttatni.

**A GRACO NEM VÁLLAL GARANCIÁT ÉS ELUTASÍT MINDENFAJTA ÉRTÉKESÍTHETŐSÉGRE, VAGY EGY MEGHATÁROZOTT CÉLRA VALÓ ALKALMASSÁGRA VONATKOZÓ GARANCIÁVÁLLALÁST A GRACO ÁLTAL FORGALMAZOTT, DE NEM A GRACO ÁLTAL GYÁRTOTT TARTOZÉKOKRA, BERENDEZÉSEKRE, ANYAGOKRA VAGY ALKATRÉSZEKRE VONATKOZÓAN.** Ezen, a Graco által értékesített, de nem a Graco által gyártott termékekre (mint például villanymotorok, kapcsolók, csövek stb.), amennyiben garanciálisak, a termék gyártója által kibocsátott garancia érvényes. Az ilyen garanciák megszegése esetén a Graco minden méltányolandó segítséget megad a vásárló számára a követelési igény érvényre juttatásához.

A Graco semmilyen körülmények között nem vállal felelősséget olyan közvetett, előre nem látható, különleges vagy következményes károkat, melyek a Graco által a továbbiakban szállított berendezésből adódnak, illetve bármilyen általa eladott termék vagy egyéb áru beszereléséből, teljesítményéből vagy használatából ered, akár szerződés megszegése, garancia megszegése, a Graco gondatlansága vagy bármely más okból adódik.

## Graco információk

A Graco-termékekre vonatkozó legfrissebb információkért látogassa meg a [www.graco.com](http://www.graco.com) weboldalt.

A szabadalmi információkkal kapcsolatban látogasson el a [www.graco.com/patents](http://www.graco.com/patents) weboldalra.

**Rendelés leadásához** vegye fel a kapcsolatot a Graco forgalmazójával vagy hívja a lenti számot, hogy a legközelebbi forgalmazóhoz irányítsuk.

**Telefon:** 612-623-6921 **vagy ingyenesen:** 1-800-328-0211 **Fax:** 612-378-3505

A gépkönyvben található összes leírt és bemutatott termékleírás a könyv nyomtatásakor érvényben lévő legfrissebb adatokat tartalmazza.

A Graco fenntartja a jogot az előzetes értesítés nélküli változtatásra.

Az eredeti utasítások fordítása. This manual contains Hungarian. MM 332455

**Graco székhely:** Minneapolis

**Nemzetközi irodák:** Belgium, Kína, Japán, Korea

**GRACO INC. ÉS LEÁNYVÁLLALATAI • P.O. BOX 1441 • MINNEAPOLIS, MN 55440-1441 • EGYESÜLT ÁLLAMOK**

**Szerzői jog 2013, Graco Inc. A Graco minden gyártóhelye ISO 9001 minőségbiztosítási tanúsítvánnyal rendelkezik.**

[www.graco.com](http://www.graco.com)

Felülvizsgálat K, 2019–01