

Pompeitbreidingssets

334108D

NL

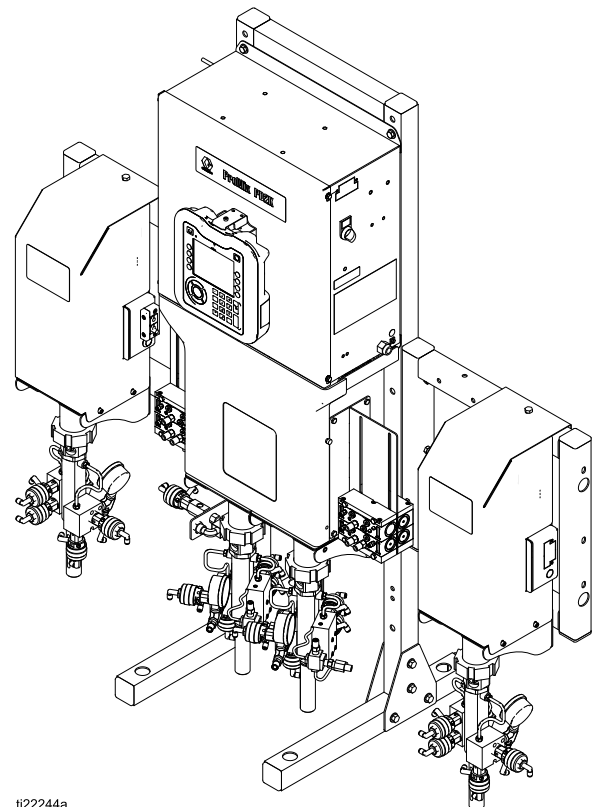
Om een derde of vierde pomp aan een ProMix® PD2K of pompen aan een PD1K-doseerapparaat toe te voegen. Elke set bevat een pomp en verwante onderdelen. PD2K wordt afgebeeld met twee sets toegevoegd. Alleen voor professioneel gebruik.



Belangrijke veiligheidsinstructies

Lees alle waarschuwingen en instructies in deze handleiding en de handleiding van uw PD2K. Bewaar deze instructies.

Zie pagina 3 voor de modelonderdeelnummers en goedkeuringsinformatie.



Contents

Gerelateerde handleidingen	2	De muurconsole installeren	11
Modellen	3	TSL-bekerset	12
Waarschuwingen	3	Vloeistofaansluitingen	15
Belangrijke informatie over isocynaat (ISO)	6	Elektrische aansluitingen	16
Toestanden van isocynaat	6	Aarding	18
Zelfontbranding van materialen	6	De installatie voltooien	19
Houd componenten A en B apart	6	Reparatie	21
Vochtgevoeligheid van isocynaat	6	Leidingaansluitingen doseerventiel	21
Van materiaal wisselen	7	De pompbesturingsmodule vervangen	23
Belangrijke informatie over zure katalysator	8	Elektrisch schema	24
Aandachtspunten zure katalysator	8	Standaardmodellen (MC1000, MC2000, MC3000, MC4000)	24
Vochtgevoeligheid van zure katalysatoren	8	Modellen met twee panelen (MC1002, MC2002, MC4002)	30
Installatie	9	Onderdelen pompuitbreidingssets	36
Vóór installatie van de set	9	Technische gegevens	39
Het frame installeren	10	California Proposition 65	39

Gerelateerde handleidingen

Handleiding nr.	Beschrijving
3A2800	Reparatie-/onderdelenhandleiding PD2K-doseerapparaat, handmatige systemen
332457	Installatiehandleiding PD2K-doseerapparaat, handmatige systemen
332562	Bedieningshandleiding PD2K-doseerapparaat, handmatige systemen
3A2801	Instructie-/onderdelenhandleiding mengspruitstuk
332709	Reparatie-/onderdelenhandleiding PD2K-doseerapparaat, automatische systemen
332458	Installatiehandleiding PD2K-doseerapparaat, automatische systemen

Handleiding nr.	Beschrijving
332564	Bedieningshandleiding PD2K-doseerapparaat, automatische systemen
3A4186	Bedieningshandleiding PD2K-doseerapparaat met twee vloeistofpanelen, handmatige systemen
3A4486	Bedieningshandleiding PD2K-doseerapparaat met twee vloeistofpanelen, automatische systemen
332339	Reparatie-/onderdelenhandleiding pomp
332454	Reparatie-/onderdelenhandleiding kleurwisselventiel
332455	Instructie-/onderdelenhandleiding kleurwisselsets

Modellen

Onderdeelnr. set	Serie	Beschrijving	Maximale vloeistofwerkdruk
24R968	A	Kleurpompset voor lage druk, 70 cc	2,068 MPa (20,68 bar, 300 psi)
24R969	A	Kleurpompset voor hoge druk, 70 cc	10,34 MPa (103,4 bar, 1500 psi)
24R970	A	Kleur- of katalysatorpompset voor lage druk, 35 cc	2,068 MPa (20,68 bar, 300 psi)
24R971	A	Kleur- of katalysatorpompset voor hoge druk, 35 cc	10,34 MPa (103,4 bar, 1500 psi)
25M268	A	Katalysatorpompset voor lage druk, 35 cc	2,068 MPa (20,68 bar, 300 psi)
26A048	A	Katalysatorpompset voor hoge druk, 35 cc	10,34 MPa (103,4 bar, 1500 psi)

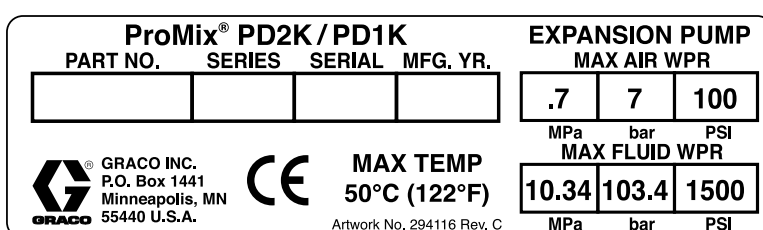


Figure 1 . Identificatielabel pompuitbreidingsset

Waarschuwingen

Onderstaande waarschuwingen betreffen installatie, gebruik, aarding, onderhoud en reparatie van deze apparatuur. Het symbool met het uitroepteken in de tekst van deze handleiding verwijst naar een waarschuwing en het gevarensymbool verwijst naar procedurespecifieke risico's. Als u deze symbolen in de handleiding ziet, raadpleeg dan deze Waarschuwingen. Productspecifieke gevaarsymbolen en waarschuwingen die niet in dit hoofdstuk staan beschreven, staan vermeld in de gehele handleiding waar deze van toepassing zijn.

WAARSCHUWING

   	<p>BRAND- EN EXPLOSIEGEVAAR</p> <p>Ontvlambare dampen in het werkgebied, zoals die van oplosmiddelen en verf, kunnen ontbranden of exploderen. Ter voorkoming van brand en explosies:</p> <ul style="list-style-type: none"> • Gebruik de apparatuur alleen in goed geventileerde ruimtes. • Zorg dat er geen ontstekingsbronnen zijn, zoals waakvlammen, sigaretten, draagbare elektrische lampen en kunststofdruppelvangers (deze kunnen statische vonkoverslag geven). • Houd het werkgebied vrij van afval, inclusief oplosmiddelen, poetslappen en benzine. • Haal geen stekkers uit stopcontacten, steek geen stekkers in stopcontacten en doe geen lampen aan of uit als er brandbare dampen aanwezig zijn. • Aard alle apparatuur in de werkomgeving. Zie de instructies onder Aarding. • Gebruik alleen geaarde slangen. • Houd het pistool stevig tegen de zijkant van een geaarde emmer gedrukt terwijl u in de emmer spuit. Gebruik geen gevoerde emmers, tenzij ze antistatisch of geleidend zijn. • Stop onmiddellijk met werken als er sprake is van statische elektriciteit of als u een schok voelt. Gebruik de apparatuur pas weer als u de oorzaak van het probleem kent en het probleem hebt verholpen. • Zorg dat er altijd een werkend brandblusapparaat op de werkplek aanwezig is.
  	<p>GEVAAR VOOR INJECTIE DOOR DE HUID</p> <p>Vloeistof dat onder hoge druk uit het pistool, uit lekkende slangen of uit beschadigde onderdelen komt, dringt door de huid naar binnen in het lichaam. Dit kan eruitzien als een gewone snijwond, maar er is sprake van ernstig letsel dat kan leiden tot amputatie. Raadpleeg onmiddellijk een chirurgisch specialist.</p> <ul style="list-style-type: none"> • Spuit niet als de tip- en trekkerbeschermer niet zijn aangebracht. • Vergrendel de veiligheidspal van de trekker altijd wanneer u niet aan het spuiten bent. • Richt het pistool nooit op iemand of op een lichaamsdeel. • Plaats uw hand nooit op de spuittip. • Probeer nooit om lekkages te stoppen of af te buigen met uw handen, uw lichaam, handschoenen of een doek. • Volg altijd de Drukontlastingsprocedure wanneer u ophoudt met spuiten/doseren en vóór reiniging en controle van of onderhoud aan de apparatuur. • Draai steeds eerst alle vloeistofkoppelingen goed vast voordat u de apparatuur gaat bedienen. • Kijk slangen en koppelingen elke dag na. Vervang versleten of beschadigde onderdelen onmiddellijk.
 	<p>GEVAREN VAN BEWEGENDE ONDERDELEN</p> <p>Bewegende onderdelen kunnen vingers en andere lichaamsdelen afknellen, amputeren of snijwonden veroorzaken.</p> <ul style="list-style-type: none"> • Blijf uit de buurt van bewegende onderdelen. • Bedien de apparatuur niet als de beschermwanden of -kappen zijn verwijderd. • Apparatuur die onder druk staat, kan zonder waarschuwing starten. Voordat u de apparatuur controleert, verplaatst of er onderhoud aan uitvoert, moet u eerst de Drukontlastingsprocedure volgen en alle voedingsbronnen loskoppelen.
 	<p>GIFTIGE VLOEISTOFFEN OF DAMPEN</p> <p>Giftige vloeistoffen of dampen kunnen ernstig letsel of zelfs de dood veroorzaken als deze in de ogen of op de huid spatten of ingeademd of ingeslikt worden.</p> <ul style="list-style-type: none"> • Lees de veiligheidsinformatiebladen zodat u de specifieke gevaren kent van de gebruikte vloeistoffen. • Bewaar gevaarlijke vloeistoffen in goedgekeurde vaten en voer ze af conform alle geldende richtlijnen. • Draag steeds chemisch ondoorlatende handschoenen bij het spuiten, doseren of het reinigen van de apparatuur.

WAARSCHUWING



PERSOONLIJKE BESCHERMINGSMIDDELEN

Draag gepaste beschermingsmiddelen wanneer u zich in de werkruimte bevindt om ernstige letsels zoals oogletsel, gehoorverlies, inademing van giftige dampen en brandwonden te voorkomen. Deze beschermingsmiddelen bestaan onder andere uit:

- Gezichts- en gehoorbescherming.
- Ademhalingsstoestellen, beschermende kleding en handschoenen, zoals aanbevolen door de fabrikant van de vloeistof en oplosmiddelen.



VERKEERD GEBRUIK VAN DE APPARATUUR

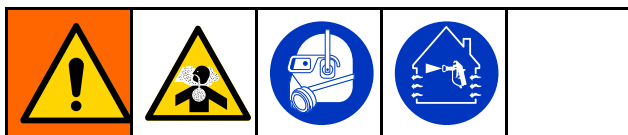
Verkeerd gebruik kan de dood of ernstig letsel veroorzaken.

- Bedien het systeem niet als u moe bent of onder invloed van alcohol of geneesmiddelen.
- Overschrijd nooit de maximale werkdruk of de maximale bedrijfstemperatuur van het zwakste onderdeel in uw systeem. Zie de **Technische gegevens** van alle apparatuurhandleidingen.
- Gebruik vloeistoffen en oplosmiddelen die geschikt zijn voor de bevochtigde onderdelen van de apparatuur. Zie de **Technische gegevens** van alle apparatuurhandleidingen. Lees de waarschuwingen van de fabrikant van de gebruikte vloeistoffen en oplosmiddelen. Vraag de leverancier of de verkoper van het materiaal om het veiligheidsinformatieblad (VIB of MSDS) voor alle informatie over het materiaal dat u gebruikt.
- Verlaat de werkplaats niet als de apparatuur in werking is of onder druk staat.
- Schakel alle apparatuur uit en volg de **Drukontlastingsprocedure** wanneer de apparatuur niet wordt gebruikt.
- Controleer de apparatuur dagelijks. Repareer of vervang versleten of beschadigde onderdelen onmiddellijk en vervang ze uitsluitend door originele reserveonderdelen van de fabrikant.
- Breng geen veranderingen of wijzigingen in de apparatuur aan. Veranderingen of wijzigingen kunnen veiligheidsrisico's inhouden en ertoe leiden dat de goedkeuringen van agentschappen ongeldig worden.
- Zorg dat alle apparatuur gekeurd en goedgekeurd is voor de omgeving waarin u deze gebruikt.
- Gebruik de apparatuur alleen voor het beoogde doel. Neem contact op met uw leverancier voor meer informatie.
- Houd slangen en kabels uit de buurt van plaatsen met druk verkeer, scherpe randen, bewegende onderdelen en hete oppervlakken.
- Zorg dat er geen kink in slangen komt en buig ze niet te ver door; verplaats het apparaat nooit door aan de slang te trekken.
- Houd kinderen en dieren weg uit het werkgebied.
- Houd u aan alle geldende veiligheidsvoorschriften.

Belangrijke informatie over isocyaanaten (ISO)

Isocyanaten (ISO) zijn katalysatoren die worden gebruikt in tweecomponentenmateriaal.

Toestanden van isocyaanaten



Bij het spuiten of afgeven van materiaal dat isocyaanaten bevat, kunnen schadelijke nevels, dampen of zwevende deeltjes ontstaan

- Lees en begrijp de waarschuwingen en het Veiligheidsgegevensblad (SDS - Safety Data Sheet) van de fabrikant, zodat u op de hoogte bent van de specifieke gevaren en voorzorgsmaatregelen bij het gebruik van isocyanaten.
- Het gebruik van isocyanaten brengt potentieel gevaarlijke procedures met zich mee. Spuit niet met deze apparatuur als u niet getraind en gekwalificeerd bent, en de informatie in deze handleidingen hebt gelezen en begrepen, evenals die in de toepassingsinstructies en VIB van de fabrikant.
- Het gebruik van onjuist onderhouden of verkeerd afgestelde apparatuur kan leiden tot onvoldoende uitgehard materiaal. De apparatuur moet zorgvuldig worden onderhouden en afgesteld volgens de instructies in de handleiding.
- Om inademing van nevels, dampen of zwevende deeltjes met isocyaanaten te voorkomen, moet iedereen in het werkgebied geschikte ademhalingsbescherming dragen. Draag altijd een goed passende ademhalingsbescherming, zo nodig ook van een aangeblazen type. Ventileer de werkruimte in overeenstemming met de instructies in de SDS van de fabrikant.
- Vermijd elk huidcontact met isocyanaten. Iedereen in de werkruimte moet chemisch ondoordringbare handschoenen dragen, evenals beschermende kleding en voetafdekking zoals aanbevolen door de fabrikant van het materiaal en de regelgevende autoriteit ter plekke. Volg alle aanbevelingen van de fabrikant, ook die voor de omgang met vervuilde kleding. Was na het spuiten eerst handen en gezicht, voordat u gaat eten of drinken.

Zelfontbranding van materialen



Bepaalde materialen worden zelfontbrandend wanneer ze te dik aangebracht worden. Lees de waarschuwingen van de fabrikant en de veiligheidsinformatiebladen (VIB of MSDS) voor het materiaal.

Houd componenten A en B apart



Door kruisbesmetting kan er materiaal uitharden in vloeistofleidingen, waardoor ernstig persoonlijk letsel en schade aan de apparatuur kunnen ontstaan. Voorkom kruisbesmetting:

- **Verwissel nooit** de bevochtigde onderdelen voor component A en B.
- Gebruik nooit oplosmiddel aan de ene kant als het verontreinigd is vanaf de andere kant.

Vochtgevoeligheid van isocyaanaten

Blootstelling aan vocht (zoals vochtigheid) zal ISO gedeeltelijk doen uitharden en kleine, harde, schurende kristallen doen vormen die in de vloeistof zullen zweven. Na verloop van tijd vormt zich een laag op het oppervlak en zal de ISO geleren, waardoor de viscositeit toeneemt.

KENNISGEVING

Gedeeltelijk uitgehard ISO zal de prestaties en levensduur van alle bevochtigde onderdelen verminderen.

- Gebruik altijd een afgesloten container met een absorptiedroger in het luchtgat of een stikstofomgeving. **Sla ISO nooit** op in een open container.
- Zorg dat het oliereservoir van de ISO-pomp (indien geïnstalleerd) gevuld blijft met een geschikt smeermiddel. Het smeermiddel zorgt voor een barrière tussen ISO en de atmosfeer.
- Gebruik alleen vochtbestendige slangen die compatibel zijn met ISO.
- Gebruik nooit teruggewonnen oplosmiddelen, aangezien deze vocht kunnen bevatten. Laat de vaten met oplosmiddelen altijd dicht als deze niet worden gebruikt.
- Gebruik altijd geschroefde onderdelen met een geschikt smeermiddel bij de herassemblage.

OPMERKING: de dikte van de aangebrachte laag en de kristallisatiesnelheid variëren naargelang de samenstelling van het ISO, de vochtigheid en de temperatuur.

Van materiaal wisselen

KENNISGEVING

Het wisselen van materiaal dat in uw apparatuur wordt gebruikt, vereist speciale aandacht om schade en verloren tijd te voorkomen.

- Wanneer u van materiaal wisselt, spoel de apparatuur dan meerdere malen door totdat u er zeker van bent dat alles grondig schoon is.
- Reinig de zeven van de vloeistofinlaat altijd na een spoelcyclus.
- Vraag de fabrikant van het materiaal naar de chemische compatibiliteit.
- Haal alle vloeistofcomponenten uit elkaar en reinig ze en vervang slangsets wanneer u wisselt van epoxyhars naar urethaan of polyurea. Epoxyharsen hebben vaak aminen aan de B-zijde (verharder). Polyurea heeft vaak aminen aan de A-zijde (hars).

Belangrijke informatie over zure katalysator

De 26A048 pompuitbreidingsset is ontworpen voor zure katalysatoren ('zuur'), zoals tegenwoordig gebruikt bij tweecomponenten-houtafwerkingsmaterialen. Tegenwoordig gebruikte zuren (met een pH-waarde tot wel 1) zijn corrosiever dan eerder toegepaste zuren. Bevochtigde delen moeten daarom een nog grotere corrosiebestendigheid hebben om de inwerking van deze zuren te weerstaan. Deze onderdelen mogen niet vervangen worden door andere typen.

Aandachtspunten zure katalysator

									
---	---	---	---	---	---	--	--	--	--

Zuur is brandbaar. Bij spuiten of afgeven van zuur kunnen schadelijke nevels, dampen en fijne deeltjes ontstaan. Voorkom brand, explosies en ernstig letsel:

- Lees en begrijp de waarschuwingen en het veiligheidsinformatieblad (VIB) van de fabrikant, zodat u op de hoogte bent van de specifieke gevaren en voorzorgsmaatregelen bij het gebruik van het zuur.
- Gebruik in het katalysatorsysteem alleen originele onderdelen van de fabrikant (slangen, fittingen, etc.). Tussen vervangen onderdelen en het zuur kunnen chemische reacties optreden.
- Om inademing van zure nevels, dampen of zwevende deeltjes te voorkomen, moet iedereen in het werkgebied geschikte ademhalingsbescherming dragen. Draag altijd een goed passende ademhalingsbescherming, zo nodig ook van een aangeblazen type. Ventileer de werkruimte in overeenstemming met de instructies in de SDS van de fabrikant van het zuur.
- Voorkom altijd dat zuur in contact komt met de huid. Iedereen in de werkruimte moet chemisch ondoordringbare handschoenen dragen, evenals beschermende kleding, voetafdekking en een schort, zoals aanbevolen door de fabrikant van het zuur en de regelgevende autoriteit ter plekke. Volg alle aanbevelingen van de fabrikant van het zuur, ook die voor de omgang met vervuilde kleding. Was eerst handen en gezicht, voordat u gaat eten of drinken.
- Controleer apparatuur regelmatig op potentiële lekken. Als zuur gemorst is, moet dit meteen grondig opgeruimd worden, om direct contact met zuur of inademing van zure dampen te voorkomen.
- Houd zuur uit de buurt van hitte, vonken en open vuur. Roken in de werkruimte is verboden. Alle ontstekingsbronnen verwijderen.
- Bewaar het zuur in de originele verpakking op een koele, droge en goed geventileerde plek uit de buurt van direct zonlicht en van andere chemicaliën in overeenstemming met de aanbevelingen van de fabrikant van het BPO. Om corrosie te voorkomen mag zuur niet worden bewaard in andere opslagvaten dan die geleverd of voorgeschreven zijn. Sluit het originele opslagvat na gebruik weer goed af, om te voorkomen dat zure dampen de opslagruimte en omgeving daarvan vervuilen.

Vochtgevoeligheid van zure katalysatoren

Zure katalysatoren kunnen gevoelig zijn voor vocht uit de lucht en andere stoffen. Aan te raden is dat de katalysatorpomp en de afdichting van ventielen steeds rijkelijk voorzien blijven van ISO-olie, TSL of een ander geschikt materiaal. Dit voorkomt dat zich zuur ophoopt en afdichtingen voortijdig beschadigd raken of doorslaan.




KENNISGEVING

Zuur dat zich ophoopt is schadelijk voor de afdichting van kleppen en kranen. De levensduur en prestaties van de katalysatorpomp nemen daardoor af. Zo voorkomt u dat zuur wordt blootgesteld aan vocht:

- Gebruik altijd een afgesloten container met een absorptiedroger in het luchtgat of een stikstofomgeving. Bewaar zuren nooit in een open vat.
- Houd de katalysatorpomp en de ventielafdichtingen gevuld met het geschikte smeermiddel. Het smeermiddel zorgt een barrière tussen het zuur en de atmosfeer.
- Gebruik alleen vochtbestendige slangen die geschikt zijn voor het werken met zuren.
- Gebruik altijd geschroefde onderdelen met een geschikt smeermiddel bij de herassemblage.

Installatie

Vóór installatie van de set

				
---	---	---	--	--

- Bij onderhoud aan de elektrische bedieningskast wordt u blootgesteld aan hoge spanning. Om elektrische schokken te vermijden, dient u de stroom bij de hoofdschakelaar af te sluiten voordat u de behuizing opent.
- Alle elektrische bedrading moet worden verzorgd door een gediplomeerd elektricien en moet voldoen aan alle ter plaatse geldende verordeningen en regelgeving.
- Vervang geen systeemonderdelen, aangezien dit een negatieve uitwerking kan hebben op de intrinsieke veiligheid.

1. Spoel het systeem zoals uitgelegd in uw PD2K-bedieningshandleiding. Volg de Drukontlastingsprocedure in uw PD2K-handleiding.
2. Sluit het hoofdluftafsluitventiel op de luchttoevoerleiding.
3. Verwijder de elektrische spanning van het systeem.

OPMERKING: De pompuitbreidingsset kan rechtstreeks op de PD2K-standaard of een muur worden gemonteerd. Voer de installatie uit volgens de stappen in [Het frame installeren, page 10](#) of de stappen in [De muurconsole installeren, page 11](#).



Volg altijd de Drukontlastingsprocedure in uw PD2K-handleiding als u dit symbool ziet.

				
---	---	---	---	---

Deze apparatuur blijft onder druk staan totdat de druk handmatig wordt ontlast. Om ernstig letsel veroorzaakt door vloeistof onder druk te voorkomen, zoals injectie door de huid, opspattende vloeistof en bewegende onderdelen, dient u de instructies onder **Drukontlastingsprocedure** te volgen wanneer u stopt met spuiten en voordat u de apparatuur reinigt, controleert of er onderhoud aan pleegt.

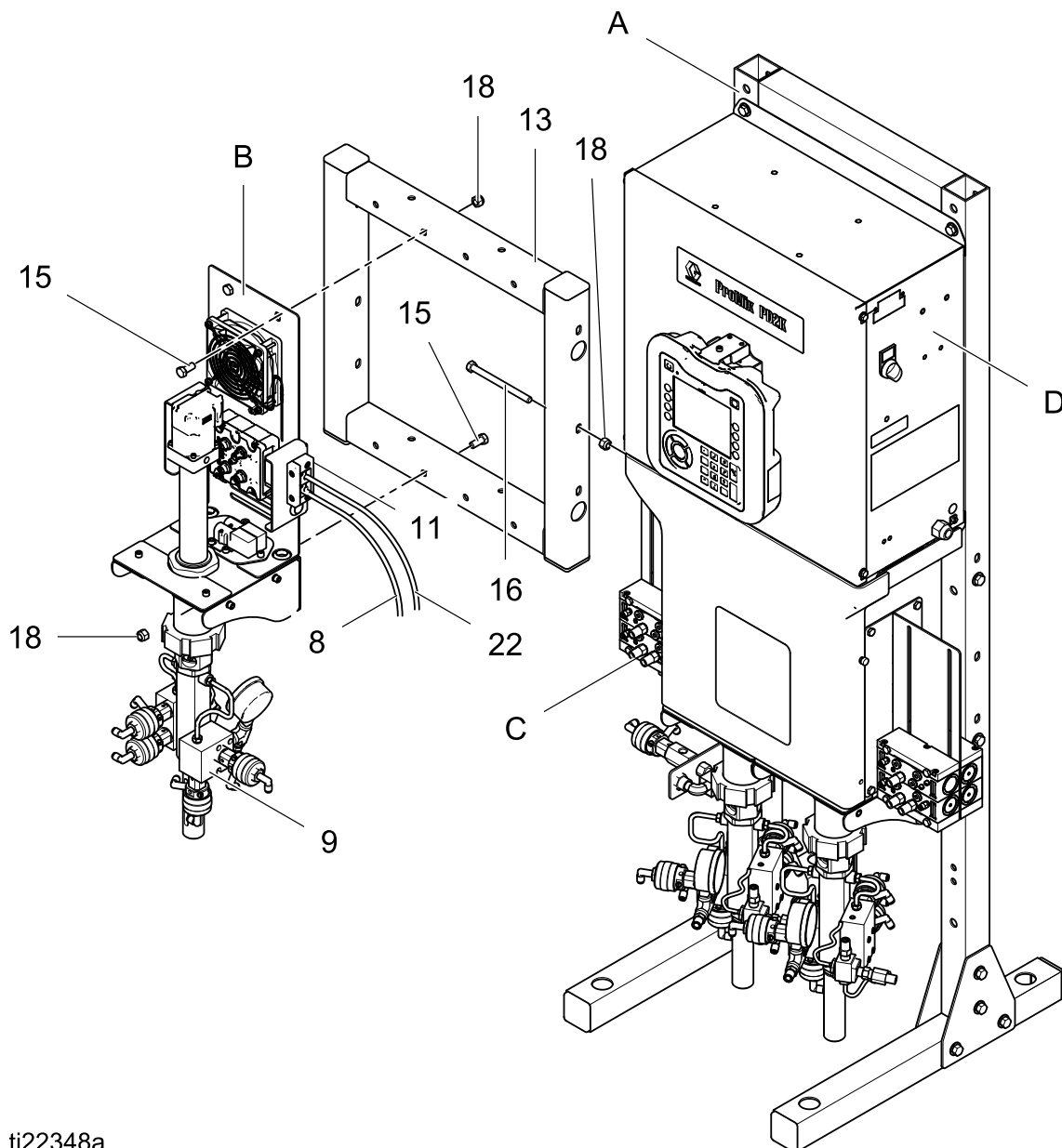
Het frame installeren

Volg deze stappen als u de set met het frame (13) op de PD2K-standaard wilt installeren.

1. Volg de stappen in [Vóór installatie van de set, page 9](#).
2. Installeer het frame (13) op het opstaande deel van de PD2K-standaard (A) met behulp van drie schroeven (16) en moeren (18).
3. Installeer het achterpaneel/de consoleconstructie (B) van buitenaf op het frame (13) om ruimte vrij te laten voor het kleurwisselspruitstuk (C). Bevestig het paneel aan het frame (13) met vier schroeven (15) en moeren (18). Installeer de bovenste schroeven aan de voorkant en de onderste schroeven aan de achterkant.

OPMERKING: op de afbeelding ziet u een harspomp-uitbreidingsset (70 cc) die wordt geïnstalleerd aan de linkerzijde (kleurzijde) van het PD2K-doseerapparaat. De pompbesturingsmodule en dubbele doorvoer (11) zijn al in de fabriek gemonteerd, zodat de kabel (8) naar rechts wijst. Hierdoor hebt u gemakkelijker toegang tot de aansluitingen in de elektrische bedieningskast (D) van de PD2K.

Installeer een katalysatorpomp-uitbreidingsset (35 cc) aan de rechterzijde van het doseerapparaat. De pompbesturingsmodule en dubbele doorvoer (11) zijn voorgemonteerd in de tegengestelde richting, zodat de kabel (8) naar links wijst.



ti22348a

Figure 2 Het frame en de pomp installeren

De muurconsole installeren

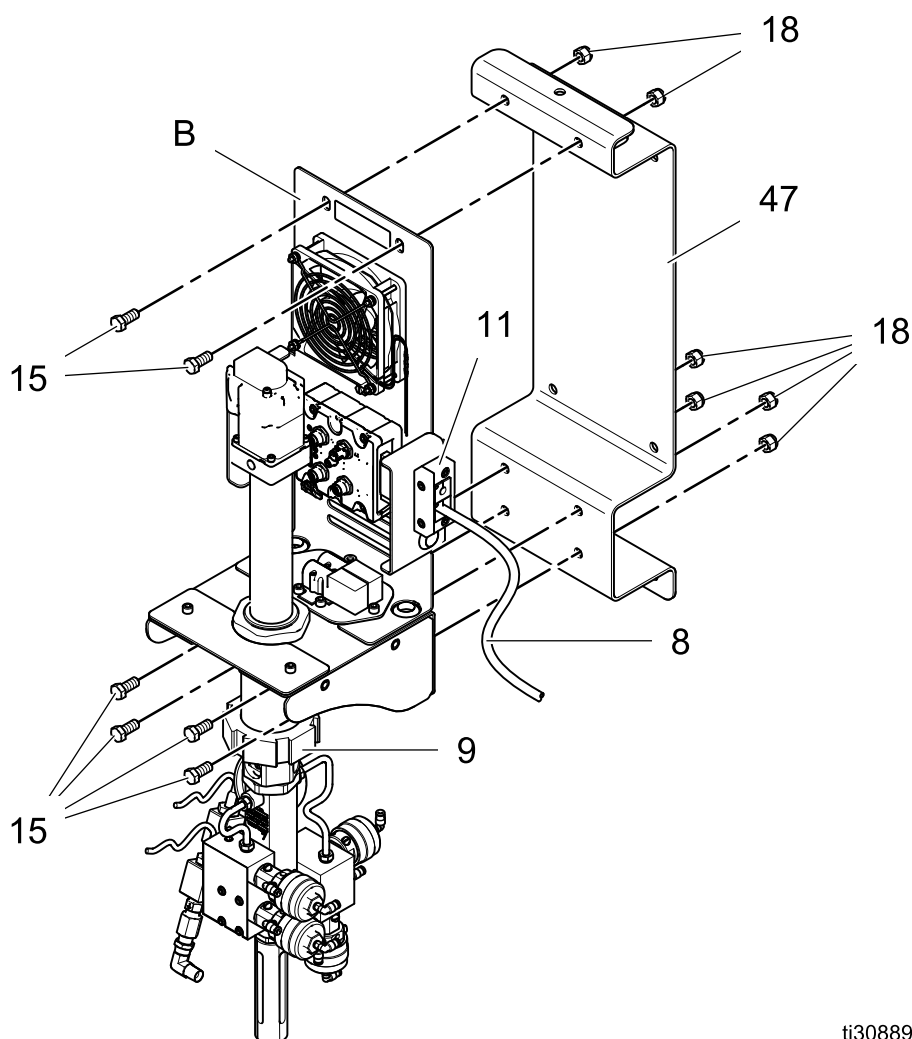
Volg deze stappen als u de set met de muurconsole (47) weg van de PD2K- of PD1K-standaard wilt installeren.

1. Volg de stappen in [Vóór installatie van de set, page 9](#).
2. Installeer de muurconsole (47) met vier schroeven of bouten op een muur of ander geschikt verticaal oppervlak (gebruiker geleverd).

3. Installeer het achterpaneel/de consoleconstructie (B) met zes schroeven (15) en zes moeren (18) op de muurconsole (47).

OPMERKING: op de afbeelding ziet u een harspomp-uitbreidingsset (70 cc) die wordt geïnstalleerd aan de linkerkant (kleurzijde) van het PD1K-doseerapparaat. De pompbesturingsmodule en dubbele doorvoer (11) zijn al in de fabriek gemonteerd, zodat de kabel (8) naar rechts wijst. Hierdoor hebt u gemakkelijker toegang tot de aansluitingen in de elektrische bedieningskast (D) van de PD1K.

Installeer een katalysatorpomp-uitbreidingsset (35 cc) aan de rechterzijde van het doseerapparaat. De pompbesturingsmodule en dubbele doorvoer (11) zijn voormonteerd in de tegengestelde richting, zodat de kabel (8) naar links wijst.



ti30889a

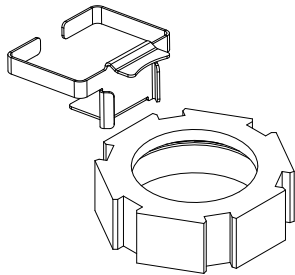
Figure 3 De muurconsole en pomp installeren

TSL-bekerset

De beker wordt gebruikt voor Throat Seal Liquid (TSL ofwel halsdichtingsvloeistof) of ISO-olie. Deze vloeistoffen voorkomen blootstelling van lucht of vocht met de hars of katalysator bij de halspakkingen en doseerventielen van de pomp. Het PD2K Doseerapparaat bevat twee TSL-bekersets, voor elke pomp één. De bekeraanbieders leveren TSL aan de bovenste halspatroon van de (70 cc) kleurpomp, aan de bovenste en onderste halspatronen van de (35 cc) katalysatorpomp, en aan de vier pompdoseerventielen. Bij gebruik van isocyaanatkatalysatoren wordt de beker die is bevestigd aan de katalysatorzijde van het PD2K-doseerapparaat, gebruikt om ISO-olie te leveren aan de bovenste en onderste halspatronen van de (35 cc) katalysatorpomp en de doseerventielen van de katalysator.

OPMERKING: TSL en ISO-olie moeten separaat worden besteld. Voor TSL: bestel onderdeelnr. 206995, 0,95 liter (één US quart). Voor ISO-olie: bestel onderdeelnr. 217374, 0,48 liter (één US pint).

1. Schuif de houder van de set op een willekeurige zijde van de zeskantmoer van de pomp.



OPMERKING: Gebruik vóór montage van de pomp een permanente zwarte markeerstift om een horizontale lijn aan te brengen op de voorzijde van de beker, circa halverwege tussen de bovenzijde en onderzijde van de beker. Breng circa 3 mm (1/4 inch) boven de eerste lijn een tweede horizontale lijn aan. Door een sterke lamp naar deze lijnen te laten schijnen, wordt een schaduw gecreëerd die zichtbaar is vanuit de binnenzijde van de TSL-beker.

2. Plaats de TSL-beker (73) in de console (73a).

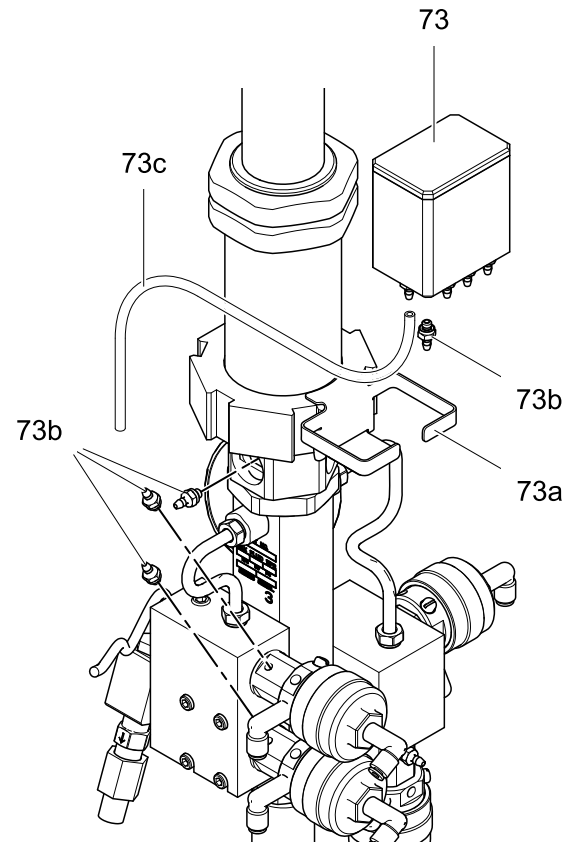
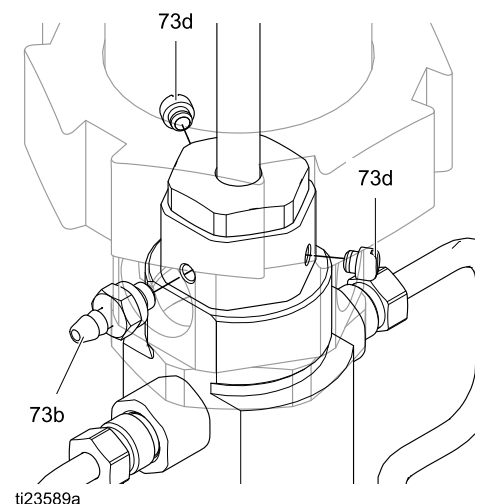


Figure 4 TSL-bekerset installeren

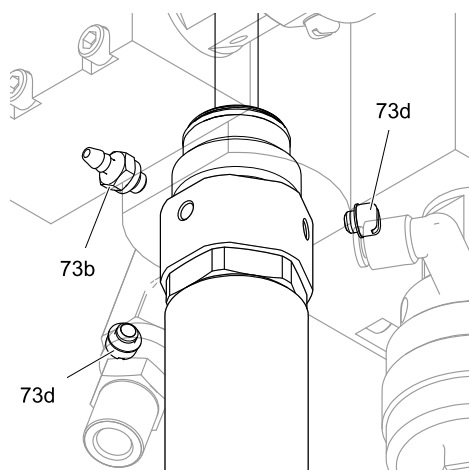
OPMERKING: de bovenste halspatroon van de pomp heeft drie poorten (waarvan er twee zijn afgesloten met een plug). Verplaats, indien nodig, een plug (73d) dusdanig dat de getande fitting (73b) kan worden geplaatst in de poort die zich het dichtst bij de TSL-beker bevindt.

3. Controleer of de O-ring aanwezig is op de getande fitting (73b). Breng draaddichtingsmiddel met lage sterkte aan en installeer de fitting in de poort van de bovenste halspatroon. Zorg ervoor dat de twee andere poorten zijn afgeplugd (73d).



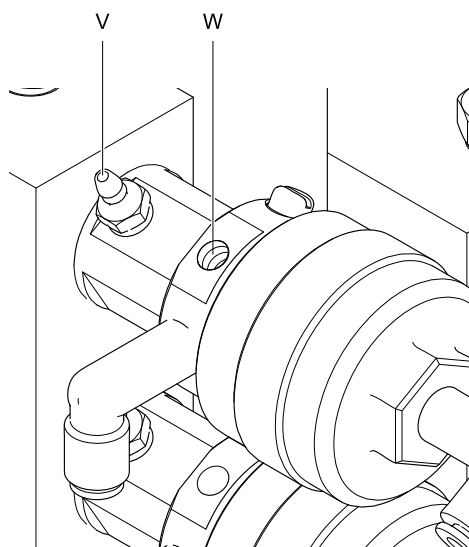
ti23589a

4. **(35 cc) katalysatorpompen:** Herhaal dit voor de onderste halspatroon.



ti23587a

5. Als u de doseerventielen smeert, verwijder dan de plug (73d) en pakking uit de ventielpoort (V) die zich het dichtst bij de TSL-beker bevindt.
OPMERKING: Kies de ventielpoort die in de naar boven gerichte positie staat. Hierdoor kan vloeistof in het ventiel stromen terwijl uit het ventiel lucht omhoog kan komen.
 Controleer of de O-ring aanwezig is op de getande fitting (73b). Breng draaddichtingsmiddel met lage sterkte aan en installeer de fitting in de ventielpoort (V).
OPMERKING: Verwar de ventielpoort (V) niet met de luchtpoort (W).



ti23588a

OPMERKING: als u de doseerventielen niet smeert, verwijder dan de ongebruikte getande fittingen (73b) van onderuit de TSL-beker (73). Breng draaddichtingsmiddel met lage sterkte aan en installeer de pluggen en pakkingen die bij de set zijn geleverd.

6. Snijd de slang (73c) af op de juiste lengte. Sluit de TSL-bekerfittingen aan op de fittingen op de pomp en ventielen. De TSL loopt door middel van zwaartekracht uit de beker richting de pomp en ventielen. Plaats de fittingen en slangen zo dat er geen knikken aanwezig zijn en de TSL vrij omlaag kan stromen naar het ventiel en lucht omhoog en uit het ventiel kan komen.
7. Vul de beker tot het niveau van de onderste zwarte horizontale lijn met TSL of ISO-olie, al naar gelang de geschiktheid voor de hars en katalysatormaterialen die worden gebruikt.

OPMERKING: Als er TSL lekt uit de stangafscherming van de (70 cc) kleerpomp, controleer dan of de onderste u-bekerafdichting is geïnstalleerd in de onderste halspatroon.

OPMERKING: De vloeistofniveaus in de TSL-bekers moeten dagelijks worden gecontroleerd. Vloeistofniveaus moeten gedurende langere tijd statisch blijven. Stijgende of dalende vloeistofniveaus in een TSL-beker kunnen een aanwijzing zijn van een toestand die de onmiddellijke aandacht vereist. Raadpleeg de stappen voor probleemoplossing in de reparatiehandleiding als u hulp nodig hebt.

Vulprocedure ISO-olie

Wanneer polyurethaancoatings met isocyanaatkatalysatoren worden gebruikt in omgevingen met hoge vochtigheid, dan wordt aanbevolen op de TSL-beker van de katalysatorpomp gebruik te maken van ISO-olie in plaats van TSL. De ISO-olie vormt een barrière die voorkomt dat katalysator uithardt vanwege contact met vocht. Het is nodig de toevoerleiding te ontluchten wanneer de beker voor de eerste maal met ISO-olie wordt gevuld.

OPMERKING: Teken, voordat de beker wordt gevuld, de twee horizontale lijnen op, en enigszins boven, het verticale midden van de voorzijde van de TSL-beker, als die nog niet op de TSL-beker aanwezig zijn.

Ontluchten:

1. Vul de TSL-beker van de katalysatorpomp tot de onderste horizontale lijn.
2. Verwijder één plug (73d) uit de bovenste halspatroon en laat lucht in dat gebied stromen totdat er geen lucht meer wordt uitgestoten. Verwijder de plug.
3. Herhaal stap 2 op de onderste halspatroon.
4. Gebruik absorberende doeken voor het opruimen van overtollige ISO-olie die is ontsnapt uit de plugopeningen.
5. Vul ISO-olie bij in de TSL-beker tot de onderste horizontale lijn.

luchtaansluitingen

Voor PD2K-installaties: Volg de stappen hieronder.

Voor PD1K-installaties: Voor de eerste uitbreidingsset, verbind de luchttoevoerleiding (35) rechtstreeks met de elektrische bedieningskast (Z). Voor de tweede tot vierde uitbreidingsset, volg de stappen 2-4 hieronder.

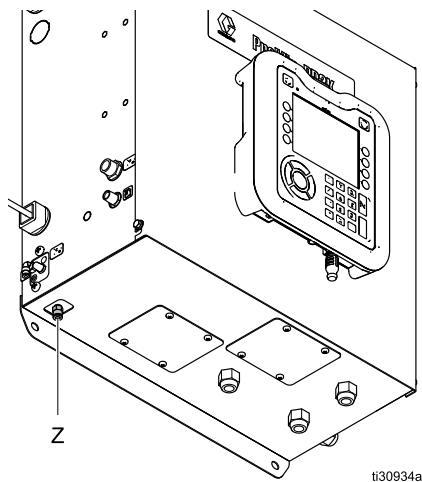


Figure 5 Luchtverbinding voor de eerste PD1K-uitbreidingsset

OPMERKING: een leiding van polyethyleen, met een lengte van 1,83 meter (6 ft) en een buitendiameter

van 6 mm (1/4 inch), is bij de set geleverd om het spoelspruitstuk van de uitbreidingspomp (3) te voorzien van lucht.

1. Zie de Reparatie-onderdelenhandleiding bij de PD2K. Verwijder het deksel van het PD2K-vloeistofpaneel om de luchttoevoerleiding naar de twee bestaande spoelspruitstukken bloot te leggen.
2. Snijd de luchttoevoerleiding stroomopwaarts van de Y-fitting af.
3. Installeer de in de set meegeleverde Y-fitting (36) zoals afgebeeld om de luchttoevoer naar de twee bestaande spoelspruitstukken te herstellen.
4. Sluit de meegeleverde leiding met buitendiameter van 6 mm (1/4 inch) aan tussen de open buis van de Y-fitting (36) en de luchtinlaat van het spoelspruitstuk (3). Hierdoor wordt lucht geleverd aan het spoelspruitstuk van de uitbreidingspomp, zoals getoond in de gedetailleerde afbeelding.

OPMERKING: als u een vierde pomp installeert, leg dan een tweede aansluiting aan in de luchttoevoerleiding van de hoofdspool en installeer zoals hierboven uitgelegd.

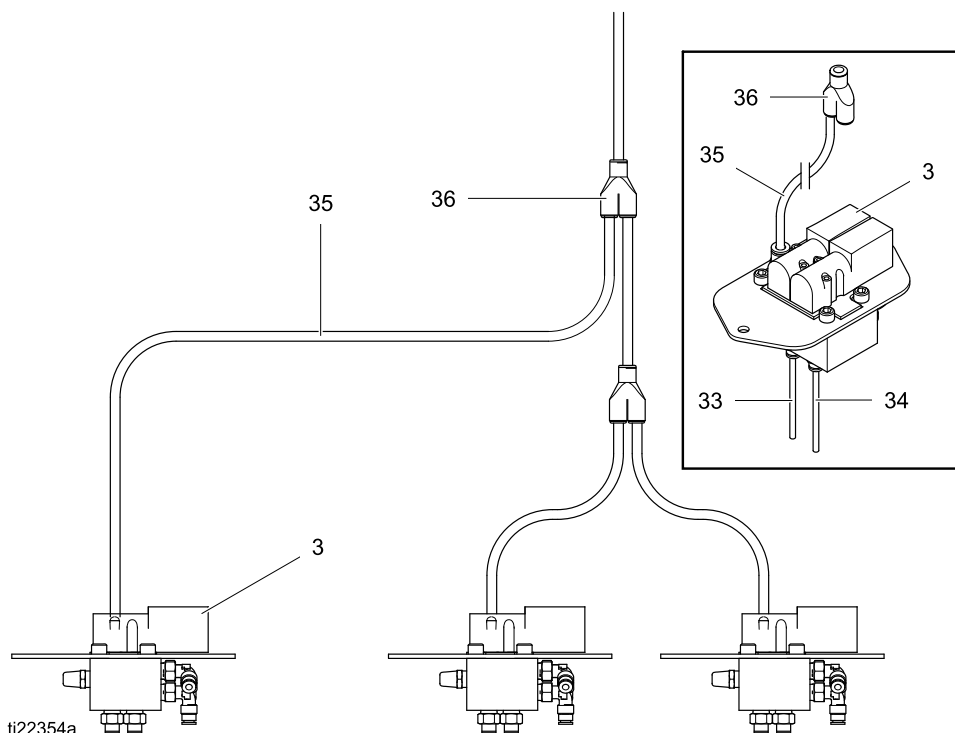


Figure 6 Het spoelspruitstuk van de uitbreidingspomp van lucht voorzien

Vloeistofaansluitingen

1. Sluit een vloeistofslang van 1/4 NPT(f) aan tussen de vloeistofbron en de vloeistofinlaatfitting van de pomp (S).
2. Sluit een vloeistofuitlaatslang van 1/4 NPT(f) aan tussen de vloeistofuitlaatfitting van de pomp (R) en de vloeistoftoevoer van het pistool.

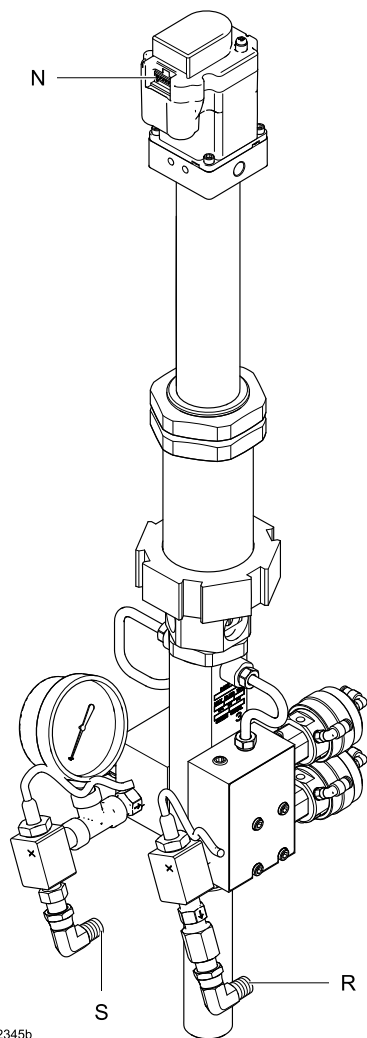


Figure 7 Vloeistofaansluitingen pomp

Elektrische aansluitingen

KENNISGEVING

Sluit de spanning op het systeem af voordat u connectoren afsluit om schade aan elektrische onderdelen te vermijden.

OPMERKING: Zie de [Elektrisch schema](#), page 24.

1. Controleer of de elektrische spanning van het systeem is afgeschakeld.
2. Verwijder het deksel van de elektrische bedieningskast van de PD2K/PD1K.
3. Verwijder de uitbreekpoort (K) van de zijkant van de elektrische bedieningskast.

4. Steek de kabel in de elektrische bedieningskast en sluit deze aan op de juiste aansluitpoort van de verbeterde vloeistofregelmodule. Bijvoorbeeld, sluit pomp 1 aan op P1 en pomp 2 op P2 (alleen PD1K); pomp 3 op P3, pomp 4 op P4, enz.

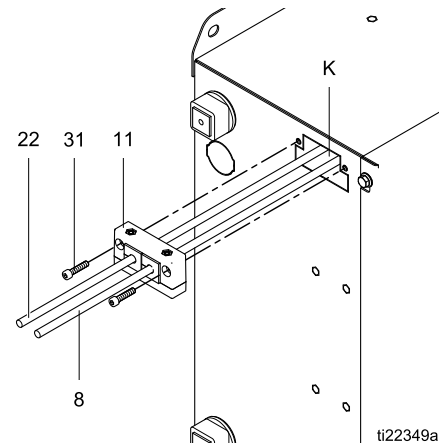


Figure 8 Doorvoer installeren in de elektrische bedieningskast

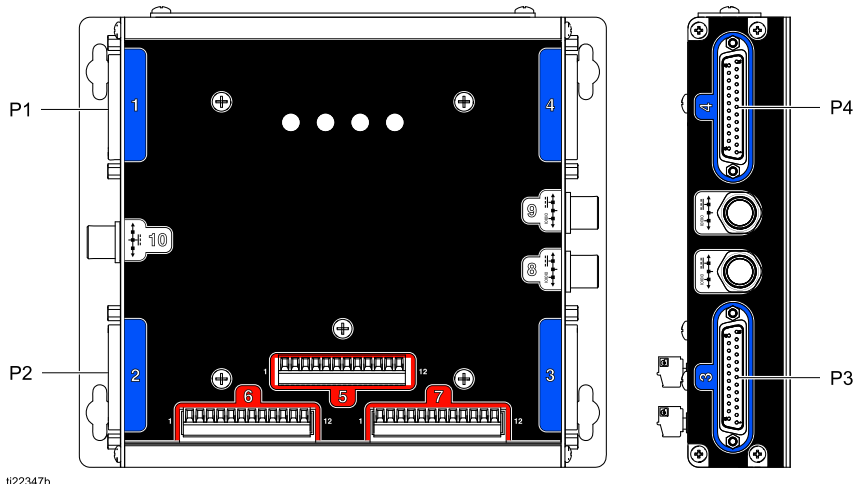
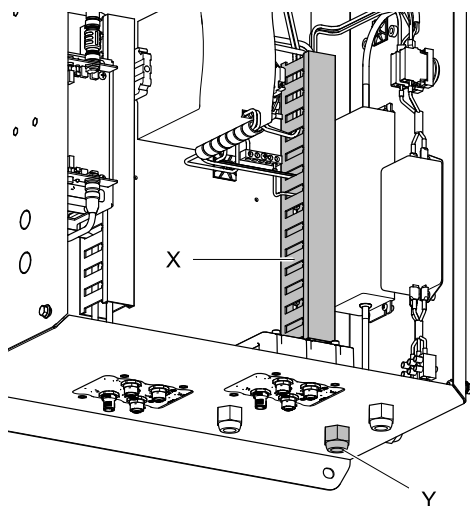


Figure 9 Aansluitpunten verbeterde vloeistofregelmodule (EFCM)

KENNISGEVING

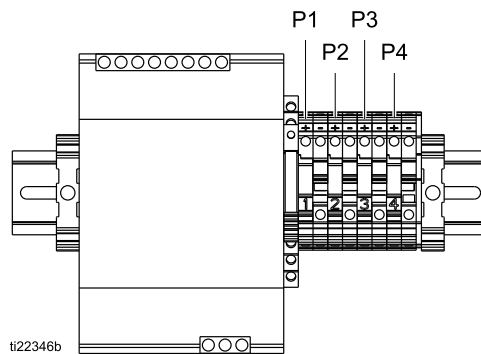
Zorg ervoor dat kabels van 48 volt van de laagspanningsbedrading worden geïsoleerd. Alle 48 VDC-bedrading moet het draadkanaal rechts (X) in de elektrische bedieningskast gebruiken. Gebruik de in afbeelding 9 gemarkeerde doorvoer (Y) om de bedrading van de pomputbreidingsset te installeren.



ti30905a

Figure 10 48 VDC-doorvoer en-draadkanaal

5. Het PD2K/PD1K-vloeistofpaneel werd eerder verwijderd in [luchtaansluitingen, page 14](#). Steek de 2-draadskabel (22) door de doorvoer (42) onderaan het vloeistofpaneel en omhoog in de elektrische kast via een bestaande doorvoer en het draadkanaal. Verbind de kabel (22) met de juiste klemmen bovenaan de 48 VDC-voeding: P1 voor pomp 1 en P2 voor pomp 2 (alleen PD1K); P3 voor pomp 3, P4 voor pomp 4. Verbind de rode kabel met de + klem, de zwarte kabel met de - klem.



ti22346b

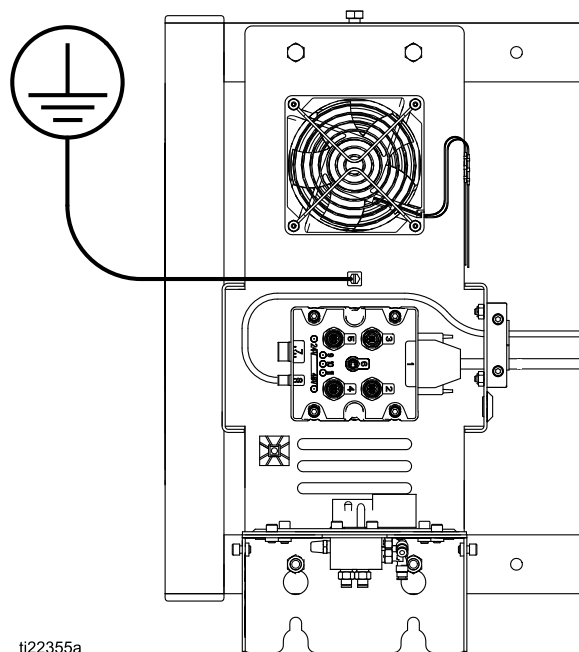
Figure 11 Aansluitpunten 48 VDC-voeding

6. Installeer de dubbele doorvoer (11, apart verzonden) op het vrije uiteinde van de D-SUB-kabel (8).
7. Bevestig de doorvoer (11) aan de zijkant van de elektrische bedieningskast met twee schroeven (31).
8. Plaats de deksels terug op de elektrische bedieningskast van de PD2K en op het vloeistofpaneel.

Aarding

				
<p>Deze apparatuur moet worden geaard om het risico op statische vonken en elektrische schokken te verminderen. Elektrische of statische vonken kunnen tot gevolg hebben dat dampen ontbranden of ontploffen. Een onjuiste aarding kan elektrische schokken veroorzaken. Aarden biedt de elektrische stroom een ontsnapingsdraad.</p>				

1. Controleer of de PD2K-basiseenheid naar behoren is geaard. Raadpleeg de PD2K-installatiehandleiding voor volledige aardinginstructies.
2. Aard de uitbreidingssetpomp(en) als volgt:
 - a. **Als de toegevoegde pomp op de PD2K-hoofdeenheid is gemonteerd,** controleer dan of de toegevoegde pomp is geaard door een weerstandsmeting uit te voeren tussen de aardingsschroef (7) op het achterpaneel van de toegevoegde pomp (2) en het echte aardingspunt van het systeem. De weerstand moet minder dan 100 ohm zijn.
 - b. **Als de toegevoegde pomp NIET op de PD2K-hoofdeenheid is gemonteerd,** sluit dan een aarddraad aan op de aardingsschroef (7) op het achterpaneel (2) van de toegevoegde pompset. Sluit het andere uiteinde van de aarddraad aan op **hetzelfde** echte aardingspunt waarop de PD2K-hoofdeenheid is aangesloten. Controleer of de toegevoegde pomp geaard is door een weerstandsmeting uit te voeren tussen de aardingsschroef (7) op het achterpaneel (2) van de toegevoegde pompset en het echte aardingspunt van het systeem. De weerstand moet minder dan 100 ohm zijn.



ti22355a

Figure 12 Aarden van de pompuitbreidingsset

De installatie voltooien

1. Installeer het deksel (12) op de uitbreidingsset met behulp van de schroef (37) en de moer (18).

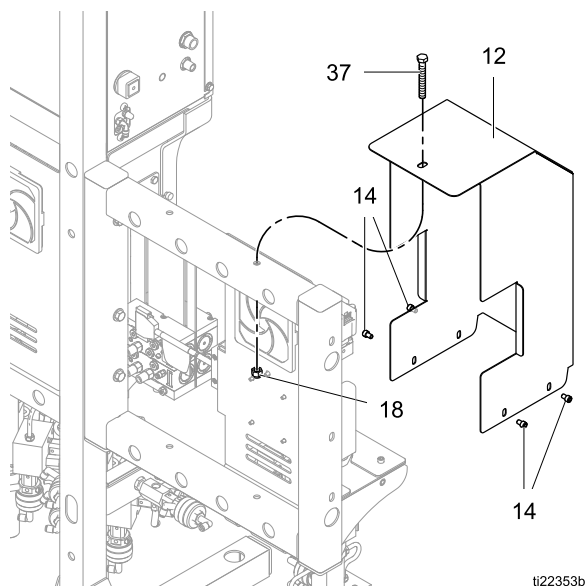


Figure 13 Installeer het deksel op de uitbreidingsset (frame)

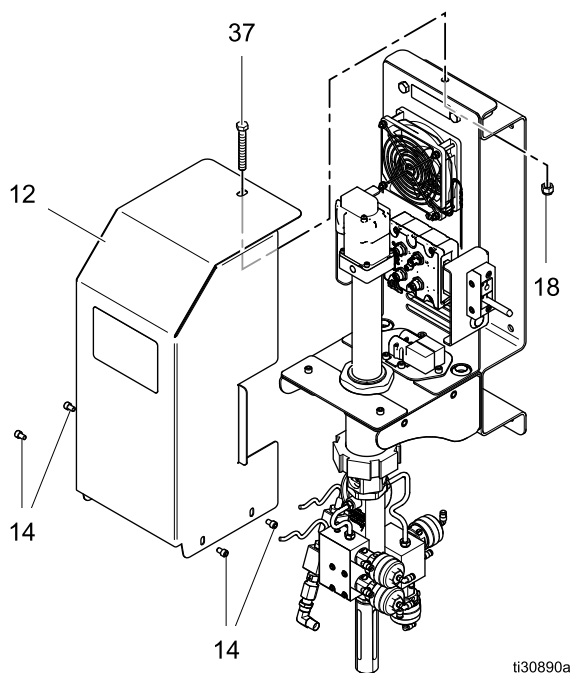



Figure 14 Installeer het deksel op de uitbreidingsset (wandmontage)

2. Zet de PD2K/PD1K weer onder elektrische spanning.
3. Schakel de stroomschakelaar van de bedieningskast in.

4. Druk op  en blader naar System scherm 1 op de geavanceerde displaymodule. Verander het aantal kleurpompen en katalysatorpompen indien nodig, afhankelijk van de installatie van de set.

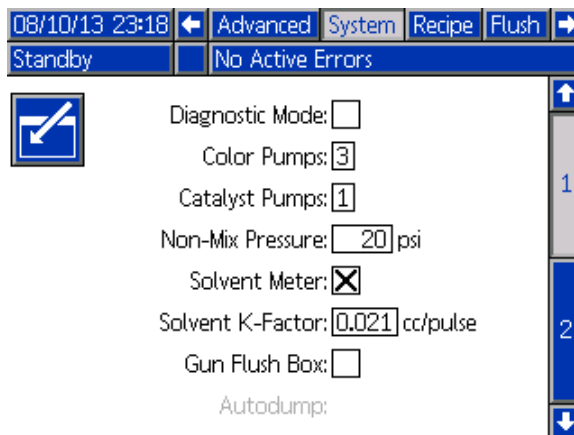


Figure 15 System scherm 1

Installatie

- Ga naar de pompschermen. De menubalk bovenaan het scherm toont nu afzonderlijke tabbladen voor de toegevoegde pomp(en) 3 en 4. Elke pomp heeft drie schermen. Voer de vereiste informatie in, zoals uitgelegd in de PD2K-bedieningshandleiding.

OPMERKING: U moet ten minste de pompafmetingen invoeren op Pompscherm 1 en de kalibratiegegevens van de omvormer 'Outlet Offset Factor' (afwijkingsfactor uitlaat) en 'Outlet Sensitivity Factor' (gevoeligheidsfactor uitlaat) op Pompscherm 2 (zie uw PD2K-bedieningshandleiding). Maak ook een recept aan met het nieuwe materiaalnummer. Dit kunt u vinden op Pompscherm 1 onder Available Colors (beschikbare kleuren) of Available Catalysts (beschikbare katalysatoren).

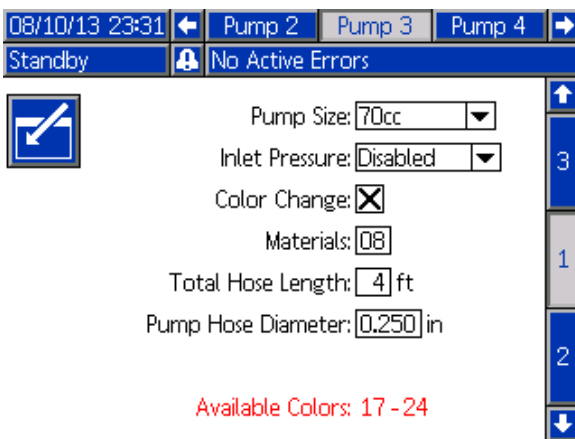


Figure 16 Derde (kleur-) pompscherm

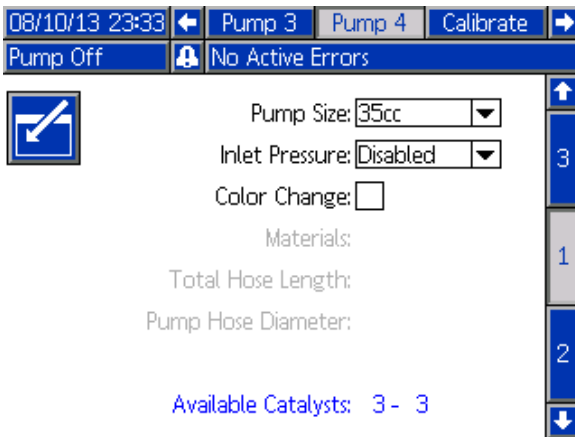


Figure 17 Vierde (katalysator-) pompscherm

- Het beginscherm toont nu animaties en informatie voor de toegevoegde pompen.

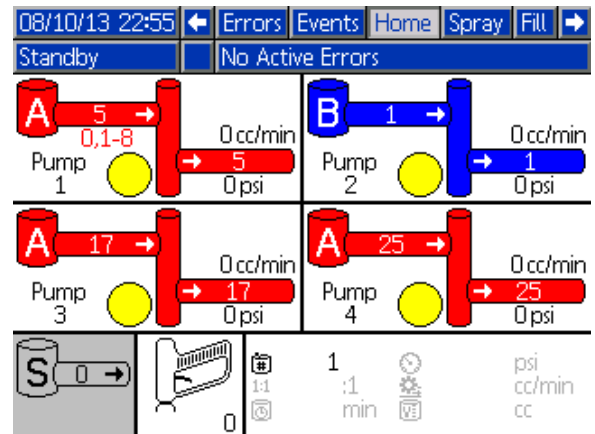


Figure 18 Beginscherm PD2K (geavanceerde displaymodule)

- Raadpleeg de PD2K-bedieningshandleiding om het systeem weer in de onderhoudsmodus te zetten.

Reparatie

Leidingaansluitingen doseerventiel

OPMERKING: Het solenoïdespruitstuk is met leidingen van 4 mm (5/32 inch) bevestigd aan de doseerventielen van de pomp. Zie het pompleidingschema op de volgende bladzijde. De leidingen moeten 457 mm ± 13 mm (18 inch ± 1/2 inch) lang zijn voor alle verbindingen. Gebruik altijd leidingen met een gelijke lengte voor een evenwichtige timing van de ventielen. Als de leidingen langer dan 457 mm (18 inch) zijn, neemt de responstijd van de ventielen toe.

1. Onderaan het spoelspruitstuk vindt u vier poorten met leidingfittings: BOVEN OPEN, BOVEN GESLOTEN, BENEDEN OPEN en BENEDEN GESLOTEN. Deze poorten voeren lucht aan om de inlaatdoseerventielen van de pomp te openen en te sluiten.

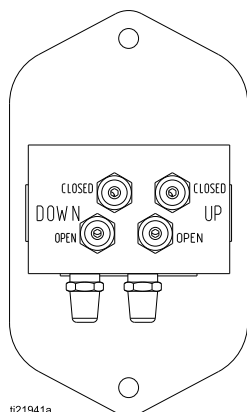


Figure 19 Leidingaansluitingen bij spoelspruitstuk, naar pompinlaatspruitstuk

- a. Sluit de groene leiding (G) van de BOVEN OPEN-fitting aan op de 90°-leidingfiting aan de zijkant van het INLAAT BOVEN-doseerventiel.
- b. Sluit de rode leiding (R) van de BOVEN GESLOTEN-fitting aan op de 90°-leidingfiting aan de zijkant van het INLAAT BOVEN-doseerventiel.
- c. Sluit de zwarte leiding (K) van de BENEDEN OPEN-fitting aan op de 90°-leidingfiting aan de zijkant van het INLAAT BENEDEN-doseerventiel.
- d. Sluit de rode leiding (R) van de BENEDEN GESLOTEN-fitting aan op de 90°-leidingfiting aan de zijkant van het INLAAT BENEDEN-doseerventiel.

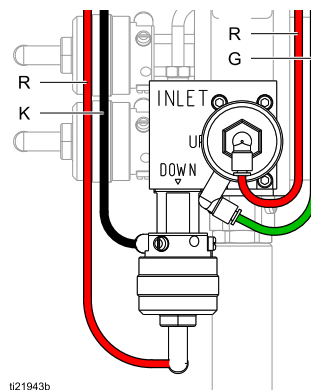


Figure 20 Leidingaansluitingen inlaatspruitstuk

2. Aan de zijkant van het spoelspruitstuk vindt u vier poorten met 90°-leidingfittings (niet afgebeeld): BOVEN OPEN, BOVEN GESLOTEN, BENEDEN OPEN en BENEDEN GESLOTEN. Deze poorten voeren lucht aan om de uitlaatdoseerventielen van de pomp te openen en te sluiten.

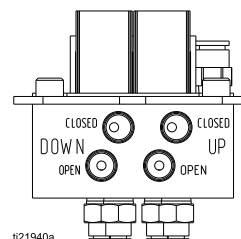


Figure 21 Leidingaansluitingen bij spoelspruitstuk, naar pompuitlaatspruitstuk

- a. Sluit de blauwe leiding (B) van de BOVEN OPEN-fitting aan op de 90°-leidingfiting aan de zijkant van het UITLAAT BOVEN-doseerventiel.
- b. Sluit de rode leiding (R) van de BOVEN GESLOTEN-fitting aan op de 90°-leidingfiting aan de zijkant van het UITLAAT BOVEN-doseerventiel.

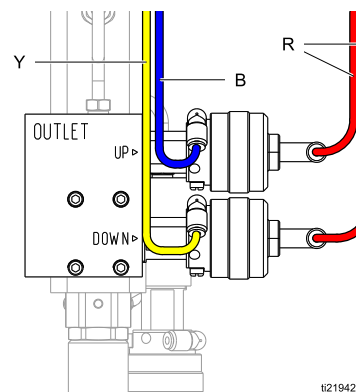


Figure 22 Leidingaansluitingen uitlaatspruitstuk

Reparatie

- c. Sluit de gele leiding (Y) van de BENEDEN OPEN-fitting aan op de 90°-leidingfitting aan de zijkant van het UITLAAT BENEDEN-doseerventiel.
 - d. Sluit de rode leiding (R) van de BENEDEN GESLOTEN-fitting aan op de 90°-leidingfitting aan de zijkant van het UITLAAT BENEDEN-doseerventiel.
3. Herhaal deze stappen voor elke pomp in uw systeem.

Raadpleeg de volgende tabel om de relatie tussen de pompslag en de activering van de doseerventielen te begrijpen.

Table 1 Aandrijving doseerventiel

Pomp-slag	In-laatventiel boven	In-laatventiel beneden	Uit-laatventiel boven	Uit-laatventiel beneden
Boven	Open	Gesloten	Open	Gesloten
Beneden	Gesloten	Open	Gesloten	Open

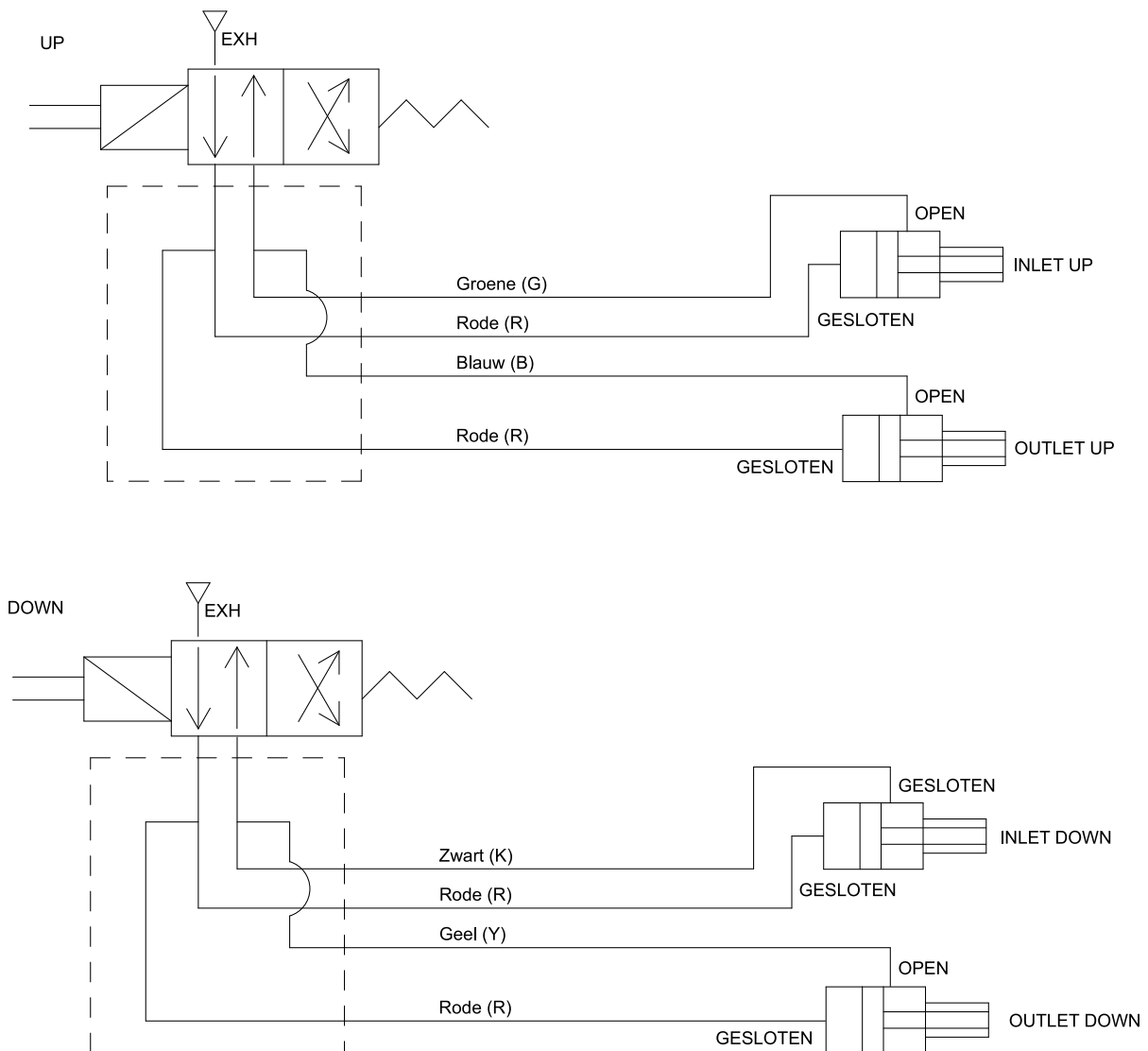


Figure 23 Pompleidingschema

De pompbesturingsmodule vervangen

Als de pompbesturingsmodule moet worden vervangen, kunt u als volgt een nieuwe module installeren.

KENNISGEVING

Sluit de spanning op het systeem af voordat u connectoren afsluit om schade aan elektrische onderdelen te vermijden.

OPMERKING: Zie de [Elektrisch schema, page 24](#).

1. Sluit de motorkabelconnectoren (25) aan op de aansluitpoorten 2 en 3 op de pompbesturingsmodule (5) en op de pompmotor (N).

OPMERKING: de kabelboom heeft twee kabels: een voor de motorbesturing en een voor feedback van de codeerder. De connectoren hebben elk een andere code om een correcte installatie te waarborgen. Bevestig de twee aarddraden aan de aardingsschroef op de pompmotor (N).

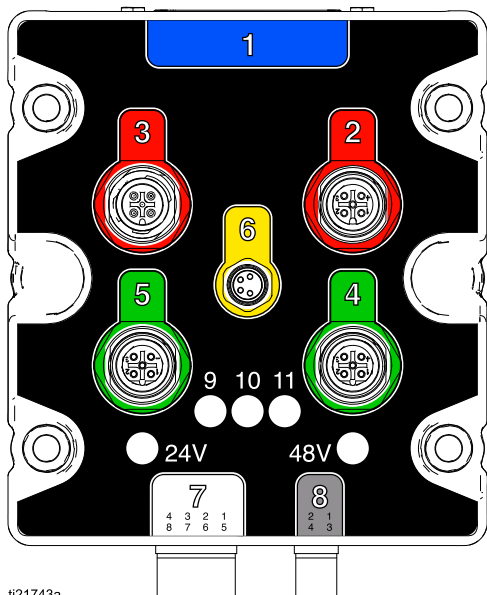


Figure 24 Aansluitpunten pompbesturingsmodule

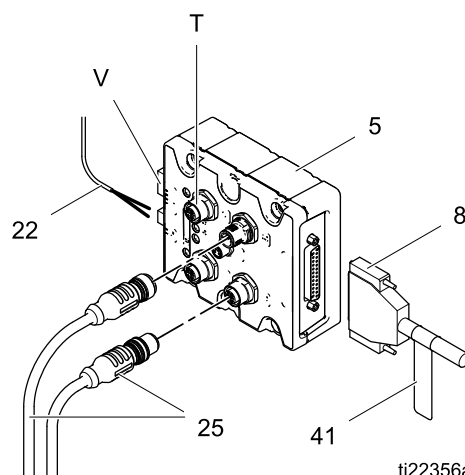


Figure 25 Aansluitingen pompbesturingsmodule

2. Sluit de 2-draads kabel (22) aan op aansluitpoort 8 op de pompbesturingsmodule (5): de rode draad op pin 1 en de zwarte draad op pin 2.
3. Zorg dat de vooraf geïnstalleerde D-SUB-kabel (8) goed is aangesloten op poort 1 op de pompbesturingsmodule (5).
4. Sluit de uitlaatdrukompvormer (T) van de pomp aan op poort 5.
5. Sluit de inlaatdrukompvormer op poort 4 aan.
6. Installeer de ventielbedrading (V) in poort 7. Zie [Elektrisch schema, page 24](#).

Elektrisch schema

Standaardmodellen (MC1000, MC2000, MC3000, MC4000)

OPMERKING: Het elektrisch schema illustreert alle mogelijke kabeluitbreidingen in een ProMix PD2K-systeem; modellen MC1000, MC2000 en MC4000. Sommige afgebeelde onderdelen zijn niet met alle systemen meegeleverd.

OPMERKING: Zie [Optionele kabels en modules](#) voor een lijst met kabelopties.

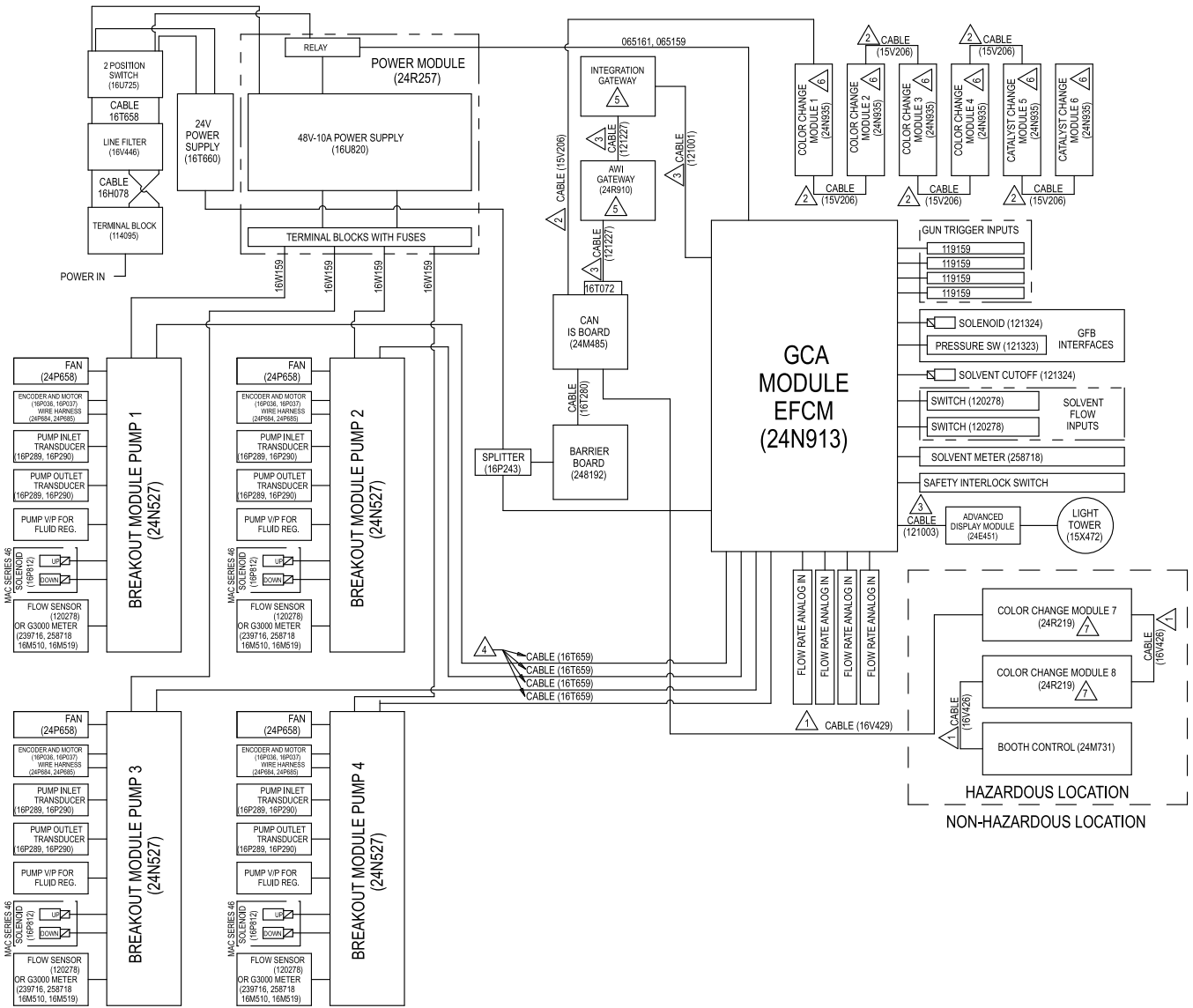
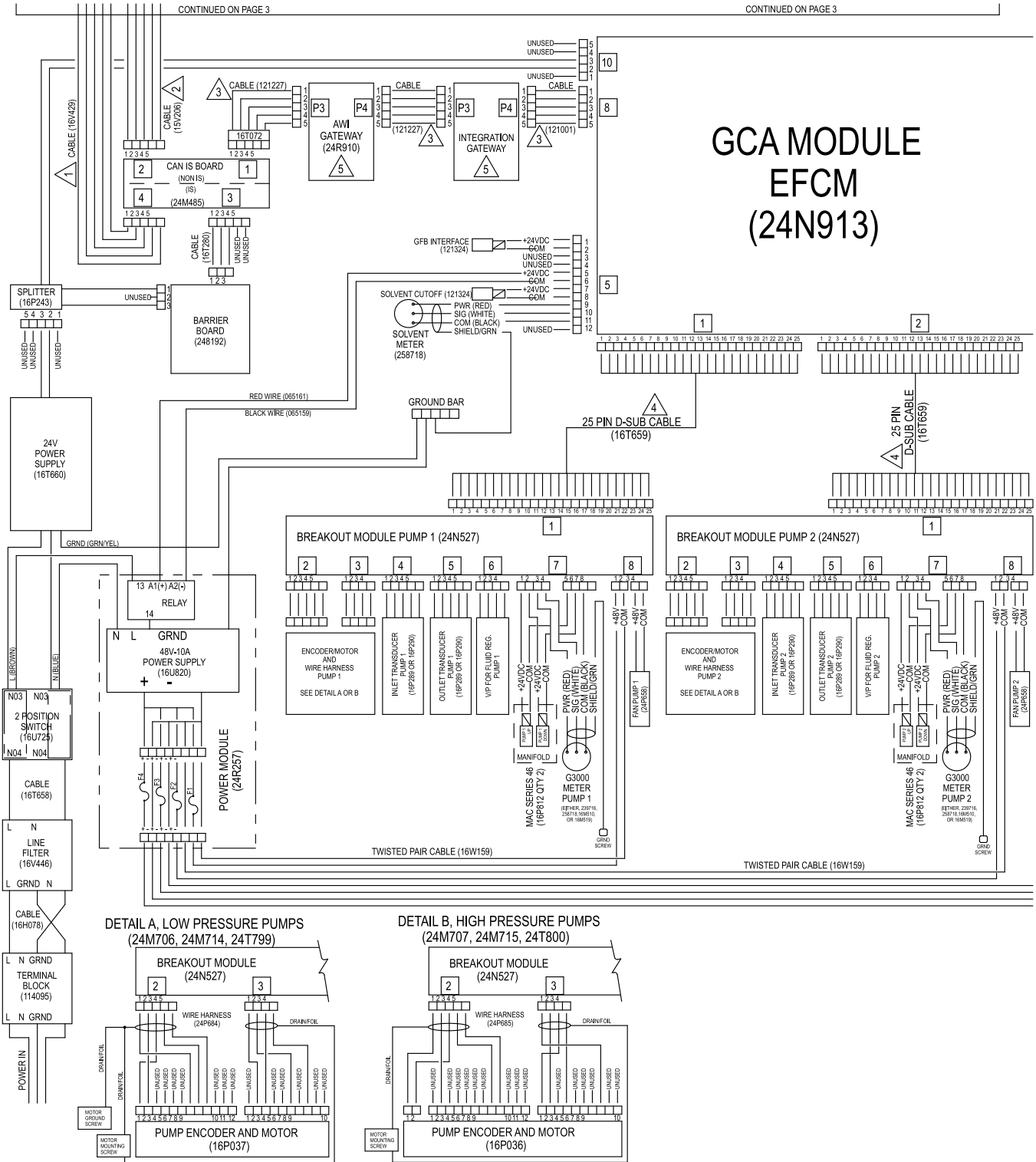


Figure 26 Elektrisch schema, blad 1



GCA MODULE EFCM (24N913)

DETAIL A, LOW PRESSURE PUMPS
(24M706, 24M714, 24T799)

DETAIL B, HIGH PRESSURE PUMPS
(24M707, 24M715, 24T800)

Figure 27 Elektrisch schema, blad 2, deel 1
VERVOLG OP DE VOLGENDE PAGINA

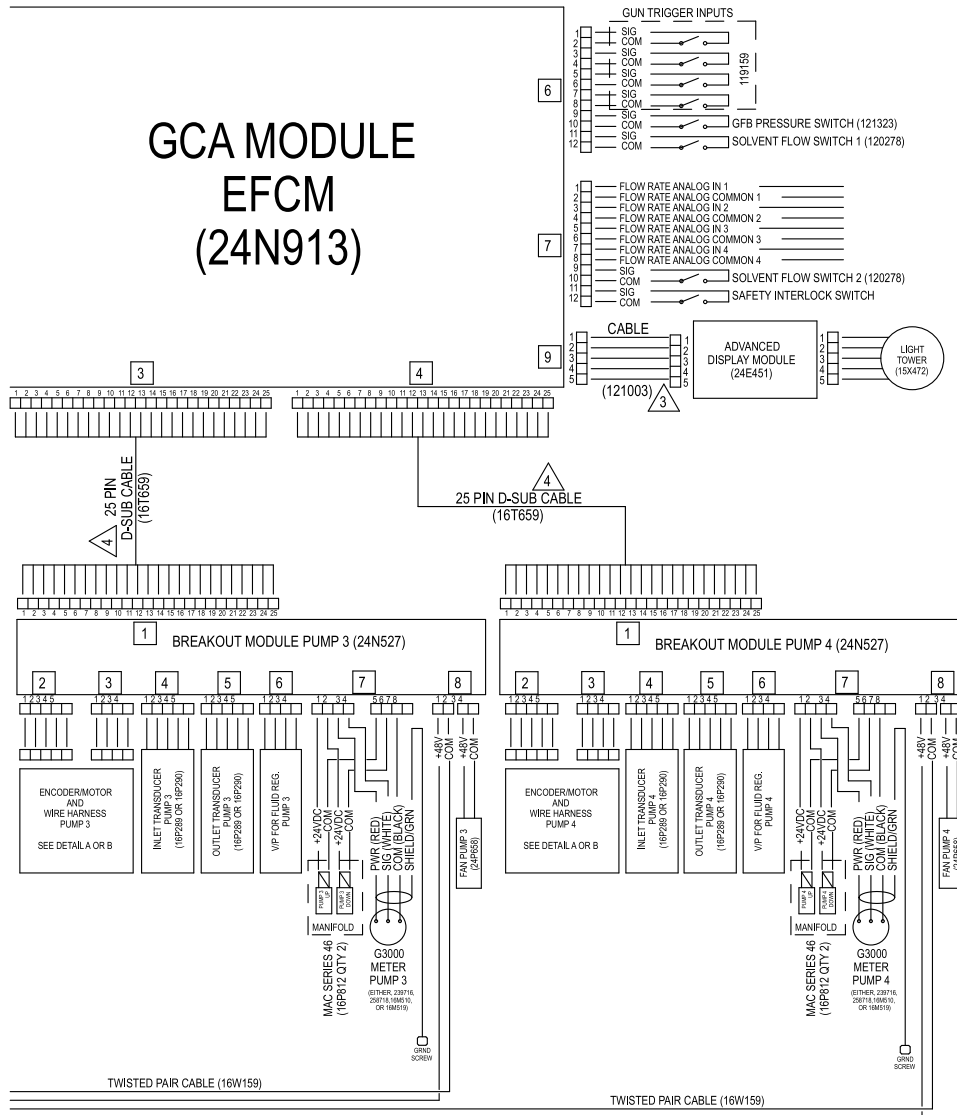


Figure 28 Elektrisch schema, blad 2, deel 2

VERVOLG OP DE VOLGENDE PAGINA

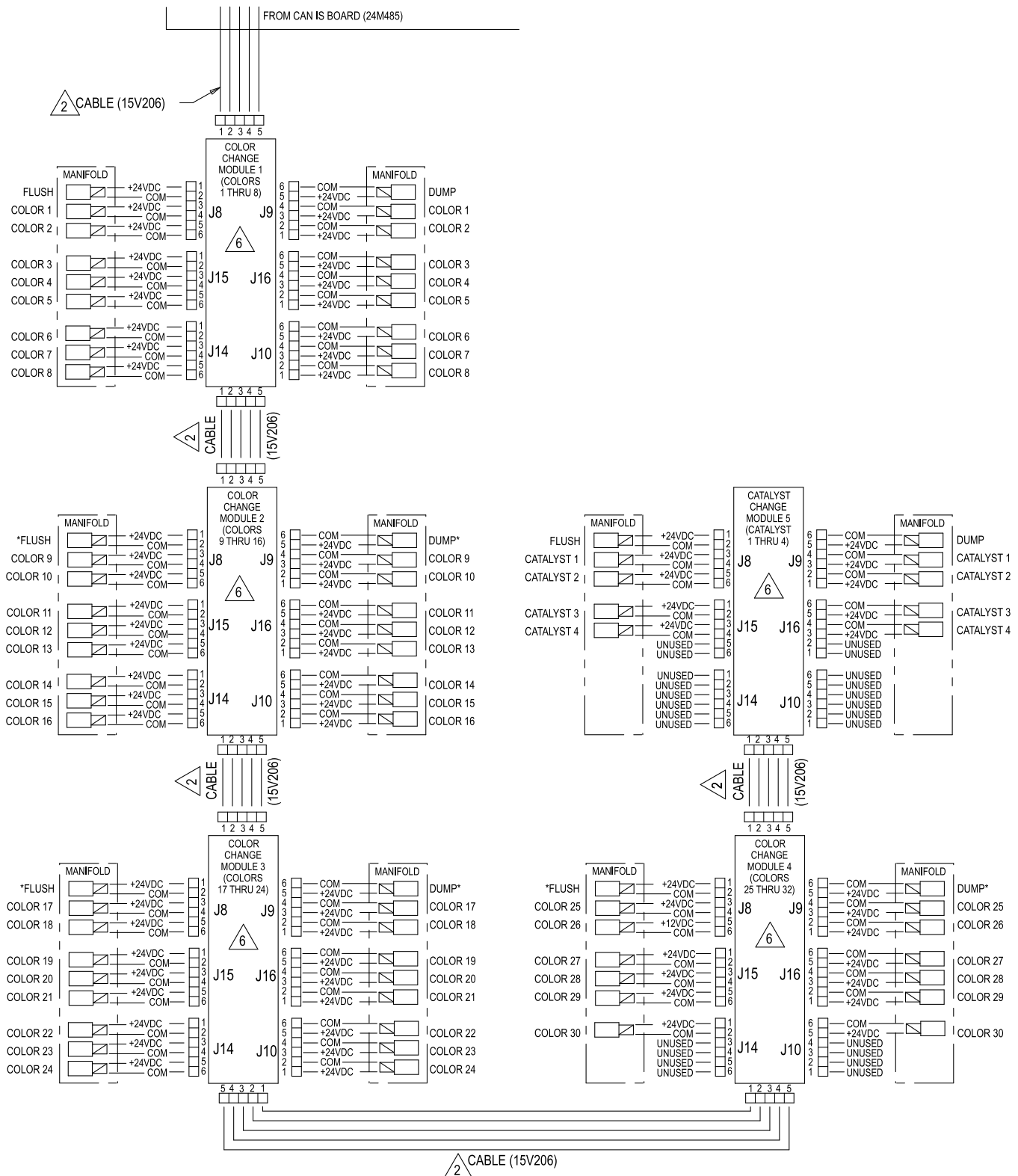
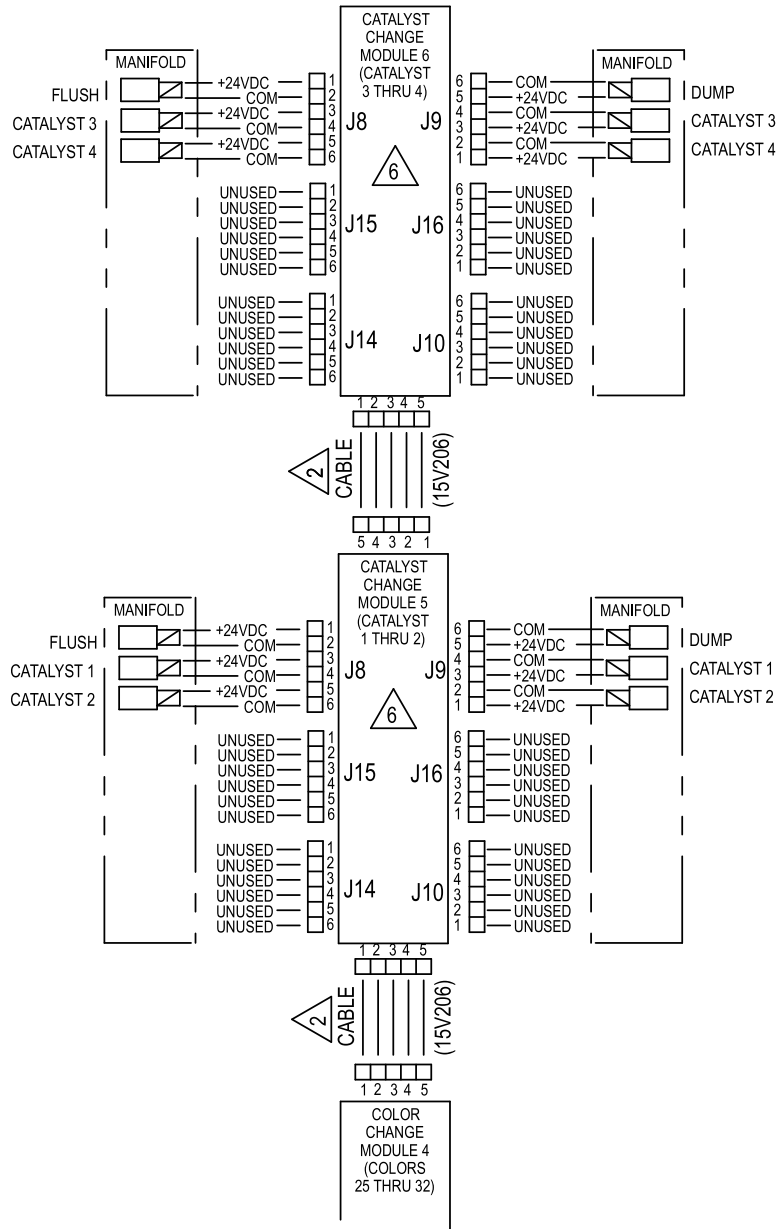


Figure 29 Elektrisch schema, blad 3

* Wordt mogelijk niet gebruikt in sommige configuraties.

VERVOLG OP DE VOLGENDE PAGINA



ALTERNATE CONFIGURATION FOR CATALYST CHANGE CONTROL

Figure 30 Elektrisch schema, blad 3, alternatieve configuratie voor katalysatorwisselregeling

VERVOLG OP DE VOLGENDE PAGINA

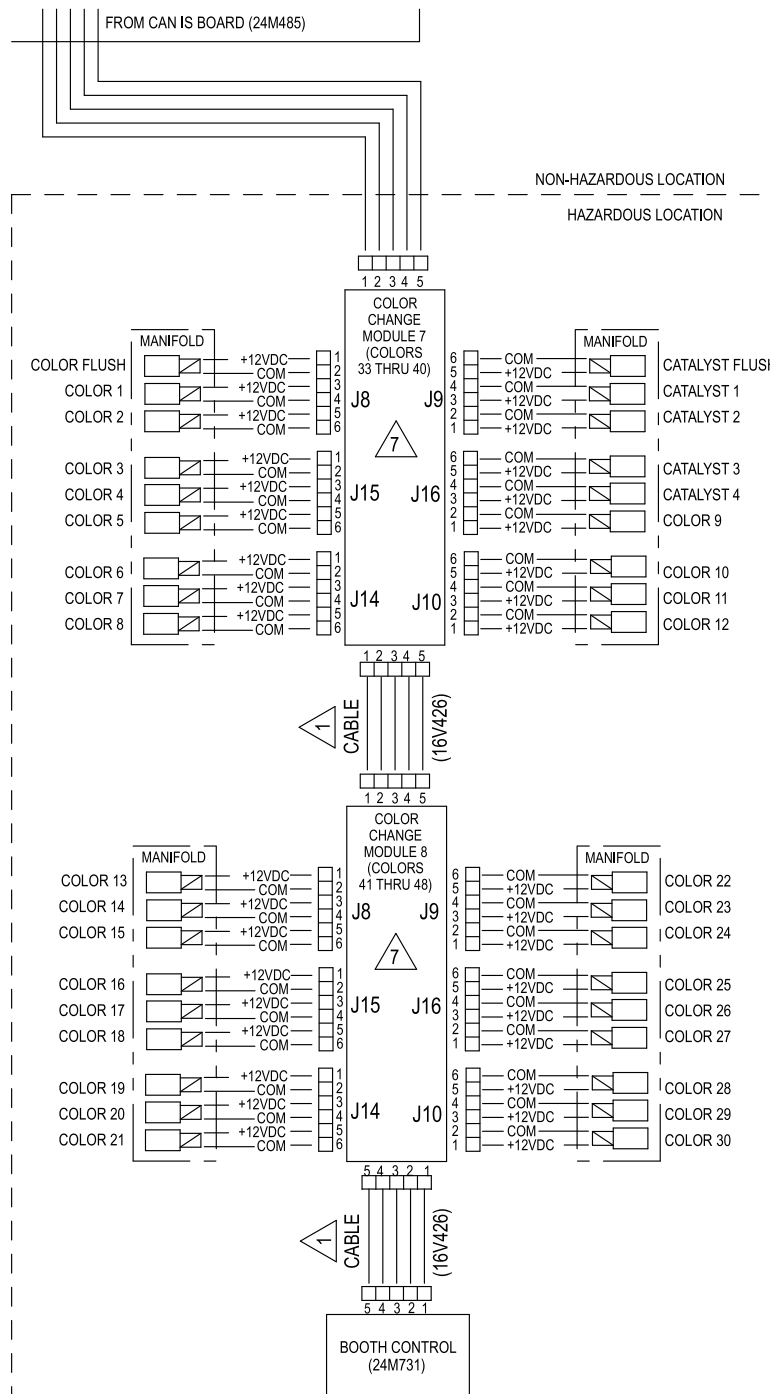


Figure 31 Elektrisch schema, blad 3, gevaarlijke locatie

Modellen met twee panelen (MC1002, MC2002, MC4002)

OPMERKING: het elektrisch schema illustreert alle mogelijke kabeluitbreidingen in een ProMix PD2K-systeem; modellen MC1002, MC2002 en MC4002. Sommige afgebeelde onderdelen zijn niet met alle systemen meegeleverd.

OPMERKING: Zie [Optionele kabels en modules](#) voor een lijst met kabelopties.

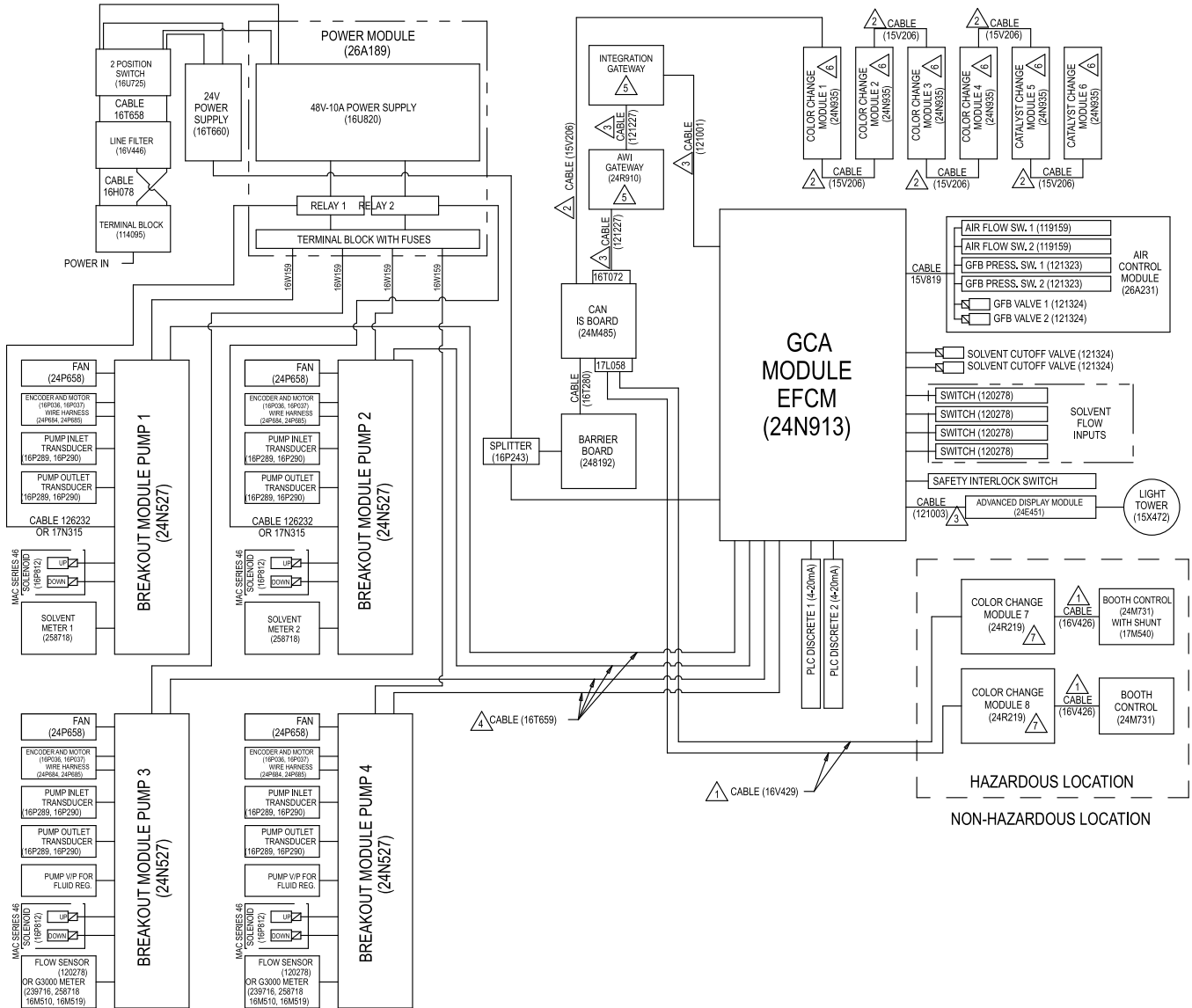


Figure 32 Elektrisch schema, blad 1

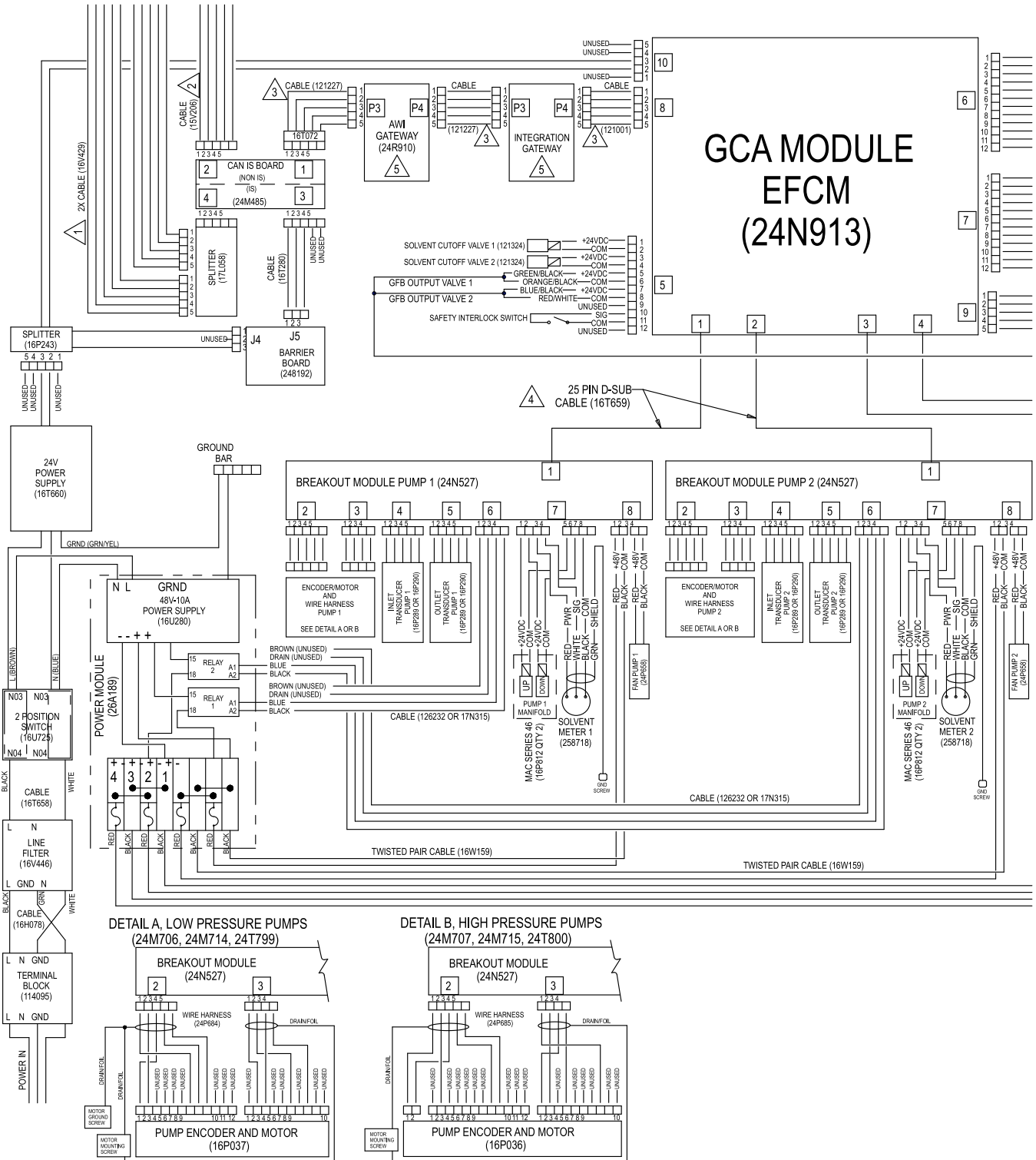


Figure 33 Elektrisch schema, blad 2, deel 1

VERVOLG OP DE VOLGENDE PAGINA

Elektrisch schema

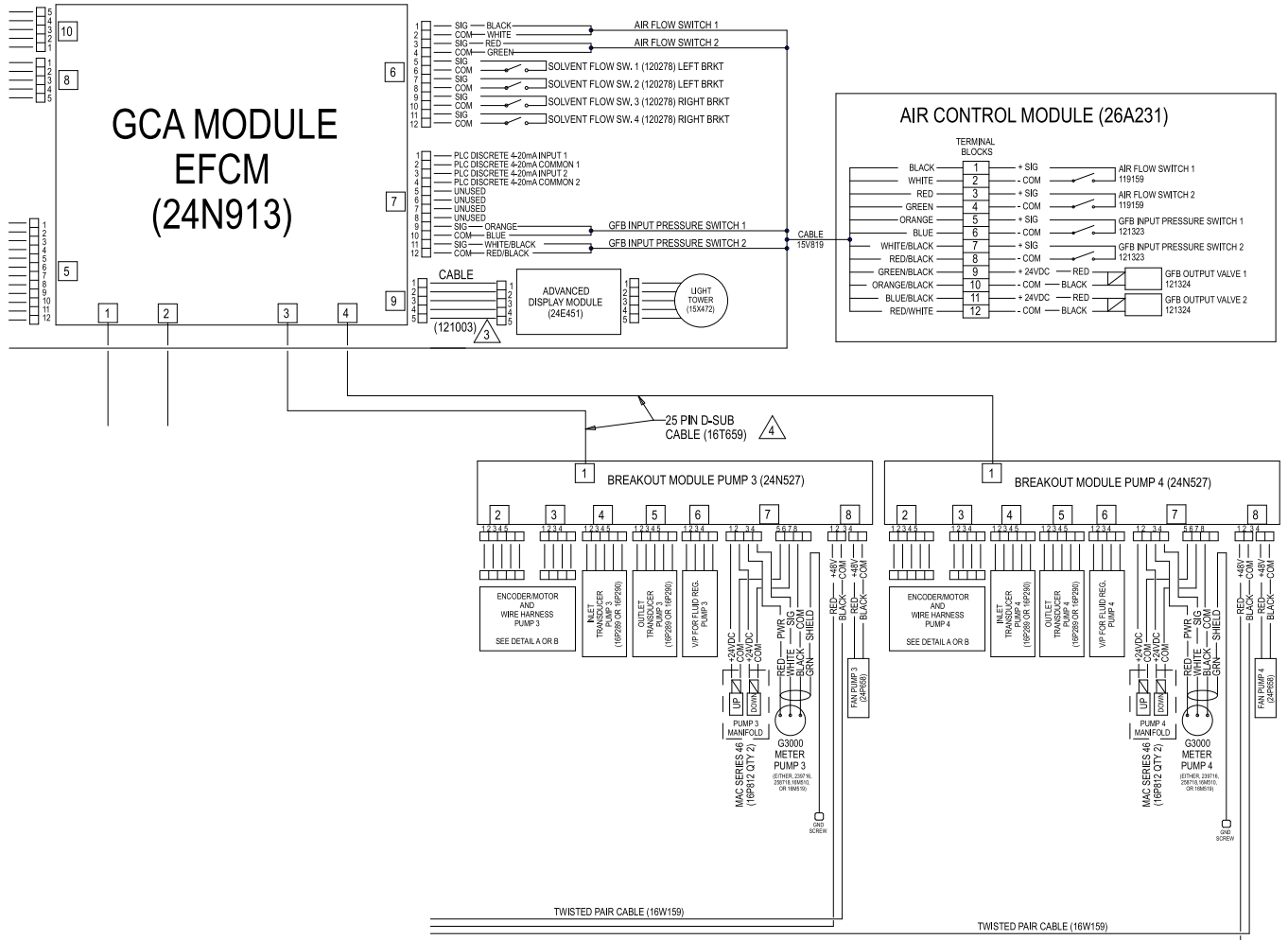


Figure 34 Elektrisch schema, blad 2, deel 2
 VERVOLG OP DE VOLGENDE PAGINA

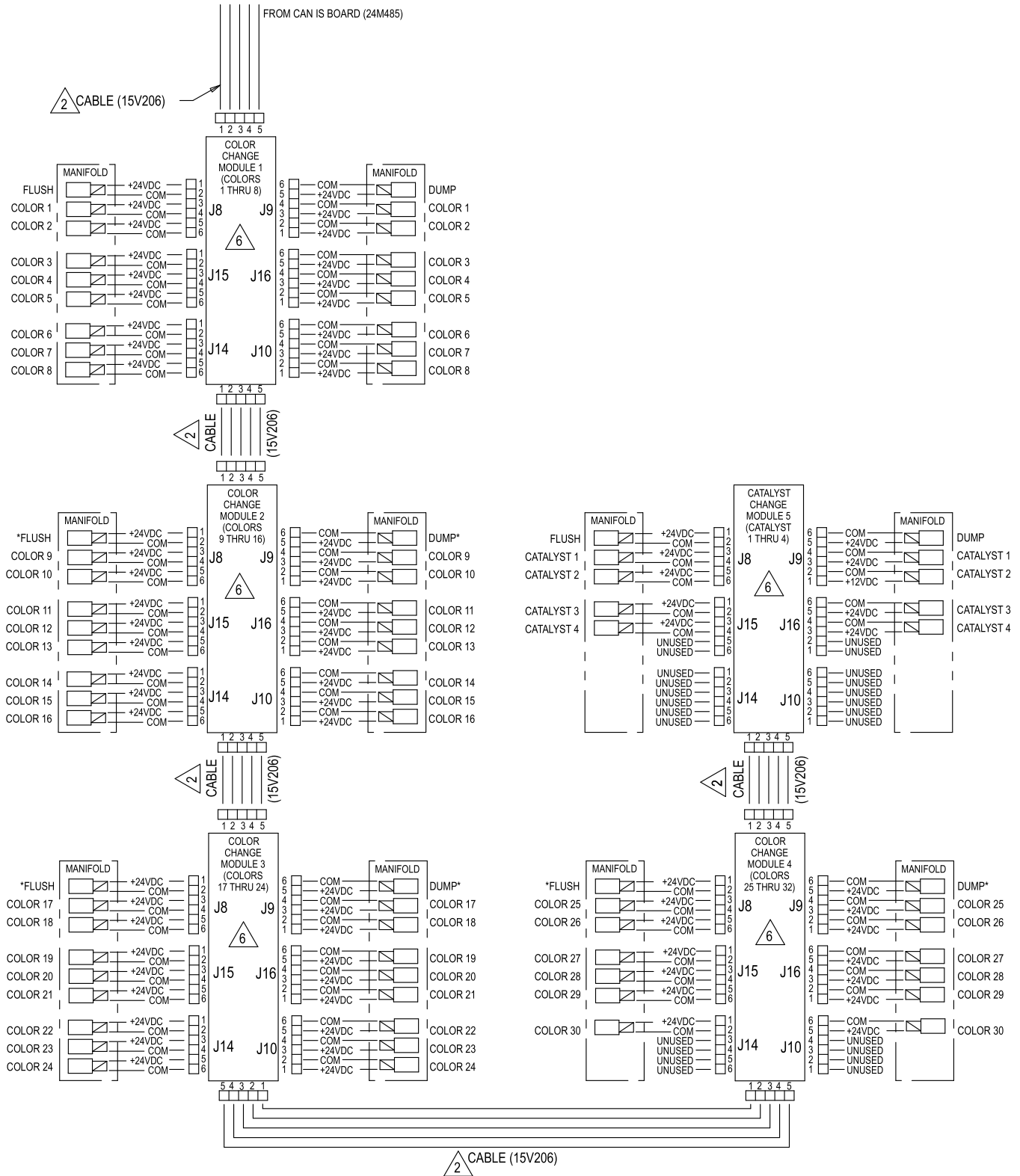


Figure 35 Elektrisch schema, blad 3, deel 1

* Wordt mogelijk niet gebruikt in sommige configuraties.

VERVOLG OP DE VOLGENDE PAGINA

Elektrisch schema

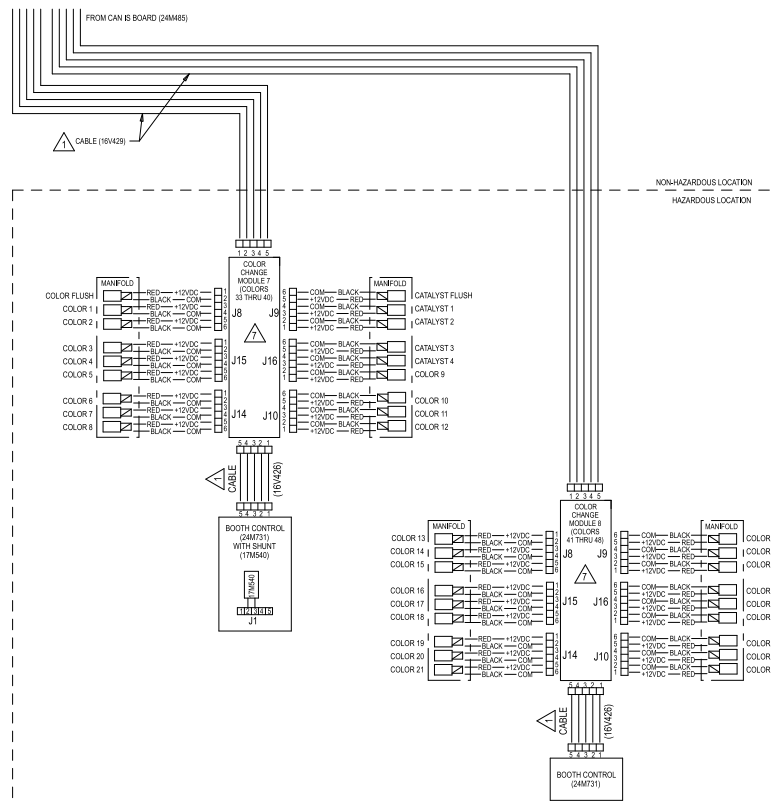
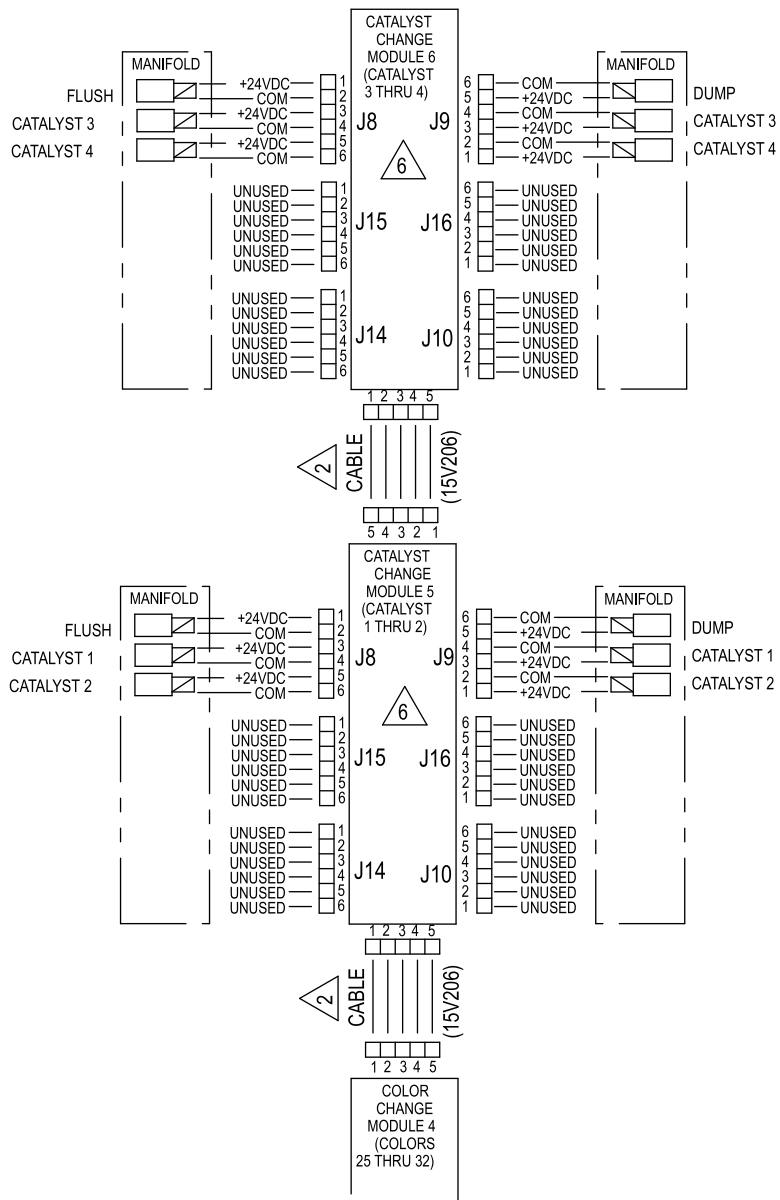


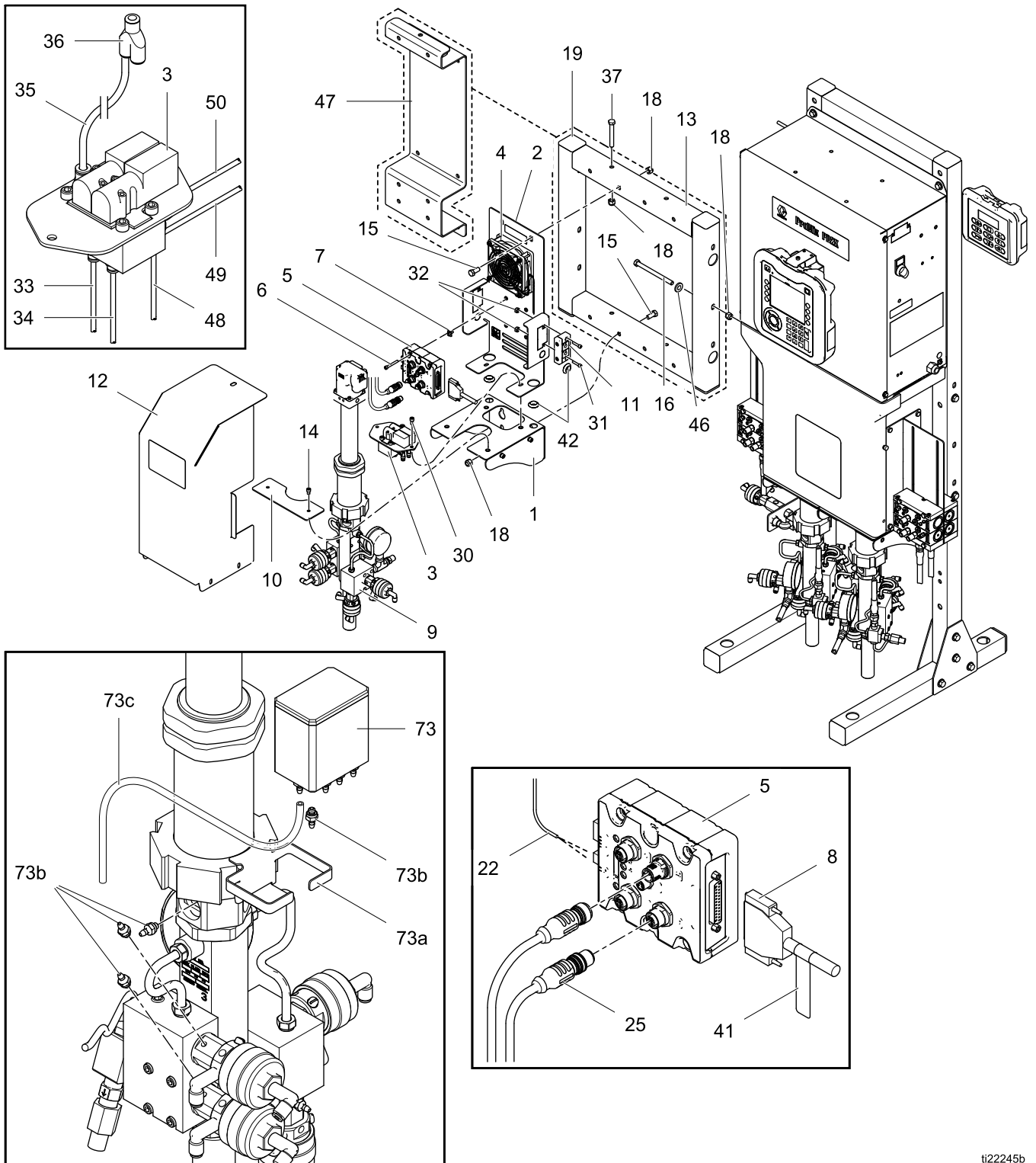
Figure 36 Elektrisch schema, blad 3, deel 2
 VERVOLG OP DE VOLGENDE PAGINA



ALTERNATE CONFIGURATION
FOR CATALYST CHANGE CONTROL
IN NON-HAZARDOUS LOCATION

Figure 37 Elektrisch schema, blad 4, alternatieve configuratie voor katalysatorwisselregeling

Onderdelen pompuitbreidingssets



t122245b

Onderdeelnr. 24R968, kleurpompsset voor lage druk, 70 cc

Onderdeelnr. 24R969, kleurpompsset voor hoge druk, 70 cc

Onderdeelnr. 24R970, katalysatorpompsset voor lage druk, 35 cc

Onderdeelnr. 24R971, katalysatorpompsset voor hoge druk, 35 cc

Onderdeelnr. 25M268, katalysatorpompsset voor lage druk, 35 cc

Onderdeelnr. 26A048, katalysatorpompsset voor hoge druk, 35 cc

Ref.	On- derdeel	Beschrijving	Aan- tal	Ref.	On- derdeel	Beschrijving	Aan- tal
1	— — —	CONSOLE, montage-, pomp	1	19	— — —	PLUG, buis-, vierkant	4
2	— — —	PANEEL, achterzijde	1	22	— — —	KABEL, 2-draads	1
3	24T772	SPRUITSTUK, spoel-	1	25	24P684	KABELBOOM; voor sets 24R968 en 24R970	1
4	24T770	SET, ventilator-	1		24P685	KABELBOOM; voor sets 24R969, 24R971 en 26A048	1
5	24N527	MODULE, regel-, pomp	1	27	— — —	KABELBINDER (niet afgebeeld)	3
6	— — —	BOUT, inbus-; 10-32 x 38 mm (1,5 inch)	4	30	101550	BOUT, inbus-; 1/4-20 x 13 mm (1/2 inch)	2
7	— — —	SCHROEF, aardings-; M5 x 0,8	1	31	105209	BOUT, inbus-; 10-32 x 22 mm (7/8 inch)	4
8	16V659	KABEL, D-SUB; 25-pins; 1,83 meter (6 ft)	1	32	114231	MOER, borg-; 10-32	4
9	24T790	POMP, 70 cc, A-zijde, lage druk; voor set 24R968; zie handleiding 332339	1	33	— — —	BUIS, nylon, rood; voor luchtregeling om in- en uitlaatkleppen uit te schakelen; 4 mm (5/32 inch) buitendiameter	1,83 m (6 ft)
	24T791	POMP, 70 cc, A-zijde, hoge druk; voor set 24R969; zie handleiding 332339	1	34	— — —	BUIS, nylon, groen; voor luchtregeling om inlaat boven-ventiel in te schakelen; 4 mm (5/32 inch) buitendiameter	457 mm (1,5 ft)
	24T788	POMP, 35 cc, B-zijde, lage druk; voor set 24R970; zie handleiding 332339	1	35	— — —	BUIS; polyethyleen; 6 mm (1/4 inch) buitendiam. x 1,83 meter (6 ft)	1,83 m (6 ft)
	24T789	POMP, 35 cc, B-zijde, hoge druk; voor set 24R971; zie handleiding 332339	1	36	115287	Y-FITTING; buis met buitendiam. 6 mm (1/4 inch)	1
	24T818	POMP, 35 cc, B-zijde, lage druk; voor set 25M268; zie handleiding 332339	1	37	— — —	BOUT, moer-, zeskant; 3/8-16 x 70 mm (2,75 inch)	1
	24T819	POMP, 35 cc, B-zijde, hoge druk; voor set 26A048; zie handleiding 332339	1	41	16X048	LABEL, informatie-	2
10	— — —	CONSOLE, montage-, pomp	1	42	— — —	DOORVOERHULS	3
11	— — —	DOORVOER, dubbele kabel-	2	46	— — —	SLUITRING; 3/8	3
12	16V858	DEKSEL	1	47	— — —	CONSOLE, muur- (gebruiken met PD1K)	1
13	— — —	FRAME	1	48	— — —	BUIS, nylon, zwart; voor luchtregeling om inlaat beneden-ventiel in te schakelen; 4 mm (5/32 inch) buitendiameter	457 mm (1,5 ft)
14	C19798	BOUT, inbus-; 1/4-20 x 10 mm (3/8 inch)	6	49	— — —	BUIS, nylon, blauw; voor luchtregeling om uitlaat boven-ventiel in te schakelen; 4 mm (5/32 inch) buitendiameter	457 mm (1,5 ft)
15	— — —	BOUT, moer-, zeskant; 3/8-16 x 22 mm (7/8 inch)	7				
16	— — —	BOUT, moer-, zeskant; 3/8-16 x 95 mm (3,75 inch)	3				
18	— — —	MOER, borg-; 3/8-16	10				

Onderdelen pompuuitbreidingssets

Ref.	On- derdeel	Beschrijving	Aan- tal	Ref.	On- derdeel	Beschrijving	Aan- tal
50	— — —	BUIS, nylon, geel; voor luchtregeling om uitlaat beneden-ventiel in te schakelen; 4 mm (5/32 inch) buitendiameter	457 mm (1,5 ft)	73d	— — —	SCHROEF, sluit-; 10-32; ter vervanging van ongebruikt onderdeel 73b in TSL-beker; niet afgebeeld	4
73	24T302	SET, beker, TSL-; bevat onderdeel 73a-73e	1	73e	— — —	PAKKING; voor onderdeel 73d; niet afgebeeld	4
73a	— — —	CONSOLE	1				
73b	24U617	SET, getande fittingen; bevat O-ringen, set van 12	1				
73c	— — —	BUIS, polyurethaan; buitendiameter 6 mm (1/4 inch); 3,05 meter (10 ft); op maat gesneden	1				


Onderdelen met de markering — — — zijn niet apart verkrijgbaar.

Technische gegevens

Pompuitbreidingsset	VS	Metrisch
Maximale vloeistofwerkdruk:		
Sets 24R968, 24R970 en 25M268	300 psi	2,1 MPa, 21 bar
Sets 24R969, 24R971 en 26A048	1500 psi	10,5 MPa, 105 bar
Maximale luchtwerkdruk:	100 psi	0,7 MPa, 7,0 bar
Bevochtigde delen:	Zie pomphandleiding 332339.	

California Proposition 65

INWONERS VAN CALIFORNIA

 **WAARSCHUWING:** Kanker en reproductieve schade — www.P65warnings.ca.gov.

Standaardgarantie van Graco

Graco garandeert dat alle in dit document genoemde en door Graco vervaardigde apparatuur waarop de naam Graco vermeld staat, op de datum van verkoop voor gebruik door de oorspronkelijke koper vrij is van materiaal- en fabricagefouten. Met uitzondering van speciale, uitgebreide of beperkte garantie zoals gepubliceerd door Graco, zal Graco, gedurende een periode van twaalf maanden na verkoopdatum, elk onderdeel van de apparatuur dat naar het oordeel van Graco gebreken vertoont, herstellen of vervangen. Deze garantie is alleen van toepassing op voorwaarde dat de apparatuur conform de schriftelijke aanbevelingen van Graco werd geïnstalleerd, bediend en onderhouden.

Normale slijtage en veroudering, of slecht functioneren, beschadiging of slijtage veroorzaakt door onjuiste installatie, verkeerde toepassing, slijtend materiaal, corrosie, onvoldoende of onjuist uitgevoerd onderhoud, nalatigheid, ongeval, eigenmachtige wijzigingen aan de apparatuur, of het vervangen van Graco-onderdelen door onderdelen van andere herkomst, vallen niet onder de garantie en Graco is daarvoor niet aansprakelijk. Graco is ook niet aansprakelijk voor slecht functioneren, beschadiging of slijtage veroorzaakt door de incompatibiliteit van Graco-apparatuur met constructies, toebehoren, apparatuur of materialen die niet door Graco geleverd zijn, en ook niet voor fouten in het ontwerp, bij de fabricage of het onderhoud van constructies, toebehoren, apparatuur of materialen die niet door Graco geleverd zijn.

Deze garantie wordt verleend onder de voorwaarde dat de apparatuur waarvan de koper stelt dat die een defect vertoont gefrankeerd wordt verzonden naar een erkende Graco-leverancier opdat de aanwezigheid van het beweerde defect kan worden geverifieerd. Indien het beweerde defect inderdaad wordt vastgesteld, zal Graco de defecte onderdelen kosteloos herstellen of vervangen. De apparatuur zal gefrankeerd worden teruggezonden naar de oorspronkelijke koper. Indien bij de inspectie geen materiaal- of fabricagefouten worden geconstateerd, dan zullen de herstellingen worden uitgevoerd tegen een redelijke vergoeding, in welke vergoeding de kosten van onderdelen, arbeid en vervoer begrepen kunnen zijn.

DEZE GARANTIE IS EXCLUSIEF, EN TREEDT IN DE PLAATS VAN ENIGE ANDERE GARANTIE, UITDRUKKELIJK OF IMPLICIET, DAARONDER INBEGREPEN MAAR NIET BEPERKT TOT GARANTIES BETREFFENDE VERKOOPBAARHEID OF GESCHIKTHEID VOOR EEN BEPAALDE TOEPASSING.

De enige verplichting van Graco en het enige verhaal van de klant bij schending van de garantie is zoals hierboven bepaald is. De koper gaat ermee akkoord dat geen andere verhaalmogelijkheid (waaronder, maar niet beperkt tot vergoeding van incidentele schade of van vervolgschade door winstderving, gemiste verkoopopbrengsten, letsel aan personen of materiële schade, of welke andere incidentele verliezen of vervolgv verliezen dan ook) aanwezig is. Elke klacht wegens inbreuk op de garantie moet binnen twee (2) jaar na aankoopdatum kenbaar worden gemaakt.

GRACO GEEFT GEEN GARANTIE EN WIJST ELKE IMPLICIETE GARANTIE AF BETREFFENDE VERKOOPBAARHEID OF GESCHIKTHEID VOOR EEN BEPAALDE TOEPASSING, MET BETREKKING TOT TOEBEHOREN, APPARATUUR, MATERIELEN OF COMPONENTEN DIE GRACO GELEVERD, MAAR NIET VERVAARDIGD HEEFT. Deze items, die verkocht, maar niet vervaardigd worden door Graco (zoals elektrische motoren, schakelaars, slangen, enz.) zijn, indien van toepassing, onderhevig aan de garantie van de fabrikant. Graco zal aan de koper redelijke ondersteuning verlenen bij het aanspraak maken op die garantie.

Graco is in geen geval aansprakelijk voor indirecte, incidentele, speciale of gevolgschade die het gevolg is van het feit dat Graco dergelijke apparatuur heeft geleverd, of van de uitrusting, de werking, of het gebruik van producten of andere goederen op deze wijze verkocht, ongeacht of die ontstaat door inbreuk op een contract, inbreuk op garantie, nalatigheid van Graco, of anderszins.

VOOR KLANTEN VAN GRACO CANADA

De partijen verklaren dat ze hebben gevraagd het onderhavige document alsook alle documenten, meldingen en juridische stappen die aangegaan, uitgegeven of opstart zijn overeenkomstig deze overeenkomst of al dan niet direct in verband met deze overeenkomst, in het Engels op te stellen. Les parties reconnaissent avoir convenu que la rédaction du présent document sera en Anglais, ainsi que tous documents, avis et procédures judiciaires exécutés, donnés ou intentés, à la suite de ou en rapport, directement ou indirectement, avec les procédures concernées.

Graco-informatie

Voor de meest recente informatie over Graco-producten verwijzen we u naar www.graco.com.

Voor het plaatsen van een bestelling neemt u contact op met uw Graco-leverancier of belt u de dichtstbijzijnde distributeur.

Telefoon: 612-623-6921 **of gratis:** 1-800-328-0211 **Fax:** 612-378-3505

Alle geschreven en afgebeelde gegevens in dit document geven de meest recente productinformatie weer zoals bekend op het tijdstip van publicatie.

Graco behoudt zich het recht voor om te allen tijde wijzigingen aan te brengen zonder voorafgaande kennisgeving.

Kijk voor informatie over patenten op www.graco.com/patents.

Vertaling van de originele instructies. This manual contains Dutch. MM 332456

Hoofdkantoor Graco: Minneapolis (VS)

Kantoren in het buitenland: België, China, Japan, Korea

GRACO INC. EN DOCHTERONDERNEMINGEN • P.O. BOX 1441 • MINNEAPOLIS MN 55440-1441 • USA

Copyright 2020, Graco Inc. Alle Graco-productielocaties zijn ISO 9001 gecertificeerd.

www.graco.com
Revisie D, mei 2020