

## Dyna-Star<sup>®</sup> HP および HF ポンプ自動充填<sup>®</sup> 遮断キット

3A9294F

JA

Dyna-Star HP または HF ポンプと使用して Graco タンク/リザーバーを充填します。自動グリース潤滑システムに対してのみ使用してください。オイルゲージ、低レベルインジケータまたは従動プレート付ポンプには使用できません。一般目的では使用しないでください。



### 重要な安全上の指示

本マニュアルおよび、Dyna-Star HP および HF ポンプ取扱説明書にあるすべての警告および指示を読んでください。すべての説明書は保管してください。




5000 psi (34.47 MPa, 344 bar) 最大潤滑剤インレット圧力  
3/8 インチ npt インレットおよびアウトレット  
最大液体流量 2 gpm (7.57 lpm)

モデル : 77X521

# 警告

以下の警告は、この機器のセットアップ、使用、接地、メンテナンス、および修理に関するものです。感嘆符のマークは一般的な警告を意味し、危険マークは手順特有の危険性を知らせます。これらのマークが、本マニュアルの本文または警告ラベルに表示されている場合には、警告についての説明を参照してください。このセクションにおいて扱われていない製品固有の危険シンボルおよび警告が、必要に応じて、この説明書の本文に示されている場合があります。

## 警告

	<p><b>高圧噴射による皮膚への危険性</b></p> <p>吐出デバイス、ホースの漏れ、または部品の破裂部分から噴出する高圧の液体は皮膚を貫通します。これはただの切り傷のように見えるかもしれませんが、体の一部の切断にもつながりかねない重傷の原因となります。<b>直ちに外科的処置を受けてください。</b></p> <ul style="list-style-type: none"> <li>吐出デバイスを人や体の一部に向けないでください。</li> <li>液体アウトレットの先に手を置かないでください。</li> <li>液漏れを手、体、手袋、またはボロ巾等で止めたり、そらせたりしないでください。</li> <li>吐出を中止するとき、および装置を清掃、チェック、点検する前は、<b>圧力開放手順</b>を実行してください。</li> <li>装置を操作する前に、液体の流れるすべての接続箇所をよく締めてください。</li> <li>ホースおよびカップリングは毎日点検して下さい。摩耗または損傷した部品は直ちに交換して下さい。</li> </ul>
	<p><b>機器誤用による危険</b></p> <p>誤用は死あるいは重篤な怪我の原因となります。</p> <ul style="list-style-type: none"> <li>疲労状態、薬を服用した状態、または飲酒状態で装置を操作しないでください。</li> <li>システム内で耐圧または耐熱定格が最も低い部品の、最大使用圧力または最高使用温度を超えないようにしてください。すべての機器説明書の<b>技術データ</b>を参照してください。</li> <li>装置の接液部品に適合する液体と溶剤を使用してください。すべての機器説明書の技術データを参照してください。液体と溶剤の製造元の警告を参照してください。使用している化学物質に関する完全な情報については、販売代理店または小売店より MSDS を取り寄せて下さい。</li> <li>装置の使用を終了する場合は、すべての装置の電源を切断し、<b>圧力開放手順</b>に従ってください。</li> <li>毎日、機器を点検してください。製造元純正の交換用部品のみを使用し、摩耗または破損した部品を直ちに修理または交換してください。</li> <li>装置を改造または変更しないでください。装置を改造または変更すると、認証機関の承認が無効になり、安全上の危険が生じる場合があります。</li> <li>すべての装置が、それらを使用する環境用に認定され、承認されていることを確認してください。</li> <li>装置を定められた用途以外に使用しないでください。詳しくは販売代理店にお問い合わせください。</li> <li>ホースとケーブルは通路、鋭角のある物、可動部品、高温の装置から離してください。</li> <li>ホースをねじったり、過度に曲げたり、ホースを使用して装置を引き寄せたりしないでください。</li> <li>子供や動物を作業場に近づけないでください。</li> <li>適用されるすべての安全に関する法令に従ってください。</li> </ul>
	<p><b>個人用保護具</b></p> <p>作業場にいるときは、目の怪我、難聴、毒性ガスの吸引、および火傷を含む大怪我から自身を守るために、適切な保護具を身につけてください。この保護具には以下のものが含まれますが、これら以外のものもあります：</p> <ul style="list-style-type: none"> <li>保護めがねと聴覚保護。</li> <li>液体および溶剤の製造元が推奨するマスク、保護衣および手袋。</li> </ul>

## 自動充填遮断の概要

以下の指示で使用されている参照文字は、本マニュアルのカバーに表示されているパーツ表および図を示しています。

自動潤滑システムでは、グリースタンク/リザーバーの補充に自動充填遮断機能を使用します。グリースがリザーバーに追加されると、ダイヤフラムがリザーバーの上に押しあげられます。次にダイヤフラムがバルブピンを押し上げてインレット液体パスを閉鎖します。

## 圧力開放



このシンボルが表示されている箇所では、圧力開放手順を実行してください。

--	--	--	--	--	--	--

本装置は、圧力が手動で開放されるまでは、加圧状態が続きます。加圧状態の液体による皮膚の貫通などの重大な傷害を避ける、また液体の飛散や可動部品から生じる重大な傷害を避けるため、ディスペンスの停止の後、および装置の清掃、点検、サービス作業の前に、圧力開放手順に従ってください。

システムの圧力を解放するために、ポンプアウトレット取り付け金具で 2 個の反対方向に働くレンチを使用して、金具が緩んで、金具から潤滑剤と空気が漏れなくなるまで**金具をゆっくりと緩めてください**。図 1。

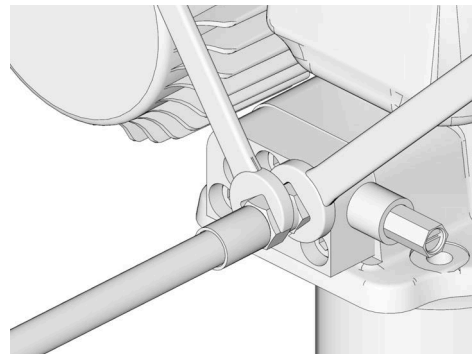


図 1

# 取り付け

## 代表的な設置例

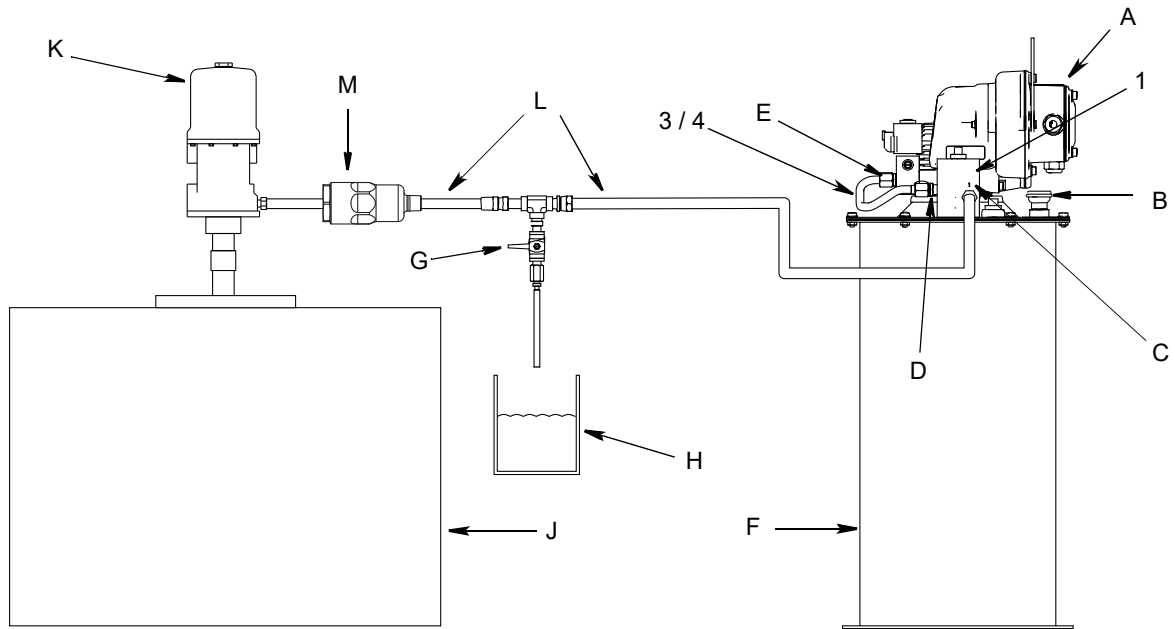


図 2

- A Dyna-Star ポンプ
  - B プリーザー
  - C 自動充填入口
  - D 自動充填アウトレット
  - E ポンプマニホールド / ベントバルブインレット
  - F リザーバー
  - G 圧力開放バルブ (必須、ユーザー提供)
  - H 液体オーバーフロー容器
  - J リモート充填ステーションリザーバー
  - K リモート充填ステーションポンプ (気圧式)
  - L 潤滑剤供給ホース (必須、ユーザー提供)
  - M フィルター (グリース環境が汚染されている場合は推奨)
- 
- 1 自動充填遮断
  - 3 チューブ (ベントバルブ)
  - 4 チューブ (マニホールド)

## 分解

### 注:

- 以下の指示で使用されている参照番号は、本マニュアルのカバーに記載のキットパーツを示しています。
- 以下の指示で使用されている大文字は、4 ページの典型的な設置を参照しています。
- 以下の指示で使用されている小文字は、コンポーネントのパーツまたはキットに含まれていないユーザー提供のパーツを参照しています。
- ステップ 1 - 2 すでに使用中で、自動充填シャutoffバルブが追加されているポンプにのみ適用されます。新規取付では、指示のステップ 3 から始めます。

- Dyna-Star ポンプ (A) を主電源から取り外します。
- 圧力を開放します。**「圧力開放手順」(3ページ)を参照してください。
- ボルト (a)を緩めてカバー (b) を Dyna-Starポンプ (A) (図 3) から取り外します。これらのパーツは取り付けに使用します。

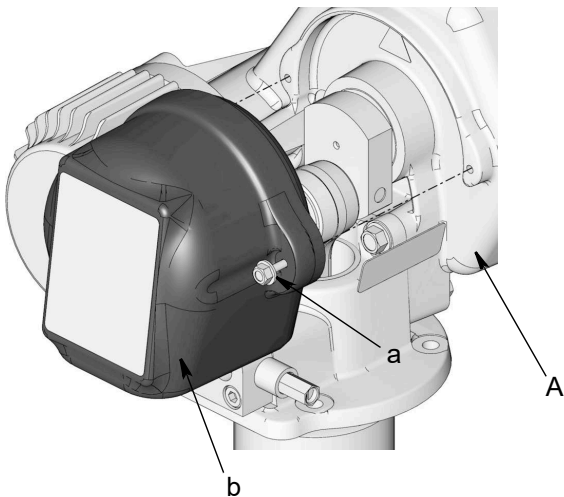


図 3

- Dyna-Star ポンプ (A) をカバー (e) に保持しているネジ (c) およびワッシャー (d) を取り外して、ポンプをカバーから取り外します (図 4)。これらのパーツは取り付けに使用します。

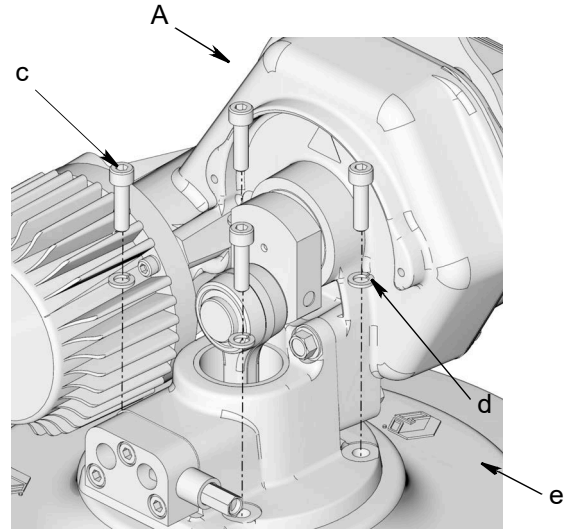


図 4

- ボルト (g) およびナット (gg) (カバー (e) をリザーバー (F) に保持している (図 5) を取り外します。これらのパーツは取り付けに使用します。

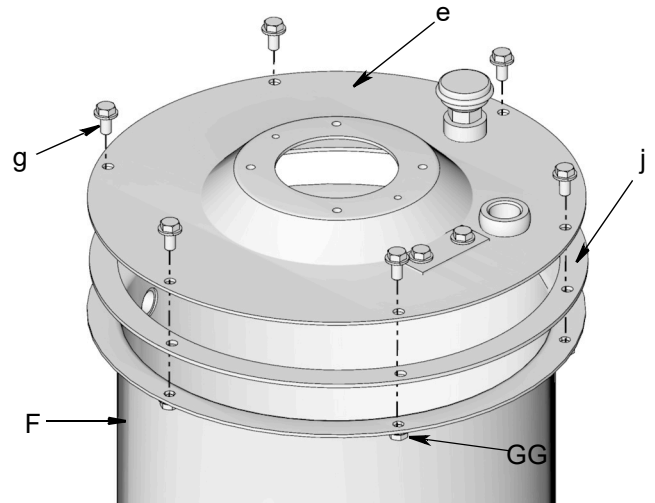


図 5

- カバー (e) とガスケット (j) (図 5) を取り外します。これらのパーツは取り付けに使用します。
- (以前に取り付けられている場合は) 従動プレートおよび / または低レベルインジケータまたはオイルゲージを取り外します。これらのパーツは適用されるガイドラインに従って廃棄します。

## 再組み立て

### 注:

- 以下の指示で使用されている参照番号は、本マニュアルのカバーに記載のキットパーツを示しています。
  - 以下の指示で使用されている大文字は、4 ページの典型的な設置を参照しています。
  - 以下の指示で使用されている小文字は、コンポーネントのパーツまたはキットに含まれていないユーザー提供のパーツを参照しています。
1. ダイアフラム (2) をリザーバー (F) (図 6) に合わせ、ダイアフラムの縁にある穴をリザーバーの上部の穴に合わせます。ダイアフラムの正しい方向については 図 6 を参照してください。

**注:** ダイアフラム (2) には 6 個のバルブがあります (図に示されてはいません)。ダイアフラムが適切に取り付けられている場合は、バルブは下に向きます。

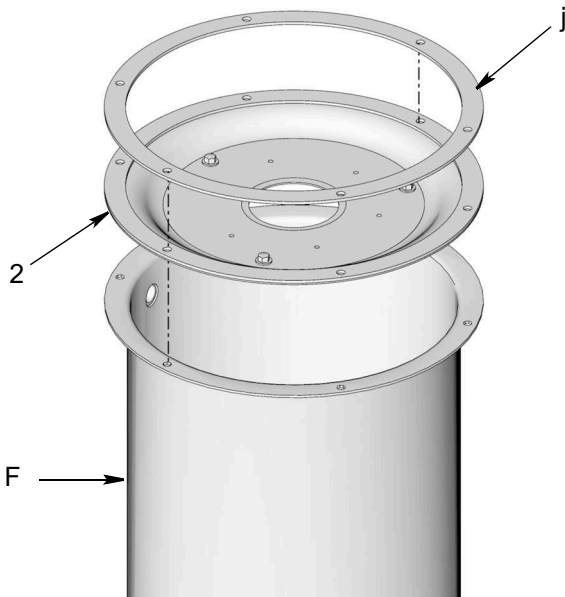


図 6

2. ステップ 6、ページ 5 で取り外したガスケット (j) をダイアフラム (2) (図 6) に取り付け、ガスケットの穴を、ダイアフラムの縁にある穴に合わせます。

3. ネジ (k) とナット (kk) をアクセサリカバープレート (l) から取り外します [ポンプリザーバーカバーに取り付けられている (e)] (図 7)。プレートとガスケット (m) を取り外します。ネジ、ナット、プレート、ガスケットは使わないので、廃棄します。

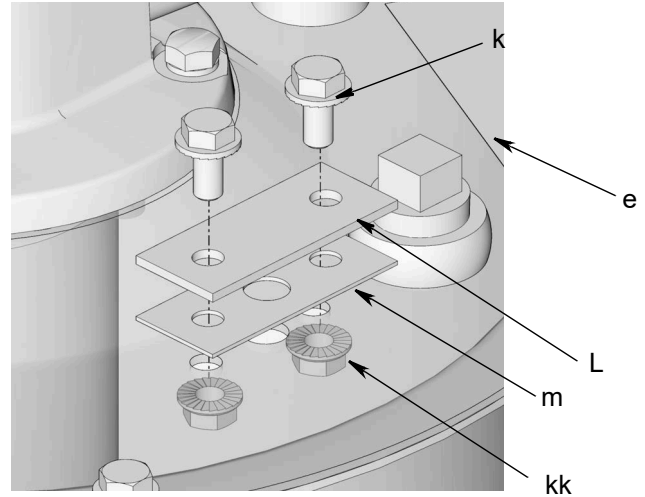


図 7

4. ガスケット (7) をカバー (e) の穴 (n) (図 8) を合わせます。
5. 自動充填シャットオフバルブ (1) をガスケット (7) の上に取り付けます。ボルト (6) を穴 (n) に取り付けます。ボルトをしっかりと締め付けます。図 8 を参照してください。

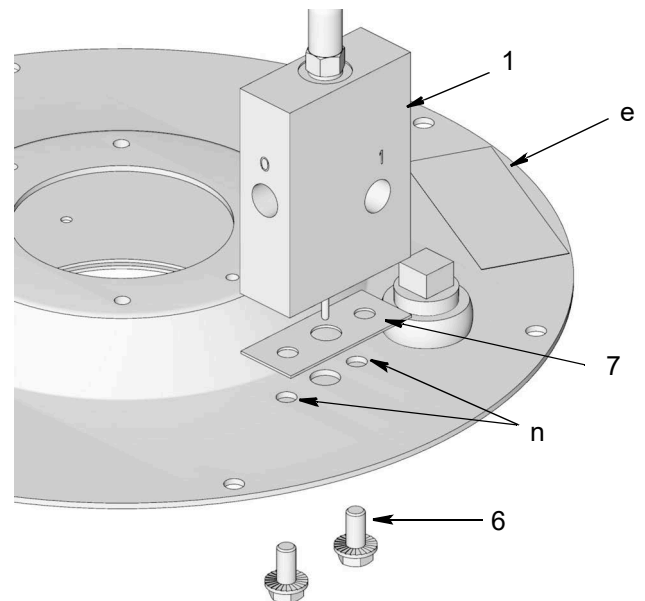


図 8

6. カバー (e) をリザーバー (F) のガスケット (j) ) に取り付けます (図 9)。

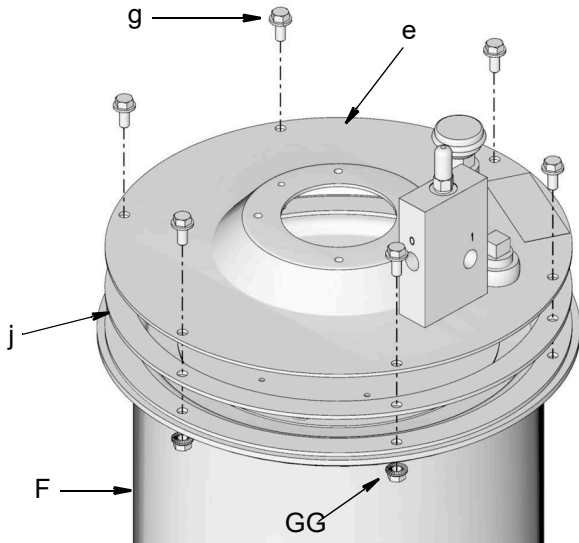


図 9

7. ステップ 5、ページ 5 で取り外したボルト (g) とナット (gg) を使ってカバー (e) をリザーバー (F) の上に固定します。

**ヒント:** カバーが適切に締められていることを確認するため、ナット (gg) がリザーバーに密着するまで締め付けます。その後、さらに半回転締め付けます。

**注:** カバー (e) をリザーバー (F) に締め付けすぎないでください。締め付けすぎると、カバーとリザーバーの間でガスケット (j) が壊れる場合があります。ガスケットを押し出して、シールが壊れます。

8. ポンプのダウンチューブ (p) をカバー (e) の中心にある開口部と、ダイヤフラム (2) の中心にある穴に通して取り付けます。図 10 参照。

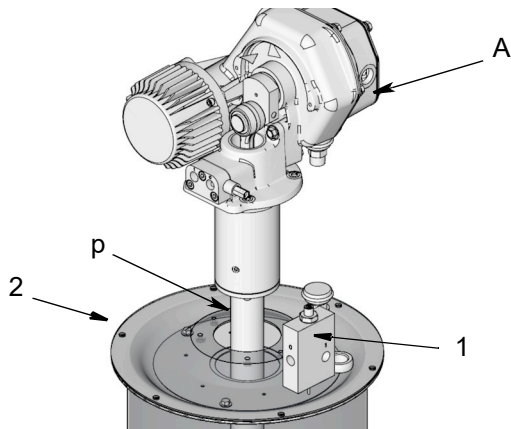


図 10

**注:** ポンプダウンチューブには 2 つのパーツがあります (図 11):

- 充填チューブ (外側): 充填操作時に、ポンプの底に直接グリスをつけます。グリスがリザーバー内に充填されると、ダイヤフラムが上に移動します。リザーバー内のグリスレベルが満タンになると、ダイヤフラムはバルブピンを上を押上、液体パスを閉じ、充填操作を終了します。
- ポンプチューブ (内側): ポンプの稼働時に、グリスがポンプリザーバーの底から、ポンプチューブを通じて排出され、潤滑ポイントに吐出されます。

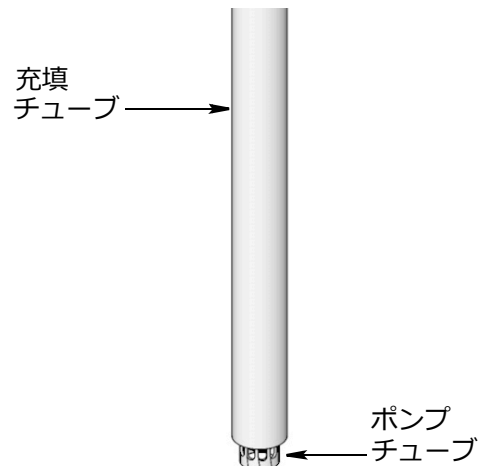


図 11

**注:** ポンプ (A) を適切に取り付けたら、ブリーザー (B) は制御ボックス (r) の下にくるはずですが。図 12。

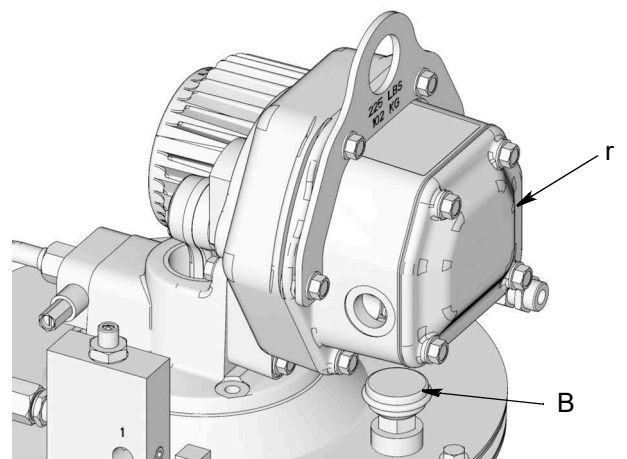


図 12

9. ネジ (c) とワッシャー (d) を使ってポンプ (A) をカバー (e) に固定します。トルクレンチを使って、28 +/- 3 ft-lbs までのトルクで、しっかりと固定します。

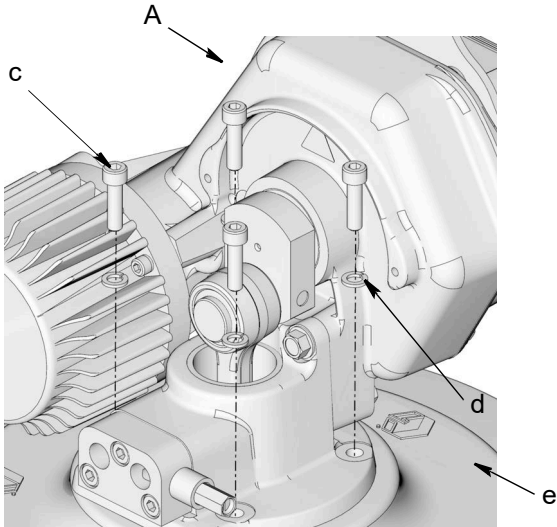


図 13

10. カバー (b) をボルト (a) を使って再度取り付けます。レンチを使用してボルトをしっかりと締め付けます。

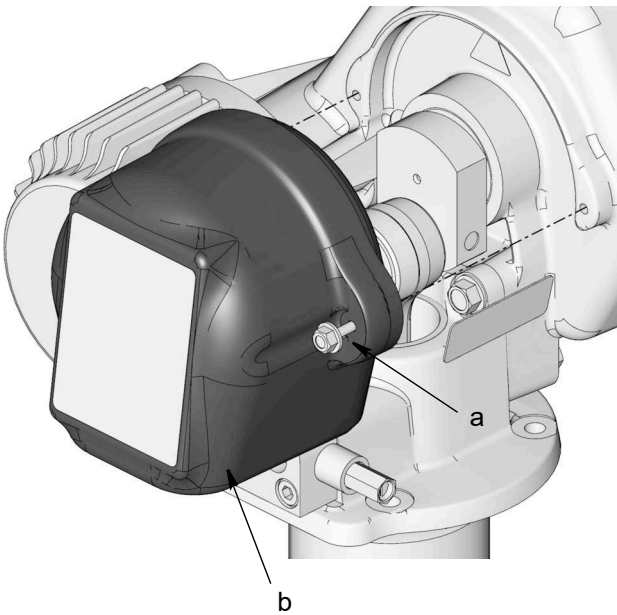


図 14

11. 自動充填遮断キットには 2 本の供給ホース/チューブがあります (カバーに表示されています。3 本または 4 本)。1 本のホース/チューブだけ使用します。使用しないホース/チューブは廃棄します。

- 供給チューブ (4) (16V750 アルミニウムタグと記載)および 2 本のコネクタ金具 (5) はマニホールドアセンブリに使用します。供給チューブ (3) は廃棄できます。マニホールドの取り付けには使用しません。

- a. コネクタ金具 (5) をマニホールドインレット (E) と遮断アウトレット (D) に取り付けます。すべての金具 (5) をレンチでしっかりと締めます。

- b. まず、供給チューブ (4) をマニホールドインレット (E) に取り付け、次に供給チューブの別の端を自動充填アウトレット (D) に図 15。

**ヒント:** 取り付けを簡単にするため、マニホールド (F) をポンプに固定しているネジ (G) を緩めます (取り外さないでください)。これにより、供給チューブ (4) を取り付けている間、マニホールドはゆるく取り付けられている状態を維持できます。チューブがしっかりと固定されたら、マニホールドネジ (G) を再度締め付けてマニホールド (F) をポンプに固定します。

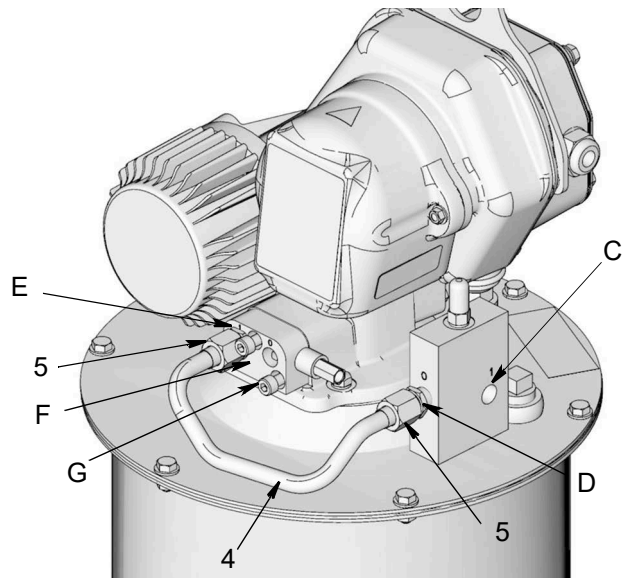


図 15



- 供給チューブ (3) (16X381 アルミニウムタグと記載)および 2 本のコネクタ金具 (5) はベントバルブアセンブリに使用します。供給チューブ (4) は廃棄できます。ベントバルブの取り付けには使用しません。
  - a. コネクタ金具 (5) を自動充填遮断アウトレット (D) とベントバルブインレット (E) に取り付けます。
  - b. まず供給チューブ (3) をベントバルブインレット (E) に取り付けます。次に、供給チューブの別の端を自動充填遮断アウトレット (D) に図 16。

**ヒント:** 取り付けを簡単にするため、ベントバルブ (F) をポンプに固定しているネジ (G) を緩めます (取り外さないでください)。これにより、供給チューブ (3) を取り付けられている間、ベントバルブはゆるく取り付けられている状態を維持できます。チューブがしっかりと固定されたら、ベントバルブネジ (G) を再度締め付けてベントバルブ (F) をポンプに固定します。

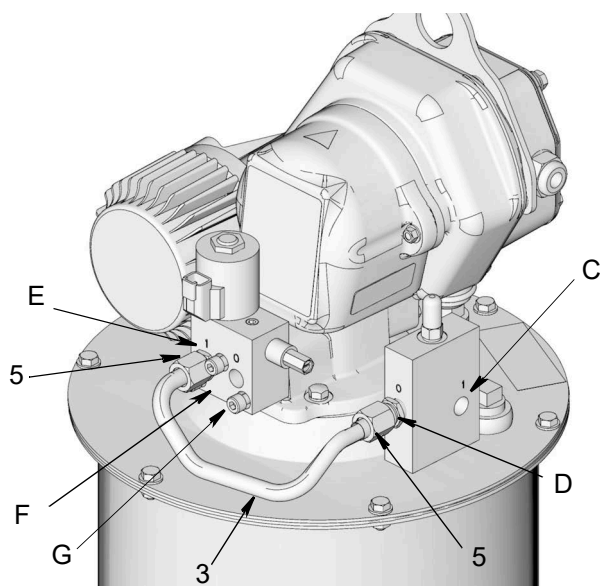
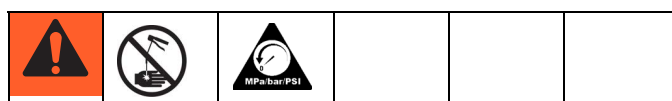


図 16

12. (ユーザー提供の) 潤滑剤供給ホース (L) を自動充填遮断インレット (C) (図 15 または 図 16) とリモート充填ステーションポンプ (K) の間に取り付けます。



13. 圧力開放バルブ (G) とオーバーフロー容器 (H) (圧力開放中に排出される余分な液体を収集) は、必ずリモート充填ステーションポンプ (K) および自動充填遮断器 (1) 間のアクセスの良い位置に取り付けて下さい。この圧力解放バルブを使用して充填ライン内の圧力の解放と自動充填遮断のリセットを行います。代表的な取り付け例、4 ページを参照して下さい。

**注:**

- オペレーターはタンクの充填中にシステムを監視し、間違っ液体のオーバーフローが生じることを防止する必要があります。
- 圧力開放キット: 247902 はGracoが提供しています。このキットについての追加的な情報については、販売業者あるいは Graco カスタマーサービスにご連絡ください。
- 圧力開放バルブ (G) を自動充填遮断 (1) に図 17。

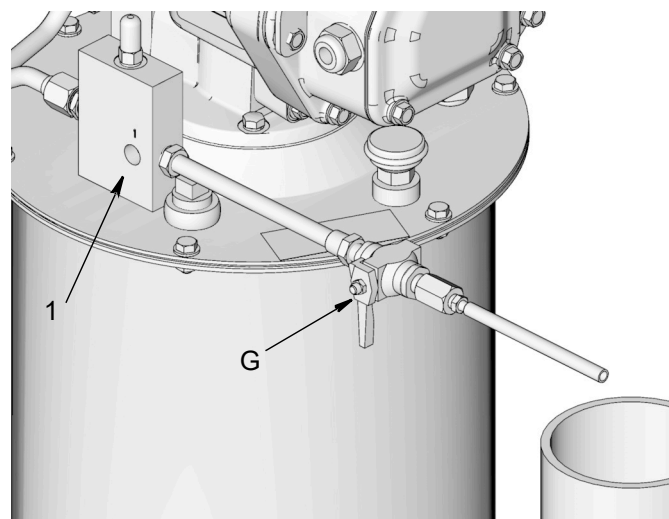
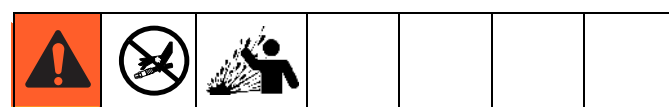


図 17



**構成部品の破裂の危険性**

システム内にある構成部品それぞれの最大使用圧力は同じでない場合があります。システムのどの構成部品についても過圧の危険性を減らすために、各構成部品の最大作業圧力をご確認下さい。システム内で定格が最も低い構成部品の最高使用圧力を**決して**超えないようにして下さい。構成部品のいずれも過圧されると、破裂および/または器物の破損および重篤な怪我につながります。

ポンプへの圧力を制御することで、液体ライン、構成部品またはアクセサリに過剰な圧力がかからないようにします。

14. リモート充填ステーションポンプ (K) をオンにし、自動充填バルブ (1) の指標ピンが、図 18 に示されるようになるまでリザーバー (F) に充填して下さい：充填ポンプ (K) に圧力が蓄積されポンプが失速します。

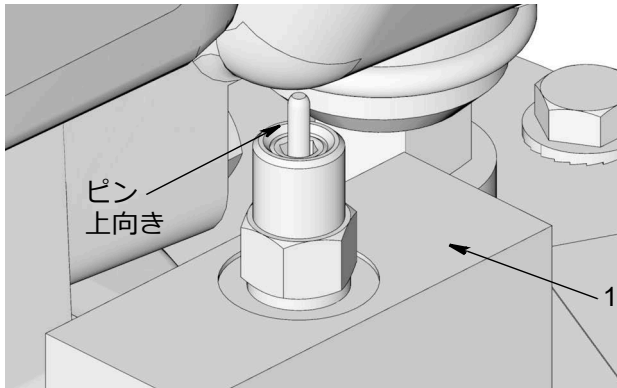


図 18

15. ポンプ (K) の充填のためにエア供給をオフにします。  
 16. 次のリモート充填ステーション圧力解放手順に従って、リモート充填ステーションポンプの圧力を解放して下さい。

**リモート充填ステーション圧力開放**



次の圧力開放は自動充填遮断バルブに使用され、リモート充填ステーションおよび潤滑剤供給ライン圧力を開放します。



本装置は、圧力が手動で開放されるまでは、加圧状態が続きます。加圧状態の液体による皮膚の貫通などの重大な傷害を避ける、また液体の飛散や可動部品から生じる重大な傷害を避けるため、ディスペンスの停止の後、および装置の清掃、点検、サービス作業の前に、圧力開放手順に従ってください。

- a. 補充ポンプと自動充填遮断間の圧力開放は、ボールバルブ (bv) を開いて行って下さい (図 19)。圧力が開放されて余剰の液体がドレンチューブ (dt) から流れ出し、潤滑剤収集容器 (H) に入ります。

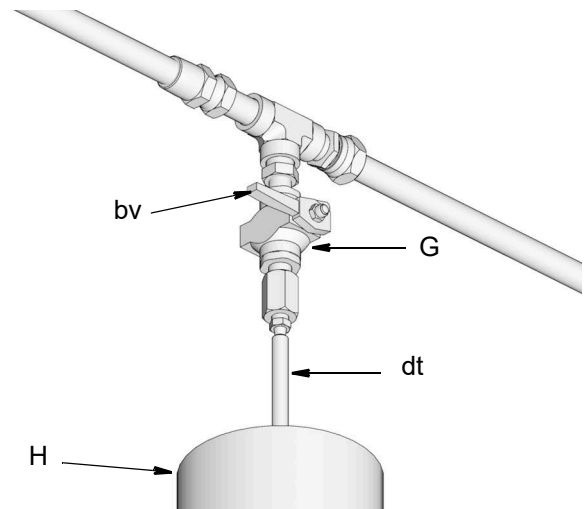


図 19: インラインの取り付けが表示されています

- b. すべての圧力が解放されたらボールバルブ (bv) を閉じます。

**注:** タンクが満杯なので、ピンは落ちず、自動充填がリセットされない場合があります。しかし、ポンプがグリースを使用し始めると、ピンはリセットされます。ピンは次の補充の前にリセットする必要があります。

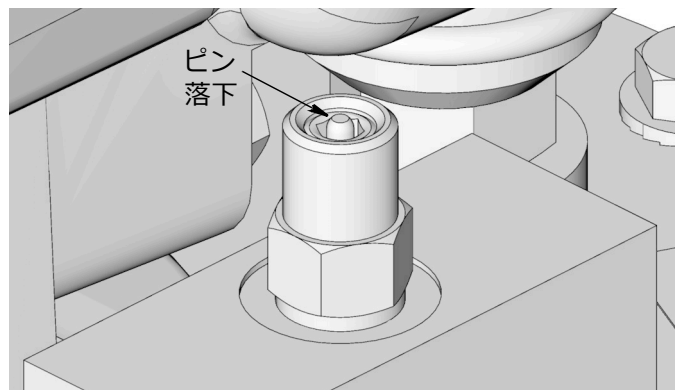
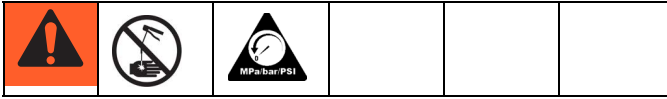


図 20

17. 潤滑剤供給ホース (L) を自動充填 (1) から取り外します。  
 18. プラグを自動充填インレットまたは供給ホース (L) インレットに取り付けて、ポンプに入って汚染することを防ぎます。

# トラブルシューティング



問題	原因	解決策
<p>ポンプの補充、失速。加圧タンクは補充されていません。</p>	<p>自動充填シャットオフバルブは閉じた状態で、リセットされていません。</p>	<ol style="list-style-type: none"> <li>1. 補充ラインを外してください。</li> <li>2. ページ 10 に記載のリモート充填ステーション圧力開放手順を使ってすべてのラインの圧力を開放します。</li> </ol> <p>バルブピンが下りていることを確認します。ステップ b、ページ 10 のリモート充填ステーション圧力開放手順を参照してください。</p>

# 部品

## モデル 77X521 (図 21)

参照	部品番号	説明	数量
1	16V582	Valve、自動遮断	1
2	16V748	ダイアフラム、アセンブリ	1
3	16X381	チューブ、ベントバルブ	1
4	16V750	チューブ、マニホールド	1
5	121311	金具、コネクタ、3/8 インチ、NPT x jic	2
6	16X389	ボルト、M8 x 1.25 x 20 mm (非表示)	2
7	16V396	シール、自動遮断バルブ	1
8	16W057	キャップ	1

\*取り付ける前に、すべてのnptテーパねじ部に PTFE テープまたはスレッドシーラントを付けます。

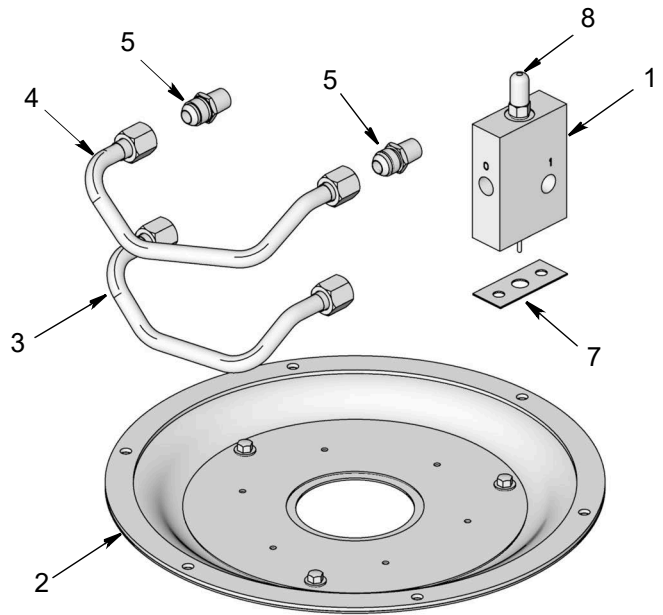


図 21

## アクセサリ

### リモート電気信号 (図 22)

リモート電気信号は自動充填遮断に追加可能です。パーツの注文は、Graco 販売代理店 または Graco カスタマーサービスにお問い合わせになって下さい。

参照	部品番号	説明
9	563272	スイッチ、サイクル
	563273	スイッチ、潜水可能

### フィルターアセンブリ (4ページ、M 参照)

部品番号説明  
77X523 フィルター

### 圧力開放アセンブリ (4 ページ、G 参照)

部品番号説明  
247902 圧力開放

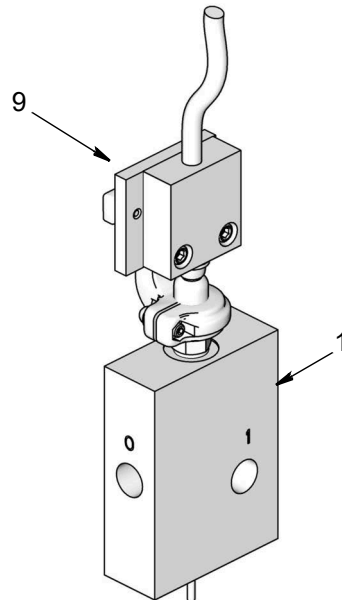
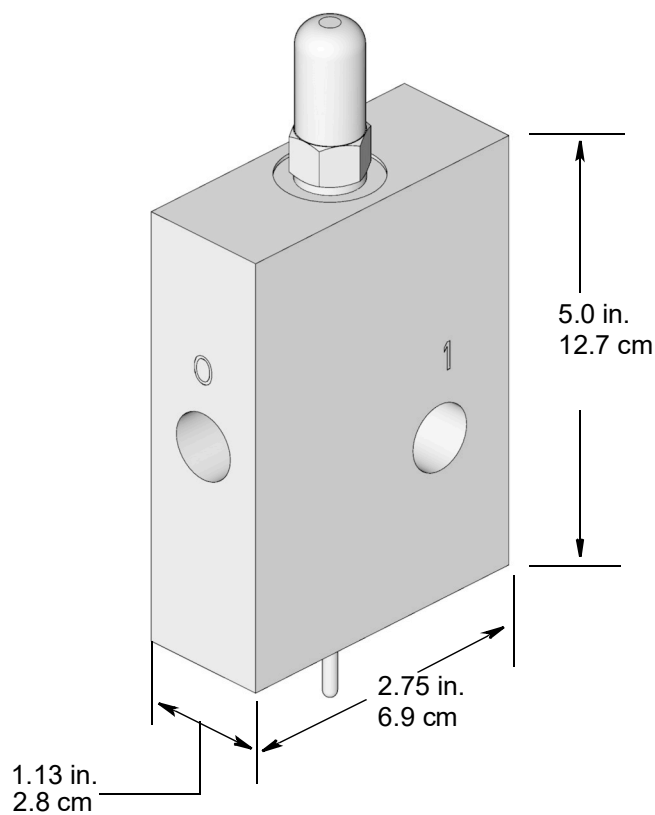


図 22

## 技術仕様

Dyna-Star HP または HF ポンプの自動充填遮断バルブ		
	米国	メートル法
最高使用圧力	5000 psi	34.4 MPa、344 bar
<b>インレット/アウトレットのサイズ</b>		
アウトレット (「0」と記載)	3/8 in. npt(f)	
インレット (補充 - 「1」と記載)	3/8 in. npt(f)	
<b>最大フロー</b>		
最大フロー	2 gpm	7.6 lpm
<b>接液部品</b>		
バルブ	ネオプレンラバー、亜鉛メッキパーツ、ステンレス鋼、クローム、プレートパーツ、プラスチックアセタール	
シール	フルオロカーボン	
<b>温度</b>		
作動温度	-13° F to +122° F	-25°C to +50°C

## 寸法



## Graco に関する情報

ご注文は、Graco 販売代理店までお問い合わせになるか、または最寄りの販売代理店にお電話の上ご確認ください。  
通話無料: 1-800-533-9655、ファックス: 612-378-3590

本文書に含まれる全ての文字および図、表等によるデータは、出版時に入手可能な最新の製品情報を反映しています。  
Graco はいかなる時点においても通知することなく変更を行う権利を留保します。

特許の情報については、[www.graco.com/patents](http://www.graco.com/patents) を参照してください。

説明書原文。このマニュアルには、英語が含まれています。MM 332518

**Graco 本社:** Minneapolis

**海外拠点:** Belgium, China, Japan, Korea

**GRACO INC. AND SUBSIDIARIES • P.O. BOX 1441 • MINNEAPOLIS MN 55440-1441 • USA**

Copyright 2013, Graco Inc. すべての Graco 製造場所は ISO 9001 に登録されています。

[www.graco.com](http://www.graco.com)

2022年11月