

Инструкция по эксплуатации и
спецификация деталей



Endura-Flo™ 3D150, 3D350, 4D150,
и 4D350

Мембранные насосы

3A3235N
RU

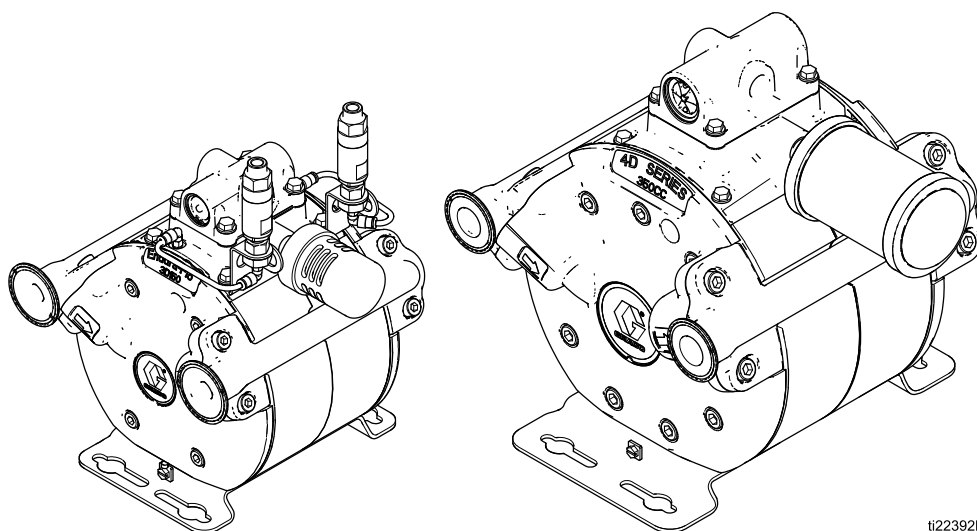
Предназначен для подачи краски на водной основе и на основе растворителей, а также катализаторов. Только для профессионального использования.



Важные инструкции по технике безопасности

Прочтите все содержащиеся в этом руководстве предупреждения и инструкции. Сохраните эти инструкции.

*Информацию о моделях,
включая максимальное рабочее
и согласования, см. на стр. 3.*



ti22392b

PROVEN QUALITY. LEADING TECHNOLOGY.

Contents

Сопутствующие руководства.....	2	График профилактического обслуживания	14
Модели	2	Поиск и устранение неисправностей.....	15
Предупреждения.....	4	Ремонт и обслуживание	17
Установка оборудования.....	6	Ремонт и замена воздушного клапана	17
Общие сведения	6	DataTrak	20
Операции перед первым использованием.....	6	Разборка секции для жидкости	21
Установка насоса	6	Разборка центральной секции.....	23
Линия подачи воздуха.....	7	Обратная сборка центральной секции.....	24
Линия всасывания жидкости	7	Сборка жидкостной секции	26
Выпускная линия жидкости.....	7	Инструкции по затяжке.....	28
Дистанционный выпуск.....	8	Детали	29
Требования по монтажу дыхательных клапанов для моделей 3D150 и 3D350.....	8	Детали воздушного клапана.....	34
Дыхательные клапаны.....	9	Ремонтные комплекты	36
Заземление	12	Комплекты модификации	37
Инструкция по эксплуатации	13	Комплект для модернизации.....	37
Запуск и регулировка насоса.....	13	Вспомогательные приспособления	37
Процедура снятия давления	13	Графики характеристик.....	38
Выключение насоса.....	13	Монтажные размеры.....	42
Техническое обслуживание.....	14	Технические характеристики.....	44
Смазывание	14	California Proposition 65	45
Промывка и хранение.....	14		
Затяжка резьбовых соединений	14		

Сопутствующие руководства

Номер руководства	Наименование
313840	Инструкция по эксплуатации комплекта DataTrak
3A5589	3D150 и 3D350, комплекты модификации 25D984 и 25D985 для мембранных насосов Endura-Flo™

Модели

Значения максимальных давлений для моделей указаны ниже. Фактические значения рабочего давления и расхода приведены в разделе [Графики характеристик, page 38](#).

Модель	Максимальное рабочее давление жидкости	Максимальное статическое давление жидкости	Максимальное входное давление воздуха
3D150	2,1 МПа (21 бар; 300 фунтов/кв. дюйм)	2,3 МПа (23 бар; 330 фунтов/кв. дюйм)	0,7 МПа (7 бар; 100 фунтов/кв. дюйм)
3D350	2,1 МПа (21 бар; 300 фунтов/кв. дюйм)	2,3 МПа (23 бар; 330 фунтов/кв. дюйм)	
4D150	2,8 МПа (28 бар; 400 фунтов/кв. дюйм)	3,0 МПа (30 бар; 430 фунтов/кв. дюйм)	
4D350	2,8 МПа (28 бар; 400 фунтов/кв. дюйм)	3,0 МПа (30 бар; 430 фунтов/кв. дюйм)	

Модель		Размер	Присоединение	Воздушный клапан	
3D150	Насос, 3:1 AODD	25M739	150 куб. см	Tri-Clamp	Стандарт
		25M740	150 куб. см	NPT	
		25M741	150 куб. см	BSPP	
		25M742	150 куб. см	Tri-Clamp	Дополнительный (с модулем DataTrak для контроля и защиты от разноса)*
		25M743	150 куб. см	NPT	
		25M744	150 куб. см	BSPP	
3D350	Насос, 3:1 AODD	25M757	350 куб. см	Tri-Clamp	Стандарт
		25M758	350 куб. см	NPT	
		25M759	350 куб. см	BSPP	
		25M760	350 куб. см	Tri-Clamp	Дополнительный (с модулем DataTrak для контроля и защиты от разноса)*
		25M761	350 куб. см	NPT	
		25M762	350 куб. см	BSPP	
4D150	Насос, 4:1 AODD	24W345	150 куб. см	Tri-Clamp	Стандарт
		24W346	150 куб. см	NPT	
		24W347	150 куб. см	BSPP	
		24W348	150 куб. см	Tri-Clamp	Дополнительный (с модулем DataTrak для контроля и защиты от разноса)*
		24W349	150 куб. см	NPT	
		24W350	150 куб. см	BSPP	
4D350	Насос, 4:1 AODD	24W351	350 куб. см	Tri-Clamp	Стандарт
		24W352	350 куб. см	NPT	
		24W353	350 куб. см	BSPP	
		24W354	350 куб. см	Tri-Clamp	Дополнительный (с модулем DataTrak для контроля и защиты от разноса)*
		24W355	350 куб. см	NPT	
		24W356	350 куб. см	BSPP	

Сертификация стандартных моделей насосов:



Сертификация дополнительных моделей насосов:



* Сертификация модуля DataTrak:



Предупреждения

Указанные далее предупреждения относятся к настройке, эксплуатации, заземлению, техническому обслуживанию и ремонту этого оборудования. Символ восклицательного знака служит предупреждением общего характера, а символ опасности указывает на возможность ее возникновения при выполнении конкретной операции. Когда в тексте руководства или на предупредительных наклейках встречаются эти символы, они отсылают к данным предупреждениям. В настоящем руководстве могут применяться другие касающиеся определенных продуктов символы, которые не описаны в этом разделе.

 ПРЕДУПРЕЖДЕНИЕ	
   	<p>ОПАСНОСТЬ ПОЖАРА И ВЗРЫВА</p> <p>Легковоспламеняющиеся газы, такие как испарения растворителей или краски, в рабочей зоне могут воспламениться или взорваться. Прохождение краски или растворителя через оборудование может привести к образованию статического разряда. Чтобы предотвратить возгорание и взрыв:</p> <ul style="list-style-type: none"> • Используйте оборудование только в хорошо вентилируемой зоне. • Устраните все источники воспламенения, такие как запальники, сигареты, переносные электролампы и синтетическую спецодежду (потенциальная опасность статического разряда). • Все оборудование в рабочей области должно быть заземлено. Смотрите инструкции из раздела Заземление. • Не подавайте растворитель под высоким давлением. • В рабочей области не должно быть мусора, а также растворителей, ветоши и бензина. • При наличии легковоспламеняющихся газов не подсоединяйте и не отсоединяйте шнуры питания, не пользуйтесь переключателями, не включайте и не выключайте освещение. • Используйте только заземленные шланги. • Если пистолет направлен в заземленную емкость, плотно прижимайте его к краю этой емкости. Используйте только токопроводящие или антистатические прокладки для емкостей. • Немедленно прекратите работу, если появится искра статического разряда или станут ощутимы разряды электрического тока. Запрещается использовать оборудование до выявления и устранения проблемы. • В рабочей области должен находиться исправный огнетушитель.
  	<p>ОПАСНОСТЬ ПОВРЕЖДЕНИЯ ОБОРУДОВАНИЕМ ПОД ДАВЛЕНИЕМ</p> <p>Жидкость, поступающая из оборудования через утечки в шлангах или разрывы в деталях, может попасть в глаза или на кожу и привести к серьезной травме.</p> <ul style="list-style-type: none"> • Выполняйте инструкции раздела Процедура снятия давления при остановке распыления/дозирования, а также перед чисткой, проверкой или обслуживанием оборудования. • Перед использованием оборудования следует затянуть все соединения трубопроводов подачи жидкости. • Ежедневно проверяйте шланги, трубки и соединения. Немедленно заменяйте изношенные или поврежденные детали.

ПРЕДУПРЕЖДЕНИЕ



ОПАСНОСТЬ ИЗ-ЗА НЕПРАВИЛЬНОГО ПРИМЕНЕНИЯ ОБОРУДОВАНИЯ

Неправильное применение оборудования может привести к смерти или серьезной травме.



- Запрещается работать с данным оборудованием в утомленном состоянии, под воздействием лекарственных препаратов или в состоянии алкогольного опьянения.
- Запрещается превышать наименьшее для всех компонентов максимальное рабочее давление или температуру. Смотрите раздел **Технические данные** во всех руководствах по эксплуатации оборудования.
- Используйте жидкости и растворители, которые совместимы с входящими с ними в контакт деталями оборудования. Смотрите раздел **Технические данные** во всех руководствах по эксплуатации оборудования. Прочитайте предупреждения производителя жидкости и растворителя. Для получения полной информации об используемом веществе, затребуйте паспорт безопасности материала (SDS) у дистрибьютора или продавца.
- Когда оборудование не используется, выключите его и выполните инструкции раздела **Процедура сброса давления**.
- Оборудование необходимо подвергать ежедневным проверкам. Незамедлительно ремонтируйте или заменяйте изношенные или поврежденные детали, используя только оригинальные запасные части от производителя.
- Запрещается изменять или модифицировать оборудование. Модификация или внесение изменений в оборудование может привести к нарушению согласования с уполномоченным агентством и возникновению угрозы безопасности.
- Убедитесь, что характеристики оборудования предусматривают его применение в конкретной рабочей среде.
- Используйте оборудование только по его назначению. Для получения необходимой информации свяжитесь с дистрибьютором.
- Прокладывайте шланги и тросы вне зон автомобильного движения и вдали от острых кромок, движущихся частей и горячих поверхностей.
- Запрещается изгибать и перегибать шланги, а также тянуть за них оборудование.
- Не допускайте приближения детей и животных к рабочей зоне.
- Соблюдайте все действующие правила техники безопасности.



ОПАСНОСТЬ ОТРАВЛЕНИЯ ТОКСИЧНЫМИ ЖИДКОСТЯМИ ИЛИ ГАЗАМИ

Токсичные жидкости или газы могут привести к серьезным травмам или смертельному исходу при попадании в глаза, на кожу, при вдыхании или проглатывании.



- Прочтите паспорт безопасности материала (SDS), чтобы ознакомиться со специфическими опасными особенностями используемых жидкостей.
- Направляйте потоки выхлопных газов в сторону от рабочей области. В случае разрушения мембраны используемая жидкость может попасть в воздух.
- Храните опасные жидкости в утвержденных контейнерах. Утилизируйте эти жидкости согласно соответствующим инструкциям.



СРЕДСТВА ИНДИВИДУАЛЬНОЙ ЗАЩИТЫ

При нахождении в рабочей зоне оборудования необходимо использовать соответствующие средства защиты, предохраняющие от получения серьезных травм, в том числе травм органов зрения, потеря слуха, вдыхание токсичных испарений и ожоги. К средствам защиты относятся следующие (но не ограничиваются ими):

- Защитные очки и средства защиты органов слуха.
- Респираторы, защитная одежда и перчатки, рекомендованные производителем жидкости и растворителя.

Установка оборудования

Общие сведения

- Представленную типовую схему установки можно использовать только как руководство для установки компонентов системы и вспомогательных устройств. Она не является чертежом системы. Для получения рекомендаций относительно проектирования системы, соответствующей вашим специфическим потребностям, свяжитесь с дистрибьютором компании Graco.
- Всегда используйте оригинальные детали и вспомогательные устройства от компании Graco, которые можно приобрести у дистрибьютора компании Graco. При самостоятельном приобретении вспомогательных устройств убедитесь, что их размер и показатели давления соответствуют используемой системе.
- Справочные номера и буквы в скобках в тексте относятся к номерам на рисунках и в спецификациях деталей.

Операции перед первым использованием

Перед первым использованием насоса:

1. Убедитесь, что крепеж крышек жидкостной секции и коллектора плотно затянут. Выполните инструкции раздела [Инструкции по затяжке, page 28](#).
2. Установите глушитель (AB).

Установка насоса

1. Для облегчения эксплуатации и обслуживания насос следует установить так, чтобы обеспечить свободный доступ к воздухоприемнику (Т), впускному (N) и выпускному (M) патрубкам для подачи жидкости.

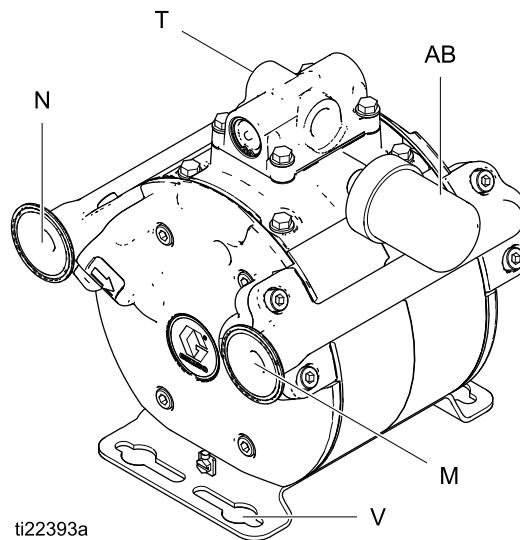
ПРИМЕЧАНИЕ: Направления входа жидкости в насос и выхода из него обозначены стрелками на насосе.

2. Устанавливайте насос в хорошо проветриваемом помещении с достаточным зазором по всем сторонам для обеспечения доступа оператора и обслуживания.
3. Воздухоприемник (Т) и глушитель (AB) должны располагаться с разных сторон насоса.
4. Насос можно устанавливать в любой ориентации. Жидкостные коллекторы можно разворачивать в любую сторону.

ПРИМЕЧАНИЕ: Для установки предусмотрен дополнительный комплект стойки 17H315.

5. Убедитесь, что монтажная поверхность выдержит вес насоса, шлангов и принадлежностей, а также нагрузки, возникающие при эксплуатации. На насосе предусмотрено четыре монтажные отверстия (V) под болты M10. См. раздел [Монтажные размеры, page 42](#).

Для моделей Triton. Монтажные отверстия такие же.



ti22393a

ОБОЗНАЧЕНИЯ	
N	Впускной патрубок для жидкости
	3D150 и 4D150: 1-дюймовый фланец Tri-Clamp, резьба 1/2 дюйма NPT или 1/2 дюйма BSPP
	3D350 и 4D350: 3-дюймовый фланец Tri-Clamp, резьба 3/4 дюйма NPT или 3/4 дюйма BSPP
M	Выпускной патрубок для жидкости
	3D150 и 4D150: 1-дюймовый фланец Tri-Clamp, резьба 1/2 дюйма NPT или 3/2 дюйма BSPP
	3D350 и 4D350: 3-дюймовый фланец Tri-Clamp, резьба 3/4 дюйма NPT или 3/4 дюйма BSPP
T	Патрубок для подачи сжатого воздуха, резьба 1/2 NPT
	3D150 и 4D150: 1/4 дюйма NPT
	3D350 и 4D350: 1/2 дюйма NPT
V	Монтажные отверстия под болты M10 (4 шт.)
AB	Глушитель

Линия подачи воздуха

1. Установите вспомогательные принадлежности линии подачи воздуха, см. раздел [Стандартная установка](#). Use adaptors as needed. Убедитесь в том, что пневмолиния, обеспечивающая подачу воздуха к принадлежностям, заземлена.
 - a. Давление жидкости можно регулировать либо регулятором воздуха (F) для управления воздухом в насосе, либо с регулятором жидкости (H) для управления жидкостью из насоса.
 - b. Установите главный воздушный клапан (B) с типом прокачки рядом с насосом. Этот клапан необходим в вашей системе, чтобы освободить воздух, захваченный между ним и насосом, когда клапан закрыт. Убедитесь в том, что спускной клапан легко доступен со стороны насоса и расположен ниже по потоку от регулятора давления воздуха.



- c. Установите второй воздушный клапан (E) вверх от всех аксессуаров для воздушных линий, чтобы изолировать их во время чистки и ремонта.
 - d. Установите проходной воздушный фильтр (D) для удаления загрязняющих веществ, таких как грязь, влага и масло из линии подачи сжатого воздуха.
2. Воздушный клапан на насосе не требует смазки.
3. Установите гибкий шланг для воздуха между принадлежностями и впуском воздуха в насосе. Для определения размера воздухоприемника насоса см. [Технические характеристики, page 44](#). Используйте минимум 1 / 2" (13 мм) воздушный шланг ID.
4. При желании установите комплект ограничения давления в воздушной линии, рядом с воздухозаборником. Соответствующий комплект для вашего типоразмера насоса см. в разделе [Ремонтные комплекты, page 36](#).

- Размер впускного шланга должен быть подобран таким образом, чтобы потери давления на выпуске насоса не превышали **0,4 бар (5 фунтов/кв.дюйм)**. Если вам требуется помощь в выборе размера впускного шланга, обращайтесь в службу технической поддержки Graco.

1. Используйте гибкие электропроводные шланги, рассчитанные на номинальное давление всасывания.
2. В соединениях используйте совместимый с жидкостью резьбовой герметик, чтобы предотвратить попадание воздуха в жидкостную линию.
3. Вставьте патрубок всасывания в штуцер подачи насоса (N).

Выпускная линия жидкости

1. Используйте электропроводные шланги жидкости (P). Установите фитинг шланга для жидкости в выходной патрубок насоса (M), придерживая патрубок ключом. Для определения размера выходного патрубка насоса см. [Технические характеристики, page 44](#).
2. При желании, установите регулятор жидкости (H) на выходе жидкости из насоса для контроля ее давления. Альтернативный способ регулирования давления см. в разделе [Линия подачи воздуха, page 7](#), шаг 1a.
3. Установите клапан слива жидкости (J) рядом с выпуском жидкости. Для использования клапана в качестве клапана рециркуляции подсоедините трубку (K) между клапаном и емкостью.



Линия всасывания жидкости

- Для определения размера впускного патрубка насоса см. [Технические характеристики, page 44](#).



В некоторых системах может потребоваться установка клапана сброса давления (в комплект не входит) на выпуск насоса для предотвращения избыточного давления и разрыва насоса или шланга.

Температурное расширение жидкости на выпускной линии может стать причиной избыточного давления. Это может произойти при использовании длинных линий подачи жидкости подверженных нагреву солнечными лучами или окружающей температурой, или в случае перекачивания из холодного места в теплое (например, из подземной емкости).

Избыточное давление может также возникнуть при использовании насоса для подачи жидкости на поршневой насос, когда впускной клапан поршневого насоса не закрыт — это приводит к созданию пробки в линии выхода.

Дистанционный выпуск

Если это допускается требованиями к давлению жидкости, используйте насосы 3D150 или 3D350 в тех областях применения, где необходимо, чтобы насос имел дистанционный выпуск. Ввиду того, что в насосах 4D150 и 4D350 используется заполнение воздухом позади мембраны, ограничение, связанное с дистанционным выпуском, может привести к сокращению срока службы мембраны.

Требования по монтажу дыхательных клапанов для моделей 3D150 и 3D350

Модели 3D150 и 3D350 включают два дыхательных клапана, которые должны быть установлены на насос.

Для правильной работы дыхательные клапаны должны устанавливаться в вертикальном положении. Монтажный кронштейн дыхательного клапана обеспечивает изменение положение клапана для требуемого вертикального монтажа.

Система дыхательного клапана указывает на наличие разрыва мембраны. В случае разрыва мембраны рабочая жидкость проходит через мембрану на ее обратную сторону. При этом жидкость попадает в прозрачную трубку и в дыхательный клапан. Дыхательный клапан препятствует выходу жидкости из насоса.

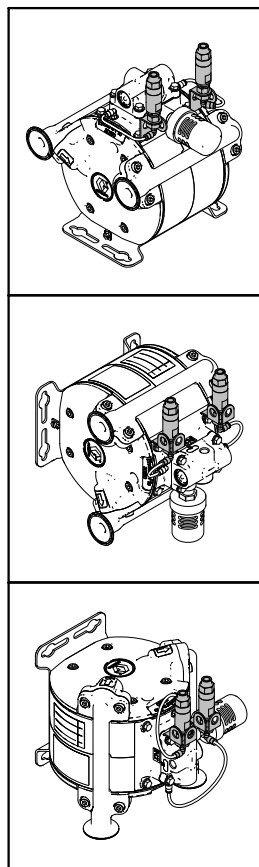
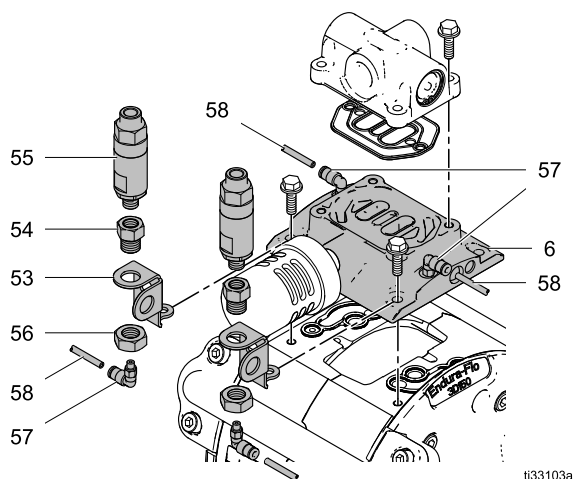


Figure 1 Возможные варианты монтажа дыхательного клапана

Дыхательные клапаны



1. Снимите два винта в верхней части насоса.
2. Дыхательные клапаны (55) и фитинги клапана (54) поставляются в предварительно собранном виде. Со стороны глушителя соберите дыхательные клапаны (55) на монтажных кронштейнах (53), используя зажимную гайку (56). Затяните с усилием 11–14 Н•м (100–120 дюймо-фунтов). Вкрутите воздушные фитинги (57) в фитинги клапана (54).

ПРИМЕЧАНИЕ. Прежде чем собирать систему дыхательного клапана, проверьте зазоры вокруг глушителя и впуска воздуха, установив для теста дыхательные клапаны в вертикальном положении. Крепежные кронштейны имеют несколько конфигураций крепления дыхательного клапана.

3. Закрепите узел на воздушном коллекторе или воздушном клапане.

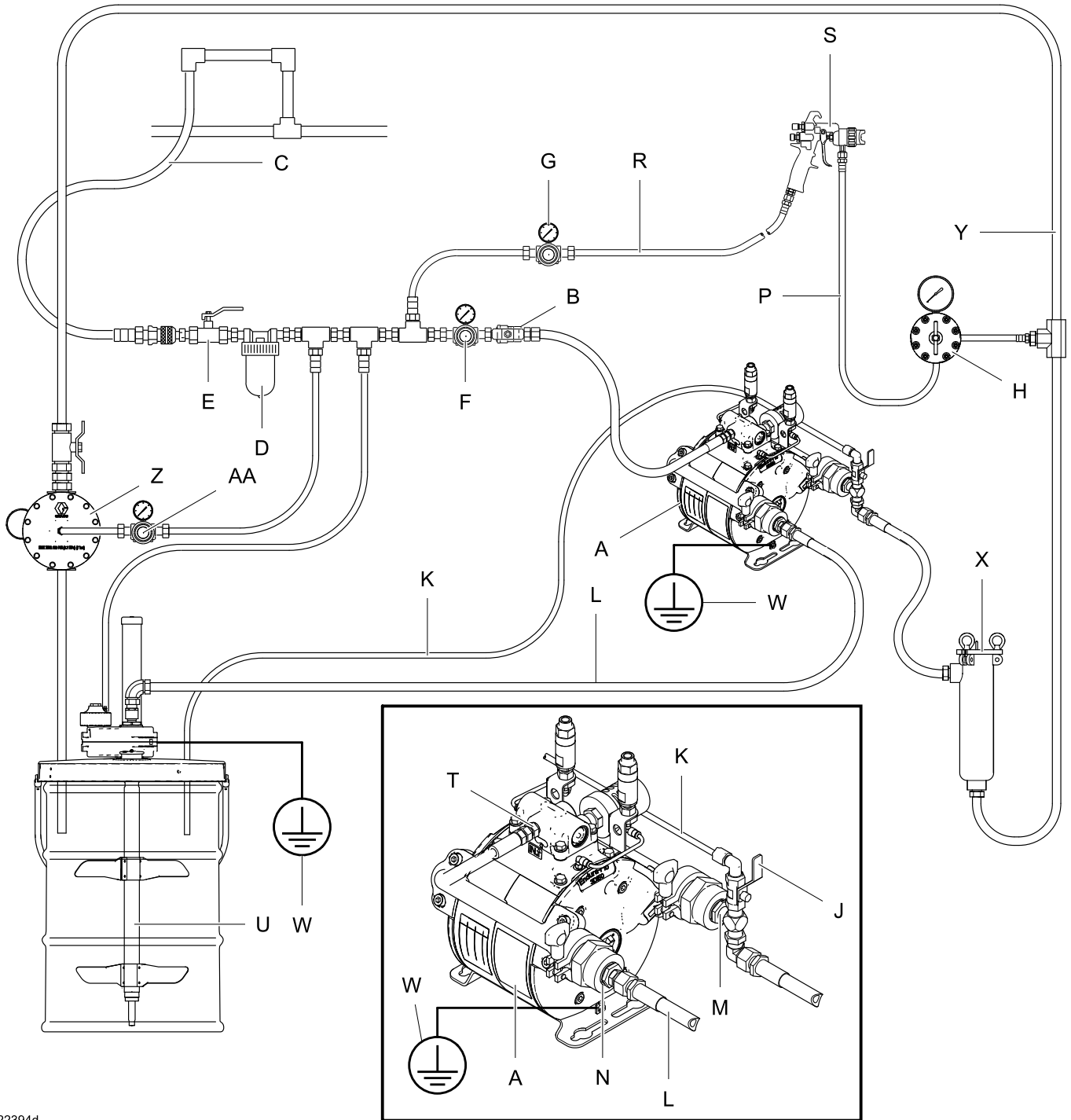
ПРИМЕЧАНИЕ. Для правильной работы узлы дыхательных клапанов должны монтироваться и устанавливаться с вертикальным направлением дыхательного клапана. Возможные конфигурации монтажа см. в иллюстрациях к требованиям по монтажу дыхательных клапанов для моделей 3D150 и 3D350.

4. Для завершения сборки дыхательного клапана подсоедините воздушные трубы (58) к воздушным фитингам (57).

Для облегчения монтажа предусмотрены два отрезка трубки (58) длиной 114 мм (4,5 дюйма). Эти трубки можно использовать в большинстве вариантов монтажа. Дополнительный отрезок трубки длиной 610 мм (2 фута) предусмотрен для вариантов, где необходима вентиляционная трубка увеличенной длины. При необходимости трубки можно укорачивать.

Стандартная установка

Насос продается отдельно от всех вспомогательных устройств. Показанные здесь фильтры, регуляторы, фитинги, шланг и др. используются для демонстрации возможной компоновки системы.



ti22394d

ОБОЗНАЧЕНИЯ

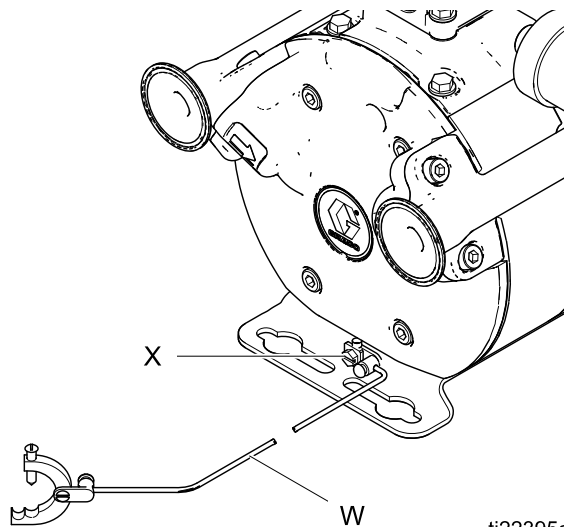
A	Насос	N	Впускной патрубок для подачи жидкости в насос
B	Главный воздушный клапан стравливающего типа (обязательный компонент)	P	Шланг для подачи жидкости
C	Линия подачи воздуха	R	Шланг подачи воздуха в пистолет
D	Фильтр линии подачи воздуха	S	Распылительный пистолет
E	Запорный клапан линии подачи воздуха	T	Воздухоприемник насоса
F	Регулятор подачи воздуха в насос	U	Смеситель
G	Регулятор подачи воздуха в пистолет	W	Провод заземления
H	Регулятор давления жидкости	X	Фильтр для жидкости
J	Клапан слива/циркуляции	Y	Линия циркуляции жидкости
K	Сливная трубка	Z	Регулятор противодействия
L	Линия всасывания жидкости	AA	Регулятор подачи воздуха в регулятор противодействия
M	Выпускной патрубок для подачи жидкости из насоса		

Заземление

				
<p>Оборудование следует заземлить, чтобы снизить риск образования статического заряда. В результате статического разряда возможно возгорание или взрыв паров. Заземление обеспечивает отвод электрического тока.</p>				

- **Насос.** Используйте провод заземления и зажим. Ослабьте затяжку заземляющего винта (X). Вставьте под зажим один конец провода заземления сечением не менее 1,5 мм² и надежно затяните винт. Другой конец провода соедините с точкой истинного заземления. Номер для заказа провода заземления и зажима: арт. № 222011.
- **Шланги для подачи воздуха и жидкости.** Используйте только электропроводящие шланги.
- **Воздушный компрессор.** Следуйте рекомендациям изготовителя.

- **Барабан для подачи жидкости.** Соблюдайте местные нормативные требования.
- **Все емкости для жидкости, используемые при промывке.** Соблюдайте местные нормативные требования. Пользуйтесь только электропроводящими металлическими контейнерами, помещенными на заземленной поверхности. Не устанавливайте емкости на токонепроводящей поверхности, например, на бумаге или картоне, так как это нарушит целостность заземления.



ti22395a

Figure 2 Заземление насоса.

Инструкция по эксплуатации

Запуск и регулировка насоса

1. Убедитесь в надлежащем заземлении насоса. См. раздел [Заземление, page 12](#).
2. Убедитесь в надежности крепления всех фитингов. Нанесите на все наружные резьбы совместимый с жидкостью герметик.
3. Вставьте шланг линии всасывания в перекачиваемую жидкость.
4. Вставьте конец выпускного шланга для жидкости (P) в подходящую емкость (в случае промывки), либо подсоедините пистолет или другое дозирующее устройство. См. раздел [Стандартная установка](#).
5. Закройте клапан (J) для слива жидкости.
6. Закройте регулятор расхода воздуха в насосе (F) и откройте главный воздушный клапан стравливающего типа (B).
7. Если шланг для жидкости оснащен дозирующим устройством, оставьте его открытым во время выполнения следующего действия.
8. Медленно открывайте регулятор воздуха (F), пока насос не начнет работать. Дайте насосу поработать на медленной скорости, пока весь воздух не будет удален из линий и насос не будет заполнен.

При промывке дайте насосу поработать достаточно долго, чтобы тщательно промыть насос и шланги. Закройте регулятор расхода воздуха. Извлеките шланг линии всасывания (L) из совместимой промывочной жидкости и вставьте его в перекачиваемую жидкость.

ВНИМАНИЕ

Длительная работа насоса без жидкости и работа при давлениях, превышающих рекомендуемое максимальное давление воздуха на входе, может привести к сокращению срока службы мембран.

Процедура снятия давления



Процедуру снятия давления требуется выполнять каждый раз, когда в тексте приводится этот символ.

<p>Данное оборудование будет оставаться под давлением до тех пор, пока оно не будет снято вручную. Во избежание получения серьезной травмы вследствие воздействия находящейся под давлением жидкости, например при ее попадании в глаза или на кожу, выполняйте процедуру снятия давления после остановки насоса и перед очисткой, проверкой или обслуживанием оборудования.</p>				

1. Перекройте подачу воздуха в насос.
2. Прижмите металлическую часть пистолета (если он используется) к заземленной металлической емкости. Нажмите на пусковой курок пистолета, чтобы снять давление жидкости.
3. Откройте в системе все сливные краны для жидкости, подготовив емкость для сбора жидкости. Оставьте сливные краны открытыми до тех пор, пока вы не будете готовы снова начать распыление.

Выключение насоса

Кратковременное выключение

Для кратковременного выключения насоса снимите давление (см. [Процедура снятия давления, page 13](#)).

Долговременное выключение

Для долговременного выключения насоса (например, на несколько часов или на ночь) выполните следующее:

1. Тщательно промойте насос.
2. Оставьте совместимую промывочную жидкость в насосе.
3. Снимите давление (см. [Процедура снятия давления, page 13](#)).

Техническое обслуживание

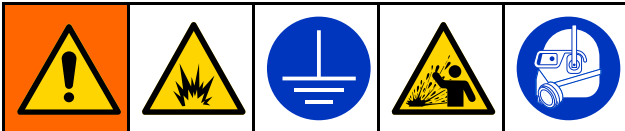
Смазывание

Смазывание насоса осуществляется на заводе-изготовителе. Он спроектирован так, что дополнительное смазывание не требуется в течение всего срока эксплуатации насоса.

ВНИМАНИЕ

Избегайте излишнего смазывания насоса. Масло выходит наружу через шумоглушитель, что может привести к загрязнению устройства подачи жидкости или другого оборудования. Кроме того, излишнее смазывание может привести к нарушениям в работе насоса.

Промывка и хранение



Во избежание пожара и взрыва всегда заземляйте оборудование и контейнер для отходов. Во избежание травм вследствие разбрызгивания или образования статического разряда всегда осуществляйте промывку при минимальном давлении.

- Промывайте насос достаточно часто, чтобы предупредить отверждение, засыхание и замерзание перекачиваемой жидкости в насосе, которые приводят к его повреждению.

- Промывайте оборудование жидкостью, совместимой с перекачиваемой жидкостью и смачиваемыми частями оборудования.
- Прежде чем поместить насос на хранение, промойте его и выполните указания, приведенные в разделе [Процедура снятия давления, page 13](#).

Порядок промывки зависит от требований к системе. Общий способ промывки приведен в разделе [Запуск и регулировка насоса, page 13](#). Если у вас другая система или у вас имеются вопросы по ее промывке, обратитесь к своему дистрибьютору компании Graco.

Затяжка резьбовых соединений

1. Перед каждым использованием убедитесь в отсутствии износа и повреждений шлангов и при необходимости заменяйте их.
2. Убедитесь в том, что все резьбовые соединения надежно затянуты и герметичны.

График профилактического обслуживания

Составьте график профилактического обслуживания на основании данных о количестве ремонтов насоса за определенный период. Регулярное техническое обслуживание особенно важно для предотвращения разлива или утечек вследствие повреждения мембраны в насосах 4D150 и 4D350.

Поиск и устранение неисправностей



- Перед проверкой или обслуживанием оборудования необходимо выполнить процедуру, описание которой приводится в разделе [Процедура снятия давления, page 13](#).
- Перед разборкой оборудования проверьте его на наличие неисправностей и определите их причины.

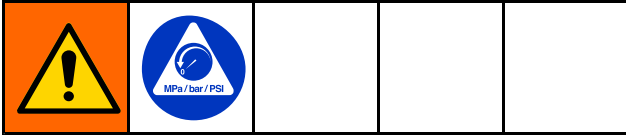
Проблема	Причина	Способ устранения
Насос работает или не держит давление во время остановки.	Изношены гильзы обратных клапанов (9).	Произведите замену.
	Изношен клапан выпуска жидкости.	Произведите замену.
	Изношена мембрана (18).	Произведите замену.
Насос не работает или делает один цикл и останавливается.	Воздушный клапан заклинен или засорен.	Разберите и очистите воздушный клапан. Используйте отфильтрованный воздух.
	Изношены гильзы обратных клапанов (9).	Произведите замену.
	Засорен клапан дозирования жидкости.	Произведите снятие давления и очистите клапан.
	Пережат жидкостный шланг.	Проверьте шланги.
	Неправильная ориентация тарелки мембраны (21).	Выполните указания по установке, приведенные в разделе Установка мембран, page 26 .
	Неправильно установлены гильзы обратных клапанов.	Выполните указания по установке, приведенные в разделе Установка жидкостных коллекторов, page 27 .
Насос работает хаотично.	Не работают управляющие клапаны (12).	Произведите замену.
	Засорена линия всасывания.	Осмотрите, почистите.
	Обратные клапаны заклинило или они подтекают.	Очистите или замените гильзы обратных клапанов (9).
	Разорвана мембрана (18).	Произведите замену.
	Помеха в трубопроводе отвода выхлопных газов.	Устраните ограничение.
В жидкости содержатся пузырьки.	Неправильно установлены гильзы обратных клапанов.	Выполните указания по установке, приведенные в разделе Установка жидкостных коллекторов, page 27 .
	Ослабленное соединение линии всасывания.	Затяните соединения.
	Разорвана мембрана (18).	Произведите замену.

Поиск и устранение неисправностей

Проблема	Причина	Способ устранения
Насос работает нестабильно. Частота ходов насоса падает, что приводит к остановке.	Разорвана мембрана (18) или изношены какие-то детали насоса.	Замените изношенные детали. Проверьте подачу сжатого воздуха.
	Насос обледенел. Возможные причины: слишком влажный сжатый воздух, слишком высокая частота ходов, слишком низкая температура воздуха.	Измените условия работы, чтобы не происходило оледенение.
Из глушителя непрерывно выходит воздух.	Повреждена манжета воздушного клапана (112).	Замените поврежденные детали.
	Посторонний объект в насосе.	Проверьте воздушный фильтр.
	Изношены уплотнения вала (26).	Произведите замену.
Насос не запускается или давление нестабильно.	Изношены гильзы обратных клапанов (9).	Произведите замену.
	Засорен сетчатый фильтр. Превышена максимальная высота всасывания. Дефект шланга или уплотнения.	Очистите сетчатый фильтр. Замените дефектные детали.
	Жидкость загрязнена. Неправильная установка или эксплуатация насоса.	Проверьте подачу жидкости. Соблюдайте инструкции по установке и эксплуатации, приведенные в данном руководстве.
	Неправильно установлены гильзы обратных клапанов.	Выполните указания по установке, приведенные в разделе Установка жидкостных коллекторов, page 27 .

Ремонт и обслуживание

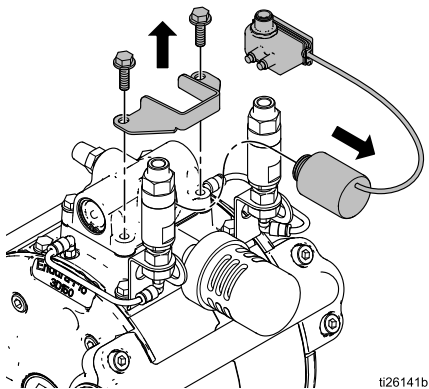
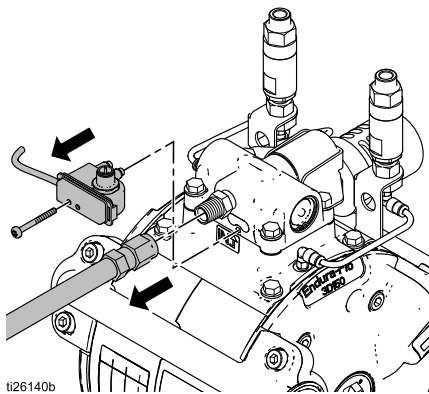
Ремонт и замена воздушного клапана



ПРИМЕЧАНИЕ. Если дыхательный клапан (55) был забит краской, его необходимо заменить. Остатки краски будут мешать работе дыхательного клапана. Приобретите и установите деталь 17J564. Кроме того, необходимо очистить воздушные каналы от засохшей краски и при необходимости заменить забившиеся компоненты.

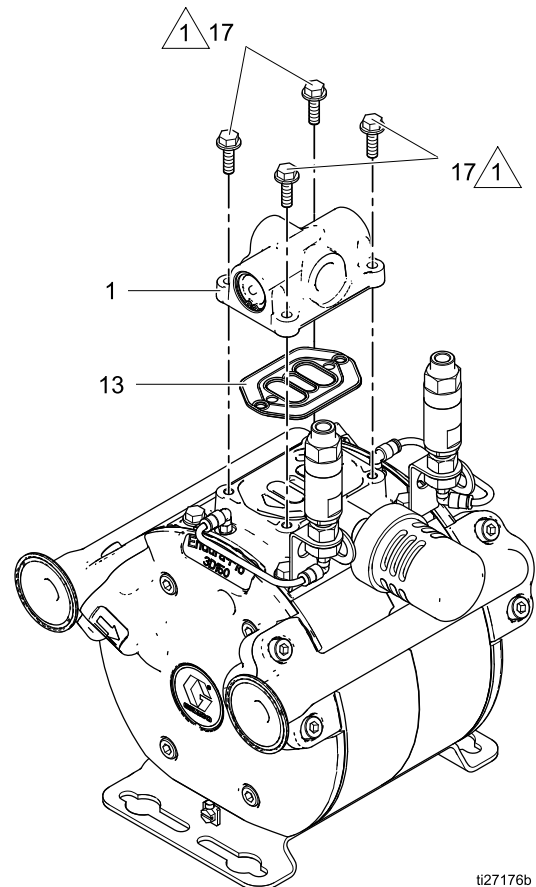
Полная замена воздушного клапана

1. Остановите насос. Выполните инструкции раздела [Процедура снятия давления](#), [page 13](#).
2. Отсоедините линию подачи воздуха.
3. **Для моделей с DataTrak.** Выкрутите винт, чтобы отсоединить узел язычкового переключателя от воздушного клапана. Затем выкрутите два винта и снимите скобу соленоида. Вытолкните соленоид из воздушного клапана.



Показана модель 3D150

4. Выкрутите винты (17). Снимите воздушный клапан (1) и прокладку (13).
5. Инструкцию по ремонту воздушного клапана см. пункт [Замена уплотнений и ремонт воздушного клапана](#), [page 18](#) в следующем разделе.
6. Установите на коллектору новую прокладку воздушного клапана (13). Затем установите новый или отремонтированный воздушный клапан. См. [Инструкции по затяжке](#), [page 28](#).
7. **Для моделей с DataTrak.** Не забудьте установить на место соленоид со скобой. Прикрепите узел язычкового переключателя к новому воздушному клапану с помощью винта. Подсоедините обратно кабель.
8. Подсоедините воздухопровод.



1 Затяните с усилием 11–14 Н•м (100–120 дюймо-фунтов).

Показана модель 3D150

Замена уплотнений и ремонт воздушного клапана

Чтобы правильно определить ремонтный комплект для вашего насоса, см. раздел [Ремонтные комплекты, page 36](#). Детали, которые входят в комплекты уплотнений для воздушного клапана, отмечены символом †. Детали, которые входят в комплекты для ремонта воздушного клапана, отмечены символом ◆. Детали, которые входят в комплекты концевых колпачков, отмечены символом ❖.

Разборка воздушного клапана

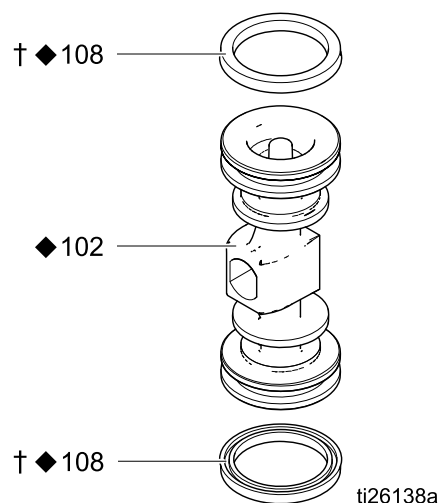
1. Выполните действия 1-4 раздела [Полная замена воздушного клапана, page 17](#).
2. Воспользуйтесь отверткой Torx размером T8 для удаления двух винтов (109). Снимите клапанную пластину (105), манжету (112, на модели 3D150 и 4D150) или блок манжеты (112-114, на модели 3D350 и 4D350), пружину (111) и блок фиксатора (103).
3. **Модель 3D350 и 4D350.** Извлеките манжету (112) из основания (114). Извлеките уплотнительное кольцо (113) из манжеты.
4. Снимите стопорное кольцо (110) с каждого торца воздушного клапана. Используйте поршень (102), чтобы вытолкнуть концевые колпачки (107, 117) с концов. Извлеките уплотнительные кольца концевых колпачков (106). Если модель насоса оснащена модулем DataTrak, также снимите кнопку освобождения соленоида (118) и уплотнительное кольцо (119).
5. Удалите прокладки u-образной крышки (108) с конца поршня (102), затем снимите поршень. Удалите стопорный кулачок (104) из корпуса воздушного клапана (101).

Сборка воздушного клапана

ПРИМЕЧАНИЕ: Когда по инструкции требуется использование смазки, наносите литиевую смазку.

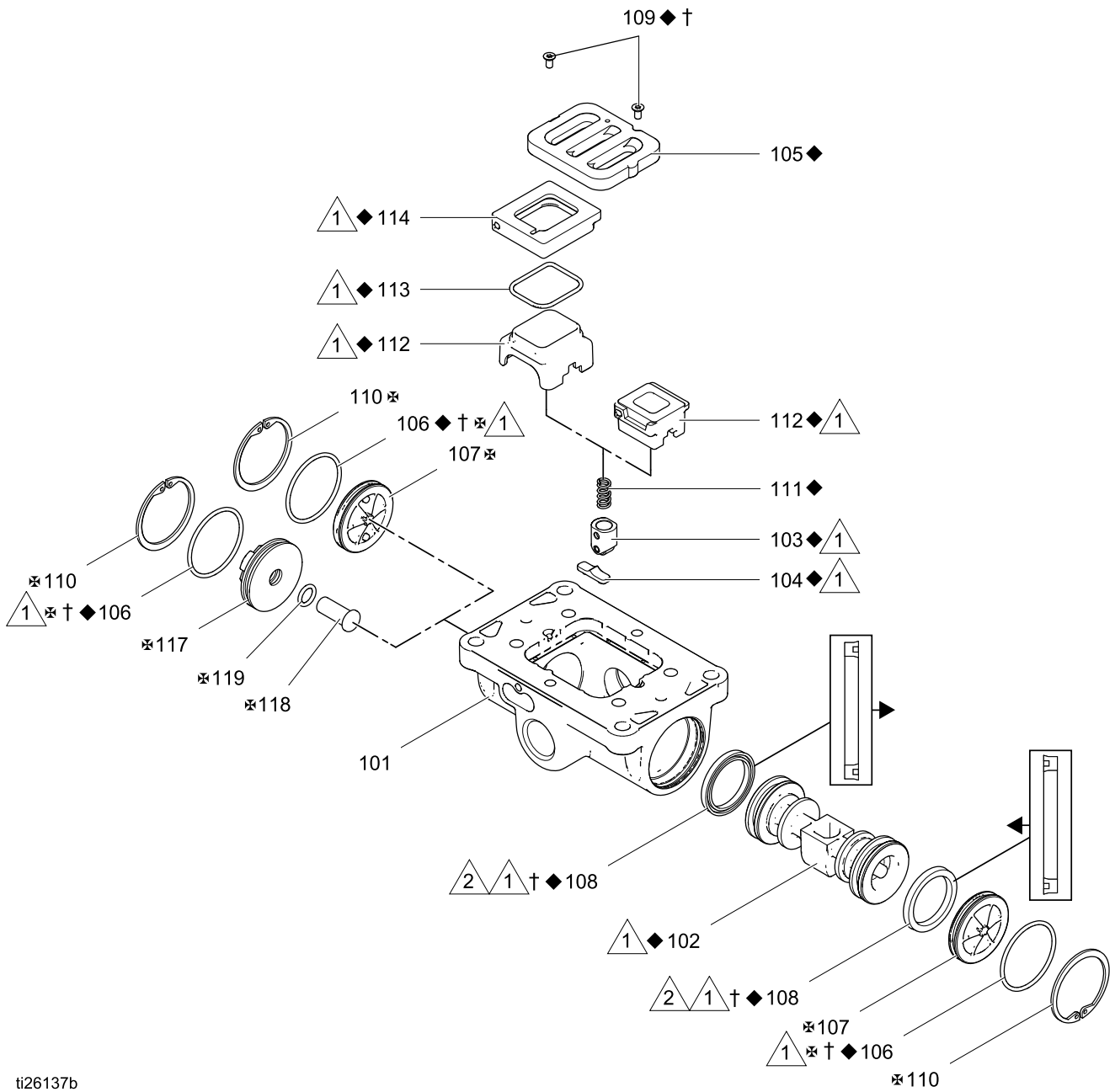
1. Используйте все детали ремонтных комплектов. Очистите другие детали и убедитесь в отсутствии повреждений. При необходимости замените детали.

2. Смажьте упорный кулачок (104) и установите его в корпус (101).
3. Смажьте уплотнения П-образного сечения (108) и установите на поршень кромками к его центру.



4. Смажьте оба конца поршня (102) и установите поршень в корпус (101) так, чтобы его плоская сторона была обращена к манжете. Будьте осторожны, чтобы во время установки поршня в корпус не появились задиры на уплотнениях П-образного сечения (108).
5. **Стандартные модели.** Смажьте новые уплотнительные кольца (106) и установите на концевые колпачки (107). Установите концевые колпачки в корпус клапана. **Модели DataTrak.** Установите воздушный клапан так, чтобы отверстие для выпуска воздуха было обращено вперед. Смажьте новое уплотнительное кольцо (106) и установите его на правом концевом колпачке (107). Смажьте и установите новое уплотнительное кольцо (106), кнопку освобождения соленоида (118) и уплотнительное кольцо (119) на левом концевом колпачке (117). Установите концевые колпачки в корпус клапана.
6. Установите стопорное кольцо (110) на каждый торец, чтобы удерживать колпачки на месте.
7. Смажьте блок фиксатора (103) и установите его в поршень.

Разборка и сборка воздушного клапана



ti26137b



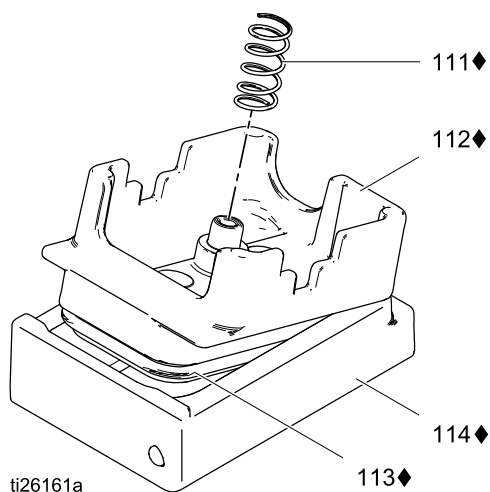
Нанесите литиевую смазку.



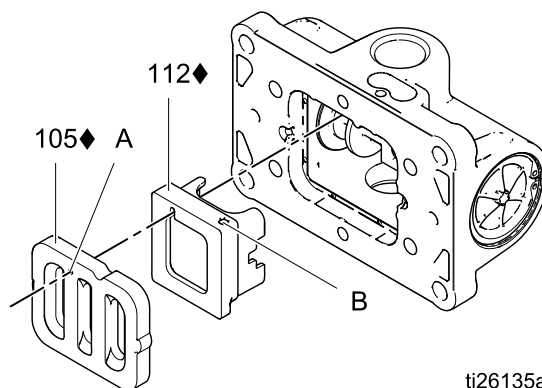
Кромки уплотнений П-образного сечения должны быть обращены к поршню.

8. **Модель 3D150 и 4D150.** Установите пружину (111). Смажьте ту часть манжеты воздушного клапана (112), которая будет находиться в контакте с клапанной пластиной (105). Установите манжету воздушного клапана (112). Расположите маленький круглый магнит (B) на одной линии с впускным отверстием для воздуха.

Модель 3D350 и 4D350. Установите уплотнительное кольцо (113) на манжету (112). Нанесите тонкий слой смазки на наружную поверхность уплотнительного кольца и внутреннюю сопрягаемую поверхность основания (114). Установите основание так, чтобы конец с магнитом был направлен в сторону конца манжеты с большим вырезом. Соедините противоположные торцы деталей. Оставьте торец с магнитом свободным. Наклоните основание в сторону манжеты и полностью соедините детали, соблюдая особую осторожность, чтобы не сдвинуть с места уплотнительное кольцо. Установите пружину (111) на выступ манжеты. Расположите магнит в основании на одной линии с осью впускного отверстия для воздуха и установите блок манжеты.



9. Нанесите смазку с боковой стороны манжеты и установите клапанную пластину (105). Совместите небольшое отверстие (A) в пластине с осью впускного отверстия для воздуха. Затяните винты (109), чтобы закрепить пластину.



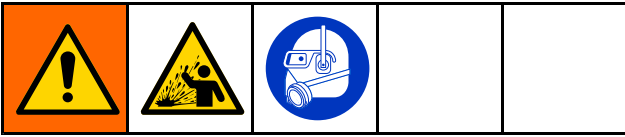
DataTrak

ПРИМЕЧАНИЕ: Обратитесь к руководству по эксплуатации DataTrak (313840) для получения всей информации об эксплуатации, обслуживании и ремонте модуля DataTrak.

Замена аккумулятора и предохранителя DataTrak

<p>Чтобы снизить риск пожара и взрыва, аккумулятор и предохранитель необходимо заменять в безопасном месте. Следуйте указаниям, приведенным в руководстве по эксплуатации DataTrak (313840).</p> <p>Используйте только утвержденные аккумуляторы и предохранители (см. руководство по эксплуатации DataTrak). Использование не утвержденного аккумулятора или предохранителя приведет к аннулированию гарантии Graco и допусков Ex.</p>				

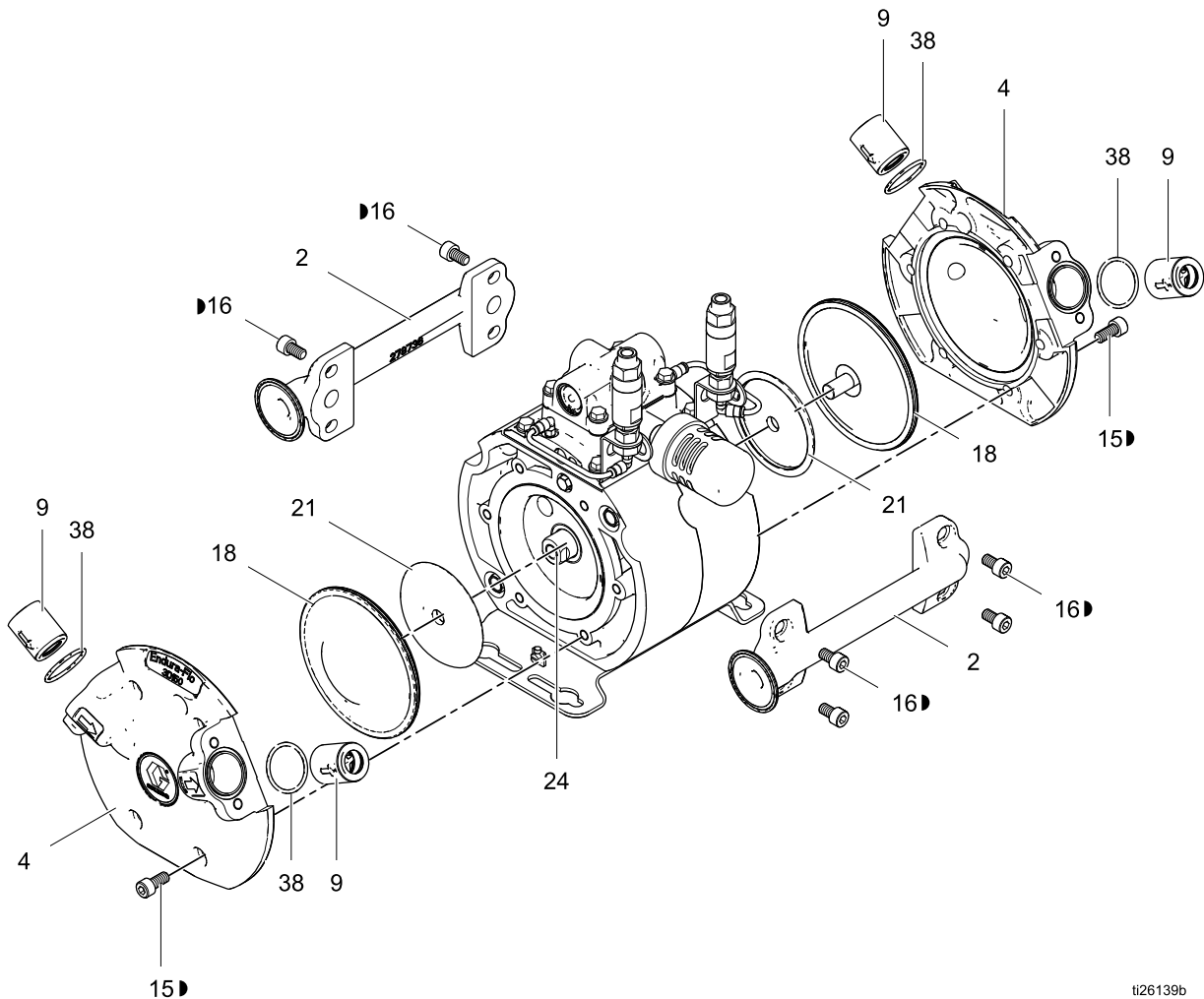
Разборка секции для жидкости



1. Остановите насос. Выполните инструкции раздела [Процедура снятия давления, page 13](#).
2. Отверните болты впускного и выпускного жидкостного коллектора (16), используя торцевой гаечный ключ (на 6 мм для модели 3D150; на 8 мм для модели 3D350). Снимите жидкостные коллекторы (2).

3. Извлеките гильзы обратных клапанов (9).
4. Пока не снимайте уплотнительные кольца коллектора (38).
5. Отверните болты (15) на одной крышке жидкостной секции (4), используя торцевой гаечный ключ (на 6 мм для модели 3D150 и 4D150; на 8 мм — для модели 4D350). Снимите крышку жидкостной секции.

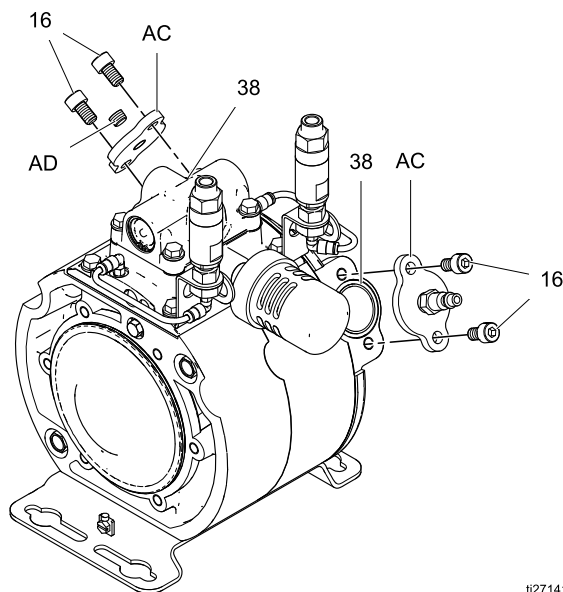
Разборка и сборка жидкостной секции (показана модель 3D150)



t26139b

▶ Входит в комплект креплений жидкостной секции 17H325.

6. В комплект замены мембран входят два съемных приспособления (AC) и заглушка (AD). Они предназначены для облегчения снятия мембран за счет давления воздуха.
 7. Установите приспособления для снятия мембран на впускной и выпускной патрубки. Установите на одно приспособление воздушный фитинг (1/8 дюйма NPT). Вставьте в другое приспособление заглушку (AD).
 8. Подайте воздух под давлением около 0,14 МПа (1,4 бар; 20 фунтов/кв. дюйм). Давление не должно превышать 0,21 МПа (2,1 бара; 30 фунтов/кв. дюйм). Вал сдвинется в сторону.
 9. Взявшись за открывшуюся мембрану (18) обеими руками, поверните и снимите ее.
ПРИМЕЧАНИЕ. Для облегчения процесса снятия мембраны используйте инструмент для снятия диафрагмы (не показано), входящий в комплект мембраны. Инструменты для снятия мембраны можно заказать отдельно. Дополнительную информацию см. в разделе [Ремонтные комплекты, page 36](#).
 10. Снимите с мембраны тарелку (21) и шайбу (40, только на моделях 3D350 и 4D350).
 11. Не перекрывайте подачу воздуха. Ослабьте соединение вала поршня (24) с другой мембраной, используя захватный ключ на 3/4 дюйма.
- ПРИМЕЧАНИЕ.** Попадание краски в воздушный отсек может привести к раздутию уплотнительного кольца поршня (28). В таком случае будет трудно снять вторую мембрану путем поворота вала. Альтернативный метод заключается в снятии монтажного кронштейна (5) и воздушного коллектора (6). Затем извлеките болты крышек секции воздуха (10) и снимите крышки секции воздуха (7). Зафиксируйте мембрану с помощью крышки секции жидкости и поверните открытый вал насоса, чтобы снять вторую мембрану.
12. Перекройте подачу сжатого воздуха.
 13. Отверните болты (15) на другой крышке жидкостной секции (4), используя торцевой гаечный ключ (на 6 мм для моделей 3D350 и 4D350; на 8 мм — для моделей 3D350 и 4D350). Снимите крышку.
 14. Отверните вторую мембрану (18) от руки. Снимите тарелку мембраны (21) и шайбу (40, только на моделях 3D350 и 4D350).



t27141b

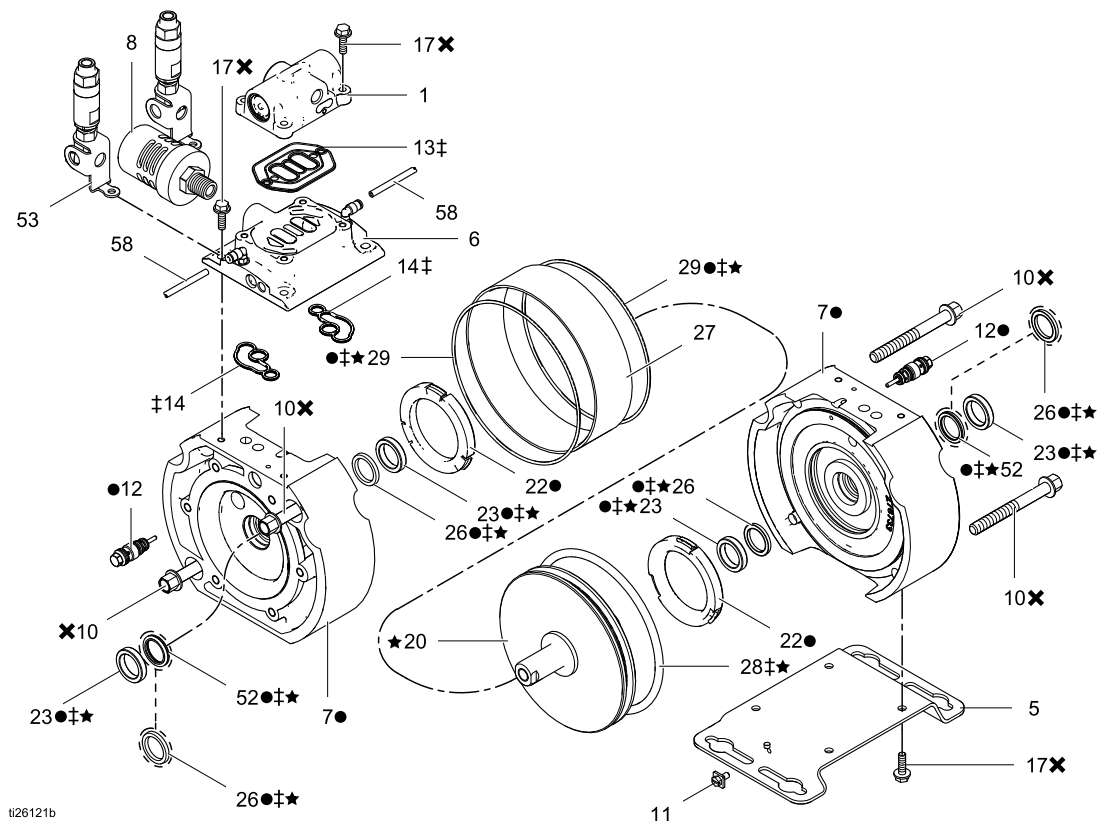
Показана модель 3D150

Разборка центральной секции

1. Воспользуйтесь торцевым гаечным ключом на 10 мм для снятия четырех болтов (17), после чего снимите воздушный коллектор (6). Если обслуживание воздушного клапана (1) не требуется, не отсоединяйте его от воздушного коллектора.
2. Осмотрите прокладки коллектора (13, 14) на наличие повреждений. При необходимости снимите.
3. Воспользуйтесь торцевым гаечным ключом на 10 мм для снятия четырех болтов (17), после чего снимите монтажный кронштейн (5).
4. Управляющие клапаны (12) можно оставить на месте, если они не повреждены. При необходимости снимите управляющие клапаны, используя торцевой гаечный ключ на 10 мм.
5. Воспользуйтесь торцевым гаечным ключом на 13 мм для снятия болтов (10), после чего снимите крышки воздушной секции (7).

ПРИМЕЧАНИЕ: Крышки воздушной секции снимаются рукой. При необходимости воспользуйтесь отверткой для отделения крышек.

6. Извлеките поршень (20) из цилиндра (27). Извлеките из поршня уплотнительное кольцо (28).
7. Снимите цилиндр (27) и убедитесь в отсутствии повреждений.
8. Осмотрите уплотнительные кольца (29) крышек воздушной секции. При необходимости снимите.
9. Визуально проверьте u-образные (26) и L-образные уплотнения вала (52, только на моделях 3D150 и 3D350). При необходимости снимите. Подшипники вала (23) можно оставить на месте. Если подшипники повреждены и их требуется снять, вытолкните их с другой стороны, используя отвертку и крупную выколотку.
10. Осмотрите демпферы (22), не снимая их. Если демпфер поврежден, отогните на нем три язычка шлицевой отверткой. После этого демпфер должен выдвинуться.



● Входит в комплект для замены крышки воздушной секции 17Н312.

‡ Входит в комплект для ремонта пневматического двигателя 17Н305.

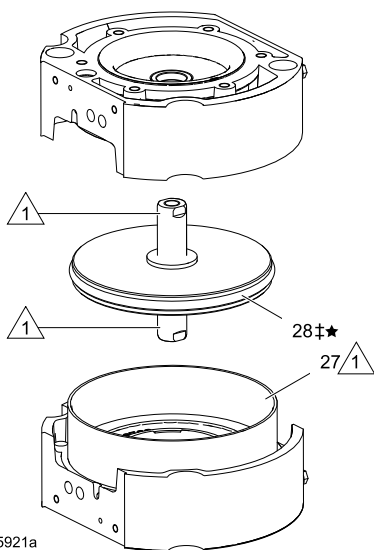
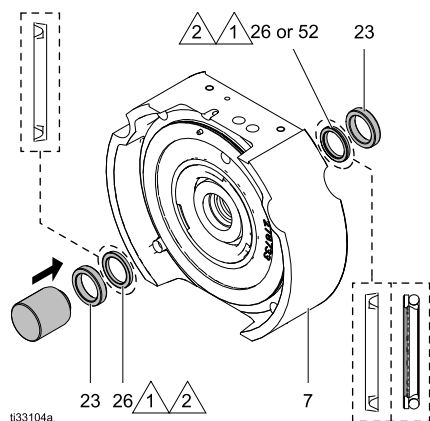
× Входит в комплект креплений воздушной секции 17Н327.

★ Входит в комплект для ремонта поршня 17Н310. В этот комплект также входит приспособление для установки подшипников.

Показана модель 3D150

Обратная сборка центральной секции

1. Для моделей 3D150 и 3D350 установите новое L-образное уплотнительное кольцо круглого сечения (52) на наружную поверхность вала крышки воздушной секции, таким образом, чтобы уплотнительное кольцо круглого сечения сальника было направлено на внешнюю сторону насоса.
2. Для моделей 3D150 и 3D350 смажьте и установите уплотнение U-образного сечения (26) в каждую крышку воздушной секции (7). Для моделей 4D150 и 4D350 смажьте и установите два уплотнения U-образного сечения (26) в каждую крышку воздушной секции (7). Кромки уплотнения U-образного сечения должны быть направлены наружу.
3. Если подшипники вала (23) снимались, установите новые подшипники. Используйте запрессовочный пресс или приспособление для запрессовки подшипников (арт. №17Н368).
4. Смажьте и установите уплотнительное кольцо (29) в каждую крышку воздушной секции.

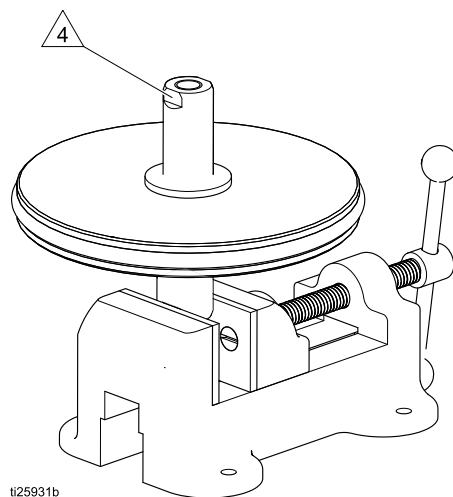
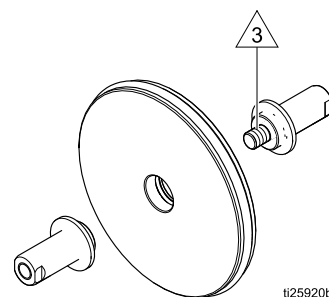


Нанесите смазку.



Губки L- и U-образных уплотнителей должны быть направлены наружу.

5. Поршневой узел должен оставаться цельным. Если при разборке два вала были разделены, соберите их, следуя этим указаниям.
 - a. Шпилька будет присоединена к одному валу. Очистите резьбу и нанесите безгрунтовочный, высокопрочный (красный) резьбовой герметик (Loctite 263 или аналогичный).
 - b. Вставьте валы в поршень и вкрутите их от руки.
 - c. Зажмите один из валов за лыски в тисках и затяните другой вал с усилием 68–75 Н•м (50–55 футо-фунтов).



Нанесите на резьбу высокопрочный (красный) резьбовой герметик (Loctite 263 или аналогичный). **ПРИМЕЧАНИЕ:** Loctite® является зарегистрированным товарным знаком Henkel Corporation. Все прочие наименования, используемые в данном руководстве с целью идентификации, являются зарегистрированными торговыми марками и являются собственностью соответствующих владельцев.



Затяните с усилием 68–75 Н•м (50–55 футо-фунтов).

6. Смажьте большое уплотнительное кольцо (28) и установите его с наружной стороны поршня.
 7. Смажьте сопрягаемую поверхность и установите цилиндр (27) на одну из крышек.
 8. Смажьте наружное уплотнительное кольцо (28), внутреннюю поверхность цилиндра (27), вал и подшипники вала (23). Затем установите поршневой узел (20) в цилиндр (27). На внутреннюю поверхность цилиндра, над поршнем, нанесите большее количество смазки, чтобы поршень свободно перемещался.
 9. Установите вторую крышку воздушной секции (7) над цилиндром и поршнем и прижмите ее. Затяните болты (10) на крышках воздушной секции торцевым гаечным ключом на 13 мм. Затяните с усилием 38–45 Н•м (28–33 футо-фунтов). Сначала затяните болты на первой крышке, затем на второй, а потом снова на первой.
- ПРИМЕЧАНИЕ.** Убедитесь, что вал свободно вращается в обоих направлениях.
10. Смажьте и установите новые управляющие клапаны (если они снимались). Затяните с усилием 11–14 Н•м (100–120 дюймо-фунтов).

ВНИМАНИЕ

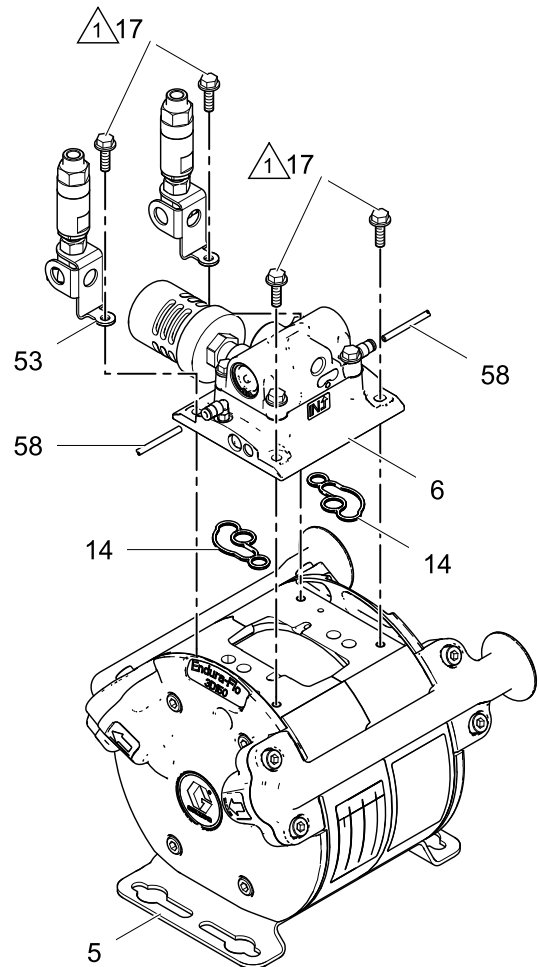
Во избежание повреждения управляющих клапанов **не превышайте** указанное усилие затяжки.

11. Присоедините монтажное основание (5) к насосу с помощью четырех болтов (17). Ориентация может быть параллельна или перпендикулярна оси насоса. Затяните болты с усилием 11–14 Н•м (100–120 дюймо-фунтов).
12. Если дыхательный клапан (55) был засорен, соберите новый узел клапана согласно инструкциям раздела [Дыхательные клапаны, page 9](#).

ВНИМАНИЕ

Если дыхательный клапан (55) был забит краской, его необходимо заменить. Остатки краски будут мешать работе дыхательного клапана. Приобретите и установите деталь 17J564. Кроме того, необходимо очистить воздушные каналы от засохшей краски и при необходимости заменить забившиеся компоненты.

13. Убедитесь, что прокладки (14) остались на месте. Если прокладки отсутствуют, смажьте и установите их, затем установите воздушный коллектор (6). Затяните болты (17) с усилием 11–14 Н•м (100–120 дюймо-фунтов).



ti26115b

1 Затяните с усилием 11–14 Н•м (100–120 дюймо-фунтов).

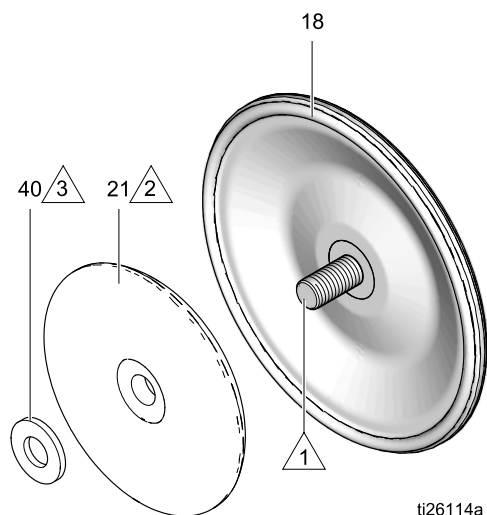
Показана модель 3D150

Сборка жидкостной секции

Обращайте внимание на все примечания на иллюстрациях. В этих примечаниях содержится **важная** информация.

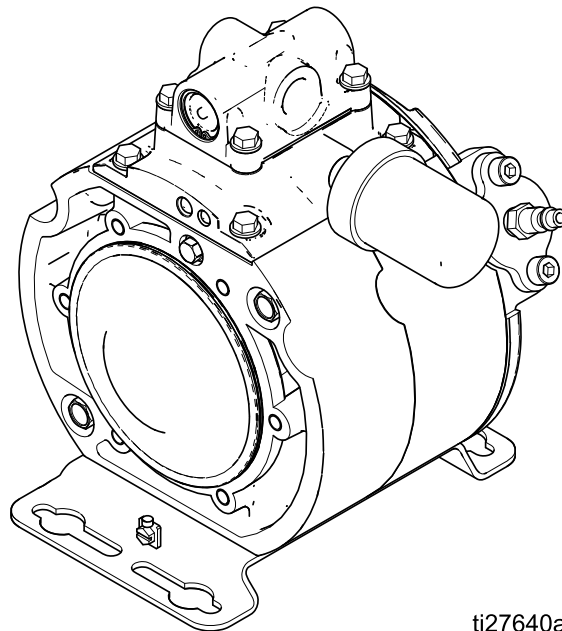
Установка мембран

1. Установите тарелки (21) на все мембраны (18). Скругленная сторона пластины должна быть обращена к диафрагме.
2. **Модели 3D350 и 4D350** В каждую тарелку мембраны установите шайбу (40).
3. Нанесите безгрунтовочный удаляемый (синий) резьбовой герметик (Loctite 243 или аналогичный) на внутреннюю резьбу одного мембранного узла (со стороны вала). Вверните весь узел в вал с максимальной затяжкой от руки.



1. Нанесите удаляемый (синий) резьбовой герметик на внутреннюю резьбу (со стороны вала).
2. Скругленная сторона должна быть обращена к мембране.
3. Шайбы используются только на моделях 3D350 и 4D350.

4. Установите и закрепите крышку жидкостной секции, чтобы зафиксировать мембрану. **ПРИМЕЧАНИЕ.** Используйте крышку для жидкости, в которой установлены монтажные пластины диафрагмы (AC), прикрепленные к входным и выходным портам. См. [Разборка секции для жидкости, page 21](#) и [Ремонтные комплекты, page 36](#). Затяните болты, как указано в разделе [Инструкции по затяжке, page 28](#).

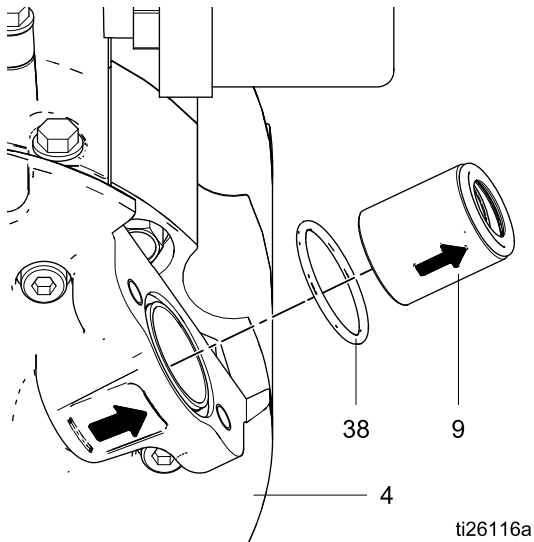


Показана модель 4D150

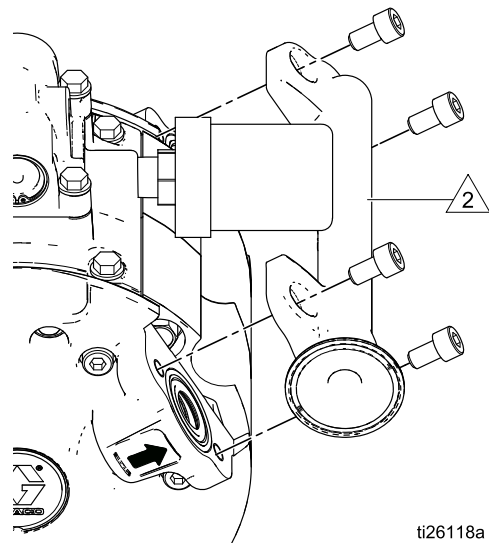
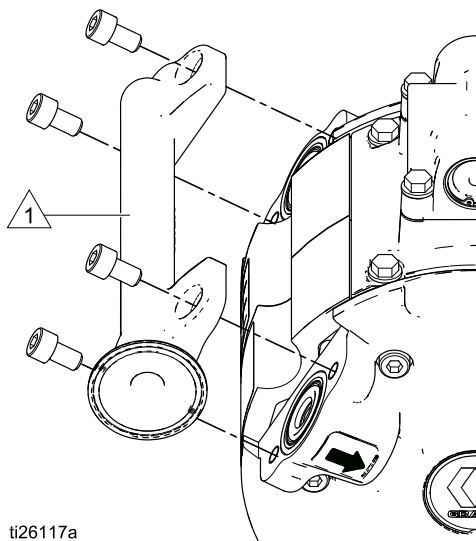
5. Подайте воздух под давлением около 0,14 МПа (1,4 бар; 20 фунтов/кв. дюйм). Давление не должно превышать 0,21 МПа (2,1 бара; 30 фунтов/в. дюйм). Вал сдвинется в сторону.
6. Затяните выдвинутый вал с усилием 11–14 Н•м (100–120 дюймо-футов), используя захватный ключ на 3/4 дюйма.
7. Не перекрывайте подачу воздуха. Установите другой мембранный узел (мембрана, тарелка и шайба, если используется). Затяните двумя руками с максимальным усилием.
8. Демонтируйте пневматическую линию. Установите и закрепите вторую крышку жидкостной секции. Затяните болты, как указано в разделе [Инструкции по затяжке, page 28](#).
9. Снимите пластины для установки мембраны (AC) и уплотнительные кольца круглого сечения (38).

Установка жидкостных коллекторов

1. Установите новые уплотнительные кольца (38) на два впускных и два выпускных патрубка.
2. Совместите стрелку на гильзе обратного клапана (9) со стрелкой на патрубке. Во все впускные и выпускные патрубки вставьте новые гильзы обратных клапанов.



3. Хотя впускной и выпускной коллекторы одинаковые, но на них, скорее всего, используются разные фитинги. Установите впускной коллектор (2) на патрубки со стрелками, обращенными в сторону насоса. Установите выпускной коллектор (2) на патрубки со стрелками, обращенными в сторону от насоса. Вкрутите все винты (16), затем затяните их, как указано в разделе [Инструкции по затяжке, page 28](#).



Впускной коллектор.



Выпускной коллектор.

Инструкции по затяжке

Если крепеж крышек жидкостной секции и коллекторов ослабнет, необходимо затянуть его, используя следующую процедуру.

ПРИМЕЧАНИЕ: Всегда сначала полностью затягивайте крепеж крышек жидкостной секции, затем крепеж коллекторов.

1. Затяните все винты крышек жидкостной секции в указанной перекрестной последовательности. Повторите данную последовательность затяжки, приложив указанное усилие.

Модель 3D150 и 4D150. 27–34 Н•м
(20–25 футо-фунтов)
Модель 3D350 и 4D350. 38–45 Н•м
(28–33 футо-фунтов)

2. Повторите для жидкостных коллекторов. Момент затяжки:

Модель 3D150 и 4D150. 27–34 Н•м
(20–25 футо-фунтов)
Модель 3D350 и 4D350. 38–45 Н•м
(28–33 футо-фунтов)

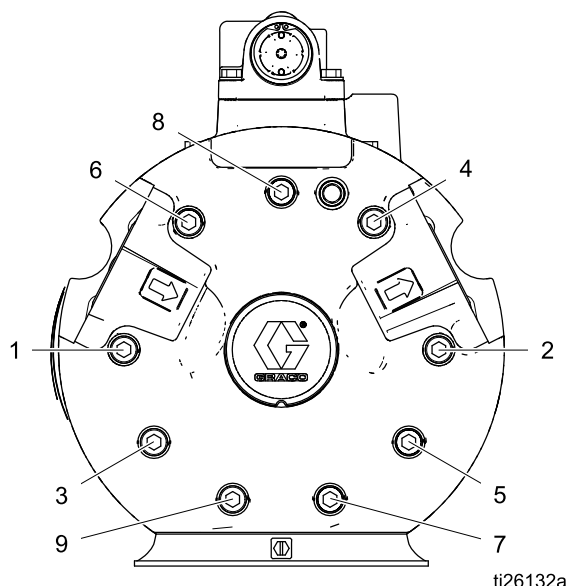
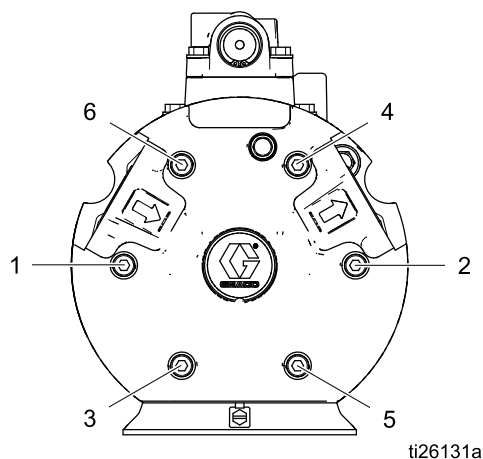
3. Подтяните крепеж воздушного клапана и его коллектора в перекрестной последовательности с усилием 11–14 Н•м (100–120 футо-фунтов).
4. Подтяните управляющие клапаны с усилием 11–14 Н•м (100–120 дюймо-фунтов).

Последовательность затяжки

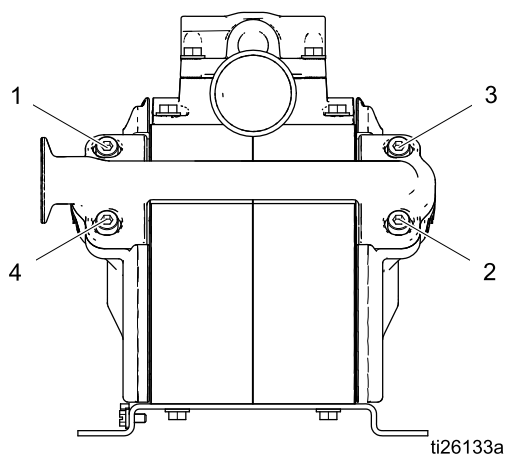
Винты крышек жидкостной секции

Модель 3D150 и 4D150 (Показана модель 4D150)

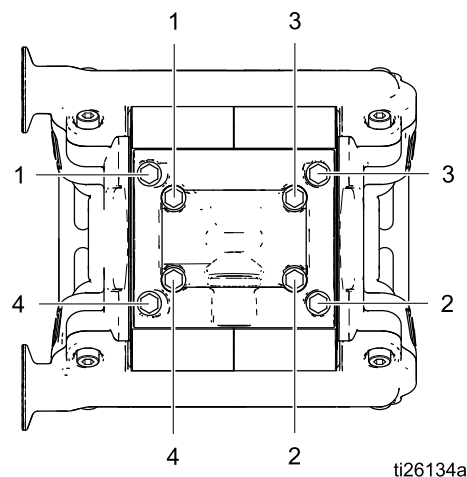
Модель 3D350 и 4D350 (Показана модель 4D350)



Крепеж коллекторов



Крепеж воздушного клапана и его коллектора



Модели 3D150 и 4D150

Поз.	Артикул	Описание	Ко-л-во
1	17Н318 17Н319	КЛАПАН, воздушный, малый; включает прокладку (13) и винты (17) Интеллектуальный (для работы с DataTrak) Стандарт	1
2	16Х052 16Х100 17С115	КОЛЛЕКТОР, жидкостный Хомут Tri-Clamp NPT BSPP	2
3	24У304	КОМПЛЕКТ DATATRAK; используется для моделей 25М742, 25М743, 25М744, 24W348, 24W349 и 24W350; включает воздушного клапана 17Н318	1
4	17Н408	КРЫШКА, жидкостной секции	2
5	17Н313	КРОНШТЕЙН, монтажный, комплект; включает винт заземления (11) и крепежные винты (17)	1
6	24W363 25D842	КОЛЛЕКТОР воздушный КОЛЛЕКТОР воздушный ◆	1
7●	17Н311	КОМПЛЕКТЫ КРЫШЕК ВОЗДУШНОЙ СЕКЦИИ	2
8	19D712	ГЛУШИТЕЛЬ	1
9	17Н306	ГИЛЬЗЫ, обратного клапана; 4 шт. в комплекте; включает уплотнительные кольца (38) <i>Комплект с твердосплавными седлами см. Комплект для модернизации, page 37.</i>	1
10✖	— — —	ВИНТ, с шестигранной головкой, М10 1,5 x 90 мм	4
11	116343	ВИНТ, заземления	1
12●	24А366	КЛАПАН, управляющий, 2 шт. в комплекте	1

Поз.	Артикул	Описание	Ко-л-во
13‡	— — —	ПРОКЛАДКА, воздушного клапана, бутадиенакрилонитрильный каучук, также входит в комплект воздушного клапана (1)	1
14‡	— — —	ПРОКЛАДКА, воздушного коллектора, бутадиенакрилонитрильный каучук	2
15●	— — —	ВИНТ, с головкой под торцевой ключ, М8 1,25 x 18 мм	12
16●	— — —	ВИНТ, с головкой под торцевой ключ, М8 1,25 x 14 мм	8
17✖	— — —	ВИНТ, с шестигранным фланцем, М6 1,0 x 20 мм; также входит в комплект воздушного клапана (1), монтажного кронштейна (5) и модуля DataTrak (3)	12
18	17Н302	МЕМБРАНА, многослойная литая, комплект; включает 2 мембраны, приспособления для замены мембран и уплотнительные кольца круглого сечения (38)	1
20★	17Н308	ПОРШНЕВОЙ БЛОК, комплект	1
21	16W972	ПЛАСТИНА мембраны	2
22●	24А914	ДЕМПФЕР, 2 шт. в комплекте	1
23● ‡ ★◆	— — —	ПОДШИПНИК, вала	4
26● ‡ ★	112181	U-ОБРАЗНОЕ УПЛОТНЕНИЕ вала, насосы 3D	2
		U-ОБРАЗНОЕ УПЛОТНЕНИЕ вала, насосы 4D	4
27	16W969	ЦИЛИНДР, поршня	1
28‡ ★	15F458	УПЛОТНИТЕЛЬНОЕ КОЛЬЦО, поршня, бутадиенакрилонитрильный каучук, наруж. диаметр 152 мм (6 дюймов)	1
29● ‡ ★	15F449	УПЛОТНИТЕЛЬНОЕ КОЛЬЦО, крышки воздушной секции	2

Поз.	Артикул	Описание	Ко-л-во
35▲	188621	НАКЛЕЙКА, предупреждение	1
38	17H322	УПЛОТНИТЕЛЬНОЕ КОЛЬЦО КРУГЛОГО СЕЧЕНИЯ, коллектора, 4 шт. в комплекте; ПТФЭ, также входит в комплект гильзы обратного клапана (9) и мембраны (18)	1
39	17V591 17D583	НАКЛЕЙКА, с фирменным знаком, 150 cc	2
52◆	25D846	L-ОБРАЗНОЕ УПЛОТНЕНИЕ, уплотнительное кольцо круглого сечения	2
53◆	17V754	КРОНШТЕЙН, монтажный, для клапана	2
54◆	17V756	ФИТИНГ, переходник, клапана	2
55◆	17J564	КЛАПАН сапуна	2
56◆	101960	ГАЙКА	2

Поз.	Артикул	Описание	Ко-л-во
57◆	110460	ФИТИНГ, с наружной резьбой, шарнирное соединение	4
58◆	598095	ТРУБА, нар. диам. 5/32, обрезана до 4,5 дюймов	2

— — — Отдельно не продается.

● Входит в комплект для замены крышки воздушной секции 17H311.

‡ Входит в комплект для ремонта пневматического двигателя 17H304. В этот комплект также входит приспособление для установки подшипников.

▶ Входит в комплект креплений жидкостной секции 17H324.

✳ Входит в комплект креплений воздушной секции 17H326.

◆ Применяется только к моделям 3D150. Входит в комплект модификации 25D984.

★ Входит в комплект для ремонта поршня 17H308. В этот комплект также входит приспособление для установки подшипников.

▲ Запасные этикетки, бирки и карточки с символами опасности и предупреждениями предоставляются бесплатно.

Модели 3D350 и 4D350

Поз.	Артикул	Описание	Ко-л-во
1	17Н316 17Н317	КЛАПАН, воздушный, средний; включает прокладку (поз. 13) и винты (17) Интеллектуальный (для работы с DataTrak) Стандарт	1
2	16Х314 16Х403 17С116	КОЛЛЕКТОР, жидкостный Хомут Tri-Clamp NPT BSPP	2
3	24У306	КОМПЛЕКТ DATATRAK; используется для моделей 25М760, 25М761, 25М762, 24W354, 24W355 и 24W356; включает воздушного клапана 17Н318	1
4	17Н409	КРЫШКА, жидкостной секции	2
5	17Н314	КРОНШТЕЙН, монтажный, комплект; включает винт заземления (11) и крепежные винты (17)	1
6	24W364 25D844	КОЛЛЕКТОР воздушный КОЛЛЕКТОР воздушный ◆	1
7●	17Н312	КОМПЛЕКТЫ КРЫШЕК ВОЗДУШНОЙ СЕКЦИИ	2
8	117237	ГЛУШИТЕЛЬ	1
9	17Н307	ГИЛЬЗЫ, обратного клапана; 4 шт. в комплекте; включает уплотнительные кольца (38) <i>Комплект с твердосплавными седлами см. Комплект для модернизации, page 37.</i>	1
10✖	— — —	ВИНТ, с шестигранной головкой, М10 1,5 x 90 мм	6
11	116343	ВИНТ, заземления	1
12●	24А366	КЛАПАН, управляющий, 2 шт. в комплекте	1
13‡	— — —	ПРОКЛАДКА, воздушного клапана, бутадиенакрилонитрильный каучук, также входит в комплект воздушного клапана (1)	1

Поз.	Артикул	Описание	Ко-л-во
14‡	— — —	ПРОКЛАДКА, воздушного коллектора, бутадиенакрилонитрильный каучук	2
15●	— — —	ВИНТ, с головкой под торцевой ключ, М10 1,5 x 30 мм	18
16●	— — —	ВИНТ, с головкой под торцевой ключ, М10 1,5 x 16 мм	8
17✖	— — —	ВИНТ, с шестигранным фланцем, М6 1,0 x 20 мм; также входит в комплект воздушного клапана (1), монтажного кронштейна (5) и модуля DataTrak (3)	12
18	17Н303	МЕМБРАНА, многослойная литая, комплект; включает 2 мембраны, приспособления для замены мембран и уплотнительные кольца круглого сечения (38)	1
20★	17Н310	ПОРШНЕВОЙ БЛОК, комплект	1
21	16Х307	ПЛАСТИНА мембраны	2
22●	24А914	ДЕМПФЕР, 2 шт. в комплекте	1
23●‡ ★◆	— — —	ПОДШИПНИК, вала	4
26● ‡ ★	112181	U-ОБРАЗНОЕ УПЛОТНЕНИЕ вала, насосы 3D	2
		U-ОБРАЗНОЕ УПЛОТНЕНИЕ вала, насосы 4D	4
27	16Х305	ЦИЛИНДР, поршня	1
28 ‡ ★	16Х315	УПЛОТНИТЕЛЬНОЕ КОЛЬЦО, поршня, бутадиенакрилонитрильный каучук, наруж. диаметр 152 мм (6 дюймов)	1
29●‡ ★	16Х316	УПЛОТНИТЕЛЬНОЕ КОЛЬЦО, крышки воздушной секции	2
35▲	188621	НАКЛЕЙКА, предупреждение	1

Поз.	Артикул	Описание	Ко-л-во
38	17H323	УПЛОТНИТЕЛЬНОЕ КОЛЬЦО КРУГЛОГО СЕЧЕНИЯ, коллектора, 4 шт. в комплекте; ПТФЭ, также входит в комплект гильзы обратного клапана (9) и мембраны (18)	1
39	17V592 17D584	НАКЛЕЙКА, с фирменным знаком, 350 cc	2
40	17B546	ШАЙБА	2
52◆	25D846	L-ОБРАЗНОЕ УПЛОТНЕНИЕ, уплотнительное кольцо круглого сечения	2
53◆	17V754	КРОНШТЕЙН, монтажный, для клапана	2
54◆	17V756	ФИТИНГ, переходник, клапана	2
55◆	17J564	КЛАПАН сапуна	2
56◆	101960	ГАЙКА	2

Поз.	Артикул	Описание	Ко-л-во
57◆	110460	ФИТИНГ, с наружной резьбой, шарнирное соединение	4
58◆	598095	ТРУБА, нар. диам. 5/32, обрезана до 4,5 дюймов	2

— — — Отдельно не продается.

● Входит в комплект для замены крышки воздушной секции 17H312.

‡ Входит в комплект для ремонта пневматического двигателя 17H305. В этот комплект также входит приспособление для установки подшипников.

▮ Входит в комплект креплений жидкостной секции 17H325.

✳ Входит в комплект креплений воздушной секции 17H327.

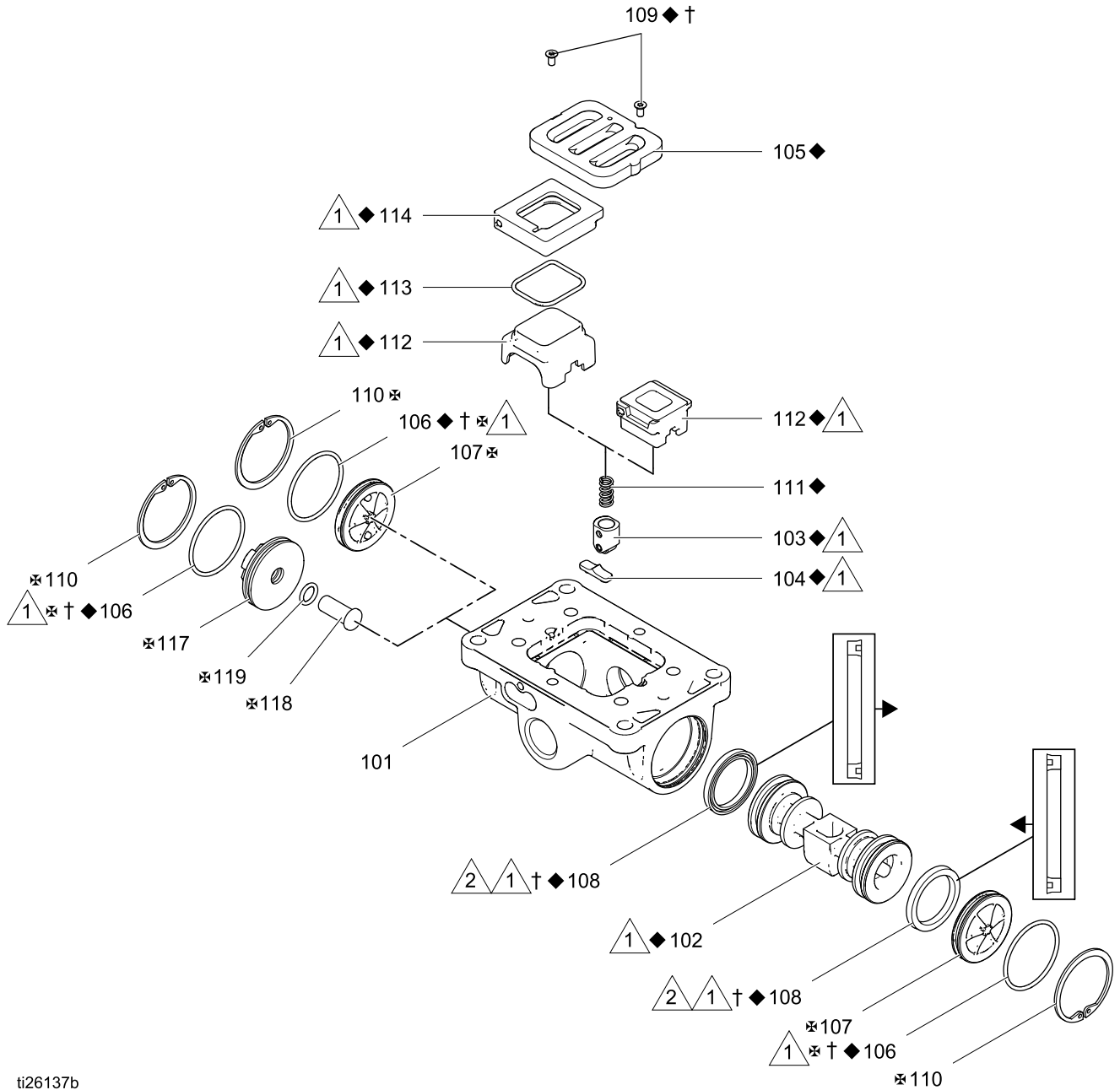
◆ Применяется только к моделям 3D350. Входит в комплект модификации 25D985.

★ Входит в комплект для ремонта поршня 17H310. В этот комплект также входит приспособление для установки подшипников.

▲ Запасные этикетки, бирки и карточки с символами опасности и предупреждениями предоставляются бесплатно.

Детали воздушного клапана

Разборка и сборка воздушного клапана



Детали воздушного клапана

Поз.	Описание	Ко-л-во
101	КОРПУС	1
102 ◆	ПОРШЕНЬ ВОЗДУШНОГО КЛАПАНА	1
103 ◆	УЗЕЛ ПОРШНЕВОГО ФИКСАТОРА	1
104 ◆	КУЛАЧОК ФИКСАТОРА	1
105 ◆	ПЛАСТИНА, воздушный клапан	1
106 ◆†❖	КОЛЬЦО уплотнительное круглого сечения	2
107 ❖	УПЛОТНЕНИЕ	
	Стандарт	2
	Совместимо с DataTrak с защитой от разноса	1
108 ◆†	U-ОБРАЗНОЕ УПЛОТНЕНИЕ	2
109 ◆†	ВИНТ	2
110 ◆❖	КОЛЬЦО упорное	2
111 ◆	ПРУЖИНА ФИКСАТОРА	1
112 ◆	УПЛОТНЕНИЕ	1
	Цельная (модель 150 куб. см)	
	Трехэлементная, для поз. 113 и 114 (модель 350 куб. см)	

Поз.	Описание	Ко-л-во
113 ◆	УПЛОТНИТЕЛЬНОЕ КОЛЬЦО (для манжеты поз. 112)	1
114 ◆	ОСНОВАНИЕ (для манжеты поз. 112)	1
117 ❖	КОЛПАЧОК (для моделей DataTrack с защитой от разноса)	1
118 ❖	КНОПКА (для моделей DataTrak с защитой от разноса)	1
119 ◆†❖	КОЛЬЦЕВОЕ УПЛОТНЕНИЕ (для моделей DataTrack с защитой от разноса)	1
13 ◆†	ПРОКЛАДКА, воздушного клапана	1

◆ Входит в комплект для ремонта воздушного клапана 24A537 (модели 3D150 и 4D150) и 24A538 (модели 3D350 и 4D350)

† Входит в комплект для ремонта воздушного клапана 24A535 (модели 3D150 и 4D150) и 24A536 (модели 3D350 и 4D350)

❖ Входит в комплект концевых колпачков для воздушного клапана См. [Ремонтные комплекты, page 36.](#)

Ремонтные комплекты

Описание комплекта	3D150 и 4D150	3D350 и 4D350
Полные комплекты для замены воздушного клапана — стандартные (без DataTrak)	17H319	17H317
Полные комплекты для замены воздушного клапана — совместимые с DataTrak с защитой от разноса	17H318	17H316
◆ Комплекты деталей для ремонта воздушного клапана	24A537	24A538
† Комплект уплотнений для воздушного клапана	24A535	24A536
❖ Комплект концевых колпачков для воздушного клапана — стандартный (без DataTrak) воздушный клапан	24A360	24A361
❖ Комплект концевых колпачков для воздушного клапана — совместимый с DataTrak с защитой от разноса	24A362	24A363
● Комплект для замены крышки воздушной секции	25E004 (только 3D150) 17H311 (только 4D150)	25E005 (только 3D350) 17H312 (только 4D350)
‡ Комплект для ремонта пневматического двигателя	17H304 (только 4D150) 17W767 (только 3D150)	17W768 (только 3D350) 17H305 (только 4D350)
▶ Комплект креплений жидкостной секции	17H324	17H325
✖ Комплект креплений воздушной секции	17H326	17H327
★ Комплект для ремонта поршня	17W769 (только 3D150) 17H308 (только 4D150)	17W770 (только 3D350) 17H310 (только 4D350)
Мембраны, комплект*	17H302	17H303
инструмент для удаления диафрагмы	25E139	25E140
Комплект для замены электромагнитных клапанов	17H320	17H321

* Для облегчения процесса снятия мембраны используйте инструмент для снятия диафрагмы, входящий в комплект мембраны. Инструменты для снятия мембраны можно заказать отдельно.

Комплекты модификации

Описание комплекта	Модификация 4D150 в 3D150 (с 4:1 на 3:1)	Модификация 4D350 в 3D350 (с 4:1 на 3:1)
Комплекты модификации для мембранных насосов Endura-Flo™	25D984	25D985

Комплект для модернизации

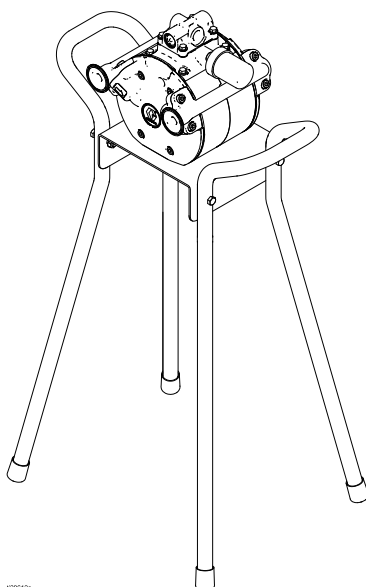
Описание комплекта	3D150 и 4D150	3D350 и 4D350
Комплект для модернизации карбидного седла – включает 4 картриджа обратного клапана с карбидными седлами и 4 уплотнительных кольца круглого сечения (Справ. № 38)	17N356	17N357

Вспомогательные приспособления

Описание комплекта	3D150 и 4D150	3D350 и 4D350
Комплект модификации DataTrak	24Y304	24Y306
Комплект для ограничения давления жидкости*	17J610	17J888
Комплект напольной подставки♦	17H315	
Набор герконовых реле (счетчик циклов)	17W772	

* Данный комплект ограничивает давление воздуха до 70 фунтов/кв. дюйм (4,8 бар). В результате максимальное давление жидкости на выходе насоса не превышает 300 фунтов/кв. дюйм (20,7 бар) для насосов 4D и 220 фунтов/кв.дюйм (15,2 бар) для насосов 3D.

♦ Комплект напольной подставки 17H315 Показана



129612a

Графики характеристик

Модель 3D150

Рабочее давление воздуха

A
0,7 МПа (7,0 бар,
100 фунтов/кв. дюйм)

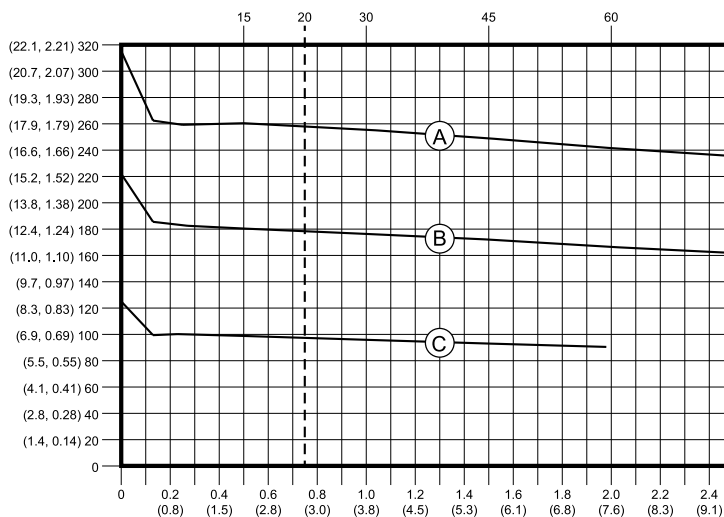
B
0,48 МПа (4,8 бар,
70 фунтов/кв. дюйм)

C
0,28 МПа (2,8 бар,
40 фунтов/кв. дюйм)

Фунтов/кв.
дюйм
(МПа, бар)

Давление жидкости

Приблизительное количество циклов в минуту



Расход жидкости – галлонов/мин (л/мин)

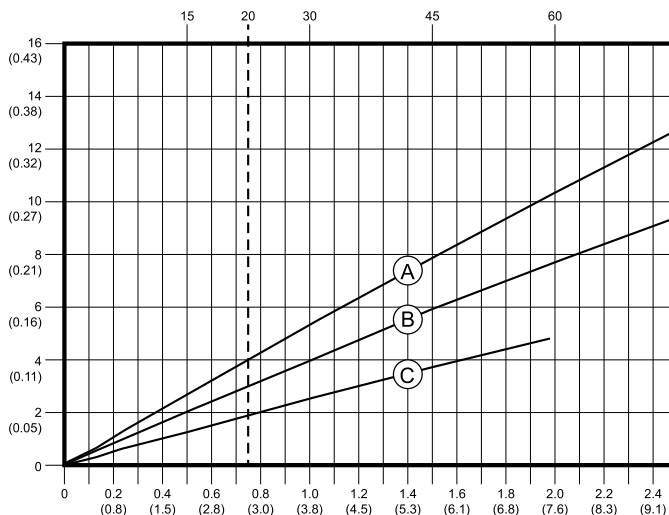
Порядок чтения графиков

1. Найдите показатель расхода жидкости внизу графика.
2. Проведите вертикальную линию до пересечения с выбранной кривой рабочего давления воздуха.
3. Проведите горизонтальную линию до левой шкалы, чтобы получить искомое значение **выпускного давления жидкости** (верхний график) или **расхода воздуха** (нижний график).

Станд. куб.
футов/мин
(Нм³/мин)

Расход воздуха

Приблизительное количество циклов в минуту

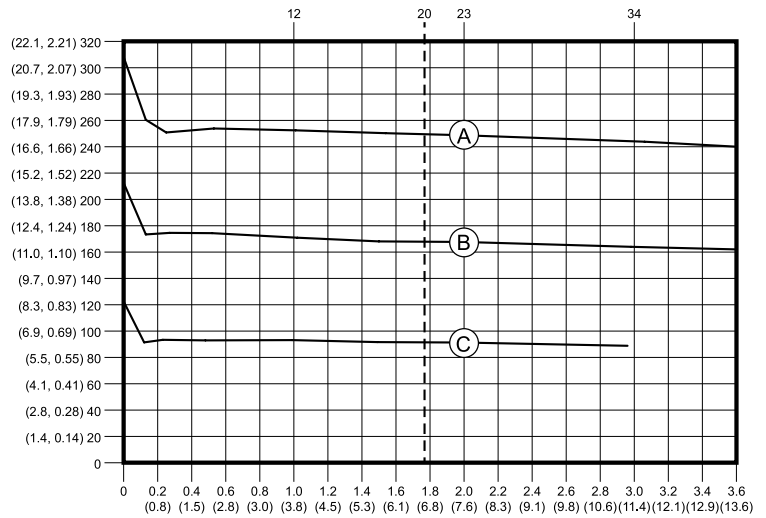


Расход жидкости – галлонов/мин (л/мин)

Модель 3D350

Давление жидкости

Приблизительное количество циклов в минуту



Рабочее давление воздуха

A
0,7 МПа (7,0 бар,
100 фунтов/кв. дюйм)

B
0,48 МПа (4,8 бар,
70 фунтов/кв. дюйм)

C
0,28 МПа (2,8 бар,
40 фунтов/кв. дюйм)

Фунтов/кв.
дюйм
(МПа, бар)

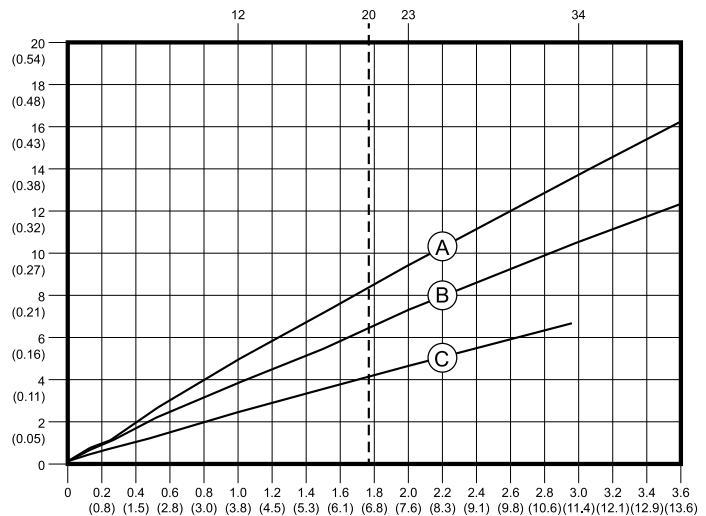
Расход жидкости – галлонов/мин (л/мин)

Порядок чтения графиков

1. Найдите показатель расхода жидкости внизу графика.
2. Проведите вертикальную линию до пересечения с выбранной кривой рабочего давления воздуха.
3. Проведите горизонтальную линию до левой шкалы, чтобы получить искомое значение **выпускного давления жидкости** (верхний график) или **расхода воздуха** (нижний график).

Расход воздуха

Приблизительное количество циклов в минуту



Станд. куб.
футов/мин
(Нм³/мин)

Расход жидкости – галлонов/мин (л/мин)

Модель 4D150

Рабочее давление воздуха

A
0,7 МПа (7,0 бар,
100 фунтов/кв. дюйм)

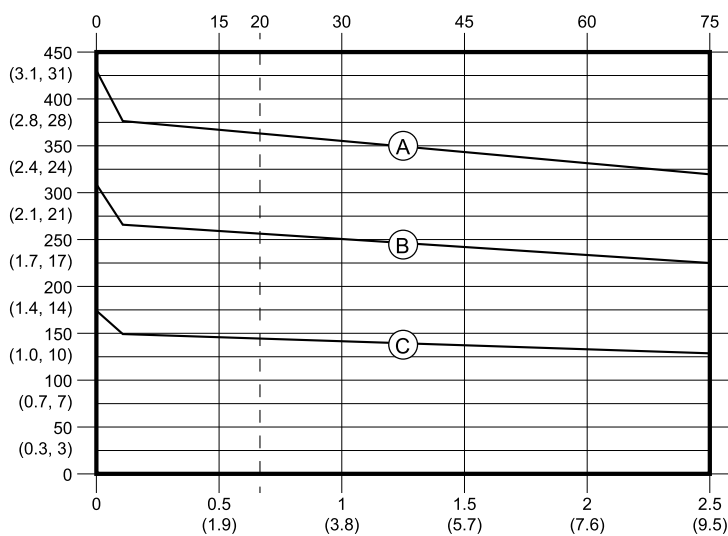
B
0,48 МПа (4,8 бар,
70 фунтов/кв. дюйм)

C
0,28 МПа (2,8 бар,
40 фунтов/кв. дюйм)

Фунтов/кв.
дюйм
(МПа, бар)

Давление жидкости

Приблизительное количество циклов в минуту



Расход жидкости — галлонов/мин (л/мин)

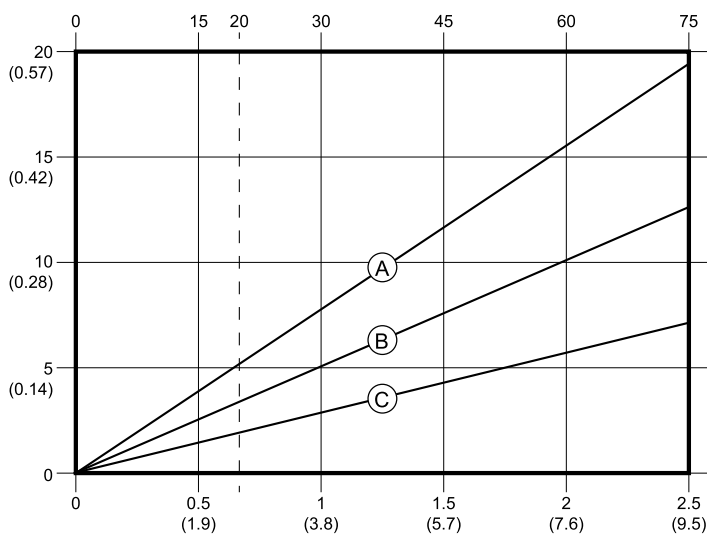
Порядок чтения графиков

1. Найдите показатель расхода жидкости внизу графика.
2. Проведите вертикальную линию до пересечения с выбранной кривой рабочего давления воздуха.
3. Проведите горизонтальную линию до левой шкалы, чтобы получить искомое значение **выпускного давления жидкости** (верхний график) или **расхода воздуха** (нижний график).

Станд. куб.
футов/мин
(Нм³/мин)

Расход воздуха

Приблизительное количество циклов в минуту

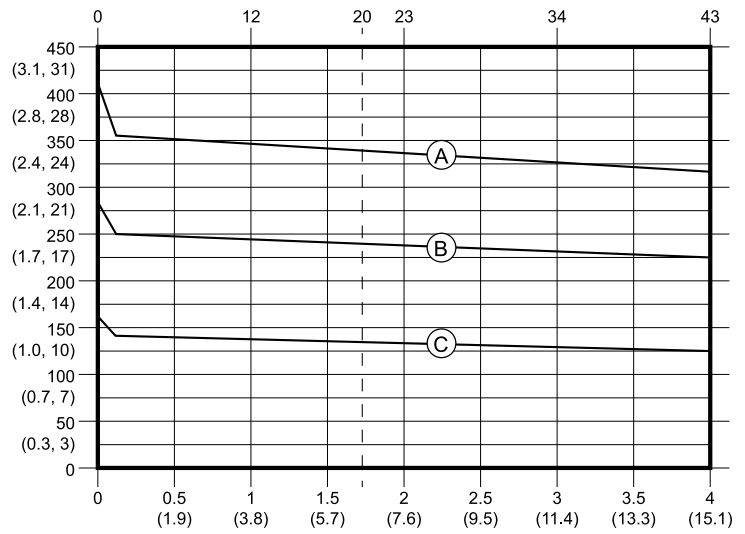


Расход жидкости — галлонов/мин (л/мин)

Модель 4D350

Давление жидкости

Приблизительное количество циклов в минуту



Рабочее давление воздуха

A
0,7 МПа (7,0 бар,
100 фунтов/кв. дюйм)

B
0,48 МПа (4,8 бар,
70 фунтов/кв. дюйм)

C
0,28 МПа (2,8 бар,
40 фунтов/кв. дюйм)

Фунтов/кв.
дюйм
(МПа, бар)

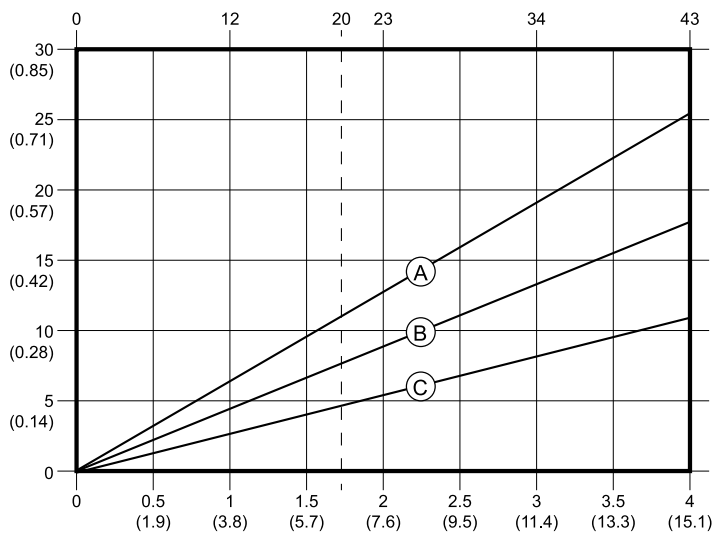
Расход жидкости – галлонов/мин (л/мин)

Порядок чтения графиков

1. Найдите показатель расхода жидкости внизу графика.
2. Проведите вертикальную линию до пересечения с выбранной кривой рабочего давления воздуха.
3. Проведите горизонтальную линию до левой шкалы, чтобы получить искомое значение **выпускного давления жидкости** (верхний график) или **расхода воздуха** (нижний график).

Расход воздуха

Приблизительное количество циклов в минуту



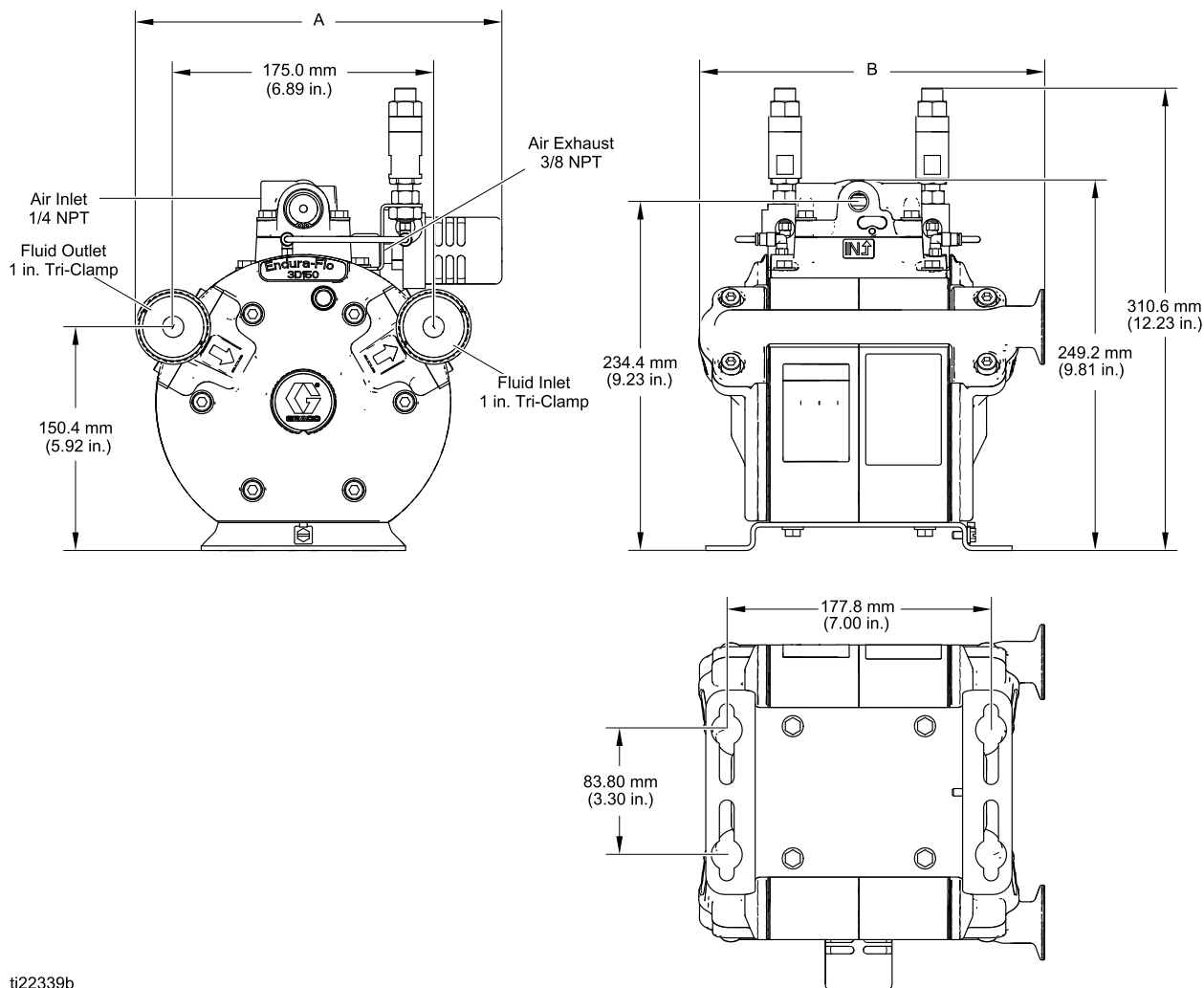
Станд. куб.
футов/мин
(Нм³/мин)

Расход жидкости – галлонов/мин (л/мин)

Монтажные размеры

Модель 150 куб. см

Показана модель 3D150

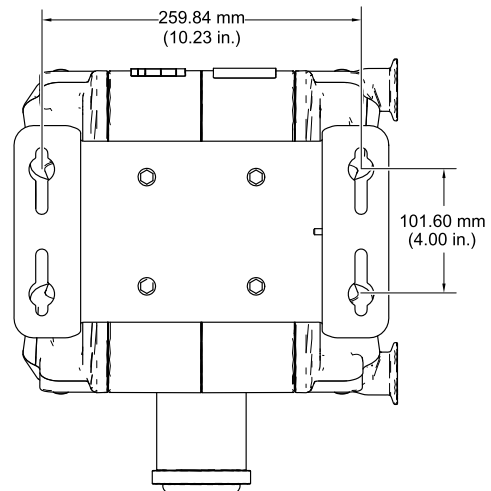
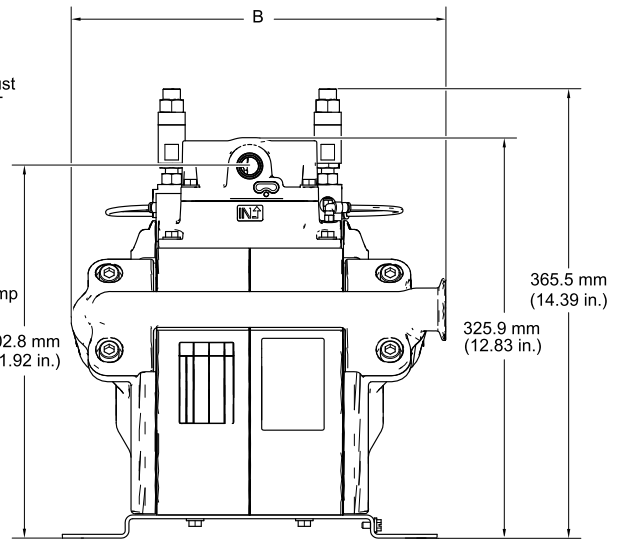
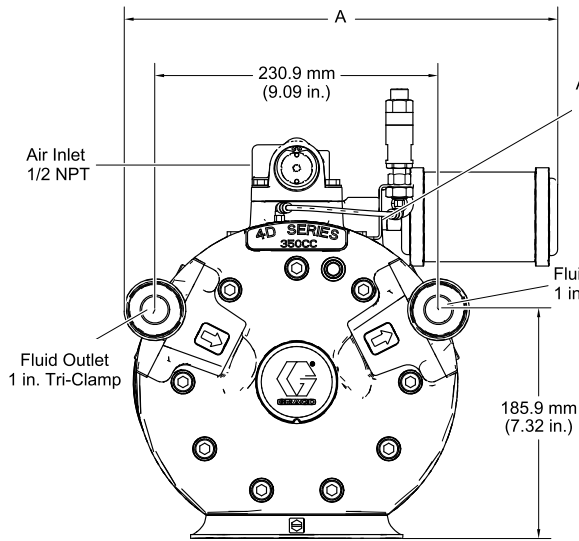


ti22339b

Поз.	Фланцевые соединения	Трубные резьбовые соединения
A	246,2 мм (9,69 дюйма)	235,0 мм (9,25 дюйма)
B	231,9 мм (9,13 дюйма)	221,8 мм (8,73 дюйма)

Модель 350 куб. см

Показана модель 3D350



ti23582b

Поз.	Фланцевые соединения	Трубные резьбовые соединения
A	353,0 мм (13,9 дюйма)	345,2 мм (13,59 дюйма)
B	305,1 мм (12,01 дюйма)	296,2 мм (11,66 дюйма)

Технические характеристики


	Американская система	Метрич.
Максимальное давление воздуха на входе	100 фунтов на кв. дюйм	0,7 МПа; 7 бар
Максимальное давление жидкости на входе*	70 фунтов на кв. дюйм	0,48 МПа; 4,8 бар
<p>* ПРИМЕЧАНИЕ. Если вы подаете давление на впуск насоса, то и на выпуске давление будет достигать соответствующего значения. Не допускайте превышения максимального рабочего давления жидкости на выпуске насоса Endura-Flo.</p> <p>Пример: При подаче давления на входе 60 фунтов на кв. дюйм и подача воздуха с давлением 80 фунтов на кв. дюйм приводит к давлению жидкости 80 фунтов на кв. дюйм*4:1+60 фунтов на кв. дюйм = давление жидкости 380 фунтов на кв. дюйм, насосы 4D При подаче давления на входе 60 фунтов на кв. дюйм и подача воздуха с давлением 80 фунтов на кв. дюйм приводит к давлению жидкости 80 фунтов на кв. дюйм*3:1+60 фунтов на кв. дюйм = давление жидкости 300 фунтов на кв. дюйм, насосы 3D</p>		
Максимальное рабочее давление жидкости		
Модели 3D150, 3D350	300 фунтов на кв. дюйм	2,1 МПа; 21 бар
Модели 4D150, 4D350	400 фунтов на кв. дюйм	2,8 МПа; 28 бар
Максимальное статическое давление жидкости		
Модели 3D150, 3D350	330 фунтов на кв. дюйм	2,3 МПа; 23 бар
Модели 4D150, 4D350	430 фунтов на кв. дюйм	3,0 МПа; 30 бар
Соотношение	3:1 (3D150, 3D350); 4:1 (4D150, 4D350)	
Рекомендуемая максимальная постоянная частота циклов	20 циклов в минуту	
Объем на цикл (двойной ход)		
Модели 3D150, 4D150	5 унций за цикл	150 куб. см за цикл
Модели 3D350, 4D350	12 унций за цикл	350 куб. см за цикл
Диапазон температур окружающего воздуха для эксплуатации. При эксплуатации в условиях низких температур используйте сухой сжатый воздух.	32–122 °F	0–50 °C
Минимальная точка росы сжатого воздуха	-4 F	-20 C
Высота сухого всасывания	23 футов	7,0 м
Высота влажного всасывания	29 футов	8,8 м*
Максимальная рекомендуемая высота влажного всасывания для непрерывной работы насоса	10 футов (5 фунтов на кв. дюйм давления вакуума)	3,0 м (0,3 бар давления вакуума)
Размер впускного отверстия для воздуха		
Модели 3D150, 4D150	1/4 npt	
Модели 3D350, 4D350	1/2 npt	
Размер отверстия впуска жидкости		
Модели 3D150, 4D150	1-дюймовый фланец Tri-Clamp, резьба 1/2 дюйма NPT или 1/2 дюйма BSPP	

Американская система		Метрич.
Модели 3D350, 4D350	1-дюймовый фланец Tri-Clamp, резьба 3/4 дюйма NPT или 3/4 дюйма BSPP	
Размер выпускного отверстия для жидкости		
Модели 3D150, 4D150	1-дюймовый фланец Tri-Clamp, резьба 1/2 дюйма NPT или 1/2 дюйма BSPP	
Модели 3D350, 4D350	1-дюймовый фланец Tri-Clamp, резьба 3/4 дюйма NPT или 3/4 дюйма BSPP	
Вес (приблизительно)		
Модели 3D150, 4D150	31 кг	14 кг
Модели 3D350, 4D350	72 кг	33 кг
Смачиваемые детали	Нержавеющая сталь, перфторэластомер (перфтор-каучук), ПТФЭ, полифениленсульфид (ПФС)	

Акустические данные	
Средние уровни звукового давления при 20 циклах в минуту, дБА (измеряется на расстоянии 1 м по горизонтали, на высоте 1,5 м над оборудованием)	
При давлении 70 фунтов/кв. дюйм (0,5 МПа; 5,0 бар)	
Модели 3D150, 4D150	62,3 дБА
Модели 3D350, 4D350	65,1 дБА
При давлении 100 фунтов/кв. дюйм (0,7 МПа; 7,0 бар)	
Модели 3D150, 4D150	62,9 дБА
Модели 3D350, 4D350	66,0 дБА
Звуковая мощность измерена по стандарту ISO 9614-2.	
При давлении 70 фунтов/кв. дюйм (0,5 МПа; 5,0 бар)	
Модели 3D150, 4D150	70,8 дБА
Модели 3D350, 4D350	74,1 дБА
При давлении 100 фунтов/кв. дюйм (0,7 МПа; 7,0 бар)	
Модели 3D150, 4D150	71,6 дБА
Модели 3D350, 4D350	75,7 дБА

California Proposition 65

ЛИЦАМ, ПОСТОЯННО ПРОЖИВАЮЩИМ В КАЛИФОРНИИ

 **Предупреждение:** Раковые заболевания и вред репродуктивной системе— www.P65warnings.ca.gov.

Стандартная гарантия компании Graco

Компания Graco гарантирует, что во всем оборудовании, упомянутом в настоящем документе, произведенном компанией Graco и маркированном ее наименованием, на дату его продажи первоначальному покупателю, который приобретает его с целью эксплуатации, отсутствуют дефекты материала и изготовления. За исключением условий каких-либо особых, расширенных или ограниченных гарантий, опубликованных Graco, компания обязуется в течение двенадцати месяцев со дня продажи отремонтировать или заменить любую часть оборудования, которая будет признана Graco дефектной. Настоящая гарантия действует только при условии, что оборудование установлено, используется и обслуживается в соответствии с письменными рекомендациями компании Graco.

Ответственность компании Graco и настоящая гарантия не распространяются на случаи общего износа оборудования, а также на любые неисправности, повреждения или износ, возникшие в результате неправильной установки или эксплуатации, абразивного истирания, коррозии, недостаточного или неправильного обслуживания оборудования, проявлений халатности, несчастных случаев, внесения изменений в оборудование или применения деталей, изготовителем которых не является компания Graco. Кроме того, компания Graco не несет ответственности за неисправности, повреждения или износ, вызванные несовместимостью оборудования Graco с устройствами, принадлежностями, оборудованием или материалами, которые не были поставлены компанией Graco, либо неправильным проектированием, изготовлением, установкой, эксплуатацией или обслуживанием устройств, принадлежностей, оборудования или материалов, которые не были поставлены компанией Graco.

Настоящая гарантия действует при условии предварительной оплаты возврата оборудования, в котором предполагается наличие дефектов, уполномоченному дистрибьютору компании Graco для проверки наличия заявленных дефектов. Если факт наличия предполагаемого дефекта подтвердится, компания Graco обязуется бесплатно отремонтировать или заменить любые дефектные детали. Оборудование будет возвращено первоначальному покупателю с предварительной оплатой транспортировки. Если проверка не выявит каких-либо дефектов выполненных работ и материалов, ремонт будет осуществлен по разумной цене, которая может включать в себя стоимость работ, деталей и доставки оборудования.

НАСТОЯЩАЯ ГАРАНТИЯ ЯВЛЯЕТСЯ ИСКЛЮЧИТЕЛЬНОЙ И ЗАМЕНЯЕТ ВСЕ ПРОЧИЕ ГАРАНТИИ, ЯВНО ВЫРАЖЕННЫЕ ИЛИ ПОДРАЗУМЕВАЕМЫЕ, ВКЛЮЧАЯ, ПОМИМО ПРОЧЕГО, ГАРАНТИЮ ТОВАРНОГО СОСТОЯНИЯ ИЛИ ГАРАНТИЮ ПРИГОДНОСТИ К ОПРЕДЕЛЕННОЙ ЦЕЛИ.

Указанные выше условия определяют рамки обязательств компании Graco и меры судебной защиты покупателя в случае какого-либо нарушения условий гарантии. Покупатель согласен с тем, что применение других средств судебной защиты (в том числе при возникновении случайных, косвенных убытков, потери прибыли, продаж, ущерба людям или собственности либо случайного или косвенного урона) невозможно. Все претензии в случае нарушения гарантии должны быть предъявлены в течение 2 (двух) лет со дня продажи.

КОМПАНИЯ GRACO НЕ ПРЕДОСТАВЛЯЕТ НИКАКИХ ГАРАНТИЙ, ЯВНЫХ ИЛИ ПОДРАЗУМЕВАЕМЫХ, ОТНОСИТЕЛЬНО ТОВАРНОЙ ПРИГОДНОСТИ ИЛИ СООТВЕТСТВИЯ КАКОЙ-ЛИБО ОПРЕДЕЛЕННОЙ ЦЕЛИ В ОТНОШЕНИИ ВСПОМОГАТЕЛЬНЫХ ПРИНАДЛЕЖНОСТЕЙ, ОБОРУДОВАНИЯ, МАТЕРИАЛОВ ИЛИ КОМПОНЕНТОВ, ПРОДАВАЕМЫХ, НО НЕ ПРОИЗВОДИМЫХ КОМПАНИЕЙ GRACO. На указанные изделия, проданные, но не изготовленные компанией Graco (такие как электродвигатели, выключатели, шланги и т. д.), распространяются гарантии их изготовителя, если таковые имеются. Компания Graco обязуется предоставить покупателю помощь (в разумных пределах) в оформлении претензий в случае нарушения этих гарантий.

Компания Graco ни в коем случае не принимает на себя ответственность за косвенные, случайные убытки, убытки, определяемые особыми обстоятельствами, либо последующий ущерб в связи с поставкой компанией Graco оборудования в соответствии с данным документом или комплектующих, использования каких-либо продуктов или других товаров, проданных по условиям настоящего документа, будь то в связи с нарушением договора, нарушением гарантии, небрежностью со стороны компании Graco или в каком-либо ином случае.

Информация от компании Graco

Чтобы ознакомиться с последней информацией о продукции Graco, посетите веб-сайт www.graco.com.

Информация о патентах представлена на веб-сайте www.graco.com/patents.

Чтобы разместить заказ, обратитесь к своему дистрибьютору компании Graco или позвоните по указанному ниже телефону, чтобы узнать координаты ближайшего дистрибьютора.

Тел.: 612-623-6921 **или бесплатный телефон:** 1-800-328-0211 **Факс:** 612-378-3505

Все письменные и визуальные данные, содержащиеся в настоящем документе, отражают самую свежую информацию об изделии, имеющуюся на момент публикации. Компания Graco оставляет за собой право вносить изменения в любой момент без уведомления.

Перевод оригинальных инструкций. This manual contains Russian. MM 333015

Главный офис компании Graco: Миннеаполис
Международные офисы: Бельгия, Китай, Корея, Япония

GRACO INC. И ДОЧЕРНИЕ ПРЕДПРИЯТИЯ • P.O. BOX 1441 • MINNEAPOLIS MN 55440-1441 • USA
Copyright Graco Inc., 2015. Все производственные объекты компании Graco зарегистрированы согласно стандарту ISO 9001.

www.graco.com
Редакция N– февраль 2022