

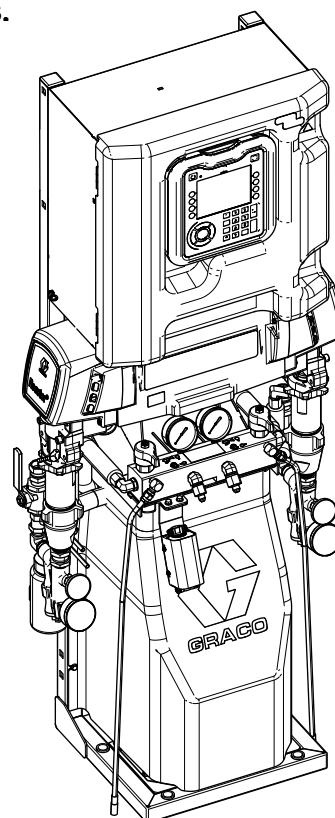
Doseersystemen Reactor 2 E-30 en E-XP2

333479P
NL

Elektrisch, verwarmd meercomponentendoseersysteem. Voor het spuiten van polyurethaanschuim en polyureacoatings. Alleen voor professioneel gebruik. Niet goedgekeurd voor gebruik in ruimtes met ontploffingsgevaar of op als gevaarlijk (geclassificeerde) locaties.



Belangrijke veiligheidsinstructies. Lees alle waarschuwingen en instructies in deze handleiding voordat u het apparaat gebruikt. Bewaar deze instructies.








ti35614a

Contents

Waarschuwingen	3	Ventilatoren vervangen.....	62
Belangrijke informatie over isocyanaat (ISO)	7	Primaire verwarmmer repareren	64
Modellen	9	Verwarmde slang repareren.....	68
Goedkeuringen.....	11	Vloeistoftemperatuursensor (VTS) repareren	71
Toebehoren.....	11	Ijkingsprocedure	72
Meegeleverde handleidingen.....	12	Primaire controle transformator	73
Bijbehorende handleidingen	12	Secundaire controle transformator	74
Problemen opsporen en verhelpen	13	Transformator vervangen	75
Fouten oplossen	13	Stroomvoorziening vervangen.....	75
Drukontlastingsprocedure.....	46	Overspanningsbeveiliging vervangen	75
Uitschakelen	47	Motorbesturingsmodule (MCM) vervangen	76
Doorspoelen.....	49	Temperatuurregelmodule (TCM) vervangen	76
Repareren.....	50	Geavanceerde displaymodule (ADM) vervangen	77
Voordat u met de reparatie begint	50	Procedure voor het bijwerken van de software	77
Rooster spoelinlaatfilter	50	ADM-software bijwerken.....	78
Het pompsmeermiddel verversen.....	51	Onderdelen	79
De debietmeter reinigen	52	Elektrische schema's	102
De E-XP2 debietmeter reinigen.....	53	Referentie reserveonderdelen voor reparatie Reactor 2.....	105
De pomp verwijderen	54	Prestatiegrafieken.....	106
De pomp installeren	56	Technische specificaties	109
Het aandrijfhuis repareren	56	Graco uitgebreide garantie voor Reactor® 2 componenten.....	111
Elektromotor repareren.....	59		
Stroomonderbrekermodule repareren.....	60		
Vloeistofinlaatsensor vervangen.....	61		
Debietmeter vervangen	61		
Drukvormers vervangen.....	61		

Waarschuwingen

De onderstaande waarschuwingen betreffen de installatie, het gebruik, de aarding, het onderhoud en de reparatie van deze apparatuur. Het symbool met het uitroepteken verwijst naar een algemene waarschuwing en de gevarensymbolen verwijzen naar procedurespecifieke risico's. Als u deze symbolen in de handleiding of op de waarschuwingsetiketten ziet, raadpleeg dan deze Waarschuwingen. Productspecifieke gevaarsymbolen en waarschuwingen die niet in dit hoofdstuk staan beschreven, staan vermeld in de gehele handleiding waar deze van toepassing zijn.

 <h2 style="margin: 0;">WAARSCHUWING</h2>	
 	<p>GEVAAR VOOR ELEKTRISCHE SCHOKKEN</p> <p>Deze apparatuur moet worden geaard. Slechte aarding, onjuiste installatie of onjuist gebruik van het systeem kan elektrische schokken veroorzaken.</p> <ul style="list-style-type: none"> • Zet het apparaat uit via de stroomschakelaar en haal de stekker uit het stopcontact voordat u kabels ontkoppelt of onderhoud aan de apparatuur uitvoert of apparatuur installeert. • Aansluiten mag alleen op een geaard aansluitpunt. • Alle elektrische bedrading moet worden verzorgd door een gediplomeerd elektricien en moet voldoen aan alle ter plaatse geldende verordeningen en regelgeving. • Stel niet bloot aan regen. Bewaar binnenshuis.
	<p>GIFTIGE VLOEISTOFFEN OF DAMPEN</p> <p>Giftige vloeistoffen of dampen kunnen ernstig letsel of zelfs de dood veroorzaken als deze in de ogen of op de huid spatten of ingeademd of ingeslikt worden.</p> <ul style="list-style-type: none"> • Raadpleeg het veiligheidsgegevensblad (SDS) over hoe om te gaan met de vloeistoffen die u gaat gebruiken, voor de specifieke gevaren daarvan en de gevolgen van langdurige blootstelling. • Tijdens het spuiten, het onderhouden van apparatuur en bij elke aanwezigheid in het werkgebied moet het werkgebied altijd goed worden geventileerd. Alle daar aanwezige personen moeten geschikte PBM (persoonlijke beschermingsmiddelen) dragen. Zie de waarschuwingen in deze handleiding betreffende PBM (persoonlijke beschermingsmiddelen). • Bewaar gevaarlijke vloeistof in goedgekeurde containers en voer ze af conform alle geldende richtlijnen.
	<p>PERSOONLIJKE BESCHERMINGSMIDDELEN</p> <p>Draag altijd geschikte persoonlijke beschermingsmiddelen en bedek alle huid bij het spuiten, het onderhouden van de apparatuur of als u in het werkgebied bent. Beschermingsuitrusting helpt ernstig letsel te voorkomen, waaronder langdurige blootstelling, inademing van giftige rook, nevel of dampen en allergische reacties, brandwonden, oogletsel en gehoorverlies. Deze beschermingsmiddelen bestaan onder andere uit:</p> <ul style="list-style-type: none"> • Een goed passend beademingsapparaat, eventueel met luchttoevoer, chemisch ondoordringbare handschoenen, beschermende kleding en voetafdekking zoals aanbevolen door de fabrikant van de vloeistof en de regelgevende autoriteit ter plekke. • Gezichts- en gehoorbescherming



WAARSCHUWING



GEVAAR VAN INJECTIE DOOR DE HUID

Vloeistof onder hoge druk dat uit een pistool, lekkende slangen of beschadigde onderdelen komt, dringt door de huid naar binnen in het lichaam. Dit kan eruitzien als een gewone snijwond, maar het gaat om ernstig letsel dat zelfs kan leiden tot amputatie. **Raadpleeg onmiddellijk een chirurgisch specialist.**

- Spuit niet als de spuittipbeschermer en trekkerbeschermer niet zijn aangebracht.
- Schakel de veiligheidspal altijd in wanneer u niet aan het spuiten bent.
- Richt het pistool niet op iemand of op een lichaamsdeel.
- Houd nooit uw hand voor de spuittip.
- Probeer nooit lekkages te stoppen met uw handen, het lichaam, handschoenen of een doek.
- Volg altijd de **Drukontlastingsprocedure** wanneer u ophoudt met spuiten en vóór reiniging, controle of onderhoud aan de apparatuur.
- Draai steeds eerst alle vloeistofkoppelingen goed vast voordat u de apparatuur gaat bedienen.
- Controleer de slangen en koppelingen elke dag. Vervang versleten of beschadigde onderdelen onmiddellijk.



BRAND- EN EXPLOSIEGEVAAR

Ontvlambare dampen in het werkgebied, zoals die van oplosmiddelen en verf, kunnen ontbranden of exploderen. Voorkom brand en explosies onder meer als volgt:

- Gebruik de apparatuur alleen in goed geventileerde ruimtes.
- Zorg dat er geen ontstekingsbronnen zijn, zoals waakvlammen, sigaretten, draagbare elektrische lampen en kunststof druppelvangsers (deze kunnen statische vonkoverslag geven).
- Houd het werkgebied vrij van afval, inclusief oplosmiddelen, poetslappen en benzine.
- Haal geen stekkers uit stopcontacten, steek geen stekkers in stopcontacten en doe geen lampen aan of uit als er brandbare dampen aanwezig zijn.
- Aard alle apparatuur in de werkomgeving. Zie de instructies onder **Aarding**.
- Gebruik alleen geaarde slangen.
- Houd het pistool stevig tegen de zijkant van een geaarde emmer gedrukt terwijl u in de emmer spuit. Gebruik geen gevoerde emmers, tenzij ze antistatisch of geleidend zijn.
- **Stop onmiddellijk met werken** als u statische vonken ziet of een schok voelt. Gebruik het systeem pas weer als u de oorzaak van het probleem kent en het probleem verholpen is.
- Zorg dat er altijd een werkend brandblusapparaat in het werkgebied aanwezig is.



WAARSCHUWING

   	<p>GEVAAR VAN THERMISCHE EXPANSIE</p> <p>Materialen in besloten ruimtes - waaronder slangen - die aan hitte worden blootgesteld, kunnen door thermische expansie een snelle drukstijging veroorzaken. Door overdruk kunnen installatieonderdelen barsten en ernstig letsel veroorzaken.</p> <ul style="list-style-type: none"> • Open een klep zodat het materiaal tijdens de verhitting kan uitzetten. • Vervang de slangen proactief op regelmatige tijdstippen afhankelijk van de gebruiksomstandigheden.
	<p>GEVAAR VAN ALUMINIUM ONDERDELEN ONDER DRUK</p> <p>Het gebruik van vloeistoffen die niet compatibel zijn met aluminium in apparatuur die onder druk staat, kan leiden tot ernstige chemische reacties en kan ervoor zorgen dat de apparatuur stuk gaat. Wanneer u deze waarschuwing niet opvolgt, kan dat leiden tot overlijden, ernstig lichamelijk letsel of materiële schade.</p> <ul style="list-style-type: none"> • Gebruik geen 1,1,1-trichloorethaan, methyleenchloride, andere halogeenkoolwaterstofoplosmiddelen of vloeistoffen die dergelijke oplosmiddelen bevatten. • Veel andere vloeistoffen kunnen stoffen bevatten die kunnen reageren met aluminium. Neem contact op met uw materiaalleverancier voor meer info over de compatibiliteit van de materialen.
 	<p>GEVAAR VAN REINIGEND OPLOSMIDDEL VOOR PLASTIC ONDERDELEN</p> <p>Veel oplosmiddelen kunnen kunststof onderdelen beschadigen; ze kunnen ervoor zorgen dat ze niet goed werken en zo ernstige letsels of schade aan eigendommen veroorzaken.</p> <ul style="list-style-type: none"> • Gebruik alleen compatibele oplosmiddelen op waterbasis om kunststof constructieonderdelen of onderdelen onder druk te reinigen. • Zie Technische gegevens in deze en alle andere handleidingen van de apparatuur. Raadpleeg de materiaalveiligheidsinformatiebladen en aanbevelingen van de fabrikant van de vloeistoffen en oplosmiddelen.



WAARSCHUWING



GEVAREN VAN MISBRUIK VAN APPARATUUR

Verkeerd gebruik kan leiden tot ernstig letsel of de dood.



- Bedien het systeem niet als u moe bent of onder invloed bent van alcohol of geneesmiddelen.
- Overschrijd nooit de maximale werkdruk en de maximale bedrijfstemperatuur van het zwakste onderdeel in uw systeem. Zie **Technische gegevens** van alle apparatuurhandleidingen.
- Gebruik vloeistoffen en oplosmiddelen die geschikt zijn voor de bevochtigde onderdelen van de apparatuur. Zie Technische gegevens van alle apparatuurhandleidingen. Lees de waarschuwingen van de fabrikant van de vloeistoffen en oplosmiddelen. Vraag de leverancier of de verkoper van het materiaal om het materiaalveiligheidsinformatieblad (MSDS) voor alle informatie over het materiaal dat u gebruikt.
- Verlaat het werkgebied niet als de apparatuur in werking is of onder druk staat.
- Schakel alle apparatuur uit en volg de **Drukontlastingsprocedure** wanneer de apparatuur niet wordt gebruikt.
- Controleer de apparatuur dagelijks. Repareer of vervang versleten of beschadigde onderdelen onmiddellijk; vervang ze enkel door originele reserveonderdelen van de fabrikant.
- Breng geen veranderingen of wijzigingen in de apparatuur aan. Door veranderingen of wijzigingen kunnen goedkeuringen door instanties ongeldig worden en kan er gevaar voor de veiligheid ontstaan.
- Zorg dat alle apparatuur gekeurd en goedgekeurd is voor de omgeving waarin u ze gebruikt.
- Gebruik apparatuur alleen voor het beoogde doel. Neem voor meer informatie contact op met uw distributeur.
- Leid slangen en kabels uit de buurt van plaatsen waar gereden wordt, scherpe randen, bewegende onderdelen en hete oppervlakken.
- Zorg dat er geen kink in slangen komt en buig ze niet te ver door; trek het apparaat nooit vooruit aan de slang.
- Houd kinderen en dieren weg uit het werkgebied.
- Houd u aan alle geldende veiligheidsvoorschriften.



GEVAREN VAN BEWEGENDE ONDERDELEN

Bewegende onderdelen kunnen vingers en andere lichaamsdelen afknellen, amputeren of snijwonden veroorzaken.



- Blijf uit de buurt van bewegende onderdelen.
- Laat de apparatuur niet werken als de beschermkappen of deksels zijn weggehaald.
- Apparatuur die onder druk staat kan zonder waarschuwing gaan werken. Voordat u de apparatuur controleert, verplaatst of er onderhoud aan uitvoert, moet u eerst de **Drukontlastingsprocedure** opvolgen en alle voedingsbronnen loskoppelen.



GEVAAR VAN BRANDWONDEN

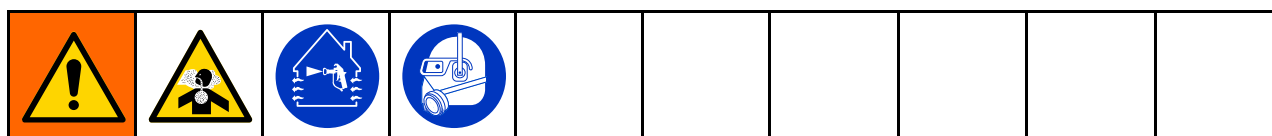
Oppervlakken van apparatuur en verwarmde vloeistof kunnen zeer heet worden tijdens het gebruik. Om ernstige brandwonden te vermijden:

- Raak hete vloeistof en hete apparatuur niet aan.

Belangrijke informatie over isocyaanaten (ISO)

Isocyanaten (ISO) zijn katalysatoren die gebruikt worden in tweecomponentenmateriaal.

Aandachtspunten isocyaanaten




Bij het spuiten of afgeven van vloeistof die isocyaanaten bevat, kunnen schadelijke nevels, dampen of zwevende deeltjes ontstaan.

- Lees en begrijp de waarschuwingen en het Veiligheidsgegevensblad (SDS - Safety Data Sheet) van de fabrikant, zodat u op de hoogte bent van de specifieke gevaren en voorzorgsmaatregelen bij het gebruik van isocyanaten.
- Het gebruik van isocyanaten brengt potentieel gevaarlijke procedures met zich mee. U mag alleen met deze apparatuur spuiten als u bent opgeleid en gekwalificeerd in het gebruik ervan, en de informatie in deze handleiding en in de toepassingsinstructies en SDS van de fabrikant hebt gelezen en begrepen.
- Het gebruik van onjuist onderhouden of verkeerd afgestelde apparatuur kan leiden tot onvoldoende uitgehard materiaal. Hierbij kan uitgassing optreden en kunnen onaangename geuren ontstaan. De apparatuur moet zorgvuldig worden onderhouden en afgesteld volgens de instructies in de handleiding.
- Om inademing van nevels, dampen of zwevende deeltjes met isocyaanaten te voorkomen, moet iedereen in het werkgebied geschikte ademhalingsbescherming dragen. Draag altijd een goed passende ademhalingsbescherming, zo nodig ook van een aangeblazen type. Ventileer de werkruimte in overeenstemming met de instructies in de SDS van de fabrikant.
- Vermijd elk huidcontact met isocyanaten. Iedereen in het werkgebied moet chemisch ondoordringbare handschoenen, beschermende kleding en voetafdekking dragen zoals aanbevolen door de fabrikant van de vloeistof en de regelgevende autoriteit ter plekke. Volg alle aanbevelingen van de fabrikant, ook die voor de omgang met vervuilde kleding. Was na het spuiten eerst handen en gezicht, voordat u gaat eten of drinken.
- Het risico van blootstelling aan isocyanaten houdt niet op na het spuiten. Mensen zonder geschikte PBM (persoonlijke beschermingsmiddelen) moeten wegblijven uit het werkgebied, tijdens gebruik van de materialen en gedurende een periode daarna, zoals aangegeven door de fabrikant van het materiaal. In het algemeen is deze periode minstens 24 uur.
- Waarschuw anderen die eventueel de ruimte kunnen betreden, over de gevaren van isocyanaten. Volg de aanbevelingen van de fabrikant van het materiaal en de regelgevende autoriteit ter plekke. Wij raden aan buiten de werkruimte een waarschuwingsbord te plaatsen zoals het voorbeeld hieronder:






Zelfontbranding van materialen

				
---	---	--	--	--

Sommige materialen kunnen zelfontbrandend worden als ze te dik wordt aangebracht. Lees de waarschuwingen van de fabrikant en het veiligheidsinformatieblad (MSDS) van het materiaal.

Houd componenten A en B gescheiden

				
---	---	---	--	--

Kruisbesmetting kan leiden tot uitgehard materiaal in materiaalleidingen, met als gevolg ernstig letsel of schade aan apparatuur. Kruisbesmetting voorkomen:

- Verwissel **nooit** de bevochtigde onderdelen voor component A en B.
- Gebruik nooit oplosmiddel aan de ene kant als het verontreinigd is vanaf de andere kant.

Van materiaal wisselen

LET OP

Het wisselen van materiaal dat in uw apparatuur wordt gebruikt, vereist speciale aandacht om schade en tijdverlies te voorkomen.

- Spoel voor een materiaalwissel de apparatuur meerdere keren, zodat die grondig schoon is.
- Reinig na het spoelen altijd de zeven bij de vloeistofinlaat.
- Vraag de fabrikant van het materiaal naar de chemische compatibiliteit.
- Bij een omschakeling tussen epoxy en urethaan of polyurea is demontage en reiniging van alle vloeistofcomponenten nodig. Vervang ook alle slangen. Epoxyharsen hebben vaak aminen aan de B-zijde (uitharder). Polyurea's hebben vaak amines aan de B-zijde (hars).

Vochtgevoeligheid van isocyanaten

Door blootstelling aan vocht (uit de lucht of andere bronnen) zal isocyanaat ten dele uitharden, waarbij kleine, harde, schurende kristallen ontstaan die een suspensie vormen met de vloeistof. Na verloop van tijd vormt zich een laag op het oppervlak en zal de ISO geleren, waardoor de viscositeit toeneemt.

LET OP

Gedeeltelijk uitgehard isocyanaat vermindert de prestaties en levensduur van alle bevochtigde delen.

- Gebruik altijd een afgesloten vat met een absorptiedroger in het luchtgat of een stikstofomgeving. Sla ISO **nooit** op in een open container.
- Houd het smeereservoir (indien geïnstalleerd) van de ISO-pomp steeds gevuld met een geschikt smeermiddel. Het smeermiddel zorgt voor een barrière tussen de ISO en de atmosfeer.
- Gebruik alleen vochtwerende slangen die geschikt zijn voor isocyanaat.
- Gebruik nooit teruggewonnen oplosmiddel, omdat daar vocht in kan zitten. Houd ongebruikte verpakkingen met oplosmiddel altijd gesloten.
- Breng altijd een geschikt smeermiddel op de schroefdraad aan wanneer apparatuur opnieuw in elkaar wordt gezet.

OPMERKING: de dikte van de aangebrachte laag en de kristallisatiesnelheid variëren naargelang de samenstelling van het ISO, de vochtigheid en de temperatuur.

Schuimharsen met 245 fa als blaasmiddel

Sommige schuimblaasmiddelen gaan schuimen bij temperaturen boven 33 °C (90 °F) als ze niet onder druk staan, vooral als ze in beroering worden gebracht. Om het schuimen te verminderen, moet de voorverwarming in een circulatiesysteem worden beperkt.

Modellen

Reactor 2 E-30 en E-30 Elite

Alle Elite-systemen hebben vloeistofinlaatsensoren, bewaking van de mengverhouding en de verwarmde Xtreme-Wrap-slang van 15 m (50 ft). Zie voor onderdeelnummers [Toebehoren, page 11](#)

Model	E-30-model						E-30 Elite-model											
	10 kW			15 kW			10 kW			15 kW								
Doseerapparaat ★	272010						272011						272110			272111		
Maximale vloeistofwerkdruk psi (MPa, bar)	2000 (14, 140)						2000 (14, 140)						2000 (14, 140)					
Geschatte uitvoer per cyclus (A+B) gallon (liter)	0.0272 (0.1034)						0.0272 (0.1034)						0.0272 (0.1034)					
Max. stroomsnelheid lb/min (kg/min)	30 (13.5)						30 (13.5)						30 (13.5)					
Totale systeembelasting † ◇ (watt)	17,900						23,000						17,900					
Configureerbare spanningsfase ◇	200-240 V AC 1Ø	200-240V-AC, 3ØΔ	350-415 VAC, 3ØY	200-240 V AC 1Ø	200-240V-AC, 3ØΔ	350-415 VAC, 3ØY	200-240 V AC 1Ø	200-240V-AC, 3ØΔ	350-415 VAC, 3ØY	200-240 V AC 1Ø	200-240V-AC, 3ØΔ	350-415 VAC, 3ØY						
Piekstroom bij volle belasting*	78	50	34	100	62	35	78	50	34	100	62	35						

Fusion AP-pakket ‡ (onderdeelnr. pistool)	AP2010 (246102)	AH2010 (246102)	AP2011 (246102)	AH2011 (246102)	AP2110 (246102)	AH2110 (246102)	AP2111 (246102)	AH2111 (246102)
Fusion CS-pakket ‡ (onderdeelnr. pistool)	CS2010 (CS02 RD)	CH2010 (CS02 RD)	CS2011 (CS02 RD)	CH2011 (CS02 RD)	CS2110 (CS02 RD)	CH2110 (CS02 RD)	CS2111 (CS02 RD)	CH2111 (CS02 RD)
Probler P2-pakket ‡ (onderdeelnr. pistool)	P22010 (GCP2R2)	PH2010 (GCP2R2)	P22011 (GCP2R2)	PH2011 (GCP2R2)	P22110 (GCP2R2)	PH2110 (GCP2R2)	P22111 (GCP2R2)	PH2111 (GCP2R2)
Verwarmde slang 15 m (50 ft) 24K240 (bescherming) 24Y240 (Xtreme-wrap)	24K240 Aantal: 1	24K240 Aantal: 5	24K240 Aantal: 1	24K240 Aantal: 5	24Y240 Aantal: 1	24Y240 Aantal: 5	24Y240 Aantal: 1	24Y240 Aantal: 5
Verwarmde hulpslang 3 m (10 ft)	246050		246050		246050		246050	
Bewaking van mengverhouding					✓		✓	
Vloeistofinlaatsensoren (2)					✓		✓	

* Volle belasting in A met alle apparaten die werken op maximaal vermogen. De zekeringsvereisten bij de verschillende stroomsnelheden en groottes van de mengkamer kunnen lager zijn.

† Totaal door het systeem gebruikte wattage, gebaseerd op de maximale verwarmde slanglengte voor elke eenheid.

- Series E-30 en E-XP2: maximale lengte van de verwarmde slang 94,5 m (310 ft), inclusief hulpslang.

★ Zie [Goedkeuringen, page 11](#).

‡ De pakketten bevatten een pistool, een verwarmde slang en een flexibele slang. Elite-pakketten bevatten ook bewaking van de mengverhouding en vloeistofinlaatsensoren.

◇ Bij een lagere netspanning heeft de apparatuur een lager vermogen en werken ook verwarmers niet op volle capaciteit.

Uitleg configuraties spanning	
Ø	Fase
Δ	DELTA
Y	WYE

Reactor 2 E-XP2 en E-XP2 Elite

Alle Elite-systemen bevatten vloeistofinlaatsensoren en de verwarmde Xtreme-Wrap-slang van 15 m (50 ft). Zie voor onderdeelnummers [Toebehoren, page 11](#)

Model	E-XP2-model			E-XP2 Elite-model		
	15 kW			15 kW		
Doseerapparaat ★	272012			272112		
Maximale vloeistofwerkdruk psi (MPa, bar)	3500 (24.1, 241)			3500 (24.1, 241)		
Geschatte uitvoer per cyclus (A+B) gallon (liter)	0.0203 (0.0771)			0.0203 (0.0771)		
Max stroomsnelheid g/min (l/min)	2 (7.6)			2 (7.6)		
Totale systeembelasting † ◇ (watt)	23,000			23,000		
Configureerbare spanningsfase ◇	200–240 V AC 1Ø	200- 240VAC, 3ØΔ	350-415 VAC, 3ØY	200–240 V AC 1Ø	200- 240VAC, 3ØΔ	350-415 VAC, 3ØY
Piekstroom bij volle belasting (A)	100	62	35	100	62	35
Fusion AP-pakket ‡ (onderdeelnr. pistool)	AP2012 (246100)			AP2112 (246100)		
Probler P2-pakket ‡ (onderdeelnr. pistool)	P22012 (GCP2R1)			P22112 (GCP2R1)		
Verwarmde slang 15 m (50 ft)	24K241 (schuurbescherming)			24Y241 (Xtreme-Wrap)		
Verwarmde hulp slang 3 m (10 ft)	246055			246055		
Vloeistofinlaatsensoren (2)				✓		
Bewaking van mengverhouding				✓		

* Volle belasting in A met alle apparaten die werken op maximaal vermogen. De zekeringsvereisten bij de verschillende stroomsnelheden en groottes van de mengkamer kunnen lager zijn.

† Totaal door het systeem gebruikte wattage, gebaseerd op de maximale verwarmde slanglengte voor elke eenheid.

- Series E-30 en E-XP2: maximale lengte van de verwarmde slang 94,5 m (310 ft), inclusief hulp slang.

★ Zie [Goedkeuringen, page 11](#).

‡ De pakketten bevatten een pistool, een verwarmde slang en een flexibele slang. Elite-pakketten bevatten ook vloeistofinlaatsensoren.

◇ Bij een lagere netspanning heeft de apparatuur een lager vermogen en werken ook verwarmers niet op volle capaciteit.

Uitleg configuraties spanning	
Ø	Fase
Δ	DELTA
Y	WYE

Goedkeuringen

De goedkeuringen van Intertek zijn van toepassing op doseerapparaten zonder slangen.



Toebehoren

Setnummer	Omschrijving
24U315	Luchtspuitstukset (4 uitlaten)
24U314	Wiel- en handgreepset

Setnummer	Omschrijving
16X521	Graco InSite-verlengkabel van 7,5 m (24,6 ft)
24N449	CAN-kabel van 15 m (50 ft) (voor externe displaymodule)
24K207	Vloeistoftemperatuursensor (VTS) met RTD
24U174	Set losse displaymodule
24K337	Kit voor lichtkolom
15V551	ADM-beschermkappen (per 10)
15M483	Beschermkappen externe displaymodule (per 10)
24M174	Peilstokken voor vat
121006	CAN-kabel van 45 m (150 ft) (voor externe displaymodule)
24N365	RTD-testkabels (voor hulp bij weerstandsmetingen)
24N748	Set Bewaking mengverhouding
979200	Integrated PowerStation, Tier 4 Final, geen lucht
979201	Integrated PowerStation, Tier 4 Final, 20 cfm
979202	Integrated PowerStation, Tier 4 Final, 35 cfm

Meegeleverde handleidingen

De volgende handleidingen worden meegeleverd met de Reactor 2. Raadpleeg deze handleidingen voor een gedetailleerde beschrijving van de apparatuur.

Handleiding	Omschrijving
333023	Bediening Reactor 2 E-30 en E-XP2
333091	Gids voor snel opstarten Reactor 2 E-30 en E-XP2
333092	Gids voor snel uitschakelen Reactor 2 E-30 en E-XP2

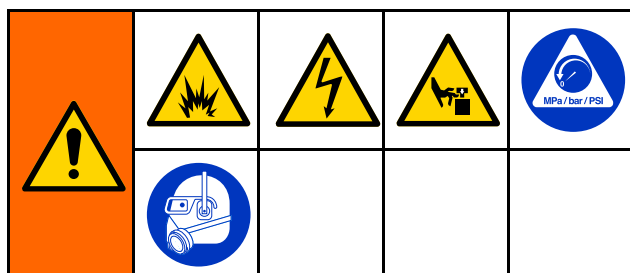
Bijbehorende handleidingen

De volgende handleidingen zijn voor toebehoren die gebruikt worden met de Reactor. Handleidingen zijn verkrijgbaar op www.graco.com.

Onderdelenhandleidingen in het Engels

Systeemhandleidingen	
333023	Bediening Reactor 2 E-30 en E-XP2
Handleiding verdringerpomp	
309577	Verdringerpomp elektrische reactor, Reparatie/onderdelen
Handleidingen toevoersystemen	
309572	Verwarmde slang, Instructies-Onderdelen
309852	Set Circulatie- en terugvoerbuiss, Instructies-Onderdelen
309815	Voedingspompsets, Instructies/onderdelen
309827	Voedingspomp luchttoevoerset, Instructies/onderdelen
Handleidingen spuitpistool	
309550	Fusion™ AP-pistool
312666	Fusion™ CS-pistool
313213	Probler® P2-pistool
Handleidingen toebehoren	
3A1905	Uitschakelset voedingspomp, Instructies/onderdelen
3A1906	Lichtmastset, Instructies/onderdelen
3A1907	Set externe displaymodule, Instructies/onderdelen
332735	Luchtverdelerset, instructies en onderdelen
332736	Handgreep- en wielset, Instructies/onderdelen
3A6738	Set voor bewaking van mengverhouding, Instructies
3A6335	Integrated PowerStation, Instructies




Problemen opsporen en verhelpen



Om letsel door onverwachte inschakeling van de machine door een afstandsbediening te voorkomen, haalt u de module voor mobiele communicatie uit het systeem, voordat u storingen gaat oplossen. Raadpleeg voor instructies de handleiding van de Reactor-app.

Fouten oplossen

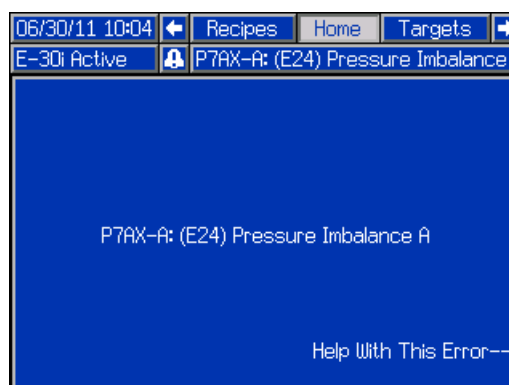
Er zijn drie soorten fouten die zich kunnen voordoen. Fouten worden aangegeven op het scherm en door de lichttoren (optioneel).

Fout	Omschrijving
Alarmsignalen 	Een parameter die essentieel voor het proces is, heeft een niveau bereikt dat het systeem dwingt te stoppen. Er moet direct actie worden ondernomen.
Afwijkingen 	Een parameter die essentieel voor het proces is, heeft een niveau bereikt dat uw aandacht vereist. Het systeem hoeft echter niet direct te worden stopgezet.
Waarschuwingen 	Een parameter die niet direct essentieel is voor het proces. Aan de adviezen moet aandacht worden besteed om latere problemen te voorkomen.

Zie [Foutcodes](#), page 13 voor oorzaken en oplossingen voor elke foutcode.

Om de fout op te lossen:

1. Druk op de tiptoets voor hulp bij de actieve fout.



Note

Druk op  of  om terug te keren naar het vorige scherm.

2. Het QR-codescherm wordt getoond. Scan de QR-code met uw smartphone om direct naar de online probleemoplossing voor de actieve foutcode te worden geleid. U kunt ook handmatig naar <http://help.graco.com> surfen en de actieve fout daar opzoeken.




3. Als u geen internetverbinding hebt, kunt u [Foutcodes](#), page 13 raadplegen voor oorzaken en oplossingen bij elke foutcode.




Foutcodes

Online problemen oplossen









Zie help.graco.com voor meer informatie over foutcodes.


OPMERKING: als er een fout optreedt, zorg dan dat u de foutcode vaststelt voordat u het alarm reset. Als u vergeet welke code het was, bekijk dan het Foutenschermbild om de laatste 200 fouten te bekijken, met datum, tijdstip en beschrijving.



Fout	Locatie	Type	Omschrijving	Oorzaak	Oplossing
05CH	ADM / TCM		Herkalibratie slang aanbevolen	De weerstandsmodus van de slang is geselecteerd en de TCM is zonder herkalibratie vervangen.	Herkalibreer de slang. Volg de IJkingsprocedure, page 72 .
				De weerstandsmodus van de slang is geselecteerd en de ADM is zonder herkalibratie naar een nieuw systeem verplaatst.	Herkalibreer de slang. Volg de IJkingsprocedure, page 72 .





Fout	Locatie	Type	Omschrijving	Oorzaak	Oplossing
A1NM	MCM		Lage mo- torspanning	Er zit geen vloeistof in het systeem.	Een lage stroom in de motor kan ontstaan als er geen vloeistof in de pomp zit. Verifieer de volgende punten: <ul style="list-style-type: none"> • Er zit vloeistof in de pompen. • De inlaatventielen staan open.
				Het systeem kan geen druk opbouwen.	De uitlaat is niet verstopt. Controleer dat de drukontlastingsventielen in de stand SPRAY (spuiten) staan.
				Losse/defecte aansluiting.	Verifieer de volgende punten: <ul style="list-style-type: none"> • De elektrische voeding is stevig aangesloten bij MCM-poort 15. De kabel mag niet de connector uit zijn positie trekken. • De kabelisolatie of de draad is niet ingesneden of doorgesleten. • De draden zitten goed vastgedraaid in de aansluitklemmen. Test dit door aan de afzonderlijke aders in de connector te trekken. • De kabel is niet beschadigd bij de trekcontlasting van het motorhuis.
				Defecte motor.	Maar de voedingsconnector van de motor los bij MCM-poort 15. Meet de weerstanden bij de voedingsconnector van de motor. De weerstand tussen elk paar voedingskabels van de motor (M1 en M2, M1 en M3, M2 en M3) moet minder dan 8 ohm zijn. Als alle gemeten weerstanden minder zijn dan 8 ohm, en ook bij de eerdere controles "Losse/defecte aansluiting" en "Motorkabel" bleek geen probleem, dan moet misschien de motor vervangen worden.
A4DA	Ver- warming A		Hoge spanning A	Kortsluiting in bedrading van verwarmer.	Controleer de bedrading op draden die elkaar raken.
				Defecte verwarmer.	Controleer de weerstand van de verwarmer. De weerstand van de verwarmer moet 18-21 Ω bedragen voor elk verwarmingselement, 9-12 Ω bij elkaar voor 10 kW-systemen en 6-8 Ω voor 15 kW-systemen. Vervang het verwarmingselement als de tolerantie wordt overschreden.
A4DB	Ver- warming B		Hoge spanning B	Kortsluiting in bedrading van verwarmer.	Controleer de bedrading op draden die elkaar raken.
				Defecte verwarmer.	Controleer de weerstand van de verwarmer. De verwarmerweerstand moet 9-12 Ω zijn bij 10 kW-systemen en 6-8 Ω bij 15 kW-systemen. Vervang het verwarmingselement als de tolerantie wordt overschreden.

Problemen opsporen en verhelpen










Fout	Locatie	Type	Omschrijving	Oorzaak	Oplossing
A4DH	Slang		Hoge spanning slang	De slangstroom kan beïnvloed worden door de netspanning en netfrequentie.	Meet de spanning en frequentie bij de hoofdschakelaar en controleer dat ze stabiel zijn.
				Mogelijk heeft de generator te weinig capaciteit om én de Reactor én de overige apparatuur te voeden.	Gebruik een compressor die continu werkt en voorzien is van een capaciteitsregeling. Schakel onnodige belastingen van de generator uit.
A4NM	MCM		Hoge spanning motor	Softwarebug.	In de software is een bug gevonden waardoor deze fout ten onrechte kan worden gemeld, vooral bij hoge druk en laag debiet. Werk de systeempogrammatuur bij naar de nieuwste versie.
				Kortsluiting in de motorbedrading.	Controleer de bedrading van de motor om te verzekeren dat er geen kale draden zijn die elkaar raken en dat er geen draden zijn kortgesloten naar aarde.
				De motor draait niet.	Verwijder de tandwielbehuizingen van de pomp uit de motor en controleer of de motoras vrij draait in de richting die op het motorhuis is aangegeven.
				Beschadigd tandwielmechanisme.	Controleer de tandwielmechanismen van de pomp op schade en repareer of vervang ze indien nodig.
				Chemische pomp is vastgelopen.	Repareer of vervang de chemische pomp.
A7DA	Verwarming A		Onverwachte spanning A	Kortsluiting in de TCM	Als de fout niet verdwijnt of telkens opnieuw optreedt: vervang de module.
A7DB	Verwarming B		Onverwachte spanning B	Kortsluiting in de TCM	Als de fout niet verdwijnt of telkens opnieuw optreedt: vervang de module.
A7DH	Slang		Onverwachte spanning slang	Kortsluiting in de TCM	Als de fout niet verdwijnt of telkens opnieuw optreedt: vervang de module.
A8DA	Verwarming A		Geen spanning A	Zekering heeft de stroom onderbroken.	Voer een visuele controle van de stroomonderbreker uit, voor de geactiveerde status.
				Losse/defecte aansluiting.	Controleer de bedrading van de verwarmers op losse draden.
A8DB	Verwarming B		Geen spanning B	Zekering heeft de stroom onderbroken.	Voer een visuele controle van de stroomonderbreker uit, voor de geactiveerde status.
				Losse/defecte aansluiting.	Controleer de bedrading van de verwarmers op losse draden.
A8DH	Slang		Geen spanning op slang	Zekering heeft de stroom onderbroken.	Voer een visuele controle van de stroomonderbreker uit, voor de geactiveerde status.
				Losse/defecte aansluiting.	Controleer de bedrading van de verwarmers op losse draden.





Fout	Locatie	Type	Omschrijving	Oorzaak	Oplossing
CACM	MCM		Fout in de MCM-communicatie	Verkeerd aangesloten CAN-kabel.	CAN-kabels voeren een voedingsspanning van 24 V dc, en communicatiesignalen tussen modules. Als de aders in een connector van een CAN-kabel verkeerd om zijn aangesloten, dan kunnen er problemen met de communicatie en/of de voeding van de modules ontstaan. Controleer de aansluitingen van de CAN-connectors, de MCM en andere modules zorgvuldig.
				Geen 24 VDC-toevoer naar module.	Het groene lampje op elke module moet branden. Als het groene lampje niet brandt, controleer of elke CAN-kabelaansluiting goed is aangesloten en niet verkeerd om. Controleer of de voeding 24 V gelijkspanning levert. Zo niet, controleer dan de bedrading van de voeding. Vervang de voeding als de bedrading in orde is.
				Module heeft geen software.	Steek een softwarebijwerktoken in de ADM en schakel de elektrische voeding uit en weer aan. Wacht tot het uploaden voltooid is voordat u het token verwijdert. Meer informatie over het laden van programmatuur vindt u in de programmeerhandleiding voor de module (3A1244).
				Losse of kapotte CAN-kabel.	Controleer de CAN-kabels die tussen de GCA-modules lopen. Controleer op verkeerde bedrading en draai aansluitingen zo nodig vast. Als het probleem blijft bestaan, pak de kabel dicht bij de connector vast en beweeg die heen en weer. Kijk of het gele lampje op de GCA-modules knippert. Vervang de CAN-kabel als het gele lampje stopt met knipperen.
				Kiesschijf staat in de verkeerde positie.	Zorg dat de MCM-kiesschijf in de juiste positie staat. (E-30: stand 2; E-XP2: stand 3).
				Software van modules klopt onderling niet.	Als in het systeem een nieuwe module is geplaatst, of een module is uitgewisseld met een ander systeem, dan kan het zijn dat de programmatuur niet meer bij elkaar past. Werk de software in alle modules bij aan de hand van de instructies in de handleiding van het systeem. Wacht tot het uploaden voltooid is voordat u het token verwijdert. Meer informatie over het laden van programmatuur vindt u in de programmeerhandleiding voor de module (3A1244).

Fout	Locatie	Type	Omschrijving	Oorzaak	Oplossing
CACT	TCM		Fout in de TCM-communicatie	Verkeerd aangesloten CAN-kabel.	CAN-kabels voeren een voedingsspanning van 24 V dc, en communicatiesignalen tussen modules. Als de aders in een connector van een CAN-kabel verkeerd om zijn aangesloten, dan kunnen er problemen met de communicatie en/of de voeding van de modules ontstaan. Controleer de aansluitingen van de CAN-connectors, de TCM en andere modules zorgvuldig.
				Software van modules klopt onderling niet.	Als in het systeem een nieuwe module is geplaatst, of een module is uitgewisseld met een ander systeem, dan kan het zijn dat de programmatuur niet meer bij elkaar past. Werk de software in alle modules bij aan de hand van de instructies in de handleiding van het systeem. Wacht tot het uploaden voltooid is voordat u het token verwijdert. Meer informatie over het laden van programmatuur vindt u in de programmeerhandleiding voor de module (3A1244).
				Geen 24 VDC-toevoer naar module.	Het groene lampje op elke module moet branden. Als het groene lampje niet brandt, controleer of elke CAN-kabelaansluiting goed is aangesloten en niet verkeerd om. Controleer of de voeding 24 V gelijkspanning levert. Zo niet, controleer dan de bedrading van de voeding. Vervang de voeding als de bedrading in orde is.
				Module heeft geen software.	Steek een softwarebijwerktoken in de ADM en schakel de elektrische voeding uit en weer aan. Wacht tot het uploaden voltooid is voordat u het token verwijdert. Meer informatie over het laden van programmatuur vindt u in de programmeerhandleiding voor de module (3A1244).
				Losse of kapotte CAN-kabel.	Controleer de CAN-kabels die tussen de GCA-modules lopen. Controleer op verkeerde bedrading en draai aansluitingen zo nodig vast. Als het probleem blijft bestaan, pak de kabel dicht bij de connector vast en beweeg die heen en weer. Kijk of het gele lampje op de GCA-modules knippert. Vervang de CAN-kabel als het gele lampje stopt met knipperen.
DADX	MCM		Pompdoorslag	Debiet is te hoog.	Mengkamer te groot voor het geselecteerde systeem. Gebruik een passende mengkamer voor het systeem.
					Zorg dat het systeem voorzien is van chemisch middel en dat de voedingspompen goed werken.
					Geen materiaal in de pompen. Controleer of de pompen chemisch middel aanvoeren. Vervang of hervul indien nodig de vaten.
					De inlaatkogelventielen zijn gesloten. Open de kogelventielen.





Fout	Locatie	Type	Omschrijving	Oorzaak	Oplossing
DE0X	MCM		Fout cyclusschakelaar	Schakelaar of kabel beschadigd.	Controleer de bedrading tussen de cyclusschakelaar en poort 12 van de MCM.
				De schakelaar is defect.	Meet de weerstand tussen pen 3 en 4. De schakelaar is normaal open, met een zeer hoge weerstand (open circuit). Als de magneet van de cyclusschakelaar bij de schakelaar is (contacten gesloten), is de weerstand normaal minder dan 1 ohm.
				Ontbrekende of verschoven magneet in de cyclusschakelaar.	Controleer de aanwezigheid en positie van de cyclusschakelaarmagneet op de uitgaande krukarm.
EVCH	Geavanceerde display-module (ADM)		Handmatige slangmodus aan	Handmatige slangmodus is ingeschakeld in het Systeminstelscherm.	Monteer een goed werkende vloeistoftemperatuursensor (VTS) aan de slang. De handmatige slangmodus wordt automatisch uitgeschakeld.
EAUX	Geavanceerde display-module (ADM)		USB bezig	De USB-stick is in de ADM gestoken.	Verwijder de USB-stick pas nadat de download/upload voltooid is.
EVUX	Geavanceerde display-module (ADM)		USB uitgeschakeld	Downloaden/uploaden met USB is uitgeschakeld.	Schakel downloaden/uploaden met USB in op het Geavanceerde Instelscherm voordat u een USB-stick plaatst.







Problemen opsporen en verhelpen

Fout	Locatie	Type	Omschrijving	Oorzaak	Oplossing
F9DX	MCM		Reductie wegens hoge/stroming	De machine werkt bij een te hoge druk of te hoog debiet.	Mengkamer is te groot voor de ingestelde druk. De ingestelde druk is te hoog voor de gegeven mengkamer. Raadpleeg de druk-/stroming-prestatiegrafiek in de bedieningshandleiding, verklein de mengkamer of stel de druk overeenkomstig in.
				Temperatuur motor of motorbesturing is te hoog.	Dit geldt voor de software 16N725 (alle versies) en 17A157 (alleen versie 1.01.001) van de ADM (Advanced Display Module): <ul style="list-style-type: none"> Specifiek voor deze softwareversies waren de oorzaken van de codes F9DX, T3NM en T3CM gecombineerd. Deze activeren nu allemaal de code F9DX. Bij recentere ADM-software dan 17A517 1.01.001 zijn deze drie codes gescheiden. Zie voor alle codes en oplossingen T3NM en/of T3CM.
F9FA	Geavanceerde display-module (ADM)		Stromingsreductie wegens lage inlaatdruk (A-zijde)	Inlaatdruk aan A-zijde (ISO) is te laag.	Verhoog de druk van de toevoerpomp aan de A-zijde (ISO).
				Inlaatdebiet aan A-zijde (ISO) is te laag.	Monteer een grotere toevoerpomp aan A-zijde (ISO).
F9FB	Geavanceerde display-module (ADM)		Stromingsreductie wegens lage inlaatdruk (B-zijde)	Inlaatdruk aan B-zijde (RES) is te laag.	Verhoog de druk van de toevoerpomp aan de B-zijde (RES).
				Inlaatdebiet aan B-zijde (RES) is te laag.	Monteer een grotere toevoerpomp aan B-zijde (RES).
H2MA	Verwarming A		Lage frequentie A	De netfrequentie is lager dan 45 Hz	Zorg dat de lijnfrequentie van de ingaande spanning tussen 45 en 65 Hz ligt.
H2MB	Verwarming B		Lage frequentie B	De netfrequentie is lager dan 45 Hz	Zorg dat de lijnfrequentie van de ingaande spanning tussen 45 en 65 Hz ligt.
H2MH	Slang		Lage frequentie slang	De netfrequentie is lager dan 45 Hz	Zorg dat de lijnfrequentie van de ingaande spanning tussen 45 en 65 Hz ligt.
H3MA	Verwarming A		Hoge frequentie A	De netfrequentie is hoger dan 65 Hz	Zorg dat de lijnfrequentie van de ingaande spanning tussen 45 en 65 Hz ligt.
H3MB	Verwarming B		Hoge frequentie B	De netfrequentie is hoger dan 65 Hz	Zorg dat de lijnfrequentie van de ingaande spanning tussen 45 en 65 Hz ligt.
H3MH	Slang		Te hoge frequentie slang	De netfrequentie is hoger dan 65 Hz	Zorg dat de lijnfrequentie van de ingaande spanning tussen 45 en 65 Hz ligt.






Fout	Locatie	Type	Omschrijving	Oorzaak	Oplossing
K8NM	MCM		Geblokkeerde rotor van motor	Softwarebug.	In oudere programmatuur voor de motorbesturing zit een fout, waardoor een probleemmelding kan voorkomen hoewel de rotor niet geblokkeerd is, en er ook geen sprake is van mechanische problemen of schade aan de doseermotor. Werk de software bij tot systeemversie 2.01.001 (motorregelmodule 2.01.001) of hoger.
				Chemische pomp is vastgelopen.	Repareer of vervang de chemische pomp.
				Beschadigd tandwielmechanisme.	Controleer de tandwielmechanismen van de pomp op schade en repareer of vervang ze indien nodig.
				De motor draait niet.	Verwijder de tandwielbehuizingen van de pomp uit de motor en controleer of de motoras vrij draait in de richting die op het motorhuis is aangegeven.
L1AX	Geavanceerde display-module (ADM)		Laag niveau chemisch middel A	Laag materiaalniveau.	Vul het materiaal bij en pas het peil in het vat aan via het ADM-onderhoudsscherm. Het alarm kan worden uitgeschakeld op het Systeeminstelscherm.
L1BX	Geavanceerde display-module (ADM)		Laag niveau chemisch middel B	Laag materiaalniveau.	Vul het materiaal bij en pas het peil in het vat aan via het ADM-onderhoudsscherm. Het alarm kan worden uitgeschakeld op het Systeeminstelscherm.
MMUX	USB		Onderhoud nodig - USB	De USB-logboeken hebben een niveau bereikt waar dataverlies zal optreden als de logboeken niet worden gedownload.	Plaats een USB-stick in de ADM en download alle logboeken.



Problemen opsporen en verhelpen

Fout	Locatie	Type	Omschrijving	Oorzaak	Oplossing
P0AX	MCM		Drukverschil A te hoog	Het drukverschil tussen materiaal A en materiaal B is hoger dan de ingestelde waarde.	Zorg dat de materiaalstroom in beide materiaalleidingen in gelijke mate beperkt is.
				Het drukverschil is te laag ingesteld.	Zorg dat de waarde van de drukbalans, op het Systeeminstelscherm, op een aanvaardbare maximumdruk is ingesteld zodat onnodige alarmen en het afbreken van de dosering worden voorkomen.
				Materiaal is op.	Vul de tanks met materiaal.
				Aanvoersysteem defect.	Controleer de voedingspomp en de slangen op verstopping. Controleer of de luchtdruk van de voedingspompen correct is.
				Er lekt vloeistof uit het inlaatscheurmembraan van de verwarmers.	Controleer of de verwarmers en het DRUKONTLASTINGS-/SPUITVENTIEL verstopt zijn. Reinigen. Vervang het scheurmembraan. Vervang het niet door een buisplug.
P0BX	MCM		Drukverschil B te hoog	Het drukverschil tussen materiaal A en materiaal B is hoger dan de ingestelde waarde.	Zorg dat de materiaalstroom in beide materiaalleidingen in gelijke mate beperkt is.
				Het drukverschil is te laag ingesteld.	Zorg dat de waarde van de drukbalans, op het Systeeminstelscherm, op een aanvaardbare maximumdruk is ingesteld zodat onnodige alarmen en het afbreken van de dosering worden voorkomen.
				Materiaal is op.	Vul de tanks met materiaal.
				Aanvoersysteem defect.	Controleer de voedingspomp en de slangen op verstopping. Controleer of de luchtdruk van de voedingspompen correct is.
				Er lekt vloeistof uit het inlaatscheurmembraan van de verwarmers.	Controleer of de verwarmers en het DRUKONTLASTINGS-/SPUITVENTIEL verstopt zijn. Reinigen. Vervang het scheurmembraan. Vervang het niet door een buisplug.
P1FA	MCM		Lage inlaatdruk A	Inlaatdruk lager dan de ingestelde waarde.	Controleer of er voldoende inlaatdruk naar de pomp is.
				Waarde te hoog ingesteld.	Zorg dat het alarmniveau voor lage druk, ingesteld in het Systeeminstelscherm, aanvaardbaar is.
P1FB	MCM		Lage inlaatdruk B	Inlaatdruk lager dan de ingestelde waarde.	Controleer of er voldoende inlaatdruk naar de pomp is.
				Waarde te hoog ingesteld.	Zorg dat het alarmniveau voor lage druk, ingesteld in het Systeeminstelscherm, aanvaardbaar is.




Fout	Locatie	Type	Omschrijving	Oorzaak	Oplossing
P2FA	MCM		Lage inlaatdruk A	Inlaatdruk lager dan de ingestelde waarde.	Controleer of er voldoende inlaatdruk naar de pomp is.
				Waarde te hoog ingesteld.	Zorg dat het alarmniveau voor lage druk, ingesteld in het Systeeminstelscherm, aanvaardbaar is.
P2FB	MCM		Lage inlaatdruk B	Inlaatdruk lager dan de ingestelde waarde.	Controleer of er voldoende inlaatdruk naar de pomp is.
				Waarde te hoog ingesteld.	Zorg dat het alarmniveau voor lage druk, ingesteld in het Systeeminstelscherm, aanvaardbaar is.
P4AX	MCM		Hoge druk A	Systeem onder druk gezet voordat de richttemperatuur is bereikt.	De druk in de slang en pompen stijgt naarmate het systeem warmer wordt. Zet de verwarming aan en laat alle zones de richttemperatuur bereiken voordat u de pompen aanzet.
				Defecte drukvormer.	Controleer de ADM-drukwaarde en de analoge meters bij de verdeler.
				E-XP2-systeem geconfigureerd als E-30.	Alarmniveau is voor E-30 lager dan voor E-XP2. Zorg dat de kiesschijf op de MCM voor E-XP2 in stand "3" is gezet.
P4BX	MCM		Hoge druk B	Systeem onder druk gezet voordat de richttemperatuur is bereikt.	De druk in de slang en pompen stijgt naarmate het systeem warmer wordt. Zet de verwarming aan en laat alle zones de richttemperatuur bereiken voordat u de pompen aanzet.
				Defecte drukvormer.	Controleer de ADM-drukwaarde en de analoge meters bij de verdeler.
				E-XP2-systeem geconfigureerd als E-30.	Alarmniveau is voor E-30 lager dan voor E-XP2. Zorg dat de kiesschijf op de MCM voor E-XP2 in stand "3" is gezet.
P4FA	Geavanceerde display-module (ADM)		Hoge inlaatdruk (A-zijde)	De kogel of zitting van de pompinlaat aan A-zijde (ISO) is beschadigd.	Vervang de kogel en zitting van de pompinlaat aan A-zijde (ISO).
				Het materiaal aan A-zijde (ISO) zet uit tussen het materiaalvat en het doseerapparaat.	Vermijd thermische uitzetting door het materiaalvat aan A-zijde (ISO) op dezelfde omgevingstemperatuur als het doseerapparaat te brengen.
P4FB	Geavanceerde display-module (ADM)		Hoge inlaatdruk (B-zijde)	De kogel of zitting van de pompinlaat aan B-zijde (RES) is beschadigd.	Vervang de kogel en zitting van de pompinlaat aan B-zijde (RES).
				Het materiaal aan B-zijde (RES) zet uit tussen het materiaalvat en het doseerapparaat.	Vermijd thermische uitzetting door het materiaalvat aan B-zijde (RES) op dezelfde omgevingstemperatuur als het doseerapparaat te brengen.



Problemen opsporen en verhelpen

Fout	Locatie	Type	Omschrijving	Oorzaak	Oplossing
P6AX	MCM		Fout druksensor A	Losse/defecte aansluiting.	Controleer of de drukomzetter goed is geïnstalleerd en of alle draden goed zijn aangesloten.
				Defecte sensor.	Controleer of de fout ook in de omzetter optreedt. Ontkoppel de omvormerkabels van de MCM (connector 6 en 7). Wissel aansluiting A en B om en controleer of de fout nog steeds optreedt. Als de fout in de omzetter optreedt: vervang de drukomzetter.
P6BX	MCM		Fout druksensor B	Losse/defecte aansluiting.	Controleer of de drukomzetter goed is geïnstalleerd en of alle draden goed zijn aangesloten.
				Defecte sensor.	Controleer of de fout ook in de omzetter optreedt. Ontkoppel de omvormerkabels van de MCM (connector 6 en 7). Wissel aansluiting A en B om en controleer of de fout nog steeds optreedt. Als de fout in de omzetter optreedt: vervang de drukomzetter.
P6FA	MCM		Fout druksensor inlaat A	Inlaatsensoren niet geïnstalleerd.	Als de inlaatsensoren niet zijn geïnstalleerd, moeten ze worden uitgeschakeld via het Systeeminstelscherm.
				Losse/defecte aansluiting.	Controleer of de inlaatsensor goed is geïnstalleerd en of alle draden goed zijn aangesloten.
				Defecte sensor.	Controleer of de fout ook in de inlaatsensor optreedt. Ontkoppel de inlaatsensorkabels van de MCM (connector 8 en 9). Wissel aansluiting A en B om en controleer of de fout nog steeds optreedt. Als de fout in de sensor optreedt: vervang de inlaatsensor.
P6FB	MCM		Fout druksensor inlaat B	Inlaatsensoren niet geïnstalleerd.	Als de inlaatsensoren niet zijn geïnstalleerd, moeten ze worden uitgeschakeld via het Systeeminstelscherm.
				Losse/defecte aansluiting.	Controleer of de inlaatsensor goed is geïnstalleerd en of alle draden goed zijn aangesloten.
				Defecte sensor.	Controleer of de fout ook in de inlaatsensor optreedt. Ontkoppel de inlaatsensorkabels van de MCM (connector 8 en 9). Wissel aansluiting A en B om en controleer of de fout nog steeds optreedt. Als de fout in de sensor optreedt: vervang de inlaatsensor.
P7AX	MCM		Drukverschil A te hoog	Het drukverschil tussen materiaal A en materiaal B is hoger dan de ingestelde waarde.	Zorg dat de materiaalstroom in beide materiaalleidingen in gelijke mate beperkt is.
				Het drukverschil is te laag ingesteld.	Zorg dat de waarde van de drukbalans, op het Systeeminstelscherm, op een aanvaardbare maximumdruk is ingesteld zodat onnodige alarmen en het afbreken van de dosering worden voorkomen.
				Materiaal is op.	Vul de tanks met materiaal.







Fout	Locatie	Type	Omschrijving	Oorzaak	Oplossing
				Aanvoersysteem defect.	Controleer de voedingspomp en de slangen op verstopping. Controleer of de luchtdruk van de voedingspompen correct is.
				Er lekt vloeistof uit het inlaatscheurmembraan van de verw warmer.	Controleer of de verw warmer en het DRUKONTLASTINGS-/SPUITVENTIEL verstopt zijn. Reinigen. Vervang het scheurmembraan. Vervang het niet door een buisplug.
P7BX	MCM		Drukverschil B te hoog	Het drukverschil tussen materiaal A en materiaal B is hoger dan de ingestelde waarde.	Zorg dat de materiaalstroom in beide materiaalleidingen in gelijke mate beperkt is.
				Het drukverschil is te laag ingesteld.	Zorg dat de waarde van de drukbalans, op het Systeeminstele scherm, op een aanvaardbare maximumdruk is ingesteld zodat onnodige alarmen en het afbreken van de dosering worden voorkomen.
				Materiaal is op.	Vul de tanks met materiaal.
				Aanvoersysteem defect.	Controleer de voedingspomp en de slangen op verstopping. Controleer of de luchtdruk van de voedingspompen correct is.
				Er lekt vloeistof uit het inlaatscheurmembraan van de verw warmer.	Controleer of de verw warmer en het DRUKONTLASTINGS-/SPUITVENTIEL verstopt zijn. Reinigen. Vervang het scheurmembraan. Vervang het niet door een buisplug.
R1D0	Geavanceerde display-module (ADM)		Lage mengverhouding/Laag debiet (A-zijde)	Beschadigde pomp aan A-zijde (ISO).	Controleer de pomp aan A-zijde (ISO) op schade. Vervang waar nodig de pomp.
				Vloeistoflekkage tussen de pomp aan A-zijde en de meter.	Controleer de vloeistofleidingen op lekkage van chemische stof aan A-zijde (ISO).
				Beschadigd recirculatieventiel aan A-zijde (ISO).	Vervang het recirculatieventiel aan A-zijde (ISO).
				Beschadigde debietmeter aan A-zijde (ISO).	Vervang de debietmeter aan A-zijde (ISO).
				Het materiaalvat aan A-zijde is leeg.	Vervang het materiaalvat aan A-zijde (ISO).
				Cavities in de pomp aan A-zijde (ISO).	Verhoog de druk van de toevoerpomp aan de A-zijde (ISO).





Problemen opsporen en verhelpen

Fout	Locatie	Type	Omschrijving	Oorzaak	Oplossing
R4D0	Geavanceerde display-module (ADM)		Hoge mengverhouding/Laag debiet (B-zijde)	Beschadigde pomp aan B-zijde (HARS).	Controleer de pomp aan B-zijde (HARS) op schade. Vervang waar nodig de pomp.
				Vloeistoflekkage tussen de pomp aan B-zijde en de meter.	Controleer de vloeistofleidingen op lekkage van chemische stof aan B-zijde (HARS).
				Beschadigd recirculatieventiel aan B-zijde (HARS).	Vervang het recirculatieventiel aan B-zijde (HARS).
				Beschadigde debietmeter aan B-zijde (HARS).	Vervang de debietmeter aan B-zijde (HARS).
				Het materiaalvat aan B-zijde is leeg.	Vervang het materiaalvat aan B-zijde (HARS).
				Cavitatie in de pomp aan B-zijde (HARS).	Verhoog de druk van de toevoerpomp aan de B-zijde (RES).
R9AX	Geavanceerde display-module (ADM)		Geen pulsen, debietmeter A-zijde	Beschadigde debietmeter aan A-zijde (ISO).	Vervang de debietmeter aan A-zijde (ISO).
				Geen debiet van component aan A-zijde (ISO).	Controleer of de inlaatventielen aan A-zijde (ISO) open staan.
R9BX	Geavanceerde display-module (ADM)		Geen pulsen, debietmeter B-zijde	Beschadigde debietmeter aan B-zijde (HARS).	Vervang de debietmeter aan B-zijde (HARS).
				Geen debiet van component aan B-zijde (HARS).	Controleer of de inlaatventielen aan B-zijde (HARS) open staan.


Fout	Locatie	Type	Omschrijving	Oorzaak	Oplossing
T2DA	Verwarming A		Lage temperatuur A	Debiet te hoog bij de huidige richtwaarde.	Gebruik een kleinere mengkamer die geschikt is voor de gebruikte eenheid. Als het apparaat bezig is met recirculatie: verlaag het debiet of de richttemperatuur.
				Losse of ontbrekende jumper op de aansluitblokken van de verwarmers	Sluit jumper opnieuw aan of monteer jumper.
				Defecte RTD of verkeerde plaatsing van de RTD tegen de verwarmers.	Wissel de uitgangskabels van verwarmers A en B en de RTD-kabels om en controleer of het probleem blijft bestaan. Vervang de RTD als dit het geval is.
				Losse draden of connector van verwarmers.	Controleer of geen draden van het verwarmingselement los zitten, en of de groene connector van de TCM wel goed vast zit.
				Defect verwarmingselement.	Controleer de weerstand van de verwarmers. De verwarmersweerstand moet voor elk element 18–21 Ω zijn, gecombineerd 9–12 Ω bij 10 kW-, 6–8 Ω bij 15 kW-, en 4–6 Ω bij 20 kW-systemen. Vervang het verwarmingselement als de tolerantie wordt overschreden.
T2DB	Verwarming B		Lage temperatuur B	Debiet te hoog bij de huidige richtwaarde.	Gebruik een kleinere mengkamer die geschikt is voor de gebruikte eenheid. Als het apparaat bezig is met recirculatie: verlaag het debiet of de richttemperatuur.
				Losse of ontbrekende jumper op de aansluitblokken van de verwarmers	Sluit jumper opnieuw aan of monteer jumper.
				Defecte RTD of verkeerde plaatsing van de RTD tegen de verwarmers.	Wissel de uitgangskabels van verwarmers A en B en de RTD-kabels om en controleer of het probleem blijft bestaan. Vervang de RTD als dit het geval is.
				Losse draden of connector van verwarmers.	Controleer of geen draden van het verwarmingselement los zitten, en of de groene connector van de TCM wel goed vast zit.
				Defect verwarmingselement.	Controleer de weerstand van de verwarmers. De verwarmersweerstand moet voor elk element 18–21 Ω zijn, gecombineerd 9–12 Ω bij 10 kW-, 6–8 Ω bij 15 kW-, en 4–6 Ω bij 20 kW-systemen. Vervang het verwarmingselement als de tolerantie wordt overschreden.



Problemen opsporen en verhelpen

Fout	Locatie	Type	Omschrijving	Oorzaak	Oplossing
T2DH	Slang		Lage temperatuur slang	Een koud chemisch middel in een onverwarmd deel van het systeem is bij het opstarten door de slang-FTS gestroomd.	Voer het verwarmde chemische middel bij een koude omgevingstemperatuur terug naar het vat voordat u het systeem opstart.
				Debiet te hoog bij de huidige richtwaarde.	Gebruik een kleinere mengkamer die geschikt is voor de gebruikte eenheid. Als het apparaat bezig is met recirculatie: verlaag het debiet of de richttemperatuur.
T2FA	MCM		Lage temperatuur inlaat A	Temperatuur van inlaatvloeistof is beneden het ingestelde niveau.	Laat de vloeistof door de verwarmers stromen tot de temperatuur van de inlaatvloeistof boven het gedefinieerde foutniveau komt.
					Verhoog het afwijkingsniveau voor een lage temperatuur op het Systeeminstelscherm.
T2FB	MCM		Lage temperatuur inlaat B	Temperatuur van inlaatvloeistof is beneden het ingestelde niveau.	Laat de vloeistof door de verwarmers stromen tot de temperatuur van de inlaatvloeistof boven het gedefinieerde foutniveau komt.
					Verhoog het afwijkingsniveau voor een lage temperatuur op het Systeeminstelscherm.
T3CH	Slang		Reductie voor slang	De stroomsterkte van de slang is verminderd omdat de slang langdurig stroom heeft gevraagd.	Richtwaarde slang hoger dan richtwaarden van A en B. Verlaag de richtwaarde van de slang.
					De slang-FTS bevindt zich in een koudere omgeving dan de rest van de slang. Stel de VTS bloot aan dezelfde omgeving als de rest van de slang.
T3CT	TCM		Reductie wegens TCM	Hoge omgevingstemperatuur.	De omgevingstemperatuur moet lager zijn dan 48 °C (120 °F) voordat het systeem gebruikt kan worden.
				Ventilator van behuizing werkt niet.	Controleer of de ventilator in de elektrische behuizing draait. Zo niet, controleer dan de bedrading van de ventilator of vervang de ventilator.
				Moduleventilator werkt niet.	Als er een TCM-ventilatorfout (WMI0) is opgetreden, werkt de ventilator binnenin de module niet naar behoren. Controleer de TCM-ventilator op verstopping en verwijder de verstopping indien nodig met ingeblazen lucht.
T3CM	MCM		Reductie wegens MCM-temperatuur	Temperatuur motorbesturing is te hoog.	Zorg dat de omgevingstemperatuur lager is dan 49 C (120 F). Controleer dat alle ventilatoren in werking zijn.


Fout	Locatie	Type	Omschrijving	Oorzaak	Oplossing
T3NM	MCM		Reductie wegens motortemperatuur	De koelventilator achterop de motor werkt niet goed.	<ul style="list-style-type: none"> Controleer of de ventilator altijd draait bij ingeschakelde machine. Controleer of de ventilator de lucht naar de motor blaast (naar binnen). Controleer of de ventilator schoon is en vrij kan draaien. Verwijder alle obstakels voor het ventilatorrooster. Zorg dat er geen warme lucht (van andere warmtebronnen) naar de ventilator kan stromen.
				Omgevingstemperatuur is te hoog.	Zorg dat de omgevingstemperatuur lager is dan 48° C (120° F).
				De machine werkt bij een te hoge druk of te hoog debiet.	<p>Mengkamer is te groot voor de ingestelde druk.</p> <p>De ingestelde druk is te hoog voor de gegeven mengkamer.</p> <p>OPMERKING: Deze reductie dient om de levensduur van de motor te beschermen. Als de motor te heet wordt, verlaagt deze waarschuwing automatisch de druk, zodat de motor kan afkoelen. Laat het systeem met langere tussenpozen of met een kleinere mengkamer werken, om deze melding te vermijden.</p>
T4CM	MCM		Hoge temperatuur MCM	Hoge omgevingstemperatuur.	De omgevingstemperatuur moet lager zijn dan 48 °C (120 °F) voordat het systeem gebruikt kan worden.
				Ventilator van behuizing werkt niet.	Controleer of de ventilator in de elektrische behuizing draait. Zo niet, controleer dan de bedrading van de ventilator of vervang de ventilator.
T4CT	TCM		Hoge temperatuur TCM	Hoge omgevingstemperatuur.	De omgevingstemperatuur moet lager zijn dan 48 °C (120 °F) voordat het systeem gebruikt kan worden.
				Ventilator van behuizing werkt niet.	Controleer of de ventilator in de elektrische behuizing draait. Zo niet, controleer dan de bedrading van de ventilator of vervang de ventilator.
				Moduleventilator werkt niet.	Als er een TCM-ventilatorfout (WMI0) is opgetreden, werkt de ventilator binnenin de module niet naar behoren. Controleer de TCM-ventilator op verstopping en verwijder de verstopping indien nodig met ingeblazen lucht.
T4DA	Verwarming A		Hoge temperatuur A	Defecte RTD of verkeerde plaatsing van de RTD tegen de verwarmers.	Wissel de uitgangskabels van verwarmers A en B en de RTD-kabels om en controleer of het probleem blijft bestaan. Vervang de RTD als dit het geval is.


Problemen opsporen en verhelpen


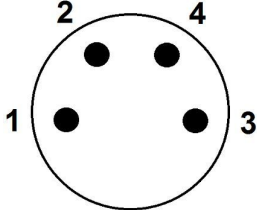


Fout	Locatie	Type	Omschrijving	Oorzaak	Oplossing
				Debiet te hoog voor de richttemperatuur, wat temperatuuroverschrijdingen veroorzaakt wanneer de trekker van het pistool wordt losgelaten.	Gebruik een kleinere mengkamer die geschikt is voor de gebruikte eenheid.
T4DB	Verwarming B		Hoge temperatuur B	Defecte RTD of verkeerde plaatsing van de RTD tegen de verwarmers.	Wissel de uitgangskabels van verwarmers A en B en de RTD-kabels om en controleer of het probleem blijft bestaan. Vervang de RTD als dit het geval is.
				Debiet te hoog voor de richttemperatuur, wat temperatuuroverschrijdingen veroorzaakt wanneer de trekker van het pistool wordt losgelaten.	Gebruik een kleinere mengkamer die geschikt is voor de gebruikte eenheid.



Fout	Locatie	Type	Omschrijving	Oorzaak	Oplossing
T4DH	Slang		Hoge temperatuur slang	Vloeistof raakt oververhit in slangdelen die zijn blootgesteld aan een sterke warmtebron, zoals bij directe zoninstraling. Wanneer het spuiten begint, stroomt oververhitte vloeistof langs de VTS, wat dit alarm triggert. De grenswaarde hiervoor is 15 °C (27 °F) boven de ingestelde slangtemperatuur.	Bescherm de blootgestelde slang tegen de hitte van de zon of stel de VTS in rust aan dezelfde omgeving bloot.
				In een opgerold slangdeel kan zich warmte ophopen. Wanneer het spuiten begint, stroomt de oververhitte vloeistof langs de VTS.	Ontrol de slang voordat u deze laat verwarmen. Als meerdere delen van de slang over elkaar heen of opgerold liggen, ontstaat er overmatige verwarming, wat problemen geeft.
				De isolatie van de vloeistofslang zit niet over de VTS, met een foutieve regeling van de slangtemperatuur als gevolg.	De slangtemperatuur wordt gemeten in de rode vloeistofslang aan A-zijde, ongeveer 0,5 m (18 inch) terug naar het doseerapparaat vanaf de VTS-fittingen. Verifieer dat de isolatie intact is over minimaal de laatste 2 meter (6 ft) van de A-slang. Zo niet, dat moet de ontbrekende isolatie over de afzonderlijke slangen vervangen worden. (Extra isolatie over de hele slangenbundel wikkelen is niet voldoende voor een goede regeling van de slangtemperatuur.) Isolatiemateriaal is verkrijgbaar bij Graco en bij bouwmarkten.
T4DH	Slang		Hoge temperatuur slang	Als het instelpunt A of B veel hoger is ingesteld dan het instelpunt van de slang, dan kan vloeistof die 15 °C (27 °F) warmer is dan de temperatuurinstelling van de slang de VTS bereiken.	Verhoog het instelpunt van de slang zodat dit dichterbij de instelpunten A en B ligt.
				Door een lage omgevingstemperatuur wordt de slang te warm.	Een lage omgevingstemperatuur koelt de VTS af, waardoor de slangverwarmer langer aan blijft dan nodig is. Soleer het slangdeel bij de VTS zodanig dat de VTS dezelfde temperatuur aanneemt als de rest van de slang.


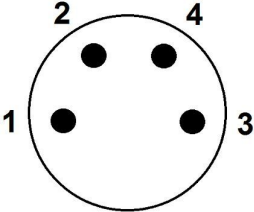


Problemen opsporen en verhelpen








Fout	Locatie	Type	Omschrijving	Oorzaak	Oplossing
T4EA	Verwarming A		Hoge temperatuur schakelaar A	De oververhittingsschakelaar heeft een vloeistoftemperatuur boven 110° C (230° F) gedetecteerd.	Er is te veel vermogen aan de verw warmer geleverd, waardoor de oververhittingsschakelaar is opengegaan. De RTD leest de temperatuur niet goed. Vervang de RTD zodra de verw warmer is afgekoeld. De schakelaar sluit en de fout kan worden gewist wanneer de verwarmertemperatuur onder de 87 °C (190 °F) komt.
				Kapotte of losse kabel/aansluiting van de oververhittingsschakelaar.	Als de verw warmer niet te warm is, controleer dan alle bedrading en aansluitingen tussen de TCM en de oververhittingsschakelaars.
				Oververhittingsschakelaar werkt niet in de open positie.	Vervang de oververhittingsschakelaar.

Fout	Locatie	Type	Omschrijving	Oorzaak	Oplossing
T4EB	Verwarming B		Hoge temperatuur schakelaar B	De oververhittingsschakelaar heeft een vloeistoftemperatuur boven 110° C (230° F) gedetecteerd.	Er is te veel vermogen aan de verw warmer geleverd, waardoor de oververhittingsschakelaar is opengegaan. De RTD leest de temperatuur niet goed. Vervang de RTD zodra de verw warmer is afgekoeld. De schakelaar sluit en de fout kan worden gewist wanneer de verwarmertemperatuur onder de 87 °C (190 °F) komt.
				Kapotte of losse kabel/aansluiting van de oververhittingsschakelaar.	Als de verw warmer niet te warm is, controleer dan alle bedrading en aansluitingen tussen de TCM en de oververhittingsschakelaars.
				Oververhittingsschakelaar werkt niet in de open positie.	Vervang de oververhittingsschakelaar.











Fout	Locatie	Type	Omschrijving	Oorzaak	Oplossing
T4NM	MCM		Hoge temperatuur motor	Hoge omgevingstemperatuur.	De omgevingstemperatuur moet lager zijn dan 49 °C (120 °F) voordat het systeem gebruikt kan worden.
				De koelventilator werkt niet goed.	<ul style="list-style-type: none"> Controleer of de motorventilator beweegt. Meet de spanning naar de ventilator. De spanning moet 24 VDC bedragen. Als er geen spanning wordt gemeten, moet u de bedrading van de ventilator controleren. Als de ventilator wel spanning krijgt, maar toch niet draait, vervang de ventilator. Gebruik waar nodig een luchtslang om de ruimte rondom de ventilatorbehuizing schoon te blazen en opgehoopt vuil te verwijderen.
				Kabel voor motortemperatuur zit los of is niet aangesloten.	Controleer de bedrading tussen de temperatuursensor van de motor en de module.
				Temperatuursensor van motor werkt niet goed.	<p>Meet de weerstand tussen pennen 1 en 3 op de kabelconnector voor de motortemperatuur. De waarde varieert met de temperatuur, maar bij kamertemperatuur (22 °C/72 °F) moet de weerstand ongeveer 1500 tot 2500 ohm zijn. Als een open circuit wordt gemeten, wijst dit op kabelbreuk. Vervang de motor.</p> 
T6DA	Verwarming A		Sensorstoring A	Losgekoppelde of losse RTD-kabel of -aansluiting.	Controleer alle draden en aansluitingen van de RTD.
				Slechte RTD.	Vervang de RTD door een andere om te controleren of dezelfde foutmelding wordt getoond. Vervang de RTD als deze verantwoordelijk is voor de fout.
T6DB	Verwarming B		Sensorstoring B	Losgekoppelde of losse RTD-kabel of -aansluiting.	Controleer alle draden en aansluitingen van de RTD.
				Slechte RTD.	Vervang de RTD door een andere om te controleren of dezelfde foutmelding wordt getoond. Vervang de RTD als deze verantwoordelijk is voor de fout.









Fout	Locatie	Type	Omschrijving	Oorzaak	Oplossing
T6DH	Slang		Sensorstoring slang	Losgekoppelde of kortgesloten RTD-kabel in slang of defecte VTS.	<p>Leg de aansluiting van elke slang-RTD bloot om te controleren of er losse connectoren zijn en om deze eventueel vast te zetten. Meet de continuïteit van de RTD-kabel en FTS van de slang. Zie Verwarmde slang repareren, page 68 . Bestel RTD-testset 24N365 om te meten.</p> <p>Ontkoppel de slang-RTD en gebruik de handmatige slangmodus of weerstandsmodus van de slang om de werkzaamheden te voltooien totdat de reparatie kan worden uitgevoerd. Bij de weerstandsmodus van de slang moet er een opgeslagen ijkingsfactor worden opgeslagen. Zie de bedieningshandleiding van uw doseerapparaat om de regelmodi voor de slang in te schakelen.</p>
T6DT	TCM		Sensorstoring TCM	Kortgesloten RTD-kabel in slang of VTS.	<p>Leg elke slang-RTD-aansluiting bloot om te controleren op blootgestelde en kortgesloten RTD-bedrading. Meet de continuïteit van de RTD-kabel en FTS van de slang. Zie Verwarmde slang repareren, page 68 . Bestel RTD-testset 24N365 om te meten.</p> <p>Ontkoppel de slang-RTD en gebruik de handmatige slangmodus of weerstandsmodus van de slang om de werkzaamheden te voltooien totdat de reparatie kan worden uitgevoerd. Bij de weerstandsmodus van de slang moet er een opgeslagen ijkingsfactor worden opgeslagen. Zie de bedieningshandleiding van uw doseerapparaat om de regelmodi voor de slang in te schakelen.</p>
				Kortgesloten A of B verwarmers RTD	Als de fout nog steeds optreedt terwijl de FTS van de slang is losgekoppeld, is één van de verwarmers-RTD's defect. Ontkoppel de RTD van A of B van de TCM. Wordt de T6DT-fout opgelost door een RTD te ontkoppelen, vervang dan de RTD.

Fout	Locatie	Type	Omschrijving	Oorzaak	Oplossing
T6NM	MCM		Sensorstoring motor	Kabel voor motortemperatuur zit los of is niet aangesloten.	Controleer de bedrading tussen de temperatuursensor van de motor en de module.
				Temperatuursensor van motor werkt niet goed.	<p>Meet de weerstand tussen pennen 1 en 3 op de kabelconnector voor de motortemperatuur. De waarde varieert met de temperatuur, maar bij kamertemperatuur (22 °C/72 °F) moet de weerstand ongeveer 1500 tot 2500 ohm zijn. Als een open circuit wordt gemeten, wijst dit op kabelbreuk. Vervang de motor.</p> 
T8DA	Verwarming A		Geen temperatuurstijging A	Defecte RTD of verkeerde plaatsing van de RTD tegen de verwarmers.	Wissel de uitgangskabels van verwarmers A en B en de RTD-kabels om en controleer of het probleem blijft bestaan. Vervang de RTD als dit het geval is.
				Losse draden of connector van verwarmers.	Controleer of geen draden van het verwarmingselement los zitten, en of de groene connector van de TCM wel goed vast zit.
				Defect verwarmingselement.	Controleer de weerstand van de verwarmers. De verwarmersweerstand moet voor elk element 18–21 Ω zijn, gecombineerd 9–12 Ω bij 10 kW-, 6–8 Ω bij 15 kW-, en 4–6 Ω bij 20 kW-systemen. Vervang het verwarmingselement als de tolerantie wordt overschreden.
				U bent begonnen met spuiten voordat de verwarmers de bedrijfstemperatuur had bereikt.	Wacht tot de bedrijfstemperatuur is bereikt voordat u begint met het spuiten of de recirculatie.
T8DB	Verwarming B		Geen temperatuurstijging B	Defecte RTD of verkeerde plaatsing van de RTD tegen de verwarmers.	Wissel de uitgangskabels van verwarmers A en B en de RTD-kabels om en controleer of het probleem blijft bestaan. Vervang de RTD als dit het geval is.
				Losse draden of connector van verwarmers.	Controleer of geen draden van het verwarmingselement los zitten, en of de groene connector van de TCM wel goed vast zit.
				Defect verwarmingselement.	Controleer de weerstand van de verwarmers. De verwarmersweerstand moet voor elk element 18–21 Ω zijn, gecombineerd 9–12 Ω bij 10 kW-, 6–8 Ω bij 15 kW-, en 4–6 Ω bij 20 kW-systemen. Vervang het verwarmingselement als de tolerantie wordt overschreden.

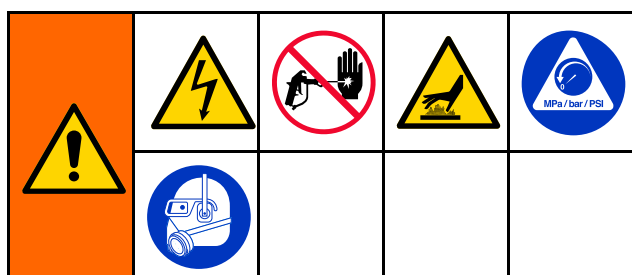
Fout	Locatie	Type	Omschrijving	Oorzaak	Oplossing
				U bent begonnen met spuiten voordat de verw warmer de bedrijfstemperatuur had bereikt.	Wacht tot de bedrijfstemperatuur is bereikt voordat u begint met het spuiten of de recirculatie.
T8DH	Slang		Geen temperatuurstijging slang	U bent begonnen met spuiten voordat de verw warmer de bedrijfstemperatuur had bereikt.	Wacht tot de bedrijfstemperatuur is bereikt voordat u begint met het spuiten of de recirculatie.
V1CM	MCM		Lage spanning MCM	Aansluiting defect/los of stroomonderbreker geactiveerd.	Controleer de bedrading op losse aansluitingen of een geactiveerde stroomonderbreker.
				Lage inkomende lijnspanning.	Meet de spanning bij de stroomonderbreker en controleer of deze hoger is dan 195 VAC.
V1IT	TCM		Lage spanning CAN	Voeding geeft geen juiste 24 VDC af.	Meet de spanning van de voeding. De spanning moet 23-25 VDC bedragen. Als de spanning te veel afwijkt, moet die worden bijgesteld naar ongeveer 24 V DC.
				Kortsluiting of onderbreking in bedrading.	Schema's zijn te vinden in de reparatiehandleiding. Controleer alle CAN-kabels en alle aansluitingen.
				Defecte 24 VDC-voeding.	Als de spanning niet op de juiste waarde te krijgen is, moet de voeding vervangen worden.
V2IT	TCM		Lage spanning CAN	Voeding geeft geen juiste 24 VDC af.	Meet de spanning van de voeding. De spanning moet 23-25 VDC bedragen. Als de spanning te veel afwijkt, moet die worden bijgesteld naar ongeveer 24 V DC.
				Kortsluiting of onderbreking in bedrading.	Schema's zijn te vinden in de reparatiehandleiding. Controleer alle CAN-kabels en alle aansluitingen.
				Defecte 24 VDC-voeding.	Als de spanning niet op de juiste waarde te krijgen is, moet de voeding vervangen worden.
V2MA	TCM		Lage spanning A	Aansluiting los of stroomonderbreker geactiveerd.	Controleer de bedrading op losse aansluitingen of een geactiveerde stroomonderbreker.
				Lage inkomende lijnspanning.	Meet de spanning bij de stroomonderbreker en controleer of deze hoger is dan 195 VAC.
V2MB	TCM		Lage spanning B	Aansluiting los of stroomonderbreker geactiveerd.	Controleer de bedrading op losse aansluitingen of een geactiveerde stroomonderbreker.
				Lage inkomende lijnspanning.	Meet de spanning bij de stroomonderbreker en controleer of deze hoger is dan 195 VAC.
V2MH	TCM		Lage spanning slang	Aansluiting los of stroomonderbreker geactiveerd.	Controleer de bedrading op losse aansluitingen of een geactiveerde stroomonderbreker.
				Lage inkomende lijnspanning.	Meet de spanning bij de stroomonderbreker en controleer of deze hoger is dan 195 VAC.

Problemen opsporen en verhelpen

Fout	Locatie	Type	Omschrijving	Oorzaak	Oplossing
V3IT	TCM		Hoge spanning CAN	Defecte 24 VDC-voeding.	Controleer de spanning van de voeding. De spanning moet 23-25 VDC bedragen. Vervang de voeding als de tolerantie wordt overschreden.
V3MA	TCM		Hoge spanning A	De inkomende lijnspanning is te hoog.	Controleer of de bedrading van de inkomende systeemspanning in orde is. Controleer of de spanning bij elke zekering 195 en 264 VAC ligt.
				De generator is in 'high-leg delta' geschakeld, d.w.z. de nul ligt aan het midden van één van de fasespoelen.	Indien de generator bij 'high-leg delta' steeds deze fout geeft, kunt u proberen of 208 V sterschakeling beter werkt. Neem contact op met de technische ondersteuning van Graco.
V3MB	TCM		Hoge spanning B	De inkomende lijnspanning is te hoog.	Controleer of de bedrading van de inkomende systeemspanning in orde is. Controleer of de spanning bij elke zekering 195 en 264 VAC ligt.
				De generator is in 'high-leg delta' geschakeld, d.w.z. de nul ligt aan het midden van één van de fasespoelen.	Indien de generator bij 'high-leg delta' steeds deze fout geeft, kunt u proberen of 208 V sterschakeling beter werkt. Neem contact op met de technische ondersteuning van Graco.
V3MH	TCM		Hoge spanning slang	De inkomende lijnspanning is te hoog.	Controleer of de bedrading van de inkomende systeemspanning in orde is. Controleer of de spanning bij elke zekering 195 en 264 VAC ligt.
V4CM	MCM		Hoge spanning MCM	De inkomende lijnspanning is te hoog.	Controleer of de bedrading van de inkomende systeemspanning in orde is. Controleer of de spanning bij elke zekering 195 en 264 VAC ligt.
V4IT	TCM		Hoge spanning CAN	Defecte 24 VDC-voeding.	Controleer de spanning van de voeding. De spanning moet 23-25 VDC bedragen. Vervang de voeding als de tolerantie wordt overschreden.
V4MA	TCM		Hoge spanning A	De inkomende lijnspanning is te hoog.	Controleer of de bedrading van de inkomende systeemspanning in orde is. Controleer of de spanning bij elke zekering 195 en 264 VAC ligt.
V4MB	TCM		Hoge spanning B	De inkomende lijnspanning is te hoog.	Controleer of de bedrading van de inkomende systeemspanning in orde is. Controleer of de spanning bij elke zekering 195 en 264 VAC ligt.
V4MH	TCM		Hoge spanning slang	De inkomende lijnspanning is te hoog.	Controleer of de bedrading van de inkomende systeemspanning in orde is. Controleer of de spanning bij elke zekering 195 en 264 VAC ligt.
WBC0	MCM		Softwareversiefout	Onjuiste softwareversie.	Plaats een systeemtoken in de ADM-module en zet de stroom uit en weer aan. Wacht tot het uploaden voltooid is voordat u het token verwijdert.
				De MCM krijgt geen netspanning.	Raadpleeg als V1CM ook bestaat de probleemoplossingslijst daarvan. De softwareversie is niet uit te lezen als de MCM geen netspanning toegevoerd krijgt.

Fout	Locatie	Type	Omschrijving	Oorzaak	Oplossing
WMC0	TCM		Software-update vereist	De TCM-software moet worden bijgewerkt om de weerstandsmodus van de slang te gebruiken.	Werk de ADM bij met softwareversie 4.01.001 of nieuwer. Zie ADM-software bijwerken, page 78 .
WMIO	TCM		Fout TCM-ventilator	De ventilator in de TCM werkt niet naar behoren.	Controleer de TCM-ventilator op verstopping en verwijder de verstopping indien nodig met ingeblazen lucht.
WSUX	USB		Configuratiefout USB	Er kan geen geldig configuratiebestand voor de USB worden gevonden.	Plaats een systeemtoken in de ADM en zet de stroom uit en weer aan. Wacht tot de lampjes op de USB-poort niet meer knipperen voordat u het token verwijdert.
WXUD	Geavanceerde display-module (ADM)		USB-downloadfout	Downloaden van het logboek mislukt.	Maak een back-up van de USB-stick en formatteer deze. Probeer het logboek opnieuw te downloaden.
WXUU	Geavanceerde display-module (ADM)		USB-uploadfout	Uploaden van het aangepaste taalbestand mislukt.	Voer een normale USB-download uit en gebruik het nieuwe disptext.txt-bestand om de aangepaste taal te uploaden.
Z1DH	Slang		Lage weerstand in bedrading slang	Slangdeel verwijderd of vervangen zonder herkalibratie.	Herkalibreer de slang. Volg de IJKingsprocedure, page 72 .
				De temperatuur in de bedrading van de slang is te laag.	
Z4DH	Slang		Hoge weerstand in bedrading slang	Slangdeel toegevoegd of vervangen zonder herkalibratie.	Herkalibreer de slang. Volg de IJKingsprocedure, page 72 .
				De temperatuur in de bedrading van de slang is te hoog.	
Z6DH	Slang		Sensorstoring in bedrading slang	TCM kan de weerstand in de bedrading van de slang niet detecteren	<ul style="list-style-type: none"> Zorg ervoor dat minimaal 15,2 m (50 ft) van de verwarmde slang op het systeem is aangesloten. Als de fout niet verdwijnt of telkens opnieuw optreedt, vervang de TCM.

Stelsiem

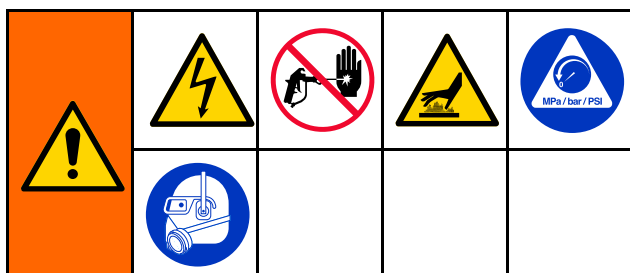


Voordat u begint met het oplossen van storingen:

1. Ontlast de druk. Zie [Drukontlastingsprocedure, page 46](#) .
2. Zet de hoofdschakelaar UIT.
3. Laat de apparatuur afkoelen.

Probleem	Oorzaak	Oplossing
De ADM van de Reactor wordt niet ingeschakeld.	Geen stroom.	Zet de hoofdschakelaar op ON .
	Defecte 24V-voeding.	Vervang de voeding.
	Defecte overspanningsbeveiliging.	Vervang de overspanningsbeveiliging.
De elektromotor werkt niet.	Losse aansluitingen.	Controleer MCM-aansluiting 13.
	Geactiveerde stroomonderbreker (CB02).	Reset de stroomonderbreker, zie Stroomonderbrekermodule repareren, page 60 . Controleer 240 VAC aan de uitgang van de stroomonderbreker.
	Kortsluiting in wikkelingen.	Vervang de motor, zie Elektromotor repareren, page 59 .
Elektrische motor werkt onregelmatig.	Softwarebug.	Upgrade naar de meest recente softwareversie. Zie ADM-software bijwerken, page 78 .
	Defecte motorlager.	Vervang de motor, zie Elektromotor repareren, page 59 .
Koelventilatoren werken niet.	Draad los.	Controleer. Zie Elektrische schema's, page 102 .
	Ventilatorblad belemmerd.	Verwijder de blokkering.
	Defecte ventilator.	Vervang. Zie Motorventilator vervangen, page 62 .
Lage pompuitvoer.	Verstopte vloeistofslang of verstopt pistool; de binnenmaat van de vloeistofslang is te klein.	Openen, ontstoppen; gebruik een slang met een grotere binnendiameter.
	Lekkende materiaalzuigerklep of lekkende inlaatklep in de verdringerpomp.	Zie de pomphandleiding
	Richtdruk is te hoog.	Verlaag de richtdruk en de output zal stijgen.
Er lekt vloeistof in de buurt van de pakkingmoer van de pomp.	Versleten halsdichtingen.	Vervang. Zie de pomphandleiding
Geen druk aan een zijde.	Vloeistof lekt uit het inlaatscheurmembraan van het verwarmingsapparaat (372).	Controleer of de verwarmers en het DRUKONTLASTINGS-/SPUIT-ventiel (SA of SB) verstopt zijn. Reinigen. Vervang het scheurmembraan (372) door een nieuwe; niet vervangen door een buisplug.

Verwarmingssysteem voor slangen



Voordat u begint met het oplossen van storingen:

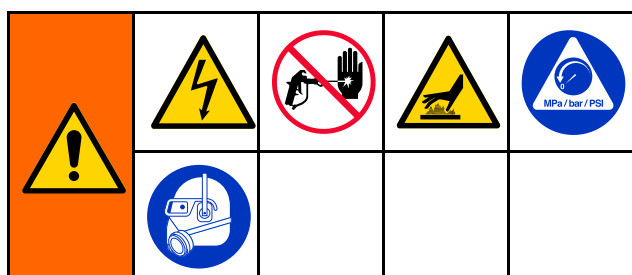
1. Ontlast de druk. Zie [Drukontlastingsprocedure, page 46](#) .
2. Zet de hoofdschakelaar UIT.
3. Laat de apparatuur afkoelen.

Probleem	Oorzaak	Oplossing
De slang warmt op, maar warmt trager op dan gewoonlijk of bereikt de temperatuur niet.	Omgevingstemperatuur is te laag.	Plaats de slangen in een warmere omgeving of laat verwarmde vloeistof door de slang circuleren.
	FTS werkt niet of is niet correct geïnstalleerd.	Controleer de VTS, zie De RTD-kabels en de FTS controleren, page 69 .
	Te lage voedingsspanning.	Controleer de netspanning. Een lage lijnspanning vermindert aanzienlijk de stroom die beschikbaar is voor het verwarmingssysteem van de slang, hetgeen een invloed heeft op langere slangen.
	Als de weerstandsmodus van de slang is ingeschakeld, kan de ijkingsfactor onjuist zijn.	Herkalibreer de slang. Volg de IJKingsprocedure, page 72 .
De slang behoudt zijn temperatuur niet tijdens het spuiten.	A- en B-richttemperaturen zijn te laag.	Verhoog de A- en B-richttemperaturen. De slang is ontworpen om de temperatuur te behouden, niet om deze te verhogen.
	Omgevingstemperatuur is te laag.	A- en B-richttemperaturen verhogen om de vloeistoftemperatuur te verhogen en deze stabiel te houden.
	Stroming is te hoog.	Kleinere mengkamer gebruiken. De druk verlagen.
	De slang was niet volledig voorverwarmd.	Wacht totdat de slang voldoende is opgewarmd voordat u begint met spuiten.
	Te lage voedingsspanning.	Controleer de netspanning. Een lage lijnspanning vermindert aanzienlijk de stroom die beschikbaar is voor het verwarmingssysteem van de slang, hetgeen een invloed heeft op langere slangen.
	Als de weerstandsmodus van de slang is ingeschakeld, kan de ijkingsfactor onjuist zijn.	Herkalibreer de slang. Volg de IJKingsprocedure, page 72 .

Probleem	Oorzaak	Oplossing
De slangtemperatuur is hoger dan de richtwaarde.	De A- en/of B-verwarmers oververhitten het materiaal.	Controleer de primaire verwarmers op een RTD-probleem of een defect element dat is aangesloten op de RTD, zie Elektrische schema's, page 102 .
	Verkeerde FTS-aansluitingen.	Controleer of alle VTS-aansluitingen goed vastzitten en of de pennen van de connectoren schoon zijn. Koppel de draden van de RTD los en sluit ze opnieuw aan, verwijder al het vuil.
	Omgevingstemperatuur is te hoog.	Bedek de slangen of verplaats het systeem naar een locatie met een lagere omgevingstemperatuur.
	Ontbrekende of beschadigde isolatie rond VTS, waardoor de slangverwarming voortdurend AAN blijft.	Zorg dat de slangenbundel over de hele lengte goed geïsoleerd is, ook bij de koppelingen en aansluitingen.
	Als de weerstandsmodus van de slang is ingeschakeld, kan de ijkingsfactor onjuist zijn.	Herkalibreer de slang. Volg de Ijkingsprocedure, page 72 .
Onregelmatige slangtemperatuur.	Verkeerde FTS-aansluitingen.	Controleer of alle VTS-aansluitingen goed vastzitten en of de pennen van de connectoren schoon zijn. Koppel de VTS-draden over de hele lengte van de slang los en sluit ze weer aan nadat u eventueel vuil hebt verwijderd.
	De FTS is niet op de juiste wijze geïnstalleerd.	De FTS moet geïnstalleerd zijn dicht bij het uiteinde van de slang in dezelfde omgeving als het pistool. Controleer de FTS-installatie, zie Vloeistoftemperatuursensor (VTS) repareren, page 71 .
	Ontbrekende of beschadigde isolatie rond VTS, waardoor de slangverwarming voortdurend AAN blijft.	Zorg dat de slangenbundel over de hele lengte goed geïsoleerd is, ook bij de koppelingen en aansluitingen.

Probleem	Oorzaak	Oplossing
De slang wordt niet warm.	Defecte FTS.	Controleer de VTS, zie Vloeistoftemperatuursensor (VTS) repareren, page 71 .
	De FTS is niet op de juiste wijze geïnstalleerd.	De FTS moet geïnstalleerd zijn dicht bij het uiteinde van de slang in dezelfde omgeving als het pistool. Controleer de FTS-installatie, zie Vloeistoftemperatuursensor (VTS) repareren, page 71 .
	Losse elektrische aansluitingen van slang.	Controleer de aansluitingen. Herstellen waar nodig.
	Stroomonderbrekers zijn geactiveerd.	Reset de onderbrekers (CB01) zie Stroomonderbrekermodule repareren, page 60 .
	Slangzone niet ingeschakeld.	Schakel de slangverwarmingszone in.
	A- en B-richttemperaturen te laag.	Controleer. Indien nodig verhogen.
De slangen in de buurt van de Reactor zijn warm, maar de slangen verder stroomafwaarts zijn koud.	Kortgesloten aansluiting of defect slangverwarmingselement.	Schakel de elektrische voeding uit en controleer de slangweerstand terwijl de flexibele slang is aangesloten en terwijl deze niet is aangesloten. Als de flexibele slang is aangesloten, moet de meting minder dan 3 ohm bedragen. Als de flexibele slang niet is aangesloten, moet de meting 'OL' (open lus - open loop) aangeven. Zie Connectors van slangverwarmers controleren, page 68 .
Lage slangverwarming.	A- en B-richttemperaturen te laag.	Verhoog de A- en B-richttemperaturen. De slang is ontworpen om de temperatuur te behouden, niet om ze te verhogen.
	Richttemperatuur van de slang is te laag.	Controleer. Indien nodig verhogen om warm te houden.
	Stroming is te hoog.	Kleinere mengkamer gebruiken. De druk verlagen.
	Te lage stroom; VTS niet geïnstalleerd.	FTS installeren, zie bedieningshandleiding.
	De slangverwarmingszone wordt niet lang genoeg ingeschakeld om de richttemperatuur te bereiken.	Laat de slang opwarmen, of verwarm de vloeistof voor.
	Losse elektrische aansluitingen van slang.	Controleer de aansluitingen. Herstellen waar nodig.
	Omgevingstemperatuur is te laag.	Plaats de slangen in een warmere omgeving of verhoog de A- en B-richttemperaturen.
	Als de weerstandsmodus van de slang is ingeschakeld, kan de ijkingsfactor onjuist zijn.	Herkalibreer de slang. Volg de Ijkingsprocedure, page 72 .

Primair verwarmingsapparaat



Voordat u begint met het oplossen van storingen:

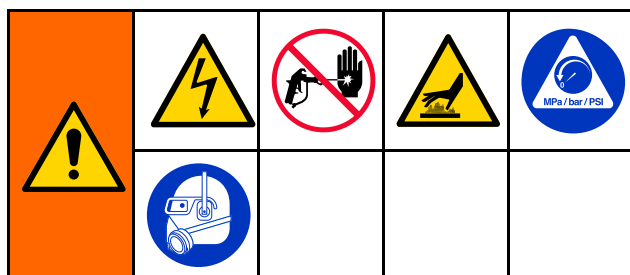
1. Ontlast de druk. Zie [Drukontlastingsprocedure, page 46](#) .
2. Zet de hoofdschakelaar UIT.
3. Laat de apparatuur afkoelen.

Problemen

Probeer de aanbevolen oplossingen in de opgegeven volgorde voor elk probleem, om niet onnodig reparaties uit te voeren. Bepaal of alle stroomonderbrekers, schakelaars en knoppen goed ingesteld zijn en of de bedrading correct is alvorens aan te nemen dat er een probleem is.

Probleem	Oorzaak	Oplossing
De primaire verwarmers warmt (warmen) niet op.	Verwarming uitgeschakeld.	Schakel de verwarmingszones in.
	Alarmsignaal temperatuurregeling.	Controleer de ADM op foutcodes.
	Signaalfout vanaf RTD.	Signaalfout vanaf RTD.
De regeling van de primaire verwarmers is abnormaal; er treden temperatuurpieken op (T4DA, T4DB).	Verontreinigde RTD-aansluitingen.	Onderzoek de RTD-kabels die verbonden zijn aan de TCM's. Controleer of de RTD's niet in de tegenoverliggende verwarmingszone zijn gestoken. Koppel de RTD-connectoren los en sluit ze opnieuw aan. Koppel de RTD-connectoren los en sluit ze opnieuw aan. Zorg dat de RTD-tip in contact staat met het verwarmingselement.
	RTD maakt geen contact met het verwarmingselement.	Draai de ringmoer los, duw de RTD naar binnen zodat de tip in aanraking komt met het verwarmingselement. Houd de RTD-tip tegen het verwarmingselement en draai de ringmoer 1/4 slag verder dan handvast.
	Defect verwarmingselement.	Zie Verwarmingselement vervangen, page 64 .
	Signaalfout vanaf RTD.	Zie T6DA, T6DB, foutcodes .

Debietmeter



Voordat u begint met het oplossen van storingen:

1. Ontlast de druk. Zie [Drukontlastingsprocedure, page 46](#) .
2. Zet de hoofdschakelaar UIT.
3. Laat de apparatuur afkoelen.

Problemen

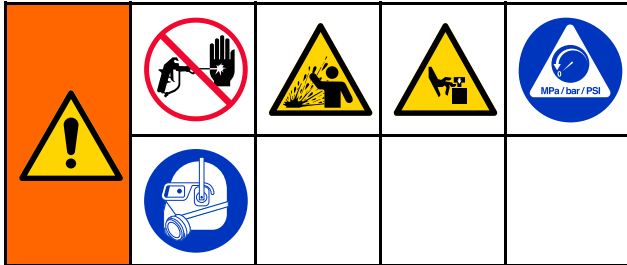
Probeer de aanbevolen oplossingen in de opgegeven volgorde voor elk probleem, om niet onnodig reparaties uit te voeren.

Probleem	Oorzaak	Oplossing
De mengverhouding voor het materiaal wijkt aanzienlijk af van 1:1.	De k-factor die in de ADM is ingevoerd, is onjuist.	Werk de k-factor bij. Zie Debietmeter vervangen, page 61 .
	Cavitatie beperkt de prestaties van de pomp.	Verhoog de druk van de toevoerpomp.
		Monteer een grotere toevoerpomp.
		Reinig het Y-filter.
	Er zit lucht in het systeem vast, tussen de toevoerpompen en de verwarmde slang.	Monteer een kleinere mengkamer in het spuitpistool.
		Zorg dat het materiaal in de vaten op dezelfde omgevingstemperatuur als van het doseerapparaat is.
Verplaats de toevoerslangen naar een lagere hoogte.		
De ADM heeft een alarm voor een lage inlaatdruk, maar de waarde voor de inlaatdruk lijkt juist.	Tijdens het spuiten daalt de inlaatdruk tot lager dan 30 psi.	Ontlucht het systeem. Zie de handleiding voor het bewakingssysteem van de mengverhouding voor instructies.
		Leg de verwarmde slang op een vlakke ondergrond. Spuit materiaal in een afvalcontainer totdat het systeem helemaal is ontlucht.
		Verhoog de druk van de toevoerpomp.
Het debiet en de mengverhouding van het materiaal worden niet op de ADM weergegeven.	De debietmeter is uitgeschakeld.	Monteer een grotere toevoerpomp.
		Monteer een kleinere mengkamer in het spuitpistool.
De debietmeter heeft zichzelf meerdere keren uitgeschakeld.	De inlaatsensoren zijn uitgeschakeld.	Schakel de debietmeter in op Systeemscherm 1.
		Schakel de inlaatsensoren in. De inlaatsensoren moeten zijn ingeschakeld, anders werkt de debietmeter niet.

Drukontlastingsprocedure



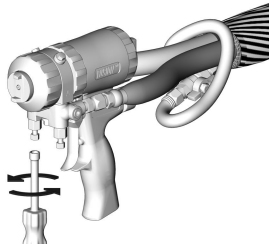
Volg altijd de Drukontlastingsprocedure als u dit symbool ziet.



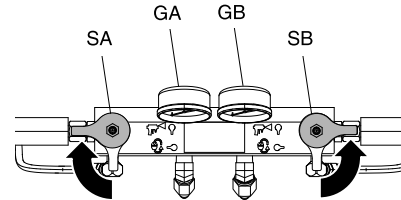
Het systeem blijft onder druk staan totdat deze handmatig wordt ontlast. Om ernstig letsel veroorzaakt door vloeistof onder druk te voorkomen, zoals injectie door de huid, opspattende vloeistof en bewegende onderdelen, dient u de instructies onder Drukontlastingsprocedure te volgen wanneer u stopt met spuiten en voordat u de apparatuur reinigt, controleert of er onderhoud aan pleegt.

Afgebeeld model is het Fusion AP-pistool.

1. Ontlast de druk in het pistool en voer de procedure voor het uitschakelen van het pistool uit. Zie de handleiding van het pistool.
2. Sluit de vloeistofinlaatventielen A en B van het pistool.



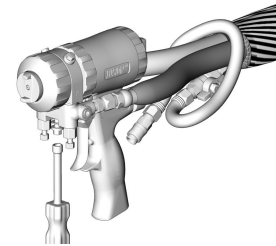
3. Zet de voedingspompen en het roerwerk, wanneer gebruikt, uit.
4. Stuur het materiaal naar de afvalcontainers of toevoertanks. Zet de DRUKONTLASTINGS-/SPUITKLEPPEN (SA, SB) op DRUKONTLASTING/CIRCULATIE. Controleer of de meter naar 0 gaat.



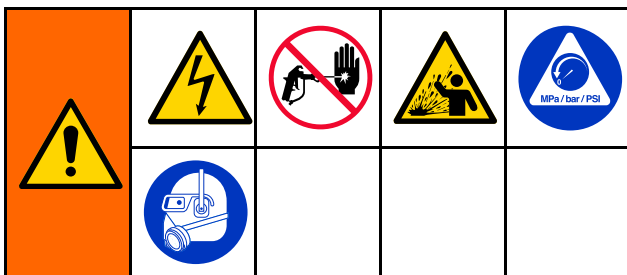
5. Schakel de veiligheidsvergrendeling van de pistoolzuiger in.



6. Koppel de luchtleiding van het pistool los en verwijder de vloeistofverdeler van het pistool.



Uitschakelen



Schakel het systeem uit om elektrische schokken te voorkomen. Alle elektrische bedrading moet worden verzorgd door een gediplomeerd elektricien en moet voldoen aan alle ter plaatse geldende verordeningen en regelgeving. Om ernstig letsel veroorzaakt door vloeistof onder druk te voorkomen, zoals injectie door de huid, opspattende vloeistof en bewegende onderdelen, dient u de instructies onder Drukontlastingsprocedure te volgen wanneer u stopt met spuiten en voordat u de apparatuur reinigt, controleert of er onderhoud aan pleegt.

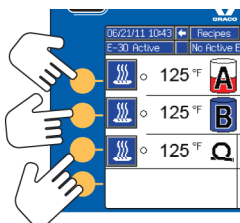
LET OP

Correcte procedures voor het instellen, opstarten en uitschakelen van het systeem zijn essentieel voor de betrouwbaarheid van de elektrische apparatuur. De volgende procedures zorgen voor een stabiele spanning. Wanneer deze procedures niet worden gevolgd, ontstaan er spanningsschommelingen die de elektrische apparatuur kunnen beschadigen en die ervoor kunnen zorgen dat de garantie komt te vervallen.

1. Druk op om de pompen stop te zetten.



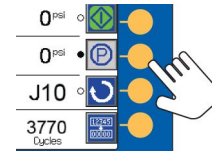
2. Schakel alle verwarmingszones uit.



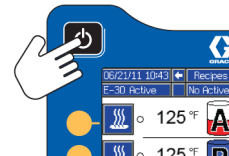
3. Ontlast de druk.
Zie [Drukontlastingsprocedure, page 46](#).



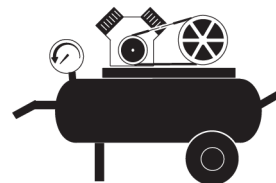
4. Druk op om de component A-pomp te parkeren. Het parkeermanoeuvre is voltooid wanneer de groene stip dooft. Controleer of het parkeermanoeuvre voltooid is voordat u naar de volgende stap gaat.



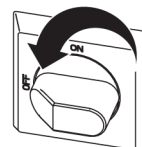
5. Druk op om het systeem uit te schakelen.



6. Schakel de luchtcompressor, de luchtdroger en de ademlucht uit.

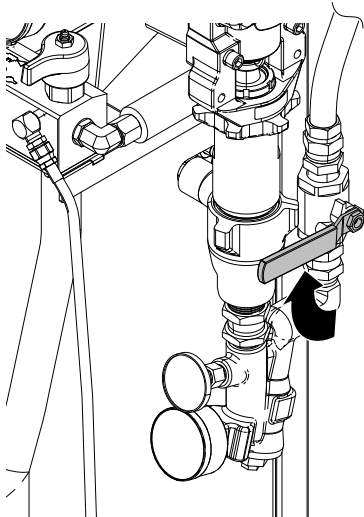


7. Zet de hoofdschakelaar UIT.

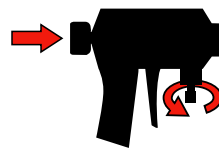


Uitschakelen

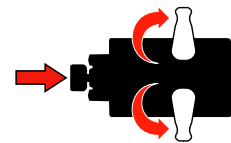
8. Sluit alle vloeistoftoevoerventielen.



9. Schakel de veiligheidsvergrendeling van de pistoolzuiger in en sluit vervolgens vloeistofinlaatventiel A en B.



Fusion



Probler

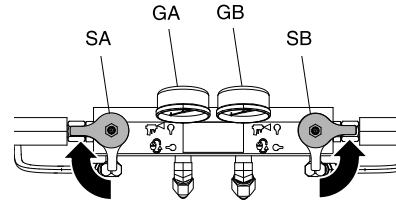
Doorspoelen

				
<p>Zo voorkomt u brand en explosies:</p> <ul style="list-style-type: none"> • Spoel de apparatuur alleen in een goed geventileerde ruimte. • Zet de verwarmers pas aan als er geen oplosmiddel meer in de vloeistofleidingen aanwezig is. • Spoel de oude vloeistof uit met nieuwe vloeistof of met een compatibel oplosmiddel voordat u een nieuwe vloeistof inbrengt. • Gebruik de laagst mogelijke druk bij het spoelen. • Alle bevochtigde onderdelen zijn compatibel met gewone oplosmiddelen. Gebruik alleen vochtvrije oplosmiddelen. 				

U kunt toevoerslangen, pompen en verwarmingen gescheiden van verwarmde slangen spoelen door de DRUKONTLASTINGS-/SPUITKLEPPEN (SA, SB) op DRUKONTLASTING/CIRCULATIE in te stellen



. Spoel de ontluchtingsleidingen (N) door.



Om het volledige systeem te spoelen: circuleer door het vloeistofverdeelstuk van het pistool (waarbij het verdeelstuk uit het pistool is verwijderd).

Om te vermijden dat vocht reageert met isocyaanaat, moet het systeem altijd gevuld zijn met een vochtvrij plastificeermiddel of olie. Gebruik geen water. Laat het systeem nooit droogstaan. Zie [Belangrijke informatie over isocyaanaat \(ISO\), page 7](#).

Repareren



Reparaties van deze apparatuur vereisen toegang tot onderdelen die elektrische schokken of ander ernstig letsel kunnen veroorzaken als de reparaties niet goed worden uitgevoerd. Zorg ervoor dat u de stroomtoevoer naar de apparatuur uitschakelt vóór de reparatiewerkzaamheden.

Voordat u met de reparatie begint

LET OP

Correcte procedures voor het instellen, opstarten en uitschakelen van het systeem zijn essentieel voor de betrouwbaarheid van de elektrische apparatuur. De volgende procedures zorgen voor een stabiele spanning. Wanneer deze procedures niet worden gevolgd, ontstaan er spanningsschommelingen die de elektrische apparatuur kunnen beschadigen en die ervoor kunnen zorgen dat de garantie komt te vervallen.

1. Spoel indien nodig. Zie [Spoelen](#), page 49.
2. Zie [Uitschakelen](#), page 47.

Rooster spoelinlaatfilter



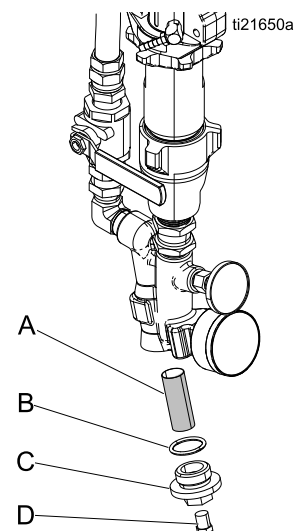
De inlaatfilters filteren deeltjes eruit die de pompinlaatkeerleppele kunnen verstopen. Controleer de rooster dagelijks tijdens de opstartprocedure en maak ze waar nodig schoon.

Isocyanaat kan kristalliseren door vochtcontaminatie of vriestemperaturen. Als de gebruikte chemische stoffen schoon zijn en als de juiste opslag-, transfer- en werkingsprocedures zijn gevolgd, zou er minimale contaminatie van het rooster aan zijde A moeten zijn.

Note

Maak het rooster aan zijde A alleen schoon tijdens de dagelijkse opstartprocedure. Dit minimaliseert vochtcontaminatie omdat isocyanaatresten onmiddellijk worden verwijderd aan het begin van de dosering.

1. Sluit het vloeistofinlaatventiel op de inlaat van het Y-filter en schakel de betreffende voedingspomp uit. Op die manier wordt er geen materiaal gepompt tijdens het schoonmaken van het rooster.
2. Plaats een bak onder de zeefbasis om vuil op te vangen wanneer de zeefplug (C) is verwijderd.
3. Verwijder het rooster (A) uit de zeefverdeler. Spoel het rooster grondig met compatibel oplosmiddel en wrijf het droog. Controleer het rooster. Niet meer dan 25% van de mazen mag dichtzitten. Als meer dan 25% van de mazen is verstopt, moet het rooster worden vervangen. Controleer de O-ring (B) en vervang indien nodig.
4. Controleer of de buisplug (D) stevig in de filterplug (C) is vastgeschroefd. Installeer de filterplug terwijl het rooster (A) en de O-ring (B) op hun plaats zitten en maak vast. Niet te vast aandraaien. Laat de pakking de afdichting maken.
5. Open de vloeistofinlaatklep, controleer op lekkage en wrijf de uitrusting schoon. Ga verder met de bediening.



Het pompsmeermiddel verversen

Controleer dagelijks het ISO-pompsmeermiddel. Vervang het smeermiddel als het een gel wordt, als de kleur donker wordt of als het verdund wordt met isocyaan.

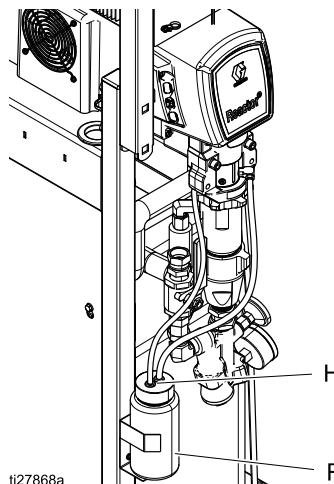
Gelvorming is te wijten aan vochtabsorptie door het pompsmeermiddel. Het interval voor het verversen van het smeermiddel is afhankelijk van de omgeving waarin de apparatuur werkt. De pompsmering minimaliseert blootstelling aan vocht, maar contaminatie is nog steeds mogelijk.

Verkleuring van het smeermiddel is te wijten aan continue lekkage van kleine hoeveelheden isocyaan door de pomppakkingen tijdens de werking ervan. Als de pakkingen goed werken, hoeft het smeermiddel normaal gesproken alleen vanwege verkleuring elke 3 of 4 weken te worden ververs.

Het pompsmeermiddel verversen:

1. Volg de [Drukontlastingsprocedure, page 46](#).
2. Til het smeermiddelreservoir (R) uit de console en haal de houder uit de kap. Houd de kap boven een geschikte bak en verwijder het terugslagventiel zodat het smeermiddel weg kan stromen. Bevestig het terugslagventiel weer aan de inlaatslang.
3. Laat het reservoir leeglopen en spoel het met schoon smeermiddel.
4. Als het reservoir is schoon gespoeld, vul het met nieuw smeermiddel.

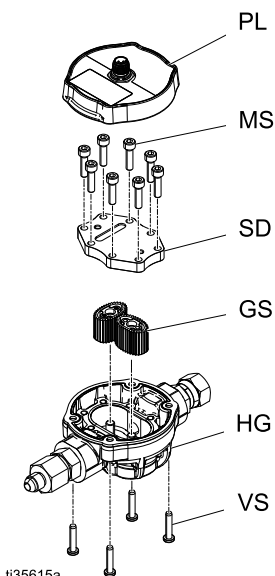
5. Plaats het reservoir op de kap en plaats het in de steun.
6. Vul handmatig de isocyaanpomp (voorpompen). Sluit het kleine ontluchtingsgat (H) tussen de buisdoorvoeren, terwijl u in de fles knijpt om het smeermiddel omhoog de toevoerbuis in te krijgen. Herhaal dit totdat het vloeistofniveau de ISO-pomp bereikt en de lucht eruit gedruwd wordt.



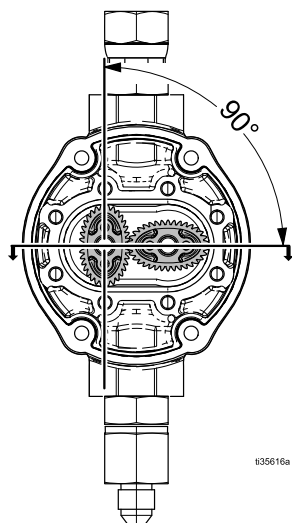
7. Controleer of de isocyaanpomp goed werkt. Als de pomp van het doseerapparaat goed werkt, moet de retourbuis voelbaar pulseren.
8. Zorg dat het ontluchtingsgat open blijft.

De debietmeter reinigen

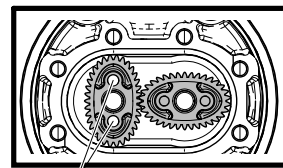
1. Voer [Uitschakelen](#), page 47 uit.
2. Voer [Drukontlastingsprocedure](#), page 46 uit.
3. Koppel de kabel van de debietmeter los.
4. Ontkoppel de verwarmde slang uit de debietmeter. Verwijder de debietmeter.
5. Verwijder de vier schroeven (VS) en verwijder de bovenste afdekking (PL).



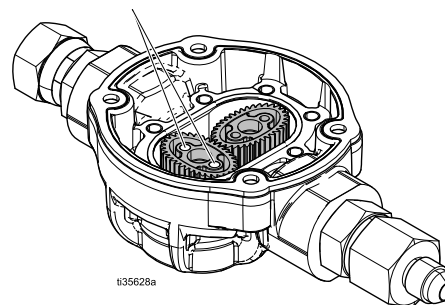
6. Verwijder de acht schroeven (MS) en verwijder de metalen kap (SD).
7. Verwijder de tandwielen (GS) uit de behuizing (HG).
8. Reinig de tandwielen en de vloeistofsectie van de behuizing met een geschikt oplosmiddel.



9. Plaats de tandwielen terug.
 - a. Plaats het tandwiel met de magneten (MG) op de linkerpen van de behuizing.



MG

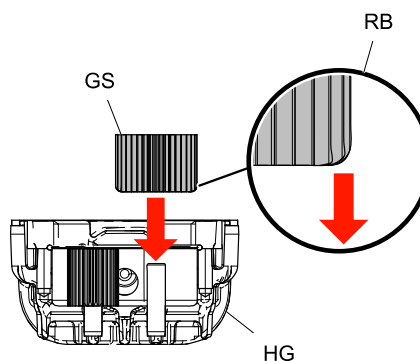


OPMERKING: Het tandwiel met de magneten (MG) moet links worden gemonteerd, anders werkt de meter niet. Monteer de tandwielen zoals afgebeeld.

- b. Plaats de tandwielen haaks (90°) op elkaar en monteer de afgeronde onderkant (RB) van het tandwiel in de behuizing.

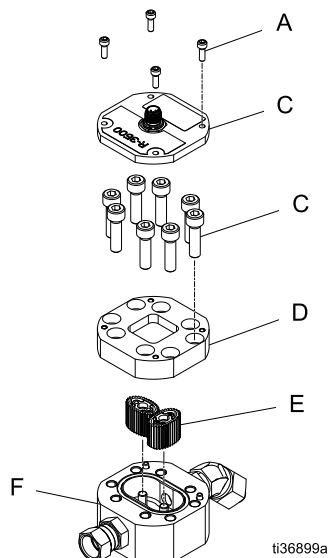
OPMERKING: Draai de tandwielen zodat ze blijven ingrijpen en draai ze na montage met elkaar. Plaats de tandwielen terug als ze niet blijven ingrijpen of samen draaien.

10. Plaats de debietmeter terug. Sluit de verwarmde slang en de kabel van de debietmeter aan.

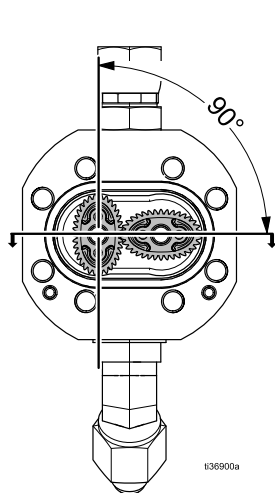


De E-XP2 debietmeter reinigen

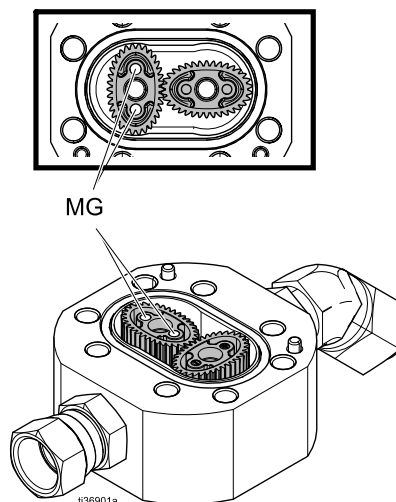
1. Voer [Uitschakelen](#), page 47 uit.
2. Voer [Drukontlastingsprocedure](#), page 46 uit.
3. Koppel de kabel van de debietmeter los.
4. Ontkoppel de verwarmde slang uit de debietmeter. Verwijder de debietmeter.
5. Verwijder de vier schroeven (A) en verwijder de bovenste afdekking (B).



6. Verwijder de acht schroeven (C) en verwijder de metalen kap (D).
7. Verwijder de tandwielen (E) uit de behuizing (F).
8. Reinig de tandwielen en de vloeistofsectie van de behuizing met een geschikt oplosmiddel.



9. Plaats de tandwielen terug.
 - a. Plaats het tandwiel met de magneten (G) op de linkerpen van de behuizing.

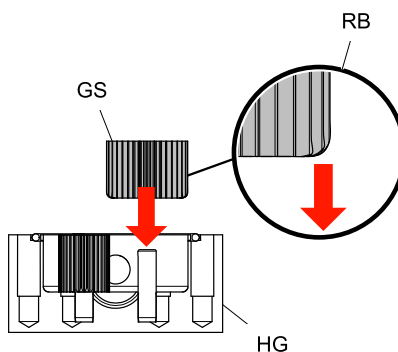


OPMERKING: Het tandwiel met de magneten (G) moet links worden gemonteerd, anders werkt de meter niet. Monteer de tandwielen zoals afgebeeld.



- b. Plaats de tandwielen haaks (90°) op elkaar en monteer de afgeronde onderkant (H) van het tandwiel in de behuizing.

OPMERKING: Draai de tandwielen zodat ze blijven ingrijpen en draai ze na montage met elkaar. Plaats de tandwielen terug als ze niet blijven ingrijpen of samen draaien.

10. Plaats de debietmeter terug. Sluit de verwarmde slang en de kabel van de debietmeter aan.






De pomp verwijderen

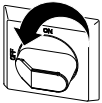
				
---	---	--	--	--

De pompstang en de koppelstang bewegen als de pomp in werking is. Bewegende onderdelen kunnen ernstig letsel veroorzaken zoals afknippen of zelfs verlies van lichaamsdelen. Houd de handen en vingers uit de buurt van de koppelstang tijdens de werking.

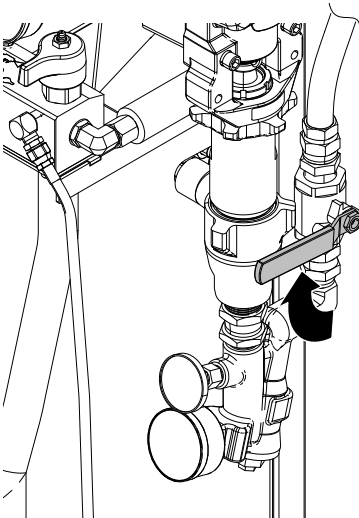
Note

Zie de handleiding van de verdringerpomp voor pomp reparatie-instructies.

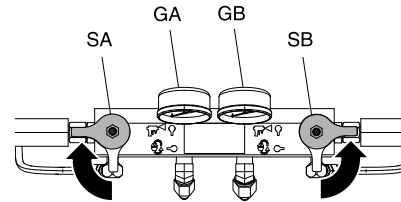
1. Druk op  om de pompen stop te zetten.
2. Schakel de verwarmingszones uit.
3. Spoel de pomp.
4. Druk op  om de pompen in de lage stand te parkeren.
5. Druk op  om het systeem uit te schakelen.
6. Zet de hoofdschakelaar uit.



7. Schakel beide voedingspompen uit. Sluit alle vloeistofoevoerventielen.



8. Stuur het materiaal naar de afvalcontainers of toevoertanks. Zet de DRUKONTLASTINGS-/SPUITKLEPPEN (SA, SB) op DRUKONTLASTING/CIRCULATIE. Controleer of de meter naar 0 gaat.



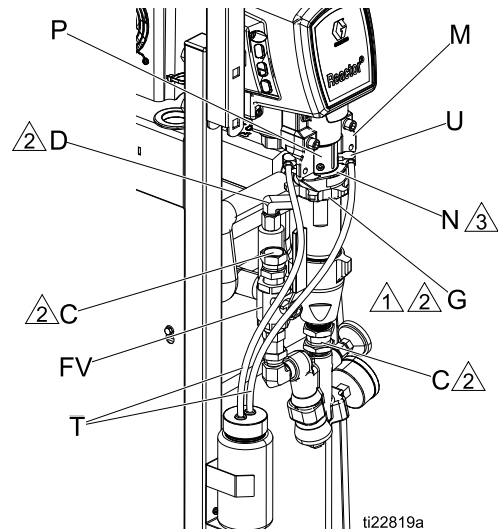
Note

Gebruik een afdekdoek of lappen om de reactor en omgeving tegen gemorst materiaal te beschermen.


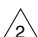

Note

De stappen 9–11 zijn van toepassing op pomp A. Om pomp B los te koppelen, gaat u naar stappen 12 en 13.

9. Ontkoppel de fittingen bij de vloeistofinlaat (C) en -uitlaat (D). Haal ook de stalen uitlaatbuis van de inlaat van de verwarmers los.
10. Maak de buizen (T) los. Verwijder beide buisfittingen (U) van het oliereservoir.
11. Haal de borgmoer (G) los door er stevig met een vonkvrije hamer op te tikken. Schroef de pomp ver genoeg los om de borgpen van de stang bloot te leggen. Duw de vergrendelkabelclip omhoog. Duw de pen eruit. Blijf de pomp losschroeven.



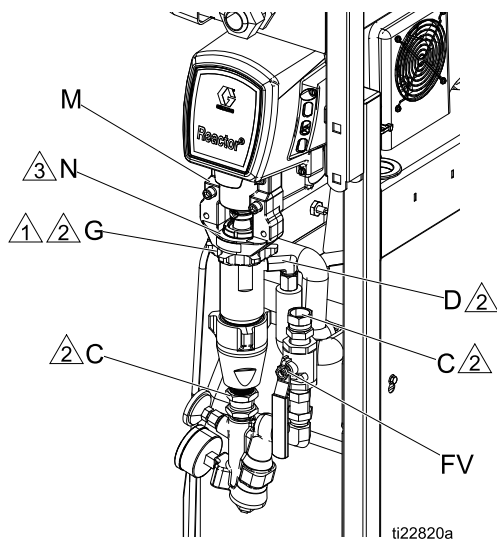
Pomp A
Figure 1

-  De platte zijde is omhoog gericht.
-  Smeer de schroefdraden met ISO-olie of -vet.
-  De bovenste draden van de pomp moeten bijna gelijk zijn met het aanslagvlak (N).




Note

Voer stappen 12 en 13 uit op pomp B.

12. Ontkoppel de vloeistofinlaat (C) en -uitlaat (D). Haal ook de stalen uitlaatbuis van de inlaat van de verwarmers los.
13. Duw de vergrendelkabelclip (E) omhoog. Duw de pen (F) eruit. Haal de borgmoer (G) los door er stevig met een vonkvrije hamer op te tikken. Schroef de pomp los.



Pomp B
Figure 2

-  De platte zijde is omhoog gericht.
-  Smeer de schroefdraden met ISO-olie of -vet.
-  De bovenste draden van de pomp moeten bijna gelijk zijn met het aanslagvlak (N).

De pomp installeren

Note

Stap 1-5 zijn van toepassing op pomp B. Om pomp A opnieuw aan te sluiten, voert u stap 6 uit.

1. Controleer of de borgmoer (G) vastgeschroefd is op de pomp met de vlakke zijde omhoog gericht. Schroef de pomp in het lagerhuis (M) tot de pengaten uitgelijnd zijn. Duw de pen (F) naar binnen. Duw de vergrendelkabelclip (E) naar beneden. Zie Fig. 4 voor weergave en opmerkingen over de assemblage.
2. Blijf de pomp in de behuizing schroeven tot de vloeistofuitlaat (D) uitgelijnd is met de stalen buis en tot de bovenste draden +/- 2 mm (1/16 inch) van het aanslagvlak (N) zijn.
3. Zet de borgmoer (G) vast door er stevig met een vonkvrije hamer op te tikken.
4. Sluit de vloeistofinlaat (C) en -uitlaat (D) weer aan.
5. Ga naar stap 13.

Note

Stap 6-12 zijn alleen van toepassing op pomp A.

6. Controleer of de stervormige borgmoer (G) vastgeschroefd is op de pomp met de vlakke zijde omhoog gericht. Draai voorzichtig aan de verdringerstang en verleng deze 51 mm (2 inch) boven het oliereservoir.

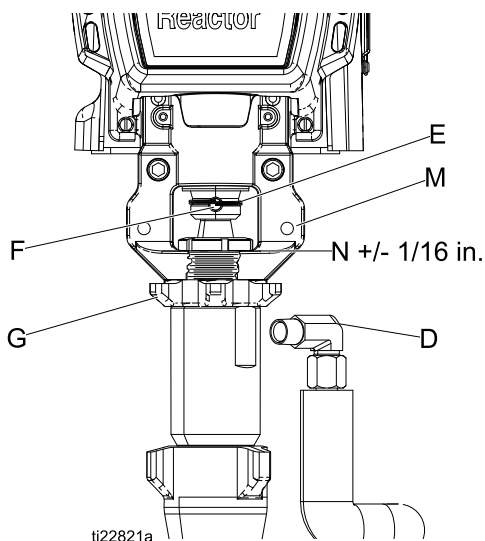


Figure 3

7. Begin de pomp in het lagerhuis (M) te draaien. Steek de pen erin wanneer de pengaten uitgelijnd zijn. Duw de vergrendelkabelclip naar beneden.
8. Blijf de pomp draaien in het lagerhuis (M) tot de bovenste draden +/- 2 mm (1/16 inch) van het aanslagvlak (N) zijn. Zorg dat de geribde fittingen aan de spoelpoorten van het oliereservoir toegankelijk zijn.
9. Sluit component A uitlaatbuis los aan op de pomp en op de verwarmers. Breng de buis op een lijn, maak de fittingen dan stevig vast.
10. Maak de stervormige borgmoer (G) vast door er stevig met een vonkvrije hamer op te tikken.
11. Breng een dunne laag TSL op de geribde fittingen aan. Ondersteun de buizen (T) met twee handen terwijl deze recht in de geribde fittingen geduwd worden. Maak elke buis vast met een tuikabel tussen twee ribbels.




Note

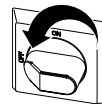
Laat de inlaatbuizen niet buigen of kromtrekken.

12. Sluit de vloeistofinlaat (C) opnieuw aan.
13. Zuiver de lucht en laad het systeem. Zie bedieningshandleiding reactor.

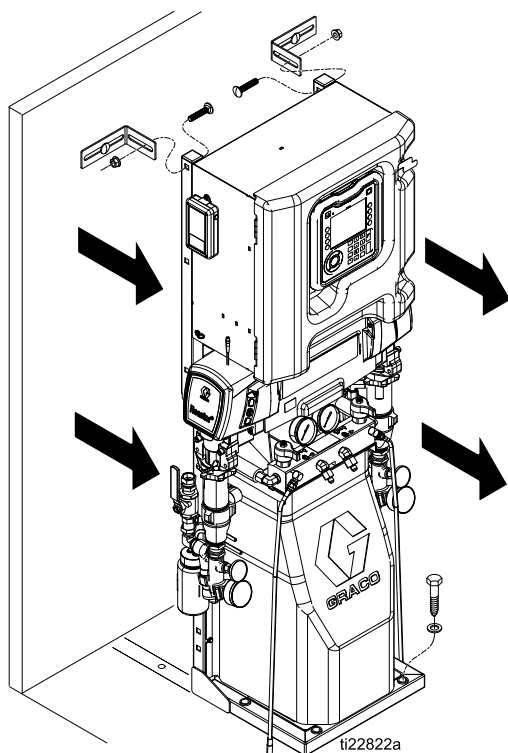
Het aandrijfhuis repareren

Verwijdering

1. Druk op  om de pompen stop te zetten.
2. Schakel de verwarmingszones uit.
3. Spoel de pomp.
4. Druk op  om de pompen in de lage stand te parkeren.
5. Druk op  om het systeem uit te schakelen.
6. Zet de hoofdschakelaar uit.



7. Voer [Drukontlastingsprocedure](#), [page 46](#) uit.
8. Verwijder het systeemframe van de vloer en de L-panels.



9. Verwijder de twee bouten en moeren en vouw de elektrische behuizing naar achteren.
10. Verwijder de schroeven (21) en de motorbeschermkap (11). Leg de motorbeschermkap achter de motor zonder aan de stroomkabel van de ventilator te trekken.

Note

Onderzoek de aanslagbehuizing (103) en de verbindingstang (105). Als deze onderdelen vervangen moeten worden, verwijder dan eerst de pomp (106), zie [De pomp verwijderen](#), [page 54](#).

11. Verwijder de kap (60) en de schroeven (21).
12. Haal de cyclusteller (121) uit de behuizing door de schroef (122) te verwijderen.

13. Ontkoppel de inlaat- en uitlaatleidingen van de pomp. Verwijder de schroeven (113), sluitringen (115) en het lagerhuis (103).

LET OP

Laat het tandwielmechanisme (104) niet vallen als u het aandrijfhuis (102) verwijdert. Het tandwielstel kan vast blijven zitten in de ruimte voor in de motor of in het aandrijfhuis.

14. Verwijder de schroeven (112, 119) met de sluitringen (114) en trek het aandrijfhuis (102) van de motor (101) af.

Note

Het aandrijfhuis aan de A-zijde omvat cyclustellerschakelaar (121). Als dit aandrijfhuis wordt vervangen, verwijder dan de schroeven (122) en de schakelaar. Plaats de schroeven terug en schakel het nieuwe aandrijfhuis in.

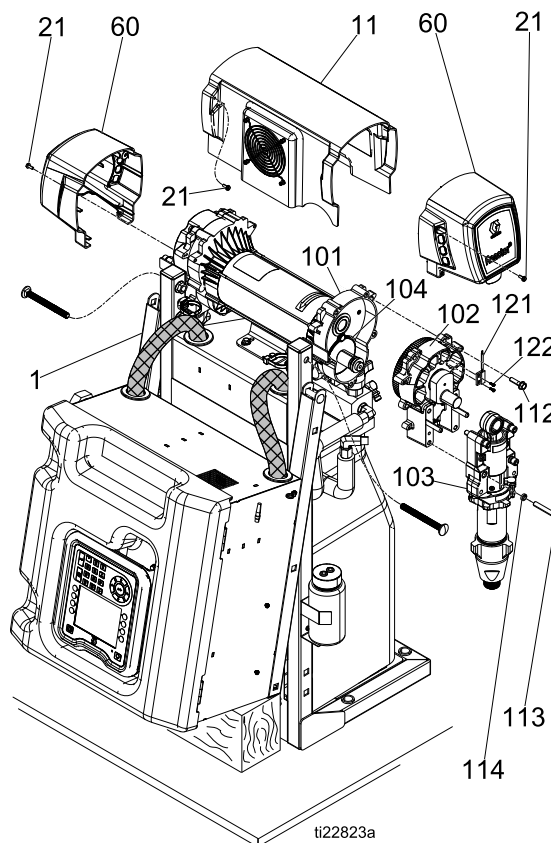


Figure 4

Installatie

1. Breng rijkkelijk smeermiddel voor zware toepassingen/extreme druk aan op de sluitringen (107, 108, 118), alle tandwielen en de binnenkant van het aandrijfhuis (102).
2. Installeer een bronzen tussenring (108) in het aandrijfhuis, installeer dan de stalen tussenringen (107, 118) zoals getoond.
3. Installeer een tweede bronzen tussenring (108) op de tandwielaandrijving (104) en steek de tandwielaandrijving in het aandrijfhuis.

Note

De krukas van het aandrijfhuis moet op één lijn zitten met de krukas aan de andere zijde van de motor.

4. Druk het aandrijfhuis (102) op de motor (101). Installeer de schroeven (112) en de tussenringen (114).

Note

Als het lagerhuis (103), de drijfstaag (105) of de pomp (106) werd verwijderd, monteert u de staag opnieuw in de behuizing en installeert u de pomp, zie [De pomp installeren, page 56](#).

5. Leid de kabel van de cyclustellerschakelaar (121) rond de motorventilator en bevestig deze met schroeven (122) aan de behuizing (102).
6. Installeer het lagerhuis (103) met de schroeven (113) en sluitringen (114). De pompen moeten gelijkfasig zijn (beide op dezelfde stand in de slag).
7. Breng de kap (60) en de schroeven (21) aan.
8. Bevestig de motorafscherming (11) met de schroeven (21).

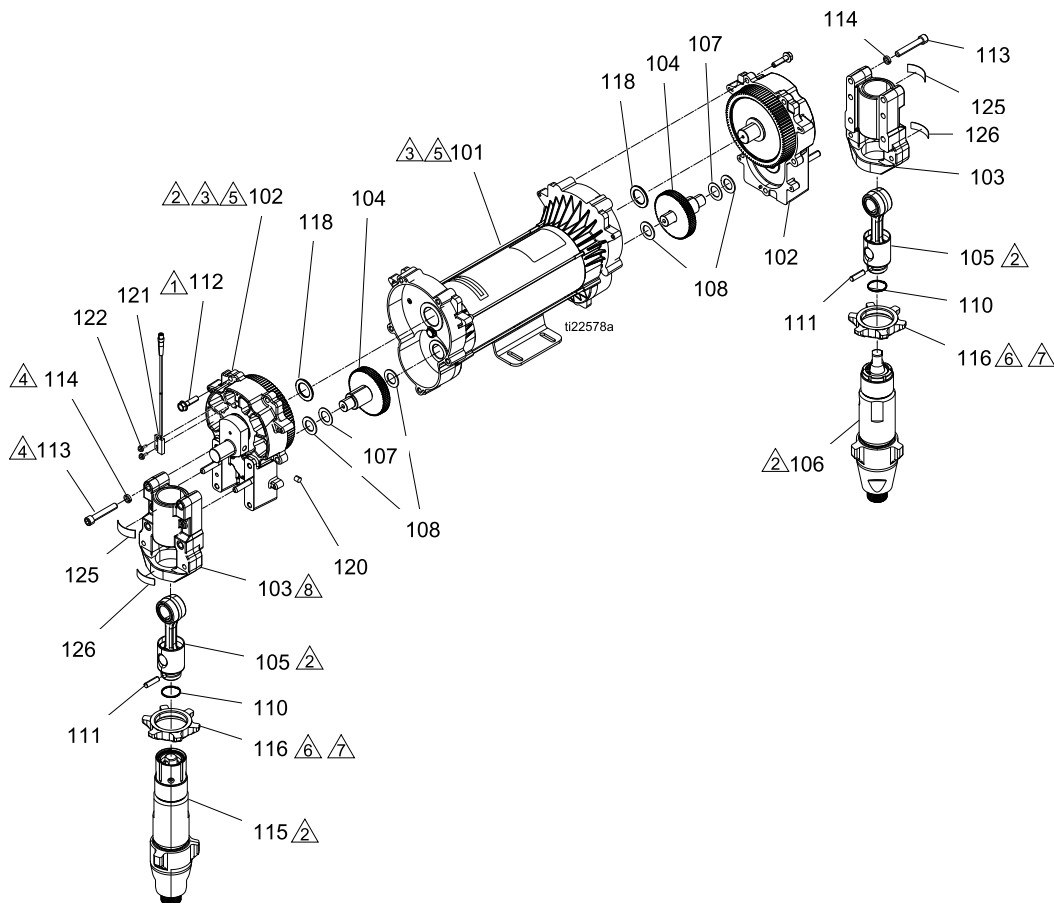


Figure 5

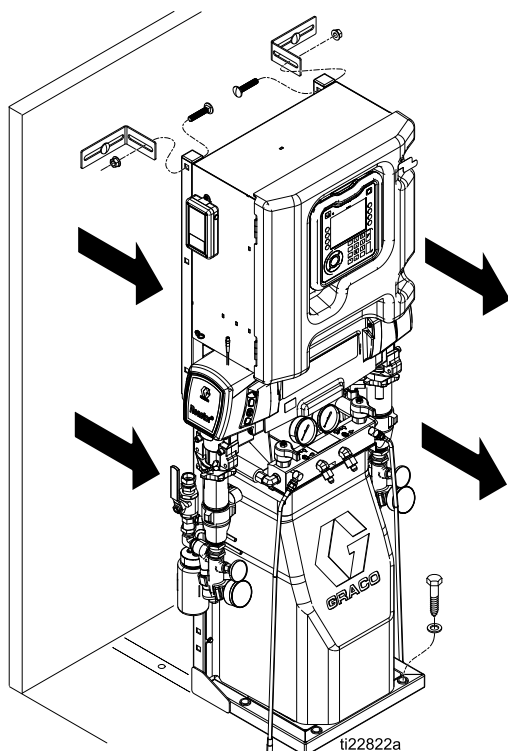
Elektromotor repareren

Verwijdering

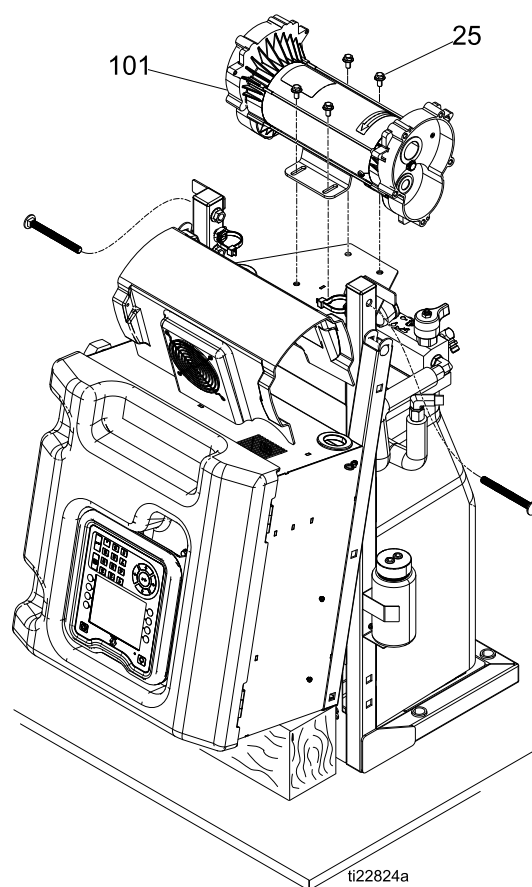
LET OP

Ga voorzichtig te werk; beschadig de motor niet en laat hem niet vallen. De motor is zwaar en er zijn mogelijk twee personen nodig om deze op te tillen.

1. Verwijder het systeemframe van de vloer en de L-panels.



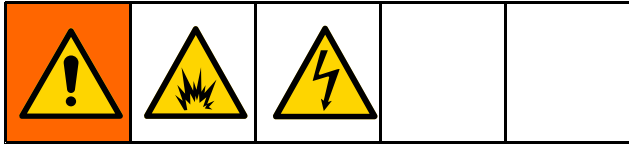
2. Verwijder het aandrijfhuis en de pompconstructies. Zie [Het aandrijfhuis repareren, page 56](#).
3. Koppel de stroomkabel van de elektrische motor (101) los van poort #15 op de MCM. Verwijder de connector door de vier aansluitschroeven los te draaien.
4. Verwijder de motorbeschermkap (11). Leg de motorbeschermkapconstructie achter de motor zonder aan de stroomkabel van de ventilator te trekken.
5. Koppel de oververhittingskabel los van poort nr. 2 op de MCM. Snijd de kabelbinders rondom de kabelboom af om de kabel te verwijderen.
6. Verwijder de vier schroeven (25) waarmee de motor (101) is bevestigd aan de beugel. Til de motor van het systeem af.



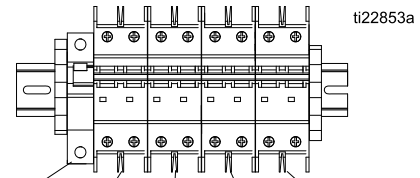
Installatie

1. Plaats de motor op de eenheid. Leg de motorkabels in de kabelgoot op dezelfde wijze als daarvoor. Zie [Elektrische schema's, page 102](#).
2. Zet de motor vast met schroeven (25) tot de schroeven volledig in het frame zijn gedraaid. Draai de schroeven niet vast totdat het aandrijfhuis en de pompen op de motor zijn aangesloten.
3. Installeer de aandrijfhuis- en pompconstructies, zie [Installatie, page 58](#).
4. Leid de voedingskabel van de motor (101) door de kabelgoot en sluit de kabel aan op poort nr. 15 op de MCM. Leid de oververhittingskabel vanaf de motor omhoog en sluit deze aan op poort nr. 2 op de MCM. Steek de kabels in de kabelgoot en gebruik kabelbinders om de kabelgoot te bevestigen.
5. Sluit de motorbeschermkapconstructie aan op de motor (101).
6. Installeer de kappen van het aandrijfhuis en de motorkap.
7. U kunt het systeem weer gebruiken.

Stroomonderbrekermodule repareren



1. Zie [Voordat u met de reparatie begint, page 50](#) .
2. Controleer met behulp van een ohmmeter op continuïteit over de stroomonderbreker (boven naar beneden). Als er geen continuïteit is, schakel de stroomonderbreker dan uit, reset deze en test opnieuw. Als er nog steeds geen continuïteit is, vervang de zekeringautomaat dan als volgt:
 - a. Raadpleeg [Elektrische schema's, page 102](#) en de tabel van de stroomonderbreker.
 - b. Volg de instructies voor uitschakelen. Zie [Uitschakelen, page 47](#) .
 - c. Raadpleeg de tabel Zekeringidentificatie en de elektrische schema's in de reparatiehandleiding van de Reactor.
 - d. Draai de twee schroeven los waarmee de draden en rail zijn aangesloten op de te vervangen stroomonderbreker. Ontkoppel de bedrading.
 - e. Trek de vergrendelingstab 6 mm (1/4 inch) naar buiten en trek de stroomonderbreker van de DIN-rail af. Installeer een nieuwe stroomonderbreker. Steek de draden erin en draai alle schroeven vast.



CB01 CB02 CB03 CB04 CB05 Figure 6
Stroomonderbrekers

Stroomonderbrekers		
Ref.	Grootte	Onderdeel
CB01	50 A	Verwarmde slang
CB02	20 A	Motorbesturingsmodule (MCM)
CB03	40 A	ISO-verwarmer
CB04	40 A	HARS-verwarmer
CB05	40 A	Transformator slangverwarming

Vloeistofinlaatsensor vervangen

Note

Alleen voor Elite-modellen.

1. Voer [Uitschakelen, page 47](#) uit.
2. Voer [Drukontlastingsprocedure, page 46](#) uit.
3. Ontkoppel de inlaatsensorkabel van de vloeistofinlaatconstructie. Controleer de kabel op beschadiging en vervang ze indien nodig. Zie [Elektrische schema's, page 102](#).

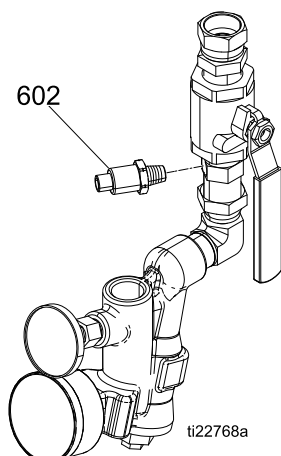


Figure 7 Vloeistofinlaatsensor

4. Om de sensorkabel te vervangen:
 - a. Open de kabelbundel en verwijder de sensorkabel.
 - b. Snijd eventuele kabelbinders door en koppel ze los van de MCM. Zie [Elektrische schema's, page 102](#).

LET OP

Om schade aan de kabels te voorkomen, dient u kabels in een kabelbundel aan te leggen en ze te bevestigen met kabelbinders.

5. Vervang de sensor (602).

Debietmeter vervangen

Note

Alleen voor E-30 Elite-modellen.

1. Voer [Uitschakelen, page 47](#) uit.
2. Voer [Drukontlastingsprocedure, page 46](#) uit.
3. Koppel de kabel van de debietmeter los.
4. Maak de slang los. Verwijder de debietmeter.

5. Monteer de debietmeter en sluit de slang opnieuw aan.

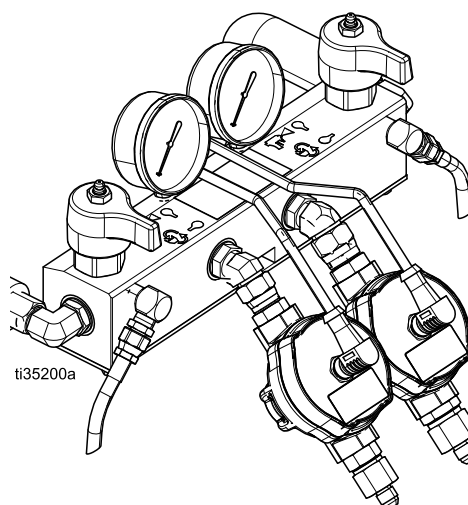
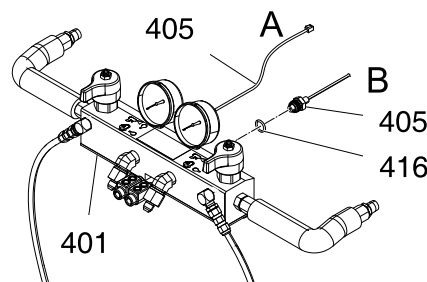


Figure 8 Debietmeter

6. Sluit de kabel van de debietmeter aan.
7. Voer de k-factor in op het System scherm 3 in de ADM. Zie **System 3** in de bedieningshandleiding voor de handleiding voor de Reactor 2.

Drukformers vervangen

1. Voer [Uitschakelen, page 47](#) uit.
2. Voer [Drukontlastingsprocedure, page 46](#) uit.
3. Koppel de omvormerkabels (405) los van de connectoren #6 en #7 op de MCM.
4. Verwijder de kabelbinders van de omvormerkabel en haal de kabel uit de kast.
5. Installeer de O-ring (416) op de nieuwe omvormer (405).
6. Installeer de omvormer in het spuitstuk. Markeer het uiteinde van de kabel met tape (rood = drukvormer A, blauw = drukvormer B).
7. Leid de kabel de kast in en trek in bundels zoals voordien. Bevestig kabelbinders aan de bundel zoals voordien.
8. Sluit de kabel van de drukvormer aan de A-zijde aan op MCM-poort nr. 6. Sluit de kabel van de drukvormer aan de B-zijde aan op MCM-poort nr. 7.



Ventilatoren vervangen



Motorventilator vervangen

1. Voer [Uitschakelen](#), page 47 uit.
2. Open de deur van de kast en koppel de ventilatorkabels los van de aansluitblokken. Zie [Elektrisch schema](#), page 102.
3. Verwijder de vier schroeven (21) van de motorkap (11). Klap indien nodig het frame (1) in om de motorkap (10) te verwijderen. Zie [Het aandrijfhuus repareren](#), page 56, stap 1-10.
4. Snijd de kabelbinders door om de kabel te verwijderen.
5. Verwijder de moeren (39), schroeven (22), sluitringen (34) en ventilator (32). Installeer een nieuwe ventilator in de omgekeerde volgorde.

Note

Controleer of de ventilator (32) op de motor blaast.

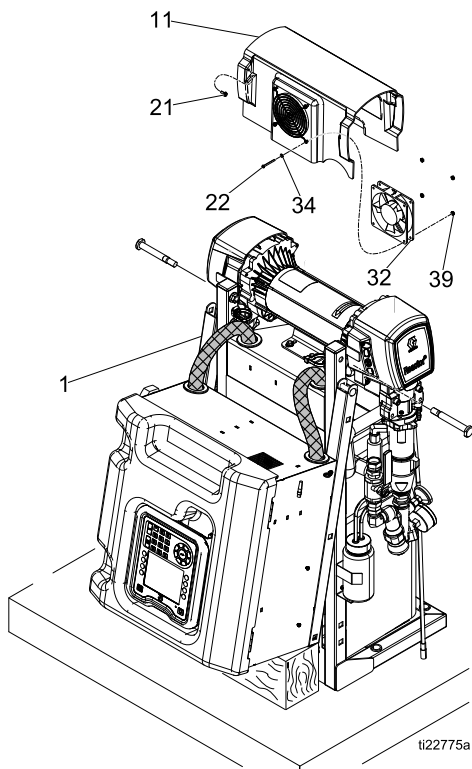


Figure 9

Ventilator elektrische behuizing vervangen

1. Voer de [Uitschakelen](#), page 47 uit

2. Open de deur van de elektrische behuizing (401). Draai de vier moeren (421) los en verwijder de ventilator (404).
3. Installeer een nieuwe ventilator (404) in omgekeerde volgorde, zodat de ventilator vanuit de elektrische behuizing naar buiten blaast.

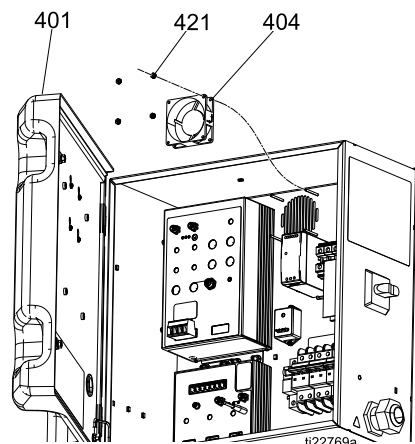


Figure 10

Ventilator van transformator vervangen



1. Voer [Uitschakelen](#), page 47 uit.
2. Verwijder de vier schroeven (23) en de beschermkap (10).
3. Verwijder de bout (20) bovenaan de aansluitkast van de verwarmers (48).

4. Koppel de ventilator- en transformatoransluitingen los van de aansluitblokken. De aansluitingen zijn aan de linkerkant als volgt gelabeld: V+, V-, 1, 2, 3 en 4.
5. Verwijder de vier moeren (27) waarmee het metalen transformatordeksel (8) is bevestigd aan het frame. Verwijder voorzichtig het deksel terwijl u de draden door de opening in het deksel trekt.
6. Verwijder de vier schroeven (23), de sluitringen (29) en de ventilator (32).
7. Installeer een nieuwe ventilator in de omgekeerde volgorde.

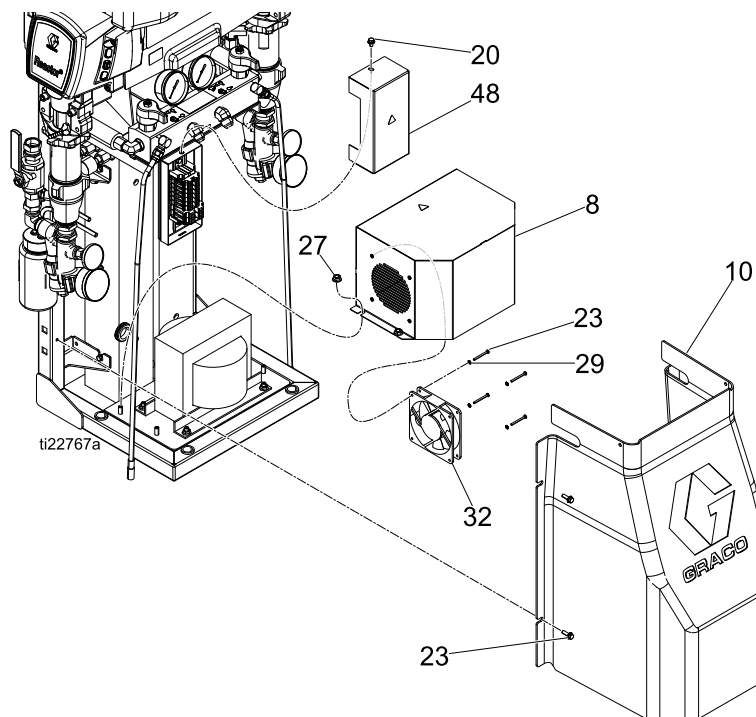
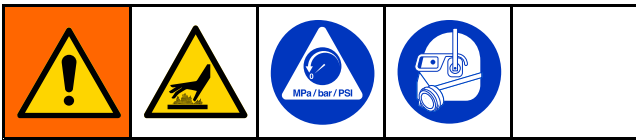



Figure 11

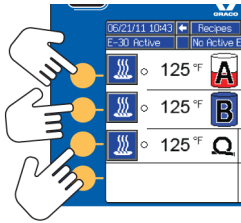
Primaire verwarmers repareren




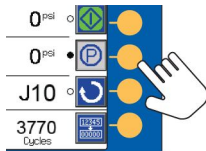
Verwarmingselement vervangen




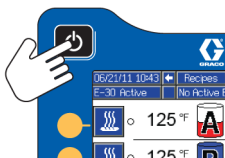
1. Druk op  om de pompen stop te zetten.
2. Schakel de verwarmingszones uit.



3. Spoel de pomp.
4. Druk op  om de pompen in de lage stand te parkeren. Het parkeermanoeuvre is voltooid wanneer de groene stip dooft. Controleer of het parkeermanoeuvre voltooid is voordat u naar de volgende stap gaat.



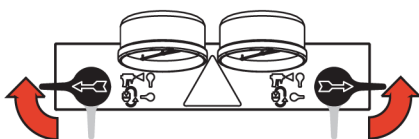
5. Druk op  om het systeem uit te schakelen.



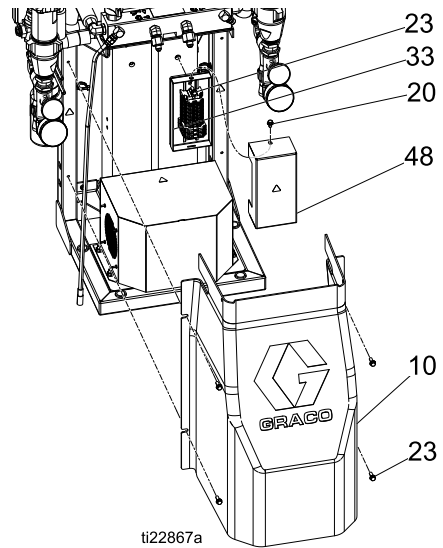
6. Zet de hoofdschakelaar uit.



7. Ontlast de druk.
Zie [Drukontlastingsprocedure, page 46](#).



8. Wacht tot de verwarmers is afgekoeld.
9. Verwijder de vier schroeven (23) en de beschermkap (10).



10. Verwijder de schroef (20) en het onderste DIN-raildeksel (48).
11. Ontkoppel de bedrading van de verwarmers:
 - a. A-zijde: Koppel de bedrading van de verwarmers los aan de A-zijde, evenals de transformator en transformatorventilatorraden van de onderste DIN-rail (33).
 - b. B-zijde: koppel de bedrading van de verwarmers los aan de B-zijde en verwijder de onderste DIN-rail (33) van de verwarmers aan de B-zijde (5).
12. Test de bedrading van de verwarmers met een ohmmeter.

System	Totale wattage van verwarmers	Element	Ohm
E-30 (10 kW)	10,200	2,550	18-21 per element
E-XP2, E-30 (15 kW)	15,300	2,550	18-21 per element

LET OP

Laat geen vloeistof op de transformator spatten om te voorkomen dat kortsluiting wordt veroorzaakt en de levensduur van de transformator verkort. Bedek de transformator met plastic of met een stuk karton.

13. Verwijder de moeren (27) en het deksel van de transformator (8). Bedek de transformator met plastic of met een stuk karton.
14. Koppel de oververhittingsschakelaars (209) los van de kabel.
15. Schroef de ringmoer (N) los. Verwijder de RTD (212) uit de verwarmersbehuizing. Verwijder het verloopstuk (206) alleen indien strikt noodzakelijk. Als het verloopstuk moet worden verwijderd, zorg er dan voor dat menger (210) niet in de weg staat wanneer het verloopstuk wordt vervangen.
16. Koppel de inlaat- en uitlaatvloestofbuizen los van de verwarmers.
17. Verwijder de twee bouten (23) en til de verwarmers over de transformator heen.
18. Plaats het verwarmingsblok (201) in een bankschroef. Gebruik een sleutel om het verwarmingselement (208) te verwijderen.
19. Onderzoek het element. Het moet relatief glad zijn en blinken. Vervang het element als er een korstachtig, verbrand, asachtig materiaal op het element zit of als er putjes in de beschermingsmantel aanwezig zijn.
20. Installeer een nieuw verwarmingselement (208) en houd de menger (210) daarbij vast zodat deze de RTD-poort niet blokkeert.
21. Bevestig de verwarmers met bouten (23) aan het frame.
22. Plaats de RTD (212)
[Primaire verwarmers repareren, page 64](#) terug.
23. Sluit de kabel weer aan op de oververhittingsschakelaars (209).
24. Sluit de bedrading weer aan op de onderste DIN-rail. Installeer indien nodig de onderste DIN-rail (33).
25. Installeer het deksel van de onderste DIN-rail (48).

Netspanning

De verwarmers geeft een nominaal vermogen van 240 VAC af. Een lage netspanning zal de beschikbare stroom verminderen en de verwarmers zal niet op volle kracht kunnen draaien.

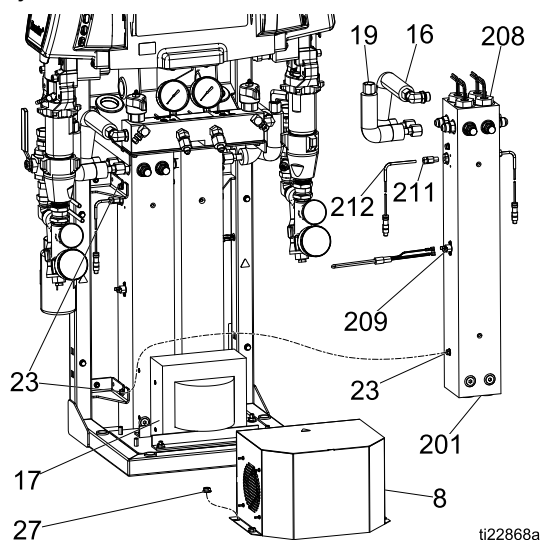
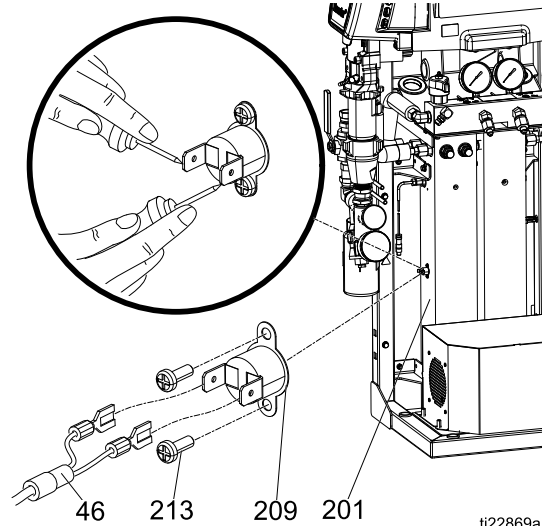


Figure 12

Oververhittingsschakelaar repareren

1. Voer [Uitschakelen](#), page 47 uit.
2. Wacht totdat de verwarmingsapparaten zijn afgekoeld.
3. Verwijder het verwarmerdeksel (10).
4. Koppel de oververhittingsschakelaars (209) los van de kabel (46). Test tussen de kabelschoenen met een ohmmeter.
 - a. Als de weerstand **niet** ongeveer 0 ohm bedraagt, moet de oververhittingsschakelaar worden vervangen. Ga naar stap 5.
 - b. Als de weerstand ongeveer 0 ohm **bedraagt**: inspecteer de kabel (46) om er zeker van te zijn dat deze niet ingesneden of geopend is. Sluit de oververhittingsschakelaar (209) en kabel (46) weer aan. Koppel de kabel los van de TCM. Test van pen 1 tot 3 en 1 tot 4. Als de weerstand niet ongeveer 0 bedraagt en de schakelaars op 0 staan: Vervang de originele kabel door een nieuwe.
5. Verwijder de schroeven als uit de test blijkt dat de schakelaar defect is. Gooi de defecte schakelaar weg. Breng een dun laagje warmtegeleidend middel 110009 aan, installeer een nieuwe schakelaar op dezelfde plaats op de behuizing (201) en maak vast met schroeven (213). Sluit de kabels weer aan.



RTD vervangen

1. Voer [Uitschakelen, page 47](#) uit.
2. Wacht tot de verwarmers is afgekoeld.
3. Verwijder het verwarmersdeksel (10).
4. Snijd de kabelbinders rondom de geweven wikkeling met de RTD-kabel (212) door.
5. Koppel de RTD-kabel (212) los van de TCM (453).
6. Schroef de ringmoer (N) los. Verwijder de RTD (212) uit de verwarmersbehuizing (201) en verwijder vervolgens de RTD-behuizing (H). Verwijder het verloopstuk (206) alleen indien strikt noodzakelijk. Als de adapter verwijderd moet worden, zorg er dan voor dat mixer (210) uit de weg staat wanneer de adapter vervangen wordt.
7. Haal de RTD-kabel (212) uit de geweven wikkeling.
8. Vervang de RTD (212).
 - a. Breng PTFE-tape en draaddichtingsmiddel aan op de mannelijke buisdraadverbindingen en steek de RTD-behuizing (H) in het verloopstuk (206).
 - b. Duw de RTD (212) naar binnen, zodat de tip contact maakt met het verwarmingselement (208).
 - c. Houd de RTD (212) tegen het verwarmingselement en schroef de ringmoer (N) 3/4 slag verder dan handvast.
9. Leid de bedrading (S) door de geweven wikkeling zoals daarvoor en sluit de RTD-kabel (212) weer aan op de TCM.
10. Plaats de beschermkap van de verwarmers (10) terug.
11. Volg de opstartinstructies in de bedieningshandleiding. Schakel de A- en B-verwarming tegelijk in om te testen. De temperaturen moeten even snel stijgen. Als een van de temperaturen te laag is: draai de ringmoer (N) los en draai de RTD-behuizing (H) verder vast om te zorgen dat de RTD-tip contact maakt met het element (212) wanneer de ringmoer (N) weer wordt aangedraaid.

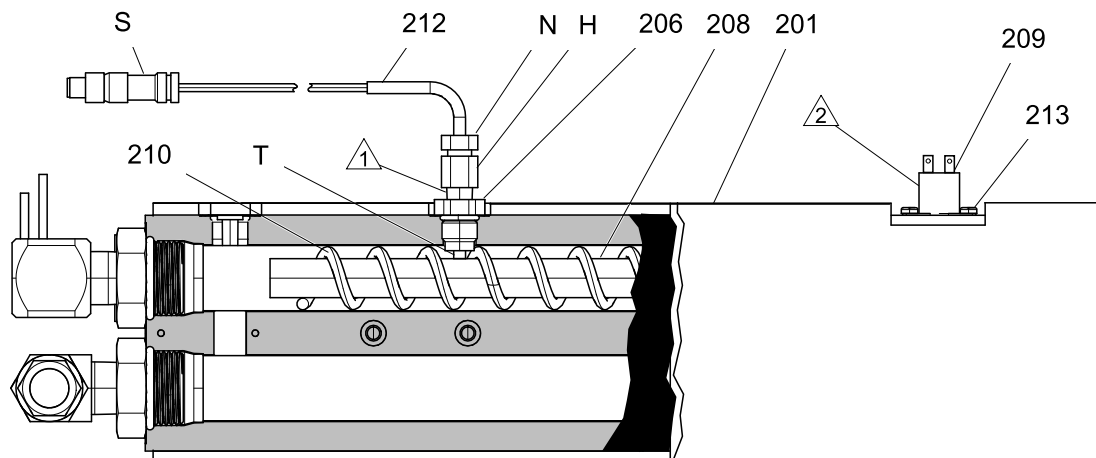


Figure 13

Verwarmde slang repareren

Raadpleeg de handleiding van de verwarmde slang voor vervangende onderdelen van de slang.

Connectors van slangverwarmers controleren

1. Voer [Uitschakelen](#), page 47 uit.

Note

De hulp slang moet verbonden zijn.

2. Koppel de voedingskabelboom (PM) los bij het aansluitblok (TB) van de slangen.

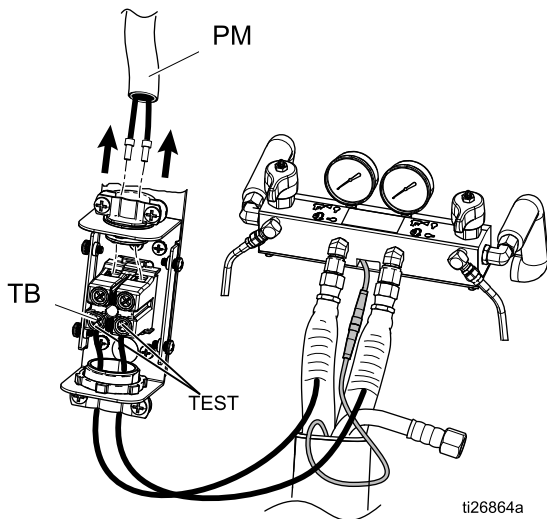


Figure 14

3. Alleen bij serie A: Koppel de slangaansluiting (D) af van de Reactor.

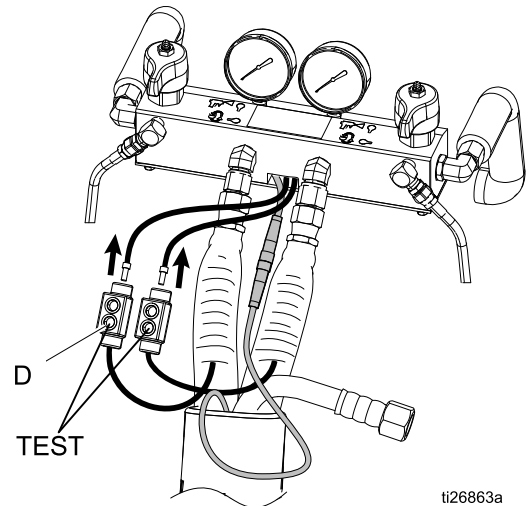


Figure 15

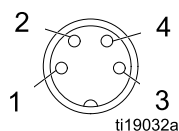
4. Meet met een ohmmeter tussen de connectoren (D). Er moet continuïteit zijn.
5. Als de slang niet slaagt voor de test, moet er opnieuw bij elke lengte van de slang, inclusief hulp slang, worden getest totdat de storing is gevonden.

De RTD-kabels en de FTS controleren

1. Voer [Uitschakelen, page 47](#) uit.
2. Koppel de RTD-kabel (C) af bij de Reactor.
3. Test met een ohmmeter tussen de pennen van kabelconnector C.

Note

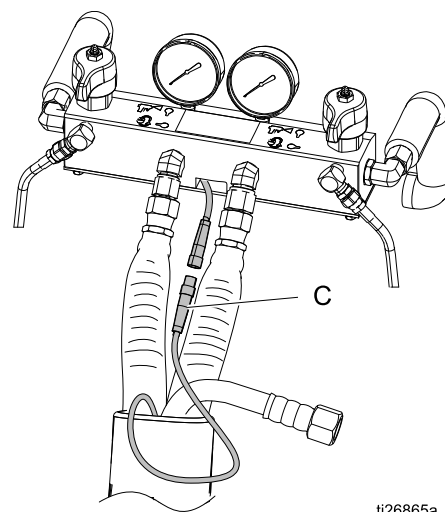
Raak de buitenste ring niet aan met de testsonde.



Pennen	Resultaat
3 tot 1	Zie RTD-weerstand vs. temperatuur, page 70 .
3 tot 4	Zie RTD-weerstand vs. temperatuur, page 70 .
1 tot 4	0,2 - 0,4 ohm bij de VTS (tel 2,5 ohm op voor elke 15 meter kabel)
Tussen 2 en (willekeurig)	Oneindig (open)

4. Test opnieuw bij elke slanglengte, ook de flexibele slang, tot u het defect hebt opgespoord.
5. Als de FTS geen goede meting geeft bij het uiteinde van de slang, sluit de FTS dan rechtstreeks aan op de RTD-kabel (C) bij het spuitstuk.

6. Als de FTS een goede meting geeft bij het spuitstuk, maar niet bij het uiteinde van de slang, controleer dan de kabelaansluitingen (C). Controleer of ze goed vastzitten.



Verwarmde slang

Figure 16

Note

Bestel de RTD-testset 24N365 voor hulp bij de metingen. De set bevat twee kabels: één met een compatibele vrouwelijke M8-connector, en een andere met een mannelijke M8-connector. Beide kabels hebben aan het andere uiteinde een gestripte draad voor een gemakkelijke toegang van de testsonde.

Pennen/draadkleur	Resultaat
3 tot 1/bruin tot blauw	Zie RTD-weerstand vs. temperatuur, page 70 .
3 tot 4/blauw tot zwart	Zie RTD-weerstand vs. temperatuur, page 70 .
1 tot 4/bruin tot zwart	0,2 - 0,4 ohm bij de VTS (tel 2,5 ohm op voor elke 15 meter kabel)
2 tot (willekeurig)/n.v.t.	Oneindig (open)

RTD-weerstand vs. temperatuur

Weerstand RTD of VTS in ohm	Temperatuur RTD of VTS in °C (°F)
843	-40 (-40)
882	-30 (-22)
922	-20 (-4)
961	-10 (14)
1000	0 (32)
1039	10 (50)
1078	20 (68)
1117	30 (86)
1155	40 (104)
1194	50 (122)
1232	60 (140)
1271	70 (158)
1309	80 (176)
1347	90 (194)
1385	100 (212)

Vloeistoftemperatuursensor (VTS) repareren

Installatie

Bij het systeem wordt een vloeistoftemperatuursensor (FTS) geleverd. Monteer de VTS tussen de hoofdslang en de hulp slang. Zie handleiding voor verwarmde slangen 309572 voor instructies.

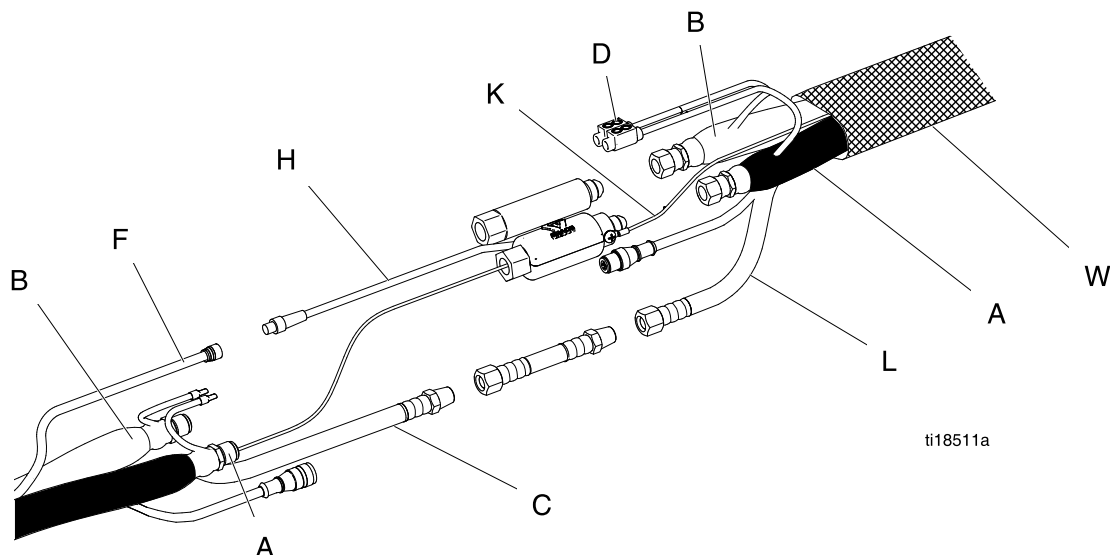


Figure 17

Testen/verwijderen

1. Voer [Uitschakelen, page 47](#) uit.
2. Verwijder de tape en de beschermlaag van de VTS. Koppel de kabel van de slang (F) los.
3. Zie [De RTD-kabels en de FTS controleren, page 69](#) als de FTS-meting bij het uiteinde van de slang niet goed is.
4. Vervang de VTS als deze defect is.
 - a. Koppel de luchtslangen (C, L) en de elektrische connectoren (D) los.
 - b. Koppel de VTS los van de flexibele slang (W) en de vloeistofslangen (A, B).
 - c. Verwijder de aardingskabel (K) uit de aardingsschroef aan de onderkant van de VTS.
 - d. Verwijder de VTS-sonde (H) van de component A-zijde (ISO) van de slang.

Ijkingsprocedure


LET OP

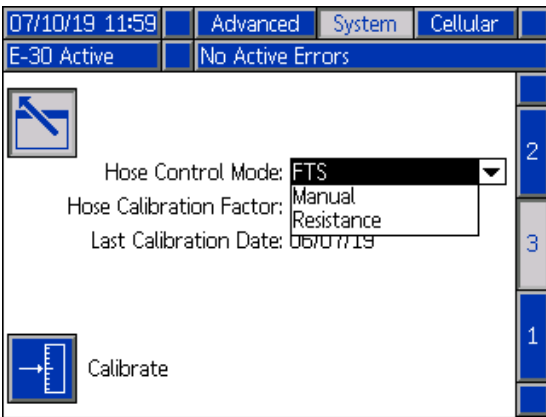
Voorkom schade aan de verwarmde slang door de slang te ijken als een van de volgende omstandigheden aanwezig is:


- De slang is nog nooit geijkt.
- Een deel van de slang is vervangen.
- Er is een deel aan de slang toegevoegd.
- Een deel van de slang is verwijderd.

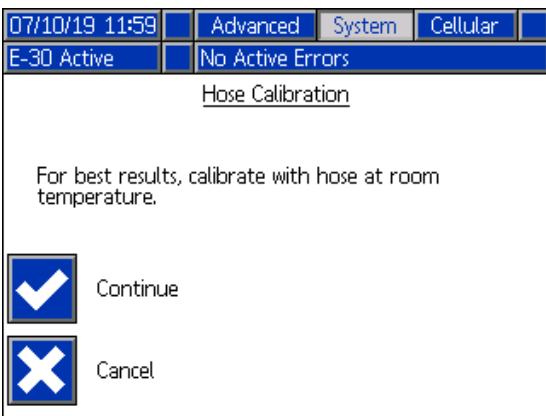
OPMERKING: De Reactor en verwarmde slang moeten op dezelfde omgevingstemperatuur zijn voor de nauwkeurigste ijking.

1. Ga naar de Instelmodus en naar System scherm

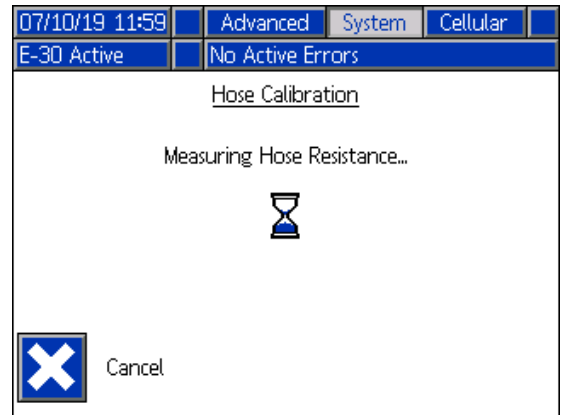
3. Druk op de schermtoets IJken 



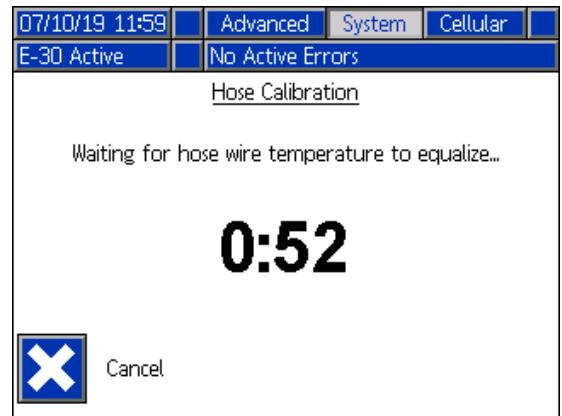
2. Druk op de schermtoets Doorgaan  om de herinnering voor de omgevingstemperatuur van de slang te bevestigen.



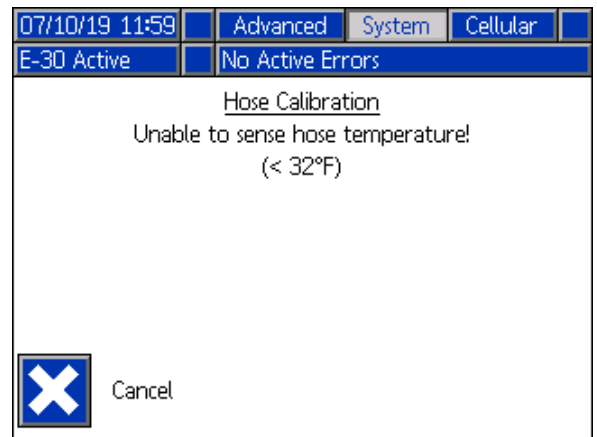
3. Wacht terwijl het systeem de slangweerstand meet.



OPMERKING: Als de slangverwarming voor de ijkingprocedure was ingeschakeld, wacht het systeem maximaal vijf minuten zodat de temperatuur van de draad zich kan stabiliseren.



OPMERKING: De temperatuur van de slang moet tijdens het ijken hoger dan 0 °C (32 °F) zijn.



4. Accepteer het ijkken van de slang of annuleer dit.

OPMERKING: Er wordt een geschatte temperatuur weergegeven als het systeem de weerstand van de slangdraad heeft gemeten.

07/10/19 11:59	Advanced	System	Cellular
E-30 Active	No Active Errors		

Hose Calibration

Estimated Hose Temperature:

70 °F

Accept

Cancel

Primaire controle transformator

Zie [Elektrische schema's, page 102](#) .

1. Controleer de bedrading en de transformator:
 - a. Zie [Uitschakelen, page 47](#) .
 - b. Sluit CB05 af.
 - c. Gebruik een ohmmeter om de continuïteit tussen aansluitblok 2 en 4 van CB05 te testen. Inspecteer de transformator als er geen continuïteit is.
2. Controleer de transformator:
 - a. Zie [Uitschakelen, page 47](#) .
 - b. Verwijder de onderste beschermkap.
 - c. Zoek de twee kleinere (10 AWG) kabels met label 1 en 2 die uit de transformator komen. Controleer of deze draden terugvoeren naar klemblok TB15 en TB16.
 - d. Meet met een ohmmeter de continuïteit tussen twee draden. Er moet continuïteit zijn.

Secundaire controle transformator

Zie [Elektrische schema's, page 102](#) .

1. Controleer de bedrading en de transformator:
 - a. Koppel de groene 7-pens connector los van de TCM.
 - b. Meet met een ohmmeter de continuïteit tussen aansluitblok 6 en 7 op de groene 7-pens connector van de TCM. Er moet continuïteit zijn. Inspecteer de transformator als er geen continuïteit is.
 - c. Groene 7-pens connector weer aansluiten op de TCM

2. Controleer de transformator:
 - a. Verwijder de onderste beschermkap.
 - b. Zoek de twee grotere (6 AWG) kabels met label 3 en 4 die uit de transformator komen. Controleer of deze draden terugvoeren naar TB17 en TB18. Open stroomonderbreker CB01 om de kleurindicator op de stroomonderbreker op GROEN te zetten. Gebruik een ohmmeter om de continuïteit tussen twee omvormerkabels in aansluitblok TB17 en TB18 te testen; er moet continuïteit zijn.
 - c. Sluit de stroomonderbreker CB01.

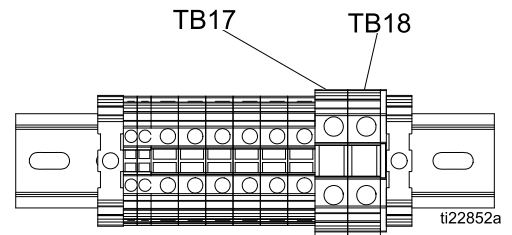


Figure 18

- d. Schakel de ingaande spanning naar het systeem in.
- e. Om de spanning op de secundaire draden van de omvormer te controleren: meet tussen klem 3 en 4 op TB17 en TB18. Controleer of de spanning ongeveer 90 VAC bedraagt voor een ingangsspanning van 240 VAC.
- f. Zie het Diagnosebedrijfsscherm op de ADM. Het Diagnosebedrijfsscherm toont de ingangsspanning (90 VAC) op de TCM 'Slangvoltage'. Het diagnosescherm laat zien of de stroomonderbreker is geactiveerd voor de ingaande spanning naar de TCM.

12/20/13 09:00	← Job Data	Diagnostic	Home →
E-30 Active		No Active Errors	
A Chemical	B Chemical	Hose Chemical	
70 °F	70 °F	70 °F	
A Current	B Current	Hose Current	
0 A	0 A	0 A	
TCM PCB			
70 °F			
Pressure A	Pressure B	Hose Voltage	
0 psi	0 psi	90 V	
MCM Bus	CFM	Total Cycles	
400 V	0	0	

Transformator vervangen



1. Voer [Uitschakelen](#), page 47 uit.
2. Verwijder de vier schroeven (23) en de beschermkap (10).
3. Verwijder het onderste DIN-raildeksel (48).
4. Koppel de ventilator- en transformatoraansluitingen los van de aansluitblokken. De aansluitingen zijn aan de linkerkant als volgt gelabeld: V+, V-, 1, 2, 3 en 4.
5. Verwijder de vier moeren (27) waarmee het metalen transformatordeksel (8) is bevestigd aan het frame. Verwijder voorzichtig het deksel terwijl u de draden door de opening in het deksel trekt.
6. Verwijder de moeren (27) en de transformator (17).
7. Installeer de transformator (17) in de omgekeerde volgorde.

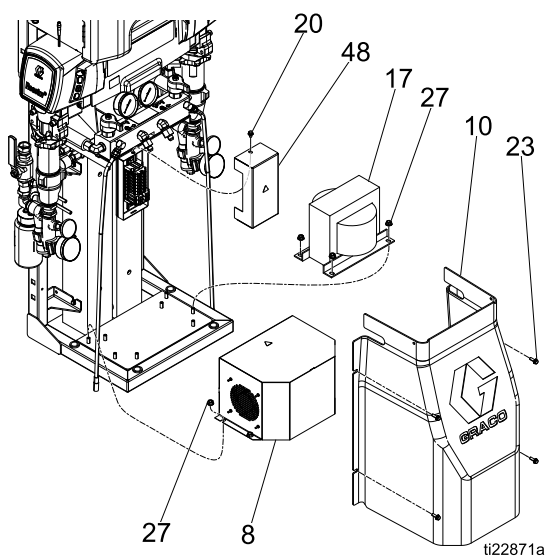
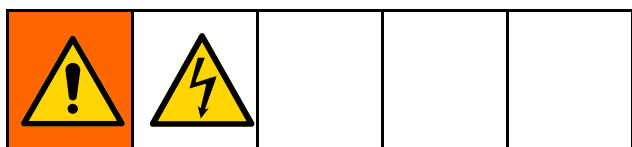


Figure 19

Stroomvoorziening vervangen



1. Voer [Uitschakelen](#), page 47 uit.
2. Koppel de ingangs- en uitgangskabels los aan beide zijden van de voeding. Zie [Elektrische schema's](#), page 102 .

3. Steek een platte schroevendraaier in de montagetab onderaan de voeding om deze te verwijderen van de DIN-rail.
4. Installeer de nieuwe voeding (535) en houd daarbij de omgekeerde volgorde aan.

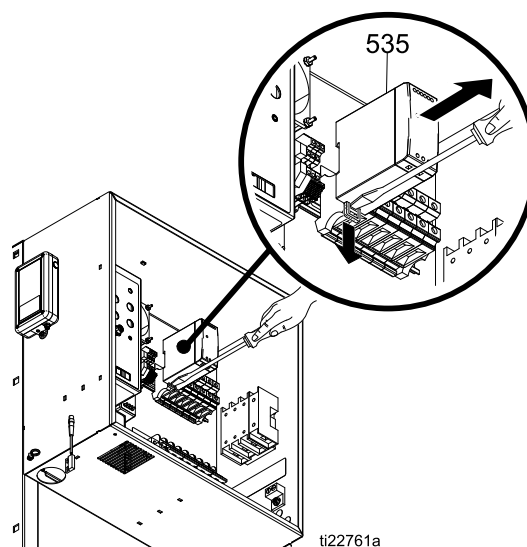


Figure 20 24 VDC-voeding

Overspanningsbeveiliging vervangen

1. Ontkoppel de aansluitingen op aansluitblok 1 en 3 op CB02.
2. Ontkoppel de aansluitingen op de invoer naar de voeding (535) op de N- en L-aansluitingen.
3. Verwijder de twee schroeven (413) en de overspanningsbeveiliging (505) uit de behuizing.
4. Installeer een nieuwe overspanningsbeveiliging (505) en ga daarbij in omgekeerde volgorde te werk.

Note

De draden van zowel de zekering als de voeding zijn uitwisselbaar.

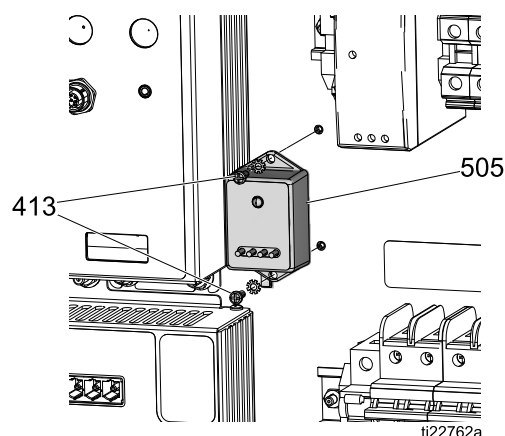


Figure 21 Overspanningsbeveiliging

Motorbesturingsmodule (MCM) vervangen

1. Voer [Uitschakelen](#), page 47 uit.
2. Koppel de connectoren los van de MCM (63). Koppel de twee stroomkabels los. Zie [Elektrische schema's](#), page 102 .
3. Verwijder de moeren (91) en MCM (63).
4. Stel de draaischakelaar in. 2=E-30 en 3=E-XP2.
5. Plaats de MCM terug in de behuizing.
6. Sluit de kabels aan op de MCM. Zie [Elektrische schema's](#), page 102 .

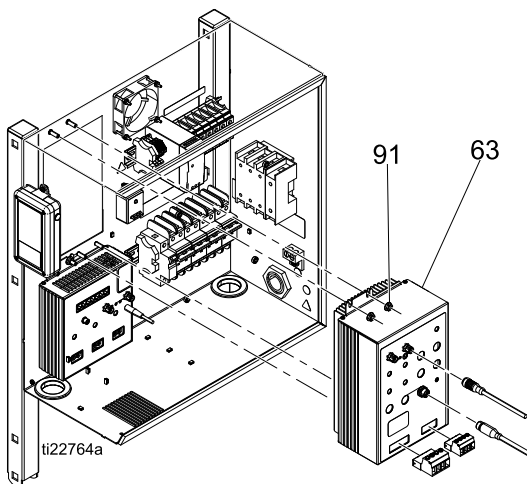


Figure 22 De MCM vervangen

Temperatuurregelmodule (TCM) vervangen

1. Voer [Uitschakelen](#), page 47 uit.
2. Open de deur van de elektrische behuizing (61).
3. Koppel alle connectoren los van de TCM (453).
4. Verwijder de vier moeren (461) en de TCM (453).
5. Installeer een nieuwe TCM-module (453). Zet de onderdelen in omgekeerde volgorde weer in elkaar.
6. Werk de programmatuur bij door een upgradetoken in de ADM te steken en de voeding uit en weer in te schakelen. Wacht tot de bijwerking voltooid is, voordat u het token verwijdt en het systeem restart.

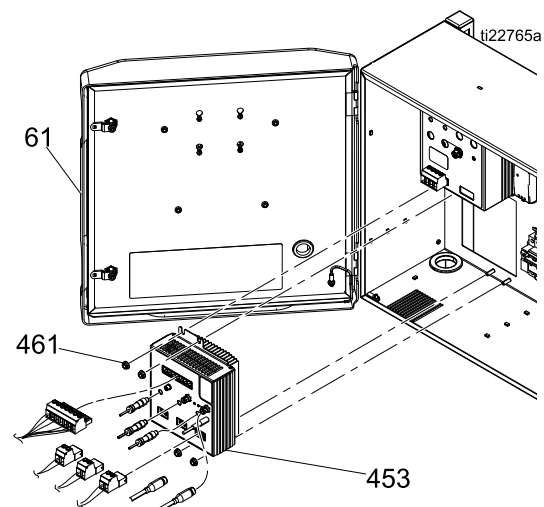


Figure 23 De TCM vervangen

Geavanceerde displaymodule (ADM) vervangen

1. Draai de vier schroeven (70) aan de binnenkant van de deur van de elektrische behuizing (61) los. Til op en trek eraan om de ADM (88) te verwijderen.
2. Koppel de CAN-kabel (475) los.
3. Inspecteer de ADM (88) op beschadiging. Zo nodig vervangen.
4. Werk de programmatuur bij door een upgradetoken in de ADM te steken en de voeding uit en weer in te schakelen. Wacht tot de bijwerking voltooid is, voordat u het token verwijdert en het systeem restart.

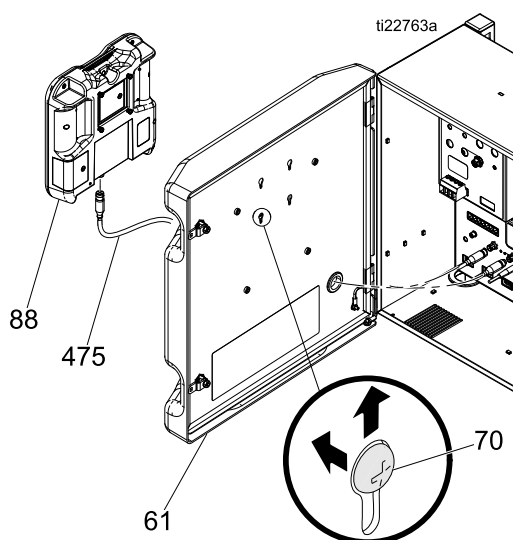


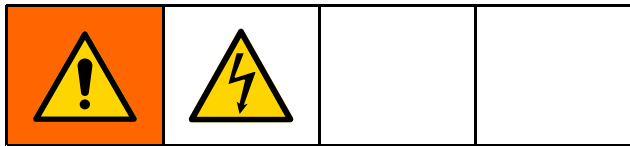
Figure 24

Procedure voor het bijwerken van de software

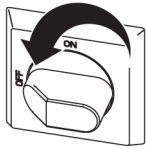
LET OP

Reparatieset voor de GCA-modules worden voorgeprogrammeerd verzonden, inclusief een upgradetoken (onderdeelnummer 17E206). Als een softwarebijwerking nodig is, volgt u de procedure in de bijgeleverde handleiding.

ADM-software bijwerken



- Schakel de hoofdschakelaar uit.



- Open de deurvergrendelingen aan de boven- en onderkant van de elektrische schakelkast.
- Open de elektrische schakelkast. Draai de vier bevestigingsschroeven van de ADM met een kruiskopschroevendraaier iets los. Deze zitten aan de binnenkant van de kastdeur.
- Trek de ADM iets omhoog en weg van de Reactor, zodat de bevestigingsschroeven vrijkomen. Laat voor gemakkelijke herbevestiging de schroeven aan de ADM zitten.
- Haal het toegangspaneel van het token van de achterkant van de ADM.
- Duw het token voor het upgraden van de software stevig op zijn plaats.
- Sluit de elektrische schakelkast.
- Schakel de hoofdschakelaar in.

LET OP

Om de voortgang te tonen, wordt tijdens het updaten van de software een statusbalk getoond. Om het laden van de software niet te verstoren, mag u de token pas verwijderen nadat het statusscherm is verdwenen.

OPMERKING: Bij het inschakelen van de ADM kunt u het volgende te zien krijgen.

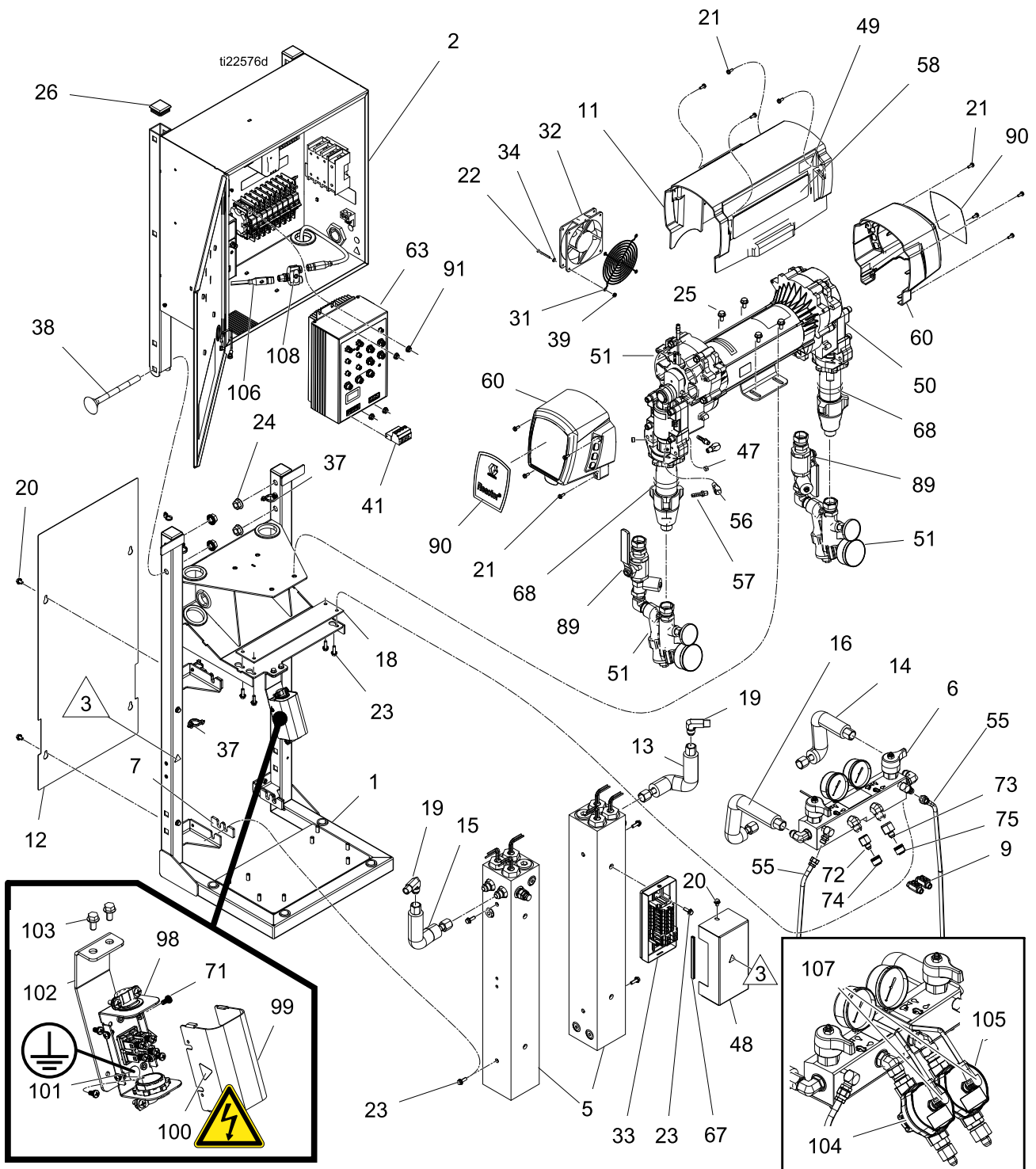
<p>Eerst: de software controleert welke modules de beschikbare updates accepteren.</p>	
<p>Tweede: status van de update, met geschatte tijd tot voltooiing.</p>	
<p>Derde: updates zijn voltooid. Het pictogram geeft aan of de update gelukt/mislukt is. Zie de volgende tabel.</p>	

Pictogram	Omschrijving
	Update geslaagd
	Update niet geslaagd
	Update voltooid, geen wijzigingen nodig
	Modules zijn bijgewerkt of hadden geen bijwerking nodig; een of meerdere modules moeten echter handmatig worden bijgewerkt met een token.

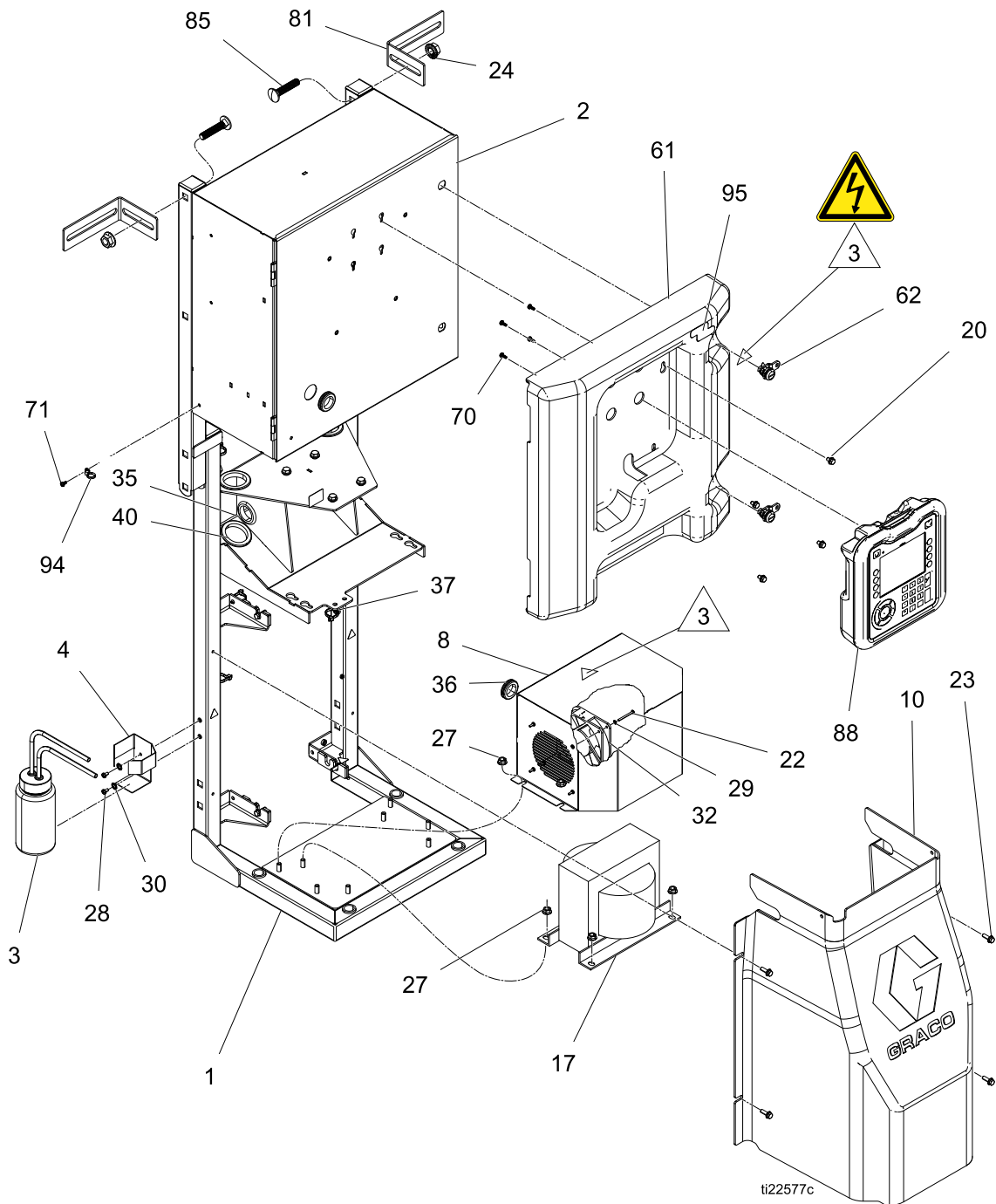
- Druk op  om door te gaan naar het bedieningsscherm.
- Schakel de hoofdschakelaar uit.
- Verwijder het token voor de software-update.
- Vervang het token-toegangspaneel.
- Open de elektrische schakelkast, monteer de ADM weer en draai de vier bevestigingsschroeven helemaal vast.
- Sluit en vergrendel de deur van de kast.

Onderdelen

Doseerapparatuur



Onderdelen



- △1 Breng anaeroob polyacrylaat buisdichtmiddel aan op alle niet-draaiende buisdraadverbindingen.
- △2 Breng smeermiddel aan op de buisfittingdraden. Draai vast tot een koppel van 43 ft-lb (58 N·m).
- △3 De veiligheids- en waarschuwingsetiketten komen van het etiketblad (68).

Ref	On-derdeel	Omschrijving	Aantal					
			272010	272011	272012	272110	272111	272112
1	- - -	FRAME	1	1	1	1	1	1
2	- - -	BEHUIZING, elektrische; zie Elektrische behuizing, page 95	1	1	1	1	1	1
3	246995	FLES, samenstel, compleet	1	1	1	1	1	1
4	16X531	CONSOLE, tsl, fles	1	1	1	1	1	1
5	24U843	VERWARMER, 10 kW, 2 zones, RTD; zie Vloeistofverwarmer, page 87	1			1		
	24U842	VERWARMER, 7,5 kW, 1 zone, RTD; zie Vloeistofverwarmer, page 87		2	2		2	2
6	24U704	SPRUITSTUK, vloeistof-; zie Vloeistofspuitstuk, page 93	1	1	1	1	1	1
7	16W654	ISOLATOR, schuim-, verwarmer	2	4	4	2	4	4
8	24R684	DEKSEL, transformator-	1	1	1	1	1	1
9+	261821	CONNECTOR, draad-, #6 AWG (13,3 mm ²)	1	1	1	1	1	1
10	24U841	DEKSEL, verwarmer	1	1	1	1	1	1
11	16W765	DEKSEL, motor-	1	1	1	1	1	1
12	16W764	DEKSEL, verwarmer-, achterkant	1	1	1	1	1	1
13	24U837	BUIS, B-zijde, inlaat, 15 kW		1	1		1	1
	24U838	BUIS, B-zijde, inlaat, 10 kW	1			1		
14	24U839	BUIS, B-zijde, uitlaat, 15 kW		1	1		1	1
	24U840	BUIS, B-zijde, uitlaat, 10 kW	1			1		
15	24U834	BUIS, A-zijde, inlaat, 10 kW	1			1		
	24U833	BUIS, A-zijde, inlaat, 15 kW		1	1		1	1
16	24U836	BUIS, A-zijde, uitlaat, 10 kW	1			1		
	24U835	BUIS, A-zijde, uitlaat, 15 kW		1	1		1	1
17	15K742	TRANSFORMATOR; 4090va, 230/90	1	1	1	1	1	1
18	15B456	PAKKING, verdeler-	1	1	1	1	1	1
19	125643	FITTING, kniestuk-, 3/8 NPT x #8 JIC	2	2	2	2	2	2
20	119865	SCHROEF, kolom-, getande zeskant; 3/8 inch x 1/4-20	9	9	9	9	9	9
21	118444	SCHROEF, kolom-, zeskant met sleuf; 1/2 inch x #10-24	12	12	12	12	12	12
22	117683	SCHROEF, kolom-, kruiskop; 1,5 inch x #6-32	8	8	8	8	8	8
23	113796	SCHROEF, geflensd, zeskant; 3/4 inch x 1/4-20	11	13	13	11	13	13
24	112731	ZESKANTMOER, geflensd	6	6	6	6	6	6
25	111800	SCHROEF, inbus-; 7/32 inch x 5/16-18	4	4	4	4	4	4
26	111218	KAP, buis, vierkant	2	2	2	2	2	2

Onderdelen

Ref	Onderdeel	Omschrijving	Aantal					
			272010	272011	272012	272110	272111	272112
27	110996	MOER, zeskant, flenskop	8	8	8	8	8	8
28	104859	SCHROEF, zelftappende, bolcilinderkop;-; 5/16 inch x #10-16	2	2	2	2	2	2
29	103181	BORGRING, buiten	4	4	4	4	4	4
30	100020	BORGRING	2	2	2	2	2	2
31	115836	BESCHERMING, vinger-	1	1	1	1	1	1
32	24U847	VENTILATOR, koel-, 120mm, 24 VDC	2	2	2	2	2	2
33	24R685	BEHUIZING, onderste, DIN-rail, bevat 33a-33d	1	1	1	1	1	1
33a	24U849	SET, module, din rail, verwarmmer; zie Aansluitblokmodule voor verwarming en transformator, page 98	1	1	1	1	1	1
33b	16W667	ISOLATIE, schuim-	1	1	1	1	1	1
33c	- - -	DEKSEL, onderkant, DIN-rail	1	1	1	1	1	1
33d	113505	MOER, keps, zeskantkop	1	1	1	1	1	1
34	151395	SLUITRING, vlak	4	4	4	4	4	4
35	120685	DOORVOERTULE	2	2	2	2	2	2
36	114269	DOORVOERHULS, rubber	1	1	1	1	1	1
37	125625	BINDER, kabel-, klemkegel	5	6	6	5	6	6
38	127277	BOUW, slot-, 1/2-13 x 3,5 l	4	4	4	4	4	4
39	127278	MOER, keps, zeskant	4	4	4	4	4	4
40	127282	DOORVOERHULS, rubber	4	4	4	4	4	4
41	16X095	CONNECTOR, voeding, mannelijk, 4-pens	1	1	1	1	1	1
42◇	125871	BINDER, kabel-, 7.5 inch	25	25	25	25	25	25
43◇	24K207	SET, VTS, RTD, één slang	1	1	1	1	1	1
44◇	24R725	BRUG, plug-in, jumper, ut35	4	4	4	4	4	4
45◇	106569	TAPE, elektrisch	1	1	1	1	1	1
46‡	24T242	KABEL, overtemp., 10 kW Reactor	1			1		
	24P970	KABEL, overtemp., 15 kW Reactor		1	1		1	1
47	104765	PLUG, buis-, zonder kop	2	2	2	2	2	1
48	16V268	DEKSEL, bovenkant, DIN-rail	1	1	1	1	1	1
49	15Y118	LABEL, vervaardigd in de VS	1	1	1	1	1	1
50	24V150	DOSEERAPPARAAT, module, E-30; zie Doseermodule, page 85	1	1		1	1	
	24V151	DOSEERAPPARAAT, module, E-XP2i; zie Doseermodule, page 85			1			1

Ref	On- derdeel	Omschrijving	Aantal					
			272010	272011	272012	272110	272111	272112
51	24U321	SET, asm, paar, elite, reactor; zie Vloeistofinlaatsets, page 100				1	1	1
	24U320	SET, assemblage- paar, std, reactor; zie Vloeistofinlaatsets, page 100	1	1	1			
53‡	24T050	KABEL, m8 4p v naar m12 8p m 1,5 m				1	1	1
54‡	16W130	KABEL, m12 5p, vrouwelijk-mannelijk, 2,0 m				2	2	2
55	24U845	BUIS, drukontlastings-	2	2	2	2	2	2
56	191892	FITTING, kniestuk-, één zijde buitendraad en andere zijde binnendraad, 90 graden; 1/8 NPT	2	2	2	2	2	2
57	116746	FITTING, getand, veredeld; 1/8-27 NPT x 1/4 inch binnendiameter slang	2	2	2	2	2	2
58	16W218	LABEL, merk-, e-30	1	1				
	16W321	LABEL, merk-, e-30, elite				1	1	
	16W215	LABEL, merk-, e-xp2			1			
	16W322	LABEL, merk-, e-xp2, elite						1
59◇	16U530	MODULE, systeemoverspan- ningsbeveiliging (reserve)	1	1	1	1	1	1
60★	25B394	DEKSEL, aandrijving, kunststof	2	2	2	2	2	2
61	16W766	DEKSEL, kast, bedienings-	1	1	1	1	1	1
62	16W596	GRENDEL, deur-	2	2	2	2	2	2
63	24U832	MODULE, MCM				1	1	1
	24U831	MODULE, MCM	1	1	1			
64◇	206995	VLOEISTOF, TSL, 0,9 liter (1 US qt.)	1	1	1	1	1	1
65◇	206994	VLOEISTOF, TSL, fles van 237 ml (8 oz.)	1	1	1	1	1	1
67◇	114225	TRIM, randbescherming; 0,48 m (1,6 ft)	1	1	1	1	1	1
68	16X250	LABEL, identificatie	1	1	1	1	1	1
70	127296	SCHROEF, kolom-, bolcilinderkop; zonder ext. tandveerring; M4 x 0,7	4	4	4	4	4	4
71	16X129	SCHROEF, kolom-, kruiskop, tandveerring; 5/16 x 8-32	10	10	10	10	10	10
72	117502	FITTING, reductiestuk- #5 x #8 (JIC)	1	1	1	1	1	1
73	117677	FITTING, reductiestuk- #6 x #10 (JIC)	1	1	1	1	1	1
74	299521	KAP, 1/2-20 JIC kap-aluminium	1	1	1	1	1	1
75	299520	KAP, 9/16-18 JIC kap-aluminium	1	1	1	1	1	1
79+◇	261843	VLOEISTOF, oxideremmend	1	1	1	1	1	1

Onderdelen

Ref	Onderdeel	Omschrijving	Aantal					
			272010	272011	272012	272110	272111	272112
81	16V806	CONSOLE, wandmontage-	2	2	2	2	2	2
82	15V551	AFSCHERMING, membraan, ADM (per 10)	1	1	1	1	1	1
83◇	24K409	BALK, 208 liter chem. meet-, A-zijde	1	1	1	1	1	1
84◇	24K411	BALK, 208 liter chem. meet-, B-zijde	1	1	1	1	1	1
85	127276	BOUW, slot-, 1/2-13 x 2,5 l	2	2	2	2	2	2
88	24U854	MODULE, geavanceerde display-	1	1	1	1	1	1
89	16W967	FITTING, wartel, 3/4 npt x 1 npsm	2	2		2	2	
	118459	FITTING, koppelstuk, wartel, 3/4 inch			2			2
90	16W213	LABEL, merk-, reactor	2	2	2	2	2	2
91	115942	MOER, zeskant, flenskop	4	4	4	4	4	4
92‡	15D906	DEMPER, ronde borgring van ferriet 0,260	1	1	1	1	1	1
93◇	127368	MOF, draad, gesplitst, binnendiam. 1,50	2	2	2	2	2	2
94	127377	BINDER, kabel-, 6 inch				1	1	1
95	16X154	LABEL, InSite				1	1	1
96◇	333091	GIDS, snelstart-, opstarten	1	1	1	1	1	1
97◇	333092	GIDS, snelstart-, uitschakelen	1	1	1	1	1	1
98*	24W204	OMHULLING, klemmenstrook	1	1	1	1	1	1
99*	25A234	OMHULLING, deksel	1	1	1	1	1	1
100*▲	189930	LABEL, pas op	1	1	1	1	1	1
101*▲	172953	AARDINGSLABEL	1	1	1	1	1	1
102*	17D955	STEUN, montage	1	1	1	1	1	1
103*	113161	SCHROEF, flens, zeskant	2	2	2	2	2	2
104◆	- - -	DEBIETMETER, ISO				1	1	
105◆	- - -	DEBIETMETER, HARS				1	1	
106	17R703	KABEL, GCA, M12-5P, m/f, 0,3 m				1	1	
107	17Y983	KABEL, GCA, M12-5P, m/f, 2,0 m				2	2	
108	25E540	STEKKER, splitter				1	1	

▲ Vervangende waarschuwingslabels, stickers, plaatjes en kaarten zijn gratis verkrijgbaar.

◇ Niet afgebeeld.

‡ Zie [Elektrische schema's, page 102](#).

+ Onderdeel alleen van toepassing bij serie A.

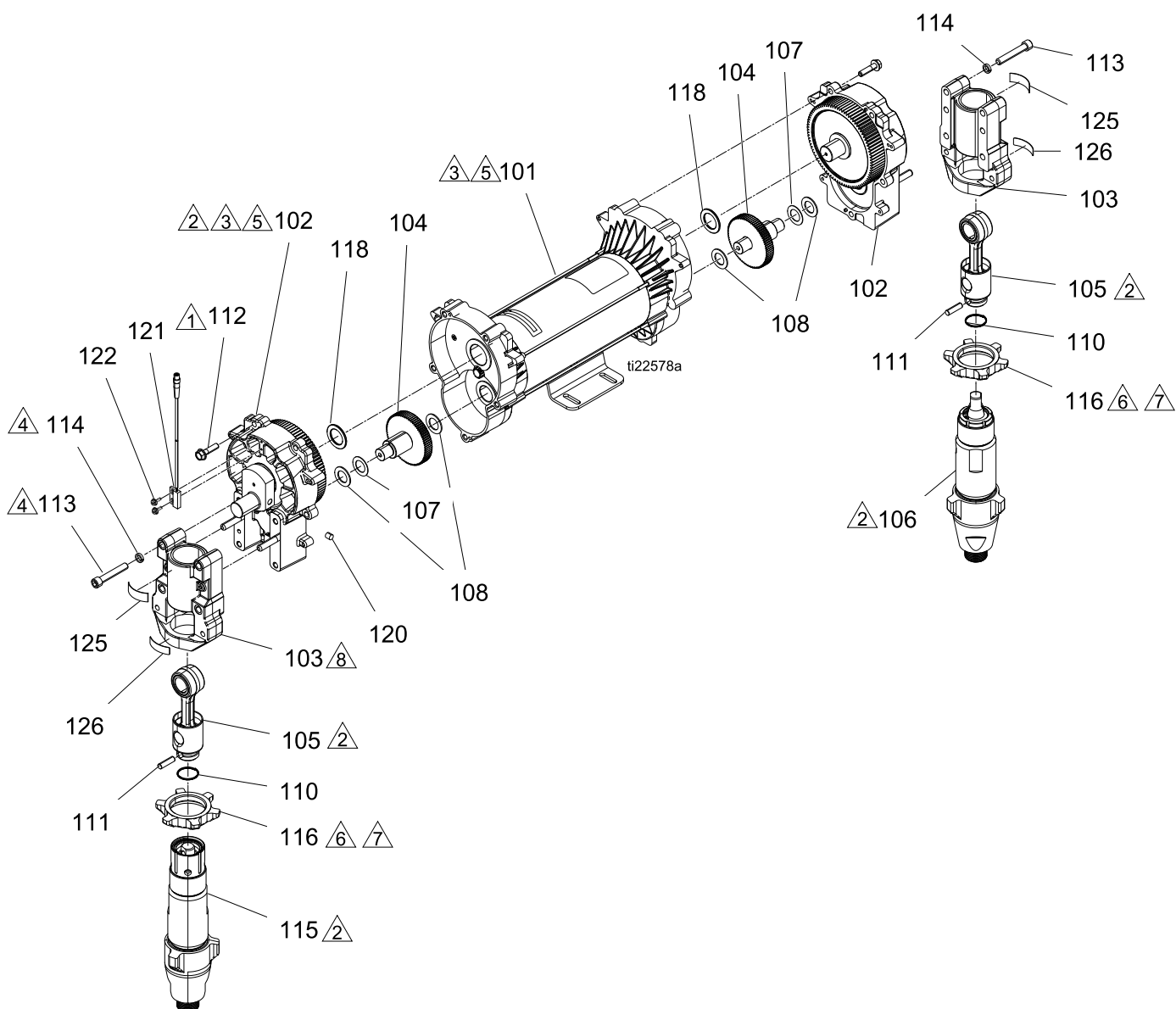
* Onderdeel alleen van toepassing bij serie B.

★ Onderdeel is inclusief vier schroeven (Ref. 21) en label (Ref. 90).

◆ Onderdeel meegeleverd in set 25N930 voor E-30. Onderdelen meegeleverd in set 25P388 voor E-XP2.

Doseermodule

24V150, module voor E-30
24V151, module voor E-XP2



- △₁ Haal aan met 21-24 N•m (190-210 in-lb).
- △₂ Smeer de schroefdraden met ISO-olie of -vet. Monteer de pompcilinders evenwijdig aan één volledige draad onder het oppervlak van het huis.
- △₃ Breng gelijkmatig smeermiddel aan op alle tandwieltanden, het rondsel van de motor en het aandrijfhuis.
- △₄ Draai aan tot 27-40,6 N•m (20-30 ft-lb).
- △₅ De krukas moet op één lijn zitten met de krukas aan de andere zijde van de motor.
- △₆ Aandraaien tot 95-108 N•m (70-80 ft-lb).
- △₇ De platte zijde is omhoog gericht.

Onderdelen

Ref	Onderdeel	Omschrijving	24V150 E-30	24V151 E-XP2
101	24U050	MOTOR, borstelloos, tweetakt, 2 pk	1	1
102*	17W869	SET, aandrijfhuis	2	2
103✖❖	257355	BEHUIZING, lager		2
	245927	BEHUIZING, lager	2	
104‡	287290	SET, reparatie, tandwiel	2	2
105†✖❖	241279	SET, koppelstang	2	2
106 ❖	245971	VERDRINGERPOMP, B-zijde		1
	245972	VERDRINGERPOMP, B-zijde	1	
107‡	114699	DRUKRING, staalkleurig	2	2
108‡	114672	DRUKRING, koperkleurig	4	4
110†✖❖	183169	BORGVEER	2	2
111 ✖❖	183210	PEN, recht, koploos	2	2
112*	15C753	SCHROEF, kolom-, zeskantkop, 1,25 inch x 5/16-18	10	10
113	114666	INBUSBOUT, 2,25 x 3/8-16	8	8
114	106115	BORGRING (staande kraag)	8	8
115 ✖	246831	VERDRINGERPOMP, A-zijde		1
	246832	VERDRINGERPOMP, A-zijde	1	
116✖❖	193031	BEVESTIGINGSMOER		2
	193394	BEVESTIGINGSMOER	2	
118*	116192	DRUKRING (1595)	2	2
120	116618	MAGNEET	1	1
121	24P728	SCHAKELAAR, bladveer-, M8 4-polig	1	1
122	127301	SCHROEF, zeskantkop-, zelftappende, 4-40 x 0,375	2	2
125	187437	LABEL, aandraaimoment	2	2
126▲	192840	WAARSCHUWINGSLABEL	2	2

▲ Vervangende waarschuwinglabels, stickers, plaatjes en kaarten zijn gratis verkrijgbaar.

❖ Zie pompreparatiehandleiding 309577 voor reparatiesets.

† Veer (110) zit in de Koppelstangset 241279.

‡ Tandwielreparatieset bevat sluitringen (107) en (108).

* Drijfhuusreparatieset bevat behuizing (1), schroeven (5) en sluitring (1) voor het vervangen van één einde.

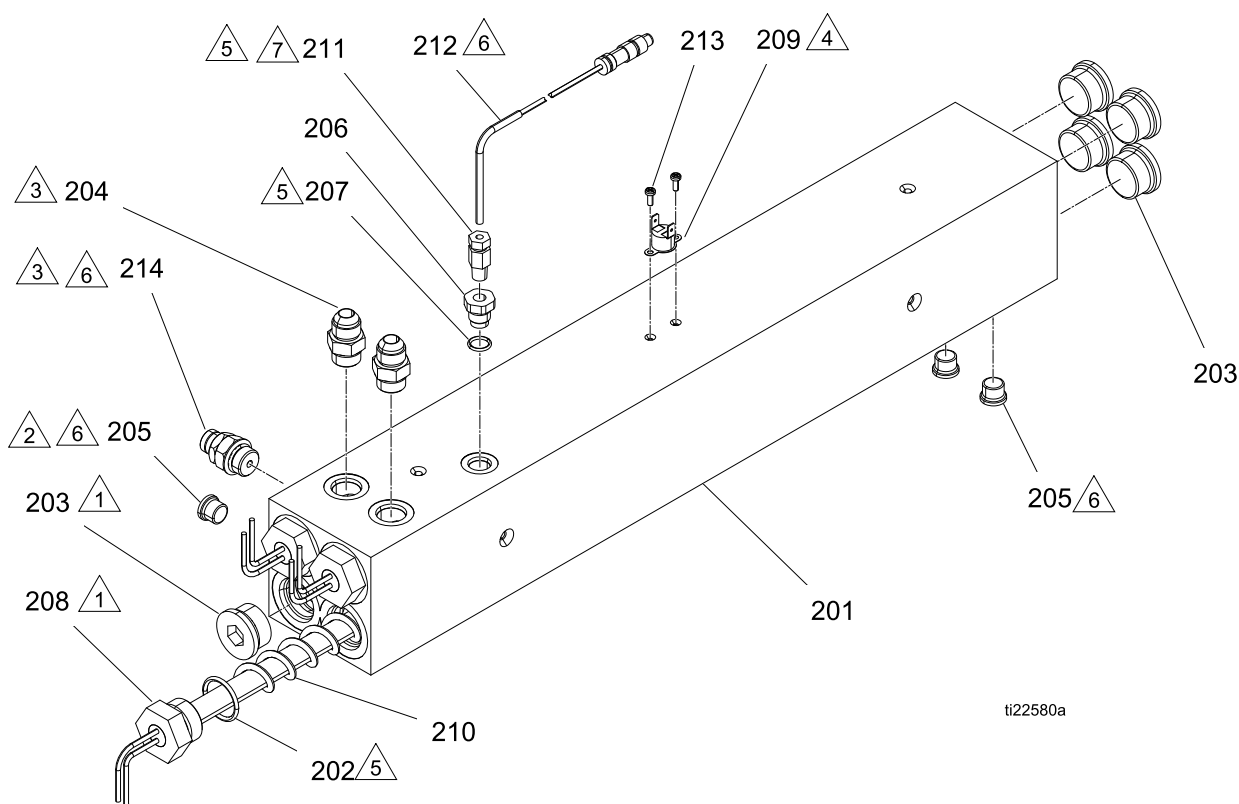
✖ Onderdeel meegeleverd reparatiesets voor pomp A-zijde: 25E300 (voor E-30) en 25E302 (voor E-XP2).

❖ Onderdeel meegeleverd reparatiesets voor pomp B-zijde: 25E301 (voor E-30) en 25E303 (voor E-XP2).

Vloeistofverwarming

24U843 – 10 kW, 2 zones

24U842 – 7,5 kW, 1 zone



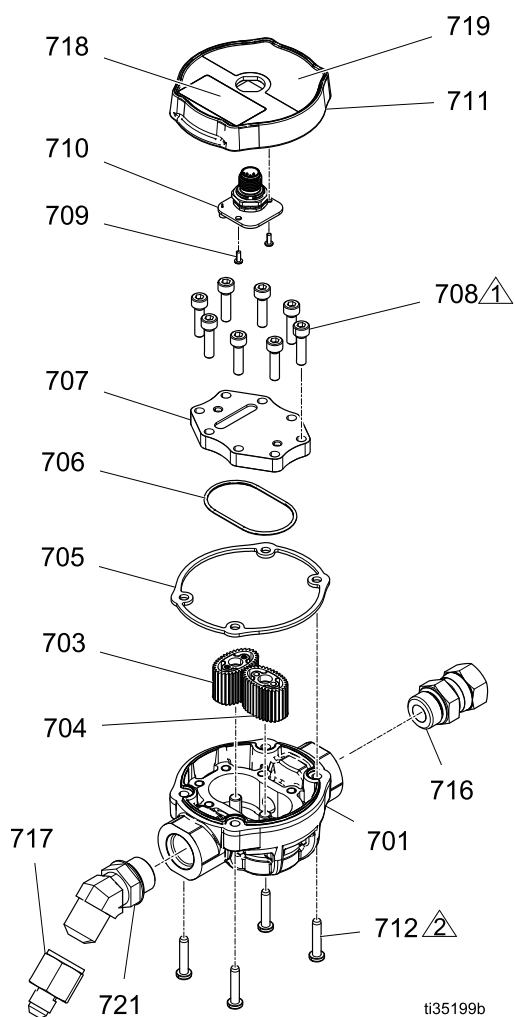
-  1 Draai aan met 163 N•m (120 ft-lb).
-  2 Draai aan tot 31 N•m (23 ft-lbs).
-  3 Draai aan tot 54 N•m (40 ft-lbs).
-  4 Breng koelpasta aan.
-  5 Breng buisdichtingsmiddel en PTFE-tape aan op alle niet-draaibare schroefdraden en schroefdraden zonder O-ringen.
-  6 Breng lithiümsmeermiddel op de O-ringen aan voordat u ze in het blok (1) monteert.
-  7 Verwijder de tape van de sondetip en richt de sensor zoals afgebeeld. Steek de sonde naar binnen tot deze het verwarmingselement raakt. Draai de ring op de sensorsonde één slag verder dan handvast aan of met 21,6 N•m (16 ft-lbs).

Onderdelen

Ref	Onderdeel	Omschrijving	24U843	24U842
201	15J090	VERWARMING, machinaal bewerkt, 1 zone		1
	15K825	VERWARMING, machinaal bewerkt, dubbele zone	1	
202	124132	O-RING	4	3
203	15H305	FITTING, plug-, hol, zeskant, 1-3/16 sae	4	5
204	121309	FITTING, adapter, sae-orb x jic	4	2
205	15H304	FITTING, plug 9/16 sae	2	3
206	15H306	ADAPTER, 9/16 x 1/8	2	1
207	120336	O-RING, pakking	2	1
208	16A110	DOMPELAAR; 2550 W; 230 V	4	3
209	15B137	SCHAKELAAR, oververhitting	1	1
210	15B135	MIXER, dompelaar	4	3
211*	- - -	FITTING, compressie	2	1
212*	- - -	SENSOR, RTD	2	1
213	124131	SCHROEF, kolom-, bolcilinderkop; 5/16 inch x #6-32	2	2
214	247520	BEHUIZING, scheurmembraan	2	1

* *Onderdeel inbegrepen bij verwarmers-RTD-reparatiekit 24L973.*

Debietmeter 25N930



¹ Draai aan met 11 N•m (90-100 in-lbs).

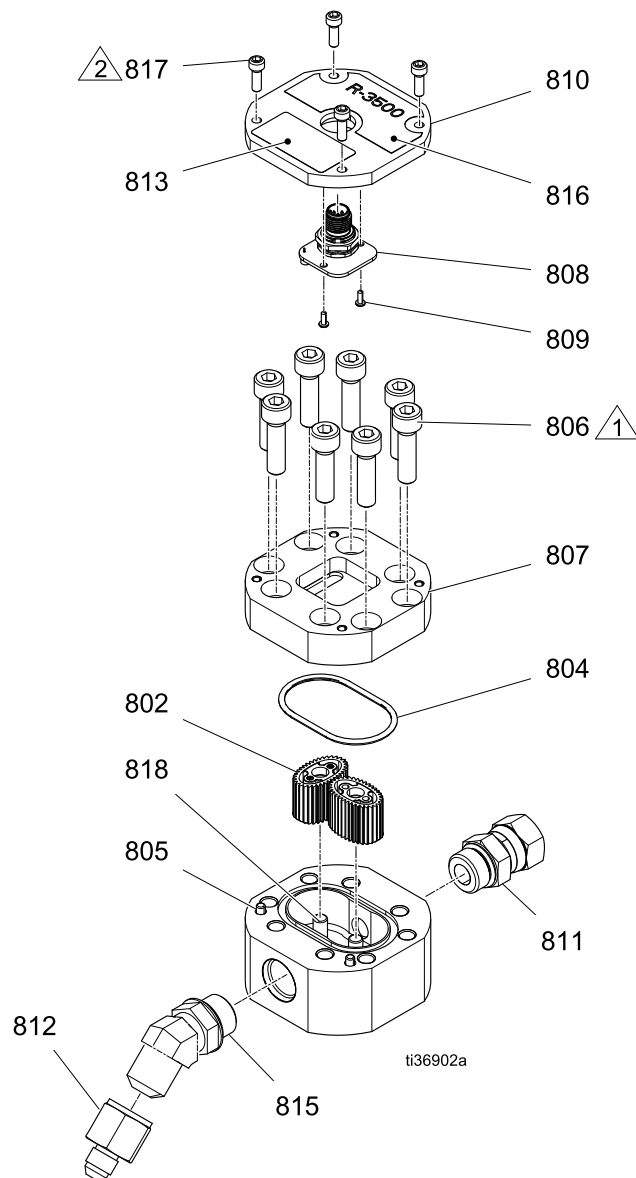
² Draai aan met 2 N•m (15-25 in-lbs).

25N930

Ref	Onderdeel	Omschrijving	Aantal
701	- - -	BEHUIZING, 3/4" orb, met pennen, subeenheid	1
703	25C298	TANDWIEL, magneten, sd/matrix	1
704	15V690PKG	TANDWIEL, ovaal, doseerelement	1
705	17Y063PKG	PAKKING, meter	1
706	131971PKG	O-RING, 031, fx75	1
707	17Y062PKG	KAP, meter	1
708	108787	SCHROEF, dop, inbuskop	8
709	110163PKG	SCHROEF, draadvormend, pnh	2
710	25E134PKG	BORD, eenheid, bewaking mengverhouding	1
711	- - -	AFDEKKING, meter	1
712	131172	SCHROEF, machine, torx zeskantkop	4
716	25E486PKG	FITTING, wartel, JIC-08, 3/4-16 orb, A-zijde, ISO	1
	25E474PKG	FITTING, wartel, JIC, 10 x 3/4-16 orb, B-zijde, HARS	1
717	117677	FITTING, reductiestuk #6 x #10 (JIC), B-zijde, HARS	1
	117502	FITTING, reductiestuk #5 x #8 (JIC), A-side, ISO	1
718	- - -	LABEL, leeg	1
719	- - -	LABEL, merk-, G-2000	1
720	070268	SMEERMIDDEL, vet	1
721	17Y236	FITTING, adapter, sae-orb x JIC, A-zijde, ISO	1
	17Y235	ADAPTER, recht schroefdraad, B-zijde, RES	1
722	070408	DICHTINGSMIDDEL, leiding, rvs	1

▲ *Vervangende waarschuwingslabels, stickers, plaatjes en kaarten zijn gratis verkrijgbaar.*

E-XP2 debietmeter
25P388



1 Draai aan tot 44-47 N•m (396-420 in-lbs).

2 Draai aan tot 2-3 N•m (15-25 in-lbs).

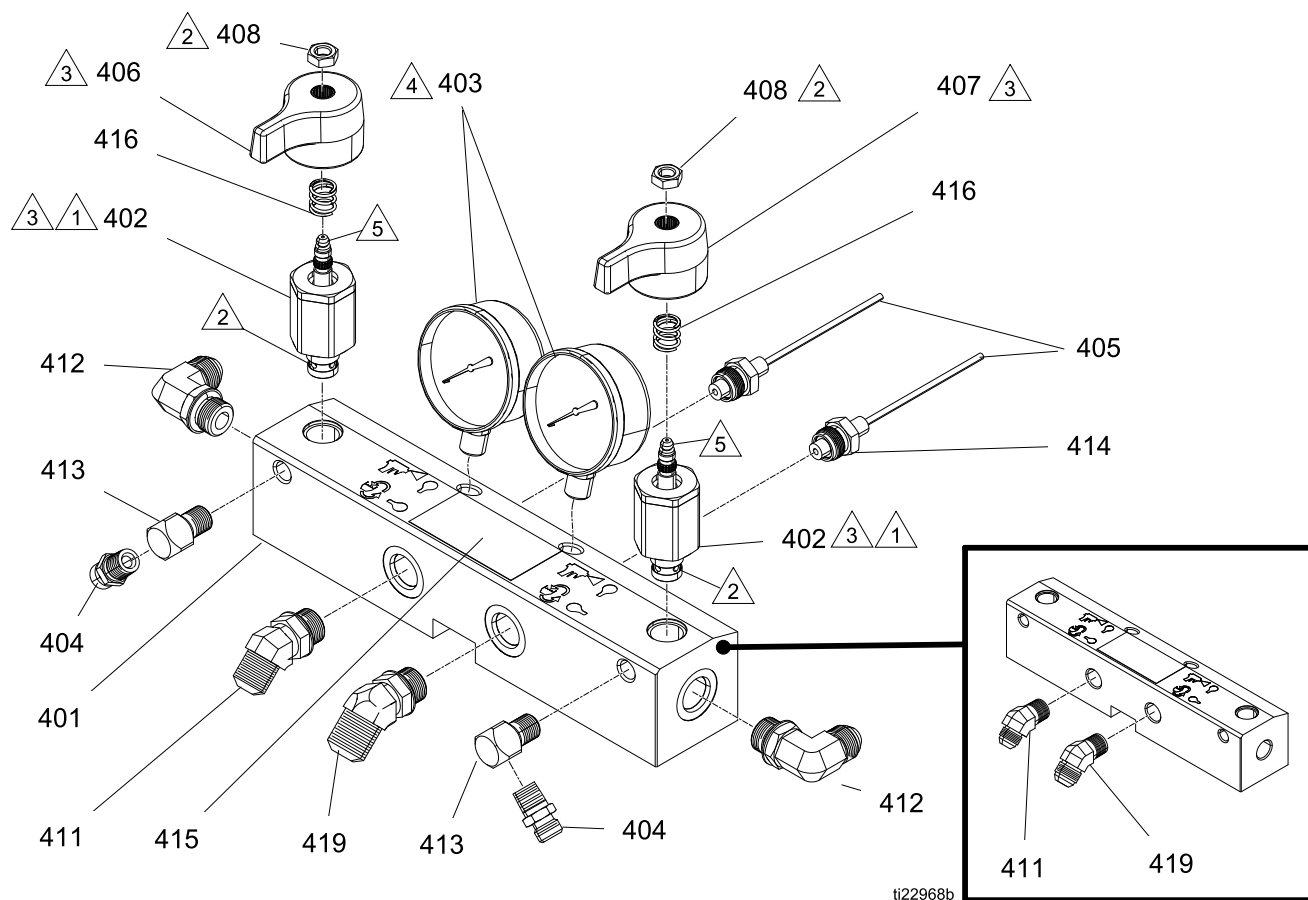
25P388

Ref	Onderdeel	Omschrijving	Aantal
801	18A877	BEHUIZING, hogedrukmeter	1
802	25C298	TANDWIEL, magneten, sd/matrix	1
803	15V690	TANDWIEL, ovaal, doseerelement	1
804	166623	PAKKING, O-ring	1
805	192387	PEN, borg-	2
806	109114	SCHROEF, dop, inbuskop	8
807	18A878	KAP, hogedrukmeter	1
808	25E134	PANEEL, bewaking mengverhouding Reactor	1
809	110163	SCHROEF, draadvormend, pnh	2
810	18A879	AFDEKKING, hogedrukmeter	1
811	25E486PKG	FITTING, wartel, JIC-08, 3/4-16 orb	1
	25E474PKG	FITTING, wartel, JIC, 10X3/4-16 orb	1
812	117502	REDUCEERFITTING, #5 x #8 (JIC)	1
	117677	REDUCEERFITTING, #6 X #10 (JIC)	1
813	113360	LABEL, leeg	1
814	070268	SMEERMIDDEL, vet	1
815	17Y236	FITTING, kniestuk 45 graden, 3/4 x 3/4	1
	17Y235	FITTING, kniestuk 45 graden, 3/4 X 7/8	1
816	18A979	LABEL, merk-, G-3500	1
817	112310	SCHROEF, dop, inbuskop	4
818	120853	PEN, borg-	2

▲ *Vervangende waarschuwingslabels, stickers, plaatjes en kaarten zijn gratis verkrijgbaar.*

Vloeistofverdeler

24U844



ti22966b

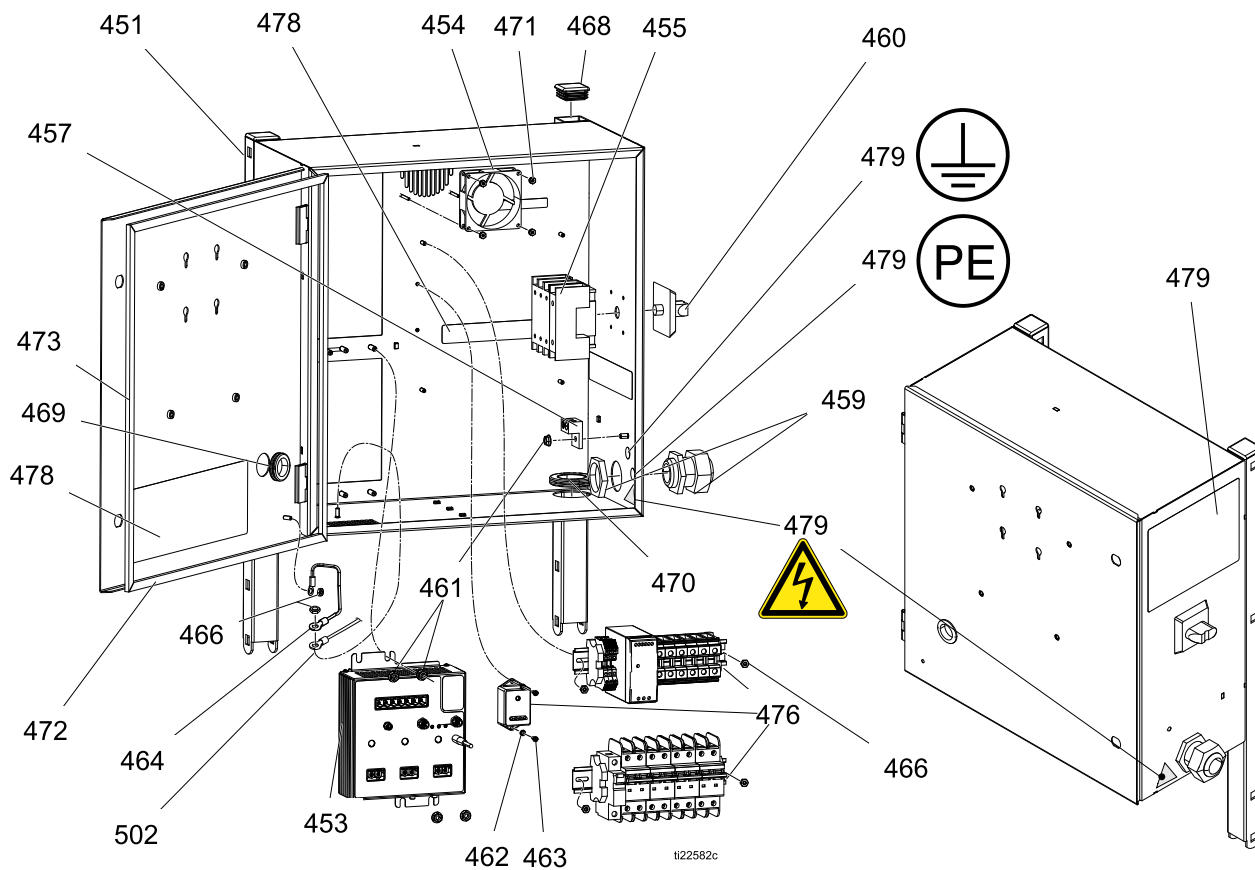
- 1** Draai aan tot 40-44,6 N•m (355-395 in.-lbs).
- 2** Breng afdichtingsmiddel (113500) aan op de schroefdraden.
- 3** Het ventiel moet gesloten zijn met de positie van de greep zoals getoond op de afbeelding.

- 4** Breng PTFE-tape en draaddichtingsmiddel aan op de meterschroefdraden.
- 5** Breng smeermiddel op het ventiel aan.
- **** Breng PTFE-tape of schroefdraaddichtingsmiddel aan op de conische schroefdraden.

24U844, vloeistofspruitstuk

Ref	On- derdeel	Omschrijving	Aan- tal	Ref	On- derdeel	Omschrijving	Aan- tal
401†	255228	VERDELER, vloeistof-	1	419‡	17Y235	FITTING, 3/4 ORB x #10 JIC	1
402◇	247824	SET, ventiel-, patroon, aftap	2		117557	FITTING, 1/2 NPT x #10 JIC	1
402a◇	158674	O-RING, BUNA-N	1				
402b◇	247779	AFDICHTING, zitting, ventiel	1	▲		<i>Vervangende waarschuwingslabels, stickers, plaatjes en kaarten zijn gratis verkrijgbaar.</i>	
403	102814	METER, vloeistofdruk-	2				
404	162453	FITTING, 1/4 NPSM x 1/4 NPT	2	◇		<i>Onderdeel inbegrepen in de volgende complete ventielsets: isocyanaatventielset (links, rode hendel) 255149. Harsventielset (rechts/blauwe hendel) 255150. Ventielset (beide hendels en smeerpistool) 255148.</i>	
405	15M669	DRUKSENSOR, vloeistofuitlaat	2				
406	247788	HANDGREEP, rood	1				
407	247789	HANDGREEP, blauw	1				
408	112309	CONTRAMOET, zeskant	2				
411‡	17Y236	FITTING, 3/4 ORB x #8 JIC	1	†		<i>Onderdeel is inclusief vervangende ORB-fittingen (onderdeel 411 en 419).</i>	
	117556	FITTING, 1/2 NPT x #8 JIC	1				
412	121312	FITTING, kniestuk-, 3/4 SAE x 1/2 JIC	1				
413	100840	FITTING, kniestuk, straat	2	‡		<i>Wanneer u een vervangingsonderdeel wilt bestellen, controleer het type fitting dat met uw vloeistofverdeelsstuk wordt gebruikt (fitting 1/2 NPT of 3/4 ORB).</i>	
414	111457	O-RING, PTFE	2				
415▲	189285	LABEL, pas op	1				
416	150829	VEER, druk-	2				

Elektrische behuizing



Elektrische behuizing

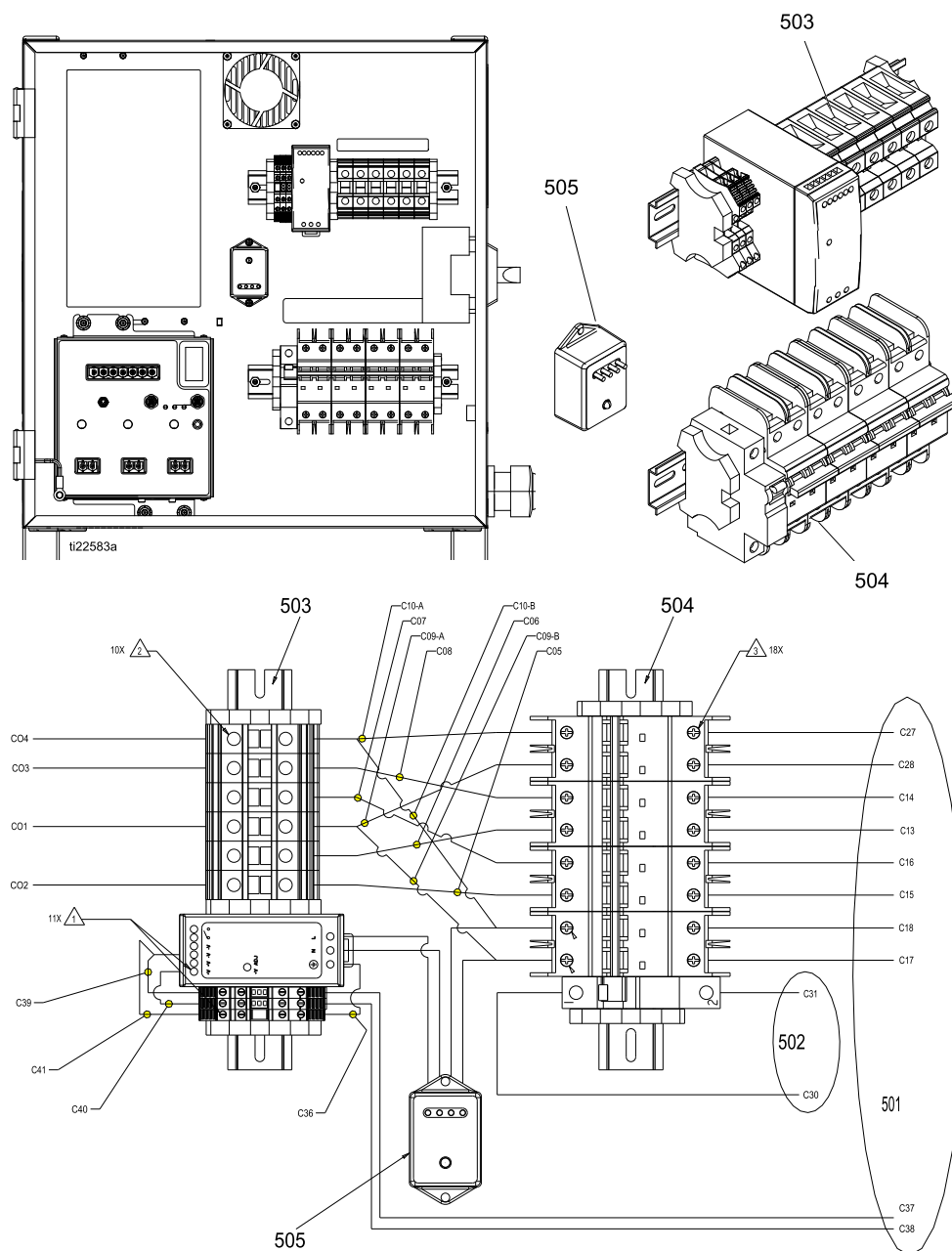
Ref	On- derdeel	Omschrijving	Aa- ntal	Ref	On- derdeel	Omschrijving	Aa- ntal
451	24U087	BEHUIZING	1	470	127282	DOORVOERHULS, rubber	2
453	24U855	MODULE, TCM	1	471	127278	MOER, keps, zeskant	4
454	24U848	KOELVENTILATOR, 80 mm, 24 V DC	1	472	16W925	PAKKING, behuizing, schuim	2
455	24R736	HOOFDSCHAKELAAR, deurmontage	1	473	16W926	PAKKING, behuizing, schuim	2
457	117666	AARDKLEM	1	474	24R735	KABEL, CAN-voeding, M12 vrouwelijk, opgerold	1
458	120859	MOER, trekontlasting, M40-schroefdraad	1	475	127068	KABEL, CAN, vrouwelijk/vrouwelijk 1,0 meter	2
459	120858	BUS, trekontlasting, M40-schroefdraad	1	476	24U850	MODULE, stroomonderbreker	1
460	123967	KNOP, uitschakeling door bediener	1	477	127290	KABEL, 4-polig, mannelijk/vrouwelijk, 1,3 meter, gegoten (slang RTD)	1
461	115942	MOER, zeskant, flenskop	5	478▲	16X050	VEILIGHEIDSLABEL; behuizing	1
462	103181	BORGRING, extern	2	479▲	16X049	VEILIGHEIDSLABEL; multi	1
463	124131	SCHROEF, kolom-, bolcilinderkop; 5/16 inch x #6-32	2				
464	194337	AARDDRAAD, deur	1				
466	113505	MOER, keps, zeskant	6				
468	111218	KAP, buis, vierkant	2				
469	114269	DOORVOERHULS, rubber	1				

▲ *Vervangende waarschuwingslabels, stickers, plaatjes en kaarten zijn gratis verkrijgbaar.*

OPMERKING: Zie [Elektrische schema's](#), page 102 .

Set module DIN-rail en kabelboom voor systeem 24U850, Set module DIN-rail en kabelboom voor systeem

Zie Elektrische schema's, page 102 .

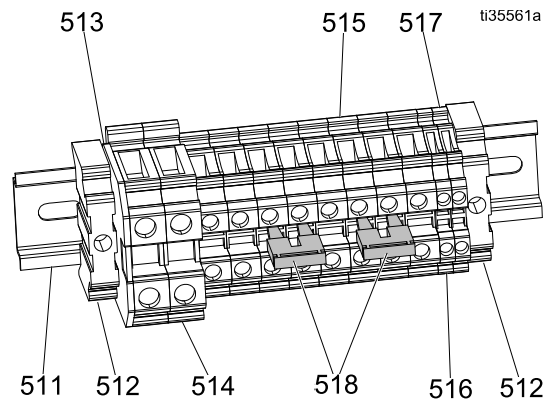


- 1 Draai aan tot 0,7–1 N•m (6–8 inch-lbs)
- 2 Draai aan tot 3–3,8 N•m (28–33 inch-lbs)
- 3 Draai aan tot 2,6–3 N•m (23–26 inch-lbs)

Ref	Onderdeel	Omschrijving	Aantal	Ref	Onderdeel	Omschrijving	Aantal
501	16U529	KABELBOOM, stroomonderbreker-module	1	504	16U526	MODULE, din-rail, stroomonderbrekers; zie Voedings- en aansluitblokmodule, page 99	1
502	16V515	KABELBOOM, slang uit	1	505	16U530	MODULE, systeemoverspanningsbeveiliging	1
503	16U522	MODULE, din-rail, aansluitblok, voeding; zie Stroomonderbreker-module systeem, page 99	1				

Aansluitblokmodule verwarmers en transformator

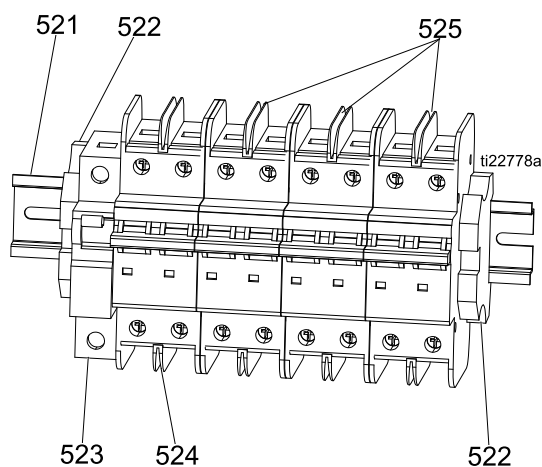
24U849



Ref	On- derdeel	Omschrijving	Aa- ntal	Ref	On- derdeel	Omschrijving	Aa- ntal
511	24T315	RAIL, DIN-, 35 mm x 7,5 mm x 7 inch	1	518*	120573	BRUG, jumper	2
512	126811	BLOK, klem-, uiteinde	2	* <i>Jumpers worden gebruikt om het wattage van de elektrische verwarmers in uw doseersysteem te selecteren. Wanneer het Integrated PowerStation is gemonteerd, worden de jumpers verwijderd.</i>			
513	126383	DEKSEL, uiteinde	1				
514	126382	BLOK, aansluit-	2				
515	120570	BLOK, aansluit-	6				
516	24R758	BLOK, aansluit-, UT-2,5, rood	1				
517	24R759	BLOK, aansluit-, UT-2,5, zwart	1				

Stroomonderbrekermodule van systeem

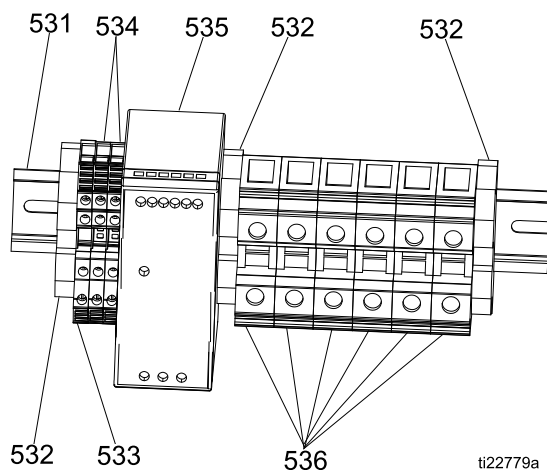
16U526



Ref	On- derdeel	Omschrijving	Aa- ntal	Ref	On- derdeel	Omschrijving	Aa- ntal
521	514014	RAIL, DIN; 35 mm x 7,5 mm x 8,625 in.	1	524	17A314	STROOMONDER- BREKER, 2-polig, 20 A, UL489	1
522	120838	KLEIN, eindstop	2	525	17A317	STROOMONDER- BREKER, 2-polig, 40A, UL489	3
523	17A319	STROOMONDER- BREKER, 1-polig, 50 A, C-curve	1				

Voedings- en aansluitblokmodule

16U522

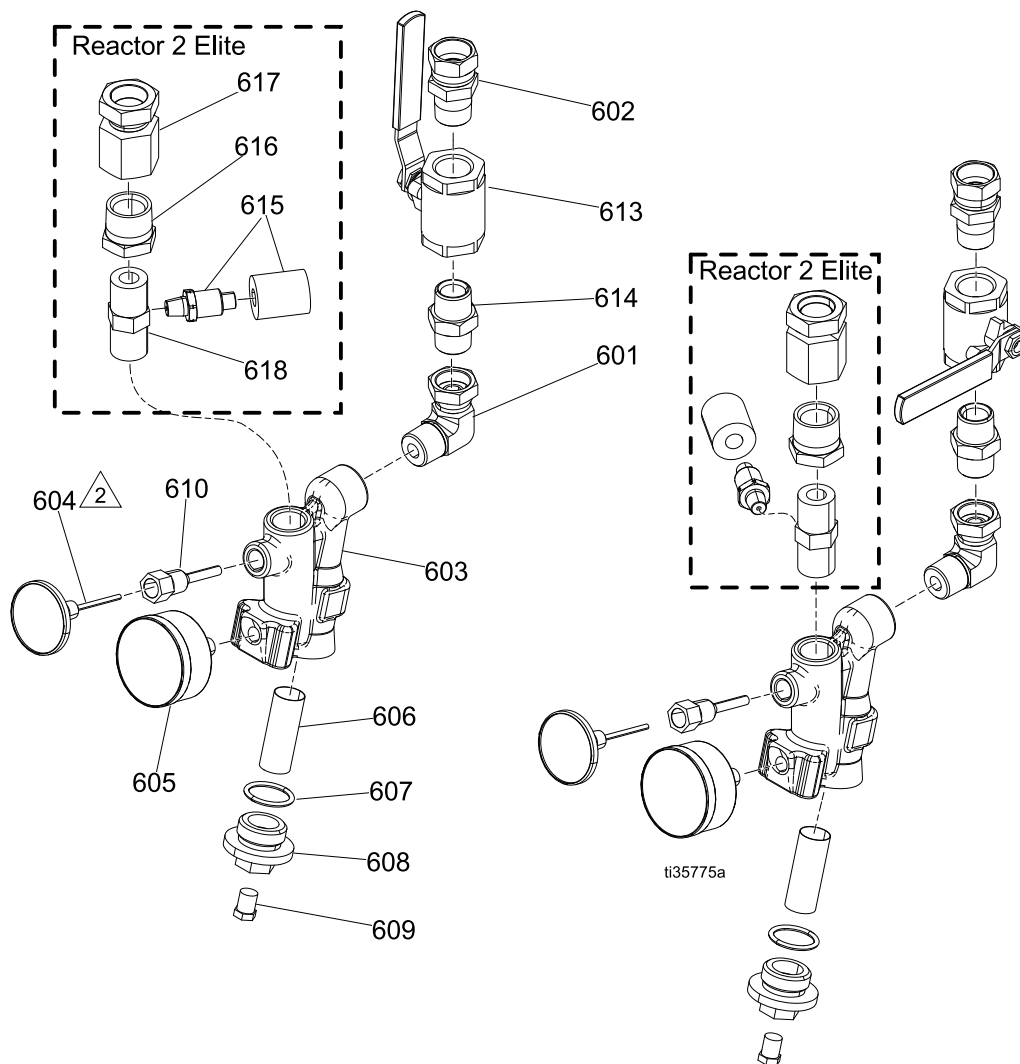


Ref	On- derdeel	Omschrijving	Aan- tal	Ref	On- derdeel	Omschrijving	Aan- tal
531	514014	RAIL, DIN; 35 mm x 7,5 mm x 8,625 in.	1	534	24R723	AANSLUITBLOK, 4-polig M4, ABB	2
532	120838	KLEIN, eindstop	3	535	126453	VOEDING, 24 V	1
533	24R722	AANSLUITBLOK, PE, 4-polig, ABB	1	536	24R724	AANSLUITBLOK, UT35	6

Vloeistofinlaatsets

24U320, standaard

25N920, Elite



- 1 Breng dichtingsmiddel aan op alle conische buisschroefdraden. Breng dichtingsmiddel aan op de vrouwelijke schroefdraden. Breng dit ten minste op de eerste vier schroefdraden aan met een breedte van ongeveer 1/4 slag.
- 2 Breng koelpasta aan op de steel van de kiesschijf voordat u deze in het huis monteert.

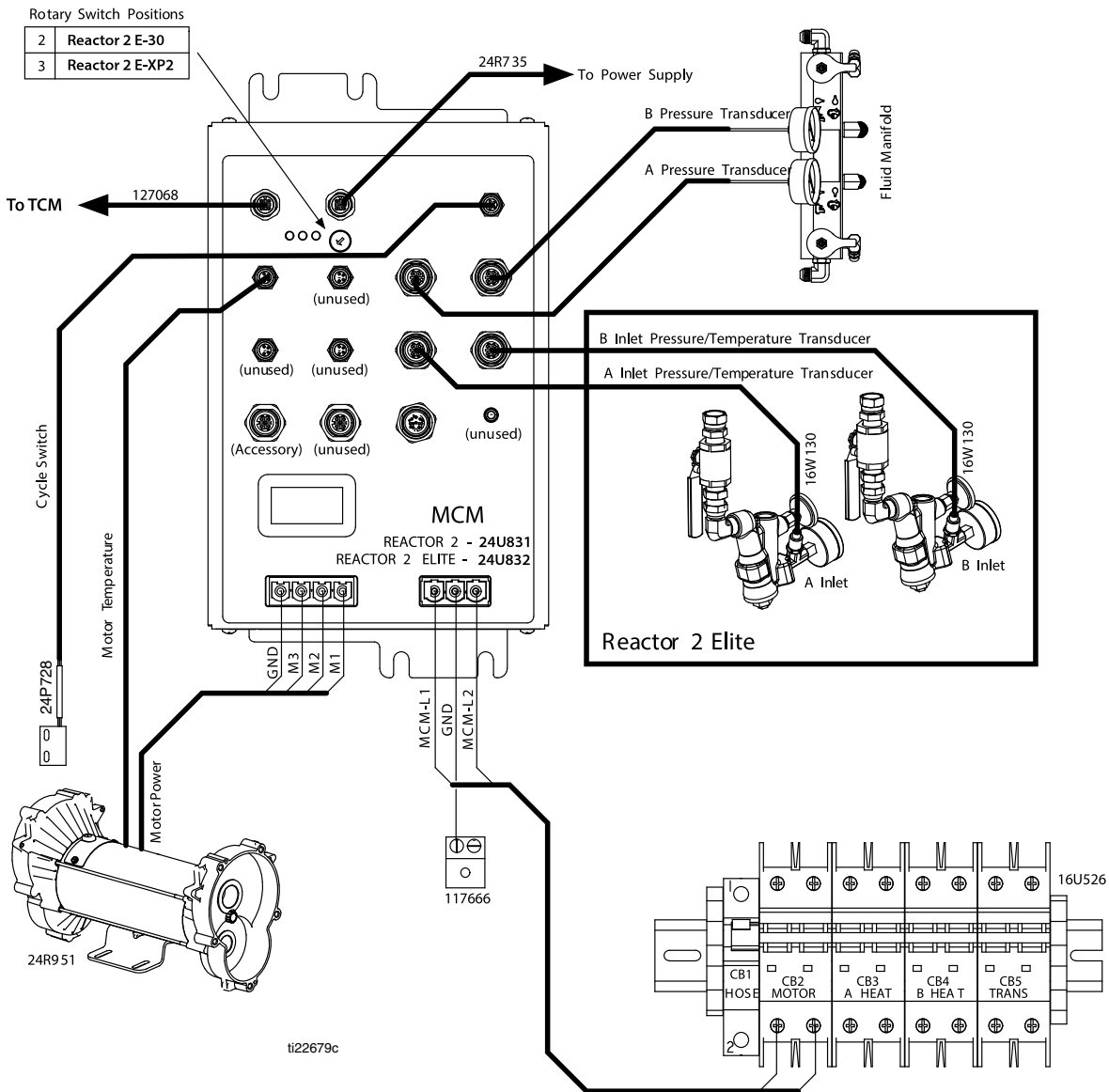
Ref	On- derdeel	Omschrijving	Aantal	
			24U320	25N920
601	160327	FITTING, koppelverloopstuk-, 90°	2	2
602	118459	FITTING, koppelstuk, wartel, 3/4 inch	2	2
603‡	247503	VERDELER, zeef, inlaat	2	2
604	24U852	THERMOMETER, wijzer	2	2
605	24U853	METER, vloeistofdruk-	2	2
606†	- - -	FILTER, reserve-	2	2
607†‡	128061	PAKKING, O-ring	2	2
608‡	16V879	KAP, filter	2	2
609‡	555808	PLUG, 1/4 mp met zeskantkop	2	2
610	15D757	BEHUIZING, thermometer, Viscon HP	2	2
613	109077	VENTIEL, kogel-, 3/4 NPT	1	2
614	C20487	FITTING, nippel, zeskant	2	2
615	24U851	DRUKOMVORMER, temperatuur (bevat schuim)		2
616	158586	FITTING, bus		2
617	158383	FITTING, koppelstuk		2
618	624545	FITTING, T-stuk 3/4 mann. x 1/4f		2

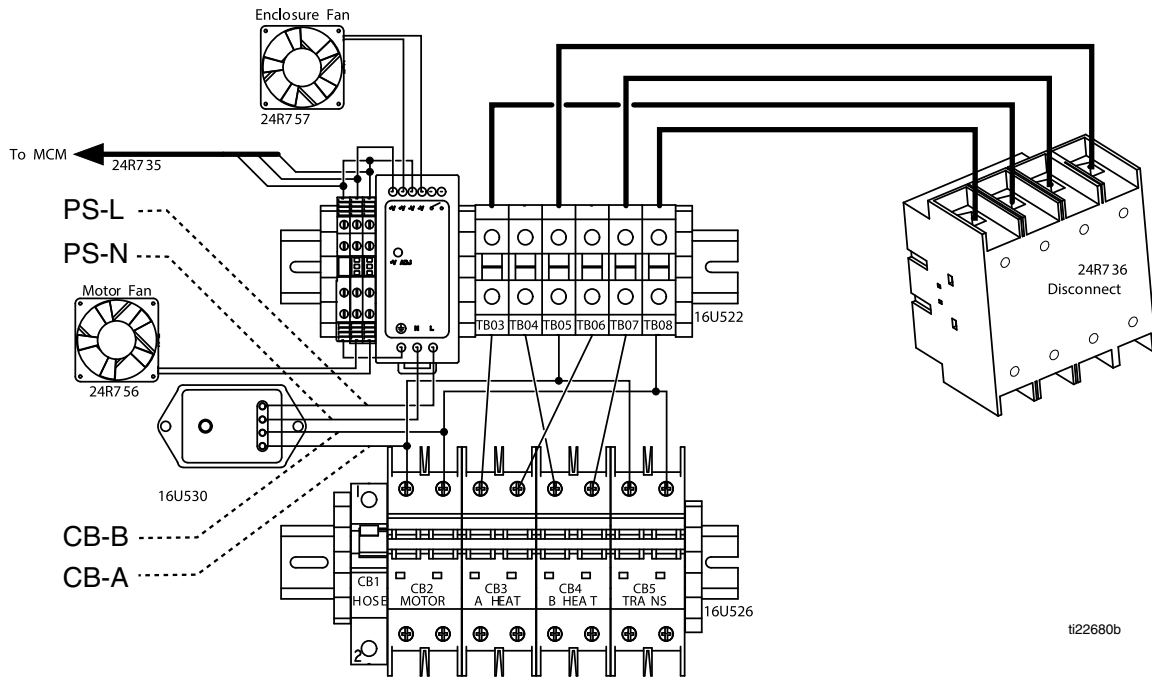
* *Optionele filter met een maaswijdte van 80, 255082 (per 2)*

† *Inbegrepen bij inlaatfilter- en dichtingset 24V020, 20 mesh (2 stuks).*

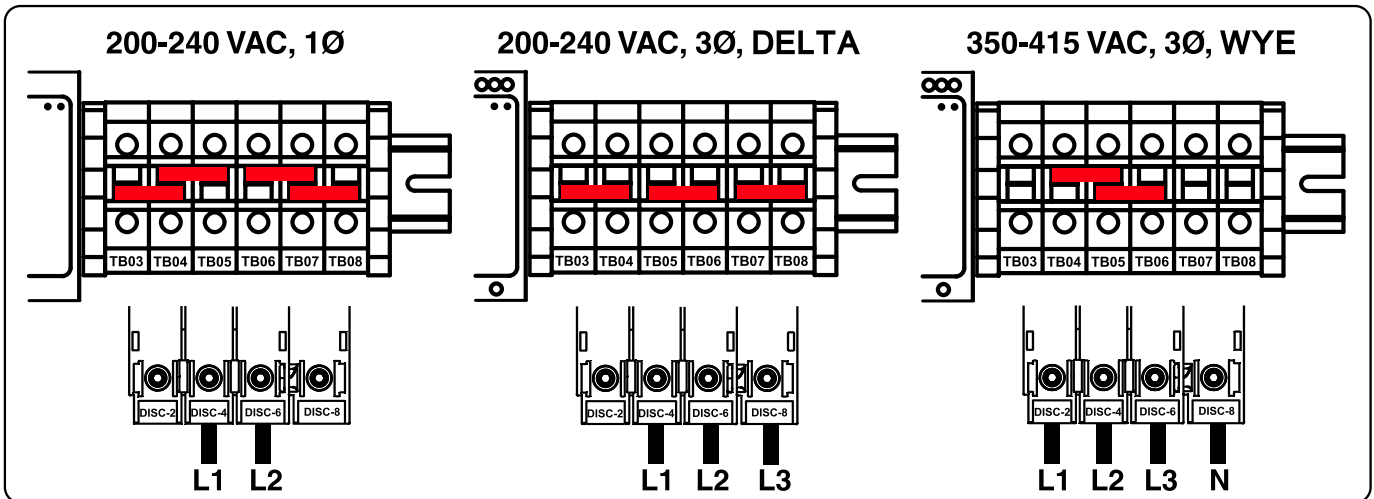
‡ *Inbegrepen in verdelerreparatieset 247503.*

Elektrische schema's



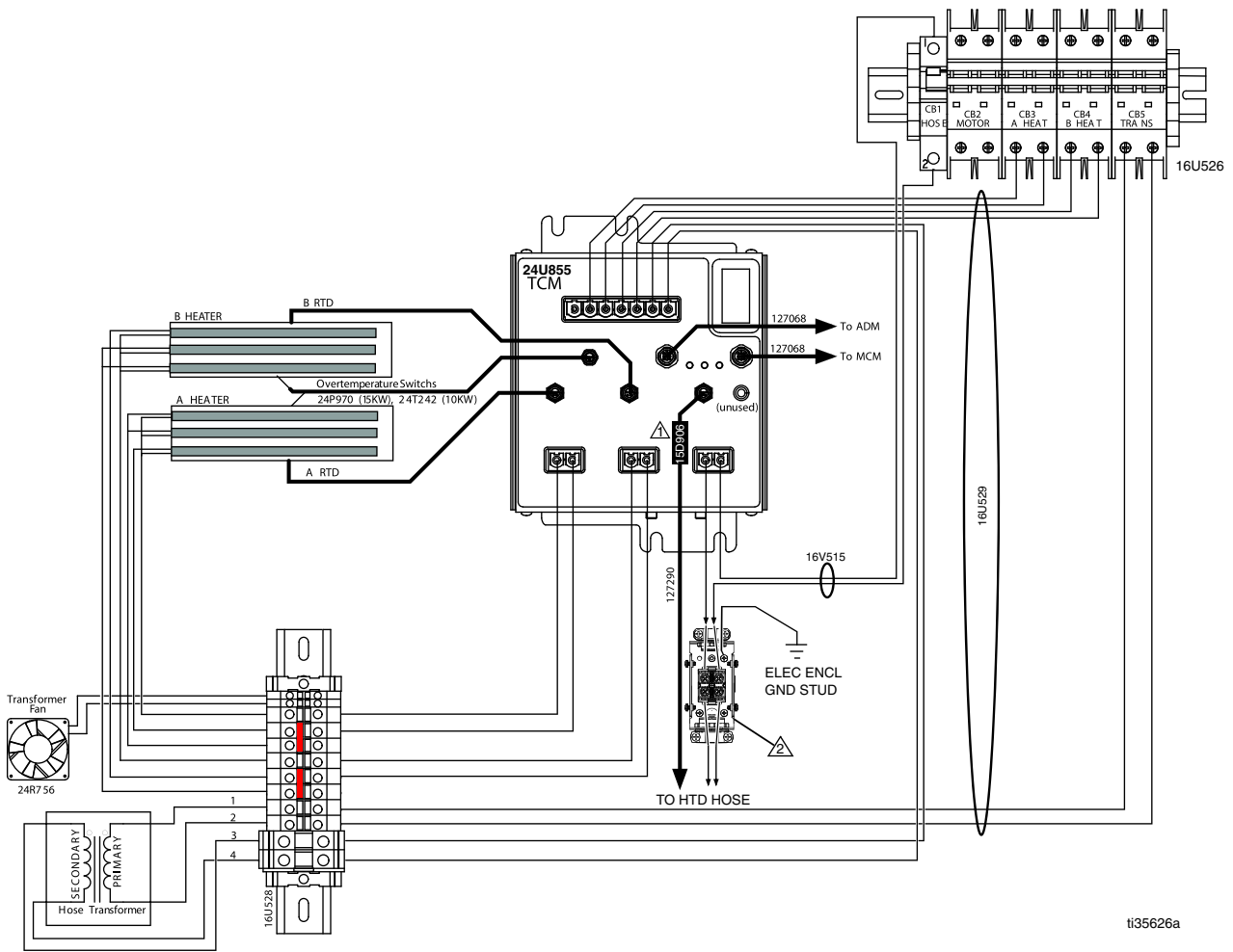


INCOMING POWER DIAGRAM

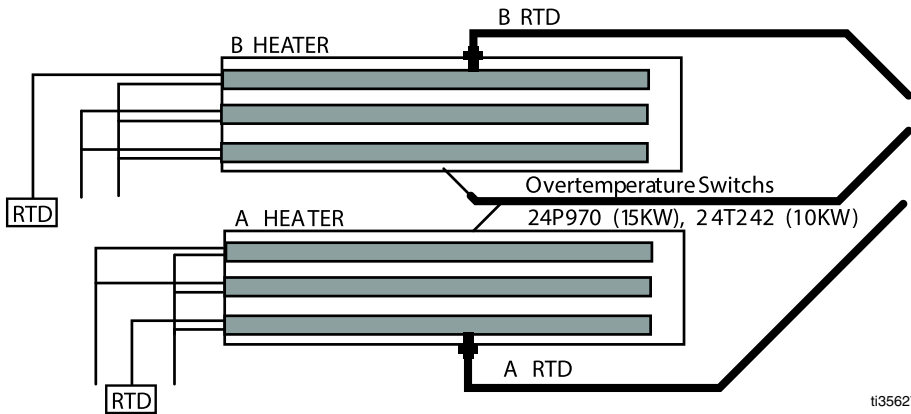


16X050A

Elektrische schema's



ti35626a



ti35627a

- 1 Dicht bij TCM plaatsen.
- 2 Omhulling aansluitingen verwarmde slang (alleen serie B).

Referentie reserveonderdelen voor reparatie Reactor 2

Aanbevolen algemene reserveonderdelen

Ref	On-derdeel	Omschrijving	Deel van eenheid
106, 115	15C852	Reparatiekit voor pomp E-30	Pomp
106, 115	15C851	Reparatiekit voor pomp E-XP2	Pomp
106, 115	246963	Reparatiekit voor oliereservoir E-XP2	Pomp
106, 115	246964	Reparatiekit voor oliereservoir E-30	Pomp
606, 607	24V020	Y-zeeffilter en pakkingset (set van elk twee)	Y-zeef
402	247824	Patroon aftapventiel	Vloeistofverdeler
403	102814	Vloeistofmanometer	Vloeistofverdeler
405	15M669	Druksensor	Vloeistofverdeler
211, 212	24L973	RTD-reparatieset	Verwarming
--	24K207	Slang-VTS	Slang
--	24N450	RTD-kabel (vervanging van 50 ft.)	Slang
--	24N365	Testset RTD-kabel (voor hulp bij het meten van de weerstand van RTD en RTD-kabels)	Slang

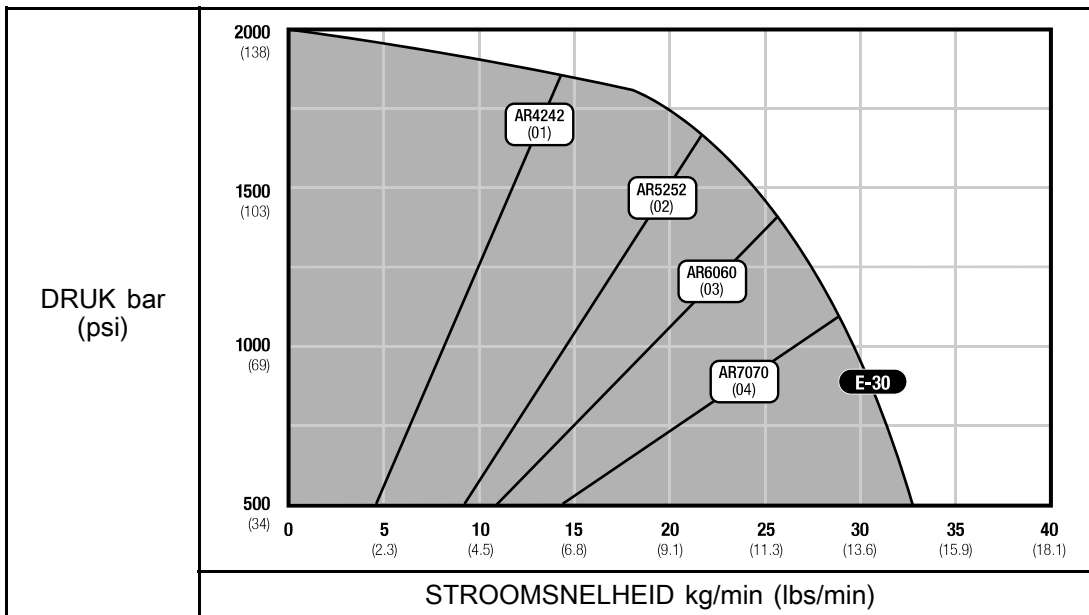
Prestatiegrafieken

Gebruik deze grafieken als hulp om te bepalen welk doseerapparaat het meest efficiënt met elke mengkamer werkt. De debietwaarden zijn gebaseerd op een materiaalviscositeit van 60 cps.

LET OP

Om schade aan het systeem te vermijden, dient de druk in het systeem niet hoger te zijn dan de lijn voor de gebruikte pistooltip.

Doseerapparaten voor schuim



Doseerapparaten voor coatings

Table 1 Fusion luchtspoeling, rond patroon

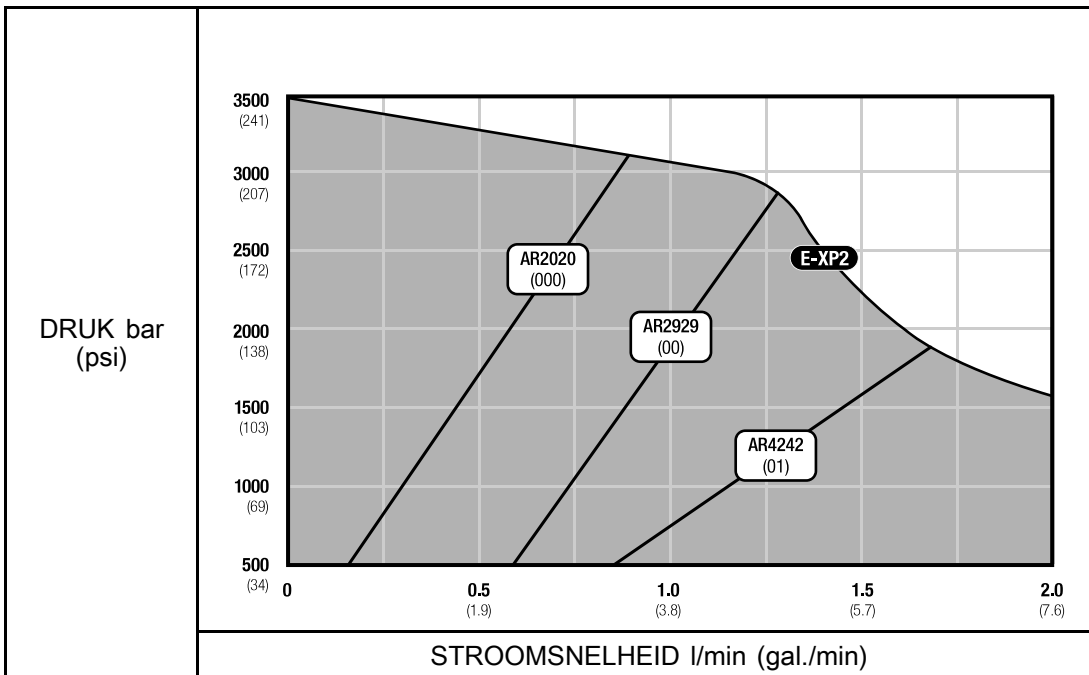


Table 2 Fusion luchtspoeling, vlak patroon

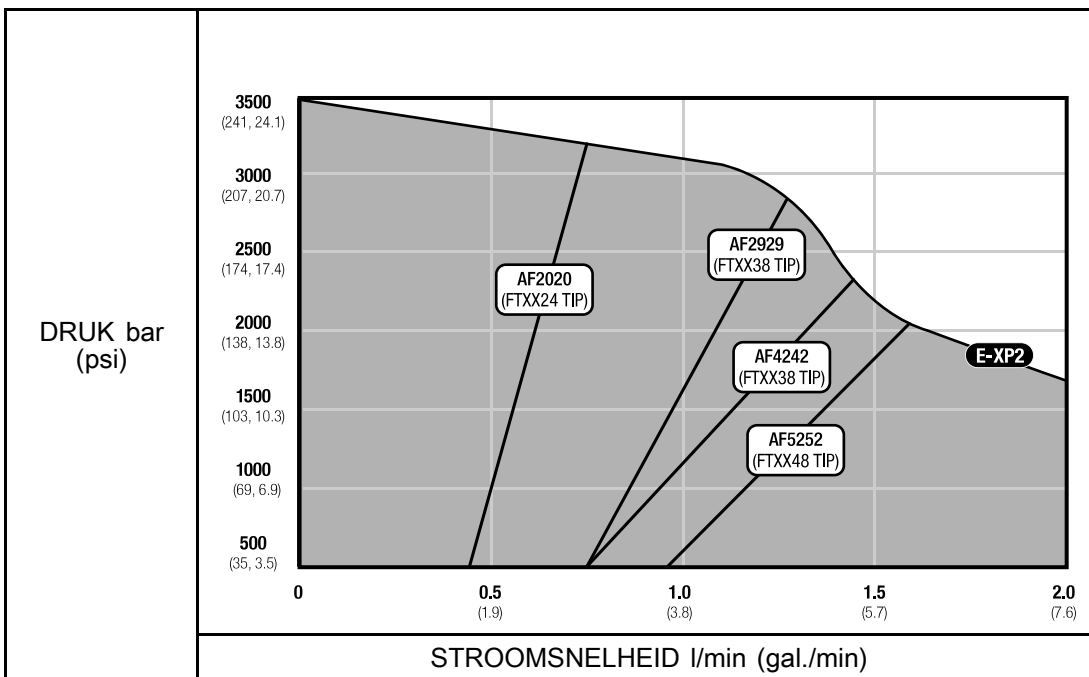


Table 3 Fusie mechanische spoeling, rond patroon

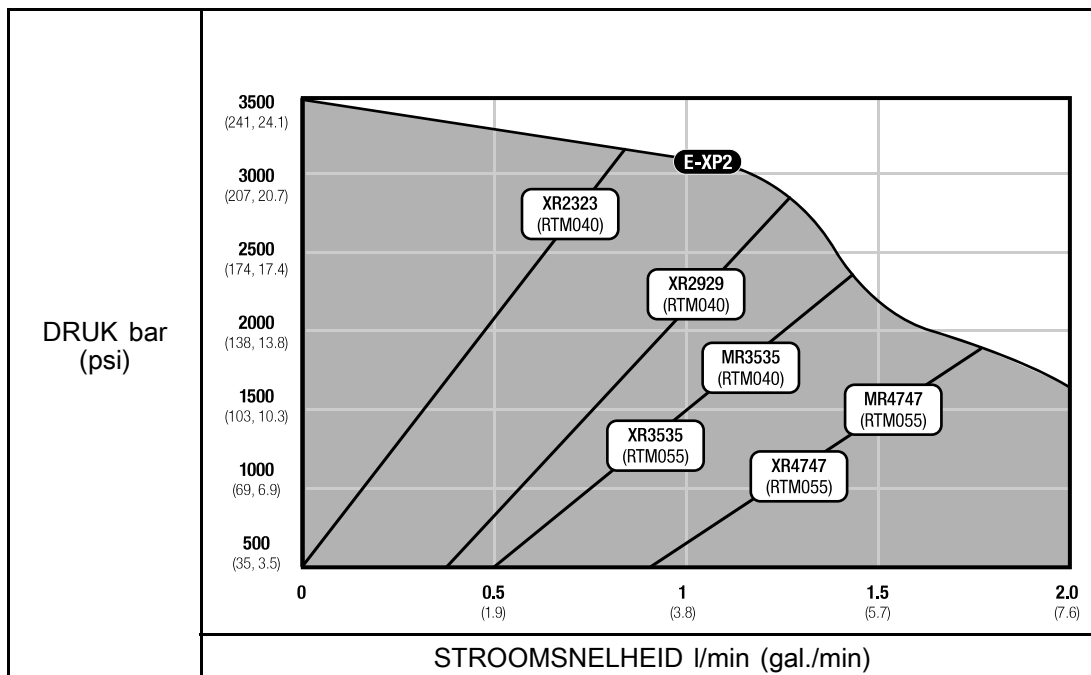
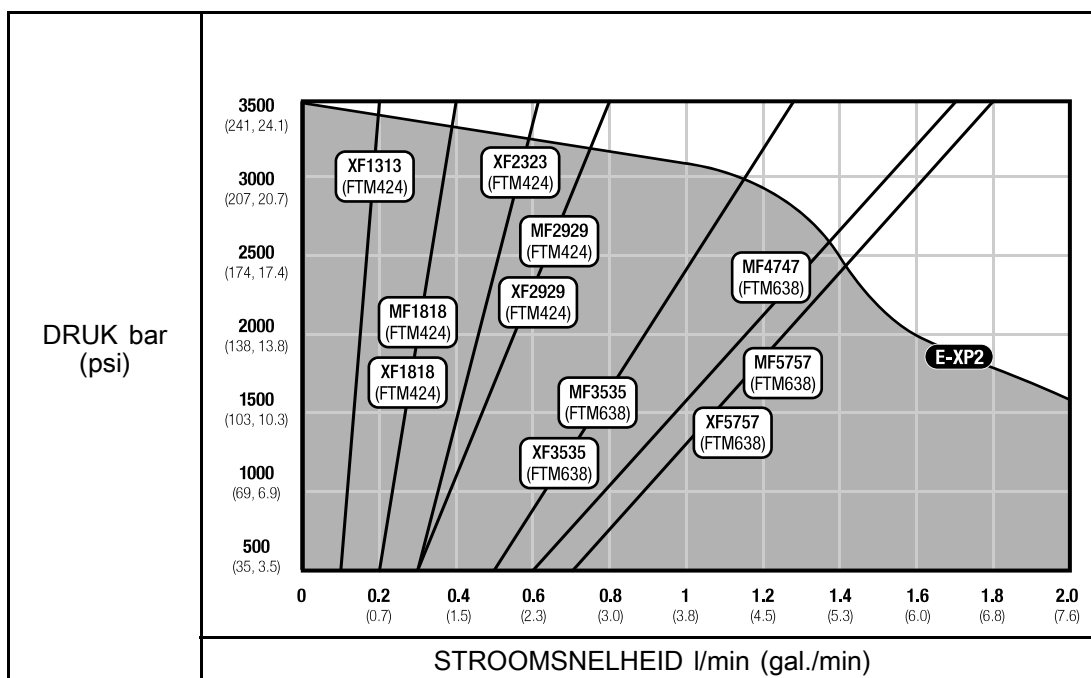


Table 4 Fusie mechanische spoeling, vlak patroon



OPMERKING: Prestatiegrafieken van elektrische units zijn gebaseerd op gebruikelijke werkcondities. Door lang achter elkaar spuiten en bij een erg hoge omgevingstemperatuur zullen de prestaties minder zijn.

Technische specificaties

Reactor 2 E-30 en E-XP2 doseersysteem		
	VS	Metrisch
Maximale vloeistofwerkdruk		
E-30	2000 psi	14 MPa, 140 bar
E-XP2	3500 psi	24,1 MPa, 241 bar
Maximale vloeistoftemperatuur		
E-30	190°F	88°C
E-XP2	190°F	88°C
Maximaal debiet		
E-30	30 lb/min	13,5 kg/min
E-XP2	2 gallon/min	7,6 l/min
Maximale lengte verwarmde slang		
Lengte	310 ft	94 m
Uitvoer per cyclus, ISO en HARS		
E-30	0,0272 gal.	0,1034 liter
E-XP2	0,0203 gal.	0,0771 liter
Omgevingstemperatuurbereik in bedrijf		
Temperatuur	20 tot 120 °F	-7 tot 49 °C
Lijnspanningvereisten		
Nominaal 200-240 VAC, 1 fase, 50/60 Hz	195/-265 VAC	
Nominaal 200-240 VAC, 3 fasen, driehoek, 50/60 Hz	195/-265 VAC	
Nominaal 350-415 VAC, 3 fasen, ster, 50/60 Hz	340/-455 VAC	
Vermogen verwarmers, (bij 230 V AC)		
E-30 10 kW	10.200 watt	
E-30, 15 kW	15.300 watt	
E-XP2 15 kW	15.300 watt	

Technische specificaties

Geluidsdruk, geluidsdruk gemeten volgens ISO 9614-2.		
E-30, Gemeten op 1 m (3,1 ft), bij 7 MPa (1000 psi, 70 bar), 11,4 l/min (3 gallon/min)	87,3 dBa	
E-XP2, Gemeten op 1 m (3,1 ft), bij 21 MPa (207 bar, 3000 psi), 3,8 l/min (1 gallon/min)	79,6 dBa	
Geluidsvermogen		
E-30, Gemeten op 1 m (3,1 ft), bij 7 MPa (70 bar, 1000 psi), 11,4 l/min. (3 g/min.)	93,7 dBa	
E-XP2, Gemeten op 1 m (3,1 ft), bij 21 MPa (207 bar, 3000 psi), 3,8 l/min (1 gallon/min)	86,6 dBa	
Vloeistofinlaten		
Component A (ISO) en Component B (HARS)	3/4 NPT(f) met 3/4 NPSM(f) koppeling	
Vloeistofuitlaten		
Component A (ISO)	#8 (1/2 inch) JIC, met #5 (5/16 inch) JIC-adapter	
Component B (HARS)	#10 (5/8 inch) JIC, met #6 (3/8 inch) JIC-adapter	
Vloeistofcirculatiepoorten		
Grootte	1/4 NPSM(m)	
Maximumdruk	250 psi	1,75 MPa, 17,5 bar
Afmetingen		
Breedte	26,3 inch	668 mm
Hoogte	63 inch	1600 mm
Diepte	15 inch	381 mm
Gewicht		
E-30, 10 kW	315 lb	143 kg
E-30, 15 kW	350 lb	159 kg
E-30, 10 kW Elite	320 lb	145 kg
E-30, 15 kW Elite	355 lb	161 kg
E-XP2	345 lb	156 kg
E-XP Elite	350 lb	159 kg
Natte delen		
Materiaal	Aluminium, roestvrij staal, verzinkt koolstofstaal, messing, carbide, chroom, chemisch resistente O-ringen, PTFE, polyethyleen met een ultrahoog moleculair gewicht	

Graco uitgebreide garantie voor Reactor[®] 2 componenten

Graco garandeert dat alle in dit document genoemde en door Graco vervaardigde apparatuur waarop de naam Graco vermeld staat, op de datum van verkoop voor gebruik door de oorspronkelijke koper vrij is van materiaal- en fabricagefouten. Met uitzondering van welke speciale, uitgebreide, of beperkte garantie dan ook, zoals gepubliceerd door Graco, zal Graco, gedurende een periode van twaalf maanden na de verkoopdatum, elk onderdeel van de apparatuur dat naar het oordeel van Graco gebreken vertoont, herstellen of vervangen. Deze garantie is alleen van toepassing op voorwaarde dat de apparatuur conform de schriftelijke aanbevelingen van Graco werd geïnstalleerd, bediend en onderhouden.

Graco-artikelnummer	Omschrijving	Garantieperiode
24U050 24U051	Elektromotor	36 maanden of 3 miljoen cycli
24U831	Regelmodule motor	36 maanden of 3 miljoen cycli
24U832	Regelmodule motor	36 maanden of 3 miljoen cycli
24U855	Besturingsmodule verwarmers	36 maanden of 3 miljoen cycli
24U854	Geavanceerde weergavemodule	36 maanden of 3 miljoen cycli
Alle andere Reactor 2-onderdelen		12 maanden

Normale slijtage en veroudering, of slecht functioneren, beschadiging of slijtage veroorzaakt door onjuiste installatie, verkeerde toepassing, slijtend materiaal, corrosie, onvoldoende of onjuist uitgevoerd onderhoud, nalatigheid, ongeval, eigenmachtige wijzigingen aan de apparatuur, of het vervangen van Graco-onderdelen door onderdelen van andere herkomst, vallen niet onder de garantie en Graco is daarvoor niet aansprakelijk. Graco is ook niet aansprakelijk voor slecht functioneren, beschadiging of slijtage veroorzaakt door de onverenigbaarheid van Graco-apparatuur met constructies, toebehoren, apparatuur of materialen die niet door Graco geleverd zijn, en ook niet voor fouten in het ontwerp, bij de fabricage of het onderhoud van constructies, toebehoren, apparatuur of materialen die niet door Graco geleverd zijn.

Deze garantie wordt verleend onder de voorwaarde dat de apparatuur, waarvan de koper stelt dat die een defect vertoont, gefrankeerd wordt verzonden naar een erkende Graco-distributeur zodat de aanwezigheid van het beweerde defect kan worden geverifieerd. Indien het beweerde defect inderdaad wordt vastgesteld, zal Graco de defecte onderdelen kosteloos herstellen of vervangen. De apparatuur zal gefrankeerd worden teruggezonden naar de oorspronkelijke koper. Wanneer er bij een inspectie van de apparatuur geen materiaal- of fabricagefouten worden geconstateerd, dan worden de reparaties uitgevoerd tegen een redelijke vergoeding, waarin vergoeding van de kosten van onderdelen, arbeid en vervoer kunnen zijn inbegrepen.

DEZE GARANTIE IS EXCLUSIEF, EN TREEDT IN DE PLAATS VAN ENIGE ANDERE GARANTIE, UITDRUKKELIJK OF IMPLICIET, DAARONDER INBEGREPEN MAAR NIET BEPERKT TOT GARANTIES BETREFFENDE VERKOOPBAARHEID OF GESCHIKTHEID VOOR EEN BEPAALDE TOEPASSING.

De enige verplichting van Graco en het enige verhaal van de klant bij inbreuk op de garantie wordt vastgesteld zoals hierboven bepaald. De koper gaat ermee akkoord dat er geen andere verhaalmogelijkheid (waaronder, maar niet beperkt tot vergoeding van incidentele schade of van vervolgschade door winstderving, gemiste verkoopopbrengsten, letsel aan personen of materiële schade, of welke andere incidentele verliezen of vervolgv verliezen dan ook) bestaat. Elke klacht wegens inbreuk op de garantie moet binnen twee (2) jaar na aankoopdatum of één (1) jaar na afloop van de garantieperiode kenbaar worden gemaakt.

GRACO GEEFT GEEN GARANTIE EN WIJST ELKE IMPLICIETE GARANTIE AF BETREFFENDE VERKOOPBAARHEID OF GESCHIKTHEID VOOR EEN BEPAALDE TOEPASSING, MET BETREKKING TOT TOEBEHOREN, APPARATUUR, MATERIALEN OF COMPONENTEN DIE GRACO GELEVERD, MAAR NIET VERVAARDIGD HEEFT. Deze items die wel verkocht, maar niet vervaardigd zijn door Graco (zoals elektromotoren, schakelaars en slangen) vallen, waar van toepassing, onder de garantie van de fabrikant. Graco zal aan de koper redelijke ondersteuning verlenen bij het aanspraak maken op die garantie.

Graco is in geen geval aansprakelijk voor indirecte, incidentele, speciale of gevolgschade die het gevolg is van het feit dat Graco-apparatuur hieronder heeft geleverd, of van de uitrusting, de werking, of het gebruik van producten of andere goederen die hiertoe zijn verkocht, ongeacht of die ontstaat door schending van op een contract, inbreuk op de garantie, nalatigheid van Graco, of anderszins.

VOOR KLANTEN VAN GRACO CANADA

The Parties acknowledge that they have required that the present document, as well as all documents, notices and legal proceedings entered into, given or instituted pursuant hereto or relating directly or indirectly hereto, be drawn up in English. Les parties reconnaissent avoir convenu que la rédaction du présent document sera en Anglais, ainsi que tous documents, avis et procédures judiciaires exécutés, donnés ou intentés, à la suite de ou en rapport, directement ou indirectement, avec les procédures concernées.

Graco-informatie

Voor de meest recente informatie over Graco-producten verwijzen we u naar www.graco.com.

Voor het plaatsen van een bestelling neemt u contact op met uw Graco-distributeur of belt u de dichtstbijzijnde distributeur.

Telefoon: +1-612-623-6921 **of gratis in de VS:** +1-800-328-0211 **Fax:** 612-378-3505

Alle geschreven en afgebeelde gegevens in dit document geven de meest recente productinformatie weer zoals bekend op het tijdstip van publicatie.

Graco behoudt zich het recht voor om te allen tijde wijzigingen aan te brengen zonder voorafgaande kennisgeving.

Kijk op www.graco.com/patents voor patentinformatie.

Vertaling van de originele instructies. This manual contains English. MM 333024

Graco Headquarters: Minneapolis

Kantoren in het buitenland: België, China, Japan, Korea

GRACO INC. EN DOCHTERONDERNEMINGEN • P.O. BOX 1441 • MINNEAPOLIS MN 55440-1441 • VS

Copyright 2019, Graco Inc. Alle productielocaties van Graco zijn ISO 9001-gecertificeerd.

www.graco.com

Revisie P, november 2019