

색 변경 및 원격 혼합 매니폴드 키트

3A5211J
KO

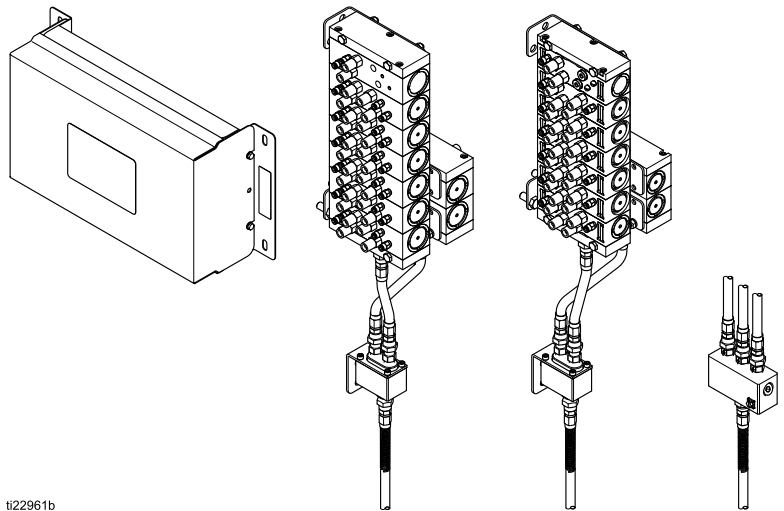
옵션 색 변경 기능 및 자동 분무용 ProMix™ PD2K 이액형 장비에서 사용되는 두 개의 구성 재료들에 대한 견에서의 혼합 추가. 전문가만 사용할 수 있습니다.



중요한 안전 지침

이 설명서 및 시스템 설치, 조작, 수리/부품 설명서에서 모든 경고 및 지침을 읽으십시오. 이 지침을 잘 보관해 두십시오.

모델 부품 번호 및 승인 정보는 4페이지를 참조하십시오.



tj22961b

Contents

관련 매뉴얼	3	표준 모델(MC1000, MC2000, MC3000, MC4000, AC1000, AC2000)	40
모델	4	듀얼 패널 모델(MC1002, MC2002, MC3002, MC4002, AC1002, AC2002)	46
경고	8	옵션 케이블 및 모듈	52
중요한 이소시아네이트(ISO) 정보	11	수리	53
재료 자체 접화	11	색 밸브 교체	53
중요한 산 촉매 정보	13	솔레노이드 교체	54
산 촉매 조건	13	색 변경 보드 퓨즈 교체	54
산 촉매의 수분 민감도	14	색 변경 보드 교체	55
모듈 설정	15	부품	56
IS 제어 모듈 설정	15	IS 색 변경 키트	56
설치	21	PD3K+ Mix-at-Wall 다기관 키트 (26C259)	67
제어 모듈 장착	21	밸브 다기관 키트	69
에어 공급	21	색 변경 제어 모듈 키트	80
접지	21	확장 키트	84
위험 구역	22	공기/솔벤트 절단 확장 키트	86
밸브 공기 라인 연결	24	호스 선택	87
공기 퍼지 밸브 연결	26	치수	89
유체 라인 연결	27	기술 데이터	92
확장 키트 설치	34	California Proposition 65	92
문제 해결	36		
색 변경 솔레노이드 밸브	36		
색 변경 보드	38		
전기 회로도	40		

관련 매뉴얼

최신 설명서는 <http://www.graco.com>에서 제공됩니다.

설명서 번호	설명
332458	PD2K 이액형 장비, 설치 매뉴얼, 자동 분무용 시스템
332564	PD2K 이액형 장비, 조작 매뉴얼, 자동 분무용 시스템
332709	PD2K 이액형 장비, 수리-부품 매뉴얼, 자동 분무용 시스템
332339	펌프 수리-부품 설명서
332454	색 변경 밸브 수리-부품 설명서
332455	색 변경 키트(비 IS) 지침-부품 설명서
332456	세 번째 및 네 번째 펌프 키트 지침-부품 설명서

설명서 번호	설명
3A2800	PD2K 전자 이액형 장비, 매뉴얼 시스템, 수리-부품 매뉴얼
332457	PD2K 전자 이액형 장비, 매뉴얼 시스템, 수리-부품 매뉴얼
332562	PD2K 전자 이액형 장비, 매뉴얼 시스템, 조작 매뉴얼
3A4186	PD2K 듀얼 패널 유체 패널 전자 이액형 장비, 매뉴얼 시스템, 조작 매뉴얼
3A4486	PD2K 듀얼 패널 유체 패널 전자 이액형 장비, 자동 시스템, 조작 매뉴얼

모델

본질적으로 안전한 모듈

이러한 키트들은 분배 밸브 근처의 위험 구역에 설치된 본질적으로 안전한 제어 모듈들을 사용합니다. 제품 부품 번호에 대한 키트 식별 라벨을 참조합니다. 최대 공기 작동 압력, 승인 정보 및 인증에 대해서는 모듈 식별 라벨을 참조하십시오.

Kit No.	<input type="text"/>
Serial No.	<input type="text"/>
Series No.	<input type="text"/>
	
Artwork No. 293992 Rev. C	

본질적으로 안전한 색 변경 모듈 식별 라벨



키트 식별 라벨



Table 1 . 저압, 비순환 원격 혼합 다기관 키트
 최대 유체 작동 압력: 300 psi(2.07 MPa, 20.7 bar)

색 + 솔벤트 밸브 수	—축매 + 솔벤트 밸브 수		
	1	2	4
1	24Y962		
2	24Y963	24Y972	
4	24Y964	24Y973	24Y980
6	24Y965	24Y974	24Y981
8	24Y966	24Y975	24Y982
12	26A060	26A061	26A062
제어 모듈 확장 키트: 2차 제어 모듈(모든 필요한 솔레노이드, 다기관, 밸브, CAN 케이블 포함)추가를 위해 사용합니다.			
13-18	24V163		
13-24	24V164		
13-30	24V165		

Table 2. 저압, 순환 원격 혼합 다기관 키트
 최대 유체 작동 압력: 300 psi(2.07 MPa, 20.7 bar)

색 + 솔벤트 밸브 수	—축매 + 솔벤트 밸브 수		
	1	2	4
1	24Y967		
2	24Y968	24Y976	
4	24Y969	24Y977	24Y983
6	24Y970	24Y978	24Y984
8	24Y971	24Y979	24Y985
12	25A606	26A063	26A064
제어 모듈 확장 키트: 2차 제어 모듈(모든 필요한 솔레노이드, 다기관, 밸브, CAN 케이블 포함)추가를 위해 사용합니다.			
13-18	24V328		
13-24	24V329		
13-30	24V330		

Table 3. 고압, 비순환 원격 혼합 다기관 키트
 최대 유체 작동 압력: 1500 psi(10.34 MPa, 103.4 bar)

색 + 솔벤트 밸브 수	—축매 + 솔벤트 밸브 수			
	1	1 (산)*	2	4
1	24V359	26A036		
2	24V360	26A037	24V381	
4	24V361	26A038	24V382	24V396
6	24V362	26A039	24V383	24V397
8	24V363	26A040	24V384	24V398
12	24V364	26A041	24V385	24V399
제어 모듈 확장 키트: 2차 제어 모듈(모든 필요한 솔레노이드, 다기관, 밸브, CAN 케이블 포함)추가를 위해 사용합니다.				
13-18	24V365			
13-24	24V366			
13-30	24V367			

모델들은 다음 페이지에서 계속됩니다.

Table 4 . 고압, 순환 원격 혼합 다기관 키트
최대 유체 작동 압력: 1500 psi(10.34 MPa, 103.4 bar)

색 + 솔벤트 밸브 수	—축매 + 솔벤트 밸브 수			
	1	1 (산)*	2	4
1	24V369	26A042		
2	24V370	26A043	24V389	
4	24V371	26A044	24V390	24V402
6	24V372	26A045	24V391	24V403
8	24V373	26A046	24V392	24V404
12	24V374	26A047	24V393	24V405
제어 모듈 확장 키트: 2차 제어 모듈(모든 필요한 솔레노이드, 다기관, 밸브, CAN 케이블 포함) 추가를 위해 사용합니다.				
13-18	24V375			
13-24	24V376			
13-30	24V377			

★ 이러한 산 키트들은 고압 및 저압 시스템 모두에 사용됩니다.

참고: 시스템들은 1 - 30개의 색상과 4개의 축매 사용이 가능합니다. 색/축매 추가:

- **현재 제어 모듈이 가득 찼을 경우:** IS 제어 모듈에서 모든 솔레노이드 포트들이 사용 중일 경우, 추가적 IS 제어 모듈이 필요합니다. 위에서 언급된 제어 모듈 확장 키트를 주문하십시오.
- **현재 제어 모듈이 가득 차지 않았을 경우:** 제어 모듈에 빈 솔레노이드 포트가 남아있을 경우, [확장 키트, page 84](#)를 참조합니다.

Table 5 사용자 정의 밸브 매핑 색 변경 제어 키트








키트 번호	솔레노이드 밸브	CAN 케이블 (15V206)	1/4 in. 튜브 (590332)	5/32 in. 튜브 (598095)	저압 및 고압 밸브 제어 모듈
25D328	4	10 ft	6 ft	24 ft	25D313
25D329	5			30 ft	25D314
25D474	6			36 ft	25D315
25D475	7			42 ft	25D316
25D476	8			48 ft	25D317
25D477	9			54 ft	25D318
25D478	10			60 ft	25D319
25D479	11			66 ft	25D320
25D480	12			72 ft	25D321
25D481	13			78 ft	25D322
25D482	14			84 ft	25D323
25D483	15			90 ft	25D324
25D484	16			96 ft	25D325
25D485	17			102 ft	25D326
25D486	18			108 ft	25D327

비 본질적 안전 모듈







부품, 설정, 설명서, 수리에 관한 매뉴얼 332455를 참조합니다.

경고

다음 경고는 이 장비의 설치, 사용, 접지, 정비 및 수리에 대한 것입니다. 느낌표 기호는 일반적인 주의 사항을 나타내며 위험 기호는 각 절차에 대한 위험을 의미합니다. 설명서 본문에 이러한 기호가 나타나면 해당 경고를 다시 참조하십시오. 이 부분에서 다루지 않은 제품별 위험 기호 및 경고는 해당하는 경우 본 설명서 본문에 나타날 수 있습니다.

 경고	
   	<p>화재 및 폭발 위험</p> <p>용제 및 페인트 솔벤트와 같이 작업장에서 발생하는 가연성 연무는 발화되거나 폭발할 수 있습니다. 화재 및 폭발을 방지하려면:</p> <ul style="list-style-type: none"> • 환기가 잘 되는 곳에서 장비를 사용하십시오. • 파일럿 등, 담배, 휴대용 전기 램프, 비닐 깔개(정전기 방전 위험) 등 발화 가능성이 있는 물질을 모두 치우십시오. • 작업 구역에 솔벤트, 형겔 및 가솔린을 포함한 찌꺼기가 없도록 유지하십시오. • 가연성 연기가 있는 곳에서는 전원 코드를 끼우거나 빼지 말고 등을 켜거나 끄지 않습니다. • 작업 구역의 모든 장비를 접지하십시오 접지 지침을 참조하십시오. • 반드시 접지된 호스를 사용하십시오. • 통 안으로 발사할 때는 접지된 통의 측면에 건을 단단히 고정시키십시오. 정전기 방지 또는 전도성이 아닐 경우 통 라이너를 사용하지 마십시오. • 정전기 불꽃이 발생하거나 감전을 느낄 경우 즉시 작동을 멈추십시오. 문제를 찾아 해결할 때까지 장비를 사용하지 마십시오. • 작업 구역에 소화기를 비치하십시오.
 	<p>감전 위험</p> <p>이 장비는 접지되어야 합니다. 시스템의 접지, 설정 또는 사용이 올바르지 않으면 감전 사고가 발생할 수 있습니다.</p> <ul style="list-style-type: none"> • 케이블을 분리하기 전과 장비를 수리 또는 설치하기 전에 메인 스위치의 전원을 끄고 분리하십시오. • 반드시 접지된 전원에만 연결하십시오. • 모든 전기 배선은 반드시 자격 있는 전기 기술자가 수행해야 합니다. 모든 지역 규정 및 규칙을 준수하십시오.





 경고	
  	<p>본질적 안전</p> <p>본질적으로 안전한 장비를 부적절하게 설치하거나 본질적으로 안전하지 않은 장비에 연결하면 위험 상황이 발생하고 화재, 폭발 또는 감전 위험을 초래할 수 있습니다. 현지 규정과 다음 안전 요구사항을 따르십시오.</p> <ul style="list-style-type: none"> 제품 설치 시, 모든 현지 안전 화재 규정(예: NFPA 33, NEC 500 및 516과 OSHA 1910.107 등)을 포함하여 클래스 I, 그룹 D, 부문 1(복미) 또는 클래스 I, 구역 1 및 2(유럽) 위험 구역에 있는 전기 제품의 설치에 관한 국가, 주 및 지방 규정을 준수하십시오. 화재 및 폭발을 방지하려면: <ul style="list-style-type: none"> 비위험 구역에만 승인된 장비를 위험 구역에 설치하지 마십시오. 모델의 본질적 안전 등급이 표시된 모델 ID 라벨을 참조하십시오. 본질적 안전 기능을 저해할 수 있으므로 시스템 구성품을 교체하지 마십시오. 본질적 안전 단자와 접촉하는 장비는 본질적 안전 등급이어야 합니다. 여기에는 DC 전압 계, 전기 저항계, 케이블 및 연결 장치가 포함됩니다. 문제를 해결할 때는 장치를 위험 구역 밖으로 옮기십시오.
  	<p>피부 주입 위험</p> <p>스프레이 장치, 호스의 누출 부위 또는 파손된 구성품에서 발생하는 고압 유체로 인해 피부가 관통될 수 있습니다. 이는 단순한 외상으로 보일 수도 있지만 절단을 초래할 수 있는 심각한 부상입니다. 즉시 병원에 가서 치료를 받아야 합니다.</p> <ul style="list-style-type: none"> 스프레이 장치가 다른 사람 또는 신체의 일부를 향하지 않도록 합니다. 유체 출구 위에 손을 놓지 마십시오. 손, 신체, 장갑 또는 형경으로 누출되는 유체를 막지 마십시오. 분배 작업을 중단할 때, 그리고 장비를 청소, 점검 또는 정비하기 전에 압력 해제 절차를 따르십시오. 장비를 작동하기 전에 모든 유체 연결부를 단단히 조이십시오. 호스와 커플링은 매일 점검하십시오. 마모되었거나 손상된 부품은 즉시 교체하십시오.
 	<p>구동 부품 위험구동</p> <p>부품으로 인해 손가락 및 다른 신체 부위가 끼거나 잘리거나 절단될 수 있습니다.</p> <ul style="list-style-type: none"> 이동 부품에 가까이 접근하지 마십시오. 보호대 또는 커버를 제거한 상태로 장비를 작동하지 마십시오. 가압된 장비는 경고 없이 시동될 수 있습니다. 장비를 점검, 이동 또는 수리하려면 먼저 감압 절차를 수행하고 모든 전원을 분리하십시오.
 	<p>유독성 유체 또는 연기</p> <p>유독성 유체 또는 연기가 눈 또는 피부에 닿거나 이를 흡입하거나 삼키면 심각한 부상을 입거나 사망에 이를 수 있습니다.</p> <ul style="list-style-type: none"> MSDS를 참조하여 사용 중인 유체의 특정 위험 요소를 확인합니다. 위험한 유체는 승인된 용기에 보관하고 관련 규정에 따라 폐기하십시오. 스프레이, 분배하거나 장비를 청소할 때는 항상 화학물질에 내성이 있는 보호 장갑을 착용하십시오.

 경고	
	<p>개인 보호 장비 작업 구역에서는 눈 부상, 청각 손실, 독성 연기의 흡입 및 화상을 포함한 심각한 부상을 방지할 수 있도록 적절한 보호 장비를 착용하십시오. 이러한 보호 장비는 다음과 같지만 이에 제한되지 않습니다.</p> <ul style="list-style-type: none"> • 보안경 및 청각 보호대. • 유체 및 솔벤트 제조업체의 권장에 따른 호흡기, 보호의류, 장갑.
   	<p>장비 오용 위험 장비를 잘못 사용하면 심각한 부상을 입거나 사망에 이를 수 있습니다.</p> <ul style="list-style-type: none"> • 피곤한 상태 또는 약물이나 술을 마신 상태로 장치를 작동하지 마십시오. • 최저 등급 시스템 구성품의 최대 작동 압력 또는 온도 정격을 초과하지 마십시오. 모든 장비 설명서의 기술 데이터를 참조하십시오. • 장비의 습식 부품에 적합한 유체와 솔벤트를 사용하십시오. 모든 장비 설명서의 기술 데이터를 참조하십시오. 유체 및 솔벤트 제조업체의 경고를 숙지하십시오. 재료에 대한 자세한 정보가 필요하면 대리점이나 소매점에 MSDS를 요청하십시오. • 장비에 전원이 공급되거나 가압 상태인 경우에는 작업 구역을 이탈하지 마십시오. • 장비를 사용하지 않을 때는 모든 장비를 끄고 감압 절차를 따르십시오. • 장비를 매일 점검하십시오. 마모되거나 손상된 부품이 있으면 즉시 수리하거나 제조업체의 정품 부품으로만 교체하십시오. • 장비를 개조하거나 수정하지 마십시오. 변형하거나 수정하면 대리점의 승인이 무효화되고 안전에 위협할 수 있습니다. • 모든 장비는 사용하는 환경에 맞는 등급을 갖고 승인되었는지 확인하십시오. • 장비는 지정된 용도로만 사용하십시오. 자세한 내용은 대리점에 문의하십시오. • 호스와 케이블은 통로나 날카로운 모서리, 이동 부품 및 뜨거운 표면을 지나가지 않도록 배선하십시오. • 호스를 꼬거나 구부리지 마십시오. 또한 호스를 잡고 장비를 끌어당겨서도 안됩니다. • 작업장 근처에 어린이나 동물이 오지 않게 하십시오. • 관련 안전 규정을 모두 준수하십시오.

중요한 이소시아네이트(ISO) 정보

이소시아네이트(ISO)는 두 가지 성분 재료에 사용되는 촉매입니다.

이소시아네이트 조건

				
---	---	---	---	--

이소시아네이트가 함유된 유체를 스프레이 또는 분배하면 잠재적으로 유해한 연무, 증기 및 무화 분진이 생성될 수 있습니다.




- 유체 제조업체의 경고문 및 안전 데이터 시트 (SDS)를 읽고 이해하여 이소시아네이트 관련 위험 및 예방 조치를 숙지하십시오.
- 이소시아네이트 사용에는 잠재적으로 위험한 절차가 포함됩니다. 이 장비로 스프레이 작업을 하려면 교육을 받고 자격을 갖추어야 하며 이 설명서와 유체 제조업체의 적용 분야 지침 및 SDS의 정보를 읽고 이해해야 합니다.
- 잘못 유지보수하거나 잘못 조정된 장비를 사용하면 재료가 부적절하게 경화될 수 있습니다. 장비는 설명서 지침에 따라 주의해서 유지보수 및 조정해야 합니다.
- 이소시아네이트 연무, 증기 및 무화 분진의 흡입을 방지하기 위해 작업구역에 있는 모든 사람은 적절한 호흡용 보호구를 착용해야 합니다. 항상 꼭 맞는 호흡용 보호구를 착용해야 하며, 해당 장비에는 급기 호흡용 보호구가 포함되어 있을 수 있습니다. 유체 제조업체의 SDS에 나온 지침에 따라 작업장을 환기시키십시오.
- 이소시아네이트가 피부가 닿지 않도록 하십시오. 작업구역에 있는 모든 사람은 유체 제조업체 및 현지 규제 기관에서 권장하는 대로, 화학물질 불침투성 장갑, 보호복 및 발 덮개를 착용해야 합니다. 오염된 의복 취급에 관한 지침을 포함하여 모든 유체 제조업체 권장 사항을 따르십시오. 스프레이 후, 음식을 먹거나 음료를 마시기 전에 손과 얼굴을 씻으십시오.

재료 자체 점화

				
---	--	--	--	--

일부 재료는 너무 두껍게 바르면 자체 점화될 수 있습니다. 재료 제조업체의 경고문과 재료 MSDS를 참조하십시오.

구성품 A와 구성품 B의 분리 상태 유지

				
---	--	---	--	--

교차 오염은 유체 라인에서 재료 경화를 유발할 수 있으며, 이로 인해 중상이나 장비 손상이 초래될 수 있습니다. 교차 오염을 방지하려면:

- 구성품 A와 구성품 B 습식 부품을 교환하지 마십시오.
- 한쪽 면에서 오염되었다면 다른 쪽 면에 용제를 사용하지 마십시오.

이소시아네이트의 수분 민감도

수분 노출(예: 습기)로 인해 ISO가 부분적으로 경화될 수 있습니다. 유체 안에 작고 단단한 연마성 결정이 떠다닐 수 있습니다. 결국 표면에 막이 형성되고 ISO가 젤이 되기 시작하여 점도가 증가하게 됩니다.

알림

부분적으로 경화된 ISO를 사용하면 모든 습식 부품의 성능과 수명이 단축됩니다.

- 항상 통풍구에 흡착식 건조기를 사용하거나 질소 기체를 넣은 밀봉된 용기를 사용하십시오. ISO를 뚜껑이 없는 용기에 보관하지 **마십시오**.
- ISO 펌프 습식 컵 또는 탱크(설치된 경우)가 적절한 윤활유로 채워져 있도록 유지하십시오. 윤활유는 ISO와 대기 사이에 장벽을 형성합니다.
- ISO와 호환되는 방습 호스만 사용하십시오.
- 재생 용제는 수분이 함유되어 있을 수 있으므로 사용하지 마십시오. 사용하지 않을 때는 항상 솔벤트 용기를 닫아 두십시오.
- 재조립 시, 스크류산이 있는 부품을 적절한 윤활유로 항상 윤활하십시오.

참고: 막 형성 크기와 결정화 비율은 ISO의 함유량, 습도 및 온도에 따라 달라집니다.

재료 교환

알림





장비에 사용된 재료 유형을 변경하려면 장비 손상과 가동 중단이 발생하지 않도록 각별히 유의해야 합니다.

- 재료를 변경할 때는 장비를 여러 번 세척하여 깨끗이 청소하십시오.
- 세척 후에는 항상 유체 흡입구 여과기로 청소하십시오.
- 재료 제조업체에 화학적 호환성에 대해 문의하십시오.
- 에폭시와 우레탄 또는 폴리우레아 간 교환 시에는 모든 유체 구성품을 해체해서 청소하고 호스를 변경하십시오. 에폭시는 종종 B(경화제)면에 아민을 포함합니다. 폴리우레아는 종종 A(레진)면에 아민을 포함합니다.

중요한 산 촉매 정보

본 매뉴얼의 일부 색 변경 원격 혼합 다기관 키트들은 구성요소 두가지, 목재 마감재에 사용되는 산 촉매(“산성”)에 대해 설계되었습니다. 사용하고 있는 현재 산(1미민의 pH수준)이 이전 산보다 부식성이 있습니다. 이러한 산의 증가된 부식성을 견디기 위해 더 많은 내부식성 첫음성 재료가 필요하고 대체없이 사용해야 합니다.

산 촉매 조건

									
---	---	---	---	---	---	--	--	--	--

산이 인화성 물질이고 뿌리거나 산을 분배하는 것이 잠재적으로 유해한 안개, 증기 및 세분화된 미립자를 생성합니다. 화재와 폭발 및 심각한 부상을 방지하기 위해.

- 유체 제조업체의 경고문 및 안전 데이터 시트(SDS)를 읽고 이해하여 산 관련 위험 및 예방 조치를 숙지하십시오.
- 정품만 사용하십시오. 제조업체가 촉매 시스템에서 산성 화학 부품을 권장했습니다(호스, 피팅류 등). 반응이 치환된 부분 및 산 사이 발생할 수 있습니다.
- 산성 연무, 증기 및 무화 분진의 흡입을 방지하기 위해 작업구역에 있는 모든 사람은 적절한 호흡용보호구를 착용해야 합니다. 항상 꼭 맞는 호흡기 보호 장구를 착용해야 하며, 해당 장비에는 공기 공급 호흡기가 포함되어 있을 수 있습니다. 유체 제조업체의 SDS에 나와 있는 지침에 따라 작업구역을 환기시키십시오.
- 모든 피부가 산과 접촉하는 것을 피하십시오. 작업영역에서 모든 사람이 제조 업체 및 지방당국이 권장함으로써 화학적으로 침투하지 않는 장갑, 보호복, 발 싸개, 에이프런 및 안면 가리개를 갖춰야 합니다. 오염된 의복 취급에 관한 지침을 포함하여 모든 유체 제조업체 권장 사항을 따르십시오. 식사하거나 마시기 전에 손 및 얼굴을 씻으십시오.
- 장비의 누출 가능성을 정기적으로 검사하고 산 및 그 증기의 직접 접촉 또는 흡입을 피하기 위해 즉시 완전히 누출물을 제거하고.
- 열, 불꽃 및 불길이 없는 곳에 산을 보관하십시오. 분무 영역에서 담배를 피지 마십시오. 점화원을 모두 치우십시오.
- 산은 산 제조자의 권고에 따라 원래의 용기에 보관하고 직사광선을 피아혀 시원하고 건조하고 토풍이 잘되는 구역에서 보관하고 다른 화학 물질과 멀리 떨어집니다. 용기 부식 방지하기 위해 대체 용기에 산을 저장하지 마십시오. 증기가 저장 공간 및 주변 시설을 오염시키는 것을 방지하기 위해 원래 용기를 다시 봉하십시오.

산 축매의 수분 민감도

산성 축매가 대기 중 습기 및 기타 오염 물질에 대한 민감할 수 있습니다. 신축적 및 조기 씰 손상 및 파손을 방지하기 위해 축매 펌프 및 밸브 씰 영역이 대기에 노출하는 것이 ISO오일, TSL 또는 기타 호환 가능한 재료로 침수됩니다.

알림

산 형성이 밸브 씰을 손상시키고 축매 펌프의 성능 및 수명을 단축시킵니다. 산이 습기에 노출되지 않도록:

- 항상 통풍구에 흡착식 건조기를 사용하거나 질소 기체를 넣은 밀봉된 용기를 사용하십시오. 산을 뚜껑이 없는 용기에 보관하지 마십시오.
- 축매 펌프와 밸브 씰을 적절한 윤활유로 채우십시오. 윤활유는 산과 대기 사이에 장벽을 형성합니다.
- 산에 맞는 방습 호스만 사용하십시오.
- 재조립 시, 스크류산이 있는 부품을 적절한 윤활유로 항상 윤활하십시오.

모듈 설정

IS 제어 모듈 설정

참고: 위험 구역에 2개의 색 변경 제어 모듈을 설치할 수 있습니다. 색 1-12를 위한 모듈은 보드 7로 명시됩니다. 색 13-30을 위한 모듈은 보드 8로 명시됩니다. 모듈 키트에는 모듈 8(색 13-30)에 대한 라벨이 제공됩니다. 시스템 구성에 따라 레이블을 붙이십시오.

참고: 하나 이상의 색 펌프가 있지만 상대적으로 더 적은 색 변경 재료를 갖는 시스템에서, 대체 원격 밸브 맵은 단일 IS 색 변경 보드(모듈 7)로 이러한 색들을 통합시킬 수 있습니다. (세부 사항은 작동 설명서 332562, 332564의 "펌프 화면 1"을 참조하십시오.)

참고: 스프레이 장치 제거에 공기/솔벤트 절단을 사용하는 시스템에 있어, 공기 밸브는 우측 하부 솔레노이드 위치를 사용합니다(다음 표 참조). 공기 밸브와 솔레노이드 위치를 공유하는 색 번호(밸브)는 본 구성에서 지원되지 않을 수 있음을 명심하십시오. (PD2K의 공기/솔벤트 칩에 대한 세부 사항은 조작 매뉴얼 332562 및 332564와 설치 매뉴얼 332457 및 332458을 참조하십시오.)

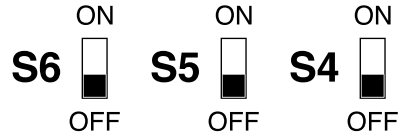
지정된 번호에 따라 다음과 같이 각 모듈을 구성하십시오.

알림

회로 보드의 손상을 방지하려면 손목에 접지 스트랩(부품 번호 112190)을 착용하고 적절히 접지하십시오.

전기 구성품의 손상을 방지하려면 커넥터를 연결하기 전에 모든 시스템 전원을 차단하십시오.

1. 시스템에서 전원을 차단하십시오.
2. 색 변경 모듈을 여십시오. 제어 모듈 보드에서 스위치 S4, S5 및 S6을 찾으십시오. 스위치는 끄기(OFF) 위치로 제공될 수 있습니다.



3. 각 모듈에 대해, 다음 표에 표시된 대로 스위치를 켜기(ON) 또는 끄기(OFF)로 설정하십시오.

IS 제어 모듈 스위치 설정			
제어 모듈	S6	S5	S4
모듈 7			
모듈 8			

4. 다음 그림과 표를 사용하여 밸브 다기관의 각 밸브에 할당되는 솔레노이드 밸브를 판별하십시오.

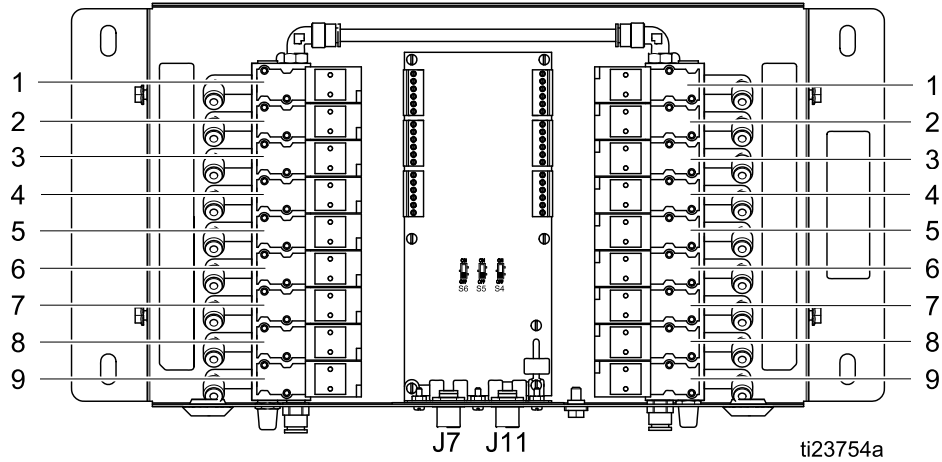


Figure 1 IS 제어 모듈

표준 맵

IS 제어 모듈 7			
솔레노이드	밸브	솔레노이드	밸브
1	색 솔벤트	1	촉매 솔벤트
2	색 1	2	촉매 1
3	색 2	3	촉매 2
4	색 3	4	촉매 3
5	색 4	5	촉매 4
6	색 5	6	색 9
7	색 6	7	색 10
8	색 7	8	색 11
9	색 8	9	색 12*

IS 제어 모듈 8			
솔레노이드	밸브	솔레노이드	밸브
1	색 13	1	색 22
2	색 14	2	색 23
3	색 15	3	색 24
4	색 16	4	색 25
5	색 17	5	색 26
6	색 18	6	색 27
7	색 19	7	색 28
8	색 20	8	색 29
9	색 21	9	색 30

* 공기/솔벤트 절단 사용 시 에어 밸브 위치.

대체 맵 1(2개의 레진 펌프에 대한 통합)

IS 제어 모듈 7			
솔레노이드	밸브	솔레노이드	밸브
1	색 솔벤트	1	촉매 솔벤트
2	색 1	2	촉매 1
3	색 2	3	촉매 2
4	색 3	4	촉매 3
5	색 4	5	촉매 4
6	색 5	6	색 19
7	색 6	7	색 20
8	색 17	8	색 21
9	색 18	9	색 22*

IS 제어 모듈 8			
솔레노이드	밸브	솔레노이드	밸브
1	색 7	1	색 16
2	색 8	2	색 23
3	색 9	3	색 24
4	색 10	4	색 25
5	색 11	5	색 26
6	색 12	6	색 27
7	색 13	7	색 28
8	색 14	8	색 29
9	색 15	9	색 30

대체 맵 2(3개의 레진 펌프에 대한 통합)

IS 제어 모듈 7			
솔레노이드	밸브	솔레노이드	밸브
1	색 솔벤트	1	촉매 솔벤트
2	색 1	2	촉매 1
3	색 2	3	촉매 2
4	색 3	4	촉매 3
5	색 4	5	촉매 4
6	색 17	6	색 25
7	색 18	7	색 26
8	색 19	8	색 27
9	색 20	9	색 28*

IS 제어 모듈 8			
솔레노이드	밸브	솔레노이드	밸브
1	색 5	1	색 14
2	색 6	2	색 15
3	색 7	3	색 16
4	색 8	4	색 21
5	색 9	5	색 22
6	색 10	6	색 23
7	색 11	7	색 24
8	색 12	8	색 29
9	색 13	9	색 30

* 공기/솔벤트 절단 사용 시 에어 밸브 위치.

모듈 설정

참고: 벽면에서 혼합되는 다기관을 사용하며 또한 하나 이상의 건을 갖는 시스템에 있어, 추가적 원격 솔벤트 밸브가 요구되어 IS 색 변경 제어 모듈이 밸브 맵을 조정할 수 있도록 합니다. 이와 같이, 대체 원격 밸브 맵은 다중 레진 펌프에서 건 솔벤트 밸브와 색들을 단일 IS 색 변경 보드(모듈 7)로 통합시킬 수 있습니다. (다중 건 사용에 관한 세부 사항은 조작 매뉴얼 332562 및 332564를 참조하십시오.)

참고: 제거에 공기/솔벤트 절단을 사용하는 시스템에 있어, 각 스프레이 장치는 각각의 에어 밸브를 가져야만 합니다(아래의 표에 명시된 바와 같이). 공기 밸브와 솔레노이드 위치를 공유하는 색 번호(밸브)는 본 구성에서 지원되지 않을 수 있음을 명심하십시오. (PD2K의 공기/솔벤트 칩에 대한 세부 사항은 조작 매뉴얼 332562 및 332564와 설치 매뉴얼 332457 및 332458을 참조하십시오.)

표준 맵 - 다중 건

IS 제어 모듈 7			
솔레노이드	밸브	솔레노이드	밸브
1	색 촉매(건 1)	1	촉매 솔벤트(건 1)
2	색 1	2	촉매 1*
3	색 2	3	촉매 2*
4	색 3	4	촉매 3*
5	색 4	5	촉매 4*
6	색 5	6	색 9
7	색 6	7	색 10
8	색 7	8	색 11
9	색 8	9	색 12 / 공기(건 1)

IS 제어 모듈 8			
솔레노이드	밸브	솔레노이드	밸브
1	색 촉매(건 2)	1	촉매 솔벤트(건 2)
2	색 13	2	색 22
3	색 14	3	색 23
4	색 17	4	색 24
5	색 18	5	색 25
6	색 19	6	색 26
7	색 20	7	색 27 / 공기(건 2)
8	색 21	8	색 28 / 공기(건 3)
9	색 촉매(건 3)	9	촉매 솔벤트(건 3)

* 일반적인 촉매 재료들이 사용되는 원격 촉매 밸브 배열에는 특별한 관심이 요구됩니다. 다중 건 조작 매뉴얼 332562 또는 332564를 참조하십시오.

대체 맵 1 - 다중 건 (2개의 건들에 대한 통합)

IS 제어 모듈 7			
솔레노이드	밸브	솔레노이드	밸브
1	색 촉매(건 1)	1	촉매 솔벤트(건 1)
2	색 촉매(건 2)	2	촉매 솔벤트(건 2)
3	색 1	3	촉매 1*
4	색 2	4	촉매 2*
5	색 3	5	촉매 3*
6	색 4	6	촉매 4*
7	색 5 / 공기(건 1)	7	색 19
8	색 17	8	색 20
9	색 18	9	색 21 / 공기(건 2)

IS 제어 모듈 8			
솔레노이드	밸브	솔레노이드	밸브
1	색 촉매(건 3)	1	촉매 솔벤트(건 3)
2	색 6	2	색 14
3	색 7	3	색 22
4	색 8	4	색 23
5	색 9	5	색 24
6	색 10	6	색 25
7	색 11	7	색 26
8	색 12	8	색 27
9	색 13	9	색 28 / 공기(건 3)

대체 맵 2 - 다중 건 (3개의 건들에 대한 통합)

IS 제어 모듈 7			
솔레노이드	밸브	솔레노이드	밸브
1	색 촉매(건 1)	1	촉매 솔벤트(건 1)
2	색 촉매(건 2)	2	촉매 솔벤트(건 2)
3	색 촉매(건 3)	3	촉매 솔벤트(건 3)
4	색 1	4	촉매 1*
5	색 2	5	촉매 2*
6	색 3 / 공기(건 1)	6	촉매 3*
7	색 17	7	색 25
8	색 18	8	색 26
9	색 19 / 공기(건 2)	9	색 27 / 공기(건 3)

IS 제어 모듈 8			
솔레노이드	밸브	솔레노이드	밸브
1	색 4	1	촉매 4*
2	색 5	2	색 13
3	색 6	3	색 14
4	색 7	4	색 20
5	색 8	5	색 21
6	색 9	6	색 22
7	색 10	7	색 23
8	색 11	8	색 24
9	색 12	9	색 28

* 일반적인 촉매 재료들이 사용되는 원격 촉매 밸브 배열에는 특별한 관심이 요구됩니다. 다중 건 조작 매뉴얼 332562 또는 332564를 참조하십시오.

모듈 설정

참고: PD2K 듀얼 패널 시스템은 믹스 유닛당 최대 16개의 재료들을 지원합니다. 믹스 유닛당 최대 촉매 수는 4개이지만 각 촉매는 최대 색 수를 감소시킵니다.

표준 맵 - PD2K 듀얼 패널

IS 제어 모듈 7			
솔레노이드	밸브	솔레노이드	밸브
1	색 촉매(건 1)	1	촉매 솔벤트(건 1)
2	색 1	2	촉매 1 / 색 16
3	색 2	3	촉매 2 / 색 15
4	색 3	4	촉매 3 / 색 14
5	색 4	5	촉매 4 / 색 13
6	색 5	6	색 12 / 공기 퍼지 1
7	색 6	7	색 11
8	색 7	8	색 10
9	색 8	9	색 9

IS 제어 모듈 8			
솔레노이드	밸브	솔레노이드	밸브
1	색 촉매(건 2)	1	촉매 솔벤트(건 2)
2	색 17	2	촉매 5 / 색 32
3	색 18	3	촉매 6 / 색 31
4	색 19	4	촉매 7 / 색 30
5	색 20	5	촉매 8 / 색 29
6	색 21	6	색 28 / 공기 퍼지 2
7	색 22	7	색 27
8	색 23	8	색 26
9	색 24	9	색 25

설치

<ul style="list-style-type: none"> • 감전을 방지하려면 인클로저를 열기 전에 주 회로 차단기의 전원을 끄십시오. • 모든 전기 배선은 반드시 자격 있는 전기 기술자가 수행해야 합니다. 모든 지역 규정 및 규칙을 준수하십시오. • 본질적 안전이 훼손될 수 있으므로 시스템 구성품을 대체하거나 개조하지 마십시오. • 비위험 구역에 대해서만 설치 승인된 장비를 위험 구역에 설치하지 마십시오. 사용 중인 모델의 본질적 안전 등급은 ID 라벨을 참조하십시오. 				

<p>수동으로 감압할 때까지 장비는 계속 가압 상태를 유지합니다. 피부 손상, 튀기는 유체 및 구동 부품과 같이 가압된 유체로 인한 심각한 부상을 방지하려면 키트를 설치하기 전에 PD2K 작동 설명서의 감압 절차를 실시하십시오.</p>				

제어 모듈 장착

1. 치수, page 89를 참조하십시오.
2. 벽 및 장착 하드웨어는 장비 무게, 유체, 호스 및 작업으로 인해 발생하는 응력을 지탱할 수 있을 정도로 충분히 강해야 합니다.
3. 장비를 기준으로 해서, 작업하기 편리한 높이에 벽 장착 구멍을 표시하면 유지보수 시 쉽게 장비에 접근할 수 있습니다.
4. 벽에 장착 구멍을 뚫으십시오. 필요하다면 앵커를 설치하십시오.
5. 볼트를 사용해서 장비를 단단히 부착하십시오.

에어 공급

비위험 구역에서 각 색 변경 제어 모듈의 에어 주입구 피팅(317)에 그리고 위험 구역에서는 각 원격 모듈의 에어 주입구 피팅에 깨끗하고 건조한 에어 공급을 연결합니다. 피팅은 1/4 인치 (6 mm) 외경 튜브용입니다. 5미크론 필터를 사용하십시오. 공기 압력을 85-100psi(0.6-0.7MPa, 6.0-7.0bar)로 조절하십시오.

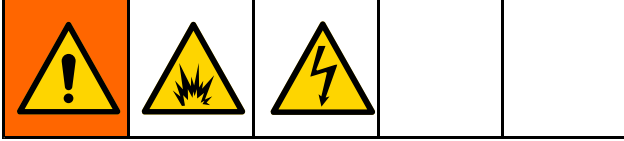
접지

<p>이 장비는 정전기 스파크나 감전 위험을 줄이도록 접지되어야 합니다. 전기 또는 정전기 스파크는 연기를 발생시켜 점화되거나 폭발할 수 있습니다. 부적절한 접지는 감전을 초래할 수 있습니다. 접지는 전류가 탈출할 수 있는 경로를 제공합니다.</p>				

위험 구역에 있는 본질적 안전 원격 색 변경 모듈은 위험 구역에 있는 실제 접지면에 연결해야 합니다.

위험 구역

원격 색 변경 제어 모듈 연결



참고: IS 색 변경 제어 모듈을 사용하여 자동 스프레이 시스템과 사용되는 위험 구역에 있는 원격 색/촉매 변경 밸브를 제어할 수 있습니다. 위험 구역에는 최대 2개의 IS 제어 모듈을 설치할 수 있습니다. 위험 구역에서 설치하도록 승인된 모듈 목록은 **IS 색 변경 제어 모듈, page 80**을 참조하십시오.

알림

회로 보드의 손상을 방지하려면 손목에 접지 스트랩(부품 번호 112190)을 착용하고 적절히 접지하십시오.

전기 구성품의 손상을 방지하려면 커넥터를 연결하기 전에 모든 시스템 전원을 차단하십시오.

위험 구역에서는 승인된 케이블만 사용할 수 있습니다. 위험 구역 케이블은 각 커넥터 옆에 연한 파란색 플래그로 표시되어 있습니다. 위험 구역에서 사용하기 위한 M12 CAN 케이블 목록은 **옵션 케이블 및 모듈, page 52**을 참조하십시오.

1. 시스템에서 전원을 차단하십시오.
2. **제어 모듈 장착, page 21**에 설명된 대로 첫 번째 원격 색 변경 제어 모듈을 장착하십시오.

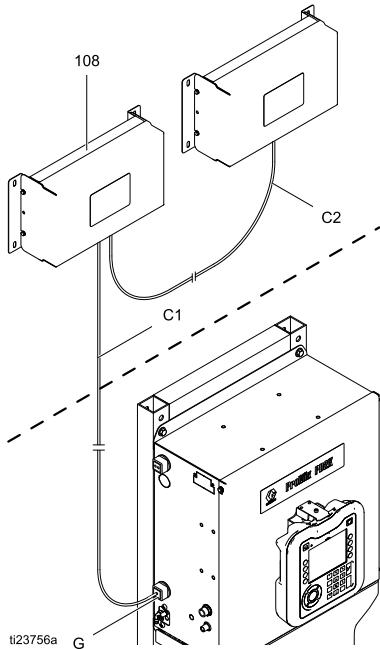


Figure 2 본질적 안전 케이블 연결

3. 위험 구역 케이블(C1)을 원격 색 제어 모듈 (108)의 J7에 연결하십시오.

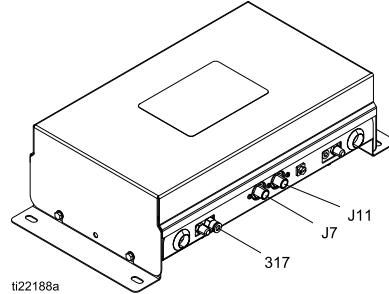


Figure 3 IS 색 제어 모듈에서 케이블 커넥터 J7 및 J11

4. PD2K 전기 제어 상자에서 커버를 제거하십시오. 제공된 케이블(C1)에 그로밋(G)을 설치하고 그로밋을 전기 제어 상자의 격리 보드 IS 측에서 J4를 찾으십시오. 케이블(C1)을 J4에 연결하십시오. **전기 회로도, page 40**를 참조하십시오.

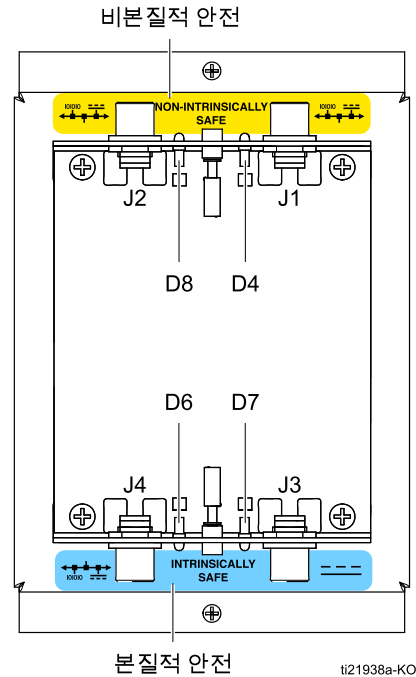
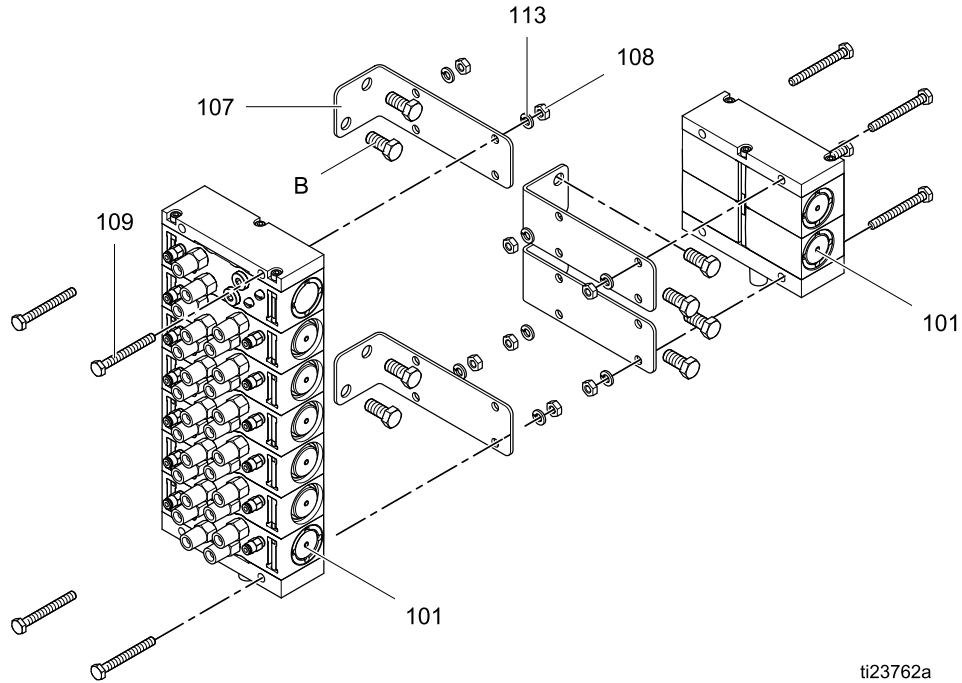


Figure 4 격리 보드 케이블 연결 상세도

5. **제어 모듈 장착, page 21**에서 명시된 바와 같이 시스템에 2차 원격 색 제어 모듈이 장착되어 있을 경우, **첫 번째** 색 제어 모듈의 J11과 **두 번째** 모듈의 J7를 제공된 위험 구역 케이블(C2)로 연결하십시오.
6. 시스템의 전원을 켜기 전에 PD2K 전기 제어 상자의 커버를 다시 씌우십시오.

원격 밸브 다기관 설치

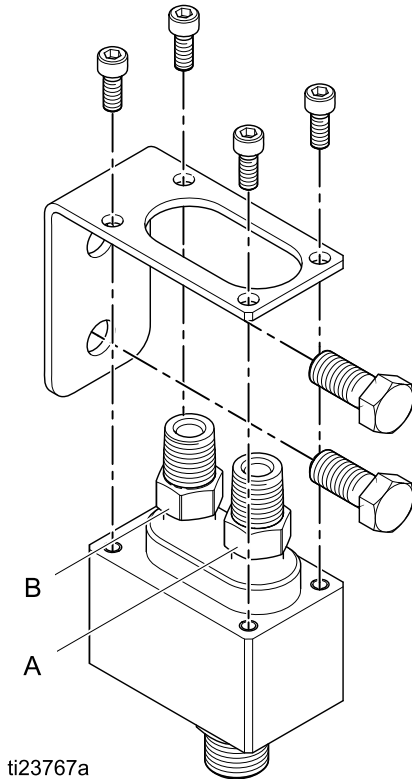
1. 장비를 기준으로 해서, 작업하기 편리한 높이에 벽 장착 구멍을 표시하면 유지보수 시 쉽게 장비에 접근할 수 있습니다. 원격 색 모듈 및 자동 분사 장치 근처에 원격 밸브 다기관을 장착시킵니다.
2. 색 밸브 다기관 및 촉매 밸브 다기관을 위한 장착 브래킷을 설치합니다. 치수, page 89를 참조하십시오. 볼트로 장비를 안전하게 결합시킵니다.
3. 4개의 나사, 와셔 및 너트로 브래킷에 색 및 촉매 밸브 다기관을 설치하십시오.
4. 솔레노이드와 밸브를 공기 라인으로 연결하십시오. 밸브 공기 라인 연결, page 24를 참조하십시오.
5. 밸브에 유체 공급 라인을 연결하십시오. 유체 라인 연결, page 27를 참조하십시오.



ti23762a

원격 혼합 다기관 설치

1. 장비를 기준으로 해서, 자동 분사 장치 근처 벽이나 로봇 암에 장착 구멍을 표시합니다.
2. 원격 혼합 다기관 설치. 치수, page 89를 참조하십시오. 볼트 2개로 장비를 안전하게 결합시킵니다.
3. 4개의 나사를 사용하여 브래킷에 원격 혼합 다기관을 설치합니다.
4. 원격 혼합 밸브에 유체 공급 라인을 연결하십시오. 유체 라인 연결, page 27를 참조하십시오.

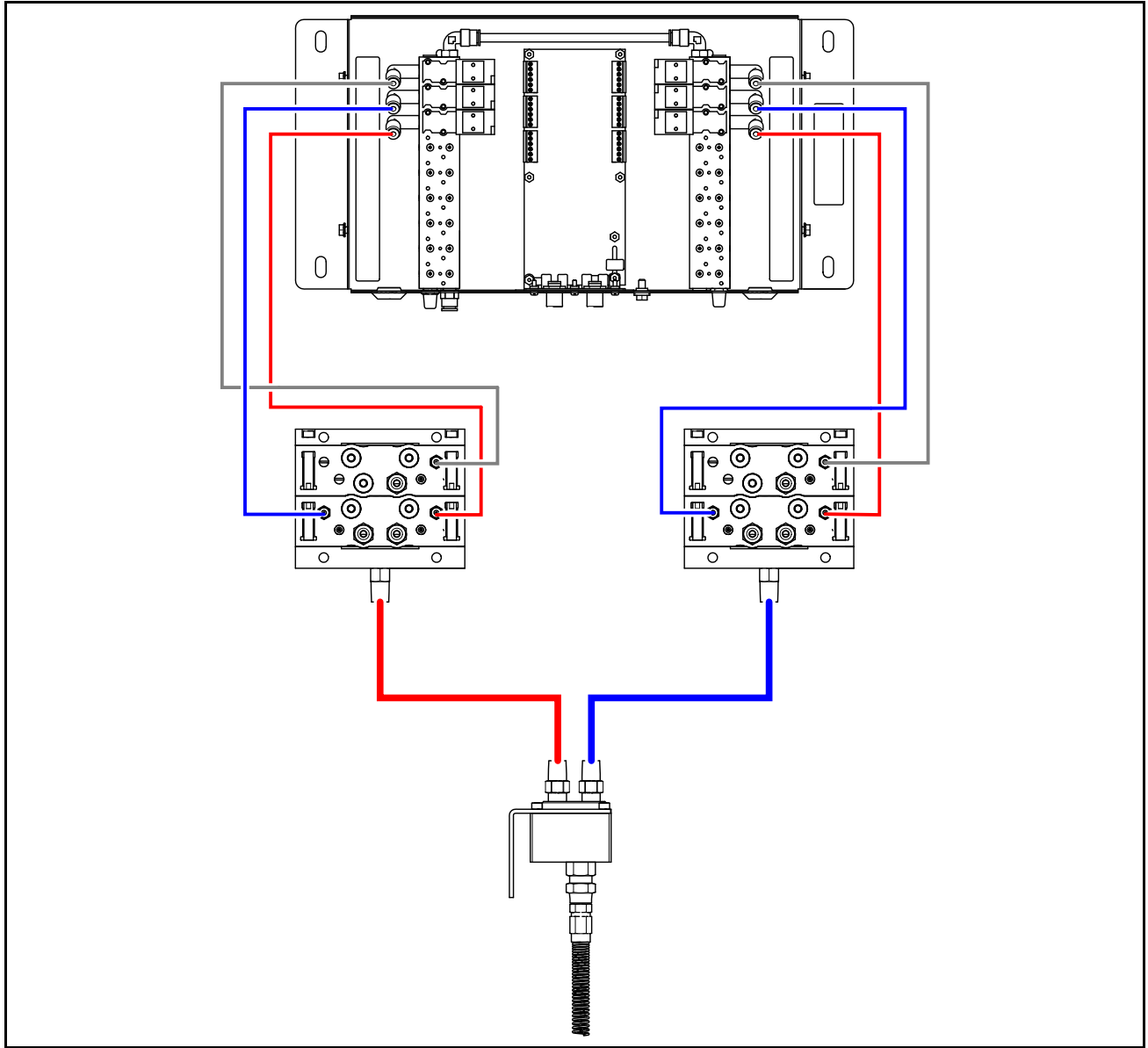


밸브 공기 라인 연결

위험 구역

솔레노이드에서 각 밸브의 공기 흡입구로 원격 색 제어 모듈 안에 있는 라벨을 지침으로 사용하여 5/32인치(4mm) 외경(OD) 공기 튜브를 연결합니다. 모듈 설정, page 15를 참조하십시오.

다음 페이지의 그림은 가능한 공기 라인 구성의 예시입니다.



예: 원격 색 스택을 위한 공기 배관

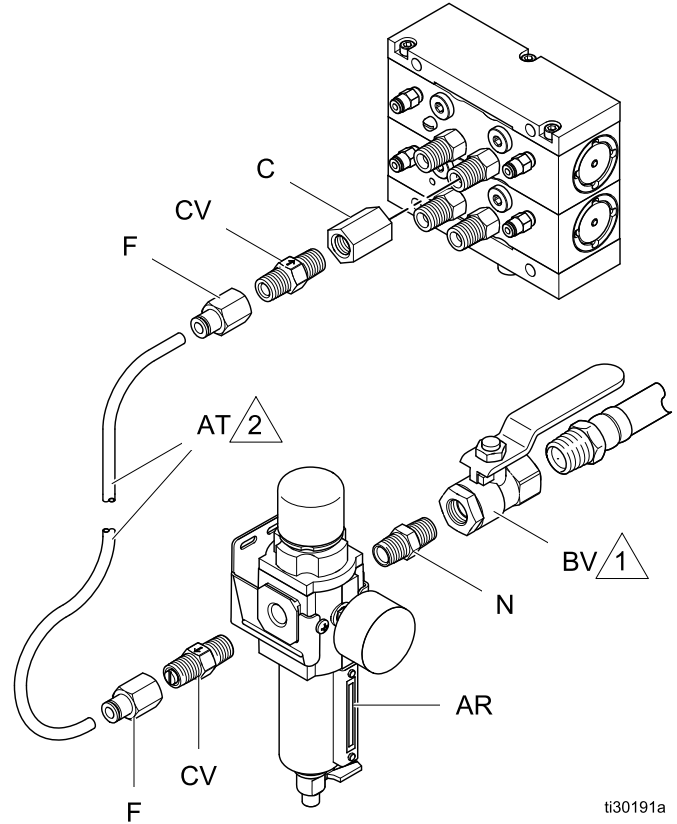
공기 퍼지 밸브 연결

1. 공기 조절기(AR)의 배출구에 확인 밸브를 설치한 후 확인 밸브의 주입구에 튜브 피팅(F)을 연결합니다.
2. 다기관에 있는 공기 퍼지 밸브 피팅의 주입구에 커플러를 연결합니다. 커플러에 확인 밸브를 연결한 후 확인 밸브의 배출구에 튜브 피팅(F)을 연결합니다.
3. 블리드형 공기 차단 밸브(BV)를 니플(N)을 사용하여 공기 조절기의 주입구에 설치합니다.
4. 두 개의 피팅(F) 사이에 공기 튜브(AT)를 연결하고 주의 태그를 부착합니다.

알림

공기 퍼지 밸브(APV)에 대해 별도의 공기 퍼지 공급 라인을 사용합니다. 공기 퍼지 밸브(APV)와 체크 밸브(CV)가 고장났을 때 솔레노이드, 공기 로직 라인 또는 장치의 주 공기 공급장치가 유체로 오염되는 것을 방지하기 위해 공기 퍼지 밸브를 장치의 주 공기 공급장치나 공기 다기관에 연결하지 마십시오.

25ft(7.6m), 1/4인치(6mm) 외경(OD)의 퍼지 공기 튜브(AT)의 길이를 줄이지 마십시오. 솔벤트 축적이 보이는지 매일 확인합니다. 솔벤트가 존재할 경우 감독자에게 알립니다.



ti30191a

- 1 여기에서 블리드형 공기 차단 밸브를 설치합니다.
- 2 퍼지 공기 라인(AT)은 별도의 공기 공급장치로 체크 밸브(CV)에 연결됩니다. 퍼지 공기 라인을 장치의 주 공기 공급장치나 공기 다기관에 연결하지 마십시오.

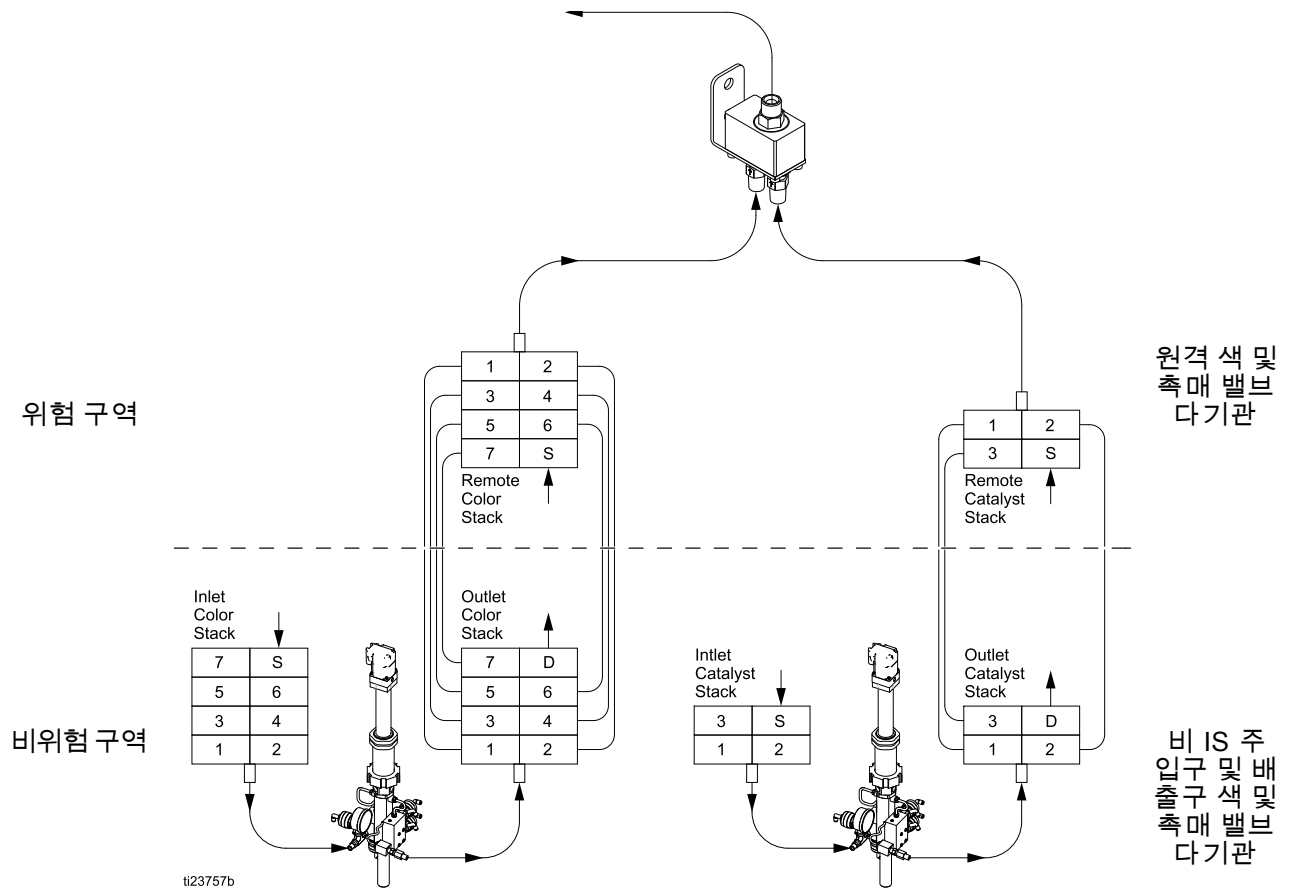
유체 라인 연결

비순환 유체 라인 연결

참고: 펌프당 솔벤트 밸브(S)와 덤프 밸브(D)는 하나씩만 있을 수 있습니다.

1. **흡입구** 밸브 스택의 맨 위 밸브를 솔레노이드 밸브(S)로 사용하십시오. 색 및 촉매 밸브 스택의 1/4 npt(m) 솔벤트 밸브 흡입구에 솔벤트 공급 라인을 연결하십시오.
2. **배출구** 밸브 스택의 맨 위 밸브를 덤프 밸브(D)로 사용하십시오. 폐기물 덤프 라인을 색 및 촉매 밸브 스택의 1/4 npt(m) 덤프 밸브 배출구에 연결하십시오.

3. 각 색의 공급 라인을 **흡입구** 색 밸브 스택의 해당 색 밸브 피팅(C1, C2 등)에 연결하십시오.
4. **흡입구** 색 밸브 스택의 맨 아래 피팅과 재료 A 분배 펌프의 **흡입구** 다기관을 공급 라인으로 연결하십시오.
5. 재료 A 분배 펌프의 **배출구** 다기관과 **배출구** 색 밸브 스택의 맨 아래 피팅을 공급 라인으로 연결하십시오.



밸브 다기관 스택 회로도

6. 각 색의 전용 공급 라인을 **배출구** 색 밸브 스택의 해당 색 밸브 피팅(C1, C2 등)에 연결하십시오. 각 라인의 다른 쪽 끝을 원격 색 스택의 해당 색 밸브 피팅에 연결하십시오.
7. 원격 색상 밸브 스택 하부에 있는 배출구 밸브의 공급 라인을 원격 혼합 다기관에 A에 연결하십시오.
8. 각 촉매의 공급 라인을 **흡입구** 촉매 밸브 스택의 해당 촉매 밸브 피팅에 연결하십시오.
9. **흡입구** 촉매 밸브 스택의 맨 아래 피팅과 재료 B 분배 펌프의 **흡입구** 다기관을 공급 라인으로 연결하십시오.
10. 재료 B 분배 펌프의 **배출구** 다기관과 **배출구** 촉매 밸브 스택의 맨 아래 피팅을 공급 라인으로 연결하십시오.
11. 각 촉매의 전용 공급 라인을 **배출구** 촉매 밸브 스택의 해당 촉매 밸브 피팅에 연결하십시오. 각 라인의 다른 쪽 끝을 원격 촉매 밸브 스택의 해당 촉매 밸브 피팅에 연결하십시오.
참고: 시스템이 촉매보다 더 많은 색을 사용할 경우 촉매 라인을 분기하여 각 혼합 다기관에 연결하십시오. 촉매 라인의 각 분기에 체크 밸브를 설치하십시오.
참고: 유지보수하기 쉽게 모든 유체 라인 T에 볼 밸브를 설치하십시오.
12. 원격 촉매 밸브 스택 배출구 밸브의 공급 라인을 원격 혼합 다기관에 있는 주입구 B에 연결하십시오.
13. 원격 혼합 다기관 배출구 밸브에 고정 혼합기를 연결하십시오.

14. 고정 혼합기의 유체 라인을 자동 분배 장치에 연결하십시오.

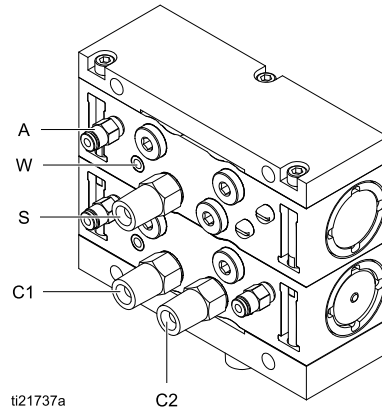
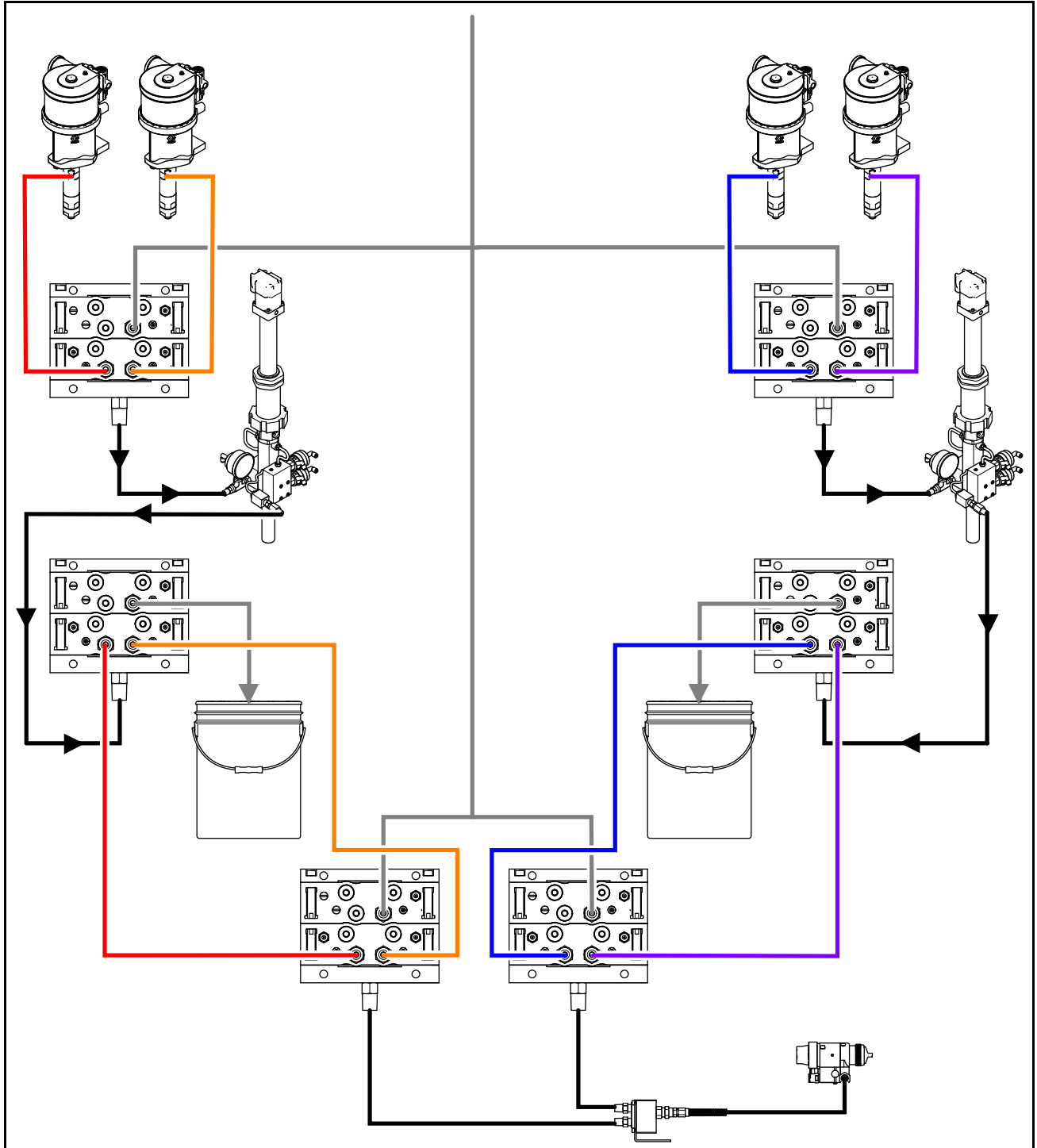


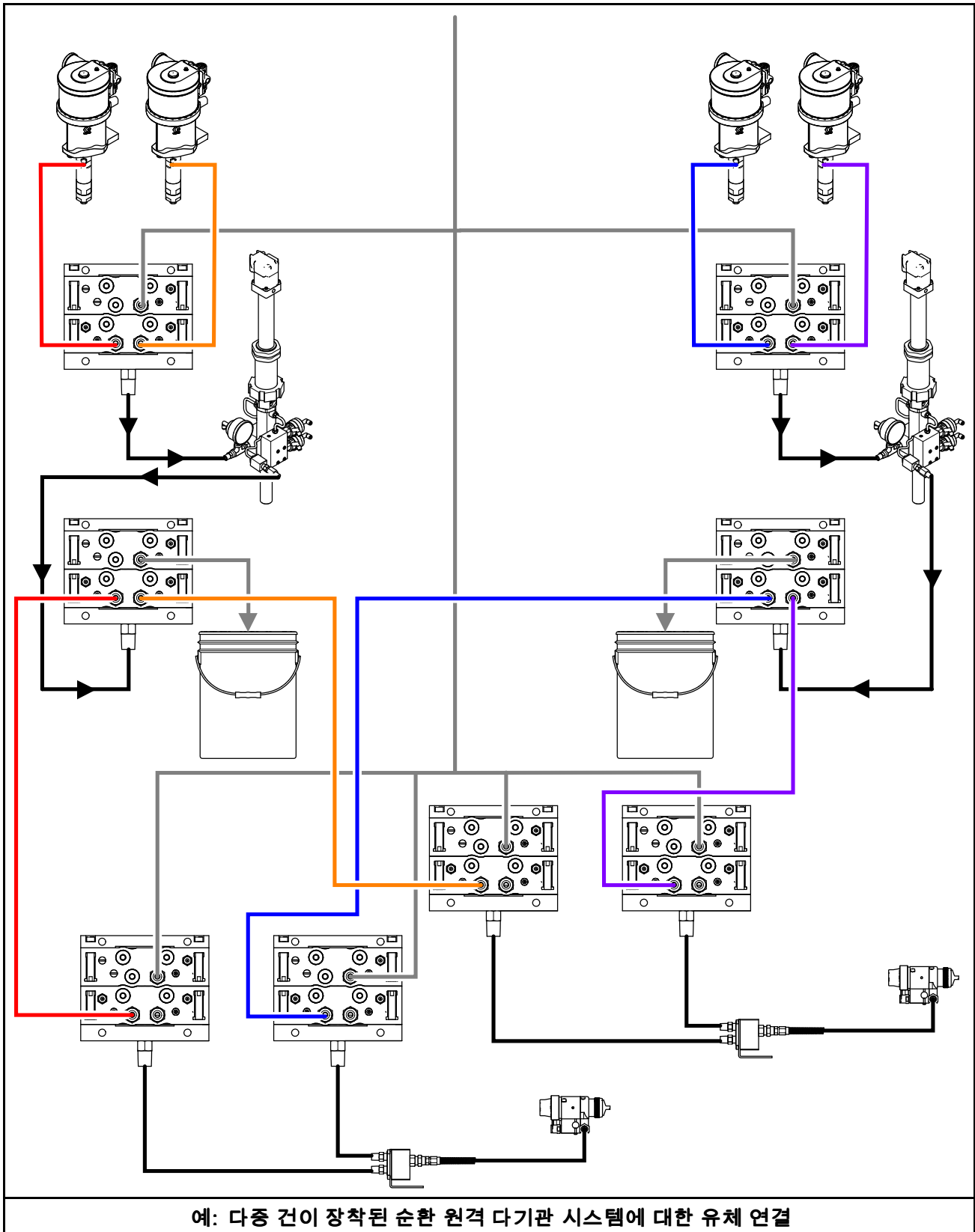
Figure 5 색 변경 연결(비순환 시스템)

키	
A	에어 흡입구
W	씰 입 및 윤활 포트
S	솔벤트 피팅
C1	색 1 피팅
C2	색 2 피팅

다음 페이지의 그림은 가능한 유체 라인 구성의 예시입니다.



예: 순환되지 않는 원격 다기관에 대한 유체 연결



순환 유체 라인 연결

순환 밸브를 사용하여 해당 색이 분무되지 않을 때 색을 일정하게 순환시킬 수 있습니다.

- 색 밸브가 **닫혔을 때** 시스템은 해당 색이 흡입구 색 밸브에서 순환 라인을 통해 배출구 색 밸브, 원격 색 밸브로 이동했다가 다시 색 공급장치로 이동하도록 하여 분배 펌프를 우회합니다.
- 색 밸브가 **열렸을 때** 순환 라인이 차단됩니다. 색은 정상적인 작동에서처럼, 재료 A 분배 펌프로 이동해서 원격 색 밸브 스택과 혼합 메니폴드로 나옵니다.

참고: 순환 시스템에서 사용되지 않은 밸브 피팅에는 캡 (T)을 씌워주세요.

참고: 펌프당 솔벤트 밸브(S)와 덤프 밸브(D)는 하나씩만 있을 수 있습니다.

1. **비순환 유체 라인 연결**, page 27에 설명된 대로 모든 유체 라인을 연결하십시오. 이러한 라인은 정상적인 혼합 및 분무 중에 사용됩니다.
2. 다음과 같이 순환 라인을 연결하십시오.
 - a. **흡입구** 색 밸브 스택(B)의 색 밸브 순환 피팅(R1, R2 등)에서 **배출구** 색 밸브 스택(C)의 해당 순환 피팅(R1, R2 등)으로 색상마다 1/4 npt(f) 순환 라인을 연결하십시오. 이 순환 라인은 색 밸브가 닫혔을 때 재료 A 분배 펌프를 우회하여, 해당 색을 연속해서 순환시킬 수 있습니다.
 - b. 각 색의 전용 유체 공급 라인을 **배출구** 색 밸브 스택의 해당 색 밸브(C1, C2 등)에 연결하십시오. 각 라인의 다른 쪽 끝을 원격 색 스택의 해당 색 밸브에 연결하십시오.
 - c. 각 원격 밸브의 순환 포트에서 유체 공급 용기로 돌아갈 수 있도록 1/4 npt(f) 순환 라인을 연결하십시오.

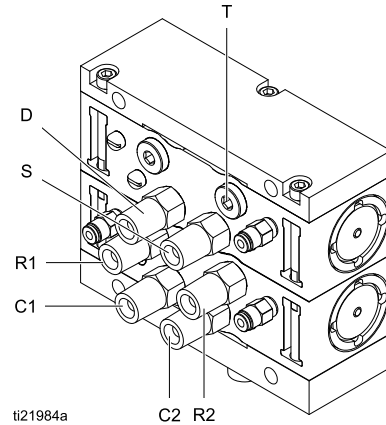
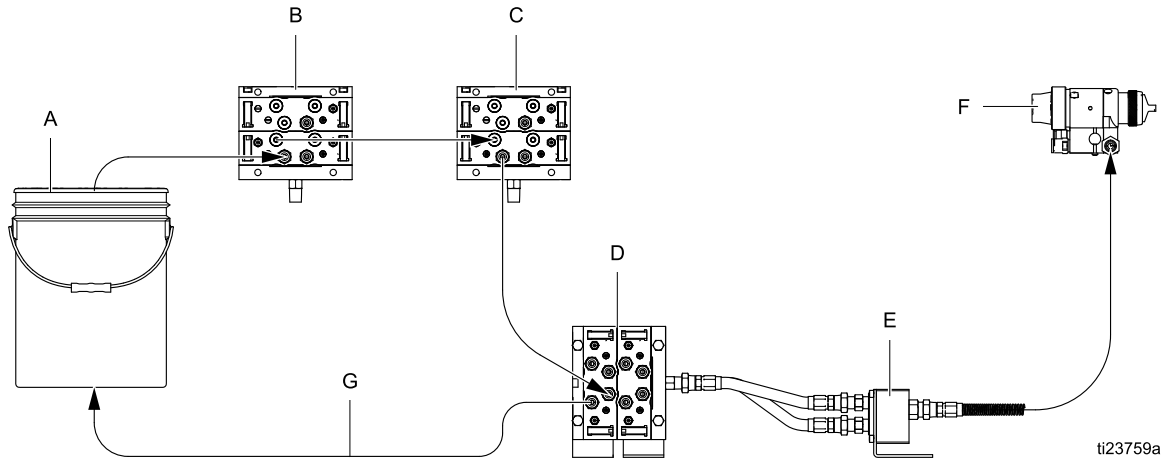


Figure 6 밸브 다기관 연결(순환 시스템)

키	
D	덤프 밸브 피팅
S	솔벤트 피팅
C1	색 1 피팅
C2	색 2 피팅
R1	색 1 순환 피팅
R2	색 2 순환 피팅

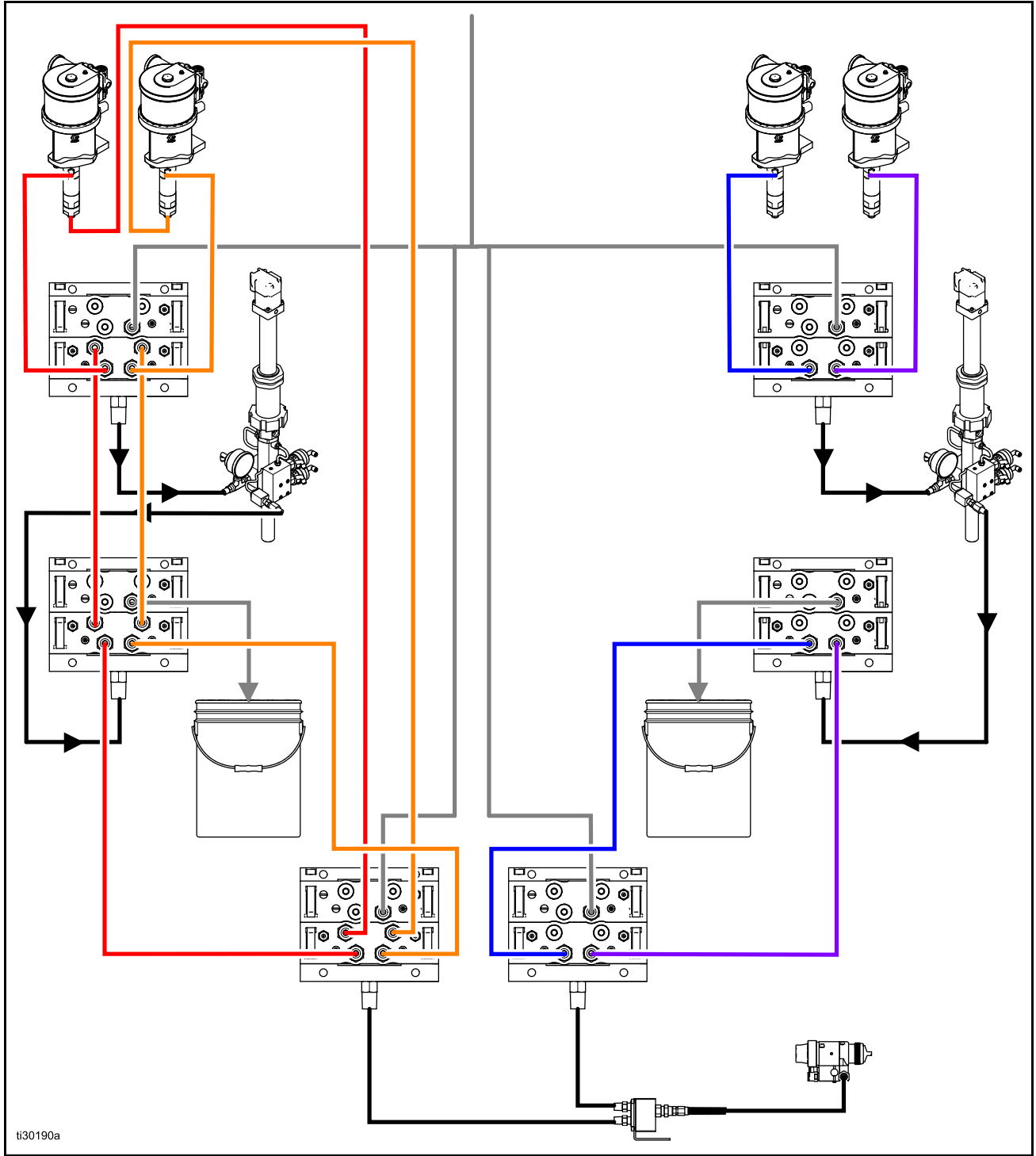


순환 모드에서 유체 유량 구성도(명확한 이해를 위해 펌프가 표시되지 않음)

키

- A 색 공급장치
- B 흡입구 색 스택
- C 배출구 색 스택
- D 원격 색 스택
- E 원격 혼합 매니폴드
- F 자동 분무 건
- G 유체 공급장치로 연결된 복귀 라인

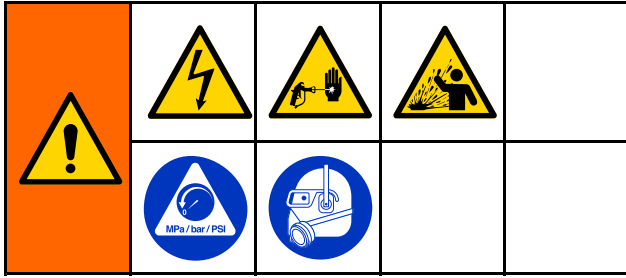
다음 페이지의 그림은 순환 시스템에 가능한 유체 라인 구성의 예시입니다.



ti30190a

예: 순환 원격 매니폴드에 대한 유체 연결

확장 키트 설치



밸브 또는 다기관을 시스템에 추가할 때 확장 키트를 사용할 수 있습니다. 원하는 각 추가적 색/축매를 위해, 비 IS 확장 키트와 관련 IS 확장 키트를 주문합니다. 사용 가능한 키트는 [확장 키트, page 84](#)을 참조하십시오.

참고: 최대 6개의 비 IS 제어 모듈과 최대 2개의 IS 제어 모듈들이 필요할 수 있음을 명심하십시오.

솔레노이드, 다기관, 밸브 설치를 위한 단계 1-7은 우선 비 IS 영역에서 이후 IS 영역에서 따르도록 합니다.

1. 시스템에서 전원을 차단하십시오.
2. PD2K 작동 설명서에 설명된 대로 감압하십시오.
3. 제어 모듈 커버를 여십시오. 솔레노이드 다기관의 해당 위치에 솔레노이드 및 에어 피팅을 설치하십시오. [모듈 설정, page 15](#)를 참조하십시오. 튜브의 한 쪽 끝을 솔레노이드의 에어 피팅에 연결하십시오.
4. 솔레노이드 와이어를 제어 모듈 보드의 해당 핀에 연결하십시오. [전기 회로도, page 40](#)를 참조하십시오.

참고: 밸브 키트를 하나 설치할 경우에는 그림과 같이 다기관 스택을 분해할 필요가 없습니다. 5 단계를 건너 뛰고 6단계로 이동하십시오.

5. 키트가 다기관 블록(1)을 추가하는 경우 나사(10)를 제거하십시오. 기존 다기관을 로드(15, 16) 밖으로 밀어 내 다기관의 올바른 순서를 유지하십시오. 새 다기관 블록(1)을 설치하십시오. 솔벤트 및 덤프 밸브의 올바른 위치를 유지하려면 새 블록이 맨 아래 위치에 있어야 합니다. 키트에 포함된 로드(16)를 기존 로드(15)에 끼우십시오. 기존 다기관 블록을 로드로 밀어 넣어 전과 동일한 위치에 놓이도록 하십시오. 모든 O 링(16, 17)이 제 위치에 있는지 확인한 다음 나사(10)를 설치하십시오.

6. 다음과 같이 밸브를 설치하십시오.
 - a. 밸브 키트 하나인 경우 플러그(4)와 O 링(2)을 제거하십시오. 새 O 링(2), 밸브(3) 및 고정장치(5)를 밸브 설치 공구를 사용하여 설치하십시오. [색 밸브 교체, page 53](#)를 참조하십시오.
 - b. 밸브 하나를 포함한 다기관 키트인 경우 O 링(2), 밸브(3) 및 고정장치(5)를 밸브 설치 공구를 사용하여 설치하십시오. [색 밸브 교체, page 53](#)를 참조하십시오. 사용되지 않은 다기관 포트에 플러그(4)를 설치하십시오.
 - c. 밸브 2개를 포함한 다기관 키트의 경우, O 링(2), 밸브(3) 및 고정장치(5)를 밸브 설치 공구를 사용하여 설치하십시오. [색 밸브 교체, page 53](#)를 참조하십시오.
7. O 링(12)과 유체 피팅(13)을 설치하십시오.
8. 각 색/축매에 있어, 원천에서 색/축매 스택 입력까지 유체 라인을 연결합니다. 이후, 각 출력 밸브에서 해당 원격 색 변경 밸브까지 유체 라인을 연결하고 에어 피팅(14)을 설치합니다.
9. IS와 비 IS 영역 모두에서 솔레노이드 밸브(3단계 참조)와 피팅을 튜브로 연결하십시오.
10. 제어 모듈 커버를 설치하십시오.
11. 장치를 서비스 센터로 반품하십시오.

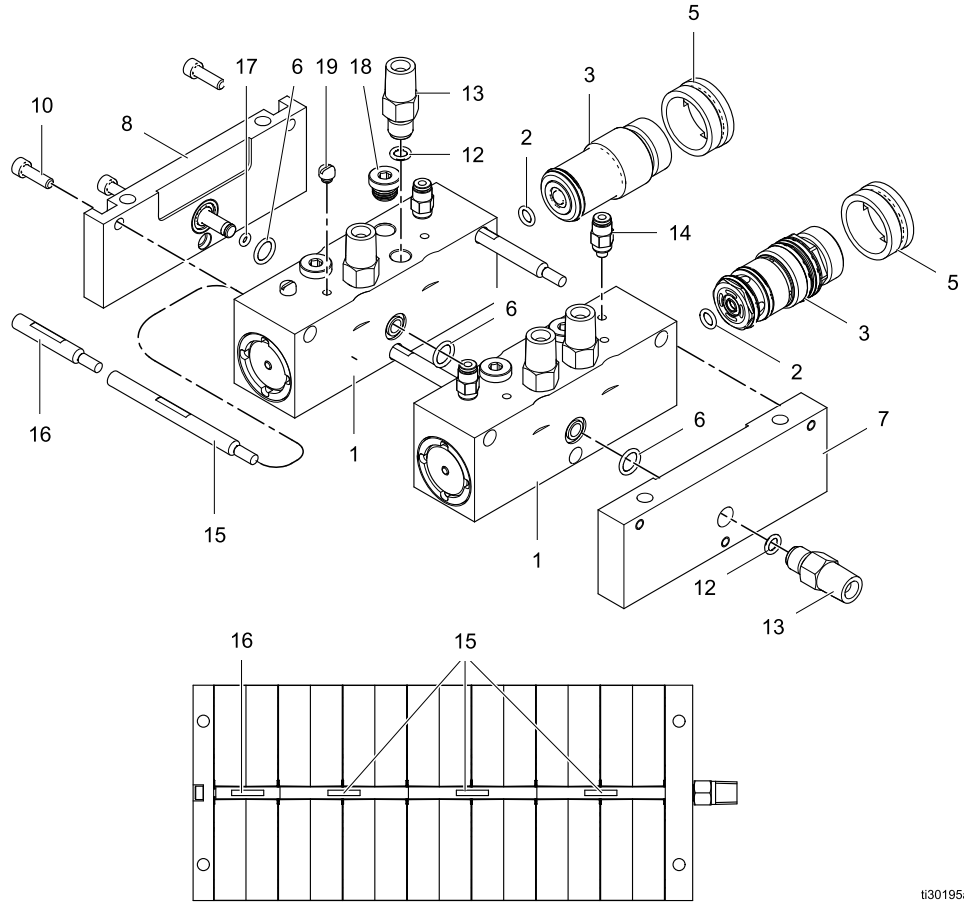
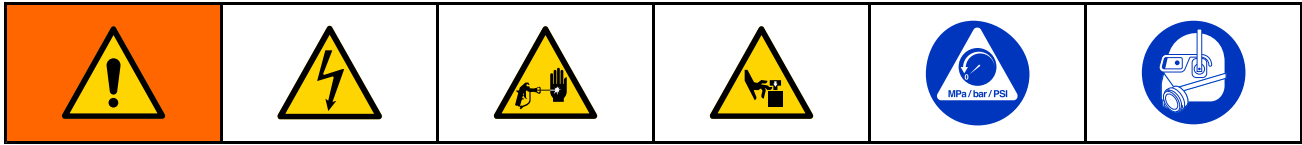


Figure 7 확장 키트 설치(저압 밸브 다기관 그림)

t30195a

문제 해결



참고: 시스템을 분해하기 전에 가능한 모든 해결 방법을 확인하십시오.

색 변경 솔레노이드 밸브

모든 색 변경 솔레노이드 밸브는 고급 디스플레이 모듈을 통한 진단 목적을 위해 개별적으로 사용될 수 있습니다. 작동 설명서 332562, 332564, 3A4186, 3A4486의 “유지 관리 화면 5”를 참조하십시오.

참고: 을(를) 참조하십시오. 색 변경 밸브가 올바르게 켜지거나 꺼지지 않을 경우 다음 중 하나가 문제의 원인일 수 있습니다.

원인	해결방안
1. 공기 조절기 압력이 너무 높거나 낮게 설정되어 있습니다.	공기 압력이 85psi(0.6MPa, 6.0bar) 이상인지 확인하십시오. 100psi(0.7MPa, 7.0bar)를 초과하지 마십시오.
2. 공기 또는 전기 라인이 손상되었거나 연결이 느슨합니다.	공기 및 전기 라인이 꼬이거나 손상되었는지 또는 연결이 느슨한지 확인하십시오. 필요하면 정비 또는 교체하십시오.
3. 솔레노이드 고장입니다.	<p>해당 솔레노이드의 LED를 확인합니다; 색 변경 보드, page 38을 참조하십시오. 켜진 경우 다음 점검으로 진행하십시오. 켜지지 않은 경우 원인 4로 이동하십시오.</p> <p>해당 솔레노이드용 커넥터를 제거하고 보드의 핀을 지나는 전압을 측정하십시오.</p> <ul style="list-style-type: none"> • 비위험 구역에서는 전압이 24Vdc인 경우 솔레노이드를 교체하십시오. • 위험 구역에서는 전압이 9-15Vdc 범위인 경우 솔레노이드를 교체하십시오. <p>PD2K 작동 설명서의 유지보수 화면 5 아래에 설명된 대로 밸브를 테스트하십시오. 밸브는 신속하게 열리고 닫혀야 합니다. 밸브가 느리게 작동하는 경우 다음이 원인일 수 있습니다.</p> <ul style="list-style-type: none"> • 밸브 액츄에이터에 대한 공기 압력이 너무 낮습니다. 원인 1을 참조하십시오. • 솔레노이드가 막혔습니다. 공기 공급장치에 5미크론 필터가 설치되어 있는지 확인하십시오. • 무엇인가 솔레노이드나 튜브를 막고 있습니다. 밸브가 작동될 때 해당 솔레노이드의 공기 라인으로부터 공기 출력을 확인하십시오. 방해물을 제거하십시오.

원인	해결방안
<p>4. 제어 보드 또는 케이블 결함입니다.</p>	<p>보드의 핀 간에 전압이 없거나 전압이 9Vdc 미만인 경우 LED D8, D9 및 D10을 점검하십시오. 이 LED들이 켜져 있고 적절하게 기능하거나 모듈의 다른 솔레노이드가 적절하게 작동 중이면 색 변경 보드를 교체하십시오.</p> <p>D9가 켜지지 않은 경우:</p> <ul style="list-style-type: none"> • 퓨즈(F1) 상태를 확인하고 필요하면 교체하십시오. 색 변경 보드 퓨즈 교체, page 54를 참조하십시오. • 케이블이 분리되었거나 손상되었는지 확인하십시오. • 격리 보드를 확인하십시오. PD2K 수리-부품 설명서를 참조하십시오. <p>D8이 켜지지 않은 경우:</p> <ul style="list-style-type: none"> • 시스템 전원을 껐다가 다시 켜십시오. • 케이블이 분리되었거나 손상되었는지 확인하십시오. • 격리 보드를 확인하십시오. PD2K 수리-부품 설명서를 참조하십시오. <p>D10이 때때로 깜박이지 않는 경우:</p> <ul style="list-style-type: none"> • 케이블이 분리되었거나 손상되었는지 확인하십시오. • 격리 보드를 확인하십시오. PD2K 수리-부품 설명서를 참조하십시오.

색 변경 보드

주의

회로 보드의 손상을 방지하려면 손목에 접지 스트랩(부품 번호 112190)을 착용하고 적절히 접지하십시오.

전기 구성품의 손상을 방지하려면 커넥터를 연결하기 전에 모든 시스템 전원을 차단하십시오.

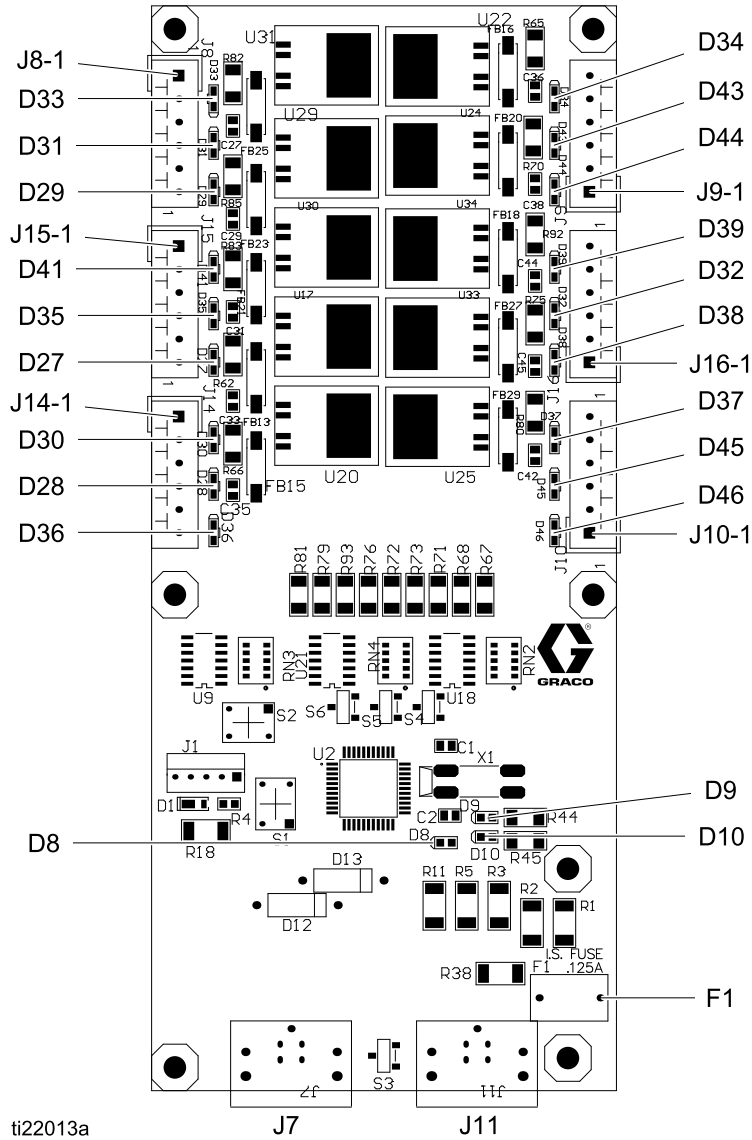


Figure 8 색 변경 보드

색 변경 보드 진단

ID	구성품 또는 표시기	기능
D8	LED(녹색)	정상 작동 중 깜박입니다(하트비트).
D9	LED(녹색)	보드에 전원이 공급될 때 켜집니다.
D10	LED(노란색)	보드가 전자 제어장치와 통신 중일 때 켜집니다.
D27-D39, D41, D43-D46	LED(녹색)	관련 솔레노이드 밸브를 작동시키는 신호를 보낼 때 켜집니다.
F1	퓨즈, 0.125 A, 125 V	17M730 보드에 사용됨.
	퓨즈, 0.500 A, 125V	보드를 과전류로부터 보호합니다. 25D313 - 25D327 모듈에 사용된 25D312 보드에 사용됨. 본질적으로 안전한 모듈 의 사용자 정의 밸브 매핑 색 변경 키트 참조.

전기 회로도

표준 모델(MC1000, MC2000, MC3000, MC4000, AC1000, AC2000)

참고: 전기 회로도에는 표준 모델 ProMix PD2K 시스템에서 가능한 모든 배선 확장이 나타나 있습니다. 표시된 구성품 중 일부는 모든 시스템에 포함되지 않습니다.

참고: 케이블 옵션 목록은 [옵션 케이블 및 모듈, page 52](#)을 참조하십시오.

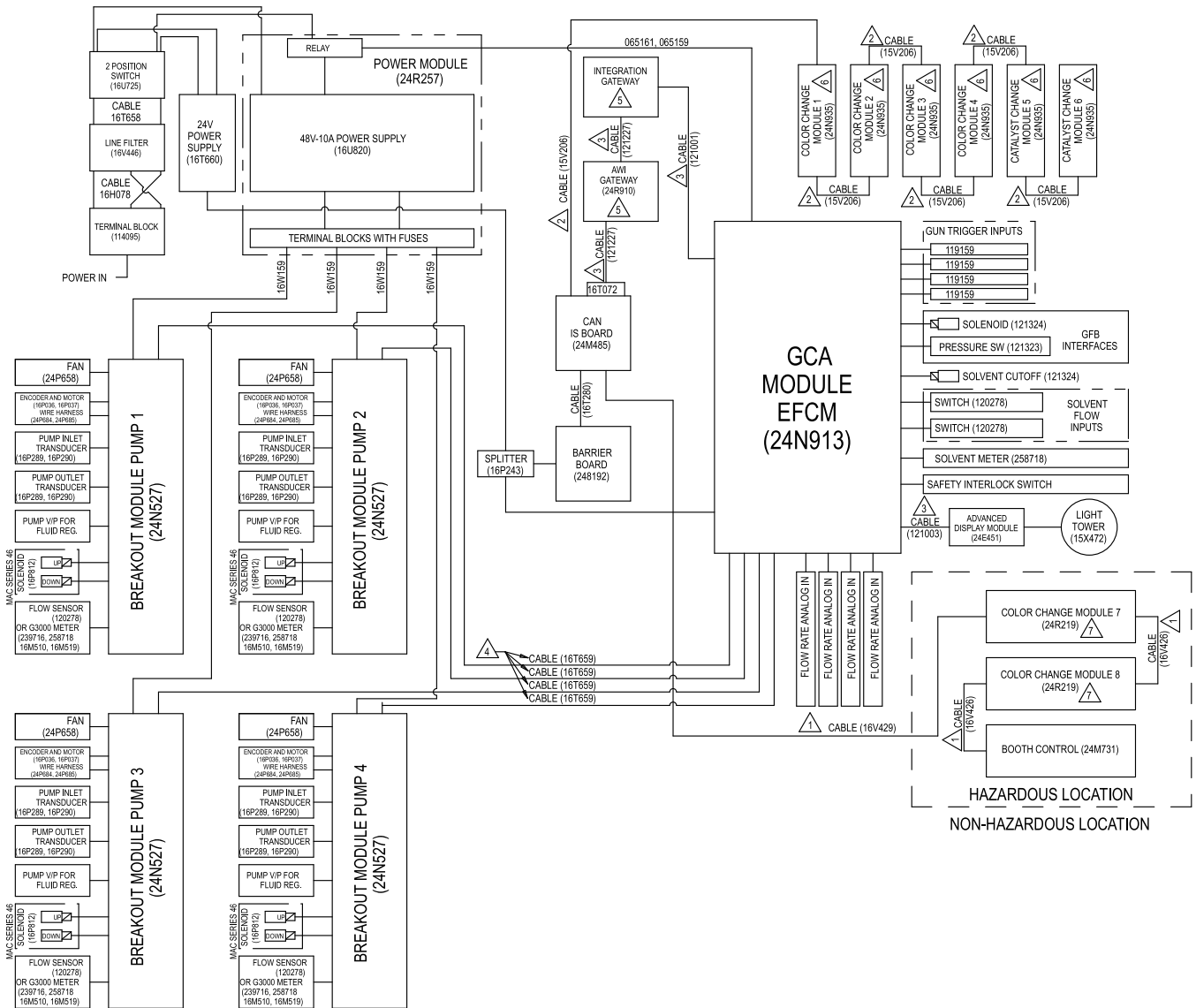


Figure 9 전기 회로도, 시트 1

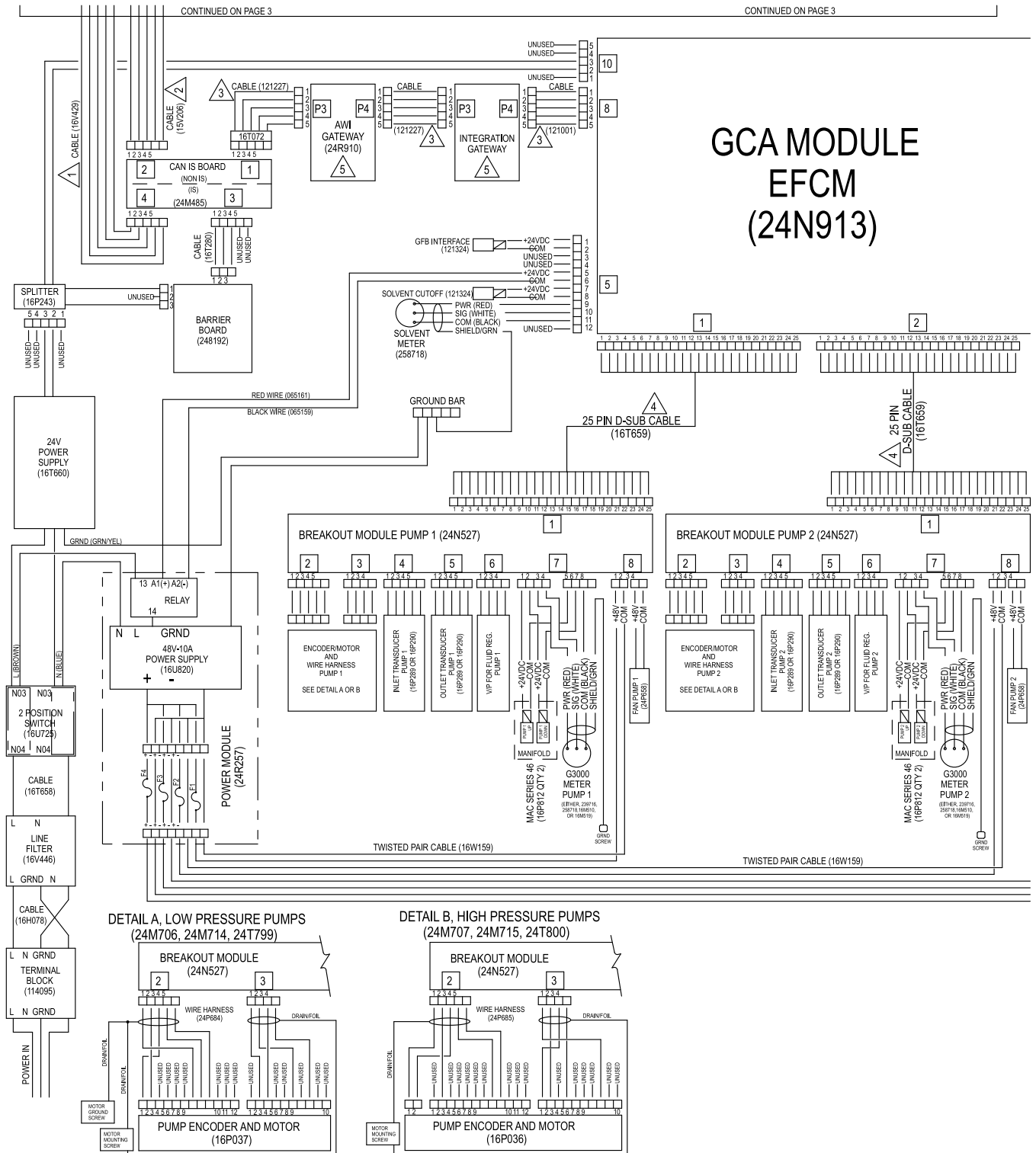


Figure 10 전기 회로도, 시트 2, 파트 1
다음 페이지에 계속

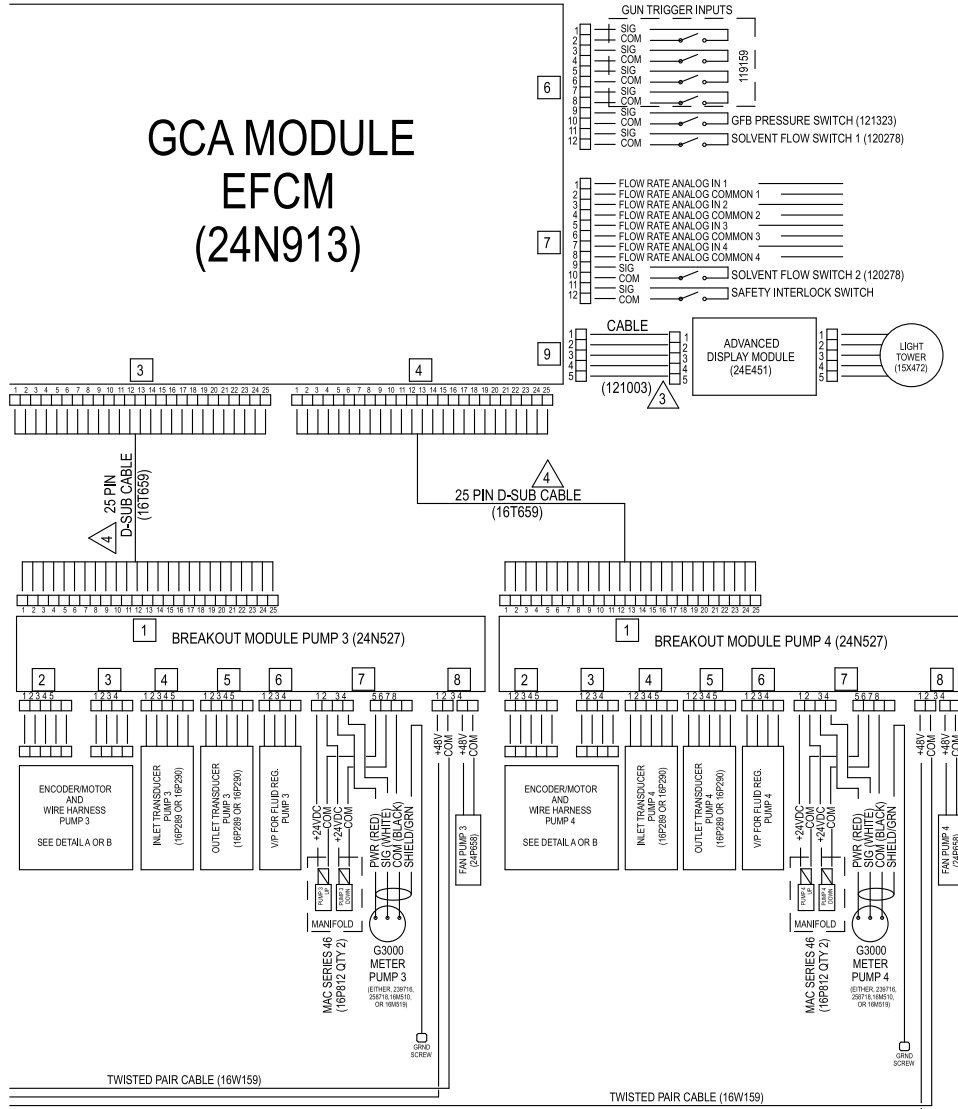


Figure 11 전기 회로도, 시트 2, 파트 2

다음 페이지에 계속

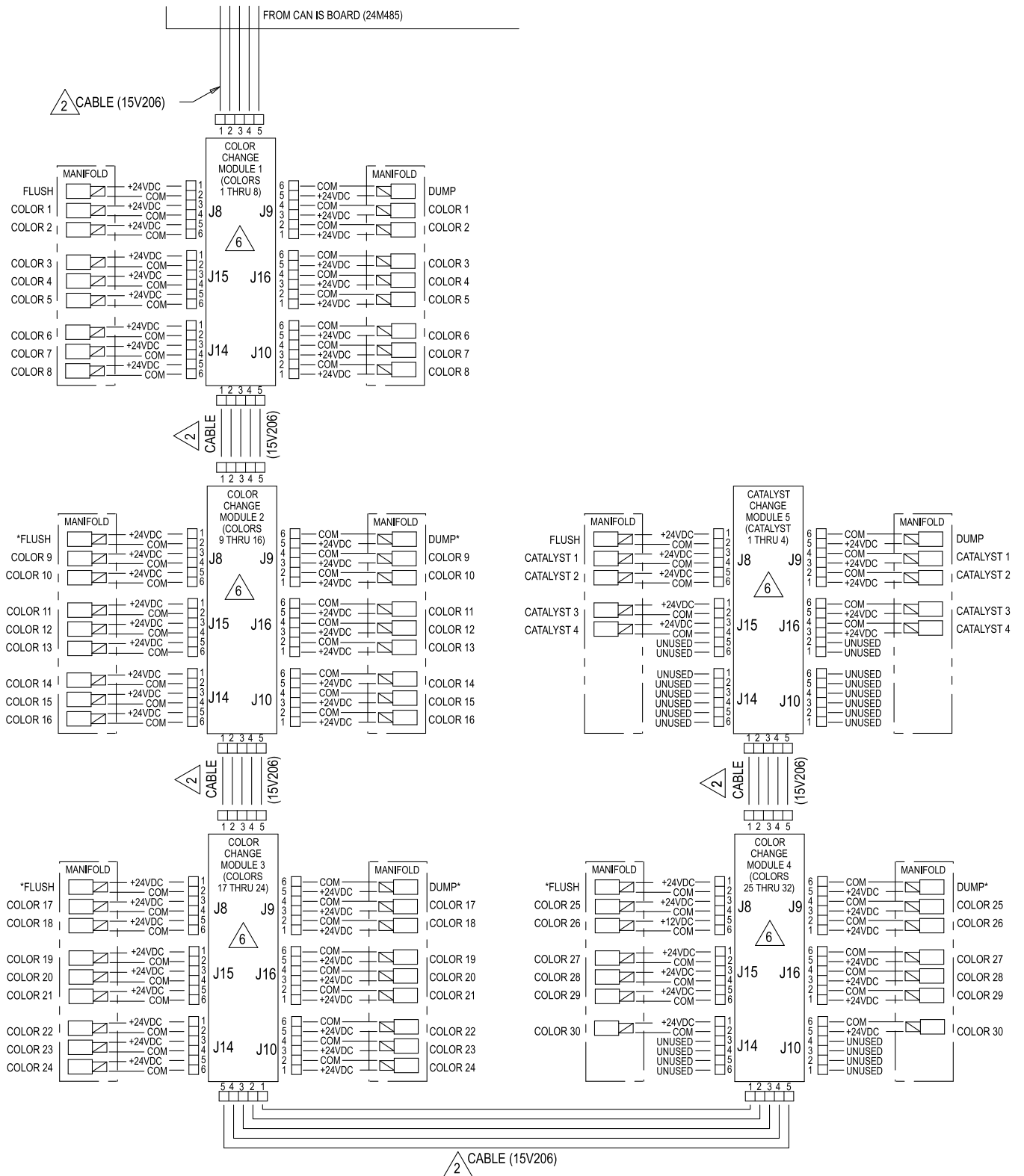
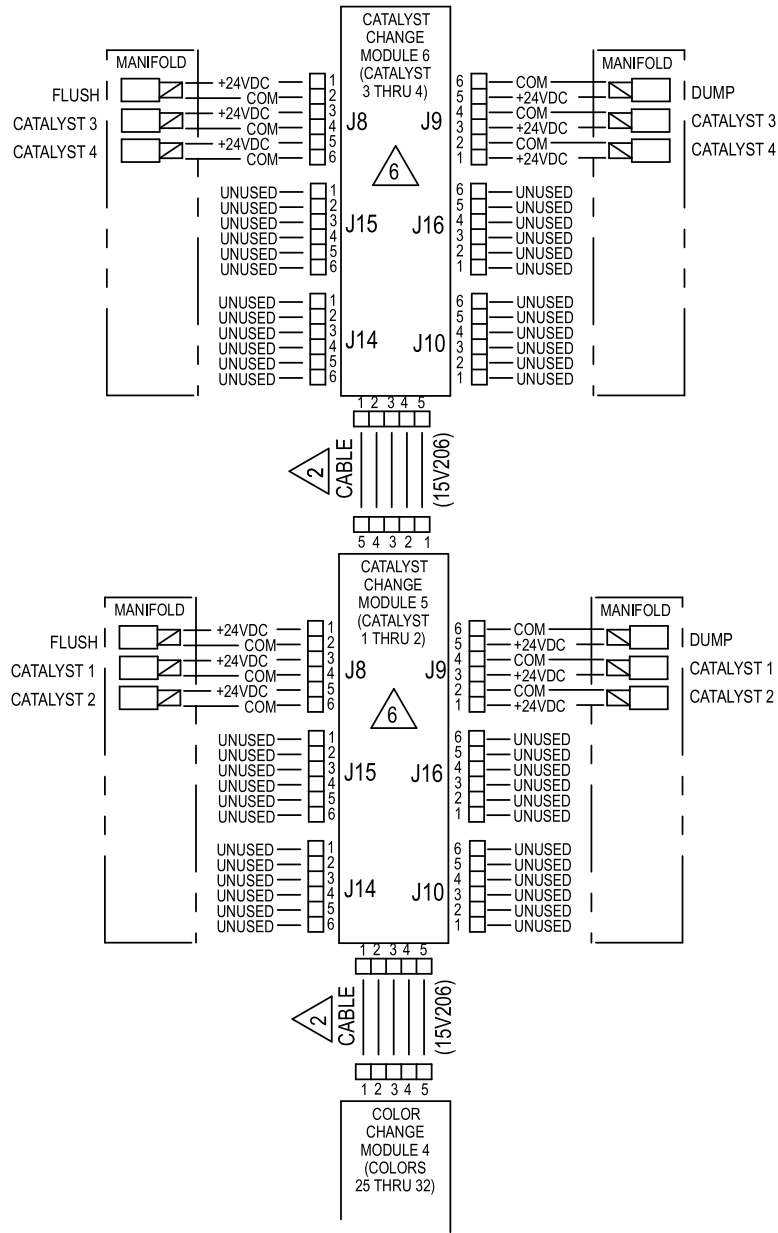


Figure 12 전기 회로도, 시트 3

* 일부 구성에서는 사용되지 않을 수 있습니다.

다음 페이지에 계속



ALTERNATE CONFIGURATION
FOR CATALYST CHANGE CONTROL

Figure 13 전기 회로도, 시트 3, 촉매 변경 제어용 대체 구성

다음 페이지에 계속

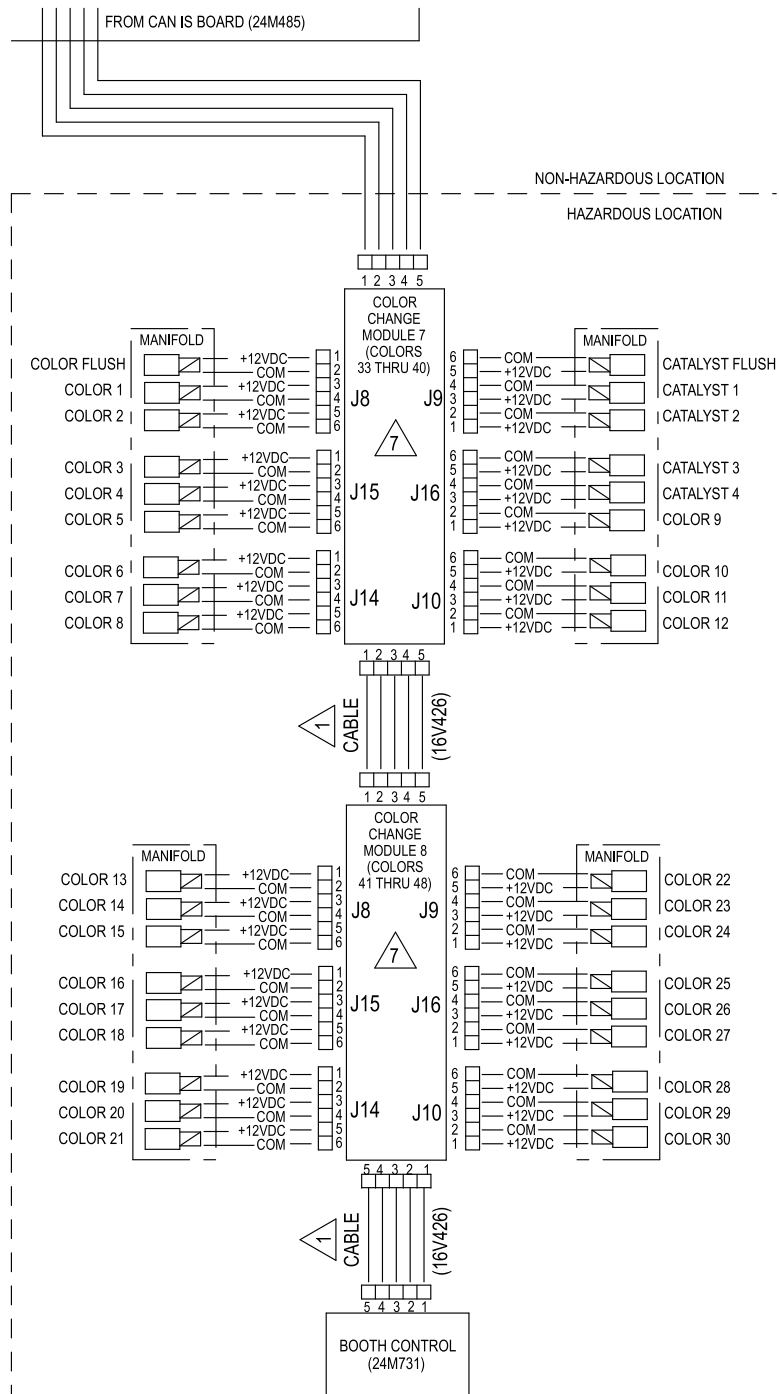


Figure 14 전기 회로도, 시트 3, 위험 구역

듀얼 패널 모델(MC1002, MC2002, MC3002, MC4002, AC1002, AC2002)

참고: 전기 회로도에는 듀얼 패널 모델 ProMix PD2K 시스템에서 가능한 모든 배선 확장이 나타나 있습니다. 표시된 구성품 중 일부는 모든 시스템에 포함되지 않습니다.

참고: 케이블 옵션 목록은 [옵션 케이블 및 모듈, page 52](#)을 참조하십시오.

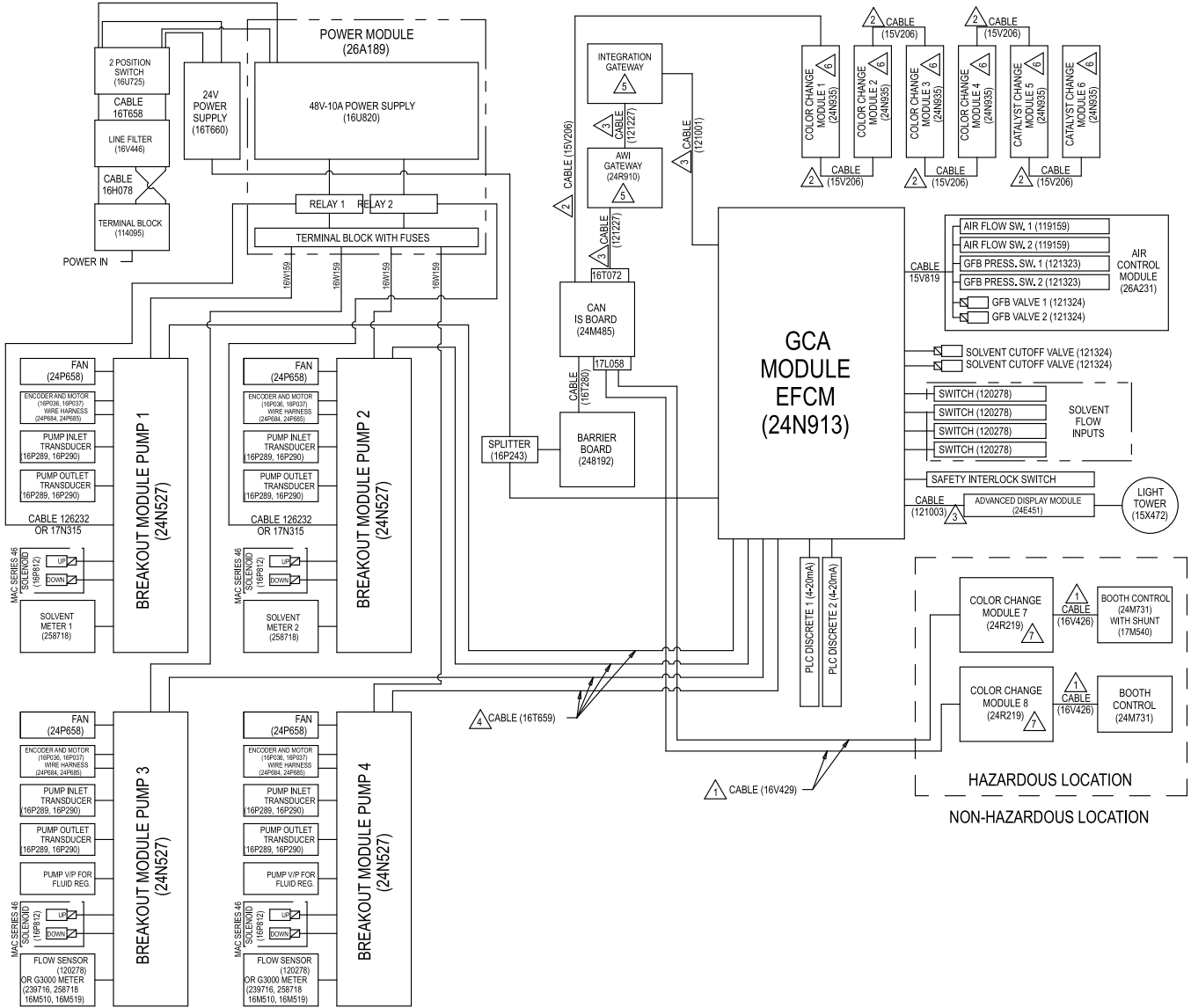


Figure 15 전기 회로도, 시트 1

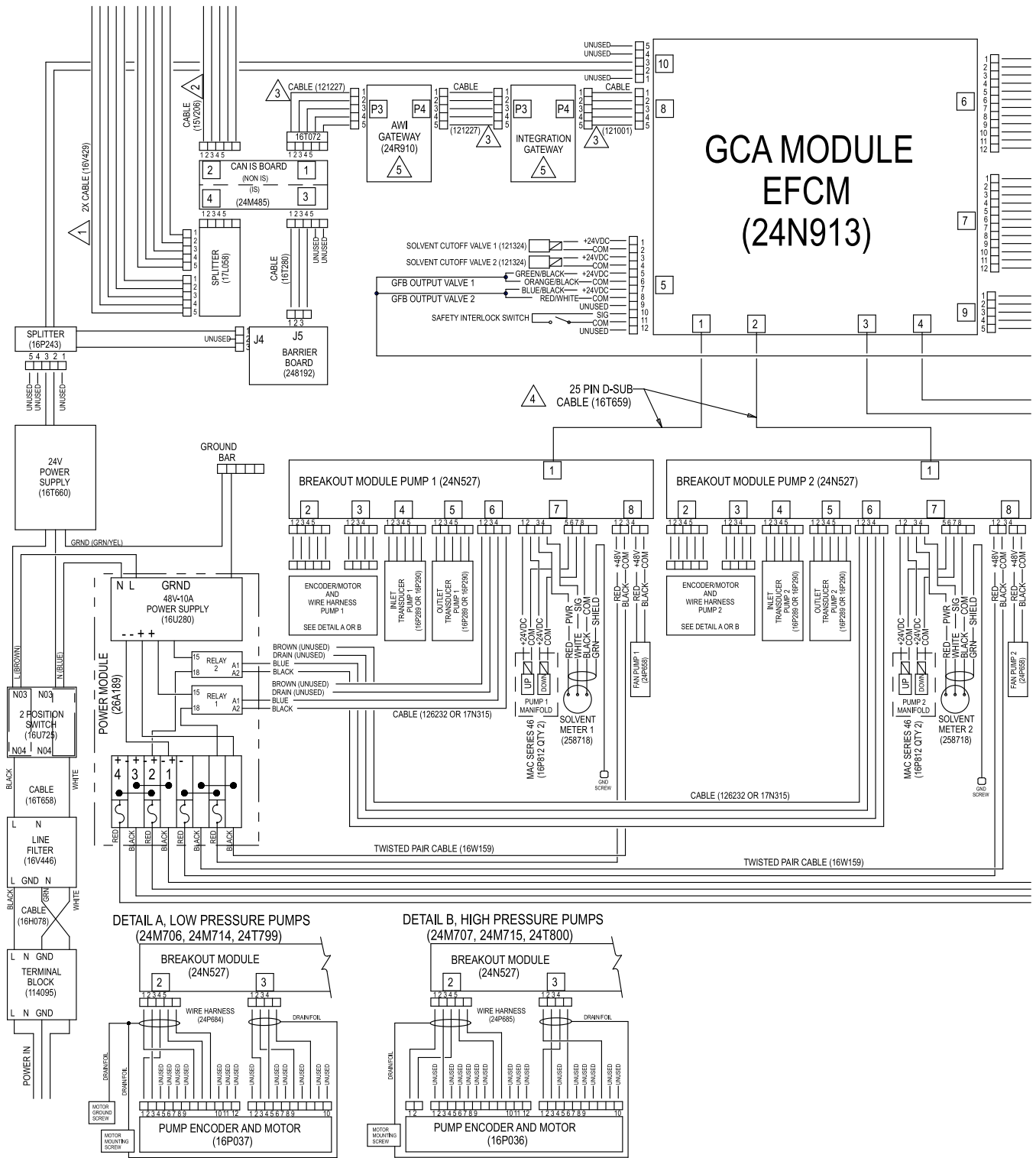


Figure 16 전기 회로도, 시트 2, 파트 1
다음 페이지에 계속

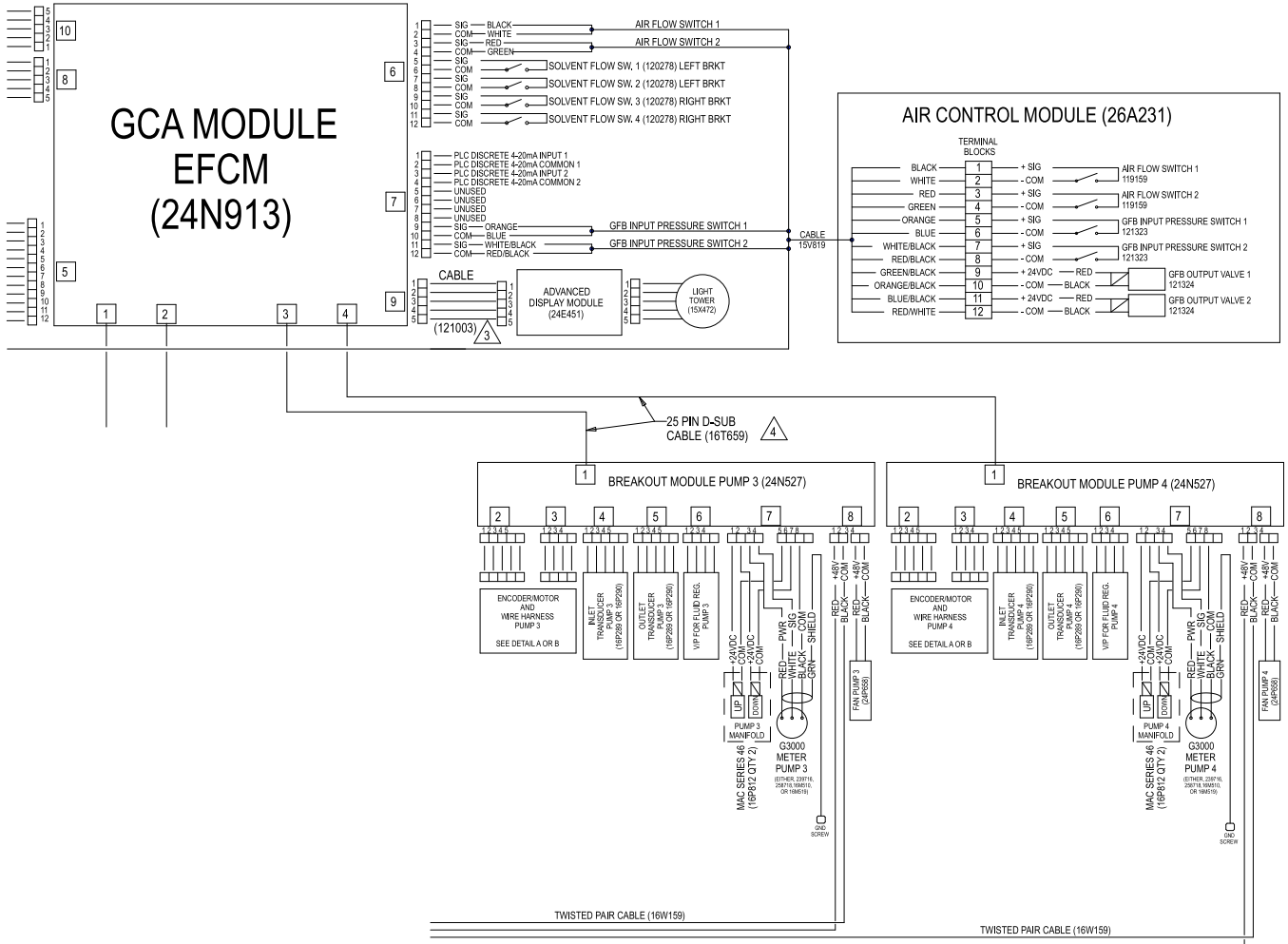


Figure 17 전기 회로도, 시트 2, 파트 2

다음 페이지에 계속

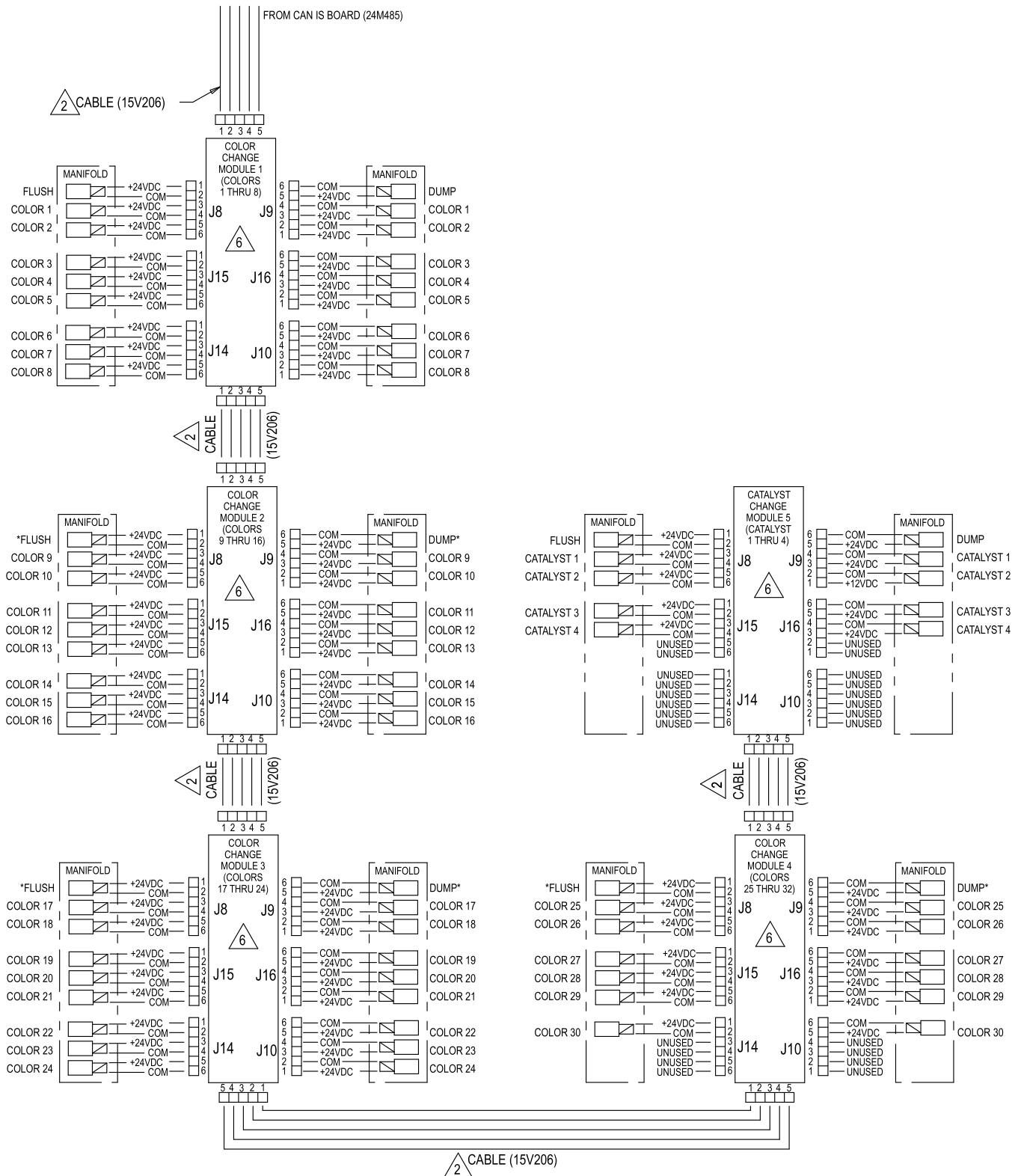


Figure 18 전기 회로도, 시트 3, 파트 1

* 일부 구성에서는 사용되지 않을 수 있습니다.

다음 페이지에 계속

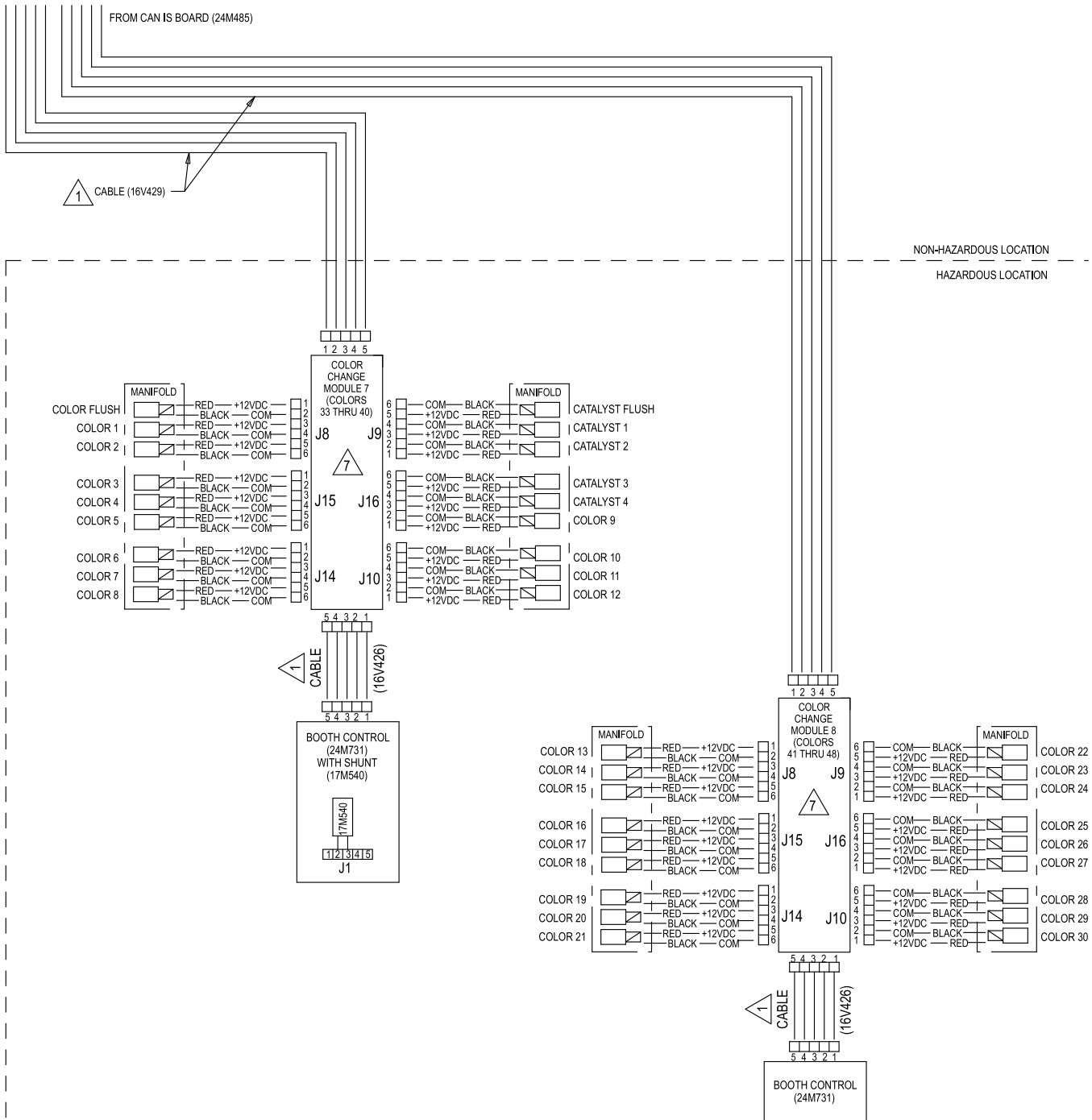
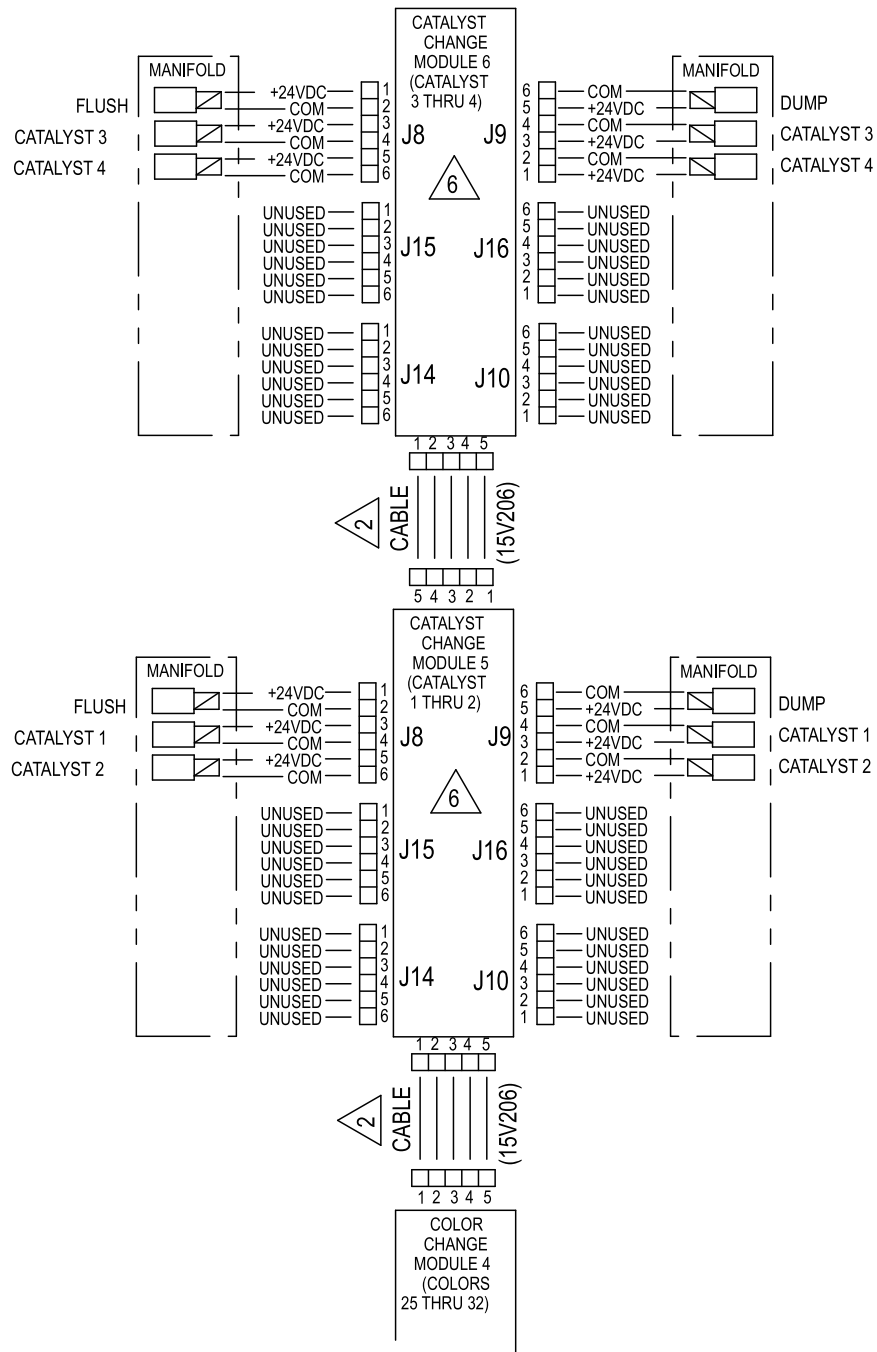


Figure 19 전기 회로도, 시트 3, 파트 2

다음 페이지에 계속



ALTERNATE CONFIGURATION
FOR CATALYST CHANGE CONTROL
IN NON-HAZARDOUS LOCATION

Figure 20 전기 회로도, 시트 4, 촉매 변경 제어용 대 체 구성

옵선 케이블 및 모듈

참고: 시스템에서 사용된 모든 케이블의 총 길이가 150ft(45m)를 초과해서는 안 됩니다. 전기 회로도, page 40를 참조하십시오.

1 M12 CAN 케이블, 위험 구역용	
참고: 위험 구역에서 사용된 케이블의 총 길이는 120ft(36m)를 초과해서는 안 됩니다.	
케이블 부품 번호	길이 ft(m)
16V423	2.0 (0.6)
16V424	3.0 (1.0)
16V425	6.0 (2.0)
16V426	10.0 (3.0)
16V427	15.0 (5.0)
16V428	25.0 (8.0)
16V429	50.0 (16.0)
16V430	100.0 (32.0)
2 M12 CAN 케이블, 비위험 구역 전용	
15U531	2.0(0.6)
15U532	3.0(1.0)
15V205	6.0(2.0)
15V206	10.0(3.0)
15V207	15.0(5.0)
15V208	25.0(8.0)
15U533	50.0(16.0)
15V213	100.0(32.0)

3 CAN 케이블, 비위험 구역 전용	
케이블 부품 번호	길이 ft(m)
125306	1.0 (0.3)
123422	1.3 (0.4)
121000	1.6 (0.5)
121227	2.0 (0.6)
121001	3.0 (1.0)
121002	5.0 (1.5)
121003	10.0 (3.0)
120952	13.0 (4.0)
121201	20.0 (6.0)
121004	25.0 (8.0)
121228	50.0 (15.0)

4 25핀 D-SUB 케이블, 비위험 구역 전용	
16T659	2.5 (0.8)
16V659	6.0 (1.8)

5 PLC와의 통합을 위한 통신 모듈, 비위험 구역에만 해당	
모듈 부품 번호	모듈 부품 번호
CGMDN0*, DeviceNet	CGMPN0*, Profinet
CGMEP0*, 이더넷 IP	24W462*, 모드버스 TCP
* 이러한 장치들과 함께 사용할 CGM 설치 키트 24W829를 구매해야 합니다.	

6 부품 번호별 색 변경 모듈의 대체(공장 구성), 비위험 구역 전용, 61 페이지 참조	
모듈 부품 번호	설명
24T557	2 색/2 축매
24T558	4 색/4 축매
24T559	6 색/6 축매
24T560	8 색/8 축매

7 부품 번호별 색 변경 모듈의 대체(공장 구성), 위험 구역 전용, 62 페이지 참조	
24T571	2 색/2 축매
24T572	4 색/2 축매
24T573	6 색/2 축매
24T574	8 색/2 축매, 13-24 색
24T774	12 색/2 축매
24T775	4 색/4 축매
24T776	6 색/4 축매
24T777	8 색/4 축매
24T778	12 색/4 축매, 13-30 색
24T779	13-18 색

수리

<ul style="list-style-type: none"> • 감전을 방지하기 위해 제어 모듈을 열기 전에 주 회로 차단기의 전원을 끄십시오. • 모든 전기 배선은 반드시 자격 있는 전기 기술자가 수행해야 합니다. 모든 지역 규정 및 규칙을 준수하십시오. • 본질적 안전이 훼손될 수 있으므로 시스템 구성품을 대체하거나 개조하지 마십시오. 				

알림

회로 보드의 손상을 방지하려면 손목에 접지 스트랩(부품 번호 112190)을 착용하고 적절히 접지하십시오.

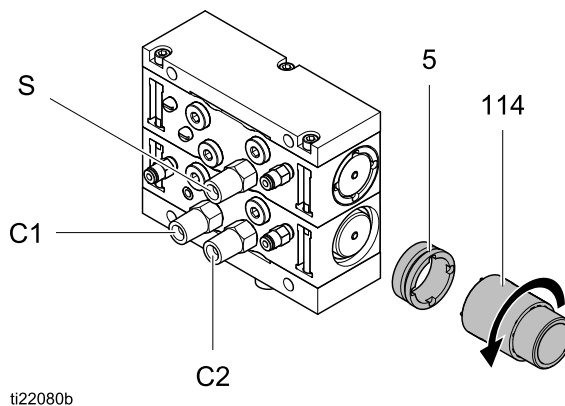
전기 구성품의 손상을 방지하려면 커넥터를 연결하기 전에 모든 시스템 전원을 차단하십시오.

색 밸브 교체

밸브가 펌프 근처 색 스택의 일부인지 아니면 원격 색 스택의 일부인지에 상관 없이 밸브 교체를 위해 다음 과정을 활용하십시오.

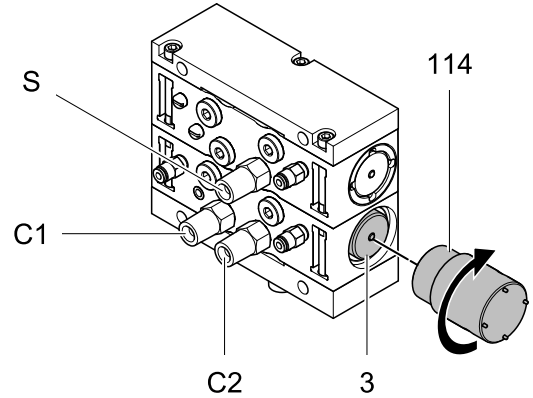
--	--	--	--	--

1. PD2K 작동 설명서에 설명된 대로 세척하고 감압하십시오.
2. 공구(114)의 핀을 고정장치(5)의 노치에 결합하고 고정장치의 나사를 풉니다.



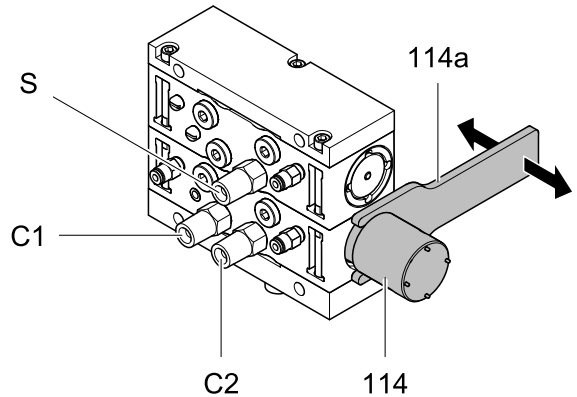
ti22080b
Figure 21 고정장치 제거

3. 공구(114)의 다른 쪽 끝을 사용하여, 밸브(3)에 끼우십시오. 아래의 단계 4에서 톨 손잡이(114a)가 들어갈 수 있도록 틈을 두십시오.



ti22081b
Figure 22 밸브에 톨 결합

4. 다기관에서 밸브(3)를 빼내기 위해 톨 손잡이(114a)를 사용하십시오.

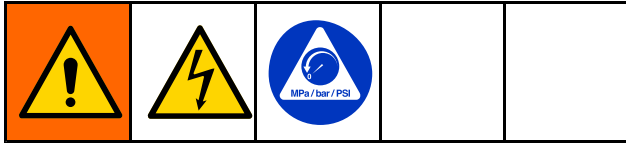


ti30014a
Figure 23 밸브 제거

참고: 밸브를 수리하려면 설명서 332454를 참조하십시오.

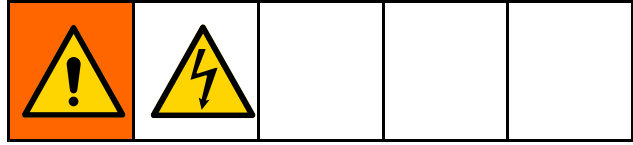
5. 분해할 때의 역순으로 부품을 설치하십시오. 모든 O 링이 적절한 위치에 운할되어 있고 밸브가 다기관에 완전히 장착되었는지 확인하십시오.
6. 시스템을 사용 상태로 복귀시킵니다.

솔레노이드 교체



1. 시스템에서 전원을 차단하십시오.
2. 시스템에서 공기 공급 압력을 제거하십시오.
3. 색 변경 모듈 커버(304)를 제거하십시오.
4. 색 변경 보드(302)에서 2개의 솔레노이드 와이어를 분리하십시오. [전기 회로도, page 40](#)의 색 변경 보드 회로도를 참조하십시오.
5. 다기관(309)에서 솔레노이드(310)를 제거하십시오.
6. 새 솔레노이드를 설치하십시오.
7. 2개의 솔레노이드 와이어를 색 변경 보드(302)에 연결하십시오. [전기 회로도, page 40](#)의 색 변경 보드 회로도를 참조하십시오.
8. 커버를 다시 설치하십시오.

색 변경 보드 퓨즈 교체

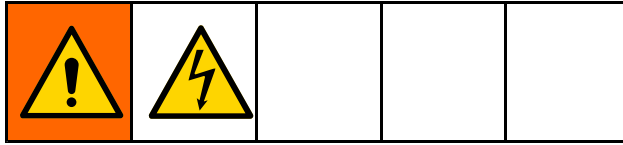


참고: 비 Graco 퓨즈로 교체를 하면 IS 시스템 안전 승인을 무효화하게 됩니다.

퓨즈	부품 번호	설명
F1	123690	퓨즈; 125mA, 본질적 안전

1. 시스템에서 전원을 차단하십시오.
2. 색 변경 모듈 커버(304)를 제거하십시오.
3. 색 변경 보드에서 퓨즈 F1(302a)을 찾으십시오. 보드에서 퓨즈를 당겨서 빼내십시오.
4. 새 퓨즈를 설치하십시오.
5. 커버를 다시 설치하십시오. 시스템에 전원을 다시 공급하십시오.

색 변경 보드 교체



알림

회로 보드의 손상을 방지하려면 손목에 접지 스트랩(부품 번호 112190)을 착용하고 적절히 접지하십시오.

전기 구성품의 손상을 방지하려면 커넥터를 연결하기 전에 모든 시스템 전원을 차단하십시오.

1. 시스템에서 전원을 차단하십시오.
 2. 색 변경 모듈 커버(304)를 제거하십시오.
 3. 각 케이블이 연결된 위치를 기록해 둔 다음, 색 변경 보드 커넥터에서 모든 케이블을 분리하십시오.
 4. 2개의 커넥터에서 너트(336)를 제거합니다.
 5. 접지판(333)을 풀거나 제거하기위해 3개의 나사(334)들을 돌려줍니다.
 6. 장착 나사(303)를 제거합니다.
 7. 접지판 탭 아래 부분에서 보드(302)를 밀어서 빼 냅니다.
 8. 접지판 탭 아래에 새로운 보드를 설치합니다. 홀더(308)이 보드와 브래킷 탭 사이에 위치하도록 합니다. 장착 나사(303)를 재설치 합니다.
- 참고:** 브래킷(333)이 제거되면, 나일론의 비 전도성 플레이트(332)가 외함과 브래킷 사이에 재설치되도록 합니다.
9. 접지판(333)을 풀거나 제거하기위해 3개의 나사(334)들을 돌려줍니다.
 10. 잼 너트(336)을 두 개씩 커넥터에 설치하고 조여줍니다.
 11. 3단계에서 명시한 대로, 케이블을 적절한 커넥터에 다시 연결하십시오. [전기 회로도, page 40](#)를 참조하십시오.
 12. 커버 (304)를 다시 씌우십시오. 시스템에 전원을 다시 공급하십시오.

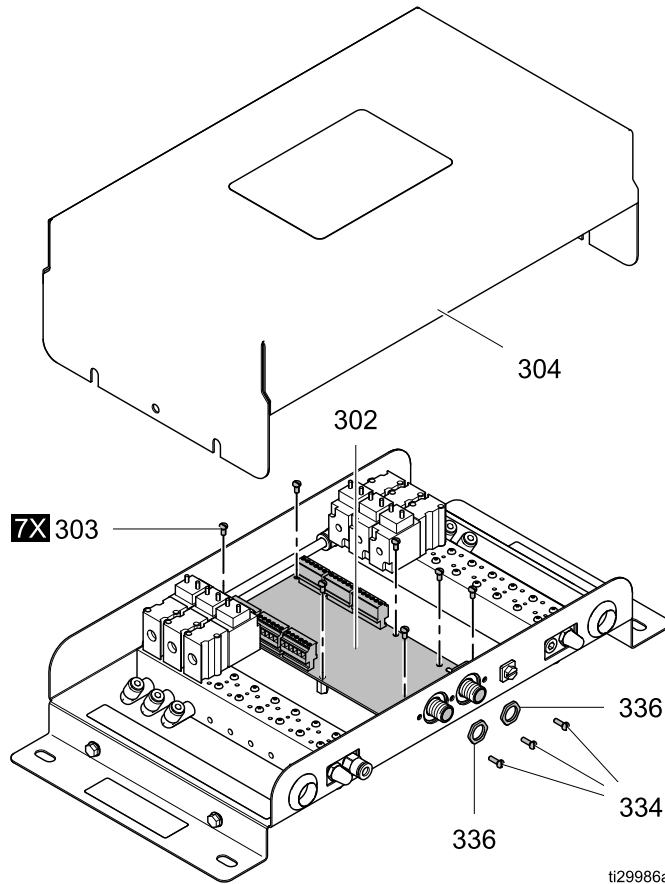
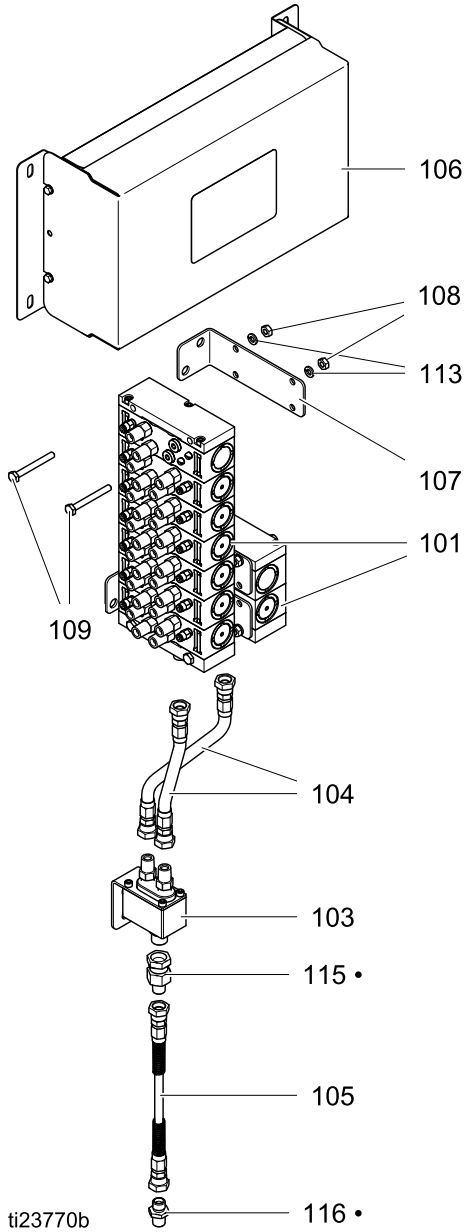


Figure 24 제어 모듈 수리(IS 모듈이 표시됨)

부품

IS 색 변경 키트



참조 번호	부품 번호	설명	수량
101	◆	키트, 다기관, 밸브(사용 가능한 키트는 밸브 다기관 키트, page 69 참조)	2
103	24V436*+	다기관, 혼합, 원격	1
104	24N346*+	호스, 결합형, 2.5 ft	2
105	16W564* 16W563+ 26A079	호스, 정적 혼합기 저압 고압 산, 고압	1
106	◆	키트, 모듈, 제어	1
107	16Y954*+	브래킷, 다기관	2
108	100015 104121*+	너트, 육각 너트, 육각, 스테인리스강	4
109	104429 113469 17B745*+	나사, 캡, 육각 저압 고압 사용자 정의 밸브 매핑	4
110	24U236 24R124	툴, 수리, 색 변경 밸브, 표시되지 않음 저압 고압	1
111	24U239 24U240	툴, 설치, 색 변경 밸브, 표시되지 않음 저압 고압	1
112	223547*+	와이어, 어셈블리, 25 ft	2
113	100016 104123*+	와셔, 잠금 장치 와셔, 잠금 장치, 스테인리스강	4
114	16V429	케이블, CAN, 50 ft(15.2 m); 표시되지 않음	1
115*	112497+	스위블, 유니온; 3/8 npsm(f) x 1/4 npt(m)	1
116*	166846+	피팅, 어댑터, 1/4 npt(m) x 1/4 npsm(m)	1

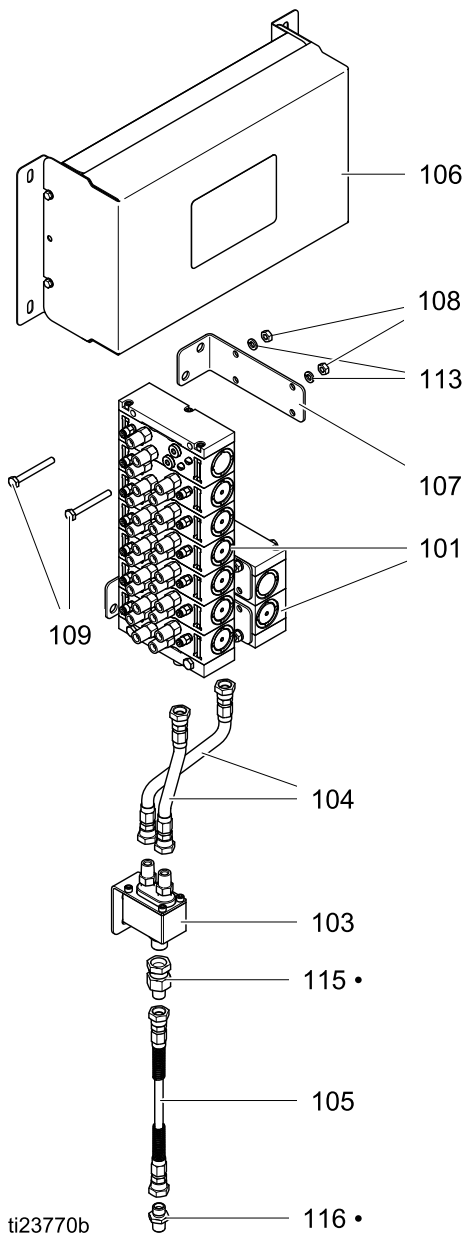
• 고압 산 키트와 만 사용됩니다. 산 정적 혼합기에는 3/8 npsm 피팅이 장착되지 않기 때문에 이러한 스위블과 어댑터가 필요합니다.

* 25D543, 저압 사용자 정의 밸브 매핑 원격 혼합 다기관 키트에 포함됨.

+ 25D605, 고압 사용자 정의 밸브 매핑 원격 혼합 다기관 키트에 포함됨.

◆ 색 변경 키트에 사용된 부품 번호에 대해서는 다음 표를 참조하십시오.

사용자 정의 밸브 매핑 벽에서 혼합 하드웨어 키트



ti23770b

다기관 키트, 사용자 정의 밸브 매핑 설치	
25D543	키트, 원격 다기관 CVM, 저압
25D605	키트, 원격 다기관 CVM, 고압
26C288	키트, PD3K 원격 다기관, 저압
26C289	키트, PD3K 원격 다기관, 고압

참조 번호	부품 번호	설명	수량
101	♦	키트, 다기관, 밸브	2
103	24V436*+	다기관, 혼합, 원격	1
	26C259+±	다기관, 혼합, 원격, PD3K	
104	24N346*+	호스, 결합형, 2.5 ft(CVM)	2
	24N346+±	호스, 결합형, 2.5 ft(PD3K)	3
105		호스, 정적 혼합기	1
	16W564*±	저압	
	16W563+±	고압	
106	♦	키트, 모듈, 제어	1
	16Y954*+	브래킷, 다기관	
108	100015	너트, 육각	4
	104121*+	너트, 육각, 스테인리스강	
109		나사, 캡, 육각	4
	104429	저압	
	113469	고압	
110		툴, 수리, 색 변경 밸브, 표시되지 않음	1
	24U236	저압	
	24R124	고압	
111		툴, 설치, 색 변경 밸브, 표시되지 않음	1
	24U239	저압	
	24U240	고압	
112	223547*+	와이어, 어셈블리, 25 ft	2
113	100016	와셔, 잠금 장치	4
	104123*+	와셔, 잠금 장치, 스테인리스강	
114	16V429	케이블, CAN, 50 ft(15.2 m); 표시되지 않음	1
115*	112497+±	스위블, 유니온; 3/8 npsm(f) x 1/4 npt(m)	1
116*	166846+±	피팅, 어댑터, 1/4 npt(m) x 1/4 npsm(m)	1

• 고압 산 키트와 만 사용됩니다. 산 정적 혼합기에는 3/8 npsm 피팅이 장착되지 않기 때문에 이러한 스위블과 어댑터가 필요합니다.

* 25D543, 저압 사용자 정의 밸브 매핑 원격 혼합 다기관 키트에 포함됨.

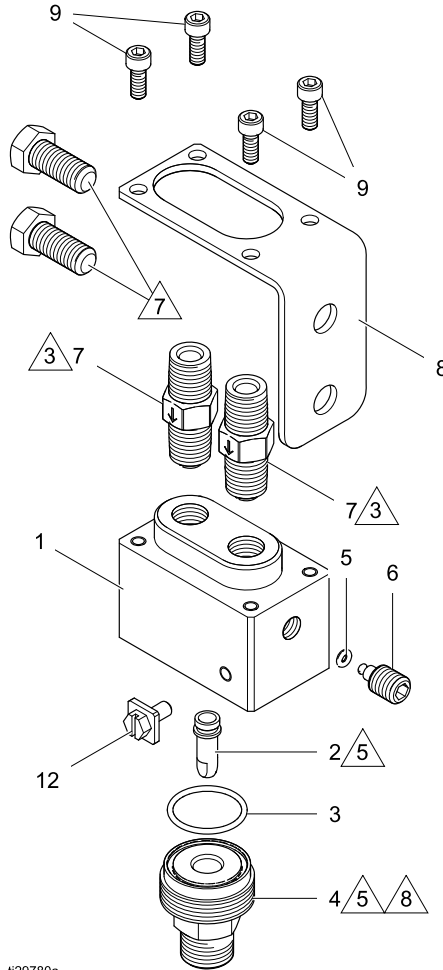
+ 25D605, 고압 사용자 정의 밸브 매핑 원격 혼합 다기관 키트에 포함됨.

‡ 26C288, 저압 PD3K 원격 혼합 다기관 키트에 포함됨.

± 26C289, 고압 PD3K 원격 혼합 다기관 키트에 포함됨.

◆ 부품 번호는 설명서 332455를 참조하십시오.

원격 혼합 다기관



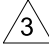
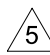
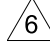
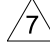
ti29780a

참조 번호	부품 번호	설명	수량
1	16Y950	다기관, 혼합, 색/축매	1
	24V251*+	다기관, 원격 혼합	
2	16Y952	튜브, 인티그레이터	1
	24N290*	호스, 저압 정적 혼합기	
	24N291+	호스, 고압 정적 혼합기	
3	111603	O-링, ptfе	1
4	16Y951	피팅, 배출구	1
5	16W572	O-링, ptfе	1
6	16U403	플러그, 투어 펌프	1
7	24T894	밸브, 확인; 316 sst	2
8	16Y953	브래킷	1

참조 번호	부품 번호	설명	수량
9	17A612	나사, 캡, 소켓 헤드; 10-24 x 0.5 in. (13 mm), sst	4
10	070303	윤활유, 그리스	1
11	070408	밀봉제, 파이프; sst	1
12	116343	나사, 접지	1
13	223547	와이어 어셈블리; 25 feet(7.6 m)	1
14	070494	접착제, 혐기성	1

* 25D543, 저압 사용자 정의 밸브 매핑 원격 혼합 다기관 키트에 포함됨.

+ 25D605, 고압 사용자 정의 밸브 매핑 원격 혼합 다기관 키트에 포함됨.

- 1 모든 씰에 윤활유(10)를 바르십시오.
 - 2 파이프 나사산에 밀봉제(11)를 바르십시오.
 -  방향을 보여주는 흐름 화살표와 함께 체크 밸브(7)를 설치하십시오.
 - 4 표시되지 않는 품목 (10), (11), (13), (14).
-  나사에 밀봉제(14)를 바릅니다.
 -  25 ft-lbs(34 N•m)의 토크로 조입니다.
 -  설치에 따라 다양하게 적용되기 때문에 볼트는 제공되지 않습니다.

저압 IS 키트

키트 번호	키트 설명	표준 밸브 다기관 키트 (101)[사용 가능한 모든 키트는 고압 밸브 다기관 키트, page 74 참조]	제어 모듈 키트(106)[부품은 IS 색 변경 제어 모듈, page 80 참조]
저압 비순환 색 변경 키트			
24Y962	1 색 및 1 축매	24Y936 (2)	24T571
24Y963	2 색 및 1 축매	24Y938, 24Y936	24T571
24Y964	4 색 및 1 축매	24Y942, 24Y936	24T572
24Y965	6 색 및 1 축매	24Y946, 24Y936	24T573
24Y966	8 색 및 1 축매	24Y950, 24Y936	24T574
26A060	12 색 및 1 축매	24Y936, 26A286	24T774
24Y972	2 색 및 2 축매	24Y938 (2)	24T571
24Y973	4 색 및 2 축매	24Y942, 24Y938	24T572
24Y974	6 색 및 2 축매	24Y946, 24Y938	24T573
24Y975	8 색 및 2 축매	24Y950, 24Y938	24T574
26A061	12 색 및 2 축매	24Y938, 26A286	24T774
24Y980	4 색 및 4 축매	24Y942 (2)	24T775
24Y981	6 색 및 4 축매	24Y946, 24Y942	24T776
24Y982	8 색 및 4 축매	24Y950, 24Y942	24T777
26A062	12 색 및 4 축매	24Y942, 26A286	24T778
저압 순환 색 변경 키트			
24Y967	1 색 및 1 축매	24Y937, 24Y936	24T571
24Y968	2 색 및 1 축매	24Y939, 24Y936	24T571
24Y969	4 색 및 1 축매	24Y943, 24Y936	24T572
24Y970	6 색 및 1 축매	24Y947, 24Y936	24T573
24Y971	8 색 및 1 축매	24Y951, 24Y936	24T574
24A606	12 색 및 1 축매	25A605, 24Y936	24T774
24Y976	2 색 및 2 축매	24Y939, 24Y938	24T571
24Y977	4 색 및 2 축매	24Y943, 24Y938	24T572
24Y978	6 색 및 2 축매	24Y947, 24Y938	24T573
24Y979	8 색 및 2 축매	24Y951, 24Y938	24T574
26A063	12 색 및 2 축매	24Y938, 25A605	24T774
24Y983	4 색 및 4 축매	24Y943, 24Y942	24T775
24Y984	6 색 및 4 축매	24Y947, 24Y942	24T776

24Y985	8 색 및 4 축매	24Y951, 24Y942	24T777
26A064	12 색 및 4 축매	24Y942, 25A605	24T778

고압 IS 키트

키트 번호	키트 설명	표준 밸브 다기관 키트 (101)[사용 가능한 모든 키트는 고압 밸브 다기관 키트, page 74 참조]	제어 모듈 키트(106)[부품은 IS 색 변경 제어 모듈, page 80 참조]
고압 비순환 색 변경 키트			
24V359	1 색 및 1 축매	24T647 (2)	24T571
24V360	2 색 및 1 축매	24T648, 24T647	24T571
24V361	4 색 및 1 축매	24T650, 24T647	24T572
24V362	6 색 및 1 축매	24T652, 24T647	24T573
24V363	8 색 및 1 축매	24T654, 24T647	24T574
24V364	12 색 및 1 축매	24T658, 24T647	24T774
24V381	2 색 및 2 축매	24T648 (2)	24T571
24V382	4 색 및 2 축매	24T650, 24T648	24T572
24V383	6 색 및 2 축매	24T652, 24T648	24T573
24V384	8 색 및 2 축매	24T654, 24T648	24T574
24V385	12 색 및 2 축매	24T658, 24T648	24T774
24V396	4 색 및 4 축매	24T650 (2)	24T775
24V397	6 색 및 4 축매	24T652, 24T650	24T776
24V398	8 색 및 4 축매	24T654, 24T650	24T777
24V399	12 색 및 4 축매	24T658, 24T650	24T778
고압 순환 색 변경 키트			
24V369	1 색 및 1 축매	24T677(2)	24T571
24V370	2 색 및 1 축매	24T678, 24T677	24T571
24V371	4 색 및 1 축매	24T680, 24T677	24T572
24V372	6 색 및 1 축매	24T682, 24T677	24T573
24V373	8 색 및 1 축매	24T684, 24T677	24T574
24V374	12 색 및 1 축매	24T688, 24T677	24T774
24V389	2 색 및 2 축매	24T678 (2)	24T571
24V390	4 색 및 2 축매	24T680, 24T678	24T572
24V391	6 색 및 2 축매	24T682, 24T678	24T573
24V392	8 색 및 2 축매	24T684, 24T678	24T574
24V393	12 색 및 2 축매	24T688, 24T678	24T774
24V402	4 색 및 4 축매	24T680 (2)	24T775
24V403	6 색 및 4 축매	24T682, 24T680	24T776

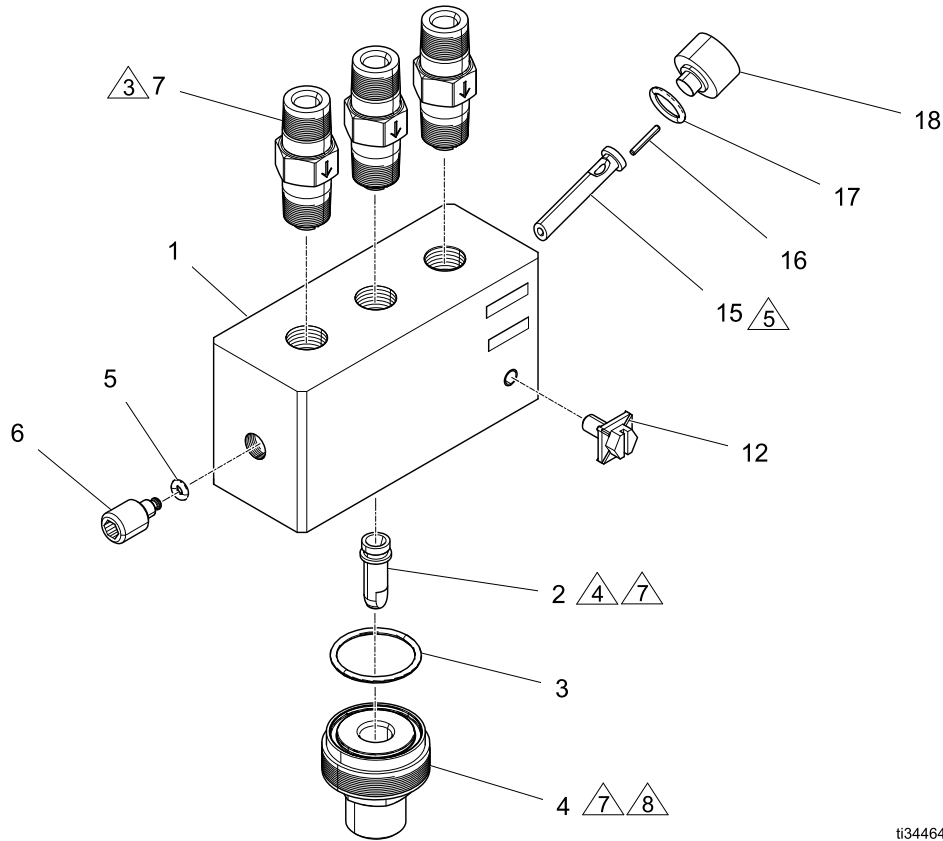
24V404	8 색 및 4 축매	24T684, 24T680	24T777
24V405	12 색 및 4 축매	24T688, 24T680	24T778

산 IS 키트

산 색 변경 키트들은 고압 및 저압 시스템에 사용됩니다.

키트 번호	키트 설명	표준 밸브 다기관 키트 (101)[사용 가능한 모든 키트는 고압 밸브 다기관 키트, page 74 참조]	제어 모듈 키트(106)[부품은 IS 색 변경 제어 모듈, page 80 참조]
산 비순환 색 변경 키트			
26A036	1 색 및 1 축매	24T647, 24X360	24R219
26A037	2 색 및 1 축매	24T648, 24X360	24R219
26A038	4 색 및 1 축매	24T650, 24X360	24R220
26A039	6 색 및 1 축매	24T652, 24X360	24R221
26A040	8 색 및 1 축매	24T654, 24X360	24R222
26A041	12 색 및 1 축매	24T658, 24X360	24V406
산 순환 색 변경 키트			
26A042	1 색 및 1 축매	24T677, 24X360	24R219
26A043	2 색 및 1 축매	24T678, 24X360	24R219
26A044	4 색 및 1 축매	24T680, 24X360	24R220
26A045	6 색 및 1 축매	24T682, 24X360	24R221
26A046	8 색 및 1 축매	24T684, 24X360	24R222
26A047	12 색 및 1 축매	24T688, 24X360	24V406

PD3K+ Mix-at-Wall 다기관 키트 (26C259)



ti34464a

참조 번호	부품 번호	설명	수량
1	17W452	다기관, 혼합, 색/축매, PD3K	1
2	16Y952*	튜브, 인티그레이터	1
3	111603*	O-링, ptfе	1
4	17W453	피팅, 배출구	1
5	16W572*	O-링, ptfе	1
6	16U403	플러그, 투여 펌프	1
7	24T894	밸브, 확인; 316 sst	3

참조 번호	부품 번호	설명	수량
12	116343	나사, 접지	1
13	223547	와이어 어셈블리; 25 feet(7.6 m)	1
15	17W455*	튜브, 인티그레이터, PD3K	1
16	105402*	핀, 다웰	1
17	111457*	O-링	1
18	17W454	피팅, 플러그	1


* 26C478, PD3K 원격 혼합 다기관 수리 키트에 포함.


다기관 치수: 3.75 in. (W) x 1.9 in. (H) x 1.45 in. (D)(9.5 cm x 4.8 cm x 3.7 cm)


장착 구멍(벽 장착형용 다기관의 뒷면): 구멍 4개; 3.05 in.(7.7 cm) 수평, 1.30 in.(3.3 cm) 수직


부품


- 1 모든 씬에 윤활유를 바르십시오.
- 2 모든 파이프 나사산에 밀봉제를 바르십시오.

 방향을 보여주는 흐름 화살표와 함께 체크 밸브(7)를 설치하십시오.

 인티그레이터 튜브(2)는 PD3K 인티그레이터 튜브(15), 맞춤핀(16), O-링(17) 및 플러그 피팅(18) 전에 설치되어 있어야 합니다.

 PD3K 인티그레이터 튜브(15)를 표시된 바와 같이 설치하십시오.

 인티그레이터 튜브(2)와 PD3K 배출구 피팅(4)의 나사산에 접착제를 바르십시오.

 25 ft-lbs(34 N•m)의 토크로 조입니다.

밸브 다기관 키트

본 장에 명시된 저압, 고압 밸브 다기관 키트들은 비 IS와 IS 색 밸브 스택 모두에 사용됩니다.

저압 밸브 다기관 키트

비순환 밸브 다기관 키트

키트 번호	시리즈	키트 설명
24Y936	A	2개 밸브
24Y938	A	3개 밸브
24Y940	A	4개 밸브
24Y942	A	5개 밸브
24Y944	A	6개 밸브
24Y946	A	7개 밸브
24Y948	A	8개 밸브
24Y950	A	9개 밸브
24Y952	A	10개 밸브
26A272	A	11개 밸브
26A274	A	12개 밸브
26A286	A	13개 밸브
26A276	A	14개 밸브
26A278	A	15개 밸브
26A280	A	16개 밸브
26A282	A	17개 밸브
26A284	A	18개 밸브

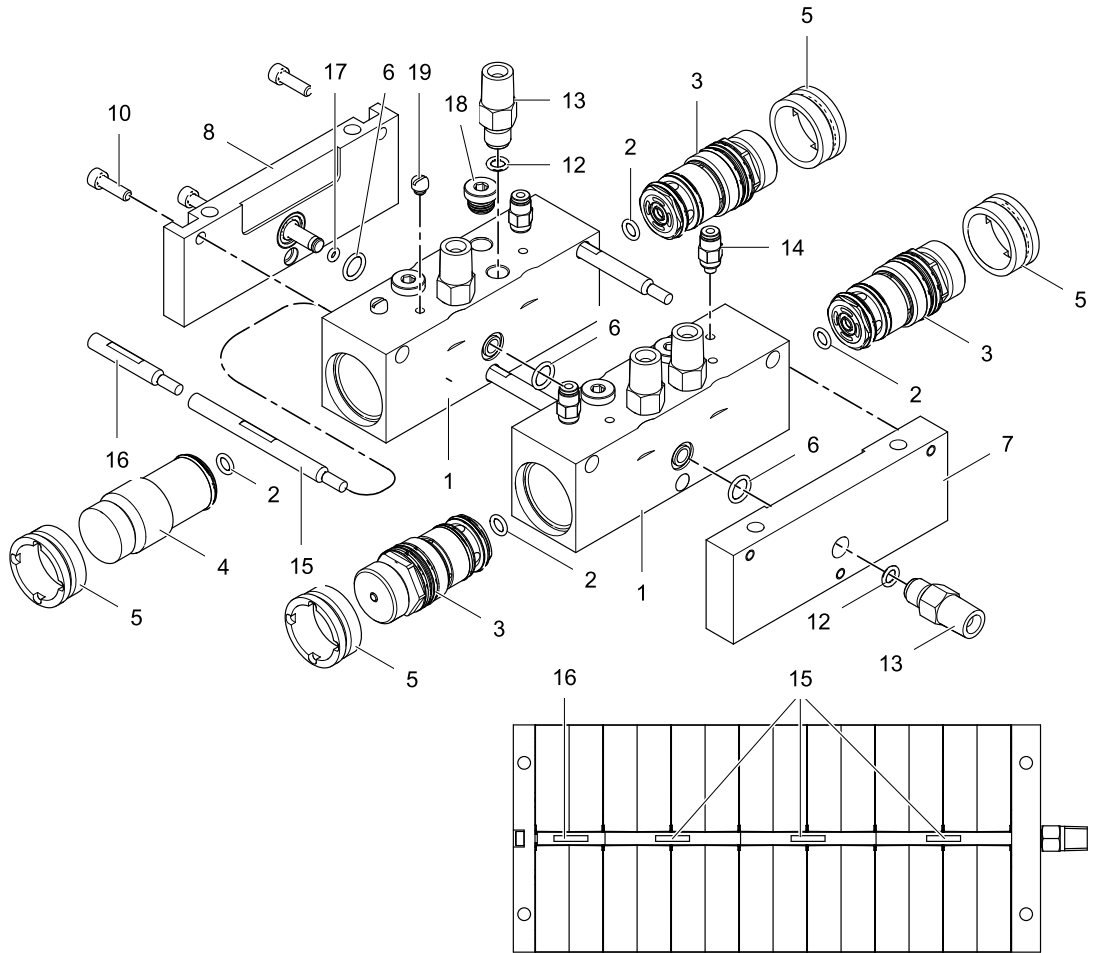
순환 밸브 다기관 키트

키트 번호	시리즈	키트 설명
24Y937	A	2개 밸브
24Y939	A	3개 밸브
24Y941	A	4개 밸브
24Y943	A	5개 밸브
24Y945	A	6개 밸브
24Y947	A	7개 밸브
24Y949	A	8개 밸브
24Y951	A	9개 밸브
24Y953	A	10개 밸브
26A273	A	11개 밸브
26A275	A	12개 밸브
25A605	A	13개 밸브
26A277	A	14개 밸브
26A279	A	15개 밸브
26A281	A	16개 밸브
26A283	A	17개 밸브
26A285	A	18개 밸브

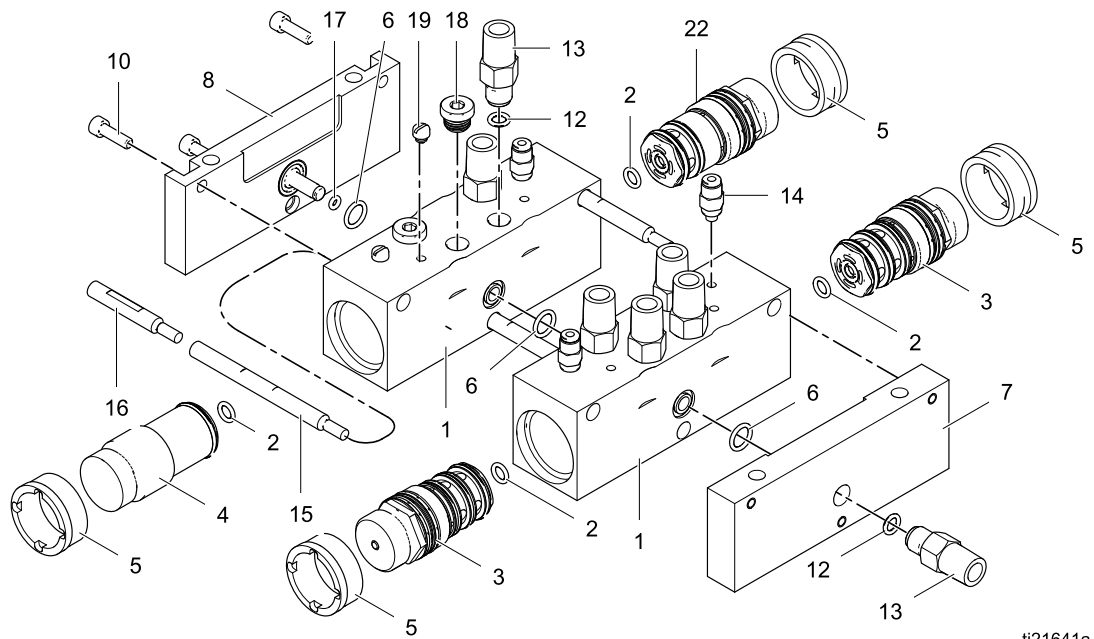
부품

밸브 다기관 키트 부품

비순환 키트



순환 키트



ti21641a

참조 번호	부품 번호	설명	수량
1	17J100	다기관, SST	★
2	124878	O-링; FEP 절연형 플루오르화엘라스토머	
3	24T441	밸브, 비순환 키트용; 품목 2 포함	
	24T442	밸브, 순환 키트용; 품목 2 포함	
4	24R051	플러그, cc 밸브	
5	16N256	고정장치, 너트	
6	111457	O-링, ptfe	
7	24T521	플레이트, 배출구, 다기관	
8	24T522	플레이트, 말단, 다기관	
9	157974	와셔, 일반	
10	104092	스크류, 캡, 소켓 헤드; 10-24 x 0.625 인치 (16 mm)	
11	100179	너트, 육각; 10-24	

참조 번호	부품 번호	설명	수량
12	104893	O-링, ptfe	★
13	24T523	피팅, 유체; 7/16-20 x 1/4 npt(m)	
14	111328	커넥터, 튜브; 10-32(m) x 5/32 인치 (4 mm) 외경 튜브	
15	24T525	ROD, 연결; 3 인치 (76 mm)	
16	24T524	ROD, 연결; 1.5 인치 (38 mm)	
17	111504	O-링; 내화학성	
18	557716	플러그; 7/16-20	
19	104644	플러그, 나사; 10-32 x 0.156 인치 (4 mm)	
22	26A362	밸브, 솔벤트, 순환 키트용; 품목 2 포함	

★ 밸브 다기관 키트의 각 부품 수량을 판별하려면 다음 표를 참조하십시오.

부품

저압 비순환 밸브 다기관 키트 부품 수량

키트 번호	참조 번호																	
	1	2	3	4	5	6	7	8	10	12	13	14	15	16	17	18	19	22
24Y936	1	2	1	0	2	2	1	1	3	3	3	2	0	3	1	2	0	1
24Y938	2	4	2	1	4	3	1	1	3	4	4	3	3	0	1	5	2	1
24Y940	2	4	3	0	4	3	1	1	3	5	5	4	3	0	1	4	0	1
24Y942	3	6	4	1	6	4	1	1	3	6	6	5	3	3	1	7	2	1
24Y944	3	6	5	0	6	4	1	1	3	7	7	6	3	3	1	6	0	1
24Y946	4	8	6	1	8	5	1	1	3	8	8	7	6	0	1	9	2	1
24Y948	4	8	7	0	8	5	1	1	3	9	9	8	6	0	1	8	0	1
24Y950	5	10	8	1	10	6	1	1	3	10	10	9	6	3	1	11	2	1
24Y952	5	10	9	0	10	6	1	1	3	11	11	10	6	3	1	10	0	1
26A272	6	12	10	1	12	7	1	1	3	12	12	11	9	0	1	13	2	1
26A274	6	12	11	0	12	7	1	1	3	13	13	12	9	0	1	12	0	1
26A286	7	14	12	1	14	8	1	1	3	14	14	13	9	3	1	15	2	1
26A276	7	14	13	0	14	8	1	1	3	15	15	14	9	3	1	14	0	1
26A278	8	16	14	1	16	9	1	1	3	16	16	15	12	0	1	17	2	1
26A280	8	16	15	0	16	9	1	1	3	17	17	16	12	0	1	16	0	1
26A282	9	18	16	1	18	10	1	1	3	18	18	17	12	3	1	19	2	1
26A284	9	18	17	0	18	10	1	1	3	19	19	18	12	3	1	18	0	1

저압 순환 밸브 다기관 키트 부품 수량

키트 번호	참조 번호																	
	1	2	3	4	5	6	7	8	10	12	13	14	15	16	17	18	19	22
24Y937	1	2	1	0	2	2	1	1	3	4	4	2	0	3	1	1	0	1
24Y939	2	4	2	1	4	3	1	1	3	6	6	3	3	0	1	3	2	1
24Y941	2	4	3	0	4	3	1	1	3	8	8	4	3	0	1	1	0	1
24Y943	3	6	4	1	6	4	1	1	3	10	10	5	3	3	1	3	2	1
24Y945	3	6	5	0	6	4	1	1	3	11	11	6	3	3	1	1	0	1
24Y947	4	8	6	1	8	5	1	1	3	14	14	7	6	0	1	3	2	1
24Y949	4	8	7	0	8	5	1	1	3	16	16	8	6	0	1	1	0	1
24Y951	5	10	8	1	10	6	1	1	3	18	18	9	6	3	1	3	2	1
24Y953	5	10	9	0	10	6	1	1	3	20	20	10	6	3	1	1	0	1
26A273	6	12	10	1	12	7	1	1	3	22	22	11	9	0	1	3	2	1
26A275	6	12	11	0	12	7	1	1	3	24	24	12	9	0	1	1	0	1
26A605	7	14	12	1	14	8	1	1	3	26	26	13	9	3	1	3	2	1
26A277	7	14	13	0	14	8	1	1	3	28	28	14	9	3	1	1	0	1
26A279	8	16	14	1	16	9	1	1	3	30	30	15	12	0	1	3	2	1
26A281	8	16	15	0	16	9	1	1	3	32	32	16	12	0	1	1	0	1
26A283	9	18	16	1	18	10	1	1	3	34	34	17	12	3	1	3	2	1
26A285	9	18	17	0	18	10	1	1	3	36	36	18	12	3	1	1	0	1

고압 밸브 다기관 키트

비순환 밸브 다기관 키트

키트 번호	시리즈	키트 설명
24T647	A	2개 밸브
24T648	A	3개 밸브
24T649	A	4개 밸브
24T650	A	5개 밸브
24T651	A	6개 밸브
24T652	A	7개 밸브
24T653	A	8개 밸브
24T654	A	9개 밸브
24T655	A	10개 밸브
24T656	A	11개 밸브
24T657	A	12개 밸브
24T658	A	13개 밸브
24T659	A	14개 밸브
24T660	A	15개 밸브
24T661	A	16개 밸브
24T662	A	17개 밸브
24T663	A	18개 밸브

키트 번호	시리즈	키트 설명
24T664	A	19개 밸브
24T665	A	20개 밸브
24T666	A	21개 밸브
24T667	A	22개 밸브
24T668	A	23개 밸브
24T669	A	24개 밸브
24T670	A	25개 밸브
24T671	A	26개 밸브
24T672	A	27개 밸브
24T673	A	28개 밸브
24T674	A	29개 밸브
24T675	A	30개 밸브
24T676	A	31개 밸브
24X360 (산성 촉매)	A	2개 밸브
24T845 (산성 촉매)	A	3개 밸브
24T846 (산성 촉매)	A	5개 밸브

순환 밸브 다기관 키트

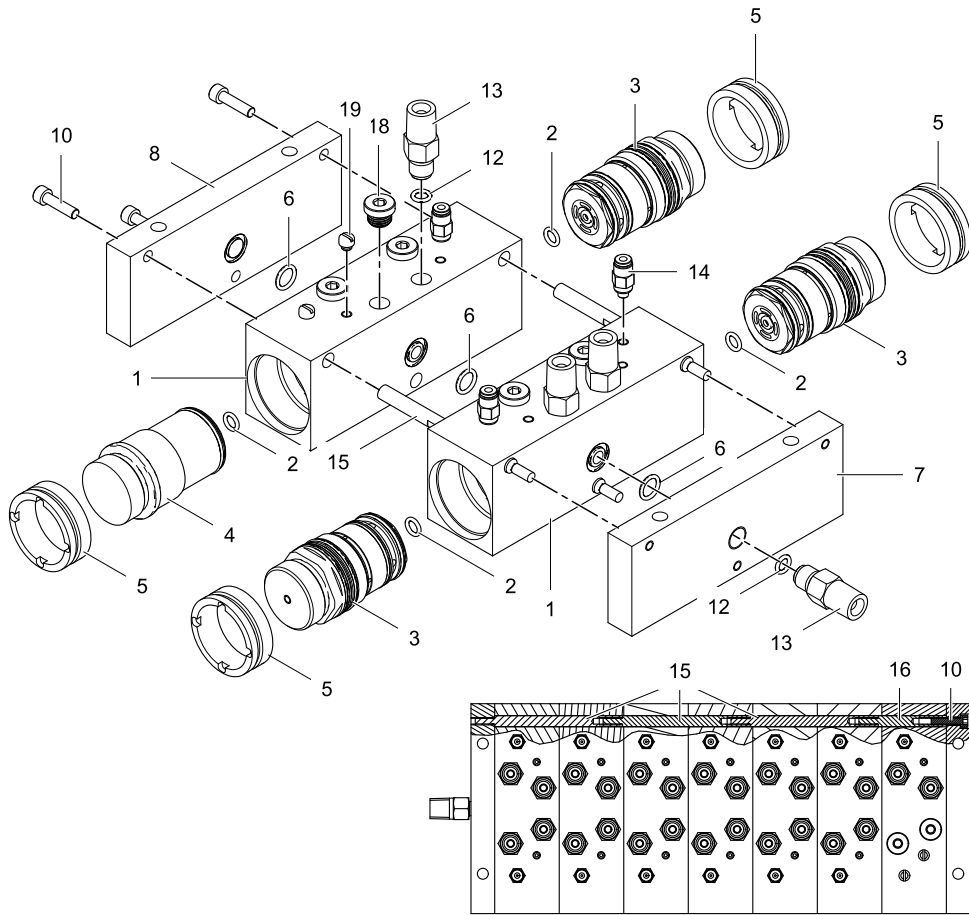
키트 번호	시리즈	키트 설명
24T677	A	2개 밸브
24T678	A	3개 밸브
24T679	A	4개 밸브
24T680	A	5개 밸브
24T681	A	6개 밸브
24T682	A	7개 밸브
24T683	A	8개 밸브
24T684	A	9개 밸브
24T685	A	10개 밸브
24T686	A	11개 밸브
24T687	A	12개 밸브
24T688	A	13개 밸브
24T689	A	14개 밸브
24T690	A	15개 밸브
24T691	A	16개 밸브

키트 번호	시리즈	키트 설명
24T692	A	17개 밸브
24T693	A	18개 밸브
24T694	A	19개 밸브
24T695	A	20개 밸브
24T696	A	21개 밸브
24T697	A	22개 밸브
24T698	A	23개 밸브
24T699	A	24개 밸브
24T700	A	25개 밸브
24T701	A	26개 밸브
24T702	A	27개 밸브
24T703	A	28개 밸브
24T704	A	29개 밸브
24T705	A	30개 밸브
24T706	A	31개 밸브

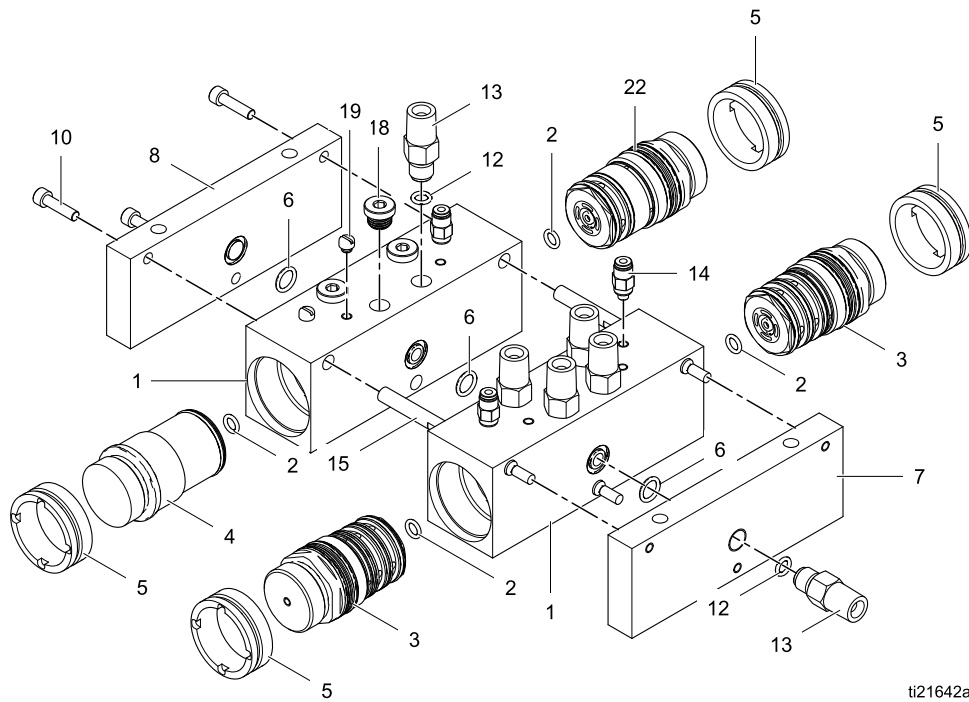
부품

밸브 다기관 키트 부품

비순환 키트



순환 키트



ti21642a

참조 번호	부품 번호	설명	수량
1	16N271	다기관, 순환 키트용	★
2	124878	O-링; FEP 절연형 플루오르화엘라스토머	
3	24T581	밸브, 비순환 키트용; 품목 2 포함	
	24T582	밸브, 순환 키트용; 품목 2 포함	
4	24R052	플러그, cc 밸브	
5	16N269	고정장치, 너트	
6	111457	O-링, ptfe	
7	24T725	플레이트, 배출구, 다기관	
8	24T726	플레이트, 말단, 다기관	
10	111820	스크류, 캡, 소켓 헤드; 10-24 x 0.75 인치 (19 mm)	
12	104893	O-링, ptfe	

참조 번호	부품 번호	설명	수량
13	24T523	피팅, 유체; 7/16-20 x 1/4 npt(m)	★
14	111328	커넥터, 튜브; 10-32(m) x 5/32 인치 (4 mm) 외경 튜브	
15	24T729	ROD, 연결; 3.290 인치 (84 mm)	
16	24T728	ROD, 연결; 1.645 인치 (42 mm)	
18	557716	플러그; 7/16-20	
19	104644	플러그, 나사; 10-32 x 0.156 인치 (4 mm)	
22	24T581	밸브, 솔벤트, 순환 키트용; 품목 2 포함	
	24T583	밸브, 솔벤트, 비순환 산 호환 키트용; 품목 2 포함	

★ 밸브 다기관 키트의 각 부품 수량을 판별하려면 다음 표를 참조하십시오.

부품

고압 비순환 밸브 다기관 키트 부품 수량

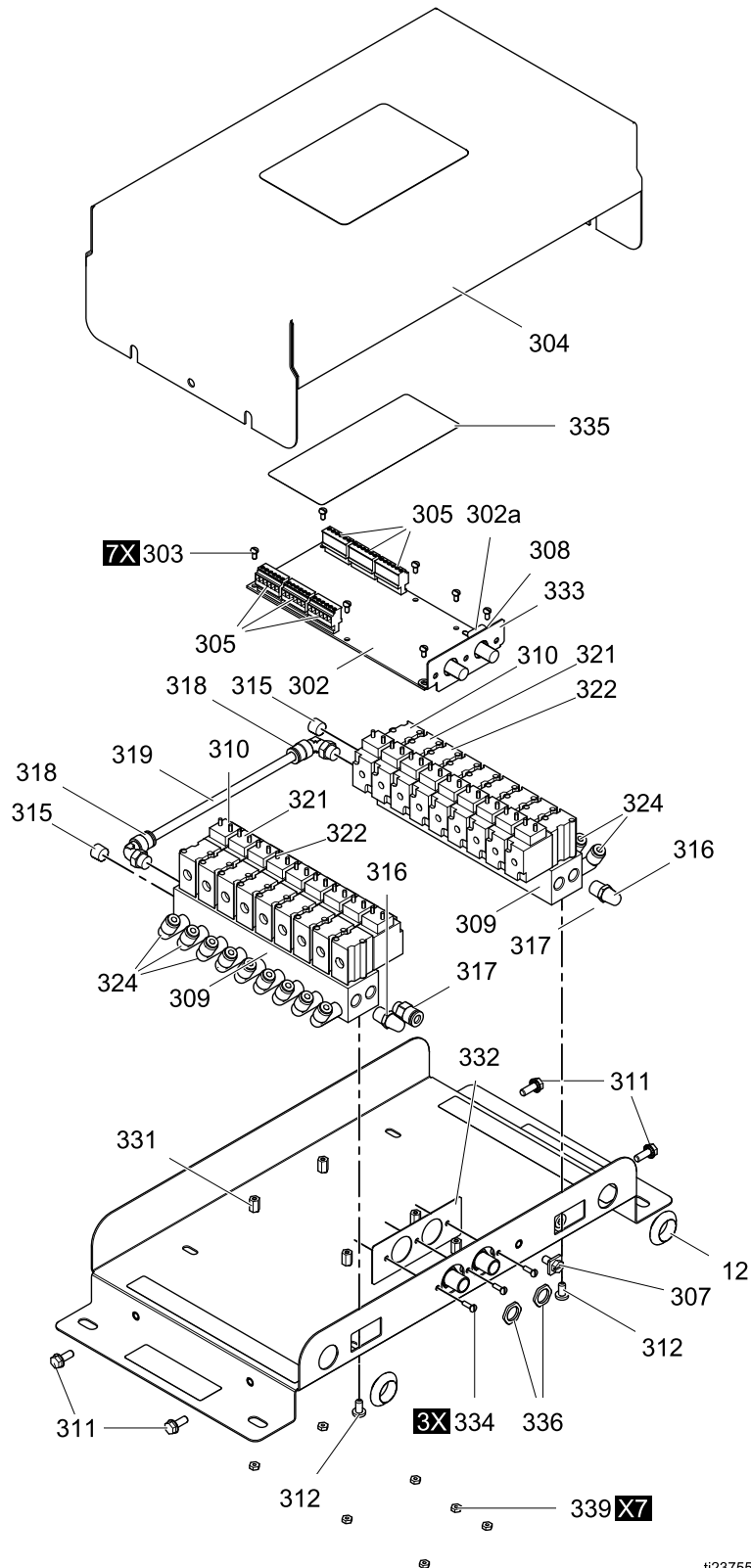
키트 번호	참조 번호															
	1	2	3	4	5	6	7	8	10	12	13	14	15	16	18	19
24T647	1	2	2	0	2	2	1	1	3	3	3	2	0	3	2	0
24T648	2	4	3	1	4	3	1	1	3	4	4	3	3	0	5	2
24T649	2	4	4	0	4	3	1	1	3	5	5	4	3	0	4	0
24T650	3	6	5	1	6	4	1	1	3	6	6	5	3	3	7	2
24T651	3	6	6	0	6	4	1	1	3	7	7	6	3	3	6	0
24T652	4	8	7	1	8	5	1	1	3	8	8	7	6	0	9	2
24T653	4	8	8	0	8	5	1	1	3	9	9	8	6	0	8	0
24T654	5	10	9	1	10	6	1	1	3	10	10	9	6	3	11	2
24T655	5	10	10	0	10	6	1	1	3	11	11	10	6	3	10	0
24T656	6	12	11	1	12	7	1	1	3	12	12	11	9	0	13	2
24T657	6	12	12	0	12	7	1	1	3	13	13	12	9	0	12	0
24T658	7	14	13	1	14	8	1	1	3	14	14	13	9	3	15	2
24T659	7	14	14	0	14	8	1	1	3	15	15	14	9	3	14	0
24T660	8	16	15	1	16	9	1	1	3	16	16	15	12	0	13	2
24T661	8	16	16	0	16	9	1	1	3	17	17	16	12	0	16	0
24T662	9	18	17	1	18	10	1	1	3	18	18	17	12	3	19	2
24T663	9	18	18	0	18	10	1	1	3	19	19	18	12	3	18	0
24T664	10	20	19	1	20	11	1	1	3	20	20	19	15	0	21	2
24T665	10	20	20	0	20	11	1	1	3	21	21	20	15	0	20	0
24T666	11	22	21	1	22	12	1	1	3	22	22	21	15	3	23	2
24T667	11	22	22	0	22	12	1	1	3	23	23	22	15	3	22	0
24T668	12	24	23	1	24	13	1	1	3	24	24	23	18	0	25	2
24T669	12	24	24	0	24	13	1	1	3	25	25	24	18	0	24	0
24T670	13	26	25	1	26	14	1	1	3	26	26	25	18	3	27	2
24T671	13	26	26	0	26	14	1	1	3	27	27	26	18	3	26	0
24T672	14	28	27	1	28	15	1	1	3	28	28	27	21	0	29	2
24T673	14	28	28	0	28	15	1	1	3	29	29	28	21	0	28	0
24T674	15	30	29	1	30	16	1	1	3	30	30	29	21	3	31	2
24T675	15	30	30	0	30	16	1	1	3	31	31	30	21	3	30	0
24T676	16	32	31	1	32	17	1	1	3	32	32	31	24	0	33	2
24X360	1	1	1	0	2	2	1	1	3	3	3	2	0	3	2	0
24U182	2	4	3	1	4	3	1	1	3	4	4	3	3	0	5	2
24U183	3	6	5	1	6	4	1	1	3	6	6	5	3	3	7	2

고압 순환 밸브 다기관 키트 부품 수량

키트 번호	참조 번호																
	1	2	3	4	5	6	7	8	10	12	13	14	15	16	18	19	22
24T677	1	2	1	0	2	2	1	1	3	4	4	2	0	3	1	0	1
24T678	2	4	2	1	4	3	1	1	3	6	6	3	3	0	3	2	1
24T679	2	4	3	0	4	3	1	1	3	8	8	4	3	0	1	0	1
24T680	3	6	4	1	6	4	1	1	3	10	10	5	3	3	3	2	1
24T681	3	6	5	0	6	4	1	1	3	12	12	6	3	3	1	0	1
24T682	4	8	6	1	8	5	1	1	3	14	14	7	6	0	3	2	1
24T683	4	8	7	0	8	5	1	1	3	16	16	8	6	0	1	0	1
24T684	5	10	8	1	10	6	1	1	3	18	18	9	6	3	3	2	1
24T685	5	10	9	0	10	6	1	1	3	20	20	10	6	3	1	0	1
24T686	6	12	10	1	12	7	1	1	3	22	22	11	9	0	3	2	1
24T687	6	12	11	0	12	7	1	1	3	24	24	12	9	0	1	0	1
24T688	7	14	12	1	14	8	1	1	3	26	26	13	9	3	3	2	1
24T689	7	14	13	0	14	8	1	1	3	28	28	14	9	3	1	0	1
24T690	8	16	14	1	16	9	1	1	3	30	30	15	12	0	3	2	1
24T691	8	16	15	0	16	9	1	1	3	32	32	16	12	0	1	0	1
24T692	9	18	16	1	18	10	1	1	3	34	34	17	12	3	3	2	1
24T693	9	18	17	0	18	10	1	1	3	36	36	18	12	3	1	0	1
24T694	10	20	18	1	20	11	1	1	3	38	38	19	15	0	3	2	1
24T695	10	20	19	0	20	11	1	1	3	40	40	20	15	0	1	0	1
24T696	11	22	20	1	22	12	1	1	3	42	42	21	15	3	3	2	1
24T697	11	22	21	0	22	12	1	1	3	44	44	22	15	3	1	0	1
24T698	12	24	22	1	24	13	1	1	3	46	46	23	18	0	3	2	1
24T699	12	24	23	0	24	13	1	1	3	48	48	24	18	0	1	0	1
24T700	13	26	24	1	26	14	1	1	3	50	50	25	18	3	3	2	1
24T701	13	26	25	0	26	14	1	1	3	52	52	26	18	3	1	0	1
24T702	14	28	26	1	28	15	1	1	3	54	54	27	21	0	3	2	1
24T703	14	28	27	0	28	15	1	1	3	56	56	28	21	0	1	0	1
24T704	15	30	28	1	30	16	1	1	3	58	58	29	21	3	3	2	1
24T705	15	30	29	0	30	16	1	1	3	60	60	30	21	3	1	0	1
24T706	16	32	30	1	32	17	1	1	3	62	62	31	24	0	3	2	1

색 변경 제어 모듈 키트

IS 색 변경 제어 모듈



ti23755a

참조 번호	부품 번호	설명	수량
301	---	패널	1
302	24T566	BOARD, 회로	1
302a	123690	퓨즈; 125 mA	1
303	112324	나사, 기계, 팬 헤드; 4-40 x 0.25 in.(6 mm)	7
304	24U567	커버	1
305	119162	커넥터, 6 위치	6
307	116343	나사, 접지; M5 x 0.8	1
308	123691	홀더, 퓨즈	1
309	15T636	다기관	2
310	121324	솔레노이드	★
311	16M007	나사, 기계, 톱니 모양 헤드; 10-32 x 0.5 in.(13 mm)	4
312	103833	나사, 기계, 팬 헤드; 10-32 x 0.375 in.(10 mm)	4
313	121628	나사, 셀프 실링; 4-40 x 0.25 in.(6 mm)	★
315	100139	플러그, 파이프, 1/8 npt	3
316	C06061	머플러	2
317	115671	피팅, 커넥터; 1/8 npt(m) x 1/4 in.(6 mm) 외경 튜브	1

참조 번호	부품 번호	설명	수량
318	112698	엘보; 1/8 npt(m) x 1/4 in.(6 mm) 외경 튜브	2
319	590332	튜브, 폴리에틸렌; 1/4 in.(6 mm) 외경	1
320	598095	튜브, 나일론; 5/32 in.(4 mm) 외경	1
321	---	스트랩, 타이	2
322	---	페룰	★
324	109193	엘보, 커넥터; 10-32(m) x 5/32 in.(4 mm) 외경 튜브	★
331	16U743	스페이서	6
332	16U744	플레이트, 비 전도성	1
333	16U745	플레이트, 접지	1
334	16U746	나사, 팬 헤드; 4-40	3
335	16W501	라벨, 지침	1
336	---	너트, 잭	2
339	102794	너트, 육각	7

★ 제어 모듈 키트의 각 부품 수를 판별하려면 다음 표를 참조하십시오.

---으로 표시된 부품은 별도로 구매할 수 없습니다.

Table 6 사용자 정의 밸브 매핑 색 변경 키트

키트 번호	솔레노이드 밸브	CAN 케이블 (15V206)	1/4 in. 튜브 (590332)	5/32 in. 튜브 (598095)	저압 및 고압 밸브 제어 모듈
25D328	4	10 ft	6 ft	24 ft	25D313
25D329	5			30 ft	25D314
25D474	6			36 ft	25D315
25D475	7			42 ft	25D316
25D476	8			48 ft	25D317
25D477	9			54 ft	25D318
25D478	10			60 ft	25D319
25D479	11			66 ft	25D320
25D480	12			72 ft	25D321
25D481	13			78 ft	25D322
25D482	14			84 ft	25D323
25D483	15			90 ft	25D324
25D484	16			96 ft	25D325
25D485	17			102 ft	25D326
25D486	18			108 ft	25D327

IS 제어 모듈 부품 수량

왼쪽 열에서 해당 모듈 키트 번호와 맨 위 행에서 원하는 참조 번호를 찾아서 제어 모듈 키트에 사용된 부품 수량을 찾으십시오.

키트 번호	키트 설명	솔레노이드 (310)	플러그(313)	튜브 (320)	페룰(322)	커넥터 피팅 (324)
24T571	2 색 및 2 축 매	6	24	30 ft(9.1 m)	12	6
24T572	4 색 및 2 축 매	8	20	40 ft (12.2 m)	16	8
24T573	6 색 및 2 축 매	10	16	50 ft (15.2 m)	20	10
24T574	8 색 및 2 축 매	12	12	60 ft (18.3 m)	24	12
24T774	12 색 및 2 축 매; 13-24 색	16	4	80 ft (24.4 m)	32	16
24T775	4 색 및 4 축 매	10	16	50 ft (15.2 m)	20	10
24T776	6 색 및 4 축 매	12	12	60 ft (18.3 m)	24	12
24T777	8 색 및 4 축 매	14	8	70 ft (21.3 m)	28	14
24T778	12 색 및 4 축 매; 13-30 색	18	0	90 ft (27.4 m)	36	18
24T779	13-18 색	6	24	9.1 m(30 ft.)	12	6

확장 키트

색/축매 추가를 위해, 적합한 IS 확장 키트를 주문합니다.

IS 확장 키트

IS 영역에서 색 밸브를 추가할 때 다음 키트를 사용할 수 있습니다. 기존 다기관에 밸브를 위한 공간이 있다면 다기관을 제외한 키트를 주문하십시오. 사용중인 기존 다기관의 모든 포트들에 이미 밸브가 장착되어 있다면, 다기관이 장착된 키트를 주문하십시오. 지침은 [확장 키트 설치, page 34](#)를 참조하십시오.

저압 확장 키트

키트 번호	키트 설명
다기관 제외	
24T449	비순환 밸브 1개(플러그 교체). 밸브, IS 솔레노이드, 피팅 및 튜브를 포함합니다.
24T450	순환 밸브 1개(플러그 교체). 밸브, IS 솔레노이드, 피팅 및 튜브를 포함합니다.
24T519	한 개의 로그-압력 플러그
다기관 포함	
26A058(sst 다기관)	비순환 밸브 1개를 포함한 다기관. 밸브, 플러그, IS 솔레노이드, 피팅 및 튜브를 포함합니다.
26A059(sst 다기관)	순환 밸브 1개를 포함한 다기관. 밸브, 플러그, IS 솔레노이드, 피팅 및 튜브를 포함합니다.
26A054(sst 다기관)	비순환 밸브 2개를 포함한 다기관. 밸브, IS 솔레노이드, 피팅 및 튜브를 포함합니다.
26A055(sst 다기관)	순환 밸브 2개를 포함한 다기관. 밸브, IS 솔레노이드, 피팅 및 튜브를 포함합니다.
밸브가 없는 SST 다기관	
24Y989	비순환 밸브를 위한 피팅을 포함한 다기관. 피팅, 커넥팅 로드, O-링을 포함합니다. 또한 각 밸브를 위한 2개의 솔레노이드 키트 (121324)를 주문하십시오.
24Y990	순환 밸브를 위한 피팅을 포함한 다기관. 피팅, 커넥팅 로드, O-링을 포함합니다. 또한 각 밸브를 위한 2개의 솔레노이드 키트 (121324)를 주문하십시오.
공기 퍼지/에어 찹 키트	
26C299	열린 밸브 포트가 있는 스택용 공기 밸브 밸브, 리테이너 O-링, 튜브, 피팅, 커넥터 및 공기 조절기가 포함된다.
26C301	공기 밸브 및 밸브 플러그가 포함된 스테인리스강 다기관 밸브, 리테이너 O-링, 튜브, 피팅, 커넥터 및 공기 조절기가 포함된다.

고압 확장 키트

키트 번호	키트 설명
다기관 제외	
24T712	비순환 밸브 1개(플러그 교체). 밸브, IS 솔레노이드, 피팅 및 튜브를 포함합니다.
24T713	순환 밸브 1개(플러그 교체). 밸브, IS 솔레노이드, 피팅 및 튜브를 포함합니다.
24T723	한 개의 고압 플러그.
다기관 포함	
24T714	비순환 밸브 1개를 포함한 다기관. 밸브, 플러그, IS 솔레노이드, 피팅 및 튜브를 포함합니다.
24T715	순환 밸브 1개를 포함한 다기관. 밸브, 플러그, IS 솔레노이드, 피팅 및 튜브를 포함합니다.
24T716	비순환 밸브 2개를 포함한 다기관. 밸브, IS 솔레노이드, 피팅 및 튜브를 포함합니다.
24T717	순환 밸브 2개를 포함한 다기관. 밸브, IS 솔레노이드, 피팅 및 튜브를 포함합니다.
공기 퍼지/에어 찹 키트	
26C300	열린 밸브 포트가 있는 스택용 공기 밸브 밸브, 리테이너 O-링, 튜브, 피팅, 커넥터 및 공기 조절기가 포함된다.
26C302	공기 밸브 및 밸브 플러그가 포함된 스테인리스강 다기관 밸브, 리테이너 O-링, 튜브, 피팅, 커넥터 및 공기 조절기가 포함된다.

고압 산성 호환 확장 키트

키트 번호	키트 설명
다기관 제외	
24T718	비순환 산성 호환 밸브 1개(플러그 교체). 밸브, IS 솔레노이드, 피팅 및 튜브를 포 함합니다.
다기관 포함	

키트 번호	키트 설명
24T719	비순환 산성 호환 밸브 1개를 포함한 다 기관. 밸브, 플러그, IS 솔레노이드, 피팅 및 튜브를 포함합니다.
24T720	비순환 산성 호환 밸브 2개를 포함한 다 기관. 밸브, IS 솔레노이드, 피팅 및 튜브 를 포함합니다.

공기/솔벤트 절단 확장 키트

공기/솔벤트 절단을 통한 스프레이 장치의 제거 역량을 추가하기 위해, 적합한 공기 퍼지 밸브 키트를 주문합니다.

공기 퍼지 밸브 키트

다음 키트들은 공기 퍼지 밸브 제공에 이용 가능하며 이는 스프레이 장치 제거를 위한 공기/솔벤트 절단에 사용됩니다. 기존 다기관에 밸브를 위한 공간이 있다면 다기관을 제외한 키트를 주문하십시오. 사용중인 기존 다기관의 모든 포트들에 이미 밸브가 장착되어 있다면, 다기관이 장착된 키트를 주문하십시오. 기존 밸브를 사용하고자 한다면, 공기 공급 키트만 주문하십시오. 지침은 [공기 퍼지 밸브 연결, page 26](#)를 참조하십시오.

저압 키트

키트 번호	키트 설명
다기관 제외	
26A309	비순환 밸브 1개(플러그 교체). 밸브, IS 솔레노이드, 피팅, 배관, 공기 조절기, 공기 공급 밸브들을 포함합니다.
다기관 포함	
26A310 (sst 다기관)	비순환 밸브 1개를 포함한 다기관. 밸브, 플러그, IS 솔레노이드, 피팅, 배관, 공기 조절기, 공기 공급 밸브들을 포함합니다.

고압 키트

키트 번호	키트 설명
다기관 제외	
26A333	비순환 밸브 1개(플러그 교체). 밸브, IS 솔레노이드, 피팅, 배관, 공기 조절기, 공기 공급 밸브들을 포함합니다.
다기관 포함	
26A334 (sst 다기관)	비순환 밸브 1개를 포함한 다기관. 밸브, 플러그, IS 솔레노이드, 피팅, 배관, 공기 조절기, 공기 공급 밸브들을 포함합니다.

공기 공급 키트

저압과 고압 시스템 모두에서 사용. 공기 퍼지 밸브로 기존 밸브를 사용하고자 한다면, 본 키트를 주문합니다.

키트 번호	키트 설명
26A311	공기 조절기, 공기 공급 밸브, 배관.

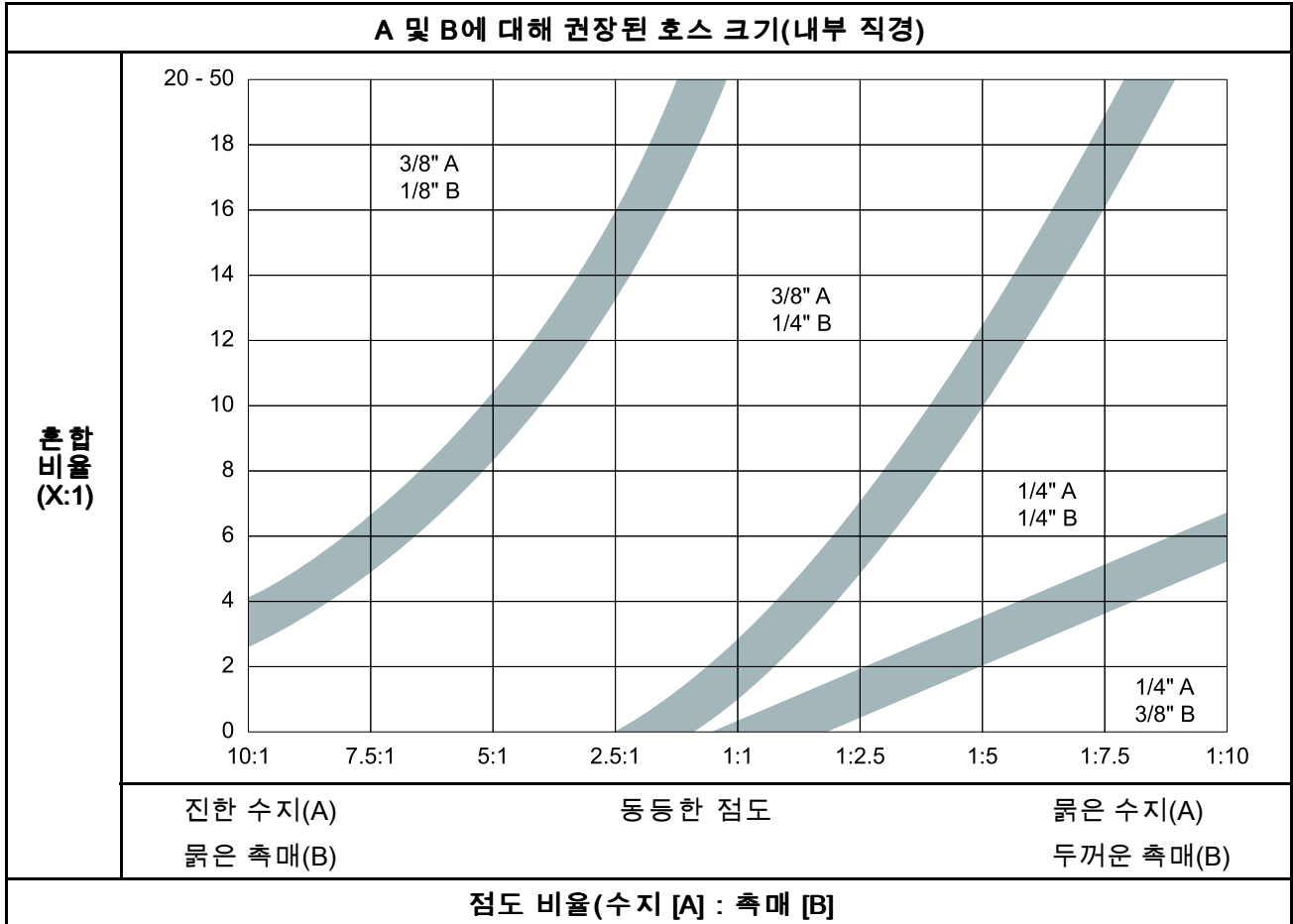
호스 선택

호스 선택 도구

이 차트를 사용하여 혼합 비율과 점도에 적합한 크기의 호스를 결정한 다음 적용 분야에 사용할 호스를 선택하십시오.

참고: 음영 구역은 두 인접 구역 어느 한 곳의 호스 크기를 사용할 수 있습니다.

참고: 항상 Graco 호스를 사용하십시오.



부품

6mm(1/4인치) ID 호스

적용 분야	재료	압력	최대 유체 작동 압력	길이		
				4.6 m (15 ft)	7.6 m (25 ft)	15.2m (50ft)
축매	Moisture-Lok	높음/낮음	2000 psi (13.8 MPa, 138 bar)	947078	24T134	24T135
	나일론	낮음	225 psi (1.6 MPa, 16 bar)	17C967	24T266	24T267
		높음	4100 psi (28.3 MPa, 283 bar)	238825	239107	239111
수지	나일론	낮음	225 psi (1.6 MPa, 16 bar)	17C967	24T266	24T267
		높음	4100 psi (28.3 MPa, 283 bar)	238825	239107	239111
용제	나일론	낮음	225 psi (1.6 MPa, 16 bar)	17C967	24T266	24T267
		높음	4100 psi (28.3 MPa, 283 bar)	238825	239107	239111
무화 에어	나일론	낮음	225 psi (1.6 MPa, 16 bar)	17C967	24T194	24T195

치수

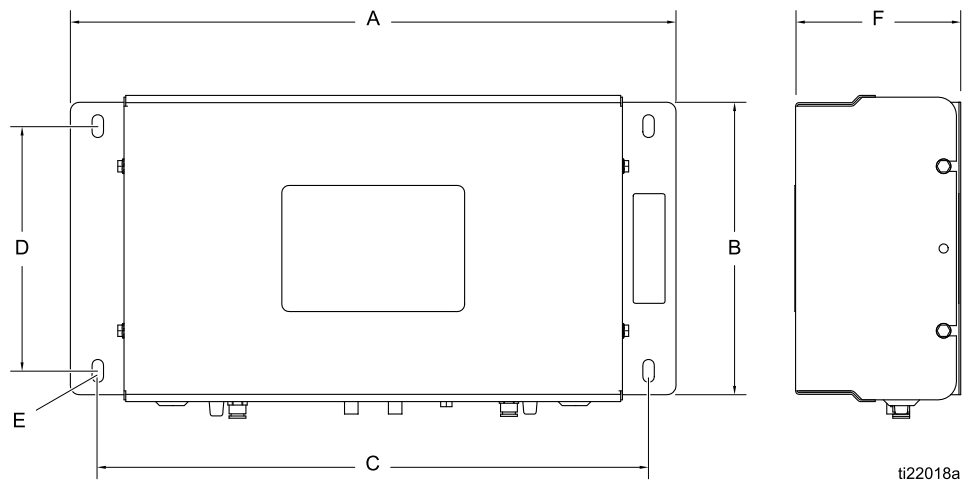
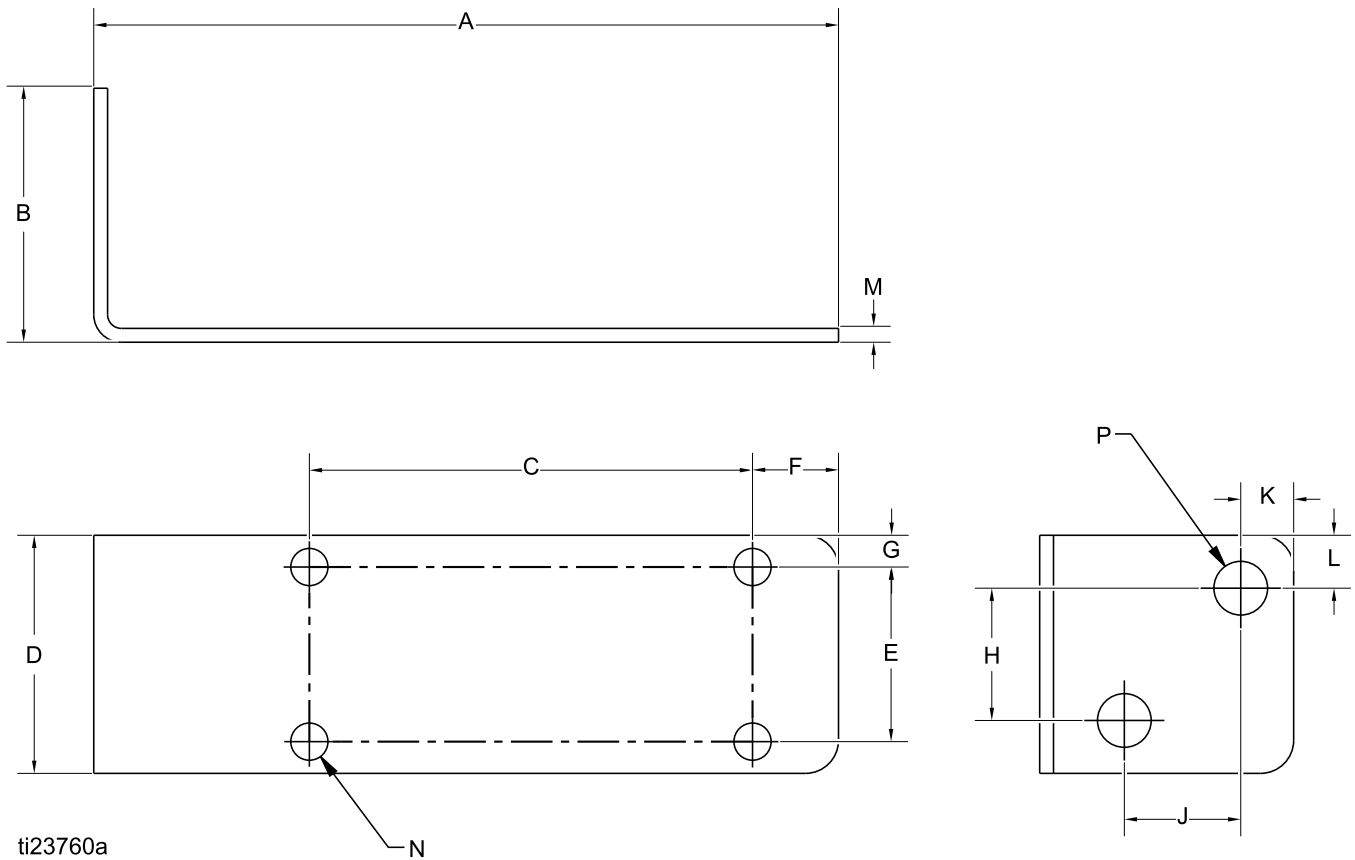


Figure 25 IS 제어 모듈

A	B	C	D	E	F
16.57 인치(421 mm)	8.22 인치(209 mm)	15.07 인치(383 mm)	6.70 인치(170 mm)	0.31 인치(8 mm)	4.52 인치(115 mm)

T	u	V
3.84 인치(98 mm)	11.44 인치(291 mm)	0.312in.(8mm) 직경

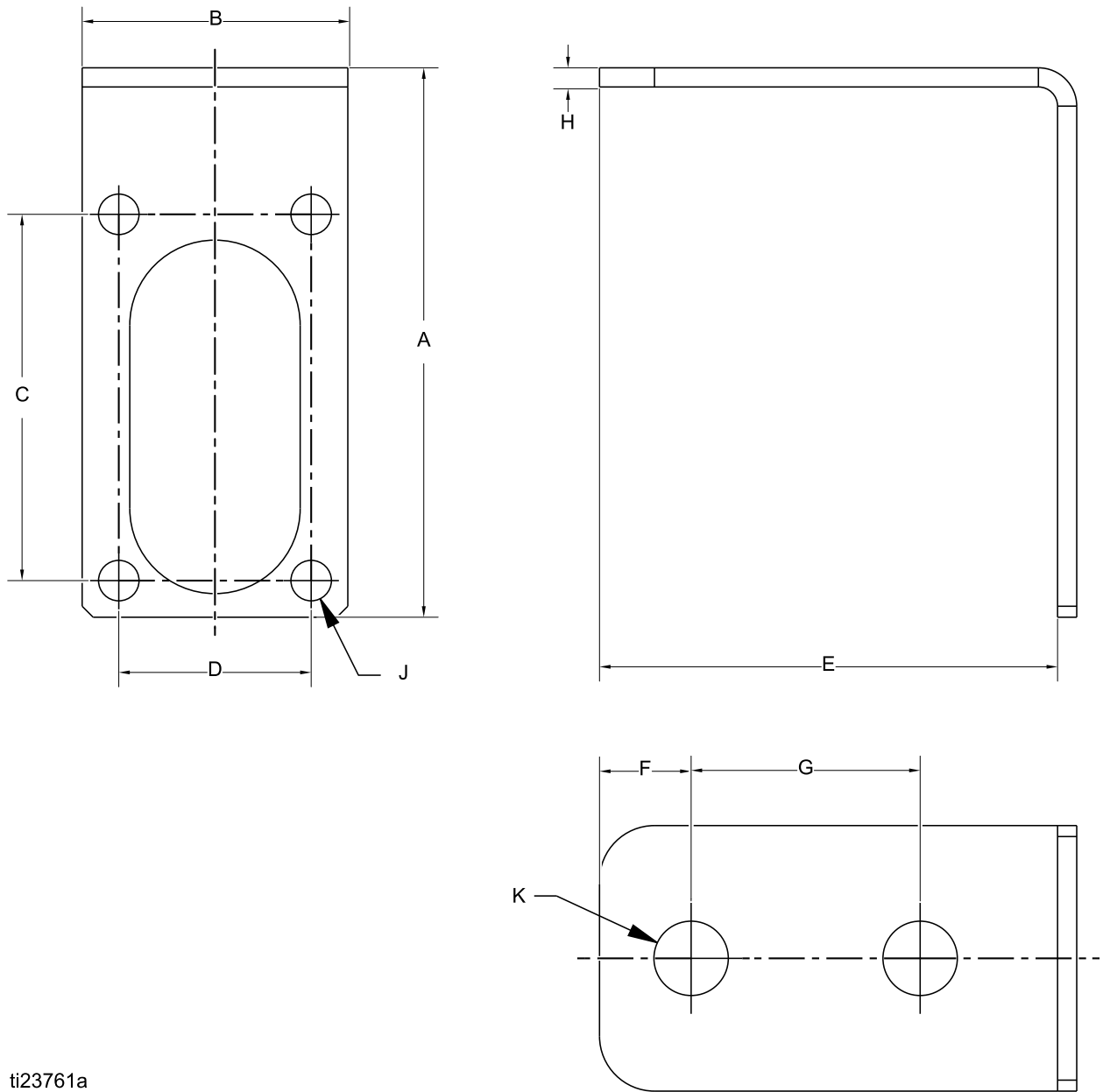
치수



ti23760a

Figure 26 IS 밸브 다기관 브래킷

A	B	C	D	E	F
5.63 인치 (168 mm)	1.92 인치 (49 mm)	3.35 인치 (85 mm)	1.80 인치 (46 mm)	1.32 인치 (34 mm)	0.65 인치 (17 mm)
G	H	J	K	L	M
0.24 인치 (6 mm)	1.00 인치 (25 mm)	0.88 인치 (22 mm)	0.40 인치 (10 mm)	0.40 인치 (10 mm)	0.11 인치 (3 mm)
N	P				
4 x 0.28 인치 (7 mm)	2 x 0.41 인치 (10 mm)				



ti23761a
Figure 27 원격 혼합 다기관 브래킷

A	B	C	D	E	F
3.00 인치 (76 mm)	1.45 인치 (37 mm)	2.00 인치 (51 mm)	1.05 인치 (27 mm)	2.50 인치 (64 mm)	0.50 인치 (13 mm)
G	H	J	K		
1.25 인치 (32 mm)	0.11 (3 mm)	4 x 0.22 인치 (6 mm)	2 x 0.41 (10 mm)		


기술 데이터

색 변경 키트	미국식	미터식
최대 유체 작동 압력:		
저압 키트	300 psi	2.1 MPa, 21 bar
고압 키트	1500 psi	10.5 MPa, 105 bar
최대 워킹 공기 압력:	100 psi	0.7 MPa, 7.0 bar
에어 공급:	85-100 psi	0.6-0.7 MPa, 6.0-7.0 bar
유체의 점도 범위:	20-5000 센티푸아즈	
유체 흡입구 크기:	1/4 npt(m)	
유체 배출구 크기:	1/4 npt(m)	
공기 흡입구 크기:	5/32 in. 외경 튜브	4 mm 외경(OD) 튜브
습식 부품:		
밸브 다기관	유리 충전 폴리페닐렌 설파이드(PPS), 316 SST, PTFE, 내화학성 O 링, FEP 절연형 불소고무제 O-링	
밸브	밸브 설명서 332454를 참조하십시오.	

혼합 다기관 키트	미국식	미터식
최대 유체 작동 압력:		
2K 저압 키트(25D543)	100 psi	0.7 MPa, 7.0 bar
2K 고압 키트(25D605)	1500 psi	10.5 MPa, 105 bar
3K 저압 키트(26C288)	100 psi	0.7 MPa, 7.0 bar
3K 고압 키트(26C289)	1500 psi	10.5 MPa, 105 bar
유체의 점도 범위:	20-5000 센티푸아즈	
유체 흡입구 크기:	1/4 npt(m)	
유체 배출구 크기:	1/4 npt(m)	
습식 부품:		
저압 키트	303, 304, 및 316 SST; PTFE; 아세톤; FFKM	
고압 키트	316 SST; PTFE; 아세톤; FFKM	

California Proposition 65

캘리포니아 거주자

 경고: 암 및 생식기능에 유해 - www.P65Warnings.ca.gov.

Graco 표준 보증

Graco 공인 대리점에서 원 구매자에게 판매한 날짜를 기준으로 Graco는 이 문서에서 언급한 모든 Graco 장비의 재료나 제작상에 결함이 없음을 보증합니다. Graco가 지정한 특수한, 확장된 또는 제한된 경우를 제외하고, 판매일로부터 두 달 동안 Graco는 결함으로 판단되는 모든 부품을 수리 또는 교체할 것을 보증합니다. 단, 이러한 보증은 Graco에서 제공하는 권장사항에 따라 장비를 설치, 작동 및 유지 보수할 때만 적용됩니다.

장비 사용에 따른 일반적인 마모나 잘못된 설치, 오용, 마모, 부식, 부적절한 관리, 태만, 사고, 개조 또는 Graco 구성품이 아닌 부품으로 교체해서 일어나는 고장, 파손 또는 마모는 이 보증 내용이 적용되지 않으며, Graco는 이에 대한 책임을 지지 않습니다. 또한 Graco가 공급하지 않는 구성품, 액세서리, 장비 또는 자재의 사용에 따른 비호환성 문제나 Graco가 공급하지 않는 구성품, 액세서리, 장비 또는 자재 등의 부적절한 설계, 제조, 설치, 작동 또는 유지 보수로 인해 야기되는 고장, 파손 또는 마멸에 대해서도 책임지지 않습니다.

본 보증은 결함이 있다고 주장하는 장비를 공인 Graco 대리점으로 선납 반품하여 주장한 결함이 확인된 경우에만 적용됩니다. 장비의 결함이 입증되면 Graco가 결함이 있는 부품을 무상으로 수리 또는 교체한 후 원 구매자에게 운송비를 지불한 상태로 반환됩니다. 해당 장비는 배송비를 선납한 원래 구매자에게 반송됩니다. 장비 검사에서 재료나 제조 기술상에 어떠한 결함도 발견되지 않으면 합리적인 비용으로 수리가 이루어지며, 그 비용에는 부품비, 인건비, 배송비가 포함될 수 있습니다.

본 보증은 유일하며, 상품성에 대한 보증 또는 특정 목적의 적합성에 대한 보증을 포함하여(여기에 제한되지 않음) 명시적이든 암시적이든 다른 모든 보증을 대신합니다.

보증 위반에 대한 Graco의 유일한 책임과 구매자의 유일한 구제책은 상기에 명시된 대로 이루어집니다. 구매자는 다른 구제책(이윤 손실, 매출 손실, 인원 부상, 재산 손상에 대한 우발적 또는 결과적 손해나 다른 모든 우발적 또는 결과적 손실이 포함되나 여기에 제한되지 않음)을 사용할 수 없음을 동의합니다. 보증의 위반에 대한 모든 행동은 판매일로부터 2년 이내에 취해져야 합니다.

Graco는 판매되었으나 Graco가 제조하지 않은 부속품, 장비, 재료 또는 구성품과 관련하여 어떤 보증도 하지 않으며 상품성 및 특정 목적의 적합성에 대한 모든 암시적 보증을 부인합니다. 판매되었으나 Graco가 제조하지 않은 품목(예: 전기 모터, 스위치, 호스 등)에는 해당 제조업체의 보증이 적용됩니다. Graco는 구매자에게 본 보증 위반에 대한 청구 시 합리적인 지원을 제공합니다.

Graco의 계약 위반, 보증 위반 또는 태만에 의한 것인지 여부에 관계없이 Graco는 어떠한 경우에도 본 계약에 따라 Graco가 공급하는 장비 때문에 혹은 판매된 제품의 설치, 성능 또는 사용으로 인해 발생하는 간접적, 부수적, 파생적 또는 특별한 피해에 대하여 책임을 지지 않습니다.

FOR GRACO CANADA CUSTOMERS

The Parties acknowledge that they have required that the present document, as well as all documents, notices and legal proceedings entered into, given or instituted pursuant hereto or relating directly or indirectly hereto, be drawn up in English. Les parties reconnaissent avoir convenu que la rédaction du présent document sera en Anglais, ainsi que tous documents, avis et procédures judiciaires exécutés, donnés ou intentés, à la suite de ou en rapport, directement ou indirectement, avec les procédures concernées.

Graco 정보

Graco 제품에 대한 최신 정보는 www.graco.com에서 확인하십시오.

특허 정보는 www.graco.com/patents를 참조하십시오.

주문하려면 Graco 공인 대리점에 연락하거나 당사로 전화하여 가까운 대리점을 문의하시기 바랍니다.

전화: 612-623-6921 또는 **수신자 부담:** 1-800-328-0211 **팩스:** 612-378-3505

본 문서에 포함된 모든 문서상 도면상 내용은 이 문서 발행 당시의 가능한 가장 최근의 제품 정보를 반영하는 것입니다.

Graco는 언제든지 예고 없이 변경할 수 있는 권리를 보유합니다.

원본 설명서의 번역본. This manual contains Korean. MM 333282

Graco 본사: Minneapolis

전 세계 지사: 벨기에, 중국, 일본, 한국

GRACO INC. AND SUBSIDIARIES • P.O. BOX 1441 • MINNEAPOLIS MN 55440-1441 • USA

Copyright 2014, Graco Inc. 모든 Graco 제조 사업장은 ISO 9001에 등록되었습니다.

www.graco.com

개정판 J, 2021년 7월