

## E-Flo® DC 2 ボールピストンポンプ

334037J  
JA

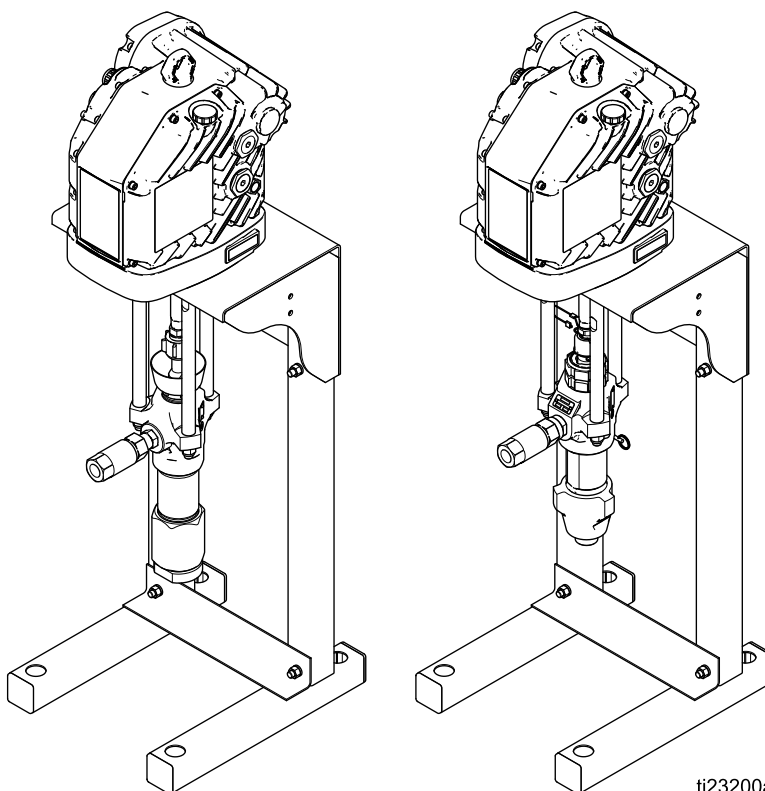
低量から中量の塗料循環用途用の電気駆動ピストンポンプ。  
一般目的では使用しないでください。



### 重要な安全注意

本取機器を使用する前に、このマニュアルおよびE-Flo DCモーターマニュアルおよびE-Flo DCモーター、3相ポンプマニュアルのすべての警告および説明書をお読みください。これらの説明書を保管してください。

最高動作圧力については、技術データを参照してください。  
モデル部品番号と承認の情報については、3ページを参照してください。



ti23200a

# Contents








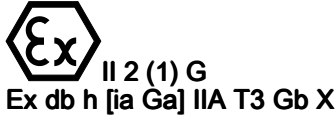
モデル.....	3	オイルの交換.....	15
関連の説明書.....	4	オイルレベルのチェック.....	15
警告.....	5	ウェットカップ.....	15
設置.....	8	洗浄.....	15
場所.....	8	トラブルシューティング.....	16
ポンプの取り付け.....	8	修理.....	17
電源要条件.....	8	Dura-Flo下部.....	17
電源配線を接続する.....	11	エクストリーム下部.....	18
接地 (アース).....	12	部品.....	20
液体ラインのアクセサリー.....	13	Xtreme ポンプアセンブリ.....	20
液面を点検します装置使用前のオイル.....	13	Dura-Flo ポンプアセンブリ.....	22
装置使用前の洗浄.....	13	ポンプマトリクス.....	24
コントロールモジュールアクセサリー.....	13	寸法.....	31
操作.....	14	取り付け穴のパターン.....	32
始動.....	14	スタンド型.....	32
シャットダウン.....	14	壁面取付型.....	33
圧力開放.....	14	性能チャート.....	34
メンテナンス.....	15	技術仕様.....	38
予防保守スケジュール.....	15	California Proposition 65.....	39

# モデル

装置の部品番号は、装置識別ラベルに記載されています。部品番号は、装置の構成によって、次のカテゴリのそれぞれから取った一桁の数字を含みます。ポンプの部品番号の完全リストについては、[ポンプマトリクス, page 24](#)を参照してください。

E-Flo DC ポンプ (ES)	下部ポンプサイズ (7、8、9、または 0)	モーター、制御、承認 (3-8 または C、D、G、H)	ポンプタイプと取り付け金具 (4、5、または 6)	取り付けタイプ (0、1、または 2)
ES	7 = 145 cc	3: 2 馬力、基本、単相 ATEX・FM・IECEX	4: 3 個のXtremeパッキン および 2 個のレザーパッキン付き炭素鋼	0: なし
	8: 180 cc	4: 2 馬力、高度、単相 ATEX・FM・IECEX	5: 4 個のレザーパッキン および 1 個の PTFE パッキン付き炭素鋼	1: スタンド
	9: 220 cc	7: 2 馬力、基本、単相 ATEX・IECEX・TIIS・KCS	6: レザーパッキンおよび PTFE パッキン付き炭素鋼	2: 壁ブラケット
	0: 290 cc	8: 2 馬力、高度、単相 ATEX・IECEX・TIIS・KCS		
		C: 2 馬力、基本、3 相 ATEX・FM・IECEX D: 2 馬力、高度、3 相 ATEX・FM・IECEX G: 2 馬力、基本、3 相 ATEX・IECEX・TIIS・KCS H: 2 馬力、高度、3 相 ATEX・IECEX・TIIS・KCS		

## 承認

基本モーター付き単相および 3 相ポンプ: ESx3xx モデル      ESxCxx モデル ESx7xx モデル      ESxGxx モデル	  	
高度モーター付き単相ポンプ: ESx4xx モデル ESx8xx モデル	  	

## 関連の説明書

高度モーター付き 3 相ポンプ: ESxDxx モデル ESxHxx モデル	 	 II 2 (1) G Ex db h [ia op is Ga] IIA T3 Gb X
--	--	---

注: 承認の情報については、E-Flo DC モーターの取扱説明書を参照してください。

## 関連の説明書

説明書番号	説明
3A2526	E-Flo DC モーター、説明 - 部品
3A2527	E-Flo DC コントロールモジュールキット、部品取扱説明書
3A4409	E-Flo DC モーター、3 相取扱説明書 - 部品
3A4801	E-Flo DC モーター、修理 - 部品
311762	Xtreme®下部、取扱説明書 - 部品
311827	Dura-Flo® 下部、取扱説明書 - 部品
3A9013	273319 Dura-Flo® 下部、取扱説明書 - 部品
332103	ディスプレイ制御モジュール (DCM) およびアドバンスディスプレイ制御モジュール (ADCM)

## 警告

次の警告は、この機器のセットアップ、使用、接地、整備と修理に関するものです。感嘆符のシンボルは一般的な警告を行い、危険シンボルは手順特有の危険性を知らせます。これらのシンボルが、この取扱説明書の本文に表示された場合、戻ってこれらの警告を参照してください。このセクションにおいてカバーされていない製品固有の危険シンボルおよび警告は、必要に応じて、この取扱説明書の本文に表示される場合があります。



## 危険



### 重大な感電の危険性

この装置は 240V 以上で作動が可能です。この電圧に接触すると、死亡したり、重篤な怪我を負ったりする場合があります。

- ・ ケーブルを取り外したり装置の修理や設置を開始したりする前には、メインスイッチの電源をオフにし、電源を抜いてください。
- ・ この装置は、接地する必要があります。接地された電源にのみ接続してください。
- ・ すべての電気配線は資格を有する電気技師が行う必要があります。ご使用の地域におけるすべての法令に従ってください。



## 警告



### 火災と爆発の危険性

作業場に、溶剤や塗料の蒸気のような可燃性の蒸気が存在すると、火災や爆発の原因となることがあります。塗料や溶剤が装置を通る時に、静電気が発生する場合があります。火災と爆発を防止するには、以下の注意事項に従ってください。

- ・ 十分換気された場所でのみ使用するようしてください。
- ・ 表示灯やタバコの火、懐中電灯および樹脂製シート (静電スパークが発生する恐れのあるもの) などのすべての着火源は取り除いてください。
- ・ 作業場にあるすべての装置を接地してください。接地の説明を参照してください。
- ・ 溶剤を高圧でスプレーしたり流したりしないでください。
- ・ 溶剤、ポロ布、ガソリンなどの不要な物は作業場に置かないでください。
- ・ 引火性の蒸気が充満している場所で、電源プラグの抜き差し、電源や照明スイッチをオン/オフにしないでください。
- ・ 接地したホース以外は使用しないでください。
- ・ 容器中に向けて引金を引く場合、ガンを接地した金属製ペールの縁にしっかりと当ててください。静電気防止または導電性でない限り、ペールライナーは使用しないでください。
- ・ 静電気火花が生じた場合、または感電したと感じた場合、**操作を直ちに停止してください**。問題を特定し、解決するまでは、装置を使用しないでください。
- ・ 作業場には消火器を置いてください。



静電荷は、清掃中にプラスチック部分に蓄積され、放電したり、可燃性物質を引火させる可能性があります。火災と爆発を防止するには、以下の注意事項に従ってください。

- ・ プラスチック部分の清掃は換気が十分な場所でのみ行ってください。
- ・ 乾いた布で清掃しないでください。
- ・ 装置の作業場で静電気を帯びたガンを操作しないでください。



## 警告



### 高圧噴射による皮膚への危険性

ガン、ホースの漏れ口、または破損したコンポーネントから噴出する高圧の液体は、皮膚を貫通します。これはただの切り傷のように見えるかもしれませんが、体の一部の切断にもつながりかねない重傷の原因となります。直ちに外科的処置を受けてください。



- ディスペンスしないときは、トリガーにロックを掛けてください。
- ディスペンス装置を人や体の一部に向けないでください。
- 液体アウトレットの先に手を置かないでください。
- 液漏れを手、体、手袋またはポコ巾等で止めたり、そらせたりしないでください。
- ディスペンスを中止するとき、および装置を清掃、点検、または整備する前は、**圧力開放**に従ってください。
- 装置を運転する前に、液体の流れるすべての接続個所をよく締め付けてください。
- ホースおよびカップリングは毎日点検してください。摩耗または損傷した部品は直ちに交換してください。









### 装置誤用による危険

装置を誤って使用すると、死亡事故または重大な人身事故を招くことがあります。



- 疲労しているとき、薬物を服用した状態、または飲酒状態で装置を操作しないでください。
- システム内で耐圧または耐熱定格が最も低い部品の、最高使用圧力または最高使用温度を超えないようにしてください。すべての機器取扱説明書の**技術データ**を参照してください。
- 装置の接液部に適合する液体または溶剤を使用してください。すべての機器取扱説明書の**技術データ**を参照してください。液体および溶剤製造元の警告も参照してください。ご使用の素材に関する完全な情報については、販売代理店または小売店より安全データシート (SDS) を取り寄せてください。
- 装置を使用していない場合は、すべての装置の電源を切断し、**圧力開放手順**に従ってください。
- 毎日、装置を点検してください。メーカー純正の交換用部品のみを使用し、磨耗または破損した部品を直ちに修理または交換してください。
- 装置を改造しないでください。装置を改造すると、機関の承認を無効にし、安全上の問題が生じる場合があります。
- すべての装置が、それらを使用する環境用に格付けおよび承認されていることを確認してください。
- 装置を定められた用途以外に使用しないでください。詳しくは販売代理店にお問い合わせください。
- ホースとケーブルを通路、鋭角のある物体、可動部品、加熱した表面などに近づけないでください。
- ホースをネジったり、過度に曲げたり、ホースを引っ張って装置を引き寄せたりしないでください。
- 子供や動物を作業場から遠ざけてください。
- 適用されるすべての安全に関する法令に従ってください。

 <b>警告</b>	
 	<p><b>可動部の危険性</b> 可動部品は指や身体の一部を挟んだり、切断する恐れがあります。</p> <ul style="list-style-type: none"> <li>可動部品に近づかないでください。</li> <li>保護ガードまたはカバーを外したまま装置を運転しないでください。</li> <li>加圧中の機器は、警告なしに起動することがあります。装置を点検、移動、またはサービスする前に、<b>圧力開放手順</b>に従い、すべての電源の接続を外してください。</li> </ul>
	<p><b>有毒な液体または蒸気</b> 有毒な液体または蒸気の危険性有毒な液体や蒸気が目に入ったり皮膚に付着したり、吸い込んだり、飲み込んだりすると、重傷を負ったり死亡する恐れがあります。</p> <ul style="list-style-type: none"> <li>安全データシート (SDS) を読み、ご使用の流体に特有の危険性について熟知して下さい。</li> <li>有毒な液体は保管用として許可された容器に保管し、破棄する際は適用される基準に従ってください。</li> </ul>
	<p><b>火傷の危険</b> 加熱された装置表面および液は、運転中非常に高温になります。重度の火傷を避けるためには：</p> <ul style="list-style-type: none"> <li>熱い溶液や装置に触らないでください。</li> </ul>
	<p><b>作業者の安全保護具</b> 作業場にいる際、目の怪我、難聴、毒性ガスの吸引、および火傷を含む大怪我から自身を守るために、適切な保護具を身につける必要があります。保護具には以下のものが含まれます。</p> <ul style="list-style-type: none"> <li>保護めがねと耳栓。</li> <li>液体と溶剤の製造元が推奨する呼吸マスク、保護服、および手袋。</li> </ul>

## 設置

<p>本装置の設置には、潜在的に危険な手順が伴います。本装置の設置は、本説明書の手順を読み、それを理解している熟練した有資格の人員のみが行う必要があります。</p>				

### 場所

本装置の配置を選択する際は、以下のことに留意してください。

- 本装置の回りのすべての面に、設置、操作者のアクセス、メンテナンス、およびエア循環用の十分な空間が必要です。
- 取り付け面と取り付け金具の強度が装置、液体、ホースの重量、および操作中に加わる応力を支えるのに十分であることを確認してください。
- 本装置から簡単に届く場所に始動/停止コントロール (C) がある必要があります。  
代表的な設置例, page 10を参照してください。

### ポンプの取り付け

#### スタンド型

スタンド取り付け穴のパターン, page 32を参照してください

1. 取り付けられるスタンドには、表面が水平のものを選択してください。
2. M19 (5/8 インチ) ボルトを使用して、スタンドを床に固定します。床に少なくとも 152 mm (6 インチ) ねじ込まれるボルトを用いて、ポンプがひっくり返らないようにしてください。
3. ブラケットの取り付け穴の上にポンプとアクセサリーを置いて、用意されているボルト (5) とワッシャー (4) で固定します。
4. シムを使って必要に応じて、ポンプを水平にします。

#### 壁面取付型

壁取り付け穴のパターン, page 33を参照してください。

1. 取り付けブラケットのために、壁の固い場所を選択してください。壁はポンプとブラケットに付けられるアクセサリー、またポンプで使用される溶液の追加重量とポンプの動作中に適用されるストレスやひずみを支えるだけの強度がなければなりません。
2. 壁ブラケットをテンプレートとして使用して、床から約 1.5 m (5 フィート) の位置に 4 個の直径 11 mm (7/16 インチ) の穴を開けます。任意の 3 個の取付穴のグループを使用します。
3. ブラケットをしっかりとボルトで壁に取り付けます。壁の構造で保持するように設計されたボルトを使用します。
4. ブラケットの取り付け穴の上にポンプとアクセサリーを配置し、用意されたねじ (5) とワッシャー (4) で固定します。

#### 電源要件

<p>作業が正しく行なわれないと、不適切な配線が感電またはその他の重大な人身事故を引き起こす可能性があります。</p> <ul style="list-style-type: none"> <li>• この装置は、接地する必要があります。接地された電源にのみ接続してください。</li> <li>• すべての電気配線は資格を有する電気技師が行う必要があります。ご使用の地域におけるすべての法令に従ってください。</li> </ul>				

電源の必要条件については、表 1 を参照してください。システムには、遮断器で保護された専用の回路が必要です。

Table 1. 電源の仕様

モデル	電圧	位相	Hz	電源
ESx3xx ESx4xx ESx7xx ESx8xx	200-250VAC	1	50/60	2.9 kVA
ESxCxx ESxDxx ESxGxx ESxHxx	380-480 VAC	3	50/60	3.0 kVA



## 危険区域での配線とコンジットの要件

### 防爆性

危険区域におけるすべての電気配線は、クラス I、区分 I、グループ D の承認を得た防爆コンジットに入れる必要があります。すべての国、州、および地域の電気工事規程に従ってください。

米国とカナダではモーターの 457 mm (18 インチ) 以内にコンジットシール (D) が必要です。図 3 を参照してください。

すべてのケーブルは 70°C (158°F) の定格である必要があります。

### 防火性 (ATEX)

ATEX II 2 G に合った定格の適切なコンジット、コネクタ、およびケーブルグランドを使用します。すべての国、州、および地域の電気工事規程に従ってください。

すべてのケーブルグランドとケーブルは 70°C (158°F) の定格である必要があります。

代表的な設置例

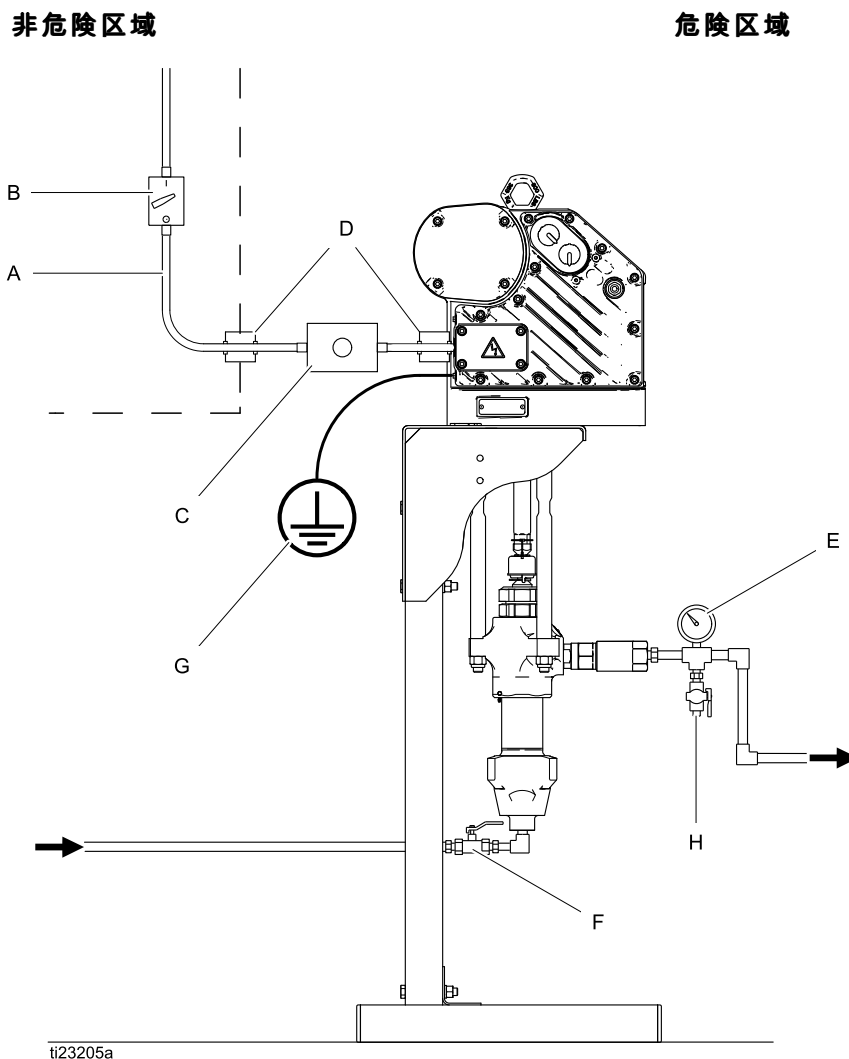


Figure 1 代表的な設置例

図 1 のキー	
A	電源供給 (危険区域での使用が承認されている密封コンジットである必要があります)
B	断路器、ロック付き
C	開始/停止コントロール (危険区域での使用が承認されている必要があります)
D	防爆コンジットシール。米国とカナダではモーターの 457 mm (18 インチ) 以内に必要です。

図 1 のキー	
E	液圧ゲージ
F	液体シャットオフバルブ
G	ポンプ接地線。地域の規制で冗長な接地接続が義務付けられている場合、2つの接地端子が提供されます。
H	液体ドレンバルブ

## 電源配線を接続する

--	--	--	--

作業が正しく行なわれないと、不適切な配線が感電またはその他の重大な人身事故を引き起こす可能性があります。

- この装置は、接地する必要があります。接地された電源にのみ接続してください。
- すべての電気配線は資格を有する電気技師が行う必要があります。ご使用の地域におけるすべての法令に従ってください。

1. 断路器 (B、図 2) がシャットオフおよびロックアウトされていることを確認してください。

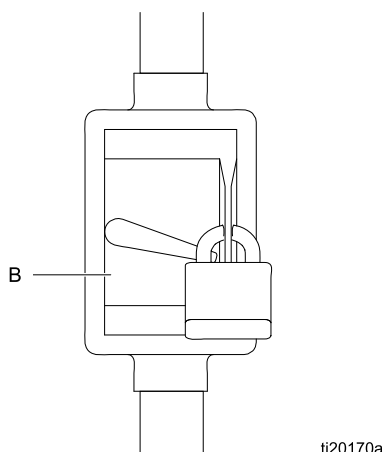
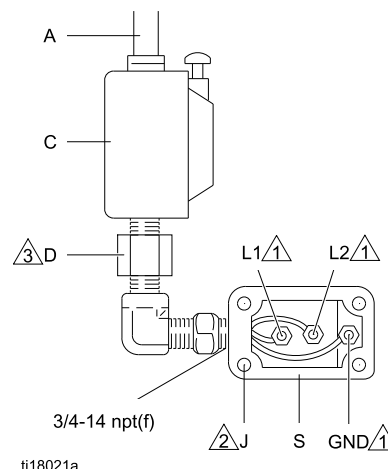


Figure 2 断路器

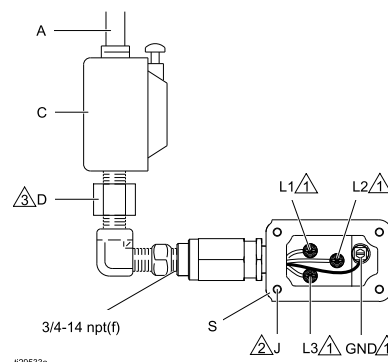
2. 図 3 および 4 を参照してください。装置が容易に届く範囲内で、電源供給ライン (A) に開始/停止コントロール (C) を取り付けます。開始/停止コントロールは、危険区域での使用が承認されている必要があります。

3. モーターの電気コンパートメント (S) を開けます。
4. 3/4-14 npt(f) インレットポートを通して電気コンパートメント内に電源線を入れます。示されている通りに、端子にワイヤーを接続します。端子ナットを最大 1.7 N·m (15 インチ-ポンド) のトルクで締めます。過度のトルクで締めないでください。
5. 電気コンパートメントを閉めます。カバーのネジを 20.3 N·m (15 フィート-ポンド) のトルクで締めます。



ti18021a

Figure 3 電源ワイヤーの接続、単相ポンプ



ti29533a

Figure 4 電源ワイヤーの接続、三相ポンプ

### 図 3 および 4 の注

	すべての端子ナットを最大 1.7 N·m (15 インチ-ポンド) のトルクで締めます。過度のトルクで締めないでください。
	カバーのネジを 20.3 N·m (15 フィート-ポンド) のトルクで締めます。
	米国とカナダではモーターの 457 mm (18 インチ) 以内にコンジットシール (D) が必要です。

## 接地 (アース)

				
<p>静電気スパークや感電による危険性を抑えるため、装置は必ず接地してください。電気または静電気のスパークのために、気体が発火または爆発する可能性があります。適切に接地を行わないと、感電をもたらす可能性があります。接地することで、配線を通して電流を逃すことができます。</p>				

1. 電源グランド配線を電気コンパートメントに接続します。図3と図4を参照してください。
2. 接地配線を接続します。図5を参照してください。接地ネジを緩め、接地配線を接続します (Y, Graco 部品 222011, 含まれていない)。接地ネジをしっかりと締めます。接地ワイヤーのもう一端を実際の土の地面に接続してください。

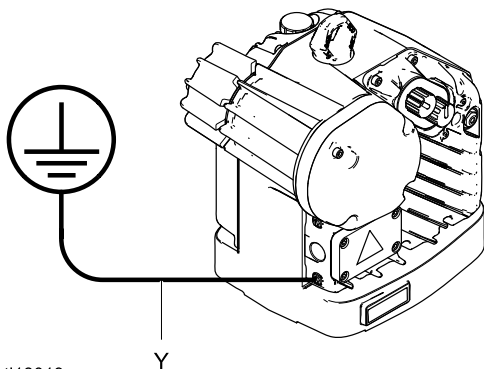


Figure 5 接地線

**注:**高度なモデルでは 24P822 コントロールモジュールの設置を必要とします。共通のコントロールモジュールに接続されているすべてのポンプは、同じ接地点に設置する必要があります。異なる接地点 (不均一の電位) に接地すると、コンポーネントケーブルに電流が流れ、不正な信号が送信される場合があります。

ポンプ	制御モジュール
ESx4xx	24P822
ESx8xx	24X599
ESxDxx	17V232
ESxHxx	17V233

3. **液体ホース:** 接地の連続性を確保するため、最長合計 500 フィート (150 m) までの導電性ホースのみ使用してください。ホースの電気抵抗をチェックします。接地の合計抵抗値が 25 メガオームを超える場合は、直ちにホースを交換してください。

4. **液体供給容器:** 地域の規制に従ってください。
5. **洗浄時に使用される溶液缶:** ご使用の地域の法令に従ってください。接地済みの場所に置かれた導電性の金属缶のみを使用して下さい。接地の導通を妨げる紙や段ボールのような導電性でないものの上にペールを置かないでください。
6. **洗浄または圧力開放時に接地の電氣的導通を確保するには、** 接地された金属ペールの側面にスプレーガンバルブの金属部品をしっかりと当て、それからガン引き金を引くか、バルブを開きます。

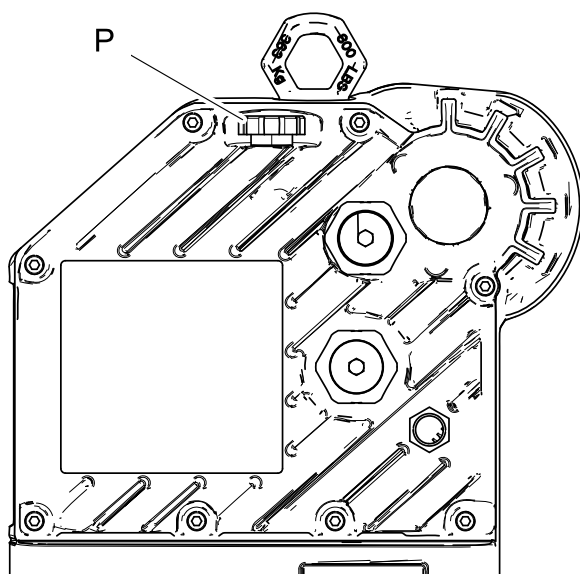
## 液体ラインのアクセサリ

必要に応じてアダプタを使用して、図 1 が示す順序で次のアクセサリを取り付けてください。すべての流体ラインおよびアクセサリは、ポンプの許容動作圧力に合わせて設計する必要があります。見る [技術仕様](#), page 38。

- **液体ドレンバルブ (H):** ホースと循環システム内の液圧を開放するためにシステムに必要です。
- **液圧ゲージ (E):** 液体圧力を更に正確に調整するためのものです。
- **液体シャットオフバルブ (F):** 液体の流れを遮断します。

## 液面を点検します装置使用前のオイル

モーターはオイルをあらかじめ満たします。本機器を使用する前に、出荷用プラグをモーターに同梱される抜け口があるフィルキャップ (P) に交換します。



ti34851a

Figure 6 覗き窓とオイルフィルキャップ

## 装置使用前の洗浄

ポンプの液体セクションは軽油でテストされ、その油はポンプの部品を保護するために液体経路に残されます。使用する液体が軽油により汚染されるのを防ぐため、装置の使用前に適合する溶剤で装置を洗浄してください。

## コントロールモジュールアクセサリ

アドバンスド E-Flo DC モーターには、操作者が選択を入力し、セットアップと操作に関連する情報を閲覧するためのインターフェースを提供するための、コントロールモジュールアクセサリキットが必要です。設置と操作の情報については、コントロールモジュールアクセサリキットの取扱説明書を参照してください。

# 操作

## 始動

ポンプを操作するには、モーターの取扱説明書の基本またはアドバンスなモーターの始動手順に従ってください。高度な E-Flo DC モーターは、操作者が選択を入力し、セットアップと操作に関連する情報を閲覧するためのインターフェースを提供するために、コントロールモジュール付属品キットの設置を必要とします(表を参照)。設置と操作の情報については、コントロールモジュール付属品キットの取扱説明書を参照してください。

ポンプ	制御モジュール
ESx4xx	24P822
ESx8xx	24X599
ESxDxx	17V232
ESxHxx	17V233

液体ラインへのプライミングが行われ、すべての空気がシステムから強制排除されるまで、低速で運転します。

### 注







Xtreme ポンプ下部のは水性ペンキには使用できません。ポンプは炭素鋼であり、水性塗料はそれらを腐食させる。

## シャットダウン

圧力開放, page 14に従ってください。ポンプをストロークの下端で停止し、露出した置換口ツドの

液体が乾燥してスロートパッキンに損傷を与えることを防ぎます。

## 圧力開放

本装置は、圧力が手動で開放されるまでは、加圧状態が続きます。液体の飛散、および可動部品から生じる重大な怪我を避けるには、スプレー停止後と装置を清掃、点検、および整備する前に、圧力開放に従ってください。

1. 始動/停止コントロール (C) を解除します。図 1 を参照してください。
2. シャットオフし、ヒューズ付き安全スイッチ (B) をロックアウトします。
3. 廃物容器が排液を受けられるように準備し、液体ドレンバルブ (H) を開きます。システムを再度加圧する準備ができるまで開いたままにしておきます。

# メンテナンス

必要なモーターのメンテナンス手順については、モーターの取扱説明書を参照してください。

## 予防保守スケジュール

特定のシステムの動作条件によって、メンテナンスが必要な頻度が決まります。どのようなメンテナンス作業がいつ必要かを記録することで予防メンテナンススケジュールを確立し、システムをチェックするための定期的なスケジュールを決定します。

## オイルの交換

注: 200,000-300,000 サイクルのならし期間の後、オイルを交換します。ならし期間の後、オイルは年 1 回交換します。

1. 図 7 を参照してください。オールドレンポートの下に、最低 1.9 リットル (2 クォート) の容器を置きます。オールドレンプラグ (25) を取り外します。モーターからすべてのオイルが排出されるまで待ちます。
2. オールドレンプラグ (25) を再び取り付けます。34-40 N・m (25-30 フィート-ポンド) のトルクで締めます。
3. 図 8 を参照してください。フィルキャップ (P) を開け、Graco 部品番号 16W645 ISO 220 シリコンフリー合成ギアオイルを追加します。覗き窓 (K) のオイルレベルを確認してください。オイルレベルが覗き窓の中間点の近くになるまで、充填します。オイルの容量は約 1.4 リットル (1.5 クォート) です。過充填しないでください。
4. フィルキャップを再び取り付けます。

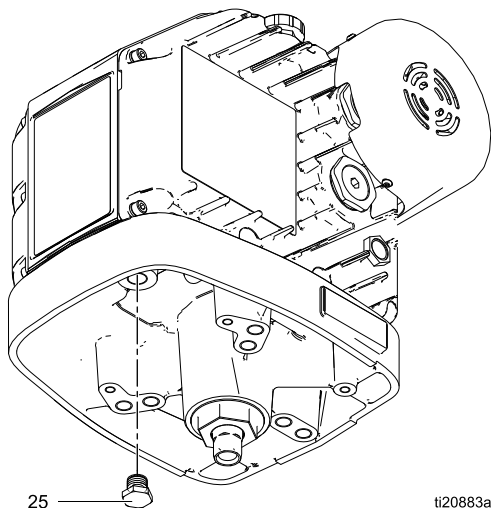
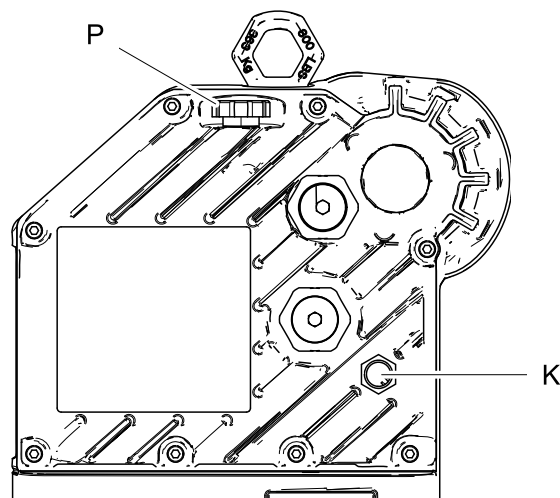


Figure 7 オールドレンプラグ

## オイルレベルのチェック

覗き窓 (K) のオイルレベルを確認してください。ユニットが運転されていない場合、オイルレベルは覗き窓の中間点の近くである必要があります。残量が低い場合はフィルキャップ (P) を開けて、必要に応じて Graco 部品番号 16W645 ISO 220 シリコンフリー合成ギアオイルを追加します。オイルの容量は約 1.4 リットル (1.5 クォート) です。過充填しないでください。



ti19679b

Figure 8 覗き窓とオイルフィルキャップ

## ウェットカップ

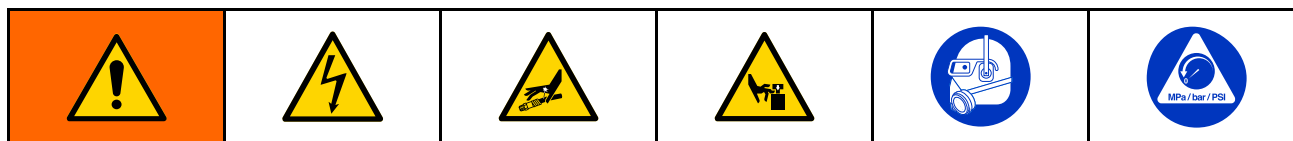
ウェットカップを毎日点検します。ウェットカップの 1/3 を Graco スロートシール液 (TSL™) または適合する溶剤で満たします。

## 洗浄

<p>火災および爆発を避けるために、器具および廃液缶は必ず接地して下さい。静電気のスパークや飛沫による怪我を避けるため、必ずできるだけ低い圧力で洗浄してください。</p>				

- 液体を変更する前、装置内で液体が凝固する前、1 日の作業終了時、保管前、および装置の修理前に洗浄します。
- 可能な限り低い圧力で洗浄します。コネクタからの漏れをチェックし、必要に応じて締めます。
- デispens用液および装置の接液部に合った洗浄液を使用して洗浄してください。

# トラブルシューティング



- 器具を点検またはサービスする前に、( [圧力開放](#), page 14 ) に従ってください。
- エラーが検出されたらモーターのLED が点滅します。詳細については、モーター説明書の [エラーコードトラブルシューティング](#) を参照してください。
- ポンプを解体する前に、すべての想定しうる対策を確認してください。

問題	原因	処置
いずれのストロークでもポンプの出力が低い。	不十分な電源。	<a href="#">電源要条件</a> , page 8 を参照してください。
	液体供給容器が空になった。	リプライムポンプを再び満たします。
	液体アウトレットラインやバルブなどが詰まっている。	清掃します。
	摩耗したピストンパッキン。	交換します。下部の説明書を参照してください。
一方のストロークのみでポンプの出力が低い。	ボールチェックバルブが開いたままか、摩耗している。	点検および修理します。下部の説明書を参照してください。
	摩耗したピストンパッキン。	交換します。下部の説明書を参照してください。
出力がない。	ボールチェックバルブの取り付けが不適切です。	点検および修理します。下部の説明書を参照してください。
ポンプが異常な動作をする。	液体供給容器が空になった。	リプライムポンプを再び満たします。
	ボールチェックバルブが開いたままか、摩耗している。	点検および修理します。下部の説明書を参照してください。
	摩耗したピストンパッキン。	交換します。下部の説明書を参照してください。
ポンプが作動しない。	不十分な電源。	<a href="#">電源要条件</a> , page 8 を参照してください。
	液体供給容器が空になった。	リプライムポンプを再び満たします。
	液体アウトレットラインやバルブなどが詰まっている。	清掃します。
	ピストンロッド上で液体が乾いてしまった。	ポンプを分解して清掃します。下部の説明書を参照してください。今後は、ポンプをストロークの下端で停止してください。



# 修理

## Dura-Flo 下部

### 分解



1. ポンプをストロークの下端で停止させます。
2. 圧力解放します。 [圧力開放, page 14](#) に従ってください。
3. ホースを下部から切り離し、末端に栓をして液体の汚損を防止します。
4. カップリングナット (11) を緩めてカラー (10) を外します。図 9 を参照してください。
5. カップリングナットをピストンロッド (R) から外します。
6. ロックナット (8) をタイロッド (6) からネジを緩めて外します。
7. モーター (3) と下部 (7) を分離させます。

下部を修理するためには、Dura-Flo 下部操作説明書 311827 を参照してください。モーターの修理については修理説明書 3A4801 を参照してください。

### 再組み立て

1. モーター (3) からカップリングアダプター (9) とタイロッド (6) が分離されていない場合、ステップ2へスキップします。モーター(3)からカップリングアダプタ (9) とタイロッド (6) が分離されている場合、これらの手順を実行してください。
  - a. タイロッド (6) をモーター (3) にねじ込み、68-81 N·m (50-60 フィート-ポンド) のトルクで締めます。
  - b. カップリングアダプター (9) をモーターシャフトにねじ込み、122-135 N·m (90-100 フィート-ポンド) のトルクで締めます。
  - c. ポンプをモーターに再取付します。ポンプに適用される指示を使用します。 [Dura-Flo, page 17](#) または [Xtreme, page 19](#) です。
  - d. 手順2に進みます。
2. カップリングナット (11) をピストンロッド (R) に組み付けます。図 8 を参照してください。

3. 下部 (7) をモーター (3) のの方に向けます。タイロッド (6) 上で下部 (7) の位置を決めます。タイロッド (6) のねじ山に潤滑剤を塗ります。
4. タイロッドロックナット (8) をタイロッド (6) にねじ込みます。ロックナット (8) を締めて 68-81 N·m (50-60 フィート-ポンド) のトルクを与えます。
5. カラー (10) をカップリングナット (11) に挿入します。カップリングナット (11) をカップリングアダプター (9) に締め付け、122-135 N·m (90-100 フィート-ポンド) のトルクで締めます。
6. ポンプをシステム内に再取り付けする前に洗浄して試験をします。ホースを接続してポンプを洗浄します。ポンプに圧力が掛けられている間に、スムーズな操作と漏れのないことをチェックします。システム内に再取り付けする前に、必要に応じて調整または修理を行います。運転する前に、ポンプの接地線を再接続します。

注: E-Flo DC モーターと共に使用されると、Dura-Flo 下部にチェックバルブ (35) を設置する必要があります。

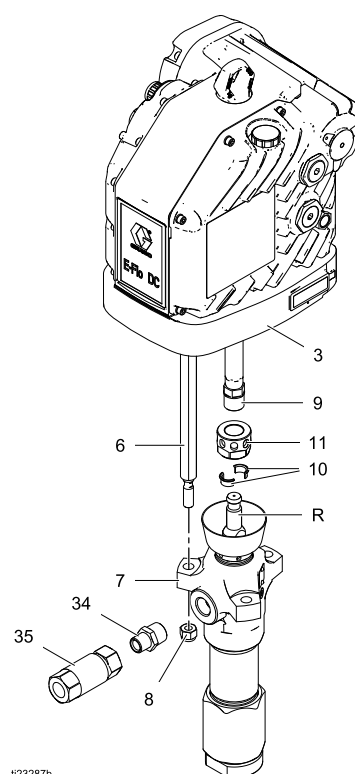


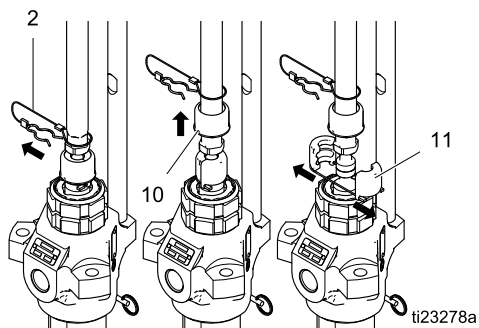
Figure 9 Dura-Flo ポンプアセンブリ

## エクストリーム下部

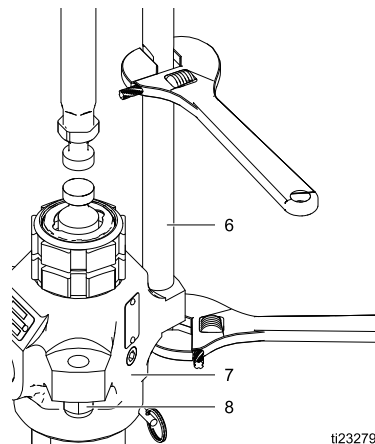
### 分解

				
<p>圧挫損傷、または筋肉の損傷を避けるために、下部を取り外す際は注意書きを読んでください。下部は最大で 25 kg (55 lbs) になります。</p>				

1. ポンプをストロークの下端で停止させます。
2. 圧力解放します。 **圧力開放**, page 14 に従ってください。
3. ホースを下部から切り離し、末端に栓をして液体の汚損を防止します。
4. クリップ (2) を外し、カップリングカバー (10) を上に滑らせてカップリング (11) を外します。



5. ナット (8) のネジを外し、下部 (7) を外します。レンチでタイロッドの平坦部を固定し、ロッドが回らないようにします。



下部を修理する方法については、Xtreme 下部のマニュアル 311762 を参照してください。モーターの修理については修理説明書 3A4801 を参照してください。

## 再組み立て

1. モーター (3) からカップリングアダプター (9) とタイロッド (6) が分離されていない場合、ステップ2へスキップします。  
モーター(3)からカップリングアダプター (9) とタイロッド (6) が分離されている場合、これらの手順を実行してください。
  - a. タイロッド (6) をモーター (3) にねじ込み、68-81 N・m (50-60 フィート-ポンド) のトルクで締めます。
  - b. カップリングアダプター (9) をモーターシャフトにねじ込み、122-135 N・m (90-100 フィート-ポンド) のトルクで締めます。
  - c. ポンプをモーターに再取付します。ポンプに適用される指示を使用します。  
[Dura-Flo, page 17](#) または [Xtreme, page 19](#) です。
  - d. 手順2に進みます。
2. 下部 (7) をモーター (3) のの方に向けます。タイロッド (6) 上で下部 (7) の位置を決めます。タイロッド (6) のねじ山に潤滑剤を塗ります。
3. タイロッドロックナット (8) をタイロッド (6) にねじ込みます。ロックナット (8) を締めて 68-81 N・m (50-60 フィート-ポンド) のトルクを与えます。
4. モーターシャフトを持ち上げます。カップリングカバー (10) をカップリングアダプター (9) に配置し、モーターシャフトを下げます。カップリング (11) を下部 (7) に配置し、カップリングカバー (10) をカップリング (11) の上にスライドさせます。クリップ (2) を挿入します。
5. ポンプをシステム内に再取り付けする前に洗浄して試験をします。ホースを接続してポンプを洗浄します。ポンプに圧力が掛けられている間に、スムーズな操作と漏れないことをチェックします。システム内に再取り付けする前に、必要に応じて調整または修理を行います。運転する前に、ポンプの接地線を再接続します。

注: E-Flo DCモーターと共に使用するとき、Xtreme 下部ではチェックバルブ (33) を設置する必要があります。

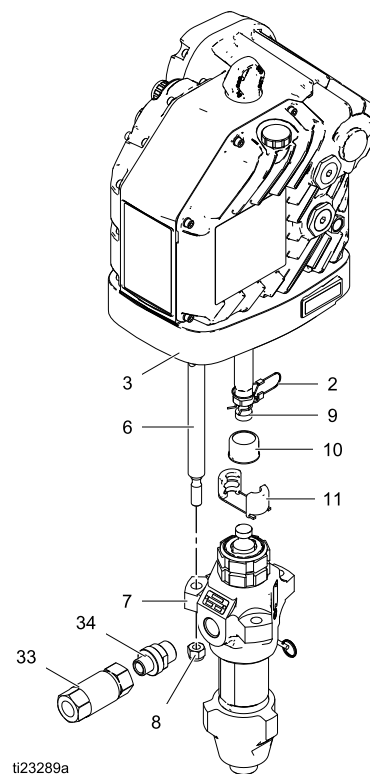
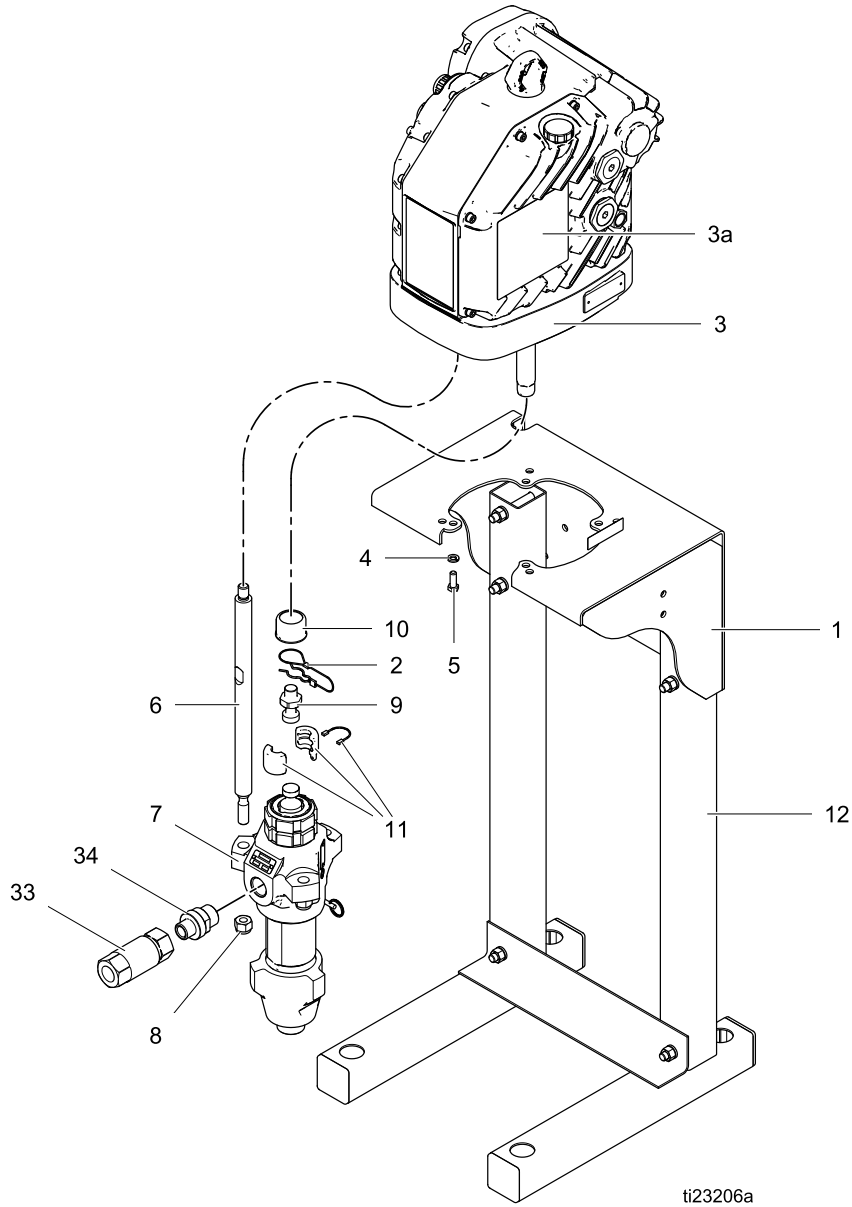


Figure 10 Xtreme ポンプアセンブリ

# 部品

## Xtreme ポンプアセンブリ

ポンプの部品番号の説明については、[モデル, page 3](#) を参照してください。

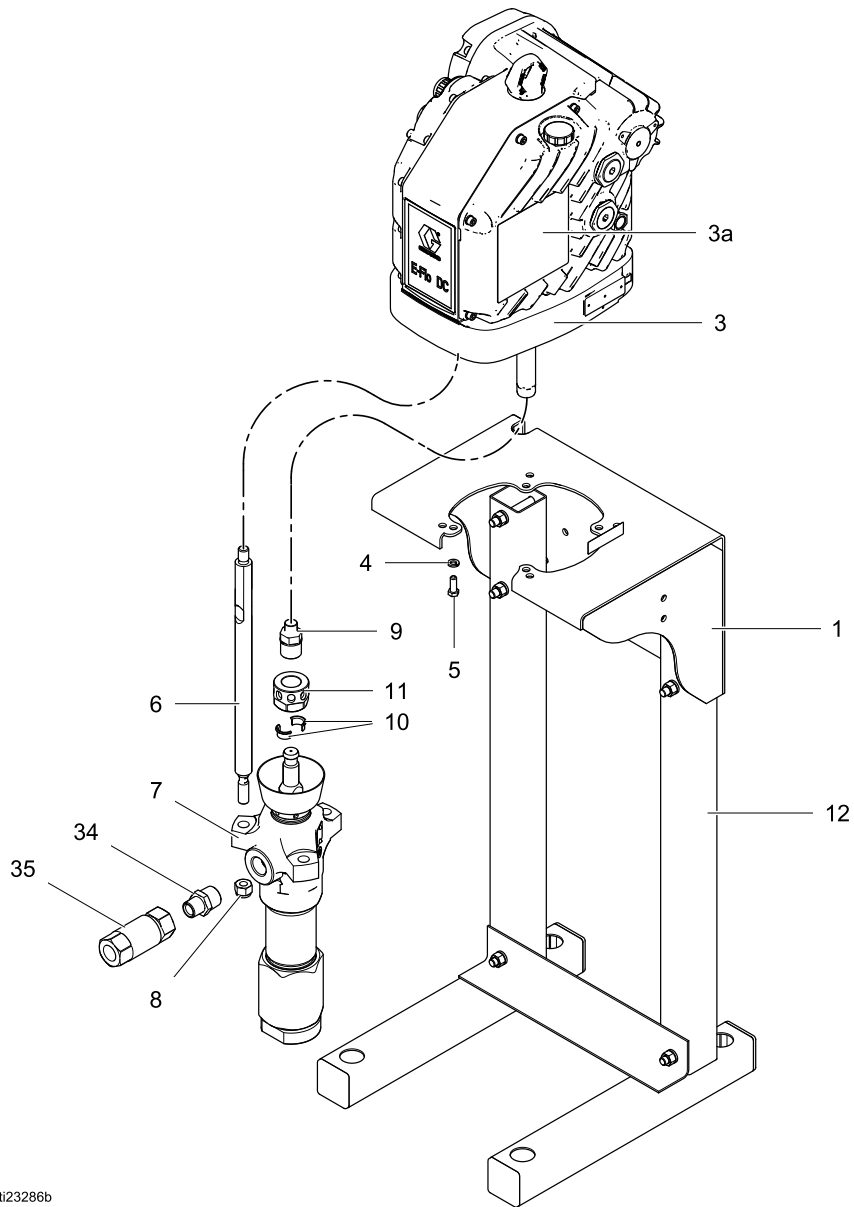


参照番号	部品	説明	数量
1	ポンプマトリクス, page 24 参照	キット、取り付けブラケット、ポンプには、品目 4 と 5 も含まれます。説明書311619 ページ参照。	1
2	244820	クリップ、ヘアピン	1
3	ポンプマトリクス, page 24 参照	モーター、基本: モーター取扱説明書をご覧ください。3a および 3b の項目が含まれています	1
3a <sup>▲</sup>	17J476	ラベル、警告	1
3b	16W645	オイル、ギア用、合成。ISO 220 シリコンフリー。 0.95 リッター(1 クォート)。表示されていません	2
4	ポンプマトリクス, page 24 参照	ワッシャ	4
5	ポンプマトリクス, page 24 参照	ボルト	4
6	15F837	ロッド、タイ	3
7	ポンプマトリクス, page 24 参照	ポンプ、変位。下部の説明書を参照して下さい	1
8	107112	ナット、ロック、六角	3
9	15H392	アダプター	1
10	197340	カバー、カップラー	1
11	244819	繋ぎ手・アセンブリ	1
12	ポンプマトリクス, page 24 参照	スタンド、フロア	1
33	16T480	バルブ, チェック	1
34	ポンプマトリクス, page 24 参照	取り付け金具	1

▲交換の危険性と警告ラベル、タグ、およびカードは無料で手に入ります。

## Dura-Flo ポンプアセンブリ

ポンプの部品番号の説明については、[モデル, page 3](#) を参照してください。



ti23286b

参照	部品	説明	個数
1	See <a href="#">ポンプマトリクス, page 24</a>	KIT, mounting bracket, pump; includes items 4 and 5; see manual 311619	1
3	See <a href="#">ポンプマトリクス, page 24</a>	MOTOR; Basic or Advanced; see motor manual; includes items 3a and 3b	1
3a <sup>▲</sup>	17J476	LABEL, warning	1
3b	16W645	OIL, gear, synthetic; ISO 220 silicone-free; 1 quart (0.95 liter); not shown	2
4	See <a href="#">ポンプマトリクス, page 24</a>	WASHER	4
5	See <a href="#">ポンプマトリクス, page 24</a>	BOLT	4
6	15H562	ROD, tie	3
7	See <a href="#">ポンプマトリクス, page 24</a>	PUMP, displacement; see lower manual	1
8	101712	NUT, lock	3
9	15H370	ADAPTER	1
10	184129	COLLAR, coupling	2
11	186925	NUT, coupling	1
12	See <a href="#">ポンプマトリクス, page 24</a>	STAND, floor	1
34	See <a href="#">ポンプマトリクス, page 24</a>	FITTING	1
35	24S039	VALVE, check	1

▲交換の危険性と警告ラベル、タグ、およびカードは無料で手に入ります。

## ポンプマトリクス

ポンプ 部品番号	ポンプ シリーズ	取り付けブラ ケット (参照 1)	床スタンド (参照 12)	モーター (参照 3)	ワッシャ (参照 4)	ボルト (参照 5)	下部ポンプ (参照 7)*	金具 (参照 34)	
ES0340	A	----	----	EM0021	----	----	L29AC1	15C257	
ES0341	A	255143	256193		100133	100101	L29AC1	15C257	
ES0342	A	255143	----		100133	100101	L29AC1	15C257	
ES0350	A	----	----		----	----	247192	16C946	
ES0351	A	255143	256193		100133	100101	247192	16C946	
ES0352	A	255143	----		100133	100101	247192	16C946	
ES7360	A	----	----		----	----	247168	190724	
ES7361	A	255143	256193		100133	100101	247168	190724	
ES7362	A	255143	----		100133	100101	247168	190724	
ES8340	A	----	----		----	----	L18AC1	175013	
ES8341	A	255143	256193		100133	100101	L18AC1	175013	
ES8342	A	255143	----		100133	100101	L18AC1	175013	
ES8350	A	----	----		----	----	261657	190724	
ES8351	A	255143	256193		100133	100101	261657	190724	
ES8352	A	255143	----		100133	100101	261657	190724	
ES9340	A	----	----		----	----	L22AC1	15C257	
ES9341	A	255143	256193		100133	100101	L22AC1	15C257	
ES9342	A	255143	----		100133	100101	L22AC1	15C257	
ES9350	A	----	----		----	----	247190	16C946	
ES9351	A	255143	256193		100133	100101	247190	16C946	
ES9352	A	255143	----		100133	100101	247190	16C946	
ES0440	A	----	----		EM0022	----	----	L29AC1	15C257
ES0441	A	256143	256193			100133	100101	L29AC1	15C257
ES0442	A	256143	----			100133	100101	L29AC1	15C257
ES0450	A	----	----	----		----	247192	16C946	
ES0451	A	255143	256193	100133		100101	247192	16C946	
ES0452	A	255143	----	100133		100101	247192	16C946	
ES7440	A	----	----	----		----	L14AC1	175013	
ES7441	A	255143	256193	100133		100101	L14AC1	175013	
ES7442	A	255143	----	100133		100101	L14AC1	175013	
ES7460	A	----	----	----		----	247168	190724	
ES7461	A	255143	256193	100133		100101	247168	190724	
ES7462	A	255143	----	100133		100101	247168	190724	
ES8440	A	----	----	----		----	L18AC1	175013	
ES8441	A	255143	256193	100133		100101	L18AC1	175013	
ES8442	A	255143	----	100133		100101	L18AC1	175013	
ES8450	A	----	----	----		----	261657	190724	
ES8451	A	255143	256193	100133		100101	261657	190724	
ES8452	A	255143	----	100133		100101	261657	190724	



ポンプ 部品番号	ポンプ シリーズ	取り付けブラ ケット (参照 1)	床スタンド (参照 12)	モーター (参照 3)	ワッシャ (参照 4)	ボルト (参照 5)	下部ポンプ (参照 7)*	金具 (参照 34)
ES9440	A	----	----		----	----	L22AC1	15C257
ES9441	A	255143	256193		100133	100101	L22AC1	15C257
ES9442	A	255143	----		100133	100101	L22AC1	15C257
ES9450	A	----	----		----	----	247190	16C946
ES9451	A	255143	256193		100133	100101	247190	16C946
ES9452	A	255143	----		100133	100101	247190	16C946

部品

ポンプ 部品番号	ポンプ シリーズ	取り付けブラ ケット (参照 1)	床スタンド (参照 12)	モーター (参照 3)	ワッシャ (参照 4)	ボルト (参照 5)	下部ポンプ (参照 7)*	金具 (参照 34)	
ES0740	A	----	----	EM0023	----	----	L29AC1	15C257	
ES0741	A	255143	256193		100133	100101	L29AC1	15C257	
ES0742	A	255143	----		100133	100101	L29AC1	15C257	
ES0750	A	----	----		----	----	247192	16C946	
ES0751	A	255143	256193		100133	100101	247192	16C946	
ES0752	A	255143	----		100133	100101	247192	16C946	
ES7760	A	----	----		----	----	247168	190724	
ES7761	A	255143	256193		100133	100101	247168	190724	
ES7762	A	255143	----		100133	100101	247168	190724	
ES8740	A	----	----		----	----	L18AC1	175013	
ES8741	A	255143	256193		100133	100101	L18AC1	175013	
ES8742	A	255143	----		100133	100101	L18AC1	175013	
ES8750	A	----	----		----	----	261657	190724	
ES8751	A	255143	256193		100133	100101	261657	190724	
ES8752	A	255143	----		100133	100101	261657	190724	
ES9740	A	----	----		----	----	L22AC1	15C257	
ES9741	A	255143	256193		100133	100101	L22AC1	15C257	
ES9742	A	255143	----		100133	100101	L22AC1	15C257	
ES9750	A	----	----		----	----	247190	16C946	
ES9751	A	255143	256193		100133	100101	247190	16C946	
ES9752	A	255143	----		100133	100101	247190	16C946	
ES0840	A	----	----		EM0024	----	----	L29AC1	15C257
ES0841	A	255143	256193			100133	100101	L29AC1	15C257
ES0842	A	255143	----			100133	100101	L29AC1	15C257
ES0850	A	----	----	----		----	247192	16C946	
ES0851	A	255143	256193	100133		100101	247192	16C946	
ES0852	A	255143	----	100133		100101	247192	16C946	
ES7840	A	----	----	----		----	L14AC1	175013	
ES7841	A	255143	256193	100133		100101	L14AC1	175013	
ES7842	A	255143	----	100133		100101	L14AC1	175013	
ES7860	A	----	----	----		----	247168	190724	
ES7861	A	255143	256193	100133		100101	247168	190724	
ES7862	A	255143	----	100133		100101	247168	190724	
ES8840	A	----	----	----		----	L18AC1	175013	
ES8841	A	255143	256193	100133		100101	L18AC1	175013	
ES8842	A	255143	----	100133		100101	L18AC1	175013	
ES8850	A	----	----	----		----	261657	190724	
ES8851	A	255143	256193	100133		100101	261657	190724	
ES8852	A	255143	----	100133		100101	261657	190724	
ES9840	A	----	----	----		----	L22AC1	15C257	
ES9841	A	255143	256193	100133		100101	L22AC1	15C257	

ポンプ 部品番号	ポンプ シリーズ	取り付けブラ ケット (参照 1)	床スタンド (参照 12)	モーター (参照 3)	ワッシャ (参照 4)	ボルト (参照 5)	下部ポンプ (参照 7)*	金具 (参照 34)
ES9842	A	255143	----		100133	100101	L22AC1	15C257
ES9850	A	----	----		----	----	247190	16C946
ES9851	A	255143	256193		100133	100101	247190	16C946
ES9852	A	255143	----		100133	100101	247190	16C946
ES9D70	A	----	----		EM0022	----	----	273319

\* 関連の説明書, page 4 を参照。

ポンプ 部品番号	ポンプ シリーズ	取り付けブラ ケット (参照 1)	床スタンド (参照 12)	モーター (参照 3)	ワッシャ (参照 4)	ボルト (参照 5)	下部ポンプ* (参照 7)	金具 (参照 34)
ES0C40	A	----	----	EM0021	----	----	L29AC1	15C257
ES0C41	A	255143	256193		100133	100101	L29AC1	15C257
ES0C42	A	255143	----		100133	100101	L29AC1	15C257
ES0C50	A	----	----		----	----	247192	16C946
ES0C51	A	255143	256193		100133	100101	247192	16C946
ES0C52	A	255143	----		100133	100101	247192	16C946
ES7C60	A	----	----		----	----	247168	190724
ES7C61	A	255143	256193		100133	100101	247168	190724
ES7C62	A	255143	----		100133	100101	247168	190724
ES8C40	A	----	----		----	----	L18AC1	175013
ES8C41	A	255143	256193		100133	100101	L18AC1	175013
ES8C42	A	255143	----		100133	100101	L18AC1	175013
ES8C50	A	----	----		----	----	261657	190724
ES8C51	A	255143	256193		100133	100101	261657	190724
ES8C52	A	255143	----		100133	100101	261657	190724
ES9C40	A	----	----		----	----	L22AC1	15C257
ES9C41	A	255143	256193		100133	100101	L22AC1	15C257
ES9C42	A	255143	----		100133	100101	L22AC1	15C257
ES9C50	A	----	----		----	----	247190	16C946
ES9C51	A	255143	256193		100133	100101	247190	16C946
ES9C52	A	255143	----	100133	100101	247190	16C946	
ES0D40	A	----	----	EM0022	----	----	L29AC1	15C257
ES0D41	A	256143	256193		100133	100101	L29AC1	15C257
ES0D42	A	256143	----		100133	100101	L29AC1	15C257
ES0D50	A	----	----		----	----	247192	16C946
ES0D51	A	255143	256193		100133	100101	247192	16C946
ES0D52	A	255143	----		100133	100101	247192	16C946
ES7D40	A	----	----		----	----	L14AC1	175013
ES7D41	A	255143	256193		100133	100101	L14AC1	175013
ES7D42	A	255143	----		100133	100101	L14AC1	175013
ES7D60	A	----	----		----	----	247168	190724
ES7D61	A	255143	256193		100133	100101	247168	190724

部品

ポンプ 部品番号	ポンプ シリー ズ	取り付けブラ ケット (参照 1)	床スタンド (参照 12)	モーター (参照 3)	ワッシャ (参照 4)	ボルト (参照 5)	下部ポンプ* (参照 7)	金具 (参照 34)
ES7D62	A	255143	----		100133	100101	247168	190724
ES8D40	A	----	----		----	----	L18AC1	175013
ES8D41	A	255143	256193		100133	100101	L18AC1	175013
ES8D42	A	255143	----		100133	100101	L18AC1	175013
ES8D50	A	----	----		----	----	261657	190724
ES8D51	A	255143	256193		100133	100101	261657	190724
ES8D52	A	255143	----		100133	100101	261657	190724
ES9D40	A	----	----		----	----	L22AC1	15C257
ES9D41	A	255143	256193		100133	100101	L22AC1	15C257
ES9D42	A	255143	----		100133	100101	L22AC1	15C257
ES9D50	A	----	----		----	----	247190	16C946
ES9D51	A	255143	256193		100133	100101	247190	16C946
ES9D52	A	255143	----		100133	100101	247190	16C946

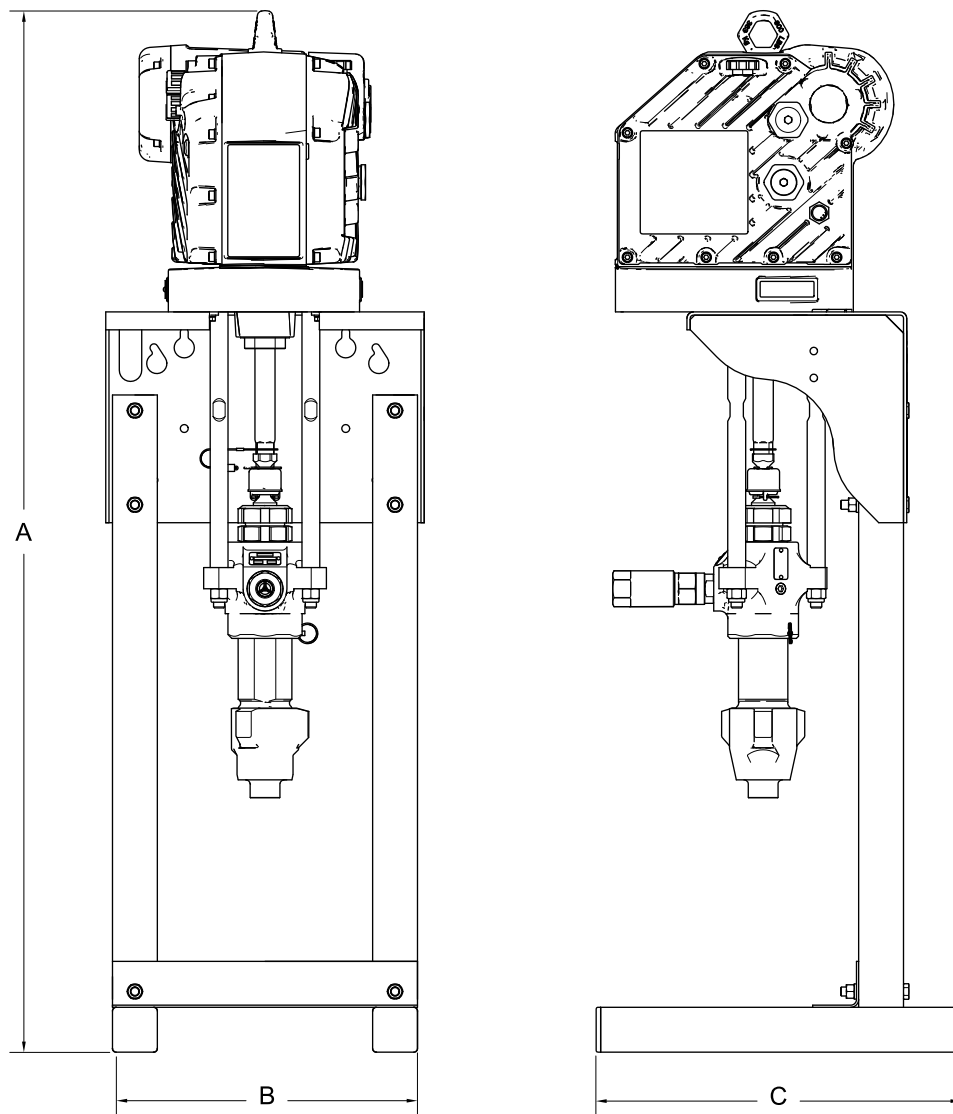
ポンプ 部品番号	ポンプ シリーズ	取り付けブラ ケット (参照 1)	床スタンド (参照 12)	モーター (参照 3)	ワッシャ (参照 4)	ボルト (参照 5)	下部ポンプ* (参照 7)	金具 (参照 34)
ES0G40	A	----	----	EM0023	----	----	L29AC1	15C257
ES0G41	A	255143	256193		100133	100101	L29AC1	15C257
ES0G42	A	255143	----		100133	100101	L29AC1	15C257
ES0G50	A	----	----		----	----	247192	16C946
ES0G51	A	255143	256193		100133	100101	247192	16C946
ES0G52	A	255143	----		100133	100101	247192	16C946
ES7G60	A	----	----		----	----	247168	190724
ES7G61	A	255143	256193		100133	100101	247168	190724
ES7G62	A	255143	----		100133	100101	247168	190724
ES8G40	A	----	----		----	----	L18AC1	175013
ES8G41	A	255143	256193		100133	100101	L18AC1	175013
ES8G42	A	255143	----		100133	100101	L18AC1	175013
ES8G50	A	----	----		----	----	261657	190724
ES8G51	A	255143	256193		100133	100101	261657	190724
ES8G52	A	255143	----		100133	100101	261657	190724
ES9G40	A	----	----		----	----	L22AC1	15C257
ES9G41	A	255143	256193		100133	100101	L22AC1	15C257
ES9G42	A	255143	----		100133	100101	L22AC1	15C257
ES9G50	A	----	----		----	----	247190	16C946
ES9G51	A	255143	256193		100133	100101	247190	16C946
ES9G52	A	255143	----	100133	100101	247190	16C946	
ES0H40	A	----	----	EM0024	----	----	L29AC1	15C257
ES0H41	A	255143	256193		100133	100101	L29AC1	15C257
ES0H42	A	255143	----		100133	100101	L29AC1	15C257
ES0H50	A	----	----		----	----	247192	16C946
ES0H51	A	255143	256193		100133	100101	247192	16C946
ES0H52	A	255143	----		100133	100101	247192	16C946
ES7H40	A	----	----		----	----	L14AC1	175013
ES7H41	A	255143	256193		100133	100101	L14AC1	175013
ES7H42	A	255143	----		100133	100101	L14AC1	175013
ES7H60	A	----	----		----	----	247168	190724
ES7H61	A	255143	256193		100133	100101	247168	190724
ES7H62	A	255143	----		100133	100101	247168	190724
ES8H40	A	----	----		----	----	L18AC1	175013
ES8H41	A	255143	256193		100133	100101	L18AC1	175013
ES8H42	A	255143	----		100133	100101	L18AC1	175013
ES8H50	A	----	----		----	----	261657	190724
ES8H51	A	255143	256193		100133	100101	261657	190724
ES8H52	A	255143	----		100133	100101	261657	190724
ES9H40	A	----	----		----	----	L22AC1	15C257
ES9H41	A	255143	256193		100133	100101	L22AC1	15C257

部品

ポンプ 部品番号	ポンプ シリー ズ	取り付けブラ ケット (参照 1)	床スタンド (参照 12)	モーター (参照 3)	ワッシャ (参照 4)	ボルト (参照 5)	下部ポンプ* (参照 7)	金具 (参照 34)
ES9H42	A	255143	---		100133	100101	L22AC1	15C257
ES9H50	A	---	---		---	---	247190	16C946
ES9H51	A	255143	256193		100133	100101	247190	16C946
ES9H52	A	255143	---		100133	100101	247190	16C946

\* 関連の説明書, page 4 を参照。

# 寸法

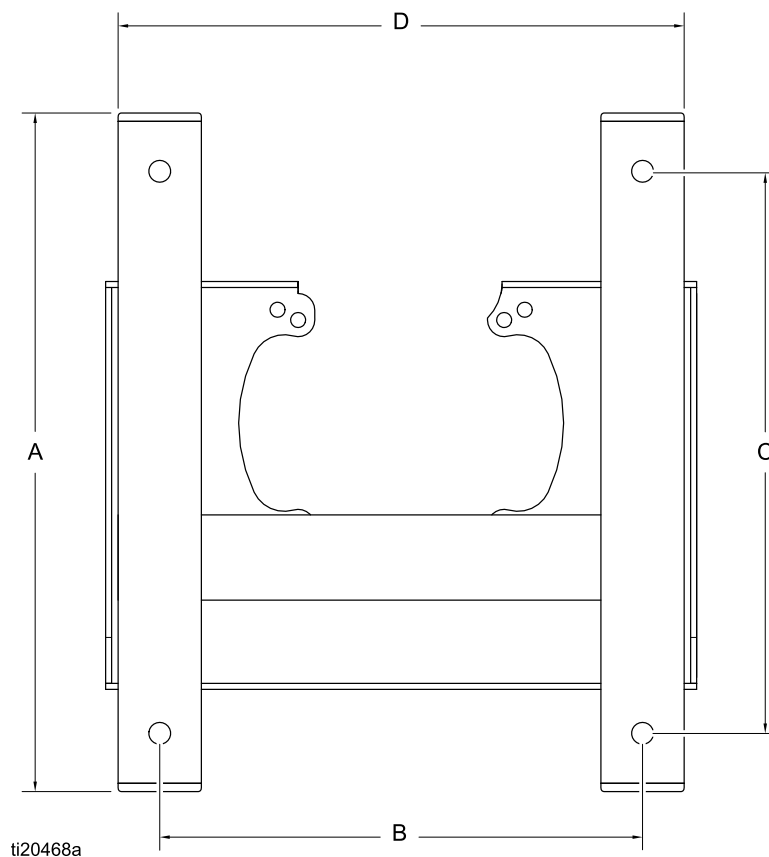


ti23207a

A	B	C
1473 mm (58.00 インチ)	432 mm (17.00 インチ)	505 mm (19.88 インチ)

# 取り付け穴のパターン

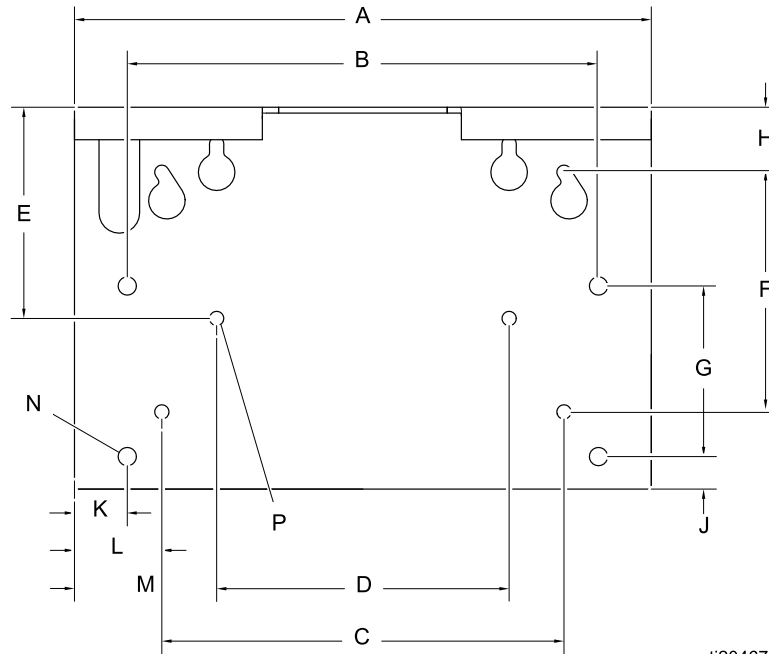
## スタンド型



寸法	測定値
A	505 mm (19.88 インチ)
B	368 mm (14.50 インチ)
C	429 mm (16.88 インチ)
D	432 mm (17.00 インチ)



壁面取付型



ti20467a

寸法	測定値
A	451 mm (17.8 インチ)
B	368 cm (14.5 インチ)
C	314 mm (12.4 インチ)
D	229 mm (9.0 インチ)
E	137 mm (5.4 インチ)
F	187 mm (7.4 インチ)
G	133 mm (5.3 インチ)
H	51 mm (2.0 インチ)
J	25 mm (1.0 インチ)
K	41 mm (1.6 インチ)
L	69 mm (2.7 インチ)
M	112 mm (4.4 インチ)
N	スタンド取り付け用の直径 14 mm (0.562 インチ) の穴
P	壁面取り付け用の直径 11 mm (0.438 インチ) の穴

# 性能チャート

特定の流量 (gpm/lpm) と最高力のパーセンテージにおける液圧 (psi/bar/MPa) を見つけるには:

1. 表の下にあるスケールで希望の液体流量を見つけます。
2. 選択した最高力のパーセンテージと交差する点まで垂直線を上に辿ります (以下のキーを参照)。
3. 縦軸まで左に辿り、液体アウトレット圧力を読みます。

## 性能チャートのキー

注: 表には、最高力の 100%、70%、および 40% で動作するモーターが示されています。これらの値は 6.9 bar (100 psi)、4.8 bar (70 psi)、および 2.8 bar (40 psi) で動作しているエアモーターにほとんど等しいです。

A	40% 単相ポンプ
B	40% 三相ポンプ
C	70% 単相ポンプ
D	70% 三相ポンプ
E	100% 単相ポンプ
F	100% 三相ポンプ

Table 2 . E-Flo DC(Dura-Flo 145 下部)

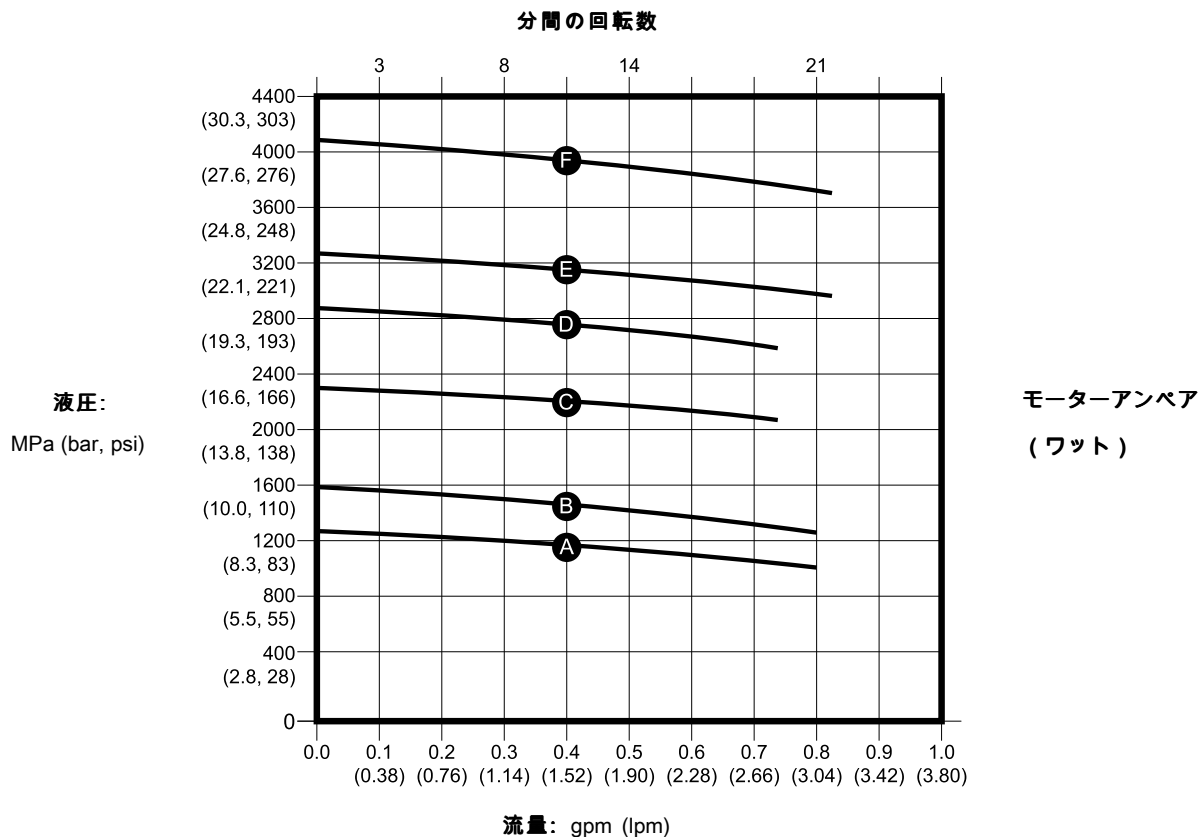


Table 3 . E-Flo DC ( Dura-Flo/Xtreme 180 下部)

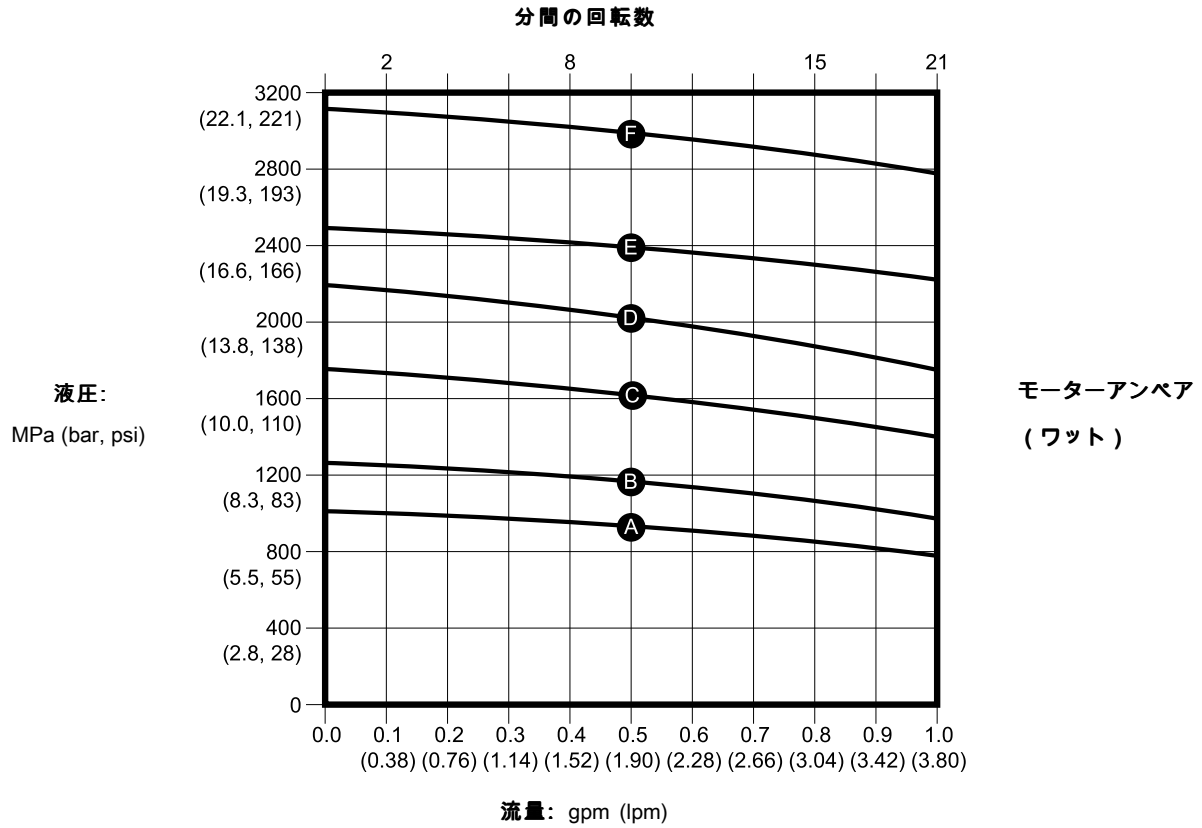


Table 4 . E-Flo DC ( Dura-Flo/Xtreme 220 下部)

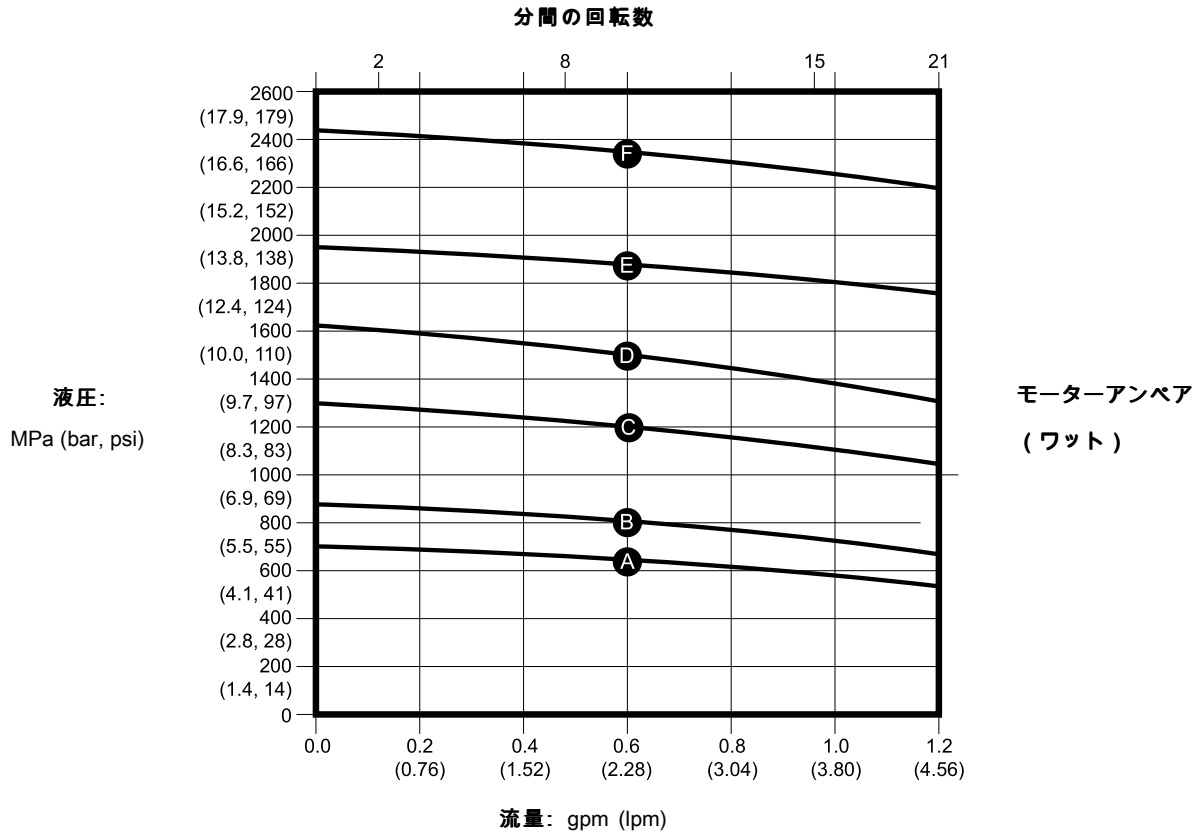
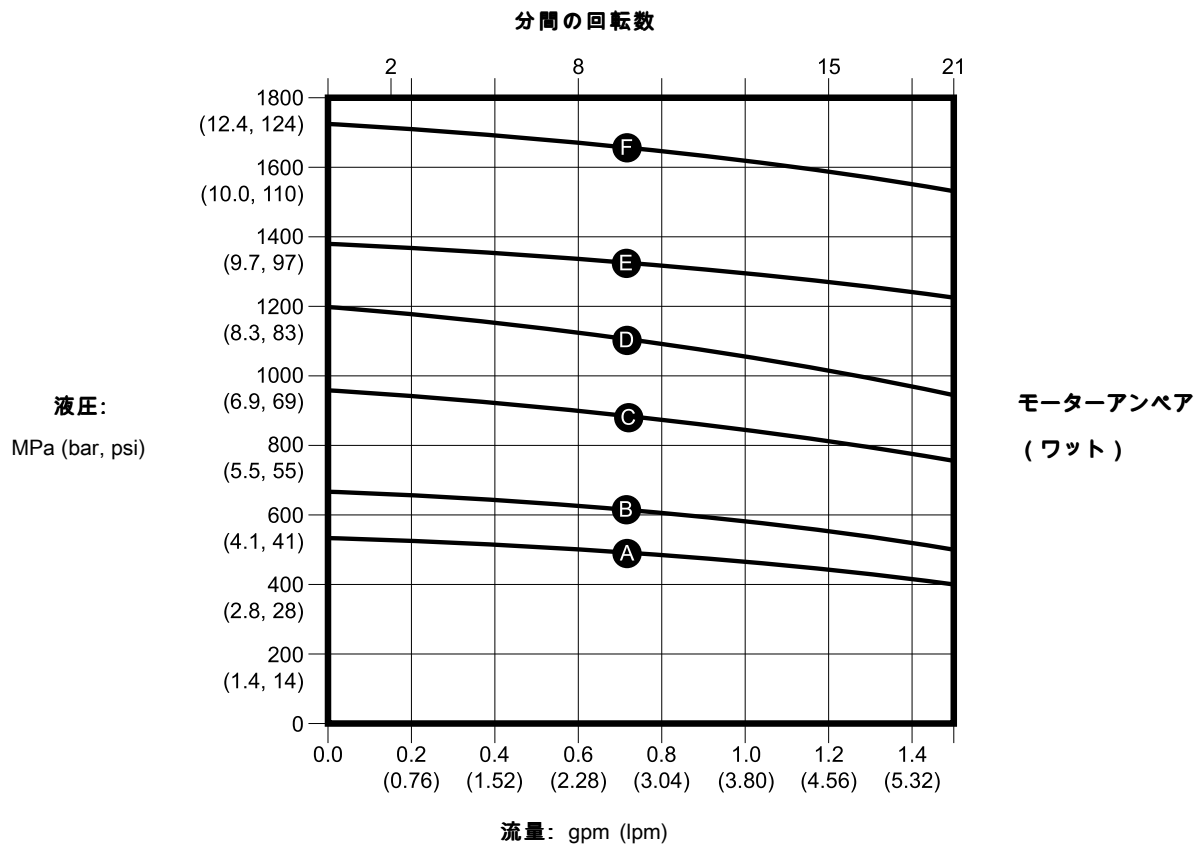


Table 5 . E-Flo DC ( Dura-Flo/Xtreme 290 下部)




## 技術仕様

E-Flo DC ポンプ	米国	メートル法
<b>最大使用液圧、単相</b>		
モデル ES0xxx	1520 psi	10.48 MPa、104.8 bar
モデル ES9xxx	2030 psi	14 MPa、140 bar
モデル ES8xxx	2430 psi	16.75 MPa、167.5 bar
モデル ES7xxx	3040 psi	20.96 MPa、209.6 bar
<b>最大使用液圧、3相</b>		
モデル ES0xxx	1900 psi	13.1 MPa、131 bar
モデル ES9xxx	2540 psi	17.5 MPa、175 bar
モデル ES8xxx	3040 psi	21 MPa、210 bar
モデル ES7xxx	3800 psi	26.2 MPa、262 bar
<b>最大ポテンシャル液圧</b>		
Models ESx3xx、ESx4xx、 ESx7xx、ESx8xx	436000/v (cc 単位での下部 の体積) = psi	3000/v (cc 単位での下部の 体積) = bar
Models ESxCxx、ESxDxx、 ESxGxx、ESxHxx	545000/v (cc 単位での下部 の体積) = psi	3750/v (cc 単位での下部の 体積) = bar
<b>最高連続サイクル速度</b>	20 cpm	
<b>最大フロー</b>	最大フローはポンプ下部のサイズによって決まります。 <a href="#">性能チャート, page 34</a> を参照してください。	
<b>電源要件</b>		
Models ESx3xx、ESx4xx、 ESx7xx、ESx8xx	200–250 VAC、単相、50/60 Hz、2.9 kVA	
Models ESxCxx、ESxDxx、 ESxGxx、ESxHxx	380–480 VAC、3相、50/60 Hz、3.0 kVA	
<b>電源入力ポートサイズ</b>	3/4–14 npt(f)	
<b>周囲温度範囲</b>	32–104°F	0–40°C
<b>音響データ</b>	70 dB(A) 未満	
<b>オイル容量</b>	1.5 クォート	1.4 リットル
<b>オイルの仕様</b>	Graco 部品番号 16W645 ISO 220 シリコーンフリー合成ギアオイル	
<b>重量</b>	ポンプパッケージ (モーター、 1000cc 下部、スタンド、およ びタイロッド): 220 lb	ポンプパッケージ (モーター、 1000cc 下部、スタンド、およ びタイロッド): 99.8 kg
<b>液体インレットサイズ</b>	1–1/2 npt(f)	
<b>液体アウトレットサイズ</b>	3/4 npt(f) [145cc ~ 180cc]  1 npt(f) [220cc ~ 290cc] (下部)、3/4 npt(f) (チェックバルブ)	
<b>接液部品</b>	下部の説明書を参照してください。	

# California Proposition 65

カリフォルニア州居住者

 警告: 発がんおよび生殖への悪影響 — [www.P65warnings.ca.gov](http://www.P65warnings.ca.gov).

# Graco Standard Warranty

Graco warrants all equipment referenced in this document which is manufactured by Graco and bearing its name to be free from defects in material and workmanship on the date of sale to the original purchaser for use. With the exception of any special, extended, or limited warranty published by Graco, Graco will, for a period of twelve months from the date of sale, repair or replace any part of the equipment determined by Graco to be defective. This warranty applies only when the equipment is installed, operated and maintained in accordance with Graco's written recommendations.

This warranty does not cover, and Graco shall not be liable for general wear and tear, or any malfunction, damage or wear caused by faulty installation, misapplication, abrasion, corrosion, inadequate or improper maintenance, negligence, accident, tampering, or substitution of non-Graco component parts. Nor shall Graco be liable for malfunction, damage or wear caused by the incompatibility of Graco equipment with structures, accessories, equipment or materials not supplied by Graco, or the improper design, manufacture, installation, operation or maintenance of structures, accessories, equipment or materials not supplied by Graco.

This warranty is conditioned upon the prepaid return of the equipment claimed to be defective to an authorized Graco distributor for verification of the claimed defect. If the claimed defect is verified, Graco will repair or replace free of charge any defective parts. The equipment will be returned to the original purchaser transportation prepaid. If inspection of the equipment does not disclose any defect in material or workmanship, repairs will be made at a reasonable charge, which charges may include the costs of parts, labor, and transportation.

**THIS WARRANTY IS EXCLUSIVE, AND IS IN LIEU OF ANY OTHER WARRANTIES, EXPRESS OR IMPLIED, INCLUDING BUT NOT LIMITED TO WARRANTY OF MERCHANTABILITY OR WARRANTY OF FITNESS FOR A PARTICULAR PURPOSE.**

Graco's sole obligation and buyer's sole remedy for any breach of warranty shall be as set forth above. The buyer agrees that no other remedy (including, but not limited to, incidental or consequential damages for lost profits, lost sales, injury to person or property, or any other incidental or consequential loss) shall be available. Any action for breach of warranty must be brought within two (2) years of the date of sale.

**GRACO MAKES NO WARRANTY, AND DISCLAIMS ALL IMPLIED WARRANTIES OF MERCHANTABILITY AND FITNESS FOR A PARTICULAR PURPOSE, IN CONNECTION WITH ACCESSORIES, EQUIPMENT, MATERIALS OR COMPONENTS SOLD BUT NOT MANUFACTURED BY GRACO.** These items sold, but not manufactured by Graco (such as electric motors, switches, hose, etc.), are subject to the warranty, if any, of their manufacturer. Graco will provide purchaser with reasonable assistance in making any claim for breach of these warranties.

In no event will Graco be liable for indirect, incidental, special or consequential damages resulting from Graco supplying equipment hereunder, or the furnishing, performance, or use of any products or other goods sold hereto, whether due to a breach of contract, breach of warranty, the negligence of Graco, or otherwise.

## Graco Information

Graco 製品についての最新情報には、[www.graco.com](http://www.graco.com) に移動してください。特許の情報については、[www.graco.com/patents](http://www.graco.com/patents) を参照してください。

**ご注文は、Graco 販売代理店までお問い合わせになるか、または最寄りの販売代理店にお電話の上ご確認ください。**

**電話:612-623-6921 または無料通話: 1-800-328-0211 ファックス: 612-378-3505**

本書に記載されているすべての文章または画像データは、出版の時点で入手可能な最新の製品情報が反映されています。Graco はいつでも予告なしに内容を変更する権利を有します。

取扱説明書の原文。 This manual contains Japanese,MM 333389

**Graco 本社:ミネアポリス  
海外拠点: ベルギー、中国、日本、韓国**

**GRACO INC. AND SUBSIDIARIES • P.O. BOX 1441 • MINNEAPOLIS, MN 55440-1441 • USA**

**Copyright 2014, Graco Inc. すべての Graco 製造場所は ISO 9001 に登録されています。**

[www.graco.com](http://www.graco.com)  
改訂 J、2022年7月