

## E-Flo® DC-zuigerpompen met 2 kogels

334041J

NL

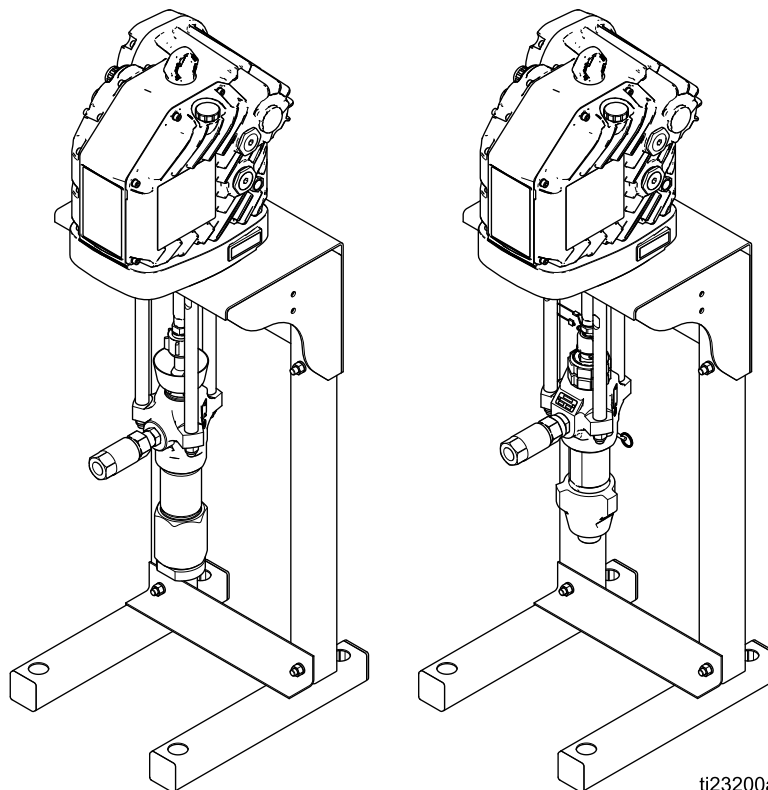
Elektrisch aangedreven zuigerpompen voor verfcirculatie-toepassingen met laag tot gemiddeld volume  
Alleen voor professioneel gebruik.



**Lees alle waarschuwingen en instructies in deze handleiding en de handleiding van de E-Flo-motor en de handleiding van E-Flo-motor driefasenpompen voordat u het apparaat gebruikt.**

Bewaar deze instructies.

*Zie Technische gegevens voor de maximale werkdruk.  
Zie pagina 3 voor de modelonderdeelnnummers en goedkeuringsinformatie.*



ti23200a

# Contents






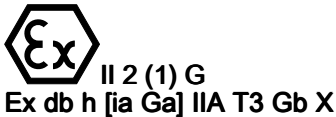


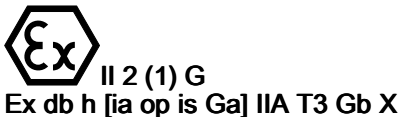
Modellen .....	3	De olie verversen .....	15
Bijbehorende handleidingen .....	4	Oliepeil controleren .....	15
Waarschuwingen .....	5	Oliereservoirs .....	15
Installatie .....	8	Doorspoelen .....	16
Locatie .....	8	Opheffen van storingen .....	17
De pomp monteren .....	8	Reparatie .....	18
Vereisten stroom.....	8	Dura-Flo-onderpompen .....	18
Sluit de voedingsbedrading aan .....	11	Xtreme-onderpompen .....	19
Aarding .....	12	Onderdelen .....	21
Toebehoren voor de materiaalleiding.....	13	Xtreme-pompeenheid.....	21
Controleer het olie vóór gebruik van de apparatuur .....	13	Dura-Flo-pompsamenstel .....	23
De apparatuur doorspoelen voor het eerste gebruik.....	13	Pompmatrix .....	25
Besturingsmodule (toebehoren) .....	13	Afmetingen.....	30
Bediening .....	14	Patronen bevestigingsgat .....	31
Opstarten .....	14	Standaardmontage .....	31
Uitschakelen.....	14	Voor wandmontage .....	32
Drukontlastingsprocedure .....	14	Prestatiegrafieken.....	33
Onderhoud .....	15	Technische specificaties .....	36
Schema voor preventief onderhoud.....	15	California Proposition 65 .....	37

# Modellen

Het artikelnummer voor uw apparatuur staat op het identificatielabel voor de apparatuur vermeld. Het artikelnummer bevat cijfers uit de volgende categorieën, afhankelijk van de configuratie van uw apparatuur. Zie [Pompmatrix, page 25](#) voor een complete lijst van de artikelnummers voor de pomp.

E-Flo DC-pomp (ES)	Formaat onderpomp (7, 8, 9 of 0)	Motor, Bediening, Goedkeuringen (3–8 of C, D, G, H)	Pomptype en fittingen (4, 5 of 6)	Montagetype (0, 1 of 2)
ES	7: 145 cc	3: 2 pk, Basis, eenfasig ATEX • FM • IECEX	4: Koolstofstaal met drie Xtreme-pakkingen en twee leren pakkingen	0: Geen
	8: 180 cc	4: 2 pk, Geavanceerd, eenfasig ATEX • FM • IECEX	5: Roestvrij staal met vier leren pakkingen en een PTFE-pakking	1: Standaard
	9: 220 cc	7: 2 pk, Basis, eenfasig ATEX • IECEX • TIIS • KCS	6: Roestvrij staal met leren pakkingen en PTFE-pakkingen	2: Muurconsole
	0: 290 cc	8: 2 pk, Geavanceerd, eenfasig ATEX • IECEX • TIIS • KCS  C: 2 pk, Basis, driefasig ATEX • FM • IECEX  D: 2 pk, Geavanceerd, driefasig ATEX • FM • IECEX  G: 2 pk, Basis, driefasig ATEX • IECEX • TIIS • KCS  H: 2 pk, Geavanceerd, driefasig ATEX • IECEX • TIIS • KCS		

## Goedkeuringen

<p>Een- en driefasige pompen met basismotoren:</p> <p>Modellen ESx3xx      Modellen ESxCxx Modellen ESx7xx      Modellen ESxGxx</p>	 	
<p>Eenfasige pompen met geavanceerde motoren:</p> <p>Modellen ESx4xx Modellen ESx8xx</p>	 	
<p>Driefasige pompen met geavanceerde motoren:</p> <p>Modellen ESxDxx Modellen ESxHxx</p>	 	

**OPMERKING:** Zie de handleidingen voor E-Flo DC-motoren voor informatie over motorgoedkeuringen.







## Bijbehorende handleidingen

Handleiding nr.	Omschrijving
3A2526	E-Flo DC-motor, instructies en onderdelen
3A2527	Set E-Flo DC-besturingsmodule, instructies en onderdelen
3A4409	E-Flo DC-motor, driefasig, instructies en onderdelen
3A4801	E-Flo DC-motor, reparatie en onderdelen
311762	Xtreme®-onderpompen, instructies en onderdelen
311827	Dura-Flo®-onderpompen, instructies en onderdelen
3A9013	273319 Dura-Flo®-onderpomp, instructies en onderdelen
332103	Regelmodule display (DCM) en Geavanceerde weergavemodule (ADCM)

# Waarschuwingen

Onderstaande waarschuwingen betreffen installatie, gebruik, aarding, onderhoud en reparatie van deze apparatuur. Het symbool met het uitroepteken verwijst naar een algemene waarschuwing en het gevarensymbool verwijst naar procedurespecifieke risico's. Als u deze symbolen in de handleiding ziet, raadpleeg dan deze Waarschuwingen. Productspecifieke gevarensymbolen en waarschuwingen die niet in dit hoofdstuk staan beschreven, staan vermeld in de gehele handleiding waar deze van toepassing zijn.

 <h2 style="margin: 0;">GEVAAR</h2>	
 	<p><b>GEVAAR VOOR EEN STERKE ELEKTRISCHE SCHOK</b></p> <p>Deze apparatuur kan worden aangedreven door meer dan 240V. Contact met deze spanning zal de dood of ernstig letsel veroorzaken.</p> <ul style="list-style-type: none"> <li>• Zet het toestel uit via de hoofdschakelaar en haal de stekker uit het stopcontact voordat u kabels ontkoppelt of onderhoud aan de apparatuur uitvoert.</li> <li>• Deze apparatuur moet worden geaard. Aansluiten mag alleen op een geaard aansluitpunt.</li> <li>• Alle elektrische bedrading moet worden verzorgd door een gediplomeerd elektricien en moet voldoen aan alle ter plaatse geldende verordeningen en regelgeving.</li> </ul>

 <h2 style="margin: 0;">WAARSCHUWING</h2>	
    	<p><b>BRAND- EN EXPLOSIEGEVAAR</b></p> <p>Brandbare dampen in het <b>werkgebied</b>, zoals die van oplosmiddelen en verf, kunnen ontbranden of exploderen. Verf of oplosmiddelen die door het apparaat stromen, kunnen statische elektriciteit opwekken. Voorkom brand en explosies o.a. als volgt:</p> <ul style="list-style-type: none"> <li>• Gebruik de apparatuur alleen in goed geventileerde ruimtes.</li> <li>• Zorg dat er geen ontstekingsbronnen zijn, zoals waakvlammen, sigaretten, draagbare elektrische lampen en kunststof druppelvangsers (deze kunnen statische vonkoverslag geven).</li> <li>• Aard alle apparatuur in de werkomgeving. Zie de instructies onder <b>Aarding</b>.</li> <li>• Sproei of spoel nooit oplosmiddelen onder hoge druk.</li> <li>• Houd het werkgebied vrij van afval, inclusief oplosmiddelen, poetslappen en benzine.</li> <li>• Haal geen stekkers uit stopcontacten, steek geen stekkers in stopcontacten en doe de verlichting niet aan of uit met de schakelaars als er brandbare dampen aanwezig zijn.</li> <li>• Gebruik alleen geaarde slangen.</li> <li>• Houd het pistool stevig tegen de zijkant van een geaarde emmer gedrukt terwijl u in de emmer spuit. Gebruik geen emmervoeringen, tenzij ze antistatisch of geleidend zijn.</li> <li>• <b>Stop onmiddellijk met de bediening van het systeem</b> wanneer u statische vonken ziet of een schok voelt. Gebruik het systeem pas weer als u de oorzaak van het probleem kent en het probleem verholpen is.</li> <li>• Zorg dat er altijd een werkend brandblusapparaat op de werkplek is.</li> </ul> <p>Tijdens reiniging kan er zich statische lading opbouwen op kunststofonderdelen en deze kan zich ontladen via brandbare dampen en die doen ontbranden. Voorkom brand en explosies o.a. als volgt:</p> <ul style="list-style-type: none"> <li>• Reinig kunststof onderdelen alleen in een goed geventileerde omgeving.</li> <li>• Reinig onderdelen niet met een droge doek.</li> <li>• Bedien geen elektrostatische pistolen in het werkgebied van de apparatuur.</li> </ul>



# WAARSCHUWING



## GEVAAR VOOR INJECTIE DOOR DE HUID

Vloeistof die onder hoge druk uit het pistool, uit lekkende slangen of uit beschadigde onderdelen komt, dringt door de huid naar binnen in het lichaam. Dit kan eruitzien als een gewone snijwond, maar er is sprake van ernstig letsel dat kan leiden tot amputatie. **Raadpleeg onmiddellijk een medisch specialist.**



- Vergrendel de veiligheidspal van de trekker altijd wanneer u niet doseert.

- Richt het doseerapparaat niet op een persoon of enig lichaamsdeel.

- De hand nooit op de vloeistofuitlaat plaatsten.

- Probeer nooit lekkages te stoppen of af te buigen met uw handen, uw lichaam, handschoenen of een doek.



- Volg altijd de **Drukontlastingsprocedure** wanneer u ophoudt met doseren, vóór reiniging, controle of onderhoud aan de apparatuur.



- Draai steeds eerst alle vloeistofkoppelingen goed vast, voordat u de apparatuur gaat bedienen.

- Kijk slangen en koppelingen elke dag na. Vervang versleten of beschadigde onderdelen onmiddellijk.



## GEVAREN BIJ VERKEERD GEBRUIK VAN DE APPARATUUR

Verkeerd gebruik kan leiden tot dodelijke ongevallen of ernstig letsel.



- Bedien het systeem niet als u moe bent of onder invloed bent van alcohol of geneesmiddelen.

- Overschrijd nooit de maximale werkdruk en de maximale bedrijfstemperatuur van het zwakste onderdeel in uw systeem. Zie de **Technische gegevens** in de handleidingen van alle apparatuur.

- Gebruik alleen materialen en oplosmiddelen die de natte delen van deze apparatuur niet chemisch kunnen aantasten. Zie de **Technische gegevens** in de handleidingen van alle apparatuur. Lees de waarschuwingen van de fabrikant van de gebruikte materialen en oplosmiddelen. Vraag de leverancier of verkoper van het materiaal om het veiligheidsinformatieblad (MSDS) voor de complete informatie.

- Schakel alle apparatuur uit en volg de **Drukontlastingsprocedure** wanneer de apparatuur niet wordt gebruikt.

- Controleer de apparatuur dagelijks. Repareer of vervang versleten of beschadigde onderdelen onmiddellijk en vervang ze uitsluitend door originele reserveonderdelen van de fabrikant.

- Breng geen veranderingen of wijzigingen in de apparatuur aan. Door veranderingen of wijzigingen kunnen goedkeuringen door instanties ongeldig worden en kan gevaar voor de veiligheid ontstaan.

- Controleer of alle apparatuur geclassificeerd en goedgekeurd is voor de omgeving waarin u deze gebruikt.

- Gebruik apparatuur alleen voor het beoogde doel. Neem contact op met uw leverancier voor meer informatie.

- Leid slangen en kabels uit de buurt van plaatsen waar gereden wordt, scherpe randen, bewegende onderdelen en hete oppervlakken.

- Zorg dat er geen kink in slangen komt en buig ze niet te ver door; trek het apparaat nooit vooruit aan de slang.

- Houd kinderen en dieren weg uit het werkgebied.

- Houd u aan alle geldende veiligheidsvoorschriften.



# WAARSCHUWING



## GEVAAR VOOR BEWEGENDE ONDERDELEN

Bewegende onderdelen kunnen vingers en andere lichaamsdelen afknellen, amputeren of snijwonden veroorzaken.



- Blijf uit de buurt van bewegende onderdelen.
- Laat de apparatuur niet werken als de beschermkappen of deksels zijn weggehaald.
- Apparatuur die onder druk staat kan zonder waarschuwing starten. Voordat u de apparatuur controleert, verplaatst of er onderhoud aan uitvoert, moet u eerst de **Drukontlastingsprocedure** uitvoeren en alle voedingen afkoppelen.



## GIFTIGE VLOEISTOFFEN OF DAMPEN

Giftige vloeistoffen of dampen kunnen ernstig letsel of zelfs de dood veroorzaken als deze in de ogen of op de huid spatten of ingeademd of ingeslikt worden.

- Lees de veiligheidsinformatiebladen (MSDS) zodat u de specifieke gevaren kent van de gebruikte vloeistoffen.
- Bewaar gevaarlijke vloeistof in goedgekeurde houders en voer ze af conform alle geldende richtlijnen.



## GEVAAR VAN BRANDWONDEN

Het oppervlak van de apparatuur en de vloeistof die wordt verhit, kunnen zeer heet worden tijdens gebruik. Om ernstige brandwonden te vermijden:

- Raak hete vloeistof of apparatuur niet aan.



## PERSOONLIJKE BESCHERMINGSMIDDELEN

Draag de juiste beschermingsmiddelen als u in het werkgebied aanwezig bent, om ernstig letsel, zoals oogletsel, gehoorbeschadiging, inademing van giftige dampen en brandwonden te voorkomen. Een dergelijke uitrusting bestaat onder andere uit:

- Gezichts- en gehoorbescherming.
- Ademhalingsstoestellen, beschermende kleding en handschoenen, zoals aanbevolen door de fabrikant van de vloeistof en oplosmiddelen.

# Installatie

				
<p>Voor de installatie van deze apparatuur moet u potentieel gevaarlijke procedures uitvoeren. Alleen opgeleid en gekwalificeerd personeel dat de informatie in deze handleiding heeft gelezen en begrepen, mag deze apparatuur installeren.</p>				

## Locatie

Houd de volgende punten in gedachten bij het kiezen van een geschikte plaats voor de apparatuur:

- Er moet aan alle kanten van de apparatuur voldoende ruimte zijn voor installatie, toegang door de bediener, onderhoud en luchtcirculatie.
- Zorg dat het montageoppervlak en het bevestigingsmateriaal sterk genoeg zijn om het gewicht van de apparatuur te dragen, inclusief het gewicht van de spuitvloeistof, slangen en de belasting tijdens het gebruik.
- Er moet een start-/stopregelaar (C) aanwezig zijn binnen het bereik van de apparatuur. Zie [Voorbeeld van een installatie, page 10](#).

## De pomp monteren

### Standaardmontage

Zie [Gatenpatroon voor montage op standaard, page 31](#)

1. Selecteer een vlakke ondergrond om de standaard op te monteren.
2. Bevestig de standaard aan de vloer met M19-bouten (5/8 inch). Gebruik bouten die minimaal 152 mm (6 inch) in de vloer gaan om te voorkomen dat de pomp kantelt.
3. Plaats de pomp en toebehoren bij de montagegaten van de console en bevestig ze met de meegeleverde bouten (5) en sluitringen (4).
4. Gebruik eventueel vulplaatjes om de pomp waterpas te krijgen.

## Voor wandmontage

Zie [Gatenpatroon voor wandmontage, page 32](#).

1. Kies voor het bevestigen van de houder een stevige plaats op een wand. Let op dat de wand stevig genoeg is om de pomp, de aan de console bevestigde toebehoren en het aanvullende gewicht van de in de pomp gebruikte vloeistof te dragen, en houd ook rekening met de krachten die ontstaan door de druk en de pompwerking.
2. Boor voor de montagebouten vier gaten met een diameter van 11 mm (7/16 inch), ongeveer 1,5 meter (5 ft) boven de grond. Gebruik de wandconsole als referentie. Gebruik één van de drie groepen montagegaten.
3. Schroef de wandconsole stevig aan de wand vast met bouten. Gebruik bouten die ontworpen zijn om goed te houden in de wandconstructie.
4. Plaats de pomp en toebehoren bij de montagegaten van de console en bevestig ze met de meegeleverde schroeven (5) en sluitringen (4).

## Vereisten stroom

				
<p>Het niet correct uitvoeren van de verbinding kan een elektrische schok of ander ernstig letsel als gevolg van onjuiste bedrading tot gevolg hebben.</p> <ul style="list-style-type: none"> <li>• Deze apparatuur moet worden geaard. Aansluiten mag alleen op een geaard aansluitpunt.</li> <li>• Alle elektrische bedrading moet worden verzorgd door een gediplomeerd elektricien en moet voldoen aan alle ter plaatse geldende verordeningen en regelgeving.</li> </ul>				

Zie tabel 1 voor de vereisten voor de stroomvoorziening. Het systeem vereist een eigen circuit, beschermd met een stroomonderbreker.

**Table 1 . Specificaties stroomvoorziening**

Model	Spanning	Fase	Hz	Stroom
ESx3xx ESx4xx ESx7xx ESx8xx	200–250 V AC	1	50/60	2.9 kVA
ESxCxx ESxDxx ESxGxx ESxHxx	380–480 V AC	3	50/60	3.0 kVA



## **Bekabeling- en leidingvereisten in hoog-risicogebieden**

### **Explosie veilig**

Alle elektrische bedrading in het gevaarlijke gebied moet omsloten worden door een explosie veilige leiding die is goedgekeurd volgens Klasse I, Divisie I, Groep D. Volg alle nationale, lokale en regionale elektriciteitsvoorschriften.

Voor de VS en Canada is een leidingafdichting (D) binnen 457 mm (18 inch) van de motor vereist. Zie Afb. 3.

Alle kabels moeten zijn goedgekeurd voor een temperatuur van 70 °C (158 °F).

### **Brandveilig (ATEX)**

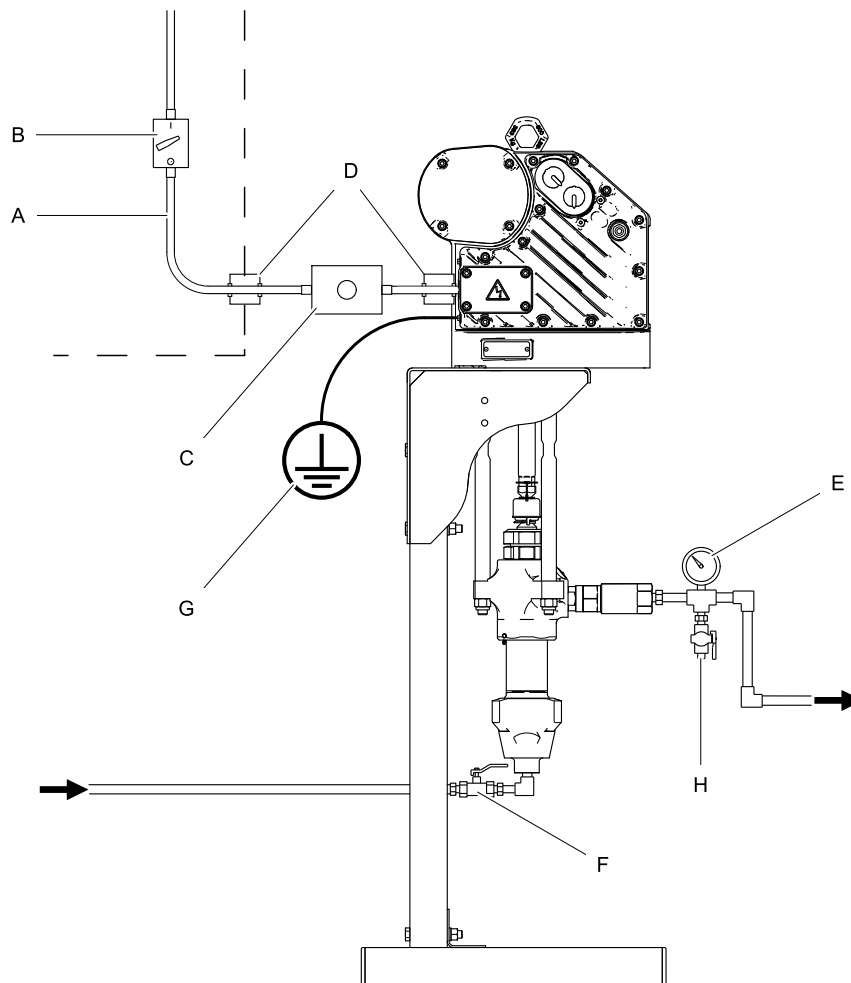
Gebruik de juiste leiding, aansluitingen en kabelpakkingen met ATEX-certificering II 2 G. Volg alle nationale, lokale en regionale elektriciteitsvoorschriften.

Alle kabelpakkingen en kabels moeten zijn goedgekeurd voor een temperatuur van 70 °C (158 °F).

Voorbeeld van een installatie

NIET-GEVAARLIJK GEBIED

GEVAARLIJK GEBIED



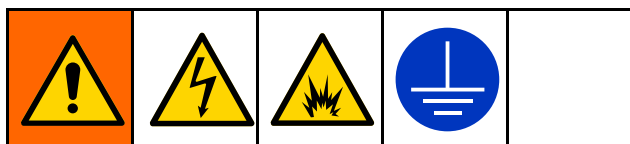
ti23205a

Figure 1 Voorbeeld van een installatie

Verklaring voor Fig. 1	
A	Stroomvoorziening (moet voorzien zijn van een kabelafdichting en goedgekeurd zijn voor gebruik op gevaarlijke locaties)
B	Stroomschakelaar, met vergrendeling
C	Start-/stopregelaar (moet goedgekeurd zijn voor gebruik op gevaarlijke locaties).
D	Explosieveilige leidingafdichting. Voor de VS en Canada verplicht binnen een afstand van 457 mm (18 inch) van de motor.

Verklaring voor Fig. 1	
E	Vloeistofdrukmeter
F	Vloeistofafsluiter
G	Aarddraad pomp. Er worden twee aardklemmen geleverd als de lokale regelgeving redundante aardverbindingen eist.
H	Vloeistofaftapkraan

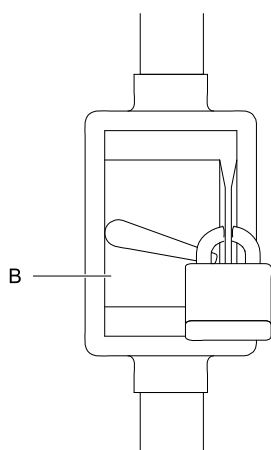
## Sluit de voedingsbedrading aan



Het niet correct uitvoeren van de verbinding kan een elektrische schok of ander ernstig letsel als gevolg van onjuiste bedrading tot gevolg hebben.

- Deze apparatuur moet worden geaard. Aansluiten mag alleen op een geaard aansluitpunt.
- Alle elektrische bedrading moet worden verzorgd door een gediplomeerd elektricien en moet voldoen aan alle ter plaatse geldende verordeningen en regelgeving.

1. Zorg dat de gezeekerde stroomschakelaar (B, Afb. 2) is uitgeschakeld en vergrendeld.

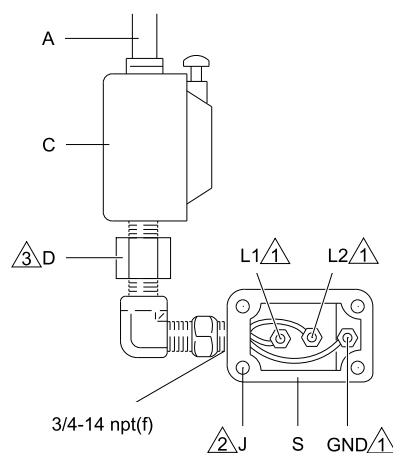


ti20170a

Figure 2 Stroomschakelaar

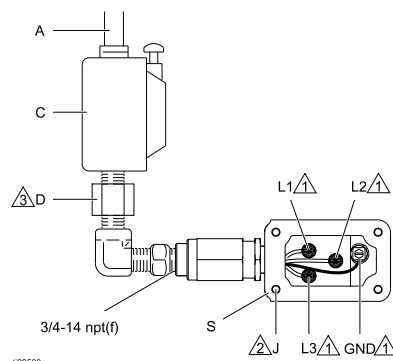
2. Zie Afb. 3 en 4. Installeer een start-/stopregelaar (C) in de elektrische toevoerleiding (A) binnen het bereik van de apparatuur. De start-/stopregelaar moet goedgekeurd zijn voor gebruik op gevaarlijke locaties.

3. Open het elektrische compartiment (S) op de motor.
4. Leid de stroomdraden het elektrisch compartiment binnen via de 3/4-14 NPT(f) inlaatpoort. Sluit de draden aan op de aansluitklemmen (zie illustratie). Draai de aansluitklemmoeren aan tot maximaal 1,7 N•m (15 in-lb). **Niet te vast aandraaien.**
5. Sluit het elektrisch compartiment. Draai de schroeven van het deksel aan tot 20,3 N•m (15 ft-lb).



ti18021a

Figure 3 Stroomdraden aansluiten, Eenfasepompen







ti29533a

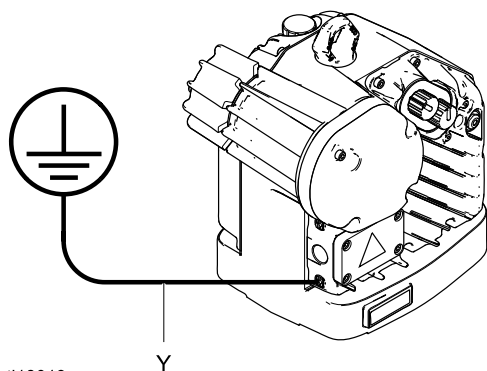
Figure 4 Stroomdraden aansluiten, Driefasepompen

Opmerkingen bij Afb. 3 en 4	
1	Draai alle aansluitklemmoeren aan tot maximaal 1,7 N•m (15 in-lb). <b>Niet te vast aandraaien.</b>
2	Draai de schroeven van het deksel aan tot 20,3 N•m (15 ft-lb).
3	Voor de VS en Canada is een leidingafdichting (D) binnen 457 mm (18 inch) van de motor vereist.

## Aarding

				
<p>Deze apparatuur moet worden geaard om het risico op statische vonken en elektrische schokken te verminderen. Door elektrische of statische vonken kunnen dampen ontbranden of ontploffen. Onjuiste aarding kan leiden tot elektrische schokken. Door aarding kan elektrische spanning afvloeien.</p>				

1. Sluit een voedingsaardraad aan op de elektrische component. Zie Afb. 3 en 4.
2. Sluit een aarddraad aan. Zie Afb. 5. Draai de aardschroef los en sluit een aarddraad aan (Y, Graco onderdeel 222011, niet voorzien ). Span de aardschroef goed aan. Verbind het andere uiteinde van de aarddraad aan op een goed aardpunt.



ti18019a

Figure 5 Massadraad

**OPMERKING:** Voor geavanceerde modellen moet besturingsmodule worden geïnstalleerd. Alle pompen die zijn aangesloten op een gemeenschappelijke besturingsmodule moeten geaard zijn op hetzelfde aardingspunt. Als er verschillende aardingspunten zijn (ongelijk potentieel), kan er stroom gaan lopen door de componentenkabels waardoor onjuiste signalen worden gegenereerd.

Pomp	Besturingsmodule
ESx4xx	24P822
ESx8xx	24X599
ESxDxx	17V232
ESxHxx	17V233

3. **Materiaalslangen:** Gebruik alleen elektrisch geleidende materiaalslangen met een maximale gecombineerde slanglengte van 150 m (500 ft) om een goede doorlopende aarding te verkrijgen. Controleer de elektrische weerstand van de slangen. Als de totale weerstand op de massa hoger is dan 25 megaohm, moet de slang onmiddellijk worden vervangen
4. **Materiaaltoevoercontainer** Volg de plaatselijk geldende voorschriften.

5. **Emmers met oplosmiddel die worden gebruikt bij het spoelen:** Volg de plaatselijk geldende voorschriften. Alleen geleidende metalen emmers gebruiken; plaats ze op een geaarde ondergrond. Zet de emmer niet op een niet-geleidende ondergrond zoals papier of karton, omdat dat de aarding zou onderbreken.
6. **Doorlopende aarding handhaven bij het reinigen of het ontlasten van de druk:** Houd een metalen gedeelte van het spuitpistool of het ventiel stevig tegen de zijkant van een geaarde metalen emmer en schakel het pistool in of open het ventiel.

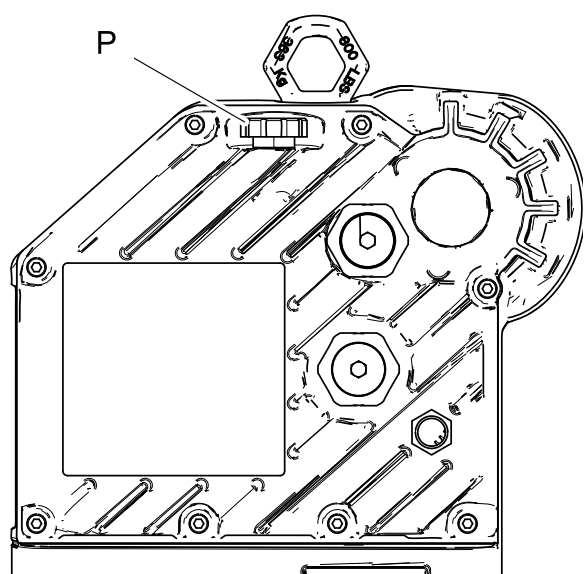
## Toebehoren voor de materiaalleiding

Installeer de volgende toebehoren in de volgorde zoals aangegeven in Afb. 1 en gebruik waar nodig verloopstukken. Alle materiaalleidingen en -toebehoren moeten goedgekeurd zijn voor de maximale werkdruk van de pomp. Zien [Technische specificaties, page 36](#).

- **Materiaalafsluiter (H):** is vereist in uw systeem om de materiaaldruk in de slang en het pistool te ontlasten.
- **Materiaaldrukmeter (E):** voor een nauwkeurigere instelling van de materiaaldruk.
- **Materiaalafsluiter (F):** sluit de materiaalstroom af.

## Controleer het olie vóór gebruik van de apparatuur

De motor is gevuld met olie. Voordat u de apparatuur gebruikt, vervangt u de transportplug door de geventileerde vuldop (P) die is inbegrepen bij de motor.



ti34851a

Figure 6 Kijkglasje en olievuldop

## De apparatuur doorspoelen voor het eerste gebruik

Het vloeistofgedeelte van de pomp is getest met lichte olie, die in de vloeistofdoorgangen is achtergebleven om de onderdelen te beschermen. Om te voorkomen dat uw vloeistof met olie wordt vervuild, moet de apparatuur voor het eerste gebruik worden gespoeld met een geschikt oplosmiddel.

## Besturingsmodule (toebehoren)

De besturingsmodule-toebehorensset is vereist voor de geavanceerde E-Flo DC-motoren om een gebruikersinterface te bieden waarmee selecties ingevoerd kunnen worden en informatie over de installatie en bediening kan worden weergegeven. Zie de handleiding van de besturingsmodule-toebehorensset voor informatie over de installatie en de bediening.

# Bediening

## Opstarten

Om de pomp te bedienen, volgt u de Opstartinstructies voor de basis- of geavanceerde motor in de motorhandleiding. Voor de geavanceerde E-Flo DC-motoren moet besturingsmodule-toebehorenset (zie tabel) worden geïnstalleerd. Deze biedt een gebruikersinterface om selecties in te voeren en informatie over de installatie en bediening weer te geven. Zie de handleiding van de besturingsmodule-toebehorenset voor informatie over de installatie en de bediening.

Pomp	Besturingsmodule
ESx4xx	24P822
ESx8xx	24X599
ESxDxx	17V232
ESxHxx	17V233

Laat de pomp met laag toerental draaien totdat alle materiaalleidingen zijn (voor)gevuld en alle lucht uit het systeem is verdwenen.

### KENNISGEVING

Xtreme-onderpompen dienen niet te worden gebruikt voor verven op waterbasis. De pompen zijn van koolstofstaal en watergedragen lakken zullen ervoor zorgen dat ze roesten.

## Uitschakelen

Volg de [Drukontlastingsprocedure](#), page 14. Zet de pomp stil in de onderste stand om te voorkomen dat

er vloeistof opdroogt op de blootstaande zuigerstang en zo de halspakkingen beschadigt.

## Drukontlastingsprocedure

Het systeem blijft onder druk staan totdat deze handmatig wordt ontlast. Om ernstig letsel veroorzaakt door opspattende vloeistof en bewegende onderdelen te helpen voorkomen, dient u de instructies onder Drukontlastingsprocedure te volgen wanneer u stopt met spuiten en voordat u de apparatuur reinigt, controleert of er onderhoud aan pleegt.

1. Ontkoppel de start/stop-regelaar (C). Zie Afb. 1.
2. Zet de gezekerde veiligheidsschakelaar (B) uit en vergrendel deze.
3. Open het vloeistofaftapventiel (H), waarbij u een opvangbak klaar houdt om de vloeistof op te vangen. Laat het ventiel openstaan tot u klaar bent om het systeem weer onder druk te zetten.

# Onderhoud

Raadpleeg de handleiding van de motor voor de onderhoudsprocedures voor de motor.

## Schema voor preventief onderhoud

De bedrijfsomstandigheden van uw eigen systeem bepalen hoe vaak onderhoud is vereist. Stel een preventief onderhoudsschema op door te registreren wanneer en welk type onderhoud nodig is; stel daarna een periodiek schema vast om uw systeem te controleren.

## De olie verversen

**OPMERKING:** vervang de olie na een eerste gebruikperiode van 200.000 – 300.000 cycli. Na deze periode dient u de olie eenmaal per jaar te vervangen.

1. Zie Fig. 7. Plaats een opvangbak met een inhoud van minstens 1,9 liter (2 US quarts) onder de olieaftappoort. Verwijder de olieaftapplug (25). Laat de olie uit de motor lopen.
2. Plaats de olieaftapplug (25) terug. Draai aan tot 34–40 N•m (25–30 ft-lb).
3. Zie Fig. 8. Open de vuldop (P) en voeg ISO 220 siliconenvrije synthetische Graco-transmissieolie met onderdeelnr. 16W645 toe. Controleer het oliepeil via het kijkglasje (K). Ga door met vullen tot het oliepeil tot halverwege het kijkglasje komt. De olielcapaciteit is ongeveer 1,4 liter (1,5 quarts). **Niet te vol doen.**
4. Plaats de vuldop terug.

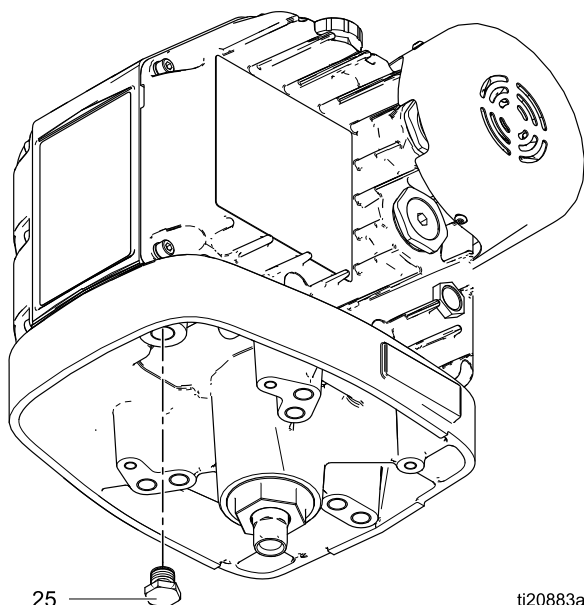
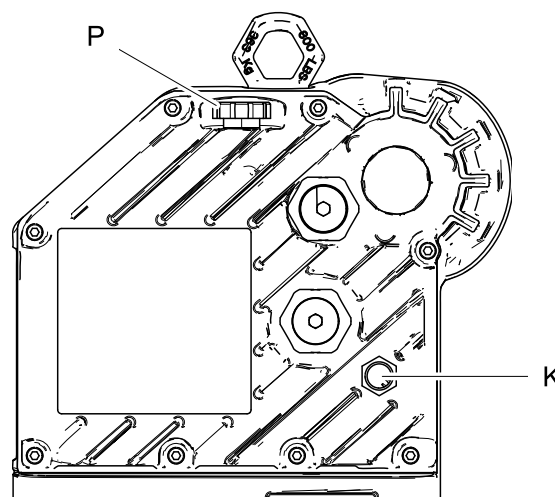


Figure 7 Olieaftapplug

ti20883a

## Oliepeil controleren

Controleer het oliepeil via het kijkglasje (K). Wanneer het apparaat is uitgeschakeld, moet het oliepeil tot halverwege het kijkglasje komen. Is het oliepeil te laag, open dan de vuldop (P) en voeg de benodigde hoeveelheid ISO 220 siliconenvrije synthetische Graco-transmissieolie met onderdeelnr. 16W645 toe. De olielcapaciteit is ongeveer 1,4 liter (1,5 quarts). **Niet te vol doen.**



ti19679b

Figure 8 Kijkglasje en olievuldop

## Oliereservoirs

Controleer het oliereservoir dagelijks. Zorg ervoor dat het oliereservoir voor 1/3 gevuld blijft met Graco Throat Seal Liquid (TSL™) of een compatibel oplosmiddel.

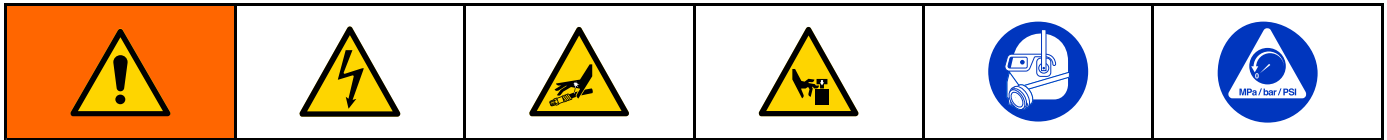
## Doorspoelen

				
<p>Aard de apparatuur en afvalcontainer te allen tijde om brand en ontploffingen te voorkomen. Spoel altijd bij een zo laag mogelijke druk, om statische vonken en letsel door opspattende vloeistof te voorkomen.</p>				

- Spoel vóór het verwisselen van materiaal, voordat het materiaal kan indrogen in het apparaat, aan het einde van de dag, vóór opslag en voordat u de apparatuur gaat repareren.
- Spoel op de laagst mogelijke druk. Controleer de koppelstukken op lekken en draai ze aan indien nodig.
- Spoel met materiaal dat compatibel is met het materiaal dat u afgeeft en met de bevochtigde onderdelen van de apparatuur.



# Opheffen van storingen



- Volg eerst de [Drukontlastingsprocedure, page 14](#), voordat u de apparatuur controleert of onderhoud uitvoert.
- Bekijk eerst alle mogelijke oplossingen voordat u de pomp uit elkaar haalt.
- De led op de motor knippert als er een fout is gedetecteerd. Zie **Probleemoplossing foutcodes** in de motorhandleiding voor meer informatie.

Probleem	Oorzaak	Oplossing
Lage uitvoer van de pomp bij beide slagen.	Ongeschikte stroomvoorziening.	Zie <a href="#">Vereisten stroom, page 8</a> .
	De vloeistof is op.	Vul de pomp opnieuw om hem aan de gang te brengen.
	Verstopte uitgaande vloeistofleiding, afsluiters, etc.	Reinigen.
	Versleten zuigerpakkingen.	Vervangen. Zie handleiding van de onderpomp.
Lage uitvoer van de pomp bij slechts één slag.	Kogelventielen die geopend blijven of versleten zijn.	Controleren en repareren. Zie handleiding van de onderpomp.
	Versleten zuigerpakkingen.	Vervangen. Zie handleiding van de onderpomp.
Geen uitvoer.	Verkeerd geïnstalleerde kogelventielen.	Controleren en repareren. Zie handleiding van de onderpomp.
De pomp werkt onregelmatig.	De vloeistof is op.	Vul de pomp opnieuw om hem aan de gang te brengen.
	Kogelventielen die geopend blijven of versleten zijn.	Controleren en repareren. Zie handleiding van de onderpomp.
	Versleten zuigerpakkingen.	Vervangen. Zie handleiding van de onderpomp.
De pomp werkt niet.	Ongeschikte stroomvoorziening.	Zie <a href="#">Vereisten stroom, page 8</a> .
	De vloeistof is op.	Vul de pomp opnieuw om hem aan de gang te brengen.
	Verstopte uitgaande vloeistofleiding, afsluiters, etc.	Reinigen.
	Er is vloeistof opgedroogd op de zuigerstang.	Haal de pomp uit elkaar en reinig hem. Zie handleiding van de onderpomp. Stop voortaan de pomp onderaan de slag.

# Reparatie

## Dura-Flo-onderpompen

### Demontage



1. Zet de pomp stil in de onderste stand van de slag.
2. Ontlast de druk. Volg de .
3. Koppel de slangen los van de onderpomp en dicht de uiteinden af om te voorkomen dat de vloeistof wordt verontreinigd.
4. Draai de spanmoer los (11) en verwijder de kragen (10). Zie Afb. 9.
5. Verwijder de koppelmoer uit de zuigerstang (R).
6. Draai de borgmoeren (8) los van de verbindingsslangen (6).
7. Haal de motor (3) weg van de onderpomp (7).

Zie handleiding 311827 van de Dura-Flo-onderpomp om de onderpomp te repareren. Zie reparatiehandleiding 3A4801 voor het repareren van de motor.

### Hermontage

1. Als het koppelingverloopstuk (9) en de trekstangen (6) niet uit de motor (3) zijn gedemonteerd, ga dan naar stap 2  
Als het koppelingverloopstuk (9) en de trekstangen (6) uit de motor (3) zijn gedemonteerd, voer de volgende stappen uit:
  - a. Schroef de trekstangen (6) in de motor (3) en draai ze vast met een koppel van 68-81 N•m (50-60 ft-lb).
  - b. Schroef de koppeladapter (9) in de motoras en draai vast met een koppel van 122-135 N•m (90-100 ft-lb).
  - c. Monteer de pomp weer op de motor. Volg de toepasselijke instructies voor uw pomp: [Dura-Flo, page 18](#) of [Xtreme, page 20](#).
  - d. Ga verder met stap 2.
2. Monteer de wartelmoer (11) op de zuigerstang (R). Zie Fig. 8.
3. Richt de onderpomp (7) naar de motor (3). Plaats de onderpomp (7) op de trekstangen (6). Smeer de schroefdraad van de trekstangen (6).

4. Schroef de borgmoeren van de trekstang (8) op de trekstangen (6). Draai de borgmoeren (8) vast en draai aan met een koppel van 68-81 N•m (50-60 ft-lb).
5. Plaats de kragen (10) in de wartelmoer (11). Draai de wartelmoer (11) vast op de koppeladapter (9) en draai aan met een koppel van 122–135 N•m (90-100 ft-lb).
6. Spoel en test de pomp voordat u hem weer in het systeem installeert. Sluit de slangen aan en spoel de pomp. Wanneer de pomp onder druk staat, controleert u op een soepele werking en op lekken. Maak aanpassingen of repareer indien nodig voordat u de pomp weer in het systeem installeert. Sluit de aarddraad van de pomp weer aan voor gebruik.

**OPMERKING:** wanneer ze met E-Flo DC-motoren worden gebruikt, vereisen Dura-Flo-onderpompen dat er een keerklep (35) wordt geïnstalleerd.

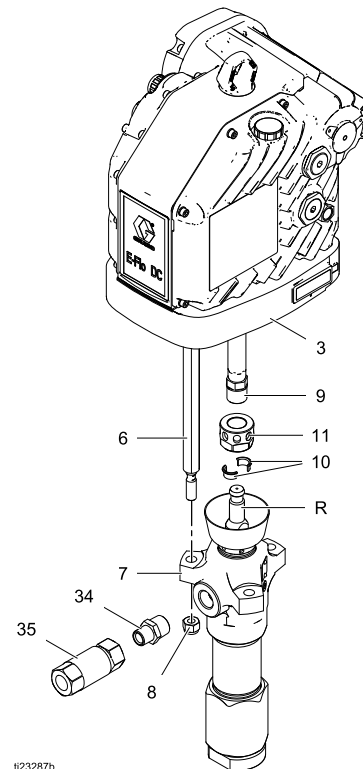
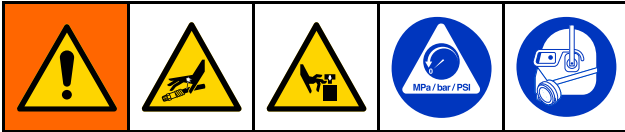


Figure 9 Dura-Flo-pompsamenstel

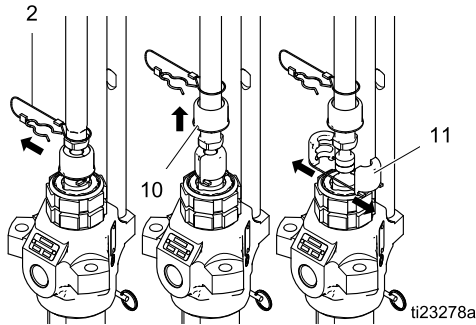
## Xtreme-onderpompen

### Demontage

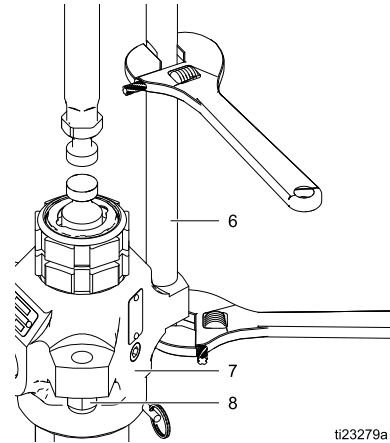


Voorkom letsel door verbrijzeling of overbelasting van de spieren door de onderpomp voorzichtig los te koppelen. Deze kan tot 25 kg (55 lbs) wegen.

1. Zet de pomp stil in de onderste stand van de slag.
2. Ontlast de druk. Volg de [Drukontlastingsprocedure](#), page 14.
3. Koppel de slangen los van de onderpomp en dicht de uiteinden af om te voorkomen dat de vloeistof wordt verontreinigd.
4. Verwijder de clip (2) en schuif de kap van de koppeling (10) omhoog om de koppeling (11) te verwijderen.



5. Schroef de moeren (8) los en verwijder de onderpomp (7). Gebruik een sleutel om de vlakke delen van de trekstangen vast te houden om te verhinderen dat de stangen draaien.



Zie handleiding 311762 van de Xtreme-onderpomp om de onderpomp te repareren. Zie reparatiehandleiding 3A4801 voor het repareren van de motor.

## Hermontage

1. Als het koppelingsverloopstuk (9) en de trekstangen (6) niet uit de motor (3) zijn gedemonteerd, ga dan naar stap 2  
Als het koppelingsverloopstuk (9) en de trekstangen (6) uit de motor (3) zijn gedemonteerd, voer de volgende stappen uit:
  - a. Schroef de trekstangen (6) in de motor (3) en draai ze vast met een koppel van 68-81 N•m (50-60 ft-lb).
  - b. Schroef de koppeladapter (9) in de motoras en draai vast met een koppel van 122-135 N•m (90-100 ft-lb).
  - c. Monteer de pomp weer op de motor. Volg de toepasselijke instructies voor uw pomp: [Dura-Flo, page 18](#) of [Xtreme, page 20](#).
  - d. Ga verder met stap 2.
2. Richt de onderpomp (7) naar de motor (3). Plaats de onderpomp (7) op de trekstangen (6). Smeer de schroefdraad van de trekstangen (6).
3. Schroef de borgmoeren van de trekstang (8) op de trekstangen (6). Draai de borgmoeren (8) vast en draai aan met een koppel van 68-81 N•m (50-60 ft-lb).
4. Til de motoras op. Plaats de kap van de koppeling (10) op de koppeladapter (9) en laat de motoras zakken. Plaats de koppeling (11) op de onderpomp (7) en schuif de kap van de koppeling (10) over de koppeling (11). Plaats de clip (2).
5. Spoel en test de pomp voordat u hem weer in het systeem installeert. Sluit de slangen aan en spoel de pomp. Wanneer de pomp onder druk staat, controleert u op een soepele werking en op lekken. Maak aanpassingen of repareer indien nodig voordat u de pomp weer in het systeem installeert. Sluit de aarddraad van de pomp weer aan voor gebruik.

**OPMERKING:** wanneer ze met E-Flo DC-motoren worden gebruikt, vereisen Xtreme-onderpompen dat er een keerklep (33) wordt geïnstalleerd.

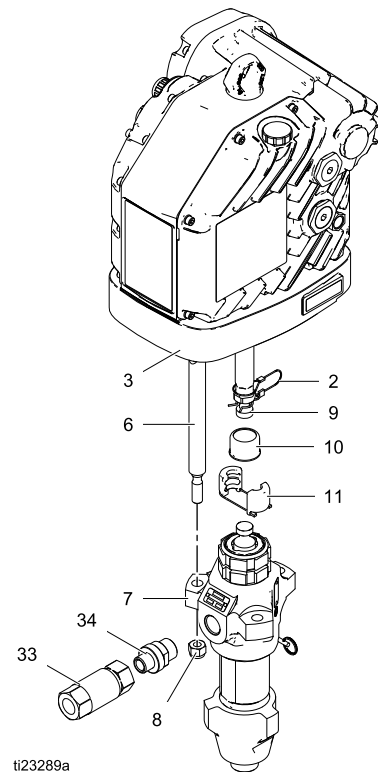
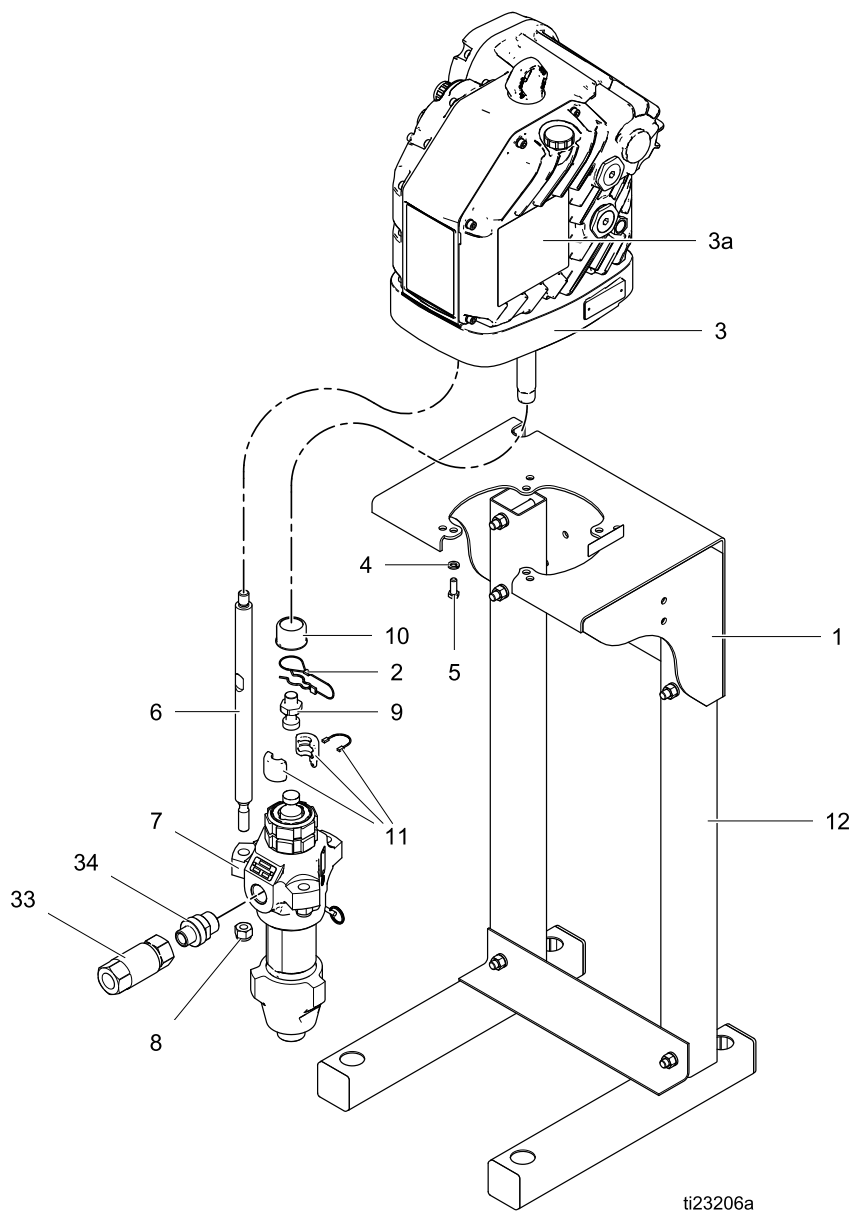


Figure 10 Xtreme-pompsamenstel

# Onderdelen

## Xtreme-pompeenheid

Zie [Modellen, page 3](#) voor uitleg over het artikelnummer van de pomp.



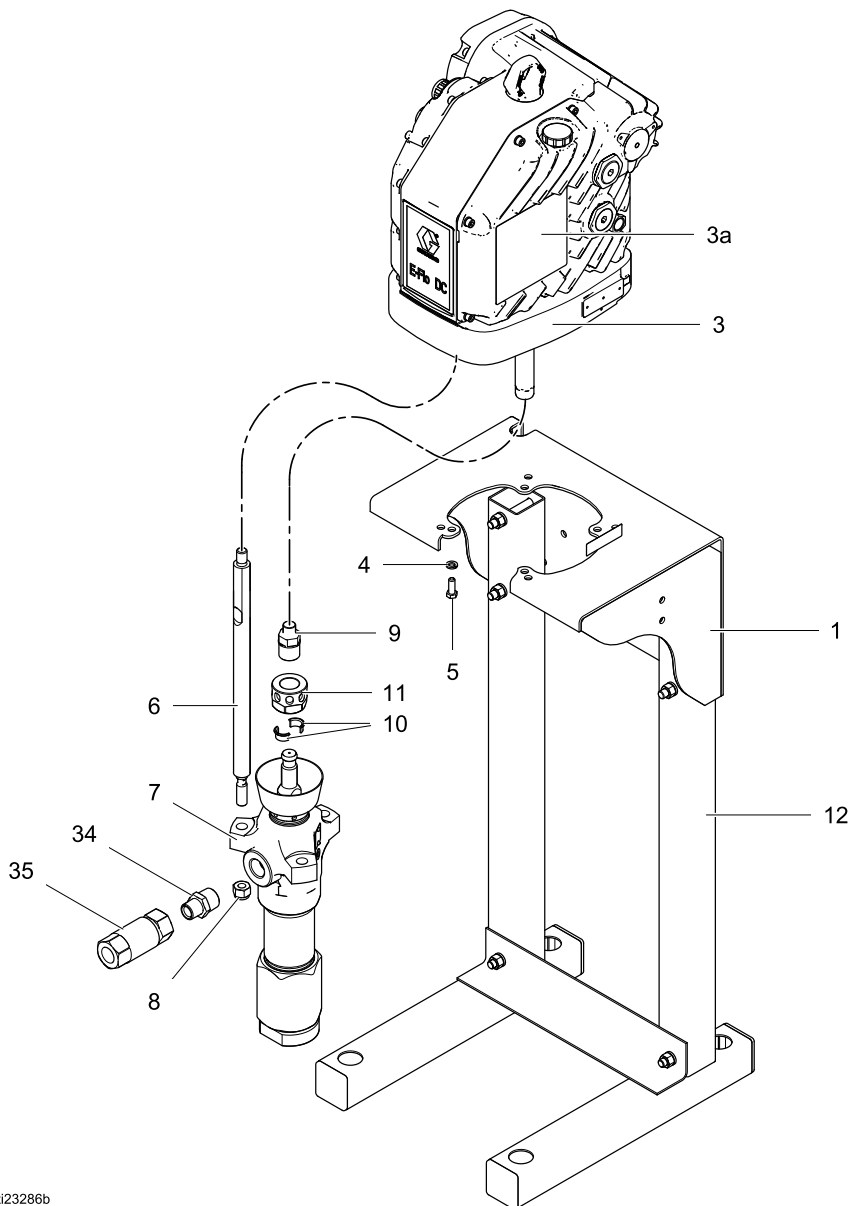
## Onderdelen

Ref	Onderdeel	Omschrijving	Aantal
1	Zie <a href="#">Pompmatrix, page 25</a>	SET, houder, pomp-; bevat onderdeel 4 en 5; zie handleiding 311619	1
2	244820	PEN, borgveer	1
3	Zie <a href="#">Pompmatrix, page 25</a>	MOTOR, basis; zie motorhandleiding; bevat onderdeel 3a en 3b	1
3a <sup>▲</sup>	17J476	LABEL, waarschuwing	1
3b	16W645	OLIE, transmissie-, synthetisch; ISO 220 siliconenvrij; 0,95 liter (1 quart); niet afgebeeld	2
4	Zie <a href="#">Pompmatrix, page 25</a>	RING	4
5	Zie <a href="#">Pompmatrix, page 25</a>	BOUT	4
6	15F837	STANG, trek	3
7	Zie <a href="#">Pompmatrix, page 25</a>	VERDRINGERPOMP; zie de handleiding van de onderpomp	1
8	107112	BORGMOER, zeskant	3
9	15H392	ADAPTER	1
10	197340	DEKSEL, koppeling	1
11	244819	Koppelingseenheid	1
12	Zie <a href="#">Pompmatrix, page 25</a>	VLOERSTANDAARD	1
33	16T480	KEERKLEP	1
34	Zie <a href="#">Pompmatrix, page 25</a>	FITTING	1

▲ Vervangende gevaren- en waarschuwinglabels, -plaatjes en -kaarten zijn gratis verkrijgbaar.

## Dura-Flo-pompsamenstel

Zie [Modellen](#), page 3 voor uitleg over het pomponderdeelnummer.



ti23286b

## Onderdelen

Ref.	Onderdeel	Beschrijving	Aantal
1	Zie <a href="#">Pompmatrix, page 25</a>	SET, houder, pomp-; bevat onderdeel 4 en 5; zie handleiding 311619	1
3	Zie <a href="#">Pompmatrix, page 25</a>	MOTOR; basis of geavanceerd, zie motorhandleiding; bevat onderdeel 3a en 3b	1
3a <sup>▲</sup>	17J476	LABEL, waarschuwing	1
3b	16W645	OLIE, transmissie-, synthetisch; ISO 220 siliconenvrij; 0,95 liter (1 quart); niet afgebeeld	2
4	Zie <a href="#">Pompmatrix, page 25</a>	SLUITRING	4
5	Zie <a href="#">Pompmatrix, page 25</a>	BOUT	4
6	15H562	STANG, bevestiging	3
7	Zie <a href="#">Pompmatrix, page 25</a>	POMP, verdringer-; zie onderpomphandleiding	1
8	101712	MOER, vergrendeling	3
9	15H370	ADAPTER	1
10	184129	PASRING, koppeling	2
11	186925	MOER, koppeling	1
12	Zie <a href="#">Pompmatrix, page 25</a>	STANDAARD, vloer-	1
34	Zie <a href="#">Pompmatrix, page 25</a>	FITTING	1
35	24S039	KLEP, keer-	1

▲ Vervangende gevaren- en waarschuwinglabels, -plaatjes en -kaarten zijn gratis verkrijgbaar.



## Pompmatrix

Artikelnr. pomp	Serie pompen	Houder (Ref 1)	Vloerstandaard (Ref 12)	Motor (Ref 3)	Sluitring (Ref 4)	Bout (Ref 5)	Onderpomp (Ref 7)*	Fitting (Ref 34)
ES0340	A	----	----	EM0021	----	----	L29AC1	15C257
ES0341	A	255143	256193		100133	100101	L29AC1	15C257
ES0342	A	255143	----		100133	100101	L29AC1	15C257
ES0350	A	----	----		----	----	247192	16C946
ES0351	A	255143	256193		100133	100101	247192	16C946
ES0352	A	255143	----		100133	100101	247192	16C946
ES7360	A	----	----		----	----	247168	190724
ES7361	A	255143	256193		100133	100101	247168	190724
ES7362	A	255143	----		100133	100101	247168	190724
ES8340	A	----	----		----	----	L18AC1	175013
ES8341	A	255143	256193		100133	100101	L18AC1	175013
ES8342	A	255143	----		100133	100101	L18AC1	175013
ES8350	A	----	----		----	----	261657	190724
ES8351	A	255143	256193		100133	100101	261657	190724
ES8352	A	255143	----		100133	100101	261657	190724
ES9340	A	----	----		----	----	L22AC1	15C257
ES9341	A	255143	256193		100133	100101	L22AC1	15C257
ES9342	A	255143	----		100133	100101	L22AC1	15C257
ES9350	A	----	----		----	----	247190	16C946
ES9351	A	255143	256193		100133	100101	247190	16C946
ES9352	A	255143	----	100133	100101	247190	16C946	
ES0440	A	----	----	EM0022	----	----	L29AC1	15C257
ES0441	A	256143	256193		100133	100101	L29AC1	15C257
ES0442	A	256143	----		100133	100101	L29AC1	15C257
ES0450	A	----	----		----	----	247192	16C946
ES0451	A	255143	256193		100133	100101	247192	16C946
ES0452	A	255143	----		100133	100101	247192	16C946
ES7440	A	----	----		----	----	L14AC1	175013
ES7441	A	255143	256193		100133	100101	L14AC1	175013
ES7442	A	255143	----		100133	100101	L14AC1	175013
ES7460	A	----	----		----	----	247168	190724
ES7461	A	255143	256193		100133	100101	247168	190724
ES7462	A	255143	----		100133	100101	247168	190724
ES8440	A	----	----		----	----	L18AC1	175013
ES8441	A	255143	256193		100133	100101	L18AC1	175013
ES8442	A	255143	----		100133	100101	L18AC1	175013
ES8450	A	----	----		----	----	261657	190724
ES8451	A	255143	256193		100133	100101	261657	190724
ES8452	A	255143	----		100133	100101	261657	190724
ES9440	A	----	----		----	----	L22AC1	15C257
ES9441	A	255143	256193		100133	100101	L22AC1	15C257
ES9442	A	255143	----	100133	100101	L22AC1	15C257	
ES9450	A	----	----	----	----	247190	16C946	
ES9451	A	255143	256193	100133	100101	247190	16C946	
ES9452	A	255143	----	100133	100101	247190	16C946	

Onderdelen

Artikelnr. pomp	Serie pompen	Houder (Ref 1)	Vloerstandaard (Ref 12)	Motor (Ref 3)	Sluitring (Ref 4)	Bout (Ref 5)	Onderpomp (Ref 7)*	Fitting (Ref 34)
ES0740	A	----	----	EM0023	----	----	L29AC1	15C257
ES0741	A	255143	256193		100133	100101	L29AC1	15C257
ES0742	A	255143	----		100133	100101	L29AC1	15C257
ES0750	A	----	----		----	----	247192	16C946
ES0751	A	255143	256193		100133	100101	247192	16C946
ES0752	A	255143	----		100133	100101	247192	16C946
ES7760	A	----	----		----	----	247168	190724
ES7761	A	255143	256193		100133	100101	247168	190724
ES7762	A	255143	----		100133	100101	247168	190724
ES8740	A	----	----		----	----	L18AC1	175013
ES8741	A	255143	256193		100133	100101	L18AC1	175013
ES8742	A	255143	----		100133	100101	L18AC1	175013
ES8750	A	----	----		----	----	261657	190724
ES8751	A	255143	256193		100133	100101	261657	190724
ES8752	A	255143	----		100133	100101	261657	190724
ES9740	A	----	----		----	----	L22AC1	15C257
ES9741	A	255143	256193		100133	100101	L22AC1	15C257
ES9742	A	255143	----		100133	100101	L22AC1	15C257
ES9750	A	----	----		----	----	247190	16C946
ES9751	A	255143	256193		100133	100101	247190	16C946
ES9752	A	255143	----	100133	100101	247190	16C946	
ES0840	A	----	----	EM0024	----	----	L29AC1	15C257
ES0841	A	255143	256193		100133	100101	L29AC1	15C257
ES0842	A	255143	----		100133	100101	L29AC1	15C257
ES0850	A	----	----		----	----	247192	16C946
ES0851	A	255143	256193		100133	100101	247192	16C946
ES0852	A	255143	----		100133	100101	247192	16C946
ES7840	A	----	----		----	----	L14AC1	175013
ES7841	A	255143	256193		100133	100101	L14AC1	175013
ES7842	A	255143	----		100133	100101	L14AC1	175013
ES7860	A	----	----		----	----	247168	190724
ES7861	A	255143	256193		100133	100101	247168	190724
ES7862	A	255143	----		100133	100101	247168	190724
ES8840	A	----	----		----	----	L18AC1	175013
ES8841	A	255143	256193		100133	100101	L18AC1	175013
ES8842	A	255143	----		100133	100101	L18AC1	175013
ES8850	A	----	----		----	----	261657	190724
ES8851	A	255143	256193		100133	100101	261657	190724
ES8852	A	255143	----		100133	100101	261657	190724
ES9840	A	----	----		----	----	L22AC1	15C257
ES9841	A	255143	256193		100133	100101	L22AC1	15C257
ES9842	A	255143	----	100133	100101	L22AC1	15C257	
ES9850	A	----	----	----	----	247190	16C946	
ES9851	A	255143	256193	100133	100101	247190	16C946	
ES9852	A	255143	----	100133	100101	247190	16C946	

Artikelnr. pomp	Serie pompen	Houder (Ref 1)	Vloerstandaard (Ref 12)	Motor (Ref 3)	Sluitring (Ref 4)	Bout (Ref 5)	Onderpomp (Ref 7)*	Fitting (Ref 34)
ES9D70	A	---	---	EM0022	---	---	273319	16C946

\* Zie Bijbehorende handleidingen, page 4 .

Artikelnr. pomp	Serie pompen	Houder (Ref 1)	Vloerstandaard (Ref 12)	Motor (Ref 3)	Sluitring (Ref 4)	Bout (Ref 5)	Onderpomp * (Ref 7)	Fitting (Ref 34)
ES0C40	A	---	---	EM0021	---	---	L29AC1	15C257
ES0C41	A	255143	256193		100133	100101	L29AC1	15C257
ES0C42	A	255143	---		100133	100101	L29AC1	15C257
ES0C50	A	---	---		---	---	247192	16C946
ES0C51	A	255143	256193		100133	100101	247192	16C946
ES0C52	A	255143	---		100133	100101	247192	16C946
ES7C60	A	---	---		---	---	247168	190724
ES7C61	A	255143	256193		100133	100101	247168	190724
ES7C62	A	255143	---		100133	100101	247168	190724
ES8C40	A	---	---		---	---	L18AC1	175013
ES8C41	A	255143	256193		100133	100101	L18AC1	175013
ES8C42	A	255143	---		100133	100101	L18AC1	175013
ES8C50	A	---	---		---	---	261657	190724
ES8C51	A	255143	256193		100133	100101	261657	190724
ES8C52	A	255143	---		100133	100101	261657	190724
ES9C40	A	---	---		---	---	L22AC1	15C257
ES9C41	A	255143	256193		100133	100101	L22AC1	15C257
ES9C42	A	255143	---		100133	100101	L22AC1	15C257
ES9C50	A	---	---		---	---	247190	16C946
ES9C51	A	255143	256193		100133	100101	247190	16C946
ES9C52	A	255143	---	100133	100101	247190	16C946	
ES0D40	A	---	---	EM0022	---	---	L29AC1	15C257
ES0D41	A	256143	256193		100133	100101	L29AC1	15C257
ES0D42	A	256143	---		100133	100101	L29AC1	15C257
ES0D50	A	---	---		---	---	247192	16C946
ES0D51	A	255143	256193		100133	100101	247192	16C946
ES0D52	A	255143	---		100133	100101	247192	16C946
ES7D40	A	---	---		---	---	L14AC1	175013
ES7D41	A	255143	256193		100133	100101	L14AC1	175013
ES7D42	A	255143	---		100133	100101	L14AC1	175013
ES7D60	A	---	---		---	---	247168	190724
ES7D61	A	255143	256193		100133	100101	247168	190724
ES7D62	A	255143	---		100133	100101	247168	190724
ES8D40	A	---	---		---	---	L18AC1	175013
ES8D41	A	255143	256193		100133	100101	L18AC1	175013
ES8D42	A	255143	---		100133	100101	L18AC1	175013
ES8D50	A	---	---		---	---	261657	190724
ES8D51	A	255143	256193		100133	100101	261657	190724
ES8D52	A	255143	---		100133	100101	261657	190724
ES9D40	A	---	---		---	---	L22AC1	15C257
ES9D41	A	255143	256193		100133	100101	L22AC1	15C257
ES9D42	A	255143	---	100133	100101	L22AC1	15C257	

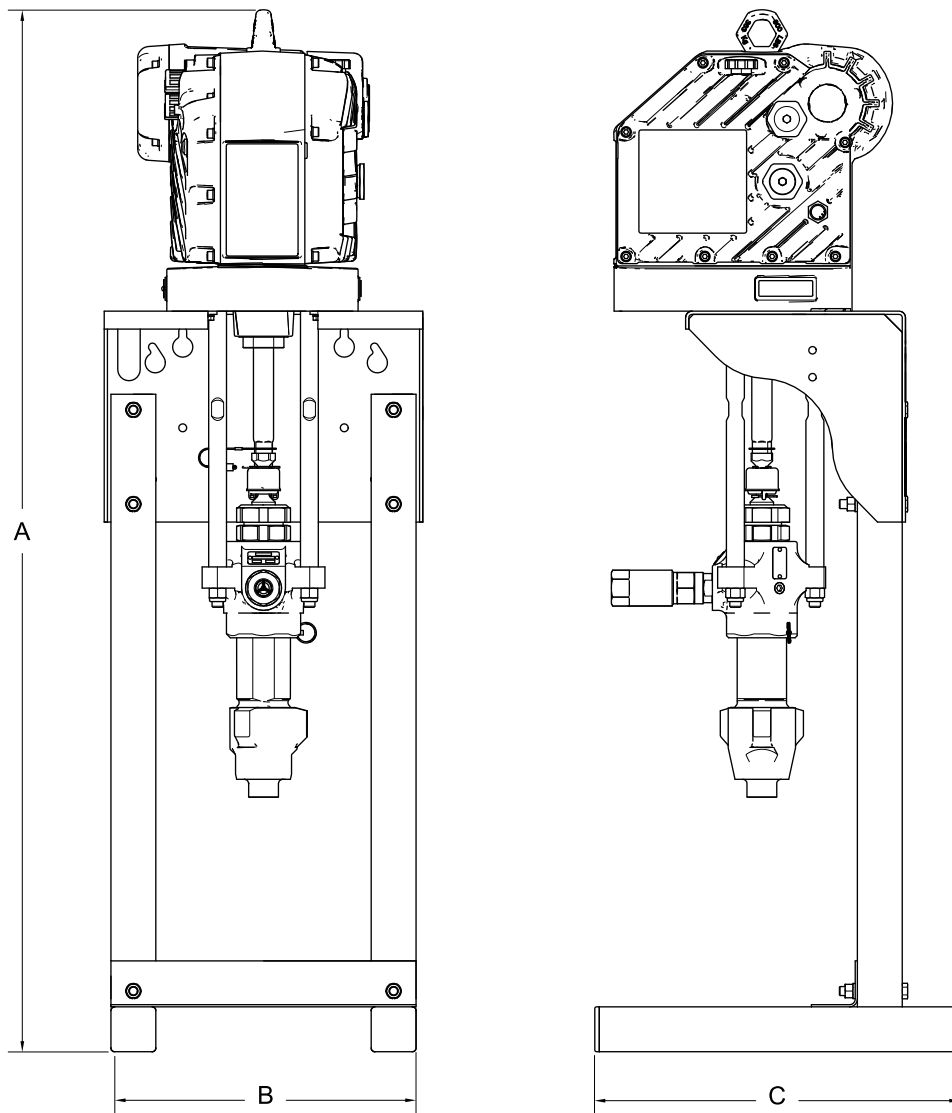
Onderdelen

Artikelnr. pomp	Serie pompen	Houder (Ref 1)	Vloerstandaard (Ref 12)	Motor (Ref 3)	Sluitring (Ref 4)	Bout (Ref 5)	Onderpomp * (Ref 7)	Fitting (Ref 34)
ES9D50	A	---	---		---	---	247190	16C946
ES9D51	A	255143	256193		100133	100101	247190	16C946
ES9D52	A	255143	---		100133	100101	247190	16C946

Artikelnr. pomp	Serie pompen	Houder (Ref 1)	Vloerstandaard (Ref 12)	Motor (Ref 3)	Sluitring (Ref 4)	Bout (Ref 5)	Onderpomp * (Ref 7)	Fitting (Ref 34)
ES0G40	A	-----	-----	EM0023	-----	-----	L29AC1	15C257
ES0G41	A	255143	256193		100133	100101	L29AC1	15C257
ES0G42	A	255143	-----		100133	100101	L29AC1	15C257
ES0G50	A	-----	-----		-----	-----	247192	16C946
ES0G51	A	255143	256193		100133	100101	247192	16C946
ES0G52	A	255143	-----		100133	100101	247192	16C946
ES7G60	A	-----	-----		-----	-----	247168	190724
ES7G61	A	255143	256193		100133	100101	247168	190724
ES7G62	A	255143	-----		100133	100101	247168	190724
ES8G40	A	-----	-----		-----	-----	L18AC1	175013
ES8G41	A	255143	256193		100133	100101	L18AC1	175013
ES8G42	A	255143	-----		100133	100101	L18AC1	175013
ES8G50	A	-----	-----		-----	-----	261657	190724
ES8G51	A	255143	256193		100133	100101	261657	190724
ES8G52	A	255143	-----		100133	100101	261657	190724
ES9G40	A	-----	-----		-----	-----	L22AC1	15C257
ES9G41	A	255143	256193		100133	100101	L22AC1	15C257
ES9G42	A	255143	-----		100133	100101	L22AC1	15C257
ES9G50	A	-----	-----		-----	-----	247190	16C946
ES9G51	A	255143	256193		100133	100101	247190	16C946
ES9G52	A	255143	-----	100133	100101	247190	16C946	
ES0H40	A	-----	-----	EM0024	-----	-----	L29AC1	15C257
ES0H41	A	255143	256193		100133	100101	L29AC1	15C257
ES0H42	A	255143	-----		100133	100101	L29AC1	15C257
ES0H50	A	-----	-----		-----	-----	247192	16C946
ES0H51	A	255143	256193		100133	100101	247192	16C946
ES0H52	A	255143	-----		100133	100101	247192	16C946
ES7H40	A	-----	-----		-----	-----	L14AC1	175013
ES7H41	A	255143	256193		100133	100101	L14AC1	175013
ES7H42	A	255143	-----		100133	100101	L14AC1	175013
ES7H60	A	-----	-----		-----	-----	247168	190724
ES7H61	A	255143	256193		100133	100101	247168	190724
ES7H62	A	255143	-----		100133	100101	247168	190724
ES8H40	A	-----	-----		-----	-----	L18AC1	175013
ES8H41	A	255143	256193		100133	100101	L18AC1	175013
ES8H42	A	255143	-----		100133	100101	L18AC1	175013
ES8H50	A	-----	-----		-----	-----	261657	190724
ES8H51	A	255143	256193		100133	100101	261657	190724
ES8H52	A	255143	-----		100133	100101	261657	190724
ES9H40	A	-----	-----		-----	-----	L22AC1	15C257
ES9H41	A	255143	256193		100133	100101	L22AC1	15C257
ES9H42	A	255143	-----	100133	100101	L22AC1	15C257	
ES9H50	A	-----	-----	-----	-----	247190	16C946	
ES9H51	A	255143	256193	100133	100101	247190	16C946	
ES9H52	A	255143	-----	100133	100101	247190	16C946	

\* Zie Bijbehorende handleidingen, page 4 .

# Afmetingen

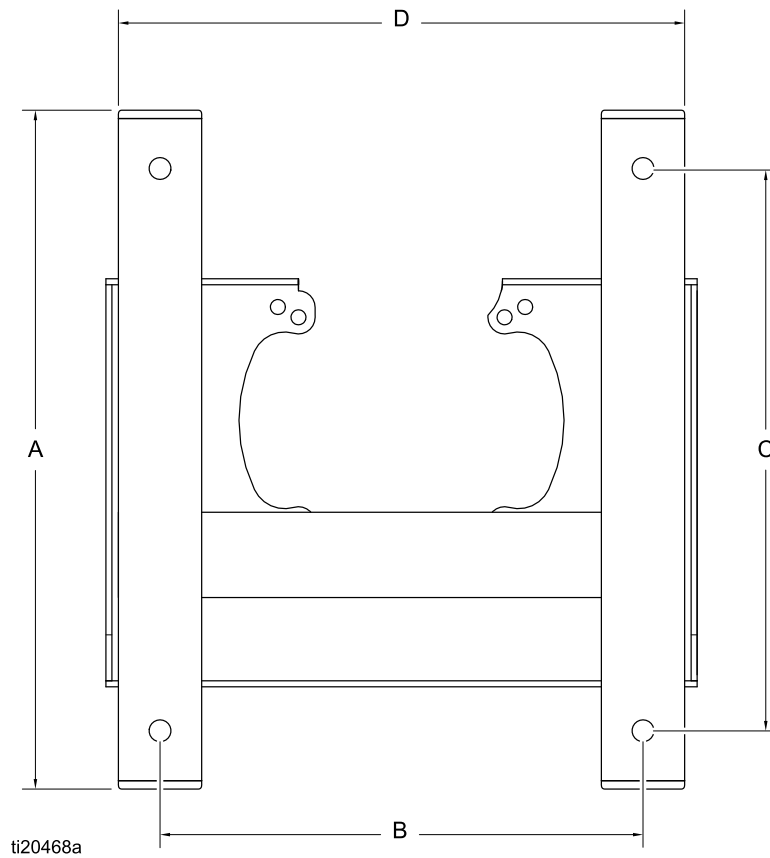


ti23207a

A	B	C
1473 mm (58,00 inch)	432 mm (17,00 inch)	505 mm (19,88 inch)

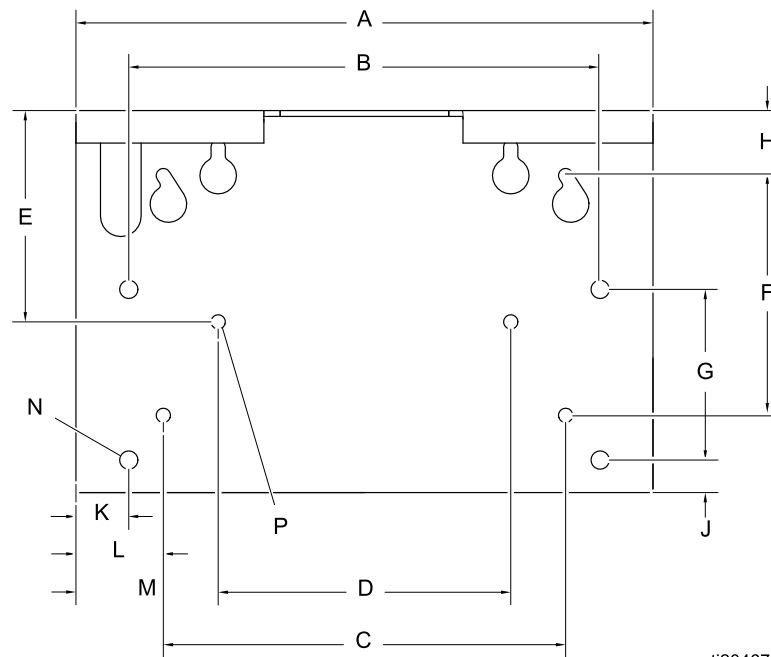
# Patronen bevestigingsgat

## Standaardmontage



Afmeting	Maat
A	505 mm (19,88 inch)
B	368 mm (14,50 inch)
C	429 mm (16,88 inch)
D	432 mm (17,00 inch)

## Voor wandmontage



ti20467a

Afmeting	Maat
A	451 mm (17,8 inch)
B	368 mm (14,5 inch)
C	314 mm (12,4 inch)
D	229 mm (9,0 inch)
E	137 mm (5,4 inch)
F	187 mm (7,4 inch)
G	133 mm (5,3 inch)
H	51 mm (2,0 inch)
J	25 mm (1,0 inch)
K	41 mm (1,6 inch)
L	69 mm (2,7 inch)
M	112 mm (4,4 inch)
N	Vier gaten met een diameter van 14 mm (0,562 inch) voor montage op standaard
P	Vier gaten met een diameter van 11 mm (0,438 inch) voor wandmontage



# Prestatiegrafieken

Om de vloeistofdruk (MPa/bar/psi) op een specifiek vloeistofdebiet (l/min-g/min) en percentage van de maximale kracht te vinden:

1. Zoek het gewenste debiet op in de schaal onderaan de grafiek.
2. Volg de verticale lijn tot het kruispunt met het geselecteerde percentage van de maximale kracht (zie de **Verklaring** hieronder).
3. Volg de lijn naar links, naar de verticale schaal, om de vloeistofuitlaatdruk af te lezen.

## Verklaring van de prestatiegrafieken

**OPMERKING:** de grafieken tonen de motor bij een percentage van 100%, 70% en 40% van de maximale kracht. Deze waarden komen ongeveer overeen met een luchtmotor die op 0,69, 0,48 en 0,28 MPa werkt (100, 70 en 40 psi).

A	40% Eenfasepompen
B	40% Driefasepompen
C	70% Eenfasepompen
D	70% Driefasepompen
E	100% Eenfasepompen
F	100% Driefasepompen

Table 2 . E-Flo DC met Dura-Flo 145-onderpomp

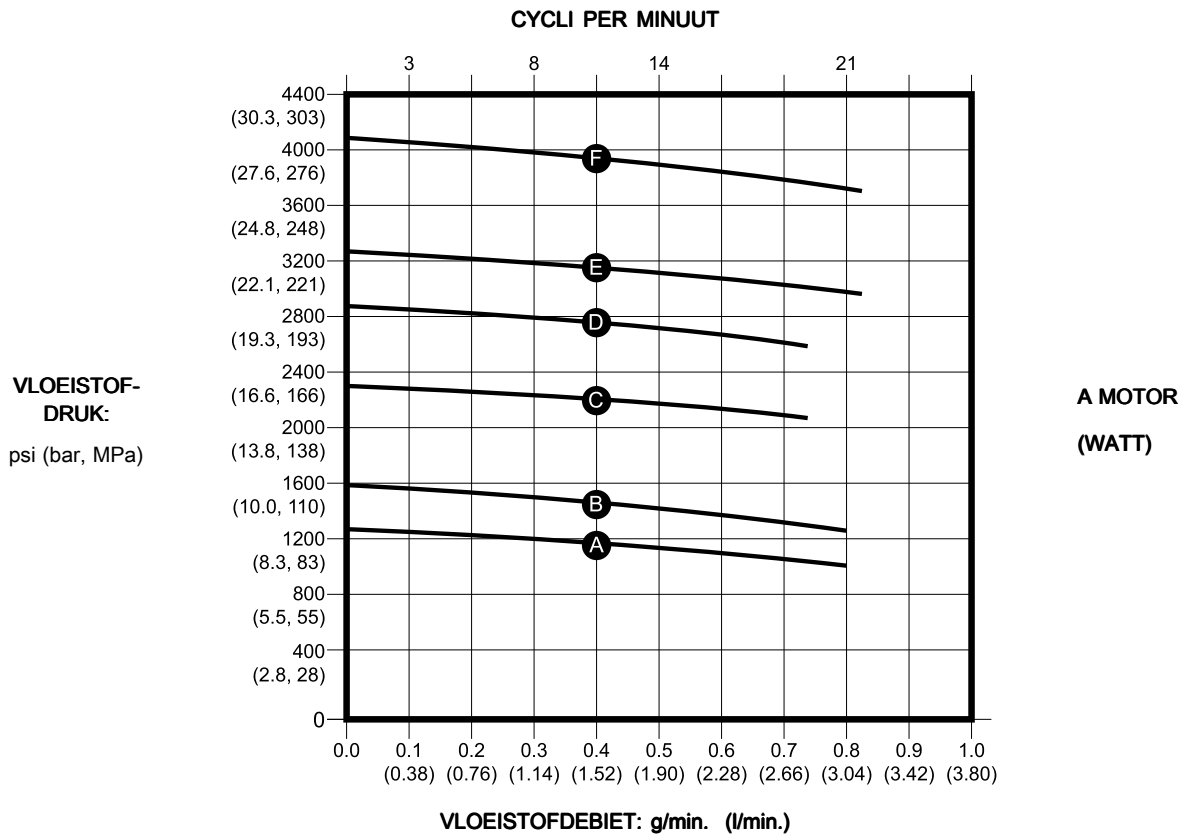


Table 3 . E-Flo DC met Dura-Flo/Xtreme 180-onderpomp

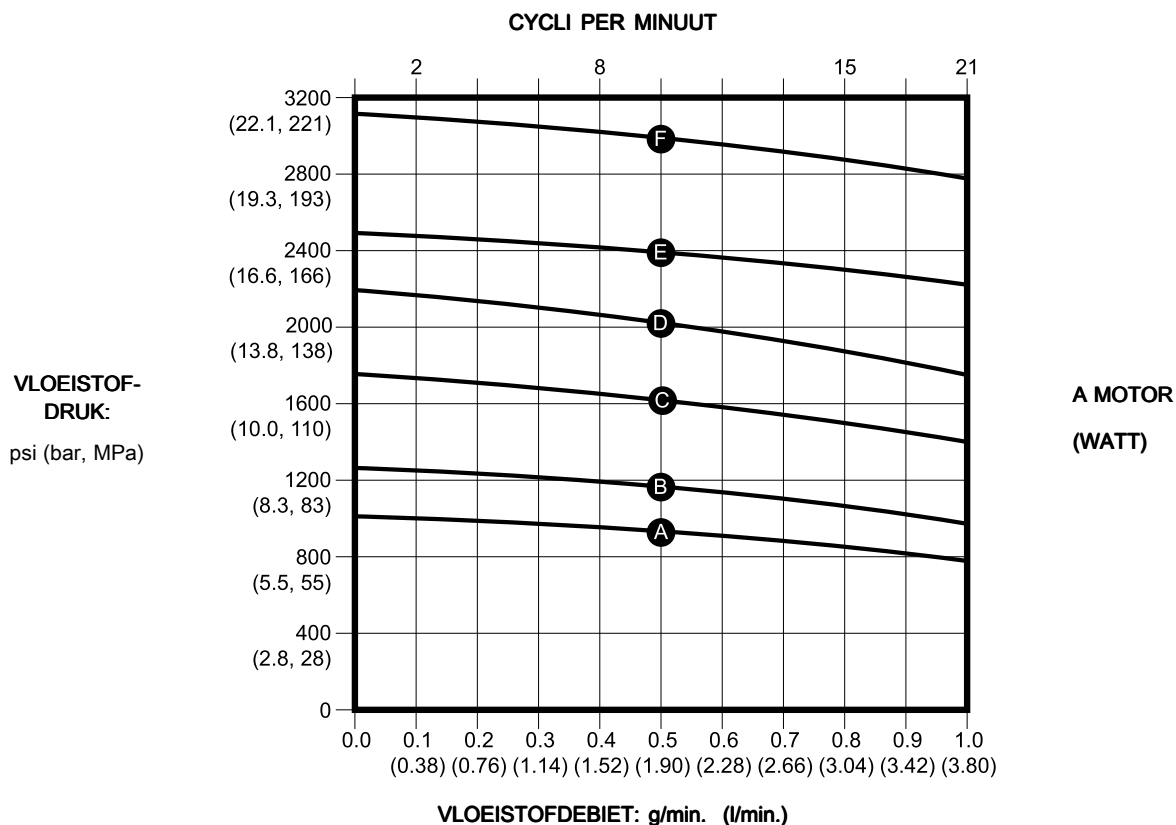


Table 4 . E-Flo DC met Dura-Flo/Xtreme 220-onderpomp

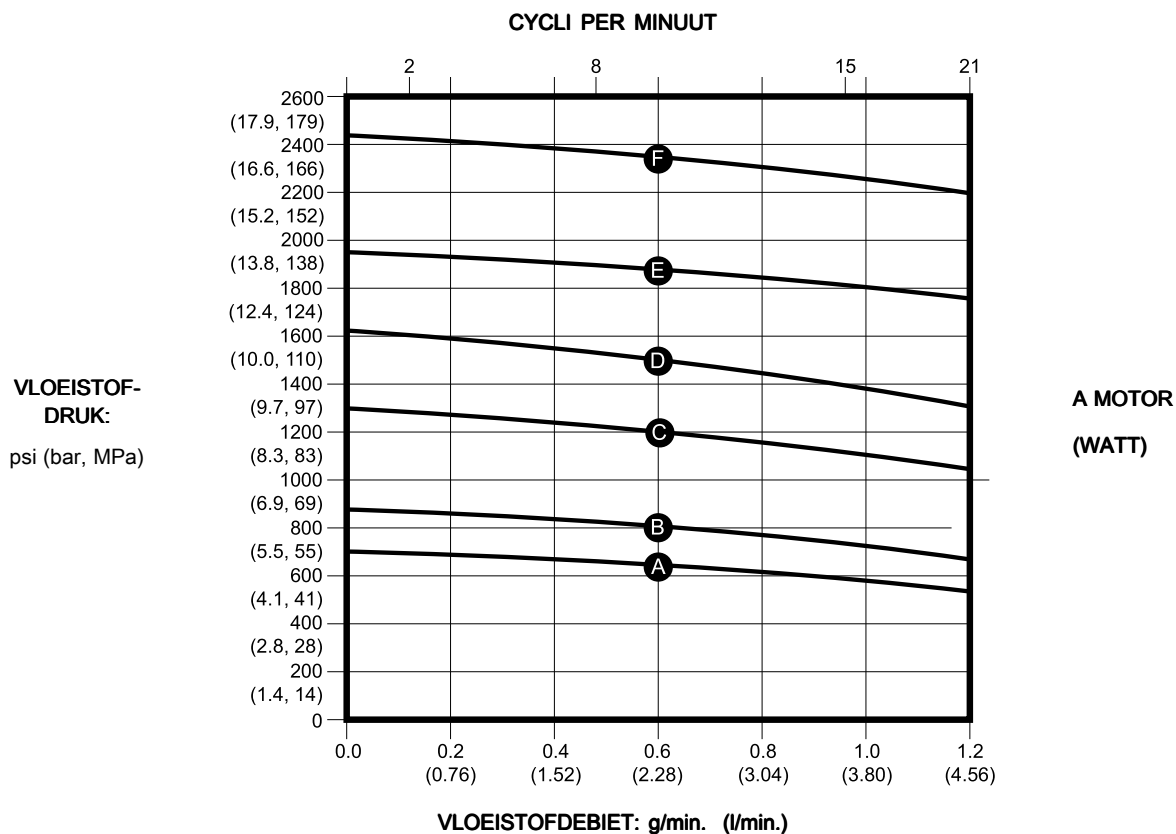
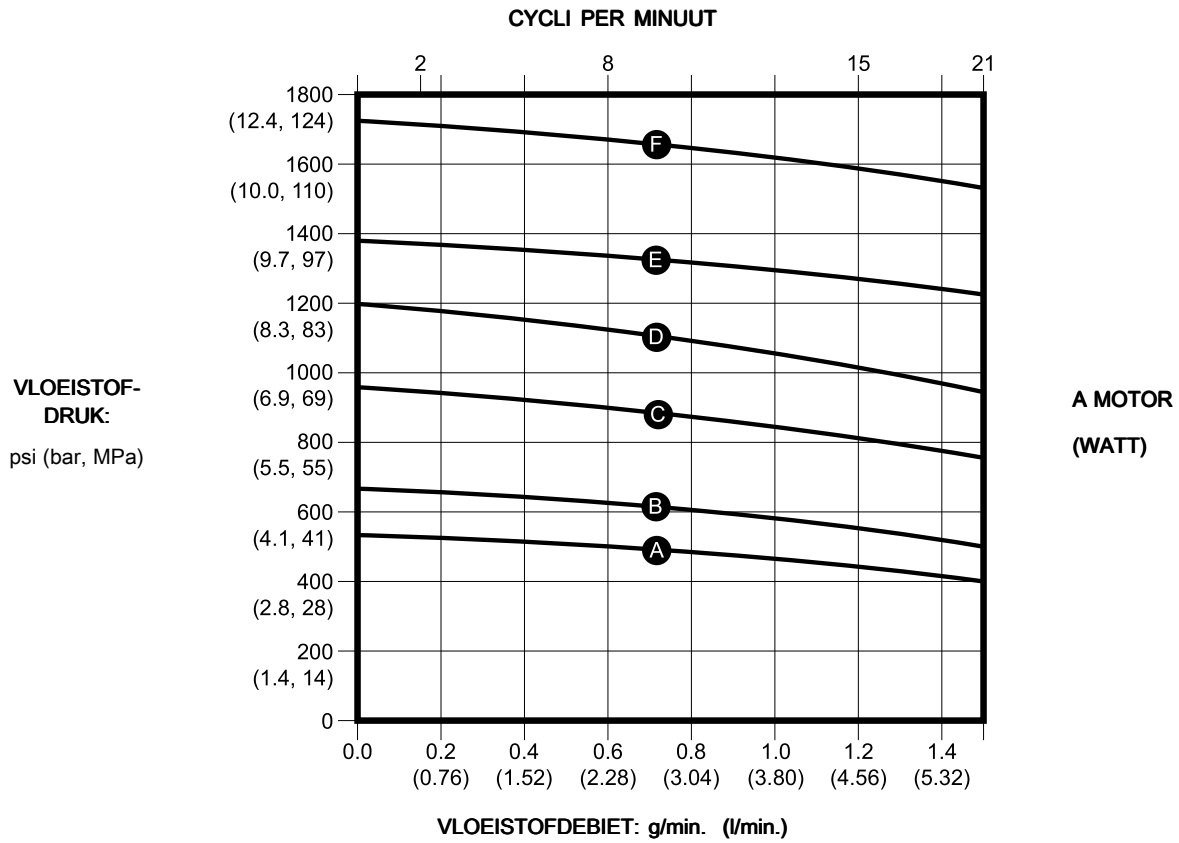


Table 5 . E-Flo DC met Dura-Flo/Xtreme 290-onderpomp




## Technische specificaties

E-Flo DC-pompen	VS	Metrisch
<b>Maximale vloeistofwerkdruk, eenfasig</b>		
Model ES0xxx	1520 psi	10,48 MPa, 104,8 bar
Model ES9xxx	2030 psi	14 MPa, 140 bar
Model ES8xxx	2430 psi	16,75 MPa, 167,5 bar
Model ES7xxx	3040 psi	20,96 MPa, 209,6 bar
<b>Maximale vloeistofwerkdruk, driefasig</b>		
Model ES0xxx	1900 psi	13,1 MPa, 131 bar
Model ES9xxx	2540 psi	17,5 MPa, 175 bar
Model ES8xxx	3040 psi	21 MPa, 210 bar
Model ES7xxx	3800 psi	26,2 MPa, 262 bar
<b>Maximale potentiële vloeistofdruk</b>		
Modellen ESx3xx, ESx4xx, ESx7xx en ESx8xx	436000/v (volume van onderpomp in cc) = psi	3000/v (volume van onderpomp in cc) = bar
Modellen ESxCxx, ESxDxx, ESxGxx en ESxHxx	545000/v (volume van onderpomp in cc) = psi	3750/v (volume van onderpomp in cc) = bar
<b>Maximale continue cyclussnelheid</b>	20 cpm	
<b>Maximumdebiet</b>	Het maximumdebiet wordt bepaald door het onderpompformaat. Zie <a href="#">Prestatiegrafieken</a> , page 33.	
<b>Voedingsvereisten</b>		
Modellen ESx3xx, ESx4xx, ESx7xx en ESx8xx	200–250 VAC, enkelfasig, 50/60 Hz, 2,9 kVA	
Modellen ESxCxx, ESxDxx, ESxGxx en ESxHxx	380-480 V AC driefasig, 50/60 Hz, 3,0 kVA	
<b>Afmetingen vermogensinlaatpoort</b>	3/4-14 npt(f)	
<b>Omgevingstemperatuurbereik</b>	32-104 °F	0-40 °C
<b>Geluidsgegevens</b>	Minder dan 70 dB(A)	
<b>Oliecapaciteit</b>	1,5 US quarts	1,4 liter
<b>Oliespecificatie</b>	ISO 220 siliconenvrije synthetische Graco-transmissieolie, onderdeelnr. 16W645	
<b>Gewicht</b>	Pomppakket (motor, onderpomp van 1000 cc, statief en trekstangen): 220 lb	Pomppakket (motor, onderpomp van 1000 cc, statief en trekstangen): 99,8 kg
<b>Afmeting vloeistofinlaat</b>	1–1/2 npt(i)	
<b>Afmeting vloeistofuitlaat</b>	3/4 npt(f) [145 cc-180 cc]  1 npt(f) [220 cc-290 cc] (onderpomp), 3/4 npt(f) (terugslagventiel)	
<b>Natte delen</b>	Zie de handleiding van de onderpomp.	

# California Proposition 65

INWONERS VAN CALIFORNIA

 **WAARSCHUWING:** Kanker en reproductieve schade — [www.P65warnings.ca.gov](http://www.P65warnings.ca.gov).

# Standaardgarantie van Graco

Graco garandeert dat alle in dit document genoemde en door Graco vervaardigde apparatuur waarop de naam Graco vermeld staat, op de datum van verkoop voor gebruik door de oorspronkelijke koper vrij is van materiaal- en fabricagefouten. Met uitzondering van speciale, uitgebreide, of beperkte garantie zoals gepubliceerd door Graco, zal Graco, gedurende een periode van twaalf maanden na verkoopdatum, elk onderdeel van de apparatuur dat naar het oordeel van Graco gebreken vertoont herstellen of vervangen. Deze garantie is alleen van toepassing op voorwaarde dat de apparatuur conform de schriftelijke aanbevelingen van Graco geïnstalleerd, bediend en onderhouden werd.

Normale slijtage en veroudering, of slecht functioneren, beschadiging of slijtage veroorzaakt door onjuiste installatie, verkeerde toepassing, slijpend materiaal, corrosie, onvoldoende of onjuist uitgevoerd onderhoud, nalatigheid, ongeval, eigenmachtige wijzigingen aan de apparatuur, of het vervangen van Graco-onderdelen door onderdelen van andere herkomst, vallen niet onder de garantie en Graco is daarvoor niet aansprakelijk. Graco is ook niet aansprakelijk voor slecht functioneren, beschadiging of slijtage veroorzaakt door de onverenigbaarheid van Graco-apparatuur met constructies, toebehoren, apparatuur of materialen die niet door Graco geleverd zijn, en ook niet voor fouten in het ontwerp, bij de fabricage of het onderhoud van constructies, toebehoren, apparatuur of materialen die niet door Graco geleverd zijn.

Deze garantie wordt verleend onder de voorwaarde dat de apparatuur waarvan de koper stelt dat die een defect vertoont gefrankeerd wordt verzonden naar een erkende Graco dealer opdat de aanwezigheid van het beweerde defect kan worden geverifieerd. Indien het beweerde defect inderdaad wordt vastgesteld, zal Graco de defecte onderdelen kosteloos herstellen of vervangen. De apparatuur zal gefrankeerd worden teruggezonden naar de oorspronkelijke koper. Indien bij de inspectie geen materiaal- of fabricagefouten worden geconstateerd, dan zullen de herstellingen worden uitgevoerd tegen een redelijke vergoeding, in welke vergoeding de kosten van onderdelen, arbeid en vervoer begrepen kunnen zijn.

**DEZE GARANTIE IS EXCLUSIEF, EN TREEDT IN DE PLAATS VAN ENIGE ANDERE GARANTIE, UITDRUKKELIJK OF IMPLICIET, DAARONDER MEDEBEGREPEN MAAR NIET BEPERKT TOT GARANTIES BETREFFENDE VERKOOPBAARHEID OF GESCHIKTHEID VOOR EEN BEPAALDE TOEPASSING.**

De enige verplichting van Graco en het enige verhaal van de klant bij schending van de garantie is zoals hierboven bepaald is. De koper gaat ermee akkoord dat geen andere verhaalsmogelijkheid (waaronder, maar niet beperkt tot vergoeding van incidentele schade of van vervolgschade door winstderving, gemiste verkoopopbrengsten, letsel aan personen of materiële schade, of welke andere incidentele verliezen of vervolgv verliezen dan ook) aanwezig is. Elke klacht wegens inbreuk op de garantie moet binnen twee (2) jaar na aankoopdatum kenbaar worden gemaakt.

**GRACO GEEFT GEEN GARANTIE EN WIJST ELKE IMPLICIETE GARANTIE AF BETREFFENDE VERKOOPBAARHEID OF GESCHIKTHEID VOOR EEN BEPAALDE TOEPASSING, MET BETREKKING TOT TOEBEHOREN, APPARATUUR, MATERIALEN OF COMPONENTEN DIE GRACO GELEVERD, MAAR NIET VERVAARDIGD HEEFT.** Deze items, die verkocht, maar niet vervaardigd worden door Graco (zoals elektrische motoren, schakelaars, slangen, enz.) zijn, indien van toepassing, onderhevig aan de garantie van de fabrikant. Graco zal aan de koper redelijke ondersteuning verlenen bij het aanspraak maken op die garantie.

Graco is in geen geval aansprakelijk voor indirecte, incidentele, speciale of gevolgschade die het gevolg is van het feit dat Graco dergelijke apparatuur heeft geleverd, of van de uitrusting, de werking, of het gebruik van producten of andere goederen op deze wijze verkocht, ongeacht of die ontstaat door inbreuk op een contract, inbreuk op garantie, nalatigheid van Graco, of anderszins.

## Graco-informatie

Bezoek de website [www.graco.com](http://www.graco.com) voor de meest recente informatie over Graco-producten. Zie [www.graco.com/patents](http://www.graco.com/patents) voor informatie over patenten.

**Voor het plaatsen van een bestelling** neemt u contact op met uw Graco-leverancier of belt u de dichtstbijzijnde distributeur.

**Telefoon:** 612-623-6921 **of gratis:** 1-800-328-0211 **Fax:** 612-378-3505

Alle geschreven en afgebeelde gegevens in dit document geven de meest recente productinformatie weer zoals bekend op het tijdstip van publicatie. Graco behoudt zich het recht voor om te allen tijde wijzigingen aan te brengen zonder voorafgaande kennisgeving.

Vertaling van de originele instructies. This manual contains Dutch, MM 333389

**Hoofdkantoor Graco:** Minneapolis  
**Kantoren in het buitenland:** België, China, Japan, Korea

**GRACO INC. AND SUBSIDIARIES • P.O. BOX 1441 • MINNEAPOLIS, MN 55440-1441 • USA**

**Copyright 2014, Graco Inc. Alle productielocaties van Graco zijn ISO 9001 gecertificeerd.**

[www.graco.com](http://www.graco.com)  
Revisie J, juli 2022