

Dávkovací ventily iQ

3A7806G

CS

Dávkovací ventily pro řízení toku lepidel, těsniv a dalších materiálů, které jsou kompatibilní se smáčenými součástmi ventilu. Určeno jen k profesionálnímu používání.

Není schváleno k použití ve výbušném nebo nebezpečném prostředí.

Maximální pracovní tlak 4000 psi (28 MPa, 276 barů)

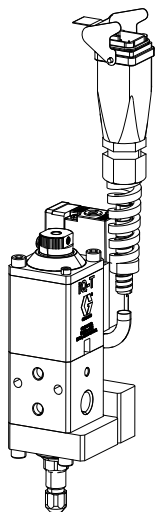
Maximální vstupní tlak vzduchu 120 psi (0,8 MPa, 8,3 bar)

Informace o modelech najdete na straně 3.

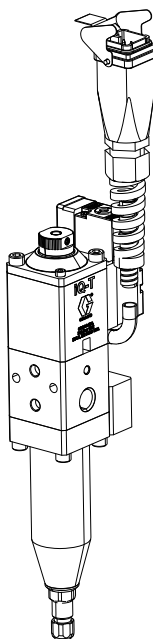


Důležité bezpečnostní pokyny

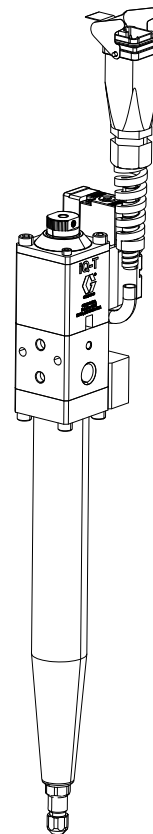
Před použitím zařízení si přečtěte všechny výstrahy a pokyny uvedené v této příručce. Tyto pokyny si uschovejte.



V25FT000BB



V25FT060BB



V25FT200BB



Obsah

Modely	3	Příslušenství	45
Maximální pracovní tlak 4000 psi (28 MPa, 276 barů)	3	Adaptér převodníku tlaku, 25R640	45
Maximální pracovní tlak ventilů s kulovým sedlem 5000 psi (34,5 MPa, 345 barů)	4	Distanční vložka bloku ohřivače, 25R642	45
Ventily s tryskou RAC s tlakem 4000 psi (28 MPa, 276 barů)	4	Sada vizualizačního adaptéru, 25R650	45
45stupňové výstupní ventily	4	Nástroj pro montáž těsnění, 25R643	45
Varování	5	Nástroj pro montáž těsnění, 25R644	45
Identifikace součástí	8	Otočné šroubení, 130995	45
Dávkovací ventily s kulovým sedlem a těsněním trysky	8	Sada vzdáleného solenoidu, 25R668	46
Dávkovací ventil s přísáváním	9	Maznice, 130883	46
Sestava ohřivače	10	Mazací krytka, 136249	46
Dávkovací ventil PGM s těsněním trysky VGMFT000BA	11	Ovládací kabel solenoidového ventilu, 25R781	46
Dávkovací ventil PGM s přípouštěním VGMFS000BA	12	Ovládací kabel solenoidového ventilu, 25R799	46
Teorie funkce	13	Křížený kabel PCF, 25T263	46
Typy ventilů	13	Sada těsnění Elite, 25B589	47
Montáž	14	Sada těsnění Elite, 25B588	47
Uzemnění	14	Převodník tlaku, 15M669	47
Vypláchnutí zařízení před použitím	14	PGM, sada ventilu, 26B977	48
Namontujte dávkovací ventil	14	Sada pevného adaptéru Luer, 25S091	48
Nastavení zdvihu	15	Zaslepovací těsnění trysky, sada, 26B804	48
Postup uvolnění tlaku	16	Sady jehel, 10 ks	48
Údržba	17	Rozměry a upevnění	49
Faktory ovlivňující životnost ventilu	17	Dávkovací ventily s kulovým sedlem a s přísáváním	50
Recyklace a likvidace	18	Sestava ohřevu	51
Konce životnosti produktu	18	Schémata elektrického zapojení	52
Odstraňování problémů	18	Schéma elektrického zapojení tělesa	52
Opravte jej	20	Technické údaje	54
Odpojte vzduchovou sekci	20	Návrh zákona č. 65 státu Kalifornie	55
Připojte vzduchovou sekci	21	Standardní záruka společnosti Graco	56
Oprava kapalinové sekce	21		
Výměna sestavy vložky tvaru „U“, o-kroužků kapalinové sekce a trysky	21		
Sestava	22		
Oprava vzduchové sekce	23		
Výměna snímače RTD a vložek ohřivače	25		
Díly	27		
Dávkovací ventily s těsněním trysky	27		
Dávkovací ventily s kulovým sedlem	29		
Dávkovací ventily s těsněním přísávání	31		
Dávkovací ventily PGM s těsněním přísávání	34		
Dávkovací ventily PGM s těsněním trysky	37		
Velikosti trysek pro ventily s těsněním trysky 1/8 in. Sestavy tyčí	38		
Vzduchová sekce	39		
Sestava trysky,	41		
Průměr 1/8 in. Tyče: 25B307, 25B308, 25B309, 25B316, 25T450, 26B660	41		
Průměr 3/16 in. Tyče: 26D314, 26D315	41		
Součásti sestavy ohřivače	42		
Solenoid ventilu	43		
Sady pro opravu ventilu 1/4 in. NPT	44		

Modely

Maximální pracovní tlak 4000 psi (28 MPa, 276 barů)

POZNÁMKA: Vyhřívána varianta ventilů iQ je určena pro aplikace pracující s teplou taveninou a maximální teplotou 70 °C (158 °F).

Zkontrolujte identifikační štítek na ventilu, kde je desetičíselné číslo součásti ventilu. Pomocí následující matice de fňujte konstrukci ventilu, na základě těchto sedmi číslic. Například číslo součásti **V25AB060BA** představuje ventil (**V**) se vstupními hrdly 1/4 in. NPT (**25**), výstupním hrdlem 1/4 in. NPT (**A**), typ s kulovým sedlem (**B**), délka výstupního bloku 60 mm (**060**), solenoid namontovaný na ventilu (**B**), bez vyhřívání (**A**).

První číslice	Druhá a třetí číslice		Čtvrtá číslice		Pátá číslice		Šestá, sedmá a osmá číslice		Devátá číslice		Desátá číslice	
	Velikost		Velikost trysky		Typ		Délka výstupního bloku		Opatření		Tepló	
V	25	1/4 in. NPT	A	1/4 in. NPT	B	Kulové sedlo	000	0 mm	B	Solenoid ventilu	A	Žádné
	GM	Ventil PGM	B	Tryska RAC	S	Přísávání	060	60 mm	D	*Vzdálený Solenoidový blok	B	240 V, vyhřívané
	EL	Elite	C	0,6 mm	T	Těsnění trysky	200	200 mm			C	120 V, vyhřívané
			D	1,0 mm								
			F	1,3 mm								
			G	1,7 mm								
			H	2,0 mm								
			J	2,5 mm								
			K	3,0 mm								
			L	4,0 mm								

* Vzdálený solenoid lze zakoupit jako příslušenství nebo může být dodán dodavatelem. Viz **Příslušenství** na straně 46.

POZNÁMKA: Druhá a třetí číselný kód GM (PGM) je k dispozici pouze u čísel dílů: VGMFS000BA, VGMFS060BA, VGMFS200BA, VGMFT000BA, VGMFT060BA a VGMFT200BA

POZNÁMKA: Druhá a třetí číselný kód EL (Elite) je k dispozici pouze jako ventily s hrotem iQ se sestavami hrotů trysek 2,5 mm a 4,0 mm.

POZNÁMKA: Čtvrtý číselný kód A (1/4 in. NPT) je k dispozici pouze tehdy, je-li pátým číselným kódem B (kulové sedlo) nebo S (přísávání). Není k dispozici, pokud je pátý číselný kód T (těsnění trysky).

POZNÁMKA: Čtvrté číselné kódy D, F, G, H a J jsou k dispozici pouze se sestavou tyčí o průměru 1/8 palce.

POZNÁMKA: Čtvrté číselné kódy K a L jsou k dispozici pouze se sestavou tyčí o průměru 3/16 in.

POZNÁMKA: Čtvrtý číselný kód B (tryska RAC) je k dispozici pouze s objednacími čísly V25BB000BA a V25BB000DA.

POZNÁMKA: Čtvrtý číselný kód J, K a L je dostupný pouze tehdy, když je pátý číselný kód T (těsnění hrotu).

POZNÁMKA: Desátý číselný kód C (120 v) je k dispozici pouze s objednacím číslem V25FT200DC.

Maximální pracovní tlak ventilů s kulovým sedlem 5000 psi (34,5 MPa, 345 barů)

25R843: Vstupní hrdla 1/4 in. NPT, výstupní hrdlo 1/4 in. NPT, kulové sedlo. 000 délka výstupního bloku, solenoid montovaný na ventilu, bez vyhřívání.

25R844: vstupní hrdla 1/4 in. NPT, výstupní hrdlo 1/4 in. NPT, kulové sedlo, 000 délka výstupního bloku, solenoid montovaný na ventilu, bez vyhřívání.

***25R843:** Zahrnuje těleso kapaliny z nerezové oceli.

***25R844:** Zahrnuje těleso kapaliny z nerezové oceli.

Ventily s tryskou RAC s tlakem 4000 psi (28 MPa, 276 barů)

V25BB000BA: Vstupní hrdla 1/4 in. NPT, tryska RAC, kulové sedlo. 000 délka výstupního bloku, solenoid montovaný na ventilu, bez vyhřívání.

V25BB000DA: vstupní hrdla 1/4 in. NPT, tryska RAC, kulové sedlo, 000 délka výstupního bloku, vzdálený solenoidový blok, bez vyhřívání.

POZNÁMKA: Stříkací tryska RAC se prodává samostatně.








45stupňové výstupní ventily

26B490: vstupní hrdla 1/4 in. NPT, 45stupňový výstup, 000 délka výstupního bloku přisávání, solenoid ventilu, bez vyhřívání.

26B491: Vstupní hrdla 1/4 in. NPT, 45stupňový výstup, 000 délka výstupního bloku přisávání, vzdálený solenoid, bez vyhřívání.

Varování

Následující varování se týkají nastavení, používání, uzemnění, údržby a oprav tohoto zařízení. Symbol vykřičníku představuje obecné varování, zatímco symboly nebezpečí se týkají konkrétních rizik postupu. Když se tyto symboly objeví v textu této příručky nebo na varovných štítcích, vyhledejte si význam příslušných varování. V příručce se mohou podle potřeby objevovat symboly nebezpečí specifické pro výrobek a varování neuvedená v tomto bodě.

 <h2 style="margin: 0;">VÝSTRAHA</h2>	
    	<p>NEBEZPEČÍ VSTRÍKNUTÍ POD KŮŽÍ</p> <p>Vysokotlaká kapalina z dávkovacího zařízení, uniky z hadic nebo prasklé součásti mohou proniknout pod kůži. Zranění může navenek vypadat jako malé říznutí, ale jedná se o vážné poranění, které může vést až k amputaci. Okamžitě vyhledejte chirurgické ošetření.</p> <ul style="list-style-type: none"> Nemiřte dávkovacím zařízením na osoby ani na části těla. Nedávejte ruku před trysku pistole. Nepokoušejte se zastavit úniky rukou, částmi těla, rukavicí nebo hadrem. Pokud přestanete stříkat a před čištěním, kontrolou nebo opravou zařízení vždy proveďte Postup uvolnění tlaku popsany v tomto návodu. Před uvedením zařízení do provozu utáhněte všechny spoje kapalinového vedení. Denně kontrolujte hadice a jejich spoje. Opatřené nebo poškozené díly neprodleně vyměňte.
	<p>NEBEZPEČÍ POPÁLENÍ</p> <p>Zahřívané plochy zařízení a kapaliny mohou být za provozu velmi horké. Jak zabránit závažným popáleninám:</p> <ul style="list-style-type: none"> Nedotýkejte se horké kapaliny ani zařízení.



VÝSTRAHA



NEBEZPEČÍ POŽÁRU A VÝBUCHU

Hořlavé výpary, jako jsou výpary z rozpouštědel nebo barev na **pracovišti**, se mohou vznítit nebo vybuchnout. Barvy či rozpouštědla protékající zařízením mohou vyvolat jiskrový výboj statické elektřiny. Dodržování následujících pokynů pomůže zabránit vzniku požáru a výbuchu:



- Se zařízením pracujte jen v dobře větraných prostorách.
- Vyhněte se přítomnosti všech zdrojů vznícení; např. kontrolek, cigaret, přenosných elektrických svítidel a plastových roušek (nebezpečí statického výboje).



- Všechna zařízení na pracovišti uzemněte. Viz pokyny k **Uzemnění**.



- Rozpouštědla nikdy nestříkejte ani neproplachujte pod vysokým tlakem.
- Na pracovišti nesmí být nečistoty včetně například rozpouštědel, hadrů a benzínu.
- Na místech s výskytem hořlavých výparů nezasouvejte nebo nevytahujte napájecí šňůry ze zásuvek ani nezapínejte nebo nevypínejte vypínače světel.
- Používejte pouze uzemněné hadice.
- Při zkoušení stříkání do nádoby přiložte pistolí k okraji uzemněné nádoby a pevně ji přitlačte. Nepoužívejte vložky do nádob, pokud nemají antistatickou úpravu nebo nejsou vodivé.
- Jestliže se objeví jiskření statické elektřiny nebo pokud ucítíte elektrický šok, **okamžitě přestaňte zařízení používat**. Nepracujte se zařízením, dokud problém neodhalíte a neopravíte.
- Na pracovišti musí být fungující hasicí přístroj.



NEBEZPEČÍ ÚRAZU ELEKTRICKÝM PROUDEM

Zařízení musí být uzemněno. Nesprávné uzemnění, montáž nebo používání systému může způsobit úraz elektrickým proudem.



- Před odpojením kabelů a údržbou či instalací zařízení vypněte a odpojte napájení na hlavním vypínači.
- Připojujte pouze k uzemněnému zdroji napájení.
- Zapojení elektrických kabelů musí provést kvalifikovaný elektrikář a musí odpovídat místním zákonům a předpisům.



NEBEZPEČÍ JEDOVATÝCH KAPALIN NEBO VÝPARŮ

Toxické kapaliny nebo výpary mohou způsobit těžké zranění či smrt v případě, že dojde k jejich vystříknutí do očí nebo na kůži, vdechnutí či spolknutí.

- Přečtěte si bezpečnostní listy (SDS) a seznamte se se specifickými riziky kapalin, které používáte.
- Nebezpečné kapaliny skladujte ve schválených nádobách a likvidujte je v souladu s příslušnými pokyny.



VÝSTRAHA



NEBEZPEČÍ NESPRÁVNÉHO POUŽITÍ ZAŘÍZENÍ

Nesprávný způsob použití může mít za následek smrt nebo těžký úraz.



- Nepoužívejte zařízení, jste-li unaveni nebo pod vlivem léků či alkoholu.
- Nepřekračujte maximální pracovní tlak ani teplotu, na něž je dimenzována komponenta systému s nejnižším dimenzováním. Viz **Technické údaje** v příručkách všech zařízení.
- Používejte kapaliny a rozpouštědla, která jsou kompatibilní se smáčenými díly zařízení. Viz **Technické údaje** v příručkách všech zařízení. Pročtěte si varování výrobců kapalin a rozpouštědel. Chcete-li získat úplné informace o daném materiálu, vyžádejte si bezpečnostní listy (SDS) od dodavatele nebo prodejce.
- Neopouštějte pracoviště, dokud je vybavení zapnuté nebo pod tlakem.
- Pokud se zařízením nepracujete, vypněte jej a proveďte **Postup uvolnění tlaku**.
- Zařízení denně kontrolujte. Opatřované nebo poškozené díly okamžitě opravte nebo vyměňte výhradně za značkové náhradní díly od výrobce zařízení.
- Zařízení neměňte ani neupravujte. Změny a úpravy mohou způsobit neplatnost oficiálních schválení a potenciální bezpečnostní rizika.
- Ujistěte se, že má veškeré vybavení náležitě jmenovité hodnoty a je schváleno pro používání v prostředí, ve kterém je používáte.
- Zařízení používejte jedině k tomu účelu, ke kterému je určeno. Informace získáte telefonicky od prodejce společnosti Graco.
- Hadice a kabely vedte po trasách ležících mimo prostory s dopravou, mimo ostré hrany, pohyblivé části a horké plochy.
- Nezkrucujte nebo nepřehýbejte hadice nebo nepoužívejte hadice k tomu, abyste za ně zařízení tahali.
- Udržujte děti a zvířata mimo pracovní prostor.
- Dodržujte všechny platné bezpečnostní předpisy.



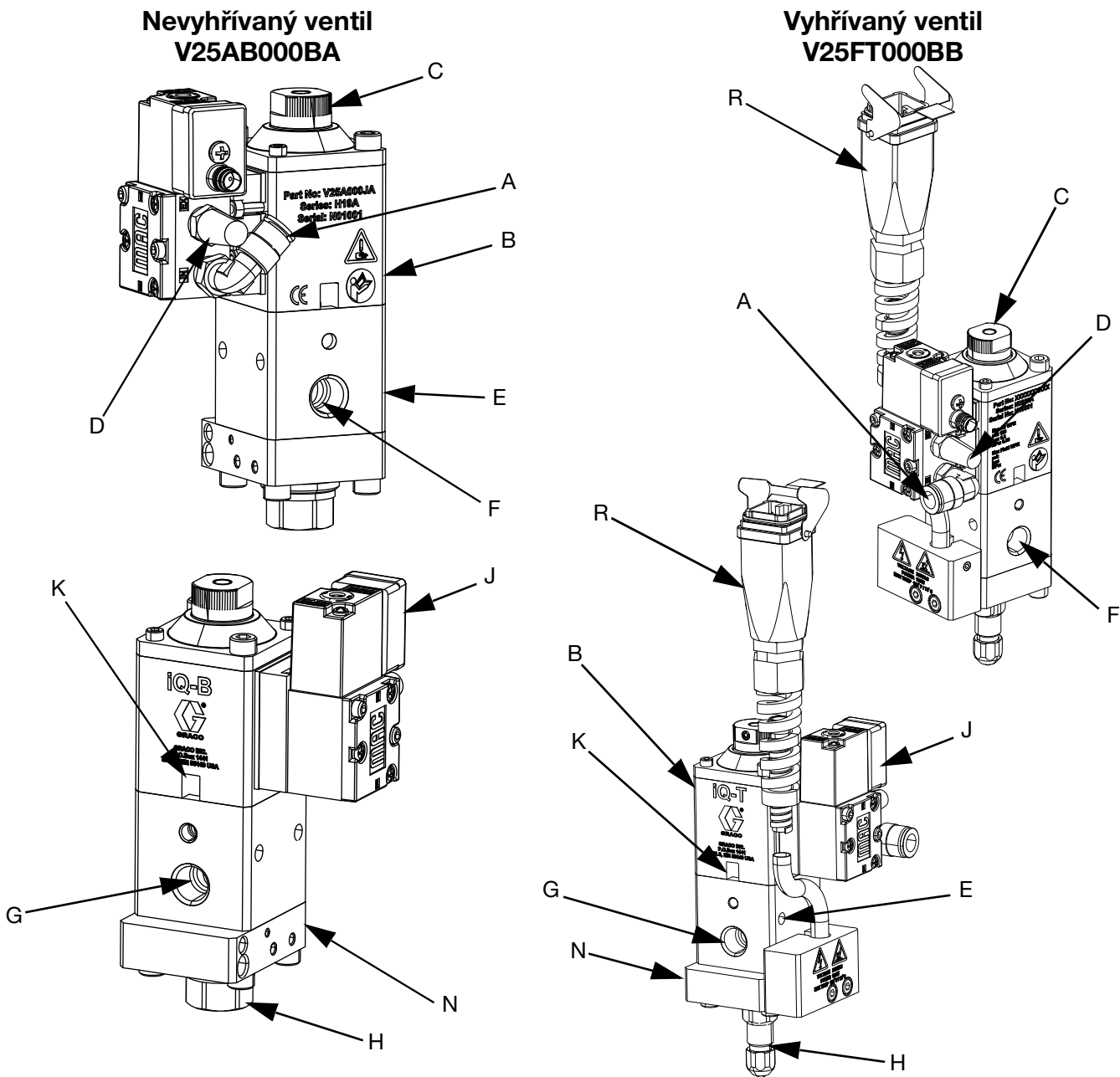
OSOBNÍ OCHRANNÉ POMŮCKY

Na pracovišti noste vhodné ochranné pomůcky, abyste zabránili těžkým zraněním, jako je například zranění očí, ztráta sluchu, vdechnutí toxických výparů a popálení. Příklady ochranných pomůcek (seznam není úplný):

- Ochrana sluchu a zraku
- Respirátory, ochranný oděv a rukavice podle doporučení výrobce kapaliny či rozpouštědla.

Identifikace součástí

Dávkovací ventily s kulovým sedlem a těsněním trysky

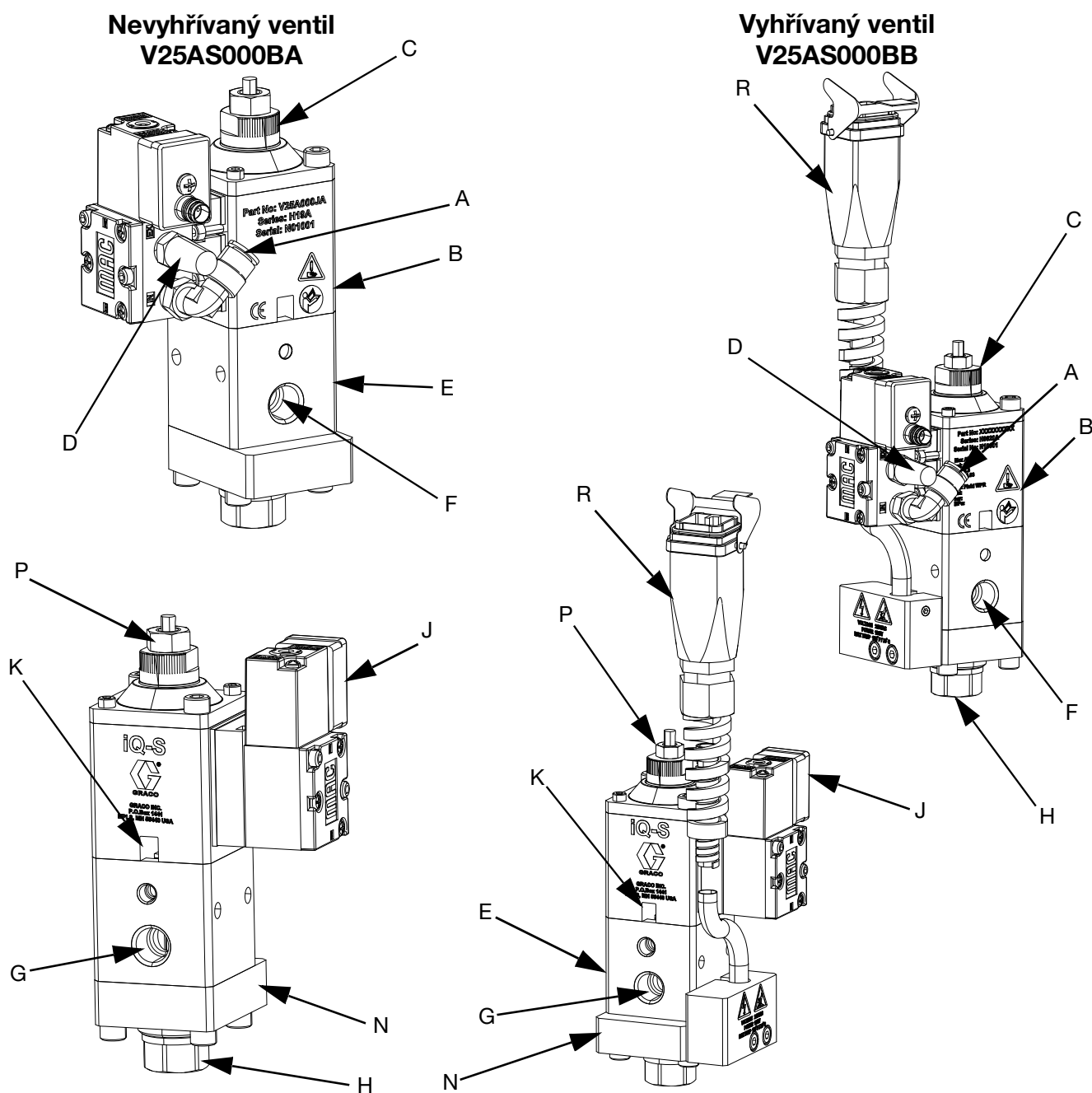


OBRÁZEK 1: Dávkovací ventil s kulovým sedlem a těsněním trysky

Legenda:

- | | | | |
|---|--|---|---------------------------------|
| A | Vzduchové šroubení, 1/8 in. NPT vnější x 5/16 in. (8 mm), trubka | G | Další vstupní hrdlo 1/4 in. NPT |
| B | Vzduchová sekce | H | Tryska ventilu |
| C | Seřizovací matice | J | Solenoid |
| D | Tlumič | K | Odtokový otvor |
| E | Těleso kapaliny | N | Výstupní blok |
| F | 1/4 in. NPT, vstupní hrdlo materiálu | R | Sestava ohřivače |

Dávkovací ventil s přísaváním



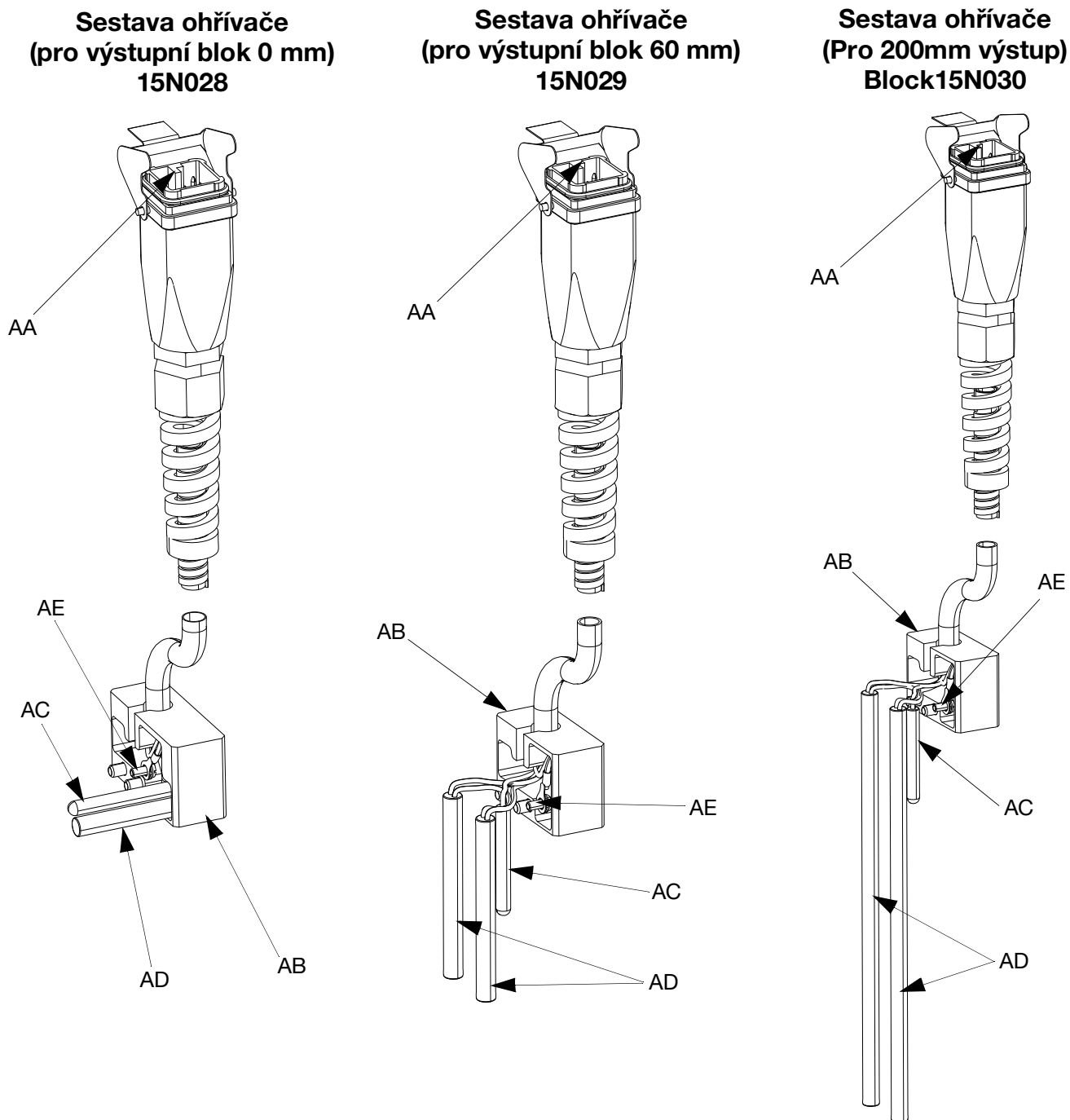
OBRÁZEK 2: Dávkovací ventil s přísaváním

Legenda:

- A Vzduchové šroubení, 1/8 in. NPT vnější x 5/16 in. (8 mm), trubka
- B Vzduchová sekce
- C Seřizovací matice
- D Tlumič
- E Těleso kapaliny
- F 1/4 in. NPT, vstupní hrdlo materiálu

- G Další vstupní hrdlo 1/4 in. NPT
- H Tryska ventilu
- J Solenoid
- K Odtokový otvor
- N Výstupní blok
- P Pojistná matice
- R Sestava ohříváče

Sestava ohřivače

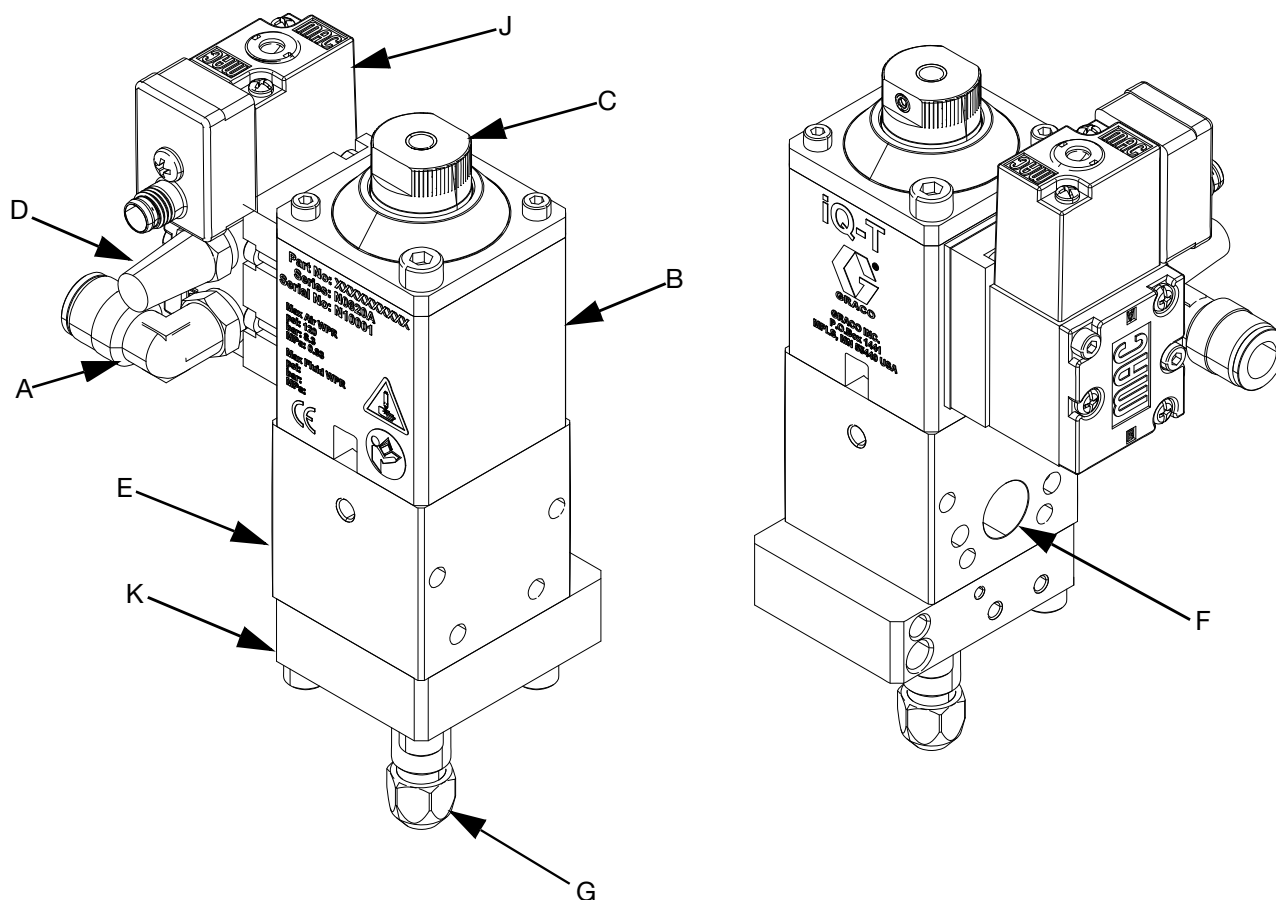


OBRÁZEK 3: Vyhřívané těleso

Legenda:

- AA Konektor kabelového svazku
- AB Vyhřívaný kryt
- AC Snímač RTD
- AD Vložka ohřivače
- AE Kruhová svorka uzemnění

Dávkovací ventil PGM s těsněním trysky VGMFT000BA

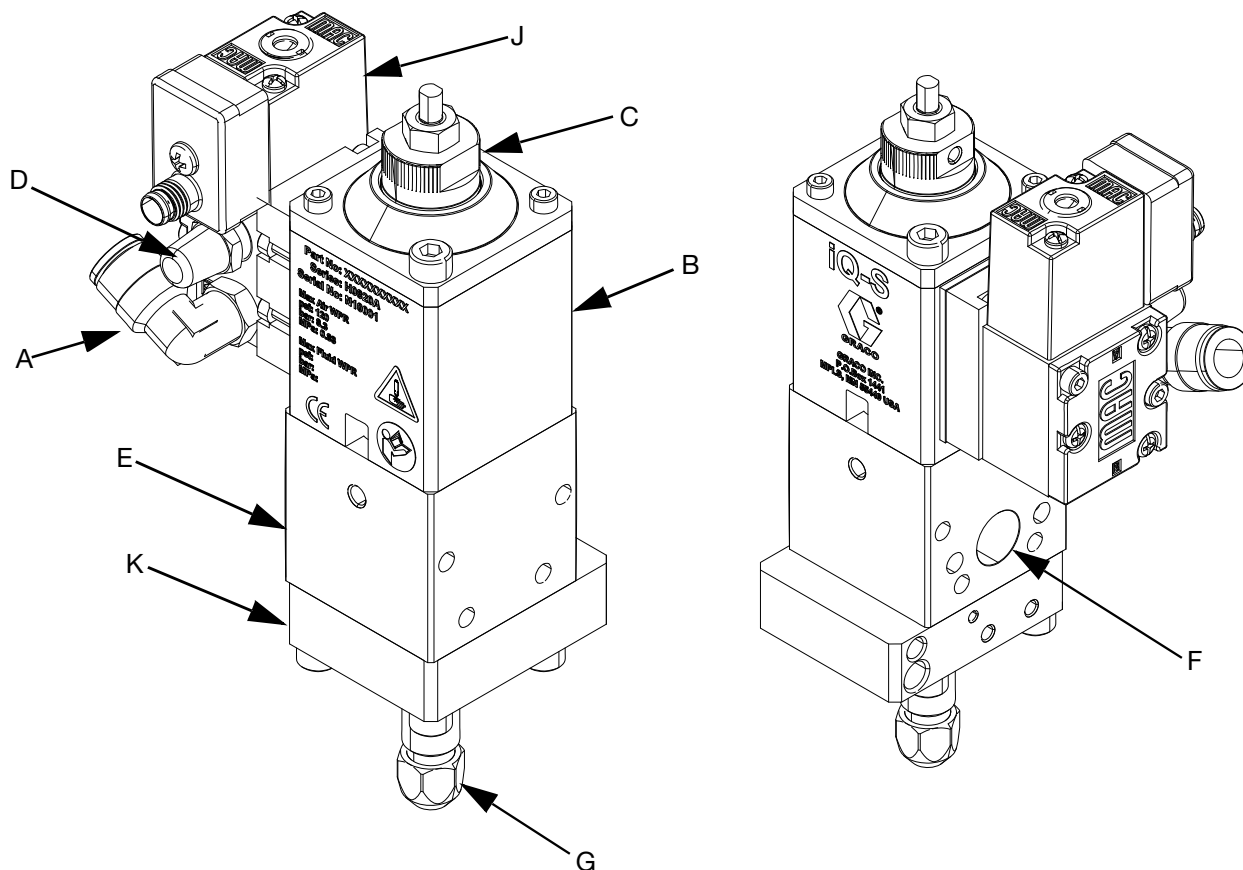


OBRÁZEK 4: Dávkovací ventil PGM s těsněním trysky VGMFT000BA

Legenda:

- A Vzduchové šroubení, 1/8 in. NPT vnější x 5/16 in. (8 mm), trubka
- B Vzduchová sekce
- C Seřizovací matice
- D Tlumič
- E Těleso kapaliny
- F O-kroužek těsnící plochy vstupního hrdla
- G Tryska ventilu
- J Solenoid
- K Odtokový otvor
- N Výstupní blok

Dávkovací ventil PGM s připouštěním VGMFS000BA



OBRÁZEK 5: Dávkovací ventil PGM s připouštěním VGNFS000BA

Legenda:

- A Vzduchové šroubení, 1/8 in. NPT vnější x 5/16 in. (8 mm), trubka
- B Vzduchová sekce
- C Seřizovací matice
- D Tlumič
- E Těleso kapaliny
- F O-kroužek těsnící plochy vstupního hrdla
- G Tryska ventilu
- J Solenoid
- K Odtokový otvor
- N Výstupní blok

Teorie funkce

Dávkovací ventily iQ používají čtyřsměrný výstupní solenoid k ovládní pístu uvnitř ventilu.

Přivedení tlaku vzduchu do míst označených na obrázcích níže způsobí otevření nebo uzavření ventilu.

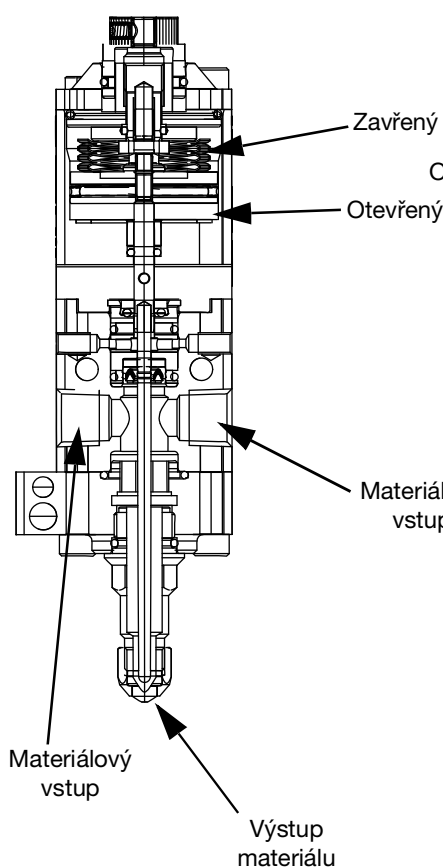
Typy ventilů

S kulovým sedlem (iQ-B): Ventil s přímým chodem se silikonovým-nitridovým těsněním koule proti sedlu z karbidu wolframu.

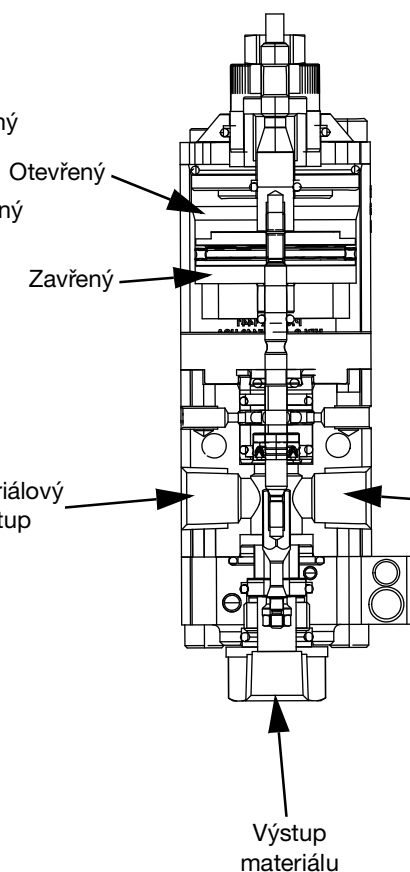
S přísáváním (iQ-S): Ventil s obráceným chodem s těsněním trysky z karbidu wolframu proti sedlu z karbidu wolframu.

S těsněním trysky (iQ-T): Ventil s přímým chodem s těsněním trysky z karbidu wolframu proti sedlu z kalené nerezové oceli.

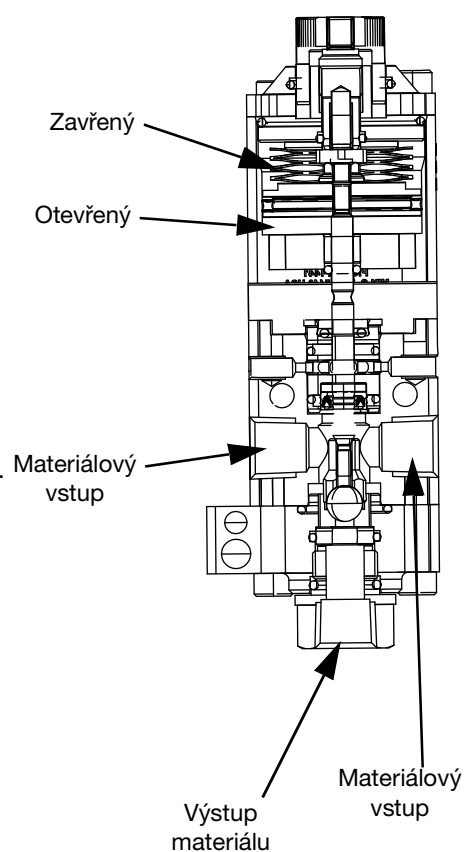
Ventil s těsněním trysky (iQ-T)



Přísávací ventil (iQ-S)



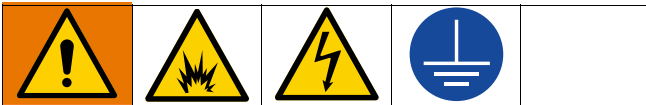
Ventil s kulovým sedlem (iQ-B)



OBRAZEK 6: Teorie funkce

Montáž

Uzemnění



Abyste snížili nebezpečí jiskření statické elektřiny a zásahu elektrickým proudem, uzemněte zařízení. Elektrické jiskření nebo jiskření statické elektřiny může způsobit vznícení nebo explozi hořlavých výparů. Nesprávné uzemnění může způsobit zásah elektrickým proudem. Uzemnění poskytuje elektrickému proudu únikové propojení.

Následující pokyny pro uzemnění jsou minimální požadavky pro základní dávkovací systém. Používaný specifický systém může zahrnovat další zařízení nebo objekty, které musí být uzemněny. Informujte se v místních elektrotechnických předpisech, kde jsou podrobné pokyny týkající uzemnění.

Dávkovací ventil: Uzemněte připojením k řádně uzemněné hadici na kapalinu a čerpadlu. Pro vyhřívané ventily připojte konektor kabelového svazku (AA) ke konektoru na vyhřívané hadici. Zkontrolujte, zda je kolík 8 konektoru vyhřívané hadice připojen ke skutečnému uzemnění. Viz **Schémata elektrického zapojení** na straně 52.

Čerpadlo: informujte se v příručce čerpadla.

Hadice kapaliny: Používejte pouze elektricky vodivé hadice o maximální celkové délce 100 ft. (30,5 m), aby byla zajištěna spojitost uzemnění. Zkontrolujte elektrický odpor hadic vzduchu a kapaliny alespoň jednou týdně. Pokud celkový uzemňovací odpor překročí 25 megaohmů, okamžitě hadici vyměňte. Použijte měřicí přístroj, který je schopen měřit odpor na této úrovni.

Kontejner se zásobou kapaliny: Dodržujte místní předpisy.

Nádoby na rozpouštědla používané při proplachování: Dodržujte místní předpisy. Použijte pouze vodivé kovové nádoby, umístěné na uzemněném povrchu. Nestavte nádoby na nevodivou plochu, jako např. na papír nebo lepenku, které přeruší spojitost uzemnění.

Zachování spojitosti uzemnění při proplachování nebo uvolňování tlaku: Podržte pevně kovový díl dávkovacího ventilu na straně uzemněné kovové nádoby a pak ventil spusťte.

Vypláchnutí zařízení před použitím

Zařízení bylo testováno pomocí lehkého minerálního oleje, který byl ponechán v místech, kudy prochází kapalina, aby zajistil ochranu dílů. Před použitím zařízení důkladně propláchněte kompatibilním rozpouštědlem, a předejděte tak znečištění kapaliny olejem.

Namontujte dávkovací ventil



Dávkovací ventily mají několik různých konfigurací upevňovacích otvorů. Další informace naleznete v části **Rozměry a upevnění** na straně 49. Další informace naleznete v části **Technické údaje** na straně 54.

1. Zkontrolujte dávkovací ventil, zda nedošlo k poškození při přepravě. Zjistíte-li jakoukoliv škodu, uvědomte o ní neprodleně přepravce.
2. Namontujte kompatibilní příslušenství. Seznam veškerého příslušenství a pokyny k instalaci naleznete v části **Příslušenství** na straně 45.
3. Pečlivě upevněte dávkovací ventil do upevňovacího přípravku pomocí šroubů s vnitřním šestihranem.
4. Připojte k dávkovacímu ventilu vzduchové potrubí.

UPOZORNĚNÍ

Používejte pouze vzduchová šroubení, která jsou dimenzována pro teplotu rovnou nebo vyšší než je provozní teplota dávkovacího systému kapaliny. Vzduchová šroubení dimenzovaná na nižší hodnoty teploty se mohou roztavit a způsobit poškození dávkovacího ventilu.

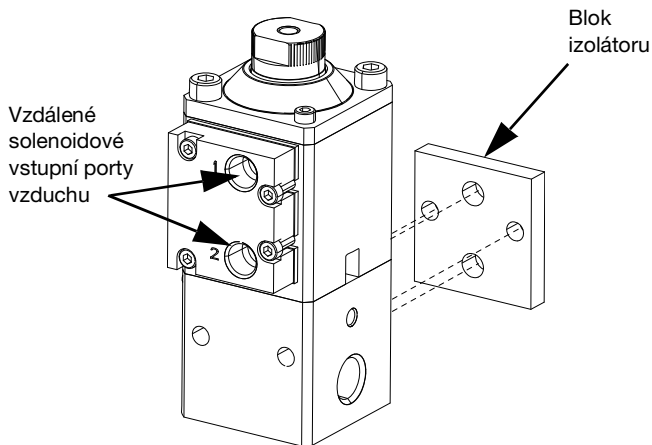
- a. Pro ventily se solenoidem (J) namontovaným do vzduchové sekce (B) připojte trubku přívodu vzduchu ke vzduchovému šroubení (A). Viz OBRÁZEK 1 na straně 8.

- b. Pro ventily se vzdáleně montovaným solenoidem (J) se informujte v tabulce níže. Viz OBRÁZEK 7.

Tabulka 1: Orientace trubky

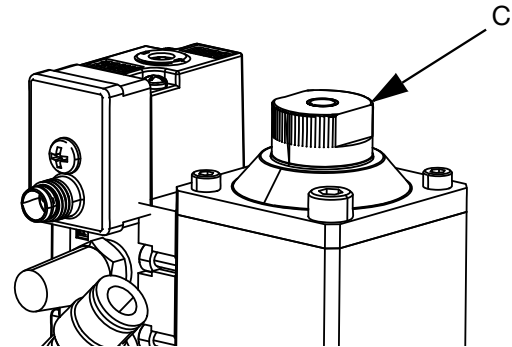
	Otevřený přívod vzduchu	Uzavřený přívod vzduchu
Těsnění trysky	Hrdlo 2	Hrdlo 1
Přísávání	Hrdlo 1	Hrdlo 2
Kulové sedlo	Hrdlo 2	Hrdlo 1

5. Připojte potrubí kapaliny ke vstupu materiálu NPT (F) v těle ventilu.
6. Připojte konektor kabelového svazku (AA) k zásuvce vyhřívané hadice.
7. Pro vyhřívané ventily namontujte blok izolátoru mezi tělo a upevňovací povrch.

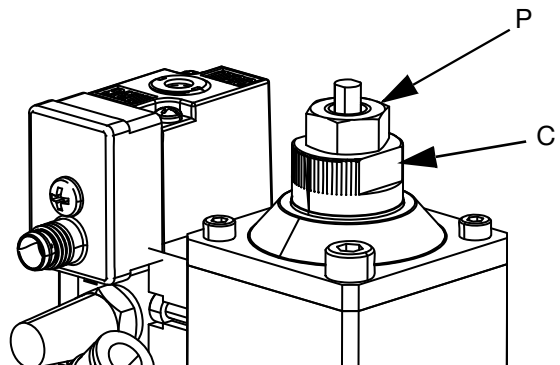
**OBRÁZEK 7**

Nastavení zdvihu

Seřizovací matice (C) na horní straně ventilu může nastavit vzdálenost otevření dávkovacího ventilu. To omezuje průtok materiál tryskou a sedlem. Viz OBRÁZEK 8.

**OBRÁZEK 8**

1. Otočte seřizovací matici (C) po směru hodinových ručiček, dokud ventil nebude podržen v zavřeném stavu. Viz OBRÁZEK 8. Pro přísávací ventily otočte seřizovací matici (C) proti směru hodinových ručiček a snižte tak vzdálenost otevírání ventilu. Viz OBRÁZEK 9.
2. Pomalu otevírejte seřizovací matici (C) a pak cyklujte tlak vzduchu, dokud není dosaženo požadovaného průtoku.
3. Pokud je váš ventil vybaven tryskou s přísáváním, dotáhněte pojistnou matici (P) a zajistěte tak seřizovací matici (C) na místě. Viz OBRÁZEK 9.

**OBRÁZEK 9**

Postup uvolnění tlaku



Kdykoli uvidíte tento symbol, proveďte postup uvolnění tlaku.



Zařízení zůstává pod tlakem, dokud nedojde k ručnímu uvolnění tlaku. Abyste pomohli zabránit vážnému zranění natlakovanou kapalinou, například vstříknutí pod kůži a výstřikem kapaliny, postupujte podle pokynů uvedených v části Postup uvolnění tlaku, kdykoli přestanete stříkat a před čištěním, kontrolou a údržbou zařízení.

Tento postup popisuje, jak uvolnit tlak z dávkovacího ventilu. Podrobné pokyny pro uvolnění tlaku z celého systému naleznete v příslušné příručce k přívodnímu systému.

1. Uzavřete přívod materiálu.
2. Aktivujte dávkovací ventil a vypusťte jej do uzemnění kovové odpadní nádoby a uvolněte tak tlak kapaliny.
3. Uvolněte veškerý tlak vzduchu do vzduchového potrubí uzavřením odvzdušňovacího vzduchového ventilu.
4. V případě vyhřívání vypněte elektrické napájení do dávkovacího ventilu.
5. Máte-li podezření, že je tryska ventilu nebo hadice kapaliny ucpaná nebo že po provedení shora uvedených kroků nedošlo k úplnému uvolnění tlaku, **VELMI POMALU** povolte vstupní šroubení NPT tělesa aplikátoru kapaliny nebo spojku na konci hadice, abyste postupně uvolnili tlak, pak povolte úplně. Odstraňte překážku z hadice nebo trysky.

Údržba

Zkontrolujte dávkovací ventil, materiál a vzduchové potrubí alespoň jednou každé dva týdny. Zkontrolujte výskyt případné netěsnosti a dalších viditelných poškození.

Následující tabulky uvádějí doporučené postupy údržby a četnosti. Údržba je rozdělena mezi mechanické a elektrické úkoly. Typická aplikace je ventil upevněný na robotovi dávkujícím mírně abrazivní těsnivo.

Tabulka 2: Mechanický

Úkol	Týdně	Měsíčně nebo 100 000 cyklů
Zkontrolujte, nedochází-li k úniku	✓	
*Zkontrolujte, zda nedochází k opotřebenosti hadic	✓	
*Zkontrolujte/dotáhněte všechna spojení kapaliny		✓
*Zkontrolujte/dotáhněte všechna spojení vzduchu		✓
Zkontrolujte seřízení zdvihu	✓	
Promažte těsnění		✓

* Předpokládá se pohyb zajištěný automatizací.

Tabulka 3: Elektrický systém

Úkol	Týdně	Měsíčně
Zkontrolujte, zda nedochází k opotřebenosti kabelů	✓	
Ověřte spojení kabelu	✓	
Zkontrolujte odpor elektrických vyhřívačů		✓
Zkontrolujte odpor snímačů RTD		✓

Faktory ovlivňující životnost ventilu

Tabulky údržby by měly být používány jako reference uvádějící četnost úkolů údržby. Další faktory ovlivňující životnost ventilu zahrnují následující:

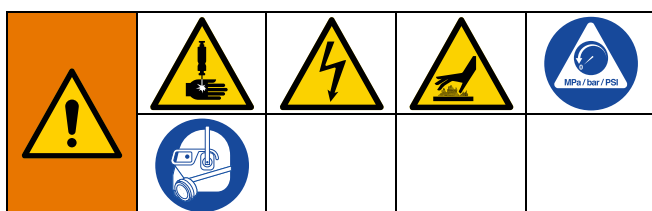
- **Procesní kapalina** - abrazivo nebo vlákna obsahující kapaliny jsou mnohem agresivnější pro těsnění, hřídele a sedla než neabrazivní kapaliny, jako je například olej.
- **Pokles tlaku na sedle ventilu** - jak se ventil otevírá a zavírá, kapalina akceleruje na vysokou rychlost v místě kontaktu jehly/sedla. Rychlost opotřebenosti místa kontaktu jehly/sedla bude mnohem vyšší při tlaku 3000 psi než při tlaku 1000 psi. Změna velikosti trysky pro snížení rychlosti kapaliny může mít výrazný vliv na opotřebenosti.
- **Počet cyklů** - toto má mnohem vyšší vliv na opotřebenosti ventilu než počet přečerpaných galonů. Pokud můžete udělat totéž s méně cykly zapnutí/vypnutí, ventil vydrží déle.
- **Rychlost aktivace/chodu** - rychlé otevírání a zavírání ventilu prodlouží životnost sedla a jehly. Při používání vzdáleného solenoidu používejte krátké vzduchové potrubí za solenoidem (J), abyste zlepšili rychlost otevírání a zavírání.
- **Tlak vzduchu** - toto je to, co poskytuje sílu k udržení jehly proti sedlu a utěsnění ventilu proti tlaku kapaliny.

Recyklace a likvidace

Konce životnosti produktu

Na konci užitečné životnosti produktu jej rozeberte a recyklujte správným způsobem

Odstraňování problémů

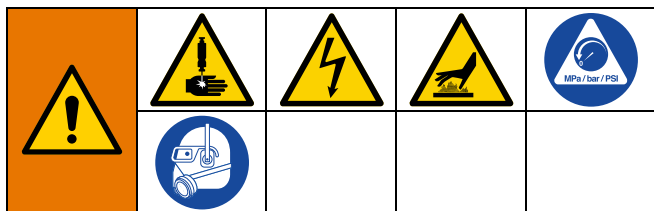


1. Před údržbou nebo opravou ventilu proveďte **Postup uvolnění tlaku**, strana 16.

Problém	Příčina	Řešení
Úniky vzduchu z dávkovacího ventilu.	Opotřebované těsnění.	Vyměňte těsnění.
	Uvolněná nebo opotřebovaná vzduchová spojení.	Dotáhněte přípojky vzduchu.
	Opotřebované o-kroužky.	Vyměňte o-kroužky ve vzduchové sekci (B).
	Povolte koncové šrouby.	Dotáhněte šrouby.
Únik materiálu z přední části dávkovacího ventilu.	těsnění, tryska nebo sedlo jsou opotřebované.	Vyměňte těsnění sedla, tryska a/nebo sedla.
		Zkontrolujte a v případě potřeby vyměňte trysku. Pokud měníte trysku, musíte obrátit nebo vyměnit sedlo.
	Ucpání uvnitř dávkovacího ventilu.	Demontujte součásti ve špičce. Zkontrolujte a v případě potřeby vyměňte vložku, trysku a sedlo.
Úniky materiálu z odtokového otvoru dávkovacího ventilu.	Těsnění nejsou instalována správně.	Zkontrolujte těsnění vložky a vyměňte vložku a táhlo.
	Těsnění jsou opotřebovaná.	
Dávkovací ventil se nezavírá.	Povolení vzduchové přípojky nebo vypnutý přívod vzduchu.	Dotáhněte přípojky vzduchu.
	Opotřebované rozhraní jehla/sedlo.	Vyměňte vložku, trysku a sedlo.
	Prasklý píst, úlomky ve vzduchovém válci, nebo úlomky uvnitř kapalinové sekce (pouze ventily s kulovým sedlem a těsněním trysky).	Demontujte dávkovací ventil. Zkontrolujte a v případě potřeby vyměňte píst, pístní tyč a o-kroužky.
	Pružina je prasklá nebo nesprávně nainstalovaná.	Demontujte dávkovací ventil. Zkontrolujte pružinu a v případě potřeby vyměňte.

Problém	Příčina	Řešení
Dávkovací ventil neotevívá ani nedávkuje materiál.	Povolení vzduchové přípojky nebo vypnutý přívod vzduchu.	Dotáhněte přípojky vzduchu.
	Prasklé táhlo, píst nebo tryska. Úlomky nebo vytvrzený materiál uvnitř kapalinové sekce.	Demontujte dávkovací ventil. Zkontrolujte a v případě potřeby vyměňte píst, pístní tyč a o-kroužky.
Dávkovací ventil nezahřívá materiál.	Volné vodiče ohřívače.	Zkontrolujte a připojte vodiče.
	Volné vodiče snímače.	Zkontrolujte a připojte vodiče.
	Jednotka ohřívače vykazuje poruchu.	Vyměňte sestavu kabelu.
	Vadný snímač.	
	Okruh ohřevu není napájený.	Přiveďte napájení do okruhu ohřevu.

Opravte jej

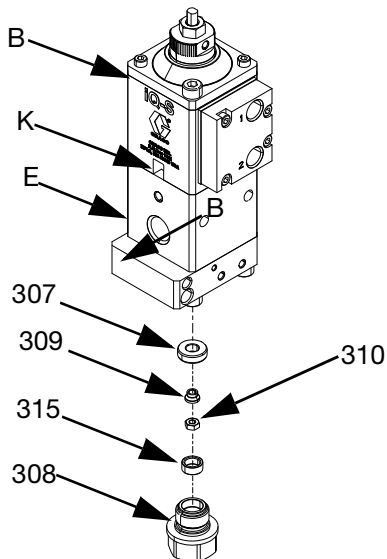


Před údržbou dávkovacího ventilu proveďte údržbu.

1. Proveďte **Postup uvolnění tlaku** na straně 16.
2. Pro vyhřívané ventily odpojte elektrické napájení do dávkovacího ventilu a odpojte konektor kabelového svazku (AA).
3. Ponechte ventil úplně vychladnout a až poté proveďte údržbu.

Odpojte vzduchovou sekci

1. Postupujte podle kroků 1 a 3 výše.
2. Odpojte vzduchové potrubí z ventilu.
3. Pokud používáte přísávací ventil (iQ-S), musí být před odpojením vzduchové sekce (B) od kapalinové sekce (E) odstraněna přísávací tryska (309). Viz OBRÁZEK 10.

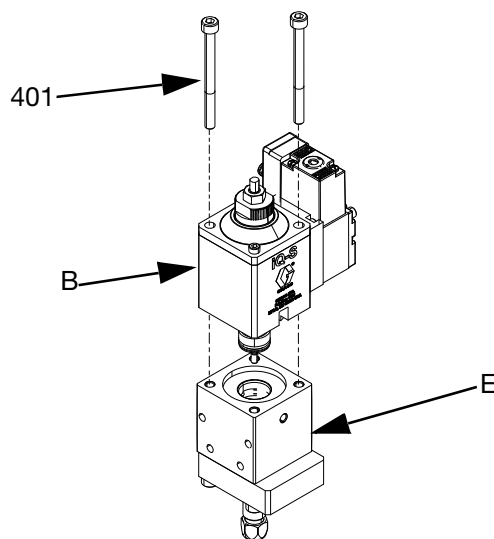


OBRÁZEK 10

4. Demontujte přísávací adaptér (308) a distanční vložku (315).
5. Protáhněte šestihřanný klíč skrze otvor pístní tyče (410) umístěný v odtokovém otvoru (K). Odšroubujte matici (310) pomocí nástrčky 5,5 mm nebo maticového klíče a demontujte trysku (309).
6. Pokud sekce kapaliny (E) není namontována, umístěte sekci kapaliny do svěráku.
7. Pomocí 4mm inbusového klíče demontujte šrouby M5 (401) z horní části vzduchového válce. Opatrně táhněte za vzduchovou sekci (B), dokud pístní tyč (410) není vytažena z kapalinové sekce (E). Viz OBRÁZEK 11.

POZNÁMKA: O-kroužky v kapalinové sekci (E) mohou ulpívat na vložce taru „U“ a vyžaduje se pak větší síla pro oddělení kapalinových a vzduchových sekcí (E, B).

8. V případě potřeby vyměňte vzduchovou sekci (B) za sestavenou vzduchovou sekci s táhlem, vložkou tvaru „U“ a tryskou.
9. Chcete-li získat přístup k ventilům s kulovým sedlem a sedlem trysky nebo je vyměnit, odstraňte šrouby vzduchové sekce (401) z horní části vzduchové sekce (B). Vytáhněte vzduchovou sekci z kapalinové sekce.



OBRÁZEK 11

Připojte vzduchovou sekci

1. Pokud má váš ventil trysku s přísáváním, proveďte sestavení trysky s přísáváním v kroku 5 na straně 22.
2. Zasuňte sestavenou vzduchovou sekci (B) s pístní tyčí, vložkou tvaru „U“ a tryskou do horní strany kapalinové sekce (E).
3. Dotáhněte šrouby M5 (401) momentem 55 in-lbs (6,2 N•m).
4. Připojte vzduchová vedení.

POZNÁMKA: Zajistěte, aby vzduchové šroubení a vstup kapaliny byly v požadované vzájemné poloze.

Oprava kapalinové sekce

Vložka tvaru „U“, o-kroužky kapalinové sekce a těsnění sedla mohou být vyměněny bez odpojení těla ventilu od upevňovacího zařízení nebo hadic materiálu.

Kapalinovou sekci demontujte pouze v případě, že kapalina odtéká z odtokového otvoru (K). Chcete-li renovovat kapalinovou sekci, postupujte podle pokynů v části **Výměna sestavy vložky tvaru „U“, o-kroužků kapalinové sekce a trysky** a v části **Oprava vzduchové sekce** na straně 23.

POZNÁMKA: Vždy vyměňte o-kroužky poté, co došlo k rozebrání kapalinové sekce.

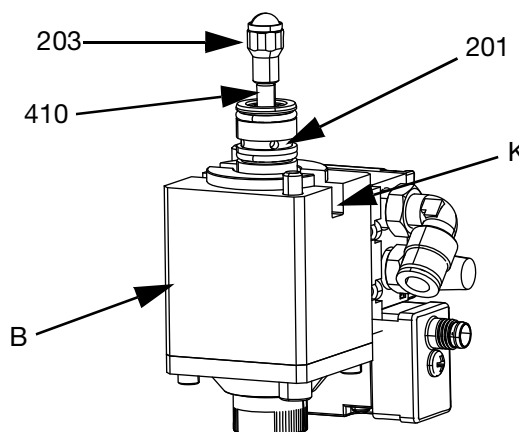
Výměna sestavy vložky tvaru „U“, o-kroužků kapalinové sekce a trysky

Demontáž

1. Proveďte **Postup uvolnění tlaku** na straně 16.
2. Postupujte podle kroků v části **Odpojte vzduchovou sekci** na straně 20.

Pokud používáte ventily s kulovým sedlem

1. Protáhněte šestihřanný klíč nebo tyč skrze otvor pístní tyče (410), abyste zabránili jejímu protáčení. Demontujte sestavu koule (203) klíčem 9 mm.



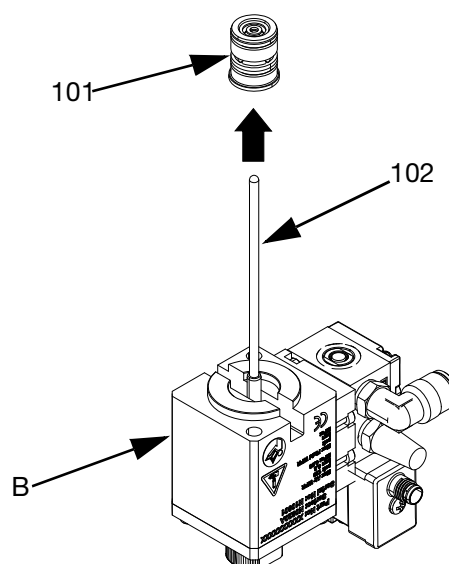
Zobrazen ventil s kulovým sedlem

OBRÁZEK 12

2. Demontujte sadu těsnění (201) sesunutím sady těsnění z hřídele.
3. Zkontrolujte pístní tyč (410) a sestavu trysky/koule (203), zda nevykazují poškození kroužků, drážek nebo důlkovou korozi. V případě opotřebování vyměňte příslušnou součást.

Pokud používáte ventily s těsněním trysky

1. Demontujte sadu těsnění (101) stažením sady těsnění z hřídele sestavy tyče (102).
2. Zkontrolujte, zda na trysce a hřídele sestavy tyče (102) nejsou rýhy nebo důlky. Pokud je sestava tyče opotřebovaná, vyměňte ji. Viz OBRÁZEK 13 na straně 21.



OBRÁZEK 13

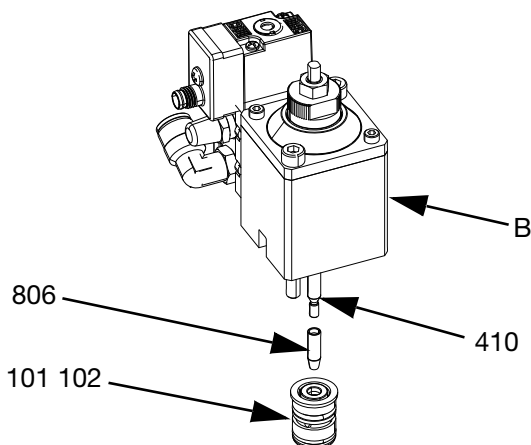
Sestava

UPOZORNĚNÍ

Abyste zabránili poškození těsnění během instalace, použijte montážní nástroj těsnění znázorněný v části **Příslušenství** na straně 45 a namontujte sadu těsnění.

Pokud používáte ventil s kulovým sedlem:

1. Naneste malé množství dodaného modrého anaerobního lepidla na dolní závity pístní tyče (410).
2. Našroubujte sestavu koule (203) na pístní tyč (410).
3. Umístěte ventil ve svislé poloze do svěráku. Protáhněte šestihřanný klíč skrze otvor pístní tyče (410) umístěný v odtokovém otvoru (K). Viz OBRÁZEK 12 na straně 21.
4. Pomocí malého momentového klíče s nástrčkou 9 mm nebo páčidla dotáhněte sestavu koule (203) na pístní tyči (410). Dotáhněte momentem 20 in-lbs (2,3 N•m).
5. Postupujte podle kroků v části **Připojte vzduchovou sekci** na straně 21.



OBRÁZEK 14

Pokud používáte přísávací ventily:

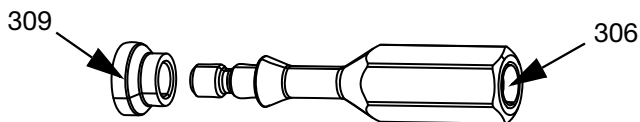
1. Pomocí montážního nástroje těsnění (806) namontujte novou sadu těsnění (101, 201) na pístní tyč s přírubou usazenou proti vzduchové sekci (B).
2. Demontujte a uložte montážní nástroj těsnění (806).
3. Naneste mazací tuk na vnější povrch sady těsnění (101, 201).

4. Protáhněte šestihřanný klíč skrze otvor pístní tyče (410) umístěný v odtokovém otvoru (K). Viz OBRÁZEK 16.

UPOZORNĚNÍ

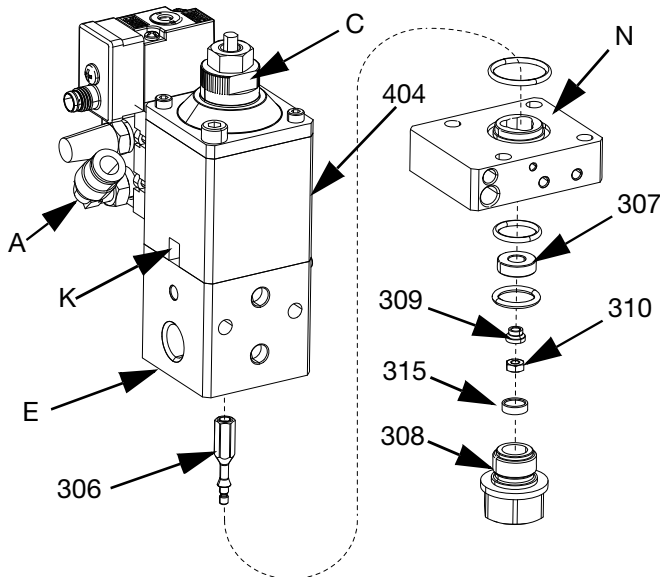
Chcete-li zabránit poškození ventilu, zajistěte, aby na závitech pístní tyče nebyl žádný mazací tuk.

5. Naneste dodané modré anaerobní lepidlo na dolní závity pístní tyče (410).
6. Namontujte adaptér tyče (306) a dotáhněte momentem 20 in-lbs (2,3 N•m) pomocí 6mm klíče nebo páčidla.
7. Namontujte kapalinovou sekci (E) a výstupní blok (N).
8. Nasuňte sedlo (307) na adaptér tyče (306).
9. Nasuňte sedlo trysky (309) na adaptér tyče (306). Poznamenejte si orientaci sedla trysky a adaptéru tyče, viz OBRÁZEK 15.



OBRÁZEK 15

10. Naneste dodané modré anaerobní lepidlo na závity adaptéru tyče (306). Dotáhněte matici (310) na moment 20 in-lbs (2,3 N•m).



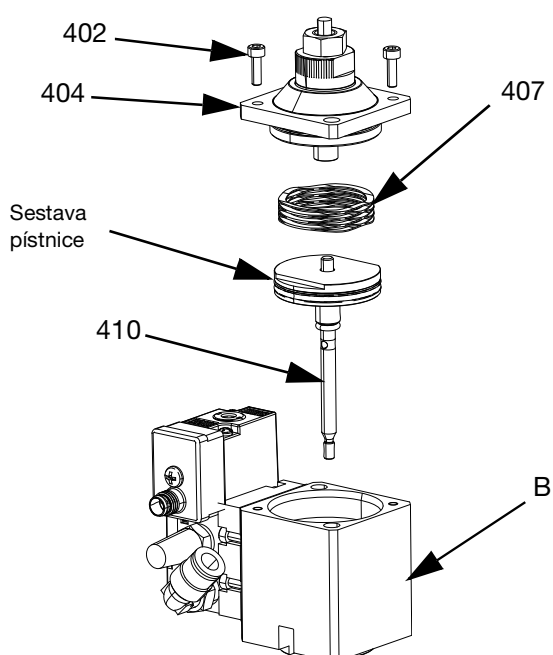
OBRÁZEK 16

Oprava vzduchové sekce

Postupujte podle kroků níže a zjistěte, zda je ve vzduchové sekci (B) znatelný únik vzduchu.

Demontáž

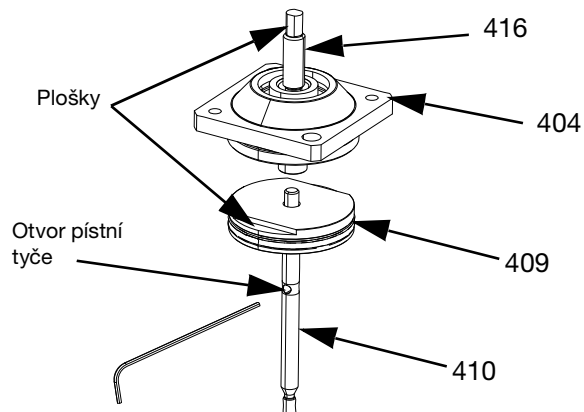
1. Chcete-li opravit vzduchovou sekci (B), musíte demontovat sestavu trysky. Dokončete postup demontáže podle pokynů v části **Výměna sestavy vložky tvaru „U“, o-kroužků kapalinové sekce a trysky** na straně 21.
2. Vyšroubujte dva šrouby (402).
3. Demontujte vzduchové koncové víko (404), sestavu pístní tyče a pružinu (407) (pouze ventily s kulovým sedlem a těsněním trysky) ze vzduchové sekce (B).



OBRÁZEK 17

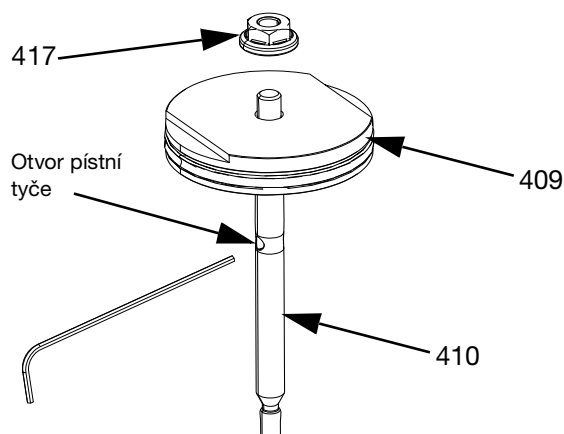
4. Pomocí čistého hadru odstraňte veškerý materiál zevnitř vzduchové sekce (B). Zkontrolujte, zda nedošlo k poškození, například rýhám.
5. Pro ventily s přísávacími tryskami (OBRÁZEK 18):
 - a. Demontujte sestavu pístní tyče (409 a 410) z adaptéru tyče (416) a vzduchové koncové víko (404). Podržte pístní tyč (410) pomocí šestihranného klíče protaženého otvorem pístní tyče a vyšroubujte adaptér tyče (416).

- b. Umístěte klíč na plošky pístu (409) a protáhněte šestihranný klíč skrze otvor v pístní tyči (410).
- c. Odšroubujte píst (409) z pístní tyče (410).



OBRÁZEK 18

6. Pro ventily s tryskami s kulovým sedlem (OBRÁZEK 19):
 - a. Protáhněte šestihranný klíč skrze otvor v pístní tyči (410) a odšroubujte matici (417) pomocí nástrčky 7 mm nebo klíče.

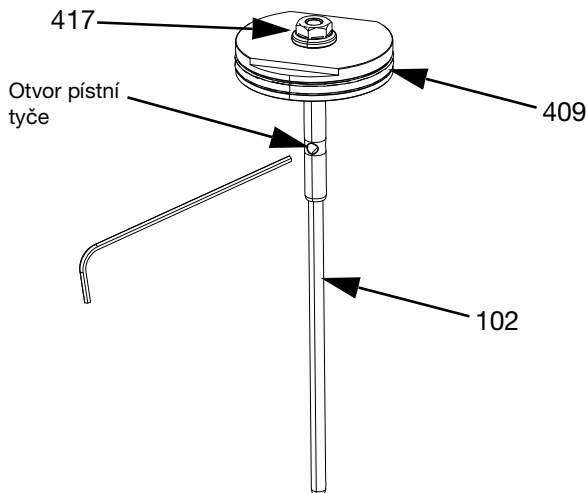


OBRÁZEK 19

- b. Umístěte plošky na pístu (409) do svěráku tak, aby pístní tyč směřovala nahoru. Odšroubujte pístní tyč (410) z pístu (409).
 - c. Zkontrolujte píst (409) a pístní tyč (410), zda nedošlo k poškození. V případě potřeby vyměňte.
7. Pro ventily s tryskami s těsněním (OBRÁZEK 20):

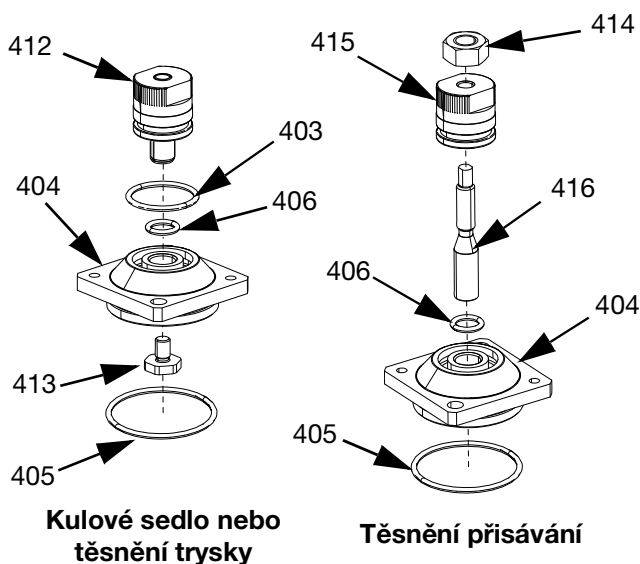
Opravte jej

- a. Protáhněte šestihřanný klíč skrze otvor v sestavě trysky (102) a odšroubujte matici (417) pomocí nástrčky 7 mm nebo klíče.
- b. Umístěte plošky na pístu (409 do svěráku tak, aby pístní tyč směřovala nahoru. Odšroubujte sestavu trysky (102) z pístu (409).
- c. Zkontrolujte píst (409) a sestavu trysky (102), zda nedošlo k poškození. V případě potřeby vyměňte.



OBRÁZEK 20

8. Pro ventily s přísávacími tryskami odšroubujte pojistnou matici (414) a sestavu otočného ovladače (415).
9. Pro ventily s kulovým sedlem nebo těsněním trysky odšroubujte seřizovací doraz (413) a pak sestavu otočného ovladače (412).

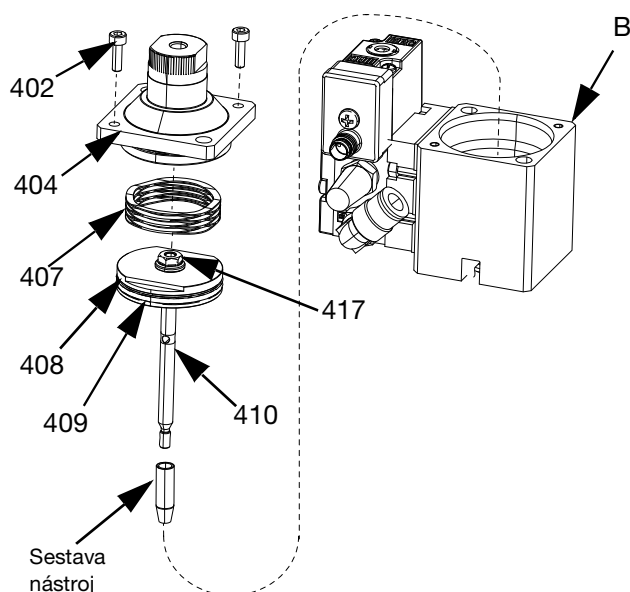


OBRÁZEK 21

Sestava

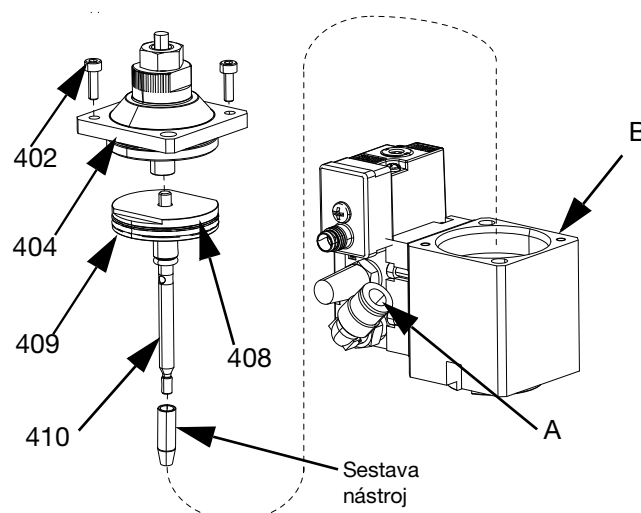
1. Chcete-li namontovat vzduchové koncové víko (404) na ventily s kulovým sedlem nebo těsněním trysky:
 - a. Namontujte o-kroužek (403) na sestavu otočného ovladače (412). Umístěte o-kroužek (406) na vzduchové koncové víko (404). Viz OBRÁZEK 21.
 - b. Promažte o-kroužek (403) na sestavě otočného ovladače (412) a našroubujte jej na vzduchové koncové víko (404). Viz OBRÁZEK 21.
 - c. Naneste dodané modré anaerobní lepidlo na dolní závit seřizovacího dorazu (413) a našroubujte jej do sestavy otočného ovladače (412). Dotáhněte momentem 8–10 in-lbs (0,90–1,2 N•m). Viz OBRÁZEK 21.
2. Chcete-li namontovat vzduchové koncové víko (404) na ventily s přísávací tryskou:
 - a. Namontujte o-kroužek (406) na vzduchové koncové víko (404). Nasadte adaptér tyče (416) na vzduchové koncové víko (404). Viz OBRÁZEK 21.
 - b. Namontujte o-kroužek (405) na vzduchové koncové víko (404). Viz OBRÁZEK 21.
 - c. Našroubujte sestavu otočného ovladače (415) a pojistnou matici (414) na adaptér tyče (416). Viz OBRÁZEK 21.
3. Chcete-li namontovat vzduchovou sekci (B) na ventily s kulovým sedlem nebo těsněním trysky:
 - a. Vyměňte o-kroužek pístu (408) pokud jsou poškrábané, pořezané nebo opotřebované. Viz OBRÁZEK 22.
 - b. Nasadte montážní nástroj na konec pístní tyče (410) a vložte jej do vzduchové sekce (B). Viz OBRÁZEK 22.
 - c. Demontujte montážní nástroj.
 - d. Umístěte pružinu (407) na horní stranu pístu (409). Viz OBRÁZEK 22. Nasadte vzduchové koncové víko (404) a vložte šrouby (402). Stiskněte vzduchové koncové víko (404) a stlačte tak pružinu (407). Dotáhněte momentem 8–10 in-lbs (0,90–1,12 N•m).

Nasadte vzduchové koncové víko (404) a vložte šrouby (402). Stiskněte vzduchové koncové víko (404) a stlačte tak pružinu (407). Dotažením víka (404) momentem 8–10 in-lbs (0,90–1,12 N•m) stlačte pružinu (407). Dotáhněte na moment 8-10 in-lbs (0,90 – 1,12 N•m).



OBRÁZEK 22

4. Chcete-li namontovat vzduchovou sekci (B) na ventily s přísávací tryskou:
 - a. Vyměňte o-kroužek pístu (408) pokud jsou poškrábané, pořezané nebo opotřebené. Viz OBRÁZEK 23
 - b. Naneste dodané modré anaerobní lepidlo na závity pístní tyče (410).
 - c. Našroubujte pístní tyč (410) na píst (409).
 - d. Upevněte plošky pístu (409) do svěráku. Protáhněte šestihřanný klíč skrze otvor pístní tyče (410). Dotáhněte momentem 8–10 in-lbs (0,9–1,1 N•m). Nasadte matici (417) na pístní tyč a dotáhněte ji momentem 24–36 in-lbs (2,7–4,1 N•m).
 - e. Zasuňte sestavu pístu s montážním nástrojem skrze o-kroužek na dně vzduchové sekce (B).
 - f. Demontujte montážní nástroj.



OBRÁZEK 23

5. Naneste dodané modré anaerobní lepidlo na závity dvou šroubů (402) a namontujte je skrze horní stranu vzduchového koncového víka (404).
6. Postupujte podle pokynů v části **Výměna sestavy vložky tvaru „U“, o-kroužků kapalinové sekce a trysky** na straně 21.

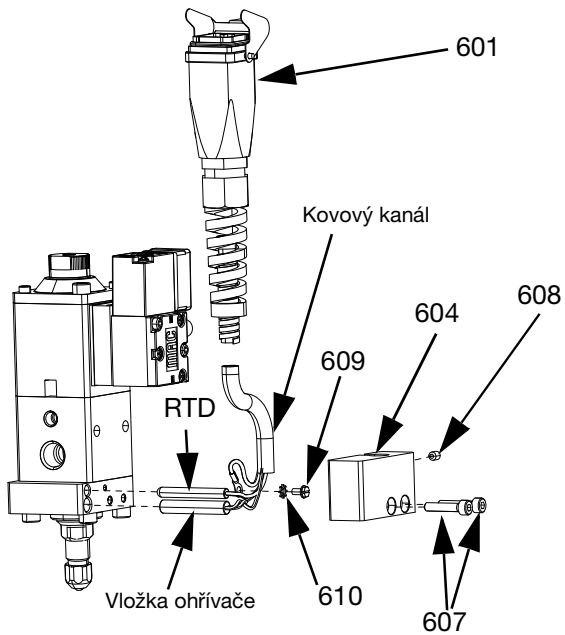
Výměna snímače RTD a vložek ohřivače



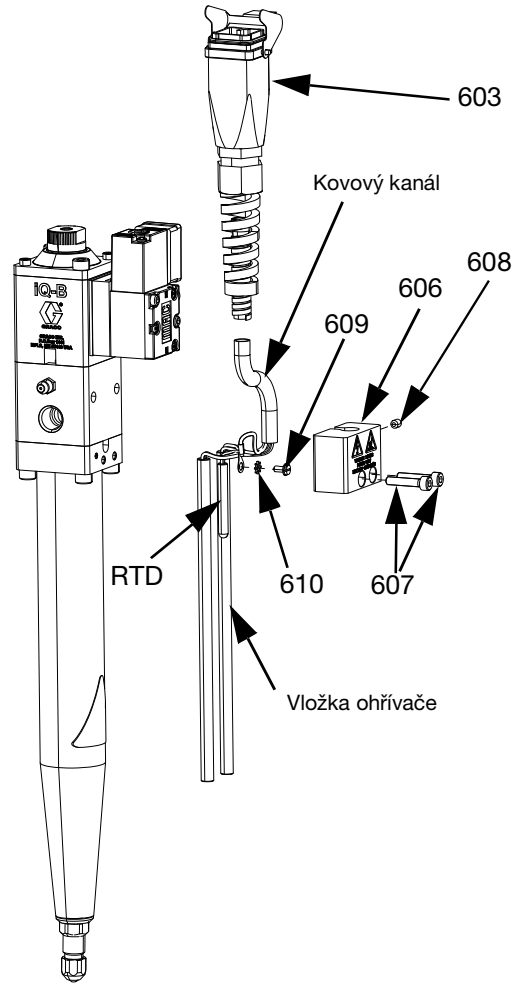
1. Proveďte **Postup uvolnění tlakuna** straně 16.
2. Demontujte dva šrouby s vnitřním šestihřanem (607) a povolte stavěcí šroub (608).
3. Zvedněte kovový kanál z tepelného krytu (604, 606). Demontujte kryty ohřivače (604, 606).
4. Demontujte zemnicí šroub (609) a zajišťovací podložku (610).
5. Demontujte kabelový svazek (601, 602, 603) posunutím vložky ohřivače a RTD mimo blok ohřivače.
6. Vyměňte kabelové svazky (601, 602, 603) za nové.
7. Naneste na vložku ohřivače a RTD tepelně odolné mazivo.

Opravte jej

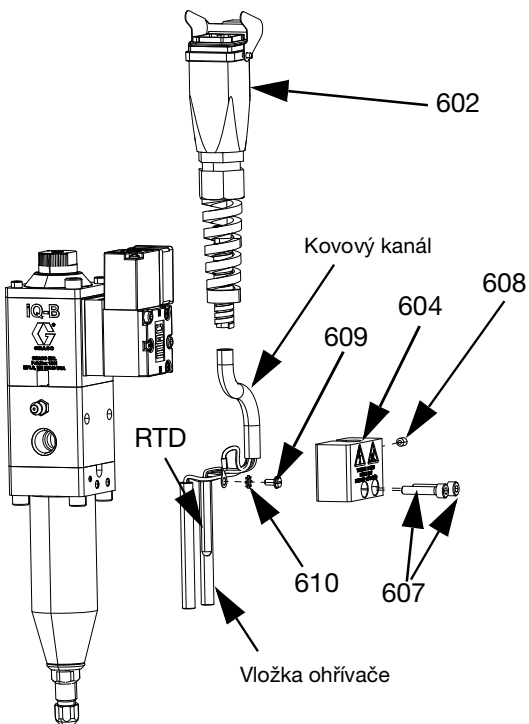
8. Posuňte vložku ohřivače a RTD do bloku ohřivače.
9. Nasadte zemnicí vodič, kryt ohřivače a upevňovací šrouby.



OBRÁZEK 24: Sestava ohřivače pro výstupní blok 0 mm



OBRÁZEK 26: Sestava ohřivače pro výstupní blok 200 mm



OBRÁZEK 25: Sestava ohřivače pro výstupní blok 60 mm

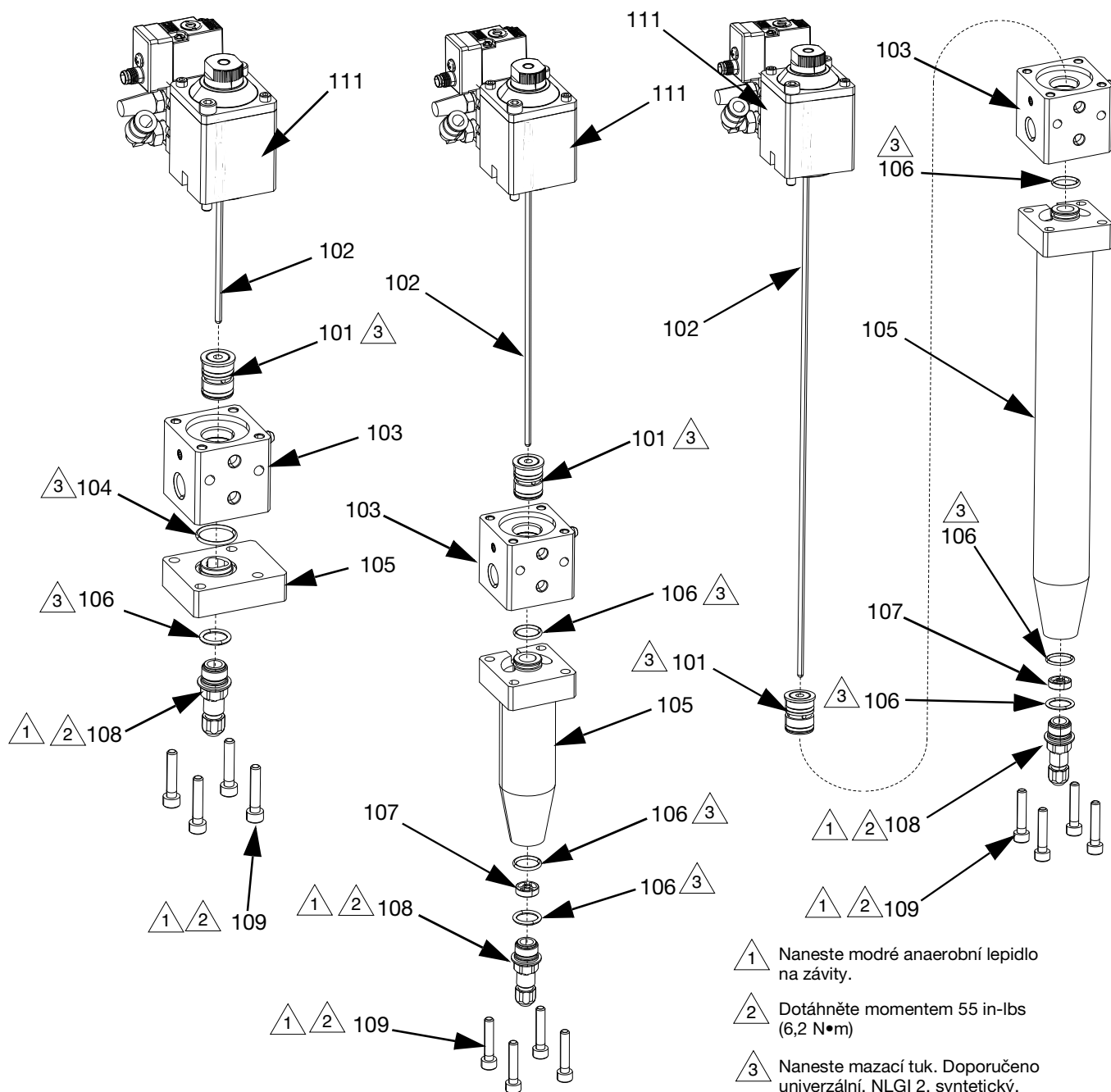
Díly

Dávkovací ventily s těsněním trysky

V25FT000BA
Těsnící ventil trysky

V25FT060BA
Těsnící ventil trysky
(zobrazeno s 60 mm
výstupním blokem)

V25FT200BA
Těsnící ventil trysky
(zobrazeno s 200 mm
výstupním blokem)



OBRÁZEK 27

Modely s těsněním trysky

Ref.	Součást	Popis	1/8 in. tyč Mn.			3/16 in. Mn.		
			0 mm	60 mm	200 mm	0 mm	60 mm	200 mm
101	25B302	SADA, těsnění, hřídel 1/8 in.	1	1	1			
	26A861	SADA, těsnění, hřídel 3/16 in.				1	1	1
	25B588	SADA, těsnění, hřídel 1/8 in., Elite	1	1	1			
	25B589	SADA, těsnění, hřídel 3/16 in., Elite						
102	26A859	SESTAVA TYČE, tryska, 1/8 in.	1					
	25B304	SESTAVA TYČE, tryska, 1/8 in.		1				
	25B125	SESTAVA TYČE, tryska, 1/8 in.			1			
	26B981	SESTAVA TYČE, tryska, 3/16 in.				1		
	26B979	SESTAVA TYČE, tryska, 3/16 in.					1	
	26B980	SESTAVA TYČE, tryska, 3/16 in.						1
103	26A857	TĚLESO, kapalina, 1/4 in., AL	1	1	1	1	1	1
104	117610	UCPÁVKA, o-kroužek	1			1		
105	25R631	BLOK, výstupní, 1/4 in.	1			1		
	25R632	BLOK, výstupní, 1/4 in.		1			1	
	25R639	BLOK, výstupní, 1/4 in.			1			1
106	113746	UCPÁVKA, těsnicí kroužek	1	3	3	1	3	3
107	25R634	LOŽISKO, 1/8 in.		1	1			
	26B982	LOŽISKO, 3/16 in.					1	1
108	viz tabulka	SESTAVA TRYSKY	1	1	1	1	1	1
109	130458	ŠROUB, shc, M5	4	4	4	4	4	4
111	Viz také Vzduchová sekce na straně 39	VZDUCHOVÁ SEKCE, NPT, 1/4 in.	1	1	1	1	1	1

POZNÁMKA: Informace o sadě najdete na straně 47.

Tabulka 4: Velikosti trysek pro ventily s těsněním trysky 1/8 in. Sestavy tyčí

Velikost	Díl
0,6 mm	25B307
1,0 mm	25B308
1,3 mm	25B309
1,7 mm	25B316
2,0 mm	25T450
2,5 mm	26B660

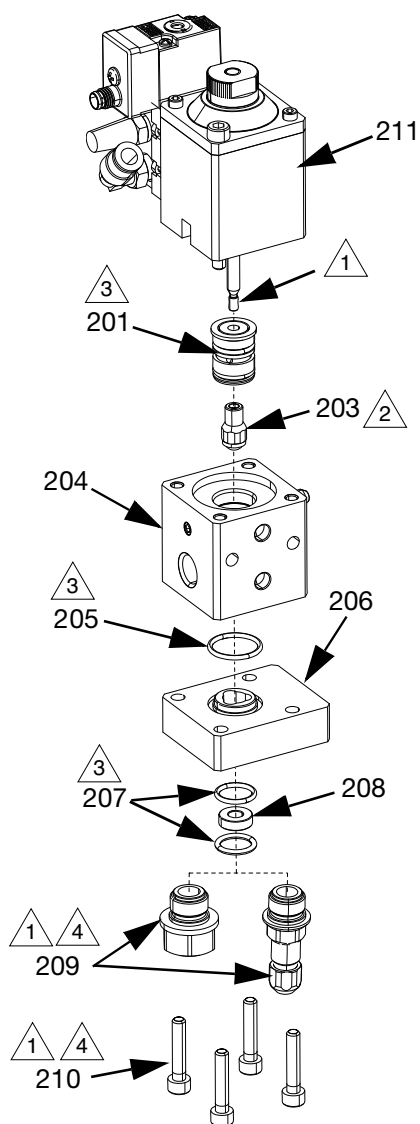
Tabulka 5: Velikosti trysek pro ventily s těsněním trysky 3/16 in. Sestavy tyčí

Velikost	Díl
3,0 mm	26D314
4,0 mm	26D315

Dávkovací ventily s kulovým sedlem

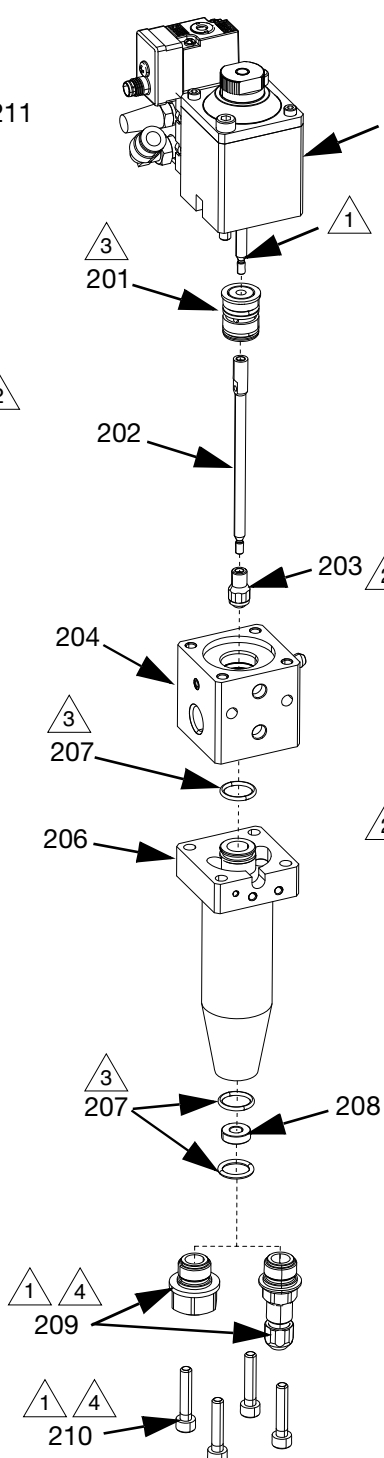
V25AB000BA

Ventil s kulovým sedlem



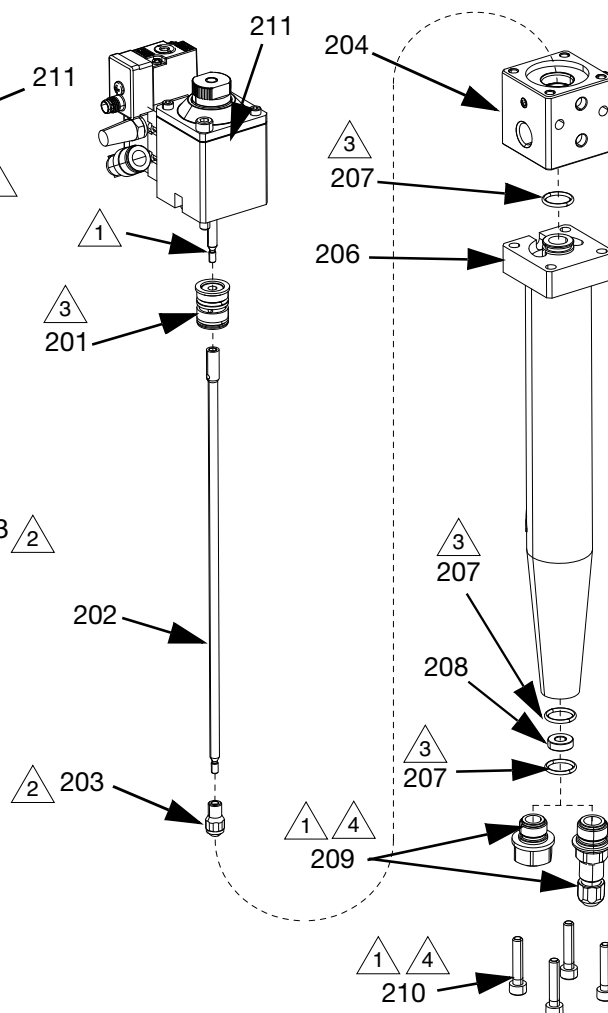
V25AB060BA

Ventil s kulovým sedlem
(zobrazena tryska 60 mm)



V25AB200BA

Ventil s kulovým sedlem
(zobrazena tryska 200 mm)



1 Naneste modré anaerobní lepidlo na závity.

2 Dotáhněte momentem 20 in-lbs (2,3 N•m)

3 Naneste mazací tuk. Doporučeno univerzální, NLGI 2, syntetický.

4 Dotáhněte momentem 55 in-lbs (13 N•m)

Modely s kulovým sedlem

Ref.	Součást	Popis	Mn.				
			0 mm	60 mm	200 mm	Ventily 25R843 a 25R844@5000 psi	Ventily s tryskou RAC V25BB000BA a V25BB000DA
201	26A861	SADA, těsnění, hřídel 3/16 in.	1	1	1	1	1
202	25R637	HŘÍDEL, dopředný, tryska, 1/4 in.		1			
	25R641	HŘÍDEL, dopředný, tryska, 1/4 in.			1		
203	26A858	SESTAVA KOULE, zamačkávací, 1/4 in.	1	1	1	1	1
204	26A857	TĚLESO, kapalina, 1/4 in., AL	1	1	1		1
	117610	UCPÁVKA, o-kroužek	1			1	1
205	25R631	BLOK, výstupní, 1/4 in.	1				
	25R632	BLOK, výstupní, 1/4 in.		1			
	25R639	BLOK, výstupní, 1/4 in.			1		
	25T260	BLOK, výstupní, 1/4 in. SS				1	
	25R866	BLOK, výstupní, RAC					1
207	113746	UCPÁVKA, těsnící kroužek	1	3	3	1	1
208	185467	SEDLO, ventil	1	1	1	1	1
209	viz tabulka	TRYSKA, přední/zadní	1	1	1	1	
210	130458	ŠROUB, shc, M5	4	4	4	4	
	136250	ŠROUB, shc, M5					4
211	Viz také Vzduchová sekce na straně 39	VZDUCHOVÁ SEKCE, NPT, 1/4 in.	1	1	1	1	1

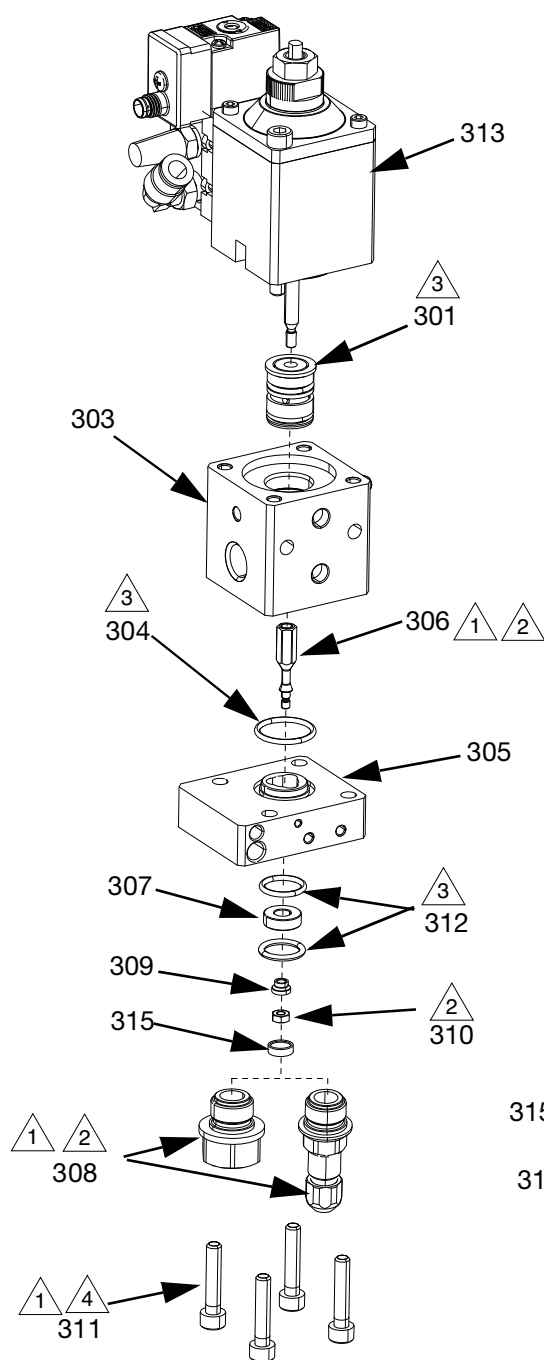
POZNÁMKA: Informace o sadě najdete na straně 47.

Tabulka 6: Velikosti trysek pro ventily s kulovým sedlem

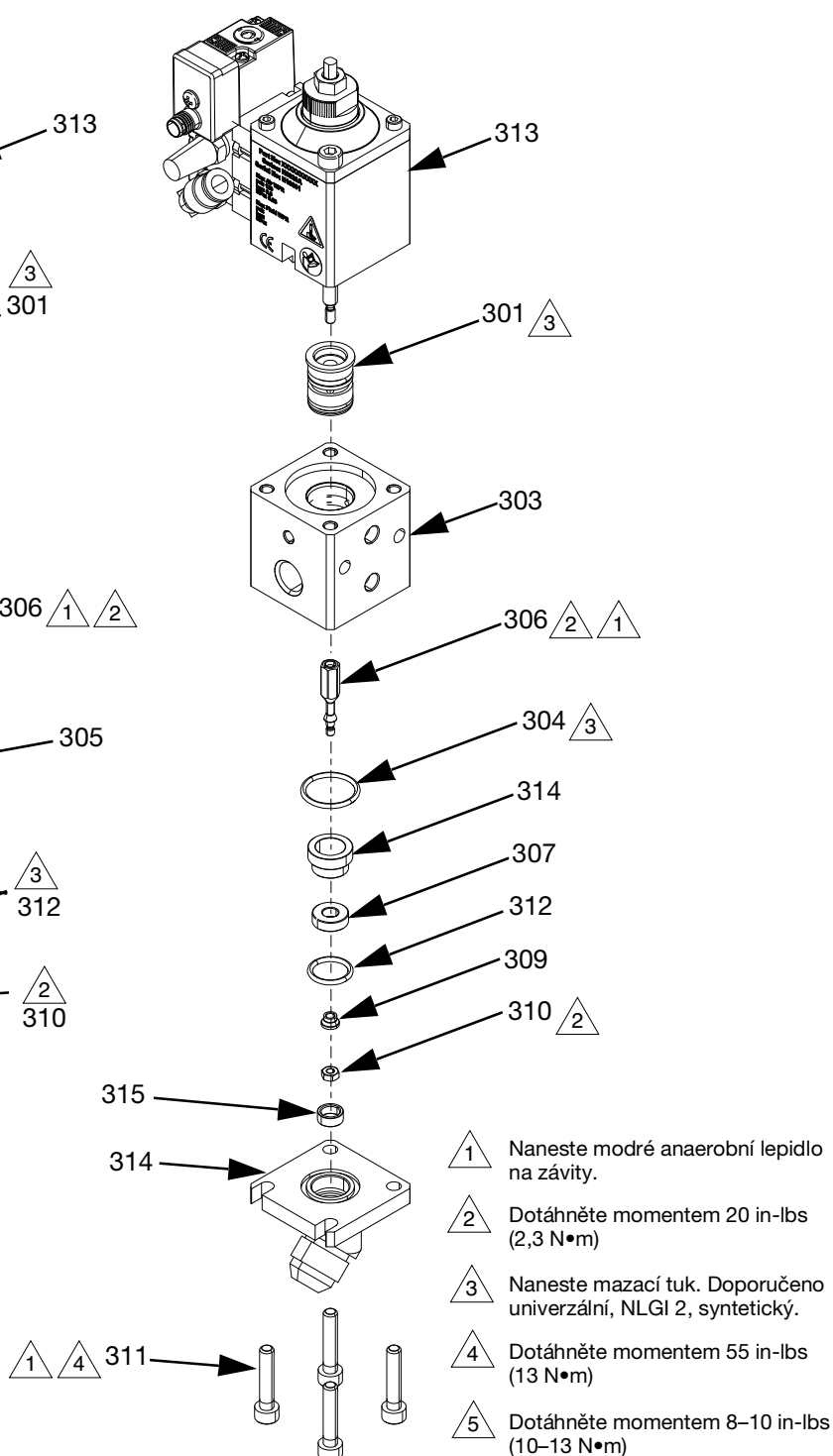
Velikost	Díl
1/4 in. NPT	25R633
1,0 mm	25B308
1,3 mm	25B309
1,7 mm	25B316
2,0 mm	25T450
2,5 mm	26B660
3,0 mm	26D314
4,0 mm	26D315

Dávkovací ventily s těsněním přísávání

V25AS000BA
Ventil s těsněním přísávání



26B490 a 26B491
Ventil s těsněním přísávání
se 45stupňovým hrotem



- 1 Naneste modré anaerobní lepidlo na závity.
- 2 Dotáhněte momentem 20 in-lbs (2,3 N•m)
- 3 Naneste mazací tuk. Doporučeno univerzální, NLGI 2, syntetický.
- 4 Dotáhněte momentem 55 in-lbs (13 N•m)
- 5 Dotáhněte momentem 8–10 in-lbs (10–13 N•m)

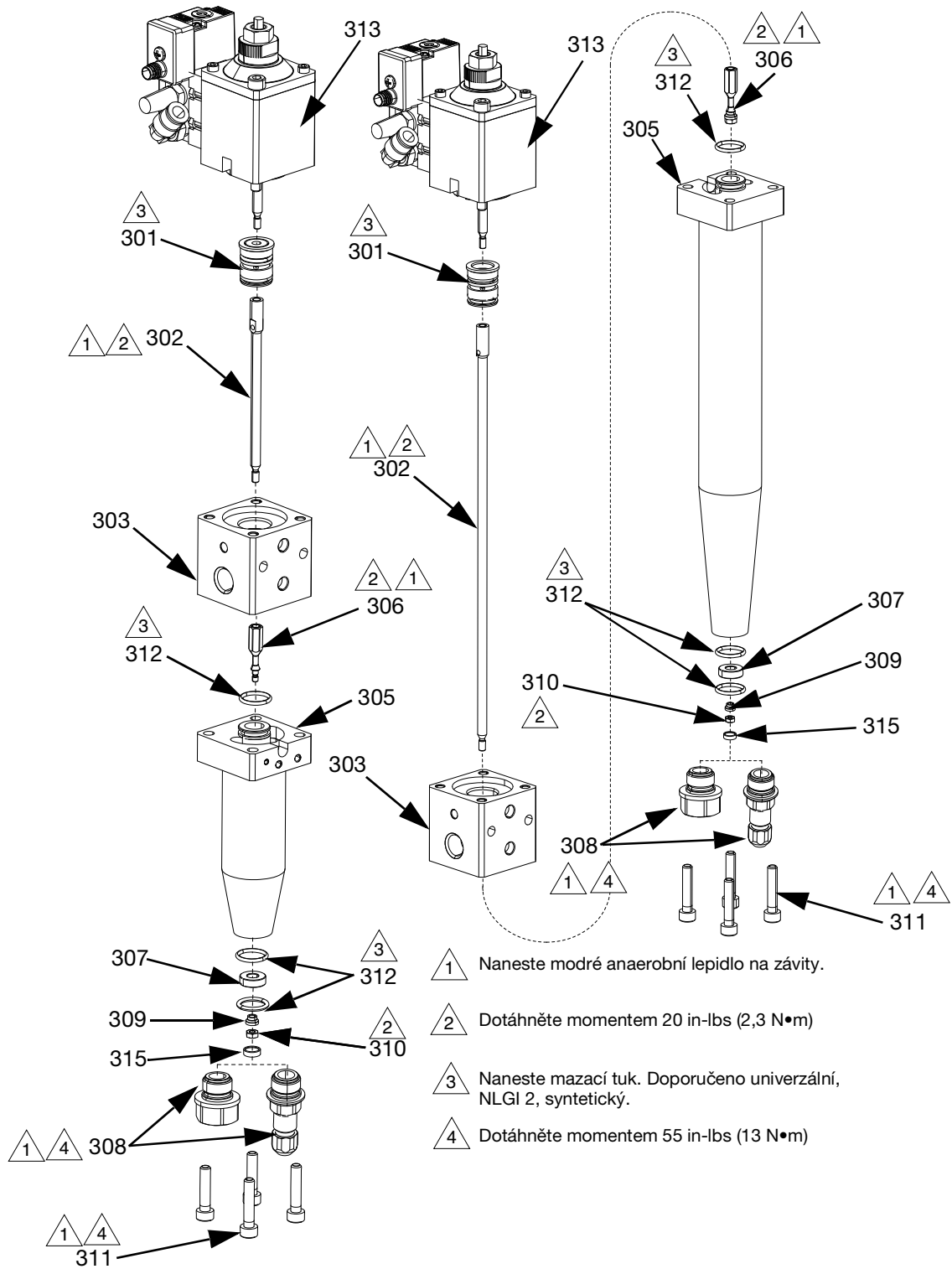
OBRÁZEK 29

V25AS060BA

Ventil s těsněním přísávání
(zobrazena tryska 60 mm)

V25AS200BA

Ventil s těsněním přísávání
(zobrazena tryska 200 mm)



OBRÁZEK 30

Modely s těsněním přísávání

Ref.	Součást	Popis	Mn.			
			0 mm	60 mm	200 mm	26B490 a 26B491
301	26A861	SADA, těsnění, hřídel 3/16 in.	1	1	1	1
302	25R637	HŘÍDEL, dopředný, tryska, 1/4 in.		1		
	25R641	HŘÍDEL, dopředný, tryska, 1/4 in.			1	
303	26A857	TĚLESO, kapalina, 1/4 in., AL	1	1	1	1
304	117610	UCPÁVKA, o-kroužek	1			1
305	25R631	BLOK, výstupní, 1/4 in.	1			
	25R632	BLOK, výstupní, 1/4 in.	1	1		
	25R639	BLOK, výstupní, 1/4 in.			1	
306	25R638	HŘÍDEL, obrácený, 1/4 in.	1	1	1	1
307	185467	SEDLO VENTILU	1	1	1	1
308	viz tabulka	SESTAVA TRYSKY	1	1	1	
309	17H991	TRYSKA, obrácená, 1/4 in.	1	1	1	1
310	125104	MATICE, šestihranná, M3	1	1	1	1
311	130458	ŠROUB, shc, M5	4	4	4	4
312	113746	UCPÁVKA, těsnicí kroužek	2	3	3	1
313	Viz také Vzduchová sekce na straně 39	VZDUCHOVÁ SEKCE, NPT, 1/4 in.	1	1	1	1
314	26B489	TRYSKA, IQ, 45 stupňů				1
315	15N101	VLOŽKA, přísávací ventil IQ	1	1	1	1

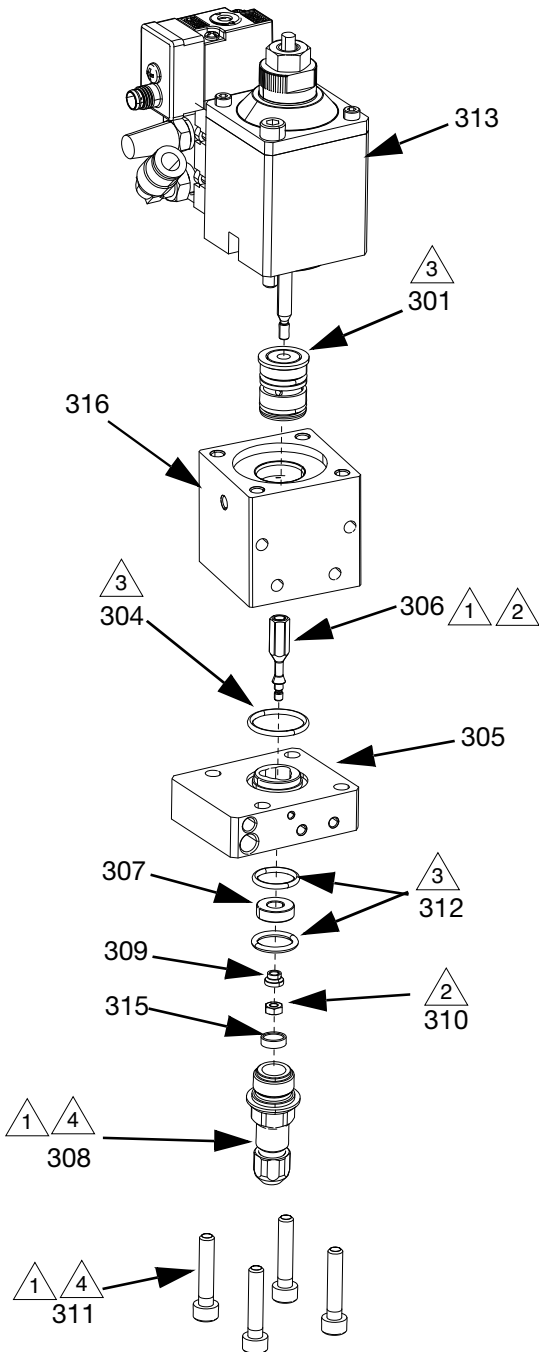
POZNÁMKA: Informace o sadě najdete na straně 47.

Tabulka 7: Velikosti trysek pro ventily s těsněním přísávání

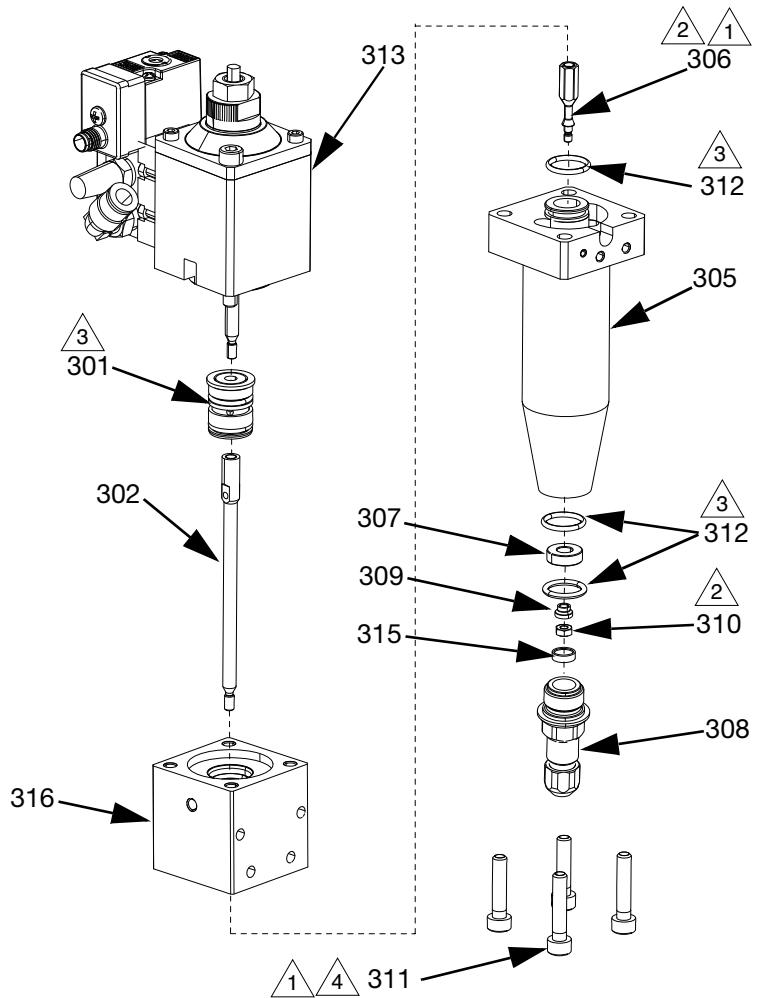
Velikost	Díl
1/4 in. NPT	25R633
0,6 mm	25B307
1,0 mm	25B308
1,3 mm	25B309
1,7 mm	25B316
2,0 mm	25T450
2,5 mm	26B660
3,0 mm	26D314
4,0 mm	26D315

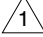
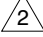
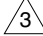
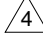
Dávkovací ventily PGM s těsněním přísávání

VGMFS000BA
Ventil PGM s těsněním přísávání



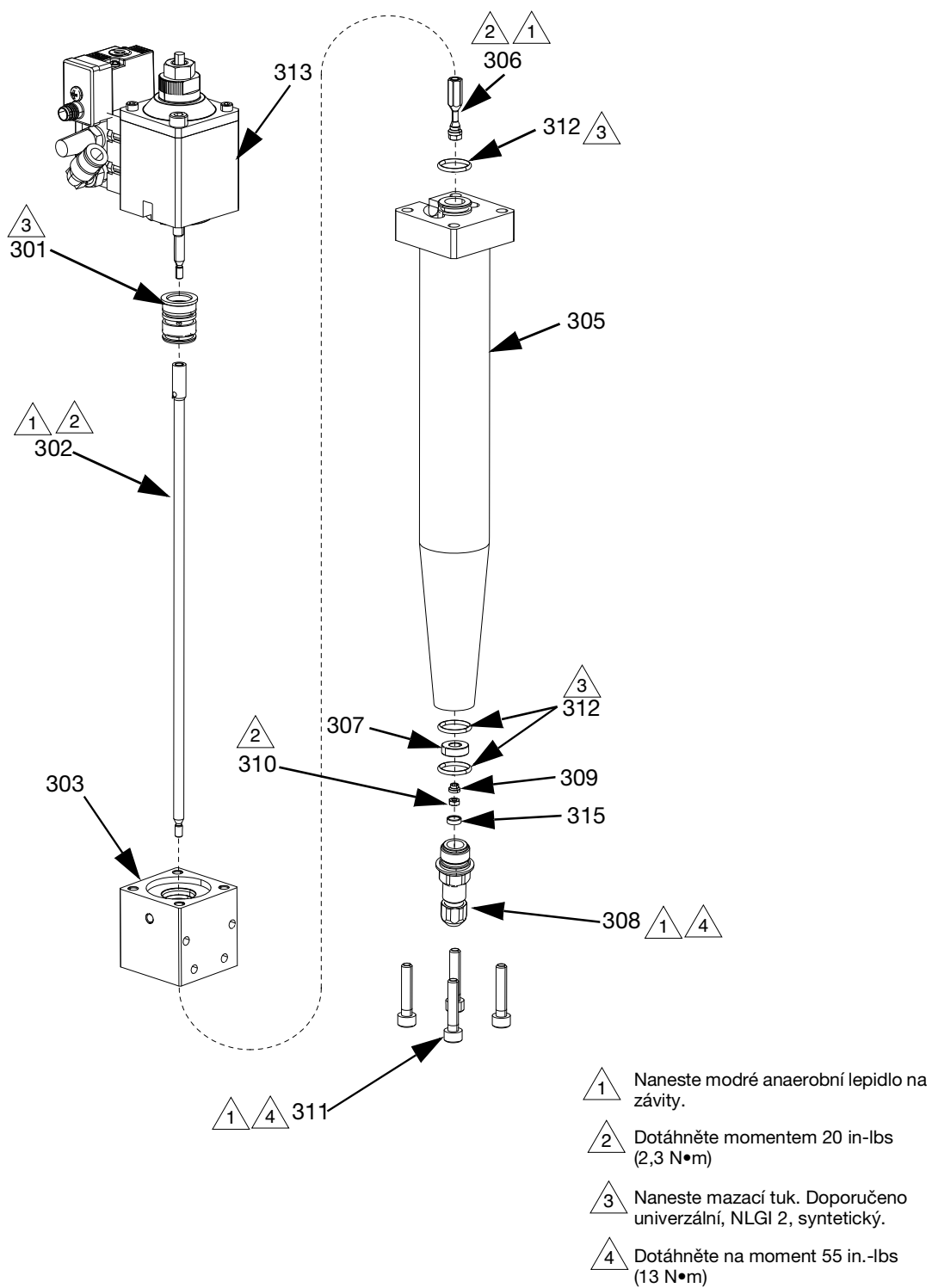
VGMFS060BA
Ventil s těsněním přísávání
(zobrazena tryska 60 mm)



-  1 Naneste modré anaerobní lepidlo na závity.
-  2 Dotáhněte momentem 20 in-lbs (2,3 N•m)
-  3 Naneste mazací tuk. Doporučeno univerzální, NLGI 2, syntetický.
-  4 Dotáhněte momentem 55 in-lbs (13 N•m)

OBRÁZEK 31

VGMF200BA
Ventil PGM s těsněním přísávání
 (zobrazena tryska 200 mm)



OBRÁZEK 32

Díly modelů PGM s těsněním přísávání

Ref.	Součást	Popis	Mn.		
			VGMFS000BA	VGMFS060BA	VGMFS200BA
301	26A861	SADA, těsnění, hřídel 3/16 in.	1	1	1
302	25R637	HŘÍDEL, dopředný, tryska, 1/4 in.		1	
	25R641	HŘÍDEL, dopředný, tryska, 1/4 in.			1
303	26A857	TĚLESO, kapalina, 1/4 in., AL	1	1	1
304	117610	UCPÁVKA, o-kroužek	1		
305	25R631	BLOK, výstupní, 1/4 in.	1		
	25R632	BLOK, výstupní, 1/4 in.	1	1	
	25R639	BLOK, výstupní, 1/4 in.			1
306	25R638	HŘÍDEL, obrácený, 1/4 in.	1	1	1
307	185467	SEDLO VENTILU	1	1	1
308	viz tabulka	SESTAVA TRYSKY	1	1	1
309	17H991	TRYSKA, obrácená, 1/4 in.	1	1	1
310	125104	MATICE, šestihranná, M3	1	1	1
311	130458	ŠROUB, shc, M5	4	4	4
312	113746	UCPÁVKA, těsnicí kroužek	2	3	3
313	Viz také Vzduchová sekce na straně 39	VZDUCHOVÁ SEKCE, NPT, 1/4 in.	1	1	1
315	15N101	VLOŽKA, přísávací ventil IQ	1	1	1
316	26B976	TĚLESO, PGM	1	1	1

POZNÁMKA: Informace o sadě najdete na straně 47.

Tabulka 8: Velikosti trysek pro ventily PGM s těsněním přísávání

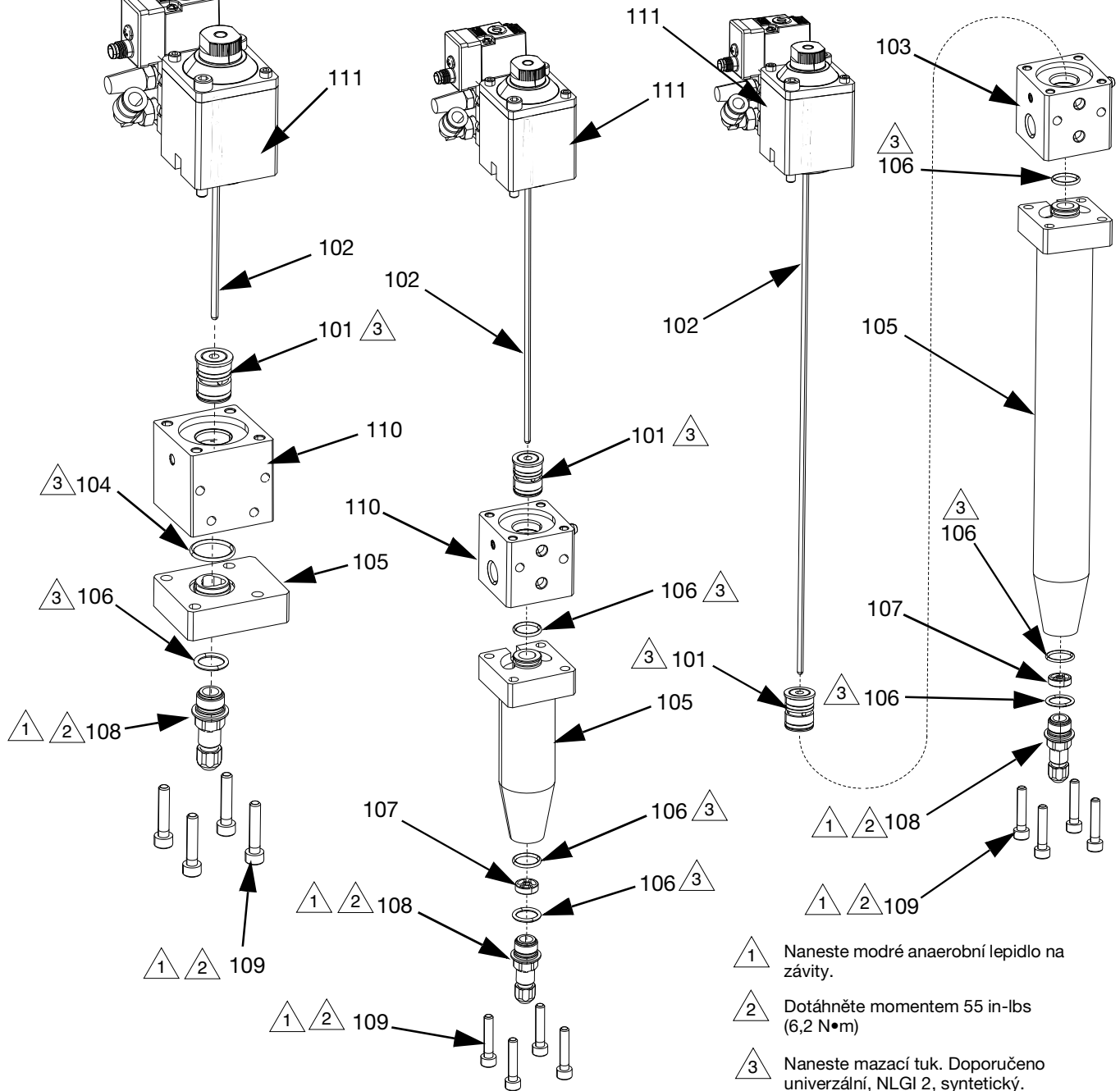
Velikost	Díl
1,3 mm	25B309

Dávkovací ventily PGM s těsněním trysky

VGMFT000BA
Těsnící ventil trysky

VGMFT060BA
Těsnící ventil trysky
(zobrazeno s 60 mm
výstupním blokem)

VGMFT200BA
Těsnící ventil trysky
(zobrazeno s 200 mm
výstupním blokem)



OBRÁZEK 33

Díly modelů PGM s těsněním trysky

Ref.	Součást	Popis	Mn.		
			VGMFT000BA	VGMFT060BA	VGMFT200BA
101	25B302	SADA, těsnění, hřídel 1/8 in.	1	1	1
	26A861	SADA, těsnění, hřídel 3/16 in.			
102	26A859	SESTAVA TYČE, tryska, 1/8 in.	1		
	25B304	SESTAVA TYČE, tryska, 1/8 in.		1	
	25B125	SESTAVA TYČE, tryska, 1/8 in.			1
	26B981	SESTAVA TYČE, tryska, 3/16 in.			
	26B979	SESTAVA TYČE, tryska, 3/16 in.			
	26B980	SESTAVA TYČE, tryska, 3/16 in.			
104	117610	UCPÁVKA, o-kroužek	1		
105	25R631	BLOK, výstupní, 1/4 in.	1		
	25R632	BLOK, výstupní, 1/4 in.		1	
	25R639	BLOK, výstupní, 1/4 in.			1
106	113746	UCPÁVKA, těsnící kroužek	1	3	3
107	25R634	LOŽISKO, 1/8 in.		1	1
	26B982	LOŽISKO, 3/16 in.			
108	viz tabulka	SESTAVA TRYSKY	1	1	1
109	130458	ŠROUB, shc, M5	4	4	4
110	26B976	TĚLESO, kapalina, 1/4 in., PGM			1
111	Viz také Vzduchová sekce na straně 39	VZDUCHOVÁ SEKCE, NPT, 1/4 in.	1	1	1

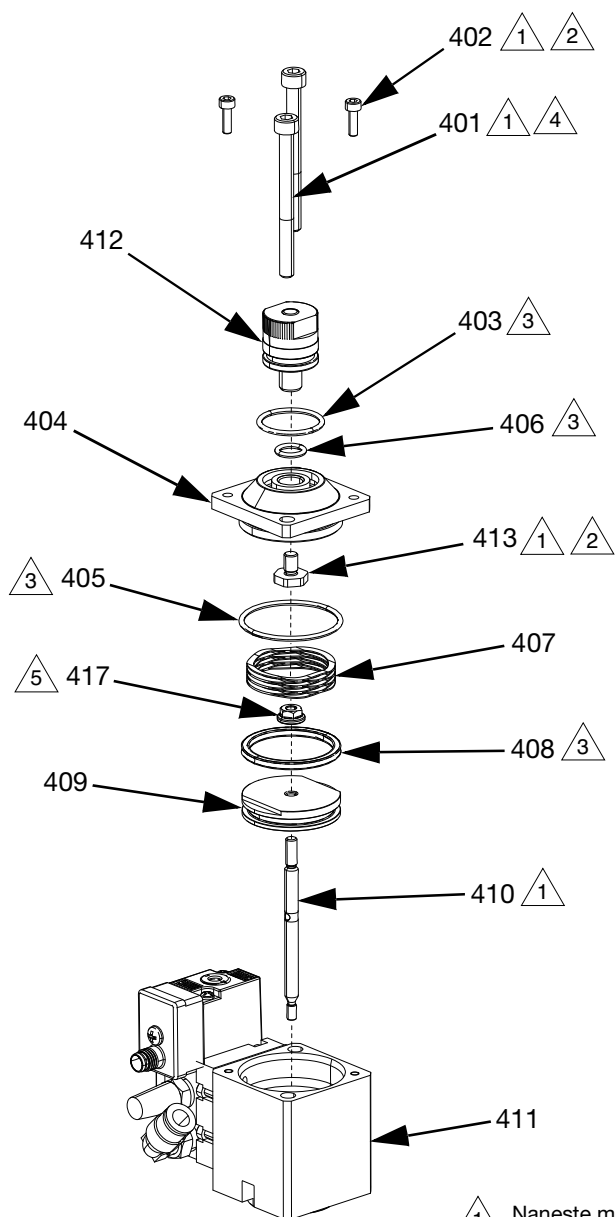
POZNÁMKA: Informace o sadě najdete na straně 47.

Velikosti trysek pro ventily s těsněním trysky 1/8 in. Sestavy tyčí

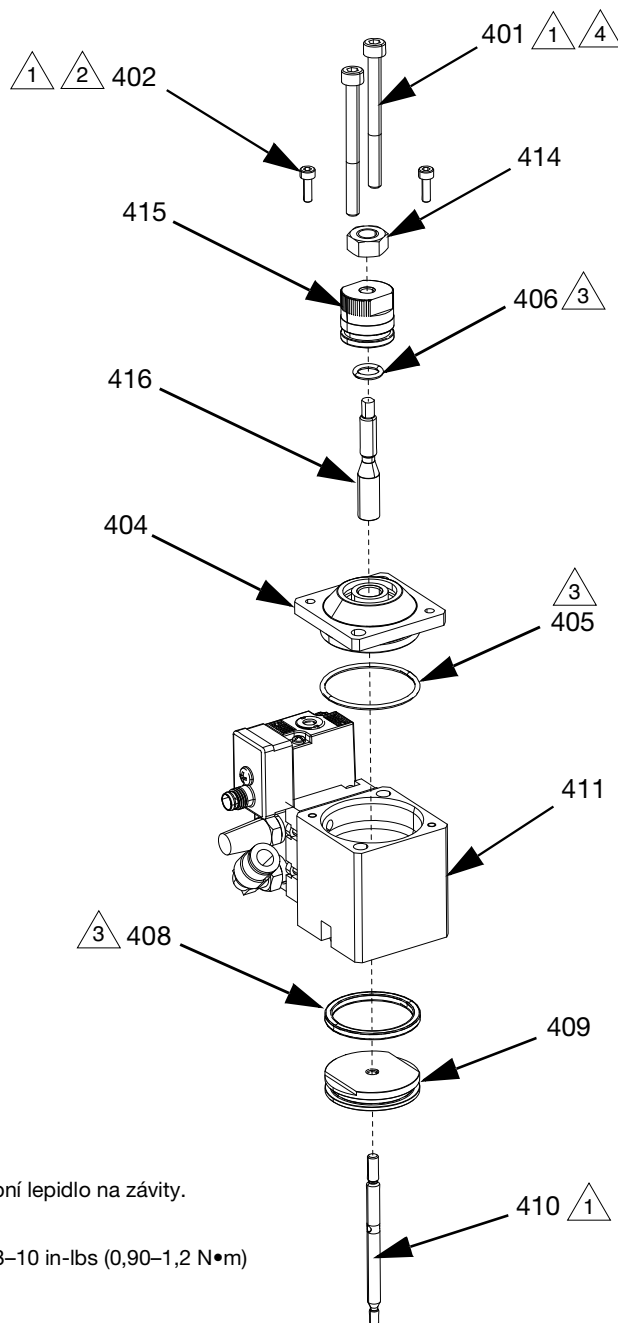
Velikost	Díl
1,3 mm	25B309

Vzduchová sekce

Funkce pružiny s kulovým sedlem nebo těsněním trysky



Těsnění přísávání



- 1 Naneste modré anaerobní lepidlo na závity.
- 2 Dotáhněte momentem 8–10 in-lbs (0,90–1,2 N•m)
- 3 Naneste mazací tuk.
- 4 Dotáhněte momentem 55 in-lbs (6,2 N•m)
- 5 Dotáhněte momentem 24–36 in-lbs (2,7–4,1 N•m)

OBRÁZEK 34

Vzduchová sekce

Ref.	Součást	Popis	Mn.		
			iQ-T	iQ-B	iQ-S
401	136240	ŠROUB, shc, M5	2	2	2
402	130181	ŠROUB, shc, M3	2	2	2
403	108284	UCPÁVKA, těsnicí kroužek	1	1	
404	25R649	KRYTKA, vzduchový válec, 1/4 in.	1	1	1
405	120818	UCPÁVKA, těsnicí kroužek	1	1	1
406	154741	UCPÁVKA, těsnicí kroužek	1	1	1
407	130186	PRUŽINA, vlnitá	1	1	
408	136246	O-KROUŽEK, čtyřnásobný	1	1	1
409	25R645	PÍST, vzduchový válec, 1/4 in.	1	1	1
410	25R635	HŘÍDEL, přední/zadní, 1/4 in.	1	1	1
411	26A860	SADA, vzduchový válec, 1/4 in.	1	1	1
412	25B031	SADA, zaslepovací, 1/4 in.	1	1	
413	18B389	DORAZ, seřizovací, 1/4 in.	1	1	
414	112257	MATICE, šestihranná			1
415	25R646	OTOČNÝ OVLADAČ, seřizovací, 1/4 in.			1
416	25R648	TYČ, adaptér, 1/4 in.			1
417	136242	MATICE, přírubová, M4	1	1	

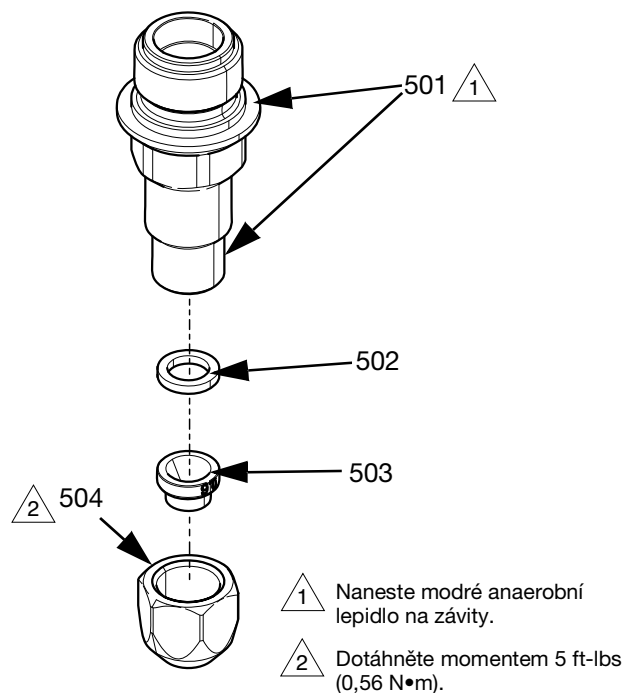
Sestava trysky, Průměr 1/8 in. Tyče: 25B307, 25B308, 25B309, 25B316, 25T450, 26B660 Průměr 3/16 in. Tyče: 26D314, 26D315

POZNÁMKA: Sestavy trysek 25B308, 25B309, 25B316, 25T450 a 26B660 obsahují ref. čísla 501, 502, 503 a 504 plně sestavené.

Sady pro opravu trysky

Sada obsahuje jedno sedlo (503) a jedno těsnění (502).

Součást	Velikost trysky	Kompatibilní velikost tyče
26B194	0,6 mm	1/8 palce
26B195	1,0 mm	1/8 palce
26B196	1,3mm	1/8 palce
26B197	1,7mm	1/8 palce
26B198	2,0 mm	1/8 palce
26B683	2,5 mm	1/8 palce
26B983	3,0 mm	3/16 palce
26B984	4,0 mm	3/16 palce



OBRÁZEK 35

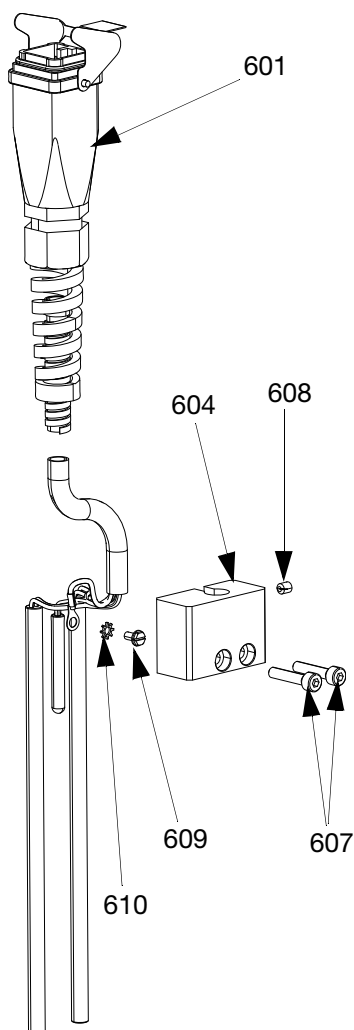
Součásti sestavy trysky

Ref.	Součást	Popis	Mn.
501	26B190	TRYSKA, dopředná, tryska, 1/4 in.	1
502	26B191	TĚSNĚNÍ, tryska, ventil iQ, balení 5 ks	1
503	*	SEDLO, tryska	1
504	26B192	MATICE, tryska, ventil iQ	1

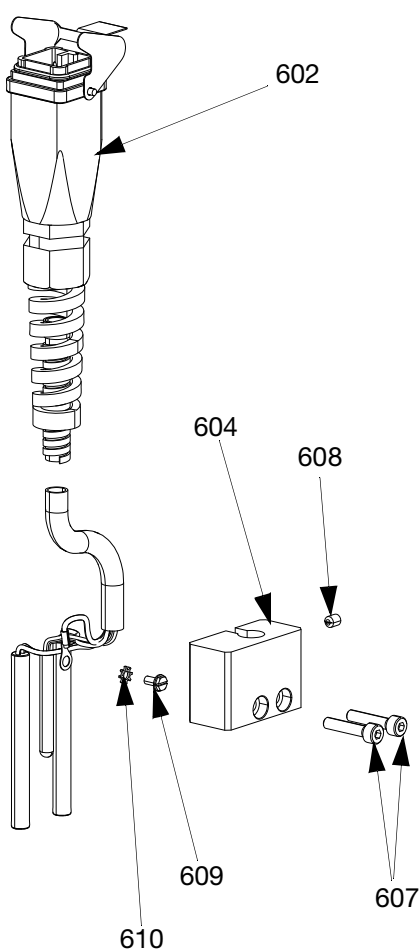
* Náhradní sedlo dostupné v **Sady pro opravu trysky**.

Součásti sestavy ohřívače

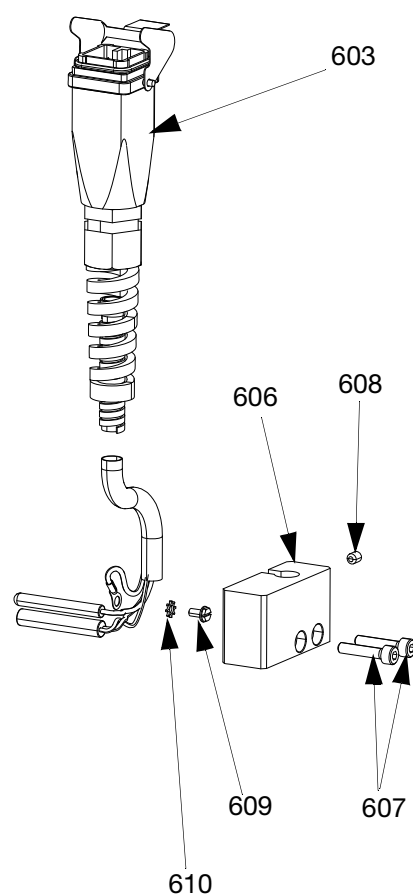
Sestava ohřívače
(pro výstupní blok 200 mm)



Sestava ohřívače
(pro výstupní blok 60 mm)



Sestava ohřívače
(pro výstupní blok 0 mm)

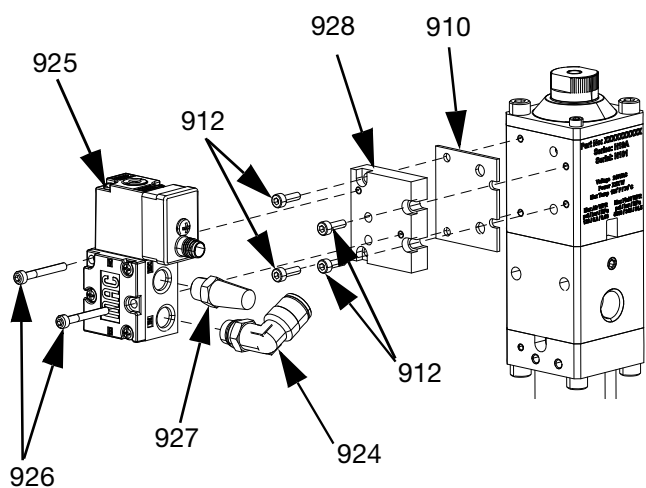


OBRÁZEK 36

Ref.	Součást	Popis	Mn.
601	15N030	KABELOVÝ SVAZEK, ohřev, řada 200	1
602	15N029	KABELOVÝ SVAZEK, ohřev, řada 060	1
603	15N028	KABELOVÝ SVAZEK, ohřev, řada 000	1
604	15N015	KRYT, ohřívač, 1/4 in., výstupní blok 60 mm a 200 mm	1

Ref.	Součást	Popis	Mn.
606	15N017	KRYT, ohřívač, 1/4 in., výstupní blok 0 mm	1
607	116474	ŠROUB, shcs M4 X 20	2
608	124736	ŠROUB, stavěcí, miska, M4 x 0,7 x 4 mm	1
609	112506	ŠROUB, zemnicí	1
610	112505	PODLOŽKA, pojistná	1

Solenoid ventilu



OBRÁZEK 37

Ref.	Součást	Popis	Mn.
910	130866	TĚSNĚNÍ, solenoid, 1/4	1
912	130181	ŠROUB, shcs	4
924	116197	SPOJKA, koleno, vnější průměr 5/16 x 1/8 NPTF (použijte s trubicí s vnějším průměrem 5/16 in. (8 mm))	1
925	136243	SOLENOID, montáž na čelo, 24 V DC, 12 W	1
926	130182	ŠROUB, shcs	2
927	C06061	TLUMIČ, slinovaný, průměr 1/8	1
928	---	BLOK, solenoidový	1

Sady pro opravu ventilu 1/4 in. NPT

Viz také **Údržba** na straně 17 a **Opravte jej** na straně 20, kde jsou vhodné postupy pro montáž sady.

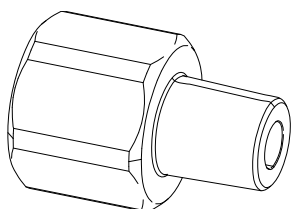
Popis sady	Popis ventilu	Č. sady	iQ-T	iQ-B	iQ-S	
Sada pro opravu vzduchové sekce	SADA, víko, 1/4 in., přímá	25B031	✓	✓	✓	
	SADA, válec, vzduch, 1/4 in.	26A860	✓	✓	✓	
Sady pro opravu kapalinové sekce	TYČ, sestava, tryska, průměr 1/8 in. × 60 mm	25B304	✓			
	TYČ, sestava, tryska, průměr 1/8 in. × 200 mm	25B125	✓			
	TYČ, sestava, tryska, průměr 1/8 in.	26A859	✓			
	TYČ, sestava, tryska, průměr 3/16 in. × 60 mm	26B979	✓			
	TYČ, sestava, tryska, průměr 3/16 in. × 200 mm	26B980	✓			
	TYČ, sestava, tryska, průměr 3/16 in.	26B981	✓			
	TRYSKA, sestava, 0,6 mm, 1/4 in.	25B307	✓	✓	✓	
	TRYSKA, sestava, 1,0 mm, 1/4 in.	25B308	✓	✓	✓	
	TRYSKA, sestava, 1,3 mm, 1/4 in.	25B309	✓	✓	✓	
	TRYSKA, sestava, 1,7 mm, 1/4 in.	25B316	✓	✓	✓	
	TRYSKA, sestava, 2,0 mm, 1/4 in.	25T450	✓	✓	✓	
	TRYSKA, sestava, 2,5 mm, 1/4 in.	26B660	✓	✓	✓	
	TRYSKA, sestava, 3,0 mm, 1/4 in.	26B314	✓	✓	✓	
	TRYSKA, sestava, 4,0 mm, 1/4 in.	26B315	✓	✓	✓	
	SADA, blok, kapalina, 1/4 in., hliník	26A857	✓	✓	✓	
	SADA, sedadlo, tryska, 0,6 mm, 1/4 in.	26B194	✓	✓	✓	
	SADA, sedadlo, tryska, 1,0 mm, 1/4 in.	26B195	✓	✓	✓	
	SADA, sedadlo, tryska, 1,3 mm, 1/4 in.	26B196	✓	✓	✓	
	SADA, sedadlo, tryska, 1,7 mm, 1/4 in.	26B197	✓	✓	✓	
	SADA, sedadlo, tryska, 2,0 mm, 1/4 in.	26B198	✓	✓	✓	
	SADA, sedadlo, tryska, 2,5 mm, 1/4 in.	26B683	✓	✓	✓	
	SADA, sedlo, tryska, 3,0 mm, 1/4 in.	26D983	✓			
	SADA, sedlo, tryska, 4,0 mm, 1/4 in.	26D984	✓			
	BLOK, výstupní, 1/4 in. SS	25T260			✓	
	BLOK, výstupní, RAC	25R866			✓	
	TĚSNĚNÍ, tryska, ventil iQ, balení 5 ks	26B191	✓	✓	✓	
	MATICE, tryska, ventil iQ	26B192	✓	✓	✓	
	SADA, o-kroužek, balení 10 ks	26B214	✓	✓	✓	
	TRYSKA, dopředná, tryska, 1/4 in.	26B190	✓	✓	✓	
	Součásti z karbidu podléhající opotřebování	KOULE, sestava, zamačkávací, 1/4 in.	26A858		✓	
		SADA, těsnění, hřídel 1/8 in., 1/4 in.	25B302	✓		
		SADA, těsnění, hřídel 3/16 in., 1/4 in.	26A861	✓	✓	✓

Příslušenství

Před montáží jakékoliv součásti z příslušenství postupujte podle kroků 1 až 3 v části **Opravte je** na straně 20.

Adaptér převodníku tlaku, 25R640

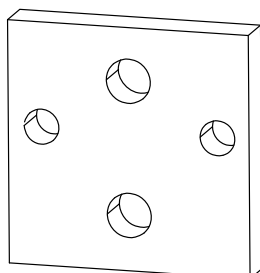
Maximální pracovní tlak 28 MPa (276 bar/4000 psi).
Vnější šroubení 1/4 in. NPT pro našroubování do přídavného vstupního hrdla. Použijte s převodníkem tlaku 15M669.



OBRÁZEK 38

Distanční vložka bloku ohřivače, 25R642

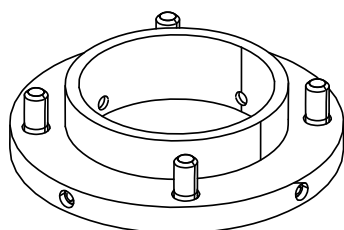
Použijte s ohřivanými ventily pro izolaci tepla.



OBRÁZEK 39

Sada vizualizačního adaptéru, 25R650

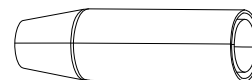
Použijte s vizualizačním systémem Coherix Predator 3D.



OBRÁZEK 40

Nástroj pro montáž těsnění, 25R643

Použijte při sestavování sekce těsnění ventilu.

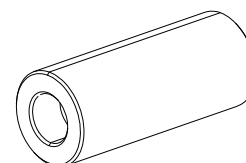


OBRÁZEK 41

Nástroj pro montáž těsnění, 25R644

Použijte při sestavování sekce těsnění ventilu pro ventily s kulovým sedlem a s přísávaním.

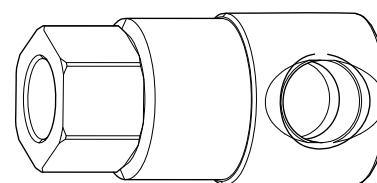
POZNÁMKA: Použijte minerální olej k promazání hřídele ventilu před montáží sestavy vložky těsnění.



OBRÁZEK 42

Otočné šroubení, 130995

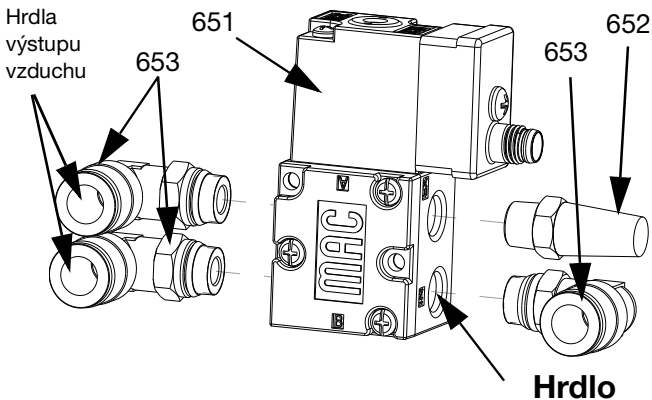
Maximální pracovní tlak 34,5 MPa (345 bar/5000 psi).
Otočné šroubení 90° se dvěma vnitřními závity 1/2 in. NPT.



OBRÁZEK 43

Sada vzdáleného solenoidu, 25R668

Maximální pracovní tlak 0,83 MPa (8,3 bar/120 psi)



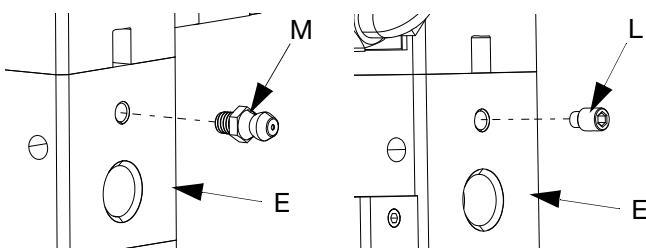
OBRÁZEK 44

Ref.	Součást	Popis	Mn.
651	136244	SOLENOID, 1/8 NPT, 24 V DC, 12 W	1
652	C06061	TLUMIČ, slinovaný, průměr 1/8	1
653	116197	ŠROUBENÍ, koleno, vnější průměr 5/16 x 1/8 NPTF (použijte s trubkou s vnějším průměrem 5/16 in. (8 mm))	3

Velikost vstupního hrdla	Velikost výstupního hrdla	Provedení elektrického konektoru	Napětí	Napájení solenoidu
1/8 in. NPT(f)	1/8 in. NPT(f)	M8 2kolíkový, samec	24 VDC	12W

Maznice, 130883 Mazací krytka, 136249

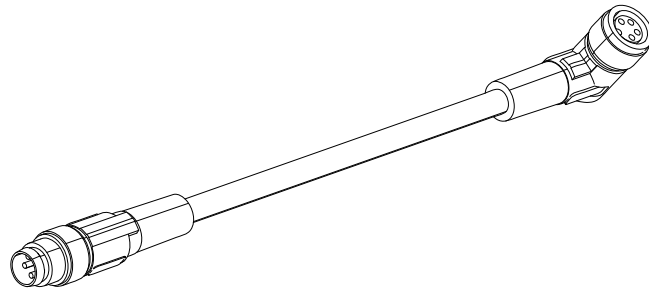
U aplikací dávkujících materiály citlivé na vlhkost nainstalujte maznici (M) do kapalinové sekce (E), naplňte mazací otvor mazacím tukem a nainstalujte mazací krytku (L).



OBRÁZEK 45

Ovládací kabel solenoidového ventilu, 25R781

Přímý konektor M8-4 kolíkový x konektor M8-4 kolíkový 90°, délka kabelu 0,4 m.

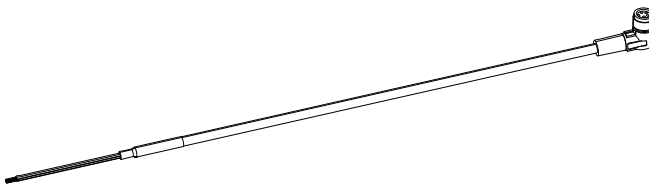


OBRÁZEK 46

Ovládací kabel solenoidového ventilu, 25R799

Kabel příslušenství použitý k ovládání ventilu připojeného k ovládacím prvkům zajištěným zákazníkem.

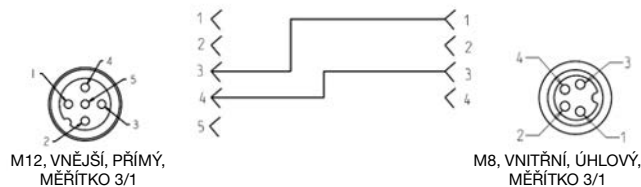
Zásuvka M8 - 4kolíková 90° x volné vodiče, délka kabelu 10,0 m.



OBRÁZEK 47

Křížený kabel PCF, 25T263

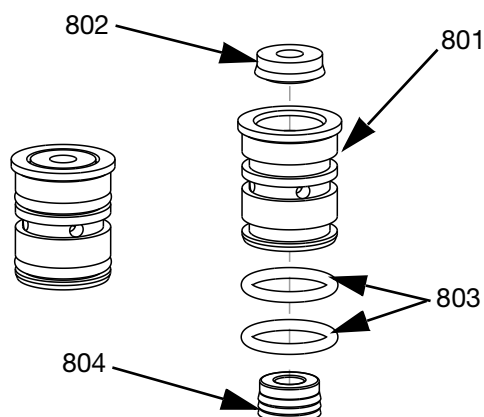
Křížený kabel umožňující komunikaci mezi Graco PCF a iQ ventilem. Přímý konektor M12, 5-kolíkový x konektor M8, 4kolíkový 90°, délka kabelu 0,4 m.



OBRÁZEK 48

Sada těsnění Elite, 25B589

Použijte pro ventily s kulovým sedlem (iQ-B) a s přísávaním (iQ-S).

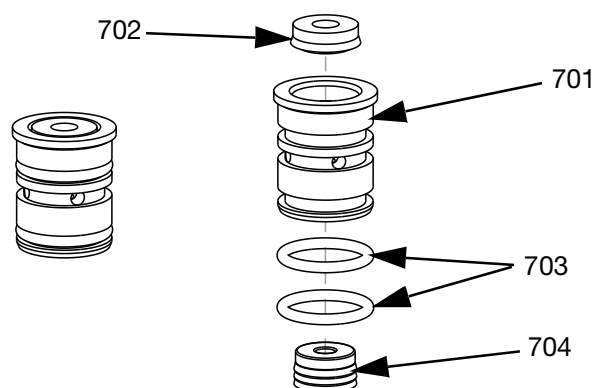


OBRÁZEK 49

Ref.	Součást	Popis	Mn.
801	---	KAZETA, těsnění, hřídel 18 in., 1/4 in.	1
802	95/0884/11	TĚSNĚNÍ, pospk	1
803	113746	UCPÁVKA, těsnicí kroužek	2
804	15N490	Těsnění, 3/16 in., zelená	1

Sada těsnění Elite, 25B588

Použijte pro ventily s těsněním trysky (iQ-T).

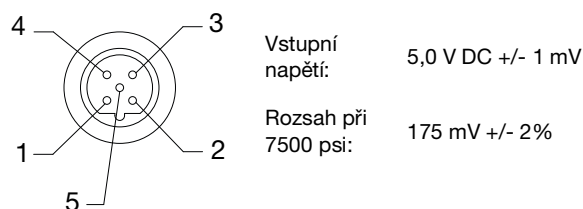


OBRÁZEK 50

Ref.	Součást	Popis	Mn.
701	---	KAZETA, těsnění, hřídel 1/8 in.	1
702	95/0884/11	TĚSNĚNÍ, pospk	1
703	113746	UCPÁVKA, těsnicí kroužek	2
704	15N489	TĚSNĚNÍ, 1/8 in., zelené	1

Převodník tlaku, 15M669

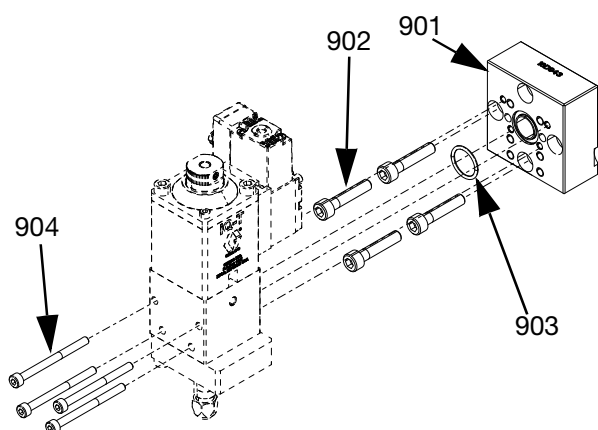
Použijte ke sledování tlaku na výstupu kapaliny ve ventilu. Vyžaduje adaptér pro převodníky tlaku pro ventily 1/4 in.



OBRÁZEK 51

Podrobnosti zapojení kolíků M12	
Čep	Popis
1	Buzení + (5 V DC)
2	Signál -
3	Buzení - (COM)
4	Signál +
5	Svod stínění

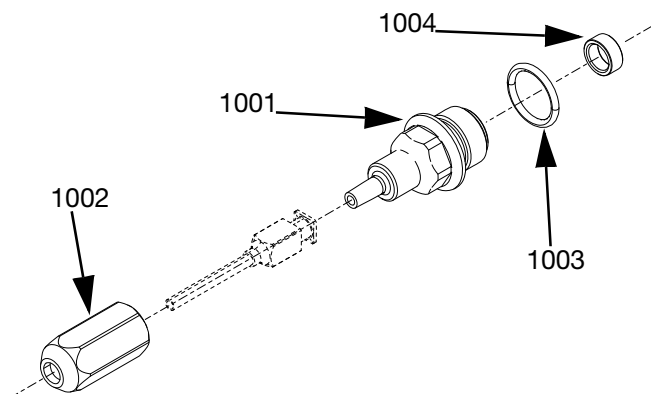
PGM, sada ventilu, 26B977



OBRÁZEK 52

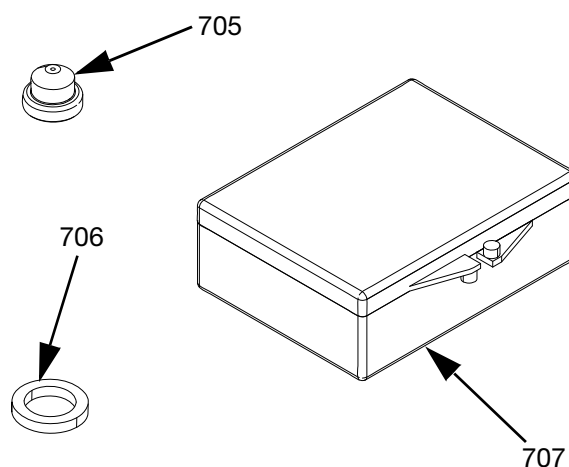
Ref.	Součást	Popis	Mn.
901	16D943	BLOK, MTG, PGM	1
902	124200	ŠROUB M6 × 30	4
903	116768	O-kroužek	1
904	133641	ŠROUB M4 × 50	1

Sada pevného adaptéru Luer, 25S091



Ref.	Součást	Popis	Mn.
1001	15N424	ADAPTÉR, Luer	1
1002	15N429	MATICE, ventil, luer	1
1003	113746	O-kroužek	1
1004	15N101	VLOŽKA, přísávání	1

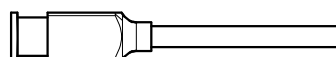
Zaslepovací těsnění trysky, sada, 26B804



OBRÁZEK 53

Ref.	Součást	Popis	Mn.
705	15N334	SEDLO, tryska, zaslepovací	1
706	15N054	TĚSNĚNÍ, tryska	1
707	130480	SKŘÍŇKA, na pantech	1

Sady jehel, 10 ks

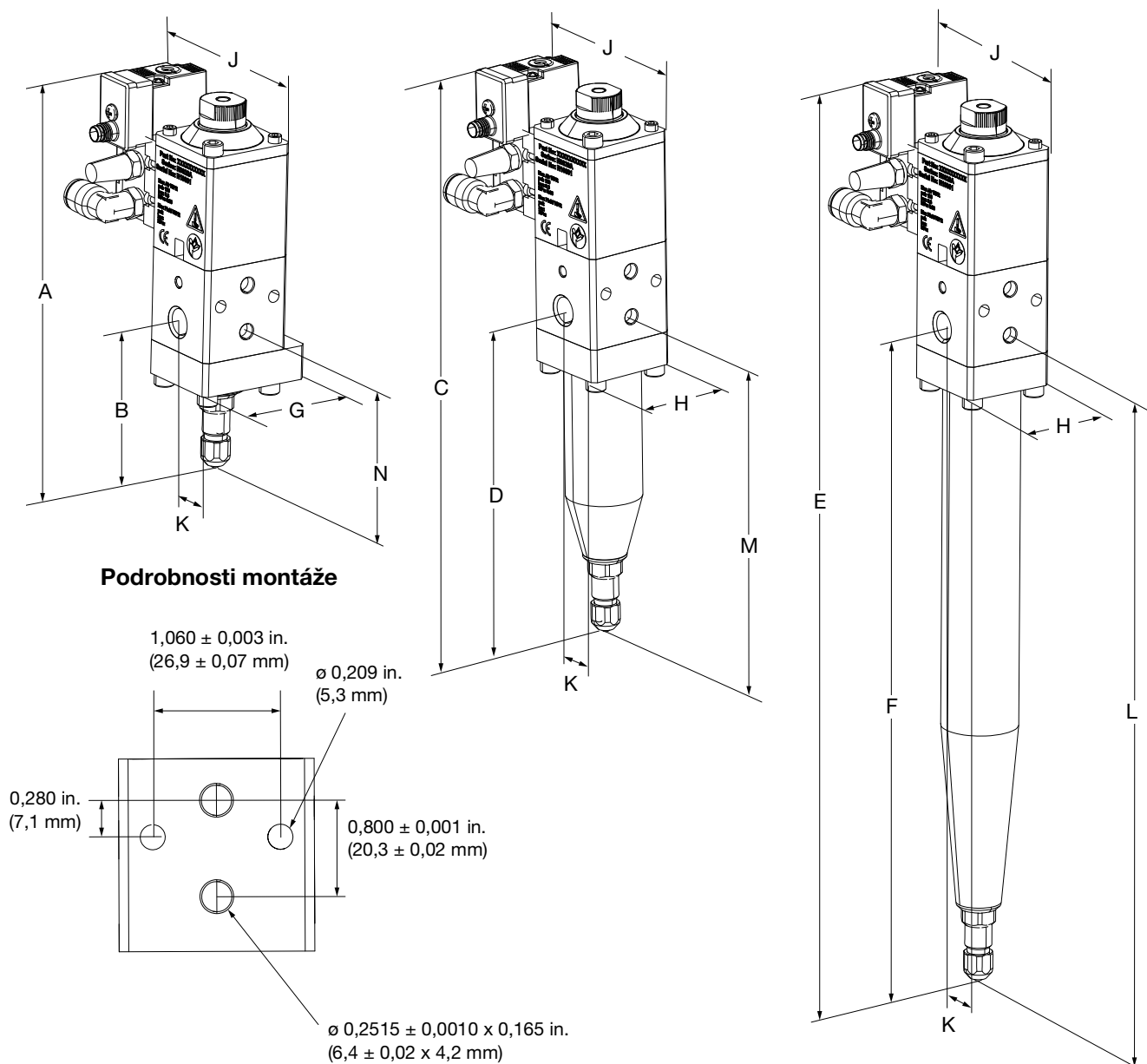


OBRÁZEK 54

Ref.	Součást	Popis	Mn.
1101	26D538	SADA, jehla, průměr 10 × 2 in.	10
1102	26D539	SADA, jehla, průměr 12 × 2 in.	10
1103	26D540	SADA, jehla, průměr 14 × 2 in.	10

Rozměry a upevnění

Tabulka 9: Dávkovací ventil s těsněním trysky

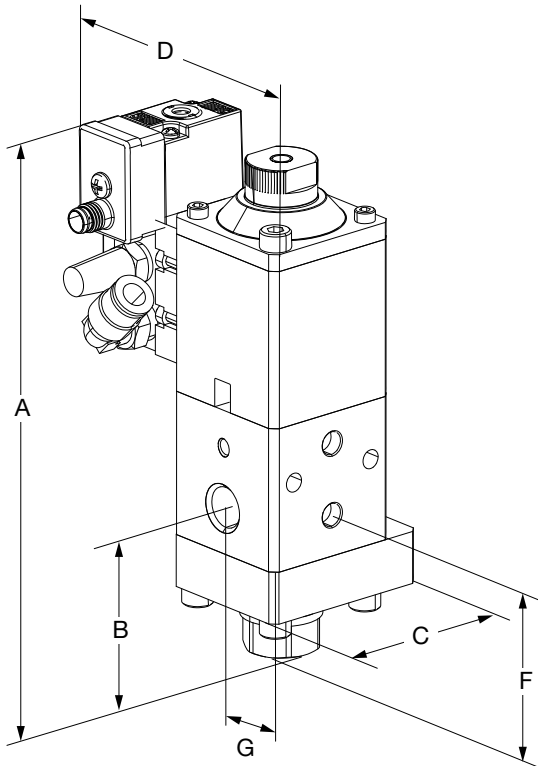


Ref.	Rozměr
A	163 mm (6,4 in)
B	79 mm (3,1 in)
C	244 mm (9,6 in)
D	160 mm (6,3 in)
E	389 mm (15,3 in)
F	302 mm (11,9 in)
G	51 mm (2,0 in)

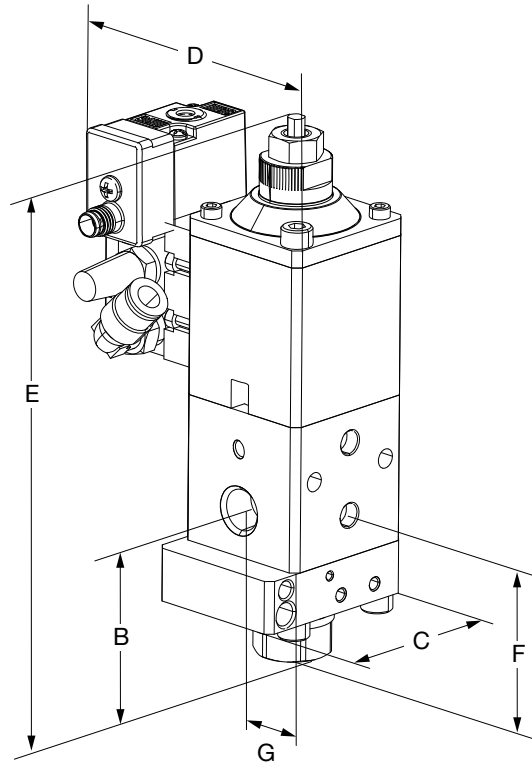
Ref.	Rozměr
H	41 mm (1,6 in)
J	76 mm (3,0 in)
K	20 mm (0,8 in)
L	292 mm (11,5 in)
M	147 mm (5,8 in)
N	66 mm (2,6 in)

Dávkovací ventily s kulovým sedlem a s přísávaním

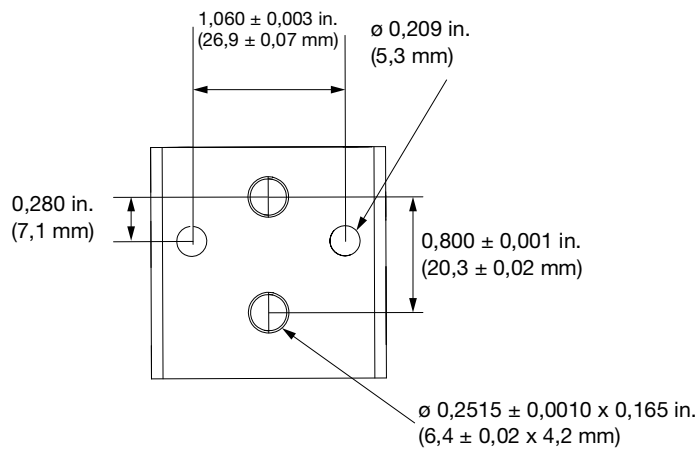
Kulové sedlo



Přísávání



Podrobnosti montáže

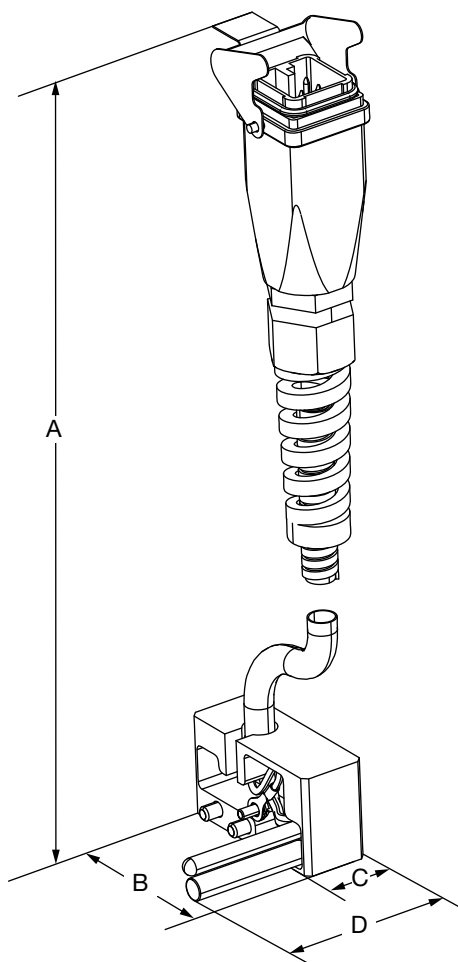


Ref.	Rozměr
A	140 mm (5,5 in)
B	43 mm (1,7 in)
C	51 mm (2,0 in)
D	76 mm (3,0 in)

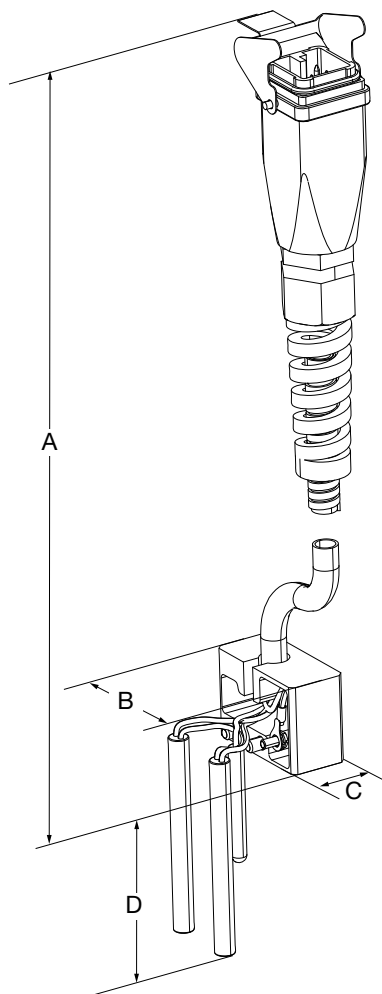
Ref.	Rozměr
E	150 mm (5,9 in)
F	43 mm (1,7 in)
G	20 mm (0,8 in)

Sestava ohřevu

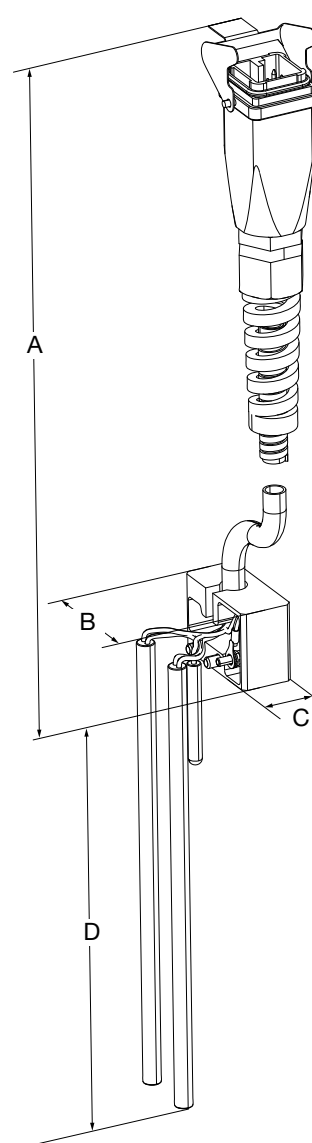
Pro výstupní blok 0 mm



Pro výstupní blok 60 mm



Pro výstupní blok 200 mm

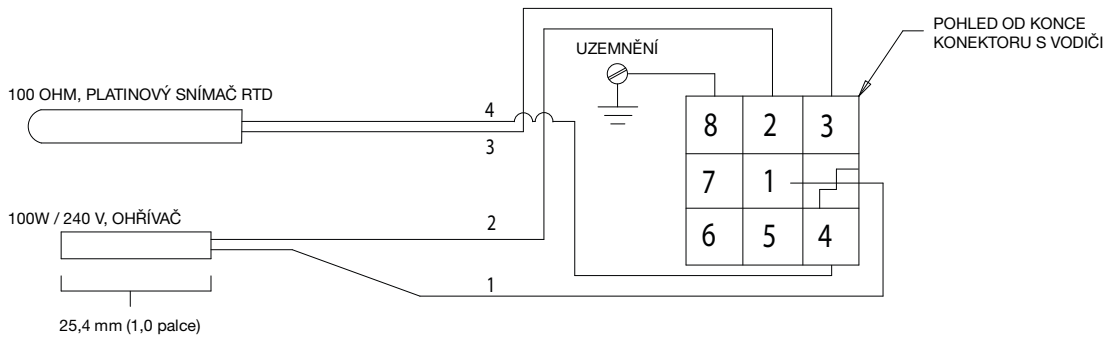


Ref.	Rozměr		
	0 mm, výstupní blok	60 mm, výstupní blok	200 mm, výstupní blok
A	553 mm (21,75 in)	553 mm (21,75 in)	553 mm (21,75 in)
B	51 mm (2,0 in)	41 mm (1,63 in)	41 mm (1,63 in)
C	19 mm (0,75 in)	19 mm (0,75 in)	19 mm (0,75 in)
D	54 mm (2,13 in)	56 mm (2,21 in)	154 mm (6,07 in)

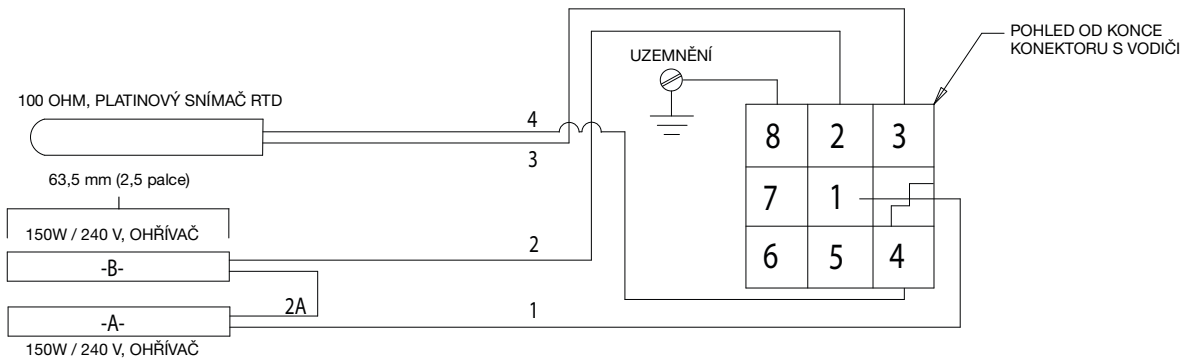
Schéματα elektrického zapojení

Schéma elektrického zapojení tělesa

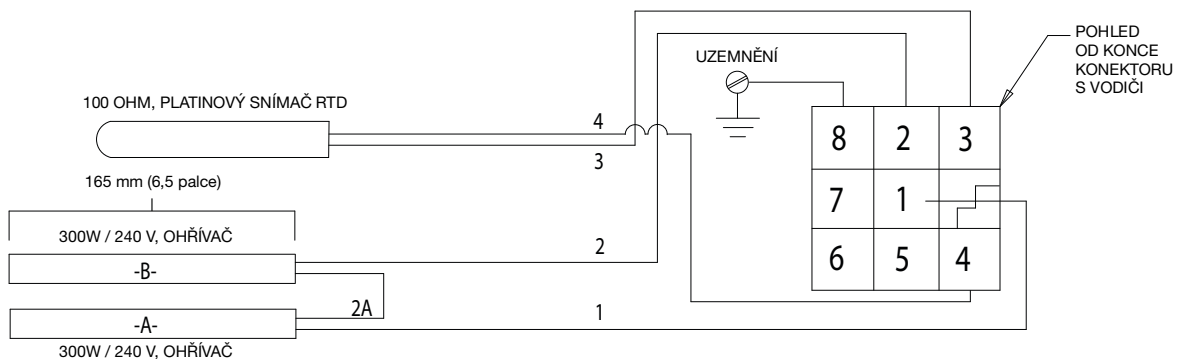
000 Ohříváč (240 V, 100 W)



060 Ohříváč (240 V, 75W)



200 Ohříváč (240 V, 150 W)



Technické údaje

Ventily iQ-B, iQ-S a iQ-T		
	USA	Metrické jednotky
Maximální pracovní tlak kapaliny	4000 psi	28 MPa, 276 bar
Maximální tlak vzduchu válce	120 psi	0,83 MPa, 8,3 bar
Maximální provozní teplota kapaliny	158°F	70°C
Těsnění kapalinové sekce	Izolační komora s dvojitým těsněním	
Samostatný vzduchový válec	Dvojitinné o-kroužky z materiálu BUNA-N	
Solenoid ventilu		
Velikost vstupního a výstupního hrdla	1/8 in. NPT(f)	
Velikost výstupního hrdla	Těsnicí o-kroužek	
Provedení elektrického konektoru	M8 2kolíkový, samec	
Napětí	24 VDC	
Napájení solenoidu	12W	
Údaje o hlučnosti		
Normální provoz (dávkování)	< 70 dBA	
Velikost vstupu/výstupu		
Rozměr vstupu vzduchu	1/8 in. NPT(f)	
Velikost hrdla výstupu vzduchu	1/8 in. NPT(f)	
Rozměr vstupu kapaliny	1/4 in. NPT(f)	
Rozměr výstupu kapaliny	Viz také Modely na straně 3, kde jsou uvedeny velikosti trysky.	
Materiály použité v konstrukci		
Smáčené materiály u modelů iQ-B	Hliník, UHMWPE, nerezová ocel 17-4, PEEK, o-kroužky odolné vůči chemikáliím, nitrid křemíku, mosaz CA 360, nástrojová ocel s povlakem a karbid C2 s kobaltovým pojivem.	
Smáčené materiály u modelů iQ-S	Hliník, UHMWPE, nerezová ocel 316, nerezová ocel 17-4, PEEK, o-kroužky odolné proti chemikáliím, mosaz CA 360, nástrojová ocel s povlakem a karbid C2 s kobaltovým pojivem.	
Smáčené materiály u modelů iQ-T	Hliník, UHMWPE, nerezová ocel 17-4, PEEK, o-kroužky odolné proti chemikáliím, mosaz CA 360, nástrojová ocel s povlakem, karbid C2 s kobaltovým pojivem.	

Hmotnost				
Délka výstupního bloku	Okolní, solenoid se vzdálenou montáží	S ohřevem, solenoid se vzdálenou montáží	Okolní, solenoid se přímou montáží	S ohřevem, solenoid se přímou montáží
0 mm	1,8 lb (0,8 kg)	2,1 lb (1,0 kg)	2,1 lb (1,0 kg)	2,5 lb (1,1 kg)
60 mm	2,0 lb (0,9 kg)	2,4 lb (1,1 kg)	2,4 lb (1,1 kg)	2,8 lb (1,3 kg)
200 mm	2,6 lb (1,2 kg)	3,1 lb (1,4 kg)	3,1 lb (1,4 kg)	3,5 lb (1,6 kg)

Specifikace elektrického systému				
Délka výstupního bloku	Napětí	Wattový výkon	Odpor snímače RTD (Ohm), kolíky 3 a 4	Odpor vložky ohříváče (Ohm), kolíky 1 a 2
0 mm	240 VAC	100W	Platinový odporový teploměr 100 ohmů RTD, 108,2 ohmů při 20 °C (70 °F)	576
60 mm		75W		786
200 mm		150W		384

Návrh zákona č. 65 státu Kalifornie

OBVYVATELÉ STÁTU KALIFORNIE

 **VÝSTRAHA:** Rakovina a poškození reprodukčních orgánů – www.P65warnings.ca.gov.

Standardní záruka společnosti Graco

Společnost Graco zaručuje, že veškeré zařízení uváděné v tomto dokumentu, které společnost Graco vyrábí a nese její jméno, je bez vady na materiálu a řemeslném zpracování ke dni prodeje původnímu kupujícímu k používání. Společnost Graco po dobu dvanácti měsíců ode dne prodeje opraví nebo vymění jakoukoli součást zařízení označenou společností Graco jako vadnou, a to s výjimkou případné speciální, rozšířené nebo omezené záruky zveřejněné společností Graco. Tato záruka platí pouze v případě, že je zařízení nainstalováno, provozováno a udržováno v souladu s písemnými doporučeními společnosti Graco.

Tato záruka nekryje běžné opotřebování nebo jakoukoli poruchu, škodu či opotřebování způsobené nesprávnou instalací, nesprávným používáním, abrazy, korozi, nedostatečnou či nesprávnou údržbou, nedbalostí, nehodou, nedovolenou manipulací nebo použitím dílů, které nedodává společnost Graco, a společnost Graco v těchto případech nenesе žádnou odpovědnost. Společnost Graco rovněž neponese odpovědnost za poruchy, poškození nebo opotřebování způsobené neslučitelností zařízení společnosti Graco s konstrukcemi, příslušenstvím, zařízením nebo materiály nedodanými společností Graco nebo nevhodnou konstrukcí, výrobou, instalací, provozem a údržbou konstrukcí, příslušenství, zařízení nebo materiálů nedodaných společností Graco.

Tato záruka je podmíněna tím, že zařízení s reklamovanou vadou bude na náklady odesílatele vráceno oprávněnému distributorovi společnosti Graco k ověření reklamované vady. Pokud se reklamovaná vada potvrdí, společnost Graco zdarma opraví či vymění jakékoli vadné díly. Zařízení bude na náklady odesílatele vráceno původnímu kupujícímu. Jestliže kontrola zařízení neodhalí žádnou vadu na materiálu nebo dílenském zpracování, opravy budou provedeny za přiměřenou cenu, kdy tyto poplatky mohou zahrnovat náklady na součásti, práci a přepravu.

TATO ZÁRUKA JE VÝLUČNÁ A NAHRAZUJE VŠECHNY OSTATNÍ ZÁRUKY, VÝSLOVNÉ NEBO PŘEDPOKLÁDANÉ, NAPŘÍKLAD ZÁRUKU PRODEJNOSTI NEBO VHODNOSTI PRO KONKRÉTNÍ ÚČEL.

Jediný závazek společnosti Graco a jediný opravný prostředek kupujícího v případě porušení záruky je uveden výše. Kupující souhlasí s tím, že nebude mít k dispozici žádný jiný opravný prostředek (včetně například náhodné či následné škody z titulu ušlého zisku, ušlého prodeje, poranění osob či poškození majetku nebo jakékoli jiné náhodné či následné ztráty). Jakýkoli krok kvůli porušení záruky musí být učiněn do dvou (2) let ode dne prodeje.

SPOLEČNOST GRACO NEPOSKYTUJE ŽÁDNOU ZÁRUKU A ODMÍTÁ VŠECHNY PŘEDPOKLÁDANÉ ZÁRUKY PRODEJNOSTI A VHODNOSTI PRO KONKRÉTNÍ ÚČEL V SOUVISLOSTI S PŘÍSLUŠENSTVÍM, VYBAVENÍM, MATERIÁLY NEBO KOMPONENTY, KTERÉ BYLY PRODÁNY SPOLEČNOSTÍ GRACO, AVŠAK NEBYLY TOUTO SPOLEČNOSTÍ VYROBENY. Na položky prodávané, ale nevyráběné společností Graco (například elektromotory, spínače, hadice atd.) se vztahuje případná záruka jejich výrobce. Společnost Graco poskytne kupujícímu přiměřenou pomoc při uplatňování jakékoli reklamace při porušení těchto záruk.

Společnost Graco nebude v žádném případě odpovědná za nepřímé, náhodné, zvláštní či následné škody vyplývající z dodání zde uvedeného zařízení společností Graco či z poskytnutí, fungování nebo používání jakýchkoli výrobků nebo jiného zboží prodávaného k tomuto účelu, ať už z důvodu porušení smlouvy, porušení záruky, nedbalosti společnosti Graco či jinak.

Informace společnosti Graco

Dávkovací zařízení těsnicích a lepicích materiálů

Nejnovější informace o produktech Graco naleznete na adrese www.graco.com.

Informace o patentech naleznete na adrese www.graco.com/patents.

CHCETE-LI ZADAT OBJEDNÁVKU, obraťte se na svého distributora Graco, přejděte na web www.graco.com nebo telefonicky vyhledejte nejbližšího distributora.

Pokud voláte z USA: 1-800-746-1334

Pokud voláte z místa mimo USA: 0-1-330-966-3000

Všechny písemné a obrazové údaje obsažené v tomto dokumentu odpovídají nejnovějším informacím o výrobku, které jsou k dispozici v době uveřejnění. Společnost Graco si vyhrazuje právo kdykoliv provést změny bez předchozího oznámení.

Překlad původních pokynů. This manual contains Czech. MM 333585

Sídlo společnosti Graco: Minneapolis

Mezinárodní kanceláře: Belgie, Čína, Japonsko, Korea

GRACO INC. AND SUBSIDIARIES • P.O. BOX 1441 • MINNEAPOLIS MN 55440-1441 • USA

Copyright 2021, Graco Inc. Všechna výrobní místa společnosti Graco jsou schválena podle normy ISO 9001.

www.graco.com

Verze G, Srpen 2022