

Modbus TCP 网关模块

3A4253A

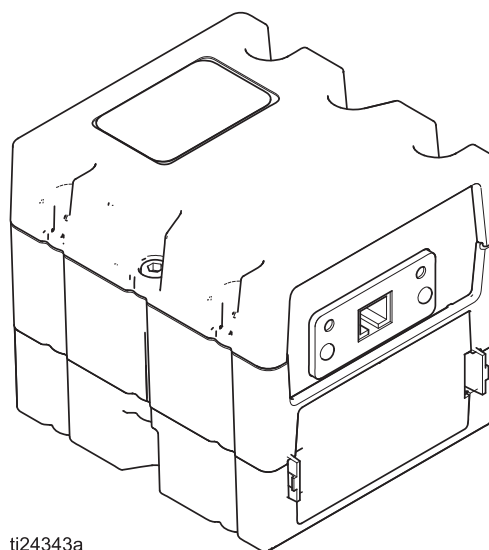
ZH

用于基于 Graco 控制架构的系统，提供 Modbus TCP 通信功能。



重要安全说明

请阅读系统操作手册中的所有警告和说明。
请妥善保存这些说明。



ti24343a



符合 UL STD 508 标准
CAN/CSA STD C22.2 No. 14 认证



目录

型号	2
组件标识	3
简介	4
模块说明	4
数据交换	4
模块状态指示灯信号	4
模块要求	4
安装	5
连接电缆	5
旋转开关	5
现场总线接头	6
故障排除	7
MBTCP 模块故障	7
Modbus 故障	8
零配件	9
技术数据	9
Graco 标准担保	10
Graco 公司信息	10

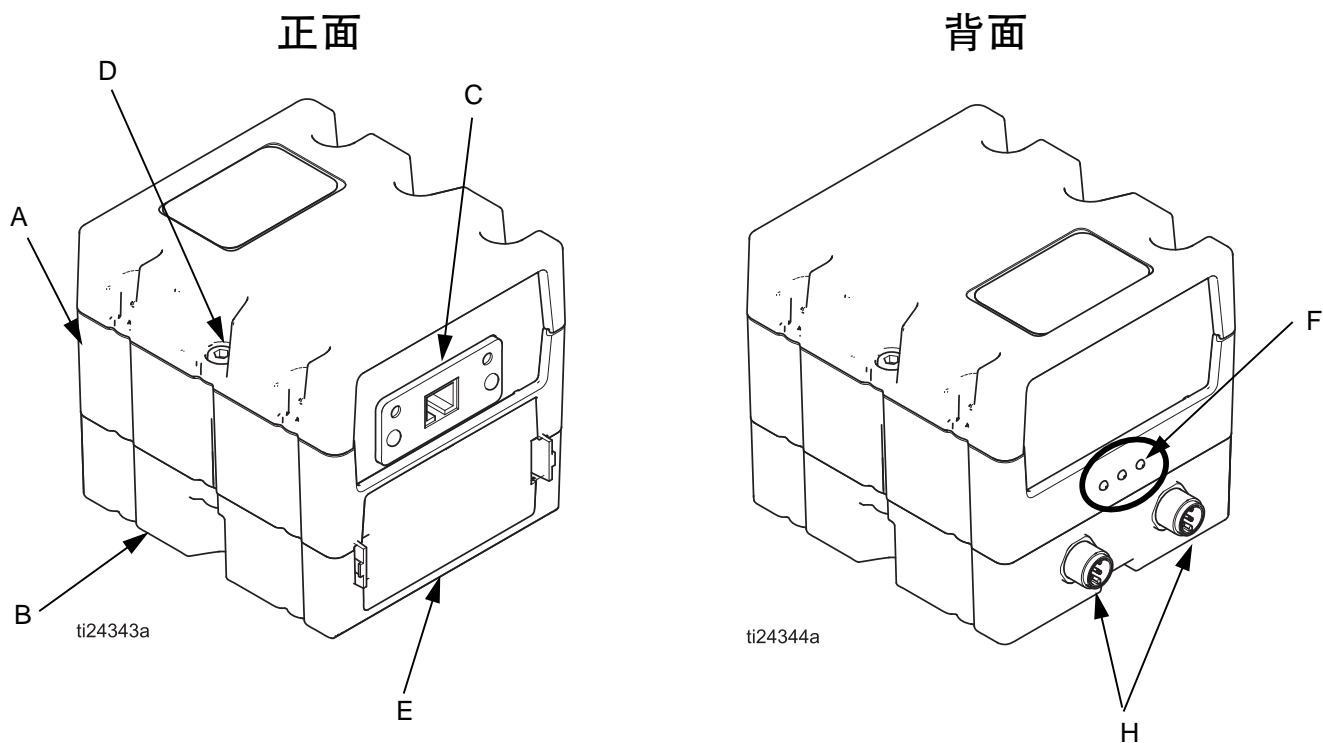
型号

通信网关模块零配件号	现场总线
24W462	Modbus TCP

若要订购备件，请参见零配件（第 9 页）。

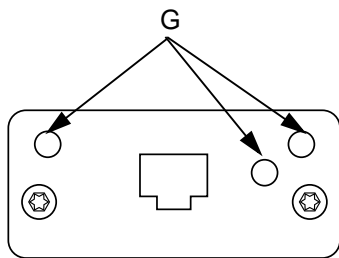
若要为基于 Graco 控制架构的系统订购安装套件，请参见系统操作手册。

组件标识



现场总线接头(C)

Modbus TCP



T111814a_1

图 1:

图解:

- A 通信网关模块
- B 基座
- C 现场总线接头
- D 模块连接螺丝
- E 维修盖
- F 模块状态指示灯
- G 现场总线状态指示灯 (参见第 6 页上的描述)
- H CAN 接头

简介

模块说明

Modbus TCP (MBTCP) 网关模块提供 Modbus TCP 现场总线和使用 Graco 控制架构 (GCA) 的系统间的控制链路。这为外部自动系统进行远程监控提供了一种途径。

MBTCP 网关模块提供给现场总线的数据取决于基于 GCA 的系统。Modbus 寄存器的映射通过主机 GCA 系统加载并根据系统各异。

数据交换

根据现场总线规格的规定，数据可通过成块传送或通过可直达个别属性等方式传递。

模块状态指示灯信号

信号	说明
绿灯亮	系统通电。
黄色	内部通信在进行中。
红灯恒亮	MBTCP 硬件故障。
红灯闪烁	红色指示灯 (F) 将闪现一个代码，暂停，然后重复。有关详细情况，请参见 MBTCP 模块故障 (第 7 页)。
3 次闪烁	映射资产的主机设备无响应。
4 次闪烁	主机未设置有效的映射。
5 次闪烁	MBTCP 未连接或系统有无效的网络配置。

注释：

如果获得“无有效映射”错误，从主机设备禁用，然后重新启用网关。

模块要求

供电电源

MBTCP 网关模块要求使用 12-30 伏直流、0.2 安培的电源。有关系统级电源的指南，请参见系统手册。

环境条件

有关 MBTCP 模块环境条件的指南，请参见系统手册。

安装

MBTCP 网关模块可用于所有基于 GCA，且具有兼容设计的系统。每个 MBTCP 模块都要求具备以下条件，方能在系统中工作：

- 安装硬件
- 兼容 GCA 系统

按系统操作手册或安装套件手册中所述，安装 MBTCP 模块。

如果所提供的 CGM 仅用作系统附件，请参见系统操作手册中的附件一节，了解可用 MBTCP 套件。

连接电缆

请遵循系统操作手册中的连接电缆说明。

注意

布线时，应避免开行的零配件。

旋转开关

如果系统只有一个 MBTCP 模块，保持旋转开关（S）在其默认 0 位上。

如果系统有多个 MBTCP 模块，为每个模块使用独有的值（位置）。拆下检修盖（E），为每个模块设置旋转开关（S）。

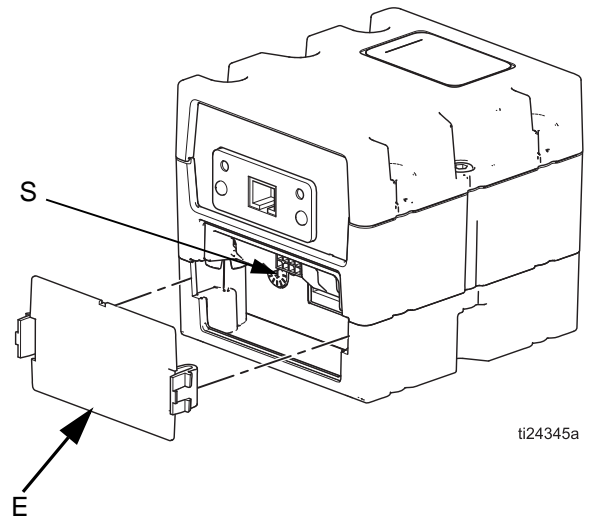
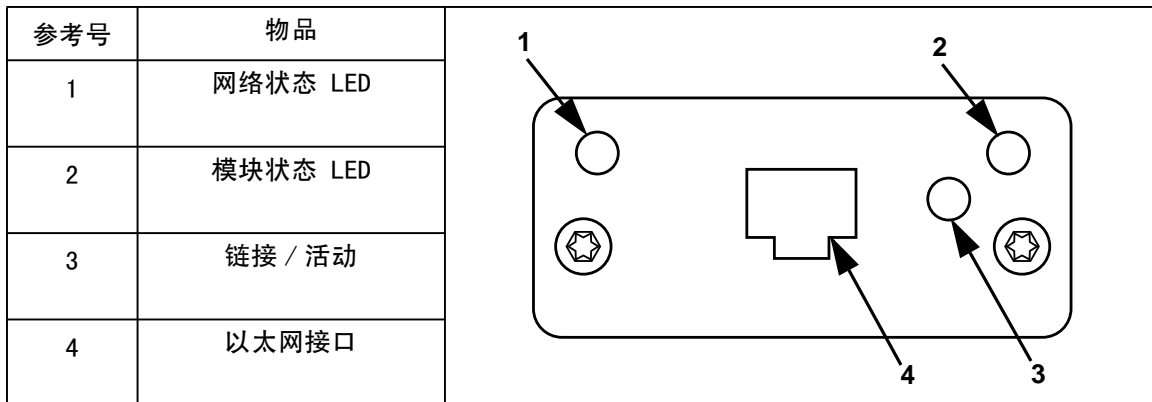


图 2

现场总线接头



网络状态 LED

LED 状态	说明
关闭	无电源或 IP 地址
绿色	连接已建立模块处于处理活跃状态或待机状态。
闪烁绿灯	等待连接
红色	重复的 IP 地址或重大错误
闪烁红灯	处理活跃超时

模块状态 LED

LED 状态	说明
关闭	无电源
绿色	正常操作。
红色	主要故障。模块处于例外状态（或重大错误）。
红灯闪烁	诊断对象小故障或 IP 冲突

链接 / 活动 LED

LED 状态	说明
关闭	无链接，没有通信
绿色	已建立链接，没有通信
闪烁绿灯	已建立链接，有通信

以太网接口

以太网接口支持 10/100 Mbit，完全或半双工操作。

故障排除

MBTCP 模块故障

模块故障由总体系统操作触发。模块状态指示灯以频率 1 赫兹闪烁红色。红色指示灯（F）将闪现一个代码，暂停，然后重复。

模块状态指示灯信号	诊断	解决办法
红灯闪烁 3 次	映射资产的主机无响应。	检查所有系统设备是否通电。
		检查所有系统设备间的电缆连接。
红灯闪烁 4 次	主机设备（ADM）尚未启动资产映射。	从主机设备（ADM）禁用，然后重新启用网关模块。
红灯闪烁 5 次	MBTCP 模块未连接。	确认 MBTCP 模块已连接。
	系统有无效的网络配置。	检查网络配置是否正确。

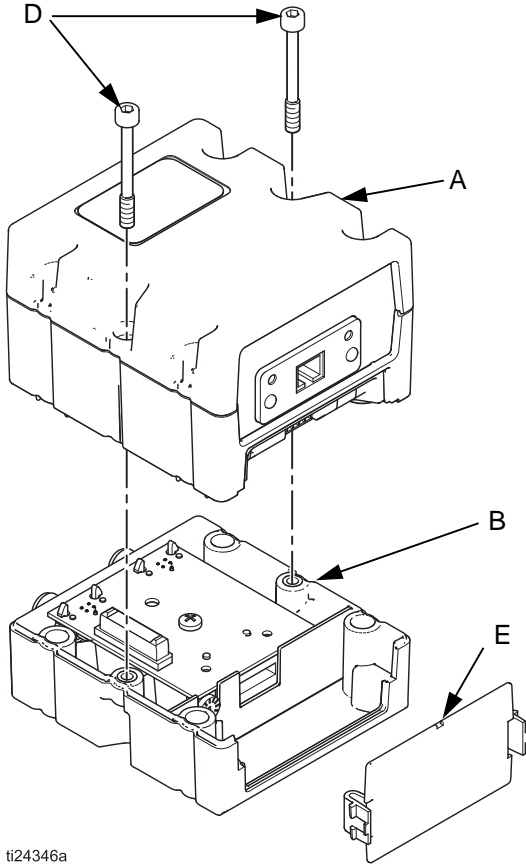
Modbus 故障

Modbus 故障是现场总线规格定义的典型协议故障。当出现故障条件时，所示的现场总线故障代码返回到 PLC。

代码	名称	原因	解决办法
1	非法功能	请求的功能不支持。	使用支持的 Modbus 功能： <ul style="list-style-type: none"> • 读取“保持”寄存器 • 写入“保持”寄存器 • 写入多个“保持”寄存器
2	非法数据地址	超过 121 个寄存器的最大寄存器数量。	一次请求 121 或更少的寄存器。
		无有效资产映射到请求的 Modbus 寄存器上。	检查设备是否已有效映射。对于 4 个红灯闪烁，请参见 MBTCP Modbus 故障。
		写入“保持”寄存器返回设置资产错误。	检查终端设备是否在线。
3	非法数据值		未执行。
4	从设备故障		未执行。
5	确认		未执行。
6	从设备忙		未执行。
8	内存奇偶错误		未执行。
10	网关路径不可用		未执行。
11	网关目标故障	存在活跃的系统故障。	请参考系统故障表。
255		未指定	

零配件

Modbus TCP 网关模块



ti24346a

零配件

参考	零配件号	说明	数量
A	24W777	模块, 网关, Modbus TCP	1
B	289697	底座	1
D	114135	螺丝, 安装, 模块连接	2
E	277674	盖子, 检修	1

技术数据

类别	数据
电源要求	12-30 伏直流, 0.2 安培
重量	12.8 盎司
尺寸	4.3 英寸 x 3.8 英寸 x 3.8 英寸

Graco 标准担保

Graco 保证本文件里的所有设备均由 Graco 生产，且以姓名担保销售最初购买者时的材料和工艺无缺陷。除了 Graco 公布的任何特别、延长、或有限担保以外，Graco 将从销售之日起算提供十二个月的担保期，修理或更换任何 Graco 认为有缺陷的设备部件。只有当设备按照 Graco 公司的书面建议进行安装、操作和维护保养时才能适用本担保书。

对于一般性的磨损或者由于安装不当、误用、磨蚀、锈蚀、维修保养不当或不正确、疏忽、意外事故、人为破坏或用非 Graco 公司的部件代替而导致的任何故障、损坏或磨损均不包括在本担保书的担保范围之内而且 Graco 公司不承担任何责任。Graco 也不会对由非 Graco 提供的结构、附件、设备或材料与 Graco 设备不兼容，或不当设计、制造、安装、操作或对非 Graco 提供的结构、附件、设备或材料维护所导致的故障、损坏或磨损不负责任。

本担保书的前提条件是，以预付运费的方式将声称有缺陷的设备送回给 Graco 公司授权的经销商，以核查所声称的缺陷。如果核对了声称缺陷，Graco 将免费修理或更换所有缺陷部件。设备将返还给最初购买者手里，运费预付。如果检查发现设备无任何材料或工艺缺陷，则会对修理收取合理费用，该费用包括零部件、人工和运输费。

该保修具有唯一性，可代替任何其他保证，无论明示或暗示，包括但不限于保证适销性或适用某特定目的的保证。

以上所列违反担保情况下 Graco 公司的唯一责任和买方的唯一赔偿。买方同意不享受任何其他的赔偿（包括但不限于对利润损失、销售额损失、人员或财产受损、或任何其他附带或从属损失的附带或从属损害赔偿）。任何针对本担保的诉讼必须在设备售出后二（2）年内提出。

对与销售的但不是 Graco 生产附件、设备、材料或零配件，Graco 不做任何担保，放弃所有隐含适销性和适用于某一特定用途的担保。所售物品，但不是由 Graco（如马达、开关、软管等等）生产的，如果有，但作为设备的制造商，这些物品将享受担保。Graco 将为购买者提供合理帮助，以帮助购买者对违反这些担保的行为进行索赔。

无论在什么情况下，不管是由于违反合同、违反担保、Graco 公司的疏忽或者其他原因，Graco 公司都不承担由于供应下列设备或由于至此售出的任何产品或其他物品的配备、执行或使用而产生的间接、附带、特殊或从属损害的赔偿责任。

Graco 公司信息

若要下订单，请与您的 Graco 经销商联系，或致电确定您就近的经销商。
电话：612-623-6921 或免费电话：1-800-328-0211 传真：612-378-3505

本文件中的所有书面和可视化数据均为本文刊发时的最新信息。
Graco 保留随时修改的权利，恕不另行通知。

技术手册原文翻译。This manual contains Chinese. MM 334183

Graco Headquarters: Minneapolis
International Offices: Belgium, China, Japan, Korea

GRACO INC. AND SUBSIDIARIES • P. O. BOX 1441 • MINNEAPOLIS MN 55440-1441 • USA

Copyright 2014, Graco Inc. All Graco manufacturing locations are registered to ISO 9001.

www.graco.com
第 X 版，月，年