

ProMix® PD2K

Комплекты установки модуля CGM

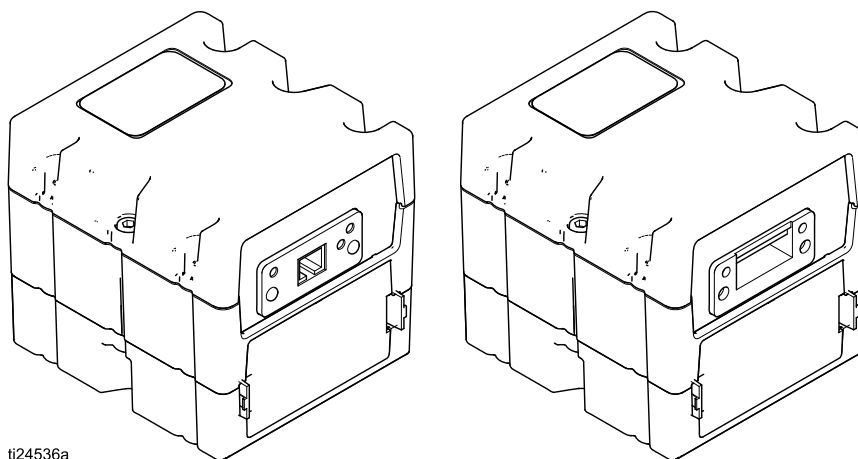
3A3318E
RU

Предназначены для использования с системой ProMix® PD2K, обеспечивают связь по шине FieldBus. Только для профессионального использования.



Важные инструкции по технике безопасности

Прочтите все предупреждения и инструкции, содержащиеся в настоящем руководстве и в руководствах по установке, эксплуатации и ремонту. Сохраните эти инструкции.



ti24536a

Contents

Сопутствующие руководства.....	2	Исправление проблем	6
Введение	3	Спецификация деталей.....	7
Установка оборудования.....	4	Приложение А. Интеграция системы Graco	
Установка модуля.....	4	PD2K с ПЛК	9
Подсоединение кабелей.....	5		

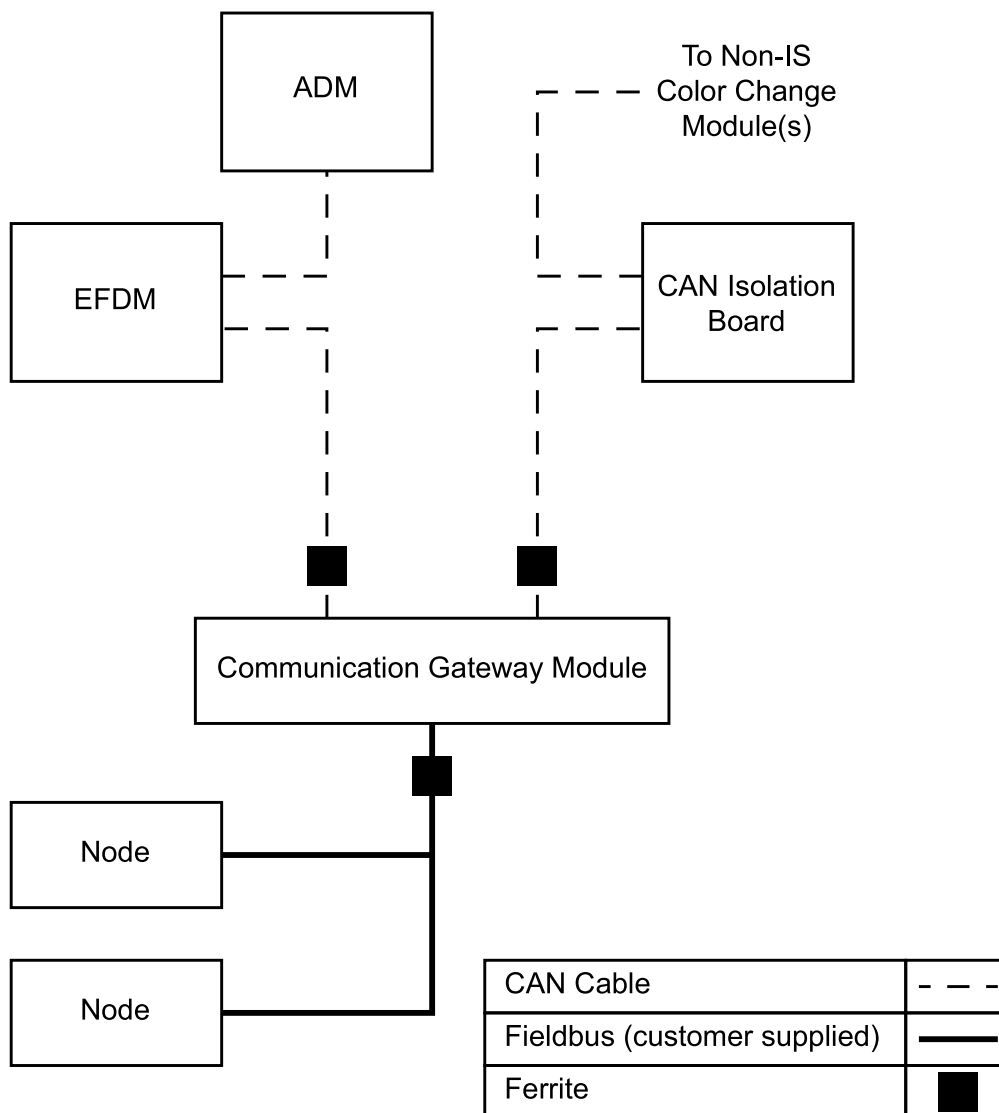
Сопутствующие руководства

Руководства можно найти на веб-сайте www.graco.com.

Руководство №	Описание
332458	Дозатор ProMix PD2K для автоматического распыления, установка
332564	Дозатор ProMix PD2K для автоматического распыления, эксплуатация
332709	Дозатор ProMix PD2K для автоматического распыления, спецификация деталей
332339	Дозирующие насосы, инструкции/детали
332454	Инструкция по эксплуатации и спецификация деталей распределительных клапанов цвета/катализатора
332455	Инструкции по эксплуатации комплектов смены цветов и спецификация деталей
333282	Инструкции по эксплуатации комплектов смены цветов удаленного смесительного коллектора и спецификация деталей
332456	Инструкции по эксплуатации комплектов расширения насосов и спецификация деталей
312864	Модуль коммуникационного шлюза (для DeviceNet, EtherNet/IP, PROFIBUS и PROFINET), инструкции/детали
334183	Модуль коммуникационного шлюза (для Modbus TCP), инструкции/детали

Введение

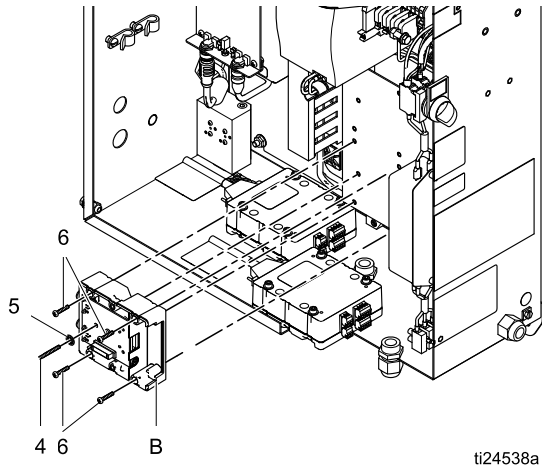
В этом руководстве содержатся инструкции по установке коммуникационного модуля межсетевое интерфейса (CGM) в системе ProMix® PD2K. Подробные сведения о модуле CGM для протокола Modbus TCP см. руководство 334183. Подробные сведения о модуле CGM для протоколов DeviceNet, EtherNet/IP и PROFINET см. руководство 312864. Сведения о настройке и доступных внутренних данных см. руководство 332564 по эксплуатации системы ProMix PD2K.



Установка оборудования

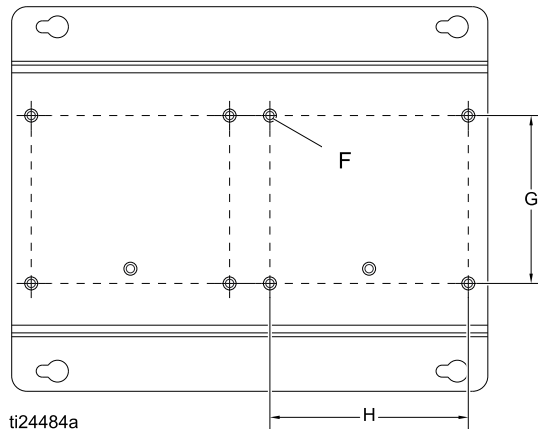
Установка модуля

1. Отключите питание системы.
2. Установите модуль CGM на монтажный кронштейн в электрическом блоке управления.



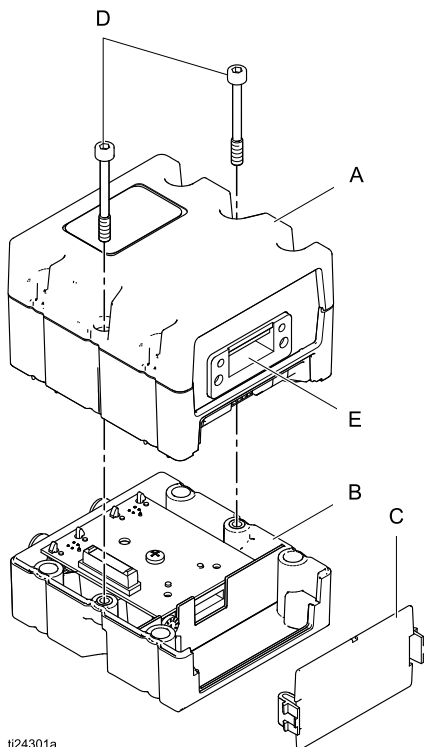
ti24538a

- b. Используя четыре винта (6), установите основание (B) на кронштейн модуля CGM в электрическом блоке управления. См. указанные ниже установочные размеры.



ti24484a

- a. Снимите крышку доступа (C). Ослабьте два винта (D) и снимите модуль CGM (A) с основания (B).



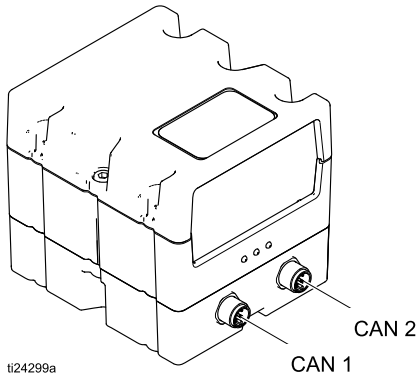
ti24301a

F	Отв. 10 x 0,213 дюйма
G	70 мм (2,75 дюйма)
H	83 мм (3,25 дюйма)

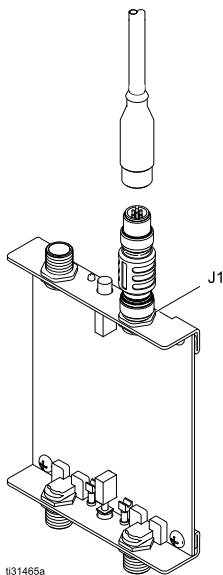
- c. Вставьте винт заземления (4) и шайбу (5) и затяните так, чтобы винт вошел в монтажный кронштейн.
- d. Установите модуль CGM (A) на основании (B), используя два винта (D).
- e. Установите крышку доступа (C).

Подсоединение кабелей

ПРИМЕЧАНИЕ: Порты CAN расположены на основании модулей кубической формы.



1. Отсоедините существующий кабель CAN от разъема J1 платы разъединения и подключите его к CAN1 модуля CGM.
2. Подключите прилагаемый кабель CAN (2) к CAN2 модуля CGM и к порту J1 изолирующей платы.



3. Протяните кабели CAN через канал рядом с левой стороной модуля CGM.

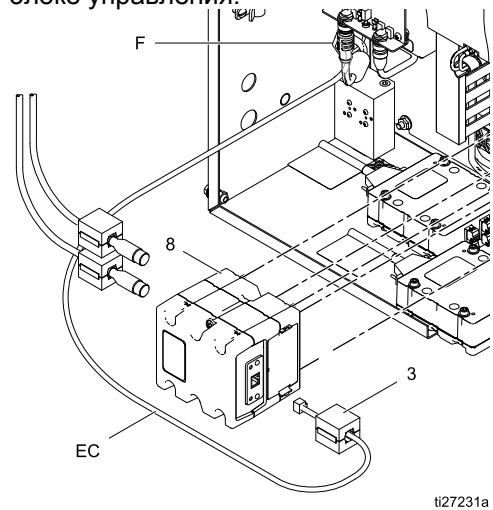
ПРЕДУПРЕЖДЕНИЕ

Во избежание серьезного повреждения модулей GCA убедитесь, что кабель CAN подсоединен к соответствующему соединению CAN.

4. Подключите к модулю CGM кабель Ethernet, DeviceNet или PROFINET, если это требуется. Подсоедините второй конец кабеля к устройству FieldBus.

ПРИМЕЧАНИЕ: Подсоедините модуль CGM к FieldBus согласно стандартам промышленной сети. Интерфейс Ethernet и Modbus TCP работает со скоростью 100 Мбит/с в режиме полного дуплекса. Данный интерфейс поддерживает автоматическое определение полярности и способен автоматически определять подключение кабеля неправильного типа.

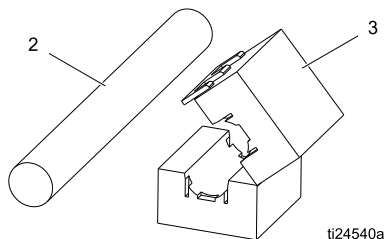
- a. Найдите фитинг (F) на электрическом блоке управления.



- b. Отсоедините кабель CAN от изоляционной платы J4.
- c. Снимите гайку на фитинге (F), но оставьте гайку на кабеле.
- d. Сдвиньте фитинг так, чтобы его можно было разобрать и получить доступ к изолирующей втулке.
- e. Протяните кабель FieldBus (EC) через отверстие фитинга в электрическом блоке управления и гайку фитинга. Убедитесь, что длина вставленного кабеля Ethernet позволяет протянуть его в блоке и подсоединить к модулю CGM.
- f. Вставив кабель FieldBus в отверстие изолирующей втулки, вставьте втулку в фитинг.
- g. Вставьте фитинг в стенку электрического блока управления и установите гайку. Затяните гайку вручную.
- h. Подсоедините кабель CAN к изоляционной плате J4.
- i. Прикрепите ферритовый элемент (3) рядом с концом кабеля FieldBus.
- j. Подсоедините кабель FieldBus к модулю CGM.

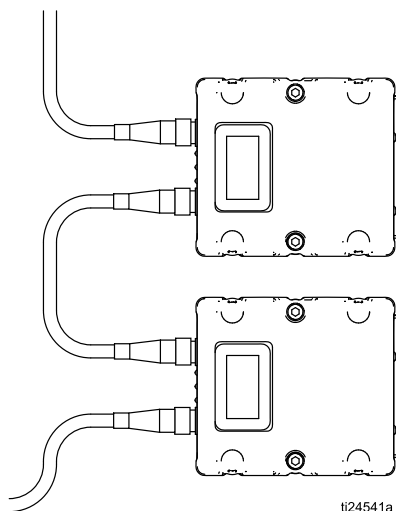
Исправление проблем

5. Подсоедините ферритовые элементы (3) на кабелях CAN, рядом с модулем CGM.



Подключение второго модуля.

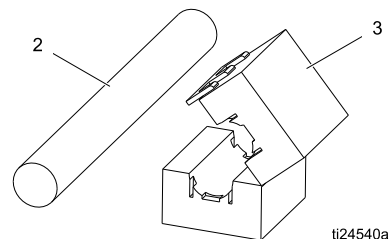
1. Установите новый модуль (см. [Установка модуля, page 4](#)).
2. Отсоедините кабель от гнезда CAN 1 на первом модуле. Подсоедините кабель к гнезду CAN 1 на вновь установленном втором модуле.
3. Соедините кабелем CAN гнездо CAN 1 первого модуля с гнездом CAN 2 на вновь установленном втором модуле.



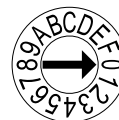
ПРЕДУПРЕЖДЕНИЕ

Во избежание серьезного повреждения модулей GCA убедитесь, что кабель CAN подсоединен к соответствующему соединению CAN.

4. Если используется, подключите ethernet, DeviceNet или PROFINET. (См. Шаг 4 [Подсоединение кабелей, page 5](#).)
5. Подсоедините ферритовые элементы (3) на кабелях CAN, рядом с модулем CGM.



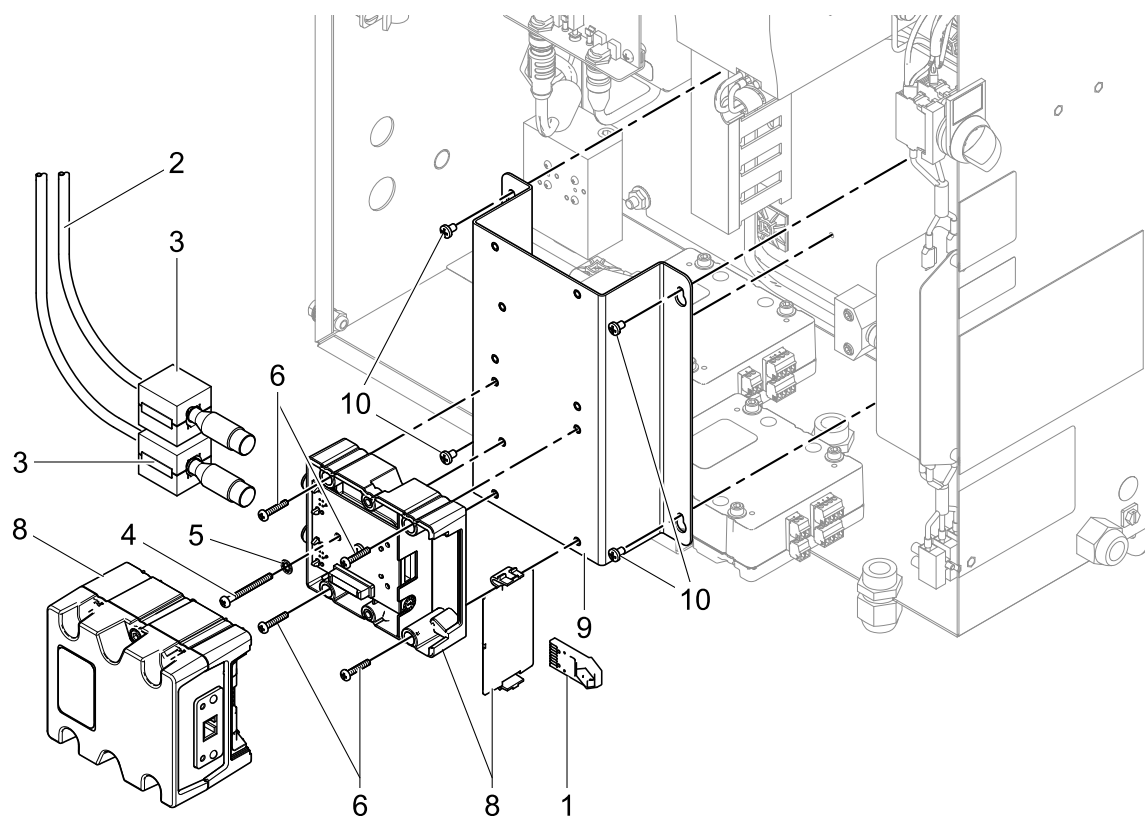
ПРИМЕЧАНИЕ. Если оба модуля Modbus TCP, поворотный переключатель на одном модуле должен быть в позиции 0, а на другом – в позиции 1.



Исправление проблем

В этом руководстве содержатся инструкции по установке коммуникационного модуля межсетевых интерфейсов (CGM) в системе ProMix® PD2K. Подробные сведения о модуле CGM для протокола Modbus TCP см. руководство 334183. Подробные сведения о модуле CGM для протоколов DeviceNet, EtherNet/IP и PROFINET см. руководство 312864. Сведения о настройке и доступных внутренних данных см. руководство 332564 по эксплуатации системы ProMix PD2K.

Спецификация деталей



ti24537b

Комплект 24W829 ProMix PD
Комплект 26A303 ProMix PD Двойная смесь
Комплект 25D997 ProMix PD Двойная смесь с ProfiNet
Комплект 26C284 ProMix PD3K+

Поз. №	Арт. №	Описание	Ко-л-во
1	17C087	ТОКЕН, карта, для ProMix PD	1
	17N995	ТОКЕН, карта, для ProMix PD Двойная смесь	1
	17W599	ТОКЕН, карта, для ProMix PD3K+	1
2	121227	КАБЕЛЬ, CAN, гнездовой/гнездовой разъем, 0,6 м	1
3	121901	ОГРАНИЧИТЕЛЬ НАПРЯЖЕНИЯ, бокс с защелкой, ферритовый	3
4	123286	ВИНТ, крепежный; #6-32 x 1,5 дюйма	1
5	100272	ШАЙБА	1
6	113964	ВИНТ, с полукруглой головкой, #6-32 x 0,75 дюйма	4
8 *		МОДУЛЬ, коммуникационный межсетевое интерфейса	1
	CGMDNO	DeviceNet	
	CGMEPO	EtherNet/IP	
	CGMPNO	PROFINET	
	24W462	Modbus TCP	
9	16V797	КРОНШТЕЙН, монтажный	1
10	112144	ВИНТ, с полукруглой головкой	4

* Детали входят в комплект 25D997. Детали не входят в комплект 24W829, 26A303 или 26C284. Перечень деталей для моделей CGMxxx см. в руководстве 312864. Перечень деталей для модули 24W462 см. в руководстве 334183.

Приложение А. Интеграция системы Graco PD2K с ПЛК

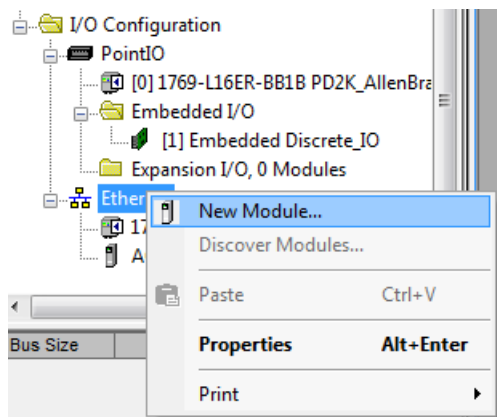
ПЛК Allen Bradley

В данном приложении приведено описание интеграции системы ProMix PD2K с программируемым логическим контроллером (ПЛК) Allen Bradley Studio 5000.

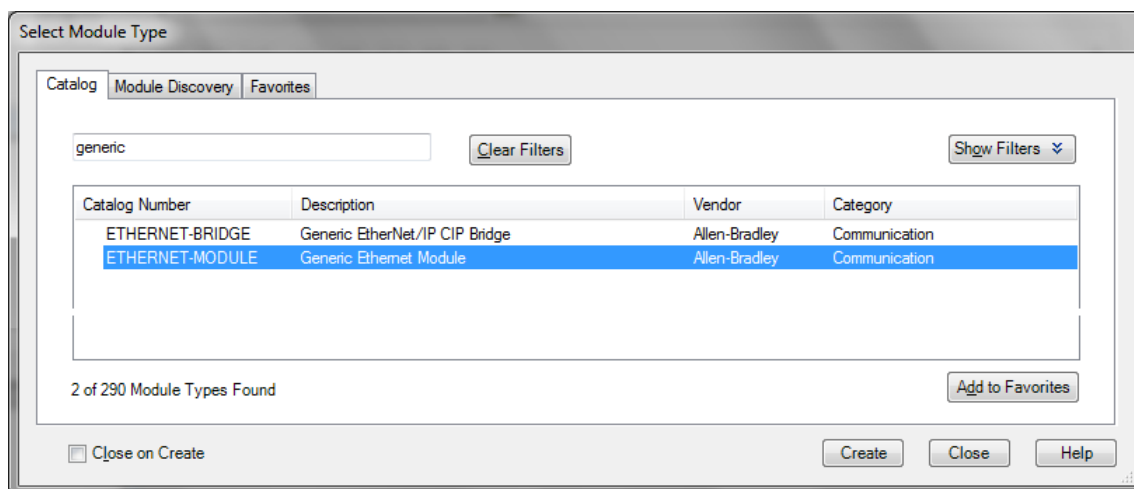
Для интеграции системы ProMix PD2K предварительно должен быть установлен протокол Ethernet/IP для модуля CGM ПЛК (артикул CGMEPO).

В программе ПЛК выполните следующие действия.

1. Добавьте новый модуль Ethernet. Щелкните правой кнопкой мыши и выберите **New Module**.

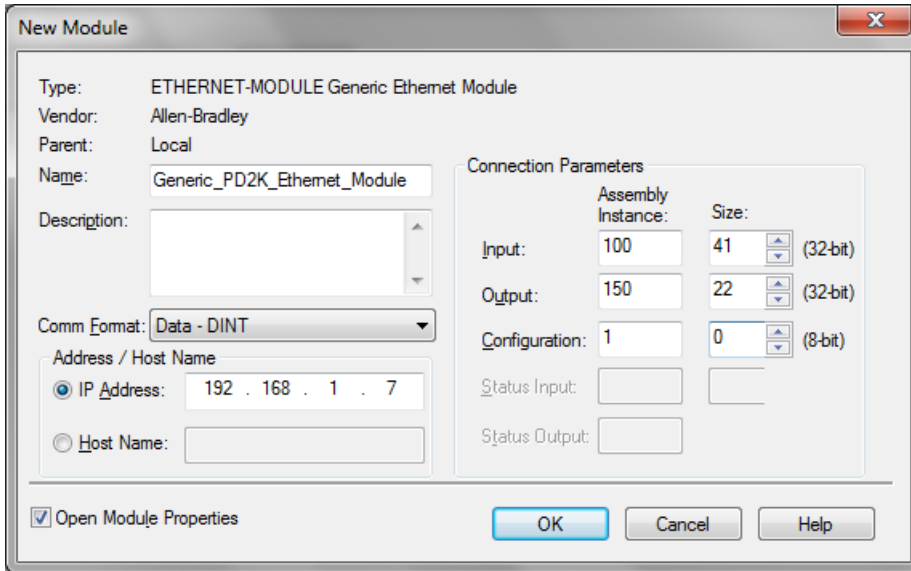


2. На экране **Select Module Type (Выбор типа модуля)**, сделайте следующее.



- a. В поле поиска введите "generic".
- b. Выберите **ETHERNET-MODULE Generic Ethernet Module**.
ПРИМЕЧАНИЕ. Не устанавливайте флажок Close on Create (Закрывать при создании).
- c. Нажмите **Create (Создать)**.

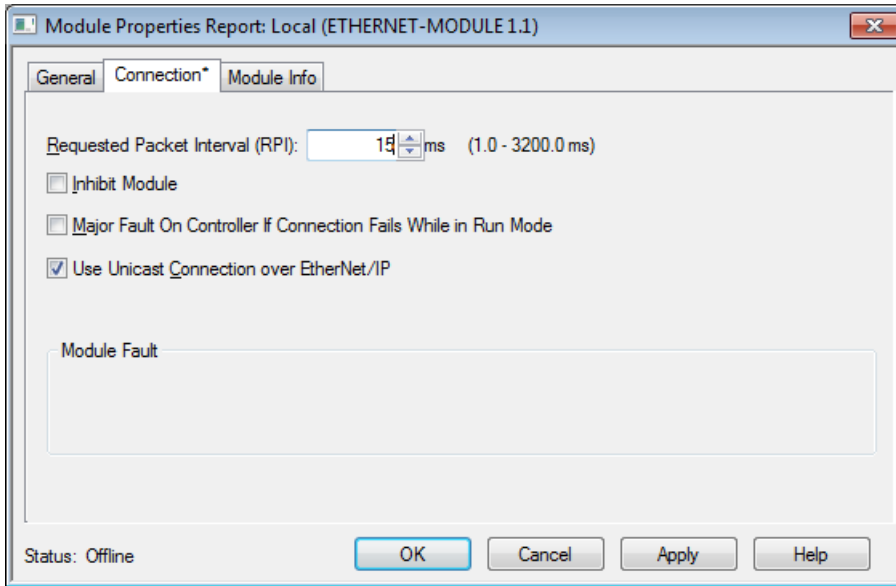
3. На экране **New Module (Новый модуль)** сделайте следующее.



ПРИМЕЧАНИЕ. Флажок Open Module Properties (Открыть свойства модуля) должен быть установлен, чтобы можно было завершить настройку после заполнения полей в данном окне.

поля	обязательно	входить
Name (Имя)	да	Введите имя модуля (выберите смысловое имя для отображения в каталоге Ethernet, показанном на рисунке на шаге 1).
Description (Описание)	нет	Введите описание.
IP Address (IP-адрес)	да	Введите статический IP-адрес модуля Graco EtherNet/IP CGM, установленного в системе.
Input (Вход). Assembly Instance (Экземпляр блока)	да	Введите значение 100 , соответствующее параметру устройства для модуля Graco EtherNet/IP CGM.
Input (Вход). Size (Размер)	да	Введите это количество 32-разрядных регистров для входных переменных в модуле Graco EtherNet/IP CGM. <ul style="list-style-type: none"> • Для систем ProMix PD введите значение 41. • Для систем ProMix PD2K двойная панель введите значение 62. • Для систем PD3K+ введите значение 46.
Output (Выход). Assembly Instance (Экземпляр блока)	да	Введите значение 150 , соответствующее параметру устройства для модуля Graco EtherNet/IP CGM.
Output (Выход). Size (Размер)	да	Введите это количество 32-разрядных регистров для выходных переменных в модуле Graco EtherNet/IP CGM. <ul style="list-style-type: none"> • Для систем ProMix PD введите значение 22. • Для систем ProMix PD2K двойная панель введите значение 30. • Для систем PD3K+ введите значение 18.
Configuration (Конфигурация). Assembly Instance (Экземпляр блока)	да	Введите значение 1 .
Configuration Size	да	Введите значение 0 .

4. Нажмите **ОК**.
5. На экране **Module Properties Report** (Отчет о свойствах модуля), на вкладке **Connection (Соединение)** выполните следующее.



- a. Введите значение **запрашиваемого межпакетного интервала (RPI)**.
Для систем ProMix PD введите значение 30 мс или больше.
Для систем ProMix PD2K двойная панель и PD3K+ 50 мс или больше.
- b. Установите необходимые флажки.
- c. Чтобы сохранить все изменения и закрыть окно, нажмите **ОК**.
ПРИМЕЧАНИЕ. При наличии несохраненных настроек в заголовке вкладки появляется звездочка. Чтобы сохранить изменения, не закрывая окно, нажмите кнопку "Apply" (Применить).

Стандартная гарантия компании Graco

Компания Graco гарантирует, что во всем оборудовании, упомянутом в настоящем документе, произведенном компанией Graco и маркированном ее наименованием, на дату его продажи первоначальному покупателю, который приобретает его с целью эксплуатации, отсутствуют дефекты материала и изготовления. За исключением условий каких-либо особых, расширенных или ограниченных гарантий, опубликованных Graco, компания обязуется в течение двенадцати месяцев со дня продажи отремонтировать или заменить любую часть оборудования, которая будет признана Graco дефектной. Настоящая гарантия действует только при условии, что оборудование установлено, используется и обслуживается в соответствии с письменными рекомендациями компании Graco.

Ответственность компании Graco и настоящая гарантия не распространяются на случаи общего износа оборудования, а также на любые неисправности, повреждения или износ, возникшие в результате неправильной установки или эксплуатации, абразивного истирания, коррозии, недостаточного или неправильного обслуживания оборудования, проявлений халатности, несчастных случаев, внесения изменений в оборудование или применения деталей, изготовителем которых не является компания Graco. Кроме того, компания Graco не несет ответственности за неисправности, повреждения или износ, вызванные несовместимостью оборудования Graco с устройствами, принадлежностями, оборудованием или материалами, которые не были поставлены компанией Graco, либо неправильным проектированием, изготовлением, установкой, эксплуатацией или обслуживанием устройств, принадлежностей, оборудования или материалов, которые не были поставлены компанией Graco.

Настоящая гарантия действует при условии предварительной оплаты возврата оборудования, в котором предполагается наличие дефектов, уполномоченному дистрибьютору компании Graco для проверки наличия заявленных дефектов. Если факт наличия предполагаемого дефекта подтвердится, компания Graco обязуется бесплатно отремонтировать или заменить любые дефектные детали. Оборудование будет возвращено первоначальному покупателю с предварительной оплатой транспортировки. Если проверка не выявит каких-либо дефектов выполненных работ и материалов, ремонт будет осуществлен по разумной цене, которая может включать в себя стоимость работ, деталей и доставки оборудования.

НАСТОЯЩАЯ ГАРАНТИЯ ЯВЛЯЕТСЯ ЭКСКЛЮЗИВНОЙ, И ЗАМЕНЯЕТ СОБОЙ ЛЮБЫЕ ДРУГИЕ ГАРАНТИИ, ЯВНО СФОРМУЛИРОВАННЫЕ ИЛИ ПОДРАЗУМЕВАЮЩИЕСЯ, В ТОМ ЧИСЛЕ, НО НЕ ОГРАНИЧИВАЯСЬ ИМИ, ГАРАНТИИ ТОВАРНОГО СОСТОЯНИЯ И ПРИГОДНОСТИ К ОПРЕДЕЛЕННОЙ ЦЕЛИ .

Указанные выше условия определяют рамки обязательств компании Graco и меры судебной защиты покупателя в случае какого-либо нарушения условий гарантии. Покупатель согласен с тем, что применение других средств судебной защиты (в том числе при возникновении случайных, косвенных убытков, потери прибыли, продаж, ущерба людям или собственности либо случайного или косвенного урона) невозможно. Все претензии в случае нарушения гарантии должны быть предъявлены в течение 2 (двух) лет со дня продажи.

КОМПАНИЯ GRACO НЕ ПРЕДОСТАВЛЯЕТ НИКАКИХ ГАРАНТИЙ, ЯВНЫХ ИЛИ ПОДРАЗУМЕВАЕМЫХ, ОТНОСИТЕЛЬНО ТОВАРНОЙ ПРИГОДНОСТИ ИЛИ СООТВЕТСТВИЯ КАКОЙ-ЛИБО ОПРЕДЕЛЕННОЙ ЦЕЛИ В ОТНОШЕНИИ ВСПОМОГАТЕЛЬНЫХ ПРИНАДЛЕЖНОСТЕЙ, ОБОРУДОВАНИЯ, МАТЕРИАЛОВ ИЛИ КОМПОНЕНТОВ, ПРОДАВАЕМЫХ, НО НЕ ПРОИЗВОДИМЫХ КОМПАНИЕЙ GRACO. На указанные изделия, проданные, но не изготовленные компанией Graco (такие как электродвигатели, выключатели, шланги и т. д.), распространяются гарантии их изготовителя, если таковые имеются. Компания Graco обязуется предоставить покупателю помощь (в разумных пределах) в оформлении претензий в случае нарушения этих гарантий.

Компания Graco ни в коем случае не принимает на себя ответственность за косвенные, случайные убытки, убытки, определяемые особыми обстоятельствами, либо последующий ущерб в связи с поставкой компанией Graco оборудования в соответствии с данным документом или комплектующих, использования каких-либо продуктов или других товаров, проданных по условиям настоящего документа, будь то в связи с нарушением договора, нарушением гарантии, небрежностью со стороны компании Graco или в каком-либо ином случае.

Информация от компании Graco

Для того чтобы ознакомиться с последними сведениями о продукции Graco, посетите веб-сайт www.graco.com.

Чтобы разместить заказ, обратитесь к своему дистрибьютору компании Graco или позвоните по указанному ниже телефону, чтобы узнать координаты ближайшего дистрибьютора. Сведения о патентах см. на веб-сайте www.graco.com/patents.

Тел.: 612-623-6921 **или бесплатный телефон:** 1-800-328-0211 **Факс:** 612-378-3505

Вся печатная и визуальная информация, указанная в данном документе, отражает самую последнюю информацию, имеющуюся на момент публикации. Компания Graco оставляет за собой право вносить изменения в любой момент без предварительного уведомления.
Перевод оригинальных инструкций. This manual contains Russian. MM 334494

Главный офис компании Graco: г. Миннеаполис, США
International Offices: Бельгия, Китай, Корея, Япония

GRACO INC. И ДОЧЕРНИЕ ПРЕДПРИЯТИЯ • P.O. BOX 1441 • MINNEAPOLIS, MN 55440-1441 • USA

© Graco Inc, 2014. Все производственные объекты компании Graco зарегистрированы согласно стандарту ISO 9001.