

Експлоатация, части



Електрически безвъздушни пръскачки

334569T

BG

Само за професионална употреба. Не са одобрени за употреба във взривоопасна атмосфера или на места, класифицирани като опасни. За преносимо оборудване за пръскане без въздух на архитектурни бои и покрития.

Класически модели 190/290/390 PC:

Максимално работно налягане 20,7 МПа (207 бара, 3000 psi)

Максимално работно налягане 22,8 МПа (228 бара, 3300 psi)

Вижте страница 3 за допълнителна информация относно модела.



Важни инструкции за безопасност

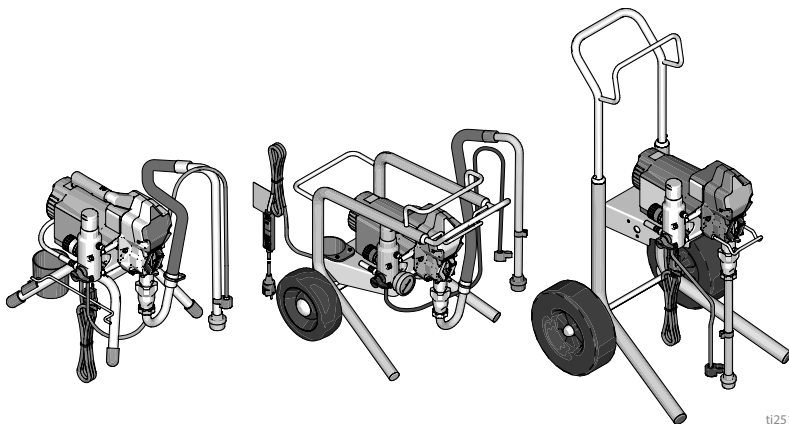
Прочетете всички предупреждения и инструкции в това ръководство и в свързаните ръководства, преди използване на оборудването. Запознайте се с елементите за управление и с правилното използване на оборудването. Запазете тези инструкции.

Допълнителни ръководства

Пистолет – 311861 (Contractor/FTx) 312830 (SG3)

Помпа – 334599

3A6285 (Contractor PC)



t125126a

Използвайте само оригинални резервни части Graco.







Използването на резервни части, които не са произведени от Graco може да анулира гаранцията.

PROVEN QUALITY. LEADING TECHNOLOGY.

Съдържание

Модели	3
Предупреждения	4
Идентификация на компонентите	8
Модели Stand (на стойка)	8
Модели Lo-Boy	9
Модели Hi-Boy	10
Заземяване	11
Изисквания за захранването	11
Удължителни кабели	11
Контейнери	11
Процедура за освобождаване на налягането	12
Блокировка на спусъка	13
Настройка	14
Стартиране	17
Експлоатация	19
Монтиране на накрайника за пръскане	19
Пръскане	19
Почистване на запушване в накрайника	20
Почистване	21
Поддръжка	24
Откриване и отстраняване на неизправности	25
Механични/По пътя на флуида	25
Електрически	28
Части на пръскачките	32
Пръскачки 190, 290, 390 Stand Списък с части	34
Части за пръскачки Lo-Boy 390	35
Пръскачка Lo-Boy 390 Списък с части	37
Части за пръскачки 190, 290, 390 Hi-Boy	38
Пръскачки 190, 290, 390 Hi-Boy Списък с части	39
Акcesoари и етикети	41
Пулт за управление и филтър	42
Списък с части на управлението и филтъра	43
Списък с части на управлението и филтъра	44
Кабелна схема	45
110/120V	45
110V UK	46
230V	47
Технически спецификации	48
Становище 65 на щата Калифорния	49
Стандартна гаранция на Graco	50
Информация за Graco	51

Модели

	~V	Модел	Stand 	Lo-Boy 	Hi-Boy 
 Intertek 110474 Сертифицирано по CAN/CSA C22.2 No. 68 Съответства на UL 1450	120 САЩ	390 PC	17C310		17C313
		NOVA 390 PC	826195		
	120 Мексико/ Централна Америка	190 PC Express	17D899		
		190 PC Express с валяк за боя Jetroller	17C121		
	230 Южна Америка	190 PC Express	17D900		
		190 PC Express с валяк за боя Jetroller	17C120		
	230 ЕИО 7/7	190 PC Express	17D901		
		190 PC Express с валяк за боя Jetroller	17C122		
		190 PC Classic	17C438		17C342
		290 PC Classic	17C344		17C343
	230 Европа мулти	390 PC Classic	17C348		17C349
		390 PC Classic	17C346		17C351
110 Великобритания	190 PC Classic	17C341			
	290 PC Classic	18C268			
	390 PC Classic	17C347		17C350	
100 Япония/Тайван	390 PC	17C385			
	230 Азия/Австралия и Нова Зеландия	190 PC Express	17C384		
		390 PC	17C386	17C387	17C388
	230 Китай	390 PC Classic	17C389		

Предупреждения

Следните предупреждения се отнасят за монтажа, използването, заземяването, поддръжката и ремонта на това оборудване. Удивителният знак обозначава общо предупреждение, а символите за опасност се отнасят за специфичните за дадена процедура рискове. Когато тези символи се появят в това ръководство, вижте отново тези Предупреждения. Ако е приложимо, в настоящото ръководство могат да се срещнат специфични за даден продукт символи и предупреждения за опасност, които не са разгледани в този раздел.

ПРЕДУПРЕЖДЕНИЕ



ЗАЗЕМЯВАНЕ

Този продукт трябва да бъде заземен. В случай на късо съединение заземяването намалява риска от електрически удар, като предоставя изходен проводник за електрическия ток. Този продукт е оборудван със заземяващ проводник с подходящ за заземяване щепсел. Щепселът трябва да бъде поставен в контакт, който е правилно монтиран и заземен в съответствие с местните правилници и наредби.

- Неправилен монтаж на заземяващия щепсел е в състояние да предизвика опасност от поражение от електрически ток.
- Когато се налага ремонт или смяна на кабел или щепсел, не свързвайте заземяващия проводник към който и да е захранващ контакт.
- Проводникът, чиято външна изолация е зелена, със или без жълти ивици, е заземяващият проводник.
- Когато не разбирате напълно инструкциите за заземяване или се съмнявате дали изделието е правилно заземено, проверявайте го с квалифициран електротехник или сервизен работник.
- Не променяйте доставения щепсел; ако той не пасва на електрическия контакт, осигурете монтиране на подходящ контакт от квалифициран електротехник.
- Този продукт е предназначен за употреба в електрическа мрежа с номинално напрежение 110 V, 120 V или 230 V и има заземяващ щепсел, подобен на показаните по-долу.

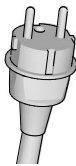
110V UK



120V за САЩ



230V



230V Австралия и Нова Зеландия



ti24583a

- Включвайте продукта единствено към щепселна розетка със същата конфигурация като щепсела му.
- Не използвайте адаптер за това изделие.

Удължителни кабели:

- Използвайте единствено 3-жилен удължителен кабел със заземяващ щепсел и заземен контакт, съвместим с щепсела на продукта.
- Уверете се, че удължителният кабел не е повреден. Ако е необходим удължителен кабел за захранване, използвайте 12 AWG, (2,5 mm²) минимум, за да провежда тока, който тегли продукта.
- Кабел с недостатъчно сечение води до пад на напрежението в захранващата линия, до загуба на енергия и прегряване.

ПРЕДУПРЕЖДЕНИЕ

ОПАСНОСТ ОТ ПОЖАР И ВЗРИВ



Леснозапалими изпарения, като изпарения от разтворители и бои, на работната площадка могат да се възпламенят или да избухнат. За да предотвратите пожар и експлозия:

- Не пръскайте възпламеними или запалими материали в близост до открит пламък или източници на запалване като цигари, двигатели или електрически съоръжения.
- Протичането на боя или разтворител през оборудването може да породи статично електричество. Статичното електричество създава опасност от пожар или експлозия при наличие на пари от бои или разтворители. Всички части на системата за пръскане, включително помпата, маркучът, пистолетът за пръскане и устройства във или в близост до участъка на пръскане, трябва да са правилно заземени за защита от искри и разреждане на статично електричество. Използвайте проводящи или заземени маркучи за пръскане на боя под високо налягане без въздух на Graco.
- Проверете дали всички контейнери и събиращи системи са заземени, за да предотвратите разряд на статично електричество. Не използвайте торби за контейнер, освен ако не са антистатични или проводими.
- Свържете към заземен контакт и използвайте заземени удължителни кабели. Не използвайте адаптер 3-към-2 щифта.
- Не използвайте боя или разтворител, съдържащи халогенирани въглеводороди.
- Не пръскайте запалими или горливи
- Поддържайте участъка на пръскане добре проветрен. Поддържайте достатъчно подаване на чист въздух през участъка.
- Пръскачката генерира искри. Дръжте помпата на добре проветриво място на поне 6,1 m (20 фута) от зоната на пръскане, когато пръскате, промивате, почиствате или извършвате обслужване. Не пръскайте върху помпения агрегат.
- Не пушете в зоната на пръскане и не пръскайте на места, където има искри или пламък.
- В зоната, в която се пръска, не включвайте ключове за осветление, двигатели или подобни предмети, които могат да произведат искри.
- Поддържайте помещението чисто и без контейнери за боя и разтворители, парцали или други запалими материали.
- Запознайте се със съдържанието на боите и разтворителите, които пръскате. Прочетете всички информационни листове за безопасност (SDS) и етикети на контейнерите, съпътстващи боите и разтворителите. Спазвайте инструкциите за безопасност на производителя на бои и разтворители.
- Дръжте на разположение работещ пожарогасител в работната зона.

ПРЕДУПРЕЖДЕНИЕ

ОПАСНОСТ ОТ ИНЖЕКТИРАНЕ В КОЖАТА



Струя под високо налягане може да инжектира токсини в тялото и да причини сериозно телесно нараняване. В случай на впръскване **трябва да получите незабавно хирургическа помощ**.



- Не насочвайте пистолета и не пръскайте срещу хора или животни.
- Пазете ръцете и тялото си далеч от изпускателния отвор. Не се опитвайте например да спирате течове с която и да е част от тялото си.



- Винаги използвайте предпазителя на накрайника за пръскане. Не пръскайте, без предпазителя на накрайника за пръскане да е на мястото си.



- Използвайте само накрайници за пръскане Graco.
- Внимавайте, когато почиствате и сменяте накрайниците за пръскане. В случай че накрайникът за пръскане се запуши по време на пръскане, следвайте **Процедура за освобождаване на налягането**, стр. 12, за да изключите инструмента и освободите налягането, преди да демонтирате накрайника за пръскане за почистване.



- Оборудването поддържа налягането след изключване на захранването. Не оставяйте оборудването включено или под налягане, когато е без наблюдение. Следвайте **Процедура за освобождаване на налягането**, стр. 12, когато оборудването е без надзор или не е в употреба, както и преди обслужване, почистване или демонтиране на части.

- Проверете частите за признаци на повреда. Сменяйте всички повредени маркучи или части.

- Системата е в състояние да създава налягане 3300 psi (228 бара, 22,8 МПа). Използвайте части за замяна или аксесоари на Graco, които са с номинални показатели за минимум 22,8 МПа (228 бара; 3300 psi).

- Винаги активирайте блокировката на спусъка, когато не пръскате. Проверете дали блокировката на спусъка е в изправност.

- Проверете дали всички съединения са обезопасени, преди да работите с устройството.

- Научете как да спирате бързо устройството и да освобождавате налягането. Запознайте се добре с органите за управление.

ОПАСНОСТ ОТ НЕПРАВИЛНА УПОТРЕБА НА ОБОРУДВАНЕТО



Неправилната експлоатация може да причини смърт или сериозно нараняване.



- Когато боядисвате, винаги носете защитни ръкавици, очила и респиратор или маска.
- Не работете и не пръскайте близо до деца. Винаги дръжте децата далеч от оборудването.
- Не се прехвърляйте и не стойте върху нестабилна опора. Винаги поддържайте ефективно ходене и баланс.
- Внимавайте и се самонаблюдавайте какво вършите.
- Не работете с устройството, когато сте уморени или сте под влияние на медикаменти или алкохол.
- Не връзвайте и не прегъвайте маркуча.
- Не подлагайте маркуча на температури или налягания, по-големи от определените от Graco.
- Не използвайте маркуча като силово средство за теглене или повдигане на оборудването.
- Да не се пръска с маркуч по-къс от 25 фута.
- Не променяйте и не модифицирайте оборудването. Промени или модификации могат да анулират одобрението от съответните агенции и да създадат рискове за безопасността.
- Уверете се, че цялото оборудване е приспособено и одобрено за средата, в която го използвате.

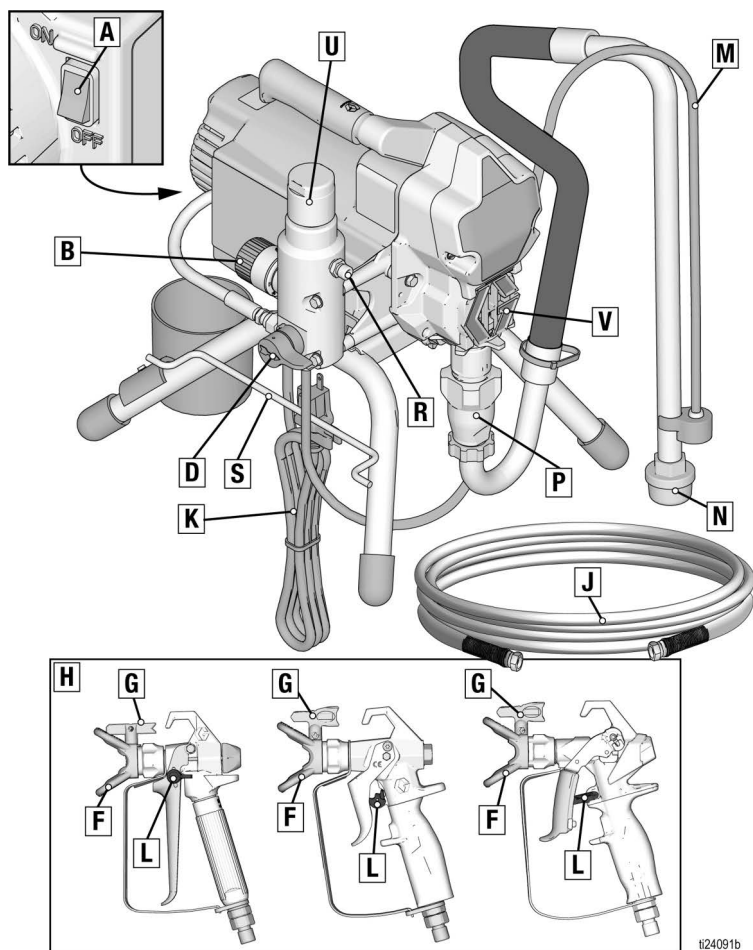
ПРЕДУПРЕЖДЕНИЕ

 	<p>ОПАСНОСТ ОТ ТОКОВ УДАР</p> <p>Оборудването трябва да бъде заземено. Неправилното заземяване, настройване или използване на системата може да причини електрически удар.</p> <ul style="list-style-type: none"> • Изключвайте и разединявайте захранващия кабел, преди да предприемате работи за обслужване на оборудването. • Свързвайте само към заземени електрически контакти. • Използвайте само 3-проводни удължителни кабели. • Проверявайте дали заземителните пластини не са изместени върху захранващия и удължителния кабел. • Не излагайте на дъжд. Съхранявайте в закрито пространство. • Използвайте само оторизиран сервизен център, за да сменявате захранващ кабел.
	<p>ОПАСНОСТ ПРИ АЛУМИНИЕВИ ЧАСТИ ПОД ВИСОКО НАЛЯГАНЕ</p> <p>Използването в оборудване под налягане на течности, несъвместими с алуминий, може да предизвика сериозна химическа реакция и разкъсване на оборудването. Неспазването на това предупреждение може да доведе до смърт, сериозно нараняване или повреда на имущество.</p> <ul style="list-style-type: none"> • Не използвайте 1,1,1-трихлоретан, метиленхлорид, други халогенирани въглеродородни разтворители или течности, които съдържат такива разтворители. • Не използвайте белина. • Много други течности могат да съдържат химикали, които могат да реагират с алуминия. Свържете се със своя доставчик на материали за информация относно съвместимостта.
 	<p>ОПАСНОСТ ОТ ДВИЖЕЩИ СЕ ЧАСТИ</p> <p>Движещите се части могат да притиснат, порежат или отрежат пръсти или други части от тялото.</p> <ul style="list-style-type: none"> • Стойте на разстояние от движещите се части. • Не работете с оборудване със свалени защитни устройства и капаци. • Оборудването може да се включи без предупреждение. Преди да проверите, преместите или извършите техническо обслужване на оборудването, следвайте Процедура за освобождаване на налягането, стр. 12, и прекъснете всички източници на електрозахранване.
	<p>ОПАСНОСТ ОТ ТОКСИЧНА ТЕЧНОСТ ИЛИ ИЗПАРЕНИЯ</p> <p>Отровните течности или изпарения могат да доведат до сериозно увреждане или смърт, ако попаднат в очите или по кожата, ако бъдат вдишани или погълнати.</p> <ul style="list-style-type: none"> • Прочетете информационните листове за безопасност на материалите (SDS), за да се запознаете със специфичните опасности, свързани с използваните течности. • Съхранявайте опасната течност в одобрени контейнери и с изхвърляйте съгласно приложимите разпоредби.
	<p>ЛИЧНИ ПРЕДПАЗНИ СРЕДСТВА</p> <p>На работната площадка носете подходящи предпазни средства, за да предотвратите сериозно нараняване, включително нараняване на очите, загуба на слуха, вдишване на отровни пари и изгаряния. Тези предпазни средства включват, но не се ограничават до:</p> <ul style="list-style-type: none"> • Предпазни очила и предпазни средства за уши. • Респиратори, защитно облекло и ръкавици, както е препоръчано от производителя на течността и разтворителя.

Идентификация на компонентите

Идентификация на компонентите

Модели Stand (на стойка)



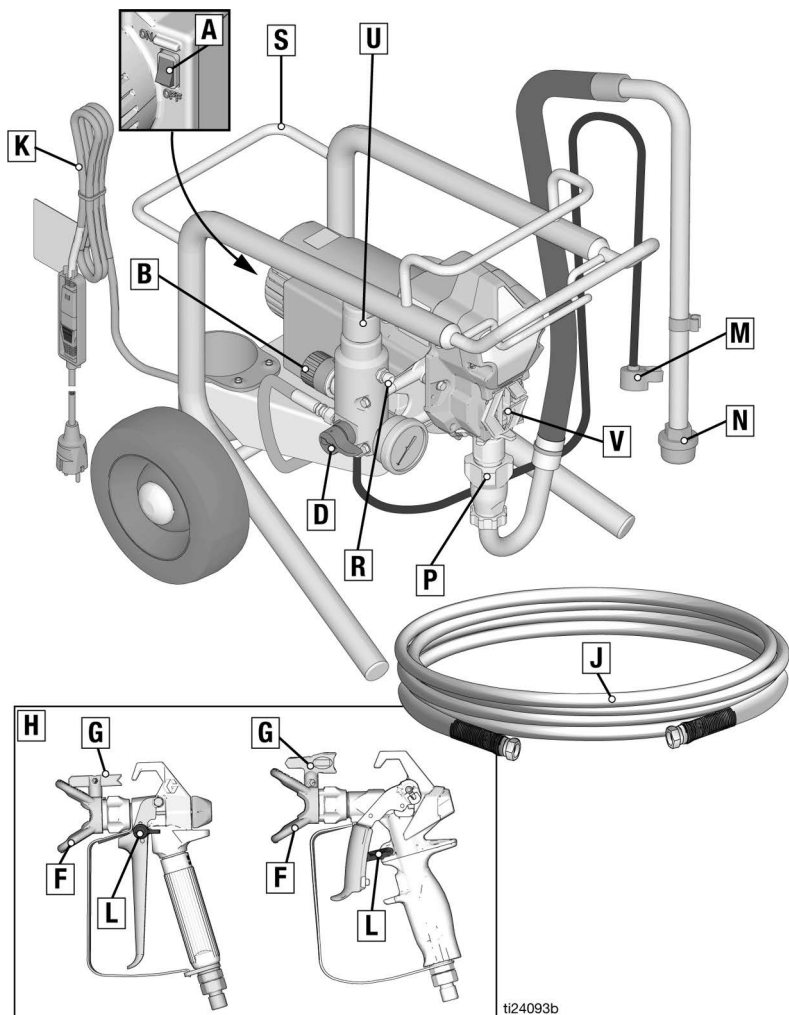
ti24091b

A	Превключвател ON/OFF (Вкл./Изкл.)
B	Контрол на налягането
D	Вентил за заливане
F	Предпазител на накрайника
G	Накрайник с дюза за пръскане
H	Пистолет
J	Маркуч за пръскане без въздух
K	Захранващ кабел
L	Блокировка на спусъка
M	Източваща тръба

N	Вход за течност
P	Помпа
R	Изход за течност
S	Място за навиване на захранващия кабел
U	Филтър
V	Предпазител за пръста/точка на пълнене на TSL
	Модел/Обозначение на серията (Не е показано, разположено е на дъното на агрегата.)

Идентификация на компонентите

Модели Lo-Boy



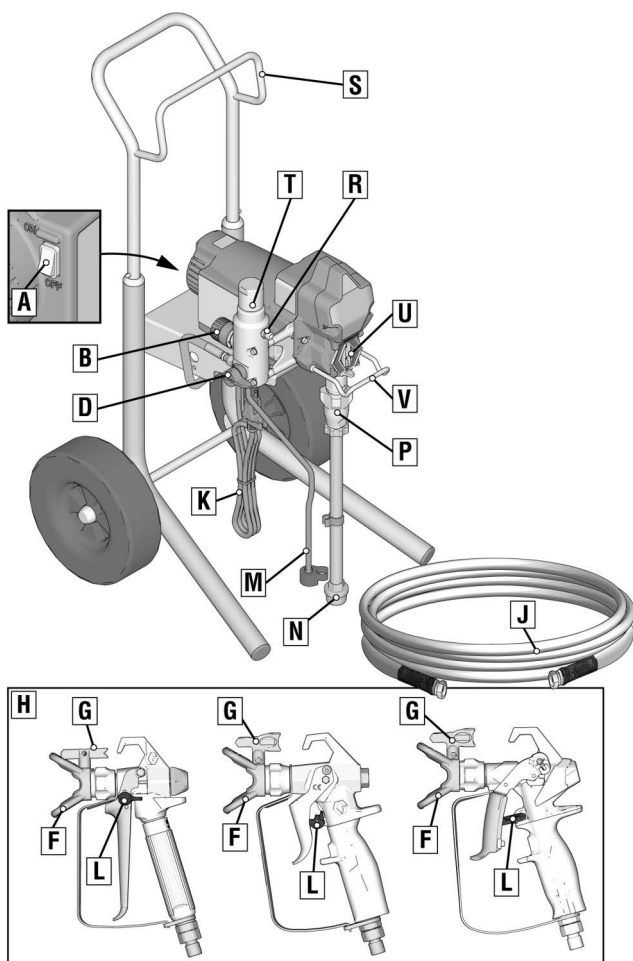
ti24093b

A	Превключвател ON/OFF (Вкл./Изкл.)
B	Контрол на налягането
D	Вентил за заливане
F	Предпазител на накрайника
G	Накрайник с дюза за пръскане
H	Пистолет
J	Маркуч за пръскане без въздух
K	Захранващ кабел
L	Блокировка на спусъка

M	Източваща тръба
N	Вход за течност
P	Помпа
R	Изход за течност
U	Филтър
V	Предпазител за пръста/точка на пълнене на TSL
	Модел/Обозначение на серията (Не е показано, разположено е на дъното на агрегата.)

Идентификация на компонентите

Модели Hi-Boo



t124092b

A	Превключвател ON/OFF (Вкл./Изкл.)
B	Контрол на налягането
D	Вентил за заливане
F	Предпазител на накрайника
G	Накрайник с дюза за пръскане
H	Пистолет
J	Маркуч за пръскане без въздух
K	Захранващ кабел
L	Блокировка на спусъка
M	Източваща тръба

N	Вход за течност
P	Помпа
R	Изход за течност
S	Ухо
T	Филтър
U	Предпазител за пръста/точка на пълнене на TSL
V	Кука за контейнер
	Модел/Обозначение на серията (Не е показано, разположено е на дъното на агрегата.)

Заземяване



Оборудването трябва да бъде заземено за намаляване на риска от статични искри и токов удар. Електрическа или статична искра може да предизвика възпламеняване или експлозия на изпаренията. Неправилното заземяване може да причини токов удар. Добро заземяване осигурява отвеждащ проводник за електрическия ток.

Тази пръскачка е оборудвана със захранващ кабел със заземяващ проводник и подходящ заземяващ щепсел.

Щепселът трябва да бъде поставен в контакт, който е правилно монтиран и заземен в съответствие с местните правилници и наредби.

Не променяйте доставения щепсел; ако той не пасва на електрическия контакт, осигурете монтиране на подходящ контакт от квалифициран електротехник.

Изисквания за захранването

- Машините 110-120 V изискват 100-120 VAC, 50/60 Hz, 13 A, 1 фаза.
- Машините 230 V изискват 230 VAC, 50/60 Hz, 8A, 1 фаза.

Удължителни кабели

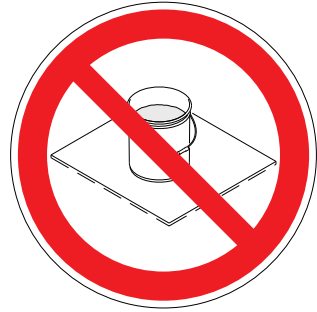
Използвайте удължителен кабел с изправен щепсел за заземяване. Ако ви е необходим удължителен кабел, използвайте 3-жилен кабел тип 12 AWG (2,5 mm²) минимум.

ЗАБЕЛЕЖКА: По-малък измерителен прибор или по-дълги удължителни кабели могат да намалят техническите показатели на пръскачката.

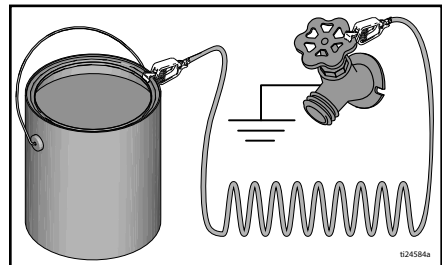
Контейнери

Флуиди на основата на разтворители и масла: спазвайте местния правилник. Използвайте само проводими метални контейнери, поставени на заземена повърхност, като напр. бетон.

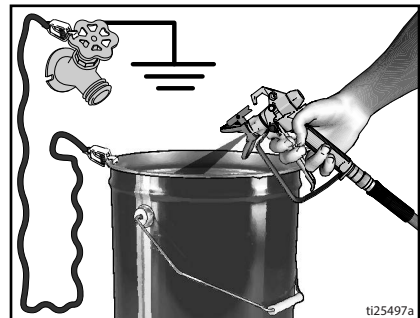
Не поставяйте контейнера върху непроводима повърхност като хартия или картон, които прекъсват заземяването.



Винаги заземявайте един метален контейнер: свързвайте заземяващ проводник към съда. Защипете единия му край към контейнера, а другия към истинска земя, например водопроводна тръба.



За да поддържате непрекъснато заземяване, когато пръскачката се промива или налягането е освободено задържайте метална част от пистолета за пръскане плътно до стената на заземяния метален контейнер, а после натиснете спусъка.

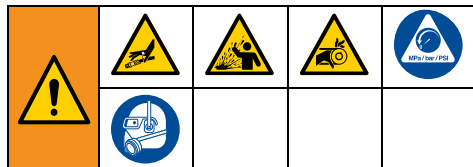


Процедура за освобождаване на налягането

Процедура за освобождаване на налягането

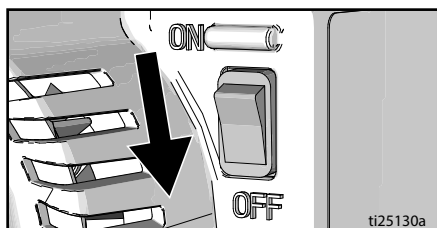


Следвайте процедурата за освобождаване на налягането, щом видите този символ.

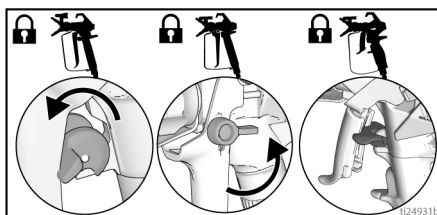


Оборудването остава под налягане, докато налягането не се освободи ръчно. За да се избегне сериозно нараняване от течността под налягане, като впръскване в кожата или разпръскване, и от движещите се части, следвайте процедурата за освобождаване на налягането винаги, когато пръскачката е спряна, преди да предприемете почистване или проверка и преди обслужване на оборудването.

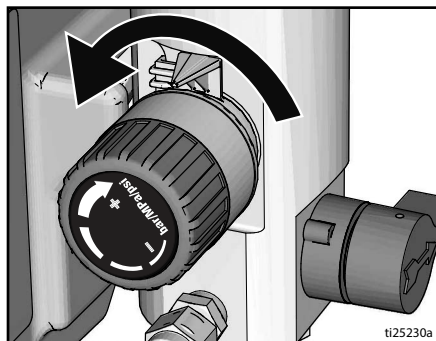
1. Завъртете превключвателя ON/OFF (вкл./изкл.) в позиция **OFF** (Изкл.). Изчакайте 7 секунди, докато зарядът се разрежи.



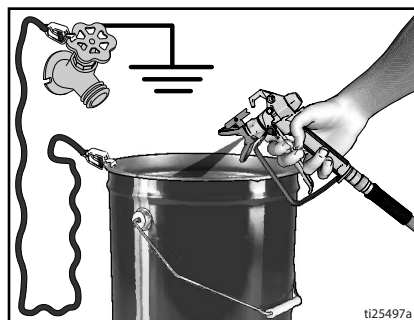
2. Активирайте блокировката на спусъка.



3. Завъртете копчето за контрол на налягането до най-ниската настройка. Освободете блокировката на спусъка.



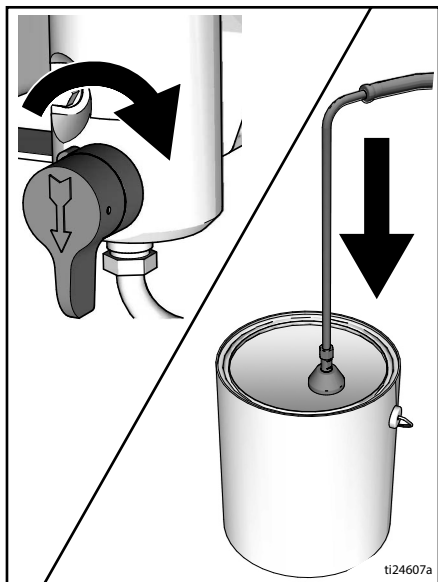
4. Здраво дръжте металната част на пистолета опряна към заземен метален контейнер. Задействайте пистолета, за да освободите налягането.



5. Активирайте блокировката на спусъка.

Процедура за освобождаване на налягането

- Поставете тръбата за изтакане в контейнер. Завъртете надолу вентила за заливане. Оставете вентила за заливане в долна (източваща) позиция, докато отново сте готови да пръскате.

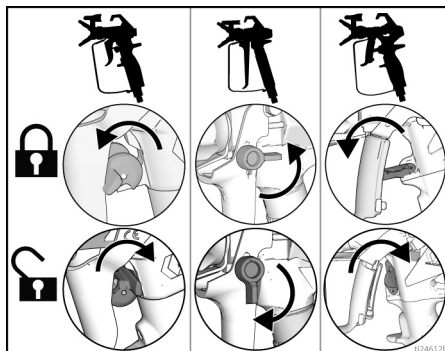


- Ако подозирате, че накрайникът на пръскачката е задръстен, или че налягането не е напълно освободено:

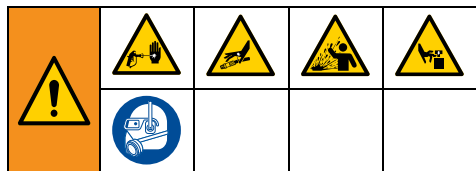
- МНОГО БАВНО разхлабете контрагайката на предпазителя на накрайника или съединителя в края на маркуча, за да освободите налягането постепенно.
- Разхлабете напълно гайката или съединението.
- Изчистете запушването на маркуча или накрайника.

Блокировка на спусъка

Когато пръскачката е спряна, винаги активирайте блокировката на спусъка, за да предотвратите случайно задействане на спусъка на пистолета с ръка или при изпускане или удряне.

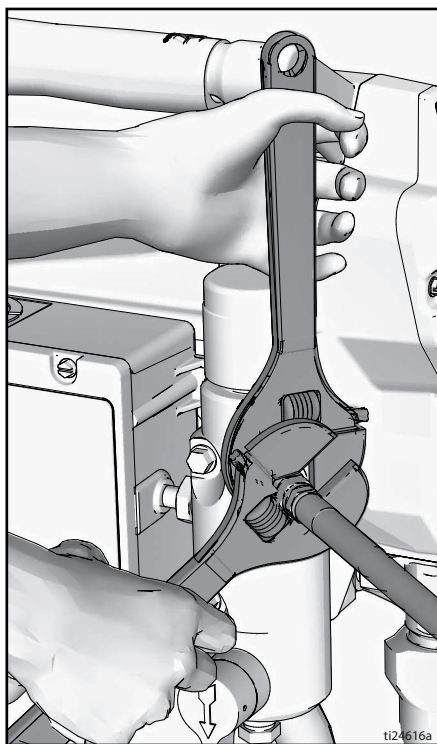


Настройка

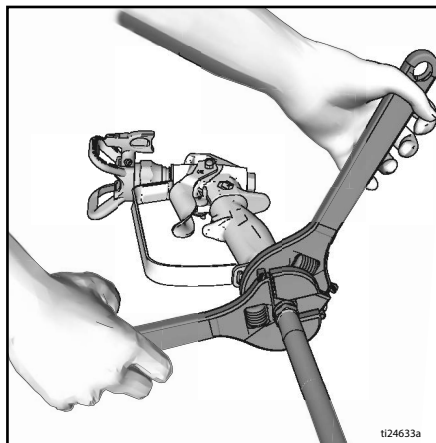


При първоначално разпаковане на пръскачката или след дълготрайно съхранение извършете процедура за настройване. Когато извършвате първата настройка, премахнете тапата от изхода за течност.

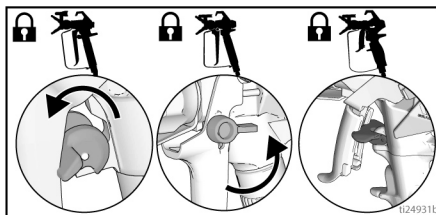
1. Присъединете маркуч Graco за пръскане без въздух към изходния отвор за флуида. Използвайте гаечни ключове, за да затегнете надеждно.



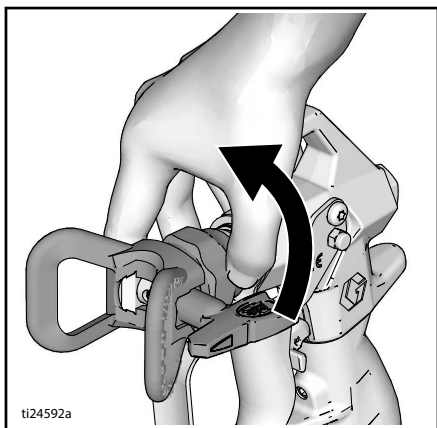
2. Свържете другия край на маркуча към пистолета.



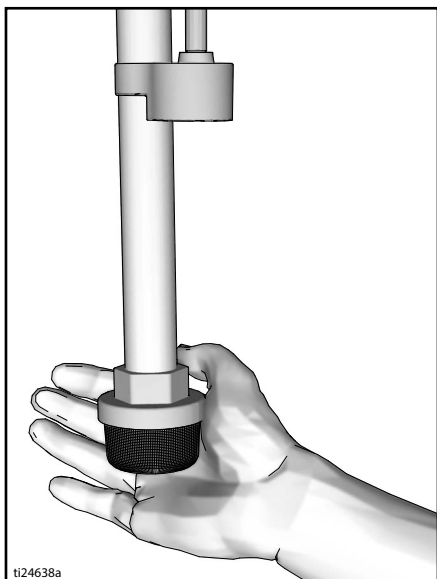
3. Използвайте гаечни ключове, за да затегнете надеждно.
4. Активирайте блокировката на спусъка.



5. Свалете предпазителя на накрайника.

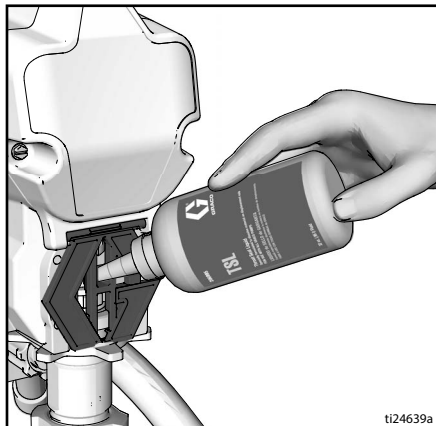


6. При първоначално разопаковане на пръскачката отстранете опаковъчните материали от входния филтър. След дълготрайно съхраняване проверете входния филтър за задръствания и отломки.

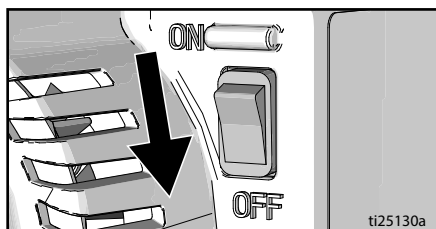


7. Напълнете холенера с TSL, за да предотвратите преждевременното износване на уплътнението. Правете това ежедневно или при всяко пръскане.

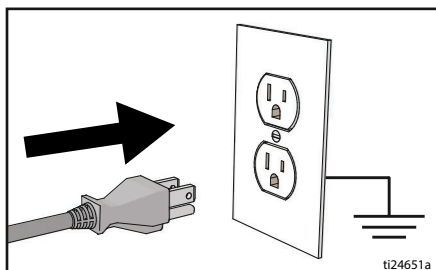
- a. Поставете накрайника на бутилката с TSL в горния централен отвор на решетката в предната част на пръскачката.
- b. Стиснете бутилката, за да освободите достатъчно TSL за запълване на пространството между пръта на помпата и уплътнението на уплътняващата гайка.



8. Уверете се, че ключът ON/OFF (Вкл./Изкл.) е на позиция OFF.

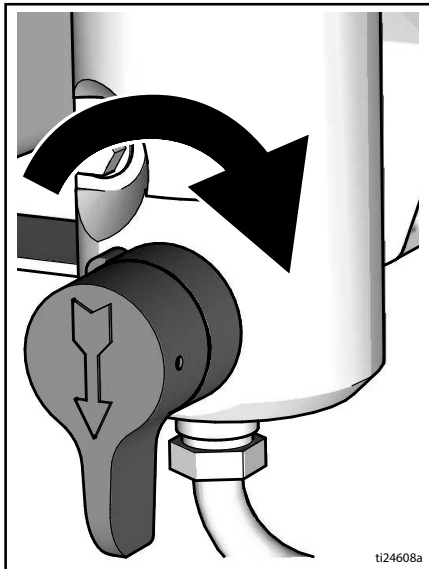


9. Свържете захранващия кабел към правилно заземен електрически контакт.



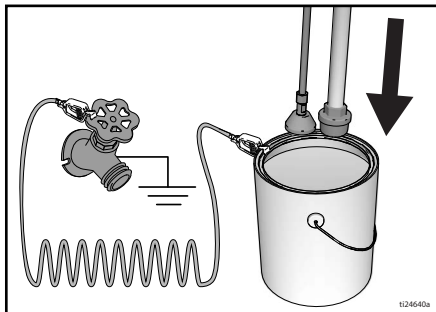
Настройка

10. Завъртете надолу вентила за заливане.

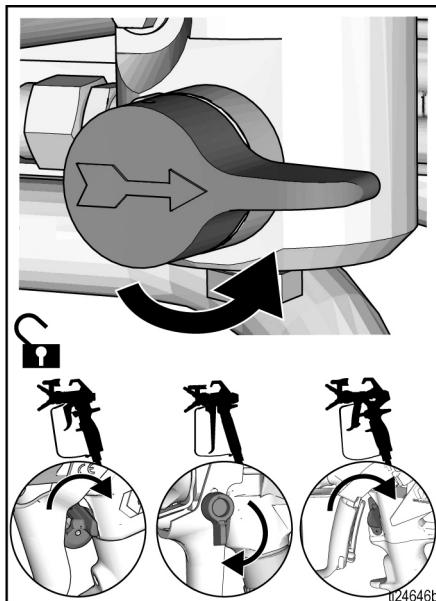


11. Поставете смукателната тръба и източващата тръба в заземен метален контейнер, частично напълнен с промивна течност. Вижте **Заземяване**, стр. 11.

ЗАБЕЛЕЖКА: Новите пръскачки се доставят с течност за съхранение, която трябва да се отстрани с минерален спирт преди използване на пръскачката. Проверете промивната течност за съвместимост с материалите, на които ще се пръска. Може да е необходимо вторично промиване със съвместима течност. Вода за латекс или минерален спирт за боя на маслена основа.

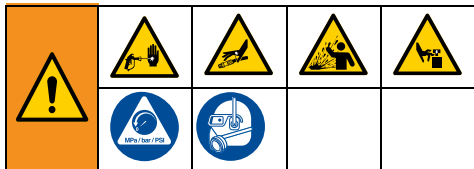


12. Завъртете копчето за контрол на налягането до най-ниската настройка.
13. Завъртете превключвателя ON (Вкл.) / OFF (Изкл.) на позиция **ON** (Вкл.).
14. Увеличете налягането с 1/2 оборот за стартиране на двигателя. Позволете течността да премине през пръскачката за една минута.
15. Завъртете вентила за заливане в хоризонтална позиция. Освободете блокировката на спусъка.

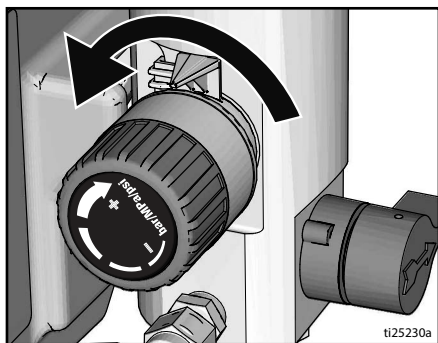


16. Здраво дръжте металната част на пистолета опряна към заземен метален контейнер. Задействайте пистолета и промийте, докато се почисти.
17. Завъртете превключвателя ON (Вкл.) / OFF (Изкл.) на позиция **OFF** (Изкл.).
18. Активирайте блокировката на спусъка.
19. Ако първоначалната промивна течност не е съвместима с боята за пръскане, необходима е втора течност. Повторете стъпки 11-18.
20. Пръскачката вече е готова за стартиране и пръскане.

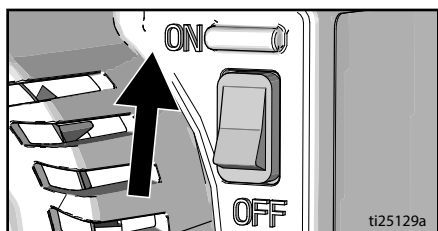
Стартиране



1. Извършете **Процедура за освобождаване на налягането**, стр. 12.
2. Завъртете копчето за контрол на налягането на най-ниското налягане.

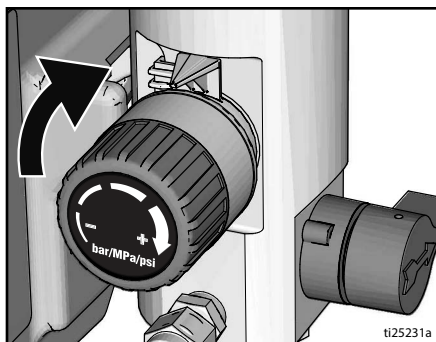


3. Завъртете ключа ON/OFF (Вкл./Изкл.) на позиция **ON** (Вкл.).

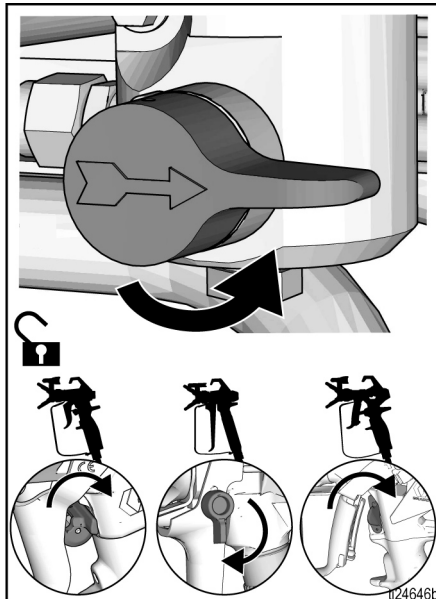


4. Поставете входа за течност в контейнера с боя. Поставете източващата тръба в контейнера за отпадъчна боя.

5. Увеличете налягането с 1/2 оборот за стартиране на двигателя. Оставете боята да циркулира през пръскачката, докато през източващата тръба потече боя.

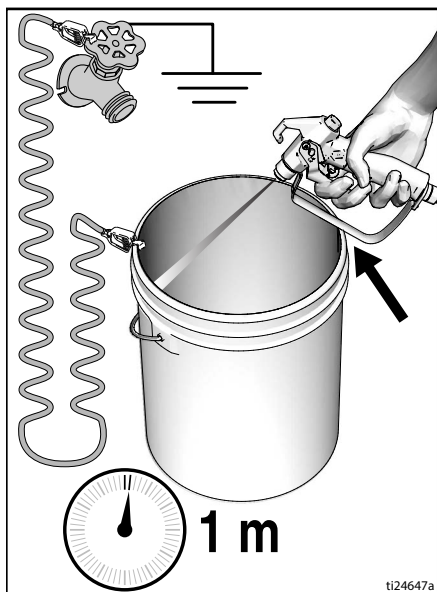


6. Завъртете вентила за заливане в хоризонтална позиция. Освободете блокировката на спусъка.

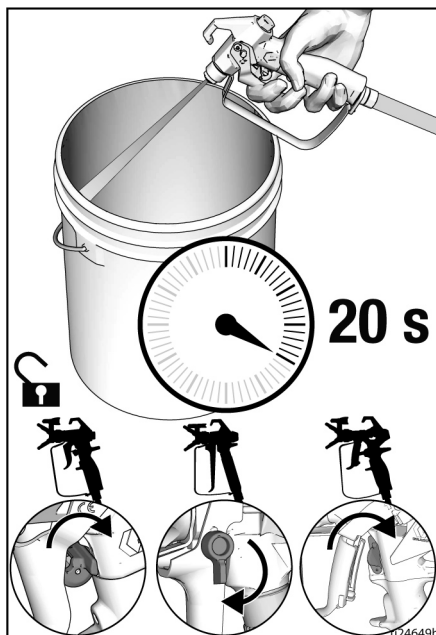


Стартиране

7. Дръжте пистолета опрян към заземяния метален контейнер за отпадъчна боя. Задействайте пистолета за най-малко 1 минута, докато се появи боя.



8. Преместете пистолета до контейнера за боя и натиснете спусъка за 20 секунди. Освободете спусъка и оставете пръскачката да генерира налягане. Активирайте блокировката на спусъка.



9. Проверете безвъздушния маркуч и съединенията му за течове. Ако настъпи теч, извършете **Процедура за освобождаване на налягането**, стр. 12, после затегнете всички фитинги и повторете процедурата Стартиране. Ако вече няма течове, продължете със следващия етап, **Експлоатация**, стр. 19.

<p>Струя под високо налягане може да инжектира токсини в тялото и да причини сериозно телесно нараняване. Не спирайте течове с ръка или парцал.</p>				

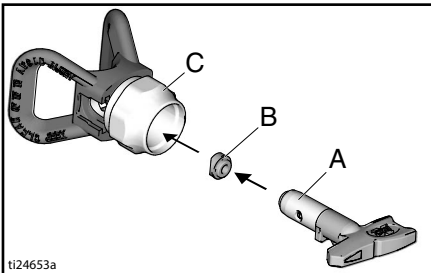
Експлоатация

Монтиране на накрайника за пръскане

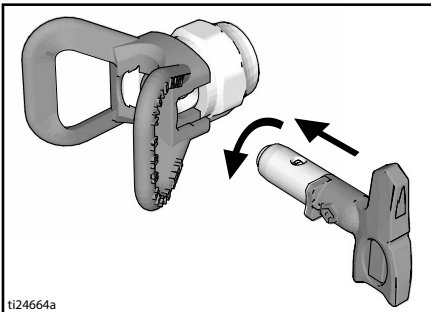


За да се избегнат сериозни наранявания от инжектиране в кожата, не поставяйте ръката си пред накрайника за пръскане, когато поставяте или демонтирате накрайника за пръскане и предпазителя на накрайника.

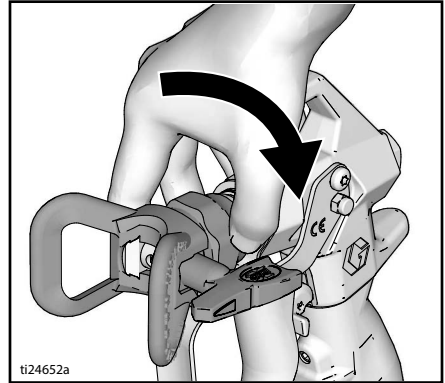
1. Извършете **Процедура за освобождаване на налягането**, стр. 12.
2. Използвайте накрайника за пръскане (A), за да поставите OneSeal™ (B) в предпазителя (C).



2. Въведете накрайника за пръскане.

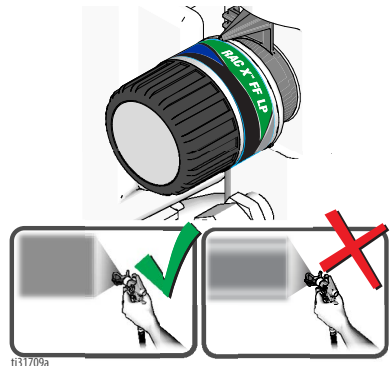


3. Завинтете сглобката върху пистолета. Затегнете.



Пръскане

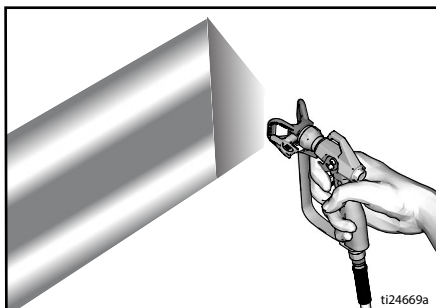
Когато се използва реверсивен накрайник за пръскане RAC X™ FF LP (фино окончателно пръскане при ниско налягане), налягането може да се понижи. Пръскането с по-ниско налягане води до намаляване на прекомерното пръскане и износването на накрайника на пръскачката. Регулирайте налягането на пръскачката, за да намалите прекомерното пръскане.



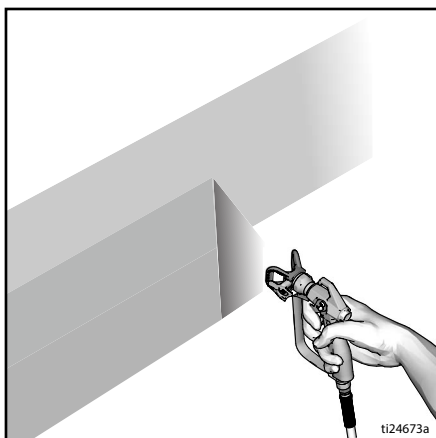
Пулверизирана, равномерно положена, следа от конуса на боята

Опашки

1. Изпробвайте следата на пръскане. Регулирайте налягането, за да избегнете резки ръбове.



2. Използвайте по-малък размер накрайник, ако настройването на налягането не може да елиминира резките ръбове.
3. Дръжте пистолета перпендикулярно на 25-30 cm (10-12") от повърхността. Пръскайте назад и напред; припокривайте с 50%.



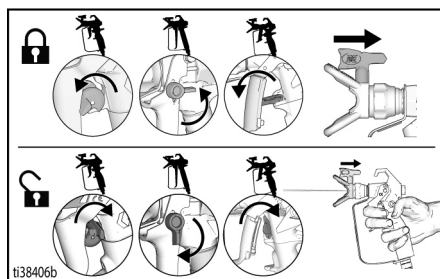
4. Задействайте пистолета след придвижването му. Освободете спусъка преди спиране. За допълнителна информация за пръскане вижте ръководството на отделния пистолет.

Почистване на запушване в накрайника

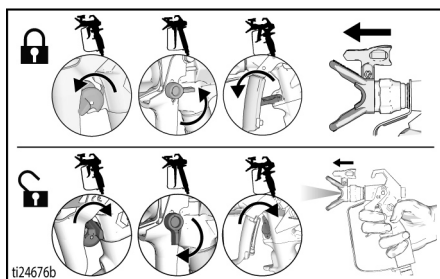


За да избегнете нараняване, никога не насочвайте пистолета към ръката си или в парцал!

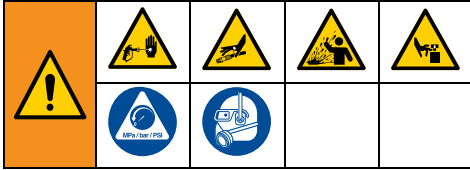
1. Освободете спусъка. Активирайте блокировката на спусъка. Завъртете накрайника за пръскане. Освободете блокировката на спусъка. Пръскайте с пистолета в съда за отпадъчна боя, за да почистите задръстването.



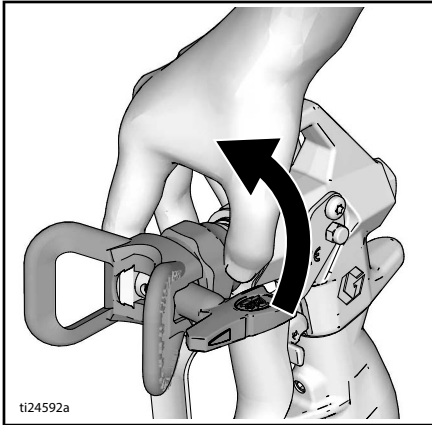
2. Активирайте блокировката на спусъка. Върнете накрайника за пръскане в първоначалното му положение. Освободете блокировката на спусъка и продължете пръскането.



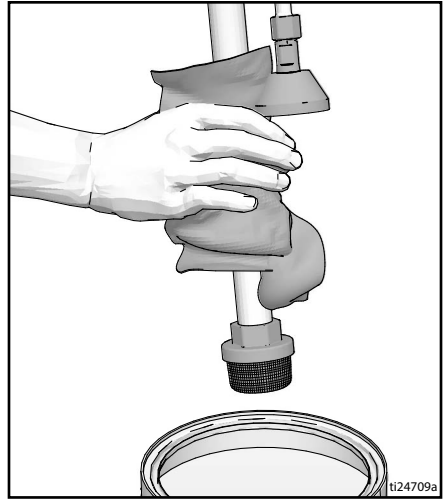
Почистване



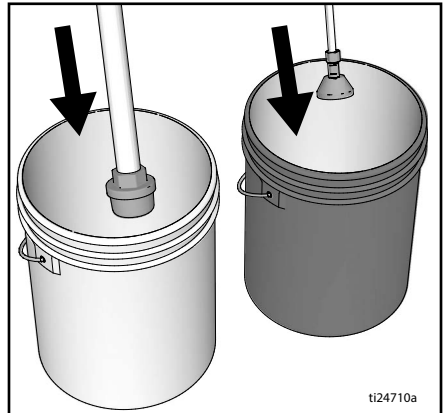
1. Извършете **Процедура за освобождаване на налягането**, стр. 12.
2. Демонтирайте предпазителя на накрайника и накрайника за пръскане. За допълнителна информация вижте ръководството на отделния пистолет.



3. Демонтирайте смукателната тръба и тръбата за източване на боята и избършете излишната боя от външната страна.



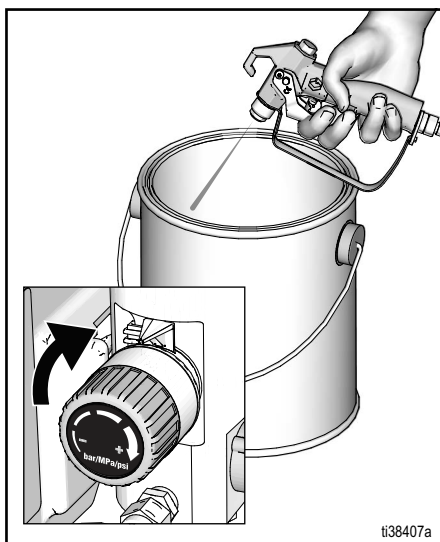
4. Поставете смукателната тръба в промивната течност. Използвайте вода за боя на водна основа и минерален спирт за боя на маслена основа. Поставете източващата тръба в контейнера за отпадъчна боя.



5. Завъртете вентила за заливане в хоризонтална позиция.

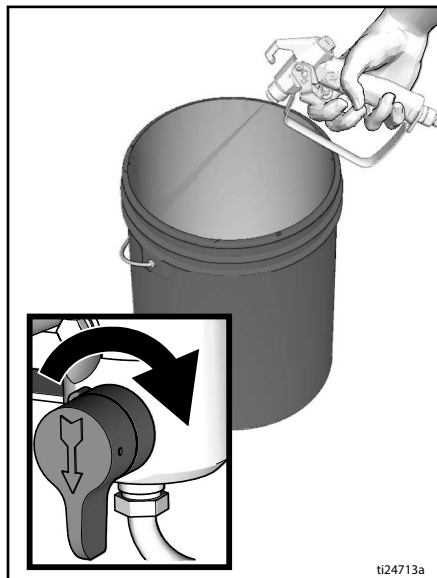
Експлоатация

6. Увеличете налягането с 1/2 оборот за стартиране на двигателя. Дръжте пистолета опрян към контейнера за боя. Освободете блокировката на спусъка. Активирайте пистолета и повишете налягането, докато помпата започне да работи стабилно и се появи промивна течност.

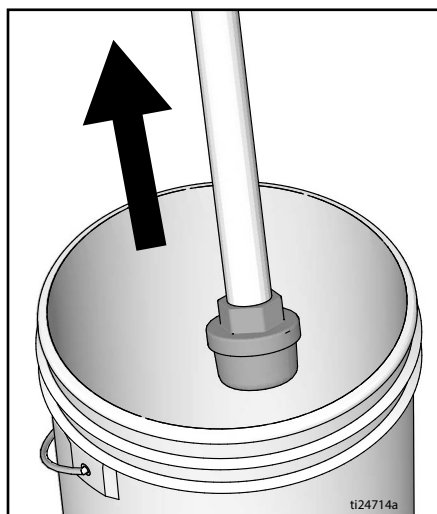


7. Спрете да натискате спусъка на пистолета. Придвигнете пистолета към промивния контейнер, задръжте го срещу него, задействайте пистолета, за да промиете напълно системата.

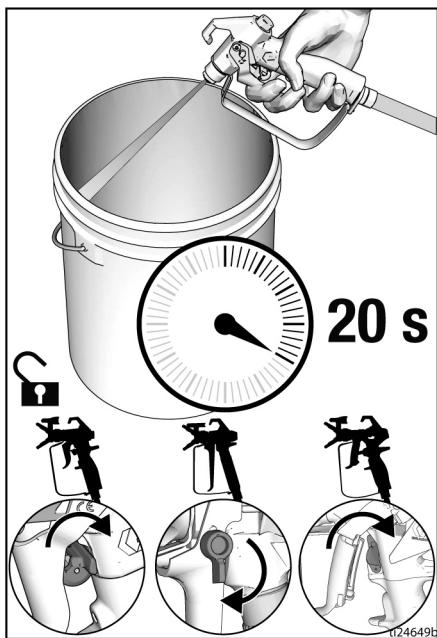
8. Докато пистолетът е задействан, завъртете вентила за заливане надолу. След това освободете спусъка на пистолета. Оставете промивната течност да циркулира, докато изливащата от източващата тръба течност стане чиста.



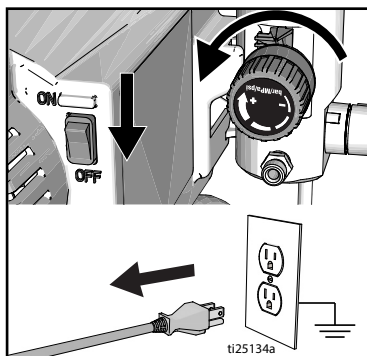
9. Повдигнете смукателната тръба над промивната течност.



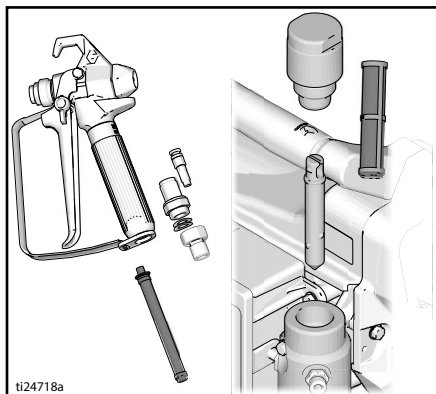
- Завъртете вентила за заливане в хоризонтална позиция. Задействайте пистолета в контейнера за промивна течност за 20 секунди, за да изпразните течността от маркуча.
- Активирайте блокировката на спусъка.



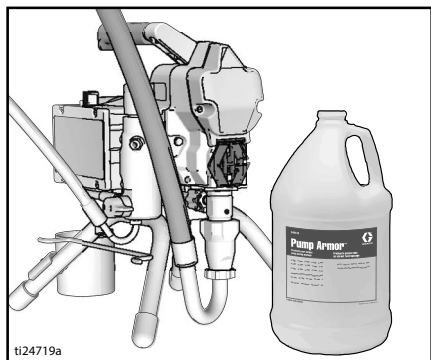
- Завъртете копчето за контрол на налягането до най-ниската настройка и завъртете превключвателя за включване/изключване в позиция **OFF** (Изкл.). Изключете захранването на пръскачката.



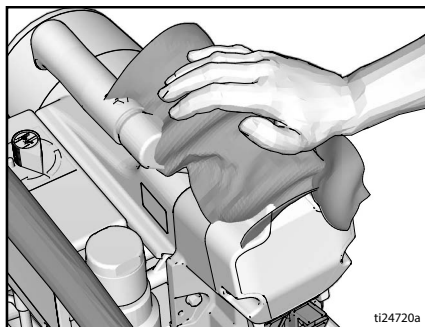
- Свалете филтъра от пистолета и пръскачката, ако има такъв. Почистете и огледайте. Монтирайте филтъра. Вижте ръководството на отделния пистолет.



- Ако промивате с вода, промийте пак с минерални разтворители или с течност Pump Armor, която оставя защитно покритие, за да предотвратите замръзване и корозия.



- Избършете пръскачката, маркуча и пистолета с парчал, напоен във вода или минерален спирт.



Поддръжка

Рутинното техническо поддържане е важно, за да осигури правилната работа на вашата пръскачка. Поддръжката включва извършване на редовни действия, които поддържат пръскачката в експлоатация и предпазват от проблеми в бъдеще.



Дейности	Интервали
Огледайте/почистете филтъра на пръскачката, входния филтър и филтъра на пистолета.	Ежедневно или при всяко пръскане
Огледайте отворите на предпазителя на двигателя за запушване.	Ежедневно или при всяко пръскане
Напълнете TSL през отвора за пълнене на TSL.	Ежедневно или при всяко пръскане
Огледайте четките на двигателя за износване. Четките трябва да са с дължина минимум 13 mm (1/2"). ЗАБЕЛЕЖКА: Четките не се износват еднакво от двете страни на двигателя. Проверете и двете четки.	На всеки 3785 литра (1000 галона)
Проверете изключването на пръскачката. При НЕАКТИВИРАН пистолет на пръскачката двигателят трябва да спре и да не се стартира, докато пистолетът не се активира отново. Ако пръскачката се включи отново при НЕАКТИВИРАН пистолет, проверете помпата за външни/вътрешни течове и проверете за течове вентила за заливане.	На всеки 3785 литра (1000 галона)
Регулиране на уплътнението на холендера Когато уплътнението на помпата започне да тече след продължителна употреба, затегнете уплътняващата гайка, докато течът спре или намалее. Това позволява около 378,5 литра (100 галона) допълнителна работа, преди да се изисква смяна на уплътнението. Уплътняващата гайка може да се затегне без отстраняване на O-пръстена.	При необходимост в зависимост от употребата

Откриване и отстраняване на неизправности

Механични/По пътя на флуида



1. Извършете **Процедура за освобождаване на налягането**, стр. 12, преди проверка или ремонт.
2. Проверете всички възможни проблеми и причини преди разглобяване на устройството.

Проблем	Какво да се проверява Ако проверката не показва проблем, преминете към следващата проверка	Какво да се направи Когато проверката показва проблем, направете справка в тази колона
Производителността на помпата е ниска	Износен накрайник за пръскане.	Следвайте Процедура за освобождаване на налягането , стр. 12, после сменете накрайника. Вижте ръководството за отделния пистолет или накрайник.
	Запушен накрайник за пръскане.	Понижете налягането. Проверете и почистете накрайника за пръскане.
	Подаването на боя.	Напълнете отново и залейте помпата.
	Задръстен смукателен филтър.	Демонтирайте го и го почистете, след това го монтирайте отново.
	Сферата на впускателния клапан и сферата на буталото не лягат правилно.	Отстранете впускателния клапан и почистете. Проверете сферите и леглата за прорези; сменете, ако е необходимо. Направете справка в ръководството за помпата. Филтрирайте боята, преди да я използвате, за да отстраните частиците, които могат да запушат помпата.
	Филтърът за течността или филтърът на накрайника е задръстен или замърсен.	Почистете филтъра.
	Течащ вентил за заливане.	Следвайте Процедура за освобождаване на налягането , стр. 12, после поправете вентила за заливане.
	Проверете помпата да не продължава да нагнетява при освободен спусък. (Вентилът за заливане не тече.)	Обслужете помпата. Направете справка в ръководството за помпата.
Теч около херметизиращата гайка за гърловината, което може да показва износени или повредени уплътнения.	Да се сменят уплътненията. Направете справка в ръководството за помпата. Също проверете леглото на буталния клапан за втвърдена боя или прорези и сменете, ако е необходимо. Затегнете уплътняващата гайка/капачка.	

Откриване и отстраняване на неизправности

Проблем	Какво да се проверява Ако проверката не показва проблем, преминете към следващата проверка	Какво да се направи Когато проверката показва проблем, направете справка в тази колона
Производителността на помпата е ниска	Повреден прът на помпата.	Поправете помпата. Направете справка в ръководството за помпата.
	Ниско налягане на изключване.	Завъртете копчето за налягането изцяло надясно. Уверете се, че копчето за контрол на налягането е правилно монтирано, за да се позволи пълно положение надясно. Ако проблемът продължи, сменете контрола на налягането.
	Износени или повредени уплътнения на буталото.	Да се сменят уплътненията. Направете справка в ръководството за помпата.
	О-пръстенът в помпата е износен или повреден.	Сменете О-пръстена. Направете справка в ръководството за помпата.
	Сферата на впускателния клапан е покрита с материал.	Почистете впускателния клапан. Направете справка в ръководството за помпата.
	Голям спад на налягането в маркуча с тежки материали.	Намалете общата дължина на маркуча.
	Проверете дали размерът на удължителния кабел е правилен.	Вижте Удължителни кабели , стр. 11.
	Разхлабете четките на двигателя и клемите.	Затегнете винтовете на клемите. Сменете четките, ако проводниците са повредени.
	Износени четки на двигателя. (Четките трябва да са с дължина минимум 13 mm [1/2"]).	Сменете четките.
	Счупени и разместени пружини на четките на двигателя. Валцуваната част на пружината трябва да ляга точно върху четката.	Сменете пружината, ако е счупена. Подравнете пружината с четката.
Четките на двигателя са заседнали в държачите.	Почистете държачите на четките, отстранете графитния прах с малка четка за почистване. Подравнете проводника на четката с отвора на държача, за да се осигури свободно вертикално движение на четката.	
Двигателят работи, но помпата не нагнетява	Механизмът на съединителния прът е повреден. Направете справка в ръководството за помпата.	Сменете механизма на съединителния прът. Направете справка в ръководството за помпата.
	Повредени предавки или корпус на задвижващия блок.	Проверете корпуса на задвижващия блок и предавките за повреда и ги сменете, ако е необходимо.
Прекомерен теч на боя в холендера	Холендерът е разхлабен.	Свалете дистанционния елемент на холендера. Затегнете холендера достатъчно, за да спрете теча.
	Износени или повредени уплътнения.	Да се сменят уплътненията. Направете справка в ръководството за помпата.
	Биелата е износена или повредена.	Сменете съединителния прът. Направете справка в ръководството за помпата.

Откриване и отстраняване на неизправности

Проблем	Какво да се проверява Ако проверката не показва проблем, преминете към следващата проверка	Какво да се направи Когато проверката показва проблем, направете справка в тази колона
Пистолетът плюе течността	Въздух в помпата или маркуча.	Проверете и затегнете всички съединения за течността. Работете с помпата възможно най-бавно по време на заливане.
	Дюзата за пръскане е частично запушена.	Почистете накрайника. Вижте Почистване на запушване в накрайника , стр. 20.
	Ниско ниво на хранящата течност или празен контейнер.	Напълнете с течност. Залейте помпата. Направете справка в ръководството за помпата. Проверявайте хранянето с течност често, за да предотвратите работата на помпата на сухо.
Помпата трудно подкачва	Въздух в помпата или маркуча.	Проверете и затегнете всички съединения за течността. Работете с помпата възможно най-бавно по време на заливане.
	Впускателният клапан тече.	Почистете впускателния клапан. Уверете се, че сферата не е издълбана или износена и пасва добре в гнездото. Сглобете отново клапана.
	Уплътненията на помпата са износени.	Сменете уплътненията на помпата. Направете справка в ръководството за помпата.
	Полаганият слой боя е много дебел.	Разредете боята според препоръките на доставчика.
Пръскачката работи 5 до 10 минути, след което спира	Уплътняващата гайка е твърде затегната. Когато уплътняващата гайка е твърде затегната, уплътнението на пръта на помпата ограничава действието на помпата и претоварва двигателя.	Разхлабете херметизиращата гайка на помпата. Проверете за изтичане около холендера. Ако е необходимо, сменете уплътненията на помпата. Направете справка в ръководството за помпата.

Откриване и отстраняване на неизправности

Електрически

Симптом: Пръскачката не работи, спира да работи или не се изключва.



Извършете **Процедура за освобождаване на налягането**, стр. 12.

1. Включете пръскачката в заземен контакт с правилното напрежение.
2. Завъртете превключвателя ON/OFF (вкл./изкл.) в положение **OFF** (изкл.), изчакайте 30 секунди и след това го

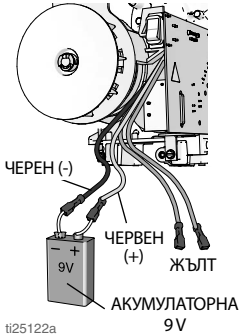
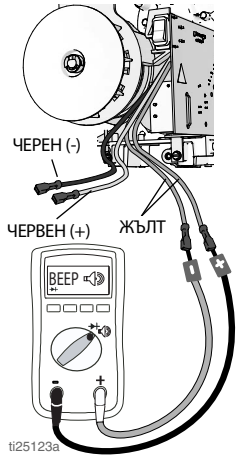
завъртете обратно в положение **ON** (вкл.) (това гарантира, че пръскачката е в нормален работен режим).

3. Завъртете копчето за контрол на налягането на 1/2 оборот по посока на движение на часовниковата стрелка.

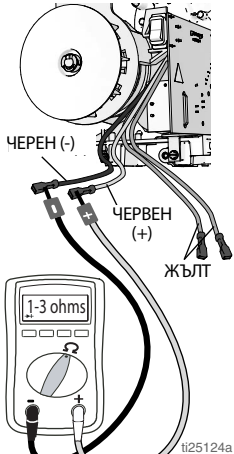
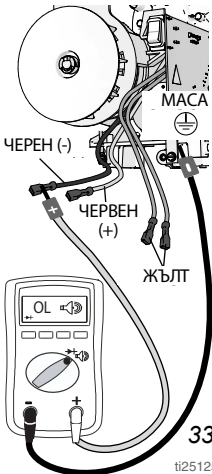
За да се избегнат опасности от електрически шок, когато кондензаторите са махнати за отстраняване на проблема, изчакайте 7 секунди след откъсване на захранващия кабел за разсейване на натрупалото се електричество.				

Проблем	Какво да се проверява	Как да се проверява
Пръскачката изобщо не работи.	Проверете захранването.	Уверете се, че има напрежение. 100-130V за модели 110-120VAC или 210-255V за модели 230VAC.
	Проверете връзките на контрола на налягането.	Уверете се, че конекторът е чист и добре свързан.
	Проверете контрола на налягането.	Свържете към контрол на налягането, за който знаете, че е добър. Ако двигателят работи, сменете контрола на налягането.
	Проверете предпазителя, който може да се сменя.	При изключена пръскачка (без подадено захранване) се уверете, че през предпазителя се наблюдава непрекъснатост.
	Проверете проводниците на двигателя.	Уверете се, че клемите са чисти и добре свързани.

Откриване и отстраняване на неизправности

Проблем	Какво да се проверява	Как да се проверява
	<p>Проверете въртенето на двигателя.</p>	<p>Извършете проверка на въртенето чрез свързване на акумулатор 9-12 V към проводниците на двигателя. Проводниците на двигателя може да се различават по тип и размер. Намерете двата проводника към графитните четки, обикновено червен и черен. Двигателят трябва да върти при свързване на акумулатора към проводниците.</p>  <p>ti25122a</p>
	<p>Да се провери термоизключвателя на двигателя.</p>	<p>За този тест двигателят трябва да бъде при стайна температура. Свържете жълтите проводници от двигателя към омметър. Уредът трябва да показва непрекъснатост.</p>  <p>ti25123a</p>

Откриване и отстраняване на неизправности

Проблем	Какво да се проверява	Как да се проверява
	<p>Проверете съпротивлението на ротора на двигателя.</p>	<p>Свържете червения и черния проводник от двигателя към омметър. Завъртете двигателя, докато проверявате за пробив във веригата. Ако намерите пробив във веригата, сменете двигателя.</p>  <p>ti25124a</p>
	<p>Проверете за късо съединение в двигателя.</p>	<p>Използвайте омметър, за да проверите за къси съединения. Свържете проводника на уреда (-) към корпуса на двигателя. Преместете проводника на уреда (+) към всеки проводник на двигателя. Уредът трябва да отчита отворена верига при всички проводници.</p>  <p>334569T</p> <p>ti25125a</p>

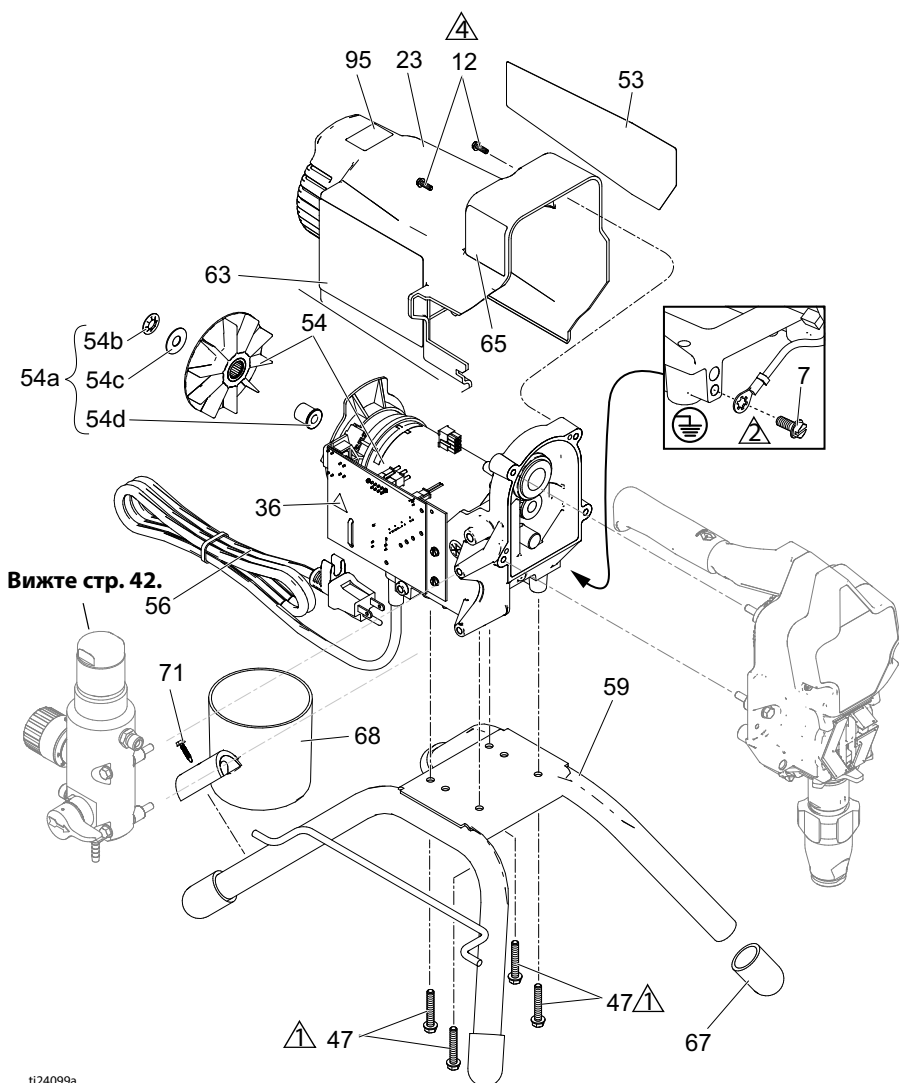
Откриване и отстраняване на неизправности

Проблем	Какво да се проверява	Как да се проверява
Пръскачката не се изключва след достигане или превишаване на максималното налягане.	Проверете контрола на налягането.	Разкачете контрола на налягането, ако пръскачката все още работи, сменете таблото за управление. Ако пръскачката спре, сменете контрола на налягането.
Основни електрически проблеми	Проводниците на двигателя са здраво закрепени и правилно свързани	Сменете разхлабени клеми; огънете към проводниците. Уверете се, че клемите са здраво свързани. Почистете клемите на платката. Свържете обратно проводниците.
	За хлабави връзки на проводниците и клемите на четката на двигателя.	Затегнете винтовете на клемите. Сменете четките, ако проводниците са повредени.
	Четките трябва да са минимум 13 mm [1/2"]. ЗАБЕЛЕЖКА: Четките не се износват еднакво от двете страни на двигателя. Проверете и двете четки.	Сменете четките.
	Счупени или разместени пружини на четките на двигателя. Валцуваната част на пружината трябва да ляга точно върху четката.	Сменете пружината, ако е счупена. Подравнете пружината с четката.
	Четките на двигателя може да са заседнали в държачите.	Почистете държачите на четките. Отстранете графита с малка четка за почистване. Подравнете проводниците на четката с отвора в държача, за да се осигури свободно вертикално движение на четката.
	Нагар по комутатора на ротора на двигателя, вдлъбнатини или прекомерна грапавост.	Отстранете двигателя и, ако е възможно, обработете повърхността на комутатора в подходящ сервиз за двигатели.

Части на пръскачките

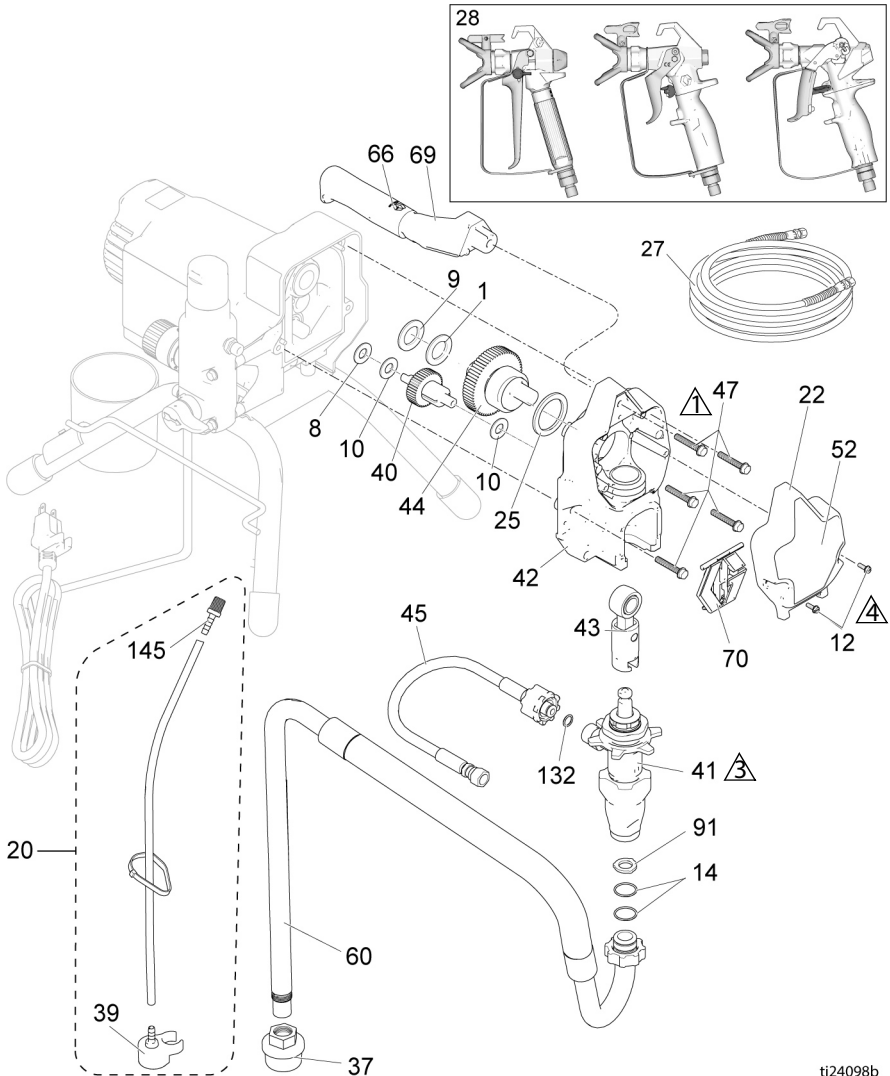
Части на пръскачките

Означение (№)	Сила на затягане
⚠	15,8 - 18,1 N•m (140-160 инчфунта)
⚠	3,4 - 4,0 N•m (30-35 инчфунта)
⚠	2,6 - 3,1 N•m (23-27 инчфунта)



Части на пръскачките

Означение (№)	Сила на затягане
⚠	15,8 - 18,1 N•m (140-160 инчфунта)
⚠	Възможно най-добро затягане
⚠	2,6 - 3,1 N•m (23-27 инчфунта)






ti24098b

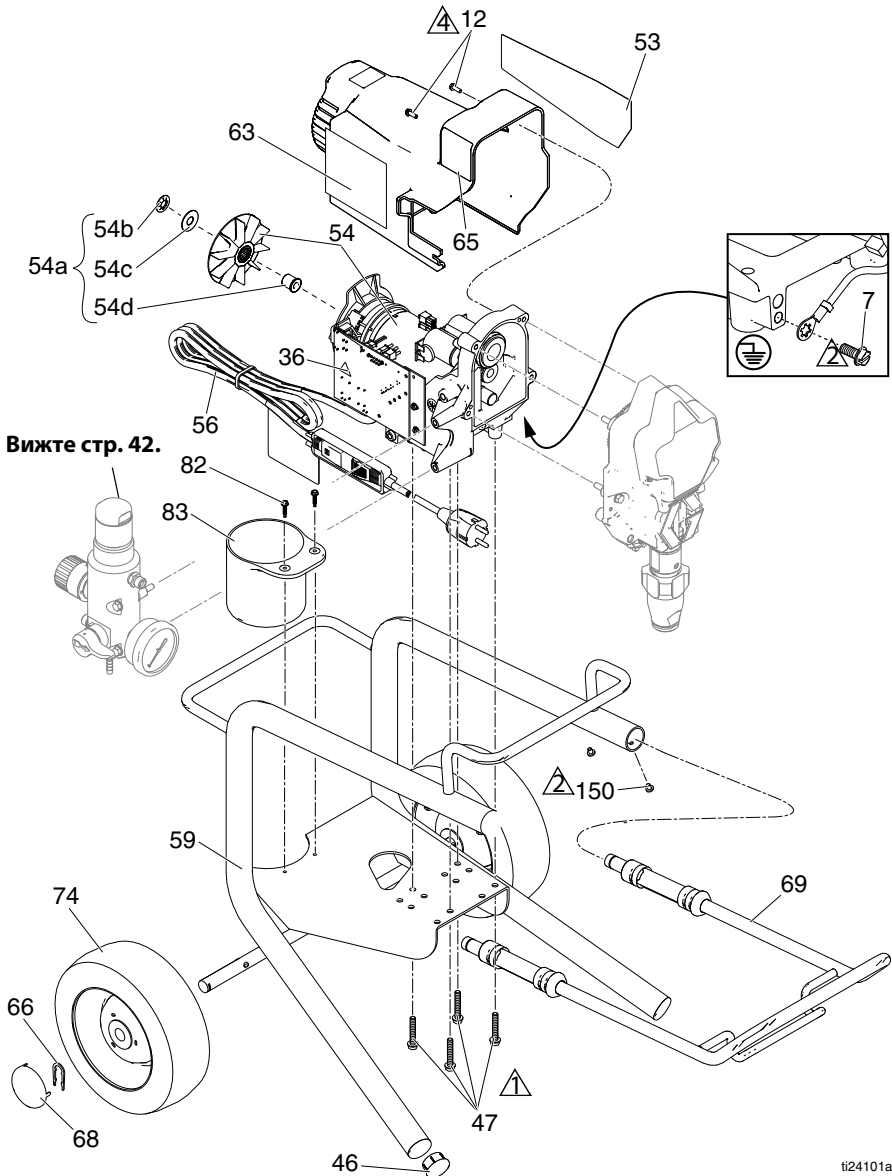
Части на пръскачките

Пръскачки 190, 290, 390 Stand Списък с части

Озна- чение (№)	Часть	Описание	Колич. (Брой)	Озна- чение (№)	Часть	Описание	Колич. (Брой)
1	107434	ЛАГЕР, опорен	1	43	24W640	ПРЪТ, съединителен	1
7	115498	ВИНТ, машинен, прорез/шест., глава измиване	1	44	24X020	ПРЕДАВКА, колянвал <i>включва 25</i>	1
8	116073	ШАЙБА, опорна	1	45	24W830	КОМПЛЕКТ, маркуч, <i>съед. включва 132</i>	1
9	116074	ШАЙБА, опорна	1	47	117493	ВИНТ, маш., шестост. глава с шайба	9
10	116079	ЛАГЕР, опорен	2	52	Вижте стр. 41	ЕТИКЕТ, преден	1
12	117501	ВИНТ, машинен, глава с шестостенно гнездо и фланец	4	53	Вижте стр. 41	ЕТИКЕТ, страничен	1
14	117559	О-ПРЪСТЕН	2	54 *		КОМПЛЕКТ, двигател, електрически <i>включва</i> <i>54a</i>	1
20	249051	КОМПЛЕКТ, тръба, <i>източваща включва 39, 145</i>	1		17C794	110/120V	
22		КАПАК, преден	1		17C799	230V	
	17C540	Модели Stand (на стойка)		54a	17C795	ВЕНТИЛАТОР, двигател, вал, съединител <i>включва 54b, 54c, 54d</i>	1
		17C341, 17C438, 17C344, 18C268, 17C384, 17D899, 17D901, 17D900		54b		ГАЙКА, стопорна	1
	17C539	Модели Stand (на стойка)		54c		ШАЙБА, кръгла	1
		17C310, 17C346, 17C347, 17C348, 17C385, 17C386, 17C389, 826195		54d		АДАПТЕР, вал	1
23		ПРЕДПАЗИТЕЛ, двигател	1	56	Вижте стр. 42	КАБЕЛ, силов	1
	15E341	Модели Stand (на стойка)		59	15E823	РАМА, на стойка	1
		17C341, 17C438, 17C344, 18C268, 17C384, 17D899, 17D901, 17D900		60	246386	МАРКУЧ, всмукателен комплект <i>включва 14, 37, 91</i>	1
	15J371	Модели Stand (на стойка)		63▲	Вижте стр. 41	ЕТИКЕТ, предупреждение	1
		17C310, 17C346, 17C347, 17C348, 17C385, 17C386, 17C389, 826195		65▲	Вижте стр. 41	ЕТИКЕТ, предупреди- телни икони	1
25	180131	ЛАГЕР, опорен	1	66	116139	ЗАХВАТ, ръкохватка	1
27	Вижте стр. 41	МАРКУЧ, съед., 1/4" x 25 или 50 ft	1	67	15G857	КАЛПАК, опора	4
28	Вижте стр. 41	ПИСТОЛЕТ, пулверизиращ	1	68	287903	ЧАШКА, засмукване/източване	1
34▲	Вижте стр. 41	КАРТА, медицинска тревога (не е показана)	1	69	287072	ДРЪЖКА <i>включва 47, 66</i>	1
36▲	189930	ЕТИКЕТ, внимание	1	70	17C483	КАПАК, прът на помпата	1
37	246385	ФИЛТЪР, 7/8-14 униф.	1	71	122667	ВИНТ, рапиден, шестост. глава с шайба	1
39	244035	ДЕФЛЕКТОР, назъбен	1	91	115099	ШАЙБА	1
40	249194	ПРЕДАВКА, редукторна	1	132	16H137	УПЛЪТНЕНИЕ, О-ПРЪСТЕН	1
41		ПОМПА, раб. обем	1	206994	ТЕЧНОСТ, TSL, 8 унции (не е показана)		1
	17C487	Северна Америка		145	M70809	ФИТИНГ, назъбен, маркуч	1
	17C488	Азия/Австралия и Нова Зеландия/Япония		* За поръчка на комплект четки за двигателя 249042			
	17C489	Европа		▲ Предупредителните етикети за безопасност, табелите и картите за смяна се предоставят безплатно.			
42	24W817	КОРПУС, задвижване <i>включва 47</i>	1				

Части за пръскачки Lo-Boy 390

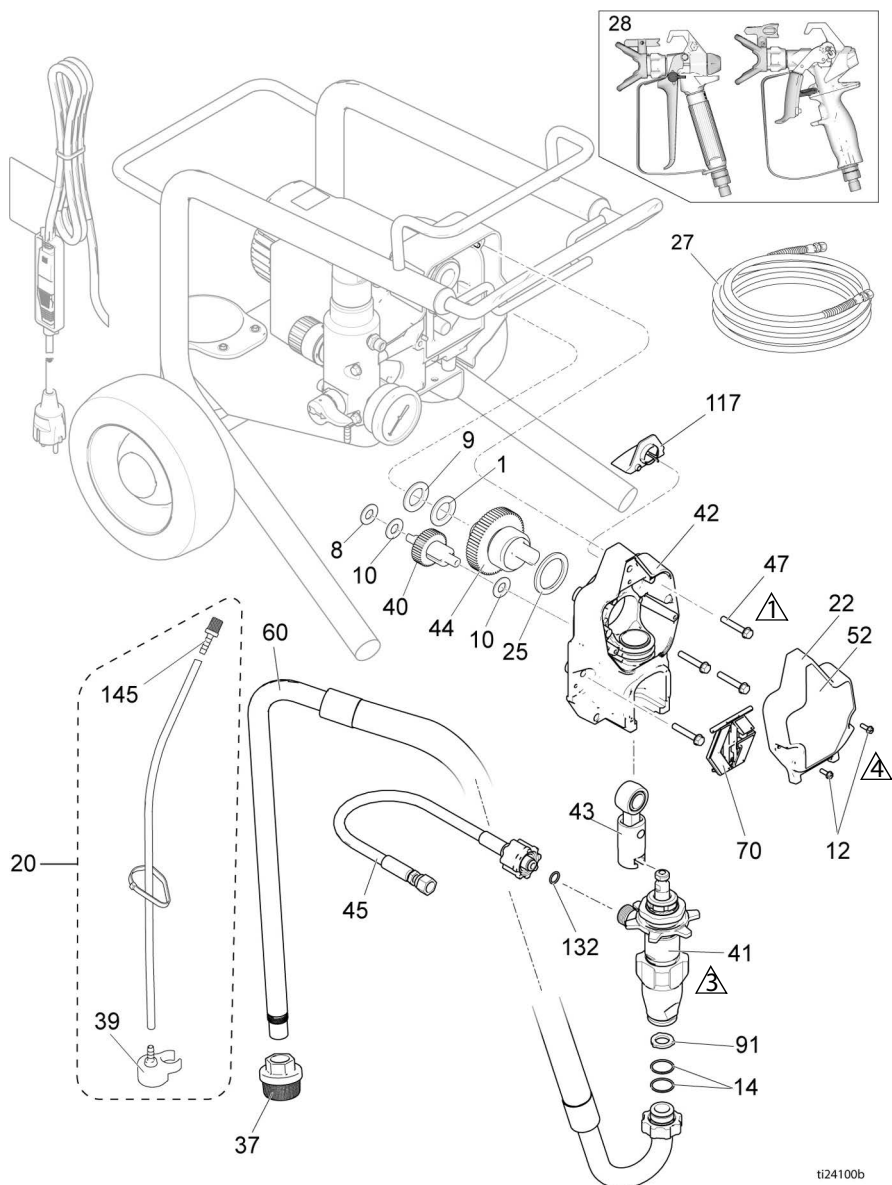
Означение (№)	Сила на затягане
	15,8 - 18,1 N•m (140-160 инчфунта)
	3,4 - 4,0 N•m (30-35 инчфунта)
	2,6 - 3,1 N•m (23-27 инчфунта)



Вижте стр. 42.

Части за пръскачки Lo-Voу 390

Означение (№)	Сила на затягане
⚠	15,8 - 18,1 N•m (140-160 инчфунта)
⚡	Възможно най-добро затягане
⚠	2,6 - 3,1 N•m (23-27 инчфунта)



tiz4100b

334569T

Пръскачка Lo-Boy 390 Списък с части

Озна- чение (№)	Част	Описание	Колич. (Брой)	Озна- чение (№)	Част	Описание	Колич. (Брой)
1	107434	ЛАГЕР, опорен	1	54a	17C795	ВЕНТИЛАТОР, двигател, вал, съединител <i>включва</i> <i>54b, 54c, 54d</i>	1
7	115498	ВИНТ, машинен, прорез/шест., глава измиване	1	54b		ГАЙКА, стопорна	1
8	116073	ШАЙБА, опорна	1	54c		ШАЙБА, кръгла	1
9	116074	ШАЙБА, опорна	1	54d		АДАПТЕР, вал	1
10	116079	ЛАГЕР, опорен	2	56	Вижте стр. 42	КАБЕЛ, силов	1
12	117501	ВИНТ, машинен, глава с шестостенно гнездо и фланец	4	59	246250	РАМКА, количка, lo	1
14	117559	О-ПРЪСТЕН	2	60	246386	МАРКУЧ, всмукателен комплект <i>включва 14, 37, 91</i>	1
20	249051	КОМПЛЕКТ, тръба, източваща <i>включва</i> <i>39, 145</i>	1	63▲	15H087	ЕТИКЕТ, предупреждение	1
22	17C539	КАПАК, преден	1	65▲	189930	ЕТИКЕТ, предупреди- телни икони	1
23	15J371	ПРЕДПАЗИТЕЛ, двигател	1	66	15B999	ЗЕГЕРКА, задържаща	2
25	180131	ЛАГЕР, опорен	1	68	104811	КАПАЧКА, муфа	2
27	240794	МАРКУЧ, свързан, 1/4" x 7,6 m (50 фута)	1	69	287488	ДРЪЖКА	1
28	288427	ПИСТОЛЕТ, пулверизиращ	1	70	17C483	КАПАК, прът на помпата	1
34▲	17A134	КАРТА, медицинска тревога (не е показана)	1	74	195766	КОЛЕЛО, полупневматично	2
37	246385	ФИЛТЪР, 7/8-14 униф.	1	82	122667	ВИНТ, проб., шестост. глава с шайба	2
39	244035	ДЕФЛЕКТОР, назъбен	1	83	15B870	ЧАШКА, засмукване/източване	1
40	249194	ПРЕДАВКА, редукторна	1	91	115099	ШАЙБА	1
41	17C489	ПОМПА, раб. обем	1	117	15G447	ТАПА, предпазител, боядисана	1
42	24W817	КОРПУС, задвижване <i>включва 47</i>	1	132	16H137	УПЛЪТНЕНИЕ, О-ПРЪСТЕН	1
43	24W640	ПРЪТ, съединителен	1	145	M70809	ФИТИНГ, назъбен, маркуч	1
44	24X020	ПРЕДАВКА, колян- вал <i>включва 25</i>	1	150	109032	ВИНТ, машинен, полукръгла глава	4
45	24W830	КОМПЛЕКТ, маркуч, съед. <i>включва 132</i>	1	206994	ТЕЧНОСТ, TSL, 8 унции (не е показана)		1
46	107310	ТАПА, тръба	2				
47	117493	ВИНТ, маш., шестост. глава с шайба	8				
52	17C819	ЕТИКЕТ, преден	1				
53	17C820	ЕТИКЕТ, страничен	1				
54*	17C799	КОМПЛЕКТ, двигател, електрически, 230V <i>включва 54a</i>	1				

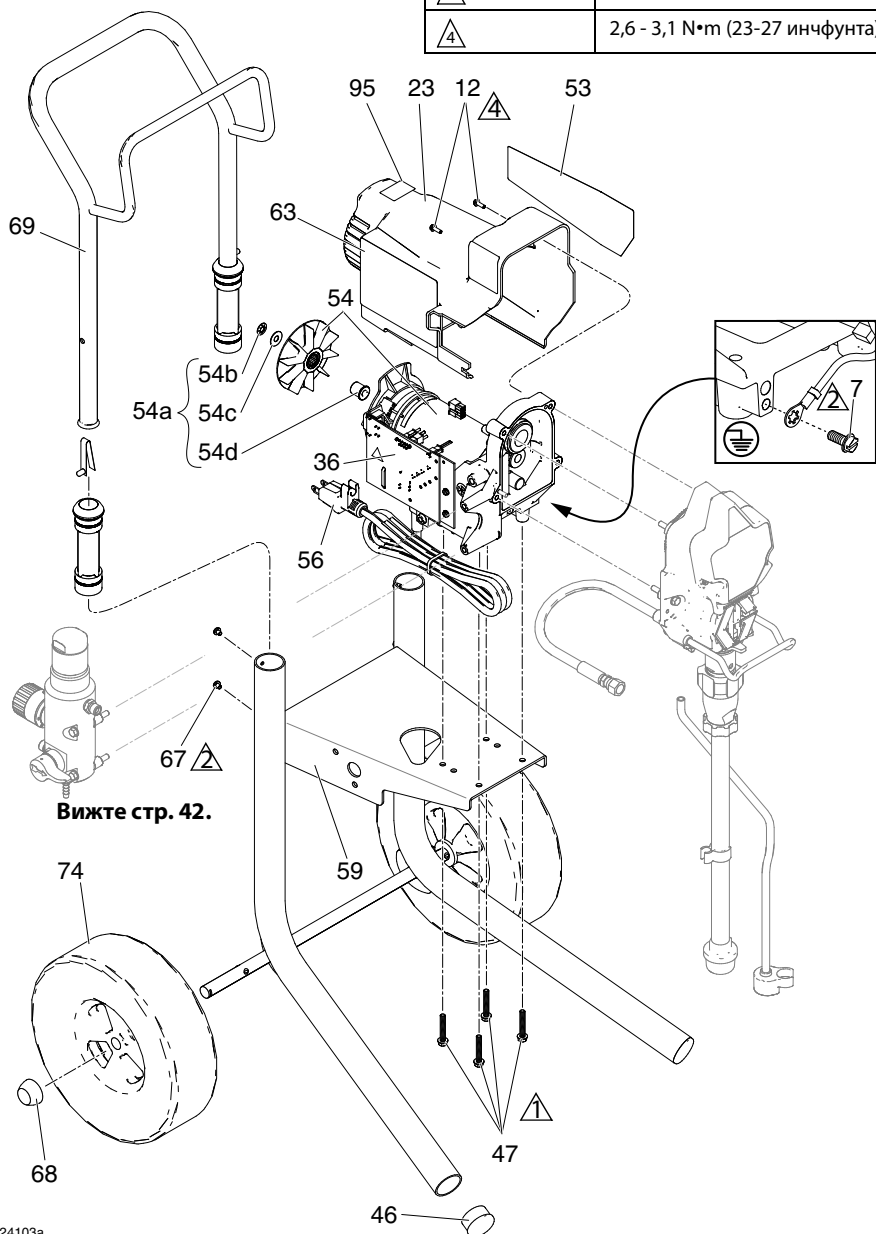
* За поръчка на комплект четки за двигателя 249042

▲ Предупредителните етикети за безопасност, табелите и картите за смяна се предоставят безплатно.

Части за пръскачки 190, 290, 390 Hi-Boo

Части за пръскачки 190, 290, 390 Hi-Boo

Означение (№)	Сила на затягане
	15,8 - 18,1 N•m (140-160 инчфунта)
	3,4 - 4,0 N•m (30-35 инчфунта)
	2,6 - 3,1 N•m (23-27 инчфунта)

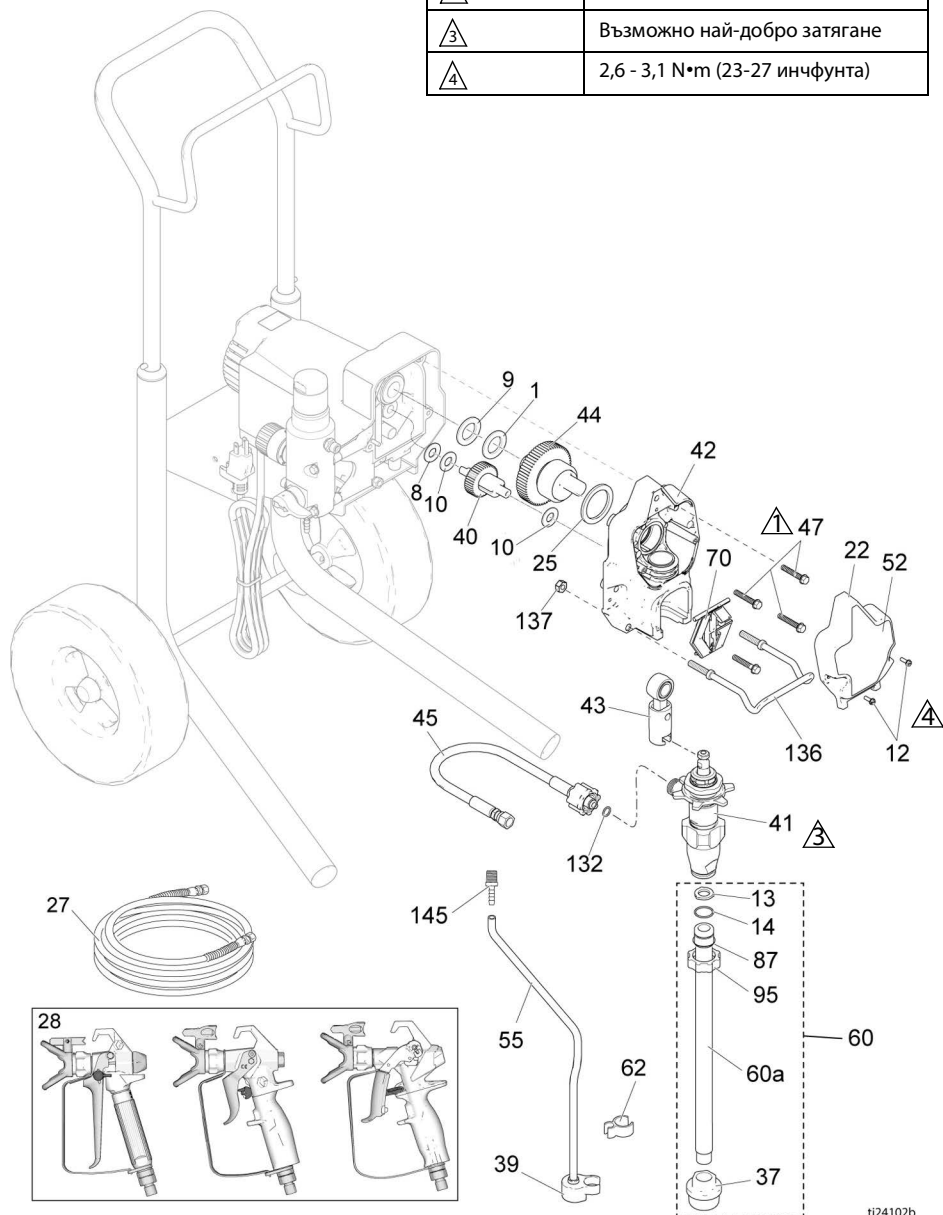


Вижте стр. 42.

Части за пръскачки 190, 290, 390 Hi-Voys

Пръскачки 190, 290, 390 Hi-Voys Списък с части

Означение (№)	Сила на затягане
⚠	15,8 - 18,1 N•m (140-160 инчфунта)
⚠	Възможно най-добро затягане
⚠	2,6 - 3,1 N•m (23-27 инчфунта)



ti24102b

Части за пръскачки 190, 290, 390 Hi-Boo

Озна- чение (№)	Част	Описание	Колич. (Брой)	Озна- чение (№)	Част	Описание	Колич. (Брой)
1	107434	ЛАГЕР, опорен	1	54 *		КОМПЛЕКТ, двигател, електрически	1
7	115498	ВИНТ, машинен, прорез/шест., глава измиване	1		17C794	<i>включва 54a</i> 110/120V	
8	116073	ШАЙБА, опорна	1		17C799	230V	
9	116074	ШАЙБА, опорна	1	54a	17C795	ВЕНТИЛАТОР, двигател, вал, съединител	1
10	116079	ЛАГЕР, опорен	2			<i>включва 54b, 54c, 54d</i>	
12	117501	ВИНТ, машинен, глава с шестостенно гнездо и фланец	4	54b		ГАЙКА, стопорна	1
13	115099	ШАЙБА	1	54c		ШАЙБА, кръгла	1
14	103413	УПЛЪТНЕНИЕ, О-пръстен	1	54d		АДАПТЕР, вал	1
22		КАПАК, преден	1	55	15K092	ТРЪБА, източване	1
	17C540	Модели Hi-Boo 17C342, 17C343		56	Вижте стр. 42	КАБЕЛ, силов	1
	17C539	Модели Hi-Boo 17C313, 17C349, 17C350, 17C351, 17C388		59	17C485	РАМКА, универсална количка	1
23		ПРЕДПАЗИТЕЛ, двигател	1	60	25C786	КОМПЛЕКТ, за засмукване, входен <i>включва 13, 14, 37, 60a, 87, 95</i>	1
	15E341	Модели Hi-Boo 17C342, 17C343		60a	17C949	ТРЪБА, смукателна, входна	1
	15J371	Модели Hi-Boo 17C313, 17C349, 17C350, 17C351, 17C388		62	195400	СКОБА, пружина	1
25	180131	ЛАГЕР, опорен	1	63▲	Вижте стр. 41	ЕТИКЕТ, предупреждения	1
27	Вижте стр. 41	МАРКУЧ, съед., 1/4" x 25 или 50 ft	1	65▲	Вижте стр. 41	ЕТИКЕТ, предупреждение	1
28	Вижте стр. 41	ПИСТОЛЕТ, пулверизиращ	1	67	109032	ВИНТ, машинен, полукръгла глава	4
34▲	Вижте стр. 41	КАРТА, медицинска тревога (не е показана)	1	68	119452	КАПАЧКА, муфа	2
36▲	189930	ЕТИКЕТ, внимание	1	69	287489	ДРЪЖКА компл., вис. количка	1
37	235004	ФИЛТЪР, 7/8-14 униф.	1	70	17C483	КАПАК, прът на помпата	1
39	244035	ДЕФЛЕКТОР, назъбен	1	74	119451	КОЛЕЛО, полупневматично	2
40	249194	ПРЕДАВКА, редукторна	1	87	15B652	ШАЙБА, всмукване	1
41		ПОМПА, раб. обем	1	95	15E813	ГАЙКА, контра	1
	17C487	Северна Америка		132	16H137	УПЛЪТНЕНИЕ, О-пръстен	1
	17C488	Азия/Австралия и Нова Зеландия/Япония		136	17C990	КОНЗОЛА, контейнер	1
	17C489	Европа		137	111040	КОНТРАГАЙКА, вложка	2
42	24W817	КОРПУС, задвижване <i>включва 47</i>	1	145	M70809	ФИТИНГ, назъбен, маркуч	1
43	24W640	ПРЪТ, съединителен	1			206994 ТЕЧНОСТ, TSL, 8 унции (не е показана)	1
44	24X020	ПРЕДАВКА, коляноввал <i>включва 25</i>	1				
45	24W830	КОМПЛЕКТ, маркуч, съед. <i>включва 132</i>	1				
46	108691	ТАПА, тръба	2				
47	117493	ВИНТ, маш., шестост. глава с шайба	8				
52	Вижте стр. 41	ЕТИКЕТ, преден	1				
53	Вижте стр. 41	ЕТИКЕТ, страничен	1				

* За поръчка на комплект четки за двигателя 249042

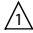



▲ Предупредителните етикети за безопасност, табелите и картите за смяна се предоставят безплатно.

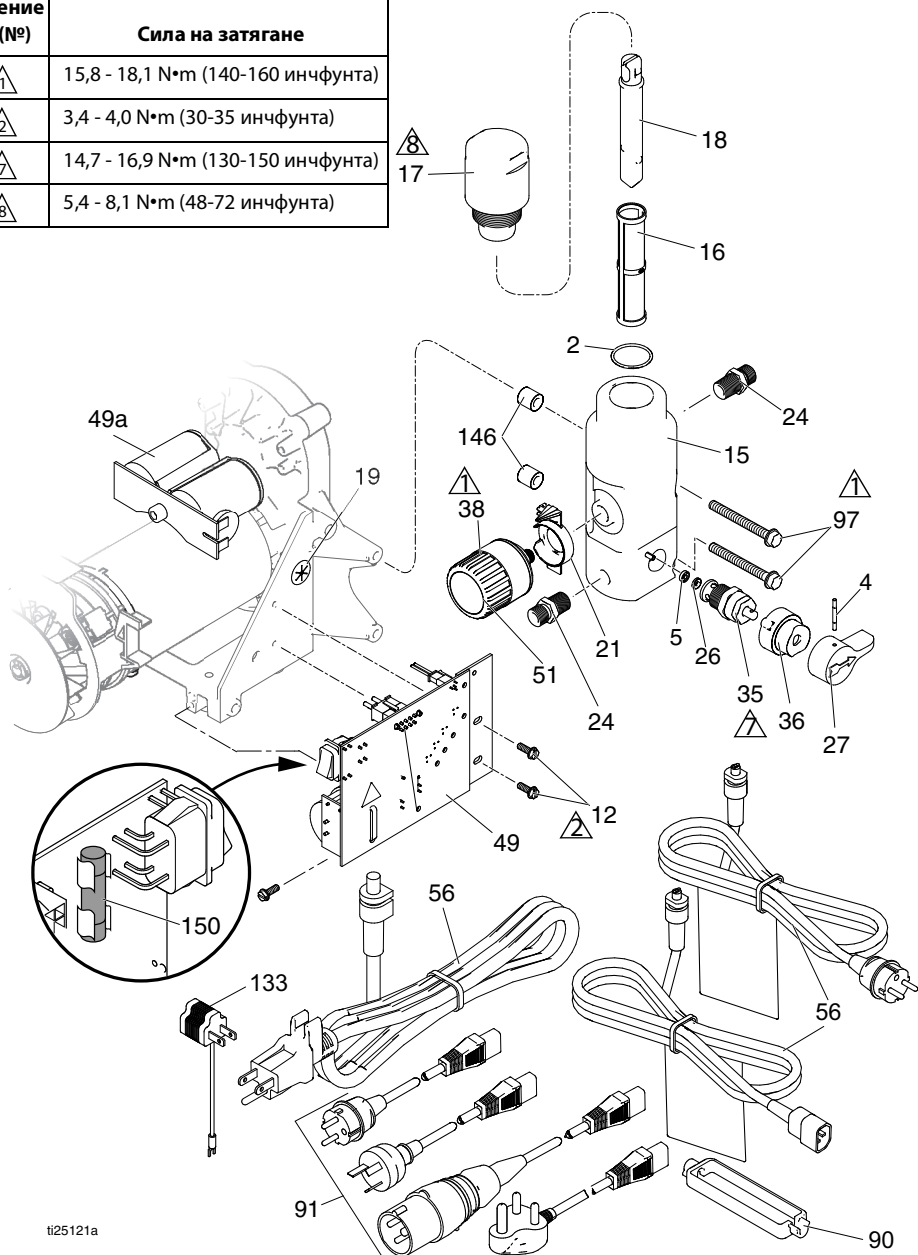
Акcesoари и етикети

Пръскачка модел (Серия)	Означение (№) 27 Маркуч, 1/4" x ❖ ❖	Означение (№) 28 Пистолет, пулверизиращ	Означение (№) 52 Етикет, преден	Означение (№) 53 Етикет, Страничен	Означение (№) 65 Етикет, Предупреждение ▲	Означение (№) 34 Карта, Сигнал за медицинска помощ ▲	Означение (№) 63 Етикет, опасност ▲
17C310 17C313	240794 ❖	20A479	17E998	17E999	195793 &	222385 #	15K359 #
17C341 17C342 17C438	240793 ❖	289843	17C860	17C861	---	222385 #	16G596 \$
17C343 17C344 18C268	240794 ❖	288438	17C862	17C863	---	222385 #	16G596 \$
17C346 17C347 17C348 17C349 17C350 17C351	240794 ❖	288438	17C853	17C854	---	222385 #	16G596 \$
17C384	240794 ❖	288427	17D764	17D765	195792 %	17A134 %	15H087 @
17C385	240794 ❖	26D846	17C819	17C820	195792 %	17A134 %	15H086 *
17C386 17C387 17C388	240794 ❖	26D846	17C819	17C820	195792 %	17A134 %	15H087 @
17C389	247340 ❖	17J910	17C853	17C854	195792 %	17A134 %	15H087 @
17D899	247339 ❖	246506	17D764	17D765	195793 &	222385 #	15K359 #
17D900	247339 ❖	246506	17D764	17D765	17C136 *	222385 #	17C135 *
17D901	247339 ❖	246506	17D764	17D765	---	222385 #	16G596 \$
826195 (A)	826079 ❖	826282	17C821	17C822	195793 &	222385 #	15K359 #
826195 (B)	826079 ❖	826256	17E938	17E939	195793 &	222385 #	15K359 #
288526 – Комплект, акcesoар, бункер							
# – Английски, испански, френски			@ – Азия/Австралия и Нова Зеландия		* – Английски, испански, португалски		
% – Английски, китайски, корейски			\$ – Европа				
& – Северна Америка			* – Япония				
❖ – 25 ft. (7,6 m)							
❖ – 50 ft. (15,2 m)							
▲ Предупредителните етикети за безопасност, табелите и картите за смяна се предоставят безплатно.							

Пулт за управление и филтър

Пулт за управление и филтър

Озна- чение (№)	Сила на затягане
 1	15,8 - 18,1 N•m (140-160 инчфунта)
 2	3,4 - 4,0 N•m (30-35 инчфунта)
 7	14,7 - 16,9 N•m (130-150 инчфунта)
 8	5,4 - 8,1 N•m (48-72 инчфунта)



ti25121a

Списък с части на управлението и филтъра

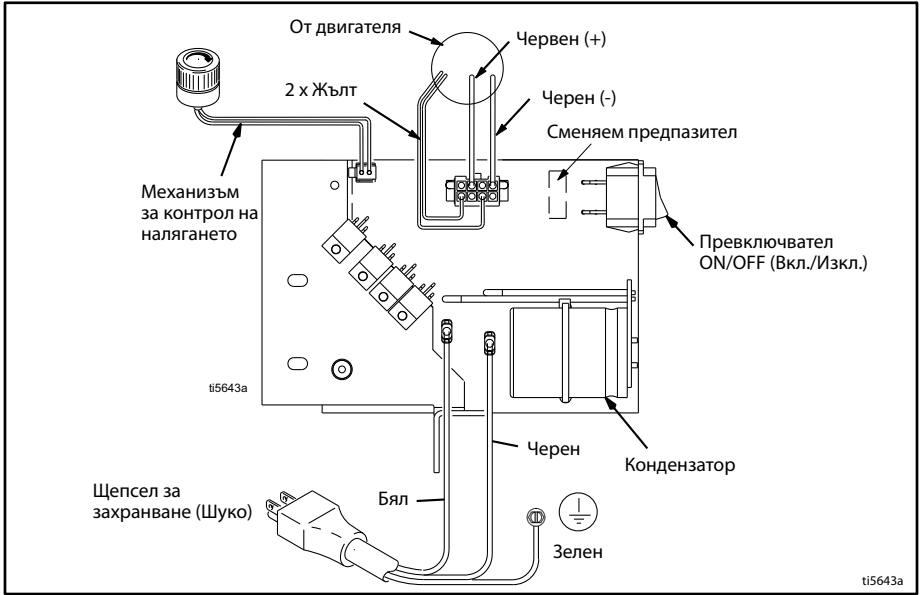
Озна- чение (№)	Част	Описание	Колич. (Брой)	Озна- чение (№)	Част	Описание	Колич. (Брой)
2	117828	УПЛЪТНЕНИЕ, О-пръстен	1	27	187625	РЪКОХВАТКА, кран, източване	1
4	111600	ЩИФТ, с жлеб	1	35	239914	КЛАПАН, източване, <i>включва 5, 26</i>	1
5	277364	НАБИВКА, легло, клапан	1	36	224807	ЦОКЪЛ, кран	1
12	117501	ВИНТ, маш., шестост. глава с шайба	3	38	Вижте стр. 44	КОМПЛЕКТ, контрол, налягане, <i>включва 19, 20, 51</i>	1
15	Вижте стр. 44	КОЛЕКТОР, течност	1	49		ПУЛТ, управление	1
16*		ФИЛТЪР, течност	1		249052	120V	
		Висок колектор			16X295	230V <i>включва 49a</i>	
	246425	меш 30 (сив)		49a	24R905	ПУЛТ, кондензатор, 230V	1
	246384	меш 60, оригинален, (черен)		51	15A464	ЕТИКЕТ, контрол	1
	246382	меш 100 (син)		56	Вижте стр. 44	КАБЕЛ, силов	1
	246383	меш 200 (червен)		90	195551	ФИКСАТОР, щепсел, адаптер (на избрани модели)	1
		Къс колектор		91	Вижте стр. 44	КОМПЛЕКТ КАБЕЛИ, адаптер	1
	243080	меш 60, оригинален		97	Вижте стр. 44	ВИНТ, машинен, КРЪГЛА ГЛАВА	2
	243081	меш 100		133	244285	АДАПТЕР, Япония	1
17*	243226	меш 200 (червен)	1	145	M70809	ФИТИНГ, назъбен	1
		КАПАЧКА, колектор		146	17D294	ДИСТАНЦИОНЕН ЕЛЕМЕНТ, колектор	2
	287902	КОМПЛЕКТ, капачка, висок колектор, <i>включва 18</i>		150	Вижте стр. 44	Смяна на предпазител	1
	243102	КОМПЛЕКТ, капачка, къс колектор, <i>включва 18, 16 (меш 60)</i>			115523	МАНОМЕТЪР, течност, не е показан (на избрани модели)	1
18*		ВЛОЖКА, филтър	1		119783	ФИТИНГ, т-образен, шарнир (на модели с уред)	1
	15B071	Висок		* – Вижте стр. 44 за вида колектор (висок или къс)			
	15E288	Къс					
19	115756	ВТУЛКА, кабели на двигателя	1				
21	Вижте стр. 44	ИНДИКАТОР, контролно налягане	1				
24	162453	НИПЕЛ, (1/4 npsm x 1/4 npt)	2				
26	15E022	ЛЕГЛО, вентил	1				

Списък с части на управлението и филтъра

Модел на пръскачката	Означение (№) 15 Колектор	Означение (№) 21 Индикатор	Означение (№) 38 Контрол на налягането	Означение (№) 56 Захранващ кабел	Означение (№) 91 + Комплект кабели, адаптер	Означение (№) 97 * Винт	Означение (№) 150 Предпазител
17C310 17C313	17C590 ◆	17C725	24X289 %	15J743	---	17C735	119277
17C341	15E295	15E794	24X312 *	253368	---	117493	119277
17C342	15E295	15E794	24X312 *	16W745	---	117493	119688
17C343 17C344	17C593 ❖	17C725	24X289 %	16W745	---	17C735	119688
18C268	17C593	17C725	24X289 %	253368	---	17C735	119277
17C346	17C591 ◆	17C725	24X289 %	253370 \$	242001 ✱ 287121 †	17C735	119688
17C347	17C591 ◆	17C725	24X289 %	253368	---	17C735	119277
17C348 17C349	17C591 ◆	17C725	24X289 %	253369	---	17C735	119688
17C350	17C591 ◆	17C725	24X289 %	253369	---	17C735	119277
17C351	17C591 ◆	17C725	24X289 %	253370 \$	242001 ✱ 287121 †	17C735	119688
17C384	15E295	15E794	24X312 *	253373	242001 ✱ 242005 ✓ 17N232 ‡	117493	119688
17C385	17C590 ◆	17C725	24X289 %	15J743 &	---	17C735	119277
17C386 17C387 17C388	17C591 ◆	17C725	24X289 %	253373	242001 ✱ 242005 ✓ 287121 † 17N232X	17C735	119688
17C389	17C592 ❖	17C725	24X312 *	253373	242005 ✓	17C735	119688
17C438	15E295	15E794	24X312 *	16W745	---	117493	119688
17D899	15E295	15E794	24X312 *	15J743	---	117493	119277
17D900	15E295	15E794	24X312 *	253370 \$	242001 ✱ 242005 ✓ 287121 †	117493	119688
17D901	15E295	15E794	24X312 ▲	16W745	---	117493	119688
826195	17C590 ◆	17C725	24X289 %	15J743	---	17C735	119277
◆ – Висок колектор			* – Максимално работно налягане 3000 psi (207 bar, 20,7 Мра)				
❖ – Къс колектор			% – Максимално работно налягане 3300 psi (228 bar, 22,8 МПа)				
& – В някои региони може да се изисква адаптер за щепсел 244285 (Реф. 133)							
\$ – Комплект 257805 също се предлага, включва фиксатор на щепсел (Реф. 90) и адаптери (Реф. 91)							
✱ – Щепсел за Европа CEE 7/7 (тип F)							
✓ – Щепсел за Китай/Австралия (тип I)							
† – Европейски многожилен; щепсели за Италия (тип L), Дания (тип K), Швейцария (тип J)							
X – Индия/Южна Африка/Африка (Тип M) щепсел							
+ – Пръскачки с този комплект кабел също изискват фиксатор на щепсел (Реф. 90)							
* – Сила на затягане 15,8 - 18,1 N*m (140-160 инчфунта)							
‡ – Индия, Щепселна кутия и щепсел SANS 164-1, BS 546A, тип M (Южна Африка)							

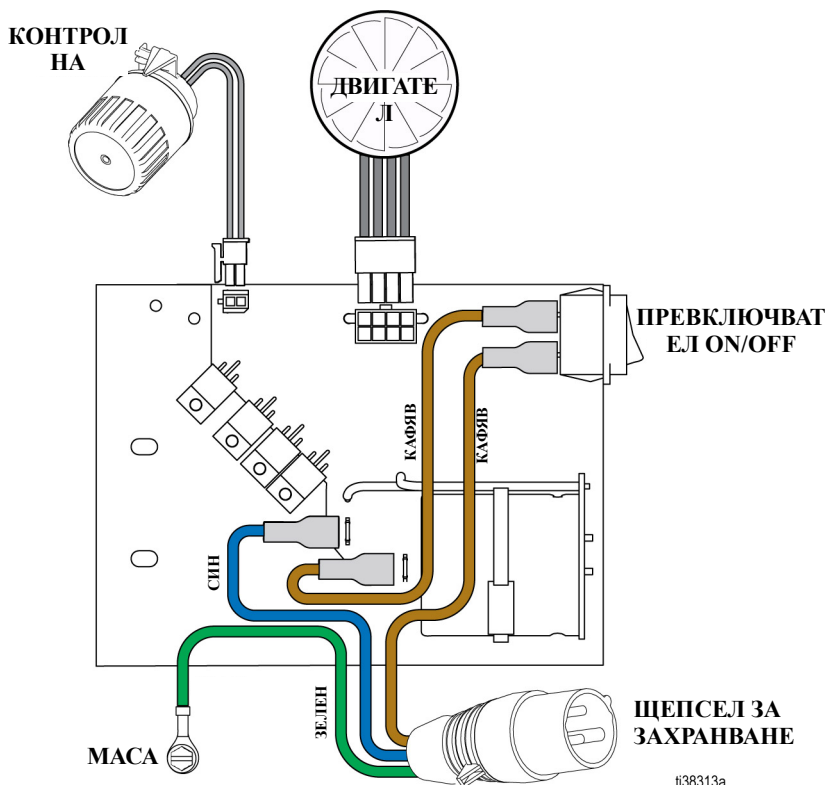
Кабелна схема

110/120V



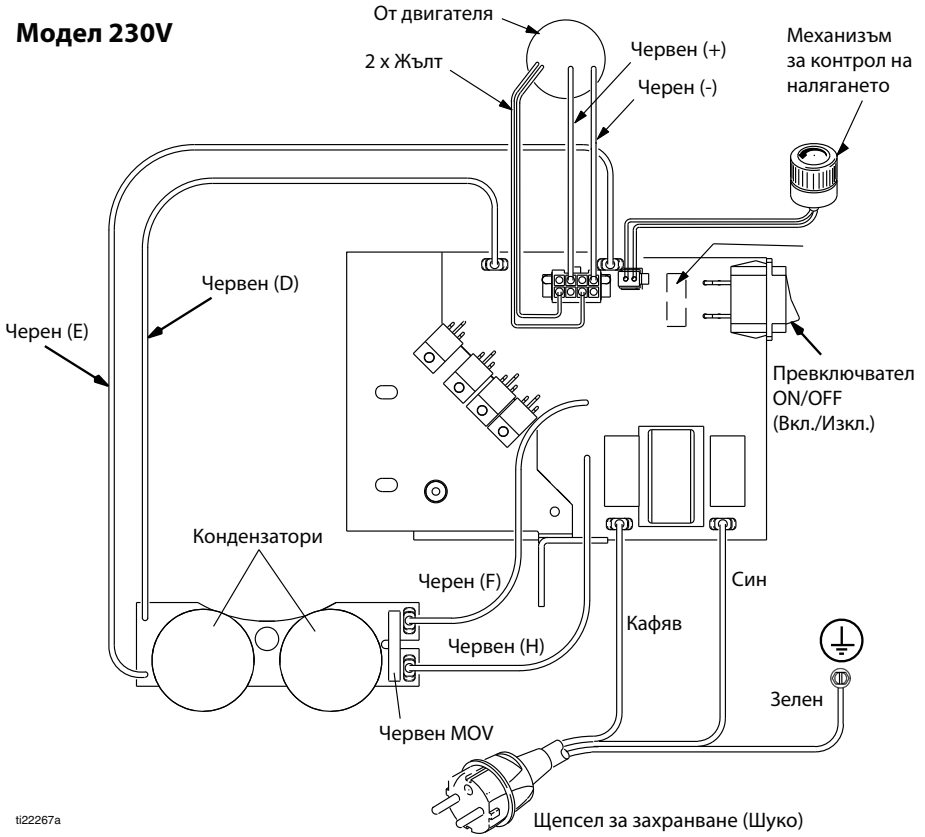
Кабелна схема

110V UK



230V

Модел 230V



ti22267a

Технически спецификации


190/290/390		
	САЩ	Метрична система
Устройство за пръскане		
Максимално работно налягане на течността		
190	3 000 psi	207 бара, 20,7 МПа
290/390	3300 psi	22,8 МПа, 228 бара
Максимална производителност		
190 PC Classic, 190 PC Express	0,38 gpm (галона/мин.)	1,4 lpm (литра/мин.)
290/390 PC Classic, 390 PC, NOVA 390 PC, 190 PC Express (17C384)	0,47 gpm	1,8 lpm
Максимален размер накрайник		
190 PC Classic, 190 PC Express	0,019	0,019
290/390 PC Classic, 390 PC, NOVA 390 PC, 190 PC Express (17C384)	0,021	0,021
Изход за течност	1/4" (нормална американска резба)	1/4" (нормална американска резба)
Цикли	700 за галон	185 за литър
Минимум за генератора	3000 W	3000 W
110-120 V, A, Hz	1 Ø, 13, 50/60	
220-240 V, A, Hz	1Ø, 8, 50/60	
Размери		
Височина		
Stand	18,5"	47 cm
Lo-Boy	22,5"	57,2 cm
Hi-Boy	74,9 cm (Ръкохватка надолу) 97,8 cm (Ръкохватка нагоре)	71,8 cm (Ръкохватка надолу) 97,2 cm (Ръкохватка нагоре)
Дължина		
Stand	16"	40,6 cm
Lo-Boy	26,5"	67,3 cm
Hi-Boy	23,25"	59,1 cm
Ширина		
Stand	14"	35,6 cm
Lo-Boy	20"	50,6 cm
Hi-Boy	20,5"	52,1 cm
Тегло		
Stand	34 фунта	15,4 kg
Lo-Boy	59 lb.	26,8 kg
Hi-Boy	68,5 lb.	31,1 kg

Становище 65 на щата Калифорния

190/290/390		
	САЩ	Метрична система
Шум** (dBa) 0,48 МПа (4,8 bar, 70 psi)		
Ниво на звуковото налягане	90 dBa (децибела)	
Звукова мощност	100 dBa	
Конструктивни материали		
Мокрещи се материали по всички модели	поцинкована и никелирана въглеродна стомана, найлон, неръждаема стомана, PTFE, ацетал, кожа, UHMWPE, алуминий, волфрамов карбид, полиетилен, флуорокаучук, уретан	
Забележки		
<i>* Пусковите налягания и дебита за цикъл може да варират в зависимост от състоянието на всмукване, нагнетателната глава, атмосферното налягане и вида на флуида.</i>		
<i>** Звуково налягане, измерено на 1 метър (3 фута) от оборудването</i>		
<i>Звукова мощност, измерена съгласно ISO-3744.</i>		

Становище 65 на щата Калифорния

ГРАЖДАНИ НА КАЛИФОРНИЯ

 **ПРЕДУПРЕЖДЕНИЕ:** Рак и увреда на способността за репродуктивност – www.P65warnings.ca.gov.

Стандартна гаранция на Graco

Graco гарантира, че цялото оборудване, описано в този документ, което е произведено от Graco и носи неговото име, няма дефекти в материала и изработката към датата на продажба на първоначалния купувач. С изключение на всякаква специална, удължена или ограничена гаранция, която е издадена от Graco, за период от дванадесет месеца от датата на продажба Graco ще поправи или сменя всяка част на оборудването, което Graco установи за дефектно. Тази гаранция важи само когато оборудването е монтирано, работило и е поддържано според писмените препоръки на Graco .

Тази гаранция не покрива и Graco няма да носи отговорност за обща амортизация и каквато и да било неизправност, повреда или износване, причинени от неправилен монтаж, неправилна употреба, надраскване, корозия, неадекватна или неправилна поддръжка, небрежност, злополука, фалшифициране или замяна с части, които не са произведени от Graco. Graco не носи отговорност за неправилно функциониране, повреда или износване, причинено от несъответствие с оборудването на Graco със структури, аксесоари, оборудване или материали, които не са доставени от Graco, или неправилно проектиране, производство, монтаж, работа или поддържане на структури, аксесоари, оборудване или материали, които не са доставени от Graco.

Тази гаранция има за условие предварително платеното връщане на оборудването, което се счита за дефектно, върнато на лицензиран дистрибутор на Graco за установяване на дефекта. Ако оборудването наистина е дефектно, Graco ще поправи или замени безплатно всички дефектни части. Оборудването ще бъде върнато на първия купувач, като транспортирането ще бъде предварително платено. Ако при проверка на оборудването не се открие дефект в материала или изработката, поправките ще бъдат извършени на разумна цена, като цената ще включва стойността на частите, труда и транспорта.

ТАЗИ ГАРАНЦИЯ Е ИЗКЛЮЧИТЕЛНА И ЗАМЕНЯ ВСИЧКИ ДРУГИ ГАРАНЦИИ, ПРЕКИ ИЛИ КОСВЕНИ, ВКЛЮЧИТЕЛНО, НО БЕЗ ОГРАНИЧЕНИЕ ДО ГАРАНЦИЯ ЗА ПРОДАВАЕМОСТ ИЛИ ГАРАНЦИЯ ЗА ПРИГОДНОСТ ЗА ОПРЕДЕЛЕНА ЦЕЛ.

Единственото задължение на Graco и единственото обещание за купувача при нарушение на гаранцията ще бъде както е изложено по-горе. Купувачът се съгласява, че няма да има друга компенсация (включително, но без ограничение до инцидентни или закономерни повреди, за загубени печалби, загубени продажби, нараняване на лица или имущество, както и всякакви други инцидентни или закономерни загуби). Всяко действие за нарушаване на гаранцията трябва да бъде доказано в рамките на две (2) години от датата на продажба.

GRACO НЕ ДАВА ГАРАНЦИЯ И НЕ ПРИЗНАВА НИКАКВИ ПОДРАЗБИРАЩИ СЕ ГАРАНЦИИ ЗА ПРОДАВАЕМОСТ ИЛИ ПРИГОДНОСТ ЗА ОПРЕДЕЛЕНА ЦЕЛ, ОТНАСЯЩИ СЕ ДО АКСЕСОАРИ, ОБОРУДВАНЕ, МАТЕРИАЛИ ИЛИ КОМПОНЕНТИ, КОИТО СА ПРОДАДЕНИ, НО НЕ СА ПРОИЗВЕДЕНИ ОТ GRACO. Тези компоненти, които са продадени, но не са произведени от Graco (като например електрически двигатели, превключватели, маркучи и т.н.), са предмет на гаранцията, ако има такава, на техния производител. Graco ще осигури за купувача необходимата помощ, когато той прави каквато и да е рекламация за нарушаване на тези гаранции.

В никакъв случай Graco не носи отговорност за косвени, инцидентни, специфични или закономерни повреди, които произтичат от доставянето на оборудване от Graco при описаните в настоящия документ условия или от използването на продукти или стоки, продадени с този документ, независимо дали се дължат на нарушение на договора, нарушение на гаранцията, небрежност на Graco или друго.

Информация за Graco

За най-актуалната информация за продуктите на Graco посетете www.graco.com.

За патентна информация вижте www.graco.com/patents.

ЗА ДА НАПРАВИТЕ ПОРЪЧКА, свържете се с дистрибутора на Graco за вашата страна или се обадете на тел. 1-800-690-2894, за да откриете най-близкия дистрибутор.

*Всички писмени и визуални данни, съдържащи се в този документ, отразяват най-новата налична информация за продукта към момента на публикуването.
Graco си запазва правото да прави промени по всяко време без предварително уведомление.*

Превод на оригиналните инструкции. This manual contains Bulgarian. MM 334567

Централен офис на Graco: Minneapolis
Международни офиси: Белгия, Китай, Япония, Корея

GRACO INC. AND SUBSIDIARIES • P.O. BOX 1441 • MINNEAPOLIS MN 55440-1441 • USA

Авторски права 2014, Graco Inc. Всички производствени терени на Graco са регистрирани по ISO 9001.

www.graco.com
Редакция Т, април 2023