

# Käyttö, osat



## Sähkökäyttöiset ilmattomat ruiskut

334575T

FI

**Vain ammattikäyttöön. Ei hyväksytty käytettäväksi räjähdysherkissä ympäristöissä tai vaarallisissa (luokitelluissa) paikoissa. Kannettava korkeapaineruisku rakennusten pinnoitteiden ja maalien ruiskuttamiseen.**

**190/290/390 PC Classic-mallit:**

20,7 MPa (207 bar, 3000 psi) enimmäiskäyttöpaine

22,8 MPa (228 bar, 3 300 psi) enimmäiskäyttöpaine

Lisätietoja mallista sivulla 3.



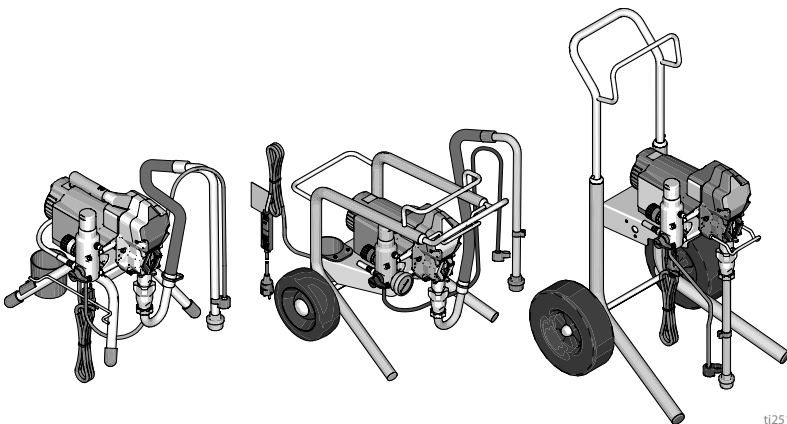
### Tärkeitä turvaohjeita

Lue tämän käyttöohjekirjan ja kaasumootorin kaikki varoitukset sekä ohjeet ennen laitteiston käyttöä. Tutustu laitteiston hallintalaitteisiin ja asianmukaiseen käyttöön. Säilytä nämä ohjeet.

#### Muut käyttöohjekirjat

Pistooli – 311861 (kontaktori/FTx) 312830 (SG3)  
3A6285 (Contractor PC)

Pumppu – 334599









t125126a

Käytä ainoastaan alkuperäisiä Gracon varaosia.  
Muiden kuin Gracon varaosien käyttö voi mitätöidä takuun.

# Sisältö

<b>Mallit</b> .....	<b>3</b>
<b>Varoitukset</b> .....	<b>4</b>
<b>Osat</b> .....	<b>8</b>
Telinemallit .....	8
Lo-Boy-mallit .....	9
Hi-Boy-mallit .....	10
<b>Maadoitus</b> .....	<b>11</b>
Tehovaatimukset .....	11
Jatkojohdot .....	11
Astiat .....	11
<b>Paineenpoistotoimet</b> .....	<b>12</b>
Liipaisinlukko .....	13
<b>Valmistelut</b> .....	<b>14</b>
<b>Käynnistys</b> .....	<b>17</b>
<b>Käyttö</b> .....	<b>19</b>
Ruiskutussuuttimen asennus .....	19
Ruisku .....	19
Suuttimen tukoksen puhdistaminen .....	20
Puhdistus .....	21
<b>Kunnossapito</b> .....	<b>24</b>
<b>Vianetsintä</b> .....	<b>25</b>
Mekaaninen/nestevirtaus .....	25
Sähköt .....	28
<b>Ruiskujen osat</b> .....	<b>32</b>
190, 290, 390 jalustaruiskut osaluettelo .....	34
<b>390-Lo-Boy-ruiskujen osat</b> .....	<b>35</b>
390 Lo-Boy -ruisku osaluettelo .....	37
<b>190, 290, 390 Hi-Boy-ruiskujen osat</b> .....	<b>38</b>
190, 290, 390 Hi-Boy ruiskut osaluettelo .....	40
<b>Lisävarusteet ja tarrat</b> .....	<b>41</b>
<b>Ohjausyksikkö ja suodatin</b> .....	<b>42</b>
Säätö- ja suodatinosien luettelo .....	43
Säätö- ja suodatinosien luettelo .....	44
<b>Kytkenäkaaviot</b> .....	<b>45</b>
110/120V .....	45
110V UK .....	46
230V .....	47
<b>Tekniset tiedot</b> .....	<b>48</b>
<b>Kalifornia ehdotus 65</b> .....	<b>49</b>
<b>Gracon normaali takuu</b> .....	<b>50</b>
<b>Gracon tiedot</b> .....	<b>51</b>

## Mallit

	VAC	Malli	Jalusta 	Lo-Boy 	Hi-Boy 
 Intertek 110474 Standardin CAN/CSA C22.2 nro 68 mukainen Laite vastaa UL 1450	120 Yhdysvallat	390 PC	17C310		17C313
		NOVA 390 PC	826195		
	120 Meksiko/Väli- Amerikka	190 PC Express	17D899		
		190 PC Express Jetroller-lisälaitteella	17C121		
	230 Etelä-Amerikka	190 PC Express	17D900		
		190 PC Express Jetroller-lisälaitteella	17C120		
	230 CEE 7/7	190 PC Express	17D901		
		190 PC Express Jetroller-lisälaitteella	17C122		
		190 PC Classic	17C438		17C342
		290 PC Classic	17C344		17C343
	390 PC Classic	17C348		17C349	
	230 Eurooppa, monijohto	390 PC Classic	17C346		17C351
110 Yhdistynyt kuningaskunta	190 PC Classic	17C341			
	290 PC Classic	18C268			
	390 PC Classic	17C347		17C350	
100 Japani/Taiwan	390 PC	17C385			
	230 Aasia / Australia ja Uusi-Seelanti	190 PC Express	17C384		
		390 PC	17C386	17C387	17C388
	230 Kiina	390 PC Classic	17C389		

## Varoitukset

Seuraavat varoitukset koskevat laitteen asennusta, käyttöä, maadoitusta, kunnossapitoa ja korjausta. Huutomerkki tarkoittaa yleisluontoista varoitusta ja vaaran merkki toimenpidekohtaista vaaraa. Lue varoitukset, kun näet nämä symbolit tässä ohjeessa tai varoitusmerkinnöissä. Tästä osasta puuttuvat tuotekohtaiset vaara- ja varoitusmerkit saattavat esiintyä tarvittaessa muualla tässä käyttöohjekirjassa.

### VAROITUS



#### MAADOITUS

Tuotteen on oltava maadoitettu. Oikosulun sattuessa maadoitus vähentää sähköiskun vaaraa tarjoten sähkövirralle poistumistien. Tässä tuotteessa on johto, jossa on maadoitusjohto ja sopiva maadoitusliitin. Pistoke on kytkettävä pistorasiaan, joka on asennettu ja maadoitettu kaikkien paikallisten säännösten ja määräysten mukaisesti.

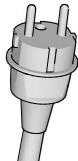
- Maadoitusliittimen virheellinen asennus voi aiheuttaa sähköiskuvaaran.
- Mikäli johto tai liitin vaatii korjausta tai vaihtoa, älä yhdistä maadoitusjohtoa kumpaankaan liitännänapaan.
- Eristetty johto, jonka vihreässä ulkopinnassa on tai ei ole keltaisia raitoja, on maadoitusjohto.
- Ota yhteyttä valtuutettuun sähköasentajaan tai huoltomieheen, jos maadoitusohjeet ovat epäselvät tai jos epäilet laitteen kunnollista maadoitusta.
- Älä muuta liittintä. Jos se ei sovi pistorasiaan, anna valtuutetun sähköasentajan asentaa pistorasia.
- Tätä tuotetta käytetään nimellisjännitteellä 110 V, 120 V tai 230 V, ja siinä on samanlainen maadoitusliitin, kuin alla olevassa kuvassa on esitetty.

110V UK

120 V Yhdysvallat

230V

230V ANZ



ti24583a

- Liitä tuote vain pistorasiaan, johon se sopii.
- Älä käytä tämän tuotteen kanssa adapteria.

#### Jatkojohdot:

- Käytä ainoastaan 3-johtoista jatkojohtoa, jossa on maadoitusliitin ja pistorasiaa, johon tuotteen liitin sopii.
- Varmista, että jatkojohto ei ole vaurioitunut. Mikäli jatkojohto on välttämätön, käytä vähintään 12 AWG:tä (2,5mm<sup>2</sup>) johtamaan tuotteen vaatimaa virtaa.
- Liian pieni johto aiheuttaa häviön verkkojännitteessä sekä tehohäviötä ja ylikuumenemista.




**VAROITUS**
**TULIPALON JA RÄJÄHDYKSEN VAARA**


Herkästi syttyvät höyryt, kuten liuotusaine- ja maalihöyryt, voivat syttyä tai räjähtää työalueella. Estä tulipalo ja räjähdys seuraavasti:

- Älä ruiskuta syttyviä tai tulenarkoja materiaaleja lähellä avotulta tai savukkeita, moottoreita, sähkölaitteita tai muita tulenlähteitä.
- Laitteen läpi virtaava maali tai liuotin voi aiheuttaa staattista sähköä. Staattinen sähkö aiheuttaa tulipalon tai räjähdysvaaran maalien tai liuotusainesten höyryjen lähellä. Ruiskutusjärjestelmän kaikkien osien, mukaan lukien pumppu, letkut, ruiskutuspistooli ja ruiskutusalueella ja sen ympärillä sijaitsevat osat, tulee olla asianmukaisesti maadoitetut staattista purkautumista ja kipinöintiä vastaan. Käytä Gracon sähköä johtavia tai maadoitettuja korkeapaineisten, ilmattomien maaliruiskujen letkuja.
- Varmista, että kaikki säiliöt ja keräysjärjestelmät on maadoitettu staattista sähköpurkausta vastaan. Älä käytä astioissa tiivisteitä, elleivät ne ole antistaattisia tai johtavia.
- Yhdistä maadoitettuun pistorasiaan ja käytä maadoitettuja jatkojohtoja. Älä käytä 3–2-sovitinta.
- Älä käytä halogenoitua hiilivetyä sisältävää maalia tai liuotinta.
- Älä ruiskuta syttyviä tai palavia nesteitä suljetulle alueelle.
- Varmista ruiskutusalueen ilmanvaihto. Huolehdi, että raitista ilmaa on koko työskentelyalueella.
- Ruisku aiheuttaa kipinöitä. Pidä pumppu hyvin ilmastoidussa tilassa vähintään 6,1 m:n etäisyydellä ruiskutusalueelta ruiskutuksen, huuhtelun, puhdistuksen tai huollon aikana. Älä ruiskuta pumppukokoonpanoa.
- Älä tupakoi ruiskutusalueella tai ruiskuta paikoissa, joissa esiintyy kipinöitä tai avotulta.
- Älä käytä valokytimiä, moottoreita tai muita kipinöitä synnyttäviä tuotteita ruiskutusalueilla.
- Pidä alue puhtaana ja vapaana maali- tai liuotinsäiliöistä, räteistä tai muista syttyvistä materiaaleista.
- Tutustu ruiskutettavien maalien ja liuottimien sisältöä koskeviin tietoihin. Lue kaikki maalien ja liuottimien käyttöturvallisuustiedotteet (KTT) ja pakkausmerkinnät. Noudata maalin ja liuottimien valmistajan turvallisuusohjeita.
- Pidä toimiva sammutin valmiina työskentelyalueella.

## VAROITUS

### NESTEEN TUNKEUTUMISVAARA



Korkeapaineruisku läpäisee ihon, jolloin myrkylliset aineet voivat aiheuttaa vakavia vammoja. Jos näin tapahtuu, **hakeudu välittömästi lääkärin hoitoon**.



- Älä suuntaa pistoolia tai suihkuta ihmisiä tai eläimiä kohti.
- Pidä kädet ja muut kehon osat pois poistoyksiköstä. Älä esimerkiksi yritä lopettaa vuotoja millään kehon osalla.



- Käytä aina ruiskutussuuttimen suojusta. Älä ruiskuta ilman, että suuttimen suojus on paikoillaan.
- Käytä vain Gracon ruiskutussuuttimia.



- Ole varovainen puhdistaessasi ja vaihtaessasi suuttimia. Mikäli suutin tukkeutuu ruiskutettaessa, noudata **Paineenpoistotoimet**, sivu 12, laitteen sammuttamisessa ja paineen poistamisessa, ennen kuin irrotat suuttimen puhdistamista varten.



- Laite ylläpitää painetta virran sammuttamisen jälkeen. Älä jätä laitetta jännitteisenä tai paineisenä ilman valvontaa. Noudata **Paineenpoistotoimet**, sivu 12, kun laite jätetään ilman valvontaa tai käyttö lopetetaan sekä ennen huoltoa, puhdistusta tai osien irrottamista.

- Tarkasta letkut ja osat vaurioiden varalta. Vaihda kaikki vaurioituneet letkut tai osat.

- Tämä järjestelmä pystyy tuottamaan 3300 psi:n (228 barin; 22,8 MPa:n) paineen. Käytä Gracon varaosia tai varusteita, jotka on normitettu vähintään 3300 psi:n (228 bar; 22,8 MPa) paineelle.

- Lukitse liipaisinlukko kun et käytä ruiskua. Varmista, että liipaisinlukko toimii oikein.

- Varmista, että kaikki liitännät ovat kunnossa ennen laitteen käyttöä.

- Opettele, miten laite sammutetaan ja paine poistetaan nopeasti. Tutustu huolellisesti hallintalaitteisiin.



### LAITTEISTON VAARINKAYTÖN VAARA

Väärinkäyttö voi aiheuttaa kuoleman tai vakavan vamman.



- Käytä aina maalatessasi asianmukaisia käsineitä, suojalaseja ja hengityssuojaimia tai maskia.

- Älä työskentele tai ruiskuta lasten lähellä. Pidä lapset aina poissa laitteen lähetyviltä.

- Älä kurottele tai seiso epävakaa alustalla. Seiso tukevasti ja pidä tasapaino koko ajan.

- Pysy valppaana ja katso mitä olet tekemässä.

- Älä käytä laitetta väsyneenä tai huumaavien aineiden tai alkoholin vaikutuksen alaisena.

- Älä taivuta tai väännä letkua.

- Älä altista letkua lämpöiloille tai paineille, jotka ylittävät Gracon mainitsemat arvot.

- Älä käytä letkuja laitteen vetämiseen.

- Älä ruiskuta alle 7,6 metriä lyhyemmällä letkulla.

- Älä muunna laitetta millään tavalla. Kaikenlaiset muutokset voivat mitätöidä viranomaisten hyväksynnät ja vaarantaa turvallisuutta.

- Varmista, että kaikki laitteet on mitoitettu ja hyväksytty ympäristöön, jossa niitä käytetään.

## ! VAROITUS



### SÄHKÖISKUN VAARA

Laitteiston on oltava maadoitettu. Väärin tehty maadoitus, valmistelut tai järjestelmän käyttö väärällä tavalla voivat aiheuttaa sähköiskun.

- Sulje virta ja kytke sähköjohto irti ennen laitteen huoltoa.
- Liitä ainoastaan maadoitettuun sähköpistorasiaan.
- Käytä ainoastaan 3-johtoisia jatkojohtoja.
- Varmista, että virta- ja jatkojohtojen maadoitetut pistokkeet ovat ehjiä.
- Älä altista sateelle. Säilytä sisätiloissa.
- Käytä voittuneen virtajohdon vaihtamiseen vain valtuutettua huoltopistettä.



### PAINESTETTUJEN ALUMIINIOSIEN AIHEUTTAMAT VAARAT

Paineistetuille alumiinilaitteille sopimattomat nesteet voivat aiheuttaa vakavia kemiallisia reaktioita ja laitteen vaurioitumisen. Näiden varoitusten laiminlyönti voi johtaa kuolemaan, vakavaan vammaan tai omaisuusvahinkoon.

- Älä käytä 1,1,1-trikloorietaania, metyylikloridia, muita halogenoituja hiilivetyliuottimia tai niitä sisältäviä nesteitä.
- Älä käytä kloorivalkaisua.
- Monet muut nesteet voivat sisältää kemikaaleja, jotka saattavat reagoida alumiinin kanssa. Selvitä yhteensopivuus materiaalinvalmistajan kanssa.



### LIIKKUVIEN OSIEN AIHEUTTAMA VAARA

Liikkuvat osat voivat puristaa tai katkaista sormia tai muita ruumiinosia.

- Pysy etäällä liikkuvista osista.
- Älä käytä laitetta ilman suojuksia ja suojakansia.
- Laitte saattaa käynnistyä vahingossa. Noudata **Paineenpoistotoimet**, sivu 12, koskevia ohjeita ennen laitteen tarkastamista, siirtämistä tai huoltoa. Irrota kaikki virtalähteet.



### MYRKYLLISEN NESTEEN TAI HÖYRYJEN VAARA

Myrkylliset nesteet tai höyryt voivat aiheuttaa vaarallisen tapaturman tai hengenvaaran jos niitä roiskuu silmiin tai iholle, sisään hengitettynä tai nieltynä.

- Lue läpi käyttöturvallisuustiedote (KTT), jotta tiedät käyttämiisi nesteisiin liittyvät erityiset vaarat.
- Säilytä vaarallista nestettä hyväksytyissä astioissa. Hävitä vaarallinen neste sovellettavien ohjeiden mukaisesti.

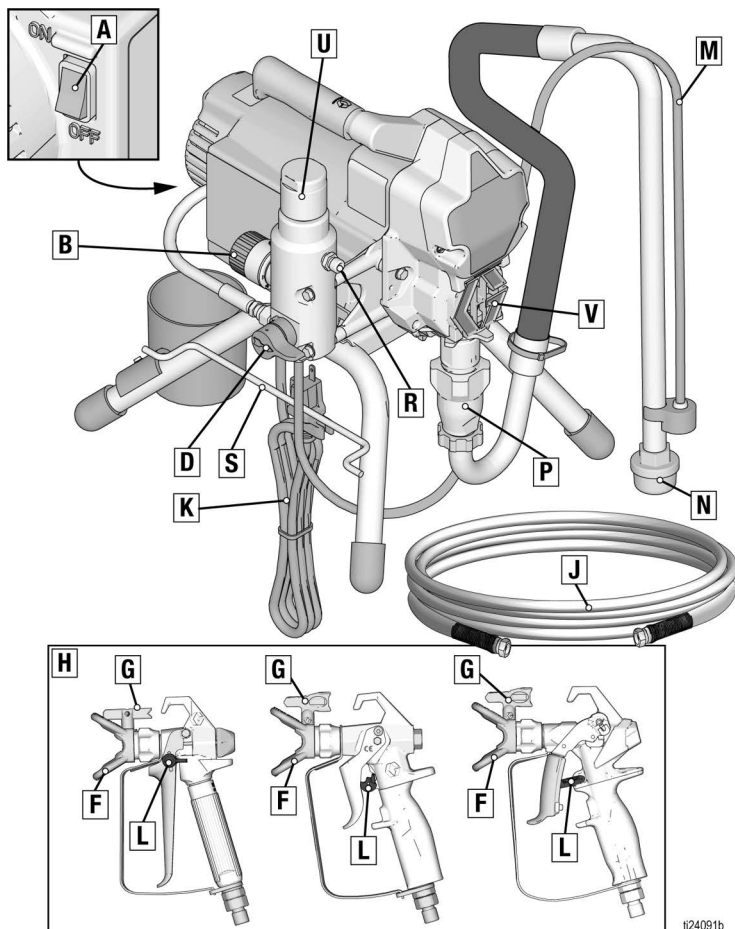


### HENKILÖKOHTAISET SUOJARUUSTEET

Käytä työskentelyalueella sopivia suojavarusteita, jotka auttavat estämään vamman, sisältäen silmävamman, kuulon menetyksen myrkyllisten höyryjen hengittämisen ja palovammat. Tämä suojalaitteisto sisältää muun muassa seuraavaa:

- Suojalasit ja kuulosuojaimet.
- Neste- ja liuosvalmistajan suosittelemat hengityssuojaimet, suojavaatteet ja -käsineet.

### Telinemallit

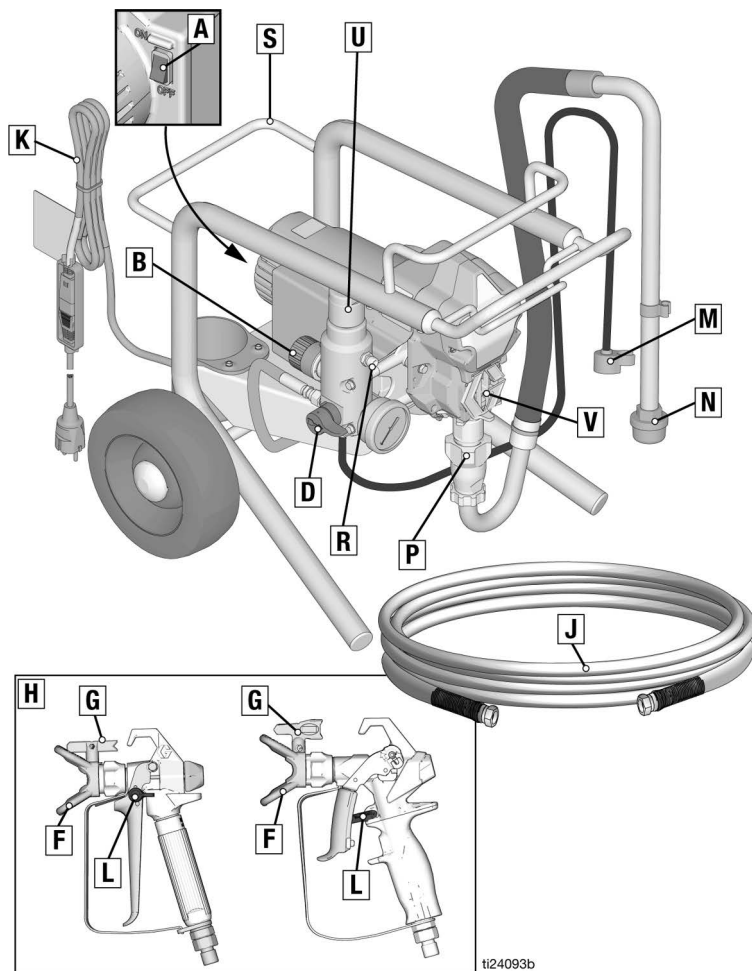


t24091b

A	ON/OFF-kytkin
B	Paineensäätö
D	Esitäyttöventtiili
F	Suuttimen suojus
G	Ruiskutus-suutin
H	Pistooli
J	Ilmaton letku
K	Virtajohto
L	Liipaisinlukko

M	Tyhjennysputki
N	Nesteenimuputki
P	Pumppu
R	Nesteen ulostuloaukko
S	Virtajohdon pidike
U	Suodatin
V	Sormisuojaus / kaulatiivistenesteen (TSL:n) täyttökohta
	Malli-/sarjanumerokilpi (ei kuvassa, sijaitsee laitteen pohjassa.)

## Lo-Boy-mallit

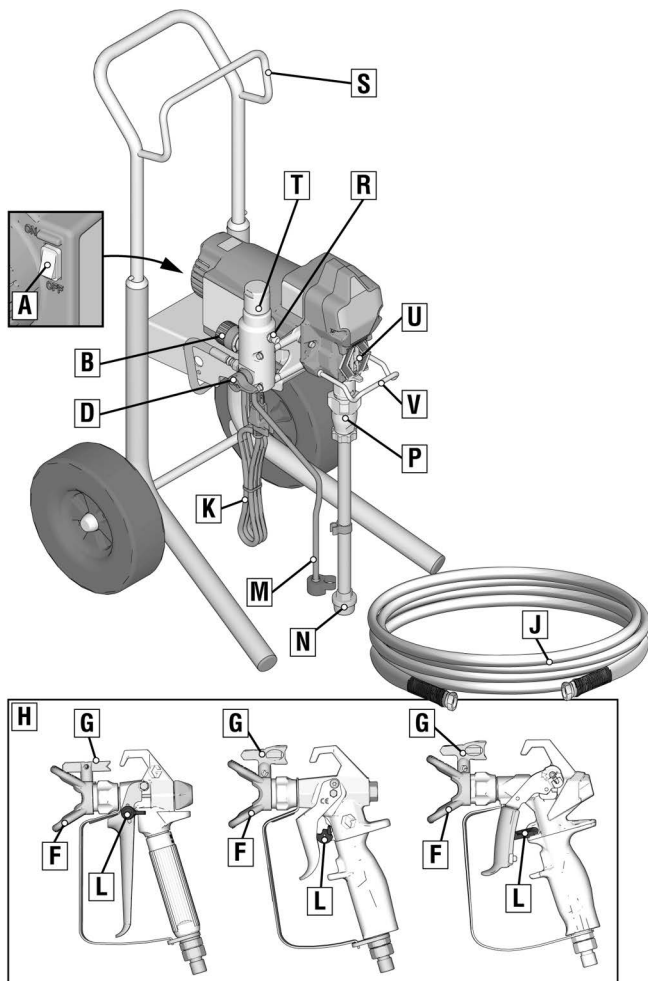


ti24093b

A	ON/OFF-kytkin
B	Paineensäätö
D	Esitäyttöventtiili
F	Suuttimen suojus
G	Ruiskutussuutin
H	Pistooli
J	Ilmaton letku
K	Virtajohto

L	Liipaisinlukko
M	Tyhjennysputki
N	Nesteenimuputki
P	Pumppu
R	Nesteen ulostuloaukko
U	Suodatin
V	Sormisuoja / kaulatiivistenesteen (TSL:n) täyttökohta
	Malli-/sarjanumerokilpi (ei kuvassa, sijaitsee laitteen pohjassa.)

## Hi-Boy-mallit







ti24092b

A	ON/OFF-kytkin
B	Paineensäätö
D	Esitäyttöventtiili
F	Suuttimen suojus
G	Ruiskutussuutin
H	Pistooli
J	Ilmaton letku
K	Virtajohto
L	Liipaisinlukko

M	Tyhjennysputki
N	Nesteenimuputki
P	Pumppu
R	Nesteen ulostuloaukko
S	Kannatin
T	Suodatit
U	Sormisuojaus / kaulatiivistenesteen (TSL:n) täyttökohta
V	Sangon koukku
	Malli-/sarjanumerokilpi (ei kuvassa, sijaitsee laitteen pohjassa.)

## Maadoitus

				
<p>Laitteen täytyy olla maadoitettu, jotta voidaan vähentää staattisen kipinöinnin ja sähköiskun vaaraa. Sähköinen tai staattinen kipinöinti voi aiheuttaa syttyviä tai räjähtäviä höyryjä. Virheellinen maadoitus voi aiheuttaa sähköiskun. Hyvä maadoitus antaa sähkövirralle poistumistien.</p>				

Tämä ruisku on varustettu virtajohdolla, jossa on maadoitusjohto ja asiaankuuluva maadoitusliitin.

Pistoke on kytkettävä pistorasiaan, joka on asennettu ja maadoitettu kaikkien paikallisten säännösten ja määräysten mukaisesti.

Älä muuta liitintä. Jos se ei sovi pistorasiaan, anna valtuutetun sähköasentajan asentaa pistorasia.

## Tehovaatimukset

- 110–120 V:n laitteet: 100–120 V AC, 50/60 Hz, 13 A, yksivaihe.
- 230 V:n laitteet: 230 V AC, 50/60 Hz, 8 A, yksivaihe.

## Jatkojohdot

Käytä jatkojohtoa, jossa on ehjä maaliitintä. Jos on käytettävä jatkojohtoa, sen on oltava 3-johtiminen ja vähintään 12 AWG (2,5 mm<sup>2</sup>).

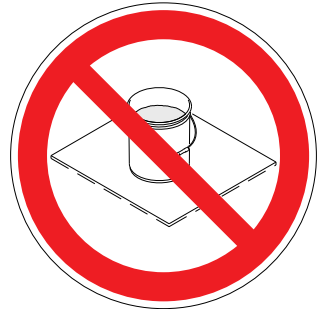
**HUOMAUTUS:** Ohuempi johto tai pidemmät jatkojohdot voivat vähentää ruiskun suorituskykyä.

## Astiat

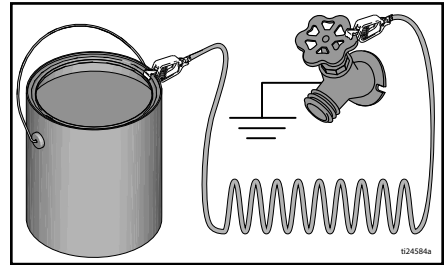
**Liutteet ja öljypohjaiset nesteet:** noudata paikallisia ohjeita. Käytä ainoastaan sähköä johtavia metalliastioita, jotka asetetaan maadoitetulle alustalle, kuten betonille.

Älä aseta astiaa eristävälle alustalle, kuten paperin tai pahvin päälle, koska silloin

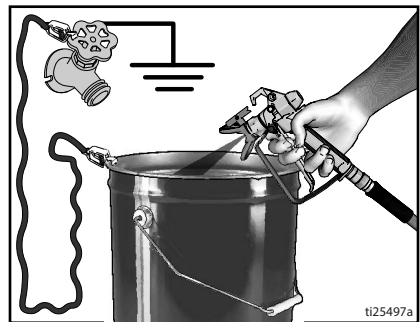
maadoitus katkeaa.



**Maadoita aina metalliastia:** kytke maadoitusjohto astiaan. Kiinnitä toinen pää astiaan ja toinen pää sähköiseen maahan, kuten vesiputkeen.



**Maadoituksen jatkuvuuden ylläpitäminen huuhtelun tai paineenpoiston aikana:** pidä ruiskutuspistoolin metalliosaa tukevasti maadoitettua metalliastiaa vasten ja vedä pistoolin liipaisimesta.

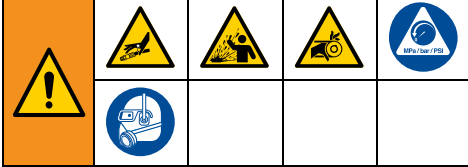


# Paineenpoistotoimet

## Paineenpoistotoimet

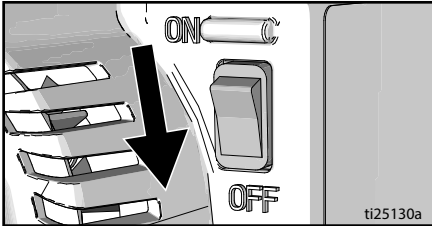


Noudata Paineenpoistotoimia aina, kun näet tämän symbolin.

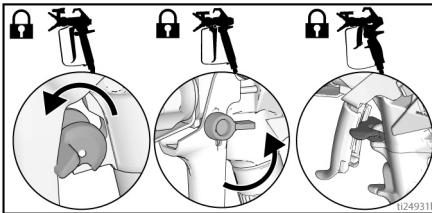


Tämä laite pysyy paineistettuna, kunnes paine poistetaan käsin. Jotta paineenalainen neste ei aiheuttaisi nesteen tunkeutumista ihon läpi tai muuta vakavaa vammaa ja jotta roiskuva neste ja liikkuvat osat eivät aiheuttaisi vakavia vammoja, noudata paineenpoistomenettelyä aina kun ruisku pysäytetään ja ennen kuin ruisku puhdistetaan tai tarkastetaan ja ennen laitteen huoltoa.

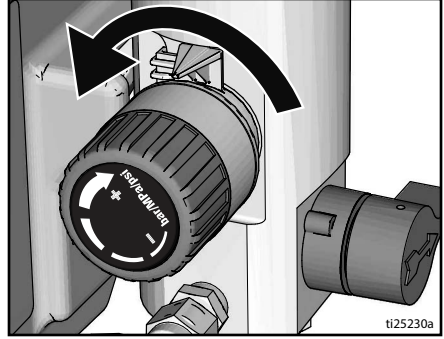
1. Käännä virtakytkin **OFF** -asentoon. Odota 7 sekunnin ajan, kunnes virta häviää kokonaan.



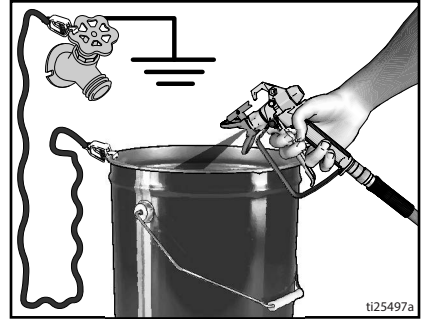
2. Lukitse liipaisinlukko.



3. Käännä paineensäätö pienimmilleen. Vapauta liipaisinlukko.



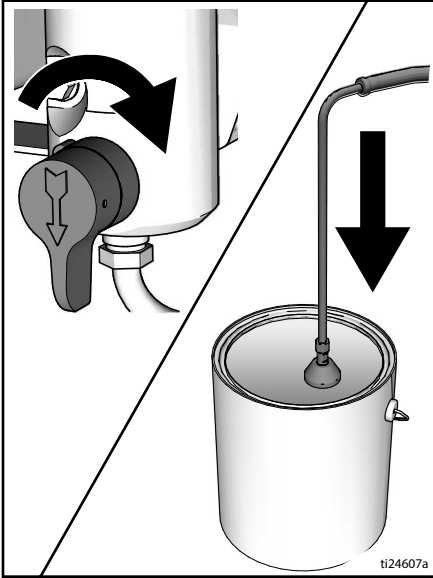
4. Pidä ruiskutuslaitteen metalliosaa tukevasti maadoitettua astiaa vasten. Liipaise pistoolia paineen poistamiseksi.



5. Lukitse liipaisinlukko.



6. Laita tyhjennysputki astiaan. Käännä esitäyttöventtiili alas. Jätä esitäyttöventtiili ala-asentoon eli tyhjennysasentoon, kunnes ruiskutat uudelleen.

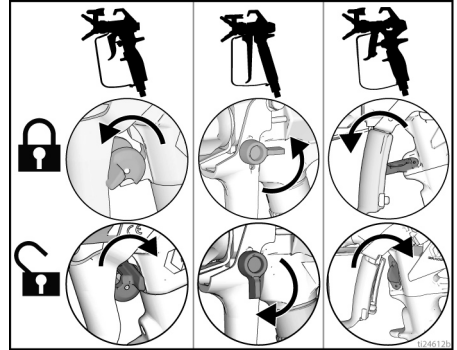


7. Mikäli epäilet suuttimen tai letkun olevan tukkeutuneen tai mikäli paine ei ole täysin poistunut:

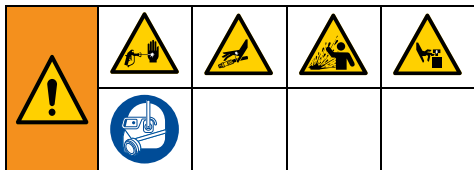
- Löysää ERITTÄIN HITAASTI suuttimen suojuksen kiinnitusmutteria tai letkuliitintä ja poista paine vähitellen.
- Löysää sitten mutteri tai liitin kokonaan.
- Poista suuttimen tai letkun tukos.

## Liipaisinlukko

Lukitse liipaisinlukko aina, kun ruisku pysäytetään. Se estää ruiskutuksen vahingossa kädellä tai esimerkiksi silloin, jos pistooli putoaa tai sitä tönäistään.

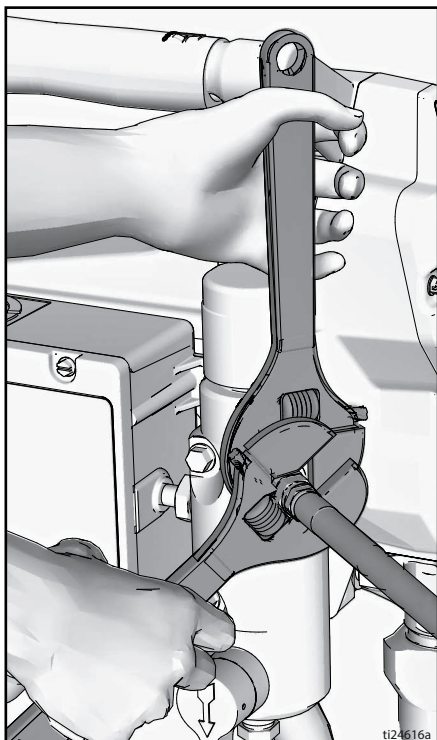


## Valmistelut

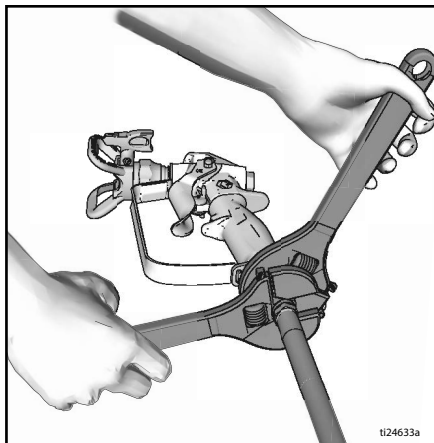


Suorita valmistelutoimet, kun ruisku puretaan pakkauksesta ensimmäistä kertaa tai pitkän varastointijakson jälkeen. Irrota kuljetustulppa nesteenpoistoaukosta ensimmäisten valmistelutoimien yhteydessä.

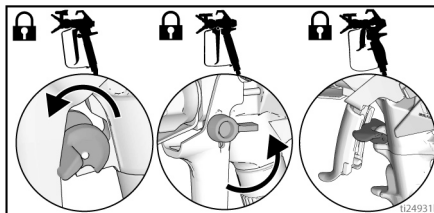
1. Liitä ilmaton Graco-letku nesteen poistoaukkoon. Kiristä tiukalle ruuviavaimella.



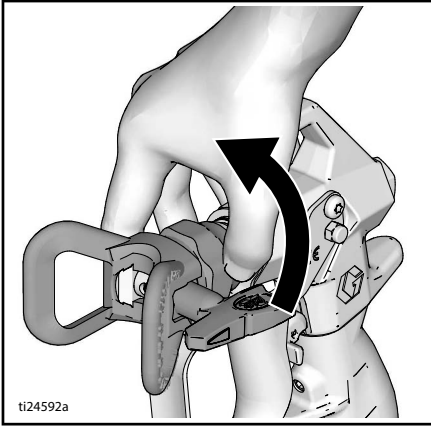
2. Liitä letkun toinen pää pistooliin.



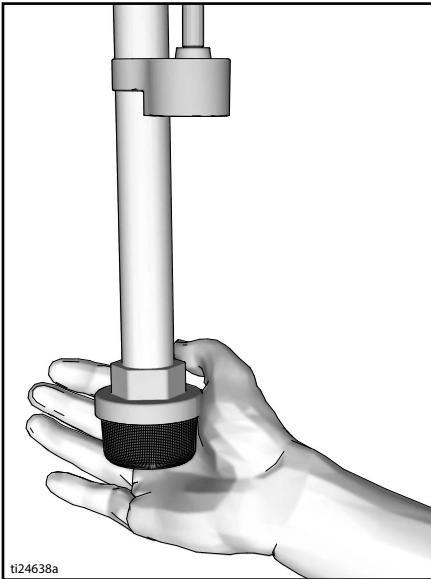
3. Kiristä tiukalle ruuviavaimella.
4. Lukitse liipaisinlukko.



5. Poista suuttimen suojus.

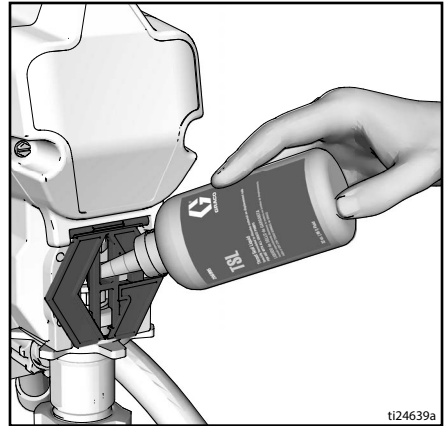


6. Poista pakkausmateriaalit syöttöaukon siivilästä ottaessasi ruiskun ensimmäisen kerran käyttöön. Tarkista pitkän varastoinnin jälkeen, ettei imusiivilässä ole tukkeumia tai likaa.

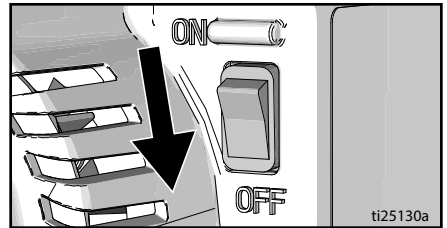


7. Täytä kaulan tiivistysmutteri kaulatiivistesteellä (TSL) tiivisteen ennenaikaisen kulumisen estämiseksi. Tee näin päivittäin tai jokaisen ruiskutuskerran yhteydessä.

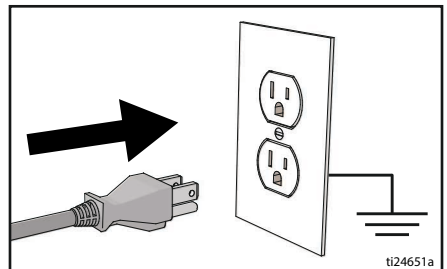
- a. Aseta TSL-pullon suutin ruiskun etuosassa olevan ritilän ylempään keskiaukkoon.
- b. Purista pulloa niin, että siitä tulee TSL riittävä täyttämään pumpputangon ja tiivistysmutterin tiivisteiden välisen tilan.



8. Varmista, että virtakytkin on **OFF** asennossa.

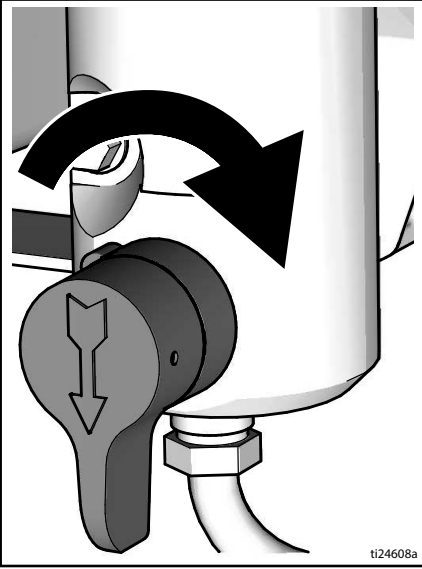


9. Kiinnitä virtajohto maadoitettuun pistorasiaan.



# Valmistelut

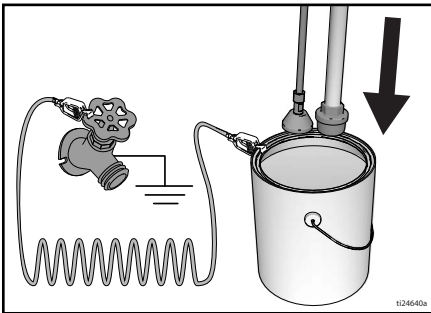
10. Käännä esitäyttöventtiili alas.



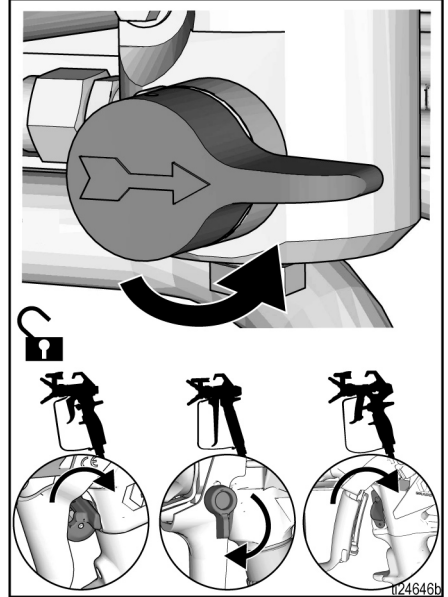
11. Laita nesteimuputki sekä tyhjennysputki maadoitettuun metalliastiaan, joka on täytetty osittain huuhtelunesteellä. Katso **Maadoitus**, sivu 11.

**HUOMAUTUS:** Uusissa ruiskuissa on toimitettaessa varastointinestettä, joka on huuhteltava pois mineraalitärpätillä ennen ruiskun käyttöä.

Varmista huuhtelunesteen ja ruiskutettavan materiaalin yhteensopivuus. Toinen huuhtelu yhteensopivalla nesteellä voi olla tarpeen. Käytä vettä lateksimaalien huuhtelemiseen ja mineraalitärpättiä öljypohjaisten maalien huuhtelemiseen.

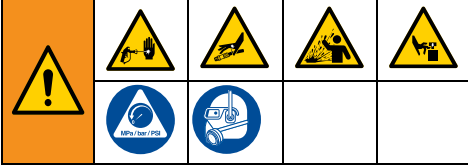


12. Käännä paineensäätö pienimmilleen.  
13. Käännä virtakytkin **ON** asentoon.  
14. Nosta painetta puoli kierrosta niin, että moottori käynnistyy. Anna nesteen huuhtoutua ruiskun läpi yhden minuutin ajan.  
15. Käännä esitäyttöventtiili vaakasuoraan. Vapauta liipaisinlukko.

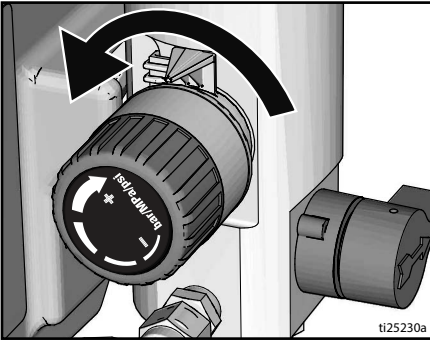


16. Pidä ruiskutuslaitteen metalliosaa tukevasti maadoitettua astiaa vasten. Paina liipaisinta ja huuhtele, kunnes astia on puhdas.  
17. Käännä virtakytkin **OFF** asentoon.  
18. Lukitse liipaisinlukko.  
19. Jos alkuperäinen huuhteluneste ei ole yhteensopiva ruiskutettavan maalin kanssa, on tehtävä toinen huuhtelu. Toista vaiheet 11–18.  
20. Ruisku on nyt valmis käynnistettäväksi ja käytettäväksi.

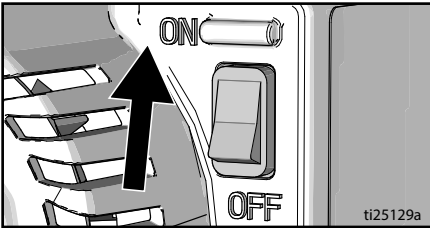
## Käynnistys



1. Suorita **Paineenpoistotoimet**, sivu 12.
2. Käännä paineen säätöalimmalle mahdolliselle paineelle.

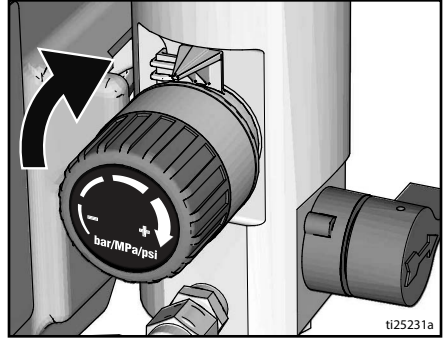


3. Käännä virtakytkin **ON** asentoon.

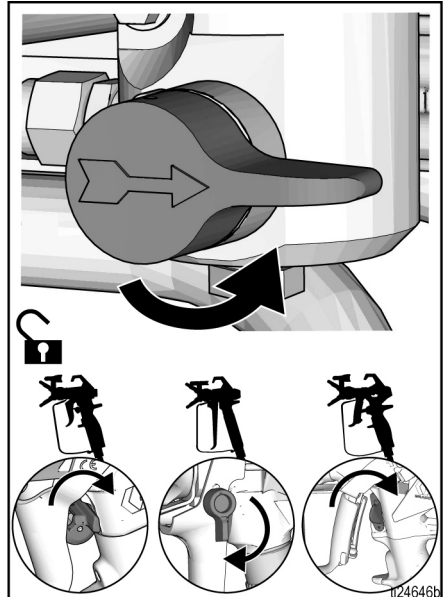


4. Aseta nesteenimuputki maaliastian.  
Aseta tyhjennysputki jäteastian.

5. Nosta painetta puoli kierrosta niin, että moottori käynnistyy. Anna maalin kiertää ruiskun läpi, kunnes maalia virtaa tyhjennysputkesta ulos.

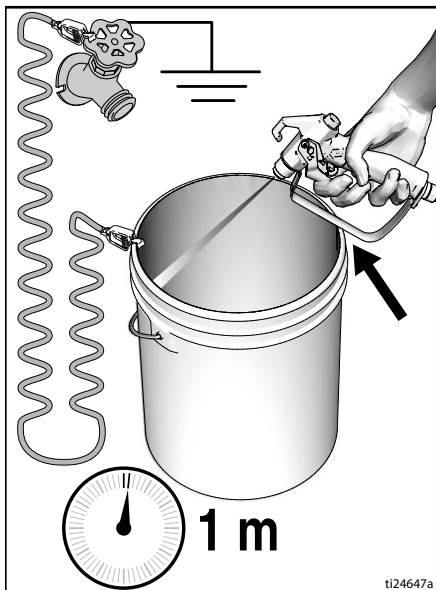


6. Käännä esitäyttöventtiili vaakasuoraan. Vapauta liipaisinlukko.

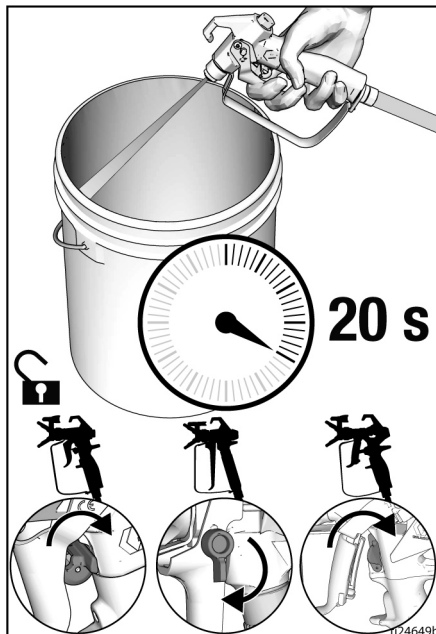


# Käynnistys

7. Pidä pistoolia maadoitettua metallista jäteastiaa vasten. Paine pistooliin liipaisinta vähintään 1 minuutin ajan, kunnes maalia alkaa tulla.



8. Siirrä pistooli maaliastian ja paina liipaisinta 20 sekuntia. Päästä liipaisin ja anna paineen kertyä ruiskuun. Lukitse liipaisinlukko.



9. Tarkista, onko ilmattomassa letkussa tai letkuliitännöissä vuotoja. Mikäli havaitset vuotoja, suorita **Paineenpoistotoimet**, sivu 12, kiristä sen jälkeen kaikki kiinnitykset ja toista käynnistystoimenpiteet. Jos vuotoja ei esiinny, siirry seuraavaan vaiheeseen, **Käyttö**, sivu 19.

Korkeapaineruisku läpäisee ihon, jolloin myrkylliset aineet voivat aiheuttaa vakavia vammoja. Älä estä vuotoja kädellä tai rievulla.				

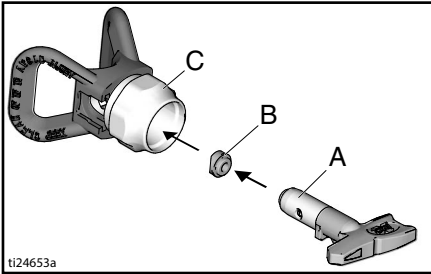
## Käyttö

### Ruiskutussuuttimen asennus

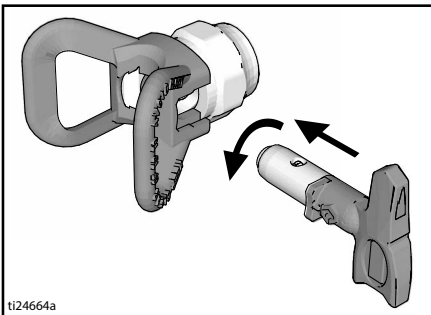


Välttääksesi vakavat onnettomuudet kuten nesteen tunkeutuminen ihoon, älä laita kättäsi suuttimen eteen, kun asennat tai irrotat suutinta tai suuttimen suojusta.

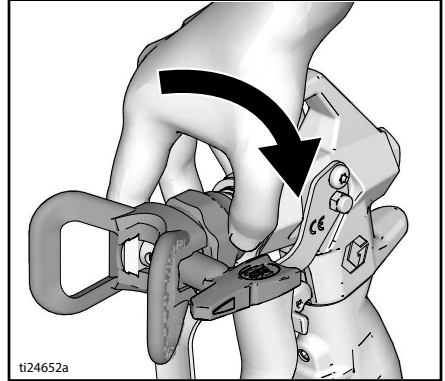
1. Suorita **Paineenpoistotoimet**, sivu 12.
2. Käytä ruiskutussuutinta (A) ja aseta OneSeal™ (B) suuttimen suojukseen (C).



2. Työnnä ruiskutussuutin paikalleen.

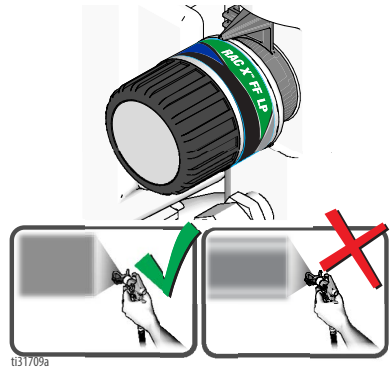


3. Ruuvaa kokonaisuus pistooliin. Kiristä.



### Ruisku

Kun käytössä on hienoviimeistelyyn tarkoitettu käännettävä matalan paineen RAC X™ FF LP -ruiskutussuutin, ruiskutuspainetta voidaan pienentää. Pienemmällä paineella ruiskuttaminen vähentää liikaruiskutusta ja kuluttaa ruiskutussuutinta vähemmän. Liikaruiskutus voidaan minimoida säätämällä ruiskun painetta.

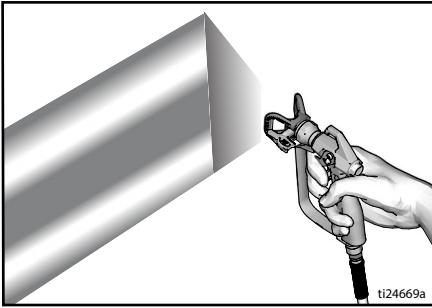


Sumuttunut, tasaisesti levittänyt viuhkakuvio

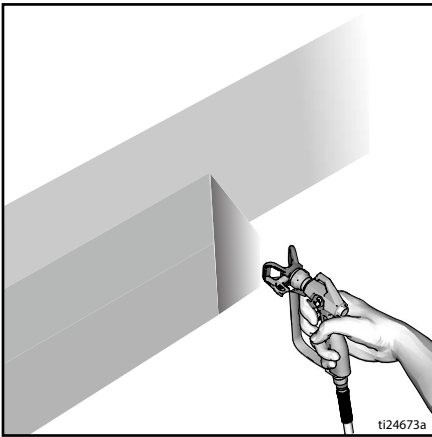
Roiskeet

# Käyttö

1. Ruiskuta testikuvio. Säädä painetta, jotta paksut reunat häviävät.



2. Käytä pienempää suutinta, jos paineensäätö ei poista paksuja reunoja.
3. Pidä pistoolia kohtisuorassa 25–30 cm:n päässä maalattavasta pinnasta. Ruiskuta 50 % edellisen kerroksen päälle.



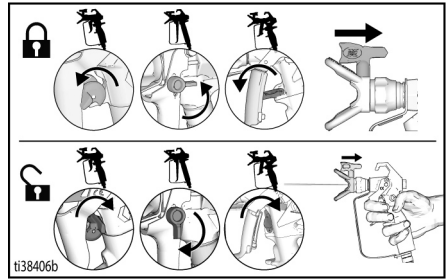
4. Laukaise pistooli liikuttamisen jälkeen. Vapauta liipaisin ennen kuin lopetat. Katso erillistä pistoolin käyttöohjetta, jossa on lisätietoja ruiskuttamisesta.

## Suuttimen tukoksen puhdistaminen

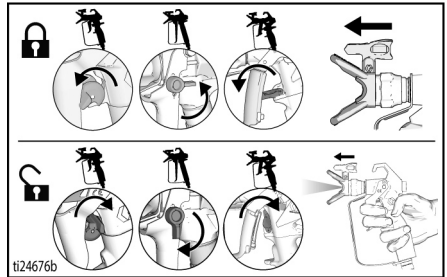


Jotta vältetään vammoja, älä koskaan osoita pistoolia käyttäsi tai riepua kohden!

1. Vapauta liipaisin. Lukitse liipaisinlukko. Kierrä ruiskutussuutinta. Vapauta liipaisinlukko. Selvitä tukkeuma laukaisemalla pistooli jäteastiaan.

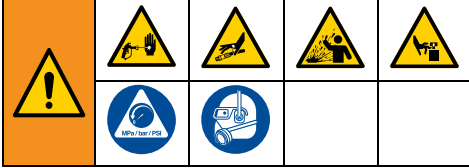


2. Lukitse liipaisinlukko. Käännä ruiskutussuutin takaisin alkuperäiseen asentoonsa. Vapauta liipaisinlukko ja jatka ruiskuttamista.

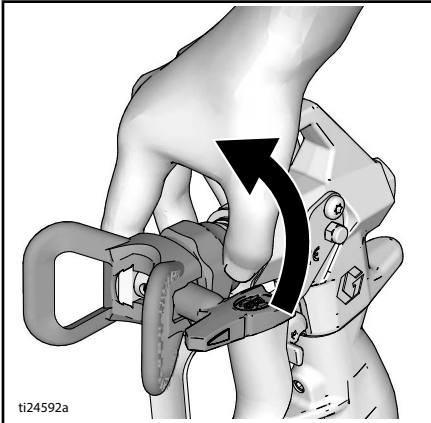




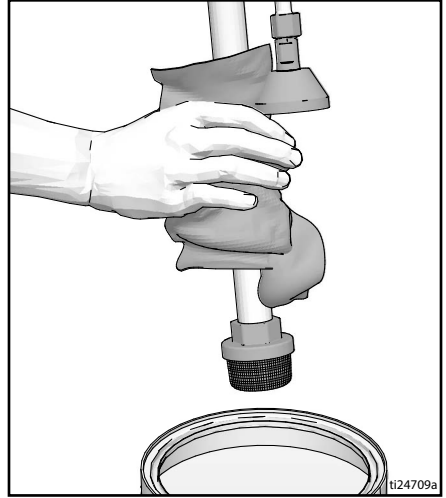
## Puhdistus



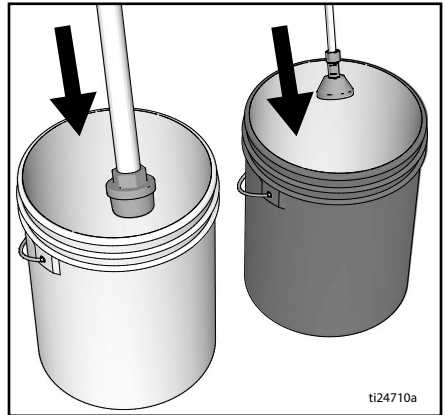
1. Suorita **Paineenpoistotoimet**, sivu 12.
2. Irrota suuttimen suojus ja ruiskutus-suutin. Katso lisätietoja erillisestä pistoolin käyttöohjekirjasta.



3. Poista nesteenimuputki ja tyhjennysputki maalista ja pyyhi enimmäkseen maalit pois ulkopinnalta.



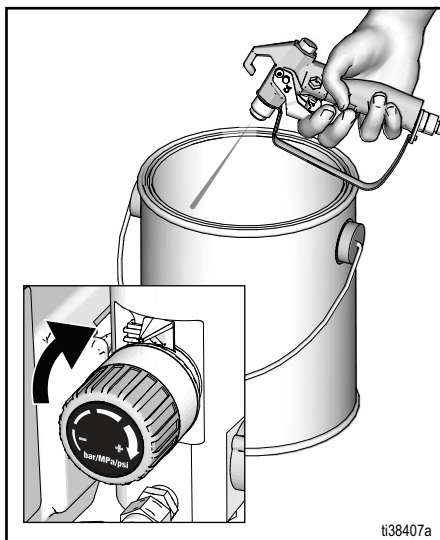
4. Aseta nesteenimuputki huuhtelunesteeseen. Käytä vettä vesiliukoisten maalien huuhtelemiseen ja mineraalitärpättiä öljypohjaisten maalien huuhtelemiseen. Aseta tyhjennysputki jäteastiaan.



5. Käännä esitäyttöventtiili vaakasuoraan.

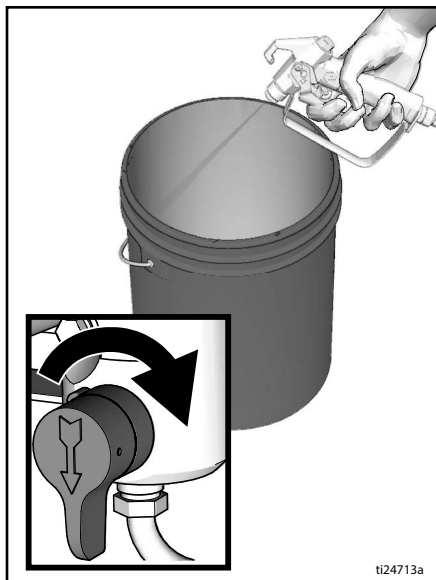
# Käyttö

6. Nosta painetta puoli kierrosta niin, että moottori käynnistyy. Pidä pistoolia maaliastian vasten. Vapauta liipaisinlukko. Paina liipaisinta ja lisää painetta, kunnes pumppu käy tasaisesti ja huuhtelunestettä alkaa tulla ulos.

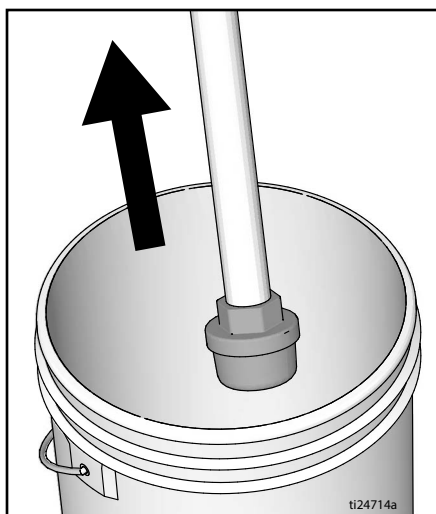


7. Lopeta pistoolin laukaiseminen. Siirrä pistooli jäteastiaan, pidä pistoolia astiaan vasten ja paina liipaisinta niin, että järjestelmä huuhtoutuu perusteellisesti.

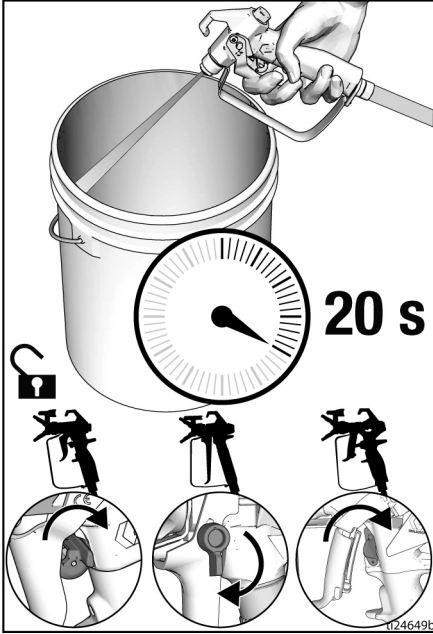
8. Pidä liipaisin painettuna ja käännä esitäyttöventtiili alas. Vapauta sitten liipaisin. Anna huuhtelunesteen kiertää, kunnes tyhjennysputkesta tulee puhdasta nestettä.



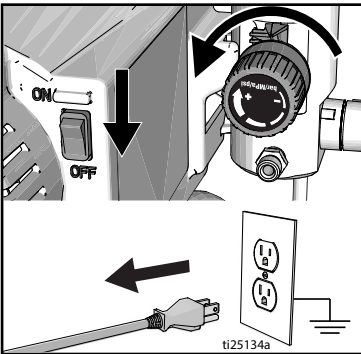
9. Nosta nesteenimuputki huuhtelunesteen yläpuolelle.



10. Suuntaa pistooli huuhteluastiaan ja paina liipaisinta 20 sekunnin ajan, jotta putki tyhjenee nesteestä.
11. Lukitse liipaisinlukko.

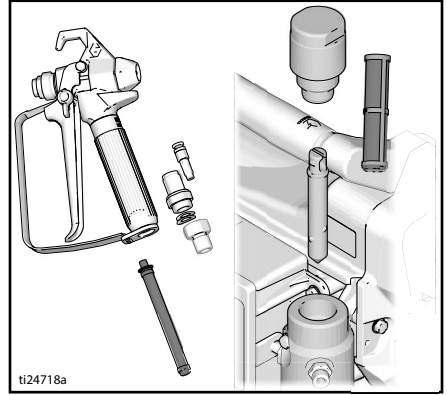


12. Käännä paineensäätönappi alhaisimmalle paineasetukselle ja käännä virtakytkin OFF -asentoon. Katkaise ruiskun virransyöttö.

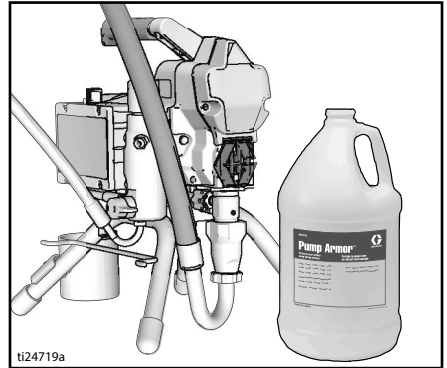


13. Irrota suodatin pistoolista ja ruiskusta, jos sellaista käytetään. Puhdista ja tarkasta. Asenna suodatin paikoilleen.

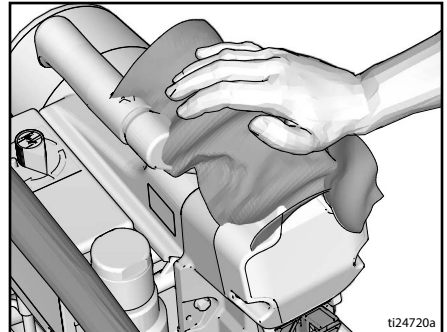
Katso erillistä ruiskutuspistoolin käyttöopasta.



14. Jos käytät huuhteluun vettä, huuhtele uudelleen lakkabensinillä tai Pump Armorilla, jotta pinnoite estää ruiskua jäätymästä ja suojaa korroosiolta.



15. Pyyhi maaliruisku, letku ja pistooli veteen tai mineraalitärpättiin kastetulla rievulla.



## Kunnossapito

Rutiinihuollot ovat tärkeitä ruiskun toimintakunnon varmistamiseksi. Kunnossapito sisältää määräajoin tehtäviä toimenpiteitä, jotka pitävät ruiskun käyttökunnossa ja ehkäisevät ongelmia jatkossa.



Toimenpide	Huoltoväli
Tarkasta/puhdista ruiskun suodatin, sisääntuloaukon seula ja pistoolin suodatin.	Päivittäin tai jokaisen ruiskutuskerran yhteydessä.
Tarkasta moottorin suojuksen ilma-aukot tukosten varalta.	Päivittäin tai jokaisen ruiskutuskerran yhteydessä.
Lisää TSL:ää TSL:n täyttökohdan kautta.	Päivittäin tai jokaisen ruiskutuskerran yhteydessä.
Tarkasta moottorin hiilet kulumisen varalta. Hiilten pituuden täytyy olla vähintään 13 mm. HUOMAUTUS: Hiilet eivät kulu samalla tavoin moottorin eri puolilla. Tarkasta kumpikin hiili.	3785 litran välein
Varmista ruiskun sammuminen. Kun ruiskun pistoolin liipaisinta EI paineta, ruiskun moottorin pitäisi pysähtyä, eikä sen pitäisi käynnistyä uudelleen, ennen kuin pistoolin liipaisinta painetaan uudelleen. Jos ruisku käynnistyy uudelleen, kun pistoolin liipaisinta EI paineta, tarkasta pumppu sisäisten ja ulkoisten vuotojen varalta ja tarkasta esitäyttöventtiili vuotojen varalta.	3785 litran välein
Kaulatiivisteiden säätö Jos pumpun tiiviste alkaa vuotaa pitkään jatkuneen käytön jälkeen, kiristä tiivistemutteria alaspäin, kunnes vuoto lakkaa tai vähenee. Näin saadaan käyttöaikaa jatkettua noin 380 litralla, ennen kuin tiivisteet on uusittava. Tiivistysmutteri voidaan kiristää poistamatta O-rengasta.	Käytön mukaan tarvittaessa

## Vianetsintä

### Mekaaninen/nestevirtaus



1. Suorita **Paineenpoistotoimet**, sivu 12, ennen tarkastusta tai korjausta.
2. Tarkasta kaikki mahdolliset ongelmat ja syyt ennen yksikön purkamista.

Ongelma	Tarkastettava kohde Jos kohde on OK, siirry seuraavaan	Toimenpiteet Jos kohde ei ole OK, katso tämän sarakkeen tietoja
Pumpun teho on alhainen	Kulunut ruiskutussuutin.	Suorita <b>Paineenpoistotoimet</b> , sivu 12 ja vaihda suutin. Katso ohjeita erillisestä pistoolin tai suuttimen käsikirjasta.
	Ruiskutus-suutin on tukkeutunut.	Vapauta painetta. Tarkasta ja puhdista ruiskutus-suutin.
	Maalin syöttö.	Täytä pumppu uudelleen.
	Imusiivilä tukossa.	Irrota, puhdista ja asenna takaisin.
	Imuventtiilin kuula ja männän kuula eivät tiivistä kunnolla.	Irrota ja puhdista imuventtiili. Katso onko kuulissa ja pesissä uurteita; vaihda tarvittaessa. Katso pumpun käyttöohjekirja. Poista maalista pumppua tukkivat hiukkaset siivilöimällä se ennen käyttöä.
	Nestesuodatin tai suuttimen suodatin on tukossa tai likainen.	Puhdista suodatin.
	Esitäyttöventtiili vuotaa.	Suorita <b>Paineenpoistotoimet</b> , sivu 12, ja korjaa sen jälkeen esitäyttöventtiili.
	Varmista, että pumppu ei jatka toimintaansa liipaisimen vapauttamisen jälkeen. (Esitäyttöventtiili ei vuoda.)	Huolla pumppu. Katso pumpun käyttöohjekirja.
Kaulatiivisteiden mutterin lähellä on vuotoa, mikä voi olla merkinä kuluneista tai vaurioituneista tiivisteistä.	Vaihda tiivisteet. Katso pumpun käyttöohjekirja. Katso myös, onko männän venttiilin istukassa kovettunutta maalia tai koloja ja vaihda tarvittaessa. Kiristä tiivistemutteri/nestekuppi.	

Ongelma	Tarkastettava kohde Jos kohde on OK, siirry seuraavaan	Toimenpiteet Jos kohde ei ole OK, katso tämän sarakkeen tietoja
Pumpun teho on alhainen	Pumpputanko on vaurioitunut.	Korjaa pumppu. Katso pumpun käyttöohjekirja.
	Matala nollavirtauksen paine.	Käännä paineensäätönuppi kokonaan myötäpäivään. Varmista, että paineensäätönuppi on asennettu kunnolla, jotta se menee kokonaan ääriasentoonsa myötäpäivään. Jos ongelma ei korjaannu, vaihda paineensäädin.
	Männän tiivisteet ovat kuluneet tai vaurioituneet.	Vaihda tiivisteet. Katso pumpun käyttöohjekirja.
	Pumpun O-rengas on kulunut tai vaurioitunut.	Vaihda o-rengas. Katso pumpun käyttöohjekirja.
	Imuventtiilin kuula on tukkeutunut aineesta.	Puhdista imuventtiili. Katso pumpun käyttöohjekirja.
	Huomattava paineen lasku letkussa raskailla materiaaleilla.	Lyhennä letkun kokonaispituutta.
	Varmista jatkojohdon oikea koko.	Katso kohta <b>Jatkojohdot</b> , sivu 11.
	Moottorin hiilten johdinten liitokset ja liittimet ovat löysällä.	Kiristä liitinruuvit. Vaihda hiilet, jos johtimet ovat vahingoittuneet.
	Tarkasta moottorin hiilet kulumisen varalta (Hiilten piteuden täytyy olla vähintään 13 mm.)	Vaihda hiilet.
	Katso, ovatko moottorin hiilten jouset poikki tai vinossa. Jousen valssatun osan tulee olla suoraan hiilen päällä.	Vaihda rikkoutunut jousi. Kohdista jousi hiileen nähden.
	Moottorin hiilet tarttuvat hiilten pitimiin.	Puhdista hiilten pitimet ja poista hiilipöly pienellä puhdistusharjalla. Kohdista hiilen johdin hiilen pitimessä olevaa uraan, jotta hiili pääsee liikkumaan vapaasti pystysuorassa.
Moottori käy, mutta pumppu ei toimi	Kiertokangen kokoonpano vaurioitunut. Katso pumpun käyttöohjekirja.	Vaihda kiertokangen kokoonpano. Katso pumpun käyttöohjekirja.
	Hammaspyörät tai vaihdekotelo ovat vaurioituneet.	Tarkasta vaihdekotelon kokoonpano ja hammaspyörät vaurioiden varalta ja vaihda tarvittaessa.

Ongelma	Tarkastettava kohde Jos kohde on OK, siirry seuraavaan	Toimenpiteet Jos kohde ei ole OK, katso tämän sarakkeen tietoja
Liiallinen maalivuoto kaulatiivistemutteriin	Kaulatiivistemutteri on löysällä.	Irrota kaulatiivistemutterin välirengas. Kiristä kaulatiivistemutteria juuri sen verran, että vuoto loppuu.
	Kaulatiivisteet ovat kuluneet tai vaurioituneet.	Vaihda tiivisteet. Katso pumpun käyttöohjekirja.
	Männänvarsi on kulunut tai vaurioitunut.	Vaihda varsi. Katso pumpun käyttöohjekirja.
Pistoolista pärskyy nestettä	Ilmaa pumpussa tai letkussa.	Tarkasta ja kiristä kaikki nesteliitännät. Pyöritä pumpua mahdollisimman hitaasti esitäytön aikana.
	Ruiskutussuutin osittain tukossa.	Avaa suutin. Katso kohta <b>Suuttimen tukoksen puhdistaminen</b> , sivu 20.
	Nestettä on vähän jäljellä tai astia on tyhjä.	Täytä nesteensyöttö uudelleen. Esitäytä pumppu. Katso pumpun käyttöohjekirja. Tarkista nesteen määrä usein, jotta pumppu ei käy tyhjänä.
Pumpun esitäyttö on vaikeaa	Ilmaa pumpussa tai letkussa.	Tarkasta ja kiristä kaikki nesteliitännät. Pyöritä pumpua mahdollisimman hitaasti esitäytön aikana.
	Imuventtiili vuotaa.	Puhdista imuventtiili. Varmista, että kuulan tiiviste on ehjä ja että kuula tiivistää hyvin. Kokoa venttiili uudelleen.
	Pumpun tiivisteet ovat kuluneet.	Vaihda pumpun tiivisteet. Katso pumpun käyttöohjekirja.
	Maali on liian paksua.	Ohenna maali valmistajan suositusten mukaan.
Ruisku toimii 5 – 10 minuuttia ja pysähtyy sitten	Pumpun tiivistysmutteri on liian kireällä. Kun pumpun tiivistysmutteri on liian kireällä, pumpputangon tiivisteet rajoittavat pumpun toimintaa ja ylikuormittavat moottoria.	Löysää pumpun tiivistemutteria. Katso, onko kaulan ympärillä vuotoja. Vaihda pumpun tiivisteet tarvittaessa. Katso pumpun käyttöohjekirja.

# Vianetsintä

## Sähköt

Oire: Ruisku ei toimi, pysähtyy tai ei sammu.



2. Käännä virtakytkin **OFF** -asentoon, odota 30 sekuntia ja kytke sitten virta takaisin **ON** -asentoon (tämä varmistaa, että ruisku on normaalissa käyntitilassa).
3. Käännä paineensäätimen nuppia puoli kierrosta myötäpäivään.

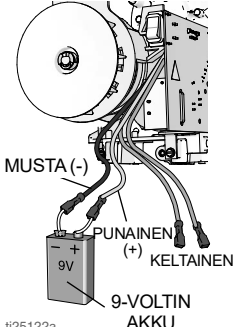
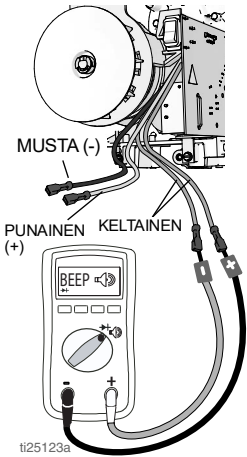
Suorita **Paineenpoistotoimet**, sivu 12.

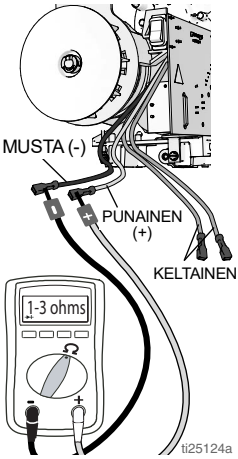
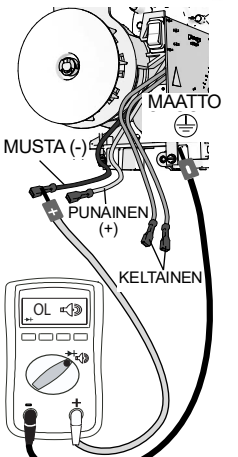
1. Kytke maaliruisku jännitteeltään oikeaan maadoitettuun pistorasiaan.

Jotta välttyisit sähköiskun vaaralta, kun kansia poistetaan vianetsintää varten, odota 7 sekuntia vedettyäsi pistokkeen pois pistorasiasta, jotta sähkövaraus häviää.				

Ongelma	Tarkastettava kohde	Tarkastustapa
Ruisku ei toimi lainkaan.	Tarkista sähkön syöttö.	Varmista, että sähkövirta on vaihtovirtaa (AC). 110-120 V AC -malleille 100-130 V ja 230 V AC -malleille 210-255V.
	Tarkasta paineensäätimen liitännät.	Varmista, että liitin on puhdas ja liitetty tiukasti.
	Tarkista paineensäädin.	Kokeile ehjäksi tiedetyllä paineensäätimellä. Mikäli moottori käy, vaihda paineensäädin.
	Tarkista vaihdettava sulake.	Kytke virta pois ruiskusta ja varmista, että virta kulkee sulakkeen läpi.
	Tarkista moottorin johtimet.	Varmista, että liittimet ovat puhtaat, ja että ne on liitetty toisiinsa tiukasti.






Ongelma	Tarkastettava kohde	Tarkastustapa
	Tarkista moottorin pyöriminen.	<p>Suorita pyörintätesti kytkemällä 9–12 voltin akku moottorin johtoihin. Moottorin johtojen ulkonäkö ja koko voivat vaihdella. Paikanna hiiliin menevät kaksi johtoa (yleensä punainen ja musta). Moottorin pitäisi pyöriä, kun akku on kytketty moottorin johtoihin.</p>  <p>ti25122a</p>
	Tarkista moottorin lämpökytkin.	<p>Moottorin pitäisi olla huoneenlämpötilassa tätä testiä varten. Kytke keltaiset johdot moottorista vastusmittariin. Mittarin tulisi osoittaa jatkuvuutta.</p>  <p>ti25123a</p>

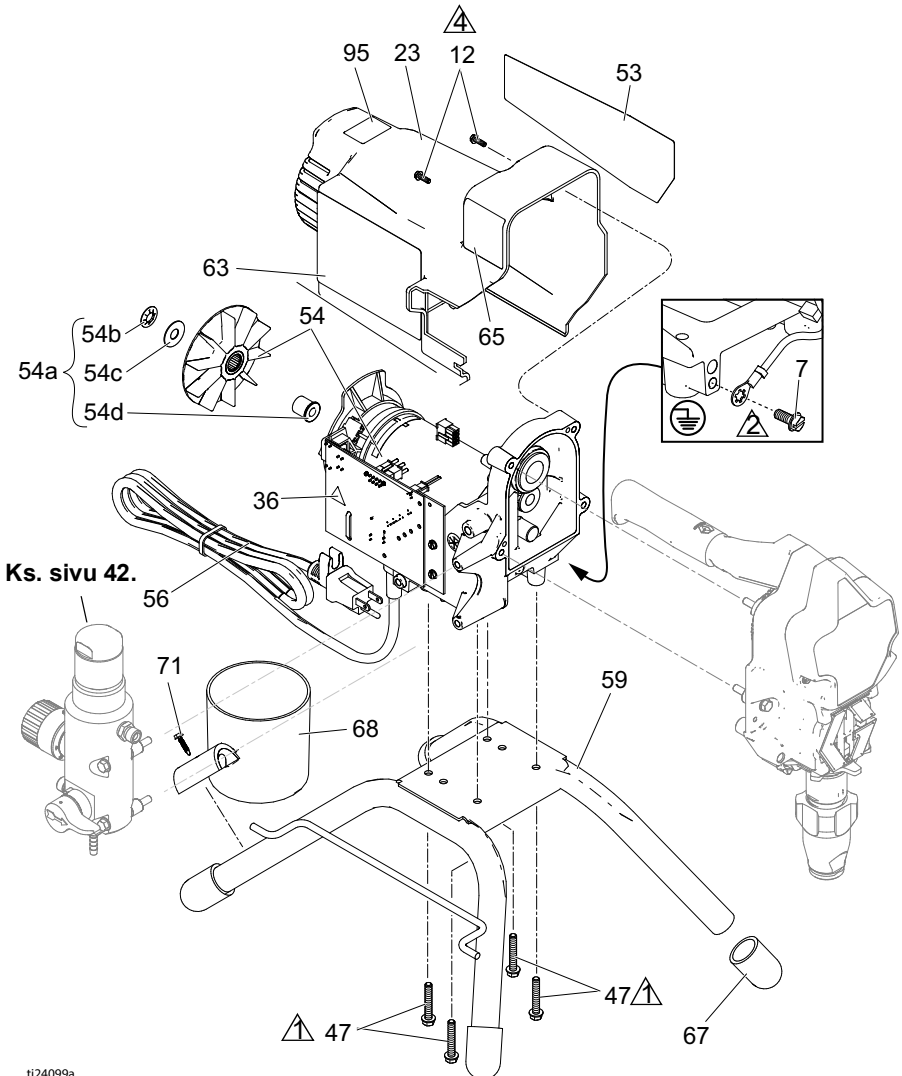
Ongelma	Tarkastettava kohde	Tarkastustapa
	<p>Tarkista moottorin ankkurin vastus.</p>	<p>Kytke punainen ja musta johto moottorista vastusmittariin. Pyöritä moottoria ja selvitä, onko avoimia piirejä. Jos avoin piiri on havaittavissa, vaihda moottori.</p> 
	<p>Tarkista moottori oikosulkujen varalta.</p>	<p>Käytä vastusmittaria ja tarkasta moottori oikosulkujen varalta. Kytke mittarin johto (-) moottorin koteloon. Siirrä mittarin johto (+) kuhunkin moottorin johtoon. Mittarin pitäisi lukea avoin piiri kaikissa johdoissa.</p> 




Ongelma	Tarkastettava kohde	Tarkastustapa
Ruisku ei sammu, vaikka suurin sallittu paine on saavutettu tai ylitetty.	Tarkista paineensäädin.	Irrota paineensäädin. Jos ruisku on edelleen käynnissä, vaihda ohjainkortti. Jos ruisku sammuu, vaihda paineensäädin.
Yleiset sähköongelmat	Varmista, että moottorin johdot on kiinnitetty ja liitetty kunnolla.	Vaihda löysät liittimet; purista ne johtimiin. Varmista, että liittimet on liitetty toisiinsa tukevasti.  Puhdista piirikortin liittimet. Kytke johtimet kunnolla kiinni.
	Katso, ovatko moottorin hiilten johdinten liitokset ja liittimet löysällä.	Kiristä liitinruuvit. Vaihda hiilet, jos johtimet ovat vahingoittuneet.
	Hiilten pituuden täytyy olla vähintään 13 mm. HUOMAUTUS: Hiilet eivät kulu samalla tavoin moottorin eri puolilla. Tarkasta kumpikin hiili.	Vaihda hiilet.
	Katso, ovatko moottorin hiilten jouset rikki tai vinossa. Jousen valssatun osan tulee olla suoraan hiilen päällä.	Vaihda rikkoutunut jousi. Kohdista jousi hiileen nähden.
	Moottorin hiilet ovat saattaneet tarttua hiilten pitimiin.	Puhdista hiilten pitimet. Poista hiilipöly pienellä harjalla. Sovita hiilten johtimet hiilten pitimessä olevaa uraan, jotta hiili pääsee liikkumaan vapaasti pystysuorassa.
	Katso, onko moottorin ankkurin kommutaattorissa palamiskohtia, urautumista tai voimakasta epätasaisuutta.	Irrota moottori ja anna moottorikorjaamon pinnoittaa kommutaattori uudelleen, mikäli mahdollista.

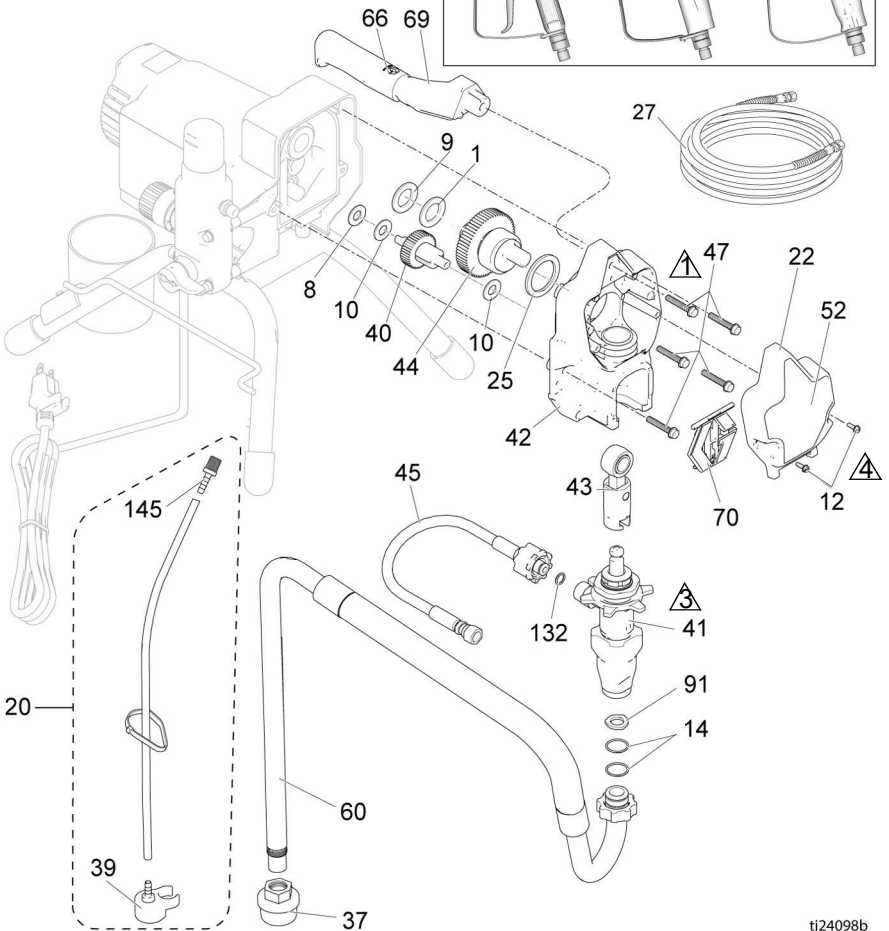
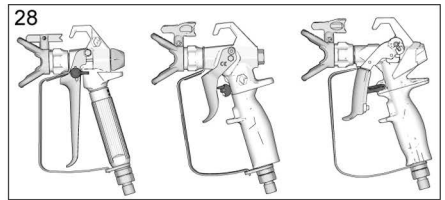
# Ruiskujen osat

## Ruiskujen osat

Viite	Vääntömomentti
	15,8 - 18,1 N•m (140-160 in-lb)
	3,4 - 4,0 N•m (30-35 in-lb)
	2,6 - 3,1 N•m (23-27 in-lb)



Viite	Vääntömomentti
	15,8 - 18,1 N•m (140-160 in-lb)
	Vasaratiukkuus
	2,6 - 3,1 N•m (23-27 in-lb)



ti24098b

# Ruiskujen osat

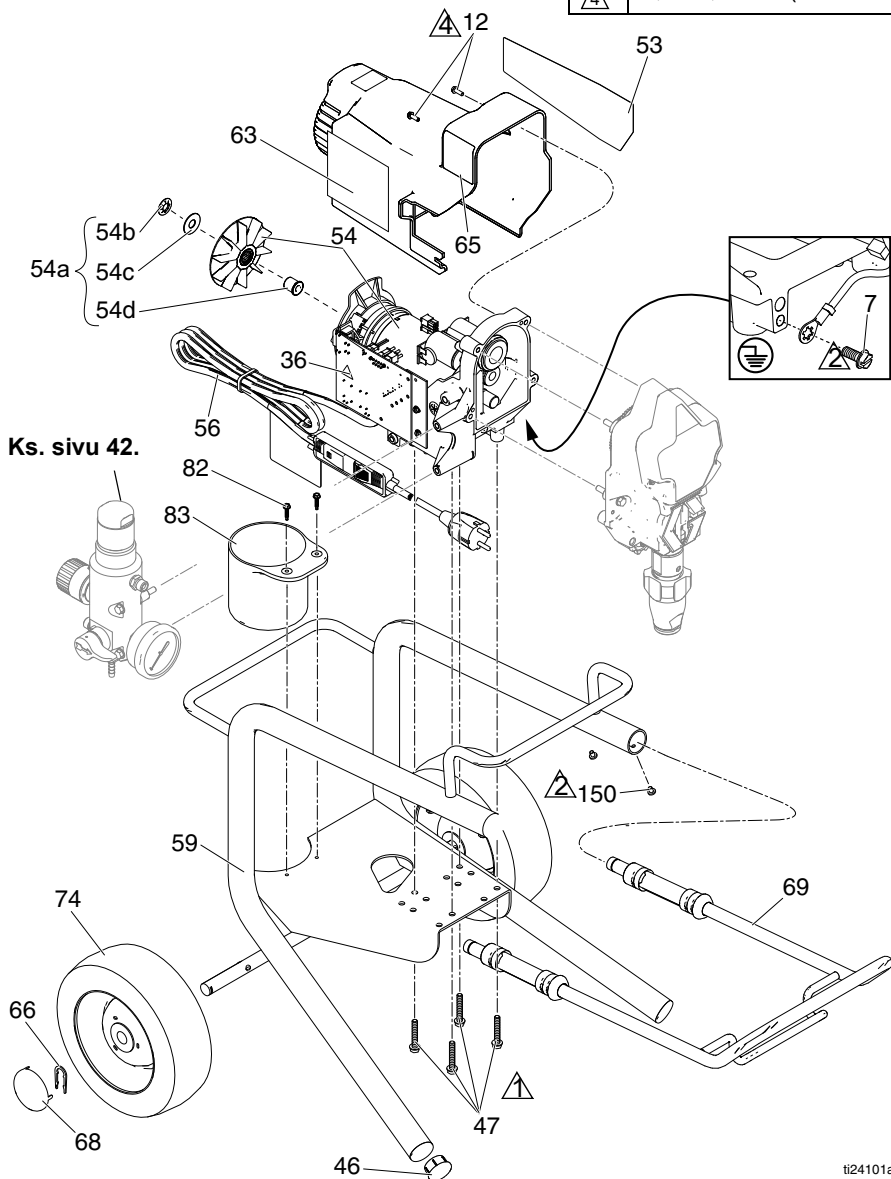
## 190, 290, 390 jalustaruiskut osaluettelo

Viite Osa	Kuvaus	Määrä	Viite Osa	Kuvaus	Määrä
1	107434 PAINELAAKERI	1	17C489	Eurooppa	
7	115498 RUUVI, kone, uritettu/ kuusiokolo, priikka	1	42 24W817	VAIHDEKOTELO, sisältää osan 47	1
8	116073 LUKKOLAATTA	1	43 24W640	KIERTOKANKI	1
9	116074 LUKKOLAATTA	1	44 24X020	HAMMASPYÖRÄ, kampiakseli, sisältää osan 25	1
10	116079 PAINELAAKERI	2	45 24W830	SARJA, letku, liitos, sisältää osan 132	1
12	117501 RUUVI, mach, uritettu kuusiokolo, priikka	4	47 117493	KONERUUVI, kuusiokolo, priikka	9
14	117559 O-RENGAS	2	52 Ks.	TARRA, etulevy	1
20	249051 SARJA, johto, tyhjennys sisältää 39,145	1	53 Ks.	TARRA, sivulevy	1
22	KANSI, etu	1	54 *	SARJA, sähkömoottori sisältää osan 54a	1
	17C540 Telinemallit 17C341, 17C438,17C344, 18C268, 17C384, 17D899,17D901, 17D900		17C794	110/120V	
	17C539 Telinemallit 17C310, 17C346, 17C347, 17C348, 17C385, 17C386, 17C389, 826195		17C799	230V	
23	SUOJUS, moottori	1	54a 17C795	TUULETIN, moottori, rulla, kytkin sisältää osat 54b, 54c, 54d	1
	15E341 Telinemallit 17C341, 17C438,17C344, 18C268, 17C384, 17D899,17D901, 17D900		54b	MUTTERI, painettava	1
	15J371 Telinemallit 17C310, 17C346, 17C347, 17C348, 17C385, 17C386, 17C389, 826195		54c	ALUSLAATTA, väliosa, pyöreä	1
25	180131 PAINELAAKERI	1	54d	SOVITIN, akseli	
27	Ks. LETKU, liitos, 0,64 cm sivu 41 × 7,5 tai 15 m	1	56 Ks.	JOHTO, virta	1
28	Ks. PISTOOLI, ruisku	1	59 15E823	RUNKO, jalusta	1
34	Ks. Lääkinnällinen	1	60 246386	LETKU, imusarja sisältää osat 14, 37, 91	1
▲	sivu 41 ohjekortti (ei kuvassa)		63 Ks.	VAROITUSTARRA	1
▲	189930 TARRA, varoitus	1	▲	sivu 41	
37	246385 SIIVILÄ, 7/8-14 unf	1	65 Ks.	TARRA, kansainväliset varoitusmerkit	1
39	244035 OHJAUSLIITIN, kierteinen	1	▲	sivu 41	
40	249194 HAMMASPYÖRÄ, alennus	1	66 116139	KÄDENSIJA, kahva	1
41	PUMPPU, kiertomäntä	1	67 15G857	SUOJUS, jalka	4
	17C487 Pohjois-Amerikka		68 287903	KUPPI, imu/tyhjennys	1
	17C488 Aasia / Australia ja Uusi-Seelanti / Japani		69 287072	KAHVA sisältää osat 47, 66	1
			70 17C483	KANSI, pumpputanko	1
			71 122667	RUUVI, itseporautuva, kuusiokolo	1
			91 115099	ALUSLAATTA	1
			132 16H137	TIIVISTE, O-RENGAS	1
			206994 NESTE, TSL, 2,37 dl (ei kuvassa)		1
			145 M70809	KIERRELIITIN, letku	1
			* Moottorin hiilisarjaa varten on tilattava 249042		

▲ Lisää varoituskylttejä, -tarroja ja -kortteja on saatavissa veloitukselta.

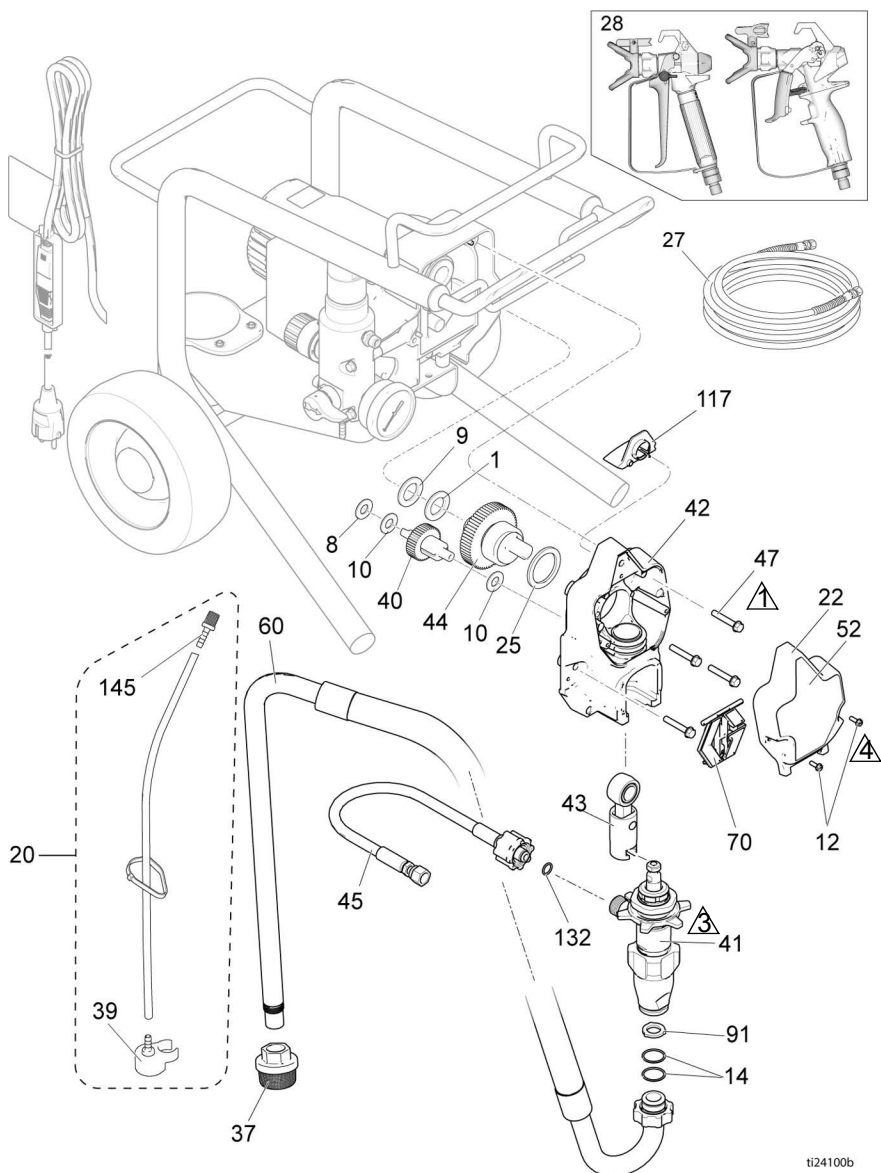
## 390-Lo-Boy-ruiskujen osat

Viite	Vääntömomentti
	15,8 - 18,1 N•m (140-160 in-lb)
	3,4 - 4,0 N•m (30-35 in-lb)
	2,6 - 3,1 N•m (23-27 in-lb)



# 390-Lo-Boy-ruiskujen osat

Viite	Vääntömomentti
▲1	15,8 - 18,1 N•m (140-160 in-lb)
▲3	Vasaratiukkuus
▲4	2,6 - 3,1 N•m (23-27 in-lb)



ti24100b

334575T



## 390 Lo-Boy -ruisku osaluettelo

Viite Osa	Kuvaus	Määrä	Viite Osa	Kuvaus	Määrä
1	107434 PAINELAAKERI	1	54a	17C795 TUULETIN, moottori, rulla, kytkin <i>sisältää osat 54b, 54c, 54d</i>	1
7	115498 RUUVI, kone, uritettu/kuusiokolo, priikka	1	54b	MUTTERI, painettava	1
8	116073 LUKKOLAATTA	1	54c	ALUSLAATTA, väliosa, pyöreä	1
9	116074 LUKKOLAATTA	1	54d	SOVITIN, akseli	
10	116079 PAINELAAKERI	2	56	Ks. JOHTO, virta	1
12	117501 RUUVI, mach, uritettu kuusiokolo, priikka	4		sivu 42	
14	117559 O-RENGAS	2	59	246250 RUNKO, kärryt, lo	1
20	249051 SARJA, johto, tyhjennys <i>sisältää osat 39, 145</i>	1	60	246386 LETKU, imusarja <i>sisältää osat 14, 37, 91</i>	1
22	17C539 KANSI, etu	1	63	15H087 VAROITUSTARRA	1
23	15J371 SUOJUS, moottori	1	▲		
25	180131 PAINELAAKERI	1	65	189930 TARRA, kansainväliset varoitusmerkit	1
27	240794 LETKU kytketty, 1/4 tuumaa x 50 jalkaa	1	▲		
28	288427 PISTOOLI, ruisku	1	66	15B999 KIINNITYSKIELEKE	2
34	17A134 Lääkinnällinen ohjekortti (ei kuvassa)	1	68	104811 SUOJUS, napa	2
▲			69	287488 KAHVA	1
37	246385 SIIVILÄ, 7/8-14 unf	1	70	17C483 KANSI, pumputanko	1
39	244035 OHJAUSLIITIN, kierreinen	1	74	195766 RENGAS, elastinen täyskumirengas	2
40	249194 HAMMASPYÖRÄ, alennus	1	82	122667 RUUVI, itseporautuva, kuusiokolo priikka	2
41	17C489 PUMPPU, kiertomäntä	1	83	15B870 KUPPI, imu/tyhjennys	1
42	24W817 VAIHDEKOTELO, <i>sisältää osan 47</i>	1	91	115099 ALUSLAATTA	1
43	24W640 KIERTOKANKI	1	117	15G447 TULPPA, suojus, maalattu	1
44	24X020 HAMMASPYÖRÄ, kampiakseli, <i>sisältää osan 25</i>	1	132	16H137 TIIVISTE, O-RENGAS	1
45	24W830 SARJA, letku, liitos, <i>sisältää osan 132</i>	1	145	M70809 KIERRELIITIN, letku	1
46	107310 TULPPA, putki	2	150	109032 RUUVI, mach, pnh	4
47	117493 KONERUUVI, kuusiokolo, priikka	8	206994	NESTE, TSL, 2,37 dl (ei kuvassa)	1
52	17C819 TARRA, etulevy	1			
53	17C820 TARRA, sivulevy	1			
54 *	17C799 SARJA, sähkömoottori, 230 V, <i>sisältää osan 54a</i>	1			

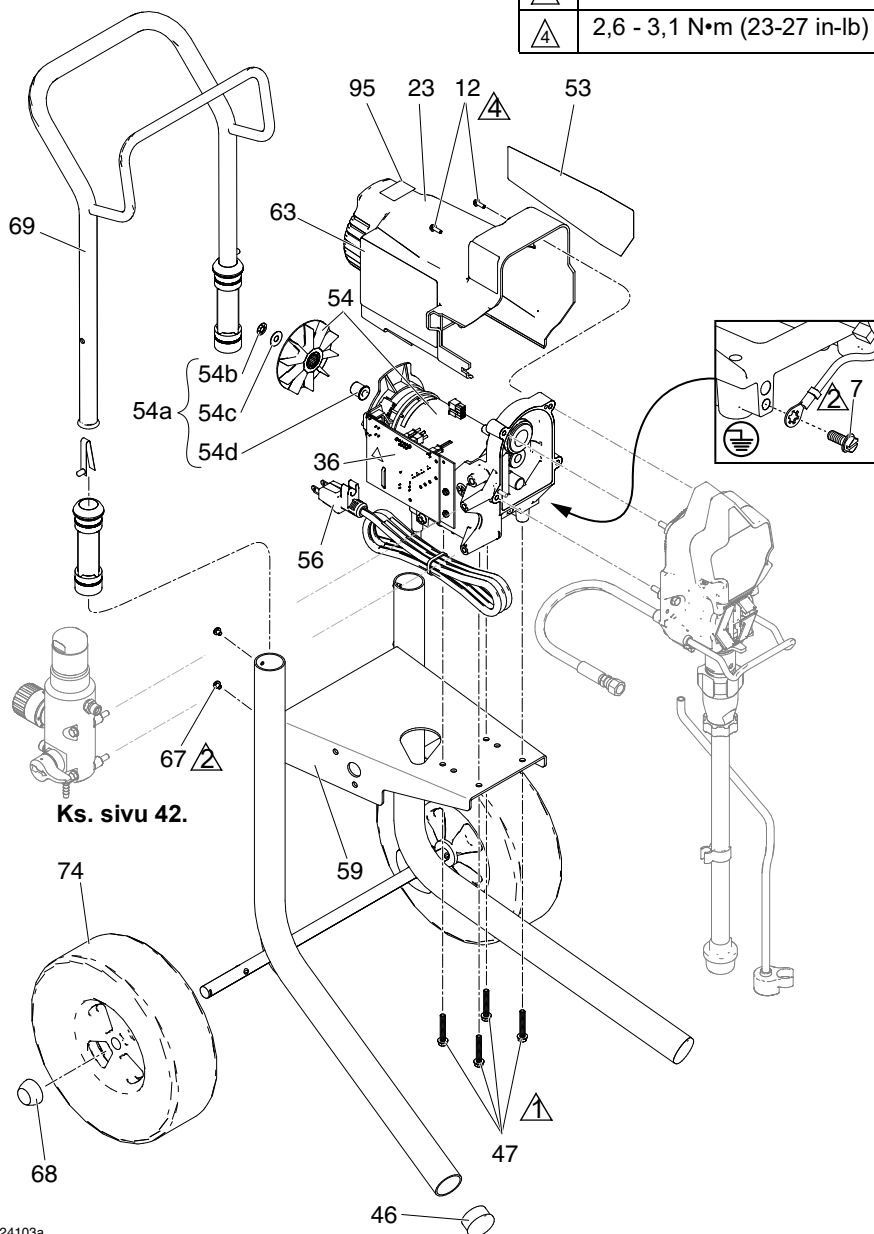
\* Moottorin hiilisarjaa varten on tilattava 249042

▲ Lisää varoituskylttejä, -tarroja ja -kortteja on saatavissa veloituksetta.

# 190, 290, 390 Hi-Boy-ruiskujen osat

## 190, 290, 390 Hi-Boy-ruiskujen osat

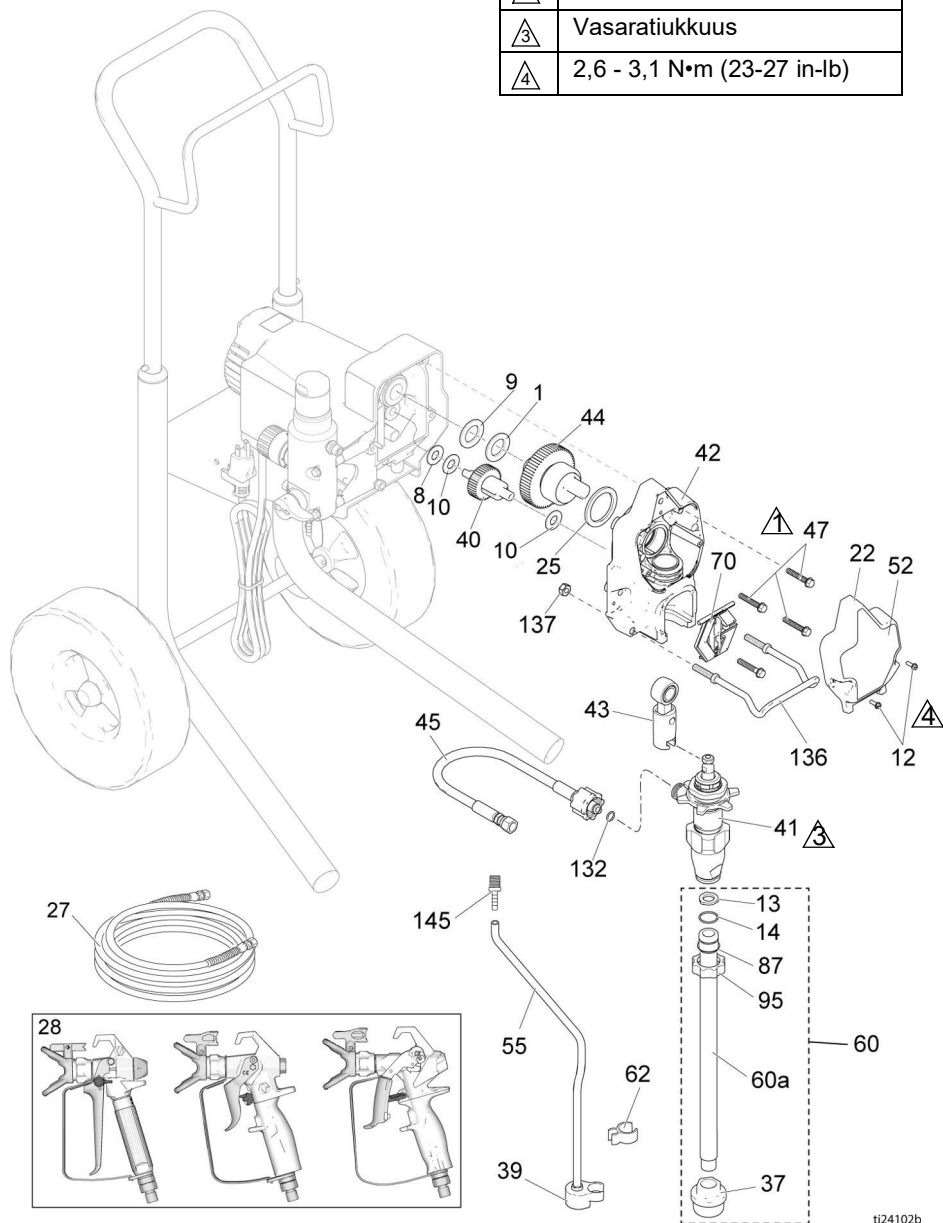
Viite	Vääntömomentti
	15,8 - 18,1 N•m (140-160 in-lb)
	3,4 - 4,0 N•m (30-35 in-lb)
	2,6 - 3,1 N•m (23-27 in-lb)



Ks. sivu 42.

# 190, 290, 390 Hi-Boy-ruiskujen osat

Viite	Vääntömomentti
	15,8 - 18,1 N•m (140-160 in-lb)
	Vasaratiukkuus
	2,6 - 3,1 N•m (23-27 in-lb)



ti24102b

# 190, 290, 390 Hi-Boy-ruiskujen osat

## 190, 290, 390 Hi-Boy ruiskut osaluettelo





Viite Osa	Kuvaus	Määrä	Viite Osa	Kuvaus	Määrä
1	107434 PAINELAAKERI	1	52	Ks. TARRA, etulevy	1
7	115498 RUUVI, kone, uritettu/kuusiokolo, priikka	1	53	Ks. TARRA, sivulevy	1
8	116073 LUKKOLAATTA	1	54 *	SARJA, sähkömoottori	1
9	116074 LUKKOLAATTA	1		<i>sisältää osan 54a</i>	
10	116079 PAINELAAKERI	2	17C794	110/120V	
12	117501 RUUVI, mach, uritettu kuusiokolo, priikka	4	17C799	230V	
13	115099 ALUSLAATTA	1	54a	17C795 TUULETIN, moottori, rulla, kytkin	1
14	103413 TIIVISTE, O-rengas	1		<i>sisältää osat 54b, 54c, 54d</i>	
22	KANSI, etu	1	54b	MUTTERI, painettava	1
	17C540 Hi-Boy-mallit 17C342, 17C343		54c	ALUSLAATTA, väliosa, pyöreä	1
	17C539 Hi-Boy-mallit 17C313, 17C349, 17C350, 17C351, 17C388		54d	SOVITIN, akseli	1
23	SUOJUS, moottori	1	55	15K092 LETKU, tyhjennys	1
	15E341 Hi-Boy-mallit 17C342, 17C343		56	Ks. JOHTO, virta	1
	15J371 Hi-Boy-mallit 17C313, 17C349, 17C350, 17C351, 17C388		59	17C485 RUNKO, universal-kärry	1
25	180131 PAINELAAKERI	1	60	25C786 SARJA, imu, sisäänotto	1
27	Ks. LETKU, liitos, 0,64 cm x 7,5 tai 15 m	1	60a	17C949 PUTKI, imu, sisäänotto	1
28	Ks. PISTOOLI, ruisku	1	62	195400 KIELEKE, jousi	1
34	Ks. Lääkinnällinen ohjekortti (ei kuvassa)	1	63	Ks. TARRA, varoitukset	1
▲	189930 TARRA, varoitus	1	▲	sivu 41	
37	235004 SIIVILÄ, 7/8-14 unf	1	65	Ks. VAROITUSTARRA	1
39	244035 OHJAUSLIITIN, kierteinen	1	▲	sivu 41	
40	249194 HAMMASPYÖRÄ, alennus	1	67	109032 RUUVI, mach, pnh	4
41	PUMPPU, kiertomäntä	1	68	119452 SUOJUS, napa	2
	17C487 Pohjois-Amerikka		69	287489 KAHVA osineen, kärry hi	1
	17C488 Aasia / Australia ja Uusi-Seelanti / Japani		70	17C483 KANSI, pumpputanko	1
	17C489 Eurooppa		74	119451 RENGAS, elastinen täyskumirengas	2
42	24W817 VAIHDEKOTELO, sisältää osan 47	1	87	15B652 TIIVISTERENGAS, imu	1
43	24W640 KIERTOKANKI	1	95	15E813 MUTTERI, lukitus	1
44	24X020 HAMMASPYÖRÄ, kampiakseli, sisältää osan 25	1	132	16H137 TIIVISTE, O-rengas	1
45	24W830 SARJA, letku, liitos, sisältää osan 132	1	136	17C990 RIPIUSTIN, astia	1
46	108691 TULPPA, putki	2	137	111040 MUTTERI, lukko, insertti	2
47	117493 KONERUUVI, kuusiokolo, priikka	8	145	M70809 KIERRELIITIN, letku	1
			206994	NESTE, TSL, 2,37 dl (ei kuvassa)	1
				* Moottorin hiilarjaa varten on tilattava 249042	
				▲ Lisää varoituskylttejä, -tarroja ja -kortteja on saatavissa veloituksetta.	

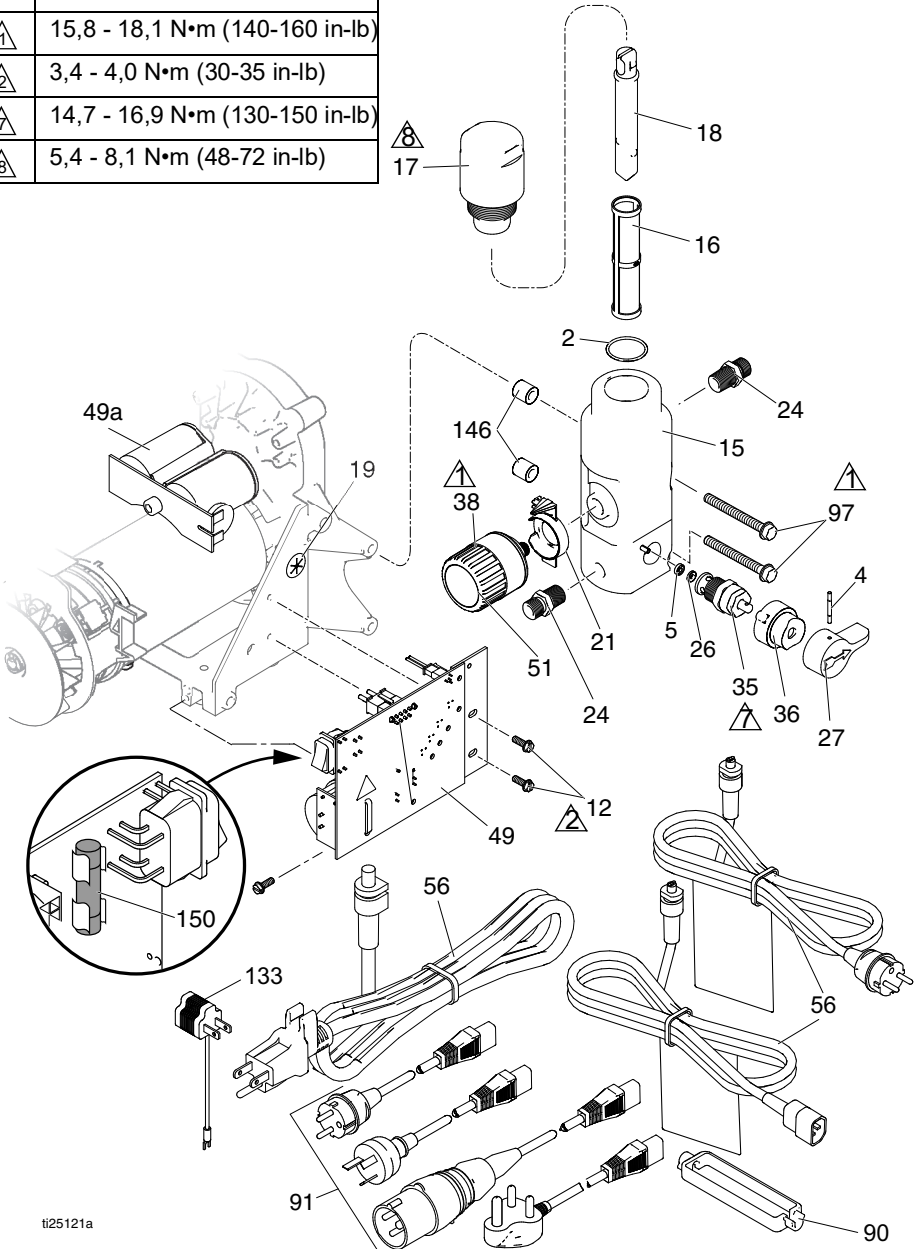
## Lisävarusteet ja tarrat

Ruiskumalli (sarja)	Viite 27 Letku, 1/4 tuumaa x ♦ ♦ ft	Viite 28 PISTOOLI, ruisku	Viite 52 Tarra, etulevy	Viite 53 Tarra, Sivu	Viite 65 Varoitustarra ▲	Viite 34 Lääkinnälli- nen ohje- kortti ▲	Viite 63 Varoitustarra ▲
17C310 17C313	240794 ♦	20A479	17E998	17E999	195793 &	222385 #	15K359 #
17C341 17C342 17C438	240793 ♦	289843	17C860	17C861	---	222385 #	16G596 \$
17C343 17C344 18C268	240794 ♦	288438	17C862	17C863	---	222385 #	16G596 \$
17C346 17C347 17C348 17C349 17C350 17C351	240794 ♦	288438	17C853	17C854	---	222385 #	16G596 \$
17C384	240794 ♦	288427	17D764	17D765	195792 %	17A134 %	15H087 @
17C385	240794 ♦	26D846	17C819	17C820	195792 %	17A134 %	15H086 *
17C386 17C387 17C388	240794 ♦	26D846	17C819	17C820	195792 %	17A134 %	15H087 @
17C389	247340 ♦	17J910	17C853	17C854	195792 %	17A134 %	15H087 @
17D899	247339 ♦	246506	17D764	17D765	195793 &	222385 #	15K359 #
17D900	247339 ♦	246506	17D764	17D765	17C136 *	222385 #	17C135 *
17D901	247339 ♦	246506	17D764	17D765	---	222385 #	16G596 \$
826195 (A)	826079 ♦	826282	17C821	17C822	195793 &	222385 #	15K359 #
826195 (B)	826079 ♦	826256	17E938	17E939	195793 &	222385 #	15K359 #
288526 – Sarja, lisävaruste, säiliö							
# – Englanti, espanja, ranska			@ – Aasia / Australia ja Uusi-Seelanti		* – Englanti, espanja, portugali		
% – Englanti, kiina, korea			\$ – Eurooppa				
& – Pohjois-Amerikka			* – Japani				
♦ 7,6 m							
◆ 15,2 m							
▲ Lisää varoituskylttejä, -tarroja ja -kortteja on saatavissa veloitusetta.							

# Ohjausyksikkö ja suodatin

## Ohjausyksikkö ja suodatin

Viite	Vääntömomentti
	15,8 - 18,1 N•m (140-160 in-lb)
	3,4 - 4,0 N•m (30-35 in-lb)
	14,7 - 16,9 N•m (130-150 in-lb)
	5,4 - 8,1 N•m (48-72 in-lb)



ti25121a

## Säätö- ja suodatinosien luettelo

Viite Osa	Kuvaus	Määrä	Viite Osa	Kuvaus	Määrä
2	117828 TIIVISTE, O-rengas	1	27	187625 KAHVA, venttiili, tyhjennys	1
4	111600 TAPPI, uritettu	1	35	239914 VENTTIILI, tyhjennys, sisältää osat 5 ja 26	1
5	277364 TIIVISTE, istukka, venttiili	1	36	224807 POHJA, venttiili	1
12	117501 KONERUUVI, kuusiokolo, priikka	3	38	Ks. SARJA, sivu 44	1
15	Ks. IMUSARJA, neste sivu 44	1	49	paineensäädin, sisältää osat 19, 20, 51	1
16*	SUODATIN, neste	1		KORTTI, ohjain	1
	Korkea imusarja			249052 120V	
	246425 30 mesh (harmaa)			16X295 230 V sisältää osan 49a	
	246384 60 mesh, alkuperäinen (musta)		49a	24R905 KORTTI, kondensaattori, 230 V	1
	246382 100 mesh (sininen)		51	15A464 TARRA, säädin	1
	246383 200 mesh (punainen)		56	Ks. JOHTO, virta	1
	Matala imusarja			sivu 44	
	243080 60 mesh, alkuperäinen		90	195551 PIDIKE, pistoke, sovitin (tietyissä malleissa)	1
	243081 100 mesh		91	Ks. JOHTOSARJA, sovitin	1
17*	243226 200 mesh (punainen)	1		sivu 44	
	KORKKI, imusarja		97	Ks. RUUVI, mach, HWH	2
	287902 SARJA, korkki, korkea imusarja, sisältää osan 18		133	244285 SOVITIN, Japani	1
	243102 SARJA, korkki, matala imusarja, sisältää osat 18, 16 (60 mesh)		145	M70809 KIERRELIITIN	1
18*	INSERTTI, suodatin	1	146	17D294 VÄLILEVY, imusarja	2
	15B071 Korkea		150	Ks. Sulakkeen vaihto	1
	15E288 Matala			sivu 44	
19	115756 HOLKKI, moottorin johto	1		115523 MITTARI, paine, neste, ei kuvassa (tietyissä malleissa)	1
21	Ks. ILMAISIN, paineensäädin	1		119783 LIITIN, T-kappale, nivel (mitalla varustetut mallit)	1
24	162453 NIPPA, (1/4 npsm x 1/4 npt)	2			
26	15E022 PESÄ, venttiili	1			

\* – Katso sivulta 44 imusarjan malli (korkea vai matala)

# Ohjausyksikkö ja suodatin

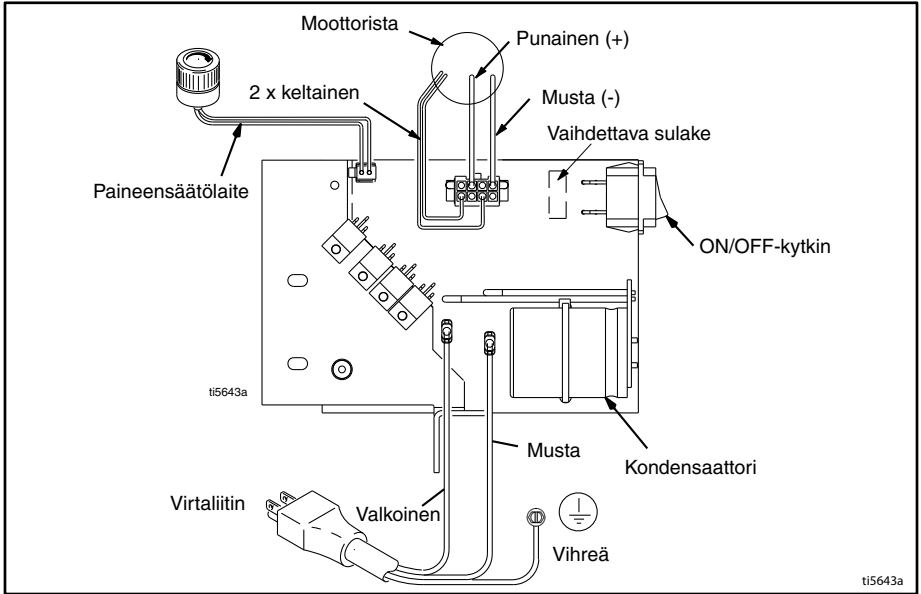
## Säätö- ja suodatinosien luettelo

Ruiskumalli	Viite 15 Imusarja	Viite 21 Ongelma	Viite 38 Paineen- säätö	Viite 56 Virtajohto	Viite 91 + Johtosarjan sovitin	Viite 97 * Ruuvi	Viite 150 Sulake
17C310 17C313	17C590 ◆	17C725	24X289 %	15J743	---	17C735	119277
17C341	15E295	15E794	24X312 *	253368	---	117493	119277
17C342	15E295	15E794	24X312 *	16W745	---	117493	119688
17C343 17C344	17C593 ❖	17C725	24X289 %	16W745	---	17C735	119688
18C268	17C593	17C725	24X289 %	253368	---	17C735	119277
17C346	17C591 ◆	17C725	24X289 %	253370 \$	242001 ✨ 287121 †	17C735	119688
17C347	17C591 ◆	17C725	24X289 %	253368	---	17C735	119277
17C348 17C349	17C591 ◆	17C725	24X289 %	253369	---	17C735	119688
17C350	17C591 ◆	17C725	24X289 %	253369	---	17C735	119277
17C351	17C591 ◆	17C725	24X289 %	253370 \$	242001 ✨ 287121 †	17C735	119688
17C384	15E295	15E794	24X312 *	253373	242001 ✨ 242005 ✓ 17N232 ‡	117493	119688
17C385	17C590 ◆	17C725	24X289 %	15J743 &	---	17C735	119277
17C386 17C387 17C388	17C591 ◆	17C725	24X289 %	253373	242001 ✨ 242005 ✓ 287121 † 17N232X	17C735	119688
17C389	17C592 ❖	17C725	24X312 *	253373	242005 ✓	17C735	119688
17C438	15E295	15E794	24X312 *	16W745	---	117493	119688
17D899	15E295	15E794	24X312 *	15J743	---	117493	119277
17D900	15E295	15E794	24X312 *	253370 \$	242001 ✨ 242005 ✓ 287121 †	117493	119688
17D901	15E295	15E794	24X312 ▲	16W745	---	117493	119688
826195	17C590 ◆	17C725	24X289 %	15J743	---	17C735	119277
◆ – Korkea imusarja			* – Suurin käyttöpainne 3 000 psi (207 bar, 20,7 MPa)				
❖ – Matala imusarja			% Suurin käyttöpainne 3 300 psi (228 bar, 22,8 MPa)				
& – Alueesta riippuen saattaa edellyttää liitinsovittimen 244285 (viitenumero 133) käyttöä							
\$ – Saatavilla myös sarja 257805, joka sisältää johtopidikkeen (Viitenumero 90) ja sovitimet (viitenumero 91)							
✨ – Eurooppa, CEE 7/7 (tyypin F) -pistoke							
✓ – Kiina/Australia (tyypin I) -pistoke							
† – Eurooppalainen yleisjohto; pistokkeet: Italia (tyyppi L), Tanska (tyyppi K), Sveitsi (tyyppi J)							
X – Intia/Etelä-Afrikka/Afrikka (tyypin M) pistoke							
+ – Ruiskumalleissa joissa on tämä johto tulee käyttää johtopidikettä (viitenumero 90)							
* – Kiristä kireyteen 15,8 - 18,1 N•m (140-160 in-lb)							
‡ – Intian sulake sans 164-1, BS 546A, tyyppi M							



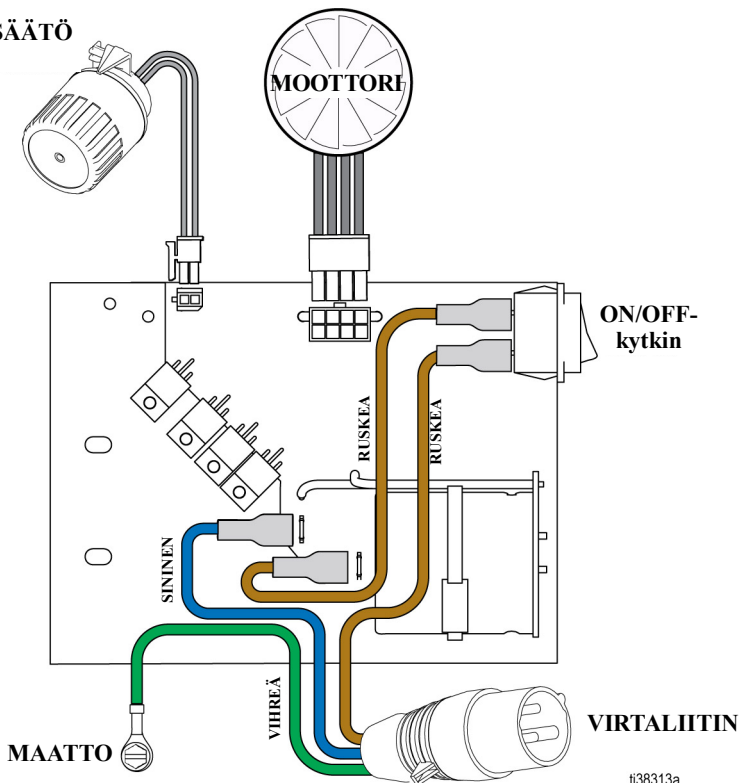
## Kytkentäkaaviot

110/120V



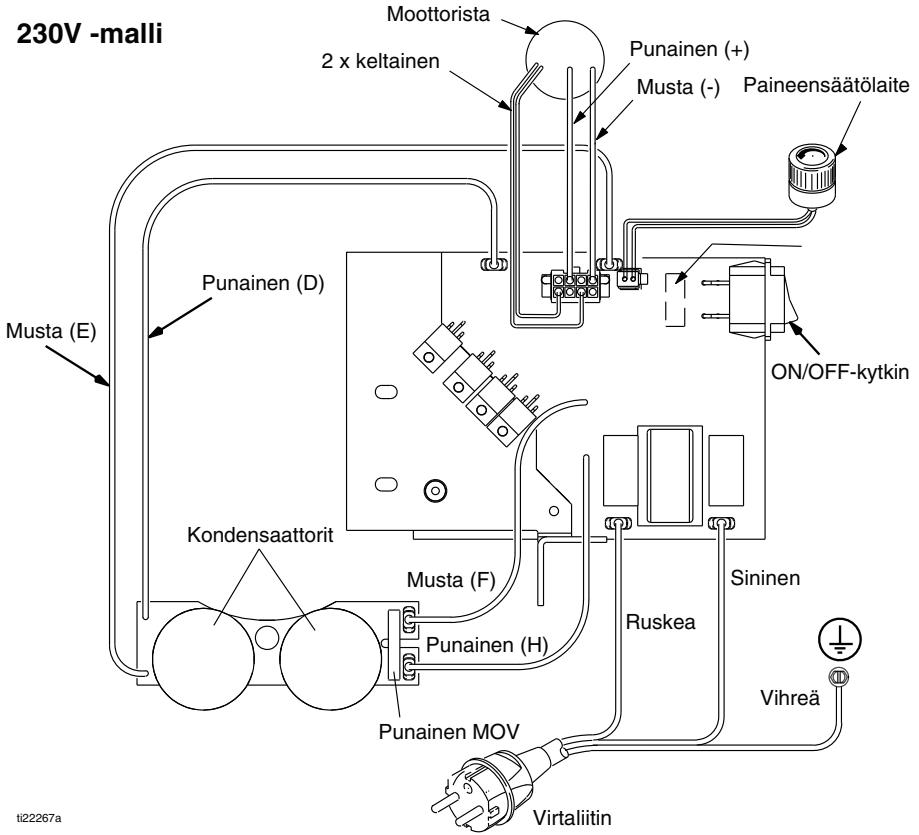
# Kytkenäkaaviot

110V UK



## 230V

### 230V -malli



ti22267a


## Tekniset tiedot

190/290/390		
	US	Metrinen
Ruisku		
Nesteen enimmäiskäyttöpaine		
190	3000 psi	207 bar, 20,7 MPa
290/390	3300 psi	228 bar, 22,8 MPa
Suurin tuotto		
190 PC Classic, 190 PC Express	0,38 gpm	1,4 lpm
290/390 PC Classic, 390 PC, NOVA 390 PC, 190 PC Express (17C384)	0,47 gpm	1,8 lpm
Suurin suutinkoko		
190 PC Classic, 190 PC Express	0,019	0,019
290/390 PC Classic, 390 PC, NOVA 390 PC 190 PC Express (17C384)	0,021	0,021
Nesteen ulostuloaukko	1/4 in. npsm	1/4 in. npsm
Jaksot	700/gallona	185/litra
Generaattorin pienin teho	3000 W	3000 W
110–120V, A, Hz	1Ø, 13, 50/60	
220–240V, A, Hz	1Ø, 8, 50/60	
Mitat		
Korkeus		
Jalusta	18,5 tuumaa	47 cm
Lo-Boy	22,5 tuumaa	57,2 cm
Hi-Boy	72,4 cm (kahva alhaalla) 72,4 cm (kahva alhaalla)	71,8 cm (kahva alhaalla) 97,2 cm (kahva ylhäällä)
Pituus		
Jalusta	16 tuumaa	40,6 cm
Lo-Boy	26,5 tuumaa	67,3 cm
Hi-Boy	23,25 tuumaa	59,1 cm
Leveys		
Jalusta	14 tuumaa	35,6 cm
Lo-Boy	20 tuumaa	50,6 cm
Hi-Boy	20,5 tuumaa	52,1 cm
Paino		
Jalusta	34 lb	15,4 kg
Lo-Boy	59 lb.	26.8 kg
Hi-Boy	68,5 lb.	31,1 kg

<b>190/290/390</b>		
	US	Metrinen
Melu** (dBa) @ 4,8 bar (0,48 MPa, 70 psi)		
Äänenpaine	90 dBa	
Ääniteho	100 dBa	
Valmistusmateriaalit		
Kostutettuja materiaaleja kaikissa malleissa	sinkkipinnoitteinen ja nikkelpinnoitteinen hiiliteräs, nailon, ruostumaton teräs, PTFE, asetaali, nahka, UHMWPE, alumiini, volframikarbidi, polyetyleni, fluoroelastomeeri, uretaani	
Muistiinpanot		
<i>* Alkupaineet ja siirtymä per vaihe voivat vaihdella imutilan, antopaineen, ilmanpaineen ja nestetyypin mukaan.</i>		
<i>** Äänenpaine mitattu 1 metrin etäisyydellä laitteesta.</i>		
<i>Äänitaso mitattu standardin ISO-3744 mukaan.</i>		

## Kalifornia ehdotus 65

### KALIFORNIAN ASUKKAAT

 **VAARA:** Aiheuttaa syöpää ja heikentää lisääntymiskykyä –  
[www.P65warnings.ca.gov](http://www.P65warnings.ca.gov).

## Gracon normaali takuu

Graco takaa, että kaikki tässä käyttöohjekirjassa mainitut Gracon valmistamat ja sen nimellä varustetut laitteet ovat materiaalin ja työn osalta virheettömiä sinä päivänä, jolloin ne on myyty alkuperäisen ostajan käyttöön. Lukuun ottamatta Gracon myöntämiä erityisiä, jatkettuja tai rajoitettuja takuita Graco korjaa tai vaihtaa vialliseksi toteamansa laitteen osan yhden vuoden ajan myyntipäiväyksestä. Tämä takuu on voimassa vain silloin, kun laitteen asennuksessa, käytössä ja kunnossapidossa noudatetaan Gracon kirjallisia suosituksia.

Tämä takuu ei koske yleistä kulumista tai sellaista vikaa, vauriota tai kulumista, joka johtuu virheellisestä asennuksesta, väärästä käytöstä, hankauksesta, korroosiosta, riittämättömästä tai sopimattomasta kunnossapidosta, laiminlyönnistä, onnettomuudesta, laitteen muuttamisesta tai osien vaihtamisesta muihin kuin Gracon osiin, eikä Graco ole näistä vastuussa. Graco ei myöskään ole vastuussa viasta, vauriosta tai kulumisesta, joka johtuu Gracon laitteiden ja muiden kuin Gracon toimittamien rakenteiden, lisävarusteiden tai materiaalien välisestä yhteensopimattomuudesta, tai muiden kuin Gracon toimittamien rakenteiden, lisävarusteiden tai materiaalien sopimattomasta suunnittelusta, valmistuksesta, asennuksesta, käytöstä tai kunnossapidosta.

Tämän takuun ehtona on vialliseksi väitetyn laitteen palauttaminen asiakkaan kustannuksella valtuutetulle Graco-jälleenmyyjälle väitetyn vian varmistamista varten. Jos väitetty vika todetaan, Graco korjaa tai vaihtaa veloituksetta vialliset osat. Laitte palautetaan alkuperäiselle ostajalle ilman kuljetuskustannuksia. Jos laitteen tarkastuksessa ei löydetä materiaali- tai valmistusvirhettä, korjaus tehdään kohtuullista maksua vastaan, johon voivat sisältyä kustannukset osista, työstä ja kuljetuksesta.

### **TÄMÄ TAKUU ON YKSINOMAINEN JA KORVAA KAIKKI MUUT ILMAISTUT TAI OLETETUT TAKUUT, MUKAAN LUKIEN MUUN MUASSA TAKUU MARKKINOITAVUUDESTA TAI SOVELTUVUUDESTA TIETTYYN TARKOITUKSEEN.**

Gracon ainoa velvoite ja ostajan ainoa korvaus takuukysymyksissä on yllä esitetyn mukainen. Ostaja suostuu siihen, ettei mitään muuta korvausta (mukaan lukien mm. satunnaiset tai välilliset vahingonkorvaukset menetetyistä voitoista, menetetyistä myynneistä, henkilö- tai omaisuusvahingoista tai muista satunnaisista tai välillisistä menetyksistä) ole saatavissa. Takuuvaade on nostettava kahden (2) vuoden kuluessa myyntipäiväyksestä.

**GRACO EI MYÖNNÄ MITÄÄN TAKUUTA JA TORJUU KAIKKI OLETETUT TAKUUT KÄYTTÖKELPOISUUDESTA JA SOPIVUUDESTA TIETTYYN TARKOITUKSEEN SELLAISTEN LISÄVARUSTEIDEN, MATERIAALIEN TAI OSIEN YHTEYDESSÄ, JOTKA GRACO ON MYNNYT MUTTA EI VALMISTANUT.** Näitä Gracon myymiä, mutta ei valmistamia nimikkeitä (kuten sähkömoottorit, kytkimet, letku jne.) koskee niiden valmistajan mahdollinen takuu. Graco tarjoaa ostajalle kohtuullista tukea näiden takuiden rikkomisen vuoksi tehdyissä vaateissa.

Missään tapauksessa Graco ei ole vastuussa epäsuorista, satunnaisista, erityisistä tai välillisistä vahingonkorvauksista, jotka aiheutuvat Gracon laiteoimituksista tai niihin myytyjen tuotteiden tai muiden tavaroiden hankkimisesta, toimivuudesta tai käytöstä, olipa kyseessä sopimusrikkomus, takuunalainen virhe, Gracon laiminlyönti tai jokin muu syy.

## Gracon tiedot

Uusimmat tiedot Gracon tuotteista ovat nähtävissä sivustolta [www.graco.com](http://www.graco.com).

Katso patentitiedot osoitteesta [www.graco.com/patents](http://www.graco.com/patents).

**TILAUS TEHDÄÄN** ottamalla yhteys Graco-jälleenmyyjään tai soittamalla numeroon 1-800-690-2894 lähimmän jälleenmyyjän selvittämiseksi.

*Kaikki tämän asiakirjan sisältämät tekstit ja kuvat ovat viimeisimpien painatushetkellä käytettävissä olevien tuotetietojen mukaiset.  
Graco varaa oikeuden muutoksiin ilman eri ilmoitusta.*

Käännös alkuperäisistä ohjeista. This manual contains Finnish. MM 334567

**Gracon pääkonttori:** Minneapolis  
**Kansainväliset toimistot:** Belgia, Kiina, Japani, Korea

**GRACO INC. AND SUBSIDIARIES • P.O. BOX 1441 • MINNEAPOLIS MN 55440-1441 • USA**

**Copyright 2014, Graco Inc. Kaikki Gracon valmistuspaikat on ISO 9001 -rekisteröity.**

www.graco.com  
Versio T, huhtikuuta 2023