

# Fonctionnement, pièces



# Pulvérisateurs airless électriques

## 334576T

FR

**Ausage professionnel uniquement. Non homologué pour une utilisation en atmosphères explosives ou dans des endroits (classés) dangereux. Pour la pulvérisation airless mobile de peintures et revêtements architecturaux.**

**Modèles classiques 190/290/390 PC :**

Pression de service maximum 3000 psi (207 bars, 20,7 MPa)

Pression de service maximum 3300 psi (228 bars, 22,8 MPa)

Voir page 3 pour plus de renseignements sur les autres modèles.



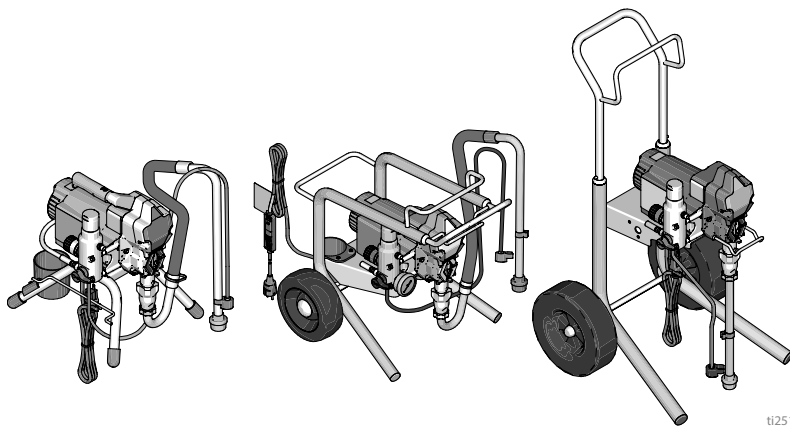
## Instructions de sécurité importantes

Avant d'utiliser cet équipement, prendre connaissance de tous les avertissements et instructions contenus dans ce manuel et dans les manuels connexes. Se familiariser avec les commandes et la bonne méthode d'utilisation de l'équipement. Conservez ces instructions.

### Manuels afférents

Pistolet - 311861 (Contractor/FTx) 312830 (SG3)  
3A6285 (Contractor PC)

Pompe - 334599









*N'utiliser que des pièces de rechange d'origine Graco.*

*L'utilisation de pièces de rechange d'une marque autre que Graco peut annuler la garantie.*

# Table des matières

<b>Modèles</b> .....	<b>3</b>
<b>Avertissements</b> .....	<b>4</b>
<b>Identification des composants</b> .....	<b>8</b>
Modèles sur pied .....	8
Modèles surbaissés .....	9
Modèles surélevés .....	10
<b>Mise à la terre</b> .....	<b>11</b>
Spécifications électriques .....	11
Rallonges électriques .....	11
Seaux .....	11
<b>Procédure de dépressurisation</b> .....	<b>12</b>
Verrouillage de la gâchette .....	13
<b>Mise en place/configuration</b> .....	<b>14</b>
<b>Mise en service</b> .....	<b>17</b>
<b>Fonctionnement</b> .....	<b>19</b>
Installation de la buse de pulvérisation .....	19
Pulvérisation .....	19
Élimination de l'obstruction .....	20
Nettoyage .....	21
<b>Entretien</b> .....	<b>24</b>
<b>Dépannage</b> .....	<b>25</b>
Problèmes de débit de fluide/mécaniques .....	25
Partie électrique .....	28
<b>Pièces du pulvérisateur</b> .....	<b>32</b>
Pulvérisateurs sur pied 190, 290, 390 Liste des pièces .....	34
<b>Pièces des pulvérisateurs surbaissés 390</b> .....	<b>35</b>
Liste des pièces des pulvérisateurs surbaissés 390 .....	37
<b>Pièces des pulvérisateurs surélevés 190, 290, 390</b> .....	<b>38</b>
Pulvérisateurs surélevés 190, 290, 390 Liste des pièces ..	40
<b>Accessoires et étiquettes</b> .....	<b>41</b>
<b>Boîtier de commande et filtre</b> .....	<b>42</b>
Liste des pièces du boîtier de commandes et du filtre .....	43
Liste des pièces du boîtier de commandes et du filtre .....	44
<b>Schémas de câblage</b> .....	<b>45</b>
110/120V .....	45
110V UK .....	46
230V .....	47
<b>Caractéristiques techniques</b> .....	<b>48</b>
<b>Proposition 65 de la Californie</b> .....	<b>49</b>
<b>Garantie standard de Graco</b> .....	<b>50</b>
<b>Informations Graco</b> .....	<b>51</b>

## Modèles

	V CA	Modèle	Pied 	Lo-Boy (surbaissé) 	Hi-Boy (surélevé) 
 Intertek 110474 Certifié CAN/CSA C22.2 n° 68 Conforme à la norme UL 1450	120 États-Unis	390 PC	17C310		17C313
		NOVA 390 PC	826195		
	120 Mexique/Amérique centrale	190 PC Express	17D899		
		190 PC Express avec Jetroller	17C121		
	230 Amérique du Sud	190 PC Express	17D900		
		190 PC Express avec Jetroller	17C120		
	230 CEE 7/7	190 PC Express	17D901		
		190 PC Express avec Jetroller	17C122		
		190 PC Classic	17C438		17C342
		290 PC Classic	17C344		17C343
	230 Europe Multi	390 PC Classic	17C348		17C349
		390 PC Classic	17C346		17C351
110 Royaume-Uni	190 PC Classic	17C341			
	290 PC Classic	18C268			
	390 PC Classic	17C347		17C350	
100 Japon/Taiïwan	390 PC	17C385			
	230 Asie/Australie/ Nouvelle-Zélande	190 PC Express	17C384		
		390 PC	17C386	17C387	17C388
	230 Chine	390 PC Classic	17C389		

## Avertissements

Les avertissements suivants concernent la mise en place, l'utilisation, la mise à la terre, la maintenance et la réparation de l'équipement. Le point d'exclamation est un avertissement général tandis que les symboles de danger font référence aux risques associés à une procédure particulière. Lorsque ces symboles apparaissent dans le texte du présent manuel, ou sur les étiquettes d'avertissement, s'y reporter. Les symboles de danger et avertissements spécifiques au produit qui ne sont pas mentionnés dans cette section pourront, le cas échéant, apparaître dans le texte du présent manuel.

### **AVERTISSEMENTS**



#### **MISE À LA TERRE**

Ce produit doit être mis à la terre. En cas d'un court-circuit électrique, la mise à la terre réduit les risques de décharge électrique en fournissant un fil d'échappement pour le courant électrique. Ce produit est muni d'un cordon doté d'un fil de terre avec prise de mise à la terre appropriée. La fiche doit être introduite dans une prise de courant placée et mise à la terre conformément à tous les codes et réglementations locaux.

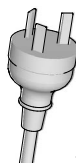
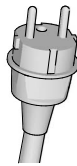
- Une mauvaise installation de la prise de terre peut provoquer un risque de décharge électrique.
- Lors d'une réparation ou d'un remplacement du cordon électrique ou de la prise, ne raccorder le conducteur de terre à aucune borne électrique.
- Le fil de terre est celui dont le revêtement isolant est de couleur verte avec ou sans lignes jaunes.
- Consulter un électricien qualifié ou une personne qualifiée du service d'entretien en cas de doute sur la mise à la terre de l'appareil ou si les instructions relatives à la mise à la terre ne sont pas bien comprises.
- Ne pas modifier la fiche fournie, si elle ne rentre pas dans la prise d'alimentation, faire installer une fiche conforme par un électricien qualifié.
- Ce matériel est conçu pour être branché sur un circuit de 110 V, 120 V ou 230 V ; sa prise de terre est semblable à celles illustrées sur la figure ci-dessous.

110V UK

120 V É.-U.

230V

230V ANZ



ti24583a

- Brancher l'appareil uniquement sur une prise de même configuration.
- Ne pas utiliser d'adaptateur.

#### **Rallonges électriques :**

- Utilisez uniquement une rallonge électrique à 3 câbles équipée d'une fiche de terre et d'une prise de mise à la terre pouvant recevoir la fiche de ce matériel.
- S'assurer que la rallonge électrique n'est pas endommagée. S'il est nécessaire d'utiliser une rallonge, utiliser un conducteur d'un calibre 12 AWG (2,5 mm<sup>2</sup>) au minimum pour acheminer le courant dont le produit a besoin.
- L'utilisation d'une rallonge plus petite aura pour conséquences des chutes de tension, des pertes de puissance ainsi qu'une surchauffe.



## AVERTISSEMENTS

### RISQUE D'INCENDIE ET D'EXPLOSION



Des vapeurs inflammables, telles que les vapeurs de solvant et de peinture, sur le site peuvent s'enflammer ou exploser. Afin d'empêcher tout risque d'incendie ou d'explosion :

- Ne pas pulvériser de produits inflammables ou combustibles à proximité d'une flamme nue ou de sources d'inflammation comme des cigarettes, des moteurs ou des équipements électriques.
- Si de la peinture ou du solvant traverse l'équipement, cela risque de provoquer de l'électricité statique. L'électricité statique crée un risque d'incendie ou d'explosion en présence de vapeurs de peinture ou de solvant. Toutes les pièces du système de pulvérisation, y compris la pompe, l'ensemble de flexibles, le pistolet pulvérisateur et les objets dans et autour de la zone de pulvérisation, doivent être correctement mises à la terre pour éviter les décharges électrostatiques et les étincelles. Utiliser des flexibles de pulvérisateur de peinture airless Graco haute pression conducteur ou mis à la terre.
- Vérifiez que tous les réservoirs et les systèmes de récupération sont bien mis à la terre pour éviter des décharges électrostatiques. N'utilisez en aucun cas de revêtements pour seaux, sauf s'ils sont antistatiques ou conducteurs.
- Raccordez l'équipement à une prise reliée à la terre et utilisez des rallonges électriques mises à la terre. N'utilisez pas un adaptateur de 3 à 2.
- N'utilisez pas de peintures ou solvants contenant des hydrocarbures halogénés.
- Ne pulvérisiez jamais des matériaux inflammables ou des liquides combustibles dans une zone confinée.
- S'assurer que la zone de pulvérisation est correctement ventilée. S'assurer que l'endroit est bien ventilé.
- Le pulvérisateur génère des étincelles. Conservez l'ensemble de pompe dans une zone bien ventilée à au moins 6,1 m (20 pi.) de la zone de pulvérisation lorsque vous pulvérisiez, rincez, nettoyez ou entretenez. Ne pas pulvériser l'ensemble pompe.
- Ne fumez pas dans la zone de pulvérisation et ne pulvérisiez pas en présence d'étincelles ou de flammes.
- Dans la zone de pulvérisation : n'actionnez pas d'interrupteurs, ne faites pas tourner de moteurs et évitez toute autre source d'étincelles.
- Maintenir la zone propre et sans récipients de peinture ou de solvant, chiffons imprégnés de peinture ou de solvant, ou tout autre produit inflammable.
- Assurez-vous de connaître la composition des peintures et des solvants pulvérisés. Lisez toutes les fiches techniques de santé-sécurité (FTSS) et les étiquettes fournies avec les réservoirs de peintures et de solvants. Suivez les instructions de sécurité du fabricant des peintures et des solvants.
- Gardez un extincteur en état de marche dans la zone de travail.

## AVERTISSEMENTS

### RISQUES D'INJECTION SOUS-CUTANÉE



La pulvérisation sous haute pression est susceptible d'injecter des produits toxiques dans le corps et de provoquer des dommages corporels graves. En cas d'injection, **consulter immédiatement un médecin en vue d'une intervention chirurgicale.**



- Ne pointez pas le pistolet ni ne pulvérisez sur une personne ou un animal.
- Ne mettez pas les mains ou une partie quelconque du corps devant la sortie du pulvérisateur. Par exemple, n'essayez jamais d'arrêter une fuite avec une partie du corps.



- Utiliser toujours le support de buse de pulvérisation. Ne pulvérisez jamais sans le garde-buse de pulvérisation.



- Utilisez les buses de pulvérisation Graco.



- Nettoyer et changer les buses de pulvérisation avec précaution. Si la buse se bouche pendant la pulvérisation, suivre la **Procédure de dépressurisation**, page 12, afin d'arrêter l'appareil et de relâcher la pression avant de retirer la buse pour la nettoyer.

- L'équipement restera sous pression même une fois hors tension. Ne pas laisser l'équipement branché ou sous pression sans surveillance. Suivez la **Procédure de dépressurisation**, page 12, lorsque l'équipement n'est pas surveillé ni utilisé, et avant de procéder à l'entretien, au nettoyage ou au démontage de pièces.

- Vérifier les tuyaux et les pièces pour voir s'ils sont endommagés. Remplacer tous les flexibles ou pièces endommagés.

- Ce système peut produire une pression de 228 bar (22,8 MPa, 3300 psi). Utilisez des pièces de rechange ou accessoires Graco pouvant supporter une pression minimale de 228 bar (22,8 MPa, 3300 psi).

- Verrouiller toujours la gâchette à chaque arrêt de la pulvérisation. S'assurer que le verrouillage de la gâchette fonctionne correctement.

- Vérifier que tous les branchements sont bien sécurisés avant d'utiliser l'appareil.

- S'assurer de bien connaître la marche à suivre pour arrêter l'appareil et le décompresser rapidement. Familiarisez-vous avec toutes les commandes afin de les connaître parfaitement.

### Risques relatifs à une mauvaise utilisation de l'équipement



Toute mauvaise utilisation de l'équipement peut provoquer des blessures graves, voire mortelles.



- Porter toujours des lunettes et des gants de sécurité adaptés, ainsi qu'un masque respiratoire ou un masque lors de l'application de la peinture.

- Ne pas utiliser ou pulvériser à proximité d'enfants. Tenir les enfants à l'écart de l'équipement.

- Veiller à ne pas perdre l'équilibre et à ne pas utiliser de support instable. Garder en permanence les pieds au sol et maintenir son équilibre.

- Rester toujours vigilant et surveiller ses gestes.

- N'utilisez pas l'équipement en cas de fatigue ou sous l'influence de médicaments, de drogue ou d'alcool.

- Ne pas emmêler ni tordre le tuyau.

- Ne pas exposer le flexible à des températures ou des pressions supérieures à celles indiquées par Graco.

- Ne pas utiliser le tuyau comme levier pour soulever ou tirer l'appareil.

- Ne pas pulvériser avec un tuyau de moins de 7,6 m.

- Ne modifiez jamais cet équipement. Toute modification apportée à l'appareil peut invalider les homologations et créer des risques pour la sécurité.

- Veiller à ce que l'équipement soit adapté et homologué pour son environnement d'utilisation.

## **AVERTISSEMENTS**



### **RISQUE DE DÉCHARGE ÉLECTRIQUE**

Cet équipement doit être mis à la terre. Des configuration, mise à la terre ou utilisation inappropriées du système peuvent provoquer une décharge électrique.

- Mettre hors tension et débrancher le cordon d'alimentation avant de procéder à l'entretien de l'appareil.
- Utiliser uniquement des prises électriques mises à la terre.
- N'utiliser que des rallonges à 3 fils.
- S'assurer que les fiches de terre des cordons d'alimentation et des rallonges électriques sont intactes.
- Ne pas exposer l'équipement à la pluie. Entreposer l'équipement à l'intérieur.
- Utilisez uniquement un centre d'entretien agréé pour remplacer un cordon d'alimentation endommagé.



### **RISQUES RELATIFS AUX PIÈCES EN ALUMINIUM SOUS PRESSION**

L'utilisation de fluides non compatibles avec l'aluminium peut provoquer une réaction chimique dangereuse et endommager l'équipement. Le non-respect de cet avertissement peut entraîner la mort, des blessures graves ou des dégâts matériels.

- Ne pas utiliser de trichloroéthane-1,1,1, de chlorure de méthylène, d'autres solvants à base d'hydrocarbures halogénés, de fluides contenant de tels solvants.
- Ne pas utiliser d'eau de Javel.
- De nombreux autres produits peuvent contenir des produits chimiques susceptibles de réagir avec l'aluminium. Vérifier la compatibilité des produits auprès du fournisseur du produit.



### **RISQUES RELATIFS AUX PIÈCES MOBILES**

Les pièces en mouvement peuvent pincer, couper ou amputer des doigts ou d'autres parties du corps.

- Rester à l'écart des pièces en mouvement.
- Ne pas faire fonctionner l'équipement si des supports de buse ou des couvercles ont été enlevés.
- L'équipement peut démarrer de façon intempestive. Avant la vérification, le déplacement ou l'entretien de l'équipement, exécuter la **Procédure de dépressurisation**, page 12, et débrancher toutes les sources d'alimentation électrique.



### **RISQUES RELATIFS AUX LIQUIDES OU VAPEURS TOXIQUES**

Les fluides ou vapeurs toxiques peuvent provoquer des blessures graves, voire mortelles, en cas de projection dans les yeux ou sur la peau, ou en cas d'inhalation ou d'ingestion.

- Lire la fiche signalétique FTSS pour prendre connaissance des risques spécifiques liés aux produits utilisés.
- Conserver les produits dangereux dans des récipients homologués et les éliminer conformément à la réglementation en vigueur.



### **ÉQUIPEMENT DE PROTECTION INDIVIDUELLE**

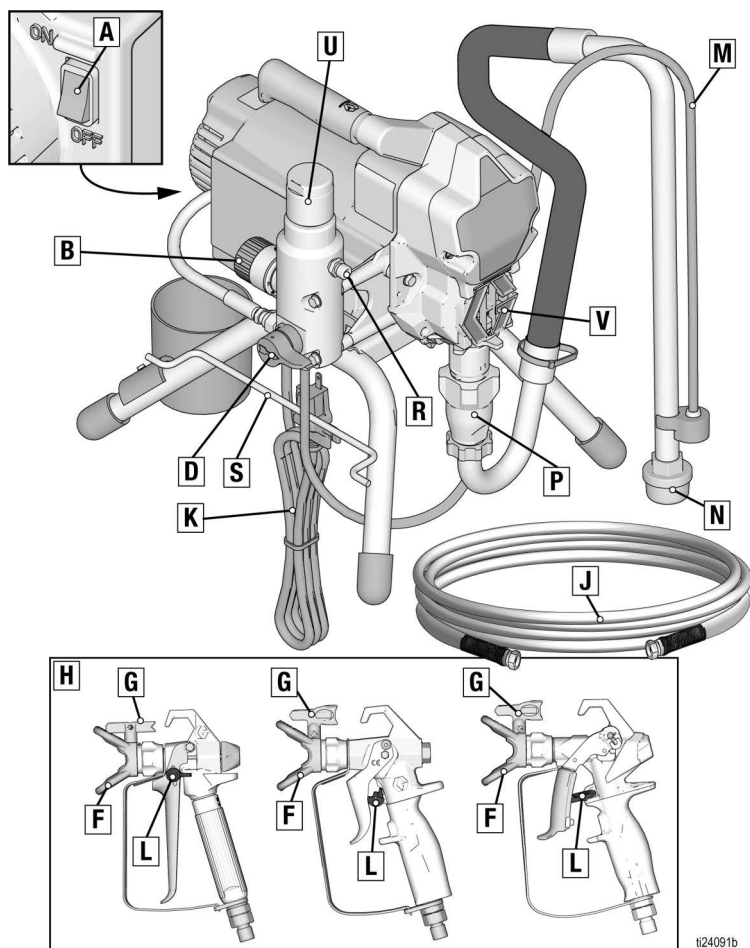
Porter un équipement de protection approprié dans la zone de travail permet de réduire le risque de blessures graves, notamment aux yeux, aux oreilles (perte auditive) ou par brûlure ou inhalation de vapeurs toxiques. Ces équipements de protection individuelle comprennent notamment :

- des lunettes de protection et une protection auditive.
- Les masques respiratoires, vêtements et gants de protection recommandés par le fabricant de produits et de solvants.

# Identification des composants

## Identification des composants

### Modèles sur pied



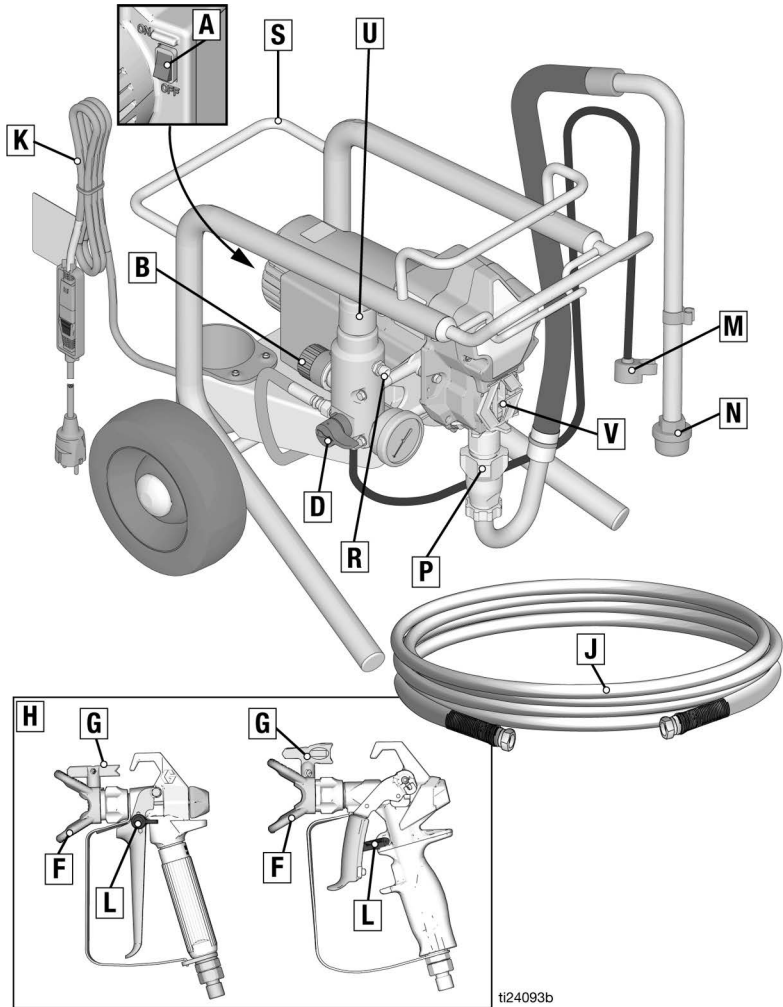
ti24091b

A	Interrupteur MARCHE/ARRÊT
B	Régulation de pression
D	Vanne d'amorçage
F	Garde-buse
G	Buse de pulvérisation
H	Pistolet
J	Tuyau sans air
K	Cordon d'alimentation
L	Verrouillage de la gâchette

M	Tuyau de vidange
N	Arrivée de produit
P	Pompe
R	Sortie de produit
S	Rembobineur de cordon d'alimentation
U	Filtre
V	Protection de doigt/point de remplissage TSL
	Modèle/étiquette de série (non illustré, au-dessous de l'appareil.)

# Identification des composants

## Modèles surbaissés

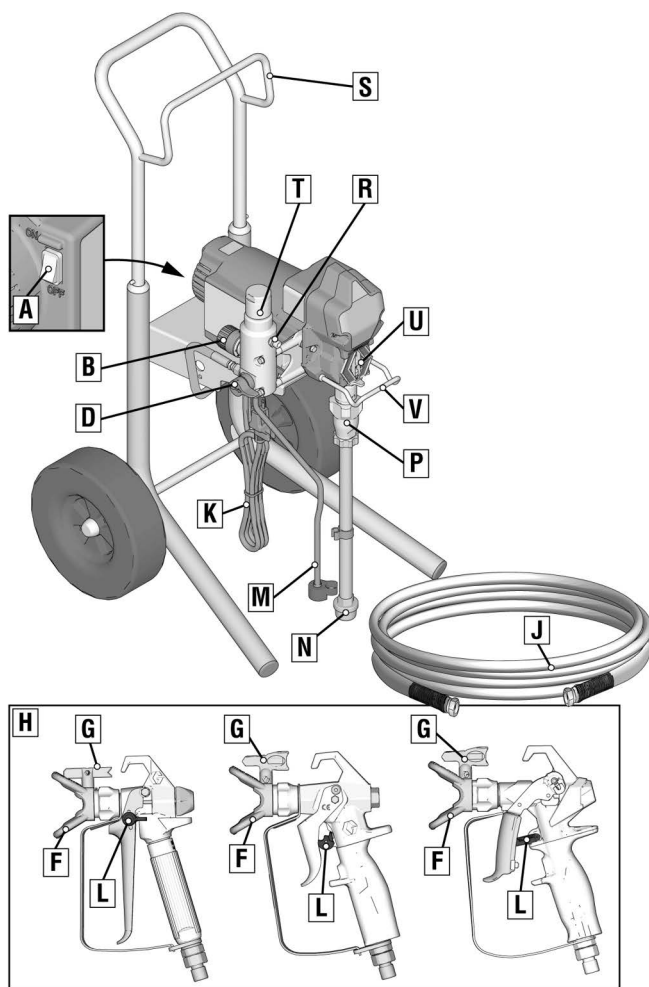


A	Interrupteur MARCHÉ/ARRÊT
B	Régulation de pression
D	Vanne d'amorçage
F	Garde-buse
G	Buse de pulvérisation
H	Pistolet
J	Tuyau sans air
K	Cordon d'alimentation

L	Verrouillage de la gâchette
M	Tuyau de vidange
N	Arrivée de produit
P	Pompe
R	Sortie de produit
U	Filtre
V	Protection de doigt/point de remplissage TSL
	Modèle/étiquette de série (non illustré, au-dessous de l'appareil.)

# Identification des composants

## Modèles surélevés



ti24092b

A	Interrupteur MARCHÉ/ARRÊT
B	Régulation de pression
D	Vanne d'amorçage
F	Garde-buse
G	Buse de pulvérisation
H	Pistolet
J	Tuyau sans air
K	Cordon d'alimentation
L	Verrouillage de la gâchette

M	Tuyau de vidange
N	Arrivée de produit
P	Pompe
R	Sortie de produit
S	Crochet de suspension
T	Filtre
U	Protection de doigt/point de remplissage TSL
V	Crochet pour le seau
	Modèle/étiquette de série (non illustré, au-dessous de l'appareil.)

## Mise à la terre



L'équipement doit être mis à la terre pour réduire le risque d'étincelle électrostatique et de décharge électrique. Une étincelle électrique ou électrostatique au contact de vapeurs peut provoquer un incendie ou une explosion. Une mise à la terre inadéquate peut provoquer une décharge électrique. La mise à la terre fournit un fil d'échappement pour le courant électrique.

Ce pulvérisateur est muni d'un cordon d'alimentation doté d'un fil de terre avec une fiche de terre appropriée.

La fiche doit être introduite dans une prise de courant placée et mise à la terre conformément à la réglementation locale.

Ne pas modifier la fiche fournie, si elle ne rentre pas dans la prise d'alimentation, faire installer une fiche conforme par un électricien qualifié.

## Spécifications électriques

- Les appareils de 110-120 V fonctionnent en 100-120 V CA, 50/60 Hz, 13 A, monophasé.
- Les appareils de 230 V fonctionnent en 230 VCA, 50/60 Hz, 8A, monophasé.

## Rallonges électriques

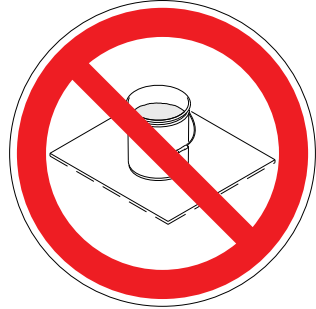
Utilisez une rallonge munie d'un contact de mise à la terre en bon état. Si une rallonge est nécessaire, utiliser un câble à 3 conducteurs, 12 AWG (2,5 mm<sup>2</sup>) minimum.

**REMARQUE :** Des rallonges de plus petit calibre ou plus longues peuvent diminuer les performances du pulvérisateur.

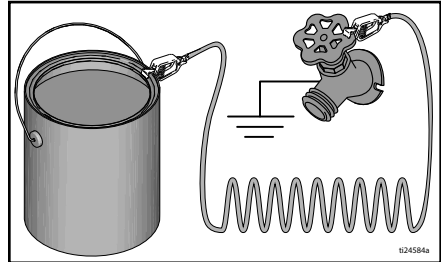
## Seaux

**Solvants et produits à base d'huile :** respectez la réglementation locale. N'utiliser que des seaux métalliques conducteurs placés sur une surface mise à la terre, comme du béton.

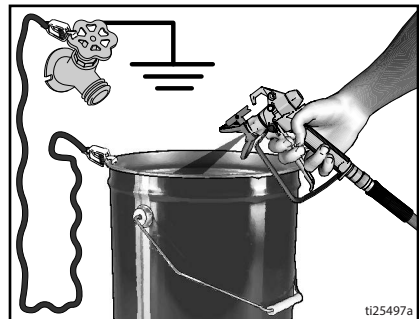
Ne jamais poser le seau sur une surface non-conductrice telle que du papier ou du carton, au risque d'interrompre la continuité de la mise à la terre.



**Les seaux métalliques doivent toujours être mis à la terre :** raccorder un fil de terre au seau. Serrez une extrémité au seau et l'autre extrémité à une vraie prise de terre telle qu'un conduit d'eau.



**Pour maintenir la continuité de la mise à la terre lors du rinçage du pulvérisateur ou de la décompression :** maintenez fermement la partie métallique du pistolet pulvérisateur contre le côté d'un seau métallique relié à la terre, puis actionnez le pistolet.

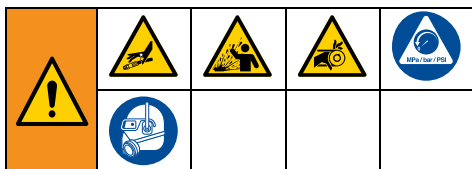


# Procédure de dépressurisation

## Procédure de dépressurisation

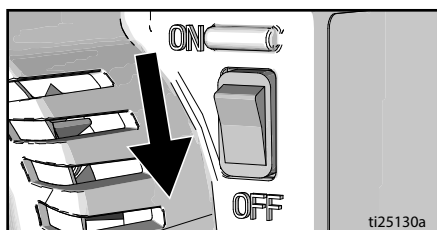


Appliquer la procédure de décompression chaque fois que l'on voit ce symbole.

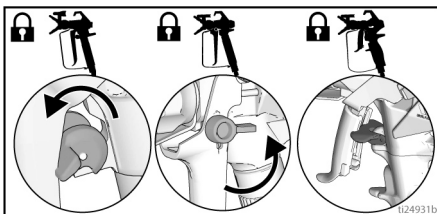


Cet équipement reste sous pression jusqu'à ce que la pression soit libérée manuellement. Pour éviter les blessures graves provoquées par du liquide sous pression, comme des injections sous-cutanées, des projections de liquide ou pièces en mouvement, suivez la Procédure de décompression chaque fois que le pulvérisateur est arrêté, avant le nettoyage ou la vérification du pulvérisateur et avant tout entretien de l'équipement.

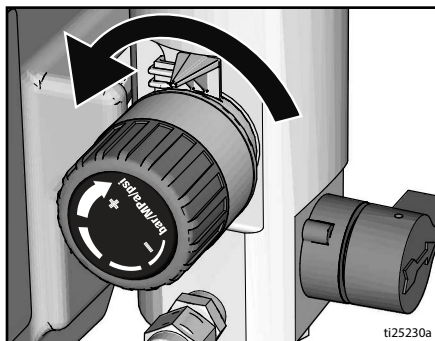
1. Tourner l'interrupteur ON/OFF (Marche/Arrêt) vers **OFF** (Arrêt). Attendez 7 secondes que la tension se dissipe.



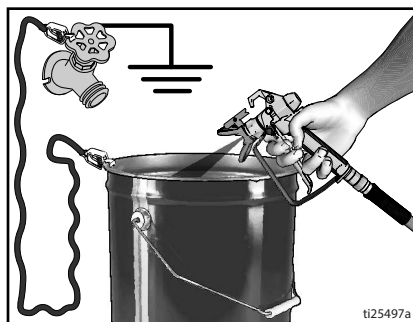
2. Verrouiller la gâchette.



3. Réglez la commande de la pression sur la plus petite valeur. Déverrouiller la gâchette.



4. Tenez une partie en métal du pistolet contre un seau en métal relié à la terre. Actionnez la gâchette du pistolet pour relâcher la pression.

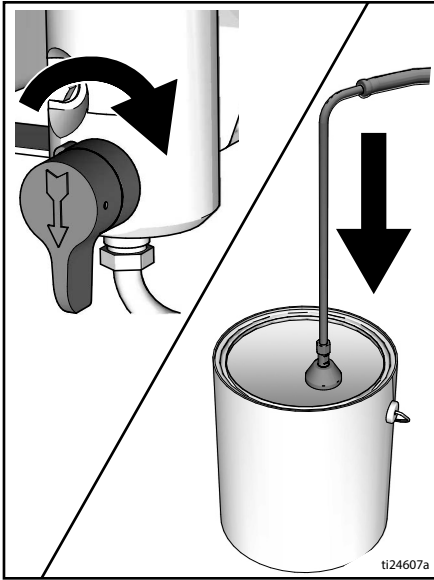


5. Verrouiller la gâchette.



# Procédure de dépressurisation

6. Mettre le tuyau de vidange dans un seau. Tourner la vanne d'amorçage vers le bas. Laissez la vanne d'amorçage en position basse (vidange) jusqu'à la reprise de la pulvérisation.

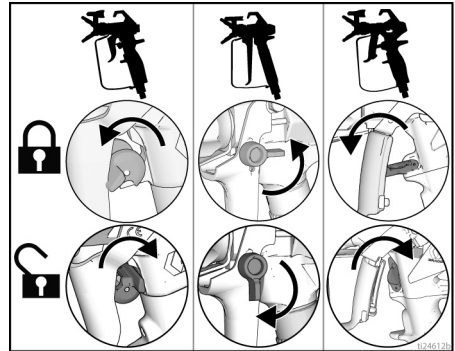


7. Si la buse ou le flexible de pulvérisation semblent bouchés ou que la pression n'a pas été entièrement évacuée :

- Desserrez TRÈS LENTEMENT l'écrou de retenue du protégé-buse ou le raccord de l'extrémité du flexible pour libérer progressivement la pression.
- Desserrer entièrement l'écrou ou le raccord.
- Déboucher la buse ou le tuyau.

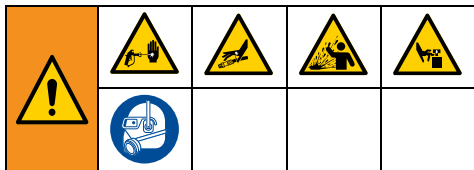
## Verrouillage de la gâchette

Verrouillez toujours la gâchette du pistolet à chaque arrêt de la pulvérisation pour empêcher toute pulvérisation intempestive en cas d'appui accidentel sur la gâchette, de chute ou de heurt du pistolet.



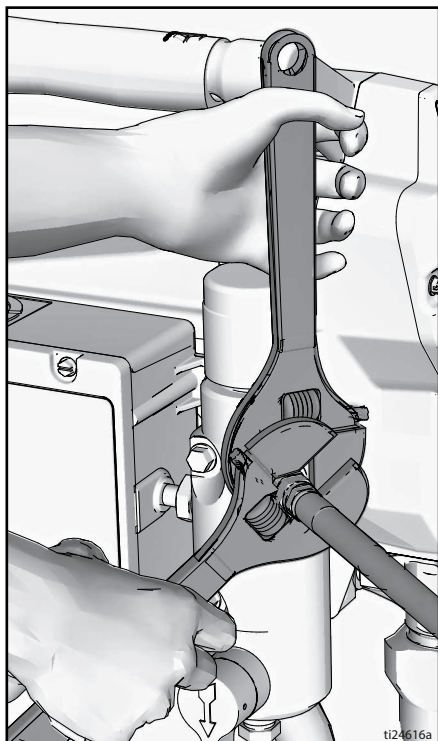
# Mise en place/configuration

## Mise en place/configuration

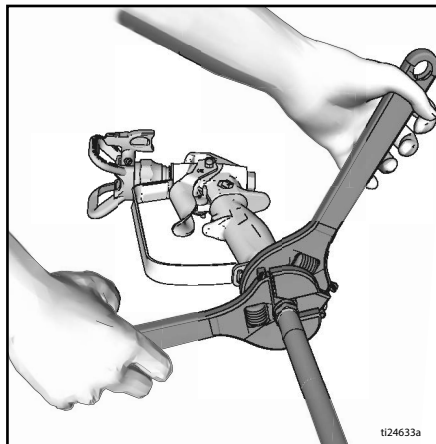


Appliquez la procédure d'installation lors du déballage du pulvérisateur, ou suite à un stockage longue durée. Après la première installation, retirez la fiche de transport de la sortie de produit.

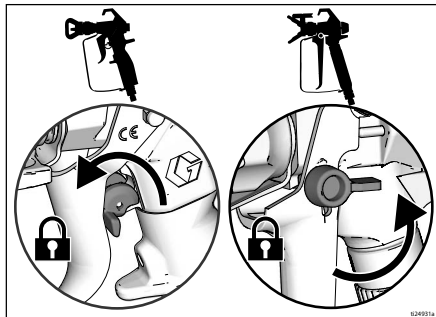
1. Branchez le flexible sans air Graco sur la sortie de produit. Servez-vous de clés pour le serrer fermement.



2. Branchez l'autre extrémité du flexible sur le pistolet.

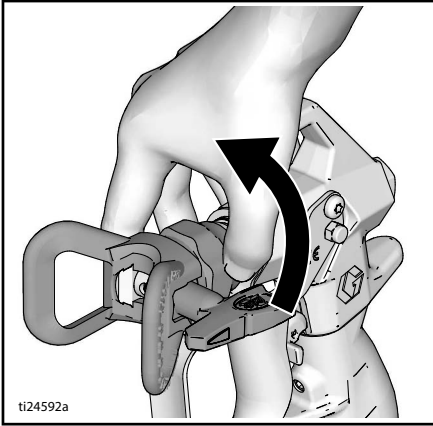


3. Servez-vous de clés pour le serrer fermement.
4. Verrouillez la gâchette.

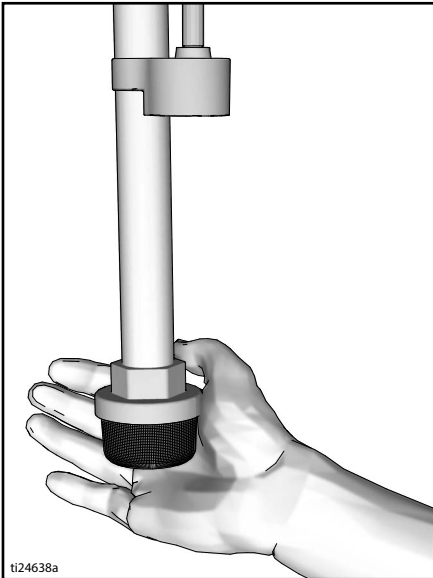


# Mise en place/configuration

5. Retirer le garde-buse.

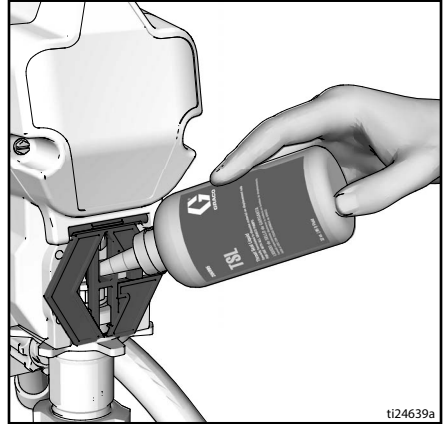


6. Lorsque vous déballez le pulvérisateur pour la première fois, retirez les matériaux d'emballage de la crépine d'entrée. Après un stockage de longue durée, vérifier que la crépine d'entrée n'est pas obstruée et ne contient pas de débris.

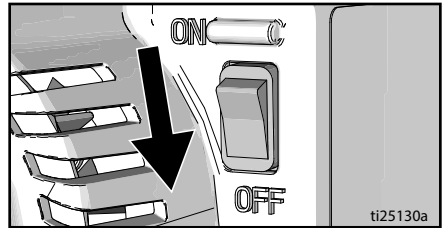


7. Remplir l'écrou du presse-étoupe de liquide TSL pour empêcher une usure prématurée. Effectuez cette procédure quotidiennement ou à chaque pulvérisation.

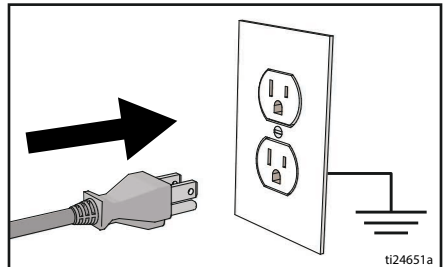
- a. Placer la buse du flacon de TSL sur l'ouverture centrale de protection à l'avant du pulvérisateur.
- b. Presser le flacon de TSL de façon à remplir l'espace entre la tige de pompe et le joint de l'écrou du presse-étoupe.



8. Vérifier que l'interrupteur MARCHE/ARRÊT est en position **OFF**.

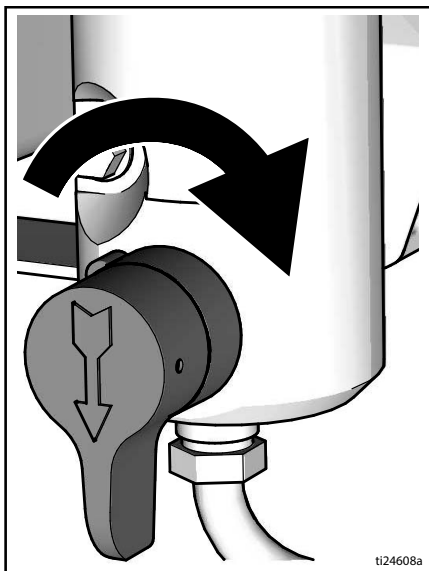


9. Brancher le cordon d'alimentation sur une prise électrique correctement mise à la terre.



# Mise en place/configuration

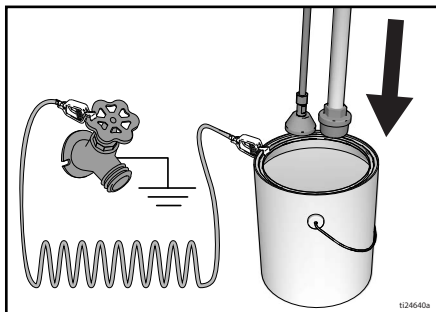
10. Tourner la vanne d'amorçage vers le bas.



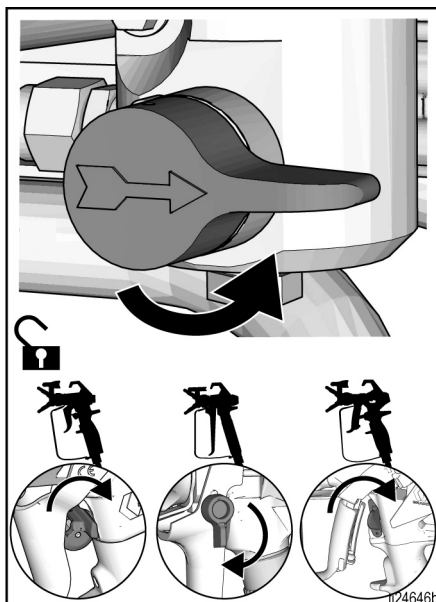
11. Placer l'arrivée de liquide et le tuyau de vidange dans un seau métallique mis à la terre partiellement rempli de liquide de rinçage. Voir **Mise à la terre**, page 11.

**NOTE :** Les nouveaux pulvérisateurs sont livrés avec du fluide de stockage qui doit être éliminé avec de l'essence minérale avant d'utiliser le pulvérisateur.

Vérifiez la compatibilité des produits avec le liquide de rinçage à pulvériser. Un deuxième rinçage avec un liquide compatible peut être nécessaire. Utilisez de l'eau pour une peinture à base latex ou de l'essence de térébenthine pour une peinture à l'huile.

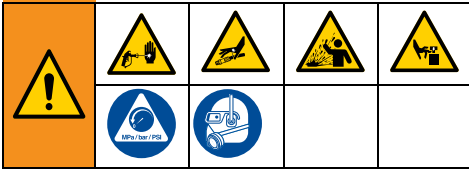


12. Réglez la commande de la pression sur la plus petite valeur.
13. Placez l'interrupteur MARCHE/ARRÊT sur **ON** (MARCHE).
14. Augmentez la pression d'un demi-tour pour lancer le moteur. Laissez le produit de rinçage pendant une minute dans le pulvérisateur.
15. Placez la vanne d'amorçage en position horizontale. Déverrouillez la gâchette.

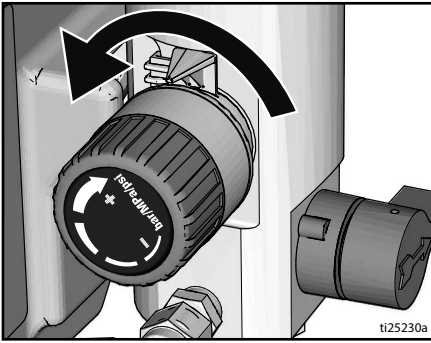


16. Tenez une partie en métal du pistolet contre un seau en métal relié à la terre. Actionnez le pistolet et rincez jusqu'à ce que le liquide soit propre.
17. Mettez l'interrupteur MARCHE/ARRÊT sur **OFF** (ARRÊT).
18. Verrouillez la gâchette.
19. Si le fluide de rinçage n'est pas compatible avec la peinture qui doit être pulvérisée, un second rinçage est nécessaire. Répétez les opérations 11 à 18.
20. Le pulvérisateur est à présent prêt à démarrer et à pulvériser.

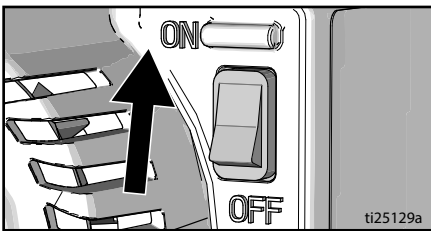
## Mise en service



1. Exécuter la **Procédure de dépressurisation**, page 12.
2. Régler la régulation de pression au niveau le plus bas.

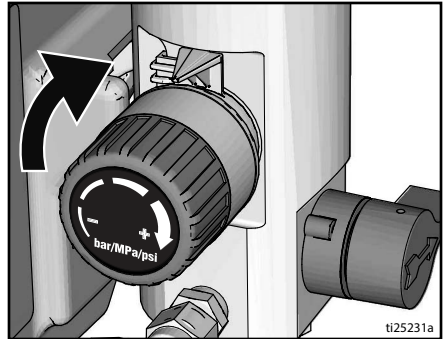


3. Placez l'interrupteur MARCHE/ARRÊT sur **MARCHE**.

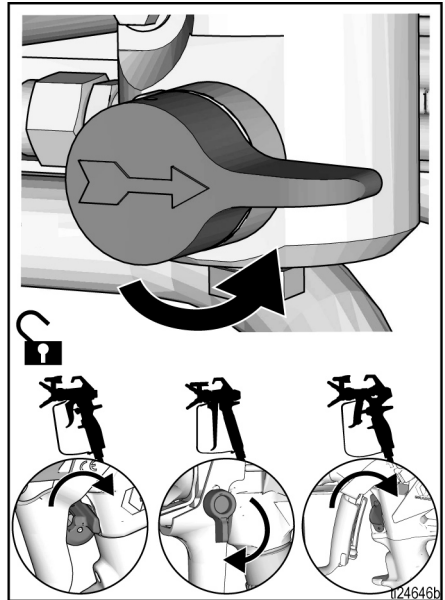


4. Mettez l'arrivée de produit dans le seau de peinture. Mettez le tuyau de vidange dans un seau à déchets.

5. Augmentez la pression d'un demi-tour pour lancer le moteur. Faites circuler la peinture dans le pulvérisateur jusqu'à ce que la peinture s'écoule du tuyau de vidange.

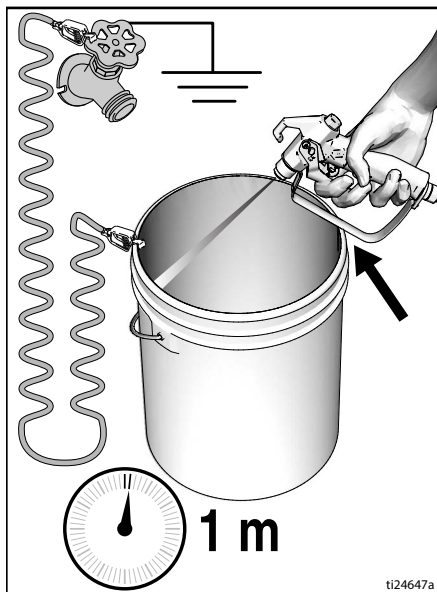


6. Placez la vanne d'amorçage en position horizontale. Déverrouillez la gâchette.

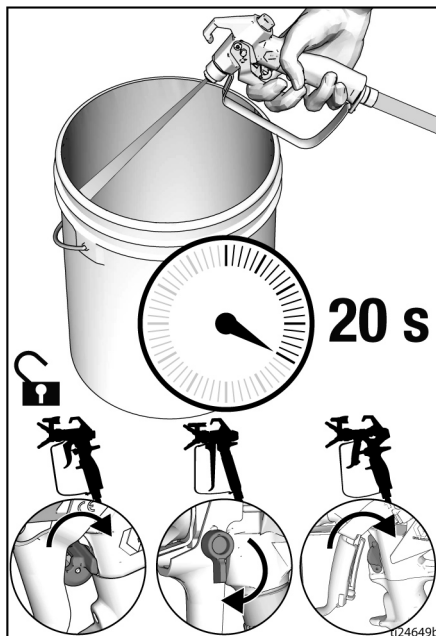


# Mise en service

7. Appuyez le pistolet contre un seau de récupération métallique mis à la terre. Actionnez le pistolet pendant au moins 1 minute jusqu'à ce que la peinture apparaisse.



8. Déplacer le pistolet vers le seau de peinture et presser la gâchette pendant 20 secondes. Relâchez la gâchette et laissez le pulvérisateur se pressuriser. Verrouillez la gâchette.



9. Vérifiez s'il y a des fuites au niveau du flexible et des raccords du flexible airless. En cas de fuites, appliquer la **Procédure de dépressurisation**, page 12, serrer tous les raccords et réappliquer la procédure Mise en service. S'il n'y a aucune fuite, passer à l'étape suivante, **Fonctionnement**, page 19

--	--	--	--	--

La pulvérisation sous haute pression est susceptible d'injecter des produits toxiques dans le corps et de causer des dommages corporels graves. Ne jamais colmater une fuite avec la main ou un chiffon.

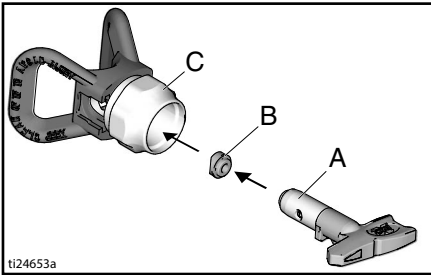
## Fonctionnement

### Installation de la buse de pulvérisation

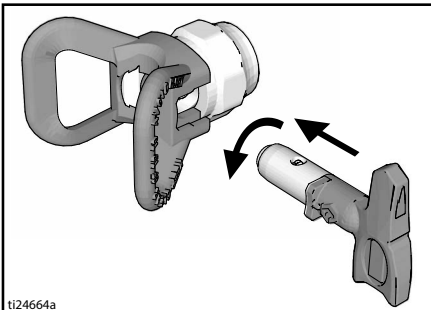


Pour éviter des blessures graves, des injections sous-cutanées, par exemple, ne pas mettre la main devant la buse de pulvérisation lors du montage ou du retrait de la buse de pulvérisation et du support de buse.

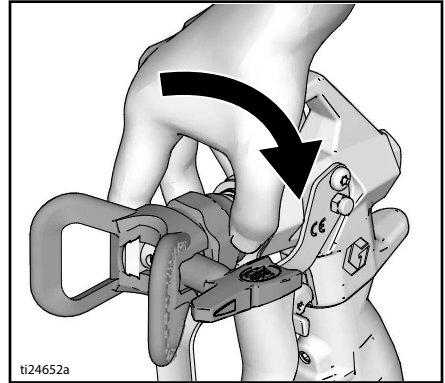
1. Exécuter la **Procédure de dépressurisation**, page 12.
2. Utiliser la buse de pulvérisation (A) pour insérer OneSeal™ (B) dans le garde-buse (C).



2. Introduisez la buse de pulvérisation.

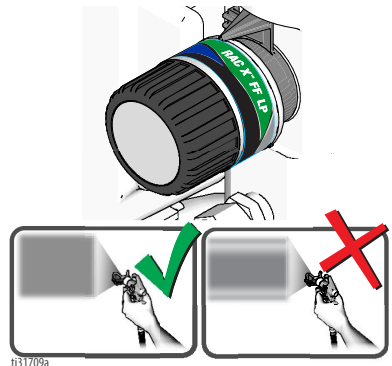


3. Visser l'ensemble sur le pistolet. Serrer.



### Pulvérisation

Lorsque vous utilisez une buse de pulvérisation réversible à basse pression au fini raffiné RAC X™ FF LP, vous pouvez diminuer la pression de pulvérisation. Pulvériser à une pression plus faible permet de réduire la pulvérisation excessive et l'usure de la buse de pulvérisation. Réglez la pression de pulvérisation pour minimiser la pulvérisation excessive.

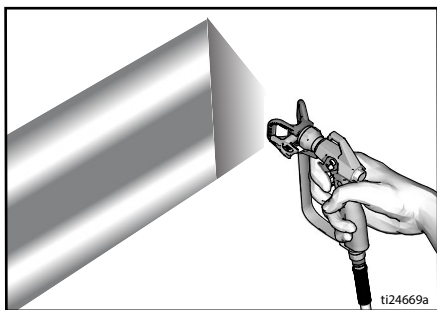


Atomisé, de manière régulière schéma du ventilateur réparti

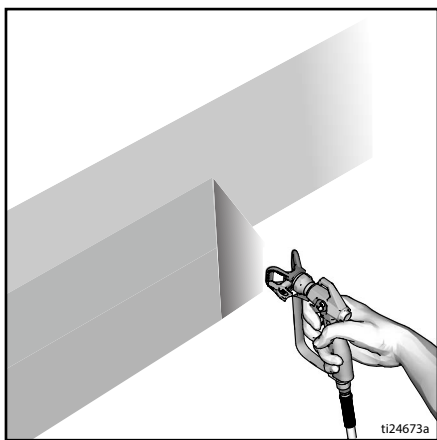
Trainées

# Fonctionnement

1. Pulvériser le jet test. Ajuster la pression pour supprimer les bords trop chargés.



2. Prendre une buse de plus petit diamètre si le réglage de pression ne parvient pas à supprimer les bords trop chargés.
3. Tenir le pistolet perpendiculairement à 25-30 cm (10-12 po.) de la surface. Pulvériser d'avant en arrière ; chevaucher de 50 %.

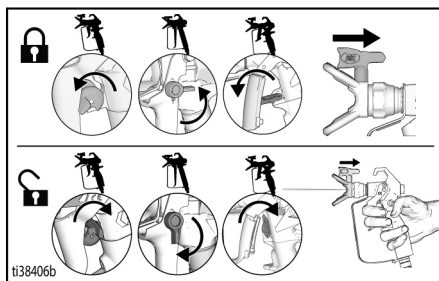


4. Actionner le pistolet avant d'initier un mouvement. Relâchez la gâchette avant d'arrêter. Pour plus d'informations sur la pulvérisation, consulter le manuel du pistolet.

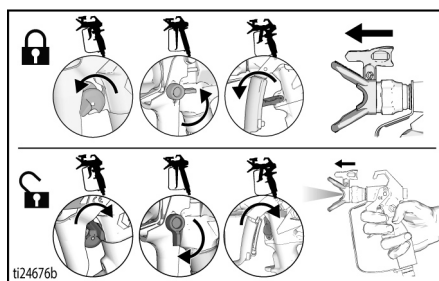
## Élimination de l'obstruction



1. Relâchez la gâchette. Verrouillez la gâchette. Faites pivoter la buse de pulvérisation. Déverrouillez la gâchette. Actionnez le pistolet vers une poubelle pour déboucher.

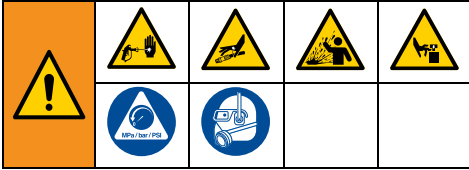


2. Verrouillez la gâchette. Remettez la buse de pulvérisation en position initiale. Déverrouillez la gâchette et continuez la pulvérisation.

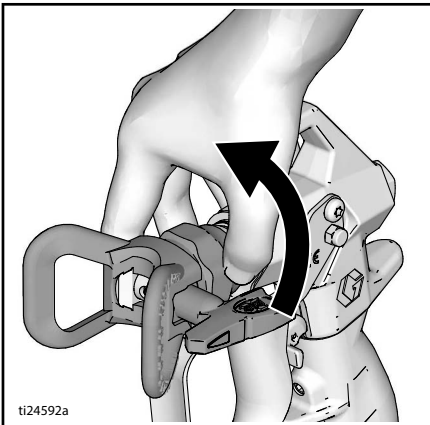




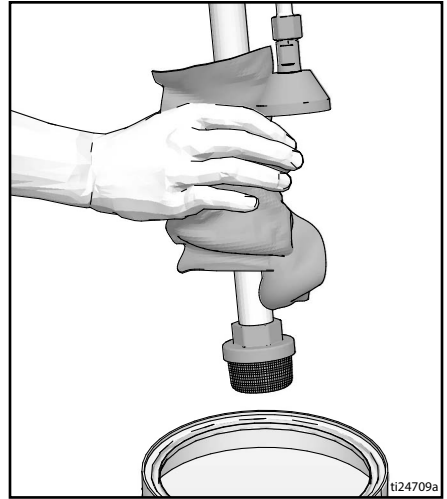
## Nettoyage



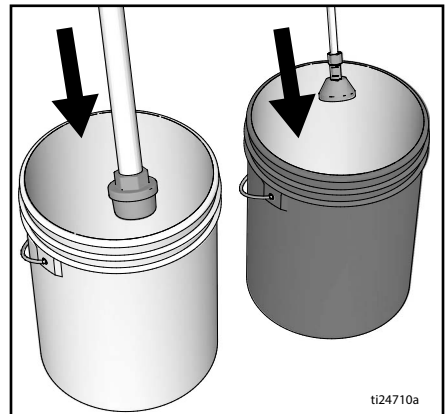
1. Exécuter la **Procédure de dépressurisation**, page 12.
2. Démontez le garde-buse et la buse de pulvérisation. Pour plus d'informations, consultez le manuel du pistolet.



3. Retirez les tuyaux d'arrivée de liquide et de vidange du produit, essuyez le trop-plein de peinture sur l'extérieur.



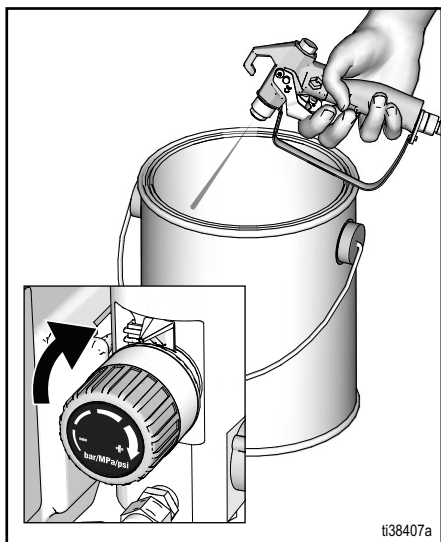
4. Plonger le tuyau d'arrivée de fluide dans le produit de rinçage. Utilisez de l'eau pour rincer les peintures à l'eau et de l'essence de térébenthine pour les peintures à l'huile. Mettre le tuyau de vidange dans un seau à déchets.



5. Placez la vanne d'amorçage en position horizontale.

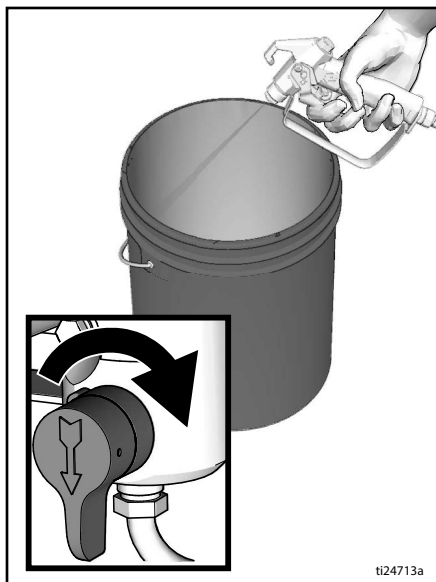
# Fonctionnement

6. Augmentez la pression d'un demi-tour pour lancer le moteur. Tenez le pistolet contre le seau de peinture. Déverrouillez la gâchette. Actionnez le pistolet et augmentez la pression jusqu'à ce que la pompe tourne à un régime constant et que le fluide de rinçage s'écoule.

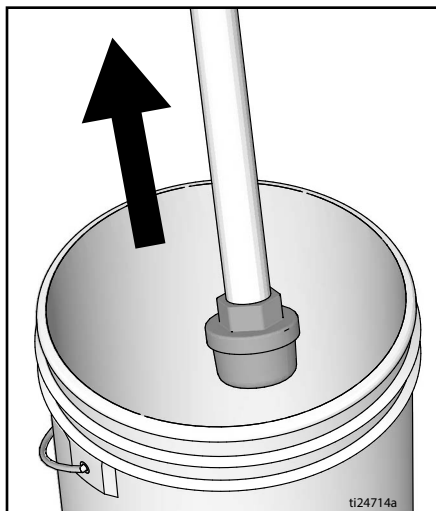


7. Arrêtez d'actionner le pistolet. Approchez le pistolet du seau à déchets, appuyez-le contre le seau et actionnez le pistolet pour rincer soigneusement le système.

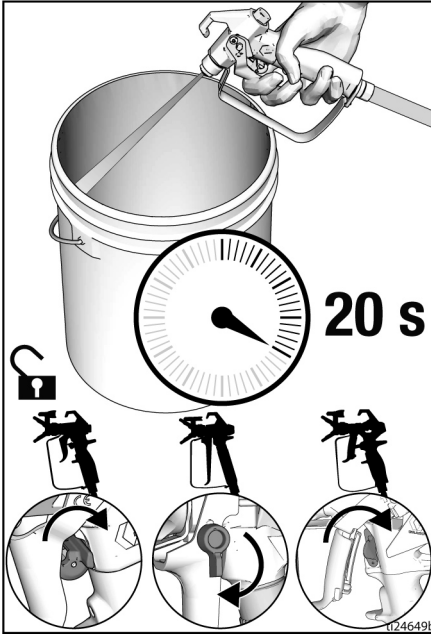
8. Tout en continuant à actionner le pistolet, tournez la vanne d'amorçage vers le bas. Ensuite, relâchez la gâchette. Faites circuler le liquide de rinçage jusqu'à obtenir un écoulement propre en sortie du tuyau de vidange.



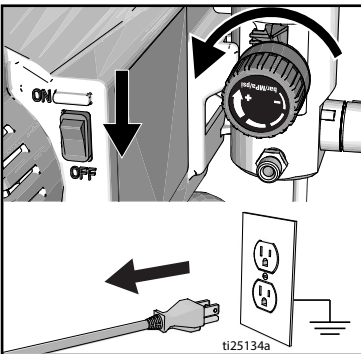
9. Relevez le tuyau d'arrivée de fluide au-dessus du produit de rinçage.



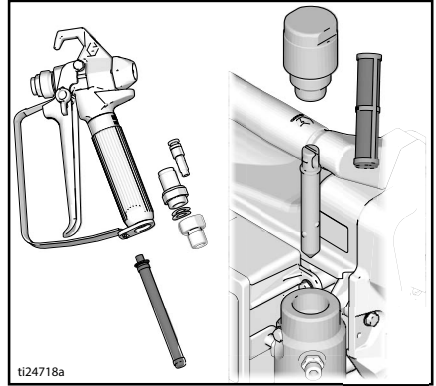
10. Placez la vanne d'amorçage en position horizontale. Actionnez le pistolet au-dessus du seau de rinçage pendant 20 secondes pour purger le fluide du flexible.
11. Verrouillez la gâchette.



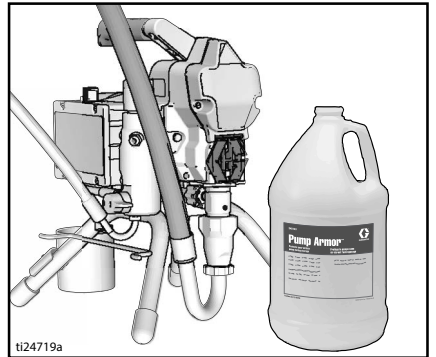
12. Tournez le bouton de commande de pression sur la pression minimale et mettez l'interrupteur MARCHÉ/ARRÊT sur la position **ARRÊT**. Débrancher l'alimentation électrique au pulvérisateur.



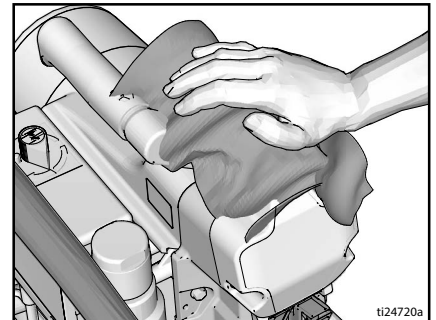
13. Retirez les filtres du pistolet et du pulvérisateur, si existants. Nettoyez et inspectez. Remontez le filtre. Consulter le manuel du pistolet pulvérisateur.



14. En cas de rinçage à l'eau, rincer à nouveau avec du white-spirit ou un produit anti-corrosion pour que ce produit constitue un revêtement protecteur qui empêchera le gel ou la corrosion.



15. Essuyez le pulvérisateur, le tuyau et le pistolet avec un chiffon imbibé d'eau ou de white spirit.



## Entretien

Une maintenance régulière est nécessaire au bon fonctionnement de votre pulvérisateur. La maintenance comprend des actions de routine permettant de garder votre pulvérisateur en bon état et d'éviter d'éventuels problèmes par la suite.



Activité	Fréquence
Inspection/nettoyage du filtre du pulvérisateur, de la crépine d'entrée de produit et du filtre du pistolet.	Quotidiennement ou à chaque pulvérisation
Vérifier que les fentes d'aération de la protection moteur ne sont pas obstruées.	Quotidiennement ou à chaque pulvérisation
Remplissage de TSL via l'orifice de remplissage.	Quotidiennement ou à chaque pulvérisation
Inspection des balais du moteur en cas d'usure. Les balais doivent avoir une longueur minimale de 13 mm (1/2 po.). REMARQUE : les balais ne s'usent pas uniformément des deux côtés du moteur. Vérifiez les deux balais.	Tous les 3 785 litres (1 000 gallons)
Vérification de l'inertie du pulvérisateur.  Si le pistolet de pulvérisation n'est PAS actionné, le moteur du pulvérisateur doit être inerte et ne pas redémarrer avant que le pistolet ne soit actionné de nouveau.  Si le pulvérisateur redémarre SANS que le pistolet ne soit actionné, vérifiez la présence de fuites internes/externes dans la pompe et de fuites dans la vanne d'amorçage.	Tous les 3 785 litres (1 000 gallons)
Ajustement du joint du presse-étoupe.  Lorsque les joints de la pompe commencent à fuir après une utilisation prolongée, serrer l'écrou des joints jusqu'à l'arrêt ou la réduction des fuites. Cette opération permet de pulvériser une réserve de 380 l avant de devoir remplacer les joints. L'écrou de presse-étoupe peut être resserré sans enlever le joint torique.	En fonction de l'utilisation

# Dépannage

## Problèmes de débit de fluide/mécaniques



1. Appliquez la **Procédure de dépressurisation**, page 12, avant toute vérification ou réparation.
2. Contrôler toutes les sources de problème et les causes possibles avant de démonter l'appareil.

Problème	À vérifier Si la vérification est OK, passer à la prochaine vérification	Procédure à suivre Si la vérification n'est pas OK, voir cette colonne
Le débit de la pompe est faible	Buse de pulvérisation usagée.	Appliquez la <b>Procédure de dépressurisation</b> , page 12, puis remplacez la buse. Se reporter au manuel traitant du pistolet ou de la buse.
	Buse de pulvérisation obstruée.	Relâchez la pression. Contrôlez et nettoyez la buse de pulvérisation.
	Alimentation en peinture.	Remplissez et réamorçez la pompe.
	La crépine d'entrée est bouchée.	Retirez-la et nettoyez-la, puis remontez-la
	Les billes de la vanne d'admission et du piston ne sont pas en place.	Retirez la vanne d'admission et nettoyez-la. Vérifiez l'absence d'éraflures sur les billes et les sièges et remplacez-les si nécessaire. Consulter le manuel de la pompe. Filtrez la peinture avant utilisation afin d'éliminer les particules susceptibles de boucher la pompe.
	Le filtre produit ou le filtre de buse sont bouchés ou encrassés.	Nettoyez le filtre.
	Fuite de la vanne d'amorçage.	Suivez la <b>Procédure de dépressurisation</b> , page 12, puis réparez la vanne d'amorçage.
	Assurez-vous que la pompe ne continue pas à fonctionner lorsque la gâchette du pistolet est relâchée. (Pas de fuite au niveau de la vanne d'amorçage.)	Effectuez l'entretien de la pompe. Consulter le manuel de la pompe.
Fuites autour de l'écrou du joint du presse-étoupe qui pourraient indiquer que les garnitures d'étanchéité sont usées ou endommagées.	Remplacez les joints. Consulter le manuel de la pompe. Vérifiez également si le siège de vanne de piston présente une peinture séchée ou des éraflures. Remplacez-le, le cas échéant. Resserrez l'écrou/la coupelle du presse-étoupe.	

Problème	À vérifier Si la vérification est OK, passer à la prochaine vérification	Procédure à suivre Si la vérification n'est pas OK, voir cette colonne
Le débit de la pompe est faible	Tige de pompe endommagée.	Réparez la pompe. Consulter le manuel de la pompe.
	Pression d'arrêt basse.	Tourner le bouton de régulation de pression au maximum dans le sens des aiguilles d'une montre. S'assurer que le bouton de régulation de pression est correctement monté pour permettre sa rotation au maximum dans le sens des aiguilles d'une montre. Remplacez la commande de pression si le problème persiste.
	Les joints de piston sont usés ou endommagés.	Remplacez les joints. Consulter le manuel de la pompe.
	Le joint torique de la pompe est usé ou endommagé.	Remplacez le joint torique. Consulter le manuel de la pompe.
	La bille de la vanne d'admission est couverte de produit.	Nettoyez la vanne d'admission. Consulter le manuel de la pompe.
	Le flexible présente une forte chute de pression avec les produits visqueux.	Réduire la longueur totale du flexible.
	Vérifier que le calibre de la rallonge est correct.	Consulter la section <b>Rallonges électriques</b> , page 11.
	Balais et bornes du moteur desserrés.	Serrez les vis des bornes. Remplacez les balais si les fils sont endommagés.
	Balais de moteur usés. (La taille des balais doit être de 13 mm minimum (1/2 po)).	Remplacez les balais.
	Ressorts de balais de moteur cassés et mal alignés. Les spirales du ressort doivent reposer directement sur la partie supérieure du balai.	Remplacez le ressort s'il est cassé. Réalignez le ressort par rapport au balai.
Les balais du moteur sont grippés dans les porte-balais.	Nettoyez les porte-balais, éliminez la poussière de charbon à l'aide d'une brosse. Alignez le conducteur du balai en face de la fente du porte-balais pour assurer le mouvement vertical du balai sans entraves.	
Le moteur fonctionne mais pas la pompe.	L'ensemble de la bielle est endommagé. Consulter le manuel de la pompe.	Remplacez la bielle. Consulter le manuel de la pompe.
	Engrenages ou carter d'entraînement endommagé(s).	Vérifiez l'état du carter d'entraînement et des engrenages, et remplacez-les si nécessaire.

Problème	À vérifier Si la vérification est OK, passer à la prochaine vérification	Procédure à suivre Si la vérification n'est pas OK, voir cette colonne
Fuite de peinture excessive pénétrant dans l'écrou du presse-étoupe	L'écrou de presse-étoupe est desserré.	Retirer l'entretoise de l'écrou du presse-étoupe. Serrer l'écrou du presse-étoupe juste ce qu'il faut pour faire cesser la fuite.
	Les joints de presse-étoupe sont usés ou endommagés.	Remplacez les joints. Consulter le manuel de la pompe.
	La tige de débattement de pompe est usée ou endommagée.	Remplacez la tige. Consulter le manuel de la pompe.
Le pistolet crachote	Il y a de l'air dans la pompe ou le flexible.	Contrôler et serrer tous les raccords de fluide. Faites fonctionner la pompe le plus lentement possible pendant l'amorçage.
	La buse est partiellement bouchée.	Déboucher la buse. Voir la section <b>Élimination de l'obstruction</b> , page 20.
	L'alimentation en fluide est basse ou le récipient d'alimentation est vide.	Refaire le plein de fluide. Amorcez la pompe. Consulter le manuel de la pompe. Vérifier régulièrement l'alimentation en produit pour éviter que la pompe ne tourne à vide.
L'amorçage de la pompe est difficile.	Il y a de l'air dans la pompe ou le flexible.	Contrôler et serrer tous les raccords de fluide. Faites fonctionner la pompe le plus lentement possible pendant l'amorçage.
	La vanne d'admission présente une fuite.	Nettoyez la vanne d'admission. S'assurer que le siège de la bille n'est pas entaillé ou usé et que la bille est bien assise sur le siège. Remonter la vanne.
	Les joints de la pompe sont usés.	Remplacez les joints de la pompe. Consulter le manuel de la pompe.
	La peinture est trop épaisse.	Diluez la peinture selon les recommandations du fournisseur.
Le pulvérisateur fonctionne pendant 5 à 10 minutes puis s'arrête.	L'écrou de presse-étoupe de pompe est trop serré. Quand l'écrou de presse-étoupe de pompe est trop serré, les joints sur la tige de pompe restreignent l'action de la pompe et surchargent le moteur.	Desserrez l'écrou du presse-étoupe de la pompe. Vérifiez si le presse-étoupe présente des fuites. Si nécessaire, remplacez le presse-étoupe de la pompe. Consulter le manuel de la pompe.

## Partie électrique

Symptôme : Le pulvérisateur ne fonctionne pas, cesse de fonctionner ou ne s'arrête pas.



2. Mettez l'interrupteur MARCHE/ARRÊT sur **ARRÊT**, attendez 30 secondes, puis mettez de nouveau l'alimentation en **MARCHE** (ceci afin de s'assurer que le pulvérisateur soit en mode de fonctionnement normal).
3. Tournez le bouton de réglage de la pression d'un demi-tour en sens horaire.

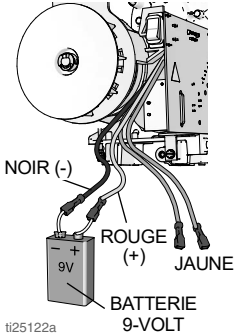
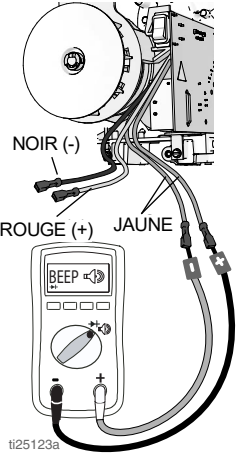
Exécuter la **Procédure de dépressurisation**, page 12.

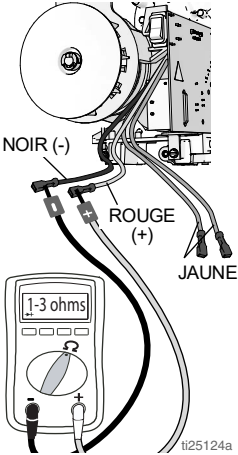
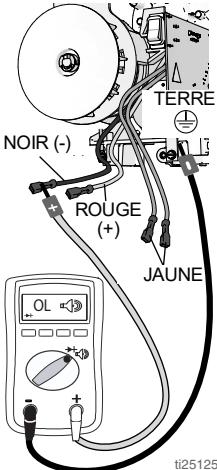
1. Brancher le pulvérisateur sur une prise fournissant une tension adaptée et la mise à la terre

Pour éviter tout choc électrique une fois les couvercles ôtés pour dépannage, attendez 7 secondes après le débranchement du cordon d'alimentation pour permettre à l'électricité de se dissiper.				

Problème	À vérifier	Procédure de vérification
Le pulvérisateur ne fonctionne pas du tout.	Vérifiez l'alimentation électrique.	Assurez-vous qu'il s'agit d'une tension CA. 100-130 V pour les modèles 110-120 VCA ou 210-255 V pour les modèles 230 VCA.
	Vérifiez les connexions de la commande de pression.	Assurez-vous que le connecteur est propre et fermement connecté.
	Vérifiez la commande de pression.	Connectez une commande de pression dont vous aurez confirmé le bon état. Si le moteur tourne, remplacez la commande de pression.
	Vérifiez le fusible remplaçable.	Lorsque le pulvérisateur est débranché (pas d'alimentation électrique), assurez-vous qu'il existe une continuité dans le fusible.
	Vérifiez les conducteurs du moteur.	Assurez-vous que les bornes sont propres et fermement connectées.






Problème	À vérifier	Procédure de vérification
	Vérifiez la rotation du moteur.	<p>Effectuez un test de rotation du moteur en branchant une batterie 9 -12 V aux conducteurs du moteur. Le type et la taille des conducteurs du moteur peuvent varier. Localisez les deux fils qui vont vers les balais en carbone (normalement rouge et noir). Le moteur devrait tourner quand la batterie est connectée au conducteur du moteur.</p>  <p>ti25122a</p>
	Vérifiez l'interrupteur thermique du moteur.	<p>Le moteur doit se trouver à la température ambiante pour ce test. Branchez les conducteurs jaunes du moteur à un ohmmètre. Il doit y avoir une continuité.</p>  <p>ti25123a</p>

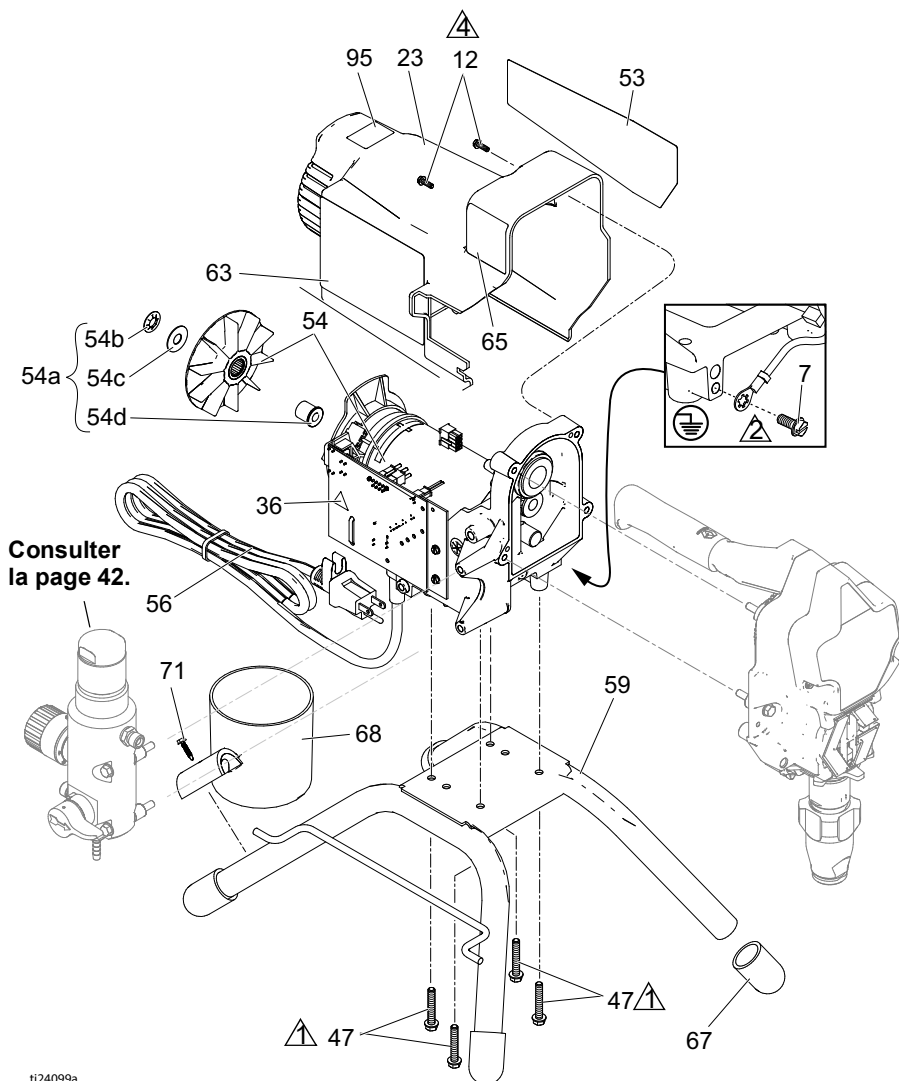
Problème	À vérifier	Procédure de vérification
	Vérifiez la résistance de l'armature du moteur.	<p>Branchez les fils noir et rouge du moteur à un ohmmètre. Lors de la vérification de circuits ouverts, faites tourner le moteur. En cas de circuit ouvert, remplacez le moteur.</p>  <p>NOIR (-) ROUGE (+) JAUNE</p> <p>ti25124a</p>
	Vérifiez l'absence de courts-circuits dans le moteur.	<p>Utilisez un ohmmètre pour vérifier l'absence de courts-circuits. Branchez le conducteur (-) du compteur au boîtier du moteur. Placez le conducteur (+) du compteur sur chaque fil du moteur. Le compteur doit afficher un circuit ouvert sur tous les fils.</p>  <p>TERRE NOIR (-) ROUGE (+) JAUNE</p> <p>ti25125a</p>

Problème	À vérifier	Procédure de vérification
Le pulvérisateur ne s'éteint pas après avoir atteint ou dépassé sa pression maximale.	Vérifiez la commande de pression.	Débranchez la commande de pression, si le pulvérisateur tourne toujours, remplacez la carte de commande. Si le pulvérisateur s'arrête, remplacez la commande de pression.
Problèmes électriques de base	Les fils du moteur sont bien attachés et convenablement raccordés	Remplacer les bornes desserrées, les serrer sur les fils. S'assurer que les bornes sont solidement raccordées. Nettoyer les bornes de la carte de circuit imprimé. Rebranchez solidement les fils.
	Pour les raccords des fils des balais moteur et des bornes desserrés.	Serrez les vis des bornes. Remplacez les balais si les fils sont endommagés.
	La taille des balais doit être de 13 mm (1/2 po) minimum. REMARQUE : les balais ne s'usent pas uniformément des deux côtés du moteur. Vérifiez les deux balais.	Remplacez les balais.
	Ressorts de balais de moteur cassés ou mal alignés. Les spirales du ressort doivent reposer directement sur la partie supérieure du balai.	Remplacez le ressort s'il est cassé. Réalignez le ressort par rapport au balai.
	Les balais du moteur peuvent être grippés dans les porte-balais.	Nettoyez les porte-balais. Éliminez la poussière de charbon à l'aide d'une petite brosse. Alignez les conducteurs du balai en face de la fente du porte-balais pour assurer un mouvement vertical du balai sans entraves.
	Vérifiez le commutateur de l'armature de moteur pour des traces de brûlures, stries et zones rugueuses.	Démonter le moteur et faire usiner le commutateur en atelier, si possible.

# Pièces du pulvérisateur

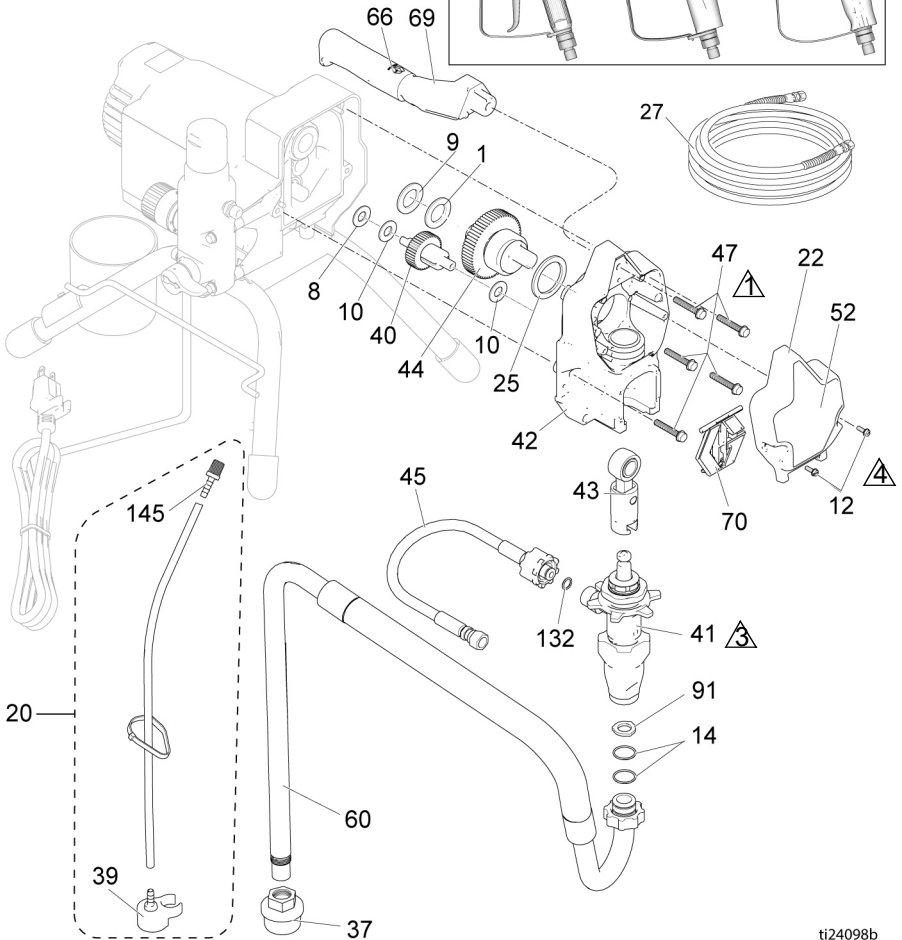
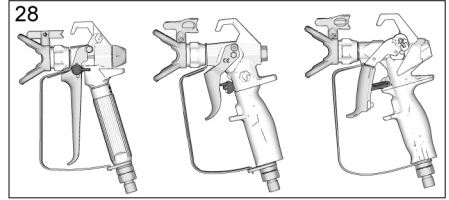
## Pièces du pulvérisateur

Réf.	Couple
 1	15,8 - 18,1 N•m (140-160 po-lb)
 2	3,4 - 4,0 N•m (30-35 po-lb)
 4	2,6 - 3,1 N•m (23-27 po-lb)



# Pièces du pulvérisateur

Réf.	Couple
	15,8 - 18,1 N•m (140-160 po-lb)
	Serrez au marteau
	2,6 - 3,1 N•m (23-27 po-lb)



ti24098b

# Pièces du pulvérisateur

## Pulvérisateurs sur pied 190, 290, 390 Liste des pièces

Réf.	Pièce	Description	Qté	Réf.	Pièce	Description	Qté
1	107434	ROULEMENTS, butée	1	43	24W640	TIGE, raccord	1
7	115498	VIS, usinée, tête cylindrique fendue avec rondelle	1	44	24X020	ENGRENAGE, vilebrequin <i>comprend 25</i>	1
8	116073	RONDELLE, butée	1	45	24W830	KIT, flexible, cpld <i>comprend 132</i>	1
9	116074	RONDELLE, butée	1	47	117493	VIS, machine, tête hex. avec rondelle	9
10	116079	ROULEMENTS, butée	2	52	Consulter la page 41	ÉTIQUETTE, avant	1
12	117501	VIS, usinée, tête hex. fendue à rondelle	4	53	Consulter la page 41	ÉTIQUETTE, côté	1
14	117559	Joint torique	2	54 *		KIT, moteur, électrique <i>comprend 54a</i>	1
20	249051	KIT, tuyau, vidange <i>inclut 39, 145</i>	1		17C794	110/120V	
22		COUVERCLE, avant	1		17C799	230V	
	17C540	Modèles sur pied 17C341, 17C438, 17C344, 18C268, 17C384, 17D899, 17D901, 17D900		54a	17C795	VENTILATEUR, moteur, rouleau, embrayage <i>inclut 54b, 54c, 54d</i>	1
	17C539	Modèles sur pied 17C310, 17C346, 17C347, 17C348, 17C385, 17C386, 17C389, 826195		54b		ÉCROU, pousoir	1
				54c		RONDELLE, cale ronde	1
				54d		ADAPTATEUR, axe	
23		PROTECTION, moteur	1	56	Consulter la page 42	CORDON d'alimentation	1
	15E341	Modèles sur pied 17C341, 17C438, 17C344, 18C268, 17C384, 17D899, 17D901, 17D900		59	15E823	CHÂSSIS, montage sur pied	1
	15J371	Modèles sur pied 17C310, 17C346, 17C347, 17C348, 17C385, 17C386, 17C389, 826195		60	246386	FLEXIBLE, ensemble aspiration <i>comprend 14, 37, 91</i>	1
25	180131	ROULEMENTS, butée	1	63▲	Consulter la page 41	ÉTIQUETTE, avertissement	1
27	Consulter la page 41	FLEXIBLE, couplé, 6 mm (1/4 po) x 7,6 ou 15,2 m (25 ou 50 pi)	1	65▲	Consulter la page 41	ÉTIQUETTE, icônes d'avertissement int.	1
28	Consulter la page 41	PISTOLET, pulvérisateur	1	66	116139	POIGNÉE, manette	1
34▲	Consulter la page 41	CARTE, mise en garde pour applications médicales (non illustré)	1	67	15G857	CAPUCHON, patte	4
36▲	189930	ÉTIQUETTE, attention	1	68	287903	COUPELLE, aspiration/vidange	1
37	246385	CRÉPINE, 7/8-14 unf	1	69	287072	POIGNÉE <i>comprend 47, 66</i>	1
39	244035	DÉFLECTEUR, à entailles	1	70	17C483	CAPOT, tige de pompe	1
40	249194	ENGRENAGE, réducteur	1	71	122667	VIS, forêt, à tête hex. à collerette	1
41		POMPE, volumétrique	1	91	115099	RONDELLE	1
	17C487	Amérique du Nord		132	16H137	PRESSE-ÉTOUPE, JOINT TORIQUE	1
	17C488	Asie/Australie-Nouvelle Zélande/Japon		206994	FLUIDE, TSL, 230 ml (8 oz)		1
	17C489	Europe		(non illustré)			
42	24W817	BOÎTIER, entraînement <i>comprend 47</i>	1	145	M70809	RACCORD, cannelé, flexible	1

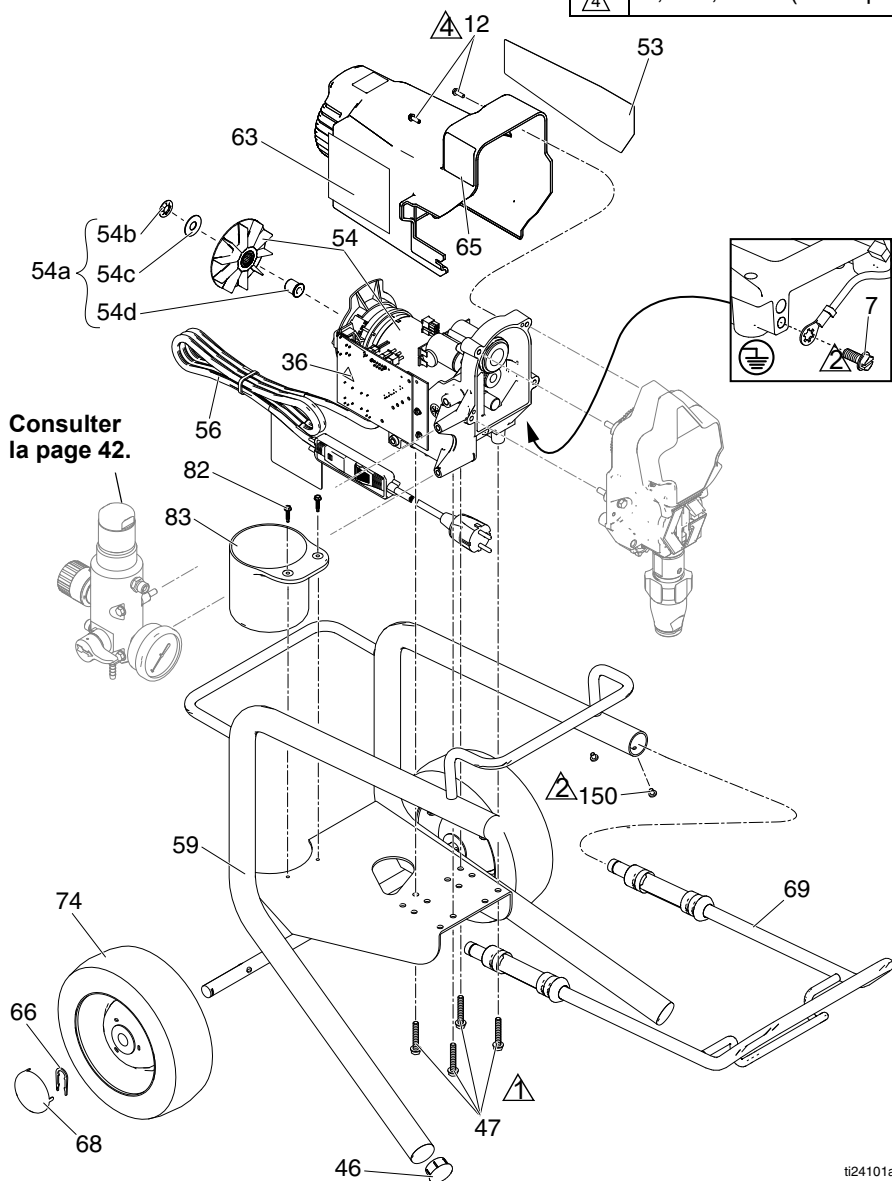
\* Pour le kit de balais, commander 249042

▲ Des étiquettes, plaques et fiches d'avertissement de recharge sont mises à disposition gratuitement.

# Pièces des pulvérisateurs surbaissés 390

## Pièces des pulvérisateurs surbaissés 390

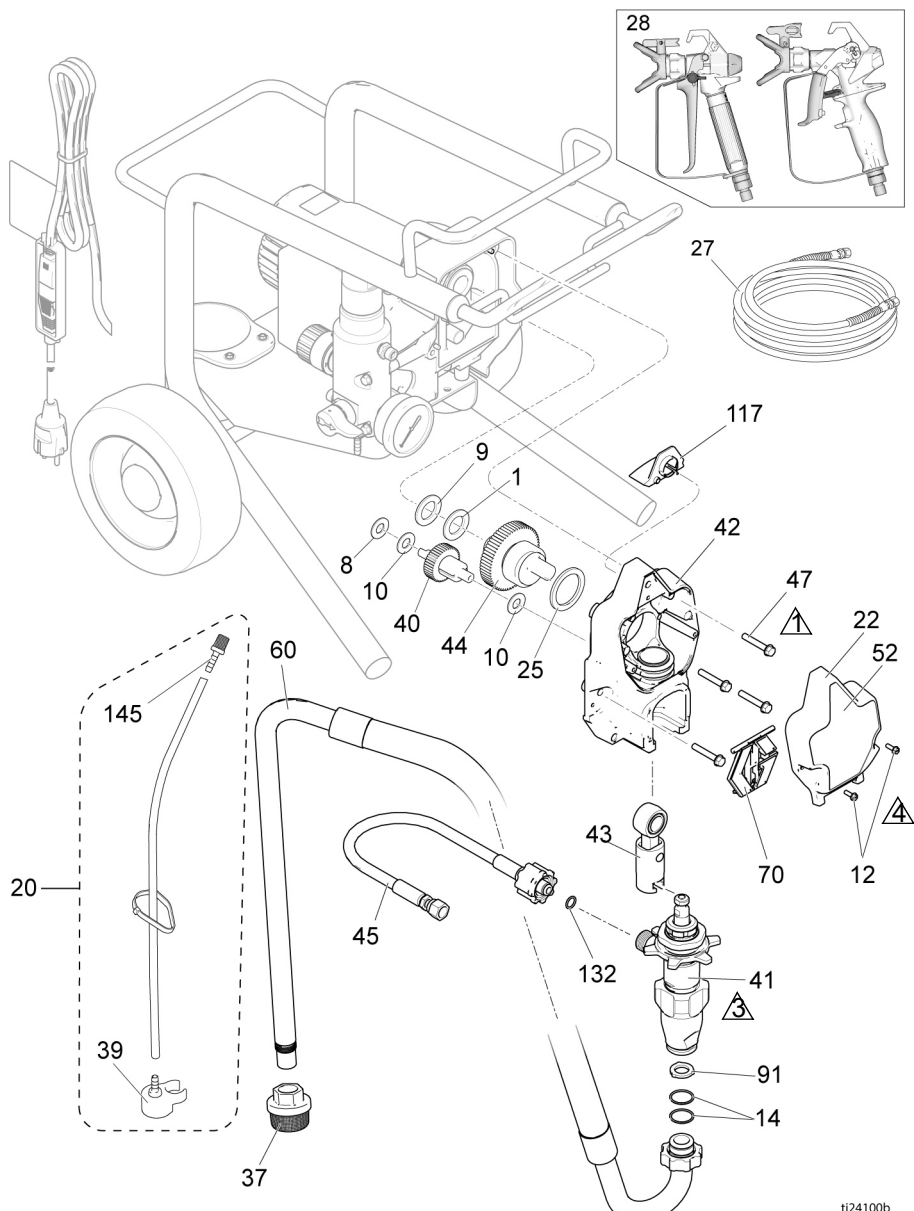
Rep.	Couple
	15,8 - 18,1 N•m (140-160 po-lb)
	3,4 - 4,0 N•m (30-35 po-lb)
	2,6 - 3,1 N•m (23-27 po-lb)



ti24101a

# Pièces des pulvérisateurs surbaissés 390

Réf.	Couple
⚠1	15,8 - 18,1 N•m (140-160 po-lb)
⚠3	Serrez au marteau
⚠4	2,6 - 3,1 N•m (23-27 po-lb)





# Pièces des pulvérisateurs surbaissés 390

## Liste des pièces des pulvérisateurs surbaissés 390




Réf.	Pièce	Description	Qté	Réf.	Pièce	Description	Qté
1	107434	ROULEMENTS, butée	1	54a	17C795	VENTILATEUR, moteur, rouleau, embrayage <i>includ 54b, 54c, 54d</i>	1
7	115498	VIS, usinée, tête cylindrique fendue avec rondelle	1	54b		ÉCROU, poussoir	1
8	116073	RONDELLE, butée	1	54c		RONDELLE, cale ronde	1
9	116074	RONDELLE, butée	1	54d		ADAPTATEUR, axe	
10	116079	ROULEMENTS, butée	2	56	Consulte r la page 42	CORDON d'alimentation	1
12	117501	VIS, usinée, tête hex. fendue à rondelle	4	59	246250	CHÂSSIS, chariot, bas	1
14	117559	Joint torique	2	60	246386	FLEXIBLE, ensemble aspiration <i>comprend 14, 37, 91</i>	1
20	249051	KIT, tuyau, vidange <i>includ 39, 145</i>	1	63▲	15H087	ÉTIQUETTE, avertissement	1
22	17C539	COUVERCLE, avant	1	65▲	189930	ÉTIQUETTE, icônes d'avertissement int.	1
23	15J371	PROTECTION, moteur	1	66	15B999	AGRAFE, retenue	2
25	180131	ROULEMENTS, butée	1	68	104811	CAPUCHON, moyeu	2
27	240794	FLEXIBLE, couplé, 0,6 cm (1/4 po) x 50 pieds	1	69	287488	POIGNÉE	1
28	288427	PISTOLET, pulvérisateur	1	70	17C483	CAPOT, tige de pompe	1
34▲	17A134	CARTE, mise en garde pour applications médicales (non illustré)	1	74	195766	ROUE, semi-pneumatique	2
37	246385	CRÉPINE, 7/8-14 un f	1	82	122667	VIS, forêt, à collerette à tête hex.	2
39	244035	DÉFLECTEUR, à entailles	1	83	15B870	COUPELLE, aspiration/vidange	1
40	249194	ENGRENAGE, réducteur	1	91	115099	RONDELLE	1
41	17C489	POMPE, volumétrique	1	117	15G447	BOUCHON, bouclier, peint	1
42	24W817	BOÎTIER, entraînement <i>comprend 47</i>	1	132	16H137	PRESSE-ÉTOUPE, JOINT TORIQUE	1
43	24W640	TIGE, raccord	1	145	M70809	RACCORD, cannelé, flexible	1
44	24X020	ENGRENAGE, vilebrequin <i>comprend 25</i>	1	150	109032	VIS, usinée, tête cylindrique	4
45	24W830	KIT, flexible, cpld <i>comprend 132</i>	1	206994	FLUIDE, TSL, 230 ml (8 oz) (non illustré)		1
46	107310	BOUCHON, tuyauterie	2				
47	117493	VIS, machine, tête hex. avec rondelle	8				
52	17C819	ÉTIQUETTE, avant	1				
53	17C820	ÉTIQUETTE, côté	1				
54 *	17C799	KIT, moteur, électrique, 230 V <i>comprend 54a</i>	1				

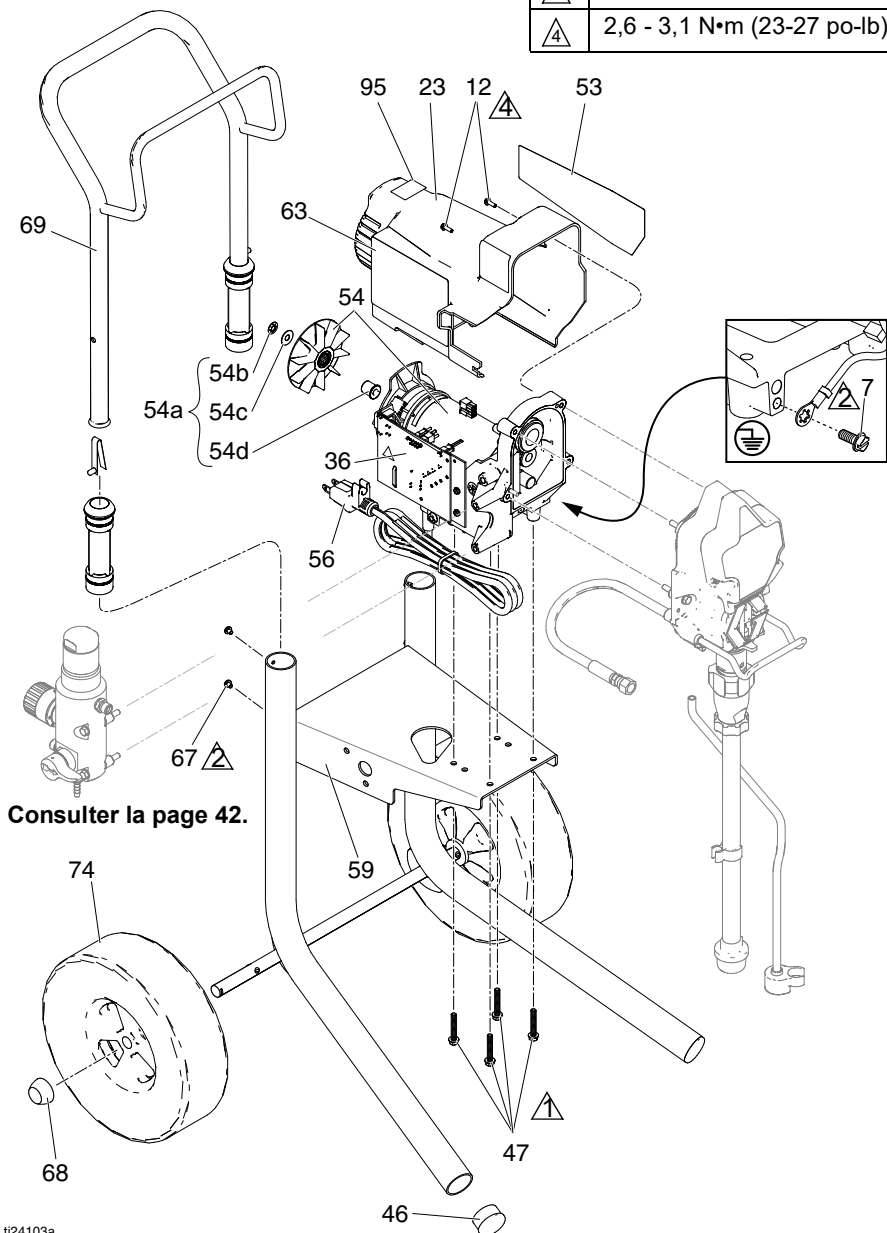
\* Pour le kit de balais, commander 249042

▲ Des étiquettes, plaques et fiches d'avertissement de rechange sont mises à disposition gratuitement.

# Pièces des pulvérisateurs surélevés 190, 290, 390

## Pièces des pulvérisateurs surélevés 190, 290, 390

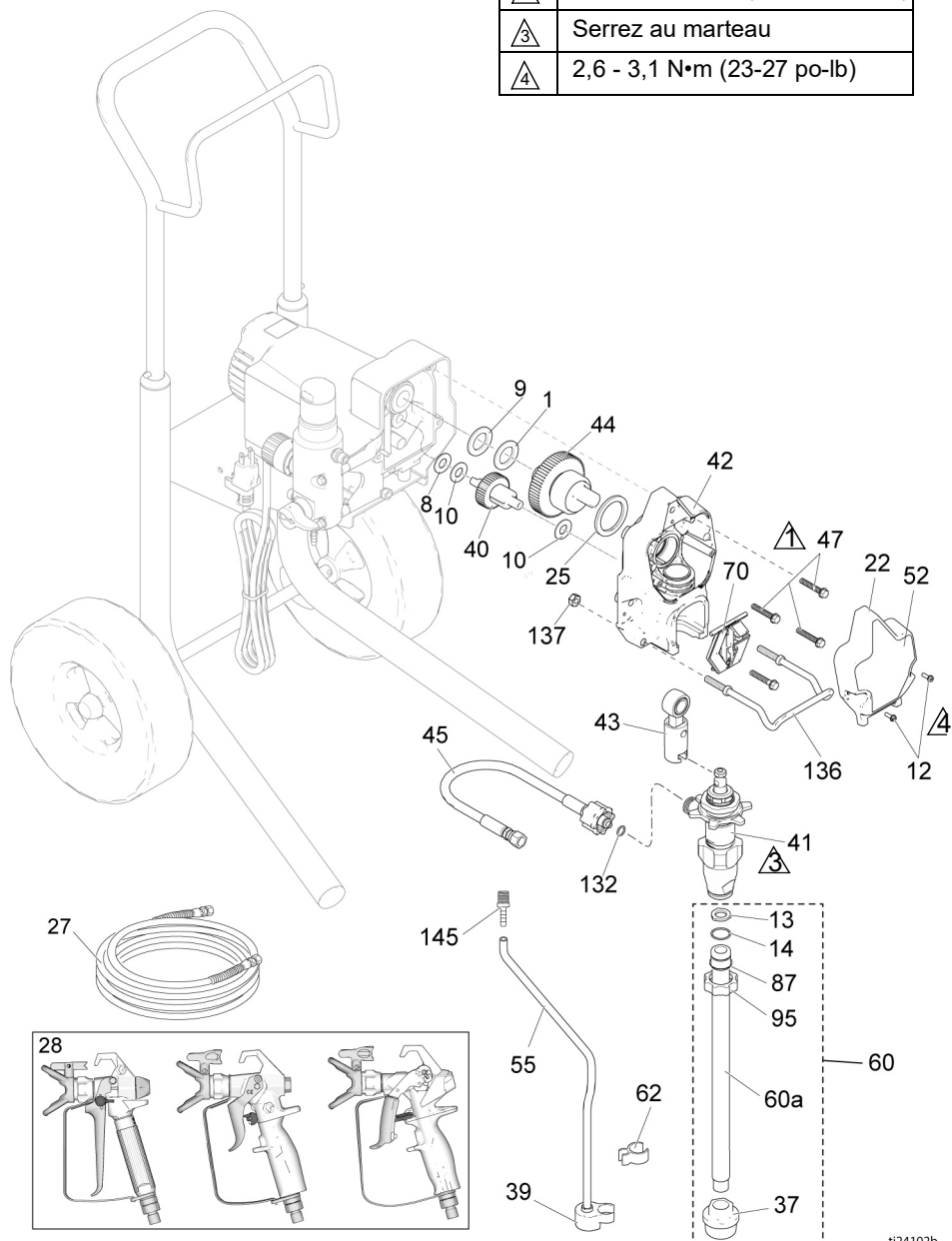
Réf.	Couple
 1	15,8 - 18,1 N•m (140-160 po-lb)
 2	3,4 - 4,0 N•m (30-35 po-lb)
 4	2,6 - 3,1 N•m (23-27 po-lb)



Consulter la page 42.

# Pièces des pulvérisateurs surélevés 190, 290, 390

Rep.	Couple
	15,8 - 18,1 N•m (140-160 po-lb)
	Serrez au marteau
	2,6 - 3,1 N•m (23-27 po-lb)



ti24102b

# Pièces des pulvérisateurs surélevés 190, 290, 390

## Pulvérisateurs surélevés 190, 290, 390 Liste des pièces

Réf.	Pièce	Description	Qté	Réf.	Pièce	Description	Qté
1	107434	ROULEMENTS, butée	1	52	Consulter la page 41	ÉTIQUETTE, avant	1
7	115498	VIS, usinée, tête cylindrique fendue avec rondelle	1	53	Consulter la page 41	ÉTIQUETTE, côté	1
8	116073	RONDELLE, butée	1	54 *		KIT, moteur, électrique <i>comprend 54a</i>	1
9	116074	RONDELLE, butée	1		17C794	110/120V	
10	116079	ROULEMENTS, butée	2		17C799	230V	
12	117501	VIS, usinée, tête hex. fendue à rondelle	4	54a	17C795	VENTILATEUR, moteur, rouleau, embrayage <i>inclut 54b, 54c, 54d</i>	1
13	115099	RONDELLE	1	54b		ÉCROU, poussoir	1
14	103413	PRESSE-ÉTOUPE, joint torique	1	54c		RONDELLE, cale ronde	1
22		COUVERCLE, avant	1	54d		ADAPTATEUR, axe	1
	17C540	Modèles surélevés 17C342, 17C343		55	15K092	TUYAU, vidange	1
	17C539	Modèles surélevés 17C313, 17C349, 17C350, 17C351, 17C388		56	Consulter la page 42	CORDON d'alimentation	1
23		PROTECTION, moteur	1	59	17C485	CHÂSSIS, chariot universel	1
	15E341	Modèles surélevés 17C342, 17C343		60	25C786	KIT, aspiration, admission <i>comprend 13, 14, 37, 60a, 87, 95</i>	1
	15J371	Modèles surélevés 17C313, 17C349, 17C350, 17C351, 17C388		60a	17C949	TUYAU, aspiration, admission	1
25	180131	ROULEMENTS, butée	1	62	195400	BRIDE, ressort	1
27	Consulter la page 41	FLEXIBLE, couplé, 6 mm (1/4 po) x 7,6 ou 15,2 m (25 ou 50 pi)	1	63▲	Consulter la page 41	ÉTIQUETTE, avertissements	1
28	Consulter la page 41	PISTOLET, pulvérisateur	1	65▲	Consulter la page 41	ÉTIQUETTE, avertissement	1
34▲	Consulter la page 41	CARTE, mise en garde pour applications médicales (non illustré)	1	67	109032	VIS, usinée, tête cylindrique	4
36▲	189930	ÉTIQUETTE, attention	1	68	119452	CAPUCHON, moyen	2
37	235004	CRÉPINE, 7/8-14 unf	1	69	287489	POIGNÉE, ensemble, chariot surélevé	1
39	244035	DÉFLECTEUR, à entailles	1	70	17C483	CAPOT, tige de pompe	1
40	249194	ENGRENAGE, réducteur	1	74	119451	ROUE, semi-pneumatique	2
41		POMPE, volumétrique	1	87	15B652	RONDELLE, aspiration	1
	17C487	Amérique du Nord		95	15E813	CONTRE-ÉCROU	1
	17C488	Asie/Australie-Nouvelle Zélande/Japon		132	16H137	PRESSE-ÉTOUPE, joint torique	1
	17C489	Europe		136	17C990	CROCHET, seau	1
42	24W817	BOÎTIER, entraînement <i>comprend 47</i>	1	137	111040	ÉCROU, blocage, garniture	2
43	24W640	TIGE, raccord	1	145	M70809	RACCORD, cannelé, flexible	1
44	24X020	ENGRENAGE, vilebrequin <i>comprend 25</i>	1	206994	FLUIDE, TSL, 230 ml (8 oz) (non illustré)		1
45	24W830	KIT, flexible, cpld <i>comprend 132</i>	1				
46	108691	BOUCHON, tuyauterie	2				
47	117493	VIS, machine, tête hex. avec rondelle	8				

\* Pour le kit de balais, commander 249042





▲ Des étiquettes, plaques et fiches d'avertissement de rechange sont mises à disposition gratuitement.

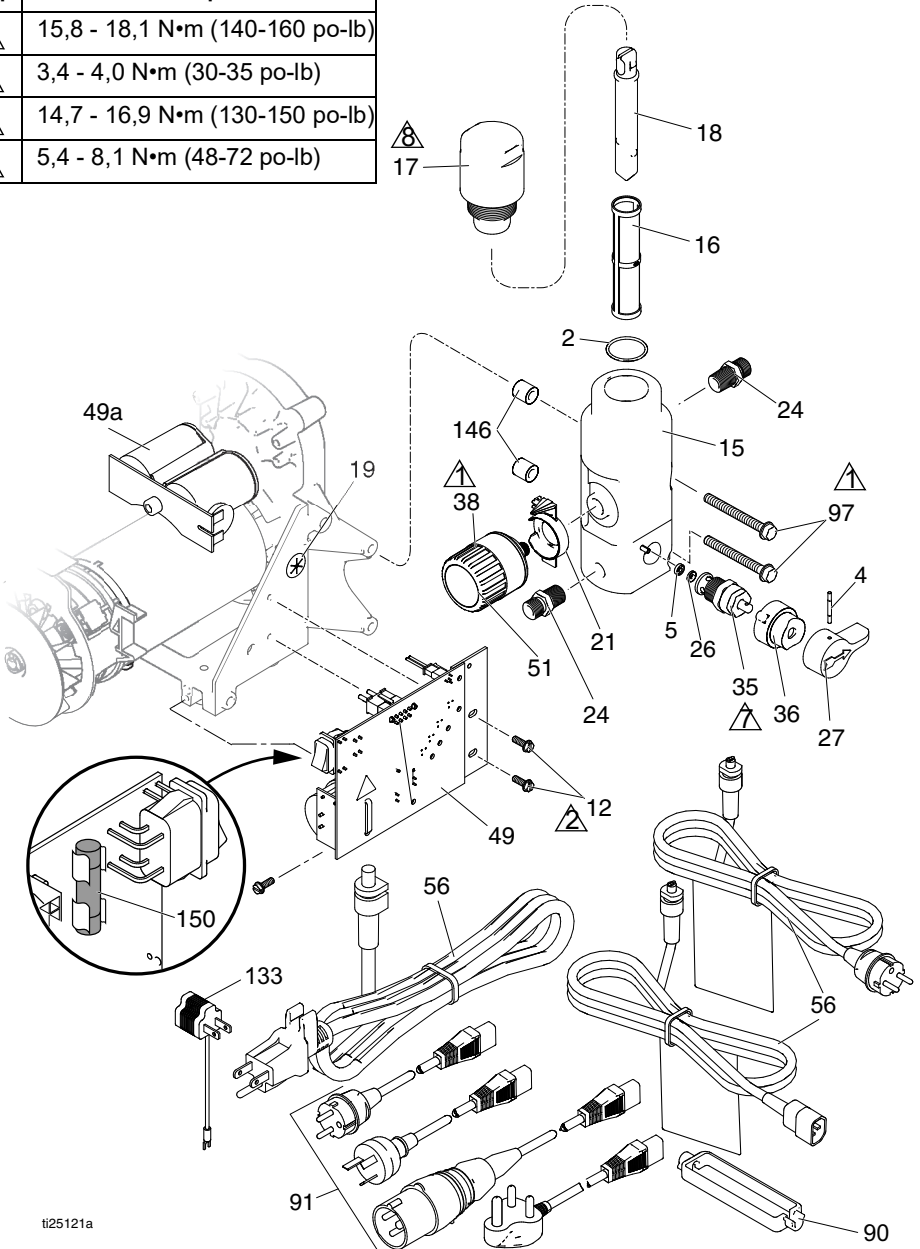
## Accessoires et étiquettes

Modèle de pulvérisateur (série)	Réf. 27 Flexible, 1/4 po x ❖ ◆ pi	Réf. 28 Pistolet, pulvérisateur	Réf. 52 Étiquette, avant	Réf. 53 Étiquette, Latéral	Réf. 65 Étiquette, avertissement ▲	Réf. 34 Carte, alerte médicale ▲	Réf. 63 Étiquette, danger ▲
17C310 17C313	240794 ◆	20A479	17E998	17E999	195793 &	222385 #	15K359 #
17C341 17C342 17C438	240793 ❖	289843	17C860	17C861	---	222385 #	16G596 \$
17C343 17C344 18C268	240794 ◆	288438	17C862	17C863	---	222385 #	16G596 \$
17C346 17C347 17C348 17C349 17C350 17C351	240794 ◆	288438	17C853	17C854	---	222385 #	16G596 \$
17C384	240794 ❖	288427	17D764	17D765	195792 %	17A134 %	15H087 @
17C385	240794 ◆	26D846	17C819	17C820	195792 %	17A134 %	15H086 *
17C386 17C387 17C388	240794 ◆	26D846	17C819	17C820	195792 %	17A134 %	15H087 @
17C389	247340 ◆	17J910	17C853	17C854	195792 %	17A134 %	15H087 @
17D899	247339 ❖	246506	17D764	17D765	195793 &	222385 #	15K359 #
17D900	247339 ❖	246506	17D764	17D765	17C136 *	222385 #	17C135 *
17D901	247339 ❖	246506	17D764	17D765	---	222385 #	16G596 \$
826195 (A)	826079 ◆	826282	17C821	17C822	195793 &	222385 #	15K359 #
826195 (B)	826079 ◆	826256	17E938	17E939	195793 &	222385 #	15K359 #
288526 - Kit, accessoire, trémie							
# – Anglais, Espagnol, Français			@ - Asie/ANZ		* – Anglais, Espagnol, Portugais		
% - Anglais, chinois, coréen			\$ - Europe				
& - Amérique du Nord			* - Japon				
❖ – 7,6 m (25 pi.)							
◆ – 15,2 m (50 pi.)							
▲ Des étiquettes, plaques et fiches de sécurité de rechange sont mises à disposition gratuitement.							

# Boîtier de commande et filtre

## Boîtier de commande et filtre

Rep.	Couple
	15,8 - 18,1 N•m (140-160 po-lb)
	3,4 - 4,0 N•m (30-35 po-lb)
	14,7 - 16,9 N•m (130-150 po-lb)
	5,4 - 8,1 N•m (48-72 po-lb)



ti25121a

## Liste des pièces du boîtier de commandes et du filtre

Réf.	Pièce	Description	Qté.	Réf.	Pièce	Description	Qté.
2	117828	PRESSE-ÉTOUPE, joint torique	1	26	15E022	SIÈGE, vanne	1
4	111600	AXE, cannelé	1	27	187625	POIGNÉE, vanne, vidange	1
5	277364	JOINT, siège, vanne	1	35	239914	VANNE, vidange, <i>comprend 5, 26</i>	1
12	117501	VIS, machine, tête hex. avec rondelle	3	36	224807	BASE, vanne	1
15	Consulter la page 44	COLLECTEUR, produit	1	38	Consulter la page 44	KIT, commande de pression, <i>comprend 19, 20, 51</i>	1
16*		FILTRE, produit	1	49		CARTE, commande 120V	1
		Grand collecteur			249052	230 V <i>comprend 49a</i>	
	246425	30 mailles (gris)		49a	16X295	CARTE, condensateur, 230 V	1
	246384	60 mailles, d'origine (noir)		51	24R905	ÉTIQUETTE, commande	1
	246382	100 mailles (bleu)		56	15A464	CORDON d'alimentation	1
	246383	200 mailles (rouge)		90	Consulter la page 44	RETENUE, fiche, adaptateur (sur certains modèles)	1
		Petit collecteur		91	195551	LOT DE CORDONS, adaptateur	1
	243080	60 mailles, original		97	Consulter la page 44	VIS, usinée, HWH	2
	243081	149 µm (100 mesh)		133	244285	ADAPTATEUR, Japon	1
	243226	200 mailles (rouge)		145	M70809	RACCORD, cannelé	1
17*		CAPUCHON, collecteur	1	146	17D294	ENTRETOISE, collecteur	2
	287902	KIT, capuchon, grand collecteur, <i>comprend 18</i>		150	Consulter la page 44	Remplacement de fusible	1
	243102	KIT, capuchon, collecteur court, <i>comprend 18, 16 (60 mesh)</i>			115523	MANOMÈTRE, pression, liquide, non visible (sur certains modèles)	1
18*		INSERT, filtre	1		119783	RACCORD, raccorden T, raccord tournant (sur les modèles avec manomètre)	1
	15B071	Grand					
	15E288	Petit					
19	115756	DOUILLE, câble moteur	1				
21	Consulter la page 44	MANOMÈTRE, commande de pression	1				
24	162453	MAMELON, (1/4 npsm x 1/4 npt)	2				

\* - Voir page 44 pour le type de collecteur (grand ou court)

# Boîtier de commande et filtre

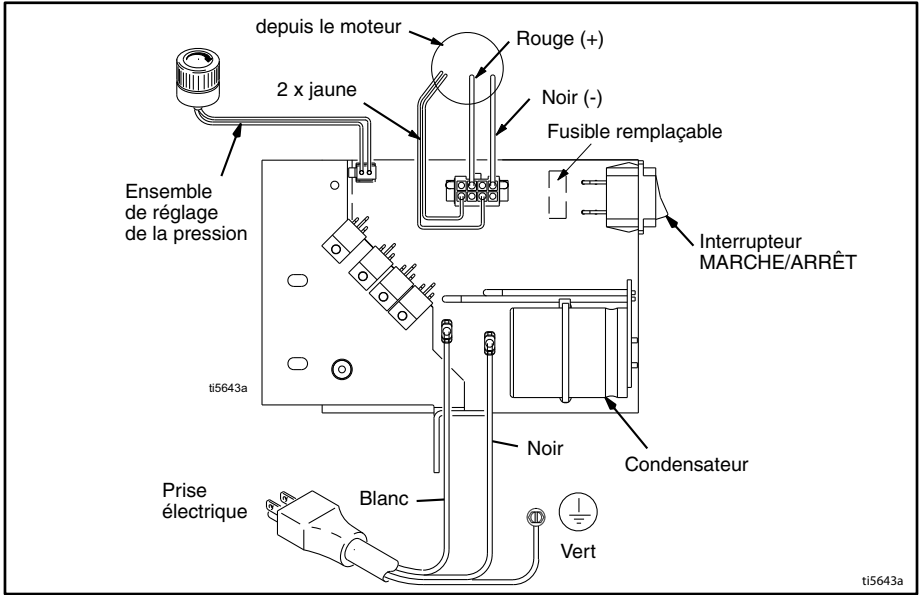
## Liste des pièces du boîtier de commandes et du filtre

Modèle de pulvérisateur	Réf. 15 Collecteur	Réf. 21 Indicateur	Réf. 38 Régulation de pression	Réf. 56 Cordon d'alimentation	Réf. 91 + Lot de cordons, adaptateur	Réf. 97 * Vis	Réf. 150 Fusible
17C310 17C313	17C590 ◆	17C725	24X289 %	15J743	---	17C735	119277
17C341	15E295	15E794	24X312 *	253368	---	117493	119277
17C342	15E295	15E794	24X312 *	16W745	---	117493	119688
17C343 17C344	17C593 ❖	17C725	24X289 %	16W745	---	17C735	119688
18C268	17C593	17C725	24X289 %	253368	---	17C735	119277
17C346	17C591 ◆	17C725	24X289 %	253370 \$	242001 ✨ 287121 †	17C735	119688
17C347	17C591 ◆	17C725	24X289 %	253368	---	17C735	119277
17C348 17C349	17C591 ◆	17C725	24X289 %	253369	---	17C735	119688
17C350	17C591 ◆	17C725	24X289 %	253369	---	17C735	119277
17C351	17C591 ◆	17C725	24X289 %	253370 \$	242001 ✨ 287121 †	17C735	119688
17C384	15E295	15E794	24X312 *	253373	242001 ✨ 242005 / 17N232 ‡	117493	119688
17C385	17C590 ◆	17C725	24X289 %	15J743 &	---	17C735	119277
17C386 17C387 17C388	17C591 ◆	17C725	24X289 %	253373	242001 ✨ 242005 ✓ 287121 † 17N232X	17C735	119688
17C389	17C592 ❖	17C725	24X312 *	253373	242005 ✓	17C735	119688
17C438	15E295	15E794	24X312 *	16W745	---	117493	119688
17D899	15E295	15E794	24X312 *	15J743	---	117493	119277
17D900	15E295	15E794	24X312 *	253370 \$	242001 ✨ 242005 ✓ 287121 †	117493	119688
17D901	15E295	15E794	24X312 ▲	16W745	---	117493	119688
826195	17C590 ◆	17C725	24X289 %	15J743	---	17C735	119277
◆ - Grand collecteur			* - Pression de service maximum 207 bars (20,7 Mpa, 3 000 psi)				
❖ - Petit collecteur			% - Pression de service maximum 228 bars (22,8 Mpa, 3 300 psi)				
& - Peut nécessiter un adaptateur de prise 244285 (Légende 133) dans certaines régions							
\$ - Kit 257805 également disponible, comprend un support de cordon (Légende 90) et des adaptateurs (Légende 91)							
✨ - Prise Europe CEE 7/7 (Type F)							
✓ - Prise Chine/Australie (Type I)							
† - Cordons multiples européens ; prises Italie (Type L), Danemark (Type K), Suisse (Type J)							
X- Prise Inde/Afrique du Sud/Afrique (Type M)							
+ - Les modèles de pulvérisateurs avec ce jeu de cordon nécessitent également un support de cordon (Légende 90)							
* - Serrer à un couple de 15,8 - 18,1 N*m (140-160 po-lb)							
‡ - Prise Inde sans 164-1, BS 546A, Type M							



## Schémas de câblage

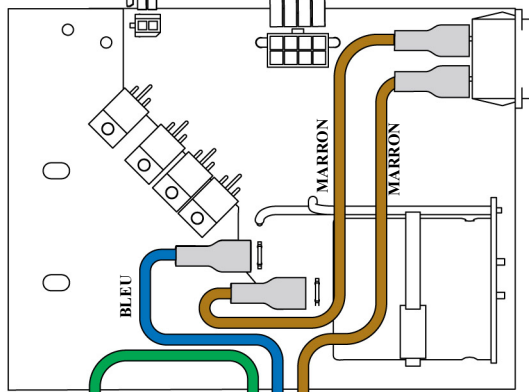
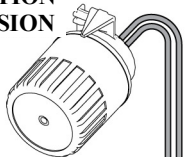
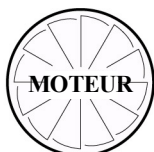
110/120V



# Schémas de câblage

110V UK

RÉGULATION  
DE PRESSION



INTERRUPTEUR  
MARCHE/ARRÊT

TERRE



VERT

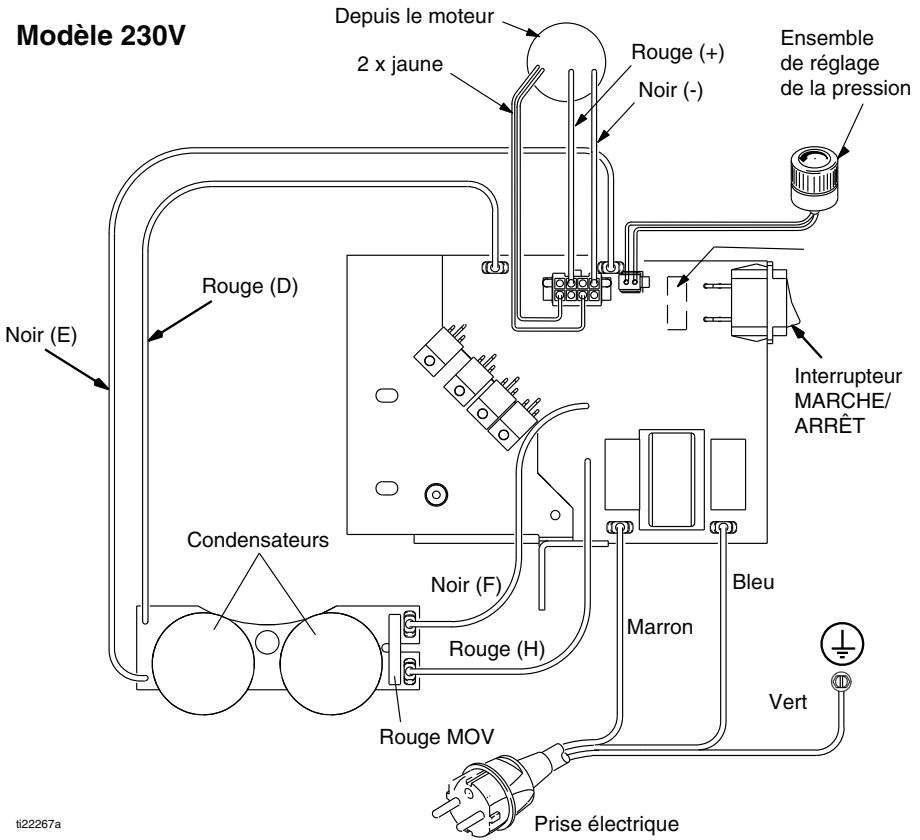


PRISE  
ÉLECTRIQUE

ti38313a

## 230V

### Modèle 230V



1122267a

# Caractéristiques techniques

## Caractéristiques techniques


190/290/390		
	US	Système métrique
Pulvérisateur		
Pression de service maximale du fluide		
190	3 000 psi	207 bars, 20,7 MPa
290/390	3 300 psi	228 bar, 22,8 MPa
Distribution maximale		
190 PC Classic, 190 PC Express	0,38 gpm	1,4 lpm
290/390 PC Classic, 390 PC, NOVA 390 PC, 190 PC Express (17C384)	0,13 m <sup>3</sup> /h (0,47 gpm)	1,8 lpm
Taille de buse maximum		
190 PC Classic, 190 PC Express	0,019	0,019
290/390 PC Classic, 390 PC, NOVA 390 PC 190 PC Express (17C384)	0,021	0,021
Sortie de produit	1/4 po npsm	1/4 po npsm
Cycles	700/gallon	185/litre
Génératrice minimum	3000 W	3000 W
110–120 V, A, Hz	1 Ø, 13, 50/60	
220–240 V, A, Hz	1 Ø, 8, 50/60	
Dimensions		
Hauteur		
Pied	18,5 po.	47 cm
Lo-Boy (surbaissé)	22,5 po.	57,2 cm
Hi-Boy (surélevé)	28,25 po (poignée vers le bas) 38,25 po (poignée vers le haut)	71,8 cm (poignée vers le bas) 97,2 cm (poignée vers le haut)
Longueur		
Pied	16 po	40,6 cm
Lo-Boy (surbaissé)	26,5 po	67,3 cm
Hi-Boy (surélevé)	23,25 po	59,1 cm
Largeur		
Pied	14 po	35,6 cm
Lo-Boy (surbaissé)	20 po	50,6 cm
Hi-Boy (surélevé)	20,5 po	52,1 cm
Poids		
Pied	34 lb.	15,4 kg
Lo-Boy (surbaissé)	59 lb.	26,8 kg

# Proposition 65 de la Californie

<b>190/290/390</b>		
	US	Système métrique
Surélevé	68,5 lb.	31,1 kg
Bruit** (dBa) à 70 psi (0,48 MPa, 4,8 bar)		
Pression sonore	90 dBa	
Puissance sonore	100 dBa	
Matériaux de construction		
Matériaux en contact avec le produit dans tous les modèles	Acier au carbone galvanisé et nickelé, nylon, acier inoxydable, PTFE, acétal, cuir, UHMWPE, aluminium, carbure de tungstène, polyéthylène, fluoroélastomère, uréthane	
Remarques		
<i>* Les pressions de démarrage et de déplacement par cycle peuvent varier en fonction des conditions de pompage, de la tête de décharge, de la pression d'air et du type de fluide.</i>		
<i>** Pression sonore mesurée à 1 mètre de l'équipement.</i>		
<i>Puissance sonore mesurée selon ISO-3744.</i>		

## Proposition 65 de la Californie

### RÉSIDENTS EN CALIFORNIE

 **MISE EN GARDE** : Cancer et effet nocif sur la reproduction - [www.P65Warnings.ca.gov](http://www.P65Warnings.ca.gov).

## Garantie standard de Graco

Graco garantit que tout le matériel mentionné dans le présent document, fabriqué par Graco et de marque Graco, est exempt de défaut matériel et de fabrication à la date de la vente à l'acheteur et utilisateur initial. Sauf garantie spéciale, élargie ou limitée publiée par Graco, Graco réparera ou remplacera, pendant une période de douze mois à compter de la date de la vente, toute pièce de l'équipement qu'il juge défectueuse. La présente garantie s'applique uniquement si l'équipement est installé, utilisé et entretenu conformément aux recommandations écrites de Graco.

La présente garantie ne couvre pas, et Graco ne sera pas tenu pour responsable de l'usure et de la détérioration générales, ou de tout autre dysfonctionnement, des dégâts ou de l'usure causés par une mauvaise installation, une mauvaise utilisation, l'abrasion, la corrosion, une maintenance inappropriée ou incorrecte, une négligence, un accident, une modification ou une substitution par des pièces ou des composants qui ne portent pas la marque Graco. Graco ne sera également pas tenu pour responsable en cas de mauvais fonctionnement, de dommage ou d'usure dus à l'incompatibilité de l'équipement Graco avec des structures, des accessoires, des équipements ou des matériaux non fournis par Graco ou dus à une mauvaise conception, fabrication, installation, utilisation ou une mauvaise maintenance desdits structures, accessoires, équipements ou matériels non fournis par Graco.

La présente garantie sera appliquée à condition que l'équipement objet de la réclamation soit retourné en port payé à un distributeur Graco agréé pour une vérification du défaut signalé. Si le défaut est reconnu, Graco réparera ou remplacera gratuitement toutes les pièces défectueuses. L'équipement sera retourné à l'acheteur d'origine en port payé. Si l'examen du matériel ne révèle aucun défaut matériel ou de fabrication, les réparations seront effectuées à un coût raisonnable pouvant inclure le coût des pièces, de la main-d'œuvre et du transport.

**LA PRÉSENTE GARANTIE EST UNE GARANTIE EXCLUSIVE ET REMPLACE TOUTE AUTRE GARANTIE, EXPRESSE OU IMPLICITE, COMPRENANT, MAIS SANS S'Y LIMITER, UNE GARANTIE MARCHANDE OU UNE GARANTIE DE FINALITÉ PARTICULIÈRE.**

La seule obligation de Graco et la seule voie de recours de l'acquéreur pour toute violation de la garantie seront telles que définies ci-dessus. L'acquéreur convient qu'aucun autre recours (y compris, mais de façon non exhaustive, pour les dommages indirects ou consécutifs de manque à gagner, de perte de marché, les dommages corporels ou matériels ou tout autre dommage indirect ou consécutif) ne sera possible. Toute action pour violation de la garantie doit être intentée dans les deux (2) ans à compter de la date de vente.

**GRACO NE GARANTIT PAS ET REFUSE TOUTE GARANTIE RELATIVE À LA QUALITÉ MARCHANDE ET À UNE FINALITÉ PARTICULIÈRE EN RAPPORT AVEC LES ACCESSOIRES, ÉQUIPEMENTS, MATÉRIAUX OU COMPOSANTS VENDUS MAIS NON FABRIQUÉS PAR GRACO.**

Les articles vendus, mais non fabriqués par Graco (tels que les moteurs électriques, les interrupteurs ou les tuyaux) sont couverts par la garantie de leur fabricant, s'il en existe une. Graco fournira à l'acquéreur une assistance raisonnable pour toute réclamation relative à ces garanties.

Graco ne sera en aucun cas tenu pour responsable des dommages indirects, accessoires, particuliers ou consécutifs résultant de la fourniture par Graco de l'équipement ci-dessous ou des accessoires, de la performance, ou de l'utilisation de produits ou d'autres biens vendus au titre des présentes, que ce soit en raison d'une violation contractuelle, d'une violation de la garantie, d'une négligence de Graco, ou autre.

### **FOR GRACO CANADA CUSTOMERS**

The Parties acknowledge that they have required that the present document, as well as all documents, notices and legal proceedings entered into, given or instituted pursuant hereto or relating directly or indirectly hereto, be drawn up in English. Les parties reconnaissent avoir convenu que la rédaction du présent document sera en Anglais, ainsi que tous documents, avis et procédures judiciaires exécutés, donnés ou intentés, à la suite de ou en rapport, directement ou indirectement, avec les procédures concernées.

## Informations Graco

Pour en savoir plus sur les derniers produits de Graco, visiter le site [www.graco.com](http://www.graco.com).

Pour obtenir des informations sur les brevets, consulter la page [www.graco.com/patents](http://www.graco.com/patents).

**POUR PASSER UNE COMMANDE**, contacter le distributeur Graco ou appeler le 1-800-690-2894 pour identifier le distributeur le plus proche.

*Tous les textes et illustrations contenus dans ce document reflètent les dernières informations disponibles concernant le produit au moment de la publication.*

*Graco se réserve le droit de faire des changements à tout moment et sans préavis.*

Traduction des instructions originales. This manual contains French. MM 334567

**Graco Headquarters :** Minneapolis

**Bureaux à l'étranger :** Belgique, Chine, Japon, Corée

**GRACO INC. AND SUBSIDIARIES • P.O. BOX 1441 • MINNEAPOLIS MN 55440-1441 • USA**

**Copyright 2014, Graco Inc. Tous les sites de fabrication de Graco sont certifiés ISO 9001.**

[www.graco.com](http://www.graco.com)

Révision T, avril 2023