

Elektrické bezvzduchové striekacie zariadenia

334588T

SK

Určené len na profesionálne použitie. Nie je schválené na použitie v prostrediach s nebezpečenstvom výbuchu ani na (klasifikovaných) nebezpečných miestach. Je určené pre prenosné bezvzduchové striekanie architektonických farieb a náterov.

Klasické modely 190/290/390 PC:

Maximálny pracovný tlak 3000 psi (207 bar, 20,7 MPa)

Maximálny pracovný tlak 3300 psi (228 bar, 22,8 MPa)

Ďalšie informácie o modeloch nájdete na strane 3.



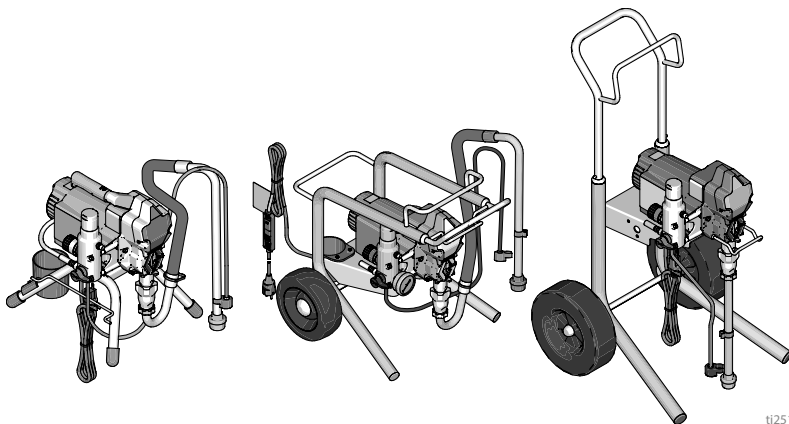
Dôležité bezpečnostné pokyny

Pred použitím zariadenia si prečítajte všetky výstrahy a pokyny v tejto príručke a v súvisiacich príručkách. Oboznámte sa s ovládacími prvkami a správnym používaním zariadenia. Tieto pokyny si odložte.

Súvisiace návody

Pištoľ – 311861 (Contractor/FTx) 312830 (SG3)
3A6285 (Contractor PC)

Čerpadlo – 334599



t125126a







Používajte len originálne náhradné diely od spoločnosti Graco.

Použitie náhradných dielov, ktoré nie sú od spoločnosti Graco, môže viesť k zrušeniu platnosti záruky.

Obsah

Modely	3
Výstrahy	4
Identifikácia komponentov	8
Stojanové modely	8
Modely Lo-Boy	9
Modely Hi-Boy	10
Uzemnenie	11
Požiadavky na napájanie	11
Predlžovacie káble	11
Nádoby	11
Postup na uvoľnenie tlaku	12
Poistka spúšte	13
Inštalácia	14
Uvedenie do chodu	17
Obsluha	19
Inštalácia striekacieho hrotu	19
striekacia	19
Odstránenie zanesenia hrotu	20
Čistenie	21
Údržba	24
Riešenie problémov	25
Mechanické problémy/problémy s tokom kvapaliny	25
Problémy s elektrickým systémom	28
Časti striekacích zariadení	32
Zoznam dielov stojanových striekacích zariadení 190, 290, 390	34
Časti striekacieho zariadenia 390 Lo-Boy	35
Zoznam dielov striekacieho zariadenia 390 Lo-Boy	37
Časti striekacích zariadení 190, 290, 390 Hi-Boy	38
Zoznam dielov striekacích zariadení 190, 290, 390 Hi-Boy	40
Príslušenstvo a štítky	41
Ovládacia skrinka and filter	42
Zoznam dielov ovládania a filtra	43
Zoznam dielov ovládania a filtra	44
Schémy zapojenia	45
110/120 V	45
110V UK	46
230V	47
Technické údaje	48
Návrh zákona č. 65 štátu Kalifornia	49
Štandardná záruka spoločnosti Graco	50
Informácie o spoločnosti Graco	51

Modely

					Model Hi-Boy
	V stried.	Model	Stojanový 	Model Lo-Boy 	
 Intertek 110474 Certifikácia podľa normy CAN/CSA C22.2 č. 68 Vyhovuje UL 1450	120 USA	390 PC	17C310		17C313
		NOVA 390 PC	826195		
	120 Mexiko/Stredná Amerika	190 PC Express	17D899		
		190 PC Express so systémom Jetroller	17C121		
	230 Južná Amerika	190 PC Express	17D900		
		190 PC Express so systémom Jetroller	17C120		
	230 CEE 7/7	190 PC Express	17D901		
		190 PC Express so systémom Jetroller	17C122		
		190 PC Classic	17C438		17C342
		290 PC Classic	17C344		17C343
	230 Europe Multi	390 PC Classic	17C348		17C349
		390 PC Classic	17C346		17C351
110 Spojené kráľovstvo	190 PC Classic	17C341			
	290 PC Classic	18C268			
	390 PC Classic	17C347		17C350	
100 Japonsko/Taiwan	390 PC	17C385			
	230 Ázia/ANZ	190 PC Express	17C384		
		390 PC	17C386	17C387	17C388
	230 Čína	390 PC Classic	17C389		

Výstrahy

Nasledujúce varovania platia pre inštaláciu, používanie, uzemňovanie, údržbu a opravu tohto zariadenia. Výkričník vás upozorňuje na všeobecné varovanie a symbol nebezpečenstva na riziká špecifické pre konkrétny postup. Keď nájdete tieto symboly v texte príručky alebo na výstražných štítkoch, prečítajte si tieto varovania. Symboly rizika a varovania špecifické pre produkt, ktoré sa v tejto časti neuvádzajú, sa vyskytujú v celej hlavnej časti tejto príručky všade tam, kde je to použiteľné.

VÝSTRAHA



UZEMNENIE

Toto zariadenie musí byť uzemnené. Uzemnenie v prípade skratu znižuje riziko zásahu elektrickým prúdom tak, že poskytuje únikový vodič pre elektrický prúd. Toto zariadenie obsahuje kábel s uzemňovacím vodičom s príslušnou uzemňovacou zástrčkou. Zástrčka musí byť pripojená do zásuvky, ktorá je správne nainštalovaná a uzemnená v súlade so všetkými miestnymi zákonmi a predpismi.

- Nesprávna inštalácia uzemňovacej zástrčky môže mať za následok riziko zasiahnutia elektrickým prúdom.
- Ak je potrebná oprava alebo výmena kábla alebo zástrčky, uzemňujúci vodič nezapájajte do žiadnej napájacej zásuvky.
- Uzemňovací vodič je vodič so zelenou izoláciou so žltými páskami alebo bez nich.
- Ak úplne nerozumiete pokynom na uzemnenie alebo si nie ste istí, či je zariadenie riadne uzemnené, poraďte sa s kvalifikovaným elektrikárom alebo servisným technikom.
- Dodanú zástrčku neupravujte. Ak nepasuje do zásuvky, nechajte si kvalifikovaným elektrikárom nainštalovať vhodnú zásuvku.
- Toto zariadenie používa napätie 110 V, 120 V alebo 230 V a má uzemňujúcu zástrčku podobnú zástrčkám zobrazeným nižšie.

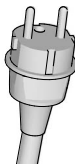
110V UK



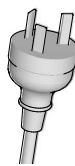
120 V, USA



230V



230 V, ANZ



ti24583a

- Výrobok pripájajte iba do zásuvky s rovnakou konfiguráciou, ako má zástrčka.
- S týmto zariadením nepoužívajte adaptér.

Predĺžovacie káble:

- Používajte len predĺžovacie káble s tromi vodičmi, ktoré majú uzemnenú zástrčku a uzemnenú zásuvku, do ktorej pasuje zástrčka výrobku.
- Uistite sa, že predĺžovací kábel nie je poškodený. Ak je potrebný predĺžovací kábel, na prenos prúdu pre zariadenie použite minimálne kábel 12 AWG (2,5 mm²).
- Poddimenzovaný kábel môže spôsobiť pokles sieťového napätia, stratu výkonu a prehrievanie.

VÝSTRAHA

NEBEZPEČENSTVO POŽIARU A VÝBUCHU



Horľavé výpary, ako napríklad výpary z rozpúšťadla a farby, sa môžu na pracovisku vznietiť alebo explodovať. Predchádzanie požiaru a výbuchu:

- Horľavé alebo zápalné materiály nestriekajte blízko otvoreného ohňa alebo zdrojov vznietenia ako cigarety, motory a elektrické zariadenia.
- Farba alebo rozpúšťadlo, ktoré pretekajú cez zariadenie, môžu vytvoriť statickú elektrinu. V prítomnosti farby alebo výparov rozpúšťadla predstavuje statická elektrina nebezpečenstvo vzniku požiaru alebo výbuchu. Všetky časti striekacieho systému vrátane čerpadla, zostavy hadice a striekacej pištole, ako aj predmety v pracovnej oblasti a okolo nej musia byť riadne uzemnené, aby bola zabezpečená ochrana pred statickým výbojom a iskrami. Používajte vodivé alebo uzemnené vysokotlakové hadice bezvzduchového striekacieho zariadenia od spoločnosti Graco.
- Skontrolujte, či sú všetky nádoby a zberné systémy uzemnené, aby sa predišlo výboju statickej elektriny. Nepoužívajte vložky do nádob, ak nie sú antistatické alebo vodivé.
- Používajte uzemnenú zásuvku a uzemnené predlžovacie káble. Nepoužívajte adaptér z troch kolíkov na dva.
- Nepoužívajte farby a rozpúšťadlá obsahujúce halogénované uhl'ovodíky.
- V uzavretých priestoroch nestriekajte horľavé alebo zápalné kvapaliny.
- Zabezpečte nepretržité dostatočné vetranie oblasti striekania. Zaisťte dostatočný prísun čerstvého vzduchu v celom pracovnom priestore.
- Striekacie zariadenie vytvára iskry. Zostavu čerpadla počas striekania, preplachovania, čistenia alebo údržby uchovávajte v dobre vetraných priestoroch, minimálne 6,1 m (20 stôp) od miesta striekania. Nestriekajte na zostavu čerpadla.
- V oblasti striekania nefajčite ani striekacie zariadenie nepoužívajte v oblasti s prítomnosťou plameňa.
- V oblasti striekania nepoužívajte spínače osvetlenia, motory ani podobné predmety, ktoré vytvárajú iskry.
- Pracovný priestor udržiajte v čistote, bez obalov od farieb či rozpúšťadiel, handier a iných horľavých materiálov.
- Oboznáňte sa so zložením farieb a rozpúšťadiel, ktoré sa používajú na striekanie. Prečítajte si všetky karty bezpečnostných údajov a štítky na nádobách farieb a rozpúšťadiel. Dodržujte bezpečnostné pokyny výrobcu farieb a rozpúšťadiel.
- Na pracovisku musí byť funkčný hasiaci prístroj.

VÝSTRAHA



NEBEZPEČENSTVO VSTREKNUTIA POD KOŽU

Vysokotlaková pištoľ môže vstreknúť do tela toxíny a spôsobiť vážne zranenie. V prípade, že sa tak stane, **okamžite navštívte lekára**.



- Pištoľou nemierte ani s ňou nestriekajte na ľudí alebo zvieratá.
- Ruky ani iné časti tela nekladajte do prúdu farby vychádzajúceho z pištole. Nepokúšajte sa napríklad zastaviť úniky farby žiadnou časťou tela.



- Vždy používajte chránič hrotu striekacej pištole. Nestriekajte, ak nemáte správne umiestnený chránič hrotu striekacej pištole.



- Používajte striekacie hroty od spoločnosti Graco.



- Pri čistení a výmene striekacích hrotov buďte opatrní. V prípade, že počas striekania dôjde k upchatiu striekacieho hrotu, postupujte podľa časti **Postup na uvoľnenie tlaku**, strana 12 na vypnutie zariadenia a uvoľnenie tlaku pred odstránením striekacieho hrotu kvôli vyčisteniu.



- Zariadenie je aj po vypnutí pod tlakom. Ak je zariadenie bez dozoru, nenechávajte ho zapnuté a pod tlakom. Vykonajte **Postup na uvoľnenie tlaku**, strana 12, keď sa zariadenie ponechá bez dozoru alebo sa nebude používať, ako aj pred vykonávaním servisu, čistenia alebo odstraňovaním jednotlivých častí.

- Pravidelne kontrolujte, či hadice a súčasti nie sú poškodené. Vymeňte všetky poškodené hadice a súčasti.

- Tento systém dokáže vyvinúť tlak 3300 psi (228 bar; 22.8 MPa). Používajte náhradné diely a príslušenstvo od spoločnosti Graco dimenzované na tlak minimálne 3300 psi (228 bar; 22,8 MPa).

- Keď nestriekate, vždy zaistite poistku spúšte. Skontrolujte, či poistka spúšte funguje správne.

- Pred použitím zariadenia skontrolujte, či sú všetky spoje bezpečné.

- Oboznámte sa, ako zariadenie vypnúť a rýchlo vypustiť tlak. Dôkladne sa oboznámte s ovládaním zariadenia.



RIZIKO NESPRÁVNEHO POUŽITIA ZARIADENIA

Nesprávne použitie môže spôsobiť smrť alebo vážne poranenie.



- Pri striekaní vždy používajte vhodné ochranné rukavice, ochranné okuliare a respirátor alebo masku.

- Zariadenie nepoužívajte, ak sa vo vašej blízkosti nachádzajú deti. Zariadenie vždy uchovávajte mimo dosahu detí.

- Nenačahujte sa do dialky a nestojte na nestabilnom podklade. Vždy majte pevný povrch pod nohami a stojte v stabilnej polohe.

- Buďte ostražití a dávajte pozor na to, čo robíte.

- So zariadením nepracujte, ak ste unavení alebo pod vplyvom liekov alebo alkoholu.

- Hadice neskrúcajte ani neohýbajte.

- Hadice nevystavujte teplotám alebo tlakom vyšším ako je špecifikované spoločnosťou Graco.

- Nepoužívajte hadicu ako silový prvok na ťahanie alebo zdvíhanie zariadenia.

- Nestriekajte použitím hadice kratšej ako 25 stôp.

- Zariadenie nemeňte ani neupravujte. Zmeny alebo úpravy môžu zrušiť platnosť schválení príslušných inštitúcií a vytvoriť bezpečnostné riziká.

- Skontrolujte, či majú všetky zariadenia dostatočné parametre a či sú schválené pre prostredie, v ktorom ich používate.

VÝSTRAHA



NEBEZPEČENSTVO ZASIAHNUTIA ELEKTRICKÝM PRÚDOM

Toto zariadenie musí byť uzemnené. Zlé uzemnenie, nastavenie alebo používanie systému môže spôsobiť zasiahnutie elektrickým prúdom.

- Pred servisom zariadenie vypnite a odpojte napájací kábel.
- Zariadenie zapájajte iba do uzemnených elektrických zásuviek.
- Používajte len trojvodičové predlžovacie káble.
- Uistite sa, že uzemňovacie kolíky na napájacom a predlžovacom kábli nie sú narušené.
- Nevystavujte pôsobeniu dažďa. Skladujte v interiéri.
- Na výmenu poškodeného napájacieho kábla používajte len autorizované servisné stredisko.



NEBEZPEČENSTVO HLINÍKOVÝCH ČASTÍ POD TLAKOM

Ak sa v zariadení použije kvapalina, ktorá nie je v tlakových zariadeniach kompatibilná s hliníkom, môže to spôsobiť silnú chemickú reakciu a prasknutie zariadenia. Nedodržanie tejto výstrahy môže spôsobiť smrť, vážne zranenie alebo poškodenie majetku.

- Nepoužívajte 1,1,1-trichlóretán, metylénchlorid, iné rozpúšťadlá na základe halogénovaných uhľovodíkov ani kvapaliny, ktoré takéto rozpúšťadlá obsahujú.
- Nepoužívajte chlórové bielicidlo.
- Mnoho iných kvapalín môže obsahovať chemikálie, ktoré môžu reagovať s hliníkom. Ďalšie informácie získate od predajcu materiálu.



NEBEZPEČENSTVO POHYBLIVÝCH ČASTÍ

Pohybujúce sa časti môžu privrieť alebo odseknúť prsty a iné časti tela.

- K pohybujúcim sa súčastiam sa nepribližujte.
- Zariadenie nepoužívajte bez chráničov alebo s odpojenými krytmi.
- Zariadenie sa môže spustiť bez varovania. Pred kontrolou, premiestnením alebo servisom zariadenia vykonajte **Postup na uvoľnenie tlaku**, strana 12 a odpojte všetky zdroje napájania.



NEBEZPEČENSTVO TOXICKEJ KVAPALINY ALEBO TOXICKÝCH VÝPAROV

Pri zasiahnutí očí alebo pokožky, pri vdýchnutí alebo prehltnutí môžu toxické kvapaliny alebo výpary spôsobiť vážny úraz alebo usmrtenie.

- Prečítajte si karty bezpečnostných údajov, aby ste sa oboznámili s konkrétnymi rizikami spojenými s používanými kvapalinami.
- Nebezpečné kvapaliny uchovávajte v schválených nádobách a likvidujte ich v súlade s príslušnými smernicami.



OSOBNÉ OCHRANNÉ PROSTRIEDKY

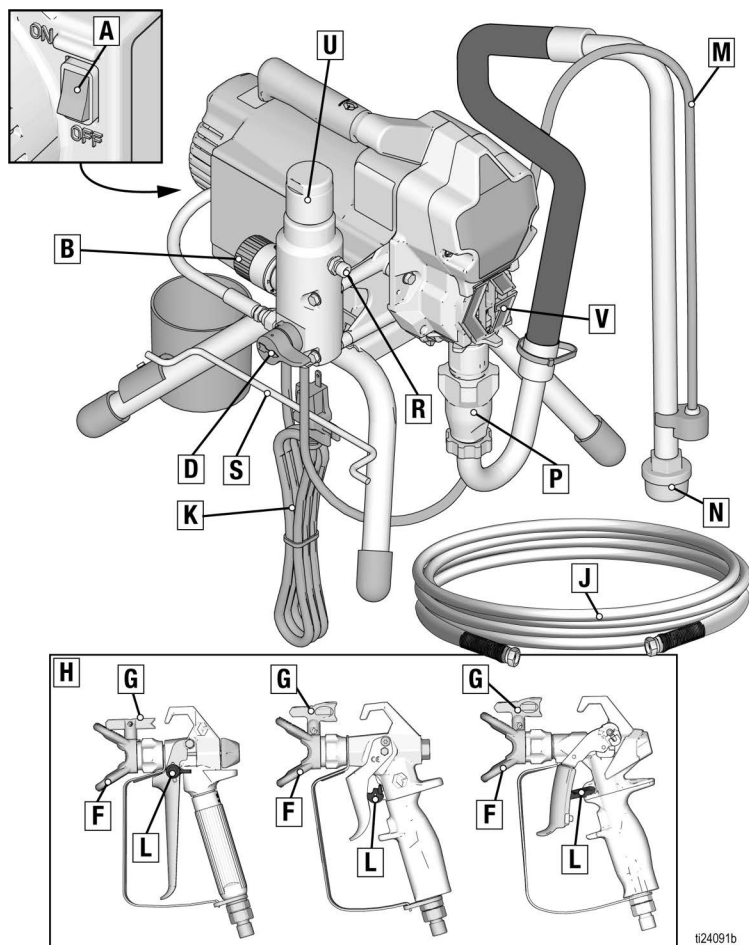
Na pracovisku používajte vhodné ochranné prostriedky, ktoré vás budú chrániť pred vážnym zranením vrátane zranenia očí, straty sluchu, vdýchnutia jedovatých výparov alebo popálenín. Tieto ochranné prostriedky okrem iného zahŕňajú nasledujúce položky:

- Ochranné okuliare a chrániče sluchu.
- Respirátory, ochranné odevy a rukavice podľa odporúčaní výrobcu kvapalín a rozpúšťadiel.

Identifikácia komponentov

Identifikácia komponentov

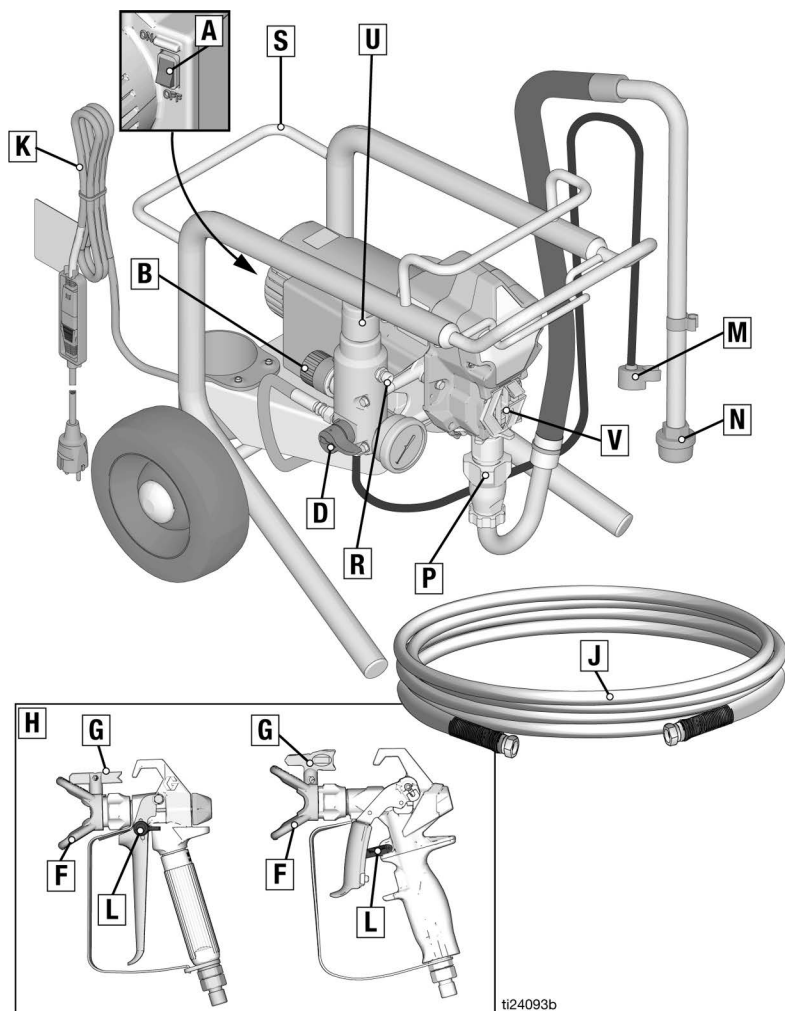
Stojanové modely



A	Hlavný vypínač
B	Regulátor tlaku
D	Plniaci ventil
F	Chránič hrotu
G	Striekací hrot
H	Pištoľ
J	Bezvzduchová hadica
K	Napájací kábel
L	Poistka spúšte
M	Vypúšťacia rúrka

N	Nasávanie kvapaliny
P	Čerpadlo
R	Odtok kvapaliny
S	Držiak kábla napájania
U	Filter
V	Chránič prstov/plniaci otvor na kvapalinu TSL
	Model/štítko so sériovým číslom (nie je zobrazený, nachádza sa na spodnej strane jednotky.)

Modely Lo-Boy

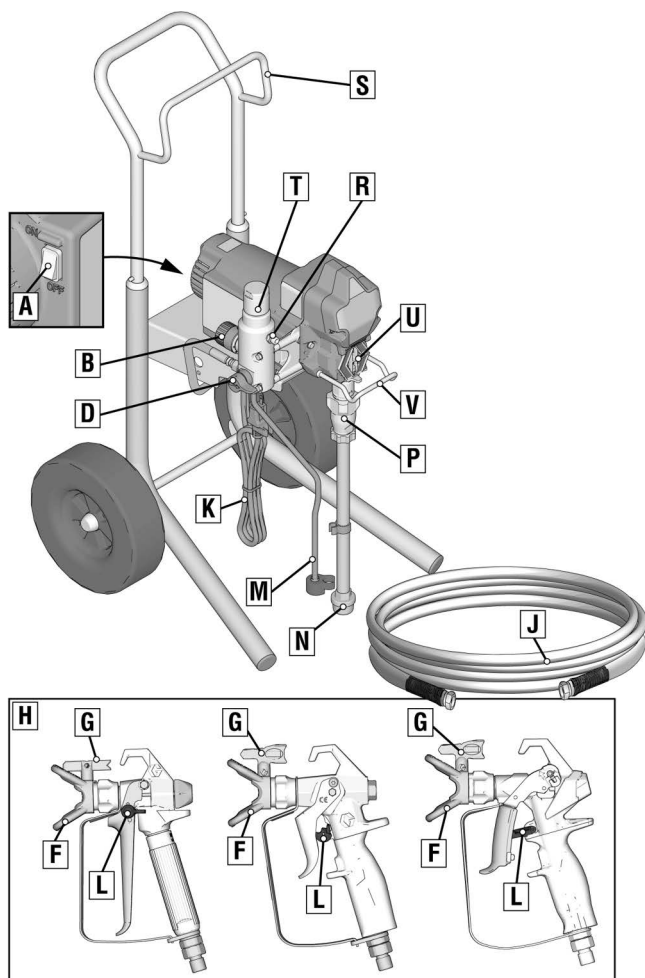


A	Hlavný vypínač
B	Regulátor tlaku
D	Plniaci ventil
F	Chránič hrotu
G	Striekací hrot
H	Pišťoľ
J	Bezvzduchová hadica
K	Napájací kábel
L	Poistka spúšte

M	Vypúšťacia rúrka
N	Nasávanie kvapaliny
P	Čerpadlo
R	Odtok kvapaliny
U	Filter
V	Chránič prstov/plniaci otvor na kvapalinu TSL
	Model/štitok so sériovým číslom (nie je zobrazený, nachádza sa na spodnej strane jednotky.)

Identifikácia komponentov

Modely Hi-Boy



ti24092b

A	Hlavný vypínač
B	Regulátor tlaku
D	Plniaci ventil
F	Chránič hrotu
G	Striekací hrot
H	Pišťoľ
J	Bezvzduchová hadica
K	Napájací kábel
L	Poistka spúšte
M	Vypúšťacia rúrka

N	Nasávanie kvapaliny
P	Čerpadlo
R	Odtok kvapaliny
S	Vešiak
T	Filter
U	Chránič prstov/plniaci otvor na kvapalinu TSL
V	Háčik na nádobu
	Model/štítko so sériovým číslom (nie je zobrazený, nachádza sa na spodnej strane jednotky.)

Uzemnenie



Všetky zariadenia musia byť uzemnené, aby sa predišlo statickému iskreniu a zásahu elektrickým prúdom. Elektrina alebo iskrenie môže spôsobiť vznietenie alebo výbuch výparov. Nesprávne uzemnenie môže spôsobiť úraz elektrickým prúdom. Dobré uzemnenie obsahuje únikový vodič pre elektrický prúd.

Toto striekacie zariadenie je vybavené napájacím káblom, ktorý má uzemňovací vodič a príslušnú uzemnenú zástrčku.

Zástrčka musí byť pripojená do zásuvky, ktorá je správne nainštalovaná a uzemnená v súlade so všetkými miestnymi zákonmi a predpismi.

Dodanú zástrčku neupravujte. Ak neapasuje do zásuvky, nechajte si kvalifikovaným elektrikárom nainštalovať vhodnú zásuvku.

Požiadavky na napájanie

- 110 – 120 V jednotky vyžadujú striedavé napätie 100 – 120 V, 50/60 Hz, 13 A, 1 fázu.
- 230 V jednotky si vyžadujú striedavé napätie 230 V, 50/60 Hz, 8 A, 1 fázu.

Predlžovacie káble

Používajte predlžovací kábel s nepoškodeným uzemňovacím kontaktom. Ak je potrebný predlžovací kábel, použite kábel s 3 vodičmi a prierezom minimálne 2,5 mm² (12 AWG).

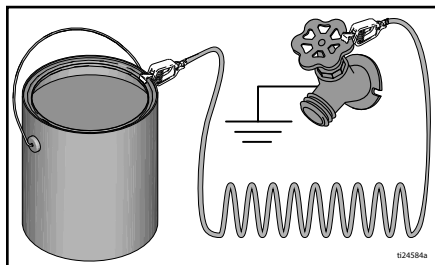
POZNÁMKA: Menší prierez alebo dlhšie predlžovacie káble môžu znížiť výkon striekacieho zariadenia.

Nádoby

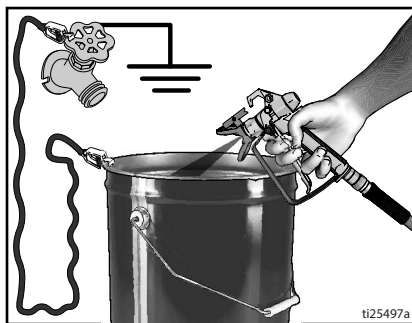
Rozpúšťacie kvapaliny a kvapaliny na báze oleja: dodržiavajte miestne zákony. Používajte len vodivé kovové nádoby, ktoré sú umiestnené na uzemnenom povrchu, ako napríklad betón. Nádobu neukladajte na nevodivý povrch, ako je papier alebo kartón, ktorý prerušuje spojitost uzemnenia.



Vždy uzemnite kovovú nádobu: k nádobe pripojte uzemňovací vodič. Jeden koniec pripojte k nádobe a druhý koniec k správne uzemneniu, ako je napríklad vodovodné potrubie.



Ak chcete zachovať spojitost uzemnenia pri preplachovaní striekacieho zariadenia alebo pri uvoľňovaní tlaku: pevne pridržte kovovú časť striekacej pištole na boku uzemneného kovového vedra, potom potiahnite spúšť striekacej pištole.

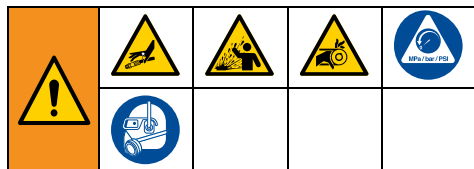


Postup na uvoľnenie tlaku

Postup na uvoľnenie tlaku

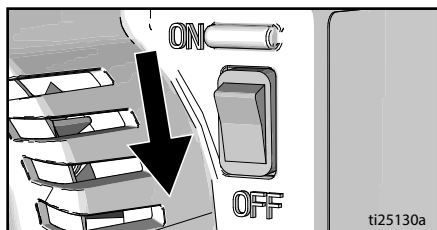


Vždy, keď uvidíte tento symbol, vykonajte postup na uvoľnenie tlaku.

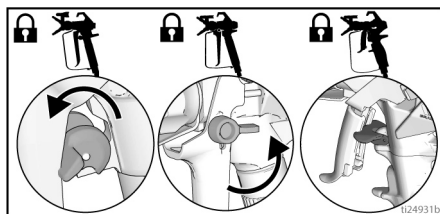


Toto zariadenie je pod tlakom dovtedy, kým sa tlak manuálne neuvoľní. Aby sa predišlo vážnemu zraneniu kvapalinou pod tlakom (napríklad vstreknutiu pod kožu), špliechajúcou kvapalinou alebo pohybujúcimi sa časťami, po skončení striekania a pred čistením, kontrolou alebo údržbou striekacieho zariadenia vykonajte postup pri vypúšťaní tlaku.

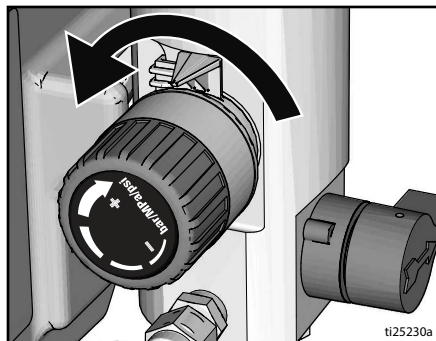
1. Hlavný vypínač otočte do polohy vypnutia **OFF**. Počkajte 7 sekúnd, kým sa elektrina nerozptýli.



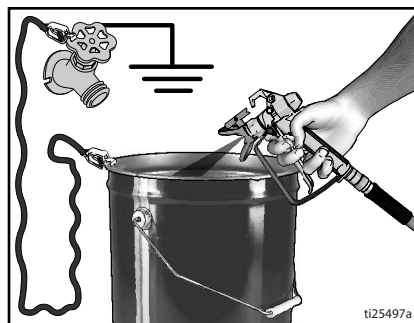
2. Zaistite poistku spúšte.



3. Nastavte ovládanie tlaku na najnižšiu hodnotu. Odistite poistku spúšte.



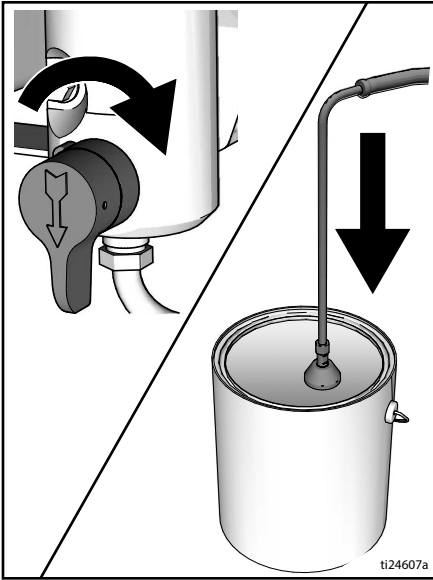
4. Podržte kovovú časť pištole pevne smerom do uzemnenej kovovej nádoby. Spustením pištole uvoľníte tlak.



5. Zaistite poistku spúšte.

Postup na uvoľnenie tlaku

6. Vložte vypúšťaciu rúrku do nádoby. Plniaci ventil otočte nadol. Ponechajte plniaci ventil v dolnej polohe (vypúšťanie), kým nebudete pripravení znova spustiť striekanie.

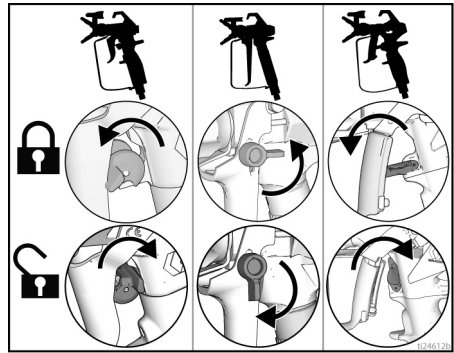


7. Ak máte podozrenie, že sú hrot alebo hadica úplne zanesené, alebo že tlak po vykonaní predchádzajúcich krokov nebol úplne uvoľnený:

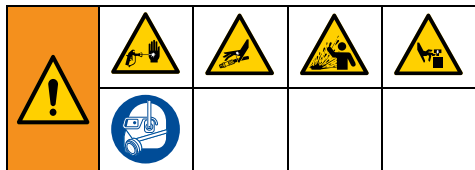
- VEĽMI POMALY povoľte pridržiavaciu maticu chrániča striekacieho hrotu alebo spojku konca hadice na postupné uvoľnenie tlaku.
- Úplne povoľte maticu alebo spojku.
- Odstráňte nečistoty z hadice a dýzy.

Poistka spúšte

Ak zastavíte striekacie zariadenie, vždy zaistite poistku spúšte, aby sa zabránilo náhodnému spusteniu pištole rukou alebo pri jej páde či náraze.

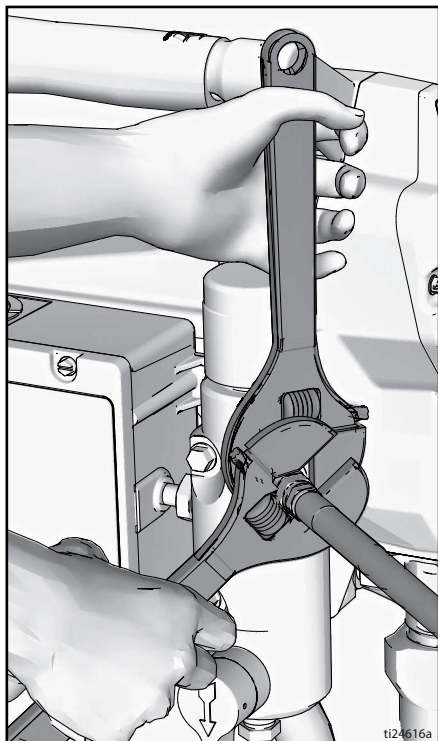


Inštalácia

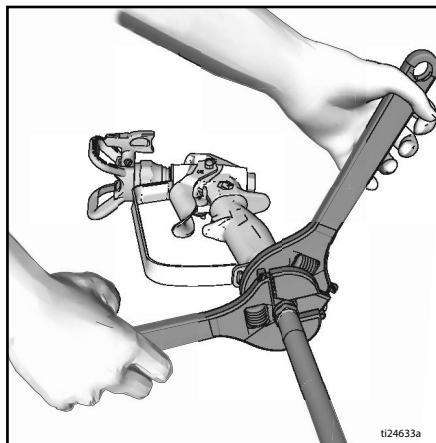


Pri prvom rozbalení striekacieho zariadenia alebo po dlhodobom skladovaní vykonajte postup inštalácie. Pri prvom postupe inštalácie vyberte prepravnú zátku z výstupu kvapaliny.

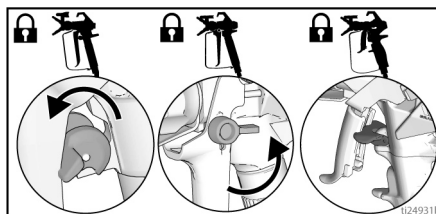
1. Pripojte bezvzduchovú hadicu Graco k výstupu kvapaliny. Použite kľúče na pevné utiahnutie.



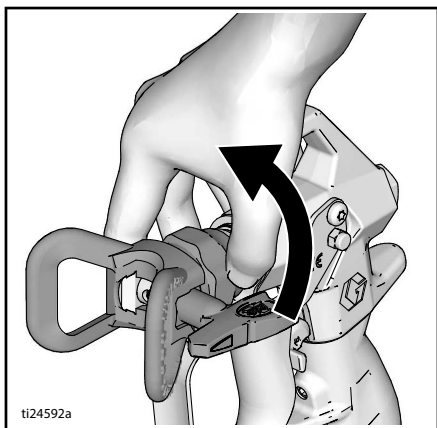
2. Pripojte druhý koniec hadice k striekacej pištoľi.



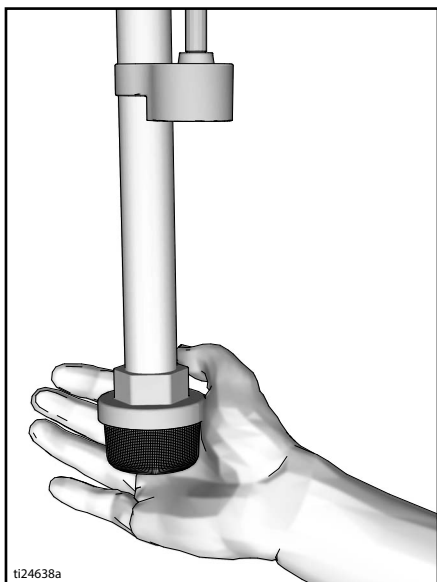
3. Použite kľúče na pevné utiahnutie.
4. Zaisťte poistku spúšte.



5. Odstráňte chránič hrotu.

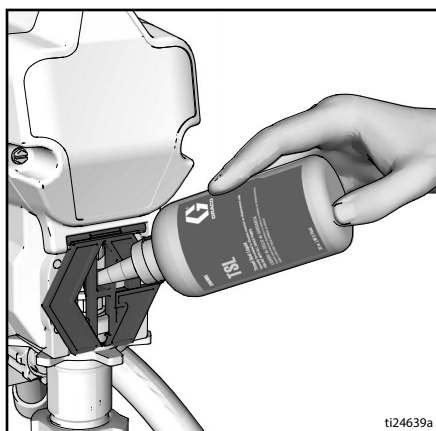


6. Pri prvom vybaľovaní striekacieho zariadenia odstráňte obalové materiály zo vstupného filtra. Po dlhodobom skladovaní skontrolujte, či vstupný filter nie je zanesený nečistotami.

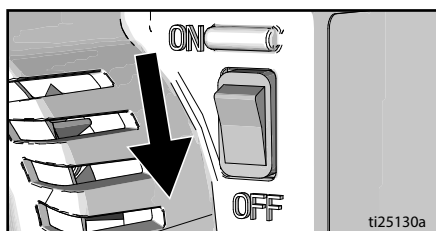


7. Hrdlovú tesniacu maticu naplňte kvapalinou TSL, aby sa zabránilo predčasnemu opotrebovaniu tesnenia. Urobte to denne alebo pred každým striekaním.

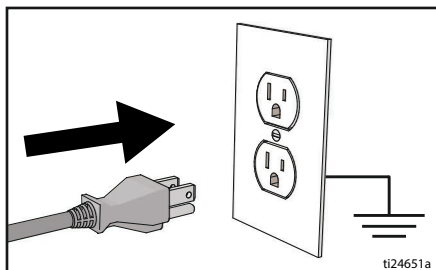
- a. Vložte dýzu fľaše s kvapalinou TSL do horného stredného otvoru na mriežke v prednej časti striekacieho zariadenia.
- b. Stlačením fľaše aplikujte dostatočné množstvo kvapaliny TSL, aby kvapalina vyplnila priestor medzi piestnicou a tesnením tesniacej matice.



8. Uistite sa, že je hlavný vypínač v polohe vypnutia **OFF**.

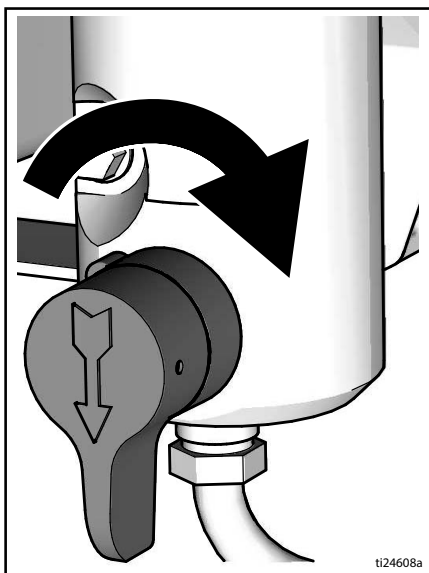


9. Napájací kábel zapojte do riadne uzemnenej elektrickej zásuvky.



Inštalácia

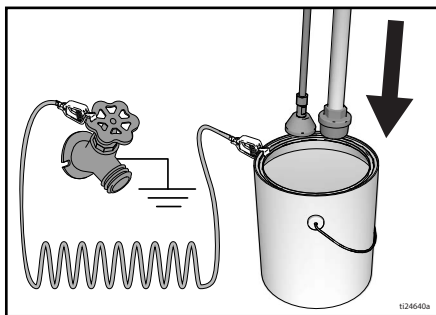
10. Plniaci ventil otočte nadol.



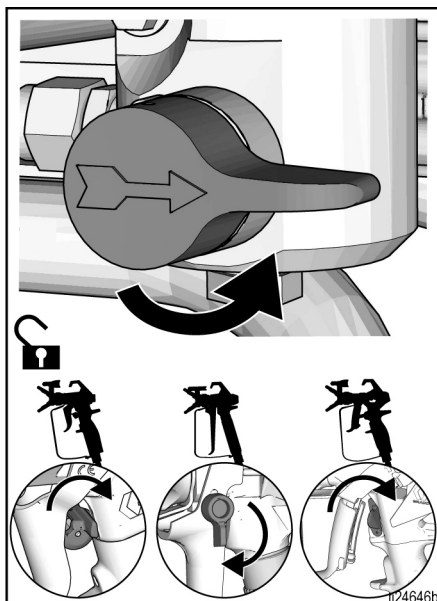
11. Umiestnite rúrku na nasávanie kvapaliny s vypúšťaciu rúrkou do uzemnenej kovovej nádoby čiastočne naplnenej preplachovacou kvapalinou. Pozrite si časť **Uzemnenie**, strana 11.

POZNÁMKA: Nové striekacie zariadenia sa dodávajú so skladovacou kvapalinou, ktorá sa pred použitím striekacieho zariadenia musí prepláchnuť lakovým benzínom.

Skontrolujte, či je preplachovacia kvapalina kompatibilná s materiálom, ktorý budete striekať. Môže byť potrebné vykonať druhé prepláchnutie kompatibilnou kvapalinou. Použite vodu v prípade latexových farieb a lakový benzín v prípade olejovej farby.

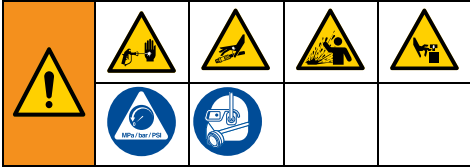


12. Nastavte ovládanie tlaku na najnižšiu hodnotu.
13. Hlavný vypínač otočte do polohy zapnutia **ON**.
14. Zvýšením tlaku o 1/2 otáčky spustíte motor. Nechajte kvapalinu vyplachovať striekacie zariadenie jednu minútu.
15. Otočte plniaci ventil do horizontálnej polohy. Očistite poistku spúšte.

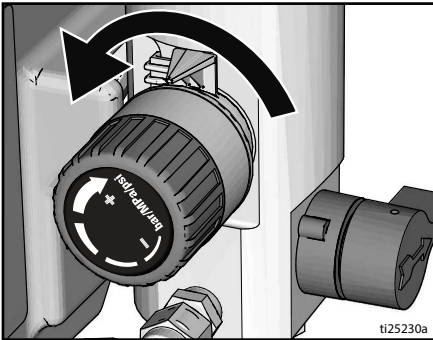


16. Podržte kovovú časť pištole pevne smerom do uzemnenej kovovej nádoby. Spustite pištoľ a preplachujte, kým nebude zariadenie čisté.
17. Prepnete prepínač ZAP./VYP. do polohy **OFF**.
18. Zaisťujte poistku spúšte.
19. Ak počiatočná preplachovacia kvapalina nie je kompatibilná s farbou, ktorá sa má striekať, potrebné je druhé prepláchnutie. Zopakujte kroky 11 - 18.
20. Striekacie zariadenie je teraz pripravené na spustenie a striekanie.

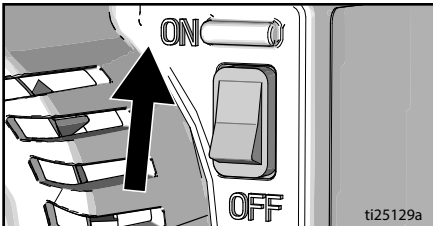
Uvedenie do chodu



1. Vykonajte **Postup na uvoľnenie tlaku**, strana 12.
2. Nastavte regulátor tlaku na najnižší tlak.

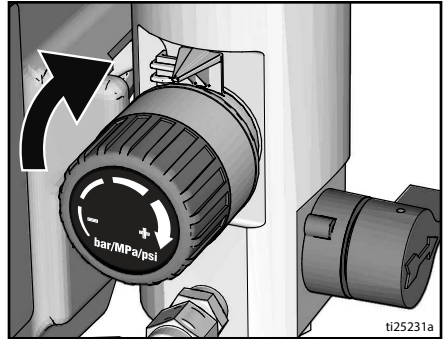


3. Hlavný vypínač otočte do polohy zapnutia **ON**.

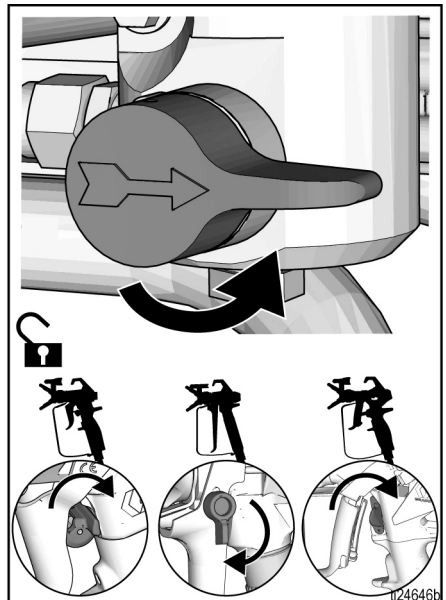


4. Rúrku na nasávanie kvapaliny umiestnite do nádoby na farbu. Do odpadovej nádoby umiestnite vypúšťaciu rúrku.

5. Zvýšením tlaku o 1/2 otáčky spustíte motor. Nechajte farbu cirkulovať cez striekacie zariadenie, kým farba nezačne vytekať cez vypúšťaciu rúrku.

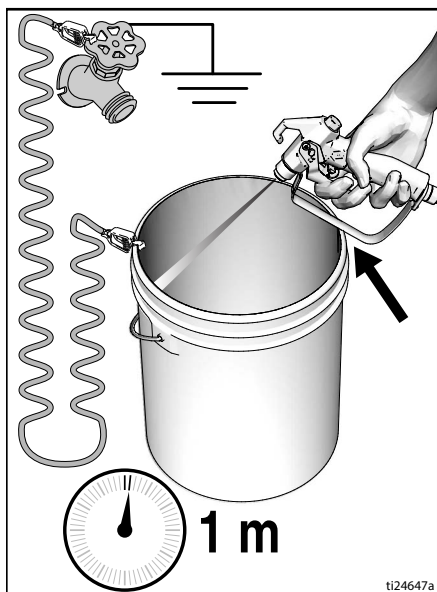


6. Otočte plniaci ventil do horizontálnej polohy. Odistite poistku spúšte.

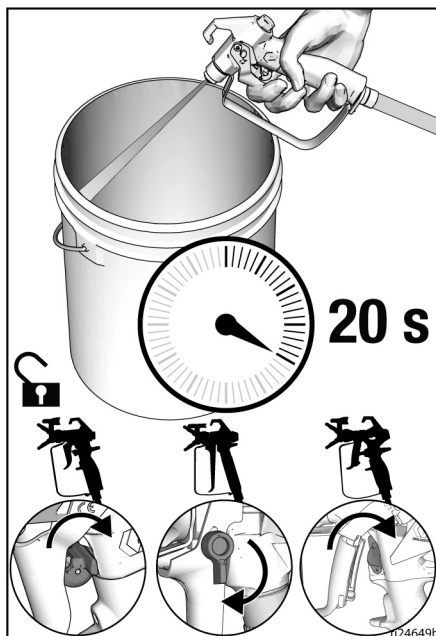


Uvedenie do chodu

7. Striekaciu pištoľ pridržiť pri stene uzemnenej kovovej odpadovej nádoby. Podržiť spustenú pištoľ minimálne 1 minútu, pokiaľ sa neobjaví farba.



8. Preneste pištoľ znova nad nádobu s farbou a spustíte pištoľ na 20 sekúnd. Uvoľnite spúšť a počkajte, kým striekacie zariadenie nedosiahne požadovaný tlak. Zaisťte poistku spúšte.



9. Skontrolujte výskyt únikov spojov bezvzduchovej hadice a hadice. Ak sa vyskytnú úniky, vykonajte **Postup na uvoľnenie tlaku**, strana 12, potom pritiahnite všetky spojovacie diely a zopakujte proces Uvedenie do chodu. Ak nie sú prítomné žiadne netesnosti, pokračujte ďalším krokom, **Obsluha**, strana 19.

Vysokotlaková pištoľ môže vstreknúť do tela toxíny a spôsobiť vážne zranenie. Ak kvapalina uniká z netesnosti, nezastavujte ju rukou alebo handrou.				

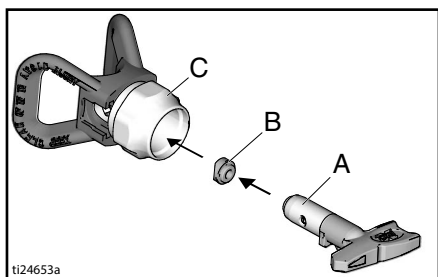
Obsluha

Inštalácia striekacieho hrotu

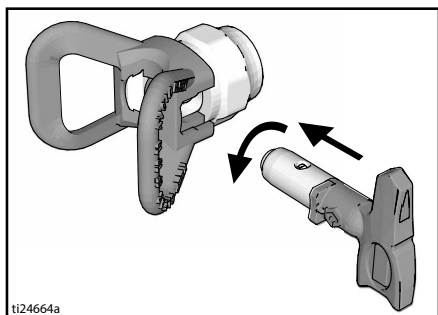


Aby sa predišlo vážnemu zraneniu spôsobenému podkožným vstreknutím, pri inštalácii alebo odstraňovaní striekacieho hrotu a chrániča striekacieho hrotu nedávajte ruku pred striekací hrot.

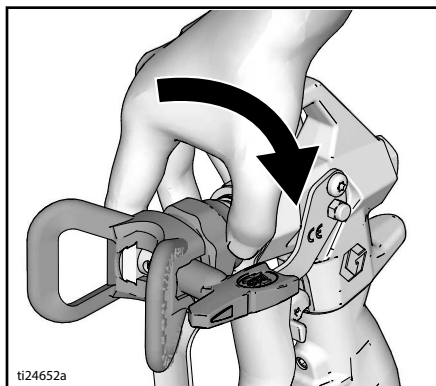
1. Vykonajte **Postup na uvoľnenie tlaku**, strana 12.
2. Pomocou striekacieho hrotu (A) vložte tesnenie OneSeal™ (B) do chrániča hrotu (C).



2. Vložte striekací hrot.

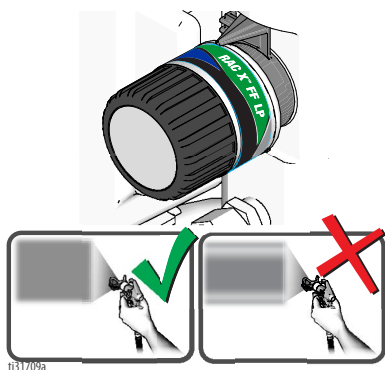


3. Zaskrutkujte zostavu na striekaciu pištoľ. Pritiahnite.



striekacia

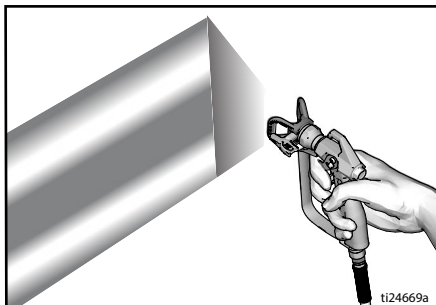
Pri použití nízkotlakového obojstranného striekacieho hrotu RAC X™ FF LP Fine Finish je možné znížiť tlak striekania. Striekanie pri nižšom tlaku má za následok menší rozstrek a znižuje opotrebovanie striekacieho hrotu. V záujme minimalizácie rozstrekupravte tlak striekacieho zariadenia.



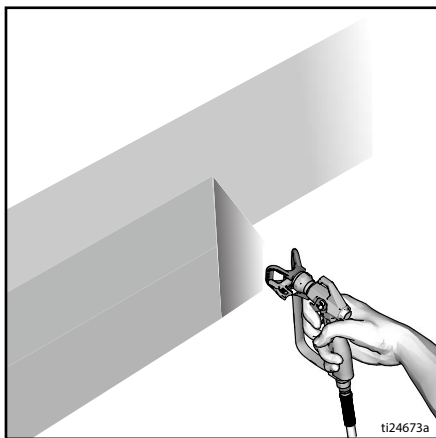
Rozprášený, rovnomerne nanesený nástreok

Zúžený okraje

1. Nastriekajte skúšobnú vzorku. Upravte tlak, aby nevznikali hrubé okraje.



2. Ak nastavenie tlaku nepomôže, použite menší hrot.
3. Pištoľ držte kolmo, 25 – 30 cm (10 – 12 palcov) od povrchu. Striekajte pohybom tam a späť s prekryvaním 50 %.



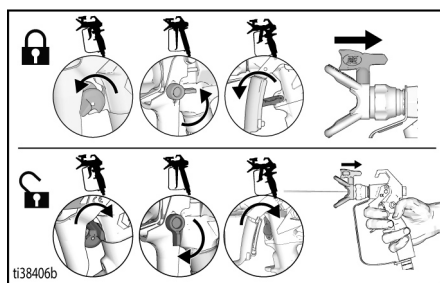
4. Spúšť pištole stlačte po začatí pohybu. Spúšť uvoľnite pred ukončením pohybu. Ďalšie informácie o striekaní nájdete v samostatnom návode pre pištoľ.

Odstránenie zanesenia hrotu

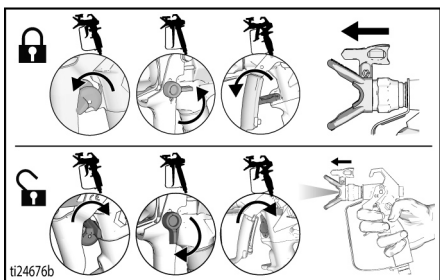


Aby nedošlo k zraneniu, nikdy nemierte striekaciu pištoľ na svoju ruku či do handry!

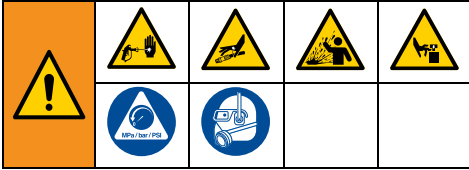
1. Uvoľnite spúšť. Zastíte poistku spúšte. Otočte striekací hrot. Odistite poistku spúšte. Spustite pištoľ na mieste na odpad a odstráňte nečistoty.



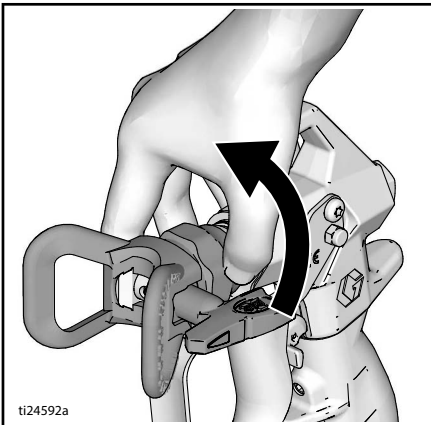
2. Zastíte poistku spúšte. Striekací hrot uveďte do pôvodnej polohy. Odistite poistku spúšte a pokračujte v striekaní.



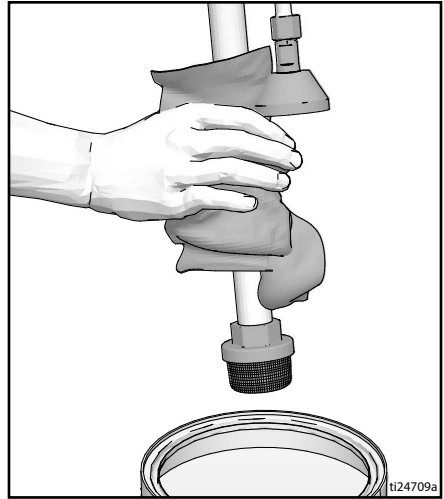
Čistenie



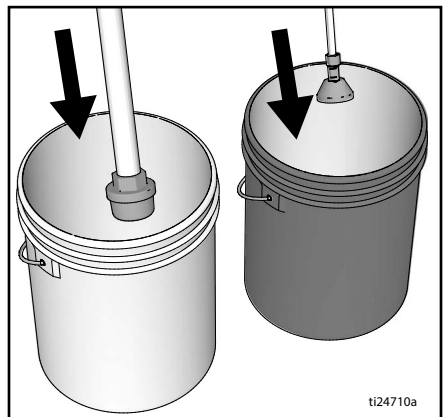
1. Vykonať **Postup na uvoľnenie tlaku**, strana 12.
2. Odstráňte chránič hrotu a striekací hrot. Ďalšie informácie nájdete v osobitnom návode na používanie striekacej pištole.



3. Vyberte rúrku na nasávanie kvapaliny a vypúšťaciu rúrku z farby, utrite nadbytočnú farbu z vonkajších častí.



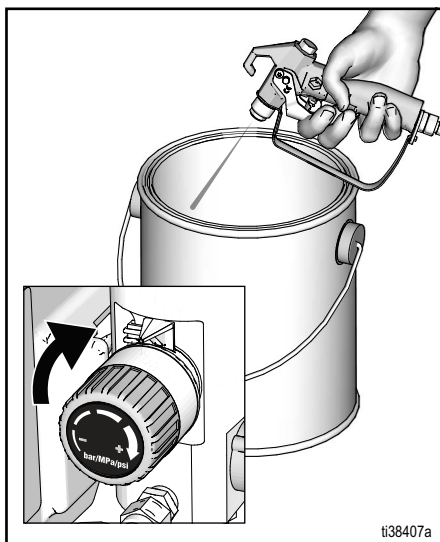
4. Rúrku na nasávanie kvapaliny umiestnite do preplachovacej kvapaliny. Na farby na báze vody použite vodu, na farby na báze oleja použite lakový benzín. Do odpadovej nádoby umiestnite vypúšťaciu rúrku.



5. Otočte pniaci ventil do horizontálnej polohy.

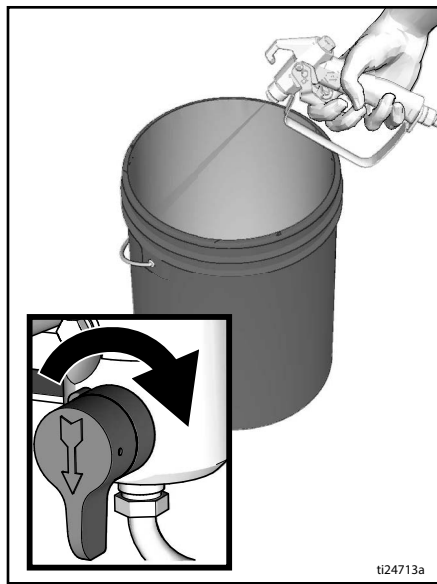
Obsluha

6. Zvýšením tlaku o 1/2 otáčky spustíte motor. Podržte pištoľ pri stene nádoby s farbou. Odistite poistku spúšte. Spustite pištoľ a zvyšujte tlak, kým sa čerpadlo nedostane do stabilizovaného chodu a kým sa neobjaví preplachovacia kvapalina.

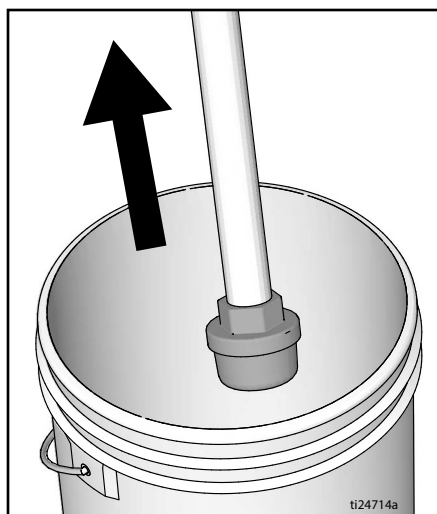


7. Zastavte striekanie. Pištoľ presuňte nad odpadovú nádobu, podržte ju pri jej stene, spustite pištoľ a dôkladne prepláchnite celý systém.

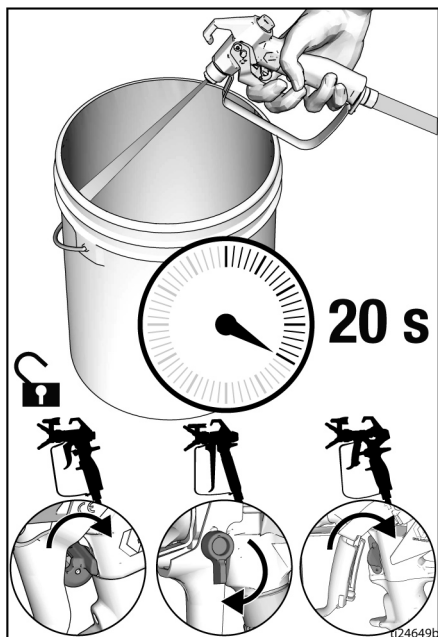
8. Počas spustenia pištole otočte plniaci ventil smerom nadol. Potom uvoľnite spúšť pištole. Nechajte preplachovaciu kvapalinu cirkulovať, až kým z vypúšťacej rúrky nevytečie.



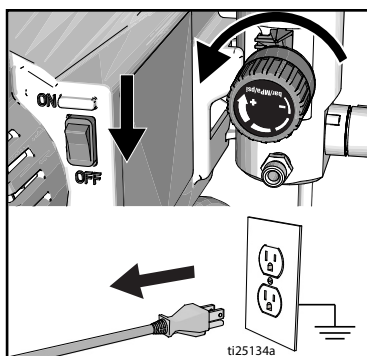
9. Nasávanie kvapaliny zdvihnite nad preplachovaciu kvapalinu.



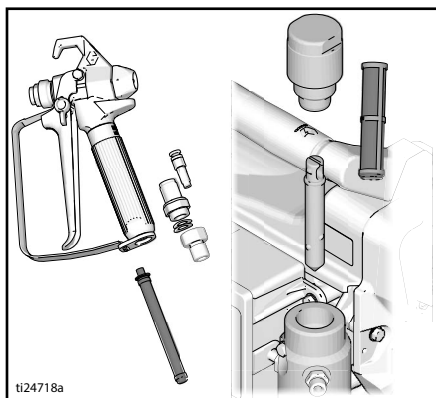
10. Otočte plniaci ventil do horizontálnej polohy. Spustite pištoľ do preplachovacej nádoby na 20 sekúnd, aby sa z hadice odstránila kvapalina.
11. Zaisťte poistku spúšte.



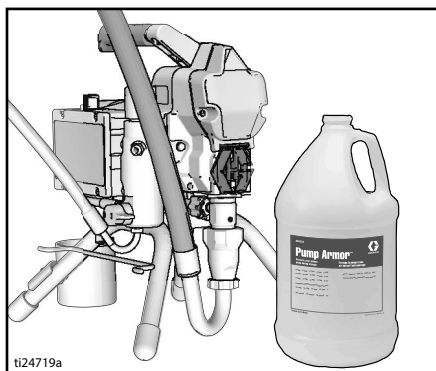
12. Otočte regulátor tlaku na najnižšie nastavenie tlaku a hlavný vypínač uveďte do polohy vypnutia **OFF**. Odpojte napájanie striekacieho zariadenia.



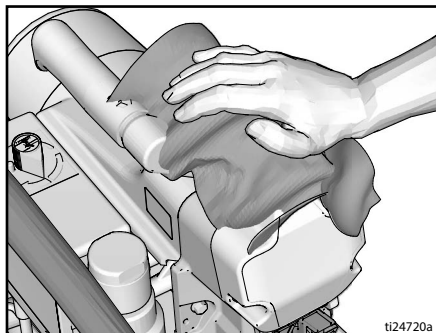
13. Vyberte z pištole a zo striekacieho zariadenia filter, ak je nainštalovaný. Vyčistite ich a skontrolujte. Namontujte filter. Pozrite samostatný návod pre pištoľ.



14. Pri preplachovaní vodou, znova prepláchnite technickým benzínom alebo prípravkom Pump Armor, aby sa vytvorila ochranná vrstva proti zamrznutiu alebo korózii.



15. Striekacie zariadenie, hadicu a pištoľ poutierajte handrou namočenou vo vode alebo minerálnom liehu.



Údržba

Pravidelná údržba je dôležitá na zaistenie správnej činnosti striekacej pištole. Údržba zahŕňa vykonávanie rutinných činností, ktoré slúžia na zaistenie prevádzky vášho striekacieho zariadenia a zabraňujú problémom v budúcnosti.



Činnosť	Interval
Prezrite/vyčistite filter striekacieho zariadenia, vstupný filter kvapaliny a filter pištole.	Každý deň alebo pri každom striekaní
Skontrolujte, či nie sú zablokované otvory na kryte motora.	Každý deň alebo pri každom striekaní
Doplňte kvapalinu TSL cez plniaci otvor na kvapalinu TSL.	Každý deň alebo pri každom striekaní
Skontrolujte opotrebovanie kefiiek motora. Dĺžka kefiiek musí byť minimálne 13 mm (1/2 palca). POZNÁMKA: Kefky sa na oboch stranách neopotrebovávajú rovnako rýchlo. Skontrolujte obe kefy.	Každých 3 785 litrov (1 000 galónov)
Skontrolujte zastavenie striekacieho zariadenia. Keď pištoľ NIE JE spustená, motor striekacieho zariadenia by sa mal zastaviť a nemal by sa znova spustiť, kým nespustíte pištoľ. Ak sa striekacie zariadenie znova spustí, kým pištoľ NIE JE spustená, skontrolujte interné/externé netesnosti čerpadla a netesnosti plniaceho ventilu.	Každých 3 785 litrov (1 000 galónov)
Nastavenie tesniacej matice hrdla Keď po predĺženom používaní začne prepúšťať tesnenie čerpadla, dotiahnite tesniacu maticu, kým sa prepúšťanie nezastaví alebo nezmierni. To umožňuje používať zariadenie počas ďalších 379 l (100 galónov) pred tým, ako bude potrebné opätovné utesnenie. Tesniacu maticu možno pritiahnuť bez odstránenia tesniaceho krúžka.	Podľa potreby na základe používania

Riešenie problémov

Mechanické problémy/problémy s tokom kvapaliny



1. Pred kontrolou alebo opravou zariadenia vykonajte **Postup na uvoľnenie tlaku**, strana 12.
2. Pred demontážou zariadenia overte výskyt všetkých možných problémov a ich príčin.

Problém	Čo skontrolovať Ak je kontrola v poriadku, prejdite na ďalšiu kontrolu	Čo urobiť Ak kontrola nie je v poriadku, pozrite si tento stĺpec
Slabý výtlak čerpadla	Opotrebovaný striekací hrot.	Postupujte podľa časti Postup na uvoľnenie tlaku , strana 12 a potom vymeňte hrot. Pozrite si samostatnú príručku k pištoľi alebo hrotu.
	Striekací hrot je upchatý.	Uvoľnite tlak. Skontrolujte a vyčistite striekací hrot.
	Zásoba farby.	Doplňte farbu a naplňte čerpadlo.
	Filter na prívode je upchatý.	Odmontujte a očistite ho, potom ho znova nainštalujte.
	Gulka sacieho ventilu a piestová guľka nie sú riadne usadené.	Vyberte nasávací ventil a vyčistite ho. Skontrolujte, či na guľkách a sedlách nie sú zárezy, a v prípade potreby ich vymeňte. Pozrite si príručku k čerpadlu. Pred použitím farby ju preced'te, aby ste odstránili čiastočky, ktoré by mohli upchať čerpadlo.
	Kvapalinový filter alebo filter hrotu je upchatý alebo znečistený.	Vyčistite filter.
	Prepúšťanie plniaceho ventilu.	Postupujte podľa časti Postup na uvoľnenie tlaku , strana 12 a potom opravte napúšťací ventil.
	Preverte, či čerpadlo ďalej nezaberá, keď uvoľníte spúšť pištole. (Plniaci ventil neprepúšťa.)	Vykonajte servis čerpadla. Pozrite si príručku k čerpadlu.
Obvod hrdlovej tesniacej matice netesní, čo by mohlo signalizovať opotrebovanie alebo poškodené tesnenia.	Vymeňte tesnenia. Pozrite si príručku k čerpadlu. Skontrolujte tiež, či v sedle ventilu piesta nie je stvrdnutá farba alebo ryhy, a vymeňte ho, ak je to potrebné. Dotiahnite tesniacu maticu/vlhkú nádobu.	

Riešenie problémov

Problém	Čo skontrolovať Ak je kontrola v poriadku, prejdite na ďalšiu kontrolu	Čo urobiť Ak kontrola nie je v poriadku, pozrite si tento stĺpec
Slabý výtlak čerpadla	Poškodenie piestnice čerpadla.	Opravte čerpadlo. Pozrite si príručku k čerpadlu.
	Nizky tlak vypnutia.	Ovládač tlaku otočte plne v smere hodinových ručičiek. Ubezpečte sa, že je regulátor tlaku správne nainštalovaný a že sa dá doprava otočiť do krajnej polohy. Ak problém pretrváva, vymeňte prevodník tlaku.
	Tesnenia piestu sú opotrebované alebo poškodené.	Vymeňte tesnenia. Pozrite si príručku k čerpadlu.
	Tesniaci krúžok v čerpadle je opotrebovaný alebo poškodený.	Vymeňte tesniaci krúžok. Pozrite si príručku k čerpadlu.
	Guľka sacieho ventilu je zanesená materiálom.	Vyčistite sací ventil. Pozrite si príručku k čerpadlu.
	Veľký pokles tlaku v hadici s ťažkými materiálmi.	Znížte celkovú dĺžku hadice.
	Skontrolujte správne rozmery predlžovacieho kábla.	Pozrite si časť Predlžovacie káble , strana 11.
	Uvoľnené kefky a svorkovnice motora.	Dotiahnite skrutky svorkovnic. Vymeňte kefky, ak sú rozvody poškodené.
	Opotrebované kefky motora. (Dĺžka kefiiek musí byť minimálne 13 mm (1/2 palca)).	Vymeňte kefky.
	Zlomená a nesprávne zarovnané pružiny kefiiek motora. Stočená časť pružiny musí priamo dosadať na hornú časť kefky.	Ak je pružina zlomená, vymeňte ju. Znova zarovnajte pružinu s kefkou.
	Uchytenie kefiiek motora v držiakoch kefiiek.	Vyčistite držiaky kefiiek, odstráňte uhlíkový prach pomocou malej čistiacej kefy. Zarovnajte vedenie kefy s otvorom v držiaku kefy, aby bol zaistený voľný vertikálny pohyb kefy.
Motor beží, ale čerpadlo nezaberá	Zostava spojovacej tyče je poškodená. Pozrite si príručku k čerpadlu.	Vymeňte zostavu spojovacej tyče. Pozrite si príručku k čerpadlu.
	Poškodené prevody alebo skriňa pohonu.	Skontrolujte, či nie sú zostava skrine pohonu a prevody poškodené, a v prípade potreby ich vymeňte.
Nadmerné prenikanie farby do hrdlovej tesniacej matice	Hrdlová tesniaca matica je uvoľnená.	Odstráňte dištančnú podložku hrdlovej tesniacej matice. Dotiahnite hrdlovú tesniacu maticu iba tak, aby sa zastavilo presakovanie.
	Tesnenia hrdla sú opotrebované alebo poškodené.	Vymeňte tesnenia. Pozrite si príručku k čerpadlu.
	Výtláčna ojnica je opotrebovaná alebo poškodená.	Vymeňte ojnicu. Pozrite si príručku k čerpadlu.

Problém	Čo skontrolovať Ak je kontrola v poriadku, prejdite na ďalšiu kontrolu	Čo urobiť Ak kontrola nie je v poriadku, pozrite si tento stĺpec
Z pištole strieka kvapalina	Vzduch v čerpadle alebo hadici.	Skontrolujte a dotiahnite všetky kvapalinové spoje. Počas plnenia vykonávajte cyklus čerpadla čo najpomalšie.
	Striekací hrot je čiastočne upchatý.	Vyčistite hrot. Pozrite si časť Odstránenie zanesenia hrotu , strana 20.
	V nádrži nie je žiadna kvapalina alebo je jej málo.	Doplňte nádrž na kvapalinu. Naplňte čerpadlo. Pozrite si príručku k čerpadlu. Pravidelne kontrolujte prívod kvapaliny, aby sa zabránilo prevádzke čerpadla nasucho.
Čerpadlo sa ťažko plní	Vzduch v čerpadle alebo hadici.	Skontrolujte a dotiahnite všetky kvapalinové spoje. Počas plnenia vykonávajte cyklus čerpadla čo najpomalšie.
	Sací ventil netesní.	Vyčistite sací ventil. Skontrolujte, či guľkové sedlo nie je poškriabané alebo opotrebované a či guľka riadne dosadá do sedla. Znova zmontujte ventil.
	Tesnenia čerpadla sú opotrebované.	Vymeňte tesnenia čerpadla. Pozrite si príručku k čerpadlu.
	Farba je príliš hustá.	Rozriedte farbu podľa odporúčaní dodávateľa.
Striekacie zariadenie beží 5 až 10 minút a potom zastaví	Tesniaca matica čerpadla je príliš dotiahnutá. Ak je tesniaca matica čerpadla príliš dotiahnutá, tesnenia na piestnici obmedzujú pohyby čerpadla a dochádza k preťaženiu motora.	Uvoľnite tesniacu maticu čerpadla. Skontrolujte, či obvod hrdla tesní. V prípade potreby vymeňte tesnenia čerpadla. Pozrite si príručku k čerpadlu.

Problémy s elektrickým systémom

Príznak: Striekacie zariadenie nefunguje, vypína sa alebo sa nechce vypnúť.



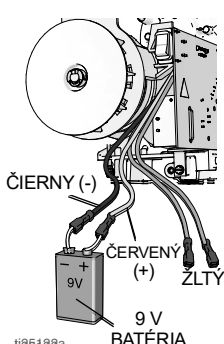
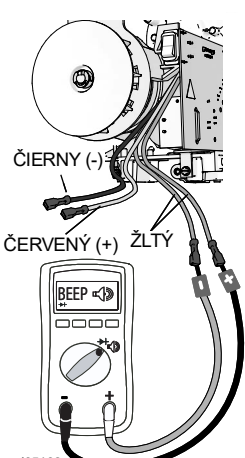
2. Hlavný vypínač uveďte do polohy vypnutia **OFF**, počkajte 30 sekúnd a znova zapnite napájanie späť do polohy zapnutia **ON** (tým sa zaistí, že striekacie zariadenie bude v bežnom prevádzkovom režime).
3. Gombík na reguláciu tlaku otočte o 1/2 otáčky doprava.

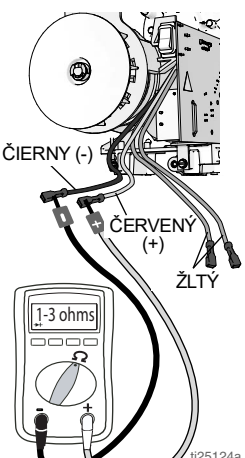
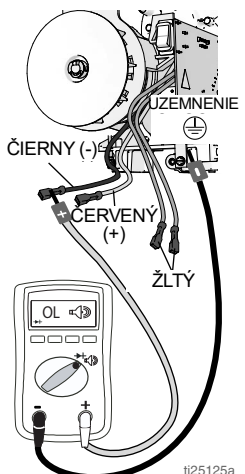
Vykonajte **Postup na uvoľnenie tlaku**, strana 12.

1. Striekacie zariadenie zapojte do uzemnenej zástrčky so správnym napätím.

Aby sa predišlo riziku úrazu elektrickým prúdom, keď sú kvôli odstraňovaniu problémov odobraté kryty, počkajte 7 sekúnd po odpojení napájacieho kábla, aby sa elektrina rozptýlila.				

Problém	Čo skontrolovať	Spôsob kontroly
Striekacie zariadenie vôbec nefunguje.	Skontrolujte prívod elektrického prúdu.	Uistite sa, že do zariadenia je prívádzané striedavé napätie. 100 až 130 V pre modely 110 - 120 VAC alebo 210 až 255 V pre modely 230 VAC.
	Skontrolujte prípojky regulátora tlaku.	Uistite sa, že konektor je čistý a pevne zapojený.
	Odmontujte regulátor tlaku.	Pripojte známy správny regulátor tlaku. Ak je motor v chode, vymeňte regulátor tlaku.
	Skontrolujte vymeniteľnú poistku.	Keď je striekacie zariadenie odpojené (prerušený prívod elektrického prúdu), skontrolujte, či cez poistku prechádza elektrický prúd.
	Zapojte rozvody motora.	Skontrolujte, či sú príslušné koncovky čisté a pevne zapojené.

Problém	Čo skontrolovať	Spôsob kontroly
	<p>Skontrolujte smer otáčania motora.</p>	<p>Vykonajte test otáčania pripojením 9 – 12 V batérie k vedeniam motora. Typ a veľkosť vedení motora sa môžu líšiť. Nájdite dva vodiče vedúce k uhlíkovým kefkám – väčšinou je to červený a čierny vodič. Pri pripojení batérie k vedeniam motora by sa mal motor otáčať.</p>  <p>ČIERNY (-) ČERVENÝ (+) ŽLTÝ 9 V BATÉRIA</p> <p>ti25122a</p>
	<p>Skontrolujte tepelný vypínač motora.</p>	<p>Motor by mal byť mať tomto teste pri izbovú teplotu. Pripojte žlté vedenia z motora k ohm metru. Merač by mal indikovať prepojenie obvodu.</p>  <p>ČIERNY (-) ČERVENÝ (+) ŽLTÝ BEEP</p> <p>ti25123a</p>

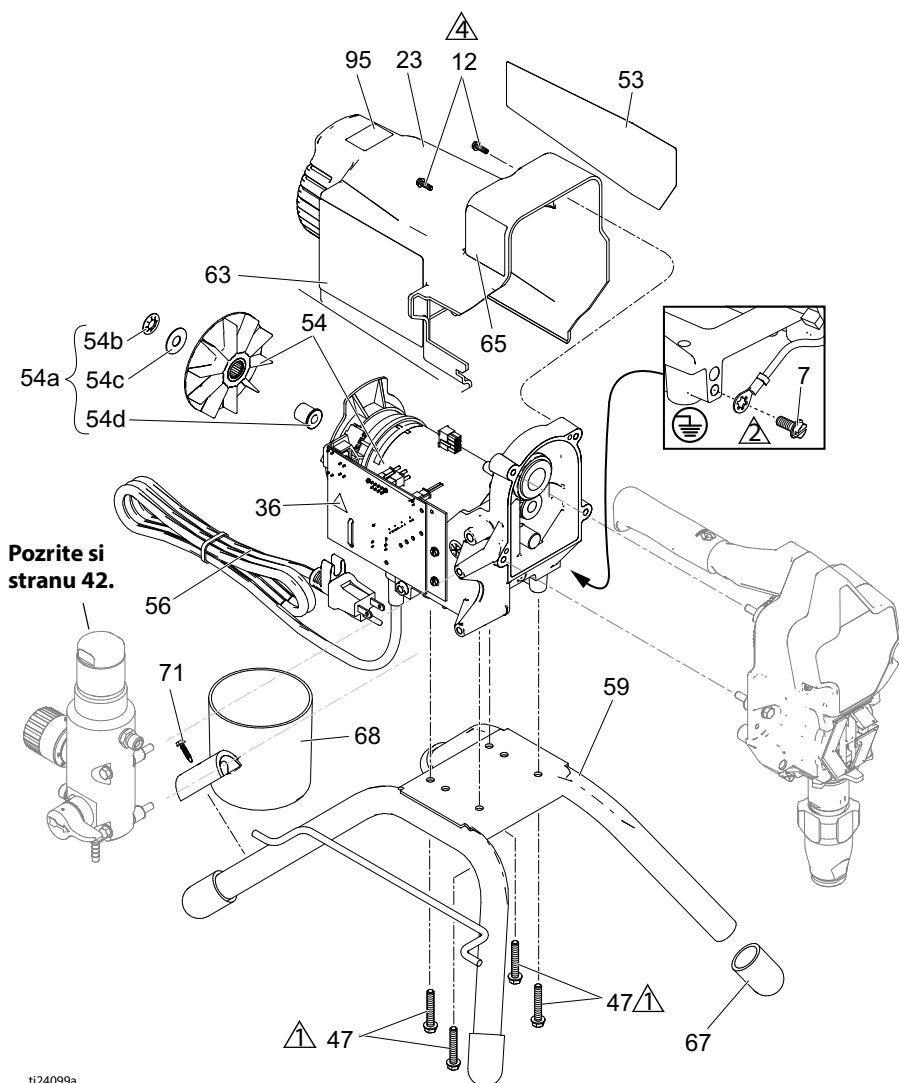
Problém	Čo skontrolovať	Spôsob kontroly
	<p>Skontrolujte odpor kotvy motora</p>	<p>Pripojte červené a čierne vedenia z motora k ohm metru. Otočte motor a skontrolujte prerušené obvody. Ak nájdete prerušený obvod, vymeňte motor.</p> 
	<p>Skontrolujte, či motor nie je skratovaný.</p>	<p>Pomocou ohmmetra skontrolujte skraty motora. Pripojte vedenie (-) merača k skriní motora. Presúvajte vedenie (+) merača k jednotlivým vodičom motora. Merač by mal pri každom vodiči indikovať prerušený obvod.</p> 

Problém	Čo skontrolovať	Spôsob kontroly
Striekacie zariadenie sa nevy pne po dosiahnutí alebo prekročení maximálneho tlaku.	Odmontujte regulátor tlaku.	Ak je striekacie zariadenie stále v chode, odpojte regulátor tlaku a vymeňte ovládací panel. AK sa striekacie zariadenie zastaví, vymeňte regulátor tlaku.
Základné problémy s elektrickými obvodmi	Vedenia motora sú pevne upevnené a správne prepojené	Vymeňte uvoľnené koncovky; pripevnite ich k vedeniam. Uistite sa, či sú koncovky pevne pripojené. Vyčistite koncovky obvodovej dosky. Vedenia znovu pevne pripojte.
	Uvoľnené konektory a svorkovnice vedení kefiiek motora.	Dotiahnite skrutky svorkovnic. Vymeňte kefky, ak sú rozvodov poškodené.
	Dĺžka kefiiek musí byť minimálne 13 mm (1/2 palca). POZNÁMKA: Kefky sa na oboch stranách neopotrebovávajú rovnako rýchlo. Skontrolujte obe kefky.	Vymeňte kefky.
	Zlomené alebo nesprávne zarovnané pružiny kefiiek motora. Stočená časť pružiny musí priamo dosadať na hornú časť kefky.	Ak je pružina zlomená, vymeňte ju. Znova zarovnaj te pružinu s kefkou.
	Mohlo dôjsť k uchyteniu kefiiek motora v držiakoch kefiiek.	Vyčistite držiaky kefiiek. Odstráňte uhlík pomocou malej čistiackej kefy. Zarovnaj te vedenia kefiiek s otvorom v držiaku kefiiek, aby bol zaistený voľný vertikálny pohyb kefiiek.
	Prítomnosť spálenín, rýh a príliš drsných miest na komutátore kotvy.	Odmontujte motor a dajte si v predajni motorov znova naniesť vrstvu na komutátor, ak je to možné.


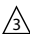

Časti striekacích zariadení

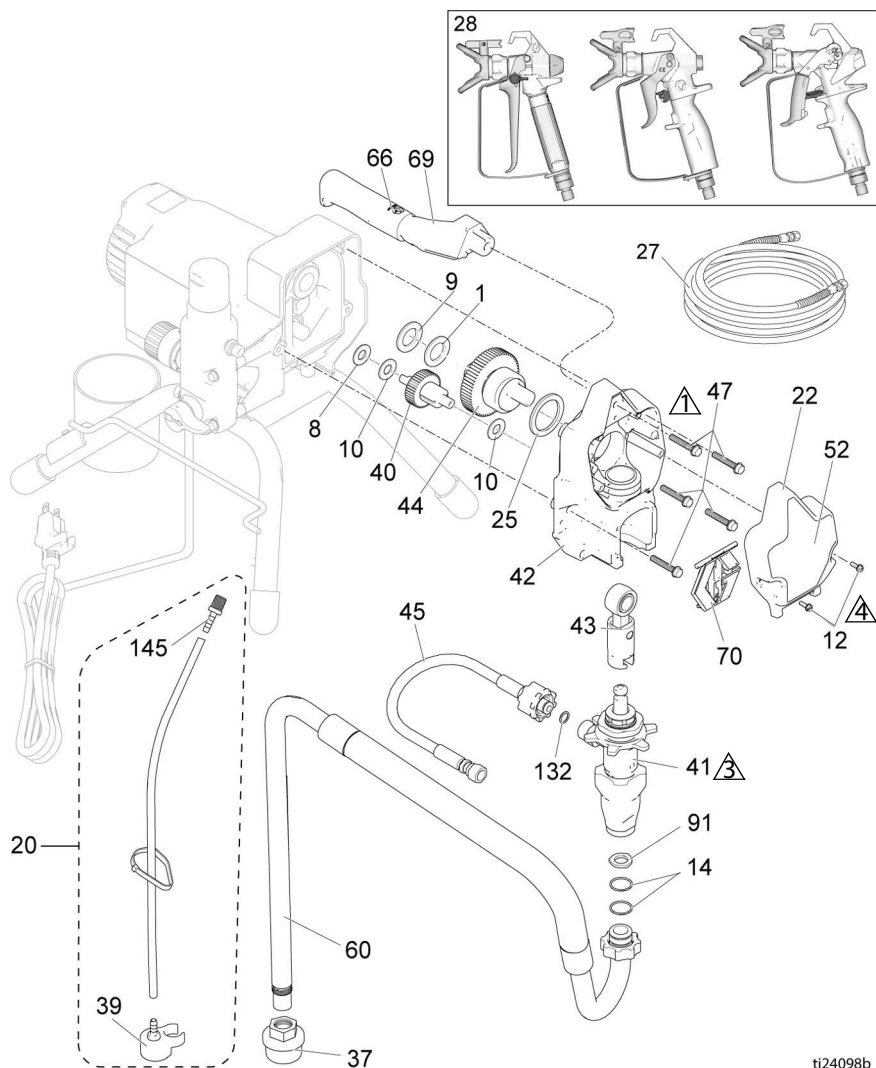
Časti striekacích zariadení

Položka	Uťahovací moment
	15,8 - 18,1 N•m (140 - 160 in-lb)
	3,4 - 4,0 N•m (30 - 35 in-lb)
	2,6 - 3,1 N•m (23 - 27 in-lb)



Časti striekacích zariadení

Položka	Utahovací moment
	15,8 - 18,1 N•m (140 - 160 in-lb)
	Pritiahnutie pomocou kladiva
	2,6 - 3,1 N•m (23 - 27 in-lb)



ti24098b

Časti striekacích zariadení

Zoznam dielov stojanových striekacích zariadení 190, 290, 390

Položka	Diel	Popis	Množ- stvo	Položka	Diel	Popis	Množ- stvo	
1	107434	LOŽISKO, axiálne	1	44	24X020	OZUBENÉ KOLESO, klukový hriadeľ, obsahuje 25	1	
7	115498	SKRUTKA, strojová, hlava s vnútorným šesťhranom a podložkou	1	45	24W830	SÚPRAVA, hadica, so spojkou, <i>obsahuje 132</i>	1	
8	116073	PODLOŽKA, prítlačná	1	47	117493	SKRUTKA, strojová, šesťhranná hlava s podložkou	9	
9	116074	PODLOŽKA, prítlačná	1	52		Pozrite si stranu 41	1	
10	116079	LOŽISKO, axiálne	2	53		Pozrite si stranu 41	1	
12	117501	SKRUTKA, strojová, hlava s vnútorným šesťhranom a podložkou	4	54 *		SÚPRAVA, elektromotor <i>obsahuje 54a</i>	1	
14	117559	TESNIACI KRÚŽOK	2		17C794	110/120 V	1	
20	249051	SÚPRAVA, rúrka, vypúšťacia <i>obsahuje 39, 145</i>	1		17C799	230V	1	
22		KRYT, predný	1	54a	17C795	VENTILÁTOR, motor, vaľček, spojka <i>obsahuje 54b, 54c, 54d</i>	1	
	17C540	Stojanové modely 17C341, 17C438, 17C344, 18C268, 17C384, 17D899, 17D901, 17D900		54b		MATICA, prítlačná	1	
	17C539	Stojanové modely 17C310, 17C346, 17C347, 17C348, 17C385, 17C386, 17C389, 826195		54c		PODLOŽKA, vymedzovacia, okrúhla	1	
23		KRYT, motor	1	54d		ADAPTÉR, hriadeľ	1	
	15E341	Stojanové modely 17C341, 17C438, 17C344, 18C268, 17C384, 17D899, 17D901, 17D900	1	56		Pozrite si stranu 42	1	
	15J371	Stojanové modely 17C310, 17C346, 17C347, 17C348, 17C385, 17C386, 17C389, 826195	1	59		15E823	RÁM, stojanová montáž	1
25	180131	LOŽISKO, axiálne	1	60		246386	HADICA, sacia súprava <i>obsahuje 14, 37, 91</i>	1
27		Pozrite si stranu 41	1	63▲		Pozrite si stranu 41	1	
28		Pozrite si stranu 41	1	65▲		Pozrite si stranu 41	1	
34▲		Pozrite si stranu 41	1	66		116139	ÚCHYT, rukoväť	1
36▲	189930	ŠTÍTOK, upozornenie	1	67		15G857	UZÁVER, podperový	4
37	246385	SITKO, 7/8-14 unf	1	68		287903	NÁDOBA, nasávanie/vypúšťanie	1
39	244035	DEFLEKTOR, zúbkovaný	1	69		287072	RUKOVÄŤ <i>obsahuje 47, 66</i>	1
40	249194	PREVOD, redukcia	1	70		17C483	KRYT, piestnica čerpadla	1
41		ČERPADLO, objemové Severná Amerika	1	71		122667	SKRUTKA, vírtacia, šesťhranná hlava	1
	17C487	Ázia/ANZ/Japonsko		91		115099	PODLOŽKA	1
	17C488	Európa		132		16H137	UPCHÁVKA, TESNIACI KRÚŽOK	1
42	24W817	PUZDRO, pohon, obsahuje 47	1			KVAPALINA 206994, TSL, 237 ml (8 oz) (nie je zobrazená)	1	
43	24W640	PIESTNICA, pripojenie	1			145 M70809	TVAROVKA, so zásekmi, galvanizovaná	1

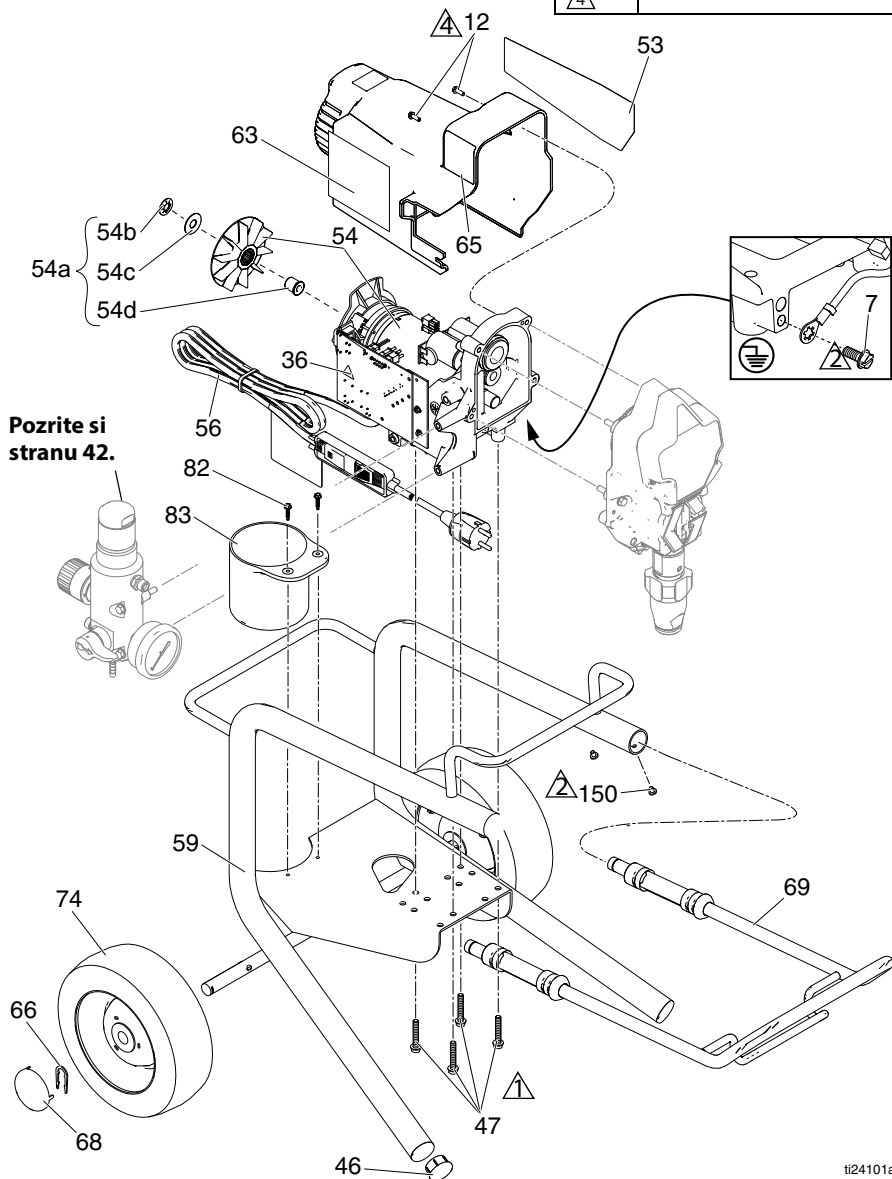
* Súpravu kefiel motora objednáte pod číslom 249042

▲ Náhradné bezpečnostné štítky, prívesky a karty sú k dispozícii bezplatne.

Časti striekacieho zariadenia 390 Lo-Boy

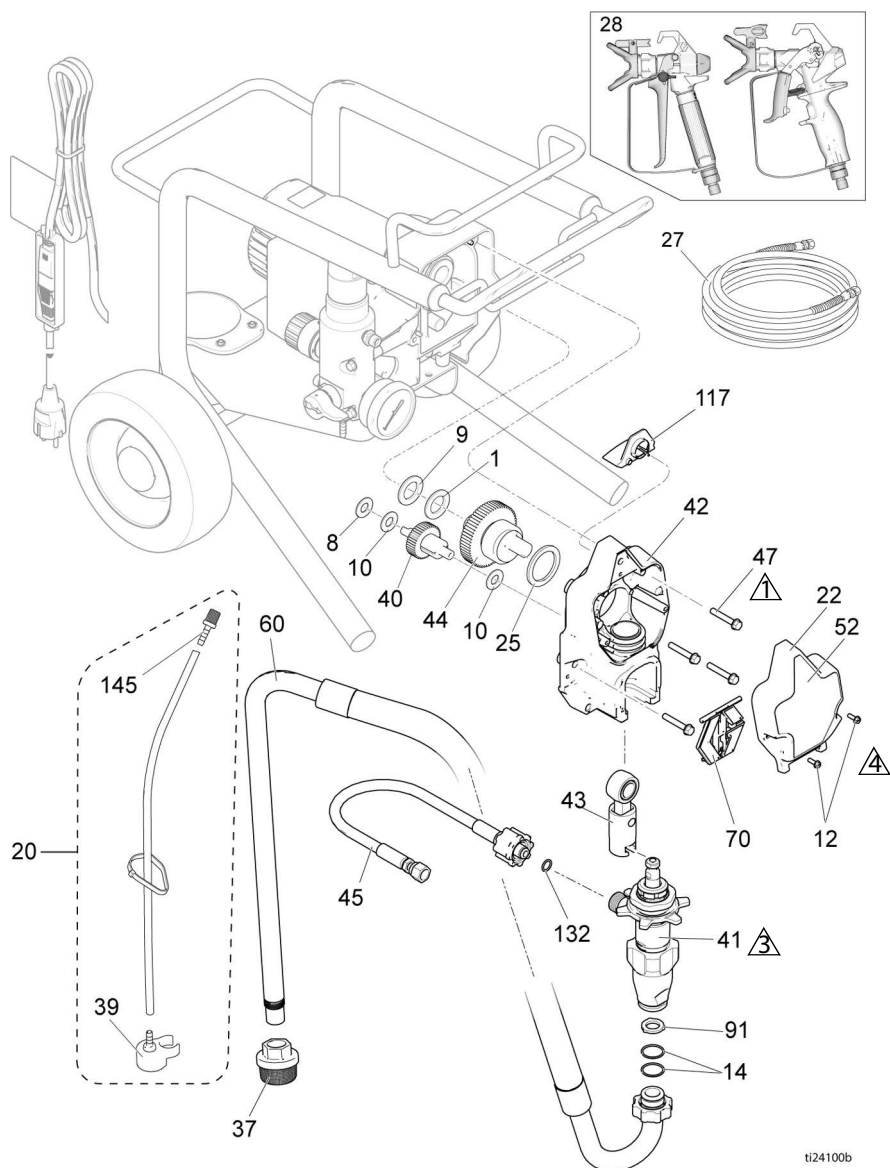
Časti striekacieho zariadenia 390 Lo-Boy

Položka	Uťahovací moment
⚠ ₁	15,8 - 18,1 N•m (140 - 160 in-lb)
⚠ ₂	3,4 - 4,0 N•m (30 - 35 in-lb)
⚠ ₄	2,6 - 3,1 N•m (23 - 27 in-lb)



Časti striekacieho zariadenia 390 Lo-Boy

Položka	Utahovací moment
	15,8 - 18,1 N•m (140 - 160 in-lb)
	Pritiahnutie pomocou kladiva
	2,6 - 3,1 N•m (23 - 27 in-lb)



ti24100b

Časti striekacieho zariadenia 390 Lo-Boy

Zoznam dielov striekacieho zariadenia 390 Lo-Boy

Položka	Diel	Popis	Množstvo	Položka	Diel	Popis	Množstvo
1	107434	LOŽISKO, axiálne	1	54a	17C795	VENTILÁTOR, motor, valček, spojka <i>obsahuje 54b, 54c, 54d</i>	1
7	115498	SKRUTKA, strojová, hlava s vnútorným šesťhranom a podložkou	1	54b		MATICA, prítlačná	1
8	116073	PODLOŽKA, prítlačná	1	54c		PODLOŽKA, vymedzovacia, okružla	1
9	116074	PODLOŽKA, prítlačná	1	54d		ADAPTÉR, hriadeľ	1
10	116079	LOŽISKO, axiálne	2	56	Pozrite si stranu 42	KÁBEL, napájanie	1
12	117501	SKRUTKA, strojová, hlava s vnútorným šesťhranom a podložkou	4	59	246250	RÁM, vozík, nízky	1
14	117559	TESNIACI KRÚŽOK	2	60	246386	HADICA, sacia súprava <i>obsahuje 14, 37, 91</i>	1
20	249051	SÚPRAVA, rúrka, vypúšťacia <i>obsahuje 39, 145</i>	1	63▲	15H087	ŠTÍTOK, výstražný	1
22	17C539	KRYT, predný	1	65▲	189930	ŠTÍTOK, výstražný ikony medzinárodné	1
23	15J371	KRYT, motor	1	66	15B999	SVORKA, upevňovacia	2
25	180131	LOŽISKO, axiálne	1	68	104811	UZÁVER, náboj	2
27	240794	HADICA, so spojkami, 1/4 in. x 50 ft	1	69	287488	RUKOVÄŤ	1
28	288427	PIŠTOL, striekacia	1	70	17C483	KRYT, piestnica čerpadla	1
34▲	17A134	KARTA, lekárska pohotovosť (nie je zobrazená)	1	74	195766	KOLESO, polopneumatické	2
37	246385	SITKO, 7/8-14 unf	1	82	122667	SKRUTKA, vrtacia, šesťhranná hlava	2
39	244035	DEFLEKTOR, zubkovaný	1	83	15B870	NÁDOBA, nasávanie/vypúšťanie	1
40	249194	PREVOD, redukcia	1	91	115099	PODLOŽKA	1
41	17C489	ČERPADLO, objemové	1	117	15G447	ZÁTKA, kryt, s náterom	1
42	24W817	PUZDRO, pohon, <i>obsahuje 47</i>	1	132	16H137	UPCHÁVKA, TESNIACI KRÚŽOK	1
43	24W640	PIESTNICA, pripojenie	1	145	M70809	TVAROVKA, so zásekmi, galvanizovaná	1
44	24X020	OZUBENÉ KOLESO, kľukový hriadeľ, <i>obsahuje 25</i>	1	150	109032	SKRUTKA, strojová, kuželová hlava	4
45	24W830	SÚPRAVA, hadica, so spojkou, <i>obsahuje 132</i>	1			KVAPALINA 206994, TSL, 237 ml (8 oz) (nie je zobrazená)	1
46	107310	ZÁTKA, potrubie	2				
47	117493	SKRUTKA, strojová, šesťhranná hlava s podložkou	8				
52	17C819	ŠTÍTOK, predný	1				
53	17C820	ŠTÍTOK, bočný	1				
54*	17C799	SÚPRAVA, elektromotor, 230 V <i>obsahuje 54a</i>	1				

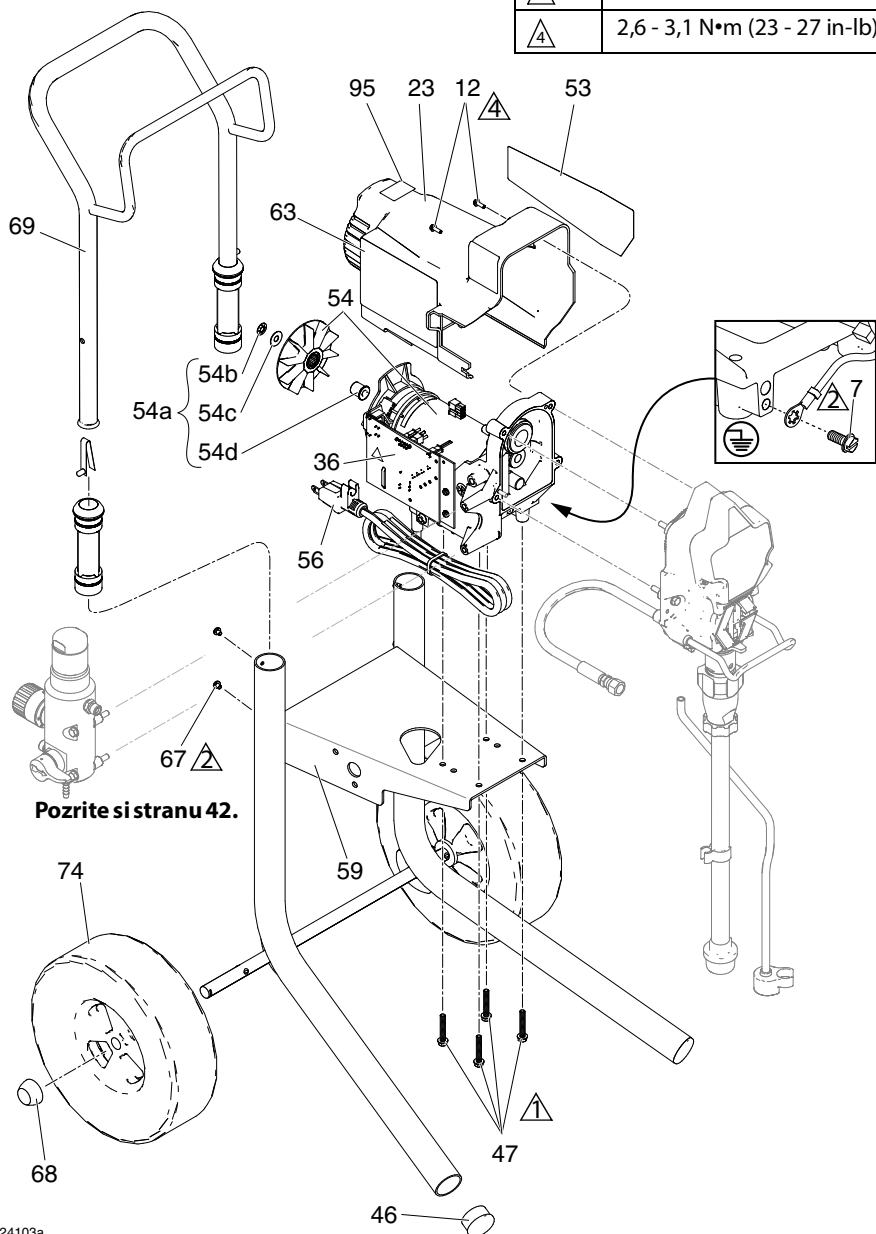
* Súpravu kefiel motora objednajte pod číslom 249042

▲ Náhradné bezpečnostné štítky, prívesky a karty sú k dispozícii bezplatne.

Časti striekacích zariadení 190, 290, 390 Hi-Boy

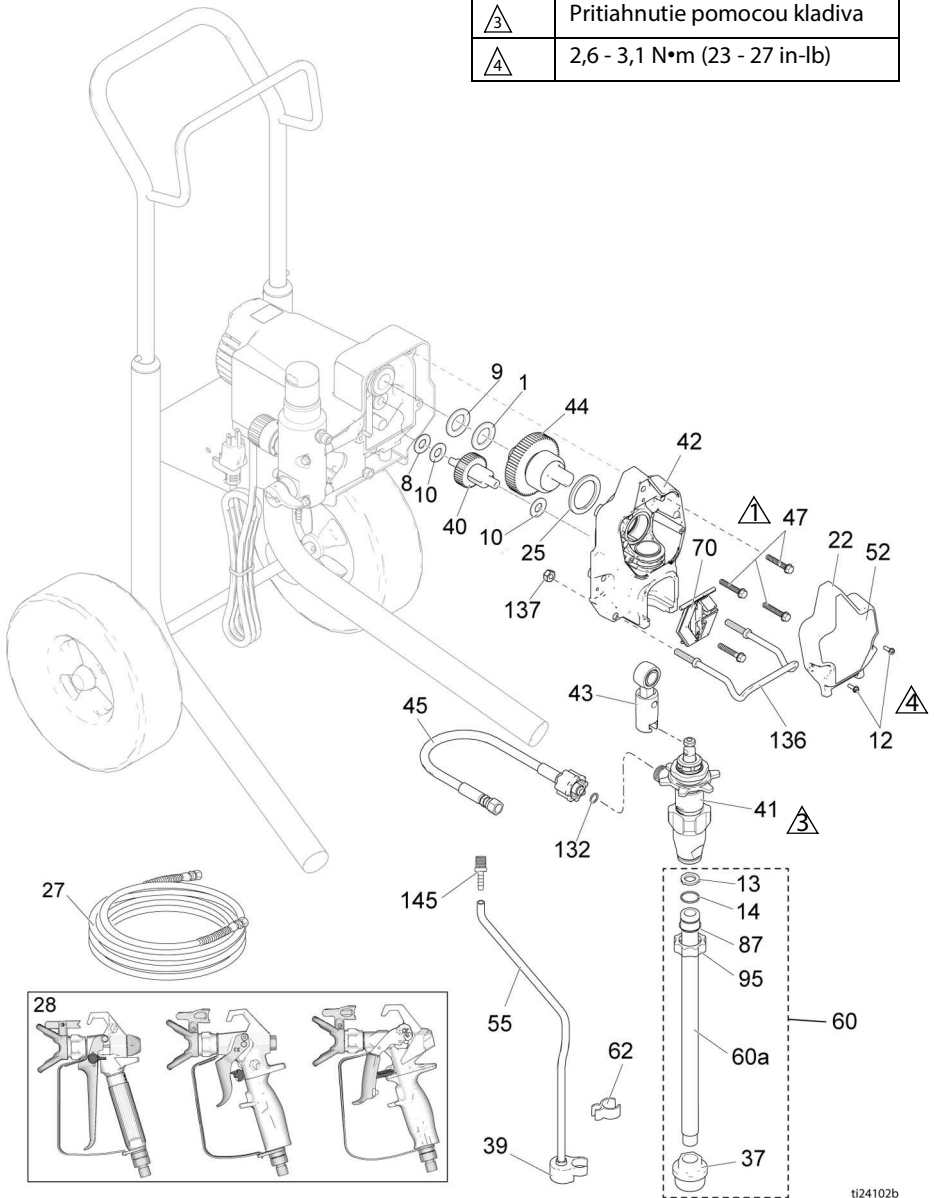
Časti striekacích zariadení 190, 290, 390 Hi-Boy

Položka	Uťahovací moment
	15,8 - 18,1 N•m (140 - 160 in-lb)
	3,4 - 4,0 N•m (30 - 35 in-lb)
	2,6 - 3,1 N•m (23 - 27 in-lb)



Časti striekacích zariadení 190, 290, 390 Hi-Boy

Položka	Uťahovací moment
	15,8 - 18,1 N•m (140 - 160 in-lb)
	Pritiahnutie pomocou kladiva
	2,6 - 3,1 N•m (23 - 27 in-lb)



ti24102b

Časti striekacích zariadení 190, 290, 390 Hi-Boy

Zoznam dielov striekacích zariadení 190, 290, 390 Hi-Boy

Položka	Diel	Popis	Množstvo	Položka	Diel	Popis	Množstvo
1	107434	LOŽISKO, axiálne	1	47	117493	SKRUTKA, strojová, šesťhranná hlava s podložkou	8
7	115498	SKRUTKA, strojová, hlava s vnútorným šesťhranom a podložkou	1	52	Pozrite si stranu 41	ŠTÍTOK, predný	1
8	116073	PODLOŽKA, prítlačná	1	53	Pozrite si stranu 41	ŠTÍTOK, bočný	1
9	116074	PODLOŽKA, prítlačná	1	54 *		SÚPRAVA, elektromotor <i>obsahuje 54a</i>	1
10	116079	LOŽISKO, axiálne	2		17C794	110/120 V	
12	117501	SKRUTKA, strojová, hlava s vnútorným šesťhranom a podložkou	4		17C799	230V	
13	115099	PODLOŽKA	1	54a	17C795	VENTILÁTOR, motor, valček, spojka <i>obsahuje 54b, 54c, 54d</i>	1
14	103413	UPCHÁVKA, tesniaci krúžok	1	54b		MATICA, prítlačná	1
22		KRYT, predný	1	54c		PODLOŽKA, vymedzovacia, okrúhla	1
	17C540	Modely Hi-Boy 17C342, 17C343		54d		ADAPTÉR, hriadeľ	1
	17C539	Modely Hi-Boy 17C313, 17C349, 17C350, 17C351, 17C388		55	15K092	RÚRKA, vypúšťacia	1
23		KRYT, motor	1	56		Pozrite si stranu 42	1
	15E341	Modely Hi-Boy 17C342, 17C343		59	17C485	RÁM, vozík, univerzálny	1
	15J371	Modely Hi-Boy 17C313, 17C349, 17C350, 17C351, 17C388		60	25C786	SÚPRAVA, nasávanie, vstup <i>obsahuje 13, 14, 37, 60a, 87, 95</i>	1
25	180131	LOŽISKO, axiálne	1	60a	17C949	TRUBICA, sacia, prívodná	1
27		Pozrite si stranu 41		62	195400	SVORKA, pružinová	1
		HADICA, so spojkami, 6,4 mm x 15 m (1/4 palca x 50 stôp)	1	63▲		Pozrite si stranu 41	1
28		Pozrite si stranu 41		65▲		Pozrite si stranu 41	1
		PIŠTOL, striekacia	1	67	109032	SKRUTKA, strojová, kuželová hlava	4
34▲		Pozrite si stranu 41		68	119452	UZÁVER, náboj	2
		KARTA, lekárska pohotovosť (nie je zobrazená)	1	69	287489	RUKOVÄŤ, zostava, vysoký vozík	1
36▲	189930	ŠTÍTOK, upozornenie	1	70	17C483	KRYT, piestnica čerpadla	1
37	235004	SITKO, 7/8-14 unf	1	74	119451	KOLESO, polopneumatické	2
39	244035	DEFLEKTOR, zúbkovaný	1	87	15B652	PODLOŽKA, nasávanie	1
40	249194	PREVOD, redukcia	1	95	15E813	MATICA, poistná	1
41		ČERPADLO, objemové	1	132	16H137	UPCHÁVKA, tesniaci krúžok	1
	17C487	Severná Amerika		136	17C990	VEŠIAK, na nádobu	1
	17C488	Ázia/ANZ/Japonsko		137	111040	MATICA, poistná, vložka	2
	17C489	Európa		145	M70809	TVAROVKA, so zásekmi, galvanizovaná	1
42	24W817	PUZDRO, pohon, obsahuje 47	1			KVAPALINA 206994, TSL, 237 ml (8 oz) (nie je zobrazená)	1
43	24W640	PIESTNICA, pripojenie	1				
44	24X020	OZUBENÉ KOLESO, kľukový hriadeľ, obsahuje 25	1				
45	24W830	SÚPRAVA, hadica, so spojkou, <i>obsahuje 132</i>	1				
46	108691	ZÁTKA, potrubie	2				

* Súpravu kefiek motora objednajete pod číslom 249042





▲ Náhradné bezpečnostné štítky, prívesky a karty sú k dispozícii bezplatne.

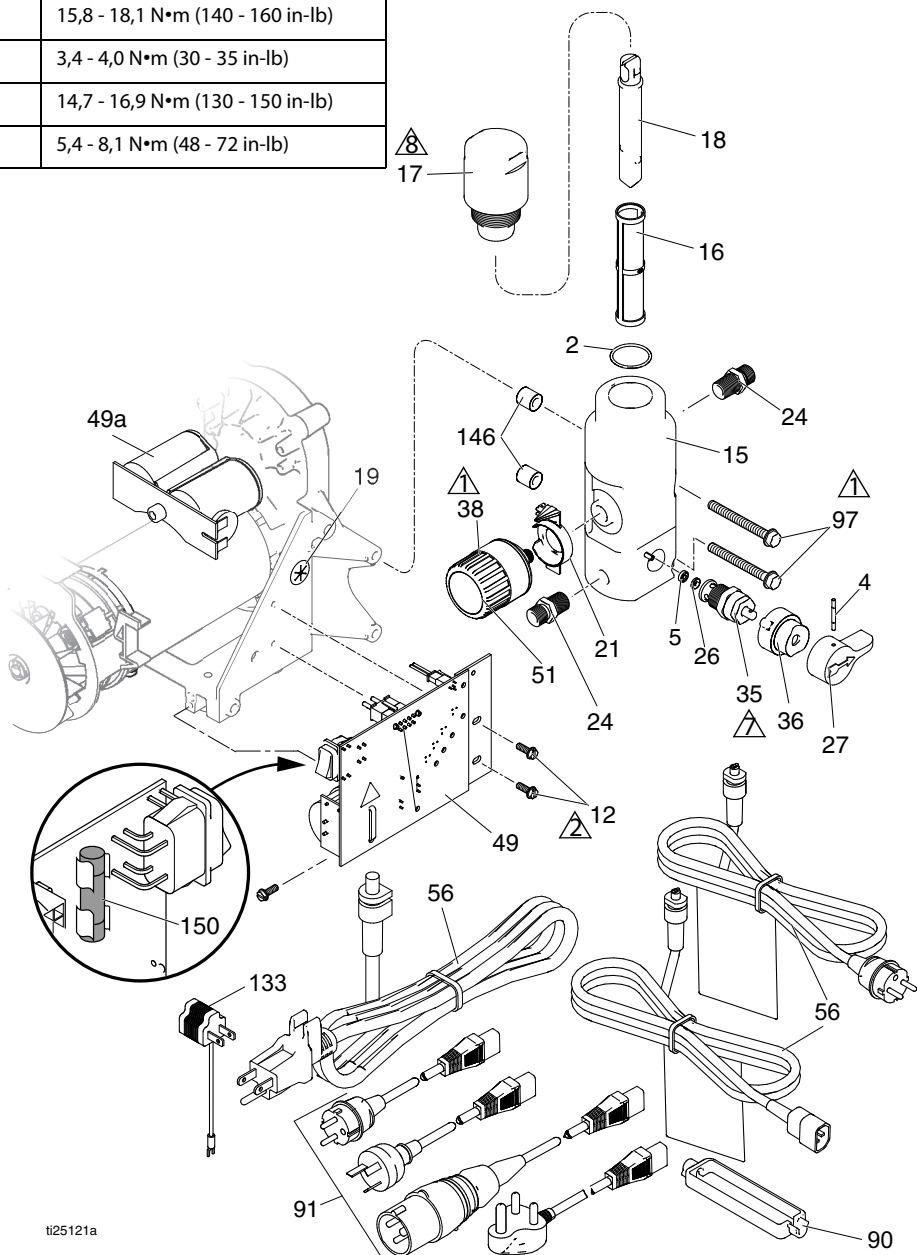
Príslušenstvo a štítky

Model striekacieho zariadenia (séria)	Položka 27 Hadica, 1/4 in. x \diamond ♦ ft	Položka 28 Pištoľ, striekacia	Položka 52 Štítok, predný	Položka 53 Štítok, bočný	Položka 65 Štítok, Výstraha ▲	Položka 34 Kartička, lekárska výstraha ▲	Položka 63 Štítok, Nebezpe- čenstvo ▲
17C310 17C313	240794 ♦	20A479	17E998	17E999	195793 &	222385 #	15K359 #
17C341 17C342 17C438	240793 ♦	289843	17C860	17C861	---	222385 #	16G596 \$
17C343 17C344 18C268	240794 ♦	288438	17C862	17C863	---	222385 #	16G596 \$
17C346 17C347 17C348 17C349 17C350 17C351	240794 ♦	288438	17C853	17C854	---	222385 #	16G596 \$
17C384	240794 ♦	288427	17D764	17D765	195792 %	17A134 %	15H087 @
17C385	240794 ♦	26D846	17C819	17C820	195792 %	17A134 %	15H086 *
17C386 17C387 17C388	240794 ♦	26D846	17C819	17C820	195792 %	17A134 %	15H087 @
17C389	247340 ♦	17J910	17C853	17C854	195792 %	17A134 %	15H087 @
17D899	247339 ♦	246506	17D764	17D765	195793 &	222385 #	15K359 #
17D900	247339 ♦	246506	17D764	17D765	17C136 *	222385 #	17C135 *
17D901	247339 ♦	246506	17D764	17D765	---	222385 #	16G596 \$
826195 (A)	826079 ♦	826282	17C821	17C822	195793 &	222385 #	15K359 #
826195 (B)	826079 ♦	826256	17E938	17E939	195793 &	222385 #	15K359 #
288526 – Súprava, príslušenstvo, zásobník							
# – Anglické, španielske, francúzske			@ – Ázia/ANZ		* – Angličtina, španielčina, portugalcina		
% – Anglické, čínske, kórejské			\$ – Európa				
& – Severná Amerika			** – Japonsko				
♦ – 7,6 m (25 stôp)							
◆ – 15,2 m (50 stôp)							
▲ Náhradné bezpečnostné štítky, privesky a karty sú k dispozícii bezplatne.							

Ovládací skříňka and filter

Ovládací skříňka and filter

Položka	Utahovací moment
	15,8 - 18,1 N•m (140 - 160 in-lb)
	3,4 - 4,0 N•m (30 - 35 in-lb)
	14,7 - 16,9 N•m (130 - 150 in-lb)
	5,4 - 8,1 N•m (48 - 72 in-lb)



ti25121a

Zoznam dielov ovládania a filtra

Položka	Diel	Popis	Množstvo	Položka	Diel	Popis	Množstvo
2	117828	UPCHÁVKA, tesniaci krúžok	1	27	187625	RUKOVÄŤ, ventil, vypúšťací	1
4	111600	ČAP, so žliabkom	1	35	239914	VENTIL, vypúšťací, obsahuje 5, 26	1
5	277364	TESNENIE, sedlo, ventil	1	36	224807	ZÁKLADŇA, ventil	1
12	117501	SKRUTKA, strojová, šesťhranná hlava s podložkou	3	38	Pozrite si stranu 44	SÚPRAVA, regulátor tlaku, <i>obsahuje 19, 20, 51</i>	1
15	Pozrite si stranu 44	POTRUBIE, kvapalinové	1	49		DOSKA, rozvádzacia 120V	1
16*		FILTER, kvapalinový	1		249052	230 V <i>obsahuje 49a</i>	
		Vysoký rozdeľovač		49a	16X295	DOSKA, kondenzátor, 230V	1
	246425	Hustota 30 (sivý)		51	15A464	ŠTÍTOK, riadenie	1
	246384	Hustota 60, originálny (čierny)		56	Pozrite si stranu 44	KÁBEL, napájanie	1
	246382	Hustota 100 (modrý)		90	195551	PRIDRŽOVAČ, zástrčka, adaptér (iba vo vybraných modeloch)	1
	246383	Hustota 200 (červený)					
		Krátky rozdeľovač		91	Pozrite si stranu 44	SÚPRAVA KÁBLA, adaptér	1
	243080	Hustota 60, pôvodná		97	Pozrite si stranu 44	SKRUTKA, strojová, kuželová hlava	2
	243081	Hustota 100		133	244285	ADAPTÉR, Japonsko	1
17*	243226	Hustota 200 (červený)	1	145	M70809	TVAROVKA, zúbkovaná	1
		UZÁVER, rozdeľovač		146	17D294	ROZPERKA, rozdeľovač	2
	287902	SÚPRAVA, uzáver, vysoký rozdeľovač, <i>obsahuje 18</i>		150	Pozrite si stranu 44	Výmena poistky	1
	243102	SÚPRQAVA, krátky rozdeľovač, <i>obsahuje 18, 16 (hustota 60)</i>			115523	UKAZOVATEĽ, tlak, kvapalina, nie je zobrazený (na vybraných modeloch)	1
18*		VLOŽKA, filter	1		119783	TVAROVKA, T-kus, sklopná (v modeloch s tlakomerom)	1
	15B071	Vysoký					
	15E288	Krátky					
19	115756	PUZDRO, káble motora	1				
21	Pozrite si stranu 44	INDIKÁTOR, regulátor tlaku	1				
24	162453	VSUVKA (1/4 npsm x 1/4 npt)	2				
26	15E022	SEDLO, ventil	1				

* – Pozrite si stranu 44 ohľadom typu potrubia (vysoké alebo nízke)

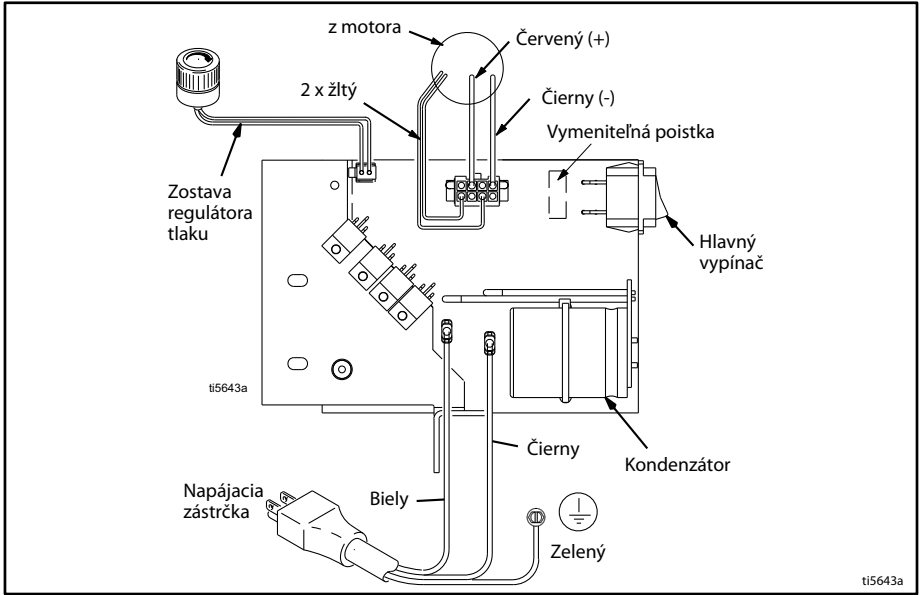
Ovládací skříňka a filtr

Zoznam dielov ovládania a filtra

Model striekacieho zariadenia	Položka 15 Potrubie	Položka 21 Indikátor	Položka 38 Regulátor tlaku	Položka 56 Napájací kábel	Položka 91 + Adaptér súpravy káblov	Položka 97 * Skrutka	Položka 150 Poistka
17C310 17C313	17C590 ◆	17C725	24X289 %	15J743	---	17C735	119277
17C341	15E295	15E794	24X312 *	253368	---	117493	119277
17C342	15E295	15E794	24X312 *	16W745	---	117493	119688
17C343 17C344	17C593 ❖	17C725	24X289 %	16W745	---	17C735	119688
18C268	17C593	17C725	24X289 %	253368	---	17C735	119277
17C346	17C591 ◆	17C725	24X289 %	253370 \$	242001 ⚡ 287121 †	17C735	119688
17C347	17C591 ◆	17C725	24X289 %	253368	---	17C735	119277
17C348 17C349	17C591 ◆	17C725	24X289 %	253369	---	17C735	119688
17C350	17C591 ◆	17C725	24X289 %	253369	---	17C735	119277
17C351	17C591 ◆	17C725	24X289 %	253370 \$	242001 ⚡ 287121 †	17C735	119688
17C384	15E295	15E794	24X312 *	253373	242001 ⚡ 242005 ✓ 17N232 ‡	117493	119688
17C385	17C590 ◆	17C725	24X289 %	15J743 &	---	17C735	119277
17C386 17C387 17C388	17C591 ◆	17C725	24X289 %	253373	242001 ⚡ 242005 ✓ 287121 † 17N232 ✕	17C735	119688
17C389	17C592 ❖	17C725	24X312 *	253373	242005 ✓	17C735	119688
17C438	15E295	15E794	24X312 *	16W745	---	117493	119688
17D899	15E295	15E794	24X312 *	15J743	---	117493	119277
17D900	15E295	15E794	24X312 *	253370 \$	242001 ⚡ 242005 ✓ 287121 †	117493	119688
17D901	15E295	15E794	24X312 ▲	16W745	---	117493	119688
826195	17C590 ◆	17C725	24X289 %	15J743	---	17C735	119277
◆ – Vysoký rozdeľovač			*3000 psi (207 bar, 20,7 MPa) Maximálny pracovný tlak				
❖ – Krátky rozdeľovač			% - 3300 psi (228 bar, 22,8 MPa) Maximálny pracovný tlak				
& – V niektorých regiónoch si môže vyžadovať adaptér 244285 (pol. č. 133)							
\$ – K dispozícii je tiež súprava 257805, obsahuje pridržiavač nap. Kábla (pol. č. 90) a adaptéry (pol. č. 91)							
⚡ – Zástrčka pre Európu CEE 7/7 (Typ F)							
✓ – Zástrčka pre Čínu/Austráliu (Typ I)							
† – Európska verzia multicord; zástrčky určené pre Taliansko (typ L), Dánsko (typ K), Švajčiarsko (typ J)							
✕ – Zástrčka určená pre Indiu/Južnú Afriku/Afriku (typ M)							
+ – Modely striekacích zariadení s touto súpravou napájacích káblov si vyžadujú aj pridržiavač (Pol. č. 90)							
* – Pritiahnite na ťahovací moment 15,8 - 18,1 N•m (140 - 160 in-lb)							
‡ – Zástrčka určená pre Indiu bez 164-1, BS 546A, typ M							

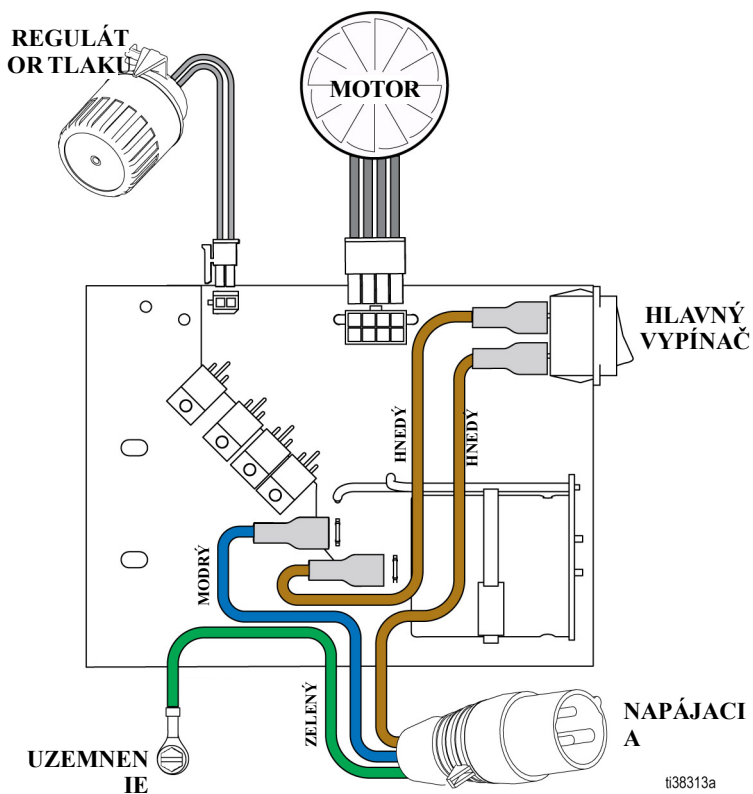
Schémy zapojenia

110/120 V



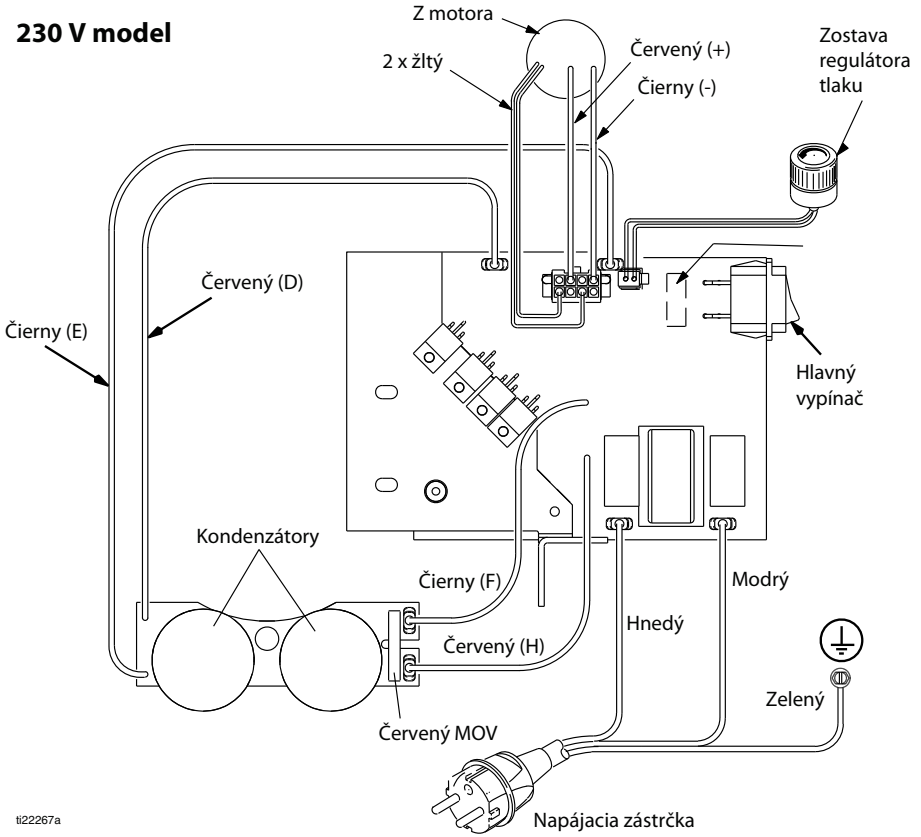
Schémy zapojenia

110V UK



230V

230 V model



ti22267a

Technické údaje


190/290/390		
	USA	Metrické
Pištoľ		
Maximálny kvapalinový prevádzkový tlak		
190	3000 psi	207 bar, 20,7 MPa
290/390	3300 psi	228 bar, 22,8 MPa
Maximálny výkon		
190 PC Classic, 190 PC Express	0,38 galóna za minútu	1,4 l/min.
290/390 PC Classic, 390 PC, NOVA 390 PC, 190 PC Express (17C384)	0,47 galóna za minútu	1,8 l/min.
Maximálna veľkosť hrotu		
190 PC Classic, 190 PC Express	0,019	0,019
290/390 PC Classic, 390 PC, NOVA 390 PC 190 PC Express (17C384)	0,021	0,021
Odtok kvapaliny	1/4 palca npsm	1/4 palca npsm
Cykly	700 na galón	185 na liter
Minimálny výkon generátora	3000 W	3000 W
110 – 120 V, A, Hz	1Ø, 13, 50/60	
220 – 240 V, A, Hz	1Ø, 8, 50/60	
Rozmery		
Výška		
Stojan	18,5 palca	47 cm
Model Lo-Boy	22,5 palca	57,2 cm
Hi-Boy	28,25 palca (rukoväť dole) 38,25 palca (rukoväť hore)	71,8 cm (rukoväť dole) 97,2 cm (rukoväť hore)
Dĺžka		
Stojan	16 palca	40,6 cm
Model Lo-Boy	26,5 palca	67,3 cm
Model Hi-Boy	23,25 palca	59,1 cm
Šírka		
Stojan	14 palca	35,6 cm
Model Lo-Boy	20 palca	50,6 cm
Model Hi-Boy	20,5 palca	52,1 cm
Hmotnosť		
Stojanový	34 lb	15,4 kg
Model Lo-Boy	59 lb	26,8 kg
Model Hi-Boy	68,5 lb	31,1 kg

Návrh zákona č. 65 štátu Kalifornia

190/290/390		
	USA	Metrické
Hluk** (dBa) pri 70 psi (0,48 MPa, 4,8 bar)		
Hladina akustického tlaku	90 dBa	
Akustický výkon	100 dBa	
Konštrukčné materiály		
Zmáčané materiály na všetkých modeloch	pozinkovaná a poniklovaná uhlíková oceľ, nylon, nehrdzavejúca oceľ, PTFE, acetál, koža, UHMWPE, hliník, wolfrámový karbid, polyetylén, fluorelastomér, polyuretán	
Poznámky		
<i>* Tlaky pri spúšťaní a výtlak na jeden cyklus sa môžu líšiť v závislosti od stavu nasávania, výtlacnej výšky čerpadla, tlaku vzduchu a typu kvapaliny.</i>		
<i>** Hladina akustického tlaku meraná 1 meter (3 stopy) od zariadenia.</i>		
<i>Akustický výkon nameraný podľa ISO-3744.</i>		

Návrh zákona č. 65 štátu Kalifornia

OBYVATELIA KALIFORNIE

 **VÝSTRAHA:** Rakovina a poškodenie reprodukčných orgánov –
www.P65warnings.ca.gov.

Štandardná záruka spoločnosti Graco

Spoločnosť Graco zaručuje, že všetky zariadenia, ktoré vyrába, ktoré sú v tomto dokumente uvedené a ktoré nesú jej názov nemajú v čase dodania pôvodnému odberateľovi žiadne materiálové ani výrobné chyby. Spoločnosť Graco opraví alebo vymení akúkoľvek súčast zariadenia, ktorú sama určí za pokazenú, s výnimkou všetkých špeciálnych, rozšírených alebo obmedzených záruk vydaných spoločnosťou Graco, a to po dobu dvanástich mesiacov od dátumu predaja. Táto záruka platí iba v prípade, ak sa zariadenie montuje, prevádzkuje a udržiava v súlade s písomnými odporúčaniami spoločnosti Graco.

Táto záruka sa netýka a spoločnosť Graco nebude zodpovedať za bežné opotrebovanie ani akúkoľvek funkčnú poruchu, poškodenie alebo opotrebovanie spôsobené nesprávnou inštaláciou, nesprávnym používaním, odieraním, koróziou, nedostatočnou alebo nesprávnou údržbou, nedbanlivosťou, nehodou, nedovolenou manipuláciou alebo zámenou súčasti za súčasti, ktoré nedodáva spoločnosť Graco. Spoločnosť Graco takisto nenesie zodpovednosť za poruchy, poškodenia ani opotrebovanie spôsobené nekompatibilitou zariadenia Graco s konštrukciami, príslušenstvom, zariadeniami alebo materiálmi nedodávanými spoločnosťou Graco, alebo nesprávnou konštrukciou, výrobou, montážou, používaním a údržbou konštrukcií, príslušenstva, zariadení alebo materiálov nedodávaných spoločnosťou Graco.

Podmienkou tejto záruky je vopred zaplatené odoslanie zariadenia, ktorého porucha sa reklamuje, autorizovanému predajcovi produktov od spoločnosti Graco na overenie tejto poruchy. Po overení reklamovanej poruchy spoločnosť Graco zdarma opraví alebo vymení všetky pokazené súčasti. Zariadenie sa vráti pôvodnému zákazníkovi s vopred zaplatenou dopravou. Ak kontrola zariadenia neodhalí žiadne poruchy materiálu alebo spracovania, opravy budú vykonané za primeraný poplatok, ktorý môže zahŕňať náklady na súčasti, prácu a dopravu.

TÁTO ZÁRUKA JE VÝHRADNÁ A NAHRÁDZA VŠETKY OSTATNÉ ZÁRUKY, VÝSLOVNÉ ALEBO PREDPOKLADANÉ, VRÁTANE, OKREM INÉHO, ZÁRUKY VHODNOSTI NA PREDAJ ALEBO VHODNOSTI NA KONKRÉTNY ÚČEL.

Jediným záväzkom spoločnosti Graco a jediným nápravným prostriedkom pre zákazníka v prípade akéhokoľvek porušenia záruky zostáva to, čo je uvedené vyššie. Zákazník súhlasí s tým, že nebude mať k dispozícii žiadne ďalšie nápravné prostriedky (vrátane, okrem iného, náhodných alebo následných škôd z dôvodu straty zisku, straty z neuskutočneného predaja, zranenia osôb alebo poškodenia majetku a všetkých ostatných náhodných alebo následných strát). Všetky opatrenia na nápravu porušenia záručných podmienok sa musia vykonať do dvoch (2) rokov od dátumu predaja.

SPOLOČNOSŤ GRACO NERUČÍ A VZDÁVA SA VŠETKÝCH MLČKY PREDPOKLADANÝCH ZÁRUK ZA PREDAJNOSŤ A VHODNOSŤ NA KONKRÉTNY ÚČEL POKIAL IDE O PRÍSLUŠENSTVO, ZARIADENIE, MATERIÁLY ALEBO SÚČIASTKY, KTORÉ SPOLOČNOSŤ PREDÁVA ALE NEVYRÁBA. Na tieto položky predávané, avšak nevyrobené spoločnosťou Graco (ako napríklad elektrické motory, prepínače, hadice atď.) poskytujeme (ak vôbec) záruku ich výrobcu. Spoločnosť Graco poskytne kupujúcemu primeranú pomoc pri reklamovaní akýchkoľvek porušení týchto záruk.

Spoločnosť Graco nebude v žiadnom prípade zodpovedná za nepriame, náhodné, zvláštne alebo následné škody vyplývajúce z dodania tu uvedeného zariadenia spoločnosti Graco či z poskytnutia, fungovania alebo používania akýchkoľvek výrobkov alebo iného tovaru predávaného na tento účel, či už z dôvodu porušenia zmluvy, porušenia záruky, nedbalosti spoločnosti Graco či inak.

Informácie o spoločnosti Graco

Ak chcete získať najnovšie informácie o produktoch Graco, navštívte stránku www.graco.com.

Informácie o patentoch nájdete na stránke www.graco.com/patents.

PRI ZADÁVANÍ OBJEDNÁVKY, kontaktujte svojho obchodného zástupcu spoločnosti Graco alebo zatelefonujte na číslo 1-800-690-2894, kde získate informácie o najbližšom obchodnom zástupcovi.

Všetky písomné a obrazové údaje uvedené v tomto dokumente predstavujú najnovšie informácie o produktoch dostupné v čase publikácie.

Spoločnosť Graco si vyhradzuje právo kedykoľvek vykonať zmeny bez predchádzajúceho upozornenia.

Preklad pôvodného návodu. This manual contains Slovak. MM 334567

Sídlo spoločnosti Graco: Minneapolis

Medzinárodné pobočky: Belgicko, Čína, Japonsko, Kórea

GRACO INC. AND SUBSIDIARIES • P.O. BOX 1441 • MINNEAPOLIS MN 55440-1441 • USA

Autorské práva 2014, Graco Inc. Všetky výrobné lokality spoločnosti Graco sú registrované podľa normy ISO 9001.

www.graco.com

Revidované vydanie T, apríl 2023