

Elektrikli Havasız Boya Püskürtme Makineleri

334592T

TR

Sadece profesyonel kullanım içindir. Patlayıcı ortamlarda veya tehlikeli olarak sınıflandırılmış yerlerde kullanılmak üzere onaylanmamıştır. Mimari boya ve kaplamalarda taşınabilir havasız boya püskürtme uygulaması için.

190/290/390 PC Klasik Modelleri:

3000 psi (207 bar, 20,7 MPa) Maksimum Çalışma Basıncı

3300 psi (228 bar, 22,8 MPa) Maksimum Çalışma Basıncı

Ek model bilgisi için bkz. sayfa 3.



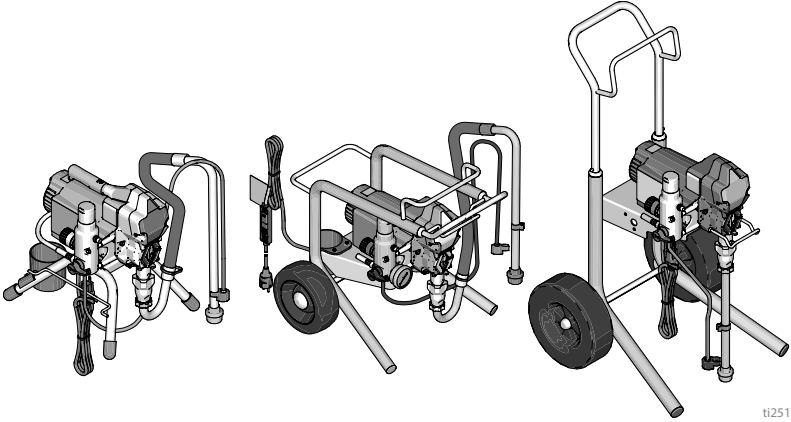
Önemli Güvenlik Talimatları

Ekipmanı kullanmadan önce bu kılavuzdaki ve ilgili kılavuzlardaki tüm uyarıları ve talimatları okuyun. Makinenin kontrollerini ve doğru kullanımını öğrenin. Bu talimatları saklayın.

İlgili Kılavuzlar

Tabanca – 311861 (Contractor/FTx) 312830 (SG3)
3A6285 (Contractor PC)

Pompa – 334599



t125126a







Sadece orijinal Graco yedek parçalarını kullanın.

Graco'ya ait olmayan yedek parçalar garantinin geçersiz olmasına neden olabilir.

İçindekiler

Modeller	3
Uyarılar	4
Parça Tanımlaması	8
Ayaklı Modeller	8
Lo-Boy Modelleri	9
Hi-Boy Modelleri	10
Topraklama	11
Güç Gereklilikleri	11
Uzatma Kabloları	11
Kovalar	11
Basınç Tahliye Prosedürü	12
Tetik Kilidi	13
Ayar	14
Başlatma	17
Çalıştırma	19
Püskürtme Ucunun Takılması	19
Püskürtme	19
Uç Tıkanıklığının Temizlenmesi	20
Temizleme	21
Bakım	24
Sorun Giderme	25
Mekanik/Sıvı Akışı	25
Elektrik	28
Püskürtme Makinesi Parçaları	32
190, 290, 390 Ayaklı Püskürtme Makinesi Parça Listesi . . .	34
390 Lo-Boy Püskürtme Makinesi Parçaları	35
390 Lo-Boy Püskürtme Makinesi Parça Listesi	37
190, 290, 390 Hi-Boy Püskürtme Makinesi Parçaları	38
190, 290, 390 Hi-Boy Püskürtme Makinesi Parça Listesi . .	40
Aksesuarlar ve Etiketler	41
Kontrol Kutusu ve Filtre	42
Kontrol ve Filtre Parça Listesi	43
Kontrol ve Filtre Parça Listesi	44
Kablo Şemaları	45
110/120V	45
110V UK	46
230V	47
Teknik Özellikler	48
California Proposition 65	49
Standart Graco Garantisi	50
Graco Bilgileri	51

Modeller

	VAC	Model	Ayaklı 	Lo-Boy 	Hi-Boy 
 Intertek 110474 CAN/CSA C22.2 No. 68 uyarınca sertifikalıdır Uygunluk: UL 1450	120 ABD	390 PC	17C310		17C313
		NOVA 390 PC	826195		
	120 Meksika/Orta Amerika	190 PC Express	17D899		
		Jetroller'li 190 PC Express	17C121		
	230 Güney Amerika	190 PC Express	17D900		
		Jetroller'li 190 PC Express	17C120		
	230 CEE 7/7	190 PC Express	17D901		
		Jetroller'li 190 PC Express	17C122		
		190 PC Classic	17C438		17C342
		290 PC Classic	17C344		17C343
	230 Avrupa Multi	390 PC Classic	17C348		17C349
		390 PC Classic	17C346		17C351
110 İngiltere	190 PC Classic	17C341			
	290 PC Classic	18C268			
	390 PC Classic	17C347		17C350	
	100 Japonya/Tayvan	390 PC	17C385		
	230	190 PC Express	17C384		
	Asya/Avustralya ve Yeni Zelanda	390 PC	17C386	17C387	17C388
	230 Çin	390 PC Classic	17C389		

Uyarılar

Aşağıdaki uyarılar bu ekipmanın kurulumu, kullanımı, topraklanması, bakımı ve onarımı içindir. Ünlem işareti sembolü genel bir uyarı anlamına gelirken, tehlike sembolleri prosedüre özgü riskleri belirtir. Bu semboller bu kılavuzun metin bölümlerinde veya uyarı etiketlerinde görüldüğünde, bu Uyarılara başvurun. Bu bölümde ele alınmayan, ürüne özgü tehlike sembolleri ve uyarılar, bu kılavuzun diğer bölümlerinde yer alabilir.

! UYARI



TOPRAKLAMA

Bu ürün topraklanmalıdır. Topraklama, elektriğin kısa devre yapması durumunda, elektrik akımı için bir kaçış teli sağlayarak elektrik çarpması riskini azaltır. Bu ürün, uygun bir topraklı fiş ile beraber topraklama kablosu içeren bir kabloya sahiptir. Bu fiş, tüm yerel düzenleme ve yönetmeliklere uygun olarak monte edilmiş ve topraklı bir prize takılmalıdır.

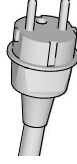
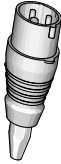
- Topraklı fişin doğru takılmaması elektrik çarpması riskine yol açabilir.
- Kablo veya fişin onarılması veya değiştirilmesi gerektiğinde, topraklama telini güç taşıyıcı terminalin herhangi birine bağlamayın.
- Topraklama telinin dış yüzeyinde yalıtım sağlamak için yeşil renk kullanılmıştır (üzerinde sarı şeritler olabilir veya olmayabilir).
- Topraklama talimatları tam olarak anlaşılınmadıysa veya ürünün doğru bir şekilde topraklandığından emin olamıyorsanız vasıflı bir elektrikçiye veya servis elemanına danışın.
- Temin edilmiş olan fişi değiştirmeyin. Prize uymazsa kalifiye bir elektrikçiye uygun bir priz taktırın.
- Bu ürün nominal olarak 110V, 120V veya 230V elektrik şebekesinde kullanım içindir ve aşağıdaki şekilde gösterilene benzeyen bir topraklanmış fişi vardır.

110V UK

120 V US

230V

230V ANZ



t124583a

- Ürünü sadece fiş ile aynı ayarlara sahip bir prize takın.
- Bu ürünle birlikte adaptör kullanmayın.

Uzatma Kabloları:

- Sadece, topraklı fişi olan ve ürün üzerindeki fişi kabul edecek bir topraklı prizi bulunan 3 telli uzatma kablosu kullanın.
- Uzatma kablonuzun hasarlı olmadığından emin olun. Uzatma kablosu gerekiyorsa, ürünün çektiği akımı taşıyabilecek şekilde minimum 12 AWG (2,5 mm²) kullanın.
- Bundan daha küçük boyutlu bir kablo, hat geriliminde düşme, güç kaybı ve aşırı ısınmaya neden olur.


UYARI
YANGIN VE PATLAMA TEHLİKESİ


Çalışma alanındaki solvent ve boya buharı gibi yanıcı buharlar alev alabilir veya patlayabilir. Yangın ve patlamaların önüne geçmek için:

- Yanıcı veya parlayıcı malzemeleri sigara, motor ve elektrikli makine gibi açık alev veya ateş kaynakları yakınında püskürtmeyin.
- Makineden geçen boya veya solvent statik elektrik oluşmasına neden olabilir. Statik elektrik, boya veya solvent buharlarının varlığında yangın veya patlama riski yaratır. Statik boşalma ve kıvılcımlara karşı koruma için pompa, hortum tertibatı, püskürtme tabancası ve püskürtme alanı ile civarındaki tüm nesnelere dahil, püskürtme sisteminin tüm parçaları uygun şekilde topraklanmalıdır. Graco'nun iletken veya topraklı yüksek basınçlı havasız boya püskürtme makinesi hortumlarını kullanın.
- Statik elektrik boşalmasını önlemek için tüm haznelerin ve toplama sistemlerinin topraklandığından emin olun. Antistatik ya da iletken olmadıkları sürece kova kaplamaları kullanmayın.
- Topraklı bir prize takın ve topraklı uzatma kabloları kullanın. Fişin 3 ucunu 2 uca dönüştüren adaptörler kullanmayın.
- Halojenli hidrokarbon içeren boya veya solventler kullanmayın.
- Kapalı alanlarda yanıcı veya parlayıcı sıvılar püskürtmeyin.
- Püskürtme alanını iyi havalandırın. Püskürtme alanında iyi bir temiz hava akışı sağlayın.
- Püskürtme makinesi kıvılcım oluşturur. Pompa tertibatının bulunduğu yerin püskürtme, yıkama, temizleme veya servis sırasında püskürtme alanından en az 6,1 m (20 fit) uzakta olduğundan emin olun ve iyi şekilde havalandırılmasını sağlayın. Pompa grubuna püskürtme yapmayın.
- Püskürtme alanında sigara içmeyin veya kıvılcım ya da alev bulunan yerlerde püskürtme yapmayın.
- Püskürtme alanında lamba anahtarlarını, motorları ya da benzer kıvılcım üretebilecek ürünleri çalıştırmayın.
- Alanı temiz ve boya ya da solvent kaplarından, bez parçalarından ve diğer yanıcı malzemelerden uzak tutun.
- Püskürtülen boyaların ve solventlerin içeriğini öğrenin. Boya ve solventlerle birlikte verilen Güvenlik Bilgi Formlarını (SDS) ve kap etiketlerini okuyun. Boya ve solvent üreticisinin güvenlik talimatlarını uygulayın.
- Çalışma alanında çalışan bir yangın söndürücü bulundurun.

! UYARI

CİLDE PÜSKÜRME TEHLİKESİ



Yüksek basınçlı püskürtme insan vücuduna toksin enjekte edebilir ve ciddi yaralanmalara neden olabilir. Böyle bir püskürtme meydana gelmesi durumunda, **hemen bir hekime başvurun**.



- Tabancayı insanlara veya hayvanlara doğrultmayın ya da püskürtmeyin.
- Ellerinizi ve diğer uzuvlarınızı çıkış ağzından uzak tutun. Örneğin, olabilecek sızıntıları herhangi bir uzvunuzla durdurmayı denemeyin.



- Her zaman püskürtme ucu koruması kullanın. Püskürtme ucu koruması takılı olmadan asla püskürtme yapmayın.



- Graco püskürtme uçlarını kullanın.



- Püskürtme uçlarını temizlerken ve değiştirirken özen gösterin. Püskürtme sırasında püskürtme uçlarının tıkanması durumunda, püskürtme ucunu temizlemek üzere çıkartmadan önce basıncı boşaltmak ve üniteyi kapalı konuma getirmek için **Basınç Tahliye Prosedürü**, sayfa 12'de açıklanan talimatları uygulayın.



- Güç kapatıldıktan sonra, makine basıncı korur. Üniteyi enerji verilmiş durumda ya da basınçlı bir şekilde başında kimse olmadan bırakmayın. Ekipmanın başında kimse yokken ya da ekipman kullanımında değilken, servis, temizlik veya parçaların çıkarılmasından önce **Basınç Tahliye Prosedürü**, sayfa 12'de açıklanan talimatları uygulayın.

- Hortumları ve parçaları hasar belirtileri açısından kontrol edin. Hasarlı hortumları veya parçaları değiştirin.

- Bu sistem 3300 psi (228 bar; 22,8 MPa) basınç üretebilecek kapasitededir. En az 3300 psi (228 bar; 22,8 MPa) dereceli Graco yedek parçalarını veya aksesuarlarını kullanın.

- Püskürtme yapmadığınız zamanlarda tetik kilidini her zaman kapalı tutun. Tetik kilidinin düzgün çalıştığından emin olun.

- Üniteyi çalıştırmadan önce tüm bağlantıların güvenli olduğundan emin olun.

- Üniteyi hızlı bir şekilde nasıl durdurup basıncı tahliye edeceğinizi öğrenin. Kumandaları eksiksiz olarak öğrenin.



CİHAZIN HATALI KULLANIMININ YARATACAĞI TEHLİKELER

Yanlış kullanım ölüme ya da ciddi yaralanmalara yol açabilir.



- Boya yaparken daima uygun eldivenler, göz koruyucuları ve solunum cihazı ya da maske takın.
- Çocukların yanında çalıştırmayın veya püskürtmeyin. Çocukları makineden her zaman uzak tutun.
- Aşırı uzanmayın ya da dengesiz bir destek üzerinde durmayın. Her zaman yere sağlam basın ve dengenizi koruyun.

- Dikkatli olun ve ne yaptığınıza bakın.

- Yorgun olduğunuzda veya ilaç ya da alkolün etkisi altındayken üniteyi kullanmayın.

- Hortumu dolaştırmayın veya aşırı bükmeyin.

- Hortumu, Graco'nun belirttiği değerleri aşan sıcaklık veya basınç değerlerine maruz bırakmayın.

- Hortumu, ekipmanı çekmek veya kaldırmak için bir kuvvet ögesi olarak kullanmayın.

- 25 fiten daha kısa bir hortumla püskürtmeyin.

- Ekipman üzerinde herhangi bir değişiklik yapmayın. Değişiklikler veya modifikasyonlar, kurum onaylarını geçersiz kılabilir ve güvenlikle ilgili tehlikelere neden olabilir.

- Tüm makinenin, makineyi kullandığınız ortam için derecelendirildiğinden ve onaylandığından emin olun.


UYARI
**ELEKTRİK ÇARPMASI TEHLİKESİ**

Bu makine topraklanmalıdır. Sistemin uygun olmayan şekilde topraklanması, kurulması veya kullanılması elektrik çarpmalarına neden olabilir.

- Makineye bakım yapmadan önce cihazı kapatın ve güç kablosunu çekin.
- Sadece topraklanmış elektrik prizi kullanın.
- Sadece 3 telli uzatma kablosu kullanın.
- Güç ve uzatma kablolarındaki topraklama uçlarının sağlam olduğuna emin olun.
- Yağmurdan koruyun. Kapalı mekanda saklayın.
- Hasar görmüş bir güç kablosunu değiştirmek için sadece yetkili bir servis merkezini kullanın.

**BASINÇLI ALÜMİNYUM PARÇA TEHLİKESİ**

Basınçlı ekipmanda alüminyum ile uyumsuz akışkanların kullanımı, ciddi kimyasal reaksiyonlara ve ekipmanın delinmesine neden olabilir. Bu uyarının göz ardı edilmesi, ölüme, ciddi yaralanmalara ya da maddi hasarlarla sonuçlanabilir.

- 1,1,1-trikloreten, metilen klorür, diğer halojenli hidrokarbon solventleri ya da bu tür solventleri içeren sıvılar kullanmayın.
- Klorinle ağartma kullanmayın.
- Diğer birçok sıvı alüminyum ile tepkimeye girebilecek kimyasallar içerebilir. Uyumluluk için malzeme sağlayıcınıza danışın.

**HAREKETLİ PARÇA TEHLİKESİ**

Hareketli parçalar parmaklarınıza ve vücudunuzun diğer kısımlarına zarar verebilir.

- Hareketli parçalardan uzak durun.
- Makineyi, koruyucu siperleri ya da kapakları sökülmüş halde çalıştırmayın.
- Makine, herhangi bir uyarı vermeden çalışmaya başlayabilir. Cihazı kontrol etmeden, taşımadan veya bakımını yapmadan önce **Basınç Tahliye Prosedürü**, sayfa 12'de açıklanan talimatları uygulayın ve tüm güç kaynaklarının bağlantısını kesin.

**ZEHİRLİ SIVI VEYA BUHAR TEHLİKESİ**

Zehirli sıvılar ya da buharlar göze ya da cilde sıçraması, yutulması ya da solunması durumunda ciddi yaralanmalara ve hatta ölüme yol açabilir.

- Kullandığınız sıvının kendine özgü tehlikelerini öğrenmek için Güvenlik Bilgi Formlarını (SDS'leri) okuyun.
- Tehlikeli akışkanları onaylı kaplarda saklayın ve ilgili yönergelere göre bertaraf edin.

**KİŞİSEL KORUYUCU EKİPMAN**

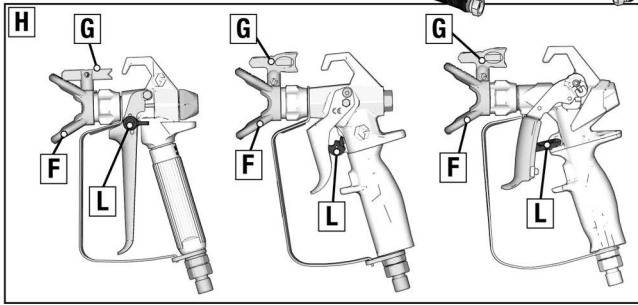
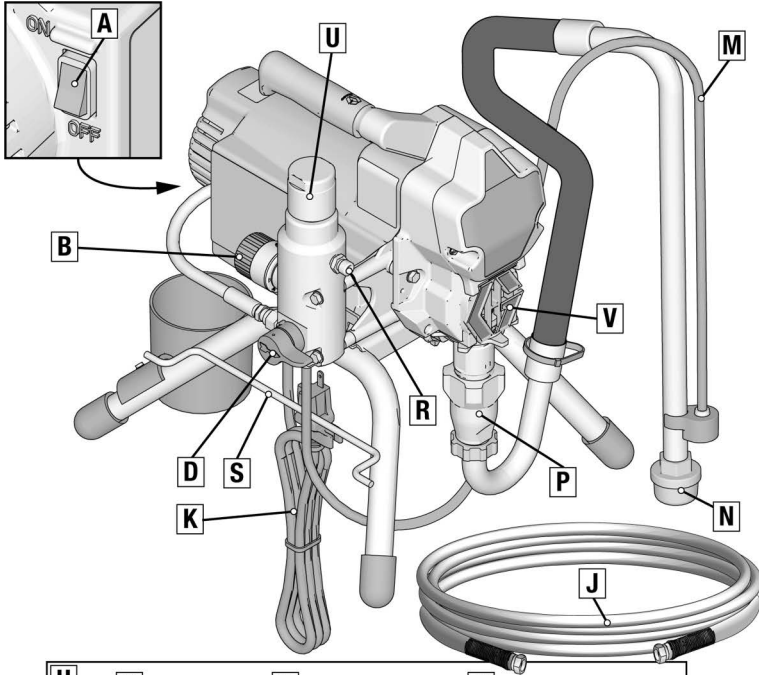
Çalışma sahasındayken gözlerin hasar görmesi, işitme kaybı, zehirli dumanların solunması ve yanıklar dahil olmak üzere ciddi yaralanmaların önlenmesine yardımcı olması için uygun koruyucu ekipman takın. Bu koruyucu ekipmanlar şunları kapsar (ancak bunlarla da sınırlı değildir):

- Koruyucu gözlük ve işitme koruması.
- Sıvı ve solvent üreticileri tarafından tavsiye edilen solunum cihazları, koruyucu kıyafetler ve eldivenler.

Parça Tanımlaması

Parça Tanımlaması

Ayaklı Modeller



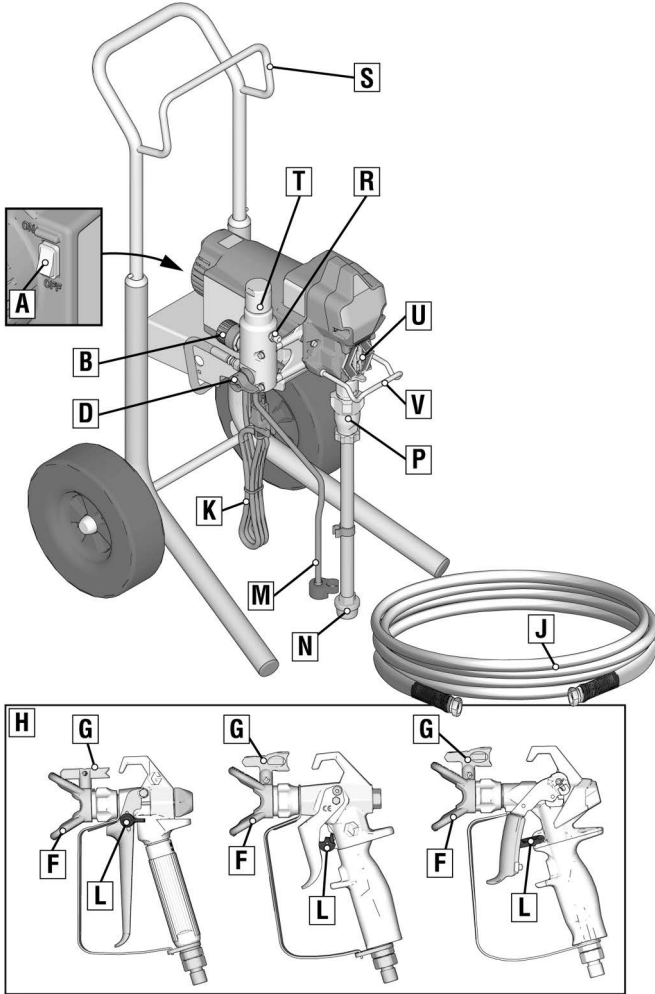
t24091b

A	AÇMA/KAPAMA Düğmesi
B	Basınç Kontrolü
D	Emniyet Valfi
F	Uç Koruyucu
G	Püskürtme Ucu
H	Tabanca
J	Havasız Hortum
K	Güç Kablosu
L	Tetik Kilidi

M	Tahliye Tüpü
N	Sıvı Emişi
P	Pompa
R	Akışkan Çıkışı
S	Elektrik Kablosu Sargısı
U	Filtre
V	Parmaklık / TSL Doldurma Noktası
	Model/Seri No. Etiket (Gösterilmemiştir, ünitenin altındadır.)

Parça Tanımlaması

Hi-Boy Modelleri



ti24092b

A	AÇMA/KAPAMA Düğmesi
B	Basınç Kontrolü
D	Emniyet Valfi
F	Uç Koruyucu
G	Püskürtme Ucu
H	Tabanca
J	Havasız Hortum
K	Güç Kablosu
L	Tetik Kilidi

M	Tahliye Tüpü
N	Sıvı Emişi
P	Pompa
R	Akışkan Çıkışı
S	Askı
T	Filtre
U	Parmaklık / TSL Doldurma Noktası
V	Kova Kancası
	Model/Seri No. Etiket (Gösterilmemiştir, ünitenin altındadır.)

Topraklama

<p>Makine, statik kıvılcım ve elektrik çarpması riskini azaltmak için topraklanmalıdır. Elektrik veya statik kıvılcım, buharın alev almasına ya da patlamasına neden olabilir. Yanlış topraklama elektrik çarpmasına neden olabilir. İyi topraklama, elektrik akımı için bir çıkış yolu sunar.</p>					

Bu püskürtme makinesi, uygun bir topraklı fiş ile beraber Topraklama Kablosu içeren bir güç kablosuna sahiptir.

Bu fiş, tüm yerel düzenleme ve kurallara uygun olarak monte edilmiş ve topraklı bir prize takılmalıdır.

Temin edilmiş olan fişi değiştirmeyin. Prize uymazsa kalifiye bir elektrikçiye uygun bir priz taktırın.

Güç Gereklilikleri

- 110-120V'luk üniteler 100-120 VAC, 50/60 Hz, 13A, 1 faz gerektirir.
- 230 V'luk üniteler 230 VAC, 50/60 HZ, 8A, 1 faz gerektirir.

Uzatma Kabloları

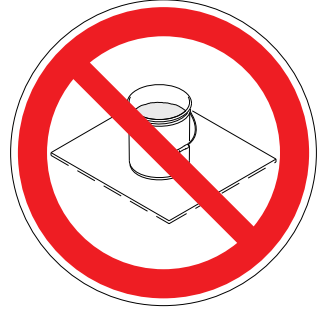
Hasarsız bir topraklama ucuna sahip uzatma kablosu kullanın. Uzatma kablosu gerekirse, minimum 3 telli, 12 AWG (2,5 mm²) kablo kullanın.

NOT: Daha küçük gösterge veya daha uzun uzatma kabloları püskürtme makinesinin performansını düşürebilir.

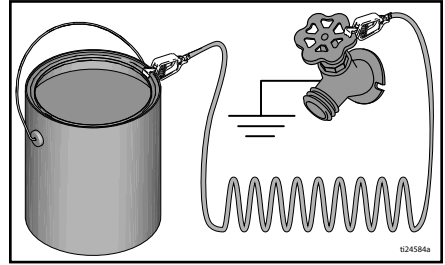
Kovalar

Solvent ve yağ bazlı sıvılar: yerel kurallara uyun. Yalnızca beton gibi topraklı bir zemin üzerine koyulmuş iletken metal kovalar kullanın.

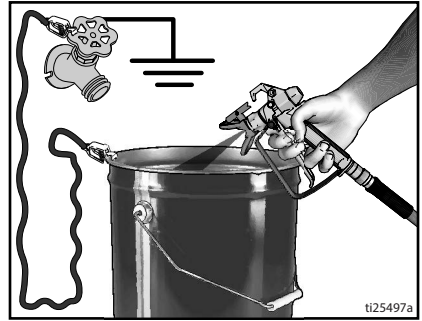
Kovayı, kağıt, karton gibi iletken olmayan, iletkenlikte sürekliliği bozan bir yüzey üzerine koymayın.



Kovayı her zaman topraklayın: kovaya topraklama teli takın. Bir ucunu kovaya ve diğer ucunu örneğin su borusu gibi gerçek topraklama noktasına bağlayın.



İletkenlikte sürekliliği korumak için püskürtme makinesi temizlenirken veya basınç tahliye edilirken: topraklanmış metal kovanın kenarına boya püskürtme tabancasının metal bölümünü sıkıca tutun, ardından tabancayı tetikleyin.

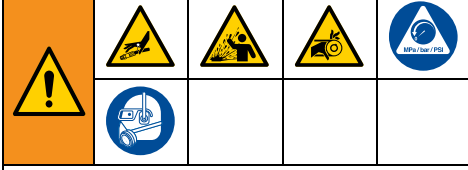


Basınç Tahliye Prosedürü

Basınç Tahliye Prosedürü

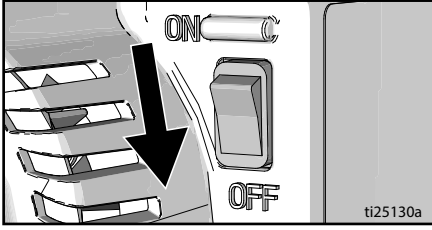


Bu sembolü her gördüğünüzde Basınç Tahliye Prosedürünü izleyin.

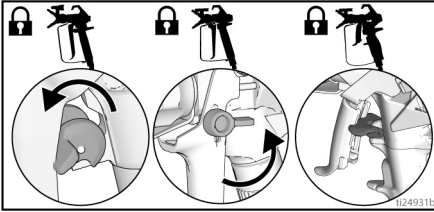


Basınç manuel olarak tahliye edilmediği sürece bu makine basınç altındadır. Deriye enjeksiyon, sıçramış sıvı ve hareketli parçalar gibi, basınçlı sıvıdan kaynaklanan ciddi yaralanmayı önlemeye yardımcı olması için, püskürtme makinesi durdurulduğunda ve temizlenmeden ya da kontrol edilmeden ve ekipman bakımı yapılmadan önce Basınç Tahliye Prosedürü'nü uygulayın.

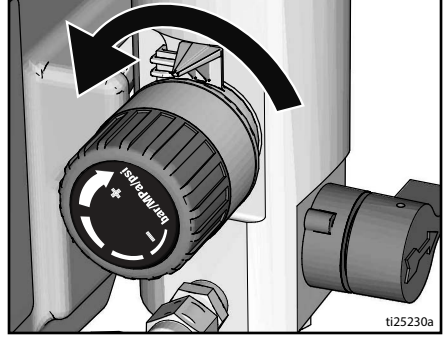
1. AÇMA/KAPAMA düğmesini **KAPALI** (OFF) pozisyona getirin. Isının dağılması için 7 saniye bekleyin.



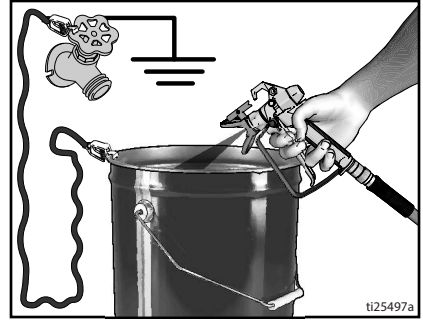
2. Tetik kilidini devreye alın.



3. Basınç kontrol düğmesini en düşük seviyeye getirin. Tetik kilidini açın.

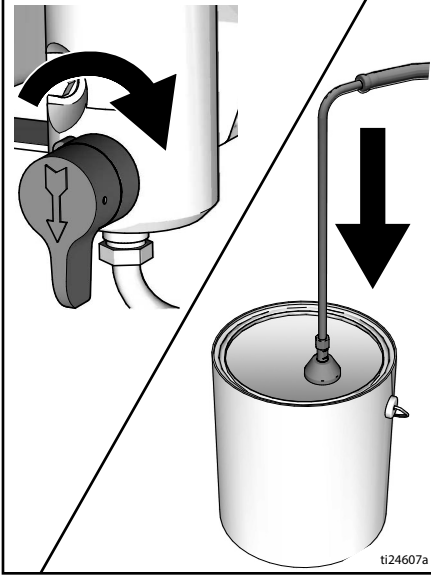


4. Tabancanın metal bir parçasını topraklanmış metal bir kovaya bastırın. Basıncı tahliye etmek için tabancayı tetikleyin.



5. Tetik kilidini devreye alın.

6. Tahliye borusunu kovaya yerleştirin. Tahliye valfini kısıyın. Tekrar püskürtme yapmaya hazır olana kadar doldurma valfini aşağı (boşaltma) konumunda bırakın.

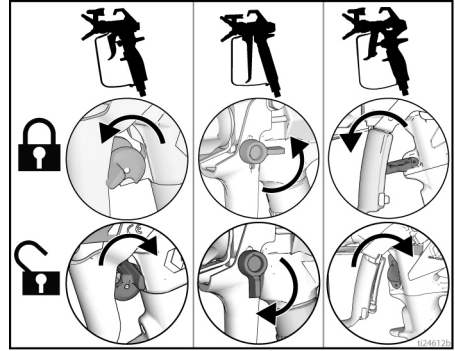


7. Püskürtme ucu veya hortumun tıkanıdığından şüpheleniyorsanız veya basınç tam tahliye edilmediyse:

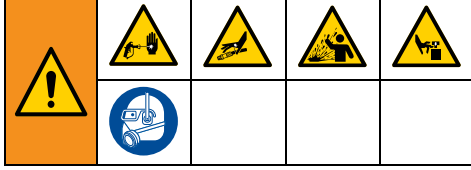
- a. Basıncı yavaşça boşaltmak için uç muhafazası tespit somununu veya hortum ucu kaplinini ÇOK YAVAŞÇA gevşetin.
- b. Somunu veya kaplini tamamen gevşetin.
- c. Hortumdaki ve uçtaki tıkanıklığı temizleyin.

Tetik Kilidi

Tabancanın düşmesi veya çarpılması durumunda kazara tetiklenmesini önlemek için püskürtme makinesi durdurulduğunda daima tetik kilidini devreye alın.

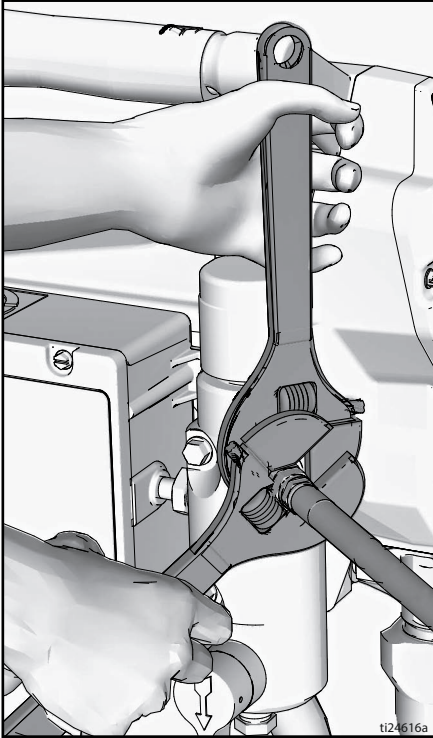


Ayar

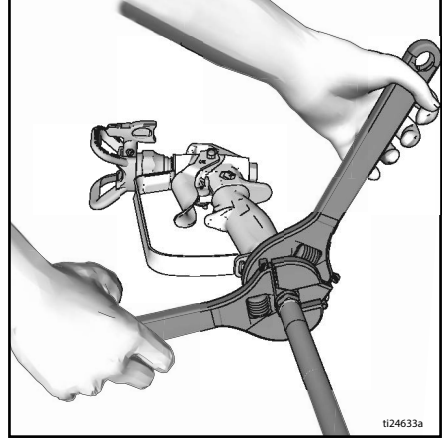


Püskürtme makinenizi kutusundan ilk kez çıkartıyorsanız veya püskürtme makineniz uzun bir süredir depoda duruyorsa kurulum prosedürünü takip edin. İlk kurulum yapıldığında nakliye bağlantısını sıvı çıkışında sökün.

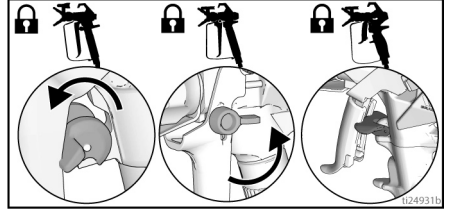
1. Graco havasız hortumu sıvı çıkışına bağlayın. Güvenli şekilde sıkmak için bir anahtarlar kullanın.



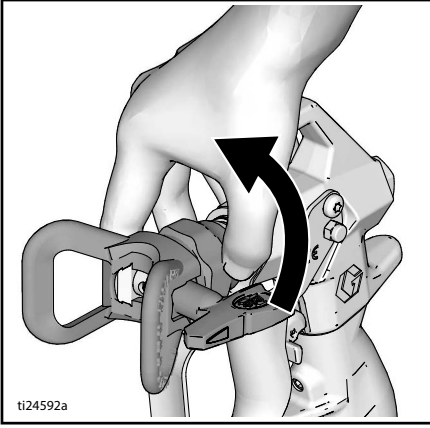
2. Hortumun diğer ucunu tabancaya bağlayın.



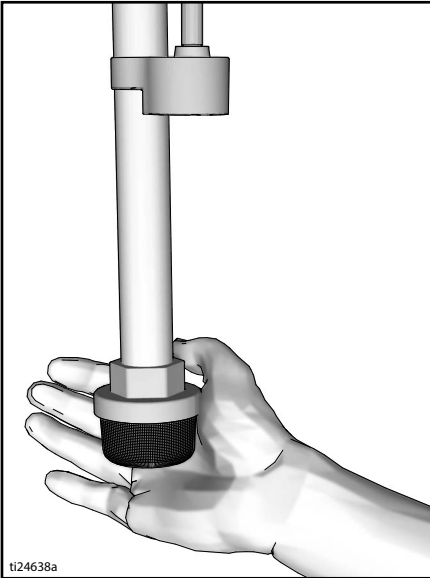
3. Güvenli şekilde sıkmak için bir anahtarlar kullanın.
4. Tetik kilidini devreye alın.



5. Uç muhafazasını sökün.

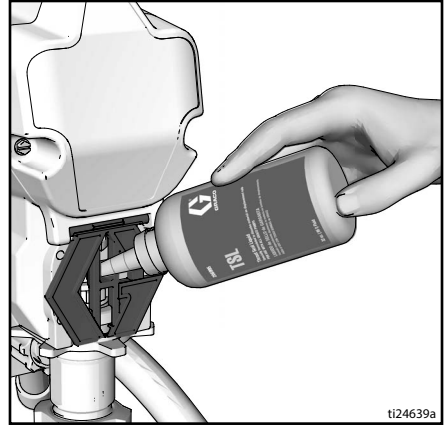


6. Püskürtme makinesini kutusundan ilk kez çıkartıyorsanız giriş süzgecinden ambalaj malzemelerini çıkartın. Püskürtme makinesi uzun bir süredir depoda duruyorsa giriş süzgecinde tıkanıklık veya pislik olmadığını kontrol edin.

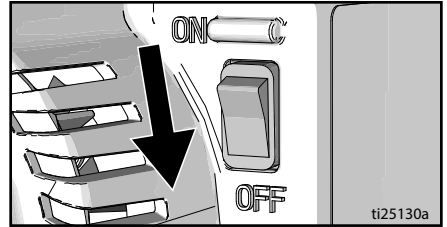


7. Erken aşınmaya engel olmak için, boğaz salmastrasını TSL (makine yağı) ile doldurun. Bu işlemi günlük olarak veya her püskürtme öncesinde yapın.

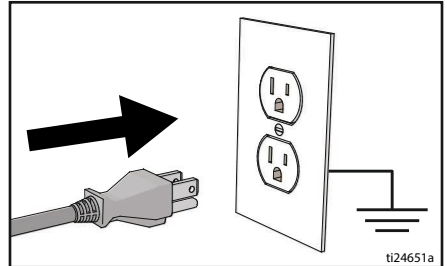
- a. TSL şişe nozulünü püskürtme makinesinin önünde bulunan ızgaradaki üst orta açıklığa yerleştirin.
- b. Pompa rotu ve salmastra somunu contası arasında boşluğu doldurmak için yeteri kadar TSL'yi dağıtmak için şişeyi sıkın.



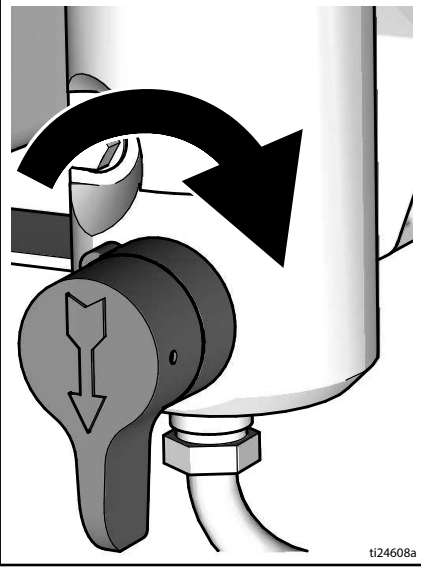
8. AÇMA/KAPAMA düğmesinin **KAPALI** konumunda olduğundan emin olun.



9. Güç besleme kablosunu uygun şekilde topraklanmış elektrik prizine takın.

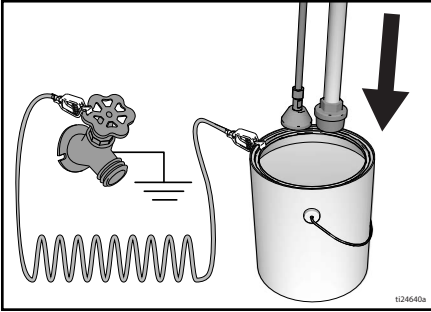


10. Tahliye valfini kısın.

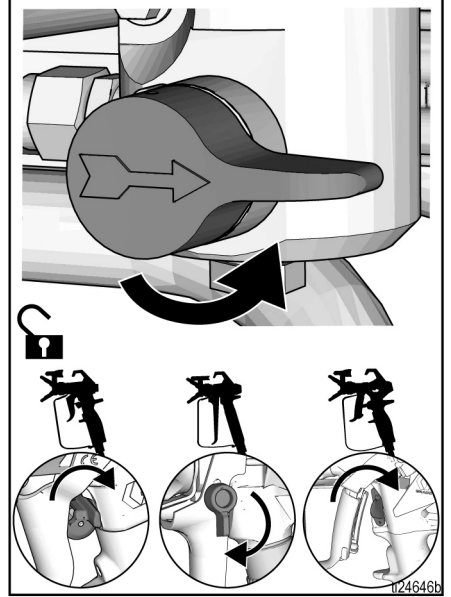


11. Tahliye borulu sıvı emişini, akışkan sıvı ile kısmen doldurulmuş topraklı metal kovanın içine yerleştirin. Bkz. **Topraklama**, sayfa 11.

NOT: Yeni boya püskürtme makineleri, kullanımdan önce madeni ispirtolar ile yıkanması gereken depo sıvısıyla birlikte gönderilir. Püskürtülmesi gereken malzeme ile uyumu açısından yıkama sıvısını kontrol edin. Uyumlu sıvı ile ikinci yıkama gerekli olabilir. Lateks bazlı boyalar için su, yağ bazlı boyalar için madeni ispirtolar.

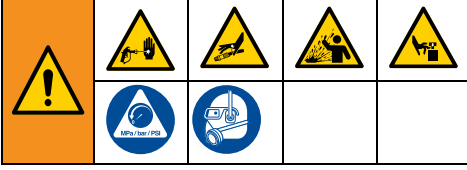


12. Basınç kontrol düğmesini en düşük seviyeye getirin.
13. AÇMA/KAPAMA düğmesini **AÇIK** (ON) konuma getirin.
14. Pompa hareketini başlatmaya yetecek şekilde basıncı 1/2 tur çevirerek artırın. Bir dakika boyunca püskürtme makinesinin sıvı ile yıkanmasını sağlayın.
15. Doldurma valfi yatay konuma getirin. Tetik kilidini devre dışı bırakın.

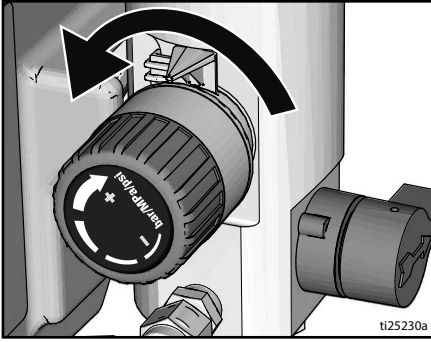


16. Tabancanın metal bir parçasını topraklanmış metal bir kovaya bastırın. Tabancayı tetikleysin ve temizlenene kadar yıkayın.
17. AÇMA/KAPAMA düğmesini **KAPALI** konuma getirin.
18. Tetik kilidini devreye alın.
19. İlk boşaltılan sıvı püskürtülecek olan boya ile uyumlu değilse ikinci bir akıtma gereklidir. 11-18 adımlarını tekrarlayın.
20. Püskürtme makinesi şimdi başlatma ve püskürtme işlemine hazırdır.

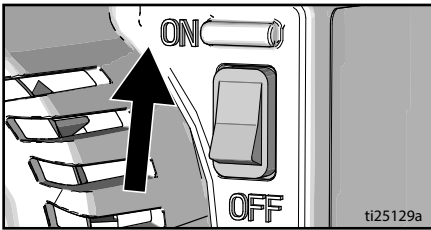
Başlatma



1. **Basınç Tahliye Prosedürü**, sayfa 12'deki talimatları uygulayın.
2. Basınç ayar düğmesini en düşük basınca getirin.

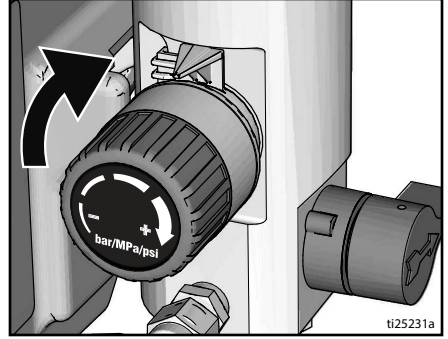


3. AÇMA/KAPAMA düğmesini **AÇIK** konuma getirin.

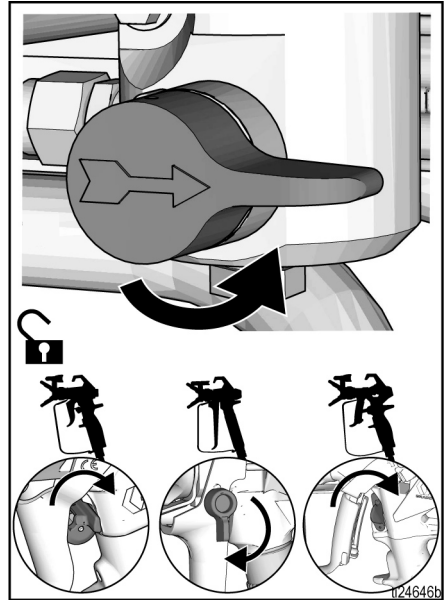


4. Sıvı emişini boya kovasına yerleştirin. Atık kovasına boşaltma borusunu yerleştirin.

5. Pompa hareketini başlatmaya yetecek şekilde basıncı 1/2 tur çevirerek artırın. Boya tahliye borusundan dışarı akana kadar boyanın püskürtme makinesi içinde devir daim olmasına izin verin.

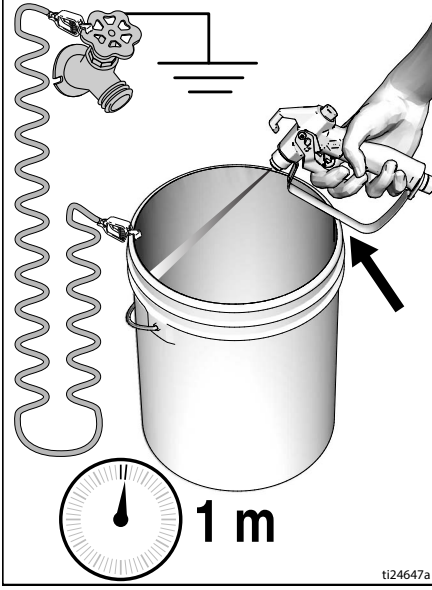


6. Doldurma valfi yatay konuma getirin. Tetik kilidini devre dışı bırakın.

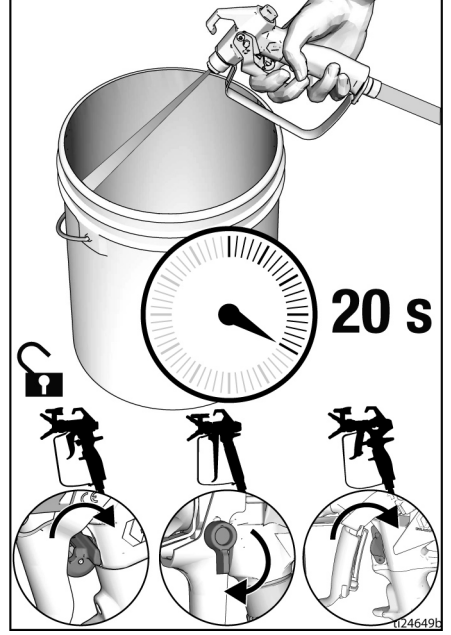


Başlatma

7. Tabancayı topraklı metal atık kovasına yaslayın. Tabancayı en az 1 dakika boya görünene kadar tetikleyin.



8. Tabancayı boya kovasına taşıyın ve 20 saniye tetikleyin. Tetiği bırakın ve püskürtme makinesinin basınç oluşturmaya izin verin. Tetik kilidini devreye alın.



9. Havasız Hortumda ve hortum bağlantılarında kaçak olmadığını kontrol edin. Kaçak meydana geliyorsa **Basınç Tahliye Prosedürü**, sayfa 12'de verilen işlemleri uygulayın ve ardından tüm fittingleri taktıktan sonra Çalıştırma prosedürünü tekrarlayın. Kaçak yoksa bir sonraki adıma geçin, **Çalıştırma**, sayfa 19.



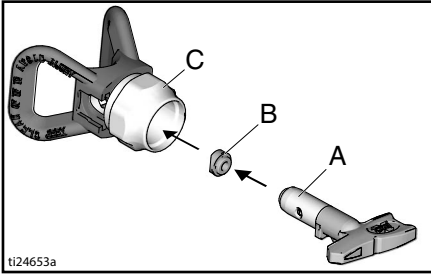
Çalıştırma

Püskürtme Ucunun Takılması



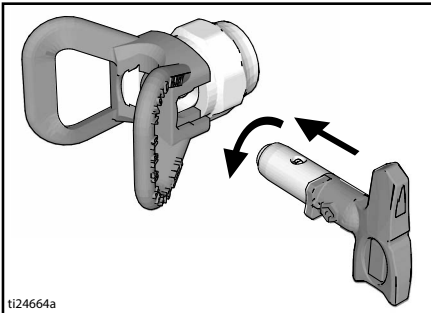
Cilde püskürme nedeniyle ortaya çıkabilecek ciddi yaralanmaları önlemek için Püskürtme Ucu ve Püskürtme Ucu Muhafazasını takıp çıkarırken elinizi Püskürtme Ucunun önüne getirmeyin.

1. **Basınç Tahliye Prosedürü**, sayfa 12'deki talimatları uygulayın.
2. OneSeal™ (B) parçasını uç koruyucuya (C) takmak için püskürtme ucunu (A) kullanın



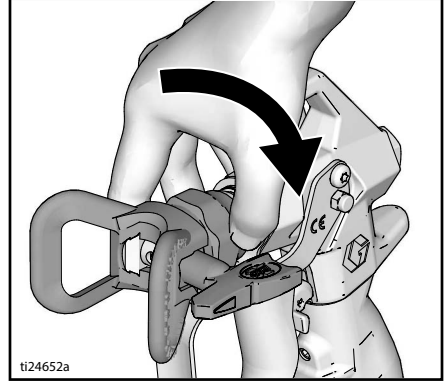
ti24653a

2. Püskürtme Ucunu Takın.



ti24664a

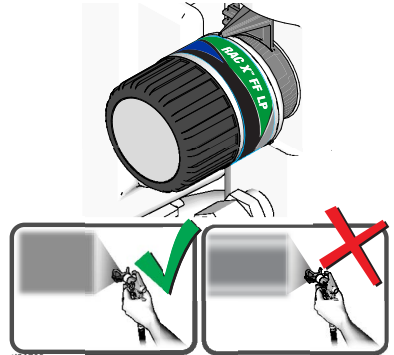
3. Tertibatı tabancaya vidalayın. Sıkın.



ti24652a

Püskürtme

RAC X™ FF LP Son Kat Düşük Basınç ters çevrilebilir püskürtme ucu kullanıldığında, püskürtme basıncı azaltılabilir. Düşük basınçta püskürtme, fazla püskürtmeyi ve püskürtme ucu aşınmasını azaltır. Fazla püskürtmeyi azaltmak için püskürtme makinesi basıncını ayarlayın.



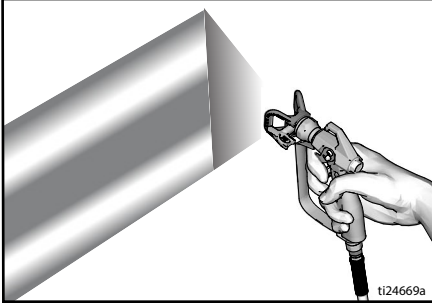
ti31709a

Atomize, eşit şekilde dağıtılmış fan deseni

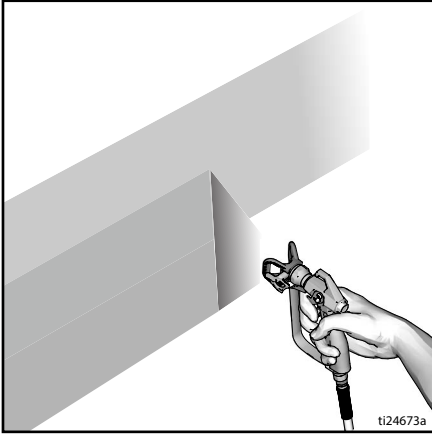
izler

Çalıştırma

1. Test amaçlı püskürtme yapın. Kalın kenarların oluşmasını önlemek için basıncı ayarlayın.



2. Eğer basınç ayarı kalın kenarların oluşmasını önlemezse, daha küçük uç ölçüsü kullanın.
3. Tabancayı yüzeyden 25-30 cm (10-12 inç) mesafede dik olarak tutun. Bir yönden diğerine hareket ederek püskürtün; %50 oranında üst üste getirin.

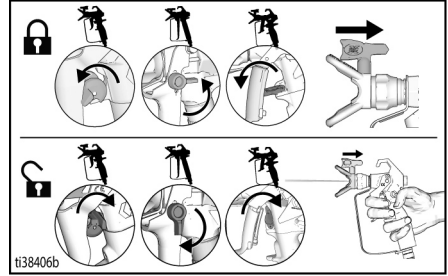


4. Hareketten önce tabancayı tetikleyin. Durdurmadan önce tetiği bırakın. Püskürtmeyle ilgili ilave bilgiler için ayrı boya püskürtme tabancası kılavuzuna bakın.

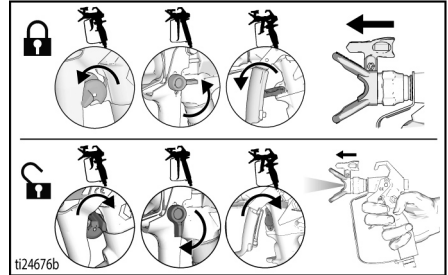
Uç Tıkanıklığının Temizlenmesi



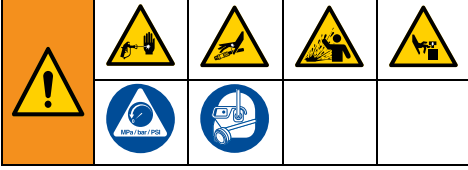
1. Tetiği bırakın. Tetik kilidini devreye alın. Püskürtme ucunu döndürün. Tetik kilidini devre dışı bırakın. Tıkanmayı temizlemek için tabancayı atık bir alana tetikleyin.



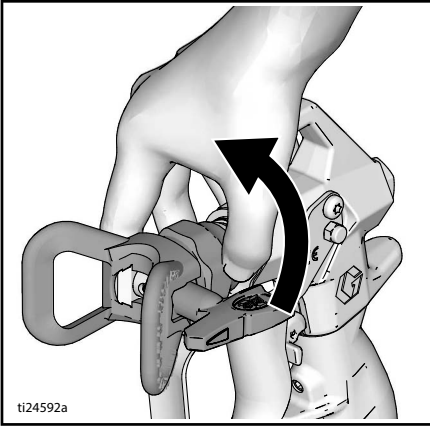
2. Tetik kilidini devreye alın. Püskürtme ucunu orijinal konumuna döndürün. Tetik kilidini açın ve püskürtmeye devam edin.



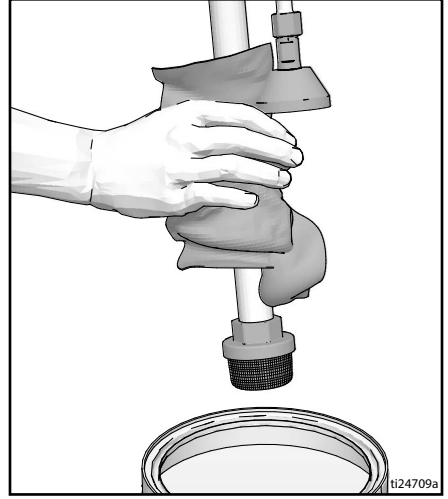
Temizleme



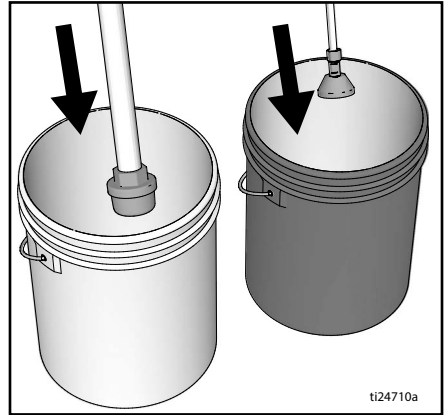
1. **Basınç Tahliye Prosedürü**, sayfa 12'deki talimatları uygulayın.
2. Uç muhafazasını ve Püskürtme Ucunu sökün. İlave bilgiler için ayrı boya püskürtme tabancası kılavuzuna bakın.



3. Boyanın içinden sıvı emişi ve tahliye borusunu çıkartın, dışarı taşan fazla boyayı silin.



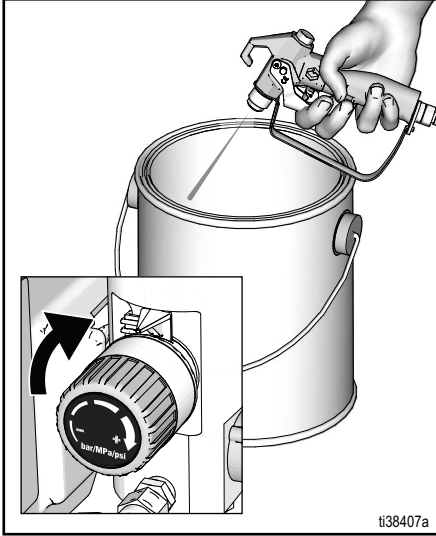
4. Sıvı emişini yıkama sıvısına yerleştirin. Su bazlı boyalar için su, yağ bazlı boyalar için madeni ispirotolar kullanın. Atık kovaşına boşaltma borusunu yerleştirin.



5. Doldurma valfi yatay konuma getirin.

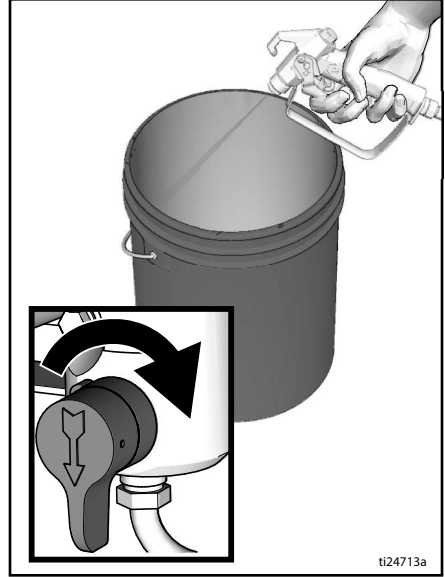
Çalıştırma

6. Pompa hareketini başlatmaya yetecek şekilde basıncı 1/2 tur çevirerek artırın. Tabancayı boya kovasına doğrultun. Tetik kilidini devre dışı bırakın. Pompa düzenli çalışana ve yıkama sıvısı gelene kadar tabancayı tetikleyin ve basıncı arttırın.

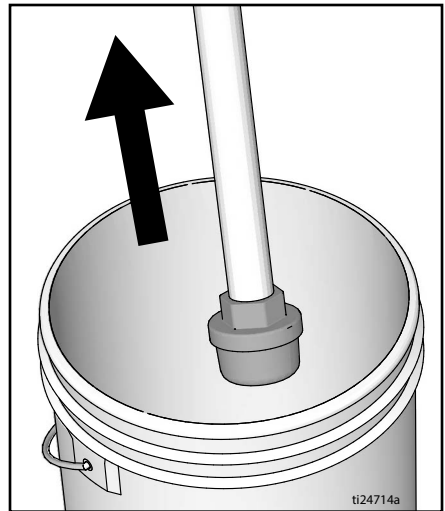


7. Tabancayı tetiklemeyi durdurun. Tabancayı atık kovasına doğru tutun, sistemi iyice temizlemek için tabancayı tetikleyin.

8. Tabancayı tetiklemeye devam ederken, doldurma valfi kısın. Ardından tetiği bırakın. Tahliye borusundan gelen sıvı temizlenene kadar temizleme sıvısının devridaim etmesine izin verin.

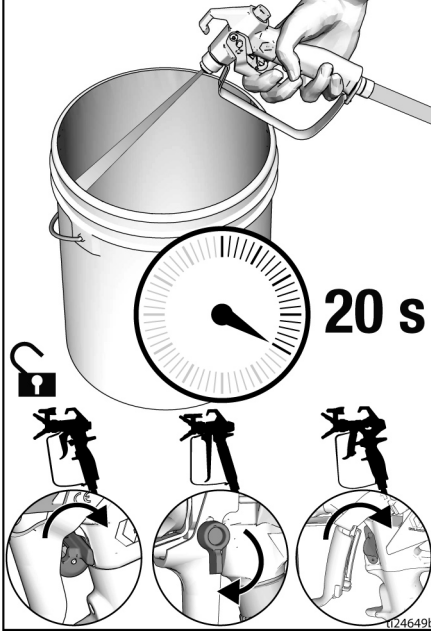


9. Sıvı emişini yıkama sıvısının üstüne yükseltin.

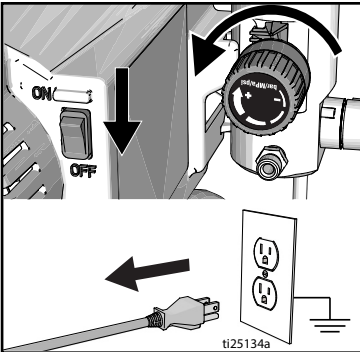


10. Doldurma valfi yatay konuma getirin. Hortumdaki sıvıyı boşaltmak için kovanın içine doğru tabancayı 20 saniye boyunca tetikleyin.

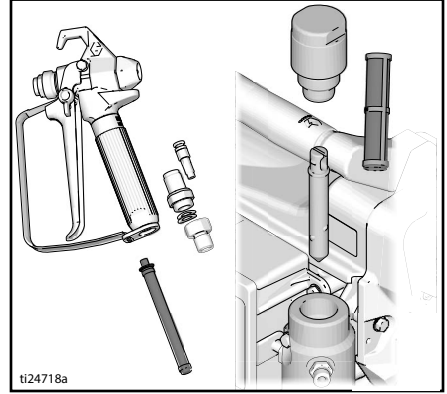
11. Tetik kilidini devreye alın.



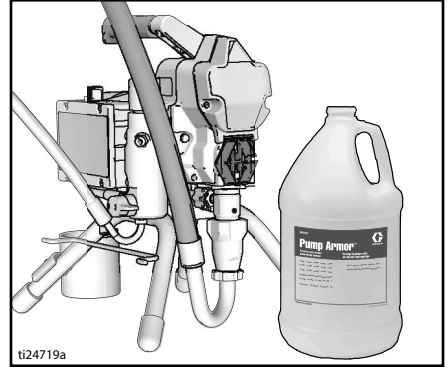
12. Basınç kontrol düğmesini en düşük basınç ayarına ve AÇMA/KAPAMA düğmesini **KAPALI** konuma getirin. Püskürtme makinesinin gücünü kesin.



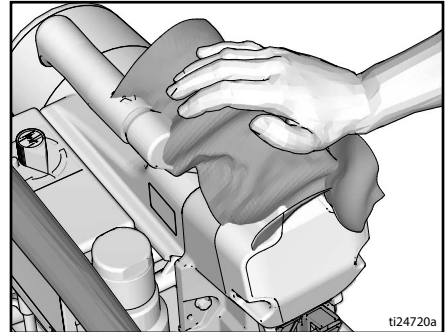
13. Tabanca ve püskürtme makinesindeki filtreyi takılıysa sökün. Temizleyin ve kontrol edin. Filtreleri yerine takın. Aynı boya püskürtme tabancası kılavuzuna bakın.



14. Eğer su ile temizliyorsanız, donmayı veya aşınmayı önlemeye yardımcı olacak bir koruyucu tabaka bırakmak için solvent veya Pump Armor ürünü ile yeniden temizleyin.



15. Püskürtme makinesi, hortum ve tabancayı suyla da madeni ispirtolarla ıslatılmış bir bez parçasıyla silin.



Bakım

Püskürtme makinenizin düzgün çalışmasını sağlamak açısından düzenli bakım önemlidir. Bakım işlemi püskürtme makinenizin sürekli çalışmasını sağlayan rutin eylemleri içerir ve ilerideki arızaları önler.



İşlem	Uygulama Sıklığı
Püskürtme makinesi filtresi, sıvı girişi süzgeci ve tabanca filtresini inceleyin/temizleyin.	Günlük olarak veya her püskürtme sonrasında
Motor koruyucu havalandırma deliklerini tıkanıklığa karşı kontrol edin.	Günlük olarak veya her püskürtme sonrasında
TSL doldurma noktasına göre ekleme yaparak TSL'yi doldurun.	Günlük olarak veya her püskürtme sonrasında
Motor fırçalarını aşınma yönünden inceleyin. Fırçalar minimum 1/2 inç (13mm) uzunluğunda olmalıdır. NOT: Fırçalar motorun her iki yanında aynı oranda aşınmazlar. Her iki fırçayı da kontrol edin.	Her 1000 galonda bir (3785 litre)
Püskürtme makinenizin stop etmesini kontrol edin. Püskürtme makinesi tabancası TETİKLENMEDİĞİNDE, püskürtme makinesi motoru güçten düşer ve tabanca yeniden tetiklenene kadar tekrardan başlamaz. Püskürtme makinesi, tabanca TETİKLENMEDEN yeniden başlarsa, pompayı iç/dış sızıntı yönünden inceleyin ve doldurma valfini sızıntı yönünden kontrol edin.	Her 1000 galonda bir (3785 litre)
Kısma salmastrası ayarı Uzun süre kullanımdan sonra pompa salmastraları sızıntı yapmaya başladığında, sızıntı duruncaya veya azalınca kadar salmastra somununu sıkın. Bu işlem, yeni salmastra takmadan önce yaklaşık 100 galonluk ilave çalışmaya imkan verir. Salmastra somunu, Oring sökülmeden sıkılabilir.	Kullanıma bağlı olarak gerekirse

Sorun Giderme

Mekanik/Sıvı Akışı



1. Kontrol veya bakım çalışmaları öncesinde **Basınç Tahliye Prosedürü**, sayfa 12'deki talimatları uygulayın.
2. Üniteyi sökmeden önce olası tüm sorunları ve nedenlerini kontrol edin.

Sorun	Kontrol Edilecek Husus Kontrolde bir sorun yoksa bir sonraki kontrole geçin	Yapılması Gereken Kontrolde bir sorun bulunursa bu sütuna başvurun
Pompa verimi düşük	Püskürtme ucu aşınmıştır.	Basınç Tahliye Prosedürü , sayfa 12'deki talimatları takip edin ve ardından ucu değiştirin. Tabanca veya uç kılavuzuna bakın.
	Püskürtme ucu tıkalıdır.	Basıncı tahliye edin. Püskürtme ucunu kontrol edin ve temizleyin.
	Boya tedariki.	Pompayı doldurun ve yeniden hazırlayın.
	Giriş süzgeci tıkalıdır.	Sökün, temizleyin ve ardından yeniden monte edin.
	Emiş valfi bilyası ve piston bilyası yerine düzgün oturmuyordur.	Emiş valfini sökün ve temizleyin. Bilyalar ve yuvalarda çentik olup olmadığını kontrol edin; gerekirse değiştirin. Pompa kılavuzuna bakın. Pompayı tıkayabilecek partikülleri temizlemek için kullanmadan önce boyayı süzün.
	Sıvı filtresi veya uç filtresi tıkalı veya kirlidir.	Filtreyi temizleyin.
	Doldurma valfi sızdırıyor.	Basınç Tahliye Prosedürü , sayfa 12'deki talimatları takip edin ve ardından doldurma valfini onarın.
	Tabancanın tetiği bırakıldığında pompanın kursuna devam etmediğini doğrulayın. (Doldurma valfi sızıntı yapmıyor.)	Pompaya bakım yapın. Pompa kılavuzuna bakın.
	Boğaz salmastrası somunu etrafında, aşınma veya hasarlı salmastralara işaret edebilecek sızıntı.	Salmastraları değiştirin. Pompa kılavuzuna bakın. Kurumuş boyalar veya çentikler olup olmadığını tespit etmek için piston valf yuvasını kontrol edin ve gerekirse değiştirin. Salmastra somununu/yaş kupu sıkın.

Sorun Giderme

Sorun	Kontrol Edilecek Husus Kontrolde bir sorun yoksa bir sonraki kontrole geçin	Yapılması Gereken Kontrolde bir sorun bulunursa bu sütuna başvurun
Pompa verimi düşük	Pompa rotu hasarlıdır.	Pompayı onarın. Pompa kılavuzuna bakın.
	Düşük rölanti basıncı.	Basınç düğmesini saat yönünde sonuna kadar çevirin. Basınç kontrol düğmesinin, tam saat yönünde pozisyonu sağlayacak şekilde düzgün takıldığından emin olun. Sorun devam ederse, basınç kontrolünü değiştirin.
	Piston salmastraları aşınmış veya hasarlıdır.	Salmastraları değiştirin. Pompa kılavuzuna bakın.
	Pompanın içindeki Oring aşınmış veya hasarlıdır.	Oringi değiştirin. Pompa kılavuzuna bakın.
	Emme valfi bilyasına malzeme dolmuştur.	Emme valfini temizleyin. Pompa kılavuzuna bakın.
	Yoğun malzemelerden dolayı hortumda büyük basınç kaybı vardır.	Hortumun tam boyunu azaltın.
	Uzatma kablosunun doğru boyutta olup olmadığını kontrol edin.	Bkz. Uzatma Kabloları , sayfa 11.
	Gevşek motor fırçaları ve terminalleri.	Terminal vidalarını sıkın. Kablolar hasarlıysa fırçaları değiştirin.
	Aşınmış motor fırçaları. (Fırçalar minimum 1/2 inç [13mm] uzunluğunda olmalıdır).	Fırçaları değiştirin.
	Hasarlı ve yanlış hizalanmış motor fırça yayları. Yayın yuvarlanmış bölümü fırçanın tepesine tam oturmalıdır.	Arızalıysa yayı değiştirin. Yay fırçaya yeniden hizalayın.
	Motor fırçaları fırça tutuculara bağlanabilir.	Fırça tutucularını temizleyin, karbon tozunu küçük temizlik fırçasıyla çıkartın. Fırçanın serbest dikey hareketini garanti etmek için fırça ucunu fırça tutucusundaki kanala hizalayın.
Motor çalışıyor, ancak pompa hareket etmiyor	Bağlantı rot donanımı hasarlı. Pompa kılavuzuna bakın.	Bağlantı rot donanımını değiştirin. Pompa kılavuzuna bakın.
	Dişliler veya tahrik karteri hasarlıdır.	Tahrik karter tertibatında ve dişlilerde hasar olup olmadığını kontrol edin, gerekirse değiştirin.

Sorun	Kontrol Edilecek Husus Kontrolde bir sorun yoksa bir sonraki kontrole geçin	Yapılması Gereken Kontrolde bir sorun bulunursa bu sütuna başvurun
Boğaz salmastralarında aşırı boya sızıntısı	Boğaz salmastra somunu gevşektir.	Boğaz salmastra somunu ara parçasını çıkarın. Boğaz salmastra somununu, sızıntıyı durdurmaya yetecek kadar sıkın.
	Boğaz salmastraları aşınmış ya da hasarlıdır.	Salmastraları değiştirin. Pompa kılavuzuna bakın.
	Deplasman çubuğu aşınmış veya hasarlıdır.	Çubuğu değiştirin. Pompa kılavuzuna bakın.
Tabancadan akışkan serpiliyor	Pompa ya da hortumda hava var.	Tüm sıvı bağlantılarını kontrol edin ve sıkın. Hazırlık dolumu sırasında pompaya mümkün olduğunca yavaş devir yaptırın.
	Püskürtme ucu kısmen tıkalı.	Ucu temizleyin. Bkz. Uç Tıkanıklığının Temizlenmesi , sayfa 20.
	Sıvı tedariki düşük veya boştur.	Sıvı beslemesini doldurun. Pompayı doldurun. Pompa kılavuzuna bakın. Pompanın kuru çalışmasını önlemek için sıvı beslemesini sık sık kontrol edin.
Pompa zor dolduruluyor	Pompa ya da hortumda hava var.	Tüm sıvı bağlantılarını kontrol edin ve sıkın. Hazırlık dolumu sırasında pompaya mümkün olduğunca yavaş devir yaptırın.
	Emme valfi sızdırıyor.	Emme valfini temizleyin. Bilya yuvasının çentikli veya aşınmış olmadığından ve bilya yuvalarının iyi durumda olduğundan emin olun. Valfi yeniden monte edin.
	Pompa salmastraları aşınmış.	Pompa salmastralarını değiştirin. Pompa kılavuzuna bakın.
	Boya çok kalın (yoğun).	Boyayı tedarikçinin önerileri doğrultusunda inceltin.
Püskürtme makinesi 5 ila 10 dakika çalışıyor sonra durur	Pompa salmastra somunu çok sıkıdır. Pompa salmastra somunu çok sıkı olduğunda pompa rodu üzerindeki salmastralar, pompa hareketini engeller ve motoru aşırı yükler.	Pompa salmastra somununu gevşetin. Boğaz etrafında sızıntı olup olmadığını kontrol edin. Gerekirse pompa salmastralarını değiştirin. Pompa kılavuzuna bakın.

Sorun Giderme

Elektrik

Belirti: Püskürtme makinesi çalışmıyor, çalışması duruyor veya kapanmıyor.



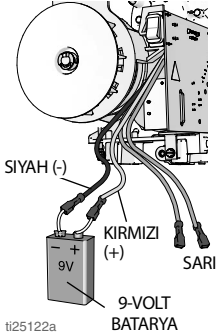
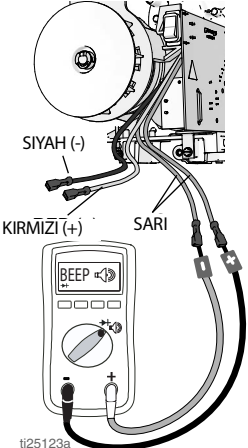
2. AÇMA/KAPAMA düğmesini **KAPALI** konuma getirin ve ardından 30 saniye bekledikten sonra gücü yeniden **AÇIK** konuma getirin (bu işlem püskürtme makinesinin normal çalışma modunda olmasını sağlar).
3. Basınç kontrol düğmesini saat yönünde 1/2 tur çevirin.

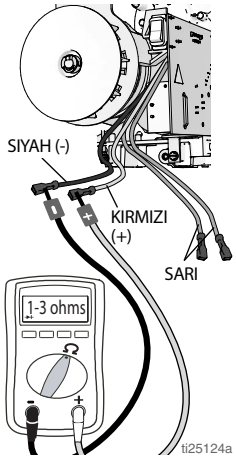
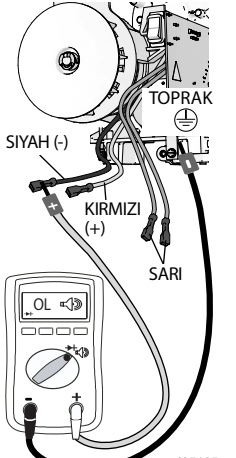
Basınç Tahliye Prosedürü, sayfa 12'deki talimatları uygulayın.

1. Püskürtme makinesini doğru voltajda, topraklı bir prize takın.

Sorun giderme sırasında kapaklar sökülmüş durumdayken elektrik çarpması riskinin önüne geçmek için, güç kablosunu fişten çıkardıktan sonra depolanmış elektriğin yok olması için 7 saniye bekleyin.				

Sorun	Kontrol Edilecek Husus	Kontrol yöntemi
Püskürtme makinesi hiç çalışmıyor.	Elektrik kaynağını kontrol edin.	AC voltajının sağlandığından emin olun. 110-120VAC modelleri için 100-130V veya 230VAC modelleri için 210-255V.
	Basınç kontrolü bağlantılarını kontrol edin.	Konektörün temiz ve sıkıca bağlandığından emin olun.
	Basınç kontrolünü denetleyin.	İyi durumdaki basınç kontrolünü bağlayın. Motor çalışırsa, basınç kontrolünü değiştirin.
	Değiştirilebilir sigortayı kontrol edin.	Püskürtme makinesinin fişten çıkartılmasıyla (güç verilmediğinde), sigortaya kadar sürekliliğinin sağlandığından emin olun.
	Motor kablolarını kontrol edin.	Terminalerin temiz ve sıkıca bağlandığından emin olun.

Sorun	Kontrol Edilecek Husus	Kontrol yöntemi
	Motor dönüşünü kontrol edin.	<p>9 –12 Volt aküyü motor kablolarına bağlayarak döntüş testi yapın. Motor kabloları stil ve boyut olarak değişiklik gösterebilir. Normalde Kırmızı ve Siyah olan karbon fırçalara giden iki kabloyu bulun. Akü motor kablolarına bağlandığında motor dönmelidir.</p>  <p>ti25122a</p>
	Motor termal anahtarını kontrol edin.	<p>Motorun bu test sırasında ortam sıcaklığında olması gerekir. Motordan Ohm ölçere giden sarı kabloları bağlayın. Sayaç sürekliliğinin olduğunu doğrulamalıdır.</p>  <p>ti25123a</p>

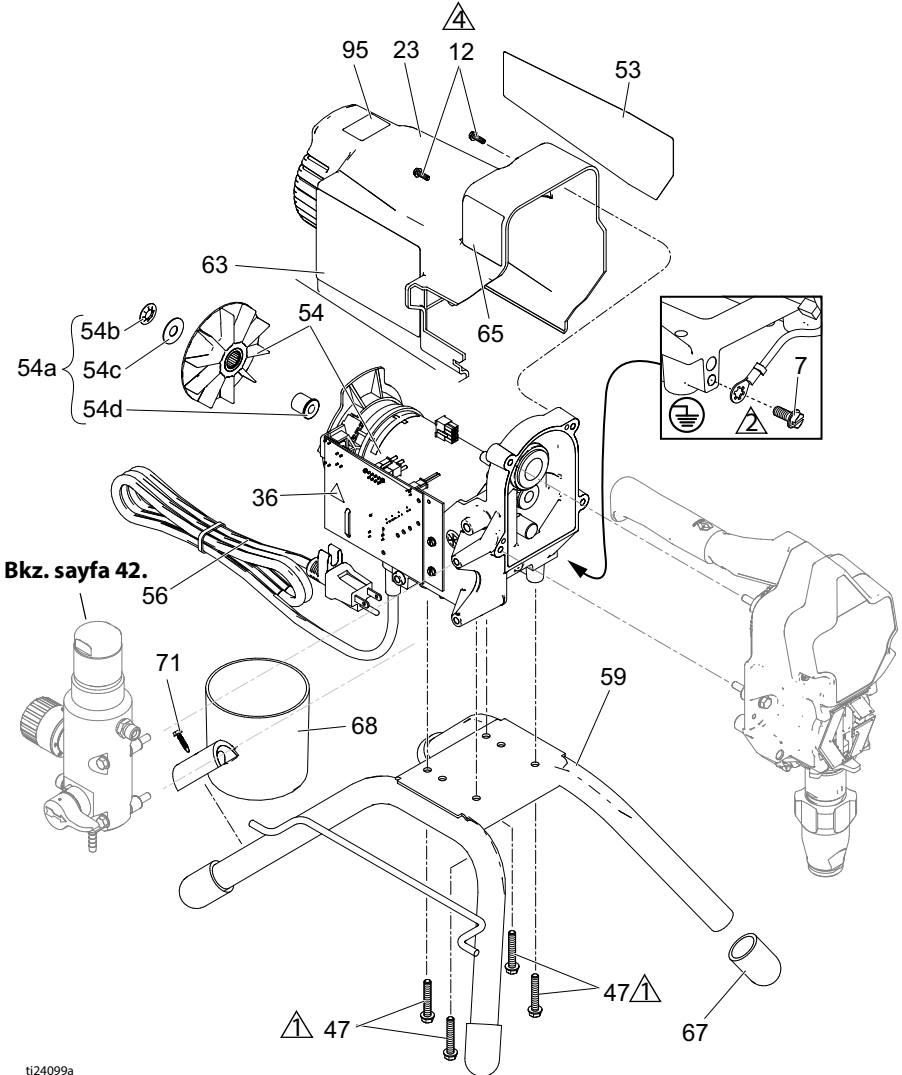
Sorun	Kontrol Edilecek Husus	Kontrol yöntemi
	Motor armatür direncini kontrol edin.	<p>Motordan Ohm ölçere giden Kırmızı ve Siyah kabloları bağlayın. Açıklıklar kontrol edilirken motoru döndürün. Açıklık tespit edilirse motoru değiştirin.</p> 
	Motorun kısa devresini kontrol edin.	<p>Motorun kısa devre kontrolünü yapmak için Ohm ölçer kullanın. (-) sayaç ucunu motor muhafazasına bağlayın. (+) sayaç ucunu diğer motor kablosuna bağlayın. Sayaç tüm kabloları üzerinde açık değerini okumalıdır.</p> 

Sorun	Kontrol Edilecek Husus	Kontrol yöntemi
Maksimum basınca ulaşıldıktan ya da geçildikten sonra püskürtme makinesi kapatılacaktır.	Basınç kontrolünü denetleyin.	Püskürtme makinesi halen çalışıyorsa basınç kontrolünü ayırın, kontrol panosunu değiştirin. Püskürtme makinesi durursa, basınç kontrolünü değiştirin.
Temel elektrik sorunları	Motor ara kabloları emniyetli bir biçimde tutturulmuş ve doğru bağlanmış	Gevşek terminalleri değiştirin; ara kabloları doğru kıvrımın. Terminalin sıkıca bağlandığından emin olun. Devre kart terminallerini temizleyin. Uçları güvenli biçimde yeniden bağlayın.
	Gevşek motor fırça kablo bağlantıları ve terminalleri için.	Terminal vidalarını sıkın. Kablolar hasarlıysa fırçaları değiştirin.
	Fırçalar minimum 1/2 inç [13mm] olmalıdır. NOT: Fırçalar motorun her iki yanında aynı oranda aşınmazlar. Her iki fırçayı da kontrol edin.	Fırçaları değiştirin.
	Hasarlı veya yanlış hizalanmış fırça yayları. Yayın yuvarlanmış bölümü fırçanın tepesine tam oturmalıdır.	Arızalıysa yayı değiştirin. Yay fırçaya yeniden hizalayın.
	Motor fırçaları fırça tutuculara bağlanabilir.	Fırça tutucuları temizleyin. Karbonu küçük temizlik fırçasıyla sökün. Fırçanın serbest dikey hareketini garanti etmek için fırça uçlarını fırça tutucusundaki kanala hizalayın.
	Motor armatür komütatöründe yanık bölgeler, oyuklar ve aşırı kaba bölgeler.	Motoru sökün ve mümkünse motor atölyesinin komütatör yüzeyinin yenilenmesini sağlayın.

Püskürtme Makinesi Parçaları

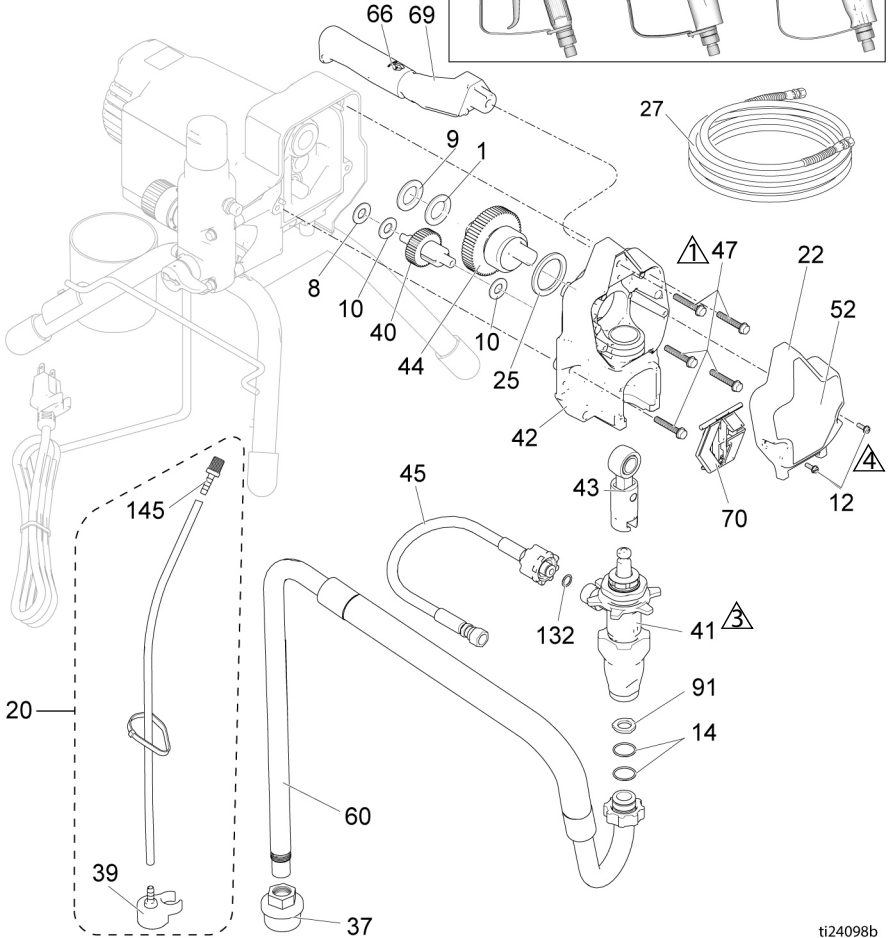
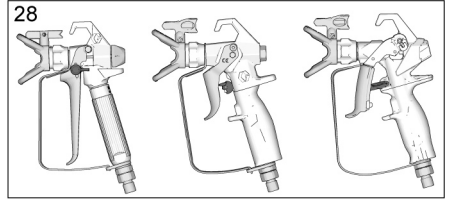
Püskürtme Makinesi Parçaları

Ref.	Tork
△1	15,8 - 18,1 N•m (140-160 in-lb)
△2	3,4 - 4,0 N•m (30-35 in-lb)
△4	2,6 - 3,1 N•m (23-27 in-lb)



Püskürtme Makinesi Parçaları

Ref.	Tork
△1	15,8 - 18,1 N•m (140-160 in-lb)
△3	Çekiç sıklığında
△4	2,6 - 3,1 N•m (23-27 in-lb)



Püskürtme Makinesi Parçaları

190, 290, 390 Ayaklı Püskürtme Makinesi Parça Listesi

Ref.	Parça	Açıklama	Mkt.	Ref.	Parça	Açıklama	Mkt.
1	107434	YATAK, baskı	1		17C489	Avrupa	
7	115498	VİDA, makine, yarık/altıgen pul başlı	1	42	24W817	YATAK, tahrik 47 dahil	1
8	116073	PUL, baskı	1	43	24W640	ÇUBUK, bağlantı	1
9	116074	PUL, baskı	1	44	24X020	DİŞLİ, krank mili 25 dahil	1
10	116079	YATAK, baskı	2	45	24W830	KİT, hortum, bağlı 132 dahil	1
12	117501	VİDA, makine, yuva altıgen pul başlı	4	47	117493	VİDA, makine, altıgen pul başlı	9
14	117559	ORİNG	2	52	Bkz. sayfa 41	ETİKET, ön	1
20	249051	KİT, boru, tahliye (39 ve 145 dahil)	1	53	Bkz. sayfa 41	ETİKET, yan	1
22		KAPAK, ön	1	54 *		KİT, motor, elektrikli, 54a dahil	1
	17C540	Ayaklı modeller 17C341, 17C438, 17C344, 18C268, 17C384, 17D899, 17D901, 17D900			17C794	110/120V	
	17C539	Ayaklı modeller 17C310, 17C346, 17C347, 17C348, 17C385, 17C386, 17C389, 826195			17C799	230V	
23		SİPER, motor	1	54a	17C795	FAN, motor, kayar, kavrama 54b, 54c, 54d dahil	1
	15E341	Ayaklı modeller 17C341, 17C438, 17C344, 18C268, 17C384, 17D899, 17D901, 17D900		54b		SOMUN, itme	1
	15J371	Ayaklı modeller 17C310, 17C346, 17C347, 17C348, 17C385, 17C386, 17C389, 826195		54c		RONDELA, şim, yuvarlak	1
25	180131	YATAK, baskı	1	54d		ADAPTÖR, mil	1
27	Bkz. sayfa 41	HORTUM, bağlı, 1/4 inç x 25 veya 50 ft	1	56	Bkz. sayfa 42	KABLO, güç	1
28	Bkz. sayfa 41	TABANCA, püskürtme	1	59	15E823	KASA, ayak ağızı	1
34▲	Bkz. sayfa 41	KART, tıbbi uyarı (gösterilmemiştir)	1	60	246386	HORTUM, emiş seti 14, 37, 91 dahil	1
36▲	189930	ETİKET, dikkat	1	63▲	Bkz. sayfa 41	ETİKET, uyarı	1
37	246385	SÜZGEÇ, 7/8-14 unf	1	65▲	Bkz. sayfa 41	ETİKET, uyarı simgeleri ulusl.	1
39	244035	DEFLEKTÖR, tırnaklı	1	66	116139	TUTAMAÇ, kol	1
40	249194	DİŞLİ, redüksiyon	1	67	15G857	KAPAK, ayak	4
41		POMPA, deplasmanlı	1	68	287903	KAP, emme/boşaltma	1
	17C487	Kuzey Amerika		69	287072	KOL 47, 66 dahil	1
	17C488	Asya/Avustralya ve Yeni Zelanda/Japonya		70	17C483	KAPAK, pompa çubuğu	1
				71	122667	VİDA, matkap, altıgen, rondela başlı	1
				91	115099	RONDELA	1
				132	16H137	SALMASTRA, ORİNG	1
				206994	SIVI, TSL, 8 oz (gösterilmiyor)		1
				145	M70809	BAĞLANTI ELEMANI, tırnaklı, hortum	1

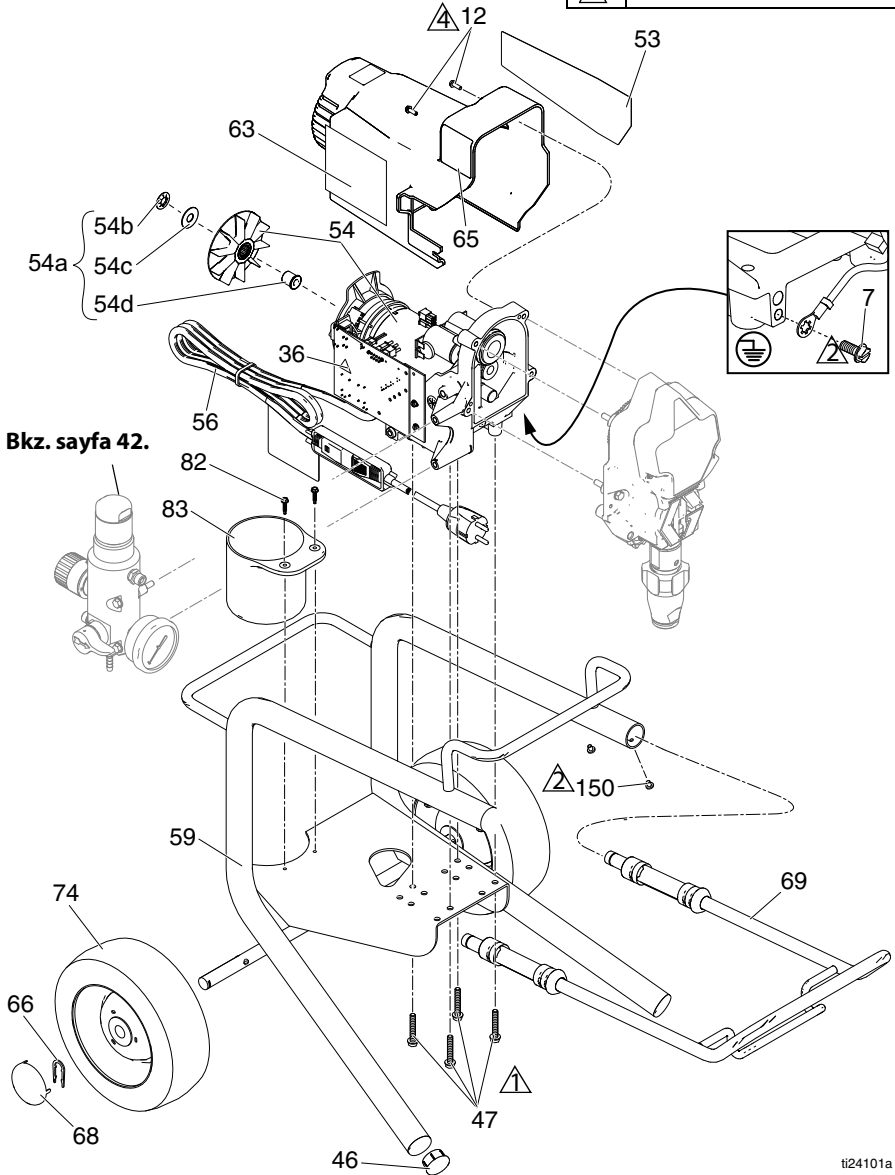
* Motor fırça seti için 249042 parçayı sipariş edin

▲ Yedek uyarı etiketleri, işaretleri ve kartları ücretsiz olarak temin edilebilir.

390 Lo-Boy Püskürtme Makinesi Parçaları

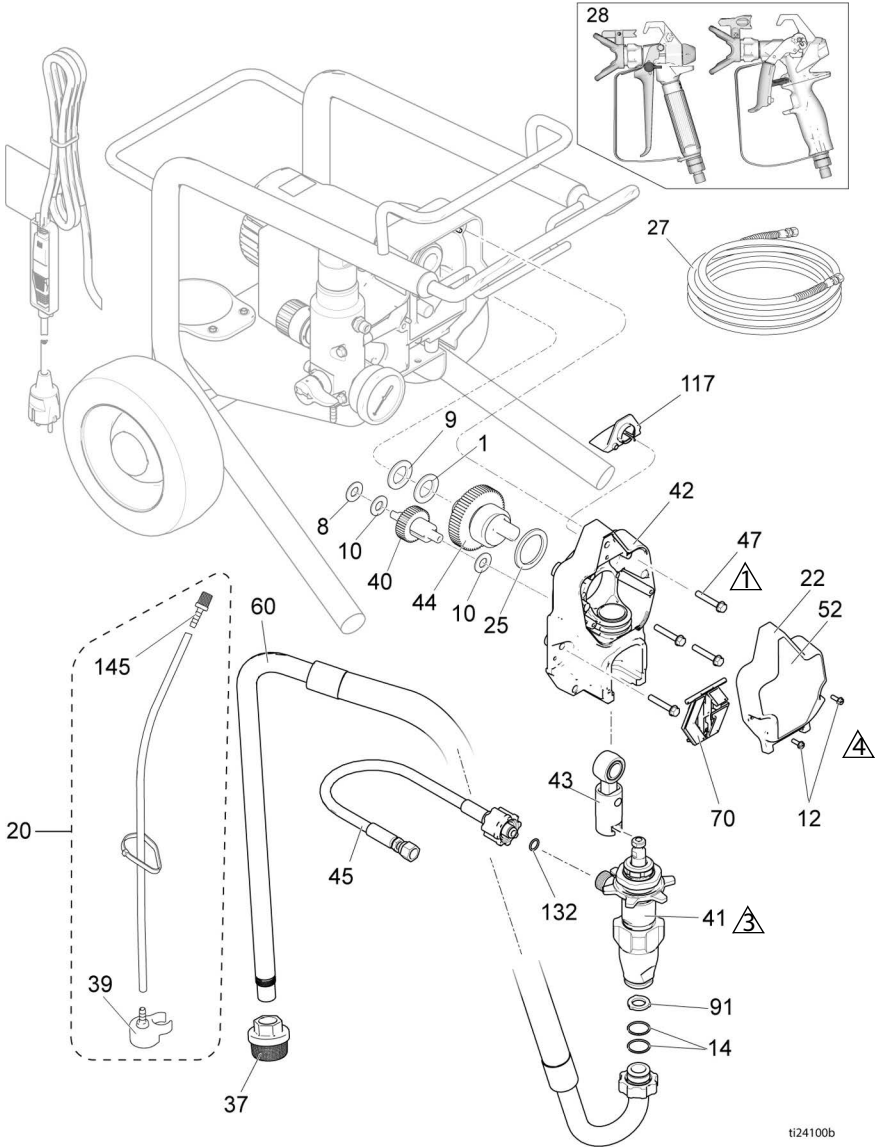
390 Lo-Boy Püskürtme Makinesi Parçaları

Ref.	Tork
⚠	15,8 - 18,1 N•m (140-160 in-lb)
⚠	3,4 - 4,0 N•m (30-35 in-lb)
⚠	2,6 - 3,1 N•m (23-27 in-lb)



390 Lo-Boy Püskürtme Makinesi Parçaları

Ref.	Tork
⚠	15,8 - 18,1 N·m (140-160 in-lb)
⚠	Çekiç sıklığında
⚠	2,6 - 3,1 N·m (23-27 in-lb)



ti24100b

390 Lo-Boy Püskürtme Makinesi Parçaları

390 Lo-Boy Püskürtme Makinesi Parça Listesi

Ref.	Parça	Açıklama	Mkt.	Ref.	Parça	Açıklama	Mkt.
1	107434	YATAK, baskı	1	54a	17C795	FAN, motor, kayar, kavrama 54b, 54c, 54d dahil	1
7	115498	VİDA, makine, yarık/altıgen pul başlı	1	54b		SOMUN, itme	1
8	116073	PUL, baskı	1	54c		RONDELA, şim, yuvarlak	1
9	116074	PUL, baskı	1	54d		ADAPTÖR, mil	1
10	116079	YATAK, baskı	2	56	Bkz. sayfa 42	KABLO, güç	1
12	117501	VİDA, makine, yuva altıgen pul başlı	4	59	246250	KASA, araba, lo	1
14	117559	ORİNG	2	60	246386	HORTUM, emiş seti 14, 37, 91 dahil	1
20	249051	KİT, boru, tahliye (39 ve 145 dahil)	1	63▲	15H087	ETİKET, uyarı	1
22	17C539	KAPAK, ön	1	65▲	189930	ETİKET, uyarı simgeleri ulusl.	1
23	15J371	ŞİPER, motor	1	66	15B999	KLİPS, tutma	2
25	180131	YATAK, baskı	1	68	104811	KAPAK, göbek	2
27	240794	HORTUM, bağlı, 1/4 inç x 50 ft	1	69	287488	KABZA	1
28	288427	TABANCA, püskürtme	1	70	17C483	KAPAK, pompa çubuğu	1
34▲	17A134	KART, tıbbi uyarı (gösterilmemiştir)	1	74	195766	TEKERLEK, yarı pnömatik	2
37	246385	SÜZGEÇ, 7/8-14 unf	1	82	122667	VİDA, matkap, altıgen rondela başlı	2
39	244035	DEFLEKTÖR, tırnaklı	1	83	15B870	KAP, emme/boşaltma	1
40	249194	DİŞLİ, redüksiyon	1	91	115099	RONDELA	1
41	17C489	POMPA, deplasmanlı	1	117	15G447	FİŞ, koruma, boyalı	1
42	24W817	YATAK, tahrik 47 dahil	1	132	16H137	SALMASTRA, ORİNG	1
43	24W640	ÇUBUK, bağlantı	1	145	M70809	BAĞLANTI ELEMANI, tırnaklı, hortum	1
44	24X020	DİŞLİ, krank mili 25 dahil	1	150	109032	VİDA, makine, pnh	4
45	24W830	KİT, hortum, bağlı 132 dahil	1	206994	SIVI, TSL, 8 oz (gösterilmiyor)	1	
46	107310	FİŞ, tüp	2				
47	117493	VİDA, makine, altıgen pul başlı	8				
52	17C819	ETİKET, ön	1				
53	17C820	ETİKET, yan	1				
54 *	17C799	KİT, motor, elektrikli, 230 V 54a dahil	1				

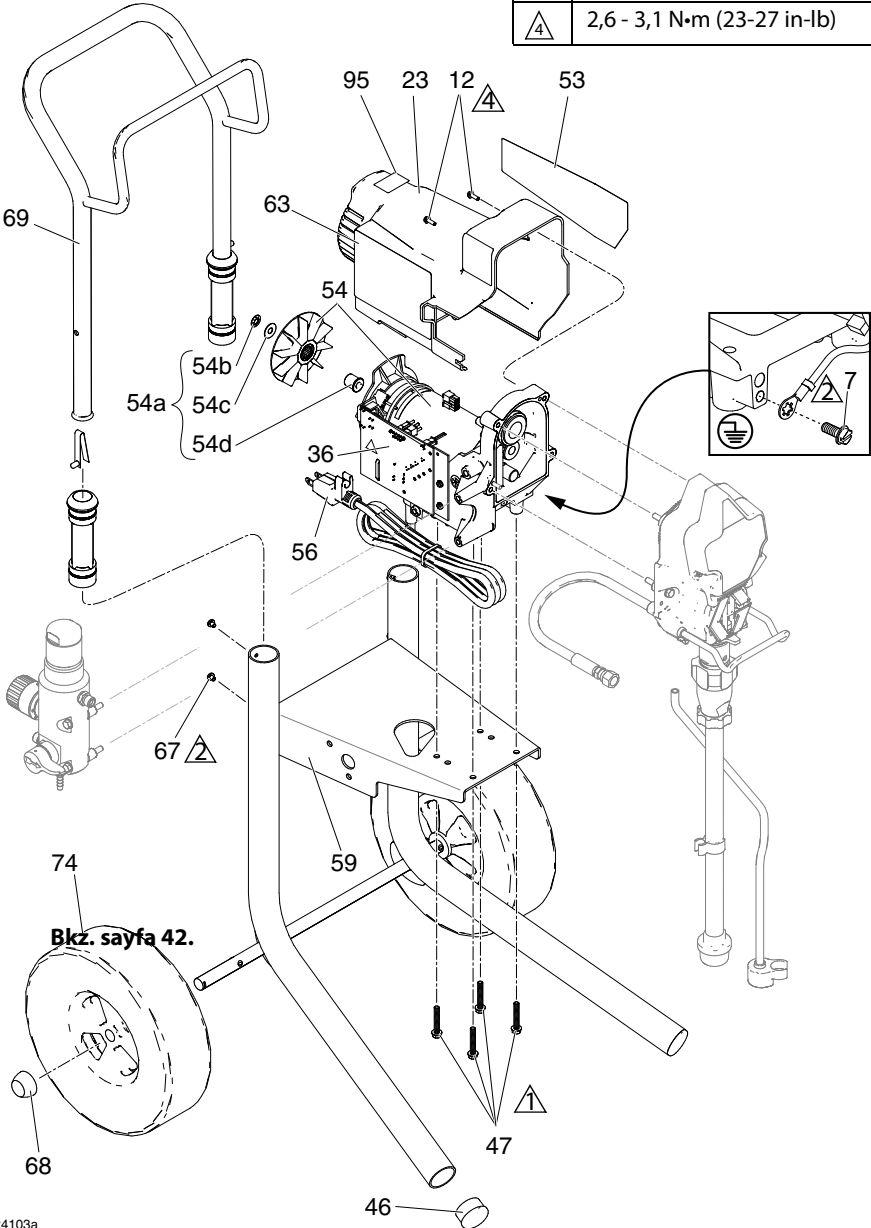
* Motor fırça seti için 249042 parçayı sipariş edin

▲ Yedek uyarı etiketleri, işaretleri ve kartları ücretsiz olarak temin edilebilir.

190, 290, 390 Hi-Boy Püskürtme Makinesi Parçaları

190, 290, 390 Hi-Boy Püskürtme Makinesi Parçaları

Ref.	Tork
⚠️	15,8 - 18,1 N•m (140-160 in•lb)
⚠️	3,4 - 4,0 N•m (30-35 in•lb)
⚠️	2,6 - 3,1 N•m (23-27 in•lb)



190, 290, 390 Hi-Boy Püskürtme Makinesi Parçaları

190, 290, 390 Hi-Boy Püskürtme Makinesi Parça Listesi

Ref.	Parça	Açıklama	Mkt.	Ref.	Parça	Açıklama	Mkt.
1	107434	YATAK, baskı	1	47	117493	VİDA, makine, altıgen pul başlı	8
7	115498	VİDA, makine, yarık/altıgen pul başlı	1	52	Bkz. sayfa 41	ETİKET, ön	1
8	116073	PUL, baskı	1	53	Bkz. sayfa 41	ETİKET, yan	1
9	116074	PUL, baskı	1	54 *		KİT, motor, elektrikli, 54a dahil	1
10	116079	YATAK, baskı	2		17C794	110/120V	
12	117501	VİDA, makine, yuva altıgen pul başlı	4		17C799	230V	
13	115099	RONDELA	1	54a	17C795	FAN, motor, kayar, kavrama 54b, 54C, 54d dahil	1
14	103413	SALMASTRA, Oring	1		54b	SOMUN, itme	1
22		KAPAK, ön	1		54c	RONDELA, şim, yuvarlak	1
	17C540	Hi-Boy modelleri 17C342, 17C343			54d	ADAPTÖR, mil	1
	17C539	Hi-Boy modeller 17C313, 17C349, 17C350, 17C351, 17C388		55	15K092	BORU, boşaltma	1
23		SİPER, motor	1	56	Bkz. sayfa 42	KABLO, güç	1
	15E341	Hi-Boy modelleri 17C342, 17C343		59	17C485	KASA, genel amaçlı araba	1
	15J371	Hi-Boy modeller 17C313, 17C349, 17C350, 17C351, 17C388		60	25C786	KİT, emiş, giriş (13, 14, 37, 60a, 87 ve 95 dahil)	1
25	180131	YATAK, baskı	1	60a	17C949	BORU, emme, giriş	1
27	Bkz. sayfa 41	HORTUM, bağlı, 1/4 inç x 25 veya 50 ft	1	62	195400	KLİPS, yay	1
28	Bkz. sayfa 41	TABANCA, püskürtme	1	63▲	Bkz. sayfa 41	ETİKET, uyarılar	1
34▲	Bkz. sayfa 41	KART, tıbbi uyarı (gösterilmemiştir)	1	65▲	Bkz. sayfa 41	ETİKET, uyarı	1
36▲	189930	ETİKET, dikkat	1	67	109032	VİDA, makine, pnh	4
37	235004	SÜZGEÇ, 7/8-14 unlf	1	68	119452	KAPAK, göbek	2
39	244035	DEFLEKTÖR, tırnaklı	1	69	287489	KOL gövdesi, yüksek araba	1
40	249194	DİŞLİ, redüksiyon	1	70	17C483	KAPAK, pompa çubuğu	1
41		POMPA, deplasmanlı	1	74	119451	TEKERLEK, yarı pnömatik	2
	17C487	Kuzey Amerika		87	15B652	RONDELA, emme	1
	17C488	Asya/Avustralya ve Yeni Zelanda/Japonya		95	15E813	SOMUN, kontra	1
	17C489	Avrupa		132	16H137	SALMASTRA, Oring	1
42	24W817	YATAK, tahrik 47 dahil	1	136	17C990	SAP, kova	1
43	24W640	ÇUBUK, bağlantı	1	137	111040	SOMUN, kilit, ek parça	2
44	24X020	DİŞLİ, krank mili 25 dahil	1	145	M70809	BAĞLANTI ELEMANI, tırnaklı, hortum	1
45	24W830	KİT, hortum, bağlı 132 dahil	1	206994	SIVI, TSL, 8 oz (gösterilmiyor)	1	
46	108691	FİŞ, tüp	2				

* Motor fırça seti için 249042 parçayı sipariş edin





▲ Yedek uyarı etiketleri, işaretleri ve kartları ücretsiz olarak temin edilebilir.

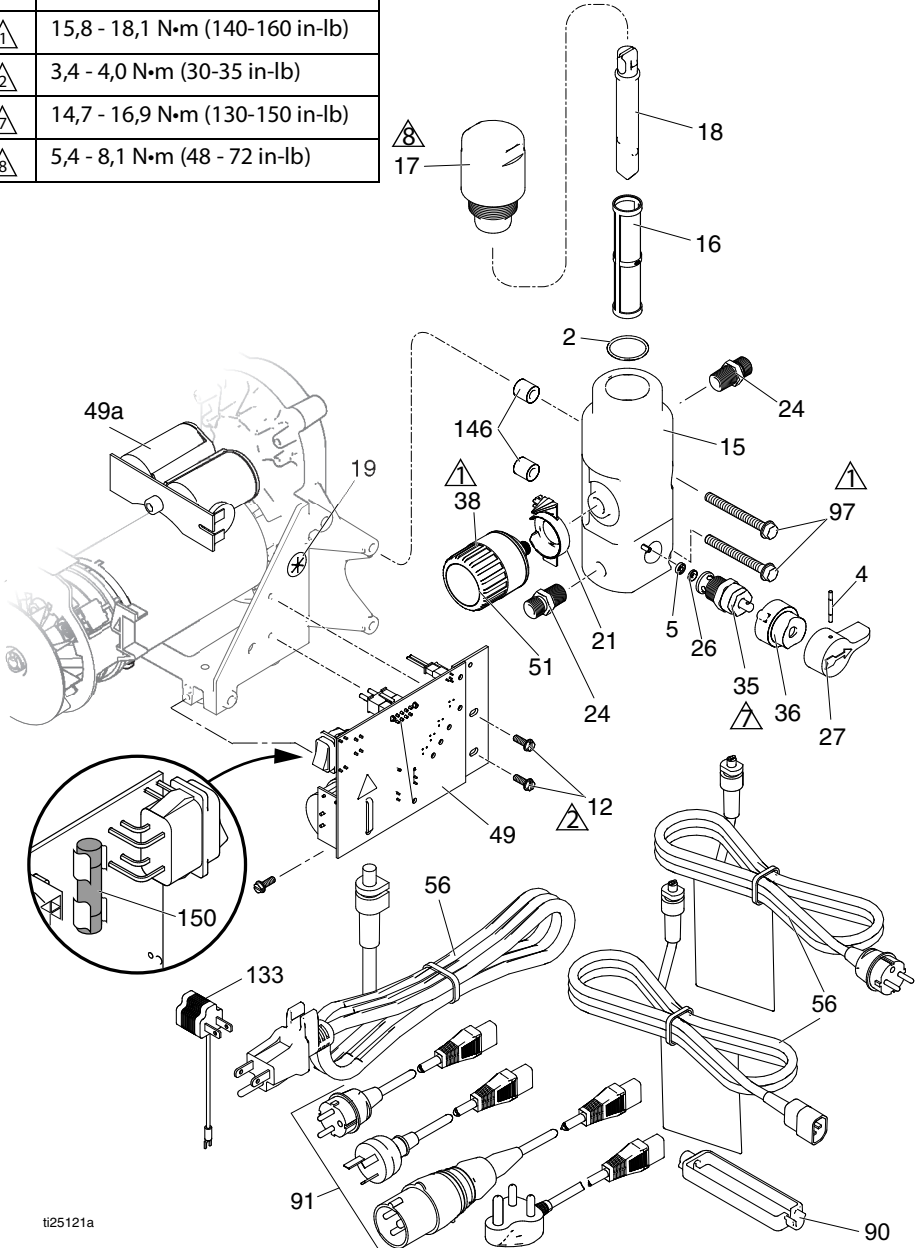
Aksesuarlar ve Etiketler

Püskürtme Makinesi Modeli (Seri)	Ref. 27 Hortum, 1/4 inç x ❖ ◆ ft	Ref. 28 Tabanca, Püskürtme	Ref. 52 Etiket, Ön	Ref. 53 Etiket, Yan	Ref. 65 Etiket, Uyarı ▲	Ref. 34 Kart, Tıbbi Uyarı ▲	Ref. 63 Etiket, Tehlike ▲
17C310 17C313	240794 ◆	20A479	17E998	17E999	195793 &	222385 #	15K359 #
17C341 17C342 17C438	240793 ❖	289843	17C860	17C861	---	222385 #	16G596 \$
17C343 17C344 18C268	240794 ◆	288438	17C862	17C863	---	222385 #	16G596 \$
17C346 17C347 17C348 17C349 17C350 17C351	240794 ◆	288438	17C853	17C854	---	222385 #	16G596 \$
17C384	240794 ❖	288427	17D764	17D765	195792 %	17A134 %	15H087 @
17C385	240794 ◆	26D846	17C819	17C820	195792 %	17A134 %	15H086 *
17C386 17C387 17C388	240794 ◆	26D846	17C819	17C820	195792 %	17A134 %	15H087 @
17C389	247340 ◆	17J910	17C853	17C854	195792 %	17A134 %	15H087 @
17D899	247339 ❖	246506	17D764	17D765	195793 &	222385 #	15K359 #
17D900	247339 ❖	246506	17D764	17D765	17C136 *	222385 #	17C135 *
17D901	247339 ❖	246506	17D764	17D765	---	222385 #	16G596 \$
826195 (A)	826079 ◆	826282	17C821	17C822	195793 &	222385 #	15K359 #
826195 (B)	826079 ◆	826256	17E938	17E939	195793 &	222385 #	15K359 #
288526 – Kit, aksesuar, huni							
# – İngilizce, İspanyolca, Fransızca			@ – Asya/Avustralya ve Yeni Zelanda		* – İngilizce, İspanyolca, Portekizce		
% – İngilizce, Çince, Korece			\$ – Avrupa				
& – Kuzey Amerika			* – Japonya				
❖ – 7,6 m (25 ft)							
◆ – 15,2 m (50 ft)							
▲ Yedek uyarı etiketleri, işaretleri ve kartları ücretsiz olarak temin edilebilir.							

Kontrol Kutusu ve Filtre

Kontrol Kutusu ve Filtre

Ref.	Tork
 1	15,8 - 18,1 N•m (140-160 in-lb)
 2	3,4 - 4,0 N•m (30-35 in-lb)
 3	14,7 - 16,9 N•m (130-150 in-lb)
 4	5,4 - 8,1 N•m (48 - 72 in-lb)



ti25121a

Kontrol ve Filtre Parça Listesi

Ref.	Parça	Açıklama	Mkt.	Ref.	Parça	Açıklama	Mkt.
2	117828	SALMASTRA, Oring	1	27	187625	SAP, valf, boşaltma	1
4	111600	PİM, oluklu	1	35	239914	VALF, drenaj, (5, 26 dahil)	1
5	277364	CONTA, yuvalı, valf	1	36	224807	YUVA, valf	1
12	117501	VİDA, makine, altıgen pul başlı	3	38	Bkz. sayfa 44	KİT, kontrol, basınç, 19, 20, 51 dahil	1
15	Bkz. sayfa 44	MANİFOLD, akışkan	1	49	249052	KART, kontrol 120V	1
16*		FİLTRE, sıvı	1		16X295	230V 49a dahil	
		Uzun manifold		49a	24R905	KART, kapasitör, 230V	1
	246425	30 meş (gri)		51	15A464	ETİKET, kontrol	1
	246384	60 meş, orijinal (siyah)		56	Bkz. sayfa 44	KABLO, güç	1
	246382	100 meş (mavi)		90	195551	TUTUCU, fiş, adaptör (seçili modellerde)	1
	246383	200 meş (kırmızı)					
		Kısa manifold		91	Bkz. sayfa 44	KABLO SETİ, adaptör	1
	243080	60 gözenekli, orijinal		97	Bkz. sayfa 44	VİDA, mak, HWH	2
	243081	100 gözenekli		133	244285	ADAPTÖR, Japonya	1
	243226	200 meş (kırmızı)		145	M70809	RAKOR, tırnaklı	1
17*		KAPAK, manifold	1	146	17D294	HALKA, manifold	2
	287902	KİT, kapak, uzun manifold, 18 dahil		150	Bkz. sayfa 44	Sigortanın değiştirilmesi	1
	243102	KİT, kapak, kısa manifold, 18, 16 dahil (60 elek)			115523	GÖSTERGE, basınç, sıvı, gösterilmemiştir (seçili modellerde)	1
18*		EK PARÇA, filtre	1		119783	RAKOR, T, firdöndü (göstergeli modellerde)	1
	15B071	Uzun		* – Manifold tipi (uzun veya kısa) için bkz. sayfa 44			
	15E288	Kısa					
19	115756	BURÇ, motor kablosu	1				
21	Bkz. sayfa 44	GÖSTERGE, kontrol basıncı	1				
24	162453	NİPEL, (1/4 npsm x 1/4 npt)	2				
26	15E022	YUVA, valf	1				

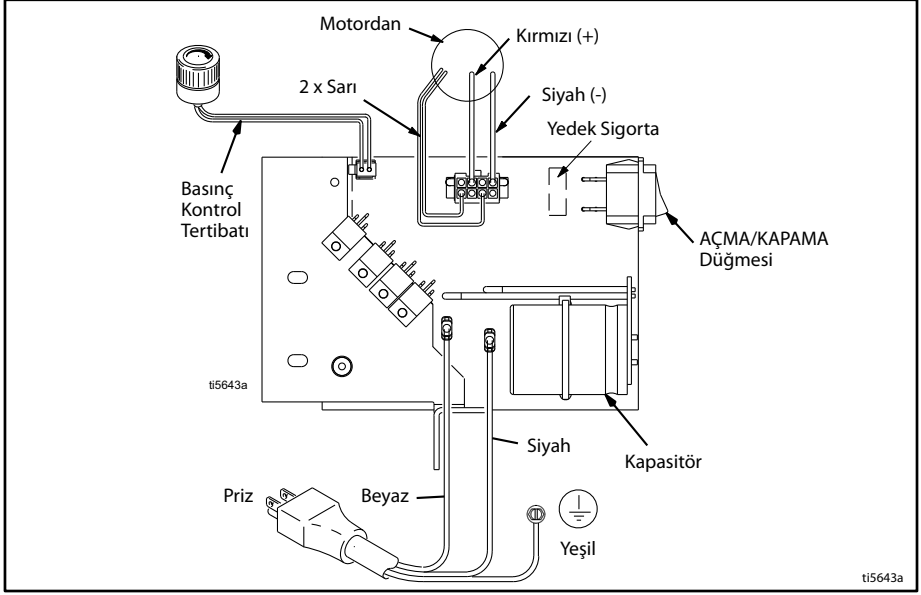
Kontrol Kutusu ve Filtre

Kontrol ve Filtre Parça Listesi

Püskürtme Makinesi Modeli	Ref. 15 Manifold	Ref. 21 Gösterge	Ref. 38 Basınç Kontrolü	Ref. 56 Güç Kablo	Ref. 91 + Kablo Seti Adaptörü	Ref. 97 * Vida	Ref. 150 Sigorta
17C310 17C313	17C590 ◆	17C725	24X289 %	15J743	---	17C735	119277
17C341	15E295	15E794	24X312 *	253368	---	117493	119277
17C342	15E295	15E794	24X312 *	16W745	---	117493	119688
17C343 17C344	17C593 ❖	17C725	24X289 %	16W745	---	17C735	119688
18C268	17C593	17C725	24X289 %	253368	---	17C735	119277
17C346	17C591 ◆	17C725	24X289 %	253370 \$	242001 ✨ 287121 †	17C735	119688
17C347	17C591 ◆	17C725	24X289 %	253368	---	17C735	119277
17C348 17C349	17C591 ◆	17C725	24X289 %	253369	---	17C735	119688
17C350	17C591 ◆	17C725	24X289 %	253369	---	17C735	119277
17C351	17C591 ◆	17C725	24X289 %	253370 \$	242001 ✨ 287121 †	17C735	119688
17C384	15E295	15E794	24X312 *	253373	242001 ✨ 242005 ✓ 17N232 ‡	117493	119688
17C385	17C590 ◆	17C725	24X289 %	15J743 &	---	17C735	119277
17C386 17C387 17C388	17C591 ◆	17C725	24X289 %	253373	242001 ✨ 242005 ✓ 287121 † 17N232X	17C735	119688
17C389	17C592 ❖	17C725	24X312 *	253373	242005 ✓	17C735	119688
17C438	15E295	15E794	24X312 *	16W745	---	117493	119688
17D899	15E295	15E794	24X312 *	15J743	---	117493	119277
17D900	15E295	15E794	24X312 *	253370 \$	242001 ✨ 242005 ✓ 287121 †	117493	119688
17D901	15E295	15E794	24X312 ▲	16W745	---	117493	119688
826195	17C590 ◆	17C725	24X289 %	15J743	---	17C735	119277
◆ – Uzun Manifold			* – 3000 psi (207 bar, 20,7 Mpa) Maks. çalışma basıncı				
❖ – Kısa Manifold			% – 3300 psi (228 bar, 22,8 Mpa) Maks. çalışma basıncı				
& – Bazı bölgelerde fiş adaptörü 244285 (Ref. 133) gerektirebilir							
\$ – 257805 kit de mevcuttur, kablo tutucu (Ref. 90) ve adaptörler (Ref. 91) dahildir							
✨ – Avrupa CEE 7/7 (Tür F) fişleri							
✓ – Çin/Avustralya (Tİp I) fiş							
† – Avrupa çoklu kablo; İtalya (Tür L), Danimarka (Tür K), İsviçre (Tür J) fişleri							
X – Hindistan/Güney Afrika/Afrika (M Tipi) fiş							
+ – Bu kabloya sahip püskürtme makinesi modelleri kablo tutucu (Ref. 90) da gerektirir							
* – 140-160 in-lb (15,8 - 18,1 N•m) tork değerine kadar sıkın.							
‡ – Hindistan fiş 164-1, BS 546A, M Tipi							

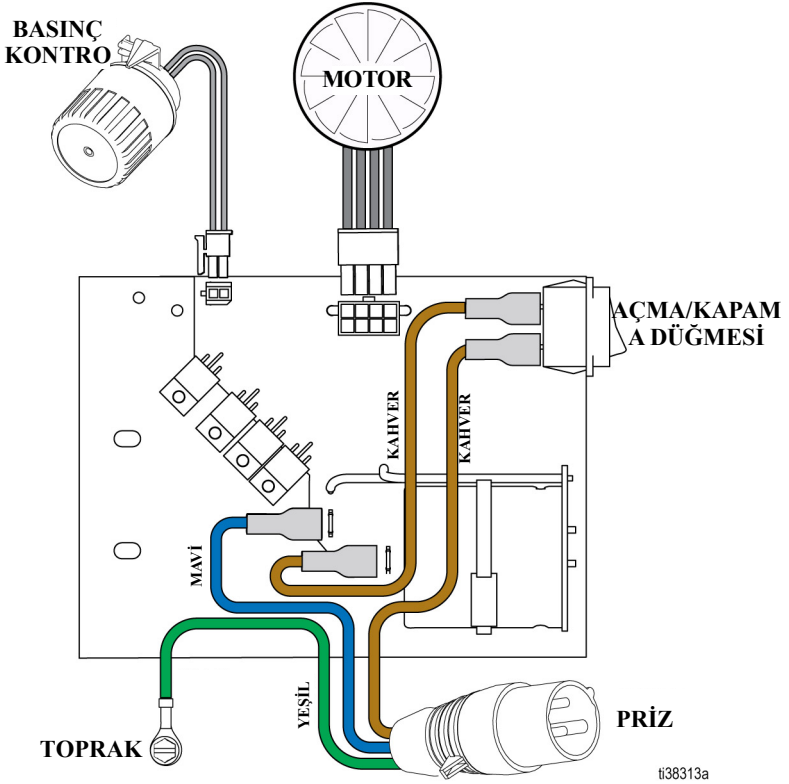
Kablo Şemaları

110/120V



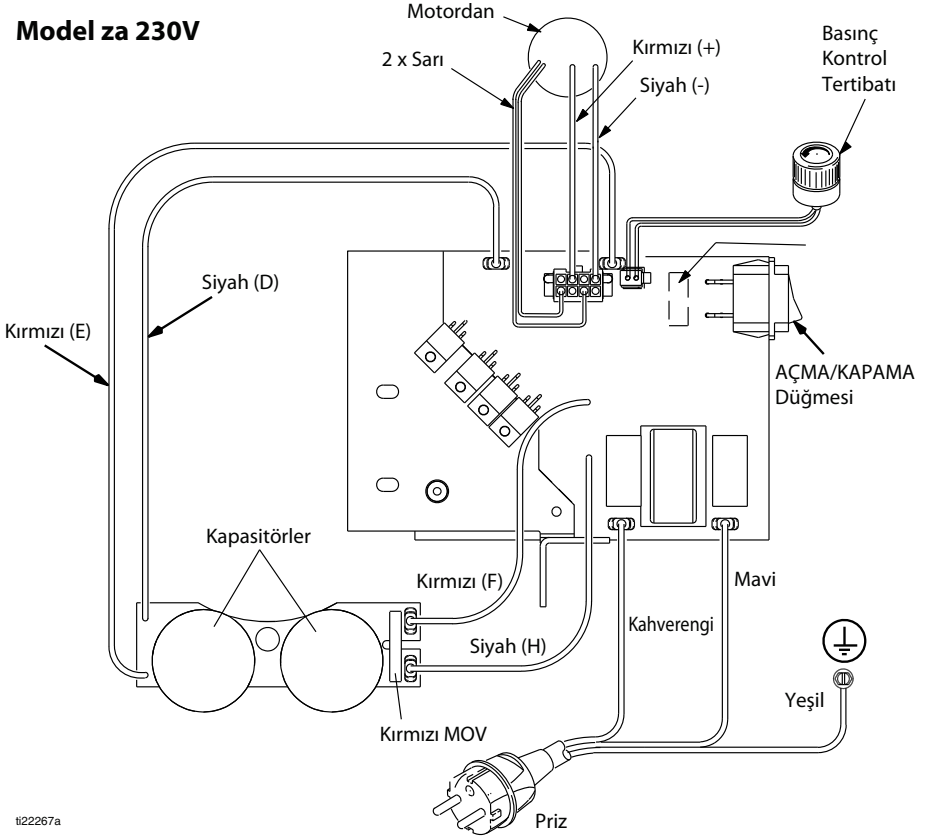
Kablo Şemaları

110V UK



230V

Model za 230V



1122267a

Teknik Özellikler


190/290/390		
	ABD	Metrik
Boya Tabancası		
Maksimum akışkan çalışma basıncı		
190	3000 psi	207 bar, 20,7 MPa
290/390	3300 psi	228 bar, 22,8 MPa
Maksimum Dağıtım		
190 PC Classic, 190 PC Express	0,38 gpm	1,4 lpm
290/390 PC Classic, 390 PC, NOVA 390 PC, 190 PC Express (17C384)	0,47 gpm	1,8 lpm
Maksimum Uç Boyutu		
190 PC Classic, 190 PC Express	0,019	0,019
290/390 PC Classic, 390 PC, NOVA 390 PC 190 PC Express (17C384)	0,021	0,021
Akışkan Çıkışı	1/4 inç npsm	1/4 inç npsm
Çevrimler	Galon başına 700	Litre başına 185
Jeneratör Minimum	3000 W	3000 W
110–120V, A, Hz	Ø1, 13, 50/60	
220–240V, A, Hz	Ø1, 8, 50/60	
Boyutlar		
Yükseklik		
Ayaklı	18,5 inç	47 cm
Lo-Boy	22,5 inç	57,2 cm
Hi-Boy	28,25 inç (Kol aşağı) 38,25 inç (Kol yukarı)	71,8 cm (Kol aşağı) 97,2 cm (Kol yukarı)
Uzunluk		
Ayaklı	16 inç	40,6 cm
Lo-Boy	26,5 inç	67,3 cm
Hi-Boy	23,25 inç	59,1 cm
Genişlik		
Ayaklı	14 inç	35,6 cm
Lo-Boy	20 inç	50,6 cm
Hi-Boy	20,5 inç	52,1 cm
Ağırlık		
Ayaklı	34 lb.	15,4 kg
Lo-Boy	59 lb.	26,8 kg
Hi-Boy	68,5 lb.	31,1 kg

California Proposition 65

190/290/390		
	ABD	Metrik
Çalışma Sesi** (dBa) 70 psi'de (0,48 MPa, 4,8 bar)		
Ses basıncı	90 dBa	
Ses gücü	100 dBa	
Yapı Malzemeleri		
Tüm modellerde ıslak malzemeler	Galvanizli ve nikelajlı karbon çeliği, naylon, paslanmaz çelik, PTFE, Asetal, deri, UHMWPE, alüminyum, tungsten karbür, polietilen, florlu elastomer, üretan	
Notlar		
<i>* Başlatma basınçları ve devir başına gerçekleşen yer değiştirme, emme koşullarına, boşaltma kafasına, hava basıncına ve sıvı tipine göre değişebilir.</i>		
<i>** Makineden 1 m (3 fit) uzaklıkta ölçülen ses Basıncı. ISO-3744'e göre ölçülen ses basıncı.</i>		

California Proposition 65

KALİFORNİYA SAKINLERİ

 **UYARI:** Kanser ve üreme bozukluğu -- www.P65warnings.ca.gov.

Standart Graco Garantisi

Graco, bu belgede bahsi geçmekte olup Graco tarafından üretilmiş ve Graco adını taşıyan hiçbir ekipmanda, kullanım için orijinal alıcıya satıldığı tarihte malzeme ve işçilik kusurları bulunmayacağını garanti eder. Graco tarafından yayınlanan her türlü özel, genişletilmiş ya da sınırlı garanti hariç olmak üzere Graco, satış tarihinden itibaren on iki ay süreyle Graco tarafından kusurlu olduğu belirlenen tüm ekipman parçalarını onaracak veya değiştirecektir. Bu garanti yalnızca, ekipmanın Graco'nun yazılı tavsiyelerine göre monte edilmiş, çalıştırılmış ve bakımı yapılmış olması durumunda geçerlidir.

Bu garanti genel aşınma ve yıpranmayı veya hatalı kurulum, yanlış uygulama, aşınma, korozyon, yetersiz veya uygun olmayan bakım, ihmal, kaza, tahrip veya Graco'nunkiler haricindeki bileşen parçalarının kullanılmasından dolayı ortaya çıkan hiçbir arıza, hasar veya yıpranmayı kapsamaz. Graco gerek Graco makinesinin Graco tarafından sağlanmamış yapılar, aksesuarlar, ekipman veya malzemeler ile uyumsuzluğundan gerek Graco tarafından sağlanmamış yapıların, aksesuarların, ekipmanın veya malzemelerin uygunsuz tasarımından, üretiminden, kurulumundan, kullanımından ya da bakımından kaynaklanan arıza, hasar veya yıpranmadan sorumlu olmayacaktır.

Bu garanti, iddia edilen kusurun doğrulanması için kusurlu olduğu iddia edilen ekipmanın nakliye ücreti önceden ödenmiş olarak bir Graco yetkili distribütörüne iade edilmesini şart koşar. Bildirilen arızanın doğrulanması durumunda, Graco tüm arızalı parçaları ücretsiz olarak onarır ya da değiştirir. Nakliye ücreti önceden ödenmiş makine orijinal alıcıya iade edilir. Ekipmanın muayenesi sonucunda malzeme ya da işçilik kusuruna rastlanmazsa onarım işi parça, işçilik ve nakliye maliyetlerini içerebilecek makul bir ücret karşılığında yapılır.

BU GARANTİ MÜNHASIRDIR VE TİCARİ ELVERİŞLİLİK YA DA BELİRLİ BİR AMACA UYGUNLUK GARANTİSİ DAHİL ANCAK BUNLARLA SINIRLI OLMAMAK ÜZERE AÇIĞÇA YA DA ZİMMEN BELİRTİLEN DİĞER TÜM GARANTİLERİN YERİNE GEÇER.

Herhangi bir garanti ihlali durumunda Graco'nun yegane yükümlülüğü ve alıcının yegane çözüm hakkı yukarıda belirtilen şekilde olacaktır. Alıcı başka hiçbir kanun yolu (arızı veya sonuç olarak ortaya çıkan kâr kayıpları, satış kayıpları, kişilerin veya mülkün zarar görmesi veya diğer tüm arızı veya sonuç olarak ortaya çıkan kayıplar dahil ancak bunlarla sınırlı olmamak üzere) olmadığını kabul eder. Garanti ihlali ile ilgili her türlü işlem, satış tarihinden itibaren iki (2) yıl içinde yapılmalıdır.

GRACO TARAFINDAN SATILAN ANCAK GRACO TARAFINDAN ÜRETİLMİYEN AKSESUARLAR, EKİPMAN, MALZEMELER VEYA BİLEŞENLERLE İLGİLİ OLARAK GRACO HİÇBİR GARANTİ VERMEZ VE HİÇBİR ZİMMİ TİCARİ ELVERİŞLİLİK VE BELİRLİ BİR AMACA UYGUNLUK GARANTİSİNİ KABUL ETMEZ. Graco tarafından satılan, ancak Graco tarafından üretilmeyen bu ürünler (elektrik motorları, anahtarlar, hortumlar vb.) var ise kendi üreticilerinin garantisine tabidir. Graco, alıcıya bu garantilerin ihlali için her türlü talebinde makul bir şekilde yardımcı olacaktır.

Graco hiçbir durumda, gerek sözleşme ihlali, garanti ihlali ya da Graco'nun ihmali gerekse bir başka nedenden dolayı, Graco'nun işbu sözleşme uyarınca makine temin etmesinden ya da bu sözleşme ile satılan herhangi bir ürün ya da diğer malların tedarik edilmesi, performansı ya da kullanımından kaynaklanan dolaylı, arızı, özel ya da sonuç olarak ortaya çıkan zararlardan sorumlu tutulamaz.

Graco Bilgileri

Graco ürünlerine ilişkin en son bilgiler için www.graco.com adresini ziyaret edin.

Patent bilgileri için bkz. www.graco.com/patents.

SİPARİŞ VERMEK İÇİN Graco distribütörünüze başvurun veya en yakın distribütörü öğrenmek için 1-800-690-2894 numaralı telefonu arayın.

*Bu belgede yer alan tüm yazılı ve görsel veriler, basıldığı sırada mevcut olan en son ürün bilgilerini yansıtmaktadır.
Graco önceden haber vermeksizin, herhangi bir zamanda değişiklik yapma hakkını saklı tutar.*

Orijinal talimatların çevirisi. This manual contains Turkish. MM 334567

Graco Headquarters: Minneapolis

Uluslararası Ofisler: Belgium, China, Japan, Korea

GRACO INC. AND SUBSIDIARIES • P.O. BOX 1441 • MINNEAPOLIS MN 55440-1441 • USA

Telif Hakkı 2014, Graco Inc. Tüm Graco üretim yerleri ISO 9001 tescillidir.

www.graco.com

Revizyon T, Nisan 2023