

# 操作、部品



# 電動エアレススプレーヤー

## 334594T

JA

一般目的では使用しないでください。爆発性雰囲気または危険（分類）区域での使用は承認されていません。建築コーティング剤および塗料用のポータブルエアレススプレー。

**190/290/390 PC Classic モデル:**

20.7 MPa (207 bar, 3000 psi) 最高使用圧力

22.8 MPa (228 bar, 3300 psi) 最高使用圧力

追加モデル情報については 3 ページを参照してください。



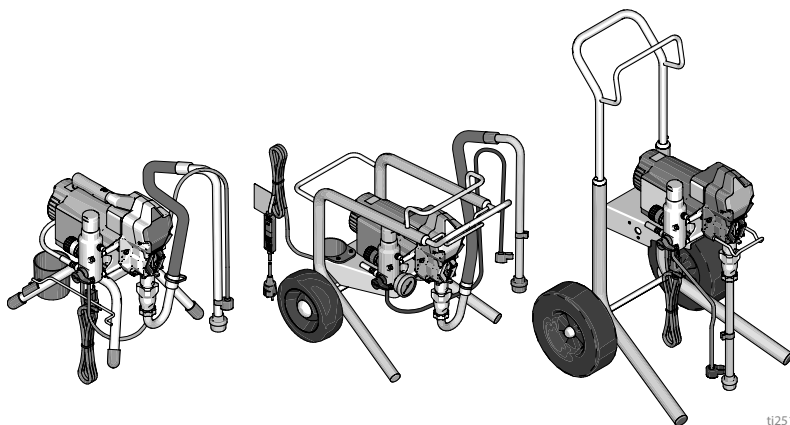
## 重要な安全上の指示

この説明書および関連する説明書のすべての警告および指示を読んだうえで、装置を使用してください。装置のコントロールと適切な使用方法を熟知してください。これらの指示は保管してください。

### 関連の説明書

ガン - 311861 (コントラクター/FTx) 312830 (SG3)  
3A6285 (Contractor PC)

ポンプ - 334599



t125126a







純正の Graco 交換部品のみを使用してください。

純正ではない Graco 交換部品を使用すると保証の対象外になります。

# 目次

モデル	3
警告	4
構成部品の名称	8
スタンドモデル	8
Lo-Boy モデル	9
Hi-Boy モデル	10
接地	11
電源要件	11
延長コード	11
ペール缶	11
圧力開放手順	12
引き金ロック	13
セットアップ	14
起動	17
操作	19
スプレーチップの設置	19
スプレー	19
チップの詰まりをクリーニング	20
清掃	21
メンテナンス	24
トラブルシューティング	25
機械 / 液体の流れ	25
電気関連	28
スプレーヤー部品	32
190、290、390 スタンドスプレーヤー 部品リスト	34
390 Lo-Boy スプレーヤー	35
390 Lo-Boy スプレーヤー 部品リスト	37
190、290、390 Hi-Boy スプレーヤー部品	38
190、290、390 Hi-Boy スプレーヤー 部品リスト	40
アクセサリとラベル	41
制御ボックスとフィルタ	42
コントロールおよびフィルタ部品リスト	43
コントロールおよびフィルタ部品リスト	44
配線図	45
110/120V	45
110V UK	46
230V	47
技術仕様	48
California Proposition 65	49
Graco 標準保証	50
Graco に関する情報	51

## モデル

	VAC	モデル	スタンド 	Lo-Boy 	Hi-Boy 
 Intertek 110474 CAN / CSA C22.2 No. 68 認証済 準拠する基準 UL 1450	120 USA	390 PC	17C310		17C313
		NOVA 390 PC	826195		
	120 メキシコ/中 央アメリカ	190 PC Express	17D899		
		190 PC Express with Jetroller	17C121		
	230 南米	190 PC Express	17D900		
		190 PC Express with Jetroller	17C120		
	230 CEE 7/7	190 PC Express	17D901		
		190 PC Express with Jetroller	17C122		
		190 PC Classic	17C438		17C342
		290 PC Classic	17C344		17C343
	230 欧州 マルチ	390 PC Classic	17C348		17C349
		390 PC Classic	17C346		17C351
110 英国	190 PC Classic	17C341			
	290 PC Classic	18C268			
	390 PC Classic	17C347		17C350	
	100 日本/台湾	390 PC	17C385		
	230 Asia/ANZ	190 PC Express	17C384		
		390 PC	17C386	17C387	17C388
	230 中国	390 PC Classic	17C389		

# 警告

## 警告

次の警告は、この装置のセットアップ、使用、接地、メンテナンスと修理に関するものです。感嘆符の記号は一般的な警告を、危険記号は手順に固有の危険性を表します。これらの記号が、本説明書の本文または警告ラベルに表示されている場合には、これらの警告を参照してください。このセクションにおいて扱われていない製品固有の危険シンボルおよび警告が、必要に応じて、この取扱説明書の本文に示されている場合があります。

### 警告

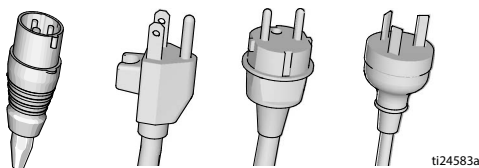


#### 接地

本装置は接地する必要があります。接地とは、電流を逃す配線を設けておくことで、回路短絡が発生した場合の感電の危険性を削減できます。本製品には、適切な接地プラグの付いた接地ワイヤを備えたコードが付属しています。プラグは、ご使用の地域の法令と条例に従って適切に取り付けられ、接地されたコンセントに接続する必要があります。

- 接地プラグの設置が適切でないと、感電の危険が発生します。
- コードまたはプラグの修理および交換が必要な場合には、接地線をどちらのフラットブレドターミナルにも接続しないでください。
- 絶縁されていて、外側の表面が緑色の線が接地線です。黄色の縞は入るものと入らないものがあります。
- 接地の指示が十分に理解できない場合、または製品が正しく接地されているかどうか疑問のある場合は、資格を持った電気技師あるいはサービス作業担当者にお問い合わせください。
- 提供されたプラグは改造しないでください。コンセントに適合していない場合には、資格を持った電気技師に適切なコンセントの設置を依頼してください。
- 本製品は定格110V、120V、または230Vの回路で使用されるように製造されており、下図のプラグに類似した接地プラグが付属しています。

110V UK    120V 米国    230V    230V ANZ



ti24583a

- 製品はプラグと同様の構造のコンセントにのみ接続して下さい。
- アダプタを使用して接続しないでください。

#### 延長コード:

- 本製品には、接地付きプラグと、本製品のプラグと接続できる接地付きの差し込み口のある3線式延長コードのみを使用してください。
- 延長コードに損傷がないことを確かめてください。延長コードが必要な場合、本製品に必要な電流を確保するために、12 AWG (2.5mm<sup>2</sup>)以上のコードを使用してください。
- 規格が下回るコードを使用すると、電圧の低下、電力の損失、過熱の原因となります。



## 警告

## 火災および爆発の危険性



作業場 に、溶剤や塗料の蒸気のような可燃性の蒸気が存在すると、火災や爆発の原因となることがあります。火災と爆発を防止するために：

- 直火あるいは引火の原因となる煙草、モーター、電気器具などの付近では、可燃性のもの、易燃性のものをスプレーしないでください。
- 塗料や溶剤が装置を通ると、静電気が発生する場合があります。塗料や溶剤からの蒸気がある場合、静電気によって火災や爆発が発生する危険があります。静電気放電と火花を防ぐため、ポンプ、ホースアセンブリ、スプレーガン、およびスプレーエリア内やその付近のすべての物体は、適切に接地する必要があります。Gracoの導電性、または接地された高圧エアレス塗料スプレーヤーホースを使用してください。
- 静電気の放電を防ぐために、全ての容器及び回収システムが接地されている事を確認してください。静電気防止または導電性でない限り、ペールライナーは使用しないでください。
- 接地されたコンセントに接続し、接地された延長コードを使用してください。3 端子を2 端子に変換するアダプタは使用しないでください。
- ハロゲン化炭化水素を含む塗料および溶剤を使用しないでください。
- 引火性または可燃性の塗料を密閉された場所でスプレーしないでください。
- スプレー作業を行う場所では常に換気を行ってください。操作を行う場所では換気を常に良くしてください。
- スプレーヤーは火花を発生させます。噴霧、洗浄、清掃およびサービス時にはポンプアセンブリを噴霧領域から少なくとも 6.1 m(20フィート) は離して下さい。ポンプアセンブリに向かってスプレーしないでください。
- スプレー場所では喫煙しないでください。また火花や炎がある場所ではスプレーしないでください。
- スプレーをする場所では、照明スイッチ、エンジン、あるいは同様の火花を発生する製品を操作しないでください。
- スプレーをする場所は清潔に保ち、塗料や溶剤の容器、ボロ布、その他の可燃性の物を置かないでください。
- スプレーする塗料や溶剤の成分を確認してください。すべての安全データシート (SDS) や塗料、溶剤に付属の容器ラベルをお読みください。塗料や溶剤の製造元の安全指示に従ってください。
- 作業場には消火器を置いてください。

## 警告

## 高圧噴射による皮膚への危険性

高圧スプレーにより、体内に有害物質が入り込み、重傷を引き起こす可能性があります。万一肌に付着した場合は、**直ちに外科的処理を受けてください。**

- 人間もしくは動物に向けてガンやスプレーを発射しないでください。
- 手やその他の体の部位を噴射部分に近づけないでください。例えば、身体のかなる部分を使って液漏れを止めようとししないでください。
- スプレーチップガードを常に使用してください。スプレーチップガードが定位置にない場合は、スプレーを行わないでください。
- Gracoのスプレーチップを使用してください。
- スプレーチップの清掃および交換は注意深く行ってください。スプレー中にスプレーチップの詰まりが発生した場合は、スプレーチップを洗浄のために取り外す前に、**圧力開放手順**、ページ 12) に従い、装置の電源をオフにして圧力を解放してください。
- 装置は電源切断後も圧力を維持します。装置の電源をオンにしたまま、または加圧中のままで放置しないでください。装置が無人であったり使用されていない場合は、移動、クリーニング、またはパーツの取り外しを行う前に、**圧力開放手順**、ページ 12) に従ってください。
- 損傷の兆候があるホースや部品がないか確認してください。損傷したホースや部品があれば、交換してください。
- このシステムは22.8MPa(228 bar、3300 psi)を生成できます。最低22.8MPa(228 bar、3300 psi)の定格を持つGraco製の交換部品やアクセサリーを使用してください。
- スプレーを中断するときは、引き金ロックをかけてください。引き金ロックが正しく機能しているか確認してください。
- 装置を操作する前に、すべてしっかりと接続されていることを確認してください。
- 装置を手早く停止する方法、圧力を除去する方法を学んでおいてください。コントロール類をよく知っておいてください。

## 装置誤使用の危険

誤用は死あるいは重篤な怪我の原因となります。

- 塗装中は、常に適切な手袋、目の保護具、マスクを着用してください。
- 子供が近くにいる場所では操作やスプレーしないでください。装置は常に、子供が触れることのない場所に保管してください。
- 不安定なサポートの上で部品を伸ばしたり、立てたりしないでください。常にしっかりとした足場を保ち、バランスをとってください。
- 緊張感を保ち、取りかかっている作業から目を離さないでください。
- 疲労状態、薬物を服用した状態、または飲酒状態で装置を操作しないでください。
- ホースをよじれさせたり、曲げ過ぎないでください。
- Gracoの仕様を超える気温や圧力にホースをさらさないでください。
- 装置を引っぱり、持ち上げたりするためにホースに力を加えないでください。
- 7.6 m (25 フィート) 未満のホースは使用しないでください。
- 装置を改造しないでください。装置を改造または変更すると、担当機関からの承認が無効になり、安全上の問題が生じる場合があります。
- すべての装置が、それらを使用する環境用に格付けおよび承認されていること確認してください。

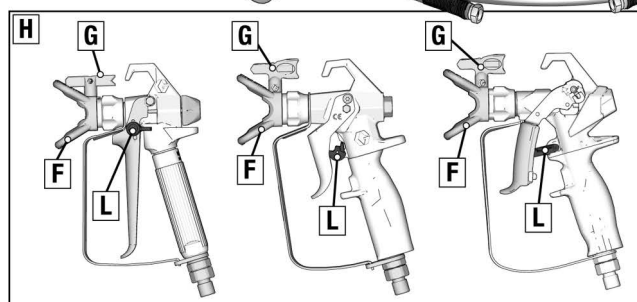
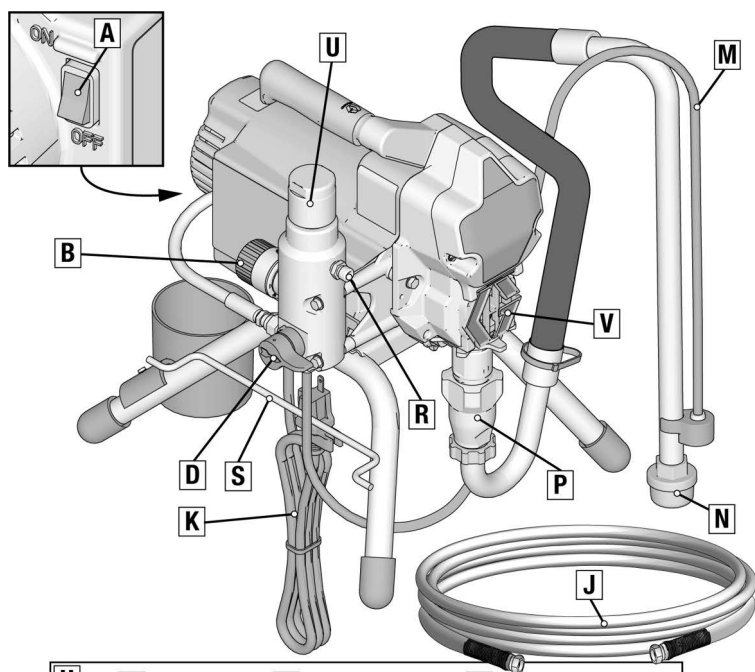

**警告**

 	<p><b>感電の危険性</b></p> <p>この装置は接地する必要があります。不適切な接地、セットアップまたはシステムの使用により感電を引き起こす場合があります。</p> <ul style="list-style-type: none"> <li>• 装置のサービスを行う前にメイン電源のスイッチをOFFにし、電源コードを抜きます。</li> <li>• 接地端子付きのコンセントだけを使用してください。</li> <li>• 延長コードは、3線のもののみを使用してください。</li> <li>• 接地線の先端部が電源コードおよび延長コードに直接導通していることを確認してください。</li> <li>• 雨にさらさないでください。室内に保管してください。</li> <li>• 破損した電源コードの交換は、必ず認定サービスセンターに依頼してください。</li> </ul>
	<p><b>加圧状態のアルミニウム合金部品使用の危険性</b></p> <p>加圧された装置内でアルミニウムと混合不可能な液体を使用した場合、深刻な化学反応や装置の破裂を引き起こすことがあります。この警告に従わない場合、致死や重傷、物的損害をもたらす可能性があります。</p> <ul style="list-style-type: none"> <li>• 1,1,1-トリクロロエタン、塩化メチレン、その他のハロゲン化炭化水素溶剤、またはこれらを含む液体は使用しないでください。</li> <li>• 漂白剤を使用しないでください。</li> <li>• 他の多くの液体も、アルミニウムと反応する恐れのある化学物質を含んでいる場合があります。適合性については、材料供給元にお問い合わせください。</li> </ul>
 	<p><b>可動部品の危険性</b></p> <p>可動部品は指や身体の一部を挟んだり、切ったり、切断したりする可能性があります。</p> <ul style="list-style-type: none"> <li>• 可動部品に近づかないでください。</li> <li>• 保護ガードまたはカバーを外したまま装置を運転しないでください。</li> <li>• 装置は、いきなり始動することがあります。装置を点検、移動、またはサービスする前に、<b>圧力開放手順</b>、ページ 12) に従ってすべての電源接続を外してください。</li> </ul>
	<p><b>有毒な液体または蒸気の危険性</b></p> <p>有毒な流体や気体が目に入ったり、皮膚に付着したり、それらを吸い込んだり、飲み込んだりすると、重傷を負ったり死亡したりする恐れがあります。</p> <ul style="list-style-type: none"> <li>• 安全データシート (SDS) を読み、使用する液体固有の危険性をご理解ください。</li> <li>• 危険な流体は保管用として許可された容器に保管し、廃棄する際には適用されるガイドラインに従ってください。</li> </ul>
	<p><b>個人用保護具</b></p> <p>作業場にいる際には、目の怪我、難聴、毒性ガスの吸入、および火傷を含む重傷事故から身を守るために、適切な保護具を身につける必要があります。この保護具は以下のものを含みますが、必ずしもこれらに限定はされません。</p> <ul style="list-style-type: none"> <li>• 保護めがねと耳栓。</li> <li>• 液体および溶剤の製造元が推奨するマスク、保護衣および手袋。</li> </ul>

# 構成部品の名称

## 構成部品の名称

### スタンドモデル

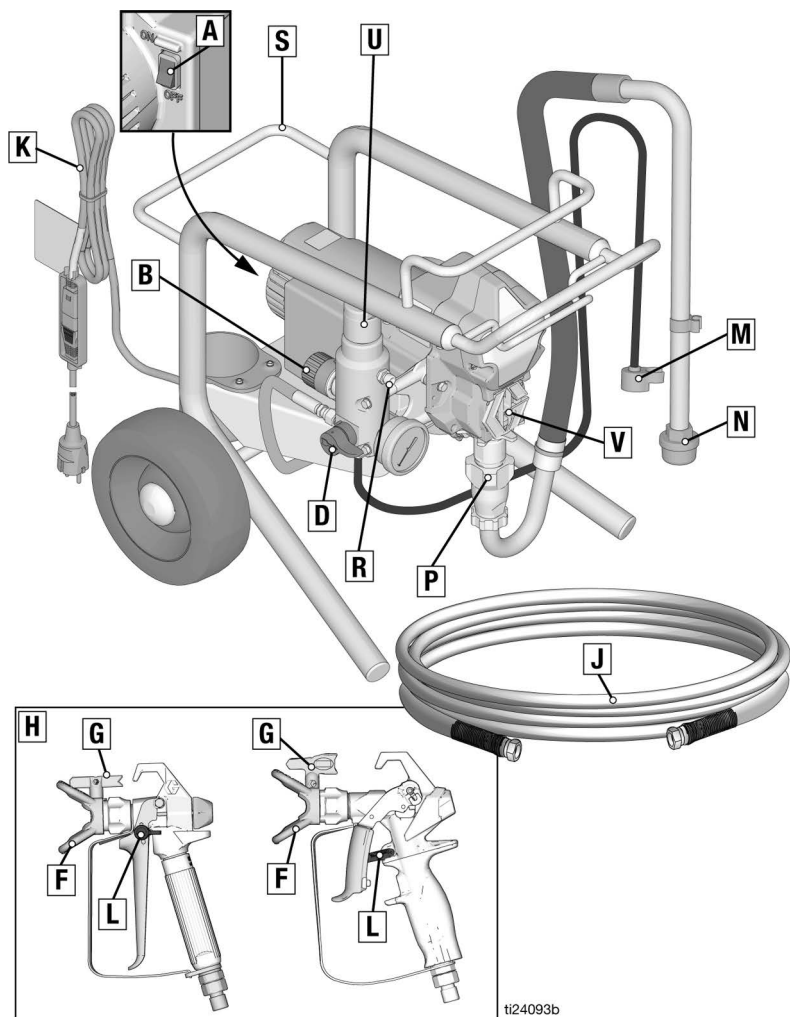


i24091b

A	オン/オフスイッチ
B	圧力コントロール
D	プライムバルブ
F	先端ガード
G	スプレーチップ
H	ガン
J	エアレスホース
K	電源コード
L	引き金ロック

M	ドレンチューブ
N	液体吸入口
P	ポンプ
R	液体アウトレット
S	電源コードラップ
U	フィルター
V	指ガード/TSL 充填ポイント
	モデル/シリアルタグ (ここには表示されていません。装置下部に表示されています。)

## Lo-Boyモデル



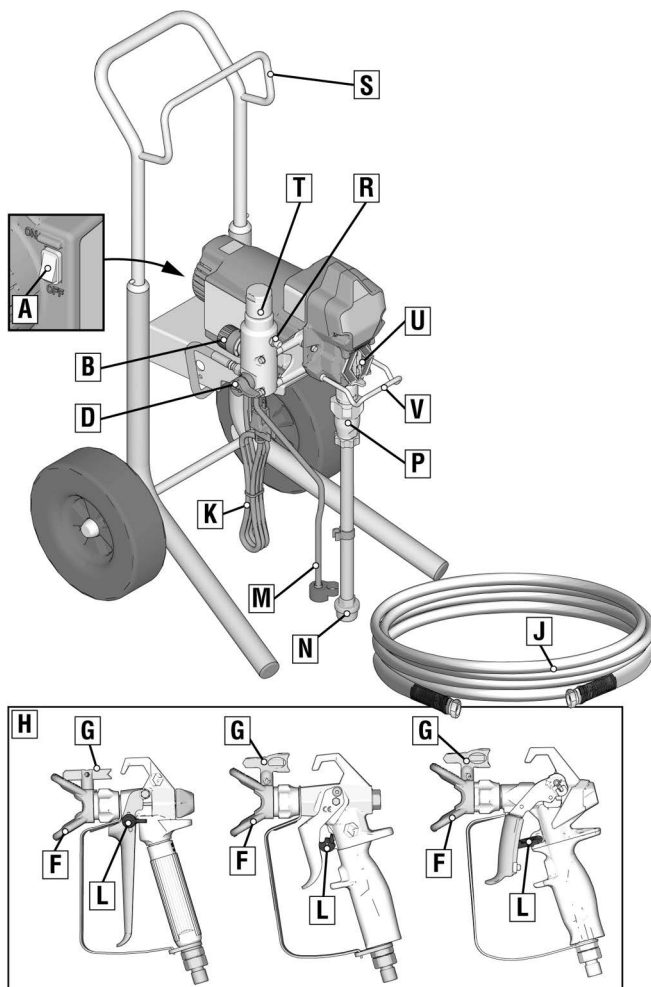
ti24093b

A	オン/オフスイッチ
B	圧力コントロール
D	プライムバルブ
F	先端ガード
G	スプレーチップ
H	ガン
J	エアレスホース
K	電源コード
L	引き金ロック

M	ドレンチューブ
N	液体吸入口
P	ポンプ
R	液体アウトレット
U	フィルター
V	指ガード/TSL 充填ポイント
	モデル/シリアルタグ (ここには表示されていません。装置下部に表示されています。)

# 構成部品の名称

## Hi-Boyモデル



ti24092b

A	オン/オフスイッチ
B	圧力コントロール
D	プライムバルブ
F	先端ガード
G	スプレーチップ
H	ガン
J	エアレスホース
K	電源コード
L	引き金ロック

M	ドレンチューブ
N	液体吸入口
P	ポンプ
R	液体アウトレット
S	ハンガー
T	フィルター
U	指ガード / TSL 充填ポイント
V	ペール缶フック
	モデル/シリアルタグ (ここには表示 されていません。装置下部に表示され ています。)

## 接地

				
--	---	---	---	--

静電気火花や感電による危険性を抑えるため、装置は必ず接地してください。電気または静電気放電は、蒸気を発火させたり爆発させたりする可能性があります。接地が適切でないと、感電する可能性があります。適切に接地しておけば、配線を通して電流を逃すことができます。

本スプレーヤーには、接地線と適切な接地プラグを備えた電源コードが付属しています。

プラグは、各自治体の条例に従って適切に取り付けられ、接地されたコンセントに接続する必要があります。

提供されたプラグは改造しないでください。コンセントに適合していない場合には、資格を持った電気技師に適切なコンセントの設置を依頼してください。

## 電源要件

- 110-120V装置は 100-120VAC、50/60 Hz、13A、単相の電源を必要とします。
- 230V装置は230VAC、50/60HZ、8A、単相の電源を必要とします。

## 延長コード

破損していない接地接点付きの延長コードを使用してください。延長コードが必要な場合は、3線2.5mm<sup>2</sup>(12AWG)以上のコードを使用してください。

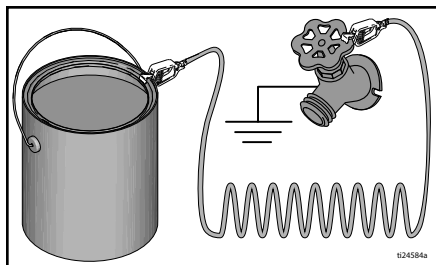
**注意:** 小さいゲージ、または長い拡張コードを使用すると、スプレーヤーの機能が低下することがあります。

## ペール缶

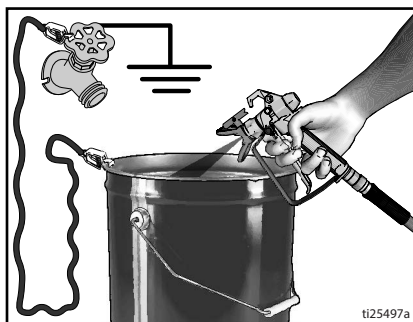
**溶剤と油性液体:** ご使用の地域の法令に従ってください。コンクリートのような接地された表面に置かれた導電性金属のペール缶のみを使用してください。接地を妨げる紙や段ボールのような非導電性面に、ペール缶を設置しないでください。



ペール缶は必ず接地してください。: 接地線を缶に接続してください。一方の端をペール缶にクランプし、他方の端は水道管などのアースにクランプします。



スプレーヤーを洗浄したり、圧力を解放しているときに、接地を維持するために、スプレーガンの金属部分を接地された金属製ペール缶の側面に向けてしっかりと持って、ガンの引き金を引きます。

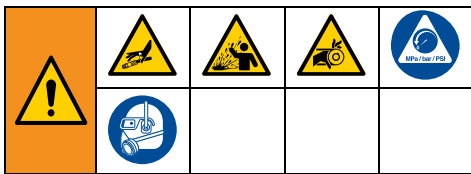


# 圧力開放手順

## 圧力開放手順

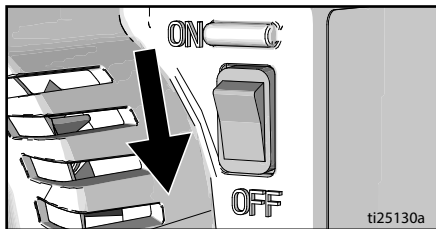


この記号が表示されている箇所では、圧力開放手順に従ってください。

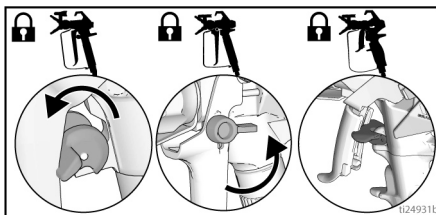


本装置は、圧力が手動で解放されるまでは、加圧状態が続きます。スプレーヤーを停止させたとき、皮膚への侵入、液体の拡散、可動部品など、高圧液体による深刻な損傷を受けないようにするには、スプレーヤーの洗浄または点検を行う前に、および装置のサービス作業を行う前に圧力開放手順を実施します。

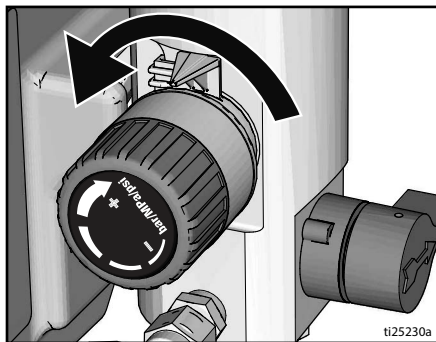
1. オン/オフスイッチをオフの位置にします。7秒間待って放電させます。



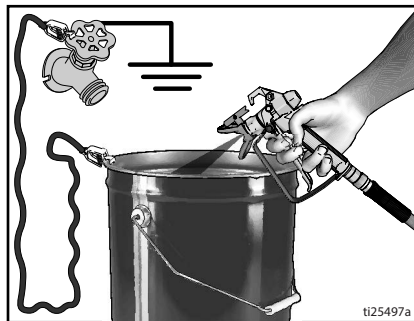
2. 引き金ロックを掛けます。



3. 圧力コントロールを最低設定まで回します。引き金ロックを解除します。



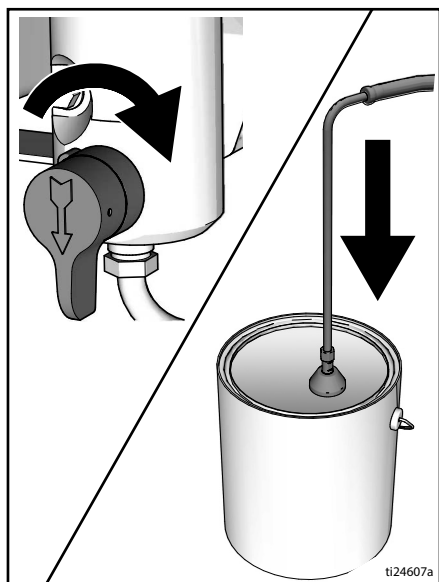
4. 接地されたペール缶にガンの金属部分をしっかりと接触させます。ガンの引き金を引いて圧力を開放します。



5. 引き金ロックを掛けます。



6. ペール缶に排水チューブを入れます。プライムバルブを下げます。再びスプレーの準備ができるまで、プライムバルブは下げた位置（排水）のままにします。

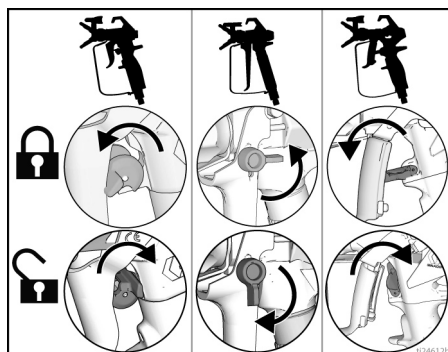


7. スプレーチップやホースが詰まっているか、圧力が完全に開放されていないと思われる場合:

- 先端ガード保持ナットまたはホース端結合部をごくゆっくりと緩めて、徐々に圧力を解放します。
- ナットまたは結合部を完全に緩めます。
- ホースまたはチップの詰まりを除去してください。

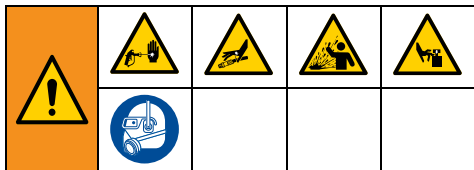
## 引き金ロック

スプレーヤーを停止させているときに、ガンの引き金を誤って引いたり、落としたりぶつけたりして作動させてしまったりすることがないようにするため、必ず引き金ロックを掛けてください。



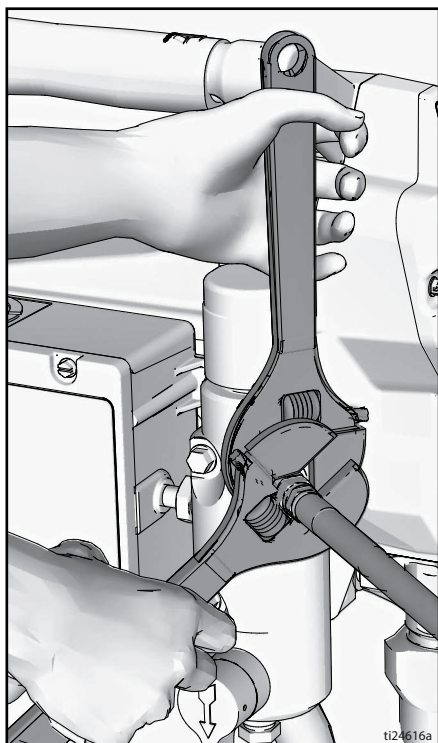
# セットアップ

## セットアップ

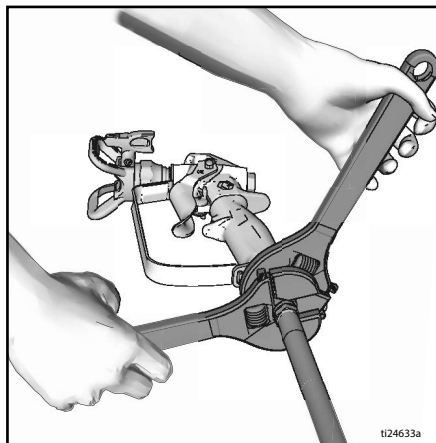


スプレーヤーを初めて開梱する場合、または長期間保管した後開梱する場合、この設定手順に従ってください。最初の設定を実施する際には、液体アウトレットから出荷用プラグを取り外します。

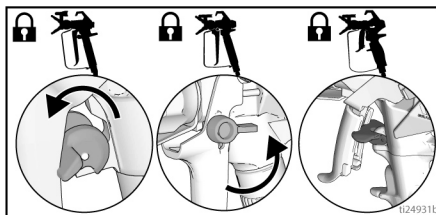
1. Gracoエアレスホースを液体アウトレットに接続します。レンチを使用してしっかりと絞め付けます。



2. ホースのもう一方の終端をガンに接続します。

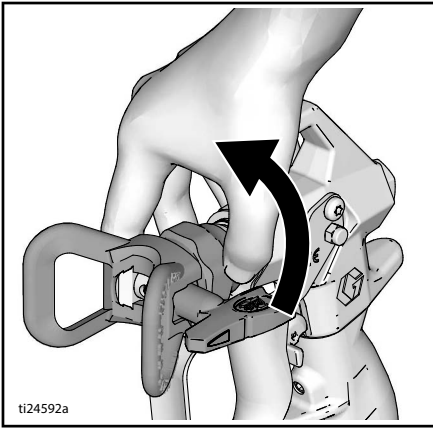


3. レンチを使用してしっかりと絞め付けます。
4. 引き金ロックを掛けます。

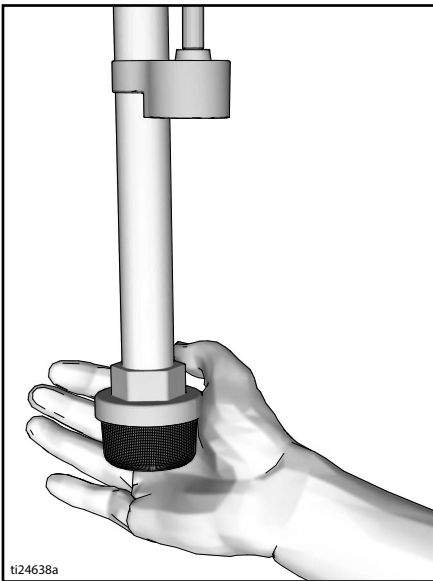


# セットアップ

5. 先端ガードを取り外します。

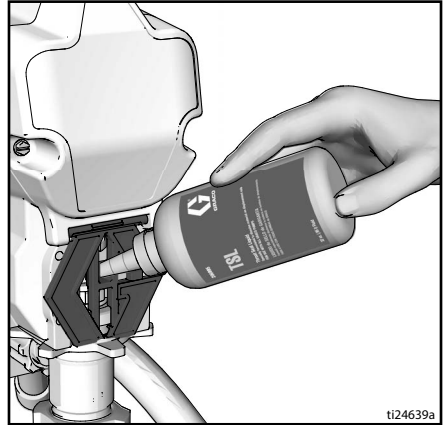


6. スプレーヤーを初めて開梱する場合、インレットストレーナーから梱包材を取り除きます。長期間保管していた場合、インレットストレーナーが異物で詰まっていないかを調べます。

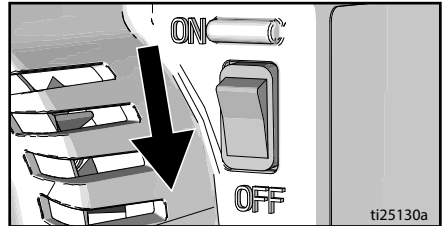


7. パッキンの早期磨耗を防ぐため、スロートパッキンナットに TSL を満たします。これは毎日、またはスプレーを使用するたびに実施してください。

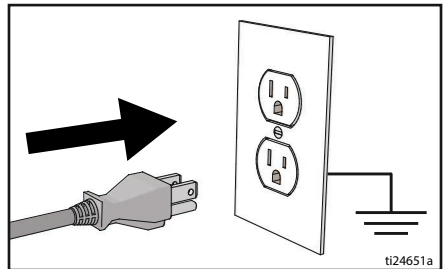
- a. TSL ボトルのノズルをスプレーヤー前面のグリルの上中央の開口部に差し込みます。
- b. ボトルを押し、ポンプロッドとパッキンナットシール間のスペースに TSL を十分に注入します。



8. 特定のオン/オフスイッチを **オフ** にします。

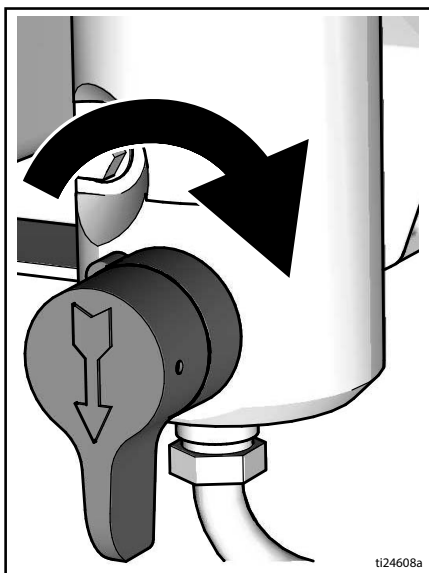


9. 適切に接地されたコンセントに電源コードを差し込みます。



# セットアップ

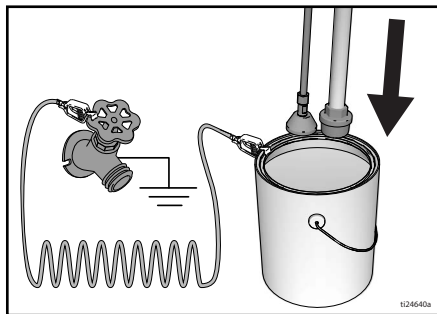
10. プライムバルブを下げます。



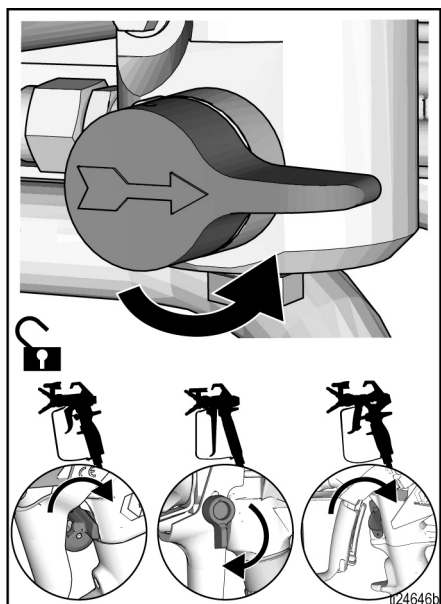
11. 液体吸入口を洗浄液が部分的に充填された、接地された金属ペール缶内の排出チューブと接続します。11 ページの接地、ページ 11 接地を参照して下さい。

**注意:** 新しいスプレーヤーには保管液が注入されているので、スプレーヤーを使用する前にミネラルスピリットで洗浄する必要があります。

洗浄液がスプレーする材料と適合性があるか確認してください。適合性のある液体で二次洗浄を行うことが必要になる場合があります。ラテックス塗料の場合には水を、油性塗料の場合にはミネラルスピリットを使用します。

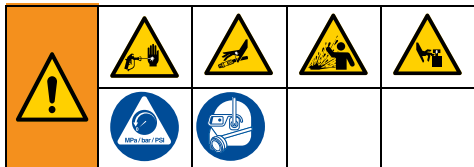


12. 圧力コントロールを最低設定まで回します。
13. オン/オフスイッチを **オン** の位置にします。
14. 圧力コントロールを 1/2 回転回して、モータを始動します。液体でスプレーヤーを1分間洗浄します。
15. プライムバルブを水平にします。引き金ロックを解除します。

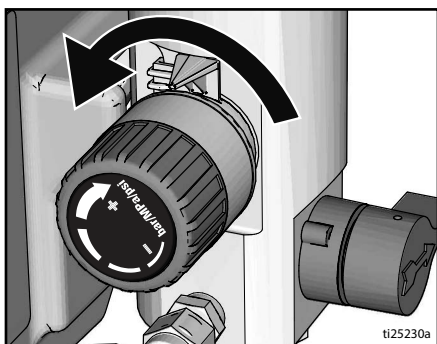


16. 接地されたペール缶にガンの金属部分をしっかりと接触させます。ガンの引き金を引いて、出てくる液体がきれいになるまで洗浄します。
17. オン/オフスイッチを **オフ** の位置にします。
18. 引き金ロックを掛けます。
19. 最初に使用した洗浄用の液体と塗料との互換性がない場合、2度目の洗浄が必要です。手順 11-18 を繰り返します。
20. これでスプレーヤーは始動および噴射ができるようになりました。

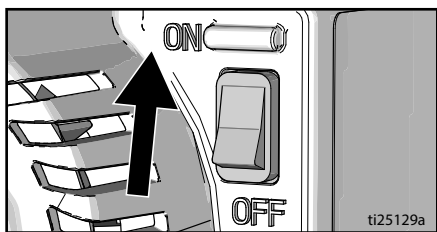
## 起動



1. 圧力開放手順、ページ 12 を実行してください。
2. 圧力コントロールを回し、最低圧力の位置に切り替えます。

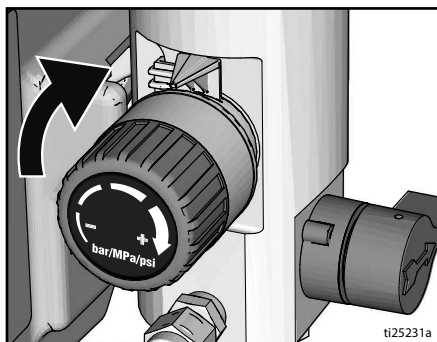


3. オン/オフスイッチをオンの位置にします。

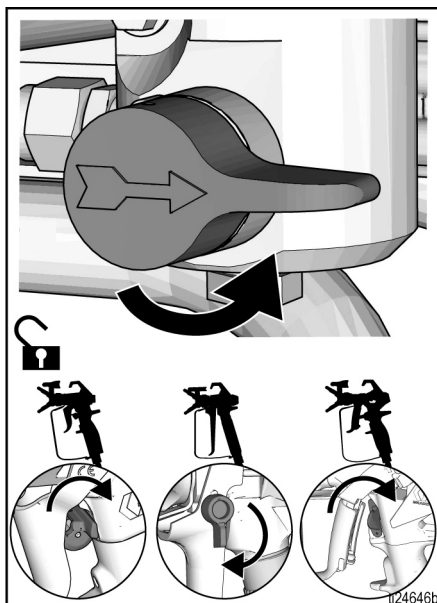


4. 液体注入口を塗料ペール缶の中に入れます。排出チューブを廃液ペール缶の中に入れます。

5. 圧力コントロールを 1/2 回転回して、モータを始動します。塗料が排出チューブから流れ出るまで、塗料をスプレーヤーに循環させます。

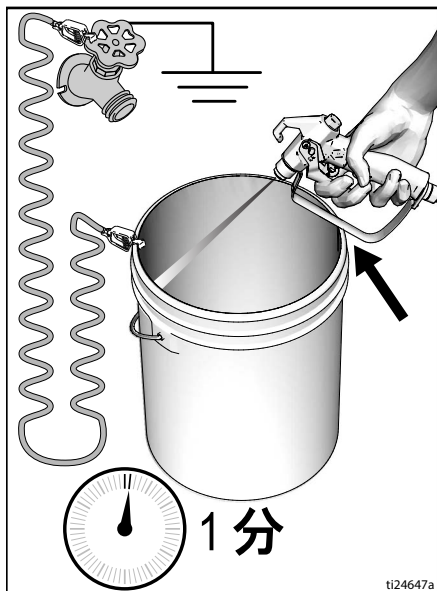


6. プライムバルブを水平にします。引き金ロックを解除します。

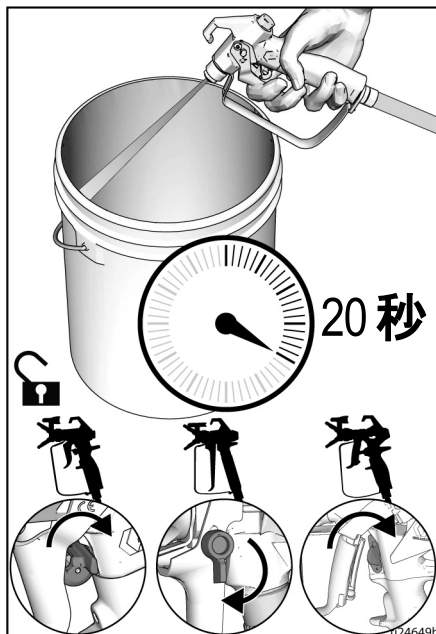


# 起動

7. ガンを接地された金属廃液ペール缶に向けて握ります。塗料が出るまで少なくとも1分間ガンの引き金を引きます。



8. ガンを塗料ペール缶へ向け、20秒間引き金を引きます。引き金を解放し、スプレーヤーの圧力を高めます。引き金ロックを掛けます。



9. エアレスホースとホースの接続に漏れがないか点検します。漏れている場合、**圧力開放手順**、ページ 12 を実行し、すべての取付金具を締め付けてから、起動手順を繰り返します。漏れていない場合、次の手順に移ります、**操作**、ページ 19.

高圧スプレーにより、体内に有害物質が入り込み、重傷を引き起こす可能性があります。手や雑巾で漏れを止めようとしないでください。				

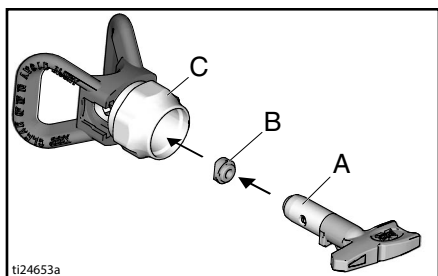
## 操作

### スプレーチップの設置

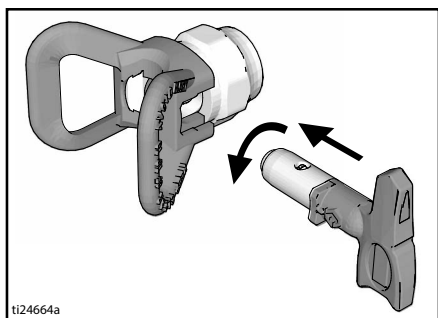


噴射によって皮膚に重傷を負うことを避けるため、スプレーチップやスプレーチップガードを取り付けたり、取り外したりするときには、スプレーチップの前に手を置かないでください。

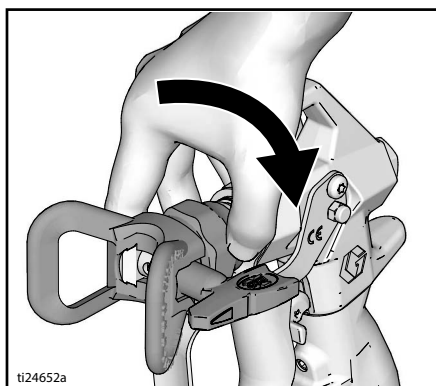
1. 圧力開放手順、ページ 12 を実行してください。
2. スプレーチップ (A) を使用して、OneSeal™ (B) をチップガード (C) に挿入します。



2. スプレーチップを挿入します。

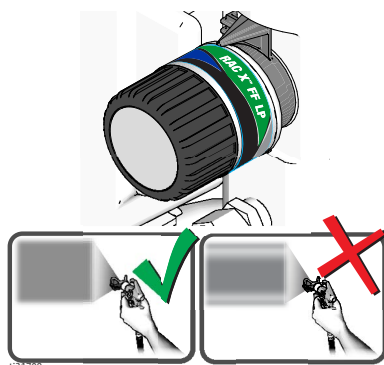


3. アセンブリをガンにねじ込みます。締めます。



### スプレー

RAC X™ FF LP美装仕上げの低圧リバーシブルスプレーチップ使用すると、スプレーの圧力が下がる可能性があります。低圧でスプレーすると、オーバースプレーを減らし、スプレーチップの摩耗を減らします。スプレーヤーの圧力を調整することで、オーバースプレーを最小限に抑えます。



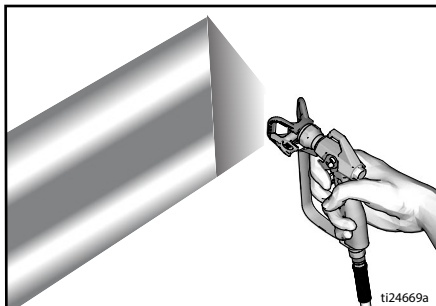
均等に噴霧  
ファンパターン分布

テール

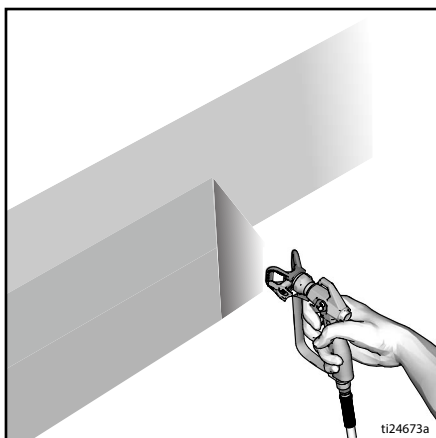


# 操作

1. テストパターンをスプレーします。端にむらが出ないようにするため圧力を調整します。



2. 圧力を調整してもむらがなくなる場合には、小さいサイズのチップを使用してください。
3. 表面から 25 ~ 30 cm (10 ~ 12 インチ) 離して、ガンを垂直に持ちます。左右にスプレーを行い、毎回のスプレー部分が 50% 重なるようにします。



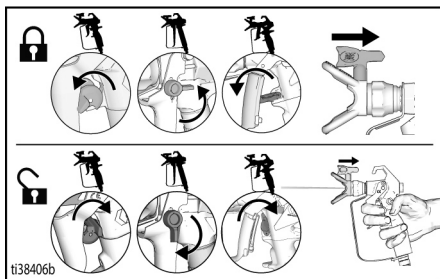
4. 移動後、ガンの引き金を引きます。停止前に、引き金を解放します。スプレーの追加情報については、別のガンの説明書を参照してください。

## チップの詰まりをクリーニング

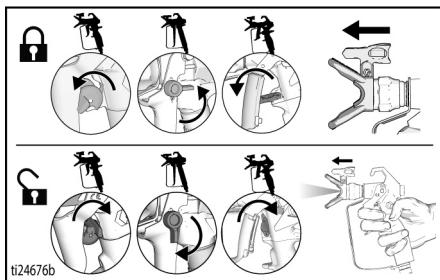


怪我を避けるため、ガンを手や布に向けてください。

1. 引き金を放します。引き金ロックを掛けます。スプレーチップを回します。引き金ロックを解除します。廃液エリアでガンの引き金を引き、詰まりを取り除きます。

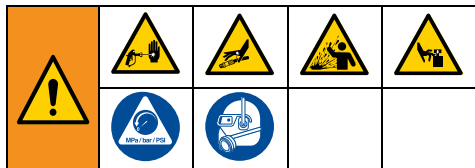


2. 引き金ロックを掛けます。スプレーチップを元の位置に戻します。引き金ロックを解除して噴射を続行します。

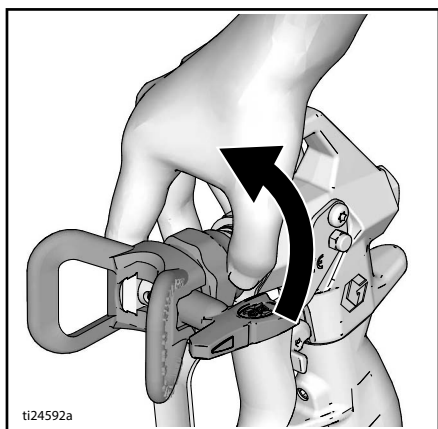




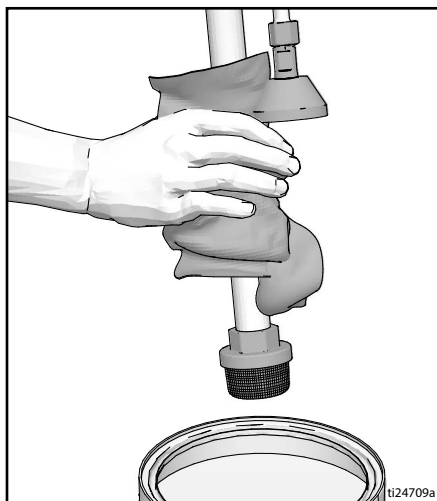
## 清掃



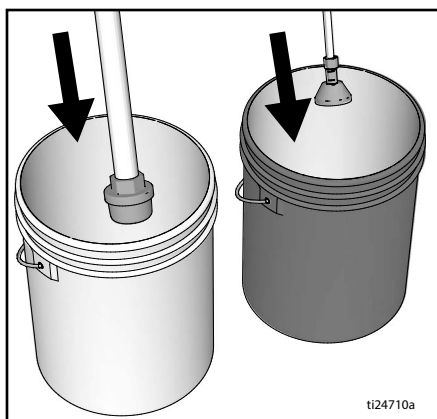
1. 圧力開放手順、ページ 12 を実行してください。
2. 先端ガードとスプレーチップを取り外します。追加情報については、別冊のガン取扱説明書を参照してください。



3. 液体吸入口とドレンチューブを塗料から出し、外側の余分な塗料を拭き取ります。



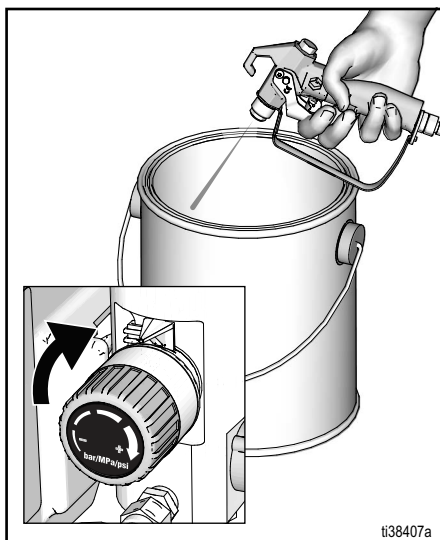
4. 液体吸入口を洗浄液の中に入れます。水性塗料の場合には水を、油性塗料の場合にはミネラルスピリットを使用します。排出チューブを廃液ペール缶の中に入れます。



5. プライムバルブを水平にします。

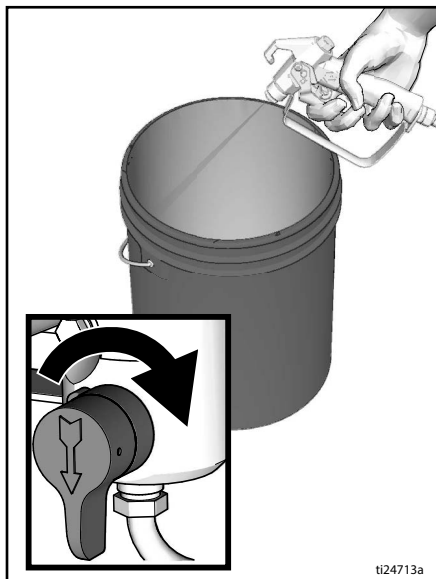
# 操作

6. 圧力コントロールを 1/2 回転回して、モータを始動します。ガン塗料ペール缶に向けて握ります。引き金ロックを解除します。ポンプの動作が安定して、洗浄液が出てくるまで、ガンの引き金を引き圧力を高めます。

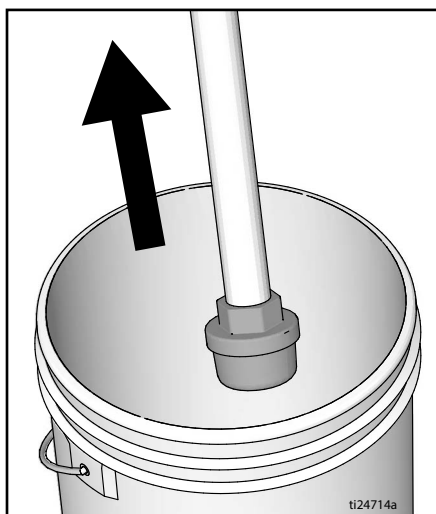


7. ガンの引き金を放します。ガン塗料ペール缶のところに持って行き、ガンを容器に向けて引き金を引き、システムを完全に洗浄します。

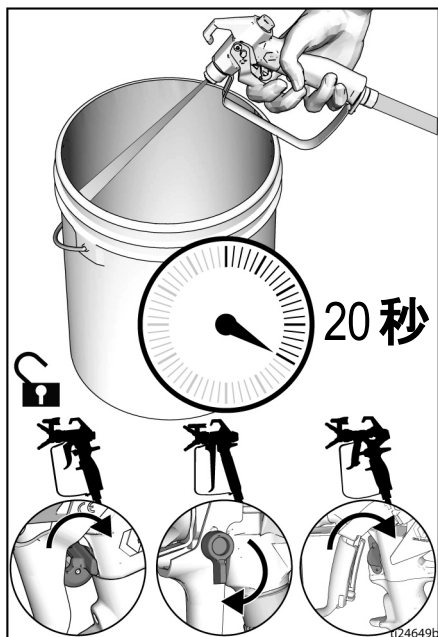
8. ガンの引き金を引いたまま、プライムバルブを下に回します。それからガンの引き金を放します。ドレンチューブから出る液体が透明になるまで洗浄液を循環させます。



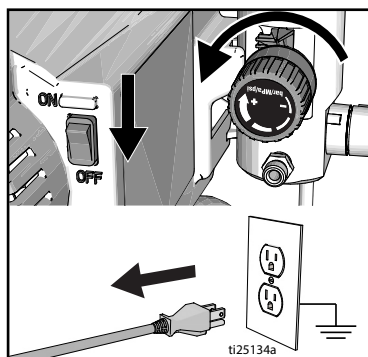
9. 液体吸入口を洗浄液の上まで持ち上げます。



10. プライムバルブを水平にします。洗浄用ペール缶に向けてガンの引き金を 20 秒間引き、ホース内の液体を排出します。
11. 引き金ロックを掛けます。

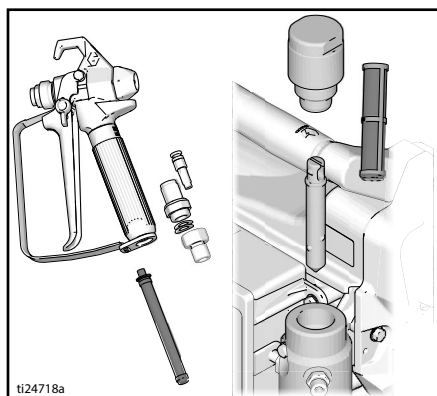


12. 圧力制御ノブを最低圧力設定まで回し、オン/オフスイッチをオフ位置に回します。スプレーヤーから電源を切断します。

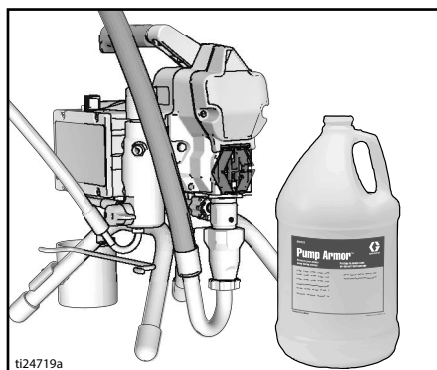


13. ガンとスプレーヤーにフィルターを取り付けていた場合、取り外します。清掃し、点検します。フィルタを取り付

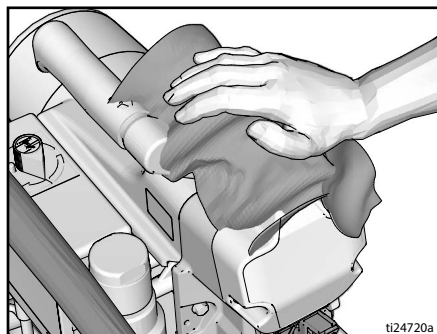
けます。別冊のガン取扱説明書を参照してください。



14. 水で洗浄した場合には、ミネラルスピリットでもう一度洗浄します。または PumpArmor で洗浄して、凍結や腐食を防止するための保護コーティングが残るようにします。



15. スプレーヤー、ホースおよびガンを水またはミネラルスピリットを染み込ませた雑巾で拭きます。



# メンテナンス

## メンテナンス

スプレーヤーを正常に操作するには、日常のメンテナンスが重要です。メンテナンスには、スプレーヤーの動作を確認するための日常の操作が含まれています。これにより将来のトラブルを回避します。



活動	間隔
スプレーヤーフィルター、液体インレットストレーナー、およびガンフィルターの点検/クリーニング	毎日、またはスプレーを使用するたび
モーターのシールドベントに詰まりがないか点検します。	毎日、またはスプレーを使用するたび
TSL を TSL 充填ポイントを通して充填します。	毎日、またはスプレーを使用するたび
モーターのブラシが摩耗していないか点検します。ブラシは少なくとも 13 mm (1/2 インチ) の長さが必要です。注意: ブラシの摩耗速度はモーターの両側で異なります。双方のブラシを点検して下さい。	3785 リットル (1000 ガロン) ごと
スプレーヤーが停止していることを確認します。 スプレーヤーガンの引き金を引いていない場合、スプレーヤーのモーターは停止状態になっており、ガンの引き金を引くまで再始動しないはずです。 ガンの引き金を引いていないのにスプレーヤーが再始動した場合、ポンプの内部 / 外部の漏れと、プライムバルブの漏れがないか点検してください。	3785 リットル (1000 ガロン) ごと
スロートパッキンの調整 長期間の使用によりポンプパッキンから漏れ始めたら、漏れが止まる、または少なくなるまでパッキンナットを締めてください。これにより、パッキンの交換が必要になるまで、100 ガロン余分に運転することができます。パッキンナットはOリングを外さなくても締めることができます。	使用程度に応じて必要になったとき

## トラブルシューティング

### 機械/液体の流れ



1. ガンを点検または交換する前に、**圧力開放手順**、ページ 12 に従ってください。
2. 装置を分解する前に、潜在的な問題および原因をすべて確認してください。

問題	チェック項目 問題がなければ次のチェックに進む	処置方法 問題があれば、この欄を参照
ポンプ出力が低い	スプレーチップの摩耗	<b>圧力開放手順</b> 、ページ 12) を実行し、チップを交換します。別冊のガンまたはチップ取扱説明書を参照してください。
	スプレーチップの詰まり	圧力を下げる。スプレーチップを点検し、クリーニングします。
	塗料供給	補充を行ってから、もう一度ポンプのプライミングを実行します。
	インテークストレーナーが詰まっています。	取り外して拭き取り、再び設置します。
	吸入バルブボールとピストンボールが正常に取り付けられています。	吸入バルブを取り外して拭きま す。ボールとシートに切れ傷がないか確認し、必要に応じて交換 します。ポンプ取扱説明書を参照 して下さい。塗料は使用する前に濾 して、ポンプの詰まりの原因とな る粒子を取り除きます
	液体フィルターまたはチップフィルターが詰まっているか汚れています。	フィルターを清掃します。
	プライムバルブに漏れがあります。	<b>圧力開放手順</b> 、ページ 12) を実行し、プライムバルブを修理します。
	ガンの引き金を放すと、ポンプが動作し続けないことを確認します。 (プライムバルブに漏れない。)	ポンプのサービス作業を行います。ポンプ取扱説明書を参照して下さい。
	スロットパッキンナットの周囲で漏れている場合、パッキンナットが摩耗または損傷している可能性があります。	パッキンを交換します。ポンプ取扱説明書を参照して下さい。さらにピストンバルブシートに固まった塗料または切れ目がないか見て、必要であれば交換します。パッキンナット/ウェットカップを締めます。

# トラブルシューティング

問題	チェック項目 問題がなければ次のチェックに進む	処置方法 問題があれば、この欄を参照
ポンプ出力が低い	ポンプロッドが壊れています。	ポンプを修理します。ポンプ取扱説明書を参照して下さい。
	停止圧力が低くなっています。	圧力コントロールノブを時計回りに十分回します。圧力制御ノブが適切に取り付けられていて、時計回りに確実に回るようにします。問題が解決しない場合は、圧力コントロールを交換します。
	ピストンパッキンが磨耗または損傷している。	パッキンを交換します。ポンプ取扱説明書を参照して下さい。
	ポンプの O リングが磨耗または損傷しています。	Oリングを交換します。ポンプ取扱説明書を参照して下さい。
	吸入バルブボールが材料のため詰まっています。	吸入バルブの汚れを除去します。ポンプ取扱説明書を参照して下さい。
	粘性の高い材料使用時のホースの大幅な圧力低下。	ホースの全長を短くします。
	延長コードのサイズが正しいか確認します。	11ページの <b>延長コード</b> 、ページ11拡張コードを参照してください。
	モーターのブラシとターミナルが緩んでいる。	ターミナルネジを締めます。リードが磨耗している場合、ブラシを交換します。
	磨耗しているモーターブラシ。(ブラシは最低でも 13mm [1/2 インチ] である必要があります。)	ブラシを交換します。
	壊れたまたは調整不良のモーターブラシ スプリングです。スプリングの回転部分はブラシの上部に正確に位置する必要があります。	スプリングが壊れていたら交換します。スプリングをブラシに合わせて再調整します。
モーターブラシはブラシホルダーに固定されます。	小さなクリーニングブラシで、ブラシホルダーを清掃し、カーボンダストを取り除きます。垂直方向の自在の動きを保証するために、ブラシリードをブラシホルダー内のスロットに合わせて調整します。	
モーターは作動するがポンプがストローク動作しない	接続ロッドアセンブリの損傷。ポンプ取扱説明書を参照して下さい。	接続ロッドアセンブリを交換します。ポンプ取扱説明書を参照して下さい。
	ギアまたはドライブハウジングが損傷しています。	ドライブハウジングアセンブリとギアに損傷がないか確認します。必要であれば交換します。

# トラブルシューティング

問題	チェック項目 問題がなければ次のチェックに進む	処置方法 問題があれば、この欄を参照
スロートパッキンナットへ塗料が過度に漏れる	スロートパッキンナットが緩んでいる。	スロートパッキンナットスペーサーを外します。漏れが止まる程度までスロートパッキンナットを締めます。
	スロートパッキンナットが磨耗または損傷している。	パッキンを交換します。ポンプ取扱説明書を参照して下さい。
	吐出ロッドの磨耗、または損傷。	ロッドを交換します。ポンプ取扱説明書を参照して下さい。
ガンから液体が出ている	ポンプまたはホース内に空気が入っている。	すべての接液部を点検し、しっかりと締めます。プライミング中にできるだけゆっくりとポンプを回転させます。
	スプレーチップが部分的に詰まっています。	チップの詰まりを除去する <b>チップの詰まりをクリーニング</b> 、ページ 20 を参照してください。
	液体供給元の量が少ないか、空になっている。	液体供給を補充します。ポンプをプライムします。ポンプ取扱説明書を参照して下さい。液体供給の点検回数を増やし、空の状態のポンプを運転しないようにします。
ポンプのプライムが困難	ポンプまたはホース内に空気が入っている。	すべての接液部を点検し、しっかりと締めます。プライミング中にできるだけゆっくりとポンプを回転させます。
	吸入バルブに漏れがある。	吸入バルブの汚れを除去します。ボールシートに切れ目や摩耗がなく、ボールが適切に取りつけられていることを確認します。バルブを再組立します。
	ポンプパッキンが磨耗しています。	ポンプのパッキンを交換します。ポンプ取扱説明書を参照して下さい。
	塗料の粘度が高すぎる。	供給業者の推奨に従って塗料の粘度を下げます。
スプレーヤーが5~10分間動作し、その後停止する。	ポンプパッキンナットを締め付け過ぎている。ポンプパッキンナットを締め付け過ぎていると、ポンプロッドのパッキンによってポンプの動作が制限され、モーターが過負荷になる。	ポンプパッキンナットを緩めます。スロートまわりに漏れがないか点検します。必要な場合、ポンプのパッキンを交換します。ポンプ取扱説明書を参照して下さい。

# トラブルシューティング

## 電気関連

症状： スプレーヤーが動作しない、動作中に停止する、または遮断しない。



- オン/オフスイッチを **オフ** にして、30秒間待ち、電源を再度 **オン** にします (これによるスプレーヤーが通常動作モードになります)。
- 圧力制御ノブを時計方向に 1/2 回転回します。

圧力開放手順、ページ 12 を実行してください。

- 正しい電圧の接地されたコンセントにスプレーヤー接続します。

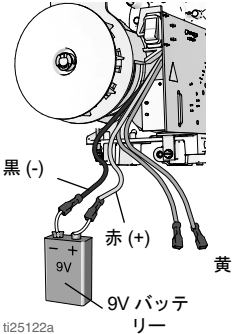
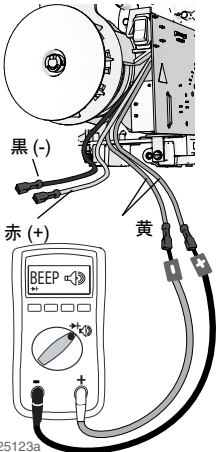


トラブルシューティングのためにカバーを取り外すときには、感電の危険を回避するため、電源コードを抜いてから蓄えられた電気が放電するまで 7 秒間待ってください。

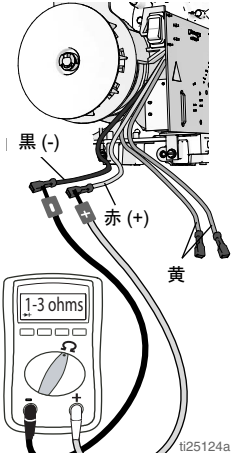
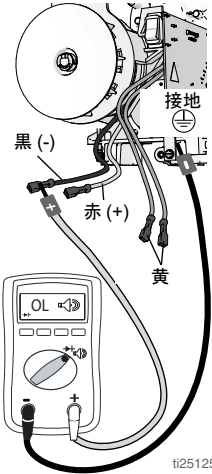
問題	チェック項目	チェック方法
スプレーヤーがまったく動作しない	電気供給をチェックします。	AC電源が供給されていることを確認します。110-120VACモデルには100~130V、230VACモデルには210~255V。
	圧力接続制御をチェックしてください	コネクタがきれい、しっかり接続していることを確認します。
	圧力コントロールをチェックします。	既知の良好な圧力コントロールを接続します。モータが動作する場合、圧力コントロールを交換します。
	交換可能ヒューズをチェックします。	スプレーヤーが接続されていない状態で (電源が供給されていない状態で)、ヒューズの導通性があるか確認します。
	モーターリード線をチェックします。	特定の端子がきれい、しっかり接続していることを確認します。



# トラブルシューティング

問題	チェック項目	チェック方法
	<p>モータの回転をチェックします。</p>	<p>9~12 V電圧バッテリーをモータのリード線に接続して回転試験を実施します。モーターにリード線は形式とサイズが異なる場合があります。カーボンブラシに接続している通常は赤と黒の2本のワイヤを見つめます。バッテリーがモータのリード線に接続しているとき、モータは回転する必要があります。</p>  <p>ti25122a</p>
	<p>モータの温度スイッチをチェックします。</p>	<p>モータをテストするときは室温以上にしてテストする必要があります。黄色のリード線をモータから抵抗メーターに接続します。メーターは導通状態を示す必要があります。</p>  <p>ti25123a</p>

# トラブルシューティング

問題	チェック項目	チェック方法
	<p>モータの電機子抵抗をチェックします。</p>	<p>モータの赤と黒のリード線を抵抗メーターに接続します。オープンをチェックしながらモータを回転させます。オープンが発見された場合、モータを交換します。</p>  <p>ti25124a</p>
	<p>モータの短絡をチェックします。</p>	<p>抵抗メーターを使用して、モータに短絡が無いかチェックします。メーターの(-)リードをモータケースに接続します。メーターの(+)リードを各モータワイヤに移します。メーターはすべてのワイヤ上のオープンを読み取る必要があります。</p>  <p>ti25125a</p>

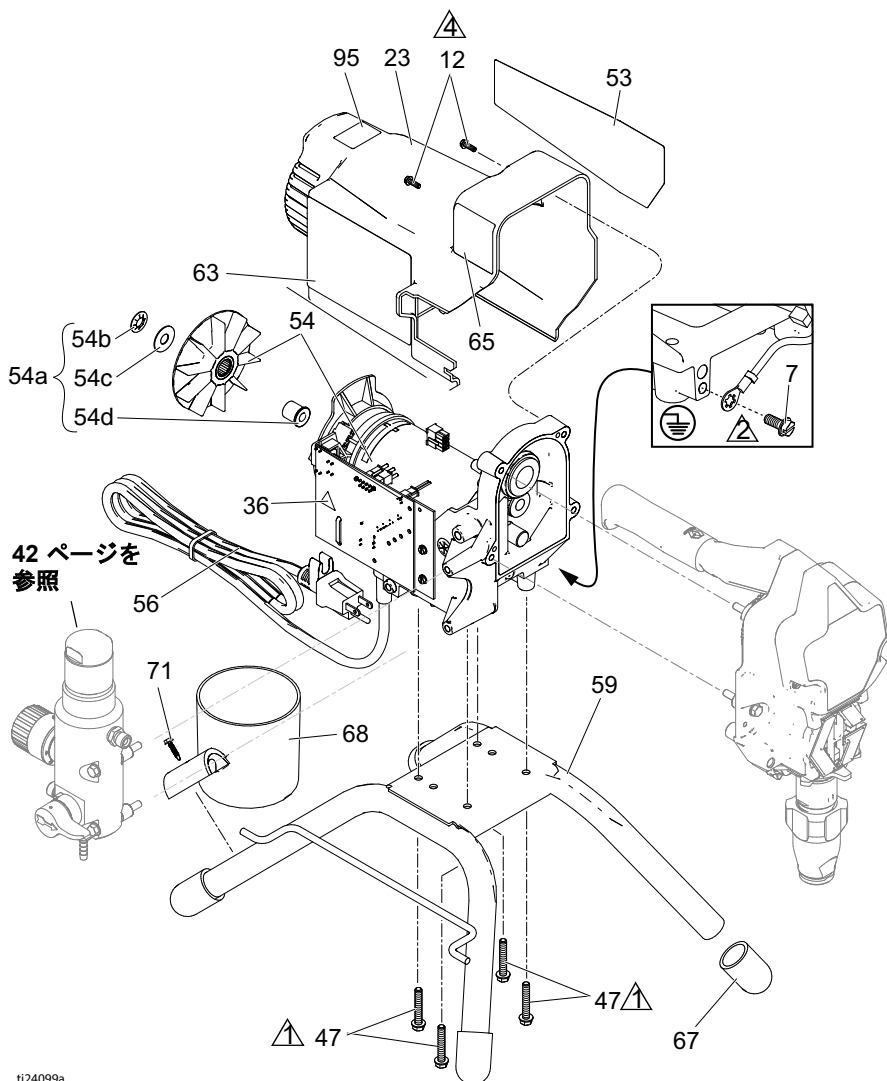
# トラブルシューティング

問題	チェック項目	チェック方法
最大圧力に到達したか、超過した後、スプレーヤーの電源が切れません。	圧力コントロールをチェックします。	スプレーヤーがまだ動作する場合、圧力コントロールを外し、制御ボードを交換します。スプレーヤーが停止する場合、圧力コントロールを交換します。
基本的な電気的問題	モーターのリード線はしっかり固定され、正しい接続先に接続されています。	接続のゆるい端子を交換します。リード線と圧着します。端子がしっかりと接続されていることを確認してください。 回路基板の端子をクリーニングします。リード線を再びしっかりと接続します。
	モーターブラシのリード線接続とターミナルが緩んでいる場合。	ターミナルネジを締めます。リードが摩耗している場合、ブラシを交換します。
	ブラシは最低でも 13 mm [1/2 インチ] である必要があります。注意: ブラシの摩耗速度はモーターの両側で異なります。双方のブラシを点検して下さい。	ブラシを交換します。
	モーター ブラシスプリングの故障または調整不良です。スプリングの回転部分はブラシの上部に正確に位置する必要があります。	スプリングが壊れていたら交換します。スプリングをブラシに合わせて再調整します。
	モーターブラシはブラシホルダーに固定されます。	ブラシホルダーを清掃します。炭素を小さいクリーニングブラシで取除きます。垂直方向の自在の動きを保証するために、ブラシのリード線をブラシホルダー内のスロットに合わせて調整します。
	モーターの電機整流子に焼けた点、溝、またはひどく荒れた箇所がないか確認します。	モーターを取り外し、可能であれば、モーターショップで整流子の表面を仕上げ直してもらいます。

# スプレーヤー部品

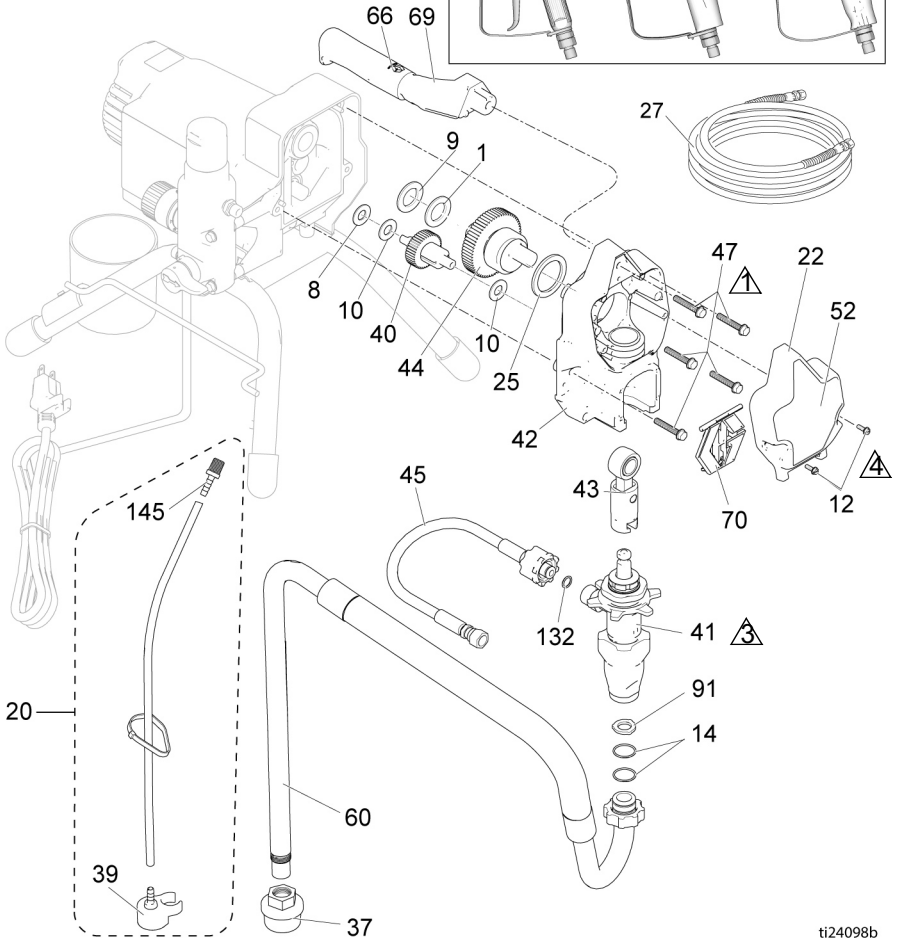
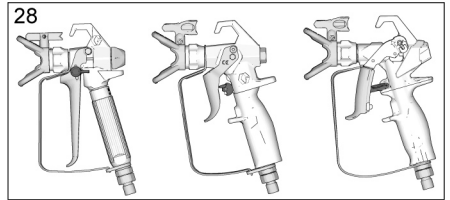
## スプレーヤー部品

参照番号	説明
△1	140-160 インチ・ポンド (15.8 - 18.1 N・m)
△2	30-35 インチ・ポンド (3.4 - 4.0 N・m)
△4	23-27 インチ・ポンド (2.6 - 3.1 N・m)



# スプレーヤー部品

参照番号	説明
△1	140-160 インチ・ポンド (15.8 - 18.1 N・m)
△3	ハンマーで締めます
△4	23-27 インチ・ポンド (2.6 - 3.1 N・m)



# スプレーヤー部品

## 190、290、390 スタンドスプレーヤー 部品リスト




参照 番号	部品	説明	個数	参照 番号	部品	説明	個数
1	107434	ベアリング、スラスト	1	42	24W817	ハウジング、ドライブ	1
7	115498	ネジ、機械式、ス ロット六角ワッ シャーヘッド	1	43	24W640	ロッド、接続	1
8	116073	ワッシャー、スラスト	1	44	24X020	ギア、クランクシャフ ト 25 を含む	1
9	116074	ワッシャー、スラスト	1	45	24W830	キット、ホース、cpld	1
10	116079	ベアリング、スラスト	2			(132 を含む)	
12	117501	ネジ、機械式、スロ ット六角ワッシャーヘ ッド	4	47	117493	ネジ、機械式、六角 ワッシャーヘッド	9
14	117559	O リング	2	52	41	ラベル、前面	1
20	249051	キット、チューブ、ド レン 39、145 を含む	1	53	41	ラベル、側面	1
22		カバー、前面	1	54 *		キット、モーター、電 動 54a を含む	1
	17C540	スタンドモデル 17C341, 17C438, 17C344, 18C268, 17C384, 17D899, 17D901, 17D900			17C794	110/120V	
					17C799	230V	
	17C539	スタンドモデル 17C310, 17C346, 17C347, 17C348, 17C385, 17C386, 17C389, 826195		54a	17C795	ファン、モーター、 ローラー、クラッチ (54b、54c、54d を含 む)	1
23		シールド、モータ	1	54b		ナット、押し込み	1
	15E341	スタンドモデル 17C341, 17C438, 17C344, 18C268, 17C384, 17D899, 17D901, 17D900		54c		ワッシャ、シム、丸型	1
				54d		アダプター、シャフト	
	15J371	スタンドモデル 17C310, 17C346, 17C347, 17C348, 17C385, 17C386, 17C389, 826195		56	42	コード、電源	1
25	180131	ベアリング、スラスト	1	59	15E823	フレーム、スタンドマ ウント	1
27	41	ホース、cpld、1/4 イ ンチ x 25 または 50 フィート	1	60	246386	ホース、吸入セット 14、37、91 を含む	1
28	41	ガン、スプレー	1	63▲	41	ラベル、警告	1
34▲	41	カード、医療用アラ ー (表示なし)	1	65▲	41	ラベル、警告アイコ ン、国際	1
36▲	189930	ラベル、注意	1	66	116139	グリップ、ハンドル	1
37	246385	ストレーナー、 7/8-14 unf	1	67	15G857	キャップ、レッグ	4
39	244035	ディフレクタ、パーブ	1	68	287903	カップ、吸引 / 排出	1
40	249194	ギヤ、減速機	1	69	287072	ハンドル 47、66 を含 む	1
41		ポンプ、容積式	1	70	17C483	カバー、ポンプロッド	1
	17C487	北米		71	122667	ネジ、ドリル、六角 ワッシャーヘッド	1
	17C488	アジア / ANZ / 日本		91	115099	ワッシャー	1
	17C489	欧州		132	16H137	パッキン、O リング	1
				206994	液体、TSL、8 オンス (表示なし)		1
				145	M70809	金具、パーブ、ホース	1

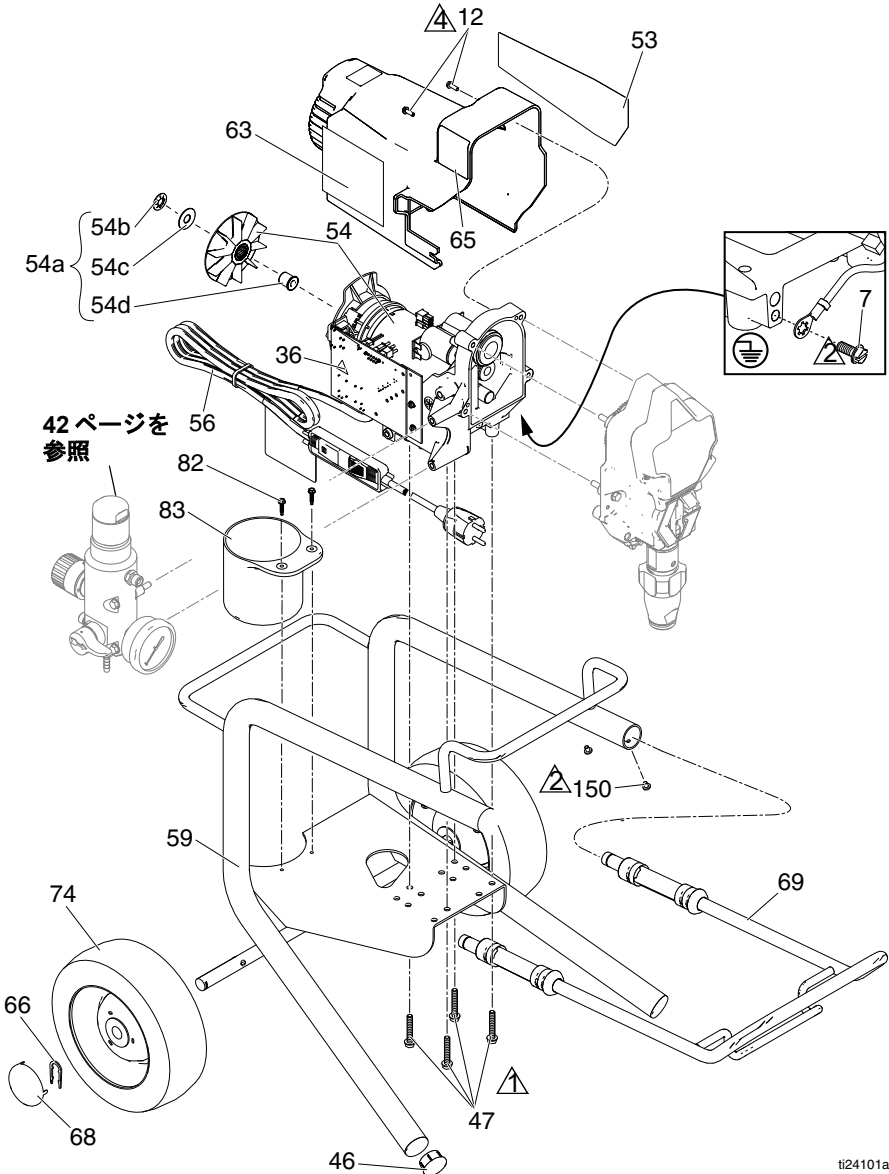
\* モータのブラシキットについては 249042 を注文してください。

▲ 交換用の安全ラベル、タグ、カードについては無償にて提供いたします。

# 390 Lo-Boy スプレーヤー

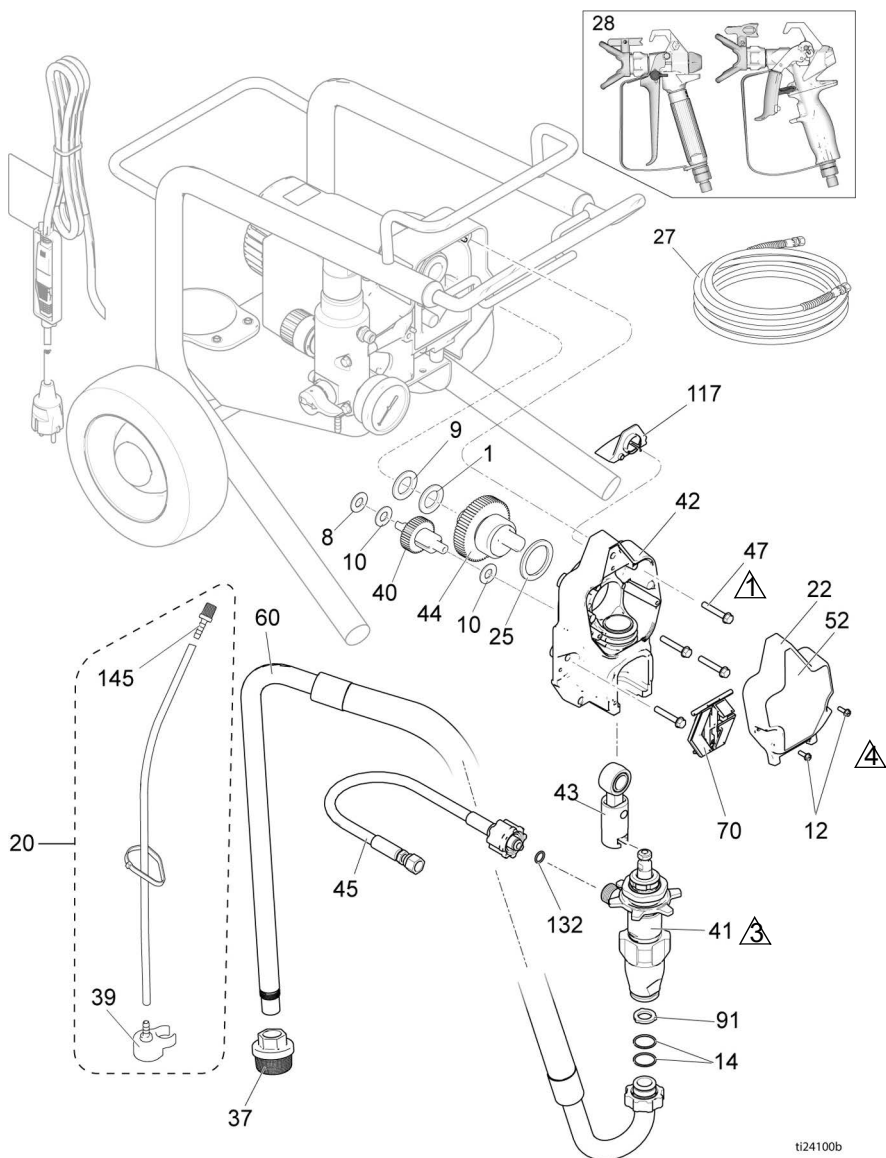
## 390 Lo-Boy スプレーヤー

参照番号	説明
 12	140-160 インチ・ポンド (15.8 - 18.1 N・m)
 2	30-35 インチ・ポンド (3.4 - 4.0 N・m)
 4	23-27 インチ・ポンド (2.6 - 3.1 N・m)



# 390 Lo-Boy スプレーヤー

参照番号	説明
⚠	140-160 インチ・ポンド (15.8 - 18.1 N・m)
⚙	ハンマーで締めます
⚠	23-27 インチ・ポンド (2.6 - 3.1 N・m)



ti24100b



# 390 Lo-Boy スプレーヤー

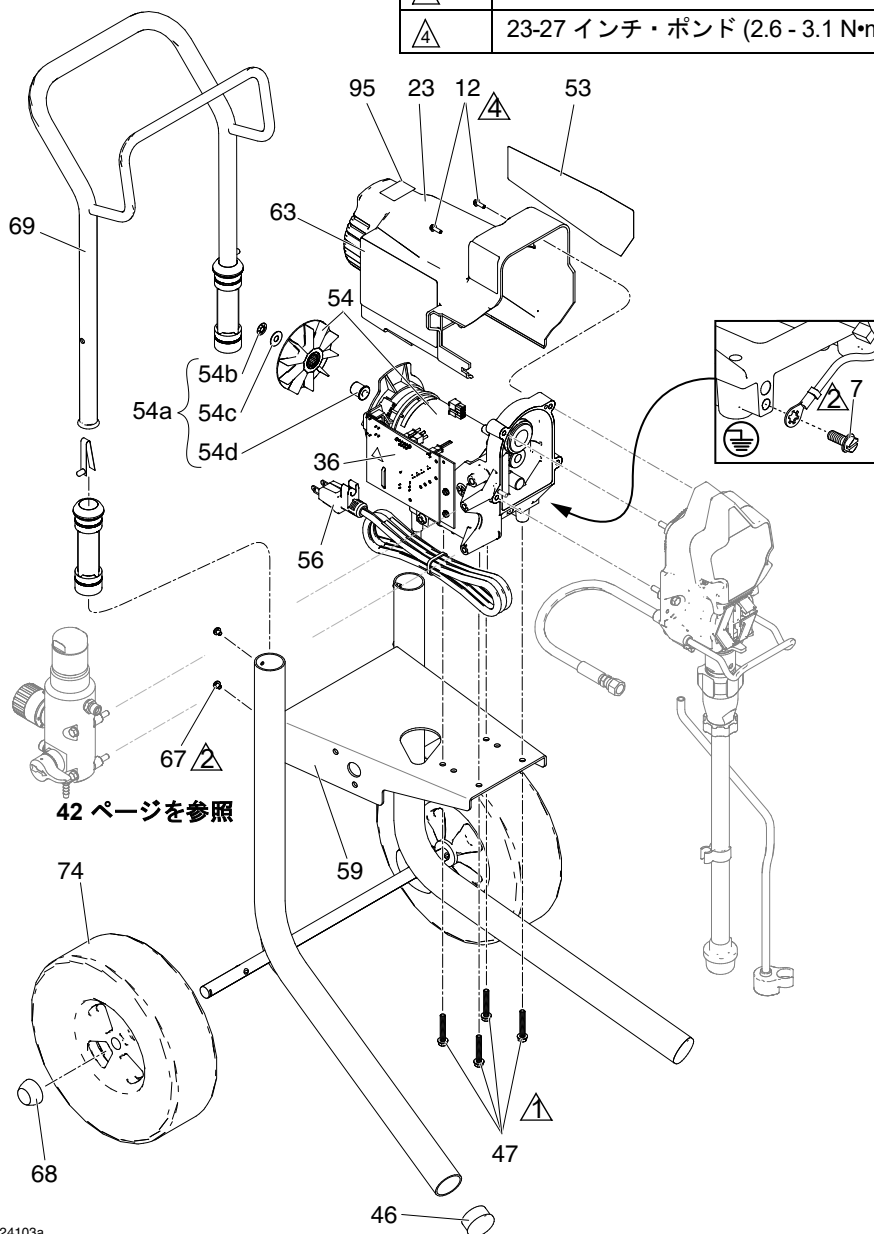
## 390 Lo-Boy スプレーヤー 部品リスト

参照 番号	部品	説明	個数	参照 番号	部品	説明	個数
1	107434	ベアリング、スラスト	1	54a	17C795	ファン、モーター、 ローラー、クラッチ (54b、54c、54d を含 む)	1
7	115498	ネジ、機械式、スロ ット六角ワッシャーヘッ ド	1	54b		ナット、押し込み	1
8	116073	ワッシャー、スラスト	1	54c		ワッシャ、シム、丸型	1
9	116074	ワッシャー、スラスト	1	54d		アダプター、シャフト	1
10	116079	ベアリング、スラスト	2	56	42	コード、電源	1
12	117501	ネジ、機械式、スロ ット六角ワッシャーヘッ ド	4	59	246250	フレーム、カート、lo	1
14	117559	O リング	2	60	246386	ホース、吸入セット 14、37、91 を含む	1
20	249051	キット、チューブ、ド レン 39、145 を含む	1	63▲	15H087	ラベル、警告	1
22	17C539	カバー、前面	1	65▲	189930	ラベル、警告アイコ ン、国際	1
23	15J371	シールド、モータ	1	66	15B999	クリップ、保持	2
25	180131	ベアリング、スラスト	1	68	104811	キャップ、ハブ	2
27	240794	ホース、cpld、1/4 イ ンチ x 50 ft	1	69	287488	ハンドル	1
28	288427	ガン、スプレー	1	70	17C483	カバー、ポンプロッド	1
34▲	17A134	カード、医療用アラ ート (表示なし)	1	74	195766	ホイール、半空気式	2
37	246385	ストレーナー、 7/8-14 unf	1	82	122667	ねじ、ドリル、六角 ワッシャヘッド	2
39	244035	ディフレクタ、バーブ	1	83	15B870	カップ、吸引 / 排出	1
40	249194	ギヤ、減速機	1	91	115099	ワッシャー	1
41	17C489	ポンプ、容積式	1	117	15G447	プラグ、シールド、 塗装	1
42	24W817	ハウジング、ドライ ブ 47 を含む	1	132	16H137	パッキン、O リング	1
43	24W640	ロッド、接続	1	145	M70809	金具、バーブ、ホース	1
44	24X020	ギア、クランクシャ フト 25 を含む	1	150	109032	ネジ、機械式、パン ヘッド	4
45	24W830	キット、ホース、cpld (132 を含む)	1	206994		液体、TSL、8 オンス (表示なし)	1
46	107310	プラグ、配管	2			* モータのブラシキットについては 249042 を注文してください。	
47	117493	ネジ、機械式、六角 ワッシャーヘッド	8			▲ 交換用の安全ラベル、タグ、カードについ ては無償にて提供いたします。	
52	17C819	ラベル、前面	1				
53	17C820	ラベル、側面	1				
54*	17C799	キット、モーター、電 動、230V 54a	1				

# 190、290、390 Hi-Boy スプレーヤー部品

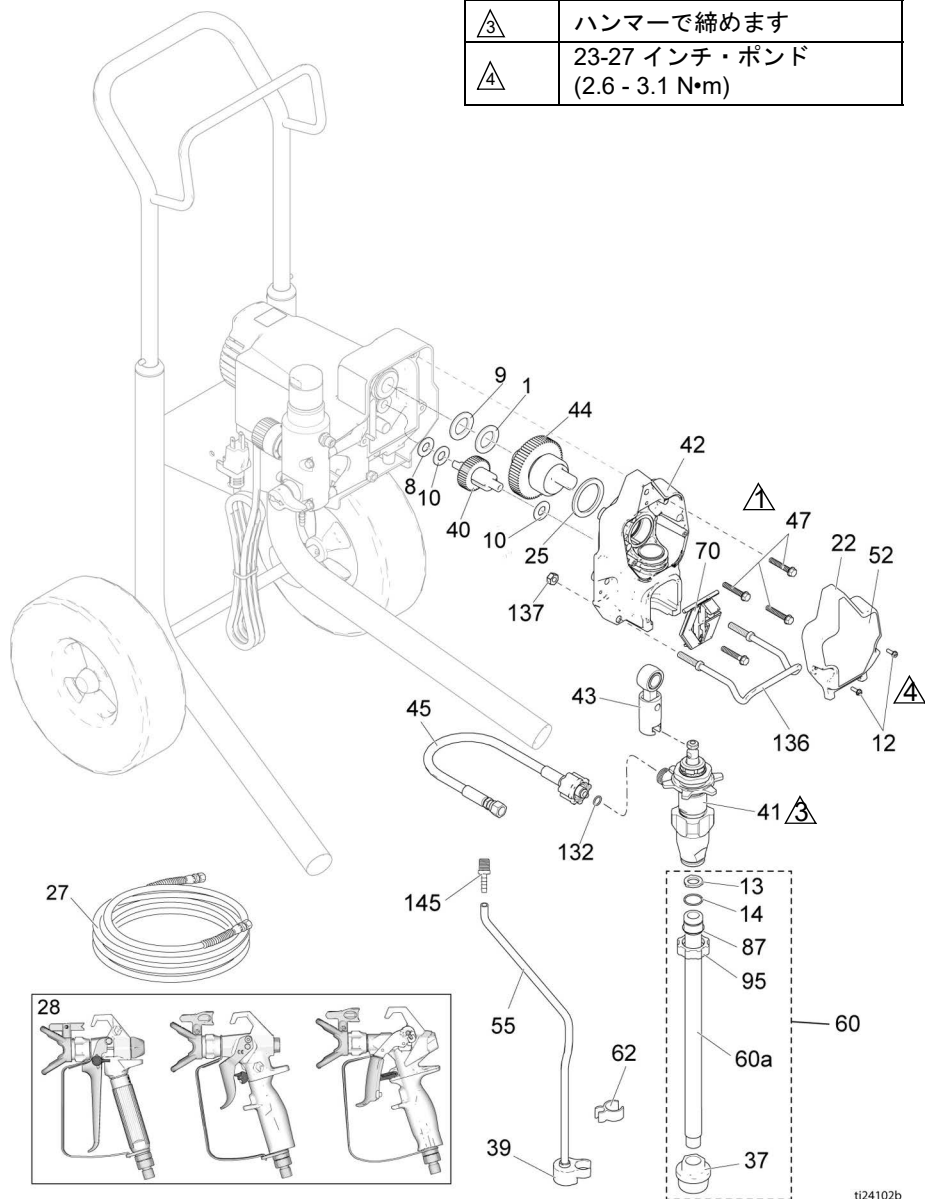
## 190、290、390 Hi-Boy スプレーヤー部品

参照番号	説明
①	140-160 インチ・ポンド (15.8 - 18.1 N・m)
②	30-35 インチ・ポンド (3.4 - 4.0 N・m)
④	23-27 インチ・ポンド (2.6 - 3.1 N・m)



# 190、290、390 Hi-Boy スプレーヤー部品

参照番号	説明
⚠1	140-160 インチ・ポンド (15.8 - 18.1 N・m)
⚠3	ハンマーで締めます
⚠4	23-27 インチ・ポンド (2.6 - 3.1 N・m)



t124102b

# 190、290、390 Hi-Boy スプレーヤー 部品

## 190、290、390 Hi-Boy スプレーヤー 部品リスト

参照 番号	部品	説明	個数	参照 番号	部品	説明	個数
1	107434	ベアリング、スラスト	1	53	41	ラベル、側面	1
7	115498	ネジ、機械式、スロット 六角ワッシャーヘッド	1	54*		キット、モーター、電 動 54a を含む	1
8	116073	ワッシャー、スラスト	1	17C794		110/120V	
9	116074	ワッシャー、スラスト	1	17C799		230V	
10	116079	ベアリング、スラスト	2	54a	17C795	ファン、モーター、ロー ラー、クラッチ (54b、 54c、54d を含む)	1
12	117501	ネジ、機械式、スロット 六角ワッシャーヘッド	4	54b		ナット、押し込み	1
13	115099	ワッシャー	1	54c		ワッシャ、シム、丸型	1
14	103413	パッキン、Oリング	1	54d		アダプター、シャフト	1
22		カバー、前面	1	55	15K092	チューブ、排出	1
	17C540	Hi-Boy モデル 17C342, 17C343		56	42	コード、電源	1
	17C539	Hi-Boy モデル 17C313、 17C349、17C350、 17C351、17C388		59	17C485	フレーム、カート、汎 用	1
23		シールド、モータ	1	60	25C786	キット、suction、intake (13、14、37、60a、 87、95 を含む)	1
	15E341	Hi-Boy モデル 17C342, 17C343		60a	17C949	チューブ、suction、 intake	1
	15J371	Hi-Boy モデル 17C313、 17C349、17C350、 17C351、17C388		62	195400	クリップ、スプリング	1
25	180131	ベアリング、スラスト	1	63▲	41	ラベル、警告	1
27	41	ホース、cpld、1/4 イン チ x 25 または 50 フィート	1	65▲	41	ラベル、警告	1
28	41	ガン、スプレー	1	67	109032	ネジ、機械式、パン ヘッド	4
34▲	41	カード、医療用アラ ート (表示なし)	1	68	119452	キャップ、ハブ	2
36▲	189930	ラベル、注意	1	69	287489	ハンドル、アセンブリ、 ハイカート	1
37	235004	ストレーナー、 7/8-14 unf	1	70	17C483	カバー、ポンプロッド	1
39	244035	ディフレクタ、バーブ	1	74	119451	ホイール、半空気式	2
40	249194	ギヤ、減速機	1	87	15B652	ワッシャー、吸い込み	1
41		ポンプ、容積式	1	95	15E813	ナット、ジャム	1
	17C487	北米		132	16H137	パッキン、Oリング	1
	17C488	アジア /ANZ/ 日本		136	17C990	ハンガー、ペール缶	1
	17C489	欧州		137	111040	ナット、ロック、イン サート	2
42	24W817	ハウジング、ドライブ 47 を含む	1	145	M70809	金具、バーブ、ホース	1
43	24W640	ロッド、接続	1	206994	液体、TSL、8 オンス (表示なし)		1
44	24X020	ギヤ、クランクシャフ ト 25 を含む	1				
45	24W830	キット、ホース、cpld (132 を含む)	1				
46	108691	プラグ、配管	2				
47	117493	ネジ、機械式、六角 ワッシャーヘッド	8				
52	41	ラベル、前面	1				

\* モータのブラシキットについては 249042 を注文してください。


▲ 交換用の安全ラベル、タグ、カードについては無償にて提供いたします。

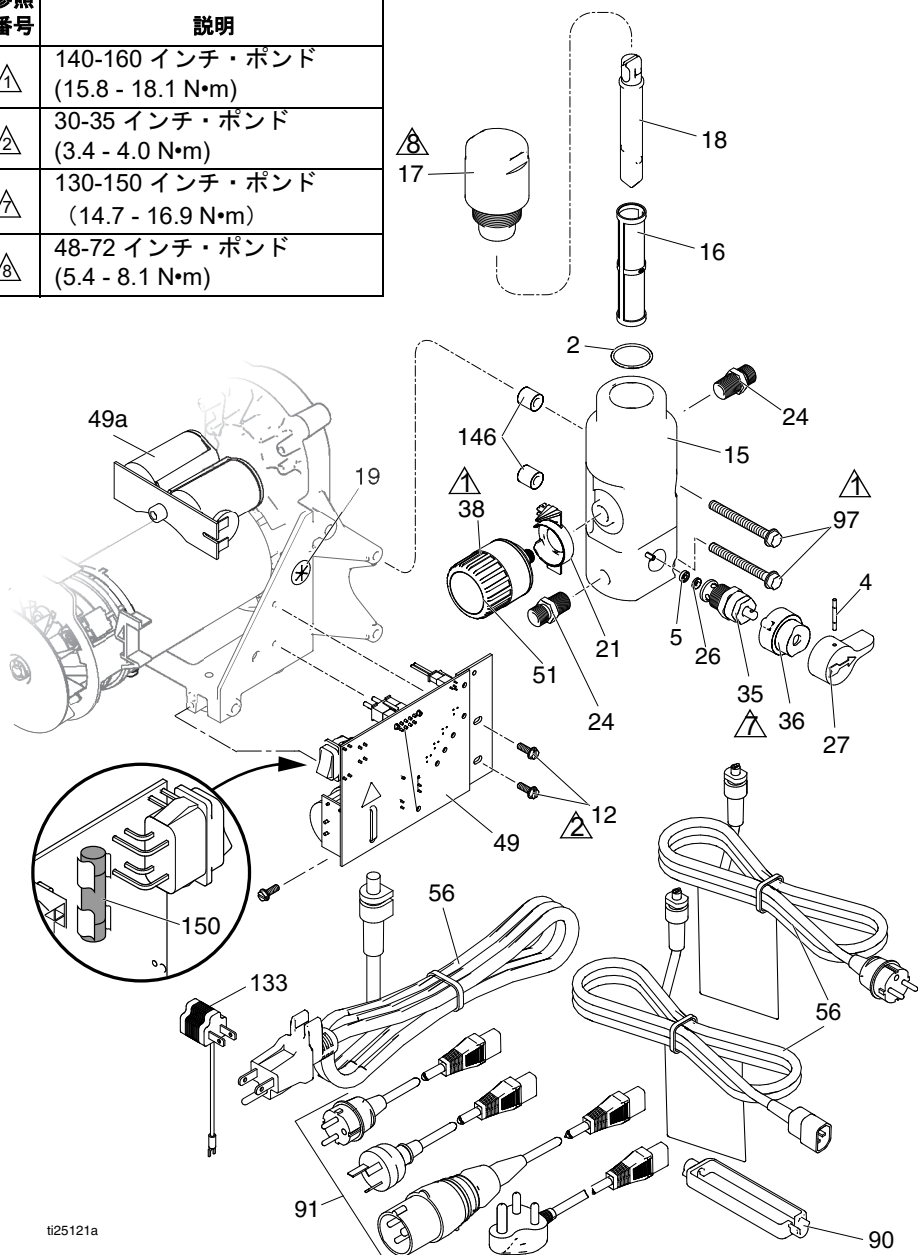
## アクセサリーとラベル

スプレー ヤーモデル (シリーズ)	参照番号 27 ホース、1/4 インチ x ❖ ◆ フィート	参照番号 28 ガン、スプレ ー	参照番号 52 ラベル、 前面	参照番号 53 ラベル、 側面	参照番号 65 ラベル、 警告 ▲	参照番号 34 カード、 医療アラ ート ▲	参照番号 63 ラベル、 危険 ▲
17C310 17C313	240794 ◆	20A479	17E998	17E999	195793 &	222385 #	15K359 #
17C341 17C342 17C438	240793 ❖	289843	17C860	17C861	---	222385 #	16G596 \$
17C343 17C344 18C268	240794 ◆	288438	17C862	17C863	---	222385 #	16G596 \$
17C346 17C347 17C348 17C349 17C350 17C351	240794 ◆	288438	17C853	17C854	---	222385 #	16G596 \$
17C384	240794 ❖	288427	17D764	17D765	195792 %	17A134 %	15H087 @
17C385	240794 ◆	26D846	17C819	17C820	195792 %	17A134 %	15H086 *
17C386 17C387 17C388	240794 ◆	26D846	17C819	17C820	195792 %	17A134 %	15H087 @
17C389	247340 ◆	17J910	17C853	17C854	195792 %	17A134 %	15H087 @
17D899	247339 ❖	246506	17D764	17D765	195793 &	222385 #	15K359 #
17D900	247339 ❖	246506	17D764	17D765	17C136 *	222385 #	17C135 *
17D901	247339 ❖	246506	17D764	17D765	---	222385 #	16G596 \$
826195 (A)	826079 ◆	826282	17C821	17C822	195793 &	222385 #	15K359 #
826195 (B)	826079 ◆	826256	17E938	17E939	195793 &	222385 #	15K359 #
288526 – キット、アクセサリー、ホッパー							
# – 英語、スペイン語、フランス語			@ – アジア/オーストラリア・ニュージーランド		* – 英語、スペイン語、ポルトガル語		
% – 英語、中国語、韓国語			\$ – 欧州				
& – 北米			* – 日本				
❖ – 25 フィート (7.6m)							
◆ – 50 フィート (15.2m)							
▲ 交換用の安全ラベル、タグ、カードについては無償にて提供いたします。							

# 制御ボックスとフィルタ

## 制御ボックスとフィルタ

参照番号	説明
 140-160 インチ・ポンド (15.8 - 18.1 N・m)	
 30-35 インチ・ポンド (3.4 - 4.0 N・m)	
 130-150 インチ・ポンド (14.7 - 16.9 N・m)	
 48-72 インチ・ポンド (5.4 - 8.1 N・m)	



ti25121a

# 制御ボックスとフィルタ

## コントロールおよびフィルタ部品リスト

参照 番号	部品	説明	個数	参照 番号	部品	説明	個数
2	117828	パッキン、Oリング	1	27	187625	ハンドル、バルブ、ド レン	1
4	111600	ピン、溝付き	1	35	239914	バルブ、排出 (5、26 を含む)	1
5	277364	ガスケット、シート、 バルブ	1	36	224807	ベース、バルブ	1
12	117501	ネジ、機械式、六角 ワッシャーヘッド	3	38	44	キット、制御、圧力 (19、20、51を含む)	1
15	44	マニホールド、液体	1	49		ボード、制御	1
16*		フィルター、流体	1		249052	120V	
		長いマニホールド			16X295	230V 49aを含む	
	246425	30 メッシュ (クレイ)		49a	24R905	ボード、コンデンサ、 230V	1
	246384	60 メッシュ、オリジナ ル (黒)		51	15A464	ラベル、コントロール	1
	246382	100 メッシュ (青)		56	44	コード、電源	1
	246383	200 メッシュ (赤)		90	195551	リテナー、プラグ、 アダプター (選択され たモデル)	1
		短いマニホールド		91	44	コードセット、アダプ ター	1
	243080	60 メッシュ、オリジ ナル		97	44	ネジ、機械、HWH	2
	243081	100 メッシュ		133	244285	アダプタ、日本	1
	243226	200 メッシュ (赤)		145	M70809	金具、有刺	1
17*		キャップ、マニホール ド	1	146	17D294	スパーサー、マニホー ルド	2
	287902	キット、キャップ、長 いマニホールド、18を 含む		150	44	ヒューズの交換	1
	243102	キット、キャップ、 短いマニホールド、 18、16 (60 メッシュ) を含む			115523	ゲージ、圧力、液体、 表示なし (選択された モデル)	1
18*		挿入、フィルター	1		119783	金具、T型、スイベル (ゲージ付きモデル)	1
	15B071	長い		* - マニホールドの種類 (長または短) につい ては 44 ページを参照			
	15E288	短い					
19	115756	ブッシング、モータ 配線	1				
21	44	インジケータ、制御 圧力	1				
24	162453	ニップル、(1/4 npsm x 1/4 npt)	2				
26	15E022	シート、バルブ	1				

# 制御ボックスとフィルタ

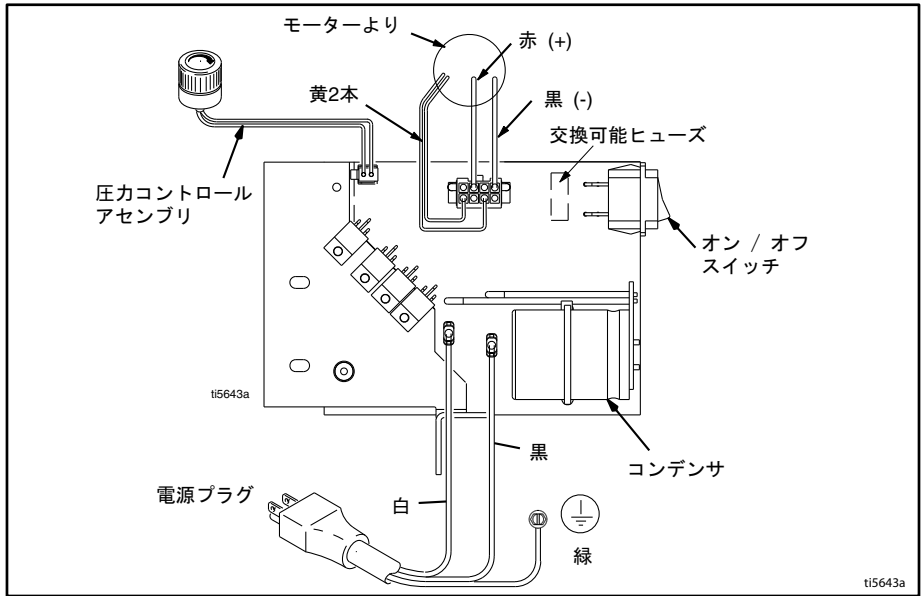
## コントロールおよびフィルタ部品リスト

スプレーヤーのモデル	参照番号 15 マニホールド	参照番号 21 インジケータ	参照番号 38 圧力コントロール	参照番号 56 電源コード	参照番号 91 + コードセット、アダプター	参照番号 97 * ネジ	参照番号 150 ヒューズ
17C310 17C313	17C590 ◆	17C725	24X289 %	15J743	---	17C735	119277
17C341	15E295	15E794	24X312 *	253368	---	117493	119277
17C342	15E295	15E794	24X312 *	16W745	---	117493	119688
17C343 17C344	17C593 ❖	17C725	24X289 %	16W745	---	17C735	119688
18C268	17C593	17C725	24X289 %	253368	---	17C735	119277
17C346	17C591 ◆	17C725	24X289 %	253370 \$	242001 ☆ 287121 †	17C735	119688
17C347	17C591 ◆	17C725	24X289 %	253368	---	17C735	119277
17C348 17C349	17C591 ◆	17C725	24X289 %	253369	---	17C735	119688
17C350	17C591 ◆	17C725	24X289 %	253369	---	17C735	119277
17C351	17C591 ◆	17C725	24X289 %	253370 \$	242001 ☆ 287121 †	17C735	119688
17C384	15E295	15E794	24X312 *	253373	242001 ☆ 242005 ✓ 17N232 ‡	117493	119688
17C385	17C590 ◆	17C725	24X289 %	15J743 &	---	17C735	119277
17C386 17C387 17C388	17C591 ◆	17C725	24X289 %	253373	242001 ☆ 242005 ✓ 287121 † 17N232 X	17C735	119688
17C389	17C592 ❖	17C725	24X312 *	253373	242005 ✓	17C735	119688
17C438	15E295	15E794	24X312 *	16W745	---	117493	119688
17D899	15E295	15E794	24X312 *	15J743	---	117493	119277
17D900	15E295	15E794	24X312 *	253370 \$	242001 ☆ 242005 ✓ 287121 †	117493	119688
17D901	15E295	15E794	24X312 ▲	16W745	---	117493	119688
826195	17C590 ◆	17C725	24X289 %	15J743	---	17C735	119277
◆ - 長いマニホールド			* - 3000 psi (207 bar, 20.7 MPa) 最大使用圧力				
❖ - 短いマニホールド			% - 3300 psi (228 bar, 22.8 MPa) 最高使用圧力				
& - 一部の地域では、プラグアダプタ244285 (参照暗号 133) が必要です							
\$ - 257805キットも入手可能で、コード保持器 (参照番号 90) とアダプタ (参照番号 91) が含まれます。							
☆ - ヨーロッパ CEE 7/7 (Fタイプ) プラグ							
✓ - 中国/オーストラリア (Iタイプ) プラグ							
† - ヨーロッパのマルチコード; イタリア (Lタイプ), デンマーク (Kタイプ), スイス (Jタイプ) プラグ							
X - インド/南アフリカ/アフリカ (Mタイプ) のプラグ							
+ - このコードセットが付属したスプレーヤーモデルには、コード保持器 (参照番号 90) も必要です。							
* - 140-160 インチ・ポンド (15.8 - 18.1 N・m) のトルクで締めます							
‡ - インドのプラグ sans 164-1, BS 546A, Mタイプ							



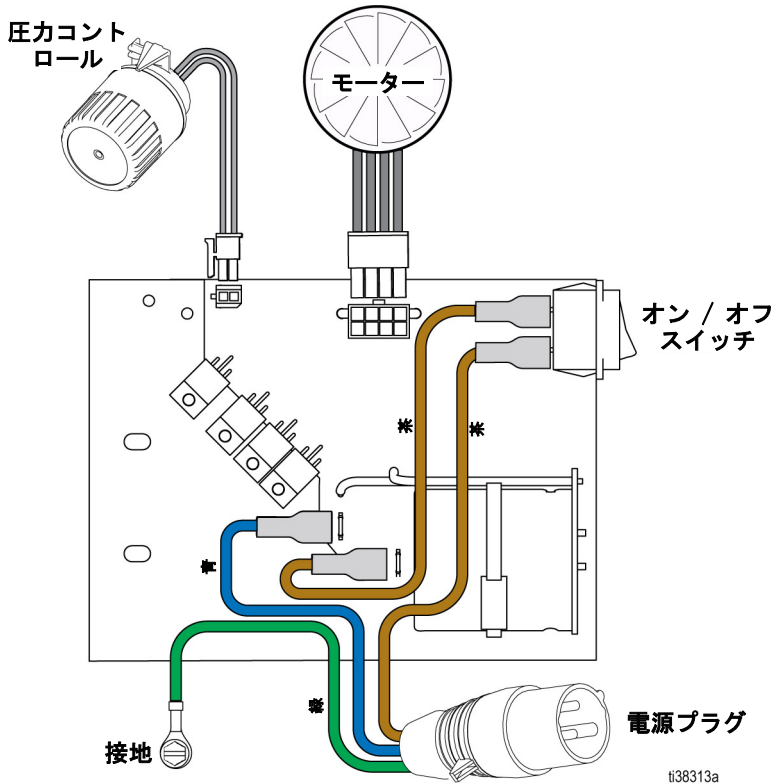
## 配線図

110/120V



# 配線図

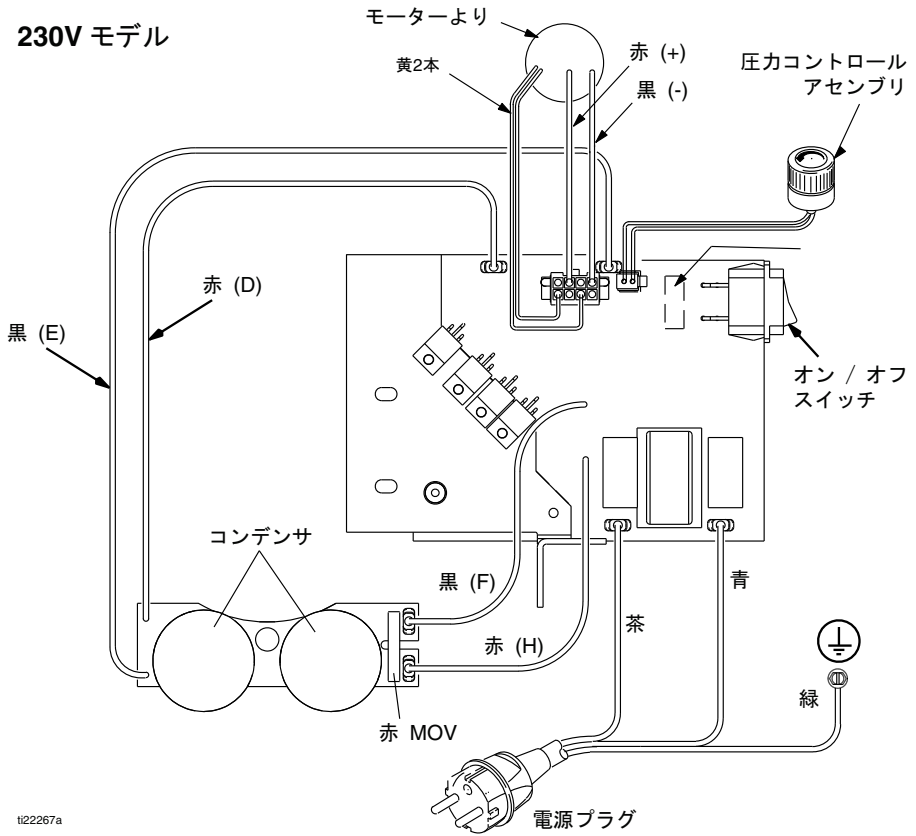
110V UK



ti38313a

## 230V

### 230V モデル



t122267a

# 技術仕様

## 技術仕様


190/290/390		
	米国	メートル法
スプレーヤー		
最大使用圧力		
190	3000 psi	207 bar、20.7 MPa
290/390	3300 psi	228 bar、22.8 MPa
最高駆出量		
190 PC Classic, 190 PC Express	0.38 gpm	1.4 lpm
290/390 PC Classic, 390 PC, NOVA 390 PC 190 PC Express (17C384)	0.47 gpm	1.8 lpm
最大チップサイズ		
190 PC Classic, 190 PC Express	0.019	0.019
290/390 PC Classic, 390 PC, NOVA 390 PC 190 PC Express (17C384)	0.021	0.021
液体アウトレット	1/4 インチ npsm	1/4 インチ npsm
サイクル	700 /ガロン	185 /リットル
発電機の最低要件	3000 W	3000 W
110–120V、A、Hz	1Ø、13、50/60	
220–240V、A、Hz	1Ø、8、50/60	
寸法		
全高		
スタンド	18.5 インチ	47 cm
Lo-Boy	22.5 インチ	57.2 センチ
Hi-Boy	28.25 インチ (ハンドルダウン) 38.25 インチ (ハンドルアップ)	71.8 cm (ハンドルダウン) 97.2 cm (ハンドルアップ)
長さ		
スタンド	16インチ	40.6 cm
Lo-Boy	26.5 インチ	67.3 cm
Hi-Boy	23.25 インチ	59.1 センチ
幅		
スタンド	14 インチ	35.6 センチ
Lo-Boy	20インチ	50.6 センチ
Hi-Boy	20.5 インチ	52.1 センチ
重量		
スタンド	34 ポンド	15.4 kg

# California Proposition 65

190/290/390		
	米国	メートル法
Lo-Boy	59 ポンド	26.8 kg
Hi-Boy	68.5 ポンド	31.1 kg
ノイズ** (dBa) @ 70 psi (0.48 MPa, 4.8バール)		
音圧	90 dBa	
音圧	100 dBa	
構成部品の材料		
すべてのモデルの接液材料	亜鉛およびニッケルプレート炭素鋼、ナイロン、ステンレス鋼、PTFE、アセタール、レザー、UHMWPE、アルミニウム、タングステンカーバイド、ポリエチレン、フルオロエラストマー、ウレタン	
注記		
* 起動時圧力およびサイクルごとの吐出量は、吸い込み条件、噴射ヘッド、エア圧力、および流体タイプによって変化します。		
** 音圧は装置から1 m (3フィート) 離れた場所で計測しています。		
ISO-3744 に準拠した音圧測定。		

## California Proposition 65

カリフォルニア州居住者

 **警告**：発がんおよび生殖への悪影響 --  
[www.P65warnings.ca.gov](http://www.P65warnings.ca.gov)

## Graco 標準保証

Gracoは、直接お買い上げいただいたお客様のご使用に対し、販売日時から、本ドキュメントに記載された、Gracoが製造し、かつGracoの社名を付したすべての装置の材質および仕上がりに欠陥がないことを保証します。Graco 社により公表された特殊的、拡張的または制限的保証を除き、販売日時から起算して12か月間、Graco 社により欠陥があると判断された装置の部品を修理、交換いたします。本保証は、Graco 社の明示の推奨に従って、装置が設置、操作、および保守されている場合にのみ有効です。

誤った設置、誤用、摩擦、腐食、不十分または不適切なメンテナンス、過失、事故、改ざん、またはGraco製でない構成部品の代用が原因で発生した一般的な摩耗、あるいは誤動作、損傷、摩耗については、本保証の範囲外であり、Gracoは一切責任を負わないものとします。また、Gracoの装置とGracoによって提供されていない機構、アクセサリ、装置、または材料の不適合、あるいはGracoによって提供されていない機構、アクセサリ、装置、または材料の不適切な設計、製造、取り付け、操作またはメンテナンスが原因で発生した誤動作、損傷、または摩耗については、Graco は一切責任を負わないものとします。

本保証は、Graco社販売代理店に、主張された欠陥を検証するために、欠陥があると主張された装置が前払いで返却された時点で、条件が適用されます。主張された欠陥が確認された場合、Graco社はすべての欠陥部品を無料で修理または交換します。装置は、輸送料前払いで、直接お買い上げいただけのお客様に返却されます。装置の検査により材料または仕上がりの欠陥が明らかにならなかった場合は、修理は妥当な料金で行われます。料金には部品、労働、および輸送の費用が含まれる可能性があります。

**本保証は唯一のものであり、明示的、黙示的を問わず、商品性の保証、または特定用途への適合性の保証など、その他の保証に代わるものです。**

保証違反の場合の Graco社のあらゆる義務およびお客様の救済に関しては、上記規定の通りです。購入者は、他の補償（利益の損失、売上の損失、人身傷害、または器物破損による偶発的または結果的な損害、または他のいかなる偶発的または結果的な損失を含むがこれに限定されるものではない）は得られないものであることに同意します。保証違反に関連するいかなる行為も、販売日から起算して2年以内に提起する必要があります。

**Graco 社によって販売されているが、製造されていないアクセサリ、装置、材料、または構成部品に関しては、Graco 社は保証を負わず、特定目的に対する商用性および適合性のすべての黙示保証は免責されるものとします。**販売されているがGraco社によって製造されていないアイテム（電動モーター、スイッチ、ホースなど）がある場合、それらのメーカーの保証の対象となります。Graco社は、これらの保証違反に関する何らかの主張を行う際は、合理的な支援を購入者に提供いたします。

いかなる場合でも、Graco 社は Graco 社の提供する装置または備品、性能、または製品の使用またはその他の販売される商品から生じる間接的、偶発的、特別、または結果的な損害について、契約違反、保証違反、Graco 社の過失、またはその他によるものを問わず、一切責任を負わないものとします。

## Graco に関する情報

Graco 製品についての最新情報には、 [www.graco.com](http://www.graco.com) に移動してください。

特許の情報については、 [www.graco.com/patents](http://www.graco.com/patents) をご覧ください。

**Graco 製品のご注文は**、Graco 販売代理店をお問い合わせするか、または1-800-690-2894に電話して最寄りの販売代理店を特定してください。

本文書に含まれる全ての文字および図、表等によるデータは、出版時に入手可能な最新の製品情報を反映しています。

Graco はいかなる時点においても通知することなく変更を行う権利を保持します。

取扱説明書原文の翻訳。This manual contains Japanese. MM 334567

**Graco 本社:** Minneapolis  
**海外支社:** ベルギー、中国、日本、韓国

**GRACO INC. AND SUBSIDIARIES • P.O. BOX 1441 • MINNEAPOLIS MN 55440-1441 • USA**

**Copyright 2014, Graco Inc. Graco のすべての製造場所は ISO 9001 に登録されています。**

www.graco.com  
改訂 T、2022 年 7 月