

# 작동, 부품



## 전기식 에어리스 도장기

### 334595T

KO

이 장비는 전문가만 사용할 수 있습니다. 폭발 위험이 있는 환경 또는 위험 (분류된) 장소에서 사용이 금지되어 있습니다. 건축 페인트 및 코팅제의 휴대용 에어리스 도장에 사용됩니다.

#### 190/290/390 PC Classic 모델 :

3000 psi (207 bar, 20.7 MPa) 최대 허용 작동 압력

3300 psi (228 bar, 22.8 MPa) 최대 허용 작동 압력

추가 모델 정보는 3 페이지를 참조하십시오.



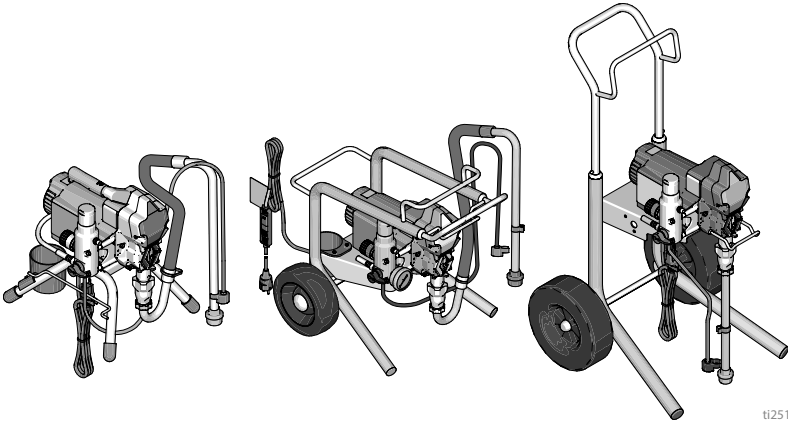
### 중요 안전 지침

장비 사용 전 본 설명서 및 관련 설명서에 나오는 모든 경고 및 지침을 읽어 주십시오. 제어장치와 장비의 적절한 사용법을 숙지하십시오. 이 지침을 잘 보관해 두십시오.

#### 관련 설명서

건 - 311861 도급업자 /FTx) 312830(SG3)  
3A6285 (Contractor PC)

펌프 - 334599



t125126a







순정 Graco 교체용 부품만 사용하십시오.

Graco 순정품이 아닌 교체용 부품을 사용하면 보증이 무효화될 수 있습니다.

# 목차

모델	3
경고	4
구성품 식별	8
스탠드 모델	8
Lo-Boy 모델	9
Hi-Boy 모델	10
접지	11
전력 사양	11
연장 코드	11
페일	11
감압 절차	12
트리거 잠금장치	13
설정	14
시동	17
작동	19
스프레이 팁 설치	19
분무	19
팁 막힘 제거	20
청소	21
유지보수	24
문제 해결	25
기계적 / 유체 유량	25
전기	28
도장기 부품	32
190, 290, 390 스탠드 도장기 부품 목록	34
<b>390 Lo-Boy 도장기 부품</b>	<b>35</b>
390 Lo-Boy 도장기 부품 목록	37
<b>190, 290, 390 Hi-Boy 도장기 부품</b>	<b>38</b>
190, 290, 390 Hi-Boy 도장기 부품 목록	40
액세서리 및 라벨	41
제어 박스 및 필터	42
제어장치 및 필터 부품 목록	43
제어장치 및 필터 부품 목록	44
배선도	45
110/120V	45
110V UK	46
230V	47
기술 사양	48
캘리포니아 제안 65	49
Graco 표준 보증	50
Graco 정보	51

모델

					Hi-Boy
	VAC	모델	스탠드 	Lo-Boy 	
		390 PC	17C310		17C313
 Intertek 110474 CAN/CSA C22.2 No. 68 인증 취득 UL 1450 에 따름	120 미국	NOVA 390 PC	826195		
	120 멕시코 / 중미	190 PC Express	17D899		
		190 PC Express, Jetroller 포함	17C121		
	230 남미	190 PC Express	17D900		
		190 PC Express, Jetroller 포함	17C120		
	230 CEE 7/7	190 PC Express	17D901		
		190 PC Express, Jetroller 포함	17C122		
		190 PC Classic	17C438		17C342
		290 PC Classic	17C344		17C343
	230 유럽 다수	390 PC Classic	17C348		17C349
		110 영국	390 PC Classic	17C346	
190 PC Classic			17C341		
290 PC Classic	18C268				
100 일본 / 대만	390 PC Classic	17C347		17C350	
	100 일본 / 대만	390 PC	17C385		
	230 아시아 / ANZ	190 PC Express	17C384		
		390 PC	17C386	17C387	17C388
	230 중국	390 PC Classic	17C389		

## 경고

다음 경고는 이 장비의 설정과 사용, 접지, 유지보수, 수리에 대한 것입니다. 느낌표 기호는 일반적인 경고를 나타내며 위험 기호는 각 절차에 대한 위험 요소를 의미합니다. 본 설명서 본문이나 경고 라벨에 이러한 기호가 나타나면 해당 경고를 다시 참조하십시오. 이 섹션에서 다루지 않은 제품별 위험 기호 및 경고가 해당되는 경우 본 설명서 본문에 나올 수 있습니다.

### ⚠ 경고



#### 접지

이 제품은 접지해야 합니다. 전기 회로 단락이 발생할 경우, 접지하면 전류가 빠져나갈 전선이 제공되므로 감전의 위험이 줄어듭니다. 이 제품에는 적절한 접지선과 함께 접지 플러그로 구성된 코드가 장착되어 있습니다. 플러그는 관련 지역 규정에 따라 올바르게 설치 및 접지된 콘센트에 꽂아야 합니다.

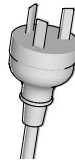
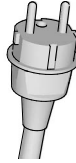
- 접지 플러그를 잘못 설치하면 감전의 위험이 있습니다.
- 코드나 플러그의 수리 또는 교체가 필요한 경우 접지선을 전원 단자에 연결하지 마십시오.
- 녹색 (노란색 줄이 있을 수도 있음) 절 표면의 절연물이 있는 와이어가 접지 선입니다.
- 접지 지침을 완전히 이해할 수 없거나 제품이 올바르게 접지되었는지에 관해 의문이 있는 경우 자격 있는 전기 기술자나 정비 요원에게 문의하십시오.
- 제공된 플러그는 개조하지 마십시오. 플러그가 콘센트에 맞지 않으면 자격 있는 전기 기술자를 통해 올바른 콘센트를 설치해야 합니다.
- 이 제품은 공칭 전압이 110V, 120V 또는 230V 인 회로용이며, 아래 그림에 나온 플러그와 비슷한 접지 플러그가 있습니다.

110V UK

120V US

230V

230V ANZ



t124583a

- 제품은 플러그와 동일한 구성을 갖는 콘센트에 연결해야 합니다.
- 본 제품에 어댑터를 사용하지 마십시오.

#### 연장 코드 :

- 접지 플러그가 있는 3 선 연장 코드와 제품의 플러그를 꽂을 수 있는 접지 콘센트만 사용하십시오.
- 연장 코드가 손상되지 않았는지 확인하십시오. 연장 코드가 필요한 경우 제품이 사용하는 전류를 전달하기 위해 12 AWG(2.5 mm<sup>2</sup>) 이상을 사용하십시오.
- 코드 크기가 기준보다 작으면 라인 전압이 강해지고 전력 손실과 과열이 발생하게 됩니다.

## ⚠ 경고



## 화재 및 폭발 위험

솔벤트 및 페인트 연기와 같이 작업 구역에서 발생하는 가연성 연기는 발화하거나 폭발할 수 있습니다. 화재 및 폭발을 방지하려면 :



• 화염이나 담배, 모터, 전기 장비 등의 발화원 근처에서 가연성 또는 연소성 재료를 스프레이하지 마십시오.



• 장비 내부를 통과해 흐르는 페인트나 솔벤트는 정전기를 유발할 수 있습니다. 정전기는 페인트나 솔벤트 연기가 있는 상태에서 화재 또는 폭발 위험을 야기합니다. 펌프, 호스 어셈블리, 스프레이 건 및 도장 영역 주변이나 그 안에 있는 물체를 포함한 스프레이 시스템의 모든 부품은 정전기 방전과 스파크로부터 보호하기 위해 접지시켜야 합니다. **Graco**의 전도성 또는 접지된 고압 에어리스 페인트 도장기 호스를 사용하십시오.



• 정전기 방전을 방지하기 위해 모든 용기와 수집 시스템을 접지해야 합니다. 정전기 방지 또는 전도성이 아닐 경우 페일 라이너를 사용하지 마십시오.

• 접지된 콘센트에 연결하고 접지된 연장 코드를 사용하십시오. 3 대 2 어댑터는 사용하지 마십시오.

• 할로겐화 탄화수소가 포함된 페인트 또는 용제를 사용하지 마십시오.

• 밀폐된 공간에서 인화성 또는 가연성 액체를 스프레이하지 마십시오.

• 스프레이 장소를 잘 환기하십시오. 신선한 공기가 잘 공급되어 해당 영역을 이동하게 하십시오.

• 도장기는 스파크를 발생시킵니다. 도장, 세척, 청소 또는 정비할 때 분무 영역과 20ft(6.1m) 이상 떨어지고 환기가 잘 되는 장소에 펌프 어셈블리를 보관하십시오. 펌프 어셈블리에는 분무하지 마십시오.

• 스프레이 영역에서 흡연하거나 스파크 또는 연기가 나타나는 곳에서 스프레이하지 마십시오.

• 스프레이 영역에서 조명 스위치, 엔진 또는 기타 유사한 스파크를 생성하는 제품을 조작하지 마십시오.

• 작업 구역은 청결하게 유지하고 페인트 또는 솔벤트 페일, 형질 조각 및 기타 가연성 물질이 없게 하십시오.

• 도장되는 페인트와 솔벤트의 성분을 잘 알아 두십시오. 페인트 및 용제와 함께 제공된 안전보건자료 (SDS)와 용기 라벨을 모두 잘 읽으십시오. 페인트 및 솔벤트 제조업체의 안전 지침을 준수하십시오.

• 작업 구역에 소화기를 비치하십시오.

## ⚠ 경고



### 피부 주입 위험

고압 스프레이는 체내로 독극물을 주입하여 심각한 신체 부상을 야기할 수 있습니다. 주입이 발생한 경우 **즉시 의료적 조치를 받으십시오.**



- 사람이나 동물에게 건을 겨누거나 스프레이하지 마십시오.



- 손과 기타 신체 부위를 배출구 가까이에 두지 마십시오. 예를 들어, 신체의 어떤 부위로도 누출을 막으려 하지 마십시오.



- 항상 스프레이 팁 가드를 사용하십시오. 스프레이 팁 가드가 제대로 배치되지 않은 상태에서 스프레이하지 마십시오.



- Graco 스프레이 팁을 사용하십시오.

- 스프레이 팁을 청소 및 교체할 때는 주의하십시오. 분무 도중 노즐 팁이 막힐 경우에는, **감압 절차**, 페이지 12 참조)에 따라 장치를 끄고 감압시킨 후 노즐 팁을 제거하고 나서 청소합니다.



- 전원이 차단된 후에도 장비는 압력을 유지합니다. 전력이 공급되거나 가압된 상태로 장비를 방지하여 두지 마십시오. 장비를 방지하거나 사용하지 않을 때, 그리고 부품을 정비, 청소 또는 제거하기 전에 **감압 절차**, 페이지 12 참조)를 실시하십시오.

- 호스 및 부품의 손상 흔적 여부를 점검하십시오. 손상된 호스 또는 부품을 교체하십시오.

- 이 시스템에서는 3300 psi(228 bar, 22.8 MPa)가 발생할 수 있습니다. 최소 3300 psi(228 bar, 22.8 MPa) 정격의 Graco 교체 부품 또는 액세서리를 사용하십시오.

- 도장하지 않을 때는 항상 방아쇠 잠금을 잠그십시오. 방아쇠 잠금이 제대로 작동하는지 확인하십시오.

- 장치를 작동하기 전에 모든 연결부가 안전하게 고정되어 있는지 확인하십시오.

- 빨리 장치 작동을 정지하고 압력을 배출하는 방법을 잘 알아 두십시오. 제어장치에 대해 완전히 숙지해야 합니다.



### 장비 오용 위험

장비를 잘못 사용하면 중상을 입거나 사망에 이를 수 있습니다.



- 도장 시에는 항상 적절한 장갑, 호흡용보호구, 마스크를 착용하십시오.

- 어린이 주변에서 작동하거나 도장하지 마십시오. 항상 장비 주변에 어린이가 없도록 하십시오.

- 몸을 지나치게 뻗거나 불안정한 지지면 위에서 서 있지 마십시오. 항상 안정된 발 디딤과 균형을 유지하십시오.

- 작업 중에 반드시 주의를 기울여야 합니다.

- 피곤한 상태 또는 약물이나 술을 마신 상태로 장치를 작동하지 마십시오.

- 호스를 꼬거나 과도하게 구부리지 마십시오.

- Graco 가 지정한 사양을 벗어난 온도나 압력에 호스를 노출하지 마십시오.








- 호스를 사용해서 장비를 끌어당기거나 들어 올리지 마십시오.

- 25ft 보다 짧은 호스로 분사하지 마십시오.

- 장비를 변형하거나 개조하지 마십시오. 개조하거나 수정하면 대리점의 승인이 무효화되고 안전에 위험할 수 있습니다.

- 모든 장비는 사용하는 환경에 맞는 등급을 갖고 승인되었는지 확인하십시오.

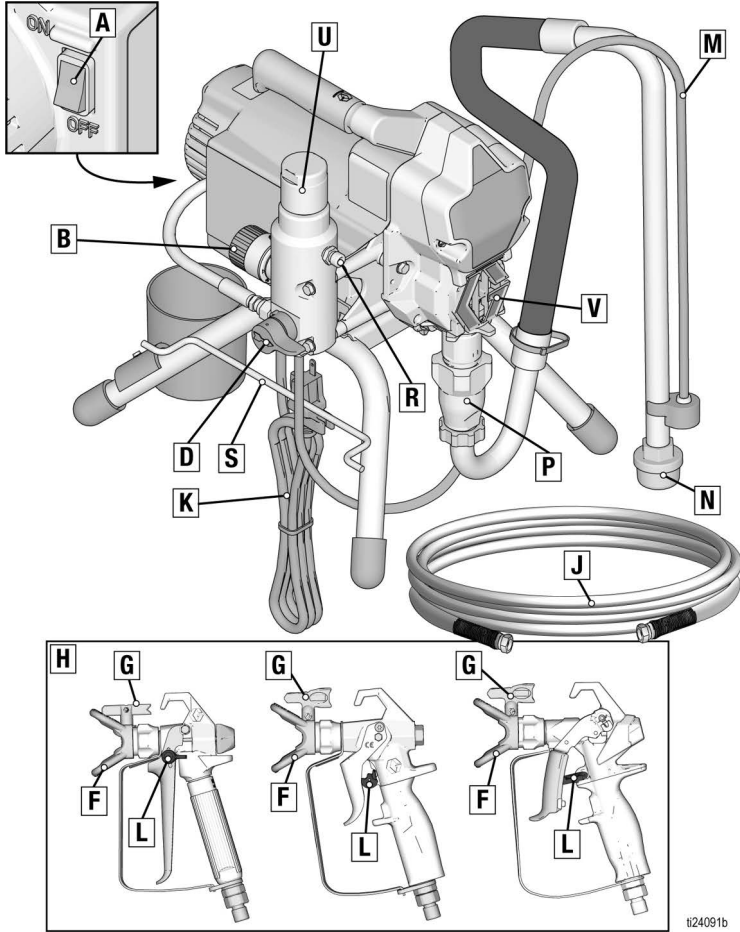
## ⚠ 경고

 	<p><b>감전 위험</b> 이 장비는 접지해야 합니다. 시스템의 접지, 셋업 또는 사용이 올바르게 않으면 감전 사고가 발생할 수 있습니다.</p> <ul style="list-style-type: none"> <li>장비를 수리하기 전에 전원을 끄고 전원 코드를 뽑으십시오.</li> <li>접지된 전기 콘센트에만 연결하십시오.</li> <li>3선 연장 코드만 사용하십시오.</li> <li>전원 및 연장 코드의 접지된 단자가 손상되지 않아야 합니다.</li> <li>가 비에 노출되지 않도록 주의하십시오. 실내에 보관하십시오.</li> <li>손상된 전원 코드를 교체하려면 공인 서비스 센터만을 이용하십시오.</li> </ul>
	<p><b>가압 알루미늄 부품 위험</b> 가압 장비의 알루미늄과 호환되지 않는 유체를 사용하면 심각한 화학 반응이 발생하여 장비가 파손될 수 있습니다. 이 경고를 준수하지 않으면 사망, 심각한 부상 또는 재산 손실을 초래할 수 있습니다.</p> <ul style="list-style-type: none"> <li>1,1,1-트리클로로에탄과 염화 메틸렌, 기타 할로젠화 탄화수소 솔벤트 혹은 솔벤트 등을 포함하는 유체는 사용하지 마십시오.</li> <li>염소 표백제를 사용하지 마십시오.</li> <li>다른 많은 유체에는 알루미늄과 반응할 수 있는 화학물질이 함유될 수 있습니다. 재료 공급업체에 문의하여 호환성을 확인하십시오.</li> </ul>
 	<p><b>움직이는 부품으로 인한 위험</b> 움직이는 부품으로 인해 손가락이나 다른 신체 부위가 끼거나 절단될 수 있습니다.</p> <ul style="list-style-type: none"> <li>움직이는 부품에 가까이 접근하지 마십시오.</li> <li>가드 또는 커버를 제거한 상태로 장비를 작동하지 마십시오.</li> <li>장비는 경고 없이 시동될 수 있습니다. 장비를 점검, 이동 또는 정비하려면 먼저 이 설명서의 <b>감압 절차</b>, 페이지 12 참조)를 수행하고 모든 전원을 분리하십시오.</li> </ul>
	<p><b>유독성 유체 또는 연기 위험</b> 유독성 유체 또는 연기가 눈이나 피부에 닿거나 이를 흡입하거나 삼키면 증상을 입거나 사망에 이를 수 있습니다.</p> <ul style="list-style-type: none"> <li>안전보건자료 (SDS) 를 읽어 사용 중인 유체에 대한 특정 위험 요소를 숙지하십시오.</li> <li>위험한 유체는 승인된 용기에 보관하고 관련 규정에 따라 폐기하십시오.</li> </ul>
	<p><b>개인 보호 장비</b> 작업 구역에서는 눈 부상, 청각 손실, 독성 연기의 흡입 및 화상을 포함한 증상을 방지할 수 있도록 적절한 보호 장비를 착용하십시오. 이러한 보호 장비에는 다음이 포함되며 이에 국한되지 않습니다.</p> <ul style="list-style-type: none"> <li>보안경 및 청각 보호대</li> <li>유체 및 솔벤트 제조업체의 권장에 따른 호흡용 보호구, 보호복, 장갑.</li> </ul>

# 구성품 식별

## 구성품 식별

### 스탠드 모델



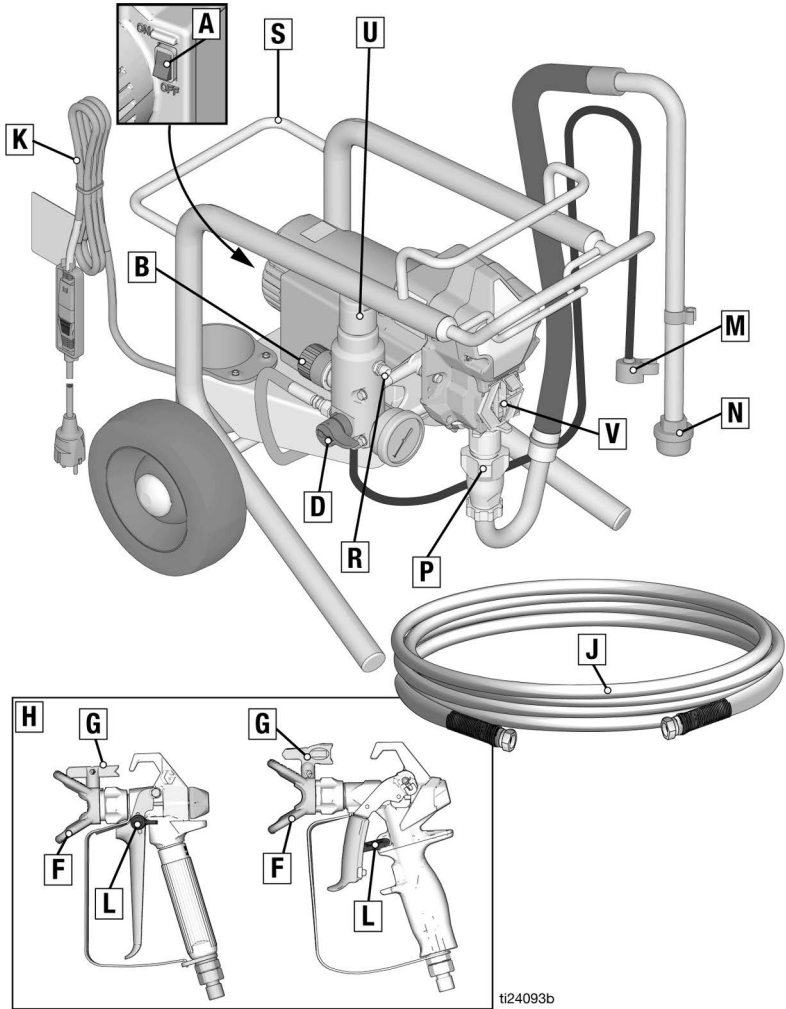
#24091b

A	켜기 / 끄기 스위치
B	압력 제어
D	프라이밍 밸브
F	팁 가드
G	스프레이 팁
H	건
J	에어리스 호스
K	전원 코드
L	트리거 잠금장치

M	드레인 튜브
N	유체 흡입구
P	펌프
R	유체 배출구
S	전원 코드 랩
U	필터
V	핑거 가드 / TSL 보급 지점
	모델 / 시리얼 태그 (나와 있지 않음, 장치의 하단에 있음)



Lo-Boy 모델



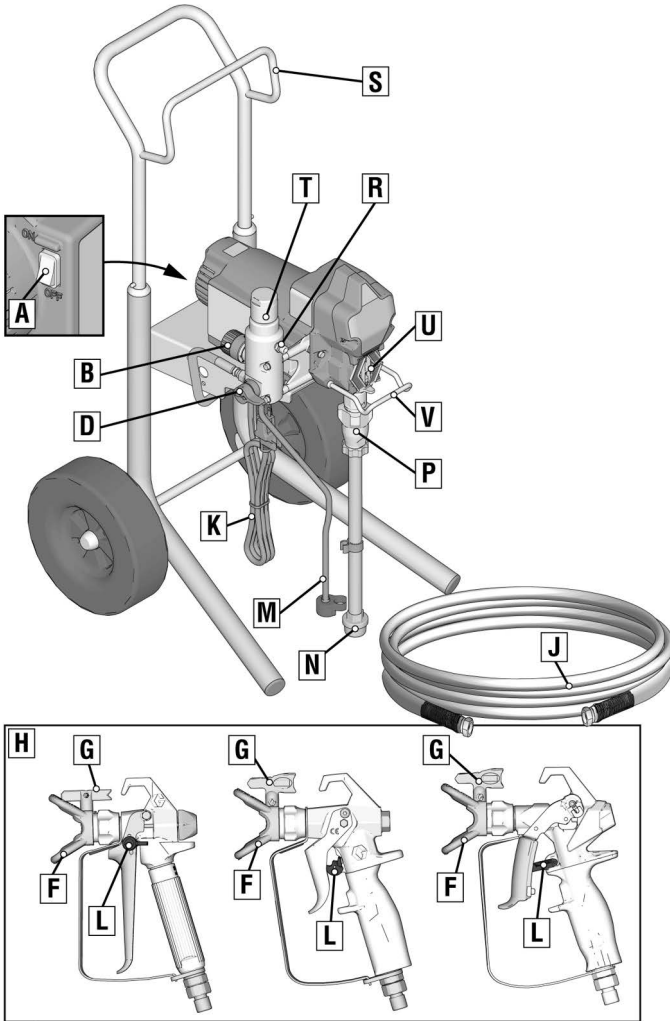
ti24093b

A	켜기 / 끄기 스위치
B	압력 제어
D	프라임 밸브
F	팁 가드
G	스프레이 팁
H	간
J	에어리스 호스
K	전원 코드

L	트리거 잠금장치
M	드레인 튜브
N	유체 흡입구
P	펌프
R	유체 배출구
U	필터
V	핑거 가드 / TSL 보급 지점
	모델 / 시리얼 태그 (나와 있지 않음, 장치의 하단에 있음)

# 구성품 식별

## Hi-Boy 모델



t124092b

A	켜기 / 끄기 스위치
B	압력 제어
D	프라이머 밸브
F	팁 가드
G	스프레이 팁
H	건
J	에어리스 호스
K	전원 코드
L	트리거 잠금장치
M	드레인 튜브

N	유체 흡입구
P	펌프
R	유체 배출구
S	행거
T	필터
U	핑거 가드 / TSL 보급 지점
V	페일 고리
	모델 / 시리얼 태그 (나와 있지 않음, 장치의 하단에 있음)

# 접지



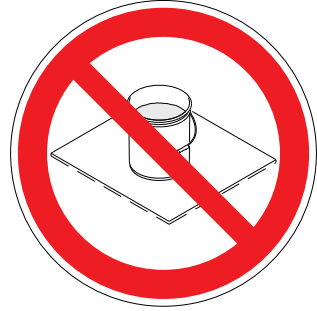
정전기 스파크나 감전 위험을 줄이기 위해 장비를 접지해야 합니다. 전기 또는 정전기 스파크는 연기를 발생시켜 점화되거나 폭발할 수 있습니다. 부적절한 접지는 감전을 유발할 수 있습니다. 적절한 접지는 전류가 빠져나갈 전선을 제공합니다.

이 분무기에는 접지선과 해당 접지 플러그로 구성된 전원 코드가 장착되어 있습니다.

플러그는 관련 지역 규정에 따라 올바르게 설치 및 접지된 콘센트에 꽂아야 합니다.

제공된 플러그는 개조하지 마십시오. 플러그가 콘센트에 맞지 않으면 자격 있는 전기 기술자를 통해 올바른 콘센트를 설치해야 합니다.

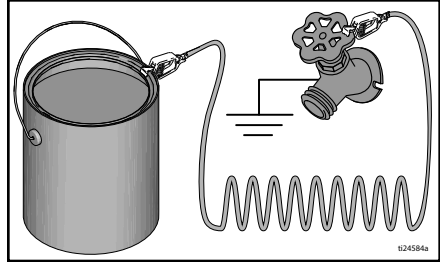
종이 또는 마분지 같이 접지 연속성을 방해하는 비전도성 표면 위에 페일을 놓으면 안 됩니다.



**금속성 페일은 항상 접지하십시오:** 접지선을 통해 연결하십시오. 한 쪽 끝을 페일에 묶고 다른 한 쪽 끝을 수도관과 같은 실제 지면에 결속시킵니다.

## 전력 사양

- 110-120V 장치에는 100-120VAC, 50/60HZ, 13A, 단상이 필요합니다.
- 230V 장치에는 230VAC, 50/60HZ, 8A, 단상이 필요합니다.



## 연장 코드

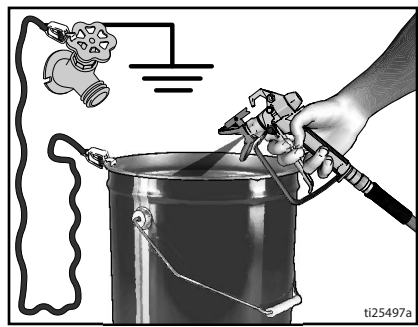
접지 접촉부가 손상되지 않은 연장 코드를 사용하십시오. 연장 코드가 필요한 경우 3 선 12 AWG(2.5mm<sup>2</sup>) 이상을 사용하십시오.

**참고:** 작은 게이지나 긴 연장 코드를 사용하면 도장기 성능이 저하될 수 있습니다.

**도장기를 세척하고 감압할 때 접지 연속성을 유지하려면:** 스프레이 건의 금속 부분을 접지된 금속 페일 옆에 단단히 고정한 후 건을 트리거합니다.

## 페일

**솔벤트 및 유성 유체:** 지역 규정을 따르십시오. 전도성이 있는 금속 페일을 사용하고 반드시 콘크리트와 같은 접지된 바닥 위에 놓습니다.

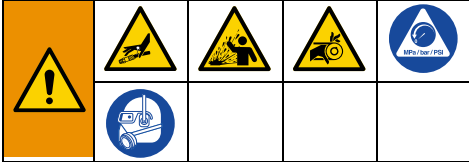


# 감압 절차

## 감압 절차

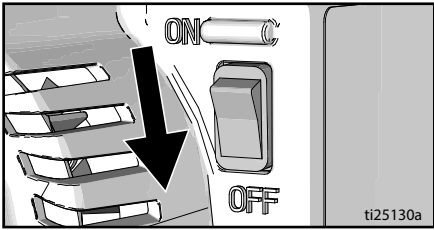


이 기호가 나타날 때마다 감압 절차를 실시하십시오.

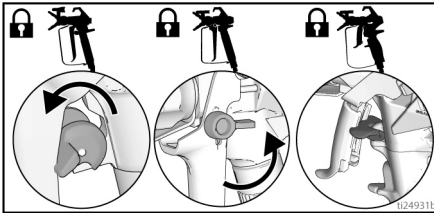


수동으로 감압할 때까지 장비는 계속 가압 상태를 유지합니다. 피부 주입, 유체 튀김 및 움직이는 부품과 같은 가압 유체로 인한 심각한 부상을 방지하기 위해 도장기를 멈추고 도장기를 청소/점검하기 전 및 장비를 정비하기 전에 감압 절차를 실시하십시오.

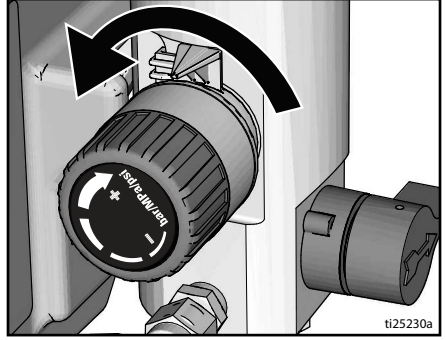
1. 켜기/끄기 스위치를 **끄기** 위치로 돌립니다. 전원이 꺼질 때까지 7초 정도 기다리십시오.



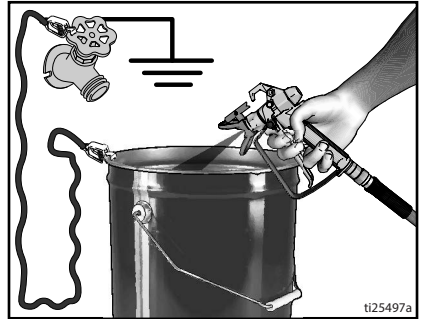
2. 트리거 잠금장치를 잠그십시오.



3. 압력 제어장치를 최저 설정으로 돌립니다. 트리거 잠금을 푸십시오.

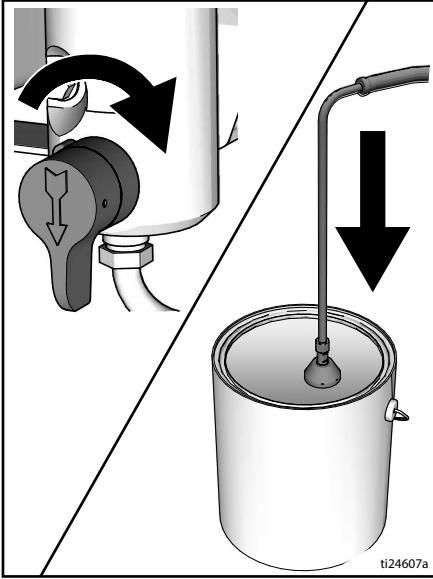


4. 접지된 금속 페일에 건의 금속 부분을 단단히 고정합니다. 건을 트리거하여 감압합니다.



5. 트리거 잠금장치를 잠그십시오.

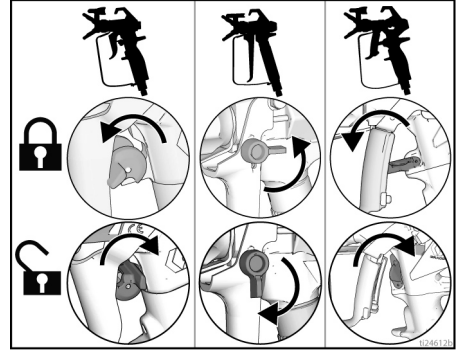
6. 페일에 드레인 튜브를 놓으십시오. 프라임 밸브를 아래로 돌립니다. 프라임 밸브는 다시 스프레이할 준비가 될 때까지 아래 (드레인) 위치에 두십시오.



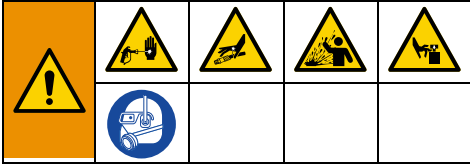
7. 도장기 팁 또는 호스가 막혔거나 완전히 감압되지 않았다고 의심되는 경우.
  - a. 팁 가드 고정 너트 또는 호스 엔드 커플링을 매우 천천히 풀어 서서히 감압하십시오.
  - b. 너트 또는 커플링을 완전히 푸십시오.
  - c. 호스 또는 팁 장애물을 제거하십시오.

## 트리거 잠금장치

도장기를 중지할 때는 항상 트리거 잠금장치를 잠궈서 손에 의해 또는 떨어뜨리거나 부딪혀서 우발적으로 건이 트리거되지 않도록 하십시오.

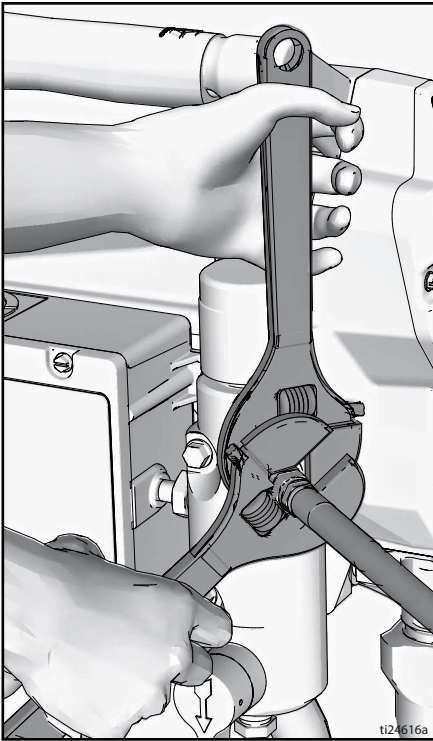


## 설정

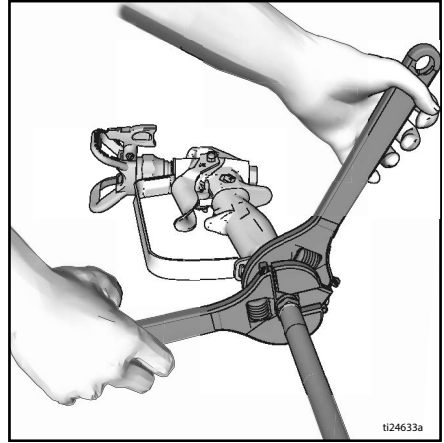


처음 도장기 포장을 풀 때 또는 장기간 보관 후 셋업 절차를 수행하십시오. 처음 셋업을 수행할 때는 유체 배출구에서 배송 플러그를 제거합니다.

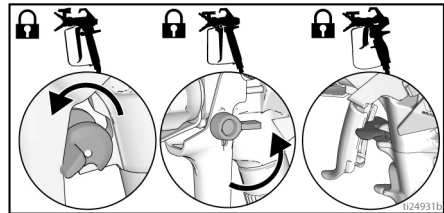
1. Graco 에어리스 호스를 유체 배출구에 연결합니다. 렌치를 사용하여 단단히 조입니다.



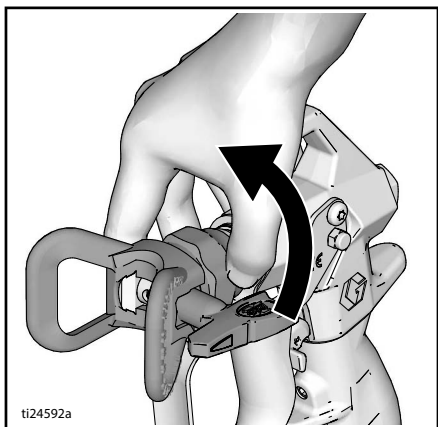
2. 호스의 반대쪽 끝을 건에 연결합니다.



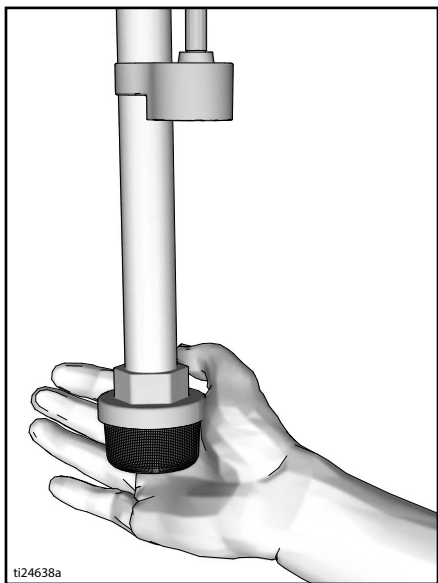
3. 렌치를 사용하여 단단히 조입니다.
4. 방아쇠 안전장치를 잠그십시오.



5. 팁 가드를 제거합니다.

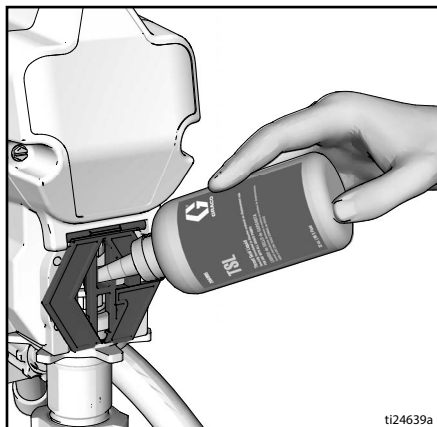


6. 처음 도장기 포장을 풀 때는 흡입구 스트레이너의 포장재를 제거합니다. 장기간 보관 후에는 흡입구 스트레이너에 막힘 및 잔해물이 있는지 확인합니다.

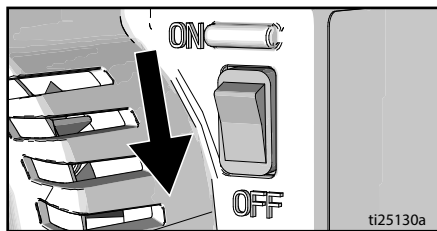


7. 패키지가 빨리 마모되지 않도록 스포트 패킹 너트를 TSL 로 채워주세요. 매일 또는 스프레이 할 때마다 이렇게 하십시오.

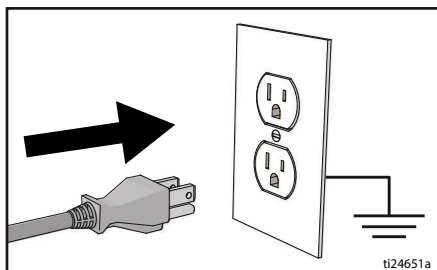
- a. TSL 병 노즐을 도장기 앞에 있는 그릴의 상단 중앙 개구부에 놓습니다.  
 b. 병을 압착하고 TSL 을 충분히 분배하여 펌프 로드와 패킹 너트 셀 간의 간격을 메웁니다.



8. 켜기/끄기 스위치가 켜기 위치에 있는지 확인합니다.

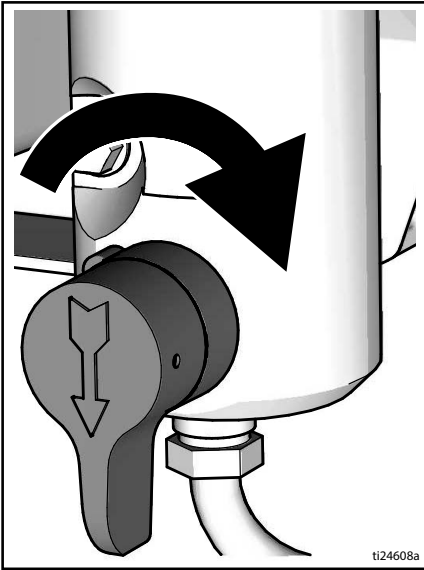


9. 전원 공급 플러그를 올바르게 접지된 전기 콘센트에 꽂으십시오.



# 설정

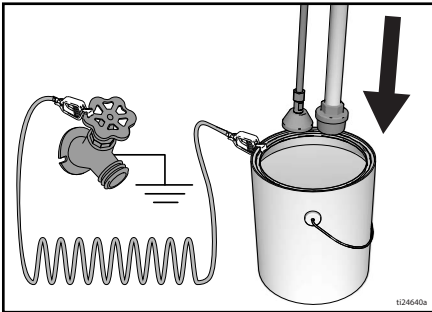
10. 프라임 밸브를 아래로 돌립니다.



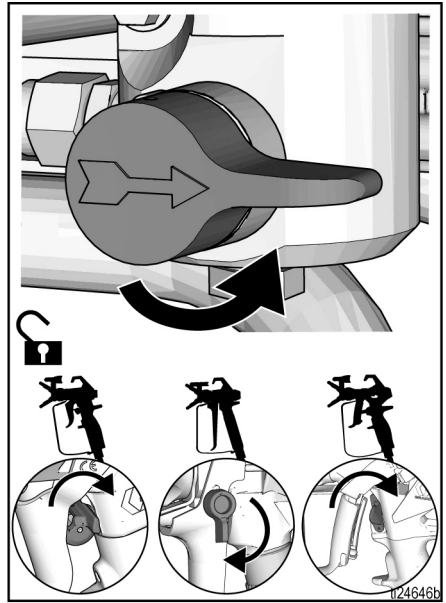
11. 세척액을 일부 채운 접지된 금속 페일에 드레인 튜브와 함께 유체 흡입구를 넣습니다. **접지**, 페이지 11)를 참조하십시오.

**참고:** 새 도장기는 도장기를 사용하기 전에 광유로 세척해야 하는 보관 유체와 함께 제공됩니다.

세척액을 스프레이할 재료와 함께 사용해도 되는지 확인하십시오. 함께 사용해도 되는 유체로 2차 세척을 실시해야 할 수 있습니다. 라텍스 페인트에는 물을 사용하고 광유성 페인트에는 광유를 사용합니다.



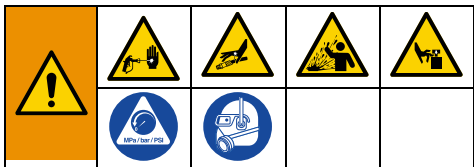
12. 압력 제어장치를 최저 설정으로 돌립니다.  
 13. 켜기 / 끄기 스위치를 **켜기** 위치로 돌립니다.  
 14. 압력을 1/2 만큼 눌러 모터를 구동합니다. 유체가 1 분 동안 도장기를 흐르도록 하여 세척합니다.  
 15. 프라임 밸브를 가로 방향으로 돌리십시오. 방아쇠 안전장치를 푸십시오.



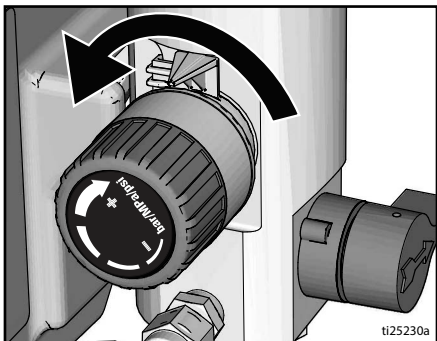
16. 접지된 금속 페일에 건의 금속 부분을 단단히 고정합니다. 깨끗할 때까지 건을 트리거하고 세척합니다.  
 17. 켜기 / 끄기 스위치를 **끄기** 위치로 돌립니다.  
 18. 방아쇠 안전장치를 잠그십시오.  
 19. 최초 세척 유체가 분무될 페인트와 혼합되지 않으면 두 번째 세척이 필요합니다. 11-18 단계를 반복합니다.  
 20. 이제 도장기가 구동되고 스프레이할 준비가 되었습니다.



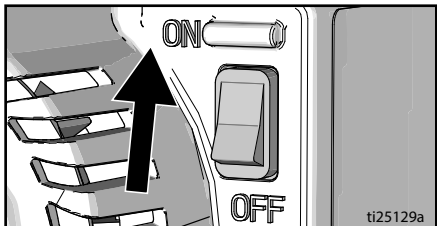
# 시동



1. 감압 절차, 페이지 12) 를 수행합니다.
2. 압력 조절기를 최저 압력으로 돌리십시오.

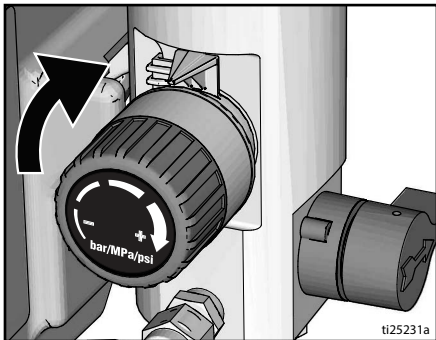


3. 켜기 / 끄기 스위치를 켜기 위치로 돌립니다.

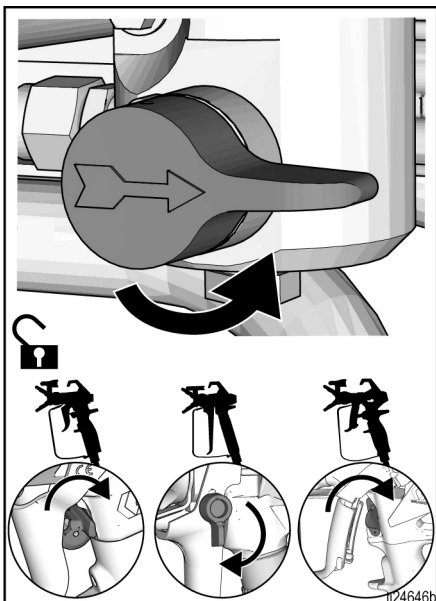


4. 유체 흡입구를 페인트 페일에 놓습니다. 폐기물 페일에 드레인 튜브를 놓습니다.

5. 압력을 1/2 만큼 늘려 모터를 구동합니다. 드레인 튜브 밖으로 페인트가 흘러나올 때까지 페인트를 도장기에서 순환시킵니다.

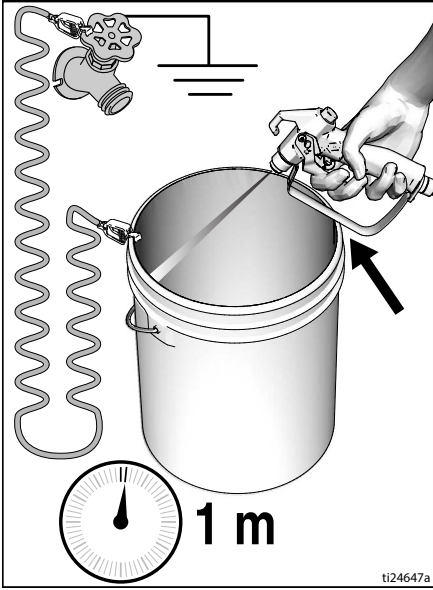


6. 프라임 밸브를 가로 방향으로 돌리십시오. 방아쇠 안전장치를 푸십시오.

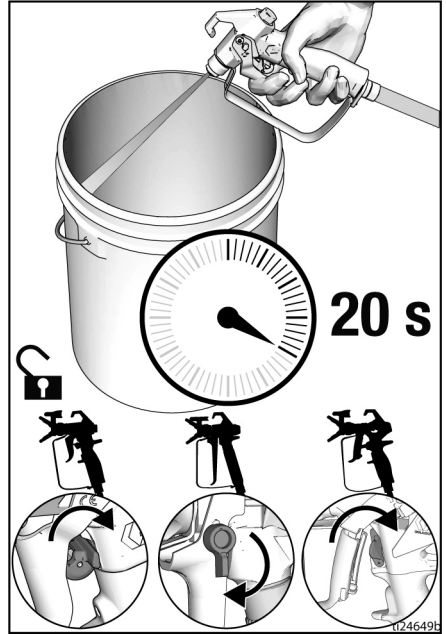


# 시동

7. 접지된 금속 폐기물 폐일에 고정된 상태로 건을 잠으십시오. 페인트가 보일 때까지 최소 1 분 동안 건을 트리거합니다.



8. 페인트 폐일로 건을 옮겨 20 초 동안 트리거합니다. 트리거를 놓고 도장기가 압력을 높이도록 합니다. 방아쇠 안전장치를 잠그십시오.



9. 에어리스 호스 및 호스 연결부에 누설이 있는지 점검하십시오. 누설이 발생한 경우 **감압 절차**, 페이지 12) 를 실시한 후 모든 피팅을 조이고 시동 절차를 반복하십시오. 누설이 없으면 다음 단계로 계속하십시오. **분무**, 페이지 19.

<p>고압 스프레이는 체내로 독극물을 주입하여 심각한 신체 부상을 야기할 수 있습니다. 손이나 형겁으로 누출 부위를 막지 마십시오.</p>				

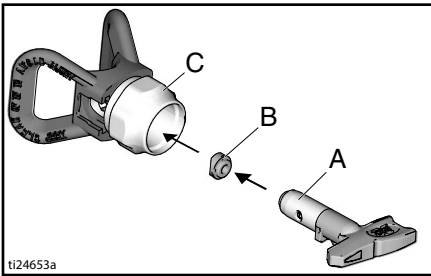
## 작동

## 스프레이 팁 설치

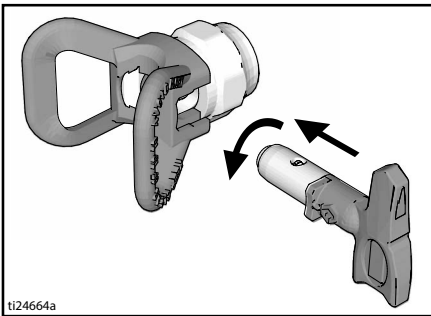


피부 주입 시 손상을 방지하기 위해 스프레이 팁 및 스프레이 팁 가드를 설치하거나 제거할 때 스프레이 팁 앞에 손을 두지 마십시오.

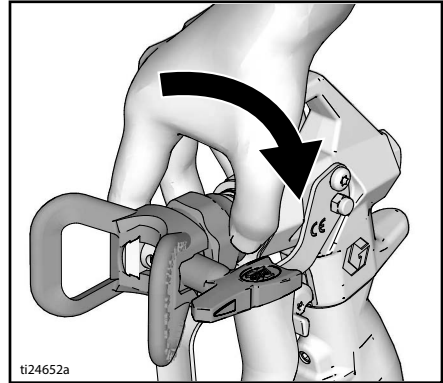
1. 감압 절차, 페이지 12) 를 수행합니다.
2. 스프레이 팁 (A) 을 사용하여 OneSeal™ (B) 을 팁 가드 (C) 에 삽입하십시오.



3. 스프레이 팁을 삽입합니다.

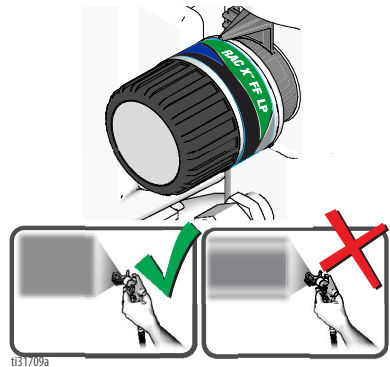


4. 어셈블리를 건에 끼웁니다. 조입니다.



## 분무

RAC X™ FF LP Fine Finish 저압 가역 스프레이 팁을 사용할 경우 도장 압력이 낮을 수 있습니다. 낮은 압력에서 도장 시 과다 분무 및 스프레이 팁의 마모를 줄여 줍니다. 과다 스프레이를 최소화하려면 도장기 압력을 조절합니다.

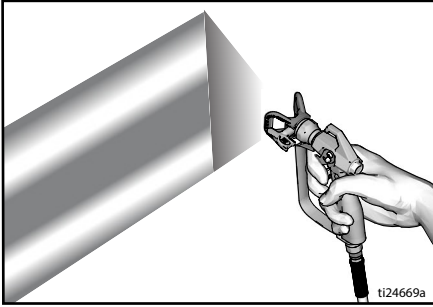


분무됨, 균일하게 분배된 팬 패턴

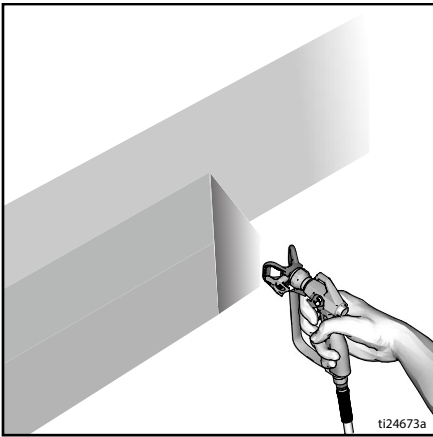
꼬리

# 작동

1. 테스트 패턴을 스프레이합니다. 압력을 조정하여 과중한 가장자리를 제거합니다.



2. 압력을 조정해도 과중한 가장자리를 제거할 수 없으면 더 작은 팁 크기를 사용하십시오.
3. 건을 표면으로부터 10-12 인치 (25-30 cm) 에 직각으로 유지합니다. 50% 는 겹치게 하여 앞뒤로 스프레이합니다.

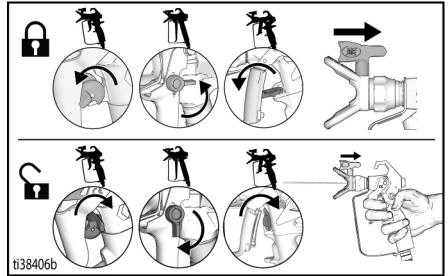


4. 이동 후에 건을 트리거합니다. 중지하기 전에 트리거를 풀니다. 자세한 스프레이 정보는 별도의 건 설명서를 참조하십시오.

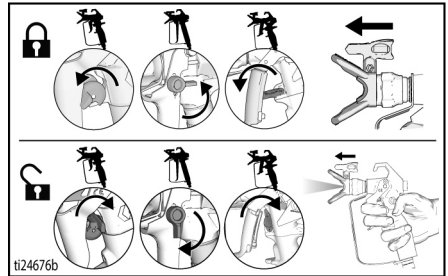
## 팁 막힘 제거

부상을 방지하려면, 손이나 형공에 건을 겨냥하지 마십시오!				

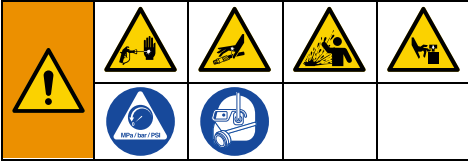
1. 방아쇠를 놓습니다. 방아쇠 안전장치를 잠그십시오. 스프레이 팁을 돌리십시오. 방아쇠 안전장치를 푸십시오. 클로그 청소를 위해 폐기 영역에 건을 트리거합니다.



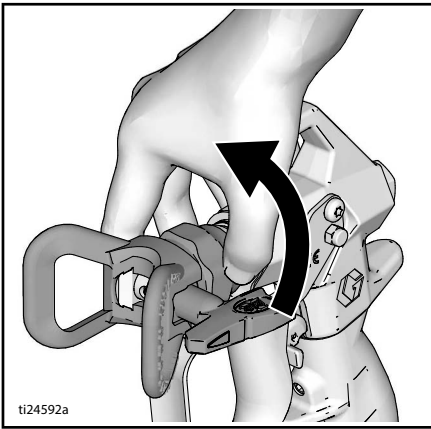
2. 방아쇠 안전장치를 잠그십시오. 스프레이 팁을 원래 위치로 되돌리십시오. 방아쇠 안전장치를 풀고 분무를 계속하십시오.



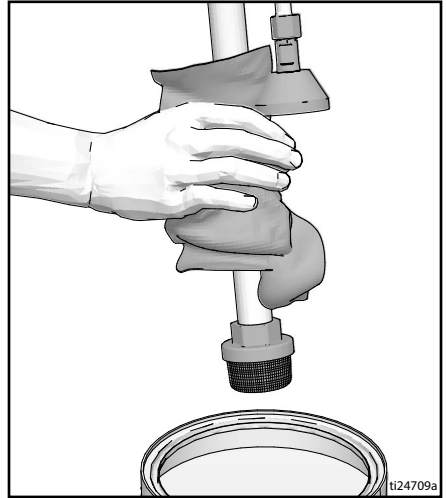
## 청소



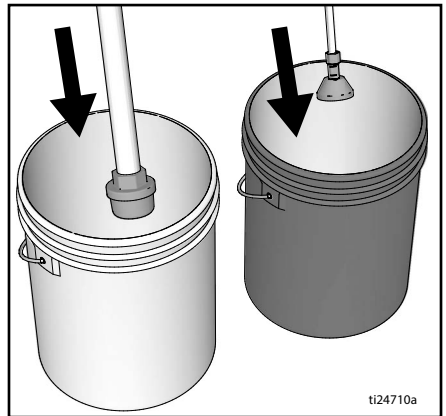
1. 감압 절차, 페이지 12) 를 수행합니다.
2. 팁 가드와 스프레이 팁을 제거합니다. 자세한 내용은 별도의 건 설명서를 참조하십시오.



3. 유체 흡입구 및 드레인 튜브를 페인트에서 꺼내고 외부의 과도한 페인트를 닦아냅니다.



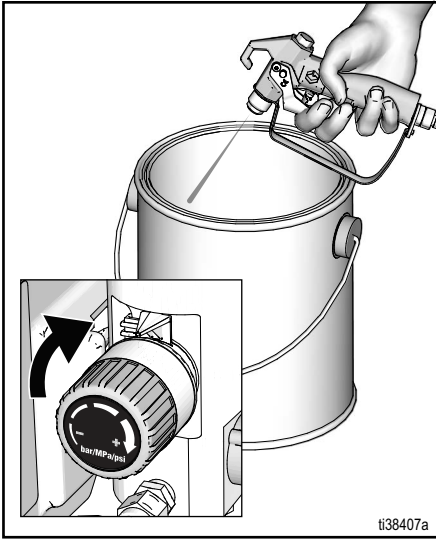
4. 유체 흡입구를 세척액에 놓습니다. 수성 페인트에는 물을 사용하고 광유성 페인트에는 광유를 사용합니다. 폐기물 폐일에 드레인 튜브를 놓습니다.



5. 프라임 밸브를 가로 방향으로 돌리십시오.

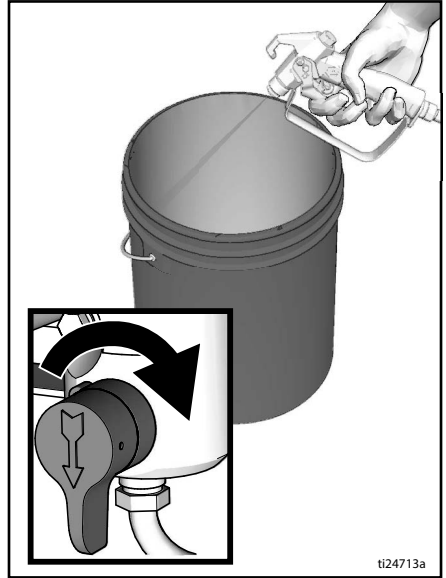
# 작동

6. 압력을 1/2 만큼 늘려 모터를 구동합니다. 폐인트 페일에 건을 고정시킵니다. 방아쇠 안전장치를 푸십시오. 펌프가 안정적으로 작동하고 세척 유체가 나타날 때까지 건을 트리거하고 압력을 높입니다.

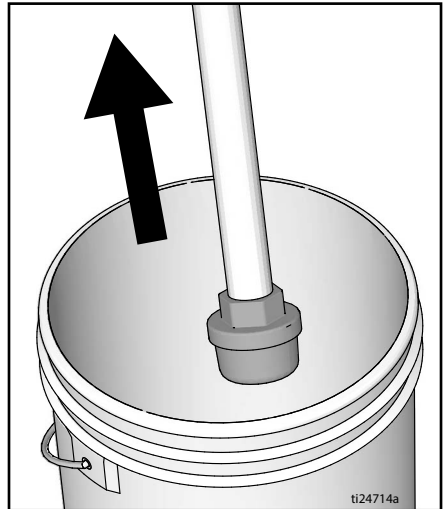


7. 건 트리거를 중지합니다. 건을 폐기물 페일로 옮기고 통에 대고 건을 잡은 후, 건을 트리거 하여 시스템을 완전히 세척합니다.

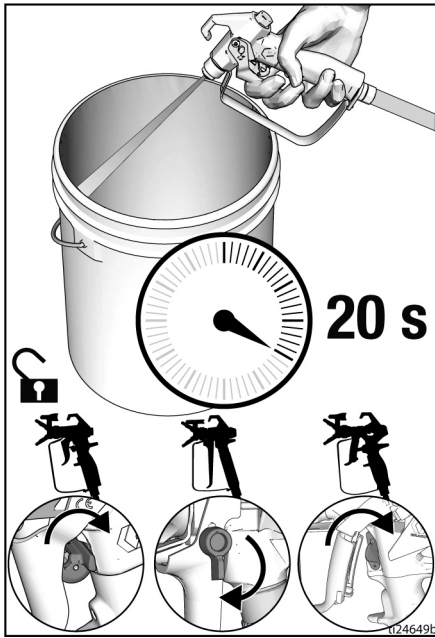
8. 건을 계속 트리거하면서 프라임 밸브를 아래로 돌립니다. 그런 다음 건 트리거를 놓습니다. 드레인 튜브에서 흘러나오는 세척액이 깨끗할 때까지 유체를 순환시킵니다.



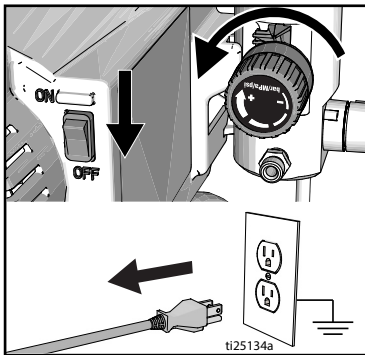
9. 유체 흡입구를 세척액 위로 올립니다.



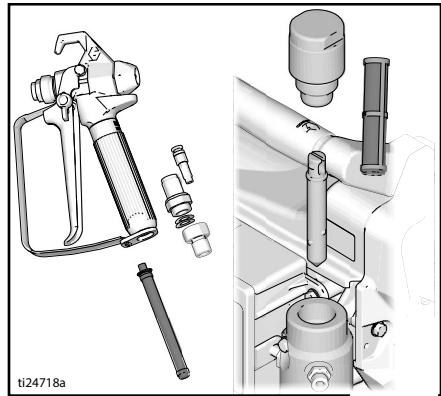
10. 프라임 밸브를 가로 방향으로 돌리십시오. 건을 세척 페일로 최소 20 초 동안 트리거하여 호스에서 유체를 제거합니다.
11. 방아쇠 안전장치를 잠그십시오.



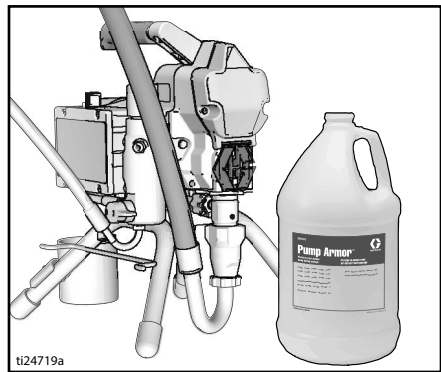
12. 압력 제어장치 노브를 가장 낮은 압력 설정으로 돌리고 켜기/끄기 스위치를 끄기 위치로 돌립니다. 도장기 전원을 차단하십시오.



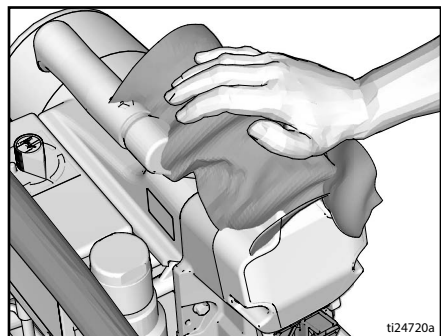
13. 건과 도장기에서 필터를 제거하십시오 (설치한 경우). 청소 및 검사하십시오. 필터를 설치하십시오. 개별 건 설명서를 참조하십시오.



14. 물로 세척한 경우 광유성 또는 Pump Armor 로 다시 세척하면 보호 코팅이 형성되어 결빙이나 부식을 방지할 수 있습니다.



15. 물이나 광유성을 적신 헲걸로도장기, 호스 및 스프레이 건을 닦습니다.



# 유지보수

## 유지보수

도장기가 적절하게 작동하도록 하기 위해서는 일상적인 유지보수가 중요합니다. 유지보수는 도장기를 계속 작동시키는 일상적인 조치를 실시하는 것을 포함하며 향후 문제를 방지합니다.



동작	간격
도장기 필터, 유체 흡입구 스트레이너 및 건 필터를 검사하고 청소합니다.	매일 또는 스프레이할 때마다
모터 차폐 환기구가 막혔는지 검사합니다.	매일 또는 스프레이할 때마다
TSL 보급 지점을 통해 TSL 을 추가하여 채웁니다.	매일 또는 스프레이할 때마다
모터 브러시의 마모를 검사합니다. 브러시 길이는 최소 13mm(1/2 인치) 여야 합니다. 참고: 브러시는 모터 양쪽에서 같은 비율로 마모되지 않습니다. 두 브러시를 모두 점검하십시오.	3785 리터 (1000 갤런) 마다
도장기 스톱을 점검합니다. 도장기 건을 트리거하지 않은 상태에서 도장기 모터는 스톱되어야 하고 건을 다시 트리거할 때까지 재시작되지 않아야 합니다. 건을 트리거하지 않은 상태에서 도장기가 다시 구동될 경우 펌프의 내부/외부 누출 여부를 검사하고 프라임 밸브의 누출 여부를 점검하십시오.	3785 리터 (1000 갤런) 마다
스포트 팩킹 조절 장시간 사용 후 펌프 팩킹에서 누출이 시작되면 누출이 멈추거나 줄어들 때까지 팩킹 너트를 조이십시오. 이렇게 하면 팩킹을 교환할 때까지 약 100 갤런을 추가 스프레이할 수 있습니다. O-링을 제거하지 않고 팩킹 너트를 조일 수 있습니다.	사용에 따라 필요 시



## 문제 해결

### 기계적 / 유체 유량



1. 건을 점검 또는 수리하기 전에 **감압 절차**, 페이지 12) 를 수행하십시오.
2. 장치를 분해하기 전에 발생할 수 있는 모든 문제와 원인을 확인하십시오.

문제	점검 사항 점검 결과가 정상이면 다음 단계로 이동합니다	필요한 조치 점검 결과가 정상이 아니면 이 부분을 참조하십시오
펌프 출력이 낮습니다	스프레이 팁이 마모되었습니다.	<b>감압 절차</b> , 페이지 12) 를 실시한 후 팁을 교체하십시오. 별도의 견 또는 팁 설명서를 참조합니다.
	스프레이 팁이 막혔습니다.	감압하십시오. 스프레이 팁을 점검하고 청소하십시오.
	페인트 공급.	펌프를 채우고 다시 프라임하십시오.
	흡입구 스트레이너가 막혔습니다.	제거해서 청소한 후 다시 설치하십시오.
	흡입구 밸브 볼과 피스톤 볼이 올바르게 장착되어 있지 않습니다.	흡입구 밸브를 제거해서 청소하십시오. 볼과 시트의 패임 여부를 확인하고, 필요한 경우 교체합니다. 펌프 설명서를 참조하십시오. 사용 전에 페인트를 여과하여, 펌프 막힘 현상을 일으킬 수 있는 입자를 제거하십시오.
	유체 필터 또는 팁 필터가 막혔거나 더럽습니다.	필터를 청소합니다.
	프라임 밸브에서 누출이 있습니다.	<b>감압 절차</b> , 페이지 12) 를 실시한 후 프라임 밸브를 교체하십시오.
	건 트리거를 놓을 때 펌프가 연속적으로 스트로크하지 않는지 확인하십시오. (프라임 밸브에 누출 없음.)	펌프를 정비하십시오. 펌프 설명서를 참조하십시오.
	소프트 패키징 너트 주변에 누출이 발생했습니다. 패키징이 마모되었거나 손상된 것일 수 있습니다.	패키징을 교체하십시오. 펌프 설명서를 참조하십시오. 또한 경화된 페인트 또는 패임이 있는지 피스톤 밸브 시트를 점검하고 필요한 경우 교체하십시오. 패키징 너트/ 습식 컵을 조이십시오.

# 문제 해결

문제	점검 사항 점검 결과가 정상이면 다음 단계로 이동합니다	필요한 조치 점검 결과가 정상이 아니면 이 부분을 참조하십시오
펌프 출력이 낮습니다	펌프 로드가 손상되었습니다.	펌프를 수리하십시오. 펌프 설명서를 참조하십시오.
	스톨 압력 낮음.	압력 노브를 시계 방향으로 완전히 돌립니다. 완전히 시계 방향으로 돌아갈 수 있도록 압력 제어 노브가 제대로 설치되어 있어야 합니다. 문제가 계속되면 압력 제어 장치를 교체하십시오.
	피스톤 패키지가 마모 또는 손상되었습니다.	패키지를 교체하십시오. 펌프 설명서를 참조하십시오.
	펌프의 O-링이 마모 또는 손상되었습니다.	O-링을 교체합니다. 펌프 설명서를 참조하십시오.
	흡입구 밸브 볼이 재료로 뒤범벅되어 있습니다.	흡입구 밸브를 청소하십시오. 펌프 설명서를 참조하십시오.
	무거운 재료 때문에 호스에서 압력이 크게 떨어졌습니다.	호스의 전체 길이를 줄이십시오.
	연장 코드가 올바른 크기인지 확인하십시오.	<b>연장 코드</b> , 페이지 11) 참조
	느슨한 모터 브러시 및 단자.	단자 나사를 조이십시오. 리드가 손상된 경우 브러시를 교체하십시오.
	모터 브러시 마모. (브러시 길이는 최소 13mm(1/2 인치) 여야 합니다.)	브러시를 교체하십시오.
	모터 브러시 스프링이 파손되었고 잘못 정렬되었습니다. 스프링의 롤링된 부분은 브러시 상단에 정면으로 놓여야 합니다.	스프링이 파손된 경우 교체합니다. 브러시와 스프링을 다시 정렬합니다.
브러시 홀더에 모터 브러시가 연결됩니다.	브러시 홀더를 청소하고, 작은 세정 브러시로 탄소 먼지를 제거하십시오. 브러시 홀더의 슬롯에 맞춰 브러시 리드를 정렬하여 브러시가 수직으로 자유롭게 움직이게 하십시오.	
모터가 작동하지만 펌프가 스트로크하지 않습니다.	커넥팅 로드 어셈블리가 손상되었습니다. 펌프 설명서를 참조하십시오.	커넥팅 로드 어셈블리를 교체하십시오. 펌프 설명서를 참조하십시오.
	기어 또는 드라이브 하우징이 손상되었습니다.	드라이브 하우징 어셈블리와 기어가 손상되었는지 검사하고 필요하면 교체하십시오.
스포트 패킹 너트로 페인트가 과도하게 누출됨	스포트 패킹 너트가 느슨합니다.	스포트 패킹 너트 스페이서를 제거하십시오. 누출이 멈출 때까지 스포트 패킹 너트를 조이십시오.
	스포트 패킹이 마모 또는 파손되었습니다.	패킹을 교체하십시오. 펌프 설명서를 참조하십시오.
	하부 로드가 마모되었거나 손상되었습니다.	로드를 교체하십시오. 펌프 설명서를 참조하십시오.

문제	점검 사항 점검 결과가 정상이면 다음 단계로 이동합니다	필요한 조치 점검 결과가 정상이 아니면 이 부분을 참조하십시오
유체가 건에서 분출되고 있습니다.	펌프 또는 호스에 공기가 있습니다.	모든 유체 연결부를 점검하고 조이십시오. 프라이밍 동안 가능한 천천히 펌프를 순환시키십시오.
	스프레이 팁이 부분적으로 막혔습니다.	팁을 깨끗이 하십시오. <b>팁 막힘 제거</b> , 페이지 20.
	유체 공급이 적거나 없습니다.	유체 공급장치를 다시 채우십시오. 펌프를 프라이밍하십시오. 펌프 설명서를 참조하십시오. 펌프가 건조한 상태로 가동되지 않도록 유체 공급장치를 자주 점검하십시오.
펌프를 프라이밍하기가 어렵습니다.	펌프 또는 호스에 공기가 있습니다.	모든 유체 연결부를 점검하고 조이십시오. 프라이밍 동안 가능한 천천히 펌프를 순환시키십시오.
	흡입구 밸브에서 누출이 있습니다.	흡입구 밸브를 청소하십시오. 불시트가 패이거나 마모되지 않았고 불이 제대로 끼워졌는지 확인하십시오. 밸브를 다시 조립하십시오.
	펌프 패키징이 마모되었습니다.	펌프 패키징을 교체하십시오. 펌프 설명서를 참조하십시오.
	페인트가 너무 진합니다.	공급업체 권장사항에 따라 페인트를 묽게 만드십시오.
도장기를 5~10 분 동안 작동했다가 멈춥니다.	펌프 패키징 너트가 너무 조여져 있습니다. 펌프 패키징 너트가 너무 조여 있을 때 펌프로드의 패키징이 펌프 동작을 제한하고 모터를 과부하시킵니다.	펌프 패키징 너트가 느슨해졌습니다. 스톱트 주변의 누출 여부를 점검하십시오. 필요한 경우, 펌프 패키징을 교체하십시오. 펌프 설명서를 참조하십시오.

# 문제 해결

## 전기

증상: 도장기가 작동되지 않거나 작동을 중지하거나 종료되지 않습니다.

- 켜기/끄기 스위치를 **끄기**로 돌리고 **30초**간 기다렸다가 전원을 다시 **켜기**로 돌립니다. 이렇게 하면 도장기가 정상 실행 모드가 됩니다.
- 압력 제어장치 노브를 시계 방향으로 **1/2바퀴** 돌립니다.

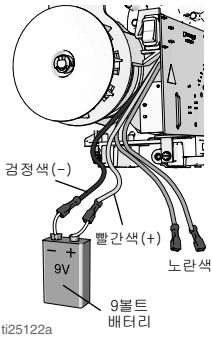
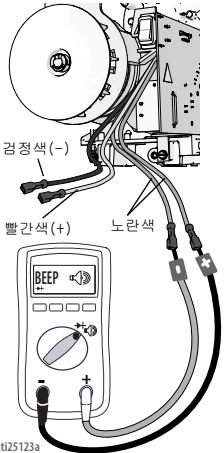


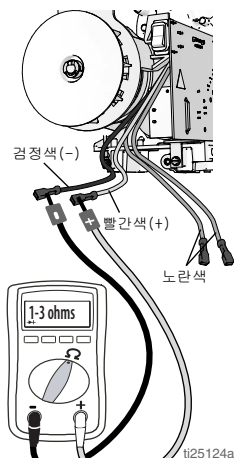
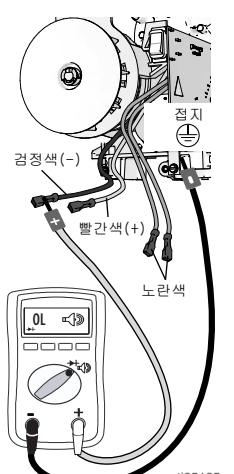
문제 해결을 위해 커버를 제거한 상태에서는 감전 위험을 방지하기 위해 전원 코드를 뽑은 후 7 초 정도 기다려 잔류하는 전기가 방출되도록 해야 합니다.

감압 절차, 페이지 12) 를 수행합니다.

- 도장기를 올바른 전압의 접지된 콘센트에 꽂으십시오.

문제	점검 사항	점검 방법
도장기가 전혀 작동되지 않습니다.	전기 공급을 점검합니다.	AC 전압을 확인합니다. 110-120VAC 모델의 경우 100-130V 거나 230VAC 모델의 경우 210-255V 입니다.
	압력 제어장치 연결부를 점검하십시오.	커넥터가 깨끗하고 확실하게 연결되어 있는지 확인합니다.
	압력 제어장치를 점검하십시오.	양호한 압력 제어장치를 연결합니다. 모터가 작동하면 압력 제어장치를 교체합니다.
	교체 가능한 퓨즈를 점검합니다.	도장기를 연결하지 않은 상태로 (전원이 공급되지 않음), 퓨즈를 통해 연속성이 있는지 확인합니다.
	모터 리드를 점검합니다.	단자가 깨끗하고 확실하게 연결되어 있는지 확인합니다.

문제	점검 사항	점검 방법
	<p>모터 회전을 점검합니다.</p>	<p>9-12V 배터리를 모터 리드에 연결하여 회전 테스트를 실시하십시오. 모터 리드는 스타일과 크기에 따라 다를 수 있습니다. 카본 브러시로 들어가는 두 회선(일반적으로 빨간색과 검정색)을 찾습니다. 배터리가 모터 리드에 연결될 때 모터는 회전합니다.</p> 
	<p>모터 열 스위치를 확인하십시오.</p>	<p>이 테스트를 위해 모터는 주변 온도여야 합니다. 모터에서 저항계(Ohm)로 노란색 리드를 연결합니다. 저항계에 연속성이 관독되어야 합니다.</p> 

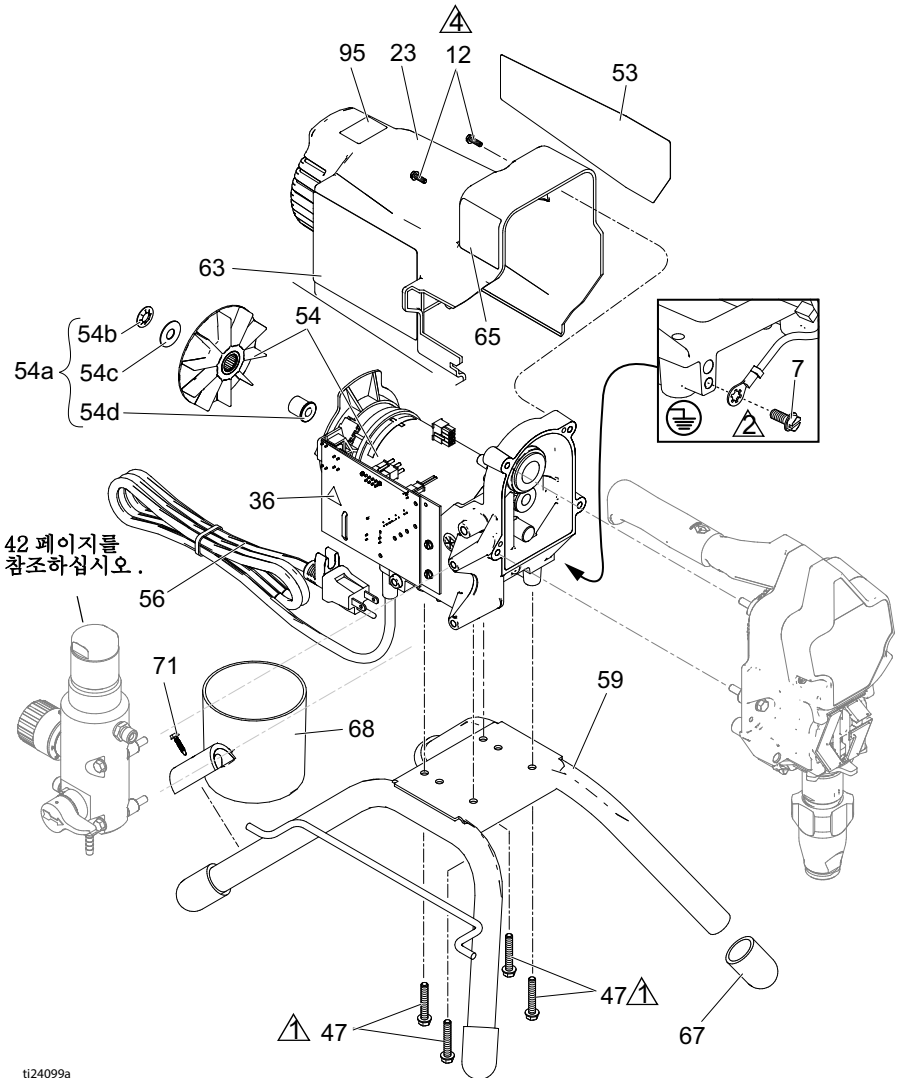
문제	점검 사항	점검 방법
	<p>모터 전기자 저항을 점검합니다.</p>	<p>빨간색 및 검정색 리드를 모터에서 저항계 (Ohm) 로 연결합니다. 열림을 확인하면서 모터를 회전하십시오. 열림이 발견되면 모터를 교체하십시오.</p> 
	<p>모터 단락을 점검합니다.</p>	<p>저항계를 사용하여 모터의 단락을 점검합니다. (-) 저항계 리드를 모터 케이스에 연결합니다. (+) 저항계 리드를 각 모터 회선으로 이동합니다. 저항계는 모든 회선에서 열림을 판독해야 합니다.</p> 

문제	점검 사항	점검 방법
최대 압력에 도달하거나 초과한 후 도장기가 종료되지 않습니다.	압력 제어장치를 점검하십시오.	도장기가 계속 작동하면 압력 제어장치를 분리하고 제어 보드를 교체합니다. 도장기가 정지하면 압력 제어장치를 교체합니다.
기본적인 전기 문제	모터 리드가 확실하게 고정되고 올바르게 결합되어 있습니다.	느슨한 단자를 교체하고 리드에 크림핑합니다. 단자가 확실히 연결되었는지 확인하십시오.  회로 보드 단자를 청소하십시오. 리드를 단단히 다시 연결하십시오.
	느슨한 모터 브러시 리드 연결 및 단자의 경우.	단자 나사를 조이십시오. 리드가 손상된 경우 브러시를 교체하십시오.
	브러시는 최소 13mm(1/2 인치)여야 합니다. 참고: 브러시는 모터 양쪽에서 같은 비율로 마모되지 않습니다. 두 브러시를 모두 점검하십시오.	브러시를 교체하십시오.
	모터 브러시 스프링이 파손되었거나 잘못 정렬되었습니다. 스프링의 롤링된 부분은 브러시 상단에 정면으로 놓여야 합니다.	스프링이 파손된 경우 교체합니다. 브러시와 스프링을 다시 정렬합니다.
	브러시 홀더에 모터 브러시가 연결되었을 수 있습니다.	브러시 홀더를 청소하십시오. 작은 세정 브러시로 탄소 먼지를 제거합니다. 브러시 홀더의 슬롯에 맞춰 브러시 리드를 정렬하여 브러시가 수직으로 자유롭게 움직이게 하십시오.
	모터 전기자 정류자에 탄 자국과 흠이 있고 매우 거칩니다.	모터를 제거하십시오. 가능한 경우 모터 구입처에서 정류기의 외장을 교체합니다.

# 도장기 부품

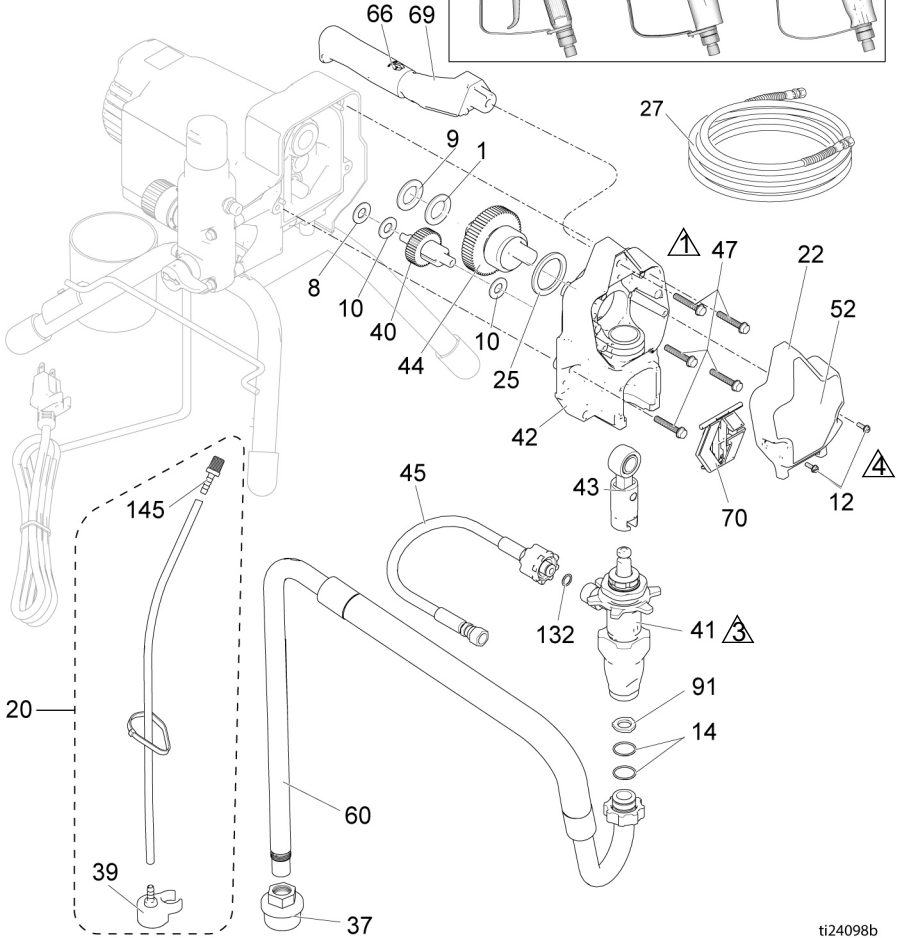
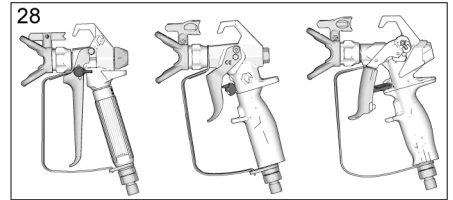
## 도장기 부품

레퍼런스	토크
①	140-160 in-lb (15.8 - 18.1 N•m)
②	30-35 in-lb (3.4 - 4.0 N•m)
④	23-27 in-lb (2.6 - 3.1 N•m)





레퍼런스	토크
	140-160 in-lb (15.8-18.1 N•m)
	해머 조임
	23-27 in-lb (2.6 - 3.1 N•m)



# 도장기 부품

## 190, 290, 390 스탠드 도장기 부품 목록

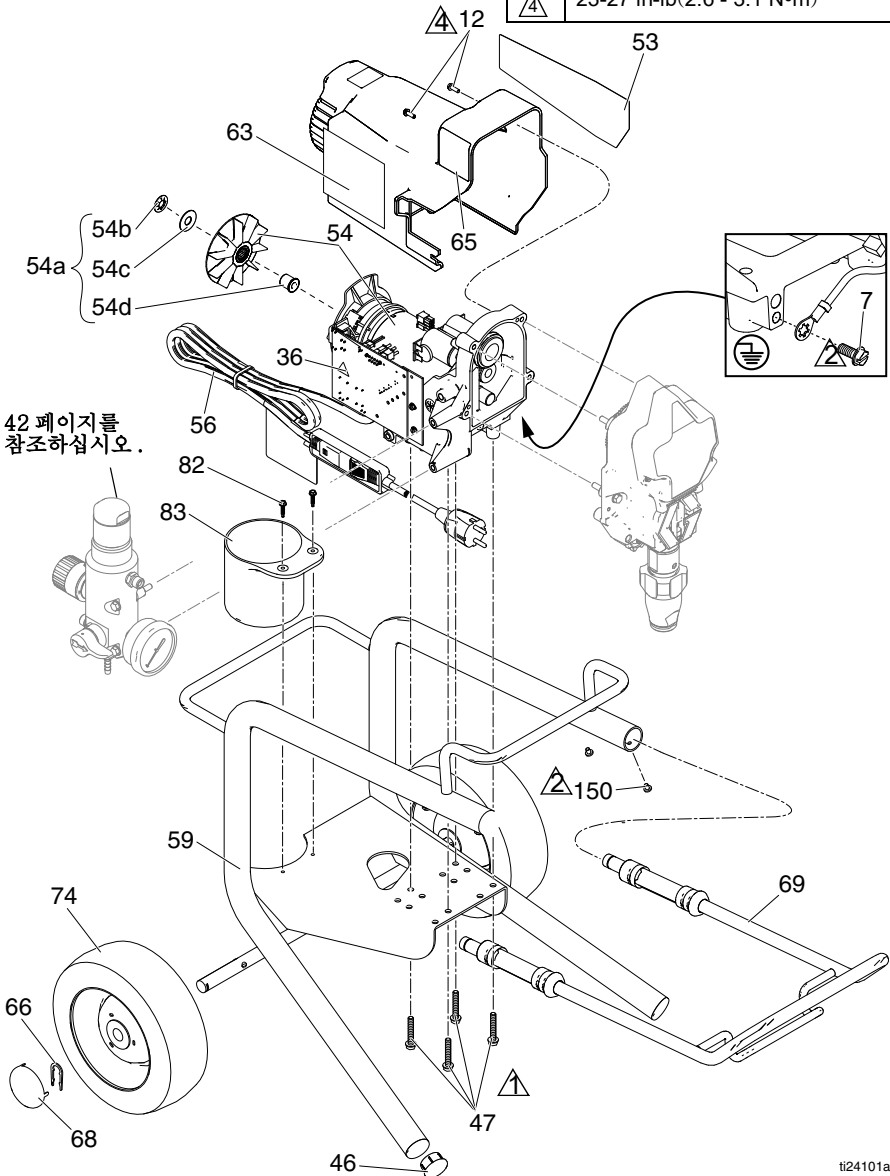
레퍼런스	부품	설명	수량	레퍼런스	부품	설명	수량
1	107434	베어링, 스퍼스트	1	42	24W817	하우징, 드라이브 47 포함	1
7	115498	나사, 기계, 슬롯 / 육각 와셔 헤드	1	43	24W640	로드, 커넥팅	1
8	116073	와셔, 스퍼스트	1	44	24X020	기어, 크랭크샤프트 25 포함	1
9	116074	와셔, 스퍼스트	1	45	24W830	키트, 호스, 연결 132 포함	1
10	116079	베어링, 스퍼스트	2	47	117493	나사, 기계, 육각 와셔 헤드	9
12	117501	스크류, 기계, 슬롯 육각 와셔 헤드	4	52	41 페이지를 참조하십시오	라벨, 전면	1
14	117559	O- 링	2	53	41 페이지를 참조하십시오	라벨, 측면	1
20	249051	키트, 튜브, 드레인 39, 145 포함	1	54 *	키트, 모터, 전기식 54a 포함	1	
22	17C540	커버, 전면 스탠드 모델 17C341, 17C438, 17C344, 18C268, 17C384, 17D899, 17D901, 17D900	1		17C794 110/120V 17C799 230V		
	17C539	스탠드 모델 17C310, 17C346, 17C347, 17C348, 17C385, 17C386, 17C389, 826195	1	54a	17C795	팬, 모터, 롤러, 클러치 54b, 54c, 54d 포함	1
23	15E341	셴드, 모터 스탠드 모델 17C341, 17C438, 17C344, 18C268, 17C384, 17D899, 17D901, 17D900	1	54b		너트, 푸시	1
	15J371	스탠드 모델 17C310, 17C346, 17C347, 17C348, 17C385, 17C386, 17C389, 826195	1	54c		와셔, 심, 원형	1
25	180131	베어링, 스퍼스트	1	54d		어댑터, 샤프트	1
27	41 페이지를 참조하십시오	호스, 연결, 1/4 인치 x 25 또는 50ft	1	56	42 페이지를 참조하십시오	코드, 전원	1
28	41 페이지를 참조하십시오	건, 스프레이	1	59	15E823	프레임, 스탠드 마운트	1
34▲	41 페이지를 참조하십시오	카드, 의뢰 경고 (표시되지 않음)	1	60	246386	호스, 흡입 세트 14, 37, 91 포함	1
36▲	189930	LABEL, 주의	1	63▲	41 페이지를 참조하십시오	라벨, 경고	1
37	246385	스트레이너, 7/8-14 unf	1	65▲	41 페이지를 참조하십시오	라벨, 경고 아이콘 intl	1
39	244035	디플렉터, 바베드	1	66	116139	그립, 핸들	1
40	249194	기어, 리듀서	1	67	15G857	캡, 다리	4
41	17C487	펌프, 하부	1	68	287903	캡, 흡입 / 드레인	1
	17C488	복미	1	69	287072	핸들 47, 66 포함	1
	17C489	아시아 /ANZ/ 일본 유럽	1	70	17C483	커버, 펌프 로드	1
				71	122667	나사, 드릴, 육각 와셔 헤드	1
				91	115099	와셔	1
				132	16H137	패킹, O- 링	1
				206994	유체, TSL, 8 oz (표시 안 됨)		1
				145	M70809	피팅, 바베드, 호스	1

\* 모터 브러시 키트의 경우 249042 주문

▲ 교체 안전 라벨, 태그, 카드는 무료로 제공됩니다.

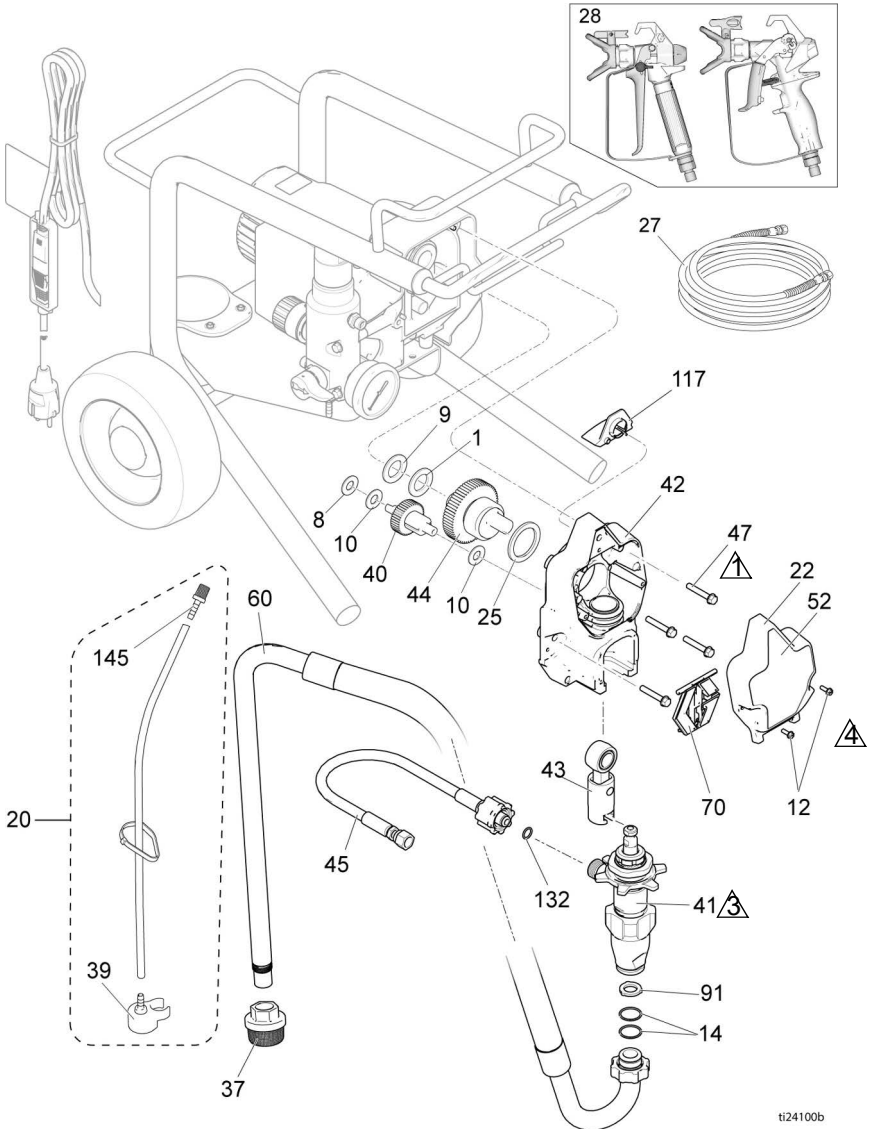
## 390 Lo-Boy 도장기 부품

레퍼런스	토크
①	140-160 in-lb (15.8 - 18.1 N•m)
②	30-35 in-lb (3.4 - 4.0 N•m)
④	23-27 in-lb (2.6 - 3.1 N•m)



# 390 Lo-Boy 도장기 부품

레퍼런스	토크
①	140-160 in-lb(15.8-18.1 N•m)
③	해머 조임
④	23-27 in-lb(2.6 - 3.1 N•m)



1124100b

## 390 Lo-Boy 도장기 부품 목록

레퍼런스	부품	설명	수량	레퍼런스	부품	설명	수량
1	107434	베어링, 스퍼스트	1	54 *	17C799	키트, 모터, 전기식, 230V	1
7	115498	나사, 기계, 슬롯/육각 와셔 헤드	1	54a	17C795	54a 포함 팬, 모터, 롤러, 클러치 54b, 54c, 54d 포함	1
8	116073	와셔, 스퍼스트	1	54b		너트, 푸시	1
9	116074	와셔, 스퍼스트	1	54c		와셔, 심, 원형	1
10	116079	베어링, 스퍼스트	2	54d		어댑터, 샤프트	
12	117501	스크류, 기계, 슬롯/육각 와셔 헤드	4	56		42 페이지를 참조하십시오	1
14	117559	O-링	2	59	246250	프레임, 카트, lo	1
20	249051	키트, 튜브, 드레인 39, 145 포함	1	60	246386	호스, 흡입 세트 14, 37, 91 포함	1
22	17C539	커버, 전면	1	63▲	15H087	LABEL, 경고	1
23	15J371	셴드, 모터	1	65▲	189930	라벨, 경고 아이콘 intl	1
25	180131	베어링, 스퍼스트	1	66	15B999	클립, 고정	2
27	240794	호스, 결합형, 1/4 인치 x 50 ft	1	68	104811	캡, 허브	2
28	288427	건, 스프레이	1	69	287488	핸들	1
34▲	17A134	카드, 의료 경고 (표시되지 않음)	1	70	17C483	커버, 펌프 로드	1
37	246385	스트레이너, 7/8-14 unf	1	74	195766	휠, 반공압	2
39	244035	디플렉터, 바베드	1	82	122667	나사, 드릴, 육각 와셔 헤드	2
40	249194	기어, 리듀서	1	83	15B870	캡, 흡입 / 드레인	1
41	17C489	펌프, 하부	1	91	115099	와셔	1
42	24W817	하우징, 드라이브 47 포함	1	117	15G447	플러그, 셴드, 도장	1
43	24W640	로드, 커넥팅	1	132	16H137	패킹, O-링	1
44	24X020	기어, 크랭크샤프트 25 포함	1	145	M70809	피팅, 바베드, 호스	1
45	24W830	키트, 호스, 연결 132 포함	1	150	109032	나사, 기계, 팬 헤드	4
46	107310	플러그, 튜브	2	206994	유체, TSL, 8 oz (표시 안 됨)		1
47	117493	나사, 기계, 육각 와셔 헤드	8				
52	17C819	라벨, 전면	1				
53	17C820	라벨, 측면	1				

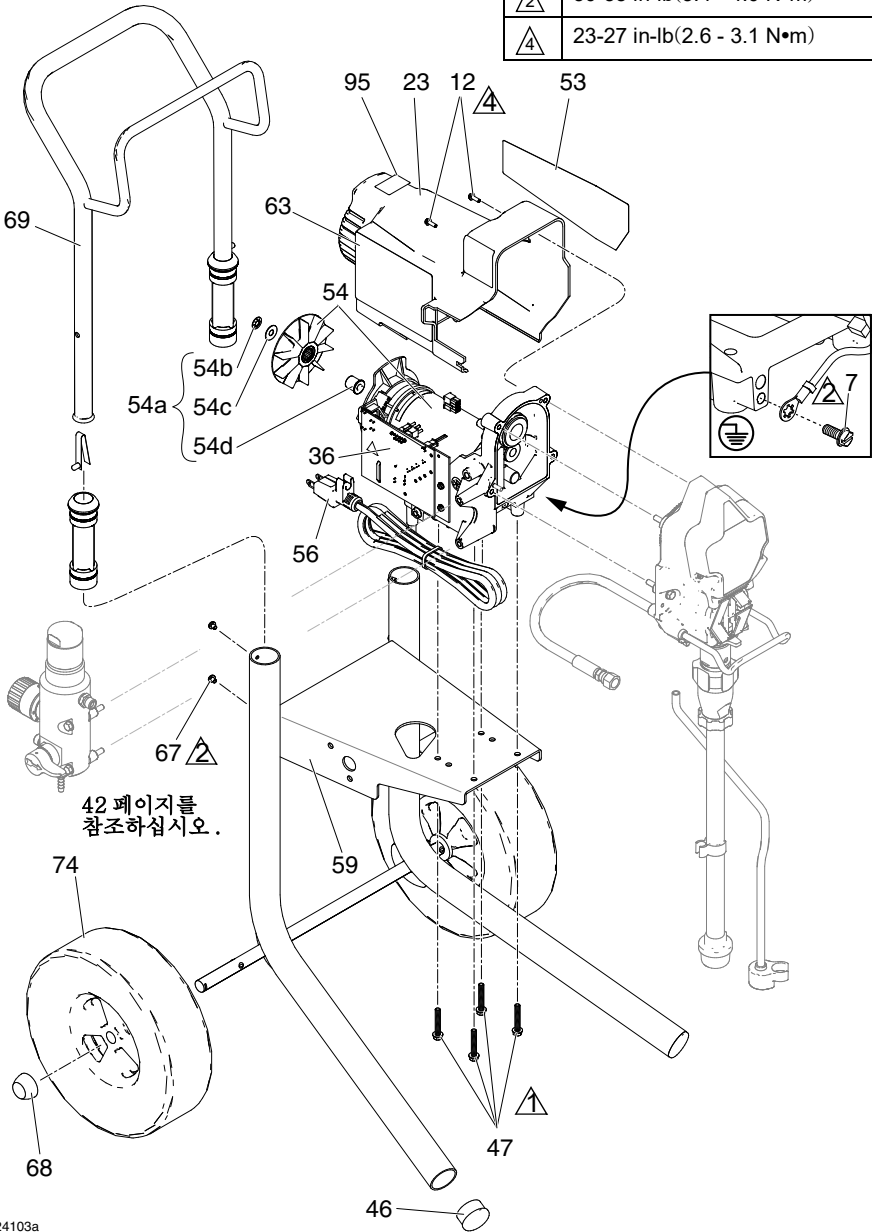
\* 모터 브러시 키트의 경우 249042 주문

▲ 교체 안전 라벨, 태그, 카드는 무료로 제공됩니다.

# 190, 290, 390 Hi-Boy 도장기 부품

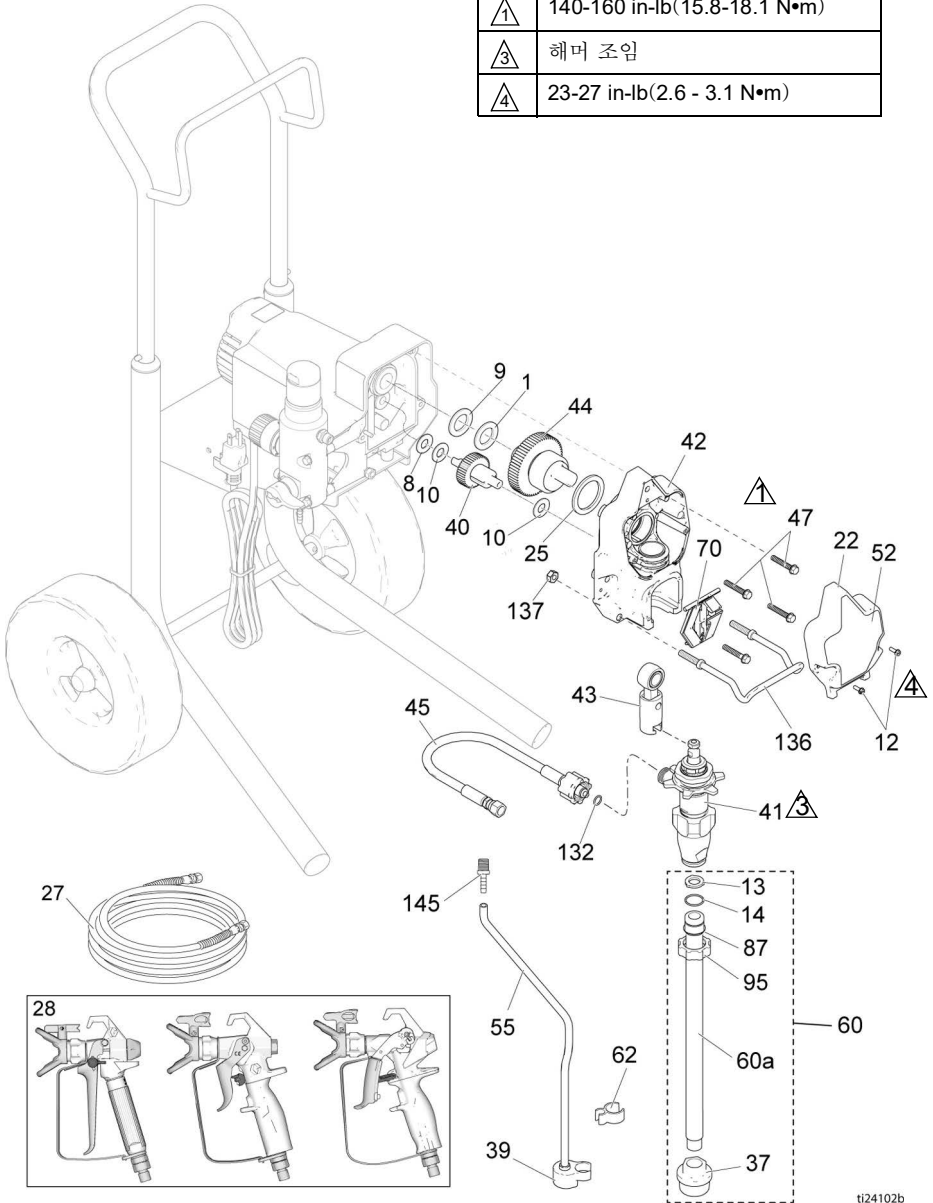
## 190, 290, 390 Hi-Boy 도장기 부품

레퍼런스	토크
⚠1	140-160 in-lb (15.8 - 18.1 N•m)
⚠2	30-35 in-lb (3.4 - 4.0 N•m)
⚠4	23-27 in-lb (2.6 - 3.1 N•m)



# 190, 290, 390 Hi-Boy 도장기 부품

레퍼런스	토크
▲1	140-160 in-lb(15.8-18.1 N•m)
▲3	해머 조임
▲4	23-27 in-lb(2.6 - 3.1 N•m)



ti24102b

# 190, 290, 390 Hi-Boy 도장기 부품

## 190, 290, 390 Hi-Boy 도장기 부품 목록

레퍼런스	부품	설명	수량	레퍼런스	부품	설명	수량
1	107434	베어링, 스러스트	1	52	41 페이지를 참조하십시오	라벨, 전면	1
7	115498	나사, 기계, 슬롯 / 육각 와셔 헤드	1	53	41 페이지를 참조하십시오	라벨, 측면	1
8	116073	와셔, 스러스트	1	54 *	키트, 모터, 전기식 54a 포함		1
9	116074	와셔, 스러스트	1		17C794	110/120V	
10	116079	베어링, 스러스트	2		17C799	230V	
12	117501	스크류, 기계, 슬롯 육각 와셔 헤드	4	54a	17C795	팬, 모터, 롤러, 클러치 54b, 54c, 54d 포함	1
13	115099	와셔	1	54b		너트, 푸시	1
14	103413	패킹, O- 링	1	54c		와셔, 심, 원형	1
22		커버, 전면	1	54d		어댑터, 샤프트	1
	17C540	Hi-Boy 모델 17C342, 17C343		55	15K092	튜브, 드레인	1
	17C539	Hi-Boy 모델 17C313, 17C349, 17C350, 17C351, 17C388		56	42 페이지를 참조하십시오	코드, 전원	1
23		휠드, 모터	1	59	17C485	프레임, 카트 범용	1
	15E341	Hi-Boy 모델 17C342, 17C343		60	25C786	키트, 흡입, 흡입구 13, 14, 37, 60a, 87, 95 포함	1
	15J371	Hi-Boy 모델 17C313, 17C349, 17C350, 17C351, 17C388		60a	17C949	튜브, 흡입, 흡입구	1
25	180131	베어링, 스러스트	1	62	195400	클립, 스프링	1
27	41 페이지를 참조하십시오	호스, 연결, 1/4 인치 x 25 또는 50ft	1	63▲	41 페이지를 참조하십시오	라벨, 경고	1
28	41 페이지를 참조하십시오	건, 스프레이	1	65▲	41 페이지를 참조하십시오	LABEL, 경고	1
34▲	41 페이지를 참조하십시오	카드, 의료 경고 (표시되지 않음)	1	67	109032	나사, 기계, 팬 헤드	4
36▲	189930	LABEL, 주의	1	68	119452	캡, 허브	2
37	235004	스트레이너, 7/8-14 unf	1	69	287489	핸들 어셈블리, hi 카트	1
39	244035	디플렉터, 바베드	1	70	17C483	커버, 펌프 로드	1
40	249194	기어, 리듀서	1	74	119451	휠, 반공압	2
41		펌프, 하부	1	87	15B652	와셔, 흡입	1
	17C487	복미		95	15E813	너트, 잼	1
	17C488	아시아 /ANZ/ 일본		132	16H137	패킹, O- 링	1
	17C489	유럽		136	17C990	행거, 페일	1
42	24W817	하우징, 드라이브 47 포함	1	137	111040	너트, 잠금, 인서트	2
43	24W640	로드, 커넥팅	1	145	M70809	피팅, 바베드, 호스	1
44	24X020	기어, 크랭크샤프트 25 포함	1	206994	유체, TSL, 8 oz (표시 안 됨)		1
45	24W830	키트, 호스, 연결 132 포함	1				
46	108691	플러그, 튜브	2				
47	117493	나사, 기계, 육각 와셔 헤드	8				

\* 모터 브러시 키트의 경우 249042 주문

▲ 교체 안전 라벨, 태그, 카드는 무료로 제공됩니다.



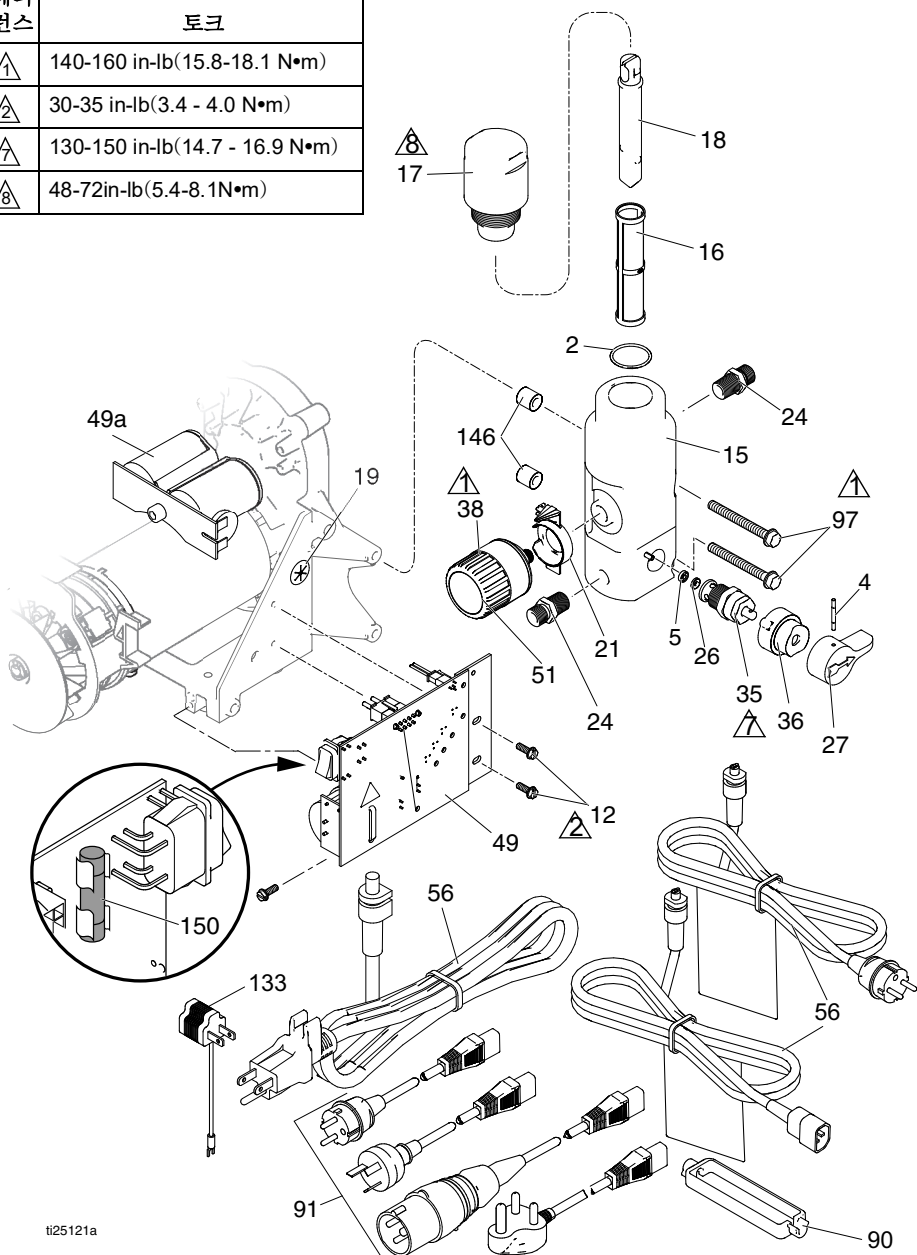
## 액세서리 및 라벨

도장기 모델 (시리즈)	레퍼런스 27 호스, 1/4 인치 x ♦ ♦ ft	레퍼런스 28 건, 스프레이	레퍼런스 52 라벨, 전 면	레퍼런스 53 라벨, 측면	레퍼런스 65 라벨, 경고 ▲	레퍼런스 34 카드, 의 료 경고 ▲	레퍼런스 63 라벨, 위험 ▲
17C310 17C313	240794 ♦	20A479	17E998	17E999	195793 &	222385 #	15K359 #
17C341 17C342 17C338	240793 ❖	289843	17C860	17C861	- - -	222385 #	16G596 \$
17C343 17C344 18C268	240794 ♦	288438	17C862	17C863	- - -	222385 #	16G596 \$
17C346 17C347 17C348 17C349 17C350 17C351	240794 ♦	288438	17C853	17C854	- - -	222385 #	16G596 \$
17C384	240794 ❖	288427	17D764	17D765	195792 %	17A134 %	15H087 @
17C385	240794 ♦	26D846	17C819	17C820	195792 %	17A134 %	15H086 *
17C386 17C387 17C388	240794 ♦	26D846	17C819	17C820	195792 %	17A134 %	15H087 @
17C389	247340 ♦	17J910	17C853	17C854	195792 %	17A134 %	15H087 @
17D899	247339 ❖	246506	17D764	17D765	195793 &	222385 #	15K359 #
17D900	247339 ❖	246506	17D764	17D765	17C136 *	222385 #	17C135 *
17D901	247339 ❖	246506	17D764	17D765	- - -	222385 #	16G596 \$
826195 (A)	826079 ♦	826282	17C821	17C822	195793 &	222385 #	15K359 #
826195 (B)	826079 ♦	826256	17E938	17E939	195793 &	222385 #	15K359 #
288526 - 키트, 액세서리, 호퍼							
# - 영어, 스페인어, 프랑스어			@ - 아시아 /ANZ		* - 영어, 스페인어, 포르투갈어		
% - 영어, 중국어, 한국어			\$ - 유럽				
& - 북미			* - 일본				
❖ - 25 ft(7.6 m)							
♦ - 50 ft(15.2m)							
▲ 교체 안전 라벨, 태그, 카드는 무료로 제공됩니다.							

# 제어 박스 및 필터

## 제어 박스 및 필터

레퍼런스	토크
	140-160 in-lb (15.8-18.1 N•m)
	30-35 in-lb (3.4 - 4.0 N•m)
	130-150 in-lb (14.7 - 16.9 N•m)
	48-72 in-lb (5.4-8.1 N•m)



ti25121a

## 제어장치 및 필터 부품 목록

레퍼런스	부품	설명	수량	레퍼런스	부품	설명	수량
2	117828	패킹, O- 링	1	35	239914	밸브, 드레인, 5. 26 포함	1
4	111600	PIN, 그루브	1	36	224807	베이드, 밸브	1
5	277364	개스킷, 시트, 밸브	1	38	44 페이지를 참조하십시오	키트, 제어, 압력, 19, 20, 51 포함	1
12	117501	나사, 기계, 육각 와셔 헤드	3	오			
15	44 페이지를 참조하십시오	매니폴드, 유체	1	49	249052	보드, 제어 120V	1
16*		필터, 유체	1		16X295	230V 49a 포함	
	긴 매니폴드			49a	24R905	보드, 커패시터, 230V	1
	246425	30 메시 (회색)		51	15A464	LABEL, 제어	1
	246384	60 메쉬, 정품 (검정색)		56	44 페이지를 참조하십시오	코드, 전원	1
	246382	100 메시 (파란색)		오			
	246383	200 메시 (빨간색)		90	195551	리테이너, 플러그, 어댑터 (선택 모델에서)	1
	짧은 매니폴드			91	44 페이지를 참조하십시오	코드 세트, 어댑터	1
	243080	60 메쉬, 정품		오			
	243081	100 메시		97	44 페이지를 참조하십시오	나사, 기계, HWH	2
	243226	200 메시 (빨간색)		오			
17*		캡, 매니폴드 키트, 캡, 긴 다기관, 18 포함	1	133	244285	어댑터, 일본	1
	287902			145	M70809	FITTING, 가시 피팅	1
	243102	키트, 캡, 짧은 다기관, 18, 16 포함 (60 메쉬)		146	17D294	스페이서, 매니폴드	2
18*		인서트, 필터	1	150	44 페이지를 참조하십시오	퓨즈 교체	1
	15B071	긴 길이		오			
	15E288	짧은 길이		115523	게이지, 압력, 유체, 표시되지 않음 (선택 모델에서)	1	
19	115756	부싱, 모터 회전	1	119783	피팅, 티, 스위블 (게이지가 있는 모델에서)	1	
21	44 페이지를 참조하십시오	지시계, 제어 압력	1				
24	162453	니플, (1/4 npsm x 1/4 npt)	2				
26	15E022	시트, 밸브	1				
27	187625	핸들, 밸브, 드레인	1				

\* - 매니폴드 유형에 대해서는 44 페이지를 참조하십시오.

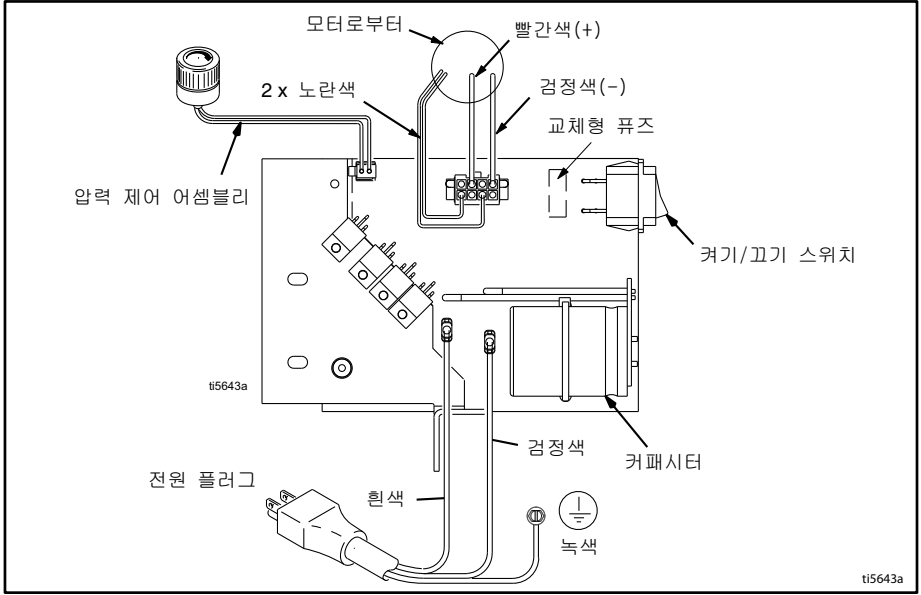
# 제어 박스 및 필터

## 제어장치 및 필터 부품 목록

도장기 모델	레퍼런스 15 다기관	레퍼런스 21 표시기	레퍼런스 38 압력 제어	레퍼런스 56 전원 코드	레퍼런스 91 + 코드 세트, 어댑터	레퍼런스 97 * 나사	레퍼런스 150 퓨즈
17C310 17C313	17C590 ◆	17C725	24X289 %	15J743	- - -	17C735	119277
17C341	15E295	15E794	24X312 *	253368	- - -	117493	119277
17C342	15E295	15E794	24X312 *	16W745	- - -	117493	119688
17C343 17C344	17C593 ❖	17C725	24X289 %	16W745	- - -	17C735	119688
18C268	17C593	17C725	24X289 %	253368	- - -	17C735	119277
17C346	17C591 ◆	17C725	24X289 %	253370 \$	242001 ✨ 287121 †	17C735	119688
17C347	17C591 ◆	17C725	24X289 %	253368	- - -	17C735	119277
17C348 17C349	17C591 ◆	17C725	24X289 %	253369	- - -	17C735	119688
17C350	17C591 ◆	17C725	24X289 %	253369	- - -	17C735	119277
17C351	17C591 ◆	17C725	24X289 %	253370 \$	242001 ✨ 287121 †	17C735	119688
17C384	15E295	15E794	24X312 *	253373	242001 ✨ 242005 ✓ 17N232 ‡	117493	119688
17C385	17C590 ◆	17C725	24X289 %	15J743 &	- - -	17C735	119277
17C386 17C387 17C388	17C591 ◆	17C725	24X289 %	253373	242001 ✨ 242005 ✓ 287121† 17N232X	17C735	119688
17C389	17C592 ❖	17C725	24X312 *	253373	242005 ✓	17C735	119688
17C438	15E295	15E794	24X312 *	16W745	- - -	117493	119688
17D899	15E295	15E794	24X312 *	15J743	- - -	117493	119277
17D900	15E295	15E794	24X312 *	253370 \$	242001 ✨ 242005 ✓ 287121 †	117493	119688
17D901	15E295	15E794	24X312 ▲	16W745	- - -	117493	119688
826195	17C590 ◆	17C725	24X289 %	15J743	- - -	17C735	119277
◆ - 긴 매니폴드			* - 3000 psi(207 bar, 20.7 Mpa) 최대 작동 압력				
❖ - 짧은 매니폴드			% - 3300 psi(228 bar, 22.8 Mpa) 최대 작동 압력				
& - 일부 지역에서는 플러그 어댑터 244285( 레퍼런스 133) 가 필요할 수 있습니다.							
\$ - 257805 키트 또한 제공되는데, 코드 리테이너 ( 레퍼런스 90) 및 어댑터 ( 레퍼런스 91) 가 포함됩니다.							
✨ - 유럽 CEE 7/7( 유형 F) 플러그							
✓ - 중국 / 호주 ( 유형 I) 플러그							
† - 유럽 멀티코드; 이탈리아 ( 유형 L), 덴마크 ( 유형 K), 스위스 ( 유형 J) 플러그							
X - 인도 / 남아프리카 / 아프리카 ( 유형 M) 플러그							
+ - 이 코드 세트가 있는 도장기 모델에는 또한 코드 리테이너 ( 레퍼런스 90) 가 필요할 수 있습니다.							
* - 140-160 in-lb(15.8-18.1 N*m) 토크로 조이기							
‡ - 인도 플러그, 164-1, BS 546A, 유형 M 미포함							

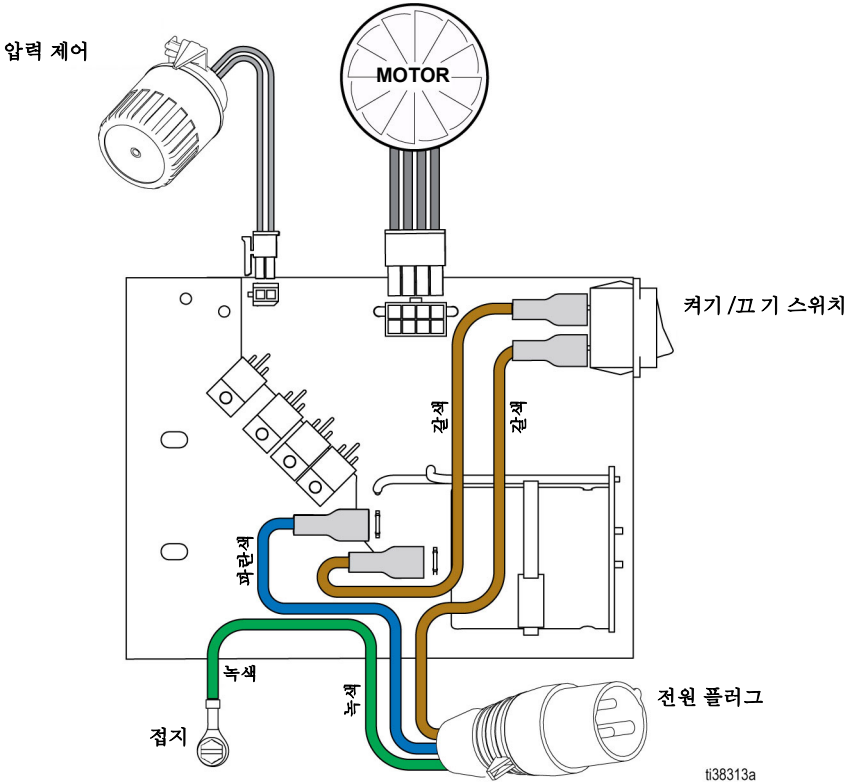
# 배선도

110/120V



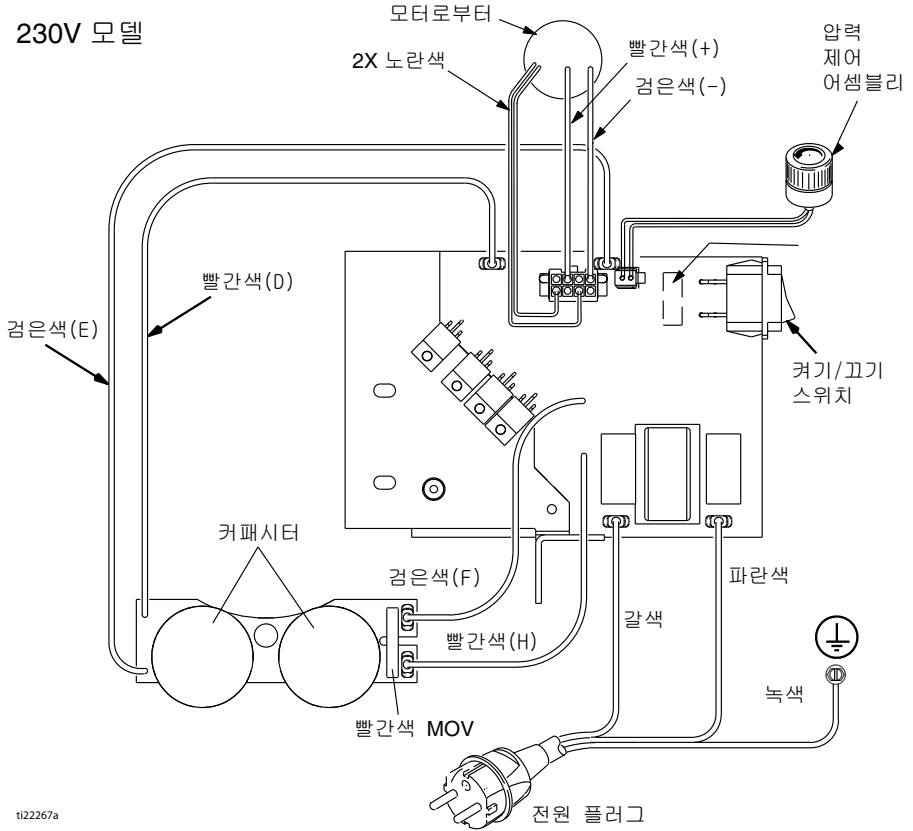
# 배선도

## 110V UK



230V

230V 모델



t122267a

## 기술 사양

190/290/390		
	미국	미터식
도장기		
최대 유체 작동 압력		
190	3000 PSI	207 bar, 20.7 MPa
290/390	3300 psi	228 bar, 22.8 MPa
최대 토출량		
190 PC Classic, 190 PC Express	0.38 gpm	1.4lpm
290/390 PC Classic, 390 PC, NOVA 390 PC, 190 PC Express(17C384)	0.47 gpm	1.8l pm
최대 틱 사이즈		
190 PC Classic, 190 PC Express	0.019	0.019
290/390 PC Classic, 390 PC, NOVA 390 PC 190 PC Express(17C384)	0.021	0.021
유체 배출구	1/4 인치 npsm	1/4 인치 npsm
주기 수	갤런당 700	리터당 185
발전기 최소	3000 W	3000 W
110~120V, A, Hz	1Ø, 13, 50/60	
220~240V, A, Hz	1Ø, 8, 50/60	
치수		
높이		
스탠드	18.5 인치	47 cm
Lo-Boy	22.5 인치	57.2 cm
Hi-Boy	28.25 인치 ( 핸들 아래로 ) 38.25 인치 ( 핸들 위로 )	71.8 cm( 핸들 아래로 ) 97.2 cm( 핸들 위로 )
길이		
스탠드	16 인치	40.6 cm
Lo-Boy	26.5 인치	67.3 cm
Hi-Boy	23.25 인치	59.1 cm
폭		
스탠드	14 인치	35.6 cm
Lo-Boy	20 인치	50.6 cm
Hi-Boy	20.5 인치	52.1 cm
무게		
스탠드	34lb.	15.4 kg
Lo-Boy	59 lb.	26.8 kg
Hi-Boy	68.5 lb.	31.1 kg



<b>190/290/390</b>	
	미국 미터식
소음 <b>**</b> (dBa)@ 70 psi(0.48 MPa, 4.8 bar) 에서	
음압	90 dBa
음력	100 dBa
구성 재료	
모든 모델의 습식 재료	아연 및 니켈 도금 탄소강, 나일론, 스테인리스강, PTFE, 아세텔, 가죽, UHMWPE, 알루미늄, 텅스텐 카바이드, 폴리에틸렌, 불소 고무, 우레탄
참고	
* 시작 압력 및 주기당 변위는 흡입 조건, 토출 수두, 공기 압력 및 유체 유형에 따라 다를 수 있습니다.	
** 장비로부터 1 m(3 ft) 거리에서 측정된 음압.	
ISO-3744 에 따라 측정된 사운드 파워.	

## 캘리포니아 제안 65

캘리포니아 거주자

**⚠ 경고 :** 압 및 생식기능에 유해 - [www.P65Warnings.ca.gov](http://www.P65Warnings.ca.gov).

## Graco 표준 보증

Graco는 본 설명서에 언급된 모든 Graco 제조 장비와 이 이름이 포함된 모든 장비에 대해 사용할 목적으로 구매한 원래 구매자에게 판매 날짜를 기준으로 재료 및 제조 기술상에 결함이 없음을 보증합니다. Graco가 특수하거나 확장된 혹은 제한된 보증을 발표한 경우 외에는 Graco는 판매일로부터 열두(12) 달 동안 Graco가 결함으로 판단하는 모든 부품을 수리 또는 교체할 것을 보증합니다. 본 보증은 Graco가 서면으로 제시한 권장사항에 따라 장비를 설치하고 운영하고 유지한 경우에만 해당됩니다.

장비 사용에 따른 일반적인 마모나 잘못된 설치, 오용, 마모, 부식, 부적절한 유지보수, 부주의, 사고, 개조 또는 Graco 구성품이 아닌 부품을 교체해서 발생하는 고장이나 파손, 마모에는 본 보증이 적용되지 않으며 Graco는 이에 대한 책임을 지지 않습니다. 또한 Graco가 공급하지 않는 구성품, 액세서리, 장비 또는 자재의 사용에 따른 비호환성 문제나 Graco가 공급하지 않는 구성품, 액세서리, 장비 또는 자재 등의 부적절한 설계, 제조, 설치, 작동 또는 유지보수로 인해 야기되는 고장, 파손 또는 마모에 대해 책임지지 않습니다.

본 보증은 결함이 있다고 하는 장비를 공인 Graco 대리점으로 선납 반품하여 언급한 결함이 확인된 경우에만 적용됩니다. 장비의 결함이 입증되면 Graco가 결함이 있는 부품을 무상으로 수리 또는 교체한 후 원래 구매자에게 운송비를 지불한 상태로 반환됩니다. 해당 장비는 배송비를 선납한 상태로 원래 구매자에게 반송됩니다. 장비 검사에서 재료나 제조 기술상에 어떠한 결함도 발견되지 않으면 합리적인 비용으로 수리가 이루어지며, 그 비용에는 부품비, 인건비, 배송비가 포함될 수 있습니다.

**본 제한적 보증은 상품성에 대한 보증 또는 특정 목적의 적합성에 대한 보증을 포함하나 이에 국한되지 않으며 명시적이든 암시적이든 다른 모든 보증을 대신합니다.**

보증 위반에 대한 Graco의 유일한 책임과 구매자의 유일한 구제책은 위에 규정된 바를 따릅니다. 구매자는 다른 구제책(이윤 손실, 매출 손실, 인적 부상, 재산 손상에 따른 부수적 혹은 간접적 손해, 또는 기타 부수적 또는 간접적 손해를 포함되나 여기에 국한되지 않음)이 제공되지 않음에 동의합니다. 보증 위반에 대한 조치는 판매일로부터 2년 이내에 이루어져야 합니다.

**Graco는 판매되었으나 Graco가 제조하지 않은 액세서리, 장비, 재료 또는 구성품과 관련하여 어떠한 보증도 하지 않으며 상품성 및 특정 목적의 적합성을 명시적으로 보증하지 않습니다.** 판매되었으나 Graco가 제조하지 않은 품목(예: 전기 모터, 스위치, 호스 등)에는 해당 제조업체에서 보증을 제공할 경우 해당 보증에 적용됩니다. Graco는 구매자가 이러한 보증 위반에 대한 청구 시 합리적으로 지원해 드립니다.

Graco의 계약 위반이나 보증 위반, 부주의 혹은 그 외의 이유에 의한 것인지 여부에 관계없이, Graco는 어떠한 경우에도 본 계약에 따라 Graco가 공급하는 장비 때문에 혹은 판매된 제품의 설치, 성능 또는 사용으로 인해 발생하는 간접적, 부수적, 파생적 또는 특별한 피해에 대하여 책임을 지지 않습니다.

## Graco 정보

Graco 제품에 대한 최신 정보는 다음 페이지를 참조하십시오 <http://www.graco.com/kr/ko.html>.

특허 정보는 다음 페이지를 참조하십시오 [www.graco.com/patents](http://www.graco.com/patents).

주문하려면 Graco 대리점에 연락하거나 1-800-690-2894 로 전화하여 가장 가까운 대리점을 찾으십시오.

본 문서에 포함된 모든 문서상 도면상 내용은 이 문서 발행 당시의 가능한 가장 최근의 제품 정보를 반영하는 것입니다. Graco 는 언제든지 예고 없이 변경할 수 있는 권리를 보유합니다.

원본 설명서의 번역본 . This manual contains Korean. MM 334567

**Graco** 본사 : Minneapolis  
전 세계 지사 : 벨기에 , 중국 , 일본 , 한국

**GRACO INC. AND SUBSIDIARIES • P.O. BOX 1441 • MINNEAPOLIS MN 55440-1441 • USA**

Copyright 2014, Graco Inc. 모든 Graco 제조 사업장은 ISO 9001 등록되었습니다 .

[www.graco.com](http://www.graco.com)

개정판 T, 2022 년 7 월