

## DutyMax EH/GH™230/300、DH230 HD 液压喷涂机

334618J

ZH

仅供专业人员使用。  
未获准用于爆炸性环境或危险场所。  
适用于建筑涂料和涂层的便携式无气喷涂应用。

3300 磅 / 平方英寸 (22.8 兆帕, 228 巴) 最大工作压力  
有关的型号资料, 包括最大工作压力和核准使用情况, 请参见第 3 页。

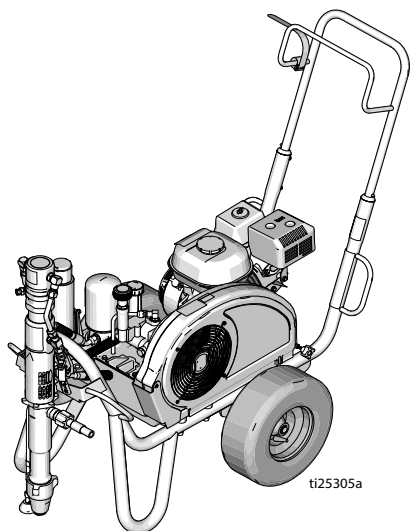


### 重要安全说明

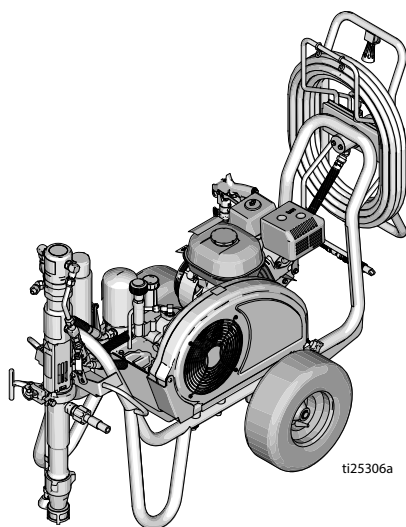
请阅读本手册及相关手册中的全部警告和说明。熟悉操控装置并正确使用设备。妥善保存这些说明。

#### 相关手册:

308491	DutyMax DH/GH230 喷枪	334654	泵
309495	DutyMax GH300 喷枪	310812	电动机



标准系列



ProContractor 系列

仅使用 Graco 的原装更换零部件。  
使用非 Graco 备件予以替换可能导致保修无效。



# 目录

型号	3
电动机配件包选项	3
OEM 配件包	3
警告	4
电动机警告	4
内燃机警告	7
电动机 / 内燃机警告	8
组件识别	11
标准型号 (EH/GH230、300 HD)	11
ProContractor 型号 (EH/GH230、300 HD)	12
ProContractor 型号 (DH230 HD)	13
接地	14
燃气发动机接地步骤	14
电动机的接地步骤	14
料桶接地	15
电路保护	15
准备工作	16
更换 / 发动机或电动机	16
完成设置	17
泄压步骤执行操作	19
启动 (内燃机型号)	20
启动 (电动机模型)	23
如何喷涂	25
Switch Tip™ 和护罩组件	25
喷涂	25
清除喷嘴堵塞物	26
软管卷盘	26
清洗	27
维护	29
故障排除	31
标准系列泵	33
ProContractor 系列泵	34
DutyMax EH/GH230/300 HD 标准系列部件	37
DutyMax DH230/EH/GH230/300 HD ProContractor 系列	49
技术数据	64
DutyMax EH230 HD 标准系列	64
DutyMax EH300 HD 标准系列	65
DutyMax GH230 HD 标准系列	66
DutyMax GH300 HD 标准系列	67
DutyMax EH230 HD ProContractor 系列	68
DutyMax EH300 HD ProContractor 系列	69
DutyMax DH230/GH230 HD ProContractor 系列	70
DutyMax GH300 HD ProContractor 系列	71
Graco 标准担保	75
Graco 信息	76

## 型号

DutyMax EH230 HD 直接浸入式				
型号:	标准	ProContractor		
24W941	✓			
24W942		✓		
DutyMax DH230 HD 直接浸入式				
型号:	标准	ProContractor		
17G592		✓		
DutyMax GH230 HD 直接浸入式				
型号:	标准	ProContractor	120V 电机配件包	120V ETL/CSA/UL 电机配件包
24W943	✓			
24W944	✓		✓	
24W945	✓			✓
24W962		✓		
24W963		✓	✓	
24W964		✓		✓
DutyMax EH300 HD 直接浸入式				
型号:	标准	ProContractor		
24W965	✓			
24W966		✓		
DutyMax GH300 HD 直接浸入式				
型号:	标准	ProContractor		
24W967	✓			
25P353	✓			
24W968		✓		
25P352		✓		
24W967V	✓			
24W968V		✓		

## 电动机配件包选项

配件包编号	喷涂机型号	说明
248950	DH230/GH230/GH300*	120VAC, 60Hz, 20A, ETL/CSA/UL 认证
248949	DH230/GH230/GH300*	120 VAC, 60Hz, 15A
24M668	DH230/GH230/GH300*	240VAC, 50Hz, 13.4A
24M669	GH300	400VAC, 50Hz, 11.0A

\* 与内燃机相比, 使用电动机时的性能有限

## OEM 配件包

配件包编号	OEM 型号	说明
24W299	GH230/300 OEM	3300 磅 / 平方英寸 (22.8 兆帕, 228 巴), 最大工作压力 (磅 / 平方英寸)

## 警告

以下为针对本设备的设置、使用、接地、维护及修理的警告。惊叹号符号表示一般性警告，而各种危险符号则表示与特定的操作过程有关的危险。当本手册正文中或警告标牌上出现这些符号时，请回头查阅这些警告。没有包含在本节中的特定产品的危险符号和警告，可能在本手册正文的其他适当位置出现。

## 电动机警告

### 危险



#### 高压电击危险

本设备使用高压电源。高电压设备接触不当会导致严重的人身伤害或死亡。

- 进行设备维修之前，要关闭电源并拔下电源线。
- 该设备必须接地。只能连接到已接地的电源上。
- 3 线延长电线仅用于 240 V 和单相型号。
- 5 线延长电线仅用于 400 AC 和三相型号。
- 确保电源及加长电线上的接地插脚完好无损。
- 不要暴露在雨水中。存放在室内。



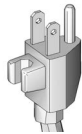



**警告**
**接地**

该产品必须接地。在发生电路短路的情况下，接地可为电流提供泄放通道而降低电击危险。本产品配有一条装有正确的接地插头接地线的电线。必须将该插头插入按当地规定及要求正确安装且接地的电源插座上。

- 接地插头安装不当会导致遭受电击的危险。
- 需要修理或更换电线或插头时，不要将接地线连接至任一扁平插脚上。
- 接地线绝缘层的外表面为绿色（带或不带黄色条纹）。
- 如果您对接地说明不太理解，或不知道该产品是否已正确接地，请与合格的电工或维修人员联系。
- 不要改造提供的插头，如果无法将其插入电源插座内，让合格的电工安装适当的电源插座。
- 此产品适合在标称电压为 120 伏或 230 伏的电路上使用，其接地插头与下图所示的插头类似。

120V (美国)



230V



- 只能将本产品连接至与该插头具有相同构型的电源插座中。
- 此产品不得配用适配器。

**加长电线：**

- 只能使用 3 芯加长电线，而且其一端要有一个接地插头，另一端要有一个可接受该产品所带插头的接地插座。
- 确保加长电线未受损坏。如需加长电线，应使用最小规格为 12 AWG (2.5 mm<sup>2</sup>) 的电线输送产品所需电流。
- 电线规格太低会导致线路电压下降，掉电及过热。

## 电动机警告



警告



## 火灾和爆炸危险

工作区的可燃烟气，例如溶剂或涂料的烟气可点燃或者爆炸。为避免火灾及爆炸：

- 不要在明火或诸如烟头、电动机及电气设备等火源附近喷涂易燃或可燃涂料。
- 本喷涂机内流经的涂料或溶剂可产生静电。存在溶剂或涂料烟雾的情况下，静电有引发火灾或爆炸的危险。喷涂系统的所有零部件，其中包括泵、软管组件、喷枪和喷涂区内和周围的物体均应妥善接地，以防止静电放电和火花。应使用 Graco 导电或接地的高压无气油漆喷涂机软管。
- 确认所有容器及收集系统均已接地，以防止静电放电。禁止使用铁桶里衬，除非其防静电或导电。
- 连接到接地插座并使用接地的加长电线。不要使用 3-2 转换接头。
- 不要使用含有卤代烃的涂料或溶剂。
- 不得在密闭区域内喷涂易燃或可燃流体。
- 保持喷涂区域通风良好。使喷涂区有大量的新鲜空气流通。
- 喷涂机会产生电火花。在喷涂、冲洗、清洁或检修时，将泵机组置于离喷涂区至少 20 英尺 (6.1 米) 的通风良好处。不要喷涂泵组件。
- 不要在喷涂区域吸烟，或在有火花或火焰的情况下喷涂。
- 不要在喷涂区域操作电灯开关、发动机或其他可产生电火花的产品。
- 保持该区域清洁，无涂料或溶剂容器、碎片及其他可燃材料。
- 了解所喷涂料及溶剂的成分。阅读涂料和溶剂随附的所有安全数据表 (MSDS) 和容器标牌。遵守涂料和溶剂制造商的安全说明。
- 应配有工作性能良好的灭火设备。



## 内燃机警告

## 警告

**火灾和爆炸危险**

工作区的可燃烟气，例如溶剂或涂料的烟气可点燃或者爆炸。为避免火灾及爆炸：



- 仅在通风良好的地方使用此设备。



- 不得在发动机运行或发热时向油箱内添加燃油；应关闭发动机并使其冷却。燃油是易燃品，如果溅到热的表面上即可被点燃或爆炸。



- 清除所有火源，如引火火焰、烟头、手提电灯及塑胶遮蔽布（可产生静电火花）。

- 确保工作区无碎屑，包括溶剂、碎片和燃料。

- 存在易燃烟雾时，不要插拔电源插头或开关电源或电灯。

- 将工作区内的所有设备接地。参见**接地**说明。

- 只能使用已接地的软管。

- 朝桶内扣动扳机时，要握紧喷枪靠在接地桶的边上。禁止使用铁桶里衬，除非其防静电或导电。

- **如果出现静电火花或感到有电击**，则应立即停止操作。在找出并纠正问题之前，不要使用设备。

- 工作区内要始终配备有效的灭火器。

**一氧化碳危险**

排气装置包含有毒一氧化碳，无色无味。吸入一氧化碳可能会致人死亡。

- 不要在密闭区域操作。

**烧伤危险**

设备表面及加热的流体在工作期间会变得非常热。为避免严重烧伤：

- 不要接触热的流体或设备。

## 电动机 / 内燃机警告



警告



## 皮肤刺破危险

高压喷涂能够将有毒物质注射至体内，导致严重的身体伤害。如被喷到，**请立即就医**。



- 请勿将喷枪瞄准任何人或动物，也不要朝他们喷涂。
- 双手和身体的其他部位应远离喷射物。例如，不要尝试用身体的任何部位阻止泄露。



- 始终使用喷嘴护罩。不要在未安装喷嘴护罩的情况下喷涂。



- 使用 Graco 喷嘴。



- 清洁和更换喷嘴时要小心。若喷涂时喷嘴堵塞，应执行**泄压步骤**以关闭设备并释放压力，然后取下喷嘴进行清洗。

- 设备在切断电源后保持压力。在无人照看时，不要使设备处于通电或受压状态。在设备无人照管或停用期间以及零件检修、清洗或拆卸前应执行**泄压步骤**。

- 检查软管和零部件是否有损坏的迹象。更换任何已损坏的软管或零部件。

- 本系统能够产生 3300 磅 / 平方英寸 (22.8 兆帕, 228 巴) 的工作压力。请使用额定压力至少为 3300 磅 / 平方英寸 (22.8 兆帕, 228 巴) 的 Graco 备用零部件或附件。

- 不喷涂时，务必扣上扳机锁。确认扳机锁能够正常工作。

- 在操作设备之前，要确保所有连接都牢固。

- 了解如何快速关机和释放压力。完全熟悉控制装置。


**警告**
**设备误用危险**

误用设备会导致严重的人员伤亡。



- 喷涂时要始终戴上适当的手套、护目镜及呼吸器或面罩。
- 不要在儿童附近操作或喷涂。要始终让儿童远离喷涂机。
- 请勿将身体过度探出，或者站在不稳定的支撑物上。始终立足稳当并保持平衡。
- 要保持警觉并看着自己正在进行的操作。
- 疲劳时、服用药物或饮酒之后不得使用此设备。
- 不要扭绞或过度弯曲软管。
- 不要将软管暴露在超过 Graco 规定的温度或压力下。
- 不要借助软管来拽拉或提升设备。
- 勿使用短于 25 英尺的软管喷涂。
- 不要对设备进行改动或修改。改动或修改会导致机构认证失效并造成安全隐患。
- 请确保所有设备均已进行评级并通过认证，可用于您的使用环境。

**高压铝质零部件危险**

在压力设备中使用与铝不兼容的流体可导致严重的化学反应和设备破裂。不遵循本警告会导致死亡、严重受伤或财产损失。

- 不得使用 1, 1, 1-三氯乙烷、二氯甲烷、其他卤代烃溶剂或含有这些溶剂的流体。
- 不得使用氯漂白剂。
- 很多其他流体可能含有与铝发生反应的物质。联系您的材料供应商以了解兼容性信息。

**移动部件危险**

移动部件会挤夹或切断手指及身体的其他部位。



- 要避开移动部件。
- 在护罩被取下或外盖被打开时，不要操作设备。
- 加压设备启动时可能没有任何警告。在检查、移动或维修本设备之前，应按照**泄压步骤**进行操作，并切断所有电源。


**警告**
**缠绕危险**

旋转零部件会导致严重伤害。

- 要避开移动部件。
- 在护罩被取下或外盖被打开时，不要操作设备。
- 在操作本设备时，不得穿着宽松的衣服、佩戴首饰或留长发。
- 设备启动时可能没有任何警告。在检查、移动或维修本设备之前，应按照**泄压步骤**进行操作，并切断所有电源。

**有毒液体或烟雾危害**

如果吸入有毒的烟雾、食入有毒的流体或让它们溅到眼睛里或皮肤上，都会导致严重伤害或死亡。

- 阅读安全数据表（SDS），熟悉所用流体的特殊危险性。
- 危险性流体要存放在批准的容器内，并按照适用的指南进行处置。

**后坐力危险**

扣动扳机时喷枪可能产生后坐力。如果站立不稳，身体会跌倒并受到严重伤害。

**个人防护装备**

在工作区内请穿戴适当的防护用品，以免受到严重伤害，包括眼睛损伤、听力受损、吸入有毒烟雾和烧伤。这些防护装备包括但不限于：

- 防护眼镜和听力保护装置。
- 流体和溶剂生产厂家所推荐的呼吸器、防护服及手套。

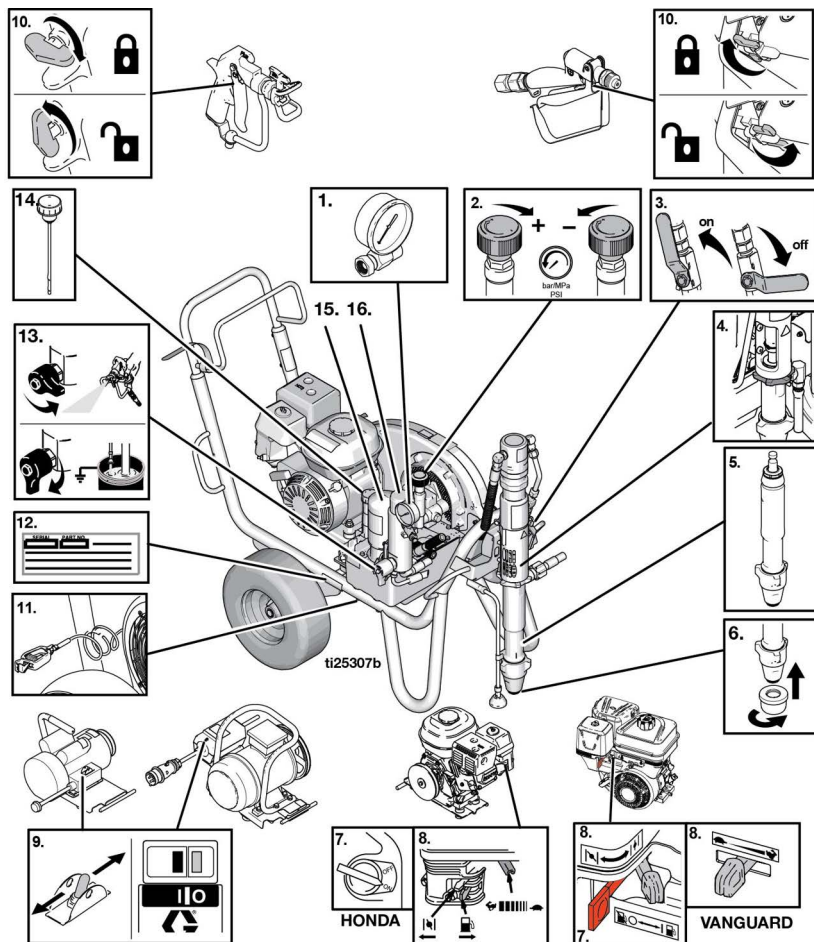
**加州 65 号提案**

本产品的发动机废气包含被加利福尼亚州认为可致癌、造成出生缺陷或其它生育危害的化学物质。

本产品包含一种被加利福尼亚州认为可致癌、造成生育缺陷或其他生殖危害的化学物质。用后请洗手。

# 组件识别

标准型号 (EH/GH230、300 HD)

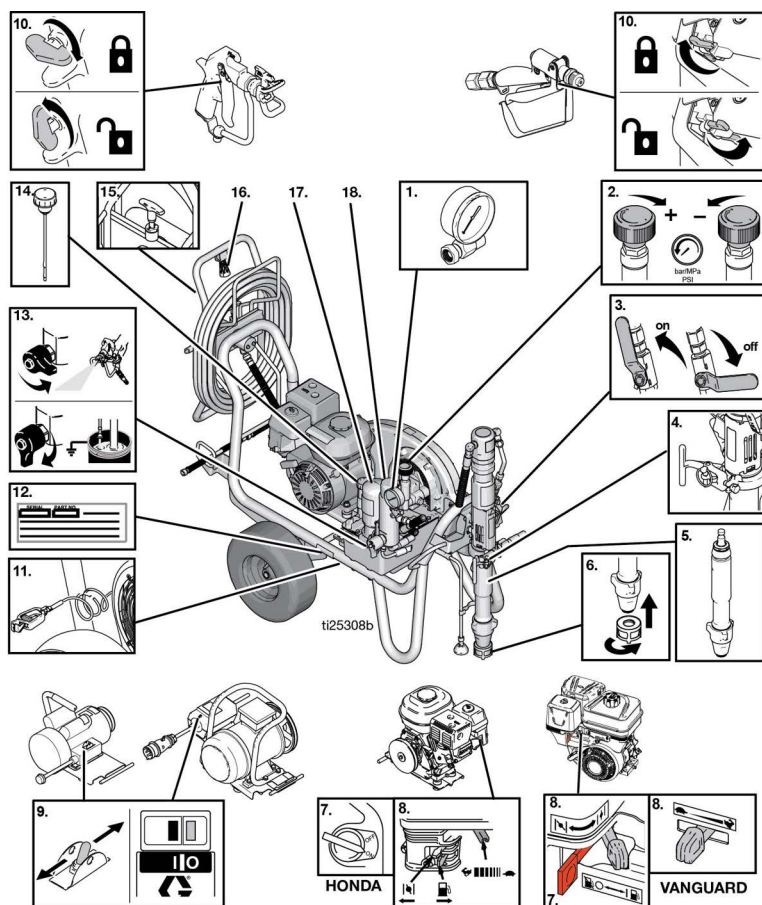


1	压力表
2	压力控制装置
3	液压泵阀
4	螺纹泵连接件
5	活塞泵
6	入口过滤器
7	发动机接通 / 关闭开关
8	发动机控制器

9	电动机接通 / 关闭开关
10	喷枪扳机锁
11	接地线夹
12	序列号标牌
13	填料 / 泄流阀
14	液压力油加注盖 / 量油尺
15	液压力油过滤器
16	涂料过滤器

# 组件识别

## ProContractor 型号 (EH/GH230、300 HD)

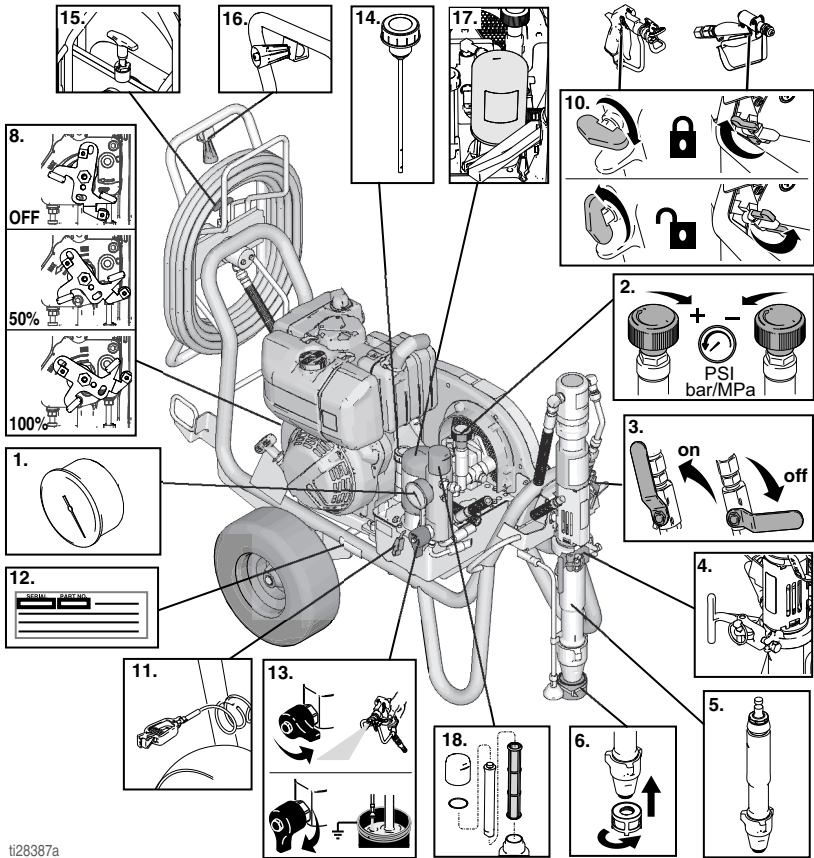


1	压力表
2	压力控制装置
3	液压泵阀
4	ProConnect
5	活塞泵
6	入口过滤器
7	发动机接通 / 关断开关
8	发动机控制器
9	电动机接通 / 关断开关

10	喷枪扳机锁
11	接地线夹
12	序列号标牌
13	填料 / 泄流阀
14	液压油加注盖 / 量油尺
15	软管卷盘锁
16	软管卷盘手柄
17	液压油过滤器
18	涂料过滤器



ProContractor 型号 (DH230 HD)



ti28387a

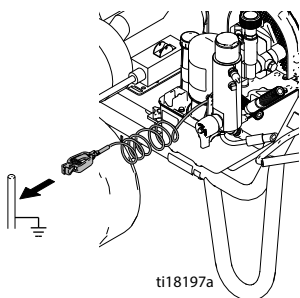
1	压力表
2	压力控制装置
3	液压泵阀
4	ProConnect
5	活塞泵
6	入口过滤器
8	发动机控制器
10	喷枪扳机锁

11	接地线夹
12	序列号标牌
13	填料 / 泄流阀
14	液压油加注盖 / 量油尺
15	软管卷盘锁
16	软管卷盘手柄
17	液压油过滤器
18	涂料过滤器

## 接地

### 燃气发动机接地步骤

				
<p>设备必须接地，减少静电火花的风险。静电火花可能会引起火灾或爆炸。接地为电流提供逃逸通路。</p>				




**要将喷涂机接地：**将喷涂机的接地夹连接到地面接地点。

**空气和流体软管：**为确保接地的连续性，只使用导电软管，最大组合软管长度为 500 英尺（150 米）。检查软管的电阻。如果接地总电阻超过 29 兆欧，应马上更换软管。

**喷枪：**通过与已正确接地的流体软管及泵相连接进行接地。

### 电动机的接地步骤

 <b>危险</b>
<p><b>高压电击危险</b></p> <p>本设备使用高压电源。高电压设备接触不当会导致严重的人身伤害或死亡。</p> <ul style="list-style-type: none"> <li>• 进行设备维修之前，要关闭电源并拔出电源线。</li> <li>• 该设备必须接地。只能连接到已接地的电源上。</li> <li>• 3 线延长电线仅用于 240V 和单相型号。</li> <li>• 5 线延长电线仅用于 400 AC 和三相型号。</li> <li>• 确保电源及加长电线上的接地插脚完好无损。</li> <li>• 不要暴露在雨水中。存放在室内。</li> <li>• 所有电气布线须由合格电工完成并符合所有地方法规和条例。</li> </ul>

喷涂机的电源线带有接地导线和适当的接地触脚。

如果使用电动机，则必须将插头插入按照当地规定和要求正确安装并接地的电源插座上。

不要改造提供的插头，如果无法将其插入电源插座内，让合格的电工安装适当的电源插座。

## 电源要求

- 110-120V 设备需要交流 100-120 VAC、50/60 Hz、15A 的单相电源。
- 230V 设备需要交流 230 VAC、50/60 Hz、10A 的单相电源。
- 380-400V 设备要求使用 400 VAC、50 Hz、16A 的三相 3P+N+E、6H 电源
- 要操作 EH300DI (24W965) 喷涂机，发电机需要有 15 kW 的输出功率（最小）。

## 加长电线

使用接地触脚未损坏的加长电线。如果需要加长电线，至少需要使用 3 芯的 12 号 AWG (2.5 平方毫米) 电线。

**注释：**规格更小或长度更长的加长电线会降低喷涂机的工作性能。

## 料桶接地

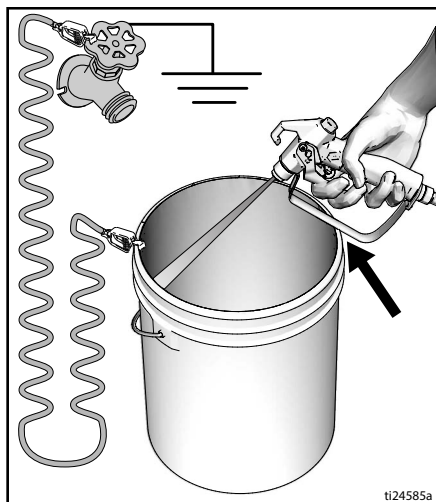
**冲洗时使用的溶剂桶：**遵守当地法规。仅使用放置在已接地表面上的导电金属桶。不要将桶放在诸如纸或纸板等非导电的表面上，这样的表面会影响接地连续性。



t125360a

**始终让金属桶接地：**给桶连接接地线。将一端固定在桶上，将另一端固定在真正的接地面，例如水管。

**要在冲洗喷涂机或释放压力时保持接地连接性：**将喷枪金属件牢牢固定至接地铁桶一边，然后启动喷枪。



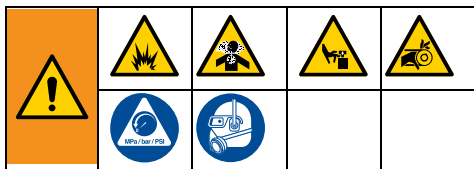
t124585a

## 电路保护

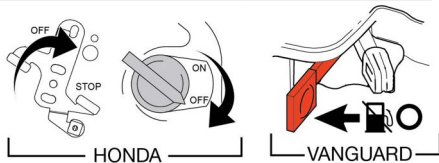
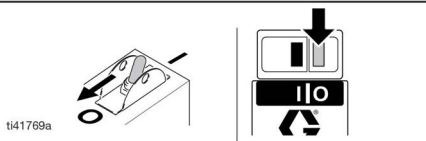
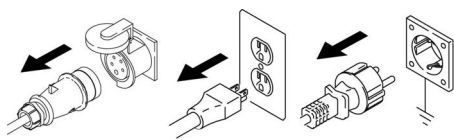
仅可将喷涂机连接到有合适功率断路器和 / 或保险丝的电路（有关设备的功率要求，请参见**技术数据**第 60-63 页）。

## 准备工作

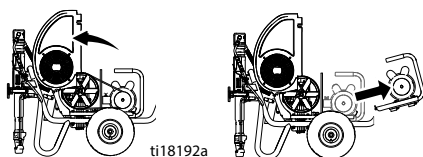
### 更换 / 发动机或电动机



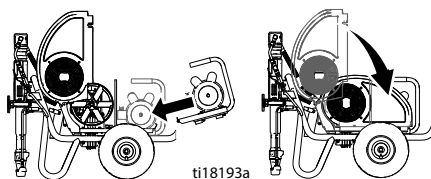
1. 关闭电机，断开发动机插头或将其调至“OFF/STOP(关断 / 停机)”位置。松开皮带护罩旋钮及电动机夹。执行泄压步骤（第 15 页）。



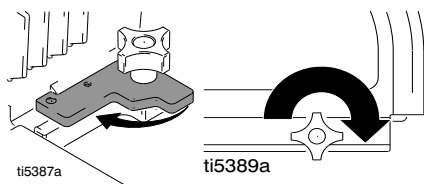
2. 提起皮带护罩。卸下皮带。倾斜发动机 / 电动机，并卸下发动机 / 电动机



3. 倾斜发动机 / 电动机安装发动机 / 电动机。装上皮带降下皮带护罩

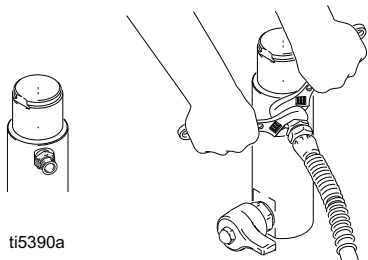


4. 旋转电动机夹拧紧电动机夹和皮带护罩旋钮

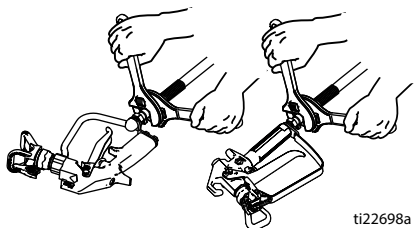


## 完成设置

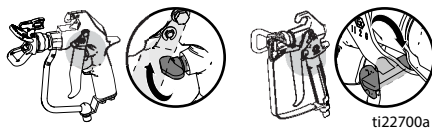
1. **所有喷涂机 (ProContractor 除外):**  
将合适的 Graco 高压软管与喷涂机相连接。



2. 将软管装入喷枪中，然后牢牢拧紧。

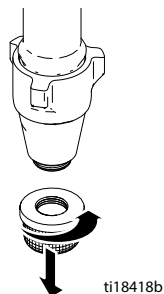


3. 锁上喷枪扳机锁。

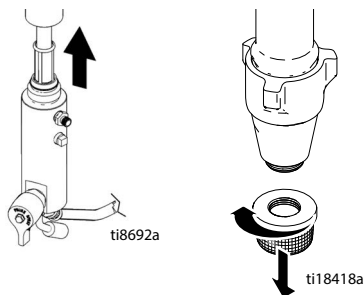


4. 取下喷嘴护罩。

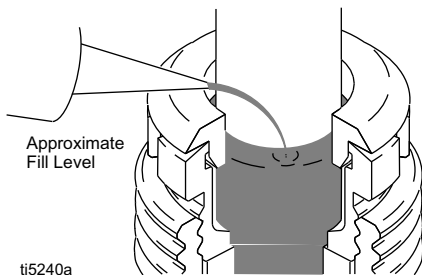
5. **标准系列:** 将入口过滤器拧到吸料管的底部，并用手将其牢牢拧紧。



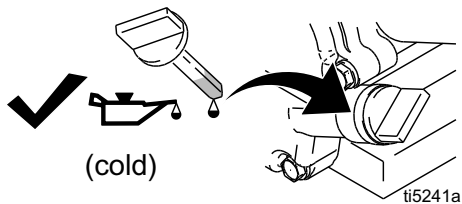
6. 当喷涂表面纹理时，请移除入口过滤器  
和滤杯筛网。



7. 给喉部密封螺母填充喉部密封液 (TSL)，  
以防止密封件过早磨损。每次喷涂时都  
要这样做。

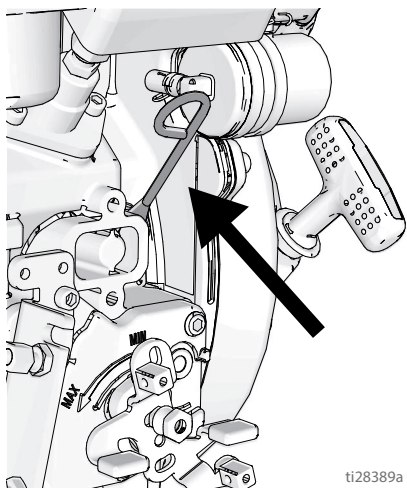


8. 检查发动机的油位。  
**汽油机**



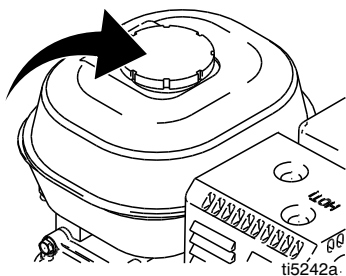
# 准备工作

## 柴油机

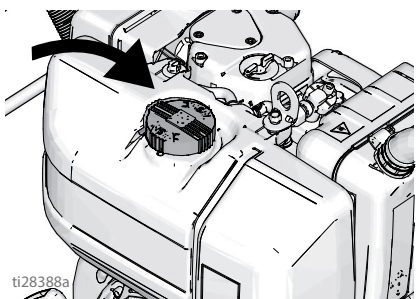


9. 给燃油箱加油。

## 汽油机



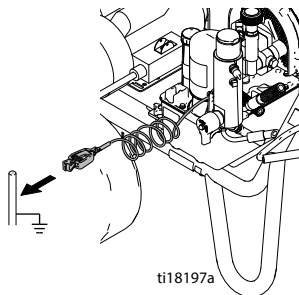
## 柴油机



10. 检查液压油位。参阅第 29 页，了解液压油规格。添加液压油直至油位介于 MIN 和 MAX 之间（冷却时的安全范围）。液压油箱容量为 5 夸脱（4.75 升）。



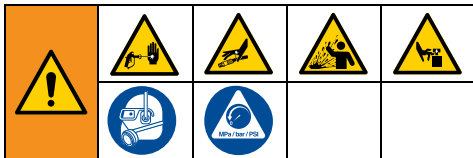
11. 将喷涂机的接地夹连接到地面接地点。



## 泄压步骤执行操作

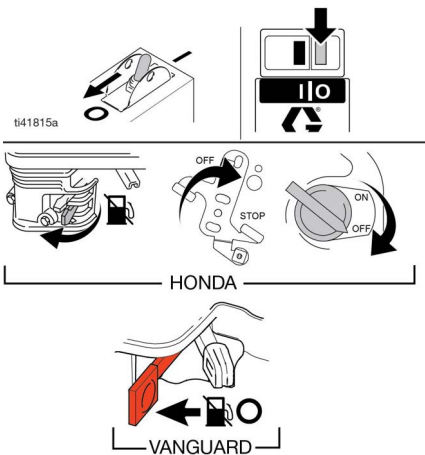


见此符号时应执行**泄压步骤**。



本设备在手动释放压力之前一直处于加压状态。为防止加压流体（如喷射到皮肤、流体溅泼和零部件移动）带来的重伤，在停止喷涂时和清洗、检查或维修设备前，请遵照**泄压步骤**执行操作。

1. 锁上扳机锁。
2. 关闭喷涂机。
  - 将燃气发动机或电动机接通 / 关断开关旋至“关断”位置。



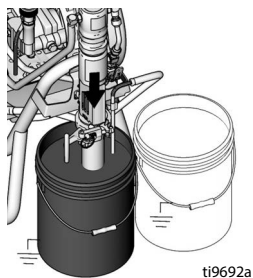
- 或
  - 将柴油机油门杆拨至“STOP(停机)”。
  - 或
  - 拔掉电动机的电源线。
3. 将泵机阀门移至“关闭”位置，然后逆时针将压力控制旋钮拧至最小设置处。
  4. 放开扳机锁。将喷枪的金属部分紧紧靠在接地金属桶的侧边，然后扣动喷枪扳机以便释放压力。
  5. 锁上喷枪扳机锁。
  6. 将填料阀旋转至泄流位置。准备再次喷涂之前，让灌料 / 喷涂阀始终打向下。
  7. 如果怀疑喷嘴或软管堵塞或泄压不完全，则应：
    - a. 非常缓慢地松开喷嘴护罩的固定螺母或软管末端的接头来逐步泄压。
    - b. 直至最后完全松开。
- 清理软管或喷嘴的堵塞物。

# 启动（内燃机型号）

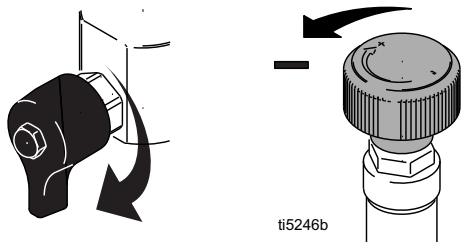
## 启动（内燃机型号）



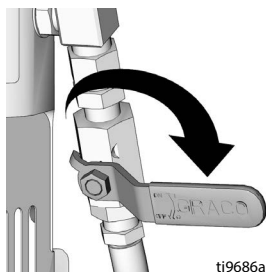
1. 将活塞泵放入盛有冲洗液的接地金属桶内。用接地导线将桶连接到地面接地点。



2. 将填料阀旋转至泄流位置。将压力控制旋钮逆时针转动到最低压力值。



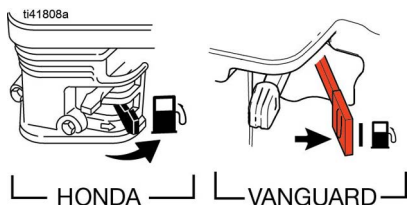
3. 将液泵压阀置于关断位置。



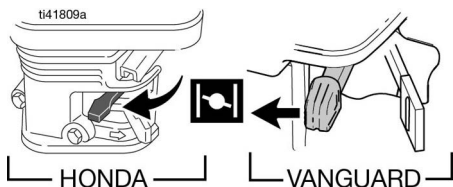
4. 有关汽油机的启动，参见第 5 步。有关柴油机的启动，参见第 6 步。

5. 启动汽油机：

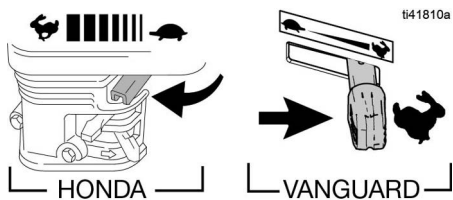
a. 移动燃料阀至打开位置。



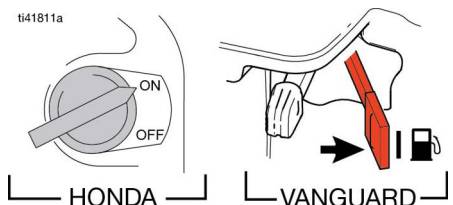
b. 移动阻气门至关闭位置。



c. 将节流阀设在快速档。



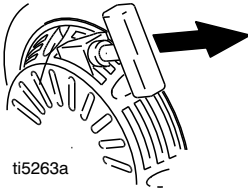
d. 将发动机开关处于开启位置。



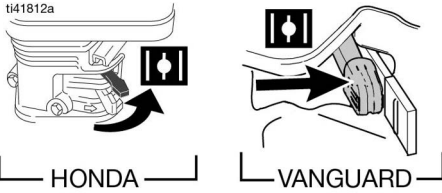


# 启动（内燃机型号）

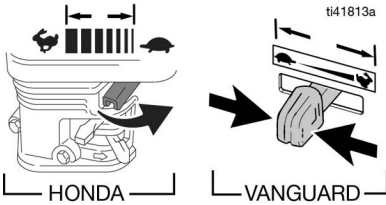
e. 拉出启动绳。



f. 发动机启动后，将阻风门推到打开位置。

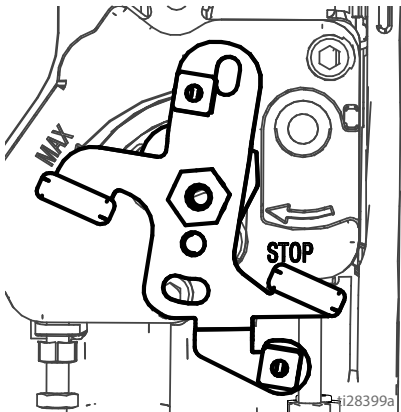


g. 将节流阀设在预期位置。

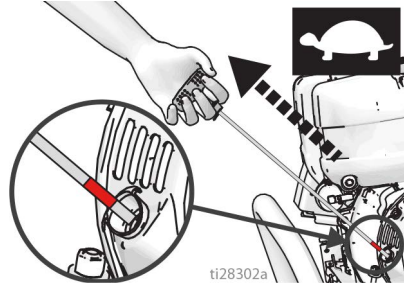


## 6. 启动柴油机：

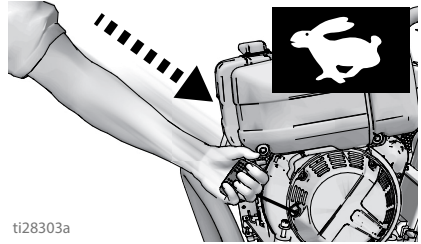
a. 将油门杆拨至“MIN(最小)”位置。



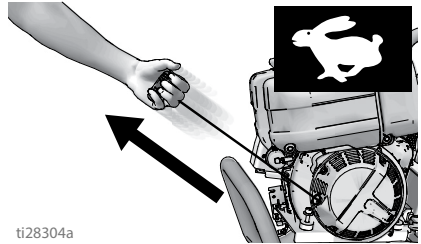
b. 握住启动绳提手。轻拉启动绳，直至达到最大长度以显示红色指示标记。



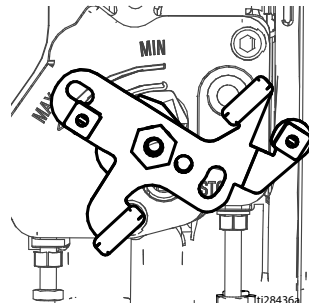
c. 不松开启动绳提手即可让启动绳完全重绕。



d. 用力稳拉启动绳即可启动发动机。

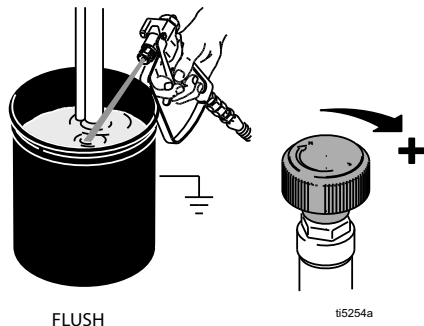
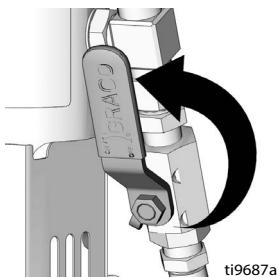


e. 发动机启动后，将油门杆拨至“MAX(最大)”（全开）位置。

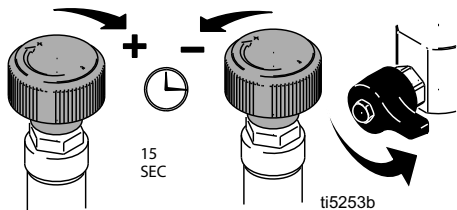


# 启动 (内燃机型号)

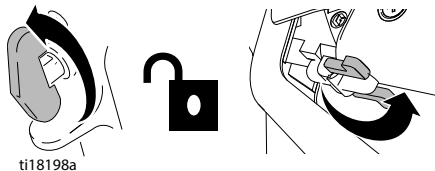
7. 将液压泵阀置于接通位置 (液压电动机当前处于工作状态)。



8. 将压力增大至足以使液压电动机启动运行, 然后让流体周期 15 秒钟; 将压力降低并将填料阀旋至水平位置。

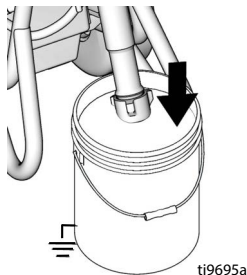


9. 松开喷枪扳机锁。

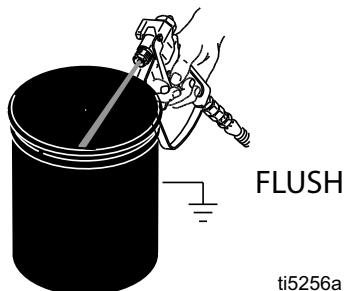


10. 握住喷枪靠在接地的金属冲洗桶上。扣动喷枪扳机并缓慢增大流体压力, 直到泵运行平稳为止。释放扳机, 让喷涂机憋压。锁上扳机锁。

11. 检查是否有泄漏。如果泄漏, 则应立即关闭喷涂机。执行泄压步骤 (第 15 页)。拧紧泄漏的管件。重复启动程序中的步骤 2-8。如果没有泄漏, 则继续扣动喷枪扳机直至系统彻底冲洗。
12. 将吸料管放入涂料桶中。



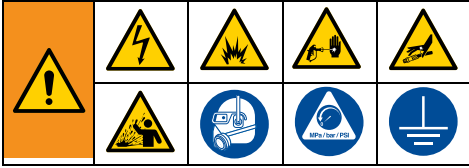
13. 再次朝冲洗流体桶内扣动喷枪扳机, 直到有涂料流出。



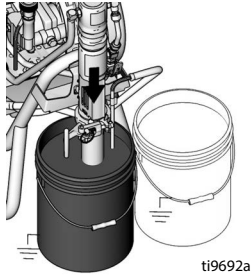
14. 按第 24 页所示, 组装喷嘴及护罩。

<p>高压喷涂能够将有毒物质注射至体内, 导致严重的身体伤害。不要用手或抹布去堵住泄漏的材料流。</p>				

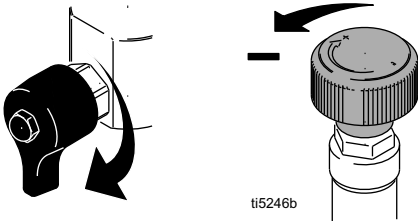
# 启动（电动机模型）



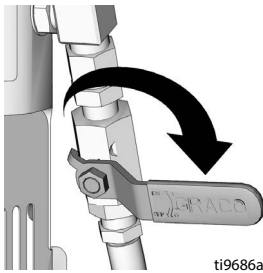
1. 将活塞泵放入盛有冲洗液的接地金属桶内。用接地导线将桶连接到地面接地点。



2. 将调料阀向下旋转。将压力控制旋钮逆时针转动到最低压力值。

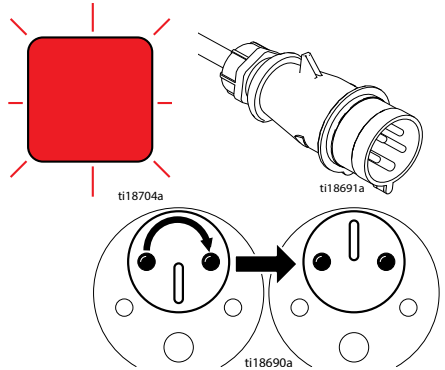


3. 将液压泵阀置于关断位置。

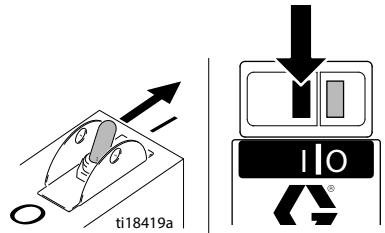


4. 将电线插入插座内。

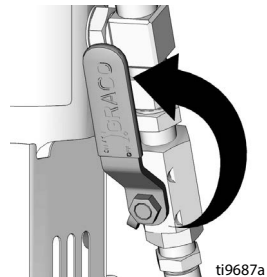
三相电动机：如果红色相序指示灯亮起或闪烁，请从插座拔下插头并将电源相序螺旋旋转 180°。



5. 接通电源。

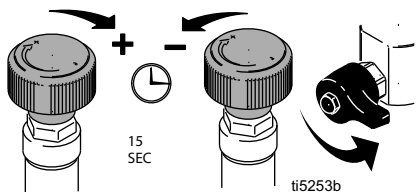


6. 将液压泵阀置于接通位置（液压电动机当前处于工作状态）。

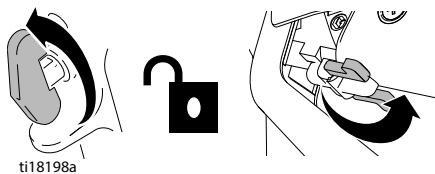


# 启动 (电动机模型)

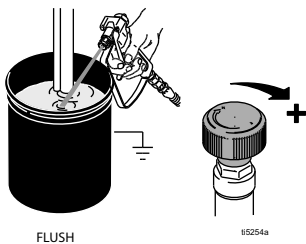
7. 将压力增大至足以使液压电动机启动运行，然后让流体周期 15 秒钟；将压力降低并将填料阀旋至水平位置。



8. 打开喷枪扳机的安全销。



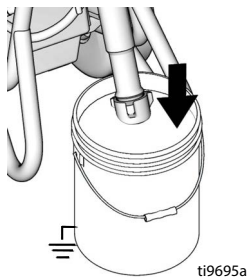
9. 握住喷枪靠在接地的金属冲洗桶上。扣动喷枪扳机并缓慢增大流体压力，直到泵运行平稳为止。



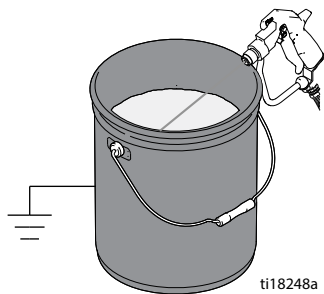
<p>高压喷涂能够将有毒物质注射至体内，导致严重的身体伤害。不要用手或抹布去堵住泄漏的材料流。</p>				

10. 检查各接头是否有泄漏。如果泄漏，则应立即关闭喷涂机。执行**泄压步骤**（第 15 页）。拧紧泄漏的管件。重复**启动**程序中的步骤 2-8。如果没有泄漏，则继续扣动喷枪扳机直至系统彻底冲洗。

11. 将活塞泵放置到涂料桶内。



12. 再次朝冲洗流体桶内扣动喷枪扳机，直到有涂料流出。



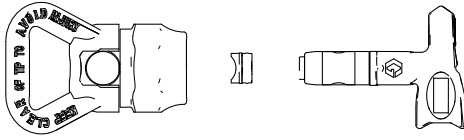
13. 按第 24 页所示，组装喷嘴及护罩。

# 如何喷涂

## Switch Tip™ 和护罩组件

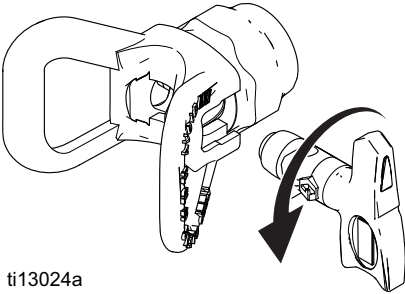


1. 执行泄压步骤，（第 15 页）。
2. 锁上喷枪扳机锁。插入开关喷嘴。插入金属座和 OneSeal™。



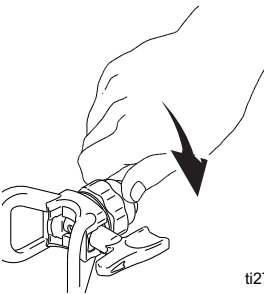
ti13023a

3. 插入开关喷嘴，使其面朝上。



ti13024a

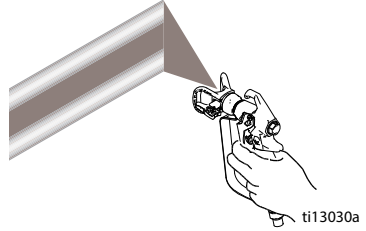
4. 将组装件旋到喷枪上。拧紧。



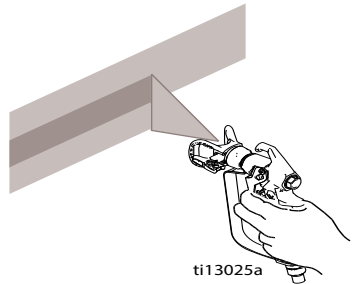
ti2710a

## 喷涂

1. 测试喷型。增加压力以消除厚边。如果无法通过调整压力消除出界，可换用尺寸较小的喷嘴。



2. 握住喷枪与表面垂直并距离表面 10-12 英寸 (25-30 厘米)。来回喷涂。重叠 50%。在移动后扣动喷枪并在停止前释放扳机。

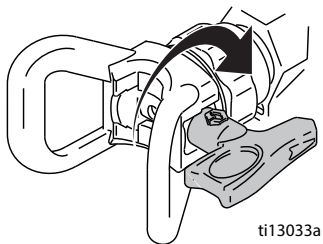


# 如何喷涂

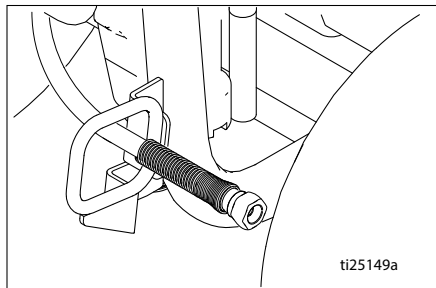
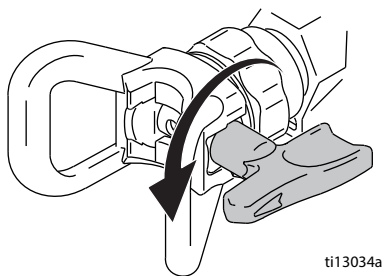
## 清除喷嘴堵塞物



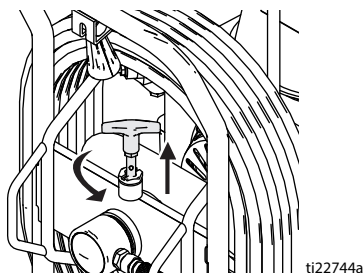
1. 松开扳机，扣上扳机保险。旋转 SwitchTip。放开扳机锁。扣动喷枪以清洗堵塞物。



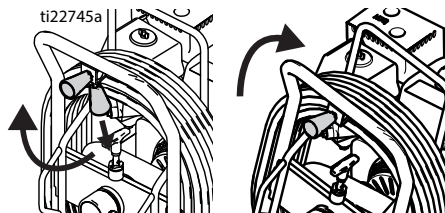
2. 锁上扳机锁。将 SwitchTip 旋转到原始位置。放开扳机锁，继续喷涂。



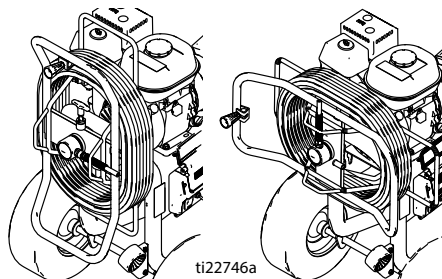
2. 提起转轴锁并旋转 90°，给软管卷盘开锁。拉动软管以将其从软管卷盘上卸下。



3. 向下拉卷盘手柄并顺时针旋转以卷绕软管。



4. **注释：**可将软管卷盘锁在两个位置：使用和存放。



## 软管卷盘

(仅限 ProContractor 系列)



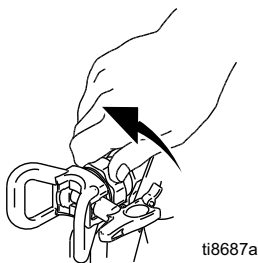
卷起软管时，头部请远离软管卷盘以免受伤。

1. 确保软管穿过软管导向架。

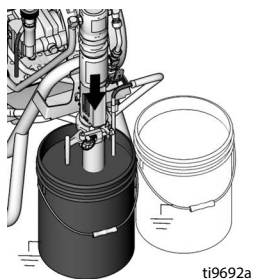
## 清洗



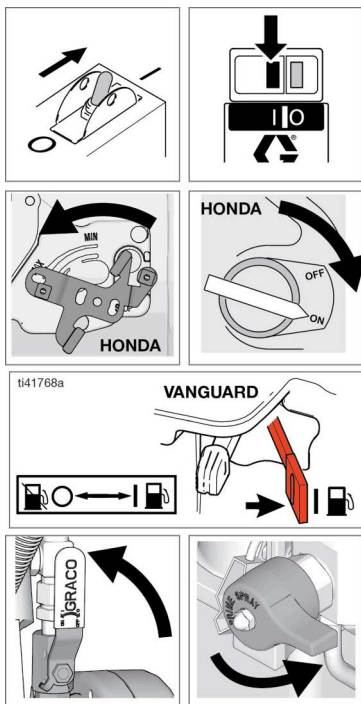
1. 执行泄压步骤（第 15 页）。
2. 取下护罩及 SwitchTip 喷嘴。



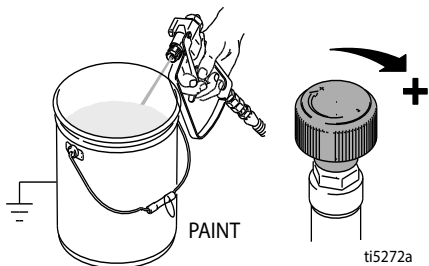
3. 将活塞泵从涂料中取出，然后放入冲洗液中。水性涂料用水，油性涂料用矿物油精。



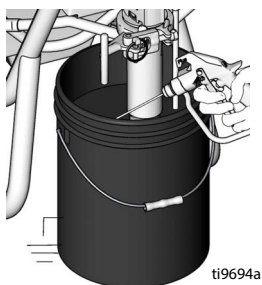
4. 打开电机开关或打开发动机，启动发动机。打开液压泵阀。将填料阀旋转至喷涂位置。



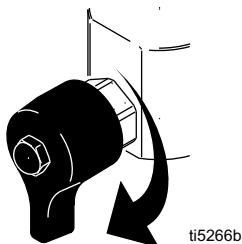
5. 将喷枪靠在料桶上。放开扳机锁。转动压力控制旋钮以增大压力，直到电动机开始驱动泵运行。扣动喷枪扳机直到有冲洗液流出。



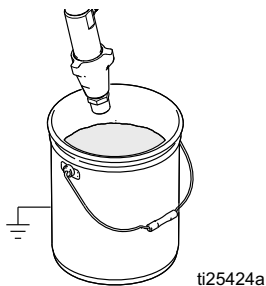
6. 将喷枪移向废液桶，握住喷枪靠在桶上，扣动喷枪扳机使系统彻底冲洗松开扳机并扣上扳机保险。



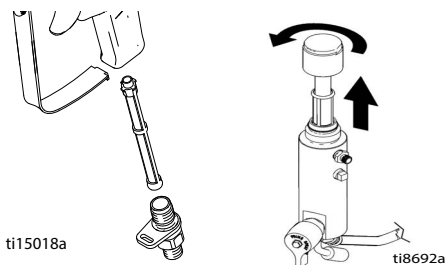
7. 在继续扣动喷枪扳机的同时将填料阀向下旋转。然后释放喷枪扳机。让冲洗液循环，直至从回流管流出的流体变清为止。



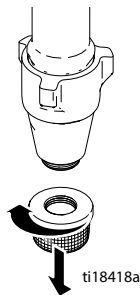
8. 将活塞泵提升到冲洗液的液面之上并运行喷涂机 15 至 30 秒钟，以将流体排出。关闭液压泵阀。关闭发动机或关闭电动机，拔掉插头。



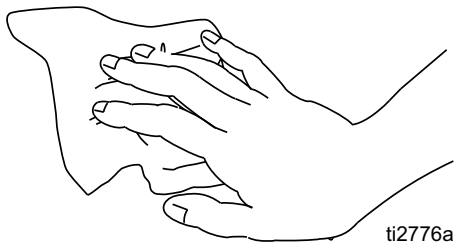
9. 锁上扳机锁。如果喷枪和喷涂机上装有过滤器，则将它们取下清洁并检查。然后重新装上过滤器。



10. 将入口过滤器拧松、卸下。清洗过滤器，必要时将其更换。



11. 如果是用水冲洗的，请重新用溶剂油或 Pump Armor 冲洗一遍，以留下一层保护性涂层，避免结冰或腐蚀。
12. 用一块在水或矿物油精中浸泡过的抹布擦洗喷涂机、软管及喷枪。





## 维护



**注释：**有关发动机维修与规范细则，参见随机附带的本田或科勒发动机用户手册。

**每日：**检查发动机油位，必要时加注。

**每日：**检查液压油位，并根据需要加油。

**每日：**检查软管是否有磨损及损坏。

**每日：**检查喷枪扳机锁是否正常。

**每日：**检查填料 / 泄压阀是否正常工作。

**每日：**检查并加注燃油箱。

**每日：**检查活塞泵是否严密。

**每日：**检查活塞泵密封螺母中的喉管密封液 (TSL) 液位。若有必要，请将其注满。始终在螺母中注满喉管密封液 (TSL) 有助于防止在活塞柱上淤积流体、密封垫过早磨损以及泵受到腐蚀。

**汽油机，首次运行 20 小时后：**排干油并重新注入干净的油。有关适用的机油编号，请参阅本田或 Vanguard 发动机用户手册。

**柴油机，首次运行 50 小时后：**将机油排尽并重新注入清洁的机油。更换滤油器。有关适用油号，参见《科勒发动机用户手册》。

**每周：**卸下发动机空气过滤器盖并清洁滤芯。若有必要可更换滤芯。如果在多尘环境下操作：则应每天检查过滤器，若有必要需更换。

可从您当地的 Honda/Kohler/Vanguard 经销商处获得替换原件。

**每周 / 每日：**清除液压杆上的碎屑或杂质。

**每运行 100 小时之后：**更换机油。有关正确的机油粘度请参见本田 (Honda/Vanguard) 发动机用户手册。

**柴油机，每运行 250 小时后：**将机油排尽并重新注入清洁的机油。更换滤油器。有关适用油号，参见《科勒发动机用户手册》。

**半年一次：**检查皮带磨损情况。必要时更换。

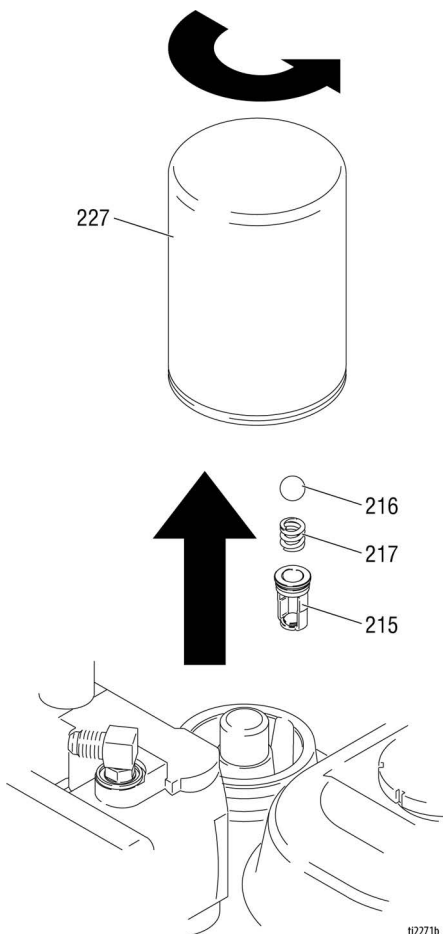
**每年或 2000 小时：**更换皮带。用 Mobil SHC 526 或其他 ISO 粘度等级 68 的高品质液压油更换液压油。更换液压油过滤器 246173。

**火花塞：**只能使用 BPR6ES(NGK) 或 W20EPR-U (NIPPONDENSO) 火花塞。将火花塞间隙控制在 0.028 至 0.031 英寸 (0.7 至 0.8 毫米)。安装和拆除火花塞时请使用火花塞扳手。

## 更换液压油 / 过滤器

1. 将滴油盘或抹布放在喷涂机的下面，以接住排出的液压油。
2. 卸下放油塞 (2)。让液压油排出。
3. 慢慢拧开过滤器 (227) — 油流入凹槽并从后面排出。
4. 卸下和更换球芯 (216)、弹簧 (217) 和护圈 (215)。

5. 安装放油塞 (2) 和油过滤器 (227)。将油过滤器拧至垫圈碰到基座后再拧紧 3/4 圈。
6. 用 5 夸脱 (4.75 升) 的液压油注满油箱。参阅第 26 页，了解液压油规格。
7. 检查油位。



## 故障排除



故障	原因	解决办法
难以拉动内燃机（不启动）	液压太高	逆时针旋转液压旋钮至最低值
汽油机不启动	开关没有接通、油位低、无汽油	请查阅发动机手册
	燃油截止阀关闭	打开燃油截止阀
汽油机无法正常运转	发动机故障	请查阅发动机手册
	升高	请参考发动机维修配件包， 4.0 hp - 288678 / 5.5 hp - 248943 / 6/5 hp - 248944 / 9.0 hp - 248945
柴油机不启动	无燃油 点火正时错误、活塞环磨损或卡住	参见发动机手册
柴油机无法正常运转	发动机故障	参见发动机手册
	劣质燃油	排空燃油箱，换上优质清洁燃油
内燃机运转，但容积式泵不运转。	液压泵阀位于 OFF 位置	将液压泵阀置于 ON 位置
	压力设定值太低	增大压力（第 18 页）
	活塞泵出口过滤器（若使用）有污垢或堵塞	清洗过滤器
	喷嘴或喷嘴过滤器（若使用）堵塞	卸下喷嘴和 / 或过滤器，并进行清洗
	液压流体液位太低	关闭喷涂机。添加流体*。参见第 16 页。
	皮带磨损或断裂或脱落	更换。
	液压泵磨损或损坏	将喷涂机送至 Graco 经销商处进行修理
	涂料泵的活塞柱被干涂料卡住	对泵进行维修。参见手册 334654
活塞泵工作，但上行程的输出量低	液压电动机不动	将泵阀置于关断位置。将压力降低。关闭发动机。上下撬动活塞柱直到液压电动机能动。
	活塞止回球未正确就位	修理活塞止回球。参见手册 334654
	活塞密封垫磨损或损坏	更换密封套件。参见手册 334654

# 故障排除

故障	原因	解决办法
活塞泵工作，但下行程和 / 或上下两个行程的输出量低	活塞密封垫磨损或损坏	紧固密封螺母或更换密封圈。参见手册 334654
	吸料阀止回球未正确就位	修理吸料阀止回球。参见手册 334654
	吸料管漏气	
	液压油过滤器变质	更换过滤器。
涂料沿湿油杯侧面泄漏并流出	湿油杯松动	将湿油杯旋紧使之刚好止住渗漏
	喉部密封垫磨损或损坏	更换密封套件。参见手册 334654
液压电动机活塞柱滑动片四周渗漏过多	活塞柱密封件已磨损或损坏	更换这些部件。参见手册 334654
流体输出速度低	压力设定值太低	增大压力（第 18 页）
	活塞泵出口过滤器（若使用）有污垢或堵塞	清洗或更换。
	Contractor 喷枪过滤器（若用过）变质或堵塞	清洗或更换。
	接至泵入口的吸料管路未旋紧	拧紧。
	液压电动机磨损或损坏	将喷涂机送至 Graco 经销商处进行修理。
	流体软管内的压力下降太多	减少长度或增加直径。
喷涂机过热	涂料积聚在各液压部件上	洁净
	机油油位低	注满机油。参见第 16 页。
喷枪喷溅	流体泵或软管里有空气	检查吸料管组件的连接有无松动，旋紧，然后重新给泵填料
	吸料口松动	旋紧
	流体供应量太低或没有供应	重新装满供料桶
泵发出异响	液压流体的液位低	关闭喷涂机。添加流体*。参见第 16 页。
电动机不工作	电源开关未接通	接通电源开关。
	断路器跳闸	检查电源处的断路器复位电动机开关
* 经常检查液压流体的液位。不要让液位太低。只能使用 Graco 公司认可的液压流体（第 16 页）。		

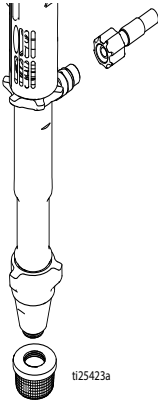
# 标准系列泵

## 拆除

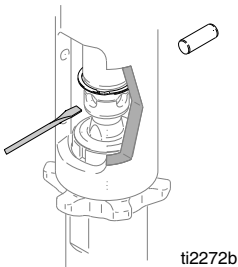


有关泵的修理，见泵手册 334654。

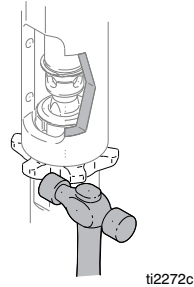
1. 冲洗泵。
2. 执行泄压步骤（第 15 页）。
3. 拆下过滤器和涂料软管。



4. 将锁紧环向上推；推出销针。



5. 松开防松螺母。将泵拧出。

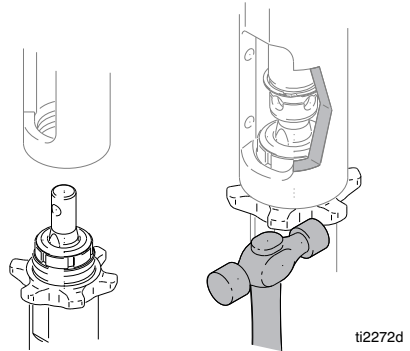


## 安装

### 注意

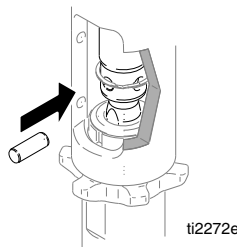
如果在工作过程中泵的防松螺母松动，轴承套的螺纹和传动机构将会损坏。要按规定旋紧防松螺母。

1. 把防松螺母旋入泵螺纹底部。把泵完全旋入歧管内。从歧管旋开泵直到泵出口与软管对准。用手拧紧防松螺母，然后再用锤头敲紧 1/8 至 1/4 圈。

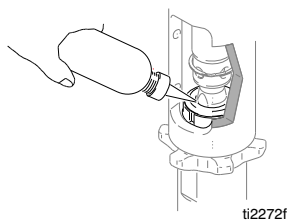


<p>如果销针松了还在工作，部件可能会脱离并射向空中，导致严重伤害或财产损失。要确保销针正确牢固安装。</p>				

2. 缓慢拉动发动机启动绳索，直至泵活塞柱销针孔与液压杆孔对齐。将销针推入孔内。将锁紧环推入凹槽内。



3. 给密封螺母填注 Graco TSL。



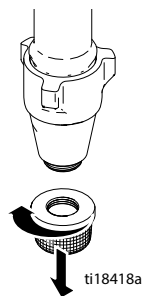
## ProContractor 系列泵

### 拆除

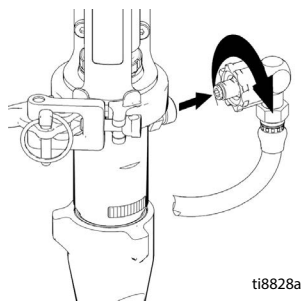


有关泵的修理，见泵手册 334654。

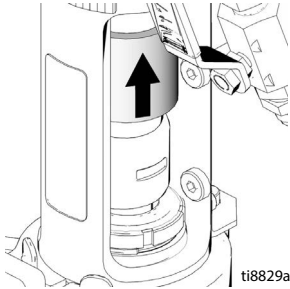
1. 冲洗泵。
2. 执行泄压步骤（第 15 页）。



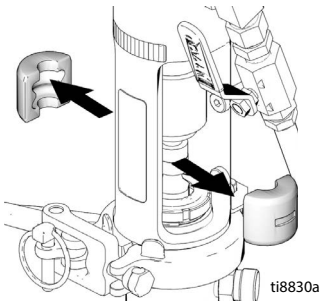
3. 从泵管接头上拆下涂料软管接头和涂料软管。



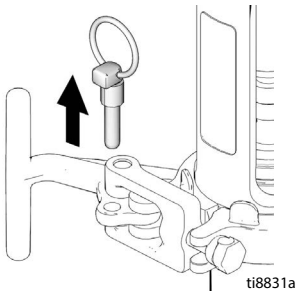
4. 滑动耦合器盖，直到完全露出活塞柱耦合器。



5. 取下活塞柱耦合器。

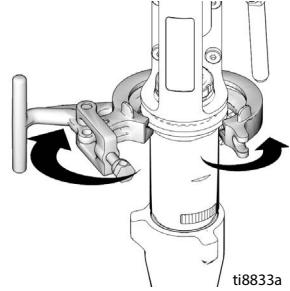


6. 取下销钉。

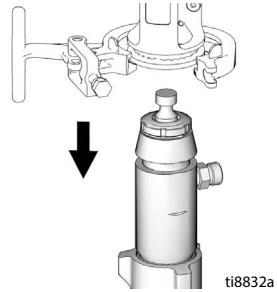


**注释：**在打开 T 形手柄前，要用手扶住泵。

7. 打开线夹。

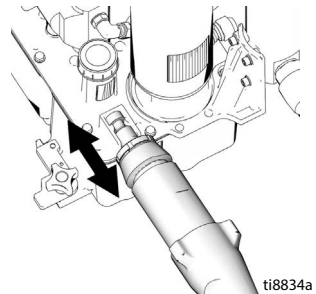


8. 从设备上卸下泵机。



## 安装

1. 如有需要，可将泵活塞柱放入调整件内并拉泵，使活塞柱拉长。

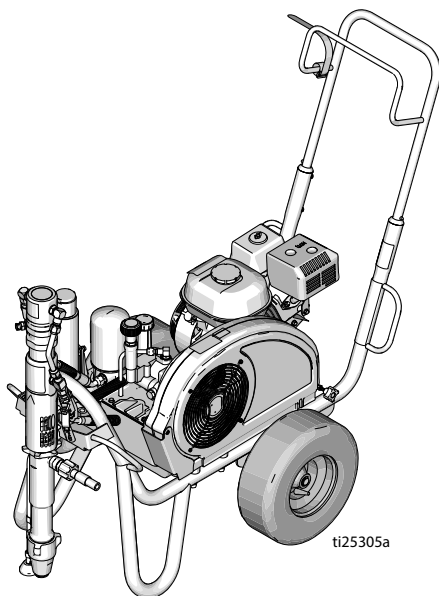


2. 按相反步骤重新安装泵机。





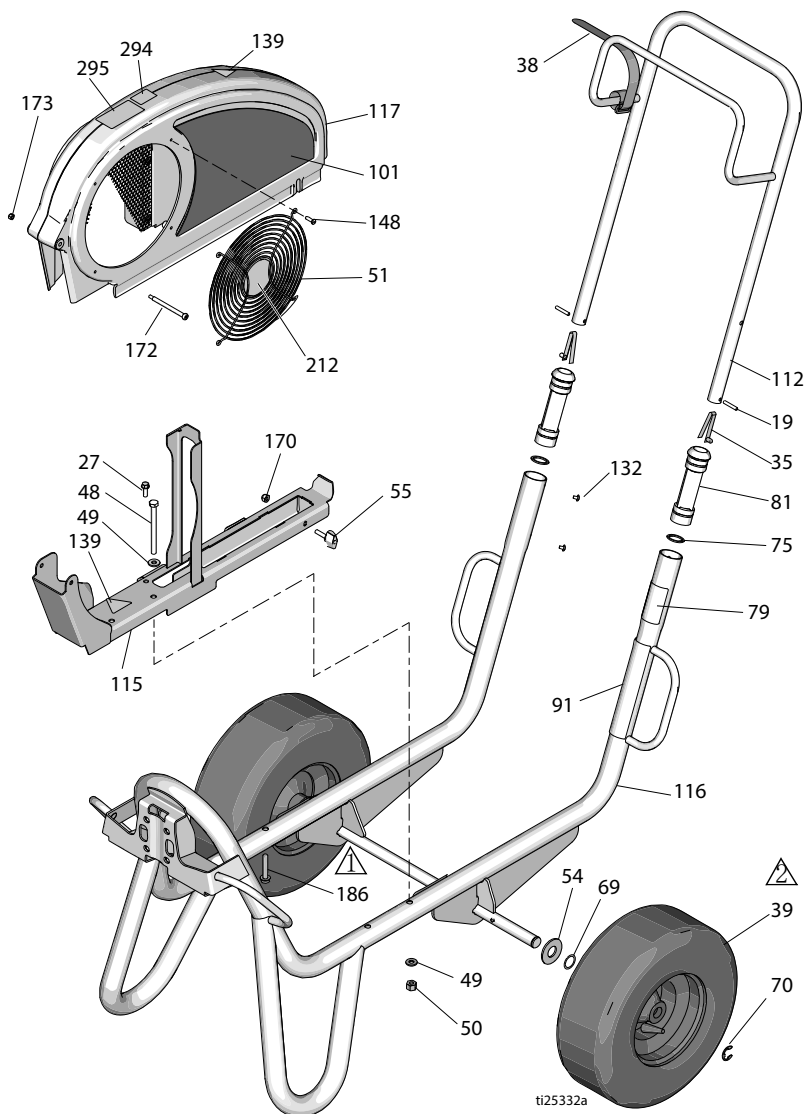
DutyMax EH/GH230/300 HD 标准系列部件



ti25305a

## GH230/300 HD 标准系列机架与皮带护罩部件

参考号	扭矩	参考号	扭矩
	120-130 英寸-磅 (13.6 - 14.7 牛·米)		将轮胎充至 25-35 磅 / 平方英寸 (1.7-2.4 巴)

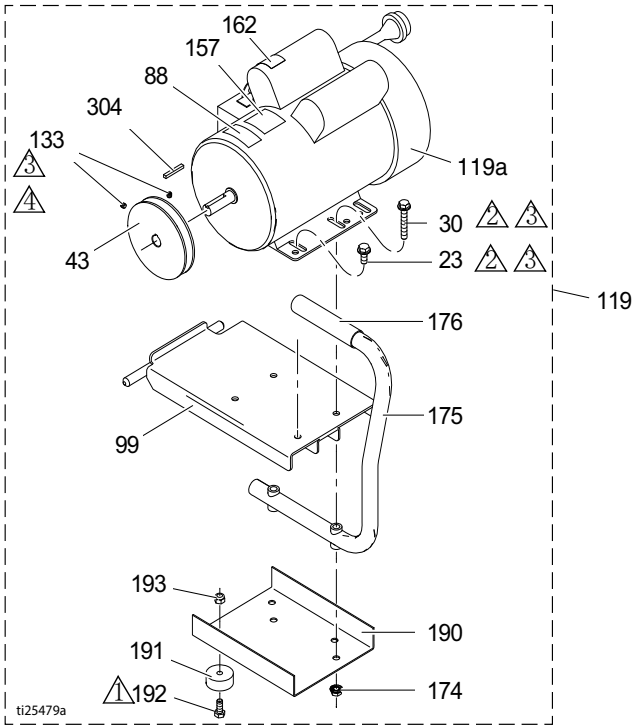


## 零部件清单

参考号	零部件	说明	数量	参考号	零部件	说明	数量
19	101354	直弹簧销针	2	17D046	品牌标牌, 侧置 (EH300DI)	1	
27	260212	螺旋式六角垫圈头螺丝	1	17D048	品牌标牌, 侧置 (GH300DI)	1	
35	112827	卡扣式按钮	2	112	24M397	推车手柄	1
38	114271	固定扣带	1	115	24M086	组件皮带护罩导轨	1
39	119509	气动轮	2	116	24M085	推车式机架, 焊接件	1
48	867539	六角头带帽螺钉	2	117	248973	护罩, 皮带组件, 涂漆 (包括 51、148、172、173)	1
49	100527	平垫圈	4	132	109032	圆头配对螺钉	4
50	110838	锁紧螺母	2	139▲	16M768	警告标签	2
51	117284	风扇护罩格栅	1	141▲	15Y963	阅读指示标牌	1
54	156306	垫圈, 扁平	2	148	115477	十字平头配对螺钉	4
55	17D813	手螺母	2	170	102040	六角锁紧螺母	1
69	116038	波形弹簧垫圈	2	172	119434	凹头带肩螺钉	1
70	120211	E 形挡圈	2	173	116969	锁紧螺母	1
75	15J645	垫圈	2	212	16N398	方向标牌 (EH/GH300DI)	1
79▲	189246	警告标签	1	294	16D576	标牌, 美国制造	1
	17D947	多语言警告标牌	1	295	16X983	标牌, 标准系列	1
81	192027	推车式套管	2	▲ 可免费提供各种危险和警告的标牌。			
91▲	194317	警告标签	1				
	16N948	警告标牌, ISO	1				
	17D947	多语言警告标牌	1				
101	17D042	品牌标牌, 侧置 (EH230DI)	1				
	17D044	品牌标牌, 侧置 (GH230DI)	1				

## DutyMax EH230 HD 电动机零件

参考号	扭矩	参考号	扭矩
▲1	25-30 英寸-磅 (2.9 - 3.4 牛·米)	▲3	涂敷乐泰 242
▲2	215-235 英寸-磅 (24.3 - 26.6 牛·米)	▲4	58-62 英寸-磅 (6.6 - 7.0 牛·米)

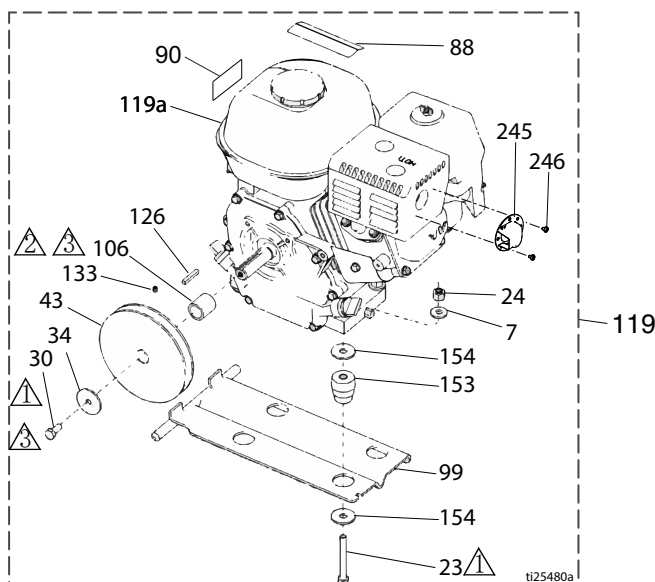


参考号	零部件	说明	数量	参考号	零部件	说明	数量
23	110963	凸缘头带帽螺丝	2	157	15B804	标牌, Graco	2
30	114653	凸缘头带帽螺丝	2	162▲	189930	警告标签	1
43	16N612	皮带轮	1	174	110996	凸缘头六角螺母	4
44	116914	V 型 Grip-notch 皮带 (未显示)	1	175	246214	转换手柄	1
88▲	15K616	告诫标牌	1	176	111700	手柄头	1
99	15E585	电动机固定支架	1	190	15F217	底部隔离板	1
119	24M668	配件包, 3.0 马力 (包括本页列示的所有零部件)	1	191	113817	缓冲器	4
119a	15E669	电动机, 3 马力, 230VAC	1	192	100057	六角头带帽螺钉	4
133	100002	螺丝套件	2	193	111040	尼龙锁紧螺母, 插件, 5/16	4
				304	117632	方键, 3/16 x 1.25	1

▲ 可免费提供各种危险和警告的标牌

## DutyMax GH230 HD 汽油机部件

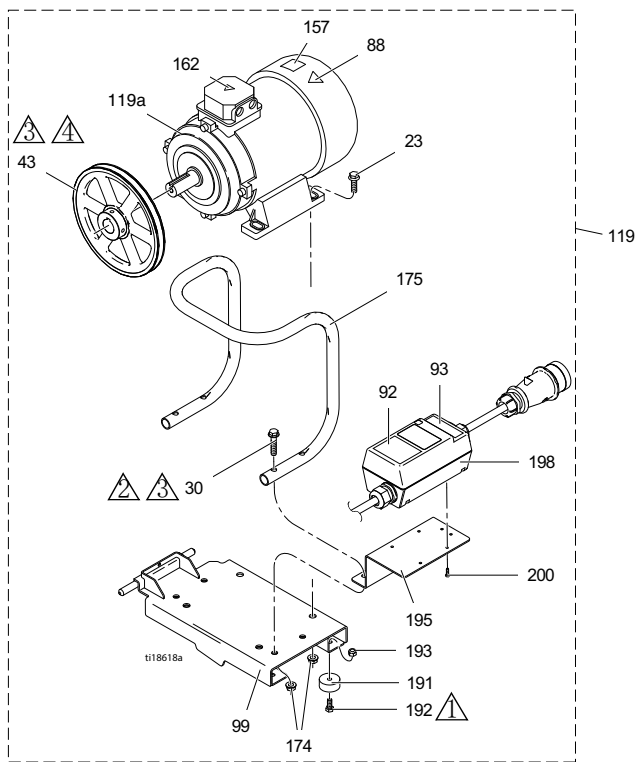
参考号	扭矩	参考号	扭矩
①	120-130 英寸-磅 (13.6 - 14.7 牛·米)	③	涂敷乐泰 242
②	58-62 英寸-磅 (6.6 - 7.0 牛·米)		



参考号	零部件	说明	数量	参考号	零部件	说明	数量
7	100023	垫圈, 扁平	4	119	248944	燃气发动机配件包, 6.5 马力 (包括本页列示的所有零部件)	2
23	113664	六角头带帽螺钉	4	119a	116298	发动机, 6.5 马力燃气发动机	1
24	110838	螺母, 锁	4	126	117632	方键, 3/16 x 1.25	1
30	108842	六角头带帽螺钉	2	133	100002	螺丝套件	1
34	112717	垫圈	1	153	15E888	发动机安装挡板	4
43	116908	皮带轮, 5.50 英寸	1	154	108851	平垫圈	8
44	119433	V 型 Grip-notch 皮带 (未显示)	1	245	128099	排气导流板	1
50	110838	锁紧螺母	4	246	128101	自攻螺钉	2
88▲	194126	警告标签	1	▲ 可免费提供各种危险和警告的标牌			
90▲	16Y720	警告标牌, ISO 发动机	1				
99	15F157	发动机固定支架	1				
106	15B314	套管, 电动机轴	1				

## DutyMax EH300 HD 电动机部件

参考号	扭矩	参考号	扭矩
▲1	25-30 英寸-磅 (2.9 - 3.4 牛·米)	▲3	涂敷乐泰 242
▲2	215-235 英寸-磅 (24.3 - 26.6 牛·米)	▲4	58-62 英寸-磅 (6.6 - 7.0 牛·米)

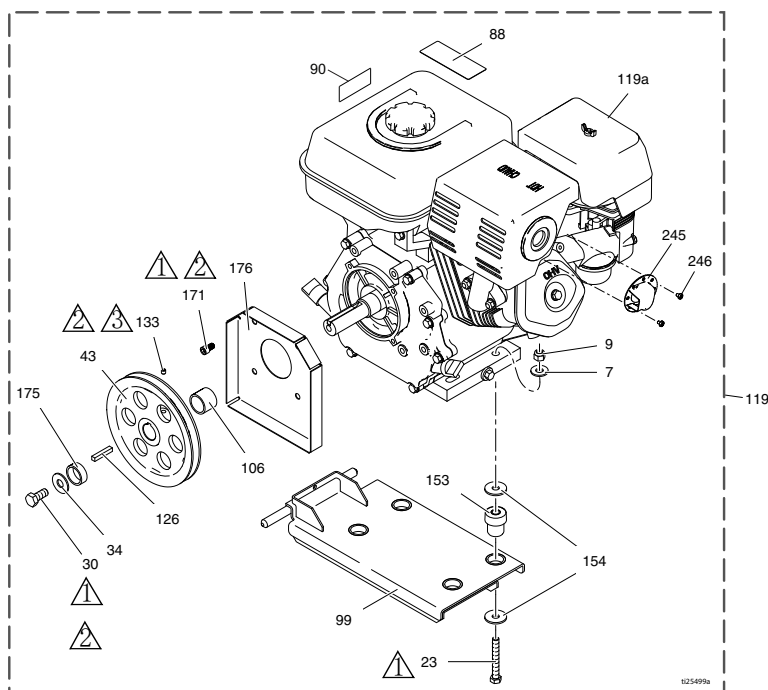


参考号	零部件	说明	数量	参考号	零部件	说明	数量
23	111193	凸缘头带帽螺丝	4	162▲	189930	告诫标牌	1
30	116780	凸缘六角头螺钉	4	174	112958	凸缘六角螺母	8
43	125811	铸铁皮带轮, 8.75 英寸	1	175	16M473	转换手柄管	1
88▲	15K616	告诫标牌	1	191	113817	缓冲器	4
92	16N399	电机配电箱开关标牌	1	192	100057	六角头带帽螺钉	4
93	16N400	红色指示灯标牌	1	193	111040	尼龙锁紧螺母, 插件, 5/16	4
99	16M467	电机固定支架, EH300	1	195	16M474	电动机启动器支架	1
119	24M669	电机配件包 (包括本页列示的所有零部件)	1	198	24N064	启动器, 电机组件	1
119a	24N019	电动机, 交流 400 伏, 50 赫兹, 7.3 马力	1	200	119236	塑胶自攻螺钉	4

▲ 可免费提供各种危险和警告的标牌








## DutyMax GH300 HD 汽油机部件

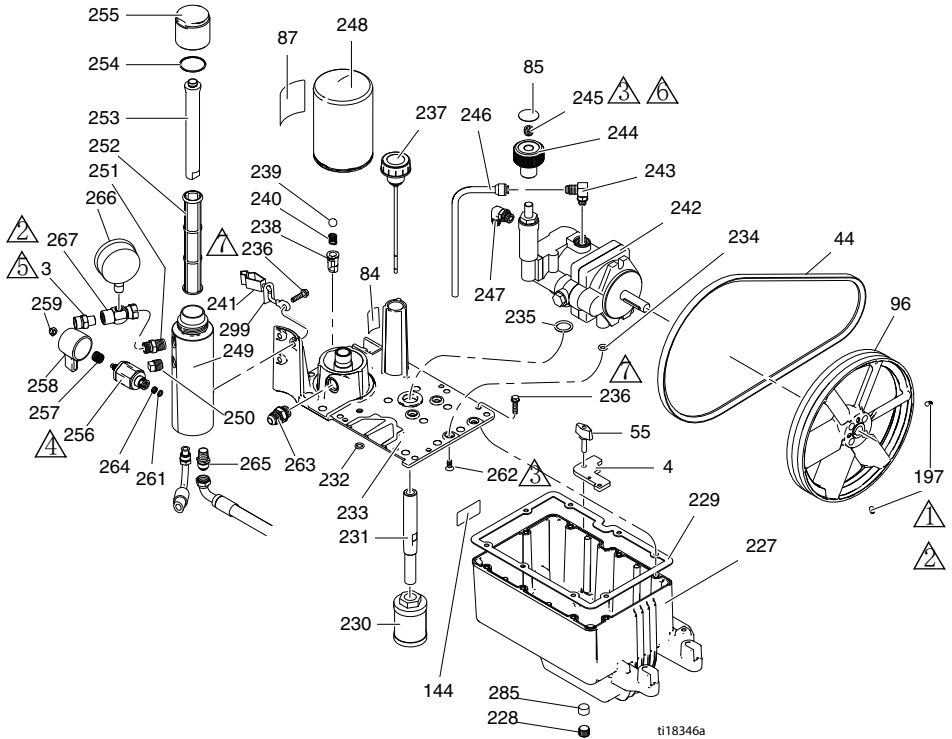
参考号	扭矩	参考号	扭矩
▲1	120-130 英寸-磅 (13.6 - 14.7 牛·米)	▲3	58-62 英寸-磅 (6.6 - 7.0 牛·米)
▲2	涂敷乐泰 242		



参考号	零部件	说明	数量	参考号	零部件	说明	数量
7	100132	垫圈, 扁平	4	119a	803900	燃气发动机, 9.0 马力 (本田)	1
	100023	垫圈, 扁平 (Vanguard)	4	24P301		燃气发动机, 10.0 hp (符合加利福尼亚标准)	1
9	110838	锁紧螺母	4	248945V		燃气发动机, 10.0 hp (Vanguard, 符合加利福尼亚标准)	1
23	106212	六角头带帽螺钉	4	126	119484	平行排列的方形钥匙	1
	113664	六角头带帽螺钉 (Vanguard)	4	133	100002	螺丝套件	1
30	116645	六角头带帽螺丝	1	153	195515	发动机安装挡板	4
34	100696	锻造垫圈	1	15E888		发动机安装挡板 (Vanguard)	4
43	119401	皮带轮	1	154	108851	平垫圈	8
44	119432	V 型 Grip-notch 皮带 (未显示)	1	171	C20010	凹头螺帽	4
88▲	194126	警告标签	1	175	15E764	发动机轴垫片	1
90▲	16Y720	警告标牌, ISO 发动机	1	176	15E973	发动机轴保护罩	1
99	15E583	发动机固定支架	1	245	124145	排气导流板	1
106	15E586	发动机轴套管	1	246	128101	自攻螺钉	3
119	248945	燃气发动机配件包, 9.0 马力 (包括本页列示的所有零部件)	1	▲ 可免费提供各种危险和警告的标牌			
	25P354	燃气发动机配件包, 9.0 马力 (仅限中国)	1				

## 标准系列储液罐与过滤器部件

参考号	扭矩	参考号	扭矩
	58-62 英寸-磅 (6.6 - 7.0 牛·米)		15-25 英寸-磅 (1.7 - 2.8 牛·米)
	涂敷乐泰 242		涂敷乐泰 277
	90-110 英寸-磅 (10.2 - 12.4 牛·米)		110-120 英寸-磅 (12.4 - 13.6 牛·米)
	355-395 英寸-磅 (40.1 - 44.6 牛·米)		









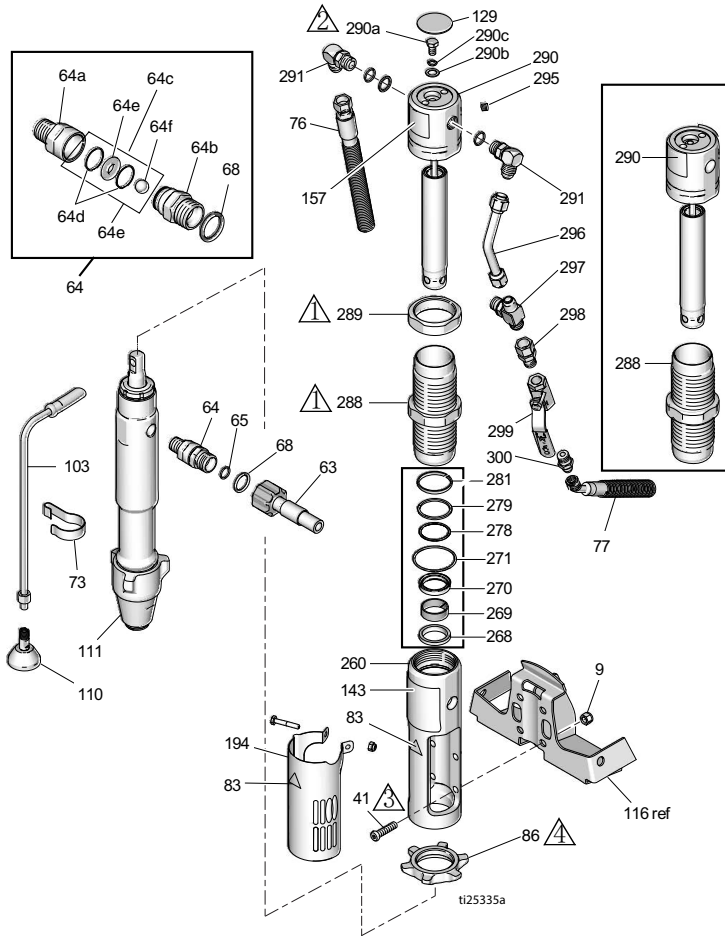
## 标准系列储液罐与过滤器零件清单

参考号	零部件	说明	数量	参考号	零部件	说明	数量
3	196178	管接头, 出口 (EH/GH230DI)	1	241	237686	电线, 接地组件, 带线夹	1
	183285	管接头, 出口 (EH/GH300DI)	1	242	249003	泵, 液压 (EH/GH230DI)	1
4	15E476	固定支架, 电机	1	243	110792	内外牙弯管接头, 90°	1
44	116914	V 型皮带, AX42 (EH230DI)	1	244	15B438	压力旋钮	1
	119433	V 型皮带, AX41 (GH230DI)	1	245	117560	凹头固定螺钉	1
	125834	V 型皮带, AX48 (EH300DI)	1	246	246167	液压管, 箱体泄油	1
	119432	V 型皮带, AX44 (GH300DI)	1	247	116829	液压弯管接头, 带 O 型圈	1
55	15D862	手螺母	2	248	246173	旋入式油过滤器	1
84	198585	液压标牌, GH	1	249	15E599	过滤器外壳	1
85	15A464	控制标牌	1	250	15G331	管塞	1
87	189892	标牌, Graco	1	251	196178	接套转接头	1
96	15E410	风扇皮带轮	1	252	244067	流体过滤器	1
144	15K440	品牌标牌, GH/EH 冷却	1	253	15C766	扩散管	1
197	120087	固定螺钉, 1/4 x 1/2	2	254	117285	填料 O 型圈	1
227	15J513	油箱, 蓝色	1	255	15C765	过滤器帽	1
228	101754	管塞	1	256*	287879	泄流阀, 组件	1
229	120604	油箱垫片	1	257*	114708	压缩弹簧	1
230	116919	过滤器	1	258*	15G563	阀门手柄	1
231	15E587	吸料管	1	259*	116424	带帽螺母	1
232	154594	填料 O 型圈	1	261*	193710	阀座密封件	1
233	15M056	油箱盖	1	262	117471	六角垫圈头配对螺丝	4
234	107188	填料 O 型圈	4	263	120184	液压接头	1
235	156401	填料 O 型圈	1	264*	193709	阀座	1
236	119426	六角垫圈头配对螺丝	11	265	121311	内外牙弯管接头, 45°	1
237	120726	给油箱加油口盖	1	266	102814	仪表	1
238	198841	压力旁通滚珠挡圈	1	267	243683	活接头	1
239	100084	金属球	1	285	116618	磁铁	1
240	116967	压缩弹簧	1	299	290079	接地警告标牌, 英文	1
					16Y633	接地警告标牌, 中文	1

\* 含在泄流阀配件包 245103 内

## 液压马达与容积式泵零件

参考号	扭矩	参考号	扭矩
	145-155 英尺-磅 (196.6 - 210.2 牛·米)		140-160 英寸-磅 (15.8 - 18.1 牛·米)
	12-18 英寸-磅 (16.3 - 24.4 牛·米)		70-80 英寸-磅 (94.9 - 108.5 牛·米)



## 液压马达与容积式泵零件清单

参考号	零部件	说明	数量	参考号	零部件	说明	数量
8	15F584	标牌, ProConnect	1	17D065	品牌标牌, 前置	(EH300DI)	1
9	101566	锁紧螺母	4	17D067	品牌标牌, 前置	(GH300DI)	1
33	189920	过滤器, (1-11 1/2 npsm)	1	157◆	15B804	标牌, Graco	2
41◆	107210	螺丝	4	178	156698	填料 O 型圈	1
47	288344	泵夹	1	179	277377	泵耦合器	2
58	105510	弹簧锁紧垫圈 (厚型)	2	180	15H957	耦合器盖	1
59	101550	插头带帽螺丝	2	194	24X474	保护罩盖	1
63	257908	耦合软管	1	260◆	15E243	歧管转接头	1
64	24M611	止回阀配件包 (包括 64a -64f)	1	268◆+	117739	刮水器杆	1
64a	16N461	止回阀座外壳	1	269◆+	112342	轴承杆	1
64b	16N462	止回阀球形外壳	1	270◆+	112561	填料块	1
64c	24M725	止回阀维修配件包 (包括 64d、64e、64f、68) O 型圈	1	271◆+	117283	填料 O 型圈	1
64d*			2	278◆+	108014	填料 O 型圈	1
64e*		阀座	1	279◆+	178226	活塞密封件	1
64f*		球形, 陶瓷制	1	281◆+	178207	活塞轴承	1
65	109450	填料 O 型圈	1	288◆	248991	液压套管	1
68*	C20195	填料 O 型圈	1	289◆	15A726	防松螺母	1
73	198542	弹簧夹	1	290◆	288755	三脚架维修配件包 (包括 129、278、279、281、282、295)	1
76	15K642	液压回流软管	1	290a◆	106276	六角头带帽螺丝	1
77	15K641	液压供料软管	1	290b◆	155685	填料 O 型圈	1
83▲◆	192840	警告标签	1	290c◆	178179	密封垫圈	1
86	193394	锁紧螺母, GH230/300	1	291◆	117607	标准螺纹弯管接头	2
103	243993	泄流软管, Ultra hi-boy	1	295◆	100139	管塞	1
110	241920	螺纹导流板	1	296◆	15E596	供料液接管	1
111	24W999	活塞泵	1	297◆	117609	标准螺纹分管 T 型接头	1
129◆	15B063	警告标签	1	298	117328	直接套接头	1
143	17D061	品牌标牌, 前置	1	299	117441	球阀	1
	17D063	品牌标牌, 前置	1	300	116813	液压接套接头	1
		(GH230DI)					

▲ 可免费提供各种危险和警告的标牌

◆ 含在液压电机维修配件包 248977 (EH/GH300) 中。

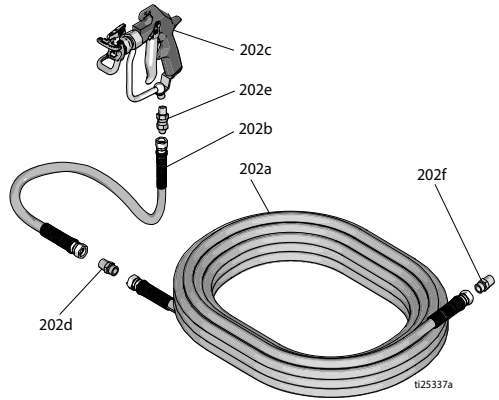
+ 含在密封配件包 246174 内

\* 含在止回阀维修配件包 24M725 内

# DutyMax EH/GH230/300 HD 标准系列部件

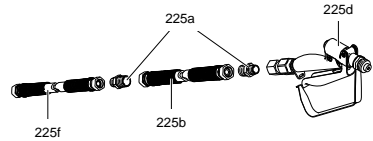
## DutyMax EH/GH230 HD 喷枪与软管零件

参考号	零配件号	说明	数量
202a	240797	软管, 接地, 尼龙; 内径 3/8 英寸; cpld 3/8-18 npsm; 50 英尺 (15 米); 两端采用弹簧护罩	1
202b	241735	软管, 接地, 尼龙; 内径 1/4 英寸; cpld 1/4 npt(m) x 1/4 npsm(f); 3 英尺 (0.9 米); 两端采用弹簧护罩, 3300 磅/平方英寸 (227 巴, 22.7 兆帕)	1
202c	241705	喷枪, 构成, 包括 RAC® 喷嘴头护罩和 LTX531 喷嘴头油缸, 零件参见 308491	1
202d	159841	转接头, 3/8 x 1/4 英寸 npt	1
202e	239663	直管活接头	1
202f	196178	接套转接头	1

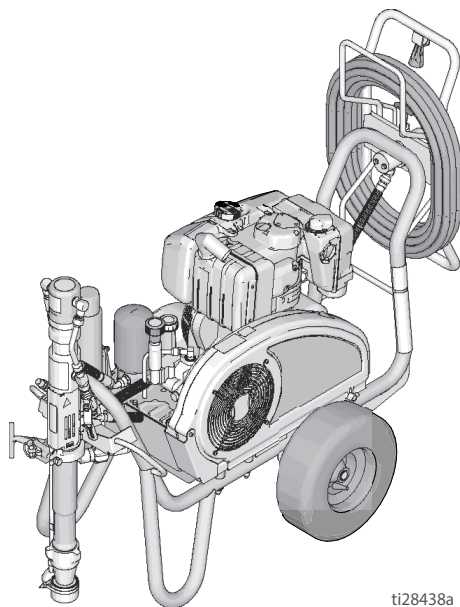


## DutyMax EH/GH300 HD 喷枪与软管零件

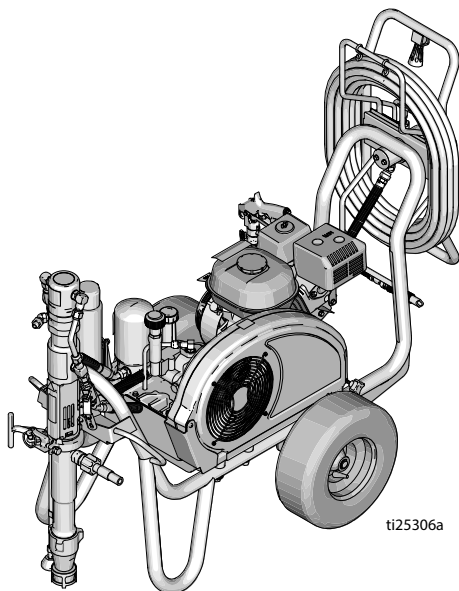
参考号	零配件号	说明	数量
225a	159239	管接头, 管道接套, rdcg	2
225b	191239	软管, cpld, 3/8 英寸 x 11 英尺 10 英寸	1
225d	245820	喷枪配件包	1
225f	278499	软管, cpld, 1/2 英寸 x 50 英尺, 3300 wp	1



DutyMax DH230/EH/GH230/300 HD ProContractor 系列



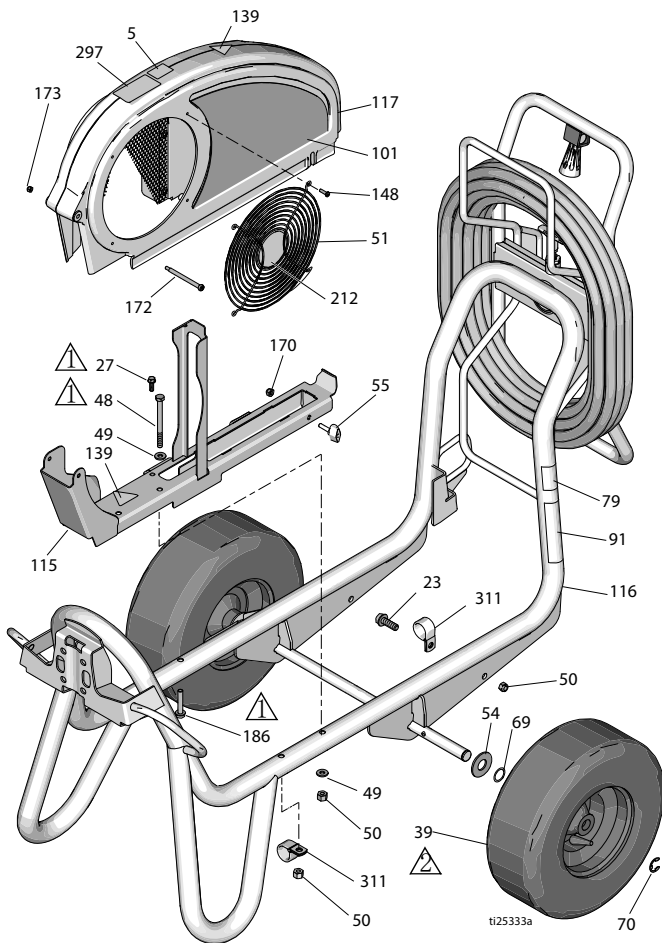
DutyMax DH230 HD



DutyMax EH/GH230/300 HD

DH230/EH/GH230/300 HD 机架与皮带护罩零件

参考号	扭矩	参考号	扭矩
⚠	120-130 英寸-磅 (13.6 - 14.7 牛·米)	⚠	将轮胎充至 25-35 磅 / 平方英寸 (1.7-2.4 巴)



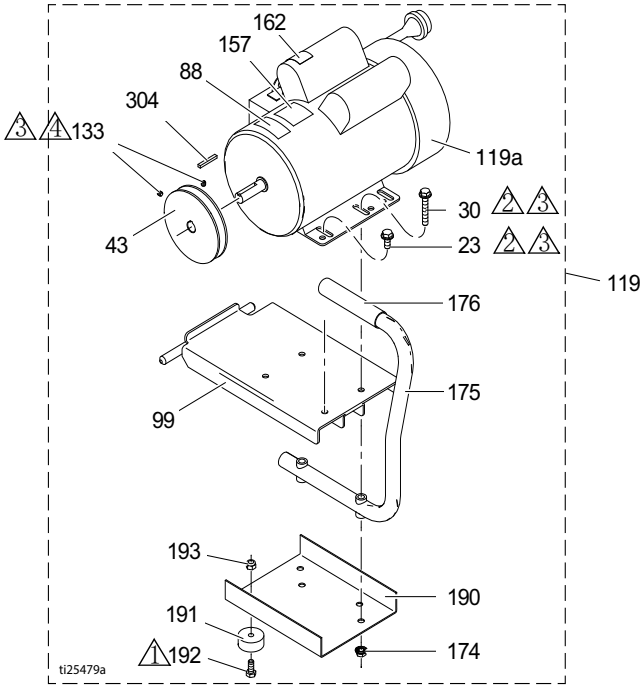
## 零部件清单

参考号	零部件	说明	数量	参考号	零部件	说明	数量
5	16D576	标牌, 美国制造 (具有全球竞争力)	1	17D044	品牌标牌, 侧置 (GH230DI)	1	
23	110963	凸缘头带帽螺丝	1	17D046	品牌标牌, 侧置 (EH300DI)	1	
27	260212	螺旋式六角垫圈头螺丝	1	17D048	品牌标牌, 侧置 (GH300DI)	1	
39	119509	气动轮	2	115	24M086	组件皮带护罩导轨	1
48	867539	六角头带帽螺钉	2	116	17D108	推车式机架, 焊接件	1
49	100527	平垫圈	3	117	248973	涂装皮带组件护罩	1
50	110838	锁紧螺母	2	139▲	16M768	警告标签	2
51	117284	风扇护罩格栅	1	148	115477	十字平头配对螺钉	4
54	156306	垫圈, 扁平	2	170	102040	六角锁紧螺母	1
55	17D813	手螺母	1	172	119434	凹头带肩螺钉	1
69	116038	波形弹簧垫圈	2	173	116969	锁紧螺母	1
70	120211	E 形挡圈	2	186	17D142	六角垫圈头螺钉	2
79▲	189246	警告标签	1	212	16N398	方向标牌 (EH/GH300DI)	1
91▲	194317	EN 警告标示	1	297	17D033	标牌, ProContractor	1
	16N948	警告标牌, ISO	1	311	128051	线夹	2
	17D947	多语言警告标牌	1				
101	17D042	品牌标牌, 侧置 (EH230DI)	1				
	17J339	品牌标牌, 侧置 (DH230DI)	1				

▲ 可免费提供各种危险和警告的标牌

## DutyMax EH230 HD 电动机零件

参考号	扭矩	参考号	扭矩
▲1	26-30 英寸-磅 (2.9 - 3.4 牛·米)	▲3	涂敷乐泰 242
▲2	215-235 英寸-磅 (24.3 - 26.6 牛·米)	▲4	55-62 英寸-磅 (6.7 - 7.0 牛·米)



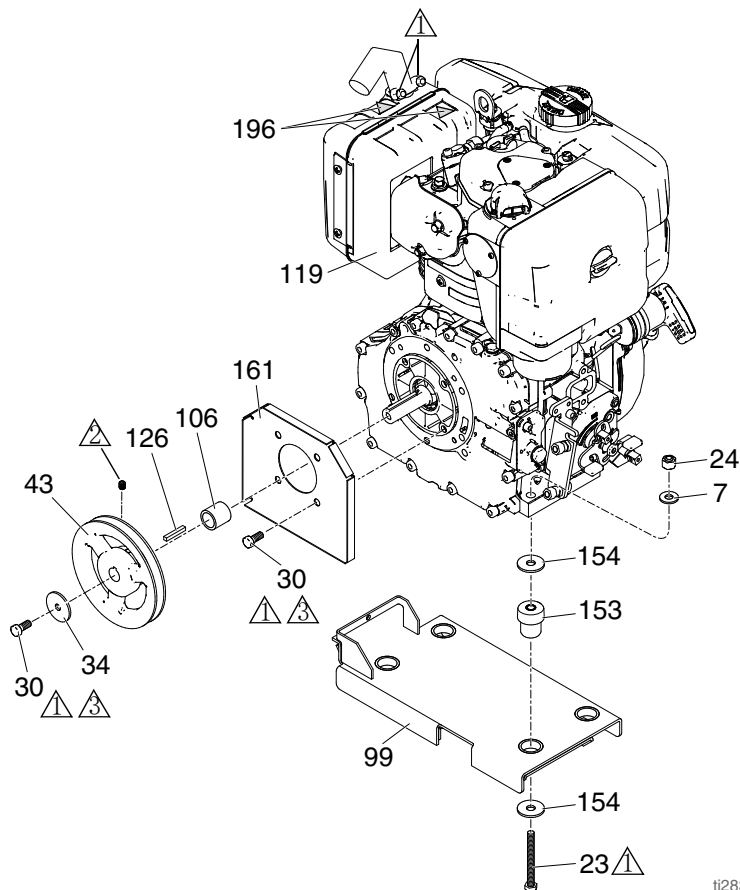
参考号	零部件	说明	数量	参考号	零部件	说明	数量
23	110963	凸缘头带帽螺丝	2	157	15B804	标牌, Graco	2
30	114653	凸缘头带帽螺丝	2	162▲	189930	警告标签	1
43	15E588	皮带轮	1	174	110996	凸缘头六角螺母	4
44	116914	V 型 Grip-notch 皮带 (未显示)	1	175	246214	转换手柄	1
88▲	15K616	告诫标牌	1	176	111700	手柄头	1
99	15E585	电动机固定支架	1	190	15F217	底部隔离板	1
119	248946	配件包, 电动机 3.0 马力 (包括本页列示的所有零部件)	1	191	113817	缓冲器	4
119a	15E669	电动机, 3 马力, 230VAC	1	192	100057	六角头带帽螺钉	4
133	100002	螺丝套件	2	193	111040	尼龙锁紧螺母, 插件, 5/16	4
				304	117632	方键, 3/16 x 1.25	1

▲ 可免费提供各种危险和警告的标牌



## DutyMax DH230 HD 柴油机零件

参考号	扭矩	参考号	扭矩
①	120-130 英寸-磅 (13.6 - 14.7 牛·米)	③	涂敷乐泰 242
②	58-62 英寸-磅 (6.6 - 7.0 牛·米)	④	65-85 英寸-磅 (7.3 - 9.6 牛·米)



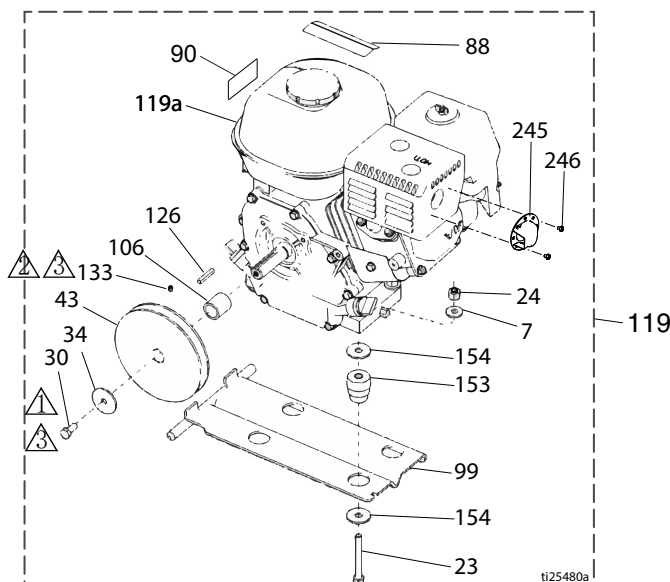
ti28390a

参考号	零部件	说明	数量	参考号	零部件	说明	数量
7	100023	垫圈, 扁平	4	126	17L826	方键, 3/16 x 1.125	1
23	110385	六角头带帽螺丝	4	153	15E888	发动机安装阻尼器	4
24	110838	锁紧螺母	4	154	108851	平垫圈	8
30	108842	凸缘头带帽螺丝	5	161	17K215	发动机轴保护罩	1
34	112717	垫圈	1	196▲	17K859	灼热表面安全标志 V 型 Grip-notch 皮带 (未显示)	2
43	17L825	6 英寸皮带轮	1				1
99	17H148	柴油机安装支架	1				
106	17L823	发动机轴套	1				
119	17H150	柴油机	1				

▲ 可免费提供各种危险和警告的标牌

## DutyMax GH230 HD 汽油机部件

参考号	扭矩	参考号	扭矩
▲	120-130 英寸-磅 (13.6 - 14.7 牛·米)	▲	涂敷乐泰 242
▲	58-62 英寸-磅 (6.6 - 7.0 牛·米)		

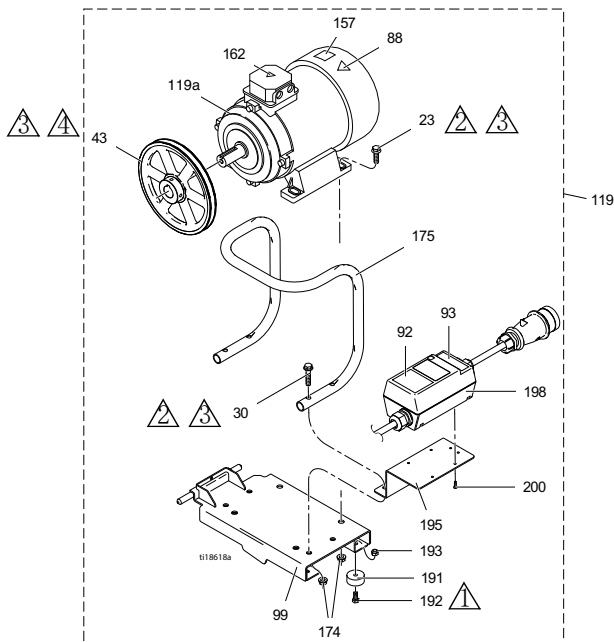


参考号	零部件	说明	数量	参考号	零部件	说明	数量
7	100023	垫圈, 扁平	4	106	15B314	套管, 电动机轴	1
23	113664	六角头带帽螺钉	4	119	248944	燃气发动机配件包, 6.5 马力 (包括本页列示的所有零部件)	2
24	110838	螺母, 锁	4	119a	116298	发动机, 6.5 马力燃气发动机	1
30	108842	六角头带帽螺钉	2	126	117632	方键, 3/16 x 1.25	1
34	112717	垫圈	1	133	100002	螺丝套件	1
43	116908	皮带轮, 5.50 英寸	1	153	15E888	发动机安装挡板	4
44	119433	V 型 Grip-notch 皮带 (未显示)	1	154	108851	平垫圈	8
50	110838	锁紧螺母	4	245	128099	排气导流板	1
88▲	194126	警告标签	1	246	128101	自攻螺钉	2
90▲	16Y720	警告标牌, ISO 发动机	1				
99	15F157	发动机固定支架	1				

▲ 可免费提供各种危险和警告的标牌

## DutyMax EH300 HD 电动机部件

参考号	扭矩	参考号	扭矩
▲1	26-30 英寸-磅 (2.9 - 3.4 牛·米)	▲3	涂敷乐泰 242
▲2	215-235 英寸-磅 (24.3 - 26.6 牛·米)	▲4	58-62 英寸-磅 (6.6 - 7.0 牛·米)

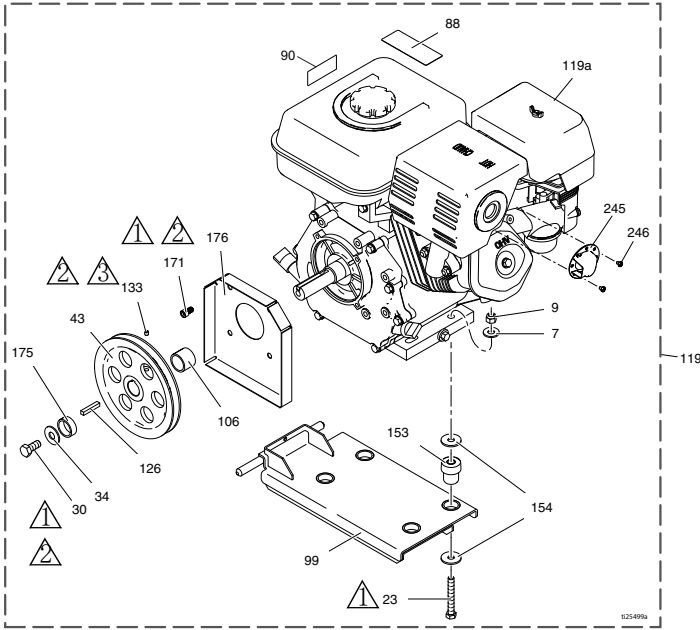


参考号	零部件	说明	数量	参考号	零部件	说明	数量
23	111193	凸缘带帽螺丝	4	162▲	189930	告诫标牌	1
30	116780	凸缘六角头螺钉	4	174	112958	凸缘六角螺母	8
43	125811	铸铁皮带轮, 8.75 英寸	1	175	16M473	转换手柄管	1
88▲	15K616	告诫标牌	1	191	113817	缓冲器	4
92	16N399	电机配电箱开关标牌	1	192	100057	六角头带帽螺钉	4
93	16N400	红色指示灯标牌	1	193	111040	尼龙锁紧螺母, 插件, 5/16	4
99	16M467	电机固定支架, EH300	1	195	16M474	电动机启动器支架	1
119	24M669	电机配件包 (包括本页列示的所有零部件)	1	198	24N064	启动器, 电机组件	1
119a	24N019	电动机, 交流 400 伏, 50 赫兹, 7.3 马力	1	200	119236	塑胶自攻螺钉	4

▲ 可免费提供各种危险和警告的标牌

## DutyMax GH300 HD 汽油机部件

参考号	扭矩	参考号	扭矩
	120-130 英寸-磅 (13.6 - 14.7 牛·米)		58-62 英寸-磅 (6.6 - 7.0 牛·米)
	涂敷乐泰 242		



参考号	零部件	说明	数量	参考号	零部件	说明	数量
7	100132	垫圈, 扁平	4	248945V	燃气发动机, 10.0 hp (Vanguard, 符合加利福尼亚标准)		1
	100023	垫圈, 扁平 (Vanguard)	4	126	119484	平行排列的方形钥匙	1
9	110838	锁紧螺母	4	133	100002	螺丝套件	1
23	106212	六角头带帽螺钉	4	153	195515	发动机安装挡板	4
	113664	六角头带帽螺钉 (Vanguard)	4	15E888	发动机安装挡板 (Vanguard)	4	
30	116645	六角头带帽螺丝	1	154	108851	平垫圈	8
34	100696	锻造垫圈	1	171	C20010	凹头螺帽	4
43	119401	皮带轮	1	175	15E764	发动机轴垫片	1
44	119432	V 型 Grip-notch 皮带 (未显示)	1	176	15E973	发动机轴保护罩	1
88▲	194126	警告标签	1	245	124145	排气导流板	1
90▲	16Y720	警告标牌, ISO 发动机	1	246	128101	自攻螺钉	3
99	15E583	发动机固定支架	1	▲ 可免费提供各种危险和警告的标牌			
106	15E586	发动机轴套管	1				
119	248945	燃气发动机配件包, 9.0 马力 (包括本页列示的所有零部件)	1				
	25P354	燃气发动机配件包, 9.0 马力 (仅限中国)	1				
119a	803900	燃气发动机, 9.0 马力 (本田)	1				
	24P301	燃气发动机, 10.0 hp (符合加利福尼亚标准)	1				





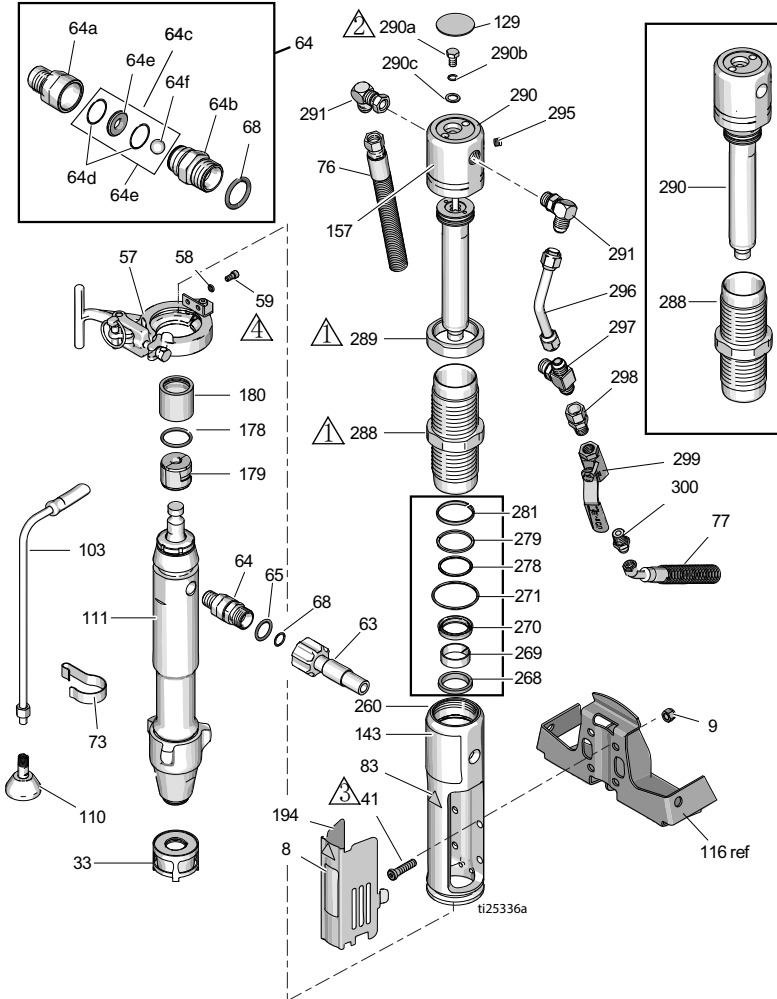
## DutyMax 储液罐与过滤器零件清单

参考号	零部件	说明	数量	参考号	零部件	说明	数量
3	161889	管接头, 出口	1	240	116967	压缩弹簧	1
4	15E476	固定支架, 电机	1	241	237686	电线, 接地组件, 带线夹	1
44	116914	V 型皮带, AX42 (EH230DI)	1	242	249003	液压泵	1
	119433	V 型皮带, AX41 (GH230DI)	1	243	246178	液压泵 (DH230DI)	1
	125834	V 型皮带, AX48 (EH300DI)	1	244	110792	内外牙弯管接头, 90°	1
	17L829	V 型皮带, AX43 (DH230DI)	1	245	15B438	压力旋扭	1
	119432	V 型皮带, AX44 (GH300DI)	1	246	117560	凹头固定螺钉	1
55	17D813	手螺母	1	247	246167	液压管, 箱体泄油	1
84	198585	液压标牌, GH	1	248	116829	液压弯管接头	1
85	15A464	控制标牌	1	249	246173	旋入式油过滤器	1
87	189892	标牌, Graco	1	250	15E599	过滤器外壳	1
96	15E410	风扇皮带轮	1	251	15G331	管塞	1
144	15K440	品牌标牌, GH/EH 冷却	1	252	244067	流体过滤器	1
197	120087	固定螺钉, 1/4 x 1/2	2	253	15C766	扩散管	1
227	15J513	油箱, 蓝色	1	254	117285	填料 O 型圈	1
228	101754	管塞	1	255	15C765	过滤器帽	1
229	120604	油箱垫片	1	256*	287879	泄流阀, 组件	1
230	116919	过滤器	1	257*	114708	压缩弹簧	1
231	15E587	吸料管	1	258*	15G563	阀门手柄	1
232	154594	填料 O 型圈	1	259*	116424	带帽螺母	1
233	15M056	油箱盖	1	261*	193710	阀座密封件	1
234	107188	填料 O 型圈	4	262	117471	六角垫圈头配对螺丝	4
235	156401	填料 O 型圈	1	263	120184	液压接头	1
236	119426	六角垫圈头配对螺丝	11	264*	193709	阀座	1
237	120726	给油箱加油口盖	1	265	121311	连接器接头	1
238	198841	压力旁通滚珠挡圈	1	266	868015	仪表	1
239	100084	金属球	1	285	116618	磁铁	1
				286	17D266	耦合软管, 3/8 x 73.5	1
				299	290079	接地警告标牌, 英文	1
					16Y633	接地警告标牌, 中文	1

\* 含在泄流阀配件包 245103 内

液压马达与容积式泵零件

参考号	扭矩	参考号	扭矩
⚠1	145-155 英尺-磅 (196.6 - 210.2 牛·米)	⚠3	140-160 英寸-磅 (15.8 - 18.1 牛·米)
⚠2	12-18 英寸-磅 (16.3 - 24.4 牛·米)	⚠4	90-110 英寸-磅 (10.2 - 12.4 牛·米)





## 液压马达与容积式泵零件清单

参考号	零部件	说明	数量	参考号	零部件	说明	数量
8	15F584	标牌, ProConnect	1	157◆	15B804	标牌, Graco	2
9	101566	锁紧螺母	4	178	156698	填料 O 型圈	1
33	15V573	过滤器		179	277377	泵耦合器	2
41◆	107210	螺丝	4	180	15H957	耦合器盖	1
57	288344	泵夹	1	194	16M749	保护罩盖	1
58	105510	弹簧锁紧垫圈 (厚型)	2	260◆	15J279	歧管转接头	1
59	101550	带帽螺丝	2	268◆+	117739	刮水器杆	1
63	257908	耦合软管	1	269◆+	112342	轴承杆	1
64	24M611	止回阀配件包 (包括 64a -64f)	1	270◆+	112561	填料块	1
64a	16N461	止回阀座外壳	1	271◆+	117283	填料 O 型圈	1
64b	16N462	止回阀球形外壳	1	278◆+	108014	填料 O 型圈	1
64c	24M725	止回阀维修配件包 (包 括 64d、64e、64f、68) O 型圈	1	279◆+	178226	活塞密封件	1
64d*			2	281◆+	178207	活塞轴承	1
64e*		阀座	1	288◆	248991	液压缸套管	1
64f*		球形, 陶瓷制	1	289◆	15A726	防松螺母	1
65	109450	填料 O 型圈	1	290◆	288737	三脚架维修配件包 (包括 129、278、279、 281、282、295)	1
68*	C20195	填料 O 型圈	1	290a◆	106276	六角头带帽螺丝	1
73	198542	弹簧夹	1	290b◆	155685	填料 O 型圈	1
76	15K642	液压回流软管	1	290c◆	178179	密封垫圈	1
77	15K641	液压供料软管	1	291◆	117607	标准螺纹弯管接头	2
83▲◆	15H108	警告标签	1	295◆	100139	管塞	1
103	243993	泄流软管, Ultra hi-boy	1	296◆	15E596	供料液压管	1
110	241920	螺纹导流板	1	297◆	117609	标准螺纹分管 T 型接头	1
111	24X001	活塞泵	1	298	117328	直接套接头	1
129◆▲	15B063	表面过热警告标牌	1	299	117441	球阀	1
143		标签, 品牌, 前端	1	300	116813	液压接套接头	1
	17J340	(DH230DI)	1				
	17D061	(EH230DI)	1				
	17D063	(GH230DI)	1				
	17D065	(EH300DI)	1				
	17D067	(GH300DI)	1				

▲ 可免费提供各种危险和警告的标牌

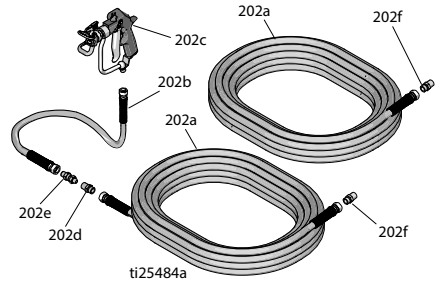
◆ 含在液电电机维修配件包 288760 中。

+ 含在密封配件包 246174 内

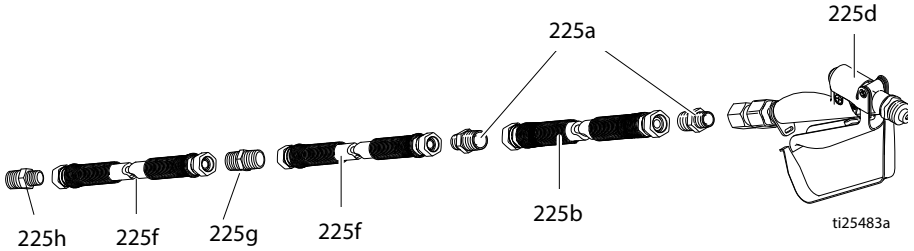
\* 含在止回阀维修配件包 24M725 内

## DutyMax DH/EH/GH230 HD 喷涂机 - 喷枪与软管

参考号	零配件号	说明	数量
202a	240797	软管, 接地, 尼龙; 内径 3/8 英寸; cpld 3/8-18 npsm; 50 英尺 (15 米); 两端采用弹簧护罩	2
202b	241735	软管, 接地, 尼龙; 内径 1/4 英寸; cpld 1/4 npt(m) x 1/4 npsm(f); 3 英尺 (0.9 米); 两端采用弹簧护罩, 3300 磅 / 平方英寸 (227 巴, 22.7 兆帕)	1
202c	241705	喷枪, 构成, 包括 RAC® 喷嘴头护罩和 LTX531 喷嘴头油缸, 零件参见 308491	1
202d	159841	转接头, 3/8 x 1/4 英寸 npt	1
202e	189018	直管活接头	1
202f	162485	接套转接头	2



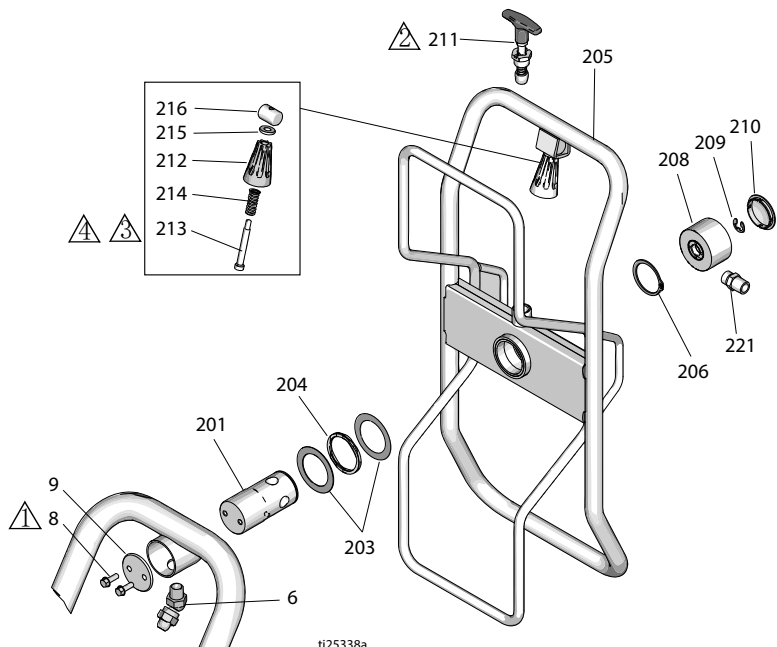
## DutyMax EH/GH™300DI 喷涂机 - 喷枪与软管



参考号	零配件号	说明	数量
225a	159239	管接头, 管道接套, rdcg	3
225b	191239	软管, cpld, 3/8 英寸 x 11 英尺 10 英寸	1
225d	245820	喷枪配件包	1
225f	278499	软管, cpld, 1/2 英寸 x 50 英尺, 3300 wp	2
225g	158491	接套接头	1
225h	159239	接套接头	1

## ProContractor 系列，仅软管卷盘零件

参考号	扭矩	参考号	扭矩
①	120-130 英寸-磅 (13.6 - 14.7 牛·米)	③	130-150 英寸-磅 (14.7 - 16.9 牛·米)
②	25-35 英尺-磅 (33.9 - 47.5 牛·米)	④	涂敷乐泰 277



ti25338a

参考号	零部件	说明	数量	参考号	零部件	说明	数量
6	161889	接头，活接头 45°	1	212	278085	活动头手柄	1
8	260212	六角垫圈头螺钉	2	213	122518	带肩配对螺钉	1
9	16C975	铰接安装板	1	214	122542	弹簧	1
201	24E016	枢轴软管卷盘管	1	215	122669	垫圈，扁平	1
203	122607	垫圈，扁平	2	216	15X618	活动头手柄螺母	1
204	122534	波形弹簧	1	221	162485	转接头 (24W942、24W962、DH230DI 型)	1
205	24B691	软管卷盘	1		116756	转接头 (24W966、24W968 型)	1
206	122524	外部定位环	1		159239	转接头 (24W966、24W968 型)	1
208	24B248	整体式旋转帽	1				
209	122347	外部定位环	1				
210	122787	螺帽	1				
211	24E400	弹出式锁定销针	1				

## 技术数据

DutyMax EH230 HD 标准系列		
	美制	公制
最大流体工作压力	3300 磅 / 平方英寸	22.8 兆帕, 228 巴
液压储液器容量	1.25 加仑	4.75 升
电动机	3.0 HP	2.2 kW
电压、电流、频率和相	220 VAC, 15.0 A, 50 Hz, 单相	220 VAC, 15.0 A 50 Hz, 单相
最大喷嘴尺寸	0.039	
最大自由流量	1.56 加仑 / 分	5.9 升 / 分钟
软管的连接	3/8 npsm(内螺纹)	
周期 / 加仑	80	21.1
噪音水平 (在最大正常负载条件下测得)		
发动机功率	3.0	
噪音压力	80 调整分贝	
声功率	95	
入口 / 出口大小		
流体入口大小 (英寸)	1 npt (外螺纹)	
流体出口大小 (英寸)	3/8 npt (外螺纹)	
重量		
	197 磅	89 千克
宽度		
	26.5 英寸	67 厘米
长度 (手柄收缩)		
	47.7 英寸	121 厘米
高度 (手柄收缩)		
	35.5 英寸	90 厘米

DutyMax EH300 HD 标准系列		
	美制	公制
最大流体工作压力	3300 磅 / 平方英寸	22.8 兆帕, 228 巴
液压储液器容量	1.25 加仑	4.75 升
电动机	7.5 HP	5.5 千瓦
电压、电流、频率和相	400 VAC, 11.0 A, 50 Hz, 三相	400 VAC, 11.0 A 50 Hz, 三相
最大喷嘴尺寸	0.057	
最大自由流量	3.0 加仑 / 分	11.3 升 / 分钟
软管的连接	1/2 npsm(内螺纹)	
周期 / 加仑	52	13.7
噪音水平 (在最大正常负载条件下测得)		
发动机功率	7.4	
噪音压力	80 调整分贝	
声功率	95	
入口 / 出口大小		
流体入口大小 (英寸)	1 npt (外螺纹)	
流体出口大小 (英寸)	1/2 npt (外螺纹)	
重量		
	236 磅	107 千克
宽度		
	26.5 英寸	67 厘米
长度 (手柄收缩)		
	47.7 英寸	121 厘米
高度 (手柄收缩)		
	35.5 英寸	90 厘米

**EH300 HD 最大备用保险丝额定值:**

保险丝类型 aM: 63A

保险丝类型 gL: 80 A

**注释:** 欠压释放时, 如果电压低于技术数据表中所列电压的 85%, EH300 HD 电动机起动器线圈将无法通电。欠压释放时, 如果电压下降到额定电压的 85%, EH300 HD 电动机起动器线圈将断电, 且喷涂机将停止工作。将需要增加电压, 并重新启动喷涂机。

**注释:** 要操作 EH300 HD (24M056) 喷涂机, 发电机输出功率必须为 15 千瓦 (最小)。

DutyMax GH230 HD 标准系列		
	美制	公制
最大流体工作压力	3300 磅 / 平方英寸	22.8 兆帕, 228 巴
液压储液器容量	1.25 加仑	4.75 升
最大液压	1855 磅 / 平方英寸	12.8 兆帕, 128 巴
发动机	200 立方厘米 (6.5 马力)	
最大喷嘴尺寸	0.053	
最大自由流量	2.35 加仑 / 分	8.9 升 / 分
软管的连接	3/8 npsm (外螺纹)	
噪音 (dBA)		
最大声压	96 调整分贝	
最大声功率	110 调整分贝	
入口 / 出口大小		
流体入口尺寸	1 5/16-12 UN-ZA	
液体出口尺寸	3/8 npt (内螺纹)	
重量		
	199 磅	90 千克
宽度		
	26.5 英寸	67 厘米
长度		
	47.7 英寸	121 厘米
高度 (手柄收缩)		
	35.5 英寸	90 厘米

DutyMax GH300 HD 标准系列		
	美制	公制
最大流体工作压力	3300 磅 / 平方英寸	22.8 兆帕, 228 巴
液压储液器容量	1.25 加仑	4.75 升
最大液压	1855 磅 / 平方英寸	12.8 兆帕, 128 巴
发动机	270 立方厘米 / 305 立方厘米 (9.0/10.0 马力)	
最大喷嘴尺寸	0.057	
最大自由流量	3.0 加仑 / 分	11.4 升 / 分钟
软管的连接	3/8 npsm (外螺纹)	
噪音 (dBa)		
最大声压	96 调整分贝	
最大声功率	110 调整分贝	
入口 / 出口大小	安装螺钉 (4), 内六角螺钉, 1 英寸 3/8-16 UNC	
流体入口尺寸	1 5/16-12 UN-ZA	
液体出口尺寸	3/8 npt (内螺纹)	
重量		
	218 磅	99 千克
宽度		
	26.5 英寸	67 厘米
长度		
	47.7 英寸	121 厘米
高度 (手柄收缩)		
	35.5 英寸	90 厘米

DutyMax EH230 HD ProContractor 系列		
	美制	公制
最大流体工作压力	3300 磅 / 平方英寸	22.8 兆帕, 228 巴
液压储液器容量	1.25 加仑	4.75 升
发动机	3.0 HP	2.2 kW
电压、电流、频率和相	220 VAC, 15.0 A, 50 Hz, 单相	220 VAC, 15.0 A 50 Hz, 单相
最大喷嘴尺寸	0.039	
最大自由流量	1.56 加仑 / 分	5.9 升 / 分钟
软管的连接	3/8 npsm (内螺纹)	
周期 / 加仑	80	21.1
噪音水平 (在最大正常负载条件下测得)		
发动机功率	3.0	
噪音压力	80 调整分贝	
声功率	95	
入口 / 出口大小		
流体入口大小 (英寸)	1 npt (外螺纹)	
流体出口大小 (英寸)	3/8 npt (外螺纹)	
重量		
	227 磅	103 千克
宽度		
	26.5 英寸	67 厘米
长度		
	52 英寸	132 厘米
高度		
	39 英寸	99 厘米



DutyMax EH300 HD ProContractor 系列		
	美制	公制
最大流体工作压力	3300 磅 / 平方英寸	22.8 兆帕, 228 巴
液压储液器容量	1.25 加仑	4.75 升
发动机	7.5 HP	5.5 千瓦
电压、电流、频率和相	400 VAC, 11.0 A, 50 Hz, 三相	400 VAC, 11.0 A 50 Hz, 三相
最大喷嘴尺寸	0.057	
最大自由流量	3.0 加仑 / 分	11.3 升 / 分钟
软管的连接	1/2 npsm(内螺纹)	
周期 / 加仑	52	13.7
噪音水平 (在最大正常负载条件下测得)		
发动机功率	7.4	
噪音压力	80 调整分贝	
声功率	95	
入口 / 出口大小		
流体入口大小 (英寸)	1 npt (外螺纹)	
流体出口大小 (英寸)	1/2 npt (外螺纹)	
重量		
	266 磅	120.6 kg
宽度		
	26.5 英寸	67 厘米
长度		
	52 英寸	132 厘米
高度		
	39 英寸	99 厘米

DutyMax DH230/GH230 HD ProContractor 系列		
	美制	公制
最大流体工作压力	3300 磅 / 平方英寸	22.8 兆帕, 228 巴
液压储液器容量	1.25 加仑	4.75 升
最大液压	1855 磅 / 平方英寸	12.8 兆帕, 128 巴
<b>发动机</b>		
DH230	350 立方厘米 (6.7 马力)	
GH230	200 立方厘米 (6.5 马力)	
最大喷嘴尺寸	0.053	
最大自由流量	2.35 加仑 / 分	8.9 升 / 分
软管的连接	3/8 npsm (外螺纹)	
<b>噪音 (dBa)</b>		
<b>最大声压</b>		
DH230	91 调整分贝	
GH230	96 调整分贝	
<b>最大声功率</b>		
DH230	106 调整分贝	
GH230	110 调整分贝	
<b>入口 / 出口大小</b>		
流体入口尺寸	1 5/16-12 UN-ZA	
液体出口尺寸	3/8 npt (内螺纹)	
<b>重量</b>		
DH230	266 磅	121 kg
GH230	229 磅	104 千克
<b>宽度</b>		
	26.5 英寸	67 厘米
<b>长度</b>		
	52 英寸	132 厘米
<b>高度 (软管卷好)</b>		
	39 英寸	99 厘米
<b>OEM 配件包</b>		
喷涂 / 液压比例	1.78:1	
最大周期率	145 转 / 分	
<b>用户提供的输入</b>		
最大液压	1855 磅 / 平方英寸	12.8 兆帕, 128 巴
自由流量中所需的液压流量	6.60 加仑 / 分	25.0 升 / 分钟
<b>单位输出</b>		
最大流体压力	3300 磅 / 平方英寸	22.8 兆帕, 228 巴
最大流量	3.0 加仑 / 分	11.4 升 / 分钟
<b>重量</b>		
	35 磅	15.9 千克
<b>宽度</b>		
	8.94 英寸	227 毫米
<b>深度</b>		
	5.38 英寸	137 毫米
<b>高度</b>		
	28.80 英寸	732 毫米

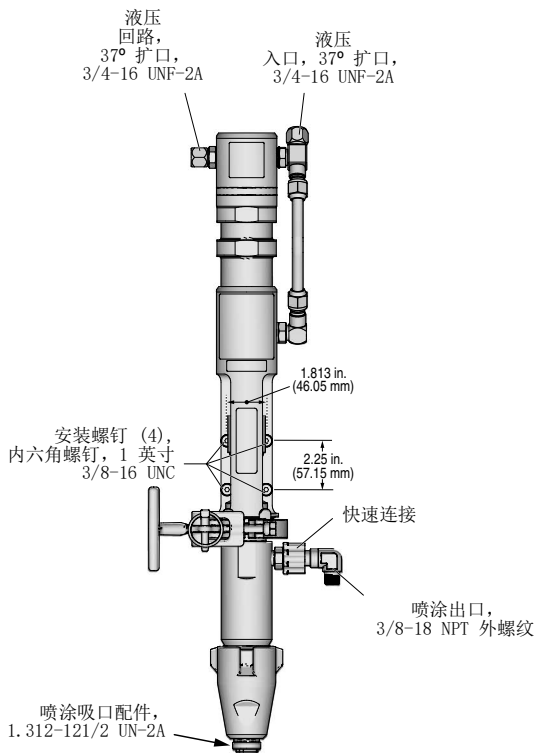
DutyMax GH300 HD ProContractor 系列		
	美制	公制
最大流体工作压力	3300 磅 / 平方英寸	22.8 兆帕, 228 巴
液压储液器容量	1.25 加仑	4.75 升
最大液压	1855 磅 / 平方英寸	12.8 兆帕, 128 巴
发动机	270 立方厘米 / 305 立方厘米 (9.0/10.0 马力)	
最大喷嘴尺寸	0.057	
最大自由流量	3.0 加仑 / 分	11.4 升 / 分钟
软管的连接	3/8 npsm (外螺纹)	
噪音 (dBa)		
最大声压	96 调整分贝	
最大声功率	110 调整分贝	
入口 / 出口大小		
流体入口尺寸	1 5/16-12 UN-ZA	
液体出口尺寸	3/8 npt (内螺纹)	
重量		
	248 磅	112 千克
宽度		
	26.5 英寸	67 厘米
长度		
	52 英寸	132 厘米
高度 (软管卷好)		
	39 英寸	99 厘米
<b>OEM 配件包</b>		
喷涂 / 液压比例	1.78:1	
最大周期率	145 转 / 分	
用户提供的输入		
最大液压	1855 磅 / 平方英寸	12.8 兆帕, 128 巴
自由流量中所需的液压流量	6.60 加仑 / 分	25.0 升 / 分钟
单位输出		
最大流体压力	3300 磅 / 平方英寸	22.8 兆帕, 228 巴
最大流量	3.0 加仑 / 分	11.4 升 / 分钟
重量		
	35 磅	15.9 千克
宽度		
	8.94 英寸	227 毫米
深度		
	5.38 英寸	137 毫米
高度		
	28.80 英寸	732 毫米

### 所有型号:

喷涂机的基本流体零部件:

镀锌和镀镍碳钢、不锈钢、聚四氟乙烯、聚甲醛、镀铬、皮质、V-Max 超高分子量聚乙烯、铝质、硬质合金、陶瓷和尼龙

# GH230/300 OEM 24W299



624313b





# Graco 标准担保

Graco 保证本文件引用的所有设备均由 Graco 生产，并且以名誉担保材料和工艺在销售给初始购买者的当日无缺陷。除了 Graco 公布的特别担保、延长担保或有限担保政策以外，Graco 将在设备售出之日起十二个月内修理或更换任何由 Graco 认定具有缺陷的设备零部件。本担保仅在设备按照 Graco 的书面建议安装、操作和维护时适用。

本担保不涵盖且 Graco 对普通磨损、或任何因错误安装、误用、磨损、腐蚀、维护不足或不当、疏忽、事故、篡改或用非 Graco 零部件更换部件导致的故障、损坏或磨损不负责任。Graco 对因非 Graco 提供的结构、附件、设备或材料与 Graco 设备不兼容，或非 Graco 提供的结构、附件、设备或材料的不当设计、制造、安装、操作或维护所导致的故障、损坏或磨损亦概不负责。

本担保在声称有缺陷的设备经预付费用退还给经授权的 Graco 分销商进行核实后才生效。如果所声称的缺陷得到核实，Graco 将免费修理或更换所有缺陷零部件。该设备将会返还给最初购买者，运输费预先支付。如果检查发现设备无任何材料或工艺缺陷，则会对修理收取合理费用，该费用可能包括零部件、人工和运输费用。

**本担保具有排他性，取代任何其它担保，无论是明示的还是默示的，包括但不限于保证适销性或适用性为特定目的的保证。**

Graco 的唯一义务和买方的对任何违反担保的行为的唯一补救措施如上所述。买方同意不提供其他补救措施（包括但不限于利润损失、销售损失、人身或财产损害或任何其他附带或间接损失的附带或间接损害赔偿）。任何针对本担保的诉讼必须在设备售出后二（2）年内提出。

**对所销售的非 Graco 生产的附件、设备、材料或组件，Graco 不做任何担保，亦放弃所有隐含适销性和适用于某一特定用途的担保。**Graco 所销售的非 Graco 制造的设备（例如电机、开关、软管等）均享受各自制造商的担保。Graco 将为买家提供合理的帮助，协助他们对违反担保条款的行为提出索赔。

在任何情况下，Graco 对 Graco 按照协议条款供应设备或销售的任何产品或其他商品的装备、性能或使用所造成的间接、意外、特殊或继发性损害不负责任，不论是否归因于违反合同、违反担保、Graco 的疏忽或任何其他原因。

# Graco 信息

有关 Graco 产品的最新信息，请访问 [www.graco.com](http://www.graco.com)。

有关专利信息，请参见 [www.graco.com/patents](http://www.graco.com/patents)。

**要下订单**，请联系您的 Graco 分销商或拨打 1-800-690-2894 寻找最近的分销商。

本文件中的所有书面和视觉资料均为发布时的最新产品信息。

Graco 保留随时修改的权利，恕不另行通知。

技术手册原文翻译。This manual contains Chinese. MM 334606

**Graco 总部：**明尼阿波利斯

**国际事业部：**比利时、中国、日本、韩国

GRACO INC. AND SUBSIDIARIES • P.O. BOX 1441 • MINNEAPOLIS MN 55440-1441 • USA

Graco 公司版权所有 © 2014。Graco 所有生产基地均已通过 ISO 9001 认证。

[www.graco.com](http://www.graco.com)

J 版，8 2022