

DutyMax EH/GH™ 230/300, DH230 HD 油圧式スプレーヤー

334620J

JA

一般用途には使用しないでください。
爆発性雰囲気または危険区域での使用は承認されていません。
建築コーティング剤および塗料用のポータブルエアレススプレー。

3300 psi (22.8 MPa, 228 bar) 最大使用圧力
最大使用圧力および許容範囲を含むモデル情報については3ページを参照ください。

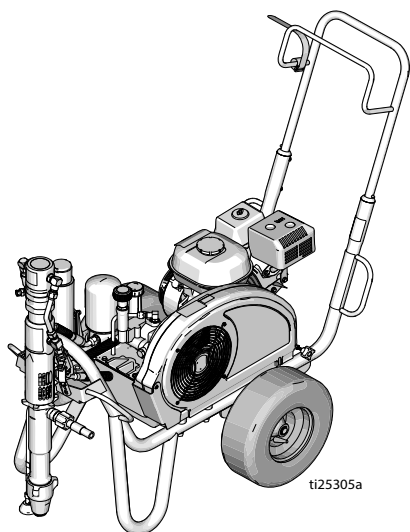


重要な安全上の説明

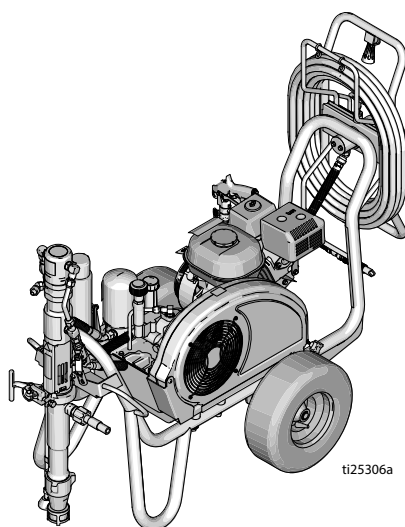
この取扱説明書および関連する説明書に記載されている警告と説明をすべてお読みください。装置のコントロールと適切な使用方法を熟知してください。説明書は保管してください。

関連説明書：

308491	DutyMax DH/GH230 ガン	334654	ポンプ
309495	DutyMax GH300 ガン	310812	電動モーター



標準シリーズ



ProContractor シリーズ

Graco 純正交換部品のみを使用してください。
純正ではない Graco 交換部品を使用すると保証の対象外になります。



目次	
モデル	3
電子モーター・キットのオプション	3
OEM キット	3
警告	4
電動モーターの警告	4
内燃エンジンの警告	7
電動モーター / 内燃エンジンの警告	8
コンポーネントの特定	11
標準モデル (EH/GH230、300 HD)	11
ProContractor モデル (EH/GH230、300 HD)	12
ProContractor モデル (DH230 HD)	13
接地	14
ガスエンジンの接地手順	14
電動モーターの接地手順	14
ペールの接地	15
回路保護	15
セットアップ	16
エンジン / モーターの交換	16
完全な設定	17
圧力開放手順	19
開始 (内燃モデル)	20
始動 (電動モデル)	23
スプレーの方法	25
Switch Tip™ とガードアセンブリ	25
スプレー	25
チップの詰まり除去	26
ホースリール	26
清掃	27
保守	29
トラブルシューティング	31
標準シリーズポンプ	33
ProContractor シリーズポンプ	34
DutyMax EH/GH230/300 HD 標準シリーズ部品	37
DutyMax DH230/EH/GH230/300 HD ProContractor シリーズ	49
技術データ	64
DutyMax EH230 HD 標準シリーズ	64
DutyMax EH300 HD 標準シリーズ	65
DutyMax GH230 HD 標準シリーズ	66
DutyMax GH300 HD 標準シリーズ	67
DutyMax EH230 HD ProContractor シリーズ	68
DutyMax EH300 HD ProContractor シリーズ	69
DutyMax DH230/GH230 HD ProContractor シリーズ	70
DutyMax GH300 HD ProContractor シリーズ	71
Graco 標準保証	75
Graco 情報	76

モデル

DutyMax EH230 HD 直接浸漬				
モデル：	標準	ProContractor		
24W941	✓			
24W942		✓		
DutyMax DH230 HD 直接浸漬				
モデル：	標準	ProContractor		
17G592		✓		
DutyMax GH230 HD 直接浸漬				
モデル：	標準	ProContractor	120V モーターキット	120V ETL/CSA/UL モーターキット
24W943	✓			
24W944	✓		✓	
24W945	✓			✓
24W962		✓		
24W963		✓	✓	
24W964		✓		✓
DutyMax EH300 HD 直接浸漬				
モデル：	標準	ProContractor		
24W965	✓			
24W966		✓		
DutyMax GH300 HD 直接浸漬				
モデル：	標準	ProContractor		
24W967	✓			
25P353	✓			
24W968		✓		
25P352		✓		
24W967V	✓			
24W968V		✓		

電子モーター・キットのオプション

キット番号	スプレーヤのモデル	説明
248950	DH230/GH230/GH300*	120VAC、60Hz、20A、ETL/CSA/UL 認定
248949	DH230/GH230/GH300*	120VAC、60Hz、15A
24M668	DH230/GH230/GH300*	240VAC、50Hz、13.4A
24M669	GH300	400VAC、50Hz、11.0A

* 電動モーターと内燃エンジンを使用したとき、パフォーマンスは制限されます。

OEM キット

キット番号	OEM モデル	説明
24W299	GH230/300 OEM	22.8 MPa (228 bar、3300 psi) 最大使用圧力 (psi)

警告

次の警告は、この機器のセットアップ、使用、接地、整備と修理に関するものです。感嘆符のシンボルは一般的な警告を行い、危険シンボルは手順特有の危険性を知らせます。これらの記号が、本取扱説明書の本文または警告ラベルに表示されている場合には、戻ってこれらの警告を参照してください。このセクションにおいて扱われていない製品固有の危険シンボルおよび警告が、必要に応じて、この取扱説明書の本文に示されている場合があります。

電動モーターの警告



高電圧感電の危険性

装置は高電圧を使用しています。高電圧装置に不適切に触れると、死亡事故や重傷事故が発生します。

- 装置の修理を行う前にはメイン電源のスイッチをオフにして電源コードを抜いてください。
- この装置は、接地する必要があります。接地電源のみに接続してください。
- 240V 単相モデルには 3 線延長コードだけを使用してください。
- 400AC および三相モデルには 5 線延長コードだけを使用してください。
- 接地線の先端部が電源コードおよび延長コードに直接導通していることを確認してください。
- 雨にさらさないでください。屋内で保管してください。



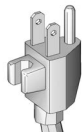


接地

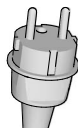
本装置は接地する必要があります。接地とは、電流を逃す配線を設けておくことで、回路短絡が発生した場合の感電の危険性を小さくできます。本製品には、適切な接地ワイヤの付いた接地線を備えたコードが付属しています。プラグは、各自治体の条例に従って適切に取り付け、接地が行われたアウトレットに接続する必要があります。

- 接地プラグの取り付けが適切でないと、感電の危険が発生します。
- このコード及びプラグの修理及び交換が必要な時は、接地線をどちらの平刃端末にも接続しないでください。
- 接地線は絶縁された電線で、外側の表面が緑色です。黄色の縞は入るものと入らないものがあります。
- 接地の指示が完全に理解されない場合、又は製品が正しく接地されているかどうか疑問のある場合は、資格を持った電気技師あるいは修理員に問い合わせてください。
- 提供されたプラグを改良しないでください。コンセントに嵌らない場合には、資格を持った電気技師によって適正なコンセントを設置してください。
- 本製品は定格 120V または 230 V の回路で使用されるように製造されており、下図のプラグに類似した接地プラグが付属しています。

120V 米国



230V



- 製品はプラグと同様の構造のコンセントにのみ接続してください。
- 本製品にはアダプタは使用しないでください。

拡張コード：

- 本製品には、3 端子の接地付きプラグと、本製品のプラグと接続できる 3 穴の差し込み口のある 3 線式延長コードのみを使用してください。
- 延長コードが損傷していないか確認してください。延長コードが必要な場合には、製品が必要とする電流を流すことができる、最小 12 AWG (2.5 mm²) のコードを使用してください。
- 規格が下回るコードを使用すると、電圧の低下、電力の損失、過熱の原因となります。

電動モーターの警告



火災と爆発の危険性







作業場に、溶剤や塗料の気体のような可燃性の気体が存在すると、火災や爆発の原因となることがあります。火災と爆発を防止するために：



- 直火あるいは引火の原因となる煙草、モータ、電気器具等の付近では、可燃性のもの、易燃性のものをスプレーしないでください。
- 塗料や溶剤が装置を通ると、静電気が発生する場合があります。塗料や溶剤からの蒸気がある場合、静電気によって火災や爆発が発生する危険があります。静電気放電と火花を防ぐため、ポンプ、ホースアセンブリ、スプレーガン、およびスプレーエリア内やその付近のすべての物体は、適切に接地する必要があります。Graco の導電性、または接地されている高圧エアレス塗料スプレーヤホースを使用してください。
- 静電気の放電を防ぐために、全ての容器及び回収システムが接地されている事を確認してください。静電気防止または導電性でない限り、ペールライナーは使用しないでください。
- 接地されているコンセントに接続し、接地されている延長コードを使用してください。3 端子を 2 端子に変換するアダプタは使用しないでください。
- ハロゲン化炭化水素を含むペンキ及び溶剤を使用しないでください。
- 引火性または可燃性の塗料を密閉された場所でスプレーしないでください。
- スプレーする場所では常に換気を行ってください。操作を行う場所では換気を常に良くしてください。
- 塗装機は火花を発生させます。スプレー、すすぎ、洗浄、点検を行うときは、ポンプアセンブリを換気が十分な場所に置き、スプレーする場所から最低でも 6.1 m (20 フィート) 離します。ポンプアセンブリに向かってスプレーしないでください。
- スプレー場所では喫煙しないでください。また火花や炎がある場所ではスプレーしないでください。
- スプレーをする場所では、電気のスウィッチ、エンジン、或いは同様の火花を出す様な製品を操作しないでください。
- スプレーをする場所は清潔に保ち、塗料や溶剤の容器、ボロ布、その他の引火性の物を置かないでください。
- スプレーする塗料や溶剤の成分を確認してください。すべての安全データシート (SDS) や塗料、溶剤に付属の容器ラベルをお読みください。塗料や溶剤の製造元の安全の手引きに従ってください。
- 消火器具が備えられていて、使用できるようになっている必要があります。

内燃エンジンの警告



   	<p>火災と爆発の危険性</p> <p>作業場に、溶剤や塗料の気体のような可燃性の気体が存在すると、火災や爆発の原因となることがあります。火災と爆発を防止するために：</p> <ul style="list-style-type: none"> 十分に換気された場所だけで装置を使用してください。 エンジンの運転中または熱い間は、燃料タンクに燃料を入れしないでください。エンジンを停止して冷却させてください。燃料は引火性であり、熱した面にこぼれた場合、引火または爆発する恐れがあります。 表示灯やタバコの火、懐中電灯および樹脂製シート（静電気が発生する恐れのあるもの）などのすべての着火源は取り除いてください。 溶剤、ポロ巾および燃料などのゴミを作業場に置かないでください。 引火性の気体が充満している場所で、電源プラグの抜き差しや電気スイッチのオン/オフはしないでください。 作業場にあるすべての装置を接地してください。接地の説明を参照してください。 接地したホースのみを使用してください。 容器中に向けて引金を引く場合、ガンを接地した金属製ペール缶の縁にしっかりと当ててください。静電気防止または導電性でない限り、ペールライナーは使用しないでください。 静電気火花が生じた場合、または感電したと感じた場合、操作を直ちに停止してください。お客様が問題を特定し、解決するまで、機器を使用しないでください。 作業場に消火器を置いてください。
	<p>一酸化炭素の危険性</p> <p>排気には、無色無臭の有毒な一酸化炭素が含まれています。一酸化炭素を吸引すると、死亡する恐れがあります。</p> <ul style="list-style-type: none"> 密閉した場所で操作しないでください。
	<p>火傷の危険性</p> <p>装置表面及び温められた液体は、操作中大変熱くなることがあります。重度の火傷を避けるには、</p> <ul style="list-style-type: none"> 高温の液体や装置に触らないでください。

電動モーター / 内燃エンジンの警告



高圧噴射による皮膚への危険性

高圧の噴射により、皮下に有害物質が入り込み、重傷となる可能性があります。万一肌に付着した場合は、**直ちに外科的処理を受けてください。**



・人間もしくは動物に向かってガンやスプレーを発射しないでください。



・手やその他の体の部位を噴射部分に近づけないでください。例えば、身体のいかなる部分を使って液漏れを止めようとししないでください。



・ノズルチップガードを常に使用してください。ノズルチップガードが定位置にない場合は、スプレーを行わないでください。



・グラコのノズルチップをご利用ください。

・ノズルチップの清掃および交換は注意深く行ってください。ノズルチップがスプレー中に詰まった場合は、ノズルチップを洗浄のために取り外す前に、**圧力開放手順**に従って、装置の電源をオフにして圧力を解放してください。

・装置は電源切断後も圧力を維持します。装置の電源をオンにしたまま、または加圧中のままで放置しないでください。装置が無人であったり使用されていない場合は、稼働、クリーニング、またはパーツの取り外しを行う前に、**圧力解放手順**に従ってください。

・損傷の兆候がある部品がないか確認してください。損傷したホースや部品があれば、交換してください。

・このシステムは 22.8 MPa (228 bar、3300 psi) を生成できます。最低 22.8 MPa (228 bar、3300 psi) の定格を持つ Graco 製の交換部品やアクセサリを使用してください。

・スプレーを中断するときは、トリガーロックを掛けてください。引き金のロックが正しく機能しているか確認してください。

・装置を操作する前に、すべてしっかりと接続されている事を確認して下さい。

・装置を素早く停止する方法、圧力を開放する方法を学んでおいてください。コントロール類をよく知っておいてください。



装置誤用の危険性

装置を誤って使用すると、死亡事故または重大な人身事故を招くことがあります。

- 塗料の吹き付けの際は、常に適切な手袋、目の保護具、呼吸装置或いはマスクを着用してください。
- 子供が近くにいる場所では操作やスプレーしないでください。装置は常に、子供が触れることのない場所に保管してください。
- 不安定な台の上に立ったり、腕を伸ばし過ぎたりしないでください。常にしっかりとした足場を保ち、バランスをとってください。
- 緊張を保ち、取りかかっている作業から目を離さないでください。
- 疲労しているとき、薬物を服用した状態、または飲酒状態でユニットを操作しないでください。
- ホースをよじれさせたり、曲げ過ぎないでください。
- グラコが特定したものを超過する気温及び圧力にホースをさらさないでください。
- 装置を引っぱたり、持ち上げたりするためにホースを使用しないでください。
- 7.6 m (25 フィート) 未満のホースでスプレーしないでください。
- 装置を改造しないでください。装置を改造または変更すると、所轄機関からの承認が無効になり、安全上の問題が生じる場合があります。
- すべての装置が、それらを使用する環境用に格付けおよび承認されていること確認してください。



加圧状態のアルミ合金部品使用の危険性

加圧された装置内でアルミニウムと混合不可能な液体を使用した場合、深刻な化学反応や装置の破裂を引き起こすことがあります。この警告に従わない場合、致死や重傷、物的損害をもたらす可能性があります。

- 1,1,1-トリクロロエタン、塩化メチレン、その他のハロゲン化炭化水素系溶剤、またはこれらを含む液体は使用しないでください。
- 漂白剤を使用しないでください。
- 他の多くの液体も、アルミニウムと反応する恐れのある化学物質を含んでいる場合があります。適合性については、原料供給元にお問い合わせください。



可動部品の危険性

可動部品は指や身体の一部を挟んだり、切ったり、切断したりする可能性があります。

- 可動部品に近づかないでください。
- 保護ガードまたはカバーを外したまま装置を運転しないでください。
- 圧力がかかった機器は、警告なしに起動することがあります。装置を点検、移動、整備する前には、**圧力解放手順**に従い、すべての電源の接続を外してください。



巻き込みの危険性

回転している部品は、重傷事故を引き起こす可能性があります。

- 可動部品に近づかないでください。
- 保護ガードまたはカバーを外したまま装置を運転しないでください。
- 操作中はゆるい衣類や装飾品を着用しないでください。また、長髪である場合も操作しないでください。
- 装置は、突然（前触れもなく）始動することがあります。装置を点検、移動、整備する前には、**圧力解放手順**に従い、すべての電源の接続を外してください。



有毒な液体または気体の危険性

有毒な流体や気体が目に入ったり皮膚に付着したり、吸込んだり、飲み込んだりすると、重傷を負ったり死亡したりする恐れがあります。

- SDS（安全データシート）を参照して、ご使用の液体に特定の危険性について認識するようにしてください。
- 有毒な流体は保管用として許可された容器に保管し、廃棄する際には適用される指針に従ってください。



反動の危険性

ガンは引き金を引いたときに反動で動くことがあります。しっかり立っていないと、倒れて重傷を負う可能性があります。



個人保護器具

作業場にいる際、目の怪我、難聴、毒性ガスの吸引、および火傷を含む大怪我から自身を守るために、適切な保護具を身につける必要があります。保護具には以下のもの含まれます。

- 保護めがねおよび耳栓
- 液体および溶剤の製造元が推奨する呼吸マスク、保護服および手袋



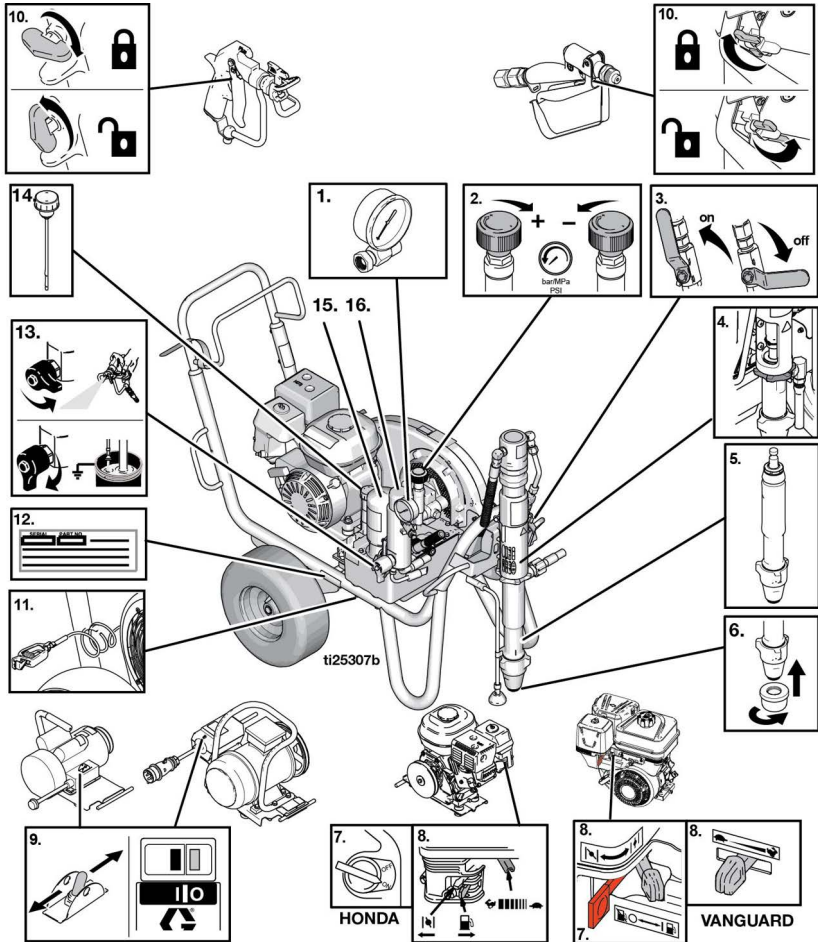
カリフォルニア州のプロポジション 65

エンジンからの排出物にはカリフォルニア州において既知のがん、先天性異常、または他の生殖系障害を引き起こす化学物質が含まれています。

この製品には、カリフォルニア州において既知の、がん、先天性異常、または他の生殖系障害を引き起こす化学物質が含まれています。使った後は手を洗ってください。

コンポーネントの特定

標準モデル (EH/GH230、300 HD)

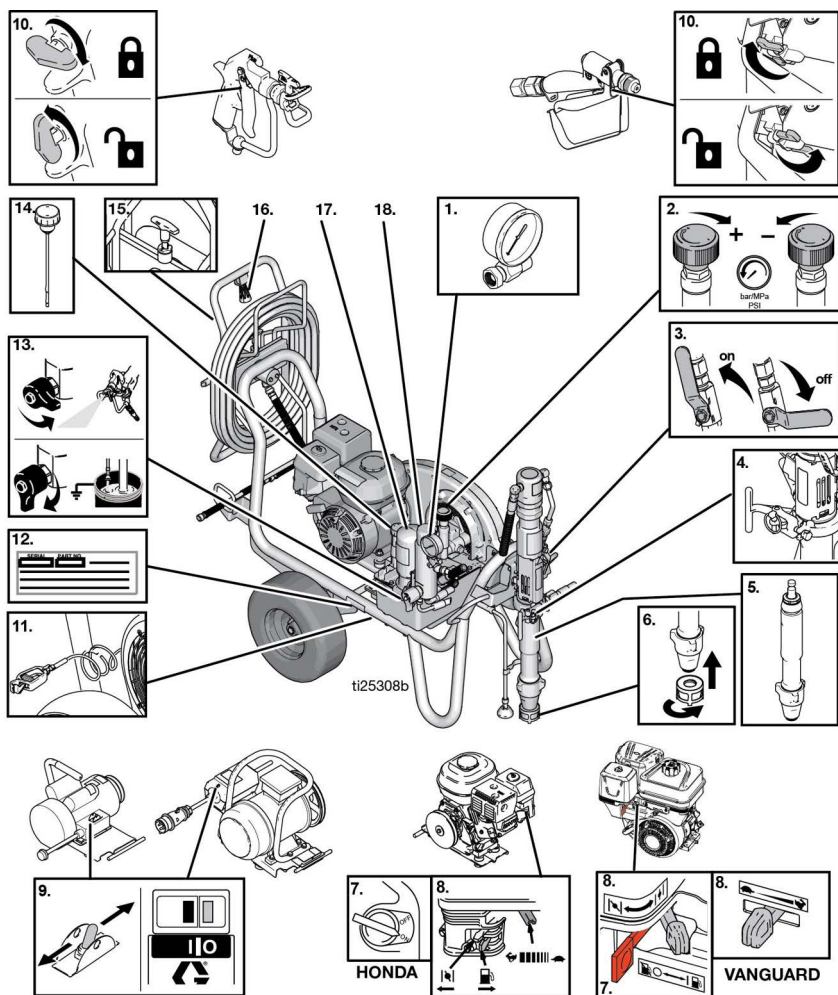


1	圧力計
2	圧力コントロール
3	油圧式ポンプバルブ
4	ネジ式ポンプ接続
5	容積型ポンプ
6	インレットストレーナー
7	エンジンオン / オフスイッチ
8	エンジン制御

9	電気モーターオン / オフスイッチ
10	ガン引き金ロック
11	接地クランプ
12	シリアル番号タグ
13	プライム / ドレンバルブ
14	給油口蓋 / オイルゲージ
15	油圧オイルフィルター
16	塗料フィルタ

コンポーネントの特定

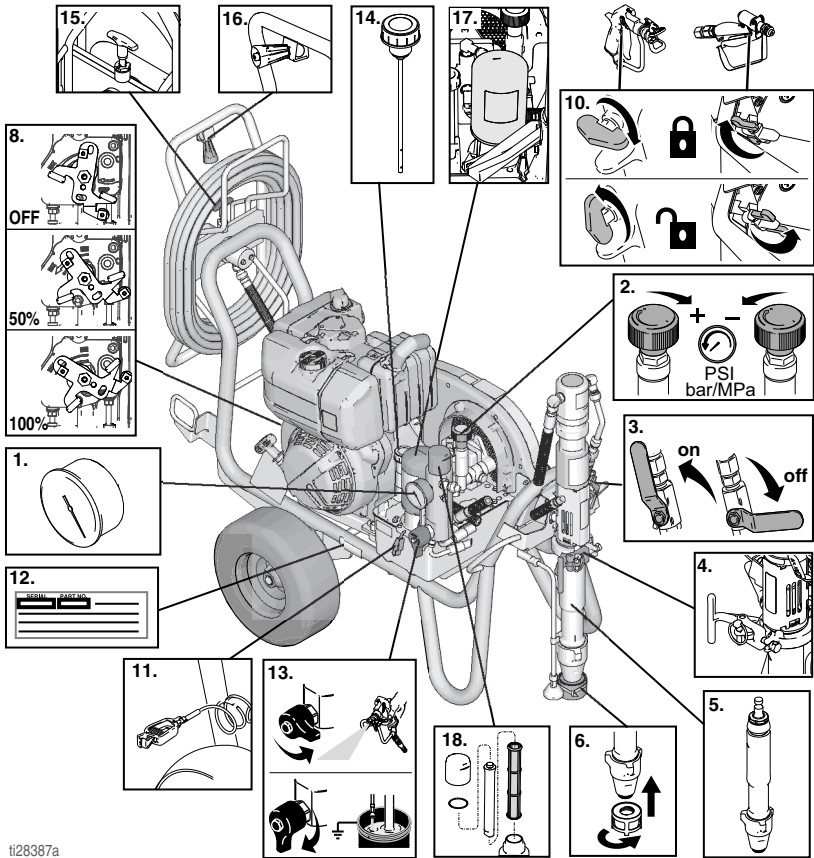
ProContractor モデル (EH/GH230、300 HD)



1	圧力計
2	圧カコントロール
3	油圧式ポンプバルブ
4	ProConnect
5	容積型ポンプ
6	インレットストレーナー
7	エンジンオン / オフスイッチ
8	エンジン制御
9	電気モーターオン / オフスイッチ

10	ガン引き金ロック
11	接地クランプ
12	シリアル番号タグ
13	プライム / ドレンバルブ
14	給油口蓋 / オイルゲージ
15	ホースリールロック
16	ホースリールハンドル
17	油圧オイルフィルター
18	塗料フィルタ

ProContractor モデル (DH230 HD)



ti28387a

1	圧力計
2	圧力コントロール
3	油圧式ポンプバルブ
4	ProConnect
5	容積型ポンプ
6	インレットストレーナー
8	エンジン制御
10	ガン引き金ロック

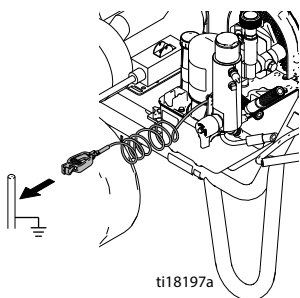
11	接地クランプ
12	シリアル番号タグ
13	プライム / ドレンバルブ
14	給油口蓋 / オイルゲージ
15	ホースリールロック
16	ホースリールハンドル
17	油圧オイルフィルター
18	塗料フィルタ

接地

ガスエンジンの接地手順

				
--	---	---	--	--

静電気火花による危険性を抑えるため、装置は必ず接地してください。静電気による火花によって、ガスの引火または爆発を引き起こす危険性があります。接地することで、配線を通して電流を逃すことができます。




スプレーヤの接地：スプレーヤー接地クランプを接地点に接続します。

エアホースおよび液体ホース：接地の電氣的導通を確実なものにするために、ホース長の合計が最大 150 m (500 フィート) の導電性ホースのみを使用してください。ホースの電気抵抗を確認してください。接地の全抵抗が 29 メガオームを超える場合は、即座にホースを交換します。

スプレーガン：正しく接地された流体用ホースおよびポンプに接続することによって接地します。

電動モーターの接地手順

 σ 취

高電圧感電の危険性

装置は高電圧を使用しています。高電圧装置に不適切に触れると、死亡事故や重傷事故が発生します。

- 装置の修理を行う前にはメイン電源のスイッチをオフにして電源コードを抜いてください。
- この装置は、接地する必要があります。接地電源のみに接続してください。
- 240V 単相モデルには 3 線延長コードだけを使用してください。
- 400AC および三相モデルには 5 線延長コードだけを使用してください。
- 接地線の先端部が電源コードおよび延長コードに直接導通していることを確認してください。
- 雨にさらさないでください。室内に保管してください。
- すべての電気配線は資格を有する電気技師が行う必要があります。ご使用の地域におけるすべて法令および規則に従ってください。

スプレーヤのコードは、適切な接地接点のある 接地ワイヤ付きです。

電動モーターを使用している場合、プラグは、各自治体の法令と条例に従って適切に取り付けられ接地されたアウトレットに接続する必要があります。

提供されたプラグを改良しないでください。コンセントに嵌らない場合には、資格を持った電気技師によって適正なコンセントを設置してください。

電源要件

- 100-120V 装置の要件：100-120 VAC、50/60 Hz、15A、単相
- 230V 装置の要件：230 VAC、50/60 Hz、16A、1 単相
- 380-400V 装置は、400 VAC、50 Hz、16A、3 相、3P+N+E、6H 電源接続
- EH300DI (24W965) スプレーヤーを使用するには、発電機は 15 kW 出力（最小）用のサイズである必要があります。

延長コード

破損のない接地接点付きの拡張コードを使用してください。延長コードが必要な場合は、3 線 2.5 mm² (12 AWG) 以上のコードを使用してください。

注：小さいゲージ、または長い拡張コードを使用すると、スプレーヤーの機能が低下することがあります。

ペールの接地

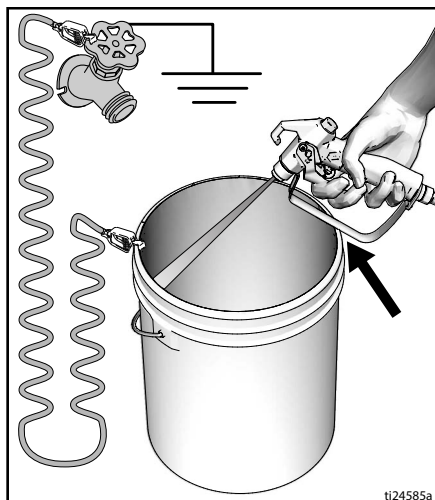
洗浄時に使用される溶剤ペール：ご使用の地域の法令に従って下さい。接地済みの場所に置かれた導電性の金属製ペール缶のみを使用して下さい。接地の導通を妨げる紙や段ボールのような導電性でないものの上にペールを置かないでください。



t123300a

必ず金属製ペールを接地：ペール缶に接地線を接続します。一方の端をペール缶に接続し、他方の端は水道管などのアースに接続します。

スプレーヤーを洗い流すとき、または圧力を解放するときには接地導通を維持する方法：スプレーガンの金属部分を接地された金属製ペールの側面に向けてしっかりと持って、ガンの引金を引きます。



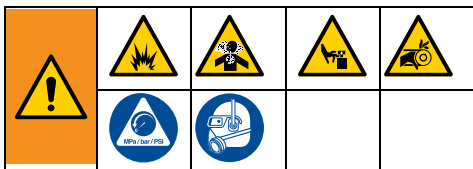
t124585a

回路保護

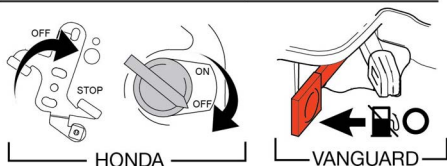
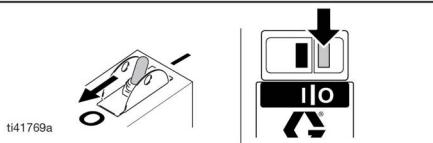
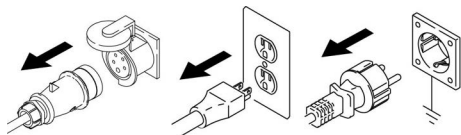
スプレーヤーは、適切なサイズの回路ブレーカーおよび/またはヒューズを備えた回路のみに接続してください（電源の要件については、技術データ、ページ 60～63）。

セットアップ

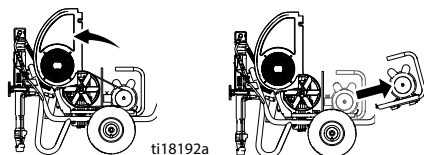
エンジン / モーターの交換



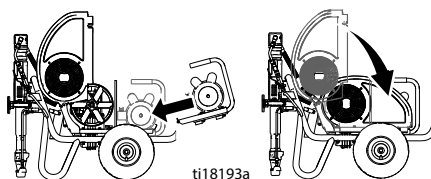
1. モーターをオフにして、エンジンのプラグを外すか、エンジンを OFF/STOP 位置に切り替えます。ベルト保護具のつまみおよびモータクランプを緩めます
圧力開放の手順、ページ 15 を実行してください。



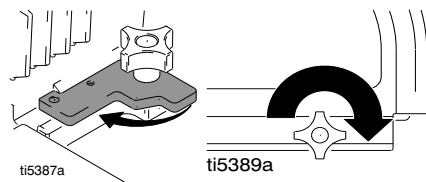
2. ベルト保護具を上げますベルトを外します。エンジン / モータを傾けて、エンジン / モータを外します。



3. エンジン / モータを傾けますエンジン / モータを設置しますベルトを設置しますベルトの保護具を下げます

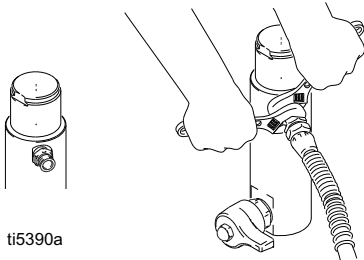


4. モータクランプを回転させてくださいモータクランプとベルト保護具のつまみを締めます

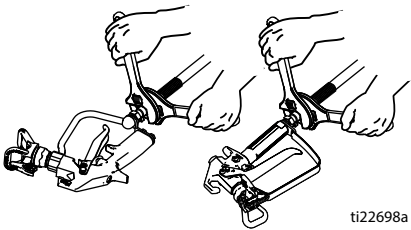


完全な設定

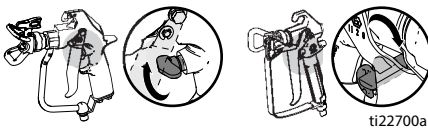
1. ProContractor を除くすべてのスプレーヤ：スプレーヤーに適合する Graco 高圧ホースを接続します



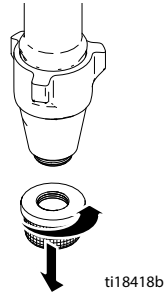
2. スプレーガンにホースを取り付け、強く締めます。



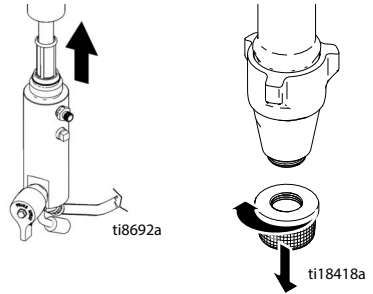
3. ガンの引き金ロックを掛けてください。



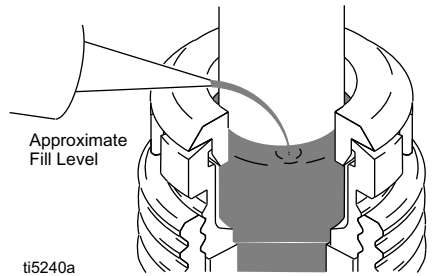
4. チップガードを取り外します。
5. 標準シリーズ：インレットストレーナーを吸い込みホースの下にねじ込み、手で強く締めます。



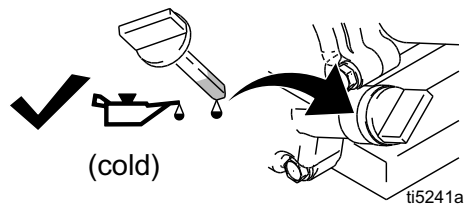
6. テクスチャーをスプレーするとき、インレットストレーナーとフィルターボールスクリーンを外してください。



7. パッキンの早期磨耗を防ぐため、スロートパッキンナットに TSL を満たします。これはスプレーするたびに行ってください。

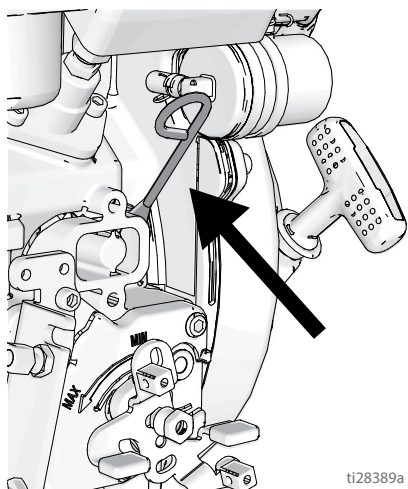


8. エンジンオイル量を点検します。
ガソリンエンジン



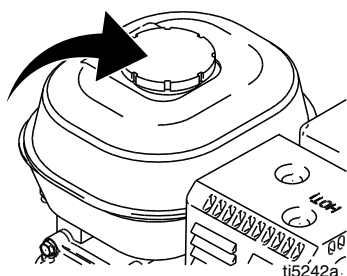
セットアップ

ディーゼルエンジン



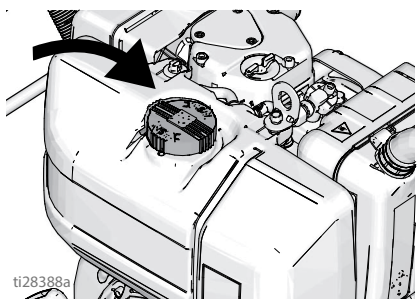
ti28389a

9. 燃料タンクに注油します。
ガソリンエンジン



ti5242a

ディーゼルエンジン

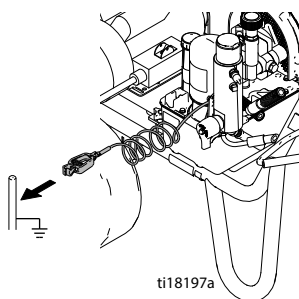


ti28388a

10. 油圧オイル量を点検します。油圧オイルの仕様については 29 ページをご覧ください。油面が MIN と MAX の間（低温での安全範囲）の位置に達するまで、油圧オイルを追加します。油圧タンクの容量は 4.75 リットル（1.25 ガロン）です。



11. スプレーヤー接地クランプを接地地点に接続します。

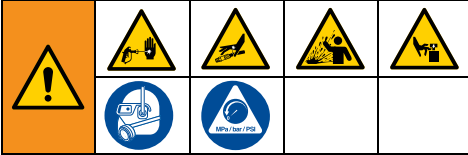


ti18197a

圧力開放手順

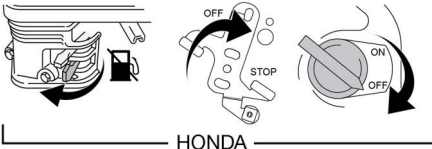
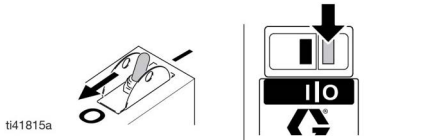


この記号が表示されている箇所では、**圧力開放手順**に従ってください。



本装置は、圧力が手で開放されるまでは、加圧状態が続きます。皮膚の貫通などの加圧状態の流体、流体の飛散、および可動部品から生じる重大な怪我を避けるには、スプレー停止後と装置を清掃、点検、および整備する前に、**圧力開放手順**に従ってください。

1. 引き金をロックします。
2. スプレー装置をオフにしてください
 - ガスエンジンまたは電動モーターのオン / オフスイッチをオフにします。



- または
- ディーゼルスロットレバーを STOP に切り替えます。
- または
- 電動モーターの電源コードを外します。
3. ポンプバルブをオフにし、圧力コントロールノブを、もっとも低い設定値まで十分に反時計回りに回転させます。
 4. 引き金ロックを解除します。接地済み金属ペールの縁にガンの金属部分をしっかり押し付け、ガンの引き金を引いて圧力を開放します
 5. ガンの引き金ロックを掛けてください。
 6. プライムバルブを「ドレイン」の位置に下げます。再度のスプレーの準備が整うまでプライムバルブを下にします。
 7. スプレーチップやホースが詰まっていたり、圧力が完全に開放されていないと思われる場合、以下の操作を行います。
 - a. チップガード保持ナットまたはホース端結合部を非常にゆっくりと緩めて、徐々に圧力を解放します。
 - b. ナットまたは結合部を完全に緩めます。

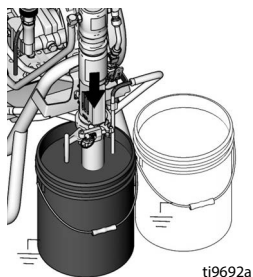
ホースまたは先端の詰まりを除去してください。

開始（内燃モデル）

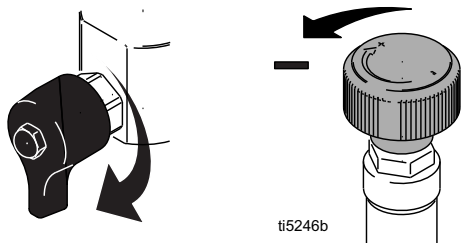
開始（内燃モデル）



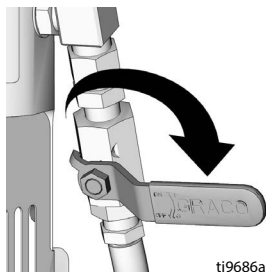
1. 洗浄用液体を部分的に満たされた接地済み金属ペールに置換ポンプを入れます。接地ワイヤをペールおよび大地アースに接続します。



2. プライムバルブを「ドレイン」の位置に下げます。圧力コントロールを反時計回りに回し、最低圧の位置にします。

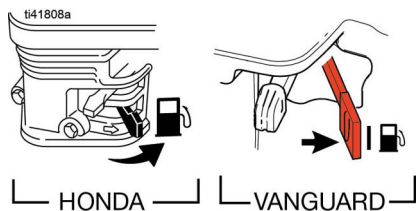


3. 油圧ポンプバルブをオフにしてください。

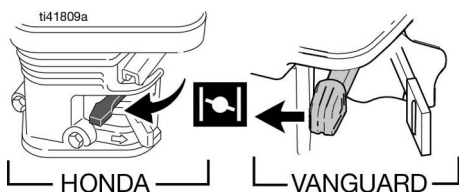


4. ガソリンエンジンを起動します。手順5を参照してください。ディーゼルエンジンを起動します。手順6を参照してください。

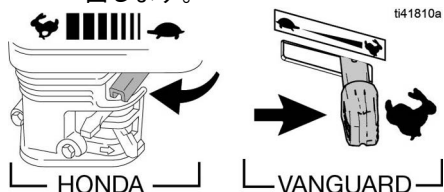
5. ガソリンエンジンの起動：
 - a. 燃料バルブを「開く」の位置にします。



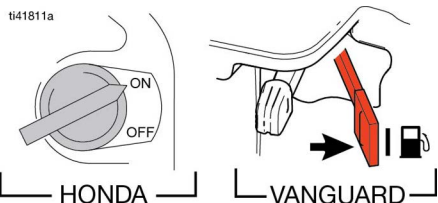
- b. チョークを「閉じる」の位置にします。



- c. スロットルを「高速」の位置まで回します。

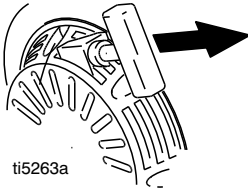


- d. エンジンスイッチをオンにします。



開始（内燃モデル）

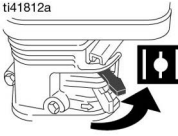
- e. スターターロープを引きます。



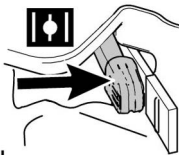
ti5263a

- f. エンジン始動後、チョークを「開く」の位置にします。

ti41812a



HONDA

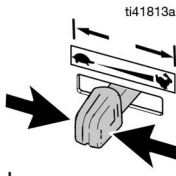


VANGUARD

- g. スロットルを希望の設定にセットします。



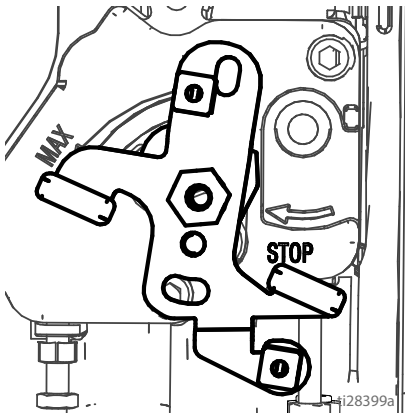
HONDA



VANGUARD

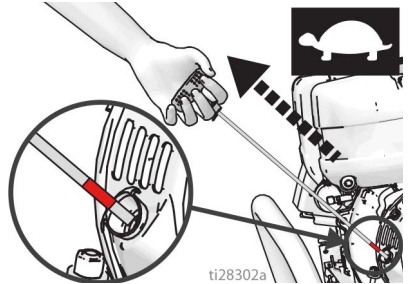
6. ディーゼルエンジンの起動：

- a. スロットルレバーをMINの位置にします。



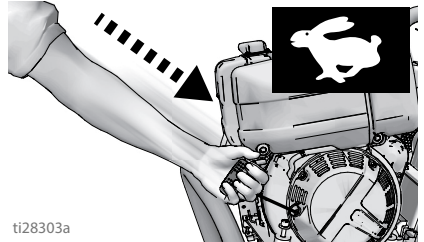
ti28399a

- b. 始動ロープのハンドルを握ります。ロープ上の赤色マークが見えるまで、ロープをゆっくり引き、完全に伸ばします。



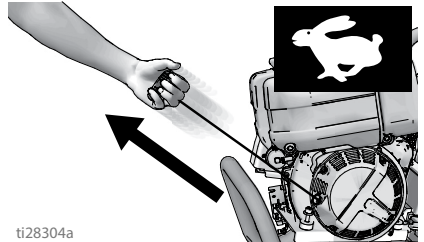
ti28302a

- c. 始動ロープのハンドルを離すことなくロープを完全に巻き戻します。



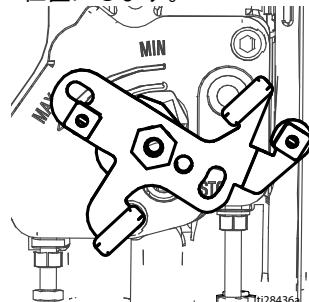
ti28303a

- d. 一定の力でロープを引っ張って、エンジンを起動します。



ti28304a

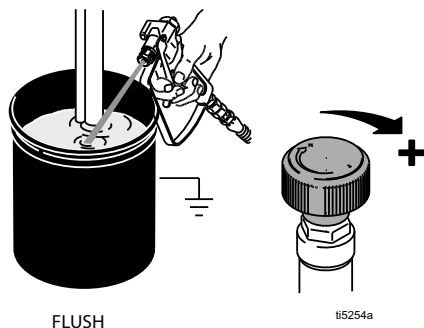
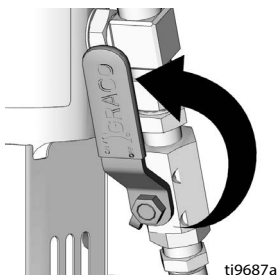
- e. エンジン始動後、スロットルレバーをMAX（フルスロットル）位置にします。



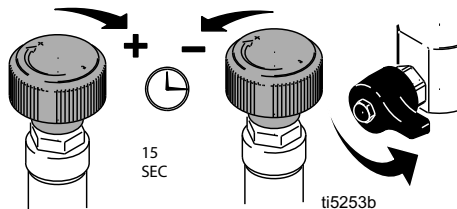
ti28436a

開始（内燃モデル）

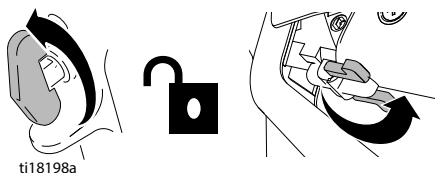
7. 油圧ポンプバルブをオンにします（これで油圧モーターが運転します）。



8. 圧力を十分に上昇させ油圧式モータを回転させ、15 秒間液を循環させます。圧力を下げ、プライムバルブを水平位置にします。



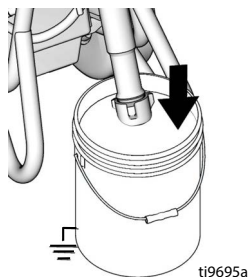
9. スプレーガンの引き金ロックを外します。



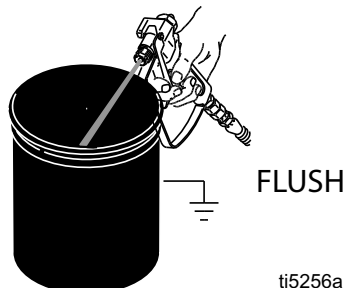
10. ガンを接地した金属製洗浄液容器に押し付けます。ガンの引き金を引き、ポンプがスムーズに作動するまで液圧を上昇させます。引き金を解放し、スプレーヤーの圧力を高めます。引き金をロックします。

11. 漏れがないか点検します。漏れが生じた場合は、スプレーヤをすぐにオフにしてください。**圧力解放手順**、15 ページを実行します。漏洩フィッティングを締めます。**始動手順**のステップ 2 ~ 8 を繰り返します。漏れが無い場合、システムが完全に洗浄されるまでガンの引き金を引き続けます。

12. 塗料ペールの中にサイフォンチューブを入れます。



13. 塗料が出て来るまで、再度洗浄液容器の中に向けてガンの引き金を引きます。

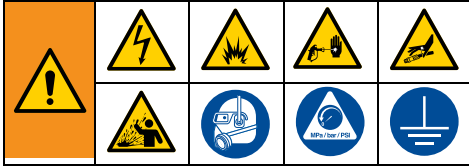


14. チップおよびガードの組み立て、ページ 24

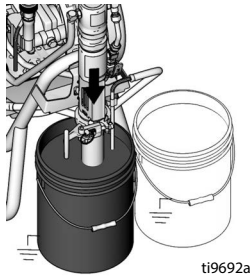


高圧の噴射により、皮下に有害物質が入り込み、重傷となる可能性があります。手や雑巾で漏れを止めようとししないでください。

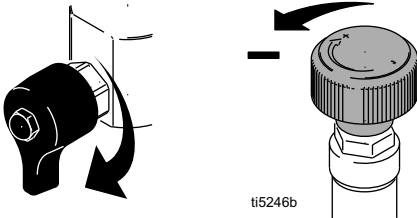
始動（電動モデル）



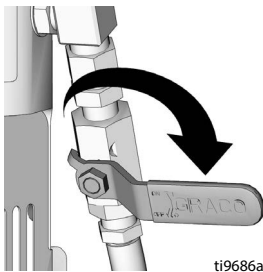
1. 洗浄用液体を部分的に満たされた接地済み金属ペールに置換ポンプを入れます。接地ワイヤをペールおよび大地アースに接続します。



2. プライムバルブを下げます。圧力コントロールを反時計回りに回し、最低圧の位置にします。

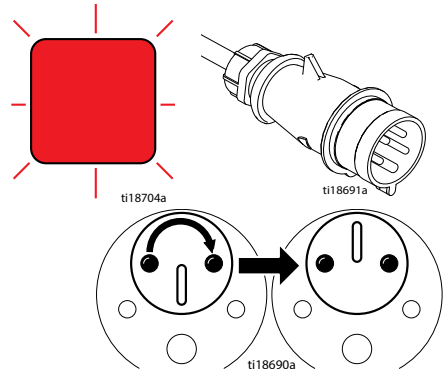


3. 油圧ポンプバルブをオフにしてください。

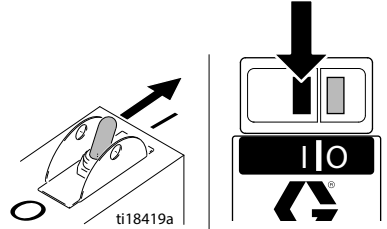


4. コードをコンセントに接続します。

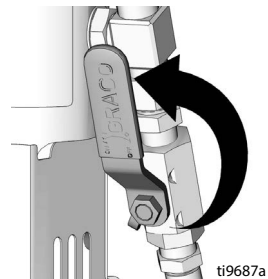
3 相電動モーターの場合： 赤色相順ライトがオンまたは点滅している場合、プラグをコンセントから外し、相順ネジを 180° 回転させます。



5. モーターをオンにします。

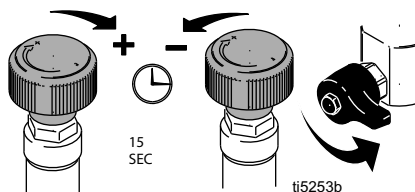


6. 油圧ポンプバルブをオンにします（これで油圧モーターが運転します）。

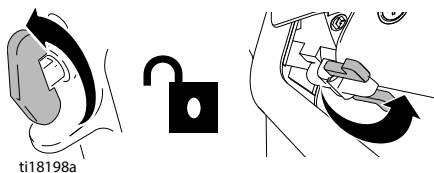


始動（電動モデル）

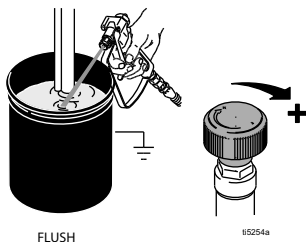
7. 圧力を十分に上昇させ油圧式モータを回転させ、15 秒間液を循環させます。圧力を下げ、プライムバルブを水平位置にします。



8. スプレーガンの引き金の安全装置を外します。



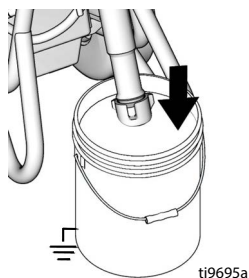
9. ガンを接地した金属製洗浄用容器に押し付けます。ガンの引き金を引き、ポンプがスムーズに作動するまで液圧を上昇させます。



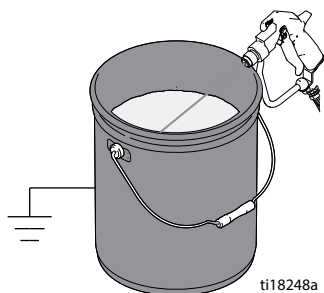
<p>高压の噴射により、皮下に有害物質が入り込み、重傷となる可能性があります。手や雑巾で漏れを止めようとししないでください。</p>				

10. フィッティングに漏れがないか点検します。漏れが生じた場合は、スプレーヤをすぐにオフにしてください。圧力解放手順、15 ページを実行します。漏洩フィッティングを締めます。始動手順のステップ 2 ~ 8 を繰り返します。漏れが無い場合、システムが完全に洗浄されるまでガンの引き金を引き続けます。

11. 塗料ペールの中に置換ポンプを入れます。



12. 塗料が出て来るまで、再度洗浄液容器の中に向けてガンの引き金を引きます。



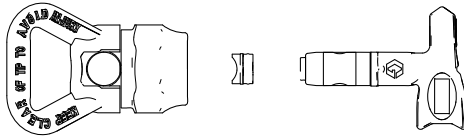
13. チップおよびガードの組み立て、ページ 24

スプレーの方法

Switch Tip™ とガードアセンブリ

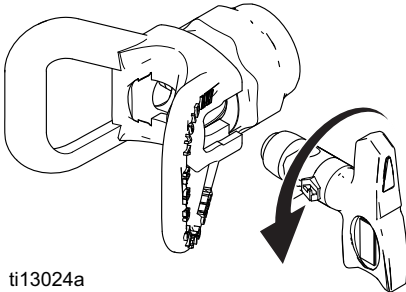


1. 圧力開放の手順、15 ページを実行してください。
2. ガンの引き金ロックを掛けてください。スイッチチップを挿入します。シートと OneSeal™ を取り付けます。



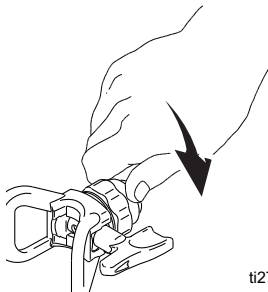
ti13023a

3. スイッチチップを前に向けます。



ti13024a

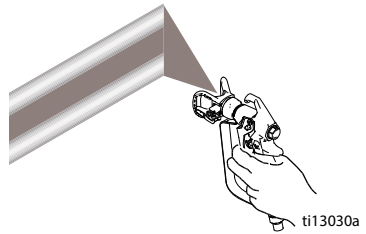
4. アセンブリをガンにねじ込みます。締めます。



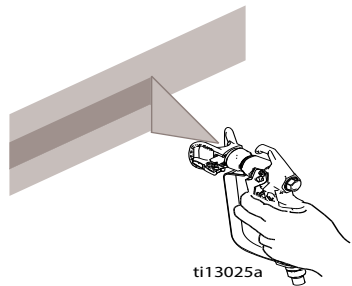
ti2710a

スプレー

1. テストパターンをスプレーします。ヘビーエッジを除去するため圧力を上げます。圧力を調整してもヘビーエッジが除去されない場合は小さいサイズのチップを使用してください。



2. 表面から 25 ~ 30 cm (10 ~ 12 インチ) 離して、ガンを垂直に持ちます。前後にスプレーします。50% オーバーラップさせます。移動した後、ガンの引き金を引き、停止する前に放します。

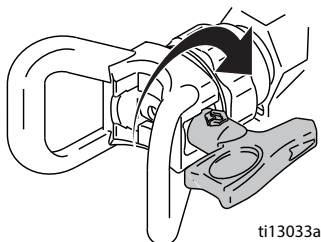


スプレーの方法

チップの詰まり除去

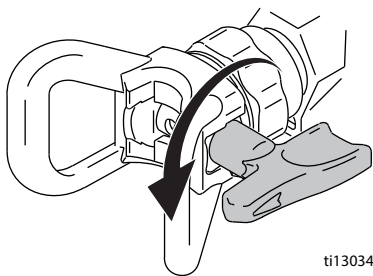


1. 引き金を解放し、次に引き金をロックします。スイッチチップを回転させます。引き金ロックを解除します。ガンの引き金を引いて詰まりを除去します。

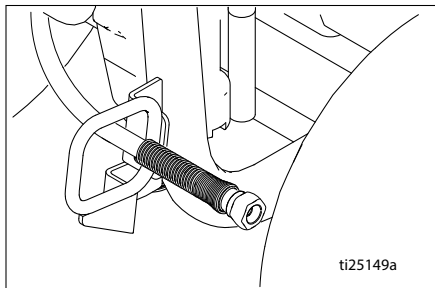


ti13033a

2. 引き金をロックします。スイッチチップを元の位置に戻します。引き金ロックを解除して噴射を続行します。

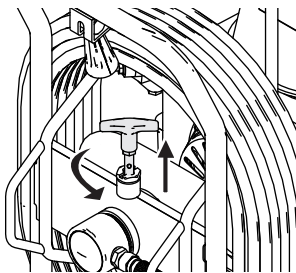


ti13034a



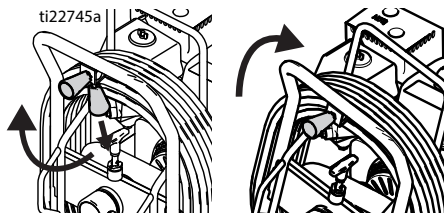
ti25149a

2. ピボットロックを持ち上げて90度回転させてホースリールのロックを解除します。ホースを引っ張って、ホースリールから取り外します。



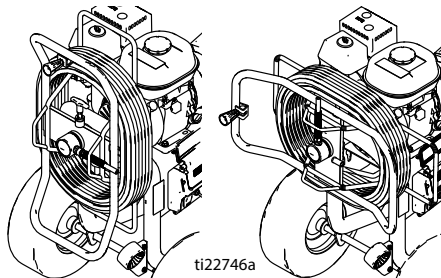
ti22744a

3. リールハンドルを引き下ろし、時計回りに回転させてホースを巻き取ります。



ti22745a

4. 注：ホースリールは、2つの位置でロックすることができます。使用と保管



ti22746a

ホースリール

(ProContractor シリーズのみ)



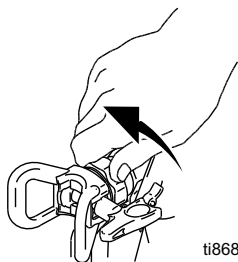
怪我を避けるために、ホースを巻き取る間は頭をホースリールから離してください。

1. ホースがホースガイドを通っていることを確認します。

清掃

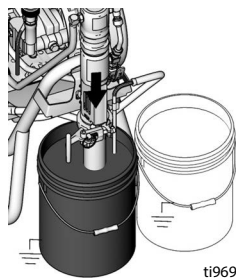


1. 圧力開放の手順、ページ 15 を実行してください。
2. ガードと SwitchTip を取り外します。



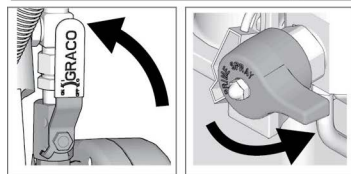
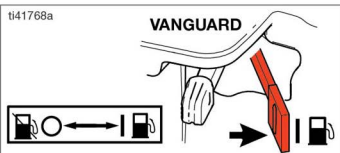
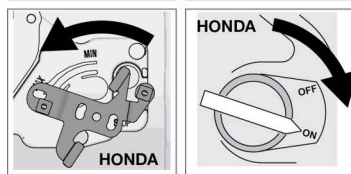
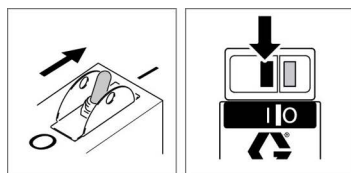
ti8687a

3. 塗料から置換ポンプを取り出し、洗浄用液体の中に入れます水性塗料の場合には水を、油性塗料の場合には石油スピリットを使用します。

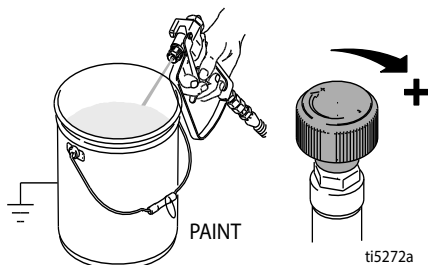


ti9692a

4. モーターのスイッチをオンにするか、またはエンジンをオンにして始動します。油圧式ポンプバルブをオンにします。プライムバルブを「スプレー」位置まで前に回します。



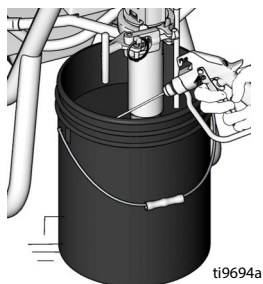
5. ガンをペールに向けます。引き金ロックを解除します。モーターがポンプを駆動するまで圧力制御を上げ続け、洗浄液が出てくるまでガンの引き金を引きます。



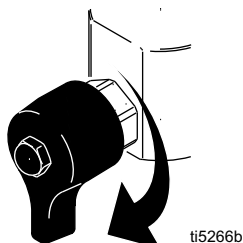
ti5272a

清掃

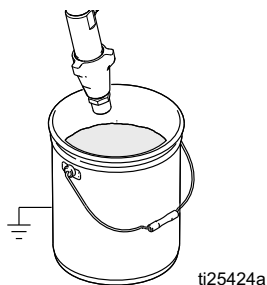
6. ガンを廃液ペールに移動し、ガンを容器に接触させ、システムを完全に洗浄します。引き金を解放し、次に引き金をロックします。



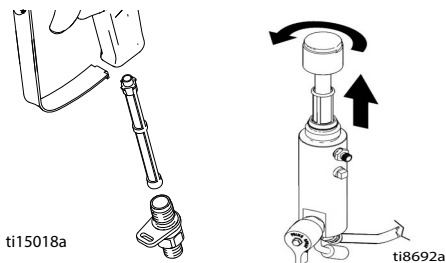
7. ガンの引き金を引いたまま、プライムバルブを下に回します。それからガンの引き金を放します。ドレンチューブから出る液体が透明になるまで洗浄液を循環させます。



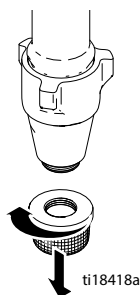
8. 置換ポンプを洗浄用液体から引き上げ、スプレー装置を 15 から 30 秒間作動させ、液体を排出します。油圧式バルブをオフにします。エンジンをオフにするか、電動モーターをオフにしてプラグを外します。



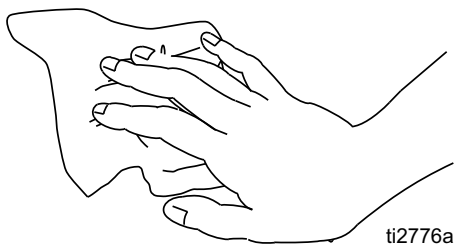
9. 引き金をロックします。フィルタが装着されている場合は、ガンおよびスプレーヤから取り外します。清掃し、点検します。フィルターを再び取り付けます。



10. インレットストレーナーを緩め、取り外します。必要に応じて、ストレーナーを洗浄および交換します。



11. 水で洗浄した場合は、軽油で再洗浄、またはポンプ外装を再洗浄して、凍結腐食防止用保護コーティングを取り除いてください。
12. スプレーヤ、ホースおよびガンを水または軽油を染み込ませた雑巾で拭きます。



保守



注：エンジンの保守および仕様の詳細については、付属の別冊 Honda または Kohler エンジン取扱説明書を参照してください。

毎日：エンジンオイル量を点検し、必要に応じ注油します。

毎日：油圧オイル量を点検し、必要に応じ注油します。

毎日：ホースに摩耗および損傷がないか点検します。

毎日：ガンの引き金ロックが正常に動作するか点検します。

毎日：プライム / ドレインバルブが正常に動作するか点検します。

毎日：燃料タンクを点検し注油します。

毎日：置換ポンプがしっかりしまっていることを点検します。

毎日：置換ポンプパッキンナットのシロートシール液体 (TSL) の量を点検します。必要に応じナットに TSL を注入します。ナットの TSL 量を維持し、ピストンロッドへの液体沈着、パッキンの早期磨耗およびポンプの腐食を防ぎます。

ガソリンエンジン、最初の 20 時間運転後：エンジンオイルを排出し、きれいなオイルを注入します。正しいオイルグレードについては、ホンダまたはバンガードエンジンの取扱説明書を参照してください。

ディーゼルエンジン、最初の 50 時間運転後：エンジンオイルを排出し、汚れのないオイルを注入します。エアフィルタを交換します。正しい油粘度については Kohler エンジン取扱説明書を参照してください。

毎週：エンジン エアフィルタカバーおよびクリーンエレメントを外します。必要に応じエレメントを交換します。異常にほこりっぽい環境で運転する場合：フィルタを毎日点検し、必要な場合交換します。

交換用エレメントはお近くのホンダ / Kohler / Vanguard 販売代理店よりご購入頂けます。

毎週 / 毎日：油圧ロッドからゴミや液体を除去します。

運転開始から 100 時間後：エンジンオイルを交換してください。正しいオイル粘度については、ホンダまたはバンガードエンジンの取扱説明書を参照してください。

ディーゼルエンジン、毎 250 時間運転後：エンジンオイルを排出し、汚れのないオイルを注入します。エアフィルタを交換します。正しい油粘度については Kohler エンジン取扱説明書を参照してください。

半年に 1 回：ベルトが摩耗していないか点検します。必要に応じて交換します。

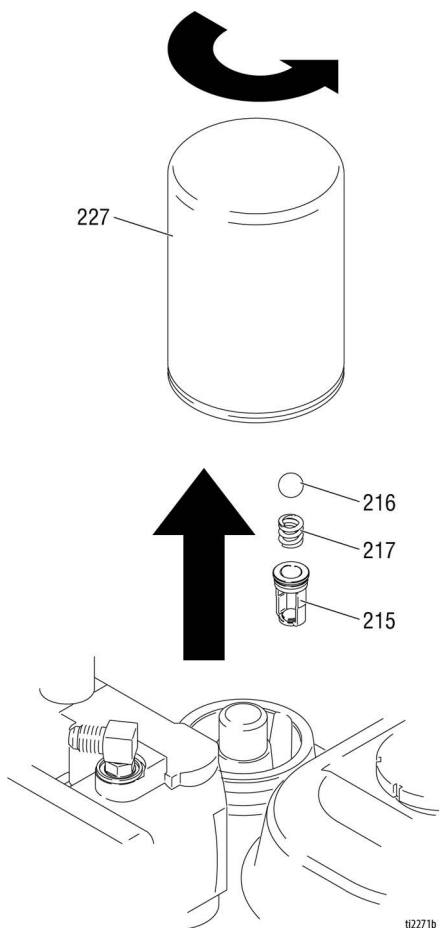
年 1 回または 2000 時間毎：ベルトを交換します。油圧オイルを Mobil SHC 526 またはその他の ISO 粘度グレード 68 の高品質油圧オイルと交換します。油圧オイル・フィルタ 246173 を交換します。

スパークプラグ：BPR6ES (NGK) または W20EPR-U (日本電装) プラグのみを使用してください。プラグのギャップを 0.028 インチから 0.031 インチ (0.7 mm から 0.8 mm) に調整します。プラグを取り付ける際、外す際は、スパークプラグレンチを使用します。

油圧オイル／フィルタ交換

1. 油受けまたはボロ布をスプレーの下に置いて、排出される油圧オイルを受けます。
2. ドレン・プラグ (2) を外します油圧オイルを排出させます。
3. フィルタ (227) のネジをゆっくりと緩めます。オイルは溝に流れ込み後部から排出されます。
4. ボール (216)、スプリング (217)、リテーナー (215) を外して交換します。

5. ドレンプラグ (2) とオイル・フィルタ (227) を取り付けます。ガスケットがベースに触れてから、オイル・フィルタを 3/4 回転増し締めします。
6. 油圧タンクに油圧オイルを 4.75 リットル (1.25 ガロン) 注ぎます。油圧オイルの仕様については 26 ページをご覧ください。
7. オイル量を点検します。



トラブルシューティング



問題	原因	解決策
内燃エンジンを引きにくい（始動しない）	油圧が高すぎる	油圧のつまみを時計と反対回りに回して、一番低い設定にしてください
ガソリンエンジンが始動しない	スイッチがオフ、油が少ない、ガソリンが無い	エンジンマニュアルを参照してください
	燃料遮断弁が閉じている	燃料遮断弁を開きます
ガソリンエンジンが正常に動作しない	エンジンの欠陥	エンジンマニュアルを参照してください
	標高	エンジン修理キット、4.0 hp - 288678 / 5.5 hp - 248943 / 6/5 hp - 248944 / 9.0 hp - 248945 を参照してください。
ディーゼルエンジンが始動しない	燃料無し 不適切な注入タイミング、リングの摩耗、粘着	エンジンマニュアルを参照してください
ディーゼルエンジンが正常に動作しない	エンジンの欠陥	エンジンマニュアルを参照してください
	燃料品質が悪い	燃料タンクを空にして高品質の燃料と交換します
内燃エンジンは動作するが、置換ポンプが動作しない	油圧式ポンプバルブバルブがオフ	油圧式ポンプバルブをオンにします。
	圧力設定が低過ぎる	圧力を高くします（ページ 18）
	置換ポンプのアウトレットフィルタ（使用の場合）の汚れ、詰まり	フィルタを清掃します
	チップまたはチップフィルタ（使用の場合）が詰まっている。	チップと／またはチップフィルタを外して清掃してください。
	油圧作動油が少ない	スプレー装置を止めます液を足します * 16 ページを参照してください
	ベルトが磨耗あるいは破損	交換します。
	油圧式ポンプが磨耗または破損している	スプレー装置を Graco 社販売代理店まで修理の為にお持ちください。
	乾燥した塗料でポンプロッドが停止	ポンプを整備します。取扱説明書 334654 を参照してください
容積型ポンプは動作するが、アップストロークの出力が少ない。	ピストンボールが適格に配置されていない。	ピストンボールを修理します取扱説明書 334654 を参照してください
	ピストンパッキンが磨耗または損傷している	パッキンを交換してください。取扱説明書 334654 を参照してください

トラブルシューティング

問題	原因	解決策
置換ポンプは作動するが、ダウンストロークの出力が少ない、および/または両ストロークとも出力が少ない。	ピストンパッキンが磨耗または損傷している	パッキンのナットを締めるか、パッキンの交換をします取扱説明書 334654 を参照してください
	取り入れバルブポールが適切に配置されていない	取り入れバルブポールを保守してください取扱説明書 334654 を参照してください
	吸引チューブの空気漏れ	
	油圧オイルフィルターが汚れています	フィルタを交換します。
塗料が漏れ、ウェットカップの縁からあふれ出る	ウェットカップが緩んでいる	漏れが止まる程度までウェットカップを締めます。
	スロートパッキンの磨耗または損傷	パッキンを交換してください。取扱説明書 334654 を参照してください
油圧式モータピストンロッド・ワイバまわりに過度の漏れ	ピストンロッド・シールの磨耗あるいは破損	これらの部品を交換してください。取扱説明書 334654 を参照してください
液の送出しが少ない	圧力設定が低過ぎる	圧力を高くします (ページ 18)
	置換ポンプのアウトレットフィルタ (使用の場合) の汚れ、詰まり	清掃または交換します。
	コントラクターガンフィルター (使用の場合) の汚れ、詰まり	清掃または交換します。
	ポンプ注入口までの吸い込みラインが締っていない。	締めます。
	油圧式モータが磨耗あるいは破損している	スプレー装置を Graco 社販売代理店まで修理の為に持ちください。
	液体ホースの圧力が大きく下がる	長さを減らすか、直径を増やします。
スプレー装置が過熱	油圧式コンポーネントに塗料の蓄積がある	洗浄
	オイルの量が少ない	オイルで満たします。16 ページを参照してください
ガンから液体が出ている	液体ポンプまたはホース内に空気が入っている	サイフォンアセンブリの接続に緩い所が無い点検し、そこを締め、ポンプに液を吸い込ませます。
	取り込み吸引が緩い	締めます。
	供給する液が少ないか、または空になっている	供給コンテナに補充
ポンプで騒音が発生する	油圧液面レベルが低い	スプレー装置をオフにしてください液を足します * 16 ページを参照してください
電気モータが作動しない	電源スイッチがオンになっていない。	電源スイッチをオンにします。
	ブレーカが落ちている。	電源のブレーカを確認してくださいモータスイッチをリセットします
* 油圧液レベルを頻りに確認してください低くなり過ぎないようにします Graco 油圧液体のみを使用してください (ページ 16)		

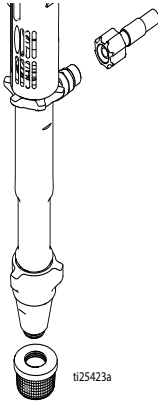
標準シリーズポンプ

取り外し



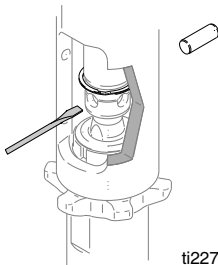
ポンプの修理については、取扱説明書 334654 を参照してください。

1. ポンプを洗浄します。
2. 圧力開放の手順、ページ 15 を実行してください。
3. ストレーナーと塗料ホースを外します。



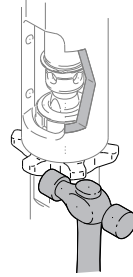
ti25423a

4. 保持リングを押し上げ、ピンを押し出します。



ti2272b

5. ジャムナットを緩めます。ネジを外してポンプを外します。



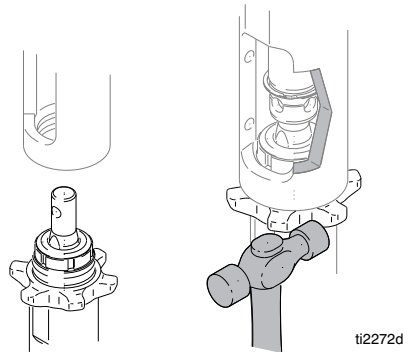
ti2272c

取り付け

注

運転中にポンプのジャムナットが緩むと、ベアリングハウジングおよびドライブトレインが損傷します。ジャムナットは説明通りに締めるようにしてください

1. ジャムナットを緩めます。ポンプスレッドの底にねじ込みます。ポンプを完全にマニホルドにねじ込みます。ポンプをマニホルドからネジを緩めながらずらし、ポンプアウトレットがホースと並ぶまで緩めます。ジャムナットを手で締め、ハンマーで 1/8 ~ 1/4 回転分叩きます。

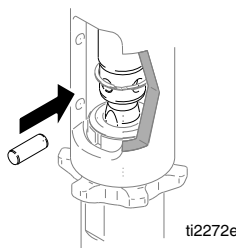


ti2272d

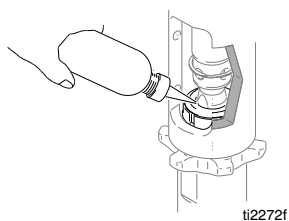


ピンが緩んでいる場合、部品が分解して飛び、重傷または設備の損傷につながる危険性があります。装置が適切に設置されていることを確認してください。

2. ポンプロッドピンの穴が油圧ロッドの穴に並ぶまで、エンジン始動ロープを引きます。ピンを穴に押し込みます。保持リングを溝に押し込みます。



3. パッキンナットを Graco TSL に浸します。



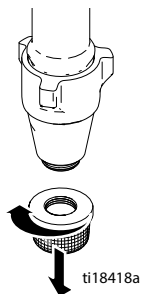
ProContractor シリーズポンプ

取り外し

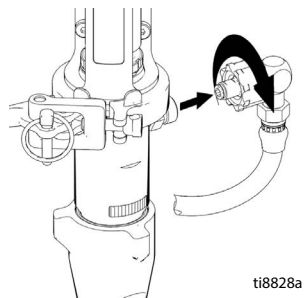


ポンプの修理については、取扱説明書 334654 を参照してください。

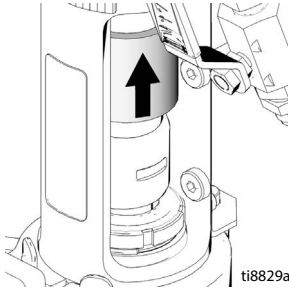
1. ポンプを洗浄します。
2. **圧力開放の手順**、ページ 15 を実行してください。



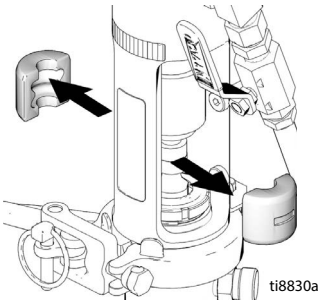
3. 塗料ホースフィッティングと塗料ホースをポンプフィッティングから外します。



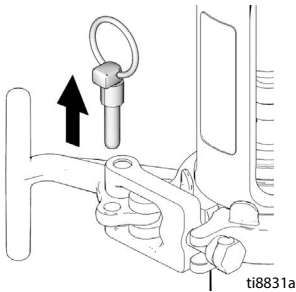
4. ロッドカプラーが完全に露出するまで、カプラーカバーをスライドさせます。



5. ロッドカプラーを外します。

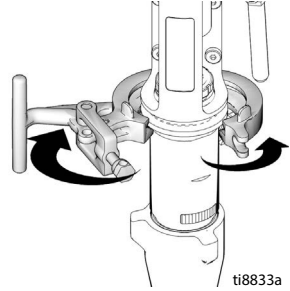


6. ピンを外します。

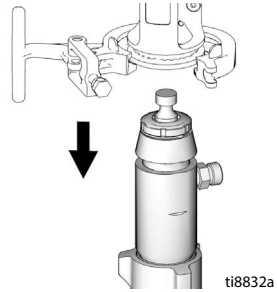


注：T ハンドルを開く前に、腕でポンプを支えます。

7. クランプを開きます。

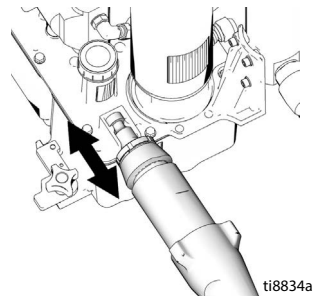


8. 装置からポンプを取り外します。



取り付け

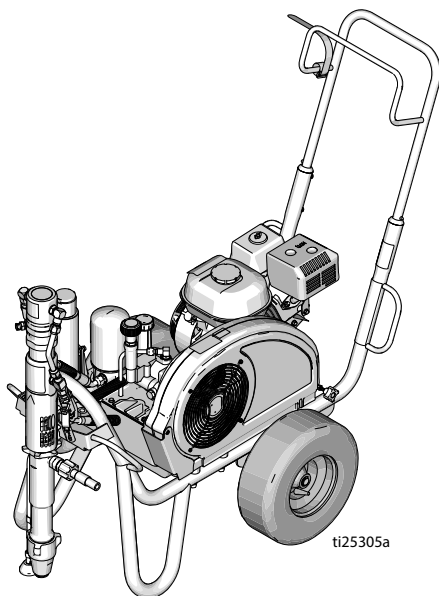
1. 必要な場合は、ポンプロッドを調整キャスティングに入れ、ポンプを引いてロッドを伸ばします。



2. 取り外し手順を逆にいき、ポンプを再度組み立てます。

注記

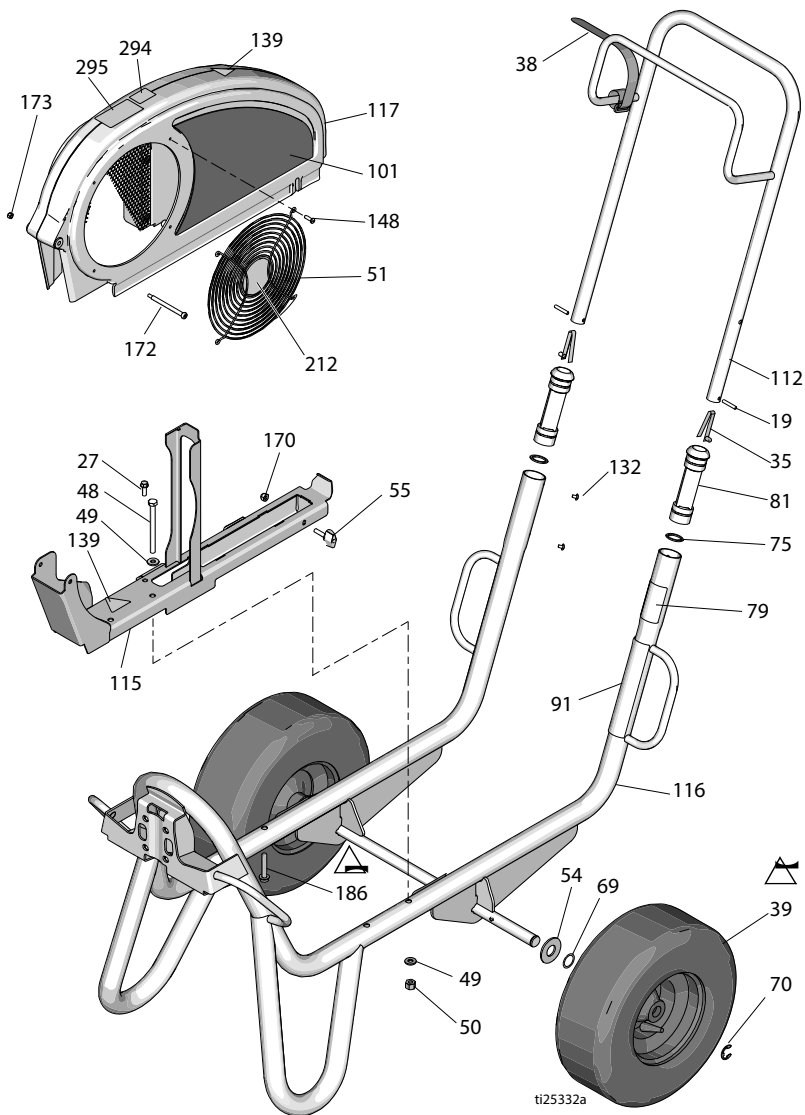
DutyMax EH/GH230/300 HD 標準シリーズ部品



DutyMax EH/GH230/300 HD 標準シリーズ部品

GH230/300 HD 標準シリーズとベルトガード部品

参照	トルク	参照	トルク
△	120-130 in-lb (13.6 - 14.7 N·m)	△	25-35 psi (1.7-2.4 bar) になるまでタイヤに空気を入れます



ti25332a

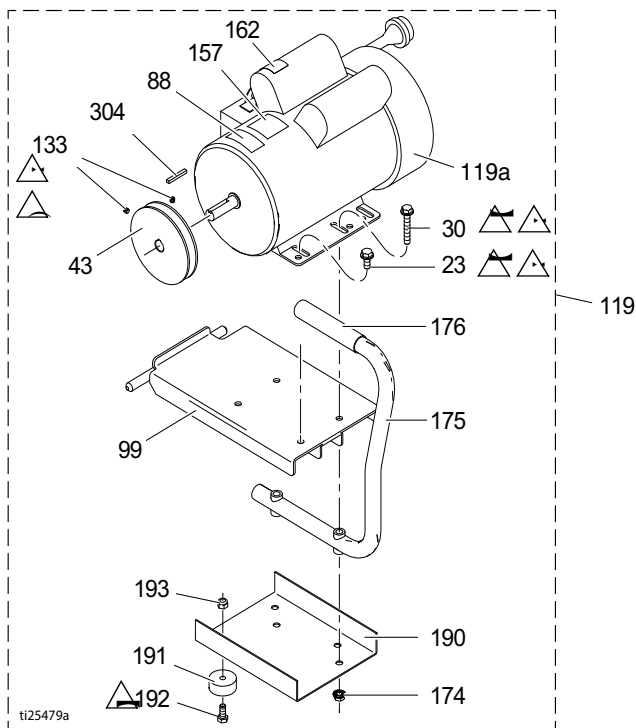
部品リスト

参照	部品	説明	個数	参照	部品	説明	個数	
19	101354	ピン、スプリング、スト レート	2		17D046	ラベル、ブランド、サイ ド (EH300D1)	1	
27	260212	ネジ、六角ワッシャー ヘッド、スレッド型	1		17D048	ラベル、ブランド、サイ ド (GH300D1)	1	
35	112827	ボタン、スナップ	2	112	24M397	ハンドル、カート	1	
38	114271	ストラップ、保持	1	115	24M086	レール、ベルトガード、 アセンブリ	1	
39	119509	ホイール、空気式	2		24M085	フレーム、カート、溶接	1	
48	867539	ネジ、キャップ、六角 ヘッド	2	117	248973	ガード、ベルトアセンブ リー、塗装 (51、148、 172、173 を含む)	1	
49	100527	ワッシャー、プレーン	4		132	109032	ネジ、機械式、pnh	4
50	110838	ナット、ロック	2	139▲	16M768	ラベル、警告	2	
51	117284	グリル、ファンガード	1	141▲	15Y963	ラベル、取扱説明書	1	
54	156306	ワッシャー、フラット	2	148	115477	ネジ、機械、フィリップ スパンヘッド	4	
55	17D813	ナット、手動	2		170	102040	ナット、ロック、六角	1
69	116038	ワッシャー、ウェーブス プリング	2	172	119434	ネジ、ショルダー、ソ ケットヘッド	1	
70	120211	リング、保持、e リング	2		173	116969	ナット、ロック	1
75	15J645	ワッシャー	2	212	16N398	ラベル、方向 (EH/GH300D1)	1	
79▲	189246	ラベル、警告	1	294	16D576	ラベル、アメリカ製	1	
	17D947	ラベル、警告、多言語	1	295	16X983	ラベル、標準シリーズ	1	
81	192027	スリーブ、カート	2					
91▲	194317	ラベル、警告	1					
	16N948	ラベル、警告、ISO	1					
	17D947	ラベル、警告、多言語	1					
101	17D042	ラベル、ブランド、サイ ド (EH230D1)	1					
	17D044	ラベル、ブランド、サイ ド (GH230D1)	1					

▲ 危険性と警告ラベルは無料で入手できます。

DutyMax EH230 HD 電動モーター一部品

参照	トルク	参照	トルク
△	25-30 in-lb (2.9 - 3.4 N·m)	△	Loctite 242 の塗布
△	215-235 in-lb (24.3 - 26.6 N·m)	△	58-62 in-lb (6.6 - 7.0 N·m)

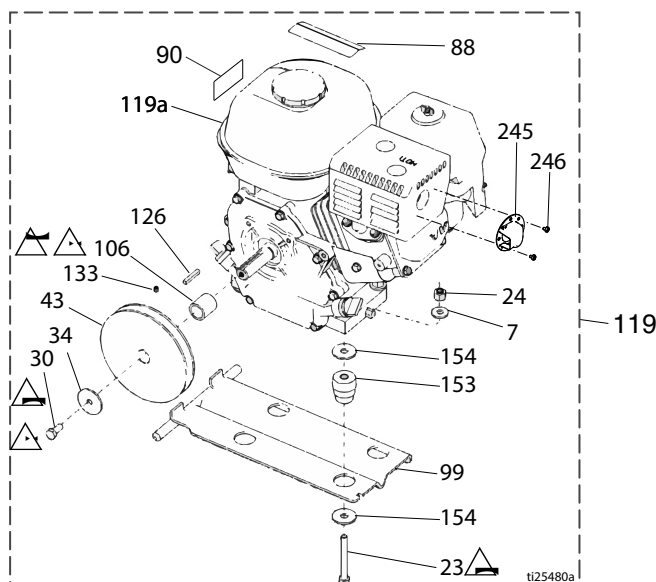


参照	部品	説明	個数	参照	部品	説明	個数
23	110963	ネジ、キャップ、フラ ンジヘッド	2	157	15B804	ラベル、Graco	2
30	114653	ネジ、キャップ、フラ ンジヘッド	2	162▲	189930	ラベル、警告	1
43	16N612	歯車	1	174	110996	ナット、六角、フラン ジヘッド	4
44	116914	ベルト、V-Gripnotch (表示なし)	1	175	246214	ハンドル、変換	1
88▲	15K616	ラベル、警告	1	176	111700	グリップ、ハンドル	1
99	15E585	ブラケット、マウン ト、電動モーター	1	190	15F217	プレート、絶縁、底	1
119	24M668	キット、3.0 hp (この ページに記載の全部品 を含む)	1	191	113817	バンパー	4
119a	15E669	モーター、電動 3 HP、 230V AC	1	192	100057	ネジ、キャップ、六角 ヘッド	4
133	100002	ネジ、セット	2	193	111040	ナット、ロック、挿 入、ナイロック、5/16	4
				304	117632	キー、四角、3/16 X 1.25	1

▲ 危険性と警告ラベルは無料で入手できます。

DutyMax GH230 HD ガソリンエンジン部品

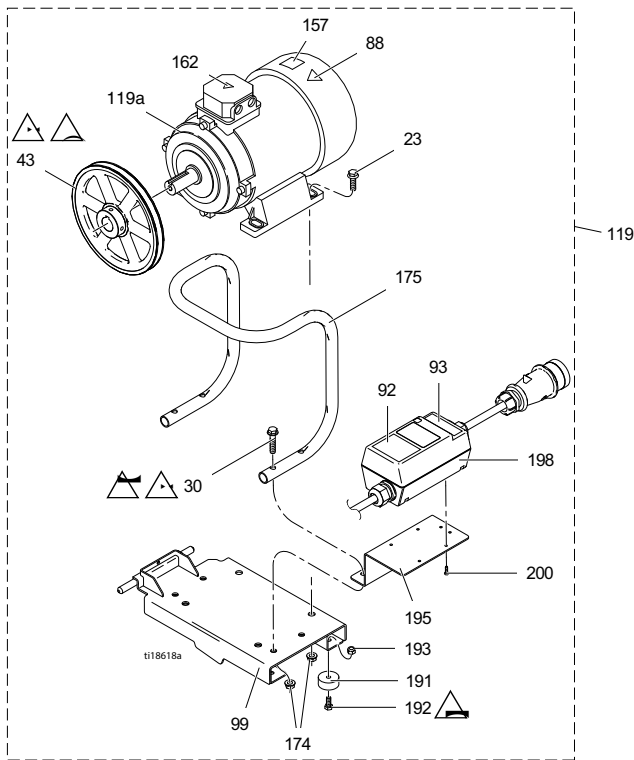
参照	トルク	参照	トルク
▲	120-130 in-lb (13.6 - 14.7 N·m)	▲	Loctite 242 の塗布
▲	58-62 in-lb (6.6 - 7.0 N·m)		



参照	部品	説明	個数	参照	部品	説明	個数
7	100023	ワッシャー、フラット	4	119	248944	キット、ガスエンジン 6.5 hp (このページに 記載の全部品を含む)	2
23	113664	ネジ、キャップ、六角 ヘッド	4	119a	116298	エンジン、6.5 ガス	1
24	110838	ナット、ロック	4	126	117632	キー、四角、3/16 X 1.25	1
30	108842	ネジ、キャップ、六角 ヘッド	2	133	100002	ネジ、セット	1
34	112717	ワッシャー	1	153	15E888	ダンパー、モーター マウント	4
43	116908	歯車、5.50 インチ	1	154	108851	ワッシャー、プレーン	8
44	119433	ベルト、V-Gripnotch (表示なし)	1	245	128099	ディフレクター、排気	1
50	110838	ナット、ロック	4	246	128101	ネジ、タッピング	2
88▲	194126	ラベル、警告	1	▲ 危険性と警告ラベルは無料で入手できます。			
90▲	16Y720	ラベル、警告、ISO エンジン	1				
99	15F157	ブラケット、マウン ト、エンジン	1				
106	15B314	スリーブ、モーター シャフト	1				

DutyMax EH300 HD 電動モーター部品

参照	トルク	参照	トルク
▲	25-30 in-lb (2.9 - 3.4 N·m)	▲	Loctite 242 の塗布
▲	215-235 in-lb (24.3 - 26.6 N·m)	▲	58-62 in-lb (6.6 - 7.0 N·m)

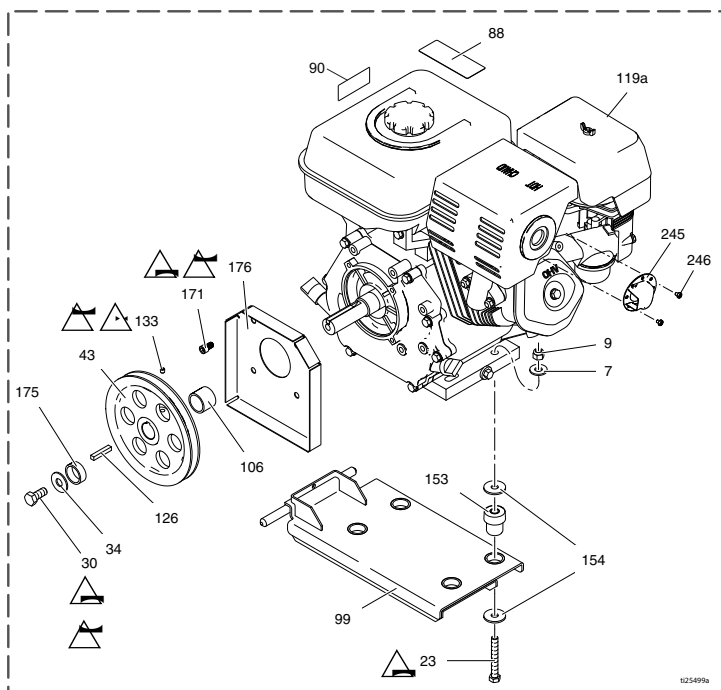


参照	部品	説明	個数	参照	部品	説明	個数
23	111193	ネジ、キャップ、フランジヘッド	4	162▲	189930	ラベル、警告	1
30	116780	ネジ、六角 hd、フランジ付き	4	174	112958	ナット、六角、フランジ付き	8
43	125811	歯車、鋼鉄、8.75 インチ	1	175	16M473	チューブ、ハンドル、変換	1
88▲	15K616	ラベル、警告	1	191	113817	バンパー	4
92	16N399	ラベル、モータースイッチボックスのオン/オフ	1	192	100057	ネジ、キャップ、六角ヘッド	4
93	16N400	ラベル、赤色ライトインジケータ	1	193	111040	ナット、ロック、挿入、ナイロック、5/16	4
99	16M467	ブラケット、マウント、モーター、EH300	1	195	16M474	ブラケット、モータースターター	1
119	24M669	キット、モーター (このページに記載の全部品を含む)	1	198	24N064	スターター、モーターアセンブリー	1
119a	24N019	モーター、電動、400 VAC、50 Hz、7.3 hp	1	200	119236	ネジ、plastite	4

▲ 危険性と警告ラベルは無料で入手できます。

DutyMax GH300 HD ガソリンエンジン部品

参照	トルク	参照	トルク
	120-130 in-lb (13.6 - 14.7 N·m)		58-62 in-lb (6.6 - 7.0 N·m)
	Loctite 242 の塗布		

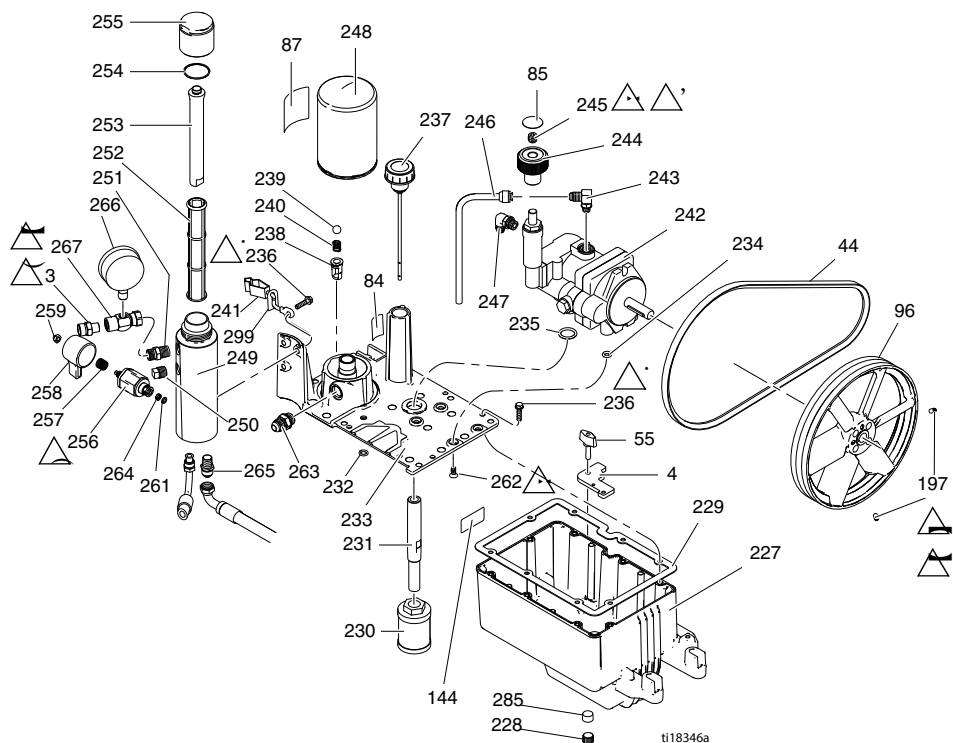


参照	部品	説明	個数	参照	部品	説明	個数
7	100132	ワッシャー、フラット	4	25P354	キット、ガスエンジン 9.0 hp (中国のみ)	1	
	100023	ワッシャー、フラット (Vanguard)	4	119a	803900	エンジン、ガソリン、9.0 cc、ホンダ	1
9	110838	ナット、ロック	4		24P301	エンジン、ガソリン、9.0 cc (中国のみ)	1
23	106212	ネジ、キャップ、六角ヘッド	4	119a	248945V	エンジン、ガソリン、10.0 cc (Vanguard、California 準拠)	1
	113664	ネジ、キャップ、六角ヘッド (Vanguard)	4	126	119484	キー、平行、四角	1
30	116645	ネジ、キャップ、六角ヘッド	1	133	100002	ネジ、セット	1
34	100696	ワッシャー、鍛造	1	153	195515	ダンブナー、モーターマウント	4
43	119401	歯車	1		15E888	ダンブナー、モーターマウント (Vanguard)	4
44	119432	ベルト、V-Grip notch (表示なし)	1	154	108851	ワッシャー、プレーン	8
88▲	194126	ラベル、警告	1	171	C20010	ネジ、キャップ、ソケットヘッド	4
90▲	16Y720	ラベル、警告、ISO エンジン	1	175	15E764	スベークサー、シャフト、エンジン	1
99	15E583	ブラケット、マウント、エンジン	1	176	15E973	シールド、エンジンシャフト	1
106	15E586	スリーブ、シャフト、エンジン	1	245	124145	ディフレクター、排気	1
119	248945	キット、ガスエンジン 9.0 hp (このページに記載の全部品を含む)	1	246	128101	ネジ、タッピング	3

▲ 危険性と警告ラベルは無料で入手できます。

標準シリーズリザーバー & フィルタ部品

参照	トルク	参照	トルク
	58-62 in-lb (6.6 - 7.0 N·m)		15-25 in-lb (1.7 - 2.8 N·m)
	Loctite 242 の塗布		Loctite 277 の塗布
	90-110 in-lb (10.2 - 12.4 N·m)		110-120 in-lb (12.4 - 13.6 N·m)
	355-395 in-lb (40.1 - 44.6 N·m)		



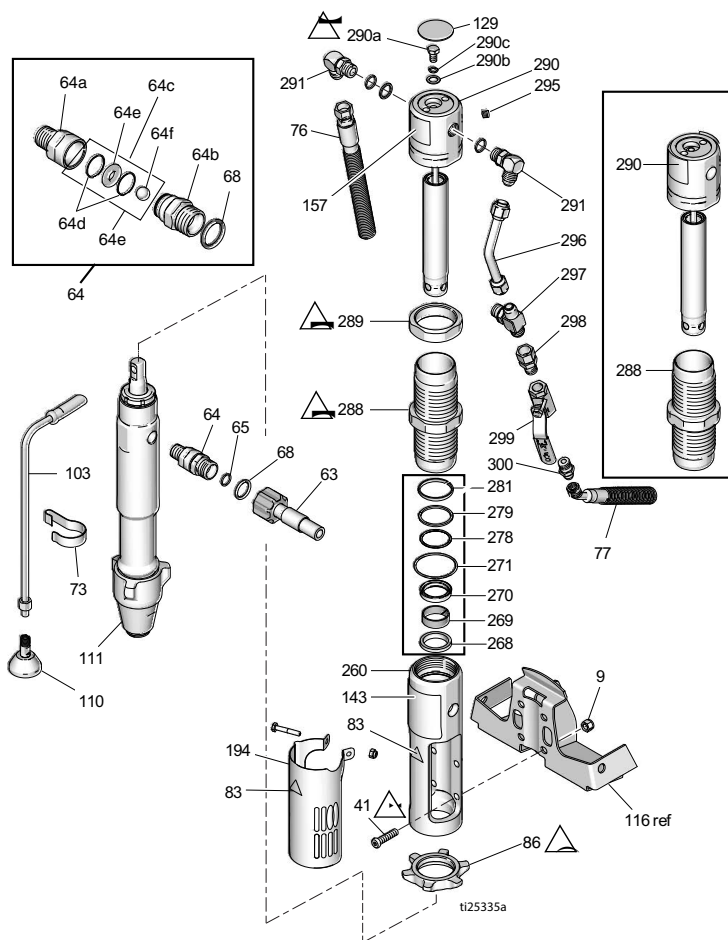
標準シリーズリザーバー & フィルタ部品リスト

参照	部品	説明	個数	参照	部品	説明	個数
3	196178	フィッティング、アウトレット (EH/GH230DI)	1	241	237686	ワイヤー、接地アセンブリ、クランプ	1
	183285	フィッティング、アウトレット (EH/GH300DI)	1	242	249003	ポンプ、油圧 (EH/GH230DI)	1
4	15E476	バラケット、リテーナー、モーター	1	243	110792	フィッティング、エルボ、オス、90°	1
44	116914	ベルト、V、AX42 (EH230DI)	1	244	15B438	ノブ、圧力	1
	119433	ベルト、V、AX41 (GH230DI)	1	245	117560	ネジ、セット、ソケットヘッド	1
	125834	ベルト、V、AX48 (EH300DI)	1	246	246167	チューブ、油圧、ケースドレイン	1
	119432	ベルト、V、AX44 (GH300DI)	1	247	116829	フィッティング、エルボ、油圧、Oリング	1
55	15D862	ナット、手動	2	248	246173	フィルター、オイル、スピンオン	1
84	198585	ラベル、油圧液体、GH	1	249	15E599	ハウジング、フィルター	1
85	15A464	ラベル、コントロール	1	250	15G331	プラグ、パイプ	1
87	189892	ラベル、Graco	1	251	196178	アダプター、ニッブル	1
96	15E410	ブーリー、ファン	1	252	244067	液体フィルタ	1
144	15K440	ラベル、ブランド、GH/EH冷却	1	253	15C766	チューブ、拡散	1
				254	117285	パッキング、Oリング	1
197	120087	ネジ、セット、1/4 X 1/2	2	255	15C765	キャップ、フィルター	1
227	15J513	タンク、リザーバー、青	1	256*	287879	バルブ、ドレイン、アセンブリー	1
228	101754	プラグ、パイプ	1	257*	114708	スプリング、comp	1
229	120604	ガasket、リザーバー	1	258*	15G563	ハンドル、バルブ	1
230	116919	フィルター	1	259*	116424	ナット、キャップ	1
231	15E587	チューブ、吸入	1	261*	193710	シール、シート、バルブ	1
232	154594	パッキング、Oリング	1	262	117471	ネジ、機械式、六角フラットヘッド	4
233	15M056	カバー、リザーバー	1	263	120184	フィッティング、油圧	1
234	107188	パッキング、Oリング	4	264*	193709	シート、バルブ	1
235	156401	パッキング、Oリング	1	265	121311	フィッティング、エルボ、45° ストリート	1
236	119426	ネジ、機械式、六角ワッシャーヘッド	11	266	102814	ゲージ	1
237	120726	キャップ、ブレザー、フィルター	1	267	243683	ユニオン、スイベル	1
238	198841	リテーナー、ボール、圧カバイパス	1	285	116618	マグネット	1
239	100084	ボール、メタリック	1	299	290079	ラベル、接地警告、英語	1
240	116967	スプリング、圧縮	1		16Y633	ラベル、接地警告、中国語	1

* ドレインバルブキット 245103 に付属

油圧モーター & 容積型ポンプ部品

参照	トルク	参照	トルク
△	145-155 ft-lb (196.6 - 210.2 N·m)	△	140-160 in-lb (15.8 - 18.1 N·m)
△	12-18 ft-lb (16.3 - 24.4 N·m)	△	70-80 ft-lb (94.9 - 108.5 N·m)



油圧モーター & 容積型ポンプ部品リスト

参照	部品	説明	個数	参照	部品	説明	個数
8	15F584	ラベル、ProConnect	1		17D065	ラベル、ブランド、前 (EH300D1)	1
9	101566	ナット、ロック	4		17D067	ラベル、ブランド、前 (GH300D1)	1
33	189920	ストレーナー (1-11 1/2 npsm)	1	157◆	15B804	ラベル、Graco	2
41◆	107210	ネジ	4	178	156698	パッキン、Oリング	1
57	288344	クランプ、ポンプ	1	179	277377	カプラー、ポンプ	2
58	105510	ワッシャー、ロック、スプリング (ハイカラー)	2	180	15H957	COVER, coupler	1
				194	24X474	カバー、シールド	1
59	101550	ネジ、キャップ、sch	2	260◆	15E243	マニフォールド、アダプター	1
63	257908	ホース、連結	1	268◆+	117739	ワイヤー、ロッド	1
64	24M611	キット、チェックバルブ (64a-64f 付属)	1	269◆+	112342	ベアリング、ロッド	1
64a	16N461	ハウジング、シート、チェックバルブ	1	270◆+	112561	パッキン、ブロック	1
64b	16N462	ハウジング、ボール、チェックバルブ	1	271◆+	117283	パッキン、Oリング	1
64c	24M725	キット、修理、チェックバルブ (64d、64e、64f、68 付属)	1	278◆+	108014	パッキン、Oリング	1
				279◆+	178226	シール、ピストン	1
64d*		Oリング	2	281◆+	178207	ベアリング、ピストン	1
64e*		シート、バルブ	1	288◆	248991	スリーブ、油圧	1
64f*		ボール、セラミック	1	289◆	15A726	ナット、ジャム	1
65	109450	パッキン、Oリング	1	290◆	288755	キット、修理、Trip Rod (129、278、279、281、282、295 付属)	1
68*	G20195	パッキン、Oリング	1	290a◆	106276	ネジ、キャップ、六角ヘッド	1
73	198542	クリップ、スプリング	1	290b◆	155685	パッキン、Oリング	1
76	15K642	ホース、油圧、還流	1	290c◆	178179	ワッシャー、シール	1
77	15K641	ホース、油圧、供給	1	291◆	117607	フィッティング、エルボー標準スレッド	2
83▲◆	192840	ラベル、警告	1	295◆	100139	ブラグ、パイプ	1
86	193394	ナット、保持、GH230 & 300	1	296◆	15E596	チューブ、油圧、供給	1
103	243993	ホース、ドレイン、Ultra hi-boy	1	297◆	117609	フィッティング、ティー、プラント、標準スレッド	1
110	241920	ディフレクター、ねじ式	1	298	117328	フィッティング、ニップル、ストレート	1
111	24W999	ポンプ、置換	1	299	117441	バルブ、ボール	1
129◆	15B063	ラベル、警告	1	300	116813	フィッティング、ニップル、油圧	1
143	17D061	ラベル、ブランド、前 (EH230D1)	1				
	17D063	ラベル、ブランド、前 (GH230D1)	1				

▲ 危険性と警告ラベルは無料で入手できます。

◆ 油圧モーター修理キット 248977 (EH/GH300) に付属

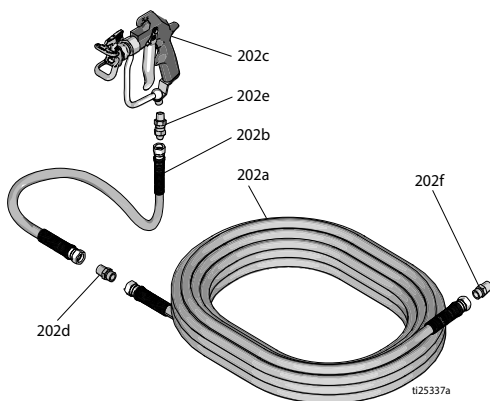
+ シールキット 246174 の内容

* チェックバルブ修理キット 24M725 に付属

DutyMax EH/GH230/300 HD 標準シリーズ部品

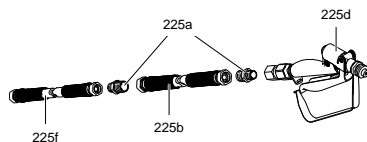
DutyMax EH/GH230 HD スプレーガン & ホース部品

参照	部品番号	説明	個数
202a	240797	ホース、接地、ナイロン、 内径 3/8 インチ、cpld 3/8-18 npsm、50 フィート (15 m)、両端にスプリング ガード	1
202b	241735	ホース、接地、ナイロン、 内径 1/4 インチ、cpld 1/4 npt (m) x 1/4 npsm (f); 3 フィート (0.9m)、両端に スプリングガード 3300 psi (227 bar、22.7 MPa)	1
202c	241705	チャー、スプレー、テクス チャー、RAC® Tip Guard お よび LTX531 スプレーガンシ リンダー付属、部品につい ては 308491 を参照	1
202d	159841	アダプター、3/8 x 1/4 イ ンチ npt	1
202e	239663	スイベル、ストレート	1
202f	196178	アダプター、ニップル	1



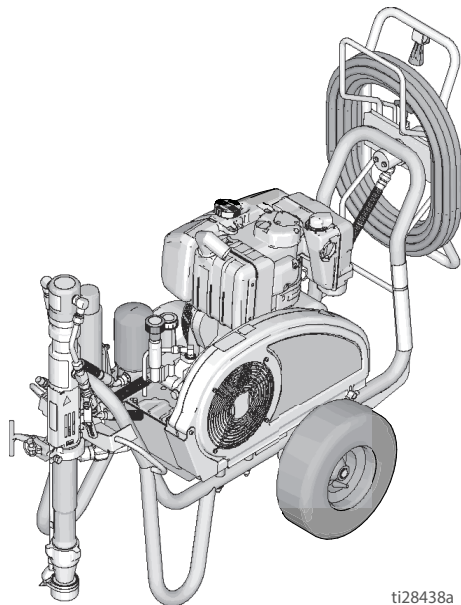
DutyMax EH/GH300 HD スプレーガン & ホース部品

参照	部品番号	説明	個数
225a	159239	フィッティング、ニッ プル、パイプ、rdcg	2
225b	191239	ホース、cpld、3/8 in. x 11 ft 10 in.	1
225d	245820	キット、アクセサリ、ガン	1
225f	278499	ホース、cpld、1/2 in. x 50 ft 3300 wp	1



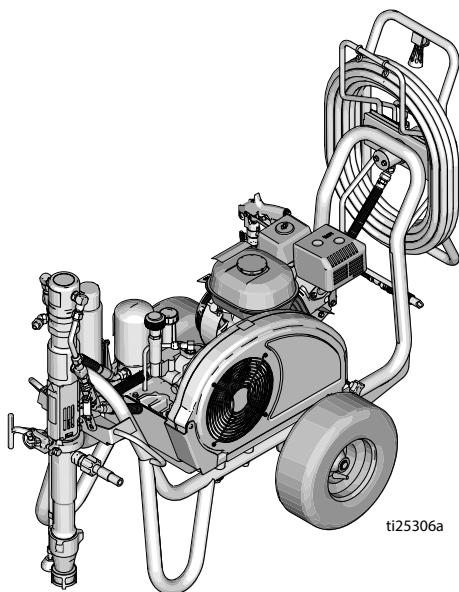
DutyMax DH230/EH/GH230/300 HD ProContractor シリーズ

DutyMax DH230/EH/GH230/300 HD ProContractor シリーズ



ti28438a

DutyMax DH230 HD

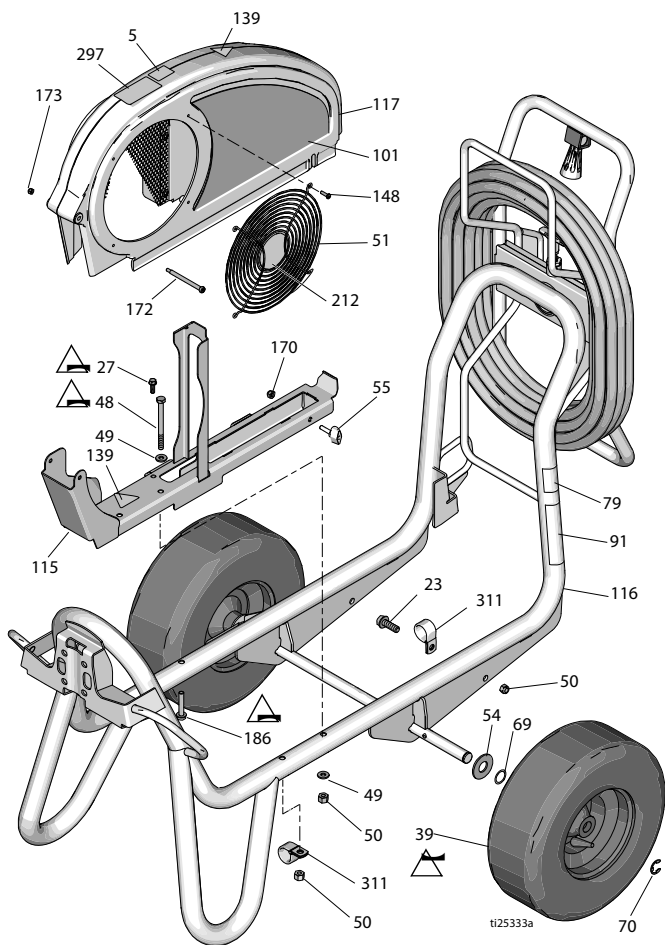


ti25306a

DutyMax EH/GH230/300 HD

DH230/EH/GH230/300 HD フレームおよびベルトガード部品

参照	トルク	参照	トルク
△	120-130 in-lb (13.6 - 14.7 N·m)	△	25-35 psi (1.7-2.4 bar) になるまでタイヤに空気を入れます



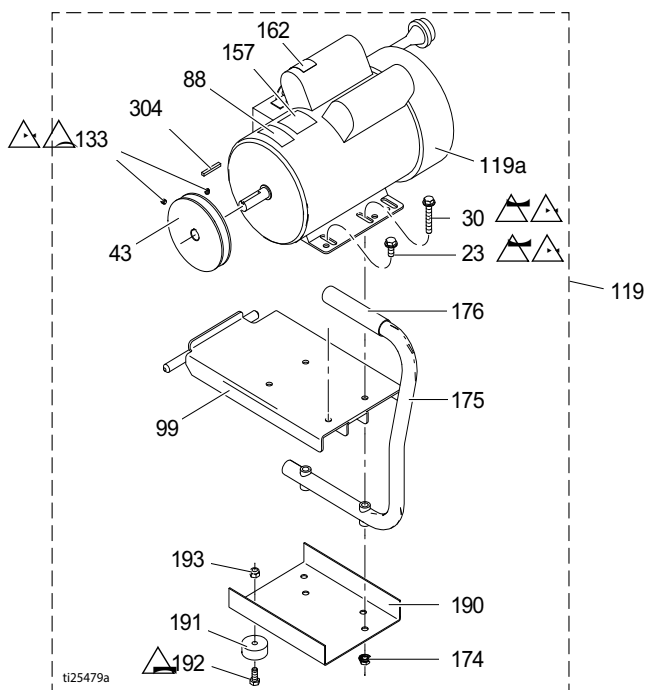
部品リスト

参照	部品	説明	個数	参照	部品	説明	個数	
5	16D576	ラベル、米国製、グローバルコンポーネント	1		17D044	ラベル、ブランド、サイド (GH230D1)	1	
23	110963	ネジ、キャップ、フランジヘッド	1		17D046	ラベル、ブランド、サイド (EH300D1)	1	
27	260212	ネジ、六角ワッシャーヘッド、スレッド型	1		17D048	ラベル、ブランド、サイド (GH300D1)	1	
39	119509	ホイール、空気式	2	115	24M086	レール、ベルトガード、アセンブリ	1	
48	867539	ネジ、キャップ、六角ヘッド	2	116	17D108	フレーム、カート、溶接ガード、ベルト、アセンブリ、塗装	1	
49	100527	ワッシャー、ブレーン	3	117	248973	ブリヤー、塗装	1	
50	110838	ナット、ロック	2	139▲	16M768	ラベル、警告	2	
51	117284	グリル、ファンガード	1	148	115477	ネジ、機械、フィリップスパンヘッド	4	
54	156306	ワッシャー、フラット	2		170	102040	ナット、ロック、六角	1
55	17D813	ナット、手動	1		172	119434	ネジ、ショルダー、ソケットヘッド	1
69	116038	ワッシャー、ウェーブスプリング	2	173	116969	ナット、ロック	1	
70	120211	リング、保持、e リング	2	186	17D142	ネジ、六角ワッシャーヘッド	2	
79▲	189246	ラベル、警告	1	212	16N398	ラベル、方向 (EH/GH300D1)	1	
91▲	194317	ラベル、警告、EN	1	297	17D033	ラベル、ProContractor	1	
	16N948	ラベル、警告、ISO	1	311	128051	クランプ	2	
	17D947	ラベル、警告、多言語	1					
101	17D042	ラベル、ブランド、サイド (EH230D1)	1					
	17J339	ラベル、ブランド、サイド (DH230D1)	1					

▲ 危険性と警告ラベルは無料で入手できます。

DutyMax EH230 HD 電動モーター部品

参照	トルク	参照	トルク
△	26-30 in-lb (2.9 - 3.4 N·m)	△	Loctite 242 の塗布
△	215-235 in-lb (24.3 - 26.6 N·m)	△	55-62 in-lb (6.7 - 7.0N·m)

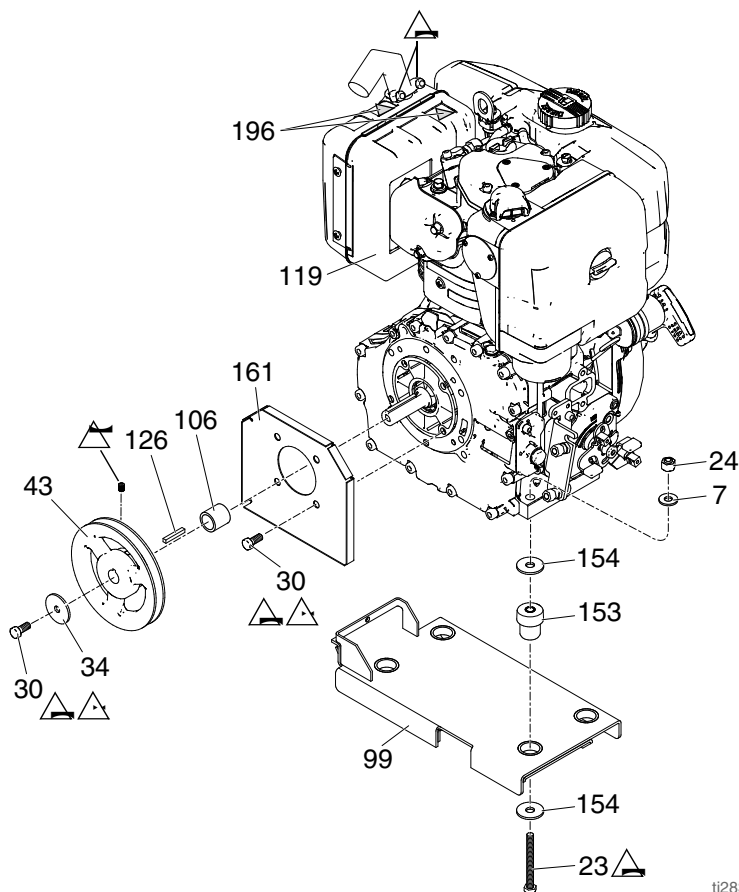


参照	部品	説明	個数	参照	部品	説明	個数
23	110963	ネジ、キャップ、フラ ンジヘッド	2	157	15B804	ラベル、Graco	2
30	114653	ネジ、キャップ、フラ ンジヘッド	2	162▲	189930	ラベル、警告	1
43	15E588	歯車	1	174	110996	ナット、六角、フラン ジヘッド	4
44	116914	ベルト、V-Gripnotch (表示なし)	1	175	246214	ハンドル、変換	1
88▲	15K616	ラベル、警告	1	176	111700	グリップ、ハンドル	1
99	15E585	ブラケット、マウン ト、電動モーター	1	190	15F217	プレート、絶縁、底	1
119	248946	キット、電動モーター 3.0 hp (このページに 記載の全部品を含む)	1	191	113817	バンパー	4
119a	15E669	モーター、電動 3 HP、 230V AC	1	192	100057	ネジ、キャップ、六角 ヘッド	4
133	100002	ネジ、セット	2	193	111040	ナット、ロック、挿 入、ナイロック、5/16	4
				304	117632	キー、四角、3/16 X 1.25	1

▲ 危険性と警告ラベルは無料で入手できます。

DutyMax DH230 HD ディーゼルエンジン部品

参照	トルク	参照	トルク
▲	120-130 in-lb (13.6 - 14.7 N·m)	▲	Loctite 242 の塗布
▲	58-62 in-lb (6.6 - 7.0 N·m)	▲	65-85 in-lb (7.3 - 9.6 N·m)



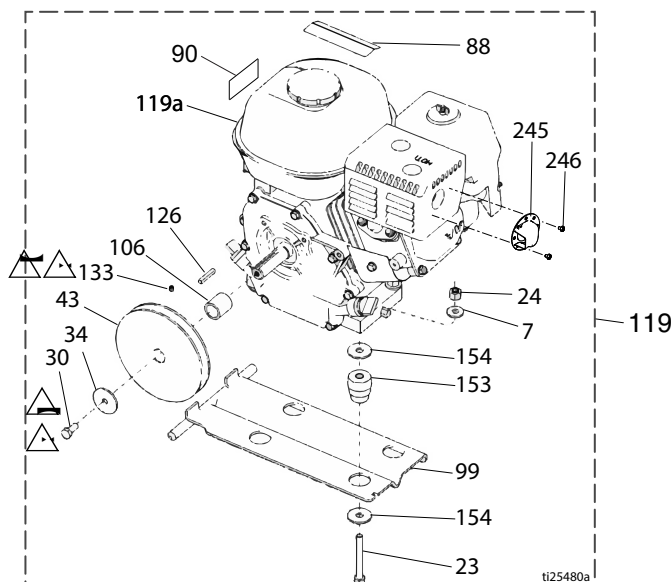
ti28390a

参照	部品	説明	個数	参照	部品	説明	個数
7	100023	ワッシャー、フラット	4	119	17H150	エンジン、ディーゼル	1
23	110385	ネジ、キャップ、六角	4	126	17L826	キー、四角、3/16 X 1.125	1
24	110838	ナット、ロック	4	153	15E888	ダンパー、エンジンマウント	4
30	108842	ネジ、キャップ、フランジヘッド	5	154	108851	ワッシャー、プレーン	8
34	112717	ワッシャー	1	161	17K215	シールド、エンジンシャフト	1
43	17L825	プーリー、6 インチ	1	196▲	17K859	ラベル、安全、熱表面	2
99	17H148	ブラケット、マウント、エンジン、ディーゼル	1			ベルト、V-Grip notch (表示なし)	1
106	17L823	スリーブ、エンジンシャフト	1				

▲ 危険性と警告ラベルは無料で入手できます。

DutyMax GH230 HD ガソリンエンジン部品

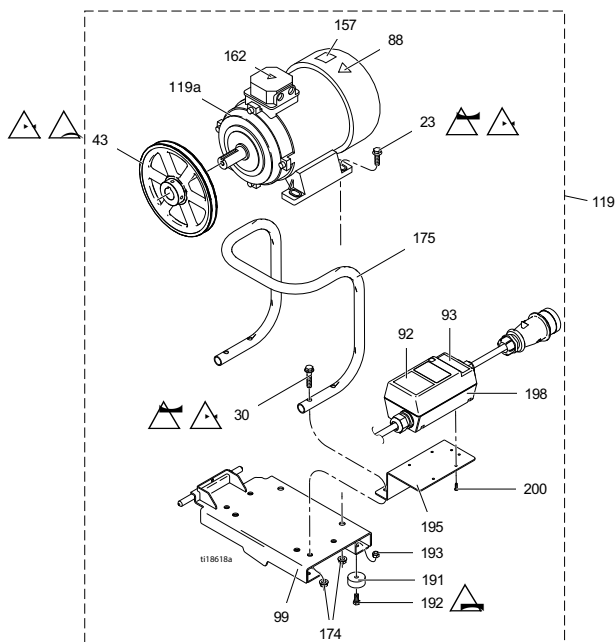
参照	トルク	参照	トルク
△	120-130 in-lb (13.6 - 14.7 N·m)	△	Loctite 242 の塗布
△	58-62 in-lb (6.6 - 7.0 N·m)		



参照	部品	説明	個数	参照	部品	説明	個数
7	100023	ワッシャー、フラット	4	133	100002	ネジ、セット	1
23	113664	ネジ、キャップ、六角 ヘッド	4	153	15E888	ダンパー、モーター マウント	4
24	110838	ナット、ロック	4	154	108851	ワッシャー、プレーン	8
30	108842	ネジ、キャップ、六角 ヘッド	2	245	128099	ディフレクター、排気	1
34	112717	ワッシャー	1	246	128101	ネジ、タッピング	2
43	116908	歯車、5.50 インチ	1	▲ 危険性と警告ラベルは無料で入手できます。			
44	119433	ベルト、V-Gripnotch (表示なし)	1				
50	110838	ナット、ロック	4				
88▲	194126	ラベル、警告	1				
90▲	16Y720	ラベル、警告、ISO エ ンジン	1				
99	15F157	ブラケット、マウン ト、エンジン	1				
106	15B314	スリーブ、モーター シャフト	1				
119	248944	キット、ガスエンジン 6.5 hp (このページに 記載の全部品を含む)	2				
119a	116298	エンジン、6.5 ガス	1				
126	117632	キー、四角、3/16 X 1.25	1				

DutyMax EH300 HD 電動モーター一部品

参照	トルク	参照	トルク
△	26-30 in-lb (2.9 - 3.4 N·m)	△	Loctite 242 の塗布
△	215-235 in-lb (24.3 - 26.6 N·m)	△	58-62 in-lb (6.6 - 7.0 N·m)

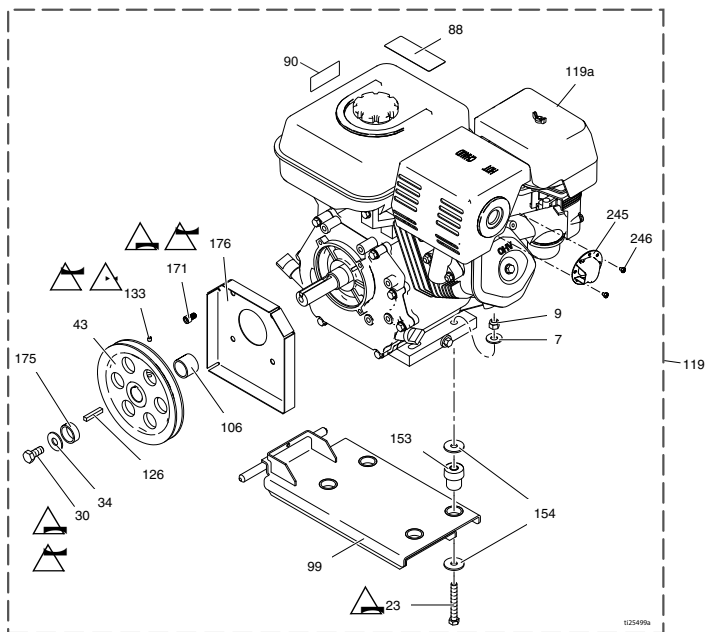


参照	部品	説明	個数	参照	部品	説明	個数
23	111193	ネジ、キャップ、フランジヘッド	4	162▲	189930	ラベル、警告	1
30	116780	ネジ、六角 hd、フランジ付き	4	174	112958	ナット、六角、フランジ付き	8
43	125811	歯車、鋼鉄、8.75 インチ	1	175	16M473	チューブ、ハンドル、変換	1
88▲	15K616	ラベル、警告	1	191	113817	バンパー	4
92	16N399	ラベル、モータースイッチボックスのオン/オフ	1	192	100057	ネジ、キャップ、六角ヘッド	4
93	16N400	ラベル、赤色ライトインジケータ	1	193	111040	ナット、ロック、挿入、ナイロック、5/16	4
99	16M467	ブラケット、マウント、モーター、EH300	1	195	16M474	ブラケット、モータースターター	1
119	24M669	キット、モーター（このページに記載の全部品を含む）	1	198	24N064	スターター、モーターアセンブリー	1
119a	24N019	モーター、電動、400 VAC、50 Hz、7.3 hp	1	200	119236	ネジ、plastite	4

▲ 危険性と警告ラベルは無料で入手できます。

DutyMax GH300 HD ガソリンエンジン部品

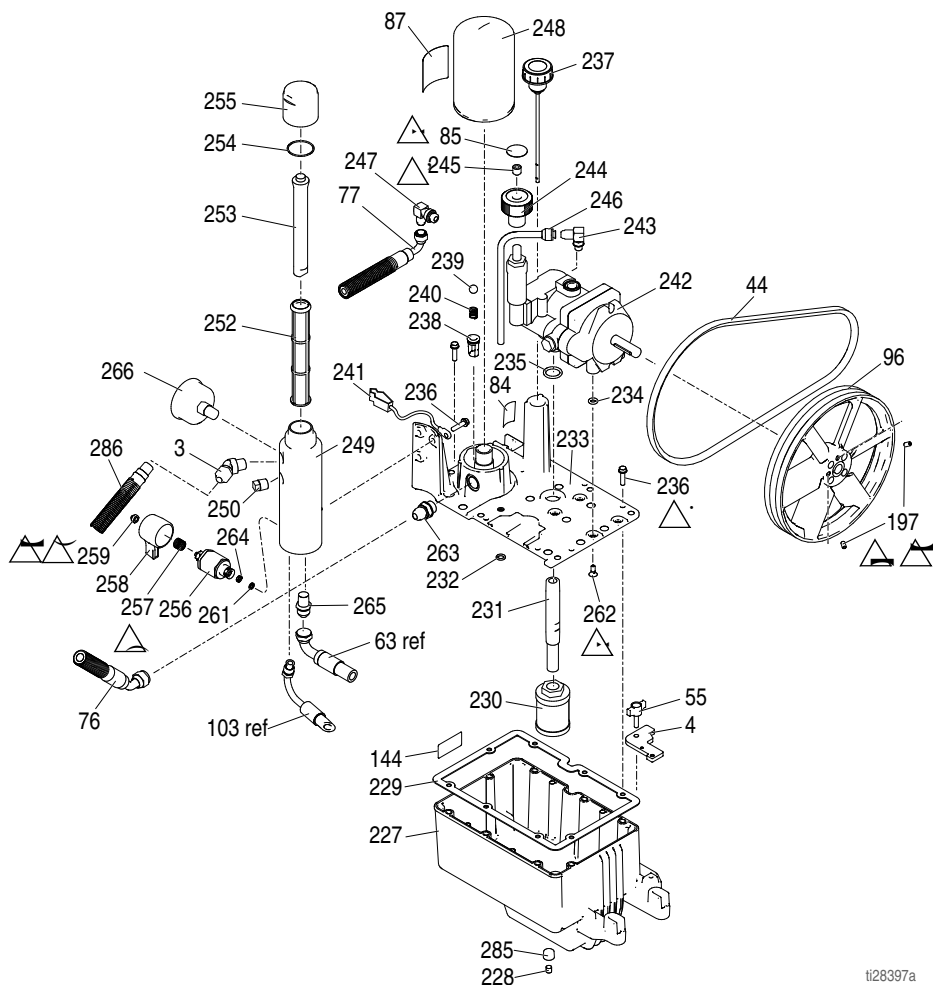
参照	トルク	参照	トルク
△	120-130 in-lb (13.6 - 14.7 N·m)	△	58-62 in-lb (6.6 - 7.0 N·m)
△	Loctite 242 の塗布		



参照	部品	説明	個数	参照	部品	説明	個数
7	100132	ワッシャー、フラット	4	119a	803900	エンジン、ガソリン、9.0 cc、ホンダ	1
	100023	ワッシャー、フラット (Vanguard)	4	24P301		エンジン、ガソリン、9.0 cc (中国のみ)	1
9	110838	ナット、ロック	4	248945V		エンジン、ガソリン、10.0 cc (Vanguard、California 準拠)	1
23	106212	ネジ、キャップ、六角ヘッド	4	126	119484	キー、平行、四角	1
	113664	ネジ、キャップ、六角ヘッド (Vanguard)	4	133	100002	ネジ、セット	1
30	116645	ネジ、キャップ、六角ヘッド	1	153	195515	ダンパー、モーターマウント	4
34	100696	ワッシャー、鍛造	1	15E888		ダンパー、モーターマウント (Vanguard)	4
43	119401	歯車	1	154	108851	ワッシャー、プレーン	8
44	119432	ベルト、V-Gripnotch (表示なし)	1	171	C20010	ネジ、キャップ、ソケットヘッド	4
88▲	194126	ラベル、警告	1	175	15E764	スパーサー、シャフト、エンジン	1
90▲	16Y720	ラベル、警告、ISO エンジン	1	176	15E973	シールド、エンジンシャフト	1
99	15E583	ブラケット、マウント、エンジン	1	245	124145	ディフレクター、排気	1
106	15E586	スリーブ、シャフト、エンジン	1	246	128101	ネジ、タッピング	3
119	248945	キット、ガスエンジン 9.0 hp (このページに記載の全部品を含む)	1	▲ 危険性と警告ラベルは無料で入手できます。			
	25P354	キット、ガスエンジン 9.0 hp (中国のみ)	1				

DutyMax リザーバー & フィルター部品

参照	トルク	参照	トルク
	58-62 in-lb (6.6 - 7.0 N·m)		15-25 in-lb (1.7 - 2.8 N·m)
	Loctite 242 の塗布		Loctite 277 の塗布
	90-110 in-lb (10.2 - 12.4 N·m)		110-120 in-lb (12.4 - 13.6 N·m)
	355-395 in-lb (40.1 - 44.6 N·m)		



ti28397a

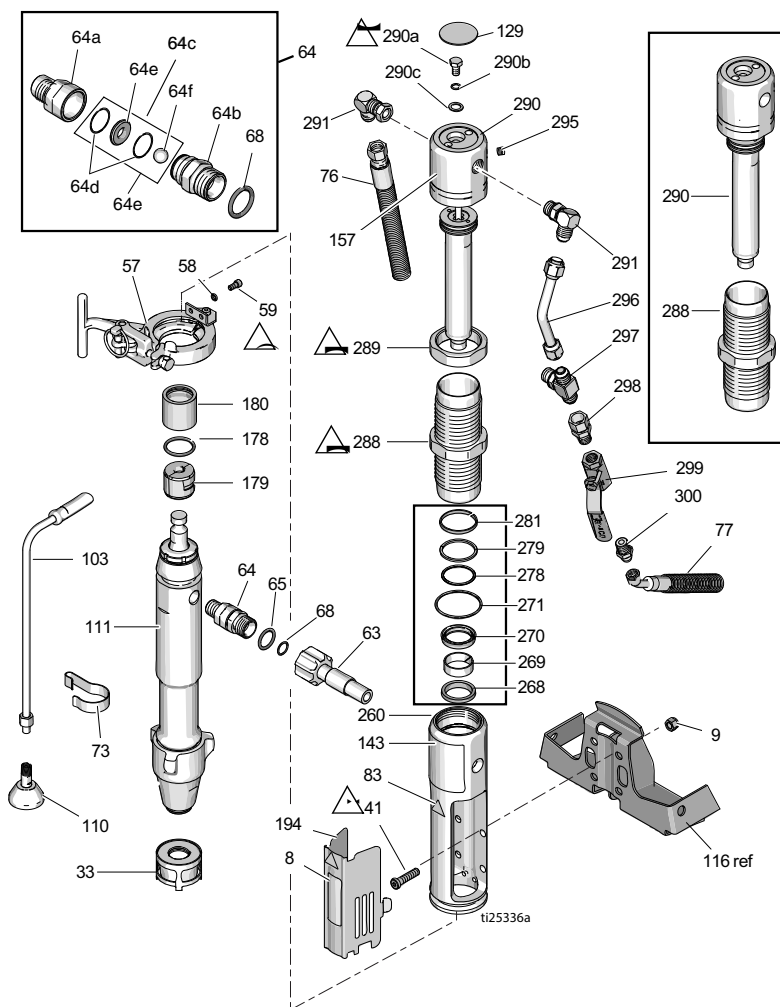
DutyMax リザーバー & フィルタ部品リスト

参照	部品	説明	個数	参照	部品	説明	個数
3	161889	フィッティング、出口	1	241	237686	ワイヤー、接地アセンブリ、クランプ	1
4	15E476	バラケット、リテーナー、モーター	1	242	249003	ポンプ、油圧	1
44	116914	ベルト、V、AX42 (EH230DI)	1	246178	246178	ポンプ、油圧 (DH230DI)	1
	119433	ベルト、V、AX41 (GH230DI)	1	243	110792	フィッティング、エルボ、オス、90°	1
	125834	ベルト、V、AX48 (EH300DI)	1	244	15B438	ノブ、圧力	1
	17L829	ベルト、V、AX43 (DH230DI)	1	245	117560	ネジ、セット、ソケットヘッド	1
	119432	ベルト、V、AX44 (GH300DI)	1	246	246167	チューブ、油圧、ケーシング	1
55	17D813	ナット、手動	1	247	116829	フィッティング、エルボ、油圧	1
84	198585	ラベル、油圧液体、GH	1	248	246173	フィルター、オイル、スピنون	1
85	15A464	ラベル、コントロール	1	249	15E599	ハウジング、フィルター	1
87	189892	ラベル、Graco	1	250	15G331	プラグ、パイプ	1
96	15E410	ブーリー、ファン	1	252	244067	液体フィルタ	1
144	15K440	ラベル、ブランド、GH/EH 冷却	1	253	15C766	チューブ、拡散	1
197	120087	ネジ、セット、1/4 X 1/2	2	254	117285	パッキン、Oリング	1
227	15J513	タンク、リザーバー、青	1	255	15C765	キャップ、フィルター	1
228	101754	プラグ、パイプ	1	256*	287879	バルブ、ドレイン、アセンブリー	1
229	120604	ガスケット、リザーバー	1	257*	114708	スプリング、comp	1
230	116919	フィルター	1	258*	15G563	ハンドル、バルブ	1
231	15E587	チューブ、吸入	1	259*	116424	ナット、キャップ	1
232	154594	パッキン、Oリング	1	261*	193710	シール、シート、バルブ	1
233	15M056	カバー、リザーバー	1	262	117471	ネジ、機械式、六角フラットヘッド	4
234	107188	パッキン、Oリング	4	263	120184	フィッティング、油圧	1
235	156401	パッキン、Oリング	1	264*	193709	シート、バルブ	1
236	119426	ネジ、機械式、六角ワッシャーヘッド	11	265	121311	フィッティング、コネクタ	1
237	120726	キャップ、プレザー、フィルター	1	266	868015	ゲージ	1
238	198841	リテーナー、ボール、圧力バイパス	1	285	116618	マグネット	1
239	100084	ボール、メタリック	1	286	17D266	ホース、連結、3/8 X 73.5	1
240	116967	スプリング、圧縮	1	299	290079	ラベル、接地警告、英語	1
					16Y633	ラベル、接地警告、中国語	1

* ドレインバルブキット 245103 に付属

油圧モーター & 容積型ポンプ部品

参照	トルク	参照	トルク
△	145-155 ft-lb (196.6 - 210.2 N·m)	△	140-160 in-lb (15.8 - 18.1 N·m)
△	12-18 ft-lb (16.3 - 24.4 N·m)	△	90-110 in-lb (10.2 - 12.4 N·m)



油圧モーター & 容積型ポンプ部品リスト

参照	部品	説明	個数	参照	部品	説明	個数
8	15F584	ラベル、ProConnect	1	157◆	15B804	ラベル、Graco	2
9	101566	ナット、ロック	4	178	156698	パッキン、Oリング	1
33	15V573	ストレーナー		179	277377	カブラー、ポンプ	2
41◆	107210	ネジ	4	180	15H957	COVER, coupler	1
47	288344	クランプ、ポンプ	1	194	16M749	カバー、シールド	1
58	105510	ワッシャー、ロック、 スプリング（ハイカ ラー）	2	260◆	15J279	マニフォールド、アダ プター	1
59	101550	ネジ、キャップ	2	268◆+	117739	ワイヤー、ロッド	1
63	257908	ホース、連結	1	269◆+	112342	ベアリング、ロッド	1
64	24M611	キット、チェックバル ブ（64a -64f 付属）	1	270◆+	112561	パッキン、ブロック	1
64a	16N461	ハウジング、シート、 チェックバルブ	1	271◆+	117283	パッキン、Oリング	1
64b	16N462	ハウジング、ボール、 チェックバルブ	1	278◆+	108014	パッキン、Oリング	1
64c	24M725	キット、修理、チェッ クバルブ（64d、64e、 64f、68 付属）	1	279◆+	178226	シール、ピストン	1
64d*		Oリング	2	281◆+	178207	ベアリング、ピストン	1
64e*		シート、バルブ	1	288◆	248991	スリーブ、油圧、シリ ンダー	1
64f*		ボール、セラミック	1	289◆	15A726	ナット、ジャム	1
65	109450	パッキン、Oリング	1	290◆	288737	キット、修理、Trip Rod（129、278、279、 281、282、295 付属）	1
68*	G20195	パッキン、Oリング	1	290a◆	106276	ネジ、キャップ、六角 ヘッド	1
73	198542	クリップ、スプリング	1	290b◆	155685	パッキン、Oリング	1
76	15K642	ホース、油圧、還流	1	290c◆	178179	ワッシャー、シール	1
77	15K641	ホース、油圧、供給	1	291◆	117607	フィッティング、エル ボー標準スレッド	2
83▲◆	15H108	ラベル、警告	1	295◆	100139	プラグ、パイプ	1
103	243993	ホース、ドレイン、 Ultra hi-boy	1	296◆	15E596	チューブ、油圧、供給	1
110	241920	ディフレクター、ねじ式	1	297◆	117609	フィッティング、 ティー、プラント、標 準スレッド	1
111	24X001	ポンプ、置換	1	298	117328	フィッティング、ニッ ブル、ストレート	1
129◆▲	15B063	ラベル、警告、熱表面	1	299	117441	バルブ、ボール	1
143		ラベル、ブランド、前 部	1	300	116813	フィッティング、ニッ ブル、油圧	1
	17J340	(DH230DI)	1				
	17D061	EH230DI*	1				
	17D063	GH230DI*	1				
	17D065	(EH300DI)	1				
	17D067	(GH300DI)	1				

▲ 危険性と警告ラベルは無料で入手できます

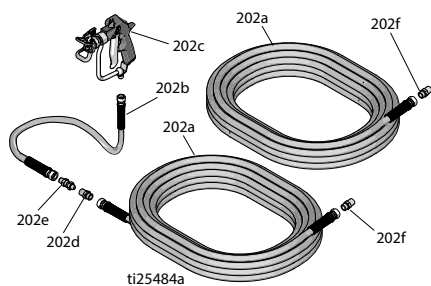
◆ 油圧モーター修理キットに付属、288760

+ シールキット 246174 の内容

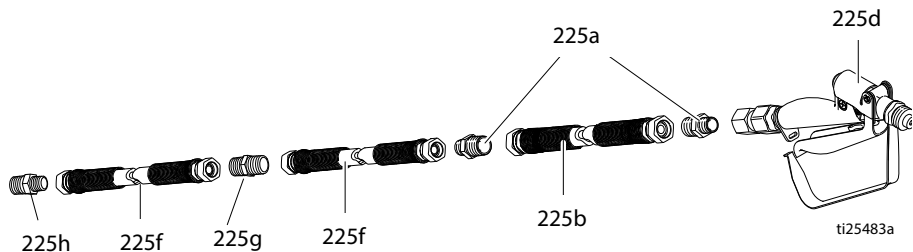
* チェックバルブ修理キット 24M725 に付属

DutyMax DH/EH/GH230 HD スプレーヤー - スプレーガン & ホース

参照	部品番号	説明	個数
202a	240797	ホース、接地、ナイロン、内径 3/8 インチ、cpld 3/8-18 npsm、50 フィート (15 m)、両端にスプリングガード	2
202b	241735	ホース、接地、ナイロン、内径 1/4 インチ、cpld 1/4 npt (m) x 1/4 npsm (f); 3 フィート (0.9m)、両端にスプリングガード	1
202c	241705	ガン、スプレー、テクスチャー、RAC® Tip Guard および LTX531 スプレーガンシリンダー付属、部品については 308491 を参照	1
202d	159841	アダプター、3/8 x 1/4 インチ npt	1
202e	189018	スイベル、ストレート	1
202f	162485	アダプター、ニップル	2







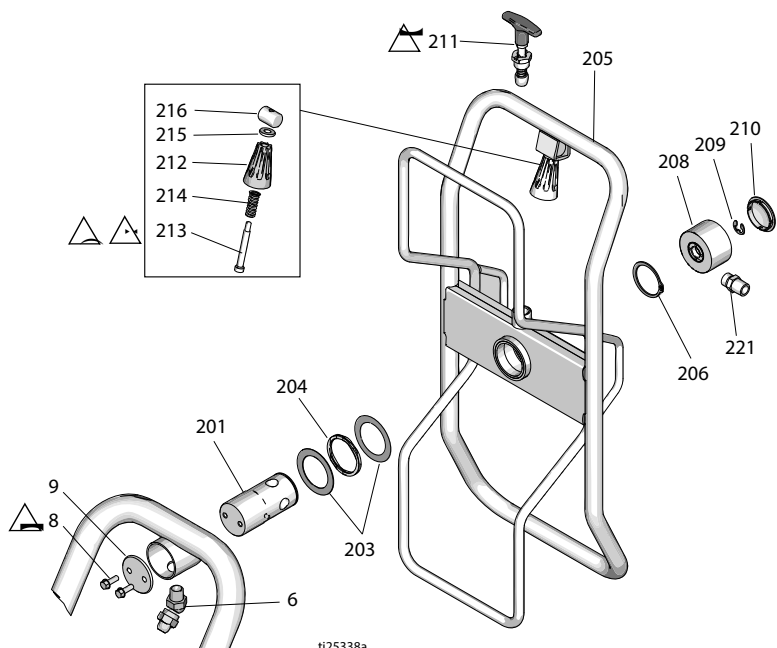
DutyMax EH/GH™ 300 HD スプレーヤー - スプレーガン & ホース



参照	部品番号	説明	個数
225a	159239	フィッティング、ニップル、パイプ、rdcg	3
225b	191239	ホース、cpld、3/8 in. x 11 ft 10 in.	1
225d	245820	キット、アクセサリ、ガン	1
225f	278499	ホース、cpld、1/2 in. x 50 ft 3300 wp	2
225g	158491	取り付け金具、ニップル	1
225h	159239	取り付け金具、ニップル	1

ProContractor シリーズ限定ホースリール部品

参照	トルク	参照	トルク
	120-130 in-lb (13.6 - 14.7 N·m)		130-150 in-lb (14.7 - 16.9 N·m)
	25-35 ft-lb (33.9 - 47.5 N·m)		Loctite 277 の塗布



参照	部品	説明	個数	参照	部品	説明	個数
6	161889	フィッティング、ユニオン、スイベル 45°	1	211	24E400	ピン、ポップ、ロックアウト	1
8	260212	ネジ、六角ワッシャーヘッド	2	212	278085	ハンドル、スイベル	1
9	16C975	プレート、ピボットマウント	1	213	122518	ネジ、ショルダー、sch	1
201	24E016	チューブ、ホースリール、ピボット	1	214	122542	スプリング	1
203	122607	ワッシャー、フラット	2	215	122669	ワッシャー、フラット	1
204	122534	スプリング、ウェーブ	1	216	15X618	ナット、スイベル、ハンドル	1
205	24B691	リール、ホース	1	221	162485	アダプター (モデル 24W942、24W962、DH230D1)	1
206	122524	リング、保持、外部	1	116756	アダプター (モデル 24W966、24W968)	1	
208	24B248	キャップ、スイベル、完全	1	159239	アダプター (モデル 24W966、24W968)	1	
209	122347	リング、保持、外部	1				
210	122787	キャップ	1				

技術データ

DutyMax EH230 HD 標準シリーズ		
	米国	メートル
最高使用流体圧力	3300 psi	22.8 MPa、228 bar
油圧リザーバー容量	1.25 ガロン	4.75 リットル
モーター	3.0 HP	2.2 kW
電圧、アンプ周波数位相	220 VAC、15.0 A、 50 Hz、単相	220 VAC、15.0 A、 50 Hz、単相
最大チップサイズ	0.039	
最大フリーフロー排出量	1.56 gpm	5.9 l/分
ホース接続部	3/8 npsm (f)	
サイクル / ガロン	80	21.1
騒音レベル (最大通常負荷状況で測定)		
エンジン HP	3.0	
音圧	80 dBa	
音響パワー	95	
インレット/アウトレットのサイズ		
液体インレットサイズ (インチ)	1 npt (f)	
液体アウトレットサイズ (インチ)	3/8 npt (m)	
重量		
	197 lb.	89 kg
幅		
	26.5 インチ	67 cm
長さ (ハンドルバーを短くした状態)		
	47.7 インチ	121 cm
高さ (ハンドルバーを短くした状態)		
	35.5 インチ	90 cm

DutyMax EH300 HD 標準シリーズ

	米国	メートル
最高使用流体圧力	3300 psi	22.8 MPa、228 bar
油圧リザーバー容量	1.25 ガロン	4.75 リットル
モーター	7.5 HP	5.5 kW
電圧、アンプ周波数位相	400 VAC、11.0 A、 50 Hz、3 相	400 VAC、11.0 A、 50 Hz、3 相
最大チップサイズ	0.057	
最大フリーフロー排出量	3.0 gpm	11.3 l/分
ホース接続部	1/2 npsm (f)	
サイクル / ガロン	52	13.7
騒音レベル (最大通常負荷状況で測定)		
エンジン HP	7.4	
音圧	80 dBa	
音響パワー	95	
インレット/アウトレットのサイズ		
液体インレットサイズ (インチ)	1 npt (f)	
液体アウトレットサイズ (インチ)	1/2 npt (m)	
重量		
	236 lb.	107 kg
幅		
	26.5 インチ	67 cm
長さ (ハンドルバーを短くした状態)		
	47.7 インチ	121 cm
高さ (ハンドルバーを短くした状態)		
	35.5 インチ	90 cm

EH300 HD の最大バックヒューズ定格：

ヒューズタイプ aM：63A

ヒューズタイプ gL：80 A

注：電圧が技術データテーブルに記載された電圧の 85 % より少ない場合、EH300 HD のモータースターターにおける低電圧リリースコイルは、電圧を加えられません。

電圧が定格の公称電圧の 85 % まで低下した場合、EH300 HD のモータースターターにおける低電圧リリースコイルには電圧が加えられなくなり、スプレーヤーは停止します。電圧は増加する必要があり、スプレーヤーは再起動する必要があります。

注：発電機で EH300 HD (24M056) スプレーヤーを使用するには、発電機は 5 kW 出力 (最小) 用のサイズである必要があります。

技術データ

DutyMax GH230 HD 標準シリーズ		
	米国	メートル
最高使用流体圧力	3300 psi	22.8 MPa、228 bar
油圧リザーバー容量	1.25 ガロン	4.75 リットル
最高油圧	1855 psi	12.8 MPa、128 bar
エンジン	200 cc (6.5 HP)	
最大チップサイズ	0.053	
最大フリーフロー排出量	2.35 gpm	8.9 l/分
ホース接続部	3/8 npsm (m)	
ノイズ (dBa)		
最高音圧	96 dBa	
最高音力	110 dBa	
インレット/アウトレットのサイズ		
流体インレットサイズ	1 5/16-12 UN-ZA	
流体アウトレットサイズ	3/8 npt (f)	
重量		
	199 lbs.	90 kg
幅		
	26.5 インチ	67 cm
長さ		
	47.7 インチ	121 cm
高さ (ハンドルバーを短くした状態)		
	35.5 インチ	90 cm

DutyMax GH300 HD 標準シリーズ

	米国	メートル
最高使用流体圧力	3300 psi	22.8 MPa、228 bar
油圧リザーバー容量	1.25 ガロン	4.75 リットル
最高油圧	1855 psi	12.8 MPa、128 bar
エンジン	270 cc / 305 cc (9.0 / 10.0 HP)	
最大チップサイズ	0.057	
最大フリーフロー排出量	3.0 gpm	11.4 l/分
ホース接続部	3/8 npsm (m)	
ノイズ (dBa)		
最高音圧	96 dBa	
最高音力	110 dBa	
インレット/アウトレットのサイズ		
流体インレットサイズ	1 5/16-12 UN-ZA	
流体アウトレットサイズ	3/8 npt (f)	
重量		
	218 lbs	99 kg
幅		
	26.5 インチ	67 cm
長さ		
	47.7 インチ	121 cm
高さ (ハンドルバーを短くした状態)		
	35.5 インチ	90 cm

DutyMax EH230 HD ProContractor シリーズ		
	米国	メートル
最高使用流体圧力	3300 psi	22.8 MPa、228 bar
油圧リザーバー容量	1.25 ガロン	4.75 リットル
エンジン	3.0 HP	2.2 kW
電圧、アンプ周波数位相	220 VAC、15.0 A、 50 Hz、単相	220 VAC、15.0 A、 50 Hz、単相
最大チップサイズ	0.039	
最大フリーフロー排出量	1.56 gpm	5.9 l/分
ホース接続部	3/8 npsm (f)	
サイクル / ガロン	80	21.1
騒音レベル (最大通常負荷状態で測定)		
エンジン HP	3.0	
音圧	80 dBa	
音響パワー	95	
インレット/アウトレットのサイズ		
液体インレットサイズ (インチ)	1 npt(f)	
液体アウトレットサイズ (インチ)	3/8 npt (m)	
重量		
	227 lbs.	103 kg
幅		
	26.5 インチ	67 cm
長さ		
	52 インチ	132 cm
高さ		
	39 インチ	99 cm

DutyMax EH300 HD ProContractor シリーズ

	米国	メートル
最高使用流体圧力	3300 psi	22.8 MPa、228 bar
油圧リザーバー容量	1.25 ガロン	4.75 リットル
エンジン	7.5 HP	5.5 kW
電圧、アンプ周波數位相	400 VAC、11.0 A、 50 Hz、3 相	400 VAC、11.0 A、 50 Hz、3 相
最大チップサイズ	0.057	
最大フリーフロー排出量	3.0 gpm	11.3 l/分
ホース接続部	1/2 npsm (f)	
サイクル / ガロン	52	13.7
騒音レベル (最大通常負荷状況で測定)		
エンジン HP	7.4	
音圧	80 dBa	
音響パワー	95	
インレット/アウトレットのサイズ		
液体インレットサイズ (インチ)	1 npt (f)	
液体アウトレットサイズ (インチ)	1/2 npt (m)	
重量		
	266 lbs	120.6 kg
幅		
	26.5 インチ	67 cm
長さ		
	52 インチ	132 cm
高さ		
	39 インチ	99 cm

技術データ

DutyMax DH230/GH230 HD ProContractor シリーズ		
	米国	メートル
最高使用流体圧力	3300 psi	22.8 MPa、228 bar
油圧リザーバー容量	1.25 ガロン	4.75 リットル
最高油圧	1855 psi	12.8 MPa、128 bar
エンジン		
DH230	350 cc (6.7 HP)	
GH230	200 cc (6.5 HP)	
最大チップサイズ	0.053	
最大フリーフロー排出量	2.35 gpm	8.9 l/分
ホース接続部	3/8 npsm (m)	
ノイズ (dBa)		
最高音圧		
DH230	91 dBa	
GH230	96 dBa	
最高音力		
DH230	106 dBa	
GH230	110 dBa	
インレット/アウトレットのサイズ		
流体インレットサイズ	1 5/16-12 UN-ZA	
流体アウトレットサイズ	3/8 npt (f)	
重量		
DH230	266 lb.	121 kg
GH230	229 lb.	104 kg
幅		
	26.5 インチ	67 cm
長さ		
	52 インチ	132 cm
全高 (ホースリールを上げた状態)		
	39 インチ	99 cm
OEM キット		
塗料 / 油圧比	1.78:1	
最高サイクル比	145 cpm	
ユーザー供給入力		
最高油圧	1855 psi	12.8 MPa、128 bar
フリーフローに必要な油圧フロー	6.60 gpm	25.0 l/分
ユニット出力		
最大液圧	3300 psi	22.8 MPa、228 bar
最大フロー	3.0 gpm	11.4 l/分
重量		
	35 lb.	15.9 kg
幅		
	8.94 インチ	227 mm
奥行き		
	5.38 インチ	137 mm
高さ		
	28.80 インチ	732 mm

DutyMax GH300 HD ProContractor シリーズ

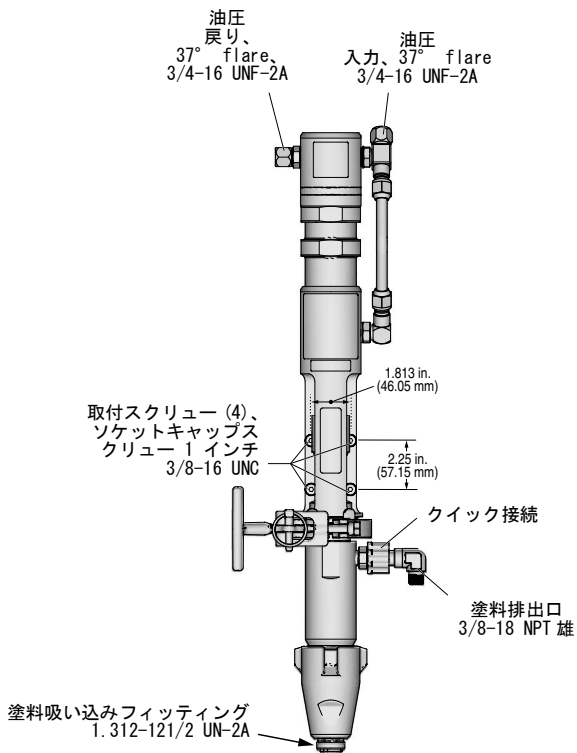
	米国	メートル
最高使用流体圧力	3300 psi	22.8 MPa、228 bar
油圧リザーバー容量	1.25 ガロン	4.75 リットル
最高油圧	1855 psi	12.8 MPa、128 bar
エンジン	270 cc / 305 cc (9.0 / 10.0 HP)	
最大チップサイズ	0.057	
最大フリーフロー 排出量	3.0 gpm	11.4 l/分
ホース接続部	3/8 npsm (m)	
ノイズ (dBa)		
最高音圧	96 dBa	
最高音力	110 dBa	
インレット/アウトレットのサイズ		
流体インレットサイズ	1 5/16-12 UN-ZA	
流体アウトレットサイズ	3/8 npt (f)	
重量		
	248 lb.	112 kg
幅		
	26.5 インチ	67 cm
長さ		
	52 インチ	132 cm
全高 (ホースリールを上げた状態)		
	39 インチ	99 cm
OEM キット		
塗料 / 油圧比	1.78:1	
最高サイクル比	145 cpm	
ユーザー供給入力		
最高油圧	1855 psi	12.8 MPa、128 bar
フリーフローに必要な油圧フロー	6.60 gpm	25.0 l/分
ユニット出力		
最大液圧	3300 psi	22.8 MPa、228 bar
最大フロー	3.0 gpm	11.4 l/分
重量		
	35 lb.	15.9 kg
幅		
	8.94 インチ	227 mm
奥行き		
	5.38 インチ	137 mm
高さ		
	28.80 インチ	732 mm

すべてのモデル:

基本ブレー装置接液部品

亜鉛、ニッケル鍍金炭素鋼、ステンレス鋼、PTFE、アセタール、クロム鍍金、皮革、V-Maxt UHMWPE、アルミニウム、タングステン、炭化物、セラミック、ナイロン

**GH230/300 OEM
24W299**



注記

Graco 標準保証

Graco は、直接お買い上げ頂けたお客様のご使用に対し、販売日時から、本ドキュメントに記載された、Graco が製造し、かつ Graco の社名を付したすべての装置の材質および仕上がりに欠陥がないことを保証します。Graco により公表された特殊的、拡張的または制限的保証を除き、販売日時から起算して 12 か月間、Graco により欠陥があると判断された装置の部品を修理、交換致します。本保証は、Graco の明示の推奨に従って、装置が設置、操作、および保守されている場合のみ有効です。

誤った設置、誤用、摩擦、腐食、不十分または不適切な保守、怠慢、事故、改ざん、または Graco 製でない構成部品の代用が原因で発生した一般的な消耗、あるいは誤動作、損傷、摩耗については、本保証の範囲外であり、Graco は一切責任を負わないものとします。また、Graco の装置と Graco によって提供されていない機構、付属品、装置、または材料の不適合、あるいは Graco によって提供されていない機構、付属品、装置、または材料の不適切な設計、製造、取り付け、操作または保守が原因で発生した誤動作、損傷、または摩耗については、Graco は一切責任を負わないものとします。

本保証は、Graco 認定販売代理店に、主張された欠陥を検証するために、欠陥があると主張された装置が支払済みで返却された時点で、条件が適用されます。主張された欠陥が確認された場合、Graco はすべての欠陥部品を無料で修理または交換します。装置は、輸送料前払いで、直接お買い上げ頂けたお客様に返却されます。装置の検査により材質または仕上がりの欠陥が明らかにならなかった場合は、修理は妥当な料金で行われます。料金には部品、労働、および輸送の費用が含まれる可能性があります。

本保証は、明示または暗示に関わらず特定目的に対する商用性および適合性の保証を含む（ただし必ずしもこれらに限定されない）その他の保証の代わりとします。

保証違反に対して Graco が負う唯一の義務、および購入者への補償は、上記で示された通りとします。購入者は、他の補償（利益の損失、売上の損失、人身傷害、または器物破損による偶発的または結果的な損害、または他のいかなる偶発的または結果的な損失を含むがこれに限定されるものではない）は得られないものであることに同意します。補償違反に関連するいかなる行為は、販売日時から起算して 2 年以内に提起する必要があります。

Graco によって販売されているが、製造されていない付属品、装置、材料、または部品に関しては、Graco は保証を負わず、特定目的に対する商用性および適合性のすべての黙示保証は免責されるものとします。 Graco が販売するが製造しない製品（電動モーター、スイッチ、ホースなど）は、製造業者の保証の対象になります。Graco は、これらの保証違反に関する何らかの主張を行う際は、合理的な支援を購入者に提供いたします。

いかなる場合でも、Graco は Graco の提供する装置または備品、性能、または製品の使用またはその他の販売される商品から生じる間接的、偶発的、特別、または結果的な損害について、契約違反、補償違反、Graco の不注意、またはその他によるものを問わず、一切責任を負わないものとします。

Graco 情報

Graco 製品についての最新情報は、www.graco.com をご覧ください。

特許の情報については、www.graco.com/patents をご覧ください。

Graco 製品のご注文は、Graco 販売代理店をお問い合わせするか、または電話して最寄りの販売代理店を特定してください。

本書に記載されているすべての文章および画像データは、出版の時点で入手可能な最新

の製品情報が反映されています。

Graco はいつでも予告なしに内容を変更する権利を有します。

取扱説明書原文の翻訳。This manual contains Japanese。MM 334606

Graco 本社：ミネアポリス
海外拠点：ベルギー、中国、日本、韓国

GRACO INC. AND SUBSIDIARIES · P. O. BOX 1441 · MINNEAPOLIS MN 55440-1441 · USA

Copyright 2014, Graco Inc. Graco のすべての製造場所は ISO 9001 に登録されています。

www.graco.com

改訂 J- August 2022