

### DutyMax EH/GH™230/300 - hydrauliksprøjter

DA

**Kun til erhvervmæssig brug.**

**Ikke godkendt til brug på steder med eksplosiv atmosfære eller farlige steder.  
Til airless-påføring af facademaling og overfladebehandlingsmaterialer.**

Maksimalt arbejdstryk: 22,8 MPa (228 bar, 3.300 psi)

Se side 3 for oplysninger om modeller, inklusiv maksimalt arbejdstryk og godkendelser.

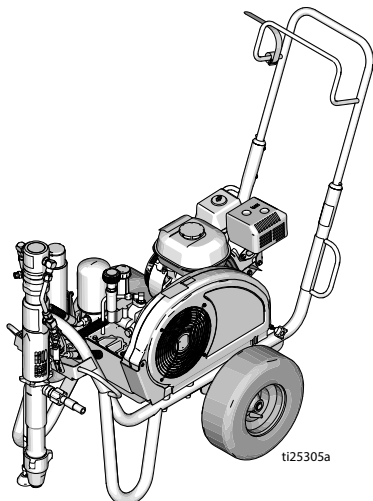


#### Vigtige sikkerhedsforskrifter

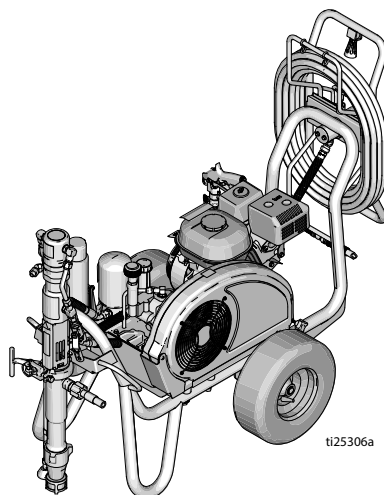
Læs alle advarsler og instruktioner i denne håndbog og relaterede håndbøger. Bliv bekendt med betjeningsanordningerne og korrekt brug af udstyret. Gem disse instruktioner.

#### Relaterede håndbøger:

308491	DutyMax GH230-pistol	334654	Pumpe
309495	DutyMax GH300-pistol	310812	Elmotor



Standardserie



ProContractor-serien

Anvend kun originale reservedele fra Graco.  
Anvendelse af reservedele, der ikke er fremstillet af Graco,  
kan ugyldiggøre garantien.



# Indholdsfortegnelse

<b>Modeller</b> .....	<b>3</b>
Reparationstilbehør til elmotor .....	3
OEM-sæt .....	3
<b>Advarsler</b> .....	<b>4</b>
Advarsler vedrørende elmotorer .....	4
Advarsler vedrørende benzinmotorer .....	7
Advarsler vedrørende el-/benzinmotorer .....	8
<b>Komponent-identifikation</b> .....	<b>11</b>
Standardmodeller (EH/GH™230, 300) .....	11
<b>Komponent-identifikation</b> .....	<b>12</b>
ProContractor-modeller (EH/GH™230, 300) .....	12
<b>Jordforbindelse</b> .....	<b>13</b>
Jordforbindelsesprocedure for benzinmotorer .....	13
Jordforbindelsesprocedure for elmotorer .....	13
Effektkrav .....	14
Forlængerledninger .....	14
Jordforbindelse af spande .....	14
Kredsløbsbeskytter .....	14
<b>Trykaflastningsprocedure</b> .....	<b>15</b>
<b>Opsætning</b> .....	<b>16</b>
Skift benzinmotor eller elmotor .....	16
Komplet installation .....	17
<b>Opstart (Benzinmodeller)</b> .....	<b>19</b>
<b>Opstart (Elektriske modeller)</b> .....	<b>22</b>
SwitchTip™ og dyseholdersamling .....	24
Sprøjtning .....	24
Fjern tilstopninger i dysen .....	25
Slangetromle .....	25
<b>Rengør</b> .....	<b>26</b>
<b>Vedligeholdelse</b> .....	<b>28</b>
<b>Fejlfinding</b> .....	<b>29</b>
<b>Pumpe fra standardserie</b> .....	<b>32</b>
Afmontering .....	32
Montering .....	32
<b>Pumpe fra ProContractor-serie</b> .....	<b>33</b>
Afmontering .....	33
Montering .....	34
<b>Komponenter</b> .....	<b>35</b>
DutyMax EH/GH™230/300-standardserie .....	35
DutyMax EH/GH™230DI-sprøjte - sprøjtepestol og slange .....	46
DutyMax EH/GH™300DI-sprøjte - sprøjtepestol og slange .....	46
<b>Komponenter</b> .....	<b>47</b>
DutyMax EH/GH™230/300-serie .....	47
DutyMax EH/GH™230DI-sprøjte - sprøjtepestol og slange .....	58
DutyMax EH/GH™300DI-sprøjte - sprøjtepestol og slange .....	58
Kun ProContractor-serien .....	59
<b>Tekniske data</b> .....	<b>60</b>
DutyMax EH230DI-standardserie .....	60
DutyMax EH300DI-standardserie .....	61
DutyMax GH230-standardserie .....	62
DutyMax GH300-standardserie .....	63
DutyMax EH230DI ProContractor-serie .....	64
DutyMax EH300DI ProContractor-serie .....	65
DutyMax GH230 ProContractor-serie .....	66
OEM-sæt .....	66
DutyMax GH300 ProContractor-serie .....	67
OEM-sæt .....	67
<b>Gracos standardgaranti</b> .....	<b>69</b>

## Modeller

DutyMax EH230 Direkte Immersion				
Model:	Standard	ProContractor		
24W941	✓			
24W942		✓		
DutyMax GH230 Direkte Immersion				
Model:	Standard	ProContractor	120 V motorsæt	120 V ETL/CSA/UL motorsæt
24W943	✓			
24W944	✓		✓	
24W945	✓			✓
24W962		✓		
24W963		✓	✓	
24W964		✓		✓
DutyMax EH300 Direkte Immersion				
Model:	Standard	ProContractor		
24W965	✓			
24W966		✓		
DutyMax GH300 Direkte Immersion				
Model:	Standard	ProContractor		
24W967	✓			
24W968		✓		

## Reparationstilbehør til elmotor

Nummer på reparationssæt	Sprøjtemodel	Beskrivelse
248950	GH230/GH300*	120 VAC, 60 Hz, 20 A, ETL/CSA/UL-godkendt
248949	GH230/GH300*	120 VAC, 60 Hz, 15 A
24M668	GH230/GH300*	240 VAC, 50 Hz, 13,4 A
24M669	GH300	400 VAC, 50 Hz, 11,0 A

\*Ydelsen begrænses ved brug af elmotor

## OEM-sæt

Nummer på reparationssæt	OEM-model	Beskrivelse
24W299	GH230/300 OEM	Maksimalt arbejdstryk (psi): 22,8 MPa (228 bar, 3300 psi)

## Advarsler

Følgende advarsler gælder for opsætning, brug, montering af jordforbindelse, vedligeholdelse og reparation af dette udstyr. Udråbstegnet indikerer en generel advarsel, og faresymbolerne henviser til procedurespecifikke risici. Når disse symboler forekommer i denne håndbogs hovedtekst eller på advarselsmærkater, henvises der til disse advarsler. Der kan fremgå produktspecifikke faresymboler og advarsler, der ikke er gennemgået i dette afsnit, overalt i denne håndbogs hovedtekst, hvor det er relevant.

## Advarsler vedrørende elmotorer

### **FARE**



#### **HØJSPÆNDINGSFARE**

Dette udstyr anvender højspænding. Forkert kontakt med højspændingsudstyr vil medføre død eller alvorlige skader.



- Sluk for udstyret, og tag stikket ud af kontakten, før der foretages eftersyn på udstyret.
- Dette udstyr skal jordes. Må kun tilsluttes en jordforbundet strømkilde.
- Brug kun forlængerledninger med 3 ben til 240 V og enkeltfasede modeller.
- Brug kun forlængerledninger med 5 ben til 400 AC og trefasede modeller.
- Jordstikkene på ledninger og forlængerledninger skal være ubeskadigede.
- Må ikke udsættes for regn. Skal opbevares indendørs.



## ⚠ ADVARSEL



### JORDFORBINDELSE

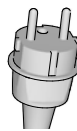
Dette produkt skal jordforbindes. I tilfælde af en elektrisk kortslutning nedsætter jordforbindelsen risikoen for elektrisk stød ved at fungere som en afleder for den elektriske strøm. Dette produkt er udstyret med et jordforbindelseskabel og et passende jordforbindelsesstik. Stikket skal sættes i en stikkontakt, som er korrekt installeret og jordforbundet i overensstemmelse med alle lokale retningslinjer og bestemmelser.

- Ukorrekt installering af jordforbindelsesstikket kan resultere i en risiko for elektrisk stød.
- Når kablet eller stikket behøver reparation, må jordforbindelsesledningen ikke tilsluttes til hverken den ene eller den anden terminal med fladt blad.
- Jordforbindelsesledningen med isolering har en ydre grøn overflade med eller uden gule striber.
- Kontrollér hos en kvalificeret elektriker eller servicetekniker, hvis instruktionerne vedr. jordforbindelse ikke er forstået helt, eller spørg hvis du er i tvivl om, hvorvidt produktet er korrekt jordforbundet.
- Det leverede stik må ikke modificeres. Hvis det ikke passer til stikkontakten, skal du få en kvalificeret elektriker til at installere den rigtige stikkontakt.
- Dette produkt er beregnet til brug med et nominelt kredsløb på 120 V eller 230 V og har et jordforbundet stik, der ligner det vist på figuren herunder.

120 V USA



230 V



- Produktet må kun tilsluttes til en stikkontakt, der har samme konfiguration som stikket.
- Dette produkt må ikke bruges med adapter.

#### Forlængerledninger:

- Brug kun en forlængerledning med 3 ledere med et jordforbundet stik og en jordforbundet stikkontakt, der passer til produktets stik.
- Kontrollér, at forlængerledningen ikke er beskadiget. Hvis det er nødvendigt at bruge en forlængerledning, skal der som minimum bruges 12 AWG (2,5 mm<sup>2</sup>) for at kunne bære den strøm, som produktet kræver.
- Et kabel, der er for lille, vil resultere i et fald i strømstyrke, tabt ydeevne og overophedning.

## Advarsler vedrørende elmotorer

### ADVARSEL



#### BRAND- OG EKSPLOSIONSFARE

Brændbare dampe i et **arbejdsområde**, såsom dampe fra opløsningsmidler og maling, kan eksplodere eller antændes. Forebyggelse af brand- og eksplosionsrisiko:

- Sprøjt ikke med brændbare eller antændelige væsker i nærheden af åben ild eller antændelseskilder såsom cigaretter, eksterne motorer og elektrisk udstyr.
- Maling eller opløsningsmiddel, der løber gennem udstyret, kan medføre statisk elektricitet. Statisk elektricitet skaber en risiko for brand eller eksplosion ved tilstedeværelsen af dampe fra maling eller opløsningsmidler. Alle dele af sprøjtesystemet, inklusive pumpe, slangens samling, sprøjtepistol og genstande i og omkring sprøjteområdet, skal være korrekt jordforbundne for at beskytte mod statisk elektricitet og gnister. Brug Graco-fremstillede, ledende eller jordforbundne, tryksatte slanger til airless-malingsprøjten.
- Kontrollér, at alle beholdere og opsamlingsystemer er jordforbundne for at forebygge statisk elektricitet. Undlad at bruge foring til spand, medmindre den er antistatisk eller ledende.
- Tilslut til en jordforbundet stikkontakt, og brug jordforbundne forlængerledninger. Brug ikke en 3-til-2-adapter.
- Brug ikke maling eller opløsningsmidler, der indeholder halogenerede kulbrinter.
- Sprøjtemal ikke med brændbare eller letantændelige væsker i lukkede rum.
- Sprøjteområdet skal holdes velventileret. Sørg for, at der er en tilstrækkelig forsyning af frisk luft gennem området.
- Sprøjten frembringer gnister. Anbring pumpesamlingen på et sted med god udluftning mindst 6,1 m fra sprøjteområdet under sprøjtning, gennemskylning, rengøring eller eftersyn. Pumpesamlingen må ikke sprøjtes.
- Undgå at ryge i sprøjteområdet, og at sprøjte, hvis der er gnister eller ild.
- Lyskontakter, motorer og lignende gnistdannende produkter må ikke anvendes i sprøjteområdet.
- Hold området rent og frit for beholdere med maling og opløsningsmidler, klude og andet brandfarligt materiale.
- Du skal kende indholdet af den maling og de opløsningsmidler, der anvendes. Læs materialesikkerhedsdatablade (MSDS) og mærkater på beholderne med maling og opløsningsmidler. Følg de sikkerhedsanvisninger, der er anført af producenten af malingen eller opløsningsmidlerne.
- Brandslukningsudstyr skal være til stede og i arbejdsdygtig stand.

## Advarsler vedrørende benzinmotorer


**ADVARSEL**
**BRAND- OG EKSPLOSIONSFARE**

Brændbare dampe i et **arbejdsområde**, såsom dampe fra opløsningsmidler og maling, kan eksplodere eller antændes. Forebyggelse af brand- og eksplosionsrisiko:



- Anvend kun udstyret på et sted med god udluftning.
- Fyld aldrig brændstof på tanken, når motoren kører eller er varm. Sluk motoren, og lad den afkøle. Brændstof er brændbart og kan eksplodere eller antændes, hvis det spildes på en varm overflade.



- Fjern alle antændelseskilder, fx vågeblus, cigaretter og bærbare elektriske lamper, og undgå faren ved statiske lysbuedannelser fra plastforhæng.



- Sørg for, at arbejdsområdet er ryddeligt, samt at der ikke forefindes f.eks. opløsningsmidler, klude og benzin.
- Sæt ikke stik i stikkontakter, tag ikke stik ud, og tænd og sluk ikke for strøm eller lys, når der forefindes brændbare dampe.
- Sørg for, at alt udstyr på arbejdsområdet er jordforbundet. Se vejledning under **Jordforbindelse**.
- Anvend kun jordforbundne slanger.
- Hold pistolen godt fast mod siden af en jordforbundet metalspand, når pistolens aftrækker aktiveres. Undlad at bruge foring til spand, medmindre den er antistatisk eller ledende.
- **Stop omgående brug**, hvis der forekommer statisk elektricitet, eller du mærker et stød. Anvend ikke udstyret, før du har lokaliseret og afhjulpet problemet.
- Sørg for, at der er et velfungerende brandslukningsapparat i arbejdsområdet.

**FARE I FORBINDELSE MED KULILTE**

Udstødningen indeholder giftig kullilte, som er farveløs og lugtfri. Inhalering af kullilte kan forårsage død.

- Benyt ikke køretøjet i et lukket rum.

**FARE FOR FORBRÆNDINGER**

Udstyrsflader og væske, der varmes op, kan blive meget varmt under drift. Sådan undgås alvorlige forbrændinger:

- Undgå at berøre varm væske eller varmt udstyr.

## Advarsler vedrørende el-/benzinmotorer

### **ADVARSEL**



#### **FARE FOR INJICERING GENNEM HUDEN**

Højtrykssprøjtning kan injicere giftstoffer ind i kroppen og forårsage alvorlige kvæstelser. I tilfælde af injicering skal der **øjeblikkeligt søges kirurgisk behandling**.



- Sprøjtepistolen må ikke rettes imod, og der må ikke sprøjtes på, mennesker eller dyr.



- Hold hænder og andre kropsdele væk fra udløbsåbningen. Du må f.eks. aldrig forsøge at stoppe utætheder med nogen dele af kroppen.



- Brug altid dyseholderen. Der må ikke udføres sprøjtearbejde, hvis dyseholderen ikke er påmonteret.



- Brug Graco-dyser.

- Der skal udvises forsigtighed ved rengøring og udskiftning af dyser. Hvis dysen tilstoppes under sprøjtearbejdet, skal **Trykaflastningsproceduren** følges for at slukke for enheden og fjerne trykket, før dysen afmonteres og renses.

- Udstyret opretholder trykket efter der slukkes for strømmen. Efterlad ikke udstyret aktiveret eller under tryk uden opsyn. Følg **Trykaflastningsproceduren** når udstyret ikke er under opsyn eller i brug og før service, rengøring eller afmontering af dele.

- Inspicér slanger og dele for tegn på skader. Udskift alle slidte eller beskadigede slanger og dele.

- Systemet kan generere 22,8 MPa (228 bar, 3.300 psi). Brug reservedele og ekstraudstyr fra Graco, der er normeret til mindst 22,8 MPa (228 bar, 3.300 psi).

- Aktivér altid pistolens aftrækkerlås, når der ikke udføres sprøjtearbejde. Kontrollér, at aftrækkerlåsen virker korrekt.

- Kontrollér, at alle forbindelser er sikre, før enheden tages i brug.

- Du skal vide, hvordan du hurtigt stopper enheden og fjerner trykket. Du skal være fortrolig med kontrolenhederne.

## **ADVARSEL**



### **FARE VED FORKERT ANVENDELSE AF UDSTYR**

Forkert anvendelse kan forårsage død eller alvorlig personskade.



- Du skal altid være iført egnede handsker, øjenværn og åndedrætsværn eller maske, når du maler.
- Der må ikke udføres sprøjtearbejde i nærheden af børn. Børn skal altid holdes væk fra udstyret.
- Brug ikke enheden i en rækkevidde, hvor du ikke kan styre det, og stil dig aldrig på ustabil understøtning. Du skal altid have et godt fodfæste og balance.
- Vær opmærksom, og hold øje med det, du laver.
- Benyt aldrig enheden, hvis du er træt eller har indtaget medicin eller alkohol.
- Undlad at bøje eller knække slangen.
- Undlad at udsætte slangen for temperaturer eller tryk, der overstiger grænserne fastsat af Graco.
- Undlad at trække eller løfte i slangen for at flytte udstyret.
- Undlad at sprøjte med en slange, der er kortere end 7,6 m.
- Foretag aldrig ændringer eller modifikationer af udstyret. Ændringer eller modifikationer kan annullere agentens godkendelser og resultere i sikkerhedsfarer.
- Vær sikker på, at alt udstyr er normeret og godkendt til det miljø, du benytter det i.



### **FARE I FORBINDELSE MED TRYKSATTE ALUMINIUMSDELE**

Brug af væsker, der er inkompatible med aluminium i tryksat udstyr, kan medføre en alvorlig kemisk reaktion og brud på udstyret. Hvis denne advarsel ikke følges, kan det medføre død, alvorlig personskade eller ejendomsskade.

- Der må ikke anvendes 1,1,1-trikloroethan, methylenklorid, andre halogenerede kulbrinteopløsningsmidler eller -væsker, der indeholder sådanne opløsningsmidler.
- Brug ikke klorholdigt blegemiddel.
- Mange andre væsker kan indeholde kemikalier, der kan reagere med aluminium. Kontakt din materiale leverandør for kompatibilitet.



### **FARE I FORBINDELSE MED BEVÆGELIGE DELE**

Bevægelige dele kan klemme, afskære eller amputere fingre og andre kropsdele.



- Hold sikker afstand til alle bevægelige dele.
- Anvend ikke udstyret med afmonterede afskærmninger eller dæksler.
- Tryksat udstyr kan starte uden varsel. Før du kontrollerer, flytter eller foretager eftersyn på udstyret, skal du følge **Trykaflastningsproceduren** og frakoble alle strømkilder.

## **ADVARSEL**



### **FARE FOR SAMMENFILTRING**

Bevægelige dele kan forårsage alvorlig personskade.

- Hold sikker afstand til alle bevægelige dele.
- Anvend ikke udstyret med afmonterede afskærmninger eller dæksler.
- Undlad brug af løstsiddende tøj, smykker eller langt hår under betjening af udstyret.
- Udstyr kan starte uden varsel. Før du kontrollerer, flytter eller foretager eftersyn på udstyret, skal du følge **Trykaflastningsproceduren** og frakoble alle strømkilder.



### **FARE FOR GIFTIGE VÆSKER ELLER DAMPE**

Giftige væsker eller dampe kan forårsage alvorlig personskade eller i værste fald døden, hvis væsken sprøjtes i øjnene eller på huden, indåndes eller sluges.

- Læs materialesikkerhedsdatabladene for at blive bekendt med de konkrete farer ved den væske, du arbejder med.
- Opbevar farlige væsker i godkendte beholdere, og bortskaf dem i henhold til gældende retningslinjer.



### **FARE FOR TILBAGESLAG**

Der er fare for tilbageslag, når der trykkes på aftrækkeren. Du kan falde og komme alvorligt til skade, hvis ikke du står godt fast.



### **PERSONLIGE VÆRNEMIDLER**

Brug passende beskyttelsesudstyr, når du opholder dig i arbejdsområdet for at undgå alvorlig personskade som f.eks. øjenskader, høreskader, indånding af farlige dampe samt forbrændinger. Beskyttelsesudstyr inkluderer, men er ikke begrænset til:

- Øjen- og høreværn.
- Respiratorer, beskyttelsesbeklædning og handsker som anbefalet af væske- og opløsningsmiddelproducenten.

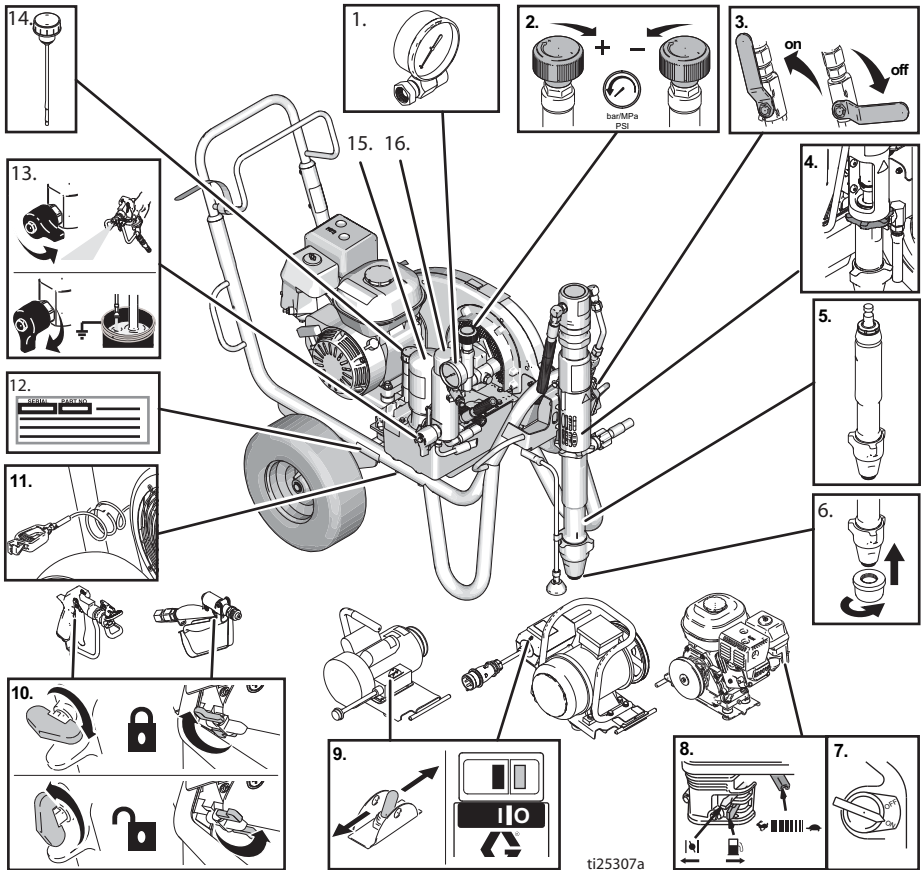
### **CALIFORNIENS FORSLAG 65**

Motorudstødningen fra dette produkt indeholder kemikalier, der er kendt i den amerikanske delstat, Californien, som værende årsag til kræft, fødselsdefekter eller andre forplantningsskader.

Dette produkt indeholder mindst ét kemikalie, der er kendt i den amerikanske delstat, Californien, som en årsag til kræft og fødselsdefekter eller anden reproduktiv skade. Vask hænder efter håndtering.

## Komponent-identifikation

### Standardmodeller (EH/GH™230, 300)

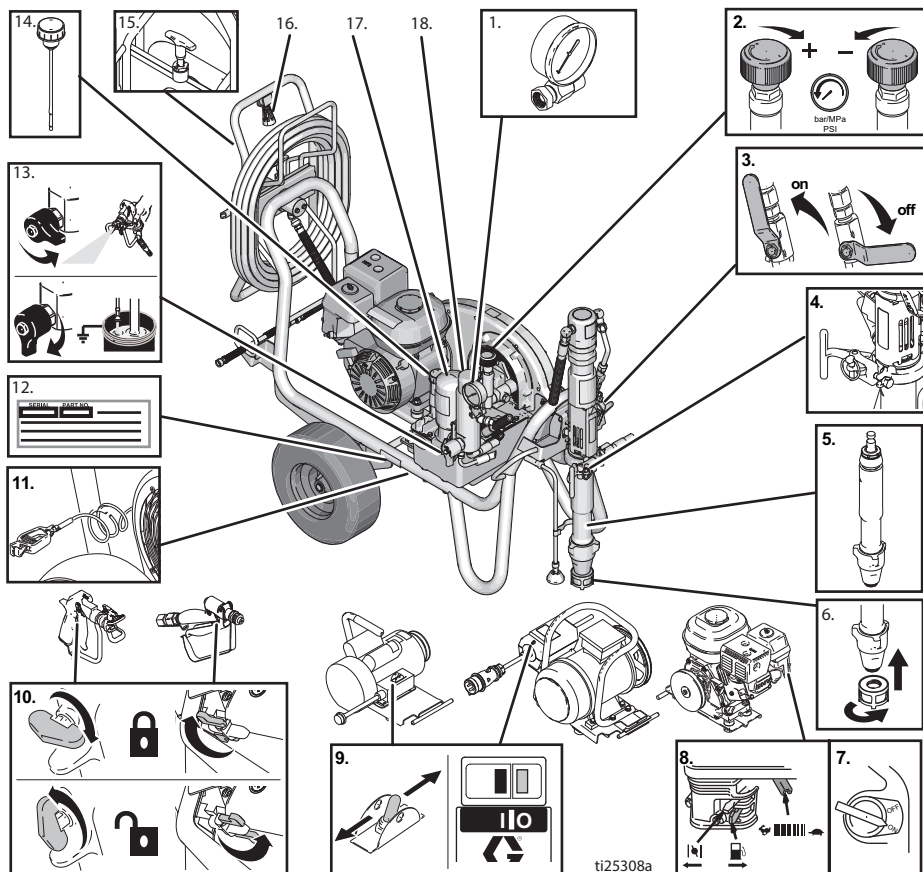


1	Trykmåler
2	Trykregulering
3	Hydraulisk pumpeventil
4	Gevindpumpesamling
5	Stempelpumpe
6	Indgangsfiltersi
7	Motorens tænd/sluk-knap
8	Betjeningsanordning til motor

9	Tænd/sluk-knap til elmotor
10	Aftrækkerlås på pistol
11	Jordklemme
12	Etiket med serienummer
13	Spæde-/aftapningsventil
14	Hydraulisk opfyldningsdæksel/ oliepind
15	Hydraulikoliefilter
16	Malingsfilter

## Komponent-identifikation

### ProContractor-modeller (EH/GH™230, 300)



1	Trykmåler
2	Trykregulering
3	Hydraulisk pumpeventil
4	ProConnect
5	Stempelpumpe
6	Indgangsfiltersi
7	Motorens tænd/sluk-knap
8	Betjeningsanordning til motor
9	Tænd/sluk-knap til elmotor

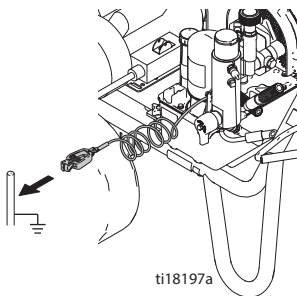
10	Aftrækkerlås på pistol
11	Jordklemme
12	Etiket med serienummer
13	Spæde-/aftapningsventil
14	Hydraulisk opfyldningsdæksel/oliepind
15	Slangetromlås
16	Slangetromlehandtag
17	Hydraulikoliefilter
18	Malingsfilter



## Jordforbindelsesprocedur e for benzinmotorer

				
--	---	---	--	--

Udstyret skal være jordet for at reducere risikoen for statiske gnister. Statisk gnistdannelse kan få dampe til at antænde eller eksplodere. Jordforbindelsen fungerer som en afleder for den elektriske strøm.




**Jording af sprøjte:** Slut sprøjtes stielklemme til en sikker jordforbindelse.

**Luft- og væskeslanger:** Anvend kun el-ledende slanger på maksimalt 150 m. 150 m samlet slangelængde for at sikre, at jordforbindelsen ikke afbrydes. Kontrollér slangens elektriske modstand. Hvis den samlede modstand til jord overgår 29 megaohm, skal slangen udskiftes omgående.





**Sprøjtepistol:** Lav stelforbindelse til korrekt jordet væskeslange og -pumpe.

## Jordforbindelsesprocedur e for elmotorer

 <b>FARE</b>				
<b>HØJSPÆNDINGSFARE</b>				

Dette udstyr anvender højspænding. Forkert kontakt med højspændingsudstyr vil medføre død eller alvorlige skader.

- Sluk for udstyret, og tag stikket ud af kontakten, før der foretages eftersyn på udstyret.
- Dette udstyr skal jordes. Må kun tilsluttes en jordforbundet strømkilde.
- Brug kun forlængerledninger med 3 ben til 240 V og enkeltfasede modeller
- Brug kun forlængerledninger med 5 ben til 400 AC og trefasede modeller.
- Jordstikkene på ledninger og forlængerledninger skal være ubeskadigede.
- Må ikke udsættes for regn. Skal opbevares indendørs.
- Alle elektriske tilslutninger skal foretages af en uddannet elektriker og opfylde alle lokale love og forskrifter.

				
---	---	---	---	--

Udstyret skal være jordet for at reducere risikoen for statisk gnistdannelse og elektrisk stød. Elektriske eller statiske gnister kan få dampe til at antænde eller eksplodere. Ukorrekt jordforbindelse kan forårsage elektrisk stød. En god jordforbindelse fungerer som en afleder for den elektriske strøm.

Sprøjtes kabel indeholder en jordledning med tilhørende jordkontakt.

Ved brug af en elmotor skal stikket sættes i en kontakt, som er korrekt installeret og jordforbundet i overensstemmelse med alle lokale retningslinjer og bestemmelser.

Det leverede stik må ikke modificeres. Hvis det ikke passer til stikkontakten, skal du få en kvalificeret elektriker til at installere den rigtige stikkontakt.

## Effektkrav

- 110-120 V-enheder kræver 100-120 V vekselstrøm, 50/60 Hz, 15 A og 1 fase.
- 230 V-enheder kræver 230 V vekselstrøm, 50/60 Hz, 16 A og 1 fase.
- 380-400 V apparater kræver 400 VAC, 50 Hz, 16 A, tre faser, 3P+N+E, 6H strømtilslutning
- For at betjene sprøjtepistolen EH300DI (24W965) skal generatoren indstilles til 15 kW output (minimum).

## Forlængerledninger

Anvend en forlængerledning med en intakt jordkontakt. Hvis en forlængerledning er nødvendig, brug da en 3-ledet forlængerledning på minimum 2,5 mm<sup>2</sup> (12 AWG).

**BEMÆRK:** En mindre tykkelse eller et længere forlængerkabel kan reducere sprøjteydelsen.

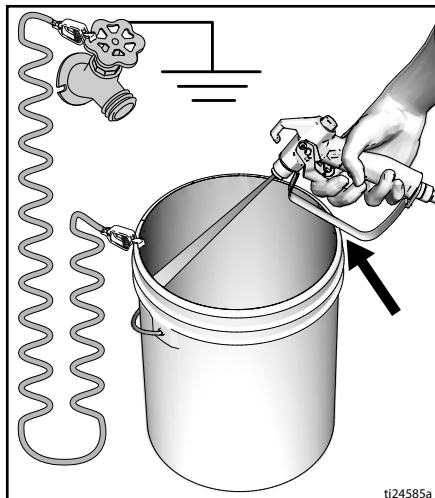
## Jordforbindelse af spande

**Spande til opløsningsmidler ved gennemskylning:** I henhold til de lokale forskrifter. Anvend kun ledende metalspande, der er anbragt på en jordforbundet overflade. Anbring aldrig spanden på en ikke-ledende overflade, såsom papir eller karton, da dette afbryder jordforbindelsen.



**En metalspand skal altid jordes:** slut en jordledning til spanden. Klem den ene ende til spanden og den anden til en jordforbundet enhed, f.eks. et vandrør.

**Gør følgende for at sikre, at jordforbindelsen ikke afbrydes, mens sprøjtepistolen skylles, eller trykket lettes:** hold metaldelen af sprøjtepistolen fast mod siden af en jordet metalspand, og tryk derefter på pistolens aftrækker.



## Kredsløbsbeskytter

Forbind kun sprøjtepistoler til kredsløb med en passende størrelse afbryder eller sikringer (for strømkrav til apparat se **Tekniske data**, side 60-63).

## Trykaflastningsprocedure



Følg **Trykaflastningsproceduren** når som helst, du ser dette symbol.



Dette Udstyr forbliver under tryk, indtil trykket fjernes manuelt. For at forebygge alvorlige personskader forårsaget af tryksat væske, såsom hudinjicering, væskesprøjt og bevægelige dele, skal du følge **Trykaflastningsproceduren**, når du standser sprøjtning, og før du rengør, kontrollerer eller vedligeholder udstyret.

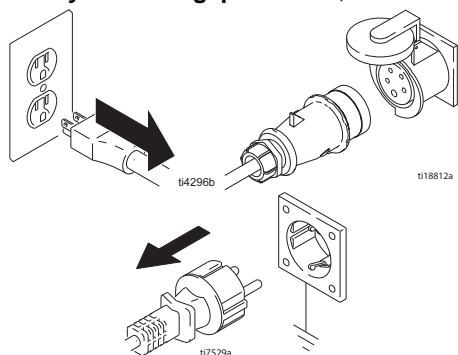
1. Aktivér aftrækkerlåsen.
2. Sæt benzin- eller elmotorens tænd/sluk-knap på SLUK. Tag stikket ud af elmotoren.
3. Sæt pumpeventilen i stillingen SLUK, og drej trykreguleringsknappen så langt som muligt mod uret.
4. Deaktivér aftrækkerlåsen. Hold en metaldele på pistolen godt fast mod siden af en jordforbundet metalspand, og aktivér pistolen for at udligne trykket.
5. Aktivér aftrækkerlåsen.
6. Drej spædeventilen nedad til indstillingen AFTAPNING. Lad spædeventilen vende nedad, indtil du er klar til at genoptage sprøjtarbejdet.
7. Hvis du har mistanke om, at sprøjtedyse eller slangen er tilstoppet, eller at trykket ikke er helt aflastet:
  - a. Løsn dyseholderens låsemøtrik eller slangeendens kobling MEGET LANGSOMT for at aflaste trykket gradvist.
  - b. Løsn møtrikken eller koblingen helt.
  - c. Derefter kan tilstopningen fjernes fra slangen eller dysen.

## Opsætning

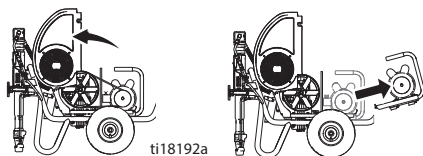
### Skift benzinmotor eller elmotor



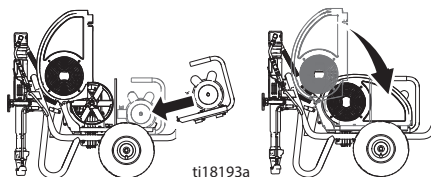
1. SLUK motoren, og tag stikket ud eller drej motorknappen til SLUK. Løsn knappen til remmens skærmanordning og motorklemmen. Udfør **Trykaflastningsprocedure**, side 15.



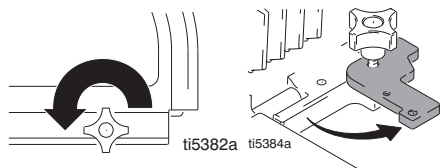
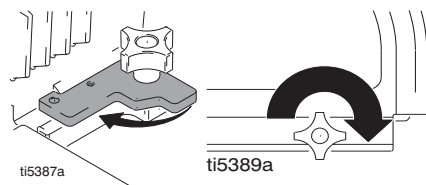
2. Løft remmens skærmanordning. Fjern remmen. Vip og fjern motor.



3. Vip motor. Installer motor. Installer remmen. Sænk remmens skærmanordning.

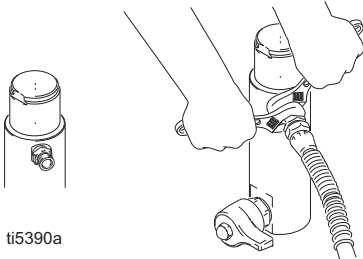


4. Drej motorklemmen. Tilspænd motorklemmen og knappen til remmens skærmanordning.

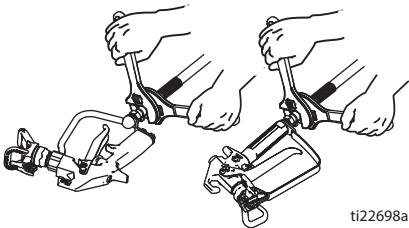


## Komplet installation

1. **Alle sprøjter undtagen ProContractor:** Slut den korrekte Graco-højtryksslange til sprøjten.



2. Slut slangen til sprøjtepistolen, og tilspænd sikkert.

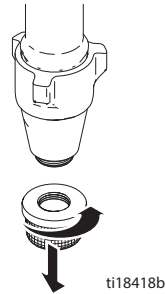


3. Aktivér aftrækkerlåsen.

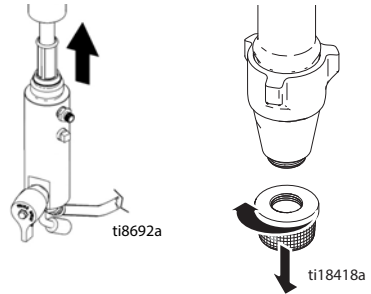


4. Afmontér dyseholderen.

5. **Standardserie:** Skru indgangsfilteret til bunden af sugeslangen, og tilspænd sikkert med fingrene.

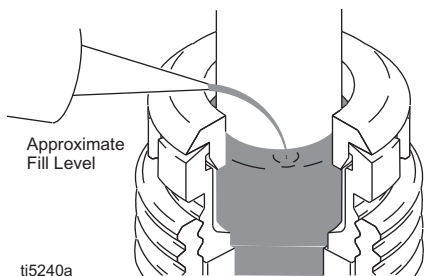


6. Fjern indgangsfilteret, og filtreringsnettet ved maling af beholder.

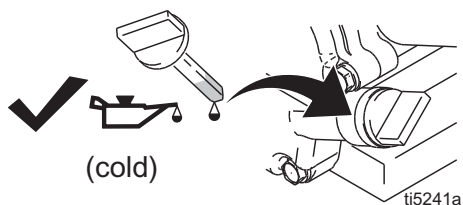


# Opsætning

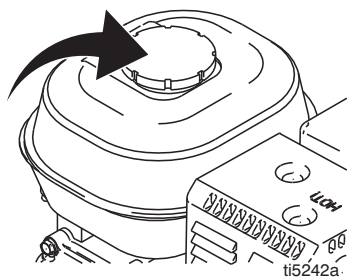
7. Fyld halspakkemøtrikken med TSL for at forhindre for tidlig slid af pakningen. Gør dette, hver gang du sprøjter.



8. Kontrollér motoroliestanden.



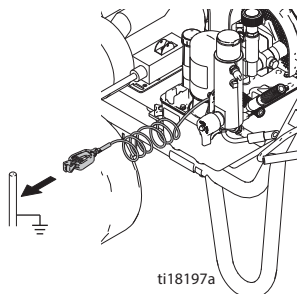
9. Fyld brændstoftanken.



10. Kontrollér hydraulikoliestanden. Påfyld kun Graco-hydraulikolie, ISO Grade 46, 169236 (18,9 liter) eller 207428 (3,8 liter). Hydrauliktanken kan rumme 4,75 liter.



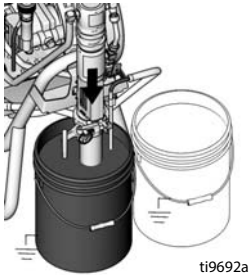
11. Slut sprøjtes steklemme til en sikker jordforbindelse.



## Opstart (Benzinmodeller)

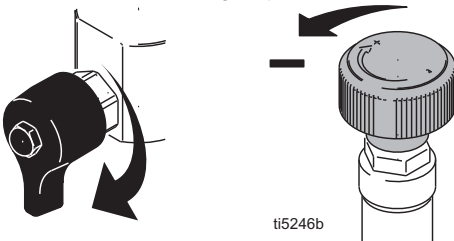


1. Anbring stempelpumpen i den jordforbundne metalspand, som er delvist fyldt med skyllevæske. Fastgør stelledningen til spanden og til en sikker stelforbindelse.



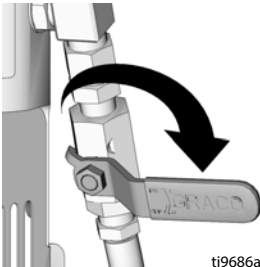
ti9692a

2. Drej spædeventilen nedad til indstillingen AFTAPNING. Drej trykreguleringsknappen mod uret til det lavest mulige tryk.



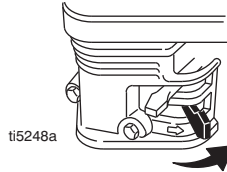
ti5246b

3. Sæt hydraulikpumpeventilen på SLUK.



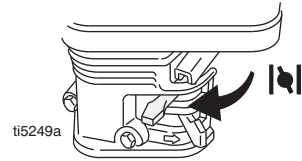
ti9686a

4. Start motoren.
  - a. Åbn brændstofventilen.



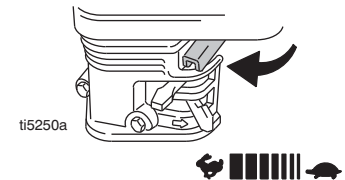
ti5248a

- b. Luk reduktionsventilen.



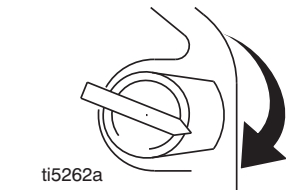
ti5249a

- c. Indstil gasspældsventilen til FAST.



ti5250a

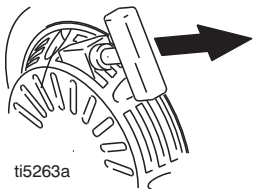
- d. Tænd for motorkontakten.



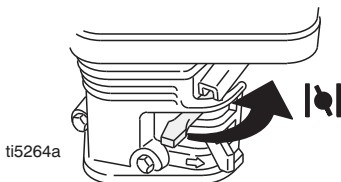
ti5262a

# Opstart (Benzinmodeller)

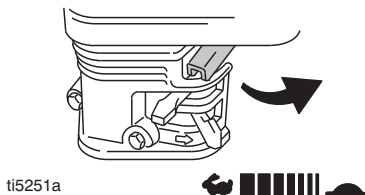
- e. Træk i startsnoren.



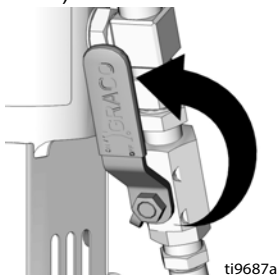
- f. Åbn reduktionsventilen, når motoren starter.



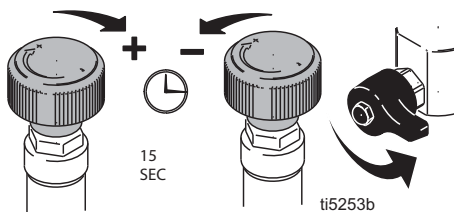
- g. Sæt gasspældsventilen til den ønskede indstilling.



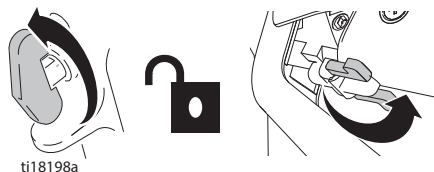
- h. Sæt hydraulikpumpeventilen på TÆND (hydraulikmotoren er nu aktiv).



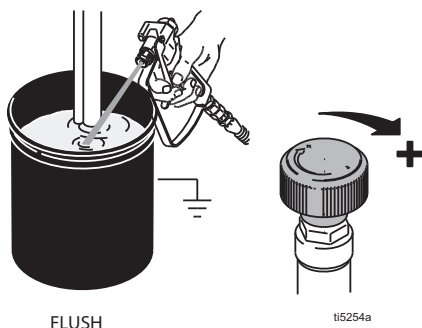
5. Øg trykket tilstrækkeligt til at starte den hydrauliske motortakt, og lad væsken cirkulere i 15 sekunder. Reducer trykket, og drej spædeventilen horisontalt.



6. Deaktiver sprøjtepistolens aftrækkerlås.





7. Hold pistolen mod den jordforbundne metalspand. Aktiver pistolen, og øg væsketrykket langsomt, indtil pumpen kører jævnt. Slip aftrækkeren, og lad sprøjten opbygge tryk. Aktivér aftrækkerlåsen.



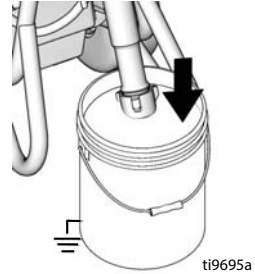


# Opstart (Benzinmodeller)

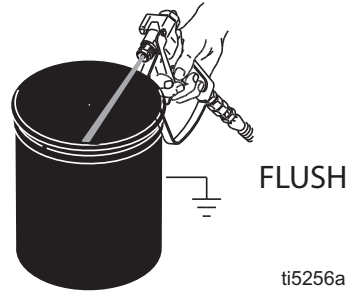
				
<p>Højtrykssprøjtning kan injicere giftstoffer ind i kroppen og forårsage alvorlige kvæstelser. Du må ikke standse udsivninger med hænderne eller klude.</p>				

8. Kontrollér for udsivninger. Hvis der forekommer utætheder, sættes sprøjten øjeblikkeligt på SLUK. Udfør **Trykaflastningsprocedure**, side 15. Stram utætte fittings. Gentag proceduren **Opstart** trin 2-8. Hvis der ikke forekommer utætheder, skal pistolen fortsat aktiveres, indtil systemet er gennemskyllet.

9. Anbring hævertslangen i malerspanden.



10. Aktivér igen pistolen ned i skyllevæskespanden, indtil der kommer maling ud.



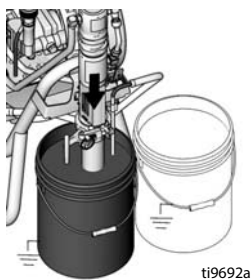
11. Montér dysen og dyseholderen, side 24.

# Opstart (Elektriske modeller)

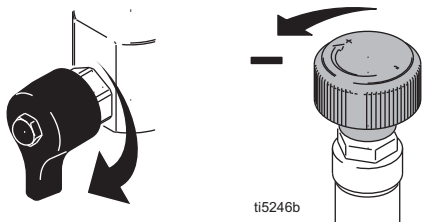
## Opstart (Elektriske modeller)



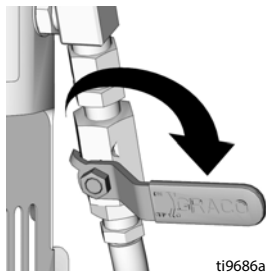
1. Anbring stempelpumpen i den jordforbundne metalspand, som er delvist fyldt med skyllevæske. Fastgør stelledningen til spanden og til en sikker stelforbindelse.



2. Drej spædeventilen nedad. Drej trykreguleringsknappen mod uret til det lavest mulige tryk.

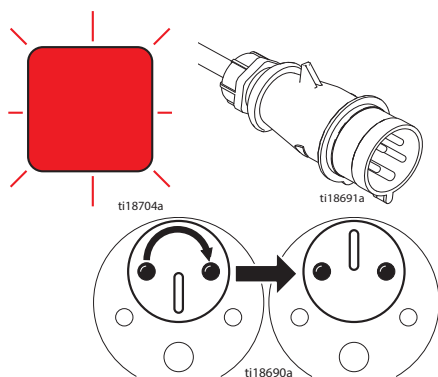


3. Sæt hydraulikpumpeventilen på SLUK.

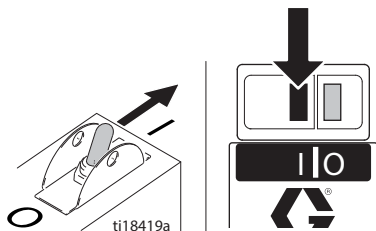


4. Sæt stikket i stikkontakten.

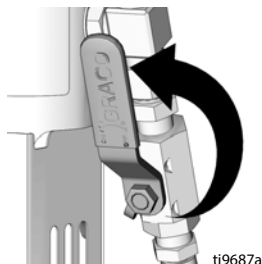
**For trefasede elektriske motorer:** Hvis rød fase-sekvenslampen lyser, så tag stikket ud af stikkontakten, og drej fase-sekvensskruen 180°.



5. Tænd for motoren ved at sætte på TÆND.

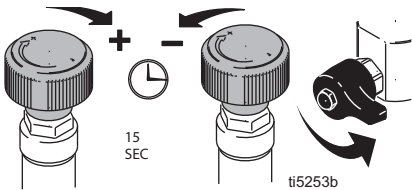


6. Sæt hydraulikpumpeventilen på TÆND (hydraulikmotoren er nu aktiv).

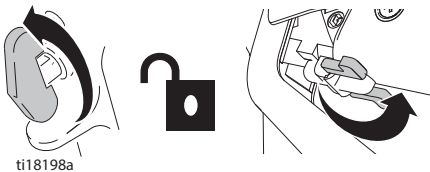


# Opstart (Elektriske modeller)

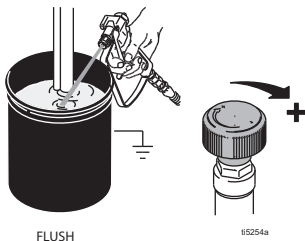
7. Øg trykket tilstrækkeligt til at starte den hydrauliske motortakt, og lad væsken cirkulere i 15 sekunder. Reducer trykket, og drej spædeventilen horisontalt.



8. Sæt pistolens aftrækkerlås på SLUK.



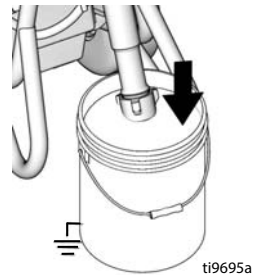
9. Hold pistolen mod den jordforbundne metalspand. Aktiver pistolen, og øg væsketrykket langsomt, indtil pumpen kører jævnt.



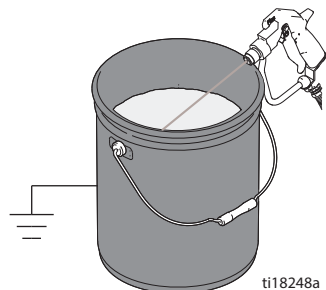
<p>Højtrykssprøjtning kan injicere giftstoffer ind i kroppen og forårsage alvorlige kvæstelser. Du må ikke standse udsivninger med hænderne eller klude.</p>				

10. Kontrollér fittings for utætheder. Hvis der forekommer utætheder, sættes sprøjten øjeblikkeligt på SLUK. Udfør **Trykafastningsprocedure**, side 15. Stram utætte fittings. Gentag proceduren **Opstart** trin 2-8. Hvis der ikke forekommer utætheder, skal pistolen fortsat aktiveres, indtil systemet er gennemskyllet.

11. Anbring stempelpumpen i malingspanden.



12. Aktivér igen pistolen ned i skyllevæskespanden, indtil der kommer maling ud.

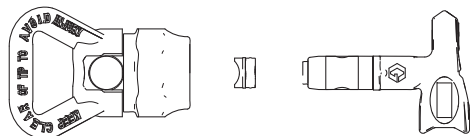


13. Montér dysen og dyseholderen, side 24.

## SwitchTip™ og dyseholdersamling

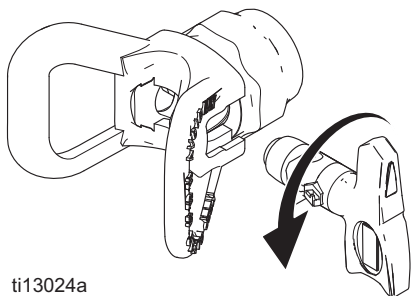


1. Udfør **Trykaflastningsprocedure**, side 15.
2. Aktivér aftrækkerlåsen. Isæt SwitchTip-vendedysen. Indsæt sædet og OneSeal™ pakningen.



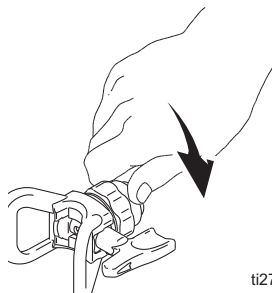
ti13023a

3. Indsæt vendedysen, og vend den fremad.



ti13024a

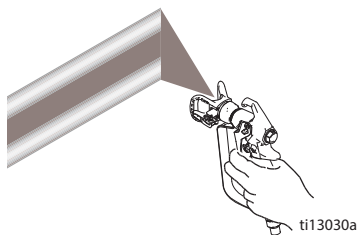
4. Skru enheden på pistolen. Stram.



ti2710a

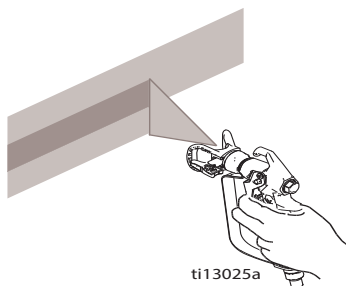
## Sprøjtning

1. Foretag en sprøjtetest. Øg trykket for at undgå svære kanter. Anvend en mindre dysestørrelse, hvis trykjusteringen ikke fjerner svære kanter.



ti13030a

2. Hold pistolen vinkelret på overfladen i 25-30 cm afstand. Sprøjt frem og tilbage. Overlap med 50 %. Aktivér pistolen efter bevægelse, og slip, inden der stoppes.

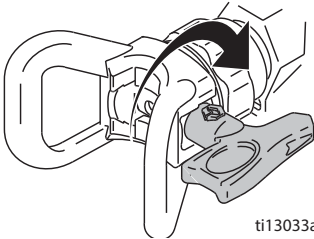


ti13025a

## Fjern tilstopninger i dysen

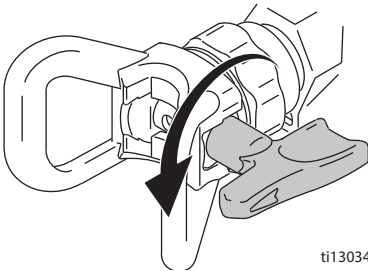


1. Slip aftrækkeren, og aktivér aftrækkerlåsen. Drej SwitchTip-vendedysen. Deaktivér aftrækkerlåsen. Aktivér pistolen for at fjerne eventuelle tilstopninger.



ti13033a

2. Aktivér aftrækkerlåsen. Sæt SwitchTip-drejedysen tilbage i den oprindelige stilling. Deaktivér aftrækkerlåsen, og fortsæt sprøjtningen.



ti13034a

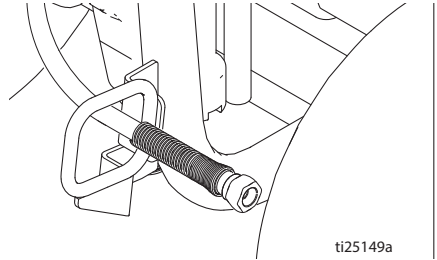
## Slangetromle

(kun ProContractor-serien)



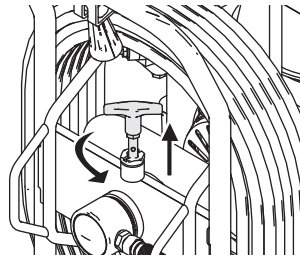
Sørg for at holde dit ansigt på behørig afstand af slangerullen, når slangen rulles op.

1. Sørg for at slangen føres gennem slangelederen.



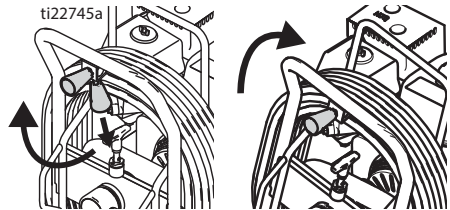
ti25149a

2. Løft, og drej pivoteringslåsen 90° for at låse slangetromlen op. Træk i slangen for at tage den af slangetromlen.



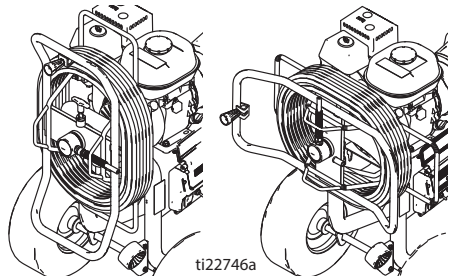
ti22744a

3. Træk rullehåndtaget ned, og drej det med uret for at rulle slangen ind.



ti22745a

4. **BEMÆRK:** Slangerullen kan fastlåses i to stillinger: Anvendelse og opbevaring.

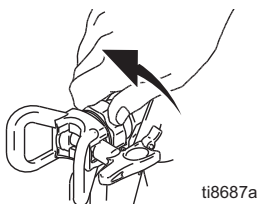


ti22746a

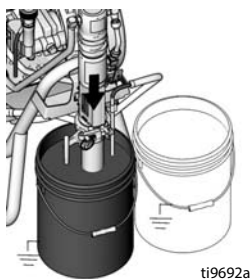
## Rengør



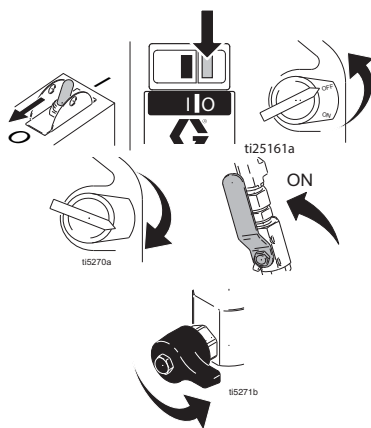
1. Udfør **Trykafastningsprocedure**, side 15.
2. Afmonter dyseholderen og vendedysen.



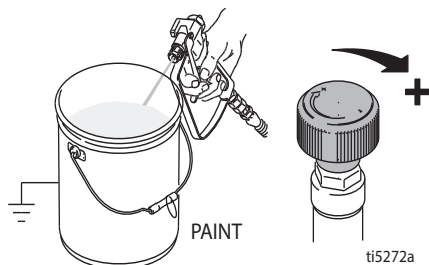
3. Fjern stempelpumpen fra malingen, og anbring den i skyllevæsken. Brug vand til vandbaseret maling og mineralisk terpentin til oliebaseret maling.



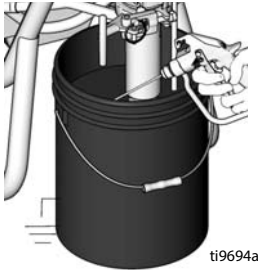
4. Sæt motorens tænd/sluk-knap i TÆND, eller drej motorknappen til TÆND og start maskinen. Sæt hydraulikpumpeventilen på TÆND. Drej spædeventilen fremad til indstillingen SPRAY.



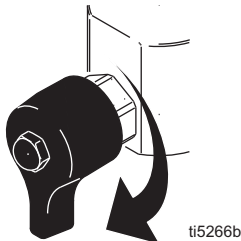
5. Hold pistolen mod spanden. Deaktivér aftrækkerlåsen. Drej trykreguleringsknappen op, indtil motoren begynder at trække pumpen. Aktivér pistolen, indtil der kommer skyllevæske ud.



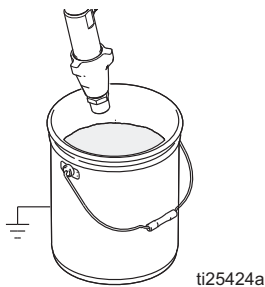
6. Flyt pistolen til aftapningsspanden, hold pistolen mod spanden, og aktivér pistolen for at gennemskylle systemet grundigt. Slip aftrækkeren, og aktivér aftrækkerlåsen.



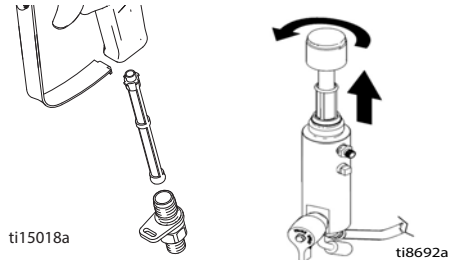
7. Mens pistolen holdes aktiveret, drejes spædeventilen ned. Slip derefter aftrækkeren. Lad skyllevæsken cirkulere, indtil den væske, der kommer ud af aftapningsslangen, er klar.



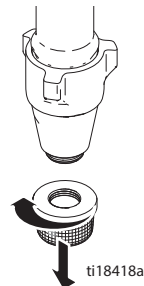
8. Hæv stempelpumpen over skyllevæsken, og lad sprøjten køre i 15 til 30 sekunder for at aftappe væsken. Sæt hydraulikventilen til SLUK. SLUK motoren, eller sæt elmotoren til SLUK og hiv stikket ud.



9. Aktivér aftrækkerlåsen. Tag filterne ud af pistolen og sprøjten, hvis de er monteret. Rengør og efterse det. Sæt filterne i igen.



10. Skru indgangsfilteret af, og fjern dette. Rengør filtersien, og udskift den om nødvendigt.

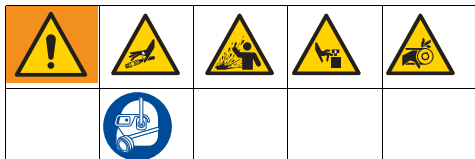


11. Når der skylles med vand, skal der skylles efter med mineralisk terpentin eller Pump Armor for at efterlade et beskyttende lag, der kan forhindre frostskafer eller korrosion.

12. Tør sprøjte, slange og pistol af med en klud, som er vredet op i enten vand eller mineralisk terpentin.



## Vedligeholdelse



**BEMÆRK:** Detaljerede oplysninger om motorvedligeholdelse og specifikationer kan findes i den medfølgende særskilte brugerhåndbog til ejere af Honda-motorer.

**DAGLIGT:** Kontrollér motoroliestanden, og påfyld olie efter behov.

**DAGLIGT:** Kontrollér hydraulikoliestanden, og påfyld olie efter behov.

**DAGLIGT:** Kontrollér slangen for slitage og beskadigelse.

**DAGLIGT:** Kontrollér pistolens aftrækkerlås for at sikre korrekt betjening.

**DAGLIGT:** Kontrollér spæde-/aftapningsventil for at sikre korrekt betjening.

**DAGLIGT:** Kontrollér, og påfyld benzintanken.

**DAGLIGT:** Kontrollér, at stempelpumpen ikke er utæt.

**DAGLIGT:** Kontrollér TSL-niveau i stempelpumpens pakningsomløber. Påfyld møtrikken om nødvendigt. Hold TSL i møtrikken som hjælp til at forhindre ophobning på stempelstangen og for tidlig slitage af pakninger og pumpekorrosion.

### EFTER DE FØRSTE 20 TIMERS BRUG:

Aftap motorolien, og påfyld med ren olie. Den korrekte olie kvalitet fremgår af brugervejledningen til Honda-motorer.

**UGENTLIGT:** Afmontér motorens luftfilterdæksel, og rengør elementet. Udskift elementet efter behov. Hvis det bruges i usædvanligt støvede omgivelser: skal filtret kontrolleres dagligt og udskiftes efter behov.

Reserveelementer kan købes hos den lokale HONDA-forhandler.

**UGENTLIGT/DAGLIGT:** Fjern eventuelt snavs eller materiale fra hydraulikstangen.

**EFTER HVER 100 TIMERS DRIFT:** Skift motorolien. Den korrekte olieviskositet fremgår af brugervejledningen til Honda-motorer.

**HALVÅRLIGT:** Kontrollér remmen for slitage. Udskift dem om nødvendigt.

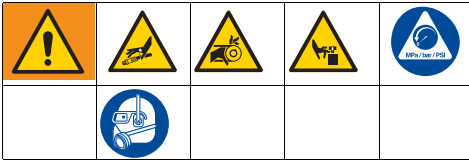
**FOR HVER 500 DRIFTSTIMER ELLER EFTER 3 MÅNEDERS DRIFT:** Udskift hydraulisk olie og filter med Graco hydraulisk olie 169236 (20 liter/5 gallon) eller 207428 (3,8 liter/1 gallon) og filter 246173. Intervallet for olieskift afhænger af miljøforhold.

**ÅRLIGT ELLER FOR HVER 2.000 DRIFTSTIMER:** Udskift remmen.

**TÆNDRØR:** Anvend kun BPR6ES- (NGK) eller W20EPR-U- (NIPPONDENSO) tændrør. Juster tændrør til 0,7–0,8 mm. Brug tændrørsmøgle ved montering og fjernelse af tændrør.



## Fejlfinding



Problem	Årsag	Løsning
Benzinmotoren trækker hårdt (starter ikke)	Hydraulisk tryk er for højt	Drej trykreguleringsknappen mod uret til den laveste indstilling
Benzinmotoren starter ikke	Kontakten er sat til OFF, lav oliestand, intet brændstof	Se motorhåndbogen
	Brændstofstopventilen er lukket	Åbn for brændstofstopventilen.
Benzinmotoren fungerer ikke korrekt	Fejlbehæftet motor	Se motorhåndbogen
	Hævning	Se motorreparationssættet, 4,0 hk - 288678 / 5,5 hk - 248943 / 6,5 hk - 248944 / 9,0 hk - 248945
Den elektriske motor starter ikke eller starter langsomt	Ingen strøm	Kontroller strømkilde, afbrydere og/eller sikringer. Nulstil/udskift om nødvendigt.
	Ledning er ikke tilsluttet til strømkilde	Tilslut stik til stikkontakten (jordforbundet med passende størrelse afbryder og/eller sikringer).
	Afbryd	<b>Enkeltfasede motorer:</b> Drej tænd/sluk-kontakten til stillingen TÆND. <b>Trefasede motorer:</b> TÆND på afbryderen.
	Forkert strømkilde	Få en autoriseret elektriker eller et Graco Repair Center til at kontrollere og udføre reparation. Se <b>Tekniske data</b> , side 60-63. <b>BEMÆRK:</b> Hvis sprøjtepipstolen EH300DI bruges, skal generatoren indstilles til minimum 15 kW output.
	Forkert ampere-indstilling på motorstarter (kun trefasede motorer)	Få en autoriseret elektriker eller et Graco Repair Center til at kontrollere og udføre reparation. Se <b>Tekniske data</b> , side 60-63.
	Overspændingsafbryderen blev udløst	Få en autoriseret elektriker eller et Graco Repair Center til at kontrollere og udføre reparation. Se <b>Tekniske data</b> , side 60-63.
	Hydraulisk tryk er for højt	Drej hydrauliktrykreguleringsknappen mod uret til den laveste indstilling.

Problem	Årsag	Løsning
Elmotoren virker ikke ordentligt	Forkert strømkilde	Få en autoriseret elektriker eller et Graco Repair Center til at kontrollere og udføre reparation. Se <b>Tekniske data</b> , side 60-63.
	Lav spænding på motoren	Få en autoriseret elektriker eller et Graco Repair Center til at kontrollere og udføre reparation. Se <b>Tekniske data</b> , side 60-63.
	<b>Trefasede motorer:</b> En fase med trefaset motorkraft har et åbent kredsløb	Få en autoriseret elektriker eller et Graco Repair Center til at kontrollere og udføre reparation. Se <b>Tekniske data</b> , side 60-63.
	Fejl i motoren	Få en autoriseret elektriker eller et Graco Repair Center til at kontrollere og udføre reparation. Se <b>Tekniske data</b> , side 60-63.
Benzinmotor/elmotor virker, men fortrængningspumpen virker ikke	Hydraulikpumpeventilen er sat på SLUK	Sæt hydraulikpumpeventilen på TÆND.
	Trykindstillingen er for lav.	Forøg trykket, side 20.
	Stempelpumpens udløbsfilter (hvis dette anvendes) er beskidt eller tilstoppet	Rengør filteret.
	Dyse eller dysefilter (hvis dette anvendes) er tilstoppet	Afmontér dyse og/eller filter, og rengør.
	Hydraulikvæskestand for lav	Sluk sprøjten. Påfyld væske*.
	Remmen er faldet af eller slidt/defekt	Udskift. Se Reparationshåndbogen.
	Hydraulisk pumpe er slidt eller beskadiget	Indlevér sprøjte til reparation hos en Graco-forhandler.
	Fortrængningspumpestangen sidder fast pga. indtørret maling	Efterse pumpen. Se håndbog 334654
	Hydraulikmotoren skifter ikke.	Slå pumpeventilen FRA. Reducér trykket. Sluk for motoren. Lirk stangen op eller ned, indtil hydraulikmotoren skifter. Se Reparationshåndbogen.
<b>Gælder kun for trefasede elmotorer:</b> Rødfaset sekvenslampe er TÆNDT, hvilket angiver, at motoren drejer i den forkerte retning.	Fjern stikket fra stikkontakten og drej stikfaseskruen. Se betjeningshåndbog.	

PROBLEM	ÅRSAG	LØSNING
Stempelpumpen kører, men ydelsen er lav på opslaget	Kontrollér, om stempelkuglen er placeret korrekt	Eftersyn af stempelkugle. Se håndbog 334654
	Stempelpakningerne er slidte eller beskadigede	Udskift pakningerne. Se håndbog 334654
Stempelpumpen kører, men ydelsen er lav på nedslaget og/eller på begge slag	Stempelpakningerne er slidte eller beskadigede	Spænd pakningsomløberen eller udskift pakningerne. Se håndbog 334654
	Kontrollér, om indsugningsventilkuglen er placeret korrekt	Kontrollér indsugningsventilkugle. Se håndbog 334654
	Stempelpumpen er utæt	
Maling siver ud og løber ned ad smørekoppens side	Løsn smørekoppen	Tilspænd smørekoppen lige netop så meget, at eventuel udsivning standses.
	Halspakningerne er slidte eller beskadigede.	Udskift pakningerne. Se håndbog 334654
Overdreven lækage omkring hydraulikmotorens stempelstangsskraber	Stempelstangspakning slidt eller beskadiget	Udskift disse dele. Se Reparationshåndbogen.
Væskegennemstrømning lav	Trykindstillingen er for lav.	Øg trykket (se Betjeningshåndbogen).
	Stempelpumpens udløbsfilter (hvis dette anvendes) er beskidt eller tilstoppet	Rengør filteret.
	Hydraulikmotor er slidt eller beskadiget	Indlevér sprøjte til reparation hos en Graco-forhandler.
	Stort trykfald i væskeslange	Anvend en slange med en større diameter eller en kortere slange.
Sprøjten overophedes	Ansamlinger af maling på hydraulikkomponenterne	Rengør de hydrauliske dele.
	Lav oliestand	Påfyld olie. Se betjeningshåndbog.
	Indgang til hydraulisk pumpe talje/ventilator er tilstoppet	Fjern tilstopninger.
	Indgang til trefaset elmotor-ventilator er tilstoppet.	Fjern tilstopninger.
"Spytning" fra pistol	Luft i væskepumpe eller slange	Kontrollér, om der er løse forbindelser på hævertenheden, tilspænd og fyld derefter maling på pumpen.
	Lav væskestand eller tom væskebeholder.	Fyld maling på væskebeholder.
Kraftig larm fra hydraulikpumpe	Lav hydraulikvæskestand	Sluk for sprøjten. Påfyld væske*.
	Luft i de hydrauliske slanger	Udluftningsslanger. Se Reparationshåndbogen.
*Kontrollér hydraulikvæskenuiveauet regelmæssigt. Lad det ikke falde til et for lavt niveau. Anvend kun hydraulikvæske, der er godkendt af Graco, se side 18.		

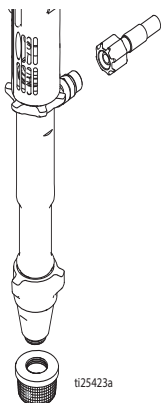
## Pumpe fra standardserie

### Afmontering

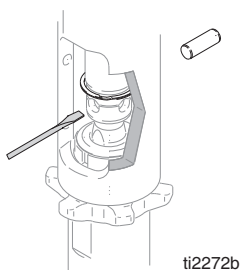


Se reparationsvejledningen til pumpen i brugerhåndbogen 334654.

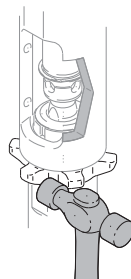
1. Gennemskyl pumpen.
2. Udfør **Trykafastningsprocedure**, side 15.
3. Fjern filtersi og malesprøjten.



4. Skub holde-ringen op, og skub tappen ud.



5. Løsn kontramøtrikken. Skru pumpen af.

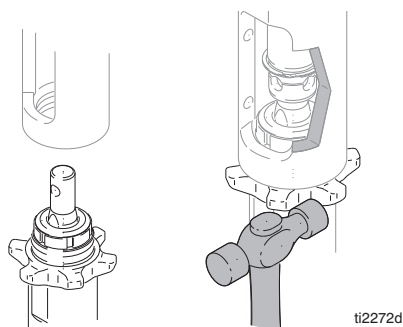




### Montering

#### BEMÆRK

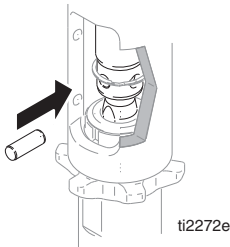
Hvis pumpens kontramøtrik går løs under brug, vil gevindet på lejehuset blive beskadiget. Tilspænd kontramøtrikken som anført.

1. Skru kontramøtrikken på bunden af pumpens gevind. Skru pumpen helt ind i manifolden. Skru pumpen løs fra manifolden, indtil pumpeudløbet er på linje med slangen. Tilspænd kontramøtrikken med fingrene, og bank den let 1/8 til 1/4 med en hammer.

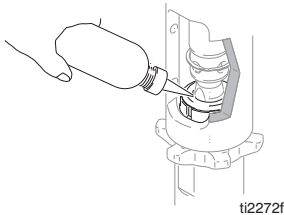


				
<p>Hvis tappen sidder løs, kan dele falde af og ryge gennem luften og medføre alvorlig personskade eller beskadiget materiale. Kontrollér, at tappen er korrekt monteret.</p>				

2. Træk langsomt i motorens startsnor, indtil pumpestangens taphul er på linje med hydraulikstangens hul. Skub tappen ned i hullet. Skub holde-ringen ind i rillen.



3. Fyld pakningsomløberen med Graco TSL.



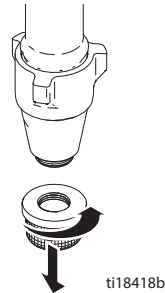
## Pumpe fra ProContractor-serie

### Afmontering

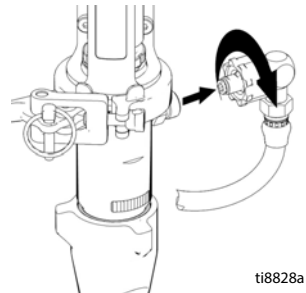
				
---	---	---	---	--

Se reparationsvejledningen til pumpen i brugerhåndbogen 334654.

1. Gennemskyl pumpen.
2. Udfør **Trykafslastningsprocedure**, side 15.

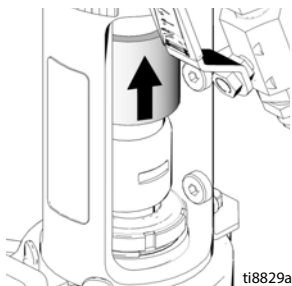


3. Tag slangefitting og maleslange ud af pumpefittingen.

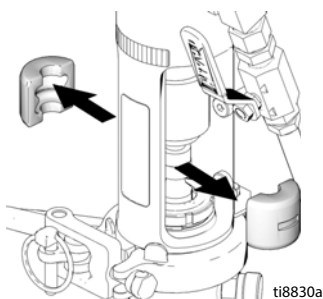


# Pumpe fra ProContractor-serie

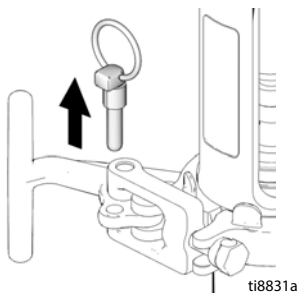
4. Skub koblingsafskærmningen op for at eksponere stangkoblingerne helt.



5. Fjern stangkoblingerne.

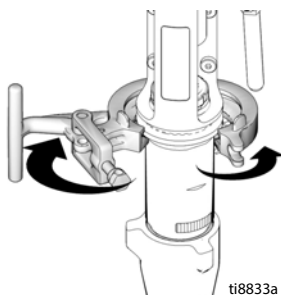


6. Fjern tapen.

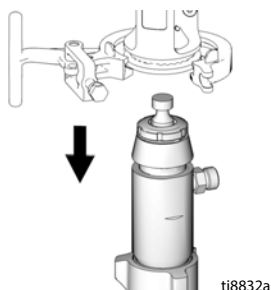


**BEMÆRK:** Støt pumpen med hænderne, før T-grebet åbnes.

7. Åbn klemmen.

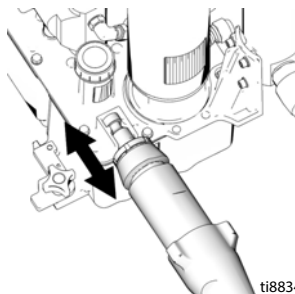


8. Fjern pumpen fra enheden.



## Montering

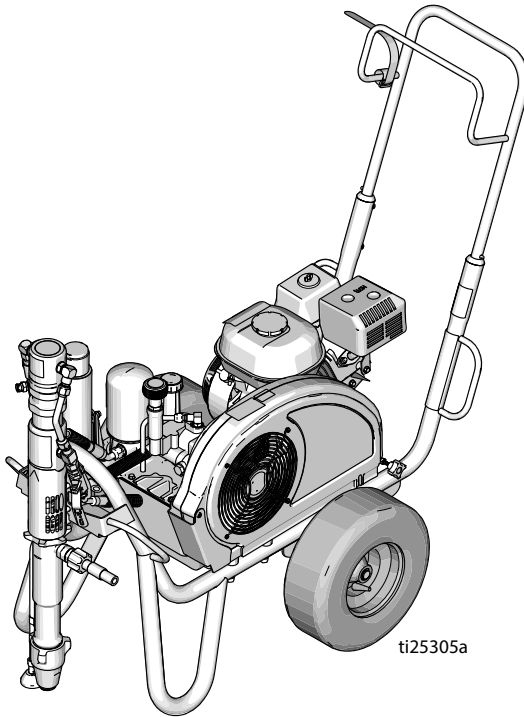
1. Installér pumpestangen i justeringsstøbningen og træk pumpen for at forlænge stangen, hvis dette er nødvendigt.



2. Udfør trinene i omvendt rækkefølge for at samle pumpen.

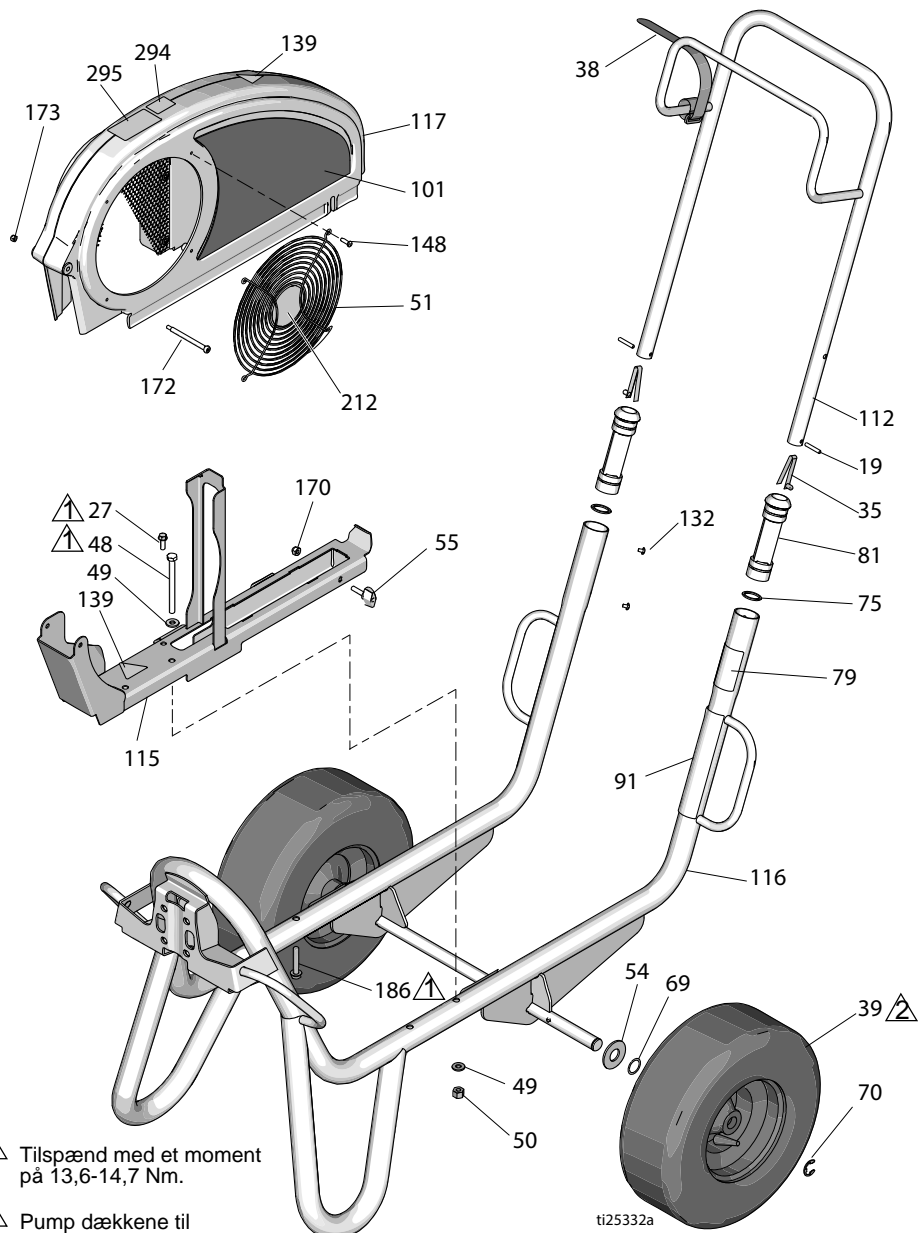
# Komponenter

## DutyMax EH/GH™230/300-standardserie



## Dele – ramme og rembeskyttelse

### DutyMax GH™ 230/300-standardserie



⚠ Tilspænd med et moment på 13,6-14,7 Nm.

⚠ Pump dækkene til 1,7-2,5 bar (25-35 psi)



## Delliste

Ref.	Del	Beskrivelse	Stk.	Ref.	Del	Beskrivelse	Stk.	
19	101354	TAP, fjeder, lige	2		17D046	MÆRKAT, brand, side (EH300DI)	1	
27	260212	SKRUE, sekskantet spændeskive, gevindform	1		17D048	MÆRKAT, brand, side (GH300DI)	1	
35	112827	KNAP, snap-	2		112	24M397 HÅNDTAG, vogn-	1	
38	114271	STROP, låse-	1	115	24M086	SKINNE, rembeskyttelse, samling	1	
39	119509	HJUL, pneumatisk	2		116	24M085 RAMME, vogn-, svejsning-	1	
48	867539	SKRUE, hoved-, sekskanthoved	2	117	248973	HOLDER, remsamling, malet (omfatter 51, 148, 172 og 173)	1	
49	100527	SPÆNDESKIVE, plan	4	132	109032	SKRUE, maskin-, panhoved	4	
50	110838	MØTRIK, låse-	2	139▲	16M768	LABEL, advarsels-	2	
51	117284	RIST, ventilatorskærmanordning	1	141▲	15Y963	MÆRKAT, læs vejledning	1	
54	156306	SPÆNDESKIVE, plan	2	148	115477	SKRUE, maskin-, torx panhoved	4	
55	17D813	MØTRIK, hånd-	2	170	102040	MØTRIK, låse-, sekskanthoved-	1	
69	116038	SPÆNDESKIVE, bølgefjeder	2		172	119434	SKRUE, skulder-, sekskanthoved-	1
70	120211	RING, holde-ring, e-ring	2		173	116969	MØTRIK, låse-	1
75	15J645	SPÆNDESKIVE	2	212	16N398	MÆRKAT, retning (EH/GH300DI)	1	
79▲	189246	LABEL, advarsels-	1	294	16D576	MÆRKAT, Fremstillet i USA	1	
	17D947	MÆRKAT, advarsel, flersproglig	1	295	16X983	MÆRKAT, standardserie	1	
81	192027	FORING, vogn-	2					
91▲	194317	LABEL, advarsels-	1					
	16N948	MÆRKAT, advarsel, ISO	1					
	17D947	MÆRKAT, advarsel, flersproglig	1					
101	17D042	MÆRKAT, brand, side (EH230DI)	1					
	17D044	MÆRKAT, brand, side (GH230DI)	1					

▲ Fare- og advarselmærkater fås uden beregning.

## Dele – elmotor

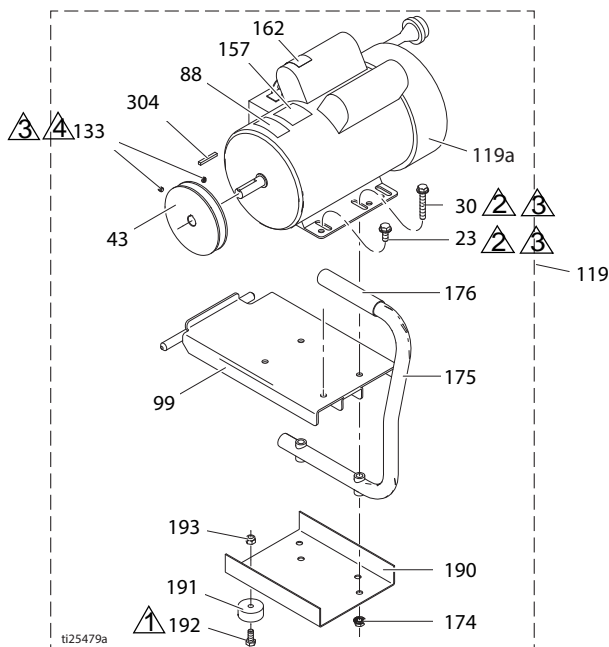
### DutyMax EH™ 230DI-modeller

▲ Tilspænd med et moment på 2,9-3,4 Nm

▲ Tilspænd med et moment på 24,3-26,6 Nm

▲ Loctite 242

▲ Tilspænd med et moment på 6,6-7,0 Nm



### Delliste – elmotor (DutyMax EH™ 230DI-modeller)

Ref.	Del	Beskrivelse	Stk.	Ref.	Del	Beskrivelse	Stk.
23	110963	SKRUE, kapsel, flangehoved	2	157	15B804	MÆRKAT, Graco	2
30	114653	SKRUE, kapsel, flangehoved	2	162▲	189930	LABEL, advarsels-	1
43	16N612	TALJE	1	174	110996	MØTRIK, sekskantet, flangehoved-	4
44	116914	REM, v-indhak (vises ikke)	1	175	246214	HÅNDTAG, konverterings-	1
88▲	15K616	MÆRKAT, forsigtig	1	176	111700	GREB, håndtag	1
99	15E585	BESLAG, montering, elmotor	1	190	15F217	PLADE, isolator-, bund-	1
119	24M668	SÆT, 3,0 hk (omfatter alle angivne dele på denne side)	1	191	113817	STØDDÆMPER	4
119a	15E669	MOTOR, elektrisk 3 HK, 230 V AC	1	192	100057	SKRUE, hoved-, sekskanthoved	4
133	100002	SKRUE, sæt	2	193	111040	MØTRIK, låse-, indsætnings-, Nylock, 5/16	4
				304	117632	NØGLE, firkantet 3/16 x 1,25	1

▲ Fare- og advarselmærkater fås uden beregning

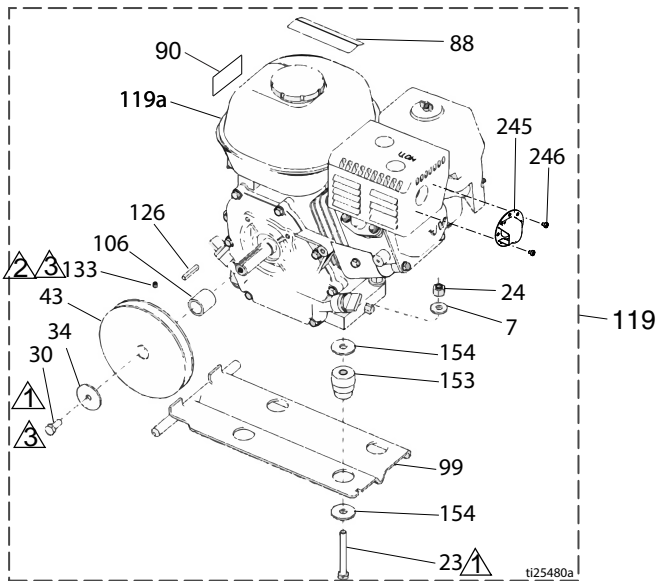
## Dele – benzinmotor

### DutyMax GH™230DI-modeller

▲ Tilspænd med et moment på 13,6-14,7 Nm.

▲ Tilspænd med et moment på 6,6-7,0 Nm

▲ Loctite 242



### Delliste – benzinmotor (DutyMax GH™230DI-modeller)

Ref.	Del	Beskrivelse	Stk.	Ref.	Del	Beskrivelse	Stk.
7	100023	SPÆNDESKIVE, plan	4	119	248944	SÆT, benzinmotor 6,5 hk (omfatter alle angivne dele på denne side)	2
23	113664	SKRUE, hoved-, sekskanthoved	4	119a	116298	MOTOR, 6,5 benzin-	1
30	108842	SKRUE, hoved-, sekskanthoved	2	126	117632	NØGLE, firkantet 3/16 x 1,25	1
34	112717	SPÆNDESKIVE	1	133	100002	SKRUE, sæt	1
43	116908	TALJE, 14 cm	1	153	15E888	DÆMPER, motormontering	4
44	119433	REM, v-indhak (vises ikke)	1	154	108851	SPÆNDESKIVE, plan	8
50	110838	MØTRIK, låse-	4	245	128099	DEFLEKTOR, udstødning	1
88▲	194126	LABEL, advarsels-	1	246	128101	SKRUE, paknings-	2
90▲	16Y720	MÆRKAT, advarsel, ISO-motor	1				
99	15F157	BESLAG, montering, motor	1				
106	15B314	FORING, motoraksel	1				

▲ Fare- og advarselmærkater fås uden beregning

## Dele – elmotor

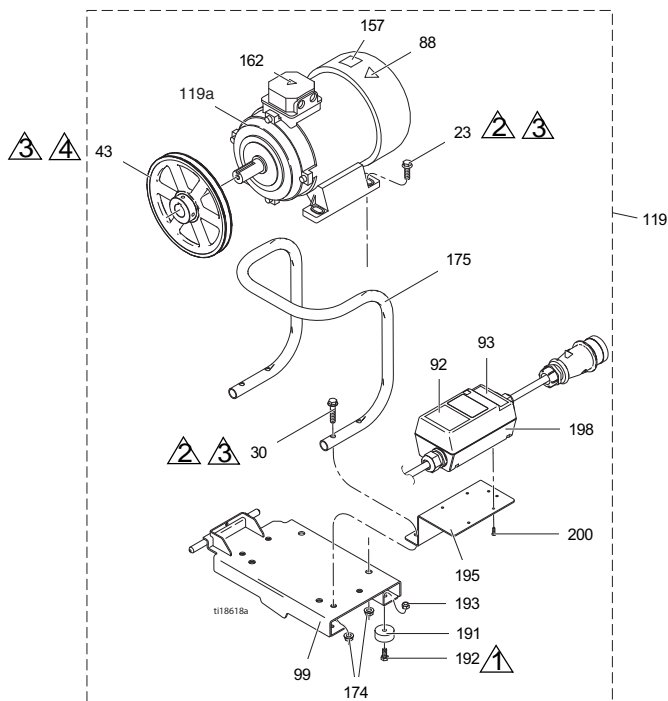
### DutyMax EH™300DI-modeller

▲ Tilspænd med et moment på 2,9-3,4 Nm

▲ Tilspænd med et moment på 24,3-26,6 Nm

▲ Loctite 242

▲ Tilspænd med et moment på 6,6-7,0 Nm



### Delliste – elmotor (DutyMax EH™300DI-modeller)

Ref.	Del	Beskrivelse	Stk.	Ref.	Del	Beskrivelse	Stk.
23	111193	SKRUE, kapsel, flangehoved	4	162▲	189930	MÆRKAT, forsigtig	1
30	116780	SKRUE, sekskanthoved, flange-	4	174	112958	MØTRIK, sekskantet, flanget	8
43	125811	TALJE, støbejern, 22,2 cm	1	175	16M473	RØR, håndtag, konverterings-	1
88▲	15K616	MÆRKAT, forsigtig	1	191	113817	STØDDÆMPER	4
92	16N399	MÆRKAT, motoromskifterboks	1	192	100057	SKRUE, hoved-, sekskanthoved	4
93	16N400	MÆRKAT, rød indikatorlampe	1	193	111040	MØTRIK, låse-, indsætnings-, Nylock, 5/16	4
99	16M467	BESLAG, montering, motor, EH300	1	195	16M474	BESLAG, motorstarter	1
119	24M669	SÆT, motor (omfatter alle angivne dele på denne side)	1	198	24N064	STARTER, motorsamling	1
119a	24N019	MOTOR, el-, 400 VAC, 50 Hz, 7,3 hk	1	200	119236	SKRUE, plastik-	4

▲ Fare- og advarselmærkater fås uden beregning

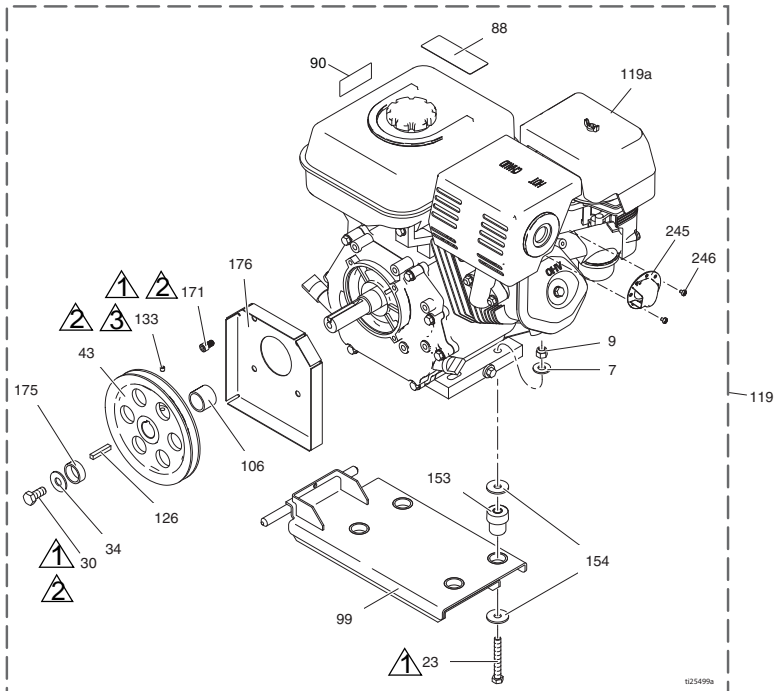
## Dele – benzinmotor

### DutyMax GH™300DI-modeller

▲ Tilspænd med et moment på 13,6-14,7 Nm

▲ Loctite 242

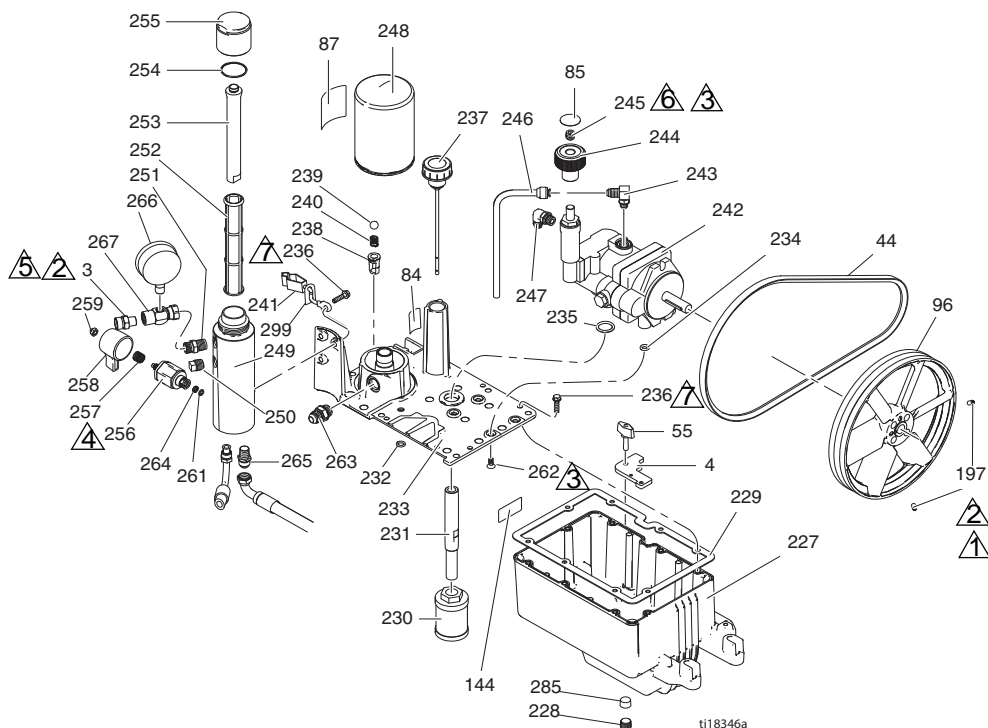
▲ Tilspænd med et moment på 6,6-7,0 Nm



### Delliste – benzinmotor (DutyMax GH™300DI-modeller)

Ref.	Del	Beskrivelse	Stk.	Ref.	Del	Beskrivelse	Stk.
7	100132	SPÆNDESKIVE, plan	4	119a	803900	MOTOR, benzin, 9,0 hk (Honda)	1
9	101566	MØTRIK, låse-	4	126	119484	NØGLE, parallel-, firkantet	1
23	106212	SKRUE, hoved-, sekskanthoved	4	133	100002	SKRUE, sæt	1
30	116645	SKRUE, maskin-, sekskanthoved	1	153	195515	DÆMPER, motormontering	4
34	100696	SPÆNDESKIVE, bearbejdet	1	154	108851	SPÆNDESKIVE, plan	8
43	119401	TALJE	1	171	C20010	SKRUE, unbrakko-	4
44	119432	REM, v-indhak (vises ikke)	1	175	15E764	AFSTANDSSTYKKE, skaft, motor	1
88▲	194126	LABEL, advarsels-	1	176	15E973	SKÆRM, motoraksel	1
90▲	16Y720	MÆRKAT, advarsel, ISO-motor	1	245	124145	DEFLEKTOR, understødnng	1
99	15E583	BESLAG, montering, motor	1	246	128101	SKRUE, paknings-	3
106	15E586	FORING, aksel, motor	1	▲Fare- og advarselmærkater fås uden beregning			
119	248945	SÆT, benzinmotor 9,0 hk (omfatter alle angivne dele på denne side)	2				

## Dele – Beholder og filter



1 Tilspænd med et moment på 6,6-7,0 Nm

2 Loctite 242

3 Tilspænd med et moment på 10,2-12,4 Nm

4 Tilspænd med et moment på 37,9-44,6 Nm

5 Tilspænd med et moment på 1,7-2,8 Nm

6 Loctite 277

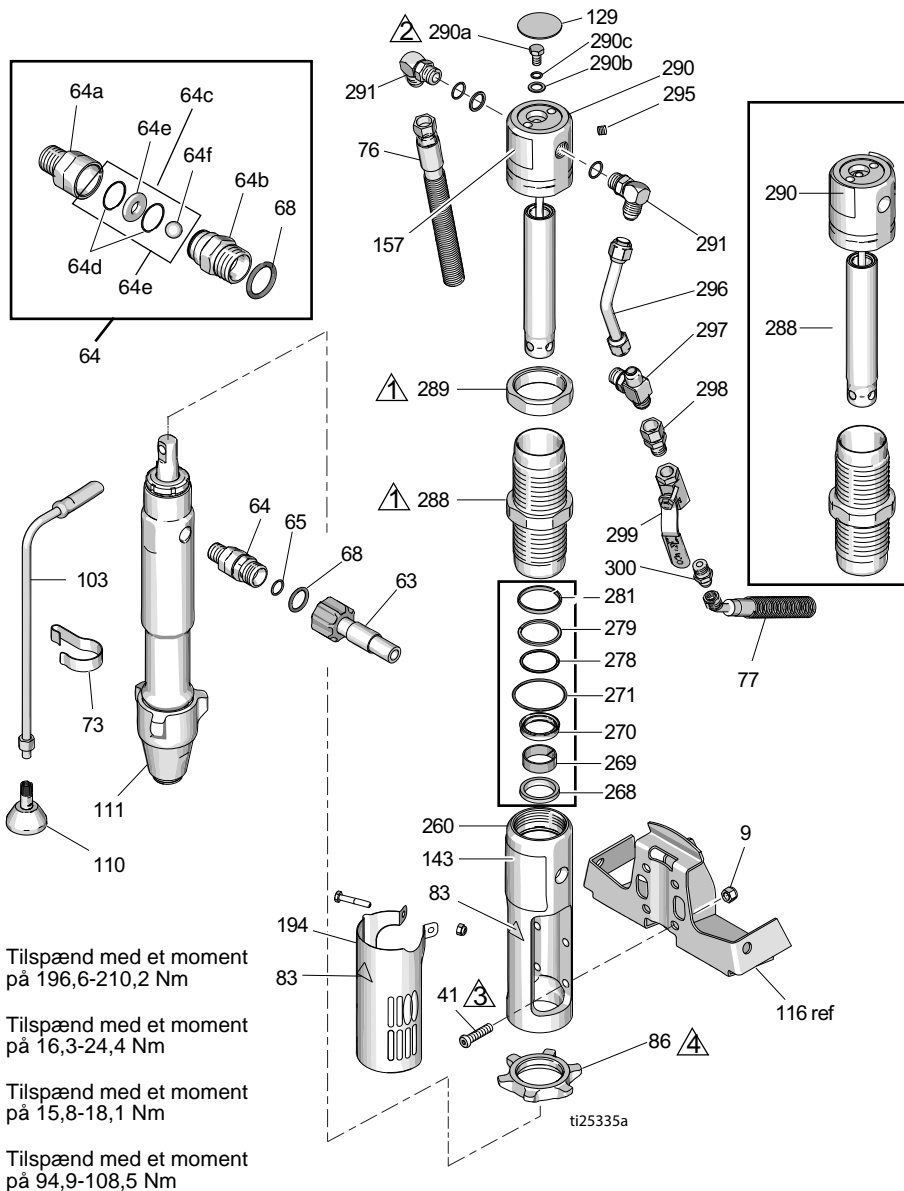
7 Tilspænd med et moment på 12,4-13,6 Nm

## Delliste – Beholder og filter

Ref.	Del	Beskrivelse	Stk.	Ref.	Del	Beskrivelse	Stk.
3	196178	FITTING, afgang- (EH/GH230DI)	1	241	237686	LEDNING, jordforbundet samling	1
	183285	FITTING, afgang- (EH/GH300DI)	1	242	249003	m. klemme PUMPE, hydraulisk, (EH/GH230DI)	1
4	15E476	BESLAG, holder-, motor-	1	243	110792	FITTING, vinkel, han, 90°	1
44	116914	REM, V, AX42 (EH230DI)	1	244	15B438	KNAP, tryk-	1
	119433	REM, V, AX41 (GH230DI)	1	245	117560	SKRUE, sæt-, unbrakohoved	1
	125834	REM, V, AX48 (EH300DI)	1	246	246167	RØR, hydraulisk, afløb	1
	119432	REM, V, AX44 (GH300DI)	1	247	120634	FITTING, vinkel, hydraulisk m. o-ringe	1
55	15D862	MØTRIK, hånd-	2	248	246173	FILTER, olie, skrue-	1
84	198585	MÆRKAT, hydraulikvæske, GH	1	249	15E599	Hus, filter	1
85	15A464	MÆRKAT, regulering	1	250	15G331	PLUG, slange	1
87	189892	MÆRKAT, Graco	1	251	196178	ADAPTER, nippel-	1
96	15E410	TALJE, ventilator	1	252	244067	FILTER, væske-	1
144	15K440	MÆRKAT, brand, GH/EH afkøling	1	253	15C766	RØR, diffusions-	1
197	120087	SKRUE, sæt, 1/4 x 1/2	2	254	117285	PAKNING, O-ring	1
227	15J513	TANK, beholder, blå	1	255	15C765	DÆKSEL, filter-	1
228	101754	PLUG, slange	1	256*	287879	VENTIL, aftapning, samling	1
229	120604	PAKNING, beholder	1	257*	114708	FJEDER, komp	1
230	116919	FILTER	1	258*	15G563	HÅNDTAG, ventil	1
231	15E587	RØR, sugning	1	259*	116424	MØTRIK, hætte	1
232	154594	PAKNING, O-ring	1	261*	193710	PAKNING, sæde, ventil	1
233	15M056	AFSKÆRMNING, beholder	1	262	117471	SKRUE, maskin-, sekskantet fladhovedet	4
234	107188	PAKNING, O-ring	4	263	120184	FITTING, hydraulisk	1
235	156401	PAKNING, O-ring	1	264*	193709	SÆDE, ventil-	1
236	119426	SKRUE, maskin-, sekskantet	11	265	121311	FITTING, vinkel, 45° bøjning	1
		spændeskive HD		266	102814	MÅLER	1
237	120726	HÆTTE, udluftning, filter	1	267	243683	FORSKRUNING, drejeleds-	1
238	198841	HOLDER, kugle, tryk-bypassventil	1	285	116618	MAGNET	1
239	100084	KUGLE, metallisk	1	299	290079	MÆRKAT, jordforbindelsesadvarsel, engelsk	1
240	116967	FJEDER, tryk-	1		16Y633	MÆRKAT, jordforbindelsesadvarsel, kinesisk	1

\* Indeholdt i Aftapningsventilsæt 245103

## Dele – hydraulikmotor og stempelpumpe





## Delliste – hydraulikmotor og stempelpumpe

Ref.	Del	Beskrivelse	Stk.	Ref.	Del	Beskrivelse	Stk.
8	15F584	MÆRKAT, ProConnect	1	17D067	MÆRKAT, brand,		1
9	101566	MØTRIK, låse-	4		forside (GH300DI)		
33	189920	FILTERSI, (1-11 1/2 npsm)	1	157♦	15B804	MÆRKAT, Graco	2
41♦	107210	SKRUE	4	178	156698	PAKNING, O-ring	1
57	288344	KLEMME, pumpe-	1	179	277377	KOBLING, pumpe	2
58	105510	SPÆNDESKIVE, låse-, fjeder- (høj krave)	2	180	15H957	AFSKÆRMNING, kobling	1
59	101550	HOVEDSKRUE, sch	2	194	24X474	AFSKÆRMNING, skærm	1
63	257908	SLANGE, sammenkoblet	1	260♦	15E243	MANIFOLD, adapter-	1
64	24M611	SÆT, kontraventil (omfatter 64a-64f)	1	268♦+	117739	AFTØRRER, stang	1
64a	16N461	HUS, sæde, kontraventil	1	269♦+	112342	LEJEHUS, stang	1
64b	16N462	HUS, kugle, kontraventil	1	270♦+	112342	PAKNING, blok-	1
64c	24M725	SÆT, reparations- kontraventil (omfatter 64d, 64e, 64f, 68)	1	271♦+	117283	PAKNING, O-ring	1
64d*		O-RING	2	278♦+	108014	PAKNING, O-ring	1
64e*		SÆDE, ventil-	1	279♦+	178226	PAKNING, stempel-	1
64f*		KUGLE, keramisk	1	281♦+	178207	LEJEHUS, stempel	1
65	109450	PAKNING, O-ring	1	288♦	248991	FORING, hydraulisk	1
68*	C20195	PAKNING, O-ring	1	289♦	15A726	MØTRIK, kontra	1
73	198542	CLIPS, fjeder-	1	290♦	288737	SÆT, reparations-, stativ (omfatter 129, 278, 279, 281, 282, 295)	1
76	15K642	SLANGE, hydraulisk, retur-	1	290a♦	106276	SKRUE, maskin-, sekskanthoved	1
77	15K641	SLANGE, hydraulisk, tilførsels-	1	290b♦	155685	PAKNING, O-ring	1
83▲♦	192840	LABEL, advarsels-	1	290c♦	178179	SPÆNDESKIVE, tætnings-	1
86	193394	MØTRIK, holde-, GH230/300	1	291♦	117607	FITTING, vinkelstykke, std. gevind	2
103	243993	SLANGE, aftapnings-, ultra hi-boy-	1	295♦	100139	PLUG, slange	1
110	241920	DEFLEKTOR, gevindskåret	1	296♦	15E596	SLANGE, hydraulisk, tilførsels-	1
111	24W999	PUMPE, stempel-	1	297♦	117609	FITTING, tee, forgrening, lige gevind	1
129♦	15B063	LABEL, advarsels-	1	298	117328	FITTING, nippel-, lige	1
143	17D061	MÆRKAT, brand, forside (EH230DI)	1	299	117441	VENTIL, kugle-	1
	17D063	MÆRKAT, brand, forside (GH230DI)	1	300	116813	FITTING, nippel-, hydraulisk	1
	17D065	MÆRKAT, brand, forside (EH300DI)	1				

▲ Fare- og advarselsmærkat er uden beregning

♦ Leveres med hydraulikmotorens reparatssæt 288760 (EH/GH300).

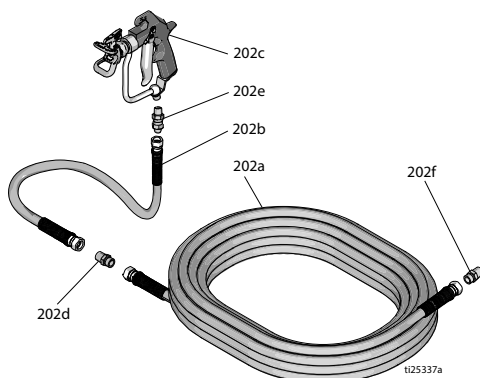
+ Indeholdt i pakningssættet 246174

\* Er indeholdt i reparatssættet 24M725 til kontraventiler

## Komponenter

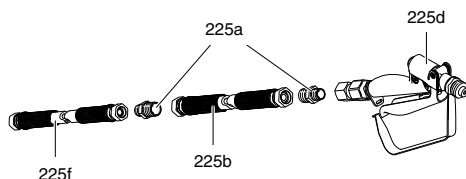
### DutyMax EH/GH™230DI-sprøjte - sprøjtepistol og slange

Ref.	Delnr.	Beskrivelse	Stk.
202a	240797	SLANGE, jordforbundet, nylon; 3/8" indv. diam.; cpld 3/8-18 npsm; 15 m; trækafastning i begge ender	1
202b	241735	SLANGE, jordforbundet, nylon; 1/4" indv. diam.; cpld 1/4 npt (han) x 1/4 npsm (hun); 0,9 m; trækafastning i begge ender; 22,7 MPa (227 bar, 3300 psi)	1
202c	241705	PISTOL, sprøjte, beholder, inkluderer RAC® dyseholder og LTX531 sprøjtedyse/cylinder. Se dele i 308491	1
202d	159841	ADAPTER, 3/8 x 1/4" npt	1
202e	239663	DREJELED, lige	1
202f	196178	ADAPTER, nippel-	1



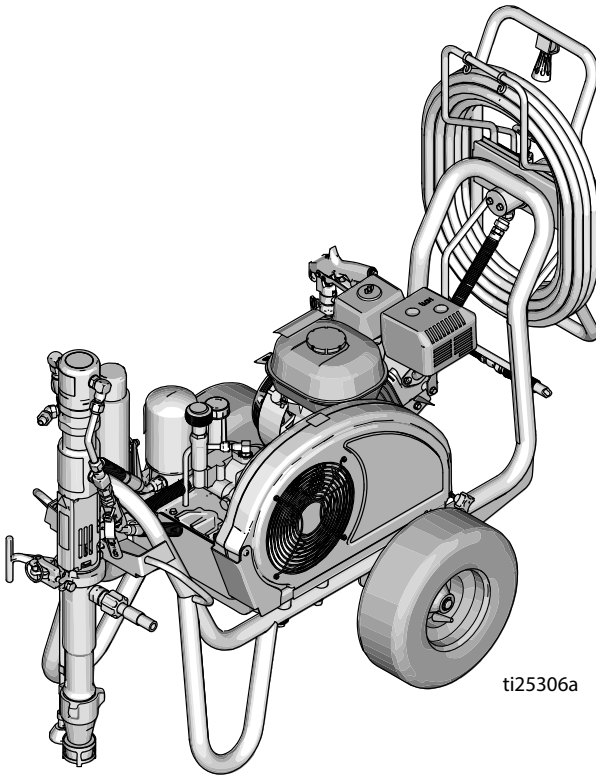
### DutyMax EH/GH™300DI-sprøjte - sprøjtepistol og slange

Ref.	Delnr.	Beskrivelse	Stk.
225a	159239	FITTING, nippel, rør, reducerings-	2
225b	191239	SLANGE, cpld, 3/8" x 11 ft 10"	1
225d	245820	SÆT, tilbehør-, pistol	1
225f	278499	SLANGE, cpld, 1/2" x 50 ft, 3.300 wp	1



# Komponenter

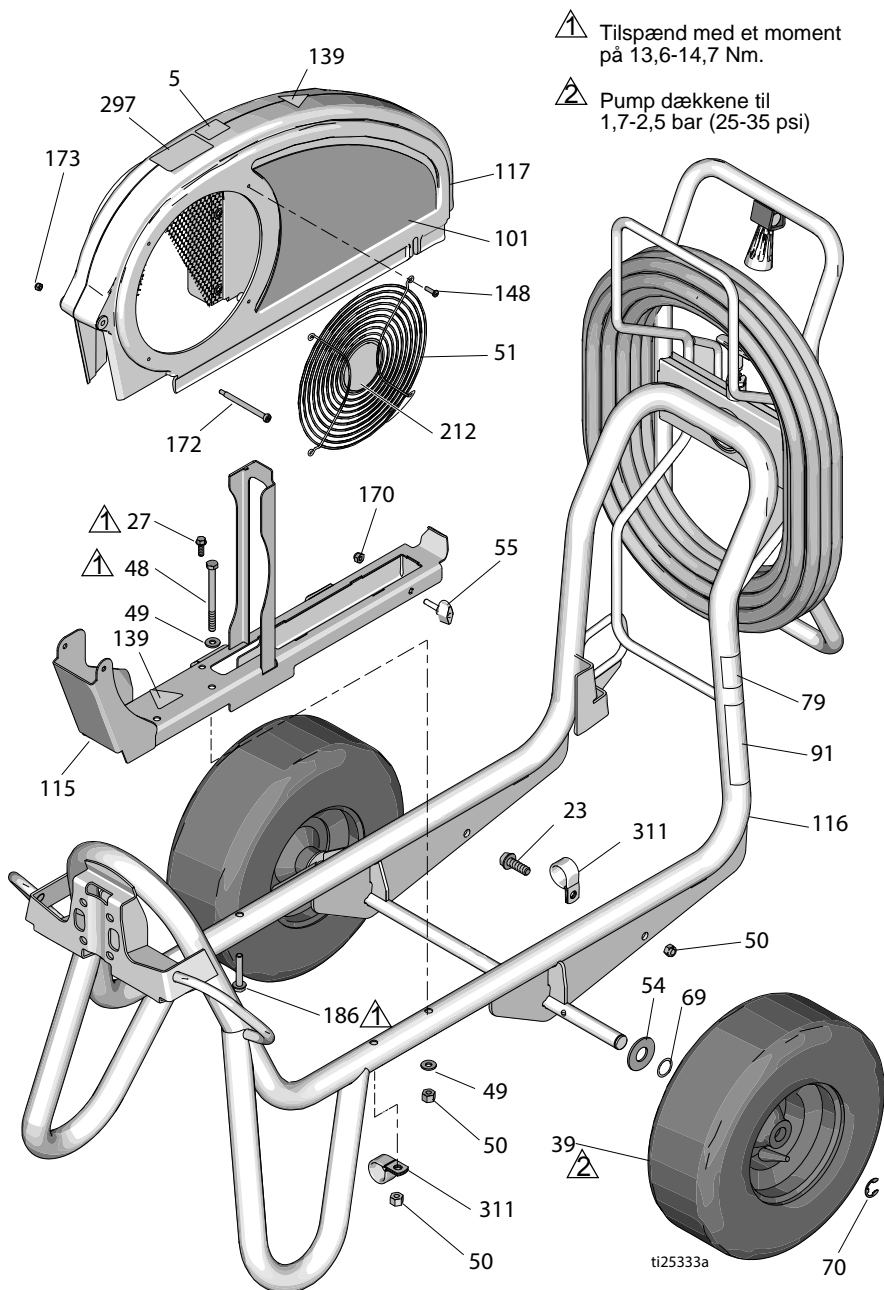
## DutyMax EH/GH™230/300-serie



ti25306a

## Dele – ramme og rembeskyttelse

### DutyMax GH™ 230/300 ProContractor-serie







## Delliste

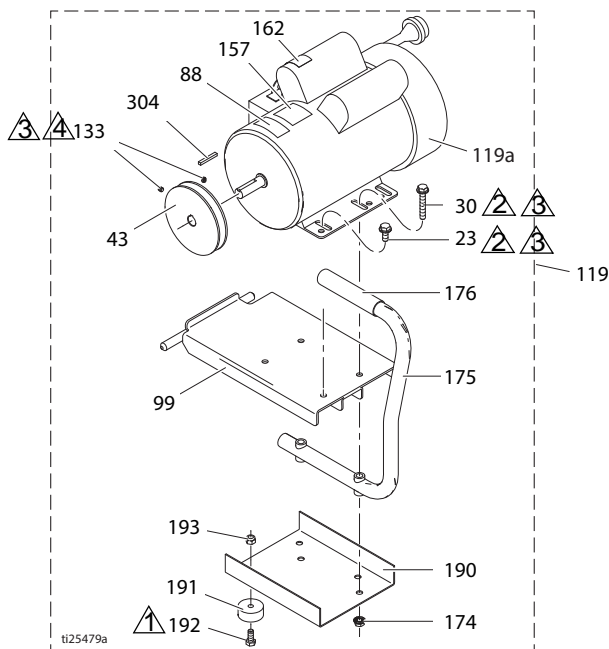
Ref.	Del	Beskrivelse	Stk.	Ref.	Del	Beskrivelse	Stk.
5	16D576	MÆRKAT, Fremstillet i USA m/global komp	1		17D044	MÆRKAT, brand, side (GH230DI)	1
19	101354	TAP, fjeder, lige	2		17D046	MÆRKAT, brand, side (EH300DI)	1
23	110963	SKRUE, kapsel, flangehoved	1		17D048	MÆRKAT, brand, side (GH300DI)	1
27	260212	SKRUE, sekskantet spændeskive, gevindform	1				
35	112827	KNAP, snap-	2	115	24M086	SKINNE, rembeskyttelse, samling	1
38	114271	STROP, låse-	1				
39	119509	HJUL, pneumatisk	2	116	17D108	RAMME, vogn-, svejsning-	1
48	867539	SKRUE, hoved-, sekskanthoved	2	117	248973	BESKYTTELSE, remsamling, malet	1
49	100527	SPÆNDESKIVE, plan	4	132	109032	SKRUE, maskin-, panhoved	4
50	110838	MØTRIK, låse-	2	139▲	16M768	LABEL, advarsels-	2
51	117284	RIST, ventilatorskærmanordning	1	141▲	15Y963	MÆRKAT, læs vejledning	1
54	156306	SPÆNDESKIVE, plan	2	148	115477	SKRUE, maskin-, torx panhoved	4
55	17D813	MØTRIK, hånd-	2				
69	116038	SPÆNDESKIVE, bølgefjeder	2	170	102040	MØTRIK, låse-, sekskanthoved-	1
70	120211	RING, holde-ring, e-ring	2	172	119434	SKRUE, skulder-, sekskanthoved-	1
75	15J645	SPÆNDESKIVE	2	173	116969	MØTRIK, låse-	1
79▲	189246	LABEL, advarsels-	1	212	16N398	MÆRKAT, retning (EH/GH300DI)	1
81	192027	FORING, vogn-	2				
91▲	194317	LABEL, advarsels-	1	297	17D033	MÆRKAT, ProContractor	1
	16N948	MÆRKAT, advarsel, ISO	1	311	128051	KLEMME	2
	17D947	MÆRKAT, advarsel, flersproglig	1				
101	17D042	MÆRKAT, brand, side (EH230DI)	1				

▲ Fare- og advarselsmærkater fås uden beregning

## Dele – elmotor

### DutyMax EH™ 230DI-modeller

-  Tilspænd med et moment på 2,9-3,4 Nm
-  Tilspænd med et moment på 24,3-26,6 Nm
-  Loctite 242
-  Tilspænd med et moment på 6,6-7,0 Nm



### Delliste – elmotor (DutyMax EH™ 230DI-modeller)

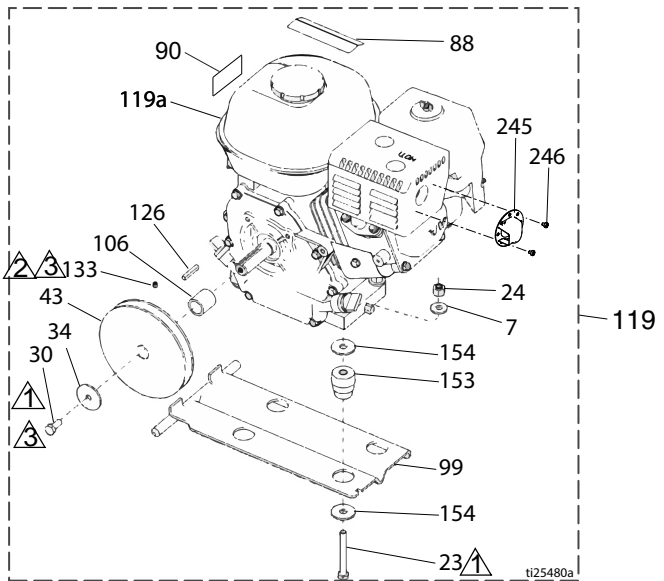
Ref.	Del	Beskrivelse	Stk.	Ref.	Del	Beskrivelse	Stk.
23	110963	SKRUE, kapsel, flangehoved	2	157	15B804	MÆRKAT, Graco	2
30	114653	SKRUE, kapsel, flangehoved	2	162▲	189930	LABEL, advarsels-	1
43	15E588	TALJE	1	174	110996	MØTRIK, sekskantet, flangehoved-	4
44	116914	REM, v-indhak (vises ikke)	1	175	246214	HÅNDTAG, konverterings-	1
88▲	15K616	MÆRKAT, forsigtig	1	176	111700	GREB, håndtag	1
99	15E585	BESLAG, montering, elmotor	1	190	15F217	PLADE, isolator-, bund-	1
119	248946	SÆT, elmotor 3,0 hk (omfatter alle angivne dele på denne side)	1	191	113817	STØDDÆMPER	4
119a	15E669	MOTOR, elektrisk 3 HK, 230 V AC	1	192	100057	SKRUE, hoved-, sekskanthoved	4
133	100002	SKRUE, sæt	2	193	111040	MØTRIK, låse-, indsætnings-, Nylock, 5/16	4
				304	117632	NØGLE, firkantet 3/16 x 1,25	1

▲ Fare- og advarselmærkater fås uden beregning

## Dele – benzinmotor

### DutyMax GH™230DI-modeller

- ▲ Tilspænd med et moment på 13,6-14,7 Nm.
- ▲ Tilspænd med et moment på 6,6-7,0 Nm
- ▲ Loctite 242



### Delliste – benzinmotor (DutyMax GH™230DI-modeller)

Ref.	Del	Beskrivelse	Stk.	Ref.	Del	Beskrivelse	Stk.
7	100023	SPÆNDESKIVE, plan	4	119	248944	SÆT, benzinmotor 6,5 hk (omfatter alle angivne dele på denne side)	2
23	113664	SKRUE, hoved-, sekskanthoved	4	119a	116298	MOTOR, 6,5 hk benzin	1
30	108842	SKRUE, hoved-, sekskanthoved	2	126	117632	NØGLE, firkantet 3/16 x 1,25	1
34	112717	SPÆNDESKIVE	1	133	100002	SKRUE, sæt	1
43	116908	TALJE, 14 cm	1	153	15E888	DÆMPER, motormontering	4
44	119433	REM, v-indhak (vises ikke)	1	154	108851	SPÆNDESKIVE, plan	8
50	110838	MØTRIK, låse-	4	245	128099	DEFLEKTOR, udstødning	1
88▲	194126	LABEL, advarsels-	1	246	128101	SKRUE, paknings-	2
90▲	16Y720	MÆRKAT, advarsel, ISO-motor	1				
99	15F157	BESLAG, montering, motor	1				
106	15B314	FORING, motoraksel	1				

▲ Fare- og advarselmærkater fås uden beregning

## Dele – elmotor

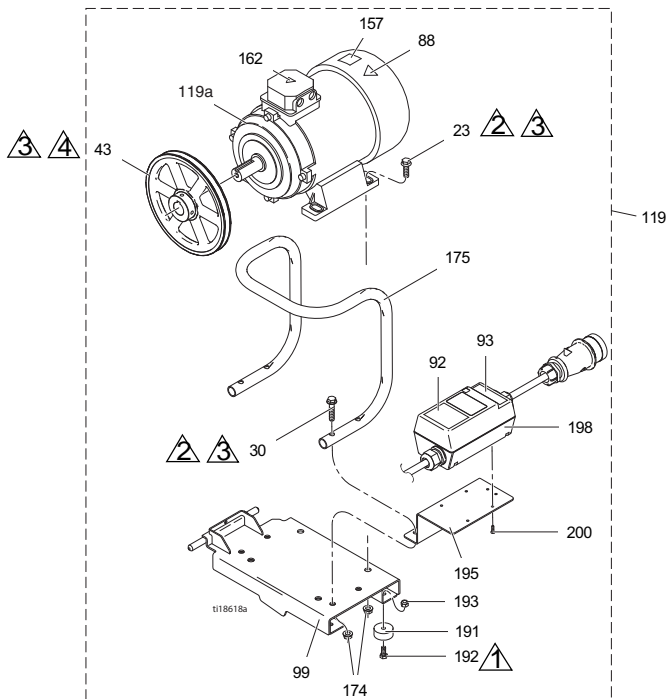
### DutyMax EH™300DI-modeller

▲ Tilspænd med et moment på 2,9-3,4 Nm

▲ Tilspænd med et moment på 24,3-26,6 Nm

▲ Loctite 242

▲ Tilspænd med et moment på 6,6-7,0 Nm



### Delliste – elmotor (DutyMax EH™300DI-modeller)

Ref.	Del	Beskrivelse	Stk.	Ref.	Del	Beskrivelse	Stk.
23	111193	SKRUE, kapsel, flangehoved	4	162▲	189930	MÆRKAT, forsigtig	1
30	116780	SKRUE, sekskanthoved, flange-	4	174	112958	MØTRIK, sekskantet, flanget	8
43	125811	TALJE, støbejern, 22,2 cm	1	175	16M473	RØR, håndtag, konverterings-	1
88▲	15K616	MÆRKAT, forsigtig	1	191	113817	STØDDÆMPER	4
92	16N399	MÆRKAT, motoromskifterboks	1	192	100057	SKRUE, hoved-, sekskanthoved	4
93	16N400	MÆRKAT, rød indikatorlampe	1	193	111040	MØTRIK, låse-, indsætnings-, Nylock, 5/16	4
99	16M467	BESLAG, montering, motor, EH300	1	195	16M474	BESLAG, motorstarter	1
119	24M669	SÆT, motor (omfatter alle angivne dele på denne side)	1	198	24N064	STARTER, motorsamling	1
119a	24N019	MOTOR, el-, 400 VAC, 50 Hz, 7,3 hk	1	200	119236	SKRUE, plastik-	4

▲ Fare- og advarselmærkater fås uden beregning



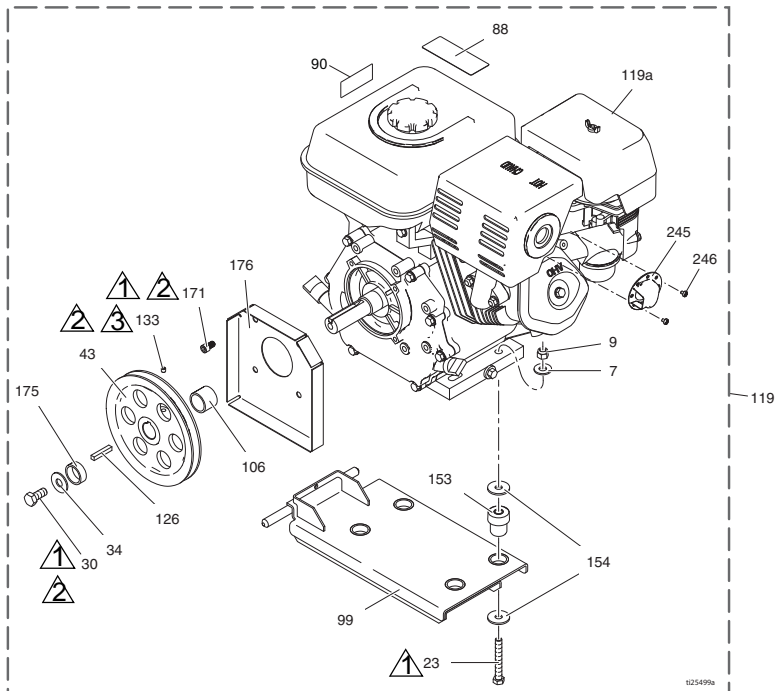
## Dele – benzinmotor

### DutyMax GH™300DI-modeller

▲ Tilspænd med et moment på 13,6-14,7 Nm

▲ Loctite 242

▲ Tilspænd med et moment på 6,6-7,0 Nm

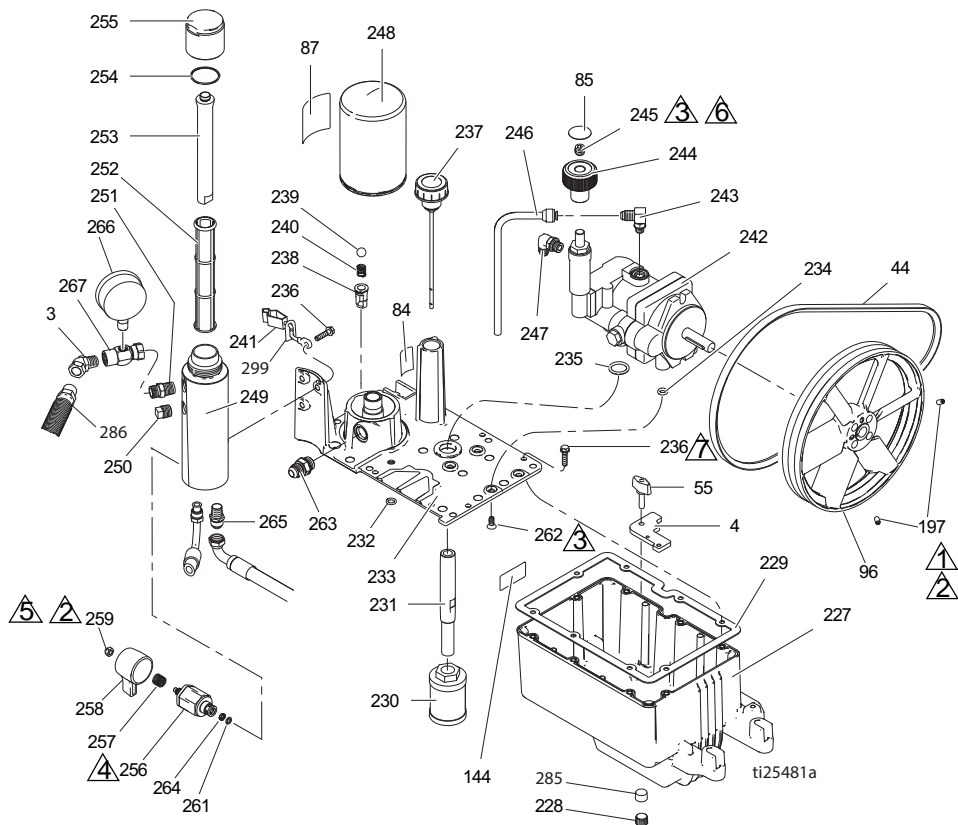


## Delliste – benzinmotor (DutyMax GH™300DI-modeller)

Ref.	Del	Beskrivelse	Stk.	Ref.	Del	Beskrivelse	Stk.
7	100132	SPÆNDESKIVE, plan	4	119	248945	SÆT, benzinmotor 9,0 hk (omfatter alle angivne dele på denne side)	2
9	101566	MØTRIK, låse-	4	119a	803900	MOTOR, benzin, 9,0 hk (Honda)	1
23	106212	SKRUE, hoved-, sekskanthoved	4	126	119484	NØGLE, parallel-, firkantet	1
30	116645	SKRUE, maskin-, sekskanthoved	1	133	100002	SKRUE, sæt	1
34	100696	SPÆNDESKIVE, bearbejdet	1	153	195515	DÆMPER, motormontering	4
43	119401	TALJE	1	154	108851	SPÆNDESKIVE, plan	8
44	119432	REM, v-indhak (vises ikke)	1	171	C20010	SKRUE, unbrako-	4
88▲	194126	LABEL, advarsels-	1	175	15E764	AFSTANDSSTYKKE, skaft, motor	1
90▲	16Y720	MÆRKAT, advarsel, ISO-motor	1	176	15E973	SKÆRM, motoraksel	1
99	15E583	BESLAG, montering, motor	1				
106	15E586	FORING, aksel, motor	1				

▲ Fare- og advarselmærkater fås uden beregning

## Dele – Beholder og filter



1 ⚠ Tilspænd med et moment på 6,6-7,0 Nm

2 ⚠ Loctite 242

3 ⚠ Tilspænd med et moment på 10,2-12,4 Nm

4 ⚠ Tilspænd med et moment på 37,9-44,6 Nm

5 ⚠ Tilspænd med et moment på 1,7-2,8 Nm

6 ⚠ Loctite 277

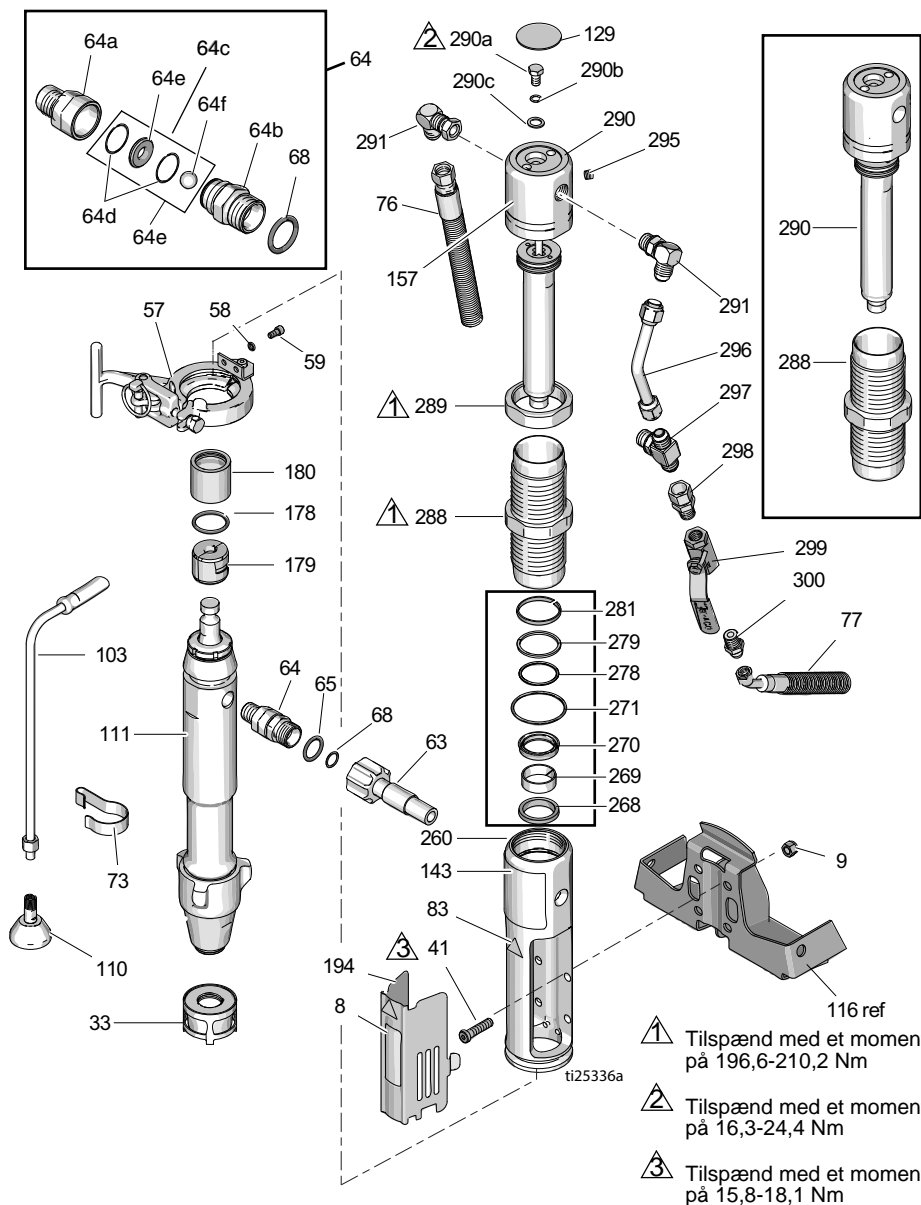
7 ⚠ Tilspænd med et moment på 12,4-13,6 Nm

## Delliste – Beholder og filter

Ref.	Del	Beskrivelse	Stk.	Ref.	Del	Beskrivelse	Stk.
3	161889	FITTING, afgang-	1	245	117560	SKRUE, sæt-,	1
4	15E476	BESLAG, holder-,	1			unbrakohoved	
		motor-		246	246167	RØR, hydraulisk, afløb	1
44	116914	REM, V, AX42	1	247	120634	FITTING, vinkel,	1
		(EH230DI)				hydraulisk m. o-ringe	
	119433	REM, V, AX41		248	246173	FILTER, olie, skrue-	1
		(GH230DI)		249	15E599	Hus, filter	1
	125834	REM, V, AX48	1	250	15G331	PLUG, slange	1
		(EH300DI)		251	196178	ADAPTER, nippel-	1
	119432	REM, V, AX44	1	252	244067	FILTER, væske-	1
		(GH300DI)		253	15C766	RØR, diffusions-	1
55	17D813	MØTRIK, hånd-	2	254	117285	PAKNING, O-ring	1
84	198585	MÆRKAT,	1	255	15C765	DÆKSEL, filter-	1
		hydraulikvæske, GH		256*	287879	VENTIL, aftapning,	1
85	15A464	MÆRKAT, regulering	1			samling	
87	189892	MÆRKAT, Graco	1	257*	114708	FJEDER, komp	1
96	15E410	TALJE, ventilator	1	258*	15G563	HÅNDTAG, ventil	1
144	15K440	MÆRKAT, brand,	1	259*	116424	MØTRIK, hætte	1
		GH/EH afkøling		261*	193710	PAKNING, sæde, ventil	1
197	120087	SKRUE, sæt, 1/4 x 1/2	2	262	117471	SKRUE, maskin-,	4
227	15J513	TANK, beholder, blå	1			sekskantet fladhovedet	
228	101754	PLUG, slange	1	263	120184	FITTING, hydraulisk	1
229	120604	PAKNING, beholder	1	264*	193709	SÆDE, ventil-	1
230	116919	FILTER	1	265	121311	FITTING, vinkel, 45°	1
231	15E587	RØR, sugning	1			bøjning	
232	154594	PAKNING, O-ring	1	266	102814	MÅLER	1
233	15M056	AFSKÆRMNING,	1	267	243683	FORSKRUNING,	1
		beholder				drejeleds-	
234	107188	PAKNING, O-ring	4	285	116618	MAGNET	1
235	156401	PAKNING, O-ring	1	286	17D266	SLANGE,	1
236	119426	SKRUE, maskin-,	11			sammenkoblet,	
		sekskantet				3/8" x 73,5	
		spændeskive HD		299	290079	MÆRKAT,	1
237	120726	HÆTTE, udluftning, filter	1			jordforbindelsesadvarsel,	
238	198841	HOLDER, kugle,	1			engelsk	
		tryk-bypassventil			16Y633	MÆRKAT,	1
239	100084	KUGLE, metallisk	1			jordforbindelsesadvarsel,	
240	116967	FJEDER, tryk-	1			kinesisk	
241	237686	LEDNING, jordforbundet	1				
242	249003	samling m. klemme	1				
243	110792	FITTING, vinkel, han, 90°	1				
244	15B438	KNAP, tryk-	1				

\* Indeholdt i Aftapningsventilsæt 245103

## Dele – hydraulikmotor og stempelpumpe



## Delliste – hydraulikmotor og stempelpumpe

Ref.	Del	Beskrivelse	Stk.	Ref.	Del	Beskrivelse	Stk.
8	15F584	MÆRKAT, ProConnect	1	17D067	MÆRKAT, brand,		1
9	101566	MØTRIK, låse-	4		forside (GH300DI)		
33	15V573	FILTERSI		157♦	15B804	MÆRKAT, Graco	2
41♦	107210	SKRUE	4	178	156698	PAKNING, O-ring	1
57	288344	KLEMME, pumpe-	1	179	277377	KOBLING, pumpe	2
58	105510	SPÆNDESKIVE, låse-, fjeder- (høj krave)	2	180	15H957	AFSKÆRMNING, kobling	1
59	101550	213 100–644 SKRUE, maskin- 5	2	194	16M749	AFSKÆRMNING, skærm	1
63	257908	SLANGE, sammenkoblet	1	260♦	15J278	MANIFOLD, adapter-	1
64	24M611	SÆT, kontraventil (omfatter 64a-64f)	1	268♦+	117739	AFTØRRER, stang	1
64a	16N461	HUS, sæde, kontraventil	1	269♦+	112342	LEJEHUS, stang	1
64b	16N462	HUS, kugle, kontraventil	1	270♦+	112342	PAKNING, blok-	1
64c	24M725	SÆT, reparations- kontraventil (omfatter 64d, 64e, 64f, 68)	1	271♦+	117283	PAKNING, O-ring	1
64d*		O-RING	2	278♦+	108014	PAKNING, O-ring	1
64e*		SÆDE, ventil-	1	279♦+	178226	PAKNING, stempel-	1
64f*		KUGLE, keramisk	1	281♦+	178207	LEJEHUS, stempel	1
65	109450	PAKNING, O-ring	1	288♦	248991	FORING, hydraulisk, cylinder	1
68*	C20195	PAKNING, O-ring	1	289♦	15A726	MØTRIK, kontra	1
73	198542	CLIPS, fjeder-	1	290♦	288737	SÆT, reparations-, stativ (omfatter 129, 278, 279, 281, 282, 295)	1
76	15K642	SLANGE, hydraulisk, retur-	1	290a♦	106276	SKRUE, maskin-, sekskanthoved	1
77	15K641	SLANGE, hydraulisk, tilførsels-	1	290b♦	155685	PAKNING, O-ring	1
83▲♦	192840	LABEL, advarsels-	1	290c♦	178179	SPÆNDESKIVE, tætnings-	1
103	243993	SLANGE, aftapnings-, ultra hi-boy-	1	291♦	117607	FITTING, vinkelstykke, std. gevind	2
110	241920	DEFLEKTOR, gevindskåret	1	295♦	100139	PLUG, slange	1
111	24X001	PUMPE, stempel-	1	296♦	15E596	SLANGE, hydraulisk, tilførsels-	1
129♦▲	15B063	MÆRKAT, advarsel, varm overflade	1	297♦	117609	FITTING, tee, forgrening, lige gevind	1
143	17D061	MÆRKAT, brand, forside (EH230DI)	1	298	117328	FITTING, nippel-, lige	1
	17D063	MÆRKAT, brand, forside (GH230DI)	1	299	117441	VENTIL, kugle-	1
	17D065	MÆRKAT, brand, forside (EH300DI)	1	300	116813	FITTING, nippel-, hydraulisk	1

▲ Fare- og advarselsmærkater fås uden beregning

♦ Leveres med hydraulikmotorens reparationsset, 288760

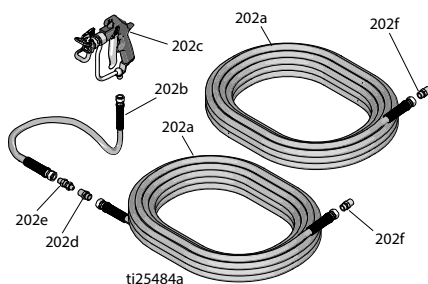
+ Indeholdt i pakningssættet 246174

\* Er indeholdt i reparationssettet 24M725 til kontraventiler

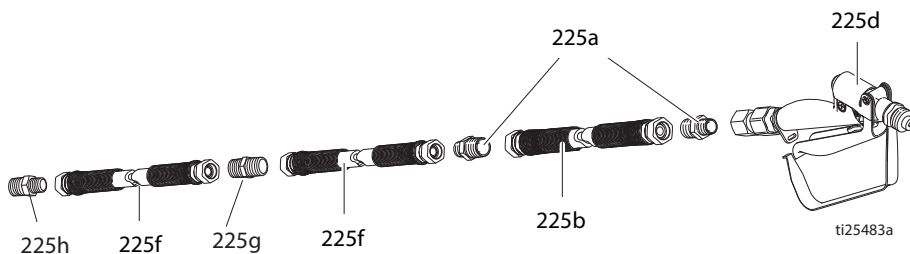
## Komponenter

### DutyMax EH/GH™230DI-sprøjte - sprøjtepistol og slange

Ref.	Delnr.	Beskrivelse	Stk.
202a	240797	SLANGE, jordforbundet, nylon; 3/8" indv. diam.; cpld 3/8-18 npsm; 15 m; trækafastning i begge ender	2
202b	241735	SLANGE, jordforbundet, nylon; 1/4" indv. diam.; cpld 1/4 npt (han) x 1/4 npsm (hun); 0,9 m; trækafastning i begge ender; 22,7 MPa (227 bar, 3300 psi)	1
202c	241705	PISTOL, sprøjte, beholder, inkluderer RAC® dyseholder og LTX531 sprøjtedysecylinder. Se dele i 308491	1
202d	159841	ADAPTER, 3/8 x 1/4" npt	1
202e	239663	DREJELED, lige	1
202f	162485	ADAPTER, nippel-	2



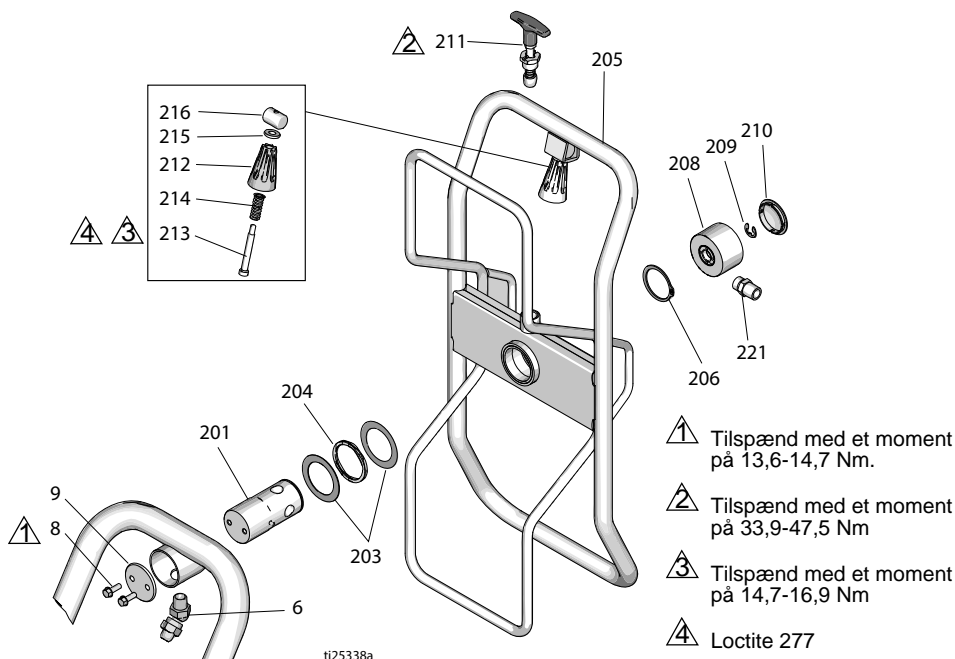
### DutyMax EH/GH™300DI-sprøjte - sprøjtepistol og slange



Ref.	Delnr.	Beskrivelse	Stk.
225a	159239	FITTING, nippel, rør, reducerings-	3
225b	191239	SLANGE, cpld, 3/8" x 11 ft 10"	1
225d	245820	SÆT, tilbehør-, pistol	1
225f	278499	SLANGE, cpld, 1/2" x 50 ft, 3.300 wp	2
225g	158491	FITTING, nippel	1
225h	159239	FITTING, nippel	1

## Dele – slangetromle

### Kun ProContractor-serien



## Delliste – slangetromle (ProContractor-sprøjter)

Ref.	Del	Beskrivelse	Stk.	Ref.	Del	Beskrivelse	Stk.
6	161889	FITTING, samling, drejeled 45°	1	211	24E400	TAP, klik, spærring	1
8	260212	SKRUE, sekskantet spændeskive HD	2	212	278085	HÅNDTAG, drejeled	1
9	16C975	PLADE, drejetapmontering	1	213	122518	SKRUE, skulder-, sch	1
201	24E016	SLANGE, slangetromle, drejetap	1	214	122542	FJEDER	1
203	122607	SPÆNDESKIVE, plan	2	215	122669	SPÆNDESKIVE, plan	1
204	122534	Fjeder, bølge-	1	216	15X618	MØTRIK, drejeled, håndtag	1
205	24B691	TROMLE, slange	1	221	162485	ADAPTER (model 24W942 og 24W962)	1
206	122524	RING, holde-ring, ekstern	1		116756	ADAPTER (model 24W966 og 24W968)	1
208	24B248	HÆTTE, drejeled, komplet	1		159239	ADAPTER (model 24W966 og 24W968)	1
209	122347	RING, holde-ring, ekstern	1				
210	122787	HÆTTE	1				

## Tekniske data

DutyMax EH230DI-standardserie		
	USA	Metrisk
Maksimalt væskearbejdstryk . . . . .	3.300 psi	22,8 MPa, 228 bar
Hydraulikbeholderkapacitet . . . . .	1,25 gallons	4,75 liter
Motor . . . . .	3,0 HK	2,2 kW
Spænding, ampere, frekvensfase	220 VAC, 15,0 A 50 Hz, 1 fase	220 VAC, 15,0 A 50 Hz, 1 fase
Maksimal dysestørrelse . . . . .	0,039	
Maksimalt antal liter ved fri gennemstrømning . . . . .	1,56 gpm	5,9 l/min
Slangetilslutning . . . . .	3/8 npsm-gevind (hun)	
Cykler pr. gallon	80	21,1
Lydniveauer (Målt ved maksimale normale belastningsforhold)		
Motor HK . . . . .	3,0	
Lydtryk . . . . .	80 dBa	
Lydeffekt . . . . .	95	
Indgangs-/afgangsstørrelser		
Væskeindgangsstørrelse, tommer . . . . .	1 npt (han)	
Væskeafgangsstørrelse, tommer . . . . .	3/8 npt-gevind (han)	
Vægt		
. . . . .	197 lb.	89 kg
Bredde		
. . . . .	26,5"	67 cm
Længde (håndtaget tilbagetrukket)		
. . . . .	47,7"	121 cm
Højde (håndtaget tilbagetrukket)		
. . . . .	35,5"	90 cm



DutyMax EH300DI-standardserie		
	USA	Metrisk
Maksimalt væskearbejdstryk . . . . .	3.300 psi	22,8 MPa, 228 bar
Hydraulikbeholderkapacitet . . . . .	1,25 gallons	4,75 liter
Motor . . . . .	7,5 hk	5,5 kW
Spænding, ampere, frekvensfase	400 VAC, 11,0 A 50 Hz, 3 fase	400 VAC, 11,0 A 50 Hz, 3 fase
Maksimal dysestørrelse . . . . .	0.057	
Maksimalt antal liter ved fri gennemstrømning. . . . .	3,0 gpm	11,3 l/min
Slangetilslutning . . . . .	1/2 npsm-gevind (hun)	
Cyklusser pr. gallon	52	13,7
Lydniveauer (Målt ved maksimale normale belastningsforhold)		
Motor HK. . . . .	7.4	
Lydtryk	80 dBa	
Lydeffekt	95	
Indgangs-/afgangsstørrelser		
Væskeindgangsstørrelse, tommer . . . . .	1 npt (han)	
Væskeafgangsstørrelse, tommer . . . . .	1/2 npt-gevind (han)	
Vægt		
. . . . .	236 lb.	107 kg
Bredde		
. . . . .	26,5"	67 cm
Længde (håndtaget tilbagetrukket)		
. . . . .	47,7"	121 cm
Højde (håndtaget tilbagetrukket)		
. . . . .	35,5"	90 cm

Maksimum bagsikringsvurdering for EH300DI:

Sikringstype aM: 63 A

Sikringstype gL: 80 A

**BEMÆRK:** Under spænding vil frigørelsesspole i motorstarter til EH300DI ikke blive opladet, hvis spændingen er mindre end 85 % af den angivne spænding i den Tekniske Datatabel.

Under spænding vil frigørelsesspole i motorstarter til EH300DI blive afladet, og sprøjtepistolen vil stoppe, hvis spændingen falder til 85 % af den nominelle spænding. Spændingen skal øges, og sprøjtepistolen skal startes op igen.

**BEMÆRK:** For at betjene sprøjtepistolen EH300DI (24W056) med en generator skal generatoren indstilles til 5 kW output (minimum).

Grundsprøjte - våddele:

Zinkbelagt og forniklet kulstofstål, rustfrit stål, PTFE, acetal, forkromning, læder, V-Max UHMWPE, aluminium, hårdmetal, keramik, nylon

# Tekniske data

DutyMax GH230-standardserie		
	USA	Metrisk
Maksimalt væskearbejdstryk . . . . .	3.300 psi	22,8 MPa, 228 bar
Hydraulikbeholderkapacitet . . . . .	1,25 gallons	4,75 liter
Maksimalt hydraulisk tryk . . . . .	1.855 psi	12,8 MPa, 128 bar
Motor . . . . .	200 cc (6,5 HK)	
Maksimal dysestørrelse . . . . .	0.053	
Maksimalt antal liter ved fri gennemstrømning . . . . .	2,35 gpm	10,7 l/min
Slangetilslutning . . . . .	3/8 npsm (han)	
<b>Støj (dBa)</b>		
Maksimal lydtryk . . . . .	96 dBa	
Maksimal lydeffekt . . . . .	110 dBa	
<b>Indgangs-/afgangsstørrelser</b>		
Væskeindtagsstørrelse . . . . .	15/16–12 UN-ZA	
Væskeafgangsstørrelse . . . . .	3/8 npt-gevind (hun)	
<b>Vægt</b>		
. . . . .	199 lbs.	90 kg
<b>Bredde</b>		
. . . . .	26,5"	67 cm
<b>Længde</b>		
. . . . .	47,7"	121 cm
<b>Højde (håndtaget tilbagetrukket)</b>		
. . . . .	35,5"	90 cm

DutyMax GH300-standardserie		
	USA	Metrisk
Maksimalt væskearbejdstryk	3.300 psi	22,8 MPa, 228 bar
Hydraulikbeholderkapacitet	1,25 gallons	4,75 liter
Maksimalt hydraulisk tryk	1.855 psi	12,8 MPa, 128 bar
Motor	270 cc (9,0 HK)	
Maksimal dysestørrelse	0.057	
Maksimalt antal liter ved fri gennemstrømning	3,0 gpm	11,4 l/min
Slangetilslutning	3/8 npsm (han)	
Støj (dBa)		
Maksimalt lydtryk	96 dBa	
Maksimal lydeffekt	110 dBa	
Indgangs-/afgangsstørrelser		
Væskeindtagsstørrelse	15/16–12 UN-ZA	
Væskeafgangsstørrelse	3/8 npt-gevind (hun)	
Vægt		
	218 lbs	99 kg
Bredde		
	26,5"	67 cm
Længde		
	47,7"	121 cm
Højde (håndtaget tilbagetrukket)		
	35,5"	90 cm

## Grundsprøjte - våddele:

Zinkbelagt og forniklet kulstofstål, rustfrit stål, PTFE, acetal, forkromning, læder, V-Maxt UHMWPE, rustfrit stål, hårdmetal, keramik, nylon, aluminium

# Tekniske data

DutyMax EH230DI ProContractor-serie		
	USA	Metrisk
Maksimalt væskearbejdstryk . . . . .	3.300 psi	22,8 MPa, 228 bar
Hydraulikbeholderkapacitet . . . . .	1,25 gallons	4,75 liter
Motor . . . . .	3,0 HK	2,2 kW
Spænding, ampere, frekvensfase	220 VAC, 15,0 A 50 Hz, 1 fase	220 VAC, 15,0 A 50 Hz, 1 fase
Maksimal dysestørrelse . . . . .	0.039	
Maksimalt antal liter ved fri gennemstrømning . . . . .	1,56 gpm	5,9 l/min
Slangetilslutning . . . . .	3/8 npsm-gevind (hun)	
Cyklusser pr. gallon	80	21,1
Lydniveauer (Målt ved maksimale normale belastningsforhold)		
Motor HK . . . . .	3,0	
Lydtryk	80 dBa	
Lydeffekt	95	
Indgangs-/afgangsstørrelser		
Væskeindgangsstørrelse, tommer . . . . .	1 npt (han)	
Væskeafgangsstørrelse, tommer . . . . .	3/8 npt-gevind (han)	
Vægt		
. . . . .	227 lbs.	103 kg
Bredde		
. . . . .	26,5"	67 cm
Længde		
. . . . .	52"	132 cm
Højde		
. . . . .	39"	99 cm

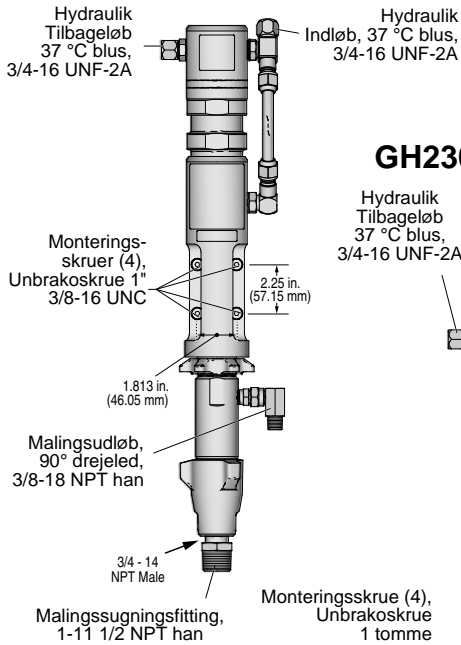
<b>DutyMax EH300DI ProContractor-serie</b>		
	USA	Metrisk
Maksimalt væskearbejdstryk . . . . .	3.300 psi	22,8 MPa, 228 bar
Hydraulikbeholderkapacitet . . . . .	1,25 gallons	4,75 liter
Motor . . . . .	7,5 hk	5,5 kW
Spænding, ampere, frekvensfase	400 VAC, 11,0 A 50 Hz, 3 fase	400 VAC, 11,0 A 50 Hz, 3 fase
Maksimal dysestørrelse . . . . .	0.057	
Maksimalt antal liter ved fri gennemstrømning. . . . .	3,0 gpm	11,3 l/min
Slangetilslutning . . . . .	1/2 npsm-gevind (hun)	
Cyklusser pr. gallon	52	13,7
<b>Lydniveauer (Målt ved maksimale normale belastningsforhold)</b>		
Motor HK. . . . .	7,4	
Lydtryk	80 dBa	
Lydeffekt	95	
<b>Indgangs-/afgangs størrelser</b>		
Væskeindgangs størrelse, tommer . . . . .	1 npt (han)	
Væskeafgangs størrelse, tommer . . . . .	1/2 npt-gevind (han)	
<b>Vægt</b>		
. . . . .	266 lbs	120,6 kg
<b>Bredde</b>		
. . . . .	26,5"	67 cm
<b>Længde</b>		
. . . . .	52"	132 cm
<b>Højde</b>		
. . . . .	39"	99 cm

# Tekniske data

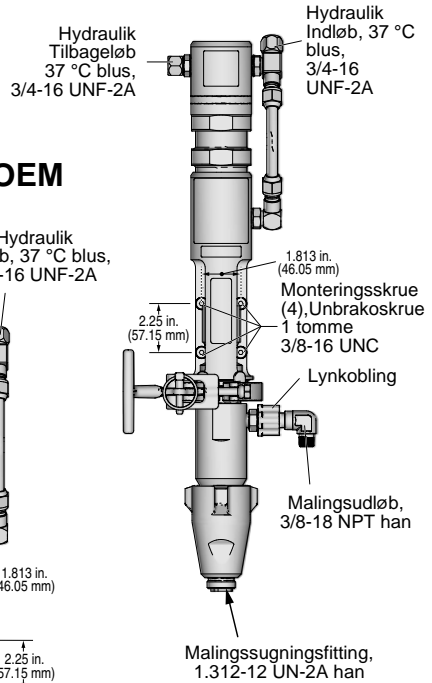
DutyMax GH230 ProContractor-serie		
	USA	Metrisk
Maksimalt væskearbejdstryk . . . . .	3.300 psi	22,8 MPa, 228 bar
Hydraulikbeholderkapacitet . . . . .	1,25 gallons	4,75 liter
Maksimalt hydraulisk tryk . . . . .	1.855 psi	12,8 MPa, 128 bar
Motor . . . . .	200 cc (6,5 HK)	
Maksimal dysestørrelse . . . . .	0.053	
Maksimalt antal liter ved fri gennemstrømning . . . . .	2,35 gpm	10,7 l/min
Slangetilslutning . . . . .	3/8 npsm (han)	
<b>Støj (dBa)</b>		
Maksimal lydtryk . . . . .	96 dBa	
Maksimal lydeffekt . . . . .	110 dBa	
<b>Indgangs-/afgangsstørrelser</b>		
Væskeindtagsstørrelse . . . . .	15/16-12 UN-ZA	
Væskeafgangsstørrelse . . . . .	3/8 npt-gevind (hun)	
<b>Vægt</b>		
. . . . .	229 lbs.	104 kg
<b>Bredde</b>		
. . . . .	26,5"	67 cm
<b>Længde</b>		
. . . . .	52"	132 cm
<b>Højde (slangetromlen op)</b>		
. . . . .	39"	99 cm
<b>OEM-sæt</b>		
Maling/hydraulisk trykforhold . . . . .	1.78:1	
Maks. slagastighed . . . . .	145 cpm	
<b>Input fra brugeren</b>		
Maksimalt hydraulisk tryk . . . . .	1.855 psi	12,8 MPa, 128 bar
Hydraulisk gennemstrømning påkrævet i fri gennemstrømning . . . . .	6,60 gpm	25,0 l/min
<b>Enhedens ydeevne</b>		
Maks. væsketryk . . . . .	3.300 psi	22,8 MPa, 228 bar
Maks. gennemstrømning . . . . .	3,0 gpm	11,4 l/min
<b>Vægt</b>		
. . . . .	35 lb.	15,9 kg
<b>Bredde</b>		
. . . . .	8,94"	227 mm
<b>Dybde</b>		
. . . . .	5,38"	137 mm
<b>Højde</b>		
. . . . .	28,80"	732 mm

<b>DutyMax GH300 ProContractor-serie</b>		
	USA	Metrisk
Maksimalt væskearbejdstryk . . . . .	3.300 psi	22,8 MPa, 228 bar
Hydraulikbeholderkapacitet . . . . .	1,25 gallons	4,75 liter
Maksimalt hydraulisk tryk . . . . .	1.855 psi	12,8 MPa, 128 bar
Motor . . . . .	270 cc (9,0 HK)	
Maksimal dysestørrelse . . . . .	0.057	
Maksimalt antal liter ved fri gennemstrømning . . . . .	3,0 gpm	11,4 l/min
Slangetilslutning . . . . .	3/8 npsm (han)	
<b>Støj (dBa)</b>		
Maksimalt lydtryk . . . . .	96 dBa	
Maksimal lydeffekt . . . . .	110 dBa	
<b>Indgangs-/afgangsstørrelser</b>		
Væskeindtagsstørrelse . . . . .	15/16–12 UN-ZA	
Væskeafgangsstørrelse . . . . .	3/8 npt-gevind (hun)	
<b>Vægt</b>		
. . . . .	248 lb.	112 kg
<b>Bredde</b>		
. . . . .	26,5"	67 cm
<b>Længde</b>		
. . . . .	52"	132 cm
<b>Højde (slangetromlen op)</b>		
. . . . .	39"	99 cm
<b>OEM-sæt</b>		
Maling/hydraulisk trykforhold . . . . .	1.78:1	
Maks. slaghastighed . . . . .	145 cpm	
<b>Input fra brugeren</b>		
Maksimalt hydraulisk tryk . . . . .	1.855 psi	12,8 MPa, 128 bar
Hydraulisk gennemstrømning påkrævet i fri gennemstrømning . . . . .	6,60 gpm	25,0 l/min
<b>Enhedens ydeevne</b>		
Maks. væsketryk . . . . .	3.300 psi	22,8 MPa, 228 bar
Maks. gennemstrømning . . . . .	3,0 gpm	11,4 l/min
<b>Vægt</b>		
. . . . .	35 lb.	15,9 kg
<b>Bredde</b>		
. . . . .	8,94"	227 mm
<b>Dybde</b>		
. . . . .	5,38"	137 mm
<b>Højde</b>		
. . . . .	28,80"	732 mm

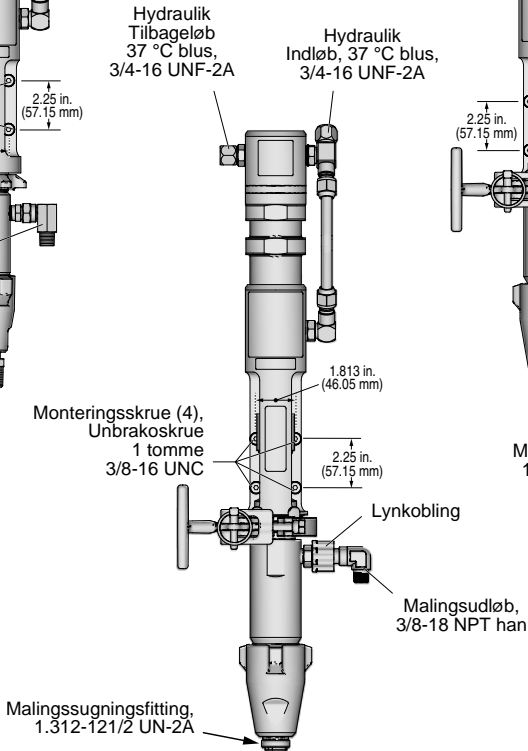
## GH130 OEM



## GH200 OEM



## GH230/300 OEM



0243130



## Gracos standardgaranti

Graco garanterer, at alt udstyr, der henvises til i dette dokument, og som er fremstillet af Graco, og som bærer Gracos navn, er fri for materiale- eller fabrikationsfejl på den dato, hvor det sælges af den autoriserede Graco-forhandler til den oprindelige køber med anvendelse for øje. Med undtagelse af eventuelle særlige, udvidede eller begrænsede garantier, der er udstedt af Graco, påtager Graco sig i en periode på tolv måneder fra købsdatoen, at reparere eller udskifte enhver del af udstyret, som Graco finder at være fejlbehæftet. Denne garanti gælder kun, når udstyret installeres, betjenes og vedligeholdes i henhold til de af Graco anbefalede skriftlige anvisninger.

Denne garanti dækker ikke, og Graco påtager sig intet ansvar for almindelig slitage eller eventuelle funktionsfejl, beskadigelse eller slitage, der skyldes ukorrekt installation, anvendelse til forkerte formål, slid, korrosion, utilstrækkelig eller forkert vedligeholdelse, forsømmelighed, uheld, ukorrekte teknisk indgreb eller udskiftning med komponentdele, der ikke er fremstillet af Graco. Graco påtager sig endvidere intet ansvar for funktionsfejl, beskadigelse eller slitage, der måtte skyldes, at det af Graco leverede udstyr ikke er foreneligt med konstruktioner, tilbehør, udstyr eller materialer, der ikke er leveret af Graco, eller som måtte skyldes ukorrekt konstruktion, fremstilling, installation, betjening eller vedligeholdelse af systemer, tilbehør, udstyr og materialer, der ikke er leveret af Graco.

Denne garanti er betinget af, at det udstyr, der hævdes at være fejlbehæftet, indsendes frankeret til en autoriseret Graco-distributør til undersøgelse af den påståede fejl. Hvis den påståede fejl kan accepteres, foretager Graco reparation eller udskiftning af alle defekte dele uden beregning. Udstyret vil derefter blive sendt franko til den oprindelige køber. Såfremt en undersøgelse af udstyret ikke måtte afsløre nogen materiale- eller fabrikationsfejl, vil reparationen blive udført mod et rimeligt gebyr, der kan omfatte udgifter til dele, arbejds løn og forsendelse.

**DENNE GARANTI ER DEN ENESTE, DER ER GÆLDENDE, OG DEN TRÆDER I STEDET FOR ENHVER ANDEN GARANTI, DET VÆRE SIG UDTRYKkelig ELLER UNDERFORSTÅET, HERUNDER, MEN IKKE BEGRÆNSET TIL, GARANTI OM SALGBARHED ELLER GARANTI OM EGNETHED TIL ET BESTEMT FORMÅL.**

Gracos eneste forpligtelse og købers eneste afhjælpningsret i tilfælde af garantibrud skal være som ovenfor beskrevet. Køberen accepterer, at denne ikke har nogen anden afhjælpningsret (herunder, men ikke begrænset til, utilsigtet eller følgemæssig erstatning for driftstab, mistet omsætning, personskaade eller tingsskaade eller noget andet deraf afledt eller følgende tab). Ethvert søgsmål for garantibrud skal anlægges inden to (2) år fra købsdatoen.

**GRACO GIVER INGEN GARANTI OG FRASIGER SIG ENHVER UNDERFORSTÅET GARANTI OM SALGBARHED OG EGNETHED TIL ET BESTEMT FORMÅL I FORBINDELSE MED TILBEHØR, UDSTYR, MATERIALER ELLER KOMPONENTER, DER SÆLGES AF, MEN IKKE ER FREMSTILLET AF, GRACO.** Sådanne genstande, der sælges, men ikke er fremstillet af Graco (som f.eks. elektriske motorer, kontakter, slanger, etc.), er omfattet af de eventuelle garantier, som ydes af producenterne af disse. Graco vil i rimeligt omfang bistå køberen i forbindelse med krav, der rejses som følge af brud på sådanne garantiforpligtelser.

Graco påtager sig under ingen omstændigheder erstatningsansvar for indirekte, utilsigtede, særlige eller følgemæssige skader som følge af Gracos levering af udstyr i forbindelse hermed eller som følge leverance, ydelse eller anvendelse af produkter eller andre varer, der sælges i forbindelse hermed, uanset om sådanne skader skyldes kontraktbrud, garantibrud, forsømmelighed fra Gracos side eller andre forhold.

# Oplysninger om Graco

For at få de seneste nyheder om Gracos produkter bedes du venligst besøge [www.graco.com](http://www.graco.com).

For patentoplysninger, se [www.graco.com/patents](http://www.graco.com/patents).

**FOR AT AFGIVE EN ORDRE**, kontakt din Graco-forhandler, eller ring til +1 800 690 2894 for at få oplyst nærmeste forhandler.

*Dette dokument såvel tekst som illustrationer - afspejler de senest tilgængelige produktoplysninger på tidspunktet for offentliggørelsen heraf.*

*Graco forbeholder sig ret til at foretage ændringer uden forudgående varsel.*

Oversættelse af originale instruktioner. This manual contains Danish. MM 334606

**Gracos hovedkvarter:** Minneapolis

**Internationale kontorer:** Belgien, Kina, Japan, Korea

**GRACO INC. AND SUBSIDIARIES • P.O. BOX 1441 • MINNEAPOLIS MN 55440-1441 • USA**

**Copyright 2014, Graco Inc. Alle Gracos produktionssteder er ISO 9001 certificerede.**

[www.graco.com](http://www.graco.com)  
Revision D, May 2016