

## Pulverizatoare hidraulice DutyMax EH/GH™ 230/300

334700D

RO

**Numai pentru uz profesional.**

**Nu este aprobat pentru utilizare în locații periculoase sau cu atmosferă explozivă.  
Pentru pulverizare portabilă fără aer a vopselelor și lacurilor arhitecturale.**

Presiune maximă de lucru 3300 psi (22,8 MPa, 228 bari)

Vezi pagina 3 pentru informații despre model, inclusiv presiunea maximă de lucru și certificările.

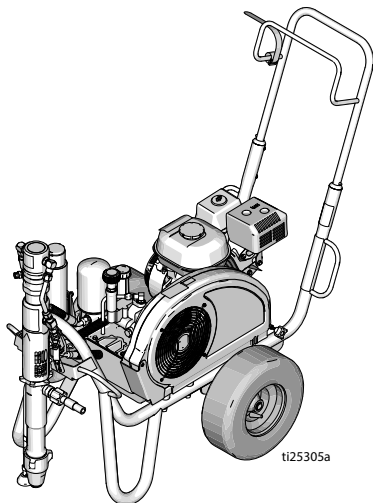


### Instrucțiuni importante pentru siguranța dvs

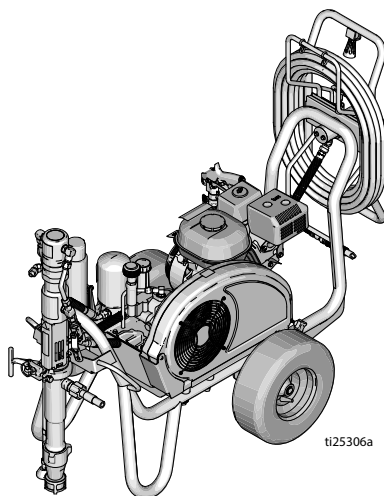
Citiți toate avertismentele și instrucțiunile din acest manual și din manualele conexe. Familiarizați-vă cu comenzile și utilizarea corespunzătoare a echipamentului. Păstrați aceste instrucțiuni.

#### Manuale omoloage:

308491	Pistol DutyMax GH230	334654	Pompă
309495	Pistol DutyMax GH300	310812	Motor electric



Seria Standard



Seria ProContractor

Utilizați doar piese de schimb originale Graco.

Utilizarea altor piese de schimb decât cele Graco poate anula garanția.



# Cuprins

<b>Modele</b> .....	<b>3</b>
Opțiuni set motor electric .....	3
Seturi OEM .....	3
<b>Avertismente</b> .....	<b>4</b>
Avertismente privind motorul electric .....	4
Avertismente privind motorul pe gaz .....	7
Avertismente pentru motorul electric/motorul pe gaz .....	8
<b>Identificarea componentelor</b> .....	<b>11</b>
Modele Standard (EH/GH™230, 300) .....	11
<b>Identificarea componentelor</b> .....	<b>12</b>
Modele ProContractor (EH/GH™230, 300) .....	12
<b>Împământarea</b> .....	<b>13</b>
Procedura de împământare pentru motorul pe gaz .....	13
Procedură de împământare pentru motorul electric .....	13
Cerințe privind alimentarea electrică .....	14
Cabluri de extensie .....	14
Împământarea benelor .....	14
Protecția circuitului .....	14
<b>Procedura de depresurizare</b> .....	<b>15</b>
<b>Instalarea</b> .....	<b>16</b>
Schimbarea motorului pe gaz sau a motorului electric .....	16
Instalarea completă .....	17
<b>Pornirea (modele pe gaz)</b> .....	<b>19</b>
<b>Pornirea (modele electrice)</b> .....	<b>22</b>
Montarea ansamblului cu Switch Tip™ și protecție .....	24
Pulverizați .....	24
Deblocarea duzelor înfundate .....	25
Tambur de înfășurat furtunul .....	25
<b>Curățarea</b> .....	<b>26</b>
<b>Întreținere</b> .....	<b>28</b>
<b>Remediarea problemelor</b> .....	<b>29</b>
<b>Pompă seria Standard</b> .....	<b>32</b>
Demontare .....	32
Montare .....	32
<b>Pompă seria ProContractor</b> .....	<b>33</b>
Demontare .....	33
Montare .....	34
<b>Piese</b> .....	<b>35</b>
Seria Standard DutyMax EH/GH™230/300 .....	35
Pulverizator EH/GH™300DI – Pistol de pulverizare și furtun .....	46
<b>Piese</b> .....	<b>47</b>
Seria ProContractor EH/GH™230/300 .....	47
Pulverizator EH/GH™300DI – Pistol de pulverizare și furtun .....	58
Doar seria ProContractor .....	59
<b>Date tehnice</b> .....	<b>60</b>
Seria DutyMax Standard EH230DI .....	60
Seria DutyMax Standard EH300DI .....	61
Seria DutyMax Standard GH230 .....	62
Seria DutyMax Standard GH300 .....	63
Seria DutyMax ProContractor EH230DI .....	64
Seria DutyMax ProContractor EH300DI .....	65
Seria DutyMax ProContractor GH230 .....	66
Set OEM .....	66
Seria DutyMax ProContractor GH300 .....	67
Set OEM .....	67
<b>Garanția standard Graco</b> .....	<b>69</b>

# Modele

Imersiune directă DutyMax EH230				
Model:	Standard	ProContractor		
24W941	✓			
24W942		✓		
Imersiune directă DutyMax GH230				
Model:	Standard	ProContractor	Set motor 120 V	Set motor 120 V ETL/CSA/UL
24W943	✓			
24W944	✓		✓	
24W945	✓			✓
24W962		✓		
24W963		✓	✓	
24W964		✓		✓
Imersiune directă DutyMax EH300				
Model:	Standard	ProContractor		
24W965	✓			
24W966		✓		
Imersiune directă DutyMax GH300				
Model:	Standard	ProContractor		
24W967	✓			
24W968		✓		

## Opțiuni set motor electric

Cod set	Model pulverizator	Descriere
248950	GH230/GH300*	12 V CA, 60 Hz, 20 A, Aprobat ETL/CSA/UL
248949	GH230/GH300*	120 V CA, 60 Hz, 15 A
24M668	GH230/GH300*	240 V CA, 50 Hz, 13,4 A
24M669	GH300	400 V CA, 50 Hz, 11,0 A

\*Performanțele sunt limitate când utilizați motorul electric

## Seturi OEM

Cod set	Model OEM	Descriere
24W299	OEM GH230/300	Presiune maximă de lucru 3300 psi (22,8 MPa, 228 bari) (psi)

## Avertismente

Următoarele avertismente se referă la instalarea, utilizarea, împământarea, întreținerea și repararea acestui dispozitiv. Simbolul cu semn de exclamare indică un avertisment general, iar simbolurile de pericol se referă la riscuri specifice anumitor proceduri. Când apar aceste simboluri în cuprinsul acestui manual sau pe etichetele cu avertismente, consultați din nou aceste Avertismente. Simboluri de pericol specifice fiecărui produs și avertismente care nu sunt prezente în această secțiune pot apărea în întreg cuprinsul manualului, acolo unde se impune.

## Avertismente privind motorul electric

### PERICOL



#### PERICOL DE ȘOC ELECTRIC LA TENSIUNE RIDICATĂ

Acest echipament este alimentat cu curent de înaltă tensiune. Contactul necorespunzător cu echipament de înaltă tensiune va cauza decesul sau rănire gravă.

- Opriți și deconectați cablul de alimentare înainte de a efectua lucrări la echipament.
- Acest echipament trebuie împământat. Nu conectați decât la o sursă electrică cu împământare.
- Utilizați doar cabluri de extensie cu 3 fire pentru modele cu funcționare la 240 V și monofazice.
- Utilizați doar cabluri de extensie cu 5 fire pentru modele cu funcționare la 400 V CA și trifazice.
- Asigurați-vă că știfturile de împământare sunt intacte pe cablurile de alimentare și de extensie.
- Nu expuneți la ploaie. Depozitați în spații închise.

## AVERTISMENT



### ÎMPĂMÂNTAREA

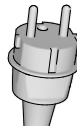
Acest echipament trebuie împământat. În cazul unui scurtcircuit, împământarea reduce riscul de șoc electric prin intermediul unui fir de descărcare pentru curentul electric. Acest produs este prevăzut cu un cablu cu un fir de împământare și un ștecăr cu împământare corespunzătoare. Ștecărul trebuie conectat într-o priză montată și împământată corespunzător în conformitate cu toate codurile și reglementările locale.

- Montarea necorespunzătoare a ștecărului cu împământare poate avea ca rezultat un risc de șoc electric.
- Când este necesară repararea sau înlocuirea cablului sau ștecărului, nu conectați firul de împământare la oricare dintre terminalele cu lamă plată.
- Firul cu izolație și suprafață exterioară verde, cu sau fără dungi galbene este firul de împământare.
- Apelați la un electrician sau un tehnician de service calificat pentru a verifica dacă instrucțiunile privind împământarea sunt înțelese complet sau dacă există dubii cu privire la împământarea corespunzătoare a produsului.
- Nu modificați ștecărul furnizat; dacă nu se potrivește cu priza, apelați la un electrician calificat pentru a instala o priză corespunzătoare.
- Acest produs este menit pentru utilizarea cu un circuit cu tensiune nominală de 120 V sau 230 V și are un ștecăr similar cu cel din imaginea de mai jos.

120 V S.U.A.



230 V



- Conectați produsul doar la o priză cu aceeași configurație ca a ștecărului.
- Nu utilizați un adaptor pentru acest produs.

Cabluri de extensie:

- Utilizați doar un cablu de extensie cu 3 fire, cu un ștecăr cu împământare și un receptacul care acceptă ștecărul produsului.
- Cablul de extensie nu trebuie să fie deteriorat. Dacă este necesar un cablu de extensie, utilizați unul de minim 12 AWG (2,5 mm<sup>2</sup>) pentru a transporta curentul necesar produsului.
- Un cablu cu dimensiune insuficientă poate avea ca rezultat o cădere de tensiune în linie și pierderea puterii sau supraîncălzire.

## Avertismente privind motorul electric

### **AVERTISMENT**



#### **PERICOL DE INCENDIU ȘI EXPLOZIE**

Vaporii inflamabili, ca de exemplu cei de solvenți și de vopsea, aflați în **zona de lucru** se pot aprinde sau pot exploda. Pentru a preveni incendiile și exploziile:

- Nu pulverizați materiale inflamabile sau combustibile lângă flăcări deschise sau surse de aprindere, cum ar fi țigările, motoarele și echipamentele electrice.
- Circulația vopselei sau solventului prin utilaj poate avea ca efect crearea de electricitate statică. Energia electrostatică creează risc de incendiu sau explozie în prezența vaporilor de vopsea sau solvent. Toate componentele sistemului de pulverizare, inclusiv pompa, ansamblul furtunului, pistolul de pulverizare și obiectele din zona de pulverizare vor fi împământate corespunzător pentru protecție împotriva descărcării statice și a scânteilor. Utilizați furtunurile Graco pentru pulverizator de mare presiune fără aer conductor sau cu împământare.
- Verificați dacă toate containerele și sistemele de colectare sunt împământate pentru a preveni descărcarea statică. Nu utilizați căptușeli pentru benă, decât dacă sunt antistatice sau conductive.
- Conectați la o priză împământată și utilizați cabluri de extensie împământate. Nu folosiți un adaptor 3-la-2.
- Nu utilizați o vopsea sau un solvent care să conțină hidrocarburi halogenate.
- Nu pulverizați lichide inflamabile sau combustibile în spații închise.
- Mențineți o bună ventilație în zona de pulverizare. Aerul proaspăt trebuie să circule în permanență prin zonă.
- Pulverizatorul generează scântei. Păstrați ansamblul pompei dintr-o zonă bine ventilată, la cel puțin 20 ft. (6,1 m) de zona de pulverizare când pulverizați, clătiți, curățați sau efectuați lucrări de service. Nu pulverizați pe ansamblul pompei.
- Nu fumați în zona de pulverizare și nu pulverizați când există scântei sau flacăra.
- Nu acționați comutatoare electrice, motoare sau alte produse producătoare de scântei în zona de pulverizare.
- Zona trebuie să fie curată și degajată de recipiente pentru vopsele, solvenți, cărpe și alte materiale inflamabile.
- Trebuie să cunoașteți conținutul vopselelor și al solvenților pulverizați. Citiți toate fișele privind siguranța materialului (MSDS) care însoțesc vopselele și solvenții, precum și etichetele de pe recipientele respective. Respectați instrucțiunile producătorului privind siguranța lucrului cu respectivele vopsele și solvenți.
- Un extingtor trebuie să fie disponibil și funcțional.

## Avertismente privind motorul pe gaz

### **AVERTISMENT**



#### **PERICOL DE INCENDIU ȘI EXPLOZIE**

Vaporii inflamabili, ca de exemplu cei de solvenți și de vopsea, aflați în **zona de lucru** se pot aprinde sau pot exploda. Pentru a preveni incendiile și exploziile:



- Folosiți utilajul numai în zone bine ventilate.
- Nu umpleți rezervorul de combustibil când motorul este în funcțiune sau fierbinte. Opriti motorul și așteptați să se răcească. Combustibilul este inflamabil și se poate aprinde sau exploda dacă este vărsat pe o suprafață fierbinte.
- Eliminați toate sursele de incendiu, cum ar fi lămpile indicatoare, țigările, lămpile electrice portabile și țesăturile din material plastic (cu potențial de descărcări electrostatice).
- Îndepărtați deșeurile din zona de lucru, inclusiv solvenții, cârpele și benzina.
- Nu conectați sau deconectați ștechere și nu stingeți sau aprindeți becuri în medii cu vapori inflamabili.
- Toate utilajele din zona de lucru trebuie împământate. Consultați instrucțiunile de **împământare**.
- Folosiți numai furtunuri împământate.
- Mențineți pistolul ferm pe partea laterală a benei împământate când declanșați în benă. Nu utilizați căptușeli pentru benă, decât dacă sunt antistatice sau conductive.
- **Opriti funcționarea imediat** dacă apar scântei sau dacă simțiți un șoc. Nu utilizați echipamentul până nu identificați și corectați problema.
- Păstrați în zona de lucru un extingtor în stare de funcționare.



#### **PERICOL CAUZAT DE MONOXIDUL DE CARBON**

Gazele de eșapament conțin monoxid de carbon toxic, care este incolor și inodor. Inhalarea monoxidului de carbon poate provoca decesul.

- Nu folosiți dispozitivul în spații închise.



#### **PERICOL DE ARSURĂ**

Suprafețele echipamentului și lichidele utilizate la cald pot deveni extrem de fierbinți în timpul funcționării. Pentru a evita arsurile severe:

- Nu atingeți lichidele sau echipamentele fierbinți.

## Avertismente pentru motorul electric/motorul pe gaz

### **AVERTISMENT**



#### **PERICOL DE INJECTARE A PIELII**

Pulverizările la presiune ridicată pot injecta toxine în corp și pot provoca vătămări corporale grave. În caz de injectare, **apelați imediat la tratament chirurgical.**



- Nu îndreptați niciodată pulverizatorul spre o persoană sau animal și nu îl acționați asupra acestora.



- Feriți mâinile și alte părți ale corpului de jetul pulverizat. De exemplu, nu încercați să opriți o scurgere apărută cu vreo parte a corpului.



- Folosiți întotdeauna apărătoarea pentru duza de pulverizare. Nu pulverizați fără ca apărătoarea pentru duza ajutorului să fie montată.



- Utilizați duze de pulverizare Graco.
- Curățați și schimbați cu atenție duzele de pulverizare. Dacă duza de pulverizare se înfundă în timpul pulverizării, urmați **Procedura de depresurizare** pentru oprirea utilajului și eliminarea presiunii captive înainte de a scoate duza pentru curățare.

- Echipamentul păstrează presiunea după oprire. Nu lăsați unitatea sub tensiune sau presurizată atunci când nu este supravegheată. Respectați **Procedura de depresurizare** când echipamentul nu este supravegheat sau când nu este utilizat și înainte de efectuarea lucrărilor de service, de curățare sau când demontați componente.

- Verificați dacă piesele prezintă semne de uzură. Înlocuiți orice furtunuri sau piese deteriorate.

- Acest sistem este capabil să producă 3300 psi (228 bari, 22,8 MPa). Folosiți componente sau accesorii de schimb care să fie omologate pentru minim 3300 psi (228 bari, 22,8 MPa).

- Puneți întotdeauna siguranța pârghiei de declanșare atunci când nu pulverizați. Verificați dacă siguranța pârghiei de declanșare funcționează corect.

- Verificați ca toate racordurile să fie bine fixate înainte de a pune în funcțiune utilajul.

- Trebuie să știți cum să opriți unitatea și cum să depresurizați rapid. Trebuie să cunoașteți comenzile foarte bine.



## **AVERTISMENT**



### **PERICOL LA UTILIZAREA INCORECTĂ A ECHIPAMENTULUI**

Utilizarea incorectă poate provoca decesul sau vătămarea gravă.

- Purtați întotdeauna mănuși adecvate, protecție pentru ochi și aparat sau mască pentru respirație atunci când vopsiți.
- Nu puneți în funcțiune și nu pulverizați când sunt copii în apropiere. Țineți întotdeauna copiii la distanță de echipament.
- Nu vă întindeți prea mult și nu stați pe un suport instabil. Sprijiniți-vă bine pe picioare și păstrați-vă un echilibru stabil în orice moment.
- Rămâneți în alertă și atent(ă) la ceea ce faceți.
- Nu folosiți dispozitivul dacă sunteți obosit(ă) sau dacă vă aflați sub influența medicamentelor sau a alcoolului.
- Nu torsionați și nu îndoți excesiv furtunul.
- Nu expuneți furtunul la temperaturi sau la presiuni peste cele specificate de Graco.
- Nu utilizați furtunul ca element structural pentru a trage sau ridica echipamentul.
- Nu pulverizați cu un furtun mai mic de 7,62 metri.
- Nu modificați echipamentul. Modificările pot anula aprobările organismelor de reglementare și pot crea pericole pentru siguranță.
- Asigurați-vă că toate echipamentele au capacitățile nominale necesare și că sunt aprobate pentru mediul în care le utilizați.



### **PERICOL CAUZAT DE COMPONENTELE DIN ALUMINIU PRESURIZATE**

Folosirea lichidelor incompatibile cu aluminiul în echipamente presurizate poate provoca reacții chimice severe și deteriorarea echipamentului. Nerespectarea acestui avertisment poate conduce la deces, vătămări grave sau deteriorarea bunurilor.

- Nu folosiți 1,1,1-tricloroetan, clorură de metilen sau alți solvenți pe bază de hidrocarburi hidrogenate, nici soluții care conțin astfel de solvenți.
- Nu utilizați înălbitor cu clor.
- Multe alte soluții pot conține substanțe care reacționează cu aluminiul. Contactați furnizorul de substanțe de lucru pentru informații despre compatibilitate.



### **PERICOL CAUZAT DE PIESELE ÎN MIȘCARE**

Piesele în mișcare pot ciupi, tăia sau amputa degete sau alte părți ale corpului.

- Păstrați distanța față de piesele aflate în mișcare.
- Nu utilizați echipamentul fără apărătorile de protecție sau capace.
- Echipamentul aflat sub presiune poate porni brusc. Înainte de verificarea, mutarea sau realizarea activităților de service, urmați **Procedura de depresurizare** și deconectați toate sursele de alimentare.

## **AVERTISMENT**



### **PERICOL DE PRINDERE**

Piese rotative pot cauza răni grave.

- Păstrați distanța față de piesele aflate în mișcare.
- Nu utilizați echipamentul fără apărătorile de protecție sau capace.
- Nu purtați haine largi, bijuterii sau părul lung desprins în timp ce utilizați echipamentul.
- Echipamentul poate porni brusc. Înainte de verificarea, mutarea sau realizarea activităților de service, urmați **Procedura de depresurizare** și deconectați toate sursele de alimentare.



### **PERICOL CAUZAT DE LICHIDE SAU VAPORI TOXICI**

Lichidele sau vaporii toxici pot provoca vătămări grave sau decesul dacă intră în contact cu ochii sau cu pielea ori dacă sunt respirate sau înghițite.

- Citiți fișele cu informații despre siguranța materialelor (MSDS) pentru a afla ce pericole prezintă lichidele folosite.
- Depozitați lichidele periculoase în recipiente corespunzătoare și eliminați-le conform normativelor în vigoare.



### **PERICOL DE REcul**

Declanșarea pistolului poate provoca reculul. Stați într-o poziție stabilă pentru a evita căderea și vătămarea gravă.



### **ECHIPAMENT DE PROTECȚIE PERSONALĂ**

Purtați echipamente de protecție corespunzătoare când vă aflați în zona de lucru pentru a preveni rănirea gravă, inclusiv rănirea la nivelul ochilor, pierderea auzului, inhalarea de aburi toxici și arsurile. Acest echipament include, însă nu este limitat la:

- echipamente de protecție pentru ochi și pentru auz.
- aparate de protecție a respirației, îmbrăcăminte de protecție și mănuși, după recomandările producătorului substanțelor de lucru și solvenților.

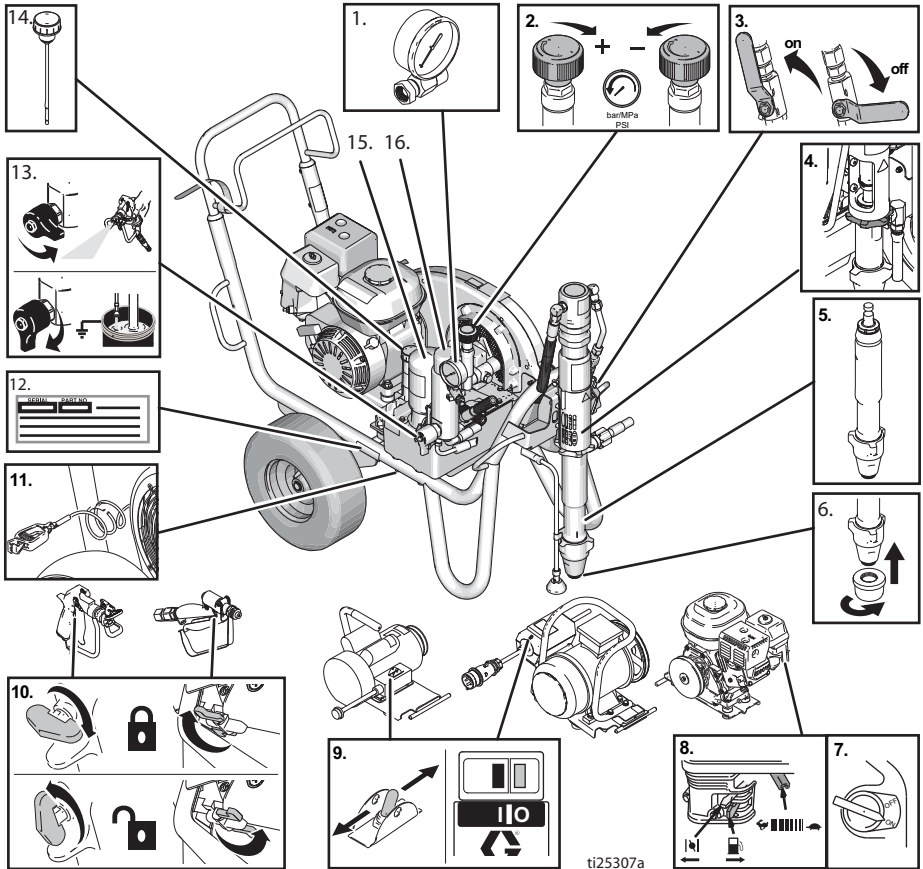
### **DECLARAȚIA 65 PENTRU CALIFORNIA**

Gazele de eșapament ale acestui produs conțin substanțe cunoscute de către statul California a fi cauzatoare de cancer, defecte congenitale sau alte vătămări ale funcției reproductive.

Acest produs conține una sau mai multe substanțe chimice cunoscute de către Statul California a fi cauzatoare de cancer, defecte congenitale sau alte vătămări ale funcției reproductive. Spălați-vă pe mâini după manevrare.

## Identificarea componentelor

### Modele Standard (EH/GH™230, 300)



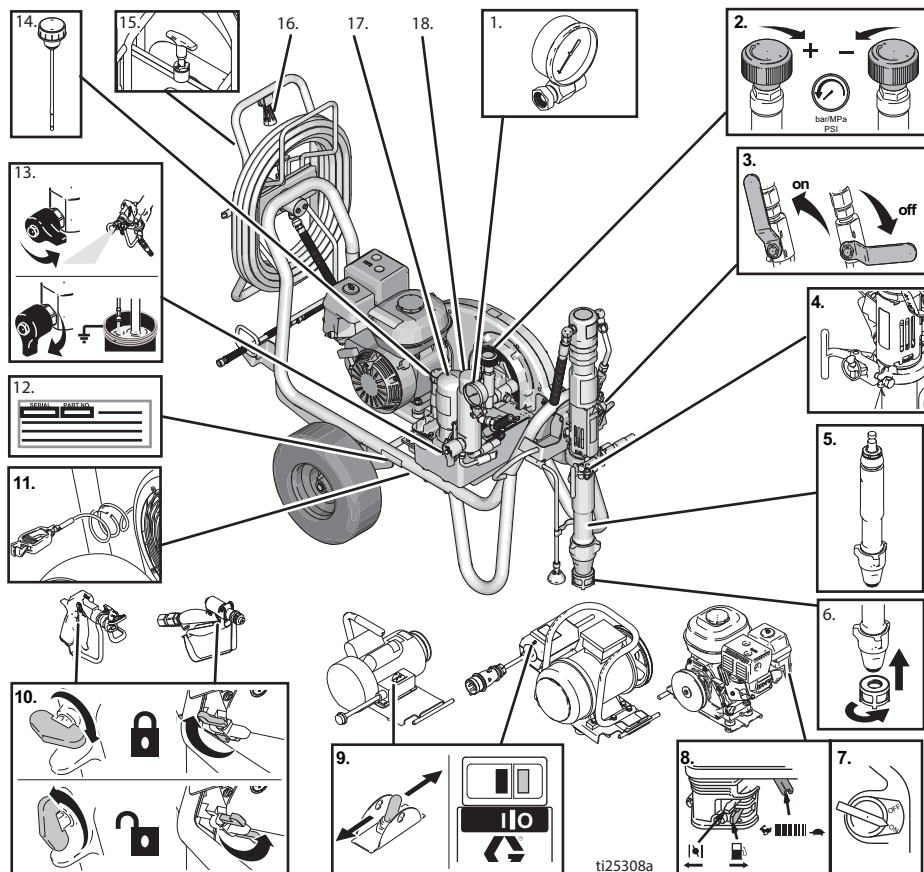
1	Manometru
2	Control presiune
3	Supapă pompă hidrolică
4	Racord filetat al pompei
5	Pompă volumetrică
6	Filtru admisie
7	Comutator de pornire/oprire a motorului
8	Comenzi motor
9	Comutator pornit/oprit al motorului electric

10	Blocaj pârghie de declanșare pistol
11	Clemă de împământare
12	Etichetă cu număr serial
13	Supapă de amorsare/scurgere
14	Capac de umplere/jojă pentru sistemul hidrolic
15	Filtru de ulei hidrolic
16	Filtru de vopsea

# Identificarea componentelor

## Identificarea componentelor




### Modele ProContractor (EH/GH™230, 300)



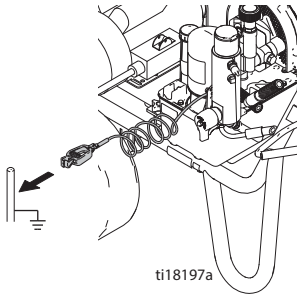
1	Manometru
2	Control presiune
3	Supapă pompă hidraulică
4	ProConnect
5	Pompă volumetrică
6	Filtru admisie
7	Comutator de pornire/oprire a motorului
8	Comenzi motor
9	Comutator pornit/oprit al motorului electric

10	Blocaj pârghie de declanșare pistol
11	Clemă de împământare
12	Etichetă cu număr serial
13	Supapă de amorsare/scurgere
14	Capac de umplere/joă pentru sistemul hidraulic
15	Siguranță tambur de înfășurat furtun
16	Mâner tambur de înfășurat furtunul
17	Filtru de ulei hidraulic
18	Filtru de vopsea

## Procedura de împământare pentru motorul pe gaz

				
--	---	---	--	--

Acest echipament trebuie împământat pentru a reduce riscul de apariție a scânteilor statice. Generarea de scântei electrice sau statice poate cauza aprinderea sau explozia vaporilor. Împământarea asigură un fir de descărcare pentru curentul electric.




**Împământarea pulverizatorului:** atașați clema de împământare a pulverizatorului la masă.

**Furtunuri de aer și de lichid:** utilizați doar furtunuri bune conductoare de electricitate, cu lungime maximă de 500 ft. (150 m) pentru a asigura continuitatea împământării. Verificați rezistența electrică a furtunurilor. Dacă rezistența totală la împământare depășește 29 megaohmi, înlocuiți furtunul imediat.

**Pistol pulverizator:** împământați prin conexiune la un furtun de lichid și la o pompă împământate corespunzător.




## Procedură de împământare pentru motorul electric

	<b>PERICOL</b>
---	----------------

**PERICOL DE ȘOC ELECTRIC LA TENSIUNE RIDICATĂ**

Acest echipament este alimentat cu curent de înaltă tensiune. Contactul necorespunzător cu echipament de înaltă tensiune va cauza decesul sau rănire gravă.

- Opriiți și deconectați cablul de alimentare înainte de a efectua lucrări la echipament.
- Acest echipament trebuie împământat. Nu conectați decât la o sursă electrică cu împământare.
- Utilizați doar cabluri de extensie cu 3 fire pentru modele cu funcționare la 240 V și monofazice.
- Utilizați doar cabluri de extensie cu 5 fire pentru modele cu funcționare la 400 V CA și trifazice.
- Asigurați-vă că știfturile de împământare sunt intacte pe cablurile de alimentare și de extensie.
- Nu expuneți la ploaie. Depozitați în spații închise.
- Orice instalație electrică trebuie realizată de către un electrician calificat și trebuie să respecte toate codurile și regulamentele locale.

				
--	--	--	--	--

Echipamentul trebuie împământat pentru a reduce riscul de formare a scânteilor statice și de șoc electric. Generarea de scântei electrice sau statice poate cauza aprinderea sau explozia vaporilor. Împământarea necorespunzătoare poate cauza șoc electric. Împământarea asigură un fir de descărcare pentru curentul electric.

Cablul pulverizatorului include un fir de împământare cu un contact de împământare corespunzător.

Ștecărul trebuie conectat într-o priză montată și împământată corespunzător, în conformitate cu toate codurile și reglementările locale.

Nu modificați ștecărul furnizat; dacă nu se potrivește cu priza, apelați la un electrician calificat pentru a instala o priză corespunzătoare.

## Cerințe privind alimentarea electrică

- Unitățile de 100 – 120 V necesită 100 – 120 V CA, 50/60 Hz, 15 A, monofazic.
- Unitățile de 230 V necesită 230 V CA, 50/60 Hz, 16 A, monofazic.
- Unitățile de 380 – 400 V necesită o conexiune electrică de 400 V CA, 50 Hz, 16 A, trifazic, 3P+N+E, 6H
- Pentru a utiliza pulverizatorul EH300DI (24W965), generatorul trebuie dimensionat la o capacitate de 15 kW (minim).

## Cabluri de extensie

Utilizați un cablu de extensie cu un contact de împământare nedeteriorat. Dacă este necesar un cablu de extensie, utilizați un cablu cu 3 fire, de minim 12 AWG (2,5 mm<sup>2</sup>).

**OBSERVAȚIE:** grosimea mai mică sau cablurile de extensie mai lungi pot reduce performanța pulverizatorului.

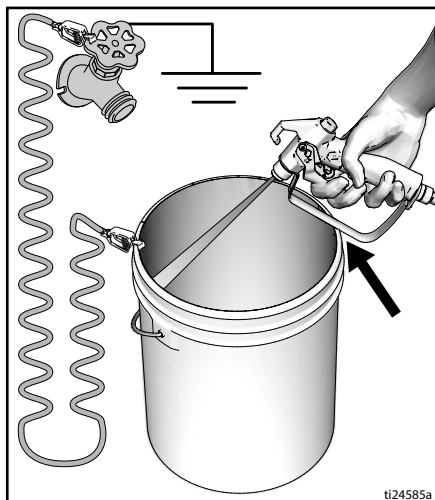
## Împământarea benelor

**Bene de solvent utilizate la curățare:** urmați reglementările locale. Utilizați doar bene metalice conductoare, plasate pe o suprafață împământată. Nu plasați bena pe o suprafață neconductoare, precum hârtia sau cartonul, care întrerupe continuitatea împământării.



**Împământați întotdeauna o benă metalică:** conectați un fir de legare la masă la benă. Prindeți cu clemă un capăt la benă și celălalt la un punct de împământare corespunzător, precum o conductă de apă.

**Pentru a păstra continuitatea împământării când pulverizatorul este spălat sau când tensiunea este eliberată:** țineți ferm de o parte metalică a pistolului pe o parte laterală a benei metalice împământate, apoi declanșați pistolul.



## Protecția circuitului

Conectați pulverizatoarele doar la circuite cu întrerupătoare și/sau siguranțe corect dimensionate (pentru cerințe privind unitățile de alimentare electrică, consultați **Date tehnice**, paginile 60 – 63).

## Procedura de depresurizare



Respectați **Procedura de depresurizare** de fiecare dată când vedeți acest simbol.



Acest echipament rămâne sub presiune până când presiunea este eliberată manual. Pentru a ajuta la prevenirea rănirii grave din cauza lichidului sub presiune, precum injectarea pielii, a stropilor de lichid și a pieselor în mișcare, respectați **Procedura de depresurizare** când încetați pulverizarea și înainte de curățare, verificare sau efectuarea de lucrări de service pentru echipament.

1. Cuplați siguranța pârghiei de declanșare.
2. Treceți comutatorul motorului pe gaz sau electric în poziția PORNIT/OPRIT

pentru a-l opri. Deconectați cablul electric de la motorul electric.

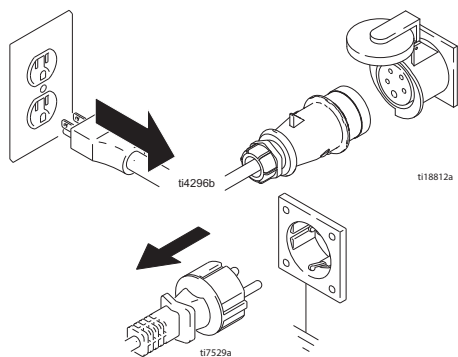
3. Treceți supapa pompei în poziția OFF (OPRIRE) și rotiți complet butonul de control al presiunii spre stânga, la cea mai scăzută setare.
4. Decuplați siguranța pârghiei. țineți ferm de partea metalică a pistolului pe partea laterală împământată a benei metalice și acționați pistolul pentru a elibera presiunea.
5. Cuplați siguranța pârghiei de declanșare.
6. Treceți supapa de amorsare în poziția SCURGERE. Lăsați supapa de amorsare în poziția deschis până când sunteți pregătit(ă) să pulverizați din nou.
7. Dacă suspectați că duza de pulverizare este înfundată sau că presiunea nu a fost eliberată complet:
  - a. slăbiți FOARTE ÎNCET piulița de fixare a protecției duzei sau cuplajul capătului furtunului pentru a realiza treptat depresurizarea.
  - b. slăbiți piulița sau cuplajul complet.
  - c. eliberați blocajul din duză sau din

## Instalarea

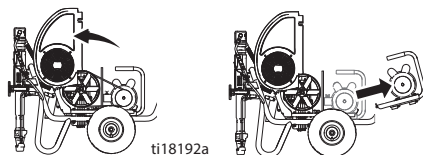
### Schimbarea motorului pe gaz sau a motorului electric



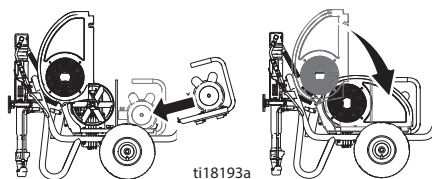
1. Opriti motorul și decuplați sau treceți comutatorul motorului în poziția OPRIT. Slăbiți butonul protecției curelei și cleva motorului. Realizați **Procedura de depresurizare**, pagina 15.



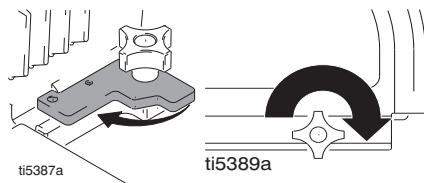
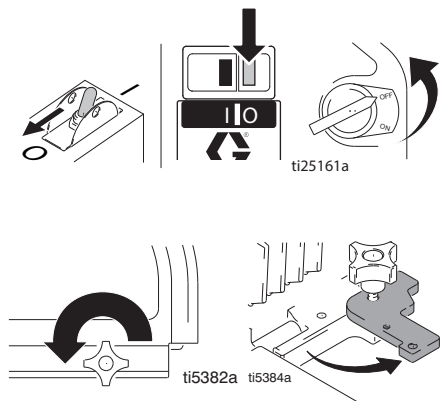
2. Ridicați protecția curelei. Scoateți cureaua. Înclinați motorul și scoateți-l.



3. Înclinați motorul. Montați motorul. Montați cureaua. Coborâți protecția curelei.



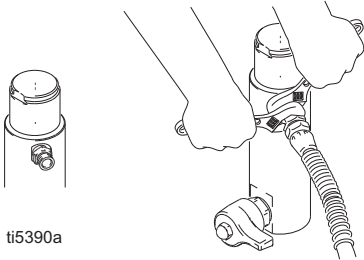
4. Rotiți de cleva motorului. Strângeți cleva motorului și butonul protecției curelei.





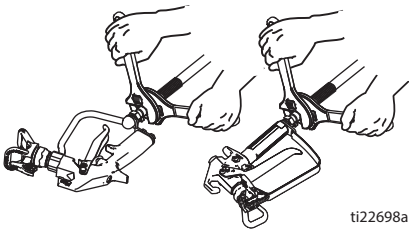
## Instalarea completă

1. Toate pulverizatoarele, cu excepția **ProContractor**: conectați furtunul Graco de mare presiune corespunzător la pulverizatorul.



ti5390a

2. Montați furtunul pe pistolul de pulverizare și strângeți ferm.



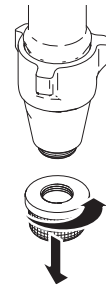
ti22698a

3. Cuplați siguranța pârghiei de declanșare.



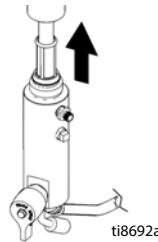
ti22700a

4. Scoateți protecția duzei.
5. **Seria Standard**: înșurubați filtrul admisiei în partea inferioară a furtunului de aspirație și strângeți ferm, cu mâna.



ti18418b

6. Când pulverizați material texturat, scoateți filtrul admisiei și protecția cupei filtrului.

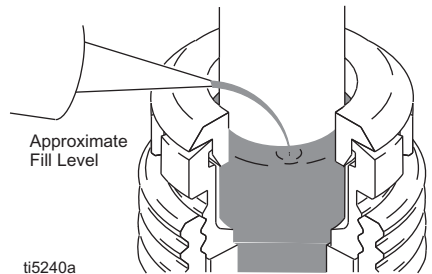


ti8692a



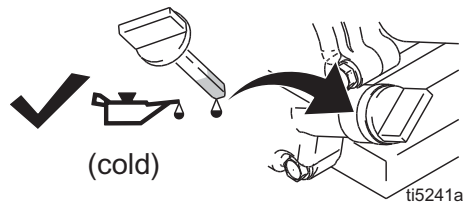
ti18418a

7. Umpleți presetupa de la intrare cu TSL pentru a preveni uzura prematură a acesteia. Faceți acest lucru de fiecare dată când pulverizați.



ti5240a

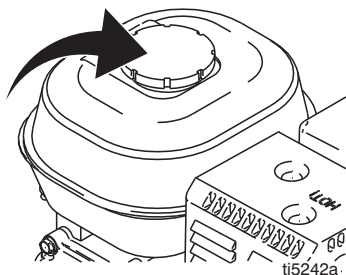
8. Verificați nivelul de ulei din motor.



ti5241a

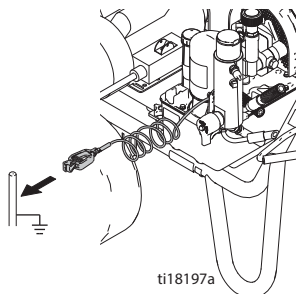
# Instalarea

9. Umpleți rezervorul de combustibil.

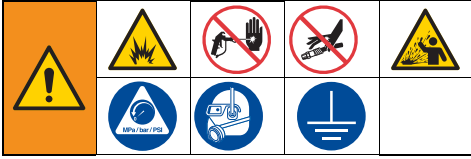


10. Verificați nivelul de ulei hidraulic. Adăugați doar ulei hidraulic Graco, ISO 46, 169236 (5 galoane/18,9 litri) sau 207428 (1 galon/3,8 litri). Capacitatea rezervorului hidraulic este de 1,25 galoane (4,75 litri).

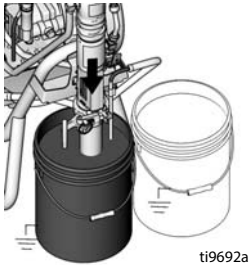
11. Atașați clema de împământare a pulverizatorului la masă.



## Pornirea (modele pe gaz)

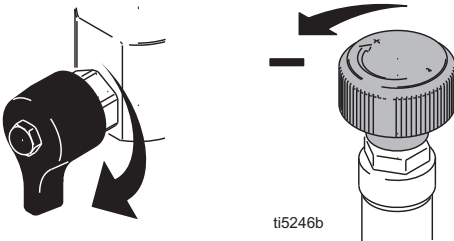


1. Așezați pompa volumetrică în bena metalică împământată, umplută parțial cu lichid de clătire. Atașați cablul de împământare la benă și la masă.



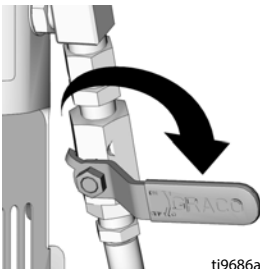
ti9692a

2. Treceți supapa de amorsare în poziția SCURGERE. Rotiți butonul de control al presiunii spre stânga, la cea mai scăzută presiune.



ti5246b

3. Treceți supapa pompei hidraulice la OPRIT.



ti9686a

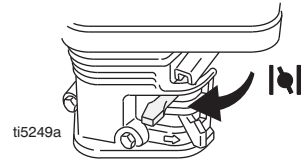
4. Porniți motorul.

- a. Aduceți supapa de combustibil în poziție deschisă.



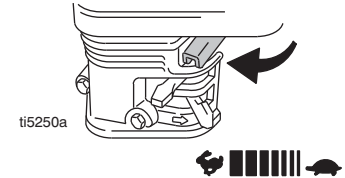
ti5248a

- b. Treceți șocul în poziția închis.



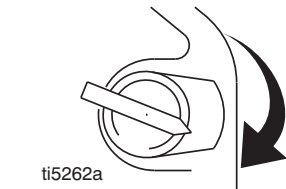
ti5249a

- c. Treceți maneta de accelerație în poziția rapid.



ti5250a

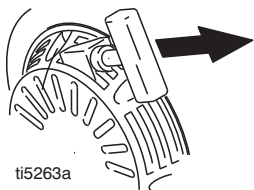
- d. Rotiți comutatorul motorului în poziția PORNIT.



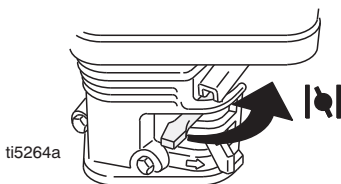
ti5262a

# Pornirea (modelele pe gaz)

- e. Trageți de coarda de pornire.



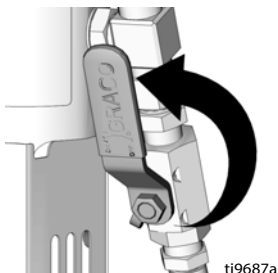
- f. După pornirea motorului, treceți șocul în poziția deschis.



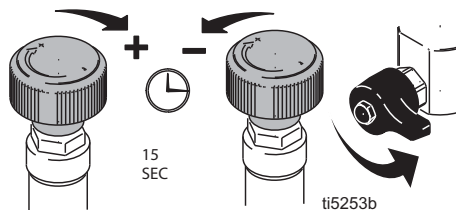
- g. Puneți maneta de accelerație în poziția dorită.



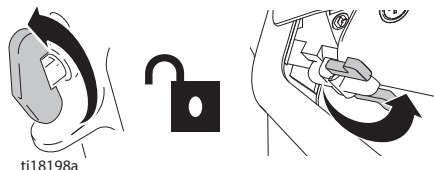
- h. Treceți supapa pompei hidraulice în poziția PORNIT (motorul hidraulic este acum activ).



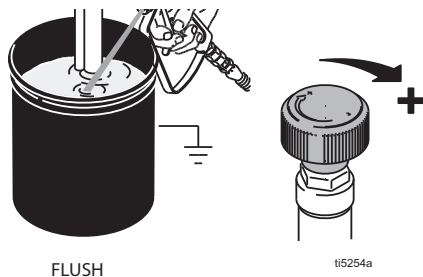
5. Măriți presiunea suficient pentru a porni cursele motorului hidraulic și pentru a permite circulația lichidului timp de 15 secunde; opriți presiunea, treceți supapa de amorsare în poziție orizontală.





6. Decuplați blocajul pârghiei de declanșare a pistolului.



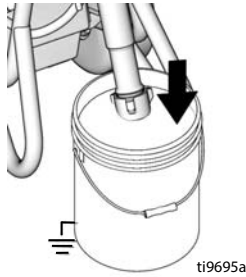
7. Țineți pistolul pe bena de spălare metalică împământată. Declanșați pistolul și sporiți încet presiunea lichidului până când pompa funcționează corect. Eliberați pârghia de declanșare și permiteți pulverizatorului să acumuleze presiune. Cuplați siguranța pârghiei de declanșare.



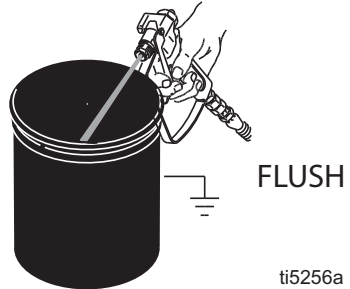
# Pornirea (modele pe gaz)

				
<p>Pulverizările la presiune ridicată pot injecta toxine în corp și pot provoca vătămări corporale grave. Nu încercați să opriți scurgerile cu mâna sau cu o cârpă!</p>				

8. Verificați dacă există scurgeri. Dacă există scurgeri, **OPRIȚI** imediat pulverizatorul. Realizați **Procedura de depresurizare**, pagina 15. Strângeți fittingurile care prezintă scurgeri. Repetați **Pornirea**, pașii 2 – 8. Dacă nu există scurgeri, continuați să declanșați pistolul până când sistemul este clătit bine.



9. Amplasați tubul de aspirație în bena cu vopsea.



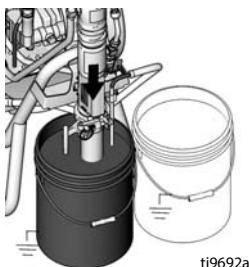
10. Declanșați din nou pistolul în bena cu lichid de clătire, până la apariția vopselei.
11. Asamblați duza și protecția, pagina 24.

# Pornirea (modelele electrice)

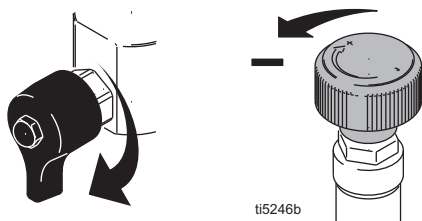
## Pornirea (modelele electrice)



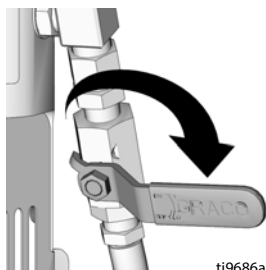
1. Așezați pompa volumetrică în bena metalică împământată, umplută parțial cu lichid de clătire. Atașați cablul de împământare la benă și la masă.



2. Închideți supapa de amorsare. Rotiți butonul de control al presiunii spre stânga, la cea mai scăzută presiune.

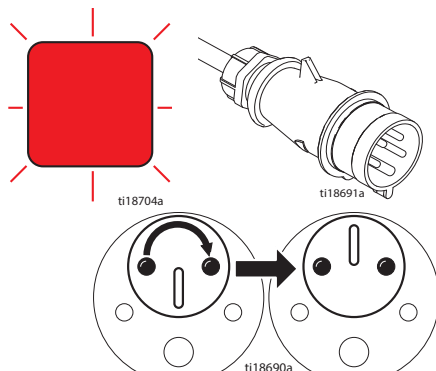


3. Treceți supapa pompei hidraulice la OPRIT.

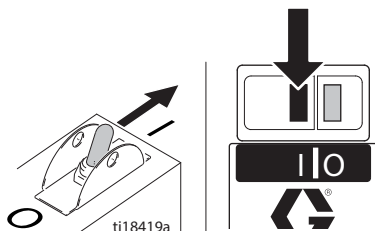


4. Introduceți cablul în priză.

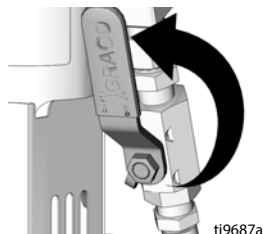
**Pentru motoarele electrice trifazice:**  
Dacă lumina roșie a secvenței de fază este aprinsă, scoateți ștecărul din priză și rotiți șurubul secvenței de fază cu 180°.



5. Treceți pulverizatorul în poziția PORNIT.

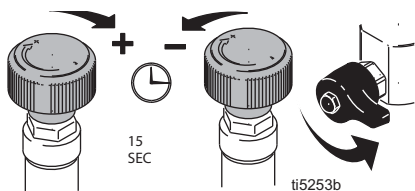


6. Treceți supapa pompei hidraulice în poziția PORNIT (motorul hidraulic este acum activ).

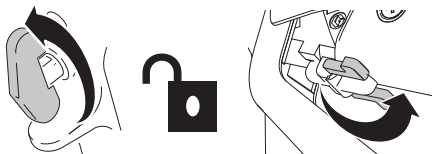


# Pornirea (modele electrice)

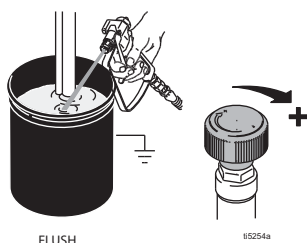
7. Măriți presiunea suficient pentru a porni cursele motorului hidraulic și pentru a permite circulația lichidului timp de 15 secunde; opriți presiunea, treceți supapa de amorsare în poziție orizontală.





8. Treceți siguranța declanșatorului pistolului de pulverizare în poziția OPRIT.



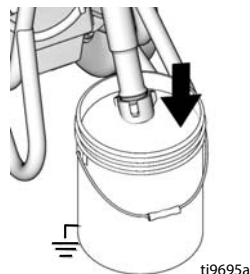
9. Țineți pistolul pe bena de spălare metalică împământată. Declanșați pistolul și sporii încet presiunea lichidului până când pompa funcționează corect.



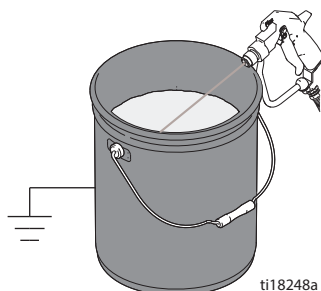
				
Pulverizările la presiune ridicată pot injecta toxine în corp și pot provoca vătămări corporale grave. Nu încercați să opriți scurgerile cu mâna sau cu o cârpă!				

10. Verificați fittingurile pentru a depista eventualele scurgeri. Dacă există scurgeri, OPRIȚI! imediat pulverizatorul. Realizați **Procedura de depresurare**, pagina 15. Strângeți fittingurile care prezintă scurgeri. Repetați **Pornirea**, pașii 2 – 8. Dacă nu există scurgeri, continuați să declanșați pistolul până când sistemul este clătit bine.

11. Plasați pompa volumetrică în bena cu vopsea.



12. Declanșați din nou pistolul în bena cu lichid de clătire, până la apariția vopselei.



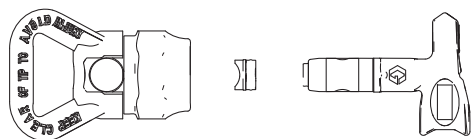
13. Asamblați duza și protecția, pagina 24.

# Pornirea (modele electrice)

## Montarea ansamblului cu Switch Tip™ și protecție

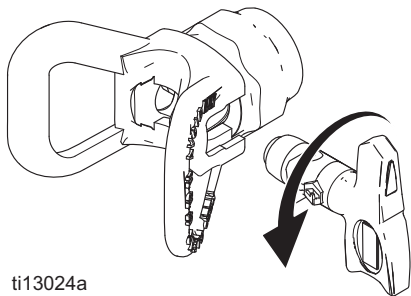


1. Realizați **Procedura de depresurizare**, pagina 15.
2. Cuplați siguranța pârgăhiei de declanșare. Introduceți Switch Tip. Introduceți scaunul și OneSeal™.



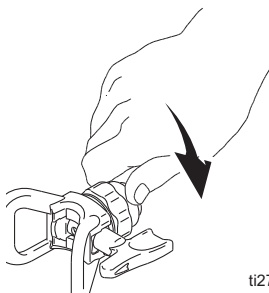
ti13023a

3. Introduceți Switch Tip și orientați-o spre înainte.



ti13024a

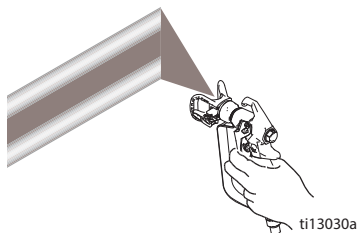
4. Înșurubați ansamblul în pistol. Strângeți.



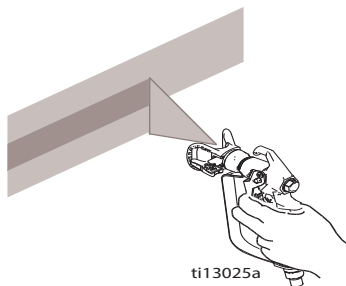
ti2710a

## Pulverizați

1. Pulverizați pentru a realiza un model de test. Măriți presiunea pentru a elimina marginile dure. Utilizați o dimensiune mai mică pentru duză dacă ajustarea presiunii nu poate elimina marginile dure.



2. Țineți pistolul perpendicular, la 25 – 30 cm față de suprafață. Pulverizați înainte și înapoi. Suprapuneți în procent de 50%. Declanșați pistolul după ce l-ați deplasat și eliberați înainte de oprire.

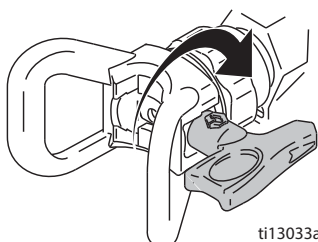




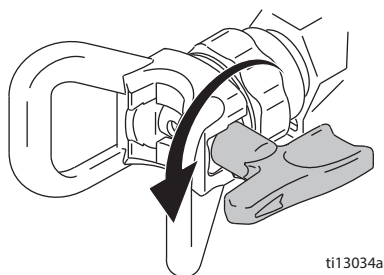
## Deblocarea duzelor înfundate



1. Eliberați declanșatorul și cuplați blocajul acestuia. Rotiți duza Switch Tip. Decuplați siguranța pârghiei. Declanșați pistolul pentru a elimina blocajul.



2. Cuplați siguranța pârghiei de declanșare. Readuceți duza Switch Tip în poziția originală. Decuplați siguranța pârghiei și continuați să pulverizați.



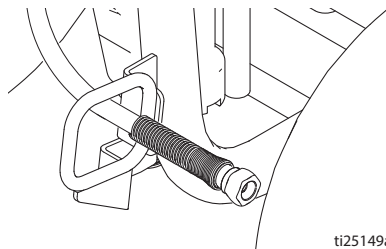
## Tambur de înfășurat furtunul

(doar modelele ProContractor)

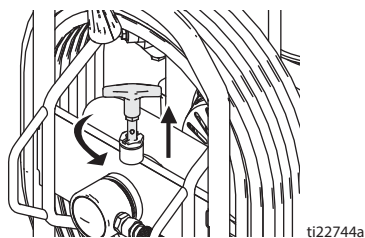


Pentru a evita rănirea, țineți capul la distanță de tamburul de înfășurat furtunul în timp furtunul este înfășurat.

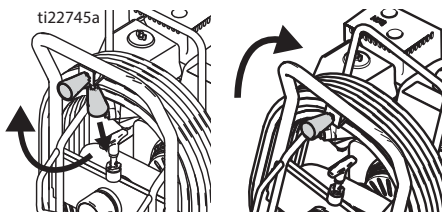
1. Asigurați-vă că furtunul trece prin ghidajul de furtun.



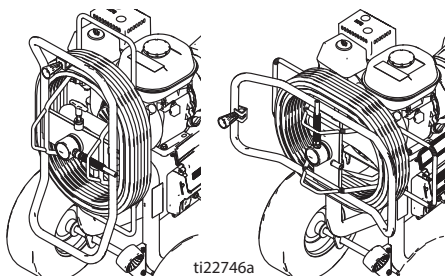
2. Ridicați și rotiți blocajul de pivotare la 90° pentru a debloca tamburul de înfășurat furtunul. Trageți de furtun pentru a-l scoate de pe tambur.



3. Trageți de mânerul tamburului în sus și rotiți spre dreapta pentru a înfășura furtunul.



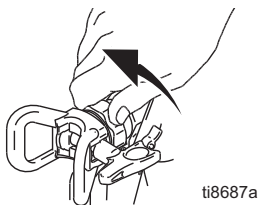
4. **OBSERVAȚIE:** Tamburul pentru înfășurarea furtunului poate fi blocat în două poziții: utilizare și depozitare.



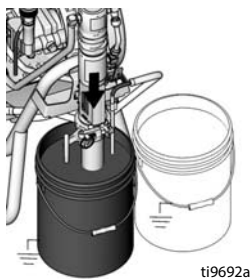
## Curățarea



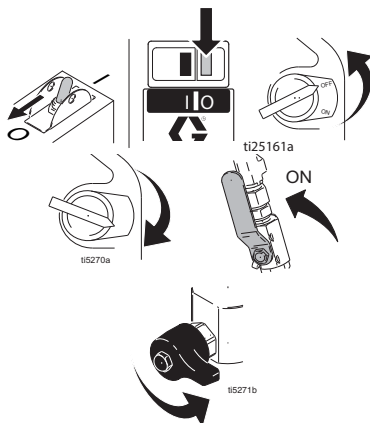
1. Realizați **Procedura de depresurizare**, pagina 15.
2. Demontați protecția și duza SwitchTip.



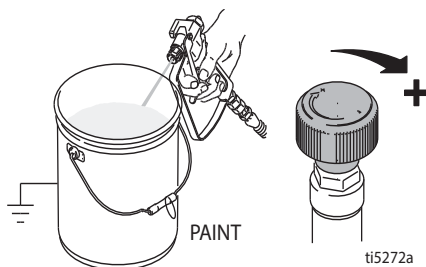
3. Îndepărtați tubul de aspirație din vopsea și amplasați-l în lichidul de spălare. Folosiți apă pentru vopsea pe bază de apă și benzină pentru vopsea pentru vopsele pe bază de ulei.



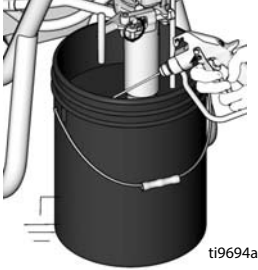
4. Treceți motorul în poziția PORNIT și porniți motorul. Treceți supapa pompei hidraulice la PORNIT. Treceți supapa de amorsare în poziția PULVERIZARE.



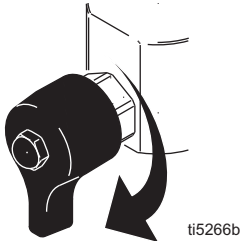
5. Țineți pistolul sprijinit de benă. Decuplați siguranța pârghiei. Sporiți presiunea până când motorul începe să acționeze pompa. Declanșați pistolul până la apariția lichidului de spălare.



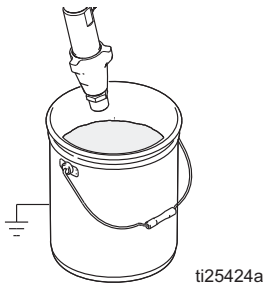
6. Deplasați pistolul spre bena cu vopsea, țineți pistolul pe benă și pulverizați pentru a spăla complet sistemul. Eliberați declanșatorul și cuplați blocajul acestuia.



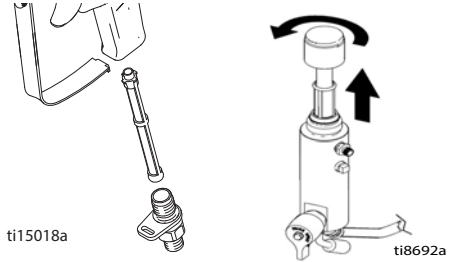
7. Opriti supapa de amorsare în timp ce continuați să declanșați pistolul. Apoi, eliberați pârghia de declanșare a pistolului. Permiteți lichidului de spălare să circule până când lichidul din conducta de scurgere este curat.



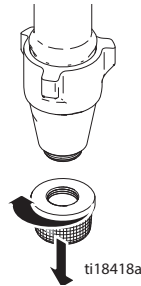
8. Ridicați pompa volumetrică deasupra lichidului de clătire și lăsați pulverizatorul să golească lichidul timp de 15 până la 30 de secunde. Treceți supapa pompei hidraulice la OPRIT. Opriti motorul sau treceți comutatorul motorului în poziția OPRIT și decuplați.



9. Cuplați siguranța pârghiei de declanșare. Scoateți filtrele de la pistol și pulverizator, dacă sunt montate. Curățați și verificați. Montați filtrele.



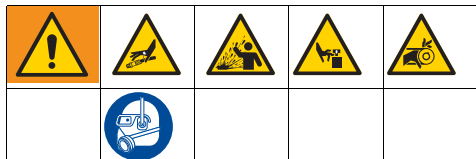
10. Deșurubați și îndepărtați filtrul admisie. Curățați și îndepărtați filtrul, dacă este necesar.



11. Dacă ați spălat cu apă, spălați din nou cu benzină pentru lacuri sau soluție Pump Armor pentru a forma un înveliș protector împotriva înghețului sau coroziunii.
12. Ștergeți pulverizatorul, furtunul și pistolul folosind o cârpă înmuiată în apă sau în benzină pentru vopsea.



## Întreținere



**OBSERVAȚIE:** Pentru detalii despre întreținerea motorului și specificații, consultați Manualul de utilizare a motoarelor Honda, furnizat separat.

**ZILNIC:** Verificați nivelul uleiului de motor și completați dacă este necesar.

**ZILNIC:** Verificați nivelul uleiului hidraulic și completați dacă este necesar.

**ZILNIC:** Verificați dacă furtunul este uzat sau deteriorat.

**ZILNIC:** Verificați funcționarea corectă a siguranței pistolului.

**ZILNIC:** Verificați funcționarea corectă a supapei de amorsare/scurgere.

**ZILNIC:** Verificați și umpleți rezervorul de combustibil.

**ZILNIC:** Verificați dacă pompa volumetrică este etanșă.

**ZILNIC:** Verificați nivelul lichidului de etanșare a gâtului (TSL) în presetupa pompei volumetrice. Umpleți piulița, dacă este necesar. Mențineți lichidul de etanșare a gâtului în piuliță pentru a preveni acumularea de lichid pe tija pistonului, uzura prematură a garniturii și corodarea pompei.

### DUPĂ PRIMELE 20 DE ORE DE

**FUNȚIONARE:** Evacuați uleiul de motor și reumpleți cu ulei proaspăt. Consultați manualul de utilizare a motoarelor Honda pentru a stabili gradul corect de vâscozitate a uleiului.

**SĂPTĂMÂNAL:** Demontați capacul filtrului de aer și curățați elementul. Înlocuiți elementul, dacă este cazul. Dacă se utilizează într-un mediu cu mult praf: verificați filtrul zilnic și înlocuiți, dacă este necesar.

Puteți achiziționa elementii de rezervă de la reprezentantul local HONDA.

**SĂPTĂMÂNAL/ZILNIC:** Eliminați resturile din tija hidraulică.

### DUPĂ FIECARE 100 DE ORE DE

**FUNȚIONARE:** Schimbați uleiul de motor. Consultați manualul de utilizare a motoarelor Honda pentru a stabili gradul corect de vâscozitate a uleiului.

**BIANUAL:** Verificați uzura curelei. Înlocuiți dacă este necesar.

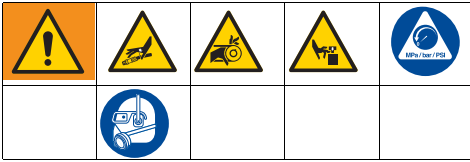
### DUPĂ 500 DE ORE SAU 3 LUNI DE

**FUNȚIONARE:** Înlocuiți uleiul hidraulic și filtrul de ulei hidraulic Graco 169236 (5 galoane/20 litri) sau 207428 (1 galon/3,8 litri) și filtrul 246173. Intervalul de schimbare a uleiului depinde de condițiile de mediu.

**ANUAL SAU DUPĂ 2000 DE ORE:** Înlocuiți curea.

**BUJIE:** Utilizați doar bujii BPRGES (NGK) sau W20EPR-U (NIPPONDENSO). Stabiliți o distanță de 0,028 – 0,031 in. (0,7 până la 0,8 mm). Utilizați cheia pentru bujii când montați și scoateți bujia.

## Remedierea problemelor



Problemă	Cauză	Soluție
Motorul pe gaz trage greu (nu pornește)	Presiunea hidraulică este prea mare	Rotiți butonul de reglare a presiunii hidraulice spre stânga, la cea mai mică setare
Motorul pe gaz nu pornește	În poziția OPRIT, nivel ulei scăzut, fără benzină	Consultați manualul motorului
	Supapa de întrerupere a alimentării cu combustibil închisă	Deschideți supapa de întrerupere a alimentării cu combustibil
Motorul pe gaz nu funcționează corespunzător	Motor defect	Consultați manualul motorului
	Turare	Consultați setul de reparare a motorului, 4,0 CP – 288678/5,5 CP – 248943/6,5 CP – 248944/9,0 CP – 248945
Motorul electric nu pornește sau pornește lent	Nu există alimentare electrică	Verificați sursa de alimentare; verificați întrerupătoarele și/sau siguranțele. Resetați/inlocuiți după cum este necesar.
	Cablul nu este conectat la sursa de alimentare	Conectați ștecărul la receptacul (împământat cu întrerupător de circuit cu dimensiune și/sau siguranțe corespunzătoare).
	Treceți comutatorul la poziția OPRIT	<b>Motoare monofazice:</b> Treceți comutatorul pomit/oprit la PORNIT. <b>Motoare trifazice:</b> Apăsăți comutatorul PORNIT.
	Sursă de alimentare incorectă	Apelați la un tehnician certificat sau Centru de reparație Graco autorizat pentru evaluare și reparație. Consultați <b>Date tehnice</b> , paginile 60 – 63. <b>OBSERVAȚIE:</b> Dacă utilizați pulverizatorul EH300DI, generatorul trebuie dimensionat pentru o capacitate minimă de 15 kW.
	Setare amperaj incorectă la demaror (doar motor trifazic)	Apelați la un tehnician certificat sau Centru de reparație Graco autorizat pentru evaluare și reparație. Consultați <b>Date tehnice</b> , paginile 60 – 63.
	A fost declanșat întrerupătorul de supracurent	Apelați la un tehnician certificat sau Centru de reparație Graco autorizat pentru evaluare și reparație. Consultați <b>Date tehnice</b> , paginile 60 – 63.
	Presiunea hidraulică este prea mare	Rotiți butonul de reglare a presiunii hidraulice spre stânga, la poziția minimă.

# Remedierea problemelor

Problemă	Cauză	Soluție
Motorul electric nu funcționează corespunzător	Sursă de alimentare incorectă	Apelați la un tehnician certificat sau Centru de reparație Graco autorizat pentru evaluare și reparație. Consultați <b>Date tehnice</b> , paginile 60 – 63.
	Tensiune redusă la motor	Apelați la un tehnician certificat sau Centru de reparație Graco autorizat pentru evaluare și reparație. Consultați <b>Date tehnice</b> , paginile 60 – 63.
	<b>Motoare trifazice:</b> O fază a alimentării trifazice are un circuit deschis	Apelați la un tehnician certificat sau Centru de reparație Graco autorizat pentru evaluare și reparație. Consultați <b>Date tehnice</b> , paginile 60 – 63.
	Motor defect	Apelați la un tehnician certificat sau Centru de reparație Graco autorizat pentru evaluare și reparație. Consultați <b>Date tehnice</b> , paginile 60 – 63.
Motorul pe gaz/motorul electric funcționează, dar pompa volumetrică nu funcționează	Supapa pompei hidraulice este în poziția OPRIT	Treceți supapa pompei hidraulice la PORNIT.
	Presiunea este prea mică	Creșteți presiunea, pagina 20.
	Filtrul de evacuare a pompei volumetrice (dacă există) este murdar sau înfundat	Curățați filtrul.
	Duza sau filtrul duzei (dacă este utilizat) sunt înfundate	Scoateți duza și/sau filtrul și curățați.
	Nivelul lichidului hidraulic este prea mic	Opriti pulverizatorul. Adăugați lichid*.
	Cureaua este ieșită din furie, este uzată sau ruptă	Înlocuiți. Consultați manualul de reparații.
	Pompă hidraulică uzată sau deteriorată	Transportați pulverizatorul la distribuitorul Graco pentru reparații.
	Tijă pompă cu vopsea întărită	Efectuați lucrări de service pentru pompă. Consultați manualul 334654.
	Motorul hidraulic nu cuplează	Treceți supapa pompei în poziția OPRIT. Reduceți presiunea. Treceți motorul în poziția OPRIT. Mișcați tija în sus și în jos până când motorul hidraulic cuplează. Consultați manualul de reparații.
<b>Doar pentru motor electric trifazic:</b> Lumina roșie pentru secvența de fază este APRINSĂ, indicând faptul că motorul se rotește în direcția greșită	Scoateți ștecărul din receptacul și rotiți șurubul pentru fază al ștecărului. Consultați manualul de utilizare.	

# Remedierea problemelor

PROBLEMĂ	CAUZĂ	SOLUȚIE
Pompa volumetrică funcționează, însă puterea este mică la cursa ascendentă	Bila pistonului nu este așezată corespunzător	Efectuați service la bila pistonului. Consultați manualul 334654
	Garniturile pistonului sunt uzate sau deteriorate	Înlocuiți garniturile. Consultați manualul 334654
Pompa volumetrică funcționează, însă puterea este mică la cursa descendentă și/sau la ambele curse	Garniturile pistonului sunt uzate sau deteriorate	Strângeți presetupa sau înlocuiți garniturile. Consultați manualul 334654
	Bila supapei de admisie nu se așează corect	Efectuați lucrări de service pentru bila supapei de admisie. Consultați manualul 334654
	Scurgere de aer la nivelul pompei volumetrice	
Scurgeri de vopsea și revărsare a cupelei umede	Cupelă umedă slăbită	Strângeți cupela umedă pentru a opri scurgerea.
	Presetupele gâtului sunt uzate sau deteriorate	Înlocuiți garniturile. Consultați manualul 334654
Scurgeri excesive în jurul ștergătorului țigii pistonului motorului hidraulic	Garnitura țigii pistonului este uzată sau deteriorată	Înlocuiți componentele. Consultați manualul de reparații.
Se furnizează o cantitate redusă de lichid	Presiunea este prea mică	Măriți presiunea; consultați manualul de utilizare.
	Filtrul de evacuare a pompei volumetrice (dacă există) este murdar sau înfundat	Curățați filtrul.
	Motorul hidraulic este uzat sau deteriorat	Transportați pulverizatorul la distribuitorul Graco pentru reparații.
	Scădere mare de presiune în furtunul de lichid	Folosiți un furtun cu diametru mai mare sau cu lungime mai mică.
Pulverizatorul se supraîncălzește	Acumulare de vopsea pe componentele hidraulice	Curățați componentele hidraulice.
	Nivelul uleiului este scăzut	Completați cu ulei. Consultați manualul de utilizare.
	Admisia fulei pompei hidraulice/ventilatorului de răcire este obstrucționată	Îndepărtați blocajele.
	Admisia ventilatorului de răcire a motorului electric trifazic este blocată.	Îndepărtați blocajele.
Pistolul stropește	Există aer în pompa de lichid sau în furtun	Verificați dacă racordurile sunt corect strânse pe ansamblul sifonului, strângeți, apoi reamorsați pompa.
	Nivelul lichidului este scăzut sau lichidul s-a terminat	Umpleți containerul de alimentare.
Zgomot excesiv al pompei hidraulice	Nivel redus al lichidului hidraulic	OPRIȚI pulverizatorul. Adăugați lichid*.
	Aer în conductele hidraulice	Purjați conductele. Consultați manualul de reparații.
*Verificați frecvent nivelul lichidului hidraulic. Nu permiteți scăderea excesivă a acestuia. Folosiți numai lichid hidraulic aprobat de Graco, pagina 18.		

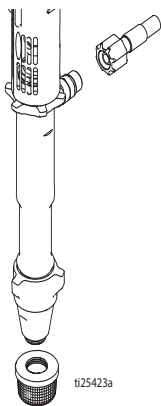
## Pompă seria Standard

### Demontare

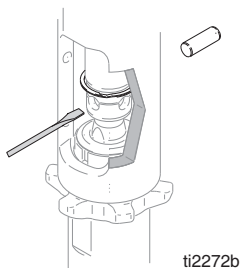


Pentru reparații, consultați manualul pompei 334654.

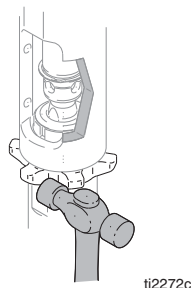
1. Clățiți pompa.
2. Realizați **Procedura de depresurizare**, pagina 15.
3. Scoateți filtrul și furtunul pentru vopsea.



4. Împingeți inelul opritor în sus; scoateți știftul.



5. Slăbiți contrapiulița. Deșurubați pompa.

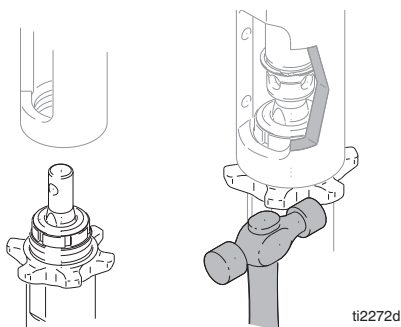


### Montare

#### OBSERVAȚIE

Slăbirea contrapiuliței pompei în timpul utilizării va provoca deteriorarea filetului carcasei ambreiajului și a lanțului cinematic. Strângeți contrapiulița conform specificațiilor.

1. Înșurubați contrapiulița pe partea inferioară a filetului pompei. Înșurubați complet pompa în colector. Deșurubați pompa din colector până când ieșirea pompei este aliniată cu furtunul. Strângeți contrapiulița manual, apoi bateți ușor la 1/8 până la 1/4 dintr-un tur cu ciocanul.

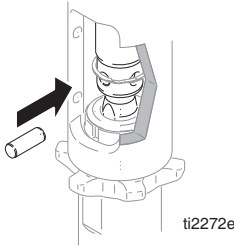




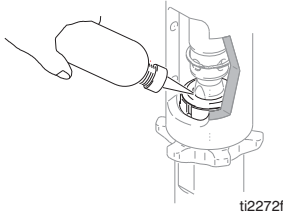


În cazul în care știftul este slăbit, se pot rupe piese și pot fi proiectate în aer, având ca rezultat rănirea gravă sau deteriorarea bunurilor. Asigurați-vă de corecta instalare a știftului.

2. Trageți încet de cablul demaror al motorului până ce orificiul știftului tijeii pompei se aliniază cu orificiul tijeii hidraulice. Împingeți știftul în orificiu. Împingeți inelul opritor în canelură.



3. Umpleți presetupa cu Graco TSL.



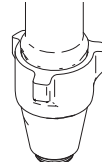
## Pompă seria ProContractor

### Demontare

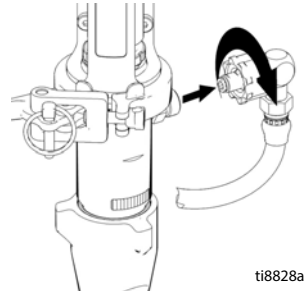


Pentru reparații, consultați manualul pompei 334654.

1. Clățiți pompa.
2. Realizați **Procedura de depresurizare**, pagina 15.

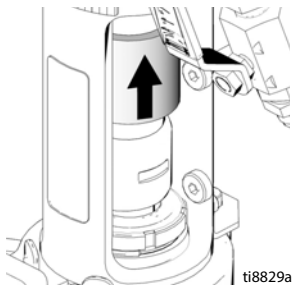


3. Scoateți fittingul furtunului de vopsea și furtunul de vopsea din fittingul pompei.

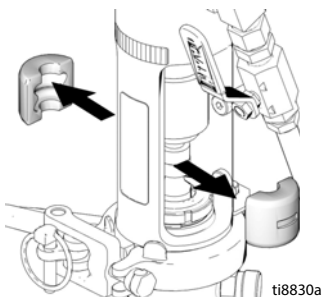


# Pompă seria ProContractor

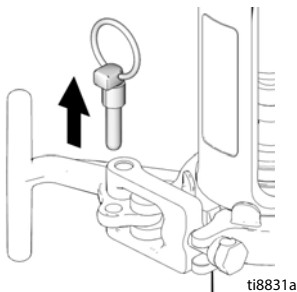
4. Glisați capacul cuplorului în sus pentru a expune complet cuploarele de tijă.



5. Scoateți cuploarele de tijă.

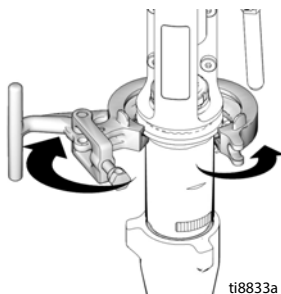


6. Scoateți știftul.

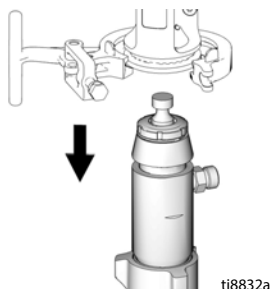


**OBSERVAȚIE:** Susțineți pompa cu mâna înainte de a deschide mânerul T.

7. Deschideți clema.

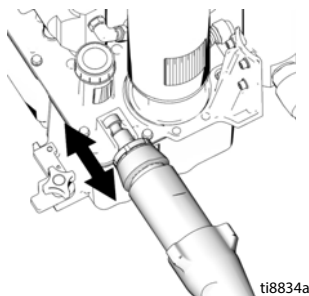


8. Scoateți pompa din unitate.



## Montare

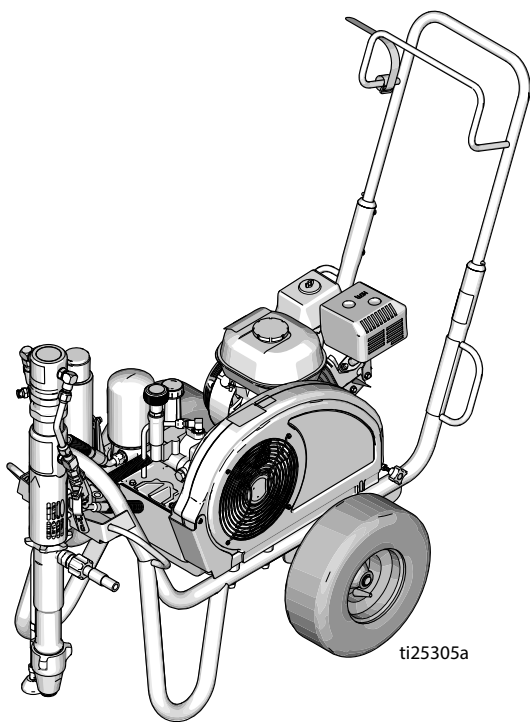
1. Dacă este necesar, plasați tija pompei în structura de reglare și trageți de pompă pentru a alungi tija.



2. Parcurgeți pașii pentru demontare în ordine inversă pentru a monta pompa.

**Piese**

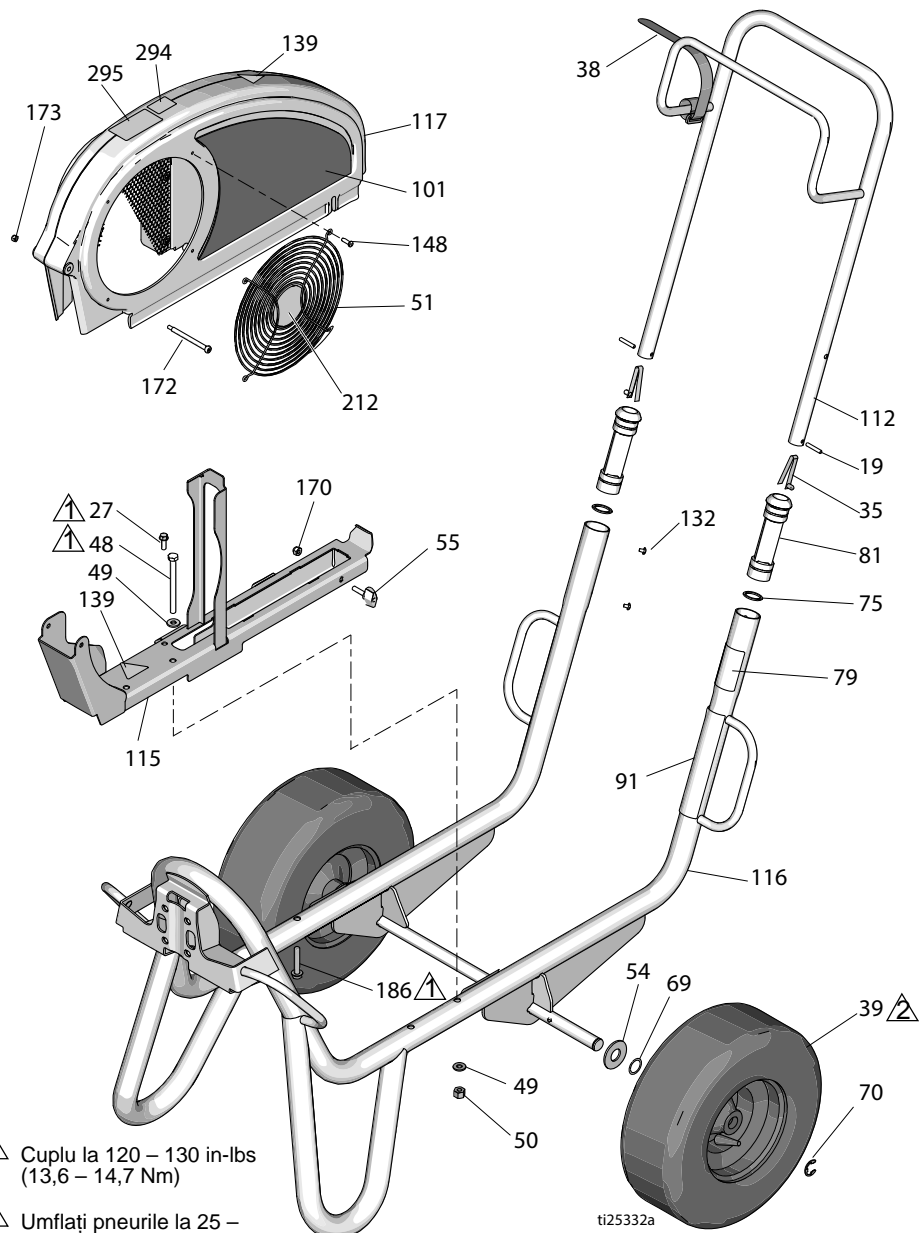
**Seria Standard DutyMax EH/GH™230/300**



ti25305a

## Piese – Protecție cadru și curea

Seria Standard DutyMax GH™230/300







## Listă piese

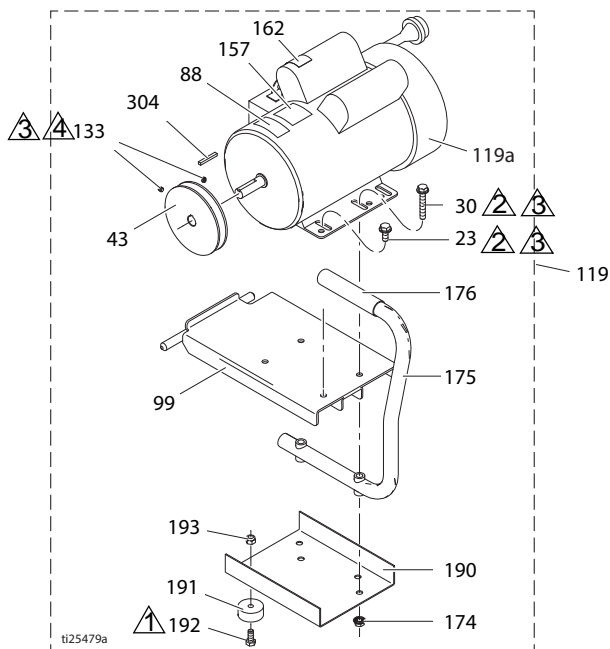
Ref.	Comp.	Descriere	Cant.	Ref.	Comp.	Descriere	Cant.
19	101354	ȘTIFT, arc, drept	2		17D048	ETICHETĂ, marcă, lateral (GH300DI)	1
27	260212	ȘURUB, șaibă hexagonală, formă filet	1	112	24M397	MÂNER, cărucior	1
35	112827	BUTON, închidere	2	115	24M086	ȘINĂ, protecție curea, ansamblu	1
38	114271	CUREA, opritoare	1	116	24M085	CADRU, cărucior, sudură	1
39	119509	ROATĂ, pneumatică	2	117	248973	PROTECȚIE, ansamblu curea, vopsit (include 51, 148, 172, 173)	1
48	867539	ȘURUB, capac, cap hexagonal	2	132	109032	ȘURUB, utilaj, pnh	4
49	100527	ȘAIBĂ, standard	4	139▲	16M768	ETICHETĂ, avertisment	2
50	110838	PIULIȚĂ, blocare	2	141▲	15Y963	ETICHETĂ, citiți instrucțiunile	1
51	117284	GRILĂ, protecție ventilator	1	148	115477	ȘURUB, utilaj, cap torx	4
54	156306	ȘAIBĂ, plată	2	170	102040	PIULIȚĂ, blocare, hexagonală	1
55	17D813	PIULIȚĂ, mână	2	172	119434	ȘURUB, umăr, cap articulație	1
69	116038	ȘAIBĂ, ondulată	2	173	116969	PIULIȚĂ, blocare	1
70	120211	INEL, opritor, inel e	2	212	16N398	ETICHETĂ, direcție (EH/GH300DI)	1
75	15J645	ȘAIBĂ	2	294	16D576	ETICHETĂ, produs în S.U.A.	1
79▲	189246	ETICHETĂ, avertisment	1	295	16X983	ETICHETĂ, seria standard	1
	17D947	ETICHETĂ, avertisment, mai multe limbi	1				
81	192027	MANȘON, cărucior	2				
91▲	194317	ETICHETĂ, avertisment	1				
	16N948	ETICHETĂ, avertisment, ISO	1				
	17D947	ETICHETĂ, avertisment, mai multe limbi	1				
101	17D042	ETICHETĂ, marcă, lateral (EH230DI)	1				
	17D044	ETICHETĂ, marcă, lateral (GH230DI)	1				
	17D046	ETICHETĂ, marcă, lateral (EH300DI)	1				

▲Etichetele Pericol și Avertisment sunt disponibile gratuit.

## Piese – Motor electric

### Modele DutyMax EH™ 230DI

-  Cuplu la 26 – 30 in-lbs  
(2,9 – 3,4 Nm)
-  Cuplu la 215 – 235 in-lbs  
(24,3 – 26,6 Nm)
-  Loctite 242
-  Cuplu la 58 – 62 in-lbs  
(6,6 – 7,0 Nm)





### Listă piese – Motor electric (modele DutyMax EH™230DI)

Ref.	Comp.	Descriere	Cant.	Ref.	Comp.	Descriere	Cant.
23	110963	ȘURUB, capac, cap cu flanșă	2	174	110996	PIULIȚĂ, hexagonală, cap cu flanșă	4
30	114653	ȘURUB, capac, cap cu flanșă	2	175	246214	MĂNER, conversie	1
43	16N612	FULIE	1	176	111700	MĂNER, mâner	1
44	116914	CUREA, V (trapezoidală) (fără imagine)	1	190	15F217	PLACĂ, izolator, parte inferioară	1
88▲	15K616	ETICHETĂ, atenție	1	191	113817	BARĂ PROTECȚIE	4
99	15E585	CONSOLĂ, suport, motor electric	1	192	100057	ȘURUB, capac, cap hexagonal	4
119	24M668	SET, 3,0 CP (include toate piesele listate în această pagină)	1	193	111040	PIULIȚĂ, blocare, inserție, nylock, 5/16	4
119a	15E669	MOTOR, electric 3 CP, 230 V CA	1	304	117632	CHEIE, pătrată 3/16 x 1,25	1
133	100002	ȘURUB, set	2	▲ Etichetele Pericol și Avertisment sunt disponibile gratuit			
157	15B804	ETICHETĂ, Graco	2				
162▲	189930	ETICHETĂ, avertisment	1				

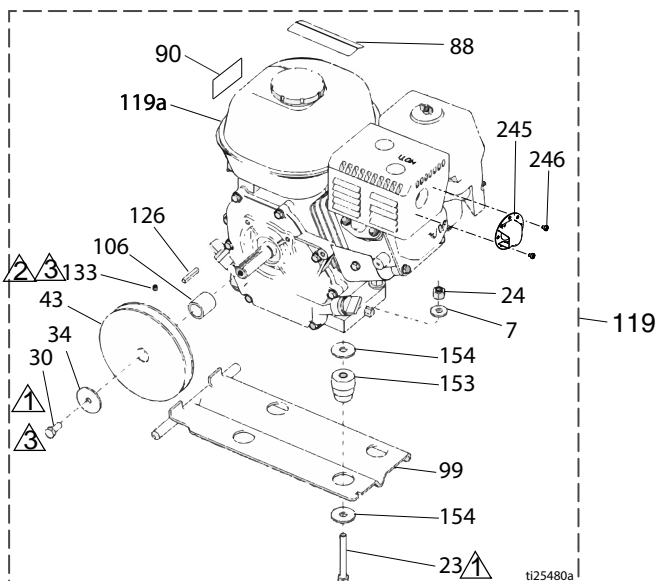
# Piese – Motor pe gaz

## Modele DutyMax GH™230DI

 Cuplu la 120 – 130 in-lbs  
(13,6 – 14,7 Nm)

 Cuplu la 58 – 62 in-lbs  
(6,6 – 7,0 Nm)

 Loctite 242



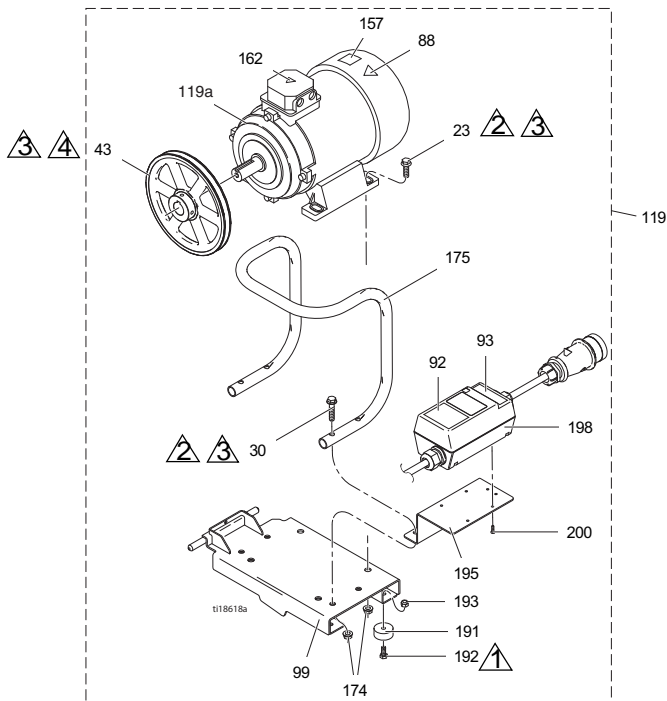
## Listă piese – Motor pe gaz (modele DutyMax GH™230DI)

Ref.	Comp.	Descriere	Cant.	Ref.	Comp.	Descriere	Cant.
7	100023	ȘAIBĂ, plată	4	106	15B314	MANȘON, arbore motor	1
23	113664	ȘURUB, capac, cap hexagonal	4	119	248944	SET, motor pe gaz 6,5 CP (include toate piesele listate în această pagină)	2
30	108842	ȘURUB, capac, cap hexagonal	2	119a	116298	MOTOR, gaz 6,5	1
34	112717	ȘAIBĂ	1	126	117632	CHEIE, pătrată, 3/16 x 1,25	1
43	116908	FULIE, 5,50 in.	1	133	100002	ȘURUB, set	1
44	119433	CUREA, V (trapezoidală) (fără imagine)	1	153	15E888	AMORTIZOR, suport motor	4
50	110838	PIULIȚĂ, blocare	4	154	108851	ȘAIBĂ, standard	8
88▲	194126	ETICHETĂ, avertisment	1	245	128099	DEFLECTOR, evacuare	1
90▲	16Y720	ETICHETĂ, avertisment, motor ISO	1	246	128101	ȘURUB, filetare	2
99	15F157	CONSOLĂ, suport, motor	1	▲Etichetele Pericol și Avertisment sunt disponibile gratuit			

## Piese – Motor electric

### Modele DutyMax EH™300DI

- ▲ Cuplu la 26 – 30 in-lbs  
(2,9 – 3,4 Nm)
- ▲ Cuplu la 215 – 235 in-lbs  
(24,3 – 26,6 Nm)
- ▲ Loctite 242
- ▲ Cuplu 58 – 62 in-lbs  
(6,6 – 7,0 Nm)



## Listă piese – Motor electric (modele DutyMax EH™300DI)

Ref.	Comp.	Descriere	Cant.	Ref.	Comp.	Descriere	Cant.
23	111193	ȘURUB, capac, cap cu flanșă	4	162▲	189930	ETICHETĂ, atenție	1
30	116780	ȘURUB, hexagonal, cap, cu flanșă	4	174	112958	PIULIȚĂ, hexagonală, cu flanșă	8
43	125811	FULIE, fontă, 8,75 in	1	175	16M473	TUB, mâner, conversie	1
88▲	15K616	ETICHETĂ, atenție	1	191	113817	BARĂ PROTECȚIE	4
92	16N399	ETICHETĂ, cutie întrerupător pornit-oprit motor	1	192	100057	ȘURUB, capac, cap hexagonal	4
93	16N400	ETICHETĂ, indicator lumină roșie	1	193	111040	PIULIȚĂ, blocare, inserție, nylock, 5/16	4
99	16M467	CONSOLĂ, suport, motor, EH300	1	195	16M474	CONSOLĂ, demaror motor	1
119	24M669	SET, motor (include toate piesele listate în această pagină)	1	198	24N064	DEMAROR, ansamblu motor	1
119a	24N019	MOTOR, electric, 400 V CA, 50 Hz, 7,3 CP	1	200	119236	ȘURUB, plastite	4

▲ Etichetele Pericol și Avertisment sunt disponibile gratuit



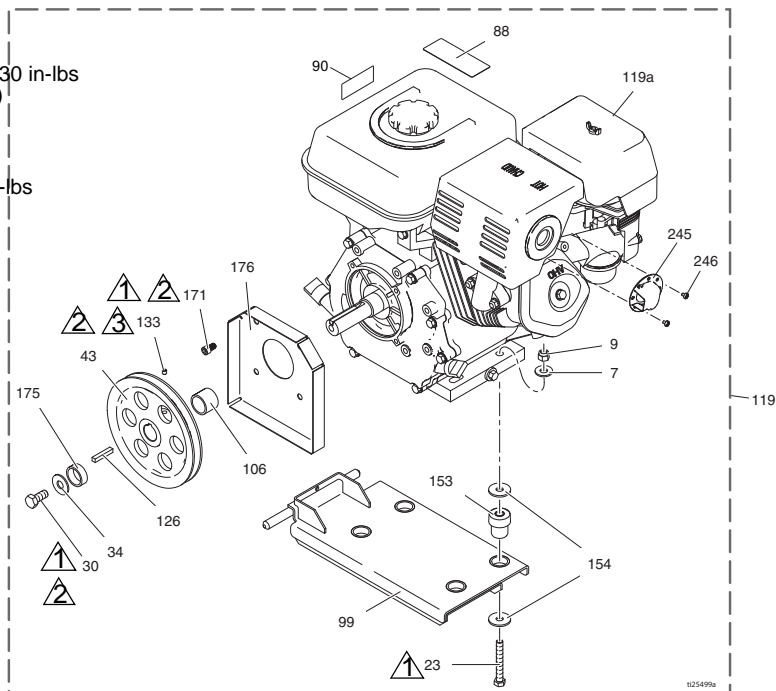
# Piese – Motor pe gaz

## Modele DutyMax GH™300DI

▲ Cuplu la 120 – 130 in-lbs  
(13,6 – 14,7 Nm)

▲ Loctite 242

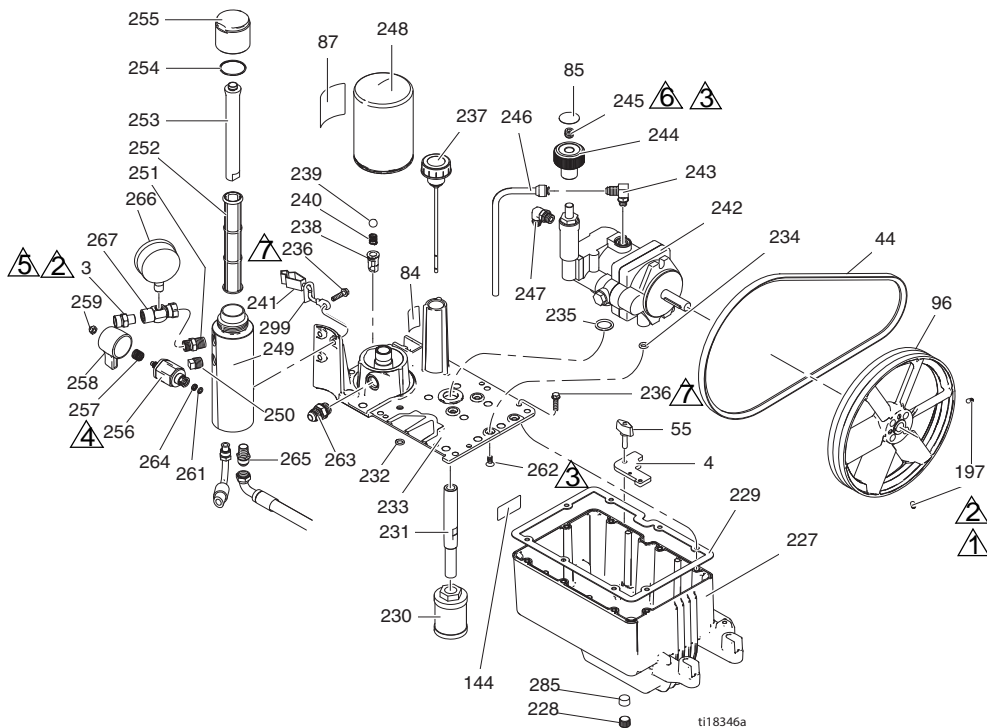
▲ Cuplu 58 – 62 in-lbs  
(6,6 – 7,0 Nm)



## Listă piese – Motor pe gaz (modele DutyMax GH™300DI)

Ref.	Comp.	Descriere	Cant.	Ref.	Comp.	Descriere	Cant.
7	100132	ȘAIBĂ, plată	4	119a	803900	MOTOR, benzină, 9,0 CP (Honda)	1
9	101566	PIULIȚĂ, blocare	4	126	119484	CHEIE, paralel, pătrată	1
23	106212	ȘURUB, capac, cap hexagonal	4	133	100002	ȘURUB, set	1
30	116645	ȘURUB, capac, cap hexagonal	1	153	195515	AMORTIZOR, suport motor	4
34	100696	ȘAIBĂ, forjată	1	154	108851	ȘAIBĂ, standard	8
43	119401	FULIE	1	171	C20010	ȘURUB, capac, cap articulație	4
44	119432	CUREA, V (trapezoidală) (fără imagine)	1	175	15E764	DISTANȚIER, arbore, motor	1
88▲	194126	ETICHETĂ, avertisment	1	176	15E973	SCUT, arbore motor	1
90▲	16Y720	ETICHETĂ, avertisment, motor ISO	1	245	124145	DEFLECTOR, evacuare	1
99	15E583	CONSOLĂ, suport, motor	1	246	128101	ȘURUB, filetare	3
106	15E586	MANȘON, arbore, motor	1	▲ Etichetele Pericol și Avertisment sunt disponibile gratuit			
119	248945	SET, motor pe gaz 9,0 CP (Include toate piesele listate în această pagină)	2				

## Piese – Rezervor și filtru



① Cuplu 58 – 62 in-lbs (6,6 – 7,0 Nm)

② Loctite 242

③ Cuplu 90 – 110 in-lbs (10,2 – 12,4 Nm)

④ Cuplu la 335 – 395 in-lbs (37,9 – 44,6 Nm)

⑤ Cuplu la 15 – 25 in-lbs (1,7 – 2,8 Nm)

⑥ Loctite 277

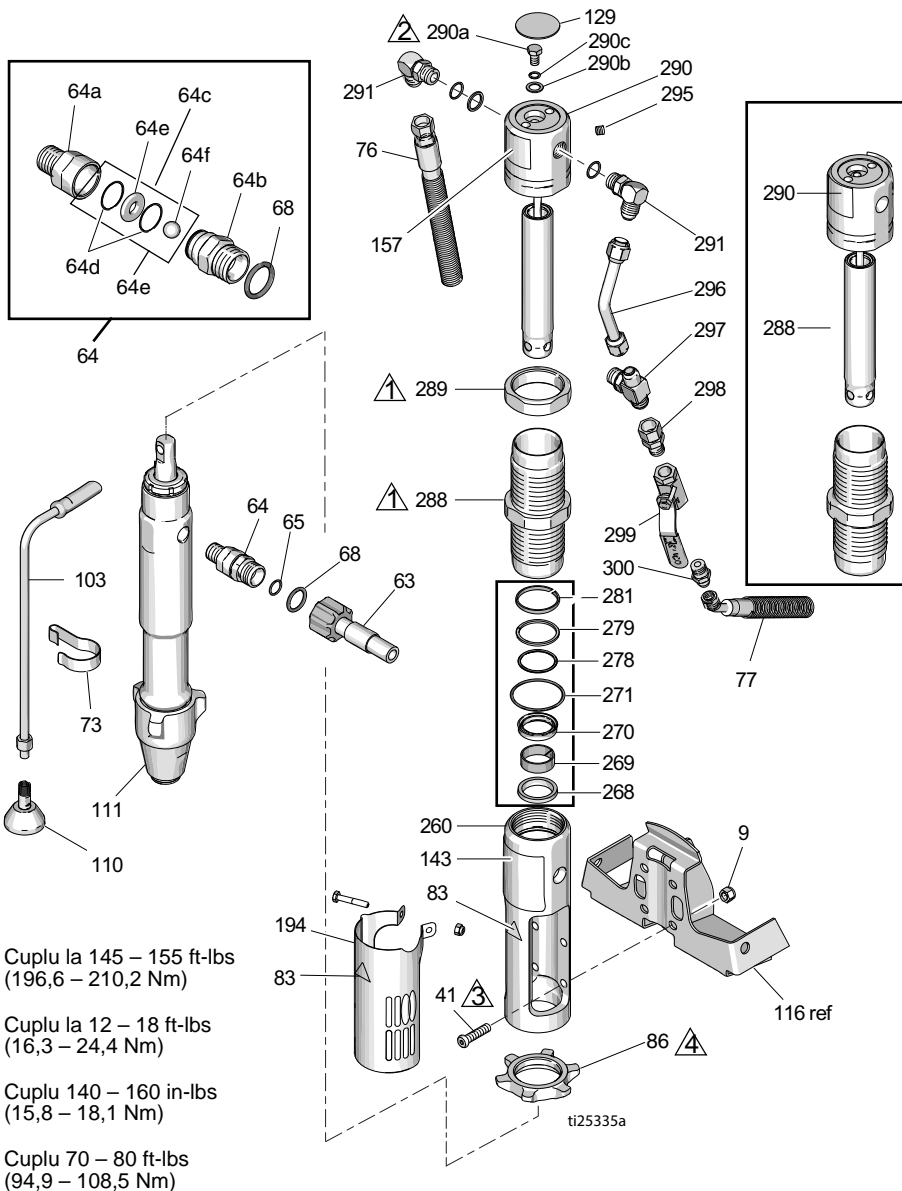
⑦ Cuplu 110 – 120 in-lbs (12,4 – 13,6 Nm)

## Listă piese – Rezervor și filtru

Ref.	Comp.	Descriere	Cant.	Ref.	Comp.	Descriere	Cant.
3	196178	FITING, ieșire (EH/GH230DI)	1	242	249003	POMPĂ, hidraulică (EH/GH230DI)	1
	183285	FITING, ieșire (EH/GH300DI)	1	243	110792	FITING, cot, tată, 90°	1
4	15E476	CONSOLĂ, opritor, motor	1	244	15B438	BUTON, presiune	1
44	116914	CUREA, V, AX42 (EH230DI)	1	245	117560	ȘURUB, set, cap articulație	1
	119433	CUREA, V, AX41 (GH230DI)	1	246	246167	TUB, hidraulic, scurgere carcasă	1
	125834	CUREA, V, AX48 (EH300DI)	1	247	120634	FITING, cot, hidraulic fără inele	1
	119432	CUREA, V, AX44 (GH300DI)	1	248	246173	FILTRU, ulei, înșurubare	1
55	15D862	PIULIȚĂ, mână	2	249	15E599	CĂRCASĂ, filtru	1
84	198585	ETICHETĂ, lichid hidraulic, GH	1	250	15G331	BUȘON, conductă	1
85	15A464	ETICHETĂ, control	1	251	196178	ADĂPTOR, niplu	1
87	189892	ETICHETĂ, Graco	1	252	244067	FILTRU, lichid	1
96	15E410	FULIE, ventilator	1	253	15C766	TUB, difuzie	1
144	15K440	ETICHETĂ, marcă, răcire GH/EH	1	254	117285	PRESETUPĂ, inel o	1
197	120087	ȘURUB, set, 1/4 x 1/2	2	255	15C765	CAPAC, filtru	1
227	15J513	REZERVOR, rezervor, albastru	1	256*	287879	SUPAPĂ, golire, ansamblu	1
228	101754	BUȘON, conductă	1	257*	114708	ARC, compresie	1
229	120604	GARNITURĂ, rezervor	1	258*	15G563	MĂNER, supapă	1
230	116919	FILTRU	1	259*	116424	PIULIȚĂ, capac	1
231	15E587	TUB, aspirație	1	261*	193710	GARNITURĂ, scaun, supapă	1
232	154594	PRESETUPĂ, inel o	1	262	117471	ȘURUB, unitate, cap plat hexagonal	4
233	15M056	CAPAC, rezervor	1	263	120184	FITING, hidraulic	1
234	107188	PRESETUPĂ, inel o	4	264*	193709	SCAUN, supapă	1
235	156401	PRESETUPĂ, inel o	1	265	121311	FITING, cot, 45°	1
236	119426	ȘURUB, unitate, cap șaiabă hexagonală	11	266	102814	INDICATOR	1
237	120726	CAPAC, aerisire, filtru	1	267	243683	RACORD, ax	1
238	198841	OPRITOR, bilă, ocolire presiune	1	285	116618	MAGNET	1
239	100084	BILĂ, metalică	1	299	290079	ETICHETĂ, avertisment	1
240	116967	ARC, compresie	1		16Y633	ETICHETĂ, avertisment	1
241	237686	FIR, ansamblu împământare cu clemă	1			împământare, chineză	

\* Inclus în setul supapei de scurgere 245103

## Piese – Motor hidraulic și pompă volumetrică



## Listă piese – Motor hidraulic și pompă volumetrică

Ref.	Comp.	Descriere	Cant.	Ref.	Comp.	Descriere	Cant.
8	15F584	ETICHETĂ, ProConnect	1		17D067	ETICHETĂ, marcă, față (GH300DI)	1
9	101566	PIULIȚĂ, blocare	4	157◆	15B804	ETICHETĂ, Graco	2
33	189920	FILTRU, (1-11 1/2 npsm)	1	178	156698	PRESETUPĂ, inel o	1
41◆	107210	ȘURUB	4	179	277377	CUPLOR, pompă	2
57	288344	CLEMĂ, pompă	1	180	15H957	CAPAC, cuplor	1
58	105510	ȘAIBĂ, blocare, arc (colier)	2	194	24X474	CAPAC, scut	1
59	101550	ȘURUB, capac, sch	2	260◆	15E243	COLECTOR, adaptor	1
63	257908	FURTUN, cuplat	1	268◆+	117739	ȘTERGĂTOR, tijă	1
64	24M611	SET, supapă de reținere (include 64a -64f)	1	269◆+	112342	LAGĂR, tijă	1
64a	16N461	CARCASĂ, scaun, supapă de reținere	1	270◆+	112342	PRESETUPĂ, blocare	1
64b	16N462	CARCASĂ, bilă, supapă de reținere	1	271◆+	117283	PRESETUPĂ, inel o	1
64c	24M725	SET, reparație, supapă de reținere (include 64d, 64e, 64f, 68)	1	278◆+	108014	PRESETUPĂ, inel o	1
64d*		INEL O	2	279◆+	178226	GARNITURĂ, piston	1
64e*		SCAUN, supapă	1	281◆+	178207	LAGĂR, piston	1
64f*		BILĂ, ceramică	1	288◆	248991	MANȘON, hidraulic	1
65	109450	PRESETUPĂ, inel o	1	289◆	15A726	PIULIȚĂ, blocare	1
68*	C20195	PRESETUPĂ, inel o	1	290◆	288737	SET, reparație, trepid (include 129, 278, 279, 281, 282, 295)	1
73	198542	CLIPS, arc	1	290a◆	106276	ȘURUB, capac, cap hexagonal	1
76	15K642	FURTUN, hidraulic, retur	1	290b◆	155685	PRESETUPĂ, inel o	1
77	15K641	FURTUN, hidraulic, alimentare	1	290c◆	178179	ȘAIBĂ, etanșare	1
83▲◆	192840	ETICHETĂ, avertisment	1	291◆	117607	FITING, filet standard cot	2
86	193394	PIULIȚĂ, opritor, GH230/300	1	295◆	100139	BUȘON, conductă	1
103	243993	FURTUN, scurgere, Ultra hi-boy	1	296◆	15E596	TUB, hidraulic, alimentare	1
110	241920	DEFLECTOR, filetat	1	297◆	117609	FITING, racord T, braț, filet standard	1
111	24W999	POMPĂ, volumetrică	1	298	117328	FITING, niplu, drept	1
129◆	15B063	ETICHETĂ, avertisment	1	299	117441	SUPAPĂ, bilă	1
143	17D061	ETICHETĂ, marcă, față (EH230DI)	1	300	116813	FITING, niplu, hidraulic	1
	17D063	ETICHETĂ, marcă, față (GH230DI)	1				
	17D065	ETICHETĂ, marcă, față (EH300DI)	1				

▲ Etichetele Pericol și Avertisment sunt disponibile gratuit

◆ Includ în Setul de reparație a motorului hidraulic 288760 (EH/GH300).

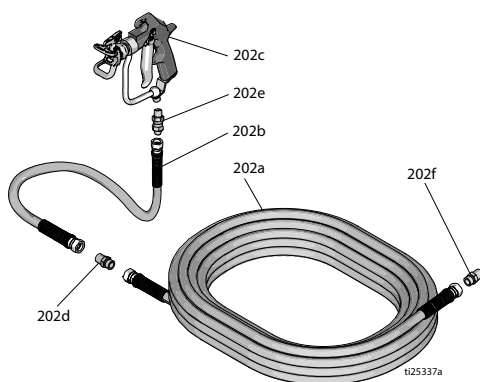
+ inclus în setul de etanșare 246174

\* inclus în setul de reparație a supapei de reținere 24M725

## Piese

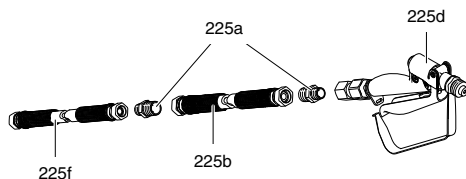
### Pulverizator EH/GH™ 230DI – Pistol de pulverizare și furtun

Ref.	Comp.	Descriere	Cant.
202a	240797	FURTUN, împământat, nailon; 3/8 in. ID; cuplat 3/8-18 npsm; 50 ft (15 m); protecții cu arc la ambele capete	1
202b	241735	FURTUN, împământat, nailon; 1/4 in. ID; cuplat 1/4 npt(m) x 1/4 npsm(f); 3 ft (0,9 m); protecții cu arcuri la ambele capete	1
202c	241705	PISTOL, pulverizare, material texturat, include protecție pentru duză RAC® și cilindru pentru duză de pulverizare LTX531, Consultați 308491 pentru piese	1
202d	159841	ADAPTOR, 3/8 x 1/4 in. npt	1
202e	239663	AX, drept	1
202f	196178	ADAPTOR, niplu	1



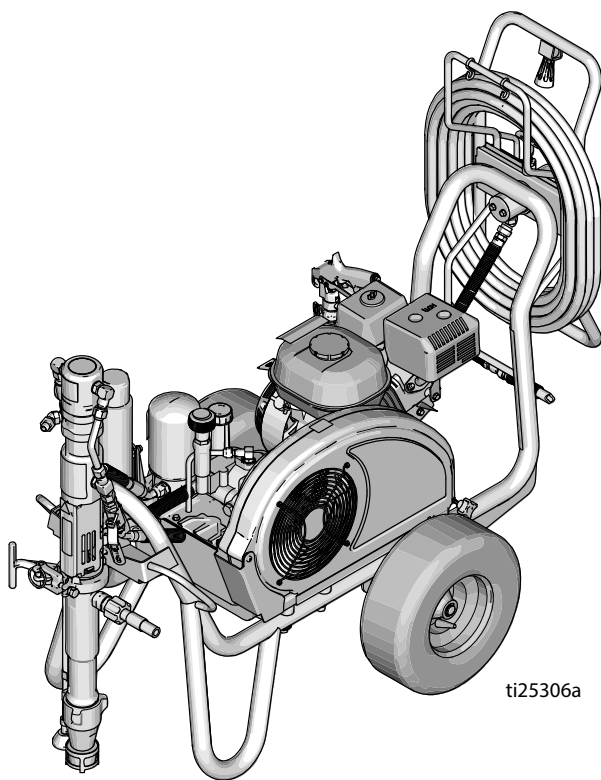
### Pulverizator EH/GH™ 300DI – Pistol de pulverizare și furtun

Ref.	Comp.	Descriere	Cant.
225a	159239	FITING, niplu, conductă, rdcg	2
225b	191239	FURTUN, cuplat, 3/8 in. x 11 ft 10 in.	1
225d	245820	SET, accesoriu, pistol	1
225f	278499	FURTUN, cuplat, 1/2 in. x 50 ft, 3300 wp	1



Piese

Seria ProContractor EH/GH™230/300



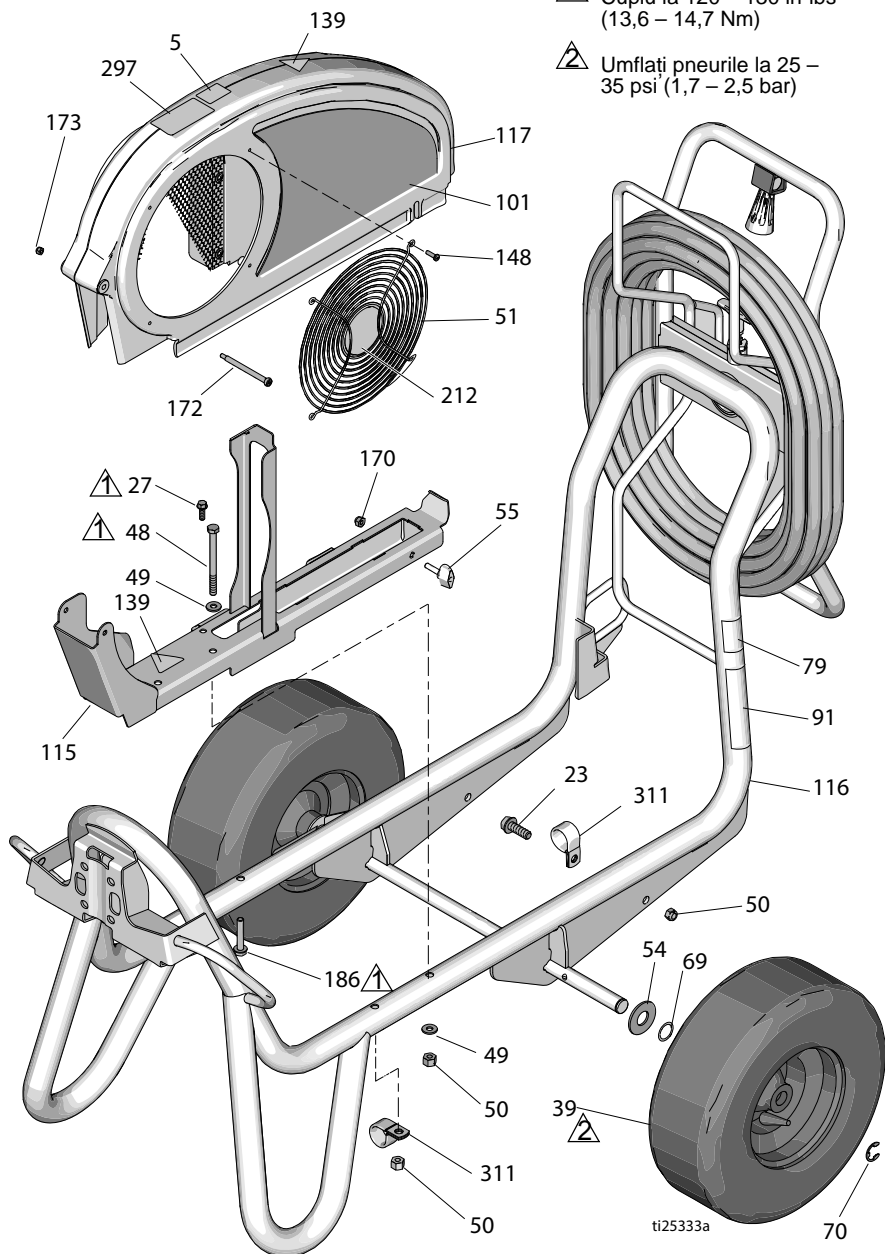
ti25306a

## Piese – Protecție cadru și curea

Seria ProContractor GH™230/300

⚠️ Cuplu la 120 – 130 in-lbs  
(13,6 – 14,7 Nm)

⚠️ Umflați pneurile la 25 –  
35 psi (1,7 – 2,5 bar)






## Listă piese


Ref.	Comp.	Descriere	Cant.	Ref.	Comp.	Descriere	Cant.
5	16D576	ETICHETĂ, produs în S.U.A. cu componente globale	1	17D044		ETICHETĂ, marcă, lateral (GH230DI)	1
19	101354	ȘTIFT, arc, drept	2	17D046		ETICHETĂ, marcă, lateral (EH300DI)	1
23	110963	ȘURUB, capac, cap cu flanșă	1	17D048		ETICHETĂ, marcă, lateral (GH300DI)	1
27	260212	ȘURUB, șaibă hexagonală, formă filet	1	115	24M086	ȘINĂ, protecție curea, ansamblu	1
35	112827	BUTON, închidere	2	116	17D108	CADRU, cărucior, sudură	1
38	114271	CUREA, opritoare	1	117	248973	PROTECȚIE, ansamblu curea, vopsită	1
39	119509	ROATĂ, pneumatică	2	132	109032	ȘURUB, utilaj, pnh	4
48	867539	ȘURUB, capac, cap hexagonal	2	139▲	16M768	ETICHETĂ, avertisment	2
49	100527	ȘAIBĂ, standard	4	141▲	15Y963	ETICHETĂ, citiți instrucțiunile	1
50	110838	PIULIȚĂ, blocare	2	148	115477	ȘURUB, utilaj, cap torx	4
51	117284	GRILĂ, protecție ventilator	1	170	102040	PIULIȚĂ, blocare, hexagonală	1
54	156306	ȘAIBĂ, plată	2	172	119434	ȘURUB, umăr, cap articulație	1
55	17D813	PIULIȚĂ, mână	2	173	116969	PIULIȚĂ, blocare	1
69	116038	ȘAIBĂ, ondulată	2	212	16N398	ETICHETĂ, direcție (EH/GH300DI)	1
70	120211	INEL, opritor, inel e	2	297	17D033	ETICHETĂ, ProContractor	1
75	15J645	ȘAIBĂ	2	311	128051	CLEMĂ	2
79▲	189246	ETICHETĂ, avertisment	1				
81	192027	MANȘON, cărucior	2				
91▲	194317	ETICHETĂ, avertisment	1				
	16N948	ETICHETĂ, avertisment, ISO	1				
	17D947	ETICHETĂ, avertisment, mai multe limbi	1				
101	17D042	ETICHETĂ, marcă, lateral (EH230DI)	1				

▲Etichetele Pericol și Avertisment sunt disponibile gratuit


## Piese – Motor electric

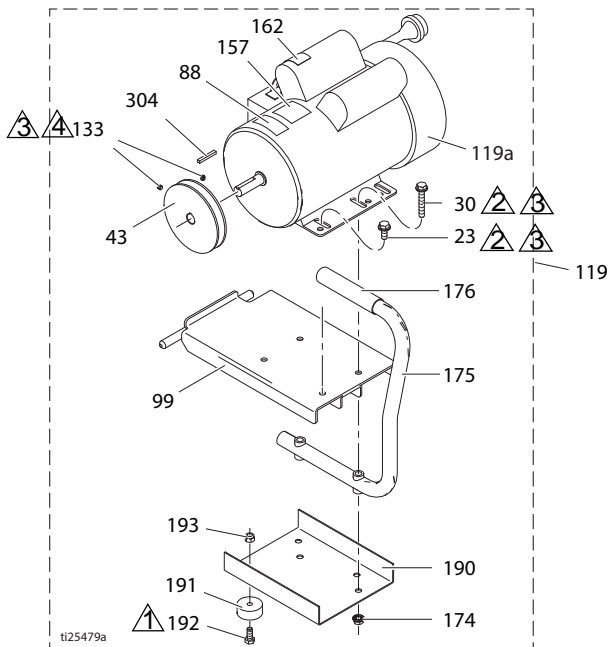
### Modele DutyMax EH™ 230DI

 Cuplu la 26 – 30 in-lbs  
(2,9 – 3,4 Nm)

 Cuplu la 215 – 235 in-lbs  
(24,3 – 26,6 Nm)

 Loctite 242

 Cuplu la 58 – 62 in-lbs  
(6,6 – 7,0 Nm)



## Listă piese – Motor electric (modele DutyMax EH™230DI)

Ref.	Comp.	Descriere	Cant.	Ref.	Comp.	Descriere	Cant.
23	110963	ȘURUB, capac, cap cu flanșă	2	162▲	189930	ETICHETĂ, avertisment	1
30	114653	ȘURUB, capac, cap cu flanșă	2	174	110996	PIULIȚĂ, hexagonală, cap cu flanșă	4
43	15E588	FULIE	1	175	246214	MÂNER, conversie	1
44	116914	CUREA, V (trapezoidală) (fără imagine)	1	176	111700	MANETĂ, mâner	1
88▲	15K616	ETICHETĂ, atenție	1	190	15F217	PLACĂ, izolator, parte inferioară	1
99	15E585	CONSOLĂ, suport, motor electric	1	191	113817	BARĂ PROTECȚIE	4
119	248946	SET, motor electric 3,0 CP (include toate piesele listate în această pagină)	1	192	100057	ȘURUB, capac, cap hexagonal	4
119a	15E669	MOTOR, electric 3 CP, 230 V CA	1	193	111040	PIULIȚĂ, blocare, inserție, nylock, 5/16	4
133	100002	ȘURUB, set	2	304	117632	CHEIE, pătrată 3/16 x 1,25	1
157	15B804	ETICHETĂ, Graco	2				

▲Etichetele Pericol și Avertisment sunt disponibile gratuit

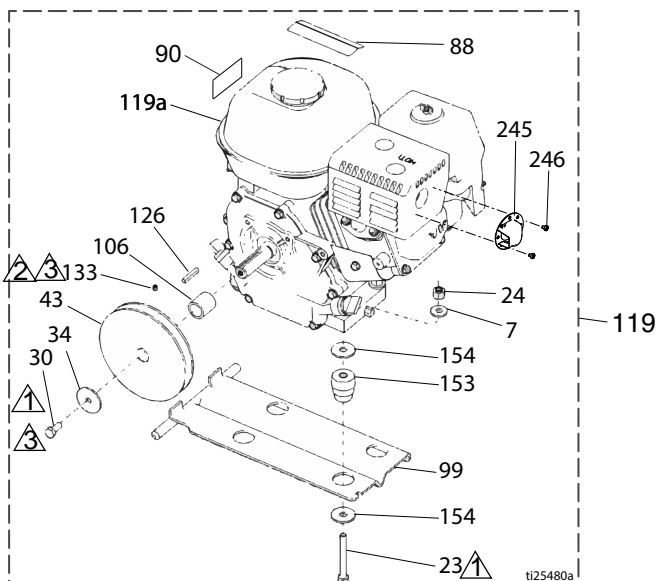
# Piese – Motor pe gaz

## Modele DutyMax GH™230DI

▲ Cuplu la 120 – 130 in-lbs  
(13,6 – 14,7 Nm)

▲ Cuplu la 58 – 62 in-lbs  
(6,6 – 7,0 Nm)

▲ Loctite 242



## Listă piese – Motor pe gaz (modele DutyMax GH™230DI)

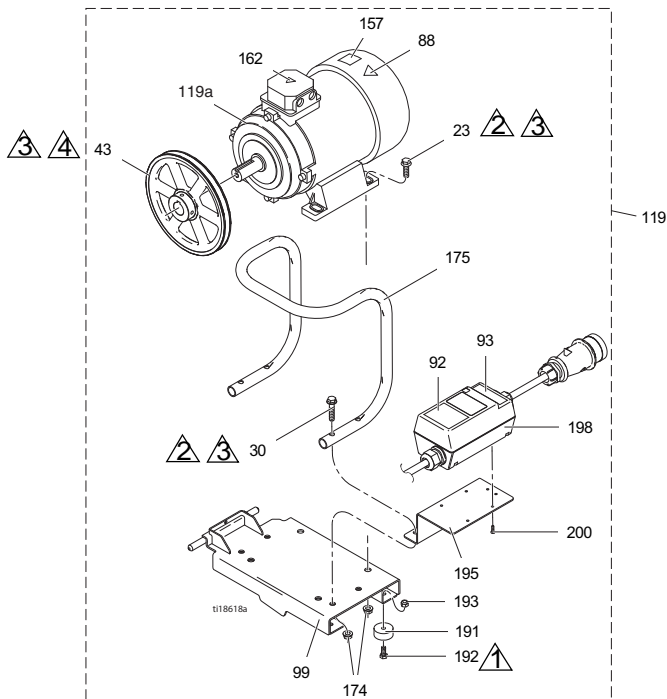
Ref.	Comp.	Descriere	Cant.	Ref.	Comp.	Descriere	Cant.
7	100023	ȘAIBĂ, plată	4	119	248944	SET, motor pe gaz 6,5 CP (include toate piesele listate în această pagină)	2
23	113664	ȘURUB, capac, cap hexagonal	4	119a	116298	MOTOR, gaz 6,5 CP	1
30	108842	ȘURUB, capac, cap hexagonal	2	126	117632	CHEIE, pătrată, 3/16 x 1,25	1
34	112717	ȘAIBĂ	1	133	100002	ȘURUB, set	1
43	116908	FULIE, 5,50 in.	1	153	15E888	AMORTIZOR, suport motor	4
44	119433	CUREA, V (trapezoidală) (fără imagine)	1	154	108851	ȘAIBĂ, standard	8
50	110838	PIULIȚĂ, blocare	4	245	128099	DEFLECTOR, evacuare	1
88▲	194126	ETICHETĂ, avertisment	1	246	128101	ȘURUB, filetare	2
90▲	16Y720	ETICHETĂ, avertisment, motor ISO	1				
99	15F157	CONSOLĂ, suport, motor	1				
106	15B314	MANȘON, arbore motor	1				

▲ Etichetele Pericol și Avertisment sunt disponibile gratuit

## Piese – Motor electric

### Modele DutyMax EH™300DI

- ▲ Cuplu la 26 – 30 in-lbs  
(2,9 – 3,4 Nm)
- ▲ Cuplu la 215 – 235 in-lbs  
(24,3 – 26,6 Nm)
- ▲ Loctite 242
- ▲ Cuplu 58 – 62 in-lbs  
(6,6 – 7,0 Nm)



### Listă piese – Motor electric (modele DutyMax EH™300DI)

Ref.	Comp.	Descriere	Cant.	Ref.	Comp.	Descriere	Cant.
23	111193	ȘURUB, capac, cap cu flanșă	4	162▲	189930	ETICHETĂ, atenție	1
30	116780	ȘURUB, hexagonal, cap, cu flanșă	4	174	112958	PIULIȚĂ, hexagonală, cu flanșă	8
43	125811	FULIE, fontă, 8,75 in	1	175	16M473	TUB, mâner, conversie	1
88▲	15K616	ETICHETĂ, atenție	1	191	113817	BARĂ PROTECȚIE	4
92	16N399	ETICHETĂ, cutie întrerupător pornit-oprit motor	1	192	100057	ȘURUB, capac, cap hexagonal	4
93	16N400	ETICHETĂ, indicator lumină roșie	1	193	111040	PIULIȚĂ, blocare, inserție, nylock, 5/16	4
99	16M467	CONSOLĂ, suport, motor, EH300	1	195	16M474	CONSOLĂ, demaror motor	1
119	24M669	SET, motor (include toate piesele listate în această pagină)	1	198	24N064	DEMAROR, ansamblu motor	1
119a	24N019	MOTOR, electric, 400 V CA, 50 Hz, 7,3 CP	1	200	119236	ȘURUB, plastite	4

▲ Etichetele Pericol și Avertisment sunt disponibile gratuit

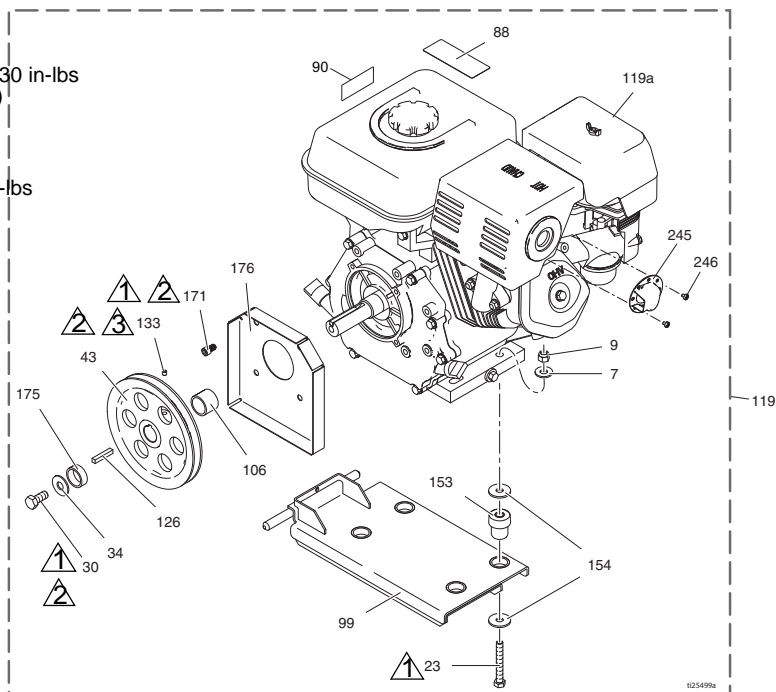
# Piese – Motor pe gaz

## Modele DutyMax GH™300DI

▲ Cuplu la 120 – 130 in-lbs  
(13,6 – 14,7 Nm)

▲ Loctite 242

▲ Cuplu 58 – 62 in-lbs  
(6,6 – 7,0 Nm)

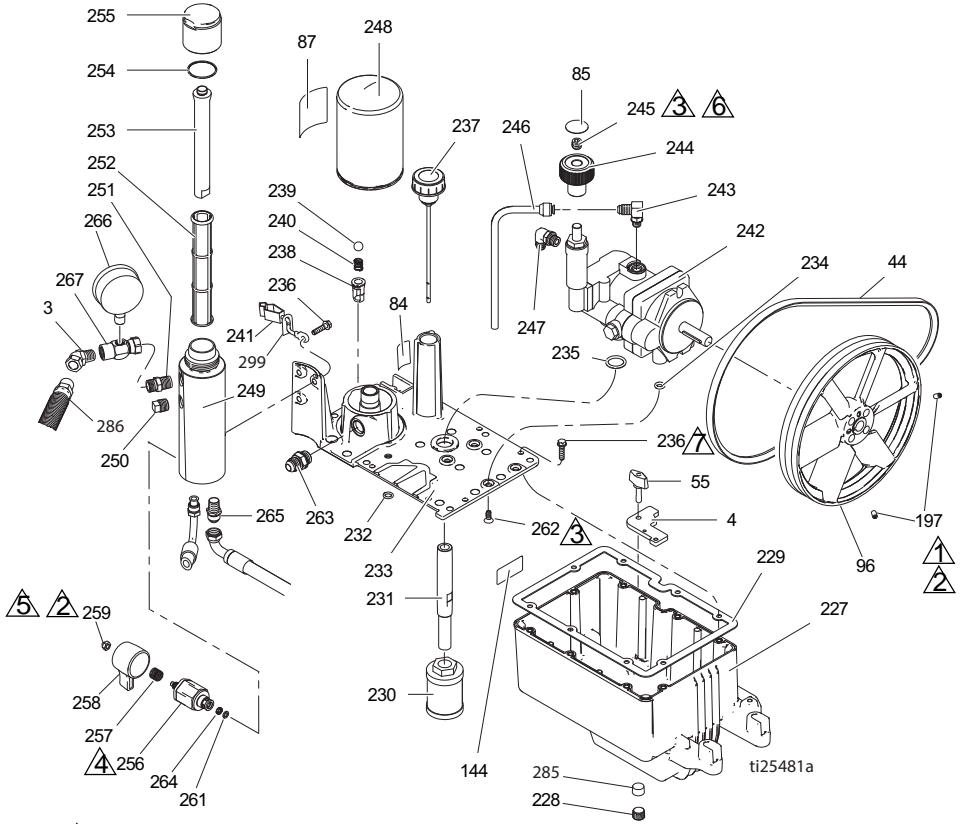




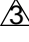
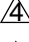
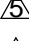
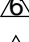
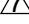
## Listă piese – Motor pe gaz (modele DutyMax GH™300DI)

Ref.	Comp.	Descriere	Cant.	Ref.	Comp.	Descriere	Cant.
7	100132	ȘAIBĂ, plată	4	119	248945	SET, motor pe gaz 9,0 CP (include toate piesele listate în această pagină)	2
9	101566	PIULIȚĂ, blocare	4	119a	803900	MOTOR, benzină, 9,0 CP (Honda)	1
23	106212	ȘURUB, capac, cap hexagonal	4	126	119484	CHEIE, paralel, pătrată	1
30	116645	ȘURUB, capac, cap hexagonal	1	133	100002	ȘURUB, set	1
34	100696	ȘAIBĂ, forjată	1	153	195515	AMORTIZOR, suport motor	4
43	119401	FULIE	1	154	108851	ȘAIBĂ, standard	8
44	119432	CUREA, V (trapezoidală) (fără imagine)	1	171	C20010	ȘURUB, capac, cap articulație	4
88▲	194126	ETICHETĂ, avertisment	1	175	15E764	DISTANȚIER, arbore, motor	1
90▲	16Y720	ETICHETĂ, avertisment, motor ISO	1	176	15E973	SCUT, arbore motor	1
99	15E583	CONSOLĂ, suport, motor	1				
106	15E586	MANȘON, arbore, motor	1				

▲ Etichetele Pericol și Avertisment sunt disponibile gratuit

## Piese – Rezervor și filtru



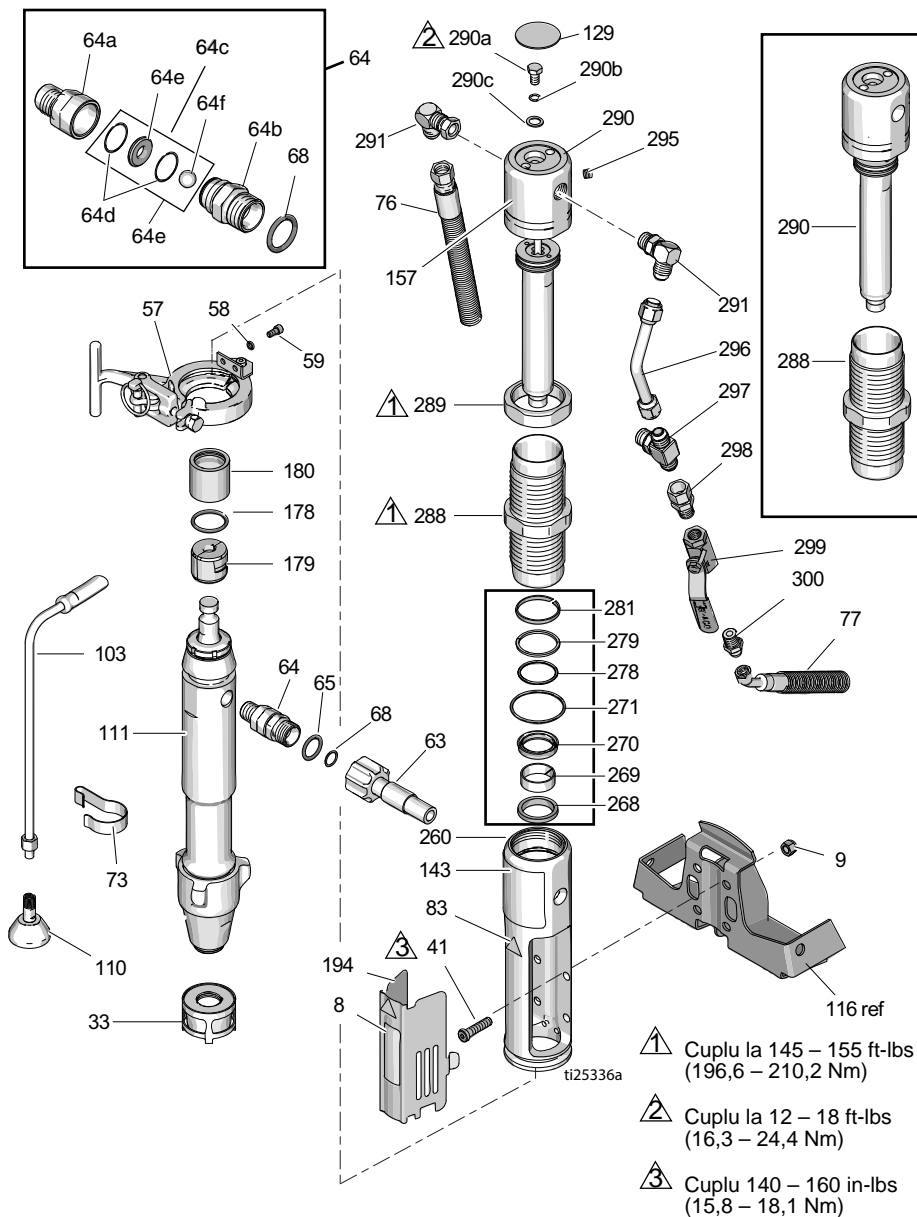
-  Cuplu 58 – 62 in-lbs (6,6 – 7,0 Nm)
-  Loctite 242
-  Cuplu 90 – 110 in-lbs (10,2 – 12,4 Nm)
-  Cuplu la 335 – 395 in-lbs (37,9 – 44,6 Nm)
-  Cuplu la 15 – 25 in-lbs (1,7 – 2,8 Nm)
-  Loctite 277
-  Cuplu 110 – 120 in-lbs (12,4 – 13,6 Nm)

## Listă piese – Rezervor și filtru

Ref.	Comp.	Descriere	Cant.	Ref.	Comp.	Descriere	Cant.
3	161889	FITING, ieșire	1	245	117560	ȘURUB, set, cap	1
4	15E476	CONSOLĂ, opritor, motor	1	246	246167	articulație TUB, hidroalic,	1
44	116914	CUREA, V, AX42 (EH230DI)	1	247	120634	scurgere carcasă FITING, cot, hidroalic	1
	119433	CUREA, V, AX41 (GH230DI)		248	246173	fără inele FILTRU, ulei,	1
	125834	CUREA, V, AX48 (EH300DI)	1	249	15E599	înșurubare CARCASĂ, filtru	1
	119432	CUREA, V, AX44 (GH300DI)	1	250	15G331	BUȘON, conductă	1
55	17D813	PIULIȚĂ, mână	2	251	196178	ADĂPTOR, niplu	1
84	198585	ETICHETĂ, lichid hidraulic, GH	1	252	244067	FILTRU, lichid	1
85	15A464	ETICHETĂ, control	1	253	15C766	TUB, difuzie	1
87	189892	ETICHETĂ, Graco	1	254	117285	PRESETUPĂ, inel o	1
96	15E410	FULIE, ventilator	1	255	15C765	CAPAC, filtru	1
144	15K440	ETICHETĂ, marcă, răcire GH/EH	1	256*	287879	SUPAPĂ, golire, ansamblu	1
197	120087	ȘURUB, set, 1/4 x 1/2	2	257*	114708	ARC, compresie	1
227	15J513	REZERVOR, rezervor, albastru	1	258*	15G563	MĂNER, supapă	1
228	101754	BUȘON, conductă	1	259*	116424	PIULIȚĂ, capac	1
229	120604	GARNITURĂ, rezervor	1	261*	193710	GARNITURĂ, scaun, supapă	1
230	116919	FILTRU	1	262	117471	ȘURUB, unitate, cap plat hexagonal	4
231	15E587	TUB, aspirație	1	263	120184	FITING, hidroalic	1
232	154594	PRESETUPĂ, inel o	1	264*	193709	SCAUN, supapă	1
233	15M056	CAPAC, rezervor	1	265	121311	FITING, cot, 45°	1
234	107188	PRESETUPĂ, inel o	4	266	102814	INDICATOR	1
235	156401	PRESETUPĂ, inel o	1	267	243683	RACORD, ax	1
236	119426	ȘURUB, unitate, cap șaiabă hexagonală	11	285	116618	MAGNET	1
237	120726	CAPAC, aerisire, filtru	1	286	17D266	FURTUN, cuplat, 3/8 x 73,5	1
238	198841	OPRITOR, bilă, ocolire presiune	1	299	290079	ETICHETĂ, avertisment	1
239	100084	BILĂ, metalică	1		16Y633	impământare, engleză ETICHETĂ,	1
240	116967	ARC, compresie	1			avertisment	
241	237686	FIR, ansamblu impământare cu clemă	1			impământare, chineză	
242	249003	POMPĂ, hidroalică	1				
243	110792	FITING, cot, tată, 90°	1				
244	15B438	BUTON, presiune	1				

\* Inlus în setul supapei de scurgere 245103

## Piese – Motor hidraulic și pompă volumetrică





## Listă piese – Motor hidraulic și pompă volumetrică

Ref.	Comp.	Descriere	Cant.	Ref.	Comp.	Descriere	Cant.
8	15F584	ETICHETĂ, ProConnect	1		17D067	ETICHETĂ, marcă, față (GH300DI)	1
9	101566	PIULIȚĂ, blocare	4	157◆	15B804	ETICHETĂ, Graco	2
33	15V573	FILTRU		178	156698	PRESETUPĂ, inel o	1
41◆	107210	ȘURUB	4	179	277377	CUPLOR, pompă	2
57	288344	CLEMĂ, pompă	1	180	15H957	CAPAC, cuplor	1
58	105510	ȘAIBĂ, blocare, arc (colier)	2	194	16M749	CAPAC, scut	1
59	101550	ȘURUB, capac	2	260◆	15J278	COLECTOR, adaptor	1
63	257908	FURTUN, cuplat	1	268◆+	117739	ȘTERGĂTOR, tijă	1
64	24M611	SET, supapă de reținere (include 64a -64f)	1	269◆+	112342	LAGĂR, tijă	1
64a	16N461	CARCASĂ, scaun, supapă de reținere	1	270◆+	112342	PRESETUPĂ, blocare	1
64b	16N462	CARCASĂ, bilă, supapă de reținere	1	271◆+	117283	PRESETUPĂ, inel o	1
64c	24M725	SET, reparație, supapă de reținere (include 64d, 64e, 64f, 68)	1	278◆+	108014	PRESETUPĂ, inel o	1
64d*		INEL O	2	279◆+	178226	GARNITURĂ, piston	1
64e*		SCAUN, supapă	1	281◆+	178207	LAGĂR, piston	1
64f*		BILĂ, ceramică	1	288◆	248991	MANȘON, hidraulic, cilindru	1
65	109450	PRESETUPĂ, inel o	1	289◆	15A726	PIULIȚĂ, blocare	1
68*	C20195	PRESETUPĂ, inel o	1	290◆	288737	SET, reparație, tijă mecanism decuplare (include 129, 278, 279, 281, 282, 295)	1
73	198542	CLIPS, arc	1	290a◆	106276	ȘURUB, capac, cap hexagonal	1
76	15K642	FURTUN, hidraulic, retur	1	290b◆	155685	PRESETUPĂ, inel o	1
77	15K641	FURTUN, hidraulic, alimentare	1	290c◆	178179	ȘAIBĂ, etanșare	1
83▲◆	192840	ETICHETĂ, avertisment	1	291◆	117607	FITING, filet standard cot	2
103	243993	FURTUN, scurgere, Ultra hi-boy	1	295◆	100139	BUȘON, conductă	1
110	241920	DEFLECTOR, filetat	1	296◆	15E596	TUB, hidraulic, alimentare	1
111	24X001	POMPĂ, volumetrică	1	297◆	117609	FITING, racord T, braț, filet standard	1
129◆▲	15B063	ETICHETĂ, avertisment, suprafață fierbinte	1	298	117328	FITING, niplu, drept	1
143	17D061	ETICHETĂ, marcă, față (EH230DI)	1	299	117441	SUPAPĂ, bilă	1
	17D063	ETICHETĂ, marcă, față (GH230DI)	1	300	116813	FITING, niplu, hidraulic	1
	17D065	ETICHETĂ, marcă, față (EH300DI)	1				

▲ Etichetele Pericol și Avertisment sunt disponibile gratuit

◆ Includ în Setul de reparație a motorului hidraulic, 288760

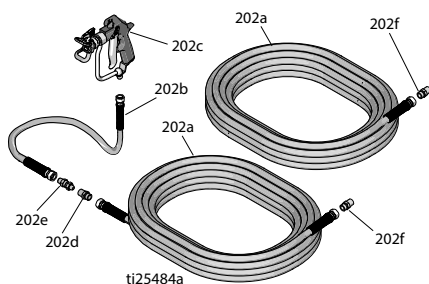
+ inclus în setul de etanșare 246174

\* inclus în setul de reparație a supapei de reținere 24M725

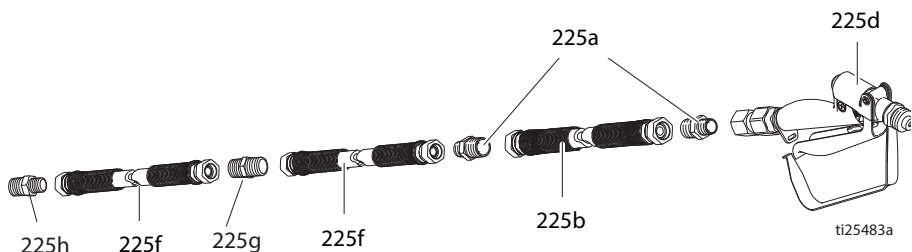
## Piese

### Pulverizator EH/GH™230DI – Pistol de pulverizare și furtun

Ref.	Comp.	Descriere	Cant.
202a	240797	FURTUN, împământat, nailon; 3/8 in. ID; cuplat 3/8-18 npsm; 50 ft (15 m); protecții cu arc la ambele capete	2
202b	241735	FURTUN, împământat, nailon; 1/4 in. ID; cuplat 1/4 npt(m) x 1/4 npsm(f); 3 ft (0,9 m); protecții cu arcuri la ambele capete 3300 psi (227 bari, 22,7 MPa)	1
202c	241705	PISTOL, pulverizare, material texturat, include protecție pentru duză RAC® și cilindru pentru duză de pulverizare LTX531, Consultați 308491 pentru piese	1
202d	159841	ADAPTOR, 3/8 x 1/4 in. npt	1
202e	239663	AX, drept	1
202f	162485	ADAPTOR, niplu	2



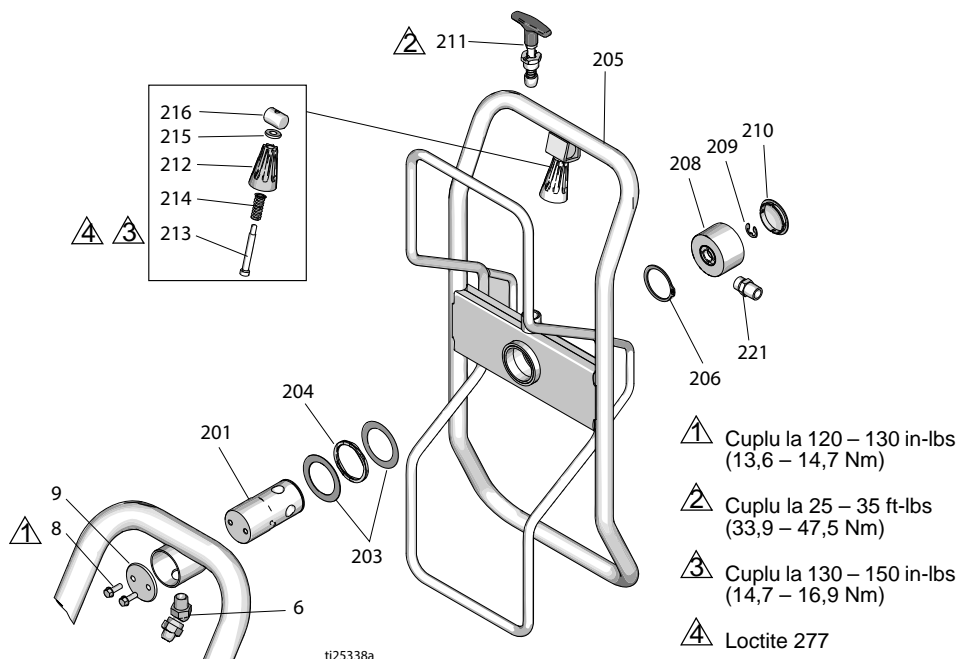
### Pulverizator EH/GH™300DI – Pistol de pulverizare și furtun



Ref.	Comp.	Descriere	Cant.
225a	159239	FITING, niplu, conductă, rdcg	3
225b	191239	FURTUN, cuplat, 3/8 in. x 11 ft 10 in.	1
225d	245820	SET, accesoriu, pistol	1
225f	278499	FURTUN, cuplat, 1/2 in. x 50 ft, 3300 wp	2
225g	158491	FITING, niplu	1
225h	159239	FITING, niplu	1

# Piese – Tambur de înfășurat furtun

Doar seria ProContractor



## Listă piese – Tambur de înfășurat furtun (pulverizatoare ProContractor)

Ref.	Comp.	Descriere	Cant.	Ref.	Comp.	Descriere	Cant.
6	161889	FITING, ax racord 45°	1	216	15X618	PIULIȚĂ, ax, mâner	1
8	260212	ȘURUB, cap șaibă hexagonală	2	221	162485	ADAPTOR (modele 24W942, 24W962)	1
9	16C975	PLACĂ, suport pivot	1	116756		ADAPTOR (modele 24W966, 24W968)	1
201	24E016	TUB, tambur de înfășurat furtun, pivot	1	159239		ADAPTOR (modele 24W966, 24W968)	1
202	122607	ȘAIBĂ, plată	2				
203	122534	ARC, ondulat	1				
204	24B691	TAMBUR, furtun	1				
205	122524	INEL, opritor, extern	1				
206	24B248	CAPAC, ax, complet	1				
207	122347	INEL, opritor, extern	1				
208	122787	CAPAC	1				
209	24E400	ȘTIFT, destindere, blocare	1				
210	278085	MÂNER, ax	1				
211	122518	ȘURUB, umăr, sch	1				
212	122542	ARC	1				
213	122669	ȘAIBĂ, plată	1				

## Date tehnice

<b>Seria DutyMax Standard EH230DI</b>		
	S.U.A.	Sistem metric
Presiune maximă de lucru lichid . . . . .	3300 psi	22,8 MPa, 228 bari
Capacitate rezervor hidraulic . . . . .	1,25 galoane	4,75 litri
Motor . . . . .	3,0 CP	2,2 kW
Tensiune, Amperaj Frecvență Fază	220 V CA, 15,0 A, 50 Hz, monofazic	220 V CA, 15,0 A 50 Hz, monofazic
Dimensiune maximă duză . . . . .	0.039	
Flux liber maxim . . . . .	1,56 gpm	5,9 l/min
Conectarea furtunurilor . . . . .	3/8 npsm (f)	
Cicluri per galon	80	21,1
<b>Niveluri de sunet (Măsurat în condiții maxime de sarcină normală)</b>		
CP motor . . . . .	3,0	
Presiune acustică	80 dBa	
Putere acustică	95	
<b>Dimensiuni intrare/ieșire</b>		
Dimensiune intrare lichid . . . . .	1 npt (m)	
Dimensiune ieșire lichid . . . . .	3/8 npt (m)	
<b>Masă</b>		
. . . . .	197 lb.	89 kg
<b>Lățime</b>		
. . . . .	26,5 in.	67 cm
<b>Lungime (bară mâner retrasă)</b>		
. . . . .	47,7 in.	121 cm
<b>Înălțime (bară mâner retrasă)</b>		
. . . . .	35,5 in.	90 cm

## Seria DutyMax Standard EH300DI

	S.U.A.	Sistem metric
Presiune maximă de lucru lichid . . . . .	3300 psi	22,8 MPa, 228 bari
Capacitate rezervor hidraulic . . . . .	1,25 galoane	4,75 litri
Motor . . . . .	7,5 CP	5,5 kW
Tensiune, Amperaj Frecvență Fază	400 V CA, 11,0 A, 50 Hz, trifazic	400 V CA, 11,0 A 50 Hz, trifazic
Dimensiune maximă duză . . . . .	0.057	
Flux liber maxim . . . . .	3,0 gpm	11,3 l/min
Conectarea furtunurilor . . . . .	1/2 npsm (f)	
Cicluri per galon	52	13,7
Niveluri de sunet (Măsurat în condiții maxime de sarcină normală)		
CP motor . . . . .	7,4	
Presiune acustică	80 dBA	
Putere acustică	95	
Dimensiuni intrare/ieșire		
Dimensiune intrare lichid . . . . .	1 npt (m)	
Dimensiune ieșire lichid . . . . .	1/2 npt (m)	
Masă		
. . . . .	236 lb.	107 kg
Lățime		
. . . . .	26,5 in.	67 cm
Lungime (bară mâner retrasă)		
. . . . .	47,7 in.	121 cm
Înălțime (bară mâner retrasă)		
. . . . .	35,5 in.	90 cm

Amperaj maxim pentru siguranța spate pentru EH300DI:

Tip siguranță aM: 63A

Tip siguranță gL: 80 A

**OBSERVAȚIE:** La eliberarea tensiunii, bobina demarorului pentru EH300DI nu se va activa dacă tensiunea este mai mică de 85% din tensiunea din tabelul cu Date tehnice.

La eliberarea tensiunii, bobina demarorului pentru EH300DI se va dezactiva, iar pulverizatorul se va opri dacă tensiunea scade la 85% din tensiunea nominală. Tensiunea va trebui mărită, iar pulverizatorul va trebui repornit.

**OBSERVAȚIE:** Pentru a utiliza pulverizatorul EH300DI (24M056) cu un generator, acesta trebuie dimensionat la o capacitate de 5 kW (minim).

Piese umede de bază ale pulverizatorului:

Piese umede de bază ale pulverizatorului: oțel carbon placat zinc și nichel, oțel inoxidabil, PTFE, ester acetilacetic, placare cu crom, piele, V-Max UHMWPE, aluminiu, carbură de tungsten, ceramică, nailon

# Date tehnice

## Seria DutyMax Standard GH230

	S.U.A.	Sistem metric
Presiune maximă de lucru lichid . . . . .	3300 psi	22,8 MPa, 228 bari
Capacitate rezervor hidraulic. . . . .	1,25 galoane	4,75 litri
Presiune hidraulică maximă . . . . .	1855 psi	12,8 MPa, 128 bari
Motor . . . . .	200 cc (6,5 CP)	
Dimensiune maximă duză. . . . .	0.053	
Flux liber maxim . . . . .	2,35 gpm	10,7 l/min
Conectarea furtunurilor . . . . .	3/8 npsm (m)	
<b>Zgomot (dBa)</b>		
Presiune maximă de lucru . . . . .	96 dBa	
Putere acustică maximă . . . . .	100 dBa	
<b>Dimensiuni intrare/ieșire</b>		
Dimensiune intrare lichid . . . . .	1 5/16-12 UN-ZA	
Dimensiune ieșire lichid. . . . .	3/8 npt (f)	
<b>Masă</b>		
. . . . .	199 lbs.	90 kg
<b>Lățime</b>		
. . . . .	26,5 in.	67 cm
<b>Lungime</b>		
. . . . .	47,7 in.	121 cm
<b>Înălțime (bară mâner retrasă)</b>		
. . . . .	35,5 in.	90 cm

**Seria DutyMax Standard GH300**

	S.U.A.	Sistem metric
Presiune maximă de lucru lichid . . . . .	3300 psi	22,8 MPa, 228 bari
Capacitate rezervor hidraulic . . . . .	1,25 galoane	4,75 litri
Presiune hidraulică maximă . . . . .	1855 psi	12,8 MPa, 128 bari
Motor . . . . .	270 cc (9,0 CP)	
Dimensiune maximă duză . . . . .	0.057	
Flux liber maxim . . . . .	3,0 gpm	11,4 l/min
Conectarea furtunurilor . . . . .	3/8 npsm (m)	
<b>Zgomot (dBa)</b>		
Presiune maximă de lucru . . . . .	96 dBa	
Putere acustică maximă . . . . .	100 dBa	
<b>Dimensiuni intrare/ieșire</b>		
Dimensiune intrare lichid . . . . .	1 5/16-12 UN-ZA	
Dimensiune ieșire lichid . . . . .	3/8 npt (f)	
<b>Masă</b>		
. . . . .	218 lbs	99 kg
<b>Lățime</b>		
. . . . .	26,5 in.	67 cm
<b>Lungime</b>		
. . . . .	47,7 in.	121 cm
<b>Înălțime (bară mâner retrasă)</b>		
. . . . .	35,5 in.	90 cm

Piese umede de bază ale pulverizatorului:

Oțel carbon placat cu zinc și nichel, oțel inoxidabil, PTFE, ester acetilacetic, placare cu crom, piele, V-Max UHMWPE, oțel inoxidabil, carbură de tungsten, ceramică, nailon, aluminiu

# Date tehnice

Seria DutyMax ProContractor EH230DI		
	S.U.A.	Sistem metric
Presiune maximă de lucru lichid . . . . .	3300 psi	22,8 MPa, 228 bari
Capacitate rezervor hidraulic. . . . .	1,25 galoane	4,75 litri
Motor . . . . .	3,0 CP	2,2 kW
Tensiune, Amperaj Frecvență Fază	220 V CA, 15,0 A, 50 Hz, monofazic	220 V CA, 15,0 A 50 Hz, monofazic
Dimensiune maximă duză . . . . .	0.039	
Flux liber maxim . . . . .	1,56 gpm	5,9 l/min
Conectarea furtunurilor . . . . .	3/8 npsm (f)	
Cicluri per galon	80	21,1
Niveluri de sunet (Măsurat în condiții maxime de sarcină normală)		
CP motor . . . . .	3,0	
Presiune acustică	80 dBa	
Putere acustică	95	
Dimensiuni intrare/ieșire		
Dimensiune intrare lichid. . . . .	1 npt (m)	
Dimensiune ieșire lichid. . . . .	3/8 npt (m)	
Masă		
. . . . .	227 lbs.	103 kg
Lățime		
. . . . .	26,5 in.	67 cm
Lungime		
. . . . .	52 in.	132 cm
Înălțime		
. . . . .	39 in.	99 cm



**Seria DutyMax ProContractor EH300DI**

	S.U.A.	Sistem metric
Presiune maximă de lucru lichid . . . . .	3300 psi	22,8 MPa, 228 bari
Capacitate rezervor hidraulic . . . . .	1,25 galoane	4,75 litri
Motor . . . . .	7,5 CP	5,5 kW
Tensiune, Amperaj Frecvență Fază	400 V CA, 11,0 A, 50 Hz, trifazic	400 V CA, 11,0 A 50 Hz, trifazic
Dimensiune maximă duză . . . . .	0.057	
Flux liber maxim . . . . .	3,0 gpm	11,3 l/min
Conectarea furtunurilor . . . . .	1/2 npsm (f)	
Cicluri per galon	52	13,7
<b>Niveluri de sunet (Măsurat în condiții maxime de sarcină normală)</b>		
CP motor . . . . .	7,4	
Presiune acustică	80 dBa	
Putere acustică	95	
<b>Dimensiuni intrare/ieșire</b>		
Dimensiune intrare lichid . . . . .	1 npt (m)	
Dimensiune ieșire lichid . . . . .	1/2 npt (m)	
<b>Masă</b>		
. . . . .	266 lbs	120,6 kg
<b>Lățime</b>		
. . . . .	26,5 in.	67 cm
<b>Lungime</b>		
. . . . .	52 in.	132 cm
<b>Înălțime</b>		
. . . . .	39 in.	99 cm

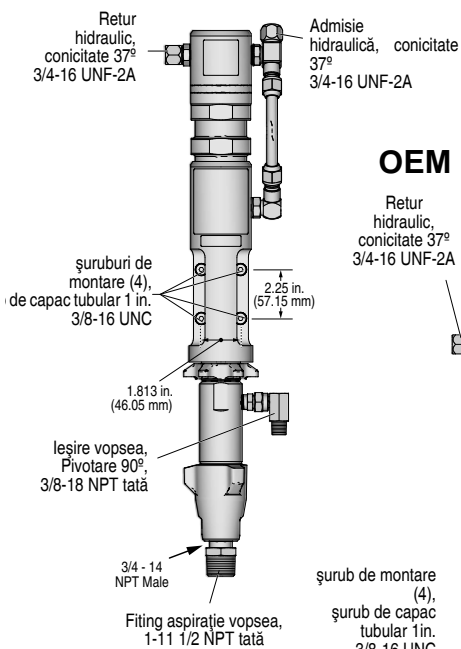
# Date tehnice

<b>Seria DutyMax ProContractor GH230</b>		
	S.U.A.	Sistem metric
Presiune maximă de lucru lichid . . . . .	3300 psi	22,8 MPa, 228 bari
Capacitate rezervor hidraulic. . . . .	1,25 galoane	4,75 litri
Presiune hidraulică maximă . . . . .	1855 psi	12,8 MPa, 128 bari
Motor . . . . .	200 cc (6,5 CP)	
Dimensiune maximă duză. . . . .	0.053	
Flux liber maxim . . . . .	2,35 gpm	10,7 l/min
Conectarea furtunurilor . . . . .	3/8 npsm (m)	
<b>Zgomot (dBa)</b>		
Presiune maximă de lucru . . . . .	96 dBa	
Putere acustică maximă . . . . .	100 dBa	
<b>Dimensiuni intrare/ieșire</b>		
Dimensiune intrare lichid . . . . .	1 5/16-12 UN-ZA	
Dimensiune ieșire lichid. . . . .	3/8 npt (f)	
<b>Masă</b>		
. . . . .	229 lbs.	104 kg
<b>Lățime</b>		
. . . . .	26,5 in.	67 cm
<b>Lungime</b>		
. . . . .	52 in.	132 cm
<b>Înălțime (înfășurare pe furtun)</b>		
. . . . .	39 in.	99 cm
<b>Set OEM</b>		
Raport vopsea/presiune hidraulică . . . . .	1,78:1	
Rată ciclu maxim . . . . .	145 cpm	
<b>Intrare furnizată de utilizator</b>		
Presiune hidraulică maximă . . . . .	1855 psi	12,8 MPa, 128 bari
Debit de lichid hidraulic necesar pentru curgere liberă . . . . .	6,60 gpm	25,0 l/min
<b>Capacitate unitate</b>		
Presiune lichid maximă . . . . .	3300 psi	22,8 MPa, 228 bari
Debit maxim . . . . .	3,0 gpm	11,4 l/min
<b>Masă</b>		
. . . . .	35 lb.	15,9 kg
<b>Lățime</b>		
. . . . .	8,94 in.	227 mm
<b>Adâncime</b>		
. . . . .	5,38 in.	137 mm
<b>Înălțime</b>		
. . . . .	28,80 in.	732 mm

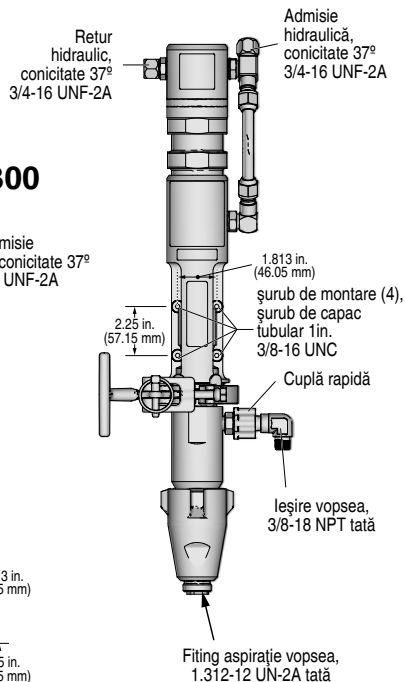
**Seria DutyMax ProContractor GH300**

	S.U.A.	Sistem metric
Presiune maximă de lucru lichid . . . . .	3300 psi	22,8 MPa, 228 bari
Capacitate rezervor hidraulic . . . . .	1,25 galoane	4,75 litri
Presiune hidraulică maximă . . . . .	1855 psi	12,8 MPa, 128 bari
Motor . . . . .	270 cc (9,0 CP)	
Dimensiune maximă duză . . . . .	0.057	
Flux liber maxim . . . . .	3,0 gpm	11,4 l/min
Conectarea furtunurilor . . . . .	3/8 npsm (m)	
<b>Zgomot (dBa)</b>		
Presiune maximă de lucru . . . . .	96 dBa	
Putere acustică maximă . . . . .	100 dBa	
<b>Dimensiuni intrare/ieșire</b>		
Dimensiune intrare lichid . . . . .	1 5/16-12 UN-ZA	
Dimensiune ieșire lichid . . . . .	3/8 npt (f)	
<b>Masă</b>		
. . . . .	248 lb.	112 kg
<b>Lățime</b>		
. . . . .	26,5 in.	67 cm
<b>Lungime</b>		
. . . . .	52 in.	132 cm
<b>Înălțime (înfășurare pe furtun)</b>		
. . . . .	39 in.	99 cm
<b>Set OEM</b>		
Raport vopsea/presiune hidraulică . . . . .	1.78:1	
Rată ciclu maxim . . . . .	145 cpm	
<b>Intrare furnizată de utilizator</b>		
Presiune hidraulică maximă . . . . .	1855 psi	12,8 MPa, 128 bari
Debit de lichid hidraulic necesar pentru curgere liberă . . . . .	6,60 gpm	25,0 l/min
<b>Capacitate unitate</b>		
Presiune lichid maximă . . . . .	3300 psi	22,8 MPa, 228 bari
Debit maxim . . . . .	3,0 gpm	11,4 l/min
<b>Masă</b>		
. . . . .	35 lb.	15,9 kg
<b>Lățime</b>		
. . . . .	8,94 in.	227 mm
<b>Adâncime</b>		
. . . . .	5,38 in.	137 mm
<b>Înălțime</b>		
. . . . .	28,80 in.	732 mm

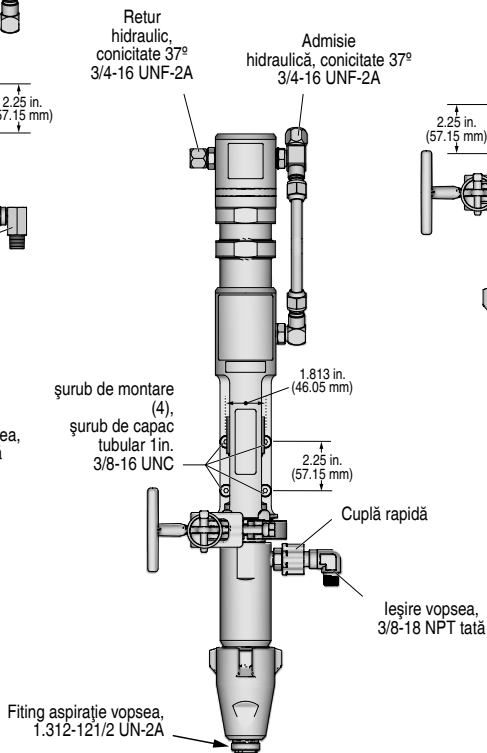
## OEM GH130



## OEM GH200



## OEM GH230/300



0243130

## Garanția standard Graco

Graco garantează că toate echipamentele la care se face referire în acest document produse de Graco și inscripționate cu acest nume nu prezintă defecte de material și de fabricație la data vânzării către cumpărătorul inițial. Cu excepția unor eventuale garanții speciale, extinse sau limitate emise de Graco, Graco se însărcinează să repare sau să înlocuiască, timp de douăsprezece luni de la data cumpărării, orice piesă a echipamentului a cărei defecțiune va fi constatată de către Graco. Această garanție este valabilă doar atunci când echipamentul a fost montat, pus în funcțiune și întreținut conform recomandărilor scrise ale Graco.

Această garanție nu acoperă următoarele, Graco nemaifiind în acest caz răspunzătoare: degradarea generală, precum și orice defecțiune, deteriorare sau uzură cauzată de instalarea defectuoasă, folosirea improprie, abraziuni, coroziuni, întreținerea necorespunzătoare sau improprie, neglijență, accident, modificări aduse structurii sau înlocuirea unor piese cu unele de altă proveniență. Graco nu este răspunzătoare nici pentru defecțiuni, deteriorări sau uzuri cauzate de incompatibilitatea echipamentului Graco cu structuri, accesorii, echipamente sau materiale de altă proveniență, ca și de erorile de proiectare, execuție, montaj, exploatare sau întreținere a structurilor, accesoriilor, echipamentelor sau materialelor de altă proveniență.

Această garanție este condiționată de returnarea pe cheltuiala clientului a echipamentului care se susține a fi defect către un distribuitor autorizat Graco, pentru verificarea respectivului defect. Dacă se va constata că defectul este real, Graco va repara sau înlocui cu titlu gratuit orice piese defecte. Echipamentul va fi returnat cumpărătorului inițial, transportul fiind suportat de companie. Dacă la verificarea echipamentului nu se vor constata defecte de material sau fabricație, se vor efectua reparații la un tarif rezonabil, în care va putea intra costul pieselor de schimb, al manoperei și al transportului.

**PREZENTA GARANȚIE EXCLUDE ȘI SUPLINEȘTE ORICE ALTE GARANȚII, EXPRESE SAU IMPLICITE, INCLUZÂND, DAR FĂRĂ A SE LIMITA LA ACESTEA, GARANȚIA DE VANDABILITATE SAU CEA DE POTRIVIRE PENTRU UN ANUMIT SCOP.**

Unica obligație a Graco și unicul drept la reparație al cumpărătorului pentru orice încălcare a garanției va fi conform celor specificate mai sus. Cumpărătorul consimte că nu va mai avea la dispoziție nici un alt drept la reparație (inclusiv, dar fără a se limita la cel de a cere daune incidentale sau de consecință pentru pierderi de profit, de vânzări, vătămări corporale sau prejudicii materiale, precum și pentru orice altă pierdere incidentală sau de consecință). Orice acțiune juridică ce ar invoca încălcarea garanției trebuie inițiată în termen de cel mult doi (2) ani de la data cumpărării.

**GRACO NU OFERĂ NICIO GARANȚIE ȘI NU RECUNOAȘTE NICIO GARANȚIE IMPLICITĂ DE VANDABILITATE SAU DE POTRIVIRE UNUI ANUMIT SCOP, ÎN LEGĂTURĂ CU ORICE ACCESORII, ECHIPAMENTE, MATERIALE SAU COMPONENTE PE CARE GRACO LE COMERCIALIZEAZĂ, DAR NU LE PRODUCE.** Aceste produse care nu sunt produse de Graco, dar sunt comercializate de Graco (de exemplu motoare electrice, întrerupătoare, furtunuri etc.) beneficiază, dacă este cazul, de garanție din partea producătorului acestora. Graco va oferi cumpărătorului, în limite rezonabile, asistență în formularea eventualelor reclamații de încălcare a garanțiilor respective.

În nicio împrejurare Graco nu va fi răspunzătoare pentru daune indirecte, incidentale, speciale sau de consecință rezultate din faptul că Graco a furnizat echipament în aceste condiții, precum și din punerea la dispoziție, acționarea sau exploatarea oricărui produs sau alte bunuri vândute prin prezentul document, fie din cauza unei încălcări a contractului, a garanției, din neglijența Graco sau din alte cauze.

# Informații despre Graco

Pentru cele mai recente informații despre produsele Graco, vizitați [www.graco.com](http://www.graco.com).

Pentru informații privind patentele, consultați [www.graco.com/patents](http://www.graco.com/patents).

**PENTRU A PLASA O COMANDĂ**, contactați distribuitorul Graco sau telefonați la 1-800-690-2894 pentru a afla care este distribuitorul cel mai apropiat.

*Toate informațiile scrise și vizuale din acest document reflectă cele mai recente informații cu privire la produs disponibile la data publicării.*

*Graco își rezervă dreptul de a efectua modificări în orice moment, fără o notificare prealabilă.*

Traducerea instrucțiunilor originale. This manual contains Romanian. MM 334606

**Sediul Graco:** Minneapolis

**Birouri internaționale:** Belgia, China, Japonia, Coreea

**GRACO INC. AND SUBSIDIARIES • P.O. BOX 1441 • MINNEAPOLIS MN 55440-1441 • USA**

**Copyright 2011, Graco Inc. Toate unitățile de producție Graco sunt înregistrate la ISO 9001.**

[www.graco.com](http://www.graco.com)

Revizuire D, May 2016