

DutyMax EH/GH™230/300 Hidravlični pršilniki

334703D

SL

Samo za strokovno uporabo.

Ni odobreno za uporabo na lokacijah z eksplozivno atmosfero.

Za prenosno brezračno pršenje arhitekturnih nanosov in barv.

Najvišji delovni tlak: 228 barov (3300 psi, 22,8 MPa)

Informacije o modelu, vključno z najvišjim delovnim tlakom in soglasi, so navedene na strani 3.

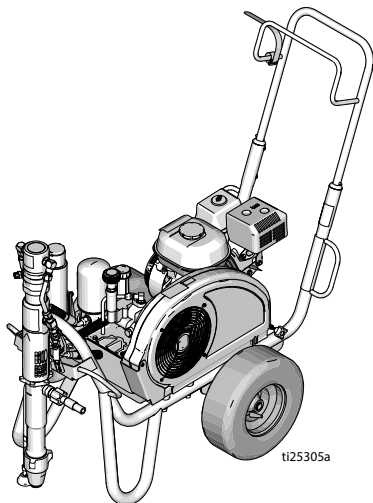


Pomembna varnostna navodila

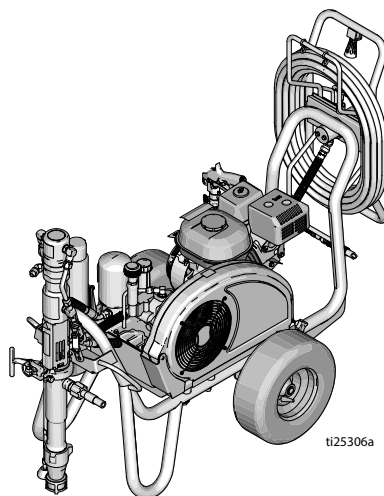
Preberite vsa opozorila in navodila v tem priročniku in povezanih priročnikih. Seznanite se s krmilniki in upoštevajte pravilno uporabo opreme. Shranite ta navodila.

Sorodni priročniki:

308491	Pištola DutyMax GH230	334654	Črpalka
309495	Pištola DutyMax GH300	310812	Elektromotor



Standardna serija



Serija ProContractor

Uporabite samo pristne nadomestne dele Graco.

Uporaba nepristnih nadomestnih delov Graco lahko razveljavi garancijo.



Vsebina

Modeli	3
Možnosti kompleta za elektromotor	3
OEM-kompleti	3
Opozorila	4
Opozorila za elektromotor	4
Opozorila za plinski motor	7
Opozorila za elektromotor/plinski motor	8
Identifikacija sestavnih delov	11
Standardni modeli (EH/GH™230, 300)	11
Identifikacija sestavnih delov	12
Modeli ProContractor (EH/GH™230, 300)	12
Ozemljitev	13
Postopek ozemljitve za plinske motorje	13
Postopek ozemljitve za električni motor	13
Zahteve za napajanje	14
Podaljški	14
Ozemljitev veder	14
Zaščita napeljave	14
Postopek za sprostitvev tlaka	15
Namestitvev	16
Zamenjava bencinskega ali električnega motorja	16
Celotna priprava	17
Zagon (modeli na bencin)	19
Zagon (električni modeli)	22
Sklop konice Switch Tip™ in varovala	24
Pršite	24
Odpravljanje zamašitev konice	25
Kolut za cev	25
Čiščenje	26
Vzdrževanje	28
Odpravljanje težav	29
Črpalka standardne serije	32
Odstranitev	32
Namestitvev	32
Črpalka serije ProContractor	33
Odstranitev	33
Namestitvev	34
Deli	35
Standardna serija DutyMax EH/GH™230/300	35
Pršilnik DutyMax EH/GH™300DI – pršilna pištola in cev	46
Deli	47
Serija DutyMax EH/GH™230/300 ProContractor	47
Pršilnik DutyMax EH/GH™300DI – pršilna pištola in cev	58
Samo serija ProContractor	59
Tehnični podatki	60
Standardna serija DutyMax EH230DI	60
Standardna serija DutyMax EH300DI	61
Standardna serija DutyMax GH230	62
Standardna serija DutyMax GH300	63
Serija DutyMax EH230DI ProContractor	64
Serija DutyMax EH300DI ProContractor	65
Serija DutyMax GH230 ProContractor	66
OEM-komplet	66
Serija DutyMax GH300 ProContractor	67
OEM-komplet	67
Standardna garancija podjetja Graco	69
Informacije o podjetju Graco	70

Modeli

DutyMax EH230 neposredna potopitev				
Model:	Standard	ProContractor		
24W941	✓			
24W942		✓		
DutyMax GH230 neposredna potopitev				
Model:	Standard	ProContractor	120V Komplet za motor	120V ETL/CSA/UL Komplet za motor
24W943	✓			
24W944	✓		✓	
24W945	✓			✓
24W962		✓		
24W963		✓	✓	
24W964		✓		✓
DutyMax EH300 neposredna potopitev				
Model:	Standard	ProContractor		
24W965	✓			
24W966		✓		
DutyMax GH300 neposredna potopitev				
Model:	Standard	ProContractor		
24W967	✓			
24W968		✓		

Možnosti kompleta za elektromotor

Številka kompleta	Model pršilnika	Opis
248950	GH230/GH300*	120 V AC, 60 Hz, 20 A, ETL/CSA/UL Odobren
248949	GH230/GH300*	120 V AC, 60 Hz, 15 A
24M668	GH230/GH300*	240 V AC, 50 Hz, 13,4 A
24M669	GH300	400 V AC, 50 Hz, 11,0 A

* Pri uporabi elektromotorja je delovanje omejeno

OEM-kompleti

Številka kompleta	Model OEM	Opis
24W299	GH230/300 OEM	Najvišji delovni tlak: 228 barov (3300 psi, 22,8 MPa)

Opozorila

V nadaljevanju navedena opozorila so namenjena pripravi, uporabi, ozemljitvi, vzdrževanju in popravilu opreme. Klicaj predstavlja splošna opozorila, simbol za nevarnost pa opozarja na nevarnost pri določenem postopku. Ko se ti simboli pojavijo v besedilu priročnika, preberite ta opozorila. Simboli za nevarnost, povezani z izdelkom, ki niso obravnavani tukaj, se lahko pojavljajo v besedilu priročnika, kjer je to potrebno.

Opozorila za elektromotor

DANGER



VISOKA NAPETOST – NEVARNOST ELEKTRIČNEGA UDARA

Ta oprema uporablja visokonapetostno napajanje. Nepravilen stik z visokonapetostno opremo bo povzročil smrt ali resne poškodbe.

- Izklopite ali odklopite napajalni kabel pred servisiranjem opreme.
- Opremo morate ozemljiti. Priklopite jo samo na ozemljene vtičnice.
- Uporabljajte samo trižilne podaljške za 240 V in enofazne modele.
- Uporabljajte samo petžilne podaljške za 400 V in trifazne modele.
- Prepričajte se, da so ozemljitvene nožice na napajalnih in ozemljitvenih kablilh nepoškodovane.
- Ne izpostavljajte dežju. Hranite v zaprtem prostoru.



⚠ OPOZORILO



OZEMLJITEV

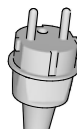
Izdelek morate ozemljiti. Ob kratkem stiku ozemljitev zmanjša tveganje električnega udara, saj predstavlja ubežno žico za električni tok. Ta izdelek je opremljen s kablom z ozemljitveno žico z ustreznim ozemljenim priključkom. Vtič morate vtakniti v vtičnico, ki je pravilno nameščena in ozemljena skladno z lokalnimi predpisi.

- Nepravilna namestitvev ozemljitvenega vtiča lahko povzroči nevarnost električnega udara.
- Če je treba kabel ali vtič zamenjati, ne priključite ozemljitvene žice na terminal s ploščato nožico.
- Žica z izolacijo, ki ima zeleno zunanost z ali brez rumenih prog, je ozemljitvena žica.
- Če navodil za ozemljitev ne razumete v celoti ali pa niste prepričani, če je izdelek pravilno ozemljen, se obrnite na kvalificiranega električarja ali servisera.
- Ne spreminjajte priloženega vtiča. Če ne gre v vtičnico, naj kvalificiran električar namesti pravo vtičnico.
- Ta izdelek je namenjen uporabi na napeljavah z nominalnim tokom 120 V ali 230 V in ima ozemljitveni vtič, ki je podoben vtiču, prikazanemu na sliki spodaj.

120 V ZDA



230 V



- Izdelek priklopite samo na vtičnico, ki ima enako konfiguracijo kot vtič.
- S tem izdelkom ne uporabljajte adapterja.

Podaljški:

- Uporabite samo trižilni podaljšek, ki ima ozemljitveni vtič in vtičnico, ki ustreza vtiču na izdelku.
- Prepričajte se, da podaljšek ni poškodovan. Če morate uporabiti podaljšek, uporabite kabel velikosti najmanj 12 AWG (2,5 mm²) za prenos toka, ki ga uporablja izdelek.
- Premajhen kabel pomeni znižanje napetosti linije ter izgubo moči in pregrevanje.

Opozorila za elektromotor

OPOZORILO



NEVARNOST POŽARA IN EKSPLOZIJE

Vnetljivi hlapi, kot so hlapi topil in barve, na **delovnem območju** se lahko vžgejo ali eksplodirajo. Za pomoč pri preprečevanju požara in eksplozije:



- Ne pršite vnetljivih ali gorljivih materialov poleg odprtega plamena ali virov vžiga, kot so cigarete, motorji in električna oprema.



- Barva ali topilo, ki teče skozi opremo, lahko povzroči nabiranje statične elektrike. Statična elektrika ustvarja nevarnost požara ali eksplozije v bližini hlapov barv ali topil. Vsi deli pršilnega sistema, vključno s črpalko, sklopom cevi, pršilno pištolo ter predmeti v in v okolici območja pršenja, naj bodo ustrezno ozemljeni, da jih zaščitite pred statično razelektritvijo in iskrami. Uporabite prevodne ali ozemljene visokotlačne cevi za brezpračne razpršilnike Graco.



- Preverite, ali so vsi vsebniki in zbiralni sistemi ozemljeni, da preprečite statično razelektritev. Ne uporabljajte oblog za vedra, če niso antistatične ali prevodne.
- Priklopite jih na ozemljene vtičnice in uporabljajte ozemljene podaljške. Ne uporabljajte adapterja 3-na-2.
- Ne uporabljajte barve ali topila s halogeniranimi ogljikovodiki.
- Ne razpršujte vnetljivih ali eksplozivnih tekočin v zaprtem prostoru.
- Prostor, v katerem pršite, naj bo dobro prezračen. V prostoru naj kroži veliko svežega zraka.
- Razpršilnik ustvarja iskrice. Sklop črpalke vedno hranite v dobro prezračenem prostoru vsaj 6,1 m (20 ft) stran od območja pršenja med pršenjem, spiranjem, čiščenjem ali servisiranjem. Ne pršite sklopa črpalke.
- Na območju pršenja ne kadite in ne pršite v prostoru, kjer je možnost vžiga.
- V prostoru, v katerem pršite, ne upravljajte s stikali luči, motorji ali podobnimi izdelki, ki ustvarjajo iskre.
- Prostor naj bo čist in brez posod z barvami ali topili, brez tekstilnih izdelkov in drugega vnetljivega materiala.
- Seznanite se s sestavo barv in topil, ki jih uporabljate. Preberite varnostne liste (MSDS) in nalepke na embalaži, ki jih dobite z barvami in topili. Upoštevajte varnostna navodila proizvajalca barv in topil.
- Gasilni aparat mora biti na voljo in funkcionalen.

Opozorila za plinski motor

OPOZORILO



NEVARNOST POŽARA IN EKSPLOZIJE

Vnetljivi hlapi, kot so hlapi topil in barve, na **delovnem območju** se lahko vžgejo ali eksplodirajo. Za pomoč pri preprečevanju požara in eksplozije:



- Opremo uporabljajte le v dobro prezračenem prostoru.



- Posode za gorivo ne polnite med delovanjem motorja ali ko je motor vroč; ugasnite ga in pustite, da se ohladi. Gorivo je vnetljivo in se lahko vžge ali eksplodira, če se polije po vroči površini.



- Odstranite vse vire vžiga, kot so pilotski plameni, cigarete, prenosne električne luči in plastične zaščitne folije (potencial za statično razelektritev).

- V delovnem območju naj ne bo ostankov, vključno s topili, krpami in bencinom.

- Ob prisotnosti vnetljivih hlapov ne priključujte ali izključujte napajalnih kablov in ne vklaplajate ali izklaplajate stikal za vklop ali stikal za luči.

- Ozemljite vso opremo v delovnem območju. Glejte navodila za **ozemljitev**.

- Uporabljajte le ozemljene cevi.

- Pištolo držite trdno ob robu ozemljenega vedra, ko jo sprožate vanj. Ne uporabljajte oblog za vedra, če niso antistatične ali prevodne.

- **Nemudoma ustavite delovanje** v primeru statične iskre ali če začutite, da vas je streslo. Opreme ne uporabljajte, dokler ne odkrijete in odpravite težave.

- V delovnem območju imejte delujoč gasilni aparat.



NEVARNOST ZARADI OGLJIKOVEGA MONOKSIDA

Izpuh vsebuje strupen ogljikov monoksid, ki je brez barve in vonja. Vdihavanje ogljikovega monoksida lahko povzroči smrt.

- Ne delajte v zaprtem prostoru.



NEVARNOST OPEKLIN

Površine opreme in tekočina, ki se segreva, med delovanjem lahko postanejo zelo vroče. Za preprečitev resnih opeklin:

- Ne dotikajte se vročih tekočin ali opreme.

Opozorila za elektromotor/plinski motor

OPOZORILO



NEVARNOST INJICIRANJA SKOZI KOŽO

Visokotlačni curek lahko v telo vbrizga strupe in povzroči hude telesne poškodbe. Če pride do vbrizganja, **takoj poiščite zdravniško pomoč**.



- Pištole ne usmerjajte v in ne pršite ljudi ali živali.
- Na izpust ne polagajte rok ali drugih delov telesa. Puščanja tako ne poskušajte zaustaviti z deli telesa.



- Vedno uporabljajte ščitnik za konico šobe. Brez nameščenega ščitnika za konico šobe ne pršite.



- Uporabljajte konice šobe Graco.



- Ko čistite in zamenjujete konice šobe, bodite previdni. Če se konica šobe zamaši, upoštevajte **postopek za sprostitvev tlaka**, da izključite enoto in sprostite tlak, preden šobo odstranite za čiščenje.

- Oprema vzdržuje tlak, ko je napajanje izklopljeno. Ko enota ni pod nadzorom, je ne puščajte pod napetostjo ali tlakom. Sledite **postopku za sprostitvev tlaka**, ko je oprema brez nadzora ali ni v uporabi in pred servisiranjem, čiščenjem ali odstranjevanjem delov.

- Preverite cevi in dele za znake poškodb. Zamenjajte poškodovane cevi ali dele.

- Ta sistem lahko proizvede tlak 228 bar (3300 psi, 22,8 MPa). Uporabljajte nadomestne dele ali dodatke z nazivnim tlakom najmanj 228 bar (3300 psi, 22,8 MPa).

- Ko ne pršite, aktivirajte zaklep razpršilnika. Preverite, ali zaklep sprožilca pravilno deluje.

- Pred upravljanjem orodja preverite, ali so vsi priključki varno priklopljeni.

- Seznanite se s postopkom takojšnjega izklopa orodja in izpuščanja tlaka. Temeljito se seznanite s krmilnimi elementi orodja.

OPOZORILO



NEVARNOST ZARADI NEPRAVILNE UPORABE OPREME

Nepravilna uporaba lahko povzroči smrt ali hude poškodbe.

- Med barvanjem vedno uporabljajte primerne rokavice, zaščito za oči in dihalni aparat ali masko.
- Orodja ne uporabljajte v bližini otrok. Držite otroke stran od opreme.
- Med uporabo orodja se ne stegujte pretirano in ne stojte na nestabilni površini. Vedno stojte trdno na tleh, z dobrim ravnotežjem.
- Bodite pozorni in pazite, kaj delate.
- Z enoto ne upravljajte, če ste utrujeni ali pod vplivom mamil ali alkohola.
- Cevi ne prepogibajte ali prekomerno upogibajte.
- Ne izpostavljajte cevi temperaturam ali tlakom, ki presegajo tiste, ki jih je podalo podjetje Graco.
- Ne uporabljajte cevi kot nosilni člen za vlečenje ali dvigovanje opreme.
- Ne pršite s cevjo, krajšo od 7,5 m (25 čevljev).
- Opreme ne spreminjajte ali prilagajajte. Spremembe ali modifikacije lahko izničijo odobritve pristojnih organov in pomenijo tveganje.
- Prepričajte se, da ima vsa oprema primerne nazivne vrednosti in odobritve za okolje, v katerem jo uporabljate.



NEVARNOST ZARADI ALUMINIJASTIH DELOV POD TLAKOM

Uporaba tekočin, ki niso združljive z aluminijem, v opremi pod tlakom lahko povzroči hude kemične reakcije in razpočenje opreme. Če ne upoštevate tega opozorila, lahko pride do smrti, resnih poškodb ali gmotne škode.

- Ne uporabljajte 1,1,1-trikloroetana, metilenklorida, drugih topil iz halogeniranih ogljikovodikov ali tekočin, ki vsebujejo takšna topila.
- Ne uporabljajte klorovega belila.
- Veliko drugih tekočin lahko vsebuje kemikalije, ki reagirajo z aluminijem. Glede združljivosti se posvetujte s prodajalcem materialov.



NEVARNOST ZARADI PREMIČNIH DELOV

S premičnimi deli se lahko uščipnete ali si odrežete prste in druge dele telesa.

- Izogibajte se premičnim delom.
- Z opremo ne upravljajte brez zaščitnih varoval ali pokrovov.
- Oprema, ki je pod tlakom, se lahko nenadno sproži. Pred preverjanjem, premikanjem ali servisiranjem opreme sledite **postopku za sprostitve tlaka** in odklopite vse vire napajanja.

OPOZORILO



NEVARNOST ZAPLETANJA

Vrteči se deli lahko povzročijo hude poškodbe.

- Izogibajte se premičnim delom.
- Z opremo ne upravljajte brez zaščitnih varoval ali pokrovov.
- Med delovanjem opreme ne nosite ohlapnih oblačil, nakita ali imejte spuščeni las.
- Oprema se lahko zažene brez opozorila. Pred preverjanjem, premikanjem ali servisiranjem opreme sledite **postopku za sprostitvev tlaka** in odklopite vse vire napajanja.



NEVARNOST ZARADI STRUPENIH TEKOČIN ALI HLAPOV

Strupene tekočine ali hlapci lahko v primeru, da brizgnejo v oči ali na kožo, pri vdihavanju ali zaužitju povzročijo hude poškodbe ali smrt.

- Preberite varnostne liste, da se seznanite s specifičnimi nevarnostmi zaradi tekočin, ki jih uporabljate.
- Nevarne tekočine shranjujte v odobrenih posodah in jih zavržite skladno z veljavnimi smernicami.



NEVARNOST ZARADI SUNKA

Pištola lahko ob sprožitvi sune nazaj. Če ne stojite trdno, lahko padete in se hudo poškodujete.



OSEBNA ZAŠČITNA OPREMA

Nosite ustrezno zaščitno opremo, ko ste v delovnem območju, da preprečite resne poškodbe, vključno s poškodbami oči, izgubo sluha, vdihavanjem strupenih hlapov in opeklin. Ta oprema med drugim vključuje:

- zaščitno opremo za oči in zaščito sluha;
- dihalne aparate, zaščitna oblačila in rokavice, ki jih priporoča proizvajalec tekočin in topil.

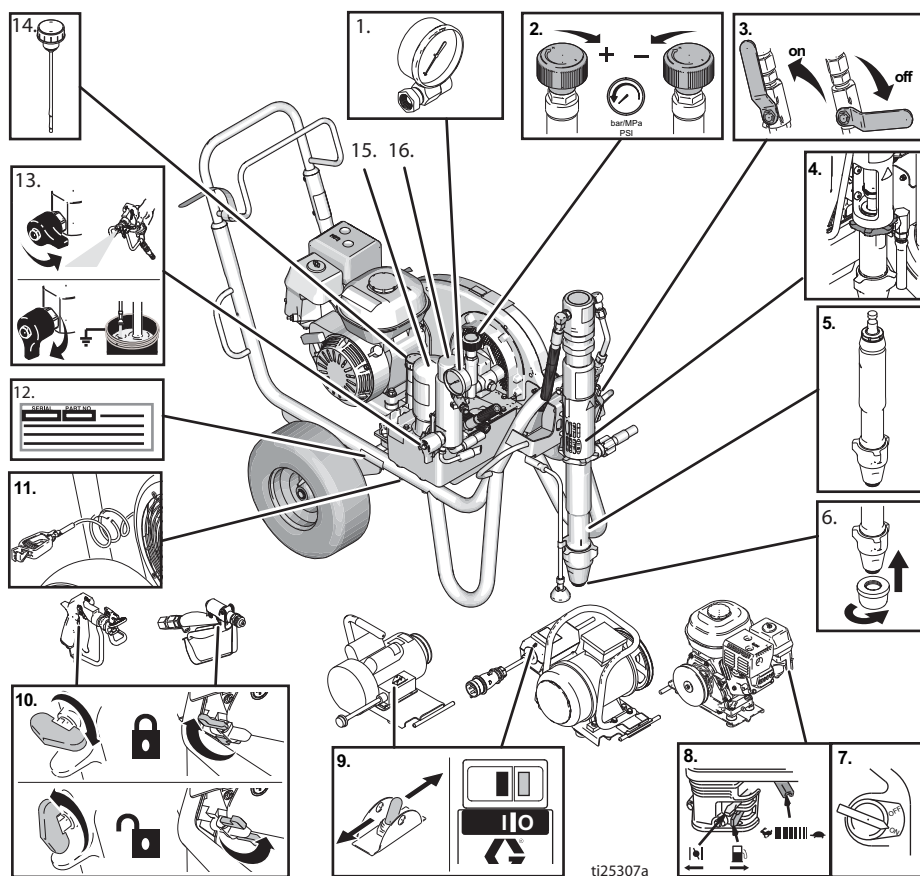
PREDLOG ZAKONA ZVEZNE DRŽAVE KALIFORNIJA ŠT. 65

Izpuh iz motorja tega izdelka vsebuje kemikalijo, za katero je v zvezni državi Kalifornija znano, da povzroča raka, motnje pri razvoju zarodkov in druge škodljive posledice za razmnoževanje.

Ta proizvod vsebuje eno ali več kemikalij, za katere je v zvezni državi Kalifornija znano, da povzročajo raka, motnje pri razvoju zarodkov in druge škodljive posledice za razmnoževanje. Po delu si umijte roke.

Identifikacija sestavnih delov

Standardni modeli (EH/GH™230, 300)



ti25307a

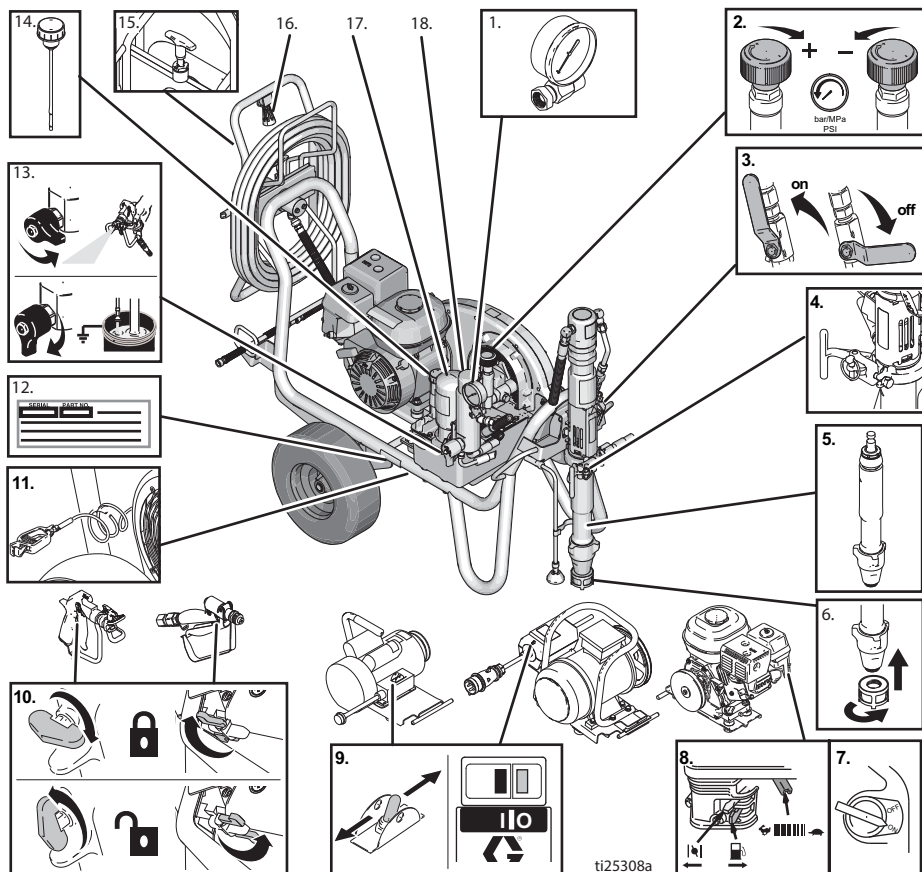
1	Merilnik tlaka
2	Regulator tlaka
3	Ventil hidravlične črpalke
4	Navit priključek črpalke
5	Dozirna črpalka
6	Dovodno cedilo
7	Stikalo za vklop/izklop motorja
8	Krmiilni elementi motorja

9	Stikalo za vklop/izklop električnega motorja
10	Zapora sprožilca
11	Ozemljitvena sponka
12	Ploščica s serijsko številko
13	Polnilni/izpustni ventil
14	Merilna palica/pokrovček za hidravlično olje
15	Filter za hidravlično olje
16	Filter za barvo

Identifikacija sestavnih delov

Identifikacija sestavnih delov

Modeli ProContractor (EH/GH™230, 300)



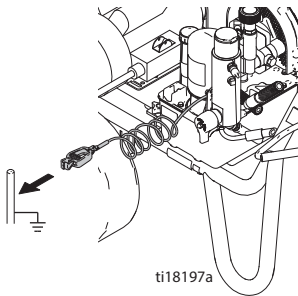
1	Merilnik tlaka
2	Regulator tlaka
3	Ventil hidravlične črpalke
4	ProConnect
5	Dozirna črpalka
6	Dovodno cedilo
7	Stikalo za vklop/izklop motorja
8	Krmilni elementi motorja
9	Stikalo za vklop/izklop električnega motorja

10	Zapora sprožilca
11	Ozemljitvena sponka
12	Ploščica s serijsko številko
13	Polnilni/izpustni ventil
14	Merilna palica/pokrovček za hidravlično olje
15	Zaklep koluta za cev
16	Vodilo koluta za cev
17	Filter za hidravlično olje
18	Filter za barvo

Postopek ozemljitve za plinske motorje



Oprema mora biti ozemljena, da zmanjšate tveganje statične elektrike. Statično iskenje lahko povzroči vžig ali eksplozijo hlapov. Ozemljitev predstavlja ubežno žico za električni tok.



Za ozemljitev pršilnika: Pritrdite ozemljitveno spono pršilnika na ozemljitev.

Cevi za tekočino in zrak: Uporabite samo elektroprevodne cevi največje skupne dolžine 150 metrov (500 ft) za zagotovitev ozemljitvene kontinuitete. Preverite električno upornost cevi. Če skupna upornost na ozemljitev preseže 29 megaohmov, takoj zamenjajte cev.

Pršilna pištola: Ozemljite s priklopom na pravilno ozemljeno cev za tekočino in črpaliko.

Postopek ozemljitve za električni motor



VISOKA NAPETOST – NEVARNOST ELEKTRIČNEGA UDARA

Ta oprema uporablja visokonapetostno napajanje. Nepravilen stik z visokonapetostno opremo bo povzročil smrt ali resne poškodbe.

- Izklopite ali odklopite napajalni kabel pred servisiranjem opreme.
- Opremo morate ozemljiti. Priklopite jo samo na ozemljene vtičnice.
- Uporabljajte samo trižilne podaljške za 240 V in enofazne modele.
- Uporabljajte samo petžilne podaljške za 400 V in trifazne modele.
- Prepričajte se, da so ozemljitvene nožice na napajalnih in ozemljitvenih kabljih nepoškodovane.
- Ne izpostavljajte dežju. Hranite v zaprtem prostoru.
- Vso električno napeljavo mora izvesti kvalificiran električar in mora biti skladna z lokalnimi predpisi.



Opremo morate ozemljiti, da zmanjšate tveganje iskenja zaradi statične elektrike in električnega udara. Električno ali statično iskenje lahko povzroči vžig ali eksplozijo hlapov. Nepravilna ozemljitev lahko povzroči električni udar. Ozemljitev predstavlja ubežno žico za električni tok.

Kabel razpršilnika vključuje ozemljitveno žico z ustreznim ozemljitvenim kontaktom.

Če uporabljate elektromotor, morate vtič vtakniti v vtičnico, ki je pravilno nameščena in ozemljena skladno z lokalnimi predpisi.

Ne spreminjajte priloženega vtiča. Če ne gre v vtičnico, naj kvalificiran električar namesti pravo vtičnico.

Zahteve za napajanje

- Enote 110–120 V zahtevajo 100–120 VAC, 50/60 Hz, 15 A, 1 faza.
- Enote z 230 V zahtevajo 230 VAC, 50/60 Hz, 16 A, 1 faza.
- Enote s 380–400 V zahtevajo 400 VAC, 50 Hz, 16 A, 3 faze, 3P+N+E, 6H
- Za upravljanje pršilnika EH300DI (24W965) mora biti generator dovolj velik za (najmanj) 15 kW izhodne moči.

Podaljški

Uporabljajte podaljšek z nepoškodovanim ozemljitvenim kontaktom. Če potrebujete podaljšek, uporabite 3-žilni podaljšek preseka najmanj 12 AWG (2,5 mm²).

OPOMBA: Daljši podaljški ali podaljški z manjšim presekom lahko zmanjšajo zmogljivost razpršilnika.

Ozemljitev vedr

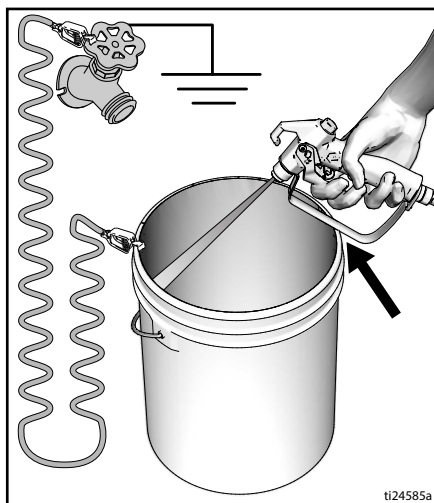
Pri splakovanju so uporabljena vedra s topili: upoštevajte lokalne predpise.

Uporabljajte samo prevodna kovinska vedra, ki jih postavite na ozemljeno površino. Ne postavljajte vedra na neprevodno površino, kot je papir ali karton, saj to prekine ozemljitev.



Vedno ozemljite kovinsko vedro: na vedro priključite ozemljitveno žico. En konec pripnite na vedro in drugega na pravi ozemljitveni vir, kot je vodovodna cev.

Za ohranjanje ozemljitvene kontinuitete, ko je pršilnik splaknjen ali tlak sproščen: držite kovinski del pršilne pištole trdno na strani ozemljenega kovinskega vedra in nato sprožite pištolo.



Zaščita napeljave

Pršilnike priklopite samo na napeljavo, ki ima ustrezno dimenzioniran prekinjevalnik toka in/ali varovalke (za napajalne zahteve glejte poglavje **Tehnični podatki**, strani 60–63).

Postopek za sprostitvev tlaka



Kadar visite ta simbol, upoštevajte postopek za sprostitvev tlaka.



Oprema ostane pod tlakom, dokler tlaka ročno ne sprostite. Da bi preprečili hude poškodbe zaradi tekočine pod tlakom, kot je injiciranje skozi kožo, brizganje tekočine in premikajoči se deli, upoštevajte **postopek za sprostitvev tlaka**, ko prenehate s pršenjem in pred začetkom čiščenja, preverjanja ali servisiranja opreme.

1. Aktivirajte zaklep sprožilca.
2. Stikalo za VKLOP/IZKLOP na plinskem motorju ali elektromotorju premaknite na IZKLOP (OFF). Izklopite napajalni kabel elektromotorja.

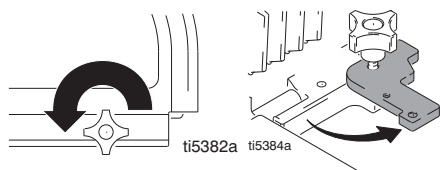
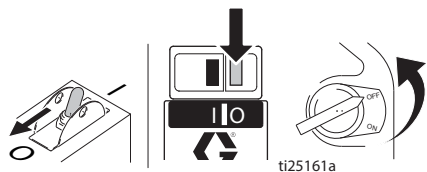
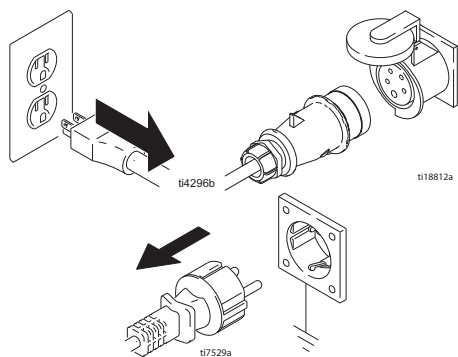
3. Ventil črpalke premaknite na OFF (IZKLOP) in gumb za reguliranje tlaka do konca obrnite v obratno smer od urinega kazalca.
4. Deaktivirajte zaklep sprožilca. Kovinski del pištole držite trdno na strani ozemljenega kovinskega vedra in sprožite pištolo, da sprostite tlak.
5. Aktivirajte zaklep sprožilca.
6. Obrnite polnilni ventil navzdol v položaj DRAIN (izpust). Polnilni ventil pustite odprt, dokler ne boste pripravljene na ponovno pršenje.
7. Če sumite, da je konica ali cev za pršenje zamašena, ali da se tlak ni popolnoma sprostil:
 - a. ZELO POČASI odvijte zadrževalno matico konice ali spojko na koncu cevi, da postopoma sprostite tlak.
 - b. Popolnoma odvijte matico ali spojko.
 - c. Očistite cev ali šobo.

Namestitev

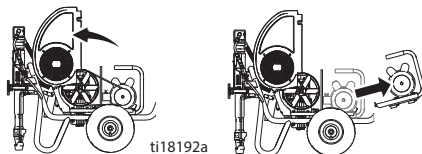
Zamenjava bencinskega ali električnega motorja



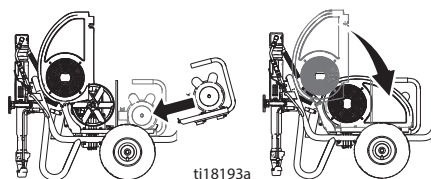
1. Motor **IZKLOPITE** in izklopite ali obrnite stikalo motorja na **IZKLOP (OFF)**. Odvijte gumb varovala jermena in sponko motorja. Izvedite **postopek za sprostitve tlaka**, stran 15.



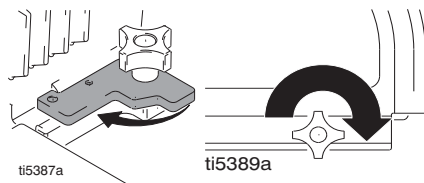
2. Dvignite varovalo jermena. Odstranite jermen. Nagnite motor in ga odstranite.



3. Nagnite motor. Namestite motor. Namestite jermen. Spustite varovalo jermena.



4. Zavrtite spojko motorja. Zategnite spojko motorja in gumb za pritrditev jermena.

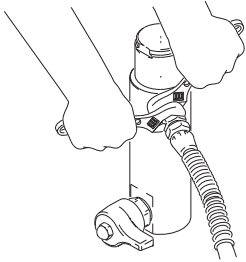


Celotna priprava

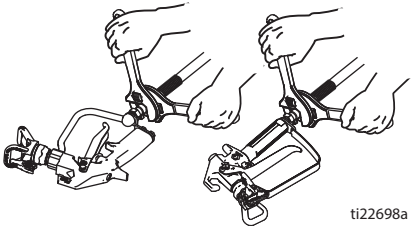
1. **Vsi razpršilniki razen ProContractor:** Pritrdite visokotlačno cev Graco na merilnik pršilnika.



ti5390a



2. Namestite cev na pršilno pištolo in jo pritrdite.



ti22698a

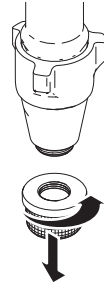
3. Aktivirajte zaklep sprožilca.



ti22700a

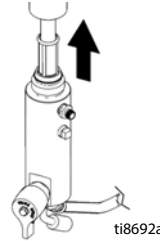
4. Odstranite varovalo konice.

5. **Standardna serija:** Privijte dovodno cedilo na dno sesalne cevi in z roko tesno pritrdite.

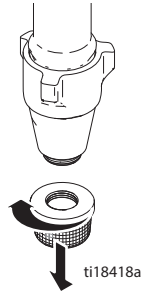


ti18418b

6. Ko pršite teksturo, odstranite dovodno cedilo in mrežico filtra.



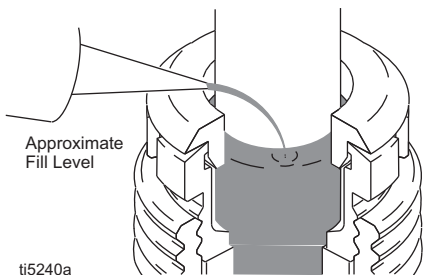
ti8692a



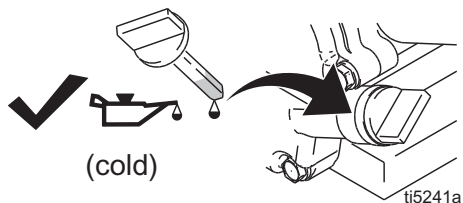
ti18418a

Namestitev

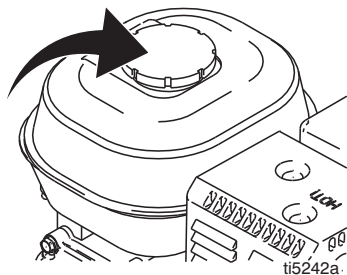
7. Napolnite tesnilno matico grla s TSL, da preprečite prehitro obrabo tesnila. To storite vsakič, ko pršite.



8. Preverite raven motornega olja.



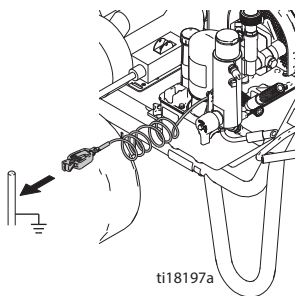
9. Napolnite posodo za gorivo.



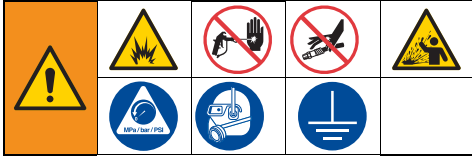
10. Preverite raven hidravličnega olja. Dodajte le hidravlično olje Graco, ISO Grade 46, 169236 (5 galon/18,9 litra) ali 207428 (1 galona/3,8 litra). Prostornina rezervoarja za hidravlično olje je 4,75 litra (1,25 galone).



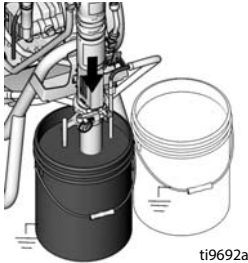
11. Pritrdite ozemljitveno spono pršilnika na ozemljitev.



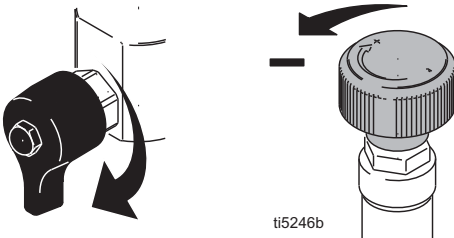
Zagon (modeli na bencin)



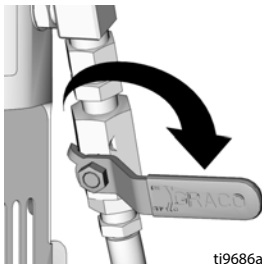
1. Postavite sesalno cev in izpustno cev v ozemljeno kovinsko vedro, ki je delno napolnjeno s tekočino za izpiranje. Ozemljitveno žico priključite na vedro in na ozemljitev.



2. Obrnite polnilni ventil navzdol v položaj DRAIN (izpust). Regulator tlaka obrnite v nasprotni smeri urnega kazalca do najnižjega tlaka.

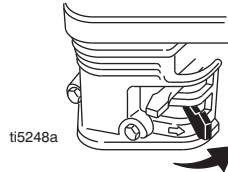


3. Ventil hidraulične črpalke nastavite na OFF (IZKLOP).

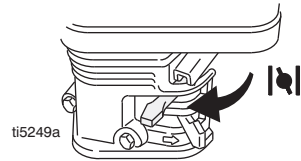


4. Zaženite motor.

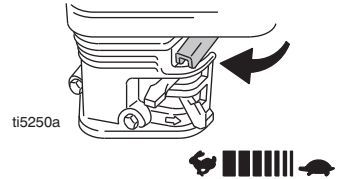
- a. Ventil za gorivo premaknite v odprti položaj.



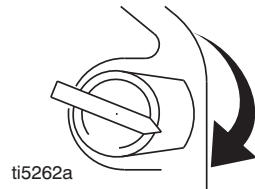
- b. Dušilno loputo premaknite v zaprti položaj.



- c. Plin nastavite na polno.

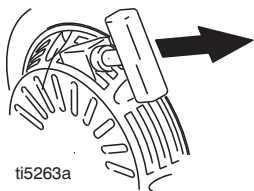


- d. Stikalo za motor nastavite na ON (VŽIG).

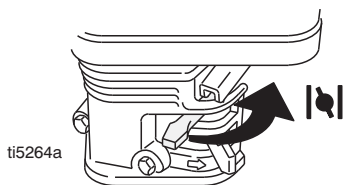


Zagon (modeli na bencin)

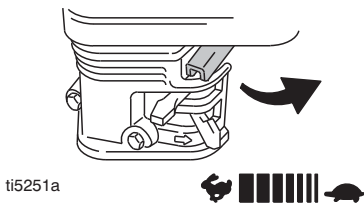
- e. Povlecite vrv zaganjalnika.



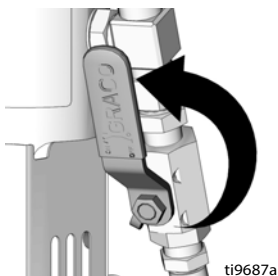
- f. Ko se motor zažene, premaknite dušilno loputo v odprti položaj.



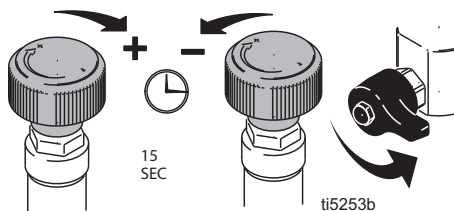
- g. Plin nastavite na zeleno raven.



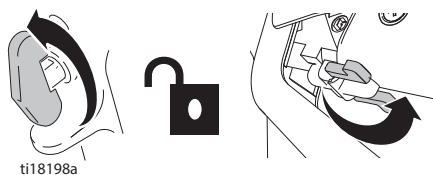
- h. Nastavite ventil hidravlične črpalke na ON (VKLOP) (hidravlični motor je zdaj aktiven).



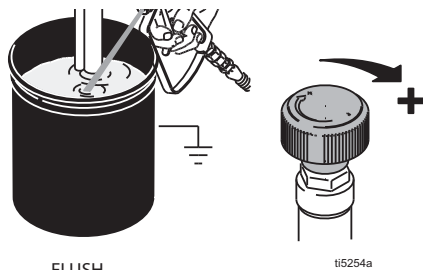
5. Povečajte tlak toliko, da zaženete motor, in pustite, da tekočina kroži skozi odtočno cev 15 sekund. Zmanjšajte tlak in obrnite polnilni ventil v vodoravni položaj.





6. Odklopite zaklep sprožilca pršilne pištole.



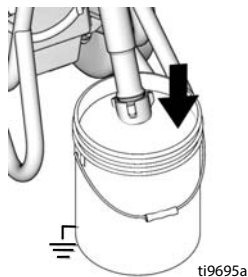
7. Pištolo držite ob ozemljeno kovinsko vedro za izpiranje. Sprožite pištolo in počasi zvišujte tlak tekočine, dokler ne začne črpalka delovati mirno. Sprostite sprožilec in dovolite, da se v pršilniku nabere tlak. Aktivirajte zaklep sprožilca.



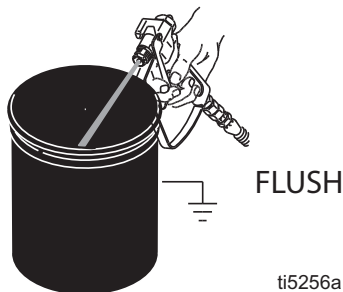
Zagon (modeli na bencin)

				
<p>Visokotlačni curek lahko v telo vbrizga strupe in povzroči hude telesne poškodbe. Puščanja ne zaustavljajte z roko ali krpo!</p>				

8. Preverite puščanje. Če pride do uhajanja, takoj IZKLOPITE pršilnik. Začnite **postopek za sprostitve tlaka**, stran 15. Zategnite puščajoče priključke. Ponovite postopek **Zagona** po korakih od 2 do 8. Če nič ne pušča, pištolo še naprej vklaplajte, dokler v sistemu ni več vode.



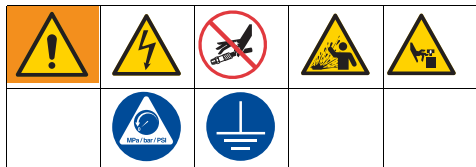
9. V vedro z barvo postavite sifonsko cev.



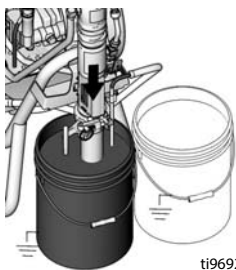
10. Pištolo ponovno sprožajte v vedro s tekočino za izpiranje, dokler ne začne pršiti barve.
11. Sestavite šobo in varovalo, glejte stran 24.

Zagon (električni modeli)

Zagon (električni modeli)

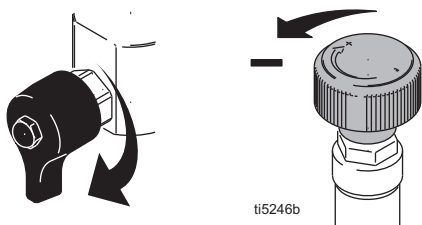


1. Postavite sesalno cev in izpustno cev v ozemljeno kovinsko vedro, ki je delno napolnjeno s tekočino za izpiranje. Ozemljitveno žico priključite na vedro in na ozemljitev.



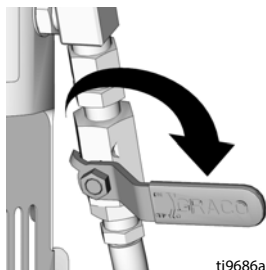
ti9692a

2. Polnilni ventil obrnite navzdol. Regulator tlaka obrnite v nasprotni smeri urnega kazalca do najnižjega tlaka.



ti5246b

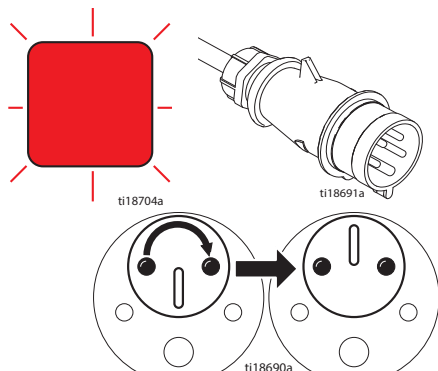
3. Ventil hidravlične črpalke nastavite na OFF (IZKLOP).



ti9686a

4. Vtaknite kabel v vtičnico.

Za trifazne električne motorje: Če je rdeča lučka za zaporedje faz vklopljena, iztaknite vtič iz vtičnice in obrnite vijak za zaporedje faz za 180°.

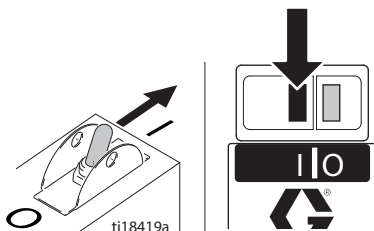


ti18704a

ti18691a

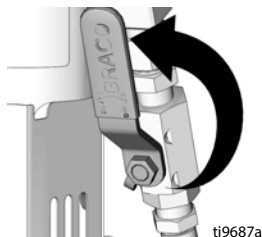
ti18690a

5. Napajanje VKLOPITE.



ti18419a

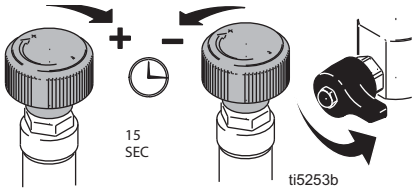
6. Nastavite ventil hidravlične črpalke na ON (VKLOP) (hidravlični motor je zdaj aktiven).



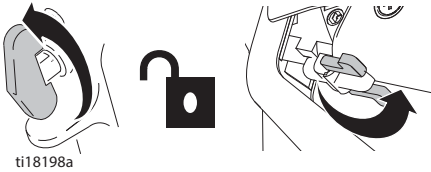
ti9687a

Zagon (električni modeli)

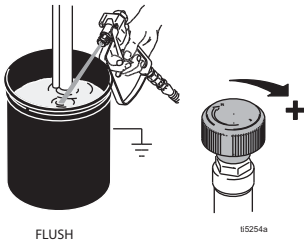
7. Povečajte tlak toliko, da zaženete motor, in pustite, da tekočina kroži skozi odtočno cev 15 sekund. Zmanjšajte tlak in obrnite polnilni ventil v vodoravni položaj.



8. IZKLOPITE varovalo sprožilca pršilnika.



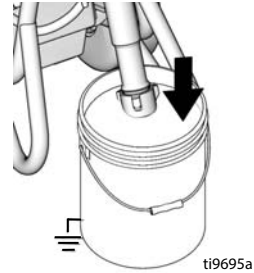
9. Pištolo držite ob ozemljeno kovinsko vedro za izpiranje. Sprožite pištolo in počasi zvišujte tlak tekočine, dokler ne začne črpalka delovati mirno.



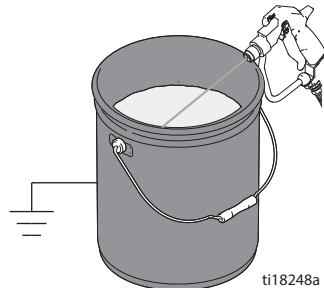
Visokotlačni curek lahko v telo vbrzga strupe in povzroči hude telesne poškodbe. Puščanja ne zaustavljajte z roko ali krpo!				

10. Preglejte spojke zaradi morebitnih uhajanj. Če pride do uhajanja, takoj IZKLOPITE pršilnik. Začnite **postopek za sprostitvev tlaka**, stran 15. Zategnite puščajoče priključke. Ponovite postopek **Zagona** po korakih od 2 do 8. Če nič ne pušča, pištolo še naprej vklaplajte, dokler v sistemu ni več vode.

11. Postavite dozirno črpalko v vedro z barvo.



12. Pištolo ponovno sprožite v vedro s tekočino za izpiranje, dokler ne začne pršiti barve.



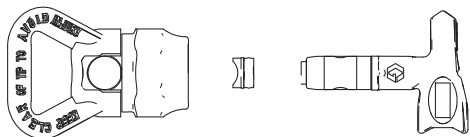
13. Sestavite šobo in varovalo, glejte stran 24.

Zagon (električni modeli)

Sklop konice Switch Tip™ in varovala

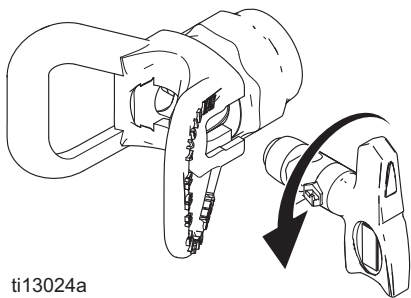


1. Izvedite **postopek za sprostitev tlaka**, stran 15.
2. Aktivirajte zaklep sprožilca. Vstavite konico Switch Tip. Vstaviti ležišče in OneSeal™.



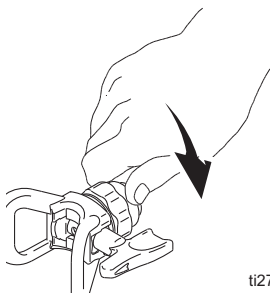
ti13023a

3. Vstavite konico Switch Tip in obrnite naprej.



ti13024a

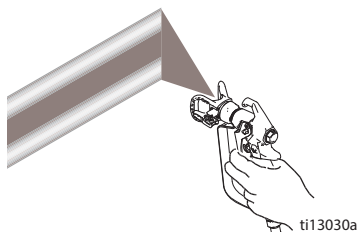
4. Privijte sklop v pištolo. Zategnite.



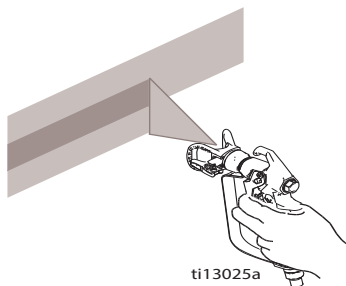
ti2710a

Pršite

1. Napršite testni vzorec. Povečajte tlak, da odstranite močne robove. Uporabite manjšo velikost konice, če nastavev tlaka ne odstrani močnih robov.



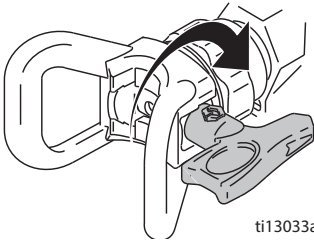
2. Držite pištolo pravokotno, 25–30 cm (10–12 palcev) od površine. Pršite naprej in nazaj. Prekrivanje naj bo 50-odstotno. Sprožite pištolo po premikanju in spustite, preden zaustavite.



Odpravljanje zamašitev konice

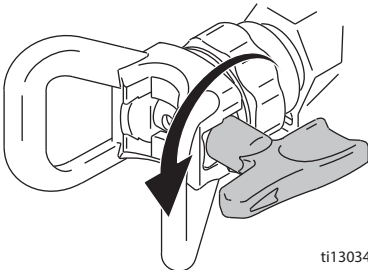


1. Sprostite sprožilec, aktivirajte zaklep sprožilca. Obrnite konico Switch Tip. Deaktivirajte zaklep sprožilca. Sprožite pištolo, da sprostite zamašek.



ti13033a

2. Aktivirajte zaklep sprožilca. Vrnite konico Switch Tip™ v prvotni položaj. Deaktivirajte zaklep sprožilca in nadaljujte s pršenjem.



ti13034a

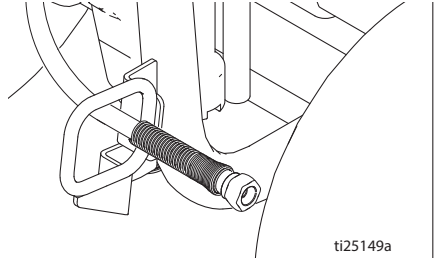
Kolut za cev

(Samo modeli ProContractor)



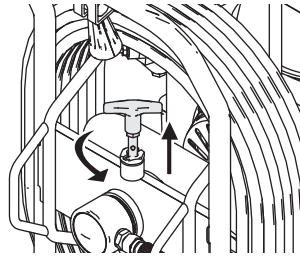
Med navijanjem cevi, držite glavo stran od koluta cevi, da preprečite poškodbe.

1. Prepričajte se, da je cev napeljana skozi vodilo cevi.



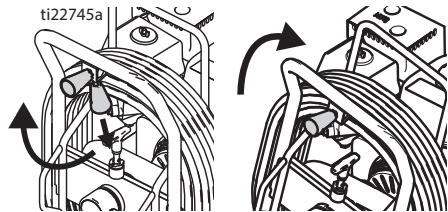
ti25149a

2. Dvignite in obrnite zaporo osi 90°, da odklenete kolut za cev. Potegnite cev, da jo odstranite s koluta za cev.



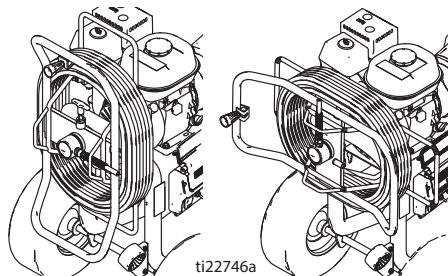
ti22744a

3. Potegnite ročaj koluta navzgor in ga zavrtite v smeri urnega kazalca, da navijete cev.



ti22745a

4. **OPOMBA:** Kolut cevi lahko zaklenete v dva položaja: Uporaba in skladiščenje.

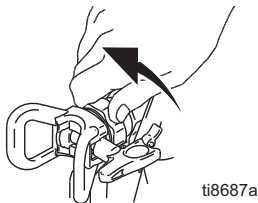


ti22746a

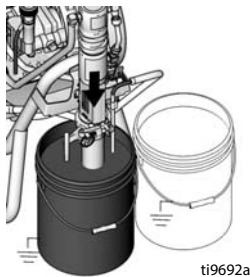
Čiščenje



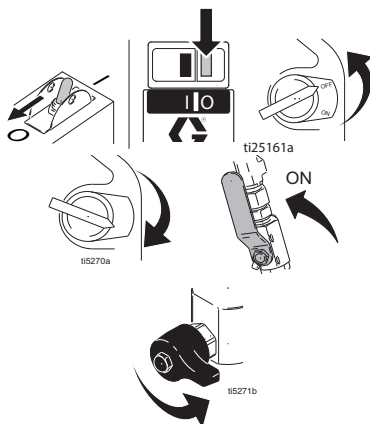
1. Izvedite **postopek za sprostitve tlaka**, stran 15.
2. Odstranite varovalo in obračalno šobo.



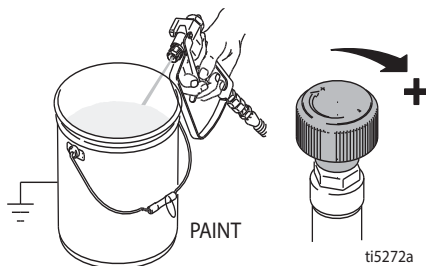
3. Komplet dozirne črpalke odstranite iz barve in jo potopite v tekočino za izpiranje. Za vodne barve uporabite vodo, za oljne pa mineralni špirit.



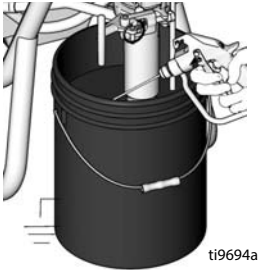
4. Stikalo motorja premaknite na VKLOP (ON) in VKLOPITE motor in ga zaženite. Ventil hidravlične črpalke zasučite na ON (VKLOP). Obrnite polnilni ventil naprej v položaj SPRAY (pršenje).



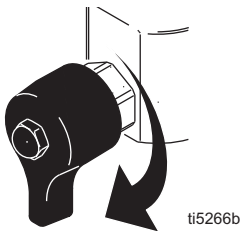
5. Pištolo držite ob vedru. Deaktivirajte zaklep sprožilca. Regulator tlaka obračajte navzgor, dokler motor ne požene črpalke. Pištolo prožite, dokler ne začne pršiti tekočine za izpiranje.



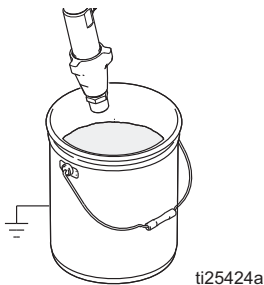
6. Pištolo usmerite v vedro za izpiranje in jo držite ob njem ter sprožite, da temeljito izperete sistem. Sprostite sprožillec in aktivirajte varovalo sprožilca.



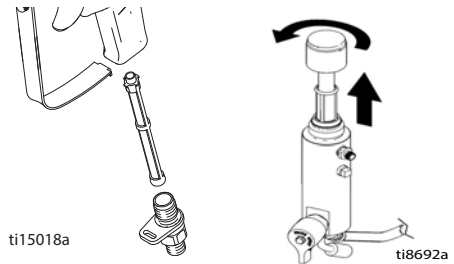
7. Medtem ko prožite pištolo, polnilni ventil obrnite navzdol. Nato sprostite sprožillec. Pustite, da tekočina za izpiranje kroži, dokler tekočina, ki izhaja iz odtočne cevi, ni bistra.



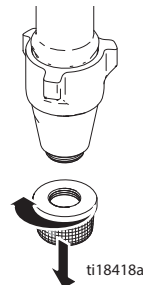
8. Dozirno črpalko dvignite nad tekočino za izpiranje, pršilnik pa naj deluje od 15 do 30 sekund, da izпустite tekočino. Ventil hidravlične črpalke zasučite na OFF (IZKLOP). Motor IZKLOPITE ali IZKLOPITE električno motor in ga odklopite.



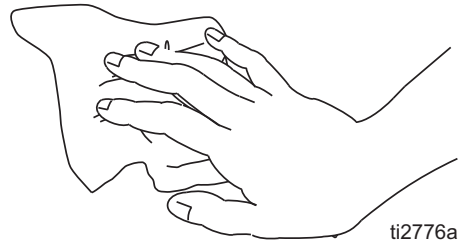
9. Aktivirajte zaklep sprožilca. Odstranite filtre s pištolo in razpršilnika, če so nameščeni. Očistite in preglejte. Namestite filter.



10. Odvijte in odstranite dovodni filter. Po potrebi očistite in zamenjajte cedilo.

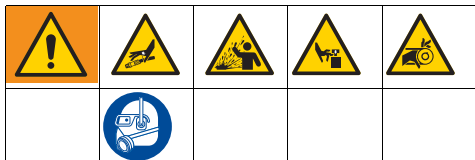


11. Če izpirate z vodo, ponovno izperite z mineralnim špiritom ali zaščito za črpalke in zaščitni premaz pustite v stroju, da preprečite zmrzovanje ali rjavenje.



12. Razpršilnik, cev in pištolo obrišite s krpo, pomočeno v vodo ali mineralni špirit.

Vzdrževanje



OPOMBA: Za podrobnejše informacije o vzdrževanju motorja in specifikacijah si oglejte priložen ločen Priročnik za imetnike Hondinih motorjev.

DNEVNO: Preverite raven motornega olja in po potrebi dolijte

DNEVNO: Preverite raven hidravličnega olja in po potrebi dolijte.

DNEVNO: Preverite, ali je cev obrabljena ali poškodovana.

DNEVNO: Preverite, ali zaklep sprožilca pištole pravilno deluje.

DNEVNO: Preverite, ali polnilni/izpustni ventil pravilno deluje.

DNEVNO: Preverite in napolnite rezervoar za gorivo

DNEVNO: Preverite, ali dozirna črpalka tesni.

DNEVNO: Preverite nivo tesnilne tekočine vratu (TSL) v tesnilni matici dozirne črpalke. Po potrebi matico napolnite. TSL naj bo vedno v matici, da preprečite kopičenje tekočine na batnici ter prezgodnjo obrabo tesnil.

PO PRVIH 20 URAH UPORABE: Izpraznite motorno olje in nalijte z novim oljem. Za pravo stopnjo olja glejte Priročnik za imetnike Hondinih motorjev.

TEDENSKO: Odstranite pokrov zračnega filtra in očistite element. Po potrebi element zamenjajte. Če delate v prašnem okolju: dnevno preverite filter in ga po potrebi zamenjajte.

Nadomestne elemente lahko kupite pri krajevnem HONDINEM trgovcu.

TEDENSKO/DNEVNO: Odstranite morebitne zagozde ali predmete iz hidravlične palice.

PO VSAKIH 100 URAH DELOVANJA: Zamenjajte olje motorja. Za pravo viskoznost olja glejte Priročnik za imetnike Hondinih motorjev.

POLLETNO: Preverite obrabo jermena. Po potrebi zamenjajte.

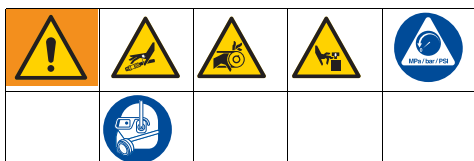
PO 500 URAH ALI 3 MESECIH

DELOVANJA: Zamenjajte hidravlično olje in filter s hidravličnim oljem Graco 169236 (20 litrov/5 galon) oziroma 207428 (3,8 litra/1 galona) in filtrom 246173. Interval zamenjave olja je odvisen od okoljskih pogojev.

LETNO ALI VSAKIH 2000 UR: Zamenjajte jermen.

VŽIGALNA SVEČKA: Uporabite le svečko BPR6ES (NGK) ali W20EPR-U (NIPPONDENSO). Svečka naj ima 0,7 do 0,8 mm vrzeli (0,028 za 0,031 palca). Svečko odstranite in namestite s pomočjo ključa za svečko.

Odpravljanje težav



Težava	Vzrok	Rešitev
Bencinski motor se težko vrti (se ne zažene)	Hidravlični tlak je previsok	Gumb za hidravlični tlak obrnite v obratno smer urnega kazalca na najnižjo raven.
Bencinski motor se ne zažene	Stikalo v položaju OFF (izklop), premalo olja, premalo bencina	Poglejte si priročnik motorja.
	Ventil za zaporo goriva je zaprt	Odpri ventil za zaporo goriva.
Bencinski motor ne deluje pravilno	Okvarjen motor	Poglejte si priročnik motorja.
	Nadmorska višina	Oglejte si komplet za popravilo motorja, 4,0 km- 288678 / 5,5 km- 248943 / 6,5 km- 248944 / 9.0 km- 248945.
Električni motor se ne zažene ali pa se zažene počasi	Ni napajanja	Preverite napajanje, prekinjevalnike toka in/ali varovalke. Po potrebi ponastavite/zamenjajte.
	Kabel ni priključen na napajanje	Vtič vtaknite v vtičnico (ozemljeno, z ustrežno dimenzioniranim prekinjevalnikom toka in/ali varovalkami).
	Stikalo v položaju OFF (izklopljeno)	Enofazni motorji: Stikalo za vklop/izklop prestavite na ON (vklop). Trifazni motorji: Pritisnite stikalo ON (vklop).
	Nepravilen vir napajanja	Napravo naj preveri in popravi kvalificiran električar ali pooblaščen servisni center Graco. Glejte poglavje Tehnični podatki , strani 60–63. OPOMBA: Če uporabljate pršilnik EH300DI, mora biti generator dovolj velik za vsaj 15 kW izhodne moči.
	Nepravilna nastavitvev toka na zaganjaču motorja (samo trifazni motor)	Napravo naj preveri in popravi kvalificiran električar ali pooblaščen servisni center Graco. Glejte poglavje Tehnični podatki , strani 60–63.
	Sproženo je bilo stikalo za prevelik tok	Napravo naj preveri in popravi kvalificiran električar ali pooblaščen servisni center Graco. Glejte poglavje Tehnični podatki , strani 60–63.
	Hidravlični tlak je previsok	Gumb za hidravlični tlak obrnite v obratno smer urnega kazalca na najnižjo raven.

Odpravljanje težav

Težava	Vzrok	Rešitev
Električni motor ne deluje pravilno	Nepravilen vir napajanja	Napravo naj preveri in popravi kvalificiran električar ali pooblaščen servisni center Graco. Glejte poglavje Tehnični podatki , strani 60–63.
	Nizka napetost na motorju	Napravo naj preveri in popravi kvalificiran električar ali pooblaščen servisni center Graco. Glejte poglavje Tehnični podatki , strani 60–63.
	Trifazni motorji: Faza v trifaznem napajanju ima neskljen tokokrog	Napravo naj preveri in popravi kvalificiran električar ali pooblaščen servisni center Graco. Glejte poglavje Tehnični podatki , strani 60–63.
	Okvarjen motor	Napravo naj preveri in popravi kvalificiran električar ali pooblaščen servisni center Graco. Glejte poglavje Tehnični podatki , strani 60–63.
Bencinski/električni motor deluje, vendar pa dozirna črpalka ne deluje	Ventil hidravlične črpalke je nastavljen na OFF (izklop)	Ventil hidravlične črpalke nastavite na ON (VKLOP).
	Prenizka nastavitve tlaka	Povečajte tlak, stran 20.
	Izhodni filter dozirne črpalke (če se uporablja) je umazan ali zamašen	Očistite filter.
	Konica ali filter konice (če ga uporabljate) je zamašen	Odstranite konico in/ali filter in jo očistite.
	Prenizka raven hidravlične tekočine	Izklopite pršilnik. Dolijte tekočino*.
	Jermen je padel z jermenice, je izrabljen ali strgan	Zamenjajte. Glejte priročnik za popravilo.
	Hidravlična črpalka je obrabljena ali poškodovana	Pršilnik nesite na popravilo k zastopniku podjetja Graco.
	Zaradi posušene barve se je zataknila batnica črpalke	Servisirajte črpalko. Oglejte si priročnik 334654.
	Hidravlični motor se ne premakne	Ventil črpalke nastavite na OFF (IZKLOP). Zmanjšajte tlak. UGASNITE motor. Batnico premikajte navzgor ali navzdol, dokler se hidravlični motor ne premakne. Glejte priročnik za popravilo.
Samo za trifazni električni motor: Rdeča lučka za zaporedje faz je vklopljena, kar pomeni, da se motor vrti v napačno smer	Odstranite vtič iz vtičnice in zavrtite vijak za zaporedje faz. Glejte priročnik za uporabnika.	

TEŽAVA	VZROK	REŠITEV
Dozirna črpalka deluje, a učinek pri hodu bata navzdol in/ali nizkega	Kroglica batnice ne nalega pravilno	Opravite servis kroglice batnice. Oglejte si priročnik 334654.
	Tesnila bata so obrabljena ali poškodovana	Zamenjajte tesnila. Oglejte si priročnik 334654.
Dozirna črpalka deluje, a učinek pri hodu bata navzdol in/ali obeh hodih bata je nizek	Tesnila bata so obrabljena ali poškodovana	Zatesnite tesnilno matico ali zamenjajte tesnila. Oglejte si priročnik 334654.
	Kroglica sesalnega ventila ne nalega pravilno	Opravite servis kroglice sesalnega ventila. Oglejte si priročnik 334654.
	Puščanje zraka dozirne črpalke	
Barva pušča in teče čez rob posodice	Razrahljana posodica	Posodico privijte toliko, da zaustavite puščanje.
	Tesnila ustja so obrabljena ali poškodovana	Zamenjajte tesnila. Oglejte si priročnik 334654.
Prekomerno uhajanje okoli tesnila batnice hidravličnega motorja	Obrabljena ali poškodovana tesnilka batnice	Zamenjajte te dele. Glejte priročnik za popravilo.
Dovod tekočine je nizek	Prenizka nastavitev tlaka	Povečajte tlak, glejte priročnik za upravljanje.
	Izhodni filter dozirne črpalke (če se uporablja) je umazan ali zamašen	Očistite filter.
	Hidravlični motor je obrabljen ali poškodovan	Pršilnik nesite na popravilo k zastopniku podjetja Graco.
	Velik padec tlaka v cevi za tekočino	Uporabite večji premer ali krajšo cev.
Pršilnik se pregreva	Kopičenje barve na hidravličnih komponentah	Očistite hidravlične komponente.
	Raven olja je nizka	Napolnite z oljem. Glejte priročnik za uporabnika.
	Dovod do jermenice/hladilnega ventilatorja hidravlične črpalke je oviran	Odstranite ovire.
	Dovod do hladilnega ventilatorja trifaznega motorja je oviran.	Odstranite ovire.
"Pljuvanje" iz pištole	Zrak v črpalki za tekočino ali cevi	Preverite razrahljane priključke na sklopu sifona, zategnite, nato znova napolnite črpalko.
	Premalo ali nič tekočine	Znova napolnite vsebnik.
Preglasna hidravlična črpalka	Nizka raven hidravlične tekočine	IZKLOPITE pršilnik. Dolijte tekočino*.
	Zrak v hidravličnih vodih	Odzračite vode. Glejte priročnik za popravilo.

*Pogosto preverjajte raven hidravlične tekočine. Raven ne sme preveč upasti. Uporabljajte le s strani podjetja Graco odobreno hidravlično tekočino, stran 18.

Črpalka standardne serije

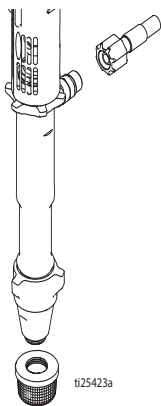
Črpalka standardne serije

Odstranitev

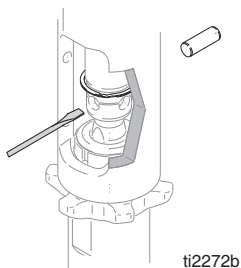


Za popravilo črpalke si oglejte priročnik za črpalko 334654.

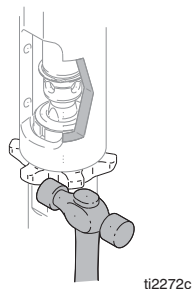
1. Izperite črpalko.
2. Izvedite **postopek za sprostitve tlaka**, stran 15.
3. Odstranite cedilo in cev za barvo.



4. Potisnite zadrževalni obroč navzgor in potisnite zatič ven.



5. Odvijte varovalno matico. Odvijte črpalko.

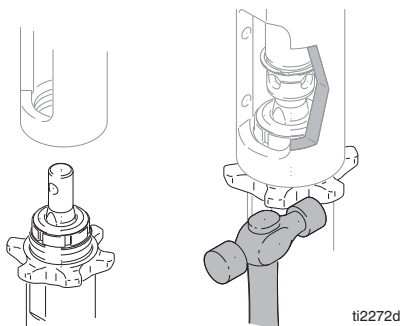


Namestitev

OBVESTILO

Če se med delovanjem varovalna matica črpalke razrahlja, se bodo navoji ohišja ležaja in vodila poškodovali. Varovalno matico privijte, kot je določeno.

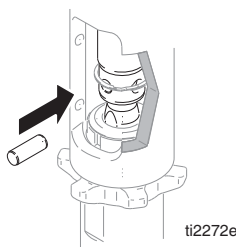
1. Privijte varovalno matico na spodnji del navoja črpalke. Črpalko povsem privijte v zbiralnik. Črpalko odvijajte iz zbiralnika, dokler izhodna odprtina črpalke ni poravnana s cevjo. Ročno privijte varovalno matico, nato s kladivom na lahko udarite, da se premakne za 1/8 do 1/4 obrata.



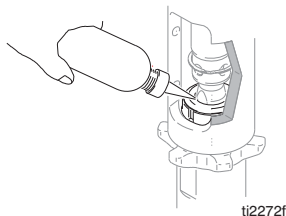


Če je zatič sproščen, se lahko deli odlomijo in odletijo stran, kar lahko vodi v resne poškodbe ali materialno škodo. Preverite, ali je zatič pravilno nameščen.

- Počasi potegnite vrv zaganjalnika motorja, da je luknja zatiča na palici črpalke poravnana z luknjo hidravlične palice. Potisnite zatič v luknjo. Potisnite zadrževalni obroč v utor.



- Tesnilno matico napolnite s tesnilnim oljem Graco TSL.



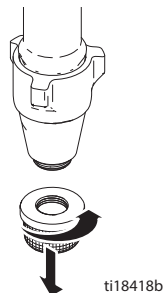
Črpalka serije ProContractor

Odstranitev

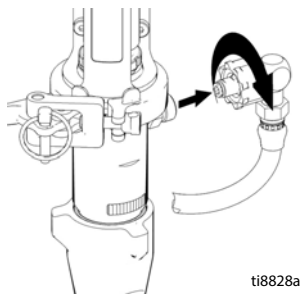


Za popravilo črpalke si oglejte priročnik za črpalko 334654.

- Izperite črpalko.
- Izvedite **postopek za sprostitvev tlaka**, stran 15.

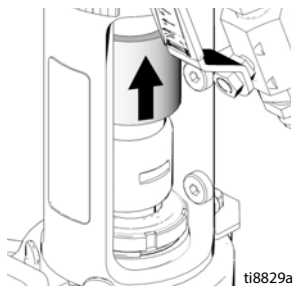


- Odstranjanje priključek cevi za barvo in cev za barvo s priključka za črpalko.

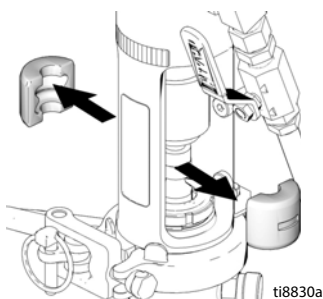


Črpalka serije ProContractor

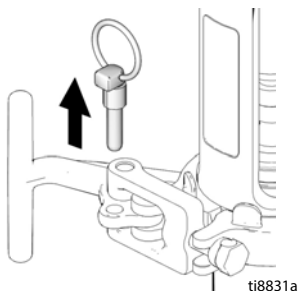
4. Pokrovček sklopke potisnite gor, da povsem razkrijete spojnik na palici.



5. Odstranite sklopke na palici.

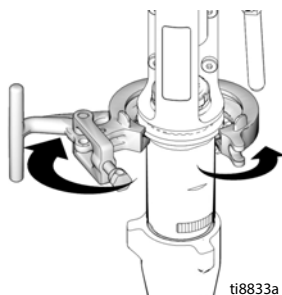


6. Odstranite zatič.

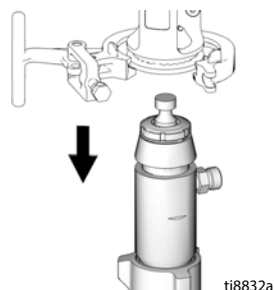


OPOMBA: Z roko podprite črpalko, preden odprete t-ročaj.

7. Odprite objemko.

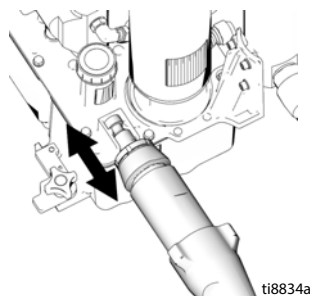


8. Odstranite črpalko iz enote.



Namestitev

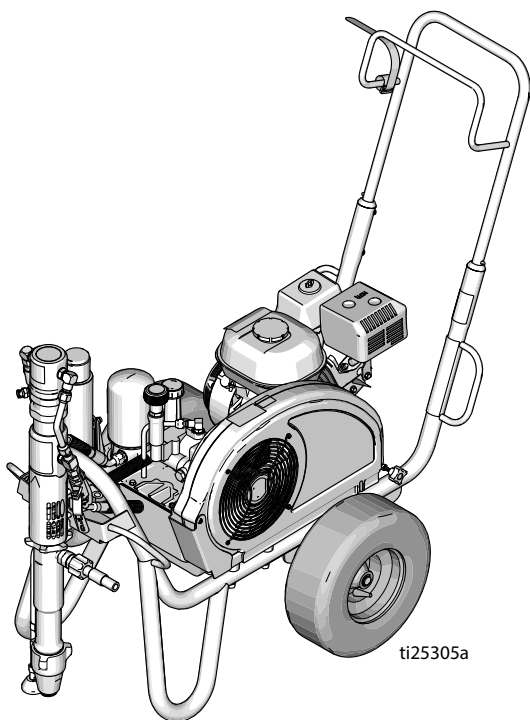
1. Po potrebi palico črpalke namestite v prilagoditveno držalo in črpalko potegnite, da podaljšate palico.



2. Za ponovno sestavljanje črpalke ponovite korake postopka za razstavljanje v obratnem vrstnem redu.

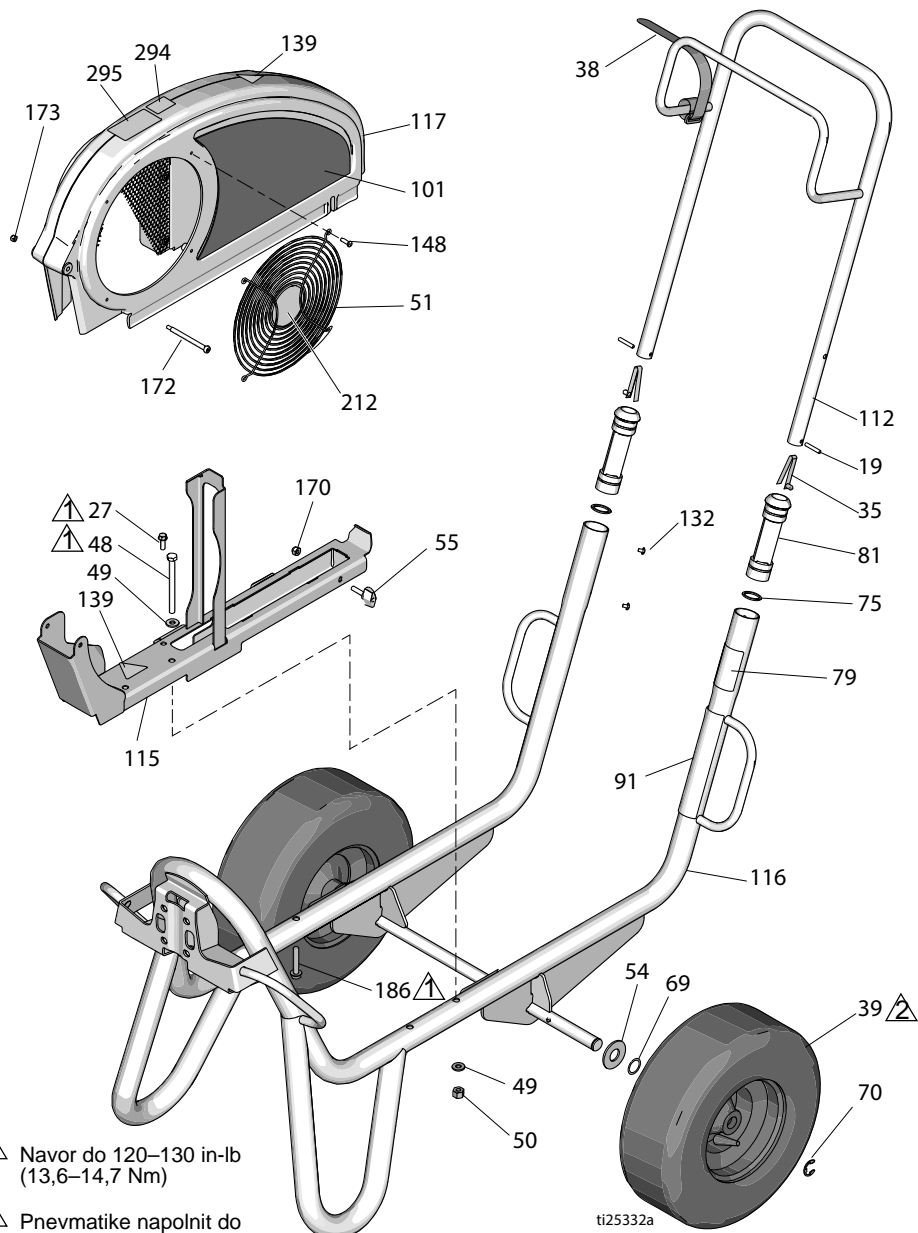
Deli

Standardna serija DutyMax EH/GH™ 230/300



Deli – okvir in zapora jermena

Standardna serija DutyMax GH™230/300



▲ Navor do 120–130 in-lb
(13,6–14,7 Nm)

▲ Pnevmatike napolnit do
25–35 psi (1,7–2,5 bar)




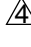
Seznam delov

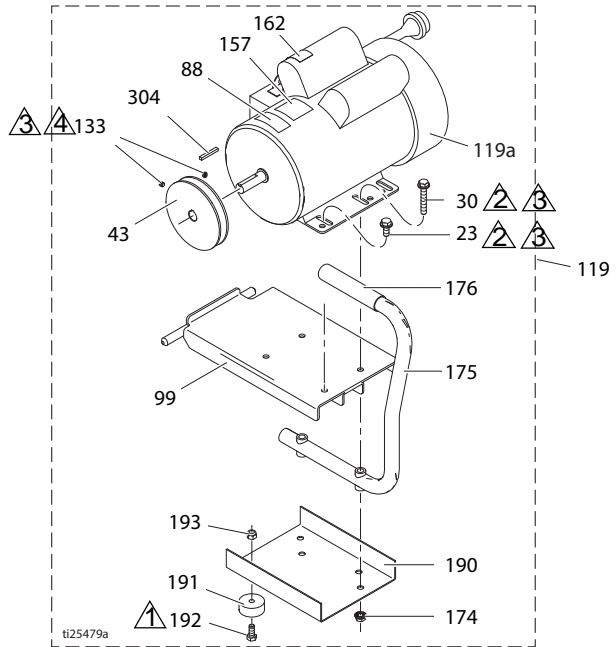
Ref.	Del	Opis	Kol.	Ref.	Del	Opis	Kol.
19	101354	ZATIČ, vzmetni, raven	2	17D046	OZNAKA, znamka, stran (EH300DI)		1
27	260212	VIJAK, šestroba tesnilna glava, oblika thd	1	17D048	OZNAKA, znamka, stran (GH300DI)		1
35	112827	GUMB, zaskočni	2	112	24M397	ROČAJ, voziček	1
38	114271	TRAK, zadrževalni	1	115	24M086	PREČKA, zapora jermena, sklop	1
39	119509	KOLO, pnevmatsko	2	116	24M085	OKVIR, voziček, zvarjeni del	1
48	867539	VIJAK, pokrov, šestroba glava	2	117	248973	ZAPORA, sklop jermena, pobarvan (vključuje 51, 148, 172, 173)	1
49	100527	TESNILO, navadno	4	132	109032	VIJAK, mach, pnh	4
50	110838	MATICA, zaklepna	2	139▲	16M768	OZNAKA, opozorilna	2
51	117284	MREŽA, zaščita ventilatorja	1	141▲	15Y963	OZNAKA, preberite navodila	1
54	156306	TESNILO, ploščato	2	148	115477	VIJAK, mach, torx pan hd	4
55	17D813	MATICA, ročna	2	170	102040	MATICA, zaklepna, šestroba	1
69	116038	TESNILO, valovita vzmet	2	172	119434	VIJAK, ramenski, skt hd	1
70	120211	OBROČ, zadrževalni, e-obroč	2	173	116969	MATICA, zaklepna	1
75	15J645	TESNILO	2	212	16N398	OZNAKA, smer, (EH/GH300DI)	1
79▲	189246	OZNAKA, opozorilna	1	294	16D576	OZNAKA, narejeno v ZDA	1
	17D947	OZNAKA, opozorilna, v več jezikih	1	295	16X983	OZNAKA, standardna serija	1
81	192027	ROKAV, voziček	2				
91▲	194317	OZNAKA, opozorilna	1				
	16N948	OZNAKA, opozorilna, ISO	1				
	17D947	OZNAKA, opozorilna, v več jezikih	1				
101	17D042	OZNAKA, znamka, stran (EH230DI)	1				
	17D044	OZNAKA, znamka, stran (GH230DI)	1				

▲ Oznake za nevarnost in opozorilne oznake so na voljo brez doplačila.

Deli – elektromotor

Modeli DutyMax EH™230DI

-  Navor do 26–30 in-lb
(2,9–3,4 Nm)
-  Navor do 215–235 in-lb
(24,3–26,6 Nm)
-  Loctite 242
-  Navor do 58–62 in-lb
(6,6–7,0 Nm)



Seznam delov – elektromotor (Modeli DutyMax EH™230DI)

Ref.	Del	Opis	Kol.	Ref.	Del	Opis	Kol.
23	110963	VIJAK, zgornji del, glava prirobnice	2	174	110996	MATICA, šestroba, glava prirobnice	4
30	114653	VIJAK, zgornji del, glava prirobnice	2	175	246214	ROČAJ, za pretvarjanje	1
43	16N612	ŠKRIPEC	1	176	111700	DRŽALO, ročaja	1
44	116914	JERMEN, klinasti (ni prikazan)	1	190	15F217	PLOŠČA, izolator, dno	1
88▲	15K616	OZNAKA, previdnost	1	191	113817	ODBIJAČ	4
99	15E585	NOSILEC, za vgradnjo, elektromotor	1	192	100057	VIJAK, pokrov, šestroba glava	4
119	24M668	KOMPLET, 3,0 km (vključuje vse dele, ki so navedeni na tej strani)	1	193	111040	MATICA, pritrdilna, vstavi, nylock, 5/16	4
119a	15E669	MOTOR, električni 3 KM, 230 V AC	1	304	117632	KLJUČ, kvadratni, 3/16 x 1,25	1
133	100002	VIJAK, komplet	2	▲ Oznake za nevarnost in opozorilne oznake so na voljo brez doplačila			
157	15B804	OZNAKA, Graco	2				
162▲	189930	OZNAKA, opozorilna	1				

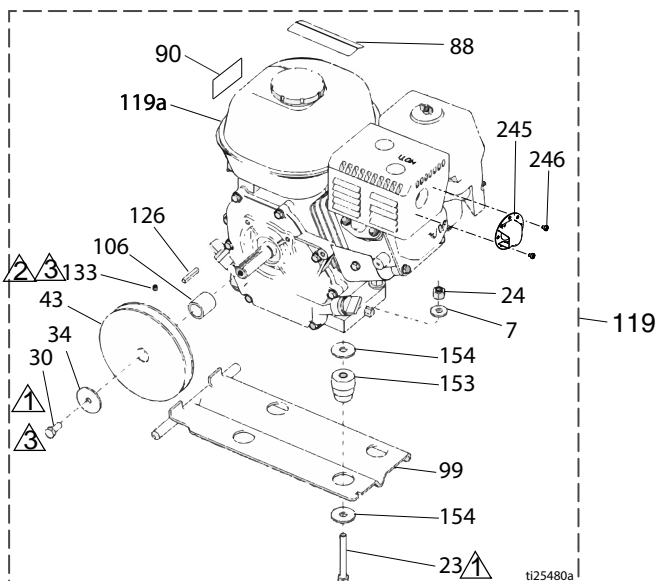
Deli – plinski motor

Modeli DutyMax GH™230DI

▲ Navor do 120–130 in-lb
(13,6–14,7 Nm)

▲ Navor do 58–62 in-lb
(6,6–7,0 Nm)

▲ Loctite 242



Seznam delov – elektromotor (Modeli DutyMax GH™230DI)

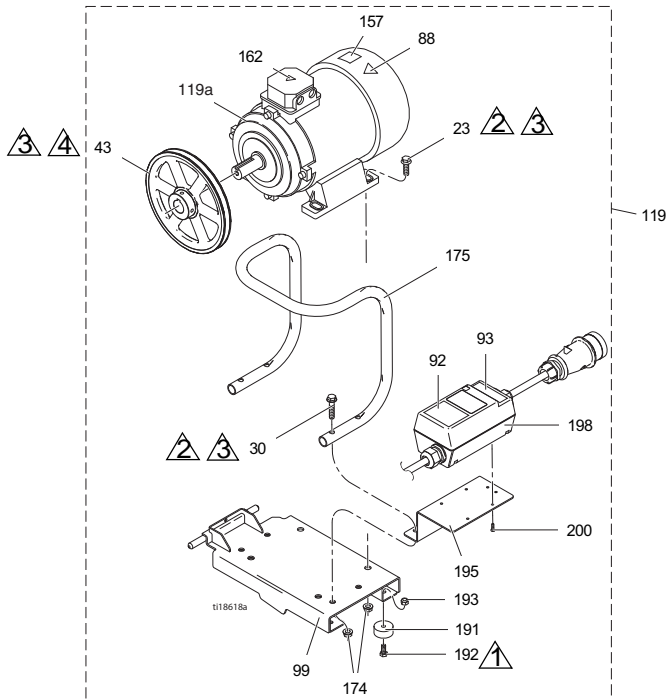
Ref.	Del	Opis	Kol.	Ref.	Del	Opis	Kol.
7	100023	TESNILO, ploščato	4	119	248944	KOMPLET, plinski motor 6,5 km (vključuje vse dele, ki so navedeni na tej strani)	2
23	113664	VIJAK, pokrov, šestroba glava	4	119a	116298	MOTOR, 6,5, plinski	1
30	108842	VIJAK, pokrov, šestroba glava	2	126	117632	KLJUČ, kvadratni, 3/16 x 1,25	1
34	112717	TESNILO	1	133	100002	VIJAK, komplet	1
43	116908	ŠKRIPEC, 5,50 palca	1	153	15E888	VLAŽILEC, nameščen na motor	4
44	119433	JERMEN, klinasti (ni prikazan)	1	154	108851	TESNILO, navadno	8
50	110838	MATICA, zaklepna	4	245	128099	DEFLEKTOR, izpuh	1
88▲	194126	OZNAKA, opozorilna	1	246	128101	VIJAK, vgrezni	2
90▲	16Y720	OZNAKA, opozorilna, motor ISO	1				
99	15F157	NOSILEC, za vgradnjo, motor	1				
106	15B314	ROKAV, gred motorja	1				

▲ Oznake za nevarnost in opozorilne oznake so na voljo brez doplačila

Deli – elektromotor

Modeli DutyMax EH™300DI

- ▲ Navor do 26–30 in-lb
(2,9–3,4 Nm)
- ▲ Navor do 215–235 in-lb
(24,3–26,6 Nm)
- ▲ Loctite 242
- ▲ Navor 58–62 in-lb
(6,6–7,0 Nm)



Seznam delov – elektromotor (Modeli DutyMax EH™300DI)

Ref.	Del	Opis	Kol.	Ref.	Del	Opis	Kol.
23	111193	VIJAK, zgornji del, glava prirobnice	4	162▲	189930	OZNAKA, previdnost	1
30	116780	VIJAK, šestroba, glava, s prirobnico	4	174	112958	MATICA, šestroba, s prirobnico	8
43	125811	ŠKRIPEC, iz litega železa, 8,75 palca	1	175	16M473	CEV, ročaj, za pretvarjanje	1
88▲	15K616	OZNAKA, previdnost	1	191	113817	ODBIJAČ	4
92	16N399	OZNAKA, vklop/izklop stikala na motorju	1	192	100057	VIJAK, pokrov, šestroba glava	4
93	16N400	OZNAKA, rdeča lučka	1	193	111040	MATICA, pritrdilna, vstavi, nylock, 5/16	4
99	16M467	NOSILEC, za montažo, motor, EH300	1	195	16M474	NOSILEC, zaganjalnik motorja	1
119	24M669	KOMPLET, motor (vključuje vse dele, ki so navedeni na tej strani)	1	198	24N064	ZAGANJALNIK, sklop motorja	1
119a	24N019	MOTOR, električni, 400 V AC, 50 Hz, 7,3 km	1	200	119236	VIJAK, plastit	4

▲ Oznake za nevarnost in opozorilne oznake so na voljo brez doplačila

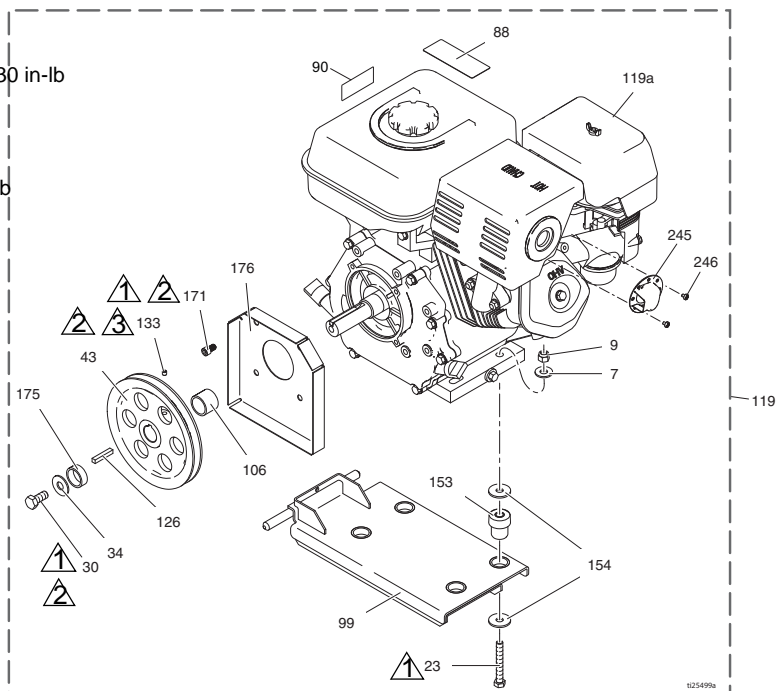
Deli – plinski motor

Modeli DutyMax GH™300DI

▲ Navor do 120–130 in-lb
(13,6–14,7 Nm)

▲ Loctite 242

▲ Navor 58–62 in-lb
(6,6–7,0 Nm)

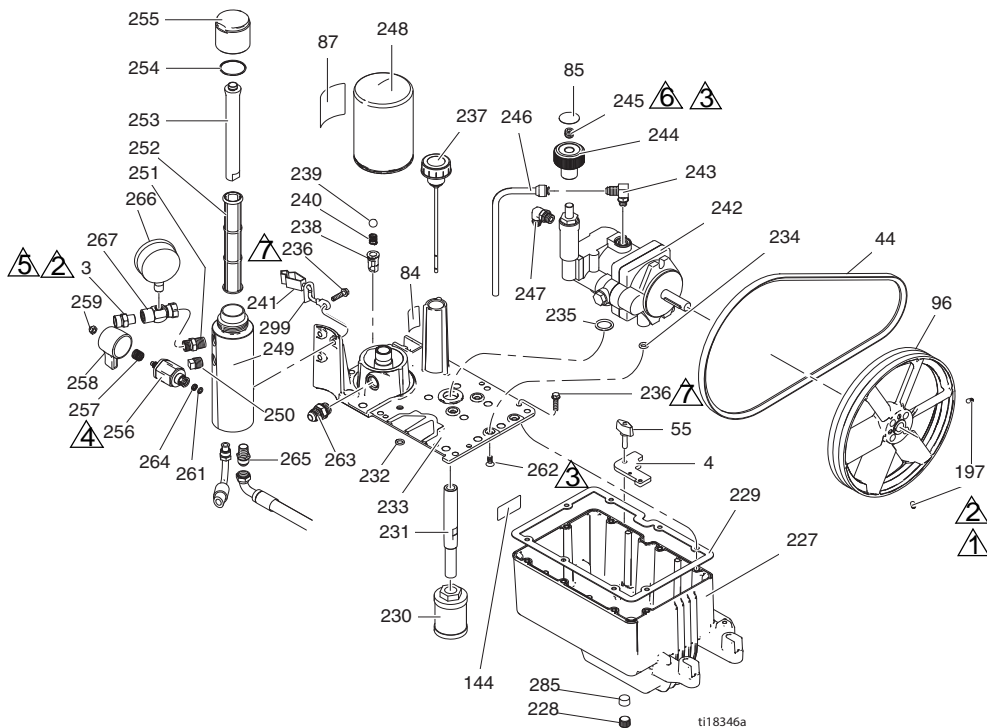


Seznam delov – elektromotor (Modeli DutyMax GH™300DI)

Ref.	Del	Opis	Kol.	Ref.	Del	Opis	Kol.
7	100132	TESNILO, ploščato	4	119a	803900	MOTOR, bencin, 9,0 km (Honda)	1
9	101566	MATICA, zaklepna	4	126	119484	KLJUČ, vzporedni, kvadratni	1
23	106212	VIJAK, pokrov, šestroba glava	4	133	100002	VIJAK, komplet	1
30	116645	VIJAK, pokrov, šestroba glava	1	153	195515	VLAŽILEC, nameščen na motor	4
34	100696	TESNILO, navito	1	154	108851	TESNILO, navadno	8
43	119401	ŠKRIPEC	1	171	C20010	VIJAK, zgornji del, glava vtičnice	4
44	119432	JERMEN, klinasti (ni prikazan)	1	175	15E764	DISTANČNIK, gred, motor	1
88▲	194126	OZNAKA, opozorilna	1	176	15E973	ŠČIT, gred motorja	1
90▲	16Y720	OZNAKA, opozorilna, motor ISO	1	245	124145	DEFLEKTOR, izpuh	1
99	15E583	NOSILEC, za vgradnjo, motor	1	246	128101	VIJAK, vgrezni	3
106	15E586	ROKAV, gred, motor	1				
119	248945	KOMPLET, plinski motor 9,0 km (vključuje vse dele, ki so navedeni na tej strani)	2				

▲ Oznake za nevarnost in opozorilne oznake so na voljo brez doplačila

Deli – rezervoar in filter



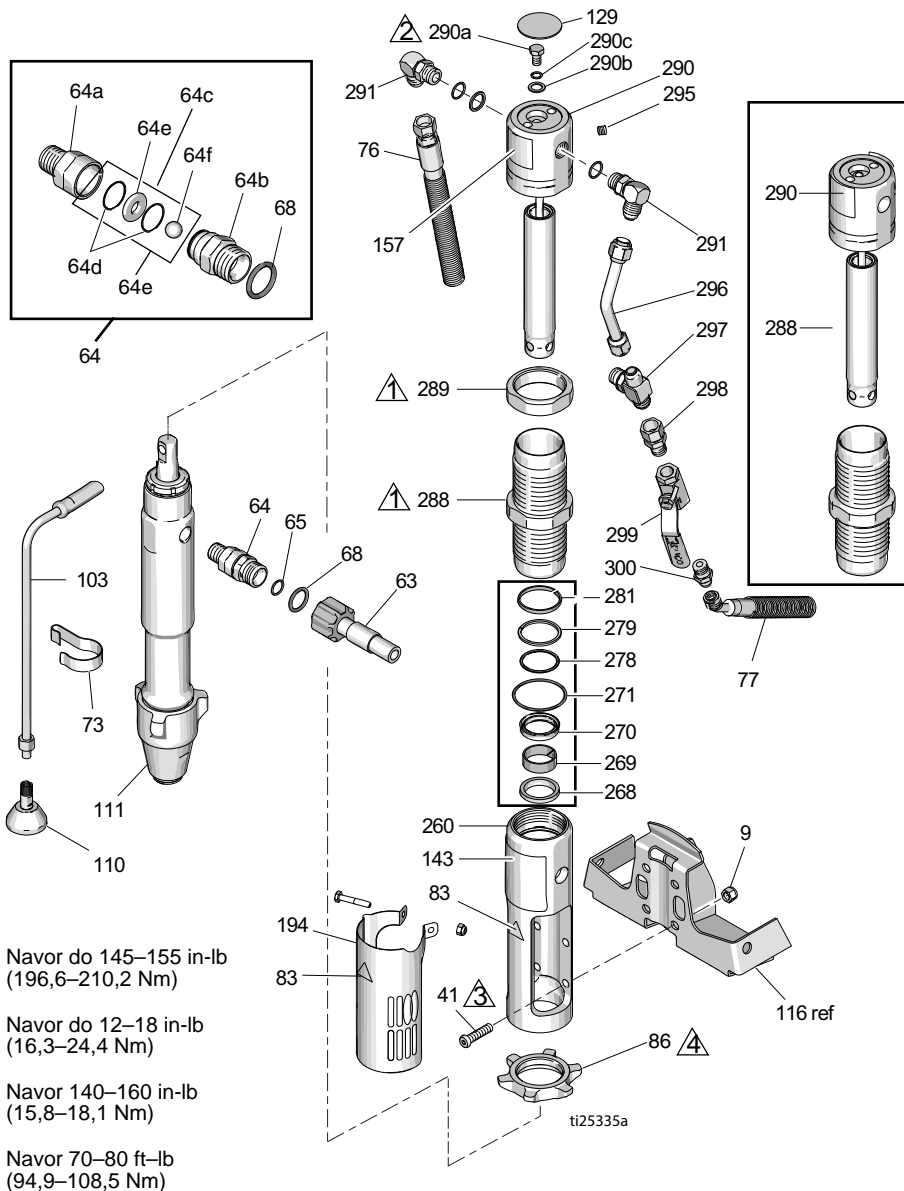
- ⚠1 Navor 58–62 in-lb (6,6–7,0 Nm)
- ⚠2 Loctite 242
- ⚠3 Navor 90–110 in-lb (10,2–12,4 Nm)
- ⚠4 Navor do 335–395 in-lb (37,9–44,6 Nm)
- ⚠5 Navor do 15–25 in-lb (1,7–2,8 Nm)
- ⚠6 Loctite 277
- ⚠7 Navor 110–120 in-lb (12,4–13,6 Nm)

Seznam delov - rezervoar in filter

Ref.	Del	Opis	Kol.	Ref.	Del	Opis	Kol.
3	196178	PRIKLJUČEK, izhod (EH/GH230DI)	1	241	237686	ŽICA, ozemljitveni sklop s spojko	1
	183285	PRIKLJUČEK, izhod (EH/GH300DI)	1	242	249003	ČRPALKA, hidravlična (EH/GH230DI)	1
4	15E476	NOSILEC, zadrževalni, motor	1	243	110792	PRIKLJUČEK, kolenski, moški, 90°	1
44	116914	JERMEN, klinasti, AX42 (EH230DI)	1	244	15B438	GUMB, tlačni	1
	119433	JERMEN, klinasti, AX41 (GH230DI)	1	245	117560	VIJAK, set, glava vtičnice	1
	125834	JERMEN, klinasti, AX48 (EH300DI)	1	246	246167	CEV, hidravlična, spiranje ohišja	1
	119432	JERMEN, klinasti, AX44 (GH300DI)	1	247	120634	PRIKLJUČEK, komolčni, hidravlični, brez obročev	1
55	15D862	MATICA, ročna	2	248	246173	FILTER, olje, za vrtenje	1
84	198585	OZNAKA, hidravlična tekočina, GH	1	249	15E599	OHISJE, filter	1
	15A464	OZNAKA, krmiljenje	1	250	15G331	ZAMAŠEK, cevni	1
87	189892	OZNAKA, Graco	1	251	196178	ADAPTER, nastavek	1
96	15E410	ŠKRIPEC, ventilator	1	252	244067	FILTER, tekočina	1
144	15K440	OZNAKA, znamka, hlajenje GH/EH	1	253	15C766	CEV, difuzija	1
	120087	VIJAK, set, 1/4 x 1/2	2	254	117285	PAKIRANJE, o-obroč	1
227	15J513	REZERVOAR, moder	1	255	15C765	POKROV, filter	1
228	101754	ZAMAŠEK, cevni	1	256*	287879	VENTIL, izpustni, sklop	1
229	120604	TESNILO, rezervoar	1	257*	114708	VZMET, comp	1
230	116919	FILTER	1	258*	15G563	ROČAJ, ventil	1
231	15E587	CEV, sesalna	1	259*	116424	MATICA, pokrov	1
232	154594	PAKIRANJE, o-obroč	1	261*	193710	PEČAT, ležišče, ventil	1
233	15M056	POKROV, rezervoar	1	262	117471	VIJAK, mach, šestroba ravna glava	4
234	107188	PAKIRANJE, o-obroč	4	263	120184	PRIKLJUČEK, hidravlični	1
235	156401	PAKIRANJE, o-obroč	1	264*	193709	LEŽIŠČE, ventil	1
236	119426	VIJAK, mach, šestroba tesnilna glava	11	265	121311	PRIKLJUČEK, kolenski, 45° kot	1
	120726	POKROV, prezračevalni, filter	1	266	102814	MERILNIK	1
237	198841	ZADRŽEVALO, kroglični, tlačni obvod	1	267	243683	ZVEZA, vrtljiva	1
	100084	KROGLA, kovinska	1	285	116618	MAGNET	1
240	116967	VZMET, kompresijska	1	299	290079	OZNAKA, opozorilo o ozemljitvi, angleščina	1
					16Y633	OZNAKA, opozorilo o ozemljitvi, kitajščina	1

* Vključen v komplet za izpustni ventil 245103

Deli – hidravlični motor in dozirno črpalko



Seznam delov - hidravlični motor in dozirno črpalko

Ref.	Del	Opis	Kol.	Ref.	Del	Opis	Kol.
8	15F584	OZNAKA, ProConnect	1	178	156698	PAKIRANJE, o-obroč	1
9	101566	MATICA, zaklepna	4	179	277377	SKLOPKA, črpalka	2
33	189920	CEDILO, (1-11 1/2 npsm)	1	180	15H957	POKROV, sklopka	1
41◆	107210	VIJAK	4	194	24X474	POKROV, ščit	1
57	288344	SPONKA, črpalka	1	260◆	15E243	ZBIRALNIK, adapter	1
58	105510	TESNILO, zaklepanje, vzmet (visok vrat)	2	268◆+	117739	BRISALEC, palica	1
59	101550	VIJAK, pokrov, sch	2	269◆+	112342	LEŽAJ, palica	1
63	257908	CEV, sklopljena	1	270◆+	112342	PAKIRANJE, blok	1
64	24M611	KOMPLET, nadzorni ventil (vključuje 64a-64f)	1	271◆+	117283	PAKIRANJE, o-obroč	1
64a	16N461	OHIŠJE, ležišče, nadzorni ventil	1	278◆+	108014	PAKIRANJE, o-obroč	1
64b	16N462	OHIŠJE, kroglično, nadzorni ventil	1	279◆+	178226	TESNILO, batno	1
64c	24M725	KOMPLET, za popravila, nadzorni ventil (vključuje 64d, 64e, 64f, 68)	1	281◆+	178207	LEŽAJ, batni	1
64d*		O-TESNILA	2	288◆	248991	ROKAV, hidravlični	1
64e*		LEŽIŠČE, ventil	1	289◆	15A726	MATICA, zatična	1
64f*		KROGLA, keramična	1	290◆	288737	KOMPLET, za popravila, trinožnik (vključuje 129, 278, 279, 281, 282, 295)	1
65	109450	PAKIRANJE, o-obroč	1	290a◆	106276	VIJAK, pokrov, šestroba glava	1
68*	C20195	PAKIRANJE, o-obroč	1	290b◆	155685	PAKIRANJE, o-obroč	1
73	198542	ZAPONKA, vzmetna	1	290c◆	178179	TESNILO, tesnilno	1
76	15K642	CEV, hidravlična, povratna	1	291◆	117607	PRIKLJUČEK, komolčni, std thd	2
77	15K641	CEV, hidravlična, dovodna	1	295◆	100139	ZAMAŠEK, cevni	1
83▲◆	192840	OZNAKA, opozorilna	1	296◆	15E596	CEV, hidravlična, dovodna	1
86	193394	MATICA, zadrževalna, GH230/300	1	297◆	117609	PRIKLJUČEK, t-element, vejni, str thd	1
103	243993	CEV, odtočna, Ultra hi-boy	1	298	117328	PRIKLJUČEK, nastavek, ravni	1
110	241920	DEFLEKTOR, navojni	1	299	117441	VENTIL, kroglični	1
111	24W999	ČRPALKA, dozirna	1	300	116813	PRIKLJUČEK, nastavek, hidravlični	1
129◆	15B063	OZNAKA, opozorilna	1				
143	17D061	OZNAKA, znamka, sprednja stran (EH230DI)	1				
	17D063	OZNAKA, znamka, sprednja stran (GH230DI)	1				
	17D065	OZNAKA, znamka, sprednja stran (EH300DI)	1				
	17D067	OZNAKA, znamka, sprednja stran (GH300DI)	1				
157◆	15B804	OZNAKA, Graco	2				

▲ Oznake za nevarnost in opozorilne oznake so na voljo brez doplačila

◆ Vključen v komplet za popravila hidravličnega motorja 288760 (EH/GH300).

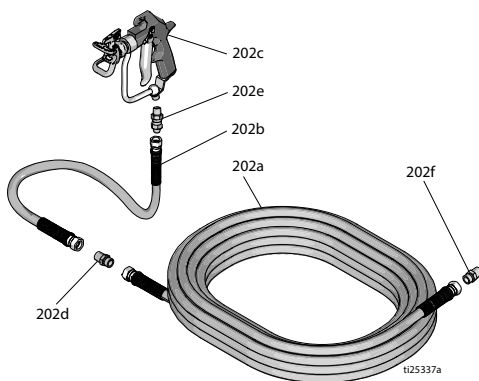
+ Vključen v komplet za tesnjenje 246174

* Vključen v komplet za popravila nadzornega ventila 24M725

Deli

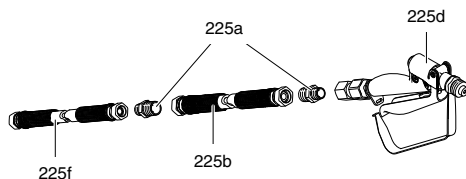
Pršilnik DutyMax EH/GH™230DI – pršilna pištola in cev

Ref.	Št. dela	Opis	Kol.
202a	240797	CEV, ozemljena, najlonska; 3/8 palca ID; cpld 3/8-18 npsm; 50 ft (15 m); vzmetna varovala na obeh koncih	1
202b	241735	CEV, ozemljena, najlonska; 1/4 palca ID; cpld 1/4 npt(m) x 1/4 npsm(f); 3 ft (0,9 m); vzmetna varovala na obeh koncih 227 barov (3300 psi, 22,7 MPa)	1
202c	241705	PIŠTOLA, pršilna, za teksturo, vključuje RAC® Zaščita konice in cilinder konice za pršenje LTX531, za dele glejte 308491	1
202d	159841	ADAPTER, 3/8 x 1/4 palca npt	1
202e	239663	NIHALO, ravno	1
202f	196178	ADAPTER, nastavek	1



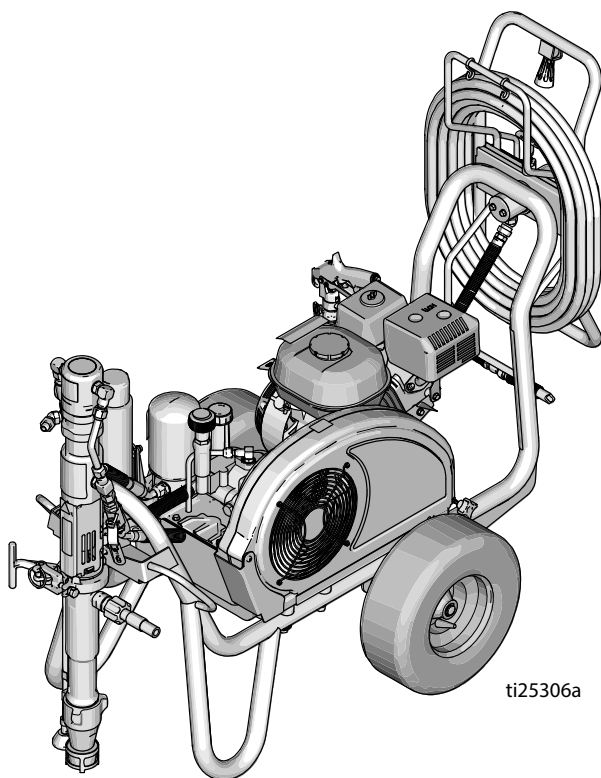
Pršilnik DutyMax EH/GH™300DI – pršilna pištola in cev

Ref.	Št. dela	Opis	Kol.
225a	159239	PRIKLJUČEK, nastavek, cev, rdcg	2
225b	191239	CEV, cpld, 3/8 palca x 11 ft 10 palca	1
225d	245820	KOMPLET, dodatna oprema, pištola	1
225f	278499	CEV, cpld, 1/2 palca x 50 ft, 3300 wp	1



Deli

Seriya DutyMax EH/GH™230/300 ProContractor

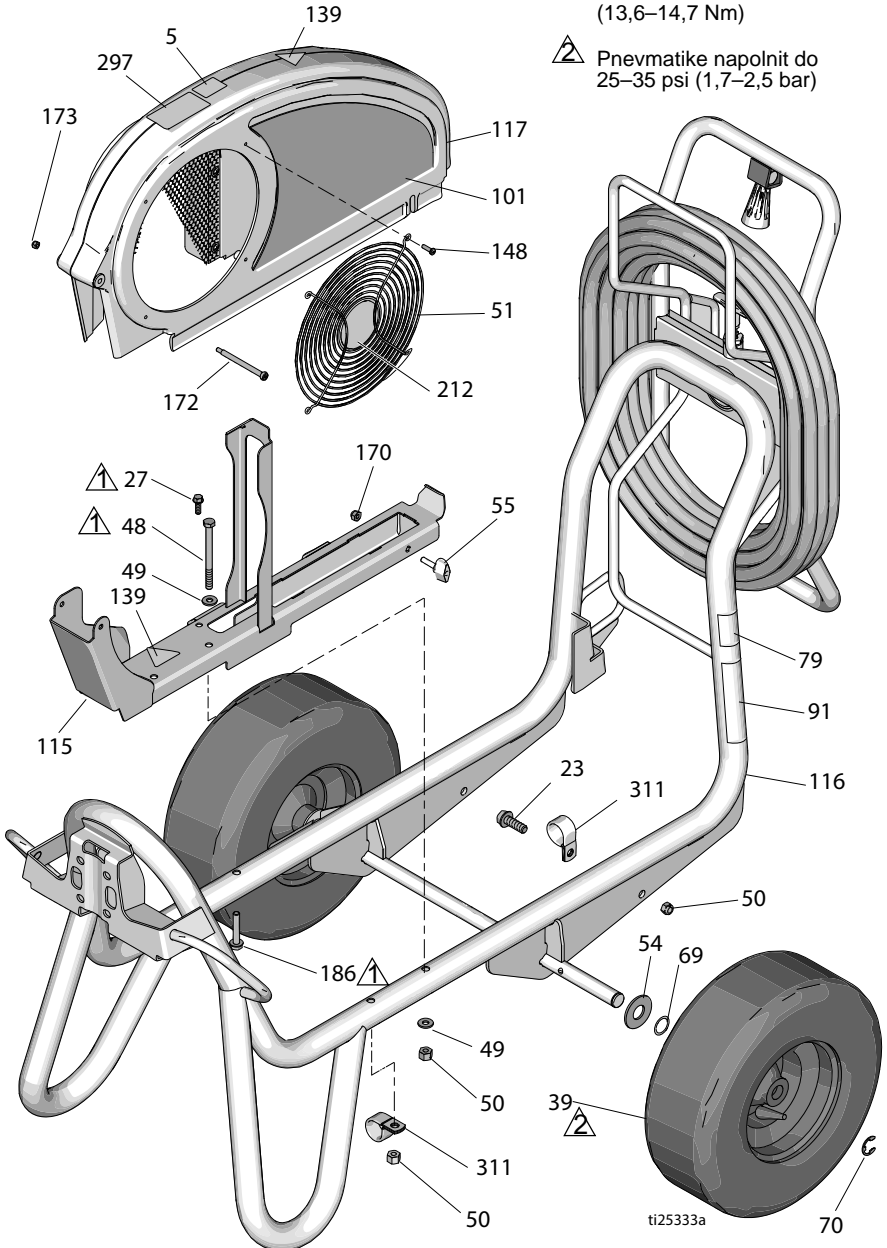


ti25306a

Deli – okvir in zapora jermena

Seriya DutyMax GH™ 230/300 ProContractor

- ⚠ Navor do 120–130 in-lb (13,6–14,7 Nm)
- ⚠ Pnevmatike napolnit do 25–35 psi (1,7–2,5 bar)







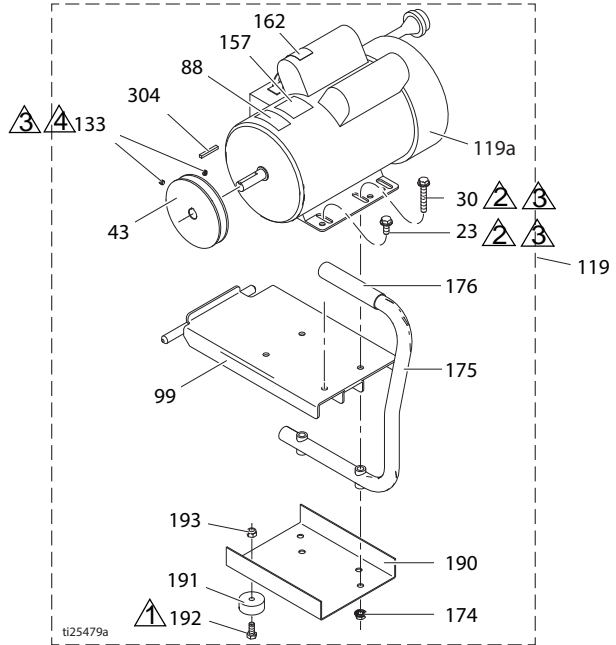
Seznam delov

Ref.	Del	Opis	Kol.	Ref.	Del	Opis	Kol.
5	16D576	OZNAKA, narejeno v ZDA z globalno komponento	1	17D044	OZNAKA, znamka, stran (GH230DI)	1	
19	101354	ZATIČ, vzmetni, raven	2	17D046	OZNAKA, znamka, stran (EH300DI)	1	
23	110963	VIJAK, zgornji del, glava prirobnice	1	17D048	OZNAKA, znamka, stran (GH300DI)	1	
27	260212	VIJAK, šestroba tesnilna glava, oblika thd	1	115	24M086	PREČKA, zapora jermena, sklop	1
35	112827	Gumb, zaskočni	2	116	17D108	OKVIR, voziček, zvarjeni del	1
38	114271	TRAK, zadrževalni	1	117	248973	ZAŠČITA, jermenski sklop, pobarvan	1
39	119509	KOLO, pnevmatsko	2	132	109032	VIJAK, mach, pnh	4
48	867539	VIJAK, pokrov, šestroba glava	2	139▲	16M768	OZNAKA, opozorilna	2
49	100527	TESNILO, navadno	4	141▲	15Y963	OZNAKA, preberite navodila	1
50	110838	MATICA, zaklepna	2	148	115477	VIJAK, mach, torx pan hd	4
51	117284	MREŽA, zaščita ventilatorja	1	170	102040	MATICA, zaklepna, šestroba	1
54	156306	TESNILO, ploščato	2	172	119434	VIJAK, ramenski, skt hd	1
55	17D813	MATICA, ročna	2	173	116969	MATICA, zaklepna	1
69	116038	TESNILO, valovita vzmet	2	212	16N398	OZNAKA, smer, (EH/GH300DI)	1
70	120211	OBROČ, zadrževalni, e-obroč	2	297	17D033	OZNAKA, ProContractor	1
75	15J645	TESNILO	2	311	128051	SPONKA	2
79▲	189246	OZNAKA, opozorilna	1	▲ Oznake za nevarnost in opozorilne oznake so na voljo brez doplačila			
81	192027	ROKAV, voziček	2				
91▲	194317	OZNAKA, opozorilna	1				
	16N948	OZNAKA, opozorilna, ISO	1				
	17D947	OZNAKA, opozorilna, v več jezikih	1				
101	17D042	OZNAKA, znamka, stran (EH230DI)	1				

Deli – elektromotor

Modeli DutyMax EH™230DI

-  Navor do 26–30 in-lb
(2,9–3,4 Nm)
-  Navor do 215–235 in-lb
(24,3–26,6 Nm)
-  Loctite 242
-  Navor do 58–62 in-lb
(6,6–7,0 Nm)



Seznam delov – elektromotor (Modeli DutyMax EH™230DI)

Ref.	Del	Opis	Kol.	Ref.	Del	Opis	Kol.
23	110963	VIJAK, zgornji del, glava prirobnice	2	157	15B804	OZNAKA, Graco	2
30	114653	VIJAK, zgornji del, glava prirobnice	2	162▲	189930	OZNAKA, opozorilna	1
43	15E588	ŠKRIPEC	1	174	110996	MATICA, šestroba, glava prirobnice	4
44	116914	JERMEN, klinasti (ni prikazan)	1	175	246214	ROČAJ, za pretvarjanje	1
88▲	15K616	OZNAKA, previdnost	1	176	111700	DRŽALO, ročaja	1
99	15E585	NOSILEC, za vgradnjo, elektromotor	1	190	15F217	PLOŠČA, izolator, dno	1
119	248946	KOMPLET, električni motor 3,0 km (vključuje vse dele, ki so navedeni na tej strani)	1	191	113817	ODBIJAČ	4
119a	15E669	MOTOR, električni 3 KM, 230 V AC	1	192	100057	VIJAK, pokrov, šestroba glava	4
133	100002	VIJAK, komplet	2	193	111040	MATICA, pritrdilna, vstavi, nylock, 5/16	4
				304	117632	KLJUČ, kvadratni, 3/16 x 1,25	1

▲ Oznake za nevarnost in opozorilne oznake so na voljo brez doplačila

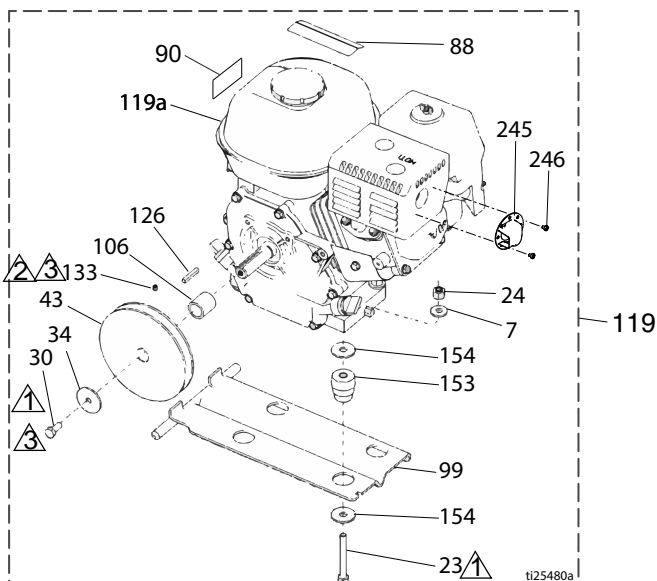
Deli – plinski motor

Modeli DutyMax GH™230DI

▲ Navor do 120–130 in-lb
(13,6–14,7 Nm)

▲ Navor do 58–62 in-lb
(6,6–7,0 Nm)

▲ Loctite 242



Seznam delov – elektromotor (Modeli DutyMax GH™230DI)

Ref.	Del	Opis	Kol.	Ref.	Del	Opis	Kol.
7	100023	TESNILO, ploščato	4	119	248944	KOMPLET, plinski motor 6,5 km (vključuje vse dele, ki so navedeni na tej strani)	2
23	113664	VIJAK, pokrov, šestroba glava	4	119a	116298	MOTOR, 6,5 km, plinski	1
30	108842	VIJAK, pokrov, šestroba glava	2	126	117632	KLJUČ, kvadratni, 3/16 x 1,25	1
34	112717	TESNILO	1	133	100002	VIJAK, komplet	1
43	116908	ŠKRIPEC, 5,50 palca	1	153	15E888	VIJAZILEC, nameščen na motor	4
44	119433	JERMEN, klinasti (ni prikazan)	1	154	108851	TESNILO, navadno	8
50	110838	MATICA, zaklepna	4	245	128099	DEFLEKTOR, izpuh	1
88▲	194126	OZNAKA, opozorilna	1	246	128101	VIJAK, vgrezni	2
90▲	16Y720	OZNAKA, opozorilna, motor ISO	1				
99	15F157	NOSILEC, za vgradnjo, motor	1				
106	15B314	ROKAV, gred motorja	1				

▲ Oznake za nevarnost in opozorilne oznake so na voljo brez doplačila

Deli – elektromotor

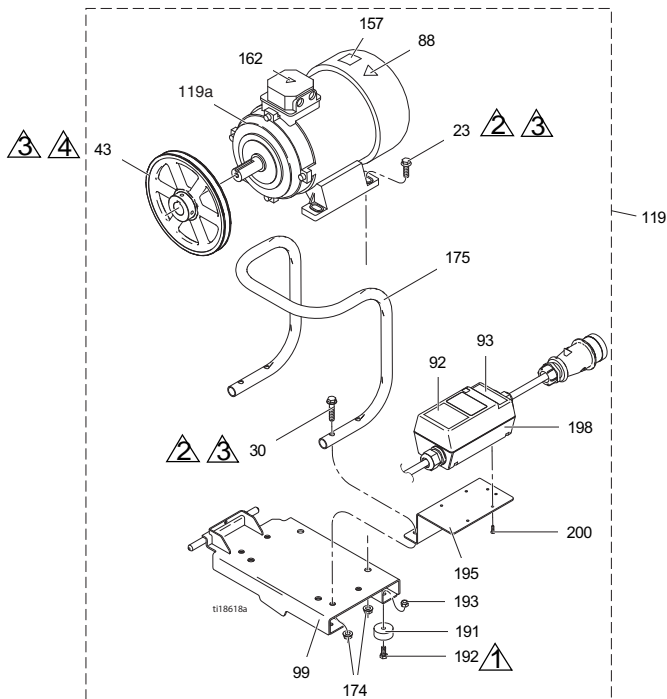
Modeli DutyMax EH™300DI

▲ Navor do 26–30 in-lb
(2,9–3,4 Nm)

▲ Navor do 215–235 in-lb
(24,3–26,6 Nm)

▲ Loctite 242

▲ Navor 58–62 in-lb
(6,6–7,0 Nm)



Seznam delov – elektromotor (Modeli DutyMax EH™300DI)

Ref.	Del	Opis	Kol.	Ref.	Del	Opis	Kol.
23	111193	VIJAK, zgornji del, glava prirobnice	4	162▲	189930	OZNAKA, previdnost	1
30	116780	VIJAK, šestroba, glava, s prirobnico	4	174	112958	MATICA, šestroba, s prirobnico	8
43	125811	ŠKRIPEC, iz litega železa, 8,75 palca	1	175	16M473	CEV, ročaj, za pretvarjanje	1
88▲	15K616	OZNAKA, previdnost	1	191	113817	ODBIJAČ	4
92	16N399	OZNAKA, vklop/izklop stikala na motorju	1	192	100057	VIJAK, pokrov, šestroba glava	4
93	16N400	OZNAKA, rdeča lučka	1	193	111040	MATICA, pritrdilna, vstavi, nylock, 5/16	4
99	16M467	NOSILEC, za montažo, motor, EH300	1	195	16M474	NOSILEC, zaganjalnik motorja	1
119	24M669	KOMPLET, motor (vključuje vse dele, ki so navedeni na tej strani)	1	198	24N064	ZAGANJALNIK, sklop motorja	1
119a	24N019	MOTOR, električni, 400 V AC, 50 Hz, 7,3 km	1	200	119236	VIJAK, plastit	4

▲ Oznake za nevarnost in opozorilne oznake so na voljo brez doplačila

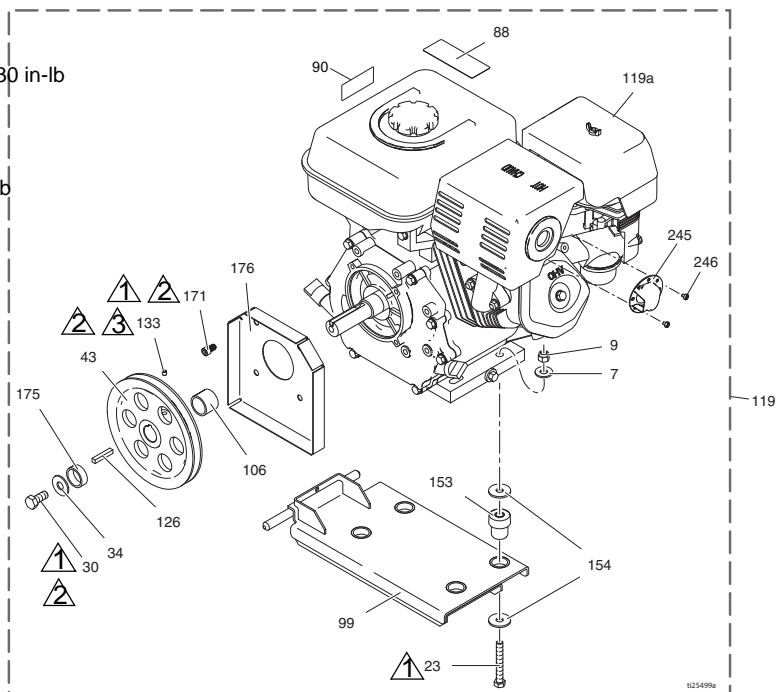
Deli – plinski motor

Modeli DutyMax GH™300DI

▲ Navor do 120–130 in-lb
(13,6–14,7 Nm)

▲ Loctite 242

▲ Navor 58–62 in-lb
(6,6–7,0 Nm)

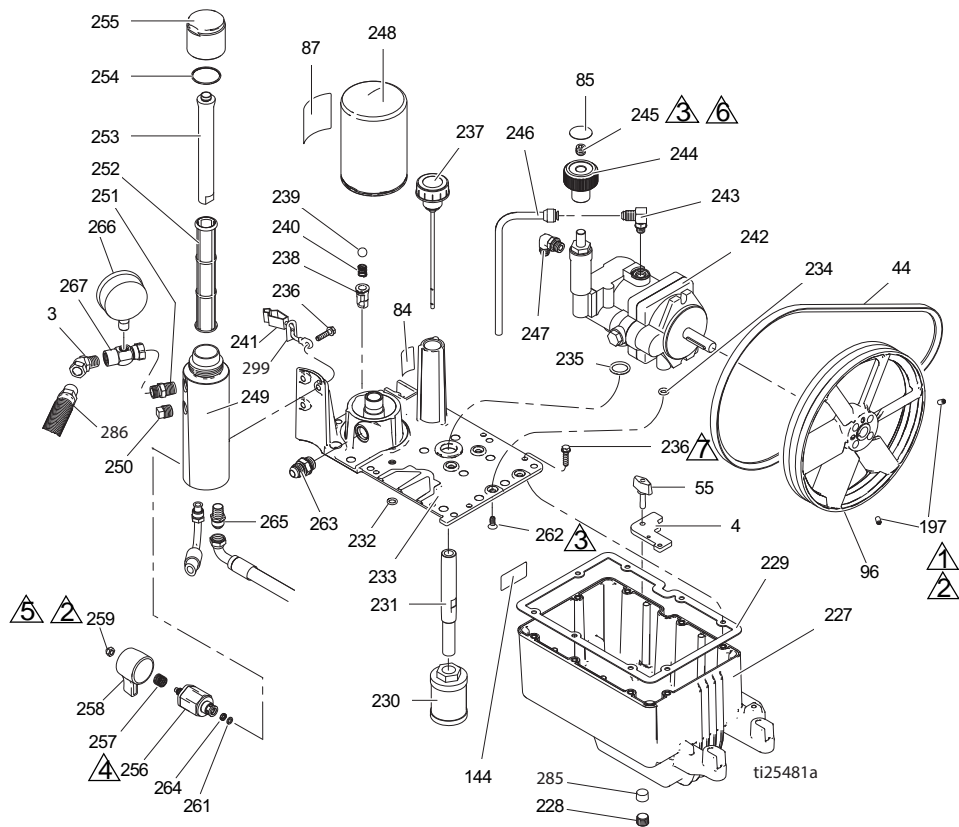


Seznam delov – elektromotor (Modeli DutyMax GH™300DI)

Ref.	Del	Opis	Kol.	Ref.	Del	Opis	Kol.
7	100132	TESNILO, ploščato	4	119	248945	KOMPLET, plinski motor 9,0 km (vključuje vse dele, ki so navedeni na tej strani)	2
9	101566	MATICA, zaklepna	4	119a	803900	MOTOR, bencin, 9,0 km (Honda)	1
23	106212	VIJAK, pokrov, šestroba glava	4	126	119484	KLJUČ, vzporedni, kvadratni	1
30	116645	VIJAK, pokrov, šestroba glava	1	133	100002	VIJAK, komplet	1
34	100696	TESNILO, navito	1	153	195515	VLAŽILEC, nameščen na motor	4
43	119401	ŠKRIPEC	1	154	108851	TESNILO, navadno	8
44	119432	JERMEN, klinasti (ni prikazan)	1	171	C20010	VIJAK, zgornji del, glava vtičnice	4
88▲	194126	OZNAKA, opozorilna	1	175	15E764	DISTANČNIK, gred, motor	1
90▲	16Y720	OZNAKA, opozorilna, motor ISO	1	176	15E973	ŠČIT, gred motorja	1
99	15E583	NOSILEC, za vgradnjo, motor	1				
106	15E586	ROKAV, gred, motor	1				

▲ Oznake za nevarnost in opozorilne oznake so na voljo brez doplačila

Deli – rezervoar in filter



▲ Navor 58–62 in-lb
(6,6–7,0 Nm)

▲ Loctite 242

▲ Navor 90–110 in-lb
(10,2–12,4 Nm)

▲ Navor do 335–395 in-lb
(37,9–44,6 Nm)

▲ Navor do 15–25 in-lb
(1,7–2,8 Nm)

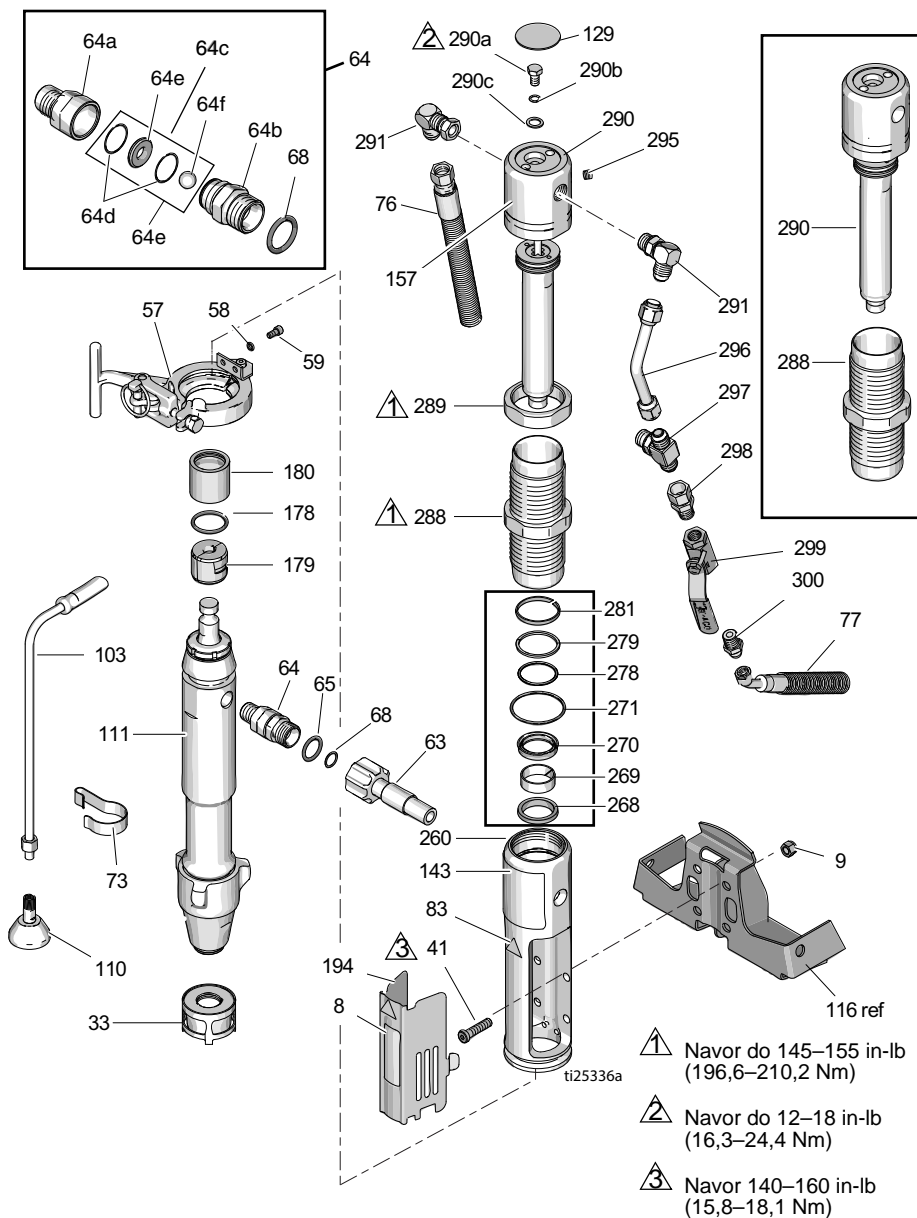
▲ Loctite 277

▲ Navor 110–120 in-lb
(12,4–13,6 Nm)

Seznam delov - rezervoar in filter

Ref.	Del	Opis	Kol.	Ref.	Del	Opis	Kol.
3	161889	PRIKLJUČEK, izhod	1	245	117560	VIJAK, set, glava	1
4	15E476	NOSILEC, zadrževalni, motor	1	246	246167	CEV, hidravlična,	1
44	116914	JERMEN, klinasti, AX42 (EH230DI)	1	247	120634	spiranje ohišja PRIKLJUČEK, komolčni, hidravlični, brez obročev	1
	119433	JERMEN, klinasti, AX41 (GH230DI)	1	248	246173	FILTER, olje, za vrtenje	1
	125834	JERMEN, klinasti, AX48 (EH300DI)	1	249	15E599	OHIŠJE, filter	1
	119432	JERMEN, klinasti, AX44 (GH300DI)	1	250	15G331	ZAMAŠEK, cevni	1
55	17D813	MATICA, ročna	2	251	196178	ADAPTER, nastavek	1
84	198585	OZNAKA, hidravlična tekočina, GH	1	252	244067	FILTER, tekočina	1
85	15A464	OZNAKA, krmiljenje	1	253	15C766	CEV, difuzija	1
87	189892	OZNAKA, Graco	1	254	117285	PAKIRANJE, o-obroč	1
96	15E410	ŠKRIPEC, ventilator	1	255	15C765	POKROV, filter	1
144	15K440	OZNAKA, znamka, hlajenje GH/EH	1	256*	287879	VENTIL, izpustni, sklop	1
197	120087	VIJAK, set, 1/4 x 1/2	2	257*	114708	VZMET, comp	1
227	15J513	REZERVOAR, moder	1	258*	15G563	ROČAJ, ventil	1
228	101754	ZAMAŠEK, cevni	1	259*	116424	MATICA, pokrov	1
229	120604	TESNILO, rezervoar	1	261*	193710	PEČAT, ležišče, ventil	1
230	116919	FILTER	1	262	117471	VIJAK, mach, šestroba	4
231	15E587	CEV, sesalna	1	263	120184	PRIKLJUČEK, ravnna glava	1
232	154594	PAKIRANJE, o-obroč	1	264*	193709	hidravlični LEŽIŠČE, ventil	1
233	15M056	POKROV, rezervoar	1	265	121311	PRIKLJUČEK, kolenski, 45° kot	1
234	107188	PAKIRANJE, o-obroč	4	266	102814	MERILNIK	1
235	156401	PAKIRANJE, o-obroč	1	267	243683	ZVEZA, vrtljiva	1
236	119426	VIJAK, mach, šestroba tesnilna glava	11	285	116618	MAGNET	1
237	120726	POKROV, prezračevalni, filter	1	286	17D266	CEV, sklopljena, 3/8 x 73,5	1
238	198841	ZADRŽEVALO, kroglični, tlačni obvod	1	299	290079	OZNAKA, opozorilo o ozemljitvi, angleščina	1
239	100084	KROGLA, kovinska	1		16Y633	OZNAKA, opozorilo o ozemljitvi, kitajščina	1
240	116967	VZMET, kompresijska	1	* Vključen v komplet za izpustni ventil 245103			
241	237686	ŽICA, ozemljitveni sklop s spojko	1				
242	249003	ČRPALKA, hidravlična	1				
243	110792	PRIKLJUČEK, kolenski, moški, 90°	1				
244	15B438	GUMB, tlačni	1				

Deli – hidravlični motor in dozirno črpalko



Seznam delov - hidravlični motor in dozirno črpalko

Ref.	Del	Opis	Kol.	Ref.	Del	Opis	Kol.
8	15F584	OZNAKA, ProConnect	1	157◆	15B804	OZNAKA, Graco	2
9	101566	MATICA, zaklepna	4	178	156698	PAKIRANJE, o-obroč	1
33	15V573	CEDILO		179	277377	SKLOPKA, črpalka	2
41◆	107210	VIJAK	4	180	15H957	POKROV, sklopka	1
57	288344	SPONKA, črpalka	1	194	16M749	POKROV, ščit	1
58	105510	TESNILO, zaklepanje, vzmet (visok vrat)	2	260◆	15J278	ZBIRALNIK, adapter	1
59	101550	VIJAK, pokrov	2	268◆+	117739	BRISALEC, palica	1
63	257908	CEV, sklopljena	1	269◆+	112342	LEŽAJ, palica	1
64	24M611	KOMPLET, nadzorni ventil (vključuje 64a-64f)	1	270◆+	112342	PAKIRANJE, blok	1
64a	16N461	OHIŠJE, ležišče, nadzorni ventil	1	271◆+	117283	PAKIRANJE, o-obroč	1
64b	16N462	OHIŠJE, kroglično, nadzorni ventil	1	278◆+	108014	PAKIRANJE, o-obroč	1
64c	24M725	KOMPLET, za popravila, nadzorni ventil (vključuje 64d, 64e, 64f, 68)	1	279◆+	178226	TESNILO, batno	1
64d*		O-TESNILA	2	281◆+	178207	LEŽAJ, batni	1
64e*		LEŽIŠČE, ventil	1	288◆	248991	ROKAV, hidravlični, cilinder	1
64f*		KROGLA, keramična	1	289◆	15A726	MATICA, zatična	1
65	109450	PAKIRANJE, o-obroč	1	290◆	288737	KOMPLET, za popravila, trojna palica (vključuje 129, 278, 279, 281, 282, 295)	1
68*	C20195	PAKIRANJE, o-obroč	1	290a◆	106276	VIJAK, pokrov, šestroba glava	1
73	198542	ZAPONKA, vzmetna	1	290b◆	155685	PAKIRANJE, o-obroč	1
76	15K642	CEV, hidravlična, povratna	1	290c◆	178179	TESNILO, tesnilno	1
77	15K641	CEV, hidravlična, dovodna	1	291◆	117607	PRIKLJUČEK, komolčni, std thd	2
83▲◆	192840	OZNAKA, opozorilna	1	295◆	100139	ZAMAŠEK, cevni	1
103	243993	CEV, odtočna, Ultra hi-boy	1	296◆	15E596	CEV, hidravlična, dovodna	1
110	241920	DEFLEKTOR, navojni	1	297◆	117609	PRIKLJUČEK, t-element, vejni, str thd	1
111	24X001	ČRPALKA, dozirna	1	298	117328	PRIKLJUČEK, nastavek, ravni	1
129◆▲	15B063	OZNAKA, opozorilo, vroča površina	1	299	117441	VENTIL, kroglični	1
143	17D061	OZNAKA, znamka, sprednja stran (EH230DI)	1	300	116813	PRIKLJUČEK, nastavek, hidravlični	1
	17D063	OZNAKA, znamka, sprednja stran (GH230DI)	1				
	17D065	OZNAKA, znamka, sprednja stran (EH300DI)	1				
	17D067	OZNAKA, znamka, sprednja stran (GH300DI)	1				

▲ Oznake za nevarnost in opozorilne oznake so na voljo brez doplačila

◆ Vključen v komplet za popravila hidravličnega motorja 288760

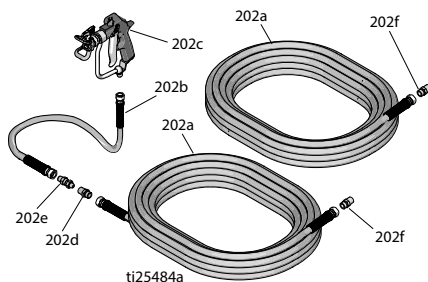
+ Vključen v komplet za tesnjenje 246174

* Vključen v komplet za popravila nadzornega ventila 24M725

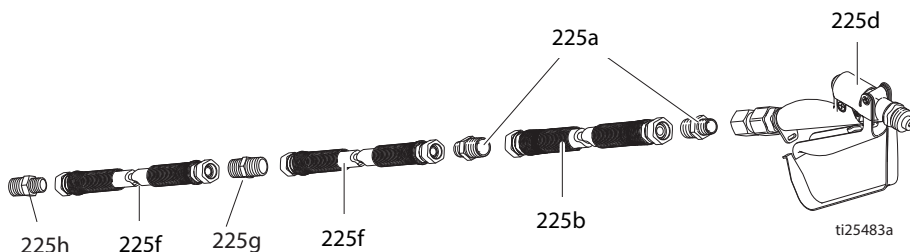
Deli

Pršilnik DutyMax EH/GH™230DI – pršilna pištola in cev

Ref.	Št. dela	Opis	Kol.
202a	240797	CEV, ozemljena, najlonska; 3/8 palca ID; cpld 3/8-18 npsm; 50 ft (15 m); vzmetna varovala na obeh koncih	2
202b	241735	CEV, ozemljena, najlonska; 1/4 palca ID; cpld 1/4 npt(m) x 1/4 npsm(f); 3 ft (0,9 m); vzmetna varovala na obeh koncih	1
202c	241705	PIŠTOLA, pršilna, za teksturo, vključuje RAC® Zaščita konice in cilinder konice za pršenje LTX531, za dele glejte 308491	1
202d	159841	ADAPTER, 3/8 x 1/4 palca npt	1
202e	239663	NIHALO, ravno	1
202f	162485	ADAPTER, nastavek	2



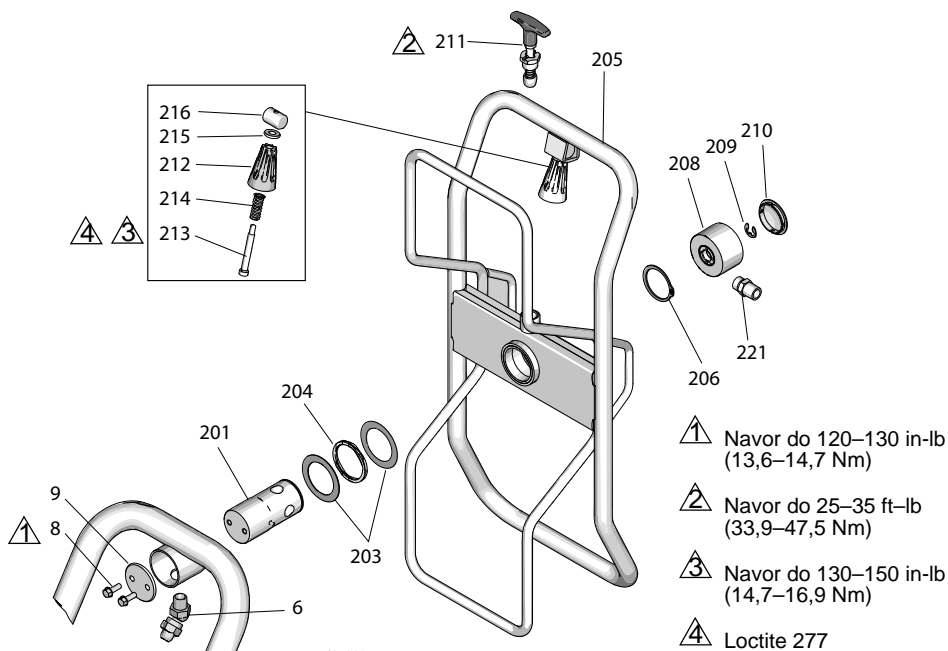
Pršilnik DutyMax EH/GH™300DI – pršilna pištola in cev



Ref.	Št. dela	Opis	Kol.
225a	159239	PRIKLJUČEK, nastavek, cev, rdcg	3
225b	191239	CEV, cpld, 3/8 palca x 11 ft 10 palca	1
225d	245820	KOMPLET, dodatna oprema, pištolo	1
225f	278499	CEV, cpld, 1/2 palca x 50 ft, 3300 wp	2
225g	158491	PRIKLJUČEK, nastavek	1
225h	159239	PRIKLJUČEK, nastavek	1

Deli – kolut za cev

Samo serija ProContractor



Seznam delov - kolut za cev (pršilniki ProContractor)

Ref.	Del	Opis	Kol.	Ref.	Del	Opis	Kol.
6	161889	PRIKLJUČEK, vrtljiva zveza 45°	1	210	122787	POKROV	1
8	260212	VIJAK, šestroba tesnilna glava	2	211	24E400	ZATIČ, sprožitveni, zaklepanje	1
9	16C975	PLOŠČA, namestitev s čepki	1	212	278085	ROČAJ, vrtljiv	1
201	24E016	CEV, kolut cevi, čepki	1	213	122518	VIJAK, ramenski, sch	1
203	122607	TESNILO, ploščato	2	214	122542	POMLAD	1
204	122534	VZMET, valovita	1	215	122669	TESNILO, ploščato	1
205	24B691	KOLUT, cev	1	216	15X618	MATICA, vrtljiva, ročaj	1
206	122524	OBROČ, zadrževalni, zunanji	1	221	162485	ADAPTER (modeli 24W942, 24W962)	1
208	24B248	POKROV, vrtljivi, popolno	1	116756		ADAPTER (modeli 24W966, 24W968)	1
209	122347	OBROČ, zadrževalni, zunanji	1	159239		ADAPTER (modeli 24W966, 24W968)	1

Tehnični podatki

Standardna serija DutyMax EH230DI		
	US	Metrični sistem
Najvišji delovni tlak tekočine	3300 psi	22,8 MPa, 228 barov
Prostornina rezervoarja za hidravlično olje	1,25 galone	4,75 litra
Motor	3,0 KM	2,2 kW
Napetost, tok, frekvenca, faza	220 V AC, 15,0 A 50 Hz, 1 faza	220 V AC, 15,0 A 50 Hz, 1 faza
Največja velikost konice	0,039	
Največji dovodni prost pretok	1,56 galone/min	5,9 l/min
Priključek cevi	3/8 npsm (f)	
Ciklov na galono	80	21,1
Ravni zvoka (Merjeno pri maksimalni normalni obremenitvi)		
Motor KM	3,0	
Zvočni tlak	80 dBa	
Zvočna moč	95	
Velikosti dovajanja/odvajanja		
Velikost vhoda za tekočino v palcih	1 npt (m)	
Velikost odvodne odprtine za tekočino v palcih	3/8 npt (m)	
Teža		
.	197 lb.	89 kg
Širina		
.	26,5 in	67 cm
Dolžina (ročica pokrčena)		
.	47,7 in	121 cm
Višina (ročica pokrčena)		
.	35,5 in	90 cm

Standardna serija DutyMax EH300DI

	US	Metrični sistem
Najvišji delovni tlak tekočine	3300 psi	22,8 MPa, 228 barov
Prostornina rezervoarja za hidravlično olje	1,25 galone	4,75 litra
Motor	7,5 KM	5,5 kW
Napetost, tok, frekvenca, faza	400 V AC, 11,0 A, 50 Hz, 3 faza	400 V AC, 11,0 A 50 Hz, 3 faza
Največja velikost konice	0,057	
Največji dovodni prost pretok	3,0 galone/min	11,3 l/min
Priključek cevi	1/2 npsm (f)	
Ciklov na galono	52	13,7
Ravni zvoka (Merjeno pri maksimalni normalni obremenitvi)		
Motor KM	7,4	
Zvočni tlak	80 dBa	
Zvočna moč	95	
Velikosti dovajanja/odvajanja		
Velikost vhoda za tekočino v palcih	1 npt (m)	
Velikost odvodne odprtine za tekočino v palcih	1/2 npt (m)	
Teža		
.	236 lb.	107 kg
Širina		
.	26,5 in	67 cm
Dolžina (ročica pokrčena)		
.	47,7 in	121 cm
Višina (ročica pokrčena)		
.	35,5 in	90 cm

Maksimalna kapaciteta varovalke za EH300DI:

Varovalka tipa aM: 63 A

Varovalka tipa gL: 80 A

OPOMBA: Tuljava za sprostitvev nizke napetosti v zaganjaču motorja za EH300DI se ne bo sprožila, če je napetost manj kot 85 % navedene napetosti v preglednici s tehničnimi podatki.

Tuljava za sprostitvev nizke napetosti v zaganjaču motorja za EH300DI se bo spraznila, pršilnik pa bo nehal pršiti, če napetost pade na 85 % nazivne napetosti. Napetost boste morali povečati, pršilnik pa znova zagnati.

OPOMBA: Za upravljanje pršilnika EH300DI (24M056) mora biti generator dovolj velik za (najmanj) 5 kW izhodne moči.

Osnovni navlaženi deli škropilnice:

Pocinkano in ponikljano karbonsko jeklo, nerjavno jeklo, PTFE, acetal, kromiranje, usnje, V-Max UHMWPE, aluminij, volframov karbid, keramika, najlon

Tehnični podatki

Standardna serija DutyMax GH230

	US	Metrični sistem
Najvišji delovni tlak tekočine	3300 psi	22,8 MPa, 228 barov
Prostornina rezervoarja za hidravlično olje	1,25 galone	4,75 litra
Največji hidravlični tlak	1855 psi	12,8 MPa, 128 barov
Motor	200 cm ³ (6,5 KM)	
Največja velikost konice	0,053	
Največji dovodni prost pretok	2,35 galone/min	10,7 l/min
Priključek cevi	3/8 npsm (m)	
Hrup (dBa)		
Najvišji zvočni tlak	96 dBa	
Največja zvočna moč:	110 dBa	
Velikosti dovajanja/odvajanja		
Velikost dovodne odprtine za tekočino	1 5/16-12 UN-ZA	
Velikost odvodne odprtine za tekočino	3/8 npt (f)	
Teža		
.	199 lb	90 kg
Širina		
.	26,5 in	67 cm
Dolžina		
.	47,7 in	121 cm
Višina (ročica pokrčena)		
.	35,5 in	90 cm

Standardna serija DutyMax GH300

	US	Metrični sistem
Najvišji delovni tlak tekočine	3300 psi	22,8 MPa, 228 barov
Prostornina rezervoarja za hidravlično olje	1,25 galone	4,75 litra
Največji hidravlični tlak	1855 psi	12,8 MPa, 128 barov
Motor	270 cm ³ (9,0 KM)	
Največja velikost konice	0,057	
Največji dovodni prost pretok	3,0 galone/min	11,4 l/min
Priključek cevi	3/8 npsm (m)	
Hrup (dBa)		
Najvišji zvočni tlak	96 dBa	
Največja zvočna moč:	110 dBa	
Velikosti dovajanja/odvajanja		
Velikost dovodne odprtine za tekočino	1 5/16-12 UN-ZA	
Velikost odvodne odprtine za tekočino	3/8 npt (f)	
Teža		
.	218 lb	99 kg
Širina		
.	26,5 in	67 cm
Dolžina		
.	47,7 in	121 cm
Višina (ročica pokrčena)		
.	35,5 in	90 cm

Osnovni navlaženi deli škropilnice:

Pocinkano in ponikljano ogljikovo jeklo, nerjavno jeklo, PTFE, acetal, kromiranje, usnje, V-Maxt UHMWPE, nerjavno jeklo, volframov karbid, keramika, najlon, aluminij

Tehnični podatki

Serijski DutyMax EH230DI ProContractor

	US	Metrični sistem
Najvišji delovni tlak tekočine	3300 psi	22,8 MPa, 228 barov
Prostornina rezervoarja za hidravlično olje	1,25 galone	4,75 litra
Motor	3,0 KM	2,2 kW
Napetost, tok, frekvenca, faza	220 V AC, 15,0 A 50 Hz, 1 faza	220 V AC, 15,0 A 50 Hz, 1 faza
Največja velikost konice	0,039	
Največji dovodni prost pretok	1,56 galone/min	5,9 l/min
Priključek cevi	3/8 npsm (f)	
Ciklov na galono	80	21,1
Ravni zvoka (Merjeno pri maksimalni normalni obremenitvi)		
Motor KM.	3,0	
Zvočni tlak	80 dBa	
Zvočna moč	95	
Velikosti dovajanja/odvajanja		
Velikost vhoda za tekočino v palcih.	1 npt (m)	
Velikost odvodne odprtine za tekočino v palcih	3/8 npt (m)	
Teža		
.	227 lb	103 kg
Širina		
.	26,5 in	67 cm
Dolžina		
.	52 in	132 cm
Višina		
.	39 in	99 cm

Serijski DutyMax EH300DI ProContractor

	US	Metrični sistem
Najvišji delovni tlak tekočine	3300 psi	22,8 MPa, 228 barov
Prostornina rezervoarja za hidravlično olje	1,25 galone	4,75 litra
Motor	7,5 KM	5,5 kW
Napetost, tok, frekvenca, faza	400 V AC, 11,0 A, 50 Hz, 3 faza	400 V AC, 11,0 A 50 Hz, 3 faza
Največja velikost konice	0,057	
Največji dovodni prost pretok	3,0 galone/min	11,3 l/min
Priključek cevi	1/2 npsm (f)	
Ciklov na galono	52	13,7
Ravni zvoka (Merjeno pri maksimalni normalni obremenitvi)		
Motor KM	7.4	
Zvočni tlak	80 dBa	
Zvočna moč	95	
Velikosti dovajanja/odvajanja		
Velikost vhoda za tekočino v palcih	1 npt (m)	
Velikost odvodne odprtine za tekočino v palcih	1/2 npt (m)	
Teža		
.	266 lb	120,6 kg
Širina		
.	26,5 in	67 cm
Dolžina		
.	52 in	132 cm
Višina		
.	39 in	99 cm

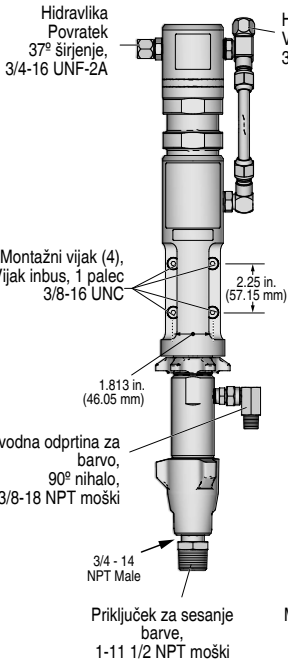
Tehnični podatki

Seriya DutyMax GH230 ProContractor		
	US	Metrični sistem
Najvišji delovni tlak tekočine	3300 psi	22,8 MPa, 228 barov
Prostornina rezervoarja za hidravlično olje	1,25 galone	4,75 litra
Največji hidravlični tlak	1855 psi	12,8 MPa, 128 barov
Motor	200 cm ³ (6,5 KM)	
Največja velikost konice	0,053	
Največji dovodni prost pretok	2,35 galone/min	10,7 l/min
Priključek cevi	3/8 npsm (m)	
Hrup (dBA)		
Najvišji zvočni tlak	96 dBA	
Največja zvočna moč:	110 dBA	
Velikosti dovajanja/odvajanja		
Velikost dovodne odprtine za tekočino	1 5/16-12 UN-ZA	
Velikost odvodne odprtine za tekočino	3/8 npt (f)	
Teža		
.	229 lb	104 kg
Širina		
.	26,5 in	67 cm
Dolžina		
.	52 in	132 cm
Višina (kolot cevi navzgor)		
.	39 in	99 cm
OEM-komplet		
Razmerje barva/hidravlični tlak	1,78:1	
Maks. stopnja cikla	145 cpm	
Uporabniško dovajana količina		
Hidravlični tlak	1855 psi	12,8 MPa, 128 barov
Hidravlični tok je zahtevan v prostem pretoku	6,60 galone/min	25,0 l/min
Zmogljivost enote		
Maks. tlak tekočine	3300 psi	22,8 MPa, 228 barov
Največji pretok	3,0 galone/min	11,4 l/min
Teža		
.	35 lb.	15,9 kg
Širina		
.	8,94 in	227 mm
Globina		
.	5,38 in	137 mm
Višina		
.	28,80 in	732 mm

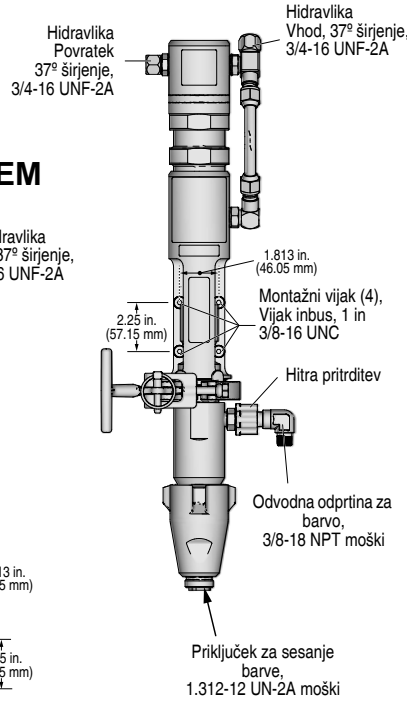
Serijski DutyMax GH300 ProContractor

	US	Metrični sistem
Najvišji delovni tlak tekočine	3300 psi	22,8 MPa, 228 barov
Prostornina rezervoarja za hidravlično olje	1,25 galone	4,75 litra
Največji hidravlični tlak	1855 psi	12,8 MPa, 128 barov
Motor	270 cm ³ (9,0 KM)	
Največja velikost konice	0,057	
Največji dovodni prost pretok	3,0 galone/min	11,4 l/min
Priključek cevi	3/8 npsm (m)	
Hrup (dBa)		
Najvišji zvočni tlak	96 dBa	
Največja zvočna moč:	110 dBa	
Velikosti dovajanja/odvajanja		
Velikost dovodne odprtine za tekočino	1 5/16-12 UN-ZA	
Velikost odvodne odprtine za tekočino	3/8 npt (f)	
Teža		
.	248 lb.	112 kg
Širina		
.	26,5 in	67 cm
Dolžina		
.	52 in	132 cm
Višina (kolot cevi navzgor)		
.	39 in	99 cm
OEM-komplet		
Razmerje barva/hidravlični tlak	1,78:1	
Maks. stopnja cikla	145 cpm	
Uporabniško dovajana količina		
Hidravlični tlak	1855 psi	12,8 MPa, 128 barov
Hidravlični tok je zahtevan v prostem pretoku	6,60 galone/min	25,0 l/min
Zmogljivost enote		
Maks. tlak tekočine	3300 psi	22,8 MPa, 228 barov
Največji pretok	3,0 galone/min	11,4 l/min
Teža		
.	35 lb.	15,9 kg
Širina		
.	8,94 in	227 mm
Globina		
.	5,38 in	137 mm
Višina		
.	28,80 in	732 mm

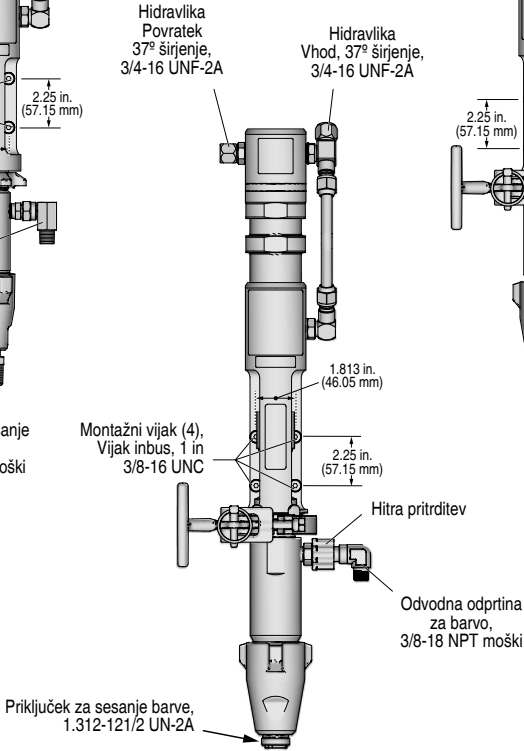
GH130 OEM



GH200 OEM



GH230/300 OEM



0243130

Standardna garancija podjetja Graco

Podjetje Graco jamči, da bo na datum prodaje izvirnemu kupcu za uporabo vsa oprema, ki je omenjena v tem dokumentu, ki jo je proizvedlo podjetje Graco in ki nosi ime tega podjetja, brez poškodb materiala in izdelave. Z izjemo kakršnihkoli posebnih, podaljšanih ali omejenih garancij, ki jih je objavilo podjetje Graco, bo podjetje Graco dvanajst mesecev od datuma prodaje popravilo ali zamenjalo vse dele opreme, za katere podjetje Graco ugotovi, da so pomanjkljivi. Ta garancija velja samo, če je oprema nameščena, je z njo ravnano in je vzdrževana skladno s pisnimi priporočili podjetja Graco.

Ta garancija ne pokriva in podjetje Graco ne bo odgovorno za splošno obrabo in uničevanje ali za nobeno slabo delovanje, škodo ali obrabo, ki so jih povzročili napačna namestitvev, napačna uporaba, abrazija, korozija, neprimerno in napačno vzdrževanje, malomarnost, nesreča, nedovoljeno odpiranje ali zamenjava sestavnih delov, ki niso od podjetja Graco. Podjetje Graco tudi ne bo odgovorno za okvare, škode in obrabo, ki so nastale zaradi nekompatibilnosti opreme podjetja Graco s strukturami, dodatki, opremo in materiali, ki niso od podjetja Graco, ali zaradi nepravilne oblike, proizvodnje, namestitve, delovanja ali vzdrževanja struktur, dodatkov, opreme in materialov, ki jih ni dobavilo podjetje Graco.

Ta garancija je pogojena z vnaprej plačano vrnitvijo opreme, ki naj bi bila pomanjkljiva, pooblaščenemu distributerju podjetja Graco na potrditev garancijske napake. Če je garancijska napaka potrjena, bo podjetje Graco brezplačno popravilo in zamenjalo vse pomanjkljive dele. Oprema bo izvirnemu kupcu povrnjena z vnaprej plačanimi stroški prevoza. Če pregled opreme ne pokaže pomanjkljivosti v materialu ali izdelavi, bodo popravki izvedeni po razumni ceni. Ti stroški lahko vključujejo stroške delov, dela in prevoza.

TA GARANCIJA JE IZKLJUČNA IN VELJA NAMESTO KAKRŠNIHKOLI DRUGIH GARANCIJ, IZRECNIH ALI NAKAZANIH, KAR MED DRUGIM VKLJUČUJE TUDI GARANCIJO PRIMERNOSTI ZA PRODAJO ALI GARANCIJO PRIMERNOSTI ZA DOLOČEN NAMEN.

Edina obveza podjetja Graco in edino sredstvo kupca ob kakršnikoli kršitvi garancije sta taka, kot je opisano v nadaljevanju. Kupec se strinja, da ne bo koristil nobenih drugih sredstev (kar med drugim vključuje nastale ali posledične škode za izgubljene dobičke, izpad prodaje, osebne poškodbe ali premoženjske škode, ali katerekoli druge nastale ali posledične izgube). Vsa dejanja za kršitve garancije se morajo sprožiti v okviru dveh (2) let od datuma prodaje.

PODJETJE GRACO NE GARANTIRA IN SE ODREKA VSEM NAKAZANIM GARANCIJAM TRGOVANJA IN PRIMERNOSTI ZA POSEBNI NAMEN V ZVEZI Z DODATKI, OPREMO, MATERIALI ALI SESTAVNIMI DELI, KI JIH JE PODJETJE GRACO PRODALO, NE PA TUDI PROIZVEDLO. Ti predmeti, ki jih je podjetje Graco prodalo, ne pa tudi proizvedlo (kot so električni motorji, stikala, cevi itn.), so predmet garancije svojega proizvajalca, če obstaja. Podjetje Graco bo kupcu ponudilo razumno pomoč pri zahtevku za kršitev teh garancij.

Podjetje Graco v nobenem primeru ne bo odgovorno za neposredno, nastalo ali posledično škodo, ki je nastala na spodaj navedeni opremi, ki jo je dostavilo podjetje Graco, ali na opremi, izvedbi ali uporabi kakršnihkoli izdelkov ali drugih dobrin, ki so prodane, četudi se gre o kršitvi pogodbe, kršitvi garancije, malomarnosti podjetja Graco, ali drugače.

Informacije o podjetju Graco

Najnovejše informacije o Gracovih izdelkih najdete na spletni strani www.graco.com

Za informacije o patentih glejte spletno stran www.graco.com/patents.

ZA NAROČANJE kontaktirajte svojega distributerja podjetja Graco ali pokličite 1-800-690-2894 za informacije o najbližjem distributerju.

Vsi pisni in slikovni podatki v tem dokumentu odražajo najnovejše informacije o izdelku, ki so na voljo ob izdaji. Podjetje Graco si pridržuje pravico do spremembe v kateremkoli času in brez predhodnega obvestila.

Prevod originalnih navodil. This manual contains Slovenian. MM 334606

Sedež podjetja Graco: Minneapolis

Mednarodne pisarne: Belgija, Kitajska, Japonska, Koreja

GRACO INC. AND SUBSIDIARIES • P.O. BOX 1441 • MINNEAPOLIS MN 55440-1441 • USA

Avtorske pravice 2014, Graco Inc. Vse proizvodne lokacije podjetja Graco so registrirane po ISO 9001.

www.graco.com
Pregled D, May 2016