

DutyMax EH/GH™230/300, DH230 HD Hidrolik Püskürtme Makineleri

334705J

TR

Sadece profesyonel kullanım içindir.

Patlayıcı ortamlarda veya tehlikeli konumlarda kullanım için onaylanmamıştır.

Mimari boya ve kaplamalarda taşınabilir havasız boya püskürtme uygulamaları içindir.

3300 psi (22,8 MPa, 228 bar) Maksimum Çalışma Basıncı

Maksimum çalışma basıncı ve onayları içeren model bilgileri için sayfa 3'e bakın.

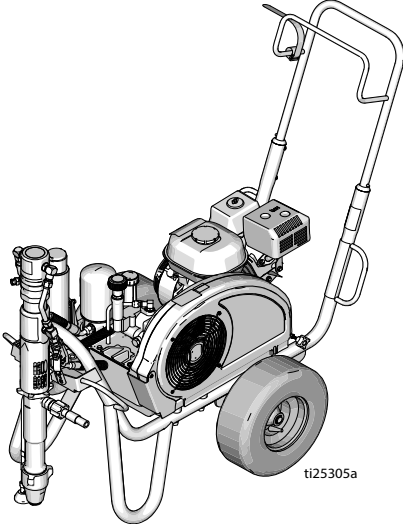


Önemli Güvenlik Talimatları

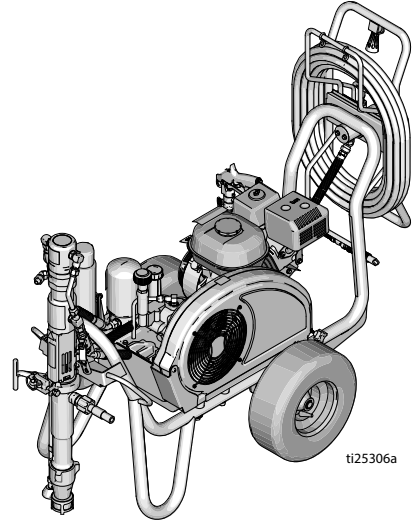
Bu kılavuzdaki ve ilgili diğer kılavuzlardaki tüm uyarıları ve talimatları okuyun. Makinenin kontrollerini ve doğru kullanımını öğrenin. Bu talimatları saklayın.

İlgili Kılavuzlar:

308491	DutyMax DH/GH230 Tabanca	334654	Pompa
309495	DutyMax GH300 Tabanca	310812	Elektrik Motoru



Standard Serisi



ProContractor Serisi

Sadece orijinal Graco yedek parçalarını kullanın.

Graco'ya ait olmayan yedek parçalar garantinin geçersiz olmasına neden olabilir.



İçindekiler Tablosu

Modeller	3
Elektrik Motoru Kiti Seçenekleri	3
OEM Kitleri	3
Uyarılar	4
Elektrik Motoru Uyarıları	4
İçten Yanmalı Motor Uyarıları	7
Elektrik Motoru/İçten Yanmalı Motor Uyarıları	8
Komponent Tanımlaması	11
Standard Modelleri (EH/GH230, 300 HD)	11
ProContractor Modelleri (EH/GH230, 300 HD)	12
ProContractor Modeli (DH230 HD)	13
Topraklama	14
Gaz Motoru için Topraklama Prosedürü	14
Elektrik Motoru Topraklama Prosedürü	14
Kovaların Topraklanması	15
Devre Koruması	15
Kurulum	16
Motoru Değişirme	16
Eksiksiz Kurulum	17
Basınç Tahliyesi Prosedürü	19
Başlatma (İçten Yanmalı Modeller)	20
Başlatma (Elektrikli Modeller)	23
Nasıl Püskürtme Yapılır	25
Switch Tip™ ve Kelebek Tertibatı	25
Püskürtme	25
Meme Tıkanıklıklarını Temizleme	26
Hortum Makarası	26
Temizleme	27
Bakım	29
Sorun Giderme	31
Standard Serisi Pompa	33
ProContractor Serisi Pompa	34
DutyMax EH/GH230/300 HD Standard Serisi Parçaları	37
DutyMax DH230/EH/GH230/300 HD ProContractor Serisi	49
Teknik Veriler	64
DutyMax EH230 HD Standard Serisi	64
DutyMax EH300 HD Standard Serisi	65
DutyMax GH230 HD Standard Serisi	66
DutyMax GH300 HD Standard Serisi	67
DutyMax EH230 HD ProContractor Serisi	68
DutyMax EH300 HD ProContractor Serisi	69
DutyMax DH230/GH230 HD ProContractor Serisi	70
DutyMax GH300 HD ProContractor Serisi	71
Standart Graco Garantisi	75
Graco Bilgileri	76

Modeller

DutyMax EH230 HD				
Model:	Standart	ProContractor		
24W941	✓			
24W942		✓		
DutyMax DH230 HD				
Model:	Standart	ProContractor		
17G592		✓		
DutyMax GH230 HD				
Model:	Standart	ProContractor	120 V Motor Kiti	120 V ETL/CSA/UL Motor Kiti
24W943	✓			
24W944	✓		✓	
24W945	✓			✓
24W962		✓		
24W963		✓	✓	
24W964		✓		✓
DutyMax EH300 HD				
Model:	Standart	ProContractor		
24W965	✓			
24W966		✓		
DutyMax GH300 HD				
Model:	Standart	ProContractor		
24W967	✓			
25P353	✓			
24W968		✓		
25P352		✓		
24W967V	✓			
24W968V		✓		

Elektrik Motoru Kiti Seçenekleri

Kit Numarası	Püskürtme Makinesi Modeli	Açıklama
248950	DH230/GH230/GH300*	120 VAC, 60 Hz, 20 A, ETL/CSA/UL Onaylı
248949	DH230/GH230/GH300*	120 VAC, 60 Hz, 15 A
24M668	DH230/GH230/GH300*	240 VAC, 50 Hz, 13,4 A
24M669	GH300	400 VAC, 50 Hz, 11,0 A

* İçten yanmalı motor yerine elektrik motoru kullanılırken performans sınırlanır

OEM Kitleri

Kit Numarası	OEM Modeli	Açıklama
24W299	GH230/300 OEM	3300 psi (22,8 MPa, 228 bar) Maksimum Çalışma Basıncı (psi)

Uyarılar

Aşağıdaki uyarılar bu ekipmanın montajı, kullanımı, topraklanması, bakımı ve onarımı içindir. Ünlem işareti sembolü genel bir uyarı anlamına gelirken, tehlike sembolleri prosedüre özel riskleri belirtir. Bu semboller bu kılavuzun metin bölümlerinde veya uyarı etiketlerinde görüldüğünde bu Uyarılara bakın. Bu bölümde ele alınmayan, ürüne özgü tehlike sembolleri ve uyarılar, bu kılavuzun diğer bölümlerinde yer alabilir.

Elektrik Motoru Uyarıları

TEHLİKE



YÜKSEK GERİLİMLİ ELEKTRİK ÇARPMASI TEHLİKESİ

Bu ekipmanda yüksek gerilimli elektrik kullanılmaktadır. Yüksek gerilimli ekipmana uygun olmayan şekilde temas etmek ölüme veya ciddi yaralanmalara sebep olabilir.

- Makineye bakım yapmadan önce cihazı kapatın ve güç kablosunu çekin.
- Bu makine topraklanmış olmalıdır. Sadece topraklanmış bir güç kaynağına bağlayın.
- 240 V ve tek fazlı modeller için sadece 3 telli uzatma kablolarını kullanın.
- 400 AC ve üç fazlı modeller için sadece 5 telli uzatma kablolarını kullanın.
- Güç ve uzatma kablolarındaki topraklama uçlarının sağlam olduğuna emin olun.
- Yağmurdan koruyun. Kapalı mekânda saklayın.

⚠ UYARI

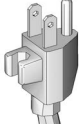


TOPRAKLAMA

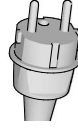
Bu ürün topraklanmalıdır. Topraklama, elektriğin kısa devre yapması durumunda, elektrik akımı için bir kaçış teli sağlayarak elektrik çarpması riskini azaltır. Bu ürün, uygun bir topraklı fiş ile beraber topraklama kablosu içeren bir kabloya sahiptir. Bu fiş, tüm yerel düzenleme ve kurallara uygun olarak monte edilmiş ve topraklı bir prize takılmalıdır.

- Topraklı fişin doğru takılmaması elektrik çarpması riskine yol açabilir.
- Kablo veya fişin onarılması ya da değiştirilmesi gerektiğinde, topraklama telini düz kablo uçlarının herhangi birine bağlamayın.
- Topraklama telinin dış yüzeyinde yalıtım sağlamak için yeşil renk kullanılmıştır (üzerinde sarı şeritler olabilir veya olmayabilir).
- Topraklama talimatları tam olarak anlaşılınmadıysa veya ürünün doğru bir şekilde topraklandığından emin olamıyorsanız vasıflı bir elektrikçiye veya servis elemanına danışın.
- Ürünle verilen fişi değiştirmeyin. Prize uymazsa yetkili bir elektrik teknisyenine uygun bir priz taktırın.
- Bu ürün nominal 120V veya 230V devrede kullanım içindir ve aşağıdaki şekilde gösterilen fişlere benzer bir topraklı fişe sahiptir.

120V ABD



230V



- Ürünü yalnızca, fiş ile aynı yapılandırmaya sahip bir prize takın.
- Bu ürünle birlikte adaptör kullanmayın.

Uzatma Kabloları:

- Sadece, topraklı fişi olan ve ürün üzerindeki fişi kabul edecek bir topraklı prizi bulunan 3 telli uzatma kablosu kullanın.
- Uzatma kablonuzun hasarlı olmadığından emin olun. Uzatma kablosu gerekiyorsa, ürünün çektiği akımı taşıyabilecek şekilde minimum 12 AWG (2,5 mm²) kullanın.
- Bundan daha küçük boyutlu bir kablo, hat geriliminde düşme, güç kaybı ve aşırı ısınmaya neden olur.

Elektrik Motoru Uyarıları

UYARI









YANGIN VE PATLAMA TEHLİKESİ

Çalışma alanındaki solvent ve boya buharı gibi yanıcı buharlar alev alabilir veya patlayabilir. Yangın ve patlamaların önüne geçmek için:

- Yanıcı veya parlayıcı malzemeleri sigara, motor ve elektrikli makine gibi açık alev veya ateş kaynakları yakınında püskürtmeyin.
- Makineden geçen boya veya solvent statik elektrik oluşmasına neden olabilir. Statik elektrik, boya veya solvent buharlarının varlığında yangın veya patlama riski yaratır. Statik boşalma ve kıvılcımlara karşı koruma için pompa, hortum tertibatı, püskürtme tabancası ve püskürtme alanıyla civarındaki tüm nesnelere dahil olmak üzere püskürtme sisteminin tüm parçaları uygun şekilde topraklanmalıdır. Graco'nun iletken veya topraklı yüksek basınçlı havasız boya püskürtme makinesi hortumlarını kullanın.
- Statik elektrik boşalmasını önlemek için tüm haznelerin ve toplama sistemlerinin topraklandığından emin olun. Antistatik ya da iletken olmadıkları sürece kova astarlarını kullanmayın.
- Topraklanmış bir prize takın ve topraklanmış uzatma kabloları kullanın. Fişin 3 ucunu 2 uca dönüştüren adaptörler kullanmayın.
- Halojenli hidrokarbon içeren boya veya solventler kullanmayın.
- Kapalı alanlarda yanıcı veya parlayıcı sıvılar püskürtmeyin.
- Püskürtme alanını iyi havalandırın. Püskürtme alanında iyi bir temiz hava akışı sağlayın.
- Püskürtme makinesi kıvılcım oluşturur. Pompa tertibatının bulunduğu yerin püskürtme, yıkama, temizleme veya servis sırasında püskürtme alanından en az 6,1 m (20 feet) uzakta olduğundan emin olun ve iyi şekilde havalandırılmasını sağlayın. Pompa grubuna püskürtme yapmayın.
- Püskürtme alanında sigara içmeyin veya kıvılcım veya alev bulunan yerlerde püskürtme yapmayın.
- Püskürtme alanında lamba anahtarlarını, motorları ya da benzer kıvılcım üretebilecek ürünleri çalıştırmayın.
- Alanı temiz ve boya ya da solvent kaplarından, bez parçalarından ve diğer yanıcı malzemelerden uzak tutun.
- Püskürtülen boyaların ve solventlerin içeriğini öğrenin. Boya ve solventlerle birlikte verilen Güvenlik Bilgi Formlarını (SDS) ve kap etiketlerini okuyun. Boya ve solvent üreticisinin güvenlik talimatlarını uygulayın.
- Yangın söndürme ekipmanı hazır ve çalışır durumda olmalıdır.

İçten Yanmalı Motor Uyarıları

 **UYARI**

   	<p>YANGIN VE PATLAMA TEHLİKESİ</p> <p>Çalışma alanındaki solvent ve boya buharı gibi yanıcı buharlar alev alabilir veya patlayabilir. Yangın ve patlamaların önüne geçmek için:</p> <ul style="list-style-type: none"> • Ekipmanı sadece iyi havalandırılmış alanlarda kullanın. • Motor çalışırken ya da sıcakken yakıt deposunu doldurmayın; motoru kapatın ve soğumasını bekleyin. Yakıt alev alıcıdır ve sıcak bir yüzey üzerine dökülmesi durumunda tutuşabilir veya patlayabilir. • Pilot alevler, sigara, taşınabilir elektrikli lambalar, yere serilen naylon türü örtüler (potansiyel statik ark) gibi ateşleme kaynaklarını ortadan kaldırın. • Solvent, bez parçası ve benzin dahil her tür kiri çalışma alanından uzak tutun. • Ortamda yanıcı dumanlar varsa güç kablolarını prize takmayın/prizden çıkarmayın veya gücü ya da ışık düğmelerini açmayın/kapatmayın. • Çalışma alanındaki tüm ekipmanların topraklamasını yapın. Topraklama talimatlarına bakın. • Yalnızca topraklanmış hortumlar kullanın. • Kovanın içine tetikleme yaparken tabancayı topraklanmış metal kovanın kenarında sıkıca tutun. Antistatik ya da iletken olmadıkları sürece kova astarlarını kullanmayın. • Statik kıvılcımlanma oluşursa ya da bir şok hissederseniz kullanımı derhal durdurun. Sorunu tanımlayana ve giderene kadar ekipmanı kullanmayın. • Çalışma alanında çalışan bir yangın söndürücü bulundurun.
	<p>KARBON MONOKSİT TEHLİKESİ</p> <p>Egzoz, renksiz ve kokusuz olan zehirli karbonmonoksit gazını içerir. Karbonmonoksit gazını solumak, ölüme neden olabilir.</p> <ul style="list-style-type: none"> • Ekipmanı kapalı alanda kullanmayın.
	<p>YANIK TEHLİKESİ</p> <p>Ekipman yüzeyleri ve ısıtılan sıvılar çalışma sırasında çok sıcak hale gelebilir. Ciddi yanıkları önlemek için:</p> <ul style="list-style-type: none"> • Sıcak sıvıya ya da ekipmana dokunmayın.

Elektrik Motoru/İçten Yanmalı Motor Uyarıları

UYARI



DERİYE ENJEKSİYON TEHLİKESİ

Yüksek basınçlı püskürtme insan vücuduna toksin enjekte edebilir ve ciddi yaralanmalara sebep olabilir. Böyle bir püskürme meydana gelmesi durumunda, **hemen bir hekime başvurun.**

- Tabancayı insanlara veya hayvanlara doğrultmayın ya da püskürtmeyin.
- Ellerinizi ve diğer uzuvlarınızı çıkış ağzından uzak tutun. Örneğin, olabilecek sızıntıları herhangi bir uzvunuzla durdurmayı denemeyin.
- Her zaman meme ucu koruyucusunu kullanın. Nozul ucu koruması yerine takılı olmadan püskürtme yapmayın.
- Graco nozul uçlarını kullanın.
- Meme uçlarını temizlerken ve değiştirirken dikkatli olun. Püskürtme sırasında nozul memesinin tıkanması durumunda, nozul memesini temizlemek amacıyla çıkartmadan önce basıncı tahliye etmek ve üniteyi kapatmak için **Basınç Tahliyesi Prosedürü**'nü uygulayın.
- Güç kapatıldıktan sonra, makine basıncı korur. Ekipmanı enerji verilmiş durumda ya da basınçlı bir şekilde başında kimse olmadan bırakmayın. Ekipmanın başında kimse yokken ya da ekipman kullanımda değilken ve bakım, temizlik veya parçaların çıkarılmasından önce **Basınç Tahliyesi Prosedürünü** uygulayın.
- Hortumları ve parçaları hasar belirtileri açısından kontrol edin. Hasarlı hortumları veya parçaları değiştirin.
- Bu sistem 3300 psi (22,8 MPa, 228 bar) basınç üretebilir. En az 3300 psi (22,8 MPa, 228 bar) basınca dayanıklı Graco yedek parçaları ve aksesuarları kullanın.
- Püskürtme yapmadığınız zamanlarda tetik kilidini her zaman kapalı tutun. Tetik kilidinin düzgün çalıştığından emin olun.
- Üniteyi çalıştırmadan önce tüm bağlantıların güvenli olduğundan emin olun.
- Birimi hızlı bir şekilde nasıl durdurup basıncı tahliye edeceğinizi öğrenin. Kumandaları eksiksiz olarak öğrenin.

⚠ UYARI



EKİPMANIN YANLIŞ KULLANIM TEHLİKESİ

Yanlış kullanım ölüme ya da ciddi yaralanmalara yol açabilir.

- Boya yaparken daima uygun eldivenler, göz koruyucuları ve solunum cihazı ya da maske takın.
- Çocukların yanında çalıştırmayın veya püskürtmeyin. Çocukları makineden her zaman uzak tutun.
- Aşırı uzanmayın ya da dengesiz bir destek üzerinde durmayın. Her zaman yere sağlam basın ve dengeyi koruyun.
- Dikkatli olun ve ne yaptığınıza bakın.
- Yorgunluk hissettiğinizde veya ilaç veya alkol etkisi altındayken üniteyi kullanmayın.
- Hortumu dolaştırmayın veya aşırı bükmeyin.
- Hortumu, Graco'nun belirttiği değerleri aşan sıcaklık veya basınç değerlerine maruz bırakmayın.
- Hortumu, ekipmanı çekmek veya kaldırmak için bir kuvvet unsuru olarak kullanmayın.
- 25 fitten daha kısa bir hortumla püskürtmeyin.
- Ekipman üzerinde herhangi bir değişiklik yapmayın. Değişiklikler veya modifikasyonlar kurum onaylarını geçersiz kılabilir ve güvenlikle ilgili tehlikelere neden olabilir.
- Tüm ekipmanların, kullanıldıkları ortam için derecelendirildiğinden ve onaylandığından emin olun.



BASINÇLI ALÜMİNYUM PARÇA TEHLİKESİ

Basıncı ekipmanda alüminyum ile uyumsuz sıvıların kullanımı, ciddi kimyasal reaksiyonlara ve ekipmanın hasar görmesine neden olabilir. Bu uyarının göz ardı edilmesi ölümler, ciddi yaralanmalarla ya da maddi hasarlarla sonuçlanabilir.

- 1,1,1-trikloroetan, metilen klorür, diğer halojenli hidrokarbon solventleri ya da bu tür solventleri içeren sıvılar kullanmayın.
- Klorinle ağartma kullanmayın.
- Diğer birçok sıvı alüminyum ile tepkimeye girebilecek kimyasallar içerebilir. Uyumluluk için malzeme sağlayıcınıza danışın.



HAREKETLİ PARÇA TEHLİKESİ

Hareketli parçalar parmaklarınızın ve vücudunuzun diğer parçalarının sıkışmasına, kesilmesine veya kopmasına neden olabilir.

- Hareketli parçalardan uzak durun.
- Ekipmanı, koruyucu kelekler veya kapaklar sökülmüş halde çalıştırmayın.
- Basıncı ekipman, herhangi bir uyarı vermeden çalışmaya başlayabilir. Ekipmanın kontrol, taşıma veya bakımı öncesinde **Basınç Tahliye Prosedürü**'nü uygulayın ve tüm güç kaynakları bağlantılarını ayırın.

! UYARI



DOLANMA TEHLİKESİ

Dönen parçalar ciddi yaralanmalara neden olabilir

- Hareketli parçalardan uzak durun.
- Ekipmanı, koruyucu kelebekler veya kapaklar sökülmüş halde çalıştırmayın.
- Ekipmanı çalıştırırken bol giysiler giymeyin, takı takmayın ve saçınız uzunsa iyice toplayın.
- Makine, herhangi bir uyarı vermeden çalışmaya başlayabilir. Ekipmanın kontrol, taşıma veya bakımı öncesinde **Basınç Tahliyesi Prosedürü**'nü uygulayın ve tüm güç kaynakları bağlantılarını ayırın.



ZEHİRLİ SIVI YA DA DUMAN TEHLİKESİ

Göze ya da cilde sıçramaları, yutulmaları ya da solunmaları durumunda zehirli sıvılar ya da dumanlar ciddi yaralanmalara ya da ölüme sebep olabilir.

- Kullandığınız sıvıların spesifik tehlikelerini öğrenmek için SDS'leri okuyun.
- Tehlikeli sıvıları onaylı kaplarda saklayın ve ilgili yönergelere göre atın.



GERİ TEPME TEHLİKESİ

Tabanca, tetiği çekildiğinde geri tepebilir. Sağlam bir pozisyonda değilseniz düşebilir ve ciddi bir biçimde yaralanabilirsiniz.



KİŞİSEL KORUYUCU EKİPMAN

Çalışma alanındayken gözlerin hasar görmesi, işitme kaybı, zehirli dumanların solunması ve yanıklar dahil olmak üzere ciddi yaralanmaların önlenmesine yardımcı olması için uygun koruyucu ekipman takın. Koruyucu ekipman aşağıdakileri kapsar ancak bunlarla sınırlı değildir:

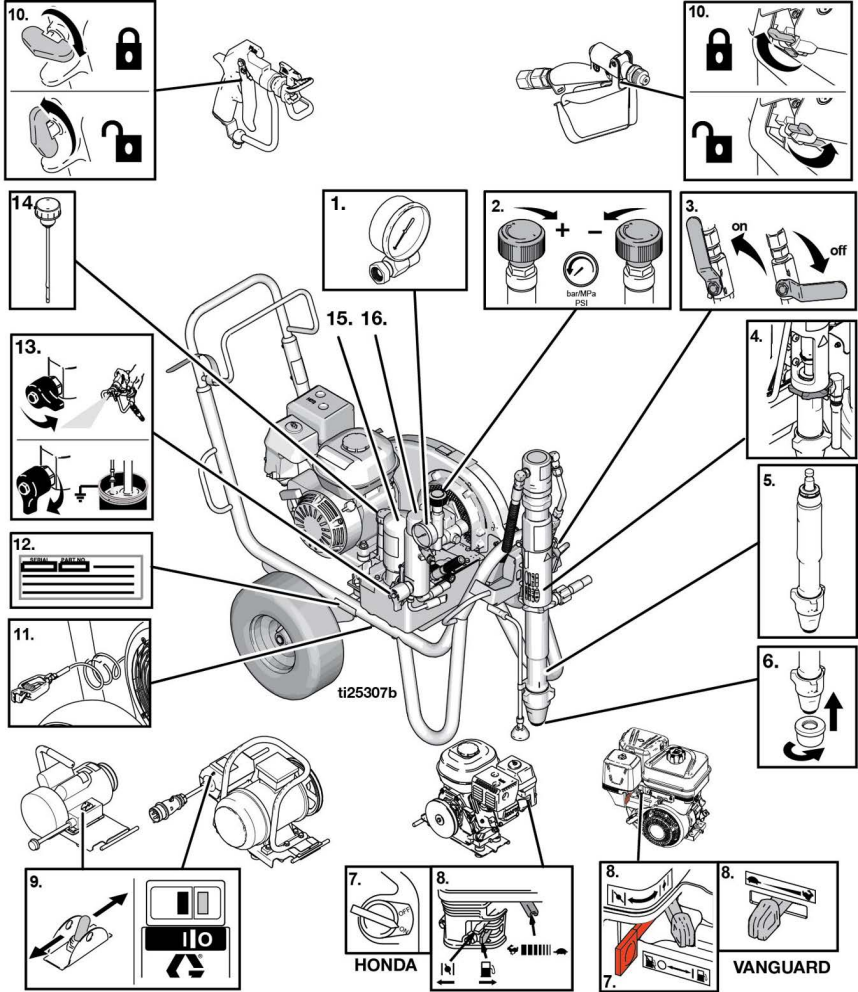
- Koruyucu gözlük ve işitme koruması.
- Sıvı ve solvent üreticileri tarafından tavsiye edilen maskeler, koruyucu kıyafetler ve eldivenler.

CALIFORNIA PROPOSITION 65

Bu ürünün motor egzozu kansere, doğum kusurlarına veya üremeye ilgili başka zararlara neden olduğu Kaliforniya Eyaleti'nce bilinen kimyasallar içerir.
Bu ürün, Kaliforniya eyaletince kansere, doğum kusurlarına veya başka üreme bozukluklarına neden olduğu kabul edilen bir kimyasal içerir. Kullandıktan sonra ellerinizi yıkayın.

Komponent Tanımlaması

Standard Modelleri (EH/GH230, 300 HD)

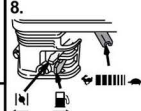
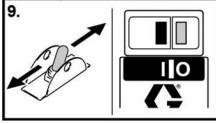
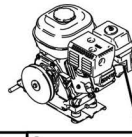
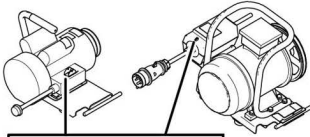
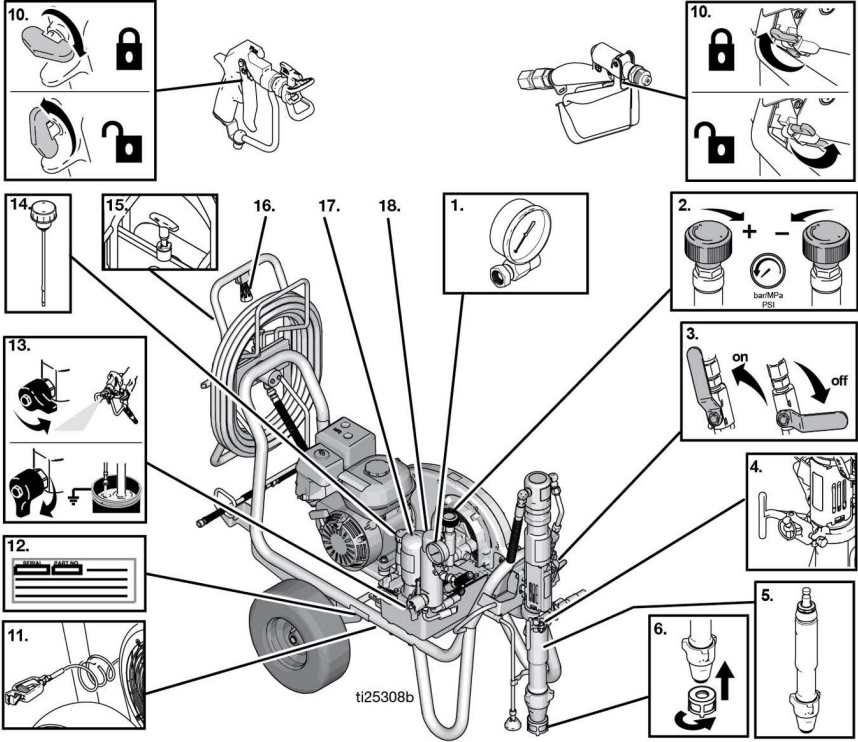


1	Basınç Göstergesi
2	Basınç Kontrolü
3	Hidrolik Pompa Valfi
4	Dişli Pompa Bağlantısı
5	Deplasmanlı Pompa
6	Giriş Süzgeci
7	Motor Açma/Kapama Anahtarı
8	Motor Kontrolleri

9	Elektrik Motoru Açma/Kapama Anahtarı
10	Tabanca Tetik Kilidi
11	Topraklama Kelepçesi
12	Seri Numarası Etiketi
13	Doldurma/Tahliye Valfi
14	Hidrolik Yağ Doldurma Kapağı/ Ölçme Çubuğu
15	Hidrolik Yağ Filtresi
16	Boya Filtresi

Komponent Tanımlaması

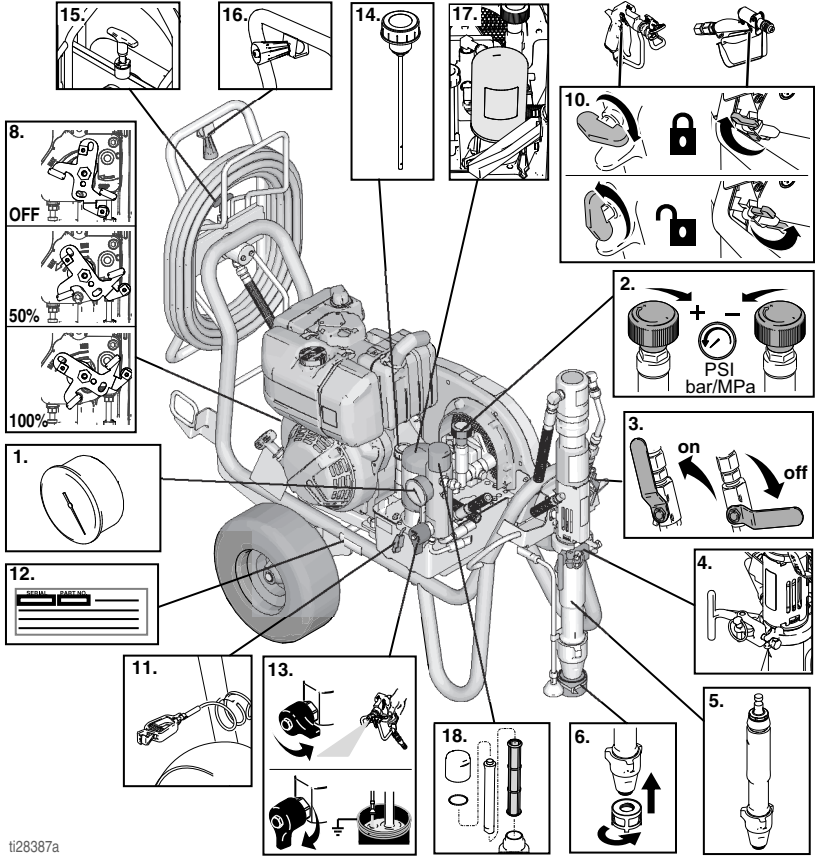
ProContractor Modelleri (EH/GH230, 300 HD)



1	Basınç Göstergesi
2	Basınç Kontrolü
3	Hidrolik Pompa Valfi
4	ProConnect
5	Deplasmanlı Pompa
6	Giriş Süzgeci
7	Motor Açma/Kapama Anahtarı
8	Motor Kontrolleri
9	Elektrik Motoru Açma/Kapama Anahtarı
10	Tabanca Tetik Kilidi

11	Topraklama Kelepçesi
12	Seri Numarası Etiketi
13	Doldurma/Tahliye Valfi
14	Hidrolik Yağ Doldurma Kapağı/ Ölçme Çubuğu
15	Hortum Makarası Kilidi
16	Hortum Makarası Kabzası
17	Hidrolik Yağ Filtresi
18	Boya Filtresi

ProContractor Modeli (DH230 HD)



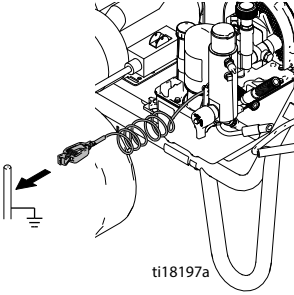
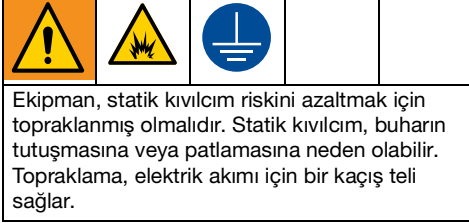
ti28387a

1	Basınç Göstergesi
2	Basınç Kontrolü
3	Hidrolik Pompa Valfi
4	ProConnect
5	Deplasmanlı Pompa
6	Giriş Süzgeci
8	Motor Kontrolleri
10	Tabanca Tetik Kilidi

11	Topraklama Kelepçesi
12	Seri Numarası Etiketi
13	Doldurma/Tahliye Valfi
14	Hidrolik Yağ Doldurma Kapağı/ Ölçme Çubuğu
15	Hortum Makarası Kilidi
16	Hortum Makarası Kabzası
17	Hidrolik Yağ Filtresi
18	Boya Filtresi

Topraklama

Gaz Motoru için Topraklama Prosedürü




Püskürtme makinesini topraklamak için:
Püskürtme makinesi topraklama kelepçesini toprağa bağlayın.

Hava ve akışkan hortumları: Topraklama sürekliliğini sağlamak için sadece toplam hortum uzunluğu azami 500ft (150 m) olan, elektriksel olarak iletken hortumlar kullanın. Hortumların elektrik direncini kontrol edin. Toprağa karşı toplam direnç 29 megaohmu aşarsa hortumu derhal değiştirin.

Püskürtme tabancası: Tabancayı uygun şekilde topraklanmış bir akışkan hortumu ve pompa bağlantısıyla topraklayın.

Elektrik Motoru Topraklama Prosedürü

	TEHLİKE
YÜKSEK GERİLİMLİ ELEKTRİK ÇARPMASI TEHLİKESİ	
<p>Bu ekipmanda yüksek gerilimli elektrik kullanılmaktadır. Yüksek gerilimli ekipmana uygun olmayan şekilde temas etmek ölüme veya ciddi yaralanmalara sebep olabilir.</p>	
<ul style="list-style-type: none">• Makineye bakım yapmadan önce cihazı kapatın ve güç kablosunu çekin.• Bu makine topraklanmış olmalıdır. Sadece topraklanmış bir güç kaynağına bağlayın.• 240 V ve tek fazlı modeller için sadece 3 telli uzatma kablolarını kullanın• 400 AC ve üç fazlı modeller için sadece 5 telli uzatma kablolarını kullanın.• Güç ve uzatma kablolarındaki topraklama uçlarının sağlam olduğuna emin olun.• Yağmurdan koruyun. Kapalı mekanda saklayın.• Tüm elektrik kablo tesisatı vasıflı bir elektrik teknisyeni tarafından yapılmalı ve tüm yerel düzenlemeler ve kurallara uygun olmalıdır.	

Püskürtme makinesi kablosunda uygun topraklama kontaklı bir topraklama teli bulunur.

Elektrik motoru kullanılıyorsa, fiş tüm yerel düzenleme ve kurallara uygun olarak monte edilmiş ve topraklanmış bir prize takılmalıdır.

Ürünle verilen fişi değiştirmeyin; Fiş prize uymuyorsa yetkili bir elektrik teknisyenine uygun bir priz taktırın.

Güç Gereksinimleri

- 110-120V'luk üniteler 100-120 VAC, 50/60 Hz, 15A, 1 faz gerektirir.
- 230 V'lik üniteler 230 VAC, 50/60 Hz, 16 A, 1 faz gerektirir
- 380-400 V'lik üniteler için 400 VAC, 50 Hz, 16A, 3 faz, 3P+N+E, 6H güç bağlantısı gerekir
- EH300DI (24W965) püskürtme makinesini çalıştırmak için jeneratörün 15 kW çıkışa göre (minimum) boyutlandırılması gerekir.

Uzatma Kabloları

Toprak kontağı hasarlı olmayan bir uzatma kablosu kullanın. Uzatma kablosu gerekirse, minimum 3 telli, 12 AWG (2,5 mm²) kablo kullanın.

NOT: Daha küçük gösterge veya daha uzun uzatma kabloları püskürtme makinesinin performansını düşürebilir.

Kovaların Topraklanması

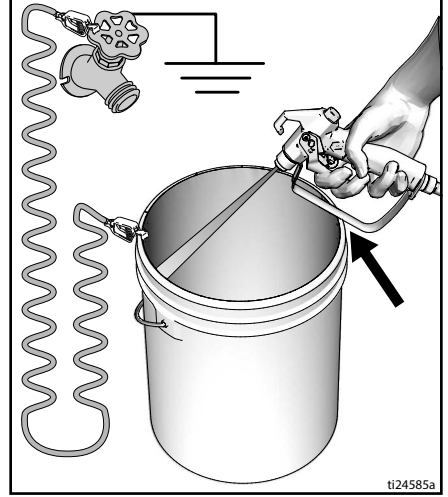
Yıkama sırasında kullanılan solvent kovaları: yerel yasalara uyun. Sadece topraklanmış zemine yerleştirilmiş, iletken metal kovalar kullanın. Kovayı, kağıt veya karton gibi iletken olmayan, topraklamada sürekliliği bozan bir yüzey üzerine koymayın.



ti2380a

Metal kovayı mutlaka topraklayın: kovaya topraklama kablosu takın. Bir ucunu kovaya ve diğer ucunu örneğin su borusu gibi gerçek topraklama noktasına kelepçeleysin.

Topraklama sürekliliğini korumak için püskürtme makinesi temizlenirken veya basınç tahliyesi sırasında: püskürtme tabancasının metal bölümünü topraklanmış bir metal kovanın kenarına sıkıca bastırın, ardından tabancayı tetikleyin.



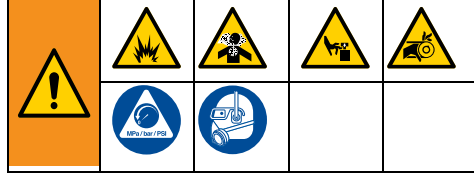
ti24585a

Devre Koruması

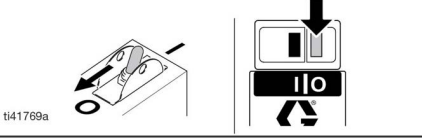
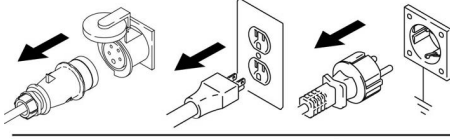
Püskürtme makinelerini sadece doğru boyutlandırılmış devre kesicisi ve/veya sigortası olan devrelere bağlayın (ünitenin güç gereksinimi için, bkz. **Teknik Veriler**, sayfa 60-63).

Kurulum

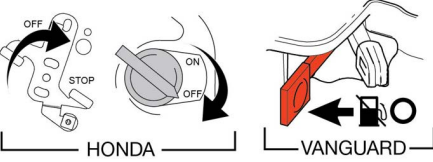
Motoru Deęiřtirme



1. Motoru KAPALI konumuna getirin ve fiřten çekin veya motoru KAPALI/DURMA konumuna getirin. Kayıř kelebeęi düęmesi ve motor kelepçesini gevřetin. **Basınc Tahliyesi Prosedürü**'nü uygulayın, sayfa 15.



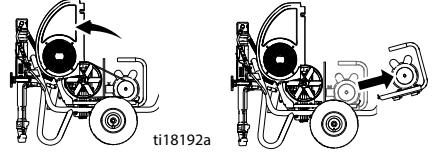
ti41769a



HONDA

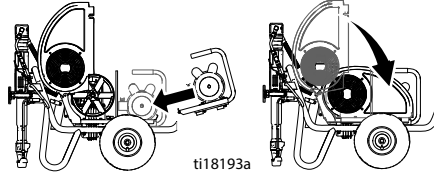
VANGUARD

2. Kayıř kelebeęini kaldırın. Kayıřı sökün. Motoru eęin ve ıkartın.



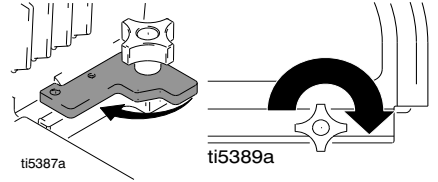
ti18192a

3. Motoru eęin. Motoru takın. Kayıřı takın. Kayıř kelebeęini indirin.



ti18193a

4. Motor kelepçesini döndürün. Motor kelepçesini ve kayıř kelebeęi düęmesini sıkın.

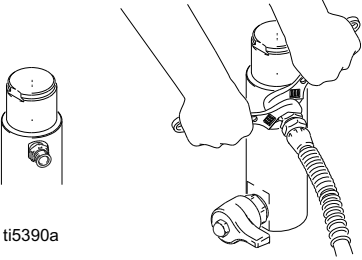


ti5387a

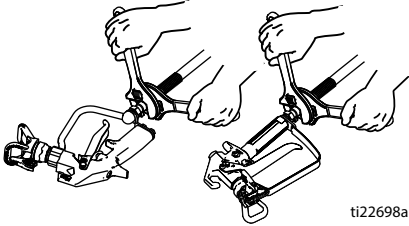
ti5389a

Eksiksiz Kurulum

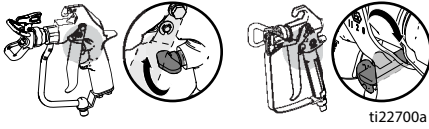
1. **ProContractor dışında tüm püskürtme makineleri:** Uygun Graco yüksek basınç hortumunu püskürtme makinesine bağlayın.



2. Hortumu püskürtme tabancasına takın ve iyice sıkın.

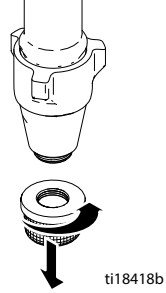


3. Tabanca tetik kilidini kapatın.

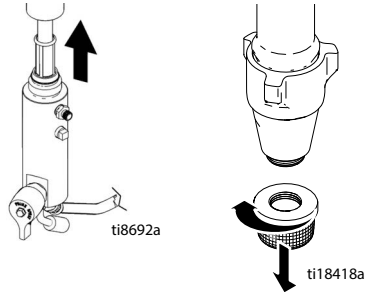


4. Meme Kelebeğini çıkarın.

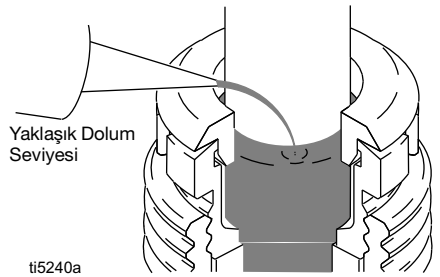
5. **Standard Serisi:** Giriş süzgecinin emiş hortumunun altına vidalayın ve elle iyice sıkın.



6. Doku püskürtürken, giriş süzgecinin ve filtre yuvası bölmesini çıkarın.



7. Erken aşınmaya engel olmak için, boğaz salmastra somununu TSL (makine yağı) ile doldurun. Her püskürtme yaptığınızda bu işlemi uygulayın.



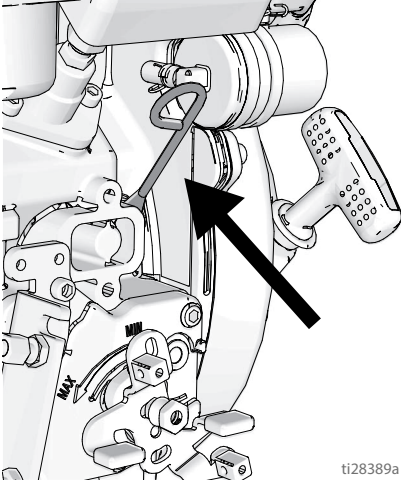
Kurulum

8. Motor yağ seviyesini kontrol edin.

BENZİNLİ MOTOR

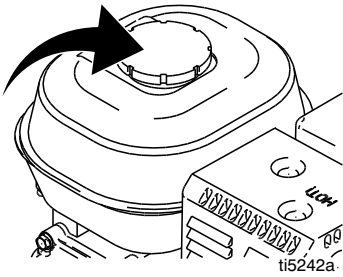


DİZEL MOTOR

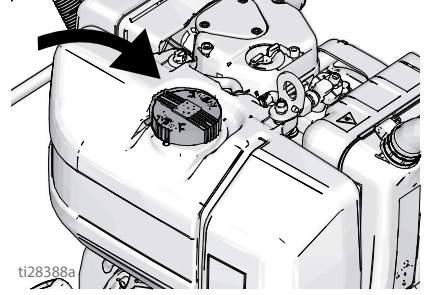


9. Yakıt deposunu doldurun.

BENZİNLİ MOTOR



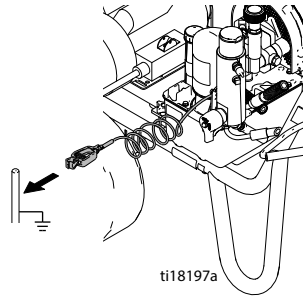
DİZEL MOTOR



10. Hidrolik yağ seviyesini kontrol edin. Hidrolik yağ özellikleri için bkz. sayfa 29. Seviye MIN (Min.) ile MAX (Maks.) arasına (soğukken Güvenli Aralık) gelene dek gerektiği kadar hidrolik yağ ekleyin. Hidrolik tank kapasitesi 4,75 litredir (beş kuart).



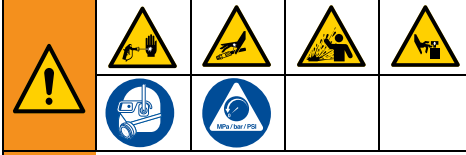
11. Püskürtme makinesi topraklama kelepçesini toprağa bağlayın.



Basınç Tahliyesi Prosedürü

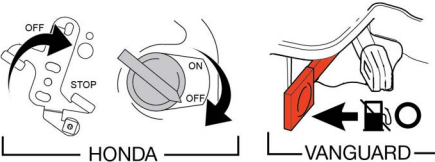
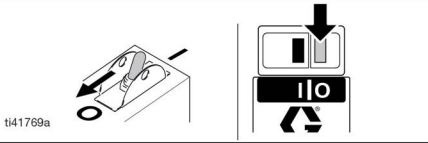
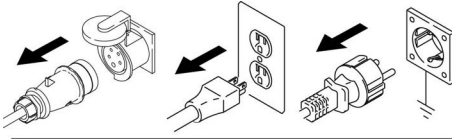


Bu sembolü gördüğünüz zaman **Basınç Tahliyesi Prosedürü**'nü uygulayın.



Basınç manuel olarak tahliye edilmediği sürece bu makine basınç altındadır. Basınçlı sıvıdan, sıvı sıçramasından ve hareketli parçalardan kaynaklanan cilde nüfuz etme gibi yaralanmaları önlemek için boya püskürtmeyi durdurduğunuzda ve ekipmanı temizlemeden, kontrol etmeden veya onarmadan önce **Basınç Tahliyesi Prosedürü**'nü uygulayın.

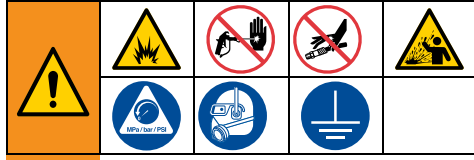
1. Tetik kilidini devreye alın.
2. Püskürtme makinesini KAPALI konumuna getirin:
 - Benzinli veya elektrikli motorun AÇMA/KAPAMA anahtarını KAPALI konumuna getirin. Vanguard modelleri için yakıt seviyesini KAPALI konuma getirin.
 - VEYA
 - Dizel gaz kelebeği kolunu DURDURMA konumuna getirin.
 - VEYA
 - Elektrik motorunun güç kablosunu çıkarın.



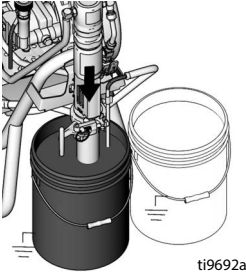
3. Pompa valfini KAPALI konumuna getirin ve basınç kontrol düğmesini tamamen saat yönünün aksine, en düşük kademeye getirin.
4. Tetik kilidini açın. Tabancayı topraklı metal kovanın kenarına sıkıca tutun ve basıncı tahliye etmek için tabancayı tetikleyin.
5. Tabanca tetik kilidini kapatın.
6. Doldurma valfini aşağı çevirerek TAHLİYE konumuna getirin. Tekrar püskürtmeye hazır olana kadar doldurma valfini açık bırakın.
7. Püskürtme memesi veya hortumun tıkanıdığından şüpheleniyorsanız veya basınç tam tahliye edilmediyse:
 - a. Basıncı yavaşça tahliye etmek için meme kelebeği tespit somununu veya hortum ucu kaplinini ÇOK YAVAŞÇA gevşetin.
 - b. Somunu veya kaplini tamamen gevşetin.
 - c. Hortum veya memedeki tıkanıklığı giderin.

Başlatma (İçten Yanmalı Modeller)

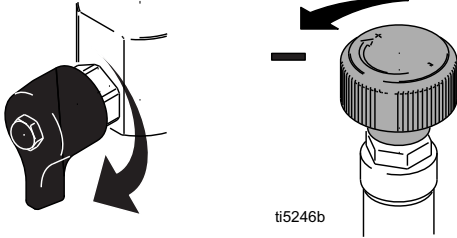
Başlatma (İçten Yanmalı Modeller)



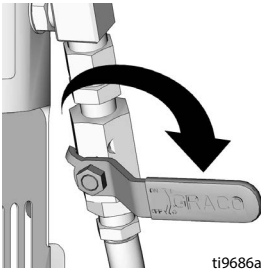
1. Deplasmanlı pompayı temizleme sıvısıyla kısmen doldurulmuş topraklı bir metal kovaya koyun. Topraklama kablosunu kovaya ve toprağa bağlayın.



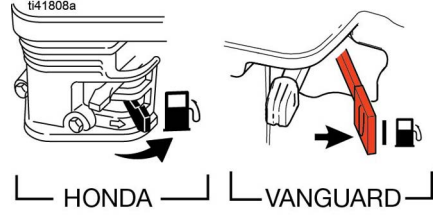
2. Doldurma valfini aşağı çevirerek TAHLİYE konumuna getirin. Basınç kontrolünü saat yönünün aksine en düşük basınca getirin.



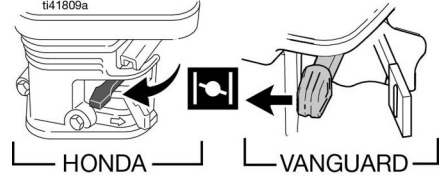
3. Hidrolik pompa valfini KAPALI konumuna getirin.



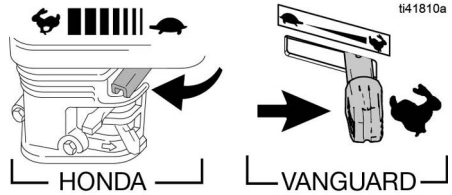
4. Benzinli motoru çalıştırma, bkz. adım 5. Dizel motoru çalıştırma, bkz. adım 6.
5. Benzinli motoru çalıştırma:
 - a. Yakıt valfini açık konuma getirin.



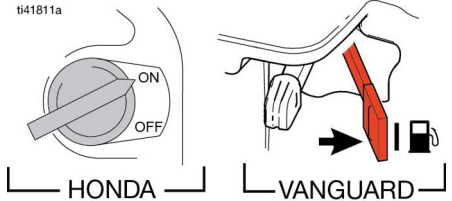
- b. Jikleli kapalı konumuna getirin.



- c. Gaz keleşğini hızlı konumuna getirin.

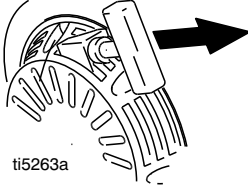


- d. Motor anahtarını AÇIK (ON) konumuna getirin.

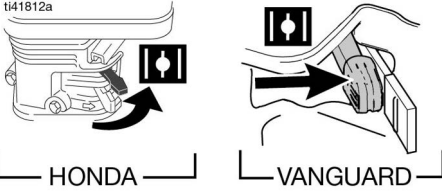


Başlatma (İçten Yanmalı Modeller)

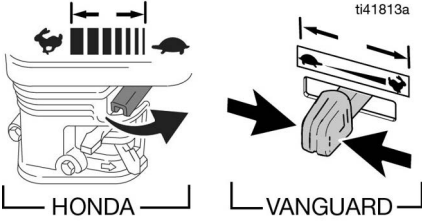
e. Motor çalıştırma ipini çekin.



f. Motor çalıştıktan sonra, jikleji açık konumuna getirin.

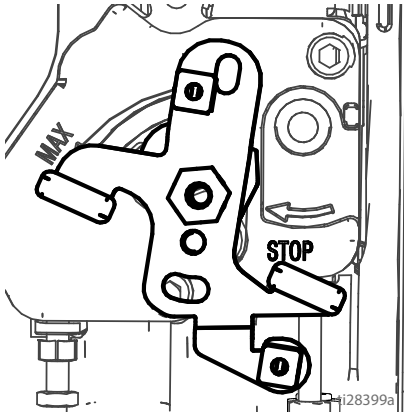


g. Gaz kelebeğini istenen ayara getirin.

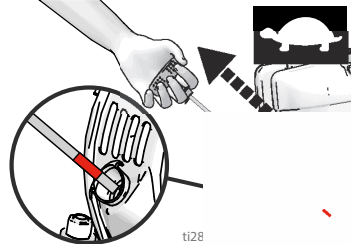


6. Dizel motoru çalıştırma:

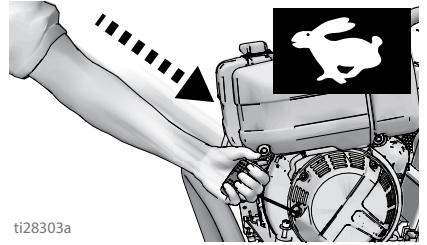
a. Gaz kelebeği kolunu MIN konumuna getirin.



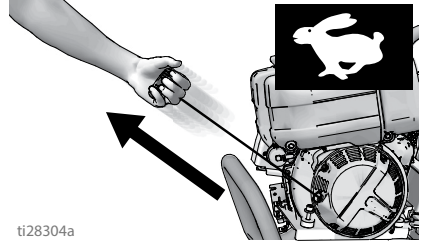
b. Başlatma ip kolunu kavrayın. İpi, ip üzerindeki KIRMIZI gösterge işareti açığa çıkana kadar tamamen uzatarak hafifçe çekin.



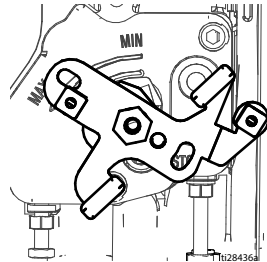
c. Başlatıcı ip kolunu bırakmadan, ipin tamamen sarılmasına izin verin.



d. İpi sert bir şekilde çekerek motoru başlatın.

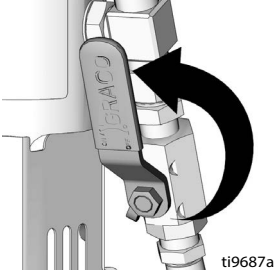


e. Motor çalıştıktan sonra gaz kelebeği kolunu MAKS (tam gaz) konumuna getirin.

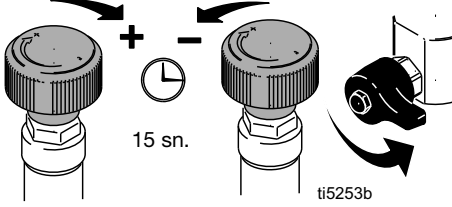


Başlatma (İçten Yanmalı Modeller)

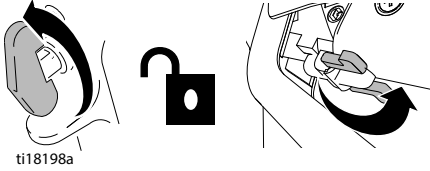
7. Hidrolik pompa valfini AÇIK konumuna getirin (hidrolik motor artık aktiftir).







8. Hidrolik motor hareketini başlatmaya yetecek şekilde basıncı arttırın ve 15 saniye kadar boyanın devri daim etmesine izin verin; basıncı azaltın, doldurma valfini yatay konuma çevirin.

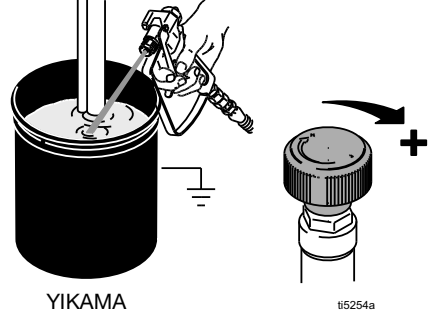


9. Püskürtme tabancasının tetik kilidini kaldırın.

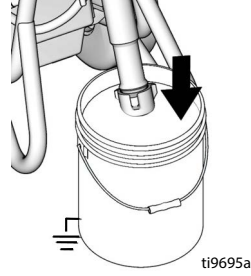


10. Tabancayı topraklanmış metal yıkama kovasına yaslayın. Tabancayı tetikleyin ve pompa düzgün şekilde çalışana kadar sıvı basıncını yavaşça arttırın. Tetiği bırakın ve püskürtme makinesinin basınç oluşturmaya izin verin. Tetik kilidini devreye alın.

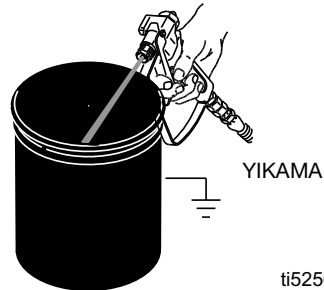
				
<p>Yüksek basınçlı püskürtme insan vücuduna toksin enjekte edebilir ve ciddi yaralanmalara neden olabilir. Sızıntıları elinizle veya bez parçalarıyla kesmeye çalışmayın.</p>				



11. Sızıntı olup olmadığını inceleyin. Sızıntı varsa püskürtme makinesini derhal KAPALI konumuna getirin. **Basınç Tahliyesi Prosedürü**'nü uygulayın, sayfa 15. Sızıntı yapan bağlantı elemanlarını sıkın. **Başlatma** prosedürünün 2 ila 8. adımlarını tekrarlayın. Sızıntı yoksa sistem tamamen yıkanana kadar tabancanın tetiğine basmaya devam edin.
12. Sifon borusunu boya kovasına yerleştirin.

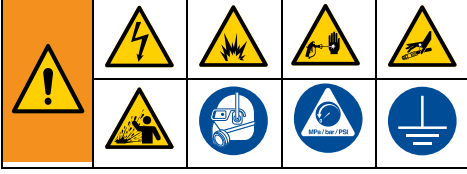


13. Tabancayı boya gelene kadar temizleme sıvısı kovasının içine doğru tekrar tetikleyin.

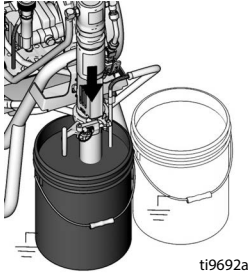


14. Meme ve Kelebeği monte edin, sayfa 24.

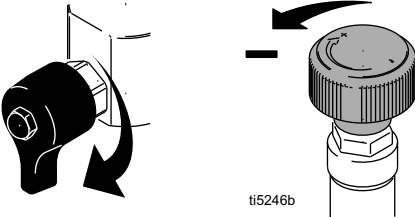
Başlatma (Elektrikli Modeller)



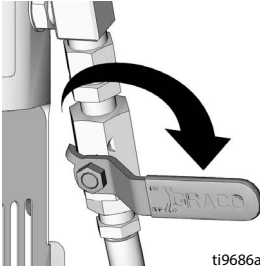
1. Deplasmanlı pompayı temizleme sıvısıyla kısmen doldurulmuş topraklı bir metal kovaya koyun. Topraklama kablosunu kovaya ve toprağa bağlayın.



2. Doldurma valfini kısın. Basınç kumandasını saat yönünün aksine en düşük basınca getirin.

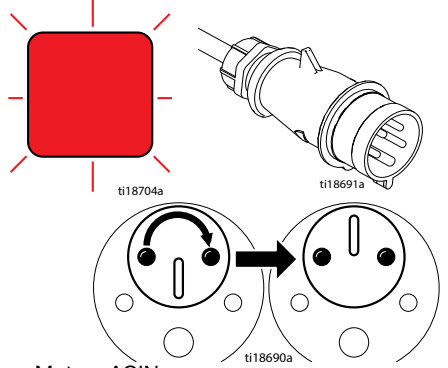


3. Hidrolik pompa valfini KAPALI konumuna getirin.

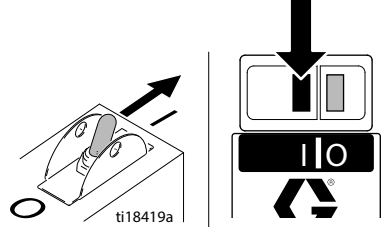


4. Kabloyu prize takın.

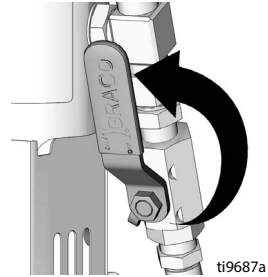
Üç fazlı elektrik motorları için: Kırmızı fazlı sıralama ışığı açıksa veya yanıp sönüyorsa fişi prizden çıkarın ve faz sıralama vidasını 180° döndürün.



5. Motoru AÇIN.

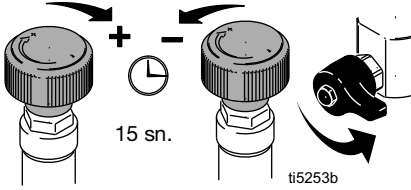


6. Hidrolik pompa valfini AÇIK konumuna getirin (hidrolik motor artık aktiftir).

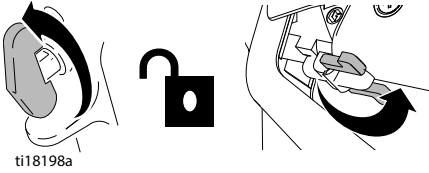


Başlatma (Elektrikli Modeller)

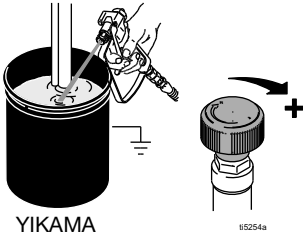
7. Hidrolik motor hareketini başlatmaya yetecek şekilde basıncı arttırın ve 15 saniye kadar boyanın devri daim etmesine izin verin; basıncı azaltın, doldurma valfini yatay konuma çevirin.



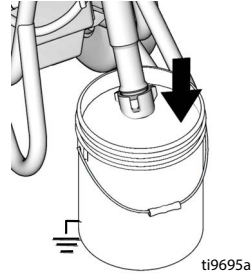
8. Püskürtme tabancasının tetik emniyetini KAPALI konumuna getirin.



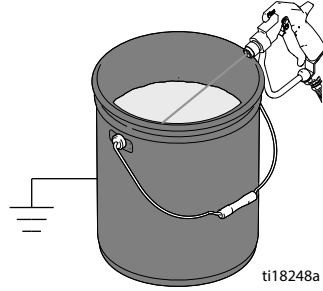
9. Tabancayı topraklanmış metal yıkama kovaasına yaslayın. Tabancayı tetikleyin ve pompa düzgün şekilde çalışana kadar sıvı basıncını yavaşça arttırın.



10. Bağlantı elemanlarında sızıntı olup olmadığını kontrol edin. Sızıntı varsa püskürme makinesini derhal KAPALI konumuna getirin. **Basınç Tahliyesi Prosedürü**'nü uygulayın, sayfa 15. Sızıntı yapan bağlantı elemanlarını sıkın. **Başlatma** prosedürünün 2 ila 8. adımlarını tekrarlayın. Sızıntı yoksa sistem tamamen yıkana kadar tabancanın tetiğine basmaya devam edin.
11. Deplasmanlı pompayı boya kovasına yerleştirin.



12. Tabancayı boya gelene kadar temizleme sıvısı kovasının içine doğru tekrar tetikleyin.



13. Meme ve Kelebeği monte edin, sayfa 24.

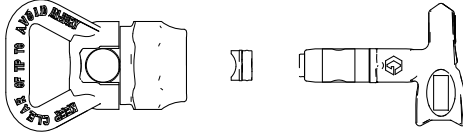
<p>Yüksek basınçlı püskürtme insan vücuduna toksin enjekte edebilir ve ciddi yaralanmalara neden olabilir. Sızıntıları elinizle veya bez parçalarıyla kesmeye çalışmayın.</p>				

Nasıl Püskürtme Yapılır

Switch Tip™ ve Kelebek Tertibatı

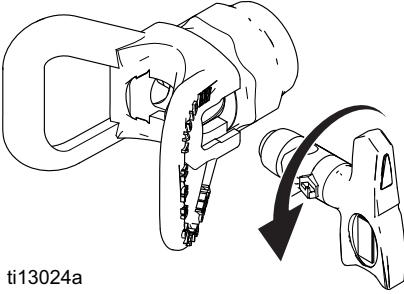


1. **Basınç Tahliyesi Prosedürü'**nü uygulayın, sayfa 15.
2. Tabanca tetik kilidini kapatın. Switch Tip'i takın. Yatak ve OneSeal™'ı takın.



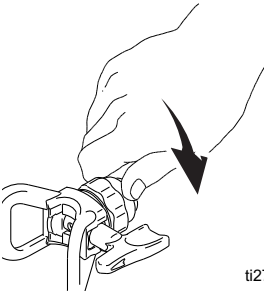
ti13023a

3. Switch Tip'i yüzü ileri bakacak şekilde takın.



ti13024a

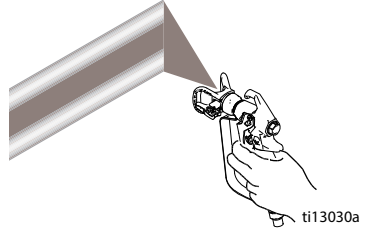
4. Tertibatı tabancaya vidalayın. Sıkın.



ti2710a

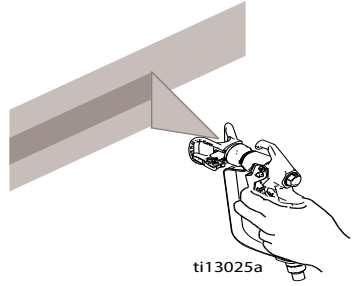
Püskürtme

1. Test amaçlı püskürtme yapın. Kenarlardaki yoğunluğu gidermek için basıncı artırın. Basınç ayarlamasıyla kenarlardaki yoğunluklar giderilemiyorsa daha küçük boyutta meme kullanın.



ti13030a

2. Tabancayı yüzeyden 25-30 cm (10-12 inç) mesafede dik olarak tutun. İleri ve geri hareketle püskürtün. %50 örtüşme sağlayın. Tabancayı hareket ettirdikten sonra tetiğe basın ve hareketi sonlandırmadan önce tetiği bırakın.



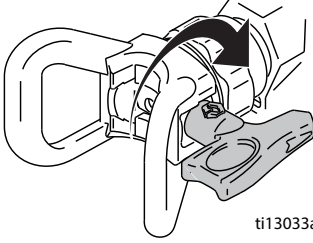
ti13025a

Nasıl Püskürtme Yapılır

Meme Tıkanıklıklarını Temizleme

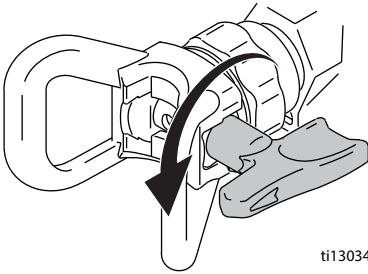


1. Tetiği bırakın ve tetik kilidini devreye alın. Switch Tip'i döndürün. Tetik kilidini açın. Tabancanın tetiğini çekerek tıkanıklığı açın.



ti13033a

2. Tetik kilidini devreye alın. Switch Tip'i ilk konumuna geri getirin. Tetik kilidini devreden çıkarın ve püskürtmeye devam edin.



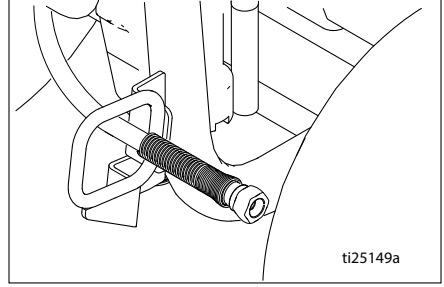
ti13034a

Hortum Makarası (Sadece ProContractor Serisi)



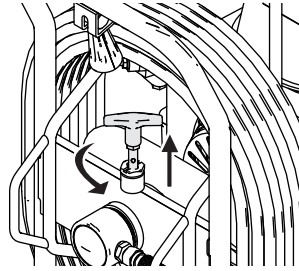
Yaralanmaya neden olmamak için, hortumu sararken başınızı makaradan uzak tutun.

1. Hortumu, hortum kılavuzunun içinden geçirdiğinizden emin olun.



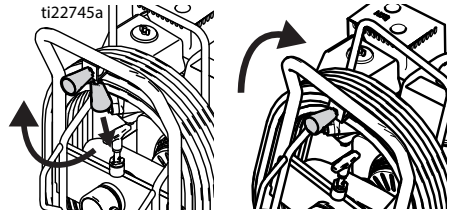
ti25149a

2. Hortum makarası kilidini serbest bırakmak için pivot kilidi kaldırıp 90° döndürün. Hortumu çekerek makaradan çıkarın.



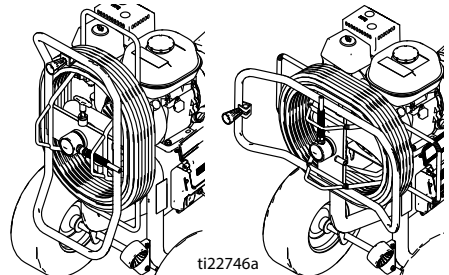
ti22744a

3. Hortumu geri sarmak için makara kabzasını aşağı çekip saat yönünde çevirin.



ti22745a

4. **NOT:** Hortum makarası iki pozisyonda kilitlenebilir: Kullanım ve Depolama.

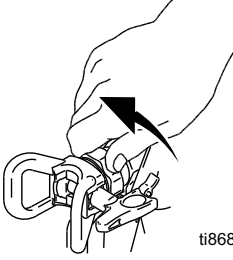


ti22746a

Temizleme

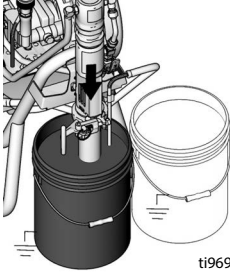


1. **Basınç Tahliyesi Prosedürü'** nü uygulayın, sayfa 15.
2. Kelebek ve Switch Tip'i sökün.



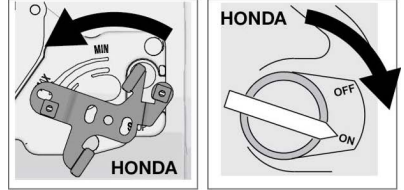
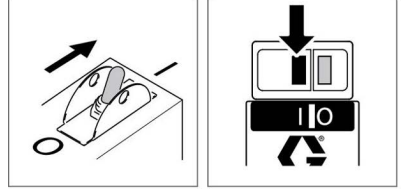
ti8687a

3. Deplasmanlı pompayı boyadan çıkarın ve temizleme sıvısının içine yerleştirin. Su bazlı boyalar için su, yağ bazlı boyalar için mineral ispirto kullanın.

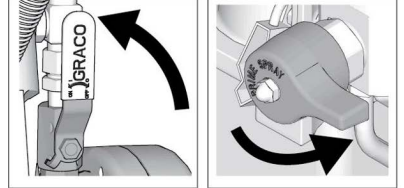
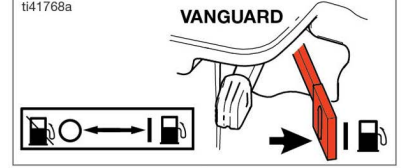


ti9692a

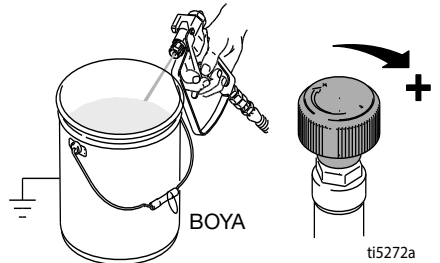
4. Motor anahtarını AÇIK konumuna getirin veya motoru AÇIK konumuna getirip çalıştırın. Hidrolik pompa valfini AÇIK konumuna getirin. Doldurma valfini öne PÜSKÜRTME konumuna çevirin.



ti41768a



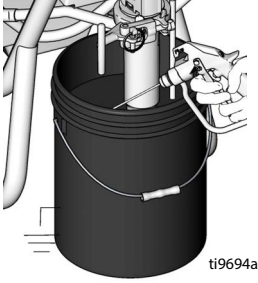
5. Tabancayı kovaya doğru tutun. Tetik kilidini açın. Motor pompayı çalıştırana kadar basınç kontrolünü artırın. Temizleme sıvısı gelene dek tabancanın tetiğine basın.



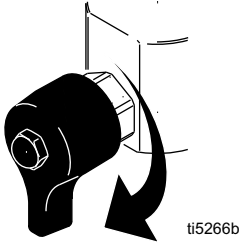
ti5272a

Temizleme

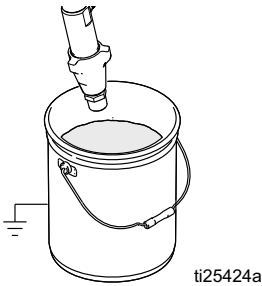
6. Tabancayı atık kovasına doğru tutun, kovaya yaslayın, sistemi iyice temizlemek için tabancayı tetikleyin. Tetiği bırakın ve tetik kilidini devreye alın.



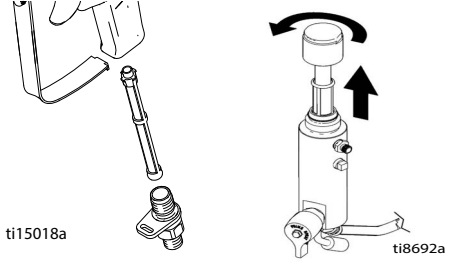
7. Tabancayı tetiklemeye devam ederken, doldurma valfini kısın. Ardından tabanca tetiğini bırakın. Tahliye borusundan gelen sıvı temizlenene kadar temizleme sıvısının devridaim etmesine izin verin.



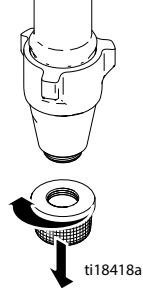
8. Deplasmanlı pompayı temizleme sıvısı seviyesinin üzerine çıkarın ve sıvının tahliyesi için püskürtme makinesini 15 ila 30 saniye çalıştırın. Hidrolik valfi KAPALI konumuna getirin. Motoru KAPALI konumuna getirip elektrik motorunu durdurun ve fişini çekin.



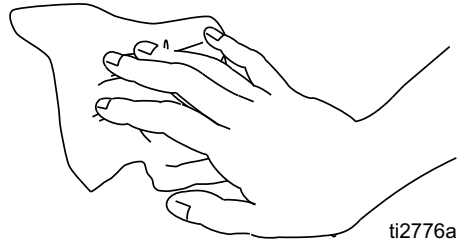
9. Tetik kilidini devreye alın. Takılıysa, tabanca ve püskürtme makinesindeki filtreleri sökün. Temizleyin ve kontrol edin. Filtreleri geri takın.



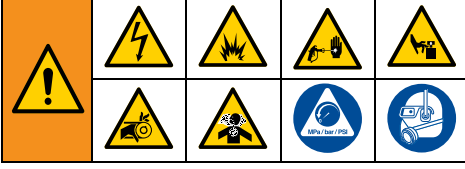
10. Giriş süzgecinin vidalarını sökün ve çıkarın. Süzgeci temizleyin ve gerekirse değiştirin.



11. Suyla temizliyorsanız, donmayı veya aşınmayı önlemeye yardımcı olacak bir koruyucu kaplama oluşması için mineral ispiroto veya Pump Armor ürünü ile yeniden temizleyin.
12. Püskürtme makinesi, hortum ve tabancayı suyla ya da mineral ispirotolarla ıslatılmış bir bez parçasıyla silin.



Bakım



NOT: Detaylı motor bakımı ve özellikleri için, ayrıca verilen Honda veya Kohler Motor Kullanıcı Kılavuzuna bakın.

GÜNLÜK: Motor yağ seviyesini kontrol edin ve gerekli oldukça doldurun.

GÜNLÜK: Hidrolik yağ seviyesini kontrol edin ve gerekli oldukça doldurun.

GÜNLÜK: Aşınma ve hasar ihtimaline karşı hortumu kontrol edin. -

GÜNLÜK: Tabanca tetik kilidinin doğru çalışıp çalışmadığını kontrol edin.

GÜNLÜK: Doldurma/tahliye valfinin doğru çalışıp çalışmadığını kontrol edin.

GÜNLÜK: Yakıt tankını kontrol edin ve doldurun.

GÜNLÜK: Deplasmanlı pompanın sıkı olup olmadığını kontrol edin.

GÜNLÜK: Deplasmanlı pompa salmastra somununda Boğaz Contası Sıvısının (TSL) seviyesini kontrol edin. Gerekirse somun takviyesi yapın. Piston milinde sıvı birikimine, keçelerin erken aşınmasına ve pompanın paslanmasına engel olmak için TSL'yi somun içinde tutun.

BENZİNLİ MOTORUN İLK 20 SAATLİK

ÇALIŞMASINDAN SONRA: Motor yağını boşaltın ve temiz (yeni) yağ doldurun. Doğru yağ sınıfı için Honda veya Vanguard Motor Kullanıcı Kılavuzuna başvurun.

DİZEL MOTORUN İLK 50 SAATLİK

ÇALIŞMASINDAN SONRA: Motor yağını boşaltın ve temiz (yeni) yağ doldurun. Yağ filtresini değiştirin. Doğru yağ sınıfı için Kohler Motor Kullanıcı Kılavuzuna başvurun.

HAFTALIK: Hava filtresi kapağını çıkarın ve elemanı temizleyin. Gerekirse filtreyi değiştirin. Olağandışı tozlu bir ortamda çalışıyorsanız: filtreyi her gün kontrol edin ve gerekirse değiştirin.

Değişecek parçaları yeri HONDA/Kohler/Vanguard bayinizden temin edebilirsiniz.

HAFTALIK/GÜNLÜK: Hidrolik mildeki kir veya parçacıkları temizleyin.

HER 100 SAATLİK ÇALIŞMADAN SONRA:

Motor yağını değiştirin. Doğru yağ viskozitesi için Honda veya Vanguard Motor Kullanıcı Kılavuzuna başvurun.

DİZEL MOTORUN HER 250 SAATLİK

ÇALIŞMASINDAN SONRA: Motor yağını boşaltın ve temiz (yeni) yağ doldurun. Yağ filtresini değiştirin. Doğru yağ sınıfı için Kohler Motor Kullanıcı Kılavuzuna başvurun.

ALTI AYDA BİR: Kayışta aşınma olup olmadığını kontrol edin. Gerekliyse değiştirin.

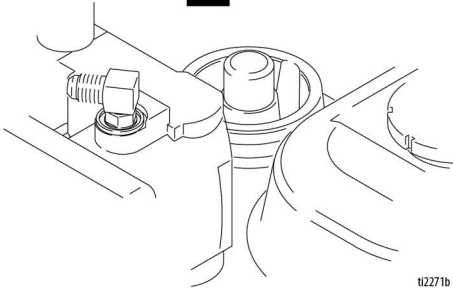
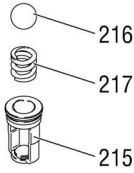
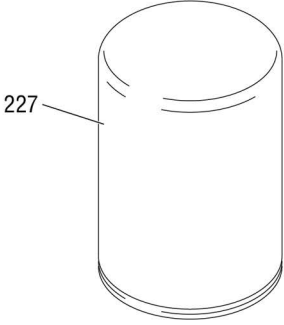
YILLIK YA DA 2000 SAATTE BİR: Kayışı değiştirin. Hidrolik yağı, Mobil SHC 526 ile ya da ISO viskozite sınıfı 68 olan yüksek kalitede bir hidrolik yağ ile değiştirin. Hidrolik yağ filtresini (246173) değiştirin.

BUJİ: Sadece BPR6ES (NGK) veya W20EPR-U (NIPPONDENSO) buji kullanın. 0,028 ila 0,031 inç (0,7 ila 0,8 mm) buji tırnak aralığı bırakın. Bujiyi takıp çıkarırken buji anahtarını kullanın.

Hidrolik Yağ/Filtre Değişimi

1. Tahliye edilen hidrolik yağı toplamak için püskürtme makinesinin altına bir tahliye tavası veya bez parçası yerleştirin.
2. Tahliye tapasını (2) çıkarın. Hidrolik yağın tahliye edilmesine izin verin.
3. Filtreyi (227) yavaşça sökün - yağ, oyuğa akacak ve arkaya tahliye edilecektir.
4. Bilye (216), yay (217) ve kilit mandalını (215) çıkartıp değiştirin.

5. Tahliye tapası (2) ve yağ filtresini (227) takın. Conta tabana temas ettikten sonra yağ filtresini 3/4 tur daha sıkın.
6. Yağ tankını 4,75 litre (beş kuart) hidrolik yağ ile doldurun. Hidrolik yağ özellikleri için bkz. sayfa 29.
7. Yağ seviyesini kontrol edin.



t2271b

Sorun Giderme



Sorun	Neden	Çözüm
İçten yanmalı motor zorlanıyor (çalışmıyor)	Hidrolik basınç çok yüksektir	Hidrolik basınç düğmesini saat yönünün aksine çevirerek en düşük değere getirin
Benzinli motor çalışmıyor	Kontak KAPALI konumundadır, yağ seviyesi düşüktür, benzin yoktur	Motor kullanım kılavuzuna bakın
	Yakıt kapama valfi kapalıdır	Yakıt kapama valfini açın
Benzinli motor doğru çalışmıyor	Motor bozuktur	Motor kullanım kılavuzuna bakın
	Yükseltme	Motor Tamir Kiti'ne bakın, 4,0 hp - 288678 / 5,5 hp - 248943 6/5 hp - 248944 / 9,0 hp - 248945
Dizel motor çalışmıyor	Yakıt yoktur Hatalı enjeksiyon zamanlaması, halkalar aşınmış veya takılıdır.	Motor kılavuzlarına başvurun
Dizel motor doğru çalışmıyor	Motor bozuktur	Motor kılavuzlarına başvurun
	Düşük yakıt kalitesi	Yakıt tankını tahliye edin ve yakıt yerine iyi kaliteli temiz bir yakıt kullanın
İçten yanmalı motor çalışıyor, ama deplasmanlı pompa çalışmıyor	Hidrolik pompa valfi KAPALI konumundadır	Hidrolik pompa valfini AÇIK konumuna getirin
	Basınç ayarı çok düşüktür	Basıncı artırın, sayfa 18
	Deplasmanlı pompa çıkış filtresi (kullanılıyorsa) kirlidir ya da tıkalıdır	Filtreyi temizleyin
	Meme veya meme filtresi (kullanılıyorsa) tıkalıdır	Meme ve/veya filtreyi çıkarın ve temizleyin
	Hidrolik sıvı çok düşüktür	Püskürtme makinesini kapatın. Sıvı ekleyin*. Bkz. sayfa 16
	Kayış aşınmış, kopmuş ya da çıkmıştır	Değiştirin.
	Hidrolik pompa aşınmış ya da hasarlıdır	Püskürtme makinesini tamir için Graco distribütörüne götürün
	Boya pompası miline kurumuş boya yapışmıştır	Pompaya bakım yapın. Bkz. Kılavuz 334654
Hidrolik motor kaymıyordur	Pompa valfini OFF (Kapalı) konumuna getirin. Basıncı azaltın. Motoru OFF (Kapalı) konumuna getirin. Hidrolik motor kayana dek çubuğu yukarı ya da aşağı hareket ettirin.	

Sorun Giderme

Sorun	Neden	Çözüm
Deplasmanlı pompa çalışıyor ama verim yukarı strokta düşük	Piston bilyesi doğru oturmamıştır	Piston bilyesine bakım yapın. Bkz. Kılavuz 334654
	Piston salmastraları aşınmış ya da hasarlıdır	Salmastraları değiştirin. Bkz. Kılavuz 334654
Deplasmanlı pompa çalışıyor ama çıkış gücü aşağı strokta ve/veya her iki strokta düşük	Piston salmastraları aşınmış ya da hasarlıdır	Salmastra somununu sıkın veya salmastraları değiştirin. Bkz. Kılavuz 334654
	Giriş valfi bilyesi doğru oturmamıştır	Giriş valfi bilyesine bakım yapın. Bkz. Kılavuz 334654
	Emiş borusunda hava sızıntısı vardır	Filtreyi değiştirin.
Boya sızıyır ve ıslak kabin yanlarından akıyor	Islak kap gevşektir	Sızıntıyı durdurmaya yeterli olacak biçimde ıslak kabı sıkın
	Boğaz salmastraları aşınmış ya da hasarlıdır	Salmastraları değiştirin. Bkz. Kılavuz 334654
Hidrolik motor piston mili silici etrafında aşırı sızıntı	Piston mili contası aşınmış ya da hasarlıdır	Bu parçaları değiştirin. Bkz. Kılavuz 334654
Akışkan tedariki düşük	Basınç ayarı çok düşüktür	Basıncı artırın, sayfa 18
	Deplasmanlı pompa çıkış filtresi (kullanılıyorsa) kirlidir ya da tıkalıdır	Filtreyi temizleyin ya da değiştirin.
	Yüklenici tabanca filtresi (kullanılıyorsa) kirlidir veya tıkalıdır	Filtreyi temizleyin ya da değiştirin.
	Pompa girişine gelen giriş hattı sıkı değildir	Sıkıştırın.
	Hidrolik motor aşınmış ya da hasarlıdır	Püskürtme makinesini tamir için Graco distribütörüne götürün.
	Akışkan hortumunda büyük basınç düşüşü vardır	Uzunluğu azaltın veya çapı artırın.
Püskürtme makinesi aşırı ısınıyor	Hidrolik bileşenlerde boya birikmiştir	Temiz
	Yağ seviyesi düşüktür	Yağ ile doldurun. Bkz. sayfa 16
Tabanca fıskırtıyor	Pompa ya da hortumda hava vardır	Sifon tertibatının gevşek bağlantılarını kontrol edin, sıkın ve ardından pompayı yeniden doldurun
	Giriş emme parçası gevşektir	Parçayı sıkın
	Akışkan beslemesi düşük veya boş	Besleme kabını yeniden doldurun
Pompa gürültüsü	Hidrolik sıvı seviyesi düşüktür	Püskürtme makinesini KAPALI konumuna getirin. Sıvı ekleyin*. Bkz. sayfa 16
Elektrik motoru çalışmıyor	Güç anahtarı AÇIK değildir	Güç anahtarını AÇIK konumuna getirin
	Devre kesici açılmış	Güç kaynağındaki devre kesiciyi kontrol edin. Motor anahtarını sıfırlayın
*Hidrolik sıvısı seviyesini sık sık kontrol edin. Çok azalmasına izin vermeyin. Sadece Graco hidrolik sıvısını kullanın, sayfa 16.		

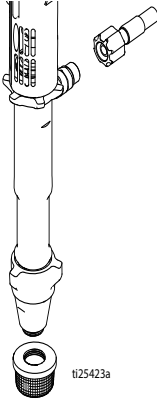
Standard Serisi Pompa

Çıkarma

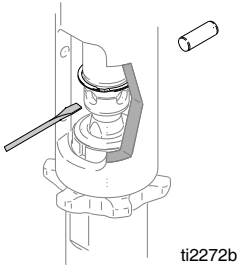


Pompa onarımı için pompa kılavuzu 334654'e bakın.

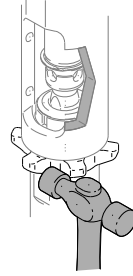
1. Pompayı yıkayın.
2. **Basınç Tahliyesi Prosedürü'**nü uygulayın, sayfa 15.
3. Süzgeci ve boya hortumunu çıkarın.



4. Tutma halkasını yukarı itin; pimi dışarı çıkarın.



5. Kontra somunu gevşetin. Pompayı çevirerek çıkarın.

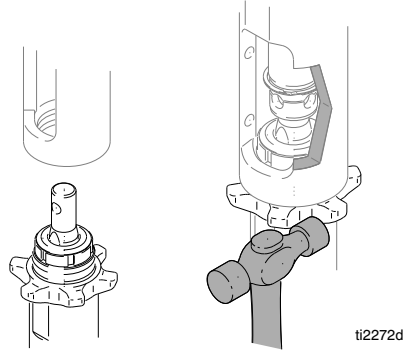


Kurulum

UYARI

Çalışma sırasında pompa kontra somunu gevşerse tahrik aksanı ve rulman muhafazasının dişleri hasar görür. Kontra somunu belirtilen şekilde sıkın.

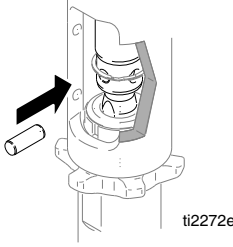
1. Kontra somunu, pompa dişlerinin dibine kadar vidalayın. Pompayı manifolda komple vidalayın. Pompa çıkışı hortumla aynı hizaya gelene dek, pompayı manifolddan gevşetin. Kontra somunu elle sıkın, çekiçle vurarak 1/8 ila 1/4 devir kadar döndürün.



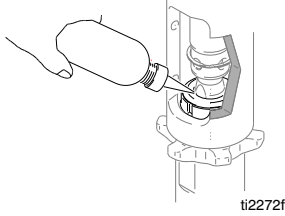


Pim gevşek şekilde çalışırsa parçalar koparak havaya fırlayabilir ve bu da ciddi yaralanmalara veya hasara yol açabilir. Pimin düzgün şekilde takıldığından emin olun.

2. Pompa mili pim deliği ile hidrolik mili deliği aynı hizaya gelinceye dek, motor çalıştırma ipini yavaşça çekin. Pimi deliğe itin. Tutma halkasını oyuğun içine itin.



3. Salmastra somununu Graco TSL (Boğaz Sızdırmazlık Sıvısı) ile doldurun.



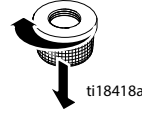
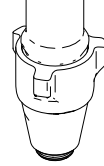
ProContractor Serisi Pompa

Çıkarma

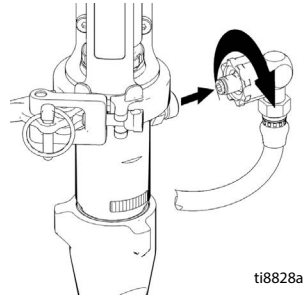


Pompa onarımı için pompa kılavuzu 334654'e bakın.

1. Pompayı yıkayın.
2. **Basınç Tahliyesi Prosedürü**'nü uygulayın, sayfa 15.

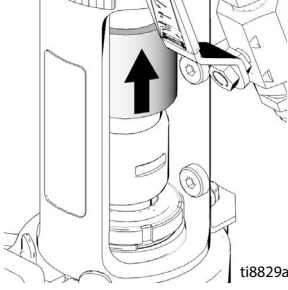


3. Boya hortumu bağlantı elemanını ve boya hortumunu pompa parçasından çıkarın.

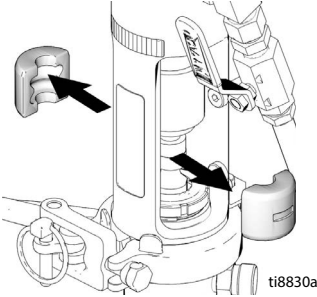


ProContractor Serisi Pompa

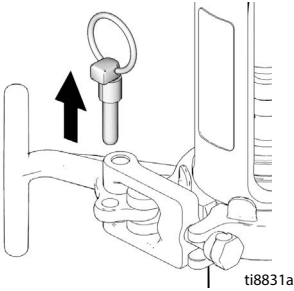
4. Mil kuplörlerini tam olarak açığa çıkana kadar kuplör kapağını yukarı kaydırın.



5. Mil kuplörlerini çıkartın.

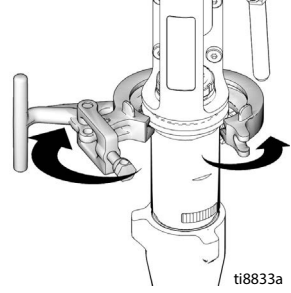


6. Pimi çıkartın.

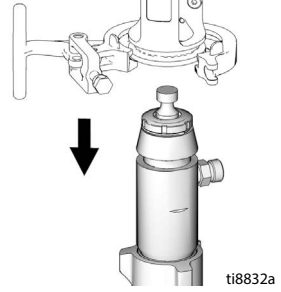


NOT: T kabzasını açmadan önce pompayı elinizle destekleyin.

7. Kelepçeyi açın.

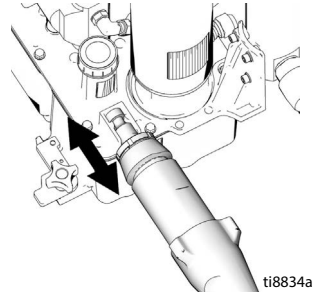


8. Pompayı üniteden çıkarın.



Kurulum

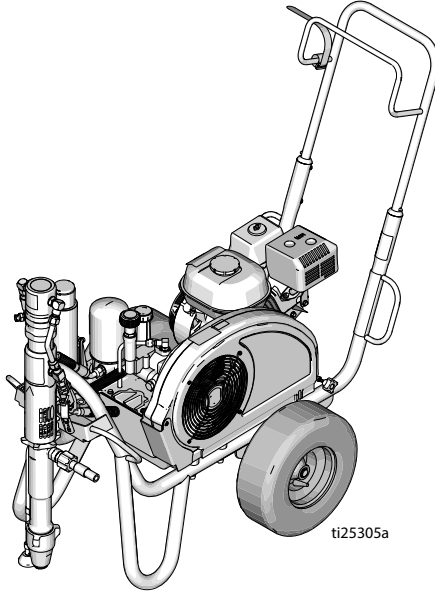
1. Gerekirse pompa milini ayar bölümüne yerleştirin ve mili uzatmak üzere pompayı çekin.



2. Pompa aksamını yerine takmak için çıkarma adımlarının tersini uygulayın.



DutyMax EH/GH230/300 HD Standard Serisi

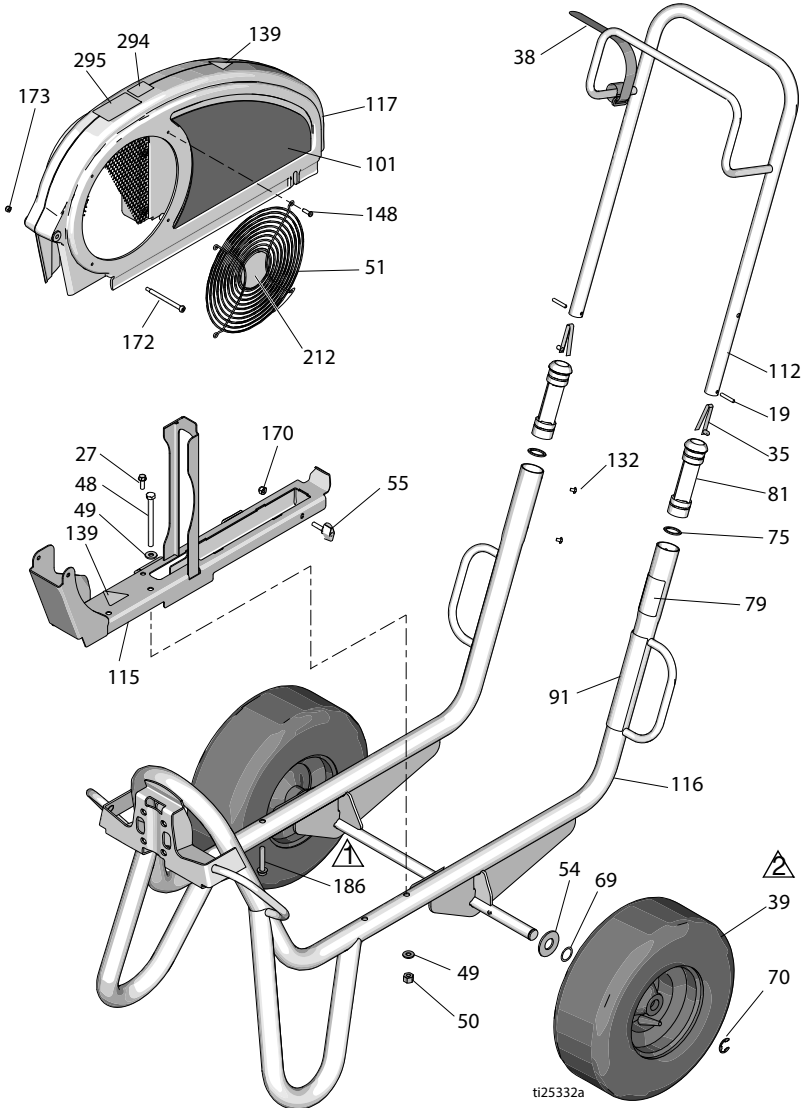
DutyMax EH/GH230/300 HD Standard Serisi Parçaları



DutyMax EH/GH230/300 HD Standard Serisi

GH230/300 Standard Serisi Gvde ve Kayıř Kelebeđi Paraları

Ref.	Tork	Ref.	Tork
	120-130 in-lb (13,6 - 14,7 N•m)		Lastikleri 25-35 psi basınla řiřirin (1,7-2,4 bar)



DutyMax EH/GH230/300 HD Standard Serisi

Parça Listesi

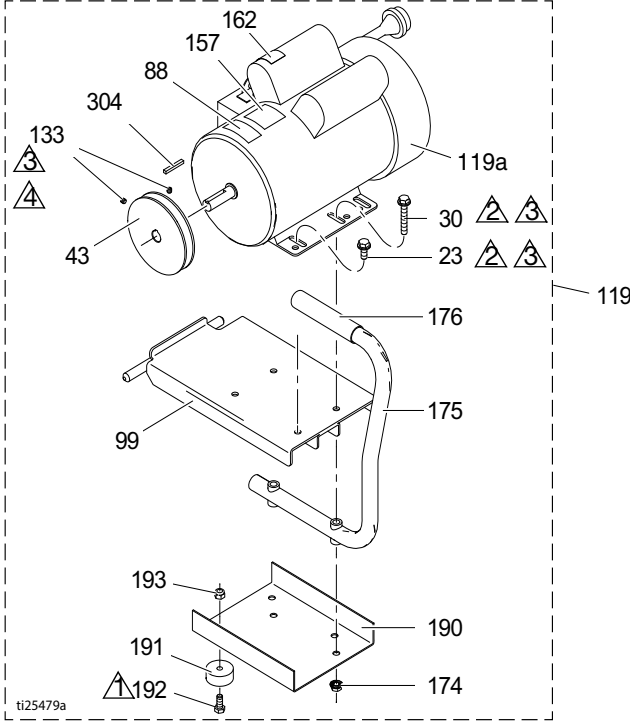
Ref.	Parça	Açıklama	Mkt.	Ref.	Parça	Açıklama	Mkt.
19	101354	PİM, yay, düz	2		17D044	ETİKET, marka, yan (GH230DI)	1
27	260212	VİDA, altıgen rondela başlı, dış formu	1		17D046	ETİKET, marka, yan (EH300DI)	1
35	112827	DÜĞME, kapatma	2		17D048	ETİKET, marka, yan (GH300DI)	1
38	114271	KORDON, tutucu	1				
39	119509	TEKERLEK, pnömatik	2	112	24M397	KABZA, araba	1
48	867539	VİDA, kapak, altıgen başlı	2	115	24M086	RAY, kayış kelebeği, gövde	1
49	100527	RONDELA, düz	4	116	24M085	ÇERÇEVE, araba, kaynaklı parça	1
50	110838	SOMUN, kilit	2				
51	117284	IZGARA, fan koruması	1				
54	156306	PUL, düz	2	117	248973	KELEBEK, kayış tertibatı, boyalı (51, 148, 172, 173 no.lu parçaları içerir)	1
55	17D813	SOMUN, el	2	132	109032	VİDA, makine, pnh	4
69	116038	PUL, aks yaylı	2	139▲	16M768	ETİKET, uyarı	2
70	120211	HALKA, tespit, halka conta	2	141▲	15Y963	ETİKET, talimatları oku	1
75	15J645	RONDELA	2	148	115477	VİDA, makine, torx başlı	4
79▲	189246	ETİKET, uyarı	1	170	102040	SOMUN, kilit, altıgen	1
	17D947	ETİKET, uyarı, birden çok dilde	1	172	119434	VİDA, omuz, soket başlı	1
81	192027	MANŞON, araba	2	173	116969	SOMUN, kilit	1
91▲	194317	ETİKET, uyarı	1	212	16N398	ETİKET, yön (EH/GH300DI)	1
	16N948	ETİKET, uyarı, ISO	1	294	16D576	ETİKET, ABD'de üretilmiştir	1
	17D947	ETİKET, uyarı, birden çok dilde	1	295	16X983	ETİKET, standard serisi	1
101	17D042	ETİKET, marka, yan (EH230DI)	1				

▲ Uyarı ve Tehlike etiketleri ücretsiz olarak sağlanır.

DutyMax EH/GH230/300 HD Standard Serisi

DutyMax EH230 HD Elektrik Motoru Parçaları

Ref.	Tork	Ref.	Tork
▲1	25-30 in-lb (2,9 - 3,4 N•m)	▲3	Loctite 242 uygulayın
▲2	215-235 in-lb (24,3 - 26,6 N•m)	▲4	58-62 in-lb (6,6 - 7,0 N•m)



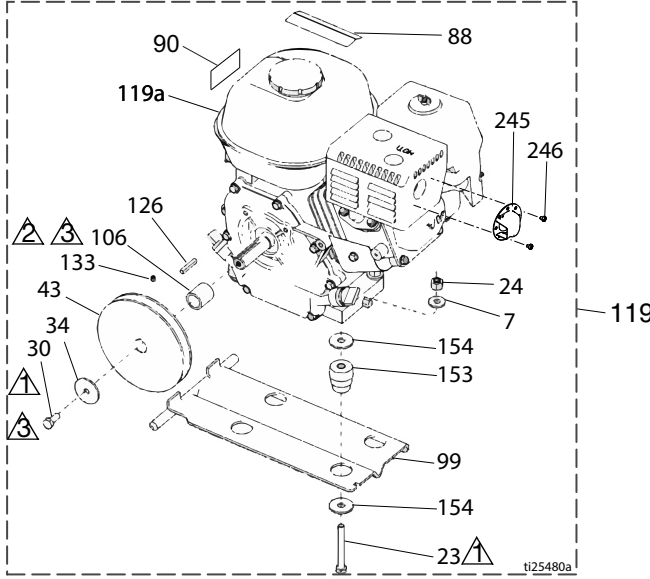
Ref.	Parça	Açıklama	Mkt.	Ref.	Parça	Açıklama	Mkt.
23	110963	VİDA, kapak, flanş başlı	2	157	15B804	ETİKET, Graco	2
30	114653	VİDA, kapak, flanş başlı	2	162▲	189930	ETİKET, uyarı	1
43	16N612	MAKARA	1	174	110996	SOMUN, altıgen, flanş başlı	4
44	116914	KAYIŞ, Mungeneli diş (gösterilmiyor)	1	175	246214	KABZA, dönüştürme	1
88▲	15K616	ETİKET, dikkat	1	176	111700	KAVRAMA, kabza	1
99	15E585	BRAKET, montaj, elek. motoru	1	190	15F217	PLAKA, izolatör, alt	1
119	24M668	KİT, 3,0 hp (bu sayfada listelenen tüm parçaları içerir)	1	191	113817	TAMPON	4
119a	15E669	MOTOR, elektrikli 3 HP, 230V AC	1	192	100057	VİDA, başlıklı, altıgen başlı	4
133	100002	VİDA, ayar	2	193	111040	SOMUN, kilit, dolgu, naylon, 5/16	4
				304	117632	ANAHTAR, kare 3/16 x 1,25	1

▲ Uyarı ve Tehlike etiketleri ücretsiz olarak sağlanır

DutyMax EH/GH230/300 HD Standard Serisi

DutyMax GH230 HD Benzinli Motor Parçaları

Ref.	Tork	Ref.	Tork
▲1	120-130 in-lb (13,6 - 14,7 N•m)	▲3	Loctite 242 uygulayın
▲2	58-62 in-lb (6,6 - 7,0 N•m)		



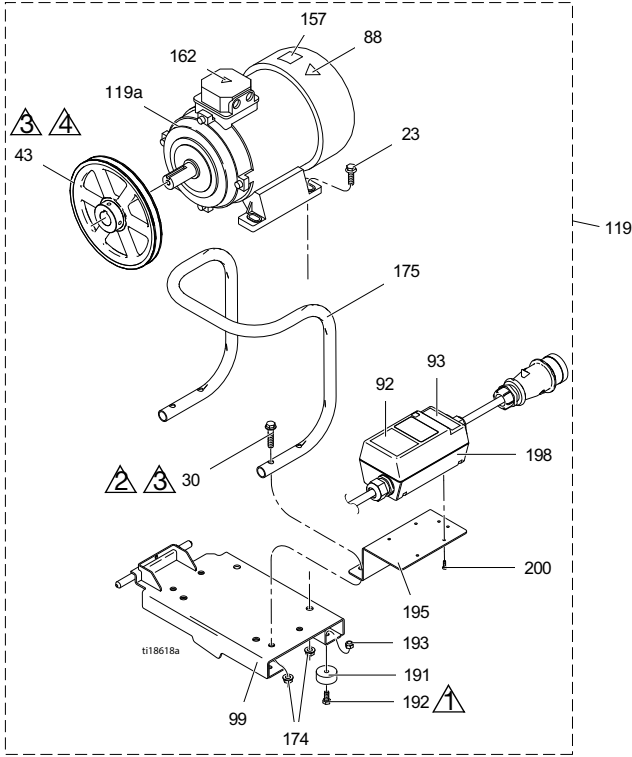
Ref.	Parça	Açıklama	Mkt.	Ref.	Parça	Açıklama	Mkt.
7	100023	RONDELA, düz	4	119	248944	KİT, gaz motoru 6,5 hp (bu sayfada listelenen tüm parçaları içerir)	2
23	113664	VİDA, kapak, altıgen başlı	4	119a	116298	MOTOR, 6,5 gaz	1
24	110838	SOMUN, kilit	4	126	117632	ANAHTAR, kare, 3/16 x 1,25	1
30	108842	VİDA, kapak, altıgen başlı	2	133	100002	VİDA, ayar	1
34	112717	PUL	1	153	15E888	SÖNÜMLEYİCİ, motor montajı	4
43	116908	MAKARA, 5,50 inç	1	154	108851	RONDELA, düz	8
44	119433	KAYIŞ, Mengenalı diş (gösterilmiyor)	1	245	128099	DEFLEKTÖR, egzoz	1
50	110838	SOMUN, kilit	4	246	128101	VİDA, yuva açma	2
88▲	194126	ETİKET, uyarı	1				
90▲	16Y720	ETİKET, uyarı, ISO motor	1				
99	15F157	BRAKET, montaj, motor	1				
106	15B314	MANŞON, motor mili	1				

▲ Uyarı ve Tehlike etiketleri ücretsiz olarak sağlanır

DutyMax EH/GH230/300 HD Standard Serisi

DutyMax EH300 HD Elektrik Motoru Parçaları

Ref.	Tork	Ref.	Tork
▲1	25-30 in-lb (2,9 - 3,4 N•m)	▲3	Loctite 242 uygulayın
▲2	215-235 in-lb (24,3 - 26,6 N•m)	▲4	58-62 in-lb (6,6 - 7,0 N•m)



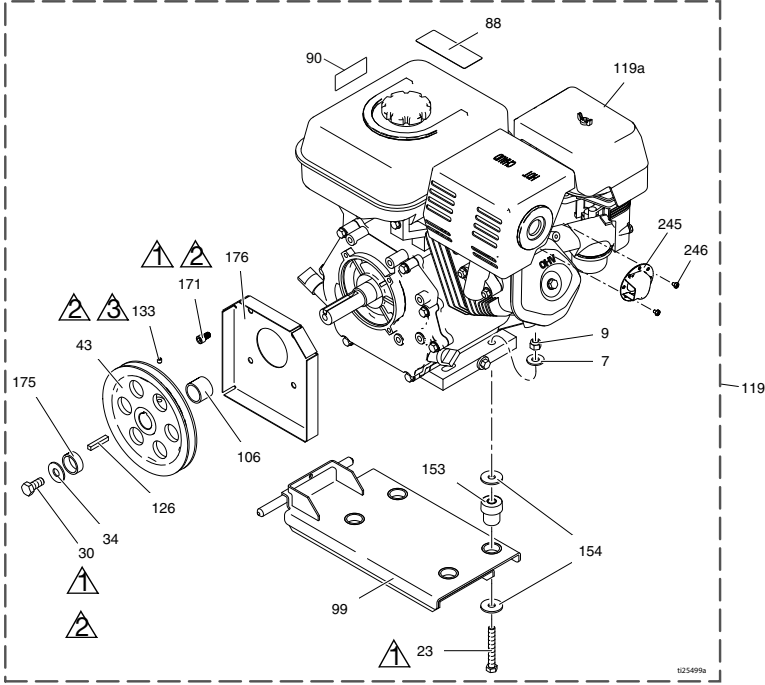
Ref.	Parça	Açıklama	Mkt.	Ref.	Parça	Açıklama	Mkt.
23	111193	VİDA, kapak, flanş başlı	4	162▲	189930	ETİKET, dikkat	1
30	116780	VİDA, altıgen başlı, flanşlı	4	174	112958	SOMUN, altıgen, flanşlı	8
43	125811	MAKARA, dökme demir, 8,75 inç	1	175	16M473	BORU, kabza, dönüştürme	1
88▲	15K616	ETİKET, dikkat	1	191	113817	TAMPON	4
92	16N399	ETİKET, motor anahtar kutusu açık-kapalı	1	192	100057	VİDA, başlıklı, altıgen başlı	4
93	16N400	ETİKET, kırmızı ışıklı gösterge	1	193	111040	SOMUN, kilit, dolgu, naylon, 5/16	4
99	16M467	Braket, montaj, motor, EH300	1	195	16M474	BRAKET, motor kontağı	1
119	24M669	KİT, motor (bu sayfadaki tüm parçaları içerir)	1	198	24N064	KONTAK, motor tertibatı	1
119a	24N019	MOTOR, elek., 400 VAC, 50 Hz, 7,3 hp	1	200	119236	VİDA, plastite	4

▲ Uyarı ve Tehlike etiketleri ücretsiz olarak sağlanır

DutyMax EH/GH230/300 HD Standard Serisi

DutyMax GH300 HD Benzinli Motor Parçaları

Ref.	Tork	Ref.	Tork
1	120-130 in-lb (13,6 - 14,7 N•m)	3	58-62 in-lb (6,6 - 7,0 N•m)
2	Loctite 242 uygulayın		



Ref.	Parça	Açıklama	Mkt.	Ref.	Parça	Açıklama	Mkt.
7	100132	RONDELA, düz	4	119	25P354	KİT, gaz motoru, 9,0 hp (sadece Çin)	1
	100023	RONDELA, düz (Vanguard)	4	119a	803900	MOTOR, benzin, 9,0 hp (Honda)	1
9	110838	SOMUN, kilit	4		24P301	MOTOR, benzin, 9,0 hp (sadece Çin)	1
23	106212	VİDA, başlıklı, altıgen başlı	4		248945V	MOTOR, benzin, 10 hp (Vanguard, California uyumlu)	1
	113664	VİDA, başlıklı, altıgen başlı (Vanguard)	4	126	119484	ANAHTAR, paralel, kare	1
30	116645	VİDA, altı köşe, altıgen başlı	1	133	100002	VİDA, ayar	1
34	100696	RONDELA, biçimlendirilmiş	1	153	195515	SÖNÜMLEYİCİ, motor montajı	4
43	119401	MAKARA	1		15E888	SÖNÜMLEYİCİ, motor montajı (Vanguard)	4
44	119432	KAYIŞ, Mengenele diş (gösterilmiyor)	1	154	108851	RONDELA, düz	8
88▲	194126	ETİKET, uyarı	1	171	C20010	VİDA, başlıklı, soket başlı	4
90▲	16Y720	ETİKET, uyarı, ISO motor	1	175	15E764	ARA PARÇASI, mil, motor	1
99	15E583	BRAKET, montaj, motor	1	176	15E973	SİPER, motor mili	1
106	15E586	MANŞON, mil, motor	1	245	124145	DEFLEKTÖR, egzoz	1
119	248945	KİT, gaz motoru 9,0 hp (bu sayfada listelenen tüm parçaları içerir)	1	246	128101	VİDA, yuva açma	3

▲ Uyarı ve Tehlike etiketleri ücretsiz olarak sağlanır

DutyMax EH/GH230/300 HD Standard Serisi

Standard Serisi Hazne ve Filtre Parçaları Listesi

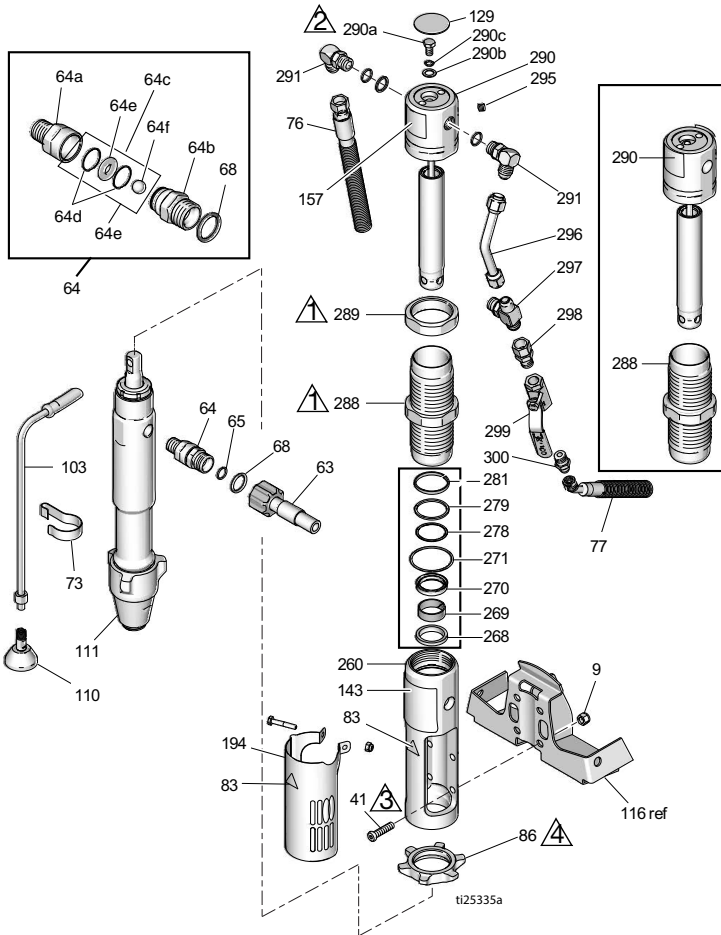
Ref.	Parça	Açıklama	Mkt.	Ref.	Parça	Açıklama	Mkt.
3	196178	BAĞLANTI ELEMANI, çıkış (EH/GH230DI)	1	242	249003	POMPA, hidrolik (EH/GH230DI)	1
	183285	BAĞLANTI ELEMANI, çıkış (EH/GH300DI)	1	243	110792	RAKOR, dirsek, erkek, 90°	1
4	15E476	MESNET, tespit, motor	1	244	15B438	DÜĞME, basınç	1
44	116914	KAYIŞ, V, AX42 (EH230DI)	1	245	117560	VİDA, ayar, soket başlı	1
	119433	KAYIŞ, V, AX41 (GH230DI)	1	246	246167	BORU, hidrolik, kasa tahliyesi	1
	125834	KAYIŞ, V, AX48 (EH300DI)	1	247	116829	BAĞLANTI ELEMANI, dirsek, contasız hidrolik	1
	119432	KAYIŞ, V, AX44 (GH300DI)	1	248	246173	FİLTRE, yağ, dönüş	1
55	15D862	SOMUN, el	2	249	15E599	MUHAFAZA, filtre	1
84	198585	ETİKET, hidrolik sıvı, GH	1	250	15G331	TIPA, boru	1
85	15A464	ETİKET, kontrol	1	251	196178	ADAPTÖR, meme	1
87	189892	ETİKET, Graco	1	252	244067	FİLTRE, sıvı	1
96	15E410	MAKARA, fan	1	253	15C766	TÜP, dağıtım	1
144	15K440	ETİKET, marka, GH/EH soğutma	1	254	117285	SALMASTRA, oring	1
197	120087	VİDA, ayar, 1/4 x 1/2	2	255	15C765	KAPAK, filtre	1
227	15J513	TANK, hazne, mavi	1	256*	287879	VALF, tahliye, gövde	1
228	101754	TIPA, boru	1	257*	114708	YAY, kompresör	1
229	120604	CONTA, depo	1	258*	15G563	KOL, valf	1
230	116919	FİLTRE	1	259*	116424	SOMUN, başlıklı	1
231	15E587	BORU, emiş	1	261*	193710	CONTA, yuva, valf	1
232	154594	SALMASTRA, o ring	1	262	117471	VİDA, mak., altıgen düz başlı	4
233	15M056	KAPAK, hazne	1	263	120184	BAĞLANTI ELEMANI, hidrolik	1
234	107188	SALMASTRA, o ring	4	264*	193709	YUVA, valf	1
235	156401	SALMASTRA, o ring	1	265	121311	BAĞLANTI ELEMANI, dirsek, 45° kuyruklu	1
236	119426	VİDA, makine, altıgen pul başlı	11	266	102814	GÖSTERGE	1
237	120726	KAPAK, havalandırıcı, filtre	1	267	243683	RAKOR, firdöndü	1
238	198841	TUTUCU, bilye, basınç baypası	1	285	116618	MIKNATIS	1
239	100084	BİLYE, metalik	1	299	290079	ETİKET, topraklama uyarısı, İngilizce	1
240	116967	YAY, baskı	1		16Y633	ETİKET, topraklama uyarısı, Çince	1
241	237686	KABLO, kelepçeli topraklama tertibatı	1				

* Tahliye Valfi Kiti 245103'e dahildir

DutyMax EH/GH230/300 HD Standard Serisi

Hidrolik Motor ve Deplasmanlı Pompa Parçaları

Ref.	Tork	Ref.	Tork
⚠1	145-155 ft-lb (196,6 - 210,2 N•m)	⚠3	140-160 in-lb (15,8 - 18,1 N•m)
⚠2	12-18 ft-lb (16,3 - 24,4 N•m)	⚠4	70-80 ft-lb (94,9 - 108,5 N•m)



DutyMax EH/GH230/300 HD Standard Serisi

Hidrolik Motor ve Deplasmanlı Pompa Parçaları Listesi

Ref.	Parça	Açıklama	Mkt.	Ref.	Parça	Açıklama	Mkt.
8	15F584	ETİKET, ProConnect	1	178	156698	SALMASTRA, O ring	1
9	101566	SOMUN, kilit	4	179	277377	KUPLÖR, pompa	2
33	189920	FİLTRE, (1-11 1/2 npsm)	1	180	15H957	KAPAK, kuplör	1
41◆	107210	VİDA	4	194	24X474	KAPAK, siper	1
57	288344	KELEPÇE, pompa	1	260◆	15E243	MANİFOLD, adaptör	1
58	105510	RONDELA, kilit, yay (hi-collar)	2	268◆+	117739	SİLİCİ, çubuk	1
59	101550	VİDA, başlıklı, sch	2	269◆+	112342	YATAK, çubuk	1
63	257908	HORTUM, bağlı	1	270◆+	112561	SALMASTRA, engel	1
64	24M611	KİT, çek valfi (64a -64f içerir)	1	271◆+	117283	SALMASTRA, o ring	1
64a	16N461	MUHAFAZA, yuva, kontrol valfi	1	278◆+	108014	SALMASTRA, o ring	1
64b	16N462	MUHAFAZA, bilye, çek valfi	1	279◆+	178226	CONTA, piston	1
64c	24M725	KİT, tamir, çek valfi (64d, 64e, 64f, 68 içerir)	1	281◆+	178207	YATAK, piston	1
64d*		O RİNG	2	288◆	248991	MANŞON, hidrolik	1
64e*		YATAK, valf	1	289◆	15A726	SOMUN, kontra	1
64f*		BİLYE, seramik	1			KİT, tamir, açma mili (129, 278, 279, 281, 282, 295 içerir)	1
65	109450	SALMASTRA, o ring	1	290a◆	106276	VİDA, altı köşe, altıgen başlı	1
68*	C20195	SALMASTRA, o ring	1	290b◆	155685	SALMASTRA, o ring	1
73	198542	KLİPS, yay	1	290c◆	178179	RONDELA, contalama	1
76	15K642	HORTUM, hidrolik, dönüş	1	291◆	117607	BAĞLANTI ELEMANI, dirsek standart dış	2
77	15K641	HORTUM, hidrolik, besleme	1	295◆	100139	TİPA, boru	1
83▲◆	192840	ETİKET, uyarı	1	296◆	15E596	TÜP, hidrolik, besleme	1
86	193394	SOMUN, tespit, GH230/300	1	297◆	117609	RAKOR, T şekilli, dal, düz dış	1
103	243993	HORTUM, tahliye, Ultra hi-boy	1	298	117328	BAĞLANTI ELEMANI, nipel, düz	1
110	241920	DEFLEKTÖR, dişli	1	299	117441	VALF, bilyalı	1
111	24W999	POMPA, deplasmanlı	1	300	116813	BAĞLANTI ELEMANI, nipel, hidrolik	1
129◆	15B063	ETİKET, uyarı	1				
143	17D061	ETİKET, marka, ön (EH230DI)	1				
	17D063	ETİKET, marka, ön (GH230DI)	1				
	17D065	ETİKET, marka, ön (EH300DI)	1				
	17D067	ETİKET, marka, ön (GH300DI)	1				
157◆	15B804	ETİKET, Graco	2				

▲ Uyarı ve Tehlike etiketleri ücretsiz olarak sağlanır

◆ Hidrolik Motor Tamir Kiti 248977'ye dahildir (EH/GH300).

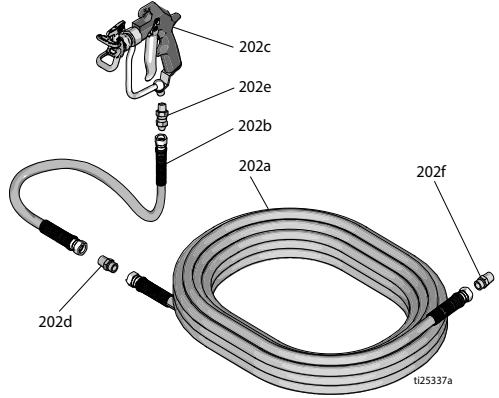
+ Conta Kiti 246174'e dahildir

* Çek Valf Tamir Kiti 24M725'e dahildir

DutyMax EH/GH230/300 HD Standard Serisi

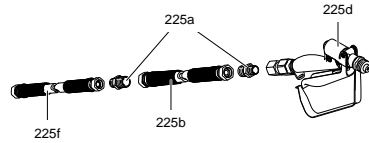
DutyMax EH/GH230 HD Püskürtme Tabancası ve Hortum Parçaları

Ref.	Parça No.	Açıklama	Mkt.
202a	240797	HORTUM, topraklanmış, naylon; 3/8 inç ID; cpld 3/8-18 npsm; 50 ft (15 m); her iki uçta yay kelebekleri	1
202b	241735	HORTUM, topraklanmış, naylon; 1/4 inç ID; cpld 1/4 npt(m) x 1/4 npsm(f); 3 ft (0,9m); her iki uçta yay kelebekleri 3300 psi (227 bar, 22,7 MPa)	1
202c	241705	TABANCA, püskürtme, doku, RAC® Meme Kelebeği ve LTX531 Püskürtme Memesi Silindiri içerir, Parçalar için bkz. 308491	1
202d	159841	ADAPTÖR, 3/8 x 1/4 inç npt	1
202e	239663	FIRDÖNDÜ, düz	1
202f	196178	ADAPTÖR, meme	1

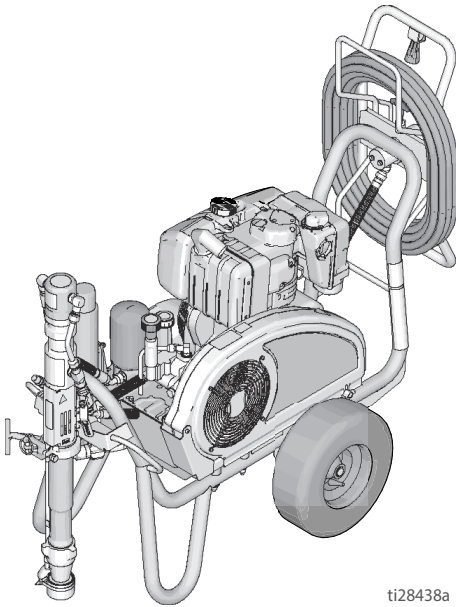


DutyMax EH/GH300 HD Püskürtme Tabancası ve Hortum Parçaları

Ref.	Parça No.	Açıklama	Mkt.
225a	159239	BAĞLANTI ELEMANI, nipel, boru, rdcg	2
225b	191239	HORTUM, ekli, 3/8 inç x 11 ft 10 inç	1
225d	245820	KİT, aksesuar, tabanca	1
225f	278499	HORTUM, ekli, 1/2 inç x 50 ft, 3300 wp	1

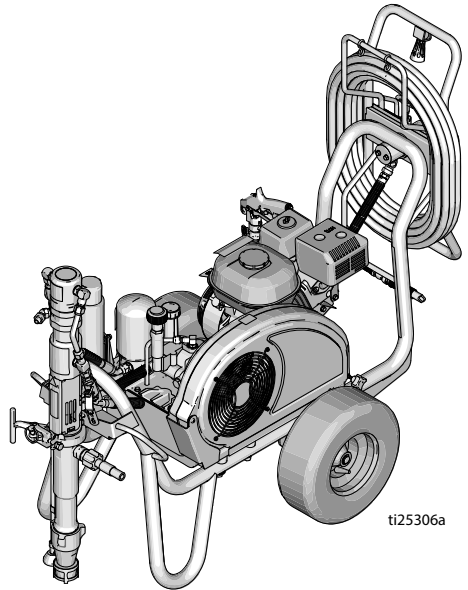


DutyMax DH230/EH/GH230/300 HD ProContractor Serisi



ti28438a

DutyMax DH230 HD



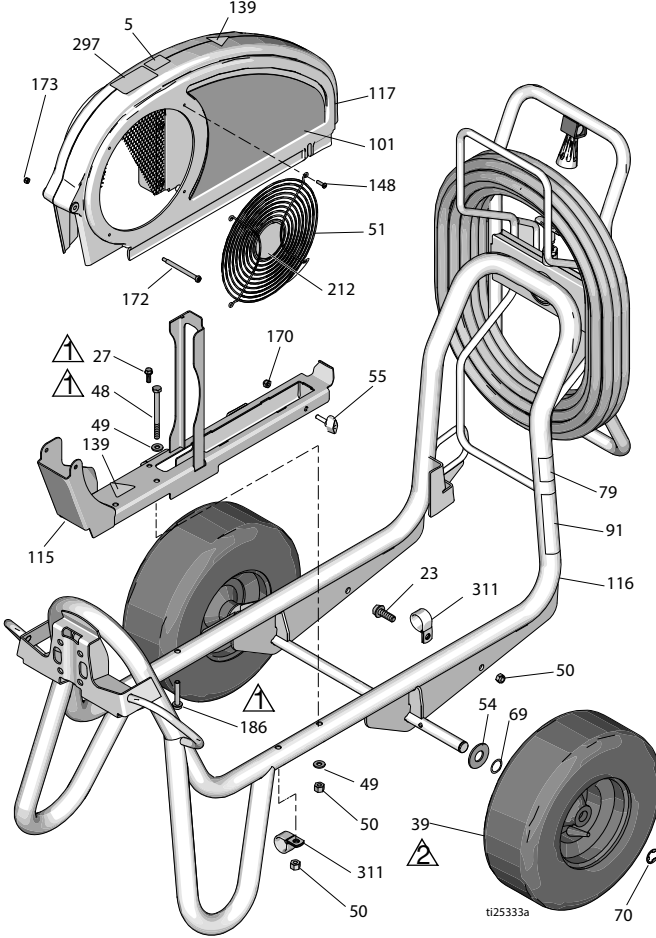
ti25306a

DutyMax EH/GH230/300 HD

DutyMax DH230/EH/GH230/300 HD

DH230/EH/GH230/300 HD Çerçeve ve Kayış Kelebeği Parçaları

Ref.	Tork	Ref.	Tork
⚠️ 1	120-130 in-lb (13,6 - 14,7 N•m)	⚠️ 2	Lastikleri 25-35 psi basınçla şişirin (1,7-2,4 bar)



Parça Listesi

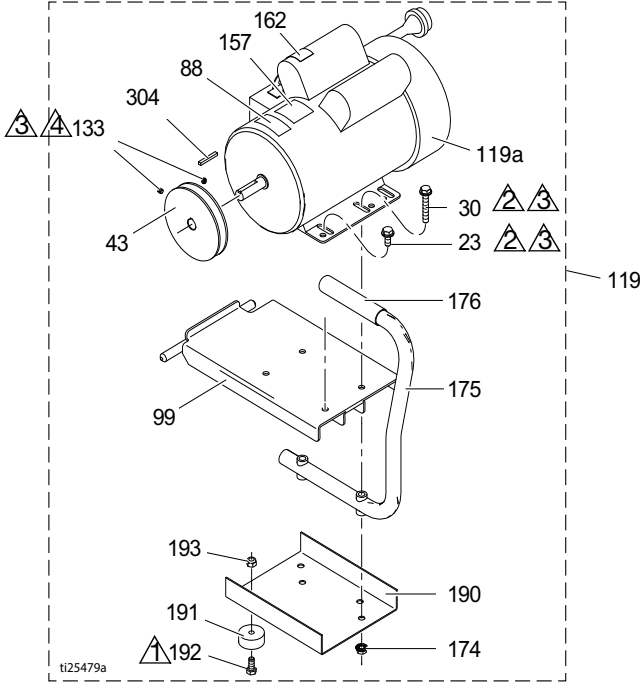
Ref.	Parça	Açıklama	Mkt.	Ref.	Parça	Açıklama	Mkt.
5	16D576	ETİKET, global komponentle ABD'de yapılmıştır	1		17D044	ETİKET, marka, yan (GH230DI)	1
23	110963	VİDA, kapak, flanş başlı	1		17D046	ETİKET, marka, yan (EH300DI)	1
27	260212	VİDA, altıgen rondela başlı, dış formu	1		17D048	ETİKET, marka, yan (GH300DI)	1
39	119509	TEKERLEK, pnömomatik	2	115	24M086	RAY, kayış keleşbeęi, gövde	1
48	867539	VİDA, kapak, altıgen başlı	2	116	17D108	ÇERÇEVE, araba, kaynaklı parça	1
49	100527	RONDELA, düz	3	117	248973	KORUMA, kayış tertibatı, boyalı	1
50	110838	SOMUN, kilit	2	139▲	16M768	ETİKET, uyarı	2
51	117284	IZGARA, fan koruması	1	148	115477	VİDA, makine, torx başlı	4
54	156306	PUL, düz	2	170	102040	SOMUN, kilit, altıgen	1
55	17D813	SOMUN, el	1	172	119434	VİDA, omuz, soket başlı	1
69	116038	PUL, aks yaylı	2	173	116969	SOMUN, kilit	1
70	120211	HALKA, tespit, halka conta	2	186	17D142	VİDA, altıgen rondela başlı	2
79▲	189246	ETİKET, uyarı	1	212	16N398	ETİKET, yön (EH/GH300DI)	1
91▲	194317	ETİKET, uyarı, US	1	297	17D033	ETİKET, ProContractor	1
	16N948	ETİKET, uyarı, ISO	1	311	128051	KELEPÇE	2
	17D947	ETİKET, uyarı, birden çok dilde	1				
101	17D042	ETİKET, marka, yan (EH230DI)	1				
	17J339	ETİKET, marka, yan (DH230DI)	1				

▲ Uyarı ve Tehlike etiketleri ücretsiz olarak sağlanır

DutyMax DH230/EH/GH230/300 HD

DutyMax EH230 HD Elektrik Motoru Parçaları

Ref.	Tork	Ref.	Tork
▲1	26-30 in-lb (2,9 - 3,4 N•m)	▲3	Loctite 242 uygulayın
▲2	215-235 in-lb (24,3 - 26,6 N•m)	▲4	55-62 in-lb (6,7 - 7,0 N•m)

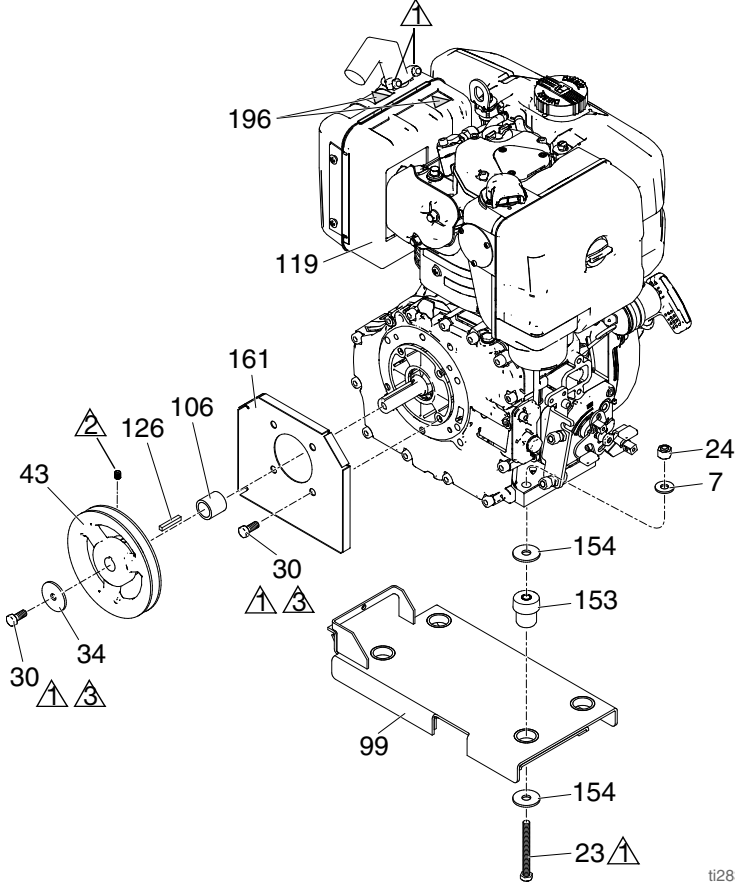


Ref.	Parça	Açıklama	Mkt.	Ref.	Parça	Açıklama	Mkt.
23	110963	VİDA, kapak, flanş başlı	2	157	15B804	ETİKET, Graco	2
30	114653	VİDA, kapak, flanş başlı	2	162▲	189930	ETİKET, uyarı	1
43	15E588	MAKARA	1	174	110996	SOMUN, altıgen, flanş başlı	4
44	116914	KAYIŞ, Mengenalı diş (gösterilmiyor)	1	175	246214	KABZA, dönüştürme	1
88▲	15K616	ETİKET, dikkat	1	176	111700	KAVRAMA, kabza	1
99	15E585	BRAKET, montaj, elek. motoru	1	190	15F217	PLAKA, izolatör, alt	1
119	248946	KİT, elektrik motoru 3,0 hp (bu sayfada listelenen tüm parçaları içerir)	1	191	113817	TAMPON	4
119a	15E669	MOTOR, elektrikli 3 HP, 230V AC	1	192	100057	VİDA, başlıklı, altıgen başlı	4
133	100002	VİDA, ayar	2	193	111040	SOMUN, kilit, dolgu, naylon, 5/16	4
				304	117632	ANAHTAR, kare 3/16 x 1,25	1

▲ Uyarı ve Tehlike etiketleri ücretsiz olarak sağlanır

DutyMax DH230 HD Dizel Motor Parçaları

Ref.	Tork	Ref.	Tork
▲1	120-130 in-lb (13,6 - 14,7 N•m)	▲3	Loctite 242 uygulayın
▲2	58-62 in-lb (6,6 - 7,0 N•m)	▲4	65-85 in-lb (7,3 - 9,6 N•m)



ti28390a

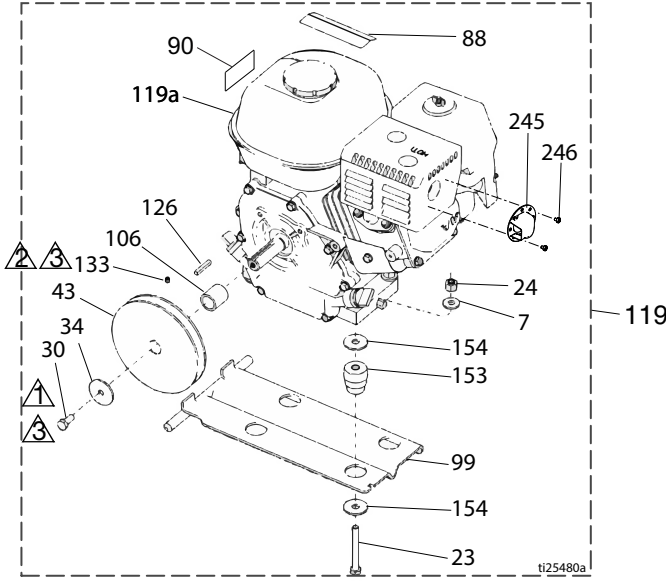
Ref.	Parça	Açıklama	Mkt.	Ref.	Parça	Açıklama	Mkt.
7	100023	RONDELA, düz	4	126	17L826	ANAHTAR, kare 3/16 x 1,125	1
23	110385	VİDA, altı köşe, altıgen başlı	4	153	15E888	SÖNÜMLEYİCİ, motor montajı	4
24	110838	SOMUN, kilit	4	154	108851	RONDELA, düz	8
30	108842	VİDA, kapak, flanş başlı	5	161	17K215	SİPER, motor mili	1
34	112717	PUL	1	196▲	17K859	ETİKET, güvenlik, sıcak yüzey	2
43	17L825	MAKARA, 6 inç	1			KAYIŞ, Mengeneli diş (gösterilmiyor)	1
99	17H148	BRAKET, montaj, motor, Dizel	1				
106	17L823	MANŞON, motor mili	1				
119	17H150	MOTOR, Dizel	1				

▲ Uyan ve Tehlike etiketleri ücretsiz olarak sağlanır

DutyMax DH230/EH/GH230/300 HD

DutyMax GH230 HD Benzinli Motor Parçaları

Ref.	Tork	Ref.	Tork
▲1	120-130 in-lb (13,6 - 14,7 N•m)	▲3	Loctite 242 uygulayın
▲2	58-62 in-lb (6,6 - 7,0 N•m)		

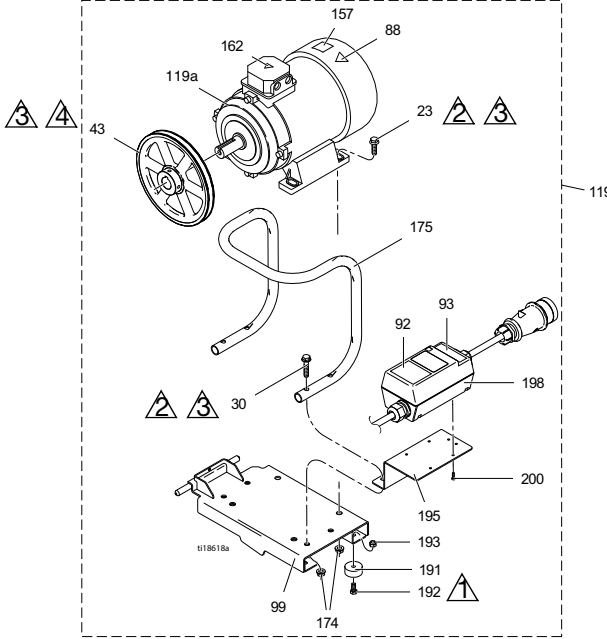


Ref.	Parça	Açıklama	Mkt.	Ref.	Parça	Açıklama	Mkt.
7	100023	RONDELA, düz	4	106	15B314	MANŞON, motor mili	1
23	113664	VİDA, kapak, altıgen başlı	4	119	248944	KİT, gaz motoru 6,5 hp (bu sayfada listelenen tüm parçaları içerir)	2
24	110838	SOMUN, kilit	4	119a	116298	MOTOR, 6,5 gaz	1
30	108842	VİDA, kapak, altıgen başlı	2	126	117632	ANAHTAR, kare, 3/16 x 1,25	1
34	112717	PUL	1	133	100002	VİDA, ayar	1
43	116908	MAKARA, 5,50 inç	1	153	15E888	SÖNÜMLEYİCİ, motor montajı	4
44	119433	KAYIŞ, Mengenalı diş (gösterilmiyor)	1	154	108851	RONDELA, düz	8
50	110838	SOMUN, kilit	4	245	128099	DEFLEKTÖR, egzoz	1
88▲	194126	ETİKET, uyarı	1	246	128101	VİDA, yuva açma	2
90▲	16Y720	ETİKET, uyarı, ISO motor	1				
99	15F157	BRACKET, montaj, motor	1				

▲ Uyarı ve Tehlike etiketleri ücretsiz olarak sağlanır

DutyMax EH300 HD Elektrik Motoru Parçaları

Ref.	Tork	Ref.	Tork
▲1	26-30 in-lb (2,9 - 3,4 N•m)	▲3	Loctite 242 uygulayın
▲2	215-235 in-lb (24,3 - 26,6 N•m)	▲4	58-62 in-lb (6,6 - 7,0 N•m)



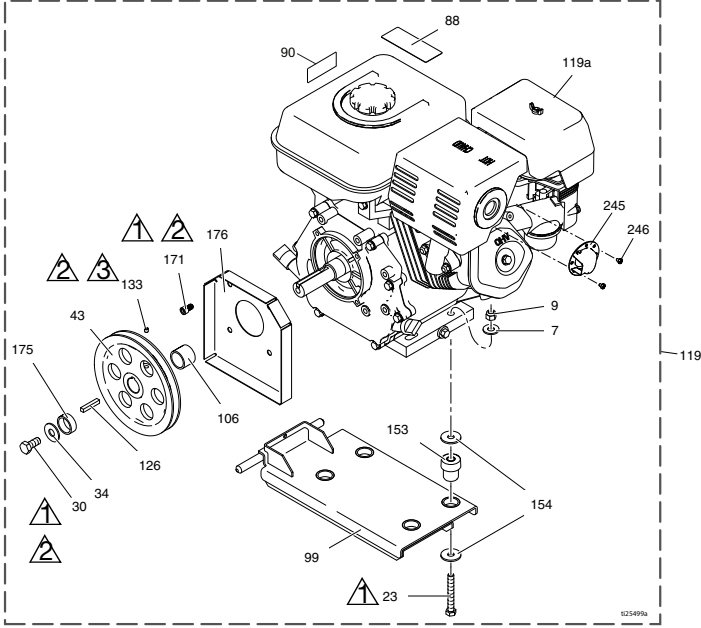
Ref.	Parça	Açıklama	Mkt.	Ref.	Parça	Açıklama	Mkt.
23	111193	VİDA, kapak, flanş başlı	4	162▲	189930	ETİKET, dikkat	1
30	116780	VİDA, altıgen başlı, flanşlı	4	174	112958	SOMUN, altıgen, flanşlı	8
43	125811	MAKARA, dökme demir, 8,75 inç	1	175	16M473	BORU, kabza, dönüştürme	1
88▲	15K616	ETİKET, dikkat	1	191	113817	TAMPON	4
92	16N399	ETİKET, motor anahtar kutusu açık-kapalı	1	192	100057	VİDA, başlıklı, altıgen başlı	4
93	16N400	ETİKET, kırmızı ışıklı gösterge	1	193	111040	SOMUN, kilit, dolgu, naylon, 5/16	4
99	16M467	Braket, montaj, motor, EH300	1	195	16M474	BRAKET, motor kontağı	1
119	24M669	KİT, motor (bu sayfadaki tüm parçaları içerir)	1	198	24N064	KONTAK, motor tertibatı	1
119a	24N019	MOTOR, elek., 400 VAC, 50 Hz, 7,3 hp	1	200	119236	VİDA, plastite	4

▲ Uyarı ve Tehlike etiketleri ücretsiz olarak sağlanır

DutyMax DH230/EH/GH230/300 HD

DutyMax GH300 HD Benzinli Motor Parçaları

Ref.	Tork	Ref.	Tork
1	120-130 in-lb (13,6 - 14,7 N•m)	3	58-62 in-lb (6,6 - 7,0 N•m)
2	Loctite 242 uygulayın		



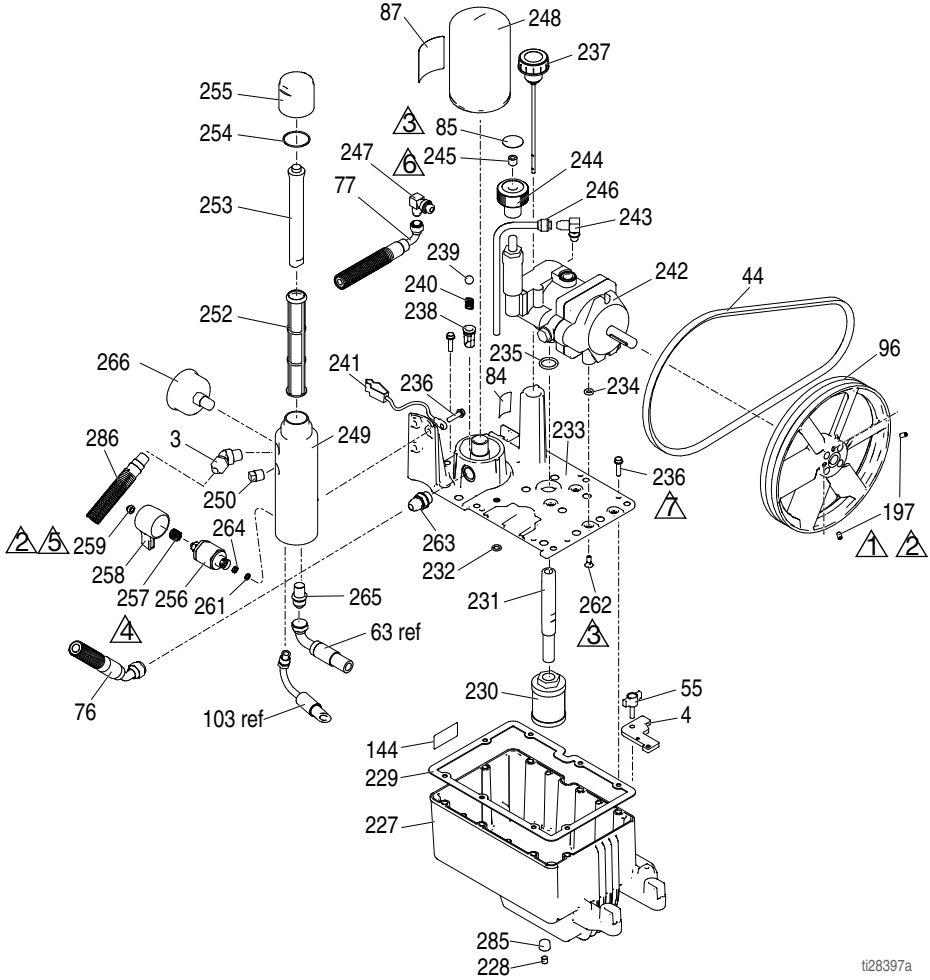
Ref.	Parça	Açıklama	Mkt.	Ref.	Parça	Açıklama	Mkt.
7	100132	RONDELA, düz	4	119a	803900	MOTOR, benzin, 9,0 hp (Honda)	1
	100023	RONDELA, düz (Vanguard)	4		24P301	MOTOR, benzin, 9,0 hp (sadece Çin)	1
9	110838	SOMUN, kilit	4		248945V	MOTOR, benzin, 10 hp (Vanguard, California uyumlu)	1
23	106212	VİDA, başlıklı, altıgen başlı	4	126	119484	ANAHTAR, paralel, kare	1
	113664	VİDA, başlıklı, altıgen başlı (Vanguard)	4	133	100002	VİDA, ayar	1
30	116645	VİDA, altı köşe, altıgen başlı	1	153	195515	SÖNÜMLEYİCİ, motor montajı	4
34	100696	RONDELA, biçimlendirilmiş	1		15E888	SÖNÜMLEYİCİ, motor montajı (Vanguard)	4
43	119401	MAKARA	1	154	108851	RONDELA, düz	8
44	119432	KAYIŞ, Mengene diş (gösterilmiyor)	1	171	C20010	VİDA, başlıklı, soket başlı	4
88▲	194126	ETİKET, uyarı	1	175	15E764	ARA PARÇASI, mil, motor	1
90▲	16Y720	ETİKET, uyarı, ISO motor	1	176	15E973	SİPER, motor mili	1
99	15E583	BRAKET, montaj, motor	1	245	124145	DEFLEKTÖR, egzoz	1
106	15E586	MANŞON, mil, motor	1	246	128101	VİDA, yuva açma	3
119	248945	KİT, gaz motoru 9,0 hp (bu sayfada listelenen tüm parçaları içerir)	1				
119	25P354	KİT, gaz motoru, 9,0 hp (sadece Çin)	1				

▲ Uyarı ve Tehlike etiketleri ücretsiz olarak sağlanır

DutyMax DH230/EH/GH230/300 HD

DutyMax Hazne ve Filtre Parçaları

Ref.	Tork	Ref.	Tork
1	58-62 in-lb (6,6 - 7,0 N•m)	5	15-25 in-lb (1,7 - 2,8 N•m)
2	Loctite 242 uygulayın	6	Loctite 277 uygulayın
3	90-110 in-lb (10,2 - 12,4 N•m)	7	110-120 in-lb (12,4 - 13,6 N•m)
4	355-395 in-lb (40,1 - 44,6 N•m)		



t26397a

DutyMax Hazne ve Filtre Parçaları Listesi

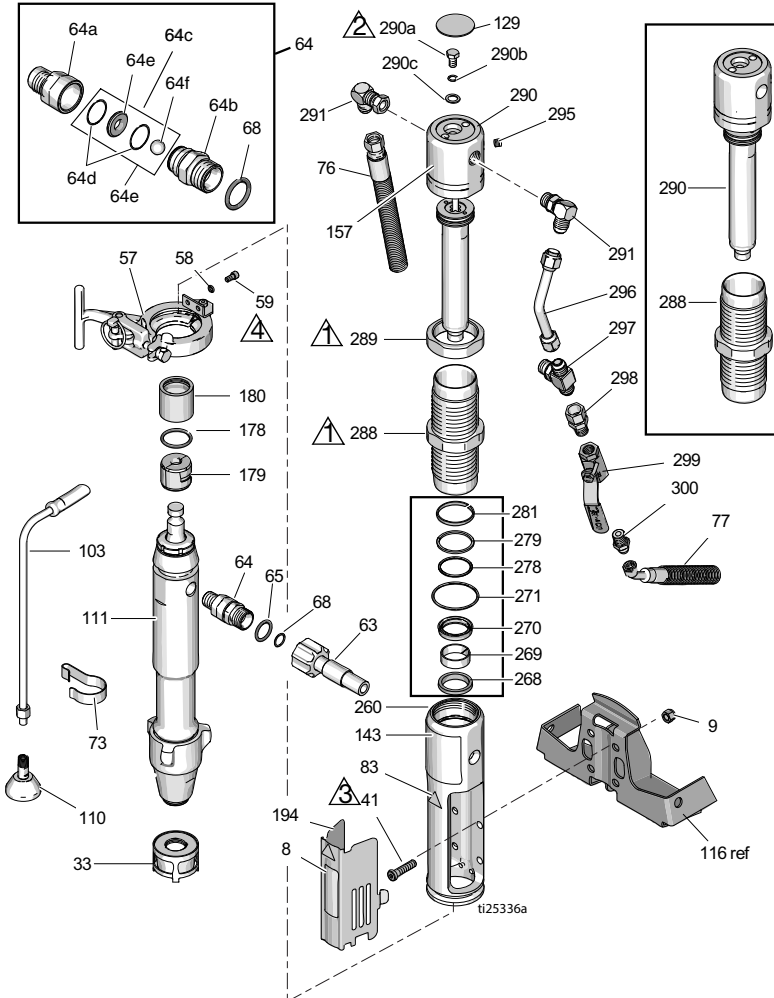
Ref.	Parça	Açıklama	Mkt.	Ref.	Parça	Açıklama	Mkt.
3	161889	BAĞLANTI ELEMANI, çıkış	1	246178	POMPA, hidrolik (DH230DI)	1	
4	15E476	MESNET, tespit, motor	1	243	110792	RAKOR, dirsek, erkek, 90°	1
44	116914	KAYIŞ, V, AX42 (EH230DI)	1	244	15B438	DÜĞME, basınç	1
	119433	KAYIŞ, V, AX41 (GH230DI)	1	245	117560	VİDA, ayar, soket başlı	1
	125834	KAYIŞ, V, AX48 (EH300DI)	1	246	246167	BORU, hidrolik, kasa tahliyesi	1
	17L829	KAYIŞ, V, AX43 (DH230DI)	1	247	116829	BAĞLANTI ELEMANI, dirsek, hidrolik	1
	119432	KAYIŞ, V, AX44 (GH300DI)	1	248	246173	FİLTRE, yağ, dönüş	1
55	17D813	SOMUN, el	1	249	15E599	MUHFAZA, filtre	1
84	198585	ETİKET, hidrolik sıvı, GH	1	250	15G331	TİPA, boru	1
85	15A464	ETİKET, kontrol	1	252	244067	FİLTRE, sıvı	1
87	189892	ETİKET, Graco	1	253	15C766	TÜP, dağıtım	1
96	15E410	MAKARON, fan	1	254	117285	SALMASTRA, oring	1
144	15K440	ETİKET, marka, GH/EH soğutma	1	255	15C765	KAPAK, filtre	1
197	120087	VİDA, ayar, 1/4 x 1/2	2	256*	287879	VALF, tahliye, gövde	1
227	15J513	TANK, hazne, mavi	1	257*	114708	YAY, kompresör	1
228	101754	TİPA, boru	1	258*	15G563	KOL, valf	1
229	120604	CONTA, depo	1	259*	116424	SOMUN, başlıklı	1
230	116919	FİLTRE	1	261*	193710	CONTA, yuva, valf	1
231	15E587	BORU, emiş	1	262	117471	VİDA, mak., altıgen düz başlı	4
232	154594	SALMASTRA, o ring	1	263	120184	BAĞLANTI ELEMANI, hidrolik	1
233	15M056	KAPAK, hazne	1	264*	193709	YUVA, valf	1
234	107188	SALMASTRA, o ring	4	265	121311	FİTTİNG, konektör	1
235	156401	SALMASTRA, o ring	1	266	868015	GÖSTERGE	1
236	119426	VİDA, makine, altıgen pul başlı	11	285	116618	MIKNATIS	1
237	120726	KAPAK, havalandırıcı, filtre	1	286	17D266	HORTUM, bağlı, 3/8 x 73,5	1
238	198841	TUTUCU, bilye, basınç baypası	1	299	290079	ETİKET, topraklama uyarısı, İngilizce	1
239	100084	BİLYE, metalik	1		16Y633	ETİKET, topraklama uyarısı, Çince	1
240	116967	YAY, baskı	1				
241	237686	KABLO, kelepçeli topraklama tertibatı	1				
242	249003	POMPA, hidrolik	1				

* Tahliye Valfi Kiti 245103'e dahildir

DutyMax DH230/EH/GH230/300 HD

Hidrolik Motor ve Deplasmanlı Pompa Parçaları

Ref.	Tork	Ref.	Tork
⚠1	145-155 ft-lb (196,6 - 210,2 N•m)	⚠3	140-160 in-lb (15,8 - 18,1 N•m)
⚠2	12-18 ft-lb (16,3 - 24,4 N•m)	⚠4	90-110 in-lb (10,2 - 12,4 N•m)



Hidrolik Motor ve Deplasmanlı Pompa Parçaları Listesi

Ref.	Parça	Açıklama	Mkt.	Ref.	Parça	Açıklama	Mkt.
8	15F584	ETİKET, ProConnect	1	157◆	15B804	ETİKET, Graco	2
9	101566	SOMUN, kilit	4	178	156698	SALMASTRA, O ring	1
33	15V573	SÜZGEÇ		179	277377	KUPLÖR, pompa	2
41◆	107210	VİDA	4	180	15H957	KAPAK, kuplör	1
57	288344	KELEPÇE, pompa	1	194	16M749	KAPAK, siper	1
58	105510	RONDELA, kilit, yay (hi-collar)	2	260◆	15J279	MANİFOLD, adaptör	1
59	101550	VİDA, başlı	2	268◆+	117739	SİLİCİ, çubuk	1
63	257908	HORTUM, bağlı	1	269◆+	112342	YATAK, çubuk	1
64	24M611	KİT, çek valfi (64a -64f içerir)	1	270◆+	112561	SALMASTRA, engel	1
64a	16N461	MUHAFAZA, yuva, kontrol valfi	1	271◆+	117283	SALMASTRA, o ring	1
64b	16N462	MUHAFAZA, bilye, çek valfi	1	278◆+	108014	SALMASTRA, o ring	1
64c	24M725	KİT, tamir, çek valfi (64d, 64e, 64f, 68 içerir)	1	279◆+	178226	CONTA, piston	1
64d*		O RİNG	2	281◆+	178207	YATAK, piston	1
64e*		YATAK, valf	1	288◆	248991	MANŞON, hidrolik, silindir	1
64f*		BİLYE, seramik	1	289◆	15A726	SOMUN, kontra	1
65	109450	SALMASTRA, o ring	1			KİT, tamir, Açma Mili (129, 278, 279, 281, 282, 295 içerir)	1
68*	C20195	SALMASTRA, o ring	1	290a◆	106276	VİDA, altı köşe, altıgen başlı	1
73	198542	KLİPS, yay	1	290b◆	155685	SALMASTRA, o ring	1
76	15K642	HORTUM, hidrolik, dönüş	1	290c◆	178179	RONDELA, contalama	1
77	15K641	HORTUM, hidrolik, besleme	1	291◆	117607	BAĞLANTI ELEMANI, dirsek standart dış	2
83▲◆	15H108	ETİKET, uyarı	1	295◆	100139	TİPA, boru	1
103	243993	HORTUM, tahliye, Ultra hi-boy	1	296◆	15E596	TÜP, hidrolik, besleme	1
110	241920	DEFLEKTÖR, dişli	1	297◆	117609	RAKOR, T şekilli, dal, düz dış	1
111	24X001	POMPA, deplasmanlı	1	298	117328	BAĞLANTI ELEMANI, nipel, düz	1
129◆▲	15B063	ETİKET, uyarı, sıcak yüzey	1	299	117441	VALF, bilyalı	1
143		ETİKET, marka, ön	1	300	116813	BAĞLANTI ELEMANI, nipel, hidrolik	1
	17J340	(DH230DI)	1				
	17D061	(EH230DI)	1				
	17D063	(GH230DI)	1				
	17D065	(EH300DI)	1				
	17D067	(GH300DI)	1				

▲ Uyarı ve Tehlike etiketleri ücretsiz olarak sağlanır

◆ Hidrolik Motor Tamir Kiti 288760'a dahildir

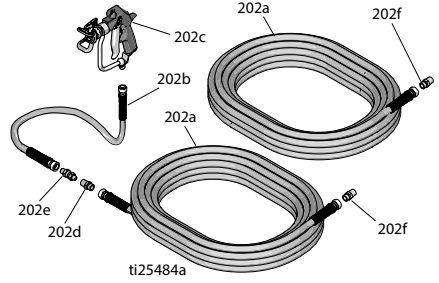
+ Conta Kiti 246174'e dahildir

* Çek Valf Tamir Kiti 24M725'e dahildir

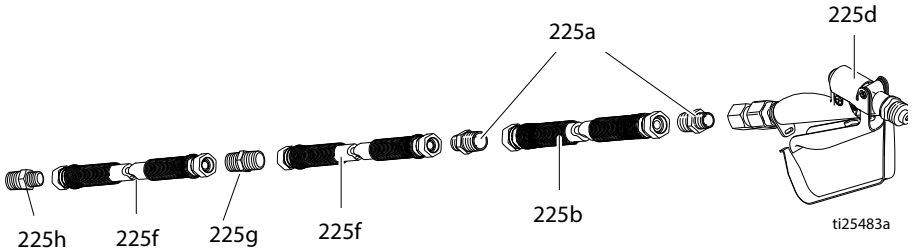
DutyMax DH230/EH/GH230/300 HD

DutyMax DH/EH/GH230 HD Püskürtme Makinesi - Püskürtme Tabancası ve Hortum

Ref.	Parça No.	Açıklama	Mkt.
202a	240797	HORTUM, topraklanmış, naylon; 3/8 inç ID; cpld 3/8-18 npsm; 50 ft (15 m); her iki uçta yay kelebekleri	2
202b	241735	HORTUM, topraklanmış, naylon; 1/4 inç ID; cpld 1/4 npt(m) x 1/4 npsm(f); 3 ft (0,9m); her iki uçta yay kelebekleri 3300 psi (227 bar, 22,7 MPa)	1
202c	241705	TABANCA, püskürtme, doku, RAC® Meme Kelebeği ve LTX531 Püskürtme Memesi Silindiri içerir, Parçalar için bkz. 308491	1
202d	159841	ADAPTÖR, 3/8 x 1/4 inç npt	1
202e	189018	FIRDÖNDÜ, düz	1
202f	162485	ADAPTÖR, meme	2







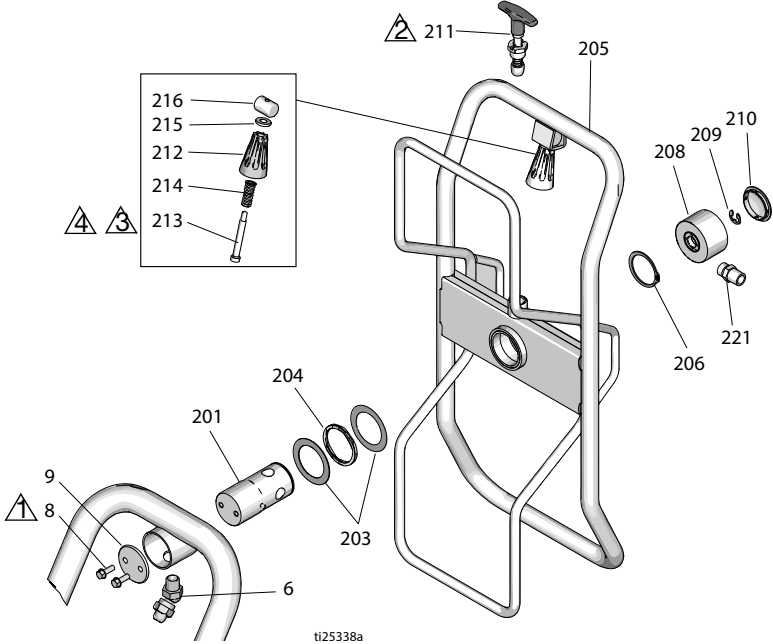
DutyMax EH/GH™300 HD Püskürtme Makinesi - Püskürtme Tabancası ve Hortum



Ref.	Parça No.	Açıklama	Mkt.
225a	159239	BAĞLANTI ELEMANI, nipel, boru, rdcg	3
225b	191239	HORTUM, ekli, 3/8 inç x 11 ft 10 inç	1
225d	245820	KİT, aksesuar, tabanca	1
225f	278499	HORTUM, ekli, 1/2 inç x 50 ft, 3300 wp	2
225g	158491	BAĞLANTI ELEMANI, nipel	1
225h	159239	BAĞLANTI ELEMANI, nipel	1

Sadece ProContractor Serisi Hortum Makarası Parçaları

Ref.	Tork	Ref.	Tork
	120-130 in-lb (13,6 - 14,7 N•m)		130-150 in-lb (14,7 - 16,9 N•m)
	25-35 ft-lb (33,9 - 47,5 N•m)		Loctite 277 uygulayın



ti25338a

Ref.	Parça	Açıklama	Mkt.	Ref.	Parça	Açıklama	Mkt.
6	161889	BAĞLANTI ELEMANI, muylu fırıldöndü 45°	1	212	278085	Kol, muylu	1
8	260212	VİDA, altıgen pul başlı	2	213	122518	VİDA, omuz, soket başlı	1
9	16C975	PLAKA, pivot montaj	1	214	122542	YAY	1
201	24E016	TÜP, hortum makarası, pivot	1	215	122669	PUL, düz	1
203	122607	PUL, düz	2	216	15X618	SOMUN, fırıldöndü, kabza	1
204	122534	YAY, dalga	1	221	162485	ADAPTÖR (24W942, 24W962, DH230DI modelleri)	1
205	24B691	MAKARA, hortum	1		116756	ADAPTÖR (24W966, 24W968 modelleri)	1
206	122524	HALKA, tespit, harici	1		159239	ADAPTÖR (24W966, 24W968 modelleri)	1
208	24B248	KAPAK, muylu, eksiksiz	1				
209	122347	HALKA, tespit, harici	1				
210	122787	BAŞLIK	1				
211	24E400	PİM, açılır, kilitleme	1				

Teknik Veriler

DutyMax EH230 HD Standard Serisi

	ABD	Metrik
Maksimum akışkan çalışma basıncı	3300 psi	22,8 MPa, 228 bar
Hidrolik hazne kapasitesi	1,25 galon	4,75 litre
Motor	3.0 HP	2,2 kW
Gerilim, Amperaj Frekans Fazı	220 VAC, 15,0 A, 50 Hz, 1 faz	220 VAC, 15,0 A 50 Hz, 1 faz
Maksimum meme boyutu	0.039	
Maksimum serbest akışlı besleme	1,56 galon/dakika	5,9 l/dak
Hortum bağlantısı	3/8 npsm (f)	
Galon başına döngü	80	21,1
Ses Seviyeleri (Azami normal yük koşullarında ölçülmüştür)		
Motor HP	3.0	
Ses basıncı	80 dBa	
Ses gücü	95	
Giriş/Çıkış Boyutları		
Akışkan girişi boyutu inç	1 npt (m)	
Akışkan çıkışı boyutu inç	3/8 npt (m)	
Ağırlık		
	197 lb.	89 kg
Genişlik		
	26,5 inç	67 cm
Uzunluk (Kabza çubuğu çekiliyken)		
	47,7 inç	121 cm
Yükseklik (Kabza çubuğu çekiliyken)		
	35,5 inç	90 cm

DutyMax EH300 HD Standard Serisi

	ABD	Metrik
Maksimum akışkan çalışma basıncı	3300 psi	22,8 MPa, 228 bar
Hidrolik hazne kapasitesi	1,25 galon	4,75 litre
Motor	7.5 HP	5,5 kW
Gerilim, Amperaj Frekans Fazı	400 VAC, 11,0 A, 50 Hz, 3 faz	400 VAC, 11,0 A 50 Hz, 3 faz
Maksimum meme boyutu	0.057	
Maksimum serbest akışlı besleme	3,0 galon/dakika	11,3 l/dak
Hortum bağlantısı	1/2 npsm (f)	
Galon başına döngü	52	13,7
Ses Seviyeleri (Azami normal yük koşullarında ölçülmüştür)		
Motor HP	7.4	
Ses basıncı	80 dBa	
Ses gücü	95	
Giriş/Çıkış Boyutları		
Akışkan girişi boyutu inç	1 npt (m)	
Akışkan çıkışı boyutu inç	1/2 npt (m)	
Ağırlık		
	236 lb.	107 kg
Genişlik		
	26,5 inç	67 cm
Uzunluk (Kabza çubuğu çekiliyken)		
	47,7 inç	121 cm
Yükseklik (Kabza çubuğu çekiliyken)		
	35,5 inç	90 cm

EH300 HD için azami arka sigorta derecesi:

Sigorta türü aM: 63A

Sigorta türü gL: 80 A

NOT: Gerilim, Teknik Veriler tablosunda listelenen gerilimin %85'inden azsa EH300 HD'nin motor kontağındaki serbest bırakma bobini gerilim altında enerji almayacaktır.

Gerilimin nominal gerilimin %85'ine düşmesi halinde EH300 HD'nin motor kontağındaki serbest bırakma bobini gerilim altında enerji kaybedecektir ve püskürtme makinesi duracaktır. Gerilim artırılmalı ve püskürtme makinesi tekrar başlatılmalıdır.

NOT: EH300 HD (24M056) püskürtme makinesini bir jeneratörle çalıştırmak için jeneratör 5 kW çıkış (minimum) için boyutlandırılmalıdır.

Teknik Veriler

DutyMax GH230 HD Standard Serisi

	ABD	Metrik
Maksimum akışkan çalışma basıncı	3300 psi	22,8 MPa, 228 bar
Hidrolik hazne kapasitesi	1,25 galon	4,75 litre
Maksimum hidrolik basınç	1.855 psi	12,8 MPa, 128 bar
Motor	200 cc (6.5 HP)	
Maksimum meme boyutu	0.053	
Maksimum serbest akışlı besleme	2,35 galon/dakika	8,9 l/dak
Hortum bağlantısı	3/8 npsm (m)	
Gürültü (dBa)		
Maksimum ses basıncı	96 dBa	
Maksimum ses gücü	110 dBa	
Giriş/Çıkış Boyutları		
Akışkan girişi boyutu	1 5/16-12 UN-ZA	
Akışkan çıkışı boyutu	3/8 npt (f)	
Ağırlık		
	199 lbs.	90 kg
Genişlik		
	26,5 inç	67 cm
Uzunluk		
	47,7 inç	121 cm
Yükseklik (Kabza çubuğu çekiliyken)		
	35,5 inç	90 cm

DutyMax GH300 HD Standard Serisi

	ABD	Metrik
Maksimum akışkan çalışma basıncı	3300 psi	22,8 MPa, 228 bar
Hidrolik hazne kapasitesi	1,25 galon	4,75 litre
Maksimum hidrolik basınç	1.855 psi	12,8 MPa, 128 bar
Motor	270 cc / 305 cc (9,0 HP / 10,0 HP)	
Maksimum meme boyutu	0.057	
Maksimum serbest akışlı besleme	3,0 galon/dakika	11,4 l/dak
Hortum bağlantısı	3/8 npsm (m)	
Gürültü (dBa)		
Maksimum ses basıncı	96 dBa	
Maksimum ses gücü	110 dBa	
Giriş/Çıkış Boyutları		
Akışkan girişi boyutu	1 5/16-12 UN-ZA	
Akışkan çıkışı boyutu	3/8 npt (f)	
Ağırlık		
	218 lbs	99 kg
Genişlik		
	26,5 inç	67 cm
Uzunluk		
	47,7 inç	121 cm
Yükseklik (Kabza çubuğu çekiliyken)		
	35,5 inç	90 cm

DutyMax EH230 HD ProContractor Serisi

	ABD	Metrik
Maksimum akışkan çalışma basıncı	3300 psi	22,8 MPa, 228 bar
Hidrolik hazne kapasitesi	1,25 galon	4,75 litre
Motor	3.0 HP	2,2 kW
Gerilim, Amperaj Frekans Fazı	220 VAC, 15,0 A, 50 Hz, 1 faz	220 VAC, 15,0 A 50 Hz, 1 faz
Maksimum meme boyutu	0.039	
Maksimum serbest akışlı besleme	1,56 galon/dakika	5,9 l/dak
Hortum bağlantısı	3/8 npsm (f)	
Galon başına döngü	80	21,1
Ses Seviyeleri (Azami normal yük koşullarında ölçülmüştür)		
Motor HP	3.0	
Ses basıncı	80 dBa	
Ses gücü	95	
Giriş/Çıkış Boyutları		
Akışkan girişi boyutu inç	1 npt (m)	
Akışkan çıkışı boyutu inç	3/8 npt (m)	
Ağırlık		
	227 lbs.	103 kg
Genişlik		
	26,5 inç	67 cm
Uzunluk		
	52 inç	132 cm
Yükseklik		
	39 inç	99 cm

DutyMax EH300 HD ProContractor Serisi

	ABD	Metrik
Maksimum akışkan çalışma basıncı	3300 psi	22,8 MPa, 228 bar
Hidrolik hazne kapasitesi	1,25 galon	4,75 litre
Motor	7.5 HP	5,5 kW
Gerilim, Amperaj Frekans Fazı	400 VAC, 11,0 A, 50 Hz, 3 faz	400 VAC, 11,0 A 50 Hz, 3 faz
Maksimum meme boyutu	0.057	
Maksimum serbest akışlı besleme	3,0 galon/dakika	11,3 l/dak
Hortum bağlantısı	1/2 npsm (f)	
Galon başına döngü	52	13,7
Ses Seviyeleri (Azami normal yük koşullarında ölçülmüştür)		
Motor HP	7.4	
Ses basıncı	80 dBA	
Ses gücü	95	
Giriş/Çıkış Boyutları		
Akışkan girişi boyutu inç	1 npt (m)	
Akışkan çıkışı boyutu inç	1/2 npt (m)	
Ağırlık		
	266 lbs	120,6 kg
Genişlik		
	26,5 inç	67 cm
Uzunluk		
	52 inç	132 cm
Yükseklik		
	39 inç	99 cm

DutyMax DH230/GH230 HD ProContractor Serisi

	ABD	Metrik
Maksimum akışkan çalışma basıncı	3300 psi	22,8 MPa, 228 bar
Hidrolik hazne kapasitesi	1,25 galon	4,75 litre
Maksimum hidrolik basınç	1.855 psi	12,8 MPa, 128 bar
Motor		
DH230	350 cc (6.7 HP)	
GH230	200 cc (6.5 HP)	
Maksimum meme boyutu	0.053	
Maksimum serbest akışlı besleme	2,35 galon/dakika	8,9 l/dak
Hortum bağlantısı	3/8 npsm (m)	
Gürültü (dBa)		
Maksimum ses basıncı		
DH230	91 dBa	
GH230	96 dBa	
Maksimum ses gücü		
DH230	106 dBa	
GH230	110 dBa	
Giriş/Çıkış Boyutları		
Akışkan girişi boyutu	1 5/16-12 UN-ZA	
Akışkan çıkışı boyutu	3/8 npt (f)	
Ağırlık		
DH230	266 lb.	121 kg
GH230	229 lb.	104 kg
Genişlik		
	26,5 inç	67 cm
Uzunluk		
	52 inç	132 cm
Yükseklik (Hortum Makarası Yukarıda)		
	39 inç	99 cm
OEM Kiti		
Boya/Hidrolik basınç oranı	1.78:1	
Maks. döngü hızı	145 cpm	
Kullanıcı Tarafından Tedarik Edilen Giriş		
Maksimum hidrolik basınç	1.855 psi	12,8 MPa, 128 bar
Serbest akışta hidrolik iletimi gereklidir	6,60 galon/dakika	25,0 l/dak
Ünite Çıkışı		
Maksimum akışkan Basıncı	3300 psi	22,8 MPa, 228 bar
Maks. akış	3,0 galon/dakika	11,4 l/dak
Ağırlık		
	35 lb.	15,9 kg
Genişlik		
	8,94 inç	227 mm
Derinlik		
	5,38 inç	137 mm
Yükseklik		
	28,80 inç	732 mm

DutyMax GH300 HD ProContractor Serisi

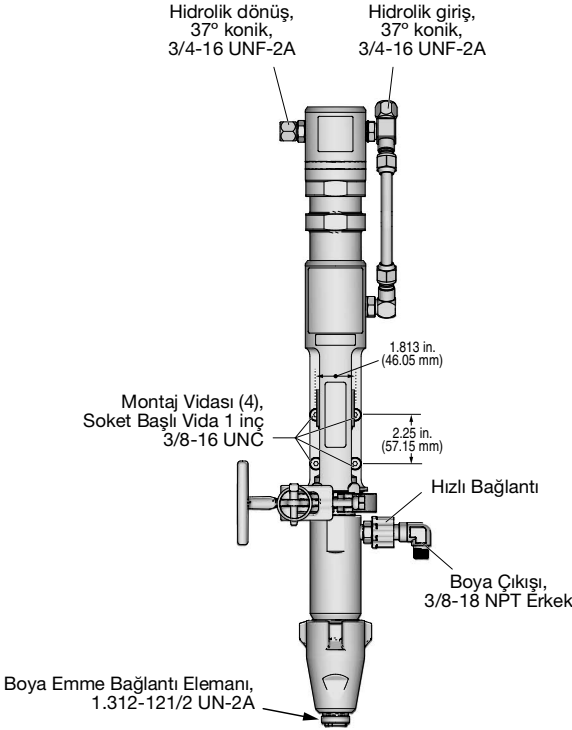
	ABD	Metrik
Maksimum akışkan çalışma basıncı	3300 psi	22,8 MPa, 228 bar
Hidrolik hazne kapasitesi	1,25 galon	4,75 litre
Maksimum hidrolik basınç	1.855 psi	12,8 MPa, 128 bar
Motor	270 cc / 305 cc (9,0 HP / 10,0 HP)	
Maksimum meme boyutu	0.057	
Maksimum serbest akışlı besleme	3,0 galon/dakika	11,4 l/dak
Hortum bağlantısı	3/8 npsm (m)	
Gürültü (dBa)		
Maksimum ses basıncı	96 dBa	
Maksimum ses gücü	110 dBa	
Giriş/Çıkış Boyutları		
Akışkan girişi boyutu	1 5/16-12 UN-ZA	
Akışkan çıkışı boyutu	3/8 npt (f)	
Ağırlık		
	248 lb.	112 kg
Genişlik		
	26,5 inç	67 cm
Uzunluk		
	52 inç	132 cm
Yükseklik (Hortum Makarası Yukarıda)		
	39 inç	99 cm
OEM Kiti		
Boya/Hidrolik basınç oranı	1.78:1	
Maks. döngü hızı	145 cpm	
Kullanıcı Tarafından Tedarik Edilen Giriş		
Maksimum hidrolik basınç	1.855 psi	12,8 MPa, 128 bar
Serbest akışta hidrolik iletimi gereklidir	6,60 galon/dakika	25,0 l/dak
Ünite Çıkışı		
Maksimum akışkan Basıncı	3300 psi	22,8 MPa, 228 bar
Maks. akış	3,0 galon/dakika	11,4 l/dak
Ağırlık		
	35 lb.	15,9 kg
Genişlik		
	8,94 inç	227 mm
Derinlik		
	5,38 inç	137 mm
Yükseklik		
	28,80 inç	732 mm

Tüm Modeller:

Püskürtme Makinesi Temel Islak Parçaları:

Çinko ve nikel plakalı karbon çelik, paslanmaz çelik, PTFE, asetale, krom plaka, deri, V-Max UHMWPE, alüminyum, tungsten karbür, seramik, naylon

GH230/300 OEM 24W299



Standart Graco Garantisi

Graco, bu belgede bahsi geçmekte olup Graco tarafından üretilmiş ve Graco adını taşıyan hiçbir ekipmanda, kullanım için orijinal alıcıya satıldığı tarihte malzeme ve işçilik kusurları bulunmayacağını garanti eder. Graco tarafından yayınlanan her türlü özel, genişletilmiş ya da sınırlı garanti hariç olmak üzere Graco, satış tarihinden itibaren on iki ay süreyle Graco tarafından kusurlu olduğu belirlenen tüm ekipman parçalarını onaracak veya değiştirecektir. Bu garanti yalnızca, ekipmanın Graco'nun yazılı tavsiyelerine göre monte edilmiş, çalıştırılmış ve bakımı yapılmış olması durumunda geçerlidir.

Bu garanti genel aşınma ve yıpranmayı veya hatalı kurulum, yanlış uygulama, aşınma, korozyon, yetersiz veya uygun olmayan bakım, ihmal, kaza, tahrif veya Graco'nunkiler haricindeki komponent parçalarının kullanılması sebebiyle olunan ortaya çıkan hiçbir arıza, hasar veya yıpranmayı kapsamaz. Graco, gerek Graco makinesinin Graco tarafından sağlanmamış yapılar, aksesuarlar, ekipman veya malzemeler ile uyumsuzluğundan gerekse Graco tarafından sağlanmamış yapıların, aksesuarların, ekipmanın veya malzemelerin uygunsuz tasarımından, üretiminden, kurulumundan, kullanımından ya da bakımından kaynaklanan arıza, hasar veya yıpranmadan sorumlu olmayacaktır.

Bu garanti, iddia edilen kusurun doğrulanması için kusurlu olduğu iddia edilen ekipmanın nakliye ücreti önceden ödenmiş olarak bir Graco yetkili distribütörüne iade edilmesini şart koşar. Bildirilen arızanın doğrulanması durumunda, Graco tüm anızlı parçaları ücretsiz olarak onarır ya da değiştirir. Nakliye ücreti önceden ödenmiş makine orijinal alıcıya iade edilir. Ekipmanın muayenesi sonucunda malzeme ya da işçilik kusuruna rastlanmazsa onarım işi parça, işçilik ve nakliye maliyetlerini içerebilecek makul bir ücret karşılığında yapılır.

BU GARANTİ MÜNHASIRDIR VE TİCARİ ELVERİŞLİLİK YA DA BELİRLİ BİR AMACA UYGUNLUK GARANTİSİ DAHİL ANCAK BUNLARLA SINIRLI OLMAMAK ÜZERE AÇIKÇA YA DA ZIMNEN BELİRTİLEN DİĞER TÜM GARANTİLERİN YERİNE GEÇER.

Herhangi bir garanti ihlali durumunda Graco'nun yegane yükümlülüğü ve alıcının yegane çözüm hakkı yukarıda belirtilen şekilde olacaktır. Alıcı başka hiçbir kanun yolu (arızı veya sonuç olarak ortaya çıkan kâr kayıpları, satış kayıpları, kişilerin veya mülkün zarar görmesi veya diğer tüm arızı veya sonuç olarak ortaya çıkan kayıplar dahil ancak bunlarla sınırlı olmamak üzere) olmadığını kabul eder. Garanti ihlali ile ilgili her türlü işlem, satış tarihinden itibaren iki (2) yıl içinde yapılmalıdır.

GRACO TARAFINDAN SATILAN ANCAK GRACO TARAFINDAN ÜRETİLMİYEN AKSESUARLAR, EKİPMAN, MALZEMELER VEYA BİLEŞENLERLE İLGİLİ OLARAK GRACO HİÇBİR GARANTİ VERMEZ VE HİÇBİR ZİMNİ TİCARİ ELVERİŞLİLİK VE BELİRLİ BİR AMACA UYGUNLUK GARANTİSİNİ KABUL ETMEZ. Graco tarafından satılan ancak Graco tarafından üretilmeyen bu ürünler (elektrik motorları, anahtarlar, hortumlar vb.) varsa bunlar kendi üreticilerinin garantisine tabidir. Graco, alıcıya bu garantilerin ihlali için her türlü talebinde makul bir şekilde yardımcı olacaktır.

Graco hiçbir durumda, gerek sözleşme ihlali, garanti ihlali ya da Graco'nun ihmali gerekse bir başka nedenden dolayı, Graco'nun işbu sözleşme uyarınca makine temin etmesinden ya da bu sözleşme ile satılan herhangi bir ürün ya da diğer malların tedarik edilmesi, performansı ya da kullanımından kaynaklanan dolaylı, arızı, özel ya da sonuç olarak ortaya çıkan zararlardan sorumlu tutulamaz.

Graco Bilgileri

Graco ürünlerine ilişkin en son bilgiler için www.graco.com adresini ziyaret edin.

Patent bilgileri için bkz. www.graco.com/patents.

SİPARİŞ VERMEK İÇİN, Graco distribütörünüze başvurun veya en yakın dağıtımıcıyı öğrenmek için 1-800-690-2894 numaralı telefonu arayın.

Bu belgede yer alan tüm yazılı ve görsel veriler, basıldığı sırada mevcut olan en son ürün bilgilerini yansıtmaktadır. Graco önceden haber vermeksizin, herhangi bir zamanda değişiklik yapma hakkını saklı tutar.

Orijinal talimatların çevirisi. This manual contains Turkish. MM 334606

Graco Genel Merkezi: Minneapolis

Uluslararası Ofisler: Belçika, Çin, Japonya ve Kore

GRACO INC. AND SUBSIDIARIES • P.O. BOX 1441 • MINNEAPOLIS MN 55440-1441 • USA

Telif Hakkı 2014, Graco Inc. Tüm Graco üretim yerleri ISO 9001 tescillidir.

www.graco.com

Revizyon J, Ağustos 2022