

# ProBell® Döner Aplikatör, Oyuk Bilekli Tasarım

3A4867H

TR

**Sınıf I, Böl. I, tehlikeli yerler ve Grup II, Bölge 1 patlayıcı atmosfer bölümündeki Elektrostatik son kat ve kaplama uygulamaları için aşağıdaki malzemeleri kullanın:**

## Solvent Bazlı Modeller:

- D grubu malzemeleri.
- IIA grubu malzemeleri.

## Su Bazlı Modeller:

**Yanmazlık ile ilgili aşağıdaki koşullarından en az birini sağlayan su bazlı iletken akışkanlarla kullanım için:**

- Sıvı Karışımların Sürekli Yanmasıyla ilgili Standart Test Yöntemi, ASTM D4206'ya göre malzeme sürekli yanmıyor.
- Malzeme, EN 50176'da tutuşmaz veya zor tutuşan olarak sınıflandırılmıştır.

**Sadece profesyonel kullanım içindir.**

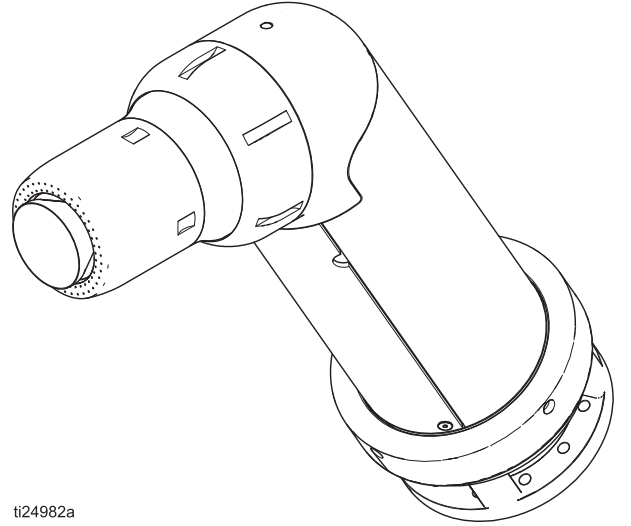
100 psi (0,7 MPa; 7,0 bar) Maksimum Hava Giriş Basıncı

150 psi (1,03 MPa; 10,3 bar) Maksimum Akışkan Çalışma Basıncı



## Önemli Güvenlik Talimatları

Bu ekipman bu el kitabındaki bilgilere göre çalıştırılmadığında tehlikeler oluşturabilir. Bu el kitabındaki ve ProBell bileşen el kitaplarındaki tüm uyarıları ve talimatları okuyun. Bu talimatları saklayın.



ti24982a

# İçindekiler

|  |           |
|--|-----------|
| <b>İlgili Kılavuzlar</b> .....   | <b>3</b>  |
| <b>Parça Numarası Matrisi</b> .....  | <b>3</b>  |
| <b>Mevcut Modeller</b> .....   | <b>4</b>  |
| <b>Onaylar</b> .....   | <b>4</b>  |
| <b>Uyarılar</b> .....  | <b>5</b>  |
| <b>Giriş</b> .....   | <b>8</b>  |
| Sistem Tanımı .....  | 8         |
| <b>Kurulum</b> .....   | <b>10</b> |
| Temel Yönergeler .....   | 10        |
| Tipik Sistem Kurulumu .....  | 11        |
| Kurulum Adımlarına Genel Bakış .....   | 13        |
| Adım 1. Aplikatördeki Tüm Hatların Bağlanması .....                                  | 13        |
| Bağlantı Şemaları .....  | 17        |
| Adım 2. Döner Aplikatörün Takılması .....  | 18        |
| Adım 3. Kontrol Ünitelerinin ve Aksesuarların Takılması .....                        | 19        |
| Adım 4. Akışkan Beslemesinin Bağlanması .....  | 21        |
| Adım 5. Hava Hatlarının Bağlanması .....   | 25        |
| Adım 6. Güç ve İletişim Kablolarının Takılması .....                                 | 29        |
| Adım 7. Püskürtme Bölgesinin Hazırlanması .....                                      | 31        |
| Adım 8. Gerekli Sistem Kilitlerinin Oluşturulması .....                              | 31        |
| Adım 9. Ekipmanın Topraklanması .....  | 32        |
| Elektrik Topraklamasının Kontrol Edilmesi .....                                      | 33        |
| Sistem Mantıksal Kontrol Ünitesi Ayarı .....   | 35        |
| Kontroller .....   | 35        |
| <b>Çalıştırma</b> .....  | <b>36</b> |
| Çalıştırma Öncesi Kontrol Listesi .....  | 36        |
| Akışkan Direncinin Kontrol Edilmesi .....  | 37        |
| Akışkan Viskozitesinin Kontrol Edilmesi .....  | 37        |
| Püskürtme Prosedürleri .....   | 37        |
| Basınç Tahliye Prosedürü .....   | 40        |
| Voltajın Boşaltılması ve Topraklama Prosedürü .....                                  | 40        |
| Kapatma .....  | 41        |
| <b>Bakım</b> .....   | <b>42</b> |
| Günlük Bakım ve Temizlik Kontrol Listesi .....                                       | 42        |
| Akışkan Sızıntısını Kontrol Etme .....   | 42        |
| Elektrik Testleri .....  | 43        |
| Ana Muhafaza içindeki Güç Beslemesi Testi .....                                      | 44        |
| Hava Başlığını ve Kabı Temizleme .....   | 46        |
| Akışkan Nozulunu Temizleme .....   | 47        |
| Döner Aplikatörün Dışının Temizlenmesi .....   | 47        |
| <b>Sorun Giderme</b> .....   | <b>48</b> |
| Püskürtme Modeli Sorun Giderme .....   | 48        |
| Aplikatör Çalışması Sorun Giderme .....  | 48        |
| Elektrikle İlgili Sorun Giderme .....  | 50        |
| Su Bazlı Sistem Voltaj Kaybı Sorun Giderme .....                                     | 51        |
| <b>Onarım</b> .....  | <b>53</b> |
| Bakıma Hazırlık .....  | 53        |
| Kap veya Hava Başlığının Bakıma Hazırlanması .....                                   | 53        |
| Aplikatörün Bakıma Hazırlanması .....  | 53        |
| Kap veya Hava Başlığının Değiştirilmesi .....  | 54        |
| Kap ve Hava Başlığı Bakımı .....   | 55        |
| Ön Muhafaza ve Türbin Grubunun Değiştirilmesi .....                                  | 59        |
| Solvent Milinin Onarımı veya Değiştirilmesi .....                                    | 60        |
| Akışkan Nozulu Onarımı .....   | 60        |
| Akışkan Borusunun Onarımı veya Değiştirilmesi .....                                  | 61        |
| Manyetik Algılama Sensörünün veya Fiber Optik Uzatma Kablosunun Değiştirilmesi ..... | 61        |
| Akışkan Valfleri ve Yuvalarının Değiştirilmesi .....                                 | 62        |
| Akışkan veya Hava Rakorunun Değiştirilmesi .....                                     | 63        |
| Güç Beslemesinin Değiştirilmesi .....  | 66        |
| Sarmal Akışkan Borularının veya Su Bazlı Akışkan Tüpü Muhafazasını Değiştirin .....  | 68        |
| <b>Parçalar</b> .....  | <b>69</b> |
| Solvent Bazlı Modeller (R_A2_0) .....  | 69        |
| Su Bazlı Modeller (R_A2_8) .....   | 72        |
| <b>Onarım Kitleri</b> .....  | <b>75</b> |
| Ana Muhafaza Onarım Setleri .....  | 75        |
| Halka Conta Seti .....   | 75        |
| Bağlantı Elemanları ve Aletler .....   | 76        |
| Hava Başlığı ve Kapak Setleri .....  | 76        |
| Kap Seçim Tabloları .....  | 77        |
| <b>Aksesuarlar</b> .....   | <b>78</b> |
| Fiber Optik Bölme Kurulumu .....   | 79        |
| <b>Boyutlar</b> .....  | <b>82</b> |
| <b>Performans Tabloları</b> .....  | <b>83</b> |
| Türbin Havası Tüketim Tabloları .....  | 83        |
| Türbin Giriş Havası Basınç Tabloları .....   | 84        |
| Şekillendirme Havası Tüketim Tabloları .....   | 86        |
| Akışkan Debi Aralığı Tabloları .....   | 88        |
| Basınç Kaybı Tabloları .....   | 91        |
| <b>Teknik Özellikler</b> .....   | <b>93</b> |
| <b>Standart Graco Garantisi</b> .....  | <b>94</b> |
| <b>Graco Bilgileri</b> .....   | <b>94</b> |

## İlgili Kılavuzlar

| Kılavuz | Açıklama                                  |
|---------|---|
| 334452  | ProBell® Döner Aplikatör                  |
| 3A3657  | ProBell® Elektrostatik Kontrol Ünitesi    |
| 3A3953  | ProBell® Hız Kontrol Ünitesi              |
| 3A3954  | ProBell® Hava Kontrol Ünitesi             |
| 3A3955  | ProBell® Sistem Mantıksal Kontrol Ünitesi |
| 3A4232  | ProBell® Taşıma Sistemleri                |
| 3A4346  | ProBell® Hortum Seti                      |
| 3A4384  | ProBell® Sistem CGM Kurulum Seti          |
| 3A4738  | ProBell® Reflektif Hız Sensörü Seti       |

## Parça Numarası Matrisi

Aplikatörünüzün parça numarası için tanımlama plakasını (kimlik) kontrol edin. Aşağıdaki Matris aplikatörünüzün bileşenlerini 6 basamaklı parça numarasına göre tanımlar.

### Örnek Parça Numarası

| <b>R1A</b> | <b>2</b>                       | <b>3</b>      | <b>0</b>      |
|------------|--------------------------------|---------------|---------------|
| 15 mm Kap  | ProBell Oyuk Bilekli Aplikatör | 0,75 mm nozul | Solvent Bazlı |

| Kap Boyutu |       | Tanım ve Montaj Tasarımı |  | Nozul Boyutu |         | Akışkan Tipi |               |
|------------|-------|--------------------------|--|--------------|---------|--------------|---------------|
| <b>R1A</b> | 15 mm | <b>1</b>                 | ProBell Döner Standart Aplikatör - Sabit, Resiprokatör, veya Solid-Bilekli Robot. <i>Bakınız El Kitabı 334452.</i> | <b>3</b>     | 0,75 mm | <b>0</b>     | Solvent Bazlı |
| <b>R3A</b> | 30 mm |                          |  | <b>4</b>     | 1,0 mm  | <b>8</b>     | Su bazlı      |
| <b>R5A</b> | 50 mm | <b>2</b>                 | ProBell Döner Aplikatör - Oyuk Bilekli, 60° Robot Montajı  | <b>5</b>     | 1,25 mm |              |               |
|            |       |                          |  | <b>6</b>     | 1,5 mm  |              |               |

# Mevcut Modeller

| Parça No. | Kap Boyutu* |       |       | Nozul Boyutu |        |         |        | Akışkan Tipi  |          | Maksimum Çıkış Voltajı |
|-----------|-------------|-------|-------|--------------|--------|---------|--------|---------------|----------|------------------------|
|           | 50 mm       | 30 mm | 15 mm | 0,75 mm      | 1,0 mm | 1,25 mm | 1,5 mm | Solvent Bazlı | Su bazlı |                        |
| R5A240    | ✓           |       |       |              | ✓      |         |        | ✓             |          | 100 kV                 |
| R5A250    | ✓           |       |       |              |        | ✓       |        | ✓             |          | 100 kV                 |
| R5A260    | ✓           |       |       |              |        |         | ✓      | ✓             |          | 100 kV                 |
| R5A248    | ✓           |       |       |              | ✓      |         |        |               | ✓        | 60 kV                  |
| R5A258    | ✓           |       |       |              |        | ✓       |        |               | ✓        | 60 kV                  |
| R5A268    | ✓           |       |       |              |        |         | ✓      |               | ✓        | 60 kV                  |
| R3A230    |             | ✓     |       | ✓            |        |         |        | ✓             |          | 100 kV                 |
| R3A240    |             | ✓     |       |              | ✓      |         |        | ✓             |          | 100 kV                 |
| R3A250    |             | ✓     |       |              |        | ✓       |        | ✓             |          | 100 kV                 |
| R3A260    |             | ✓     |       |              |        |         | ✓      | ✓             |          | 100 kV                 |
| R3A238    |             | ✓     |       | ✓            |        |         |        |               | ✓        | 60 kV                  |
| R3A248    |             | ✓     |       |              | ✓      |         |        |               | ✓        | 60 kV                  |
| R3A258    |             | ✓     |       |              |        | ✓       |        |               | ✓        | 60 kV                  |
| R3A268    |             | ✓     |       |              |        |         | ✓      |               | ✓        | 60 kV                  |
| R1A230    |             |       | ✓     | ✓            |        |         |        | ✓             |          | 100 kV                 |
| R1A240    |             |       | ✓     |              | ✓      |         |        | ✓             |          | 100 kV                 |
| R1A250    |             |       | ✓     |              |        | ✓       |        | ✓             |          | 100 kV                 |
| R1A238    |             |       | ✓     | ✓            |        |         |        |               | ✓        | 60 kV                  |
| R1A248    |             |       | ✓     |              | ✓      |         |        |               | ✓        | 60 kV                  |
| R1A258    |             |       | ✓     |              |        | ✓       |        |               | ✓        | 60 kV                  |

\* Tüm aplikatör modelleri tırtıklı alüminyum çan kap ile gönderilirler. Mevcut tüm kaplar için bkz. **Kap Seçim Tabloları**, Sayfa 77.


## Onaylar

Özel kontrol üniteleri, döner aplikatörler, ve güç kabloları beraber kullanılmalıdır. Uygun modeller için aşağıdaki tabloya bakın.





| Model  | Elektrostatik Kontrol Ünitesi | Güç Beslemesi Kabloları    | Ürün Türü     | Aplikatör Onayları   |
|--------|-------------------------------|----------------------------|---------------|--|
| RxAxx0 | 24Z098                        | 17J586<br>17J588<br>17J589 | Solvent Bazlı |   |
| RxAxx8 | 24Z099                        | 17J586<br>17J588<br>17J589 | Su bazlı      |  |

# Uyarılar

Aşağıdaki uyarılar bu cihazın kurulumu, kullanımı, topraklanması, bakımı ve onarımı içindir. Ünlem işareti sembolü genel bir uyarı anlamına gelirken, tehlike işareti yordama özgü riskleri belirtir. Bu kılavuzun metin bölümlerinde veya uyarı etiketlerinde bu semboller gördüğünüzde, buradaki Uyarılara bakın. Bu bölümde ele alınmayan ürüne özgü tehlike sembolleri ve uyarılar, bu kılavuzun diğer bölümlerinde yer alabilir.



## UYARI

|  |  |
|--|--|
|     | <p><b>YANGIN VE PATLAMA TEHLİKESİ</b></p> <p><b>Çalışma alanındaki</b> solvent ve boya buharı gibi yanıcı buharlar alev alabilir veya patlayabilir. Ekipmandan geçen boya ya da solventler statik elektrik kıvılcımı oluşmasına yol açabilir. Yangın ve patlamaları önlemeye yardımcı olmak için:</p> <ul style="list-style-type: none"> <li>• Elektrostatik ekipman, sadece bu kılavuzdaki gereklilikleri anlayan eğitimli ve kalifiye personel tarafından kullanılmalıdır.</li> <li>• Tüm ekipmanı, personeli, püskürtme yapılacak nesneyi ve püskürtme alanındaki veya bu alana yakın iletken nesnelere topraklayın. Direnç 1 megaohm'ü aşmamalıdır. <b>Topraklama</b> talimatlarına bakın.</li> <li>• İletken ve topraklanmış olmadıkları sürece kova kaplamaları kullanmayın.</li> <li>• Her zaman gerekli ark algılayıcı ayarlarını kullanın ve aplikatör ile çalışma alanı arasında en az 6 inç'lik (152 mm) güvenlik mesafesi sağlayın.</li> <li>• Statik kıvılcım veya tekrarlayan ark algılama hatası oluşursa <b>kullanımı derhal durdurun</b>. Sorunu tanımlayana ve giderene kadar ekipmanı kullanmayın.</li> <li>• Aplikatör direncini ve elektrik topraklamasını günlük olarak kontrol edin.</li> <li>• Ekipmanı sadece iyi havalandırılmış alanlarda kullanın ve temizleyin.</li> <li>• Ekipmanı yıkarken, temizlerken veya bakım yaparken daima elektrostatikleri kapatın ve boşaltın.</li> <li>• Pilot alevler, sigara, taşınabilir elektrikli lambalar, yere serilen naylon türü örtüler (potansiyel statik kıvılcım) gibi ateşleme kaynaklarını ortadan kaldırın.</li> <li>• Ortamda yanıcı buharlar varsa prize fiş takmayın/prizden fiş çıkarmayın ve ışıkları açmayın/kapatmayın.</li> <li>• Püskürtme alanının her zaman temiz kalmasını sağlayın. Kabin ve askılardaki artıkları temizlemek için kıvılcıma neden olmayan aletler kullanın.</li> <li>• Çalışma alanında çalışan bir yangın söndürücü bulundurun.</li> <li>• Havalandırma hava akışı minimum gerekli değer in üstünde çıkana kadar çalışmayı önlemek için aplikatör hava ve akışkan kaynağını kilitleyin.</li> <li>• Hava akışı minimum değerlerin altına düşerse çalışmayı devre dışı bırakmak için elektrostatik kontrol ünitesi ve akışkan kaynağını, kabin havalandırma sistemiyle kilitleyin. Yerel yasalara uyun.</li> </ul> <p><b>Yalnızca solvent bazlı sistemler için:</b></p> <p>Yalnızca IIA veya D grubu malzemeleri kullanın.</p> <ul style="list-style-type: none"> <li>• Ekipmanı yıkarken veya temizlerken en yüksek olası parlama noktasına sahip temizleme solventlerini kullanın.</li> <li>• Ekipmanın dışını temizlemek için, temizleme solventleri ortam sıcaklığının en az 15°C (59°F) üstünde parlama noktasına sahip olmalıdır. Tutuşmaz akışkanlar tercih edilir.</li> </ul> <p><b>Yalnızca su bazlı sistemler için:</b></p> <p>Yanmazlık ile ilgili aşağıdaki koşullarından en az birini sağlayan su bazlı iletken akışkanlar kullanın:</p> <ul style="list-style-type: none"> <li>• Sıvı Karışımların Sürekli Yanmasıyla İlgili Standart Test Yöntemi, ASTM D4206'ya göre malzeme sürekli yanmıyor.</li> <li>• Malzeme, EN 50176'da tutuşmaz veya zor tutuşan olarak sınıflandırılmıştır.</li> </ul> |
|--|--|

# UYARI



## ELEKTRİK ÇARPMASI TEHLİKESİ

Bu ekipman topraklanmalıdır. Sisteme uygun olmayan topraklama, kurulum veya kullanım, elektrik çarpmasına yol açabilir.

- Kabloları sökmeden ve ekipmanın bakım veya kurulum işlemlerinden önce elektrik kaynağını ve ana güç şalterini kapatın ve bağlantıları sökün.
- Sadece topraklanmış bir güç kaynağına bağlayın.
- Tüm elektrik kablo tesisatı yetkili bir elektrik teknisyeni tarafından yapılmalıdır ve bütün yerel düzenlemelere ve kurallara uygun olmalıdır.

### Su bazlı sistemler için:

- Kullanımda değilken aplikatörü sistem voltajını boşaltan voltaj izolasyon sistemine bağlayın.
- Yüksek voltaj ile yüklenmiş voltaj izolasyon sisteminin tüm bileşenleri, sistem voltajı boşaltılmadan önce yüksek voltaj bileşenlerine personelin temas etmesini önleyen izolasyon muhafazasıyla kapatılmalıdır.
- Gerilim boşaltılması talimatını aldığınızda; temizleme, yıkama veya sistemi bakıma almadan önce; aplikatörün önüne yaklaşmadan önce ve izole edilmiş akışkan kaynağı için izolasyon muhafazasını açmadan önce, **Voltajın Boşaltılması** da dahil **Basınç Tahliye Prosedürü** talimatlarını uygulayın.
- Tüm yüksek voltaj ekipmanı boşaltılana kadar yüksek voltajlı veya tehlikeli alana girmeyin.
- İşlem süresince aplikatöre dokunmayın ve püskürtme alanına girmeyin. **Voltajın Boşaltılması** da dahil **Basınç Tahliye Prosedürü** talimatlarını uygulayın.
- İzolasyon sistemi muhafazası açıldığında elektrostatikleri kapatmak için elektrostatik kontrol Ünitesini voltaj izolasyon sistemiyle kilitleyin.
- Akışkan hortumlarını birbirine bağlamayın. İzole edilmiş akışkan kaynağı ve aplikatör arasına yalnızca bir adet sürekli Graco Su Bazlı Akışkan Hortumu takın.











## BASINÇLI EKİPMAN TEHLİKESİ

Ekipmandan, sızıntılardan veya kırılmış parçalardan akan sıvı gözlerinize veya cildinize sıçrayabilir ve ciddi yaralanmalara yol açabilir.

- Püskürtme/uygulama işlemini bitirdiğinizde ve ekipmanınızda temizlik, kontrol veya bakım yapmadan önce **Basınç Tahliye Prosedürü**'nü uygulayın.
- Ekipmanı çalıştırmadan önce tüm sıvı bağlantılarını sıkın.
- Hortumları, boruları ve kaplinleri günlük kontrol edin. Aşınmış ya da hasarlı parçaları derhal değiştirin.

# UYARI

|   |  |
|---|--|
|       | <p><b>EKİPMANIN YANLIŞ KULLANILMA TEHLİKESİ</b></p> <p>Yanlış kullanım ölüme ya da ciddi yaralanmalara yol açabilir.</p> <ul style="list-style-type: none"> <li>Her zaman kullanım kılavuzlarında verilen tüm bilgilere uygun olarak çalışın.</li> <li>Yorgun olduğunuzda veya ilaç ya da alkolün etkisi altındayken üniteyi kullanmayın.</li> <li>En düşük değerli sistem elemanının maksimum çalışma basıncını veya sıcaklık değerini aşmayın. Tüm ekipman kılavuzlarında bulunan <b>Teknik Özellikler</b> bölümüne bakın.</li> <li>Ekipmanın ıslanan parçalarıyla uyumlu akışkanlar ve solventler kullanın. Tüm ekipman kılavuzlarında bulunan <b>Teknik Özellikler</b> bölümüne bakın. Sıvı ve solvent üreticilerinin uyarılarını okuyun. Malzemeniz hakkında daha fazla bilgi edinmek için, distribütörden veya bayiden Güvenlik Bilgi Formu'nu (SDS) isteyin.</li> <li>Ekipman kullanımda değilken tüm sistemi kapatın ve <b>Basınç Tahliye Prosedürü</b>'nü uygulayın.</li> <li>Ekipmanı her gün kontrol edin. Aşınmış veya hasarlı parçaları sadece orijinal Üreticinin yedek parçalarını kullanarak hemen onarın veya değiştirin.</li> <li>Ekipman üzerinde değişiklik veya modifikasyon yapmayın. Değişiklikler veya tadilatlar, acentenin onayını geçersiz kılabilir ve güvenlikle ilgili tehlikelere neden olabilir.</li> <li>Tüm ekipmanın, ekipmanı kullandığınız ortam için sınıflandırıldığından ve onaylandığından emin olun.</li> <li>Ekipmanı yalnızca tasarlandığı amaç için kullanın. Bilgi için bayinizi arayın.</li> <li>Hortumları ve kabloları kalabalık yerlerin, keskin kenarların, hareketli parçaların ve sıcak yüzeylerin uzağından geçirin.</li> <li>Hortumları bükmeyin veya aşırı kıvrımayın ya da ekipmanı çekmek için hortumları kullanmayın.</li> <li>Çocukları ve hayvanları çalışma alanından uzak tutun.</li> <li>Tüm geçerli emniyet yönetmeliklerine uyun.</li> </ul> |
|    | <p><b>PLASTİK PARÇA TEMİZLEME SOLVENTİ TEHLİKESİ</b></p> <p>Birçok kimyasal çözücü (solvent) plastik parçalara zarar verebilir ve bozulmalarına yol açabilir, bu da ciddi yaralanmalara veya tesisin hasar görmesine neden olabilir.</p> <ul style="list-style-type: none"> <li>Plastik malzemeli yapısal veya basınç altında çalışan parçaları temizlemek için sadece uyumlu, su bazlı çözücüler kullanın.</li> <li>Bu ve diğer tüm ekipman kullanım talimatlarında <b>Teknik Özellikler</b> bölümüne bakın. Akışkan ve solvent üreticisinin Güvenlik Bilgi Formunu (MSDS) ve tavsiyelerini okuyun.</li> </ul>  |
|   | <p><b>DOLANMA TEHLİKESİ</b></p> <p>Dönen parçalar ciddi yaralanmalara neden olabilir</p> <ul style="list-style-type: none"> <li>Hareketli parçalardan uzak durun.</li> <li>Ekipmanı, koruyucu siperler ya da kapaklar sökülmüş durumdayken çalıştırmayın.</li> <li>Ekipmanı çalıştırırken bol giysiler giymeyin, takı takmayın ve saçınız uzunsa iyice toplayın.</li> <li>Ekipman, herhangi bir uyarı vermeden çalışabilir. Ekipmanın kontrol, taşıma veya bakımı öncesinde <b>Basınç Tahliye Prosedürü</b>'nü uygulayın ve tüm güç kaynakları bağlantılarını ayırın.</li> </ul>   |
|    | <p><b>ZEHİRLİ SIVI YA DA BUHAR TEHLİKESİ</b></p> <p>Toksik akışkan veya duman eğer gözlerle temas eder, solunumla alınır veya yutulursa ciddi yaralanmalara ve hatta ölüme yol açabilir.</p> <ul style="list-style-type: none"> <li>Kullandığınız akışkanın kendine özgü tehlikelerini öğrenmek için Güvenlik Bilgi Formu'nu (SDS) okuyun.</li> <li>Tehlikeli sıvıları onaylı kaplarda saklayın ve geçerli kurallara göre elden çıkarın.</li> </ul>  |
|    | <p><b>KİŞİSEL KORUYUCU EKİPMAN</b></p> <p>Çalışma sahasındayken göz yaralanması, işitme kaybı, zehirli dumanların solunması ve yanıklar dahil ciddi yaralanmaları önlemeye yardımcı olması için uygun koruyucu ekipmanı kullanın. Bu ekipman, aşağıdakileri kapsar ancak bunlarla sınırlı değildir:</p> <ul style="list-style-type: none"> <li>Koruyucu gözlük ve işitme koruması.</li> <li>Sıvı ve solvent üreticileri tarafından tavsiye edilen solunum cihazları, koruyucu kıyafetler ve eldivenler.</li> </ul>   |

# Giriş

## Sistem Tanımı

ProBell Döner Aplikatör, endüstriyel boyama uygulamaları için tasarlanmış bir elektrostatik püskürtme sisteminin parçasıdır. Tüm ProBell püskürtme sistemleri için aşağıdaki üç bileşen gereklidir.

- Döner Aplikatör
- Güç Besleme Kablosu
- Elektrostatik Kontrol Ünitesi

Diğer mevcut sistem bileşenleri için bkz. **Tipik Sistem Kurulumu**, Sayfa 11.

## Döner Aplikatör

### Aplikatör Tasarımı

**ProBell Döner Aplikatör, Standart tasarımı**, sabit montaj, resiprokatör, veya solid bilekli robot kullanımı içindir. Aplikatörün arkasındaki tüm bağlantıları düz bir gövdeye sahiptir. Bakınız El Kitabı 334452.

**ProBell Döner Aplikatör, Oyuk Bilek tasarımı**, oyuk bilekli robot kullanımı içindir. Gövdesi, hızlı bağlantı kesme plakası boyunca tüm bağlantılarıyla 60° açığa sahiptir. Bu tasarım, tüm bağlantıların oyuk bilekli robotun kolunun içine girmesini sağlar.

## Aplikatör Tipi

**Solvent bazlı tip** Sınıf 1, Böl. I, Tehlikeli Yerler bölümünde D Grubu püskürtme malzemeleri kullanımı için, veya Grup II, Bölge 1 Patlayıcı Atmosfer Bölgeleri IIA Grubu püskürtme malzemeleri kullanımı için tasarlanmıştır.

**Su Bazlı tip** Sınıf 1, Böl. I, Tehlikeli Yerler veya Grup II, Bölge 1 Patlayıcı Atmosfer Bölgeleri bölümünde yanmazlık ile ilgili aşağıdaki koşullarından en az birini sağlayan su bazlı iletken akışkanların kullanımı için tasarlanmıştır.

- Akışkan Karışımların Sürekli Yanmasıyla ilgili Standart Test Yöntemleri, ASTM D4206'ya göre malzeme sürekli yanmıyor.
- Malzeme, EN 50176'da tutuşmaz veya zor tutuşan olarak sınıflandırılmıştır.

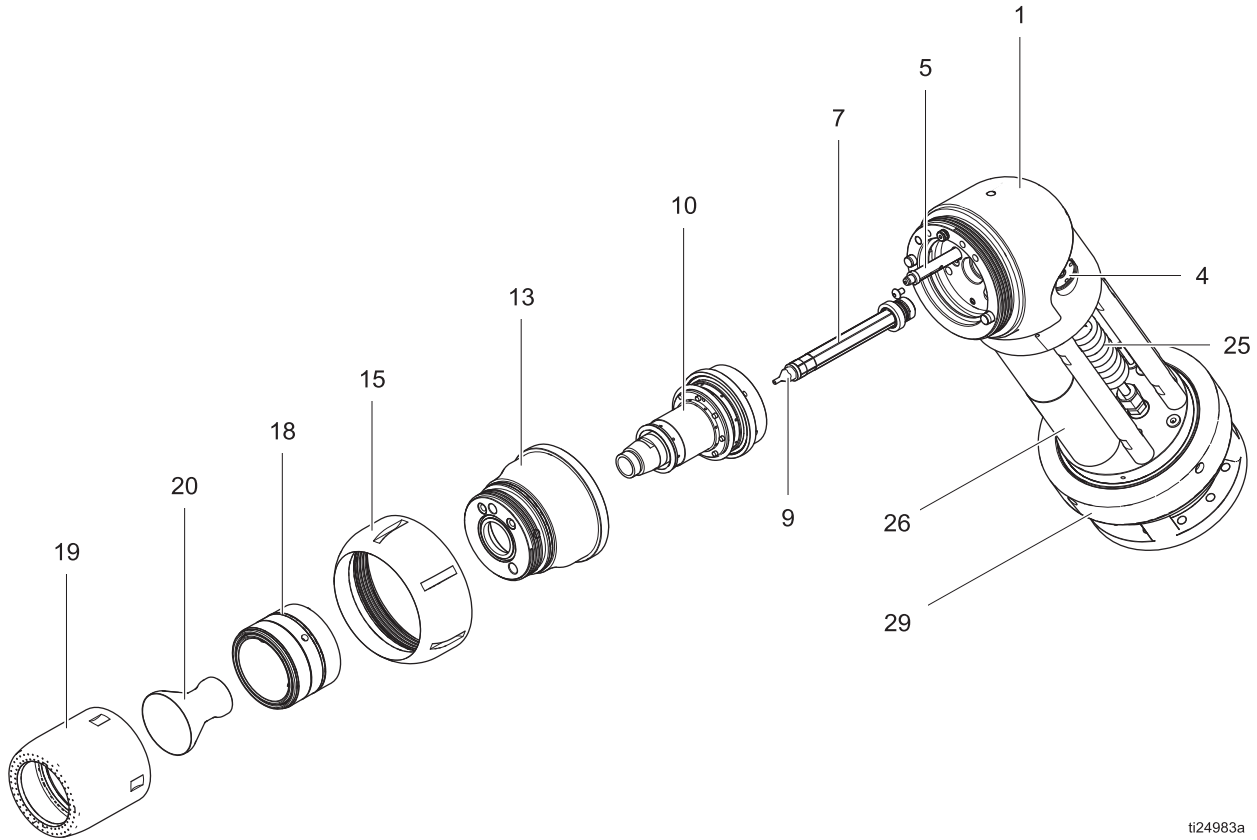
## Güç Besleme Kablosu

Güç besleme kablosu, ProBell Elektrostatik Kontrol Ünitesini ProBell Döner Aplikatör içindeki Güç Beslemesine bağlar. Güç besleme kablosu üç ayrı uzunlukta mevcuttur: 11 metre (36 ft), 20 metre (66 ft), ve 30 metre (98 ft).

## ProBell Elektrostatik Kontrol Ünitesi

ProBell Elektrostatik Kontrol Ünitesi (El Kitabı 3A3657) voltajı ve akımı görüntüleme ve ayarlama olanağı sağlar. Ayrı I/O veya CAN iletişim yoluyla uzaktan çalıştırılabilir.





ti24983a

ŞEK. 1. Döner Atomizör Bileşenleri

| Ref.   | Bileşen                  | Açıklama  |
|--------|--------------------------|---|
| 1, 4   | Ana Muhafaza             | Muhafazalar, müşterinin bağlantılarından aplikatörün önüne hava, akışkan ve elektrik yükünü yönlendirir. Ana muhafazanın üç akışkan valfi (4) vardır. |
| 13     | Ön Muhafaza              |   |
| 5      | Hız Sensörü Grubu        | Hız sensörü grubu, türbin grubu mıknatıslarının dönme hızını algılar.   |
| 7, 9   | Akışkan Borusu ve Nozulu | Akışkan nozulunda boya akış deliği bulunur. Altı boyutu mevcuttur: 0,75 mm, 1,0 mm, 1,25 mm, 1,5 mm, 1,8 mm, ve 2,0 mm.                               |
| 10     | Türbin Grubu             | Türbin sıkıştırılmış hava ile çalıştırılır ve 60,000 dev/dak'ya kadar dönme hızları sağlar.   |
| 15     | Tutma Halkası            | Ön uç bileşenlerine erişmek için gevşetin ve çıkartın.  |
| 18, 19 | Hava Başlığı ve Kapağı   | Hava başlığı ve kapağı şekillendirme havasını kap için doğru çapa yönlendirir. Üç kap boyutuna uyması için üç hava çapı bileşen boyutu vardır.        |

| Ref. | Bileşen               | Açıklama   |
|------|-----------------------|--|
| 20   | Kap                   | Kap 60.000 RPM'ye kadar olan hızlarda dönerek boyayı atomize eder. Üç kap boyutu vardır: 15 mm, 30 mm, ve 50 mm.   |
| 25   | Sarmal Akışkan Borusu | Her aplikatörde sarmal akışkan boruları takılmıştır (solvent bazlı modeller için 3 ve su bazlı modeller için 1). Sarmal akışkan boruları boya, solvent ve boşaltma hatları için yüksek voltaj ve topraklama arasında daha dayanıklı bir yol sağlar (su bazlı modellerde sadece solvent). |
| 26   | Güç Beslemesi         | Güç Kaynağı 100 kV maksimum çıkışlı bir elektrostatik çoklayıcı içerir. Aplikatörü boşaltmak tahliye yolu sağlayan entegre bir rezistöre sahiptir.   |
| 29   | Hızlı Söküm Nipel     | Aplikatörü robot tabanından çıkartmak için hızlı söküm nipel kullanılır.   |

# Kurulum



Bu ekipmanın monte edilmesi ve bakımının yapılması, işin düzgün yapılmaması durumunda elektrik çarpmalarına ya da diğer ciddi yaralanmalara neden olabilecek parçalara erişilmesini gerektirir.

- Eğitimli ve kalifiye olmamanız durumunda bu ekipmanı monte etmeye ya da bakımını yapmaya kalkışmayın.
- Kurulumunuzun Sınıf I, Böl. I, Grup D Tehlikeli Yerler veya Grup II, Bölge 1 Patlayıcı Atmosfer Yeri bölümlerindeki elektrik aparatının kurulmasıyla ilgili Yerel, Bölgesel ve Ulusal yasalara uyduğundan emin olun.
- Su bazlı bir malzeme kullanılıyorsa, aplikatörün gerektiğinde sistem voltajını boşaltan bir voltaj izolasyon sistemine bağlı olduğundan emin olun.
- Geçerli tüm yerel, bölgesel ve ulusal yangın, elektrik ve diğer güvenlik yönetmeliklerine uyun.

## Temel Yönergeler

### Sistem Kurulum Gereklilikleri

- Güvenli ve sağlam bir çalışma sağlamak için çeşitli kilitlemeler yapılmalıdır. Bkz. **Adım 8. Gerekli Sistem Kilitlerinin Oluşturulması**, Sayfa 31.
- Aplikatörle püskürtme yaparken, devir daim ederken veya temizlerken, yanıcı ve toksik buharların birikmesini önlemek için havalandırma sağlanmalıdır. Bkz. **Adım 7. Püskürtme Bölgesinin Hazırlanması**, Sayfa 31.
- Belirtilen tüm sistem bileşenleri için topraklama yapılmalıdır Bkz. **Adım 9. Ekipmanın Topraklanması**, Sayfa 32.

### İlave Su Bazlı Sistem Kurulum Gereklilikleri

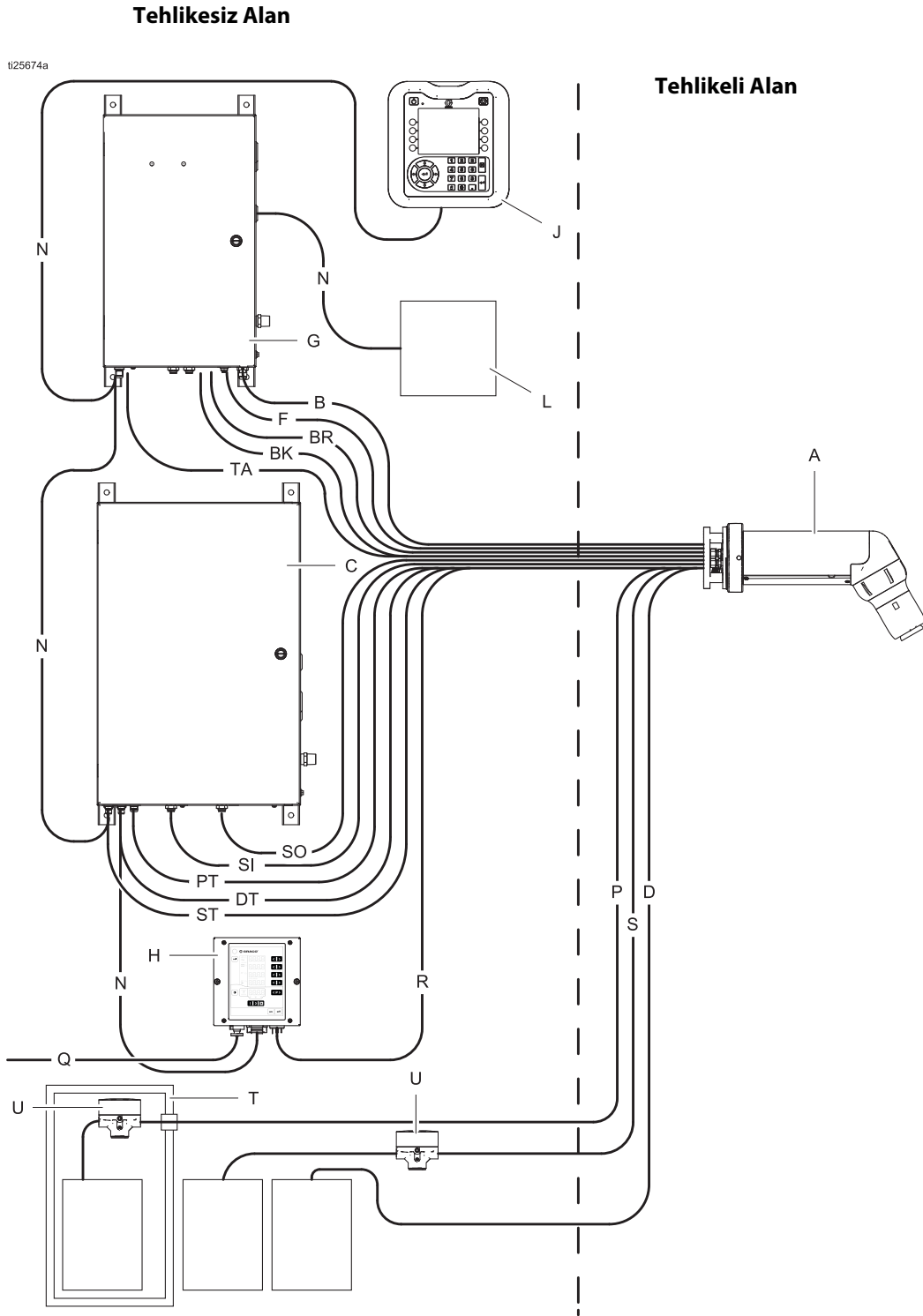
- Aplikatör voltaj izolasyon sistemine bağlanmalıdır, bu sistem akışkan kaynağını topraklamadan izole eder ve aplikatör önünde voltaj elde edilmesini sağlar.
- Aplikatör kullanımda değilken, sistem voltajını boşaltabilecek bir voltaj izolasyon sistemine (kaçak rezistörlü) aplikatör bağlanmalıdır.
- Yüksek voltaj ile yüklenmiş voltaj izolasyon sisteminin tüm bileşenleri, sistem voltajı boşaltılmadan önce yüksek voltaj bileşenlerine personelin temas etmesini önleyen izolasyon muhafazası kapatılmalıdır.
- İzolasyon sistemi muhafazası açıldığında ya da bu muhafazadan içeri girildiğinde elektrostatikleri kapatmak ve deşarj etmek için kontrol ünitesi voltaj izolasyon sistemiyle kilitlemelidir. Bkz. **Adım 8. Gerekli Sistem Kilitlerinin Oluşturulması**, Sayfa 31.
- Birileri mahfazayı açtığına ya da püskürtme alanına girdiğinde voltaj izolasyon sistemi otomatik olarak voltajı boşaltmak ve akışkanı topraklamak için püskürtme alanıyla kilitlemelidir. Bkz. **Adım 8. Gerekli Sistem Kilitlerinin Oluşturulması**, Sayfa 31.

#### UYARI

İzolasyon mekanizması açıldığında ve kapandığında sistemde ani ark oluşumu görünmemelidir. Ani ark oluşumu sistem bileşenlerinin ömrünü kısaltacaktır.

## Tipik Sistem Kurulumu

ŞEK. 2 tipik kurulumu gösterir. Bu gerçek bir sistem tasarımı değildir. Özel gereksinimlerinize uyacak bir sistemin tasarlanmasına yardımcı olması için Graco distribütörünüz ile irtibata geçin.



**ŞEK. 2. Su Bazlı Sistemler için Akışkan İzolasyon Kutulu Elektronik Hava Kontrol Ünitesi, Tipik Kurulum**

| Tipik Sistem Kurulum Bileşenleri |  |
|----------------------------------|--|
| A                                | Döner Aplikatör  |
| B                                | Yataklama Havası Besleme Hattı                         |
| BR                               | Yataklama Havası Dönüş Hattı                           |
| BK                               | Hava Besleme Hattı Durdurma                            |
| C                                | Hava Kontrol Ünitesi                                   |
| D                                | Atık Dönüş Hattı                                       |
| DT                               | Boşaltma Valfi Tetikleyici Hava Hattı                  |
| F                                | Hız Kontrolü için Fiber Optik Kablo                    |
| G                                | Hız Kontrol Ünitesi                                    |
| H                                | Elektrostatik Kontrol Ünitesi                          |
| J                                | Sistem Mantıksal Kontrol Ünitesi                       |
| L                                | PLC (Hız Kontrol Ünitesi içindeki bir geçide bağlıdır) |

|    |  |
|----|--|
| N  | CAN İletişim Kabloları   |
| P  | Boya Besleme Hattı   |
| PT | Boya Valfi Tetikleyici Hava Hattı                                      |
| Q  | I/O (Giriş/Çıkış) Kablosu (elektrostatik kontrol ve kilitler için)     |
| R  | Güç Besleme Kablosu  |
| S  | Solvent Besleme Hattı  |
| SI | Şekillendirme Havası (İç) Hava Hattı                                   |
| SO | Şekillendirme Havası (Dış) Hava Hattı                                  |
| ST | Solvent Valfi Tetikleyici Hava Hattı (kap yıkama)                      |
| T  | Akışkan Besleme İzolasyon Ekipmanı (sadece su bazlı aplikatörler için) |
| TA | Türbin Hava Hattı  |
| U  | Akışkan Basıncı Regülatörü   |

**NOT:** Gerekli toplama bilgileri için bkz. **Adım 9. Ekipmanın Topraklanması**, Sayfa 32.

## Kurulum Adımlarına Genel Bakış

Sisteminizin kurulumu ve bağlantıları için aşağıdaki adımların yapılması gereklidir.

1. Aplikatördeki tüm hatların bağlanması, sayfa 13.
2. Döner aplikatörün takılması, sayfa 18.
3. Kontrol ünitelerinin ve aksesuarların takılması, sayfa 19.
4. Akışkan beslemesinin bağlanması, sayfa 21.
5. Hava hatlarının bağlanması, sayfa 25.
6. Güç ve iletişim kablolarının bağlanması, sayfa 29.
7. Püskürtme bölgesinin hazırlanması, sayfa 31.
8. Gerekli sistem kilitlerinin oluşturulması, sayfa 31.
9. Ekipmanın topraklanması, sayfa 32.

### Adım 1. Aplikatördeki Tüm Hatların Bağlanması

ProBell'in çalışması için toplam 14 bağlantıya ihtiyaç duyulur.

Gerekirse, akışkan ve hava kanallarını bağlamadan önce robot koluna bir adaptör plakası takın. Adaptör plakaları listesi için bkz. **Aksesuarlar**, Sayfa 78.

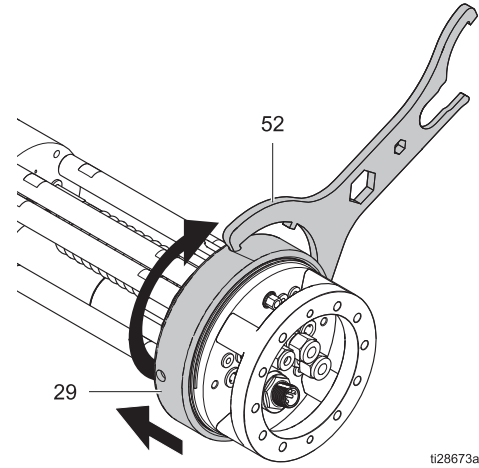
**NOT:** Aplikatörü bağlamadan önce tüm kanallar robota, robot adaptör plakasına (gerekliyse), ara parçaya (43), ve robot tabanına (38) doğru yönlendirilmelidir.

**İPUCU:** Hatları burada belirtilen sırayla bağlayın. **Her bir hattı etiketleyin** ve **gruplar halinde birleştirin**, böylece sonradan hangi hattın akışkan beslemesi, hava beslemesi ve diğer sistem öğeleri olduğunun karıştırılmasını önlersiniz.

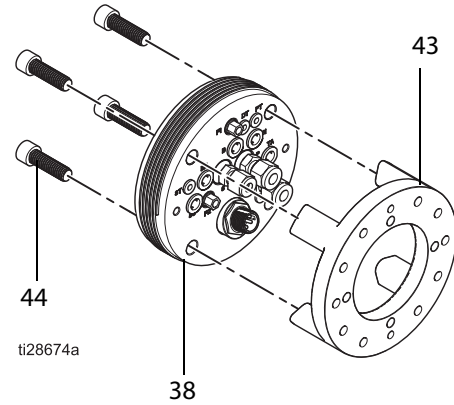
Aplikatör toplanmış halde gönderilir. En kolay hortum bağlantıları için aplikatörden tabanı ve ara parçayı alırken aşağıdaki adımları uygulayın.

1. Hızlı bağlantı kesme halkasını (29) gevşetmek için çengel anahtarı (52) kullanın. Halkayı aplikatör haznesine doğru

itin. Robot tabanını (38) ve ara parçayı (43) aplikatörden çıkartın.



2. Dört vidayı (44) çıkartarak ara parçayı (43) robot tabanından (38) sökün.



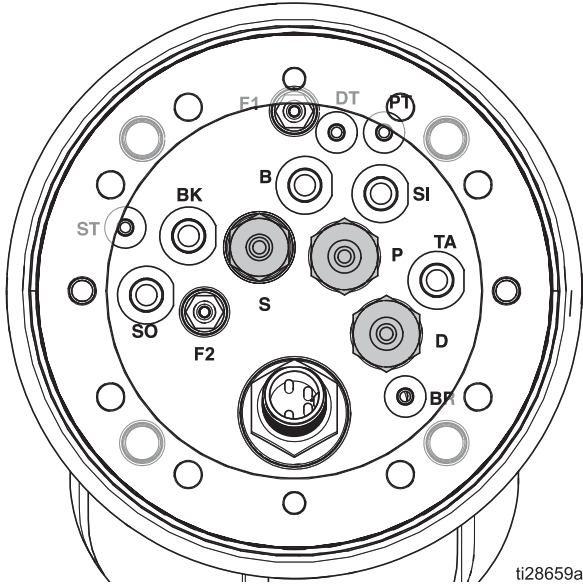
## Solvent Bazlı Malzemeler için Akışkan Hatları

|  |  |  |  |  |
|--|--|--|--|--|
|  |  |  |  |  |
| <p>Akışkan hatları yüksek voltajlı akışkan içerebilirler. Hortum kaçağı sebebiyle bir kıvılcım yangına, patlamaya ya da elektrik çarpmasına yol açabilir. Kıvılcım riskini azaltmak için:</p> <ul style="list-style-type: none"> <li>Tüm akışkan hatlarını robot tabanı topraklanmış hızlı bağlantı kesiciye bağlayın.</li> <li>Sadece orijinal Graco sarmal akışkan borularını kullanın.</li> </ul> |  |  |  |  |

Tüm üç solvent bazlı akışkan kanalı robot tabanında robota bağlıdır. Akışkan sonrasında sarmal akışkan hortumlarından geçer ve ana muhafazaya gider.

- Boya besleme hattını **P** girişine bağlayın.
- Solvent besleme hattını **S** girişine bağlayın. Bu giriş 6 mm (1/4 inç) ölçüsündedir.
- Gerekirse, akışkan boşaltma hattını **D** girişine bağlayın. Gerekmiyorsa, boşaltma kanalını kapamak için tapa Seti kullanılabilir (25C288).

Boya ve boşaltma hattı girişleri 8 mm'dir (5/16 inç). Uygulamanıza uygun boruları belirlemeniz için sayfa 90, **Akışkan Debi Aralığı Tabloları (devam)** bölümüne başvurun.



ti28659a

**ŞEK. 3. Akışkan Bağlantıları**

## Su Bazlı Malzemeler için Akışkan Hatları

|   |  |  |  |  |
|---|--|--|--|--|
|   |  |  |  |  |
| <p>Aplikatör ile akışkan beslemesi arasındaki akışkan yüklü olur. Elektrik şoku riskini azaltmak için sadece Graco su bazlı akışkan hortumlarını kullanın. Ayrıca <b>Adım 9. Ekipmanın Topraklanması</b>, sayfa 32 kısmına bakınız.</p> |  |  |  |  |

Mevcut su bazlı tipi hortumlarının listesini görmek için bkz. **Aksesuarlar**.

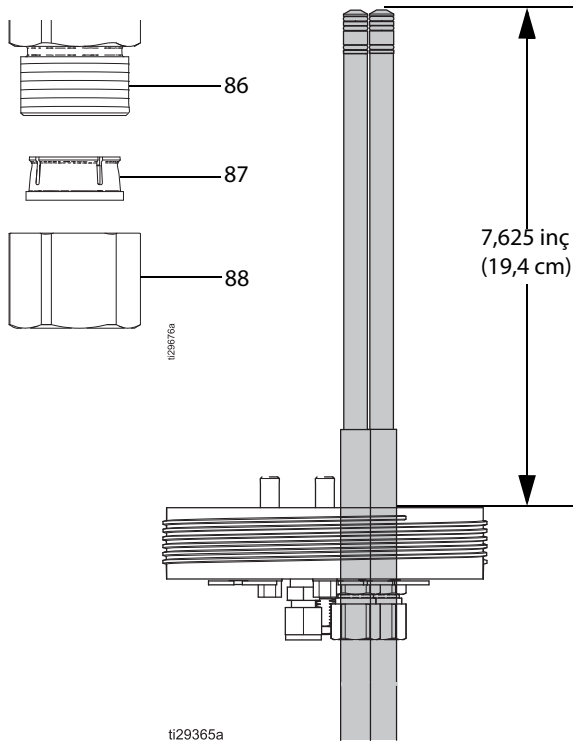
Solvent besleme hattını robot tabanı üzerindeki **S** girişine bağlayın. Solvent sonrasında sarmal akışkan borusundan geçer ve ana muhafazaya gider. Bu giriş 6 mm'dir (1/4 inç).

Boya ve boşaltım hattı hortumları robot tabanı manifolduna doğru giderler (38) ve hortum muhafazası (85) içinde akışkan için sızdırmazlık oluştururlar. Aşağıdaki talimatlara göre akışkan hatlarını robot tabanına yerleştirin.

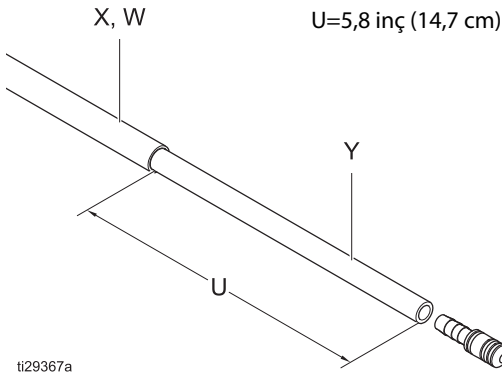
- Boya besleme hortumunu ve akışkan boşaltma hortumunu (kullanılıyorsa) takmadan önce hava ve su basarak temizleyin.

|   |  |  |  |  |
|---|--|--|--|--|
|   |  |  |  |  |
| <p>Elektrik çarpması riskini azaltmak için hortumları gerilim giderici rakorlarında doğru yükseklikte ve sıkılıkta monte edin. Uygun olmayan montaj yüksekliği veya hatalı sıkılmış gerilim giderici rakorlar akışkan sızıntısına neden olabilir.</p> |  |  |  |  |

- Boya besleme hattını, robot tabandaki P işaretli gerilim giderici rakorlarından (86) geçirin. Boşaltma hattını, robot tabandaki D gerilim giderici rakorlarından geçirin. Gösterildiği gibi her hortumun ucunu manifold yüzeyinin 7,625 inç (19,4 cm) üstünde konumlandırın. Yüksüğün (87) yerine oturduğundan ve hortumun dış kılıfı üzerinde doğru bir şekilde yönlendirildiğinden emin olun, daha sonra her bir hortumu yerine sabitlemek için gerilim giderici somununu (88) sıkın. Gerilim giderici rakorunun sıkıca tuttuğundan emin olmak için hortumları çekin.

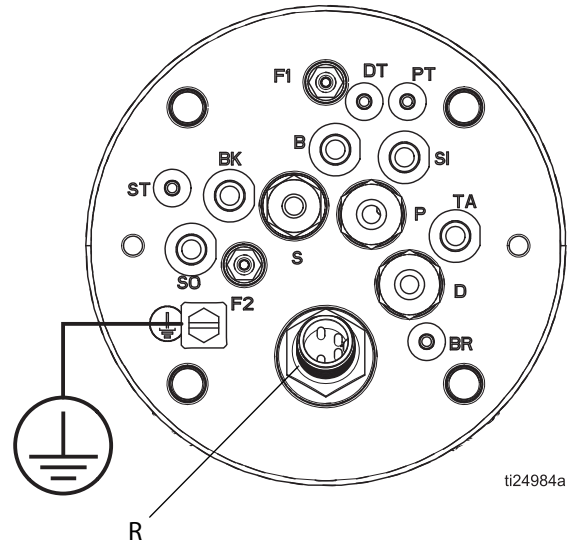


3. Su bazlı tip hortumların aplikatör ucu doğru boyutlara uyacak şekilde hazırlanmıştır. Kılıflı hortumdaki PTFE tüpünü (W) kaplayan iletken tabaka ve dış kapak (X) aynı uzunluktadır. Kılıfsız hortumda iletken tabaka yoktur.



## Hava Hatları

Toplamda dokuz hava hattı bağlantısına ihtiyaç vardır. Ortadan başlayarak çalışın. Her bir hattı etiketlemeyi ve gruplar halinde birleştirmeyi unutmayın.



### ŞEK. 4. Hava Bağlantıları

- İlk olarak en geniş hava besleme hattını bağlayın. Basınç düşüşünü asgariye indirmek için 8 mm (5/16 in.) dış çaplı 1 mm (0.04 in) duvarlı hortum kullanın.
  - Yataklama havasını **B** girişine bağlayın.
  - İç şekillendirme havasını **SI** girişine bağlayın.
  - Dış şekillendirme havasını **SO** girişine bağlayın.
  - Türbin havasını **TA** girişine bağlayın.
  - Yataklama havasını **BK** girişine bağlayın.
- İlk üç tetikleme hava hattını ve boya valfi tetiği (**PT**), solvent valfi tetiği (**ST**), ve boşaltma valfi tetiği (**DT**) bağlayın. Bu hatlar daha küçük olabilir çünkü sadece hava çalıştırma sinyali gönderirler. 4 mm (5/32 inç) boru kullanın.
- Daha sonra, yataklama havası geri dönüşü (**BR**) için 4 mm (5/32 inç) boru kullanın.

## Güç Besleme Kablosu

Güç besleme kablosunun 4 pimli ucunu aplikatörün R soketine takın.

## Fiber Optik Kablo (Opsiyonel Hız Kontrolü için)

Aplikatör üzerinde Hız Kontrolü tarafından kullanılan bir sinyali üreten manyetik algılama sensörü grubu bulunur. Bir fiber optik kabloyu, fiber optik uzatma kablosuna (64) temas edecek şekilde manifold üzerindeki F1 çıkışına bağlayın. Somunu geçen fiber kısım 1.48 inç (37.6 mm) olmalıdır. Kullanılabilen kablolar için **Aksesuarlar**, Sayfa 78 kısmına bakınız.

### UYARI

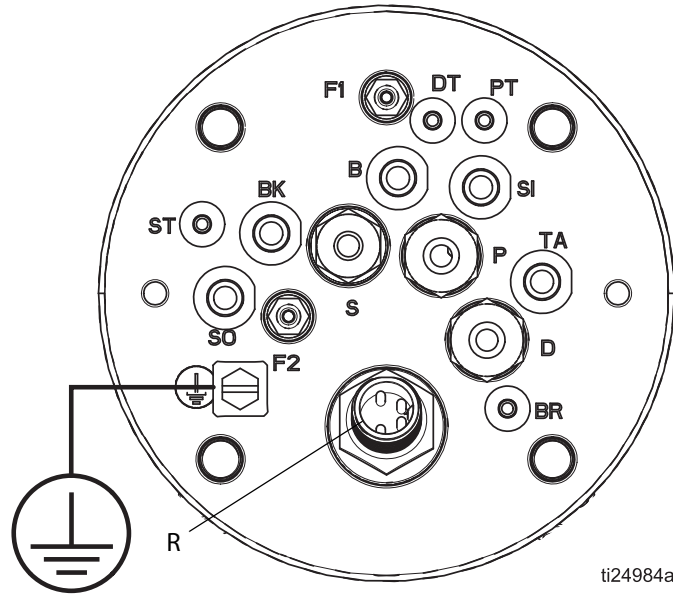
Ekipmanın zarar görmesini önlemek için tüm hortumları ve kabloları keskin kenarlardan uzak tutunuz. Hortum veya kabloların sert kıvrımlarını ve aşırı gerilmelerini önleyiniz.

## Topraklama Kablosu Bağlama

Robot tabanında topraklama vidasına bir topraklama kablosu bağlayın. Aplikatör ayrıca topraklanmış robot bağlantısı üzerinden de topraklanmalıdır.



## Bağlantı Şemaları



ŞEK. 5. Robot Tabanı Bağlantıları

|                |  |
|----------------|--|
| B              | <b>Yataklama Havası*</b><br>Uygun hava yataklaması desteği için hava sağlar.   |
| BK             | <b>Frenleme Havası*</b><br>Türbin hızını azaltır.  |
| BR             | <b>Yataklama Havası Geri Dönüşü</b> - 4 mm (5/32 inç) hortum rakoru<br>Basınç kontrolü için havayı kontrol ünitesine döndürür. |
| D              | <b>Boşaltma Hattı</b> - 8 mm (5/16 inç) hortum rakoru<br>Temizleme veya renk değiştirme için atık boşaltma hattı.              |
| DT             | <b>Boşaltma Valfi Tetiği</b> - 4 mm (5/32 inç) hortum rakoru<br>Boşaltma valfi için hava çalıştırma sinyali                    |
| E              | <b>Türbin Egzoz Çıkışları</b>  |
| F1<br>ve<br>F2 | <b>Fiber Optik Hız Sensörü Girişi</b>  |
| P              | <b>Boya Girişi</b> - 8 mm (5/16 inç) hortum rakoru<br>Akışkan beslemesi giriş bağlantısı                                       |

|    |  |
|----|--|
| PT | <b>Boya Valfi Tetiği</b> - 4 mm (5/32 inç) hortum rakoru<br>boya valfi için hava çalıştırma sinyali                  |
| R  | <b>Güç Beslemesi Bağlantısı</b>  |
| S  | <b>Solvent Girişi</b> - 6 mm (1/4 inç) hortum rakoru<br>Temizleme solventi beslemesi giriş bağlantısı                |
| SI | <b>Şekillendirme Havası (İç)*</b>  |
| SO | <b>Şekillendirme Havası (Dış)*</b>   |
| ST | <b>Solvent Tetiği (Kap Yıkama)</b> -<br>4 mm (5/32 inç) hortum rakoru<br>Solvent valfi için hava çalıştırma sinyali. |
| TA | <b>Türbin Havası*†</b><br>Türbini çalıştırır.  |

\* Basınç düşüşünü asgariye indirmek için 8 mm (5/16 in.) dış çaplı 1 mm (0.04 in) duvarlı hortum kullanın.

† 50 mm'lik kapın dönüş hızı veya akış oranı türbin hava hattındaki basınç düşüşü sebebiyle kısıtlı olabilir. Bkz. **Türbin Giriş Havası Basınç Tabloları**, sayfa 84.

## Adım 2. Döner Aplikatörün Takılması

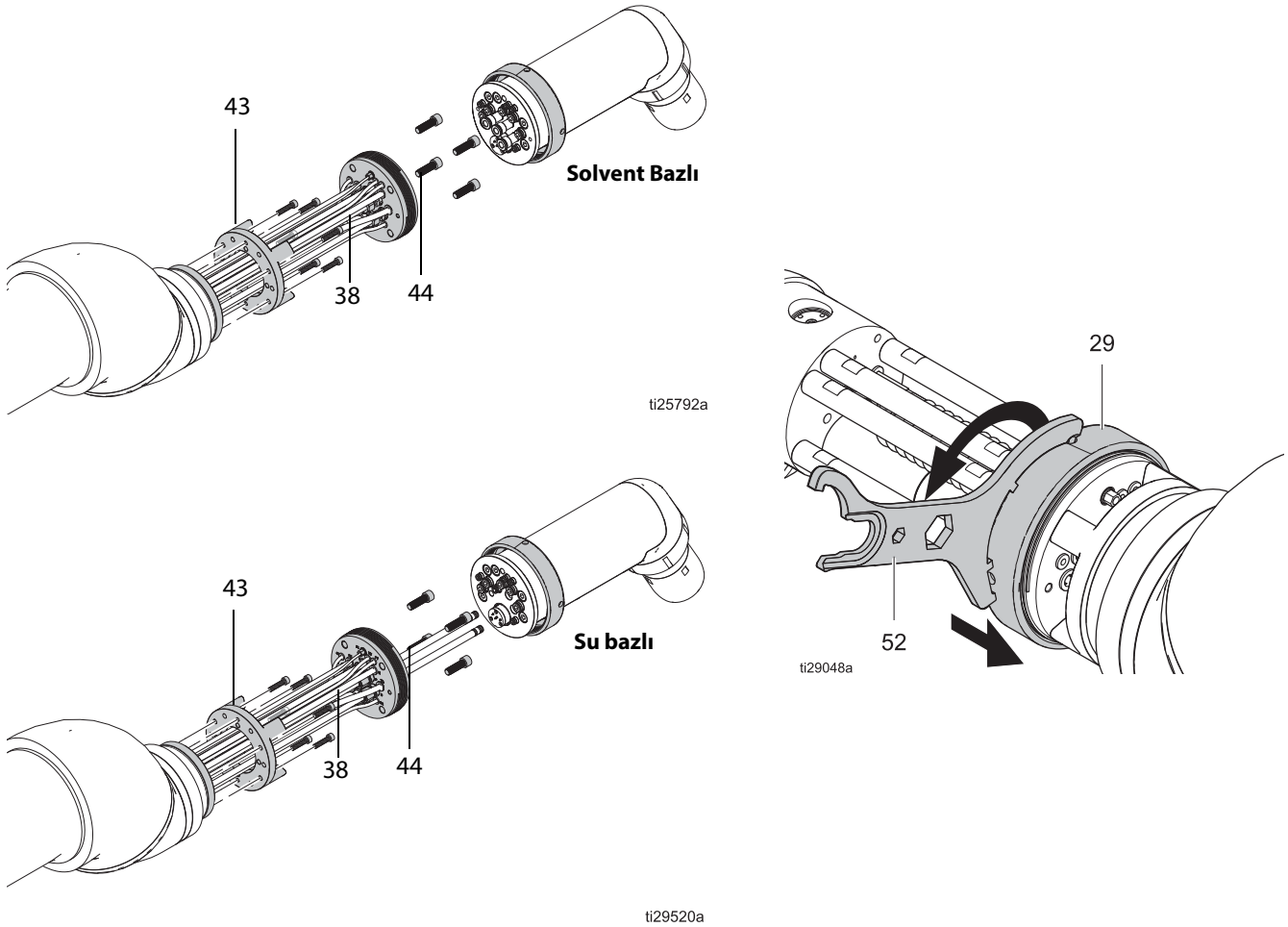


Bkz. **Boyutlar**, Sayfa 82.

Gerekirse, akışkan ve hava kanallarını bağlamadan önce robot koluna bir adaptör plakası takın. Adaptör plakaları listesi için bkz. **Aksesuarlar**, Sayfa 78.

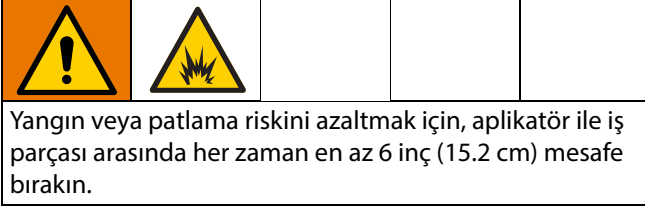
**NOT:** Her borunun, kanalın ve kablounun etiklendiğinden emin olun.

1. Bağlı olan tüm kanallarda ve kablolarda, ara parçayı (43) robot koluna veya adaptör plakasına bağlamak için uygun olan vidaları kullanın.
2. Robot tabanını (38) ara parçaya (43) bağlamak için vidaları (44) kullanın.
3. **Su Bazlı Uygulamalar:** Aplikatörü bağlamadan önce akışkan borularına dielektrik gresi uygulayın.
4. Aplikatör bağlantılarını robot tabanı ile hizalayın ve bağlantıları birlikte itin. Hızlı bağlantı kesme halkasını (29) yerine kaydırın. Aplikatörün robot tabanı bağlantısını güvenli bir şekilde sıkmak için çengel anahtarı (52) kullanın.



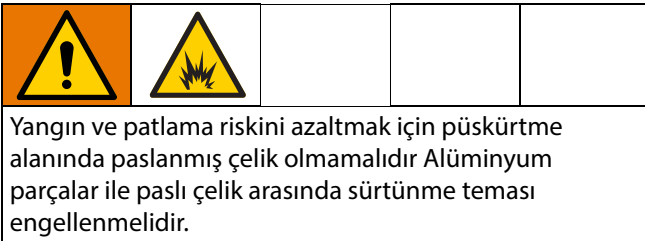
**ŞEK. 6 Aplikatörün Takılması**

## Çalışma Alanı Mesafesi



Kabı iş parçasının en yakın yaklaşma noktasından en az 6 in. (15.2 cm) mesafeye yerleştirin. Parçanın dönebilme veya sallanabilme ihtimalini dikkate alın. Elektrostatik Kontrol ünitesinin ark algılama devre elemanları bir iş parçasının yüklü kaba çok fazla yaklaşması riskini asgariye indirmeye yardım eder. Buna ek olarak, 6 inçlik (15.2 cm) Güvenlik Mesafesi her zaman korunmalıdır.

Tipik püskürtme mesafesi 9-14 inçtir (23-36 cm).



## Adım 3. Kontrol Ünitelerinin ve Aksesuarların Takılması

Aşağıdaki parçalar komple bir ProBell Döner Aplikatör Sistemi oluşturmak için kullanıma sunulmuştur. ProBell kontrol üniteleri ProBell Döner Aplikatör ile kullanım için tasarlanmış ve geliştirilmiştir. Sisteminiz tüm Graco parçalarını, veya Graco ekipmanı ve diğer kumandalardan oluşan bir kombinasyonu kullanabilir.



### ProBell Elektrostatik Kontrol Ünitesi (Gerekli)

Elektrostatik Kontrol Ünitesini tehlikesiz bir alana koyun. Kurulum talimatları için ProBell Elektrostatik Kontrol Ünitesi El Kitabı 3A3657'ye bakınız.

### ProBell Sistemi Mantıksal Kontrol Ünitesi

Döner aplikatör sistemi bir Sistem Mantıksal Kontrol Ünitesi veya mevcut bir PLC tarafından kontrol edilebilir. Sisteminizde bir ProBell Hız Kontrolü veya ProBell Hava Kontrolü varsa Sistem Mantıksal Kontrol Ünitesi kullanılması gerekir. Sistem Mantıksal Kontrol Ünitesini tehlikesiz bir alana koyun. Montaj talimatları için kılavuz 3A3955'e bakın.

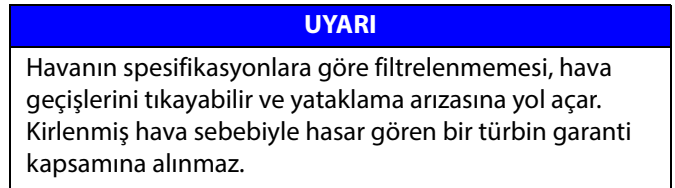
### ProBell Hız Kontrol Ünitesi (İsteğe Bağlı)

Hız Kontrol Ünitesini tehlikeli olmayan bir yere kurun, hava hatlarındaki basınç kaybını asgariye indirmek için aplikatöre mümkün olduğunca yakın bir noktaya. Montaj talimatları için kılavuz 3A3953'e bakın.

### ProBell Hava Kontrol Ünitesi (İsteğe Bağlı)

Graco iki ayrı Hava Kontrol Ünitesi seçeneği sunmaktadır: Elektronik ve Manuel. Hava Kontrol Ünitesini tehlikeli olmayan bir yere kurun, hava hatlarındaki basınç kaybını asgariye indirmek için aplikatöre mümkün olduğunca yakın bir noktaya kurun. Kurulum talimatları için ve her bir hava kontrol ünitesinin özellikleri için 3A3954'e bakınız.

### Hava Filtreleri

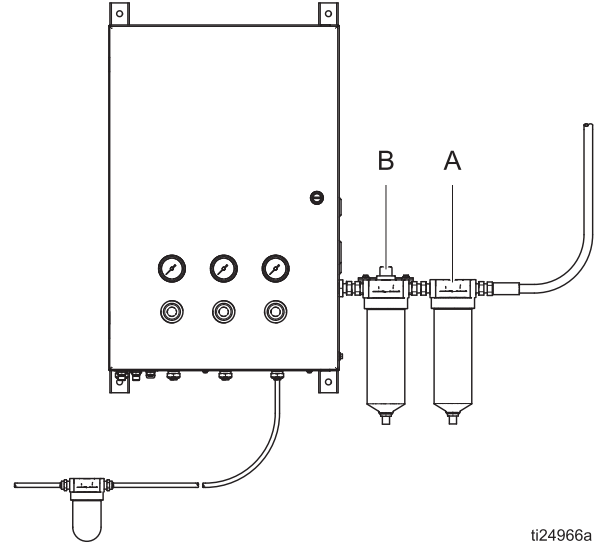


Boya katının kirlenmesini ve hava yataklamasının zarar görmesini engellemek için üç ayrı hava filtrelemesi kademesi gerekir. Her bir filtrenin spesifikasyonları için Tablo 1 kısmına bakınız. Sadece bu önerilen filtreleri veya aynı spesifikasyonları taşıyan filtreleri kullanın. Filtre ayrıntıları, takılması ve boru ölçüsü önerileri için El Kitabı 309919'a bakınız.

- Ön filtreye giren havanın sıcaklığı oda sıcaklığına yakın olmalıdır.
- Hava 10°F (-12°C) yoğuşma noktasına kadar nemden arındırılmalıdır.

## Kurulum

- Filtreler aerosollerin %99'unu ayırmalıdır.
- Filtreler 0,5 mikron ve daha büyük partikülleri ayırmalıdır. Graco 234403 numaralı filtre 0,01 mikrona kadar olan parçacıkları ayırır.
- Standart borular sadece ön filtrelere kadar kullanılmalıdır. Ön filtrelerin sonrasındaki borular pirinç, paslanmaz çelik veya plastik hortum olmalıdır.
- Yataklama havası filtresi sonrasında dış sızdırmazlık ürünü veya PTFE bant kullanmayın. Küçük partiküller zamanla gevşeyebilir ve türbin hava yataklarındaki delikleri tıkayabilir.
- 120°F (49°C) ve daha yüksek sıcaklığa ısıtılan hava filtre elemanlarına zarar verir.



ŞEK. 7. Hava Filtreleri

Tablo 1. Gereken Hava Filtreleri

| PN     | Tanımı ve Spesifikasyonu  | Yedek Eleman PN                                      | Hava Girişi ve Çıkışı npt(f) |
|--------|---|--|------------------------------|
| 234402 | <b>Aşama 1: Ön Filtre (A)</b><br>100 SCFM (100 SCFM minimum akış oranı gereklidir), 3 mikrona kadar yağ, nem ve kirin kaba miktarını alır. 234403 öncesinde kullanılır.   | 16W405   | 1/2 inç                      |
| 234403 | <b>Aşama 2: Ölçek 6 Koalesan Filtre (B)</b><br>50 SCFM (50 SCFM minimum akış oranı gereklidir), 0.01 mikrona kadar yağ ve alt mikronik partikülleri alır. Her bir ProBell Aplikatörü için bir filtre kullanın.                    | 16W407   | 1/2 inç                      |
| 17M754 | <b>Kumanda Kutusu içinde: Yataklama Havası Ölçek 6 Koalesan Filtre (C)</b><br>4 SCFM (4 SCFM minimum akış oranı gereklidir). ProBell Hız Kontrolü 24X519 içinde ve ProBell Manuel Hava Kontrolü 24X520 içinde bir filtre bulunur. | Mevcut değil.<br>17M754 numaralı grupla değiştirilir | 1/4 inç itmeli kilitli, (m)  |

## Hava Isıtıcıları

Bazı uygulamalarda hava ısıtıcıları gerekli olabilmektedir. Aplikatörün yüzey sıcaklığı boya kabininin yoğuşma noktasının altına iniyorsa, aplikatörün içinde veya dışında yoğuşma meydana gelebilir. Bu yoğuşmaya çok soğuk olan hava beslemesi, veya şekillendirme ve türbin havalının aplikatörden çıkarken soğuması sebep olur.

Türbin çıkış havasının boya kabininin yoğuşma noktasının üzerinde kalması için bir ısıtıcı gerekebilir. Isıtıcıları hava besleme hatlarına (türbin, şekillendirme havaları) takın.

Aplikatör yüzey sıcaklıklarının kabinin yoğuşma noktasının üzerinde tutmak için ısıtıcıyı mümkün olduğunca düşük ayarda tutun.

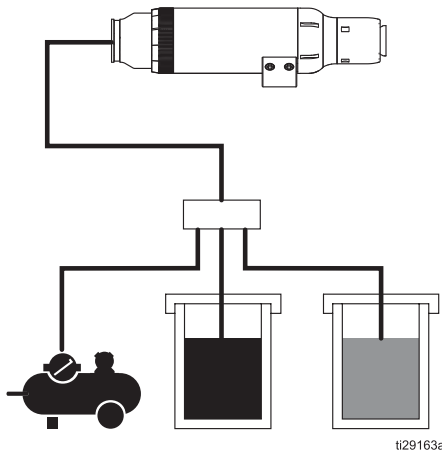
**NOT:** Kap için maksimum hava sıcaklığı 120°F (49°C) seviyesini geçmemelidir.

## Adım 4. Akışkan Beslemesinin Bağlanması

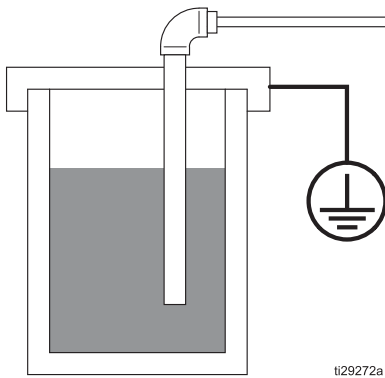
İlk olarak aplikatördeki akışkan hatlarını bağlayın. Bkz. **Adım 1. Aplikatördeki Tüm Hatların Bağlanması**, sayfa 13.

### Solvent Bazlı Sistemler

a. **Boya Hortumları:** Aplikatörün **P** girişine bağlı akışkan hortumu kontrollü, filtrelenen bir boya beslemesine bağlanmalıdır, örneğin sirkülasyon sistemi veya besleme pompası gibi. Hortum da sistemin temizlenmesi için kontrollü bir solvent beslemesine ve hatların boşaltılması için hava beslemesine bağlanmalıdır. Bu şekilde bu bağlantıların nasıl yapıldığına dair genel bir görünüş verilmektedir.



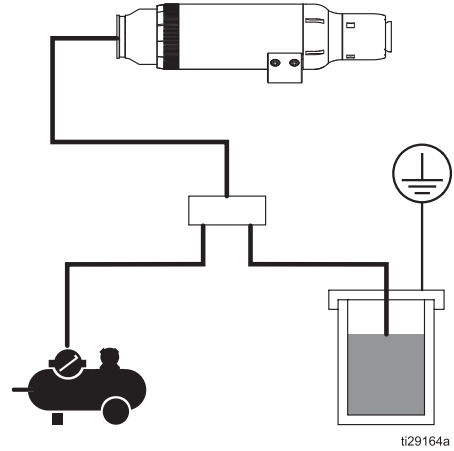
b. **Boşaltma Hortumu (opsiyonel):** Aplikatör üzerindeki **D** girişine bağlı akışkan hortumu bir atık kabına gitmelidir.



c. **Solvent Hortumu:** Aplikatör üzerindeki **S** girişine bağlı akışkan hortumu kabın yıkanması için kullanılacak kontrollü bir solvent beslemesine bağlanmalıdır. Bu hat ayrıca kap geçişlerinin havayla temizlenebilmesi için kontrollü bir hava beslemesine de bağlanmalıdır.

Bir hava tahliyesi elektrostatik performansı arttırmak için iletken solventlerle kullanım için önerilir

NOT: İletken solventlerin hatlarının tahliye edilmemesi elektrostatik voltaja veya sistem hatalarına neden olabilir.



### Su Bazlı Sistemler

|  |  |  |  |  |
|--|--|--|--|--|
|  |  |  |  |  |
| Aplikatör ile akışkan beslemesi arasındaki akışkan yüklü olur. Elektrik şoku riskini azaltmak için hortum gereksinimlerine ve talimatlarına titizlikle uyunuz. |  |  |  |  |

a. **Genel Gereksinimler:** Su bazlı izolasyon sistemleri şu gereksinimleri karşılamalıdır:

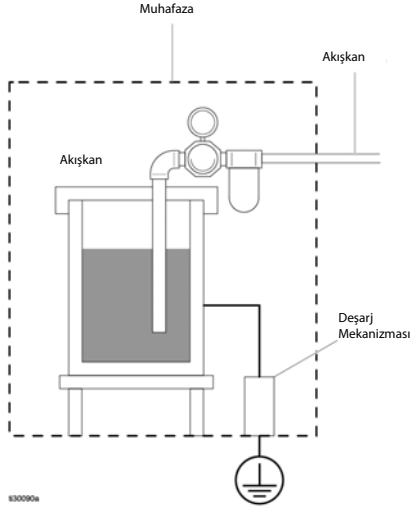
- Akışkan Tedariki
  - Akışkan hattında yüksek voltaja maruz kalan tüm iletken parçalar (pompa, filtre, regülatör, konteyner, vs.) birlikte bağlanmalıdır.
  - İletken olmayan konteynerler kullanılıyorsa, akışkan kaynağına bağlı olan iletken bir eleman akışkanla temas etmemelidir.
- Akışkan Hortumu
  - Sadece onaylı Graco Su bazlı akışkan hortumlarını kullanın.
  - Korumasız su bazlı akışkan hortumları, hortum ile topraklanmış yüzeyler arasında en az 0,25 cm/kV mesafe olacak şekilde döşenmelidir.

- Korumalı hortumların iletken tabakası izolasyon sisteminde topraklanmalıdır.

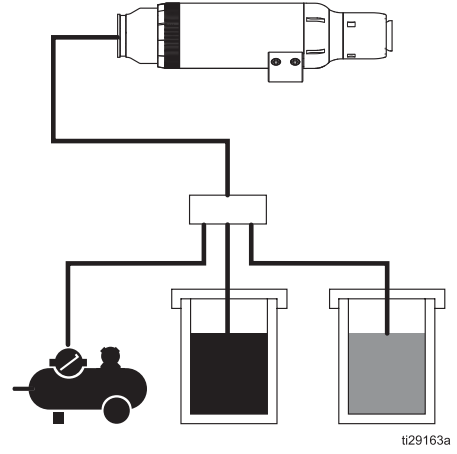
• Muhafaza

- İzole akışkan besleme sistemindeki tüm parçalar, çalıştırma esnasında enerji yüklü parçalarla temaslarını önlemek için koruyucu bir muhafaza içinde tutulmalıdır.

- Muhafazaya erişim yüksek voltaj beslemesinin kapatılmasına koşullandırılmalı ve enerji altındaki parçalara ulaşılmadan önce yüksek voltaj deşarj edilmelidir.



b. **Boya Hortumları:** Aplikatör üzerindeki P girişine bağlı akışkan hortumu regüle ve filtre edilen bir boya beslemesine bağlanmalıdır. Hortum da sistemin temizlenmesi için kontrollü bir solvent beslemesine bağlanmalıdır. Gerekirse hatları boşaltmak için hava beslemesi bağlayın. Aşağıdaki şekilde bu bağlantıların nasıl yapıldığına dair genel bir görünüş verilmektedir.



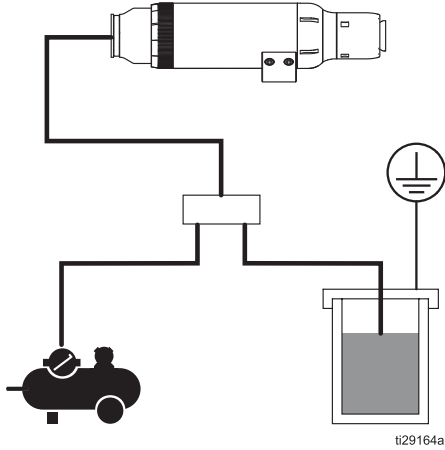
c. **Boşaltma Hortumu (opsiyonel):** Boşaltma hattı (D girişine bağlı olan hat) tasarımı için en yaygın sistem su bazlı akışkan hortumunu topraklanmış bir atık kabına bağlamaktır. Elektrostatikleri açmadan önce boşaltma hattını havayla boşaltın.

İkinci bir boşaltma seçeneği voltaj izolasyon kutusu içine bir atık kabı yerleştirmektir. Voltaj izolasyon sistemi akışkan çıkışı ve aplikatör boşaltma girişi (D) arasında Graco Su Bazlı Akışkan Hortumu bağlayın.

d. **Solvent Hortumu:** Aplikatör üzerindeki S girişine bağlı akışkan hortumu kabın yıkanması için kullanılacak topraklanmış, kontrollü bir solvent beslemesine bağlanmalıdır. Bu hat ayrıca kap geçişlerinin havayla temizlenebilmesi için kontrollü bir hava beslemesine de bağlanmalıdır. Her bir iletken su bazlı akışkan için bir hava tahliyesi gereklidir.

NOT: Hatların tahliye edilmemesi elektrostatik voltaja veya sistem hatalarına neden olabilir.

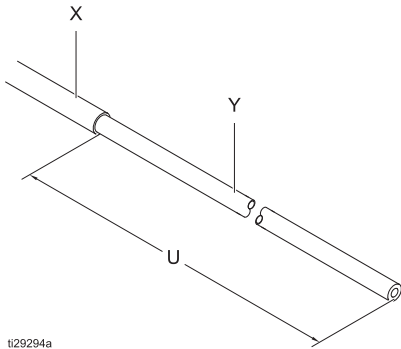
İzolasyon sistemi içinde çözücü beslemesi bulunmayan su bazlı sistemler için ayrıca bir izole çözücü kiti 25N021 bulunmaktadır.



### e. Su Bazlı Akışkan Hortumları

| Hortum Kılıfı Gereksinimleri |          |        |          |        |
|------------------------------|----------|--------|----------|--------|
| Ref.                         | Kılıflı  |        | Kılıfsız |        |
| U                            | 14,5 inç | 368 mm | 14,5 inç | 368 mm |
| V                            | 0,75 inç | 19 mm  | Yok      |        |

- Kılıfsız hortum dış kaplamalı (X) bir PTFE borudur (Y).

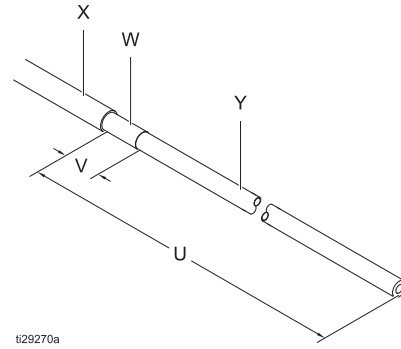


Hortumunun bir ucunu aplikatöre bağlayın.

Diğer ucunu izolasyon kutusu içinde bir akışkan beslemesine bağlayın.

Kılıfsız hortumları topraklanmış cisimlerin uzağından geçirin. Hortum ile topraklanmış cisimler arasında 0,25 cm/kV mesafeyi koruyun.

- Kılıflı hortum, iç PTFE tüpü (Y), PTFE tüpünü (W) kaplayan iletken tabaka ve dış kapaktan (X) oluşur.



İç tüp içinde yüksek voltaj arklarının olduğu yerde hortum arızası görünürse, voltaj iletken hortum kılıfı üzerinden boşaltılabilir. Düzgün şekilde takıldığında, iletken hortum kılıfı topraklanmış mahfazaya kendi bağlantısı üzerinden topraklanabilir.

Hortumun akışkan kaynağı tarafı bir WB100 İzolasyon Sistemine bağlantı için fabrikada aşağıdaki şekilde sıyrılmıştır. İstenirse hortum bu ucundan değiştirilebilir, ancak iletken tabaka (W) hortumun uç kısmına veya diğer yüksek voltajlı parçaya 8 inçten (20,3 cm) daha yakın olamaz. Bkz. resimdeki Ref. U.

#### UYARI

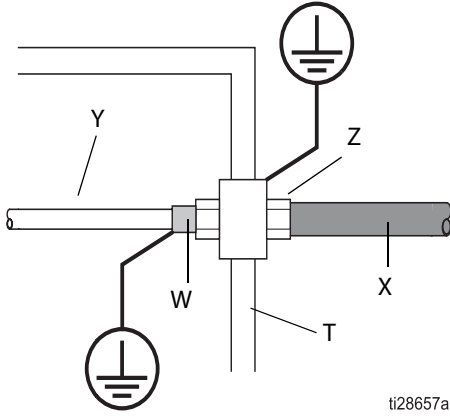
Hortumu soyarken hortumun, iç tüpünü (Y) kesmemeye özen gösterin. PTFE tüpündeki çentikler veya kesikler kalıcı hortum arızasına neden olacaktır.

**NOT:** Akışkan besleme hortumunu ve sirkülasyon hortumunu (kullanılıyorsa) takmadan önce hava ve su basarak temizleyin.

|  |  |  |  |  |
|--|--|--|--|--|
|  |  |  |  |  |
| Elektrik çarpması riskini azaltmak için, Graco su bazlı akışkan hortumunun normal çalışma sırasında personelin erişebildiği alanları dış hortum kılıfıyla (X) kaplanmalıdır. Dış kılıfla (X) kaplanmamış PTFE boru (Y) izolasyon kutusunun (T) içinde kalmalıdır. İletken hortum tabakası (W) izolasyon kutusu (T) üzerinden topraklanmalıdır. |  |  |  |  |

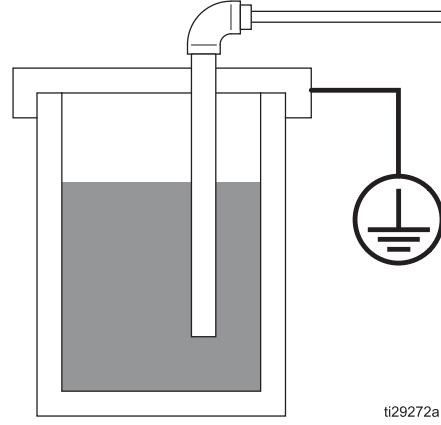
- Akışkan hortum(larını) şu şekilde bağlayın:

1. Graco su bazlı akışkan hortumunu izole muhafazanın duvarındaki gerilim azaltıcı rakordan geçirin ve iç boruyu (Y) akışkan besleme çıkışına bağlayın. Gerilim azaltıcı rakoru (Z) sıkın. Kılıflı hortum için, hortumun iletken tabakası (W) izolasyon sistemi toprağına bağlanarak topraklanmalıdır (gerilim azaltıcı rakorlar akışkan hortumu iletken tabakasına veya dış kılıfına yaslanmalıdır).



2. Bir direnç ölçerle aplikatöre en yakın iletken tabakası ile izolasyon kutusu topraklaması arasındaki sürekliliği kontrol edin.

3. Boşaltma hortumunu (D) topraklanmış veya izole edilmiş bir atık kabına bağlayın. Su bazlı hortumu 1. adımdaki gibi bağlayın.





## Adım 5. Hava Hatlarının Bağlanması

İlk olarak tüm hava hatlarını aplikatöre bağlayın (Bkz. **Adım 1. Aplikatördeki Tüm Hatların Bağlanması**, sayfa 13). Her bir hattın hava beslemesi ProBell Hız Kontrolü ve/veya ProBell Hava Kontrol Ünitesinden biri kullanılarak kontrol edilebilir ve açılıp kapatılabilir (bkz. **Tablo 2: Kontrol Ünitesine göre Kullanılabilen Hava Hattı Bağlantıları**, Sayfa 28). Püskürtme parametreleri teker teker veya önceden tanımlı olarak ayarlanabilir. ProBell kontrol üniteleri kolay eşleştirilebilmeleri açısından aplikatördekilerle aynı harflerle etiketlenmelidir (ayrıntılar için bkz. **ŞEK. 9** veya **ŞEK. 10, Sayfa 27**). Bağlama bilgileri için aşağıdaki kısımlara bakın.

Sisteminizde ProBell kontrol üniteleri kullanılmıyorsa, her bir hattın spesifikasyonları ve gereksinimleri için aşağıdaki kısımlara bakınız.

### UYARI

Hava hatlarını kontrol ekipmanı üzerinde doğru girişlere takmaya iyice dikkat edin. Hatalı hava bağlantıları aplikatörün hasar görmesine neden olur.

### Yataklama Havası

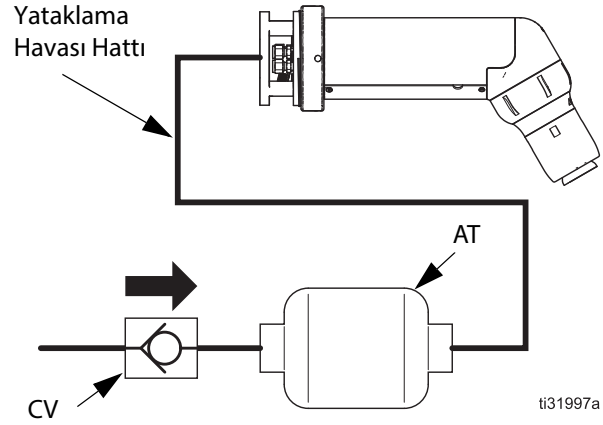
### UYARI

Ekipman hasarını önlemek adına

- Yataklama havası türbin dönerken açık olmalıdır ve kap tam durmadan hava kesilmemelidir.
- Yataklama havası hassas şartlara göre filtrelenmelidir. Bkz. **Hava Filtreleri**, sayfa 19.

Yataklama havası uygun yataklama desteği sağlar. Sistemde tek bir kontrol ünitesi varsa, yataklama havası hattını Hız Kontrol Ünitesi veya Manuel Hava Kontrol Ünitesi üzerinde **B** işaretli girişe bağlayın. Hız Kontrol Ünitesi ve Manuel Hava Kontrol Ünitesi mevcutsa bağlantı Hız Kontrol Ünitesine yapılmalıdır.

Eğer yataklama havası çan kabı tam durmadan kapatılırsa yataklama için ilave koruma sağlamak adına, yataklama havası hattı üzerine bir hava toplama deposu (AT) ve bir çekvalf (CV) takın. Hava biriktirme deposu (AT) 3 galon (11 litre) veya daha büyük olmalıdır.



**ŞEK. 8 Biriktirme deposu ve çekvalfi olan yataklama havası hattı**

Yataklama havası aplikatörde sürekli en az 70 psi (0,48 MPa; 4,8 bar) basınç olmasını sağlar. 3 scfm akış hacmi gerekir.

### UYARI

En iyi performans için, 100 psi (0,69 MPa; 6,9 bar) yataklama basıncı havasını koruyun. 90 psi (0,62 MPa; 6,2 bar) seviyesinden düşük yataklama havası basıncı 50 bin rpm üzeri hızlarda dönen türbinde arıza riskini artırır.

### Yataklama Havası Dönüşü

### UYARI

Yataklama havası geri dönüş hattı olması ekipman hasarını engelleyecektir.

Yataklama havası geri dönüş hattı bir basınç izleme cihazına bağlanması yataklama havası basıncının uygun düzeyde korunmasına olanak verir. Sistemde tek bir kontrol ünitesi varsa, yataklama havası hattını Hız Kontrol Ünitesi veya Manuel Hava Kontrol Ünitesi üzerinde **BR** işaretli girişe bağlayın. Hız Kontrol Ünitesi ve Manuel Hava Kontrol Ünitesi mevcutsa bağlantı Hız Kontrol Ünitesine yapılmalıdır.

Sisteminizde ProBell Sistem Mantıksal Kontrol Ünitesi kullanılmıyorsa, yataklama havası geri dönüşü türbin havasıyla kilitleyerek yataklama havası geri dönüşündeki basınç 70 psi (0,48 MPa; 4,8 bar) seviyesinin altına indiğinde türbin havasının akması sağlanır.

**NOT:** Her ne kadar tavsiye edilmese de, yataklama havası geri dönüş hattını kullanmamayı seçerseniz, aplikatör üzerindeki yataklama havası geri dönüş girişini (BR) kapatın.

## Türbin Havası

### UYARI

Türbin havası beslemeleri kullanım öncesinde doğru basınca ayarlanmalı ve kontrollü olmalıdır. Fazla hava akışı türbinin aşırı dönmesine ve ekipman hasarına yol açacaktır.

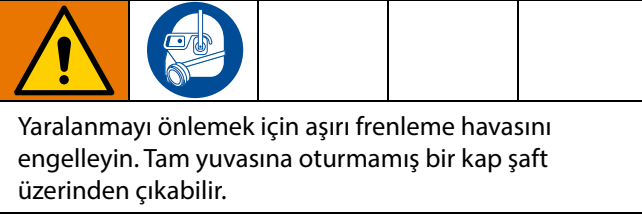
Türbin havası kabı döndürür. Sistemde tek bir kontrol ünitesi varsa, türbin havası hattını Hız Kontrol Ünitesi veya Manuel Hava Kontrol Ünitesi üzerinde **TA** işaretli girişe bağlayın. Hız Kontrol Ünitesi ve Manuel Hava Kontrol Ünitesi mevcutsa bağlantı Hız Kontrol Ünitesine yapılmalıdır.

Basınç regülatörü kullanarak hız ayarı için, verilen bir dönüş hızına göre tipik hava gereksinimleri konusunda **Türbin Giriş Havası Basınç Tabloları**, sayfa 84 kısmına bakın.

Sisteminizde ProBell Sistem Mantıksal Kontrol Ünitesi kullanılmıyorsa, türbin havasını ya yataklama havasıyla ya da yataklama geri dönüş havasıyla kilitlenerek türbin havasının sadece yataklama havasının en az 70 psi (0,48 MPa; 4,8 bar) olduğu durumda akmasını sağlayın.

Sisteminizde ProBell Sistem Mantıksal Kontrol Ünitesi kullanılmıyorsa, türbin havasını frenleme havasıyla kilitleyerek aynı anda akmamasını sağlayın.

## Frenleme Havası



Frenleme havası türbin hızını yavaşlatır. Frenleme havası hattını Hız Kontrol Ünitesindeki **BK** işaretli girişe bağlayın. Hız kontrol ünitesi yataklama havasını gerekli ölçüde otomatik olarak uygular.

Manuel havayla frenleme için, 5 saniye süreyle 20 psi (0,14 MPa; 1,4 bar) hava basın. Basınç çanı hızlıca yavaşlatacaktır. Hava basıncını ve süresini sistemin kabın dönüşünü durdurabileceği şekilde ayarlayın.

### UYARI

Ekipman hasarını önlemek için frenleme havasını türbini aksi yönde döndürecek kadar uzun süre açık bırakmayın.

Sisteminizde ProBell Sistem Mantıksal Kontrol Ünitesi kullanılmıyorsa, türbin havasını frenleme havasıyla kilitleyerek aynı anda akmamasını sağlayın.

## Şekillendirme Havaları

İç ve dış şekillendirme havaları desen kontrolü sağlarken malzeme parçacıklarının püskürtülmekte olan cisme doğru hareket etmesi sağlanır. İç şekillendirme havası hattını Hava Kontrol Ünitesindeki **SI** işaretli girişe bağlayın. Dış şekillendirme havası hattını Hava Kontrol Ünitesindeki **SO** işaretli girişe bağlayın.

Hacim gereksinimleri için **Şekillendirme Havası Tüketim Tabloları**, sayfa 86 kısmına bakın. En iyi yüzey kalitesi için filtrelenmiş ve kuru hava kullanın.

Çanı temiz tutmak için iç şekillendirme havasını her zaman en az 10 psi (0,07 MPa; 0,7 bar) seviyesinde tutun. En iyi desen kontrolü için iç ve dış şekillendirme havasının ikisini de kullanın. Uygulamanız için en uygun deseni sağlayacak şekilde basınçları ayarlayın. Desen boyutunu küçültmek için şekillendirme basınçlarını arttırın.

## Boya Valfi Tetiği

Boya valfi tetiği boya valfi için bir hava çalıştırma sinyali sağlar. Bir parça spreyleneceği zaman boya tetiğine basın. Kabul edilebilen basınç 70-100 psi (0,48-0,69 MPa; 4,8-6,9 bar) aralığındadır. Boya valfi tetiği havası hattını Hava Kontrol Ünitesindeki **PT** işaretli girişe bağlayın.

Boya tetiğini türbin havasıyla kilitleyerek türbin hızı en az 10,000 devir olmadıkça boya valfinin püskürtmeyi açmamasını sağlayın. Akışkanın türbin bölgesinden akmasını önlemek için dönüş hareketi gerekir.

Boya tetiğini konveyörle kilitleyerek boya valfinin sadece konveyör hareket ediyorken püskürtmeyi açmasını sağlayın.

Bu ara kilitleri oluşturma seçenekleri için ProBell Hava Kontrol Ünitesi El Kitabı 3A3954'e bakınız.

## Boya Tetiği Girişi

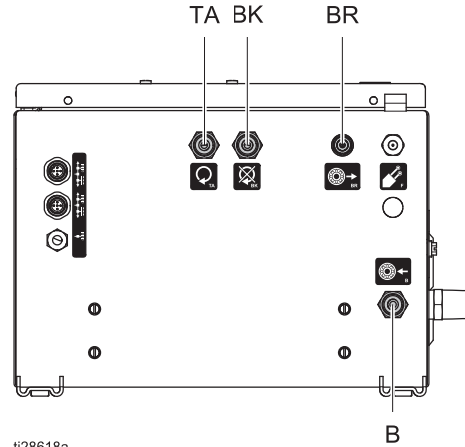
Boya tetiği girişi ProBell Hava Kontrol Ünitesine dahildir (hem manuel hem de elektronik modellerde). İzole edilmiş giriş bir PLC veya robottan ProBell sisteminde boya valfini tetiklemek için kullanılabilir. Bir ProBell sisteminde boyanın nasıl tetikleneceğini ayarlama konusunda Sistem Mantıksal Kontrol Ünitesi El Kitabına (3A3955) bakın. Boya tetiği girişini bağlamak için ProBell Hava Kontrol Ünitesi El Kitabına (3A3954) bakın.

### Solvent Valfi Tetiği (Kap Yıkama)

Solvent valfi tetiği, solvent valfine bir hava çalıştırma sinyali gönderir ve kap yıkamak için kullanılır. Solvent valfi tetiği havası hattını Hava Kontrol Ünitesindeki **ST** işaretli girişe bağlayın.

Solvent tetiğini türbin havasıyla kilitleyerek türbin hızı en az 10,000 devir olmadıkça solvent valfinin püskürtmeyi açmamasını sağlayın. Akışkanın türbin bölgesinden akmasını önlemek için dönüş hareketi gerekir.

Solvent tetiğini elektrostatiklerle kilitleyerek solvent valfinin sadece elektrostatikler kapalı ve deşarj edilmiş durumdayken akışı açmasını sağlayın.



ti28618a

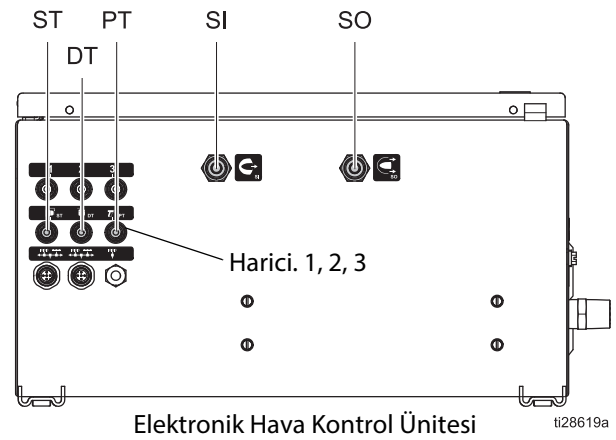
Hız Kontrol Ünitesi

### Boşaltma Valfi Tetiği

Boşaltma valfi tetiği boşaltma valfi için bir hava çalıştırma sinyali gönderir. Boşaltma valfi boya hattını boşaltmak için kullanılır. Boşaltma valfi tetiği havası hattını Hava Kontrol Ünitesindeki **DT** işaretli girişe bağlayın.

### Harici Girişler

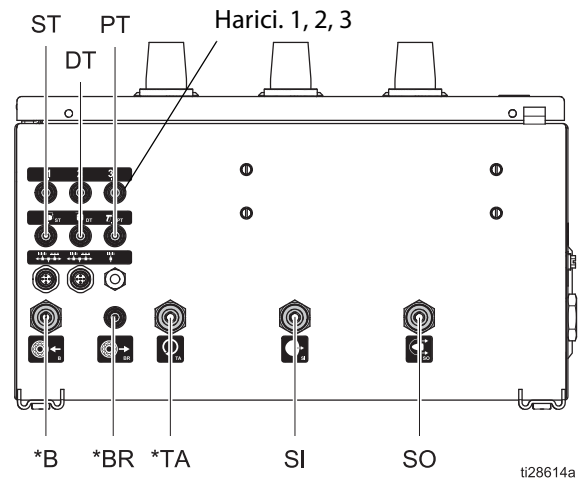
Diğer özel sistem ihtiyaçlarına yönelik olarak Graco Hava Kontrol Ünitelerinde üç adet harici giriş oluşturulmuştur. Kullanıcı örneğin bir valfi tetikleme için veya konveyör sistemini durdurmak için kesme sinyali bağlamak amacıyla kullanabilir.



Elektronik Hava Kontrol Ünitesi

ti28619a










**ŞEK. 9 Hava Bağlantıları, Hız Kontrol Üniteli Elektronik Hava Kontrol Ünitesi**



ti28614a

**ŞEK. 10. Hava Bağlantıları, Manuel Hava Kontrol Ünitesi**

Tablo 2: Kontrol Ünitesi Tipine göre Hava Hattı Bağlantıları

| Hava Hattı                                |   | Hız Kontrolü Bağlantıları | Elektronik Hava Kontrolü Bağlantıları | Manuel Hava Kontrol Ünitesi Bağlantılar |
|---|---|---------------------------|---------------------------------------|---|
| B (Yataklama Havası)                      |    | ✓                         |                                       | ✓                                       |
| BK (Frenleme Havası)                      |    | ✓                         |                                       |   |
| BR (Yataklama Havası Dönüşü)              |    | ✓                         |                                       | ✓                                       |
| DT (Boşaltma Valfi Tetiği)                |    |                           | ✓                                     | ✓                                       |
| PT (Boya Valfi Tetiği)                    |    |                           | ✓                                     | ✓                                       |
| SI (İç Şekillendirme Havası)              |   |                           | ✓                                     | ✓                                       |
| SO (Dış Şekillendirme Havası)             |  |                           | ✓                                     | ✓                                       |
| ST (Solvent Tetiği)                       |  |                           | ✓                                     | ✓                                       |
| TA (Türbin Havası)                        |  | ✓                         |                                       | ✓                                       |
| Harici Tetikler (sistem modülerliği için) | 1, 2, 3,  |                           | ✓                                     | ✓                                       |

## Adım 6. Güç ve İletişim Kablolarının Takılması

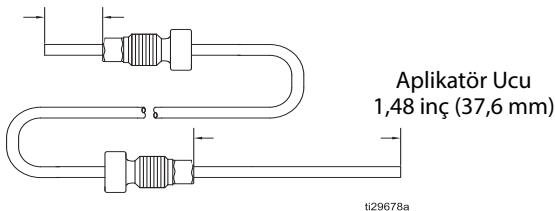
### Elektrostatik Kontrol Ünitesi

- Güç besleme kablosunun 7 pimli kısmını Elektrostatik Kontrol Ünitesine takın.
- Ara kilitleme** bağlantılarını yapın. Ayrıntılar için Elektrostatik Kontrol Ünitesi El Kitabı 3A3657'ye bakın.
  - Solvent beslemesi
  - Püskürtme alanı kapıları ve açık kısımları
  - Konveyör
  - Havalandırma fanları
  - Yangın kontrol sistemi
  - Akışkan Tedariki
  - Su bazlı malzemeler için sistem izolasyonu
- Elektrostatikleri entegre edin. Elektrostatığı açma fonksiyonunun entegre edilmesi genelde kısmi algılama sistemine bağlıdır. İki seçenek yaygındır:
  - ProBell Elektrostatik Kontrol Ünitesindeki Ayrı G/Ç üzerindeki elektrostatığı açma dijital girişini kullanın. Kontrol ünitesi el kitabı 3A3657'ye göre bağlayın.
  - Elektrostatığı açma kaydının bir iletişim ağı üzerinden ayarlanabilmesi için ProBell Sistem Mantıksal Kontrol Ünitesine harici bir kontrol ünitesinden bir komut deneyin. El Kitabı 3A3955'e bakın.

### Hız Kontrol Ünitesi

Fiber optik kabloyu aplikatörün **F** girişine ve hız kontrol ünitesinin **F** girişine bağlayın. Somunu geçen fiber kısım hız kontrol ünitesi tarafında 0,440 inç (11,2 mm) olmalıdır. Aplikatör tarafında taşan kısım 1,48 in. (37,6 mm) olmalıdır. Kabloyu kesmeniz veya onarmanız gerektiğinde kabloyla verilen kesim aletini kullanın (gösterilen).

Hız Kontrol Ünitesi Ucu  
0,440 inç (11,2 mm)



### Mevcut Fiber Optik Kablolar

| PN     | Uzunluk      |
|--------|--------------|
| 24Z193 | 36 ft (11 m) |
| 24Z194 | 66 ft (20 m) |
| 24Z195 | 99 ft (30 m) |

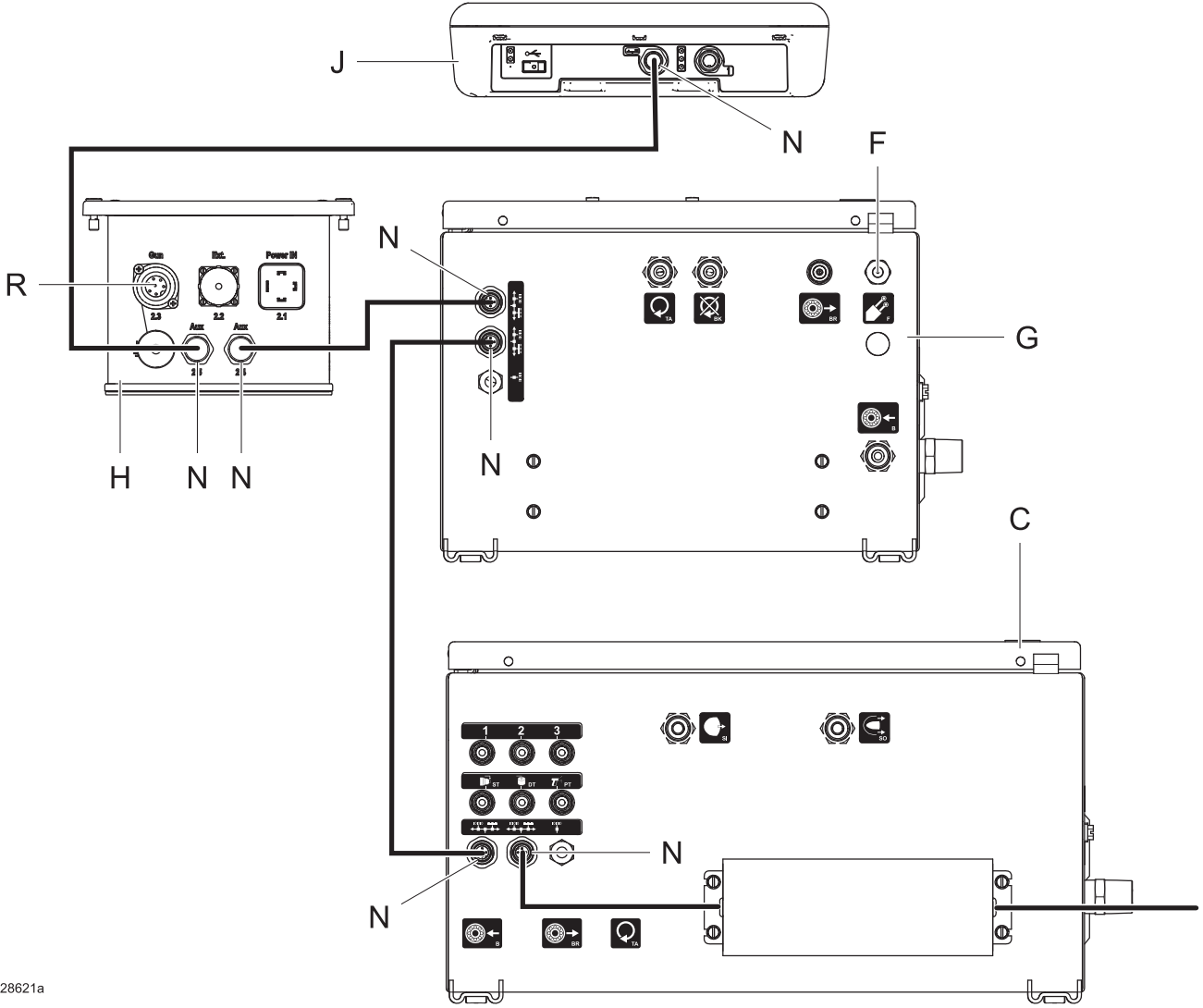
**NOT:** Alternatif bir reflektif hız algılama seti mevcuttur, Set 24Z183. Set içinde dönüşüm ve kurulum için talimatlar bulunmaktadır.

### Sistem Bileşenleri için Graco CAN İletişim Kabloları

Sistem bileşenleri Graco CAN kabloları üzerinden bilgi alışverişi yapar. Aplikatöre bağlı CAN kablosu yoktur. Ancak diğer sistem bileşenlerini kilitlemek için birçoğuna ihtiyaç duyulur.

Elektrostatik Kontrol Ünitesi, Hava Kontrol Ünitesi, Hız Kontrol Ünitesi, ve Graco Sistem Mantıksal Kontrol Ünitesi (varsa) ile seri ağ oluşturabilmek için şekilde gösterilen gibi CAN kablolarını kullanın. CAN ağı için bir güç beslemesi gerekir, genelde hız kontrol ünitesi üzerindedir. Mevcut CAN kablolarının listesi için Sayfa 78 kısmına bakınız.

ProBell sistemini bir dış iletişim ağına bağlamak, bir ağ geçidi (bkz. 3A4384 *CGM Kurulum Seti 24Z574*) satın alıp kurun ve *Sistem Mantıksal Kontrol Ünitesi* El Kitabı 3A3955'e göre ayarlayın.



ti28621a

**ŞEK. 11 Güç ve İletişim Kablosu Bağlantıları**

**ANAHTAR**




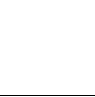
- C Hava Kontrol Ünitesi
- F Fiber Optik Çıkışı
- G Hız Kontrol Ünitesi
- H Elektrostatik Kontrol Ünitesi
- J Sistem Mantıksal Kontrol Ünitesi
- N CAN Portları
- R Aplikatör Güç Besleme Soketi Girişi

## Adım 7. Püskürtme Bölgesinin Hazırlanması

### Güvenlik Uyarı İşaretlerinin Takılması

Püskürtme alanında tüm operatörler tarafından kolayca görülebilecek ve okunabilecek yerlere uyarı işaretleri asın. Aplikatörle birlikte bir İngilizce uyarı işareti verilmektedir.

### Püskürtme Kabinini Havalandırma

|  |   |   |   |   |
|--|---|---|---|---|
|   |  |  |  |  |
| <p>Havalandırma fanları çalışmıyorsa aplikatörü çalıştırmayın. Aplikatörle püskürtme yaparken, tabancayı devir daim ederken veya temizlerken, yanıcı ve toksik buharların birikmesini önlemek için temiz hava sirkülasyonunu sağlayın. Havalandırma hava akışı minimum gerekli değer in üstünde çıkana kadar çalışmayı önlemek için elektrostatik kontrol ünitesi ve akışkan beslemesini birbirine kilitleyin.</p> |   |   |   |   |

Elektrostatik kontrol ünitesi havalandırıcılarla kilitleyerek elektrostatiklerin havalandırma havası akışı minimum değerlerin altına indiğinde kapanmasını sağlayın. Hava egzoz hız gerekliliklerine ilişkin tüm ulusal, bölgesel ve yerel yasaları kontrol edin ve bunlara uyun. Yılda en az bir kez ara kilitlerin çalıştığını kontrol edin.

**NOT:** Yüksek hızlı hava egzozu, elektrostatik sistemin çalışma verimini azaltacaktır. Minimum izin verilen hava çıkış şiddeti 60 ft/dk (19 lineer metre/dakika) seviyesindedir.

## Adım 8. Gerekli Sistem Kilitlerinin Oluşturulması

|  |  |   |   |  |
|--|--|---|---|--|
|   |  |  |  |  |
| <p>Yangın, patlama veya elektrik şok risklerini önlemek adına, püskürtme sisteminizin ara kilitlemesi konusundaki ulusal, bölgesel ve yerel yasaları kontrol ediniz ve bunlara uyunuz.</p> |  |   |   |  |

|   |
|---|
| <b>UYARI</b>  |
| <p>Yatağın zarar görmesini engellemek için yataklama havasının her zaman açık tutulması önerilir.</p> |

### Sistem Kilitlemeleri

Aşağıdaki sistem ara kilitleri yangın, patlama, elektrik şoku veya ekipman hasarını önlemek için gereklidir.

- Türbin havası ve yataklama havası:** Türbin havasını sadece yataklama havası geri dönüş hattındaki hava basıncı 70 psi (483 kPa) veya daha yüksekse akış yapacak şekilde kilitleyin. Bu ara kilitleme ProBell Sistem Mantıksal Kontrol Ünitesi içine dahil edilmiştir. Yataklama havası türbin çalışırken açık olmalıdır. Yataklama havası sadece ana hava beslemesinden ve sadece kap dönüşünü durdurduktan sonra kapatılmalıdır.
- Boya tetiği ve türbin havası:** Aplikatörün sadece türbin dönerken püskürtmesi için kilitleyin. En az 10K rpm önerilir. Bu ara kilitleme ProBell Sistem Mantıksal Kontrol Ünitesi içine dahil edilmiştir.
- Elektrostatik kontrol ünitesi ve solvent beslemesi:** Elektrostatiklerin sadece solvent veya boya hatlarında solvent akılmıyorken açılacakları şekilde kilitleyin. Mevcut ara kilitlemeler için Elektrostatik Kontrol Ünitesi El Kitabı 3A3657'ye bakınız.
- Akışkan beslemesi ve ark algılama:** Ark algılama hatası durumunda akışkan beslemesi kesilecek şekilde kilitleyin.
- Frenleme havası ve türbin havası:** Frenleme havasının sadece türbin havası kapalıyken akması için kilitleyin.
- Elektrostatik kontrol ünitesi ve püskürtme alanındaki tüm kapılar ve açıklıklar:** Elektrostatikler giriş sağlandığı anda kapatılacak şekilde kilitleyin. Elektrostatik Kontrol Ünitesi El Kitabı 3A3657'ye bakınız. Kilitleme işlevini haftalık olarak kontrol edin.

7. **Konveyör ve boya tetiği/elektrostatikler:** Konveyör hareketi durduğunda döner aplikatör püskürtmeyi durduracak ve elektrostatikler kapanacak şekilde kilitleyin.
8. **Elektrostatik kontrol ünitesi, akışkan beslemesi ve havalandırma fanları:** Elektrostatiklerin havalandırma havası akışı minimum değerlerin altına indiğinde elektrostatikler ve akışkan beslemesi kapanacak şekilde kilitleyin. Elektrostatik Kontrol Ünitesi El Kitabı 3A3657'ye bakınız.
9. **Elektrostatik kontrol ünitesi, akışkan beslemesi ve yangın kontrol sistemi:** Otomatik yangın söndürme sistemi aktifleştirildiği anda elektrostatikler ve akışkan beslemesi kapatılacak şekilde kilitleyin. Elektrostatik Kontrol Ünitesi El Kitabı 3A3657'e bakın. Ara kilitleme işlevini her 6 ayda bir kontrol edin.
10. **Elektrostatik Kontrol Ünitesi ve su bazlı izolasyon sistemi (su bazlı sistemler için):** İzolasyon kutusuna giriş yapıldığı anda elektrostatikler kapatılacak şekilde kilitleyin. Elektrostatik Kontrol Ünitesi El Kitabı 3A3657'ye bakınız. Kilitleme işlevini haftalık olarak kontrol edin.

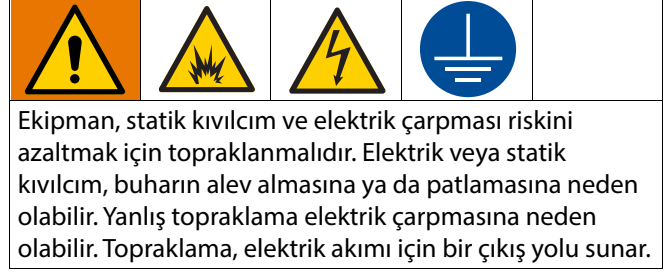
### Sistem Durumu Çıkışı

ProBell Hız Kontrol Ünitesine bir sistem durumu çıkışı dahil edilmiştir. Bu çıkış ProBell sisteminin örneğin alarm meydana geldiği durum gibi kapalı moda olduğunu belirtir. Çıkış ProBell sistemlerince kontrol edilmeyen fonksiyonları olan sistem fonksiyonlarını kilitlemek için kullanılabilir. Örneğin: boya tetiği ProBell sisteminin dışındaysa, boya tetiği sistem durumu çıkışıyla kilitleyerek sistem alarmı durumunda boya akışının durması sağlanabilir. Sistem durumu çıkışını bağlamak için ProBell Hız Kontrol Ünitesi El Kitabı 3A3953'e bakın.

### Opsiyonel Ara Kilitleme Girişi

ProBell Sistem Mantıksal Kontrol Ünitesi için ProBell Hız Kontrol Ünitesi içinde veya ProBell Hava Kontrol Ünitesi içinde opsiyonel bir ara kilitleme girişi takılabilir. Bu giriş 24 VDC uygulandığında sistem kapalı moda geçer. Set 24Z226'nın kurulması. Hız Kontrol Ünitesi El Kitabı 3A3953 veya Hava Kontrol Ünitesi El Kitabı 3A3954'e bakın.

## Adım 9. Ekipmanın Topraklanması






Döner aplikatörü kullanırken, püskürtme alanındaki topraklanmamış herhangi bir nesne (insanlar, kaplar, aletler, vs.) elektriksel olarak yüklü hale gelebilir. Sisteminiz, topraklanması gereken başka ekipman ya da nesnelere içerebilir. Sisteminizin gerçek toprak zemine bağlanması gereklidir. Topraklama bağlantısını her gün kontrol edin. Ayrıntılı topraklama talimatları için yerel elektrik yasalarınızı kontrol edin. Aşağıda, temel bir elektrostatik sistem için minimum topraklama gereklilikleri verilmiştir.

- **Döner Aplikatör:** Güç besleme kablosunu düzgün topraklanmış bir Elektrostatik Kontrol Ünitesine bağlayıp topraklama kablosunu gerçek topraklama hattına bağlayarak aplikatörü topraklayın. Topraklama kablosu elektrostatik kontrol ünitesi üzerindeki topraklama ucuna bağlanabilir ve sonrasında gerçek bir toprağa bağlanır.
- **Kontrol Kutusu Ayağı:** Ayak Elektrostatik Kontrol Ünitesi braketine bağlanarak topraklanır.
- **Hava Kontrol Ünitesi ve Hız Kontrol Ünitesi:** Kontrol Kutusu Ayağına takılı değilse, gerçek topraklama hattına bağlamak için bir kablo ve kelepçe kullanın.
- **Elektrostatik Kontrol Ünitesi:** Elektrostatik Kontrol Ünitesini gerçek topraklama hattına bağlamak için verilen topraklama kablosu ve kelepçesini kullanın.
- **Pompa:** Pompayı, ayrı pompa kullanım kılavuzunda açıklandığı şekilde bir topraklama kablosu ve kelepçe bağlayarak topraklayın.
- **Voltaj İzolasyon Sistemi (su bazlı sistemler için):** Üretici talimatlarındaki topraklama prosedürünü takip edin.
- **Akışkan Hortumu (sadece su bazlı sistemler için):** Hortum iletken kılıf üzerinden topraklanır. Hortumu sayfa açıklandığı gibi takın. Bkz. **Su Bazlı Malzemeler için Akışkan Hatları, Sayfa 14** ve **Su Bazlı Sistemler, Sayfa 21**.



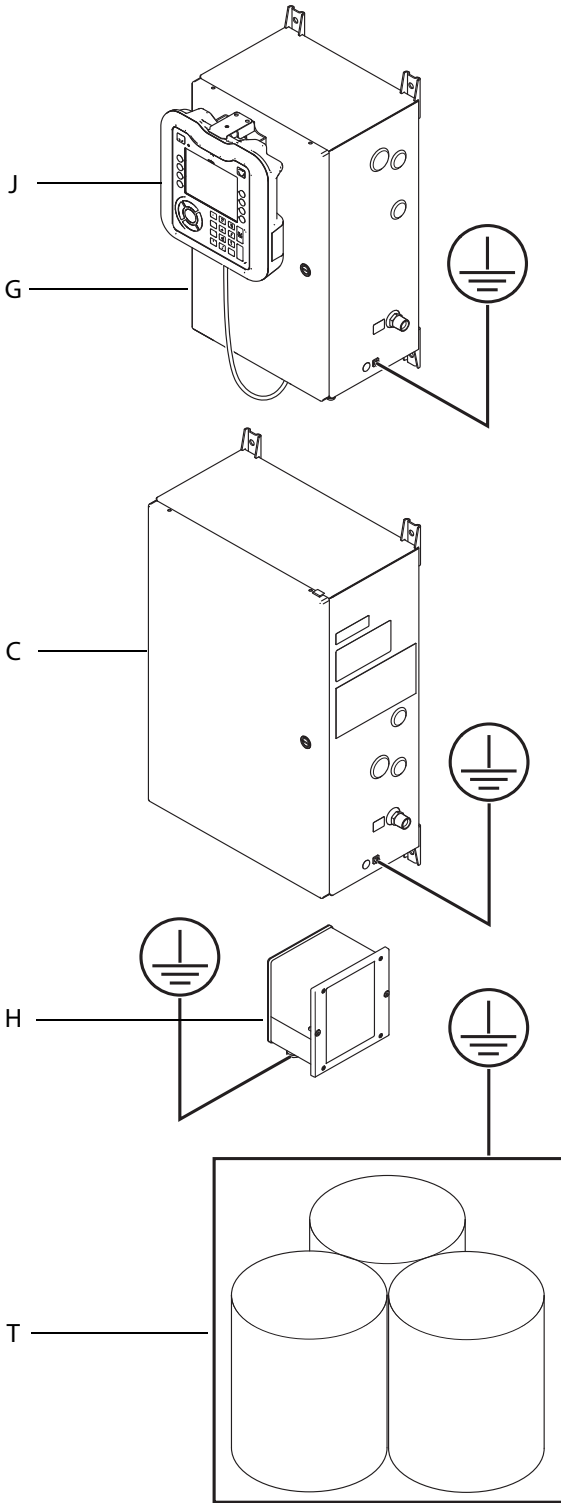
- **Hava kompresörleri ve hidrolik güç kaynakları:** Ekipmanı üretici talimatlarına göre topraklayın.
- **Tüm hava ve akışkan hatları** doğru şekilde topraklanmalıdır.
- **Tüm elektrik kabloları** doğru şekilde topraklanmalıdır.
- **Püskürtme alanına giren herkes**, deri gibi iletken veya akım tüketen tabanca sahip ayakkabılar giymeli veya kişisel topraklama bantları takmalıdır. Tabanı kauçuk ya da plastik gibi iletken olmayan maddelerden yapılmış ayakkabılar giymeyin. Eldiven kullanmanız gerekiyorsa, tabanca ile birlikte verilen iletken eldivenleri kullanın. Graco olmayan eldivenler kullanılacaksa, elinizin topraklanmış tabanca sapına temas etmesi için eldivenlerin parmaklarını ya da avuç içi kısmını kesin. Eldiven ve ayakkabıların ölçülen izolasyon direnci EN ISO 20344, EN1149-5'e göre 100 megohm seviyesini aşmamalıdır.
- **Püskürtme yapılan nesnelere:** İş parçası askılarını temiz ve daima topraklanmış şekilde tutmalıdır. Direnç 1 megaohm'ü aşmamalıdır.
- **Püskürtme alanının zemini:** elektriksel olarak iletken ve topraklanmış olmalıdır. Zemini, topraklama sürekliliğini bozacak karton ya da başka bir iletken malzeme ile örtmeyin.
- **Püskürtme alanındaki yanıcı akışkanlar:** onaylı topraklanmış konteynerlerde saklanmalıdır. Plastik kaplar kullanmayın. Bir vardiya için gereken miktardan fazlasını depolamayın.
- Akışkan konteynerleri ve yıkama tasları dahil **püskürtme alanındaki tüm elektriksel olarak iletken nesnelere veya cihazlar** doğru şekilde topraklanmalıdır.

## Elektrik Topraklamasının Kontrol Edilmesi

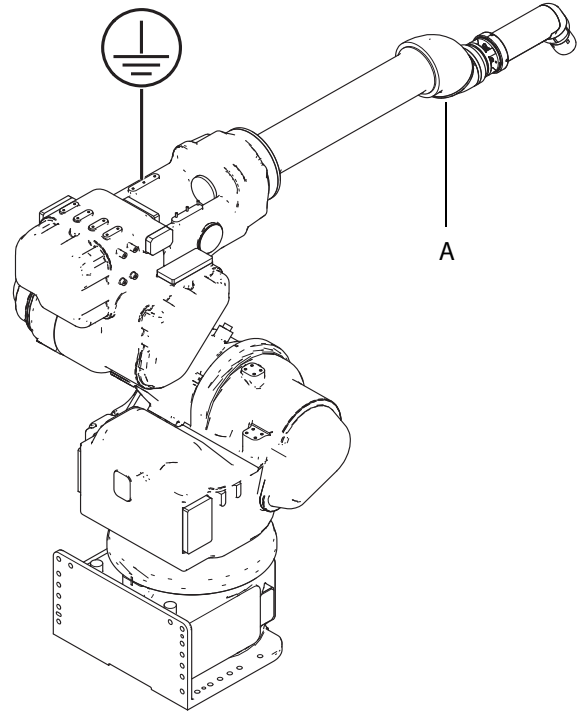
|   |  |   |  |  |
|---|--|---|--|--|
|    |  |  |  |  |
| <p>Megaohmmetre Parça No. 241079 tehlikeli alanda kullanım için onaylanmamıştır. Kıvılcım riskini azaltmak üzere, elektrik topraklamasını kontrol etmek için Megaohmmetreyi sadece şu koşullarda kullanın:</p> <ul style="list-style-type: none"> <li>• Döner aplikatör tehlikeli alandan çıkarılmalıdır;</li> <li>• Veya tehlikeli alandaki tüm püskürtme cihazları kapatılmış ve tehlikeli alandaki havalandırma fanları çalışır durumda olmalı ve alan içinde yanıcı buharlar (açık solvent kapları ya da püskürtmeden kaynaklanan gazlar gibi) bulunmamalıdır.</li> </ul> <p>Bu uyarıya uyulmaması yangın, patlama ve elektrik çarpmasına yol açabilir ve ciddi yaralanmalar ya da malların hasar görmesi ile sonuçlanabilir.</p> |  |   |  |  |

Topraklama bağlantısını her gün kontrol edin.

## Tehlikesiz Alan



## Tehlikeli Alan



|   |                                  |
|---|----------------------------------|
| A | Döner Aplikatör                  |
| C | Hava Kontrol Ünitesi             |
| G | Hız Kontrol Ünitesi              |
| H | Elektrostatik Kontrol Ünitesi    |
| J | Sistem Mantıksal Kontrol Ünitesi |
| T | Akışkan Tedariki                 |

ti25675a

ŞEK. 12. Sistemin Topraklanması

## Sistem Mantıksal Kontrol Ünitesi Ayarı

Kurulum sonrasında Çalıştırmadan önce aşağıdaki ayarlama adımlarını izlemek gerekir.

1. Sistem Mantıksal Kontrol Ünitesindeki Ayarlama Ekranlarından aşağıdaki çalışma parametrelerini ayarlayın. Ayrıntılı bilgiler Sistem Mantıksal Kontrol Ünitesi El Kitabı 3A3955 içindedir.
  - Tabancaların sayısını, tabancaların tipini, sinyal tipini, boştaki kalma süresi ve hızını ayarlayın. Sistem Ekranı ve Tabanca Ekranı 1'a bakın.
  - Hava Kontrol Ünitesini etkinleştirme ve devre dışı bırakma ve yapılandırma, Bkz. Tabanca Ekranı 2.
  - Hava Kontrol Ünitesindeki harici solenoidleri ayarlayın. Bkz. Tabanca Ekranı 3.
  - Hız Kontrol Ünitesini etkinleştirme ve devre dışı bırakma ve yapılandırma, tabanca ekranı. Bkz. Tabanca Ekranı 4.
  - Elektrostatik Kontrol Ünitesini etkinleştirme ve devre dışı bırakma ve yapılandırma. Bkz. Tabanca Ekranı 5.
  - 0 ila 98 arasındaki ön ayarları (Preset) kullanarak tüm programlar için püskürtme parametrelerini ayarlayın. Ön tanımlar (Preset) Ekranlarına bakın.

- DeviceNet, Ethernet IP, Modbus TCP veya PROFINET üzerinden iletişimi etkinleştirmek için Ağ geçidine gereken tüm bilgileri girin. Ağ geçidi ekranlarına bakınız.
- Dil, tarih formatı, tarih, saat, birimler ve diğer kişisel tercihleri ayarlayın. Gelişmiş Ayarlar (Advanced) Ekranlarına bakın.

2. Sistem elektrostatiklerini ayarlamak için Elektrostatik Kontrol Ünitesindeki Ayar ekranları ve Yapılandırma ekranlarını kullanın. Ayarlar ekipman belleğinde tutulur, güç kapansa bile saklanır. Tüm talimatlar Elektrostatik Kontrol Ünitesi El Kitabı 3A3657 içindedir.

**NOT:** Sadece Elektrostatik Kontrol Ünitesi ile PLC kullanıyorsanız, Elektrostatik Kontrol Ünitesi 3A3657 içindeki Ayar G/Ç kısmına bakın.

## Kontroller

Tüm kurulum adımları tamamlandıktan sonra, ve Sistem Mantıksal Kontrol ünitesi yapılandırıldıktan sonra, sistem artık çalıştırılmaya hazırdır. Üretimi çalıştırmadan önce, bilgili birinin tabloda gösterilen fonksiyonları kontrol etmesi gerekir. Bu kontrol düzenli olarak tekrarlanmalıdır.

| Test                              | Gereksinim  | Sıklık         |
|-----------------------------------|---|----------------|
| 1. Düzgün Topraklama              | Düzgün topraklama olduğunu kontrol edin. Bkz. <b>Adım 9. Ekipmanın Topraklanması</b> , Sayfa 32.  | Günlük         |
| 2. Düzgün Ara Boşluk              | Kap ile parçalar arasında düzgün ara boşluğun bulunduğunu kontrol edin. Bkz. <b>Çalışma Alanı Mesafesi</b> , Sayfa 19.  | Haftalık       |
| 3. Ark Algılama                   | Ark algılama devre elemanlarının çalışmasını kontrol edin. Elektrostatik Kontrol Ünitesi El Kitabı 3A3657 içindeki ark algılama bilgilerine bakın.  | 6 ayda bir     |
| 4. Havalandırma ile ara kilitleme | Havalandırma sistemiyle ara kilitlemenin düzgün çalıştığını kontrol edin. Bkz. <b>Adım 8. Gerekli Sistem Kilitlerinin Oluşturulması</b> , Sayfa 31.   | 6 ayda bir     |
| 5. Voltaj Deşarjı                 | <b>Voltajın Boşaltılması ve Topraklama Prosedürü</b> , Sayfa 40 bölümünü uygulayın. Deşarj süresi dolana ve artık voltaj kalmayana dek aplikatöre (ve su bazlıda izolasyon sisteme) erişimin yasaklanmış olduğunu kontrol edin. | Her Temizlikte |
| 6. Su Bazlı Sistem Ara Kiliti     | Voltaj izolasyon sistemiyle ara kilitlemenin düzgün çalıştığını kontrol edin. Bkz. <b>Adım 8. Gerekli Sistem Kilitlerinin Oluşturulması</b> , Sayfa 31.   | Haftalık       |
| 7. Sıvılarla ara kilitlemeler     | Solvent beslemesi ve akışkan beslemesiyle ara kilitlemelerin düzgün çalıştığını kontrol edin. Bkz. <b>Adım 8. Gerekli Sistem Kilitlerinin Oluşturulması</b> , Sayfa 31.   | Haftalık       |
| 8. Yangın Emniyeti                | Yangın emniyet sistemiyle ara kilitlemenin düzgün çalıştığını kontrol edin. Bkz. <b>Adım 8. Gerekli Sistem Kilitlerinin Oluşturulması</b> , Sayfa 31.   | 6 ayda bir     |

# Çalıştırma

## Çalıştırma Öncesi Kontrol Listesi

Günlük olarak, her kullanımdan önce Çalıştırma Öncesi Kontrol Listesini uygulayın.

### Bütün Sistem Tipleri:

- Tüm operatörler, bu el kitabında belirtildiği gibi otomatik elektrostatik döner aplikatör sisteminin güvenli şekilde çalıştırması konusunda doğru şekilde eğitilir.
- Tüm operatörler **Basınç Tahliye Prosedürü** sayfa 40, bölümüne göre eğitilir.
- Döner aplikatör ile verilen uyarı işareti tüm operatörler tarafından kolaylıkla görülebileceği ve okunabileceği püskürtme alanına takılmalıdır.
- Sistem tamamen topraklanmalıdır ve operatör ve püskürtme alanına giren tüm personel doğru şekilde topraklanmalıdır. Bkz. **Adım 9. Ekipmanın Topraklanması** sayfa 32.
- Döner aplikatörün mekanik ve elektrikli bileşenleri iyi durumda olmalıdır.
- Havalandırma fanları doğru şekilde çalışmalıdır.
- İş parçası askıları temiz ve topraklanmış olmalıdır.
- Püskürtme alanı, yanıcı akışkan ve bezler de dahil olarak tüm yabancı maddelerden arındırılmış olmalıdır.
- Püskürtme kabinindeki tüm yanıcı akışkanlar onaylı, topraklanmış konteynerlerde olmalıdır.
- Püskürtme alanındaki tüm iletken nesnelere elektriksel olarak topraklanmış ve püskürtme alanının zemini elektriksel olarak iletken ve topraklanmış olmalıdır.

- Aplikatör ve hortum bağlantılarında akışkan sızıntısı izi olmamalıdır.
- Tüm ayarlar eksiksiz olmalıdır.
- Herhangi bir temizleme veya bakım işlemi için püskürtme alanına girmeden önce elektrostatikler kapalı ve voltaj **Voltajın Boşaltılması ve Topraklama Prosedürü**, Sayfa 40 kısmındaki gibi deşarj edilmiş olmalıdır.

### Yalnızca su bazlı sistemlerde

- Herhangi biri izolasyon mahfazasına girmeden, temizleme yapılmadan ve her türlü bakım veya onarımdan önce elektrostatikler kapalı ve voltaj **Voltajın Boşaltılması ve Topraklama Prosedürü**, Sayfa 40 kısmına göre boşaltılmış olmalıdır.
- Graco su bazlı akışkan hortumları (kılıflı veya kılıfsız) kesik veya PTFE tabakasında aşınması olmaksızın iyi durumda olmalıdır. Akışkan hortumu hasarlıysa değiştirin.
- Kullanılan tüm akışkanlar aşağıdaki yanabilirlik gereksinimlerinden birini karşılamalıdır:
  - Akışkan Karışımların Sürekli Yanmasıyla ilgili Standart Test Yöntemi, ASTM D4206'ya göre malzeme sürekli yanmıyor.
  - Malzeme, EN 50176'da tutuşmaz veya zor tutuşan olarak sınıflandırılmıştır.

## Akışkan Direncinin Kontrol Edilmesi



Yalnızca tehlikesiz alandaki akışkan direncini kontrol edin. Direnç Ölçer 722886 ve Sonda 722860, tehlikeli bir alanda kullanılmak üzere onaylı değildir. Bu uyarıya uyulmaması yangın, patlama ve elektrik çarpmasına yol açabilir ve ciddi yaralanmalar ya da malların hasar görmesi ile sonuçlanabilir.

Graco Parça No. 722886 Direnç Ölçer ile 722860 Sonda, püskürtülen akışkanın direncinin bir elektrostatik havalı püskürtme sisteminin gerekliliklerini karşılayıp karşılamadığının kontrol edilmesi için aksesuar olarak mevcuttur.

Ölçüm cihazı ve sonra ile birlikte verilen talimatlara uyun. 20 megaohm-cm ve üzerindeki değerler en iyi elektrostatik sonuçları sağlarlar ve önerilirler.

| Megaohm-cm                            |      |                               |                            |
|---------------------------------------|------|-------------------------------|----------------------------|
| 1-7                                   | 7-20 | 20-200                        | 200-2000                   |
| Daha uzun akışkan hortumu gerekebilir | İyi  | En iyi elektrostatik sonuçlar | İyi elektrostatik sonuçlar |

\* #25A878 setine dahildir.

## Akışkan Viskozitesinin Kontrol Edilmesi

Akışkan viskozitesini kontrol etmek için aşağıdakilere ihtiyacınız olacaktır:

- bir viskozite kabı
  - bir kronometre
1. Viskozite kabını akışkanın içine tamamen daldırın. Kabı hızlıca kaldırın. Kap tamamen çıkar çıkmaz kronometreyi çalıştırın.
  2. Kabın altından gelen akışkan akışını izleyin. Akışta bir kesinti olur olmaz kronometreyi durdurun.
  3. Akışkan tipini, geçen süreyi ve viskozite kabının büyüklüğünü kaydedin.
  4. Akışkan viskozitenizi belirlemek için viskozite kabı üreticisi tarafından verilen tablo ile karşılaştırma yapın.
  5. Eğer viskozite çok yüksek ya da çok alçaksa, malzeme tedarikçisi ile irtibata geçin. Gereken şekilde ayarlayın. Uygun nozul boyutunu seçmek için bkz. **Akışkan Debi Aralığı Tabloları**, Sayfa 88.

## Püskürtme Prosedürleri



Elektrik şoku riskini azaltmak ve döner kapla temas sebebiyle yaralanmaları önlemek için döner aplikatörün çalışması esnasında püskürtme alanına girmeyin.



Döner aplikatörden akışkanın sızdığı tespit edilirse, püskürtmeyi hemen durdurun. Tabakaya akışkanın sızması yangın veya patlamaya neden olabilir ve ciddi yaralanma ve mal hasarına yol açabilir.

### İlk Kullanımdan Önce Yıkayın

Ekipman içinde akışkan varken test edilmiştir. Akışkanın kirlenmesini önlemek için ekipmanı kullanmadan önce uygun bir solventle yıkayın. Bkz. **Yıkama**, sayfa 39.

### Malzeme Doldurulması

1. Sistemi Boşaltma moduna alın. Bu modda:
  - a. Elektrostatiklerin etkinleştirilemeyeceğinden emin olun.
  - b. Çan en az 10k rpm hızda dönmelidir.
  - c. İç Şekillendirme Havası aplikatörün temiz tutulmasına destek olması için en az 10 psi (0.7 bar) basınçta olmalıdır.
2. P boya hattına boya verin.
3. Aplikatöre boya gelene dek boşaltma valfi tetiğini (DT) çalıştırın. Aplikatörün ön kısmına boya doldurmak için boya valfi tetiğini (PT) çalıştırın.

**NOT:** Bu yöntemle boya aplikatörün ön kısmından çıkmak yerine boşaltma hattından geri döner. Boya sistem temizlenene dek boşaltma hattında kalır. Malzemenizin bekleme süresi kısaysa boya doldurmak için boya valfi tetiğini (PT) çalıştırın.

4. Sayfa 39, **Kap Yıkama** prosedürünü uygulayın.

## Akış Hızı Kontrolü

Bu talimatlar malzeme doldurmasından itibaren başlar.

1. Sayfa 39, **Kap Yıkama** prosedürünü uygulayın.
2. Sistemi Bakım moduna alın. Bu modda:
  - Elektrostatikler kapalıdır.
  - Şekillendirme havası kapalıdır.
  - Türbin havası kapalıdır (dönmez).
  - Yataklama havası açık kalabilir.
3. Kabı ve hava başlığını çıkarın. Bkz. **15 mm veya 30 mm Kap**, sayfa 54, veya **50 mm Kap**, sayfa 54.
4. Boya valfi tetiğini (PT) çalıştırın.
5. Bir kaba yönelterek akışı ölçün. Süreyi ölçmek için bir kronometre kullanın. Akış oranını hesaplayın.
6. Akış hızını arttırmak için:
  - Malzemenin kontrollü akışkan basıncını arttırın.
  - Akışkan nozulunun boyutunu artırın.
  - Malzemenin viskozitesini azaltın.
  - Çana kadar daha geniş çaplı akışkan hortumu kullanın.

Akış hızını azaltmak için:

  - Malzemenin kontrollü akışkan basıncını azaltın.
  - Akışkan nozulunun boyutunu azaltın.
7. Kabı ve hava başlığını geri takın. Bkz. **15 mm veya 30 mm Kap**, sayfa 54, veya **50 mm Kap**, sayfa 54.

## Püskürtme Modelinin Ayarlanması

1. Sistemi Püskürtme moduna alın.
2. Püskürtme parametrelerinin teker teker ayarlanabilmesi için Preset 0 ayarını seçin.
3. Atomizasyonu ayarlayın:
  - a. İç şekillendirme havasını (SI) ve dış şekillendirme havasını (SO) çanı temiz tutmak için en az 10 psi (0.7 bar) seviyesine ayarlayın.
  - b. Hızı 25K rpm seviyesine ayarlayın.
  - c. Sisteminizde bir hız kontrolü yoksa, türbin havasını (TA) 0 olarak ayarlayarak başlayıp çok yavaşça yükseltin. Türbini aşırı hızlandırmadığınızdan emin olun. İstenen hızı elde etmek için gereken basınç konusunda **Türbin Giriş Havası Basınç Tabloları**, Sayfa 84 kısmına bakın.

- d. Boya valfi tetiğini (PT) çalıştırın.
- e. Daha ince atomizasyon için hızı arttırın (veya türbin havasını basıncını yavaşça arttırın).
- f. Daha kalın atomizasyon için hızı azaltın (veya türbin havasını basıncını yavaşça azaltın).

**NOT:** Hız aplikatör tetiklenirken veya tetiklenmeden değiştirilebilir.

4. Desen boyutunu ayarlayın:
  - a. Hem iç hem de dış şekillendirme havaları (SI ve SO) için 10 psi (0,7 bar) ile başlayın.
  - b. Desen boyutunu azaltmak veya aplikatörün temizliğini iyileştirmek (geri akmalari azaltmak) için dış şekillendirme havasını (SO) arttırın.
  - c. Ek desen kontrolü sağlamak için iç şekillendirme havasını (SI) arttırın.
5. Elektrostatiklerin Ayarlanması:
  - a. Maksimum ayarlarla başlayın (100 kV, 150 µA Solvent bazlı modeller için; 60kV, 150 µA Su bazlı modeller için).
  - b. Test parçasında kalın kenarlar veya çukur bölgelerde zayıf örtü (Faraday etkisi) görülürse voltajı düşürün.
  - c. Daha iyi örtüm için voltajı arttırın.
6. Sayfa 39, **Kap Yıkama** prosedürünü uygulayın.

## Bir parçaya püskürtme

1. Sistemi Püskürtme moduna alın. Bu modda:
  - a. İç ve dış şekillendirme havaları (SI ve SO) açık.
  - b. Türbin istenen hızda döner.
2. Malzeme uygulamak üzere bir parçayı yerleştirin veya aplikatörü yerleştirin.

3. Elektrostatikleri açın. Güvenli Konum girişi ve diğer gerekli ara kilitlemeler karşılanmış olmalıdır.
4. Boya valfi tetiğini (PT) istenen örtü sağlanana dek çalıştırın.

**NOT:** Aplikatör hedef olmadan püskürtülürse aşırı boya geri aplikatöre dolabilir.

5. Bittiğinde ilk olarak boya valfi tetiğini kapatın.
6. Ardından, Elektrostatikleri kapatın.
7. **Kısa Duraklamalar:** Şekillendirme havalarını ve türbini normal hızında açık bırakın.  
**Uzun Duraklamalar:** Sayfa 39, **Kap Yıkama** prosedürünü uygulayın. Sistemi bekleme moduna alın, burada enerji tasarrufu için türbin hızı ve şekillendirme havaları azalır.

## Kap Yıkama

Parçaların spreyleneşmesini bitirdiğinizde ve püskürtülmekte olan malzemeye ve nüfuz oranına bağlı olarak ihtiyaç duyulduğunda parçalar arasında kap yıkama prosedürünü izleyin. Bazı malzemeler daha sık kap yıkamayı gerektirir.

1. Sistemi Boşaltma moduna alın. Bu modda:
  - a. Elektrostatiklerin etkinleştirilemeyeceğinden emin olun.
  - b. Çan en az 10k rpm hızda dönmelidir.
  - c. İç şekillendirme havası (SI) aplikatörün temiz tutulmasına destek olması için en az 10 psi (0.7 bar) basınçta olmalıdır.
2. Solvent valfi tetiğini (ST) çalıştırın.
3. Solventi tahliye etmek için hava kullanın.
  - a. S solvent hattına hava verin.
  - b. Kap yıkama solventini boşaltmak için solvent valfi tetiğini (ST) çalıştırın.

## Yıkama



Yangın, patlama ve elektrik çarpması tehlikesini önlemek için:

- Ekipmanı yıkarken, temizlerken veya bakım yaparken daima elektrostatikleri kapatın ve voltajı boşaltın.
- Ekipmanı ve atık haznesini her zaman topraklayın.
- Ekipmanı sadece iyi havalandırılan bir yerde yıkayın.
- Yalnızca IIA grubu malzemeleri kullanın. Tutuşmaz akışkanlar tercih edilir.
- Statik kıvılcımları ve sıçrama kaynaklı yaralanmaları engellemek için, mutlaka mümkün olan en düşük basınçla yıkayın.

- Akışkanları değiştirmeden önce, akışkan ekipmanın içinde kurumadan önce, günün sonunda, depolamadan önce ve ekipmanı onarmadan önce yıkayın.
- Mümkün olan en düşük basınçta yıkayın. Konektörlerde sızıntı olup olmadığını kontrol edin ve gerekiyorsa sıkın.
- Dağıtılan akışkan ve ekipmandaki ıslanan parçalar ile uyumlu bir akışkan ile yıkayın.

### UYARI

Yıkama ve kap yıkama işlemlerini gerçekleştirmek için en düşük pratik solvent basıncını kullanın. Aşırı solvent akışı, akışkanın türbine taşmasına ve hasar vermesine neden olabilir.

1. Sistemi Boşaltma moduna alın. Bu modda:
  - a. Elektrostatiklerin etkinleştirilemeyeceğinden emin olun.
  - b. Çan en az 10k rpm hızda dönmelidir.
  - c. İç şekillendirme havası (SI) aplikatörün temiz tutulmasına destek olması için en az 10 psi (0.7 bar) basınçta olmalıdır.
2. P boya hattına solvent verin.

3. Aplikatöre giden kanallar yıkanana kadar boşaltma valfi tetiğini (DT) çalıştırın. Atık hattından temiz solvent çıkınca boşaltma valfini kapatın. (Boşaltma valfi kullanılmıyorsa Boya tetiğini çalıştırın.)
4. Akışkan borusu ve nozulu yıkamak için boya tetiğini (PT) çalıştırın.
5. Kapı yıkamak için solvent valfi tetiğini (ST) çalıştırın.

**NOT: Tüm solventi boşaltmanız** gerekiyorsa 6 nolu Adımı uygulayın.

6. Solventi tahliye etmek için hava kullanın.
  - a. P boya hattına hava verin.
  - b. Kanalları boşaltmak için boşaltma valfi tetiğini (DT) çalıştırın.
  - c. Aplikatörü boşaltmak için boya valfi tetiğini (PT) çalıştırın.
  - d. S solvent hattına hava verin.
  - e. Kap yıkama solventini boşaltmak için solvent valfi tetiğini (ST) çalıştırın.

## Basınç Tahliye Prosedürü



Bu sembolü her gördüğünüzde Basınç Tahliye Prosedürü'nü uygulayın.



Basınç manuel olarak tahliye edilene dek ekipman basınç altındadır. Basınçlı akışkan sıçramaları veya hareketli parçalar nedeniyle oluşabilecek ciddi yaralanmaları önlemek için, püskürtme işlemini durdurduğunuzda ve ekipmanda temizlik, kontrol veya bakım yapmadan önce Basınç Tahliye Prosedürü'nü uygulayın.

Sistem basıncını tahliye etmek için aşağıdaki temel adımları gösterilen sırayla uygulayın. Her adımı doğru yapılmasını sağlayan prosedür, sistem tasarımınıza göre değişebilir. Tüm adımlarının tamamlanmadığından emin olun.

**NOT:** Ana hava beslemesini (yataklama havası) sadece kap dönmeyi tamamen durdurduğunda kapatın.

1. **Elektrostatikleri kapatın.**  
**Voltajın Boşaltılması ve Topraklama Prosedürü 1.** Adımını tamamlayın.
2. **Akışkan ve solvent beslemesini kapatın.**
3. **Boya basıncını tahliye edin.**  
Boya ve atık kanallarındaki basıncı tahliye etmek için boşaltma valfi tetiğini (DT) çalıştırın. Sisteminizde boşaltma valfi yoksa, boya valfi tetiğini (PT) çalıştırın.
4. **Solvent Basıncını Tahliye edin.**  
Solvent kanalındaki basıncı tahliye etmek için solvent valfi tetiğini (ST) çalıştırın.
5. **Türbin ve şekillendirme havalarını kapatın.**  
Sistemi kapalı (Off) moda getirin.
6. **Çan dönmeyi durdurduğunda ana hava beslemesini kapatın.**
7. **Elektrostatikleri devre dışı bırakın ve voltajın boşaldığını kontrol edin.**  
**Voltajın Boşaltılması ve Topraklama Prosedürü 2-4.** Adımlarını tamamlayın.



## Voltajın Boşaltılması ve Topraklama Prosedürü



Gerilim boşaltılıncaya kadar sistem yüksek voltajla şarj edilir. Aplikatörün yüklü bileşenleriyle temas edilmesi elektrik çarpmasına neden olabilir. Su bazlı sistemlerde, yüklü akışkan besleme sistemiyle temas edilmesi de elektrik çarpmasına neden olabilir. Elektrik çarpmasını önlemek için, bu prosedürü uygulayın:

- püskürtme alanına girmeden önce
- gerilimi boşaltmanız istendiğinde
- ekipmanı temizleme veya bakıma almadan önce
- veya izole edilmiş akışkan kaynağı için izolasyon mahfazasını açmadan önce.



|   |   |  |  |  |
|---|---|--|--|--|
|  |  |  |  |  |
|---|---|--|--|--|

Test sırasında yangın veya patlamadan kaçınmak için, tehlikeli bölgedeki tüm püskürtme cihazları kapatılmalı ve tehlikeli bölgedeki havalandırma fanları çalışmalıdır. Testi yalnızca bölgede yanıcı buharlar olmadığında yapın (örneğin, açık solvent kapları veya püskürtme dumanı gibi).




**NOT:** Aksesuar topraklama çubuğu, parça No. 210084, sistem bileşeni üzerinde kalan her türlü gerilimi boşaltmaya hazırdır.

1. Elektrostatik Açma I/O (Giriş/Çıkış) sinyalini veya CAN iletişimini kullanarak, Elektrostatik Kontrol Ünitesindeki



düğmesine basarak elektrostatikleri kapatın.

Tahliye moduna geçilmesi aynı zamanda elektrostatikleri de kapatacaktır. Sisteminiz için ayarlanan deşarj süresini bekleyin.

|   |   |   |  |  |
|---|---|---|--|--|
|  |  |  |  |  |
|---|---|---|--|--|

Patlama veya elektrik çarpmasını önlemek için her zaman deşarj süresinin tam olarak dolmasını bekleyin. Elektrostatikler bir kez kapatıldığında, ekran artık güncel voltajı izlemez ve görüntülemez. Sistemin deşarj olup olmadığını belirlemek için kontrol ekranını kullanmayın.

**NOT:** Deşarj zamanlayıcısını ayarlama prosedürü, Elektrostatik Kontrol Ünitesi El Kitabındaki (3A3657) Ayar Ekranı 10'daki talimatlarda bulunur.

2. Sistemi kapalı (Off) moda getirin.
3. Elektrostatik Kontrol Ünitesini kapatarak (kapalıya  on  off (off) getirin), Elektrostatikleri devre dışı bırakın.  
**NOT:** Elektrostatikler, eğer tercih edilirse kilidi kaldırarak da devre dışı bırakılabilir. Bir hata oluşacaktır. Prosedür bittiğinde yeniden başlatmak için hatayı silin.
4. Sistemin deşarj edildiğini doğrulayın.

- a. **Solvent Bazlı Sistemler için:** Gerilimin boşaltıldığından emin olmak için hava kabı kapağına (19) topraklama çubuğuyla dokununuz. Eğer kıvılcım görürseniz, elektrostatiklerin kapalı olduğunu kontrol edin. Deşarj süresini arttırın veya bkz. **Elektrikle İlgili Sorun Giderme**, Sayfa 50. Standart deşarj süresi 5 saniyedir. Devam etmeden önce sorunu ortadan kaldırın.

- b. **Su Bazlı Sistemler için:** Voltaj izolasyon sistemi kullanım kılavuzunda belirtilen prosedürü takip ederek gerilimi, voltaj izolasyon sistemindeki değerine getirin. Gerilimin boşaltıldığından emin olmak için pompa, kaynak kovası ve aplikatör hava kabı kapağına topraklama çubuğuyla dokununuz. Eğer kıvılcım görürseniz, elektrostatiklerin kapalı olduğunu kontrol edin. Deşarj süresini arttırın. **Elektrikle İlgili Sorun Giderme**, Sayfa 50 bölümüne bakın veya diğer muhtemel sorunlar için voltaj izolasyon sistemi el kitabına başvurun. Standart deşarj süresi 60 saniyedir. Devam etmeden önce sorunu ortadan kaldırın.

5. Voltaj boşaltma testini haftada bir kez uygulayın.

## Kapatma

1. Gerekirse temizleyin. Bkz. **Yıkama**, Sayfa 39.
2. **Voltajın Boşaltması ve Topraklama** bölümünü de içeren, sayfa Sayfa 40, **Basınç Tahliye Prosedürü** bölümünü uygulayın.
3. Kabı ve aplikatörün dışını temizleyin. Bkz. **Hava Başlığını ve Kabı Temizleme**, Sayfa 46. Ayrıca bkz. **Döner Aplikatörün Dışının Temizlenmesi**, Sayfa 47.

## Bakım



Bu ekipmanın monte edilmesi ve bakımının yapılması, işin düzgün yapılmaması durumunda elektrik çarpmasına ya da diğer ciddi yaralanmalara neden olabilecek parçalara erişilmesini gerektirir. Eğitimli ve kalifiye olmamanız durumunda bu ekipmanı monte etmeye ya da onarmaya kalkışmayın.

Döner aplikatörün yüklü bileşenleriyle temas edilmesi elektrik çarpmasına neden olabilir. Döner kapla temas edilmesi de yaralanmaya neden olabilir. Çalışma sırasında aplikatör çanına dokunmayın ya da aplikatör önünden 3 ft (0,9 m) uzakta durmayın.

Yaralanma riskini azaltmak için, sistemin herhangi bir parçasını kontrol etmeden ya da bakıma almadan önce ve basıncı serbest bırakmanız istendiğinde **Voltajın Boşaltması ve Topraklama** bölümünü de içeren, sayfa 40, **Basınç Tahliye Prosedürü** bölümünü uygulayın.

## Günlük Bakım ve Temizlik Kontrol Listesi



Ekipmanın kullanımdan sonra aşağıdaki günlük olarak kontrol edin.

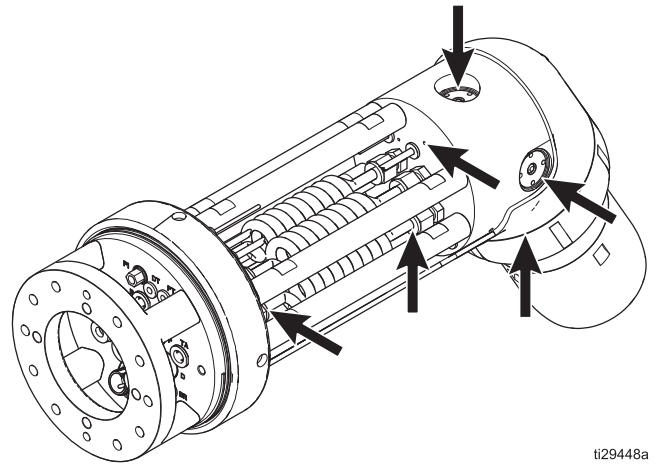
- Aplikatörü yıkayın.
- Akışkan ve hava hattı filtrelerini kontrol edin.
- Kabı ve aplikatörün dışını temizleyin. Bkz. sayfa 46-47.
- Döner atomizör ve kaptaki çizikler, çentikler ve aşırı aşınma olup olmadığını inceleyin.
- Aplikatör ve akışkan hortumlarında akışkan sızıntısı olup olmadığını kontrol edin.

## Akışkan Sızıntısını Kontrol Etme



Aplikatörden akışkanın sızdığı tespit edilirse, püskürtmeyi hemen durdurun. Akışkanın sızıntısı yangın veya patlamaya neden olabilir ve ciddi yaralanma ve mal hasarına yol açabilir.

**NOT:** Çalışma sırasında düzenli aralıklarla, tabakayı sökerek akışkan olup olmadığını kontrol edin. Potansiyel sızıntı yerleri için bkz. ŞEK. 13.



ti29448a

### ŞEK. 13 Akışkan Sızıntısını Kontrol Etme

Bu yerlerde akışkan olması, akışkan borusu soketleri, manifold halka contaları veya akışkan valfinin sızıntıya neden olabileceğine işaret eder.

Bu alanlardan herhangi birinde akışkan görülürse:

1. Derhal püskürtmeyi durdurun.
2. **Voltajın Boşaltması ve Topraklama** bölümünü de içeren, sayfa Sayfa 40, **Basınç Tahliye Prosedürü** bölümünü uygulayın.
3. Sayfa 41, **Kapatma Prosedürünü** uygulayın.
4. Aplikatörü onarım için sökün.

## Elektrik Testleri



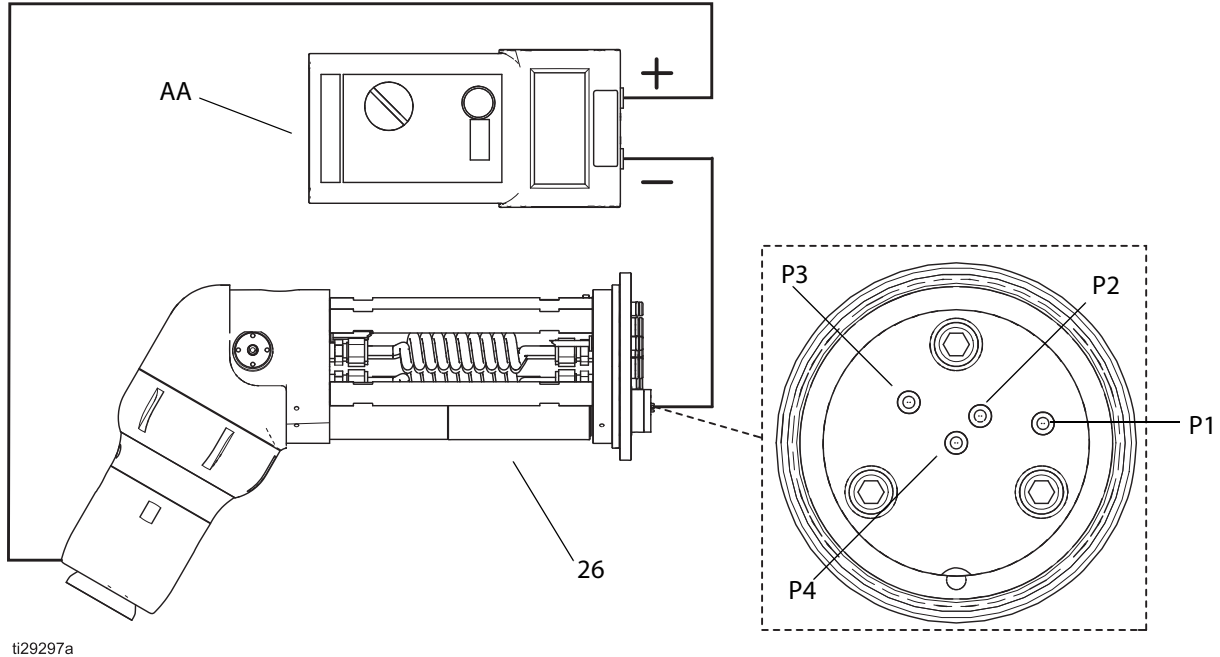
Megaohmmetre Parça No. 241079 (AA-bkz. ŞEK. 14) tehlikeli alanda kullanım için onaylanmamıştır. Kıvılcım riskini azaltmak üzere, elektrik topraklamasını kontrol etmek için Megaohmmetreyi sadece şu koşullarda kullanın:

- Aplikatör tehlikeli alandan çıkarılmalıdır;
- Veya tehlikeli alandaki tüm püskürtme cihazları kapatılmış ve tehlikeli alandaki havalandırma fanları çalışır durumda olmalı ve alan içinde yanıcı buharlar (açık solvent kapları ya da püskürtmeden kaynaklanan gazlar gibi) bulunmamalıdır.

Bu uyarıya uyulmaması yangın, patlama ya da elektrik çarpmasına yol açabilir ve ciddi yaralanmalar ya da malların hasar görmesi ile sonuçlanabilir.

Aplikatörün içindeki elektrikli bileşenler performansı ve güvenliği etkiler. Aşağıdaki prosedürler, aplikatör bileşenleri arasındaki elektrik sürekliliğini test eder.

Megaohmmetre (AA) ve 500 V'luk bir voltaj uygulayın. İletkenleri gösterilen şekilde bağlayın.



ti29297a

ŞEK. 14 Komple Aplikatör ve Güç Beslemesi Testi

**NOT: Yıkama Prosedürü, Sayfa 39, uygulayın ve elektrik testlerini yapmadan önce sıvı geçişlerini kurutun.**

## Güç Beslemesiyle birlikte Komple Aplikatör Testi

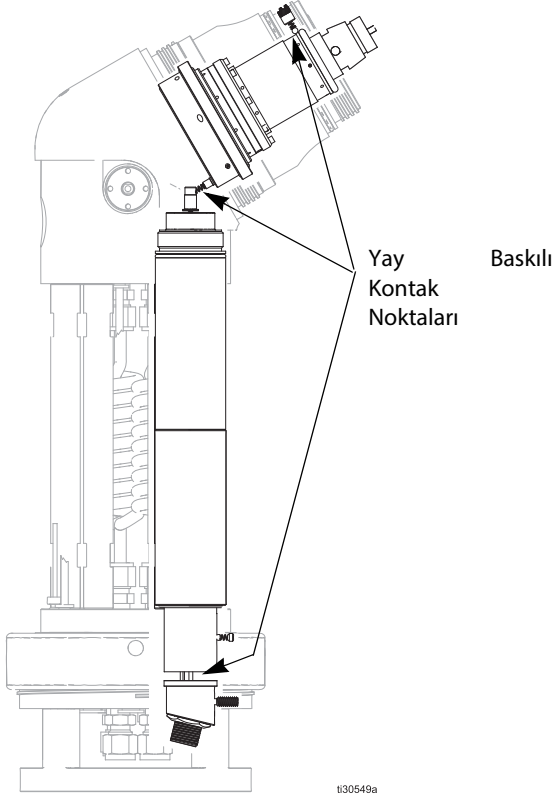
Bkz. ŞEK. 14.

Hava kabı kapağı ve güç beslemesi adaptörü arasındaki her pimin direncini ölçün. Yay pimlerinin serbestçe hareket edebildiğinden emin olun.

| Pim | Kabul Edilebilir Aralık |
|-----|-------------------------|
| P1  | 120-160 megohm          |
| P2  | 120-160 megohm          |
| P3  | 120-160 megohm          |
| P4  | 9,0-11,0 gigohm         |

- Eğer direnç bu aralıktaysa aplikatör testi tamamlanmıştır. Halen elektriksel problemler varsa, yay pimlerinin robot tabanındaki karşı konektöre (41) temas ettiğinden emin olun.

- Eğer direnç bu aralık dışındaysa, güç beslemesini ve ön muhafazayı ayrıca test edin.



ŞEK. 15 Oyuk Bilek Elektrik Yolu

## Ana Muhafaza içindeki Güç Beslemesi Testi

1. Ön muhafaza ve türbin grubunu sökün. Gerekirse sökme talimatları için bkz. **Ön Muhafaza ve Türbin Grubunun Değiştirilmesi, Sayfa 59.**

2. Ana muhafaza kontağı ve güç beslemesi adaptörü pimleri 1 ve 4 arasındaki direnci ölçün.

| Pim     | Kabul Edilebilir Aralık |
|---------|-------------------------|
| 1, 2, 3 | 120 - 160 MΩ            |
| 4       | 9,0 - 11,0 GΩ           |

- Direnç aralık dahilindeyse, ön muhafazayı teste geçin.

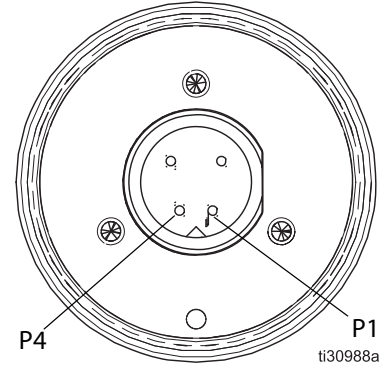
- Direnç aralık dahilinde değilse, 3'üncü adıma geçin

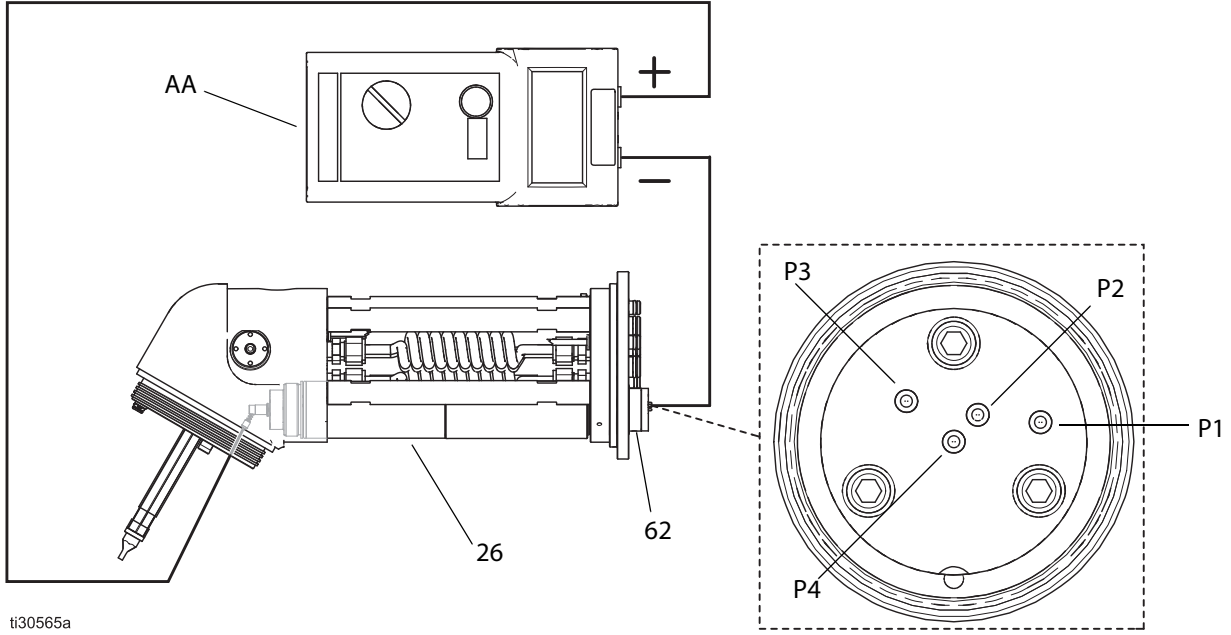
3. 3 vidasını (63) söküp adaptörü (62) dışarı çekerek yaylı pim adaptörünü yerinden çıkartın.

4. Doğrudan güç besleme pimlerine giderek 2'inci adımdaki ölçümü tekrarlayın.

- Direnç aralık dahilindeyse, yaylı pim adaptörünü değiştirin.

- Eğer direnç bu aralık dışındaysa, güç beslemesi direncini test edin.





ti30565a

ŞEK. 16 Komple Aplikatör ve Güç Beslemesi

### Güç Beslemesi Testi

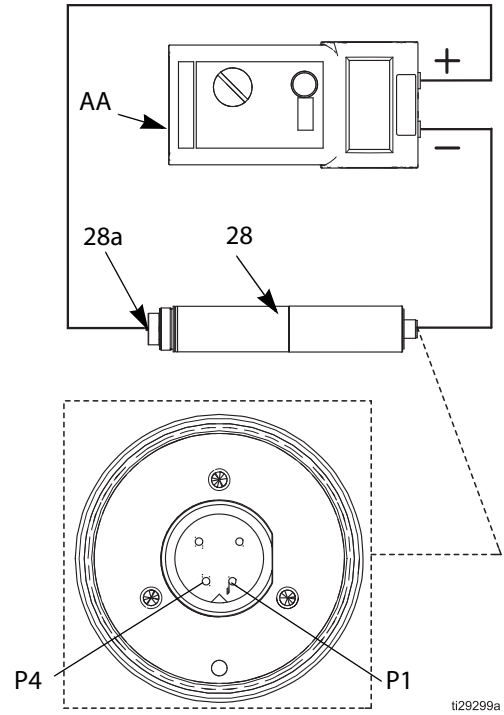
Bkz. ŞEK. 17.

1. Güç beslemesini (26) çıkartın. Bkz. **Güç Beslemesinin Değiştirilmesi**, sayfa 66.
2. Her pimden yaya (28a) giden direnci ölçün.

| Pim        | Kabul Edilebilir Aralık |
|------------|-------------------------|
| P1, P2, P3 | 120-160 megohm          |
| P4         | 9,0-11,0 gigohm         |

- Eğer direnç bu aralık dışındaysa, güç beslemesini değiştirin.

- Eğer direnç bu aralık içindeyse, güç beslemesini ana muhafaza içine geri takın ve yeniden test edin. Güç beslemesi yayının (28a) muhafaza ile temas ettiğinden emin olun.

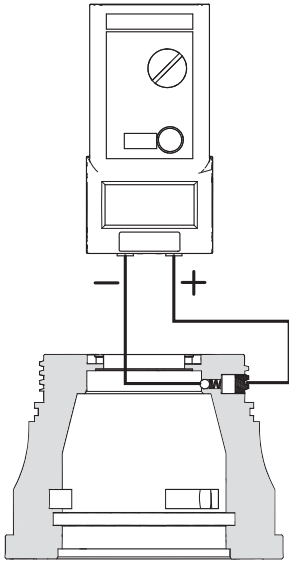


ti29299a

ŞEK. 17 Güç Beslemesi Direnci

## Ön Muhafaza Testi

1. Ön muhafazayı sökün. Gerekirse sökme talimatları için bkz. **Ön Muhafaza ve Türbin Grubunun Değiştirilmesi, Sayfa 59.**
2. Pirinç tapadan bilya kontakına olan direnci ölçün.
3. Eğer direnç 0,1 megohmdan azsa geri takın ve yeniden tam aplikatör testi yapın. Yaılı tip kontakların temiz olduğundan ve karşı yüzleriyle temas halinde olduğundan emin olun. Bkz. ŞEK. 18.
4. Eğer direnç 0.1 megohm veya daha büyükse muhafazayı değiştirin.



ti29791a

ŞEK. 18 Ön Muhafaza Direnci

## Hava Başlığını ve Kabı Temizleme

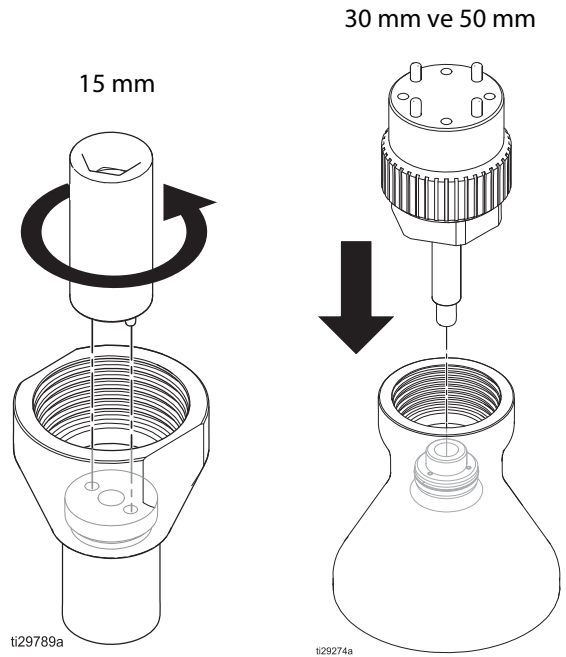


### Gereken Ekipman

- yumuşak kıl fırçası
- uygun solvent

1. Kabı sökün. Bkz. **Kap veya Hava Başlığının Değiştirilmesi, Sayfa 54.**

2. Boya çıkana kadar kabı uygun bir solvent içinde ıslatın. Solvente batırılmış yumuşak bir fırçayla **tüm** boyayı temizleyin.
3. Gerekirse, kolay erişim için sıçrama plakasını (20a) ayrı olarak temizleyin. Sıçrama plakası orta deliklerinin temiz olduğundan emin olun.
  - a. **15 mm kaplar:** Aleti (21) kullanın. Sıçrama plakasını çıkartmak için saatin tersi yönde çevirin.
  - a. **30 mm veya 50 mm kaplar:** Kabı yumuşak ve aşındırıcı olmayan bir yüzeye, yüzü aşağıya bakacak şekilde yerleştirin. Akışkan valfi aletin (53) pimli tarafını kullanarak sıçrama plakasını dışarı itin.



ŞEK. 19. Sıçrama Plakasının Sökülmesi

### UYARI

Sıçrama plakasını sökmek için sadece alet 25C438 (Ref. 21, 15 mm), alet 25C200 (Ref. 53, 30 mm veya 50 mm), veya başparmağınızı kullanın. Diğer aletler yüzey kaplamasına, konik bağlantıya veya dişlere zarar vererek kabı çalışamaz hale getirebilir.

4. Sıçrama plakasını (20a) tekrar takın.
  - a. **15 mm kaplar:** Sıçrama plakasını saat yönünde 20-25 in-lbs (2,3-2,8 N·m) döndürmek için aleti (21) kullanın.

- b. **30 mm veya 50 mm kaplar:** Sıçrama plakasını (20a) geri bastırmak için başparmağınızı kullanın.

#### UYARI

Sıçrama plakasını yerleştirmek için akışkan valfi aletini (53) kullanmayın. Kayarak kaba zarar verebilir.

- Sıçrama plakasına bastırıldığınızda gevşeklik hissederseniz çatallı halkayı (20b) kullanın. Baskı çok sıkı olursa hizayı kontrol edin. Gerekirse sökün ve tekrar hizalayın.
- Kabı yıkayın ve kurutun.
- Hava başlığını yumuşak kıl fırçası ve solventle temizleyin veya hava başlığını uygun solvente daldırın ve başlığı temizleyin. Metal aletler kullanmayın.
- Desen kontrolünü arttırmak için şekillendirme havası deliklerini ve hava başlığı kapağını temizleyin. Tıkalı olmadıklarından emin olun. Parçaları solvente batırın ve tıkalı delikleri temizlemek için basınçlı hava kullanın.
- Parçalarda aşınma ya da aşırı hasar olup olmadığını kontrol edin. Gerekirse değiştirin.
- Tekrar monte edin. Bkz. **Kap veya Hava Başlığının Değiştirilmesi**, Sayfa 54.

## Akışkan Nozulunu Temizleme

#### Gereken Ekipman:

- yumuşak kıl fırçası
- uygun solvent

**NOT:** Nozul ters dişlidir.

- Akışkan Nozulu Onarımı**, Sayfa 60 bölümünde verilen tüm adımları uygulayın.
- Halka contayı (8) sökün.
- Boya çıkana kadar nozulu uygun bir solvent içinde ıslatın. Solvente batırılmış yumuşak bir fırçayla **tüm** boyayı temizleyin.
- Nozulu yıkayın ve kurutun.

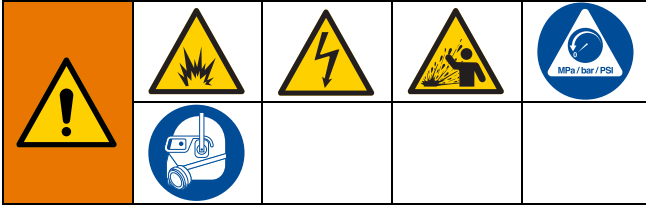
## Döner Aplikatörün Dışının Temizlenmesi

#### UYARI

- Tüm parçaları iletken olmayan, uygun bir solvent ile yıkayın. İletken solventler aplikatörün arıza yapmasına yol açabilir.
- Hava geçiş yollarındaki akışkan aplikatörün bozulmasına ve akım çekilmesine ve elektrostatik etkinin azalmasına neden olabilir. Aplikatörü temizlerken mümkün olduğunca aşağıya doğrultun. Hava kanallarına akışkan girmesine neden olabilecek temizleme yöntemleri kullanmayın.

- Voltajın Boşaltması ve Topraklama** bölümünü de içeren, sayfa Sayfa 40, **Basınç Tahliye Prosedürü** bölümünü uygulayın.
- Çanın dönmeyi durdurduğundan emin olun. Solvente batırılmış bezle dış yüzeyleri temizleyin. Çanın üzerindeki kanallara solvent gelmesine **izin vermeyin**.
- Dış yüzeyleri kurutun.

## Sorun Giderme



1. Aplikatörü kontrol etmeden veya onarmadan önce bkz. **Bakıma Hazırlık**, sayfa 53.
2. Aplikatörü sökmeden önce olası tüm sorunları ve nedenlerini kontrol edin.
3. İlave sorun giderme bilgileri için *Sistem Mantıksal Kontrol Ünitesi El Kitabına* (3A3955) bakın.

## Püskürtme Modeli Sorun Giderme

| Sorun                                | Neden   | Çözüm  |
|--------------------------------------|---|--|
| Püskürtme Yoğunluğu Zayıf            | Kap (20) hasarlı.                                       | Değiştirin.  |
|                                      | Hava başlığı kapağı (19) gevşek.                        | Sıkıştırın.  |
|                                      | Halka conta (16, 18c, veya 18d) eksik.                  | Değiştirin.  |
|                                      | Siçratma plakası (20a) kirli veya hasarlı.              | Temizleyin ya da değiştirin.                                       |
|                                      | Akışkan debi aralığı hatalı.                            | Akışkan basıncını kontrol edin.<br>Nozul boyutunu kontrol edin (9) |
|                                      | Şekillendirme havası delikleri tıkalı.                  | Hava başlığı kapağını (19) geri toplayın ve temizleyin.            |
| Dalgalanan ya da serpişen püskürtme. | Akışkan beslemesi boş                                   | Tekrar doldurun.   |
|                                      | Akışkan beslemesinde hava olması.                       | Akışkan tedarikini kontrol edin.<br>Tekrar doldurun.               |
| İyi sarmıyor.                        | Bkz. <b>Elektrikle İlgili Sorun Giderme</b> , sayfa 50. |  |

## Aplikatör Çalışması Sorun Giderme

| Sorun                         | Neden  | Çözüm  |
|-------------------------------|--|--|
| Döner aplikatör püskürtmüyor. | Türbin (10) dönmüyor.                        | Yataklama havası basıncının en az 70 psi ve türbin havası basıncının yeterli olduğunu kontrol edin.<br>Hasar olup olmadığını görmek için türbin yatağını kontrol edin.<br>Halen serbestçe dönmüyorsa, Pim İnceleme ve Temizleme Servis Talimatları, 3A4794 kitabına bakın. |
|                               | Akışkan beslemesi düşük.                     | Gerekliyorsa akışkan ekleyin.<br>Gerekliyorsa akışkan basıncını arttırın.  |
|                               | Boya valfi (4) açılmıyor.                    | Boya tetik hattına en az 70 psig hava basıncı geldiğinden emin olun.<br>Boya valfini temizleyin veya değiştirin.   |
|                               | Akışkan borusu (7) veya nozulu (9) tıkanmış. | Sökün ve temizleyin, gerekirse değiştirin.   |



| Sorun  | Neden  | Çözüm  |
|--|--|--|
| Döner aplikatör püskürtmeyi durdurmuyor.             | Boya valfi (4) açık durumda sıkışmış.  | Boya tetik havasını kapatın. Hala püskürtme yapıyorsa, akışkan beslemesini kapatın ve boya valfini temizleyin veya değiştirin. |
|  | Bir valf yatağı (3) hasarlı veya aşınmış.  | Gerekli oldukça kontrol edin, temizleyin veya değiştirin.  |
| İstenilen akışkan debi oranına ulaşılmıyor.          | Akışkan basıncı yetersiz.  | Arttırın.  |
|  | Akışkan nozulunun (9) deliği çok küçük.  | Bir büyük boyuttaki nozulla değiştirin.  |
|  | Akışkan borusu (7) veya nozulu kısmen tıkanmış.  | Sökün ve temizleyin, gerekirse değiştirin.   |
| Döner aplikatörün ön kısmından akışkan sızıntısı var | Akışkan valfi (4) gevşek.  | Sökün ve temizleyin. Sıkıştırın.   |
|  | Akışkan borusundaki (7) nozul (9) gevşek.  | Sökün ve temizleyin. Sıkıştırın.   |
|  | Bir halka conta (2, 8, veya 83) eksik veya hasarlı.  | Kontrol edin ve temizleyin. Gerekirse değiştirin.  |
|  | Valfi yatağı (3) hasarlı veya aşınmış.   | Gerekli oldukça kontrol edin, temizleyin veya değiştirin.  |
| Atık valfinden akışkan sızıntısı var.                | Boşaltma valfi (4) gevşek.   | Sökün ve temizleyin. Sıkıştırın.   |
|  | Valfi yatağı (3) hasarlı veya aşınmış.   | Gerekli oldukça kontrol edin, temizleyin veya değiştirin.  |
| Aşırı titreşim                                       | Kap (20) kirlî.  | Sökün ve kurumuş boya kalıntısını veya diğer kirleri temizleyin.   |
|  | Kap (20), türbin şaftına (10) tam güvenli şekilde bağlı değil.   | İnceleyin ve cup ve şafttaki dişleri temizleyin. Tekrar sıkın.   |
|  | Kap (20) hasarlı.  | Sökün, temizleyin ve inceleyin. Gerekirse değiştirin.  |
|  | Türbin (10) çok hızlı dönüyor (çok fazla hava beslemesi var).  | Türbin hava basıncını azaltın.   |
| Hız Sensörü Hatası                                   | Aplikatör ve hız kontrol ünitesi arasındaki fiber optik kablo hasarlı veya kıvrılma yarıçapı sınırı aşmış. | Fiber optik kabloyu onarın veya değiştirin.  |
|  | Fiber optik kablo düzgün bir şekilde ayarlanmamış.   | Somundan taşan fiberin miktarını ayarlayın.  |
|  | Fiber optik soketi gevşek.   | Tekrar takın veya sıkın.   |
|  | Manyetik hız ölçme sensörü ışık üretmiyor.   | Değiştirin   |

## Elektrikle İlgili Sorun Giderme

| Sorun  | Neden   | Çözüm  |
|--|---|--|
| Sayfa 40, <b>Voltajın Boşaltılması ve Topraklama Prosedürü</b> sonrası halen voltaj var. | Kaçak rezistörü hasarlı.  | Güç beslemesi direncini test edin.   |
|  | Akışkan hattındaki bir hava haznesi, akışkanı aplikatörün yanında izole etti (su bazlı modeller).                                 | Nedeni belirleyin ve düzeltin. Havayı akışkan hattından temizleyin.  |
|  | Voltaj izolasyon sisteminde hata (su bazlı modeller)  | Voltaj izolasyon sistemini bakıma alın.  |
| Fazla boya geri akıyor.  | Kötü parça topraklaması.  | Bkz. <b>Adım 9. Ekipmanın Topraklanması</b> , Sayfa 32.  |
|  | Aplikatörden parçaya olan mesafe hatalı.  | 9-14 inç (23-36 cm) olmalıdır  |
|  | Şekillendirme havası yetersiz.  | Şekillendirme havasının aktif olduğunu doğrulayın. Gerekirse ayar noktasını yükseltin.   |
| Operatörü hafifçe elektrik çarptırıyor.  | Operatör topraklanmamıştır ya da topraklanmamış bir nesnenin yakınındadır.  | Bkz. <b>Adım 9. Ekipmanın Topraklanması</b> , Sayfa 32.  |
|  | Aplikatör topraklanmamış.   | Bkz. <b>Adım 9. Ekipmanın Topraklanması</b> , Sayfa 32.  |
|  | Deşarj süresi dolmadan önce, operatör aplikatöre çok yaklaşmış.   | Deşarj süresinin tam olarak dolmasını bekleyin. Güç beslemesi direncini kontrol edin - Pim 4. Gerekirse deşarj zamanlayıcının ayarını artırın. |
| Elektrostatik Kontrol Ünitesi 60 kV'un üzerine çıkmayacaktır.                            | Kontrol Ünitesi su bazlı sistemde çalışmak üzere tasarlanmıştır.  | Solvent bazlı sistem için tasarlanmış bir Kontrol Ünitesi alın.  |
| Boya parçaları kötü sarıyor.   | Elektrostatikler kayıp veya voltaj yetersiz.  | Elektrostatik kontrol ünitesinden açın. Gerektiği gibi ayarlayın ve izleyin.   |
|  | Parçalar yetersiz topraklanmış.   | Parça ile toprak hattı arasındaki elektrik direnci 1 megohm veya daha düşük olacak şekilde doğru şekilde topraklayın.                          |
|  | Şekillendirme havası basıncı çok yüksek.  | Şekillendirme havası (iç ve dış) ayar noktalarını azaltın.   |
|  | Aplikatörden parçaya olan mesafe hatalı.  | 9-14 inç (23-36 cm) olmalıdır.   |
|  | Akışkan direnci düşük.  | Bkz. <b>Çalıştırma</b> , Sayfa 36.   |
| Elektrostatikler devrede fakat aplikatörden elektrostatik bir etki yok.                  | Sistemde bir hata var (elektrostatik kontrol ünitesinde hata koduyla gösteriliyor).   | Hatayı belirlemek ve gidermek için Elektrostatik Kontrol Ünitesi El Kitabına (3A3657) bakın.   |
|  | Bir veya daha fazla parça hatalı çalışıyor veya bakım gerekiyor.  | Sayfa 43, <b>Elektrik Testleri</b> talimatlarını gerçekleştirin. Spesifikasyon dışındaki her parçayı değiştirin. Tekrar test edin.             |
|  | Güç beslemesi kablosu hasarlı.  | Güç beslemesi kablosunun sürekliliğini test edin. Bkz. Elektrostatik Kontrol Ünitesi El Kitabı (3A3657).                                       |
|  | <i>Su Bazlı Sistemler:</i> Muhtemel sebepler ve çözümleri için bkz. <b>Su Bazlı Sistem Voltaj Kaybı Sorun Giderme</b> , sayfa 51. |  |

## Su Bazlı Sistem Voltaj Kaybı Sorun Giderme

Su bazlı aplikatör kullanan bir sistem için normal püskürtme voltajı 40-55 kV'dir. Püskürtme akım talepleri ve voltaj izolasyon sistemi kayıpları nedeniyle sistem voltajı daha düşüktür.

Püskürtme geriliminin kaybı aplikatör, akışkan hortumu veya voltaj izolasyon sistemindeki bir sorundan kaynaklanabilir, bunun nedeni diğer tüm sistem bileşenlerinin iletken, su bazlı akışkan üzerinden elektriksel olarak bağlanmış olmasıdır.

Gerilim izolasyon sisteminin sorunu gidermeden veya bakıma almadan önce, sistemdeki hangi bileşenin soruna neden olma eğiliminde olduğunu belirlemeniz gereklidir. Olası nedenler aşağıda verilmiştir:

### Aplikatör

- Akışkan sızıntısı
- Akışkan hortumu bağlantılarında dielektrik hata.
- Arızalı güç beslemesi
- Aplikatör yüzeylerinde aşırı püskürtme
- Hava geçiş yollarında akışkan

### Su Bazlı Akışkan Hortumu

- Dielektrik hortum arızası (PTFE tabakasında pim deliği sızıntısı)

### Gerilim İzolasyon Sistemi

- Akışkan sızıntısı
- Dielektrik hortum, sızdırmazlık veya bağlantı arızaları
- İzole ediciler düzgün çalışmıyor

### Görsel Kontroller

İlk önce, aplikatör, akışkan hortumu veya voltaj izolasyon sistemi arıza yaptığında izole etmeye yardımcı olması için sistemi her türlü görünür arıza veya hata yönünden kontrol edin.

1. Tüm hava ve akışkan boruları ve hortumlarının düzgün şekilde bağlandığını kontrol edin. Su bazlı tip hortumun düzgün şekilde gerilim gidericide yeterince yüksekte bağlanmış olduğundan emin olun.

2. Gerilim izolasyon sistemi valfleri ve kontrollerinin işletim için düzgün olarak ayarlanmış olduklarını kontrol edin.
3. İzole edilmiş mahfazanın içinin temiz olduğunu kontrol edin.
4. Gerilim izolasyon sisteminin yeterli hava basıncı olduğunu kontrol edin.
5. Elektrostatiklerin açık olduğunu kontrol edin.
6. Gerilim izolasyon sistemi mahfaza kapısının kapalı olduğunu ve tüm güvenlik kilitlerinin kilitlendiğini ve düzgün şekilde çalıştıklarını kontrol edin.
7. Voltaj izolasyon sisteminin akışkan voltajını topraklamadan izole ettiğinden emin olun.
8. Akışkan sütunundaki hava boşluklarını ortadan kaldırmak için, voltaj izolasyon sistemi ve aplikatör arasından havayı boşaltmak amacıyla yeteri kadar akışkanı püskürtün. Akışkan hortumundaki hava boşluğu aplikatör ve izole edilmiş akışkan beslemesi arasındaki elektriksel sürekliliği bozabilir ve izolasyon sisteminde düşük gerilim okumasının ortaya çıkmasına yol açabilir.
9. Aplikatörün dışını birikmiş aşırı püskürtme açısından kontrol edin. Aşırı püskürtme topraklamaya dönebilecek iletken bir yol yaratabilir. Aplikatörün dışını temizleyin.
10. Tüm sistemi her türlü görülebilir akışkan sızıntısı yönünden inceleyin ve görülen her türlü akışkan sızıntısını ortadan kaldırın. Aşağıdaki alanlara özellikle dikkat edin:
  - Aplikatör akışkan valfleri.
  - Akışkan hortumu: dış kapakta iç sızıntıyı gösterebilen her türlü sızıntı veya çıkıntıyı kontrol edin.
  - Dahili voltaj izolasyon sistemi bileşenleri.

## Testler



Gerilim halen yoksa, aplikatör ve akışkan hortumlarını voltaj izolasyon sisteminden ayırın ve ayrı ayrı aplikatör ve akışkan hortumlarının aşağıdaki testlerde gerilimi tutup tutmadığını kontrol edin.

1. Sistemi suyla yıkayın ve hatları suyla dolu olarak bırakın.
2. **Voltajın Boşaltması ve Topraklama** bölümünü de içeren, sayfa Sayfa 40, **Basınç Tahliye Prosedürü** bölümünü uygulayın.
3. Akışkan hortumlarını voltaj izolasyon sisteminden ayırın.  
Akışkan hortumundan(larından) suyun sızmasını önleyin, çünkü bu durum kaba kadar ulaşabilecek şekilde akışkan sütunundaki gözle görünür hava boşluğuna neden olabilir, bu ise iletkenlik yolunu kesintiye uğratabilir ve potansiyel arıza alanını gizleyebilir.
4. Hortumun(ların) ucunu her türlü topraklanmış yüzeyden olabildiğince uzağa konumlandırın. Hortumun ucu topraktan en az 1 ft (0,3 m) uzakta olmalıdır. Hortumun ucundan 3 ft. (0,9 m) uzakta kimsenin olmadığından emin olun.  
**NOT:** Hortumun iletken tabakası topraklanmış durumda kalmalıdır.
5. Kontrol ünitesini kullanarak aplikatör elektostatiklerini açın. Kontrol ünitesindeki voltaj ve akım seviyesini gözlemleyin.
  - Voltaj 40 ila 55 kV ise, aplikatör ve akışkan hortumun durumu iyidir ve sorun voltaj izolasyon sistemindedir.
  - Püskürtme voltajı 40 kV altında ise, sorun aplikatörde veya akışkan hortumlarındadır.
6. Sistem voltajını boşaltın (bkz **Voltajın Boşaltılması ve Topraklama Prosedürü**, sayfa 40).
7. Akışkan geçiş yollarını açmak için akışkan hortumlarını ve aplikatörü yeterli hava ile yıkayın.

8. Kontrol ünitesini kullanarak aplikatör elektostatiklerini açın. Kontrol ünitesindeki voltaj ve akım seviyesini gözlemleyin.
9. Voltaj 40-55 kV ise, aplikatör güç kaynağı çalışmaktadır ve büyük ihtimalle akışkan hortumları veya aplikatörde dielektrik arıza vardır. 10 adımıyla devam edin.

Voltaj 40 kV altında ise, aplikatör ve güç beslemesi direncini kontrol etmek için sayfa 50, **Elektrikle İlgili Sorun Giderme** talimatlarını uygulayın. Bu testler ile aplikatör ve güç kaynağının çalıştığı anlaşılırsa, 10 adımıyla devam edin.

10. Dielektrik arıza muhtemelen aşağıdaki üç alandan birindedir. Arızalı bileşeni onarın veya değiştirin.
  - a. Akışkan hortumları:
    - Her hortumda sızıntı veya dış kapakta, PTFE tabakasında delik olduğuna işaret edebilecek bir sızıntı veya şişkinlik olup olmadığını kontrol edin. Akışkan hortumunu aplikatörden ayırın ve akışkan tüpünün PTFE bölümünün dışında akışkan kirlenmesi olup olmadığına bakın.
    - Gerilim izolasyon sistemine bağlanan her hortumun ucunu inceleyin. Kesikler veya çentikleri arayın.
    - Hortumun düzgün şekilde soyulduğundan emin olun (bkz. **Su Bazlı Sistemler, Sayfa 21**). Hortumu yeniden soyun veya değiştirin.
  - b. Aplikatöre giden akışkan hortumu bağlantısı:
    - Akışkan hortumu bağlantı eklemindeki bozukluk rakordaki akışkandan kaynaklanabilir.

11. Akışkan borularını temizleyin ve kurutun, ardından aplikatörü tekrar birleştirin.
12. Akışkan hortumlarını yeniden bağlayın.

Aplikatörü akışkanla doldurmadan önce voltajı kontrol edin.

# Onarım

## Bakıma Hazırlık



Bu ekipmanın monte edilmesi ve bakımının yapılması, işin düzgün yapılmaması durumunda elektrik çarpmasına ya da diğer ciddi yaralanmalara neden olabilecek parçalara erişilmesini gerektirir. Eğitimli ve kalifiye olmamanız durumunda bu ekipmanı monte etmeye ya da onarmaya kalkışmayın.

Döner aplikatörün yüklü bileşenleriyle temas edilmesi elektrik çarpmasına neden olabilir. Döner kapla temas edilmesi de yaralanmaya neden olabilir. Çalışma sırasında aplikatör çanına dokunmayın ya da aplikatör önünden 3 ft (0,9 m) uzakta durmayın.

Yaralanma riskini azaltmak için, sistemin herhangi bir parçasını kontrol etmeden ya da bakıma almadan önce ve basıncı serbest bırakmanız istendiğinde sayfa 40 **Basınç Tahliye Prosedürü**, bölümünü uygulayın.

### NOTLAR:

- Aplikatörü sökmeden önce sayfa 48, **Sorun Giderme** bölümündeki olası tüm çözümleri kontrol edin.
- Halka contaları ve contaları, silikon içermeyen gres ile hafifçe yağlayın. Parça No. 111265 Yağlama Maddesini sipariş edin. Aşırı yağlamayın.
- Sadece orijinal Graco parçaları kullanın.

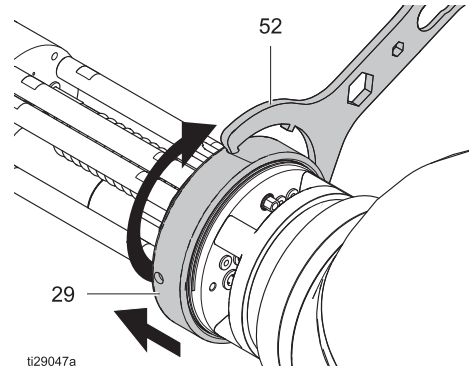
## Kap veya Hava Başlığının Bakıma Hazırlanması

1. **Voltajın Boşaltması ve Topraklama** bölümünü de içeren, sayfa Sayfa 40, **Basınç Tahliye Prosedürü** bölümünü uygulayın.
2. Aplikatörü temizleyin. Bkz. **Günlük Bakım ve Temizlik Kontrol Listesi**, sayfa 42.

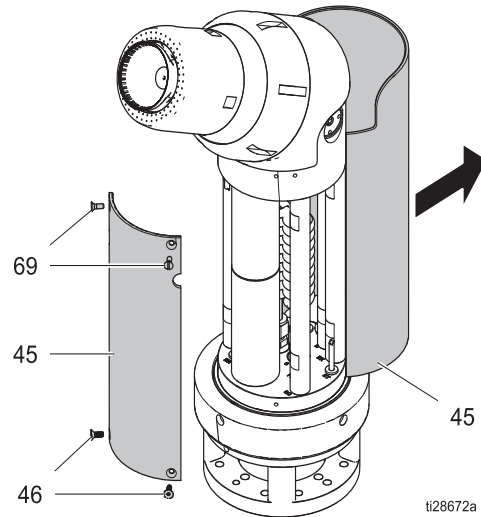
## Aplikatörün Bakıma Hazırlanması

1. Akışkan hatlarını temizleyin.

2. **Voltajın Boşaltması ve Topraklama** bölümünü de içeren, sayfa Sayfa 40, **Basınç Tahliye Prosedürü** bölümünü uygulayın.
3. Aplikatörü temizleyin. Bkz. **Günlük Bakım ve Temizlik Kontrol Listesi**, sayfa 42.
4. Aplikatörü robot tabanından çıkartmak için hızlı bağlantı kesiciyi kullanın. Bakım veya onarım işini çalışma tezgahında yapın.



5. Dış tabakayı (45) düz olarak geri çekerek çıkarın. Dış tabaka hızlı sökme ve değiştirme için yaylıdır.
6. **İsteğe bağlı:** Erişim gerekiyorsa, vidaları çıkartın (46, 69) ve en küçük dikdörtgen bölümü sökün.

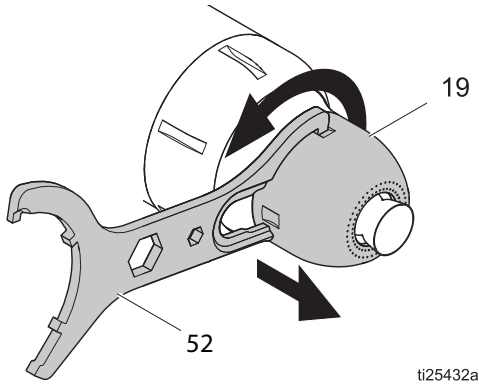


## Kap veya Hava Başlığının Değiştirilmesi

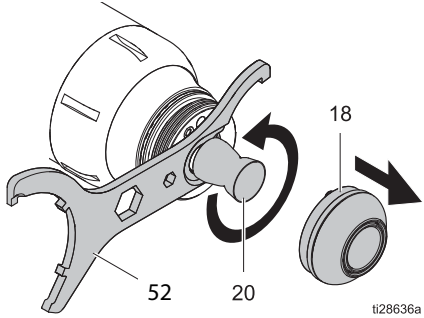
Bu bölümü hasarlı veya yıpranmış kabı hızlıca, yerinde değiştirmek için kullanın. Kap değişim setleri mevcuttur.

### 15 mm veya 30 mm Kap

1. Bkz. **Kap veya Hava Başlığının Bakıma Hazırlanması**, Sayfa 53.
2. Hava başlığı kapağını (19) sökmek için çengel anahtarın (52) küçük ucunu kullanın.

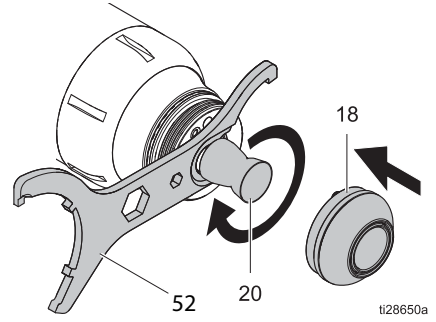


3. Hava başlığını (18) sökün.
4. Türbin şaftını tutmak için çengel anahtarı (52) kullanın, ardından kabın vidalarını (20) sökün.

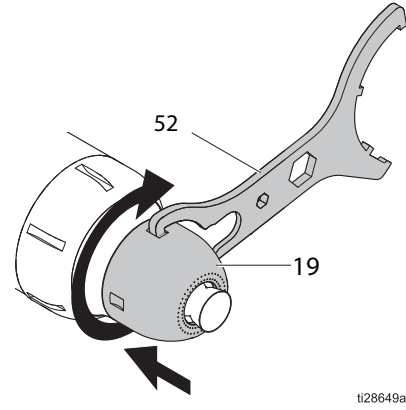


5. Türbin şaftını çengel anahtarla (52) tutun ve yeni kabı (20) elle vidalayın. Eşleşen çıkıntıların tamamen

oturduğundan emin olun. Hava başlığını (18) monte edin.

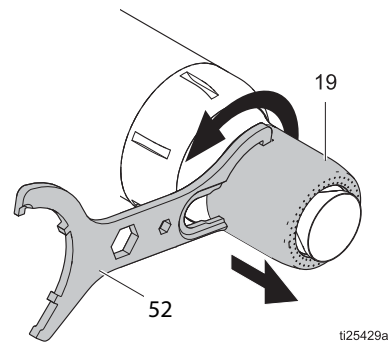


6. Hava başlığı kapağını (19) takmak için çengel anahtarın (52) küçük ucunu kullanın.

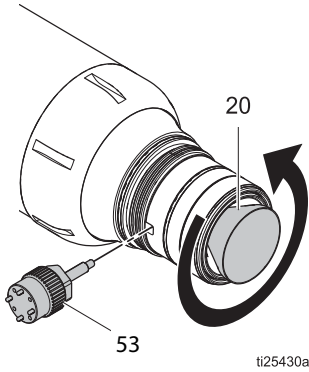


### 50 mm Kap

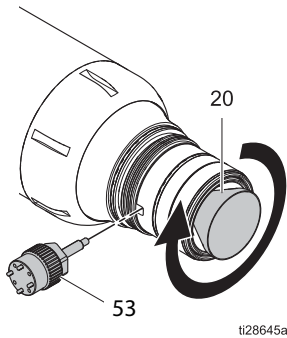
1. Bkz. **Kap veya Hava Başlığının Bakıma Hazırlanması**, Sayfa 53.
2. Hava başlığı kapağını (19) sökmek için çengel anahtarın (52) küçük ucunu kullanın.



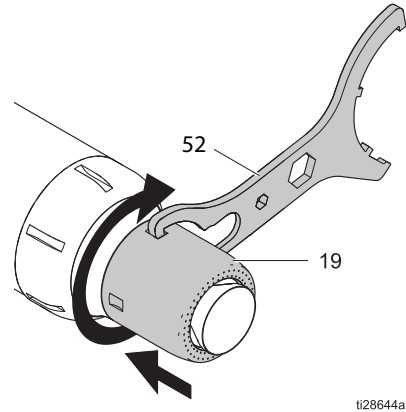
3. Şaftı sabit tutun, akışkan valf aletini (53) hava başlığındaki (18) dikdörtgen açıklığa yerleştirin. Dönmesini kilitlemek için alet, şafttaki deliğe yerleşene kadar yavaşça döndürün. Ardından kabı (20) sökün.



4. Hava başlığını (18) sökün. Parçaları hasar yönünden inceleyin ve gerektiğinde değiştirin. Hava başlığını (18) veya yenisini tekrar takın.
5. Yeni kabı takmaya başlayın (20). Akışkan valfi aletini (53) hava başlığındaki (18) dikdörtgen açıklığa yerleştirin. Alet, şafttaki deliğe yerleşene kadar yavaşça döndürün. Ardından, eşleşen çıkıntılar tamamen oturana kadar kabı (20) sıkın.



6. Hava başlığı kapağını (19) takmak için çengel anahtar (52) kullanın.



## Kap ve Hava Başlığı Bakımı

Kabınızı ve hava başlığını sökmek ve temizlik için her parçayı ayırmak veya herhangi hasarlı veya yıpranmış parçayı değiştirmek için bu bölümü kullanın.

### UYARI

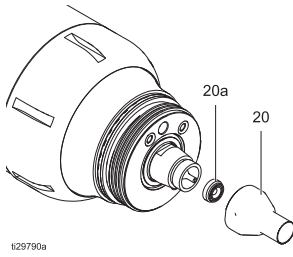
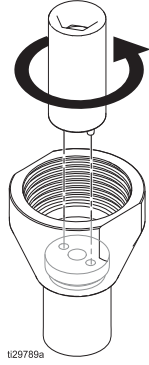
Sıçrama plakasını sökmek için sadece alet 25C438 (Ref. 21, 15 mm), alet 25C200 (Ref. 53, 30 mm veya 50 mm), veya başparmağınızı kullanın. Diğer aletler yüzey kaplamasına, konik bağlantıya veya dişlere zarar vererek kabı çalışamaz hale getirebilir.

Sıçrama plakasını yerleştirmek için akışkan valfi aletini (53) kullanmayın. Kayarak kaba zarar verebilir.

### 15 mm Kap

1. Bkz. **Aplikatörün Bakıma Hazırlanması**, Sayfa 53.
2. Hava başlığı kapağını (19), kabı (20) ve hava başlığını (18) sökün. Bkz. Sayfa 54.

3. Aleti (21) kullanın. Sıçrama plakasını (20a) kaptan (20) ayırmak için saatin tersi yönünde çevirin. Parçaları temizleyin ve hasar açısından inceleyin. Gerekirse parçaları değiştirin.

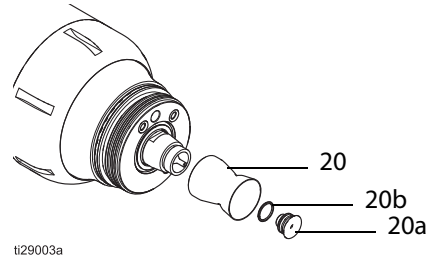
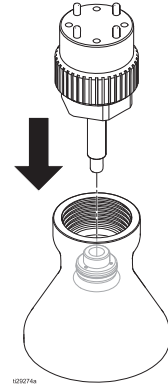


4. Sıçrama plakasını (20a) tekrar takmak için aleti (21) kullanın. Sıçrama plakasını saat yönünde 20-25 in-lbs (2,3-2,8 N·m) çevirin.
5. Solvent mili halka contasını gresleyin (18c) ve hava başlığı (18), kabı (20), ve hava başlığı kapağını (19) aplikatöre takın. Bkz. sayfa 54.

### 30 mm Kap

1. **Aplikatörün Bakıma Hazırlanması**, Sayfa 53.
2. Hava başlığı kapağını (19), kabı (20) ve hava başlığını (18) sökün. Bkz. Sayfa 54.
3. Sıçrama plakasını (20a) kabın dışına itmek için akışkan valfi aletini (53) kullanın. Çatalı halkayı (20b) sökün.

Tüm parçaları temizleyin ve hasar açısından inceleyin. Gerekirse parçaları değiştirin.



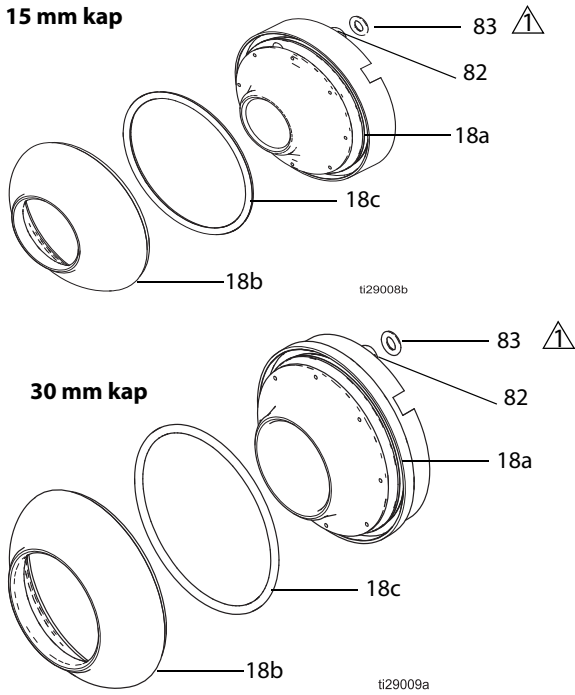
4. Çatalı halkayı (20b) sıçrama plakasına (20a) takın. Sıçrama plakasını kaba yerleştirin. Tamamen oturana kadar başparmağınızla itin.
5. Solvent mili halka contasını gresleyin (18c) ve hava başlığını (18), kabı (20), ve hava başlığı kapağını (19) aplikatöre takın. Bkz. sayfa 54.

### 15 mm veya 30 mm Hava Başlığı

1. **Aplikatörün Bakıma Hazırlanması**, Sayfa 53.
2. Hava başlığı kapağını (19), kabı (20) ve hava başlığını (18) sökün. Bkz. Sayfa 54.
3. Solvent mili halka contasını (83) sökün. Solvent milini (82) sadece sorun yaşadığınızda ve değiştirmeniz gerektiğinde sökün.
4. Dış hava başlığını (18b) sökün. Halka contayı (18c) iç hava başlığından (18a) sökün. Tüm parçaları temizleyin



ve hasar açısından inceleyin. Gerekirse parçaları değiştirin.

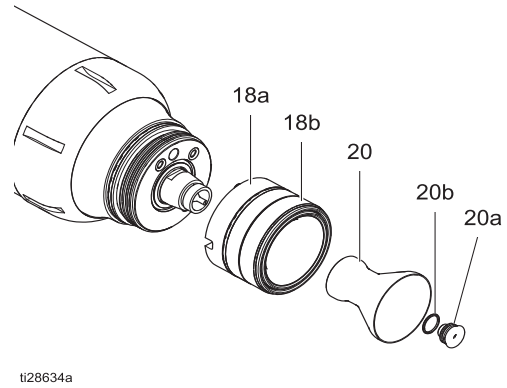
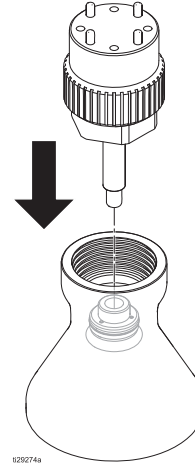


⚠ Yağlama yağı uygulayın.

- Halka contayı (83) solvent miline (82) takın.
- Halka contayı (18c) iç hava başlığına (18a) takın, ardından iç (18a) ve dış (18b) hava başlıklarını birlikte takın.
- Solvent mili halka contasını gresleyin (83) ve hava başlığını (18), kabı (20), ve hava başlığı kapağını (19) aplikatöre takın. Bkz. sayfa 54.

## 50 mm Kap

- Aplikatörün Bakıma Hazırlanması**, Sayfa 53.
- Hava başlığı kapağını (19), kabı (20) ve hava başlığını (18) sökün. Bkz. Sayfa 54.
- Sıçrama plakasını (20a) kabın dışına itmek için akışkan valfi aletini (53) kullanın. Çatallı halkayı (20b) sökün. Tüm parçaları temizleyin ve hasar açısından inceleyin. Gerekirse parçaları değiştirin.

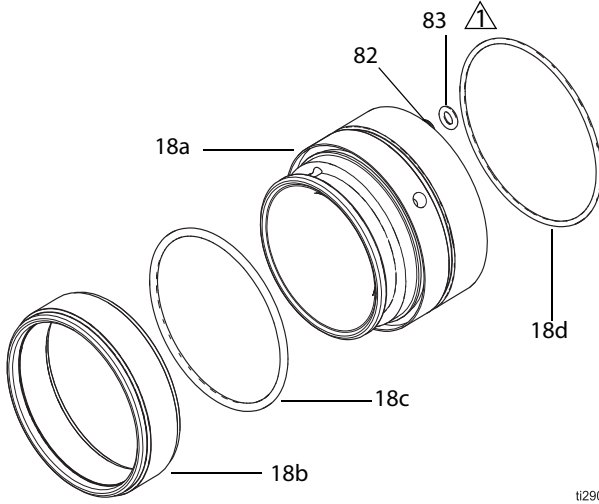


- Çatallı halkayı (20b) sıçrama plakasına (20a) takın. Sıçrama plakasını kaba yerleştirin. Tamamen oturana kadar parmağınızla itin.
- Solvent milini gresleyin ve hava başlığını (18), kabı (20), ve hava başlığı kapağını (19) aplikatöre takın. Bkz. sayfa 54.

## 50 mm Hava Başlığı

- Aplikatörün Bakıma Hazırlanması**, Sayfa 53.
- Hava başlığı kapağını (19) ve kabı (20) çıkartın. Bkz. Sayfa 54.

3. Hava başlığını (18) kaydırıp çıkartın. Dış hava başlığını (18b) sökün. Solvent mili halka contasını (83) sökün. Solvent milini (82) sadece sorun yaşadığınızda ve değiştirmeniz gerektiğinde sökün. Tüm parçaları temizleyin ve hasar açısından inceleyin. Gerekirse parçaları değiştirin.

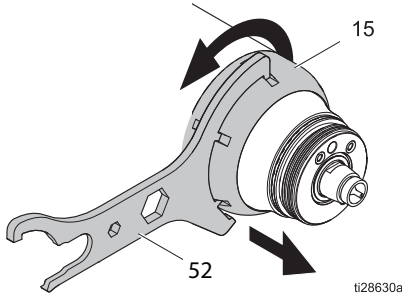


⚠ Yağlama yağı uygulayın.

4. Halka contayı (83) solvent miline (82) takın.
5. Halka contaları (18c ve 18d) iç hava başlığına (18a) takın, ardından iç (18a) ve dış (18b) hava başlıklarını birlikte takın.
6. Solvent mili halka contasını gresleyin (83) ve hava başlığını (18), kabı (20), ve hava başlığı kapağını (19) aplikatöre takın. Bkz. sayfa 54.

## Ön Muhafaza ve Türbin Grubunun Değiştirilmesi

1. Aplikatörün Bakıma Hazırlanması, Sayfa 53.
2. Hava başlığı kapağını (19), kabı (20) ve hava başlığını (18) sökün. Bkz. **15 mm veya 30 mm Kap**, sayfa 54, veya **50 mm Kap**, sayfa 54.
3. Bağlantı halkasını (15) sökmek için çengel anahtarın (52) geniş ucunu kullanın.

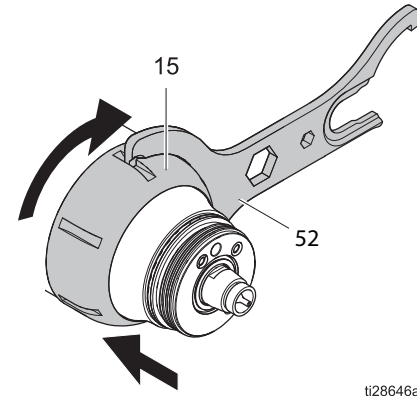


4. Türbin grubunun (10) bulunduğu ön muhafazayı (13) sökün.
5. Türbin grubunun (10) dış açılmış ucunu kaplamalı tezgaha yerleştirin. Muhafaza ve türbin grubunu ayırmak için muhafazayı (13) aşağıya doğru bastırın.

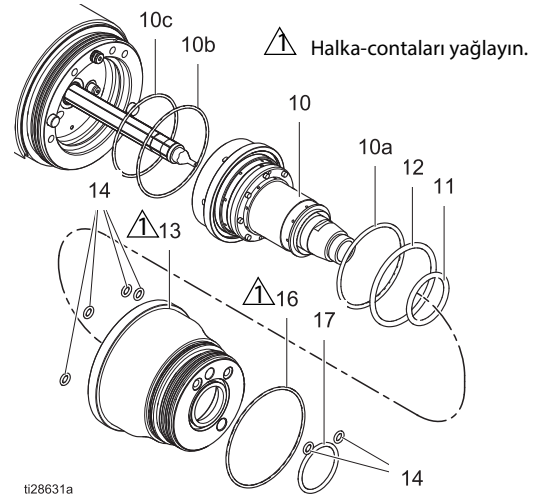
### UYARI

Türbin grubunu ön muhafazadan çıkartırken dişlere zarar vermemeye dikkat edin.

6. Halka contaları (11, 12, 14, 16, ve 17) ön muhafazadan sökün.
7. Halka contaları (10a, 10b, ve 10c) türbin grubundan (10) sökün.



8. Tüm parçaları temizleyin ve hasar açısından inceleyin. Gerekirse parçaları değiştirin.



9. Halka contaları (11, 12, 14, ve 17) ön muhafazaya (13) takın. Halka contaları (16) yağlayın ve takın.
10. Halka contaları (10a, 10b, ve 10c) türbin grubuna (10) takın.
11. Türbin grubunu (10) ön muhafazaya (13) takın.
12. Solvent mili halka contasını gresleyin. Ön muhafazayı (13) ana muhafazayla (1) hizalamak için solvent mili ve pimleri kullanın, ardından ön muhafazayı takın.
13. Bağlantı halkasını (15) takın. Sıkmak için çengel anahtarın (52) geniş ucunu kullanın.

14. Solvent mili halka contasını gresleyin ve hava başlığını (18), kabı (20), ve hava başlığı kapağını (19) aplikatöre takın. Bkz. **15 mm veya 30 mm Kap**, sayfa 54, veya **50 mm Kap**, sayfa 54.

## Solvent Milinin Onarımı veya Değiştirilmesi

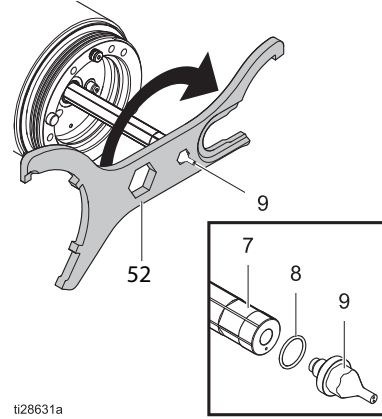
1. **Kap veya Hava Başlığının Bakıma Hazırlanması**, Sayfa 53.
2. Hava başlığı kapağını (19), kabı (20), hava başlığını (18), bağlantı halkasını (15), türbini (10) ve ön muhafazayı (13) sökün.
3. Solvent milini (82) ana muhafazadan (1) veya hava başlığından (18) sökmek için 1/4 inç altıgen anahtar kullanın. Halka contaları (83) sökün. Solvent mili halka contalarından biri muhtemelen solvent mili çıkarıldığında delikte kalacaktır.
4. Halka contaları (83) solvent miline (82) takın. Halka contaları yağlayın ve solvent milini ana muhafazaya (1) veya hava başlığına takıp sıkın. **İpucu:** Alt halka contayı yağlayarak deliğe yerleştirmeyi daha kolay bulabilirsiniz.
5. Ön muhafazayı (13, türbin grubu dahil, 10) ve bağlantı halkasını (15) takın Bkz. adımlar 12-13, sayfa 59.
6. Solvent mili halka contasını gresleyin (60) ve hava başlığını (18), kabı (20), ve hava başlığı kapağını (19) aplikatöre takın. Bkz. **15 mm veya 30 mm Kap**, sayfa 54, veya **50 mm Kap**, sayfa 54.

## Akışkan Nozulu Onarımı

1. **Kap veya Hava Başlığının Bakıma Hazırlanması**, Sayfa 53.
2. Akışkan hatlarını temizleyin.
3. **Basınç Tahliye Prosedürü**, Sayfa 40 bölümünü uygulayın.
4. Hava başlığı kapağını (19), kabı (20), hava başlığını (18), bağlantı halkasını (15) ve ön muhafazayı (13) sökün.

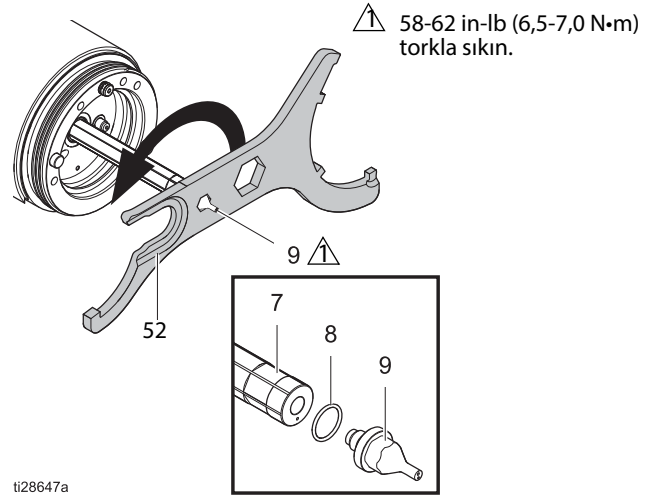
5. Akışkan nozulunu (9) sökmek için çengel anahtarın (52) orta altıgen kısmını kullanın.

**NOT:** Nozul ters dişlidir.



ti28631a

6. Halka contayı (8) kontrol edin ve hasarlıysa sökün.
7. Nozula (9) yeni bir halka conta (8) takın.
8. Akışkan borusunu bir anahtar ile tutun. Akışkan nozulunu sıkmak için çengel anahtarın orta altıgen kısmını kullanın. 58-62 in-lb (6,5-7,0 N•m) torkla sıkın.

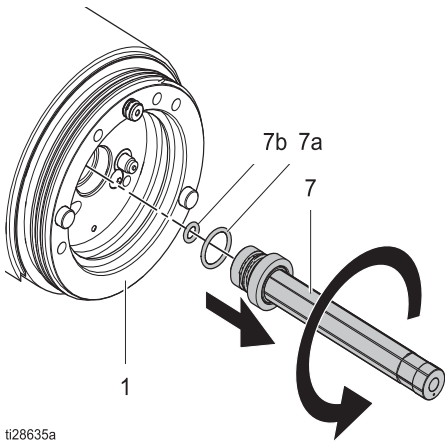


ti28647a

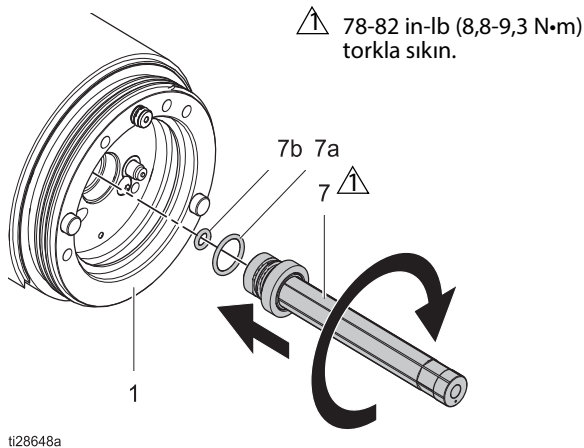
9. Ön muhafazayı (13, türbin grubu dahil, 10) ve bağlantı halkasını (15) takın Bkz. adımlar 12-13, sayfa 59.
10. Solvent mili halka contasını gresleyin ve hava başlığını (18), kabı (20), ve hava başlığı kapağını (19) aplikatöre takın. Bkz. **15 mm veya 30 mm Kap**, sayfa 54, veya **50 mm Kap**, sayfa 54.

## Akışkan Borusunun Onarımı veya Değiştirilmesi

1. **Kap veya Hava Başlığının Bakıma Hazırlanması**, Sayfa 53.
2. Akışkan hatlarını temizleyin.
3. **Basınç Tahliye Prosedürü**, Sayfa 41 bölümünü uygulayın.
4. Sökül halde değilse, hava başlığı kapağını (19), kabı (20), hava başlığını (18), bağlantı halkasını (15), ön muhafazayı (13) ve akışkan nozulunu (9) sökün.
5. Akışkan borusunu (7) sökmek için 12 mm anahtar kullanın.



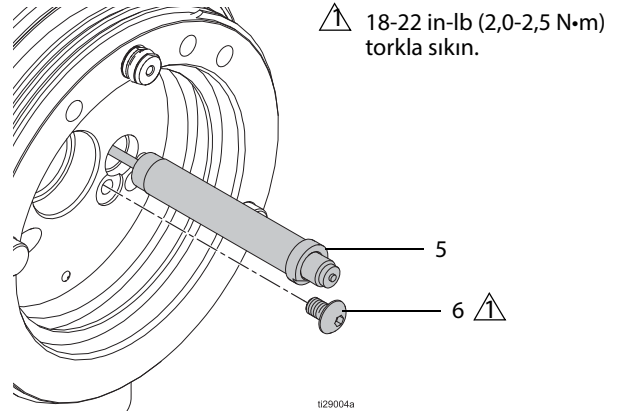
6. Halka contaları (7a, 7b) kontrol edin ve hasarlıysa sökün.
7. Yeni halka contaları (7a, 7b) hafifçe yağlayın ve akışkan borusuna takın.
8. Yeni bir akışkan borusuna elle vidalayın, ardından 12 mm anahtarla sıkın. 78-82 in-lb (8,8-9,3 N•m) torkla sıkın.



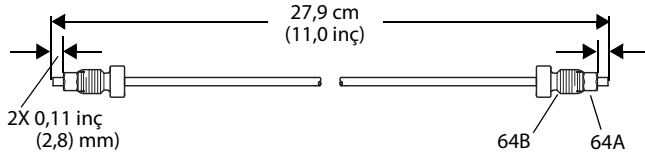
9. Ön muhafazayı (13, türbin grubu dahil, 10) ve bağlantı halkasını (15) takın Bkz. adımlar 12-13, sayfa 59.
10. Solvent milini gresleyin ve hava başlığını (18), kabı (20), ve hava başlığı kapağını (19) aplikatöre takın. Bkz. **15 mm veya 30 mm Kap**, sayfa 54, veya **50 mm Kap**, sayfa 54.

## Manyetik Algılama Sensörünün veya Fiber Optik Uzatma Kablosunun Değiştirilmesi

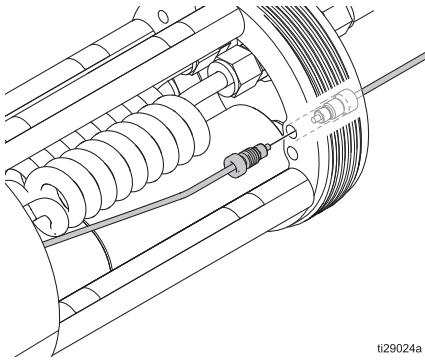
1. **Aplikatörün Bakıma Hazırlanması**, Sayfa 53.
2. Hava başlığı kapağını (19), kabı (20), hava başlığını (18), bağlantı halkasını (15) ve ön muhafazayı (13) sökün.
3. Fiber optik uzatma kablosu soketini (64) gevşetin ve aplikatör tabandan (30) çıkartın.
4. Ana muhafaza içinden geçebilmesi için konektörü fiber optik uzatma kablosundan çıkartın.
5. Ana muhafaza önündeki vidayı (6) sökmek için 3/32 inç altıgen anahtar kullanın.
6. Sensörü (5) ana muhafazadan (1) çıkartıp fiber optik kablo (64) üzerindeki rakorun açığa çıkmasını sağlayın. Kabloyu sensörden (5) gevşetin. Uzatma kablosunun değiştirilmesi gerekiyorsa, somun (64A) ve rakor (64B) aplikatör tabanı ucundan çıkartılmalıdır. Ardından kablo ana muhafaza içinden çekilebilir.



7. Yeni manyetik algılama sensörünü (5) ve/veya fiber optik uzatma kablosunu (64) takın. Yeni fiber optik uzatma kablosunun bir ucunu yeni manyetik algılama sensörü içine takın. Somun ve rakoru yeni fiber optik uzatma kablosunun diğer ucundan çıkartın. Kabloyu ana muhafaza içinden geçirin ve rakor ile somunu geri takın. Somunu geçen fiber kısmın 0,11 inç (2,8 mm) olduğunu kontrol edin.



8. Yeni manyetik algılama sensörünü ana muhafaza içine takın. Sensördeki düz kesimi vida deliğiyle hizalayın.
9. Vidayı (6) sıkmak için 3/32 inç altıgen anahtar kullanın. 18-22 in-lb (2,0-2,5 N•m) torkla sıkın.
10. Aplikatör tabanındaki, fiber optik uzatma kablosunu (64) takın ve soketi sıkın.

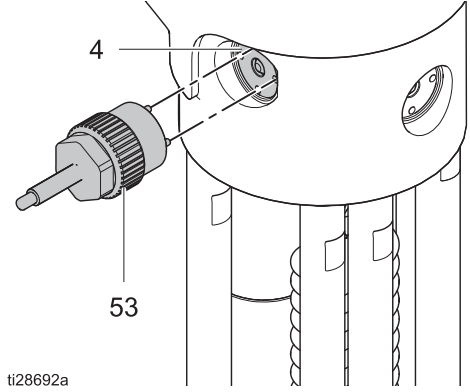


11. Ön muhafazayı (13), türbin grubu dahil, (10) ve bağlantı halkasını (15) takın. Bkz. adımlar 12-13, sayfa 59.
12. Solvent milini gresleyin ve hava başlığını (18), kabı (20), ve hava başlığı kapağını (19) aplikatöre takın. Bkz. **15 mm veya 30 mm Kap**, sayfa 54, veya **50 mm Kap**, sayfa 54.

## Akışkan Valfleri ve Yuvalarının Değiştirilmesi

1. Aplikatörün Bakıma Hazırlanması, Sayfa 53.
2. Akışkan hatlarını temizleyin.

3. **Voltajın Boşaltması ve Topraklama** bölümünü de içeren, sayfa Sayfa 40, **Basınç Tahliye Prosedürü** bölümünü uygulayın.
4. Tabakayı (45) sökün.
5. Akışkan valfi aletinin 4 çıkıntısını (53), akışkan valfinin girintili deliklerine (4) yerleştirin.

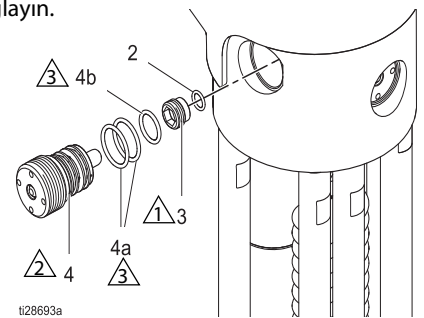


6. Akışkan valfini (4) sökmek için çengel anahtarın (52) geniş orta altıgen kısmını kullanın. Dış halka contaları (4a ve 4b) akışkan valfinden sökün. Bir halka conta (4b) muhafazada kalabilir. Halka contaları kontrol edin. Hasarlıysa değiştirin.
7. Yuvayı (3) sökmek için 5/16 altıgen anahtar kullanın. Halka contayı (2) sökün.
8. Halka contayı (2) kontrol edin ve hasarlıysa değiştirin.

① 9-11 in-lb (1,0-1,2 N•m) torkla sıkın.

② 35-40 in-lb (4,0-4,5 N•m) torkla sıkın.

③ Halka contayı yağlayın.



9. Halka contayı (2) yağlayın.
10. Yeni yuvayı (3), halka conta tarafı aşağıda olacak şekilde takın.

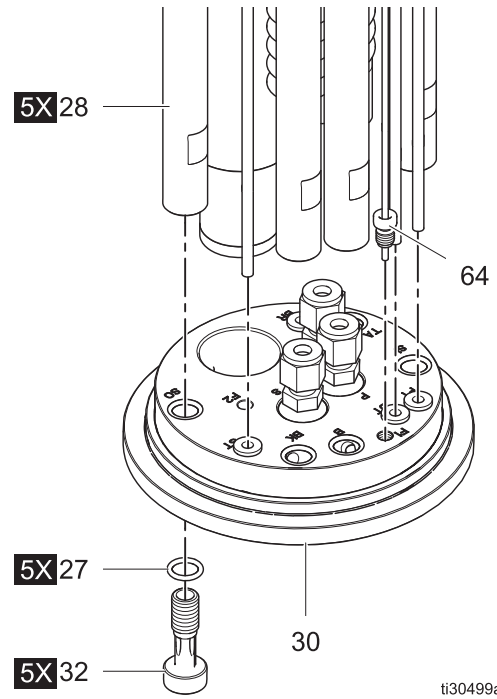
11. Yuvarayı sıkmak için 5/16 altıgen anahtar kullanın. Yuvarayı 9-11 in-lb (1,0-1,2 N•m) torkla sıkın.
12. Halka contaları (4a ve 4b) akışkan valfine takın.
13. Akışkan valfi dış yüzeylerini yağlayın. Akışkan hattına yağ gelmemesine dikkat edin. Akışkan valfine takın, elle sıkın.
14. Akışkan valfi aletinin 4 çıkıntısını (53), akışkan valfinin girintili deliklerine (4) yerleştirin.
15. Akışkan valfini (4) sıkmak için çengel anahtarın (52) geniş orta altıgen kısmını kullanın. 35-40 in-lb (4,0-4,5 N•m) torkla sıkın.
16. Aplikatörü robot tabanına (38) tekrar takmak için hızlı bağlantı kesme halkasını (29) kullanın. Çengel anahtar (52) ile sıkın.
17. Dış tabakayı (45) takın. Vidaları (46) takıp sıkın.

## Akışkan veya Hava Rakorunun Değiştirilmesi

### Aplikatör Tabanı (30)

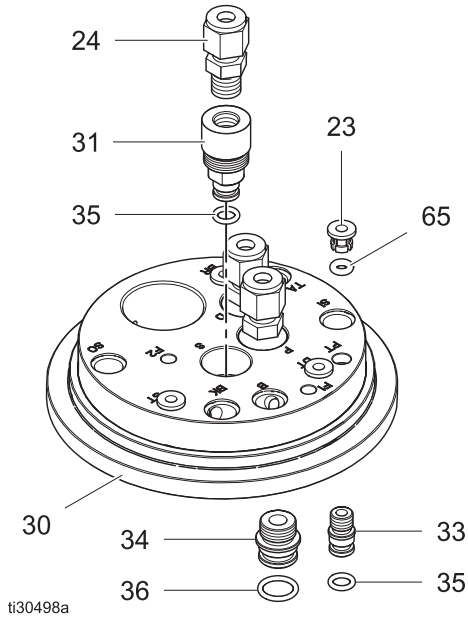
1. Aplikatörün Bakıma Hazırlanması, Sayfa 53.

2. Beş vidayı (32) sökmek için 1/4 altıgen anahtar kullanın. Halka contaları (27) sökün.

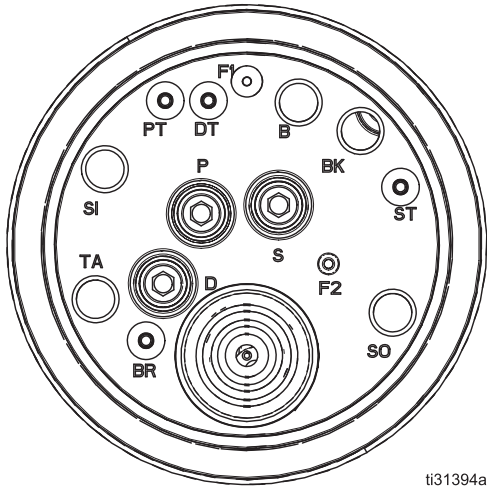


3. Soketi gevşetin ve fiber optik uzatma kablosunu (64) sökün.
4. 5/32'lik dört hava hattı bağlantısını ayırın.
5. Aplikatör tabanını (30) bağlantı çubuklarından (28) çekerek çıkarın.

6. Hasar görmüş rakora bağlı sarmal akışkan hortumunu sökün.



7. Akışkan rakoru sökmek için bir altıgen anahtar veya bir hava rakorunu çıkartmak için düz tornavida kullanın.
8. Aplikatör tabanına (30) yeni rakor takın. Dış sızdırmazlık macunu ekle ve akışkan rakorlarını (24) 20-25 inç-libre (2,3-2,8 N•m) torkla sıkın.

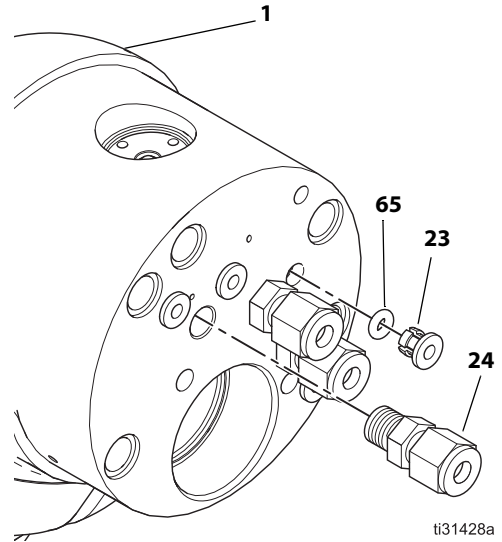


9. Akışkan sarmal hortumlarını yeniden bağlayın.
10. Aplikatör tabanını (30) hizalayın ve tekrar takın.
11. Dört hava hattını ve fiber optik uzatma kablosunu (64) bağlayın.

12. Halka contaları (27) yağlayın ve takın. Bağlantı çubuğu vidalarını (32) sıkmak için 1/4 altıgen anahtar kullanın. 30-35 in-lb (3,4-4,0 N•m) torkla sıkın.
13. Aplikatörü robot tabanına (38) tekrar takmak için hızlı bağlantı kesme halkasını (29) kullanın. Çengel anahtar (52) ile sıkın.
14. Dış tabakayı (45) takın. Vidaları (46) takıp sıkın.

## Ana Muhafaza

- Hazırlık yapın: **Aplikatörün Bakıma Hazırlanması**, Sayfa 53.
- Aplikatör tabanını sökün. **Aplikatör Tabanı** kısmındaki 2-5 adımlarına bakın. Sarmal akışkan borularını aplikatör tabanından çıkartın.
- Gerekirse erişim için bağlantı çubuklarını (28) veya güç beslemesini (26) çıkartın.
- Hasar görmüş rakora bağlı hava hattını veya sarmal akışkan borusunu sökün.

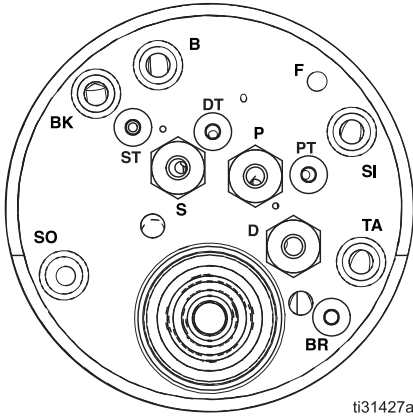


- Akışkan rakorunu sökmek için bir altıgen anahtar veya bir hava rakorunu çıkartmak için düz tornavida kullanın.
- Ana muhafazaya (1) yeni rakor takın. Dış sızdırmazlık macunu ekle ve akışkan rakorlarını (24) 20-25 inç-libre (2,3-2,8 Nm) torkla sıkın.
- Hava hattını veya sarmal akışkan borusunu tekrar takın.
- Güç beslemesini (26) söktüyseniz, uçtaki iki kanalı doldurmak için dielektrik gres kullanın. Dış halka contayı



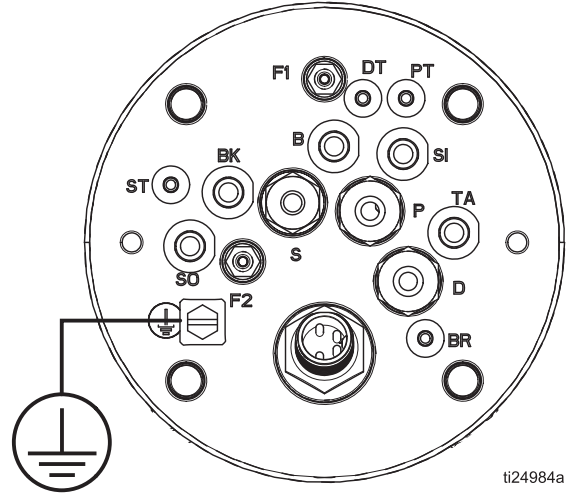
(26b) yağlayın. Güç beslemesini yerinde, güvenli bir şekilde elle sıkın. Tam oturduğundan emin olun.

9. Bağlantı çubuğunu (28) söktüyseniz, halka conta (27) takın ve bağlantı çubuğunu tekrar bağlayın. 25-40 in.-lb (2,8-4,5 N•m) tork ile sıkın.
10. Sarmal akışkan borularını aplikatör tabanına geri takın.
11. Aplikatör tabanını (30) hizalayın ve tekrar takın.
12. 5/32'lik dört hava hattını ve fiber optik uzatma kablosunu (64) tekrar bağlayın.
13. Halka contaları (27) yağlayın ve takın. Bağlantı çubuğu vidalarını (32) sıkmak için 1/4 altıgen anahtar kullanın. 25-40 in.-lb (2,8-4,5 N•m) tork ile sıkın.
14. Aplikatörü robot tabanına (38) tekrar takmak için hızlı bağlantı kesme halkasını (29) kullanın. Çengel anahtar (52) ile sıkın.
15. Dış tabakayı (45) takın. Vidaları (46) takıp sıkın.

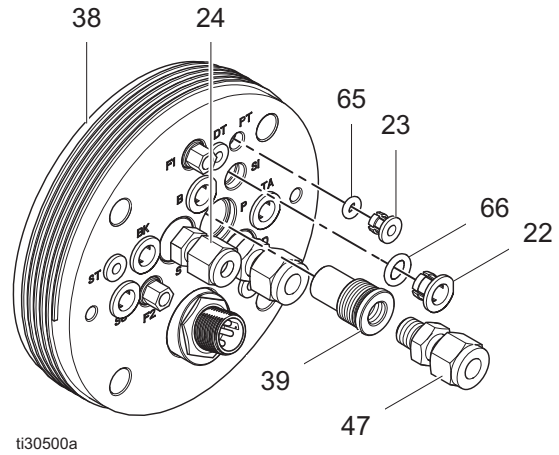


## Robot Tabanı (38)

1. Aplikatörün Bakıma Hazırlanması, Sayfa 53.
2. Vidaları (44) çıkartın ve robot tabanını (38) ara parçadan (43) sökün.



3. Hasar görmüş rakora bağlı akışkan veya hava hattını sökün.



4. Akışkan rakorunu sökmek için bir altıgen anahtar veya bir hava rakorunu çıkartmak için düz tornavida kullanın.
5. Robot tabanına (38) yeni rakor takın. Diş sızdırmazlık macunu ekle ve akışkan rakorlarını (24, 47) ile 20-25 inç-libre (2,3-2,8 N•m) torkla sıkın.
6. Akışkan ve hava hattını tekrar bağlayın.
7. Robot tabanını (38) ara parçaya (43) bağlayın, dört vidasını (44) takın ve sıkın.

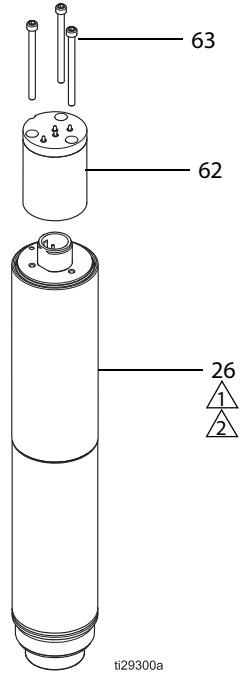
8. Aplikatörü robot tabanına (38) tekrar takmak için hızlı bağlantı halkasını (29) kullanın. Çengel anahtar (52) ile sıkın.
9. Dış tabakayı (45) takın. Vidaları (46) takıp sıkın.

## Güç Beslemesinin Değiştirilmesi

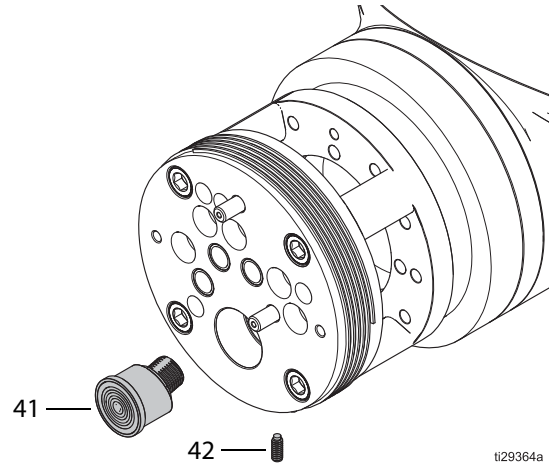
1. **Aplikatörün Bakıma Hazırlanması**, Sayfa 53.
2. Beş vidayı (32) sökmek için 1/4 altıgen anahtar kullanın. Halka contaları (27) sökün.
3. Soketi gevşetin ve fiber optik uzatma kablosunu (64) sökün.
4. 5/32'lik dört hava hattı bağlantısını ayırın.
5. Aplikatör tabanını (30) bağlantı çubuklarından (28) çekerek çıkarın.
6. **İPUCU:** Güç beslemesine (26) daha kolay erişmek için bir bağlantı çubuğunu (28) sökün. Halka contayı (27) sökün.
7. Güç beslemesini (26) elle gevşetin ve yuvasından çıkartın.
8. Yaylı pim adaptörünün (62) değişmesi gerekiyorsa, 3 vidayı (63) sökün ve adaptörü (62) güç beslemesinden çıkartın.

9. Güç beslemesine yeni bir adaptör (62) takmak için vidaları (63) kullanın.

1. Halka-contaları yağlayın.
2. Muhafaza ucuna dielektrik gresi uygulayın.



10. Güç beslemesi soketinin (41) değişmesi gerekiyorsa, robot tabanından ayar vidasını (42) sökerek soketi (41) çıkartın. Yeni bir soket takın ve ayar vidasıyla sıkın.



11. Yeni güç beslemesi takarken (26), uçtaki iki kanalı doldurmak için dielektrik gres kullanın. Dış halka contayı (26b) yağlayın.
12. Güç beslemesini yerinde, güvenli bir şekilde elle sıkın. Tam oturduğundan emin olun.

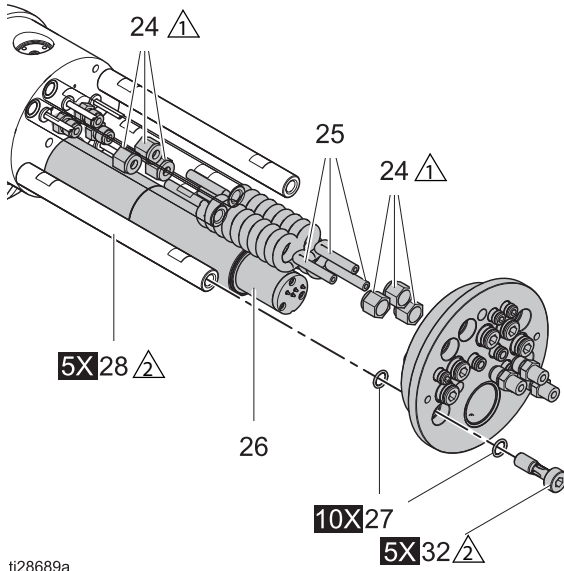
13. Bağlantı çubuğunu (28) söktüyseniz, halka conta (27) takın ve bağlantı çubuğunu tekrar bağlayın. 25-40 in-lb (2,8-4,5 N•m) torkla sıkın.
14. Aplikatör tabanını (30) hizalayın ve tekrar takın.
15. 5/32 inç'lik dört hava hattını ve fiber optik uzatma kablosunu (64) tekrar bağlayın.
16. Halka contaları (27) yağlayın ve takın. Bağlantı çubuğu vidalarını (32) sıkmak için 1/4 altıgen anahtar kullanın. 25-40 in-lb (2,8-4,5 N•m) torkla sıkın.
17. Aplikatörü robot tabanına (38) tekrar takmak için hızlı bağlantı kesme halkasını (29) kullanın. Çengel anahtar (52) ile sıkın.
18. Dış tabakayı (45) takın. Vidaları (46) takıp sıkın.

## Sarmal Akışkan Borularının veya Su Bazlı Akışkan Tüpü Muhafzasını Değiştirin

1. **Bakıma Hazırlık**, Sayfa 53.
2. Beş vidayı (32) sökmek için 1/4 altıgen anahtar kullanın. Halka contaları (27) sökün.
3. Soketi gevşetin ve fiber optik uzatma kablosunu (64) sökün.
4. 5/32'lik dört hava hattı bağlantısını ayırın.
5. Aplikatör tabanını (30) bağlantı çubuklarından (28) çekerek çıkarın.
6. Solvent bazlı sistemler için sarmal akışkan borunun (25) her tarafındaki somunları (24) 9/16 anahtarla gevşetin ve boruyu çıkartın.  
Su bazlı sistemler için, akışkan borusu gövdesini (85) sökün. Yeni halka contayı (27) npt ipliği üzerine takın.

7. Solvent bazlı sistemler için yeni bir sarmal akışkan borusu (25) takın. Somunları sıkmak için 9/16 anahtar kullanın.  
Su bazlı sistemler için yeni hortum mahfazası borusunu (85) takın. Dış sızdırmazlık macunu uygulayın. Hortumu, halka contaya hafifçe sıkıştırılana kadar sıkın.
8. Aplikatör tabanını (30) hizalayın ve tekrar takın.
9. 5/32 inç'lik dört hava hattını ve fiber optik uzatma kablosunu (64) tekrar bağlayın.
10. Halka contaları (27) yağlayın ve takın. Bağlantı çubuğu vidalarını (32) sıkmak için 1/4 altıgen anahtar kullanın. 25-40 in-lb (2,8-4,5 N•m) torkla sıkın.
11. Aplikatörü robot tabanına (38) tekrar takmak için hızlı bağlantı halkasını (29) kullanın. Çengel anahtar (52) ile sıkın.
12. Dış tabakayı (45) takın. Vidaları (46) takıp sıkın.

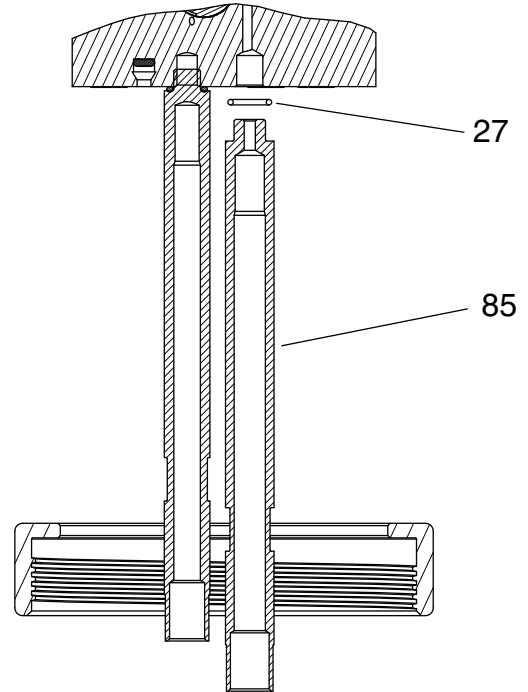
### Solvent Bazlı Modeller



1 20-25 in-lb (2,3-2,8 N•m)  
torkla sıkın.

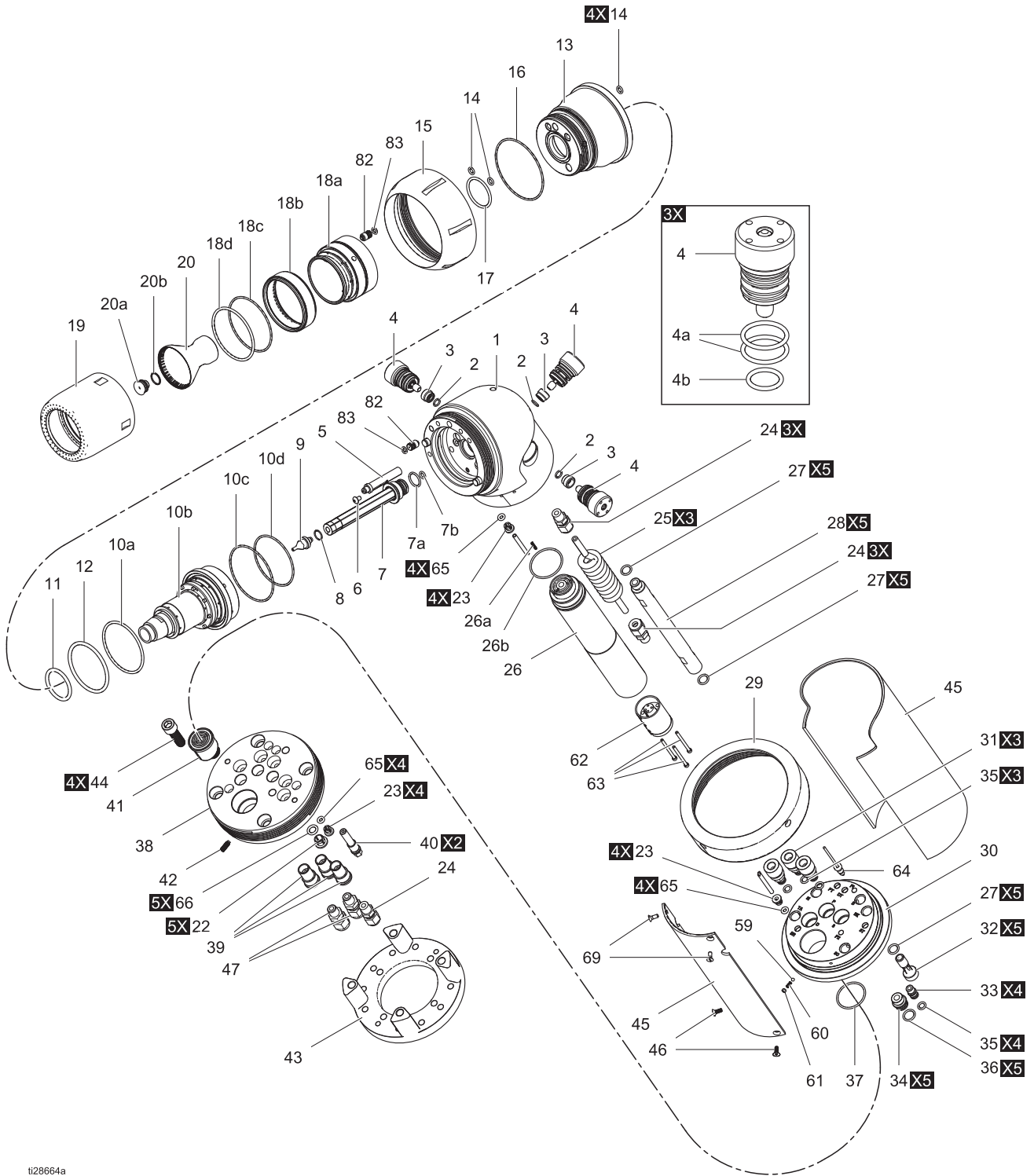
2 35-40 in-lb (4,0-4,5 N•m)  
torkla sıkın.

### Su Bazlı Modeller



# Parçalar

## Solvent Bazlı Modeller (R\_A2\_0)



t28664a

## Solvent Bazlı Modeller (R\_A2\_0) için parçalar

| Ref. | Parça  | Açıklama  | Miktar |
|------|--------|---|--------|
| 1†   | -----  | MUHAFAZA, ana, grup   | 1      |
| 2†   | 127316 | HALKA CONTA, FX75   | 3      |
| 3†   | 25C242 | YUVA, akışkan valfi, halka conta dahil (Ref. 2)             | 3      |
| 4†   | 25C243 | VALF, akışkan, yuva dahil (Ref. 3)                          | 3      |
| 4a†  | 117610 | HALKA CONTA, FX75   | 6      |
| 4b†  | 120775 | HALKA CONTA, FX75   | 3      |
| 5    | 25C279 | SENSÖR, manyetik; vida dahil (Ref. 6)                       | 1      |
| 6    | GC0612 | VİDA, yuvarlak başlı, #8-32 x 0,25                          | 1      |
| 7    | 25C280 | AKIŞKAN BORUSU, grup; halka contalar dahil (Ref. 7a, 7b)    | 1      |
| 7a   | 120776 | HALKA CONTA, FX75   | 1      |
| 7b   | 111516 | HALKA CONTA, FX75   | 1      |
| 8    | 17B390 | HALKA CONTA, FX75   | 1      |
| 9    |        | NOZUL, akışkan, halka conta dahil (Ref. 8)                  | 1      |
|      | 25C206 | 0,75 mm. (0,03 inç);<br>R_A23_ modelleri için               |        |
|      | 25C207 | 1 mm. (0,04 inç);<br>R_A24_ modelleri için                  |        |
|      | 25C208 | 1,25 mm. (0,05 inç);<br>R_A25_ modelleri için               |        |
|      | 25C209 | 1,5 mm. (0,06 inç);<br>R_A26_ modelleri için                |        |
|      | 26A524 | 1,8 mm (0,07 in)  |        |
|      | 26A525 | 2,0 mm (0,08 in)  |        |
| 10   | 24W988 | TÜRBİN, grup, halka contalar dahil (Ref. 10a-10c)           | 1      |
| 10a◆ | 17D878 | HALKA CONTA, FX75   | 1      |
| 10b◆ | 17B495 | HALKA CONTA, FX75   | 1      |
| 10c◆ | 17D877 | HALKA CONTA, FX75   | 1      |
| 11◆  | GC1936 | HALKA CONTA, FX75   | 1      |
| 12◆  | 17D879 | HALKA CONTA, FX75   | 1      |
| 13   | 25C281 | MUHAFAZA, ön; halka contalar dahil (Ref. 11, 12, 14,16, 17) | 1      |
| 14◆  | 111516 | HALKA CONTA, FX75   | 6      |
| 15   | 25C218 | HALKA, tutucu   | 1      |
| 16◆  | 17B495 | HALKA CONTA, FX75   | 1      |
| 17◆  | 125249 | HALKA CONTA, FX75   | 1      |
| 18   |        | HAVA BAŞLIĞI, grup; solvent mili (82) ve halka conta (83)   | 1      |
|      | 24Z989 | R1A2_ modelleri için (15 mm);<br>Ref. dahil: 18a-18c        |        |
|      | 25C220 | R3A2_ modelleri için (30 mm);<br>Ref. dahil: 18a-18c        |        |
|      | 25C221 | R5A2_ modelleri için (50 mm);<br>Ref. dahil: 18a-18d        |        |
| 18a  | -----  | HAVA BAŞLIĞI, iç  | 1      |
| 18b  | -----  | HAVA BAŞLIĞI, dış   | 1      |

| Ref. | Parça  | Açıklama   | Miktar |
|------|--------|--|--------|
| 18c◆ |        | HALKA CONTA  | 1      |
|      | 17D877 | HALKA CONTA - 30 mm  |        |
|      | 17S113 | HALKA CONTA - 15 mm  |        |
| 18d◆ | 17B494 | HALKA CONTA  | 1      |
| 19   |        | KAPAK, hava başlığı  | 1      |
|      | 24Z985 | R1A2_ modelleri için (15 mm)   |        |
|      | 25C223 | R3A2_ modelleri için (30 mm)   |        |
|      | 25C224 | R5A2_ modelleri için (50 mm)   |        |
| 20   |        | KAP, alüminyum, tırtıllı, sıçrama plakası dahil (Ref. 20a); <i>mevcut kaplar için bkz. Kap Seçim Tabloları, Sayfa 77</i> | 1      |
|      | 24Z088 | R1A2_0 modelleri için (15 mm)  |        |
|      | 24Z079 | R3A2_0 modelleri için (30 mm)  |        |
|      | 24Z084 | R5A2_0 modelleri için (50 mm)  |        |
| 20a  |        | PLAKA, sıçrama   | 1      |
|      | 25D455 | R1A2_0 modelleri (15 mm) için;<br>halka conta dahil (Ref. 20c)   |        |
|      | 25C214 | R3A2_0 ve R5A2_0 modelleri için;<br>(30 mm ve 50 mm) çatallı halka dahil (Ref. 20b)                                      |        |
| 20b  | 17A653 | HALKA, çatallı   | 1      |
| 20c  | 17B390 | HALKA CONTA, FX75  | 1      |
| 21   | 25C438 | ALET, 15 mm sıçrama plakası (gösterilmemektedir)   |        |
| 22★  | -----  | TUTUCU, boru, 5/16 inç; <i>bkz. Set 25C226, Sayfa 76</i>   | 5      |
| 23†★ | -----  | TUTUCU, boru, 5/32 inç; <i>bkz. Set 25C226, Sayfa 76</i>   | 12     |
| 24†★ | 111157 | RAKOR, boru, 1/8 inç npt dişli 1/4 inç; <i>bkz. Set 25C225, Sayfa 76</i>   | 3      |
| 25   | 25C227 | BORU, sarmal, 1/4 inç  | 1      |
| 26   | 25A692 | GÜÇ BESLEMESİ; yay (Ref. 26a) ve halka conta (Ref. 26b) dahil  | 1      |
| 26a  | 24Y773 | YAY  | 1      |
| 26b  | 16D531 | HALKA CONTA, FX75  | 1      |
| 27   | 111316 | HALKA CONTA, FX75  | 15     |
| 28   | 25C228 | ÇUBUK, BAĞLANTI  | 5      |
| 29   | 25C230 | HALKA, hızlı, bağlantı kesme   | 1      |
| 30   | 26A345 | TABAN, aplikatör   | 1      |
| 31   | -----  | ARA PARÇA, akışkan, <i>bkz. Set 25C377, Sayfa 76</i>   | 1      |
| 32   | 17B738 | VİDA, hava girişi, 3/8-24 x 1/5 inç  | 5      |
| 33   | -----  | RAKOR, hava, 4mm; <i>bkz. Set 25C378, Sayfa 76</i>   | 4      |
| 34   | -----  | RAKOR, hava, 8 mm; <i>bkz. Set 25C378, Sayfa 76</i>  | 5      |
| 35◆  | 111450 | HALKA CONTA, FX75  | 7      |
| 36◆  | 111507 | HALKA CONTA, FX75  | 5      |
| 37◆  | 16N901 | HALKA CONTA, FX75  | 1      |
| 38★  | 24Z265 | TABAN, robot   | 1      |

| Ref. | Parça  | Açıklama   | Miktar |
|------|--------|--|--------|
| 39★  | 25C379 | ARA PARÇA, akışkan                                     | 3      |
| 40★  | 17J810 | ARA PARÇA, fiber optik                                 | 2      |
| 41★  | 24Y382 | SOKET, güç beslemesi                                   | 1      |
| 42★  | 127347 | VİDA, soket başlı, 10-24 x 0,5 inç                     | 1      |
| 43★  | 17K147 | ARA PARÇA, robot tabanı                                | 1      |
| 44★  | -----  | VİDA, soket başlı; 3/8-16 x 1,25 inç                   | 4      |
| 45   | 25C217 | DIŞ TABAKA   | 1      |
| 46   | 123910 | VİDA, düz başlı, 6-32 x 0,375 inç                      | 2      |
| 47★  | 17K719 | RAKOR, boru, 5/8 inç npt dışlı 1/16 inç                | 2      |
| 52‡  | 25C199 | ALET, çengel anahtar                                   | 1      |
| 53‡  | 25C200 | ALET, akışkan valfi                                    | 1      |
| 59   | -----  | BİLYA, sst; bkz. Set 25C381, Sayfa 76                  | 1      |
| 60   | -----  | YAY, baskı; bkz Set 25C381, Sayfa 76                   | 1      |
| 61   | -----  | VİDA, ayar, #8-32 x 1/8 inç; bkz. Set 25C381, Sayfa 76 | 1      |
| 62   | 25C380 | ADAPTÖR, yaylı pim; vidalar dahil (Ref. 63)            | 1      |
| 63   | -----  | VİDA, 4-40 x 1 1/2                                     | 3      |
| 64   | 25C316 | KABLO, fiber optik, uzatma                             | 1      |
| 64a  | -----  | SOMUN, fiber optik - bkz. set 24W872                   | 2      |
| 64b  | -----  | RAKOR, fiber optik - bkz. set 24W872                   | 2      |
| 65†★ | 17L763 | HALKA CONTA, FX75                                      | 12     |
| 66★  | 17L764 | HALKA CONTA, FX75                                      | 5      |
| 67   | -----  | KAPAK, tabanca; gösterilmiyor, (Set 24Z176, adet 10)   | 1      |
| 68▲  | 17L835 | İŞARET, güvenlik                                       | 1      |
| 69   | 17M122 | VİDA, 6-32 x 0,375 inç                                 | 2      |
| 71‡  | -----  | ALET, anahtar, alyan, 3/32 inç                         | 1      |
| 72‡  | -----  | ALET, anahtar, alyan, 5/32 inç                         | 1      |
| 73‡* | -----  | ALET, anahtar, alyan, 3/16 inç                         | 1      |
| 74‡  | -----  | ALET, anahtar, alyan, 1/4 inç                          | 1      |
| 74‡  | -----  | ALET, anahtar, alyan, 5/16 inç                         | 1      |
| 75‡  | -----  | ALET, anahtar, alyan, 5/64 inç                         | 1      |
| 76‡  | -----  | ALET, anahtar, alyan, 7/32 inç                         | 1      |
| 77‡  | 116553 | GRES, dielektrik, tüb                                  | 1      |
| 80▲  | 179791 | ETİKET, uyarı  | 1      |
| 82†  | 25C283 | MİL, solvent, halka contalar dahil (Ref. 83)           | 1      |
| 83†◆ | 112319 | HALKA CONTA, FX75                                      | 2      |

‡ Parçalar 25C198 Alet Setine dahildir. (Gösterilmemiştir)

\* Sadece Standart tabancada kullanılmaktadır.

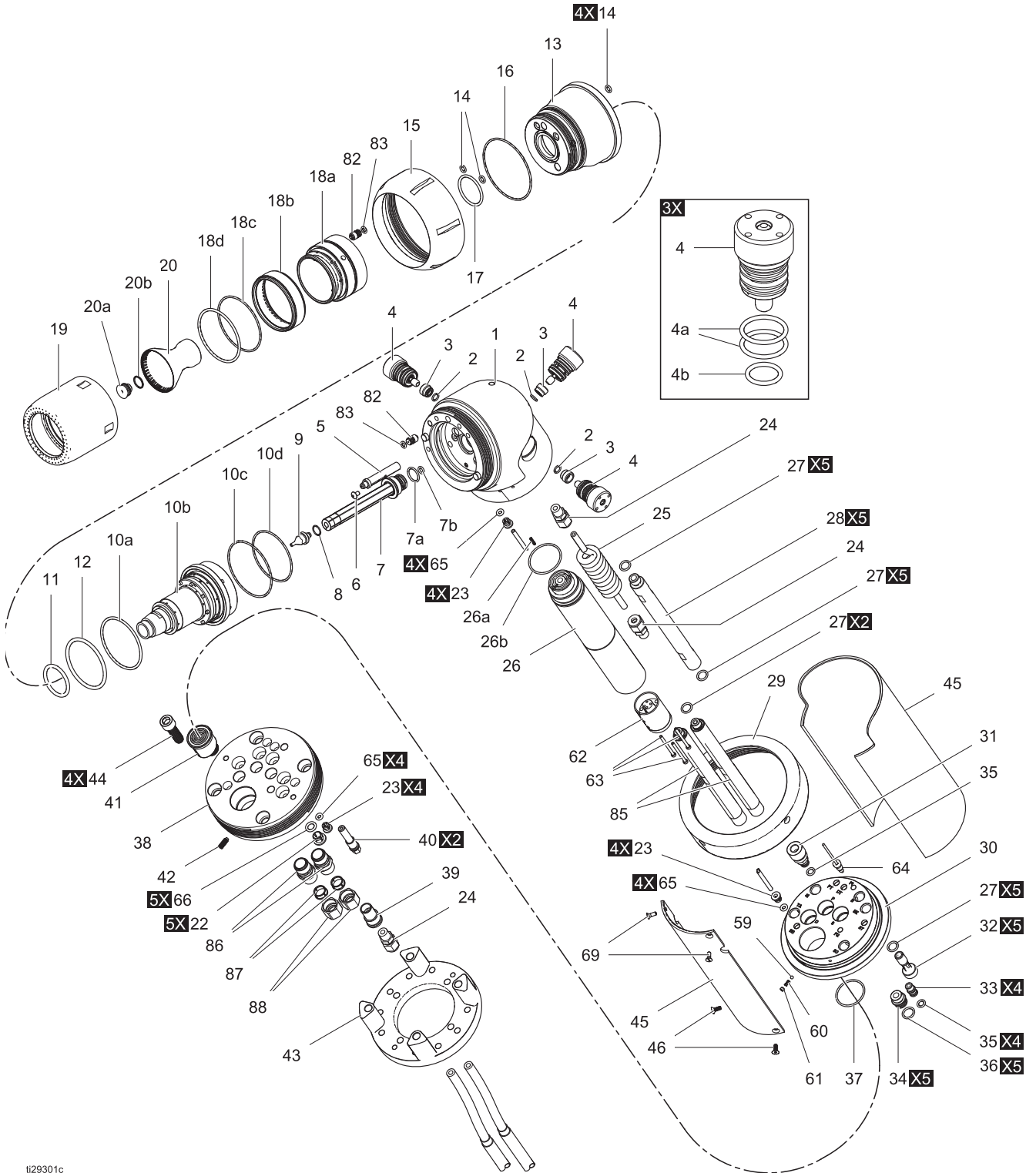
† Parçalar 25C258 Ana Muhafaza Setine dahildir.

◆ Ayrıca bkz. 25C210, 25C211, 25C212, ve 25C213 Halka Conta Setleri.

★ Parçalar Solvent Bazlı Modeller için Rakorlu Robot Tabanı Seti 24Z265'e dahildir.

▲ Yedek Tehlike ve Uyarı etiketleri, plakaları ve kartları ücretsiz temin edilebilir.

# Su Bazlı Modeller (R\_A2\_8)



t29301c



## Su Bazlı Modeller (R\_A2\_8) için parçalar

| Ref. | Parça  | Açıklama   | Miktar |
|------|--------|--|--------|
| 1†   | -----  | MUHAFAZA, ana, grup  | 1      |
| 2†   | 127316 | HALKA CONTA, FX75  | 3      |
| 3†   | 25C242 | YUVA, akışkan valfi, halka conta dahil (Ref. 2)              | 3      |
| 4†   | 25C243 | VALF, akışkan, yuva dahil (Ref. 3)                           | 3      |
| 4a†  | 117610 | HALKA CONTA, FX75  | 6      |
| 4b†  | 120775 | HALKA CONTA, FX75  | 3      |
| 5    | 25C279 | SENSÖR, manyetik; vida dahil (Ref. 6)                        | 1      |
| 6    | GC0612 | VİDA, yuvarlak başlı, #8-32 x 0,25                           | 1      |
| 7    | 25C280 | AKIŞKAN BORUSU, grup; halka contalar dahil (7a,7b)           | 1      |
| 7a   | 120776 | HALKA CONTA, FX75  | 1      |
| 7b   | 111516 | HALKA CONTA, FX75  | 1      |
| 8    | 17B390 | HALKA CONTA, FX75  | 1      |
| 9    |        | NOZUL, akışkan, halka conta dahil (Ref. 8)                   | 1      |
|      | 25C206 | 0,75 mm. (0,03 inç);<br>R_A23_ modelleri için                |        |
|      | 25C207 | 1 mm. (0,04 inç);<br>R_A24_ modelleri için                   |        |
|      | 25C208 | 1,25 mm. (0,05 inç);<br>R_A25_ modelleri için                |        |
|      | 25C209 | 1,5 mm. (0,06 inç);<br>R_A26_ modelleri için                 |        |
|      | 26A524 | 1,8 mm (0,07 in)   |        |
|      | 26A525 | 2,0 mm (0,08 in)   |        |
| 10   | 24W988 | TÜRBİN, grup, halka contalar dahil (10a-10c)                 | 1      |
| 10a◆ | 17D878 | HALKA CONTA, FX75  | 1      |
| 10b◆ | 17B495 | HALKA CONTA, FX75  | 1      |
| 10c◆ | 17D877 | HALKA CONTA, FX75  | 1      |
| 11◆  | GC1936 | HALKA CONTA, FX75  | 1      |
| 12◆  | 17D879 | HALKA CONTA, FX75  | 1      |
| 13   | 25C281 | MUHAFAZA, ön; halka contalar dahil (Ref. 11, 12, 14, 16, 17) | 1      |
| 14◆  | 111516 | HALKA CONTA, 0,35 inç (9 mm) dış çap                         | 6      |
| 15   | 25C218 | HALKA, tutucu  | 1      |
| 16◆  | 17B495 | HALKA CONTA, FX75  | 1      |
| 17◆  | 125249 | HALKA CONTA, FX75  | 1      |
| 18   |        | HAVA BAŞLIĞI, grup; solvent mili (82) ve halka conta (83)    | 1      |
|      | 24Z989 | R1A2_ _ modelleri için (15 mm);<br>Ref. dahil: 18a-18c       |        |
|      | 25C220 | R3A2_ _ modelleri için (30 mm);<br>Ref. dahil: 18a-18c       |        |
|      | 25C221 | R5A2_ _ modelleri için (50 mm);<br>Ref. dahil: 18a-18d       |        |

| Ref. | Parça  | Açıklama  | Miktar |
|------|--------|---|--------|
| 18a  | -----  | HAVA BAŞLIĞI, iç  | 1      |
| 18b  | -----  | HAVA BAŞLIĞI, dış   | 1      |
| 18c◆ |        | HALKA CONTA   | 1      |
|      | 17D877 | HALKA CONTA - 30 mm   |        |
|      | 17S113 | HALKA CONTA - 15 mm   |        |
| 18d◆ | 17B494 | HALKA CONTA   | 1      |
| 19   |        | KAPAK, hava başlığı   | 1      |
|      | 24Z985 | R1A2_ _ modelleri için (15 mm)  |        |
|      | 25C223 | R3A2_ _ modelleri için (30 mm)  |        |
|      | 25C224 | R5A2_ _ modelleri için (50 mm)  |        |
| 20   |        | KAP, alüminyum, standart, tırtıllı, sıçrama plakası dahil (Ref. 20a) ve alet (Ref. 21); mevcut kaplar için bkz. <b>Kap Seçim Tabloları, Sayfa 77,</b> | 1      |
|      | 24Z088 | R1A2_ _ modelleri için (15 mm)  |        |
|      | 24Z079 | R3A2_ _ modelleri için (30 mm)  |        |
|      | 24Z084 | R5A2_ _ modelleri için (50 mm)  |        |
| 20a  |        | PLAKA, sıçrama  | 1      |
|      | 25D455 | R1A2_0 modelleri (15 mm) için;<br>halka conta dahil (Ref. 20c)  |        |
|      | 25C214 | R3A2_ _ ve R5A2_ _ modelleri için;<br>(30 mm ve 50 mm) çatallı halka dahil (Ref. 20b)   |        |
| 20b  | 17A653 | HALKA, çatallı  | 1      |
| 20c  | 17B390 | HALKA CONTA, FX75   |        |
| 21   | 25C438 | ALET, 15 mm sıçrama plakası   |        |
| 22   | -----  | TUTUCU, boru, 5/16 inç; bkz. Set 25C226, Sayfa 76   | 5      |
| 23†  | -----  | TUTUCU, boru, 5/32 inç; bkz. Set 25C226, Sayfa 76   | 12     |
| 24†  | 111157 | RAKOR, boru, 1/8 inç npt dişli 1/4 inç; bkz. Set 25C383, Sayfa 76   | 2      |
| 25   | 25C227 | BORU, sarmal, 1/4 inç   | 2      |
| 26   | 25A692 | GÜÇ BESLEMESİ; yay (Ref. 26a) ve halka conta (Ref. 26b) dahil   | 1      |
| 26a  | 24Y773 | YAY   | 1      |
| 26b  | 16D531 | HALKA CONTA, FX75   | 1      |
| 27   | 111316 | HALKA CONTA, FX75   | 17     |
| 28   | 25C228 | ÇUBUK, BAĞLANTI   | 5      |
| 29   | 25C230 | HALKA, hızlı, bağlantı kesme  | 1      |
| 30   | 26A345 | TABAN, aplikatör  | 1      |
| 31   | -----  | ARA PARÇA, akışkan, bkz. Set 25C377, Sayfa 76   | 2      |
| 32   | 17B738 | VİDA, hava girişi, 3/8-24 x 1/5 inç   | 5      |
| 33   | -----  | RAKOR, hava, 4mm; bkz. Set 25C378, Sayfa 76   | 4      |

| Ref. | Parça  | Açıklama   | Miktar |
|------|--------|--|--------|
| 34   | -----  | RAKOR, hava, 8 mm; <i>bkz. Set 25C378, Sayfa 76</i>                  | 5      |
| 35◆  | 111450 | HALKA CONTA, FX75  | 5      |
| 36◆  | 111507 | HALKA CONTA, FX75  | 5      |
| 37◆  | 16N901 | HALKA CONTA, FX75  | 1      |
| 38   | 24Z265 | TABAN, robot   | 1      |
| 39   | 25C379 | ARA PARÇA, akışkan, Adet. 3; <i>ayrıca bak. Set 25C383, Sayfa 76</i> | 1      |
| 40   | 17J810 | ARA PARÇA, fiber optik   | 2      |
| 41   | 24Y382 | SOKET, güç beslemesi   | 1      |
| 42   | 127347 | VIDA, soket başlı, 10-24 x 0.5 inç                                   | 1      |
| 43   | 17K147 | ARA PARÇA, robot tabanı  | 1      |
| 44   | 127586 | VIDA, soket başlı; 3/8-16 x 1,25 inç                                 | 4      |
| 45   | 25C217 | DIŞ TABAKA, vidalar dahil (46, 69)                                   | 1      |
| 46   | 123910 | VIDA, düz başlı, 6-32 x 0,375 inç                                    | 2      |
| 52‡  | 25C199 | ALET, çengel anahtar   | 1      |
| 53‡  | 25C200 | ALET, akışkan valfi  | 1      |
| 59   | -----  | BİLYA, sst; <i>bkz. Set 25C381, Sayfa 76</i>                         | 1      |
| 60   | -----  | YAY, baskı; <i>bkz. Set 25C381, Sayfa 76</i>                         | 1      |
| 61   | -----  | VIDA, ayar, #8-32 x 1/8 inç; <i>bkz. Set 25C381, Sayfa 76</i>        | 1      |
| 62   | 25C380 | ADAPTÖR, yaylı pim; vidalar dahil (Ref. 63)                          | 1      |
| 63   | -----  | VIDA, 4-40 x 1 1/2   | 3      |
| 64   | 25C316 | KABLO, fiber optik, uzatma   | 1      |
| 64a  | -----  | SOMUN, fiber optik   | 1      |
| 64b  | -----  | RAKOR, fiber optik   | 1      |
| 65†  | 17L763 | HALKA CONTA, FX75  | 12     |
| 66   | 17L764 | HALKA CONTA  | 5      |
| 67   | -----  | KAPAK, tabanca; <i>gösterilmiyor, (Set 24Z176, adet 10)</i>          | 1      |
| 68▲  | 17L836 | İŞARET, uyarı  | 1      |
| 69   | 17M122 | VIDA, 6-32 x 0,375 inç   | 2      |

| Ref. | Parça  | Açıklama  | Miktar |
|------|--------|---|--------|
| 71‡  | -----  | ALET, anahtar, alyan, 3/32 inç                            | 1      |
| 72‡  | -----  | ALET, anahtar, alyan, 5/32 inç                            | 1      |
| 73‡  | -----  | ALET, anahtar, alyan, 1/4 inç                             | 1      |
| 74‡  | -----  | ALET, anahtar, alyan, 5/16 inç                            | 1      |
| 75‡  | -----  | ALET, anahtar, alyan, 5/64 inç                            | 1      |
| 76‡  | -----  | ALET, anahtar, alyan, 7/32 inç                            | 1      |
| 77‡  | 116553 | GRES, dielektrik,   | 1      |
| 78   | -----  | ALET, Alyan anahtar, 3/16 inç                             | 1      |
| 80▲  | 179791 | ETİKET, uyarı   | 1      |
| 82†  | 25C283 | MİL, solvent, halka contalar dahil (Ref. 83)              | 1      |
| 83†◆ | 112319 | HALKA CONTA   | 2      |
| 85   | 25C382 | MUHAFAZA, hortum  | 2      |
| 86   | -----  | RAKOR, gerilim giderici; <i>bkz. Set 25C383, sayfa 76</i> | 2      |
| 87   | 17L670 | YÜKSÜK, hortum; <i>bkz. Set 25C383, sayfa 76</i>          | 2      |
| 88   | 17L671 | SOMUN, hortum; <i>bkz. Set 25C383, sayfa 76</i>           | 2      |

▲ *Yedek Tehlike ve Uyarı levhaları, etiketler ve kartlar ücretsiz temin edilebilir.*

† *Bu parçalar 26A245 Ana Muhafaza setine dahildir.*

◆ *Ayrıca bkz. 25C210, 25C211, 25C212, ve 25C213 Halka Conta Setleri.*

‡ *Parçalar 25C198 Alet Setine dahildir.*

# Onarım Kitleri

## Ana Muhafaza Onarım Setleri

### Set 25C258, Ana Muhafaza Onarımı, Solvent Bazlı

| Ref. | Açıklama                                     | Miktar |
|------|--|--------|
| 1    | MUHAFAZA, ana, grup                          | 1      |
| 2    | HALKA CONTA, FX75                            | 3      |
| 3    | YUVA, akışkan valfi                          | 3      |
| 4    | VALF, akışkan,                               | 3      |
| 23   | TUTUCU, boru, 5/32 inç                       | 4      |
| 24   | RAKOR, boru, 1/8 inç npt dişli 1/4 inç       | 3      |
| 65   | HALKA CONTA, FX75                            | 4      |
| 82   | MİL, solvent, halka contalar dahil (Ref. 83) | 1      |
| 83   | HALKA CONTA, FX75                            | 2      |

### Set 26A245, Ana Muhafaza Onarımı, Su Bazlı

| Ref. | Açıklama                                     | Miktar |
|------|--|--------|
| 1    | MUHAFAZA, ana, grup                          | 1      |
| 2    | HALKA CONTA, FX75                            | 3      |
| 3    | YUVA, akışkan valfi                          | 3      |
| 4    | VALF, akışkan,                               | 3      |
| 23   | TUTUCU, boru, 5/32 inç                       | 4      |
| 24   | RAKOR, boru, 1/8 inç npt dişli 1/4 inç       | 1      |
| 65   | HALKA CONTA, FX75                            | 4      |
| 82   | MİL, solvent, halka contalar dahil (Ref. 83) | 1      |
| 83   | HALKA CONTA, FX75                            | 2      |

### Set 24Z265, Rakorlu Robot Tabanı, Solvent Bazlı

| Ref. | Açıklama                               | Miktar |
|------|--|--------|
| 22   | TUTUCU, boru, 5/16 inç                 | 5      |
| 23   | TUTUCU, boru, 5/32 inç                 | 4      |
| 24   | RAKOR, boru, 1/8 inç npt dişli 1/4 inç | 1      |
| 38   | TABAN, robot                           | 1      |
| 39   | ARA PARÇA, akışkan                     | 3      |
| 40   | ARA PARÇA, fiber optik                 | 2      |
| 41   | SOKET, güç beslemesi                   | 1      |
| 42   | VİDA, soket başlı, 10-24 x 0.5 inç     | 1      |
| 43   | ARA PARÇA, robot tabanı                | 1      |
| 44   | VİDA, soket başlı; 3/8-16 x 1,25 inç   | 4      |
| 47   | RAKOR, boru, 5/16 x 1/8 npt            | 2      |
| 65   | HALKA CONTA, FX75                      | 4      |
| 66   | HALKA CONTA, FX75                      | 5      |

## Halka Conta Seti

### Set 25C210, Ön Muhafaza Halka Contaları

| Ref. | Açıklama          | Miktar |
|------|-------------------|--------|
| 11   | HALKA CONTA, FX75 | 1      |
| 12   | HALKA CONTA, FX75 | 1      |
| 14   | HALKA CONTA, FX75 | 6      |
| 16   | HALKA CONTA, FX75 | 1      |
| 17   | HALKA CONTA, FX75 | 1      |

### Set 25C212, Türbin Halka Contaları

| Ref. | Açıklama          | Miktar |
|------|-------------------|--------|
| 10a  | HALKA CONTA, FX75 | 1      |
| 10b  | HALKA CONTA, FX75 | 1      |
| 10c  | HALKA CONTA, FX75 | 1      |

### Set 25C213, Hava Başlığı Halka Contaları (15 mm, 30 mm, 50 mm)

| Ref. | Açıklama          | Miktar |
|------|-------------------|--------|
| 18c  | HALKA CONTA, FX75 | 1      |
| 18d  | HALKA CONTA, FX75 | 1      |
| 83   | HALKA CONTA, FX75 | 2      |

### Set 25C211, Bağlantı Halka Contaları

| Ref. | Açıklama          | Miktar |
|------|-------------------|--------|
| 35   | HALKA CONTA, FX75 | 7      |
| 36   | HALKA CONTA, FX75 | 5      |
| 37   | HALKA CONTA, FX75 | 1      |

## Bağlantı Elemanları ve Aletler

### Set 25C377, Akışkan Bağlantı Elemanları, Aplikatör Tabanı

| Ref. | Açıklama           | Miktar |
|------|--------------------|--------|
| 31   | ARA PARÇA, akışkan | 3      |
| 35   | HALKA CONTA, FX75  | 3      |

### Set 25C225, Akışkan Bağlantı Elemanları, Robot Tabanı, Solvent Bazlı

| Ref. | Açıklama                               | Miktar |
|------|--|--------|
| 24   | RAKOR, boru, 1/8 inç npt dişli 1/4 inç | 4      |
| 47   | RAKOR, boru, 5/16 x 1/8 npt            | 2      |

### Set 25C383, Akışkan Bağlantı Elemanları, Robot Tabanı, Su Bazlı

| Ref. | Açıklama                               | Miktar |
|------|--|--------|
| 24   | RAKOR, boru, 1/8 inç npt dişli 1/4 inç | 1      |
| 39   | ARA PARÇA, akışkan                     | 1      |
| 86   | RAKOR, gerilim giderici                | 2      |
| 87   | RAKOR, hortum                          | 2      |
| 88   | SOMUN, hortum                          | 2      |

### Kit 25C378, Hava Bağlantıları, Aplikatör Tabanı Hızlı Bağlantı

| Ref. | Açıklama          | Miktar |
|------|-------------------|--------|
| 33   | RAKOR, hava, 4 mm | 4      |
| 34   | RAKOR, hava, 8 mm | 5      |
| 35   | HALKA CONTA, FX75 | 4      |
| 36   | HALKA CONTA, FX75 | 5      |

### Kit 25C226, Hava Bağlantıları, Hızlı Bağlantı, Robot Tabanı

| Ref. | Açıklama               | Miktar |
|------|------------------------|--------|
| 22   | TUTUCU, boru, 5/16 inç | 5      |
| 23   | TUTUCU, boru, 5/32 inç | 4      |
| 65   | HALKA CONTA, FX75      | 4      |
| 66   | HALKA CONTA, FX75      | 5      |

### Set 25C381, Güç Soketi Vidası, ayar

| Ref. | Açıklama                    | Miktar |
|------|-----------------------------|--------|
| 59   | BİLYA, sst                  | 1      |
| 60   | YAY, baskı                  | 1      |
| 61   | VİDA, ayar, #8-32 x 1/8 inç | 1      |

### Set 25C198, Alet Kutusu

| Ref. | Açıklama                       | Miktar |
|------|--------------------------------|--------|
| 52   | ALET, çengel anahtar           | 1      |
| 53   | ALET, akışkan valfi            | 1      |
| 71   | ALET, anahtar, alyan, 3/32 inç | 1      |
| 72   | ALET, anahtar, alyan, 5/32 inç | 1      |
| 73   | ALET, anahtar, alyan, 1/4 inç  | 1      |
| 74   | ALET, anahtar, alyan, 5/16 inç | 1      |
| 75   | ALET, anahtar, alyan, 5/64 inç | 1      |
| 76   | ALET, anahtar, alyan, 7/32 inç | 1      |
| 77   | GRES, dielektrik,              | 1      |
| 78   | ALET, anahtar, 3/16 inç        | 1      |

## Hava Başlığı ve Kapak Setleri

Değiştirmek veya tek çanlı modeli başka bir boyuta dönüştürmek için satın alın. Her Sette Hava Başlığı Grubu (Ref. 18) ve Hava Başlığı Kapağı (Ref. 19) vardır.

**Set 25C285, 15 mm, R1A2\_ \_ Modelleri için**

**Set 25C286, 30 mm, R3A2\_ \_ Modelleri için**

**Set 25C287, 50 mm, R5A2\_ \_ Modelleri için**

## Kap Seçim Tabloları

**NOT:** Model şekli ve çapı malzemeye bağlıdır.

\* Kabin aplikatörlere fabrikada takıldığını gösterir.  
Diğer setlerin ayrıca satın alınması gereklidir.

### 15 mm Kaplar

|                                | Set 24Z086  | Set 24Z088* | 24Z089            | Set 24Z087 |
|--------------------------------|---|-------------|-------------------|------------|
| Kenar tipi                     | Düz   | Tırtıllı    | Tırtıllı          | Düz        |
| Malzeme                        | Alüminyum   | Alüminyum   | Alüminyum         | Kompozit   |
| Sıçrama Plakası (20a dahil)    | 25D455  | 25D455      | 25D455            | 25D455     |
| Son Kat                        | Standart  | Standart    | Yüksek Aşındırıcı | Yok        |
| Hava Başlığı ve Kapak Seti     | 25C285  |             |                   |            |
| Önerilen Akışkan Nozulları     | 25C206 (0,75 mm), 25C207 (1 mm), 25C208 (1,25 mm) |             |                   |            |
| Önerilen Üretim Akış Değerleri | 25-100 cc/dk.                                     |             |                   |            |
| Desen Çapı Değerleri           | < 4 inç (< 10 cm)                                 |             |                   |            |

### 30 mm Kaplar

|                                | Set 24Z076  | Set 24Z079* | 24Z080            | Set 24Z078 |
|--------------------------------|---|-------------|-------------------|------------|
| Kenar tipi                     | Düz   | Tırtıllı    | Tırtıllı          | Düz        |
| Malzeme                        | Alüminyum   | Alüminyum   | Alüminyum         | Kompozit   |
| Sıçrama Plakası (20a dahil)    | 25C214  | 25C214      | 25C214            | 25C214     |
| Son Kat                        | Standart  | Standart    | Yüksek Aşındırıcı | Yok        |
| Hava Başlığı ve Kapak Seti     | 25C286  |             |                   |            |
| Önerilen Akışkan Nozulları     | 25C206 (0,75 mm), 25C207 (1 mm),<br>25C208 (1,25 mm), 25C209 (1,5 mm) |             |                   |            |
| Önerilen Üretim Akış Değerleri | 25-400 cc/dk.   |             |                   |            |
| Desen Çapı Değerleri           | 4-12 inç (10-31 cm)   |             |                   |            |

### 50 mm Kaplar

|                                | Set 24Z081                                       | Set 24Z084* | 24Z085            | Set 24Z083 |
|--------------------------------|--|-------------|-------------------|------------|
| Kenar tipi                     | Düz  | Tırtıllı    | Tırtıllı          | Düz        |
| Malzeme                        | Alüminyum  | Alüminyum   | Alüminyum         | Kompozit   |
| Sıçrama Plakası (20a dahil)    | 25C214   | 25C214      | 25C214            | 25C214     |
| Son Kat                        | Standart   | Standart    | Yüksek Aşındırıcı | Yok        |
| Hava Başlığı ve Kapak Seti     | 25C287   |             |                   |            |
| Önerilen Akışkan Nozulları     | 25C207 (1 mm), 25C208 (1,25 mm), 25C209 (1,5 mm) |             |                   |            |
| Önerilen Üretim Akış Değerleri | 50-500 cc/dk.                                    |             |                   |            |
| Desen Çapı Değerleri           | 4-18 inç (10-46 cm)                              |             |                   |            |

# Aksesuarlar

**Tablo 3. Robot Adaptör Plakaları**

| Adaptör Plakası | Robot               | Cıvata Çevresi   | Montaj Vidaları | Yerleştirme Pimi Çevresi | Yerleştirme Pimleri |
|-----------------|---------------------|------------------|-----------------|--------------------------|---------------------|
| <b>24Y634</b>   | MOTOMAN EPX2050     | 102 mm (4,02 in) | 6X M6 x 1,0     | 102 mm (4,02 in)         | 2X 4 mm             |
|                 | ABB IRB 580         |                  |                 |                          |                     |
|                 | ABB IRB 5400        |                  |                 |                          |                     |
| <b>24Y650</b>   | MOTOMAN EPX2700     | 102 mm (4,02 in) | 6X M6 x 1,0     | 102 mm (4,02 in)         | 2X 5 mm             |
|                 | MOTOMAN EPX2800     |                  |                 |                          |                     |
|                 | MOTOMAN EPX2900     |                  |                 |                          |                     |
|                 | KAWASAKI KE610L     |                  |                 |                          |                     |
|                 | KAWASAKI KJ264      |                  |                 |                          |                     |
|                 | KAWASAKI KJ314      |                  |                 |                          |                     |
| <b>24Y769</b>   | FANUC P-50 ve P-250 | 100 mm (3,94 in) | 6X M5           | 100 mm (3,94 in)         | 1X 5 mm             |

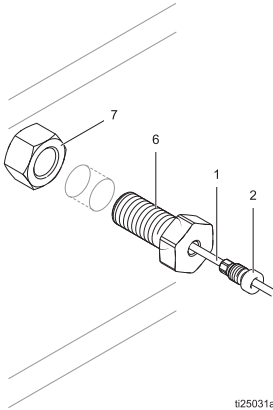
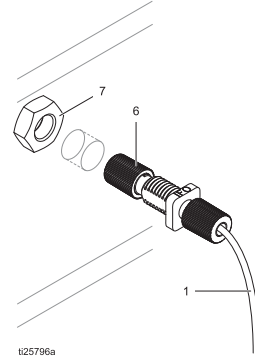
## Fiber Optik Bölme Kurulumu

### Paslanmaz Çelik Bölme

Graco fiber optik kablo bağlantı elemanlarıyla uyumludur. 1/2 inç (13 mm) panel deliğine uyar.

#### 24W876 Paslanmaz Çelik Bölme Kurulumu

1. Bölmenin geçmesine izin vermek için kabin içi duvarı veya panele bir adet 1/2 inç ila 9/16 inç (12,7 mm ila 14,2 mm) delik açın.
2. Fiber optik kablo somunu, kablo ucundan 0,31 inç (7,9 mm) mesafede olmalıdır.
3. Bölmeyi (6) deliğe yerleştirin ve diğer taraftan somun (7) ile bağlayın. Sona ulaşana kadar fiber optik kablo bağlantı elemanını (2) yerine geçirin. Kabloyu daha fazla zorlamayın. Kablo işaret numaralarının uygun iletişimin sağlanması amacıyla eşleştirdiğinden emin olun.
4. İletişim bağlantılarının diğer tarafı için işlemleri tekrarlayın.



### Plastik Bölme

Açık fiber optik kablo ile uyumludur. 5/16" (8 mm) panel deliğine uyar.

#### 24W877 Plastik Bölme Kurulumu

1. Bölmenin geçmesine izin vermek için kabin içi duvarı veya panele bir adet 5/16 inç ila 3/8 inç (7,9 mm ila 9,5 mm) delik açın.
2. Fiber optik kesici aletini kullanarak kablonun uçlarını temiz şekilde kesin. Kablo uçlarının eşit uzunlukta olduğundan emin olun.

**Set 25C288, Boşaltma Valfi Tapa Seti**

Boşaltma valfi gerekmiyorsa, aplikatördeki atık geçişini kapamak için kullanın.

| Parça  | Açıklama          | Miktar |
|--------|-------------------|--------|
| -----  | TAPA              | 1      |
| 117610 | HALKA CONTA, FX75 | 1      |
| 120775 | HALKA CONTA, FX75 | 1      |
| 127316 | HALKA CONTA, FX75 | 1      |

**Set 24Z183, Reflektif Hız Sensörü Seti**

Manyetik hız sensörünü çift fiber, optik hız sensörü (25A537) ve fiber optik kaynak ile değiştirir. Bkz. el kitabı 3A4738.

**Set 25A537, Reflektif Fiber Optik Kablo Seti**

Sadece çift fiber optik hız sensörü. Muhafazasıyla birlikte fiber optik kabloyu ve bir ProBell aplikatöre takmak için gereken donanımı içerir.

**Çift Sıralı Fiber Optik Kablolar**

Uç somunu kullanılmakta olan aplikatör için uygun uzunlukta ayarlanmalıdır.

| Parça  | Açıklama                             | Miktar |
|--------|--------------------------------------|--------|
| 24X003 | KABLO, fiber optik, 25 ft (7,6 m.)   | 1      |
| 24X004 | KABLO, fiber optik, 50 ft (15,25 m.) | 1      |
| 24X005 | KABLO, fiber optik, 100 ft (30,5 m.) | 1      |

**Fiber Optik Kablolar, Oyuk Bilek Modelleri**

Standart tekli fiber.

| Set    | Açıklama                          | Miktar |
|--------|-----------------------------------|--------|
| 24Z193 | KABLO, fiber optik, 36 ft (11 m.) | 1      |
| 24Z194 | KABLO, fiber optik, 66 ft (20 m.) | 1      |
| 24Z195 | KABLO, fiber optik, 99 ft (30 m.) | 1      |

**Set 24W875, Fiber Optik Kablo Onarımı**

Tüm fiber optik uçları onarma/değiştirme için donanımı içerir.

| Parça | Açıklama                  | Miktar |
|-------|---------------------------|--------|
| ----- | RAKOR, fiber optik        | 4      |
| ----- | SOMUN, fiber optik        | 4      |
| ----- | ALET, kesici, fiber optik | 1      |

**Set 24W823, Fiber Optik Kablo Kesme Aleti**

Temiz kesimli uçlar elde etmek için kullanılır.

| Parça | Açıklama                  | Miktar |
|-------|---------------------------|--------|
| ----- | ALET, kesici, fiber optik | 3      |

**Aplikatör Güç Kabloları**

| Set    | Açıklama                           | Miktar |
|--------|------------------------------------|--------|
| 17J586 | KABLO, düşük voltaj, 36 ft (11 m.) | 1      |
| 17J588 | KABLO, düşük voltaj, 20 m (66 ft.) | 1      |
| 17J589 | KABLO, düşük voltaj, 30 m (99 ft.) | 1      |

**Fiber Optik Bölmeleri**

Fiberin duvarlar içinden döşenmesi için kullanılır.

| Set    | Açıklama                                 | Miktar |
|--------|--|--------|
| 24W876 | PASLANMAZ ÇELİK BÖLME, 24W875 gerektirir | 2      |
| 24W877 | PLASTİK BÖLME                            | 2      |

**Su Bazlı Akışkan Hortum Setleri (Kılıflı);****R\_A2\_8 Modelleri için**

100 psi (0,69 MPa; 6,9 bar) Maksimum Çalışma Basıncı

| Set    | Açıklama                               | Miktar |
|--------|--|--------|
| 24Z199 | HORTUM, akışkan, kılıflı, 36 ft (11 m) | 1      |
| 24Z200 | HORTUM, akışkan, kılıflı, 66 ft (20 m) | 1      |

**Su Bazlı Akışkan Hortum Setleri (Kılıfsız);****R\_A2\_8 Modelleri için**

100 psi (0,69 MPa; 6,9 bar) Maksimum Çalışma Basıncı

| Set    | Açıklama                                | Miktar |
|--------|---|--------|
| 24Z201 | HORTUM, akışkan, kılıfsız, 36 ft (11 m) | 1      |
| 24Z202 | HORTUM, akışkan, kılıfsız, 66 ft (20 m) | 1      |

**Kit 24Z254, Su Bazlı Akışkan Hortum Takma Kiti**

Blendajlı veya blendajsız su bazlı akışkan hortumu için yedek başlık. Üç bağlantı parçası ve dokuz halka contası içerir.

**Solvent Bazlı Hortum Setleri;****R\_A1\_0 Modelleri için**

100 psi (0,69 MPa, 6,9 bar) Maksimum Çalışma Basıncı

Hortum setleri bir fiber optik kablo, güç kabloları, bir topraklama kablosu, naylon hava kanalları ve PFA akışkan kanalları içerir.

| Set    | Açıklama                   | Miktar |
|--------|----------------------------|--------|
| 24Z168 | HORTUM SETİ, 36 ft (11 m.) | 1      |
| 24Z169 | HORTUM SETİ, 66 ft (20 m.) | 1      |
| 24Z170 | HORTUM SETİ, 99 ft (30 m.) | 1      |



**Sadece Hava Tipi Hortum Setleri**

Hortum setleri bir fiber optik kablo, güç kabloları, bir topraklama kablosu ve naylon hava kanalları içerir.

| Set    | Açıklama                   | Miktar |
|--------|----------------------------|--------|
| 24Z711 | HORTUM SETİ, 36 ft (11 m.) | 1      |
| 24Z712 | HORTUM SETİ, 66 ft (20 m.) | 1      |
| 24Z713 | HORTUM SETİ, 99 ft (30 m.) | 1      |

**Hortum Paketi Aksesuarları**

| Set    | Açıklama  | Miktar         |
|--------|---|----------------|
| 24Z662 | SARGI, spiral, 7 inç (18 cm) bölüm, 10'lu torba | 10             |
| 17A490 | SARGI, mavi, metreyle satılır                   | 100 ft'e kadar |

**Açık Hortum Bobini**

Maksimum tek parça satış uzunluğu 100 ft., 30 m'dir. Maksimum Çalışma Basıncı 150 psi (1,03 MPa; 10,3 bar)

| Set     | Açıklama   |
|---------|--|
| 057233* | 5/16 inç Dış Çap x 1/4 inç İç Çap, PFA akışkan hortumu |
| 057234* | 1/4 inç Dış Çap x 3/16 inç İç Çap, PFA akışkan hortumu |
| 057231  | 5/16 inç naylon boru                                   |
| 054754  | 5/32 inç naylon boru, kırmızı                          |
| 598095  | 5/32 inç naylon boru, naturel                          |
| 054753  | 5/32 inç naylon boru, siyah                            |
| 054757  | 5/32 inç naylon boru, yeşil                            |

\* Yüksek voltajlı akışkan ile kullanıma uygun değildir.

**Set 25N020, Su Bazlı İzole Çözücü**

Topraklı çözücü hattının bir su bazlı izole akışkan hortumuyla değiştirilmesi için gerekli parçaları içerir. İlave su bazlı akışkan hortumu mutlaka ayrı olarak satın alınmalıdır.

| Parça  | Açıklama                          | Miktar |
|--------|-----------------------------------|--------|
| 111507 | HALKA CONTA                       | 1      |
| 25C382 | BORU, su bazlı hortumu muhafazası | 1      |
| -----  | RAKOR, su bazlı hortumu           | 1      |
| 17L670 | YÜKSÜK, su bazlı hortumu          | 1      |
| 17L671 | SOMUN, su bazlı hortumu           | 1      |

**Set 25C424, Topraklama Plakası****Set 249598, Tıkanma Açma İğnesi**

Set dahilinde hava kapakları veya nozullardaki tıkanıklıkları açmak için 12 çubuk bulunur.

**Set 24Z176, Tabanca Kapağı**

Sette oyuk bilekli aplikatör için 10 tabanca kapağı bulunur.

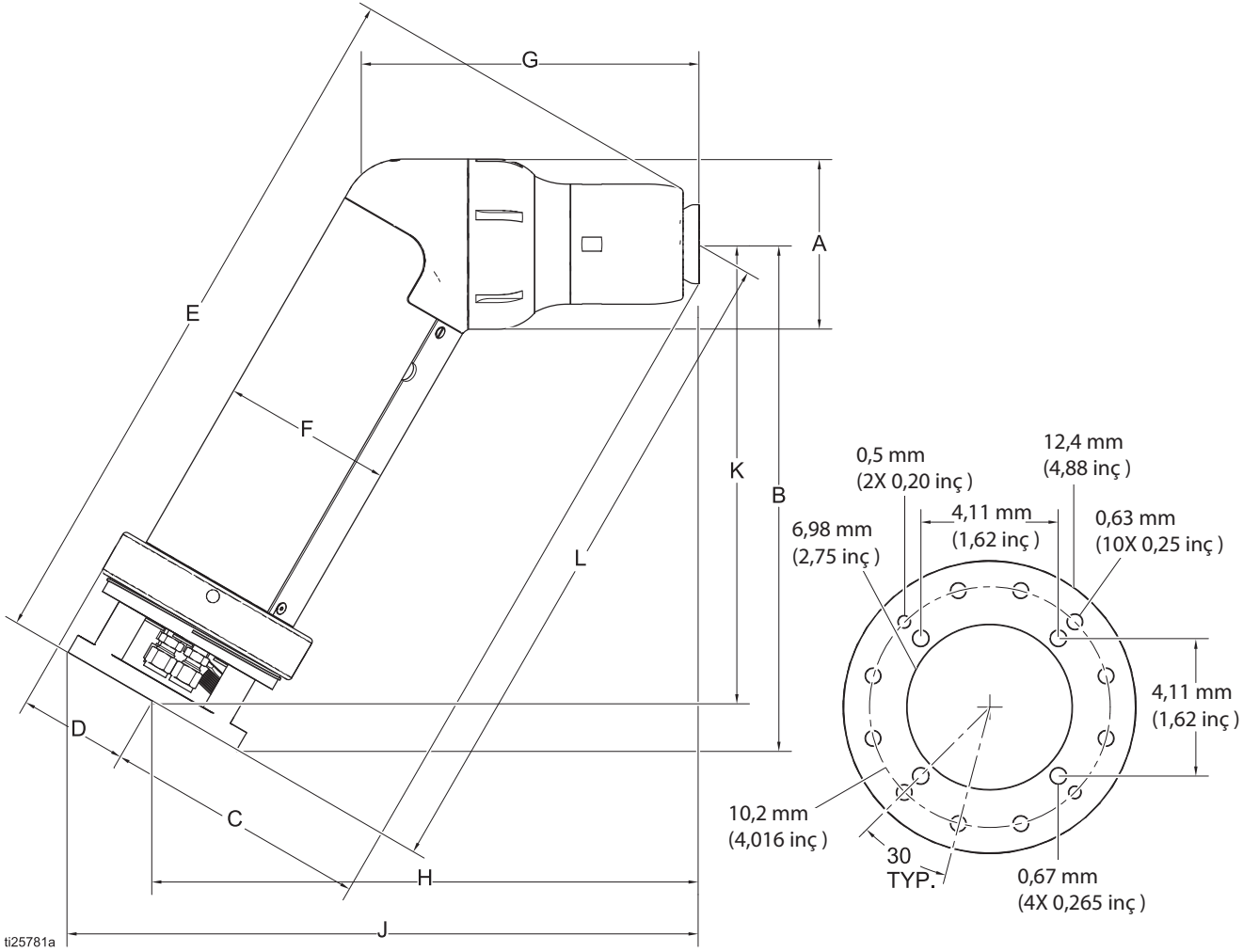
**Test Ekipmanı**

| Parça No.     | Açıklama  |
|---------------|---|
| <b>241079</b> | Megaohmmetre. 500 V çıkış, 0,01–2000 megaohm. Toprak devamlılığı ve tabanca direnç testleri için kullanılır. <b>Tehlikeli ortamlarda kullanım için uygun değildir.</b>                    |
| <b>722886</b> | Boya Direnç Ölçer. Akışkan direnç testlerinde kullanılır. Bkz. Kılavuz 307263. <b>Tehlikeli ortamlarda kullanım için uygun değildir.</b>  |
| <b>722860</b> | Boya Sondası. Akışkan direnç testlerinde kullanılır. Bkz. Kılavuz 307263. <b>Tehlikeli ortamlarda kullanım için uygun değildir.</b>   |
| <b>245277</b> | Test Parçası, Yüksek Gerilim Sondası ve kV Sayacı. Bakıma alındıklarında tabancanın elektrostatik gerilimini ve güç kaynağının durumunu test etmek için kullanılır. Bkz. el kitabı 309455 |

**Çeşitli Ekipmanlar****Tabanca Aksesuarları**

| Parça No.     | Açıklama                                 |
|---------------|--|
| <b>111265</b> | Silikon Olmayan Yağlayıcı, 4 oz (113 g). |
| <b>116553</b> | Dielektrik Gres. 1 oz (30 ml)            |

# Boyutlar



| Ref. | Boyut     |            |           |            |           |            |
|------|-----------|------------|-----------|------------|-----------|------------|
|      | 15 mm Kap |            | 30 mm Kap |            | 50 mm Kap |            |
|      | İnç       | Santimetre | İnç       | Santimetre | İnç       | Santimetre |
| A    | 4,2       | 10,7       | 4,2       | 10,7       | 4,2       | 10,7       |
| B    | 12,6      | 32,0       | 12,6      | 32,0       | 12,6      | 32,0       |
| C    | 5,8       | 14,7       | 5,9       | 15,0       | 6,6       | 16,8       |
| D    | 2,8       | 7,1        | 2,8       | 7,1        | 2,8       | 7,1        |
| E    | 16,9      | 42,9       | 16,8      | 42,7       | 17,7      | 45,0       |
| F    | 4,2       | 10,7       | 4,2       | 10,7       | 4,2       | 10,7       |
| G    | 7,7       | 19,6       | 7,7       | 19,6       | 8,3       | 21,1       |
| H    | 13,1      | 33,3       | 13,1      | 33,3       | 13,6      | 34,5       |
| J    | 15,2      | 38,6       | 15,2      | 38,6       | 15,7      | 39,9       |
| K    | 11,4      | 29,0       | 11,4      | 29,0       | 11,4      | 29,0       |
| L    | 16,4      | 41,7       | 16,4      | 41,7       | 16,7      | 42,4       |

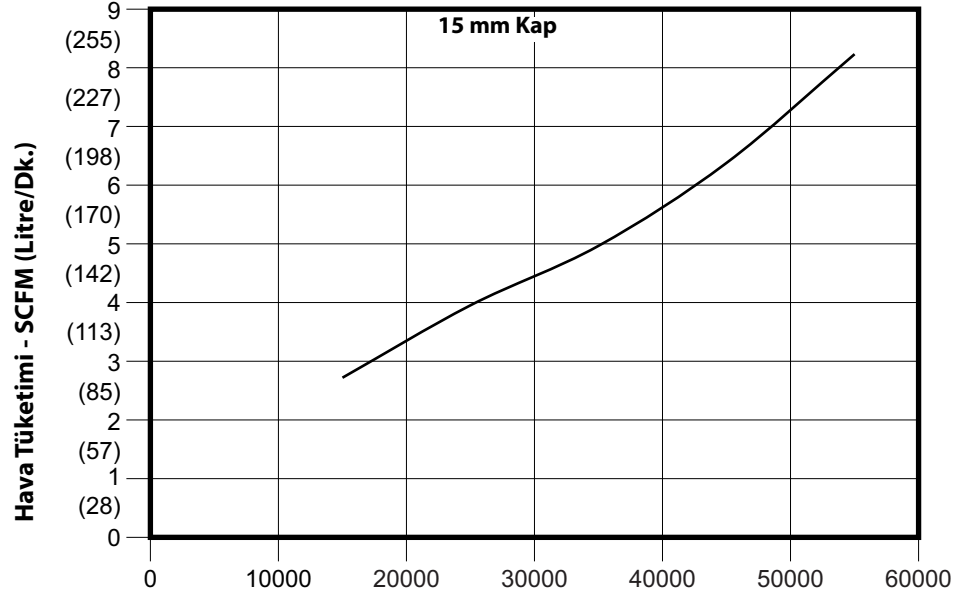
# Performans Tabloları

## Türbin Havası Tüketim Tabloları

Bu tablolarda, üç kap boyutu için dönüş hızına göre scfm cinsinden hava tüketimi (l/mdk.) gösterilmektedir. Her bir çizgiyle temsil edilen akış oranı için anahtara bakın.

### 15 mm ANAHTAR:

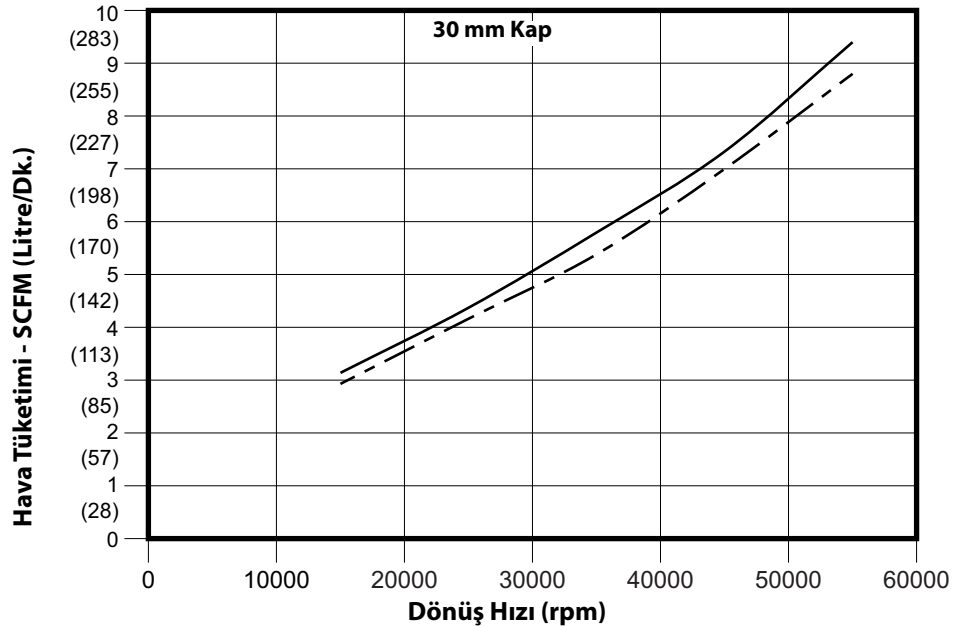
———— 100 cc/dak.



### 30 mm ANAHTAR:

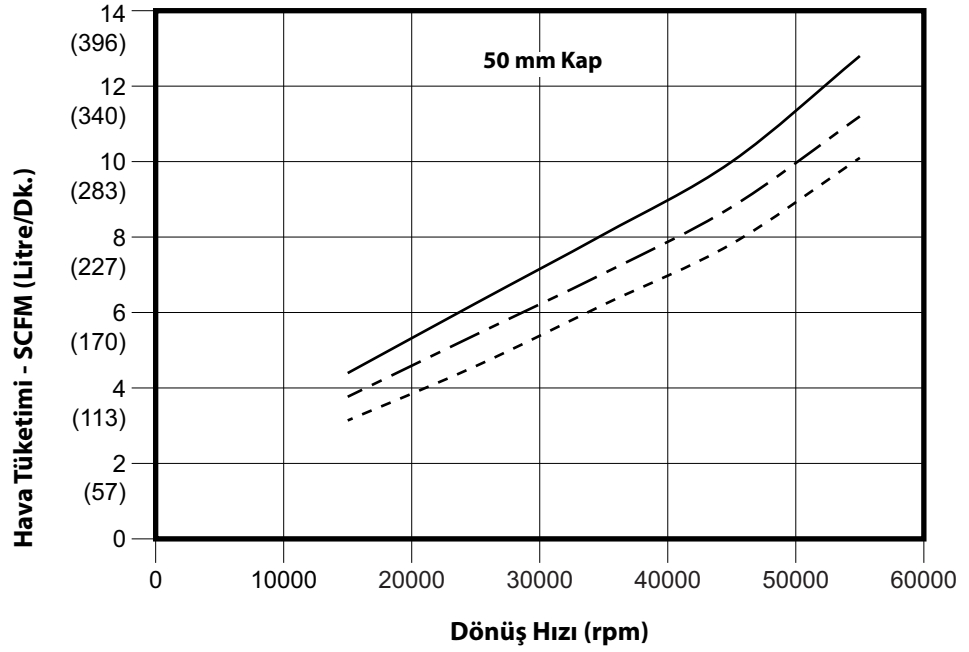
———— 300 cc/dak.

- - - - - 100 cc/dak



**Türbin Havası Tüketim Tabloları (devam)****50 mm ANAHTAR:**

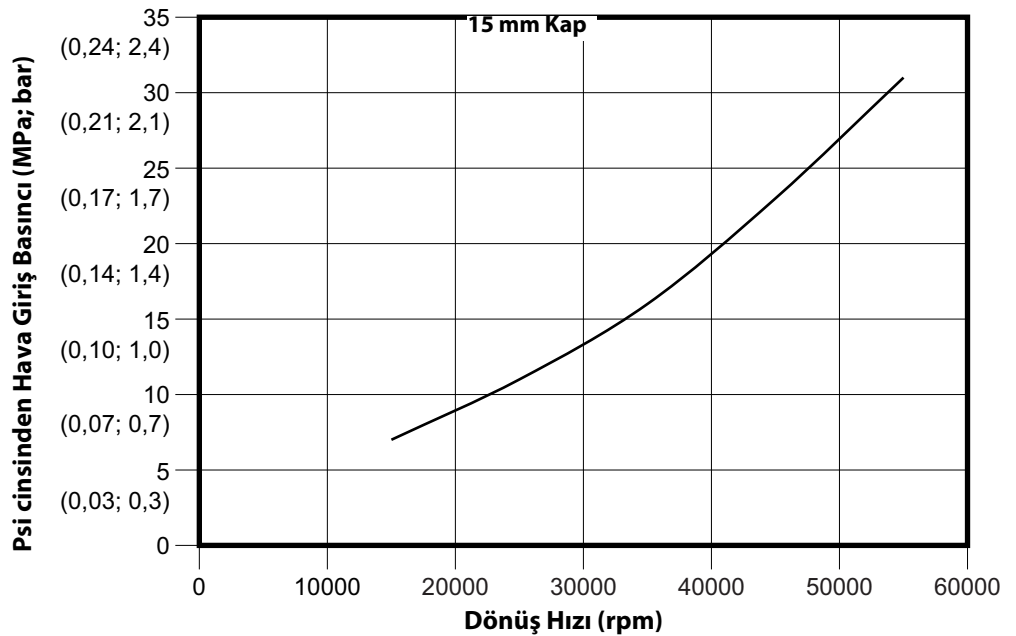
- 500 cc/dak.  
 - - - 300 cc/dak.  
 ····· 100 cc/dak.

**Türbin Giriş Havası Basınç Tabloları**

Bu tablolarda, üç kap boyutu için dönüş hızına göre türbin giriş havası basınçları gösterilmektedir. Her bir çizgiyle temsil edilen akış oranı için anahtara bakın. Basınç, döner aplikatöre 1 ft (0,3 m) mesafeden ölçülür.

**ANAHTAR:**

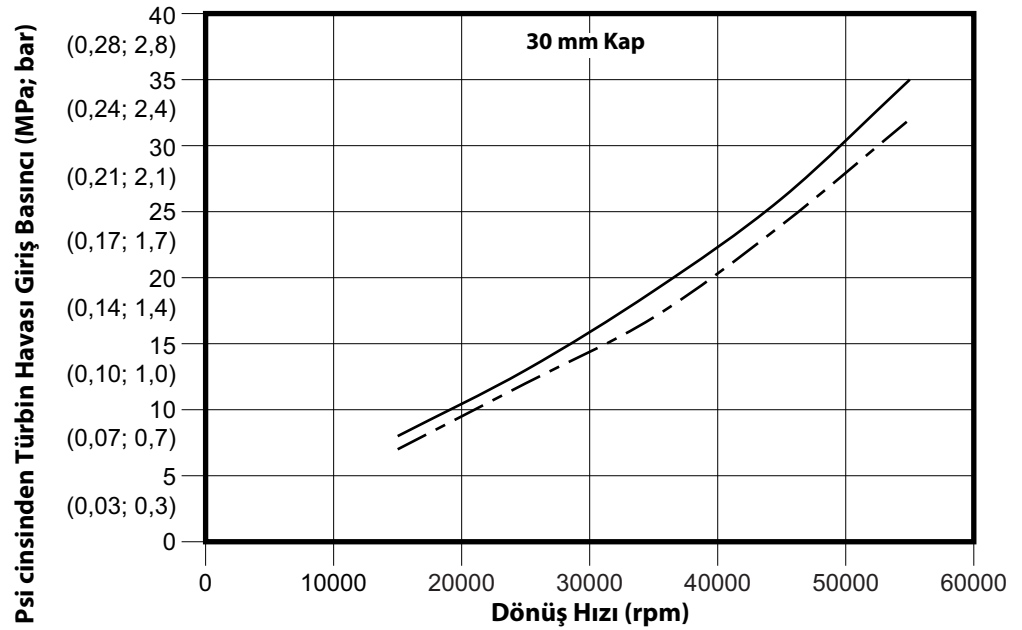
- 100 cc/dak.



## Türbin Giriş Hava Basınç Tabloları (devam)

## 30 mm ANAHTAR:

- 100 cc/dak.  
 - - - 300 cc/dak.

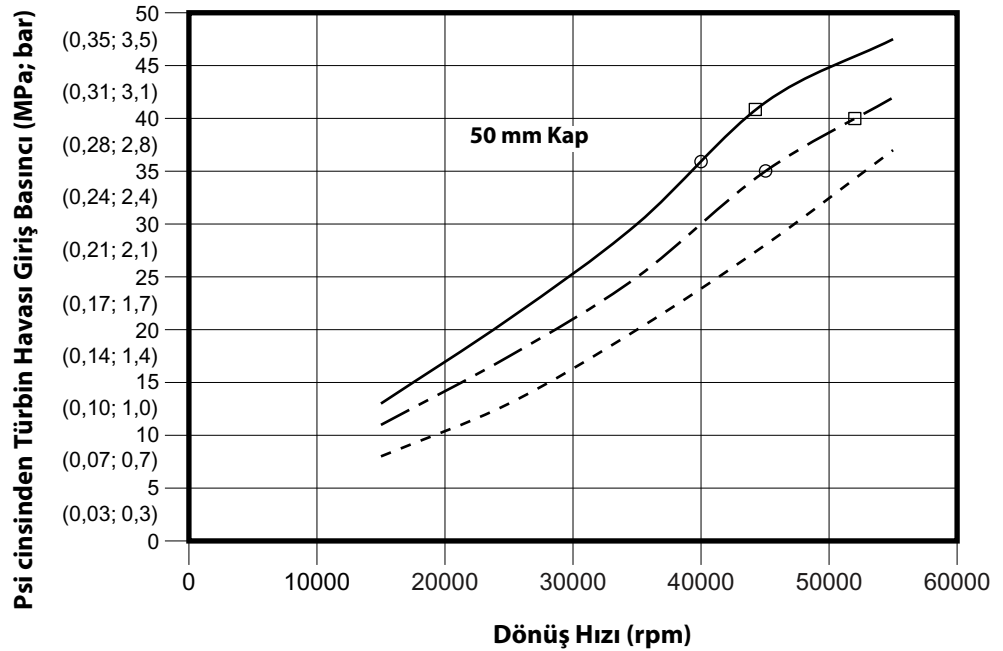


## 50 mm ANAHTAR:

- 100 cc/dak.  
 - - - 300 cc/dak.  
 - - - - 500 cc/dak.

□ 20 m boru uzunluğu için sınır. Bkz. not.

○ 30 m boru uzunluğu için sınır. Bkz. not.



**NOT:** 50 mm kabın dönüş hızı veya akış oranı türbin hava hattındaki basınç düşüşü sebebiyle sınırlı olabilir. 8 mm dış çaplı boru için sınırlar yukarıdaki grafikte gösterilmektedir. 100 PSI (0,69 MPa; 7,0 bar) sistem giriş basıncı varsayılmıştır. Tam performans aralığı için aşağıdaki seçeneklerden birini kullanın:

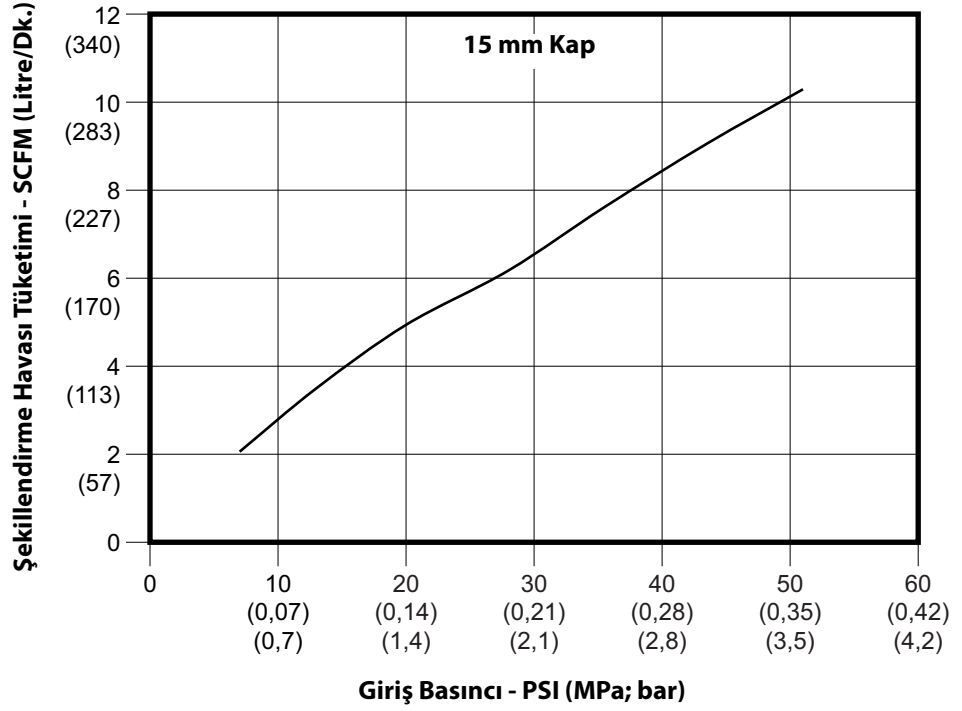
- maksimum 11 m (35 ft) uzunluğunda 8 mm dış çaplı ve 1 mm çeperli boru (0,3125 inç dış çaplı ve 0,04 inç çeperli boru).
- maksimum 30 m (100 ft) uzunluğunda 10 mm dış çaplı ve 1 mm çeperli boru.
- maksimum 30 m (100 ft) uzunluğunda 0,375 inç dış çaplı ve 0,05 inç çeperli boru.

## Şekillendirme Havaşı Tüketim Tabloları

Bu tablolarda, üç kap boyutu için scfm cinsinden şekillendirme havaşı tüketimi (dakika başına litre) gösterilmektedir. Her bir çizgiyle temsil edilen şekillendirme havaşı tipi için (iç veya dış) anahtara bakın. Basınç, döner aplikatöre 1 ft (0,3 m) mesafeden ölçülür.

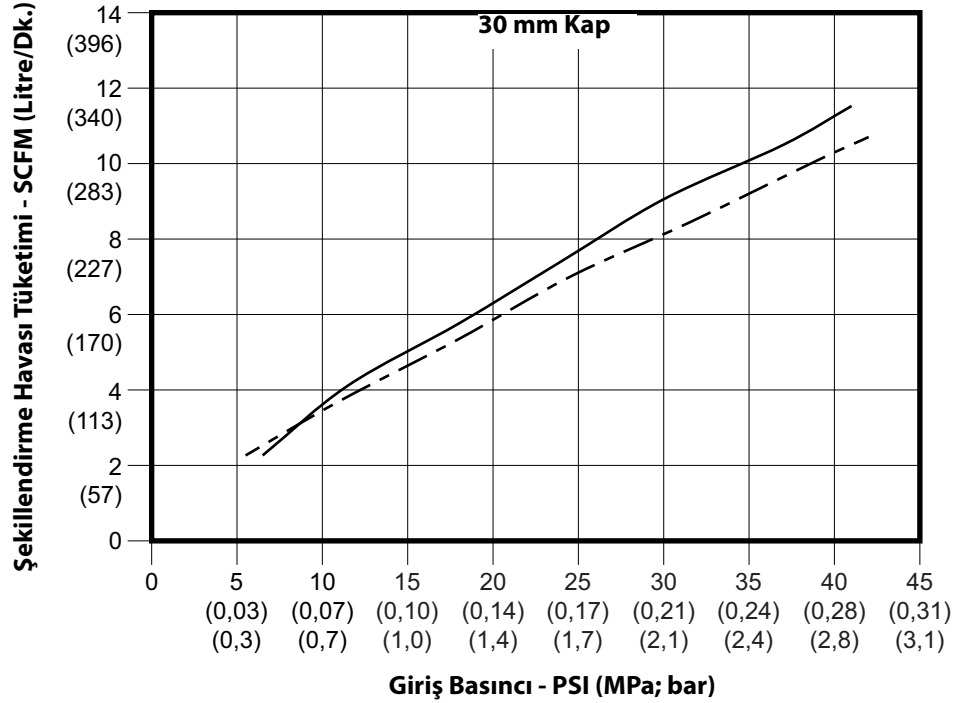
### 15 mm ANAHTAR:

— Şekillendirme havaşı (iç ve dış)



### 30 mm ANAHTAR:

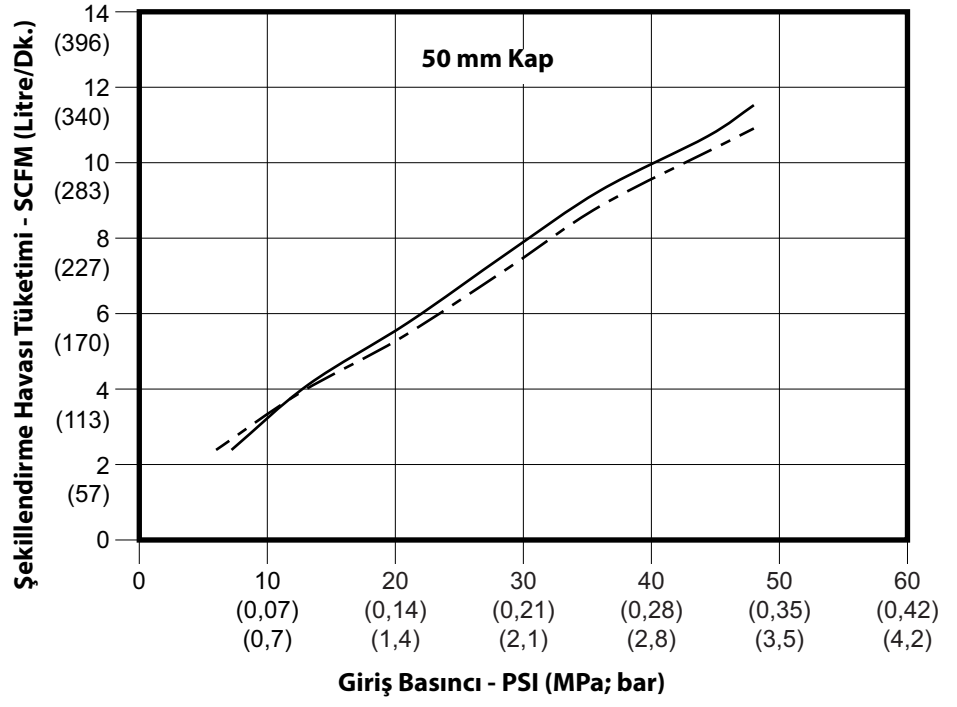
— İç Şekillendirme Havaşı  
 - - - Dış Şekillendirme Havaşı



## Şekillendirme Havası Tüketim Tabloları (devam)

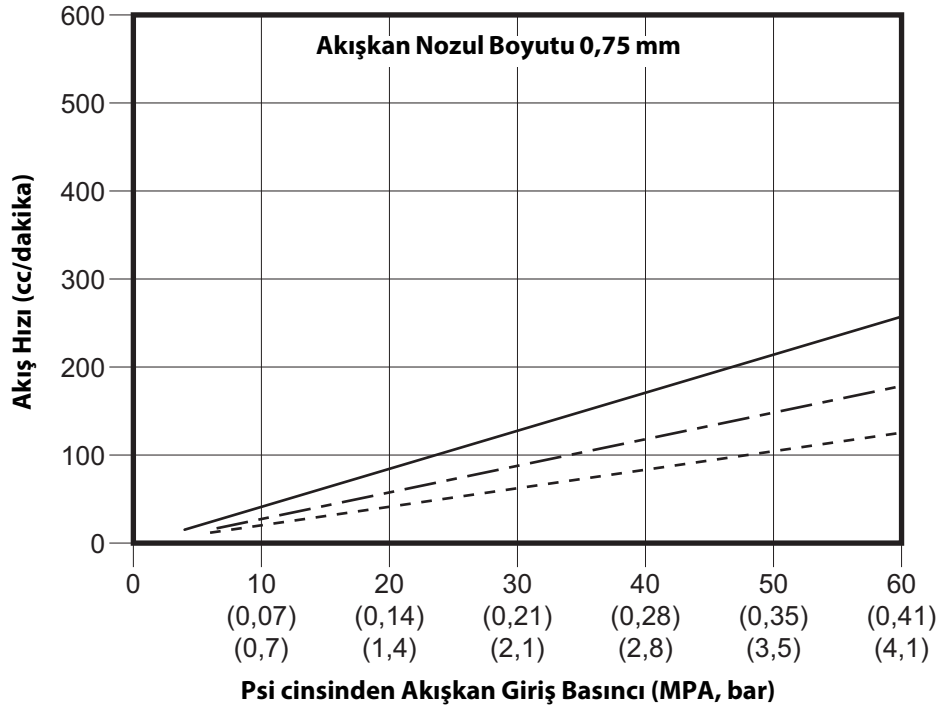
## 50 mm ANAHTAR:

- İç Şekillendirme Havası
- - - - Dış Şekillendirme Havası



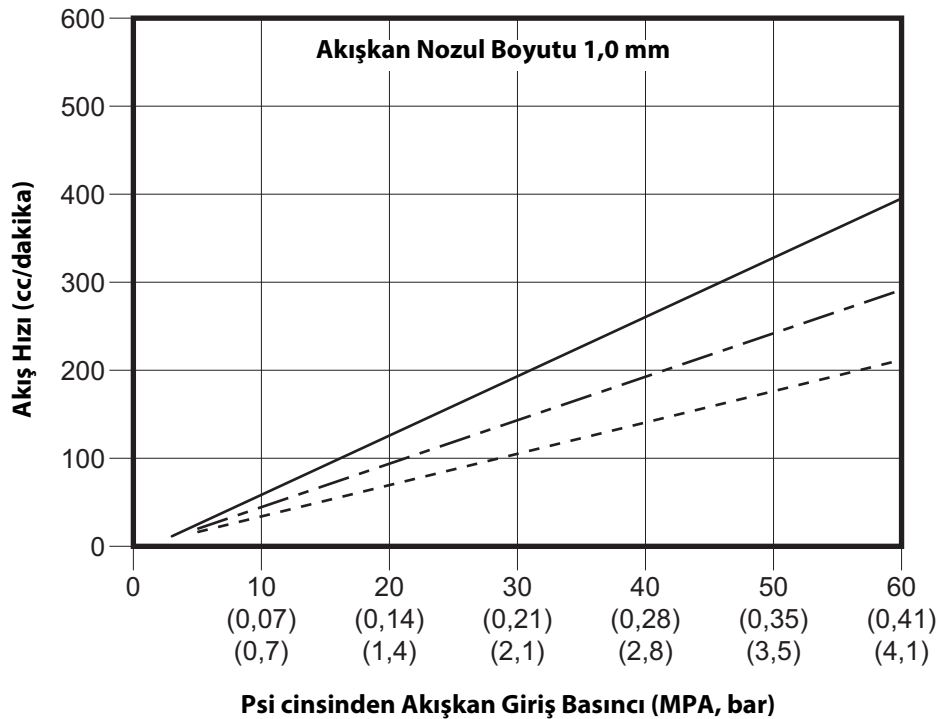
## Akışkan Debi Aralığı Tabloları

Bu tablolarda, dört nozul boyutu için giriş basıncı ile cc/dk cinsinden akışkan debisi oranları gösterilmektedir. Her bir çizgiyle temsil edilen vizkozite için anahtara bakın. Basınç, döner aplikatöre 1 ft (0,3 m) mesafeden ölçülür.



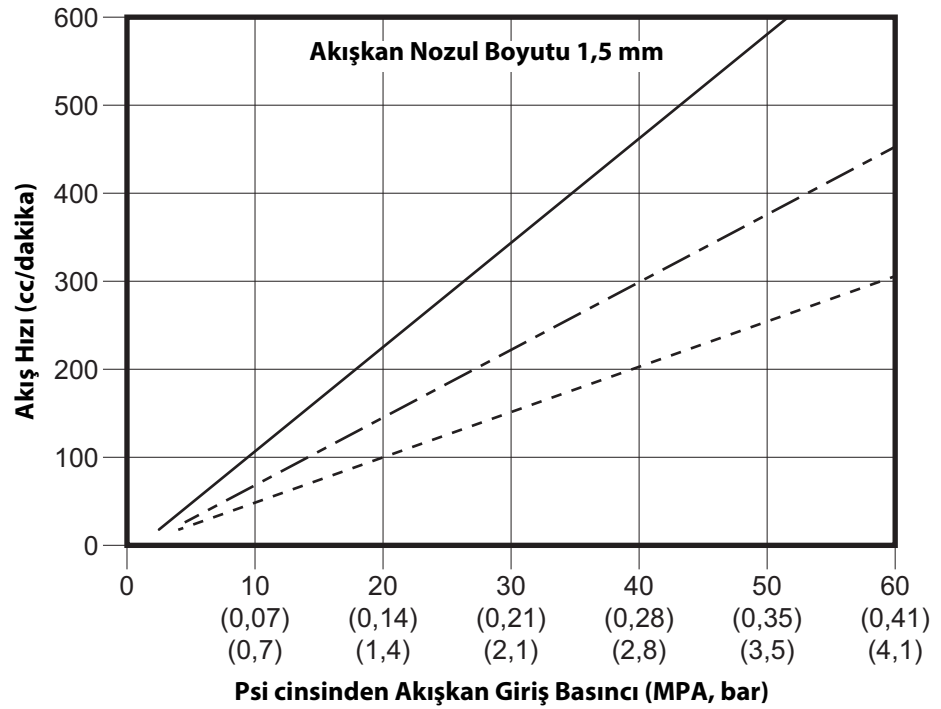
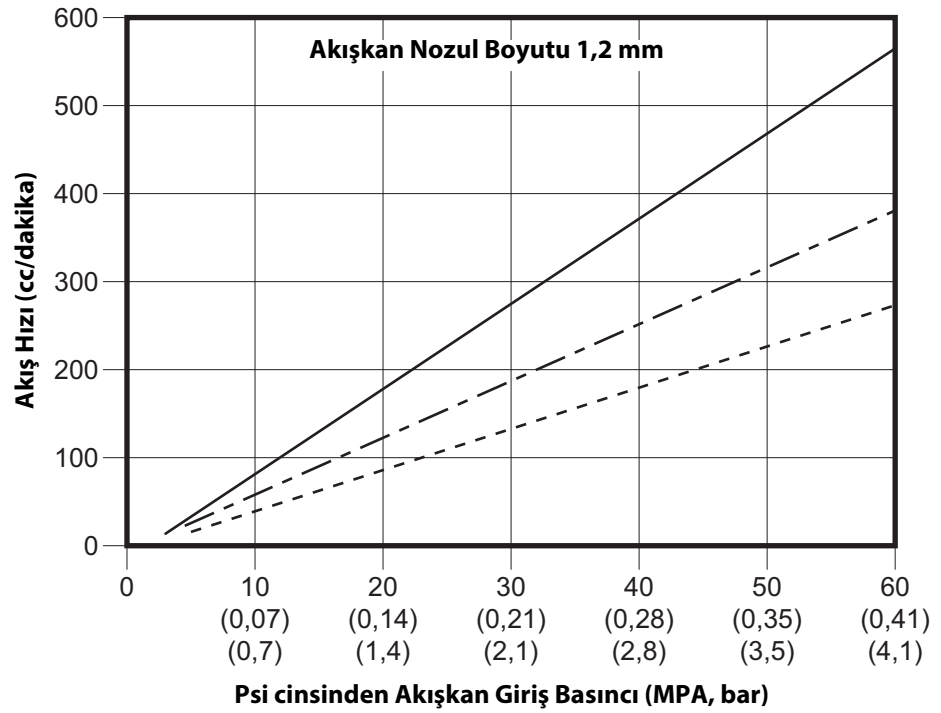
### ANAHTAR:

- 50 cps
- - - - - 100 cps
- ..... 150 cps

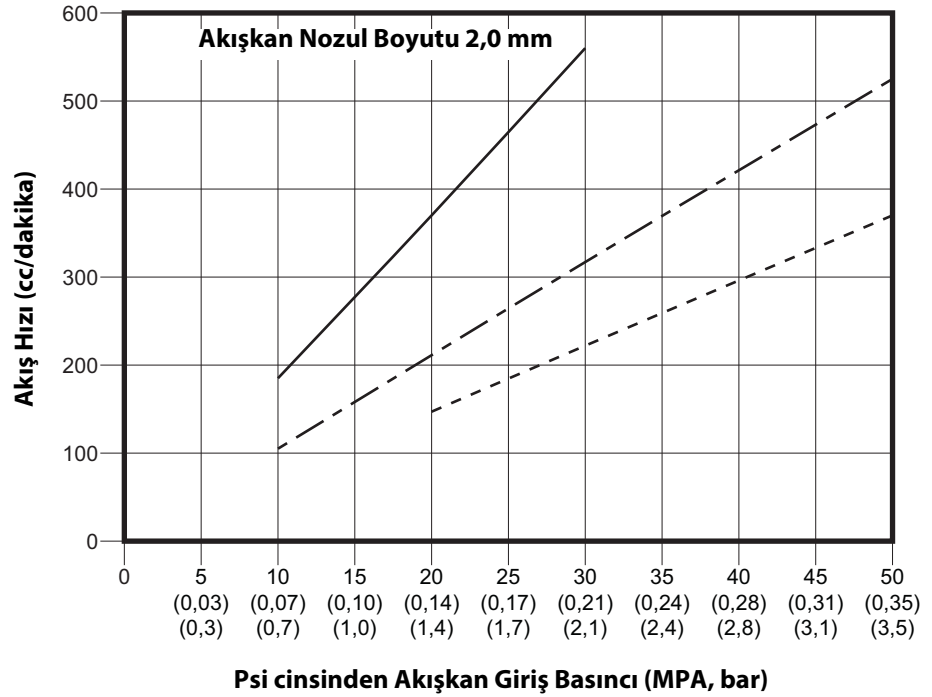
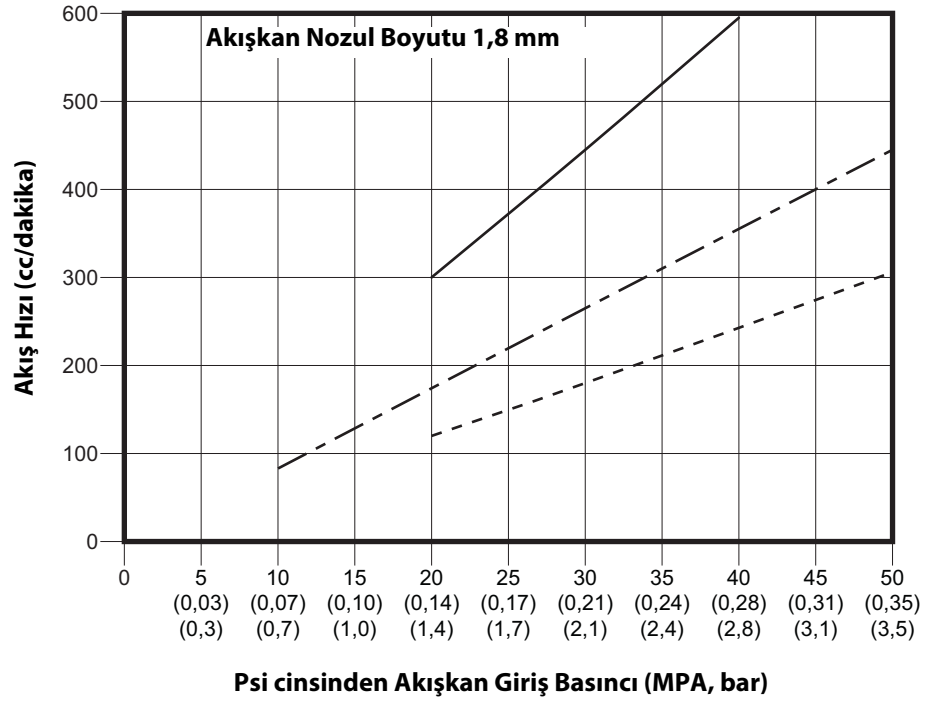




## Akışkan Debi Aralığı Tabloları (devam)



## Akışkan Debi Aralığı Tabloları (devam)

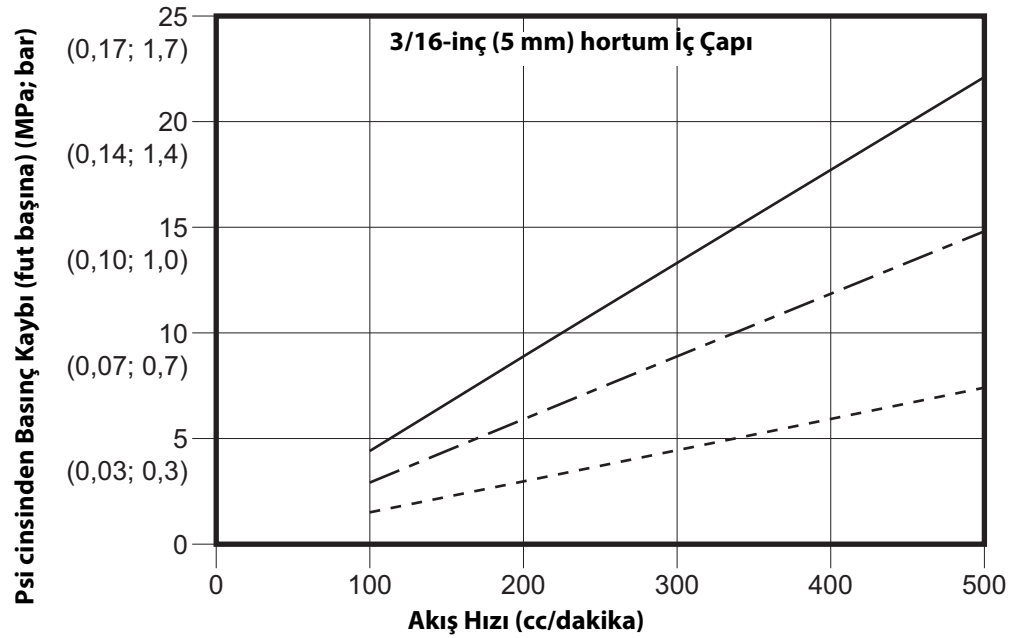
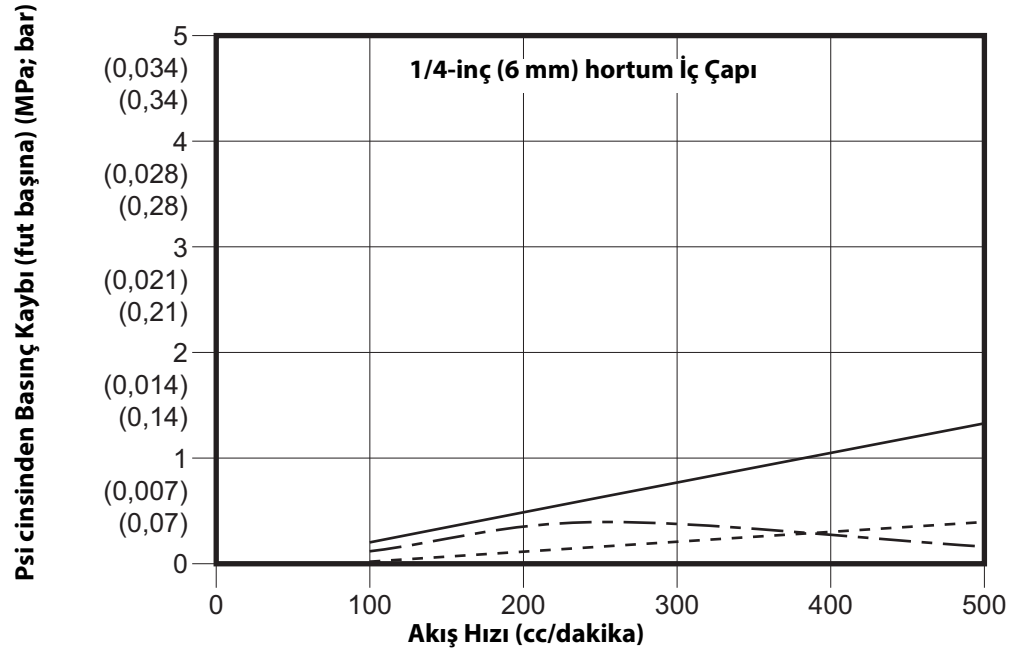


## Basınç Kaybı Tabloları

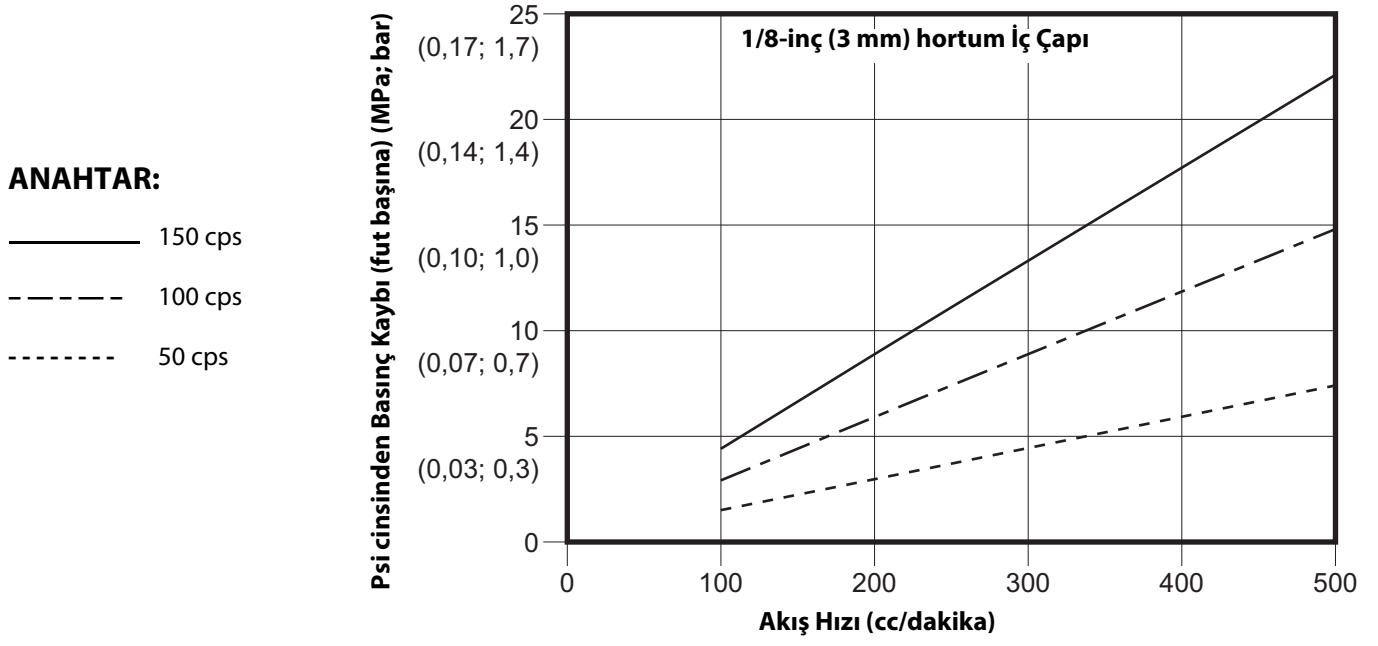
Bu tablolarda, üç hortum boyutu için her bir hortum futu başına psi cinsinden basınç kaybı gösterilmektedir. Her bir çizgiyle temsil edilen vizkozite için anahtara bakın.

### ANAHTAR:

- 150 cps
- - - 100 cps
- · · 50 cps



## Basınç Kaybı Tabloları (devam)



# Teknik Özellikler

| <b>ProBell Döner Aplikatör</b>   |  |                    |
|--|--|--------------------|
|  | <b>ABD</b>   | <b>Metrik</b>      |
| Maksimum hava çalışma basıncı  | 100 psi  | 0,69 MPa; 7,0 bar  |
| Maksimum hava tüketimi   | 50 scfm (25 scfm tipik)  |                    |
| Yataklama havası - minimum gereklilik  | 70 psi   | 0,5 MPa; 5,0 bar   |
| Türbin ve yataklama havası şartları  |  |                    |
| Maksimum çiy noktası   | 10° F  | - 12° C            |
| Aerosol limiti   | %99 aerosolsüz   |                    |
| Maksimum partikül boyutu   | 0,00002 inç  | 0,5 mikron         |
| Maksimum akışkan ve hava sıcaklığı   | 120°F  | 49°C               |
| Maksimum akışkan çalışma basıncı   | 150 psi  | 1,03 MPa; 10,3 bar |
| Türbin hızı - maksimum çalışma   | 60,000 rpm   |                    |
| Viskozite Aralığı  | 30 - 150 santistok   |                    |
| Maksimum akış hızı, 50 mm kap  | 500 cc/dak   |                    |
| Maksimum akış hızı, 30 mm kap  | 400 cc/dak   |                    |
| Maksimum akış hızı, 15 mm kap  | 100 cc/dak   |                    |
| Boya direnci   | Solvent bazlı sistemler için megohm-cm'den sonsuza<br>Su bazlı sistemler için yanmazlık ile ilgili aşağıdaki koşullarından |                    |
| Ağırlık  | 13,5 lb. (6 kg.)   |                    |
| Maksimum çıkış voltajı   | Solvent bazlı sistemler için 100 kV<br>Su bazlı sistemler için 60 kV   |                    |
| Maksimum elektrik çekişi   | 150 mikro-amper  |                    |
| 60 kRPM'de ses basıncı seviyesi, 70 psi (0,48 MPa; 4,8 bar); aplikatöre 1 m'den ISO 9614-2'ye göre ölçülmüştür | 77 dB(A)   |                    |
| Ortam sıcaklığı aralığı  | 41° F - 104° F   | 5° C - 40° C       |
| Islanan parçalar   | asetal, 300 seri paslanmaz çelik, floroelastomer, kaplamalı alüminyum, naylon, PTFE, PEEK                                  |                    |

# Standart Graco Garantisi

Graco, bu belgede başvuruda bulunulmakta olup Graco tarafından üretilmiş ve Graco adını taşıyan tüm ekipmanlarda, kullanım için orijinal alıcıya satıldığı tarih itibarıyla malzeme ve işçilik kusurları bulunmayacağını garanti eder. Graco tarafından yayınlanan her türlü özel, genişletilmiş ya da sınırlı garanti hariç olmak üzere, Graco satış tarihinden itibaren on iki ay süreyle Graco tarafından arızalı olduğu belirlenen tüm ekipman parçalarını onaracak ya da değiştirecektir. Bu garanti yalnızca ekipman Graco'nun yazılı önerilerine uygun biçimde kurulduğunda, kullanıldığında ve bakımı yapıldığında geçerlidir.

Bu garanti genel aşınma ve yıpranmayı veya hatalı kurulum, yanlış uygulama, aşınma, korozyon, yetersiz veya uygun olmayan bakım, ihmal, kaza, tahrip veya Graco'nunkiler haricindeki parçaların kullanılması sonucu ortaya çıkan hiçbir arıza, hasar, aşınma veya yıpranmayı kapsamaz. Graco gerek Graco ekipmanının Graco tarafından tedarik edilmemiş yapılar, aksesuarlar, ekipman veya malzemeler ile uyumsuzluğundan gerekse de Graco tarafından tedarik edilmemiş yapıların, aksesuarların, ekipmanın veya malzemelerin uygunsuz tasarımından, üretiminden, kurulumundan, kullanımından ya da bakımından kaynaklanan arıza, hasar veya aşınmadan sorumlu olmayacaktır.

Bu garanti, kusurlu olduğu iddia edilen ekipmanın, iddia edilen kusurun doğrulanması amacıyla nakliye ücreti önceden ödenmiş olarak yetkili bir Graco dağıtımına iade edilmesini şart koşar. Bildirilen arızanın doğrulanması durumunda, Graco tüm arızalı parçaları ücretsiz olarak onarır ya da değiştirir. Nakliye ücreti önceden ödenmiş ekipman orijinal alıcıya iade edilir. Ekipmanın muayenesi sonucunda malzeme ya da işçilik kusuruna rastlanmazsa, onarım işi parça, işçilik ve nakliye maliyetlerini içerebilecek makul bir ücret karşılığında yapılır.

**BU GARANTİ MÜNHASIRDIR VE BELİRLİ BİR AMACA UYGUNLUK GARANTİSİ YA DA TİCARİ ELVERİŞLİLİK GARANTİSİ DAHİL, ANCAK BUNUNLA DA SINIRLI OLMAMAK ÜZERE AÇIKÇA YA DA ZIMNEN BELİRTİLEN DİĞER TÜM GARANTİLERİN YERİNE GEÇER.**

Herhangi bir garanti ihlali durumunda Graco'nun yegane yükümlülüğü ve alıcının yegane çözüm hakkı yukarıda belirtilen şekilde olacaktır. Alıcı başka hiçbir çözüm hakkının (arızı ya da sonuç olarak ortaya çıkan kar kayıpları, satış kayıpları, kişilerin ya da mülkün zarar görmesi ya da diğer tüm arızı ya da sonuç olarak ortaya çıkan kayıplar da dahil ama bunlarla sınırlı olmamak üzere) olmadığını kabul eder. Garanti ihlaline ilişkin her türlü işlem, satış tarihinden itibaren iki (2) yıl içinde yapılmalıdır.

**GRACO TARAFINDAN SATILAN ANCAK GRACO TARAFINDAN ÜRETİLMİYEN AKSESUARLAR, EKİPMANLAR, MALZEMELER VEYA BİLEŞENLERLE İLGİLİ OLARAK GRACO HİÇBİR GARANTİ VERMEZ VE İMA EDİLEN HİÇBİR TİCARİ ELVERİŞLİLİK VE BELİRLİ BİR AMACA UYGUNLUK GARANTİSİNİ KABUL ETMEZ.** Graco tarafından satılan fakat Graco tarafından üretilmeyen bu ürünler (elektrik motorları, şalterler, hortumlar vb.) var ise üreticilerinin garantisidir. Graco, alıcıya bu garantilerin ihlali için her türlü talebinde makul bir şekilde yardımcı olacaktır.

Graco hiç bir durumda, gerek sözleşme ihlali, garanti ihlali ya da Graco'nun ihmali gerekse bir başka nedenden dolayı olsun, Graco'nun işbu sözleşme uyarınca ekipman temin etmesinden ya da bu sözleşme ile satılan herhangi bir ürün ya da diğer malların tedarik edilmesi, performansı ya da kullanımından kaynaklanan dolaylı, arızı, özel ya da sonuç olarak ortaya çıkan zararlardan sorumlu tutulamaz.

## Graco Bilgileri

Graco ürünleri hakkında en yeni bilgiler için [www.graco.com](http://www.graco.com) adresini ziyaret edin.

Patent bilgileri için bkz. [www.graco.com/patents](http://www.graco.com/patents).

**SİPARİŞ VERMEK İÇİN**, Graco distribütörünüzle temasa geçin ya da en yakın distribütörü bulmak için arayın.

**Telefon:** 612-623-6921 **veya Ücretsiz Hat:** 1-800-328-0211 **Faks:** 612-378-3505

*Bu belgede yer alan tüm yazılı ve görsel veriler, basıldığı sırada mevcut olan en son ürün bilgilerini yansıtmaktadır. Graco önceden haber vermeksizin, herhangi bir zamanda değişiklik yapma hakkını saklı tutar.*

Orijinal talimatların çevirisi. This manual contains Turkish. MM 334626

**Graco Headquarters:** Minneapolis

**Uluslararası Ofisler:** Belgium, China, Japan, Korea

**GRACO INC. AND SUBSIDIARIES • P.O. BOX 1441 • MINNEAPOLIS MN 55440-1441 • USA**

**Telif Hakkı 2016, Graco Inc. Tüm Graco üretim yerleri ISO 9001 tescillidir.**

[www.graco.com](http://www.graco.com)  
Revizyon H 03/2019