

# ProBell® 회전식 도포기, 공동 관절(Hollow Wrist) 스타일

3A4871H

K0

다음 재료를 사용하는 Class I, Div. I 위험 구역 또는 Group II, Zone 1 폭발 위험이 있는 환경에서의 정전 마감 및 코팅 용도:

유성 모델:

- 그룹 D 재료.
- 그룹 IIA 재료.

수성 모델:

불연성에 대한 다음 조건 중 하나 이상을 충족하는 전도성 수성 유체:

- 액체 혼합물의 지속 연소에 대한 표준 테스트 방법, ASTM D4206에 따라 재료는 연소를 지속하지 않습니다.
- 재료는 EN 50176 정의에 따라 비발화성 또는 발화가 어려운 물질로 분류됩니다.

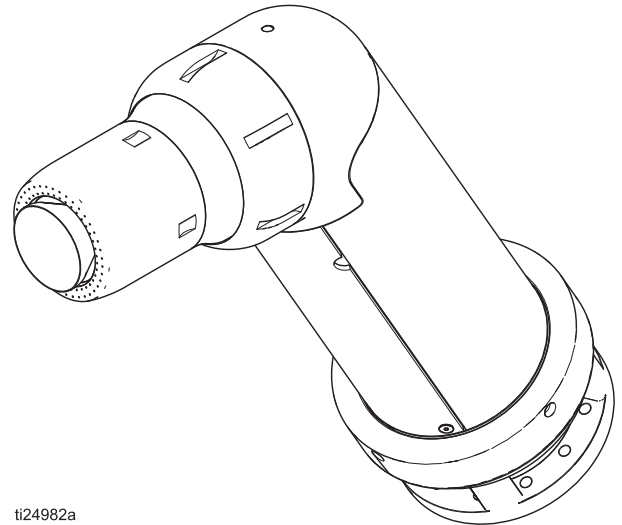
전문가만 사용할 수 있습니다.

0.7MPa(7bar, 100psi) 최대 공기 흡입구 압력  
1.03MPa(10.3bar, 150psi) 최대 유체 작동 압력



## 중요 안전 지침

이 장비는 본 설명서에 나온 정보대로 작동하지 않을 경우 위험할 수 있습니다. 본 설명서와 모든 ProBell 구성품 설명서에 있는 모든 경고 및 지침을 읽으십시오.  
모든 지침서를 잘 보관하십시오.



ti24982a

# 목차

|                                           |           |                                            |           |
|-------------------------------------------|-----------|--------------------------------------------|-----------|
| 관련 설명서 . . . . .                          | 3         | 도포기 작동 문제 해결 . . . . .                     | 48        |
| 부품 번호 요약표 . . . . .                       | 3         | 전기 문제 해결 . . . . .                         | 50        |
| 제공 모델 . . . . .                           | 4         | 수성 시스템 전압 손실 문제 해결 . . . . .               | 51        |
| 승인 . . . . .                              | 4         | <b>수리 . . . . .</b>                        | <b>53</b> |
| 경고 . . . . .                              | 5         | 정비 준비 . . . . .                            | 53        |
| 소개 . . . . .                              | 8         | 컵 또는 에어 캡 정비 준비 . . . . .                  | 53        |
| 시스템 설명 . . . . .                          | 8         | 도포기 정비 준비 . . . . .                        | 53        |
| <b>설치 . . . . .</b>                       | <b>10</b> | 컵 또는 에어 캡 교체 . . . . .                     | 54        |
| 기본 지침 . . . . .                           | 10        | 컵 및 에어 캡 정비 . . . . .                      | 55        |
| 일반 시스템 설치 . . . . .                       | 11        | 전면 하우징 및 터빈 어셈블리<br>교체 . . . . .           | 59        |
| 설치 단계 개요 . . . . .                        | 13        | 용제 스타드 수리 또는 교체 . . . . .                  | 60        |
| 1단계. 도포기의 모든 라인 연결 . . . . .              | 13        | 유체 노즐 수리 . . . . .                         | 60        |
| 전기 회로도 . . . . .                          | 17        | 용제 튜브 수리 또는 교체 . . . . .                   | 61        |
| 2단계. 회전식 도포기 장착 . . . . .                 | 18        | 자석 픽업 센서 또는 광섬유<br>확장 케이블 교체 . . . . .     | 61        |
| 3단계. 컨트롤러 및 액세서리<br>장착 . . . . .          | 19        | 유체 밸브 및 시트 교체 . . . . .                    | 62        |
| 4단계. 유체 공급장치 연결 . . . . .                 | 21        | 유체 또는 에어 피팅 교체 . . . . .                   | 63        |
| 5단계. 공기 라인 연결 . . . . .                   | 25        | 전원 공급장치 교체 . . . . .                       | 66        |
| 6단계. 전원 및 통신 케이블 연결 . . . . .             | 29        | 코일 형 유체 튜브 또는 수성 유체 튜브 하우징<br>교체 . . . . . | 68        |
| 7단계. 분무 영역 준비 . . . . .                   | 31        | <b>부품 . . . . .</b>                        | <b>69</b> |
| 8단계. 필요한 시스템 인터록<br>생성 . . . . .          | 31        | 유성 모델(R_A2_0) . . . . .                    | 69        |
| 9단계. 장비 접지 . . . . .                      | 32        | 수성 모델(R_A2_8) . . . . .                    | 72        |
| 전기 접지의 확인 . . . . .                       | 33        | <b>수리 키트 . . . . .</b>                     | <b>75</b> |
| 시스템 로직 컨트롤러 셋업 . . . . .                  | 35        | 메인 하우징 수리 키트 . . . . .                     | 75        |
| 확인 . . . . .                              | 35        | O-링 키트 . . . . .                           | 75        |
| <b>작동 . . . . .</b>                       | <b>36</b> | 피팅 및 도구 . . . . .                          | 76        |
| 작동 전 점검 목록 . . . . .                      | 36        | 에어 캡 및 커버 세트 . . . . .                     | 76        |
| 유체 저항 점검 . . . . .                        | 37        | 컵 선택 차트 . . . . .                          | 77        |
| 유체 정도 점검 . . . . .                        | 37        | <b>액세서리 . . . . .</b>                      | <b>78</b> |
| 분무 절차 . . . . .                           | 37        | 광섬유 벌크헤드 설치 . . . . .                      | 79        |
| 압력 해제 절차 . . . . .                        | 40        | <b>치수 . . . . .</b>                        | <b>82</b> |
| 전압 방전 및 접지 절차 . . . . .                   | 40        | <b>성능 차트 . . . . .</b>                     | <b>83</b> |
| 정지 . . . . .                              | 41        | 터빈 공기 소모량 차트 . . . . .                     | 83        |
| <b>유지보수 . . . . .</b>                     | <b>42</b> | 터빈 흡입 공기 압력 차트 . . . . .                   | 84        |
| 일일 관리 및 청소 점검 목록 . . . . .                | 42        | 성형 공기 소모량 차트 . . . . .                     | 86        |
| 유체 누출 점검 . . . . .                        | 42        | 유체 유량 차트 . . . . .                         | 88        |
| 전기 테스트 . . . . .                          | 43        | 압력 손실 차트 . . . . .                         | 91        |
| 메인 하우징(housing)의 전원<br>공급장치 테스트 . . . . . | 44        | <b>기술 사양 . . . . .</b>                     | <b>93</b> |
| 에어 캡 및 컵 청소 . . . . .                     | 46        | <b>Graco 표준 보증 . . . . .</b>               | <b>94</b> |
| 유체 노즐 청소 . . . . .                        | 47        | <b>Graco 정보 . . . . .</b>                  | <b>94</b> |
| 회전식 도포기 외부 청소 . . . . .                   | 47        |                                            |           |
| <b>문제 해결 . . . . .</b>                    | <b>48</b> |                                            |           |
| 분무 패턴 문제해결 . . . . .                      | 48        |                                            |           |

## 관련 설명서

| 설명서    | 설명                     |
|--------|------------------------|
| 334452 | ProBell® 회전식 도포기       |
| 3A3657 | ProBell® 정전기 컨트롤러      |
| 3A3953 | ProBell® 속도 컨트롤러       |
| 3A3954 | ProBell® 에어 컨트롤러       |
| 3A3955 | ProBell® 시스템 로직 컨트롤러   |
| 3A4232 | ProBell® 카트 시스템        |
| 3A4346 | ProBell® 호스 번들         |
| 3A4384 | ProBell® 시스템 CGM 설치 키트 |
| 3A4738 | ProBell® 반사 속도 센서 키트   |

## 부품 번호 요약표

식별판(ID)에서 도포기의 부품 번호를 확인합니다. 다음 요약표는 도포기의 구성품을 6자리 부품 번호로 정의합니다.

### 샘플 부품 번호

| R1A     | 2                               | 3          | 0  |
|---------|---------------------------------|------------|----|
| 15 mm 컵 | ProBell 공동 관절(Hollow Wrist) 도포기 | 0.75 mm 노즐 | 유성 |

| 컵 크기 |       | 설명 및 장착 스타일 |                                                                                       | 노즐 크기 |         | 유체 종류 |    |
|------|-------|-------------|---------------------------------------------------------------------------------------|-------|---------|-------|----|
| R1A  | 15 mm | 1           | ProBell 회전식 표준 도포기 - 고정식 장치, 레시프로케이터 또는 솔리드 손목 로봇 (Solid Wrist Robot). 매뉴얼 334452 참조. | 3     | 0.75 mm | 0     | 유성 |
| R3A  | 30 mm |             |                                                                                       | 4     | 1.0 mm  |       |    |
| R5A  | 50 mm | 2           | ProBell 회전식 도포기 - 공동 관절 (Hollow Wrist), 60° 로봇 마운트                                    | 5     | 1.25 mm |       |    |
|      |       |             |                                                                                       | 6     | 1.5 mm  |       |    |

## 제공 모델

| 부품 번호  | 컵 크기* |       |       | 노즐 크기   |        |         |        | 유체 종류 |    | 최대 출력 전압 |
|--------|-------|-------|-------|---------|--------|---------|--------|-------|----|----------|
|        | 50 mm | 30 mm | 15 mm | 0.75 mm | 1.0 mm | 1.25 mm | 1.5 mm | 유성    | 수성 |          |
| R5A240 | ✓     |       |       |         | ✓      |         |        | ✓     |    | 100 kV   |
| R5A250 | ✓     |       |       |         |        | ✓       |        | ✓     |    | 100 kV   |
| R5A260 | ✓     |       |       |         |        |         | ✓      | ✓     |    | 100 kV   |
| R5A248 | ✓     |       |       |         | ✓      |         |        |       | ✓  | 60 kV    |
| R5A258 | ✓     |       |       |         |        | ✓       |        |       | ✓  | 60 kV    |
| R5A268 | ✓     |       |       |         |        |         | ✓      |       | ✓  | 60 kV    |
| R3A230 |       | ✓     |       | ✓       |        |         |        | ✓     |    | 100 kV   |
| R3A240 |       | ✓     |       |         | ✓      |         |        | ✓     |    | 100 kV   |
| R3A250 |       | ✓     |       |         |        | ✓       |        | ✓     |    | 100 kV   |
| R3A260 |       | ✓     |       |         |        |         | ✓      | ✓     |    | 100 kV   |
| R3A238 |       | ✓     |       | ✓       |        |         |        |       | ✓  | 60 kV    |
| R3A248 |       | ✓     |       |         | ✓      |         |        |       | ✓  | 60 kV    |
| R3A258 |       | ✓     |       |         |        | ✓       |        |       | ✓  | 60 kV    |
| R3A268 |       | ✓     |       |         |        |         | ✓      |       | ✓  | 60 kV    |
| R1A230 |       |       | ✓     | ✓       |        |         |        | ✓     |    | 100 kV   |
| R1A240 |       |       | ✓     |         | ✓      |         |        | ✓     |    | 100 kV   |
| R1A250 |       |       | ✓     |         |        | ✓       |        | ✓     |    | 100 kV   |
| R1A238 |       |       | ✓     | ✓       |        |         |        |       | ✓  | 60 kV    |
| R1A248 |       |       | ✓     |         | ✓      |         |        |       | ✓  | 60 kV    |
| R1A258 |       |       | ✓     |         |        | ✓       |        |       | ✓  | 60 kV    |

\* 모든 도포기 모델에는 톱니 모양의 알루미늄 컵이 함께 제공됩니다. 제공되는 컵을 모두 보려면 77페이지의 컵 선택 차트를 참조하십시오.






## 승인

특정 컨트롤러, 회전식 도포기 및 전원 공급 케이블을 함께 사용해야 합니다. 호환 모델은 아래 표를 참조하십시오.

| 모델     | 정전기 컨트롤러 | 전원 공급 케이블                  | 제품 유형 | 도포기 승인                                                                               |
|--------|----------|----------------------------|-------|--------------------------------------------------------------------------------------|
| RxAxx0 | 24Z098   | 17J586<br>17J588<br>17J589 | 유성    |  |
| RxAxx8 | 24Z099   | 17J586<br>17J588<br>17J589 | 수성    |                                                                                      |

# 경고

다음 경고는 이 장비의 설정, 사용, 접지, 유지보수, 수리에 대한 것입니다. 느낌표 기호는 일반적인 경고를 나타내며 위험 기호는 각 절차에 대한 위험을 의미합니다. 이 설명서 본문이나 경고 라벨에 이러한 기호가 나타나면 해당 경고를 다시 참조하십시오. 이 부분에서 다루지 않은 제품별 위험 기호 및 경고는 해당하는 경우 본 설명서 본문에 나타날 수 있습니다.

|  <span style="font-size: 2em; font-weight: bold;">경고</span>                                                                                                                                                                                                                                                                     |                                                                                                                                                                                                                                                                                                                                                                                                                                                                                                                                                                                                                                                                                                                                                                                                                                                                                                                                                                                                                                                                                                                                                                                                                                                                                                                                                                                                                                                                                                                                                                                                                                                                                                                                   |
|------------------------------------------------------------------------------------------------------------------------------------------------------------------------------------------------------------------------------------------------------------------------------------------------------------------------------------------------------------------------------------------------------------------|-----------------------------------------------------------------------------------------------------------------------------------------------------------------------------------------------------------------------------------------------------------------------------------------------------------------------------------------------------------------------------------------------------------------------------------------------------------------------------------------------------------------------------------------------------------------------------------------------------------------------------------------------------------------------------------------------------------------------------------------------------------------------------------------------------------------------------------------------------------------------------------------------------------------------------------------------------------------------------------------------------------------------------------------------------------------------------------------------------------------------------------------------------------------------------------------------------------------------------------------------------------------------------------------------------------------------------------------------------------------------------------------------------------------------------------------------------------------------------------------------------------------------------------------------------------------------------------------------------------------------------------------------------------------------------------------------------------------------------------|
| <div style="display: flex; flex-direction: column; gap: 10px;">     </div> | <p><b>화재 및 폭발 위험</b></p> <p>용제 및 도료 연기와 같이 <b>작업구역</b>에서 발생하는 가연성 연무는 발화되거나 폭발할 수 있습니다. 장비 내부를 통과해 흐르는 도로나 용제는 정전기 스파크를 유발할 수 있습니다. 화재 및 폭발을 방지하려면:</p> <ul style="list-style-type: none"> <li>• 정전식 장비는 이 설명서의 요구사항을 이해하고 있으며 교육을 받고 자격을 갖춘 사람만 사용해야 합니다.</li> <li>• 장비, 사람, 분무 중인 물체, 분무 구역 안이나 가까이 있는 전도성 물체를 모두 접지하십시오. 저항은 1메그옴을 초과해서는 안 됩니다. <b>접지</b> 지침을 참조하십시오.</li> <li>• 전도성이 아니고 접지되지 않은 경우 통 라이너를 사용하지 마십시오.</li> <li>• 항상 필수 아크 검출 설정을 사용하고 도포기와 작업물 사이에 6 인치(152 mm) 이상의 안전 거리를 유지하십시오.</li> <li>• 정전기 스파크가 일어나거나 반복적인 아크 검출 오류가 발생하면 <b>즉시 작동을 중지하십시오</b>. 문제를 찾아 해결할 때까지 장비를 사용하지 마십시오.</li> <li>• 도포기의 저항 및 전기 접지 여부는 매일 점검하십시오.</li> <li>• 환기가 잘 되는 장소에서만 장비를 사용 및 청소하십시오.</li> <li>• 장비를 세척, 청소 또는 정비할 때에는 반드시 정전기 장치의 전원을 끄거나 방전시키십시오.</li> <li>• 파일럿 등, 담배, 휴대용 전기 램프, 플라스틱 깔개(정전기 스파크 위험) 등 발화 가능성이 있는 물질을 모두 치우십시오.</li> <li>• 가연성 연기가 있을 때 플러그나 전원 코드를 꽂거나 빼지 말고 조명을 켜거나 끄지 마십시오.</li> <li>• 항상 분무 영역의 청결을 유지하십시오. 비정화 방폭형 도구를 사용하여 부스 및 행거의 잔류물을 청소하십시오.</li> <li>• 작업 구역에 소화기를 비치하십시오.</li> <li>• 도포기 에어와 유체 공급 장치를 서로 맞물리게 하여, 통풍을 위한 공기 흐름이 최소 필수 값보다 높지 않으면 작동하지 않습니다.</li> <li>• 정전기 컨트롤러 및 유체 공급 장치와 부스 환기 시스템을 서로 맞물리게 하여, 공기 흐름이 최소 값보다 적어지면 작동하지 않게 하십시오. 현지 규정을 따르십시오.</li> </ul> <p><b>유성 시스템만 해당:</b><br/>그룹 IIA 또는 그룹 D 물질만 사용하십시오.</p> <ul style="list-style-type: none"> <li>• 장비의 세척 및 청소 시 가능한 발화점이 가장 높은 청소용 솔벤트를 사용하십시오.</li> <li>• 장비 외부를 청소하려면 청소용 솔벤트가 실온보다 15° C(59° F) 이상 높은 인화점을 가져야 합니다. 비발화성 유체가 권장됩니다.</li> </ul> <p><b>수성 시스템만 해당:</b><br/>불연성에 대한 다음 조건 중 하나 이상을 충족하는 전도성 수성 유체를 사용하십시오.</p> <ul style="list-style-type: none"> <li>• 액체 혼합물의 지속 연소에 대한 표준 테스트 방법, ASTM D4206에 따라 재료는 연소를 지속하지 않습니다.</li> <li>• 재료는 EN 50176 정의에 따라 비발화성 또는 발화가 어려운 물질로 분류됩니다.</li> </ul> |

# ⚠ 경고



### 감전 위험

이 장비는 접지해야 합니다. 시스템의 접지, 셋업 또는 사용이 올바르지 않으면 감전 사고의 원인이 될 수 있습니다.

- 케이블을 분리하기 전과 장비를 수리 또는 설치하기 전에 메인 스위치의 전원을 끄고 분리하십시오.
- 반드시 접지된 전원에만 연결하십시오.
- 모든 전기 배선은 반드시 자격 있는 전기 기술자가 수행해야 합니다. 모든 지역 규정 및 규칙을 준수하십시오.

### 수성 시스템의 경우:

- 사용하지 않을 때는 시스템 전압을 방전할 전압 절연 시스템에 도포기를 연결합니다.
- 고전압에 대전되는 전압 절연 시스템의 모든 구성품은 시스템 전압이 방전되기 전에는 작업자가 고전압 구성품에 접촉하지 못하게 하는 절연 엔클로저 내에 넣어야 합니다.
- 전압 방전을 지시할 때, 시스템을 청소, 세척 또는 정비하기 전, 도포기 전면에 접근하기 전, 그리고 절연 유체 공급을 위해 절연 엔클로저를 열기 전에 **전압 방전**을 포함하는 **압력 해제 절차**를 따르십시오.
- 모든 고전압 장비가 방전될 때까지 고전압 또는 위험 구역으로 들어가지 마십시오.
- 작동 중에 도포기를 만지거나 분무 영역에 들어가지 마십시오. **전압 방전**을 포함하는 **압력 해제 절차**를 따르십시오.
- 절연 시스템 엔클로저가 열려 있으면 언제든지 정전기를 차단하도록 정전기 컨트롤러와 전압 절연 시스템을 연동시킵니다.
- 유체 호스를 함께 연결하지 마십시오. 절연 유체 공급장치와 도포기 사이에 하나의 연속 Graco 수성 유체 호스만 설치하십시오.











### 가압된 장비의 위험

장비, 누출 부위 또는 파손된 구성품에서 흘러나온 유체가 눈에 들어가거나 피부에 닿으면 심각한 부상을 입을 수 있습니다.

- 분무/분배 작업을 중단할 때, 그리고 장비를 세척, 점검 또는 정비하기 전에 **감압 절차**를 실시하십시오.
- 장비를 작동하기 전에 모든 유체 연결부를 단단히 조이십시오.
- 호스, 튜브 및 커플링은 매일 점검합니다. 마모되었거나 손상된 부품은 즉시 교체하십시오.

# ! 경고

|                                                                                                                                                                            |                                                                                                                                                                                                                                                                                                                                                                                                                                                                                                                                                                                                                                                                                                                                                                                                                                                                                                                                                                                           |
|----------------------------------------------------------------------------------------------------------------------------------------------------------------------------|-------------------------------------------------------------------------------------------------------------------------------------------------------------------------------------------------------------------------------------------------------------------------------------------------------------------------------------------------------------------------------------------------------------------------------------------------------------------------------------------------------------------------------------------------------------------------------------------------------------------------------------------------------------------------------------------------------------------------------------------------------------------------------------------------------------------------------------------------------------------------------------------------------------------------------------------------------------------------------------------|
| <br>     | <p><b>장비 오용 위험</b></p> <p>장비를 잘못 사용하면 중상을 입거나 사망에 이를 수 있습니다.</p> <ul style="list-style-type: none"> <li>• 항상 지침 설명서에서 제공하는 모든 정보에 따라 작동하십시오.</li> <li>• 피곤한 상태 또는 약물이나 술을 마신 상태로 장치를 작동하지 마십시오.</li> <li>• 최저 등급 시스템 구성품의 최대 작동 압력 또는 온도 정격을 초과하지 마십시오. 모든 장비 설명서의 <b>기술 사양</b>을 참조하십시오.</li> <li>• 장비의 습식 부품에 적합한 유체와 솔벤트를 사용하십시오. 모든 장비 설명서의 <b>기술 사양</b>을 참조하십시오. 유체 및 용제 제조업체의 경고를 숙지하십시오. 재료에 대한 자세한 정보가 필요하면 대리점이나 소매점에 안전보건자료(SDS)를 요청하십시오.</li> <li>• 장비를 사용하지 않을 때는 모든 장비를 끄고 <b>감압 절차</b>를 따르십시오.</li> <li>• 장비를 매일 점검하십시오. 마모되거나 손상된 부품이 있으면 즉시 수리하거나 제조업체의 정품 부품으로만 교체하십시오.</li> <li>• 장비를 변형하거나 개조하지 마십시오. 개조하거나 수정하면 대리점의 승인이 무효화되고 안전에 위험할 수 있습니다.</li> <li>• 모든 장비는 사용하는 환경에 맞는 등급을 갖고 승인되었는지 확인하십시오.</li> <li>• 장비는 지정된 용도로만 사용하십시오. 자세한 내용은 대리점에 문의하십시오.</li> <li>• 호스와 케이블은 통로나 날카로운 모서리, 구동 부품 및 뜨거운 표면을 지나가지 않도록 배선하십시오.</li> <li>• 호스를 꼬거나 구부리지 마십시오. 또한 호스를 잡고 장비를 끌어당겨서도 안됩니다.</li> <li>• 작업장 근처에 어린이나 동물이 오지 않게 하십시오.</li> <li>• 관련 안전 규정을 모두 준수하십시오.</li> </ul> |
| <br> | <p><b>플라스틱 부품 세척 용제 위험</b></p> <p>많은 솔벤트들은 플라스틱 부품을 손상시킬 수 있으며 기능을 상실시킬 수 있어 중상이나 재산적 손해를 초래할 수 있습니다.</p> <ul style="list-style-type: none"> <li>• 플라스틱 부품이나 압력을 받는 부품에는 수용성 솔벤트만을 사용하십시오.</li> <li>• 여기에 있는 <b>기술 데이터</b>와 기타 모든 장비 사용 설명서를 참조하십시오. 유체 및 솔벤트 제조업체의 안전보건자료(SDS) 및 권장사항을 읽으십시오.</li> </ul>                                                                                                                                                                                                                                                                                                                                                                                                                                                                                                                                                                                                                                                                                 |
| <br> | <p><b>엄힘 위험</b></p> <p>회전하는 부품으로 인해 심각한 부상을 입힐 수 있습니다.</p> <ul style="list-style-type: none"> <li>• 움직이는 부품에 가까이 접근하지 마십시오.</li> <li>• 보호대 또는 커버를 제거한 상태로 장비를 작동하지 마십시오.</li> <li>• 장비를 작동하는 동안 헐렁한 옷, 장신구를 착용하거나 머리를 길게 늘어뜨리지 마십시오.</li> <li>• 장비는 경고 없이 시동될 수 있습니다. 장비를 점검, 이동 또는 수리하려면 먼저 <b>압력 해제 절차</b>를 수행하고 모든 전원을 분리하십시오.</li> </ul>                                                                                                                                                                                                                                                                                                                                                                                                                                                                                                                                                                                                                                              |
|                                                                                         | <p><b>유독성 유체 또는 연기 위험</b></p> <p>독성 유체 또는 연기가 눈이나 피부에 닿거나 이를 흡입하거나 삼키면 중상을 입거나 사망에 이를 수 있습니다.</p> <ul style="list-style-type: none"> <li>• 안전보건자료(SDS)를 참조하여 사용하고 있는 유체에 특별한 위험 요소가 있는지 확인하십시오.</li> <li>• 위험한 유체는 승인된 용기에 보관하고 관련 규정에 따라 폐기하십시오.</li> </ul>                                                                                                                                                                                                                                                                                                                                                                                                                                                                                                                                                                                                                                                                                                                              |
|                                                                                         | <p><b>개인 보호 장비</b></p> <p>작업장에서는 눈 부상, 청각 손실, 독성 연기의 흡입 및 화상을 포함한 중상을 방지할 수 있도록 적절한 보호 장비를 착용하십시오. 이러한 보호 장비는 다음과 같지만 여기에 제한되지는 않습니다.</p> <ul style="list-style-type: none"> <li>• 보안경 및 청각 보호대.</li> <li>• 유체 및 솔벤트 제조업체의 권장에 따른 호흡기, 보호의류, 장갑.</li> </ul>                                                                                                                                                                                                                                                                                                                                                                                                                                                                                                                                                                                                                                                                                                                               |

# 소개

## 시스템 설명

ProBell 회전식 도포기는 정전기 분무 시스템의 일부로 산업용 페인팅 용도에 맞게 설계되었습니다. 모든 ProBell 분무 시스템에는 다음과 같은 3가지 구성품이 필요합니다.

- 회전식 도포기
- 전원 공급 케이블
- 정전기 컨트롤러

기타 제공되는 시스템 구성품은 11페이지의 **일반 시스템 설치**를 참조하십시오.

### 회전식 도포기

#### 도포기 스타일

ProBell 회전식 도포기 표준 스타일은 고정식 마운트, 레시프로케이터 또는 솔리드 손목 로봇(solid wrist robot)에서 사용할 수 있도록 설계되었습니다. 본체는 직선형이며 모든 연결부가 도포기 후면에 있습니다 (매뉴얼 334452 참조).

ProBell 회전식 도포기, 공동 관절(Hollow Wrist) 스타일은 공동 관절(Hollow Wrist) 로봇에서 사용할 수 있도록 설계되었습니다. 본체의 각도는 60°이며 모든 연결부가 쿼크 디스커넥트 플레이트를 관통합니다. 이러한 설계 상의 특성에 따라 모든 연결부가 공동 관절(Hollow Wrist) 로봇의 팔 내부를 지나갈 수 있습니다.

### 도포기 유형

**유성 유형**은 그룹 D 분무 재료를 사용하는 Class 1, Div. I 위험 구역이나 그룹 IIA 분무 재료를 사용하는 Group II, Zone 1 폭발 환경 구역에서 사용할 수 있도록 설계되었습니다.

**수성 유형**은 불연성에 대한 다음 조건 중 하나 이상을 충족하는 전도성 수성 유체를 사용하는 Class 1, Div. I 위험 구역 또는 Group II, Zone 1 폭발 환경 구역에서 사용할 수 있도록 설계되었습니다.

- 액체 혼합물의 지속 연소에 대한 표준 테스트 방법, ASTM D4206에 따라 재료는 연소를 지속하지 않습니다.
- 재료는 EN 50176 정의에 따라 비발화성 또는 발화가 어려운 물질로 분류됩니다.

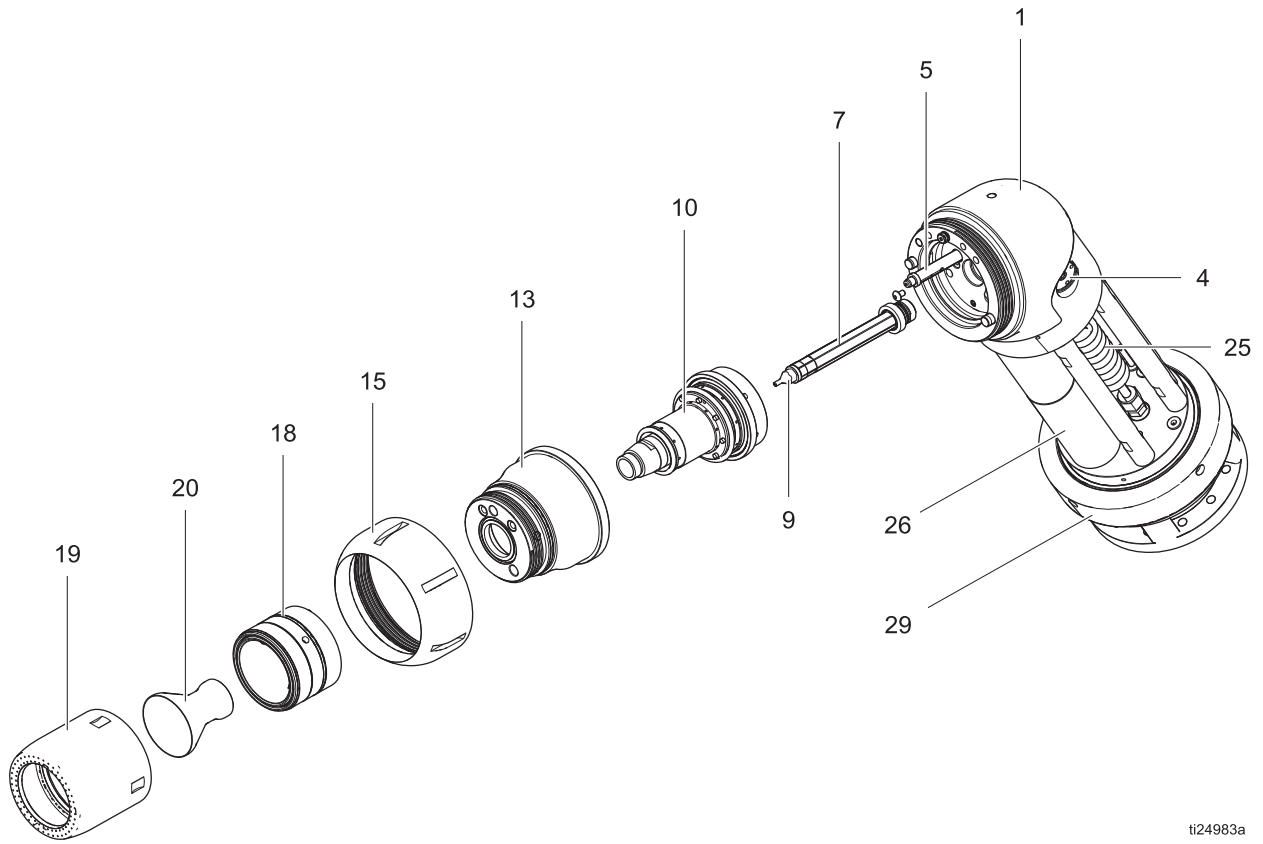
### 전원 공급 케이블

전원 공급 케이블은 ProBell 정전기 컨트롤러를 ProBell 회전식 도포기의 전원 공급장치에 연결합니다. 전원 공급 케이블은 다음과 같은 3가지 길이로 제공됩니다. 11 미터(36 피트), 20 미터(66 피트), 30 미터(98 피트).

### ProBell 정전기 컨트롤러

ProBell 정전기 컨트롤러(매뉴얼 3A3657)는 전압과 전류를 표시, 설정할 수 있는 기능을 제공합니다. 이 컨트롤러는 불연속 I/O 또는 CAN 통신을 통해 원격으로 작동할 수 있습니다.





ti24983a

그림 1. 회전식 분무기 구성품

| 참조     | 구성품        | 설명                                                                                                   |
|--------|------------|------------------------------------------------------------------------------------------------------|
| 1, 4   | 메인 하우징     | 하우징은 고객 연결부의 공기, 유체, 및 전하를 도포기의 전면으로 전달합니다. 메인 하우징에는 3개의 유체 밸브(4)가 있습니다.                             |
| 13     | 전면 하우징     |                                                                                                      |
| 5      | 속도 센서 어셈블리 | 속도 센서 어셈블리는 터빈 어셈블리에 있는 자석의 회전 속도를 탐지합니다.                                                            |
| 7, 9   | 유체 튜브 및 노즐 | 유체 노즐에는 페인트 플로우 오리피스(9)가 있습니다. 크기는 다음과 같은 6가지입니다. 0.75 mm, 1.0 mm, 1.25 mm, 1.5 mm, 1.8 mm 및 2.0 mm. |
| 10     | 펌프 어셈블리    | 터빈은 압축 공기로 구동되며 최대 60,000 RPM의 회전 속도를 제공합니다.                                                         |
| 15     | 고정 링       | 링을 풀고 분리하여 앞쪽 구성품에 접근할 수 있습니다.                                                                       |
| 18, 19 | 에어 캡 및 커버  | 에어 캡과 커버는 성형 공기를 컵의 올바른 직경으로 전달합니다. 에어 캡 구성품은 3가지 컵 크기에 맞게 3가지 크기로 제공됩니다.                            |

| 참조 | 구성품      | 설명                                                                                                                                 |
|----|----------|------------------------------------------------------------------------------------------------------------------------------------|
| 20 | 컵        | 컵은 최대 60,000 RPM의 회전 속도로 페인트를 분무합니다. 컵 크기는 다음과 같은 3가지입니다. 15 mm, 30 mm, 50 mm                                                      |
| 25 | 코일 유체 튜브 | 코일 유체 튜브는 각각의 도포기에 설치됩니다(유성 모델의 경우 3개, 수성 모델의 경우 1개). 코일 유체 튜브는 도료, 용제 및 덤프 라인에 있어 고전압과 접지 사이에 보다 저항력있는 경로를 제공합니다(용제는 수성 모델에만 해당). |
| 26 | 전원 공급장치  | 전원 공급장치에는 최대 100 kV 출력의 정전기 배플기가 있습니다. 또한 도포기를 방전시키는 경로를 제공하기 위한 저항기가 내장되어 있습니다.                                                   |
| 29 | 급속 분리 링  | 급속 분리 링은 로봇 베이스에서 도포기를 제거하는 데 사용됩니다.                                                                                               |

# 설치

|                                                                                   |                                                                                   |                                                                                   |                                                                                   |  |
|-----------------------------------------------------------------------------------|-----------------------------------------------------------------------------------|-----------------------------------------------------------------------------------|-----------------------------------------------------------------------------------|--|
|  |  |  |  |  |
|-----------------------------------------------------------------------------------|-----------------------------------------------------------------------------------|-----------------------------------------------------------------------------------|-----------------------------------------------------------------------------------|--|

이 장비를 설치하고 정비하려면 제대로 작동하지 않을 경우 감전이나 다른 심각한 상해를 입힐 수 있는 부품에 접근해야 합니다.

- 필요한 교육을 받지 않았거나 자격 요건을 갖추지 못한 사람은 본 장비를 설치 또는 정비하지 마십시오.
- Class I, Div. 1, Group D 위험 구역 또는 Group II, Zone I 폭발 환경 구역에서 전기 기구를 설치할 경우 지방, 주 및 국가 규정에 따라 설치하십시오.
- 수성 재료를 사용하는 경우, 도포기가 필요할 때 시스템 전압을 방전할 전압 절연 시스템에 연결되어 있는지 확인하십시오.
- 연방, 주 및 해당 지역의 화재, 전기 및 기타 안전 규정을 따르십시오.

## 기본 지침

### 시스템 설치 요구사항

- 안전하고 안정적인 작동을 위해서는 인터록을 여러 개 제공해야 합니다. 31페이지의 **8단계**, **필요한 시스템 인터록 생성**을 참조하십시오.
- 도포기를 분무하거나 세척 또는 청소할 때, 화재 위험이 있거나 유독성 증기가 축적되지 않도록 환기시켜야 합니다. 31페이지의 **7단계**, **분무 영역 준비**을 참조하십시오.
- 모든 지정된 시스템 구성요소를 접지해야 합니다. 32페이지의 **9단계**, **장비 접지**을 참조하십시오.

### 추가 수성 시스템 설치 요구사항

- 유체 공급장치를 접지에서 절연하고 도포기 전면에서 전압을 유지할 수 있도록 하는 전압 절연 시스템에 도포기를 연결해야 합니다.
- 도포기를 사용하지 않을 때는 시스템 전압을 방전할 블리드 저항기가 장착된 전압 절연 시스템에 도포기를 연결해야 합니다.
- 고전압에 대전되는 전압 절연 시스템의 모든 구성품은 시스템 전압이 방전되기 전에는 작업자가 고전압 구성품에 접촉하지 못하게 하는 절연 엔클로저 내에 넣어야 합니다.
- 절연 엔클로저를 열거나 절연 엔클로저로 들어갈 때는 항상 정전기를 차단하고 방전하도록 컨트롤러와 전압 절연 시스템을 연동시켜야 합니다. 31페이지의 **8단계**, **필요한 시스템 인터록 생성**을 참조하십시오.
- 누군가 절연 엔클로저를 열거나 분무 영역으로 들어갈 때마다 자동으로 전압을 방출하고 유체를 접지하도록 전압 절연 시스템을 분무 위치 입구와 연동해야 합니다. 31페이지의 **8단계**, **필요한 시스템 인터록 생성**을 참조하십시오.

| 주의                                                                             |
|--------------------------------------------------------------------------------|
| 절연 메커니즘이 열리고 닫힐 때 시스템이 심각한 아크 현상을 일으켜서는 안 됩니다. 심각한 아크 현상은 시스템 구성품의 수명을 단축시킵니다. |

## 일반 시스템 설치

그림 2에 전형적인 설치 방법이 나와 있습니다. 실제 시스템 도면이 아닙니다. 고객 주문형 시스템의 설계에 대한 도움을 얻으려면 지역 Graco 대리점에 문의하십시오.

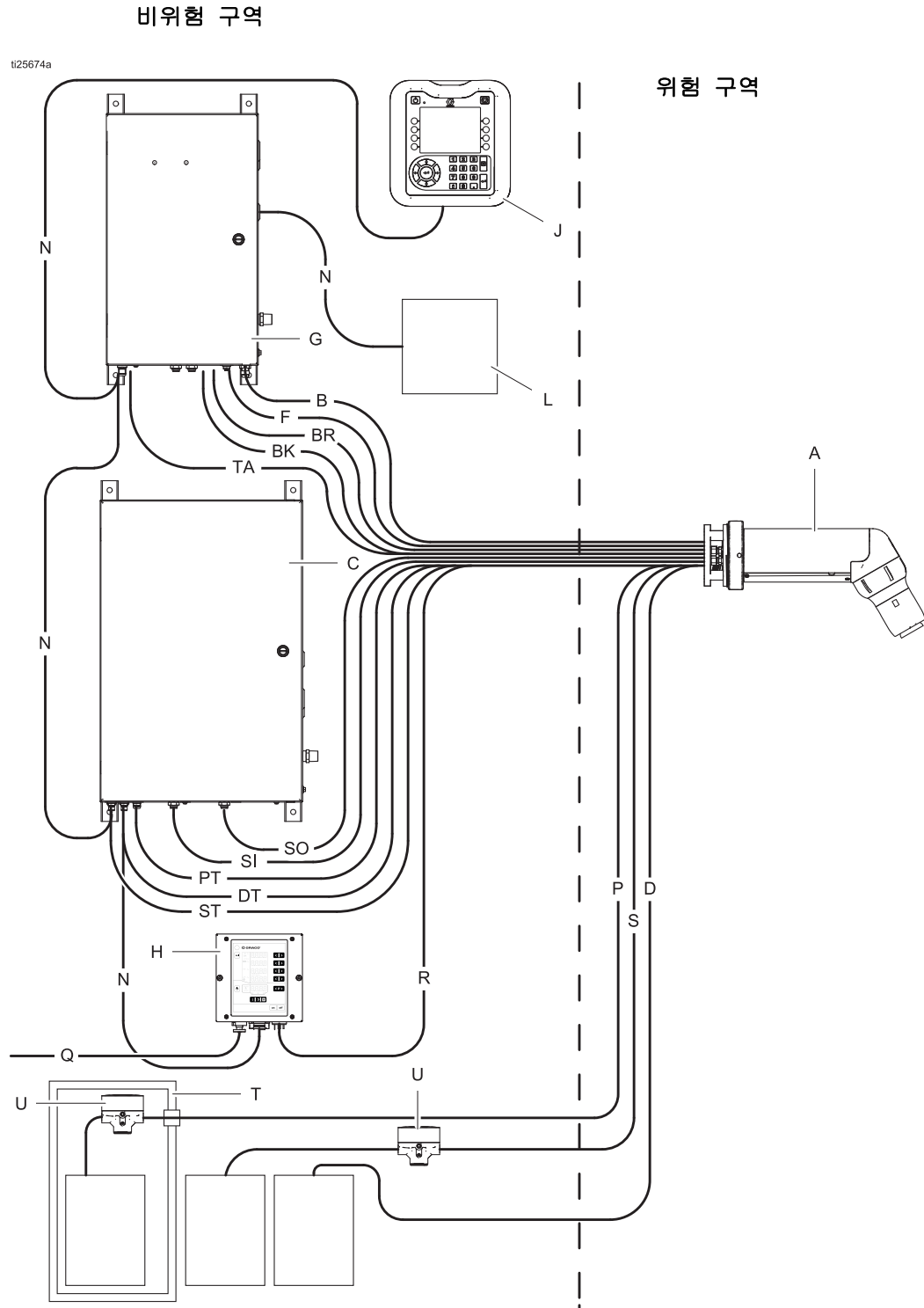


그림 2. 일반 설치, 전자식 에어 컨트롤러, 수성 시스템용 유체 절연 상자 포함

설치

| 일반 시스템 설치 구성품 |                            |
|---------------|----------------------------|
| A             | 회전식 도포기                    |
| B             | 베어링 공기 공급관                 |
| BR            | 베어링 공기 반송관                 |
| BK            | 브레이킹 공기 공급관                |
| C             | 에어 컨트롤러                    |
| D             | 덤프 반송관                     |
| DT            | 덤프 밸브 트리거 공기 라인            |
| F             | 속도 제어용 광섬유 케이블             |
| G             | 속도 컨트롤러                    |
| H             | 정전기 컨트롤러                   |
| J             | 시스템 로직 컨트롤러                |
| L             | PLC(속도 컨트롤러 내부 게이트웨이에 연결됨) |

|    |                         |
|----|-------------------------|
| N  | CAN 통신 케이블              |
| P  | 페인트 공급관                 |
| PT | 페인트 밸브 트리거 공기 라인        |
| Q  | I/O 케이블(정전기 제어 및 인터록용)  |
| R  | 전원 공급 케이블               |
| S  | 솔벤트 공급 라인               |
| SI | 선형 공기(내부) 공기 라인         |
| S0 | 성형 공기(외부) 공기 라인         |
| ST | 용제 밸브 트리거 공기 라인(컵 세척)   |
| T  | 유체 공급 절연 장비(수성 도포기만 해당) |
| TA | 터빈 공기 라인                |
| u  | 유체 압력 조절장치              |

**참고:** 필요한 접지 정보는 32페이지의 9단계. 장비 접지를 참조하십시오.

## 설치 단계 개요

시스템을 설치하고 연결하려면 다음 단계가 필요합니다.

1. 도포기의 모든 라인을 연결합니다(13페이지).
2. 회전식 도포기를 장착합니다(18페이지).
3. 컨트롤러와 액세서리를 장착합니다(19페이지).
4. 유체 공급장치를 연결합니다(21페이지).
5. 공기 라인을 연결합니다(25페이지).
6. 전원 및 통신 케이블을 연결합니다(29페이지).
7. 분무 영역을 준비합니다(31페이지).
8. 필요한 시스템 인터록을 생성합니다(31페이지).
9. 장비를 접지합니다(32페이지).

### 1단계. 도포기의 모든 라인 연결

ProBell 작동을 위해서는 총 14개의 연결부가 필요합니다.

필요한 경우 유체 라인과 공기 라인을 연결하기 전에 로봇 팔에 어댑터 플레이트를 부착합니다. 어댑터 플레이트 목록은 78페이지의 액세서리에서 확인할 수 있습니다.

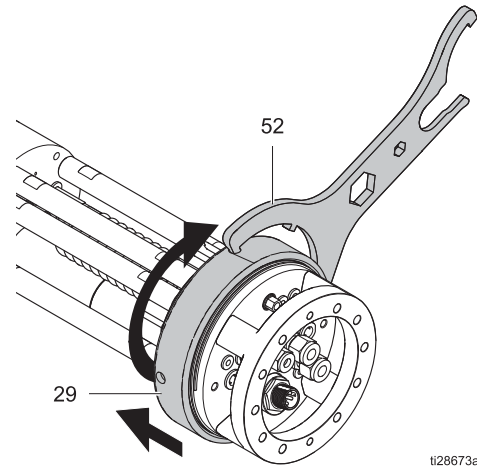
**참고:** 모든 라인은 도포기에 연결되기 전에 로봇, 로봇 어댑터 플레이트(필요한 경우), 스페이서(43)를 지나 로봇 베이스(38)까지 연결되어야 합니다.

**팁:** 이 섹션에 표시된 순서대로 라인을 연결합니다. 라인이 유체 공급장치, 공기 공급장치 및 기타 시스템 구성 요소에 연결될 때 나중에 혼동을 피하려면 **각 라인에 라벨을 표시하고 그룹별로 구분합니다.**

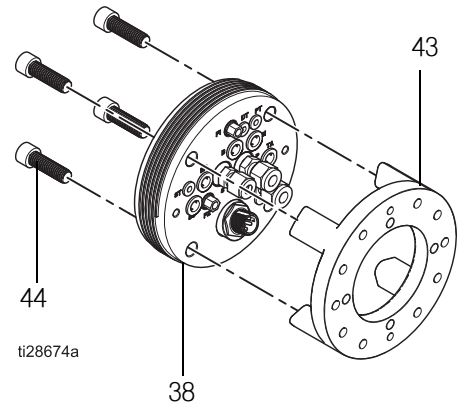
도포기는 조립된 상태로 출고됩니다. 이 단계에 따라 도포기에서 베이스와 스페이서를 분리하면 호스를 가장 쉽게 연결할 수 있습니다.

1. 스패너 렌치 공구(52)를 사용하여 빠른 분리 링(29)을 풉니다. 도포기 전면으로 링을 밀니다.

도포기에서 로봇 베이스(38)와 스페이서(43)를 분리합니다.



2. 4개의 나사(44)를 제거한 다음 로봇 베이스(38)에서 스페이서(43)를 분리합니다.



유성 재료의 유체 라인

|  |  |  |  |  |
|--|--|--|--|--|
|  |  |  |  |  |
|--|--|--|--|--|

유체 라인에는 고전압 유체가 들어 있을 수 있습니다. 호스 누출로 스파크가 발생하면 화재, 폭발 또는 감전의 위험이 있습니다. 스파크 위험을 줄이려면:

- 모든 유체 라인을 접지된 빠른 분리 로봇 베이스에 연결합니다.
- 코일 유체 튜브는 Graco 순정 제품만 사용하십시오.

3개 유성 유체 라인은 모두 로봇을 통해 로봇 베이스에 연결됩니다. 그런 다음 유체는 코일 유체 튜브를 지나 메인 하우징으로 들어갑니다.

- 포트 P에 페인트 공급 라인을 연결합니다.
- 포트 S에 용제 공급 라인을 연결합니다. 이 포트의 길이는 6 mm(1/4 인치)입니다.
- 필요한 경우 유체 덤프 라인을 포트 D에 연결합니다. 필요하지 않은 경우에는 플러그 키트(25C288)를 사용하여 덤프 통로를 연결할 수 있습니다.

페인트 및 덤프 라인 포트의 길이는 8 mm(5/16 인치)입니다. 용도에 가장 적합한 튜브를 판별하려면 90의 유체 유량 차트(계속)를 참조하십시오.

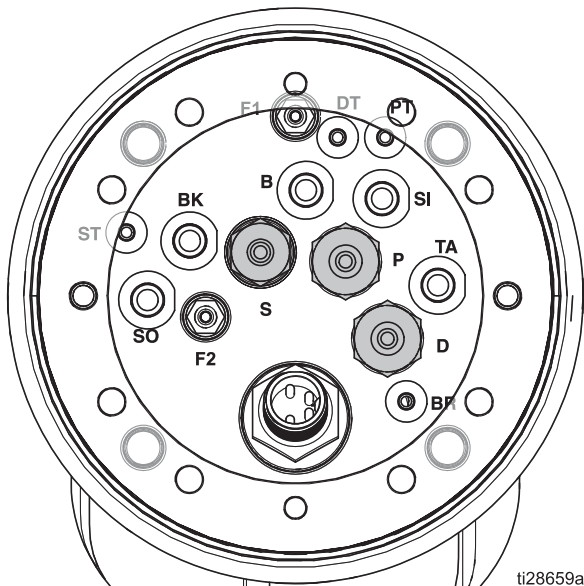


그림 3. 유체 연결

수성 재료의 유체 라인

|  |  |  |  |  |
|--|--|--|--|--|
|  |  |  |  |  |
|--|--|--|--|--|

도포기와 유체 공급장치 사이의 유체는 대전됩니다. 감전의 위험을 줄이려면 Graco에서 제공한 수성 유체 호스만 사용하십시오. 32페이지의 9단계, 장비 접지도 참조하십시오.

사용 가능한 수성 호스 목록은 액세서리에서 확인할 수 있습니다.

용제 공급 라인을 로봇 베이스의 포트 S에 연결합니다. 그런 다음 용제는 코일 유체 튜브를 지나 메인 하우징으로 들어갑니다. 이 포트의 길이는 6 mm(1/4 인치)입니다.

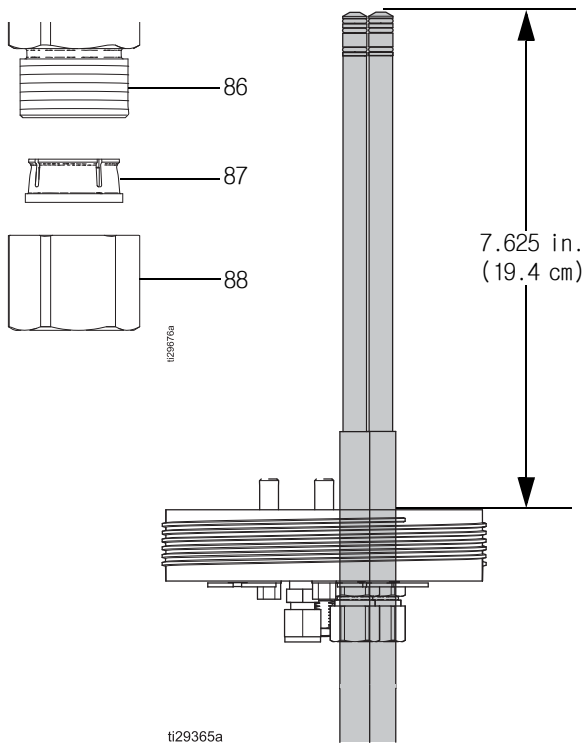
페인트 및 덤프 라인 호스는 로봇 베이스 다기관(38)을 통과하여 호스 하우징(85) 내부에서 유체 씰을 만듭니다. 다음 지침에 따라 로봇 베이스에 유체 라인을 설치합니다.

1. 연결하기 전에 페인트 공급 호스와 유체 덤프 호스(사용되는 경우)를 공기를 불어주고 물로 세척합니다.

|  |  |  |  |  |
|--|--|--|--|--|
|  |  |  |  |  |
|--|--|--|--|--|

감전 위험을 줄이려면 호스를 올바른 높이에 설치하고 스트레인 릴리프 피팅을 단단히 조입니다. 잘못된 높이에 설치하거나 스트레인 릴리프 피팅을 잘 조이지 않으면 유체가 누출될 수 있습니다.

2. 페인트 공급 라인을 로봇 베이스에서 P로 표시된 스트레인 릴리프 피팅(86)으로 관통시킵니다. 덤프 라인을 로봇 베이스의 스트레인 릴리프 피팅 D로 관통시킵니다. 각 호스의 끝 부분을 그림과 같이 다기관 표면 위 7.625 인치(19.4 cm) 높이에 둡니다. 페룰(87)이 호스 외부 재킷에서 제자리에 있고 방향이 올바른지 확인한 다음 스트레인 릴리프 너트(88)를 조여 각 호스를 제자리에 고정시킵니다. 호스를 잡아당겨 스트레인 릴리프 피팅으로 단단히 고정되었는지 확인합니다.



### 공기 라인

총 9개의 공기 라인 연결부가 필요합니다. 중앙에서 시작하면 됩니다. 각 라인에 라벨을 표시하고 그룹별로 구분합니다.

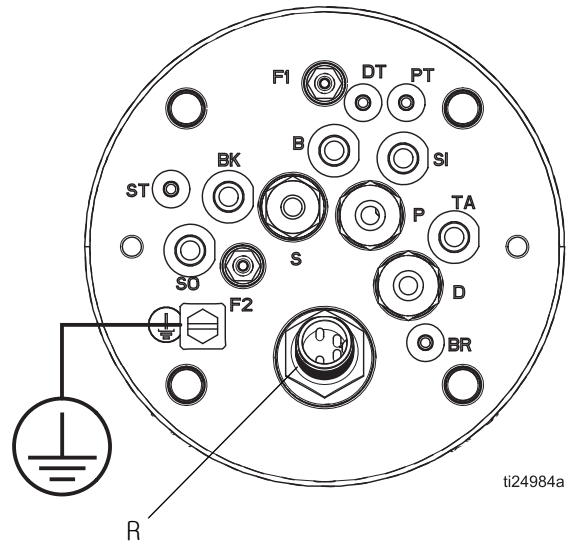
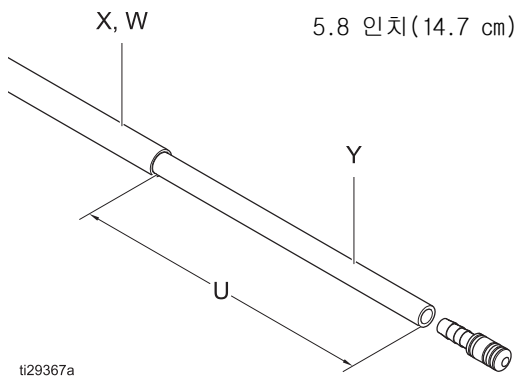


그림 4. 에어 연결

- 수성 호스의 도포기 끝은 적당한 크기만큼 벗겨진 채 제공됩니다. 차폐 호스에서는 PTFE 튜브(Y)를 덮는 전도성 층과 외부 커버(X)가 같은 길이로 정리됩니다. 비차폐 호스에는 전도성 층이 없습니다.



- 긴 공기 공급 라인을 먼저 연결합니다. 벽면 두께가 1 mm(0.04 인치)인 8 mm(5/16인치) OD 튜브를 사용하여 압력 감소를 최소화합니다.
  - 베어링 공기를 포트 **B**에 연결합니다.
  - 내부 성형 공기를 포트 **SI**에 연결합니다.
  - 외부 성형 공기를 포트 **SO**에 연결합니다.
  - 터빈 공기를 포트 **TA**에 연결합니다.
  - 브레이킹 공기를 포트 **BK**에 연결합니다.
- 3개의 트리거 공기 라인, 페인트 밸브 트리거 (**PT**), 용제 밸브 트리거 (**ST**), 덤프 밸브 트리거 (**DT**)를 차례로 연결합니다. 이들 라인은 공기 활성화 신호만을 제공하므로 더 짧아도 됩니다. 4 mm(5/32 인치) 튜브를 사용합니다.
- 다음으로 베어링 공기 반응관(**BR**)과 4 mm(5/32 인치) 튜브를 연결합니다.

## 전원 공급 케이블

전원 공급 케이블의 4핀 끝을 도포기의 커넥터 R에 연결합니다.

## 광섬유 케이블(옵션, 속도 컨트롤러용)

도포기에는 속도 컨트롤러가 사용하는 신호를 제공하는 자기 픽업 센서 어셈블리가 있습니다. 광섬유 케이블이 광섬유 확장 케이블(64)에 달도록 다기관 포트 F1에 연결합니다. 너트를 관통하는 광섬유의 길이는 1.48 인치(37.6 mm)여야 합니다. 사용 가능한 케이블은 78페이지의 액세서리를 참조하십시오.

### 주의

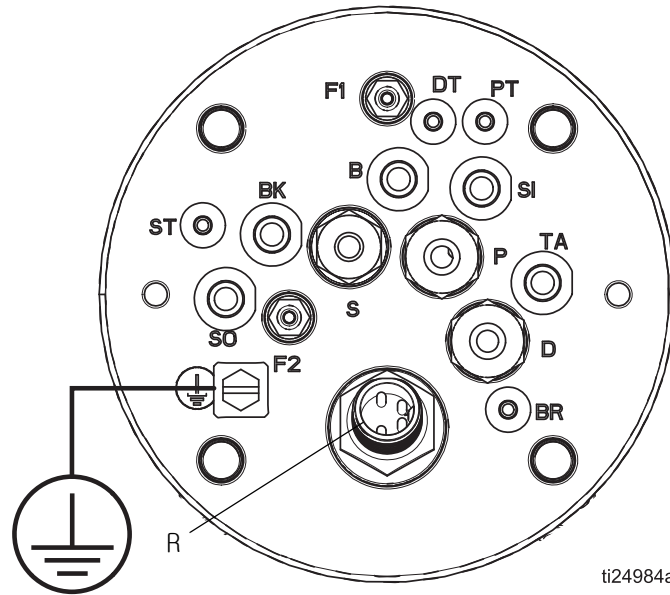
장비 손상을 줄려면 모든 호스와 케이블이 날카로운 모서리를 지나가지 않도록 배선합니다. 호스 또는 케이블이 심하게 꺾이거나 과도한 힘을 받지 않게 하십시오.

## 접지선 연결

접지 와이어를 로봇 베이스의 접지 스크류에 연결하십시오. 도포기는 접지된 로봇에 대한 연결을 통해서도 접지해야 합니다.



## 전기 회로도



ti24984a

그림 5. 로봇 베이스의 연결부

|               |                                                                          |
|---------------|--------------------------------------------------------------------------|
| B             | <b>베어링 공기*</b><br>올바른 공기 베어링 지지를 위해 공기를 제공합니다.                           |
| BK            | <b>브레이킹 공기*</b><br>터빈 속도를 줄입니다.                                          |
| BR            | <b>베어링 공기 반송 - 4 mm(5/32 인치)</b><br>튜브 브피팅<br>압력 점검을 위해 컨트롤러로 공기를 반송합니다. |
| D             | <b>덤프 라인 - 8 mm(5/16 인치) 튜브 피팅</b><br>세척 또는 색 변경을 위한 폐기 라인               |
| DT            | <b>덤프 밸브 트리거 - 4 mm(5/32 인치) 튜브 피팅</b><br>덤프 밸브용 공기 활성화 신호.              |
| E             | <b>터빈 배출 포트</b>                                                          |
| F1<br>및<br>F2 | <b>광섬유 속도 센서 포트</b>                                                      |
| P             | <b>페인트 투입 - 8 mm(5/16 인치) 튜브 피팅</b><br>유체 공급 흡입구 피팅                      |

|    |                                                                  |
|----|------------------------------------------------------------------|
| PT | <b>페인트 밸브 트리거 - 4 mm(5/32 인치)</b><br>튜브 피팅<br>페인트 밸브용 공기 활성화 신호. |
| R  | <b>전원 공급장치 연결</b>                                                |
| S  | <b>용제 투입 - 6 mm(1/4 인치) 튜브 피팅</b><br>세척 용제 공급 흡입구 피팅             |
| SI | <b>성형 공기(내부)*</b>                                                |
| SO | <b>성형 공기(외부)*</b>                                                |
| ST | <b>용제 트리거(컵 세척) - 4 mm(5/32 인치) 튜브 피팅</b><br>용제 밸브용 공기 활성화 신호.   |
| TA | <b>터빈 공기*†</b><br>터빈을 작동시킵니다.                                    |

\* 벽면 두께가 1 mm(0.04 인치)인 8 mm(5/16 인치) OD 튜브를 사용하여 압력 감소를 최소화합니다.

† 50 mm 컵의 회전 속도 또는 유량은 터빈 에어 라인의 압력 강하로 인해 제한될 수 있습니다. 84페이지의 터빈 흡입 공기 압력 차트를 참조하십시오.

## 2단계. 회전식 도포기 장착

|                                                                                                                      |  |  |  |
|----------------------------------------------------------------------------------------------------------------------|--|--|--|
|                                                                                                                      |  |  |  |
| <p>화재 및 폭발의 위험을 줄이려면 모든 장착 하드웨어가 비전도성이거나 올바르게 접지되어야 합니다. 모든 접지 장착 하드웨어와 대전된 구성품 사이의 거리를 10 인치(25.4 cm) 이상 유지합니다.</p> |  |  |  |

82페이지의 치수를 참조하십시오.

필요한 경우 유체 라인과 공기 라인을 연결하기 전에 로봇 팔에 어댑터 플레이트를 부착합니다. 어댑터 플레이트 목록은 78페이지의 액세서리에서 확인할 수 있습니다.

참고: 각각의 튜브, 라인, 케이블에 라벨을 부착해야 합니다.

1. 모든 라인과 케이블을 연결한 상태로 적절한 나사를 사용하여 로봇 팔 또는 어댑터 플레이트에 스페이스(43)를 단단하게 연결합니다.
2. 나사(44)를 사용하여 로봇 베이스(38)를 스페이스(43)에 연결합니다.
3. **수성 용도:** 도포기를 연결하기 전에 유체 튜브에 유전체 그리스를 바릅니다.
4. 도포기 연결부를 로봇 베이스에 맞추고 연결부를 함께 누릅니다. 빠른 분리 링(29)을 제자리로 삽입합니다. 스패너 렌치 공구(52)로 도포기를 조여 로봇 베이스에 고정시킵니다.

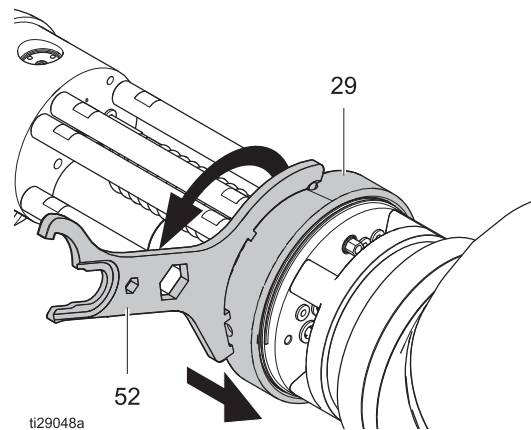
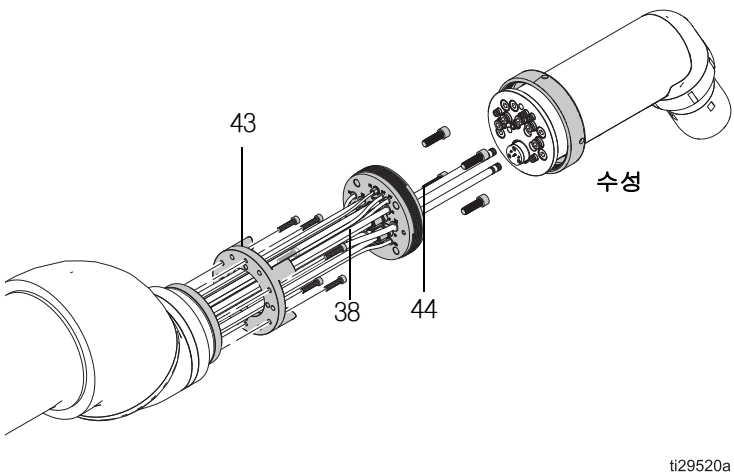
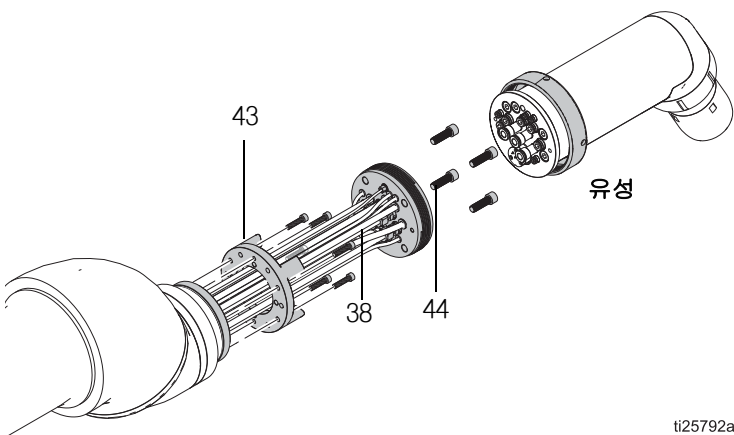






그림 6 도포기 장착

### 작업물까지의 거리

|                                                                                   |                                                                                   |  |  |  |
|-----------------------------------------------------------------------------------|-----------------------------------------------------------------------------------|--|--|--|
|  |  |  |  |  |
| 화재와 폭발의 위험을 줄이려면 도포기와 작업물 사이에 항상 6 인치(15.2 cm) 이상의 안전 거리를 유지합니다.                  |                                                                                   |  |  |  |

작업물의 가장 가까운 접근점으로부터 최소 6 인치(15.2 cm) 위치에 컵을 놓습니다. 부품의 회전 또는 흔들림 위험을 고려합니다. 정전기 컨트롤러의 아크 검출 회로는 작업물이 대전된 컵에 너무 근접하는 경우 아크의 위험을 최소화하는 데 도움을 줍니다. 또한 항상 6 인치(15.2 cm)의 안전 거리를 유지해야 합니다.

표준 분무 거리는 9-14 인치(23-36 cm)입니다.

|                                                                                   |                                                                                   |  |  |  |
|-----------------------------------------------------------------------------------|-----------------------------------------------------------------------------------|--|--|--|
|  |  |  |  |  |
| 화재 및 폭발 위험을 줄이기 위해 분무 영역에 녹슨 철이 없어야 합니다. 알루미늄 구성품과 녹슨 철 사이의 마찰 접촉을 피해야 합니다.       |                                                                                   |  |  |  |

### 3단계. 컨트롤러 및 액세서리 장착

다음 구성 요소를 사용하여 전체 ProBell 로터리 도포기 시스템을 만들 수 있습니다. ProBell 컨트롤러는 ProBell 회전식 도포기에 사용할 수 있도록 설계 및 최적화되었습니다. 시스템에 따라 모든 Graco 구성 요소를 사용할 수도 있고 Graco 장비와 기타 제어 장치를 함께 사용할 수도 있습니다.

|                                                                                     |                                                                                     |                                                                                     |  |  |
|-------------------------------------------------------------------------------------|-------------------------------------------------------------------------------------|-------------------------------------------------------------------------------------|--|--|
|  |  |  |  |  |
| 화재와 폭발의 위험을 줄이려면 비위험 구역용으로만 승인된 장비를 위험 구역에 설치해서는 안 됩니다.                             |                                                                                     |                                                                                     |  |  |

#### ProBell 정전기 컨트롤러(필수)

정전기 컨트롤러는 비위험 구역에 장착합니다. 설치 지침은 ProBell 정전기 컨트롤러 설명서(3A3657)를 참조하십시오.

### ProBell 시스템 로직 컨트롤러

회전식 도포기 시스템은 시스템 로직 컨트롤러 또는 기존 PLC로 제어할 수 있습니다. 시스템에 ProBell 속도 컨트롤러 또는 ProBell 에어 컨트롤러가 포함되는 경우 시스템 로직 컨트롤러가 필요합니다. 시스템 로직 컨트롤러는 비위험 구역에 장착합니다. 설치 지침은 설명서(3A3955)를 참조하십시오.

#### ProBell 속도 컨트롤러(옵션)

속도 컨트롤러는 비위험 구역에 장착합니다. 공기 라인에서의 압력 손실을 최소화하기 위해 도포기에 최대한 가깝게 장착합니다. 설치 지침은 설명서(3A3953)를 참조하십시오.

#### ProBell 에어 컨트롤러(옵션)

Graco는 2가지 에어 컨트롤러 옵션(전자식, 수동식)을 제공합니다. 에어 컨트롤러는 비위험 구역에 장착합니다. 공기 라인에서의 압력 손실을 최소화하기 위해 도포기에 최대한 가깝게 장착합니다. 설치 지침과 각 에어 컨트롤러의 기능을 보려면 설명서(3A3954)를 참조하십시오.

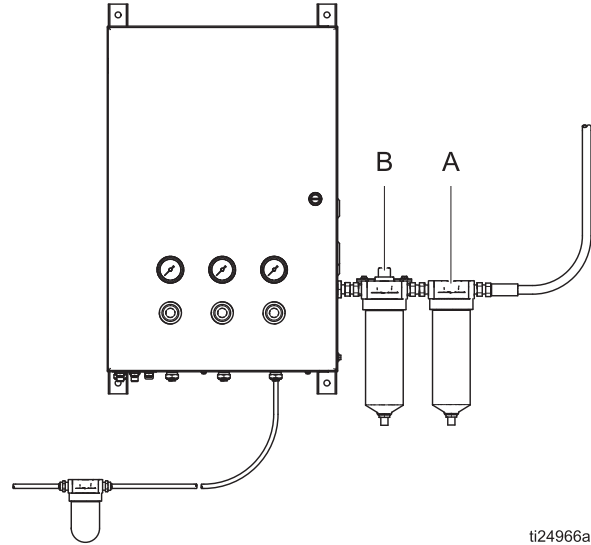
### 에어 필터

|                                                                                         |
|-----------------------------------------------------------------------------------------|
| <b>주의</b>                                                                               |
| 사양에 따라 필터링되지 않은 에어는 베어링 에어 통로를 막아 베어링 고장을 야기할 수 있습니다. 오염된 에어로 인한 터빈 손상은 보증 적용 대상이 아닙니다. |

페인트 마감 오염과 에어 베어링 손상을 방지하려면 3가지 공기 필터링 단계가 필요합니다. 필터별 사양은 표 1을 참조하십시오. 이와 같은 권장 필터 또는 동일한 사양을 충족시키는 필터만 사용하십시오. 필터 세부정보, 설치 및 파이프 크기 권장사항은 설명서(309919)를 참조하십시오.

- 프리 필터에 유입되는 에어의 온도는 대기 온도와 유사해야 합니다.
- 에어는 10° F(-12° C)의 이슬점까지 수증기를 제거해야 합니다 .

- 필터는 모든 에어로졸을 99% 제거해야 합니다.
- 필터는 0.5 미크론 이상의 입자를 제거해야 합니다. Graco 필터 234403은 입자를 0.01 미크론까지 제거합니다.
- 표준 파이핑은 프리 필터까지만 사용할 수 있습니다. 프리 필터 이후의 모든 파이핑은 동, 스테인리스강 또는 플라스틱 호스여야 합니다.
- 베어링 공기 필터 이후에는 어떤 유형의 밀봉제 또는 PTFE 테이프도 사용하지 마십시오. 작은 입자가 터빈 에어 베어링의 공기 구멍을 험겁게 만들고 구멍이 막힐 수 있습니다.
- 120° F(49° C)보다 높은 온도로 가열된 에어는 필터 요소를 손상시킵니다.



ti24966a

그림 7. 공기 필터

표 1. 필요한 공기 필터

| PN     | 설명과 사양                                                                                                                                 | 교체 요소 PN                    | 공기 흡입구 및 배출구 npt(f) |
|--------|----------------------------------------------------------------------------------------------------------------------------------------|-----------------------------|---------------------|
| 234402 | <b>1단계: 프리 필터(A)</b><br>100 SCFM(최소 100 SCFM의 유량이 요구됨), 오일, 수분 및 먼지를 3 미크론까지 제거합니다. 234403의 업스트림을 사용합니다.                               | 16W405                      | 1/2 인치              |
| 234403 | <b>2단계: 에어 등급 6 코알레싱 필터(C)</b><br>50 SCFM(최소 50 SCFM의 유량이 요구됨), 오일 및 서브 미크론 입자를 0.01 미크론까지 제거합니다. ProBell 도포기마다 하나의 필터를 사용합니다.         | 16W407                      | 1/2 인치              |
| 17M754 | <b>제어함: 베어링 에어 등급 6 코알레싱 필터(C)</b><br>최소 4 SCFM(최소 4 SCFM의 유량이 요구됨). ProBell 속도 컨트롤러 24X519와 ProBell 수동 에어 컨트롤러 24X520에는 필터가 하나 포함됩니다. | 제공되지 않음.<br>어셈블리 17M754와 대체 | 1/4 인치<br>푸시 록, (m) |

### 에어 히터

에어 히터는 몇 가지 용도로 사용됩니다. 도포기의 표면 온도가 페인트 부스의 이슬점 아래로 내려가면 도포기 내부 또는 외부에서 응축이 발생할 수 있습니다. 이러한 응축이 발생하는 원인은 공급 공기의 온도가 너무 낮거나 성형 및 터빈 공기가 도포기를 벗어날 때 공기가 냉각되기 때문입니다.

히터를 사용하면 터빈 배출 공기의 온도를 분무 부스의 이슬점보다 높게 유지할 수 있습니다. 히터는 공기 공급 라인(터빈, 성형 공기)에 설치합니다.

도포기 표면 온도를 부스에서 이슬점보다 높게 유지하려면 히터를 최대한 낮게 설정합니다.

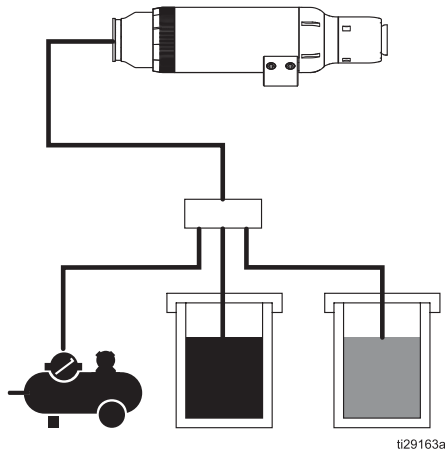
**참고:** 컵의 최대 공기 온도가 120° F(49° C)를 초과해서는 안 됩니다.

## 4단계. 유체 공급장치 연결

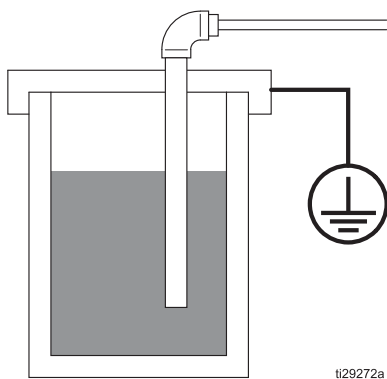
먼저 도포기의 유체 라인을 연결합니다. 13페이지의 1단계. 도포기의 모든 라인 연결을 참조하십시오.

### 유성 시스템

a. **페인트 호스:** 도포기의 포트 P에 연결된 유체 호스는 순환 시스템 또는 공급 펌프 등의 필터링된 조절식 페인트 공급장치에 연결되어야 합니다. 이 호스는 또한 시스템 세척을 위한 조절된 용제 공급장치와 라인을 비우기 위한 에어 컨트롤러에 연결되어야 합니다. 이 그림은 이러한 연결을 설정하기 위한 일반적인 방법을 보여줍니다.



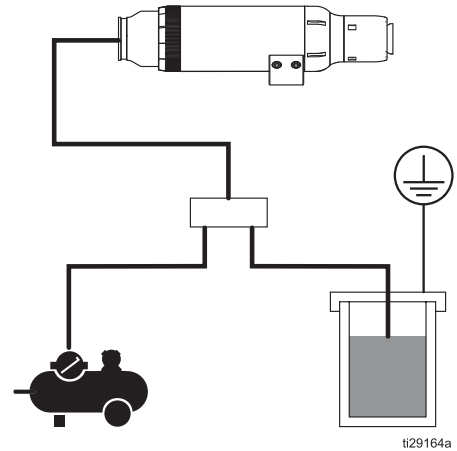
b. **덤프 호스(옵션):** 도포기의 포트 D에 연결된 유체 호스는 접지된 폐기물 용기에 연결되어야 합니다.



c. **용제 호스:** 도포기의 포트 S에 연결된 유체 호스는 컵을 세척하는 데 사용될 조절된 용제 공급장치에 연결되어야 합니다. 이 라인은 또한 컵 세척 통로를 공기로 퍼지하기 위해 조절된 에어 컨트롤러에 연결되어야 합니다.

에어 퍼지는 정전기 성능 향상을 위해 전도성 용제에 사용하는 것이 권장됩니다.

참고: 전도성 용제를 퍼지하지 않으면 지정전기 전압 또는 시스템 에러가 발생할 수 있습니다.



### 수성 시스템

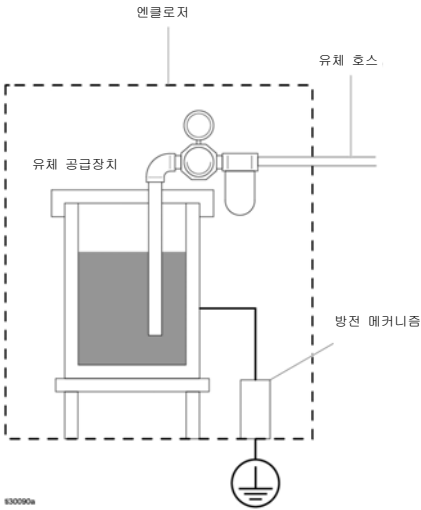
|                                                                    |  |  |  |  |
|--------------------------------------------------------------------|--|--|--|--|
|                                                                    |  |  |  |  |
| 도포기와 유체 공급장치 사이의 유체는 대전됩니다. 감전의 위험을 줄이려면 호스 요구사항과 지침을 엄격하게 준수하십시오. |  |  |  |  |

a. **일반 요구사항:** 수성 절연 시스템은 다음 요구사항을 충족해야 합니다.

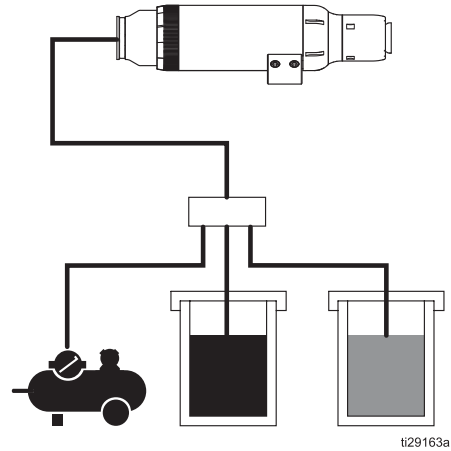
- 유체 공급장치
  - 고전압으로 충전되는 유체 공급장치(펌프, 필터, 레귤레이터, 용기 등)의 모든 전도성 구성 요소는 함께 결합되어 있어야 합니다.
  - 비전도성 용기를 사용하는 경우, 유체 공급장치와 결합된 전도성 요소는 유체와 접촉되어 있어야 합니다.
- 유체 호스
  - 승인된 Graco 수성 유체 호스만 사용하십시오.
  - 비차폐 수성 유체 호스는 호스와 접지면 사이의 거리가 최소 0.25 cm/kV가 유지되도록 배선해야 합니다.
  - 차폐 호스의 전도성 층은 절연 시스템에 접지되어야 합니다.

• 엔클로저

- 절연된 유체 공급 시스템의 모든 구성품을 보호 엔클로저에 보관해서 작동 도중 충전된 구성품과 접촉하지 않도록 해야 합니다.
- 충전부에 도달하기 전에 고전압을 차단하고 방전시키기 위해 엔클로저에 대한 접근은 고압 공급장치와 연동되어야 합니다.



b. **페인트 호스:** 도포기의 포트 P에 연결된 유체 호스는 필터링된 조절식 도료 공급장치에 연결되어야 합니다. 이 호스는 또한 시스템 세척을 위해 조절된 용제 공급장치에 연결되어야 합니다. 필요시 에어 공급장치를 연결해서 라인을 비우십시오. 아래 그림은 이러한 연결 설정을 위한 일반적인 방법을 보여줍니다.



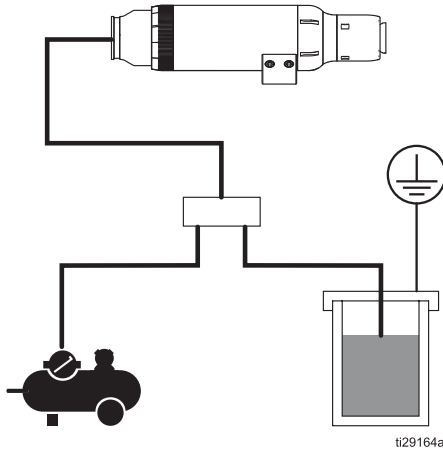
c. **덤프 호스(옵션):** 덤프 라인(포트 D에 연결됨)에 대한 가장 일반적인 시스템 설계는 수성 유체 호스를 접지 폐기물 용기에 연결하는 것입니다. 정전기 장치를 켜기 전에 덤프 라인을 공기로 세척하고 퍼지합니다.

두 번째 덤프 옵션은 폐기물 용기를 전압 절연 엔클로저에 놓는 것입니다. 전압 절연 시스템 유체 배출구와 도포기 덤프 포트(D) 사이에 Graco 수성 유체 호스를 연결합니다.

d. **용제 호스:** 도포기의 포트 S에 연결된 유체 호스는 컵을 세척하는 데 사용될 접지되고 조절된 용제 공급장치에 연결되어야 합니다. 이 라인은 또한 컵 세척 통로를 공기로 퍼지하기 위해 조절된 에어 컨트롤러에 연결되어야 합니다. 에어 퍼지는 전도성이 매우 뛰어난 수성 유체에 필요합니다.

참고: 퍼지하지 않으면 저장전기 전압 또는 시스템 에러가 발생할 수 있습니다.

절연된 용제 키트 25N021은 절연 시스템 내부에 용제 공급장치가 있는 수성 시스템에도 사용할 수 있습니다.

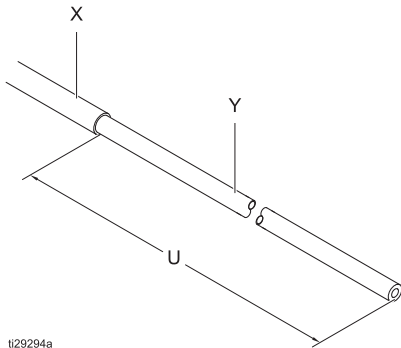


ti29164a

e. 수성 유체 호스

| 호스 스트라이핑 요구 사항 |          |        |          |        |
|----------------|----------|--------|----------|--------|
| 참조             | 차폐       |        | 비차폐      |        |
| u              | 14.5 in. | 368 mm | 14.5 in. | 368 mm |
| V              | 0.75 in. | 19 mm  | NA       |        |

- 비차폐 호스는 외부 덮개(X)가 있는 PTFE 튜브(Y) 로 구성됩니다.



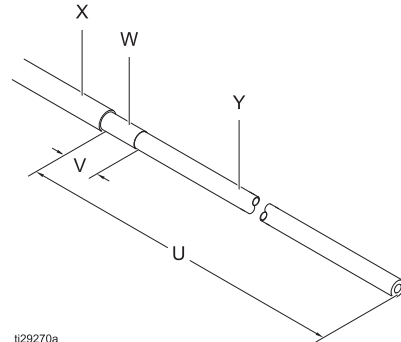
ti29294a

호스의 한쪽 끝을 도포기에 연결합니다.

다른 한쪽 끝을 절연 엔클로저 내부의 유체 공급장치에 연결합니다.

비차폐 호스는 접지된 물체를 지나가지 않도록 배선합니다. 호스와 접지된 물체 사이에 0.25cm/kV의 거리를 유지합니다.

- 차폐 호스는 내부 PTFE 튜브(Y), PTFE 튜브를 덮는 전도성 층(W) 및 외부 피복(X)으로 구성됩니다.



ti29270a

내부 튜브를 통해 고전압이 아크 현상을 일으키는 호스 결함이 발생할 경우 전압은 전도성 호스 층을 통해 지면으로 방출됩니다. 적절하게 설치되었을 때 전도성 호스 층은 접지된 엔클로저 연결로 접지됩니다.

호스의 유체 공급장치 끝은 WB100 절연 시스템과의 연결을 위해 공장에서 아래 그림과 같이 벗겨져서 제공됩니다. 원하는 경우 이 끝에서 호스를 교체할 수 있지만 전도층(W)과 호스 끝 또는 다른 고전압 구성 요소 사이에 8 인치(20.3 cm)의 거리를 유지해야 합니다. 그림에서 참조 U를 참고하십시오.

주의

호스를 스트리핑할 때 호스의 내부 튜브(Y)를 자르지 않도록 주의하십시오. PTFE 튜브를 패이거나 자르면 호스에 문제가 조기 발생합니다.

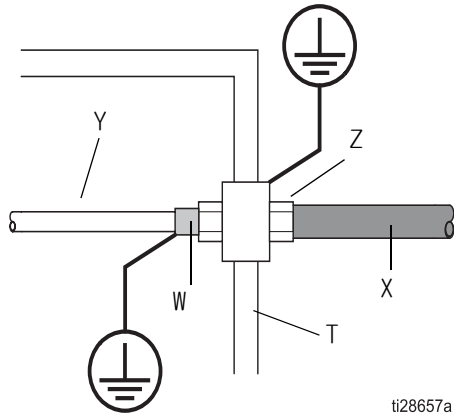
참고: 연결하기 전에 유체 공급 호스와 순환 호스(사용되는 경우)에 공기로 불어주고 물로 세척합니다.



감전의 위험을 줄이려면 정상적인 작동 중 사람이 접근할 수 있는 Graco 수성 유체 호스 영역을 외부 호스 재킷(X)으로 덮어야 합니다. 내부 PTFE 튜브(Y)에서 외부 재킷(X)으로 덮이지 않은 부분은 절연 엔클로저(T) 내부에 있어야 합니다. 전도성 호스 층(W)은 절연 엔클로저(T)에 접지되어야 합니다.

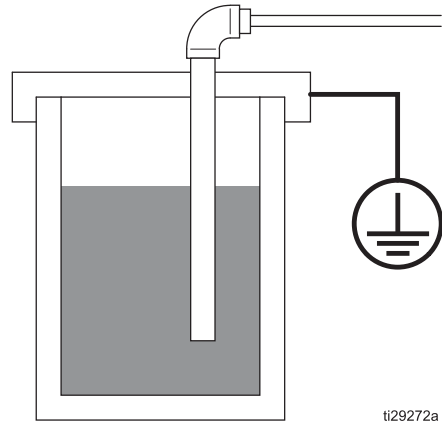
- 다음과 같이 유체 호스를 연결합니다.

1. Graco 수성 유체 호스를 절연 엔클로저의 벽에 있는 스트레인 릴리프 피팅으로 통과시키고 내부 튜브 (Y)를 유체 공급장치 배출구에 연결하십시오. 스트레인 릴리프 피팅(Z)을 조입니다. 차폐 호스의 경우, 호스(W)의 전도성 층을 절연 시스템 접지에 접지해야 합니다(스트레인 릴리프 피팅은 외부 재킷 또는 유체 호스의 전도성 층에 고정되어야 합니다).



2. 메그옴 미터를 사용하여, 도포기와 가장 가까운 전도성 층과 절연 엔클로저 접지 사이의 연속성을 확인합니다.

3. 덤프 호스(D)를 접지되거나 절연된 폐기물 용기에 연결합니다. 수성 호스를 1단계에서와 같이 연결합니다.





## 5단계. 공기 라인 연결

먼저 도포기에 모든 공기 라인을 연결합니다(13 페이지의 **1단계. 도포기의 모든 라인 연결** 참조). 각 라인의 공기 공급장치는 ProBell 속도 컨트롤러 및/또는 ProBell 에어 컨트롤러 중 하나를 사용하여 조절 및 작동할 수 있습니다(28페이지의 **표 2: 컨트롤로별 에어 라인 연결 사용 가용성**). 분무 매개변수는 독립적으로 조절되거나 사전 설정으로 저장될 수 있습니다. ProBell 컨트롤러에는 도포기와 동일한 참조 문자가 표시됩니다(더 자세한 사항은 27페이지의 **그림 9** 또는 **그림 10** 참조). 연결 정보는 다음 섹션을 참조하십시오.

시스템에서 ProBell 컨트롤러 중 일부만 사용하는 경우에는 다음 섹션에서 각 공기 라인에 대한 사양 및 요구사항을 참조하십시오.

**주의**

공기 라인을 제어 장비의 올바른 포트에 연결하도록 주의하십시오. 공기 라인을 잘못 연결하면 도포기가 손상됩니다.

### 베어링 공기

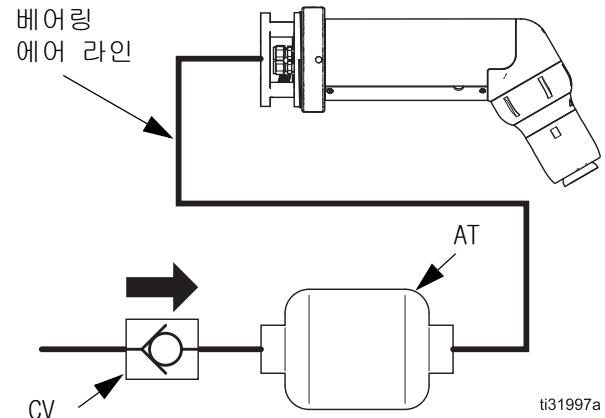
**주의**

장비 손상을 방지하려면

- 터빈이 회전하는 동안 또한 컵이 완전히 멈출 때까지 베어링 공기가 공급되어야 합니다.
- 베어링 공기는 정밀 요구사항에 따라 필터링되어야 합니다. 19페이지의 **에어 필터**를 참조하십시오.

베어링 공기는 올바른 베어링 지지력을 제공합니다. 시스템에 컨트롤러가 하나만 있는 경우 베어링 에어 라인을 속도 컨트롤러 또는 수동 에어 컨트롤러의 포트 **B**에 연결합니다. 두 속도 컨트롤러와 수동 에어 컨트롤러가 있는 경우 속도 컨트롤러에 연결해야 합니다.

벨 컵이 완전히 멈추기 전에 베어링 공기가 꺼졌을 때 베어링을 추가로 보호하려면 베어링 에어 라인에 공기 어큐뮬레이터 탱크(AT)와 체크 밸브(CV)를 설치하십시오. 어큐뮬레이터 탱크(AT)는 3 갤론(11리터) 또는 그 이상이어야 합니다.



**그림 8 어큐뮬레이터 탱크 및 체크 밸브가 있는 베어링 에어 라인**

베어링 공기는 도포기에서 항상 0.48 MPa(4.8 bar, 70 psi) 이상의 압력을 필요로 합니다. 3 scfm의 유체 볼륨이 필요합니다.

**주의**

최대의 성능을 위해 베어링 공기 압력을 100 psi(0.69 MPa, 6.9 bar)로 유지하십시오. 베어링 공기 압력이 0.62 MPa(6.2 bar, 90 psi) 미만이면 터빈을 50 kRPM보다 빠른 속도로 실행할 때 고장 위험이 증가합니다.

### 베어링 공기 반송

**주의**

베어링 공기 반송관을 사용하면 장비 손상을 방지하는 데 도움이 됩니다.

베어링 공기 반송관은 적절한 베어링 공기 압력을 유지하기 위해 압력 모니터링 장치에 연결됩니다. 시스템에 컨트롤러가 하나만 있는 경우 베어링 에어 라인을 속도 컨트롤러 또는 수동 에어 컨트롤러의 포트 **BR**에 연결합니다. 두 속도 컨트롤러와 수동 에어 컨트롤러가 있는 경우 속도 컨트롤러에 연결해야 합니다.

시스템에서 ProBell 시스템 로직 컨트롤러를 사용하지 않는 경우에는 베어링 공기 반송관이 터빈 공기와 연동되어야 베어링 공기 반송 압력이 0.48 MPa(4.8 bar, 70 psi) 아래로 떨어지는 경우 터빈 공기가 이동하지 않습니다.

**참고:** 권장 사항은 아니지만, 베어링 공기 반송관을 사용하지 않으려면 도포기에서 베어링 공기 반송 포트(BR)를 연결하십시오.

## 터빈 공기

### 주의

터빈 에어 컨트롤러는 사용 전에 올바른 압력으로 조절 및 조정되어야 합니다. 공기 흐름이 너무 많으면 터빈 속도가 빨라져 장비가 손상될 수 있습니다.

터빈 공기는 컵을 회전시킵니다. 시스템에 컨트롤러가 하나만 있는 경우, 터빈 에어 라인을 속도 컨트롤러 또는 수동 에어 컨트롤러의 포트 **TA**에 연결합니다. 두 속도 컨트롤러와 수동 에어 컨트롤러가 있는 경우 속도 컨트롤러에 연결해야 합니다.

압력 레귤레이터를 사용하여 속도를 조절하려면 84 페이지의 **터빈 흡입 공기 압력 차트**에서 지정된 회전 속도에 대한 표준 공기 요구사항을 참조하십시오.

시스템에서 ProBell 시스템 로직 컨트롤러를 사용하지 않는 경우에는 베어링 공기 압력이 0.48 MPa(4.8 bar, 70 psi) 이상일 때만 터빈 공기가 이동하도록 터빈 공기를 베어링 공기 또는 베어링 반송 공기와 연동시키십시오.

시스템이 ProBell 시스템 로직 컨트롤러를 사용하지 않는 경우에는 터빈 공기와 브레이크 공기가 동시에 이동하지 않도록 연동시키십시오.

## 브레이킹 공기



부상을 방지하려면 과도한 브레이킹 공기를 방지해야 합니다. 컵이 단단히 고정되지 않으면 샤프트에서 분리될 수 있습니다.

브레이킹 공기는 터빈 속도를 저하시킵니다. 브레이킹 공기 라인을 속도 컨트롤러의 포트 **BK**에 연결합니다. 속도 컨트롤러는 필요에 따라 자동으로 브레이킹 공기를 작동시킵니다.

수동 공기 브레이킹을 위해서는 약 5초 동안 0.14 MPa(1.4 bar, 20 psi)를 적용합니다. 이 압력은 벨 속도를 급격히 저하시킵니다. 시스템이 컵 회전을 중지시키는 데 필요한만큼 공기 압력과 시간을 조절합니다.

### 주의

장비 손상을 방지하려면 터빈이 반대 방향으로 회전할 정도로 오랫동안 브레이킹 공기를 유지하지 마십시오.

시스템이 ProBell 시스템 로직 컨트롤러를 사용하지 않는 경우에는 터빈 공기와 브레이크 공기가 동시에 이동하지 않도록 연동시키십시오.

## 성형 공기

내부 및 외부 성형 공기는 패턴 제어장치를 제공하며 재료 입자가 분무 물체로 이동할 수 있게 해줍니다. 내부 성형 공기 라인을 에어 컨트롤러의 포트 **S1**에 연결합니다. 외부 성형 공기 라인을 에어 컨트롤러의 포트 **S0**에 연결합니다.

볼륨 요구사항은 86페이지의 **성형 공기 소모량 차트**를 참조하십시오. 최고의 마감 품질을 얻으려면 여과된 건조 공기를 사용합니다.

벨을 깨끗한 상태로 유지하려면 내부 성형 공기 압력을 항상 0.07 MPa(0.7 bar, 10 psi) 이상으로 유지합니다. 최적의 패턴 제어를 위해서는 내부 성형 공기와 외부 성형 공기를 모두 사용합니다. 용도에 가장 적합한 패턴을 얻을 수 있도록 압력을 조정합니다. 성형 공기 압력을 늘리면 패턴 크기가 줄어듭니다.

## 페인트 밸브 트리거

페인트 밸브 트리거는 페인트 밸브용 공기 활성화 신호를 제공합니다. 페인트 트리거는 부품에 분무할 때마다 작동시킵니다. 허용되는 압력 범위는 0.48-0.69 MPa(4.8-6.9 bar, 70-100 psi)입니다. 페인트 밸브 트리거 공기 라인을 에어 컨트롤러의 포트 **PT**에 연결합니다.

페인트 트리거와 터빈 공기를 연동시키면 터빈 속도가 10,000 rpm 미만인 경우 페인트 밸브가 열리지 않아 분무되지 않습니다. 유체가 터빈 구역에서 넘쳐나는 것을 방지하려면 회전이 필요합니다.

페인트 트리거와 컨베이어를 연동시키면 컨베이어가 움직일 때만 페인트 밸브가 열려 분무됩니다.

이러한 인터록을 만드는 옵션은 ProBell 에어 컨트롤러 설명서(3A3954)를 참조하십시오.

## 도로 방아쇠 입력

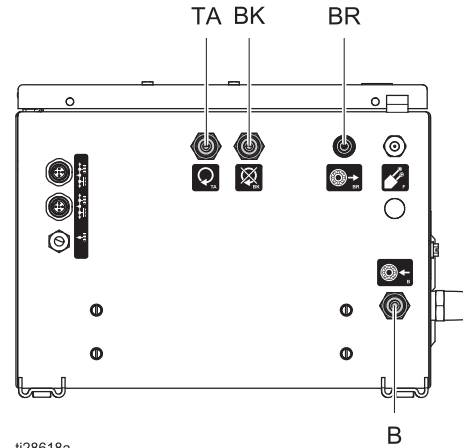
도로 방아쇠 입력은 ProBell 에어 제어장치에 포함됩니다(수동 및 전자 모델 둘 다). 절연된 입력은 PLC 또는 로봇에서 ProBell 시스템에 있는 도로 밸브를 트리거하는 데 사용할 수 있습니다. ProBell 시스템에서 도로가 트리거되는 방법을 구성하려면 시스템 로직 컨트롤러 설명서(3A3955)를 참조하십시오. 도로 트리거 입력을 연결하려면 ProBell 에어 제어장치 설명서(3A3954)를 참조하십시오.

### 용제 밸브 트리거(컵 세척)

용제 밸브 트리거는 용제 밸브용 공기 활성화 신호를 제공하며 컵 세척을 수행하는 데 사용됩니다. 용제 밸브 트리거 공기 라인을 에어 컨트롤러의 포트 **ST**에 연결합니다.

용제 트리거와 터빈 공기를 연동시키면 터빈 속도가 10,000 rpm 미만인 경우 페인트 용제 밸브가 열리지 않아 분무되지 않습니다. 유체가 터빈 구역에서 넘쳐나는 것을 방지하려면 회전이 필요합니다.

용제 트리거와 정전기 장치를 연동시키면 정전기 장치가 꺼지고 방전된 경우에만 용제 밸브가 열려 분무됩니다.



ti28618a

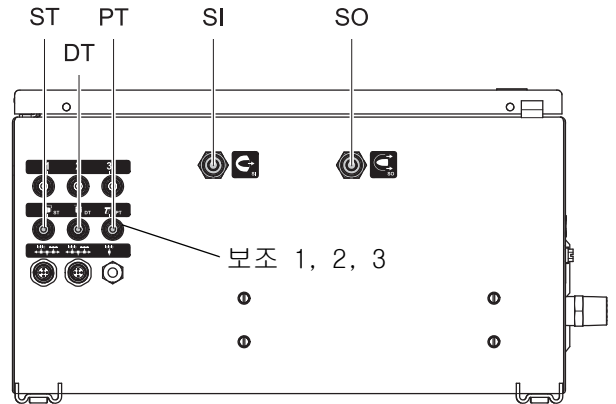
속도 컨트롤러

### 덤프 밸브 트리거

덤프 밸브 트리거는 덤프 밸브용 공기 활성화 신호를 제공합니다. 덤프 밸브는 페인트 라인을 퍼지하는 데 사용됩니다. 덤프 밸브 트리거 공기 라인을 에어 컨트롤러의 포트 **DT**에 연결합니다.

### 보조 포트

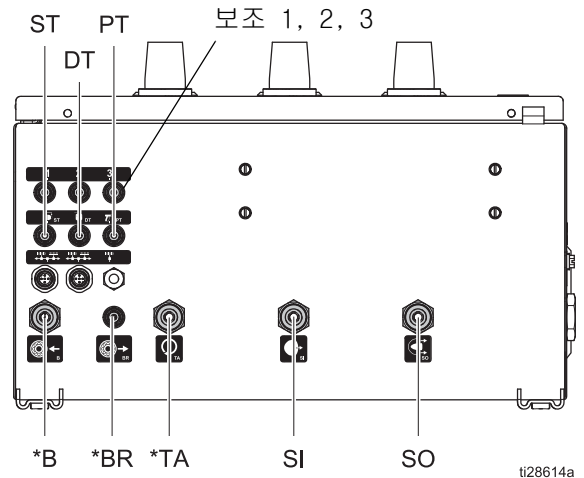
Graco 에어 컨트롤러에는 기타 개별 시스템 요구를 충족시키기 위한 3개의 보조 포트가 제공됩니다. 사용자는 그 중 하나를 예를 들어 밸브를 트리거하기 위해 또는 차단 신호를 연결하여 컨베이어를 멈추기 위해 사용할 수 있습니다.



전자 에어 컨트롤러

ti28619a

그림 9 에어 연결, 전자 에어 컨트롤러 (속도 컨트롤러 포함)



ti28614a

그림 10. 에어 연결, 수동 에어 컨트롤러

표 2: 컨트롤러 유형별 에어 라인 연결 사용 가용성

| 에어 라인                  |                                                                                     | 속도 컨트롤러<br>연결 | 전자 에어<br>컨트롤러 연결 | 수동 에어 컨트롤러<br>연결 |
|------------------------|-------------------------------------------------------------------------------------|---------------|------------------|------------------|
| B(베어링 공기)              |    | ✓             |                  | ✓                |
| BK(브레이킹 공기)            |    | ✓             |                  |                  |
| BR(베어링 공기 반송)          |    | ✓             |                  | ✓                |
| DT(덤프 밸브 트리거)          |    |               | ✓                | ✓                |
| PT(페인트 밸브 트리거)         |    |               | ✓                | ✓                |
| SI(성형 공기 내부)           |   |               | ✓                | ✓                |
| SO(성형 공기 외부)           |  |               | ✓                | ✓                |
| ST(용제 트리거)             |  |               | ✓                | ✓                |
| TA(터빈 공기)              |  | ✓             |                  | ✓                |
| 보조 트리거<br>(시스템 유연성 향상) | 1, 2, 3,                                                                            |               | ✓                | ✓                |

## 6단계. 전원 및 통신 케이블 연결

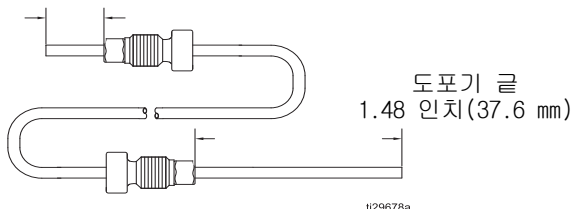
### 정전기 컨트롤러

1. 전원 공급 케이블의 7핀 끝을 정전기 컨트롤러의 커넥터 R에 연결합니다.
2. 인터록 연결을 만듭니다. 세부사항은 정전기 컨트롤러 설명서(3A3657)를 참조하십시오.
  - 용제 공급
  - 분무 구역 도어 및 개구부
  - 컨베이어
  - 환풍기
  - 화재 통제 시스템
  - 유체 공급장치
  - 수성 재료용 절연 시스템
3. 정전기 장치를 통합합니다. 정전기 장치 통합 활성화 기능은 일반적으로 부품 검출 시스템에 따라 다릅니다. 일반적으로 다음과 같은 2가지 옵션이 있습니다.
  - ProBell 정전기 컨트롤러의 불연속 I/O 인터페이스에서 정전기 활성화 디지털 입력을 사용합니다. 컨트롤러 설명서(3A3657)에 따라 연결합니다.
  - 외부 컨트롤러에서 ProBell 시스템 로직 컨트롤러로 명령을 제공하여 통신 네트워크를 통한 정전기 활성화 레지스터를 설정합니다. 설명서(3A3955)를 참조하십시오.

### 속도 컨트롤러

도포기의 포트 F와 속도 컨트롤러의 포트 F에 광섬유 케이블을 연결합니다. 속도 컨트롤러 쪽에서 너트를 관통하는 광섬유의 길이는 0.44 인치(11.2 mm)여야 합니다. 도포기 쪽에서 광섬유의 길이는 1.48 인치(37.6 mm)입니다. 케이블을 자르거나 수리해야 하는 경우에는 그림과 같이 케이블과 함께 포함된 도구를 사용하여 자르십시오.

속도 컨트롤러 끝  
0.440 인치 (11.2 mm)



### 제공되는 광섬유 케이블

| PN     | 길이          |
|--------|-------------|
| 24Z193 | 36 피트(11 m) |
| 24Z194 | 66 피트(20 m) |
| 24Z195 | 99 피트(30 m) |

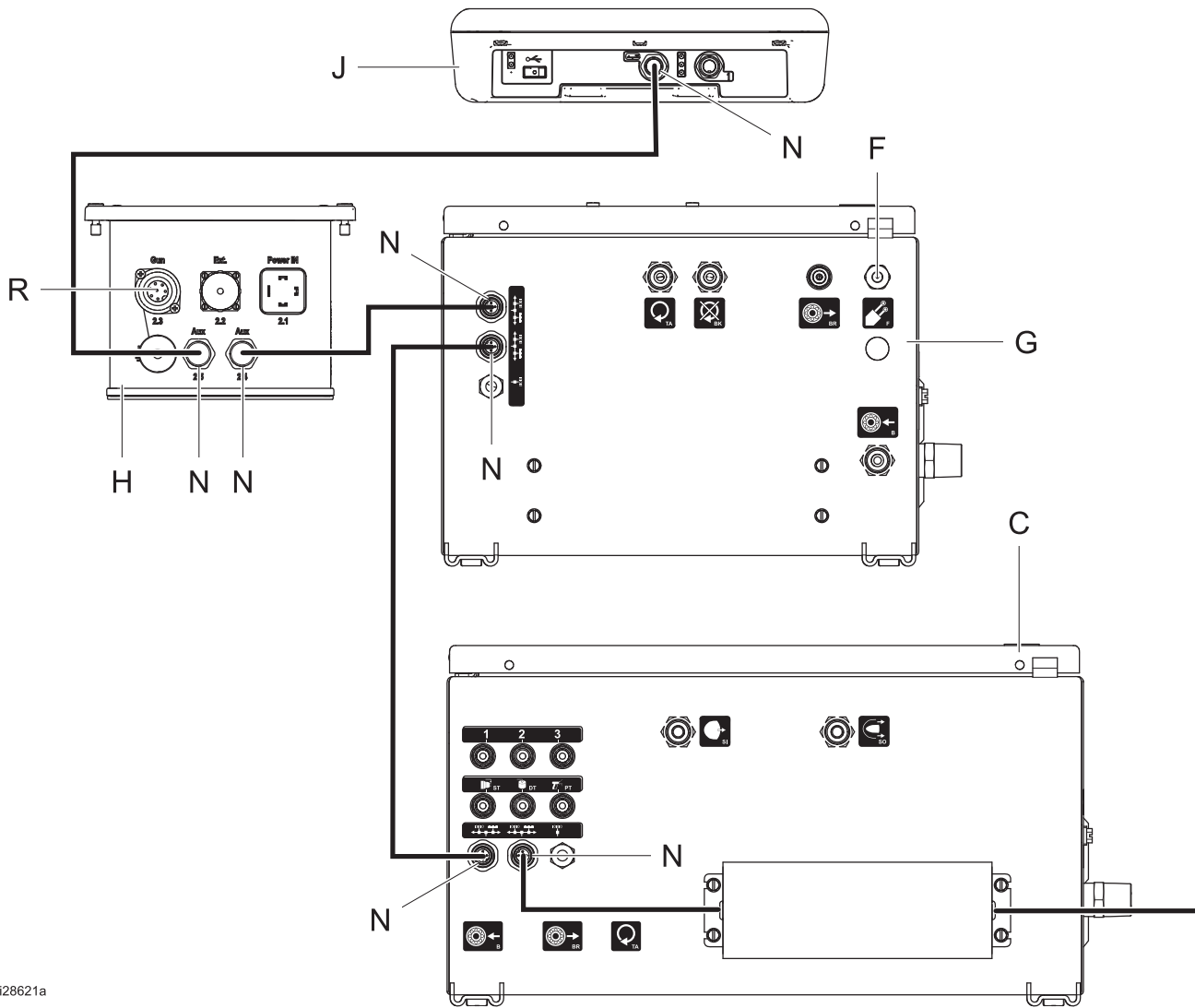
**참고:** 대체 반사 속도 감지 키트인 키트 24Z183을 사용할 수 있습니다. 이 키트에는 변환 및 설치 지침이 포함되어 있습니다.

### 시스템 구성 요소용 Graco CAN 통신 케이블

시스템 구성 요소는 Graco CAN 케이블을 통해 정보를 주고 받습니다. CAN 케이블은 도포기에 연결하지 않습니다. 그러나 다른 시스템 구성 요소를 상호 연결을 위해 여러 개의 케이블이 필요합니다.

CAN 케이블을 사용하여 그림과 같이 정전기 컨트롤러, 에어 컨트롤러, 속도 컨트롤러 및 Graco 시스템 로직 컨트롤러(사용하는 경우)를 연속적으로 연결합니다. CAN 네트워크에는 하나의 전원 공급장치가 필요하며 일반적으로 속도 컨트롤러에 장착됩니다. 사용 가능한 CAN 케이블 목록은 78페이지에서 확인할 수 있습니다.

ProBell 시스템을 외부 통신 네트워크에 연결하려면 게이트웨이를 구입하여 설치하고(3A4384 CGM 설치 키트 24Z574 참조) 시스템 로직 컨트롤러 설명서(3A3955)에 따라 구성합니다.



ti28621a

그림 11 전원 및 통신 케이블 연결





- 키
- C 에어 컨트롤러
  - F 광섬유 포트
  - G 속도 컨트롤러
  - H 정전기 컨트롤러
  - J 시스템 로직 컨트롤러
  - N CAN 포트
  - R 도포기 전원 공급 커넥터 포트

## 7단계. 분무 영역 준비

### 장착 경고 표시

모든 작업자들이 쉽게 알아볼 수 있도록 분무 구역에 경고 표시를 설치하십시오. 영문으로 된 경고 표시가 도포기와 함께 제공됩니다.

### 스프레이 부스 환기

|                                                                                                                                                                                  |                                                                                   |                                                                                   |                                                                                   |  |
|----------------------------------------------------------------------------------------------------------------------------------------------------------------------------------|-----------------------------------------------------------------------------------|-----------------------------------------------------------------------------------|-----------------------------------------------------------------------------------|--|
|                                                                                                 |  |  |  |  |
| <p>환풍기가 작동하지 않을 경우에는 도포기를 작동하지 마십시오. 도포기를 분무하거나 세척 또는 청소할 때, 인화성 또는 유독성 증기가 축적되지 않도록 환기시켜야 합니다. 정전기 컨트롤러와 유체 공급 장치를 서로 맞물리게 하여, 통풍을 위한 공기 흐름이 최소 필수 값보다 높지 않으면 작동하지 않게 하십시오.</p> |                                                                                   |                                                                                   |                                                                                   |  |

통풍을 위한 공기 흐름이 최소값보다 작아지면 정전기 장치가 꺼지도록 정전기 컨트롤러와 환기장치를 전기적으로 연동시킵니다. 공기 배기 속도 요구사항과 관련한 모든 정부 규정을 확인하고 따르십시오. 최소한 1년에 한 번 인터록의 작동 상태를 확인하십시오.

**참고:** 공기 배출 속도가 높아지면 정전기 시스템의 작동 효율성이 떨어지게 됩니다. 최소 허용 가능한 공기 배출 속도는 19 선형미터/분(60피트/분)입니다.

## 8단계. 필요한 시스템 인터록 생성

|                                                                                   |                                                                                     |                                                                                     |                                                                                     |  |
|-----------------------------------------------------------------------------------|-------------------------------------------------------------------------------------|-------------------------------------------------------------------------------------|-------------------------------------------------------------------------------------|--|
|  |  |  |  |  |
| <p>화재, 폭발 또는 감전을 방지하려면 올바른 스프레이 시스템 연동과 관련된 모든 정부 규정을 확인하고 준수하십시오.</p>            |                                                                                     |                                                                                     |                                                                                     |  |

|                                                |
|------------------------------------------------|
| <b>주의</b>                                      |
| <p>베어링 손상을 방지하려면 베어링 공기가 항상 켜져 있는 것이 좋습니다.</p> |

### 시스템 인터록

화재, 폭발, 감전 또는 장비 손상을 방지하려면 다음과 같은 시스템 연동이 필요합니다.

- 터빈 공기와 베어링 공기:** 연동 시 베어링 공기 반송관의 공기 압력이 483 kPa(70 psi) 이상일 때만 터빈 공기가 이동합니다. 이 연동은 ProBell 시스템 로직 컨트롤러에 포함됩니다. 터빈이 작동할 때 베어링 공기가 켜져 있어야 합니다. 베어링 공기는 주 공기 공급원에서만 또한 컵 회전이 중지된 후에만 꺼져야 합니다.
- 페인트 트리거와 터빈 공기:** 연동 시 터빈이 회전할 때만 도포기가 분무합니다. 최소 10K rpm 이 권장됩니다. 이 연동은 ProBell 시스템 로직 컨트롤러에 포함됩니다.
- 정전기 컨트롤러와 용제 공급장치:** 연동 시 용제 또는 페인트 라인에서 용제가 이동하지 않을 때만 정전기 장치가 활성화될 수 있습니다. 사용 가능한 연동은 정전기 컨트롤러 설명서(3A3657)를 참조하십시오.
- 유체 공급장치와 아크 검출:** 아크 검출 오류가 발생하면 유체 공급장치가 차단되도록 연동시킵니다.
- 브레이킹 공기와 터빈 공기:** 연동 시 터빈 공기가 꺼져 있을 때만 브레이킹 공기가 이동합니다.
- 정전기 컨트롤러와 분무 구역의 모든 도어 또는 개구부** 연동 시 입구에 도달할 때마다 정전기가 꺼집니다. 정전기 컨트롤러 설명서(3A3657)를 참조하십시오. 연동 기능은 매주 점검합니다.

7. **컨베이어와 페인트 트리거/정전기 장치:** 연동 시 컨베이어의 작동이 멈추면 회전식 도포기가 분무를 중지하고 정전기 장치가 꺼집니다.
8. **정전기 컨트롤러, 유체 공급장치 및 환풍기:** 연동 시 통풍을 위한 공기 흐름이 최소 값보다 작아지면 정전기 장치와 유체 공급장치가 꺼집니다. 정전기 컨트롤러 설명서(3A3657)를 참조하십시오.
9. **정전기 컨트롤러, 유체 공급장치 및 화재 통제 시스템:** 연동 시 자동 소방 시스템이 활성화되면 정전기 장치와 유체 공급장치가 꺼집니다. 정전기 컨트롤러 설명서(3A3657)를 참조하십시오. 연동 기능은 6개월마다 점검합니다.
10. **정전기 컨트롤러와 수성 절연 시스템(수성 시스템만 해당):** 연동 시 절연 엔클로저 입구에 도달할 때마다 정전기 장치가 꺼집니다. 정전기 컨트롤러 설명서(3A3657)를 참조하십시오. 연동 기능은 매주 점검합니다.

### 시스템 상태 출력

ProBell 속도 컨트롤러에는 시스템 상태 출력이 포함됩니다. 이 출력은 ProBell 시스템이 끄기 모드인 시점(예를 들어 알람 발생 시간)을 표시됩니다. 이 출력은 시스템 기능과 ProBell 시스템으로 제어되지 않는 기능을 연동시키는 데 사용할 수 있습니다. 예: 페인트 트리거가 ProBell 시스템 외부에 있는 경우에는 페인트 트리거와 시스템 상태 출력을 연동시켜 시스템 알람 발생 시 페인트 이동이 중지되도록 할 수 있습니다. 시스템 상태 출력을 연결하려면 ProBell 속도 컨트롤러 설명서(3A3953)를 참조하십시오.

### 인터록 입력(옵션)

ProBell 속도 컨트롤러 또는 ProBell 에어 컨트롤러에 ProBell 시스템 로직 컨트롤러에 대한 선택적 연동 입력이 설치될 수 있습니다. 이 출력에 24 VDC가 적용되면 시스템이 끄기 모드가 됩니다. 키트 24Z226을 설치합니다 속도 컨트롤러 설명서(3A3953) 또는 에어 컨트롤러 설명서(3A3954)를 참조하십시오.

## 9단계. 장비 접지

|                                                                                                                                          |                                                                                    |                                                                                     |                                                                                     |  |
|------------------------------------------------------------------------------------------------------------------------------------------|------------------------------------------------------------------------------------|-------------------------------------------------------------------------------------|-------------------------------------------------------------------------------------|--|
|                                                         |  |  |  |  |
| <p>이 장비는 정전기 스파크나 감전 위험을 줄이도록 접지되어야 합니다. 전기 또는 정전기 스파크는 연기를 발생시켜 점화되거나 폭발할 수 있습니다. 부적절한 접지는 감전을 유발할 수 있습니다. 접지는 전류에 대한 탈출 경로를 제공합니다.</p> |                                                                                    |                                                                                     |                                                                                     |  |




회전식 도포기가 작동 중일 때 분무 구역 내의 접지되지 않은 물체(사람, 용기, 공구 등)가 대전될 수 있습니다. 본 시스템은 접지해야 하는 다른 장비 또는 물체를 포함할 수도 있습니다. 시스템은 접지면에 연결해야 합니다. 접지 연결부는 매일 점검합니다. 자세한 접지 지침은 현지 전기 규정을 참조하십시오. 다음은 기본적 정전기 시스템에 대한 최소한의 접지 요건입니다.

- **회전식 도포기:** 전원 공급 케이블을 올바르게 접지된 정전기 컨트롤러에 연결하고 접지선을 접지면에 연결하여 도포기를 접지시킵니다. 접지선이 정전기 컨트롤러의 접지 러그에 연결되어 접지면으로 연결되어 있을 수 있습니다.
- **제어 상자 스탠드:** 이 스탠드는 정전기 컨트롤러 브래킷에 연결하여 접지됩니다.
- **에어 컨트롤러와 속도 컨트롤러:** 제어 상자 스탠드에 장착되지 않는 경우에는 접지선과 클램프를 사용하여 접지면에 접지시킵니다.
- **정전기 컨트롤러:** 제공된 접지선과 클램프를 사용하여 정전기 컨트롤러를 접지면에 연결합니다.
- **펌프:** 별도의 펌프 지침 설명서에 설명되어 있는 대로 접지선과 클램프를 연결하여 펌프를 접지시킵니다.
- **전압 절연 시스템(수성 시스템만 해당):** 제조업체 지침의 접지 절차를 따릅니다.
- **유체 호스(수성 시스템만 해당):** 호스는 전도성 층을 통해 접지됩니다. 지침에 따라 호스를 설치합니다. 수성 재료의 유체 라인(14페이지) 및 수성 시스템(21페이지)을 참조하십시오.

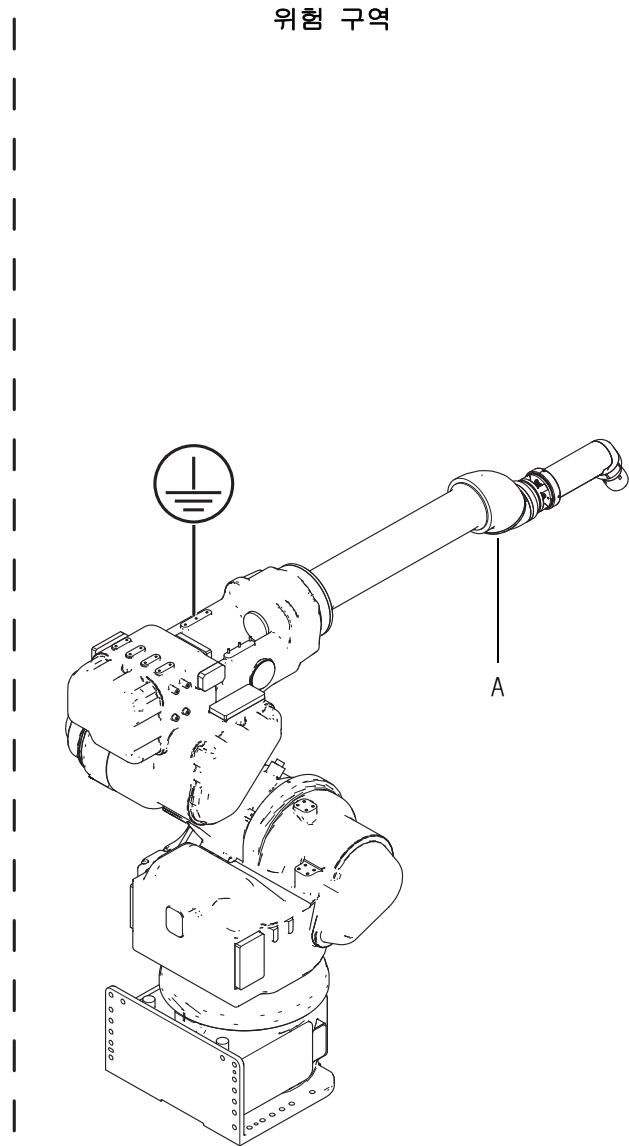
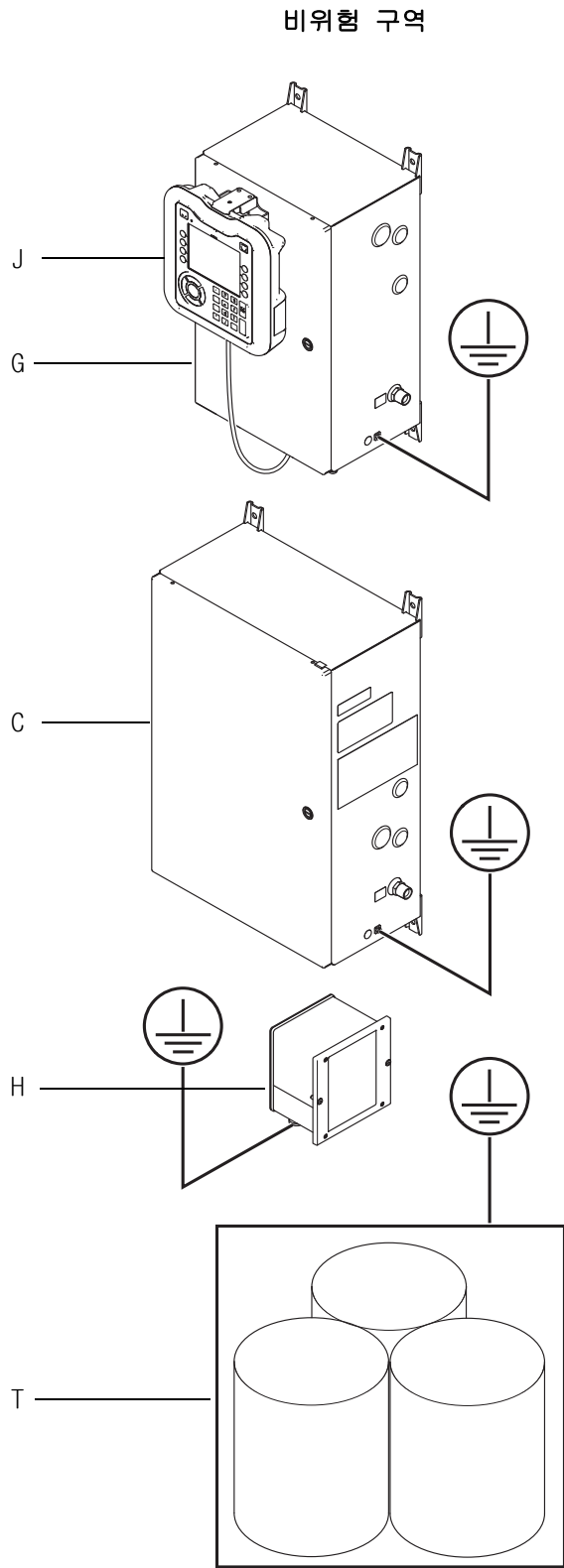


- **공기 압축기 또는 유압 동력 공급장치:**  
제조업체의 권장사항대로 장비를 접지시킵니다.
- **모든 공기 및 유체 라인**은 적절하게 접지되어야 합니다.
- **모든 전기 케이블**은 올바르게 접지되어야 합니다.
- **분무 영역에 들어가는 모든 인원**은 가죽과 같은 전도성 또는 소산성 밀착이 있는 신발을 착용하거나 개별 접지 스트랩을 착용해야 합니다. 고무나 플라스틱과 같은 비전도성 밀착으로 된 신발은 신어서는 안 됩니다. 장갑이 필요한 경우에는 건과 함께 제공되는 전도성 장갑을 착용하십시오. Graco 제품이 아닌 장갑이 달았을 경우에는 손과 접지된 건 핸들이 직접 접촉되도록 손가락 부위나 손바닥 부위를 잘라내십시오. 전도성 장갑과 신발의 측정된 절연 저항은 EN ISO 20344, EN 1149-5에 따라 100메그옴을 초과해서는 안 됩니다.
- **분무할 대상:** 작업물 행거를 청결하게 관리하고 항상 접지가 되어 있도록 합니다. 저항은 1메그옴을 초과해서는 안 됩니다.
- **분무 구역의 바닥:** 전도성이 있고 접지되어야 합니다. 바닥은 접지의 연속성을 차단시키는 카드보드나 기타 비전도성 소재를 덮지 마십시오.
- **분무 구역 내의 가연성 액체:** 반드시 승인되고 접지된 용기에 보관하십시오. 플라스틱 용기를 사용하지 마십시오. 한 번에 필요 이상의 분량을 저장하지 마십시오.
- 유체 용기 및 세척 캔을 포함하여 **분무 영역의 모든 전기 전도성 물체 또는 장치**는 올바르게 접지되어야 합니다.

## 전기 접지의 확인

|                                                                                                                                                                                                                                                                                                                                                                                                               |                                                                                     |                                                                                     |  |  |
|---------------------------------------------------------------------------------------------------------------------------------------------------------------------------------------------------------------------------------------------------------------------------------------------------------------------------------------------------------------------------------------------------------------|-------------------------------------------------------------------------------------|-------------------------------------------------------------------------------------|--|--|
|                                                                                                                                                                                                                                                                                                                              |  |  |  |  |
| <p>부품 번호 241079 메그옴 미터는 위험 구역에서는 사용해서는 안 됩니다. 스파크의 위험을 줄이려면, 다음의 경우가 아닌 한 전기 접지를 확인하는데 메그옴 미터를 사용하지 마십시오.</p> <ul style="list-style-type: none"> <li>• 회전식 도포기가 위험 구역에서 제거되어 있습니다.</li> <li>• 위험 구역 내의 모든 분무 장비는 전원이 꺼져 있어야 하고 위험 구역 내의 환풍기는 작동되고 있으며 인화성 기체(솔벤트 용기가 열려 있거나 분무에서 기체 성분이 발산되는 것과 같은)가 전혀 없어야 합니다.</li> </ul> <p>이 경고를 준수하지 않으면 화재, 폭발 및 감전 사고가 발생할 수 있으며, 이로 인해 심각한 부상과 재산적 손실을 입을 수 있습니다.</p> |                                                                                     |                                                                                     |  |  |

접지 연결부는 매일 점검합니다.



|   |             |
|---|-------------|
| A | 회전식 도포기     |
| C | 에어 컨트롤러     |
| G | 속도 컨트롤러     |
| H | 정전기 컨트롤러    |
| J | 시스템 로직 컨트롤러 |
| T | 유체 공급       |

t25675a

그림 12. 시스템 접지

## 시스템 로직 컨트롤러 셋업

설치 후 작동 전에 다음 셋업 단계가 필요합니다.

1. 시스템 로직 컨트롤러의 셋업 화면에서 다음 작동 매개변수를 설정합니다. 세부 지침은 시스템 로직 컨트롤러 설명서(3A3955)에 나와 있습니다.
  - 건의 수, 건의 유형, 신호 유형, 유휴 타이머 및 유휴 속도를 설정합니다. 시스템 화면과 건 화면 1을 참조하십시오.
  - 에어 컨트롤러를 활성화 또는 비활성화하고 구성합니다(건 화면 2 참조).
  - 에어 컨트롤러의 보조 솔레노이드를 셋업합니다. 건 화면 3을 참조하십시오.
  - 속도 컨트롤러 건 스크린을 활성화 또는 비활성화하고 구성합니다. 건 화면 4를 참조하십시오.
  - 정전기 컨트롤러를 활성화 또는 비활성화하고 구성합니다. 건 화면 5를 참조하십시오.
  - 사전 설정 0 - 98을 사용하여 모든 레시피의 분무 매개변수를 구성합니다. 사전 설정 화면을 참조하십시오.

- 게이트웨이가 DeviceNet, Ethernet IP, Modbus TCP 또는 PROFINET을 통한 통신을 활성화하는 데 필요한 모든 정보를 제공합니다. 게이트웨이 화면을 참조하십시오.
  - 언어, 날짜 형식, 날짜, 시간, 단위 및 기타 개인 기본 설정을 지정합니다. 고급 화면을 참조하십시오.
2. 정전기 컨트롤러의 셋업 화면과 구성 화면을 사용하여 시스템 정전기 장치를 셋업합니다. 전원이 꺼져도 이 설정은 장비 메모리에 저장됩니다. 모든 지침은 정전기 컨트롤러 설명서(3A3657)에 나와 있습니다.

**참고:** 정전기 컨트롤러에만 PLC를 사용하는 경우에는 정전기 컨트롤러 설명서(3A3657)의 불연속 I/O 섹션을 참조하십시오.

### 확인

모든 설치 단계가 완료되고 시스템 로직 컨트롤러가 구성되면 시스템을 시동할 수 있습니다. 프로덕션을 실행하기 전에 표에 나와 있는 기능을 전문가가 점검해야 합니다. 이 확인 작업은 정기적으로 반복해야 합니다.

| 테스트          | 요구사항                                                                                                  | 주파수    |
|--------------|-------------------------------------------------------------------------------------------------------|--------|
| 1. 올바른 접지    | 올바른 접지를 확인합니다. 32페이지의 <b>9단계. 장비 접지</b> 를 참조하십시오.                                                     | 일일     |
| 2. 적절한 간격    | 컵과 부품 사이에 적절한 간격이 유지되는지 확인합니다. 19페이지의 <b>작업물까지의 거리</b> 를 참조하십시오.                                      | 주간     |
| 3. 아크 검출     | 아크 검출 회로의 기능을 확인합니다. 정전기 컨트롤러 설명서(3A3657)의 아크 검출 정보를 참조하십시오.                                          | 6개월 간격 |
| 4. 환기 시스템 연동 | 환기 시스템과의 연동이 올바르게 작동하는지 확인합니다. 31페이지의 <b>8단계. 필요한 시스템 인터록 생성</b> 을 참조하십시오.                            | 6개월 간격 |
| 5. 전압 방전     | 40페이지의 <b>전압 방전 및 접지 절차</b> 를 따르십시오. 방전 타이머가 경과되고 잔류 전압이 없을 때까지 도포기(및 수성 절연 시스템)에 대한 접근이 금지되는지 확인합니다. | 각각의 청소 |
| 6. 수성 시스템 연동 | 전압 절연 시스템과의 연동이 올바르게 작동하는지 확인합니다. 31페이지의 <b>8단계. 필요한 시스템 인터록 생성</b> 을 참조하십시오.                         | 주간     |
| 7. 유체와의 연동   | 용제 공급장치 및 유체 공급장치와의 연동이 올바르게 작동하는지 확인합니다. 31페이지의 <b>8단계. 필요한 시스템 인터록 생성</b> 을 참조하십시오.                 | 주간     |
| 8. 화재 진압     | 화재 진압 시스템과의 연동이 올바르게 작동하는지 확인합니다. 31페이지의 <b>8단계. 필요한 시스템 인터록 생성</b> 을 참조하십시오.                         | 6개월 간격 |

# 작동

## 작동 전 점검 목록

항상 사용 전마다 작동 전 점검 목록을 매일 확인합니다.

### 모든 시스템 유형

- 모든 운전자는 이 설명서에 지시된 대로 자동 정전식 회전식 도포기 시스템을 안전하게 작동하기 위한 교육을 적절하게 받아야 합니다.
- 모든 운전자는 40페이지의 **압력 해제 절차**에 대한 교육을 받습니다.
- 회전식 도포기와 함께 제공된 경고 표시는 분무 영역에서 모든 운전자가 쉽게 보고 읽을 수 있는 곳에 부착되어 있습니다.
- 시스템은 전체적으로 접지되고 운전자와 분무 영역으로 들어가는 모든 사람이 적절하게 접지됩니다. 32페이지의 **9단계. 장비 접지**를 참조하십시오.
- 회전식 도포기의 기계 및 전기 구성 요소가 양호한 상태입니다.
- 환풍기가 적절하게 작동해야 합니다.
- 작업물 행거가 깨끗하고 접지된 상태로 유지됩니다.
- 인화성 유체, 형광 천을 포함하는 모든 이물질이 분무 구역에서 제거되었습니다.
- 스프레이 부스의 모든 인화성 유체는 승인된 접지 용기에 담겨 있습니다.
- 분무 구역의 모든 전도성 물체가 전기적으로 접지되고 분무 구역 바닥은 전기적으로 전도성이 있고 접지되어 있습니다.

- 도포기 및 호스 연결부에 유체 누출의 징후가 없습니다.
- 모든 셋업이 완료되었습니다.
- 청소 또는 유지보수 작업을 위해 분무 구역에 들어가기 전, **전압 방전 및 접지 절차**(40페이지)에 따라 정전기 장치를 끄고 전압을 방전합니다.

### 수성 시스템만 해당

- 누구든지 절연 엔클로저에 들어가기 전, 청소하기 전, 그리고 유지보수 또는 수리를 실시하기 전에 **전압 방전 및 접지 절차** (40페이지)에 따라 정전기 장치를 끄고 전압을 방전합니다.
- Graco 수성 유체 호스(차페 또는 비차페)가 PTFE 튜브의 절단이나 마모 없이 양호한 상태입니다. 손상된 유체 호스는 교체해야 합니다.
- 사용된 모든 유체가 다음 인화성 요건 중 하나를 충족시킵니다.
  - 액체 혼합물의 지속 연소에 대한 표준 테스트 방법, ASTM D4206에 따라 재료는 연소를 지속하지 않습니다.
  - 재료는 EN 50176 정의에 따라 비발화성 또는 발화가 어려운 물질로 분류됩니다.

## 유체 저항 점검

|                                                                                                                                                        |  |  |  |  |
|--------------------------------------------------------------------------------------------------------------------------------------------------------|--|--|--|--|
|                                                                                                                                                        |  |  |  |  |
| <p>유체 저항력은 비위험 구역에서만 점검합니다. 저항계 722886과 탐침 722860은 위험 구역에서 사용해서는 안 됩니다. 이 경고를 준수하지 않으면 화재, 폭발 및 감전 사고가 발생할 수 있으며, 이로 인해 심각한 부상과 재산적 손실을 입을 수 있습니다.</p> |  |  |  |  |

Graco 부품 번호 722886 저항계와 722860 탐침은 분무 중인 유체의 저항이 정전기 에어 스프레이 시스템의 요구사항을 충족시키고 있는지 확인하기 위한 부속품으로 사용될 수 있습니다.

저항계 및 탐침과 함께 포함된 지침을 따르십시오. 판독 값이 20메그옴-cm 이상일 때 가장 좋은 정전기 결과가 나오며 이는 권장됩니다.

| 메그옴-cm             |      |            |            |
|--------------------|------|------------|------------|
| 1-7                | 7-20 | 20-200     | 200-2000   |
| 긴 유체 호스가 필요할 수 있음* | 양호   | 최적의 정전기 결과 | 양호한 정전기 결과 |

\* 키트 #25A878에 포함.

## 유체 점도 점검

필요한 유체 점도를 확인하려면:

- 점도 컵
  - 스톱위치
1. 점도 컵을 유체에 완전히 담그십시오. 컵을 빨리 꺼냅니다. 컵을 완전히 꺼낸 즉시 스톱위치를 시작합니다.
  2. 컵의 바닥으로부터 나오는 유체의 흐름을 관찰하십시오. 유체의 흐름이 끝나는 즉시 스톱위치를 누르십시오.
  3. 유체의 종류, 경과 시간 및 점도 컵의 크기를 기록하십시오.
  4. 점도 컵 제조업체에서 제공한 차트와 비교하여 사용자의 유체 점도를 판별하십시오.
  5. 점도가 너무 높거나 낮으면 재료 공급업체에 문의하십시오. 필요하다면 조정하십시오.

88페이지의 유체 유량 차트를 참조해서 적절한 노즐 크기를 선택하십시오.

## 분무 절차

|                                                                                  |  |  |  |  |
|----------------------------------------------------------------------------------|--|--|--|--|
|                                                                                  |  |  |  |  |
| <p>감전의 위험을 줄이고 회전 컵과의 접촉에 따른 부상을 방지하기 위해, 회전식 도포기가 작동 중일 때 분무 구역에 들어가지 마십시오.</p> |  |  |  |  |

|                                                                                                     |  |  |  |  |
|-----------------------------------------------------------------------------------------------------|--|--|--|--|
|                                                                                                     |  |  |  |  |
| <p>회전식 도포기에서 유체 누출이 탐지되면 즉시 분무를 멈추십시오. 슈라우드로 유체가 누출되면 화재 또는 폭발이 일어나 심각한 부상 및 재산 손상을 초래할 수 있습니다.</p> |  |  |  |  |

## 처음 사용하기 전 세척

이 장비는 출고 당시 유체에서 테스트했습니다. 유체 오염을 방지하려면 장비 사용 전에 호환되는 솔벤트로 이 장비를 세척하십시오. 39페이지의 세척을 참조하십시오.

## 재료 로드

1. 시스템을 퍼지 모드에 놓습니다. 이 모드에서:
  - a. 정전기 장치를 활성화할 수 없는지 확인합니다.
  - b. 벨은 최소 10krpm 속도로 회전해야 합니다.
  - c. 도포기를 청결한 상태로 유지하려면 내부 성형 공기가 최소 10 psi(0.7 bar)여야 합니다.
2. 페인트 라인 P에 페인트를 공급합니다.
3. 페인트가 도포기에 도달할 때까지 덤프 밸브 트리거(DT)를 작동시킵니다. 페인트 밸브 트리거(PT)를 작동시켜 도포기 앞쪽으로 페인트를 로드합니다.

**참고:** 이 방법을 사용하면 페인트가 도포기 앞쪽으로 나가지 않고 덤프 라인을 통해 반송됩니다. 시스템을 세척할 때까지 덤프 라인에 페인트가 남아 있습니다. 재료의 포트라이프가 짧으면 페인트 밸브 트리거(PT)를 작동시켜 페인트를 로드합니다.

4. 39페이지의 **컵 세척** 절차를 따릅니다.

### 유량 점검

이 지침은 재료가 로드된 상태부터 적용됩니다.

1. 39페이지의 **컵 세척** 절차를 따릅니다.
2. 시스템을 유지보수 모드에 놓습니다.  
이 모드에서:
  - 정전기 장치가 꺼져 있습니다.
  - 성형 공기가 꺼져 있습니다.
  - 터빈 공기가 꺼져 있습니다(회전하지 않음).
  - 베어링 공기는 계속 켜져 있을 수 있습니다.
3. 컵과 에어 캡을 제거합니다. **15 mm 또는 30 mm 컵** (54페이지) 또는 **50 mm 컵**(54페이지)을 참조하십시오.
4. 페인트 밸브 트리거(PT)를 작동시킵니다.
5. 용기로의 흐름을 측정합니다. 스톱워치를 사용하여 시간을 측정합니다. 유량을 계산합니다.
6. 유량을 늘리려면:
  - 재료의 조절 유체 압력을 증가시킵니다.
  - 유체 노즐의 크기를 증가시킵니다.
  - 재료의 점도를 낮춥니다.
  - 직경이 더 큰 유체 호스를 벨까지 사용합니다.

유량을 줄이려면:

  - 재료의 조절 유체 압력을 줄입니다.
  - 유체 노즐의 크기를 줄입니다.
7. 컵과 에어 캡을 다시 설치합니다. **15 mm 또는 30 mm 컵** (54페이지) 또는 **50 mm 컵** (54페이지)을 참조하십시오.

### 분무 패턴 조절

1. 시스템을 분무 모드에 놓습니다.
2. 분무 매개변수를 독립적으로 조절할 수 있도록 사전 설정 0을 선택합니다.
3. 무화 조절:
  - a. 내부 성형 공기(SI) 및 외부 성형 공기(SO)를 10 psi(0.7 bar) 이상으로 설정하여 벨의 청결을 유지합니다.
  - b. 속도를 25K rpm으로 설정합니다.
  - c. 시스템에 속도 컨트롤러가 없는 경우에는 터빈 공기(TA)를 0으로 설정한 상태에서 천천히 증가시킵니다. 터빈 속도를 적정하게 유지해야 합니다. 지정된 속도에 도달하는

데 필요한 압력은 84페이지의 **터빈 흡입 공기 압력 차트**를 참조하십시오.

- d. 페인트 밸브 트리거(PT)를 작동시킵니다.
  - e. 보다 미세한 무화(finier atomization)를 위해서는 속도를 증가(또는 터빈 공기 압력을 천천히 증가)시킵니다.
  - f. 보다 거친 무화(coarser atomization)를 위해서는 속도를 감소(또는 터빈 공기 압력을 천천히 감소)시킵니다.
- 참고:** 도포기를 트리거하거나 트리거하지 않은 상태로 속도를 변경할 수 있습니다.
4. 패턴 크기 조정:
    - a. 내부 및 외부 성형 공기(SI 및 SO)에서 모두 10 psi(0.7 bar)로 시작합니다.
    - b. 패턴 크기를 늘리거나 도포기 청결도를 향상시키려면 외부 성형 공기(SO)를 증가시킵니다(래핑 백 감소).
    - c. 추가적인 패턴 제어를 위해서는 내부 성형 공기(SI)를 증가시킵니다.
  5. 정전기 조정:
    - a. 최대 설정으로 시작합니다(유성 모델의 경우 100 kV, 150 µA, 수성 모델의 경우 60kV, 150 µA).
    - b. 테스트 부품의 모서리가 두껍거나 안쪽으로 들어간 부분이 잘 덮이지 않은 경우에는 전압을 줄입니다.
    - c. 래핑을 향상시키려면 전압을 올립니다.

6. 39페이지의 **컵 세척** 절차를 따릅니다.

### 부품 분무

1. 시스템을 분무 모드에 놓습니다. 이 모드에서:
  - a. 내부 및 외부 성형 공기(SI 및 SO)가 모두 켜져 있습니다.
  - b. 터빈이 원하는 속도로 회전합니다.
2. 재료를 적용하려면 부품을 놓거나 도포기를 놓습니다.

3. 정전기 장치를 켭니다. 안전 위치 입력 및 기타 필수 연동이 충족되어야 합니다.
4. 원하는 두께에 도달할 때까지 페인트 밸브 트리거 (DT)를 작동시킵니다.

**참고:** 대상이 없는 상태에서 도포기를 분무하면 과도한 도료에 의해 도포기 방향으로 래핑 백이 발생할 수 있습니다.

5. 완료되면 페인트 밸브 트리거를 먼저 끕니다.
6. 그런 다음 정전기 장치를 끕니다.
7. **단시간 미사용:** 성형 공기를 켜 채로 두고 터빈을 고속 상태로 유지합니다.  
**장시간 미사용:** 39페이지의 **컵 세척** 절차를 따릅니다. 시스템을 유틸 모드로 둡니다. 그러면 터빈 속도와 성형 공기가 감소하여 에너지를 절약할 수 있습니다.

### 컵 세척

부품 분무를 마칠 때마다, 또한 분무되는 재료와 축적 속도에 따라 부품 사이에서 필요한 경우 이 컵 세척 절차를 따릅니다. 일부 재료는 컵을 자주 세척해야 합니다.

1. 시스템을 퍼지 모드에 놓습니다. 이 모드에서:
  - a. 정전기 장치를 활성화할 수 없는지 확인합니다.
  - b. 벨은 최소 10krpm 속도로 회전해야 합니다.
  - c. 도포기를 청결한 상태로 유지하려면 내부 성형 공기(SI)가 최소 10 psi(0.7 bar)여야 합니다.
2. 용제 밸브 트리거(ST)를 활성화합니다.
3. 공기를 사용하여 용제를 퍼지합니다.
  - a. 용제 라인 S에 공기를 공급합니다.
  - b. 용제 밸브 트리거(ST)를 작동시켜 컵 세척 용제를 퍼지합니다.

### 세척



화재, 폭발 및 감전 위험을 예방하려면:

- 장비를 세척, 청소 또는 정비할 때에는 항상 정전기 장치를 끄고 전압을 방전시킵니다.
- 장비 및 폐기물 용기는 항상 접지시킵니다.
- 반드시 환기가 잘 되는 곳에서 장비를 세척합니다.
- 그룹 IIA 재료만 사용합니다. 비발화성 유체가 권장됩니다.
- 정전기 불꽃이 일어나 부상 당하는 사고를 피하려면 항상 가능한 최저 압력에서 세척하십시오.

- 유체 교환 전, 장비에서 유체가 건조되기 전, 일과 종료 시, 보관 전 및 장비 수리 전에 세척하십시오.
- 가능하면 최저 압력에서 세척하십시오. 커넥터에 누출이 있는지 점검하고 필요하면 조입니다.
- 분배되는 유체 및 장비의 습식 부품에 적합한 유체로 세척합니다.

### 주의

세척 및 컵 세척 절차를 수행하려면 가장 낮은 실제 용제 압력을 사용합니다. 용제가 너무 많으면 유체가 터빈에서 넘쳐 터빈이 손상될 수 있습니다.

1. 시스템을 퍼지 모드에 놓습니다. 이 모드에서:
  - a. 정전기 장치를 활성화할 수 없는지 확인합니다.
  - b. 벨은 최소 10krpm 속도로 회전해야 합니다.
  - c. 도포기를 청결한 상태로 유지하려면 내부 성형 공기(SI)가 최소 10 psi(0.7 bar)여야 합니다.
2. 페인트 라인 P에 용제를 공급합니다.

3. 덤프 밸브 트리거(DT)를 작동시켜 도포기 라인을 세척합니다. 깨끗한 용제가 덤프 라인을 빠져나가면 덤프 밸브를 닫습니다. (덤프 밸브를 사용하지 않는 경우에는 페인트 트리거를 작동시킵니다.)
4. 페인트 트리거(PT)를 작동시켜 유체 튜브와 노즐을 세척합니다.
5. 용제 밸브 트리거(ST)를 작동시켜 컵을 세척합니다.

**참고:** 모든 용제를 퍼지해야 하는 경우에는 6단계를 진행합니다.

6. 공기를 사용하여 용제를 퍼지합니다.
  - a. 페인트 라인 P에 공기를 공급합니다.
  - b. 덤프 밸브 트리거(DT)를 작동시켜 라인을 퍼지합니다.
  - c. 페인트 밸브 트리거(DT)를 작동시켜 도포기를 퍼지합니다.
  - d. 용제 라인 S에 공기를 공급합니다.
  - e. 용제 밸브 트리거(ST)를 작동시켜 컵 세척 용제를 퍼지합니다.

## 압력 해제 절차



이 기호가 나타날 때마다 압력 해제 절차를 수행하십시오.

|                                                                                                                                         |  |  |  |
|-----------------------------------------------------------------------------------------------------------------------------------------|--|--|--|
|                                                                                                                                         |  |  |  |
| <p>수동으로 감압할 때까지 이 장비는 계속 가압 상태를 유지합니다. 튀기는 유체 및 이동 부품과 같이 가압된 유체로 인한 심각한 부상을 방지하려면 분무를 중지할 때 및 장비를 청소, 점검 또는 정비하기 전에 감압 절차를 실시하십시오.</p> |  |  |  |

시스템 압력을 줄이려면 이 기본 단계를 표시된 순서대로 수행합니다. 각 단계를 수행하기 위한 정확한 절차는 실제 시스템 설계에 따라 다를 수 있습니다. 모든 단계가 완료되었는지 확인합니다.



**참고:** 주 공기 공급장치(베어링 공기)는 반드시 컵 회전이 멈춘 후 끕니다.

1. 정전기를 끕니다.  
전압 방전 및 접지 절차의 1단계를 완료합니다.
2. 유체 및 용제 공급장치를 차단합니다.
3. 페인트 압력을 줄입니다.  
덤프 밸브 트리거(DT)를 작동시켜 페인트 및 덤프 라인의 압력을 줄입니다. 시스템에 덤프 밸브가 없는 경우에는 페인트 밸브 트리거(PT)를 작동시킵니다.
4. 용제 압력을 줄입니다.  
용제 밸브 트리거(ST)를 작동시켜 용제 라인의 압력을 줄입니다.
5. 터빈 공기와 성형 공기를 끕니다.  
시스템을 끄기 모드에 놓습니다.
6. 벨 회전이 멈추면 주 공기 공급장치를 끕니다.
7. 정전기 장치를 비활성화하고 전압이 방전되었는지 확인합니다.  
전압 방전 및 접지 절차의 2-4단계를 완료합니다.

## 전압 방전 및 접지 절차


|                                                                                                                                                                                                                                                                                                                          |  |  |  |
|--------------------------------------------------------------------------------------------------------------------------------------------------------------------------------------------------------------------------------------------------------------------------------------------------------------------------|--|--|--|
|                                                                                                                                                                                                                                                                                                                          |  |  |  |
| <p>시스템은 전압이 방전될 때까지 고전압으로 대전됩니다. 도포기의 충전된 구성품과 접촉하면 감전될 수 있습니다. 수성 시스템의 경우 대전된 유체 공급 시스템과 접촉해도 감전될 수 있습니다. 감전을 방지하려면 다음과 같은 경우 항상 이 절차를 따릅니다.</p> <ul style="list-style-type: none"> <li>• 분무 구역에 들어가기 전</li> <li>• 전압 방출 지시가 있을 때마다</li> <li>• 시스템 장비를 청소 또는 정비하기 전</li> <li>• 또는 절연 유체 공급을 위해 절연 엔클로저를 열기 전</li> </ul> |  |  |  |



|                                                                                   |                                                                                   |  |  |  |
|-----------------------------------------------------------------------------------|-----------------------------------------------------------------------------------|--|--|--|
|  |  |  |  |  |
|-----------------------------------------------------------------------------------|-----------------------------------------------------------------------------------|--|--|--|

테스트 도중 화재나 폭발을 방지하려면 위험 구역의 모든 분무 장치를 꺼야 하며 위험 구역 내 송풍기가 작동해야 합니다. 테스트는 구역 내 인화성 기체 (예를 들어 열린 용제 용기 또는 분무 연기)가 없는 경우에만 수행합니다.


**참고:** 부속품 접지 로드, 부품 번호 210084를 사용하여 시스템 구성품에 남아 있는 전압을 방출할 수 있습니다.

1. 정전기 컨트롤러에서  을 누르거나 정전기 활성화 I/O 신호를 사용하거나 CAN 통신을 사용하여 정전기를 끕니다. 퍼지 모드로 전환해도 정전기 장치가 차단됩니다. 설정된 시스템 방전 시간 동안 기다립니다.

|                                                                                   |                                                                                   |                                                                                   |  |  |
|-----------------------------------------------------------------------------------|-----------------------------------------------------------------------------------|-----------------------------------------------------------------------------------|--|--|
|  |  |  |  |  |
|-----------------------------------------------------------------------------------|-----------------------------------------------------------------------------------|-----------------------------------------------------------------------------------|--|--|

화재, 폭발 또는 감전의 위험이 있으므로 항상 방전이 끝날 때까지 기다립니다. 정전기가 꺼지면 디스플레이가 더 이상 실제 전압을 추적 또는 표시하지 않습니다. 시스템 방전 여부를 판별하기 위해 컨트롤러 디스플레이를 사용하지 마십시오.

**참고:** 방전 타이머를 설정하는 절차는 정전기 컨트롤러 설명서(3A3657)의 셋업 화면 10에 대한 설명에 나와 있습니다.

2. 시스템을 끄기 모드에 놓습니다.
3. 정전기 컨트롤러의 전원을 차단(  ) 을 끄기로 설정)하여 정전기 장치를 비활성화합니다.  
**참고:** 원하는 경우 인터록을 제거하여 정전기를 비활성화할 수도 있습니다. 오류가 발생합니다. 절차가 완료되면 오류를 지우고 다시 시작하십시오.
4. 시스템이 방전되었는지 확인합니다.
  - a. **유성 시스템의 경우:** 접지된 로드로 에어 캡 커버(19)를 건드려 전압이 방전되었는지 확인합니다. 아크가 나타나면 정전기가 꺼졌는지 확인합니다. 방전 시간을 늘리거나 50페이지의 **전기 문제 해결** 을 참조하십시오. 기본 방전 시간은 5초입니다. 계속하기 전에 문제를 해결하십시오.





- b. **수성 시스템의 경우:** 전압 절연 시스템 지침 설명서에 명시된 절차에 따라 전압 절연 시스템에서 전압을 방전시킵니다. 접지된 로드로 펌프, 공급 통 및 도포기 에어 캡 커버를 건드려 전압이 방전되었는지 확인합니다. 아크가 나타나면 정전기가 꺼졌는지 확인합니다. 방전 시간을 늘립니다. 50페이지의 **전기 문제 해결** 또는 전압 절연 시스템 설명서에서 기타 가능한 문제점을 확인하십시오. 기본 방전 시간은 60초입니다. 계속하기 전에 문제를 해결하십시오.

5. 전압 방전은 매주 테스트합니다.

## 정지

1. 필요하면 세척하십시오. 39페이지의 **세척** 을 참조하십시오.
2. **전압 방전 및 접지** 를 포함하는 40페이지의 **압력 해제 절차** 를 따릅니다.
3. 컵과 도포기 외부를 청소합니다. 46페이지의 **에어 캡 및 컵 청소** 을 참조하십시오. 47페이지의 **회전식 도포기 외부 청소** 도 참조하십시오.

## 유지보수

|                                                                                                                                                                                                                                                                                                                                                                                       |                                                                                   |                                                                                   |                                                                                   |                                                                                   |
|---------------------------------------------------------------------------------------------------------------------------------------------------------------------------------------------------------------------------------------------------------------------------------------------------------------------------------------------------------------------------------------|-----------------------------------------------------------------------------------|-----------------------------------------------------------------------------------|-----------------------------------------------------------------------------------|-----------------------------------------------------------------------------------|
|                                                                                                                                                                                                                                                                                                      |  |  |  |  |
| <p>본 장비의 설치 및 정비 과정에서, 제대로 작동하지 않을 경우 감전이나 기타 심각한 부상을 입을 수 있는 부품에 접근해야 합니다. 본 장비에 대한 교육이나 자격 요건을 갖추지 못한 사람은 본 장비를 설치 또는 수리해서는 안 됩니다.</p> <p>회전식 도포기의 충전된 구성품과 접촉하면 감전될 수 있습니다. 회전 컵과 접촉해도 부상을 입을 수 있습니다. 작동 도중 벨을 만지거나 도포기 전면에서 3 피트(0.9 m) 내에 들어가지 마십시오.</p> <p>부상의 위험을 줄이기 위해 시스템 부품을 점검하거나 정비하기 전과 압력을 낮추라는 지시가 있을 때마다 <b>전압 방전 및 접지</b> 를 포함하는 <b>압력 해제 절차</b>(40페이지)를 따르십시오.</p> |                                                                                   |                                                                                   |                                                                                   |                                                                                   |

## 일일 관리 및 청소 점검 목록



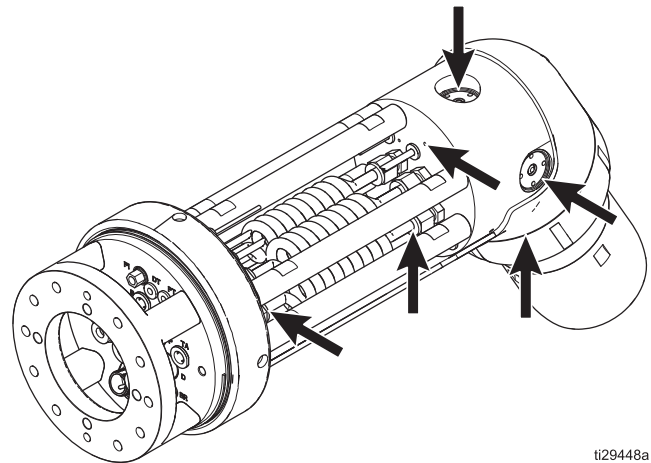
매일 장비 사용을 마쳤으면 다음 목록을 점검하십시오.

- 도포기를 세척합니다.
- 유체 및 공기 라인 필터를 점검합니다.
- 컵과 도포기 외부부를 청소합니다. 46-47페이지를 참조하십시오.
- 회전식 분무기와 컵에 패임, 스크래치 또는 과도하게 마모된 부분이 없는지 점검합니다.
- 도포기와 유체 호스에서 유체 누출이 있는지 확인합니다.

## 유체 누출 점검

|                                                                                            |                                                                                    |                                                                                     |                                                                                     |                                                                                     |
|--------------------------------------------------------------------------------------------|------------------------------------------------------------------------------------|-------------------------------------------------------------------------------------|-------------------------------------------------------------------------------------|-------------------------------------------------------------------------------------|
|           |  |  |  |  |
| <p>도포기에서 유체 누출이 탐지되면 즉시 분무를 멈추십시오. 유체가 누출되면 화재 또는 폭발이 일어나 심각한 부상 및 재산상의 피해를 입을 수 있습니다.</p> |                                                                                    |                                                                                     |                                                                                     |                                                                                     |

**참고:** 작동 중에 주기적으로 슈라우드를 제거하여 유체가 있는지 확인합니다. 잠재적 누출 위치에 대해서는 그림 13를 참조하십시오.



t129448a


그림 13 유체 누출 점검

이 위치에 유체가 있으면 누출을 나타냅니다. 이는 유체 튜브 커넥터, 다기관 O-링 또는 유체 밸브 누출에 의해 발생할 수 있습니다.

유체가 이러한 위치 중 하나에서 나타나는 경우:

1. 즉시 분무를 멈추십시오.
2. **전압 방전 및 접지** 를 포함하는 40페이지의 **압력 해제 절차** 를 따릅니다.
3. **정지** 41페이지 절차를 따릅니다.
4. 수리하기 위해 도포기를 제거합니다.

## 전기 테스트



부품 번호 241079 메그옴 미터(AA - 그림 14 참조)는 위험 구역에서 사용이 금지되어 있습니다. 스파크의 위험을 줄이려면, 다음의 경우가 아닌 전기 접지를 확인하는 데 메그옴 미터를 사용하지 마십시오.

- 도포기가 위험 구역에서 제거되었습니다.
- 또는 위험 구역 내의 모든 분무 장치는 전원이 꺼져 있어야 하고 위험 구역 내의 환풍기는 작동되고 있어야 하며 인화성 기체(용제 용기가 열려 있거나 분무에서 기체 성분이 발산되는 것과 같은)가 전혀 없어야 합니다.

이 경고를 준수하지 않으면 화재, 폭발 또는 감전 사고가 발생할 수 있으며 이로 인해 심각한 부상과 재산적 손실을 입을 수 있습니다.

도포기 내부에 있는 전기 구성품은 도포기의 성능과 안전성에 영향을 미칩니다. 다음 절차는 도포기 구성품 간의 전기 연속성을 테스트합니다.

메그옴 미터(AA)를 사용하고 500 V 전압을 적용하십시오. 그림과 같이 리드를 연결합니다.

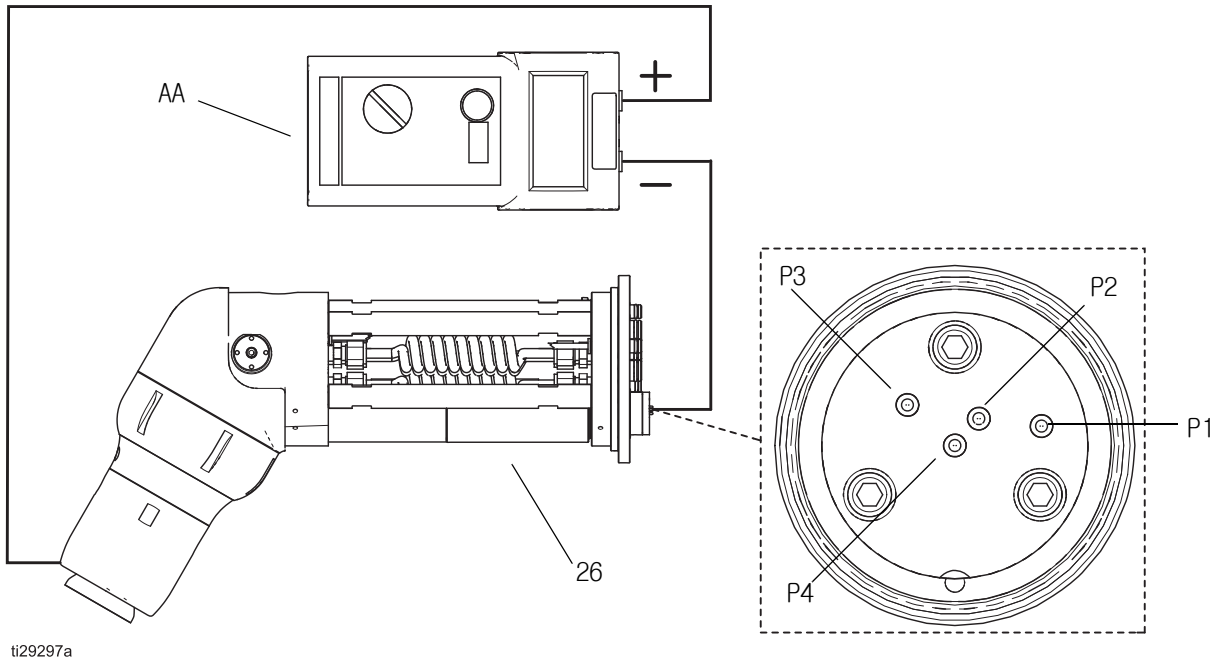


그림 14 전체 도포기 및 전원 공급장치

**참고:** 세척 절차(39페이지)를 따르고 전기 테스트를 수행하기 전에 유체 통로를 건조시킵니다.

## 전원 공급장치로 전체 도포기 테스트

그림 14를 참조하십시오.

전원 공급장치 어댑터의 에어 캡 커버와 각 핀 사이의 거리를 측정합니다. 스프링이 자유자재로 움직일 수 있는지 확인합니다.

| 핀  | 허용 범위        |
|----|--------------|
| P1 | 120 -160 메그옴 |
| P2 | 120 -160 메그옴 |
| P3 | 120 -160 메그옴 |
| P4 | 9.0-11.0 기가옴 |

- 저항이 이 범위에 있으면 도포기에 대한 테스트가 완료됩니다. 전기 관련 문제가 남아 있으면 스프링 핀이 로봇 베이스에서 상대 커넥터(41)와 접촉하고 있는지 확인합니다.

저항이 이 범위를 벗어나면 전원 공급장치와 전면 하우징(housing)을 별도로 테스트합니다.

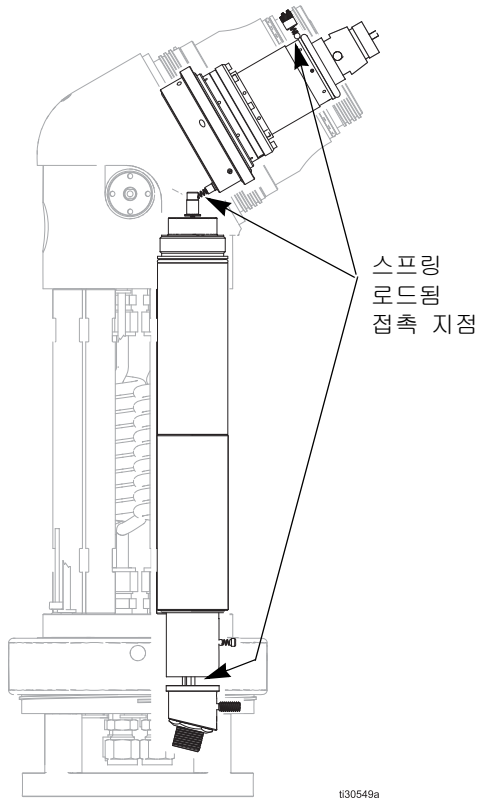


그림 15 공동 관절(Hollow Wrist) 전기 경로

## 메인 하우징(housing)의 전원 공급장치 테스트

1. 전면 하우징(housing) 및 터빈 어셈블리를 제거합니다. 필요한 경우 제거 지침은 **전면 하우징 및 터빈 어셈블리 교체(59페이지)**를 참조하십시오.

2. 메인 하우징 접촉부와 전원 공급 어댑터 핀 1 및 4 사이의 저항을 측정합니다.

| 핀       | 허용 범위         |
|---------|---------------|
| 1, 2, 3 | 120 - 160 MΩ  |
| 4       | 9.0 - 11.0 GΩ |

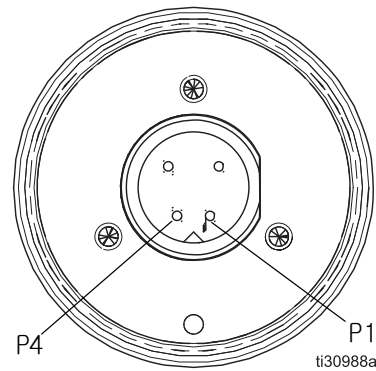
- 저항이 이 범위 안에 있으면 전면 하우징(housing) 테스트를 진행합니다.

저항이 이 범위를 벗어나면 3단계로 진행합니다.

3. 3개의 스크류(63)를 제거하고 어댑터를 당겨서 스프링 핀 어댑터(62)를 제거합니다.
4. 2단계의 측정을 전원 공급 장치 핀으로 직접 반복합니다.

- 저항이 범위 안에 있으면 스프링 핀 어댑터를 교체합니다.

- 저항이 이 범위 밖에 있으면 전원 공급장치를 테스트합니다.



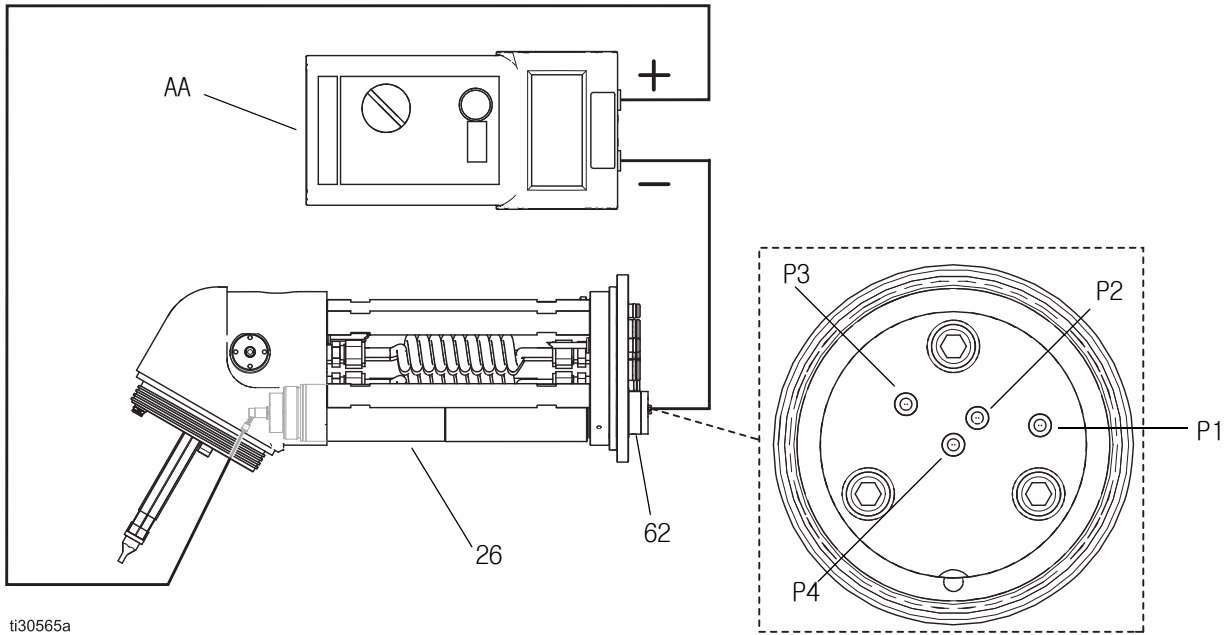


그림 16 전체 도포기 및 전원 공급장치

### 전원 공급장치 테스트

그림 17를 참조하십시오.

1. 전원 공급장치(26)를 제거하십시오. 66페이지의 **전원 공급장치 교체**을 참조하십시오.
2. 각 핀에서 스프링(28a)까지의 저항을 측정합니다.

| 핀          | 허용 범위        |
|------------|--------------|
| P1, P2, P3 | 120 -160 메그옴 |
| P4         | 9.0-11.0 기가옴 |

- 저항이 이 범위를 벗어나면 전원 공급장치를 교체합니다.

- 저항이 이 범위 안에 있으면 전원 공급장치를 메인 하우징(housing)에 다시 조립한 후 다시 테스트합니다. 전원 공급장치 스프링(28a)이 하우징(housing)과 접촉되어 있는지 점검하십시오.

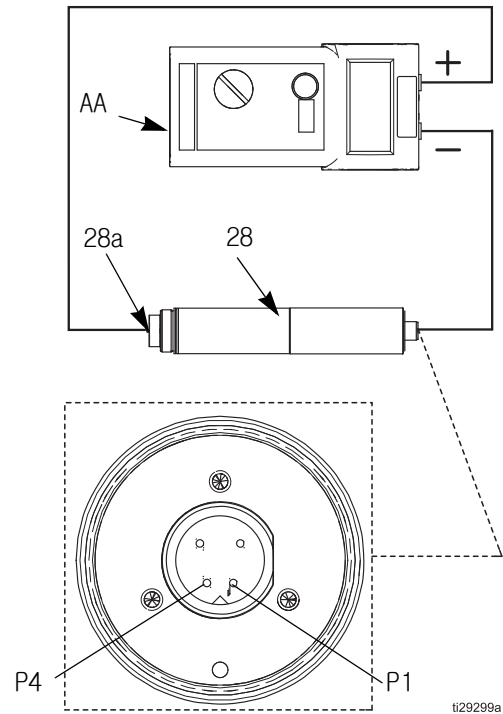


그림 17 전원 공급장치 저항

## 전면 하우징 테스트

1. 전면 하우징을 제거합니다. 필요한 경우 제거 지침은 **전면 하우징 및 터빈 어셈블리 교체** (59페이지)를 참조하십시오.
2. 동 플러그에서 볼 접촉부까지의 저항을 측정합니다.
3. 저항이 0.1 메그옴 미만이면 전체 도포기를 다시 조립한 후 다시 테스트합니다. 스프링 로드됨 접촉부가 청결하고 연결 표면과 접촉되어 있는지 확인하십시오. 그림 18를 참조하십시오.
4. 저항이 0.1 메그옴 이상이면 전면 하우징을 교체합니다.

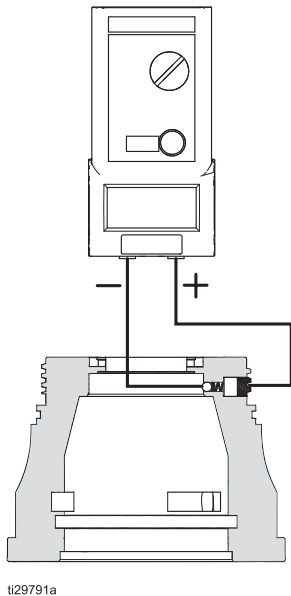


그림 18 전면 하우징 저항

2. 페인트가 풀어질 때까지 적합한 용제에 컵을 담급니다. 용제를 묻힌 연모솔로 **모든** 페인트를 제거합니다.
3. 필요한 경우 액세스가 용이하도록 스플래시 플레이트(20a)를 별도로 청소합니다. 스플래시 플레이트의 가운데 구멍이 깨끗한지 확인합니다.
  - a. **15 mm 컵:** 도구(21)를 사용합니다. 스플래시 플레이트를 시계 반대 방향으로 돌려 제거합니다.
  - a. **30 mm 및 50 mm 컵:** 컵을 부드럽고 마모되지 않은 표면에 뒤집어 내려 놓습니다. 유체 밸브 도구(53)의 포스트 쪽으로 스플래시 플레이트를 눌러 빼냅니다.

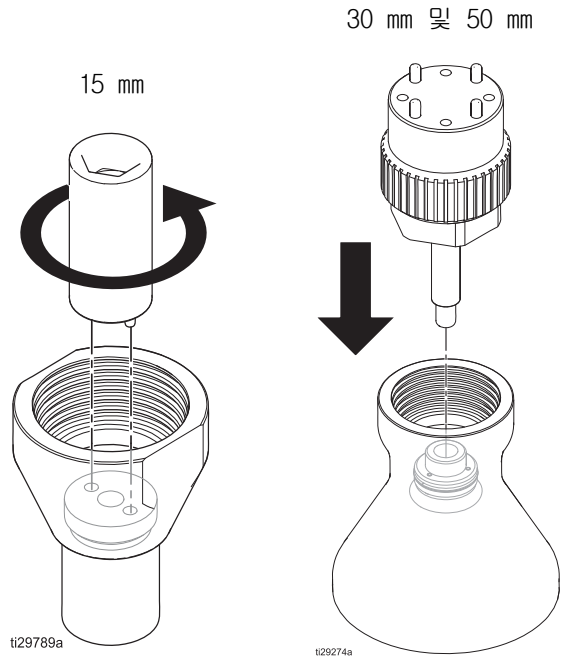


그림 19. 스플래시 플레이트 제거

## 에어 캡 및 컵 청소



### 필요한 장비

- 연모솔
  - 적합한 용제
1. 컵을 제거합니다. 54페이지의 **컵 또는 에어 캡 교체**를 참조하십시오.

### 주의

도구 25C438(참조 21, 15 mm), 도구 25C200(참조 53, 30 mm 또는 50 mm) 또는 엄지 손가락만을 사용하여 스플래시 플레이트를 제거합니다. 다른 도구는 표면 마감, 테이퍼 연결 또는 나사를 손상시켜 컵이 작동하지 않을 수 있습니다.

4. 스플래시 플레이트(20a)를 다시 설치합니다.
  - a. **15 mm 컵:** 도구(21)를 사용하여 스플래시 플레이트를 시계 방향으로 20-25 in-lbs(2.3-2.8 N•m)만큼 돌립니다.

- b. **30 mm 및 50 mm 컵**: 엄지 손가락을 사용하여 스플래시 플레이트(20a)를 다시 밀어 넣습니다.

**주의**

스플래시 플레이트를 설치할 때 유체 밸브 도구(53)를 사용하지 마십시오. 미끄러져 컵이 손상될 수 있습니다.

- 스플래시 플레이트의 프레스 핏이 헐거운 것처럼 느껴지면 분할 링(20b)을 정비합니다. 프레스 핏이 너무 빠빠하면 배치 상태(alignment)를 확인합니다. 필요한 경우 제거한 후 다시 배치합니다.
- 컵을 행구고 건조시킵니다.
- 연모솔과 용제로 에어 캡을 청소하거나 적절한 용제에 에어 캡을 담갔다가 깨끗이 닦아냅니다. 금속 공구는 사용하지 마십시오.
- 패턴 제어를 극대화하려면 스프링 공기 구멍과 에어어 캡 커버를 청소합니다. 막힌 곳이 없는지 확인합니다. 부품을 용제에 담그고 압축 공기를 사용하여 막힌 구멍을 청소합니다.
- 부품에 손상되거나 지나치게 마모된 부분이 있는지 점검합니다. 필요한 경우 교체합니다.
- 다시 조립합니다. 54페이지의 **컵 또는 에어 캡 교체** 을 참조하십시오.

## 유체 노즐 청소

**필요한 장비:**

- 연모솔
- 적합한 용제

**참고:** 노즐은 반대 방향으로 끼워져 있습니다.

- 유체 노즐 수리**(60페이지)의 모든 단계를 따르십시오.
- O-링(8)을 제거합니다.
- 페인트가 풀어질 때까지 적합한 용제에 노즐을 담급니다. 용제를 묻힌 연모솔로 **모든** 페인트를 제거합니다.
- 노즐을 행구고 건조시킵니다.

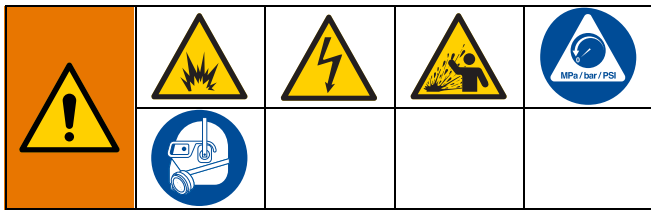
## 회전식 도포기 외부 청소

**주의**

- 비전도성 호환 용제로 모든 부품을 세척하십시오. 전도성 용제의 사용은 도포기 오작동의 원인이 될 수 있습니다.
- 공기 통로에 유체가 있으면 도포기가 오작동할 수 있고 전류가 흐를 수 있으며 정전기 효과가 감소할 수 있습니다. 가능하면 청소할 때 항상 도포기를 아래로 향하게 하십시오. 따라서 유체가 공기 통로로 흘러 들어갈 수 있는 청소 방법을 사용하지 마십시오.

- 전압 방전 및 접지** 를 포함하는 40페이지의 **압력 해제 절차** 를 따릅니다.
- 벨 회전이 멈췄는지 확인합니다. 그런 다음 용제를 묻힌 헝겊 천으로 외부 표면을 닦아줍니다. 벨 통로에 용제가 **들어가지 않도록** 주의합니다.
- 외부 표면을 건조시킵니다.

## 문제 해결



1. 도포기를 점검하거나 수리하기 전에 53페이지의 **정비 준비**를 따르십시오.
2. 도포기를 분해하기 전에 발생할 수 있는 모든 문제와 원인을 확인하십시오.
3. 시스템 로직 컨트롤러 설명서(3A3955)의 추가 문제 해결을 참조하십시오.

## 분무 패턴 문제해결

| 문제               | 원인                               | 해결방안                                |
|------------------|----------------------------------|-------------------------------------|
| 분무 패턴 불량         | 컵(20)이 손상되었습니다.                  | 교체합니다.                              |
|                  | 에어 캡 커버(19)가 잘 닫히지 않습니다.         | 조입니다.                               |
|                  | O-링(16, 18c, 또는 18d)이 없습니다.      | 교체합니다.                              |
|                  | 스플래시 플레이트(20a)가 오염되었거나 손상되었습니다.  | 청소 또는 교체하십시오.                       |
|                  | 유체 유량이 올바르지 않습니다.                | 유체 압력을 점검하십시오.<br>노즐 크기(9)를 점검하십시오. |
|                  | 성형 공기 구멍이 막혔습니다.                 | 에어 캡 커버(19)를 분해하고 청소하십시오.           |
| 분무가 고르게 되지 않습니다. | 유체 공급장치가 비었습니다.                  | 공급장치를 채우십시오.                        |
|                  | 유체 공급장치에 공기가 있습니다.               | 유체 소스를 점검하십시오.<br>다시 채우십시오.         |
| 래핑 불량입니다.        | 50페이지의 <b>전기 문제 해결</b> 을 참조하십시오. |                                     |

## 도포기 작동 문제 해결

| 문제                  | 원인                        | 해결방안                                                                                                                             |
|---------------------|---------------------------|----------------------------------------------------------------------------------------------------------------------------------|
| 회전식 도포기가 분무되지 않습니다. | 터빈(10)이 회전하지 않습니다.        | 베어링 공기 압력이 최소 70 psi 이고 터빈 공기 압력이 충분한지 확인하십시오.<br>터빈 베어링의 손상 여부를 검사하십시오.<br>여전히 자유롭게 회전하지 않으면 스피들 검사 및 청소 정비 지침(3A4794)을 참조하십시오. |
|                     | 유체 공급 속도가 느립니다.           | 필요하다면 유체를 보충하십시오.<br>필요한 경우 유체 압력을 높이십시오.                                                                                        |
|                     | 도료 밸브(4)가 열리지 않습니다.       | 페인트 트리거 라인의 공기 압력이 70 psig 이상인지 확인하십시오.<br>도료 밸브를 청소하거나 교체하십시오.                                                                  |
|                     | 유체 튜브(7) 또는 노즐(9)이 막혔습니다. | 제거한 후 청소하고 필요한 경우 교체하십시오.                                                                                                        |



| 문제                      | 원인                                              | 해결방안                                                            |
|-------------------------|-------------------------------------------------|-----------------------------------------------------------------|
| 회전식 도포기 분무가 멈추지 않습니다.   | 도료 밸브(4)가 열려 있습니다.                              | 페인터 트리거 공기를 차단하십시오. 계속 분무되는 경우 유체 공급장치를 끄고 도료 밸브를 청소 또는 교체하십시오. |
|                         | 밸브 시트(3)가 손상 또는 마모되었습니다.                        | 점검한 후 필요하다면 청소하거나 교체하십시오.                                       |
| 원하는 유량에 도달할 수 없습니다.     | 유체 압력이 부족합니다.                                   | 공기 압력을 증가시키십시오.                                                 |
|                         | 유체 노즐(9) 오리피스가 너무 작습니다.                         | 다음으로 큰 노즐로 교체하십시오.                                              |
|                         | 유체 튜브(7) 또는 노즐이 부분적으로 막혔습니다.                    | 제거한 후 청소하고 필요한 경우 교체하십시오.                                       |
| 로터리 도포기 앞쪽에서 유체가 누출됩니다. | 유체 밸브(4)가 헐거워졌습니다.                              | 제거한 후 청소하십시오. 조입니다.                                             |
|                         | 유체 튜브(7)의 노즐(9)이 헐거워졌습니다.                       | 제거한 후 청소하십시오. 조입니다.                                             |
|                         | O-링(2, 8 또는 83)이 없거나 손상되었습니다.                   | 점검하고 청소하십시오. 필요하다면 교체하십시오.                                      |
|                         | 밸브 시트(3)가 손상 또는 마모되었습니다.                        | 점검한 후 필요하다면 청소하거나 교체하십시오.                                       |
| 덤프 밸브에서 유체가 누출됩니다.      | 덤프 밸브(4)가 헐거워졌습니다.                              | 제거한 후 청소하십시오. 조입니다.                                             |
|                         | 밸브 시트(3)가 손상 또는 마모되었습니다.                        | 점검한 후 필요하다면 청소하거나 교체하십시오.                                       |
| 진동이 과도합니다.              | 컵(20)이 오염되었습니다.                                 | 제거한 후 건조된 페인트 또는 기타 오염 물질을 청소하십시오.                              |
|                         | 터빈 샤프트(10)에 컵(20)이 단단하게 고정되지 않았습니다.             | 컵과 샤프트의 나사산을 점검하고 청소하십시오. 다시 조입니다.                              |
|                         | 컵(20)이 손상되었습니다.                                 | 제거한 후 청소 및 검사하십시오. 필요하다면 교체하십시오.                                |
|                         | 터빈(10) 회전 속도가 너무 빠릅니다(공기가 너무 많이 공급됨).           | 터빈 공기 압력을 줄이십시오.                                                |
| 속도 센서 오류                | 도포기와 속도 컨트롤러 사이의 광섬유 케이블이 손상되었거나 굽힘 반지름보다 길입니다. | 광섬유 케이블을 수리하거나 교체하십시오.                                          |
|                         | 광섬유 케이블이 적절하게 조절되지 않았습니다.                       | 너트를 관통하는 광섬유의 길이를 조절하십시오.                                       |
|                         | 광섬유 커넥터가 헐거워졌습니다.                               | 다시 설치하고 조이십시오.                                                  |
|                         | 자기 속도 픽업 센서가 빛을 생성하지 않습니다.                      | 교체                                                              |

## 전기 문제 해결

| 문제                                          | 원인                                                                | 해결방안                                                                       |
|---------------------------------------------|-------------------------------------------------------------------|----------------------------------------------------------------------------|
| 전압 방전 및 접지 절차(40페이지)를 수행한 후에도 전압이 계속 나타납니다. | 블리드 저항기가 손상되었습니다.                                                 | 전원 공급장치 저항을 측정합니다.                                                         |
|                                             | 유체 라인의 에어 포켓이 도포기 근처 유체를 절연시켰습니다(수성 모델).                          | 원인을 알아보고 수정하십시오. 유체 라인에서 공기를 빼냅니다.                                         |
|                                             | 전압 절연 시스템이 고장났습니다(수성 모델).                                         | 전압 절연 시스템을 정비하십시오.                                                         |
| 페인트가 너무 많이 래핑되었습니다.                         | 부품 접지 상태가 불량합니다.                                                  | 32페이지의 <b>9단계. 장비 접지</b> 를 참조하십시오.                                         |
|                                             | 도포기에서 부품까지의 거리가 올바르지 않습니다.                                        | 9-14 인치(23-36 cm)여야 합니다.                                                   |
|                                             | 성형 공기가 부족합니다.                                                     | 성형 공기가 켜져 있는지 확인하십시오. 필요하다면 설정값을 높입니다.                                     |
| 작업자가 약하게 감전되었습니다.                           | 작업자가 접지되지 않았거나 접지되지 않은 물체 가까이 있습니다.                               | 32페이지의 <b>9단계. 장비 접지</b> 를 참조하십시오.                                         |
|                                             | 도포기가 접지되지 않았습니다.                                                  | 32페이지의 <b>9단계. 장비 접지</b> 를 참조하십시오.                                         |
|                                             | 방전 시간이 경과하기 전에 작업자가 도포기에 너무 가깝게 다가갔습니다.                           | 전체 방전 시간이 경과할 때까지 기다리십시오. 전원 공급 저항 - 핀 4를 확인하십시오. 필요한 경우 방전 타이머 설정을 늘리십시오. |
| 정전기 컨트롤러가 60 kV를 넘지 않습니다.                   | 이 컨트롤러는 수성 시스템에서 설계되어 있습니다.                                       | 유성 시스템에서 사용하도록 설계된 컨트롤러를 구입하십시오.                                           |
| 부품의 페인트 래핑 상태가 불량합니다.                       | 정전기가 없거나 전압이 부족합니다.                                               | 정전기 컨트롤러를 켜십시오. 필요에 따라 조정하고 모니터하십시오.                                       |
|                                             | 부품이 충분히 접지되지 않았습니다.                                               | 부품과 지면 사이의 전기 저항이 1 메그옴 이하가 되도록 올바르게 접지하십시오.                               |
|                                             | 성형 공기 압력이 너무 높습니다.                                                | 성형 공기(내부 및 외부) 설정값을 낮추십시오.                                                 |
|                                             | 도포기에서 부품까지의 거리가 올바르지 않습니다.                                        | 9-14 인치(23-36 cm)여야 합니다.                                                   |
|                                             | 유체 저항이 너무 작습니다.                                                   | 36페이지의 <b>작동</b> 을 참조하십시오.                                                 |
| 정전기는 켜져 있지만 도포기에서 정전기 효과가 없습니다.             | 시스템에 오류가 있습니다(정전기 컨트롤러의 오류 코드로 표시).                               | 정전기 컨트롤러 설명서(3A3657)를 참조하여 원인을 판별하고 해결하십시오.                                |
|                                             | 하나 이상의 부품이 오작동하거나 정비가 필요합니다.                                      | <b>전기 테스트</b> (43페이지에서 시작)를 완료하십시오. 사양에 맞지 않는 부품은 모두 교체하십시오. 다시 테스트하십시오.   |
|                                             | 전원 공급 케이블이 손상되었습니다.                                               | 전원 공급 케이블의 연속성을 테스트하십시오. 정전기 컨트롤러 설명서(3A3657)를 참조하십시오.                     |
|                                             | 수성 시스템: 가능한 원인과 해결 방법은 51페이지의 <b>수성 시스템 전압 손실 문제 해결</b> 을 참조하십시오. |                                                                            |

## 수성 시스템 전압 손실 문제 해결

수성 도포기를 사용하는 시스템의 정상 분무 전압은 40-55 kV입니다. 분무 전류 수요와 전압 절연 시스템 손실로 인해 시스템 전압이 낮습니다.

모든 시스템 구성품은 전도성 수성 유체를 통해 전기적으로 연결되므로 분무 전압 손실은 도포기, 유체 호스 또는 전압 절연 시스템의 문제로 인한 것일 수 있습니다.

전압 절연 시스템 자체를 정비하거나 문제를 해결하기 전에 시스템에서 가장 문제의 원인일 가능성이 큰 구성품을 판별해야 합니다. 원인은 다음과 같을 수 있습니다.

### 도포기

- 유체 누출
- 유체 호스 연결부의 유전체가 파손되었습니다.
- 전원 공급장치 결함
- 도포기 표면의 과도한 분무
- 공기 통로에 유체가 있음

### 수성 유체 호스

- 호스의 유전체 결함(PTFE 층의 핀홀 누출)

### 전압 절연 시스템

- 유체 누출
- 호스, 씰 또는 연결부의 유전체 파손
- 절연체가 제대로 작동하지 않음

### 육안 점검

먼저 시스템에 눈에 띄는 결함이나 오류가 있는지 점검하여 도포기, 유체 호스 또는 전압 절연 시스템에 결함이 있는지 확인하십시오.

1. 공기/유체 튜브 및 호스 모두 적절하게 연결되었는지 확인하십시오. 수성 호스가 스트레인 릴리프에서 올바른 높이에 고정되었는지 확인하십시오.

2. 전압 절연 시스템 밸브 및 컨트롤이 적절하게 작동하도록 설정되었는지 확인하십시오.
3. 절연 엔클로저 내부가 깨끗한지 확인하십시오.
4. 전압 절연 시스템의 공기 압력이 충분한지 확인하십시오.
5. 정전기 장치가 켜져 있는지 확인합니다.
6. 전압 절연 시스템의 엔클로저 도어가 닫혀 있고 안전 인터록이 맞물려 적절하게 작동 중인지 확인하십시오.
7. 전압 절연 시스템이 유체 전압을 접지로부터 분리하고 있는지 확인합니다.
8. 유체 컬럼의 공극을 없애려면 전압 절연 시스템과 도포기 사이 공기가 빠져나가도록 충분한 유체를 분무하십시오. 유체 호스의 공극은 도포기와 절연 유체 공급장치 간의 전기 연속성을 중단시키고 컨트롤러의 전압 판독값을 낮춥니다.
9. 도포기 외부에 과도 분무물이 축적되지 않았는지 확인하십시오. 과도하게 분무할 경우 접지로 전도성 경로가 다시 나타날 수 있습니다. 도포기 외부를 청소하십시오.
10. 전체 시스템에 눈에 띄는 유체 누출이 있는지 검사하고 유체 누출이 발견되면 수리하십시오. 다음 영역에 특별히 주의를 기울이십시오.

- 도포기 유체 밸브.
- 유체 호스: 외부 커버에 누출이나 벌지가 있는지 점검하십시오. 이것은 내부 누출을 나타낼 수 있습니다.
- 내부 전압 절연 시스템 구성품.

## 테스트



계속 전압이 없으면 도포기와 유체 호스를 전압 절연 시스템에서 분리하고 도포기와 호스만 다음 테스트에서 전압이 유지되는지 확인하십시오.

1. 물로 시스템을 세척하고 라인을 물로 채워진 상태로 둡니다.
2. **전압 방전 및 접지**를 포함하는 40페이지의 **압력 해제 절차**를 따릅니다.
3. 전압 절연 시스템에서 유체 호스를 분리합니다.  
  
유체 호스에서 물이 유출되면 컵까지 이어지는 유체 컬럼에 상당한 공극이 발생하여 전도성 경로가 끊기고 장애 발생 영역이 감춰질 수 있으므로, 물이 유출되는 일이 없도록 합니다.
4. 호스 끝을 가능한 한 모든 접지면에서 멀리 두십시오. 호스 끝은 지면과 0.3 m(1피트) 이상 떨어져야 합니다. 호스 끝에서 3 ft(0.9 m) 이내에는 아무도 들어오지 못하도록 하십시오.  
**참고:** 호스의 전도성 층은 접지 상태로 남아 있어야 합니다.
5. 컨트롤러를 사용하여 도포기에 정전기를 켭니다. 컨트롤러의 전압과 전류 레벨을 확인합니다.
  - 전압이 40~55 kV인 경우, 도포기와 유체 호스는 양호하지만 전압 절연 시스템에 문제가 있습니다.
  - 분무 전압이 40 kV 미만인 경우에는 도포기 또는 유체 호스에 문제가 있습니다.
6. 시스템 전압을 방전시킵니다(40페이지의 **전압 방전 및 접지 절차** 참조).
7. 유체 호스와 도포기를 세척하고 충분한 공기로 유체 통로를 건조시킵니다.

8. 컨트롤러를 사용하여 도포기에 정전기를 켭니다. 컨트롤러의 전압과 전류 레벨을 확인합니다.
9. 전압이 40~55 kV인 경우, 도포기 전원 공급장치는 괜찮지만 유체 호스 또는 도포기의 어느 지점에서 유전체가 끊겼을 수 있습니다. 10단계를 계속하십시오.

전압이 40 kV 미만인 경우에는 50페이지의 **전기 문제 해결**을 수행하여 도포기 및 전원 공급장치 저항을 확인하십시오. 이러한 테스트에서 도포기와 전원 공급장치가 정상으로 나타나면 10 단계를 계속하십시오.

10. 다음 3개 영역 중 한 곳에서 유전체가 끊겼을 가능성이 많습니다. 장애를 일으키는 구성품을 수리 또는 교체하십시오.

### a. 유체 호스:

- 외부 커버의 누출이나 벌지를 점검하십시오. 이것은 PTFE 층의 핀 구멍 누출을 나타낼 수 있습니다. 도포기에서 유체 호스를 분리하고 유체 튜브의 PTFE 부분 외부에 있는 유체 오염물의 흔적을 찾으십시오.
- 전압 절연 시스템에 연결된 각 호스의 끝 부분을 검사하십시오. 절단 또는 패임이 있는지 확인합니다.
- 호스가 적절하게 스트립되었는지 확인하십시오(**수성 시스템**, 21페이지 참조). 호스를 다시 스트립하거나 교체합니다.

### b. 도포기에 유체 호스 연결:

- 유체 호스 연결 이음부는 피팅을 지나는 유체 누출로 인해 파손됩니다.

11. 유체 튜브를 세척 및 건조시킨 다음 도포기를 다시 조립하십시오.

12. 유체 호스를 다시 연결합니다.

도포기에 유체를 채우기 전에 전압을 확인하십시오.

# 수리

## 정비 준비



본 장비의 설치 및 정비 과정에서, 제대로 작동하지 않을 경우 감전이나 기타 심각한 부상을 입을 수 있는 부품에 접근해야 합니다. 본 장비에 대한 교육이나 자격 요건을 갖추지 못한 사람은 본 장비를 설치 또는 수리해서는 안 됩니다.

회전식 도포기의 충전된 구성품과 접촉하면 감전될 수 있습니다. 회전 컵과 접촉해도 부상을 입을 수 있습니다. 작동 도중 벨을 만지거나 도포기 전면에서 3 피트(0.9 m) 내에 들어가지 마십시오.

부상의 위험을 줄이기 위해 시스템 부품을 점검하거나 정비하기 전과 압력을 낮추라는 지시가 있을 때마다 **압력 해제 절차**(40페이지)를 따르십시오.

### 참고:

- 도포기를 분해하기 전에 48페이지의 **문제 해결**에 설명되어 있는 모든 가능한 조치사항을 확인하십시오.
- 0링과 씰을 비실리콘 그리스로 가볍게 윤활하십시오. 부품 번호 111265 윤활제를 주문하십시오. 과도하게 윤활하지 마십시오.
- Graco 순정품 부품만을 사용하십시오.

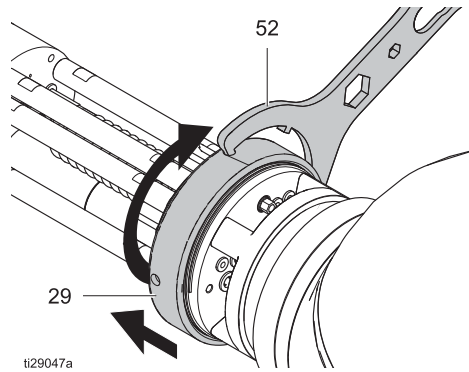
## 컵 또는 에어 캡 정비 준비

1. 전압 방전 및 접지를 포함하는 40페이지의 **압력 해제 절차**를 따릅니다.
2. 도포기를 청소합니다. 42페이지의 **일일 관리 및 청소 점검 목록**을 참조하십시오.

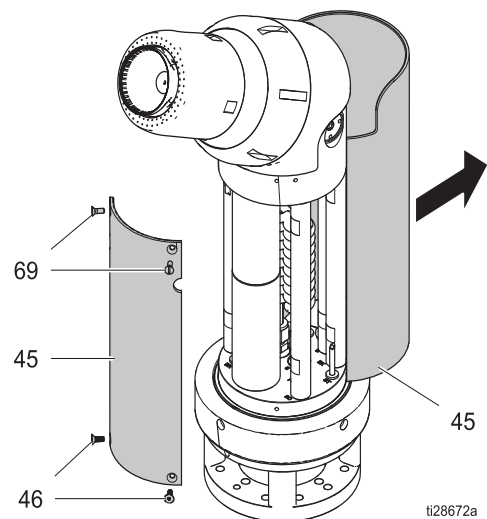
## 도포기 정비 준비

1. 유체 라인을 세척합니다.

2. 전압 방전 및 접지를 포함하는 40페이지의 **압력 해제 절차**를 따릅니다.
3. 도포기를 청소합니다. 42페이지의 **일일 관리 및 청소 점검 목록**을 참조하십시오.
4. 빠른 분리를 사용하여 로봇 베이스에서 도포기를 제거합니다. 정비 또는 수리는 작업 벤치에서 수행합니다.



5. 슈라우드(45)를 뒤로 당겨 제거합니다. 슈را워드는 빠른 제거와 교체를 위해 로드되는 스프링입니다.
6. **옵션:** 접근을 위해 필요한 경우 나사(46, 69)를 제거하고 작은 직사각형 섹션을 제거합니다.

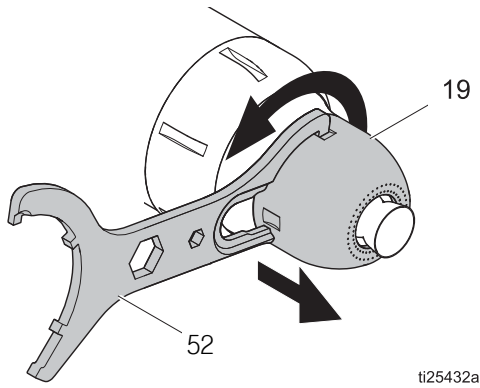


## 컵 또는 에어 캡 교체

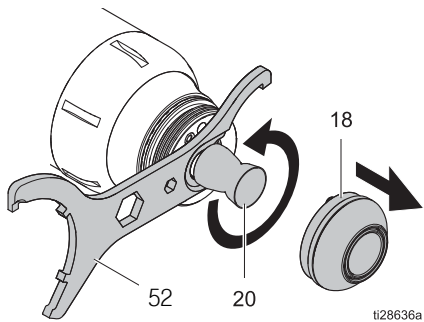
손상되거나 마모된 컵을 온라인으로 빠르게 교체하려면 이 섹션을 참조하십시오. 컵 교체 키트가 제공됩니다.

### 15 mm 또는 30 mm 컵

1. 53페이지의 **컵 또는 에어 캡 정비 준비**를 참조하십시오.
2. 스패너 렌치 공구(52)의 작은 쪽을 사용하여 에어 캡 커버(19)를 제거합니다.

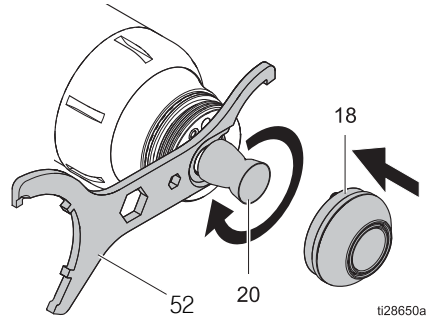


3. 에어 캡(18)을 제거합니다.
4. 스패너 렌치 공구(52)를 사용하여 터빈 샤프트를 고정시킨 다음 컵(20)을 풉니다.

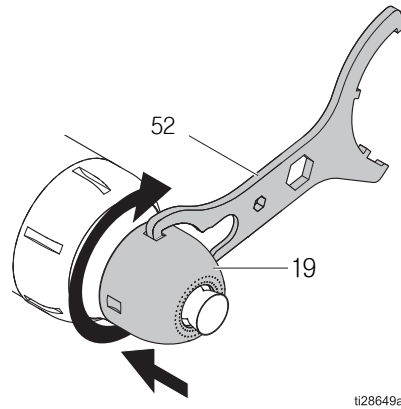


5. 스패너 렌치 공구(52)로 터빈 샤프트를 고정시킨 후 새 컵(20)을 손으로 조여서 설치합니다.

상대 테이퍼가 완전히 장착되었는지 확인합니다. 에어 캡(18)을 설치합니다.

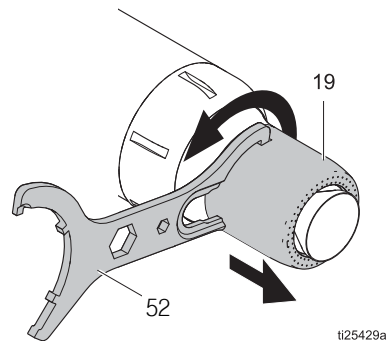


6. 스패너 렌치 공구(52)의 작은 쪽을 사용하여 에어 캡 커버(19)를 설치합니다.

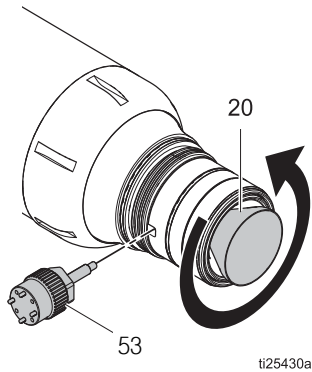


### 50 mm 컵

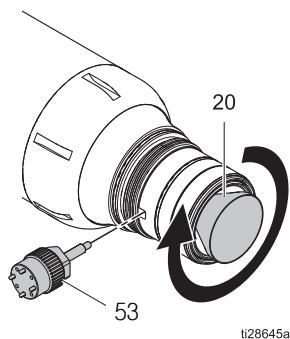
1. 53페이지의 **컵 또는 에어 캡 정비 준비**를 참조하십시오.
2. 스패너 렌치 공구(52)의 작은 쪽을 사용하여 에어 캡 커버(19)를 제거합니다.



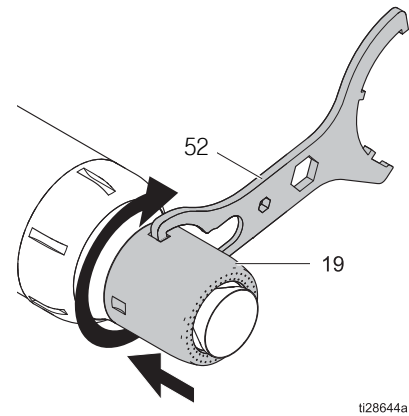
3. 샤프트를 계속 고정시키려면 유체 밸브 공구(53)를 에어 캡(18)의 직사각형 입구에 삽입하십시오. 회전을 잠그려면 공구가 샤프트의 구멍에 맞물릴 때까지 컵을 천천히 돌립니다. 그런 다음 컵(20)을 풉니다.



4. 공기 캡(18)을 제거합니다. 부품 손상 여부를 점검하고 필요한 경우 교체합니다. 에어 캡(18)을 다시 장착하거나 새로 설치합니다.
5. 새 컵(20) 장착을 시작합니다. 유체 밸브 공구(53)를 에어 캡(18)의 직사각형 입구에 삽입합니다. 공구가 샤프트의 구멍에 맞물릴 때까지 컵을 천천히 돌립니다. 그런 다음 상대 테이퍼가 완전히 장착될 때까지 컵(20)을 조입니다.



6. 스패너 렌치 공구(52)를 사용하여 에어 캡 커버(19)를 설치합니다.



## 컵 및 에어 캡 정비

컵과 에어 캡을 청소하기 위해 제거한 후 각각을 완전히 분해하거나 마모 또는 손상된 부품을 교체하려면 이 섹션을 참조하십시오.

### 주의

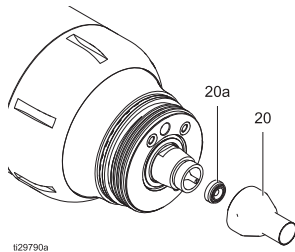
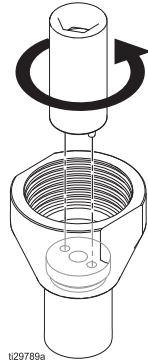
도구 25C438(참조 21, 15 mm), 도구 25C200(참조 53, 30 mm 또는 50 mm) 또는 엄지 손가락만을 사용하여 스플래시 플레이트를 제거합니다. 다른 도구는 표면 마감, 테이퍼 연결 또는 나사를 손상시켜 컵이 작동하지 않을 수 있습니다.

스플래시 플레이트를 설치할 때 유체 밸브 도구(53)를 사용하지 마십시오. 미끄러져 컵이 손상될 수 있습니다.

### 15 mm 컵

1. 53페이지의 **도포기 정비 준비**를 참조하십시오.
2. 에어 캡 커버(19), 컵(20) 및 에어 캡(18)을 제거합니다. 54페이지를 참조하십시오.

3. 도구(21)를 사용합니다. 스플래시 플레이트(20a)를 시계 반대 방향으로 돌려 컵(20)에서 제거합니다. 부품을 청소하고 손상이 있는지 점검합니다. 필요에 따라 부품을 교체합니다.

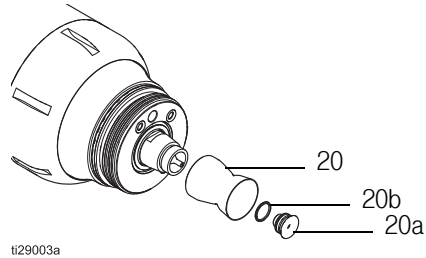
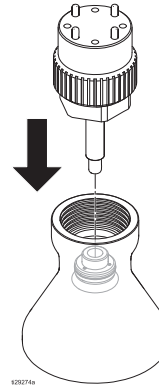


4. 공구(21)를 사용하여 스플래시 플레이트(20a)를 다시 설치합니다. 스플래시 플레이트를 시계 방향으로 20-25 in-lbs(2.3-2.8 N•m)만큼 돌립니다.
5. 용제 스테드 O-링(18c)을 윤활하고 도포기에 에어 캡(18), 컵(20) 및 에어 캡 커버(19)를 설치합니다. 54페이지를 참조하십시오.

### 30 mm 컵

1. 도포기 정비 준비, 53페이지.
2. 에어 캡 커버(19), 컵(20) 및 에어 캡(18)을 제거합니다. 54페이지를 참조하십시오.
3. 유체 밸브 공구(53)를 사용하여 스플래시 플레이트(20a)를 컵에서 밀어냅니다. 분할 링(20b)을 제거합니다. 모든 부품을 청소하고

손상이 있는지 검사합니다. 필요에 따라 부품을 교체합니다.



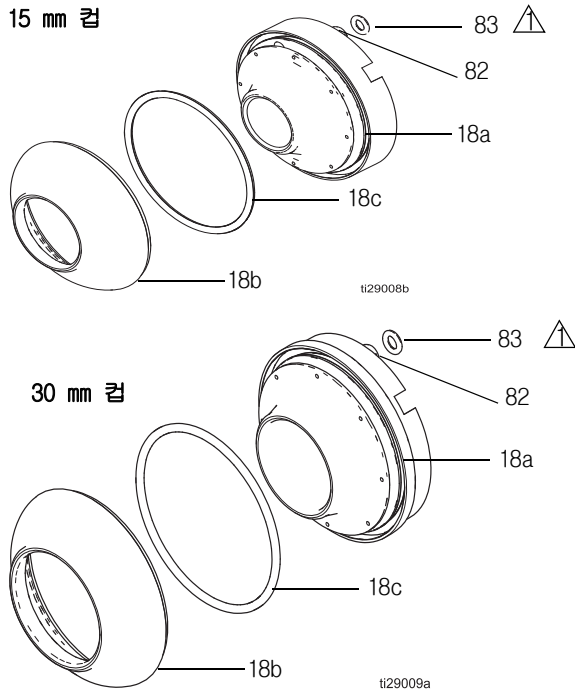
4. 스플래시 플레이트(20a)에 분할 링(20b)을 설치합니다. 스플래시 플레이트를 컵에 놓습니다. 완전히 장착될 때까지 엄지 손가락으로 밀어 넣습니다.
5. 용제 스테드 O-링(18c)을 윤활하고 도포기에 에어 캡(18), 컵(20) 및 에어 캡 커버(19)를 설치합니다. 54페이지를 참조하십시오.

### 15 mm 또는 30 mm 에어 캡

1. 도포기 정비 준비, 53페이지.
2. 에어 캡 커버(19), 컵(20) 및 에어 캡(18)을 제거합니다. 54페이지를 참조하십시오.
3. 용제 스테드 O-링(83)을 제거합니다. 용제 스테드(82)는 문제가 발생하여 교체해야 하는 경우에만 제거합니다.
4. 외부 에어 캡(18b)을 제거합니다. 내부 에어 캡(18a)에서 O-링(18c)을 제거합니다.



모든 부품을 청소하고 손상이 있는지 검사합니다. 필요에 따라 부품을 교체합니다.

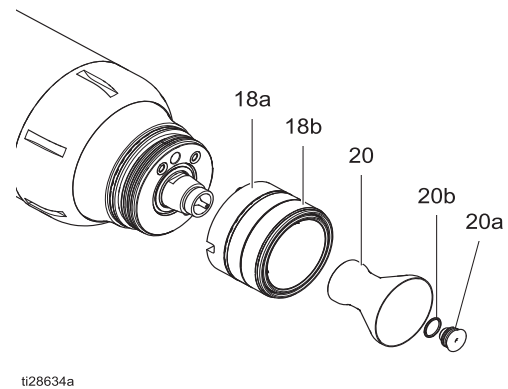
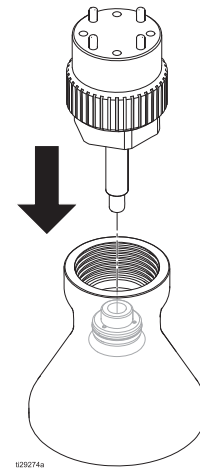


⚠ 윤활유를 바르십시오.

5. 용제 스테드(82)에 O-링(83)을 설치합니다.
6. 내부 에어 캡(18a)에 O-링(18c)을 설치한 다음 내부(18a) 및 외부(18b) 에어 캡을 함께 맞춥니다.
7. 용제 스테드 O-링(83)을 윤활하고 도포기에 에어 캡(18), 컵(20) 및 에어 캡 커버(19)를 설치합니다. 54페이지를 참조하십시오.

### 50 mm 컵

1. 도포기 정비 준비, 53페이지.
2. 에어 캡 커버(19), 컵(20) 및 에어 캡(18)을 제거합니다. 54페이지를 참조하십시오.
3. 유체 밸브 공구(53)를 사용하여 스플래시 플레이트(20a)를 컵에서 밀어냅니다. 분할 링(20b)을 제거합니다. 모든 부품을 청소하고 손상이 있는지 검사합니다. 필요에 따라 부품을 교체합니다.

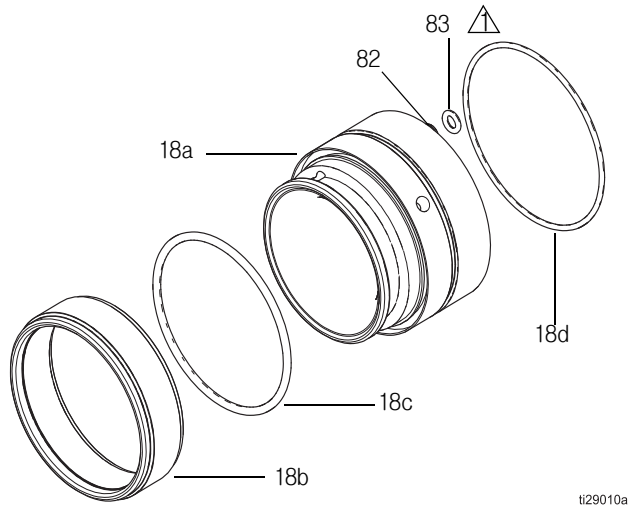


4. 스플래시 플레이트(20a)에 분할 링(20b)을 설치합니다. 스플래시 플레이트를 컵에 놓습니다. 완전히 장착될 때까지 손가락으로 밀습니다.
5. 용제 스테드를 윤활하고 도포기에 에어 캡(18), 컵(20) 및 에어 캡 커버(19)를 설치합니다. 54페이지를 참조하십시오.

### 50 mm 에어 캡

1. 도포기 정비 준비, 53페이지.
2. 에어 캡 커버(19)와 컵(20)을 제거하십시오. 54페이지를 참조하십시오.

3. 에어 캡(18)을 밀어 분리합니다. 외부 에어 캡(18b)을 제거합니다. 용제 스테드 O-링(83)을 제거합니다. 용제 스테드(82)는 문제가 발생하여 교체해야 하는 경우에만 제거합니다. 모든 부품을 청소하고 손상이 있는지 검사합니다. 필요에 따라 부품을 교체합니다.



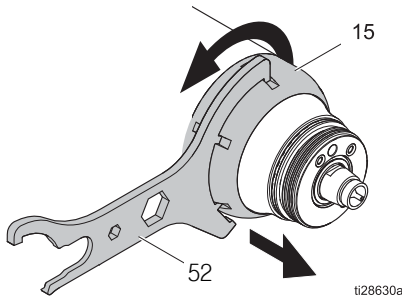
t29010a

△ 윤활유를 바르십시오.

4. 용제 스테드(82)에 O-링(83)을 설치합니다.
5. 내부 에어 캡(18a)에 O-링(18c 및 18d)을 설치한 다음 내부(18a) 및 외부(18b) 에어 캡을 함께 맞춥니다.
6. 용제 스테드 O-링(83)을 윤활하고 도포기에 에어 캡(18), 컵(20) 및 에어 캡 커버(19)를 설치합니다. 54페이지를 참조하십시오.

## 전면 하우징 및 터빈 어셈블리 교체

1. 도포기 정비 준비, 53페이지.
2. 에어 캡 커버(19), 컵(20) 및 에어 캡(18)을 제거합니다. **15 mm 또는 30 mm 컵**(54페이지) 또는 **50 mm 컵**(54 페이지)을 참조하십시오.
3. 스패너 렌치 공구(52)의 큰 쪽을 사용하여 고정 링(15)을 제거합니다.



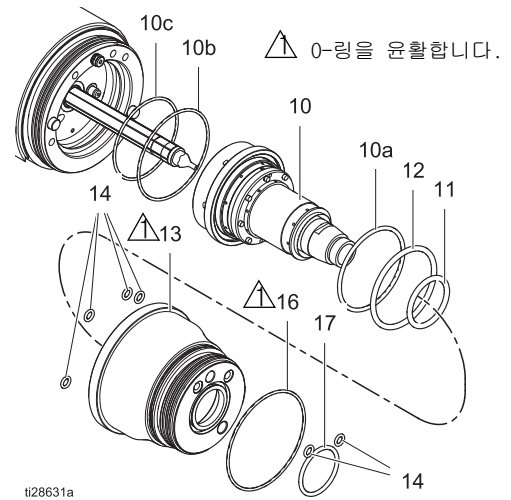
4. 터빈 어셈블리(10)가 들어 있는 전면 하우징(13)을 제거합니다.
5. 터빈 어셈블리(10)의 나사산 쪽을 패딩 벤치 위에 놓습니다. 하우징(13)을 아래로 눌러 하우징과 터빈 어셈블리를 분리합니다.

### 주의

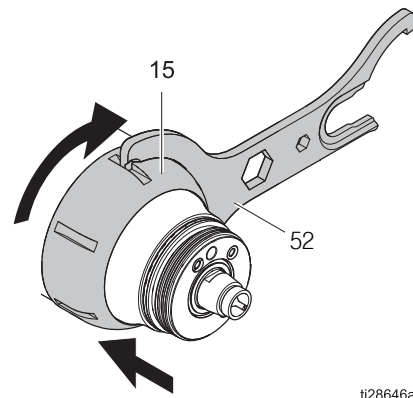
전면 하우징에서 터빈 어셈블리를 제거할 때 나사가 손상되지 않도록 주의하십시오.

6. 전면 하우징에서 O-링(11, 12, 14, 16 및 17)을 제거합니다.
7. 터빈 어셈블리(10)에서 O-링(10a, 10b 및 10c)을 제거합니다.

8. 모든 부품을 청소하고 손상이 있는지 검사합니다. 필요에 따라 부품을 교체합니다.



9. 전면 하우징(13)에 O-링(11, 12, 14 및 17)을 설치합니다. O-링(16)을 윤활하고 설치합니다.
10. 터빈 어셈블리(10)에 O-링(10a, 10b 및 10c)을 설치합니다.
11. 전면 하우징(13)에 터빈 어셈블리(10)를 설치합니다.
12. 용제 스테드 O-링을 윤활합니다. 용제 스테드와 핀을 사용하여 전면 하우징(13)과 메인 하우징(1)을 맞춘 다음 전면 하우징을 설치합니다.
13. 고정 링(15)을 설치합니다. 스패너 렌치 공구(52)의 큰 쪽을 사용하여 조입니다.



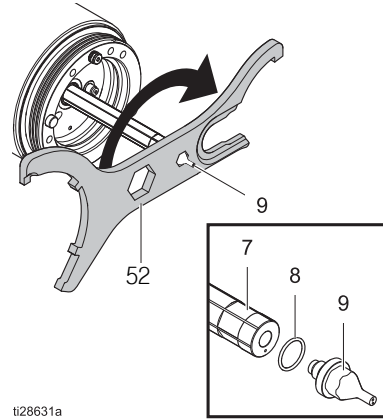
14. 용제 스테드 O-링을 윤활하고 도포기에 에어 캡(18), 컵(20) 및 에어 캡 커버(19)를 설치합니다. **15 mm 또는 30 mm 컵**(54페이지) 또는 **50 mm 컵**(54페이지)을 참조하십시오.

## 용제 스테드 수리 또는 교체

1. 컵 또는 에어 캡 정비 준비, 53페이지.
2. 에어 캡 커버(19), 컵(20), 에어 캡(18), 고정 링(15), 터빈(10) 및 전면 하우징(13)을 제거하십시오.
3. 1/4 인치 육각 렌치를 사용하여 메인 하우징(1) 또는 에어 캡(18)에서 용제 스테드(82)를 제거합니다. O-링(83)을 제거하십시오. 용제 스테드가 제거될 때 용제 스테드 O-링 중 하나가 입구에 남아 있을 수 있습니다.
4. 용제 스테드(82)에 O-링(83)을 설치합니다. O-링을 윤활하고 용제 스테드를 메인 하우징(1) 또는 에어 캡으로 조입니다. **팁:** 하단 O-링을 윤활하고 구멍에 설치하는 것이 더 쉬운 방법입니다.
5. 전면 하우징(13)(터빈 어셈블리(10) 포함)과 고정 링(15)을 설치합니다. 12-13단계(59페이지)를 참조하십시오.
6. 용제 스테드 O-링(60)을 윤활하고 도포기에 에어 캡(18), 컵(20) 및 에어 캡 커버(19)를 설치합니다. **15 mm 또는 30 mm 컵**(54페이지) 또는 **50 mm 컵**(54페이지)을 참조하십시오.

5. 스페너 렌치 공구(52)의 가운데 육각형 부분을 사용하여 유체 노즐(9)을 제거합니다.

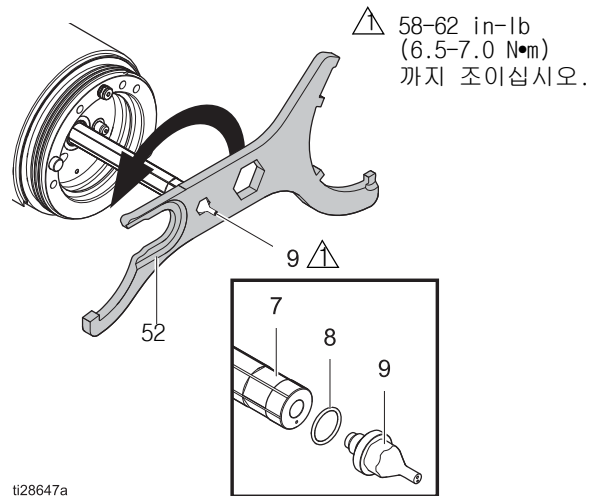
**참고:** 노즐은 반대 방향으로 끼워져 있습니다.



6. O-링(8)을 검사하고 손상된 경우 제거합니다.
7. 새 O-링(8)을 노즐(9)에 설치합니다.
8. 렌치로 유체 튜브를 고정시킵니다. 스페너 렌치의 가운데 육각형 부분을 사용하여 유체 노즐을 조입니다. 58-62 in-lb(6.5-7.0 N·m) 토크로 조입니다.

## 유체 노즐 수리

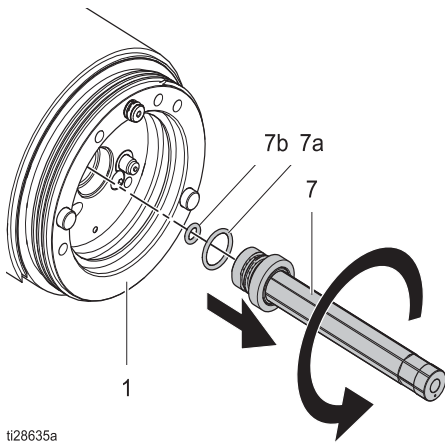
1. 컵 또는 에어 캡 정비 준비, 53페이지.
2. 유체 라인을 세척합니다.
3. 40페이지의 **압력 해제 절차**를 따르십시오.
4. 에어 캡 커버(19), 컵(20), 에어 캡(18), 고정 링(15) 및 전면 하우징(13)을 제거합니다.



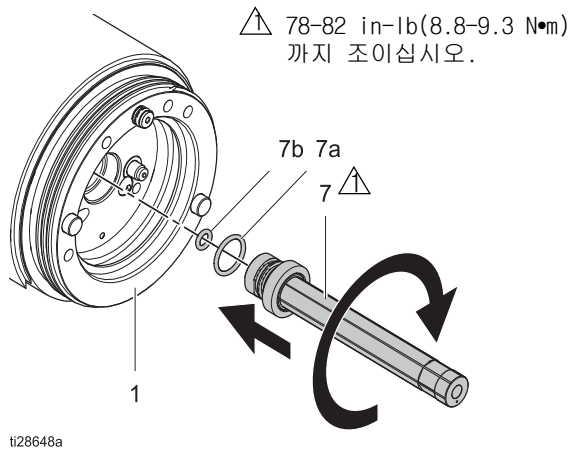
9. 전면 하우징(13)(터빈 어셈블리(10) 포함)과 고정 링(15)을 설치합니다. 12-13단계(59페이지)를 참조하십시오.
10. 용제 스테드 O-링을 윤활하고 도포기에 에어 캡(18), 컵(20) 및 에어 캡 커버(19)를 설치합니다. **15 mm 또는 30 mm 컵**(54페이지) 또는 **50 mm 컵**(54페이지)을 참조하십시오.

## 용제 튜브 수리 또는 교체

1. 컵 또는 에어 캡 정비 준비, 53페이지.
2. 유체 라인을 세척합니다.
3. 41페이지의 압력 해제 절차를 따르십시오.
4. 아직 해체하지 않은 경우 에어 캡 커버(19), 컵(20), 에어 캡(18), 고정 링(15), 전면 하우징(13) 및 유체 노즐(9)을 제거하십시오.
5. 12 mm 렌치를 사용해 유체 튜브(7)를 제거합니다.



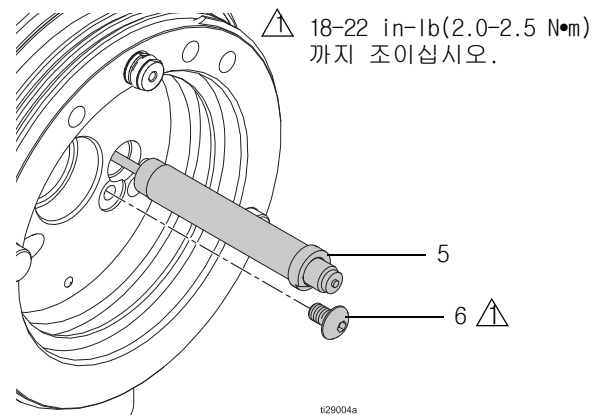
6. O-링(7a, 7b)을 검사하고 손상된 경우 제거합니다.
7. 새 O-링(7a, 7b)을 가볍게 윤활하고 유체 튜브에 설치합니다.
8. 새 유체 튜브를 손으로 돌린 다음 12 mm 렌치를 사용하여 조입니다. 78-82 in-lb(8.8-9.3 N•m) 토크로 조입니다.



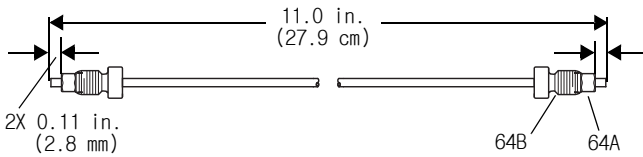
9. 전면 하우징(13)(터빈 어셈블리(10) 포함)과 고정 링(15)을 설치합니다. 12-13단계(59페이지)를 참조하십시오.
10. 용제 스타드를 윤활하고 도포기에 에어 캡(18), 컵(20) 및 에어 캡 커버(19)를 설치합니다. 15 mm 또는 30 mm 컵(54페이지) 또는 50 mm 컵(54페이지)을 참조하십시오.

## 자석 픽업 센서 또는 광섬유 확장 케이블 교체

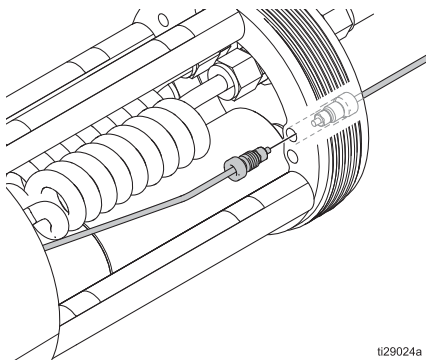
1. 도포기 정비 준비, 53페이지.
2. 에어 캡 커버(19), 컵(20), 에어 캡(18), 고정 링(15) 및 전면 하우징(13)을 제거합니다.
3. 광섬유 익스텐션 케이블(64)의 커넥터를 풀고 도포기 베이스(30)에서 제거합니다.
4. 광섬유 익스텐션 케이블에서 커넥터를 제거하여 메인 하우징을 통과하여 지나갈 수 있게 합니다.
5. 메인 하우징(housing) 전면에서 32 inch 육각 렌치를 사용하여 스크류(6)를 제거합니다.
6. 메인 하우징(1)에서 센서(5)를 당겨 분리하여 피팅이 광섬유 익스텐션 케이블(64)에서 노출되도록 합니다. 케이블을 센서(5)에서 풀습니다. 익스텐션 케이블을 교체해야 하면 너트(64A) 및 피팅(64B)을 도포기 베이스에서 제거해야 합니다. 그러면 케이블을 메인 하우징을 통해 당길 수 있습니다.



7. 새 자석 픽업 센서(5) 및/또는 새 광섬유 확장 케이블(64)을 설치합니다. 새로운 광섬유 익스텐션 케이블의 한쪽 끝을 새로운 자석 픽업 센서에 설치합니다. 광섬유 익스텐션 케이블의 다른 쪽 끝에서 너트와 피팅을 제거합니다. 케이블을 메인 하우징을 통과시킨 후 피팅과 너트를 재설치합니다. 너트를 관통하는 광섬유의 길이가 0.11 인치(2.8 mm)인지 확인하십시오.



8. 새로운 자석 픽업 센서를 메인 하우징에 설치합니다. 센서 위의 플랫폼 컷과 나사 구멍을 맞춥니다.
9. 3/2 인치 육각 렌치를 사용하여 스크류(6)를 조입니다. 18-22 in-lb(2.0-2.5 N•m) 토크로 조입니다.
10. 도포기 베이스에 광섬유 확장 케이블(64)을 설치하고 커넥터를 조입니다.

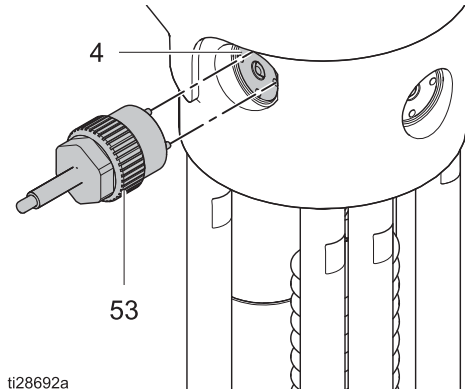


11. 터빈 어셈블리(10)를 포함하여 전면 하우징(13)과 리테이닝 링(15)을 설치합니다. 12-13단계(59페이지)를 참조하십시오.
12. 용제 스테드를 윤활하고 도포기에 에어 캡(18), 컵(20) 및 에어 캡 커버(19)를 설치합니다. 15 mm 또는 30 mm 컵(54페이지) 또는 50 mm 컵(54페이지)을 참조하십시오.

## 유체 밸브 및 시트 교체

1. 도포기 정비 준비, 53페이지.
2. 유체 라인을 세척합니다.

3. 전압 방전 및 접지를 포함하는 40페이지의 압력 해제 절차를 따릅니다.
4. 슈라우드(45)를 제거하십시오.
5. 유체 밸브 공구(53)의 4-갈래 끝을 유체 밸브(4)의 패인 구멍에 넣습니다.



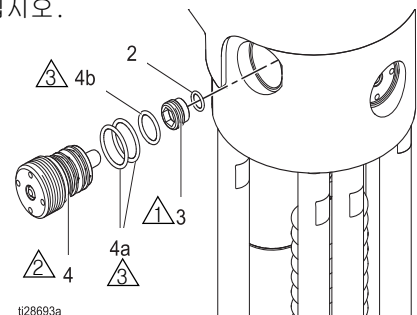
ti28692a

6. 스패너 렌치 공구(52)의 가운데 큰 육각형 부문을 사용하여 유체 밸브(4)를 제거합니다. 유체 밸브에서 외부 O-링(4a 및 4b)을 제거합니다. 하우징에 하나의 O-링(4b)이 남아 있을 수 있습니다. O-링을 검사하십시오. 손상되었으면 교체하십시오.
7. 5/16 인치 육각 렌치를 사용하여 시트(3)를 제거합니다. O-링(2)을 제거합니다.
8. O-링(8)을 검사하고 손상된 경우 제거합니다.

⚠ 9-11 in-lb(1.0-1.2 N•m) 토크로 조입니다.

⚠ 35-40 in-lb(4.0-4.5 N•m) 토크로 조입니다.

⚠ O-링을 윤활하십시오.

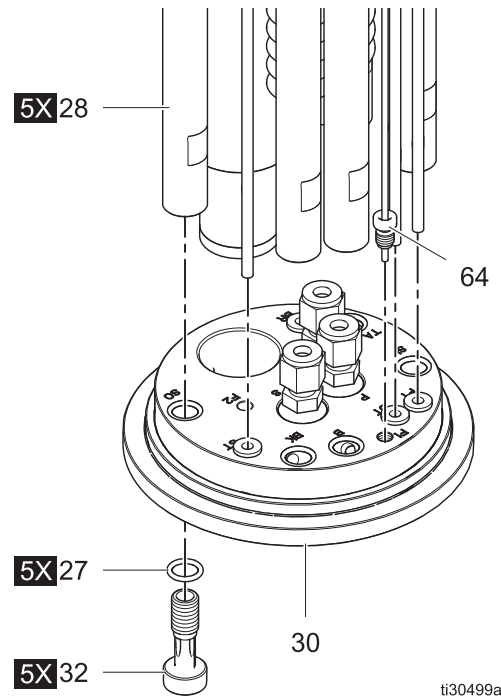


ti28693a

9. O-링(2)을 윤활하십시오.
10. O-링쪽을 아래로 향하게 하여 새 시트(3)를 설치합니다.

11. 5/16 육각 렌치를 사용하여 시트를 조입니다. 9-11 in-lb(1.0-1.2 N•m)의 토크로 시트를 조입니다.
12. 유체 밸브에 O-링(4a 및 4b)을 설치합니다.
13. 유체 밸브의 외부 표면을 윤활합니다. 유체 경로에 윤활제가 들어가지 않도록 주의하십시오. 유체 밸브를 나사로 세게 조입니다.
14. 유체 밸브 공구(53)의 4-갈래 끝을 유체 밸브(4)의 패인 구멍에 넣습니다.
15. 스패너 렌치 공구(52)의 가운데 큰 육각형 부분을 사용하여 유체 밸브(4)를 조입니다. 35-40 in-lb(4.0-4.5 N•m)의 토크로 조입니다.
16. 빠른 분리 링(29)을 사용하여 로봇 베이스(38)에 도포기를 다시 부착합니다. 스패너 렌치 공구(52)로 조입니다.
17. 슈라우드(45)를 재설치하십시오. 나사(46)를 장착하고 조입니다.

2. 1/4 육각 렌치를 사용하여 5개의 나사(32)를 제거합니다. O-링(27)을 제거합니다.



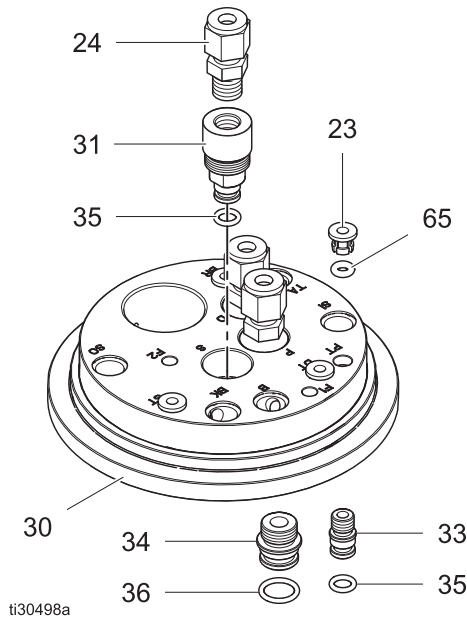
## 유체 또는 에어 피팅 교체

### 도포기 베이스(30)

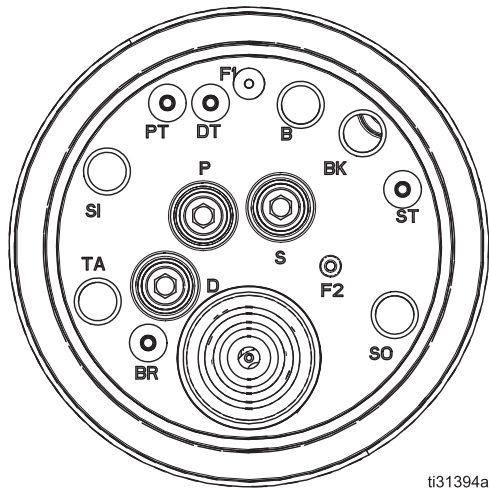
1. 도포기 정비 준비, 53페이지.

3. 커넥터를 풀고 광섬유 확장 케이블(64)을 분리합니다.
4. 4개의 5/32 공기 라인 연결을 풉니다.
5. 타이 로드(28)에서 도포기 베이스(30)를 당겨 분리합니다.

- 손상된 피팅에 연결된 경우 코일 유체 튜브를 제거합니다.



- 육각 렌치를 사용하여 유체 피팅을 제거하거나 플랫 스크류 드라이버를 사용하여 에어 피팅을 제거합니다.
- 도포기 베이스(30)에 새 피팅을 삽입합니다. 실린더 및 20-25 in-lb(2.3-2.8 Nm)의 토크로 유체 피팅(24)을 조입니다.

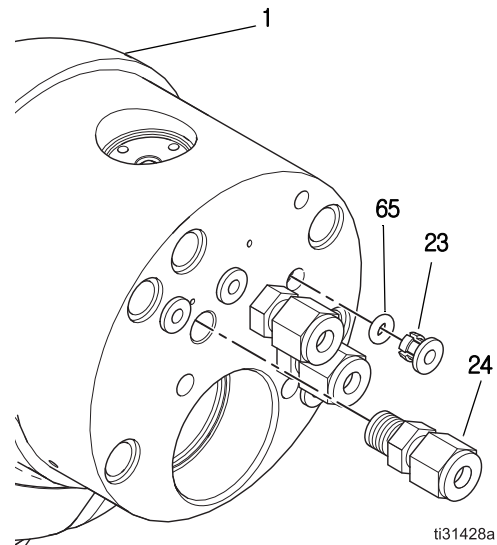


- 코일 유체 큐브를 다시 연결합니다.
- 도포기 베이스(30)를 맞추고 다시 장착합니다.

- 4개의 공기 라인과 광섬유 확장 케이블(64)을 다시 연결합니다.
- O-링(27)을 윤활하고 설치합니다. 1/4 육각 렌치를 사용하여 타이 로드 나사(32)를 조입니다. 30-35 in-lb(3.4-4.0 Nm)의 토크로 조입니다.
- 빠른 분리 링(29)을 사용하여 로봇 베이스(38)에 도포기를 다시 부착합니다. 스패너 렌치 공구(52)로 조입니다.
- 슈라우드(45)를 재설치하십시오. 나사(46)를 장착하고 조입니다.

### 메인 하우징

- 도포기 정비 준비(53페이지)를 준비합니다.
- 도포기 베이스를 제거합니다. 도포기 베이스의 2-5단계를 참고하십시오. 코일 유체 큐브를 도포기 베이스에서 분리합니다
- 필요시 접근을 위해 타이 로드(28) 또는 전원 공급(26)을 제거합니다.
- 손상된 피팅에 연결된 에어 라인 또는 코일 유체 튜브를 제거합니다.

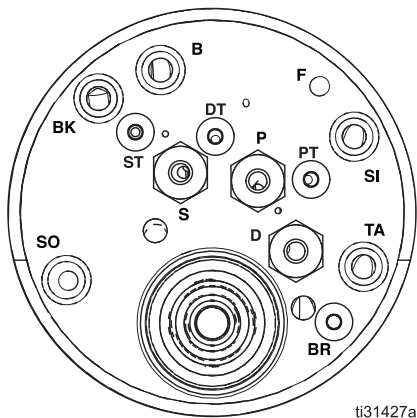


- 육각 렌치를 사용하여 유체 피팅을 제거하거나 플랫 스크류 드라이버를 사용하여 에어 피팅을 제거합니다.
- 메인 하우징(1)에 새로 피팅을 삽입합니다. 실린더 및 20-25 in-lb(2.3-2.8 Nm)의 토크로 유체 피팅(24)을 조입니다.
- 에어 라인 또는 코일 유체 튜브를 다시 연결합니다.
- 전원 공급장치(26)를 제거한 경우 유전체 그리스로 끝에 있는 2개 홈을 채웁니다.



외부 0-링(26b)을 윤활합니다. 전원 공급장치를 제자리에서 손으로 단단히 조입니다. 완전히 안착되도록 하십시오.

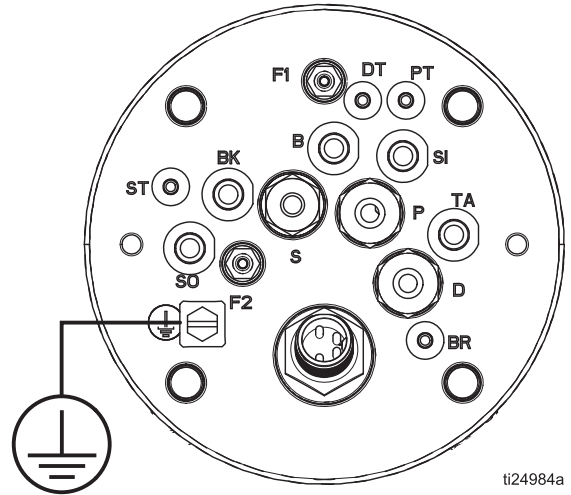
9. 타이 로드(28)를 제거했으면 0-링(27)을 설치하고 타이 로드를 다시 설치합니다.  
2.8-4.5N•m(25-40in-lb)의 토크로 조이십시오.
10. 코일 유체 큐브를 도포기 베이스에 다시 연결합니다
11. 도포기 베이스(30)를 맞추고 다시 장착합니다.
12. 4개의 5/32 인치 에어 라인과 광섬유 익스텐션 케이블(64)을 다시 연결합니다.
13. 0-링(27)을 윤활하고 설치합니다. 1/4 육각 렌치를 사용하여 타이 로드 나사(32)를 조입니다.  
2.8-4.5N•m(25-40in-lb)의 토크로 조이십시오.
14. 빠른 분리 링(29)을 사용하여 로봇 베이스(38)에 도포기를 다시 부착합니다. 스패너 렌치 공구(52)로 조입니다.
15. 슈라우드(45)를 재설치하십시오. 나사(46)를 장착하고 조입니다.



ti31427a

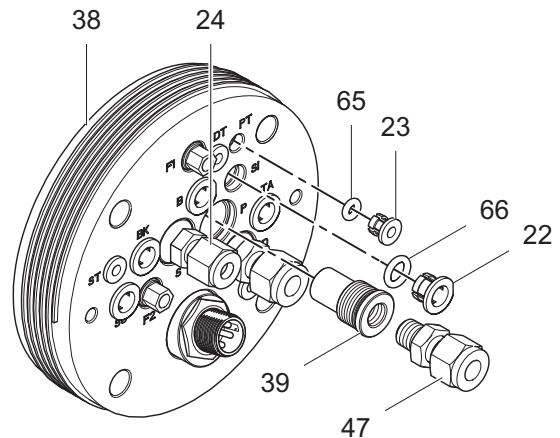
### 로봇 베이스(38)

1. 도포기 정비 준비, 53페이지.
2. 4개의 나사(44)를 제거하고 로봇 베이스(38)를 스페이서(43)에서 분리합니다.



ti24984a

3. 손상된 피팅에 연결된 유체 또는 공기 라인을 제거합니다.



ti30500a

4. 육각 렌치를 사용하여 유체 피팅을 제거하거나 플랫 스크류 드라이버를 사용하여 에어 피팅을 제거합니다.
5. 로봇 베이스(38)에 새 피팅을 삽입합니다. 실린트 및. 20-25 in-lb(2.3-2.8 N•m)의 토크로 유체 피팅(24, 47)을 조입니다.
6. 유체 또는 공기 라인을 다시 연결합니다.
7. 4개의 나사(44)를 설치하고 조여 로봇 베이스(38)를 스페이서(43)에 다시 연결합니다.

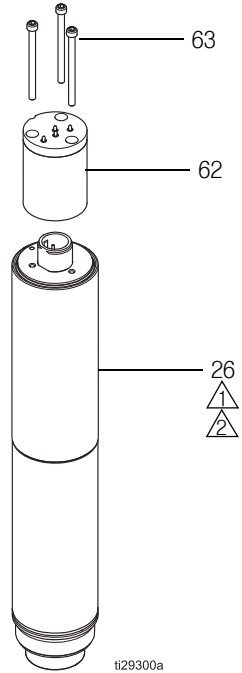
8. 빠른 연결 링(29)을 사용하여 로봇 베이스(38)에 도포기를 다시 부착합니다. 스패너 렌치 공구(52)로 조입니다.
9. 슈라우드(45)를 재설치하십시오. 나사(46)를 장착하고 조입니다.

## 전원 공급장치 교체

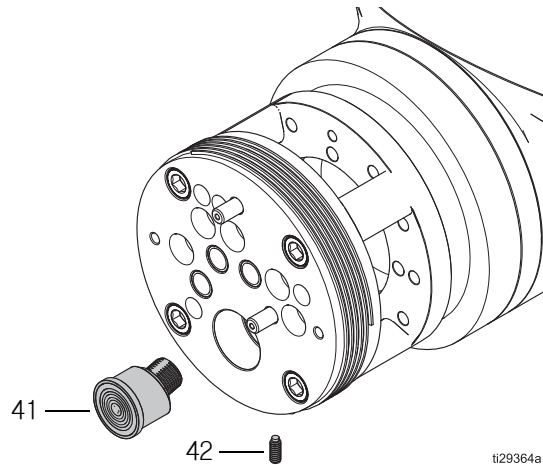
1. 도포기 정비 준비, 53페이지.
2. 1/4 육각 렌치를 사용하여 5개의 나사(32)를 제거합니다. O-링(27)을 제거합니다.
3. 커넥터를 풀고 광섬유 확장 케이블(64)을 분리합니다.
4. 4개의 5/32 공기 라인 연결을 풉니다.
5. 타이 로드(28)에서 도포기 베이스(30)를 당겨 분리합니다.
6. **팁:** 타이 로드(28) 1개를 제거하면 전원 공급장치(26)에 쉽게 접근할 수 있습니다. O-링(27)을 제거합니다.
7. 전원 공급장치(26) 나사를 손으로 풀고 하우징에서 제거합니다.
8. 스프링 핀 어댑터(62)를 교체해야 하는 경우에는 3개 나사(63)를 제거한 다음 전원 공급장치에서 어댑터(62)를 분리합니다.

9. 나사(63)를 사용하여 전원 공급장치에 새 어댑터(62)를 부착합니다.

- △ O-링을 윤활합니다.
- △ 하우징 끝에 유전체 그리스를 바릅니다.



10. 전원 공급 커넥터(41)를 교체해야 하는 경우 로봇 베이스에서 고정 나사(42)를 제거한 다음 커넥터(41)를 제거합니다. 새 커넥터를 설치하고 고정 나사로 고정시킵니다.



11. 새 전원 공급장치(26)를 설치하려면 유전체 그리스로 끝에 있는 2개 홈을 채웁니다. 외부 O-링(26b)을 윤활합니다.
12. 전원 공급장치를 제자리에서 손으로 단단히 조입니다. 완전히 안착되도록 하십시오.

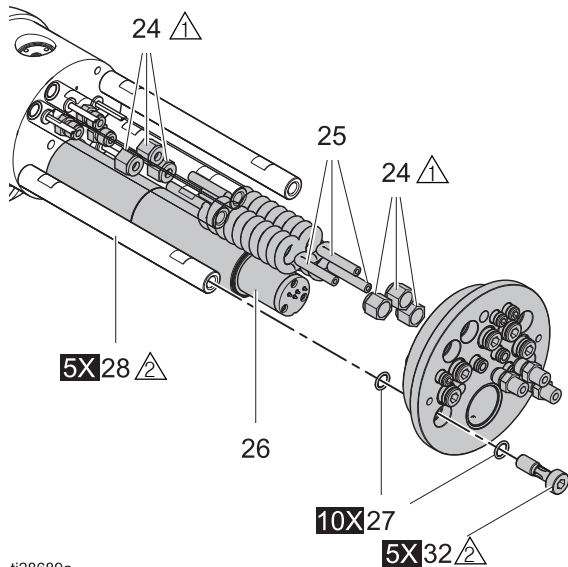
13. 타이 로드(28)를 제거했으면 0-링(27)을 설치하고 타이 로드를 다시 설치합니다. 25-40 in-lb (2.8-4.5 N•m)의 토크로 조입니다.
14. 도포기 베이스(30)를 맞추고 다시 장착합니다.
15. 4개의 5/32 인치 공기 라인과 광섬유 확장 케이블(64)을 다시 연결합니다.
16. 0-링(27)을 윤활하고 설치합니다. 1/4 육각 렌치를 사용하여 타이 로드 나사(32)를 조입니다. 25-40 in-lb(2.8-4.5 N•m)의 토크로 조입니다.
17. 빠른 분리 링(29)을 사용하여 로봇 베이스(38)에 도포기를 다시 부착합니다. 스패너 렌치 공구(52)로 조입니다.
18. 슈라우드(45)를 재설치하십시오. 나사(46)를 장착하고 조입니다.

## 코일 형 유체 튜브 또는 수성 유체 튜브 하우징 교체

1. 정비 준비, 53페이지.
2. 1/4 육각 렌치를 사용하여 5개의 나사(32)를 제거합니다. O-링(27)을 제거합니다.
3. 커넥터를 풀고 광섬유 확장 케이블(64)을 분리합니다.
4. 4개의 5/32 공기 라인 연결을 풉니다.
5. 타이 로드(28)에서 도포기 베이스(30)를 당겨 분리합니다.
6. 유성 시스템의 경우 9/16 렌치를 사용하여 코일 유체 튜브(25) 양쪽의 너트(24)를 풀고 튜브를 제거합니다.  
수 인성 시스템의 경우 유체 튜브 하우징 (85)을 제거하십시오. npt 나사 위에 새 O-링 (27)을 설치하십시오.

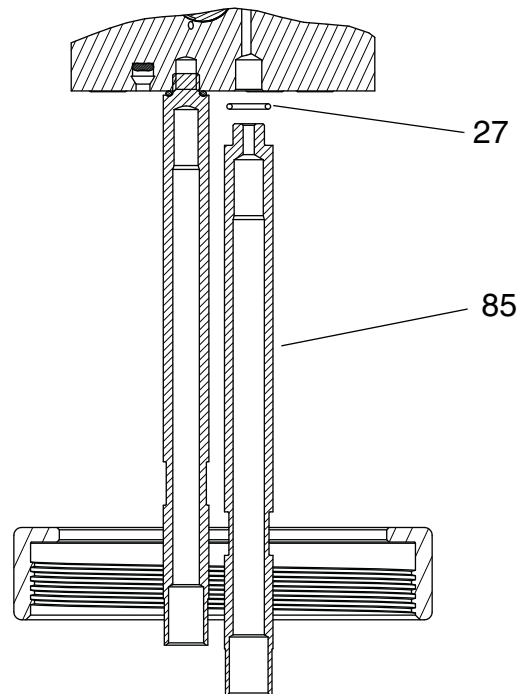
7. 유성 시스템의 경우 새 코일 유체 튜브(25)를 제자리에 놓습니다. 9/16 렌치를 사용하여 너트를 조입니다.  
수 인성 시스템의 경우 새 호스 하우징 튜브 (85)를 설치하십시오. 스레드 실란트를 바릅니다. O-링이 하우징에 대해 가볍게 압축 될 때까지 튜브를 조입니다.
8. 도포기 베이스(30)를 맞추고 다시 장착합니다.
9. 4개의 5/32 인치 공기 라인과 광섬유 확장 케이블(64)을 다시 연결합니다.
10. O-링(27)을 윤활하고 설치합니다. 1/4 육각 렌치를 사용하여 타이 로드 나사(32)를 조입니다. 25-40 in-lb(2.8-4.5 N•m)의 토크로 조입니다.
11. 빠른 연결 링(29)을 사용하여 로봇 베이스(38)에 도포기를 다시 부착합니다. 스패너 렌치 공구(52)로 조입니다.
12. 슈라우드(45)를 재설치하십시오. 나사(46)를 장착하고 조입니다.

유성 모델



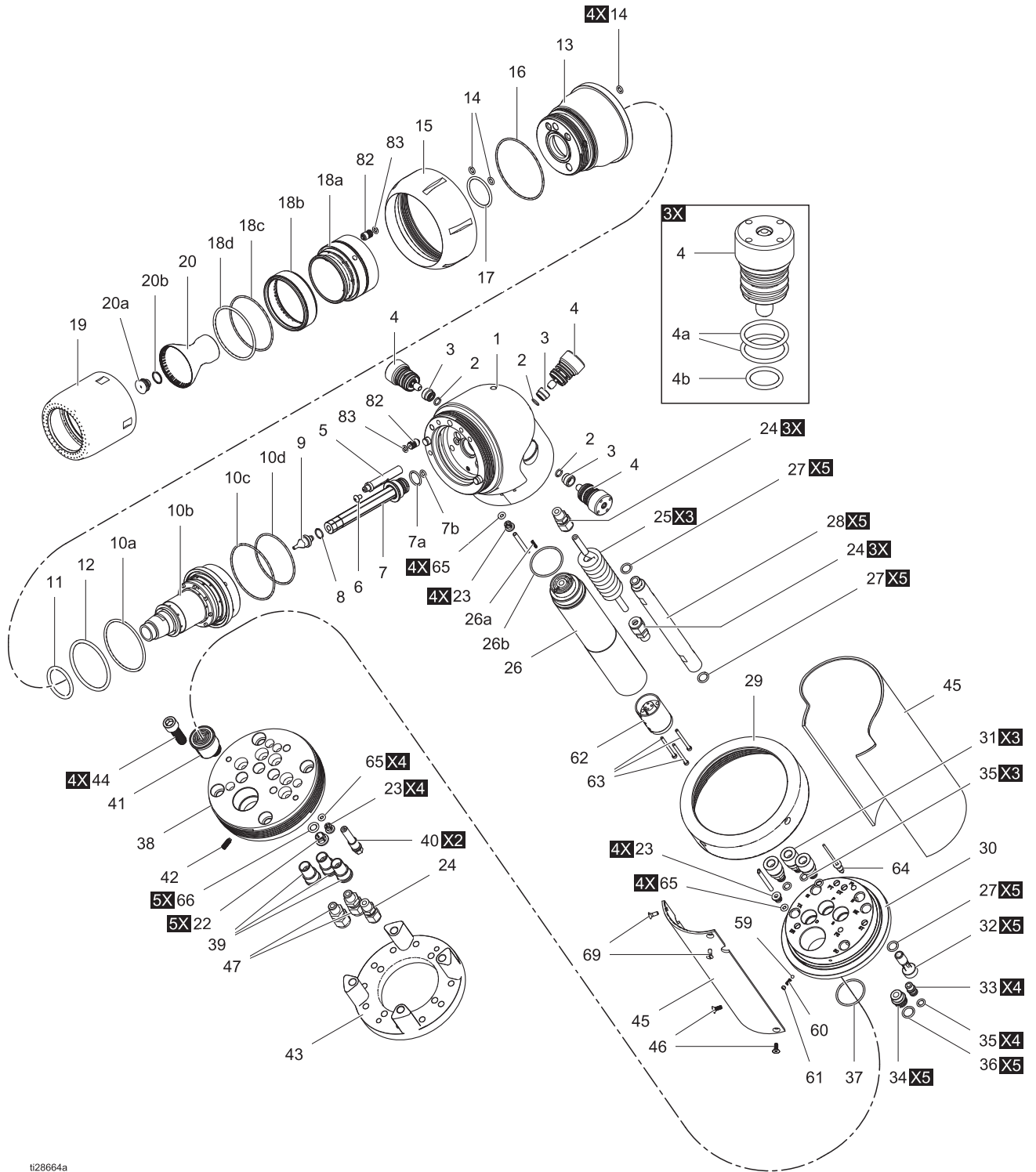
- △ 20-25 in-lb(2.3-2.8 N•m) 토크로 조입니다.
- △ 35-40 in-lb(4.0-4.5 N•m) 토크로 조입니다.

수성 모델



# 부품

## 유성 모델(R\_A2\_0)



t28664a

유성 모델 부품  
(R\_A2\_0)

| 참조   | 부품     | 설명                                           | 수량 |
|------|--------|----------------------------------------------|----|
| 1†   | -----  | 하우징, 메인, 어셈블리                                | 1  |
| 2†   | 127316 | O-링, FX75                                    | 3  |
| 3†   | 25C242 | 시트, 유체 밸브; O-링(참조 2) 포함                      | 3  |
| 4†   | 25C243 | 밸브, 유체; 시트(참조 3) 포함                          | 3  |
| 4a†  | 117610 | O-링, FX75                                    | 6  |
| 4b†  | 120775 | O-링, FX75                                    | 3  |
| 5    | 25C279 | 센서, 자석; 나사(참조 6) 포함                          | 1  |
| 6    | GC0612 | 나사, 버튼 헤드, #8-32 x 0.25                      | 1  |
| 7    | 25C280 | 유체 튜브, 어셈블리; O-링 포함<br>(참조 7a, 7b)           | 1  |
| 7a   | 120776 | O-링, FX75                                    | 1  |
| 7b   | 111516 | O-링, FX75                                    | 1  |
| 8    | 17B390 | O-링, FX75                                    | 1  |
| 9    |        | 노즐, 유체; O-링(참조 8) 포함                         | 1  |
|      | 25C206 | 0.75 mm(0.03 인치);<br>R_A23_ models용          |    |
|      | 25C207 | 1 mm(0.04 인치);<br>R_A24_ models용             |    |
|      | 25C208 | 1.25 mm(0.05 인치);<br>R_A25_ models용          |    |
|      | 25C209 | 1.5 mm(0.06 인치);<br>R_A26_ models용           |    |
|      | 26A524 | 1.8 mm(0.07 인치)                              |    |
|      | 26A525 | 2.0 mm(0.08 인치)                              |    |
| 10   | 24W988 | 터빈, 어셈블리;<br>O-링 포함(참조 10a-10c)              | 1  |
| 10a◆ | 17D878 | O-링, FX75                                    | 1  |
| 10b◆ | 17B495 | O-링, FX75                                    | 1  |
| 10c◆ | 17D877 | O-링, FX75                                    | 1  |
| 11◆  | GC1936 | O-링, FX75                                    | 1  |
| 12◆  | 17D879 | O-링, FX75                                    | 1  |
| 13   | 25C281 | 하우징, 전면;<br>O-링 포함(참조 11, 12, 14, 16, 17)    | 1  |
| 14◆  | 111516 | O-링, FX75                                    | 6  |
| 15   | 25C218 | 링, 리테이닝                                      | 1  |
| 16◆  | 17B495 | O-링, FX75                                    | 1  |
| 17◆  | 125249 | O-링, FX75                                    | 1  |
| 18   |        | 에어 캡, 어셈블리; 용제<br>스터드(82) 및 O-링(83) 포함       | 1  |
|      | 24Z989 | R1A2_ _ models(15 mm)용;<br>참조 포함 18a-18c     |    |
|      | 25C220 | R3A2_ _ models(30 mm)용;<br>다음 참조 포함: 18a-18c |    |
|      | 25C221 | R5A2_ _ models(50 mm)용;<br>다음 참조 포함: 18a-18d |    |
| 18a  | -----  | 에어 캡, 내부                                     | 1  |
| 18b  | -----  | 에어 캡, 외부                                     | 1  |

| 참조   | 부품     | 설명                                                                                    | 수량 |
|------|--------|---------------------------------------------------------------------------------------|----|
| 18c◆ |        | O-링                                                                                   | 1  |
|      | 17D877 | O-링 - 30 mm                                                                           |    |
|      | 17S113 | O-링 - 15 mm                                                                           |    |
| 18d◆ | 17B494 | O-링                                                                                   | 1  |
| 19   |        | 커버, 에어 캡                                                                              | 1  |
|      | 24Z985 | R1A2_ _ models(15 mm)용                                                                |    |
|      | 25C223 | R3A2_ _ models(30 mm)용                                                                |    |
|      | 25C224 | R5A2_ _ models(50 mm)용                                                                |    |
| 20   |        | 컵, 알루미늄, 톱니 모양,<br>스플래시 플레이트(참조 20a)<br>포함, 제공되는 컵은 <b>컵 선택 차트</b><br>(77페이지)를 참조하십시오 | 1  |
|      | 24Z088 | R1A2_0 models(15 mm)용                                                                 |    |
|      | 24Z079 | R3A2_0 models(30 mm)용                                                                 |    |
|      | 24Z084 | R5A2_0 models(50 mm)용                                                                 |    |
| 20a  |        | 플레이트, 스플래시                                                                            | 1  |
|      | 25D455 | R1A2_0 models(15 mm)용,<br>O-링(참조 20c) 포함                                              |    |
|      | 25C214 | R3A2_0 및 R5A2_0 models용;<br>(30 mm 및 50 mm) 분할 링<br>(참조 20b) 포함                       |    |
| 20b  | 17A653 | 링, 분할                                                                                 | 1  |
| 20c  | 17B390 | O-링, FX75                                                                             | 1  |
| 21   | 25C438 | 도구, 15 mm 스플래시 플레이트<br>(표시되지 않음)                                                      |    |
| 22★  | -----  | 리테이너, 튜브, 5/16 인치;<br>키트 25C226 참조, 76페이지                                             | 5  |
| 23†  | -----  | 리테이너, 튜브, 5/32 인치;<br>키트 25C226 참조, 76페이지                                             | 12 |
| ★    |        |                                                                                       |    |
| 24†  | 111157 | 피팅, 튜브, 1/4 인치(1/8 인치 npt<br>나사산 포함); 키트 25C225 참조,<br>76페이지                          | 3  |
| ★    |        |                                                                                       |    |
| 25   | 25C227 | 튜브, 코일, 1/4 인치                                                                        | 1  |
| 26   | 25A692 | 전원 공급장치; 스프링(참조 26a)<br>및 O-링(참조 26b) 포함                                              | 1  |
| 26a  | 24Y773 | 스프링                                                                                   | 1  |
| 26b  | 16D531 | O-링, FX75                                                                             | 1  |
| 27   | 111316 | O-링, FX75                                                                             | 15 |
| 28   | 25C228 | 로드, 타이                                                                                | 5  |
| 29   | 25C230 | 링, 빠른 분리                                                                              | 1  |
| 30   | 26A345 | 베이스, 도포기                                                                              | 1  |
| 31   | -----  | 인서트, 유체, 키트 25C377 참조,<br>76페이지                                                       | 1  |
| 32   | 17B738 | 나사, 공기 포트 3/8-24 x 1/5 인치                                                             | 5  |
| 33   | -----  | 피팅, 공기, 4mm; 키트 25C378 참조,<br>76페이지                                                   | 4  |
| 34   | -----  | 피팅, 공기, 8 mm; 키트 25C378<br>참조, 76페이지                                                  | 5  |
| 35◆  | 111450 | O-링, FX75                                                                             | 7  |
| 36◆  | 111507 | O-링, FX75                                                                             | 5  |
| 37◆  | 16N901 | O-링, FX75                                                                             | 1  |
| 38★  | 24Z265 | 베이스, 로봇                                                                               | 1  |

| 참조        | 부품     | 설명                                             | 수량 |
|-----------|--------|------------------------------------------------|----|
| 39★       | 25C379 | 인서트, 유체                                        | 3  |
| 40★       | 17J810 | 인서트, 광섬유                                       | 2  |
| 41★       | 24Y382 | 커넥터, 전원 공급장치                                   | 1  |
| 42★       | 127347 | 나사, 소켓 헤드, 10-24 x 0.5 인치                      | 1  |
| 43★       | 17K147 | 스페이서, 로봇 베이스                                   | 1  |
| 44★       | -----  | 나사, 소켓 헤드,<br>3/8-16 x 1.25 인치                 | 4  |
| 45        | 25C217 | 슈라우드                                           | 1  |
| 46        | 123910 | 나사, 플랫 헤드, 6-32 x 0.375 인치                     | 2  |
| 47★       | 17K719 | 피팅, 튜브, 5/16 인치<br>(1/8 인치 npt 나사산 포함)         | 2  |
| 52 †      | 25C199 | 도구, 스패너 렌치                                     | 1  |
| 53 †      | 25C200 | 도구, 유체 밸브                                      | 1  |
| 59        | -----  | 볼, sst; 키트 25C381 참조,                          | 1  |
| 60        | -----  | 스프링, 압축, 키트 25C381<br>참조, 76페이지                | 1  |
| 61        | -----  | 나사, 세트, #8-32 x 1/8 인치;<br>키트 25C381 참조, 76페이지 | 1  |
| 62        | 25C380 | 어댑터, 스프링 핀, 나사(참조 63)<br>포함                    | 1  |
| 63        | -----  | 나사, 4-40 x 1 1/2                               | 3  |
| 64        | 25C316 | 케이블, 광섬유, 확장                                   | 1  |
| 64a       | -----  | 너트, 광섬유 - 키트 24W872 참조                         | 2  |
| 64b       | -----  | 피팅, 광섬유 - 키트 24W872 참조                         | 2  |
| 65 †<br>★ | 17L763 | 0-링, FX75                                      | 12 |
| 66★       | 17L764 | 0-링, FX75                                      | 5  |
| 67        | -----  | 커버, 건: 그림엔 표시되지 않음,<br>(키트 24Z176, 수량 10)      | 1  |
| 68▲       | 17L835 | 표시, 안전                                         | 1  |
| 69        | 17M122 | 나사, 6-32 x 0.375 인치                            | 2  |
| 71 †      | -----  | 도구, 렌치, 알렌, 3/32 인치                            | 1  |
| 72 †      | -----  | 도구, 렌치, 알렌, 5/32 인치                            | 1  |
| 73 † *    | -----  | 도구, 렌치, 알렌, 3/16 인치                            | 1  |
| 74 †      | -----  | 도구, 렌치, 알렌, 1/4 인치                             | 1  |
| 74 †      | -----  | 도구, 렌치, 알렌, 5/16 인치                            | 1  |
| 75 †      | -----  | 도구, 렌치, 알렌, 5/64 인치                            | 1  |
| 76 †      | -----  | 도구, 렌치, 알렌, 7/32 인치                            | 1  |
| 77 †      | 116553 | 그리스, 유전체, 튜브                                   | 1  |
| 80▲       | 179791 | 태그, 경고                                         | 1  |
| 82 †      | 25C283 | 스터드, 용체, 0-링(참조 83) 포함                         | 1  |
| 83 † ◆    | 112319 | 0-링, FX75                                      | 2  |

★ 부품은 유성 모델용 피팅 로봇 베이스, 키트 24Z265에 포함되어 있습니다.

▲ 교체 위험 및 경고 라벨과 태그 및 카드를 무료로 제공해 드리고 있습니다.

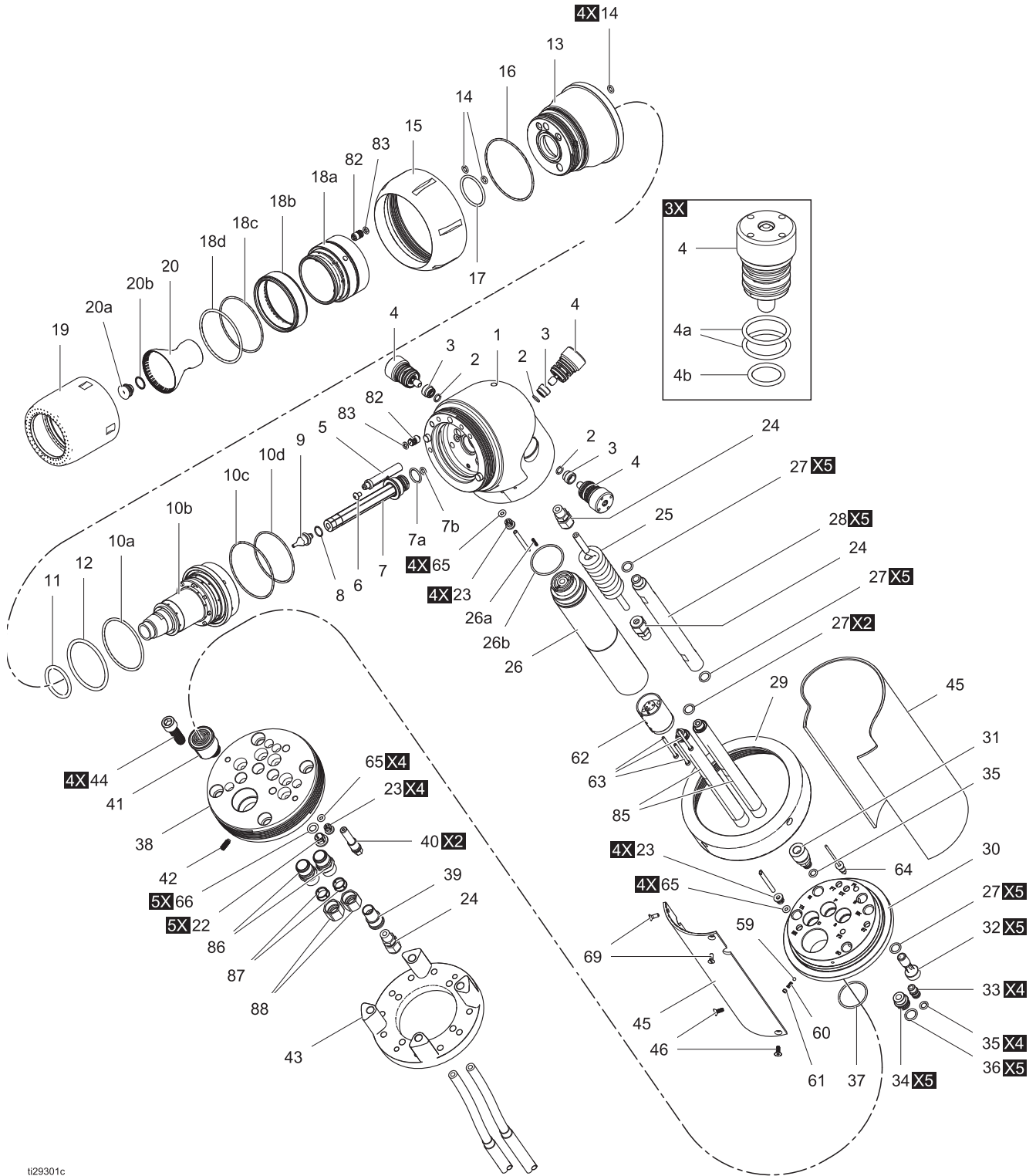
† 해당 부품은 도구 키트 25C198에 포함되어 있습니다. (표시되지 않음)

\* 표준 건에서만 사용됩니다.

† 해당 부품은 메인 하우징 키트 25C258에 포함되어 있습니다.

◆ 0-링 키트 25C210, 25C211, 25C212 및 25C213도 참조하십시오.

# 수성 모델(R\_A2\_8)



t129301c



## 수성 모델 부품(RA2\_8)

| 참조   | 부품     | 설명                                        | 수량 |
|------|--------|-------------------------------------------|----|
| 1†   | -----  | 하우징, 메인, 어셈블리                             | 1  |
| 2†   | 127316 | O-링, FX75                                 | 3  |
| 3†   | 25C242 | 시트, 유체 밸브; O-링(참조 2) 포함                   | 3  |
| 4†   | 25C243 | 밸브, 유체; 시트(참조 3) 포함                       | 3  |
| 4a†  | 117610 | O-링, FX75                                 | 6  |
| 4b†  | 120775 | O-링, FX75                                 | 3  |
| 5    | 25C279 | 센서, 자석; 나사(참조 6) 포함                       | 1  |
| 6    | GC0612 | 나사, 버튼 헤드, #8-32 x 0.25                   | 1  |
| 7    | 25C280 | 유체 튜브, 어셈블리; O-링 포함(참조 7a, 7b)            | 1  |
| 7a   | 120776 | O-링, FX75                                 | 1  |
| 7b   | 111516 | O-링, FX75                                 | 1  |
| 8    | 17B390 | O-링, FX75                                 | 1  |
| 9    |        | 노즐, 유체; O-링(참조 8) 포함                      | 1  |
|      | 25C206 | 0.75 mm(0.03 인치); R_A23_ models용          |    |
|      | 25C207 | 1 mm(0.04 인치); R_A24_ models용             |    |
|      | 25C208 | 1.25 mm(0.05 인치); R_A25_ models용          |    |
|      | 25C209 | 1.5 mm(0.06 인치); R_A26_ models용           |    |
|      | 26A524 | 1.8 mm(0.07 인치)                           |    |
|      | 26A525 | 2.0 mm(0.08 인치)                           |    |
| 10   | 24W988 | 터빈, 어셈블리; O-링(10a-10c) 포함                 | 1  |
| 10a◆ | 17D878 | O-링, FX75                                 | 1  |
| 10b◆ | 17B495 | O-링, FX75                                 | 1  |
| 10c◆ | 17D877 | O-링, FX75                                 | 1  |
| 11◆  | GC1936 | O-링, FX75                                 | 1  |
| 12◆  | 17D879 | O-링, FX75                                 | 1  |
| 13   | 25C281 | 하우징, 전면; O-링 포함(참조 11, 12, 14, 16, 17)    | 1  |
| 14◆  | 111516 | O-링, 0.35 인치(9 mm) OD                     | 6  |
| 15   | 25C218 | 링, 고정                                     | 1  |
| 16◆  | 17B495 | O-링, FX75                                 | 1  |
| 17◆  | 125249 | O-링, FX75                                 | 1  |
| 18   |        | 에어 캡, 어셈블리; 용제 스테드(82) 및 O-링(83) 포함       | 1  |
|      | 24Z989 | R1A2_ _ models(15 mm)용; 참조 포함 18a-18c     |    |
|      | 25C220 | R3A2_ _ models(30 mm)용; 다음 참조 포함: 18a-18c |    |
|      | 25C221 | R5A2_ _ models(50 mm)용; 다음 참조 포함: 18a-18d |    |
| 18a  | -----  | 에어 캡, 내부                                  | 1  |
| 18b  | -----  | 에어 캡, 외부                                  | 1  |

| 참조   | 부품     | 설명                                                                                            | 수량 |
|------|--------|-----------------------------------------------------------------------------------------------|----|
| 18c◆ |        | O-링                                                                                           | 1  |
|      | 17D877 | O-링 - 30 mm                                                                                   |    |
|      | 17S113 | O-링 - 15 mm                                                                                   |    |
| 18d◆ | 17B494 | O-링                                                                                           | 1  |
| 19   |        | 커버, 에어 캡                                                                                      | 1  |
|      | 24Z985 | R1A2_ _ models(15 mm)용                                                                        |    |
|      | 25C223 | R3A2_ _ models(30 mm)용                                                                        |    |
|      | 25C224 | R5A2_ _ models(50 mm)용                                                                        |    |
| 20   |        | 컵, 알루미늄, 표준, 톱니 모양, 스플래시 플레이트(참조 20a) 및 도구(참조 21) 포함; 제공되는 컵은 <b>컵 선택 차트</b> (77페이지)를 참조하십시오. | 1  |
|      | 24Z088 | R1A2_ _ models(15 mm)용                                                                        |    |
|      | 24Z079 | R3A2_ _ models(30 mm)용                                                                        |    |
|      | 24Z084 | R5A2_ _ models(50 mm)용                                                                        |    |
| 20a  |        | 플레이트, 스플래시                                                                                    | 1  |
|      | 25D455 | R1A2_ _ models(15 mm)용, O-링(참조 20c) 포함                                                        |    |
|      | 25C214 | R3A2_ _ 및 R5A2_ _ models(30 mm 및 50 mm)용; 분할 링(참조 20b) 포함                                     |    |
| 20b  | 17A653 | 링, 분할                                                                                         | 1  |
| 20c  | 17B390 | O-링, FX75                                                                                     |    |
| 21   | 25C438 | 도구, 15 mm 스플래시 플레이트                                                                           |    |
| 22   | -----  | 리테이너, 튜브, 5/16 인치; 키트 25C226 참조, 76페이지                                                        | 5  |
| 23†  | -----  | 리테이너, 튜브, 5/32 인치; 키트 25C226 참조, 76페이지                                                        | 12 |
| 24†  | 111157 | 피팅, 튜브, 1/4 인치 (1/8 인치 npt 나사산 포함); 키트 25C383 참조, 76페이지                                       | 2  |
| 25   | 25C227 | 튜브, 코일, 1/4 인치                                                                                | 2  |
| 26   | 25A692 | 전원 공급장치; 스프링(참조 26a) 및 O-링(참조 26b) 포함                                                         | 1  |
| 26a  | 24Y773 | 스프링                                                                                           | 1  |
| 26b  | 16D531 | O-링, FX75                                                                                     | 1  |
| 27   | 111316 | O-링, FX75                                                                                     | 17 |
| 28   | 25C228 | 로드, 타이                                                                                        | 5  |
| 29   | 25C230 | 링, 빠른 분리                                                                                      | 1  |
| 30   | 26A345 | 베이스, 도포기                                                                                      | 1  |
| 31   | -----  | 인서트, 유체; 키트 25C377 참조, 76페이지                                                                  | 2  |
| 32   | 17B738 | 나사, 공기 포트 3/8-24 x 1/5 인치                                                                     | 5  |
| 33   | -----  | 피팅, 공기, 4mm; 키트 25C378 참조, 76페이지                                                              | 4  |

| 참조   | 부품     | 설명                                          | 수량 |
|------|--------|---------------------------------------------|----|
| 34   | -----  | 피팅, 공기, 8 mm; 키트 25C378 참조, 76페이지           | 5  |
| 35◆  | 111450 | O-링, FX75                                   | 5  |
| 36◆  | 111507 | O-링, FX75                                   | 5  |
| 37◆  | 16N901 | O-링, FX75                                   | 1  |
| 38   | 24Z265 | 베이스, 로봇                                     | 1  |
| 39   | 25C379 | 인서트, 유체, 수량 3; 키트 25C383도 참조, 76페이지         | 1  |
| 40   | 17J810 | 인서트, 광섬유                                    | 2  |
| 41   | 24Y382 | 커넥터, 전원 공급장치                                | 1  |
| 42   | 127347 | 나사, 소켓 헤드, 10-24 x 0.5 인치                   | 1  |
| 43   | 17K147 | 스페이서, 로봇 베이스                                | 1  |
| 44   | 127586 | 나사, 소켓 헤드, 3/8-16 x 1.25 인치                 | 4  |
| 45   | 25C217 | 슈라우드, 나사(46, 69) 포함                         | 1  |
| 46   | 123910 | 나사, 플랫 헤드, 6-32 x 0.375 인치                  | 2  |
| 52 † | 25C199 | 도구, 스패너 렌치                                  | 1  |
| 53 † | 25C200 | 도구, 유체 밸브                                   | 1  |
| 59   | -----  | 볼, sst; 키트 25C381 참조, 76페이지                 | 1  |
| 60   | -----  | 스프링, 압축, 키트 25C381 참조, 76페이지                | 1  |
| 61   | -----  | 나사, 세트, #8-32 x 1/8 인치; 키트 25C381 참조, 76페이지 | 1  |
| 62   | 25C380 | 어댑터, 스프링 핀, 나사 (참조 63) 포함                   | 1  |
| 63   | -----  | 나사, 4-40 x 1 1/2                            | 3  |
| 64   | 25C316 | 케이블, 광섬유, 확장                                | 1  |
| 64a  | -----  | 너트, 광섬유                                     | 1  |
| 64b  | -----  | 피팅, 광섬유                                     | 1  |
| 65 † | 17L763 | O-링, FX75                                   | 12 |
| 66   | 17L764 | O-링                                         | 5  |
| 67   | -----  | 커버, 건; 그림엔 표시되지 않음, (키트 24Z176, 수량 10)      | 1  |
| 68▲  | 17L836 | 표시, 경고                                      | 1  |
| 69   | 17M122 | 나사, 6-32 x 0.375 인치                         | 2  |

| 참조    | 부품     | 설명                                | 수량 |
|-------|--------|-----------------------------------|----|
| 71 †  | -----  | 도구, 렌치, 알렌, 3/32 인치               | 1  |
| 72 †  | -----  | 도구, 렌치, 알렌, 5/32 인치               | 1  |
| 73 †  | -----  | 도구, 렌치, 알렌, 1/4 인치                | 1  |
| 74 †  | -----  | 도구, 렌치, 알렌, 5/16 인치               | 1  |
| 75 †  | -----  | 도구, 렌치, 알렌, 5/64 인치               | 1  |
| 76 †  | -----  | 도구, 렌치, 알렌, 7/32 인치               | 1  |
| 77 †  | 116553 | 그리스, 유전체                          | 1  |
| 78    | -----  | 도구, 알렌 렌치, 3/16 인치                | 1  |
| 80▲   | 179791 | 태그, 경고                            | 1  |
| 82 †  | 25C283 | 스터드, 용제, O-링(참조 83) 포함            | 1  |
| 83 †◆ | 112319 | O-링                               | 2  |
| 85    | 25C382 | 하우징, 호스                           | 2  |
| 86    | -----  | 피팅, 스트레인 릴리프; 키트 25C383, 76페이지 참조 | 2  |
| 87    | 17L670 | 페룰, 호스; 키트 25C383, 76페이지 참조       | 2  |
| 88    | 17L671 | 너트, 호스; 키트 25C383, 76페이지 참조       | 2  |

▲ 교체용 위험 및 경고 라벨과 태그 및 카드를 무료로 제공해 드리고 있습니다.

† 해당 부품은 메인 하우징 키트 26A245에 포함되어 있습니다.

◆ O-링 키트 25C210, 25C211, 25C212 및 25C213도 참조하십시오.

‡ 해당 부품은 도구 키트 25C198에 포함되어 있습니다.

# 수리 키트

## 메인 하우징 수리 키트

키트 25C258, 메인 하우징 수리, 유성

| 참조 | 설명                                | 수량 |
|----|-----------------------------------|----|
| 1  | 하우징, 메인, 어셈블리                     | 1  |
| 2  | O-링, FX75                         | 3  |
| 3  | 시트, 유체 밸브                         | 3  |
| 4  | 밸브, 유체,                           | 3  |
| 23 | 리테이너, 튜브, 5/32 인치                 | 4  |
| 24 | 피팅, 튜브, 1/4 인치(1/8 인치 npt 나사산 포함) | 3  |
| 65 | O-링, FX75                         | 4  |
| 82 | 스터드, 용재, O-링(참조 83) 포함            | 1  |
| 83 | O-링, FX75                         | 2  |

키트 26A245, 메인 하우징 수리, 수성

| 참조 | 설명                                | 수량 |
|----|-----------------------------------|----|
| 1  | 하우징, 메인, 어셈블리                     | 1  |
| 2  | O-링, FX75                         | 3  |
| 3  | 시트, 유체 밸브                         | 3  |
| 4  | 밸브, 유체,                           | 3  |
| 23 | 리테이너, 튜브, 5/32 인치                 | 4  |
| 24 | 피팅, 튜브, 1/4 인치(1/8 인치 npt 나사산 포함) | 1  |
| 65 | O-링, FX75                         | 4  |
| 82 | 스터드, 용재, O-링(참조 83) 포함            | 1  |
| 83 | O-링, FX75                         | 2  |

키트 24Z265, 피팅 로봇 베이스, 유성

| 참조 | 설명                                | 수량 |
|----|-----------------------------------|----|
| 22 | 리테이너, 튜브, 5/16 인치                 | 5  |
| 23 | 리테이너, 튜브, 5/32 인치                 | 4  |
| 24 | 피팅, 튜브, 1/4 인치(1/8 인치 npt 나사산 포함) | 1  |
| 38 | 베이스, 로봇                           | 1  |
| 39 | 인서트, 유체                           | 3  |
| 40 | 인서트, 광섬유                          | 2  |
| 41 | 커넥터, 전원 공급장치                      | 1  |
| 42 | 나사, 소켓 헤드, 10-24 x 0.5 인치         | 1  |
| 43 | 스페이서, 로봇 베이스                      | 1  |
| 44 | 나사, 소켓 헤드, 3/8-16 x 1.25 인치       | 4  |
| 47 | 피팅, 튜브, 5/16 x 1/8 npt            | 2  |
| 65 | O-링, FX75                         | 4  |
| 66 | O-링, FX75                         | 5  |

## O-링 키트

키트 25C210, 전면 하우징 O-링

| 참조 | 설명        | 수량 |
|----|-----------|----|
| 11 | O-링, FX75 | 1  |
| 12 | O-링, FX75 | 1  |
| 14 | O-링, FX75 | 6  |
| 16 | O-링, FX75 | 1  |
| 17 | O-링, FX75 | 1  |

키트 25C212, 터빈O-링

| 참조  | 설명        | 수량 |
|-----|-----------|----|
| 10a | O-링, FX75 | 1  |
| 10b | O-링, FX75 | 1  |
| 10c | O-링, FX75 | 1  |

키트 25C213, 에어 캡 O-링(15 mm, 30 mm, 50 mm)

| 참조  | 설명        | 수량 |
|-----|-----------|----|
| 18c | O-링, FX75 | 1  |
| 18d | O-링, FX75 | 1  |
| 83  | O-링, FX75 | 2  |

키트 25C211, 연결 O-링

| 참조 | 설명        | 수량 |
|----|-----------|----|
| 35 | O-링, FX75 | 7  |
| 36 | O-링, FX75 | 5  |
| 37 | O-링, FX75 | 1  |

## 피팅 및 도구

키트 25C377, 유체 피팅, 도포기 베이스

| 참조 | 설명        | 수량 |
|----|-----------|----|
| 31 | 인서트, 유체   | 3  |
| 35 | O-링, FX75 | 3  |

키트 25C225, 유체 피팅, 로봇 베이스, 유성

| 참조 | 설명                                | 수량 |
|----|-----------------------------------|----|
| 24 | 피팅, 튜브, 1/4 인치(1/8 인치 npt 나사산 포함) | 4  |
| 47 | 피팅, 튜브, 5/16 x 1/8 npt            | 2  |

키트 25C383, 유체 피팅, 로봇 베이스, 수성

| 참조 | 설명                                | 수량 |
|----|-----------------------------------|----|
| 24 | 피팅, 튜브, 1/4 인치(1/8 인치 npt 나사산 포함) | 1  |
| 39 | 인서트, 유체                           | 1  |
| 86 | 피팅, 스트레인 릴리프                      | 2  |
| 87 | 패룰, 호스                            | 2  |
| 88 | 너트, 호스                            | 2  |

키트 25C378, 에어 피팅, 빠른 연결 도포기 베이스

| 참조 | 설명           | 수량 |
|----|--------------|----|
| 33 | 피팅, 에어, 4 mm | 4  |
| 34 | 피팅, 에어, 8 mm | 5  |
| 35 | O-링, FX75    | 4  |
| 36 | O-링, FX75    | 5  |

키트 25C226, 에어 피팅, 빠른 연결, 로봇 베이스

| 참조 | 설명                | 수량 |
|----|-------------------|----|
| 22 | 리테이너, 튜브, 5/16 인치 | 5  |
| 23 | 리테이너, 튜브, 5/32 인치 | 4  |
| 65 | O-링, FX75         | 4  |
| 66 | O-링, FX75         | 5  |

키트 25C381, 전원 커넥터 나사, 고정

| 참조 | 설명                      | 수량 |
|----|-------------------------|----|
| 59 | 볼, sst                  | 1  |
| 60 | 스프링, 압축                 | 1  |
| 61 | 나사, 고정; 1/8-32 x 1/8 인치 | 1  |

키트 25C198, 도구 박스

| 참조 | 설명                  | 수량 |
|----|---------------------|----|
| 52 | 도구, 스패너 렌치          | 1  |
| 53 | 도구, 유체 밸브           | 1  |
| 71 | 도구, 렌치, 알렌, 3/32 인치 | 1  |
| 72 | 도구, 렌치, 알렌, 5/32 인치 | 1  |
| 73 | 도구, 렌치, 알렌, 1/4 인치  | 1  |
| 74 | 도구, 렌치, 알렌, 5/16 인치 | 1  |
| 75 | 도구, 렌치, 알렌, 5/64 인치 | 1  |
| 76 | 도구, 렌치, 알렌, 7/32 인치 | 1  |
| 77 | 그리스, 유전체            | 1  |
| 78 | 도구, 렌치, 3/16 인치     | 1  |

## 에어 캡 및 커버 세트

대체품을 구입하거나 특정 벨 모델을 다른 크기로 바꿉니다. 키트마다 에어 캡 어셈블리(참조 18)와 에어 캡 커버(참조 19)가 포함됩니다.

키트 25C285, 15 mm, R1A2\_ \_ Models용

키트 25C286, 30 mm, R3A2\_ \_ Models용

키트 25C287, 50 mm, R5A2\_ \_ Models용

## 컵 선택 차트

참고: 패턴 형태와 직경은 재료에 따라 달라집니다.

\* 출고 시 도포기에 설치된 컵을 나타냅니다.  
기타 키트는 별도 구매해야 합니다.

### 15 mm 컵

|                    | 키트 24Z086                                      | 키트 24Z088* | 24Z089 | 키트 24Z087 |
|--------------------|------------------------------------------------|------------|--------|-----------|
| 가장자리 유형            | 매끄러움                                           | 톱니 모양      | 톱니 모양  | 매끄러움      |
| 재료                 | 알루미늄                                           | 알루미늄       | 알루미늄   | 복합재료      |
| 스플래시 플레이트(20a, 포함) | 25D455                                         | 25D455     | 25D455 | 25D455    |
| 마감                 | 표준                                             | 표준         | 심한 마모  | 없음        |
| 에어 캡 및 커버 키트       | 25C285                                         |            |        |           |
| 권장 유체 노즐           | 25C206(0.75 mm), 25C207(1 mm), 25C208(1.25 mm) |            |        |           |
| 권장 생성 유량           | 25-100 cc/분                                    |            |        |           |
| 패턴 직경 범위           | < 4 인치 (< 10 cm)                               |            |        |           |

### 30 mm 컵

|                    | 키트 24Z076                                                         | 키트 24Z079* | 24Z080 | 키트 24Z078 |
|--------------------|-------------------------------------------------------------------|------------|--------|-----------|
| 가장자리 유형            | 매끄러움                                                              | 톱니 모양      | 톱니 모양  | 매끄러움      |
| 재료                 | 알루미늄                                                              | 알루미늄       | 알루미늄   | 복합재료      |
| 스플래시 플레이트(20a, 포함) | 25C214                                                            | 25C214     | 25C214 | 25C214    |
| 마감                 | 표준                                                                | 표준         | 심한 마모  | 없음        |
| 에어 캡 및 커버 키트       | 25C286                                                            |            |        |           |
| 권장 유체 노즐           | 25C206(0.75 mm), 25C207(1 mm),<br>25C208(1.25 mm), 25C209(1.5 mm) |            |        |           |
| 권장 생성 유량           | 25-400 cc/분                                                       |            |        |           |
| 패턴 직경 범위           | 4-12 인치 (10-31 cm)                                                |            |        |           |

### 50 mm 컵

|                    | 키트 24Z081                                     | 키트 24Z084* | 24Z085 | 키트 24Z083 |
|--------------------|-----------------------------------------------|------------|--------|-----------|
| 가장자리 유형            | 매끄러움                                          | 톱니 모양      | 톱니 모양  | 매끄러움      |
| 재료                 | 알루미늄                                          | 알루미늄       | 알루미늄   | 복합재료      |
| 스플래시 플레이트(20a, 포함) | 25C214                                        | 25C214     | 25C214 | 25C214    |
| 마감                 | 표준                                            | 표준         | 심한 마모  | 없음        |
| 에어 캡 및 커버 키트       | 25C287                                        |            |        |           |
| 권장 유체 노즐           | 25C207(1 mm), 25C208(1.25 mm), 25C209(1.5 mm) |            |        |           |
| 권장 생성 유량           | 50-500 cc/분                                   |            |        |           |
| 패턴 직경 범위           | 4-18 인치 (10-46 cm)                            |            |        |           |

# 액세서리

표 3: 로봇 어댑터 플레이트

| 어댑터 플레이트 | 로봇                 | 볼트<br>서클            | 장착<br>나사    | 로케이팅 핀<br>서클        | 로케이팅<br>핀 |
|----------|--------------------|---------------------|-------------|---------------------|-----------|
| 24Y634   | MOTOMAN EPX2050    | 102 mm<br>(4.02 인치) | 6X M6 x 1.0 | 102 mm<br>(4.02 인치) | 2X 4 mm   |
|          | ABB IRB 580        |                     |             |                     |           |
|          | ABB IRB 5400       |                     |             |                     |           |
| 24Y650   | MOTOMAN EPX2700    | 102 mm<br>(4.02 인치) | 6X M6 x 1.0 | 102 mm<br>(4.02 인치) | 2X 5 mm   |
|          | MOTOMAN EPX2800    |                     |             |                     |           |
|          | MOTOMAN EPX2900    |                     |             |                     |           |
|          | KAWASAKI KE610L    |                     |             |                     |           |
|          | KAWASAKI KJ264     |                     |             |                     |           |
|          | KAWASAKI KJ314     |                     |             |                     |           |
| 24Y769   | FANUC P-50 및 P-250 | 100 mm<br>(3.94 인치) | 6X M5       | 100 mm<br>(3.94 인치) | 1X 5 mm   |

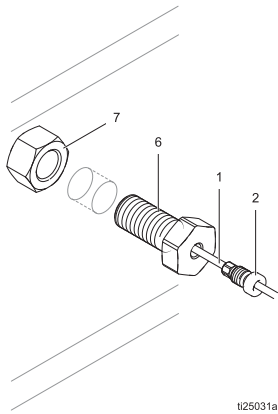
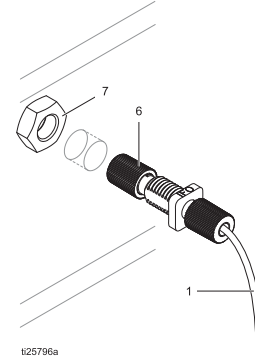
## 광섬유 벌크헤드 설치

### 스테인리스강 벌크헤드

Graco 광섬유 케이블 피팅을 수락합니다. 1/2in.(13mm) 패널 구멍에 끼웁니다.

#### 24W876 스테인리스강 벌크헤드 설치

1. 부스 벽에 1/2 ~ 9/16 인치(12.7mm ~ 14.2mm) 구멍을 뚫어 벌크헤드가 통과할 수 있게 하십시오.
2. 광섬유 케이블 너트는 끝에서 0.31 인치(7.9mm) 이어야 합니다.
3. 벌크헤드(6)를 구멍에 끼우고 한 쪽에 너트(7)를 장착합니다. 광섬유 케이블 피팅(2)이 바닥에 닿을 때까지 돌려놓습니다. 케이블을 더 밀어넣지 마십시오. 케이블 표시기 번호가 일치하는지 확인하여 적절하게 통신하도록 하십시오.
4. 통신의 두 번째 측면에도 반복하십시오.



### 플라스틱 벌크헤드

노출된 광섬유 케이블을 수락합니다. 5/16in.(8mm) 패널 구멍에 끼웁니다.

#### 24W877 플라스틱 벌크헤드 설치

1. 부스 벽 또는 패널에 5/16 ~ 3/8 인치(7.9mm~9.5mm) 구멍을 뚫어 벌크헤드가 통과되도록 합니다.
2. 광섬유 커터 도구를 사용하여 케이블 끝을 깨끗하게 절단하십시오. 케이블 끝이 동일한 길이인지 확인하십시오.

**키트 25C288, 덤프 밸브 플러그 키트**

덤프 밸브가 필요하지 않은 경우 도포기에서 덤프 통로를 연결하기 위해 사용합니다.

| 부품     | 설명        | 수량 |
|--------|-----------|----|
| -----  | 플러그       | 1  |
| 117610 | 0-링, FX75 | 1  |
| 120775 | 0-링, FX75 | 1  |
| 127316 | 0-링, FX75 | 1  |

**키트 24Z183, 반사 속도 감지 키트**

자기 속도 센서를 이중 광섬유, 광학 속도 센서 (25A537) 및 광섬유 소스로 대체합니다. 설명서 3A4738를 참조하십시오.

**키트 25A537, 반사 광섬유 케이블 키트**

이중 광섬유 속도 센서만. ProBell 도포기 설치에 필요한 하우징(housing)과 하드웨어와 함께 반사 광섬유 케이블 포함.

**이중 광섬유 케이블**

엔드 너트를 도포기에서 사용하기에 적당한 길이로 조정해야 합니다.

| 부품     | 설명                       | 수량 |
|--------|--------------------------|----|
| 24X003 | 케이블, 광섬유, 25 ft(7.6 m)   | 1  |
| 24X004 | 케이블, 광섬유, 50 ft(15.25 m) | 1  |
| 24X005 | 케이블, 광섬유, 100 ft(30.5 m) | 1  |

**광섬유 케이블, 공동 관절(Hollow Wrist) 모델**

표준 싱글 섬유.

| 키트     | 설명                    | 수량 |
|--------|-----------------------|----|
| 24Z193 | 케이블, 광섬유, 36 ft(11 m) | 1  |
| 24Z194 | 케이블, 광섬유, 66 ft(20 m) | 1  |
| 24Z195 | 케이블, 광섬유, 99 ft(30 m) | 1  |

**키트 24W875, 광섬유 케이블 수리**

모든 광섬유 엔드 수리/교체에 사용되는 하드웨어 포함

| 부품    | 설명          | 수량 |
|-------|-------------|----|
| ----- | 피팅, 광섬유     | 4  |
| ----- | 너트, 광섬유     | 4  |
| ----- | 도구, 커터, 광섬유 | 1  |

**키트 24W823, 광섬유 케이블 커팅 도구**

깨끗한 절단면을 얻기 위해 사용하십시오.

| 부품    | 설명          | 수량 |
|-------|-------------|----|
| ----- | 도구, 커터, 광섬유 | 3  |

**도포기 전원 케이블**

| 키트     | 설명                    | 수량 |
|--------|-----------------------|----|
| 17J586 | 케이블, 저전압, 11 m(36 피트) | 1  |
| 17J588 | 케이블, 저전압, 20 m(66 피트) | 1  |
| 17J589 | 케이블, 저전압, 30 m(99 피트) | 1  |

**광섬유 벌크헤드**

섬유가 벽을 통과해 지나가게 하는데 사용합니다.

| 키트     | 설명                            | 수량 |
|--------|-------------------------------|----|
| 24W876 | 스테인리스강 벌크헤드는 24W875를 필요로 합니다. | 2  |
| 24W877 | 플라스틱 벌크헤드                     | 2  |

**수성 유체 호스 키트(차페);**

**Models R\_A2\_8용**

0.69 MPa(6.9 bar, 100 psi) 최대 작동 압력

| 키트     | 설명                      | 수량 |
|--------|-------------------------|----|
| 24Z199 | 호스, 유체, 차페, 36 ft(11 m) | 1  |
| 24Z200 | 호스, 유체, 차페, 66 ft(20 m) | 1  |

**수성 유체 호스 키트(비차페);**

**Models R\_A2\_8용**

0.69 MPa(6.9 bar, 100 psi) 최대 작동 압력

| 키트     | 설명                       | 수량 |
|--------|--------------------------|----|
| 24Z201 | 호스, 유체, 비차페, 36 ft(11 m) | 1  |
| 24Z202 | 호스, 유체, 비차페, 66 ft(20 m) | 1  |

**키트 24Z254, 수계 유체 호스 피팅 키트**

차페 또는 비 차페의 수 인성 유체 호스 용 바브 피팅 교체. 3 개의 피팅과 9 개의 0 링이 포함됩니다.

**유성 호스 번들;**

**Models R\_A1\_0용**

100 psi (0.69 MPa, 6.9 bar) 최대 작업 압력

호스 번들에는 광섬유 케이블, 전원 케이블, 접지선, 나일론 공기 라인 및 PFA 유체 라인이 포함됩니다.

| 키트     | 설명                 | 수량 |
|--------|--------------------|----|
| 24Z168 | 호스 번들, 36 ft(11 m) | 1  |
| 24Z169 | 호스 번들, 66 ft(20 m) | 1  |
| 24Z170 | 호스 번들, 99 ft(30 m) | 1  |



**에어 전용 호스 번들**

호스 번들에는 광섬유 케이블, 전원 케이블, 접지선 및 나일론 에어 라인이 포함됩니다.

| 키트     | 설명                 | 수량 |
|--------|--------------------|----|
| 24Z711 | 호스 번들, 36 ft(11 m) | 1  |
| 24Z712 | 호스 번들, 66 ft(20 m) | 1  |
| 24Z713 | 호스 번들, 99 ft(30 m) | 1  |

**호스 번들 액세서리**

| 키트     | 설명                           | 수량 |
|--------|------------------------------|----|
| 24Z662 | 랩, 나선형, 7 인치(18 cm) 섹션, 10 백 | 10 |
| 17A490 | 랩, 파란색, 피트 단위 판매 최대 100 피트   |    |

**벌크 호스 튜브**

최대 연속 구매 길이는 100 ft., 30 m. 150 psi (1.03 MPa, 10.3 bar)입니다. 최대 작업 압력

| 키트      | 설명                                |
|---------|-----------------------------------|
| 057233* | 5/16 인치 OD x 1/4 인치 ID PFA 유체 호스  |
| 057234* | 1/4 인치 OD x 3/16 인치 ID, PFA 유체 호스 |
| 057231  | 5/16 인치 나일론 튜브                    |
| 054754  | 5/32 인치, 나일론 튜브, 빨간색              |
| 598095  | 5/32 인치, 나일론 튜브, 내츨럴              |
| 054753  | 5/32 인치, 나일론 튜브, 검정색              |
| 054757  | 5/32 인치, 나일론 튜브, 녹색               |

\* 고전압 유체와 함께 사용하지 마십시오.

**키트 25N021, 수성 절연된 용제 라인에는**

절연된 수성 유체 호스와 함께 접지된 용제 라인 교체에 필요한 하드웨어가 포함됩니다. 추가 수성 유체 호스는 별도로 구입해야 합니다.

| 부품     | 설명                    | 수량 |
|--------|-----------------------|----|
| 111507 | O-링                   | 1  |
| 25C382 | 튜브, 하여 호스 하우스, 수성 호스를 | 1  |
| -----  | 피팅, 수성 호스를            | 1  |
| 17L670 | 페룰, 수성 호스를            | 1  |
| 17L671 | 너트, 수성 호스를            | 1  |

**키트 25C424, 접지 플레이트**

**키트 249598, 막힘제거 니들**

이 키트에는 건 에어 커버 또는 노즐 막힘 제거를 위한 픽이 12개 포함됩니다.

**키트 24Z176, 건 커버**

키트에는 공동 관절(Hollow Wrist) 도포기용 건 커버 10개가 포함되어 있습니다.

**테스트 장비**

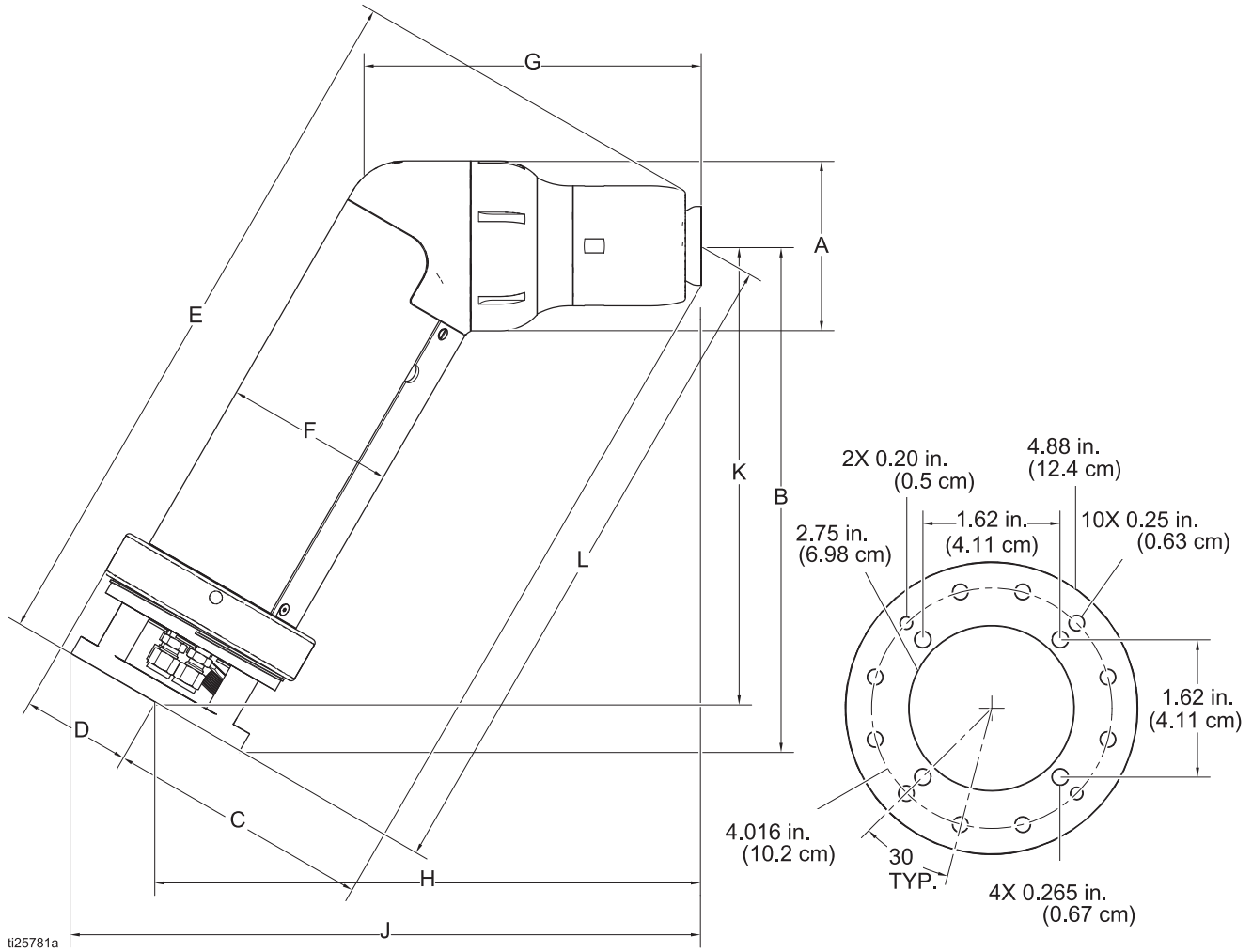
| 부품 번호  | 설명                                                                                           |
|--------|----------------------------------------------------------------------------------------------|
| 241079 | 저항계. 500V 출력, 0.01-2000메그옴. 접지 연속성 및 건 저항 테스트에 사용합니다. <b>위험한 장소에서는 사용 금지.</b>                |
| 722886 | 도료 저항계. 유체 저항력 테스트에 사용합니다. 설명서 307263 참조. <b>위험한 장소에서는 사용 금지.</b>                            |
| 722860 | 도료 탐침. 유체 저항력 테스트에 사용합니다. 설명서 307263을 참조하십시오. <b>위험한 장소에서는 사용 금지.</b>                        |
| 245277 | 설비, 고전압 탐침 및 kV 계측기를 테스트합니다. 건의 정전기 전압, 그리고 사용 중인 전원 공급장치의 상태를 테스트하는 데 사용합니다. 설명서 309455 참조. |

**기타 장비**

**건 부착품**

| 부품 번호  | 설명                   |
|--------|----------------------|
| 111265 | 비실리콘 윤활제, 4온스(113g). |
| 116553 | 유전체 그리스. 1온스(30ml)   |

# 치수



| 참조 | 치수      |           |         |           |         |           |
|----|---------|-----------|---------|-----------|---------|-----------|
|    | 15 mm 컵 |           | 30 mm 컵 |           | 50 mm 컵 |           |
|    | 인치      | 센티미터 (cm) | 인치      | 센티미터 (cm) | 인치      | 센티미터 (cm) |
| A  | 4.2     | 10.7      | 4.2     | 10.7      | 4.2     | 10.7      |
| B  | 12.6    | 32.0      | 12.6    | 32.0      | 12.6    | 32.0      |
| C  | 5.8     | 14.7      | 5.9     | 15.0      | 6.6     | 16.8      |
| D  | 2.8     | 7.1       | 2.8     | 7.1       | 2.8     | 7.1       |
| E  | 16.9    | 42.9      | 16.8    | 42.7      | 17.7    | 45.0      |
| F  | 4.2     | 10.7      | 4.2     | 10.7      | 4.2     | 10.7      |
| G  | 7.7     | 19.6      | 7.7     | 19.6      | 8.3     | 21.1      |
| H  | 13.1    | 33.3      | 13.1    | 33.3      | 13.6    | 34.5      |
| J  | 15.2    | 38.6      | 15.2    | 38.6      | 15.7    | 39.9      |
| K  | 11.4    | 29.0      | 11.4    | 29.0      | 11.4    | 29.0      |
| L  | 16.4    | 41.7      | 16.4    | 41.7      | 16.7    | 42.4      |

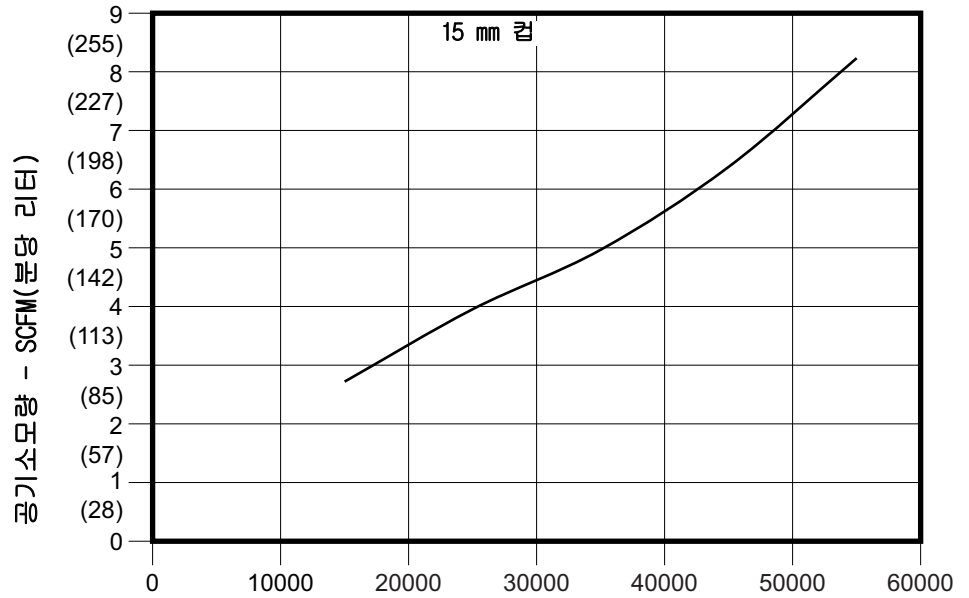
# 성능 차트

## 터빈 공기 소모량 차트

이 차트에는 회전 속도에 따른 3가지 컵 크기별 공기 소모량이 scfm(분당 리터) 단위로 표시되어 있습니다. 각 라인별 유량의 키를 참조하십시오.

15 mm 키:

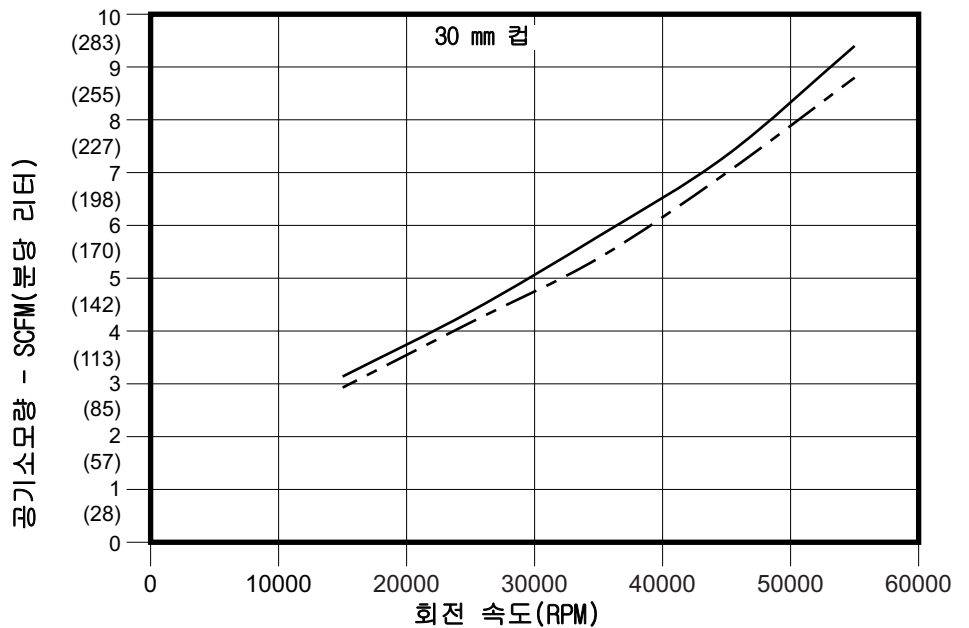
———— 100 cc/분



30 mm 키:

———— 300 cc/분

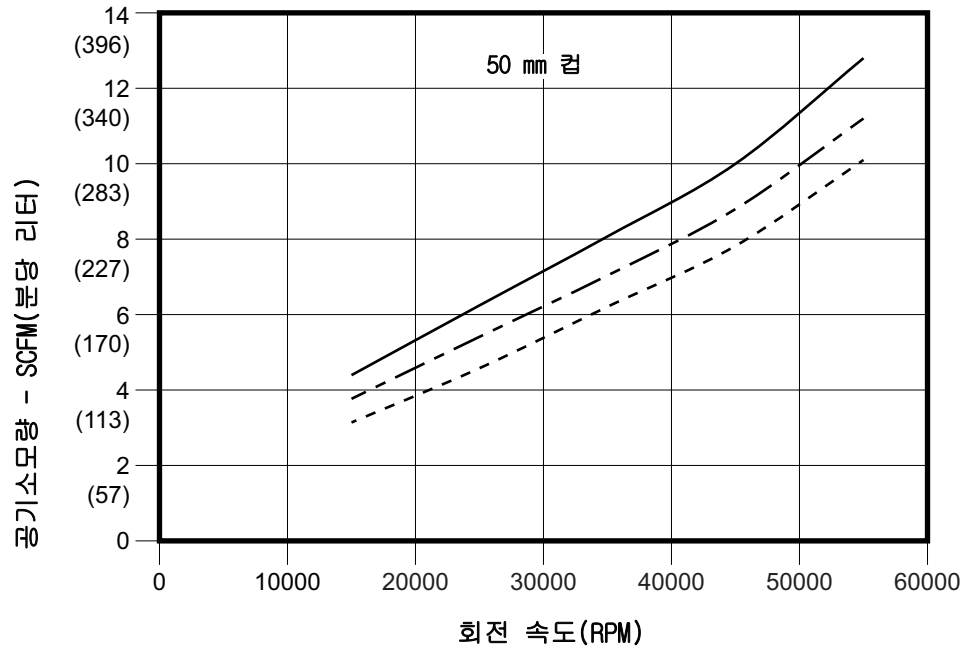
- - - - - 100 cc/분



### 터빈 공기 소모량 차트(계속)

50 mm 키:

- 500 cc/분
- - - - - 300 cc/분
- · · · · 100 cc/분

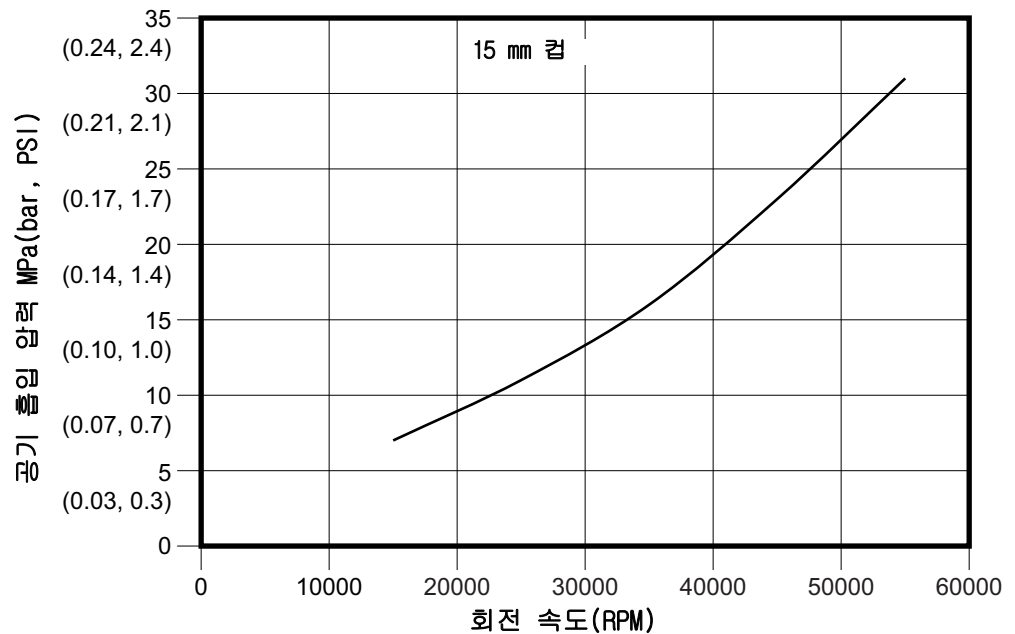


### 터빈 흡입 공기 압력 차트

이 차트에는 회전 속도에 따른 3가지 컵 크기별 터빈 흡입 공기 압력이 표시되어 있습니다. 각 라인별 유량의 키를 참조하십시오. 압력은 로터리 도포기로부터 1 피트(0.3 m) 이내에서 측정됩니다.

키

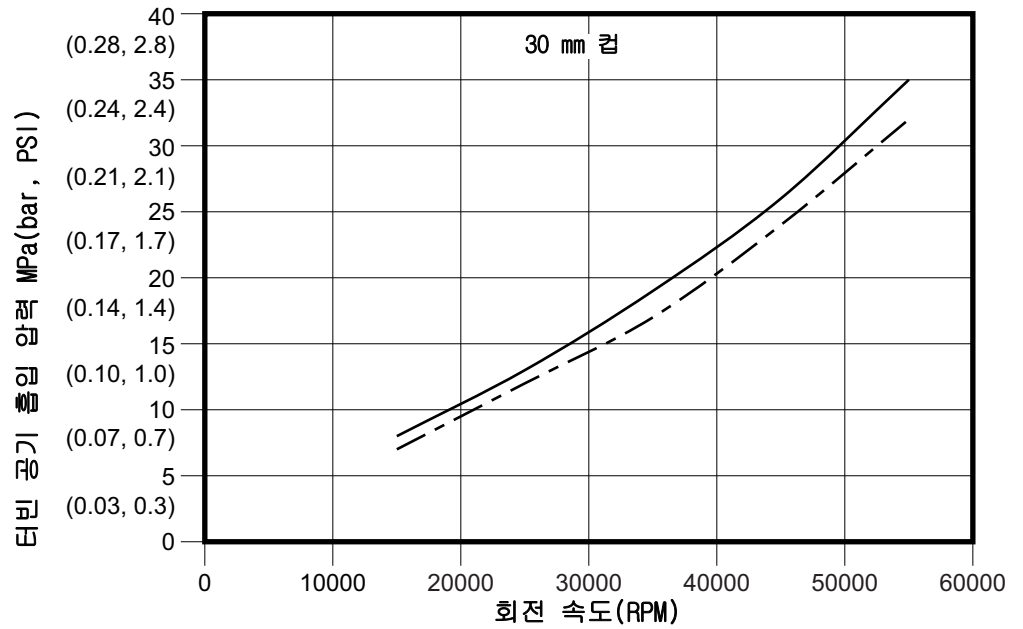
- 100 cc/분



터빈 흡입 공기 압력 차트(계속)

30 mm 키:

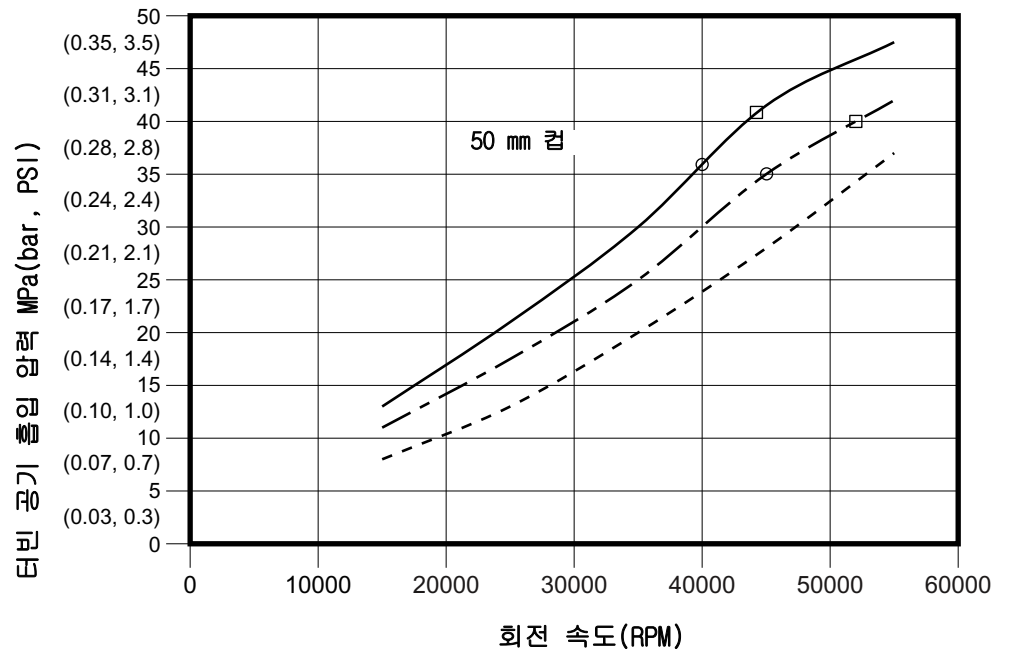
— 100 cc/분  
 - - - 300 cc/분



50 mm 키:

— 100 cc/분  
 - - - 300 cc/분  
 ····· 500 cc/분

□ 20 m 튜브 길이 한계. 참조를 확인하십시오.  
 ○ 30 m 튜브 길이 한계. 참조를 확인하십시오.



**참고:** 50 mm 컵의 회전 속도 또는 유량은 터빈 에어 라인의 압력 강하로 인해 제한될 수 있습니다. 8 mm OD 튜브의 한계는 위의 차트에 표시되어 있습니다. 100 psi(0.69 MPa, 7.0 bar) 시스템 흡입 압력을 가정합니다. 성능의 전체 범위를 보려면 다음 옵션 중 하나를 사용하십시오.

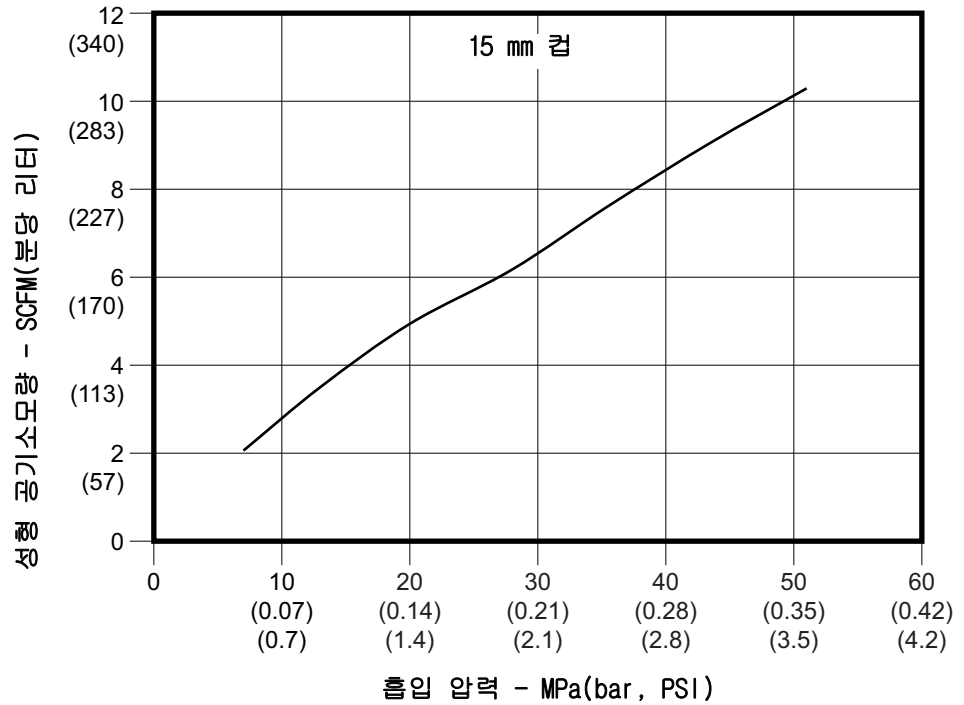
- 벽이 1 mm인 8 mm OD 튜브(벽이 0.4 인치인 0.3125 인치 OD 튜브)의 최대 길이는 11 m(35 ft)
- 벽이 1 mm인 10 mm OD 튜브의 최대 길이는 30 m(100 ft)
- 벽이 0.05 인치인 0.375 인치 OD 튜브의 최대 길이는 30 m(100 ft)

## 성형 공기 소모량 차트

이 차트에는 3가지 컵 크기별 성형 공기 소모량이 scfm(분당 리터) 단위로 표시되어 있습니다. 각 라인별 성형 공기 유형(내부 또는 외부)의 키를 참조하십시오. 압력은 로터리 도포기로부터 1 피트(0.3 m) 이내에서 측정됩니다.

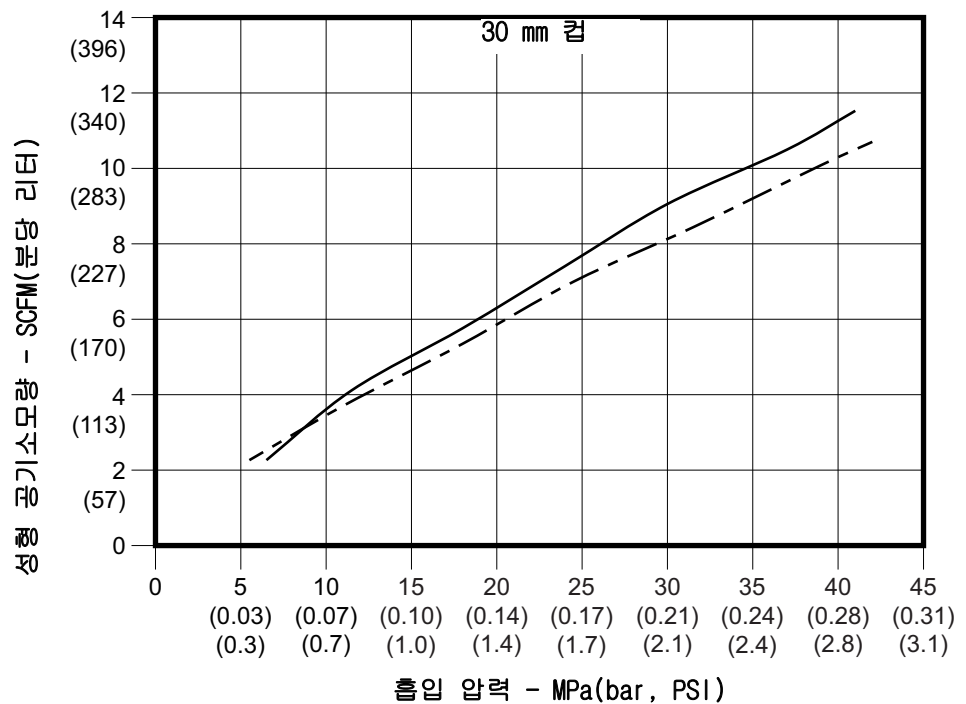
### 15 mm 키:

———— 성형 공기  
(내부 및 외부)



### 30 mm 키:

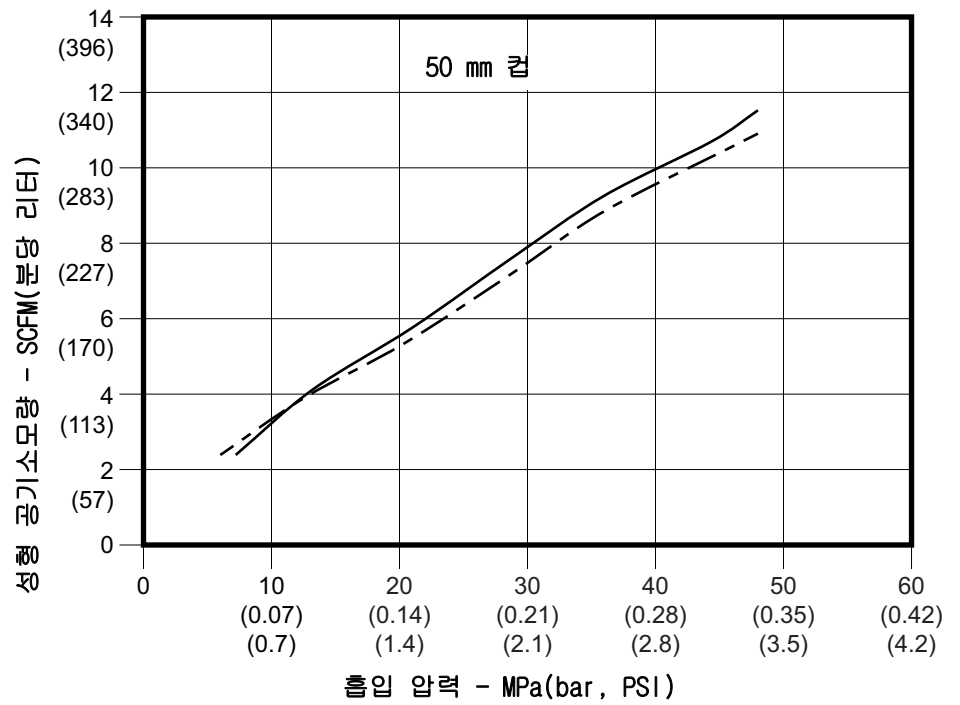
———— 내부 성형 공기  
- - - - - 외부 성형 공기



성형 공기 소모량 차트(계속)

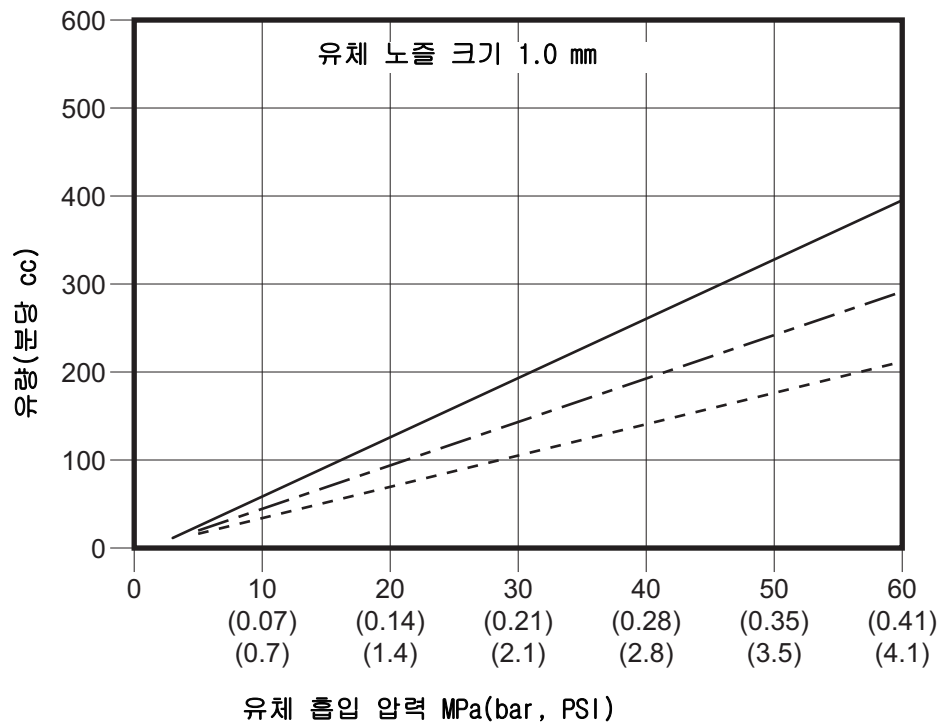
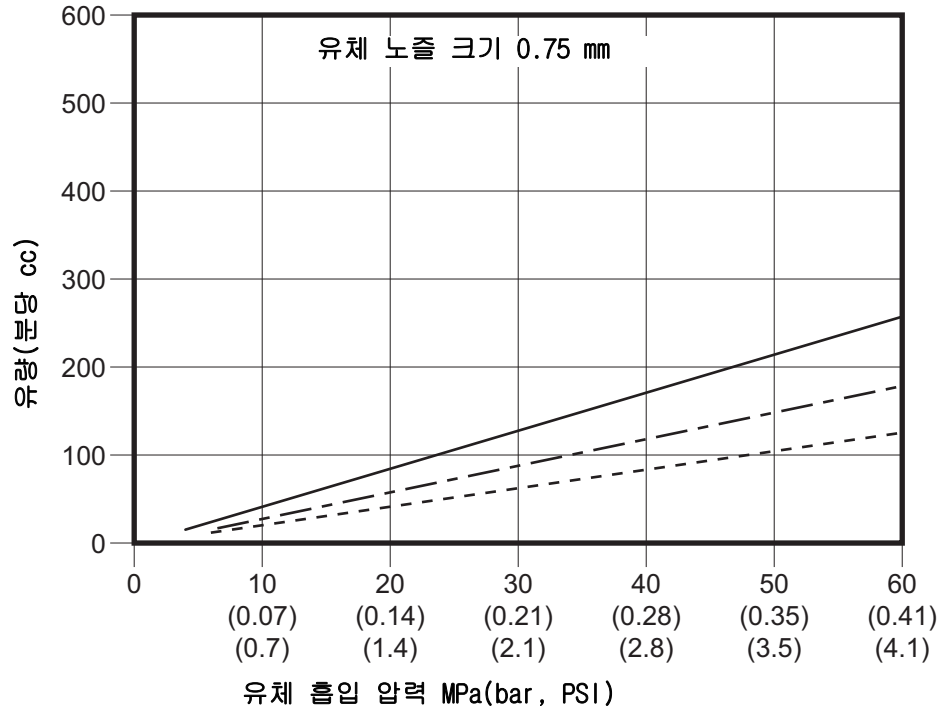
50 mm 키:

- 내부 성형 공기
- - - 외부 성형 공기



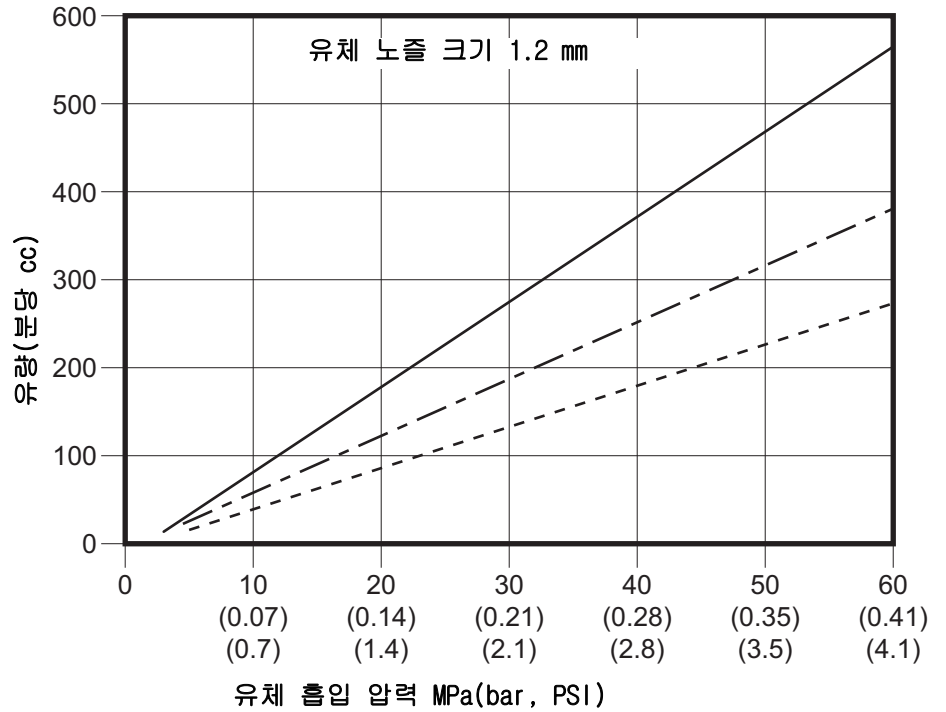
## 유체 유량 차트

이 차트에는 4가지 노즐 크기의 흡입 압력별 유체 유량이 분당 cc 단위로 표시됩니다. 각 라인별 정도의 키를 참조하십시오. 압력은 로터리 도포기로부터 1 피트(0.3 m) 이내에서 측정됩니다.



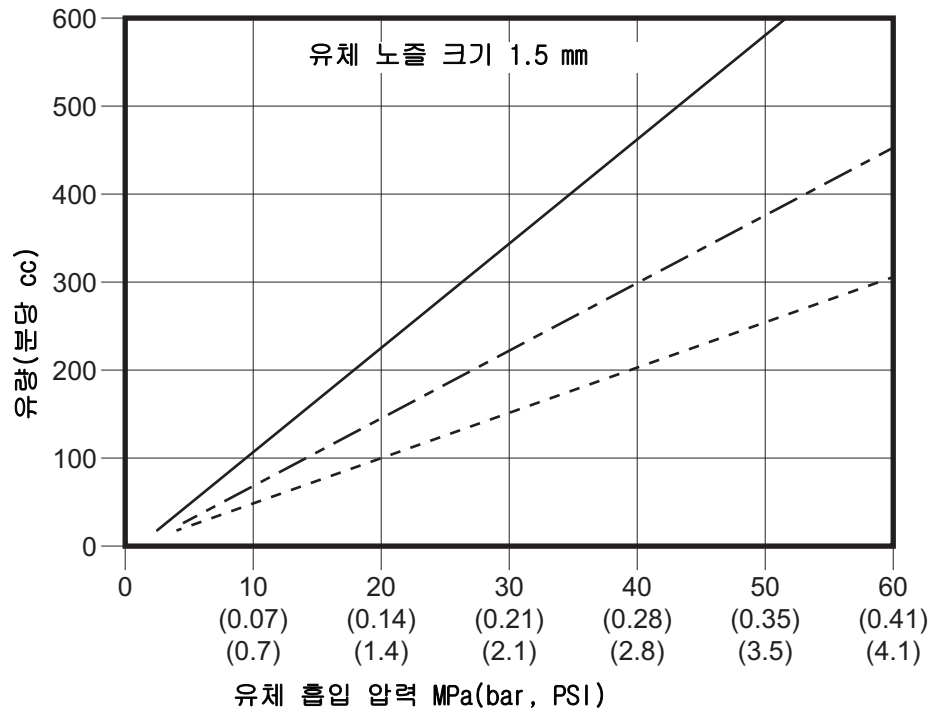


유체 유량 차트(계속)

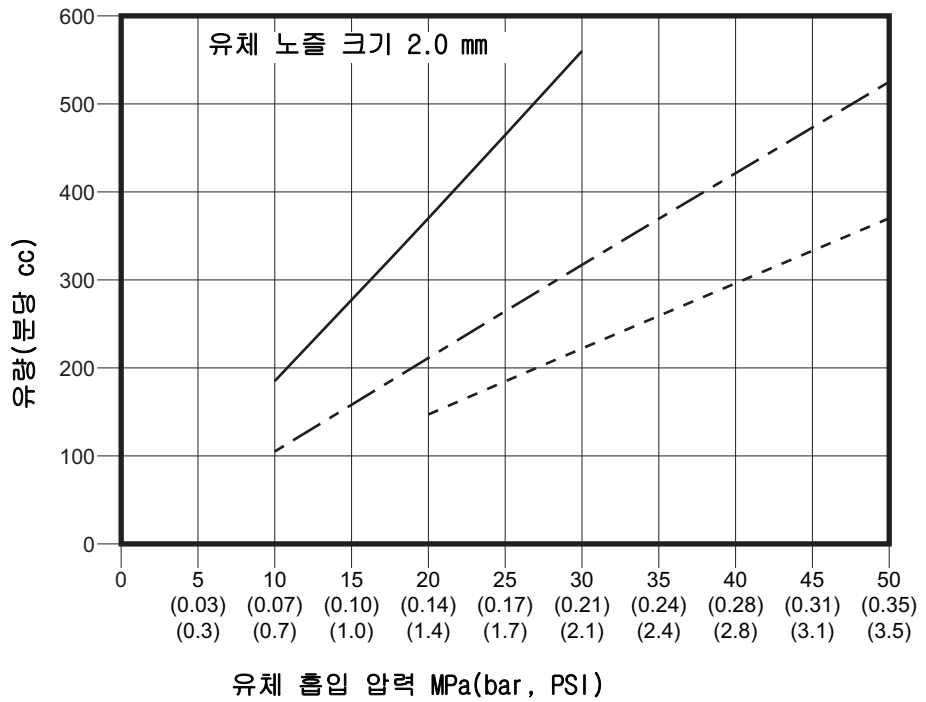
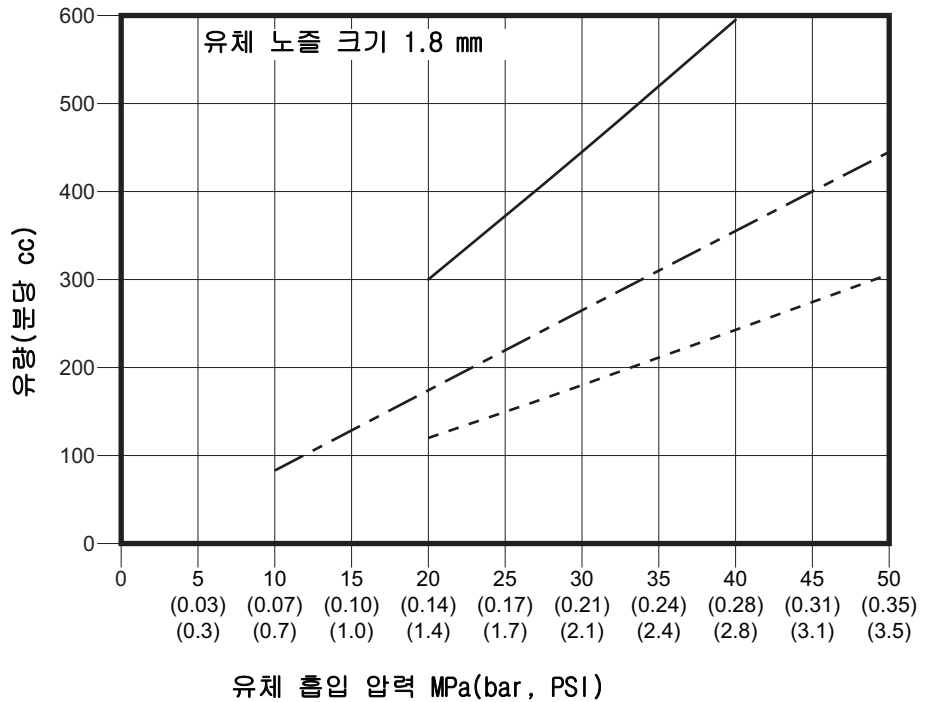


기호 설명:

- 50 cps
- 100 cps
- ..... 150 cps



유체 유량 차트(계속)

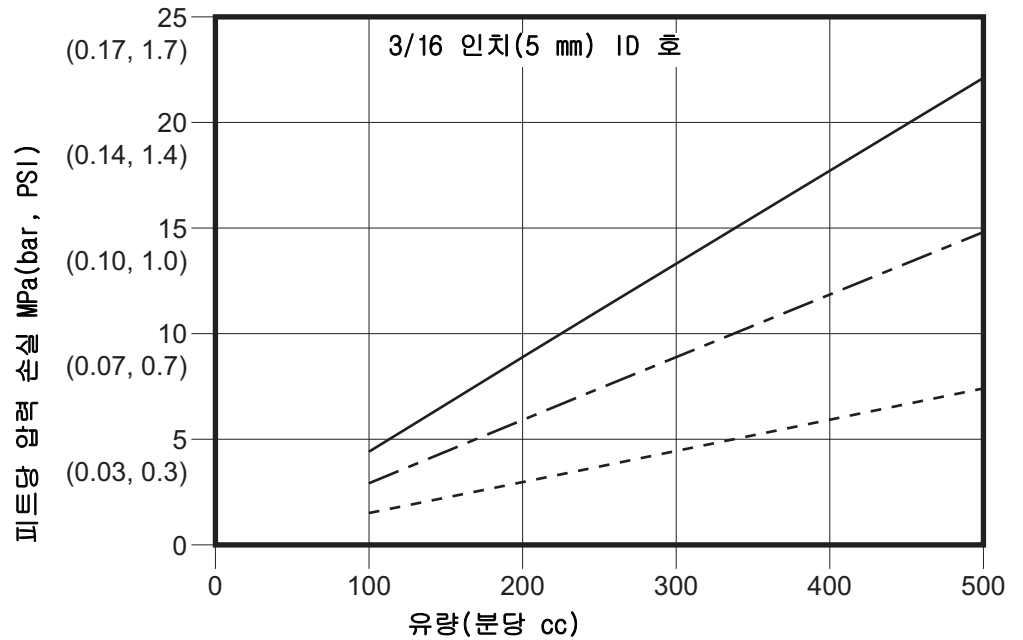
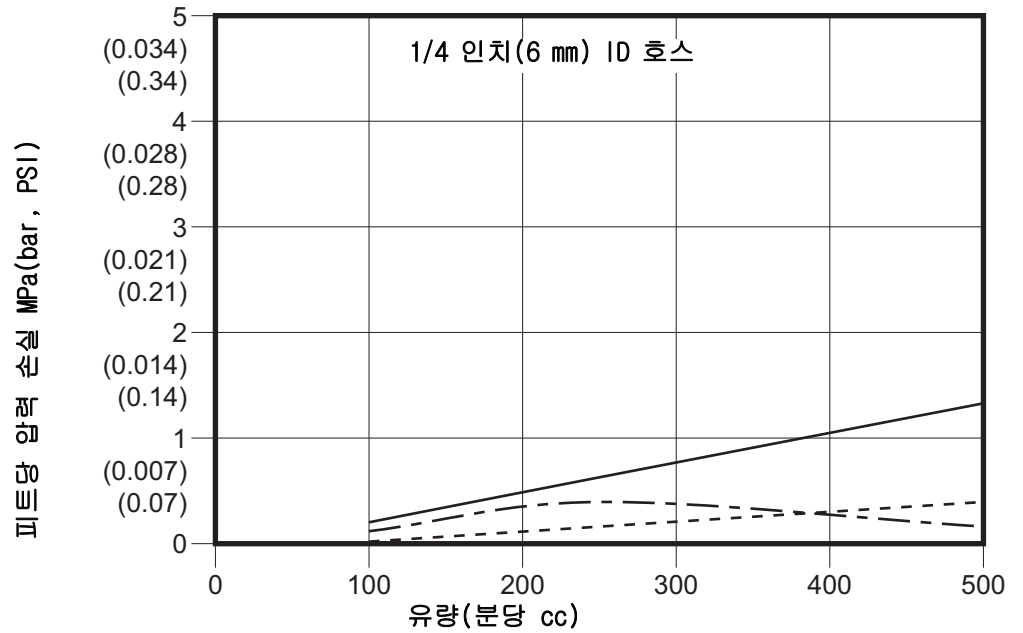


## 압력 손실 차트

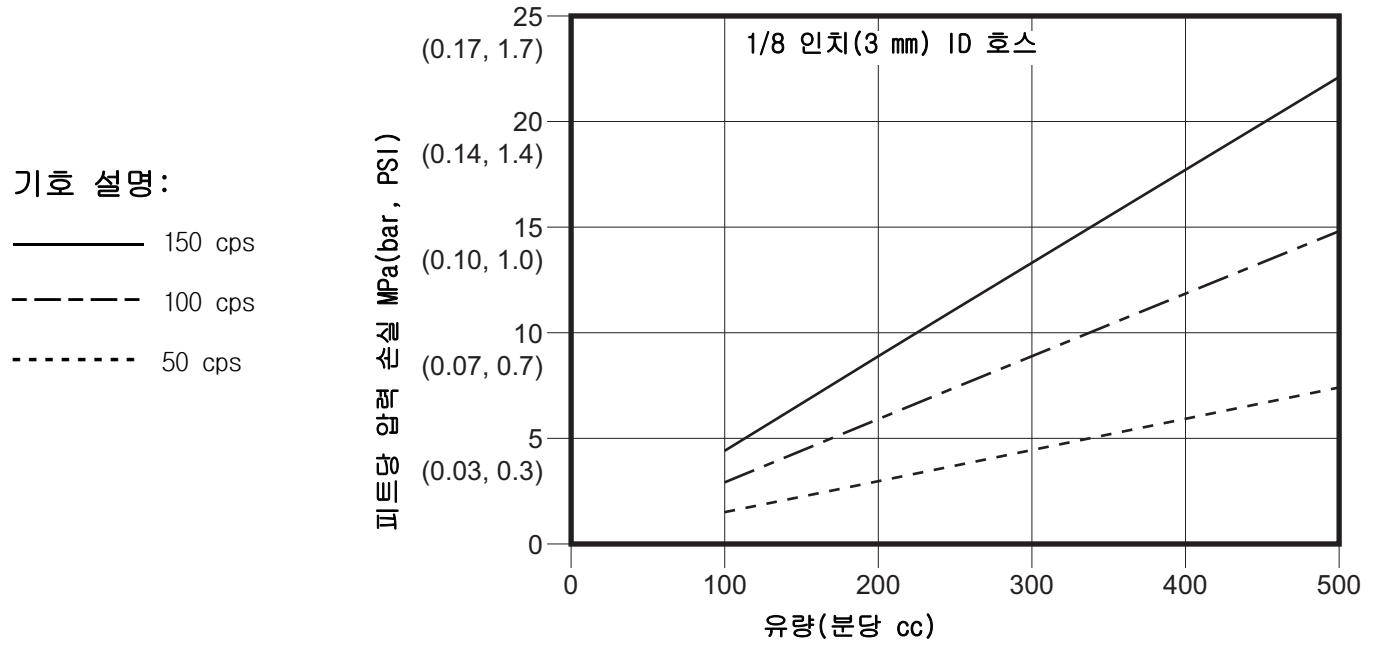
이 차트에는 3가지 호스 크기별 피트당 호스 압력 손실이 MPa(bar, psi) 단위로 표시됩니다. 각 라인별 정도의 키를 참조하십시오.

### 기호 설명:

- 150 cps
- - - - - 100 cps
- · · · · 50 cps



압력 손실 차트(계속)



# 기술 사양

| ProBell 회전식 도포기                                                                 |                                                      |                    |
|---------------------------------------------------------------------------------|------------------------------------------------------|--------------------|
|                                                                                 | US                                                   | 미터식                |
| 최대 공기 작동 압력                                                                     | 100 psi                                              | 0.69 MPa, 7.0 bar  |
| 최대 공기 소모량                                                                       | 50 scfm(일반적으로 25 scfm)                               |                    |
| 베어링 공기 - 최소 요구량                                                                 | 70 psi                                               | 0.5 MPa, 5.0 bar   |
| 터빈 및 베어링 공기 상태                                                                  |                                                      |                    |
| 최대 이슬점                                                                          | 10° F                                                | - 12° C            |
| 에어로졸 한계                                                                         | 99% 에어로졸 프리                                          |                    |
| 최대 입자 크기                                                                        | 00002 인치                                             | 0.5 미크론            |
| 최대 공기 및 유체 온도                                                                   | 120° F                                               | 49° C              |
| 최대 유체 작업 압력                                                                     | 150 psi                                              | 1.03 MPa, 10.3 bar |
| 터빈 속도 - 최대 작동                                                                   | 60,000 rpm                                           |                    |
| 점도 범위                                                                           | 30 - 150 센티스토크                                       |                    |
| 최대 유속, 50 mm 컵                                                                  | 500 cc/분                                             |                    |
| 최대 유속, 30 mm 컵                                                                  | 400 cc/분                                             |                    |
| 최대 유속, 15 mm 컵                                                                  | 100 cc/분                                             |                    |
| 페인트 방지용                                                                         | 메그옴 -cm 무한대 (유성 시스템)                                 |                    |
|                                                                                 | 전도성 수성 유체 (수성 시스템)                                   |                    |
| 중량                                                                              | 13.5 lb (6 kg)                                       |                    |
| 최대 출력 전압                                                                        | 100 kV(유성 시스템)<br>60 kV(수성 시스템)                      |                    |
| 최대 유입 전류                                                                        | 150 마이크로암페어                                          |                    |
| 60 kRPM의 사운드 압력 수준, 0.48 MPa (4.8 bar, 70 psi); ISO 9614-2에 따라 측정, 도포기와의 거리 1 m | 77 dB(A)                                             |                    |
| 주변 온도 범위                                                                        | 41° F ~ 104° F                                       | 5° C ~ 40° C       |
| 습식 부품                                                                           | 아세탈, 300 시리즈 스테인리스강, 불소 고무, 코팅 알루미늄, 나일론, PTFE, PEEK |                    |

# Graco 표준 보증

Graco 공인 대리점에서 원 구매자에게 판매한 날짜를 기준으로 Graco는 이 문서에서 언급한 모든 Graco 장비의 재료나 제작상에 결함이 없음을 보증합니다. Graco가 지정한 특수한, 확장된 또는 제한된 경우를 제외하고, 판매일로부터 두 달 동안 Graco는 결함으로 판단되는 모든 부품을 수리 또는 교체할 것을 보증합니다. 단, 이러한 보증은 Graco에서 제공하는 권장사항에 따라 장비를 설치, 작동 및 유지 보수할 때만 적용됩니다.

장비 사용에 따른 일반적인 마모나 잘못된 설치, 오용, 마모, 부식, 부적절한 관리, 태만, 사고, 개조 또는 Graco 구성품이 아닌 부품으로 교체해서 일어나는 고장, 파손 또는 마모는 이 보증 내용이 적용되지 않으며, Graco는 이에 대한 책임을 지지 않습니다. 또한 Graco가 공급하지 않는 구성품, 액세서리, 장비 또는 자재의 사용에 따른 비호환성 문제나 Graco가 공급하지 않는 구성품, 액세서리, 장비 또는 자재 등의 부적절한 설계, 제조, 설치, 작동 또는 유지 보수로 인해 야기되는 고장, 파손 또는 마멸에 대해서도 책임지지 않습니다.

본 보증은 결함이 있다고 주장하는 장비를 공인 Graco 대리점으로 선납 반품하여 주장한 결함이 확인된 경우에만 적용됩니다. 장비의 결함이 입증되면 Graco가 결함이 있는 부품을 무상으로 수리 또는 교체한 후 원 구매자에게 운송비를 지불한 상태로 반환됩니다. 해당 장비는 배송비를 선납한 원래 구매자에게 반송됩니다. 장비 검사에서 재료나 제조 기술상에 어떠한 결함도 발견되지 않으면 합리적인 비용으로 수리가 이루어지며, 그 비용에는 부품비, 인건비, 배송비가 포함될 수 있습니다.

**본 보증은 유일하며, 상품성에 대한 보증 또는 특정 목적의 적합성에 대한 보증을 포함하여(여기에 제한되지 않음) 명시적이든 암시적이든 다른 모든 보증을 대신합니다.**

보증 위반에 대한 Graco의 유일한 책임과 구매자의 유일한 구제책은 상기에 명시된 대로 이루어집니다. 구매자는 다른 구제책(이윤 손실, 매출 손실, 인원 부상, 재산 손상에 대한 우발적 또는 결과적 손해나 다른 모든 우발적 또는 결과적 손실이 포함되나 여기에 제한되지 않음)을 사용할 수 없음을 동의합니다. 보증의 위반에 대한 모든 행동은 판매일로부터 2년 이내에 취해져야 합니다.

**Graco는 판매되었으나 Graco가 제조하지 않은 부속품, 장비, 재료 또는 구성품과 관련하여 어떤 보증도 하지 않으며 상품성 및 특정 목적의 적합성에 대한 모든 암시적 보증을 부인합니다.** 판매되었으나 Graco가 제조하지 않은 품목(예: 전기 모터, 스위치, 호스 등)에는 해당 제조업체의 보증이 적용됩니다. Graco는 구매자에게 본 보증 위반에 대한 청구 시 합리적인 지원을 제공합니다.

Graco의 계약 위반, 보증 위반 또는 태만에 의한 것인지 여부에 관계없이 Graco는 어떠한 경우에도 본 계약에 따라 Graco가 공급하는 장비 때문에 혹은 판매된 제품의 설치, 성능 또는 사용으로 인해 발생하는 간접적, 부수적, 파생적 또는 특별한 피해에 대하여 책임을 지지 않습니다.

## Graco 정보

Graco 제품에 대한 최신 정보는 다음 페이지를 참조하십시오. <http://www.graco.com/kr/ko.html>

특허 정보는 [www.graco.com/patents](http://www.graco.com/patents)를 참조하십시오.

**주문하려면** Graco 대리점으로 연락하거나 가까운 대리점을 확인하려면 연락하십시오.

**전화:** 612-623-6921 **또는 Toll Free:** 1-800-328-0211, **팩스:** 612-378-3505

본 문서에 포함된 모든 문서상 도면상 내용은 이 문서 발행 당시의 가능한 가장 최근의 제품 정보를 반영하는 것입니다. Graco는 언제든지 예고 없이 변경할 수 있는 권리를 보유합니다.

원본 설명서의 번역본. This manual contains Korean. MM 334626

**Graco 본사:** Minneapolis

**전 세계 지사:** 벨기에, 중국, 일본, 한국

**GRACO INC. AND SUBSIDIARIES • P.O. BOX 1441 • MINNEAPOLIS MN 55440-1441 • USA**  
Copyright 2016, Graco Inc. 모든 Graco 제조 사업장은 ISO 9001에 등록되었습니다.

[www.graco.com](http://www.graco.com)  
개정판 H, 2019년 3월