

Роторный аппликатор ProBell® для работа с полым запястьем

3A4929H

RU

Для электростатического нанесения отделочных материалов и покрытий в опасной (класс I, подразделение I) или во взрывоопасной (группа II, зона 1) среде применяйте следующие материалы:

Модели для материалов на основе растворителей:

- **Материалы группы D.**
- **Материалы группы IIA.**

Модели для водоразбавляемых материалов:

Электропроводные водоразбавляемые жидкости, которые удовлетворяют хотя бы одному из приведенных ниже условий невоспламеняемости:

- **Материал не поддерживает горение по результатам применения стандартного метода испытаний на продолжительное горение жидких смесей ASTM D4206.**
- **Материал считается невоспламеняющимся или трудновоспламеняющимся согласно стандарту EN 50176.**

Только для профессионального использования.

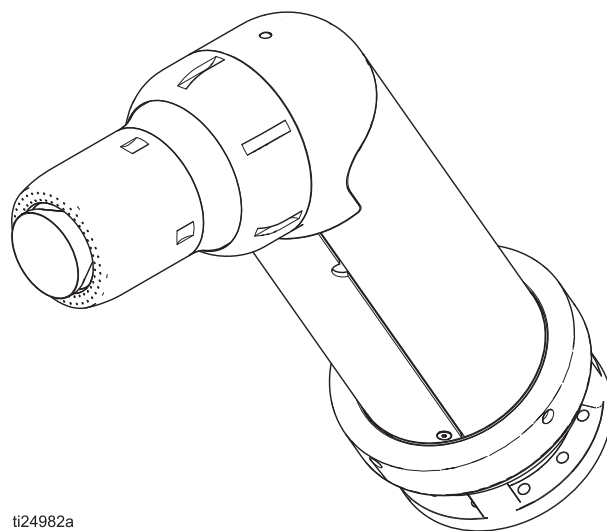
*Макс. давление воздуха на входе 0,7 МПа
(7,0 бар; 100 фунтов на кв. дюйм)*

*Макс. рабочее давление жидкости 1,03 МПа
(10,3 бар; 150 фунтов на кв. дюйм)*



Важные инструкции по технике безопасности

Данное оборудование может представлять опасность, если оно будет эксплуатироваться не так, как указано в настоящем руководстве. Внимательно прочтите все содержащиеся в данном руководстве и во всех прилагаемых к оборудованию ProBell документах предупреждения и инструкции. Сохраните все инструкции.



ti24982a

Содержание

Сопутствующие руководства	3	Поиск и устранение неисправностей в работе аппликатора	48
Перечень каталожных номеров	3	Поиск и устранение неисправностей в электрооборудовании	50
Номенклатура моделей	4	Поиск и устранение неисправностей, связанных с падением напряжения для системы с водоразбавляемыми материалами	51
Соответствие стандартам	4	Ремонт	53
Предупреждения	5	Подготовка к обслуживанию	53
Введение	8	Подготовка к обслуживанию колпачка или воздушной крышки	53
Описание системы	8	Подготовка к обслуживанию аппликатора	53
Установка	10	Замена колпачка или воздушной крышки	54
Основные требования	10	Обслуживание колпачка и воздушной крышки ..	55
Типовая схема установки системы	11	Замена переднего корпуса и узла турбины	59
Этапы установки	13	Ремонт и замена шпильки подачи растворителя ..	60
Этап 1. Подсоединение линий коммуникаций к аппликатору	13	Ремонт сопла подачи жидкости	60
Схема соединений	17	Ремонт и замена трубки подачи жидкости	61
Этап 2. Монтаж роторного аппликатора	18	Замена магнитного датчика или удлинительного оптоволоконного кабеля	61
Этап 3. Монтаж контроллеров и принадлежностей 19		Замена клапанов подачи жидкости и их седел ..	62
Этап 4. Подсоединение трубопроводов подачи жидкости	21	Замена фитинга подачи жидкости или воздуха ..	63
Этап 5. Подсоединение трубопроводов подачи воздуха	25	Замена источника питания	66
Этап 6. Подсоединение кабелей питания и связи 29		Замените спиральные флюидные трубы или водонепроницаемый корпус	68
Этап 7. Подготовка зоны распыления	31	Детали	69
Этап 8. Подготовка обязательных средств блокировки системы	31	Модели для материалов на основе растворителей (R_A2_0)	69
Этап 9. Заземление оборудования	32	Модели для водоразбавляемых материалов (R_A2_8) 72	
Проверка электрического заземления	33	Ремонтные комплекты	75
Наладка логического контроллера системы	35	Комплекты для ремонта основного корпуса	75
Проверка	35	Комплекты уплотнительных колец круглого сечения 75	
Эксплуатация	36	Фитинги и инструменты	76
Контрольный список операций перед началом эксплуатации	36	Комплекты воздушной крышки и колпака	76
Проверка удельного сопротивления жидкости ..	37	Таблицы для выбора колпачков	77
Проверка вязкости жидкости	37	Принадлежности	78
Процедуры распыления	37	Установка оптического разъема	79
Процедура сброса давления	40	Габариты	82
Процедура заземления и снятия напряжения ...	40	Рабочие диаграммы	83
Выключение	41	Диаграммы расхода воздуха для турбины	83
Техническое обслуживание	42	Диаграммы давления воздуха на входе турбины	84
Контрольный перечень операций по ежедневному уходу и очистке	42	Диаграммы расхода направляющего воздуха ...	86
Проверка наличия утечек жидкости	42	Диаграммы расхода жидкости	88
Проверка электрооборудования	43	Диаграммы потери давления	91
Проверка источника блока питания в основном корпусе	44	Технические характеристики	93
Очистка воздушной крышки и сопла	46	Стандартная гарантия Graco	94
Очистка сопла для жидкости	47	Информация о компании Graco	94
Очистка наружной поверхности роторного аппликатора	47		
Поиск и устранение неисправностей	48		
Устранение проблем с формой распыла	48		

Сопутствующие руководства

Руководство	Описание
334452	Роторный аппликатор ProBell®
3A3657	Контроллер электростатической системы ProBell®
3A3953	Контроллер скорости ProBell®
3A3954	Контроллер подачи воздуха ProBell®
3A3955	Логический контроллер системы ProBell®
3A4232	Системы ProBell® на тележке
3A4346	Связка шлангов ProBell®
3A4384	Комплект для установки модуля CGM системы ProBell®
3A4738	Комплект рефлекторного датчика скорости ProBell®

Перечень каталожных номеров

Проверьте номер артикула аппликатора, указанный на паспортной табличке. Для определения компонентов аппликатора на основе его 6-значного номера артикула используйте приведенную ниже таблицу.

Пример для номера артикула

R1A	2	3	0
Колпачок диаметром 15 мм	Аппликатор ProBell для работа с полым запястьем	Сопло 0,75 мм	Материалы на основе растворителей

Размер колпачка		Описание и монтажное исполнение		Размер сопла		Тип жидкости	
R1A	15 мм	1	Стандартный роторный аппликатор ProBell - стационарный, для поршневого механизма или работа с цельным запястьем. См. руководство 334452.	3	0,75 мм	0	Материалы на основе растворителей
R3A	30 мм	2		Роторный аппликатор ProBell - для работа с полым запястьем и углом установки 60°.	4	1,0 мм	
R5A	50 мм			5	1,25 мм		
				6	1,5 дюйма		



Номенклатура моделей

Арт. №	Размер колпачка*			Размер сопла				Тип жидкости		Макс. выходное напряжение
	50 мм	30 мм	15 мм	0,75 мм	1,0 мм	1,25 мм	1,5 дюйма	Материалы на основе растворителей	Водоразбавляемые материалы	
R5A240	✓				✓			✓		100 кВ
R5A250	✓					✓		✓		100 кВ
R5A260	✓						✓	✓		100 кВ
R5A248	✓				✓				✓	60 кВ
R5A258	✓					✓			✓	60 кВ
R5A268	✓						✓		✓	60 кВ
R3A230		✓		✓				✓		100 кВ
R3A240		✓			✓			✓		100 кВ
R3A250		✓				✓		✓		100 кВ
R3A260		✓					✓	✓		100 кВ
R3A238		✓		✓					✓	60 кВ
R3A248		✓			✓				✓	60 кВ
R3A258		✓				✓			✓	60 кВ
R3A268		✓					✓		✓	60 кВ
R1A230			✓	✓				✓		100 кВ
R1A240			✓		✓			✓		100 кВ
R1A250			✓			✓		✓		100 кВ
R1A238			✓	✓					✓	60 кВ
R1A248			✓		✓				✓	60 кВ
R1A258			✓			✓			✓	60 кВ

* Все модели аппликаторов поставляются с рифленным алюминиевым колпачком. Номенклатуру колпачков см. Таблицы для выбора колпачков, страница 77.


Соответствие стандартам

Контроллеры, роторные аппликаторы и кабели питания должны использоваться в указанных сочетаниях. Совместимость моделей см. в приведенной ниже таблице.

Модель	Контроллер электростатической системы	Кабели питания	Тип продукта	Соответствие аппликатора стандартам
RxAxx0	24Z098	17J586 17J588 17J589	Материалы на основе растворителей	  II 2G < 350 mJ T6 PTB 16 ATEX 5005 EN 50176 Type B-L
RxAxx8	24Z099	17J586 17J588 17J589	Водоразбавляемые материалы	

Предупреждения

Указанные далее предупреждения относятся к настройке, эксплуатации, заземлению, техническому обслуживанию и ремонту этого оборудования. Символом восклицательного знака отмечены общие предупреждения, а символы опасности указывают на риски, связанные с определенной процедурой. Когда в тексте руководства или на предупредительных наклейках встречаются эти символы, они отсылают к данным предупреждениям. В этом руководстве в соответствующих случаях могут встречаться другие символы опасности и предупреждения, касающиеся определенных изделий и не описанные в этом разделе.

 <h2 style="margin: 0;">ПРЕДУПРЕЖДЕНИЕ</h2>	
   	<p>ОПАСНОСТЬ ПОЖАРА И ВЗРЫВА</p> <p>Легковоспламеняющиеся газы, такие как пары растворителей или краски, могут воспламениться или взорваться в рабочей зоне. Поток краски или растворителя в оборудовании может вызвать разряд статического электричества. Во избежание пожара и взрыва соблюдайте указанные ниже меры предосторожности.</p> <ul style="list-style-type: none"> • Электростатическое оборудование должно использоваться только обученным квалифицированным персоналом, понимающим требования, указанные в данном руководстве. • Заземлите оборудование, персонал, окрашиваемые объекты и электропроводные предметы в зоне распыления или поблизости от нее. Сопротивление не должно превышать 1 МОм. См. инструкции в разделе «Заземление». • Используйте только электропроводные вкладыши для емкостей. • Устанавливайте требуемые параметры обнаружения дуги и постоянно соблюдайте безопасный зазор не менее 152 мм (6 дюймов) между аппликатором и обрабатываемой деталью. • Немедленно прекратите работу, если появится искра статического разряда или будут повторяться ошибки обнаружения дуги. Не используйте оборудование до выявления и устранения проблемы. • Ежедневно проверяйте сопротивление аппликатора и электрическое заземление. • Использование и очистка оборудования должны осуществляться только в хорошо проветриваемых помещениях. • Всегда выключайте оборудование и снимайте напряжение в электростатической системе при промывке, очистке или обслуживании оборудования. • Устраните все возможные источники возгорания, такие как сигнальные лампы, сигареты, переносные электролампы и синтетическую спецодежду (потенциальная опасность статического разряда). • Не подключайте и не отключайте сетевые шнуры, не включайте и не выключайте освещение при наличии легковоспламеняющихся паров жидкости. • Всегда поддерживайте чистоту в зоне распыления. Используйте инструменты, не дающие искр, для очистки осадка в окрасочной камере и на держателях. • В рабочей зоне должен находиться исправный огнетушитель. • Выполните взаимоблокировку систем подачи воздуха и жидкости в аппликатор во избежание его включения при вентиляционном потоке воздуха ниже минимального требуемого значения. • Обеспечьте блокировку контроллера электростатической системы и подачи жидкости при использовании системы вентиляции камеры для предотвращения работы в случае, если поток воздуха не соответствует минимальным требованиям. Соблюдайте местные нормативные требования. <p>Для систем с материалами на основе растворителей</p> <p>Используйте только материалы групп IIA и D.</p> <ul style="list-style-type: none"> • При промывке или очистке оборудования используйте растворители с максимально высокой температурой воспламенения. • Для очистки внешней поверхности оборудования температура воспламенения очищающих растворителей должна превышать температуру окружающей среды как минимум на 15°C (59°F). Предпочтительно использовать невоспламеняющиеся жидкости. <p>Для систем с водоразбавляемыми материалами</p> <p>Используйте электропроводные водоразбавляемые жидкости, которые удовлетворяют хотя бы одному из приведенных ниже условий невоспламеняемости:</p> <ul style="list-style-type: none"> • Материал не поддерживает горение по результатам применения стандартного метода испытаний на продолжительное горение жидких смесей ASTM D4206. • Материал считается невоспламеняющимся или трудновоспламеняющимся согласно стандарту EN 50176.



ПРЕДУПРЕЖДЕНИЕ



ОПАСНОСТЬ ПОРАЖЕНИЯ ЭЛЕКТРИЧЕСКИМ ТОКОМ

Это оборудование должно быть заземлено. Неправильное заземление, настройка или использование системы могут привести к поражению электрическим током.

- Перед отсоединением любых кабелей, а также перед выполнением технического обслуживания или установкой, выключите оборудование и отключите электропитание на главном выключателе.
- Оборудование следует подключать только к заземленному источнику питания.
- Все электромонтажные работы должны выполняться квалифицированным электриком с соблюдением всех местных правил и нормативных требований.

Для систем с водоразбавляемыми материалами.

- Подсоедините аппликатор к системе изоляции напряжения, которая позволит снимать напряжение во время простоя системы.
- Все компоненты системы изоляции, находящиеся под высоким напряжением, должны содержаться в изолирующем корпусе, который исключает доступ персонала к высоковольтным компонентам до снятия напряжения в системе.
- Выполняйте операцию **Процедура сброса давления**, а также **снятие напряжения**, в следующих случаях: при получении указания сбросить давление и снять напряжение; перед очисткой, промывкой или обслуживанием системы; перед входением в зону спереди аппликатора, а также перед открытием изолирующего корпуса для доступа к изолированному источнику подачи жидкости.
- Не заходите в опасную зону или зону высокого напряжения, пока напряжение не будет снято на всех устройствах, находящихся под высоким напряжением.
- Во время работы не касайтесь аппликатора и не входите в зону распыления. Выполняйте операцию **Процедура сброса давления**, а также **снятие напряжения**.
- Обеспечьте блокировку контроллера электростатической системы с помощью системы изоляции напряжения для того, чтобы отключать электростатическое оборудование всякий раз, когда будет открываться корпус системы изоляции.
- Не соединяйте вместе несколько шлангов для жидкости. Изолированный источник подачи жидкости и аппликатор должны быть соединены только с помощью одного сплошного шланга производства компании Graco для водоразбавляемых жидкостей.








ОПАСНОСТЬ, СВЯЗАННАЯ С ОБОРУДОВАНИЕМ ПОД ДАВЛЕНИЕМ

Жидкость из оборудования, в местах утечки или в результате разрушения компонентов может попасть в глаза или на кожу и привести к серьезной травме.

- При прекращении распыления или раздачи, а также прежде чем приступить к чистке, проверке или обслуживанию оборудования выполните инструкции раздела **Процедура сброса давления**.
- Перед использованием оборудования следует затянуть все соединения трубопроводов подачи жидкости.
- Ежедневно проверяйте шланги, трубки и муфты. Изношенные и поврежденные детали необходимо сразу же заменять.



ПРЕДУПРЕЖДЕНИЕ

 	<p>ОПАСНОСТЬ, СВЯЗАННАЯ С НЕНАДЛЕЖАЩИМ ПРИМЕНЕНИЕМ ОБОРУДОВАНИЯ</p> <p>Ненадлежащее применение может стать причиной серьезной травмы или смертельного исхода.</p> <ul style="list-style-type: none"> • При работе всегда соблюдайте все указания, приведенные в соответствующих руководствах. • Не используйте это оборудование, находясь в утомленном состоянии, под воздействием сильных лекарственных средств или в состоянии алкогольного опьянения. • Не превышайте максимальное рабочее давление или температуру, установленные для компонента системы с наименьшими номинальными значениями. См. раздел Технические характеристики во всех руководствах по оборудованию. • Используйте жидкости и растворители, совместимые с входящими с ними в контакт деталями оборудования. См. раздел Технические характеристики во всех руководствах по оборудованию. Прочтите предупреждения производителя жидкости и растворителя. Для получения полной информации об используемом материале запросите паспорт безопасности (SDS) у дистрибьютора или продавца. • Когда оборудование не используется, выключите его и выполните инструкции из раздела «Процедура сброса давления». • Ежедневно проверяйте оборудование. Сразу же ремонтируйте или заменяйте поврежденные или изношенные детали, используя при этом только оригинальные запасные части. • Запрещается изменять или модифицировать оборудование. Модификация или внесение изменений в оборудование может привести к нарушению согласования с уполномоченным агентством и возникновению угрозы безопасности. • Убедитесь, что характеристики оборудования предусматривают его применение в конкретной рабочей среде. • Используйте оборудование только по назначению. Для получения необходимой информации свяжитесь с дистрибьютором. • Прокладывайте шланги и кабели вне участков движения людей и механизмов, вдали от острых кромок, движущихся частей и горячих поверхностей. • Не перекручивайте и не перегибайте шланги, а также не тяните за них оборудование. • Не допускайте детей и животных в рабочую зону. • Соблюдайте все применимые правила техники безопасности.
 	<p>ОПАСНОСТЬ ИСПОЛЬЗОВАНИЯ РАСТВОРИТЕЛЕЙ ПРИ ОЧИСТКЕ ПЛАСТМАССОВЫХ ДЕТАЛЕЙ</p> <p>Многие растворители способны разрушать пластмассовые детали, выводя их из строя, что может стать причиной получения серьезных травм или порчи имущества.</p> <ul style="list-style-type: none"> • Для очистки несущих или пластмассовых деталей, находящихся под давлением, используйте только совместимые растворители на водной основе. • См. раздел Технические характеристики в руководствах к данному и другому оборудованию. Ознакомьтесь с паспортом безопасности жидкости и растворителя (SDS), а также с рекомендациями их производителя.
 	<p>ОПАСНОСТЬ ЗАХВАТА ДВИЖУЩИМИСЯ ДЕТАЛЯМИ</p> <p>Вращающиеся детали могут нанести серьезную травму.</p> <ul style="list-style-type: none"> • Держитесь на расстоянии от движущихся деталей. • Запрещается использовать оборудование со снятыми защитными устройствами или крышками. • При работе с оборудованием не надевайте просторную одежду и ювелирные украшения, завязывайте длинные волосы. • Оборудование может включиться без предупреждающего сигнала. Прежде чем приступить к проверке, перемещению или обслуживанию оборудования, выполните инструкции раздела Процедура сброса давления и отключите все источники питания.
	<p>ОПАСНОСТЬ ОТРАВЛЕНИЯ ТОКСИЧНЫМИ ЖИДКОСТЯМИ ИЛИ ГАЗАМИ</p> <p>Проглатывание токсичных жидкостей или вдыхание токсичных газов, их попадание в глаза или на кожу может привести к смерти или серьезной травме.</p> <ul style="list-style-type: none"> • Сведения об опасностях, связанных с используемыми жидкостями, см. в соответствующих паспортах безопасности. • Храните опасные жидкости в специальных контейнерах. Утилизируйте эти жидкости согласно действующим инструкциям.
	<p>ИНДИВИДУАЛЬНЫЕ СРЕДСТВА ЗАЩИТЫ</p> <p>Находясь в рабочей зоне, следует использовать соответствующие средства защиты во избежание серьезных травм, в том числе повреждений органов зрения, потери слуха, ожогов и вдыхания токсичных паров. Ниже указаны некоторые средства защиты.</p> <ul style="list-style-type: none"> • Защитные очки и средства защиты слуха. • Респираторы, защитная одежда и перчатки, рекомендованные производителем жидкости и растворителя.

Введение

Описание системы

Роторный аппликатор ProBell входит в состав системы электростатического распыления, предназначенной для промышленного окрашивания. Для всех систем распыления ProBell требуются следующие три компонента.

- Роторный аппликатор
- Кабель питания
- Контроллер электростатической системы

Остальные компоненты систем см. раздел **Типовая схема установки системы** на страница 11.

Роторный аппликатор

Исполнение аппликатора

Роторный аппликатор ProBell в стандартном исполнении предназначен для применения на стационарной опоре, поршневом механизме или роботе с цельным запястьем. Все соединения с задней стороны аппликатора выполнены под прямым углом к корпусу. См. руководство 334452.

Роторный аппликатор ProBell для полого запястья предназначен для применения на роботе с полым запястьем. Все соединения посредством быстроразъемной пластины выполнены под углом 60° к корпусу. Благодаря такой конструкции все соединения проходят внутри руки робота с полым запястьем.

Тип аппликатора

Аппликатор для материалов на основе растворителей предназначен для распыления материалов группы D в опасной среде (класс 1, подразделение I) среде или материалов группы IIA во взрывоопасной среде (группа II, зона 1).

Аппликатор для водоразбавляемых материалов предназначен для применения в опасной среде (класс 1, подразделение I) или во взрывоопасной среде (группа II, зона 1) с водоразбавляемыми жидкостями, которые удовлетворяют хотя бы одному из приведенных ниже условий невоспламеняемости:

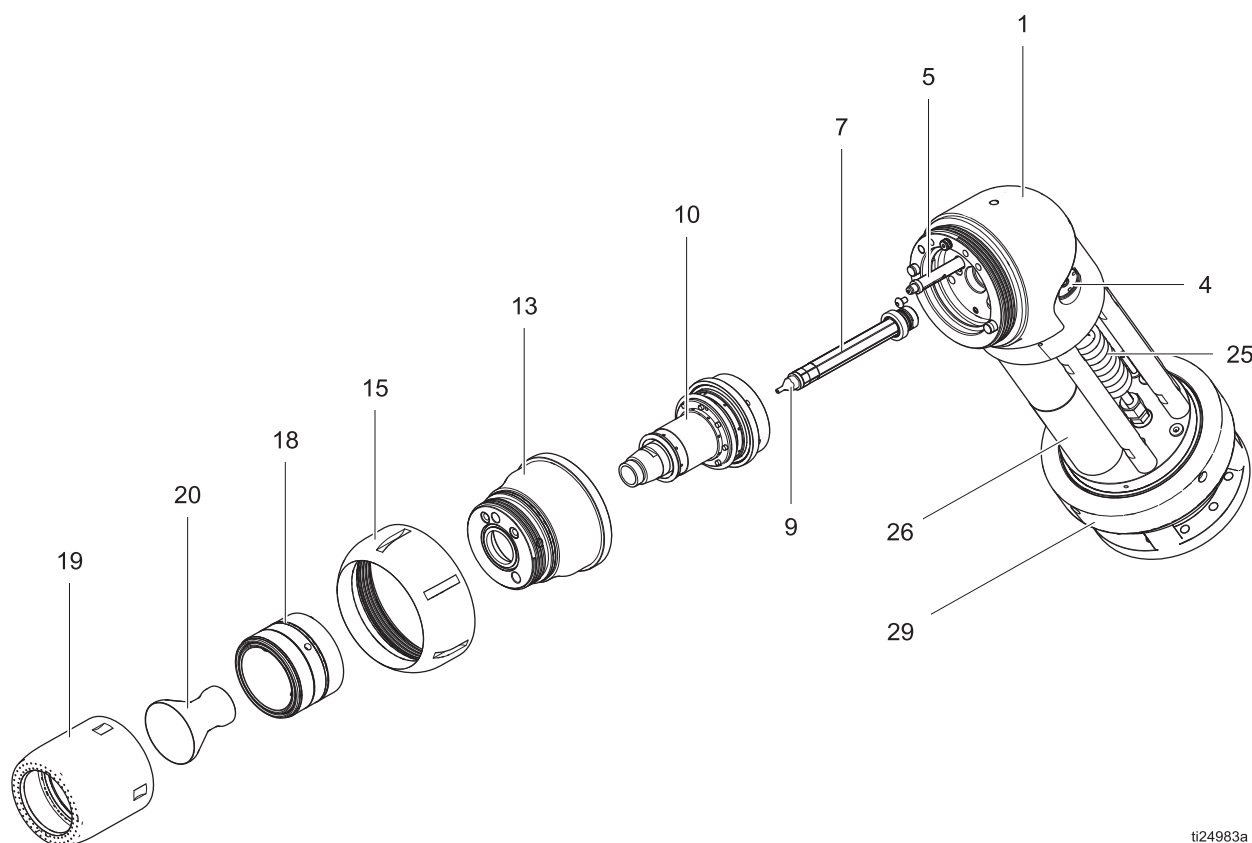
- Материал не поддерживает горение по результатам применения стандартных методов испытаний на продолжительное горение жидких смесей ASTM D4206.
- Материал считается невоспламеняющимся или трудновоспламеняющимся согласно стандарту EN 50176.

Кабель питания

Кабель питания обеспечивает подключение контроллера электростатической системы ProBell к источнику питания в роторном аппликаторе ProBell. Длина кабеля питания может быть следующей: 11 метров (36 футов), 20 метров (66 футов) или 30 метров (98 футов).

Контроллер электростатической системы ProBell

Контроллер электростатической системы ProBell (см. руководство 3A3657) предназначен для установки и отображения величины напряжения и силы тока. Он может работать дистанционно с передачей данных через устройство дискретного ввода/вывода или по шине CAN.



ti24983a

Рис. 1. Компоненты роторного распылителя

Справ. №	Компонент	Описание
1, 4	Основной корпус	Корпусные элементы обеспечивают подачу воздуха, жидкости и напряжения от инженерных коммуникаций заказчика к передней части аппликатора. В основном корпусе установлены три клапана подачи жидкости (4).
13	Передний корпус	
5	Узел датчика скорости	Узел датчика скорости служит для регистрации скорости вращения магнитов на узле турбины.
7, 9	Трубка и сопло для жидкости	В сопле для жидкости расположена диафрагма расхода краски. В ассортименте представлено шесть типоразмеров: 0,75 мм, 1,0 мм, 1,25 мм, 1,5 мм, 1,8 мм и 2,0 мм.
10	Узел турбины	Привод турбины осуществляется сжатым воздухом, а скорость ее вращения достигает 60 тыс. об/мин.
15	Стопорное кольцо	Снимается для доступа к компонентам в переднем корпусе.
18, 19	Воздушная крышка и колпак	Воздушная крышка и колпак направляют струю воздуха соответствующего диаметра на колпачок. Существует три размера крышек, соответствующих размерам колпачков:

Справ. №	Компонент	Описание
20	Колпачок	Колпачок распыляет краску, вращаясь со скоростью до 60 тыс. об/мин. Существует три размера колпачка: 15, 30 и 50 мм.
25	Спиральная трубка для жидкости	Спиральные трубки для жидкости устанавливаются во все аппликаторы (3 к моделям для материалов на основе растворителей, 1 к модели для водоразбавляемых материалов). Они обеспечивают более высокое сопротивление тракта между высоковольтной линией и линией заземления для каналов окраски, растворителя и сброса (только для канала растворителя на моделях с водоразбавляемыми материалами).
26	Источник питания	В источнике питания установлен электростатический умножитель с выходным напряжением до 100 кВ. В него встроен резистор для снятия напряжения на аппликаторе.
29	Быстроразъемное кольцо	Быстроразъемное кольцо используется для демонтажа аппликатора с основания робота.

Установка



При установке и обслуживании данного оборудования требуется доступ к деталям, неправильное обращение с которыми может привести к поражению электрическим током или другой серьезной травме.

- Устанавливать и обслуживать оборудование разрешается только обученным и квалифицированным специалистам.
- Убедитесь в том, что при монтаже оборудования соблюдаются местные, региональные и федеральные нормативные требования к установке электрооборудования в опасной (класс I, подразделение I, группа D) или во взрывоопасной (группа II, зона 1) среде.
- При работе с водоразбавляемым материалом подсоедините аппликатор к системе изоляции напряжения, которая позволит снимать напряжение во время простоя системы.
- Соблюдайте все соответствующие местные, региональные и федеральные предписания по противопожарной безопасности, электробезопасности и другие требования по охране труда.

Основные требования

Требования к установке системы

- Для безопасной и надежной работы необходимо обеспечить наличие нескольких средств блокировки. См. раздел **Этап 8. Подготовка обязательных средств блокировки системы** на стр. страница 31.
- Обеспечьте вентиляцию для предотвращения скопления огнеопасных или токсичных паров при распылении, промывке или очистке аппликатора. См. раздел **Этап 7. Подготовка зоны распыления** на стр. страница 31.
- Обеспечьте заземление для всех указанных компонентов системы. См. раздел **Этап 9. Заземление оборудования** на стр. страница 32.

Дополнительные требования к установке системы с водоразбавляемыми материалами

- Аппликатор должен быть подсоединен к системе изоляции напряжения, изолирующей линию подачи жидкости от земли и обеспечивающей поддержание напряжения в передней части аппликатора.
- Аппликатор должен быть подсоединен к системе изоляции напряжения с разряжающим резистором, снимающим напряжение в системе во время простоя аппликатора.
- Все компоненты системы изоляции, находящиеся под высоким напряжением, должны содержаться в изолирующем корпусе, который исключает доступ персонала к высоковольтным компонентам до снятия напряжения в системе.
- Обеспечьте блокировку контроллера с помощью системы изоляции напряжения для того, чтобы отключать и снимать напряжение с электростатического оборудования всякий раз, когда будет открываться изолирующий корпус или кто-то будет входить в зону. См. раздел **Этап 8. Подготовка обязательных средств блокировки системы** на стр. страница 31.
- Обеспечьте блокировку системы изоляции напряжения с входом в зону распыления для того, чтобы автоматически снималось напряжение и заземлялась линия подачи жидкости всякий раз, когда будет открываться изолирующий корпус или кто-то будет входить в зону распыления. См. раздел **Этап 8. Подготовка обязательных средств блокировки системы** на стр. страница 31.

ВНИМАНИЕ

При размыкании и замыкании изолирующего механизма в системе не должна возникать сильная электрическая дуга. Возникновение сильной электрической дуги приводит к сокращению срока службы компонентов системы.

Типовая схема установки системы

Типовая схема установки показана на Рис. 2. Она не является реальной конструкцией системы. За помощь в проектировании системы в соответствии с имеющимися потребностями обращайтесь к местному дистрибьютору компании Graco.

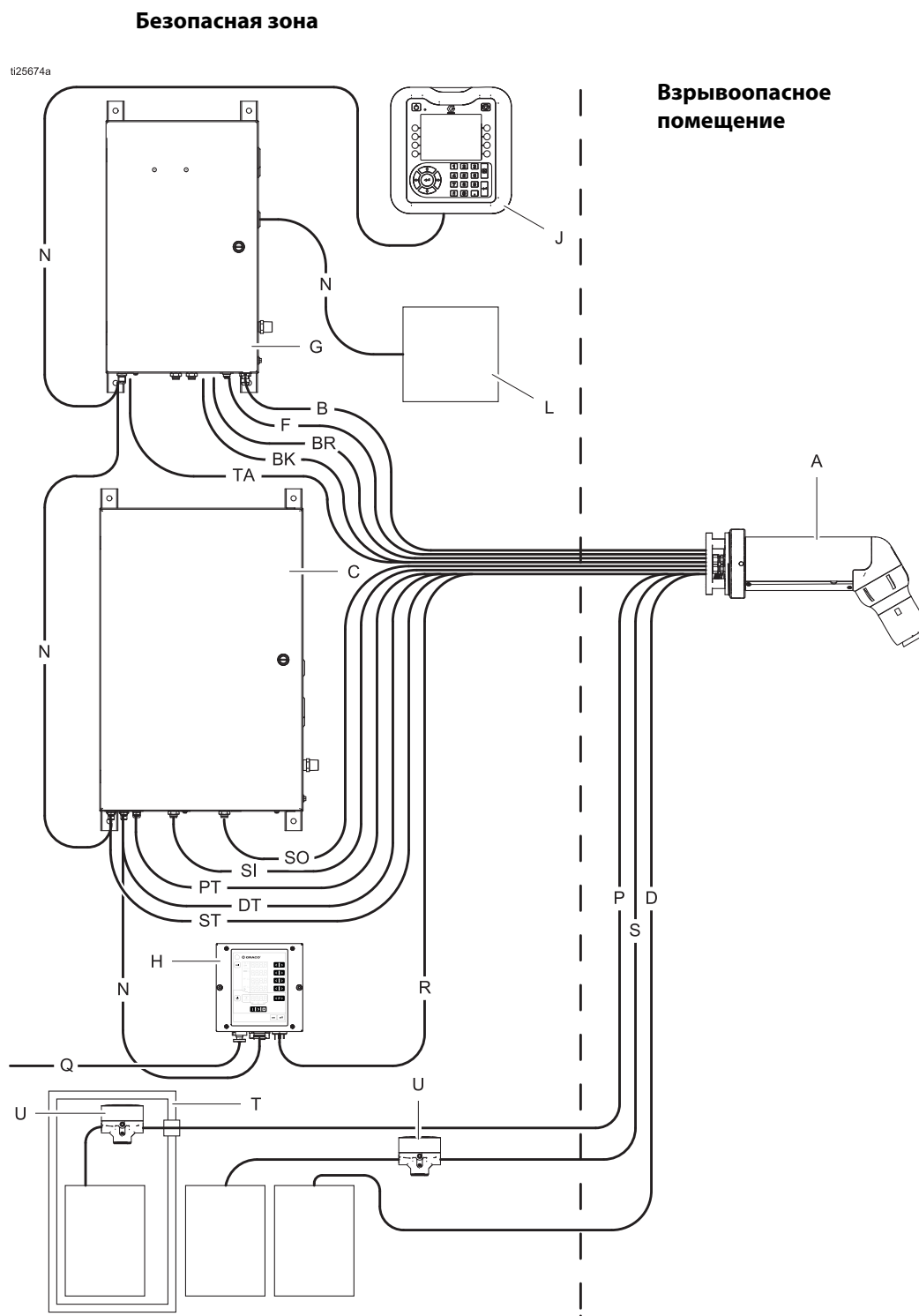


Рис. 2. Типовая схема установки: электронный контроллер подачи воздуха с коробкой изоляции жидкости для систем с водоразбавляемыми материалами

Компоненты стандартной системы	
A	Роторный аппликатор
B	Трубопровод подачи несущего воздуха
BR	Трубопровод возврата несущего воздуха
BK	Трубопровод подачи тормозящего воздуха
C	Контроллер подачи воздуха
D	Возвратный трубопровод сброса
DT	Воздухопровод пускателя клапана сброса
F	Оптоволоконный кабель для контроллера скорости
G	Контроллер скорости
H	Контроллер электростатической системы
J	Логический контроллер системы
L	ПЛК (подключается к шлюзу в контроллере скорости)
N	Кабели связи шины CAN

P	Трубопровод подачи краски
PT	Воздухопровод пускателя клапана подачи краски
Q	Кабель ввода/вывода (для контроллера электростатической системы и средств блокировки)
R	Кабель питания
S	Трубопровод подачи растворителя
SI	Трубопровод направляющего воздуха (внутреннего потока)
SO	Трубопровод направляющего воздуха (наружного потока)
ST	Воздухопровод пускателя клапана подачи растворителя (промывки колпачка)
T	Оборудование изолирования подачи жидкости (для аппликаторов с водоразбавляемыми материалами)
TA	Воздухопровод турбины
U	Регулятор давления жидкости

ПРИМЕЧАНИЕ. Сведения по заземлению см. **Этап 9. Заземление оборудования** на страница 32.

Этапы установки

Для установки и подсоединения системы необходимо выполнить следующие этапы.

1. Подсоединение линий коммуникаций к аппликатору (стр. 13).
2. Монтаж роторного аппликатора (стр. 18).
3. Монтаж контроллеров и принадлежностей (стр. 19).
4. Подсоединение трубопроводов подачи жидкости (стр. 21).
5. Подсоединение трубопроводов подачи воздуха (стр. 25).
6. Подсоединение кабелей питания и связи (стр. 29).
7. Подготовка зоны распыления (стр. 31).
8. Подготовка обязательных средств блокировки системы (стр. 31).
9. Заземление оборудования (стр. 32).

Этап 1. Подсоединение линий коммуникаций к аппликатору

Для работы аппликатора ProBell требуется выполнить 14 соединений.

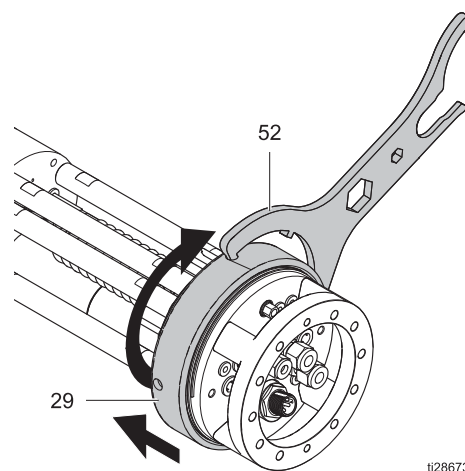
При необходимости перед подсоединением трубопроводов подачи жидкости и воздуха прикрепите к руке робота переходную шайбу. Перечень доступных переходных шайб см. в разделе **Принадлежности** на страница 78.

ПРИМЕЧАНИЕ. Перед подсоединением к аппликатору все трубопроводы должны проходить через робот, его переходную шайбу (при необходимости), распорную деталь (43) и входить в основание робота (38).

СОВЕТ. Подсоединяйте линии в последовательности, указанной в этом разделе. **Пометьте каждую линию и сгруппируйте их**, чтобы не перепутать при подсоединении к компонентам подачи жидкости, воздуха и других систем.

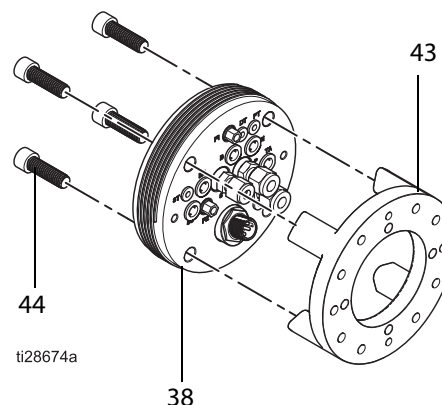
Аппликатор поставляется в сборе. Для упрощения подсоединения трубопроводов снимите с аппликатора основание робота и распорную деталь.

1. Отпустите быстроразъемное кольцо (29) с помощью вилочного ключа (52). Сдвиньте кольцо к передней части аппликатора. Снимите с аппликатора основание робота (38) и распорную деталь (43).



ti28673a

2. Выверните четыре винта (44) и снимите распорную деталь (43) с основание робота (38).



ti28674a

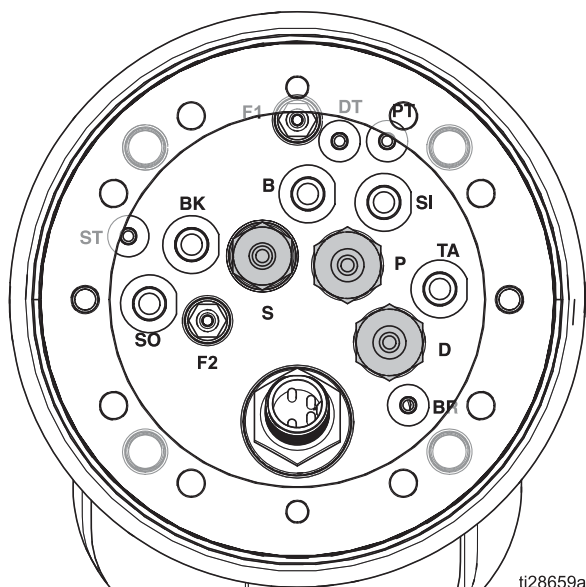
Трубопроводы подачи жидкости для материалов на основе растворителей

<p>В трубопроводах подачи жидкости может содержаться жидкость под высоким напряжением. Возникновение искры из-за утечки в шланге может вызвать возгорание, взрыв или поражение электрическим током. Во избежание искрения:</p> <ul style="list-style-type: none"> • Присоедините все трубопроводы подачи жидкости к заземленному быстроразъемному основанию робота. • Используйте только оригинальные спиральные трубки для жидкости от фирмы Graco. 				

Все три трубопровода подачи жидкости на основе растворителей соединяются в основании робота. Далее жидкость проходит через спиральные трубки в основной корпус.

- Подсоедините трубопровод подачи краски к каналу **P**.
- Подсоедините трубопровод подачи растворителя к каналу **S**. Диаметр этого канала равен 6 мм (1/4 дюйма).
- При необходимости подсоедините трубопровод сброса жидкости к каналу **D**. Для закупоривания канала сброса в аппликаторе предусмотрен комплект заглушки 25C288.

Диаметр каналов подачи краски и сброса равен 8 мм (5/16 дюйма). Для определения наиболее подходящих трубопроводов см. раздел **Диаграммы расхода жидкости (продолжение)** на стр. 90.



ti28659a

Рис. 3. Соединения трубопроводов подачи жидкости

Трубопроводы подачи жидкости для водоразбавляемых материалов

<p>Жидкость на участке между аппликатором и источником подачи во время работы находится под напряжением. Во избежание поражения электрическим током, используйте только шланги для водоразбавляемых жидкостей, поставляемые компанией Graco. См. также раздел Этап 9. Заземление оборудования на стр. 32.</p>				

Перечень доступных шлангов для водоразбавляемых материалов см. в разделе **Принадлежности**.

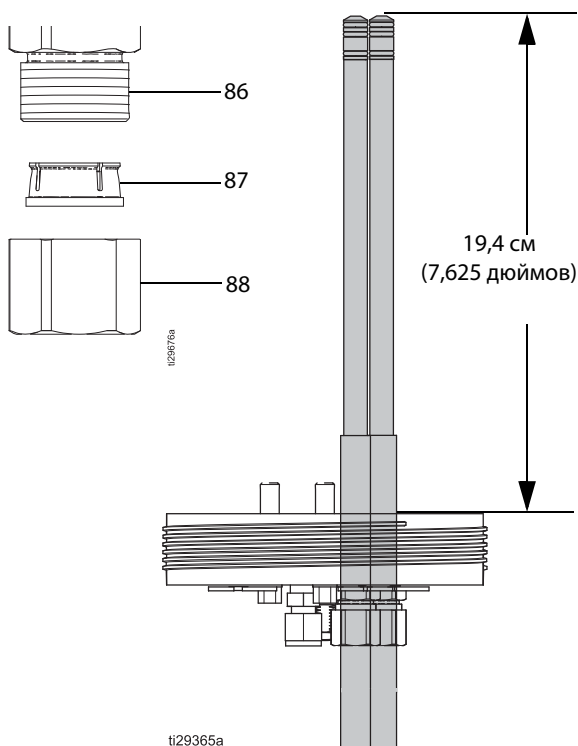
Подсоедините трубопровод подачи растворителя к каналу **S** в основании робота. Далее растворитель проходит через спиральные трубки в основной корпус. Диаметр этого канала равен 6 мм (1/4 дюйма).

Трубопроводы подачи краски и сброса проходят через коллектор основания робота (38) и образуют жидкостное уплотнение в трубе шланга (85). Установите трубопроводы подачи жидкости в основании робота, выполнив следующие действия.

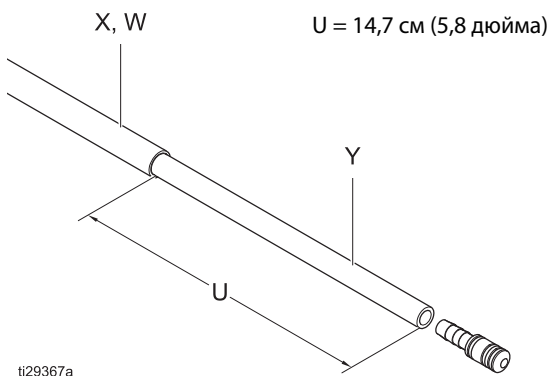
- Перед подсоединением продуйте воздухом и промойте водой шланг подачи краски и шланг сброса жидкости (при наличии).

<p>Во избежание поражения электрическим током установите шланги на правильной высоте и плотно затяните фитинги компенсаторов натяжения. Установка шлангов на неправильной высоте или неплотная затяжка фитингов компенсаторов натяжения может стать причиной утечки жидкости.</p>				

- Проденьте шланг подачи краски через фитинг компенсатора натяжения (86) с отметкой **P** на основании робота. Проденьте шланг сброса через фитинг компенсатора натяжения **D** на основании робота. Расположите конец каждого шланга на высоте 19,4 см (7,625 дюйма) над поверхностью коллектора (см. рисунок). Обжимное кольцо (87) должно быть установлено в правильной ориентации на наружной оболочке шланга. Затяните гайку компенсатора натяжения (88), чтобы зафиксировать все шланги. Потяните за шланги, чтобы проверить надежность их фиксации фитингом компенсатора натяжения.



3. Концы шлангов для водоразбавляемых материалов, подсоединяемых к аппликатору, зачищаются по размерам, указанным ниже. На экранированном шланге электропроводный слой (W), покрывающий тефлоновую (PTFE) трубку (Y), и наружная оболочка (X) обрезаются на одну длину. На неэкранированном шланге электропроводный слой отсутствует.



Трубопроводы подачи воздуха

Для аппликатора требуется выполнить девять соединений трубопроводов подачи воздуха. Они выполняются в последовательности от центра к периферии. Пометьте каждый трубопровод и сгруппируйте их.

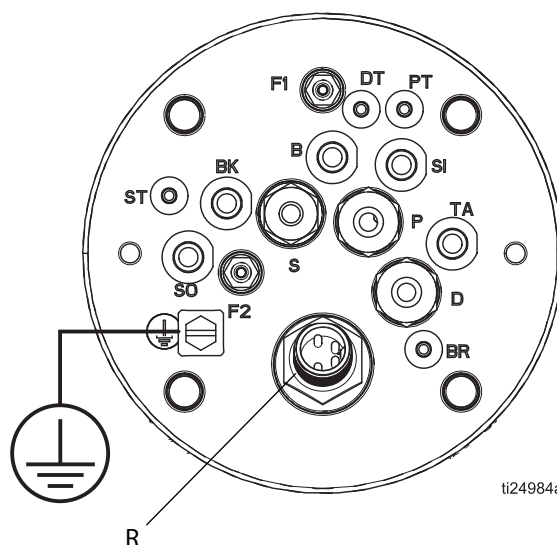


Рис. 4. Соединения для подачи воздуха

- Сначала подсоедините линию подачи воздуха большего диаметра. Для минимизации падения давления используйте трубку наружным диаметром 8 мм (5/16 дюйма) с толщиной стенки 1 мм (0,04 дюйма).
 - Подсоедините трубку несущего воздуха к каналу **B**.
 - Подсоедините трубку внутреннего потока направляющего воздуха к каналу **SI**.
 - Подсоедините трубку наружного потока направляющего воздуха к каналу **SO**.
 - Подсоедините трубку воздуха турбины к каналу **TA**.
 - Подсоедините трубку тормозящего воздуха к каналу **BK**.
- Затем подсоедините воздухопроводы трех пускателей клапана подачи краски (**PT**), клапана подачи растворителя (**ST**) и клапана сброса (**DT**). Эти трубопроводы могут быть меньшего диаметра, поскольку они предназначены только для пневматических сигналов активизации. Используйте трубки диаметром 4 мм (5/32 дюйма).
- После этого подсоедините трубку возврата несущего воздуха (**BR**), также диаметром 4 мм (5/32 дюйма).

Кабель питания

Подсоедините 4-контактный соединитель кабеля питания к соединителю R на аппликаторе.

Оптоволоконный кабель (для дополнительного контроллера скорости)

Аппликатор укомплектован магнитным датчиком, сигнал с которого поступает на контроллер скорости. На коллекторе подсоедините оптоволоконный кабель к каналу F1, чтобы соединить его с удлинительным кабелем оптоволоконной линии (64). Оптоволоконный кабель должен выступать из гайки на 37,6 мм (1,48 дюйма). Доступные кабели см. в разделе **Принадлежности** на страница 78.

ВНИМАНИЕ

Во избежание повреждения оборудования прокладывать все шланги и кабели следует в стороне от острых кромок. Не допускайте резких изгибов и чрезмерного натяжения шлангов и кабелей.

Подсоединение провода заземления

Подсоедините провод заземления к винту заземления на основании робота. Аппликатор также следует заземлить путем подсоединения к заземленному роботу.

Схема соединений

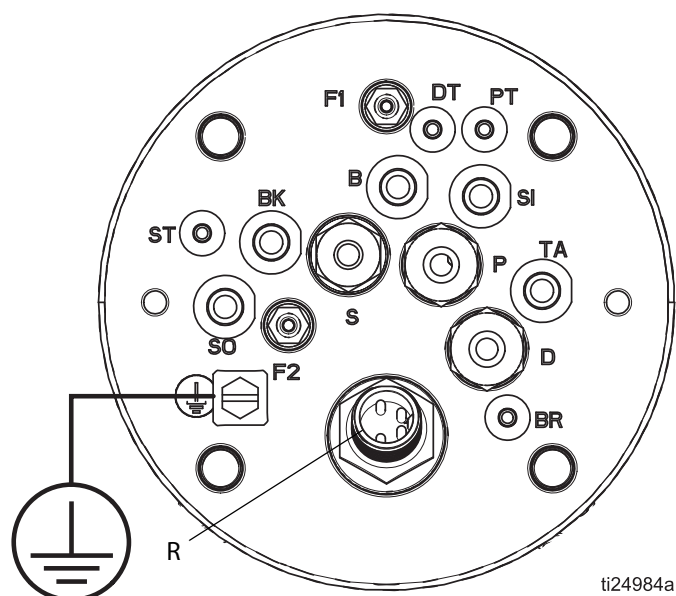


Рис. 5. Соединения в основании робота

B	Несущий воздух* Подача воздуха на воздушную опору.
BK	Тормозящий воздух* Замедление вращения турбины.
BR	Возврат несущего воздуха - трубный фитинг диаметром 4 мм (5/32 дюйма) Возврат воздуха в контроллер для контроля давления.
D	Линия сброса - трубный фитинг диаметром 8 мм (5/16 дюйма) Линия для промывки или смены цвета.
DT	Пускатель клапана сброса - трубный фитинг диаметром 4 мм (5/32 дюйма) Пневматический сигнал активизации клапана сброса.
E	Выходные каналы турбины
F1 и F2	Канал датчика скорости для оптоволоконной линии
P	Подача краски - трубный фитинг диаметром 8 мм (5/16 дюйма) Фитинг входного отверстия для подачи жидкости.

PT	Пускатель клапана подачи краски - трубный фитинг диаметром 4 мм (5/32 дюйма) Пневматический сигнал активизации клапана подачи краски.
R	Соединение источника питания
S	Подача растворителя - трубный фитинг диаметром 6 мм (1/4 дюйма) Фитинг входного отверстия для подачи очищающего растворителя.
SI	Направляющий воздух (внутренний)*
SO	Направляющий воздух (наружный)*
ST	Пускатель клапана подачи растворителя (промывки колпачка) — трубный фитинг диаметром 4 мм (5/32 дюйма) Пневматический сигнал активизации клапана подачи растворителя.
TA	Подача воздуха в турбину*† Воздух для работы турбины.

* Для минимизации падения давления используйте трубку наружным диаметром 8 мм (5/16 дюйма) с толщиной стенки 1 мм (0,04 дюйма).

† Скорость вращения или расход колпачка диаметром 50 мм могут быть ограничены по причине перепада давления в воздухопроводе турбины. См. раздел **Диаграммы давления воздуха на входе турбины** на стр. 84.

Этап 2. Монтаж роторного аппликатора



См. раздел **Габариты** на стр. страница 82.

При необходимости перед подсоединением трубопроводов подачи жидкости и воздуха прикрепите к руке робота переходную шайбу. Перечень доступных переходных шайб см. в разделе **Принадлежности** на страница 78.

ПРИМЕЧАНИЕ. Пометьте все трубки, шланги и кабели бирками.

1. Подсоединив все трубопроводы и кабели, надежно прикрепите распорную деталь (43) к руке робота или переходной шайбе подходящими винтами.
2. Прикрепите основание робота (38) к распорной детали (43) винтами (44).
3. **Для систем с водоразбавляемыми материалами.** Нанесите диэлектрическую смазку на трубки подачи жидкости перед подсоединением к аппликатору.
4. Совместив соединения аппликатора с основанием робота, состыкуйте их. Сдвиньте быстроразъемное кольцо (29) на место. С помощью вилочного ключа (52) притяните аппликатор к основанию робота.

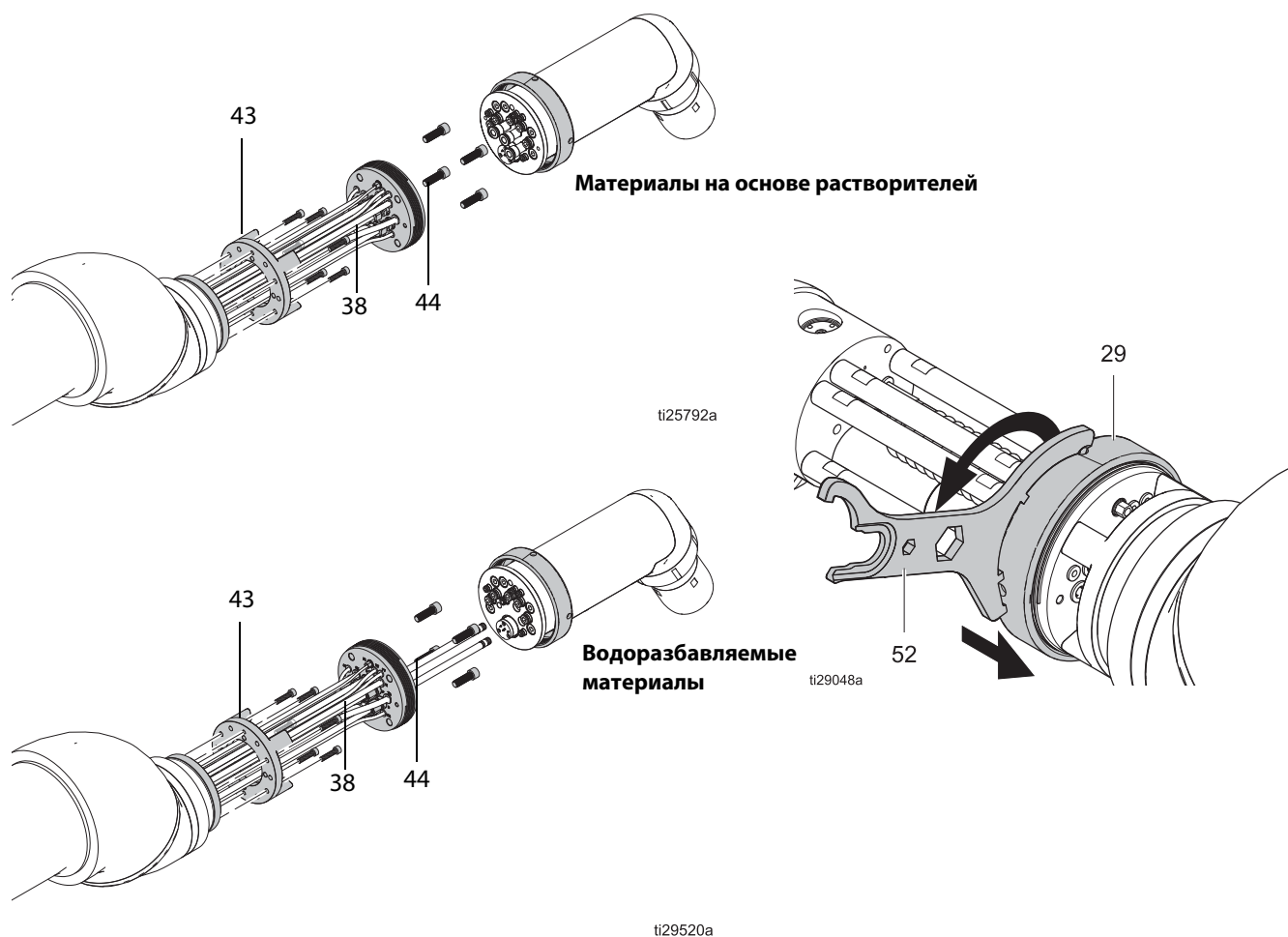
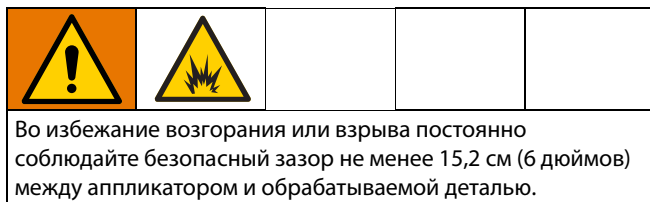


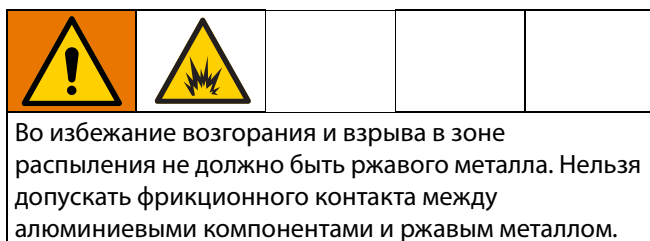
Рис. 6 Монтаж аппликатора

Расстояние до обрабатываемой детали



Держите колпачок на расстоянии не менее 15,2 см (6 дюймов) от ближайшей точки приближения к обрабатываемой детали. Учитывайте возможный поворот и качание детали. Контур обнаружения дуги контроллера электростатической системы сводит к минимуму риск возникновения дуги, когда колпачок под напряжением приближается к обрабатываемой детали слишком близко. Кроме того, необходимо постоянно соблюдать безопасный зазор не менее 15,2 см (6 дюймов).

Расстояние до детали при распылении, как правило, составляет 23-36 см (9-14 дюймов).



Этап 3. Монтаж контроллеров и принадлежностей

Для полнокомплектной системы роторного аппликатора ProBell предусмотрены компоненты, перечисленные ниже. Для работы с роторным аппликатором ProBell специально разработаны оптимизированные контроллеры ProBell. В системе могут использоваться все компоненты Graco или сочетание оборудования Graco с другими средствами управления.



Контроллер электростатической системы ProBell (обязательный)

Установите контроллер электростатической системы в безопасной зоне. Инструкции по монтажу см. руководство для контроллера электростатической системы ProBell (3A3657).

Логический контроллер системы ProBell

Управление системой роторного аппликатора может осуществляться с помощью логического контроллера системы или существующего ПЛК. Логический контроллер системы обязателен, если в состав системы входит контроллер скорости ProBell или контроллер подачи воздуха ProBell. Установите логический контроллер системы в безопасной зоне. Инструкции по монтажу см. в руководстве 3A3955.

Контроллер скорости ProBell (дополнительный)

Установите контроллер скорости в безопасной зоне, как можно ближе к аппликатору, чтобы минимизировать потери давления в воздухопроводах. Инструкции по монтажу см. в руководстве 3A3953.

Контроллер подачи воздуха ProBell (дополнительный)

Компания Graco предлагает два вида контроллеров скорости: электронный и ручной. Установите контроллер подачи воздуха в безопасной зоне, как можно ближе к аппликатору, чтобы минимизировать потери давления в воздухопроводах. Инструкции по монтажу и особенности каждого контроллера подачи воздуха см. в руководстве 3A3954.

Воздушные фильтры

ВНИМАНИЕ

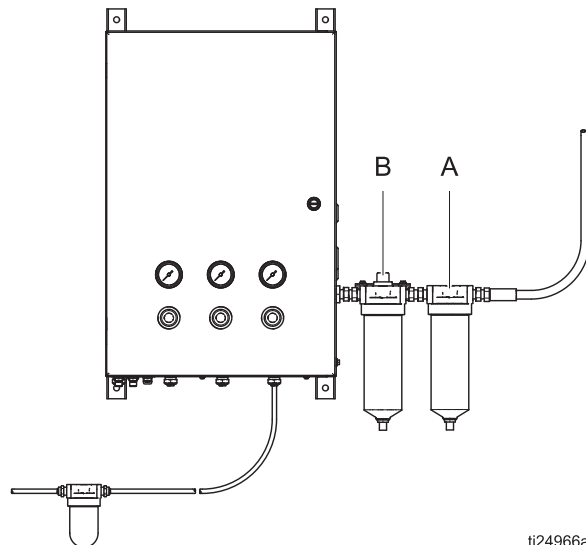
Нефильтрованный надлежащим образом воздух может стать причиной закупоривания каналов несущего воздуха, вызывающего отказ воздушной опоры. На повреждения турбины, связанные с загрязненным воздухом, гарантия не распространяется.

Для предотвращения загрязнения красочного слоя и повреждения воздушной опоры предусмотрено три стадии фильтрации воздуха. Характеристики каждого фильтра приведены в таблице (Таблица 1). Используйте только эти рекомендованные фильтры или такие фильтры, которые удовлетворяют таким же требованиям. Сведения о фильтрах и их монтаже, а также рекомендации по размерам трубок см. руководство 309919.

- Температура воздуха на входе фильтра предварительной очистки должна быть близка к температуре окружающей среды.
- Воздух должен дегидрироваться при температуре конденсации -12°C (10°F).

Установка

- Фильтры должны обеспечивать удаление из воздуха 99% твердых и жидких частиц.
- Фильтры должны обеспечивать фильтрацию частиц размером от 0,5 микрон. Фильтр Graco 234403 обеспечивает удаление частиц размером до 0,01 микрон.
- Обычные трубопроводы можно устанавливать только до фильтров предварительной очистки. Все трубопроводы после фильтров предварительной очистки должны быть из латуни, нержавеющей стали или пластмассовых шлангов.
- Не допускается использование тефлоновой (PTFE) ленты и герметика для резьбы на линиях после фильтра несущего воздуха. Образующиеся мелкие частицы могут засорять отверстия в воздушных опорах турбины.
- Воздух при температуре свыше 49°C (120°F) вызывает повреждение патронов фильтров.



ti24966a

Рис. 7. Воздушные фильтры

Таблица 1. Обязательные воздушные фильтры

PN	Описание и характеристики	Сменный патрон, арт. №	Входное и выходное отверстие NPT (внутр.)
234402	Стадия 1. Фильтр предварительной очистки (А) 100 куб. футов/мин (минимальный расход составляет 100 куб. футов/мин). Для удаления крупных частиц масла, влаги и грязи размером до 3 микрон. Устанавливается на линии перед фильтром 234403.	16W405	1/2 дюйма
234403	Стадия 2. Коалесцирующий фильтр класса 6 (В) 50 куб. футов/мин (минимальный расход составляет 50 куб. футов/мин). Для удаления крупных частиц масла и подмикронных частиц размером до 0,01 микрон. Для каждого аппликатора ProBell устанавливается один фильтр.	16W407	1/2 дюйма
17M754	В блоке управления: Коалесцирующий фильтр класса 6 для несущего воздуха (С) 4 куб. футов/мин (минимальный расход составляет 4 куб. футов/мин). Один фильтр входит в контроллер скорости ProBell 24X519 и ручной контроллер подачи воздуха ProBell 24X520.	Не предусмотрено. Заменяется узлом 17M754 в сборе	1/4 дюйма, с защелкой (наруж.)

Нагреватели воздуха

В определенных условиях эксплуатации могут потребоваться нагреватели воздуха. Если температура поверхности аппликатора опустится ниже температуры конденсации в окрасочной камере, внутри и снаружи аппликатора может происходить конденсация. Причиной конденсации может быть слишком холодный воздух подачи или охлаждение направляющего и турбинного воздуха при выходе из аппликатора.

Чтобы в этом случае температура воздуха на выходе турбины была выше температуры конденсации в распылительной камере, могут потребоваться нагреватели. Нагреватели устанавливаются на линиях подачи воздуха (турбины и направляющих потоков).

Нагреватели следует устанавливать как можно ниже, чтобы температура поверхности аппликатора была выше температуры конденсации в камере.

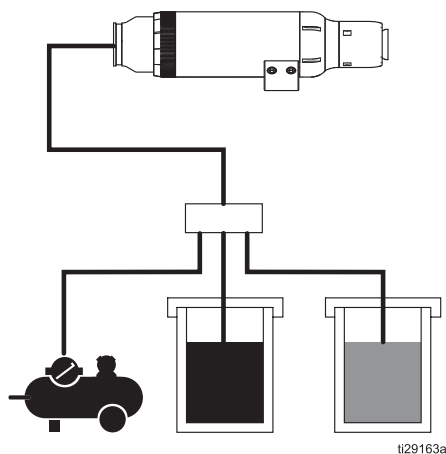
ПРИМЕЧАНИЕ. Температура воздуха на колпачке не должна превышать 49°C (120°F).

Этап 4. Подсоединение трубопроводов подачи жидкости

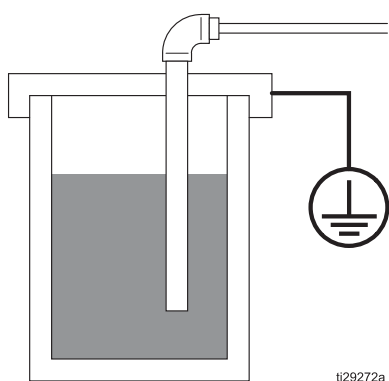
Подсоедините трубопроводы подачи жидкости сначала на аппликаторе. См. раздел **Этап 1. Подсоединение линий коммуникаций к аппликатору** на стр. 13.

Системы для материалов на основе растворителей

а. **Шланг подачи краски.** Этот шланг для жидкости, подсоединяемый к каналу **P** аппликатора, следует подсоединить к регулируемому источнику подачи отфильтрованной краски, например, к циркуляционной системе или питательному насосу. Кроме того, его нужно подсоединить к регулируемому источнику подачи растворителя для промывки системы и источнику подачи воздуха для опорожнения трубопроводов. На рисунке ниже показана общая схема этих соединений.



б. **Шланг сброса (в качестве опции).** Этот шланг для жидкости, подсоединяемый к каналу **D** аппликатора, следует подсоединить к заземленной емкости для отходов.

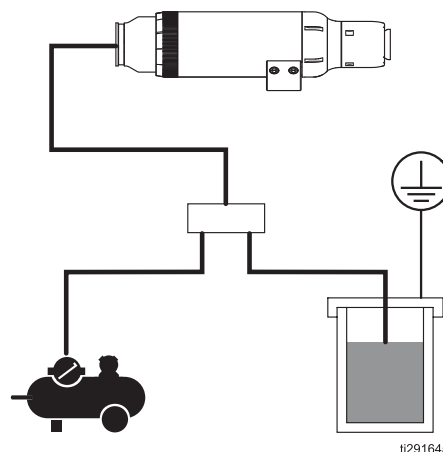


с. **Шланг подачи растворителя.** Этот шланг для жидкости, подсоединяемый к каналу **S** аппликатора, следует подсоединить к регулируемому источнику подачи растворителя, который будет использоваться для промывки колпачка. Кроме того, его нужно подсоединить к

регулируемому источнику подачи воздуха для продувки каналов промывки колпачка.

Рекомендуется продувать воздухом линии электропроводных растворителей с целью улучшения работы электростатической системы.

ПРИМЕЧАНИЕ. невыполнение продувки линий электропроводных растворителей может привести к снижению электростатического напряжения или к системным ошибкам.



Системы для водоразбавляемых материалов

Жидкость на участке между аппликатором и источником подачи во время работы находится под напряжением. Во избежание поражения электрическим током строго соблюдайте требования к шлангам и соответствующие инструкции.				

а. **Общие требования** Системы изоляции для водоразбавляемых материалов должны отвечать следующим требованиям:

- **Подача жидкости**
 - Все электропроводные компоненты системы подачи жидкости (насос, фильтр, регулятор, контейнер и т. д.), находящиеся под высоким напряжением, должны быть соединены.
 - В случае использования токонепроводящих контейнеров с жидкостью должен контактировать электропроводный компонент, соединенный с системой подачи жидкости.
- **Шланг для материала**
 - Используйте только специальные шланги производства компании Graco для водоразбавляемых жидкостей.
 - Неэкранированные шланги для водоразбавляемых жидкостей следует прокладывать таким образом,

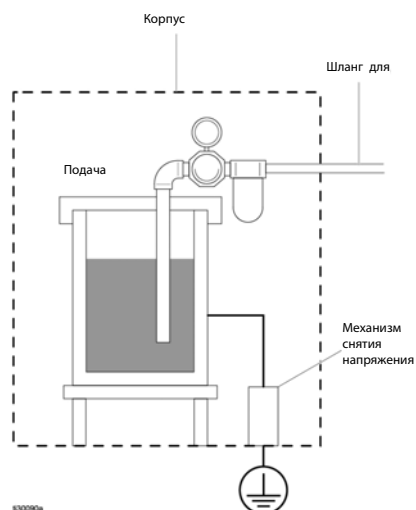
чтобы между шлангом и заземленными поверхностями оставалось расстояние не менее 0,25 см/кВ.

- Электропроводный слой экранированных шлангов должен заземляться на изолирующей системе.

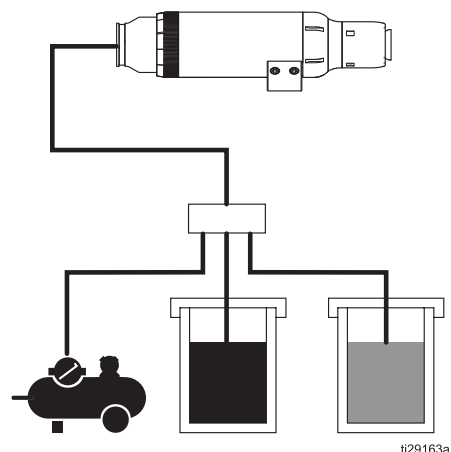
- Корпус

- Все компоненты изолированной системы подачи жидкости должны располагаться в защитном корпусе с целью предотвращения контакта с компонентами под напряжением во время эксплуатации оборудования.

- При подаче высокого напряжения доступ в корпус должен блокироваться до момента отключения питания и снятия напряжения.



b. **Шланг подачи краски.** Этот шланг для жидкости, подсоединяемый к каналу P аппликатора, следует подсоединить к регулируемому источнику подачи отфильтрованной краски. Кроме того, его нужно подсоединить к регулируемому источнику подачи растворителя для промывки системы. При необходимости подсоедините источник подачи воздуха для опорожнения линий. На рисунке ниже показана общая схема этих соединений.



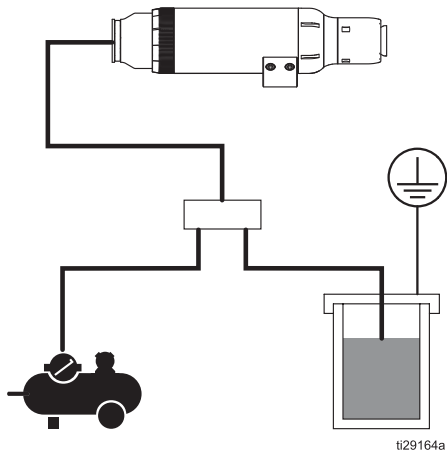
c. **Шланг сброса (в качестве опции).** Самый распространенный вариант для линии сброса (подсоединяется к каналу D) — подсоединение шланга для водоразбавляемых жидкостей к заземленной емкости для отходов. Перед включением электростатической системы промойте линию сброса и продуйте ее воздухом.

Другой вариант для линии сброса — установка емкости для отходов в корпус системы изоляции напряжения. Подсоедините шланг для водоразбавляемых жидкостей производства компании Graco между выпускным отверстием системы изоляции напряжения и каналом сброса в аппликаторе (D).

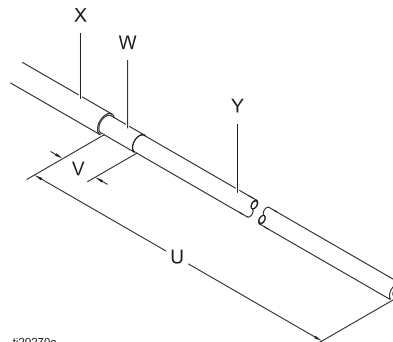
d. **Шланг подачи растворителя.** Этот шланг для жидкости, подсоединяемый к каналу S аппликатора, следует подсоединить к заземленному регулируемому источнику подачи растворителя, который будет использоваться для промывки колпачка. Кроме того, его нужно подсоединить к регулируемому источнику подачи воздуха для продувки каналов промывки колпачка. В случае использования водоразбавляемых жидкостей с высокой электропроводностью требуется выполнять продувку линий воздухом.

ПРИМЕЧАНИЕ. Невыполнение продувки линий может привести к снижению электростатического напряжения или к системным ошибкам.

Изолированный комплект для растворителя 25N021 также доступен для водоразбавляемых систем, имеющих подачу растворителя внутри изоляционной системы.



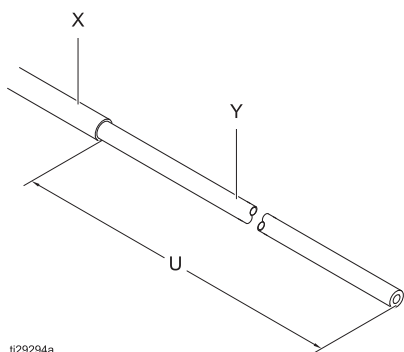
- Экранированный шланг состоит из внутренней тефлоновой (PTFE) трубки (Y), покрывающего ее электропроводного слоя (W) и наружной оболочки (X).



е. Шланги для водоразбавляемых жидкостей

Требования к зачистке шлангов				
Справ. №	Экранированный		Неэкранированный	
U	14,5 дюйма	368 мм	14,5 дюйма	368 мм
V	0,75 дюйма	19 мм	Н/Д	

- Неэкранированный шланг представляет собой тефлоновую (PTFE) трубку (Y) с наружной оболочкой (X).



Если шланг повредится в месте, где через внутреннюю трубку проходит высоковольтный дуговой разряд, напряжение будет сниматься в землю через электропроводный слой шланга. При надлежащей установке электропроводный слой шланга заземляется через соединение с заземленным корпусом.

Напорный конец шланга зачищается на заводе-изготовителе для подсоединения к системе изоляции WB100 (см. ниже). При необходимости этот конец шланга можно изменить, но при этом минимальное расстояние между электропроводным слоем (W) и концом шланга или другими высоковольтными компонентами должно составлять 20,3 см (8 дюймов). См. на рисунке поз. U.

Подсоедините один конец шланга к аппликатору.

Подсоедините другой конец шланга к линии подачи жидкости в изолирующем корпусе.

Проложите неэкранированные шланги в стороне от заземленных объектов. Расстояние между шлангом и заземленными объектами должно быть не менее 0,25 см/кВ.

ВНИМАНИЕ

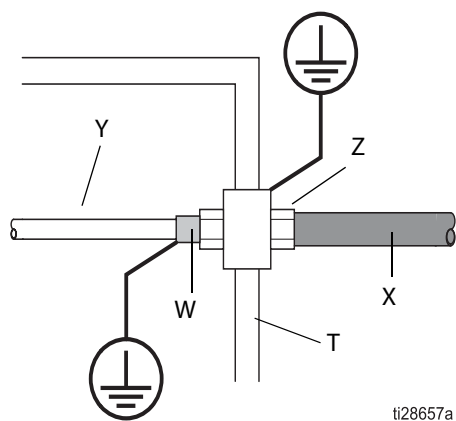
Соблюдайте осторожность, чтобы не перерезать внутреннюю трубку (Y) во время зачистки шланга. Трещины или прорезы в трубке из тефлона (PTFE) приведут к преждевременному выходу шланга из строя.

ПРИМЕЧАНИЕ. Перед подсоединением продуйте воздухом и промойте водой шланг подачи жидкости и шланг циркуляции (при наличии).

<p>Во избежание поражения электрическим током участки шланга Graco для водоразбавляемых жидкостей, доступные персоналу во время обычной работы, должны быть закрыты наружной оболочкой (X). Та часть внутренней тефлоновой (PTFE) трубки (Y), которая не закрыта наружной оболочкой (X), должна находиться в изолирующем корпусе (T). Электропроводный слой шланга (W) должен заземляться на изолирующем корпусе (T).</p>				

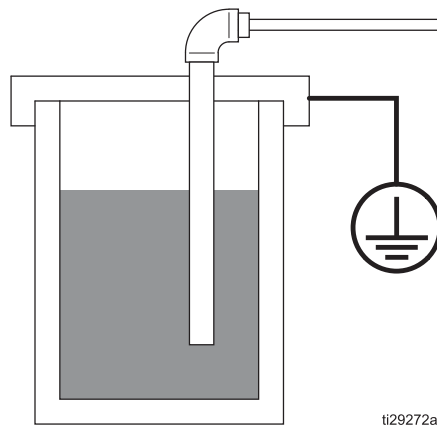
- Подсоедините шланги подачи жидкости следующим образом:

1. Проденьте шланги для водоразбавляемых жидкостей марки Graco через фитинг компенсатора натяжения на стенке изолированного корпуса и подсоедините внутреннюю трубку (Y) к выпуску жидкости. Затяните фитинг компенсатора натяжения (Z). В случае использования экранированного шланга его электропроводный слой (W) должен быть подсоединен к заземлению системы изоляции (фитинги компенсатора натяжения насаживаются на наружную оболочку или электропроводный слой шланга для жидкости).



2. Проверьте целостность электрической цепи с помощью омметра между электропроводным слоем, который ближе всего к аппликатору, и заземлением изолирующего корпуса.

3. Присоедините шланг сброса (D) к заземленной или изолированной емкости для отходов. Подсоедините шланг для водоразбавляемой жидкости, как указано в шаге 1.



Этап 5. Подсоединение трубопроводов подачи воздуха

Подсоедините все трубопроводы подачи воздуха сначала к аппликатору (см. раздел **Этап 1. Подсоединение линий коммуникаций к аппликатору** на стр. 13). Включение и регулирование подачи воздуха для каждого трубопровода может осуществляться с помощью контроллера скорости ProBell и (или) одного из контроллеров подачи воздуха ProBell (см. Таблицу **Таблица 2: «Соединения трубопроводов подачи воздуха для контроллера»** на стр. страница 28). Параметры распыления можно регулировать независимо или сохранять их как предварительные настройки. В целях простоты для контроллеров ProBell используются такие же буквенные обозначения, как и для аппликатора (подробнее см. **Рис. 9** или **Рис. 10, страница 27**). Сведения о подсоединении приведены в представленных ниже разделах.

Если в системе некоторые контроллеры ProBell не используются, воспользуйтесь информацией в следующих разделах по характеристикам и требованиям для каждого воздухопровода.

ВНИМАНИЕ

При подсоединении воздухопроводов к каналам регулирующего оборудования будьте особенно внимательны. Неправильное подсоединение воздухопроводов приведет к повреждению аппликатора.

Несущий воздух

ВНИМАНИЕ

Во избежание повреждения оборудования:

- Несущий воздух должен подаваться во время вращения турбины и его подача не должна прекращаться, пока колпачок не остановится.
- Несущий воздух должен фильтроваться в точности согласно предъявляемым требованиям. См. раздел **Воздушные фильтры** на стр. 19.

Несущий воздух обеспечивает необходимую опору турбине. Подсоедините трубопровод подачи несущего воздуха к каналу **В** на контроллере скорости или ручном контроллере подачи воздуха, если в системе установлен только один контроллер. При наличии обоих контроллеров скорости и ручной подачи воздуха подключение выполняется к контроллеру скорости.

Для дополнительной защиты подшипника от выключения подачи несущего воздуха до полного останова колпачка линию подачи несущего воздуха следует оборудовать пневмоаккумулятором (АТ) и обратным клапаном (CV). Емкость пневмоаккумулятора (АТ) составляет 11 литров (3 галлона) или выше.

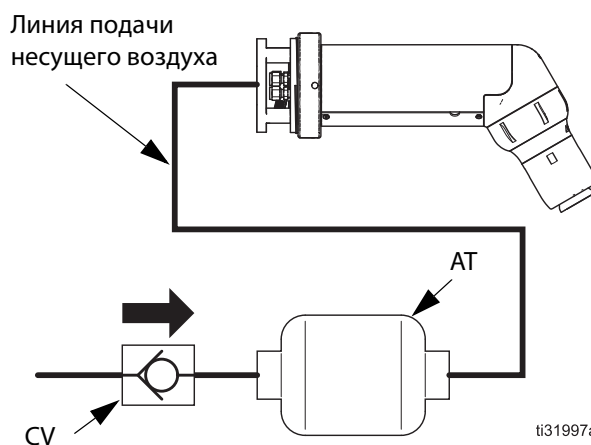


Рис. 8 Линия подачи несущего воздуха с пневмоаккумулятором и обратным клапаном

Давление несущего воздуха в аппликаторе постоянно должно быть не менее 0,48 МПа (4,8 бар; 70 фунтов на кв. дюйм). Расход воздуха должен составлять 3 куб. футов/мин.

ВНИМАНИЕ

Для обеспечения максимальной производительности давление несущего воздуха необходимо поддерживать на уровне 0,69 МПа (6,9 бар; 100 фунтов/кв. дюйм). Когда давление несущего воздуха становится ниже 0,62 МПа (6,2 бар; 90 фунтов на кв. дюйм), может произойти повреждение турбины при вращении со скоростью более 50 тыс. об/мин.

Возврат несущего воздуха

ВНИМАНИЕ

Использование трубопровода возврата несущего воздуха способствует предотвращению повреждения оборудования.

Трубопровод возврата несущего воздуха подсоединяется к устройству контроля давления для поддержания соответствующего давления несущего воздуха. Подсоедините трубопровод возврата несущего воздуха к каналу **BR** на контроллере скорости или ручном контроллере подачи воздуха, если в системе установлен только один контроллер. При наличии обоих контроллеров скорости и ручной подачи воздуха подключение выполняется к контроллеру скорости.

Если в системе не используется логический контроллер системы ProBell, возврат несущего воздуха должен блокироваться с воздухом турбины, чтобы воздух турбины не проходил, если давление возврата несущего воздуха опустится ниже 0,48 МПа (4,8 бар; 70 фунтов на кв. дюйм).

ПРИМЕЧАНИЕ: Если трубопровод возврата несущего воздуха использоваться не будет, хотя это и не рекомендуется, заглушите канал возврата несущего воздуха (BR) на аппликаторе.

Подача воздуха в турбину

ВНИМАНИЕ

Источники подачи воздуха на турбину перед использованием следует наладить и отрегулировать на правильное давление. При избыточной подаче воздуха скорость турбины становится чрезмерной — это может вызвать повреждение оборудования.

Под действием воздуха турбины вращается колпачок. Подсоедините трубопровод подачи воздуха на турбину к каналу **ТА** на контроллере скорости или ручном контроллере подачи воздуха, если в системе установлен только один контроллер. При наличии обоих контроллеров скорости и ручной подачи воздуха подключение выполняется к контроллеру скорости.

Типовые требования к воздуху в зависимости от скорости вращения, необходимые для регулировки скорости, представлены в разделе **Диаграммы давления воздуха на входе турбины** на стр. 84.

Если в системе не используется логический контроллер системы ProBell, воздух турбины должен блокироваться с несущим воздухом или возвратным несущим воздухом, чтобы воздух турбины проходил, только когда давление несущего воздуха будет не менее 0,48 МПа (4,8 бар; 70 фунтов на кв. дюйм).

Если в системе не используется логический контроллер системы ProBell, воздух турбины должен блокироваться с тормозящим воздухом, чтобы эти потоки не действовали одновременно.

Тормозящий воздух



Во избежание травм тормозящий воздух не должен быть избыточным. В противном случае не до конца посаженный колпачок может сорваться с вала.

Тормозящий воздух замедляет вращение турбины. Подсоедините трубопровод подачи тормозящего воздуха к каналу **ВК** на контроллере скорости. Подача тормозящего воздуха выполняется контроллером по мере необходимости в автоматическом режиме.

При торможении воздухом вручную подавайте воздух под давлением 0,14 МПа (1,4 бар; 20 фунтов на кв. дюйм) примерно в течение 5 секунд. При таком давлении скорость колпачка замедляется быстро. Отрегулируйте давление и время подачи для системы, необходимые для остановки вращения колпачка.

ВНИМАНИЕ

Во избежание повреждения оборудования не подавайте тормозящий воздух слишком долго, чтобы турбина не начала вращаться в обратном направлении.

Если в системе не используется логический контроллер системы ProBell, воздух турбины должен блокироваться с тормозящим воздухом, чтобы эти потоки не действовали одновременно.

Направляющие потоки воздуха

Внутренний и наружный потоки направляющего воздуха обеспечивают управление формой распыла и подачу частицы материала на обрабатываемый объект. Подсоедините трубопровод внутреннего потока направляющего воздуха к каналу **SI** на контроллере скорости. Подсоедините трубопровод наружного потока направляющего воздуха к каналу **SO** на контроллере скорости.

Требования по расходу см. в разделе **Диаграммы расхода направляющего воздуха** на стр. 86. Для обеспечения наилучшего качества покрытия используйте фильтрованный осушенный воздух.

Давление внутреннего потока направляющего воздуха постоянно должно быть не менее 0,07 МПа (0,7 бар; 10 фунтов на кв. дюйм), чтобы колпачок оставался чистым. Для оптимального управления формой распыла используйте внутренний и наружный потоки направляющего воздуха. Отрегулируйте давление этих потоков так, чтобы форма распыла была оптимальной. Для уменьшения диаметра распыла увеличивайте давление потоков направляющего воздуха.

Пускатель клапана подачи краски

Пускатель клапана подачи краски выдает пневматический сигнал активизации для клапана краски. Задействуйте этот пускатель, когда требуется распыление. Допустимый диапазон давления составляет 0,48-0,69 МПа (4,8-6,9 бар; 70-100 фунтов на кв. дюйм). Подсоедините воздухопровод пускателя клапана подачи краски к каналу **PT** на контроллере скорости.

Обеспечьте блокировку пускателя подачи краски с воздухом турбины так, чтобы клапан краски не открывался для распыления, пока скорость турбины не достигнет как минимум 10 тыс. об/мин. Такая скорость вращения требуется для предотвращения заполнения жидкостью полости турбины.

Обеспечьте блокировку пускателя подачи краски с конвейером так, чтобы клапан краски открывался для распыления, только когда конвейер движется.

Варианты создания данных блокировок см. руководство для контроллера подачи воздуха ProBell (3A3954).

Ввод пускателя подачи краски

Ввод пускателя подачи краски расположен на контроллере подачи воздуха ProBell (для ручной и электронной модели). Этот изолированный ввод может использоваться для активации клапана подачи краски в системе ProBell посредством ПЛК или робота. Инструкции по настройке подачи краски в системе ProBell представлены в Руководстве по эксплуатации логического контроллера системы (3A3955). Инструкции по подключению ввода пускателя подачи краски представлены в Руководстве по эксплуатации контроллера подачи воздуха ProBell (3A3954).

Пускатель клапана подачи растворителя (промывки колпачка)

Пускатель клапана подачи растворителя выдает пневматический сигнал активизации для клапана растворителя и используется для промывки колпачка. Подсоедините воздухопровод пускателя клапана подачи растворителя к каналу **ST** на контроллере скорости.

Обеспечьте блокировку пускателя подачи растворителя с воздухом турбины так, чтобы клапан растворителя не открывался для распыления, пока скорость турбины не достигнет как минимум 10 тыс. об/мин. Такая скорость вращения требуется для предотвращения заполнения жидкостью полости турбины.

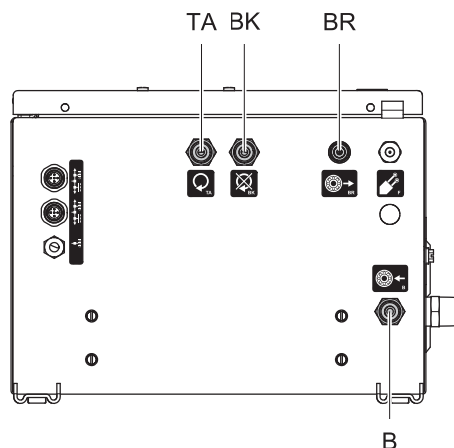
Обеспечьте блокировку пускателя подачи растворителя с электростатической системой так, чтобы клапан растворителя открывался для распыления только после отключения электростатической системы и снятия в ней напряжения.

Пускатель клапана сброса

Пускатель клапана сброса выдает пневматический сигнал активизации для клапана сброса. Клапан сброса используется для продувки трубопровода подачи краски. Подсоедините воздухопровод пускателя клапана сброса к каналу **DT** на контроллере скорости.

Дополнительные каналы

На контроллерах подачи воздуха Graco предусмотрено три дополнительных канала для настройки системы. Например, пользователь может использовать один канал для активизации какого-то клапана или подачи сигнала отключения для остановки конвейера.



Контроллер скорости

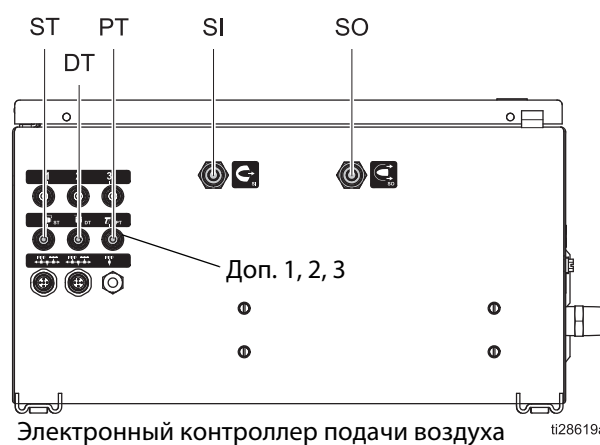


Рис. 9 Соединения трубопроводов подачи воздуха, электронный контроллер подачи воздуха с контроллером скорости

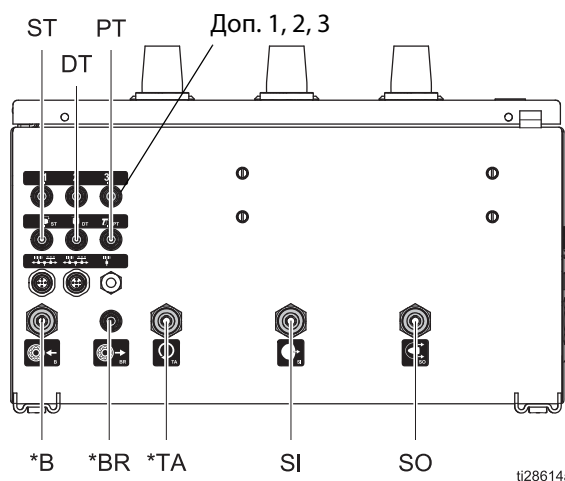


Рис. 10. Соединения воздухопроводов на ручном контроллере подачи воздуха

Таблица 2: Соединения трубопроводов подачи воздуха по типу контроллера

Трубопровод подачи воздуха		Соединения контроллера скорости	Соединения электронного контроллера подачи воздуха	Ручной контроллер подачи воздуха Соединения
В (несущий воздух)		✓		✓
БК (тормозящий воздух)		✓		
BR (возврат несущего воздуха)		✓		✓
DT (пускатель клапана сброса)			✓	✓
PT (пускатель клапана подачи краски)			✓	✓
SI (внутренний поток направляющего воздуха)			✓	✓
SO (наружный поток направляющего воздуха)			✓	✓
ST (пускатель клапана подачи растворителя)			✓	✓
ТА (подача воздуха на турбину)		✓		✓
Дополнительные пускатели (для расширения возможностей системы)	1, 2, 3,		✓	✓

Этап 6. Подсоединение кабелей питания и связи

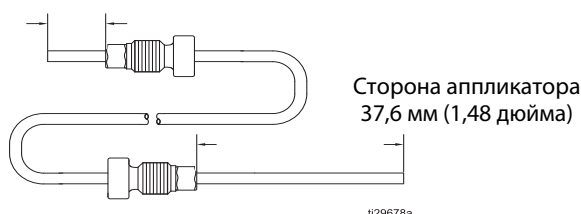
Контроллер электростатической системы

1. Подсоедините 7-контактный соединитель кабеля питания к соединителю R на контроллере электростатической системы.
2. Выполните соединения для **блокировки**. См. руководство для контроллера электростатической системы 3A3657.
 - Подача растворителя
 - Двери и проемы в зоне распыления
 - Конвейер
 - Вытяжные вентиляторы
 - Противопожарная система
 - Подача жидкости
 - Система изоляции для водоразбавляемых материалов
3. Подключите электростатическую систему. Подключение электростатической системы, как правило, зависит от системы определения деталей. Существуют два распространенных варианта:
 - Использование специального цифрового входа для включения системы на интерфейсе дискретного ввода/вывода контроллера электростатической системы ProBell. Подключение выполняется в соответствии с руководством для контроллера 3A3657.
 - Выдача команды по сети с внешнего контроллера на логический контроллер системы ProBell, для установки регистра включения электростатической системы. См. руководство 3A3955.

Контроллер скорости

Подсоедините оптоволоконный кабель к порту **F** аппликатора и порту **F** контроллера скорости. Оптоволоконный кабель на стороне контроллера скорости должен выступать из гайки на 11,2 мм (0,440 дюйма). На стороне аппликатора этот кабель должен выступать на 37,6 мм (1,48 дюйма). Если потребуется обрезать или отремонтировать кабель, используйте инструмент, прилагаемый к кабелю (см. рисунок).

Сторона контроллера скорости
11,2 мм (0,440 дюйма)



Номенклатура оптоволоконных кабелей

PN	Длина
24Z193	11 м (36 футов)
24Z194	20 м (66 футов)
24Z195	30 м (99 футов)

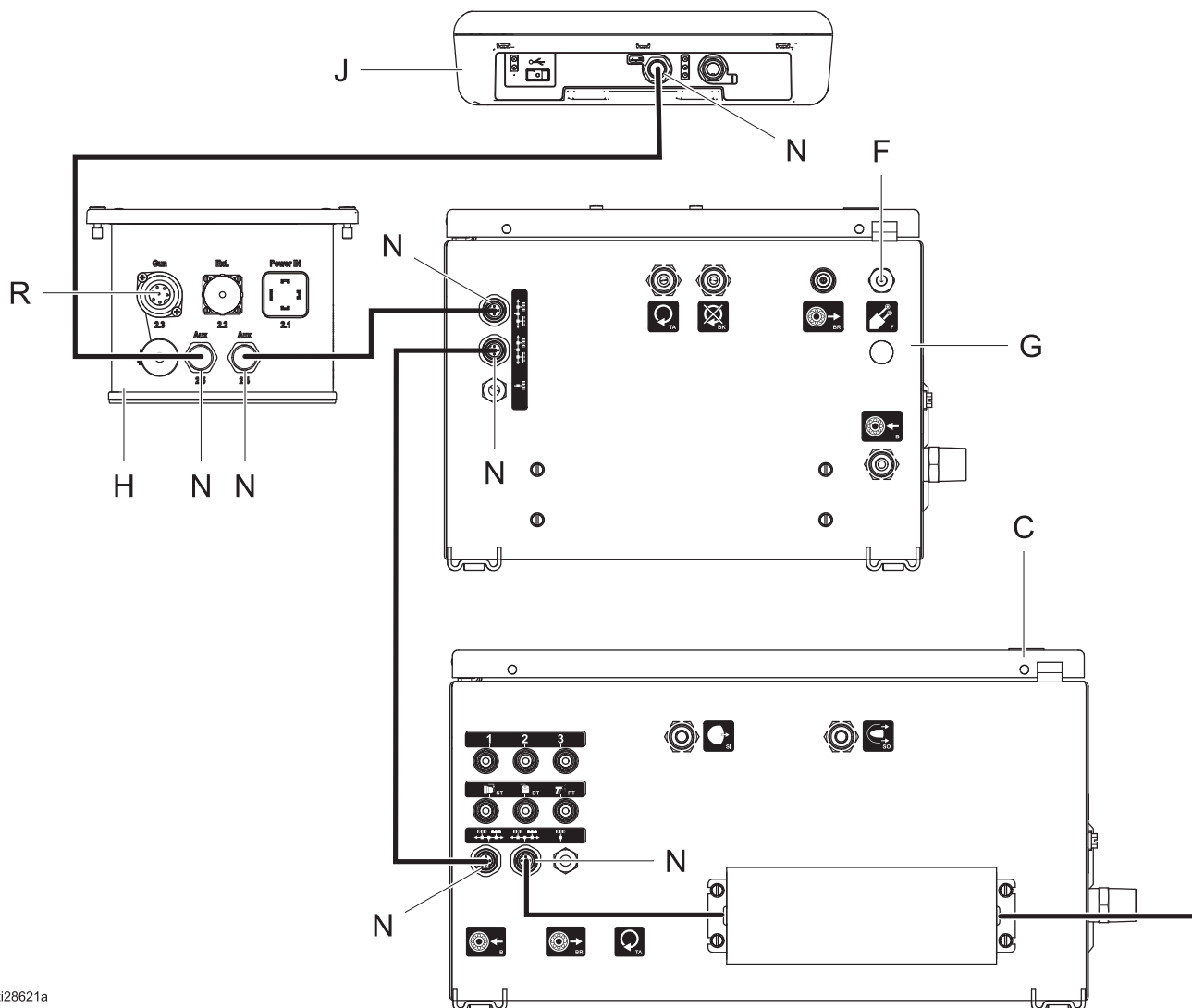
ПРИМЕЧАНИЕ. Предусмотрен также другой комплект 24Z183 — с рефлекторным датчиком скорости. В этом комплект входит инструкция по модернизации и монтажу.

Кабели связи Graco шины CAN для компонентов системы

Передача данных между компонентами системы осуществляется кабелям Graco для шины CAN. К аппликатору кабели CAN не подключаются. Но несколько таких кабелей требуется для выполнения соединений между другими компонентами системы.

Кабели CAN применяются для последовательного соединения контроллера электростатической системы, контроллера подачи воздуха, контроллера скорости и логического контроллера системы Graco, если он используется (см. рисунок ниже). В сети CAN требуется один источник питания, который устанавливается, как правило, на контроллере скорости. Перечень доступных кабелей CAN см. на стр. страница 78.

Для подключения системы ProBell к внешней коммуникационной сети установите шлюз (см. 3A4384, *Комплект для установки модуля CGM 24Z574*) и выполните настройку, как указано в руководстве по эксплуатации логического контроллера системы (3A3955).



ti28621a

Рис. 11 Соединения кабелей питания и связи

КЛЮЧ

- C Контроллер подачи воздуха
- F Порт оптоволоконного кабеля
- G Контроллер скорости
- H Контроллер электростатической системы
- J Логический контроллер системы
- N Порты сети CAN
- R Порт для подключения источника питания аппликатора

Этап 7. Подготовка зоны распыления

Установка предупредительных знаков

Установите предупредительные знаки в зоне распыления так, чтобы они были хорошо видны и читаемы для всех операторов. К аппликатору прилагается предупредительный знак на английском языке.

Вентиляция камеры распыления

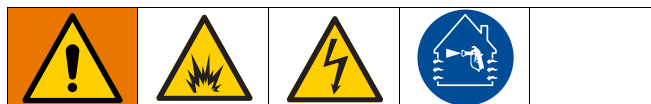


Не используйте аппликатор, когда не работают вытяжные вентиляторы. Обеспечьте постоянный приток свежего воздуха для предотвращения скопления огнеопасных или токсичных паров при распылении, промывке или очистке аппликатора. Выполните блокировку контроллера электростатической системы и системы подачи жидкости во избежание ее включения при вентиляционном потоке воздуха ниже минимального требуемого значения.

Обеспечьте электрическую блокировку контроллера электростатической системы с вентиляторами так, чтобы эта система отключалась, как только поток воздуха не будет соответствовать минимальным требованиям. Ознакомьтесь и соблюдайте все федеральные, региональные и местные предписания относительно требований к скорости вытяжки отработанного воздуха. Проверяйте работу средства блокировки не реже одного раза в год.

ПРИМЕЧАНИЕ. Слишком высокая скорость вытяжки отработанного воздуха снижает производительность электростатической системы. Минимально допустимая скорость вытяжки отработанного воздуха составляет 19 погонных метров в минуту (60 линейных футов/мин).

Этап 8. Подготовка обязательных средств блокировки системы



Во избежание возгорания, взрыва или поражения электрическим током соблюдайте все федеральные, региональные и местные предписания, связанные с блокировкой системы распыления.

ВНИМАНИЕ

Во избежание повреждения опоры турбины рекомендуется, чтобы несущий воздух подавался постоянно.

Блокировка системы

Чтобы не произошло возгорание, взрыв, поражение электрическим током или повреждение оборудования, обеспечьте следующие блокировки системы.

- Воздух турбины и несущий воздух.** Обеспечьте блокировку, чтобы воздух турбины проходил, только когда давление в возвратной линии несущего воздуха будет не менее 483 кПа (70 фунтов на кв. дюйм). Эта блокировка предусмотрена в логическом контроллере системы ProBell. Во время работы турбины постоянно должен подаваться несущий воздух. Подачу несущего воздуха следует отключать только на источнике магистрального воздуха, когда остановится колпачок.
- Пускатель подачи краски и воздух турбины.** Обеспечьте блокировку, чтобы распыление материала аппликатором было возможно только во время вращения турбины. Рекомендуемая минимальная скорость вращения составляет 10 тыс. об/мин. Эта блокировка предусмотрена в логическом контроллере системы ProBell.
- Контроллер электростатической системы и подача растворителя.** Обеспечьте блокировку, чтобы электростатическая система включалась только тогда, когда по трубопроводам растворителя и краски не подавался растворитель. Сведения о блокировках см. руководство для контроллера электростатической системы 3A3657.
- Подача жидкости и обнаружение дуги.** Обеспечьте блокировку подачи жидкости, чтобы она прекращалась в случае сбоя обнаружения дуги.
- Тормозящий воздух и воздух турбины.** Обеспечьте блокировку, чтобы тормозящий воздух проходил только при отсутствии подачи воздуха на турбину.
- Контроллер электростатической системы и все двери и проемы в зоне распыления.** Обеспечьте блокировку, чтобы электростатическая система отключалась при входе кого-нибудь в зону распыления. См. руководство для контроллера электростатической системы 3A3657. Ежедневно проверяйте работу блокировки.

7. **Конвейер и пускатель подачи краски/электростатическая система.** Обеспечьте блокировку, чтобы роторный аппликатор прекращал распыление и электростатическая система отключалась при остановке конвейера.
8. **Контроллер электростатической системы, источник подачи жидкости и вытяжные вентиляторы.** Обеспечьте блокировку, чтобы электростатическая система и источник подачи жидкости отключались, как только поток воздуха вентиляции не будет соответствовать минимальным требованиям. См. руководство для контроллера электростатической системы 3A3657.
9. **Контроллер электростатической системы, источник подачи жидкости и противопожарная система.** Обеспечьте блокировку, чтобы электростатическая система и источник подачи жидкости отключались при срабатывании автоматической системы пожаротушения. См. руководство для контроллера электростатической системы 3A3657. Проверяйте работу блокировки через каждые 6 месяцев.
10. **Контроллер электростатической системы и система изоляции для водоразбавляемых материалов.** Обеспечьте блокировку, чтобы электростатическая система отключалась при доступе в изолирующий корпус. См. руководство для контроллера электростатической системы 3A3657. Ежедневно проверяйте работу блокировки.

Выход состояния системы

Выход состояния системы предусмотрен в контроллере скорости ProBell. Соответствующий выходной сигнал выдается, когда система ProBell отключается, например, при возникновении аварийного состояния. Данный выход можно использовать для блокировки функций, не контролируемых системой ProBell. Пример: Если пускатель подачи краски не входит в систему ProBell, его можно сблокировать с выходом состояния системы так, чтобы подача краски прекращалась при возникновении в системе аварийного состояния. Сведения о подключении выхода состояния системы в руководстве для контроллера скорости ProBell 3A3953.

Дополнительный вход блокировки

В контроллер скорости ProBell или контроллере подачи воздуха ProBell можно установить дополнительный вход блокировки для логического контроллера системы ProBell. При подаче на этот вход напряжения 24 В пост. т. система будет отключаться. Установите для этого комплект 24Z226. См. руководство для контроллера скорости (3A3953) или для контроллера подачи воздуха (3A3954).

Этап 9. Заземление оборудования




Во время работы роторного аппликатора любые незаземленные объекты в зоне распыления (люди, емкости, инструменты и др.) могут оказаться под действием электрического заряда. В состав системы также может входить иное оборудование и объекты, требующие заземления. Система должна быть подсоединена к точке истинного заземления. Ежедневно проверяйте соединения заземления. Подробные инструкции по заземлению см. в местных электротехнических правилах и нормах. Ниже приведены минимальные требования к заземлению для базовой электростатической системы.

- **Роторный аппликатор.** Заземлите аппликатор, подсоединив кабель питания к заземленному контроллеру электростатической системы, а провод заземления к точке истинного заземления. Провод заземления можно подсоединить к выводу заземления на контроллере электростатической системы, а затем к точке истинного заземления.
- **Стойка блока управления.** Стойка заземляется путем подсоединения к скобе контроллера электростатической системы.
- **Контроллеры подачи воздуха и скорости.** Если они не установлены на стойке блока управления, подсоедините их к точке истинного заземления с помощью провода заземления и зажима.
- **Контроллер электростатической системы.** Подсоедините контроллер электростатической системы к точке истинного заземления с помощью предусмотренного провода заземления и зажима.
- **Насос:** Заземлите насос с помощью провода заземления и зажима, как указано в инструкции по эксплуатации насоса.
- **Система изоляции напряжения (для систем с водоразбавляемыми материалами).** Заземлите в соответствии с инструкцией изготовителя.
- **Шланг для жидкости (для систем с водоразбавляемыми материалами).** Шланг заземляется через электропроводный слой. Установите шланг согласно инструкциям. См. **Трубопроводы подачи жидкости для водоразбавляемых материалов, страница 14, и Системы для водоразбавляемых материалов, страница 21.**

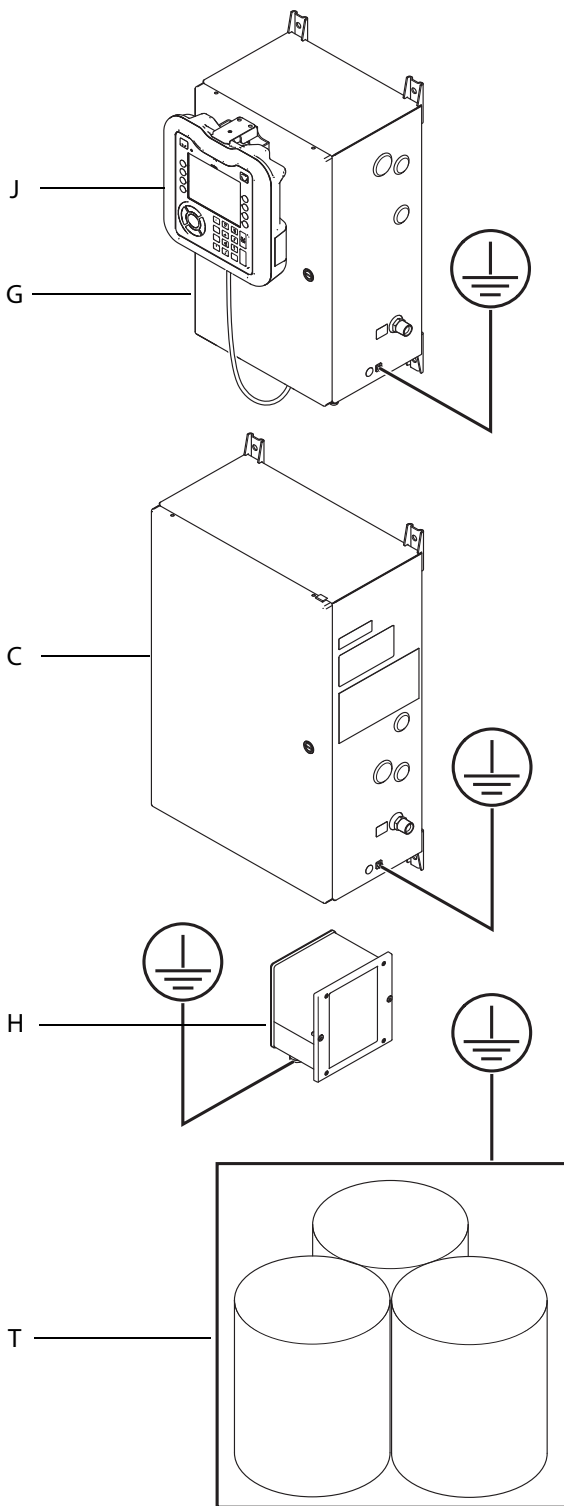
- **Воздушные компрессоры и гидравлические блоки.** Заземлите оборудование в соответствии с рекомендациями изготовителя.
- **Все трубопроводы подачи воздуха и жидкости** должны быть заземлены надлежащим образом.
- **Все электрические кабели** должны быть заземлены надлежащим образом.
- **Все работники, которые входят в зону распыления,** должны быть в обуви с токопроводящей или рассеивающей подошвой, например из кожи, или надевать индивидуальные заземляющие браслеты. Не носите обувь с токонепроводящей подошвой, например из резины или пластмассы. При необходимости использования перчаток пользуйтесь только токопроводящими перчатками, поставляемыми вместе с пистолетом. Если используемые перчатки не произведены компанией Graco, обрежьте в них кончики пальцев или область ладони для того, чтобы обеспечить контакт руки с заземленной рукояткой пистолета. Измеренное сопротивление изоляции перчаток и обуви не должно превышать 100 МОм по стандартам EN ISO 20344 и EN 1149-5.
- **Окрашиваемый объект.** Подвески для деталей всегда должны быть чистыми и заземленными. Сопротивление не должно превышать 1 МОм.
- **Пол в зоне распыления.** Должен быть электропроводным и заземленным. Не покрывайте пол картоном или любым токонепроводящим материалом, который может нарушить целостность цепи заземления.
- **Легковоспламеняющиеся жидкости в зоне распыления.** Хранить в утвержденных заземленных емкостях. Не используйте пластиковые контейнеры. Не запасайте больше материала, чем необходимо для одной смены.
- **Все электропроводные предметы и устройства в зоне распыления,** включая емкости для жидкости и промывки, должны быть заземлены надлежащим образом.

Проверка электрического заземления

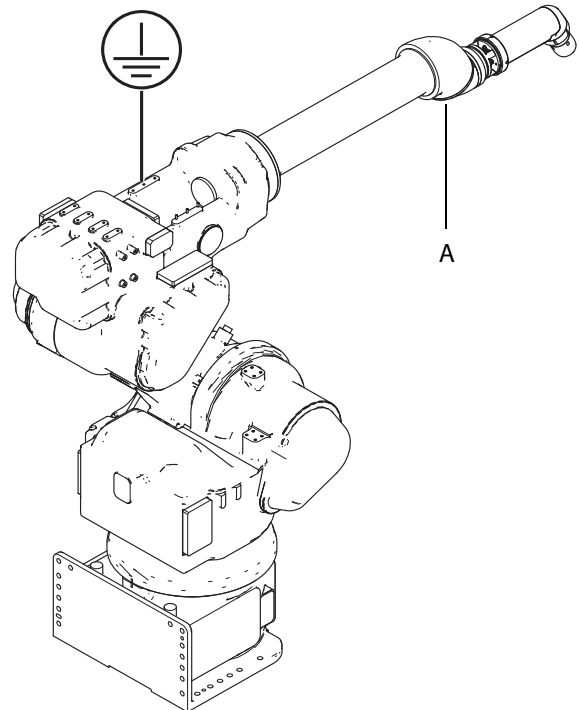
				
<p>Мегомметр арт. № 241079 в опасной зоне использовать не разрешается. Во избежание искрения используйте мегомметр для проверки электрического заземления только при соблюдении указанных ниже условий.</p> <ul style="list-style-type: none"> • Роторный аппликатор удален из опасной зоны. • Другой вариант: в опасной зоне выключены все устройства распыления, работают вытяжные вентиляторы и отсутствуют воспламеняющиеся пары (например, испарения от распыления или из открытых емкостей с растворителем). <p>Несоблюдение этого условия может привести к возгоранию, взрыву или поражению электрическим током и, как следствие, к серьезной травме или порче имущества.</p>				

Ежедневно проверяйте соединения заземления.

Безопасная зона



Взрывоопасное помещение



A	Роторный аппликатор
C	Контроллер подачи воздуха
G	Контроллер скорости
H	Контроллер электростатической системы
J	Логический контроллер системы
T	Подача жидкости

ti25675a

Рис. 12. Заземление системы

Наладка логического контроллера системы

После установки перед вводом в эксплуатацию необходимо выполнить операции по наладке, указанные ниже.

1. Установите следующие рабочие параметры, используя экраны настройки логического контроллера системы. Подробные инструкции см. в руководстве для логического контроллера системы ЗА3955.

- Установите количество и тип пистолетов, вид сигнала, таймер бездействия и скорость при простое. См. экран System (Система) и 1-й экран Gun (Пистолет).
- Включите или выключите и настройте контроллер подачи воздуха (см. 2-й экран Gun (Пистолет)).
- Настройте дополнительные электромагнитные клапаны на контроллере подачи воздуха. См. 3-й экран Gun (Пистолет).
- Включите или выключите и настройте контроллер скорости (см. экран Gun (Пистолет)). См. 4-й экран Gun (Пистолет).
- Включите или выключите и настройте контроллер электростатической системы. См. 5-й экран Gun (Пистолет).
- Настройте параметры распыления для всех рецептов, используя предустановки 0–98. См. экраны Preset (Предустановка).

- Укажите все данные шлюза для связи через DeviceNet, Ethernet IP, Modbus TCP или PROFINET. См. экраны Gateway (Шлюз).
 - Задайте язык, формат даты, время и дату, единицы измерения и прочие персональные настройки. См. экраны Advanced (Дополнительные настройки).
2. Установите настройки электростатической системы, используя экраны Setup (Настройка) и Configuration (Конфигурация) на контроллере электростатической системы. Эти настройки хранятся в памяти оборудования даже при отключении питания. Все инструкции см. в руководстве для контроллера электростатической системы ЗА3657.

ПРИМЕЧАНИЕ. Если используется ПЛК только с контроллером электростатической системы, см. раздел по дискретному вводу/выводу в руководстве для контроллера электростатической системы ЗА3657.

Проверка

После завершения наладки и настройки логического контроллера система становится готова к работе. Прежде чем приступать к эксплуатации системы, квалифицированный специалист должен проверить все функции, указанные в таблице ниже. Эти проверки следует проводить регулярно.

Проверка	Требование	Частота
1. Заземление	Проверить правильность заземления. См. раздел Этап 9. Заземление оборудования на страница 32.	Ежедневно
2. Расстояние до деталей	Проверить правильность расстояния между колпачком и обрабатываемыми деталями. См. раздел Расстояние до обрабатываемой детали на страница 19.	Еженедельно
3. Обнаружение дуги	Проверить работу контура обнаружения дуги. Сведения по обнаружению дуги см. в руководстве для контроллера электростатической системы ЗА3657.	Каждые 6 месяцев
4. Блокировка с вентиляцией	Проверить исправность работы блокировки с вентиляционной системой. См. раздел Этап 8. Подготовка обязательных средств блокировки системы на страница 31.	Каждые 6 месяцев
5. Снятие напряжения	См. раздел Процедура заземления и снятия напряжения на страница 40. Проверить обеспечение запрета доступа к аппликатору (и систему изоляции для водоразбавляемых материалов), когда еще работает таймер снятия напряжения и имеется остаточное напряжение.	При каждой очистке
6. Блокировка системы для водоразбавляемых материалов	Проверить исправность работы блокировки с системой изоляции напряжения. См. раздел Этап 8. Подготовка обязательных средств блокировки системы на страница 31.	Еженедельно
7. Блокировки с жидкостью	Проверить исправность работы блокировок с системами подачи растворителя и жидкости. См. раздел Этап 8. Подготовка обязательных средств блокировки системы на страница 31.	Еженедельно
8. Пожаротушение	Проверить исправность работы блокировки с системой пожаротушения. См. раздел Этап 8. Подготовка обязательных средств блокировки системы на страница 31.	Каждые 6 месяцев

Эксплуатация

Контрольный список операций перед началом эксплуатации

Ежедневно сверяйтесь с контрольным перечнем операций перед каждым началом работы.

Системы всех типов

- Все операторы прошли надлежащую подготовку по безопасной эксплуатации автоматической системы роторного аппликатора с электростатическим распылением согласно инструкциям, приведенным в настоящем руководстве.
- Все операторы прошли подготовку согласно разделу **Процедура сброса давления** на 40.
- Предупредительный знак, прилагаемый к роторному аппликатору, установлен в зоне распыления так, чтобы он был хорошо виден и читаем для всех операторов.
- Система надежно заземлена, а оператор и другие работники, входящие в зону распыления, правильно заземляются. См. раздел **Этап 9. Заземление оборудования** на стр. 32.
- Механические и электрические компоненты роторного аппликатора в хорошем состоянии.
- Вытяжные вентиляторы работают исправно.
- Подвески для деталей чистые и заземлены.
- Из зоны распыления убран весь мусор, в том числе ветошь и легковоспламеняющиеся жидкости.
- Все легковоспламеняющиеся жидкости в камере распыления содержатся в отвечающих стандартам заземленных емкостях.
- Все электропроводные предметы в зоне распыления электрически заземлены, а поле в ней электропроводный и заземлен.

На соединениях аппликатора и шлангов отсутствуют следы утечки жидкости.

Все настройки выполнены.

Прежде чем приступить к очистке или техническому обслуживанию в зоне распыления, необходимо выключить электростатическую систему и снять напряжение согласно **Процедура заземления и снятия напряжения**, страница 40.

Для систем с водоразбавляемыми материалами

- Прежде чем войти в изолирующий корпус и приступить к очистке, техническому обслуживанию или ремонту, необходимо выключить электростатическую систему и снять напряжение согласно **Процедура заземления и снятия напряжения**, страница 40.
- Шланги Graco для водоразбавляемых жидкостей (экранированные и неэкранированные) в хорошем состоянии, без порезов и признаков абразивного истирания трубки из тефлона (PTFE). В случае повреждения шланг для жидкости следует заменить.
- Все используемые жидкости отвечают указанным ниже требованиям по воспламеняемости:
 - Материал не поддерживает горение по результатам применения стандартного метода испытаний на продолжительное горение жидких смесей ASTM D4206.
 - Материал считается невоспламеняющимся или трудновоспламеняющимся согласно стандарту EN 50176.

Проверка удельного сопротивления жидкости



Удельное сопротивление жидкости проверяйте только в безопасной зоне. Измеритель сопротивления 722886 и зонд 722860 в опасной зоне использовать не разрешается. Несоблюдение этого условия может привести к возгоранию, взрыву или поражению электрическим током и, как следствие, к серьезной травме или порче имущества.

Измеритель сопротивления (арт. № 722886) и зонд (арт. № 722860) производства компании Graco доступны в качестве принадлежностей для проверки соответствия удельного сопротивления распыляемой жидкости требованиям, предъявляемым для электростатической воздушной распылительной системы.

Следуйте инструкциям, приведенным в руководствах к измерителю и зонду. Для оптимальной работы электростатической системы показания должны составлять не менее 20 МОм-см.

МОм-см			
1-7	7-20	20-200	200-2000
Может потребоваться шланг для жидкости большей длины*	Удовлетворительно	Отличные электростатические показатели	Хорошие электростатические показатели

* Входит в комплект 25A878.

Проверка вязкости жидкости

Для проверки вязкости жидкости требуется:

- чашечный вискозиметр;
 - секундомер.
1. Полностью погрузите вискозиметр в жидкость. Быстро извлеките вискозиметр. Запустите секундомер сразу после извлечения вискозиметра.
 2. Следите за потоком жидкости, вытекающей из нижней части вискозиметра. Как только поток прервется, остановите секундомер.
 3. Запишите тип жидкости, затраченное время и размер отверстия вискозиметра.
 4. Для определения вязкости жидкости сравните полученные результаты с данными, предоставленными изготовителем вискозиметра.
 5. В случае чрезмерно повышенной или пониженной вязкости обратитесь к поставщику материала. При необходимости скорректируйте показатель. Инструкции по выбору сопла подходящего размера представлены в разделе **Диаграммы расхода жидкости**, страница 88.

Процедуры распыления



Во избежание поражения электрическим током и травм из-за контакта с вращающимся колпачком не входите в зону распыления во время работы роторного аппликатора.



В случае обнаружения утечки жидкости из роторного аппликатора сразу же прекратите распыление. Попадание жидкости в кожу может стать причиной возгорания или взрыва и привести к серьезной травме или порче имущества.

Промывка перед первым использованием

Оборудование было проверено на заводе-изготовителе с использованием жидкости. Во избежание загрязнения жидкости перед использованием осуществляйте промывку оборудования с помощью совместимого растворителя. См. раздел **Промывка** на стр. 39.

Загрузка материала

1. Переведите систему в режим продувки. В этом режиме:
 - a. Убедитесь, что электростатическое оборудование не может включиться.
 - b. Колпачок должен вращаться со скоростью не менее 10 тыс. об/мин.
 - c. Давление внутреннего потока направляющего воздуха должно быть не менее 0,07 МПа (0,7 бар; 10 фунтов на кв. дюйм), чтобы аппликатор оставался чистым.
2. Подайте краску в трубопровод Р.
3. Задействуйте пускатель клапана сброса (DT), чтобы краска дошла до аппликатора. Задействуйте пускатель клапана подачи краски (PT), чтобы краска заполнила переднюю часть аппликатора.

ПРИМЕЧАНИЕ. При этом краска не начнет выходить из передней часть аппликатора, а будет возвращаться по линии сброса. Краска возвращается по линии сброса, пока система не промоется. Для материала с малым сроком жизнеспособности задействуйте пускатель клапана подачи краски (PT), чтобы загрузить краску.

4. Выполните процедуру **Промывка колпачка** на страница 39.

Проверка величины расхода

Следующие операции выполняются после загрузки материала.

1. Выполните процедуру **Промывка колпачка** на страница 39.
2. Переведите систему в режим техобслуживания. В этом режиме:
 - Электростатическое оборудование отключено.
 - Подача направляющего воздуха отключена.
 - Подача воздуха на турбину отключена (она не вращается).
 - Подача несущего воздуха может оставаться включенной.
3. Снимите колпачок и воздушную крышку. См. **Колпачок диаметром 15 или 30 мм**, стр. 54 или **Колпачок диаметром 50 мм**, стр. 54.
4. Задействуйте пускатель клапана подачи краски (PT).
5. Измерьте расход в емкость. Измерьте время секундомером. Вычислите величину расхода.
6. Для увеличения расхода:
 - Увеличьте регулируемое давление жидкости.
 - Увеличьте размер сопла для жидкости.
 - Уменьшите вязкость материала.
 - Установите на участке до колпачка шланг подачи жидкости большего диаметра.

Для уменьшения расхода:

 - Уменьшите регулируемое давление жидкости.
 - Уменьшите размер сопла для жидкости.
7. Установите на место колпачок и воздушную крышку. См. **Колпачок диаметром 15 или 30 мм**, стр. 54 или **Колпачок диаметром 50 мм**, стр. 54.

Регулировка формы распыла

1. Переведите систему в режим распыления.
2. Выберите предустановку 0 (Preset), чтобы регулировать параметры распыления независимо.
3. Отрегулируйте распыление:
 - a. Установите давление внутреннего (SI) и наружного (SO) потоков направляющего воздуха не менее 0,07 МПа (0,7 бар; 10 фунтов на кв. дюйм), чтобы колпачок оставался чистым.
 - b. Установите скорость 25 тыс. об/мин.
 - c. Если в системе отсутствует контроллер скорости, начните с нулевой подачи воздуха на турбину (TA) и увеличивайте ее очень медленно. Скорость турбины не должна быть чрезмерной. Необходимое давление для заданной скорости см. в разделе **Диаграммы давления воздуха на входе турбины** на страница 84.

- d. Задействуйте пускатель клапана подачи краски (PT).
- e. Чтобы распыление было мельче, увеличьте скорость (или плавно увеличьте давление воздуха на турбине).
- f. Чтобы распыление было крупнее, уменьшите скорость (или плавно уменьшите давление воздуха на турбине).

ПРИМЕЧАНИЕ. Скорость можно изменять независимо от состояния аппликатора.

4. Отрегулируйте диаметр распыла:
 - a. Установите давление внутреннего (SI) и наружного (SO) потоков направляющего воздуха 0,07 МПа (0,7 бар; 10 фунтов на кв. дюйм).
 - b. Для уменьшения диаметра распыла или улучшения очистки аппликатора (уменьшения обратного потока) увеличивайте давление наружного (SO) потока направляющего воздуха.
 - c. Для дополнительного регулирования формы распыла увеличьте давление внутреннего (SI) потока направляющего воздуха.
5. Отрегулируйте электростатическую систему:
 - a. Начните с максимальных уставок (для моделей для материалов на основе растворителей — 100 кВ, 150 мкА; для моделей для водоразбавляемых материалов — 60 кВ, 150 мкА).
 - b. Если на пробных деталях по краям будут образовываться утолщения или появляться плохо покрытые выемки (эффект клетки Фарадея), уменьшите напряжение.
 - c. Для улучшения нанесения материала увеличьте напряжение.
6. Выполните процедуру **Промывка колпачка** на страница 39.

Распыление на деталь

1. Переведите систему в режим распыления. В этом режиме:
 - a. Внутренний (SI) и наружный (SO) потоки направляющего воздуха включены.
 - b. Турбина вращается с заданной скоростью.
2. Установите деталь или аппликатор в положение для нанесения материала.

3. Включите электростатическую систему. Должен действовать вход безопасного положения и прочие обязательные блокировки.
4. Задействуйте пускатель клапана подачи краски (PT), чтобы нанести покрытие.

ПРИМЕЧАНИЕ: При распылении аппликатором без окрашиваемого объекта в аппликаторе может образоваться большой обратный поток краски.

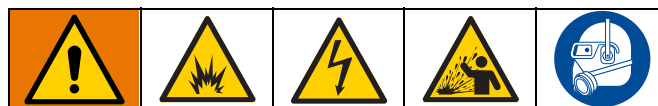
5. По завершении сначала отключите пускатель клапана подачи краски.
6. Затем выключите электростатическую систему.
7. **При коротких перерывах.** Оставляйте направляющие потоки воздуха и вращающуюся турбину.
При длинных перерывах. Выполните процедуру **Промывка колпачка** на страница 39. Переведите систему в режим бездействия, при котором уменьшается скорость турбины и направляющие потоки воздуха в целях энергосбережения.

Промывка колпачка

Выполняйте эту процедуру промывки колпачка после завершения распыления на детали и по мере необходимости между деталями, в зависимости от распыляемого материала и интенсивности его скопления. Для некоторых материалов требуется часто промывать колпачок.

1. Переведите систему в режим продувки. В этом режиме:
 - a. Убедитесь, что электростатическое оборудование не может включиться.
 - b. Колпачок должен вращаться со скоростью не менее 10 тыс. об/мин.
 - c. Давление внутреннего потока направляющего воздуха (SI) должно быть не менее 0,07 МПа (0,7 бар; 10 фунтов на кв. дюйм), чтобы аппликатор оставался чистым.
2. Задействуйте пускатель клапана подачи растворителя (ST).
3. Продуйте систему воздухом для ее очистки от растворителя.
 - a. Подайте воздух в трубопровод растворителя S.
 - b. Задействуйте пускатель клапана подачи растворителя (ST) для промывки колпачка растворителем.

Промывка



Чтобы избежать возгорания, взрыва и поражения электрическим током:

- Всегда выключайте электростатическое оборудование и снимайте напряжение при промывке, очистке или обслуживании оборудования.
 - Всегда заземляйте оборудование и емкость для отходов.
 - Промывайте оборудование только в хорошо проветриваемом помещении.
 - Используйте только материалы группы IIA. Предпочтительно использовать невоспламеняющиеся жидкости.
 - Во избежание электростатического искрения и получения травм из-за разбрызгивания всегда проводите промывку при наименьшем возможном давлении.
- Осуществляйте промывку оборудования перед сменой жидкостей, прежде чем жидкость засохнет, в конце рабочего дня, перед помещением на хранение и перед выполнением ремонта.
 - Выполняйте промывку при минимально возможном давлении. Проверяйте герметичность соединителей и затягивайте их в случае необходимости.
 - Промывайте оборудование жидкостью, совместимой с рабочей жидкостью и смачиваемыми частями оборудования.

ВНИМАНИЕ

Для промывки оборудования и колпачка используйте как можно меньшее давление растворителя. Избыточная подача растворителя может привести к заполнению турбины жидкостью и ее повреждению.

1. Переведите систему в режим продувки. В этом режиме:
 - a. Убедитесь, что электростатическое оборудование не может включиться.
 - b. Колпачок должен вращаться со скоростью не менее 10 тыс. об/мин.
 - c. Давление внутреннего потока направляющего воздуха (SI) должно быть не менее 0,07 МПа (0,7 бар; 10 фунтов на кв. дюйм), чтобы аппликатор оставался чистым.
2. Подайте растворитель в трубопровод краски P.

3. Задействуйте пускатель клапана сброса (DT), чтобы промыть трубопроводы, идущие к аппликатору. Когда из трубопровода сброса потечет чистый растворитель, закройте клапан сброса. Если клапан сброса не используется, задействуйте пускатель клапана подачи краски.
4. Задействуйте пускатель клапана подачи краски (PT), чтобы промыть трубку для жидкости и сопло.
5. Задействуйте пускатель клапана подачи растворителя (ST) для промывки колпачка.

ПРИМЕЧАНИЕ. Для продувки системы от растворителя перейдите к шагу 6.

6. Продуйте систему воздухом от растворителя.
 - a. Подайте воздух в трубопровод краски P.
 - b. Задействуйте пускатель клапана сброса (DT) для продувки трубопроводов.
 - c. Задействуйте пускатель клапана подачи краски (PT) для продувки аппликатора.
 - d. Подайте воздух в трубопровод растворителя S.
 - e. Задействуйте пускатель клапана подачи растворителя (ST) для промывки колпачка растворителем.

Процедура сброса давления



При каждом появлении этого символа необходимо выполнить процедуру снятия давления.



Это оборудование будет оставаться под давлением до тех пор, пока давление не будет снято вручную. Во избежание получения серьезной травмы жидкостью под давлением, например, в результате разбрызгивания жидкости и контакта с движущимися деталями выполняйте процедуру сброса давления после завершения распыления и перед чисткой, проверкой либо обслуживанием оборудования.

Для сброса давления в системе выполните основные операции, указанные ниже. Точное содержание операций зависит от конструкции системы. Обязательно выполните все указанные операции.

ПРИМЕЧАНИЕ. Подачу магистрального (несущего) воздуха следует отключать только после остановки вращения колпачка.

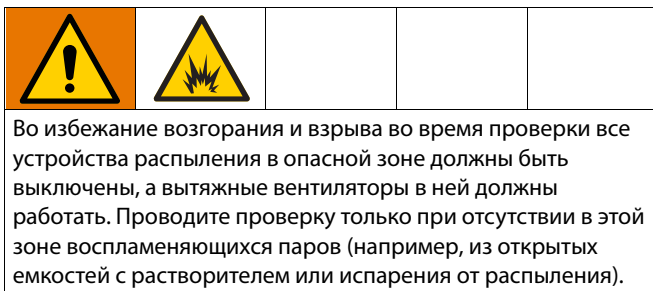
1. **Отключите электростатическую систему.**
Выполните шаг 1, описанный в разделе **Процедура заземления и снятия напряжения**.
2. **Отключите подачу жидкости и растворителя.**
3. **Сбросьте давление краски.**
Задействуйте пускатель клапана сброса (DT) для сброса давления в трубопроводах краски и сброса. Если в системе клапан сброса отсутствует, задействуйте пускатель клапана подачи краски (PT).
4. **Сбросьте давление растворителя.**
Задействуйте пускатель клапана подачи растворителя (ST) для сброса давления в трубопроводе растворителя.
5. **Отключите подачу воздуха на турбину и направляющие потоки.**
Переведите систему в режим отключения.
6. **После остановки вращения колпачка отключите подачу магистрального воздуха.**
7. **Отключите электростатическую систему и убедитесь, что напряжение снято.**
Выполните шаги 2-4, описанные в разделе **Процедура заземления и снятия напряжения**.

Процедура заземления и снятия напряжения




Система находится под высоким напряжением, пока напряжение не будет снято. Контакт с находящимися под напряжением компонентами аппликатора приведет к поражению электрическим током. В системах с водоразбавляемыми материалами контакт с системой подачи жидкости под напряжением также может привести к поражению электрическим током. Во избежание поражения электрическим током выполняйте данную процедуру:

- перед входом в зону распыления;
- при получении указания о снятии напряжения;
- перед очисткой или обслуживанием оборудования системы;
- перед открытием изолирующего корпуса для доступа к изолированному источнику подачи жидкости.




ПРИМЕЧАНИЕ. Для снятия остаточного напряжения на компонентах системы предусмотрена специальная принадлежность — заземляющий стержень, арт. № 210084.

1. Отключите электростатическую систему: кнопкой  на контроллере электростатической системы, по сигналу ввода/вывода для включения электростатической системы или по сети CAN. Электростатическая система также отключается при переходе в режим продувки. Дождитесь снятия напряжения в системе в течение предусмотренного для этого времени.



ПРИМЕЧАНИЕ. Порядок установки таймера снятия напряжения см. в разделе для экрана настройки 10 руководства для контроллера электростатической системы 3A3657.

2. Переведите систему в режим отключения.
3. Выключите электростатическую систему, отключив питание ее контроллера (установите выключатель  в положение «off»). **ПРИМЕЧАНИЕ.** Электростатическая система также отключается при снятии блокировки. Появится ошибка. После завершения процедуры выполните сброс ошибки для перезапуска системы.
4. Убедитесь в том, что напряжение в системе снято.
 - а. Для систем с материалами на основе растворителей.** Коснитесь колпака воздушной крышки (19) заземленным стержнем, чтобы убедиться в отсутствии напряжения. Если появится дуга, поверьте отключение электростатической системы. Увеличьте время снятия напряжения или см. раздел **Поиск и устранение неисправностей в электрооборудовании** на страница 50. По умолчанию время снятия напряжения составляет 5 секунд. Прежде чем продолжить работу, устраните данную проблему.

- б. Для систем с водоразбавляемыми материалами.** Снимите напряжение в системе изоляции напряжения, выполнив соответствующую процедуру, приведенную в инструкции к данной системе. Коснитесь насоса, емкости подачи и колпака воздушной крышки аппликатора заземленным стержнем, чтобы убедиться в отсутствии напряжения. Если появится дуга, поверьте отключение электростатической системы. Увеличьте время снятия напряжения. См. раздел **Поиск и устранение неисправностей в электрооборудовании** на страница 50, или см. инструкцию к системе изоляции напряжения, чтобы выявить прочие потенциальные проблемы. По умолчанию время снятия напряжения составляет 60 секунд. Прежде чем продолжить работу, устраните данную проблему.

5. Проверьте снятие напряжения еженедельно.

Выключение

1. При необходимости выполните промывку. См. раздел **Промывка** на стр. страница 39.
2. Выполните инструкции из раздела **Процедура сброса давления** на страница 40, где также приведена процедура **заземления и снятия напряжения**.
3. Очистите колпачок и наружную поверхность аппликатора. См. раздел **Очистка воздушной крышки и сопла** на стр. страница 46. См. также раздел **Очистка наружной поверхности роторного аппликатора** на стр. страница 47.

Техническое обслуживание



При установке данного оборудования требуется доступ к компонентам, неправильное обращение с которыми может привести к поражению электрическим током или иной серьезной травме. К установке и ремонту оборудования допускаются только лица, прошедшие обучение и получившие соответствующую квалификацию.

Контакт с находящимися под напряжением компонентами роторного аппликатора приведет к поражению электрическим током. Контакт с вращающимся колпачком может привести к травме. Во время работы не касайтесь колпачка и держитесь от передней части аппликатора на расстоянии не менее 0,9 м (3 фута).

Во избежание травм выполняйте инструкции из раздела **Процедура сброса давления** на 40, где также приведена процедура **заземления и снятия напряжения**, перед проверкой или обслуживанием любой части системы и при получении указания сбросить давление.

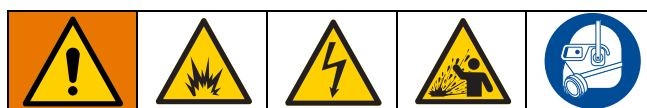
Контрольный перечень операций по ежедневному уходу и очистке



Ежедневно после завершения работы с оборудованием выполняйте следующее.

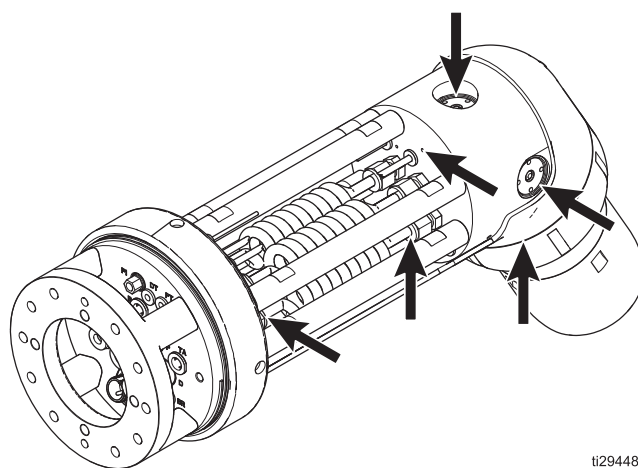
- Промойте аппликатор.
- Проверьте фильтры трубопроводов подачи жидкости и воздуха.
- Очистите колпачок и наружную поверхность аппликатора. См. стр. 46- 47.
- Осмотрите роторный распылитель и колпачок на наличие трещин, царапин и следов чрезмерного износа.
- Убедитесь в отсутствии утечек из аппликатора и шлангов для жидкости.

Проверка наличия утечек жидкости



В случае обнаружения утечки жидкости из аппликатора сразу же прекратите распыление. Утечка жидкости может стать причиной возгорания или взрыва и привести к серьезной травме или порче имущества.

ПРИМЕЧАНИЕ. В процессе работы периодически снимайте кожух для проверки наличия жидкости. Места возможных утечек см. Рис. 13.



ti29448a


Рис. 13 Проверка наличия утечек жидкости

Появление жидкости в этих местах означает наличие утечки в соединителях трубок для жидкости, уплотнительных кольцах коллектора и клапане подачи жидкости.

Если жидкость обнаружится в каких-то других местах:

1. Сразу прекратите распыление.
2. Выполните инструкции из раздела **Процедура сброса давления** на страница 40, где также приведена процедура **заземления и снятия напряжения**.
3. Выполните **процедуру Выключение** на страница 41.
4. Отдайте аппликатор в ремонт.

Проверка электрооборудования



Мегомметр арт. № 241079 (АА, см. Рис. 14) в опасной зоне использовать не разрешается. Во избежание искрения используйте мегомметр для проверки электрического заземления только при соблюдении указанных ниже условий.

- Аппликатор удален из опасной зоны.
- Другой вариант: в опасной зоне выключены все устройства распыления, работают вытяжные вентиляторы и отсутствуют воспламеняющиеся пары (например, испарения от распыления или из открытых емкостей с растворителем).

Несоблюдение этого условия может привести к возгоранию, взрыву или поражению электрическим током и, как следствие, к серьезной травме или порче имущества.

Электрические компоненты в аппликаторе влияют на функционирование и безопасность. Указанные ниже процедуры используются для проверки целостности электрических цепей между компонентами аппликатора.

Используйте мегомметр АА, подавая напряжение 500 В. Подключите его провода, как показано на рисунке.

ПРИМЕЧАНИЕ. Перед проверкой электрооборудования выполните **процедуру Промывка** на страница 39 и просушите каналы подачи жидкости.

Проверка аппликатора под напряжением

См. Рис. 14.

Измерьте сопротивление между колпаком воздушной крышки и каждым контактом переходника источника питания. Убедитесь, что пружинные контакты перемещаются свободно.

Контакт	Допустимый диапазон
P1	120 -160 МОм
P2	120 -160 МОм
P3	120 -160 МОм
P4	9,0 -11,0 ГОм

- Если сопротивление в пределах допустимого диапазона, проверка аппликатора завершена. Если проблемы в работе электрической части не устраняются, убедитесь, что пружинные контакты соприкасаются с соответствующим соединителем (41) в основании робота.

- Если сопротивление выходит за пределы допустимого диапазона, проверьте отдельно источник питания и передний корпус.

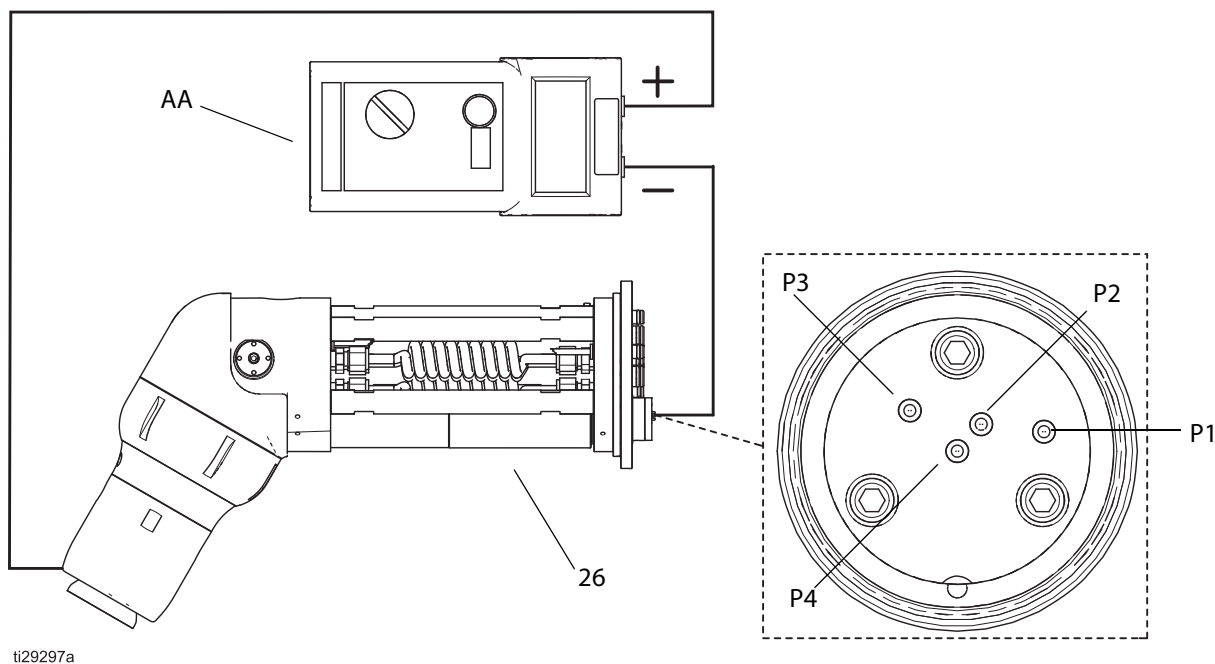


Рис. 14 Проверка аппликатора под напряжением

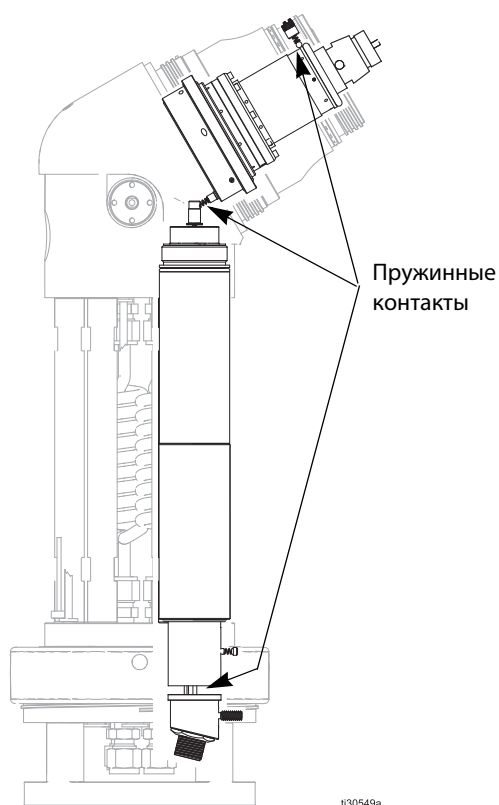


Рис. 15 Электрический путь для полого запястья

Проверка источника блока питания в основном корпусе

1. Демонтируйте узел переднего корпуса и турбины. С инструкциями по демонтажу можно при необходимости ознакомиться в разделе **Замена переднего корпуса и узла турбины** на **страница 59**.

2. Измерьте сопротивление между контактом основного корпуса и контактами 1 и 4 соединителя источника питания.

Контакт	Допустимый диапазон
1, 2, 3	120–160 МОм
4	9,0–11,0 ГОм

- Если сопротивление находится в пределах допустимого диапазона, приступайте к тестированию переднего корпуса.

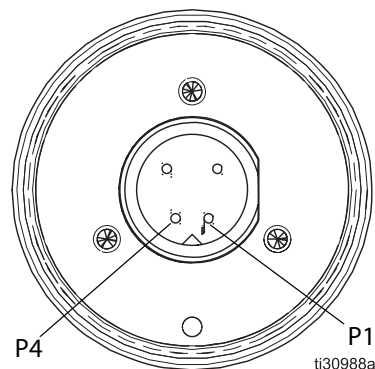
- Если сопротивление выходит за пределы допустимого диапазона, перейдите к шагу 3.

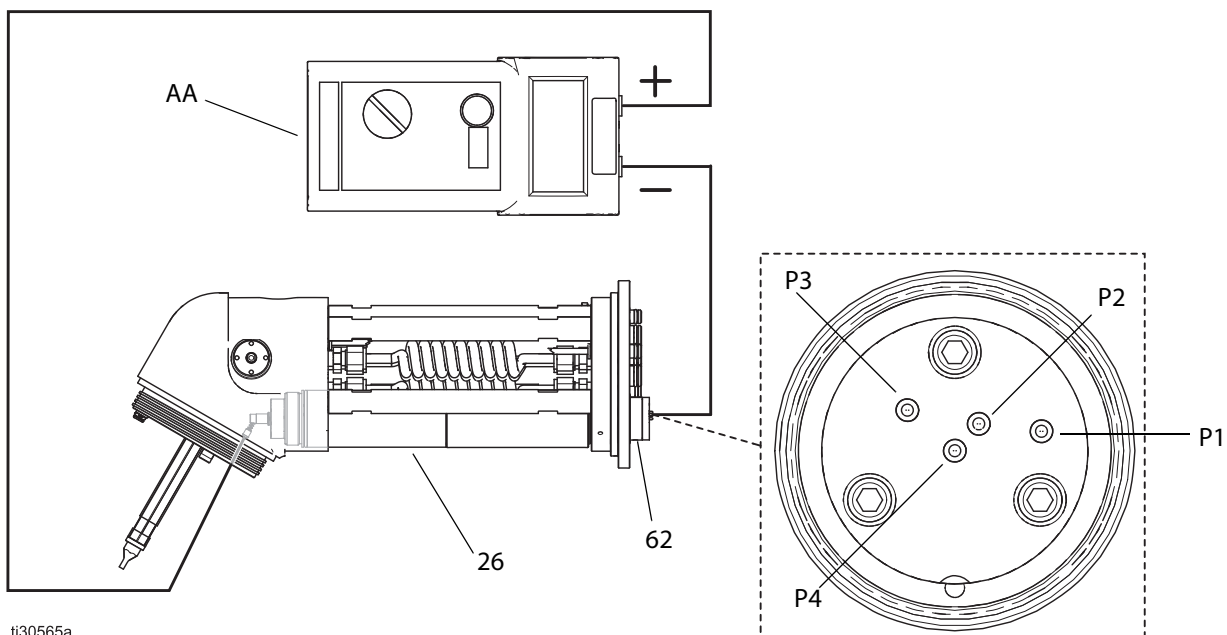
3. Выкрутите 3 винта (63) и извлеките пружинный переходник для контактов (62).

4. Повторите измерение, указанное в шаге 2, непосредственно на силовых контактах.

- Если сопротивление находится в пределах допустимого диапазона, замените пружинный переходник для контактов.

- Если сопротивление выходит за пределы допустимого диапазона, проверьте сопротивление источника питания.





ti30565a

Рис. 16 Проверка аппликатора под напряжением и источника питания

Проверка источника питания

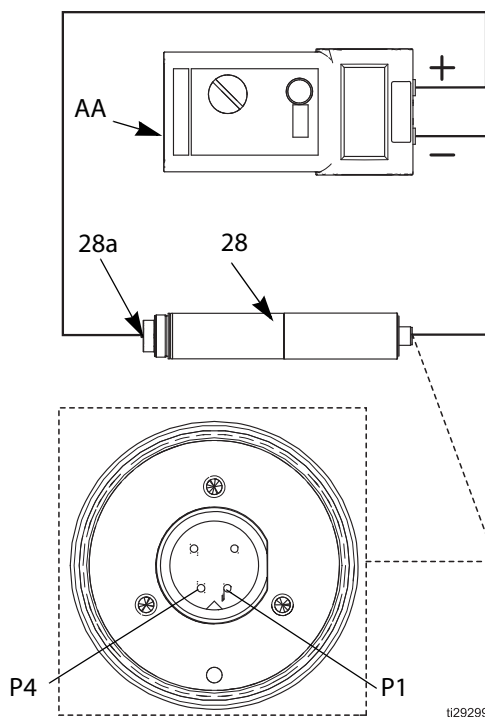
См. Рис. 17.

1. Снимите источник питания (26). См. раздел **Замена источника питания** на стр. 66.
2. Измерьте сопротивление между каждым контактом и пружиной (28a).

Контакт	Допустимый диапазон
P1, P2, P3	120 -160 МОм
P4	9,0 -11,0 ГОм

- Если сопротивление выходит за пределы допустимого диапазона, замените источник питания.

- Если сопротивление находится в пределах допустимого диапазона, установите источник питания в основной корпус и повторите испытание. Убедитесь, что пружина блока питания (28a) контактирует с соответствующим компонентом в корпусе.



ti29299a

Рис. 17 Проверка сопротивления источника питания

Проверка переднего корпуса

1. Снимите передний корпус. С инструкциями по демонтажу можно при необходимости ознакомиться в разделе **Замена переднего корпуса и узла турбины на страница 59**.
2. Измерьте сопротивление между латунной вставкой и шариковым контактом.
3. Если сопротивление $< 0,1$ МОм, установите аппликатор и проведите его проверку под напряжением. Убедитесь, что пружинные контакты чистые и касаются соприкасающихся поверхностей. См. раздел Рис. 18.
4. Если сопротивление не менее $0,1$ Ом, замените передний корпус.

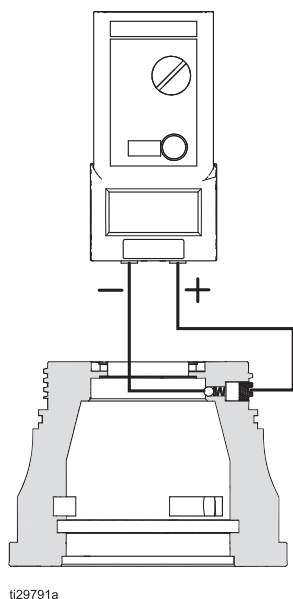


Рис. 18 Сопротивление переднего корпуса

Очистка воздушной крышки и сопла



Необходимое оборудование:

- мягкая щетинная щетка
- подходящий растворитель

1. Снимите колпачок. См. раздел **Замена колпачка или воздушной крышки** на стр. страница 54.

2. Смочите колпачок подходящим растворителем, чтобы отстала краска. Удалите **всю краску** мягкой щетинной щеткой, смоченной растворителем.
3. При необходимости отдельно очистите разбрызгиватель (20а) для облегчения доступа. Центральные отверстия разбрызгивателя должны быть чистыми.
 - a. **Колпачки диаметром 15 мм.** Используйте инструмент (21). Для снятия разбрызгивателя поворачивайте против часовой стрелки.
 - a. **Колпачки диаметром 30 и 50 мм.** Поместите колпачок лицевой стороной вниз на мягкую неабразивную поверхность. Выпрессуйте разбрызгиватель с помощью стержня инструмента для клапана подачи жидкости (53).

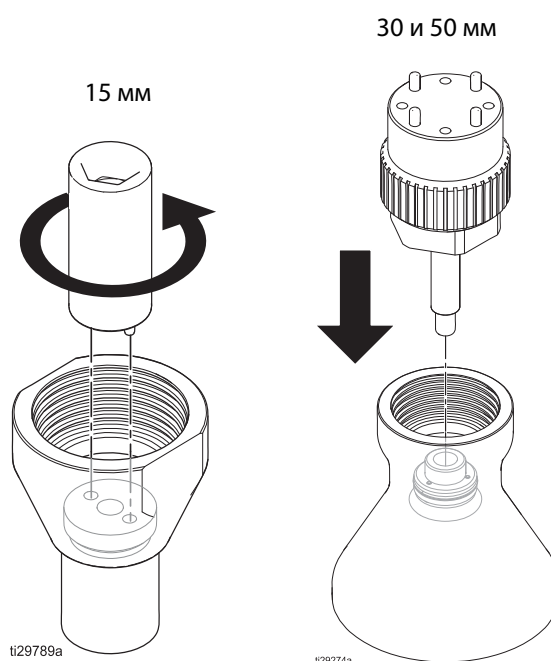


Рис. 19. Снятие разбрызгивателя

ВНИМАНИЕ

Снимайте разбрызгиватель только с помощью инструмента арт. № 25C438 (поз. 21 для 15 мм) или арт. № 25C200 (поз. 53 для 30 и 50 мм) или рукой. Использование других инструментов может привести к повреждению покрытия поверхности, конуса или резьбы, после чего колпачок станет непригоден.

4. Установите на место разбрызгиватель (20а).
 - a. **Колпачки диаметром 15 мм.** Используя инструмент (21), затяните разбрызгиватель по часовой стрелке с усилием $2,3-2,8$ Н·м (20–25 дюймо-фунтов).

- b. **Колпачки диаметром 30 и 50 мм.** Вдавите разбрызгиватель (20а) пальцем.

ВНИМАНИЕ

Не используйте для установки разбрызгивателя инструмент для клапана подачи жидкости (53). Он может соскочить и повредить колпачок.

- Если посадка разбрызгивателя будет неплотной, отрегулируйте разрезное кольцо (20b). Если посадка будет слишком плотной, проверьте соосность. При необходимости снимите и отцентрируйте.
- Промойте колпачок и просушите его.
- Очистите воздушную крышку мягкой щетинной щеткой с растворителем или погрузите ее в подходящий растворитель и протрите. Не используйте металлические инструменты.
- Для обеспечения максимального регулирования формы распыла очистите отверстия подачи несущего воздуха и колпак воздушной крышки. Убедитесь, что они не закупорены. Смочите детали растворителем и очистите закупоренные отверстия сжатым воздухом.
- Осмотрите детали на предмет наличия повреждений и следов чрезмерного износа. При необходимости выполните замену.
- Выполните сборку. См. раздел **Замена колпачка или воздушной крышки** на стр. страница 54.

Очистка сопла для жидкости

Необходимое оборудование:

- мягкая щетинная щетка
- подходящий растворитель

ПРИМЕЧАНИЕ. В сопле обратная резьба.

- Выполните все операции, указанные в разделе **Ремонт сопла подачи жидкости** на страница 60.
- Снимите уплотнительное кольцо круглого сечения (8).
- Смочите сопло подходящим растворителем, чтобы отстала краска. Удалите **всю краску** мягкой щетинной щеткой, смоченной растворителем.
- Промойте сопло и просушите его.

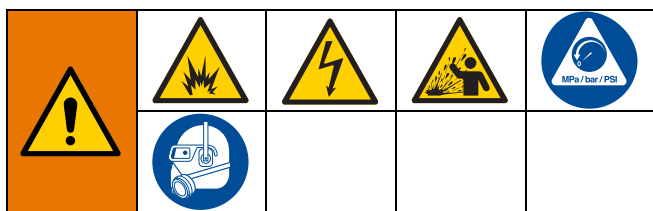
Очистка наружной поверхности роторного аппликатора

ВНИМАНИЕ

- Очистите все детали токонепроводящим совместимым растворителем. Использование электропроводных растворителей может привести к нарушениям в работе аппликатора.
- Попадание жидкости в воздушные каналы может вызвать нарушения в работе аппликатора, избыточное потребление тока и ухудшение электростатического эффекта. По мере возможности во время очистки аппликатора держите его направленным вниз. Не используйте способы очистки, которые могут привести к попаданию жидкости в воздушные каналы.

- Выполните инструкции из раздела **Процедура сброса давления** на страница 40, где также приведена процедура **заземления и снятия напряжения**.
- Убедитесь, что колпачок не вращается. Затем очистите наружные поверхности ветошью, смоченной растворителем. **Не допускайте** попадания растворителя в каналы колпачка.
- Просушите наружные поверхности.

Поиск и устранение неисправностей



1. Перед проверкой или ремонтом аппликатора выполните инструкции из раздела **Подготовка к обслуживанию** на стр. 53.
2. Перед разборкой проверьте аппликатор и установите причины всех возможных неисправностей.
3. Дополнительные инструкции по поиску и устранению неисправностей представлены в *Руководстве по эксплуатации логического контроллера системы (3A3955)*.

Устранение проблем с формой распыла

Проблема	Причина	Решение
Неправильная форма распыла	Поврежден колпачок (20).	Замените.
	Неплотно затянут колпак воздушной крышки (19).	Затяните.
	Отсутствует уплотнительное кольцо круглого сечения (16, 18с или 18d).	Замените.
	Разбрызгиватель (20а) загрязнен или поврежден.	Очистите или замените.
	Неправильный расход жидкости.	Проверьте давление жидкости. Проверьте размер сопла (9).
	Закупорены отверстия подачи несущего воздуха.	Извлеките и очистите колпак воздушной крышки (19).
Неравномерное или прерывистое распыление.	Емкость подачи жидкости пуста.	Залейте жидкость.
	Воздух в системе подачи жидкости.	Проверьте источник подачи жидкости. Залейте жидкость.
Неправильное нанесение.	См. раздел Поиск и устранение неисправностей в электрооборудовании на стр. 50.	

Поиск и устранение неисправностей в работе аппликатора

Проблема	Причина	Решение
Роторный аппликатор не распыляет материал	Не вращается турбина (10).	Убедитесь, что давление несущего воздуха составляет не менее 70 фунтов на кв. дюйм и давление воздуха на турбине достаточное. Проверьте подшипник турбины на предмет повреждений. Если вращение турбины все еще затруднено, ознакомьтесь с Инструкциями по проверке и очистке шпинделя (3A4794).
	Недостаточно жидкости в источнике.	При необходимости долейте жидкость. При необходимости увеличьте давление жидкости.
	Клапан подачи краски (4) не открывается.	Убедитесь, что давление воздуха, подаваемого на трубку запуска подачи краски, не менее 70 фунтов на кв. дюйм (изб.). Очистите или замените клапан подачи краски.
	Закупорена трубка для жидкости (7) и сопло (9).	Снимите и очистите, а при необходимости замените.

Проблема	Причина	Решение
Роторный аппликатор не прекращает распыление.	Клапан подачи краски (4) заклинило в открытом положении.	Отключите подачу воздуха для запуска подачи краски. Если распыление не прекратится, отключите подачу жидкости и очистите или замените клапан подачи краски.
	Повреждено или изношено седло клапана (3).	Осмотрите и очистите, а при необходимости замените.
Не устанавливается требуемый расход жидкости.	Недостаточное давление жидкости.	Увеличьте давление.
	Слишком малый диаметр отверстия сопла для жидкости (9).	Замените соплом с отверстием ближайшего большего размера.
	Частично закупорена трубка для жидкости (7) или сопло.	Снимите и очистите, а при необходимости замените.
Утечка жидкости из передней части роторного аппликатора.	Неплотная посадка клапана подачи жидкости (4).	Снимите и очистите. Затяните.
	Ослаблено соединение сопла (9) на трубке для жидкости (7).	Снимите и очистите. Затяните.
	Отсутствует или повреждено уплотнительное кольцо (2, 8 или 83).	Проверьте и очистите. При необходимости замените.
	Повреждено или изношено седло клапана (3).	Осмотрите и очистите, а при необходимости замените.
Утечка жидкости из клапана сброса.	Неплотная посадка клапана сброса (4).	Снимите и очистите. Затяните.
	Повреждено или изношено седло клапана (3).	Осмотрите и очистите, а при необходимости замените.
Чрезмерная вибрация	Загрязнен колпачок (20).	Снимите и очистите от засохшей краски или другого загрязнения.
	Колпачок (20) ненадежно закреплен на валу турбины (10).	Осмотрите и очистите резьбу на колпачке и валу. Затяните заново.
	Поврежден колпачок (20).	Снимите, очистите и осмотрите. При необходимости замените.
	Слишком высокая скорость вращения турбины (10) (избыточная подача воздуха).	Уменьшите давление воздуха на турбине.
Сбой датчика скорости	Оптоволоконный кабель между аппликатором и контроллером скорости поврежден или его радиус изгиба слишком велик.	Отремонтируйте или замените оптоволоконный кабель.
	Оптоволоконный кабель неправильно отрегулирован.	Отрегулируйте длину волокна, выступающего за гайку.
	Ослаблен соединитель оптоволоконного кабеля.	Переустановите и затяните.
	Магнитный датчик не загорается.	Замените.

Поиск и устранение неисправностей в электрооборудовании

Проблема	Причина	Решение
Не снято напряжение после выполнения инструкций из раздела Процедура заземления и снятия напряжения на страница 40.	Поврежден разряжающий резистор.	Измерьте сопротивление источника питания
	Из-за воздушной пробки в жидкость в трубопроводе подачи заперта на линии до аппликатора (для моделей с водоразбавляемыми материалами).	Выявите и устраните причину. Удалите воздух из трубопровода подачи жидкости.
	Отказ системы изоляции напряжения (для моделей с водоразбавляемыми материалами).	Отремонтируйте систему изоляции напряжения.
Чрезмерный обратный поток краски.	Ненадежное заземление детали.	См. раздел Этап 9. Заземление оборудования на стр. страница 32.
	Неправильное расстояние между аппликатором и деталью.	Расстояние должно составлять 23–36 см (9-14 дюймов).
	Недостаточная подача направляющего воздуха.	Убедитесь, что подача направляющего воздуха включена. При необходимости увеличьте значение уставки.
Оператор ощущает слабые удары током.	Оператор не заземлен или находится рядом с незаземленным объектом.	См. раздел Этап 9. Заземление оборудования на стр. страница 32.
	Аппликатор не заземлен.	См. раздел Этап 9. Заземление оборудования на стр. страница 32.
	Оператор находится слишком близко к аппликатору, когда еще не истекло время снятия напряжения.	Следует дождаться полного снятия напряжения. Проверьте сопротивление источника питания (контакт 4). При необходимости увеличьте настройку времени для таймера снятия напряжения.
Напряжение контроллера электростатической системы не превышает 60 кВ.	Данный контроллер предназначен только для систем с водоразбавляемыми материалами.	Приобретите контроллер, предназначенный для систем с материалами на основе растворителей.
Краска наносится на детали некачественно.	Не действует электростатическая система или недостаточное напряжение.	Включите контроллер электростатической системы. При необходимости отрегулируйте и проконтролируйте.
	Детали заземлены ненадежно.	Заземлите так, чтобы сопротивление между деталью и землей не превышало 1 МОм.
	Слишком высокое давление направляющего воздуха.	Уменьшите уставки для направляющего воздуха (внутреннего и наружного потоков).
	Неправильное расстояние между аппликатором и деталью.	Расстояние должно составлять 23–36 см (9-14 дюймов).
	Низкое сопротивление жидкости.	См. раздел Эксплуатация на стр. страница 36.
Электростатическая система включена, но электростатический эффект от аппликатора отсутствует.	Ошибка в системе (выдается код ошибки на контроллере электростатической системы).	Для выявления и устранения причины см. руководство для контроллера электростатической системы (3A3657).
	Неисправность компонентов системы.	Выполните операции, приведенные в разделе Проверка электрооборудования , начиная со стр. 43. Замените непригодные детали. Повторите проверку.
	Поврежден кабель питания.	Проверьте электропроводность кабеля питания. См. руководство для контроллера электростатической системы (3A3657).
	<i>Системы для водоразбавляемых материалов.</i> Возможные причины и способы устранения см. раздел Поиск и устранение неисправностей, связанных с падением напряжения для системы с водоразбавляемыми материалами на 51.	

Поиск и устранение неисправностей, связанных с падением напряжения для системы с водоразбавляемыми материалами

Нормальное напряжение при распылении для системы с водоразбавляемыми материалами составляет 40–55 кВ. Напряжение системы снижается из-за потребления тока при распылении, а также из-за потерь в системе изоляции напряжения.

Потеря напряжения при распылении может быть связана с неисправностью аппликатора, шлангов для жидкости или системы изоляции напряжения, так как все компоненты системы электрически соединены через электропроводную водоразбавляемую жидкость.

Перед поиском и устранением неисправностей, а также перед обслуживанием системы изоляции напряжения, необходимо определить компонент системы, скорее всего связанный с проблемой. Возможные причины перечислены ниже.

Аппликатор

- Утечка жидкости
- Диэлектрический пробой в соединениях шланга для жидкости.
- Неисправный источник питания
- Избыточное распыление на поверхности аппликатора
- Жидкость в воздушных каналах

Шланг для водоразбавляемых жидкостей

- Диэлектрический пробой в шланге (точечная течь в слое из тефлона (PTFE))

Система изоляции напряжения

- Утечка жидкости
- Диэлектрический пробой в соединениях шланга, уплотнениях или соединениях
- Нарушение в работе изоляторов

Визуальные проверки

Сначала проверьте систему на наличие видимых дефектов или ошибок для того, чтобы локализовать неисправности аппликатора, шланга для жидкости или системы изоляции напряжения.

1. Убедитесь в том, что все трубки и шланги для подачи воздуха и жидкости подсоединены надлежащим образом. Убедитесь, что шланг для водоразбавляемой жидкости закреплен на требуемой высоте с помощью компенсатора натяжения.

2. Убедитесь в том, что клапаны и элементы управления системы изоляции напряжения надлежащим образом подготовлены к работе.
3. Убедитесь в том, что внутренняя часть изолирующего корпуса не загрязнена.
4. Убедитесь, что в системе изоляции напряжения достаточное давление воздуха.
5. Убедитесь в том, что электростатическая система включена.
6. Проверьте, чтобы дверь корпуса системы изоляции напряжения была закрыта, а предохранительные блокировки были включены и работали надлежащим образом.
7. Убедитесь в том, что система изоляции напряжения обеспечивает изолирование напряжения жидкости от земли.
8. Для устранения воздушных зазоров в столбе жидкости необходимо распылить достаточное количество жидкости для выдувания воздуха между системой изоляции напряжения и аппликатором. Воздушный зазор в шланге для жидкости может нарушить целостность электрической цепи между аппликатором и изолированным источником подачи жидкости. Это может привести к снижению показания напряжения в системе изоляции.
9. Проверьте наличие скопления распыляемого материала снаружи аппликатора. Избыток распыляемого материала может стать причиной образования электропроводного тракта к заземлению. Очистите наружную поверхность аппликатора.
10. Осмотрите всю систему и убедитесь в отсутствии видимых признаков утечек жидкости. Устраните утечки в случае их обнаружения. Обратите особое внимание на указанные ниже области.
 - Клапаны подачи жидкости в аппликатор.
 - Шланг для жидкости: убедитесь в отсутствии утечек или утолщений в наружном слое (это может быть признаком внутренней утечки).
 - Внутренние компоненты системы изоляции напряжения.

Проверки



Если напряжение по-прежнему будет отсутствовать, отсоедините аппликатор и шланги для жидкости от системы изоляции напряжения и проверьте, удерживают ли напряжение аппликатор и шланг по отдельности. Для этого проведите следующие операции.

1. Промойте систему водой. Трубопроводы должны остаться заполненными водой.
2. Выполните инструкции из раздела **Процедура сброса давления** на страница 40, где также приведена процедура **заземления и снятия напряжения**.
3. Отсоедините шланги для жидкости от системы изоляции напряжения.

Проверьте шланги для жидкости на наличие утечек воды, поскольку это может привести к образованию значительного воздушного зазора в столбе жидкости вплоть до колпачка, в результате чего может нарушиться электропроводный тракт, а потенциальная причина появления неисправности останется неизвестной.
4. Расположите концы шлангов как можно дальше от любой заземленной поверхности. Конец шланга должен находиться на расстоянии не менее 0,3 м (1 фут) от любого заземленного объекта. Убедитесь в том, чтобы никто не было на расстоянии менее 0,9 м (3 фута) от конце шланга.
ПРИМЕЧАНИЕ. Электропроводный слой шланга должен оставаться заземленным.
5. Включите электростатическую систему для аппликатора с помощью контроллера. Проследите за напряжением и силой тока на аппликаторе.
 - Если напряжение составит 40–55 кВ, значит аппликатор и шланг подачи жидкости в порядке, а проблема возникла в системе изоляции напряжения.
 - Если напряжение будет ниже 40 кВ, значит проблема возникла в аппликаторе или шлангах для жидкости.
6. Снимите напряжение в системе (см. раздел **Процедура заземления и снятия напряжения** на 40).
7. Промойте шланги для жидкости и аппликатор: используйте воздух в объеме, достаточном для того, чтобы высушить каналы.

8. Включите электростатическую систему для аппликатора с помощью контроллера. Проследите за напряжением и силой тока на аппликаторе.
9. Если напряжение составит 40–55 кВ, значит источник питания аппликатора в порядке, а в шлангах для жидкости или пистолете мог произойти диэлектрический пробой. Перейдите к шагу 10.

Если напряжение будет ниже 40 кВ, выполните инструкции из раздела **Поиск и устранение неисправностей в электрооборудовании** на 50, чтобы проверить сопротивление аппликатора и источника питания. Если результаты проверок покажут исправность аппликатора и источника питания, перейдите к шагу 10.

10. Диэлектрический пробой, скорее всего, произошел в одном из трех перечисленных ниже компонентов. Отремонтируйте или замените неисправный компонент.

a. Шланги для жидкости:

- Убедитесь в отсутствии утечек или утолщений в наружном слое каждого шланга (это может быть признаком точечной течи в слое из тефлона (PTFE)). Отсоедините шланги для жидкости от аппликатора. Осмотрите их и убедитесь в отсутствии признаков загрязнения жидкости на наружной поверхности трубки для жидкости (отрезок из тефлона (PTFE)).
- Осмотрите конец каждого шланга, подсоединенного к системе изоляции напряжения. Осмотрите на наличие порезов и трещин.
- Убедитесь в том, что каждый шланг правильно зачищен (см. раздел **Системы для водоразбавляемых материалов** на страница 21). Выполните зачистку заново или замените шланг.

b. Место подсоединения шланга для жидкости к аппликатору:

- Причиной разрыва в соединении шланга может быть утечка жидкости за фитингом.

11. Очистите и просушите трубки для жидкости, затем соберите аппликатор.
12. Подсоедините шланги для жидкости.

Перед заполнением аппликатора жидкостью проверьте напряжение.

Ремонт

Подготовка к обслуживанию



При установке данного оборудования требуется доступ к компонентам, неправильное обращение с которыми может привести к поражению электрическим током или иной серьезной травме. К установке и ремонту оборудования допускаются только лица, прошедшие обучение и получившие соответствующую квалификацию.

Контакт с находящимися под напряжением компонентами роторного аппликатора приведет к поражению электрическим током. Контакт с вращающимся колпачком может привести к травме. Во время работы не касайтесь колпачка и держитесь от передней части аппликатора на расстоянии не менее 0,9 м (3 фута).

Во избежание травм всегда выполняйте инструкции из раздела **Процедура сброса давления** на стр. 40 перед проверкой или обслуживанием компонентов системы и при получении указания сбросить давление.

ПРИМЕЧАНИЯ.

- Перед разборкой аппликатора проверьте все возможные способы устранения, указанные в разделе **Поиск и устранение неисправностей** на стр. 48.
- Нанесите на уплотнительные кольца круглого сечения и сальниковые уплотнения тонкий слой бессиликоновой консистентной смазки. Заказывайте смазку арт. № 111265. Избегайте излишнего смазывания.
- Используйте только оригинальные детали производства компании Graco.

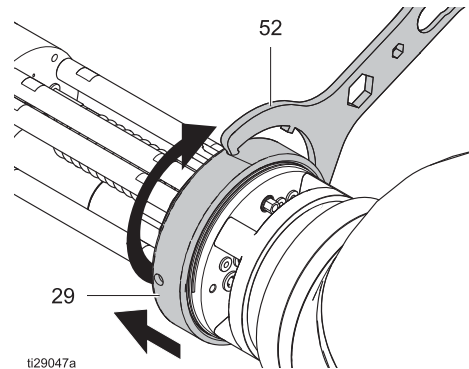
Подготовка к обслуживанию колпачка или воздушной крышки

1. Выполните инструкции из раздела **Процедура сброса давления** на страница 40, где также приведена процедура **заземления и снятия напряжения**.
2. Очистите аппликатор. См. раздел **Контрольный перечень операций по ежедневному уходу и очистке** на стр. 42.

Подготовка к обслуживанию аппликатора

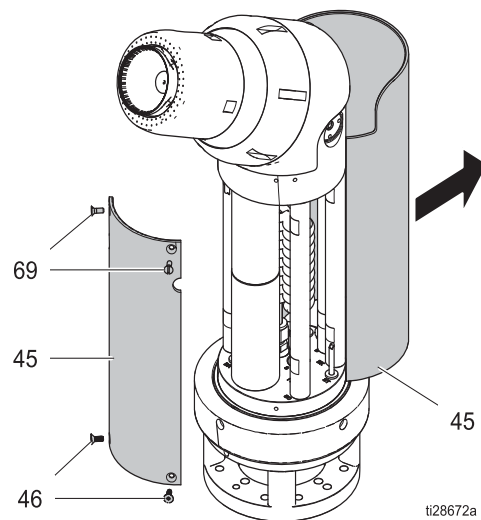
1. Промойте трубопроводы подачи жидкости.

2. Выполните инструкции из раздела **Процедура сброса давления** на страница 40, где также приведена процедура **заземления и снятия напряжения**.
3. Очистите аппликатор. См. раздел **Контрольный перечень операций по ежедневному уходу и очистке** на стр. 42.
4. Снимите аппликатор с основания робота, используя быстросъемное кольцо. Поместите его на верстак и выполните работы по обслуживанию или ремонту.



ti29047a

5. Снимите кожух (45), вытянув его без перекаса назад. Для упрощения снятия и замены кожух подпружинен.
6. **Дополнительно.** При необходимости для получения доступа выверните винты (46 и 69) и снимите меньшую прямоугольную секцию.



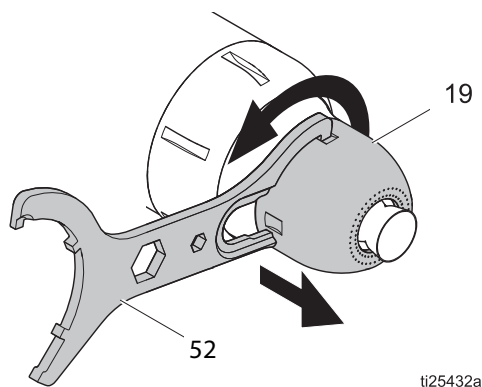
ti28672a

Замена колпачка или воздушной крышки

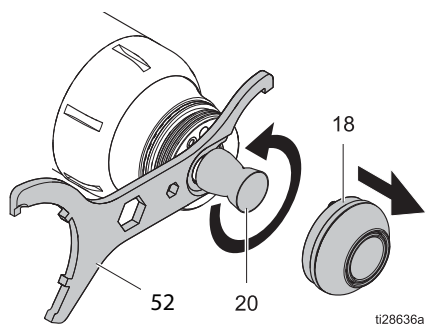
В этом разделе приведен порядок оперативной замены поврежденного или изношенного колпачка на месте эксплуатации. Предусмотрены комплекты сменных колпачков.

Колпачок диаметром 15 или 30 мм

1. См. раздел **Подготовка к обслуживанию колпачка или воздушной крышки** на стр. страница 53.
2. Снимите колпак воздушной крышки (19) с помощью вилочного ключа (52), захватив колпак концом меньшего размера.

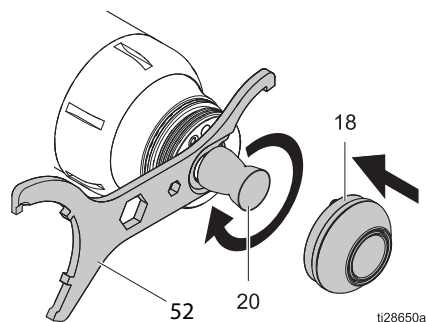


3. Снимите воздушную крышку (18).
4. Удерживая вал турбины с помощью вилочного ключа (52), отверните колпачок (20).

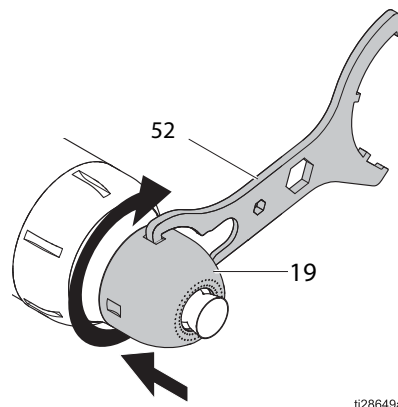


5. Удерживая вал турбины с помощью вилочного ключа (52), наверните и затяните рукой новый колпачок (20).

Убедитесь, что сопрягаемые конусы полностью встали на место. Установите воздушную крышку (18).

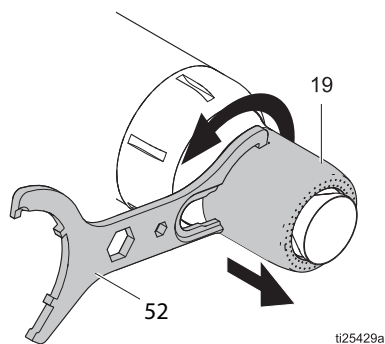


6. Установите колпак воздушной крышки (19) с помощью вилочного ключа (52), захватив колпак концом меньшего размера.

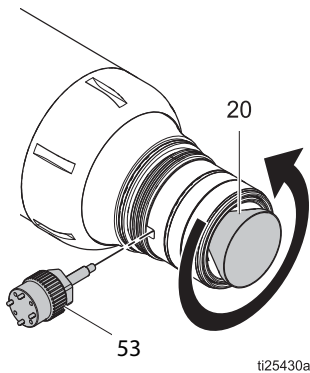


Колпачок диаметром 50 мм

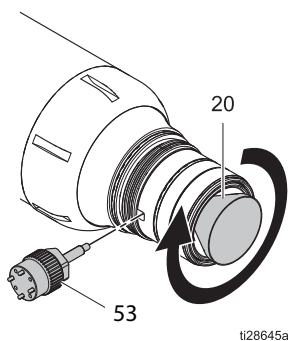
1. См. раздел **Подготовка к обслуживанию колпачка или воздушной крышки** на стр. страница 53.
2. Снимите колпак воздушной крышки (19) с помощью вилочного ключа (52), захватив колпак концом меньшего размера.



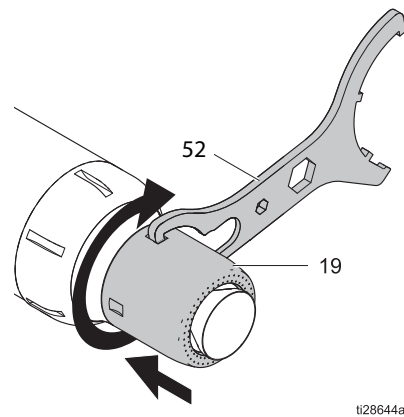
3. Чтобы надежно удерживать вал, вставьте инструмент для клапана подачи жидкости (53) в прямоугольный проем на воздушной крышке (18). Для блокировки вращения медленно поворачивайте колпачок, пока инструмент не войдет в отверстие на валу. Затем отверните колпачок (20).



4. Снимите воздушную крышку (18). Осмотрите детали, проверьте на наличие повреждений и при необходимости замените их. Установите на место прежнюю или новую воздушную крышку (18).
5. Начните привинчивать новый колпачок (20). Вставьте инструмент для клапана подачи жидкости (53) в прямоугольный проем на воздушной крышке (18). Медленно поворачивайте колпачок, пока инструмент не войдет в отверстие на валу. Затем затяните колпачок (20) так, чтобы сопрягаемые конусы полностью встали на место.



6. Установите колпак воздушной крышки (19) с помощью вилочного ключа (52).



Обслуживание колпачка и воздушной крышки

В этом разделе приведен порядок снятия колпачка и воздушной крышки и полной разборки каждой части для очистки или замены изношенных или поврежденных деталей.

ВНИМАНИЕ

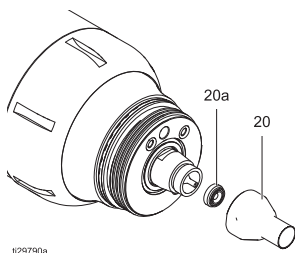
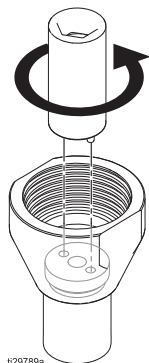
Снимайте разбрызгиватель только с помощью инструмента арт. № 25C438 (поз. 21 для 15 мм) или арт. № 25C200 (поз. 53 для 30 и 50 мм) или рукой. Использование других инструментов может привести к повреждению покрытия поверхности, конуса или резьбы, после чего колпачок станет непригоден.

Не используйте для установки разбрызгивателя инструмент для клапана подачи жидкости (53). Он может соскочить и повредить колпачок.

Колпачок диаметром 15 мм

1. См. раздел **Подготовка к обслуживанию аппликатора** на стр. страница 53.
2. Снимите колпак воздушной крышки (19), колпачок (20) и воздушную крышку (18). См. страница 54.

- Используйте инструмент (21). Для снятия разбрызгивателя (20а) с колпачка (20) поворачивайте против часовой стрелки. Очистите детали и убедитесь в отсутствии повреждений. При необходимости замените детали.

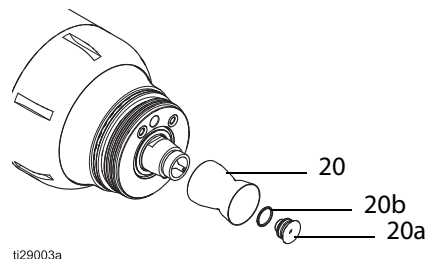
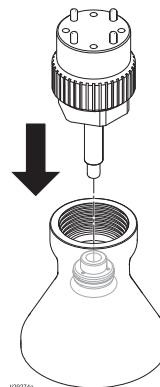


- Установите на место разбрызгиватель (20а) с помощью инструмента (21). Затяните разбрызгиватель по часовой стрелке с усилием 2,3–2,8 Н·м (20–25 дюймо-фунтов).
- Смажьте уплотнительное кольцо шпильки подачи растворителя (18с) и установите на аппликатор колпак воздушной крышки (19), колпачок (20) и воздушную крышку (18). См. стр. 54.

Колпачок диаметром 30 мм

- Подготовка к обслуживанию аппликатора**, страница 53.
- Снимите колпак воздушной крышки (19), колпачок (20) и воздушную крышку (18). См. страница 54.
- Выпрессуйте разбрызгиватель (20а) из колпачка с помощью инструмента для клапана подачи жидкости (53). Снимите разрезное кольцо (20b). Очистите все детали и

убедитесь в отсутствии повреждений. При необходимости замените детали.



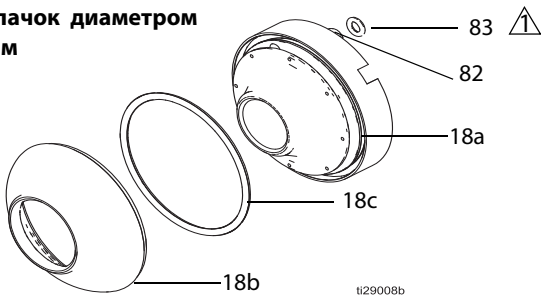
- Установите разрезное кольцо (20b) на разбрызгиватель (20а). Установите разбрызгиватель в колпачок. Вдавите его пальцем до упора.
- Смажьте уплотнительное кольцо шпильки подачи растворителя (18с) и установите на аппликатор колпак воздушной крышки (19), колпачок (20) и воздушную крышку (18). См. стр. 54.

Воздушная крышка диаметром 15 или 30 мм

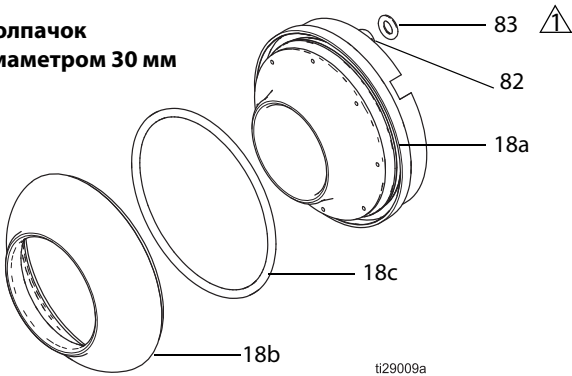
- Подготовка к обслуживанию аппликатора**, страница 53.
- Снимите колпак воздушной крышки (19), колпачок (20) и воздушную крышку (18). См. страница 54.
- Снимите уплотнительное кольцо шпильки подачи растворителя (83). Шпильку подачи растворителя (82) снимайте только при необходимости ее замены.
- Снимите наружную воздушную крышку (18b). Извлеките также уплотнительное кольцо (18с) из внутренней воздушной крышки (18а). Очистите все детали и убедитесь

в отсутствии повреждений. При необходимости замените детали.

Колпачок диаметром 15 мм



Колпачок диаметром 30 мм

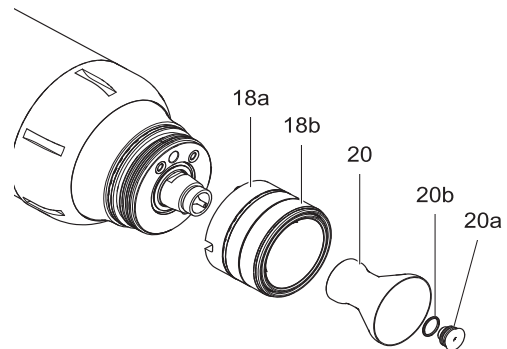
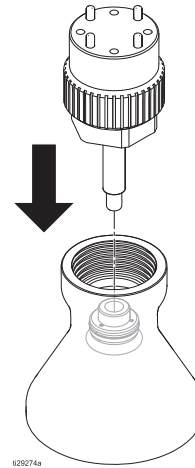


Нанесите смазку.

- Установите уплотнительное кольцо (83) на шпильку подачи растворителя (82).
- Установите уплотнительное кольцо (18c) на внутреннюю воздушную крышку (18a), а затем установите вместе внутреннюю (18a) и наружную (18b) воздушные крышки.
- Смажьте уплотнительное кольцо шпильки подачи растворителя (83) и установите на аппликатор колпак воздушной крышки (19), колпачок (20) и воздушную крышку (18). См. стр. 54.

Колпачок диаметром 50 мм

- Подготовка к обслуживанию аппликатора**, страница 53.
- Снимите колпак воздушной крышки (19), колпачок (20) и воздушную крышку (18). См. страница 54.
- Выпрессуйте разбрызгиватель (20a) из колпачка с помощью инструмента для клапана подачи жидкости (53). Снимите разрезное кольцо (20b). Очистите все детали и убедитесь в отсутствии повреждений. При необходимости замените детали.

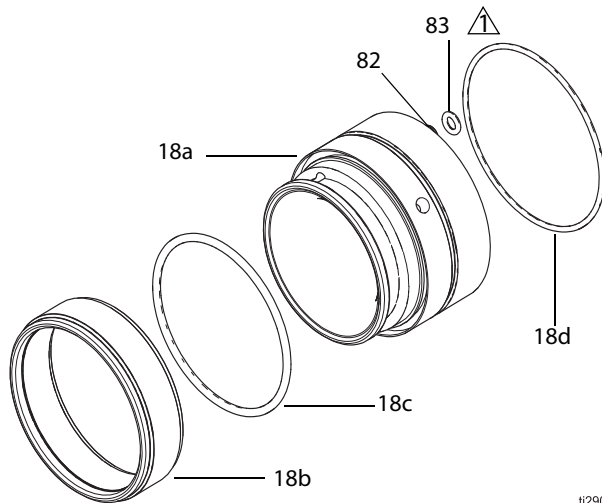


- Установите разрезное кольцо (20b) на разбрызгиватель (20a). Установите разбрызгиватель в колпачок. Вдавите его пальцем до упора.
- Смажьте шпильку подачи растворителя и установите на аппликатор колпак воздушной крышки (19), колпачок (20) и воздушную крышку (18). См. стр. 54.

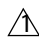
Воздушная крышка диаметром 50 мм

- Подготовка к обслуживанию аппликатора**, страница 53.
- Снимите колпак воздушной крышки (19) и колпачок (20). См. страница 54.

3. Снимите воздушную крышку (18). Снимите наружную воздушную крышку (18b). Снимите уплотнительное кольцо шпильки подачи растворителя (83). Шпильку подачи растворителя (82) снимайте только при необходимости ее замены. Очистите все детали и убедитесь в отсутствии повреждений. При необходимости замените детали.



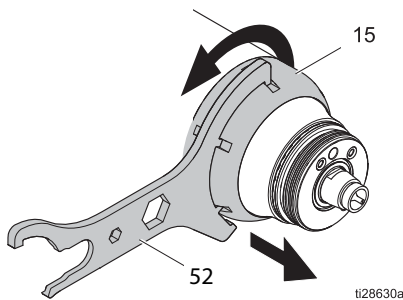
t29010a

 Нанесите смазку.

4. Установите уплотнительное кольцо (83) на шпильку подачи растворителя (82).
5. Установите уплотнительные кольца (18c и 18d) на внутреннюю воздушную крышку (18a), затем установите вместе внутреннюю (18a) и наружную (18b) воздушные крышки.
6. Смажьте уплотнительное кольцо шпильки подачи растворителя (83) и установите на аппликатор колпак воздушной крышки (19), колпачок (20) и воздушную крышку (18). См. стр. 54.

Замена переднего корпуса и узла турбины

1. Подготовка к обслуживанию аппликатора, страница 53.
2. Снимите колпак воздушной крышки (19), колпачок (20) и воздушную крышку (18). См. **Колпачок диаметром 15 или 30 мм**, стр. 54 или **Колпачок диаметром 50 мм**, стр. 54.
3. Снимите стопорное кольцо (15) с помощью вилочного ключа (52), захватив кольцо концом большего размера.



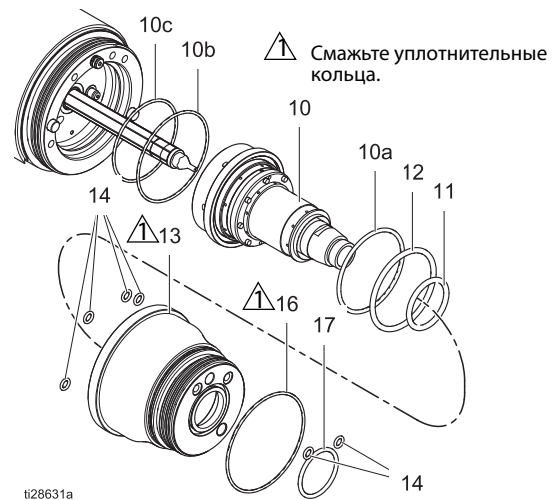
4. Снимите передний корпус (13), в который входит узел турбины (10).
5. Поместите резьбовой конец узла турбины (10) на верстак с мягкой поверхностью. Нажмите на корпус (13) для его отделения от узла турбины.

ВНИМАНИЕ

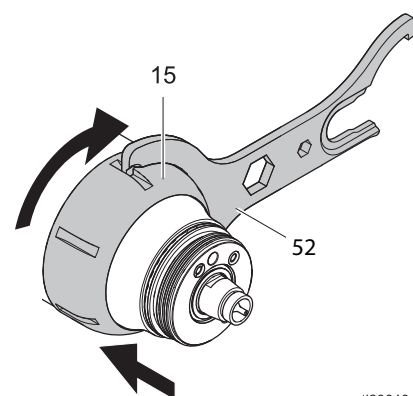
При снятии узла турбины с переднего корпуса будьте осторожны, чтобы не повредить резьбу.

6. Снимите с переднего корпуса уплотнительные кольца (11, 12, 14, 16 и 17).
7. Снимите с узла турбины (10) уплотнительные кольца (10а, 10b и 10с).

8. Очистите все детали и убедитесь в отсутствии повреждений. При необходимости замените детали.



9. Установите на передний корпус (13) уплотнительные кольца (11, 12, 14 и 17). Смажьте и установите уплотнительное кольцо (16).
10. Установите на узел турбины (10) уплотнительные кольца (10а, 10b и 10с).
11. Установите узел турбины (10) в передний корпус (13).
12. Смажьте уплотнительное кольцо шпильки подачи растворителя. Совместив передний корпус (13) с основным корпусом (1) с помощью шпильки подачи растворителя и штырьков, установите передний корпус.
13. Установите стопорное кольцо (15). Затяните его с помощью вилочного ключа (52), захватив кольцо концом большего размера.



14. Смажьте уплотнительное кольцо шпильки подачи растворителя и установите на аппликатор колпак воздушной крышки (19), колпачок (20) и воздушную крышку (18). См. **Колпачок диаметром 15 или 30 мм**, стр. 54 или **Колпачок диаметром 50 мм**, стр. 54.

Ремонт и замена шпильки подачи растворителя

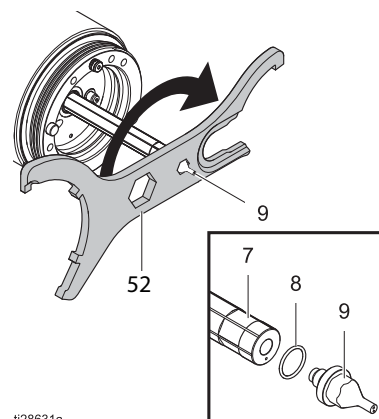
1. Подготовка к обслуживанию колпачка или воздушной крышки, страница 53.
2. Снимите колпак воздушной крышки (19), колпачок (20), воздушную крышку (18), стопорное кольцо (15), турбину (10) и передний корпус (13).
3. Снимите шпильку подачи растворителя (82) с основного корпуса (1) или воздушной крышки (18) с помощью шестигранного ключа на 1/4 дюйма. Снимите уплотнительные кольца (83). При снятии шпильки подачи растворителя одно из ее уплотнительных колец может остаться в отверстии.
4. Установите уплотнительные кольца (83) на шпильку подачи растворителя (82). Смажьте уплотнительные кольца и верните шпильку подачи растворителя в основной корпус (1) или воздушную крышку. **Совет.** Для облегчения установки смажьте нижнюю часть уплотнительного кольца и вставьте его в отверстие.
5. Установите передний корпус (13, вместе с узлом турбины 10) и стопорное кольцо (15). См. пункты 12-13 на стр. 59.
6. Смажьте уплотнительное кольцо шпильки подачи растворителя (60) и установите на аппликатор колпак воздушной крышки (19), колпачок (20) и воздушную крышку (18). См. **Колпачок диаметром 15 или 30 мм**, стр. 54 или **Колпачок диаметром 50 мм**, стр. 54.

Ремонт сопла подачи жидкости

1. Подготовка к обслуживанию колпачка или воздушной крышки, страница 53.
2. Промойте трубопроводы подачи жидкости.
3. См. раздел **Процедура сброса давления** на страница 40.
4. Снимите колпак воздушной крышки (19), колпачок (20), воздушную крышку (18), стопорное кольцо (15) и передний корпус (13).

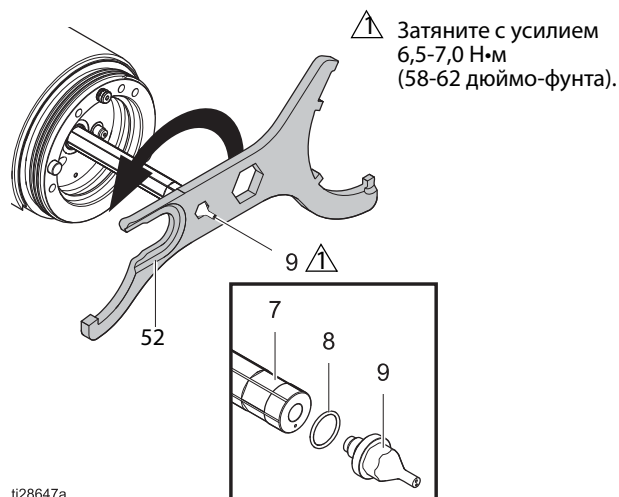
5. Снимите сопло подачи жидкости (9) с помощью среднего шестигранного отверстия в вилочном ключе (52).

ПРИМЕЧАНИЕ. В сопле обратная резьба.



ti28631a

6. Осмотрите уплотнительное кольцо (8) и снимите его, если оно повреждено.
7. Установите новое уплотнительное кольцо (8) на сопло (9).
8. Удерживайте трубку для жидкости с помощью гаечного ключа. Затяните сопло подачи жидкости с помощью среднего шестигранного отверстия в вилочном ключе. Затяните с усилием 6,5-7,0 Н•м (58-62 дюймо-фунта).

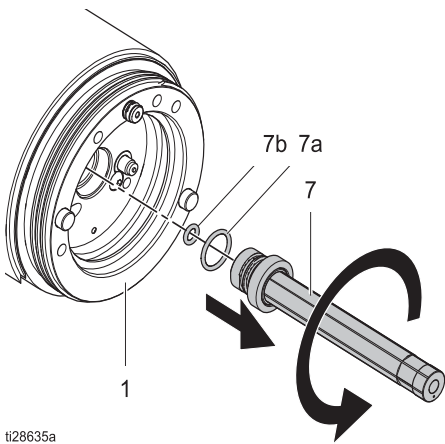


ti28647a

9. Установите передний корпус (13, вместе с узлом турбины 10) и стопорное кольцо (15). См. пункты 12-13 на стр. 59.
10. Смажьте уплотнительное кольцо шпильки подачи растворителя и установите на аппликатор колпак воздушной крышки (19), колпачок (20) и воздушную крышку (18). См. **Колпачок диаметром 15 или 30 мм**, стр. 54 или **Колпачок диаметром 50 мм**, стр. 54.

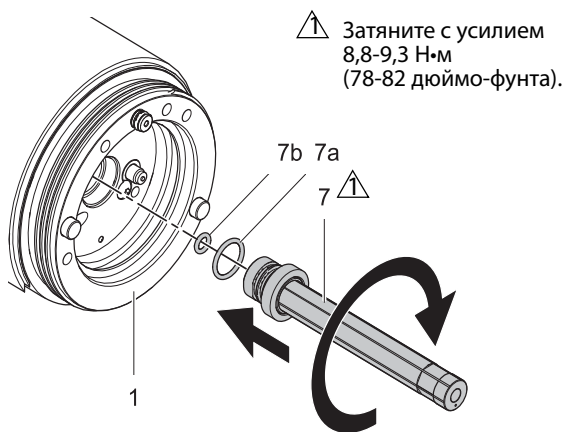
Ремонт и замена трубки подачи жидкости

1. Подготовка к обслуживанию колпачка или воздушной крышки, страница 53.
2. Промойте трубопроводы подачи жидкости.
3. См. раздел **Процедура сброса давления** на страница 41.
4. Если разборка еще не была выполнена, снимите колпак воздушной крышки (19), колпачок (20), воздушную крышку (18), стопорное кольцо (15), передний корпус (13) и сопло для жидкости (9).
5. С помощью ключа на 12 мм снимите трубку для жидкости (7).



ti28635a

6. Осмотрите уплотнительные кольца (7а и 7b) и снимите, если они повреждены.
7. Нанесите на новым уплотнительные кольца (7а и 7b) тонкий слой смазки и установите их на трубку для жидкости.
8. Приверните новую трубку для жидкости рукой и затяните ключом на 12 мм. Затяните с усилием 8,8-9,3 Н•м (78-82 дюймо-фунта).



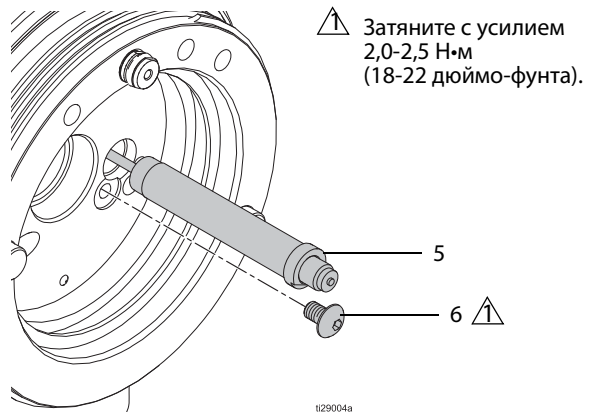
ti28648a

⚠ Затяните с усилием 8,8-9,3 Н•м (78-82 дюймо-фунта).

9. Установите передний корпус (13, вместе с узлом турбины 10) и стопорное кольцо (15). См. пункты 12–13 на стр. 59.
10. Смажьте шпильку подачи растворителя и установите на аппликатор колпак воздушной крышки (19), колпачок (20) и воздушную крышку (18). См. **Колпачок диаметром 15 или 30 мм**, стр. 54 или **Колпачок диаметром 50 мм**, стр. 54.

Замена магнитного датчика или удлинительного оптоволоконного кабеля

1. Подготовка к обслуживанию аппликатора, страница 53.
2. Снимите колпак воздушной крышки (19), колпачок (20), воздушную крышку (18), стопорное кольцо (15) и передний корпус (13).
3. Отверните и снимите с основания аппликатора (30) соединитель удлинительного оптоволоконного кабеля (64).
4. Снимите соединитель с удлинительного кабеля таким образом, чтобы он мог пройти через основной корпус.
5. В передней части основного корпуса отверните винт (6) шестигранным ключом на 2,38 мм (3/32 дюйма).
6. Извлеките датчик (5) из основного корпуса (1), чтобы получить доступ к фитингу на удлинительном оптоволоконном кабеле (64). Отсоедините кабель от датчика (5). Если удлинительный кабель необходимо заменить, снимите гайку (64А) и фитинг (64В) со стороны основания аппликатора. После этого пропустите кабель через основной корпус.

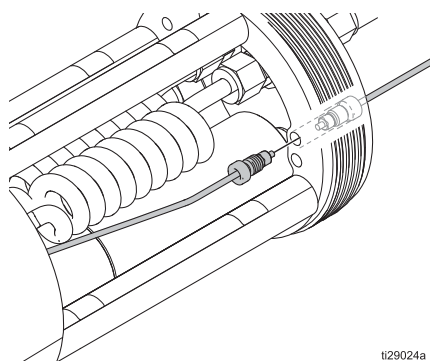


ti29004a

- Установите новый магнитный датчик (5) и (или) новый удлинительный оптоволоконный кабель (64). Вставьте один конец нового удлинительного оптоволоконного кабеля в новый магнитный датчик. Снимите гайку и фитинг с другого конца указанного кабеля. Пропустите кабель через основной корпус и установите обратно фитинг и гайку. Убедитесь, что оптоволоконный кабель выступает из гайки на 2,8 мм (0,11 дюйма).



- Установите новый магнитный датчик в основной корпус. Совместите плоский вырез на датчике с отверстием под винт.
- Затяните винт (6) шестигранным ключом на 2,38 мм (3/32 дюйма). Затяните с усилием 2,0-2,5 Н·м (18-22 дюймо-фунта).
- В основании аппликатора установите удлинительный оптоволоконный кабель (64) и затяните соединитель.

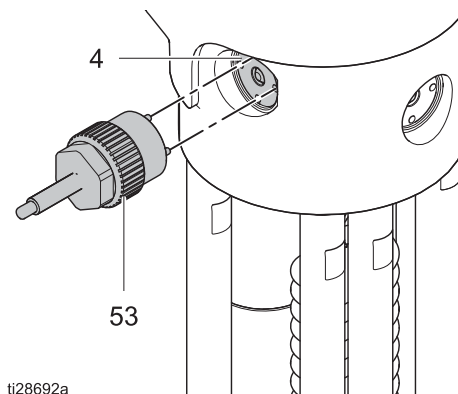


- Установите передний корпус (13) вместе с узлом турбины (10) и стопорное кольцо (15). См. пункты 12-13 на стр. 59
- Смажьте шпильку подачи растворителя и установите на аппликатор колпак воздушной крышки (19), колпачок (20) и воздушную крышку (18). См. **Колпачок диаметром 15 или 30 мм**, стр. 54 или **Колпачок диаметром 50 мм**, стр. 54.

Замена клапанов подачи жидкости и их седел

- Подготовка к обслуживанию аппликатора**, страница 53.
- Промойте трубопроводы подачи жидкости.

- Выполните инструкции из раздела **Процедура сброса давления** на страница 40, где также приведена процедура **заземления и снятия напряжения**.
- Снимите кожух (45).
- Вставьте конец инструмента (53) с четырьмя выступами в выемки на клапане подачи жидкости (4).

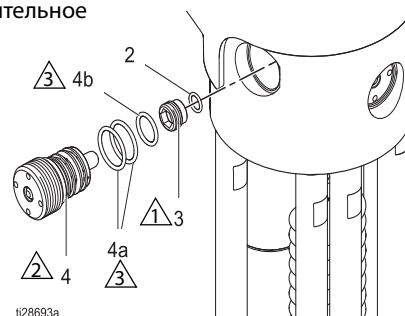


- Снимите клапан подачи жидкости (4), используя большое шестигранное отверстие в центре вилочного ключа (52). Снимите с клапан подачи жидкости наружные уплотнительные кольца (4a и 4b). Одно уплотнительное кольцо (4b) может остаться в корпусе. Осмотрите уплотнительные кольца. В случае повреждения замените.
- Снимите седло (3) с помощью шестигранного ключа размером 5/16. Снимите уплотнительное кольцо (2).
- Осмотрите уплотнительное кольцо (2) и замените, если оно повреждено.

1. Затяните с усилием 1,0-1,2 Н·м (9-11 дюймо-фунтов).

2. Затяните с усилием 4,0-4,5 Н·м (35-40 дюймо-фунтов).

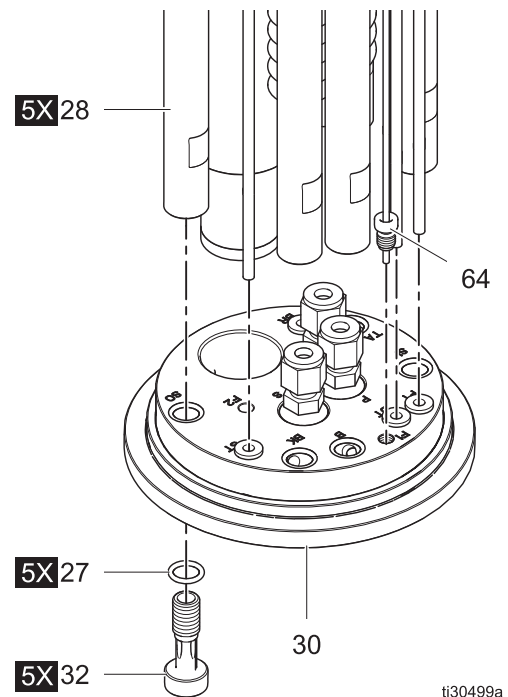
3. Смажьте уплотнительное кольцо.



- Смажьте уплотнительное кольцо (2).
- Установите новое седло (3) уплотнительным кольцом вниз.

11. Затяните седло с помощью шестигранного ключа размером 5/16. Затяните седло с усилием 1,0-1,2 Н•м (9-11 дюймо-фунтов).
12. Установите на клапан подачи жидкости уплотнительные кольца (4а и 4b).
13. Смажьте снаружи клапан подачи жидкости. Следите за тем, чтобы смазка не попала в канал подачи жидкости. Приверните клапан подачи жидкости рукой.
14. Вставьте конец инструмента (53) с четырьмя выступами в выемки на клапане подачи жидкости (4).
15. Затяните клапан подачи жидкости (4), используя большое шестигранное отверстие в центре вилочного ключа (52). Затяните с усилием 4,0-4,5 Н•м (35-40 дюймо-фунтов).
16. Прикрепите аппликатор к основанию робота (38), используя быстроразъемное кольцо (29). Затяните с помощью вилочного ключа (52).
17. Установите на место кожух (45). Установите и затяните винты (46).

2. Отверните пять винтов (32) с помощью шестигранного ключа размером 1/4. Извлеките уплотнительные кольца (27).



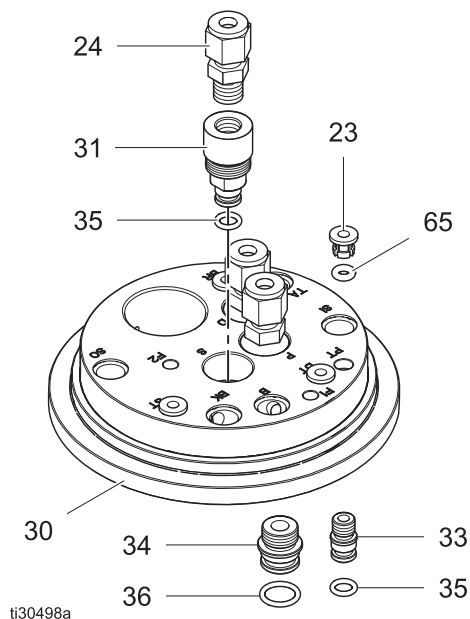
Замена фитинга подачи жидкости или воздуха

Основание аппликатора (30)

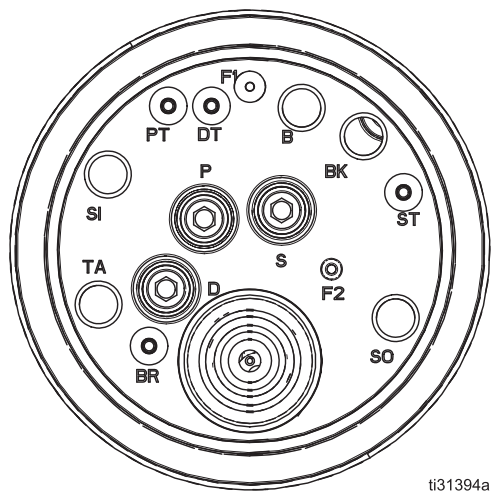
1. Подготовка к обслуживанию аппликатора, страница 53.

3. Отверните соединитель и отсоедините удлинительный оптоволоконный кабель (64).
4. Отверните четыре соединения воздухопроводов размером 5/32.
5. Снимите основание аппликатора (30) с соединительных тяг (28).

- Снимите спиральную трубку для жидкости, если она присоединена к поврежденному фитингу.



- С помощью шестигранного ключа отсоедините фитинг для подачи жидкости либо используйте отвертку с прямым шлицем, чтобы извлечь фитинг для подачи воздуха.
- Вставьте новый фитинг в основание аппликатора (30). Добавьте герметик резьбы. Затяните фитинги подачи жидкости (24) с усилием 2,3-2,8 Н·м (20-25 дюймо-фунтов).

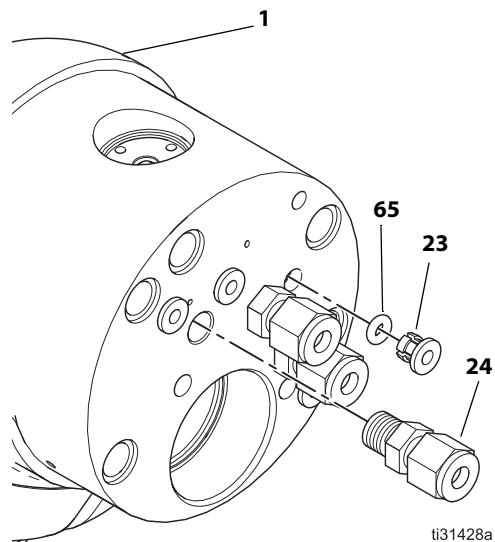


- Подсоедините спиральные трубки для жидкости.
- Совместите и прикрепите основание аппликатора (30).
- Подсоедините четыре воздухопровода и удлинительный оптоволоконный кабель (64).
- Смажьте уплотнительные кольца (27) и установите их. Затяните винты соединительных тяг (32) с помощью шестигранного ключа размером 1/4. Затяните с усилием 3,4-4,0 Н·м (30-35 дюймо-фунтов).

- Прикрепите аппликатор к основанию робота (38), используя быстросъемное кольцо (29). Затяните с помощью вилочного ключа (52).
- Установите на место кожух (45). Установите и затяните винты (46).

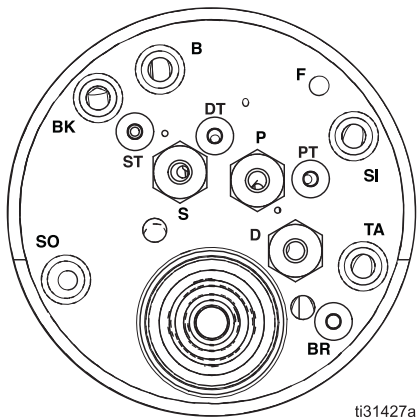
Основной корпус

- Выполните операции по подготовке, описанные в разделе **Подготовка к обслуживанию аппликатора**, страница 53.
- Демонтируйте основание аппликатора. См. шаги 2-5 по демонтажу **основания аппликатора**. Отсоедините спиральные трубки для жидкости от основания аппликатора.
- Отсоедините соединительные тяги (28) или источник питания (26), чтобы получить доступ к нужным компонентам.
- Снимите трубопровод для подачи воздуха или спиральную трубку для жидкости, присоединенную к поврежденному фитингу.



- С помощью шестигранного ключа отсоедините фитинг для подачи жидкости либо используйте отвертку с прямым шлицем, чтобы извлечь фитинг для подачи воздуха.
- Вставьте новый фитинг в основной корпус (1). Добавьте герметик резьбы. Затяните фитинги подачи жидкости (24) с усилием 2,3-2,8 Н·м (20-25 дюймо-фунтов).
- Подсоедините трубопровод для подачи воздуха или спиральную трубку для жидкости.
- Если вы демонтировали источник питания (26), заполните диэлектрической смазкой две канавки на конце. Смажьте наружное уплотнительное кольцо (26b). Плотно затяните источник питания от руки. Убедитесь, что он вставлен до упора.

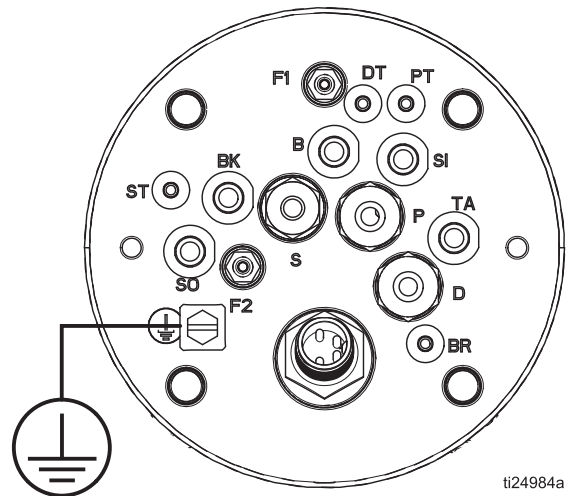
9. Если снималась соединительная тяга (28), вставьте уплотнительное кольцо (27) и установите тягу. Затяните с усилием 2,8—4,5 Н·м (25—40 дюймофунтов).
10. Подсоедините спиральные трубки для жидкости к основанию аппликатора.
11. Совместите и прикрепите основание аппликатора (30).
12. Подсоедините четыре трубопровода для подачи воздуха размером 5/32 дюйма и удлинительный оптоволоконный кабель (64).
13. Смажьте уплотнительные кольца (27) и установите их. Затяните винты соединительных тяг (32) с помощью шестигранного ключа размером 1/4. Затяните с усилием 2,8—4,5 Н·м (25—40 дюймофунтов).
14. Прикрепите аппликатор к основанию робота (38), используя быстроразъемное кольцо (29). Затяните с помощью вилочного ключа (52).
15. Установите на место кожух (45). Установите и затяните винты (46).



ti31427a

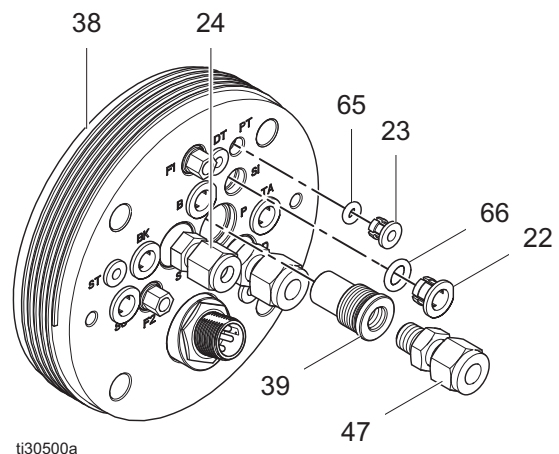
Основание робота (38)

1. Подготовка к обслуживанию аппликатора, страница 53.
2. Выверните четыре винта (44) и отсоедините основание робота (38) от распорной детали (43).



ti24984a

3. Снимите трубопровод для жидкости или воздухопровод, что присоединяется к поврежденному фитингу.



ti30500a

4. С помощью шестигранного ключа отсоедините фитинг для подачи жидкости либо используйте отвертку с прямым шлицем, чтобы извлечь фитинг для подачи воздуха.
5. Вставьте новый фитинг в основание робота (38). Добавьте герметик резьбы. Затяните фитинги подачи жидкости (24 и 47) с усилием 2,3-2,8 Н·м (20-25 дюймо-фунтов).
6. Подсоедините трубопровод для жидкости или воздухопровод.
7. Вставьте и затяните четыре винта (44), чтобы присоединения основания робота (38) к распорной детали (43).

8. Прикрепите аппликатор к основанию робота (38), используя быстроразъемное кольцо (29). Затяните с помощью вилочного ключа (52).
9. Установите на место кожух (45). Установите и затяните винты (46).

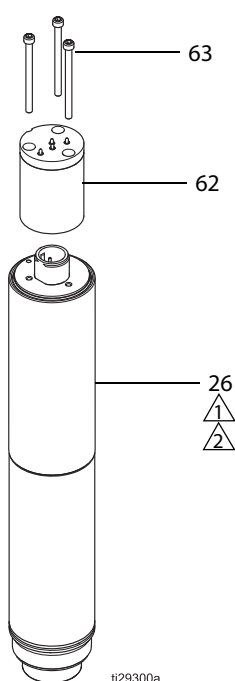
Замена источника питания

1. **Подготовка к обслуживанию аппликатора**, страница 53.
2. Отверните пять винтов (32) с помощью шестигранного ключа размером 1/4. Извлеките уплотнительные кольца (27).
3. Отверните соединитель и отсоедините удлинительный оптоволоконный кабель (64).
4. Отверните четыре соединения воздухопроводов размером 5/32.
5. Снимите основание аппликатора (30) с соединительных тяг (28).
6. **СОВЕТ.** Для упрощения доступа к источнику питания (26) снимите одну соединительную тягу (28). Снимите уплотнительное кольцо (27).
7. Отвинтите источник питания (26) рукой и снимите с корпуса.
8. Если потребуется заменить пружинный переходник для контактов (62), выверните 3 винта (63) и снимите переходник (62) с источника питания.

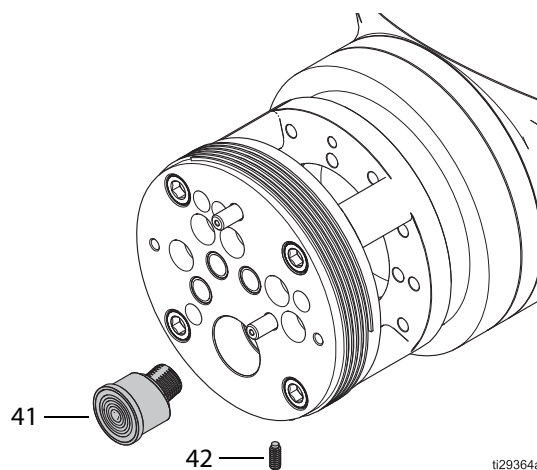
9. Прикрепите новый адаптер (62) к источнику питания винтами (63).

⚠ Смажьте уплотнительные кольца.

⚠ Нанесите диэлектрическую смазку на конец со стороны корпуса.



10. Если потребуется заменить соединитель источника питания (41), выверните установочный винт (42) из основания робота и снимите соединитель. Установите новый соединитель и закрепите его установочным винтом.



11. При установке нового источника питания (26) заполните диэлектрической смазкой две канавки на конце. Смажьте наружное уплотнительное кольцо (26b).
12. Плотно затяните источник питания от руки. Убедитесь, что он вставлен до упора.

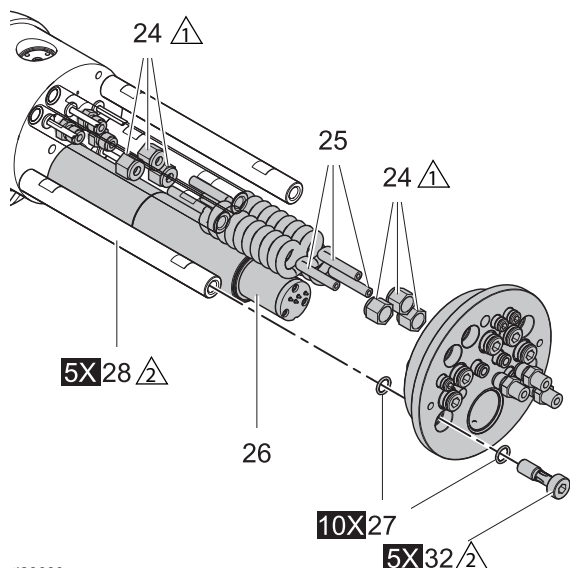
13. Если снималась соединительная тяга (28), вставьте уплотнительное кольцо (27) и установите тягу. Затяните с усилием 2,8-4,5 Н·м (25-40 дюймо-фунтов).
14. Совместите и прикрепите основание аппликатора (30).
15. Подсоедините четыре воздухопровода размером 5/32 дюйма и удлинительный оптоволоконный кабель (64).
16. Смажьте уплотнительные кольца (27) и установите их. Затяните винты соединительных тяг (32) с помощью шестигранного ключа размером 1/4. Затяните с усилием 2,8-4,5 Н·м (25-40 дюймо-фунтов).
17. Прикрепите аппликатор к основанию робота (38), используя быстроразъемное кольцо (29). Затяните с помощью вилочного ключа (52).
18. Установите на место кожух (45). Установите и затяните винты (46).

Замените спиральные флюидные трубы или водонепроницаемый корпус

1. Подготовка к обслуживанию, страница 53.
2. Отверните пять винтов (32) с помощью шестигранного ключа размером 1/4. Извлеките уплотнительные кольца (27).
3. Отверните соединитель и отсоедините удлинительный оптоволоконный кабель (64).
4. Отверните четыре соединения воздухопроводов размером 5/32.
5. Снимите основание аппликатора (30) с соединительных тяг (28).
6. Для систем с растворителем отвернув ключом размером 9/16 гайки (24) с каждой стороны спиральной трубки для жидкости (25), снимите трубку.
Для водоразборных систем снимите корпус трубки с жидкостью (85). Установите новое уплотнительное кольцо (27) поверх нити прт.

7. Для систем с растворителем установите новую спиральную трубку для жидкости (25). Затяните гайки ключом размером 9/16.
Для водоразборных систем установите новую трубку для шланга (85). Нанесите герметик для резьбы. Затяните трубку до тех пор, пока уплотнительное кольцо не будет слегка сжато против корпуса.
8. Совместите и прикрепите основание аппликатора (30).
9. Подсоедините четыре воздухопровода размером 5/32 дюйма и удлинительный оптоволоконный кабель (64).
10. Смажьте уплотнительные кольца (27) и установите их. Затяните винты соединительных тяг (32) с помощью шестигранного ключа размером 1/4. Затяните с усилием 2,8-4,5 Н·м (25-40 дюймо-фунтов).
11. Прикрепите аппликатор к основанию робота (38), используя быстросъемное кольцо (29). Затяните с помощью вилочного ключа (52).
12. Установите на место кожух (45). Установите и затяните винты (46).

Модели для материалов на основе растворителей

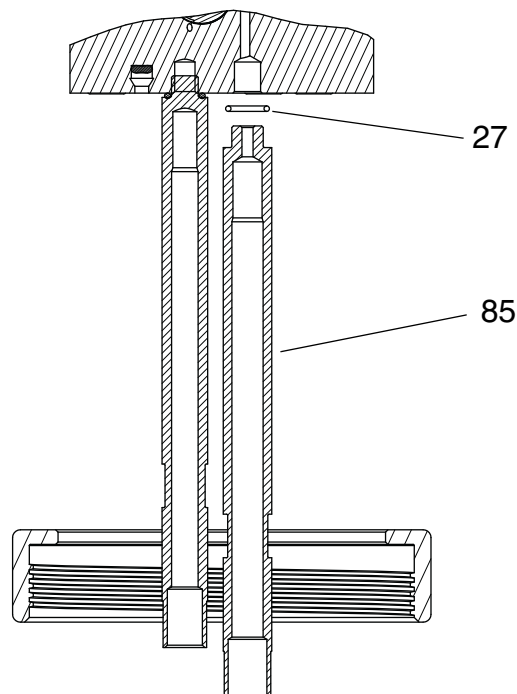


ti28689a

△1 Затяните с усилием 2,3-2,8 Н·м (20-25 дюймо-фунтов).

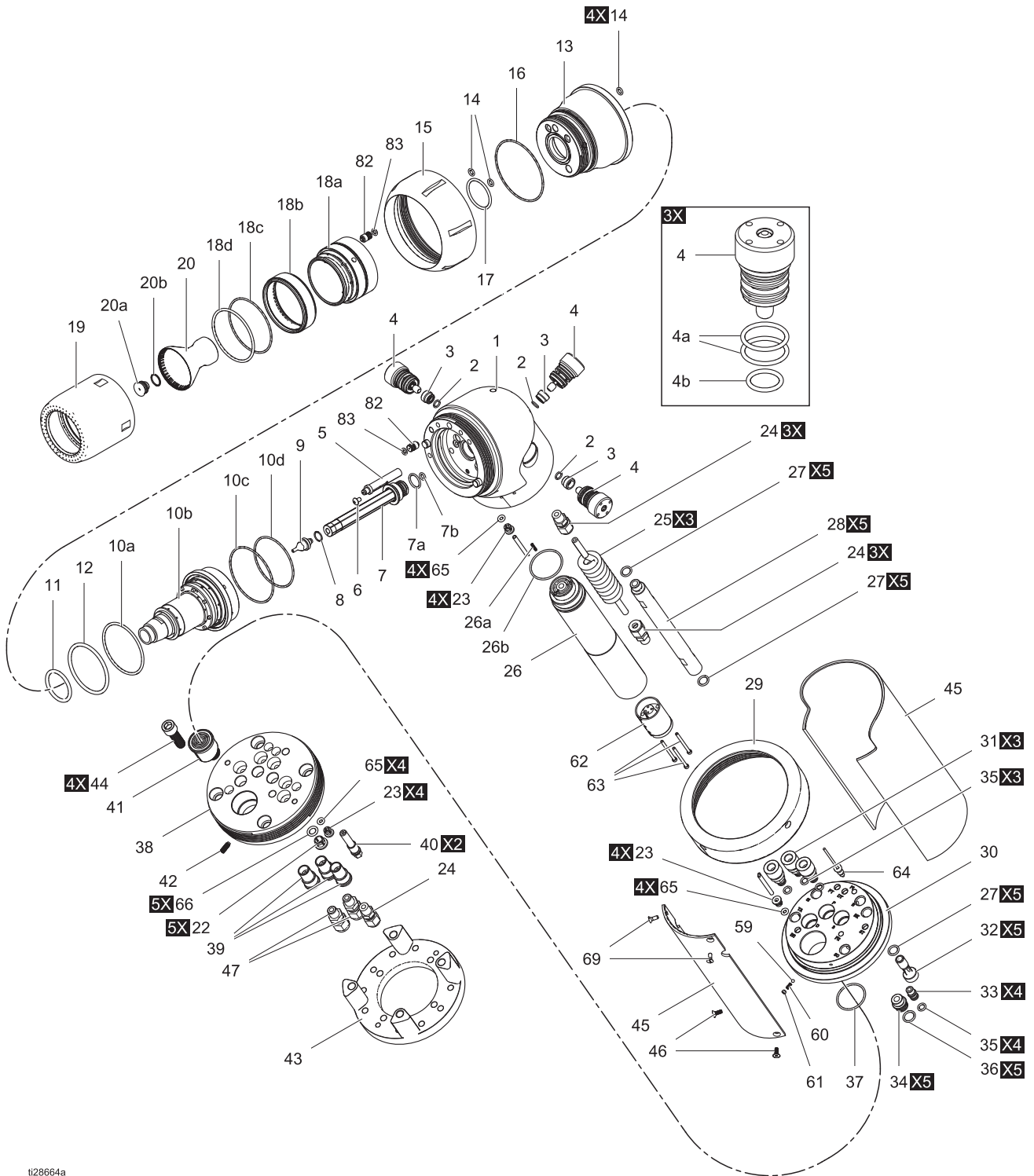
△2 Затяните с усилием 4,0-4,5 Н·м (35-40 дюймо-фунтов).

Модели для водоразбавляемых материалов



Детали

Модели для материалов на основе растворителей (R_A2_0)



t128664a

**Детали для моделей с материалами на основе растворителей
(R_A2_0)**

Справ. №	Арт. №	Описание	Кол-во
1†	-----	КОРПУС, основной, в сборе	1
2†	127316	КОЛЬЦО уплотнительное круглого сечения, FX75	3
3†	25C242	СЕДЛО, клапана подачи жидкости; включает уплотнительное кольцо круглого сечения (поз. 2)	3
4†	25C243	КЛАПАН, для подачи жидкости; включает седло (поз. 3)	3
4a†	117610	КОЛЬЦО уплотнительное круглого сечения, FX75	6
4b†	120775	КОЛЬЦО уплотнительное круглого сечения, FX75	3
5	25C279	ДАТЧИК, магнитный; включает винт (поз. 6)	1
6	GC0612	ВИНТ, с круглой головкой, #8-32 x 0,25	1
7	25C280	ТРУБКА, для подачи жидкости, в сборе; включает уплотнительное кольцо круглого сечения (поз. 7a, 7b)	1
7a	120776	КОЛЬЦО уплотнительное круглого сечения, FX75	1
7b	111516	КОЛЬЦО уплотнительное круглого сечения, FX75	1
8	17B390	КОЛЬЦО уплотнительное круглого сечения, FX75	1
9		СОПЛО, для подачи жидкости; включает уплотнительное кольцо круглого сечения (поз. 8)	1
	25C206	0,75 мм (0,03 дюйма); для моделей R_A23_	
	25C207	1 мм (0,04 дюйма); для моделей R_A24_	
	25C208	1,25 мм (0,05 дюйма); для моделей R_A25_	
	25C209	1,5 мм (0,06 дюйма); для моделей R_A26_	
	26A524	1,8 мм (0,07 дюйма)	
	26A525	2,0 мм	
10	24W988	ТУРБИНА, в сборе; включает уплотнительные кольца круглого сечения (поз. 10a-10c)	1
10a◆	17D878	КОЛЬЦО уплотнительное круглого сечения, FX75	1
10b◆	17B495	КОЛЬЦО уплотнительное круглого сечения, FX75	1
10c◆	17D877	КОЛЬЦО уплотнительное круглого сечения, FX75	1
11◆	GC1936	КОЛЬЦО уплотнительное круглого сечения, FX75	1
12◆	17D879	КОЛЬЦО уплотнительное круглого сечения, FX75	1
13	25C281	КОРПУС, передний; включает уплотнительные кольца круглого сечения (поз. 11, 12, 14,16, 17)	1
14◆	111516	КОЛЬЦО уплотнительное круглого сечения, FX75	6
15	25C218	КОЛЬЦО стопорное	1
16◆	17B495	КОЛЬЦО уплотнительное круглого сечения, FX75	1
17◆	125249	КОЛЬЦО уплотнительное круглого сечения, FX75	1
18		ВОЗДУШНАЯ КРЫШКА, в сборе; шпильку подачи растворителя (поз. 82) и уплотнительное кольцо круглого сечения (поз. 83)	1
	24Z989	для моделей R1A2__ (15 мм); включает поз. 18a-18c	
	25C220	для моделей R3A2__ (30 мм); включает поз. 18a-18c	
	25C221	для моделей R5A2__ (50 мм); включает поз. 18a-18d	
18a	-----	ВОЗДУШНАЯ КРЫШКА, внутренняя	1
18b	-----	ВОЗДУШНАЯ КРЫШКА, наружная	1

Справ. №	Арт. №	Описание	Кол-во
18c◆		КОЛЬЦО уплотнительное круглого сечения	1
	17D877 17S113	КОЛЬЦО уплотнительное круглого сечения, 30 мм КОЛЬЦО уплотнительное круглого сечения, 15 мм	
18d◆	17B494	КОЛЬЦО уплотнительное круглого сечения	1
19		КОЛПАК, воздушной крышки	1
	24Z985 25C223 25C224	для моделей R1A2__ (15 мм) для моделей R3A2__ (30 мм) для моделей R5A2__ (50 мм)	
20		КОЛПАЧОК, алюминиевый, рифленый; включает разбрызгиватель (поз. 20a); номенклатура колпачков см. раздел Таблицы для выбора колпачков на страница 77	1
	24Z088 24Z079 24Z084	для моделей R1A2_0 (15 мм) для моделей R3A2_0 (30 мм) для моделей R5A2_0 (50 мм)	
20a		РАЗБРЫЗГИВАТЕЛЬ	1
	25D455 25C214	для моделей R1A2_0 (15 мм); включает уплотнительное кольцо круглого сечения (поз. 20c) для моделей R3A2_0 и R5A2_0 (30 и 50 мм); включает разрезное кольцо (поз. 20b)	
20b	17A653	КОЛЬЦО, разрезное	1
20c	17B390	КОЛЬЦО уплотнительное круглого сечения, FX75	1
21	25C438	ИНСТРУМЕНТ, для разбрызгивателя, 15 мм (не показано)	
22★	-----	ФИКСАТОР, трубки, 5/16 дюйма; см. комплект 25C226 на страница 76	5
23†★	-----	ФИКСАТОР, трубки, 5/32 дюйма; см. комплект 25C226 на страница 76	12
24†★	111157	ФИТИНГ, трубный, 1/4 дюйма с резьбой 1/8 NPT; см. комплект 25C225 на страница 76	3
25	25C227	ТРУБКА, спиральная, 1/4 дюйма	1
26	25A692	ИСТОЧНИК ПИТАНИЯ; включает пружину (поз. 26a) и уплотнительное кольцо круглого сечения (поз. 26b)	1
26a	24Y773	ПРУЖИНА	1
26b	16D531	КОЛЬЦО уплотнительное круглого сечения, FX75	1
27	111316	КОЛЬЦО уплотнительное круглого сечения, FX75	15
28	25C228	ТЯГА, соединительная	5
29	25C230	КОЛЬЦО, быстроразъемное	1
30	26A345	ОСНОВАНИЕ, аппликатора	1
31	-----	ВСТАВКА, для подачи жидкости, см. комплект 25C377 на страница 76	1
32	17B738	ВИНТ, воздушного канала, 3/8-24 x 1/5 дюйма	5
33	-----	ФИТИНГ, для подачи воздуха, 4 мм, см. комплект 25C378 на страница 76	4
34	-----	ФИТИНГ, для подачи воздуха, 8 мм, см. комплект 25C378 на страница 76	5
35◆	111450	КОЛЬЦО уплотнительное круглого сечения, FX75	7
36◆	111507	КОЛЬЦО уплотнительное круглого сечения, FX75	5
37◆	16N901	КОЛЬЦО уплотнительное круглого сечения, FX75	1
38★	24Z265	ОСНОВАНИЕ, работа	1

Справ. №	Арт. №	Описание	Кол-во
39★	25C379	ВСТАВКА, для подачи жидкости	3
40★	17J810	ВСТАВКА, оптоволоконного кабеля	2
41★	24Y382	СОЕДИНИТЕЛЬ, источника питания	1
42★	127347	ВИНТ, с головкой под торцевой ключ; 10-24 x 0,5 дюйма	1
43★	17K147	РАСПОРНАЯ ДЕТАЛЬ, основания робота	1
44★	-----	ВИНТ, с головкой под торцевой ключ, 3/8-16 x 1,25 дюйма	4
45	25C217	КОЖУХ	1
46	123910	ВИНТ, с плоской головкой, 6-32 x 0,375 дюйма	2
47★	17K719	ФИТИНГ, трубный, 5/16 дюйма с резьбой 1/8 NPT	2
52‡	25C199	ИНСТРУМЕНТ, вилочный ключ	1
53‡	25C200	ИНСТРУМЕНТ, клапана подачи жидкости	1
59	-----	ШАРИК, нерж. сталь, см. комплект 25C381 на страница 76	1
60	-----	ПРУЖИНА, сжатия, см. комплект 25C381 на страница 76	1
61	-----	ВИНТ, установочный, 8-32 x 1/8 дюйма, см. комплект 25C381 на страница 76	1
62	25C380	ПЕРЕХОДНИК, контактов, пружинный; включает винты (поз. 63)	1
63	-----	ВИНТ, 4-40 x 1 1/2	3
64	25C316	КАБЕЛЬ, оптоволоконный, удлинительный	1
64a	-----	ГАЙКА, оптоволоконного кабеля, см. комплект 24W872	2
64b	-----	ФИТИНГ, оптоволоконного кабеля, см. комплект 24W872	2
65†★	17L763	КОЛЬЦО уплотнительное круглого сечения, FX75	12
66★	17L764	КОЛЬЦО уплотнительное круглого сечения, FX75	5
67	-----	ЧЕХОЛ, пистолета; не показано (комплект 24Z176, кол-во 10)	1
68▲	17L835	ЗНАК, предупредительный	1
69	17M122	ВИНТ; 6-32 x 0,375 дюйма	2
71‡	-----	ИНСТРУМЕНТ, гаечный ключ, универсальный, 3/32 дюйма	1
72‡	-----	ИНСТРУМЕНТ, гаечный ключ, универсальный, 5/32 дюйма	1
73‡*	-----	ИНСТРУМЕНТ, гаечный ключ, универсальный, 3/16 дюйма	1
74‡	-----	ИНСТРУМЕНТ, гаечный ключ, универсальный, 1/4 дюйма	1
74‡	-----	ИНСТРУМЕНТ, гаечный ключ, универсальный, 5/16 дюйма	1
75‡	-----	ИНСТРУМЕНТ, гаечный ключ, универсальный, 5/64 дюйма	1
76‡	-----	ИНСТРУМЕНТ, гаечный ключ, универсальный, 7/32 дюйма	1
77‡	116553	СМАЗКА, диэлектрическая, тубик	1
80▲	179791	БИРКА предупредительная	1
82†	25C283	ШПИЛЬКА, для подачи растворителя; включает уплотнительные кольца круглого сечения (поз. 83)	1
83†◆	112319	КОЛЬЦО уплотнительное круглого сечения, FX75	2

▲ Запасные наклейки, бирки и карточки с символами опасности и предупреждениями предоставляются бесплатно.

‡ Детали входят в комплект инструмента 25C198. (не показано)

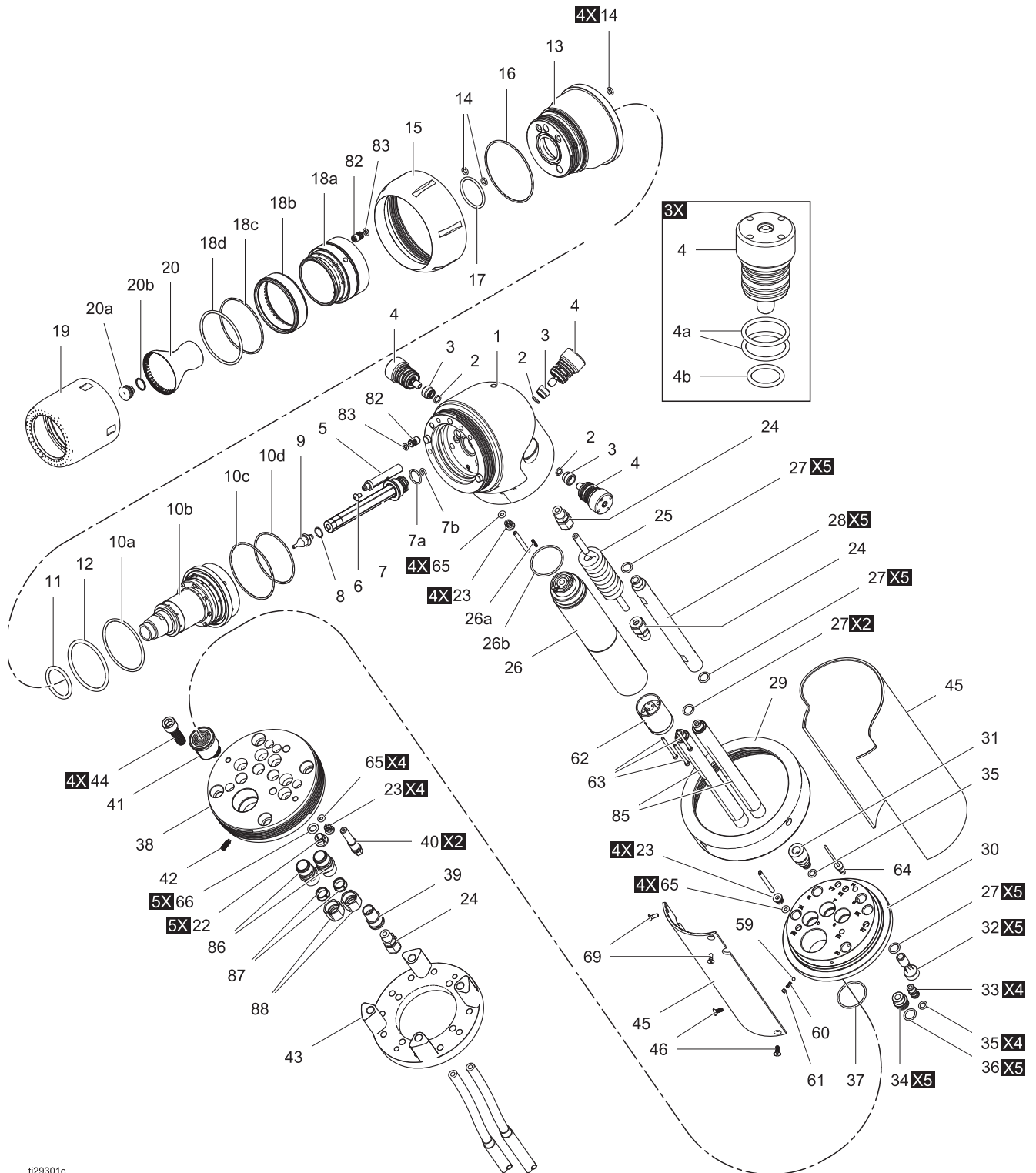
* Используется только в стандартном пистолете.

† Детали входят в комплект основного корпуса 25C258.

◆ См. также комплекты уплотнительных колец 25C210, 25C211, 25C212 и 25C213.

★ Детали входят в комплект 24Z265, основания робота с фитингами, для моделей с материалами на основе растворителей.

Модели для водоразбавляемых материалов (R_A2_8)



t29301c

Детали для моделей с водоразбавляемыми материалами (R_A2_8)

Справ. №	Арт. №	Описание	Кол -во
1†	-----	КОРПУС, основной, в сборе	1
2†	127316	КОЛЬЦО уплотнительное круглого сечения, FX75	3
3†	25C242	СЕДЛО, клапана подачи жидкости; включает уплотнительное кольцо круглого сечения (поз. 2)	3
4†	25C243	КЛАПАН, для подачи жидкости; включает седло (поз. 3)	3
4a†	117610	КОЛЬЦО уплотнительное круглого сечения, FX75	6
4b†	120775	КОЛЬЦО уплотнительное круглого сечения, FX75	3
5	25C279	ДАТЧИК, магнитный; включает винт (поз. 6)	1
6	GC0612	ВИНТ, с круглой головкой, #8-32 x 0,25	1
7	25C280	ТРУБКА, для подачи жидкости, в сборе; включает уплотнительные кольца круглого сечения (7a, 7b)	1
7a	120776	КОЛЬЦО уплотнительное круглого сечения, FX75	1
7b	111516	КОЛЬЦО уплотнительное круглого сечения, FX75	1
8	17B390	КОЛЬЦО уплотнительное круглого сечения, FX75	1
9		СОПЛО, для подачи жидкости; включает уплотнительное кольцо круглого сечения (поз. 8)	1
	25C206	0,75 мм (0,03 дюйма); для моделей R_A23_	
	25C207	1 мм (0,04 дюйма); для моделей R_A24_	
	25C208	1,25 мм (0,05 дюйма); для моделей R_A25_	
	25C209	1,5 мм (0,06 дюйма); для моделей R_A26_	
	26A524	1,8 мм (0,07 дюйма)	
	26A525	2,0 мм	
10	24W988	ТУРБИНА, в сборе; включает уплотнительные кольца круглого сечения (поз. 10a-10c)	1
10a◆	17D878	КОЛЬЦО уплотнительное круглого сечения, FX75	1
10b◆	17B495	КОЛЬЦО уплотнительное круглого сечения, FX75	1
10c◆	17D877	КОЛЬЦО уплотнительное круглого сечения, FX75	1
11◆	GC1936	КОЛЬЦО уплотнительное круглого сечения, FX75	1
12◆	17D879	КОЛЬЦО уплотнительное круглого сечения, FX75	1
13	25C281	КОРПУС, передний; включает уплотнительные кольца круглого сечения (поз. 11, 12, 14, 16, 17)	1
14◆	111516	КОЛЬЦО уплотнительное круглого сечения, наруж. диам. 0,35 дюйма (9 мм)	6
15	25C218	КОЛЬЦО стопорное	1
16◆	17B495	КОЛЬЦО уплотнительное круглого сечения, FX75	1
17◆	125249	КОЛЬЦО уплотнительное круглого сечения, FX75	1
18		ВОЗДУШНАЯ КРЫШКА, в сборе; шпильку подачи растворителя (поз. 82) и уплотнительное кольцо круглого сечения (поз. 83)	1
	24Z989	для моделей R1A2_ (15 мм); включает поз. 18a-18c	
	25C220	для моделей R3A2_ (30 мм); включает поз. 18a-18c	
	25C221	для моделей R5A2_ (50 мм); включает поз. 18a-18d	

Справ. №	Арт. №	Описание	Кол -во
18a	-----	ВОЗДУШНАЯ КРЫШКА, внутренняя	1
18b	-----	ВОЗДУШНАЯ КРЫШКА, наружная	1
18c◆		КОЛЬЦО уплотнительное круглого сечения	1
	17D877 17S113	КОЛЬЦО уплотнительное круглого сечения, 30 мм КОЛЬЦО уплотнительное круглого сечения, 15 мм	
18d◆	17B494	КОЛЬЦО уплотнительное круглого сечения	1
19		КОЛПАК, воздушной крышки	1
	24Z985 25C223 25C224	для моделей R1A2_ (15 мм) для моделей R3A2_ (30 мм) для моделей R5A2_ (50 мм)	
20		КОЛПАЧОК, алюминиевый, стандартный, рифленый; включает разбрызгиватель (поз. 20a) и инструмент (поз. 21); <i>номенклатуру колпачков см. раздел Таблицы для выбора колпачков на страница 77</i>	1
	24Z088 24Z079 24Z084	для моделей R1A2_ (15 мм) для моделей R3A2_ (30 мм) для моделей R5A2_ (50 мм)	
20a		РАЗБРЫЗГИВАТЕЛЬ	1
	25D455	для моделей R1A2_ (15 мм); включает уплотнительное кольцо круглого сечения (поз. 20c)	
	25C214	для моделей R3A2_ и R5A2_ (30 и 50 мм); включает разрезное кольцо (поз. 20b)	
20b	17A653	КОЛЬЦО, разрезное	1
20c	17B390	КОЛЬЦО уплотнительное круглого сечения, FX75	
21	25C438	ИНСТРУМЕНТ, для разбрызгивателя размером 15 мм	
22	-----	ФИКСАТОР, трубки, 5/16 дюйма; см. комплект 25C226 на страница 76	5
23†	-----	ФИКСАТОР, трубки, 5/32 дюйма; см. комплект 25C226 на страница 76	12
24†	111157	ФИТИНГ, трубный, 1/4 дюйма с резьбой 1/8 NPT; см. комплект 25C383 на страница 76	2
25	25C227	ТРУБКА, спиральная, 1/4 дюйма	2
26	25A692	ИСТОЧНИК ПИТАНИЯ; включает пружину (поз. 26a) и уплотнительное кольцо круглого сечения (поз. 26b)	1
26a	24Y773	ПРУЖИНА	1
26b	16D531	КОЛЬЦО уплотнительное круглого сечения, FX75	1
27	111316	КОЛЬЦО уплотнительное круглого сечения, FX75	17
28	25C228	ТЯГА, соединительная	5
29	25C230	КОЛЬЦО, быстроразъемное	1
30	26A345	ОСНОВАНИЕ, аппликатора	1
31	-----	ВСТАВКА, для подачи жидкости, см. комплект 25C377 на страница 76	2
32	17B738	ВИНТ, воздушного канала, 3/8-24 x 1/5 дюйма	5
33	-----	ФИТИНГ, для подачи воздуха, 4 мм, см. комплект 25C378 на страница 76	4

Детали

Справ. №	Арт. №	Описание	Кол-во
34	----	ФИТИНГ, для подачи воздуха, 8 мм, см. комплект 25С378 на страница 76	5
35◆	111450	КОЛЬЦО уплотнительное круглого сечения, FX75	5
36◆	111507	КОЛЬЦО уплотнительное круглого сечения, FX75	5
37◆	16N901	КОЛЬЦО уплотнительное круглого сечения, FX75	1
38	24Z265	ОСНОВАНИЕ, робота	1
39	25С379	ВСТАВКА, для подачи жидкости, 3 шт., см. комплект 25С383 на страница 76	1
40	17J810	ВСТАВКА, оптоволоконного кабеля	2
41	24Y382	СОЕДИНИТЕЛЬ, источника питания	1
42	127347	ВИНТ, с головкой под торцевой ключ; 10-24 x 0,5 дюйма	1
43	17K147	РАСПОРНАЯ ДЕТАЛЬ, основания робота	1
44	127586	ВИНТ, с головкой под торцевой ключ, 3/8-16 x 1,25 дюйма	4
45	25С217	КОЖУХ; включает винты (поз. 46 и 69)	1
46	123910	ВИНТ, с плоской головкой, 6-32 x 0,375 дюйма	2
52‡	25С199	ИНСТРУМЕНТ, вилочный ключ	1
53‡	25С200	ИНСТРУМЕНТ, клапана подачи жидкости	1
59	----	ШАРИК, нерж. сталь, см. комплект 25С381 на страница 76	1
60	----	ПРУЖИНА, сжатия, см. комплект 25С381 на страница 76	1
61	----	ВИНТ, установочный, 8-32 x 1/8 дюйма, см. комплект 25С381 на страница 76	1
62	25С380	ПЕРЕХОДНИК, контактов, пружинный; включает винт (поз. 63)	1
63	----	ВИНТ, 4-40 x 1 1/2	3
64	25С316	КАБЕЛЬ, оптоволоконный, удлинительный	1
64a	----	ГАЙКА, оптоволоконного кабеля	1
64b	----	ФИТИНГ, оптоволоконного кабеля	1
65†	17L763	КОЛЬЦО уплотнительное круглого сечения, FX75	12
66	17L764	КОЛЬЦО уплотнительное круглого сечения	5
67	----	ЧЕХОЛ, пистолета; не показано (комплект 24Z176, кол-во 10)	1
68▲	17L836	ЗНАК, предупредительный	1
69	17M122	ВИНТ; 6-32 x 0,375 дюйма	2

Справ. №	Арт. №	Описание	Кол-во
71‡	----	ИНСТРУМЕНТ, гаечный ключ, универсальный, 3/32 дюйма	1
72‡	----	ИНСТРУМЕНТ, гаечный ключ, универсальный, 5/32 дюйма	1
73‡	----	ИНСТРУМЕНТ, гаечный ключ, универсальный, 1/4 дюйма	1
74‡	----	ИНСТРУМЕНТ, гаечный ключ, универсальный, 5/16 дюйма	1
75‡	----	ИНСТРУМЕНТ, гаечный ключ, универсальный, 5/64 дюйма	1
76‡	----	ИНСТРУМЕНТ, гаечный ключ, универсальный, 7/32 дюйма	1
77‡	116553	СМАЗКА, диэлектрическая	1
78	----	ИНСТРУМЕНТ, гаечный ключ, универсальный, 3/16 дюйма	1
80▲	179791	БИРКА предупредительная	1
82†	25С283	ШПИЛЬКА, для подачи растворителя; включает уплотнительные кольца круглого сечения (поз. 83)	1
83†◆	112319	КОЛЬЦО уплотнительное круглого сечения	2
85	25С382	ТРУБА, шланга	2
86	----	ФИТИНГ, компенсатора натяжения; см. комплект 25С383 на 76	2
87	17L670	ОБЖИМНАЯ ВТУЛКА, шланга; см. комплект 25С383 на 76	2
88	17L671	ГАЙКА, шланга; см. комплект 25С383 на 76	2

▲ Запасные наклейки, бирки и карточки с символами опасности и предупреждениями предоставляются бесплатно.

† Детали входят в комплект основного корпуса 26A245.

◆ См. также комплекты уплотнительных колец 25С210, 25С211, 25С212 и 25С213.

‡ Детали входят в комплект инструмента 25С198.

РЕМОНТНЫЕ КОМПЛЕКТЫ

Комплекты для ремонта основного корпуса

Комплект 25C258, для ремонта основного корпуса, для моделей с материалами на основе растворителей

Справ. №	Описание	Кол-во
1	КОРПУС, основной, в сборе	1
2	КОЛЬЦО уплотнительное круглого сечения, FX75	3
3	СЕДЛО, клапана подачи жидкости	3
4	КЛАПАН, для подачи жидкости	3
23	ФИКСАТОР, трубки, 5/32 дюйма	4
24	ФИТИНГ, трубный, 1/4 дюйма с резьбой 1/8 NPT	3
65	КОЛЬЦО уплотнительное круглого сечения, FX75	4
82	ШПИЛЬКА, для подачи растворителя; включает уплотнительные кольца круглого сечения (поз. 83)	1
83	КОЛЬЦО уплотнительное круглого сечения, FX75	2

Комплект 26A245, для ремонта основного корпуса, для моделей с водоразбавляемыми материалами

Справ. №	Описание	Кол-во
1	КОРПУС, основной, в сборе	1
2	КОЛЬЦО уплотнительное круглого сечения, FX75	3
3	СЕДЛО, клапана подачи жидкости	3
4	КЛАПАН, для подачи жидкости	3
23	ФИКСАТОР, трубки, 5/32 дюйма	4
24	ФИТИНГ, трубный, 1/4 дюйма с резьбой 1/8 NPT	1
65	КОЛЬЦО уплотнительное круглого сечения, FX75	4
82	ШПИЛЬКА, для подачи растворителя; включает уплотнительные кольца круглого сечения (поз. 83)	1
83	КОЛЬЦО уплотнительное круглого сечения, FX75	2

Комплект 24Z265, основания робота с фитингами, для моделей с материалами на основе растворителей

Справ. №	Описание	Кол-во
22	ФИКСАТОР, трубки, 5/16 дюйма	5
23	ФИКСАТОР, трубки, 5/32 дюйма	4
24	ФИТИНГ, трубный, 1/4 дюйма с резьбой 1/8 NPT	1
38	ОСНОВАНИЕ, робота	1
39	ВСТАВКА, для подачи жидкости	3
40	ВСТАВКА, оптоволоконного кабеля	2
41	СОЕДИНИТЕЛЬ, источника питания	1
42	ВИНТ, с головкой под торцевой ключ; 10-24 x 0,5 дюйма	1
43	РАСПОРНАЯ ДЕТАЛЬ, основания робота	1
44	ВИНТ, с головкой под торцевой ключ, 3/8-16 x 1,25 дюйма	4
47	ФИТИНГ, трубный; 5/16 x 1/8 NPT	2
65	КОЛЬЦО уплотнительное круглого сечения, FX75	4
66	КОЛЬЦО уплотнительное круглого сечения, FX75	5

Комплекты уплотнительных колец круглого сечения

Комплект 25C210, уплотнительных колец переднего корпуса

Справ. №	Описание	Кол-во
11	КОЛЬЦО уплотнительное круглого сечения, FX75	1
12	КОЛЬЦО уплотнительное круглого сечения, FX75	1
14	КОЛЬЦО уплотнительное круглого сечения, FX75	6
16	КОЛЬЦО уплотнительное круглого сечения, FX75	1
17	КОЛЬЦО уплотнительное круглого сечения, FX75	1

Комплект 25C212, уплотнительных колец турбины

Справ. №	Описание	Кол-во
10a	КОЛЬЦО уплотнительное круглого сечения, FX75	1
10b	КОЛЬЦО уплотнительное круглого сечения, FX75	1
10c	КОЛЬЦО уплотнительное круглого сечения, FX75	1

Комплект 25C213, уплотнительных колец воздушной крышки (15, 30 и 50 мм)

Справ. №	Описание	Кол-во
18c	КОЛЬЦО уплотнительное круглого сечения, FX75	1
18d	КОЛЬЦО уплотнительное круглого сечения, FX75	1
83	КОЛЬЦО уплотнительное круглого сечения, FX75	2

Комплект 25C211, уплотнительных колец круглого сечения для соединений

Справ. №	Описание	Кол-во
35	КОЛЬЦО уплотнительное круглого сечения, FX75	7
36	КОЛЬЦО уплотнительное круглого сечения, FX75	5
37	КОЛЬЦО уплотнительное круглого сечения, FX75	1

Фитинги и инструменты

Комплект 25С377, фитингов для подачи жидкости, для основания аппликатора

Справ. №	Описание	Кол-во
31	ВСТАВКА, для подачи жидкости	3
35	КОЛЬЦО уплотнительное круглого сечения, FX75	3

Комплект 25С225, фитингов для подачи жидкости, для основания робота, для моделей с материалами на основе растворителей

Справ. №	Описание	Кол-во
24	ФИТИНГ, трубный, 1/4 дюйма с резьбой 1/8 NPT	4
47	ФИТИНГ, трубный; 5/16 x 1/8 NPT	2

Комплект 25С383, фитингов для подачи жидкости, для основания робота, для моделей с водоразбавляемыми материалами

Справ. №	Описание	Кол-во
24	ФИТИНГ, трубный, 1/4 дюйма с резьбой 1/8 NPT	1
39	ВСТАВКА, для подачи жидкости	1
86	ФИТИНГ, компенсатора натяжения	2
87	ОБЖИМНАЯ ВТУЛКА, шланга	2
88	ГАЙКА, шланга	2

Комплект 25С378, фитингов для подачи воздуха, быстроразъемных, для основания аппликатора

Справ. №	Описание	Кол-во
33	ФИТИНГ, для подачи воздуха, 4 мм	4
34	ФИТИНГ, для подачи воздуха, 8 мм	5
35	КОЛЬЦО уплотнительное круглого сечения, FX75	4
36	КОЛЬЦО уплотнительное круглого сечения, FX75	5

Комплект 25С226, фитингов для подачи воздуха, быстроразъемных, для основания робота

Справ. №	Описание	Кол-во
22	ФИКСАТОР, трубки, 5/16 дюйма	5
23	ФИКСАТОР, трубки, 5/32 дюйма	4
65	КОЛЬЦО уплотнительное круглого сечения, FX75	4
66	КОЛЬЦО уплотнительное круглого сечения, FX75	5

Комплект 25С381, винта установочного, для соединителя источника питания

Справ. №	Описание	Кол-во
59	ШАРИК, нержавеющая сталь	1
60	ПРУЖИНА, сжатия	1
61	ВИНТ, установочный, 8-32 x 1/8 дюйма	1

Комплект 25С198, инструментального ящика

Справ. №	Описание	Кол-во
52	ИНСТРУМЕНТ, вилочный ключ	1
53	ИНСТРУМЕНТ, клапана подачи жидкости	1
71	ИНСТРУМЕНТ, гаечный ключ, универсальный, 3/32 дюйма	1
72	ИНСТРУМЕНТ, гаечный ключ, универсальный, 5/32 дюйма	1
73	ИНСТРУМЕНТ, гаечный ключ, универсальный, 1/4 дюйма	1
74	ИНСТРУМЕНТ, гаечный ключ, универсальный, 5/16 дюйма	1
75	ИНСТРУМЕНТ, гаечный ключ, универсальный, 5/64 дюйма	1
76	ИНСТРУМЕНТ, гаечный ключ, универсальный, 7/32 дюйма	1
77	СМАЗКА, диэлектрическая	1
78	ИНСТРУМЕНТ, гаечный ключ, 3/16 дюйма	1

Комплекты воздушной крышки и колпака

Предназначены для замены или для перехода на колпачок другого размера. В каждый комплект входит воздушная крышка в сборе (поз. 18) и колпак воздушной крышки (поз. 19).

Комплект 25С285, 15 мм, для моделей R1A2__

Комплект 25С286, 30 мм, для моделей R3A2__

Комплект 25С287, 50 мм, для моделей R5A2__

Таблицы для выбора колпачков

ПРИМЕЧАНИЕ. Диаметр и форма распыла зависят от материала.

* Данный колпачок устанавливается на аппликаторах на заводе-изготовителе. Остальные комплекты приобретаются отдельно.

Колпачки диаметром 15 мм

	Комплект 24Z086	Комплект 24Z088*	24Z089	Комплект 24Z087
Тип кромки	Гладкая	Рифленая	Рифленая	Гладкая
Материал	Алюминий	Алюминий	Алюминий	Композит
Разбрызгиватель (20а, входит в комплект)	25D455	25D455	25D455	25D455
Покрытие	Стандарт	Стандарт	Высокий износ	Нет
Комплект воздушной крышки и колпака	25C285			
Рекомендуемые сопла для жидкости	25C206 (0,75 мм), 25C207 (1,00 мм), 25C208 (1,25 мм)			
Рекомендуемая рабочая подача	25-100 куб. см/мин			
Диаметр формы распыла	<10 см (<4 дюйма)			

Колпачки диаметром 30 мм

	Комплект 24Z076	Комплект 24Z079*	24Z080	Комплект 24Z078
Тип кромки	Гладкая	Рифленая	Рифленая	Гладкая
Материал	Алюминий	Алюминий	Алюминий	Композит
Разбрызгиватель (20а, входит в комплект)	25C214	25C214	25C214	25C214
Покрытие	Стандарт	Стандарт	Высокий износ	Нет
Комплект воздушной крышки и колпака	25C286			
Рекомендуемые сопла для жидкости	25C206 (0,75 мм), 25C207 (1,00 мм), 25C208 (1,25 мм), 25C209 (1,50 мм)			
Рекомендуемая рабочая подача	25-400 куб. см/мин			
Диаметр формы распыла	10-31 см (4-12 дюймов)			

Колпачки диаметром 50 мм

	Комплект 24Z081	Комплект 24Z084*	24Z085	Комплект 24Z083
Тип кромки	Гладкая	Рифленая	Рифленая	Гладкая
Материал	Алюминий	Алюминий	Алюминий	Композит
Разбрызгиватель (20а, входит в комплект)	25C214	25C214	25C214	25C214
Покрытие	Стандарт	Стандарт	Высокий износ	Нет
Комплект воздушной крышки и колпака	25C287			
Рекомендуемые сопла для жидкости	25C207 (1,00 мм), 25C208 (1,25 мм), 25C209 (1,50 мм)			
Рекомендуемая рабочая подача	50-500 куб. см/мин			
Диаметр формы распыла	10-46 см (4-18 дюймов)			

Принадлежности

Таблица 3. Переходные шайбы для роботов

Переходная шайба	Робот	Диаметр окружности расположения болтов	Монтажные винты	Диаметр окружности расположения установочных штифтов	Установочные штифты
24Y634	MOTOMAN EPX2050	102 мм (4,02 дюйма)	6 x M6 x 1,0	102 мм (4,02 дюйма)	2 x 4 мм
	ABB IRB 580				
	ABB IRB 5400				
24Y650	MOTOMAN EPX2700	102 мм (4,02 дюйма)	6 x M6 x 1,0	102 мм (4,02 дюйма)	2 x 5 мм
	MOTOMAN EPX2800				
	MOTOMAN EPX2900				
	KAWASAKI KE610L				
	KAWASAKI KJ264				
	KAWASAKI KJ314				
24Y769	FANUC P-50 и P-250	100 мм (3,94 дюйма)	6X M5	100 мм (3,94 дюйма)	1 x 5 мм

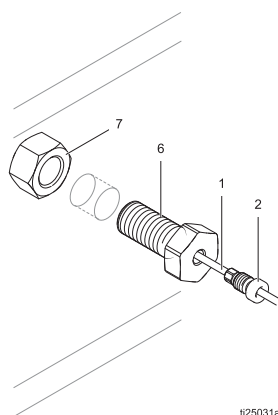
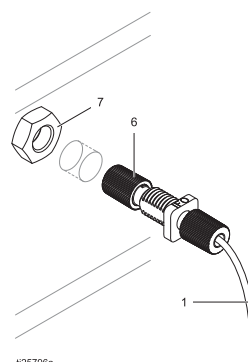
Установка оптического разъема

Разъем из нержавеющей стали

Подходит для фитингов оптоволоконного кабеля марки Graco. Вставляется в отверстие 13 мм (1/2 дюйма) на панели.

Установка разъема из нержавеющей стали 24W876

1. Просверлите отверстие под разъем диаметром 12,7–14,2 мм (1/2–9/16 дюйма) в стенке камеры или панели.
2. Кабель должен выступать за гайку на 7,9 мм (0,31 дюйма).
3. Вставьте разъем (6) в отверстие и установите гайку (7) с другой стороны. Заправьте фитинг оптоволоконного кабеля (2) так, чтобы он вышел с другой стороны. Не проталкивайте кабель дальше. В целях обеспечения надлежащего качества связи убедитесь, что номера кабельных маркеров совпадают.
4. Повторите указанные действия с другой стороны линии связи.



Разъем из пластмассы

Подходит для неизолированного оптоволоконного кабеля. Вставляется в отверстие 8 мм (5/16 дюйма) на панели.

Установка пластикового разъема 24W877

1. Просверлите отверстие под разъем диаметром 7,9–9,5 мм (5/16–3/8 дюйма) в стенке камеры или панели.
2. С помощью специального инструмента обрежьте оптоволоконный кабель с обеих сторон. Концы кабеля должны быть одинаковой длины.

Комплект 25C288, заглушек для клапана сброса

Предназначен для закупоривания канала сброса в аппликаторе, когда не используется клапан сброса.

Арт. №	Описание	Кол-во
-----	ЗАГЛУШКА	1
117610	КОЛЬЦО уплотнительное круглого сечения, FX75	1
120775	КОЛЬЦО уплотнительное круглого сечения, FX75	1
127316	КОЛЬЦО уплотнительное круглого сечения, FX75	1

Комплект 24Z183, рефлекторного датчика скорости

Для замены магнитного датчика скорости на оптоволоконный датчик скорости (25A537) с источником света. См. руководство 3A4738.

Комплект 25A537, комплект оптоволоконных кабелей для рефлекторного датчика

Только для датчика скорости с двойным оптоволоконным кабелем. В комплект входит оптоволоконный кабель для рефлекторного датчика с корпусом и крепежными изделиями для установки в аппликаторе ProBell.

Двойные оптоволоконные кабели

Концевая гайка регулируется по длине для используемой модели аппликатора.

Арт. №	Описание	Кол-во
24X003	КАБЕЛЬ, оптоволоконный, 7,6 м (25 футов)	1
24X004	КАБЕЛЬ, оптоволоконный, 15,25 м (50 футов)	1
24X005	КАБЕЛЬ, оптоволоконный, 30,5 м (100 футов)	1

Оптоволоконные кабели, к моделям для работа с полым запястьем

Стандартный моноволоконный кабель.

Комплект	Описание	Кол-во
24Z193	КАБЕЛЬ, оптоволоконный, 11 м (36 футов)	1
24Z194	КАБЕЛЬ, оптоволоконный, 20 м (66 футов)	1
24Z195	КАБЕЛЬ, оптоволоконный, 30 м (99 футов)	1

Комплект 24W875, для ремонта оптоволоконного кабеля

В комплект входит крепежные изделия для ремонта/замены всех наконечников оптоволоконного кабеля.

Арт. №	Описание	Кол-во
-----	ФИТИНГ, оптоволоконного кабеля	4
-----	ГАЙКА, оптоволоконного кабеля	4
-----	ИНСТРУМЕНТ, режущий, для оптоволоконного кабеля	1

Комплект 24W823, режущий инструмент для оптоволоконного кабеля

Используется для выполнения чистых срезов.

Арт. №	Описание	Кол-во
-----	ИНСТРУМЕНТ, режущий, для оптоволоконного кабеля	3

Кабели питания аппликатора

Комплект	Описание	Кол-во
17J586	Кабель, низковольтный, 11 м (36 футов)	1
17J588	Кабель, низковольтный, 20 м (66 футов)	1
17J589	Кабель, низковольтный, 30 м (99 футов)	1

Оптические разъемы

Используются для прокладки кабеля через стены.

Комплект	Описание	Кол-во
24W876	РАЗЪЕМ ИЗ НЕРЖАВЕЮЩЕЙ СТАЛИ, требуется 24W875	2
24W877	РАЗЪЕМ ИЗ ПЛАСТМАССЫ	2

Комплекты шлангов для водоразбавляемых жидкостей (экранированных); Для моделей R_A2_8

Макс. рабочее давление 0,69 МПа (6,9 бар; 100 фунтов на кв. дюйм)

Комплект	Описание	Кол-во
24Z199	ШЛАНГ, для жидкости, экранированный, 11 м (36 футов)	1
24Z200	ШЛАНГ, для жидкости, экранированный, 20 м (66 футов)	1

Комплекты шлангов для водоразбавляемых жидкостей (неэкранированных); Для моделей R_A2_8

Макс. рабочее давление 0,69 МПа (6,9 бар; 100 фунтов на кв. дюйм)

Комплект	Описание	Кол-во
24Z201	ШЛАНГ, для жидкости, неэкранированный, 11 м (36 футов)	1
24Z202	ШЛАНГ, для жидкости, неэкранированный, 20 м (66 футов)	1

Комплект 24Z254, комплект фитингов для шланга для жидкости на водной основе

Запасной штуцер для экранированного или неэкранированного водяного шланга для жидкости. Включает три фитинга и девять уплотнительных колец.

Связки шлангов для материалов на основе растворителей; Для моделей R_A1_0

Максимальное рабочее давление: 0,69 МПа (6,9 бар; 100 фунтов на кв. дюйм)

В состав связки шлангов входит оптоволоконный кабель, кабели питания, провод заземления, полиамидные трубопроводы для подачи воздуха и шланги для жидкости из перфторалкокси (PFA).

Комплект	Описание	Кол-во
24Z168	СВЯЗКА ШЛАНГОВ, 11 м (36 футов)	1
24Z169	СВЯЗКА ШЛАНГОВ, 20 м (66 футов)	1
24Z170	СВЯЗКА ШЛАНГОВ, 30 м (99 футов)	1

Связки шлангов только для воздуха

В состав связки шлангов входит оптоволоконный кабель, кабели питания, провод заземления и полиамидные трубопроводы для подачи воздуха.

Комплект	Описание	Кол-во
24Z711	СВЯЗКА ШЛАНГОВ, 11 м (36 футов)	1
24Z712	СВЯЗКА ШЛАНГОВ, 20 м (66 футов)	1
24Z713	СВЯЗКА ШЛАНГОВ, 30 м (99 футов)	1

Принадлежности для связок шлангов

Комплект	Описание	Кол-во
24Z662	ОПЛЕТКА, спиральная, отрез 18 см (7 дюймов), пакет 10 шт.	10
17A490	ОПЛЕТКА, синяя, продается по метрам	до 30 метров (100 футов)

Бухты шлангов и трубок

Макс. длина 30 м (100 футов), макс. рабочее давление 1,03 МПа (10,3 бар; 150 фунтов на кв. дюйм)

Комплект	Описание
057233*	Шланг для жидкости из перфторалкокси (PFA), 5/16 дюйма (наруж. диам.) x 1/4 дюйма (внутр. диам.)
057234*	Шланг для жидкости из перфторалкокси (PFA), 1/4 дюйма (наруж. диам.) x 3/16 дюйма (внутр. диам.)
057231	Полиамидная трубка, 5/16 дюйма
054754	Полиамидная трубка, 5/32 дюйма, красная
598095	Полиамидная трубка, 5/32 дюйма, неокрашенная
054753	Полиамидная трубка, 5/32 дюйма, черная
054757	Полиамидная трубка, 5/32 дюйма, зеленая

* Не предназначены для подачи жидкости под высоким напряжением.

Комплект 25N021, изолированная линия растворителя для водоразбавляемых жидкостей

включает оборудование, требуемое для замены заземленной линии растворителя с изолированным шлангом для водоразбавляемой жидкости. Дополнительный шланг для водоразбавляемых материалов приобретается отдельно.

Арт. №	Описание	Кол-во
111507	КОЛЬЦО уплотнительное круглого сечения	1
25C382	ТРУБА, трубе шланга для водоразбавляемых материалов	1
-----	ФИТИНГ, шланг для водоразбавляемых материалов	1
17L670	КОЛЬЦО, шланг для водоразбавляемых материалов	1
17L671	ГАЙКА, шланг для водоразбавляемых материалов	1

Комплект 25C424, пластина заземления**Комплект 249598, для очистки иглы**

В комплект входит 12 пинцетов для очистки воздушной крышки пистолета или сопел.

Комплект 24Z176, чехол пистолета

В комплект входит 10 чехлов для пистолета к аппликатору для полого запястья.

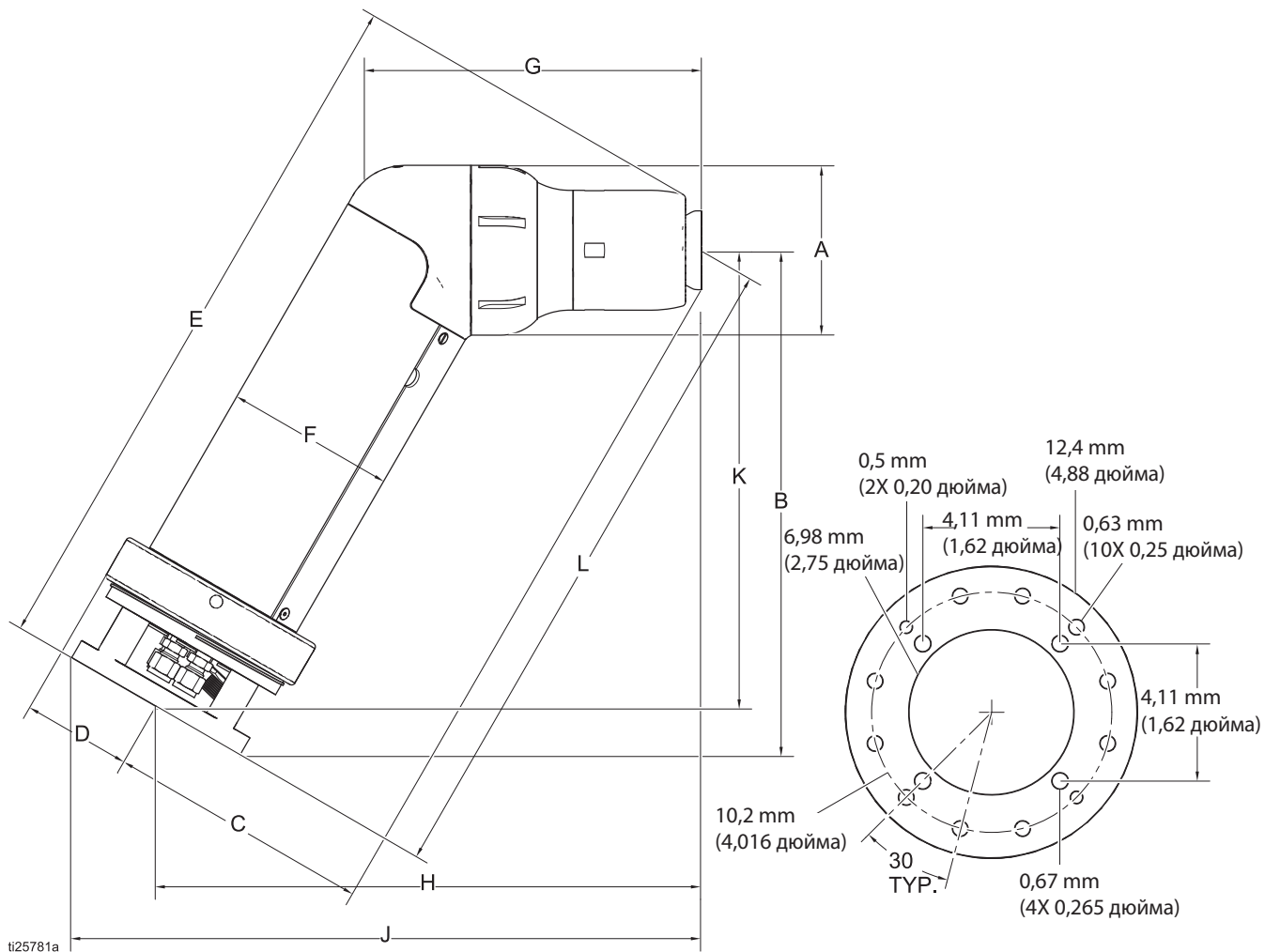
Оборудование для тестирования

Арт. №	Описание
241079	Мегаомметр. Выходное напряжение 500 В, 0,01–2000 МОм. Используется для проверки целостности цепи заземления и сопротивления пистолета. Не для использования в опасных зонах.
722886	Измеритель сопротивления краски. Используется для проверки удельного сопротивления жидкости. См. руководство 307263. Не для использования в опасных зонах.
722860	Зонд для краски. Используется для проверки удельного сопротивления жидкости. См. руководство 307263. Не для использования в опасных зонах.
245277	Крепежное приспособление для испытаний, высоковольтный зонд и киловольтметр. Используется для измерения электростатического напряжения пистолета и проверки состояния источника питания. См. руководство 309455.

Различное оборудование**Принадлежности для пистолета**

Арт. №	Описание
111265	Бессиликоновая смазка, 113 г (4 унции).
116553	Диэлектрическая смазка. 30 мл (1 унция)

Габариты



Справ. №	Размер					
	Колпачок диаметром 15 мм		Колпачок диаметром 30 мм		Колпачок диаметром 50 мм	
	дюймы	сантиметры	дюймы	сантиметры	дюймы	сантиметры
A	4,2	10,7	4,2	10,7	4,2	10,7
B	12,6	32,0	12,6	32,0	12,6	32,0
C	5,8	14,7	5,9	15,0	6,6	16,8
D	2,8	7,1	2,8	7,1	2,8	7,1
E	16,9	42,9	16,8	42,7	17,7	45,0
F	4,2	10,7	4,2	10,7	4,2	10,7
G	7,7	19,6	7,7	19,6	8,3	21,1
H	13,1	33,3	13,1	33,3	13,6	34,5
J	15,2	38,6	15,2	38,6	15,7	39,9
K	11,4	29,0	11,4	29,0	11,4	29,0
L	16,4	41,7	16,4	41,7	16,7	42,4

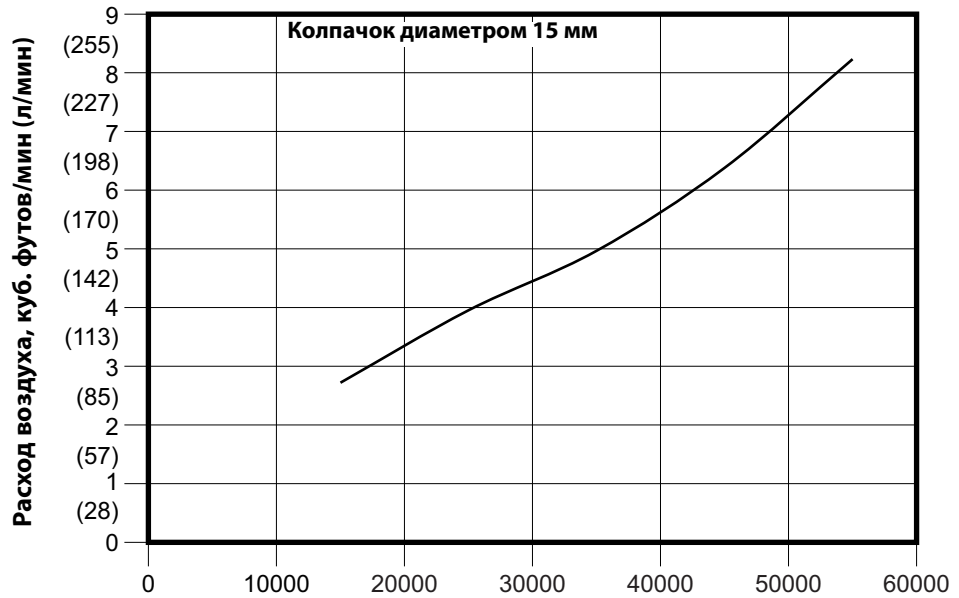
Рабочие диаграммы

Диаграммы расхода воздуха для турбины

На этих диаграммах показаны зависимости расхода воздуха в куб. футах/мин (л/мин) от скорости вращения для колпачков трех размеров. См. обозначения линий для разной подачи.

Обозначения для колпачка диаметром 15 мм

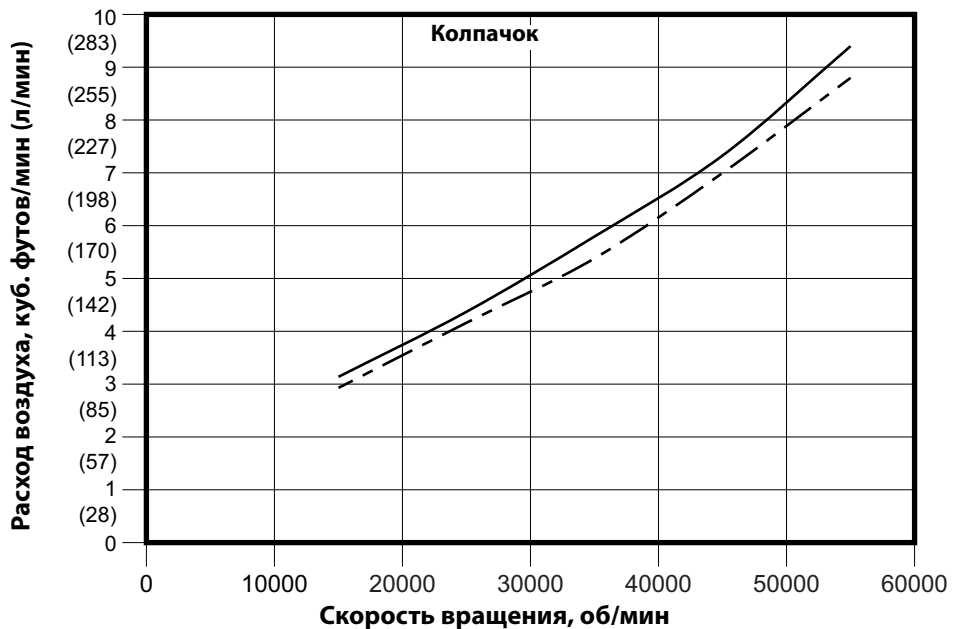
———— 100 куб. см/мин



Обозначения для колпачка диаметром 30 мм

———— 300 куб. см/мин

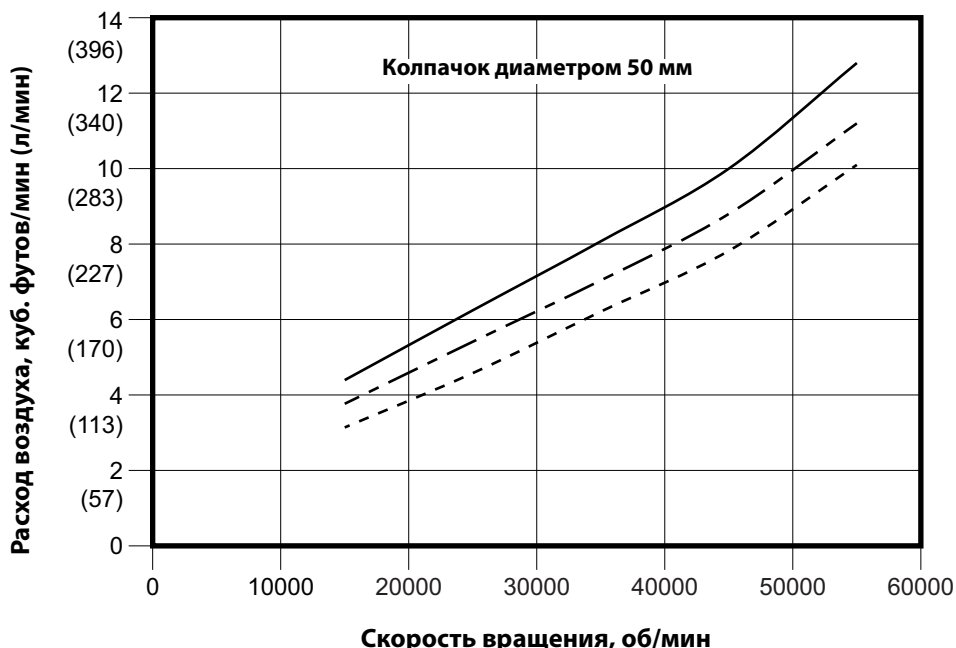
- - - - - 100 куб. см/мин



Диаграммы расхода воздуха для турбины (продолжение)

Обозначения для колпачка диаметром 50 мм

- 500 куб. см/мин
- - - - - 300 куб. см/мин
- 100 куб. см/мин

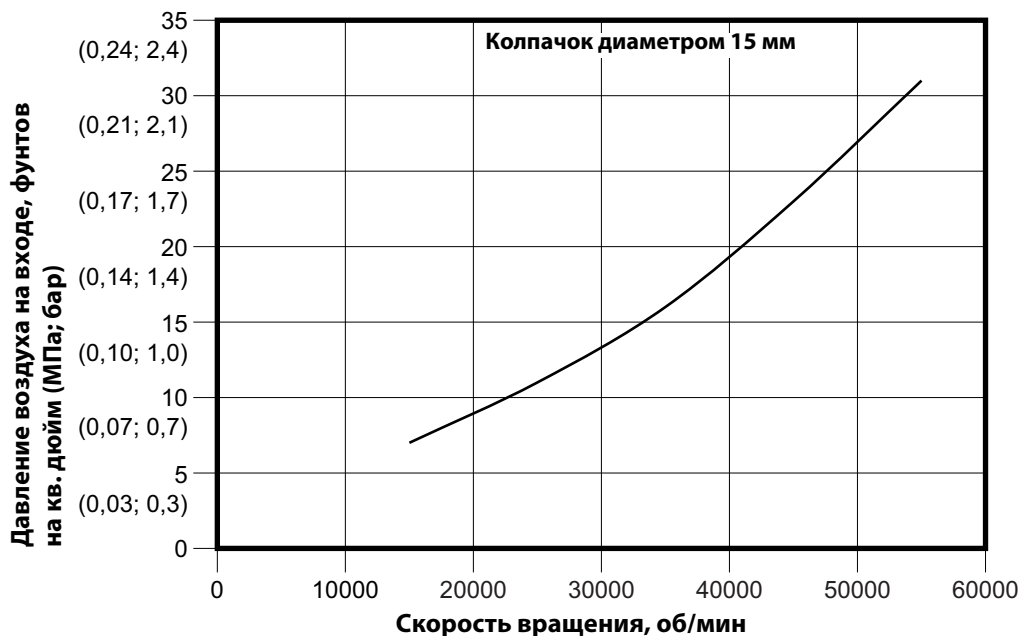


Диаграммы давления воздуха на входе турбины

На этих диаграммах показаны зависимости давления воздуха на входе турбины от скорости вращения для колпачков трех размеров. См. обозначения линий для разной подачи. Давление измерялось на расстоянии 0,3 м (1 фут) от роторного аппликатора.

ОБОЗНАЧЕНИЯ:

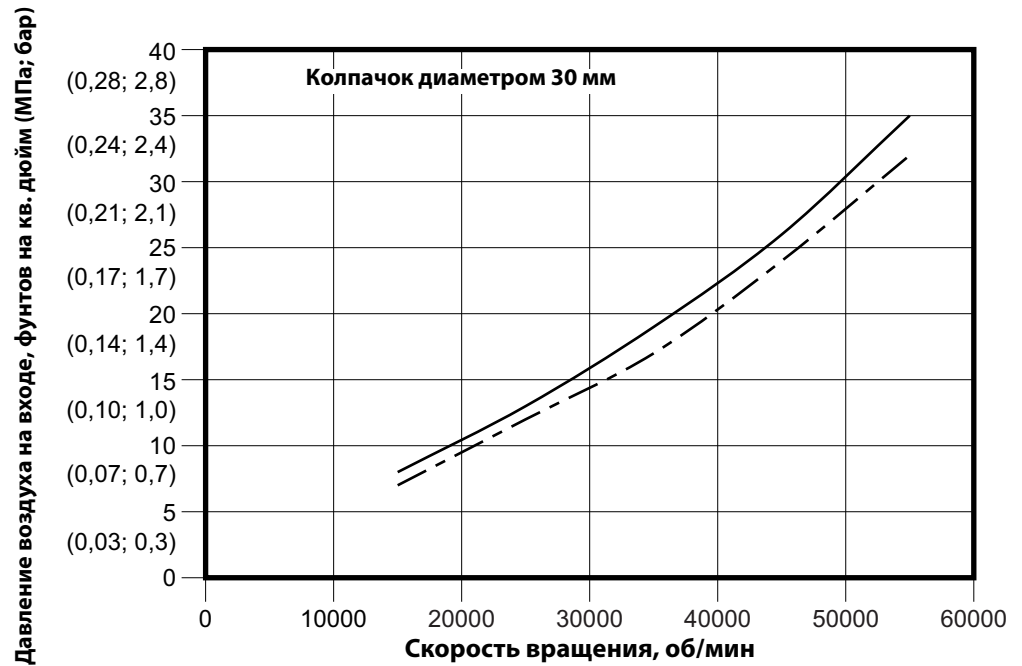
- 100 куб. см/мин



Диаграммы давления воздуха на входе турбины (продолжение)

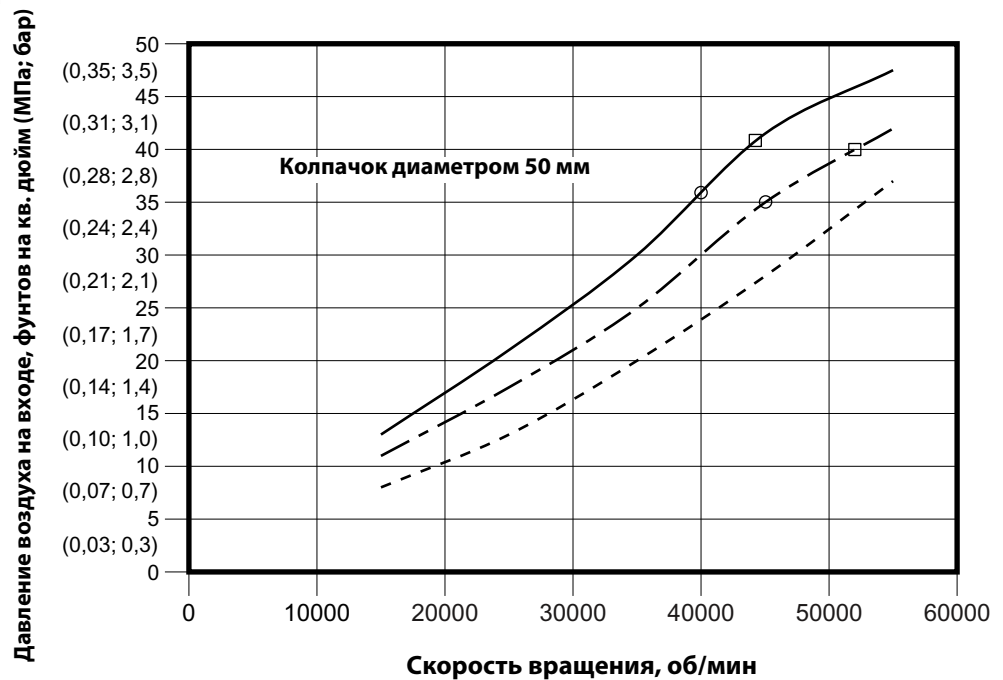
Обозначения для колпачка диаметром 30 мм

- 100 куб. см/мин
- - - 300 куб. см/мин



Обозначения для колпачка диаметром 50 мм

- 100 куб. см/мин
- - - 300 куб. см/мин
- · - · 500 куб. см/мин
- Ограничение для трубы длиной 20 м. См. примечание.
- Ограничение для трубы длиной 30 м. См. примечание.



ПРИМЕЧАНИЕ. Скорость вращения или расход колпачка диаметром 50 мм могут быть ограничены по причине перепада давления в трубопроводе для подачи воздуха турбины. Ограничения для трубки с наружным диаметром 8 мм представлены на графике выше. Предполагаемое давление на входе в систему: 0,69 МПа (7,0 бар; 100 фунтов на кв. дюйм). Для полного диапазона эксплуатационных характеристик используйте один из следующих вариантов:

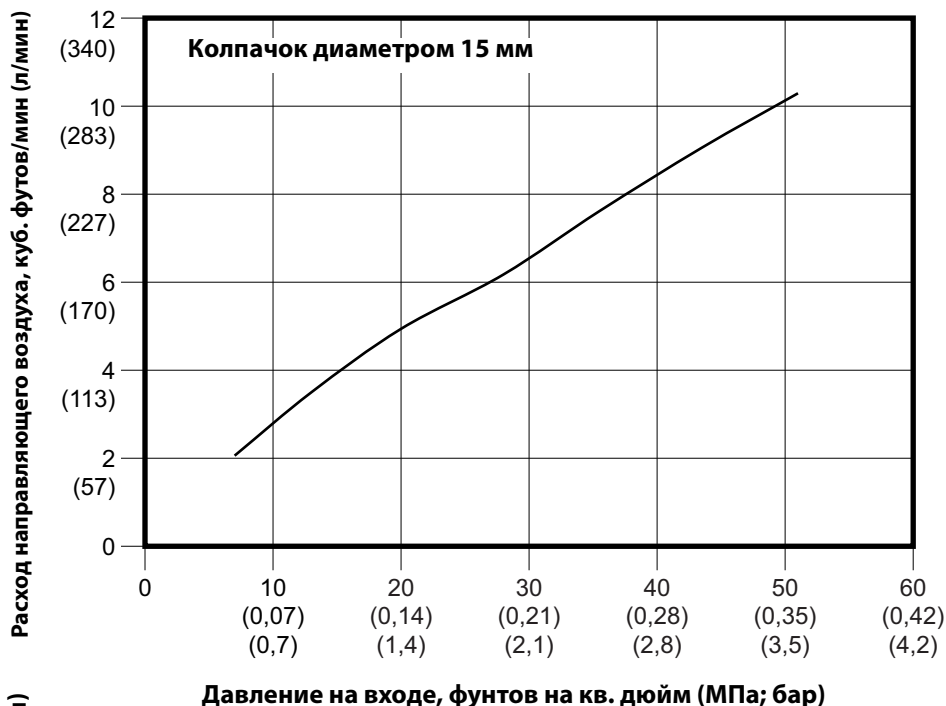
- трубка с наружным диаметром 8 мм (0,3125 дюйма), максимальной длиной 11 м (35 футов) и толщиной стенки 1 мм (0,04 дюйма).
- трубка с наружным диаметром 10 мм, максимальной длиной 30 м (100 футов) и толщиной стенки 1 мм.
- трубка с наружным диаметром 9,5 мм (0,375 дюйма), максимальной длиной 30 м (100 футов) и толщиной стенки 1,27 мм (0,05 дюйма).

Диаграммы расхода направляющего воздуха

На этих диаграммах показаны зависимости расхода направляющего воздуха в куб. футах/мин (л/мин) для колпачков трех размеров. См. обозначения линий для разных потоков направляющего воздуха (внутреннего и наружного). Давление измерялось на расстоянии 0,3 м (1 фут) от роторного аппликатора.

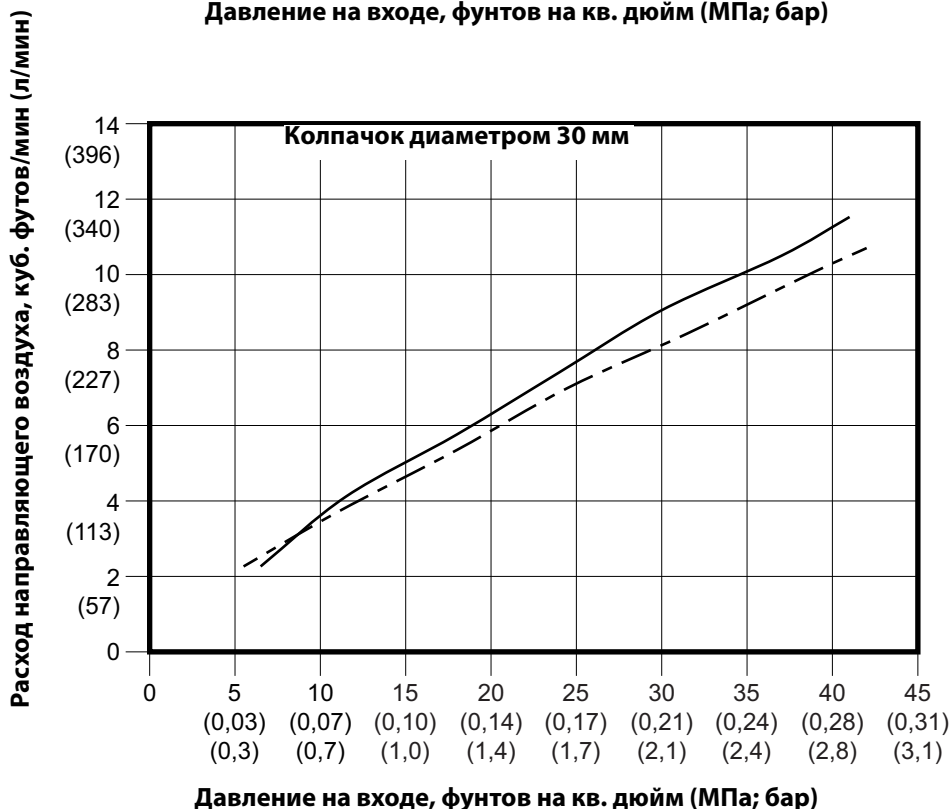
Обозначения для колпачка диаметром 15 мм

— Направляющий воздух (внутренний и наружный потоки)



Обозначения для колпачка диаметром 30 мм

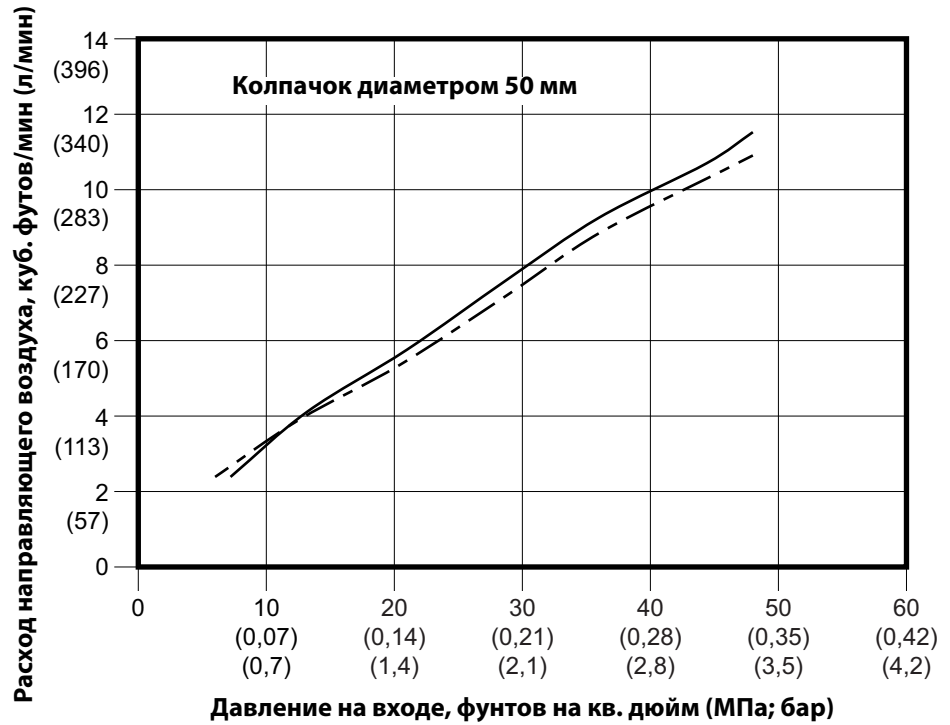
— Внутренний поток направляющего воздуха
 - - - - - Наружный поток направляющего воздуха



Диаграммы расхода направляющего воздуха (продолжение)

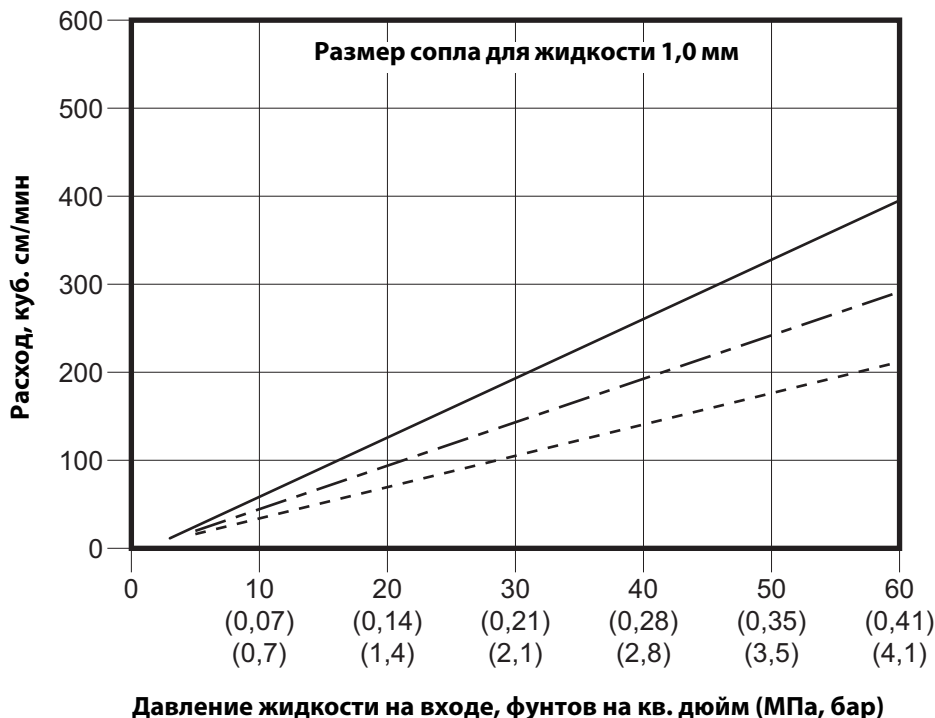
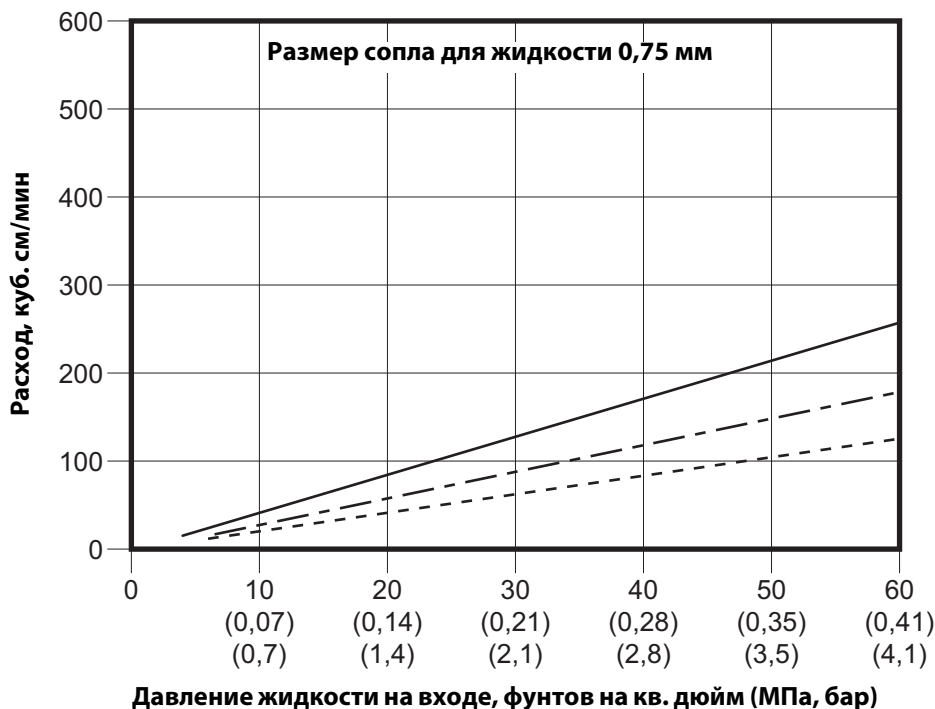
Обозначения для колпачка диаметром 50 мм

- Внутренний поток направляющего воздуха
- - - - Наружный поток направляющего воздуха

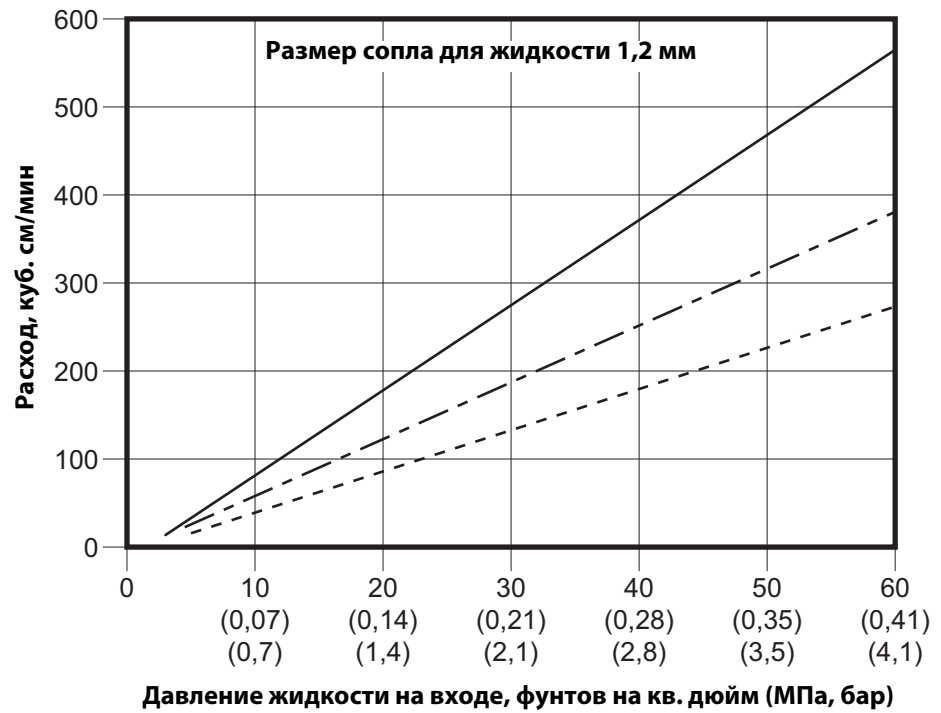


Диаграммы расхода жидкости

На этих диаграммах показаны зависимости расхода жидкости в куб. см/мин от входного давления для сопел четырех размеров. См. обозначения линий для разной вязкости. Давление измерялось на расстоянии 0,3 м (1 фут) от роторного аппликатора.

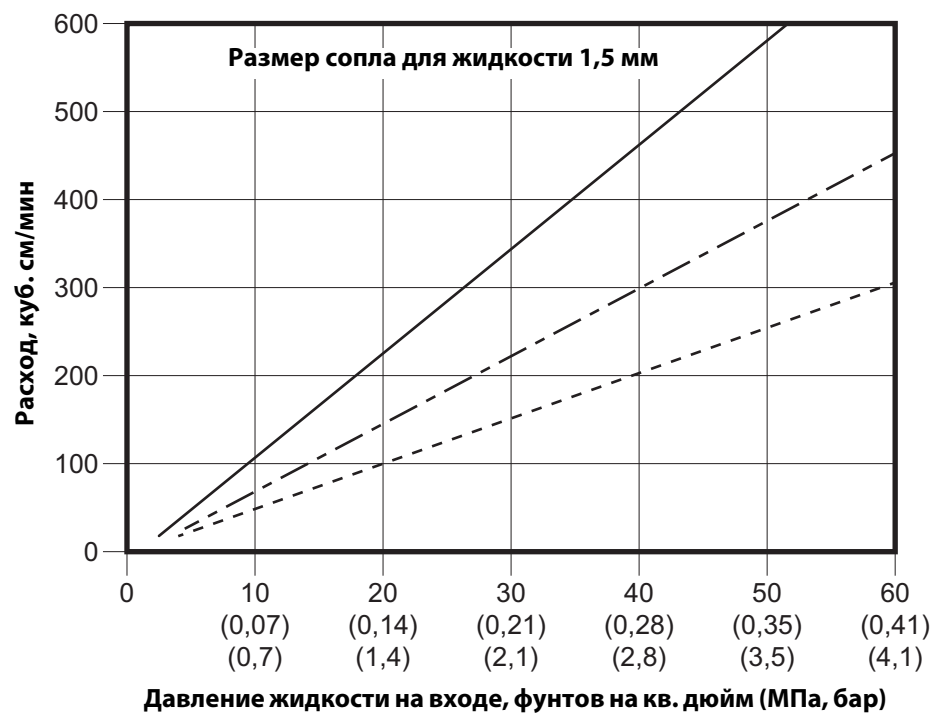


Диаграммы расхода жидкости (продолжение)

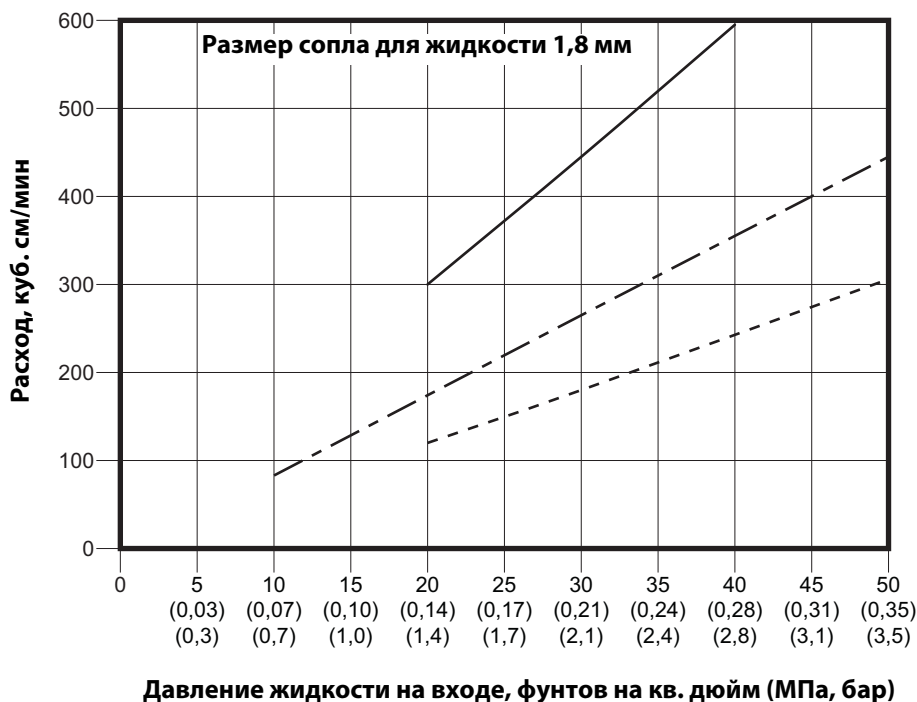


ОБОЗНАЧЕНИЯ:

- 50 спз
- - - - - 100 спз
- · - · - 150 спз

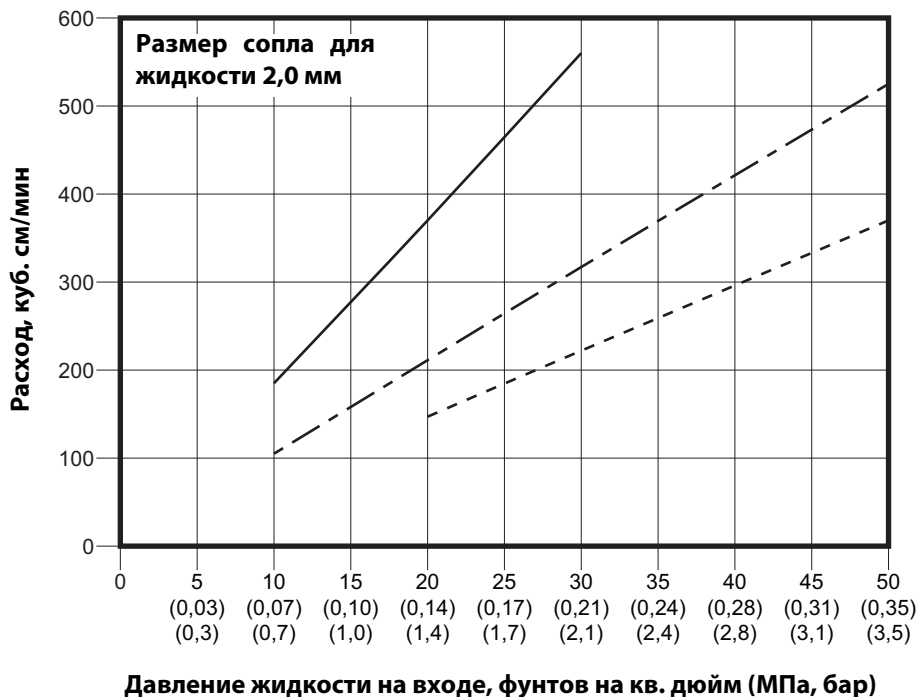


Диаграммы расхода жидкости (продолжение)



ОБОЗНАЧЕНИЯ:

- 50 спз
- - - - - 100 спз
- 150 спз

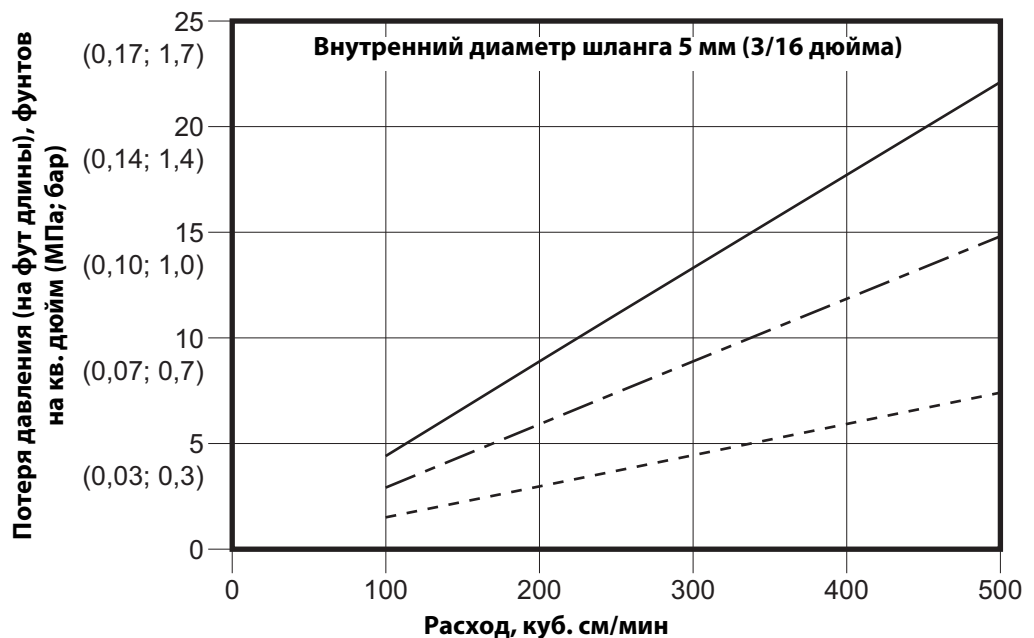
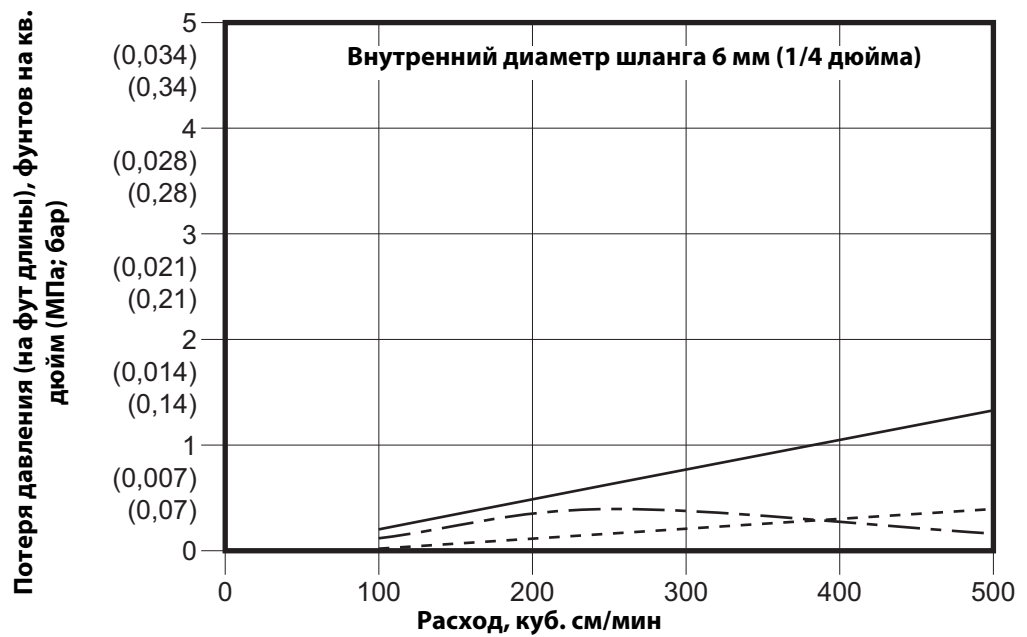


Диаграммы потери давления

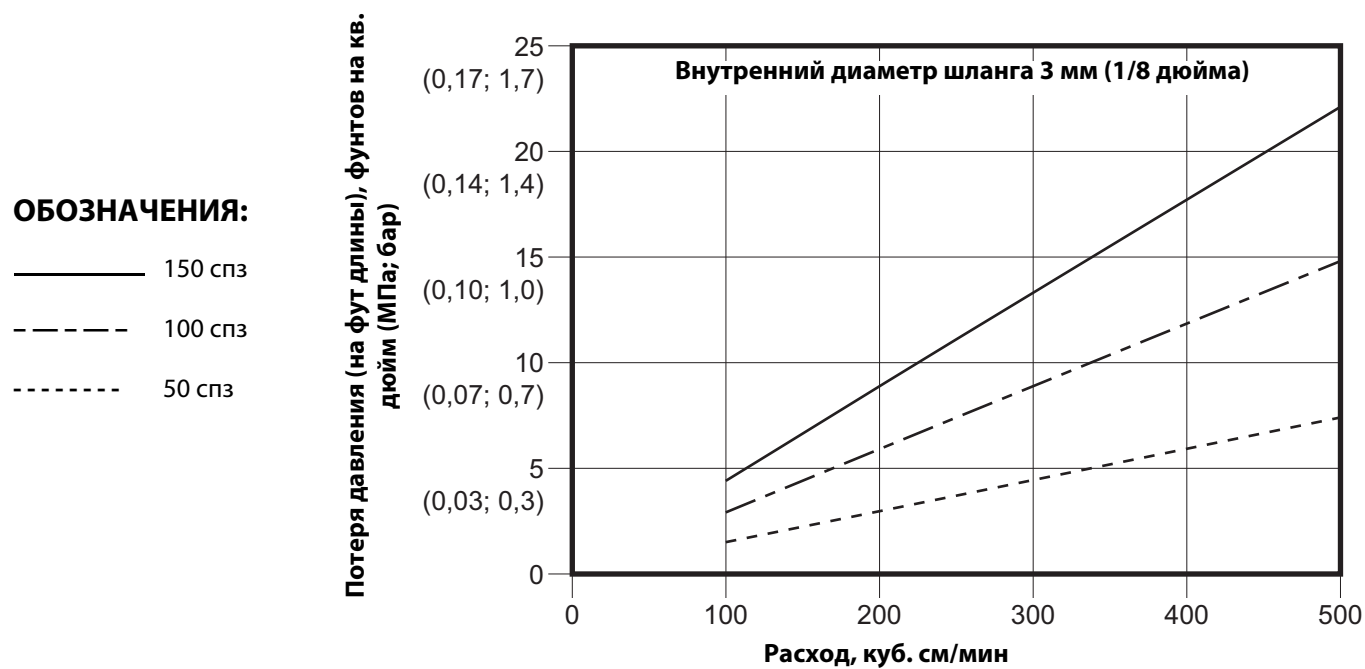
На этих диаграммах показаны зависимости потерей давления в фунтах на кв. дюйм (МПа; бар) на единицу длины шланга (в футах) для трех размеров шлангов. См. обозначения линий для разной вязкости.

ОБОЗНАЧЕНИЯ:

- 150 спз
- - - - - 100 спз
- · · · · 50 спз



Диаграммы потери давления (продолжение)



Технические характеристики

Роторный аппликатор ProBell		
	Американская система	Метрическая система
Максимальное рабочее давление воздуха	100 фунтов на кв. дюйм	0,69 МПа; 7,0 бар
Максимальный расход воздуха	50 куб. футов/мин (обычно 25)	
Несущий воздух, минимальное требование	70 фунтов на кв. дюйм	0,5 МПа; 5,0 бар
Характеристики воздуха турбины и несущего воздуха		
Макс. точка конденсации	10° F	- 12° C
Предельное содержание взвешенных частиц	Удаление 99 % взвешенных частиц	
Максимальная фракция частиц	0,00002 дюйма	0,5 микрон
Макс. температура воздуха и жидкости	120°F	49°C
Максимальное рабочее давление жидкости	150 фунтов на кв. дюйм	1,03 МПа; 10,3 бар
Скорость вращения турбины, макс. рабочая	60 000 об/мин	
Вязкость	30 - 150 сСт	
Макс. расход жидкости, колпачок 50 мм	500 куб. см/мин	
Макс. расход жидкости, колпачок 30 мм	400 куб. см/мин	
Макс. расход жидкости, колпачок 15 мм	100 куб. см/мин	
Удельное сопротивление	МОм-см до бесконечности для систем с материалами на основе растворителей Электропроводные водоразбавляемые жидкости для систем с водоразбавляемыми материалами	
Масса	13,5 фунта (6 кг)	
Макс. выходное напряжение	100 кВ для систем с материалами на основе растворителей 60 кВ для систем с водоразбавляемыми материалами	
Макс. потребляемый ток	150 мкА	
Уровень звукового давления при 60 тыс. об/мин и давлении 0,48 МПа (4,8 бар; 70 фунтов на кв. дюйм); измеряется по стандарту ISO 9614-2 на расстоянии 1 метр от аппликатора	77 дБ(А)	
Диапазон температуры окружающей среды	От 41°F до 104°F	от 5°C до 40°C
Смачиваемые детали	ацеталь, нержавеющая сталь серии 300, фторэластомер, алюминий с покрытием, нейлон, тефлон (PTFE), Эфирный кетон простого эфира (ЭКПЭ)	

Стандартная гарантия Graco

Компания Graco гарантирует, что во всем оборудовании, упомянутом в настоящем документе, произведенном компанией Graco и маркированном ее наименованием, на момент его продажи первоначальному покупателю отсутствуют дефекты материала и изготовления. За исключением случаев предоставления каких-либо особых, расширенных или ограниченных гарантий, опубликованных компанией Graco, компания обязуется в течение двенадцати месяцев с момента продажи отремонтировать или заменить любую часть оборудования, которая будет признана компанией Graco дефектной. Эта гарантия действительна только в том случае, если оборудование устанавливается, эксплуатируется и обслуживается в соответствии с письменными рекомендациями компании Graco.

Ответственность компании Graco и настоящая гарантия не распространяются на случаи общего износа оборудования, а также на любые неисправности, повреждения или износ, возникшие в результате неправильной установки или эксплуатации, абразивного истирания, коррозии, недостаточного или неправильного технического обслуживания оборудования, проявлений халатности, несчастных случаев, внесения изменений в оборудование или применения деталей, производителем которых не является компания Graco. Кроме того, компания Graco не несет ответственности за неисправности, повреждения или износ, вызванные несовместимостью оборудования компании Graco с устройствами, принадлежностями, оборудованием или материалами, которые не были поставлены компанией Graco, либо неправильным проектированием, изготовлением, установкой, эксплуатацией или техническим обслуживанием устройств, принадлежностей, оборудования или материалов, которые не были поставлены компанией Graco.

Настоящая гарантия имеет силу при условии предварительно оплаченного возврата оборудования, в котором предполагается наличие дефектов, уполномоченному дистрибьютору компании Graco для проверки заявленных дефектов. В случае подтверждения заявленного дефекта компания Graco обязуется бесплатно отремонтировать или заменить любые дефектные детали. Оборудование будет возвращено первоначальному покупателю с предварительной оплатой транспортировки. Если в результате проверки оборудования не будет выявлено никаких дефектов материалов или изготовления, ремонт будет проведен за разумную плату, которая может включать стоимость работ, деталей и транспортировки.

НАСТОЯЩАЯ ГАРАНТИЯ ЯВЛЯЕТСЯ ИСКЛЮЧИТЕЛЬНОЙ И ЗАМЕНЯЕТ ВСЕ ПРОЧИЕ ГАРАНТИИ, ЯВНО ВЫРАЖЕННЫЕ ИЛИ ПОДРАЗУМЕВАЕМЫЕ, ВКЛЮЧАЯ, ПОМИМО ПРОЧЕГО, ГАРАНТИЮ ТОВАРНОГО СОСТОЯНИЯ ИЛИ ГАРАНТИЮ ПРИГОДНОСТИ ДЛЯ ОПРЕДЕЛЕННОЙ ЦЕЛИ.

Указанные выше условия определяют рамки обязательств компании Graco и меры судебной защиты покупателя в случае любого нарушения условий гарантии. Покупатель согласен с тем, что применение других средств судебной защиты (включая, помимо прочего, случайные или косвенные убытки в связи с упущенной выгодой, упущенными сделками, травмами персонала или порчей имущества, а также любые иные случайные или косвенные убытки) невозможно. Все претензии в случае нарушения гарантии должны быть предъявлены в течение двух (2) лет с момента продажи.

КОМПАНИЯ GRACO НЕ ПРЕДОСТАВЛЯЕТ НИКАКИХ ГАРАНТИЙ, ЯВНЫХ ИЛИ ПОДРАЗУМЕВАЕМЫХ, ОТНОСИТЕЛЬНО ТОВАРНОЙ ПРИГОДНОСТИ ИЛИ СООТВЕТСТВИЯ КАКОЙ-ЛИБО ОПРЕДЕЛЕННОЙ ЦЕЛИ В ОТНОШЕНИИ ПРИНАДЛЕЖНОСТЕЙ, ОБОРУДОВАНИЯ, МАТЕРИАЛОВ ИЛИ КОМПОНЕНТОВ, ПРОДАВАЕМЫХ, НО НЕ ПРОИЗВОДИМЫХ КОМПАНИЕЙ GRACO. На указанные изделия, проданные, но не изготовленные компанией (например, электродвигатели, переключатели, шланги и т. д.), распространяется действие гарантий их изготовителя, если таковые имеются. Компания Graco будет в разумных пределах оказывать покупателю помощь в предъявлении любых претензий в связи с нарушением таких гарантий.

Ни при каких обстоятельствах компания Graco не несет ответственности за непрямые, случайные, особые или косвенные убытки, связанные с поставкой компанией Graco оборудования или комплектующих в соответствии с этим документом или с использованием каких-либо продуктов или других товаров, проданных по условиям этого документа, будь то в связи с нарушением договора, нарушением гарантии, небрежностью со стороны компании Graco или в каком-либо ином случае.

Информация о компании Graco

Чтобы ознакомиться с последними сведениями о продукции Graco, посетите веб-сайт www.graco.com.

Сведения о патентах смотрите на веб-сайте: www.graco.com/patents.

ЧТОБЫ РАЗМЕСТИТЬ ЗАКАЗ, обратитесь к Вашему дистрибьютору компании Graco или позвоните по указанному ниже телефону, чтобы узнать координаты ближайшего дистрибьютора.

Телефон: 612-623-6921 **или бесплатный номер телефона:** 1-800-328-0211, **Факс:** 612-378-3505

Все письменные и визуальные данные, содержащиеся в настоящем документе, отражают самую свежую информацию об изделии, имеющуюся на момент публикации.

Компания Graco оставляет за собой право в любой момент вносить изменения без уведомления.

Перевод оригинальных инструкций. This manual contains Russian. MM 334626

Главный офис компании Graco: Миннеаполис

Международные представительства: Бельгия, Китай, Япония, Корея

GRACO INC. И ДОЧЕРНИЕ ПРЕДПРИЯТИЯ • P.O. BOX 1441 • MINNEAPOLIS MN 55440-1441 • USA (США)

© Graco Inc., 2016. Все производственные объекты компании Graco зарегистрированы согласно стандарту ISO 9001.

www.graco.com

Редакция Н, 03/2019 г.