

Applicateur[®] de colle thermofusible[™] Plug-Free GM100 InvisiPac

3A5396

FR

Pour la distribution de colles thermofusibles. À usage professionnel uniquement.

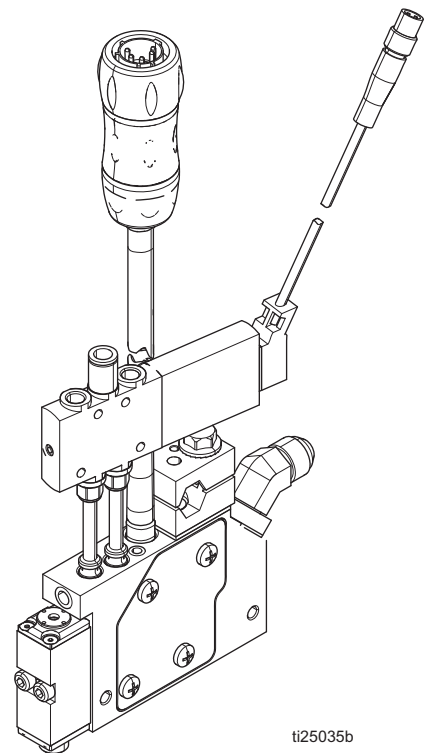
Système non homologué pour une utilisation en atmosphère explosive ou en zone dangereuse.

Voir la page 3 pour des informations sur le modèle, dont les pressions de service et les homologations.



Instructions de sécurité importantes

Avant d'utiliser cet équipement, prendre connaissance de tous les avertissements et instructions contenus dans ce manuel et dans les manuels connexes. Conserver toutes les instructions.



ti25035b



Intertek
4002346

Conforms to ANSI/UL Std.
499 Certified to CAN/CSA
st. C22.2 No 88

Sommaire

Manuels connexes	3	Remplacement du RTD	21
Modèles	3	Remplacement de la coupure thermique	21
Slim	3	Schéma de câblage	22
Dual	3	Remplacement du cordon	23
Quad	3	Remplacement de l'électrovanne	24
Low Profile – Quad	3	Remplacement du module	24
Low Profile – Dual	3	Remplacement de l'applicateur	25
Pression de service	3	Pièces	26
Homologations des modèles	3	Slim (25B021, 25B024)	26
Avertissements	4	Dual (25B075, 25B301)	28
Identification des composants	7	Quad (25B077, 25B303, GSC079, GSC080)	30
Présentation générale	8	Quad Low Profile (25B033, 25B036)	32
Mise à la terre	8	Dual Low Profile (25B027, 25B030)	34
Installation	9	Kits d'électrovanne	36
Montage	9	Électrovanne 24 V CC, 24x038	36
Configuration pneumatique recommandée	10	Kits et accessoires	37
Raccordement de l'électrovanne	10	Remplacement du module	37
Raccordement du dispositif d'actionnement	10	Cordons	37
Avant d'utiliser l'équipement	10	Cartouches de réchauffeur	37
Rinçage	11	Bagues d'étanchéité d'isolateur	37
Installation de la buse	11	Lubrifiant haute température	37
Sélection du RTD	11	Antigrippant	37
Fonctionnement	12	Silencieux / séparateurs d'eau	37
Procédure de décompression	12	Kit de plaque d'obturation	37
Maintenance	13	Filtre d'entrée	38
Remplacement du filtre d'entrée	13	Raccords d'entrée de produit	38
Instructions de maintenance du filtre	13	Kits de remplacement de la coupure thermique	38
Dépannage	14	Kits de collier de montage	38
Vérification du module	17	Dimensions	40
Vérification de la buse et du module	17	Dimensions des modèles Slim	40
Vérification du réchauffeur	18	Dimensions des modèles Dual	41
Vérification du RTD	19	Dimensions des modèles Quad	42
Vérification de la coupure thermique	19	Dimensions des modèles Quad Low Profile	43
Réparations	20	Dimensions des modèles Dual Low Profile	44
Outils nécessaires	20	Caractéristiques techniques	45
Avant d'effectuer des réparations	20	Proposition 65 de la Californie	45
Remplacement de la cartouche du réchauffeur	20	Garantie standard de Graco	46
Remplacement du bouchon du réchauffeur	21		
Remplacement de la bague d'étanchéité du couvercle	21		

Manuels connexes

Manuel rédigé en français	Description
332072	Instructions pour le flexible chauffé InvisiPac – Pièces
333347	Système de distribution de colle thermofusible sans réservoir InvisiPac HM25

Modèles

Tous les modèles utilisent un réchauffeur en 240 V.

Les applicateurs avec un capteur de température à résistance (RTD) de type Ni 120 sont livrés avec un cordon rectangulaire à 6 broches (25E784 pour les modèles Slim, 24X761 pour les modèles Dual Standard, 25E788 pour les modèles Quad Standard et 24W088 pour tous les autres modèles).

REMARQUE : les modèles de série B sont conçus pour être utilisés dans les applications de lavage.

Slim

Pièce	Type de RTD	Électrovanne
25B021	Pt 100 (385)	24 V CC
25B024	Ni 120	24 V CC

Dual

Pièce	Type de RTD	Électrovanne
25B075	Pt 100 (385)	24 V CC
25B301	Ni 120	24 V CC

Quad

Pièce	Espacement des modules*	Type de RTD	Électrovanne
25B077	I	Pt 100 (385)	24 V CC
GSC079	II	Pt 100 (385)	24 V CC
25B303	I	Ni 120	24 V CC
GSC080	II	Ni 120	24 V CC

* Voir les **dimensions des modèles Quad** à la page 43.

Low Profile – Quad

Pièce	Type de RTD	Électrovanne
25B033	Pt 100 (385)	24 V CC
25B036	Ni 120	24 V CC

Low Profile – Dual

Pièce	Type de RTD	Électrovanne
25B027	Pt 100 (385)	24 V CC
25B030	Ni 120	24 V CC

Pression de service

Pression de service maximale du produit

10,3 MPa (103 bar, 1 500 psi)

Pression de service maximale de l'air

0,5 MPa (5,5 bar, 80 psi)

Pression de service minimale de l'air

0,44 MPa (4,4 bar, 65 psi)

Homologations des modèles



Intertek

4002346

Conforme à la norme ANSI/UL 499 Certifié conforme à la norme CAN/CSA C22.2 no 88

Avertissements

Les avertissements suivants concernent la configuration, l'utilisation, la mise à la terre, la maintenance et la réparation de cet équipement. Le point d'exclamation indique un avertissement général tandis que les symboles de danger font référence aux risques spécifiques associés à la procédure en cours. Se reporter au chapitre Avertissements lorsque ces symboles apparaissent dans le texte de ce manuel ou sur des étiquettes d'avertissement. Des symboles de danger et avertissements spécifiques au produit qui ne sont pas mentionnés dans cette section peuvent, le cas échéant, apparaître dans le texte de ce manuel.

 AVERTISSEMENT	
	<p>RISQUE DE BRÛLURE</p> <p>Les surfaces de l'équipement et le produit chauffé peuvent devenir brûlants lorsque l'équipement est en service. Pour éviter de se brûler grièvement :</p> <ul style="list-style-type: none"> ne pas toucher le produit et l'équipement lorsqu'ils sont brûlants.
 	<p>RISQUE DE DÉCHARGE ÉLECTRIQUE</p> <p>Cet équipement doit être mis à la terre. Une mauvaise mise à la terre, une mauvaise configuration ou une mauvaise utilisation du système peuvent provoquer une décharge électrique.</p> <ul style="list-style-type: none"> Couper le courant au niveau de l'interrupteur d'alimentation principal avant de débrancher les câbles et d'entreprendre une tâche d'entretien ou d'installation. Raccorder uniquement à une source d'énergie mise à la terre. Tout le câblage électrique doit être effectué par un électricien qualifié et être conforme à l'ensemble des normes et des réglementations locales.
    	<p>RISQUES D'INJECTION CUTANÉE</p> <p>Le produit sous haute pression s'échappant du distributeur, de fuites du flexible ou de composants cassés peut transpercer la peau. La blessure peut se présenter comme une simple coupure, mais il s'agit en réalité d'une blessure grave pouvant entraîner une amputation. Consulter immédiatement un médecin pour une intervention chirurgicale.</p> <ul style="list-style-type: none"> Ne pas diriger le distributeur vers quelqu'un ou vers une partie du corps. Ne pas mettre la main sur l'orifice de sortie de produit. Ne pas arrêter ni dévier les fuites avec la main, le corps, un gant ou un chiffon. Appliquer la Procédure de décompression à la fin de la distribution et avant le nettoyage, la vérification ou l'entretien de l'équipement. Resserrer tous les raccords de produit avant de faire fonctionner l'équipement. Vérifier quotidiennement les flexibles et les accouplements. Remplacer immédiatement les pièces usées ou endommagées.

AVERTISSEMENT



RISQUES D'INCENDIE ET D'EXPLOSION

Les vapeurs inflammables (telles que les vapeurs de solvant et de peinture) présentes dans la **zone de travail** peuvent s'enflammer ou exploser. La circulation de la peinture ou de solvant dans l'équipement peut provoquer de l'électricité statique et des étincelles. Pour prévenir tout risque d'incendie ou d'explosion :

- utiliser l'équipement uniquement dans des locaux bien aérés.
- Supprimer toutes les sources d'inflammation comme les veilleuses, cigarettes, lampes de poche électriques, bâches plastiques (risque d'étincelles d'électricité statique).
- Mettre à la terre tous les appareils présents dans la zone de travail. Voir la section **Instructions pour la mise à la terre**.
- Ne jamais pulvériser ou rincer du solvant sous haute pression.
- Toujours garder la zone de travail propre et exempte de débris dont les solvants, les chiffons et l'essence.
- En présence de vapeurs inflammables, ne pas brancher (ni débrancher) les cordons d'alimentation et ne pas allumer ou éteindre les lampes ou les sources électriques.
- Utiliser uniquement des flexibles mis à la terre.
- Lors de la pulvérisation dans un seau, bien tenir le pistolet contre la paroi du seau mis à la terre. Ne pas utiliser de garnitures de seau, sauf si elles sont antistatiques ou conductrices.
- **Arrêter immédiatement l'équipement** en cas d'étincelles d'électricité statique ou de décharge électrique. Ne pas l'utiliser tant que le problème n'a pas été identifié et corrigé.
- La zone de travail doit comporter un extincteur en état de marche.



RISQUES EN LIEN AVEC UNE MAUVAISE UTILISATION DE L'ÉQUIPEMENT

La mauvaise utilisation de l'équipement peut provoquer des blessures graves, voire mortelles.

- Ne pas utiliser l'équipement en cas de fatigue ou sous l'influence de médicaments, de drogue ou d'alcool.
- Ne pas dépasser la pression de service ou la température maximale spécifiée pour le composant le plus sensible du système. Voir la section **Caractéristiques techniques** de tous les manuels des équipements.
- Utiliser des produits et des solvants compatibles avec les pièces de l'équipement en contact avec le produit. Voir la section **Caractéristiques techniques** de tous les manuels des équipements. Lire les avertissements du fabricant de produits et solvants. Pour obtenir des informations détaillées sur le produit utilisé, demander les fiches de données de sécurité (FDS) au distributeur ou au revendeur.
- Éteindre tous les équipements et effectuer la **Procédure de décompression** lorsqu'ils ne sont pas utilisés.
- Vérifier l'équipement quotidiennement. Réparer ou remplacer immédiatement toutes les pièces usées ou endommagées en utilisant uniquement des pièces d'origine.
- Ne jamais altérer ou modifier l'équipement. Les modifications apportées risquent d'invalider les homologations et de créer des risques de sécurité.
- Veiller à ce que l'équipement soit adapté et homologué pour l'environnement dans lequel il est utilisé.
- Utiliser l'équipement uniquement aux fins auxquelles il est destiné. Pour plus d'informations, contacter votre distributeur.
- Maintenir les flexibles et les câbles à distance des zones de circulation, des bords coupants, des pièces mobiles et des surfaces chaudes.
- Éviter de tordre ou de plier excessivement les flexibles. Ne pas les utiliser pour tirer l'équipement.
- Tenir les enfants et les animaux à l'écart de la zone de travail.
- Respecter toutes les réglementations applicables en matière de sécurité.



AVERTISSEMENT



RISQUES RELATIFS AUX PRODUITS OU VAPEURS TOXIQUES

Les produits ou fumées toxiques peuvent provoquer des blessures graves, voire mortelles, en cas de projection dans les yeux ou sur la peau, ou en cas d'inhalation ou d'ingestion.

- Consulter les fiches de données de sécurité (FDS) pour prendre connaissance des risques spécifiques liés aux produits utilisés.
- Conserver les produits dangereux dans des récipients homologués et les éliminer conformément à la réglementation en vigueur.



ÉQUIPEMENT DE PROTECTION INDIVIDUELLE

Porter un équipement de protection approprié dans la zone de travail afin de réduire le risque de blessures graves, notamment aux yeux, aux oreilles (perte auditive) ou par brûlure ou inhalation de vapeurs toxiques. L'équipement de protection comprend notamment :

- des lunettes de protection et une protection auditive.
- Les masques respiratoires, vêtements et gants de protection recommandés par le fabricant de produits et de solvants.

Identification des composants

Modèle Slim montré à gauche. Modèle Dual Low Profile montré à droite.

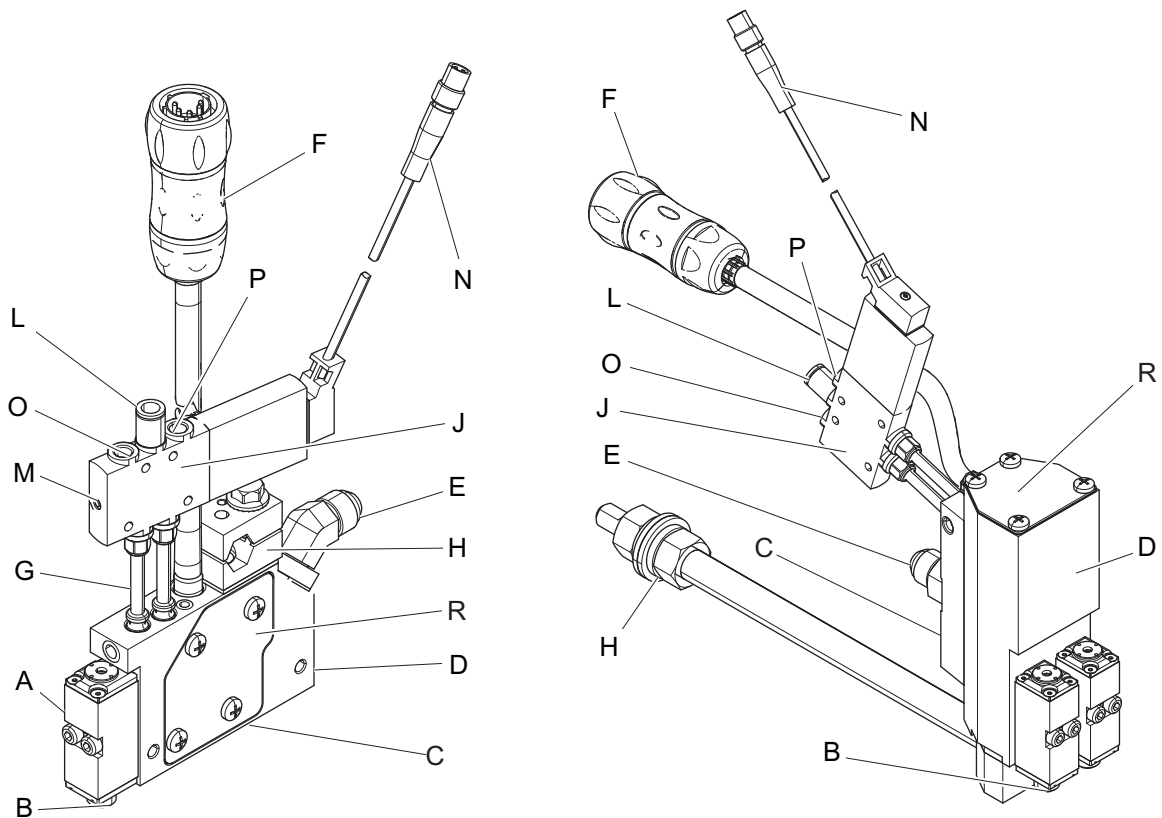


FIG. 1: Identification des composants de l'applicateur de colle thermofusible

Légende :

- | | | | |
|---|--|---|--|
| A | Module | H | Collier de montage (barre d'un diamètre de 12,7"). |
| B | Sortie de produit | J | Électrovanne (24 V CC) |
| C | Filtre à produit | L | Entrée d'air (tuyau d'un diamètre de 10") |
| D | Collecteur | M | Commutateur de commande prioritaire manuelle |
| E | Entrée du produit (9/16-18, -6 JIC, évasement à 37°) | N | Connecteur électrique de l'électrovanne M8 |
| F | Cordon* | O | Orifice d'échappement (air fermé) |
| G | Tuyaux d'air | P | Orifice d'échappement (air ouvert) |
| | | R | Couvercle |

* Les cordons des applicateurs conçus pour répondre aux exigences des applications de lavage présentent une gaine caoutchoutée noire sur le conduit en métal.

Présentation générale

L'applicateur fonctionne en mode air ouvert, air fermé. Il utilise une électrovanne d'échappement à cinq voies pour commander le piston à l'intérieur de la vanne. Le produit est filtré par le filtre du collecteur (C) avant d'entrer dans l'orifice d'entrée de produit de la vanne. Il est ensuite filtré une dernière fois par le filtre situé dans chaque module directement avant la bille et le siège.

L'air ouvre la sortie de produit lorsqu'il déplace le piston et la tige de leur siège. Pour arrêter l'écoulement du produit, l'électrovanne redirige l'air vers le haut du piston. L'air et le ressort opèrent ensemble pour pousser le piston et la tige dans le siège.

L'applicateur doit être monté fixement et actionné à distance par un compartiment de fusion et un dispositif d'actionnement. Le compartiment de fusion fournit du produit sous pression à la vanne. Le dispositif d'actionnement commande le débit du produit en ouvrant et en fermant l'électrovanne.

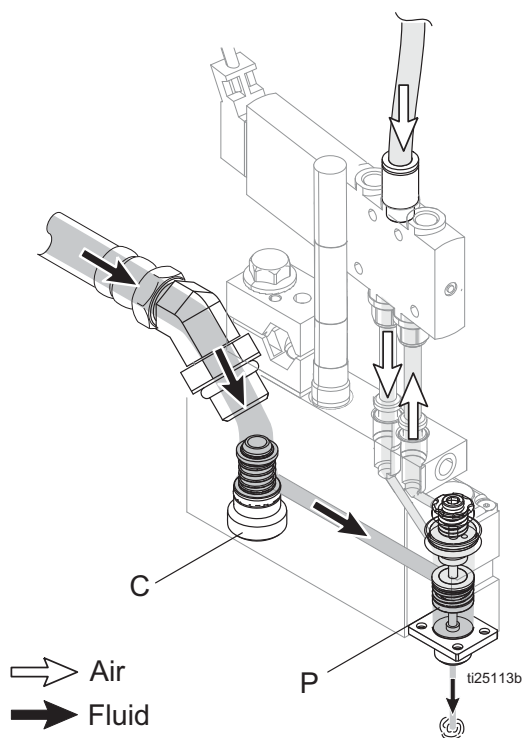


FIG. 2

Mise à la terre

<p>L'équipement doit être mis à la terre pour réduire le risque d'étincelles dues à l'électricité statique et le risque d'électrisation. Les fumées peuvent s'enflammer ou exploser en présence d'étincelles électriques ou dues à l'électricité statique. Une mise à la terre incorrecte peut provoquer une électrisation. La mise à la terre permet au courant électrique de se dissiper par un fil de terre.</p>			

Pompe : suivre les conseils du fabricant.

Applicateur : mise à la terre par le raccordement électrique.

Compresseur d'air : suivre les conseils du fabricant.

Réceptacle d'alimentation en produit : respecter la réglementation locale.

Seaux de solvants utilisés pour le rinçage : respecter la réglementation locale. N'utiliser que des seaux métalliques conducteurs placés sur une surface mise à la terre. Ne pas les poser sur une surface non conductrice, comme du papier ou du carton, qui interrompt la continuité de la mise à la terre.

Pour ne pas interrompre la terre lors du rinçage ou de la décompression : veiller à la mise à la terre correcte du collecteur de montage et du connecteur d'alimentation électrique.

Installation

Montage

ATTENTION

Bien installer l'isolateur pour éviter tout transfert thermique vers d'autres composants de la ligne de conditionnement

Modèles Low Profile (profil bas) : utiliser une clé de 19 mm (3/4") pour régler les écrous qui commandent la position de l'applicateur sur la tige filetée.

Tous les autres modèles : se reporter à la **Figure 3** et aux instructions suivantes. Monter le collecteur sur une barre d'un diamètre de 1/2" en utilisant le collier de montage (H) pour maintenir l'applicateur en place et garantir l'application correcte de la colle. Pour un montage optimal du modèle Slim, utiliser une barre hexagonale de 7/16.

REMARQUE : les modèles Slim, Dual Standard et Quad Standard nécessitent une clé Allen de 5 mm.

1. Déposer l'électrovanne. Se reporter au chapitre **Remplacement de l'électrovanne** à la page **24** pour les instructions de dépose et d'installation.

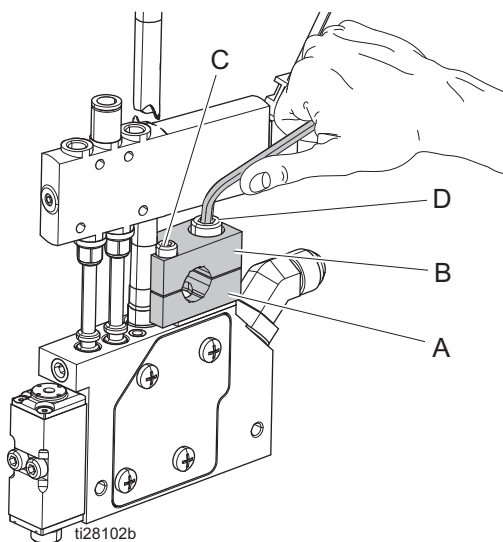


FIG. 3

2. Retirer le collier de serrage et remplacer la partie inférieure par le nouveau clamp A.
3. Avant le montage sur la tige, visser la vis C dans le bloc A sans la serrer et visser la vis D à travers le bloc B dans l'ensemble.
4. Tenir l'applicateur sur la barre de 1/2" de diamètre et faire tourner le clamp supérieur B afin que la vis C s'enfile dans la fente.
5. Serrer la vis C avec une clé Allen de 3 mm et serrer la vis D avec une clé Allen de 5 mm.
6. Remettre en place l'électrovanne.

Branchement du flexible chauffé

1. Raccorder la sortie de produit du flexible à l'entrée de produit du collecteur (E). Utiliser deux clés de 17,5 mm (11/16") pour resserrer le raccord du flexible.

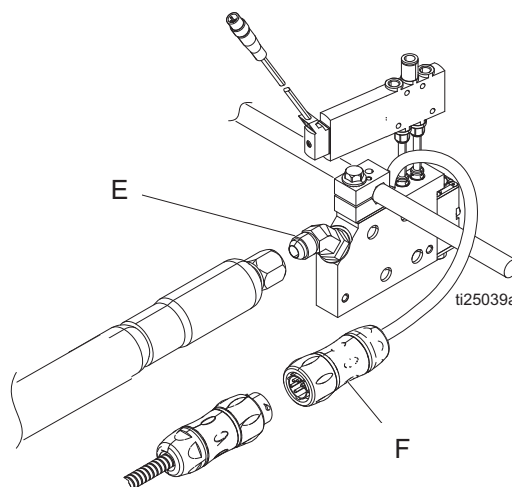


FIG. 4

2. Raccorder le cordon (F) au flexible.
3. Raccorder l'entrée du flexible à la sortie du compartiment de fusion. Se reporter au manuel d'installation du flexible chauffé InvisiPac. Voir la section **Manuels connexes** à la page **3**.
4. Raccorder le cordon du flexible au compartiment de fusion. Se reporter au manuel d'installation du flexible chauffé InvisiPac. Voir la section **Manuels connexes** à la page **3**.

Configuration pneumatique recommandée

1. Brancher le tuyau du filtre à air (réf. Graco 106148) au régulateur de débit d'air.

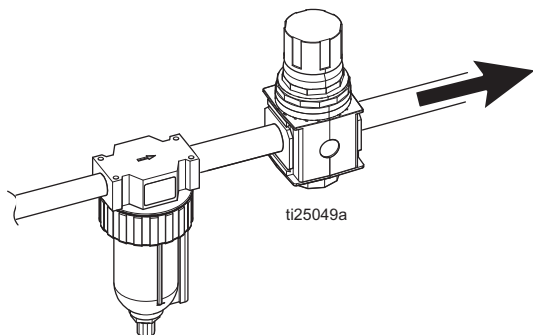


FIG. 5

2. Régler le régulateur d'air sur 0,5 MPa (5,5 bar, 80 psi).
3. Brancher le tuyau du régulateur d'air à l'électrovanne de l'applicateur.

Raccordement de l'électrovanne

1. Raccorder le tuyau d'arrivée d'air de 1/4" de diamètre à une arrivée d'air propre, sec et non lubrifié ainsi qu'au raccord instantané d'entrée d'air (L).

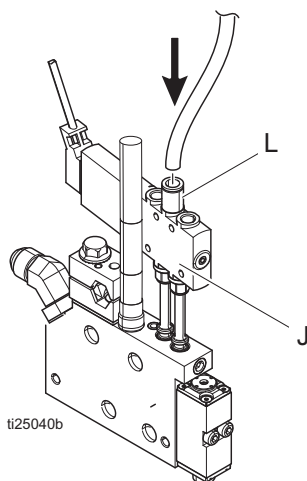


FIG. 6

2. Raccorder l'électrovanne (J) au signal en 24 V CC. Voir la section **Raccordement du dispositif d'actionnement** à cette page.

REMARQUE : un raccord de tuyau de 6 mm est livré avec l'applicateur. Pour le changer, il faut utiliser une clé Allen de 5 mm pour le déposer. Un adaptateur de tuyau d'un diamètre de 1/4" à 3/8" est livré avec l'applicateur.

Raccordement du dispositif d'actionnement

Toutes les vannes GM100 utilisent une électrovanne de 24 V CC. Il existe un risque de défaillance prématurée si la tension de l'électrovanne est supérieure à 24 V CC.

Un raccordement incorrect peut provoquer une décharge électrique. Tout le câblage électrique doit être effectué par un électricien qualifié et être conforme à l'ensemble des normes et des réglementations locales.				

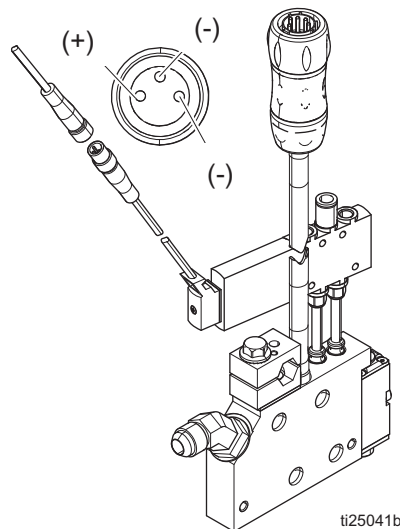


FIG. 7

Couleurs standard du câblage		
Câble de borne	Fonction	M8
Plus (+)	Alimentation 24 V	Marron
Moins (-)	Retour	Bleu/Noir

Avant d'utiliser l'équipement

L'équipement a été testé avec de l'huile de colza, laissée à l'intérieur des passages de produit pour protéger les pièces. Pour éviter toute contamination

de votre produit par cette huile, avant d'utiliser l'équipement, l'amorcer avec du produit thermofusible

jusqu'à ce que l'huile soit totalement évacuée. Voir la section **Rinçage** à la page 11.

Rinçage



REMARQUE : NE PAS lancer de cycle de module tant que le point de consigne de la température n'est pas atteint. Lancer un cycle de module alors que la température est inférieure au point de consigne peut entraîner des fuites prématurées du joint.

1. Débrancher ou arrêter le dispositif qui actionne l'électrovanne.
2. S'assurer que la buse (Z) est retirée. Voir la **Figure 9**.
3. Chauffer le système jusqu'à la température de fonctionnement.
4. Placer un conteneur à déchets sous l'applicateur pour récupérer la colle.
5. Appuyer sur l'interrupteur de mode manuel prioritaire (M) pour actionner manuellement l'électrovanne.
6. Distribuer le produit (colle) thermofusible jusqu'à ce qu'il soit propre.

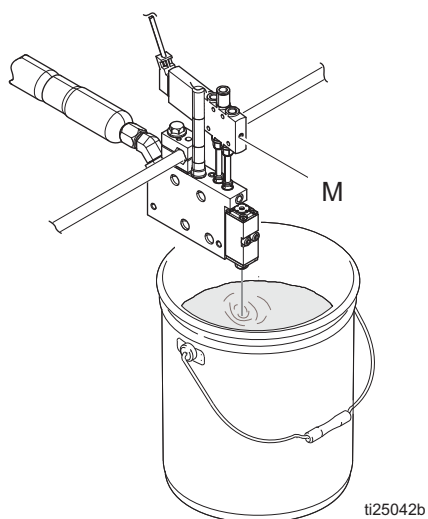


FIG. 8

Installation de la buse

Utiliser une clé de 1/2" pour installer la buse. Voir la section **Kits et accessoires** à la page 38.

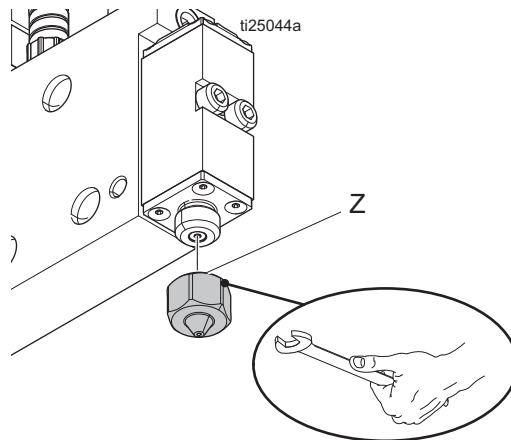


FIG. 9

Sélection du RTD

REMARQUE : pour les systèmes InvisiPac uniquement.

Sur le module d'affichage avancé (ADM) de l'équipement, identifier le type de capteur de température à résistance (RTD) utilisé dans l'applicateur. Le type de RTD figure sur le couvercle du collecteur.

ATTENTION

Le système ne pourra pas conserver le paramètre de température si le RTD est mal réglé. L'applicateur risque de surchauffer et de déclencher la coupure thermique s'il utilise un RTD PT 100 (385), mais que NI 120 est sélectionné dans l'écran de configuration de l'ADM. Il risque de sous-chauffer s'il utilise un RTD NI 120, mais que PT 100 (385) est sélectionné.

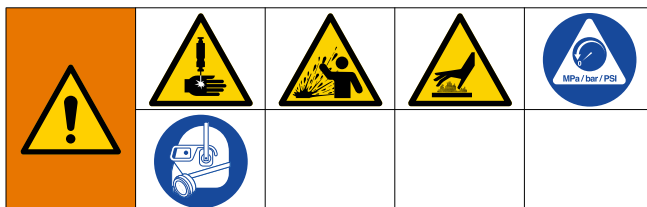
- Si le RTD PT 100 (385) est indiqué, le sélectionner dans l'écran de configuration de l'ADM.
- Si le RTD NI 120 est indiqué, le sélectionner dans l'écran de configuration de l'ADM.

Fonctionnement

Procédure de décompression



Appliquer la procédure de décompression chaque fois que ce symbole est présent.



Cet équipement reste sous pression tant que la pression n'a pas été libérée manuellement. Afin de limiter les risques de blessures graves provoquées par le produit sous pression, comme des injections cutanées ou des projections, appliquer la Procédure de décompression à la fin des opérations de pulvérisation et avant tout nettoyage, vérification ou entretien de l'équipement.

1. Dépressuriser le système de colle thermofusible.
2. Fermer la vanne d'air principale de type purgeur.
3. Actionner plusieurs fois l'applicateur jusqu'à ce que le produit cesse de s'écouler.
4. Si la buse du module semble être bouchée, la retirer et actionner le module pour libérer la pression.
5. Si le module ou le flexible à fluide semble être bouché ou si la pression ne semble pas avoir été complètement libérée après les étapes ci-dessus, desserrer **TRÈS LENTEMENT** le raccord d'entrée, le filtre d'entrée ou l'accouplement d'extrémité du flexible pour libérer progressivement la pression, puis les desserrer complètement. Déboucher le flexible ou la buse.
6. Couper la pression d'air au niveau de l'électrovanne.

Maintenance

				
La température du produit à l'intérieur de l'applicateur peut être proche du point de consigne. Porter des vêtements de protection pour éviter de graves brûlures.				

Tous les jours :

Nettoyer la colle thermofusible à l'extérieur de l'applicateur.

Toutes les semaines :

Rechercher d'éventuelles traces d'usure ou de dommages sur l'applicateur, les conduites de fluide, le cordon et l'électrovanne. Voir la section **Réparations** à la page 20 pour les instructions.

Remplacement du filtre d'entrée

ATTENTION
Retirer le filtre lorsque l'applicateur est chaud. Si l'applicateur est froid, la colle sera dure et le filtre risque d'être difficile à retirer ou il pourrait être endommagé.

1. Désactiver l'applicateur. Voir la section **Avant d'effectuer des réparations** à la page 20.
2. Retirer le filtre sale (C) du collecteur (D).

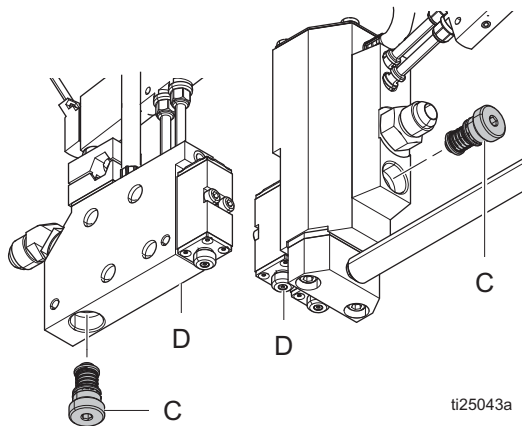


FIG. 10

3. Appliquer une fine couche de lubrifiant haute température sur les joints du nouveau filtre (C) et l'insérer dans le collecteur (D). Serrer à un couple de 3,4 N•m (30 lb-po) à l'aide d'une clé Allen de 5/32" (4 mm).

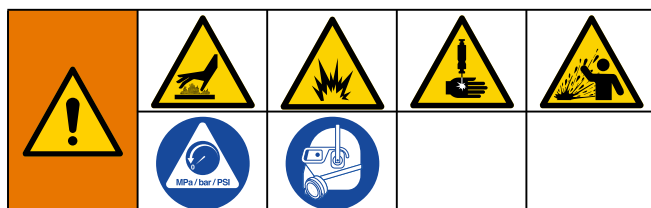
Instructions de maintenance du filtre

Ces recommandations sont des instructions d'entretien. Le niveau d'entretien réel requis dans votre usine dépendra des conditions environnementales et d'utilisation. L'utilisation de grands volumes de colle ou au contraire de petits volumes, la présence dans la colle d'un agent antiadhérent en poudre ou l'utilisation de colle contenant de la poussière influenceront la fréquence d'entretien du filtre.

Pour établir un cycle de maintenance préventive sur mesure pour votre environnement, Graco recommande d'examiner les filtres toutes les quatre semaines après l'installation et de les remplacer quand cela est nécessaire. Documenter la fréquence de remplacement et l'utiliser comme programme de maintenance préventive.

	Classification de l'environnement		
	Propre	Moyennement sale	Poussiéreux
Filtre du collecteur	Remplacer le filtre tous les six mois	Remplacer le filtre tous les quatre mois	Remplacer le filtre tous les deux mois

Dépannage



1. Appliquer la **Procédure de décompression**, page **12**, avant de vérifier ou de réparer l'applicateur.
2. Vérifier tous les problèmes et toutes les causes possibles avant de démonter l'applicateur.

Problème	Cause	Solution
Volume sortant de colle nul ou incorrect lorsque tous les modules sont actionnés	Filtre de collecteur bouché	Remplacer le filtre du collecteur. Voir la section Remplacement du filtre d'entrée à la page 13 .
	Flexible bouché	Nettoyer ou remplacer le flexible.
	Électrovanne défaillante	Vérifier le fonctionnement. Nettoyer ou remplacer.
	Aucun signal vers l'électrovanne	Vérifier le bon fonctionnement de l'électrovanne.
	Câblage incorrect de l'électrovanne	Vérifier le câblage de l'électrovanne.
	Signal incorrect vers l'électrovanne	Vérifier l'alimentation 24 V CC.
	Silencieux d'électrovanne bouché	Vérifier et remplacer les silencieux.
	Pas de pression du produit	Vérifier le système de distribution de colle.
	Défaillance du réchauffeur (applicateur froid)	Vérifier et remplacer la cartouche du réchauffeur. Voir la section Remplacement de la cartouche du réchauffeur à la page 20 .
	Pas d'air vers l'électrovanne	Vérifier l'arrivée d'air.
	Dispositif d'actionnement sale ou défaillant	Vérifier, nettoyer ou remplacer le dispositif d'actionnement.
	Électrovanne mal raccordée	Vérifier les raccordements d'air de l'électrovanne.
Passage du collecteur bouché	Nettoyer ou remplacer le collecteur.	
Volume sortant de colle nul ou incorrect lorsqu'un ou plusieurs modules sont actionnés	Buse bouchée	Nettoyer ou remplacer la buse.
	Module défaillant en position fermée	Vérifier le fonctionnement. Nettoyer ou remplacer. Voir la section Vérification du module à la page 17 .
	Filtre du module bouché	Remplacer le module. Voir la section Remplacement du module à la page 24 .
	Passage du collecteur bouché	Nettoyer ou remplacer le collecteur.

Problème	Cause	Solution
Écoulement de la colle par un ou plusieurs modules sans qu'ils soient actionnés	Module défaillant en position ouverte	Nettoyer ou remplacer le module. Voir la section Remplacement du module à la page 24.
	Pression de la colle trop élevée	Vérifier et réduire la pression du produit.
L'applicateur ne chauffe pas	Défaillance du réchauffeur	Vérifier et remplacer la cartouche du réchauffeur. Voir la section Remplacement de la cartouche du réchauffeur à la page 20.
	Raccord de cordon desserré	Vérifier le raccordement.
	Défaillance du RTD	Vérifier et remplacer le RTD. Voir la section Vérification du RTD à la page 19.
	RTD inadapté pour le système de distribution de colle	Vérifier le type de RTD requis pour le système de distribution.
	Défaillance de la coupure thermique	Vérifier et remplacer la coupure thermique. Voir la section Remplacement de la coupure thermique à la page 21.
	Mauvais type de RTD sélectionné	Vérifier les paramètres du type de RTD dans le système. En changer au besoin. Voir la section Sélection du RTD à la page 11.
Surchauffe de l'applicateur	Défaillance du réchauffeur	Vérifier et remplacer la cartouche du réchauffeur. Voir la section Remplacement de la cartouche du réchauffeur à la page 20.
	Défaillance du RTD	Vérifier et remplacer le RTD. Voir la section Vérification du RTD à la page 19.
	RTD inadapté pour le système de distribution de colle	Vérifier le type de RTD requis pour le système de distribution.
	Alimentation électrique du réchauffeur inadaptée	Vérifier et ajuster l'alimentation électrique.
	Mauvais type de RTD sélectionné	Vérifier les paramètres du type de RTD dans le système. En changer au besoin. Voir la section Sélection du RTD à la page 11.

Problème	Cause	Solution
Réchauffage insuffisant de l'applicateur	Défaillance du réchauffeur	Vérifier et remplacer la cartouche du réchauffeur. Voir la section Remplacement de la cartouche du réchauffeur à la page 20.
	Défaillance du RTD	Vérifier et remplacer le RTD. Voir la section Vérification du RTD à la page 19.
	RTD inadapté pour le système de distribution de colle	Vérifier le type de RTD requis pour le système de distribution.
	Alimentation électrique du réchauffeur inadaptée	Vérifier et ajuster l'alimentation électrique.
	Mauvais type de RTD sélectionné	Vérifier les paramètres du type de RTD dans le système. En changer au besoin. Voir la section Sélection du RTD à la page 11.
Fuite de colle au niveau de l'applicateur	Défaillance du joint torique du module	Vérifier et remplacer le joint torique. Voir la section Remplacement du module à la page 24.
	Raccord d'entrée desserré	Resserrer le raccord.
	Défaillance du joint torique du filtre du collecteur	Vérifier et remplacer le joint torique.
	Buse desserrée	Resserrer la buse.
Diminution de la vitesse sur un module	Pression d'air faible vers l'électrovanne	Vérifier l'arrivée d'air.
	Pression de produit faible	Vérifier le système de distribution de colle.
	Température basse de l'applicateur	Vérifier le fonctionnement du réchauffeur. Voir la section « L'applicateur ne chauffe pas » à la page 14.
	Filtre de collecteur bouché	Remplacer le filtre du collecteur. Voir la section Remplacement du filtre d'entrée à la page 13.
	Fuite d'air au niveau du joint du piston du module	Vérifier l'orifice d'échappement (air fermé) de l'électrovanne. Voir la section Remplacement du module à la page 24.
Écoulement de la colle par tous les modules sans qu'ils soient actionnés	Défaillance de l'électrovanne	Vérifier et remplacer l'électrovanne.
	Pression de la colle trop élevée	Vérifier et réduire la pression du produit.
	Électrovanne mal raccordée	Vérifier les raccordements d'air de l'électrovanne.
	Défaillance du module	Vérifier et remplacer tous les modules. Voir la section Vérification du module à la page 17.
	Pas d'air vers l'électrovanne	Vérifier l'arrivée d'air.

Vérification du module

Vérifier le fonctionnement du module pour voir s'il est défectueux et doit être remplacé.

1. Vérifier visuellement s'il y a de la colle dans l'orifice de purge (W). Voir la **Figure 11**.

REMARQUE : s'il y en a, remplacer le module. Voir la section **Remplacement du module** à la page 24.

2. Vérifier que la pression d'air vers l'électrovanne est de 0,44-0,55 MPa (4,4-5,5 bar, 65-80 psi).

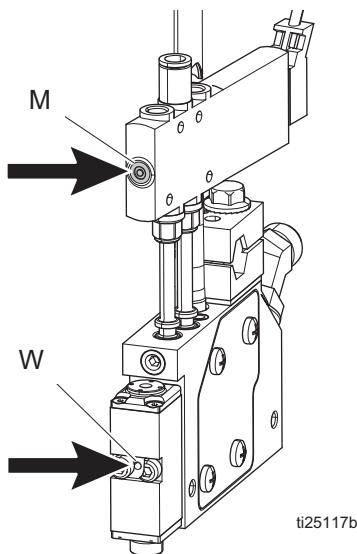


FIG. 11

3. Vérifier qu'il y a de la pression d'air vers le moteur, ce qui permet de confirmer que le produit est sous pression.
4. S'assurer que le système est à la température requise.
5. Tout en observant l'orifice de purge, appuyer sur l'interrupteur de mode manuel prioritaire (M) de l'électrovanne pour déclencher manuellement l'applicateur.

REMARQUE : regarder dans l'orifice de purge. Si la tige se déplace, le module fonctionne correctement. Si la tige ne se déplace pas, remplacer le module. Voir la section **Remplacement du module** à la page 24.

6. Déposer la buse.

7. Appuyer sur l'interrupteur de mode manuel prioritaire pour déclencher le module. Si de la colle coule du siège, le module fonctionne correctement.

Vérification de la buse et du module

Actionner l'applicateur sans la buse afin de déterminer si la buse du module est bouchée.

1. Désactiver l'ensemble de l'applicateur. Voir la section **Avant d'effectuer des réparations** à la page 20.
2. Utiliser une clé de 12,7 mm (1/2") pour desserrer la buse et la retirer manuellement.

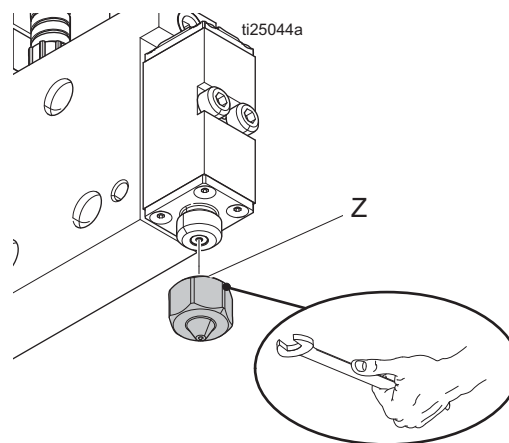


FIG. 12

3. Raccorder le câble d'alimentation électrique et le câble de l'électrovanne.
4. Remettre l'applicateur en service.
5. Enclencher l'applicateur.
 - a. Si de la colle coule, nettoyer la buse et la replacer sur le module.
 - b. Si la colle ne coule pas, le module est bouché et doit être remplacé. Voir la section **Remplacement du module** à la page 24.

Vérification du réchauffeur

Vérifier la continuité du réchauffeur pour vérifier que la résistance est correcte. S'il n'y a pas de continuité, le réchauffeur est défectueux et doit être remplacé.

1. Désactiver l'applicateur. Voir la section **Avant d'effectuer des réparations** à la page 20.
2. Vérifier la résistance du réchauffeur à l'aide d'un multimètre placé entre les broches du connecteur du cordon. Se reporter aux illustrations des deux types de connecteurs au **Tableau 1** et au **Tableau 2** sur cette page.
3. Remplacer la cartouche du réchauffeur si la valeur de la résistance se trouve hors de la plage ou s'il n'y a pas de continuité. Voir la section **Remplacement de la cartouche du réchauffeur** à la page 20.

Cordon	Broches à vérifier	Modèle	Valeurs de la résistance
Cordon de RTD 25E783, 25E785 ou 25E787 Pt 100 (385)	A et C	Modèles Slim	365-405 Ohm
		Modèles Dual et Dual Low Profile	180-200 Ohm
		Modèles Quad et Quad Low Profile	145-165 Ohm
Cordon de RTD 25E784, 25E786 ou 25E788 Ni 120 385	1 et 2	Modèles Slim	365-405 Ohm
		Modèles Dual et Dual Low Profile	180-200 Ohm
		Modèles Quad et Quad Low Profile	145-165 Ohm

Tableau 1 : Cordon de RTD 25E787, 25E785 ou 25E783 Pt 100 (385)

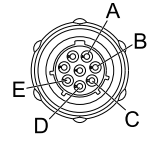
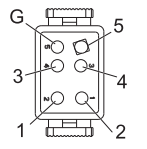
Broche	Description	
A	Coupure thermique	
B	Terre	
C	Réchauffeur	
D	RTD (blanc)	
E	RTD (rouge)	

Tableau 2 : Cordon de RTD 25E788, 25E784 ou 25E786 Ni 120 385

Broche	Description	
1	Coupure thermique	
2	Réchauffeur	
3	RTD (blanc)	
4	RTD (rouge)	
G	Terre	

Vérification du RTD

Vérifier la continuité du RTD pour vérifier que la résistance est correcte. S'il n'y a pas de continuité, le RTD est défaillant et doit être remplacé.

1. Désactiver l'applicateur. Voir la section **Avant d'effectuer des réparations** à la page 20.
2. Vérifier la résistance du RTD à l'aide d'un multimètre placé entre les broches du connecteur du cordon. Se reporter aux illustrations des deux types de connecteurs au **Tableau 1** et au **Tableau 2** à la page 18.

Cordon	Broches à vérifier	Valeurs de résistance à température ambiante
Cordon de RTD 25E787, 25E785 ou 25E783Pt 100 (385)	D et E	107-115 Ohm
Cordon de RTD 25E788, 25E784 ou 25E786 Ni 120 385	3 et 5	130-140 Ohm

3. Remplacer le RTD si la valeur de la résistance se trouve hors de la plage ou s'il n'y a pas de

continuité. Voir la section **Remplacement du RTD** à la page 21.

Vérification de la coupure thermique

Si l'équipement fonctionne correctement, la coupure s'enclenchera à 260 °C (500 °F) et se réinitialisera à 216 °C (420 °F). En cas de soupçon de défaillance, laisser l'applicateur refroidir, puis vérifier qu'il y a bien continuité de la coupure thermique. Si ce n'est pas le cas, la coupure est défaillante et doit être remplacée.

1. Désactiver l'applicateur. Voir la section **Avant d'effectuer des réparations** à la page 20.
2. Retirer le couvercle.
3. Vérifier la continuité à l'aide d'un multimètre placé entre la broche du connecteur du cordon et le fil entre la coupure thermique et le câble du réchauffeur. Se reporter aux illustrations des deux types de connecteurs au **Tableau 1** et au **Tableau 2** à la page 18.

Cordon	Broches à vérifier
Cordon de RTD 25E787 ou 25E785 Pt 100 (385)	A
Cordon de RTD 25E788, 25E784 ou 25E786 Ni 120	1

Réparations

Outils nécessaires

- Tournevis cruciforme
- Tournevis plat
- Clés Allen de 2 mm, 3 mm, 4 mm et 5 mm
- Clés de 10 mm, 1/2", 11/16" et 3/4"
- Clés dynamométriques
- Conteneur à déchets
- Produit d'étanchéité pour filetage anaérobie haute température
- Lubrifiant haute température
- Antigrippant
- Outil de sertissage

Avant d'effectuer des réparations



La température du produit à l'intérieur de l'applicateur peut être proche du point de consigne. Porter des vêtements de protection pour éviter de graves brûlures.

1. Arrêter le compartiment de fusion. Se reporter au manuel du Système de distribution de colle thermofusible sans réservoir InvisiPac HM25. Voir la section **Manuels connexes** à la page 3.
2. Libérer la pression. Suivre la **Procédure de décompression** à la page 12.
3. Débrancher le cordon (F) du flexible chauffé.

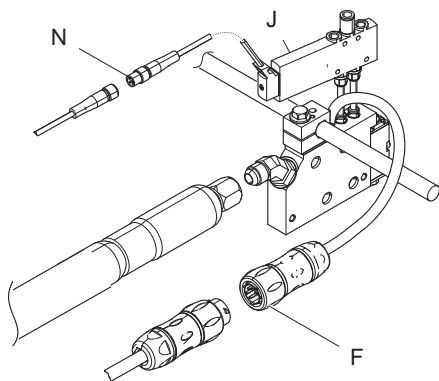


Fig. 13

4. Débrancher le connecteur (N) électrique de l'électrovanne M8.

Remplacement de la cartouche du réchauffeur

REMARQUE : en fonction du modèle, le réchauffeur peut être maintenu par un bouchon en acier inoxydable inséré dans le corps de l'applicateur. Il faut le retirer pour pouvoir accéder au réchauffeur et déposer ce dernier. Voir la section **Pièces** à partir de la page 27 et la section **Remplacement du bouchon** à la page 21.

1. Désactiver l'applicateur. Voir la section **Avant d'effectuer des réparations** à la page 20.
2. Utiliser un tournevis cruciforme pour retirer les quatre vis (15) et le couvercle (18) du collecteur.

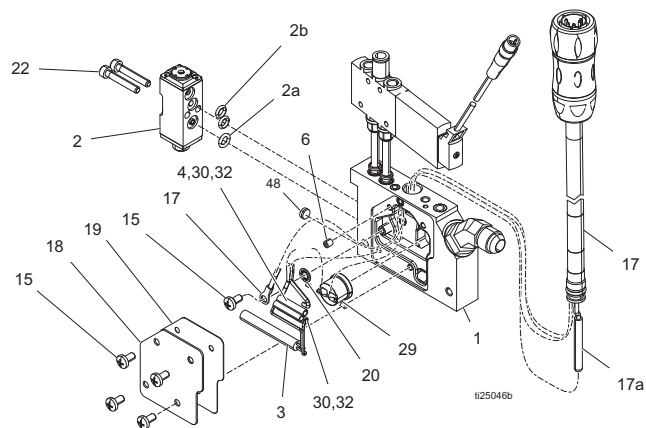


Fig. 14

3. Retirer les cartouches de réchauffeur (3) du collecteur (1).

REMARQUE : noter l'emplacement des réchauffeurs et les longueurs des câbles.

4. Retirer les connecteurs à épissure aboutée (4) des fils du réchauffeur (3), des fils de la coupure thermique (29) et des câbles du cordon (17).
5. Sertir les nouveaux fils du réchauffeur aux nouveaux connecteurs à épissure aboutée (4). Voir le **Schéma de câblage** à la page 22.

ATTENTION

Pour prévenir tout court-circuit à la masse et le grillage du fusible MZLP, s'assurer que les fils dénudés sont recouverts et que le ruban adhésif en fibre de verre et les manchons sont centrés sur les connecteurs à épissure aboutée.

6. Insérer les nouvelles cartouches de réchauffeur (3) dans le collecteur (1).

REMARQUE : ne pas appliquer de graisse thermique sur la cartouche du réchauffeur.

7. Il est recommandé de remplacer la bague d'étanchéité chaque fois que le couvercle est retiré pour l'entretien de l'applicateur. Voir la section **Remplacement de la bague d'étanchéité du couvercle** à cette page.
8. Replacer le couvercle du collecteur (18).
9. Reconnecter le cordon au flexible chauffé.
10. Rebrancher le connecteur électrique (N) de l'électrovanne M8.

Remplacement du bouchon du réchauffeur

REMARQUE : en fonction du modèle, le réchauffeur peut être maintenu par un bouchon en acier inoxydable inséré dans le corps de l'applicateur. Il faut le retirer pour pouvoir accéder au réchauffeur et déposer ce dernier.

1. Désactiver l'applicateur. Voir la section **Avant d'effectuer des réparations** à la page 20.
2. Maintenir fixement l'applicateur dans un étau ou un clamp.
3. Percer un trou dans le bouchon en utilisant un taillant no 27 (0,144). Le bouchon fait environ 1/8" d'épaisseur.
4. Insérer une vis autotarodeuse 8-32 dans le bouchon.
5. Retirer la vis et tapoter avec un marteau à panne fendue ou un marteau à inertie. En cas d'utilisation d'un marteau à panne fendue, placer un morceau de carton entre le marteau et la surface de l'applicateur pour ne pas endommager ce dernier.
6. Une fois le réchauffeur remis en place, placer l'extrémité conique d'un nouveau bouchon dans la cavité du réchauffeur.
7. Tapoter légèrement sur le bouchon pour l'enfoncer dans le corps de l'applicateur avec un marteau jusqu'à ce qu'il soit de niveau.

ATTENTION

Pour ne pas endommager le corps de la vanne, il est recommandé de placer un morceau d'aluminium entre le marteau et le bouchon pour le tapoter.

Remplacement de la bague d'étanchéité du couvercle

1. Retirer la bague d'étanchéité usée du couvercle.
2. Nettoyer tout excès de colle du couvercle.
3. Retirer la protection en papier de la nouvelle bague d'étanchéité.
4. Placer la nouvelle bague d'étanchéité sur le couvercle et appuyer légèrement pour la mettre en place.

REMARQUE : bien aligner les orifices de la bague d'étanchéité sur les orifices du couvercle.

Remplacement du RTD

Le RTD est remplacé lors du remplacement du cordon entier. Voir la section **Remplacement du cordon** à la page 23 pour les instructions.

Remplacement de la coupure thermique

1. Désactiver l'applicateur. Voir la section **Avant d'effectuer des réparations** à la page 20.
2. Utiliser un tournevis cruciforme pour retirer les quatre vis (15) et le couvercle (18) du collecteur.
3. Retirer les connecteurs à épissure aboutée (4) des fils du réchauffeur (3) et des câbles du cordon (17).

ATTENTION

Pour prévenir tout court-circuit à la masse et le grillage du fusible MZLP, s'assurer que les fils dénudés sont recouverts et que le ruban adhésif en fibre de verre (32) et les manchons (30) sont centrés sur les connecteurs à épissure aboutée (4).

4. Sertir les câbles. Voir le **Schéma de câblage** à la page 22.
 - a. Sertir le connecteur à épissure aboutée des fils du cordon (17) et des fils du réchauffeur (3). Tirer doucement sur l'épissure pour vérifier qu'elle est bien sertie.
 - b. Faire glisser les manchons (30) sur chaque paire de fils avant le sertissage.

- c. Sertir le fil blanc sur l'un des fils de la coupure thermique (29).
 - d. Sertir l'autre fil de la coupure thermique (29) sur l'un des fils du réchauffeur (3).
 - e. Sertir l'autre fil du réchauffeur sur le fil noir (17).
 - f. Enrouler un petit morceau de ruban adhésif en fibre de verre (32) autour de chaque connecteur à épissure aboutée.
 - g. Centrer les manchons (30) sur chaque connecteur à épissure aboutée.
5. Pousser doucement les fils dans le collecteur. Poser le couvercle (18) et les vis (15).

Schéma de câblage

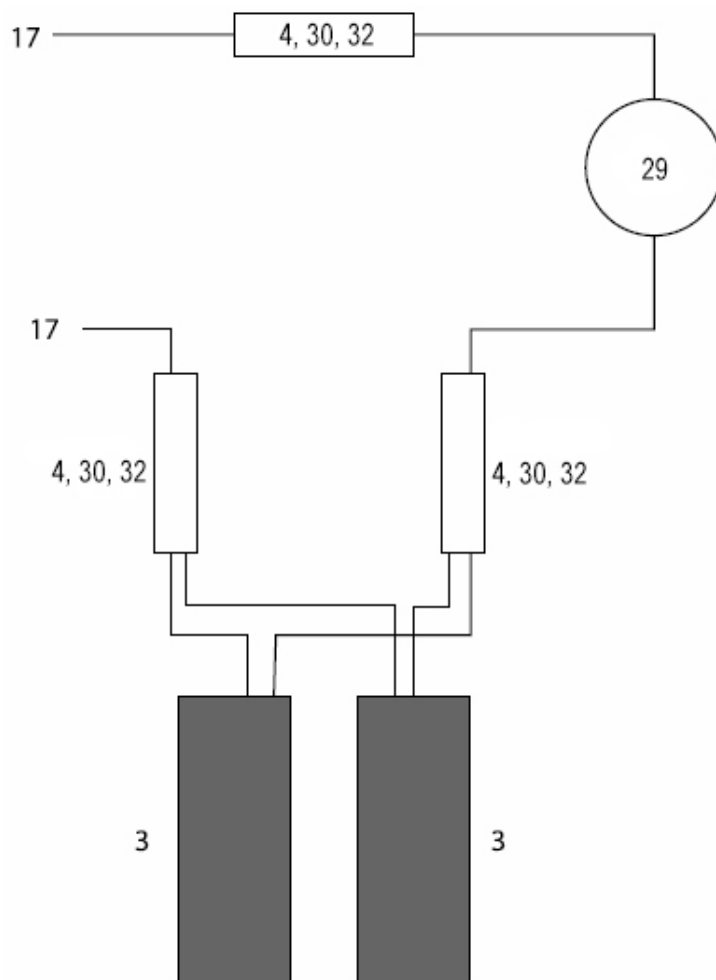


FIG. 15 : Schéma de câblage de la coupure thermique

REMARQUE : les modèles Slim (25B021 et 25B024), Quad (25B077 et 25B303) et Quad Low Profile (25B075 et 25B301) utilisent un seul réchauffeur (3).

Remplacement du cordon

Le cordon de remplacement (17) dépend du modèle utilisé. Les cordons d'applicateur présentent une gaine caoutchoutée noire sur le conduit en métal. Les cordons ne sont pas interchangeables, il faut donc bien veiller à disposer du bon cordon pour l'applicateur avant de le remplacer.

REMARQUE : pour la liste complète des cordons, se reporter à la section **Cordons** à la page 38.

1. Désactiver l'applicateur. Voir la section **Avant d'effectuer des réparations** à la page 20.
 2. Utiliser un tournevis cruciforme pour retirer les quatre vis (15) et le couvercle (18) du collecteur.
 3. Utiliser une clé Allen de 2 mm pour retirer la vis de réglage (6) maintenant le cordon (17) au collecteur (1).
 4. Utiliser un tournevis cruciforme pour retirer le fil de terre et la rondelle éventail (20) du collecteur (1).
Modèles Low Profile uniquement : retirer la vis en croix à côté du RTD.
 5. Retirer le RTD (17a) du collecteur (1).
 6. Débrancher la coupure thermique (29).
 7. Retirer le cordon (17) du collecteur (1).
 8. Lubrifier le joint torique qui se trouve sur l'extrémité du cordon avant l'installation et inspecter la gaine du cordon caoutchouté pour s'assurer qu'elle ne présente ni coupures ni déchirures.
 9. Poser le nouveau cordon, le RTD et la terre (17) dans le collecteur (1). Sertir les fils de la coupure thermique (29). Voir le **Schéma de câblage** à la page 22 pour les raccordements.
- REMARQUE** : s'assurer que la douille du cordon est complètement insérée dans le collecteur.
10. Poser la vis de réglage (6) contre la douille du cordon afin de fixer le cordon (17) au collecteur (1).
 11. Réinstaller le fil de terre sur le collecteur (1).

REMARQUE : s'assurer que la rondelle éventail (20) est placée sous la cosse à anneau de la terre.

12. Introduire le RTD (17a) et la coupure thermique (29) dans les orifices du collecteur.

REMARQUE : ne pas appliquer de graisse sur le RTD ni sur la coupure thermique.

13. Introduire les cartouches du réchauffeur (3) dans le collecteur (1).

ATTENTION

Ne pas pincer les câbles lors de leur insertion dans le collecteur afin d'éviter de retirer l'isolation des câbles ou de les débrancher. Si l'isolation d'un câble est retirée, le RTD ou les réchauffeurs risquent de court-circuiter et devront être remplacés.

14. Remplacer la bague d'étanchéité du couvercle. Voir la section **Remplacement de la bague d'étanchéité du couvercle** à la page 21.
15. Replacer le couvercle du collecteur (18).
16. Rebrancher le cordon (17) au flexible chauffé.
17. Rebrancher le connecteur électrique de l'électrovanne M8.

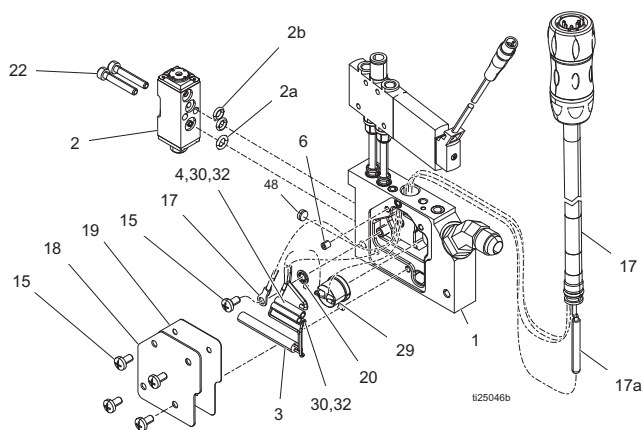
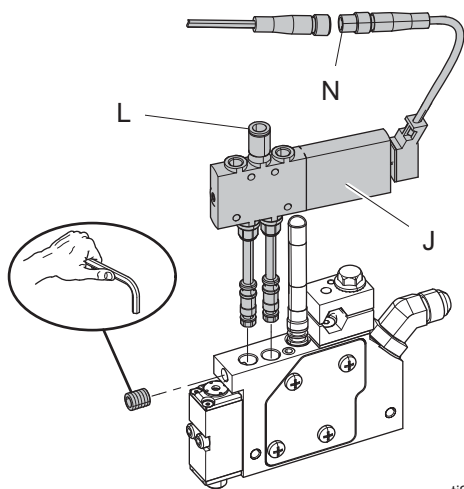


FIG. 16

Remplacement de l'électrovanne

1. Désactiver l'applicateur. Voir la section **Avant d'effectuer des réparations** à la page 20.
2. Couper l'arrivée d'air à l'électrovanne.
3. Débrancher le connecteur électrique (N) de l'électrovanne M8.
4. Débrancher la conduite d'air du raccord d'air (L).

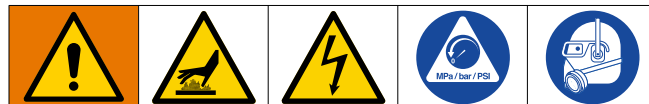


ti25047b

FIG. 17

5. Desserrer la vis de fixation de l'électrovanne avec une clé Allen de 3 mm, puis retirer l'électrovanne (J).
6. Appliquer de la graisse haute température sur les joints toriques des tuyaux de l'électrovanne.
7. Poser la nouvelle électrovanne dans le collecteur, puis en serrer la vis de fixation avec une clé Allen de 3 mm.
8. Brancher le connecteur électrique (N) de l'électrovanne M8.
9. Brancher la conduite d'air de 1/4" à l'électrovanne. Ouvrir l'arrivée d'air.

Remplacement du module

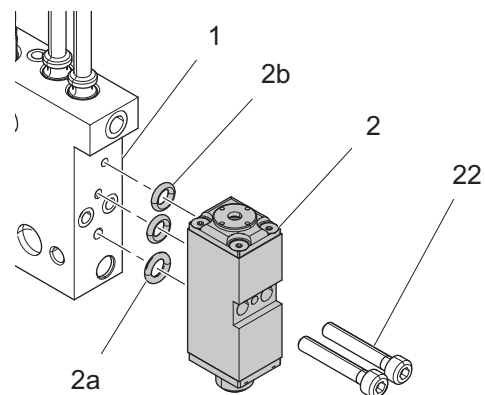


La température du produit à l'intérieur de l'applicateur peut être proche du point de consigne. Porter des vêtements de protection pour éviter de graves brûlures.

1. Désactiver l'applicateur. Voir la section **Avant d'effectuer des réparations** à la page 20.
2. Couper l'arrivée d'air à l'électrovanne.
3. Retirer les deux vis de montage (22) et le module (2) du collecteur (1) avec une clé Allen de 3 mm.

ATTENTION

Ne pas laisser la colle entrer dans les orifices d'air afin que l'air puisse s'écouler librement à travers la vanne. S'il y a de la colle dans les orifices d'air, le débit sera limité et la vanne risque d'être endommagée.



ti25048a

FIG. 18

4. Vérifier qu'il n'y ait pas de colle dans les orifices d'air du collecteur.

- Placer un chiffon sur les orifices d'air du collecteur et ouvrir l'arrivée d'air pour nettoyer les orifices comme montré à la **Figure 19**.

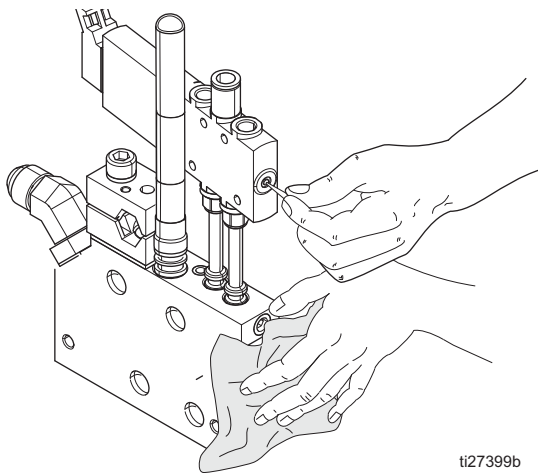


FIG. 19

- Appuyer sur le bouton bleu sur l'électrovanne pour activer celle-ci.
- Couper l'arrivée d'air et retirer le chiffon.

- Appliquer du lubrifiant haute température sur les joints toriques (2b) de la section d'air et sur le joint torique de la section de produit (2a) du module (2).

REMARQUE : les joints toriques de la section d'air sont marron et le joint torique de la section de produit est noir. Tous les joints toriques sont en fluoroélastomère. La couleur permet d'identifier les différentes tailles.

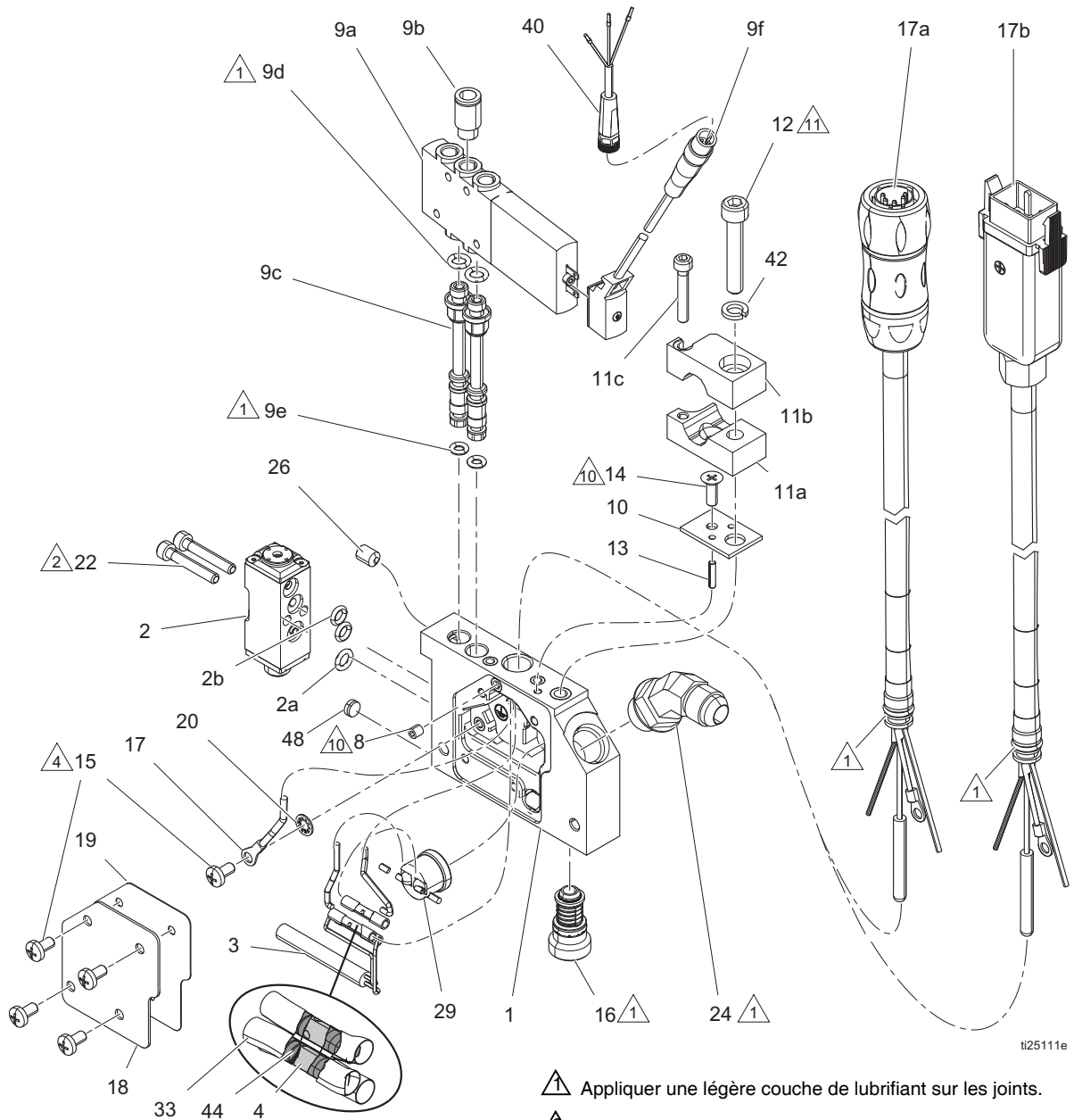
- Appliquer de l'antigrippant sur les filetages des deux vis (22). Utiliser une clé Allen de 3 mm pour poser le nouveau module (2) sur le collecteur avec les deux vis (22). Serrer à un couple de 3,2-3,6 N•m (28-32 lb-po).
- Brancher le cordon (17) au flexible chauffé.

Remplacement de l'applicateur

- Désactiver l'applicateur. Voir la section **Avant d'effectuer des réparations** à la page 20.
- Desserrer le clamp de la barre de montage et en retirer l'applicateur.
- Installer le nouvel applicateur. Voir la section **Installation** à la page 9.

Pièces

Slim (25B021, 25B024)



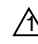


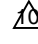
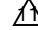
-  Appliquer une légère couche de lubrifiant sur les joints.
-  Appliquer du lubrifiant sur les premiers 1,27 mm (0,05") du filetage des boulons (22) avant d'installer le module (2). Serrer à un couple de 3,3 +/- 0,2 N•m (30 +/- lb-po).
-  Serrer à un couple de 1,7-2,2 N•m (15-20 lb-po).
-  Serrer à un couple de 1,1-1,3 N•m (10-12 lb-po).
-  Serrer à un couple de 16,3 N•m (144 lb-po/12 pi-lb).

FIG. 20

Liste des pièces des modèles Slim

Réf.	Pièce	Description	Qté
1	---	COLLECTEUR, unique	1
2	25B241	MODULE, CA, gm100	1
3◆	24X043	RÉCHAUFFEUR, tige	1
4†	---	CONNECTEUR, épissure aboutée	3
5▲	16K931	ÉTIQUETTE, avertissement	1
8	129647	VIS, réglage, tête creuse, ronde, m3 x 4 mm, inox	1
9*	24X038	ÉLECTROVANNE, débranchement rapide	1
10❖	---	ISOLATEUR, Slim	1
11a	---	CLAMP, supérieur	1
11b	---	CLAMP, inférieur	1
11c	---	VIS, vanne	1
12❖	---	BOULON, tête fraisée, M6 x 35 mm	1
13	102411	GOUPILLE, ressort	1
14❖	---	VIS, usinée, tête hex plate	1
15	128306	VIS, usinée, cruciforme, tête cylindrique large	5
16★	---	FILTRE, applicateur, maille 80	1
17	---	CORDON, 240 V, applicateur, mini	1
17a	25E783	KIT, cordon, Slim, pt100 (modèle 25B021)	
17b	25E784	KIT, cordon, Slim, ni1200 (modèle 25B024)	
18	17A518	PANNEAU, unique	1
19	18A386	ISOLATEUR, électrique, Slim	1
20	157021	Rondelle, d'arrêt, int	1
22	111119	VIS, vanne	2
24	24P548	RACCORD, coudé, 45, JIC 06 x SAE 06; mm	1
25	103473	COURROIE, attache, câble	1
26	16P285	VIS, réglage, ronde, tête creuse	1
29	24X046	INTERRUPTEUR, surchauffe, 500f, fils 2"	1
30†	---	MANCHON, silicone, rouge, LG 2", D.E. 0,16"	3
32†	C33049	RUBAN, adhésif, fibre de verre	0,25
40	24X456	CÂBLE, M8, 3 broches, 5,0 m	1
41▲	17F001	ÉTIQUETTE, instruction	1
42❖	---	RONDELLE, d'arrêt, ressort	1
48◆	---	BOUCHON	1

--- Ne peut être vendu séparément.

❖ Livré avec le kit de collier de montage Slim. Voir la section **Kits et accessoires** à la page 38.

† Livré avec tous les kits de réchauffeur, cordon et surchauffe. Voir la section **Kits et accessoires** à la page 38.

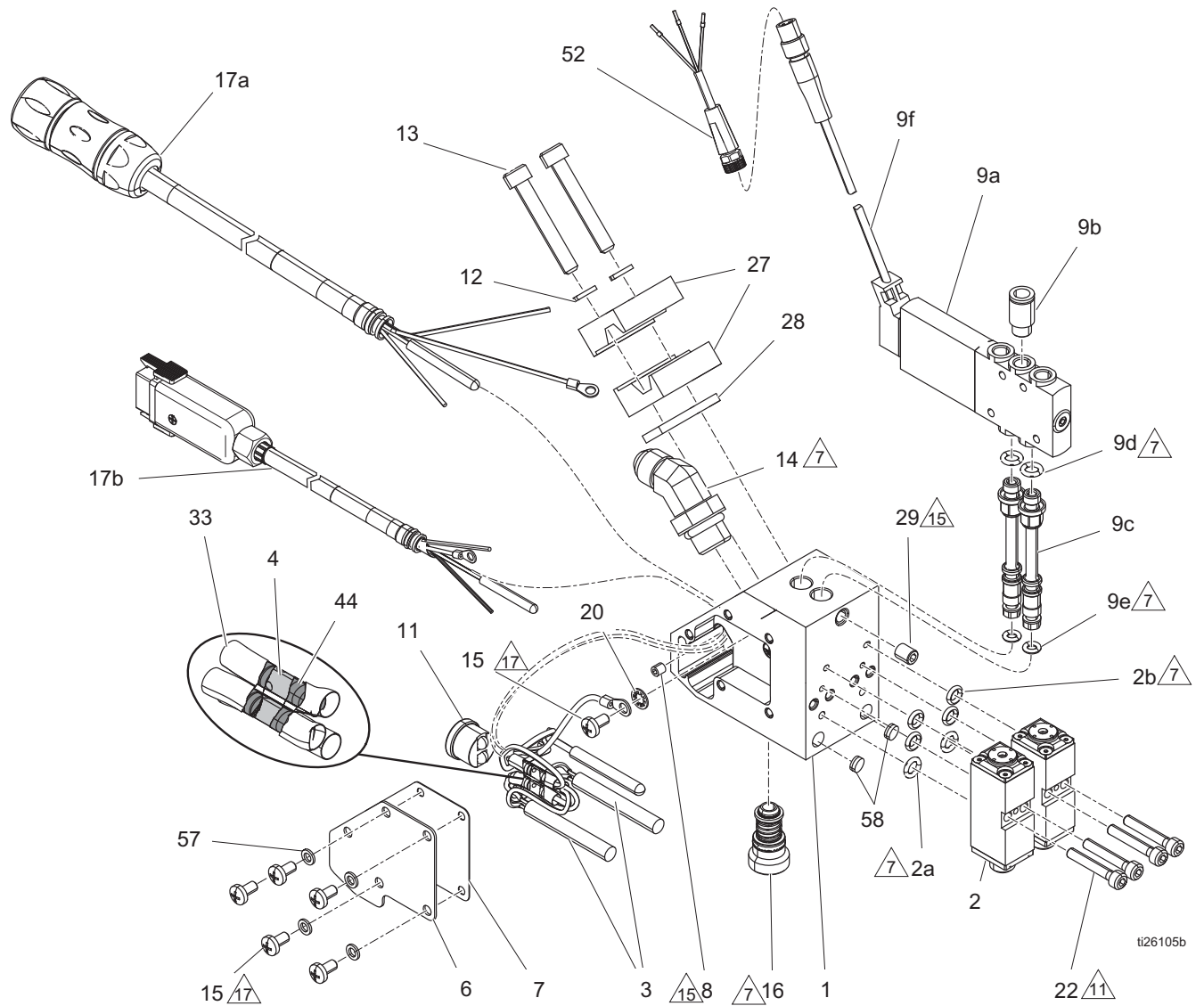
◆ Livré avec le kit de réchauffeur Slim. Voir la section **Kits et accessoires** à la page 38.


★ Livré avec les kits de filtre d'entrée (en option). Voir la section **Kits et accessoires** à la page 38.

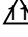
* Pour les composants des électrovannes individuelles. Voir la section **Kits d'électrovanne** à la page 37.


▲ Des étiquettes, plaques et fiches d'avertissement de rechange sont disponibles gratuitement.

Dual (25B075, 25B301)



 Appliquer une légère couche de lubrifiant sur les joints.

 Appliquer du lubrifiant sur les premiers 1,27 mm (0,05 po) du filetage des boulons (22) avant d'installer le module (2). Serrer à un couple de 3,3 +/- 0,2 N•m (30 +/- lb-po).

 Serrer à un couple de 1,1-1,3 N•m (10-12 lb-po).


 Serrer à un couple de 1,7-2,2 N•m (15-20 lb-po)

FIG. 21

Liste des pièces des modèles Dual

Réf.	Pièce	Description	Quantité
1	---	COLLECTEUR, Dual, gm100, usiné	1
2	25B241	MODULE, CA, gm100	2
3◆	24X242	RÉCHAUFFEUR, tige	2
4†	---	CONNECTEUR, épissure aboutée	3
5▲	16K931	ÉTIQUETTE, avertissement	1
6	17D782	PLAQUE, électrique, gm100, Dual	1
7	18A387	ISOLATEUR, électrique, Dual	1
8	129647	VIS, réglage, ronde, m3 x 4 mm	1
9*	24X038	ÉLECTROVANNE, débranchement rapide	
11	24X046	INTERRUPTEUR, surchauffe, 500f, fils 2"	1
12	108050	RONDELLE, d'arrêt, ressort	2
13	117030	VIS, tête fraisée, M6 x 40	2
14	24P548	RACCORD, coudé, 45, JIC 06 x SAE 06; mm	1
15	128306	VIS, usinée, cruciforme, tête cylindrique large	6
16★	---	FILTRE, applicateur, maille 80	1
17	---	CORDON, 240 V, applicateur, Dual, 100	1
17a	25E779	KIT, cordon Pt100, Dual, gm100	1 - 25B075
17b	25E780	KIT, cordon Ni120, Dual, gm100	1 - 25B301
20	157021	Rondelle, d'arrêt, int	1
22	111119	VIS, vanne	4
26	103473	COURROIE, attache, câble	1
27❖	16T205	CLAMP, barre, boîtier, métrique	2
28❖	16P848	ISOLATEUR, clamp, barre, boîtier	1
29	16P285	VIS, réglage, ronde, tête creuse	1
33†	---	MANCHON, silicone, rouge, LG 2", D.E. 0,16"	3
44†	C33049	RUBAN, adhésif, fibre de verre	0,25
52	24X456	CÂBLE, M8, 3 broches, 5,0 m	1
53▲	17F001	ÉTIQUETTE, instruction	1
57	111637	RONDELLE, d'arrêt	5
58◆	19A555	BOUCHON	2

--- Ne peut être vendu séparément.

❖ Livré avec le kit de collier de montage Dual. Voir la section **Kits et accessoires** à la page 38.

† Livré avec tous les kits de réchauffeur, cordon et surchauffe. Voir la section **Kits et accessoires** à la page 38.

◆ Livré avec le kit de réchauffeur Dual. Voir la section **Kits et accessoires** à la page 38.

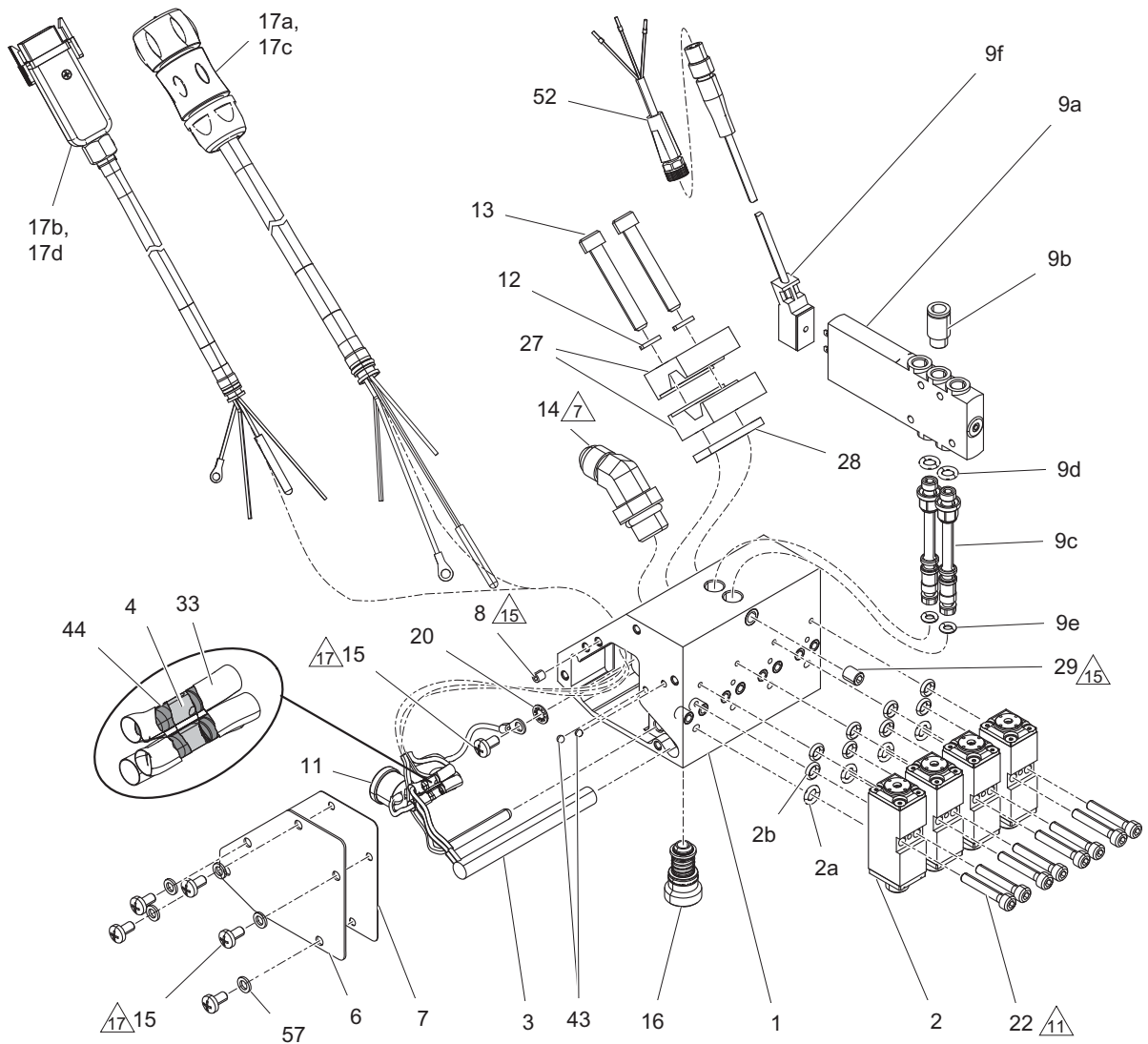
★ Livré avec les kits de filtre d'entrée (en option). Voir la section **Kits et accessoires** à la page 38.


* Pour les composants des électrovannes individuelles. Voir la section **Kits d'électrovanne** à la page 37.


▲ Des étiquettes, plaques et fiches d'avertissement de rechange sont disponibles gratuitement.


Quad (25B077, 25B303, GSC079, GSC080)

Type 1 présenté



 Appliquer une légère couche de lubrifiant sur les joints.

 Appliquer du lubrifiant sur les premiers 1,27 mm (0,05") du filetage des boulons (22) avant d'installer le module (2). Serrer à un couple de 3,3 +/- 0,2 N•m (30 +/- lb-po).

 Serrer à un couple de 1,1-1,3 N•m (10-12 lb-po).


 Serrer à un couple de 1,7-2,2 N•m (15-20 lb-po)

FIG. 22

Liste des pièces des modèles Quad

Réf.	Pièce	Description	Quantité			
			25B077	25B303	GSC079	GSC080
1	---	COLLECTEUR, Quad, mini, usiné	1	1	1	1
2	25B241	MODULE, CA, gm100	4	4	4	4
3◆	24X758	RÉCHAUFFEUR, 240 V CA, 375 W, dia. 8 mm	1	1	1	1
4†	---	CONNECTEUR, épissure aboutée	3	3	3	3
5▲	16K931	ÉTIQUETTE, avertissement	1	1	1	1
6	17A618	COUVERCLE, électrique, gm100, Quad	1	1	1	1
7	18A388	ISOLATEUR, électrique, Quad	1	1	1	1
8	129647	VIS, réglage, ronde, m3 x 4 mm	1	1	1	1
9*	24X038	ÉLECTROVANNE, débranchement rapide	1	1	1	
11	24X046	INTERRUPTEUR, surchauffe, 500f, fils 2"	1	1	1	1
12❖	108050	RONDELLE, d'arrêt, ressort	2	2	2	1
13❖	117030	VIS, tête fraisée, M6 x 40	2	2	2	2
14	24P548	RACCORD, coudé, 45, JIC 06 x SAE 06; mm	1	1	1	2
15	128306	VIS, usinée, cruciforme, tête cylindrique large	6	6	6	1
16★	---	FILTRE, applicateur, maille 80	1	1	1	6
17	---	CORDON, 240 V, applicateur	1	1	1	1
17a	25E781	KIT, cordon Pt100			1	
17b	25E782+	KIT, cordon Ni120				1
17c	25E787	KIT, cordon Pt100	1			
17d	25E788	KIT, cordon Ni120		1		
20	157021	Rondelle, d'arrêt, int	1	1	1	1
22	111119	VIS, vanne	8	8	8	8
26	103473	COURROIE, attache, câble	1	1	1	1
27❖	16T205	CLAMP, barre, boîtier, métrique	2	2	2	2
28❖	16P848	ISOLATEUR, clamp, barre, boîtier	1	1	1	1
29	16P285	VIS, réglage, ronde, tête creuse	1	1	1	1
33†	---	MANCHON, silicone, rouge, LG 2", D.E. 0,16"	3	3	3	3
43	102233	BILLE, acier inoxydable	2	2	2	2
44†	C33049	RUBAN, adhésif, fibre de verre	0,25	0,25	0,25	0,25
52	24X456	CÂBLE, M8, 3 broches, 5,0 m	1	1	1	1
53▲	17F001	ÉTIQUETTE, instruction	1	1	1	1
57	111637	RONDELLE	5	5	5	5

--- Ne peut être vendu séparément.

❖ Livré avec le kit de collier de montage Quad. Voir la section **Kits et accessoires** à la page 38.

† Livré avec tous les kits de réchauffeur, cordon et surchauffe. Voir la section **Kits et accessoires** à la page 38.

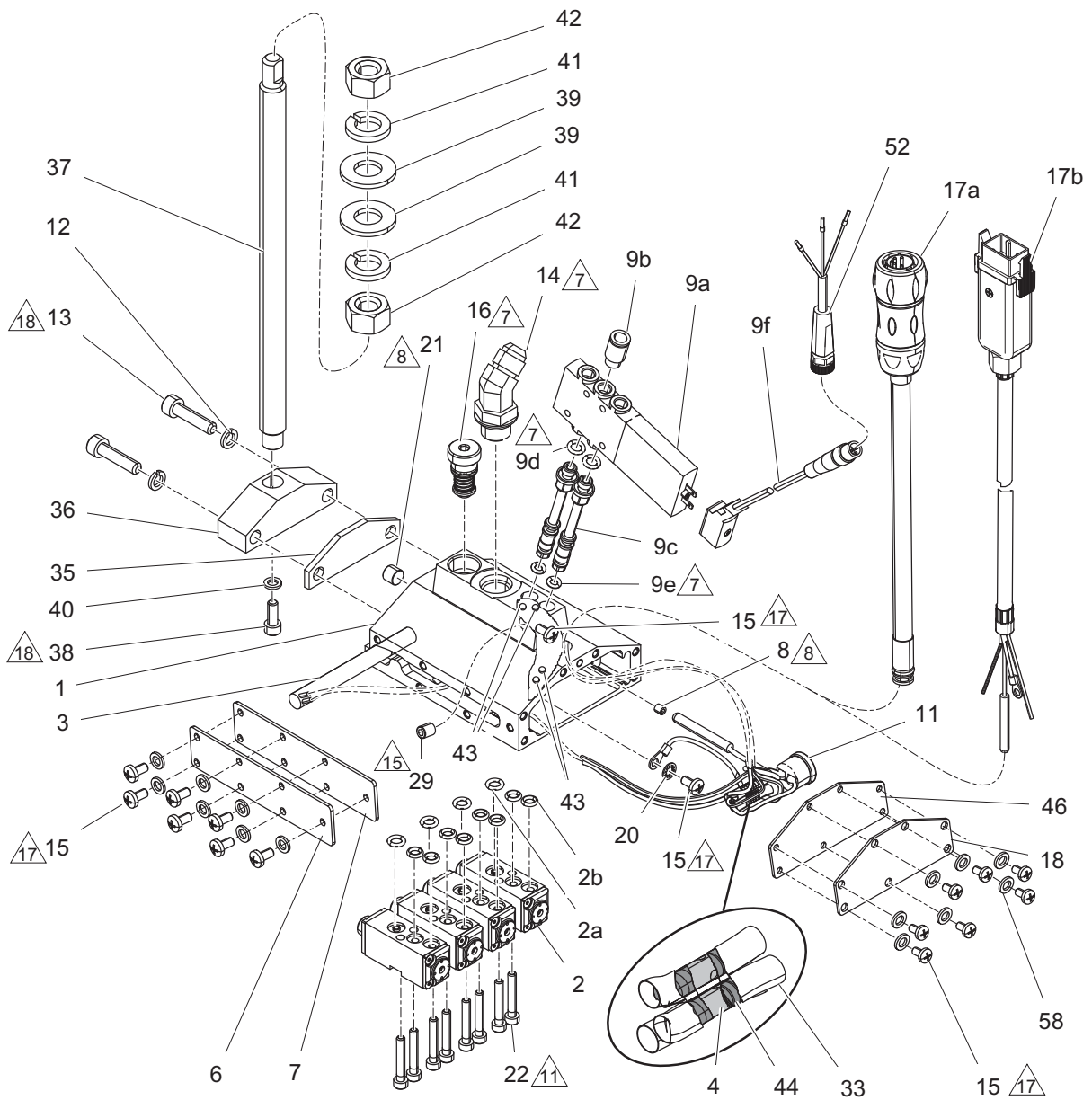
◆ Livré avec le kit de réchauffeur Quad. Voir la section **Kits et accessoires** à la page 38.


★ Livré avec les kits de filtre d'entrée (en option). Voir la section **Kits et accessoires** à la page 38.

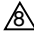
* Pour les composants des électrovannes individuelles. Voir la section **Kits d'électrovanne** à la page 37.


▲ Des étiquettes, plaques et fiches d'avertissement de rechange sont disponibles gratuitement.


Quad Low Profile (25B033, 25B036)



 Appliquer une légère couche de lubrifiant sur les joints.

 Enduire les filetages de produit d'étanchéité. La tête de la goupille doit être alignée sur le boîtier

 Appliquer du lubrifiant sur les premiers 1,27 mm (0,05") du filetage des boulons (22) avant d'installer le module (2). Serrer à un couple de 3,3 +/- 0,2 N•m (30 +/- lb-po).

 Serrer à un couple de 1,7-2,2 N•m (15-20 lb-po)

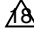
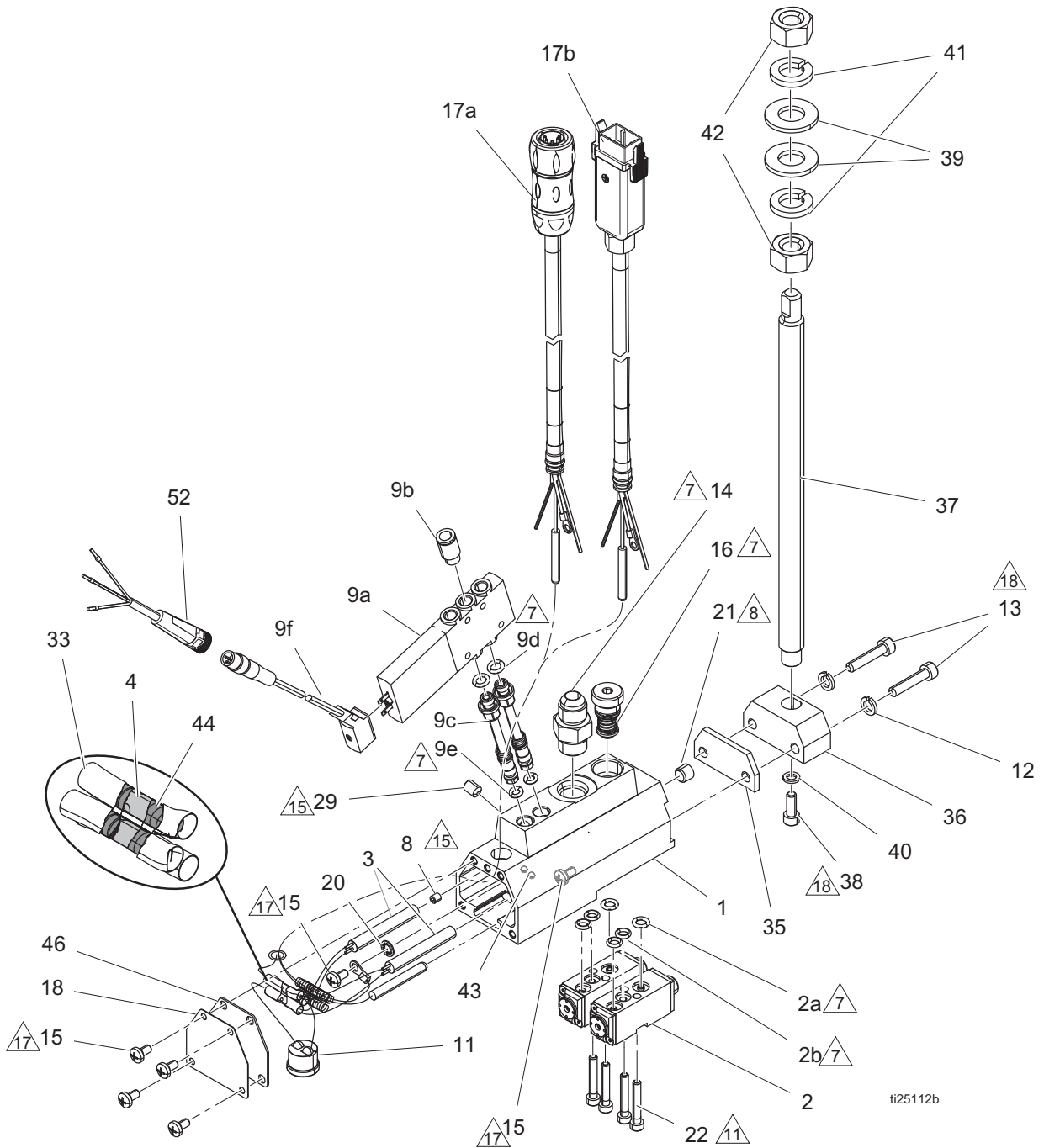
 Serrer à un couple de 2,2-3,3 N•m (20-30 lb-po).

FIG. 23

Liste des pièces des modèles Quad Low Profile

Réf.	Pièce	Description	Qté	Réf.	Pièce	Description	Qté
1	---	COLLECTEUR, Quad, LP, mini, usiné	1	41❖	100018	RONDELLE, d'arrêt, ressort	2
2	25B241	MODULE, CA, gm100	4	42❖	100321	ÉCROU	2
3◆	24X758	RÉCHAUFFEUR, 240 V CA, 375 W, dia. 8 mm	1	43	102233	BILLE, acier inoxydable	4
4†	---	CONNECTEUR, épissure aboutée	3	44†	C33049	RUBAN, adhésif, fibre de verre	0,25
5▲	16K931	ÉTIQUETTE, avertissement	1	46	18A391	ISOLATEUR, électrique, plaque arrière	1
6	18A392	PLAQUE, latérale, Quad, LP, gm100	1	52	24X456	CÂBLE, M8, 3 broches, 5,0 m	1
7	18A390	ISOLATEUR, électrique, plaque latérale	1	53▲	17F001	ÉTIQUETTE, instruction	1
8	129647	VIS, réglage, ronde, m3 x 4 mm, inox	1	58	111637	RONDELLE	14
9*	24X038	ÉLECTROVANNE, débranchement rapide	1	--- Ne peut être vendu séparément.			
11	24X046	INTERRUPTEUR, surchauffe, 500f, fils 2"	1	❖ Livré avec le kit de collier de montage Quad. Voir la section Kits et accessoires à la page 38.			
12❖	108050	RONDELLE, d'arrêt, ressort	2	† Livré avec tous les kits de réchauffeur, cordon et surchauffe. Voir la section Kits et accessoires à la page 38.			
13❖	117029	VIS, tête fraisée, M6 x 25	2	◆ Livré avec le kit de réchauffeur Quad. Voir la section Kits et accessoires à la page 38.			
14	24P548	RACCORD, coudé, 45, JIC 06 x SAE 06; mm	1	★ Livré avec les kits de filtre d'entrée (en option). Voir la section Kits et accessoires à la page 38.			
15	128306	VIS, usinée, cruciforme, tête cylindrique large	16	* Pour les composants des électrovannes individuelles. Voir la section Kits d'électrovanne à la page 37.			
16★	---	FILTRE, applicateur, maille 80	1	▲ Des étiquettes, plaques et fiches d'avertissement de rechange sont disponibles gratuitement.			
17	---	CORDON, 240 V, applicateur	1				
17a	25E781	KIT, Pt100, cordon (modèle 25B033)					
17b	25E782	KIT, cordon Ni120, Dual (modèle 25B036)					
18	18A393	PLAQUE, arrière, Quad, LP, gm100	1				
20	157021	Rondelle, d'arrêt, int	1				
21	103147	BOUCHON, tuyau	1				
22	111119	VIS, vanne	8				
26	103473	COURROIE, attache, câble	1				
29	16P285	VIS, réglage, ronde, tête creuse	1				
33†	---	MANCHON, silicone, rouge, LG 2", D.E. 0,16"	3				
35❖	---	ISOLATEUR, clamp, gm100, Quad, LP	1				
36❖	---	BLOC, montage, gm100, Quad, LP	1				
37❖	---	TIGE, montage, filetage, LP	1				
38❖	102598	VIS, d'assemblage, tête creuse	1				
39❖	109570	RONDELLE, plate	2				
40❖	100020	RONDELLE, d'arrêt	1				

Dual Low Profile (25B027, 25B030)



Appliquer une légère couche de lubrifiant sur les joints.

Enduire les filetages de produit d'étanchéité. La tête de la goupille doit être alignée sur le boîtier

Appliquer du lubrifiant sur les premiers 1,27 mm (0,05") du filetage des boulons (22) avant d'installer le module (2). Serrer à un couple de 3,3 +/- 0,2 N•m (30 +/- lb-po).

Serrer à un couple de 1,1-1,3 N•m (10-12 lb-po).

Serrer à un couple de 1,7-2,2 N•m (15-20 lb-po)

Serrer à un couple de 2,2-3,3 N•m (20-30 lb-po).

FIG. 24

Liste des pièces des modèles Dual Low Profile

Réf. Pièce	Description	Qté	Réf. Pièce	Description	Qté
1 ---	COLLECTEUR, Dual, LP, mini, usiné	1	46 18A389	ISOLATEUR, électrique	1
2 25B241	MODULE, CA, gm100	2	52 24X456	CÂBLE, M8, 3 broches, 5,0 m	1
3◆ 24X242	RÉCHAUFFEUR, tige	2	53▲ 17F001	ÉTIQUETTE, instruction	1
4† ---	CONNECTEUR, épissure aboutée	3	--- Ne peut être vendu séparément.		
5▲ 16K931	ÉTIQUETTE, avertissement	1	❖ Livré avec le kit de collier de montage Quad. Voir la section Kits et accessoires à la page 38.		
8 124736	VIS, réglage, ronde, M4 x 0,7 x 4 mm, inox	1	† Livré avec tous les kits de réchauffeur, cordon et surchauffe. Voir la section Kits et accessoires à la page 38.		
9* 24X038	ÉLECTROVANNE, débranchement rapide	1	◆ Livré avec le kit de réchauffeur Quad. Voir la section Kits et accessoires à la page 38.		
11 24X046	INTERRUPTEUR, surchauffe, 500f, fils 2"	1	★ Livré avec les kits de filtre d'entrée (en option). Voir la section Kits et accessoires à la page 38.		
12❖ 108050	RONDELLE, d'arrêt, ressort	2	* Pour les composants des électrovannes individuelles. Voir la section Kits d'électrovanne à la page 37.		
13❖ 127941	VIS, tête fraisée, M5 x 25	2	▲ Des étiquettes, plaques et fiches d'avertissement de rechange sont disponibles gratuitement.		
14 24P615	RACCORD, adaptateur, JIC 06 x SAE 06, mm	1			
15 128306	VIS, usinée, cruciforme, tête cylindrique large	6			
16★ ---	FILTRE, applicateur, maille 80	1			
17 ---	CORDON, 240 V, applicateur	1			
17a 25E781	KIT, cordon Pt100, Dual (modèle 25B027)				
17b 25E782	KIT, cordon Ni120, Dual (modèle 25B030)				
18 17C165	PLAQUE, électrique, gm100, Dual, LP	1			
20 157021	Rondelle, d'arrêt, int	1			
21 103147	BOUCHON, tuyau	1			
22 111119	VIS, vanne	4			
26 103473	COURROIE, attache, câble	1			
29 16P285	VIS, réglage, ronde, tête creuse	1			
33† ---	MANCHON, silicone, rouge, LG 2", D.E. 0,16"	3			
35❖ 17C164	ISOLATEUR, clamp, gm100, Dual, LP	1			
36❖ 17C163	BLOC, montage, gm100, Dual, LP	1			
37❖ 16V783	TIGE, montage, filetage, LP	1			
38❖ 102598	VIS, d'assemblage, tête creuse	1			
39❖ 109570	RONDELLE, plate	2			
40❖ 100020	RONDELLE, d'arrêt	1			
41❖ 100018	RONDELLE, d'arrêt, ressort	2			
42❖ 100321	ÉCROU	2			
43 102233	BILLE, acier inoxydable	2			
44† C33049	RUBAN, adhésif, fibre de verre	0,25			

Kits d'électrovanne

Électrovanne 24 V CC, 24x038

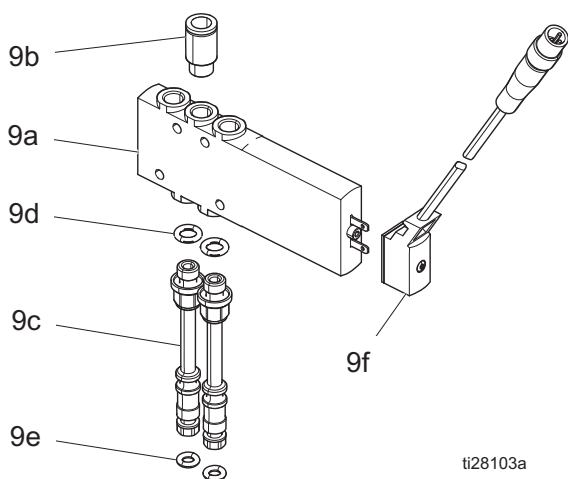


FIG. 25

Réf.	Pièce	Description	Qté
9a	---	VANNE, électrovanne, 5 voies, sr, 24 V CC	1
9b	17A633	RACCORD, 1/4, instantané, M7	1
	128478	RACCORD, M6, instantané, M7 (pas illustré)	1
9c	24X044	KIT, tuyau d'électrovanne avec joint torique	1
9d	295685	JOINT TORIQUE	1
9e	106560	JOINT TORIQUE, étanchéité	1
9f	24X045	KIT, câble d'électrovanne	1
9g+	24T156	LUBRIFIANT, haute temp., 3 g	1

+ Appliquer du lubrifiant (9g) sur les joints toriques (9d, 9e). NE PAS appliquer de lubrifiant sur les composants internes de l'électrovanne.

Kits et accessoires

Remplacement du module

25E241

Pièce	Description	Qté
---	MODULE	1
111119	VIS, vanne	2
24R835	JOINT TORIQUE, produit (lot de 10)	1
24T179	LUBRIFIANT, antigrippant	1
24X834	JOINT TORIQUE, air (lot de 10)	2

Cordons

Les cordons comprennent le RTD. Utiliser le kit d'outil de sertissage 24W086 (vendu séparément).

Kit	Pour le(s) modèle(s)	Type de RTD
25E783	Slim - 25B021	Pt 100 Ohm
25E784	Slim - 25B024	Ni 120 Ohm
25E785	Dual - 25B075	Pt 100 Ohm
25E786	Dual - 25B301	Ni 120 Ohm
25E788	Quad - 25B303, 25B030	Ni 120 Ohm
25E787	Quad - 25B077, 25B027	Pt 100 Ohm
25E787	GSC079, 25B033	Pt 100 Ohm
25E788	GSC080, 25B036	Ni 120 Ohm

Cartouches de réchauffeur

Cartouches de réchauffeur pour modèles simple, Dual et Quad.

Kit	Pour le(s) modèle(s)	Longueur	Qté
24X043*	Slim	44 mm (1,75")	1
24X242*	Dual Low Profile et Dual	44 mm (1,75")	2
24X758**	Quad Low Profile et Quad	79 mm (3,1")	1

* Les kits Slim et Dual sont livrés avec le bouchon de tige de réchauffeur 19A555.

** Remplacer la bague d'étanchéité de l'isolateur en même temps que le réchauffeur.

Bagues d'étanchéité d'isolateur

Pièce	Pour le(s) modèle(s)
18A386	Slim - 25B021, 25B024
18A388	Quad - 25B077, 25B303
18A387	Dual - 25B075, 25B301
18A388	Quad 1,5 - GSC079, GSC080
18A390	Dual LP - 25B027, 25B030
18A390	Quad LP (latéral) - 25B033, 25B036
18A391	Quad LP (arrière)

Lubrifiant haute température

24T156

Paquet contenant 3 g de lubrifiant haute température. Pour les joints des applicateurs InvisiPac.

Antigrippant

24T179

Tube d'environ 14 g (0,5 oz) d'antigrippant pour les vis de montage module des applicateurs InvisiPac.

Silencieux / séparateurs d'eau

24X037

Comprend deux silencieux qui peuvent être utilisés avec les kits d'électrovanne.

25P581

Comprend deux séparateurs d'eau qui peuvent être utilisés avec les kits d'électrovanne pour évacuer l'eau des orifices d'échappement. Requis pour les applications de lavage.

Kit de plaque d'obturation

24W017

À utiliser pour faire fonctionner deux ou trois modules sur un applicateur Quad ou un module sur un applicateur Dual.

Filtre d'entrée

Kit	Qté
24P275	Unique
24P802	Lot de 3

Raccords d'entrée de produit

Kit unique	Description
24P615	Droit
24P548	45°
24P547	90°

Kits de remplacement de la coupure thermique

Kit unique	Description
24X046	Standard

Kits de collier de montage

24X042 (Slim)

Réf.	Pièce	Description	Qté
10	17A496	ISOLATEUR, clamp, barre, boîtier	1
11a	---	CLAMP, supérieur	1
11b	---	CLAMP, inférieur	1
11c	---	VIS, vanne	1
12	108050	RONDELLE, d'arrêt, ressort	1
13	112674	VIS, tête fraisée, M6 x 35	1
14	106371	VIS, tête plate	1

24P277 (Dual et Quad)

Réf.	Pièce	Description	Qté
1	16T205	CLAMP, barre, boîtier, métrique	2
2	108050	RONDELLE, d'arrêt, ressort	2
3	117030	VIS, tête fraisée, M6 x 40	2
4	16P848	ISOLATEUR, clamp, barre, boîtier	1
	17M319	Adaptateur de raccord 90°	
	17M460	Bloc d'électrovanne 90°	

24X835 (Quad Low Profile)

Réf.	Pièce	Description	Qté
1	100018	RONDELLE, d'arrêt, ressort	2
2	100020	RONDELLE, d'arrêt	1
3	100321	ÉCROU	2
4	102598	VIS, d'assemblage, tête creuse	1
5	108050	RONDELLE, d'arrêt, ressort	2
6	---	RONDELLE, plate	2
7	---	VIS, tête fraisée, M5 x 25	2
8	16V783	TIGE, montage, filetage, LP	1
9	17C203	BLOC, montage, GM100, Quad, LP	1
10	17C204	ISOLATEUR, clamp, GM100, Quad, LP	1

24X243 (Dual Low Profile)

Réf.	Pièce	Description	Qté
10	24P276	ISOLATEUR, clamp, barre, boîtier	1
11	---	BLOC, couplage, LP	1
12	108050	RONDELLE, d'arrêt, ressort	2
13	117029	VIS, tête fraisée, M6 x 25	2
44	---	TIGE	1
45	---	VIS, d'assemblage, tête creuse	1
46	---	RONDELLE, d'arrêt	1
47	---	RONDELLE, plate	2
48	---	RONDELLE, d'arrêt, ressort	2
49	---	ÉCROU, 1/2-13	2

Câbles d'extension pour l'électrovanne

Pièce	Description
24X456	5 m
24X457	10 m

Kits de montage déporté de l'électrovanne

Utiliser ces kits pour monter l'électrovanne pneumatique GM100 à l'extérieur. Ils contiennent un bloc de couplage permettant de raccorder le tuyau d'air d'une électrovanne GM100 déportée aux tuyaux distants GM100.

REMARQUE : plus les tuyaux sont longs, moins le système est performant.

Kit de montage déporté standard 24X049

Réf.	Pièce	Description	Qté
1	---	BLOC, montage externe	1
2	---	RACCORD, instantané, tuyau de 1/4"	5

Kit de montage déporté métrique 24X050

Réf.	Pièce	Description	Qté
1	---	BLOC, montage externe	1
2	---	RACCORD, instantané, tuyau M6	5

Buses (orifice unique)

Unique	Lot de 5	Description
24P636	24P794	0,008 droite
24P637	24P795	0,010 droite
24P638	24P796	0,012 droite
24P639	24P797	0,016 droite
24P640	24P798	0,018 droite
24P641	24P799	0,020 droite
24P642	24P800	0,024 droite
24P643	24P803	0,008 (90)°
24P644	24P804	0,010 (90)°
24P645	24P805	0,012 (90)°
24P646	24P806	0,016 (90)°
24P647	24P807	0,018 (90)°
24P648	24P808	0,020 (90)°
24P649	24P809	0,024 (90)°

Kits filtre à air/régulateur pour l'applicateur**Kit 26A122**

Pour les systèmes dont l'air est filtré par le système InvisiPac

Réf.	Pièce	Description	Qté
1	111804	RÉGULATEUR	1
2	129055	JAUGE	1
3	104984	RACCORD, en T	1
4	156823	RACCORD, tournant	3
5	162453	Raccord, mamelon, 1/4-1/4	2

Kit 26A121

Pour les systèmes dont l'air n'est pas filtré par le système InvisiPac

Réf.	Pièce	Description	Qté
1	111804	RÉGULATEUR	1
2	129055	JAUGE	1
3	106148	FILTRE À AIR	1
4	156823	RACCORD, tournant	1
5	162453	Raccord, mamelon, 1/4-1/4	1

Dimensions

Dimensions des modèles Slim

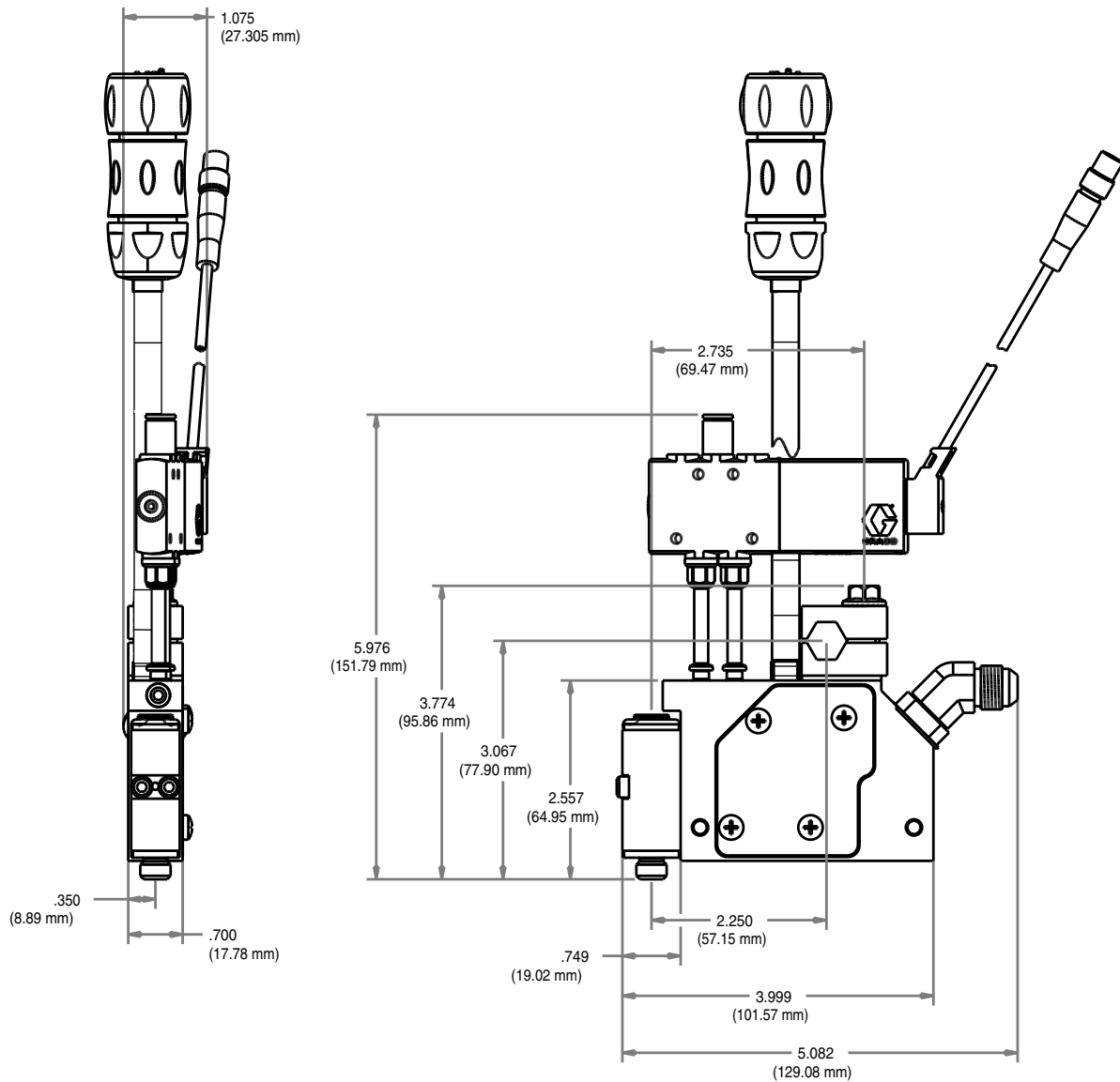


FIG. 26 : Modèles 25B021 et 25B024

Dimensions des modèles Dual

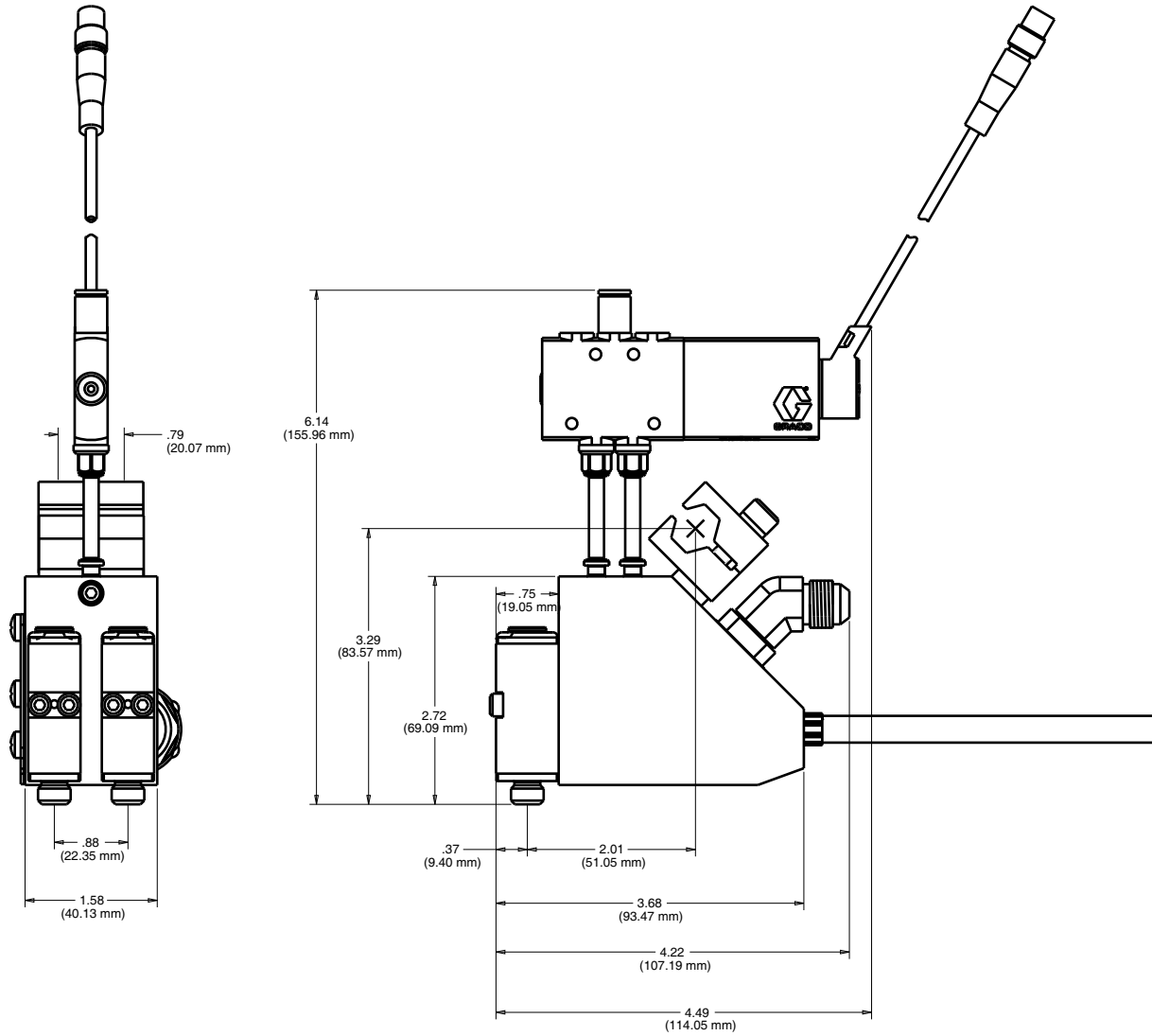
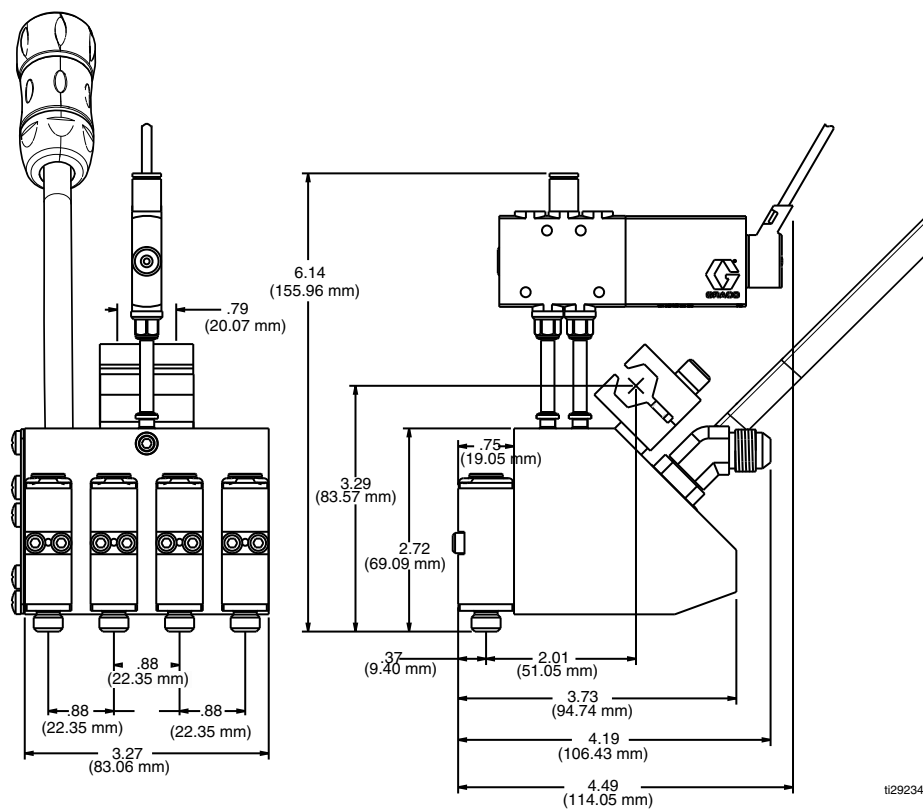
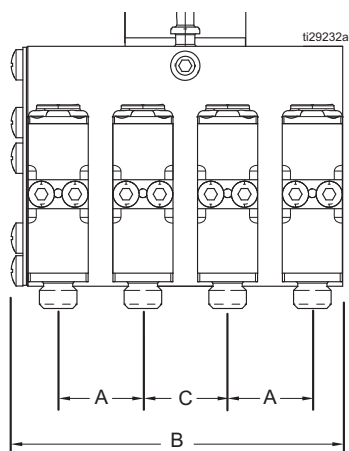


FIG. 27 : Modèles 25B075 et 25B301

Dimensions des modèles Quad



25B077 Type I illustré :



GSC079 Type II illustré :

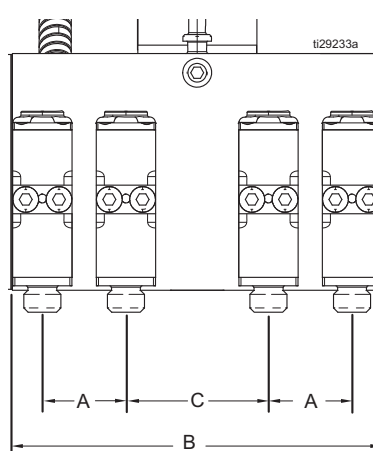
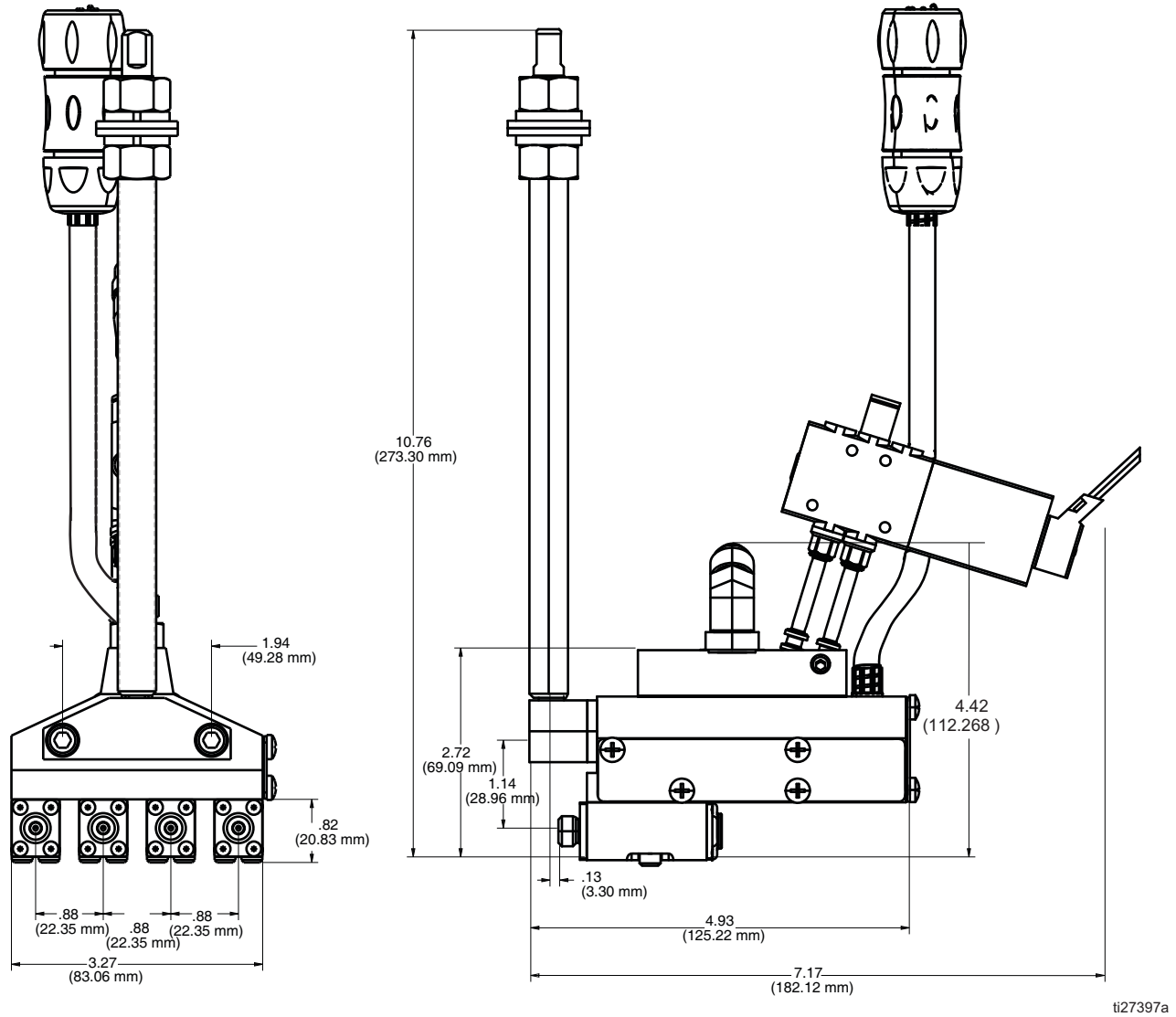


FIG. 28 : Modèles 25B077, 25B303, GSC079 et GSC080

Applicateur	A mm (pouces)	B mm (pouces)	C mm (pouces)
Type I	22,35 (0,88)	83,06 (3,27)	22,35 (0,88)
Type II	22,35 (0,88)	100,08 (3,94)	38,1 (1,5)

Dimensions des modèles Quad Low Profile



ti27397a

FIG. 29 : Modèles 25B033 et 25B036

Dimensions des modèles Dual Low Profile

(Modèles 25B027, 25B030)

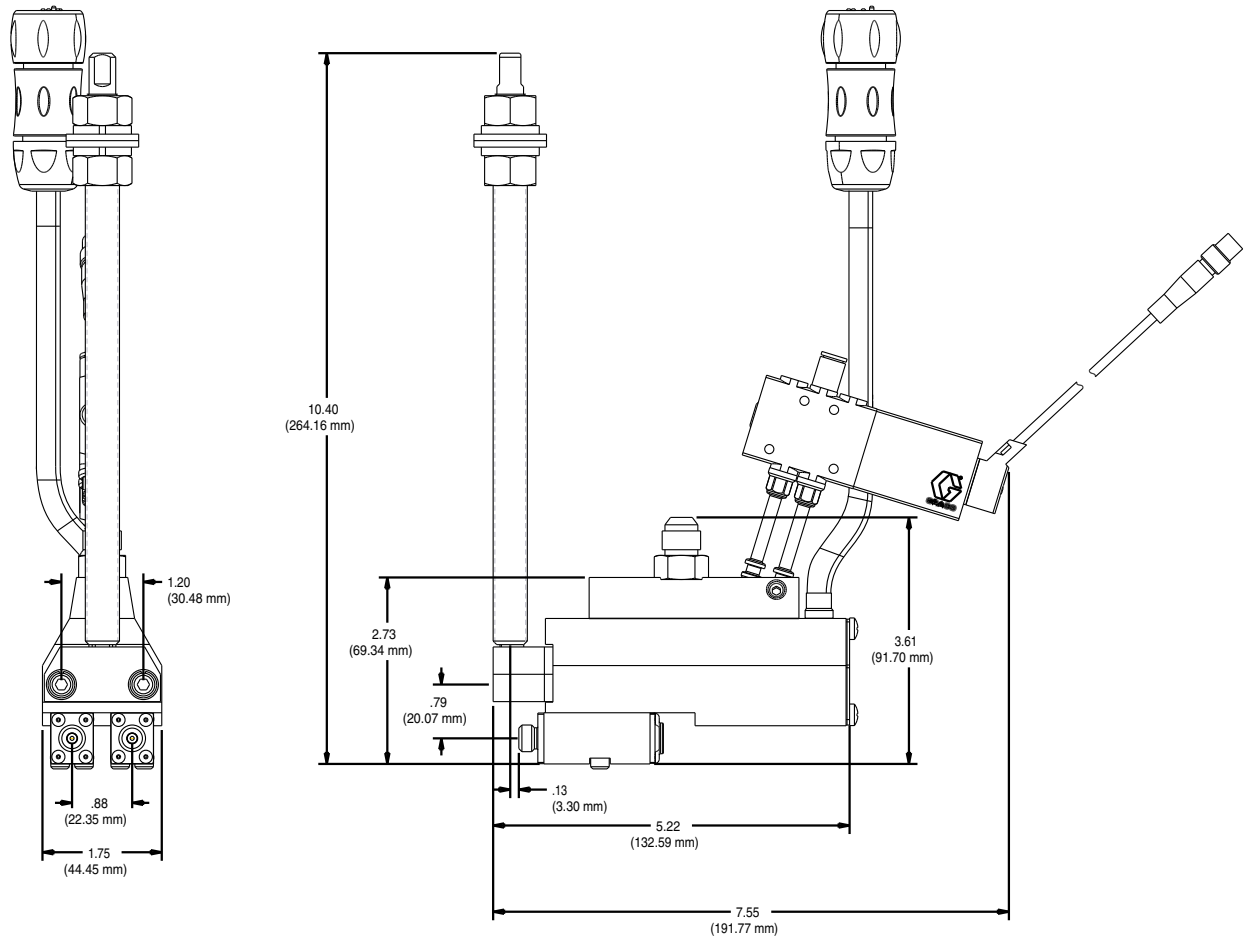


FIG. 30 : Modèles 25B027 et 25B030

Caractéristiques techniques

Applicateur de colle thermofusible Plug-Free GM100 InvisiPac		
	Système impérial (É-U)	Système métrique
Vitesse	> 10 000 cycles/minute	
Temps de chauffe	< 10 minutes à 350 °F à 240 V CA	< 10 minutes à 176 °C à 240 V CA
Pression de service maximale du produit	1 500 psi	10,3 MPa, 103 bar
Pression d'air maximale	80 psi	0,5 MPa, 5,5 bar
Pression d'air minimale	65 psi	0,44 MPa, 4,4 bar
Température de fonctionnement maximale	400 °F	204 °C
Plage de température ambiante d'entreposage	32 °F–122 °F	0 °C–50 °C
Plage de température ambiante de fonctionnement	32 °F–122 °F	0 °C–50 °C
Débit d'air nominal de l'électrovanne	1 CV	
Alimentation électrique		
Slim	200-240 V, 50/60 Hz, 400 W	
Dual Low Profile	200-240 V, 50/60 Hz, 300 W	
Quad Low Profile	200-240 V, 50/60 Hz, 375 W	
Dual Standard	200-240 V, 50/60 Hz, 300 W	
Quad Standard	200-240 V, 50/60 Hz, 375 W	
Cordons		
25E783, 25E785, 25E787, 25E779 ou 25E781	RTD Pt 100 (385)	
25E784, 25E788, 25E780 ou 25E782	RTD Ni 120	
Tensions de commande de l'électrovanne		
24X038	24 V CC	
Matériaux de construction*		
Matériaux en contact avec le produit dans tous les modèles	Aluminium, acier au carbone, acier inox, carbure, laiton, joints résistants aux produits chimiques, chrome	
Bruit (dBa)		
Pression sonore mesurée à 2 m (6,5 pieds) de l'applicateur à 550 kPa (5,5 bar, 80 psi) conformément à la norme ISO 3744.	Sans silencieux : 89,2 dBa Avec silencieux : 78,4 dBa	
Remarques		
* Tous les matériaux en contact avec le produit sont conformes aux normes de la FDA et répondent au CFR (Code of Federal Regulations) américain, Titre 21, concernant l'utilisation répétée dans les chaînes de transformation alimentaire. L'utilisateur de l'applicateur doit impérativement vérifier que les matériaux de fabrication correspondent à ses exigences d'application spécifiques.		

Tous les textes et illustrations contenus dans ce document reflètent les dernières informations disponibles concernant le produit au moment de la publication.

Graco se réserve le droit de procéder à tout moment, sans préavis, à des modifications.

Pour toutes les informations concernant les brevets, consulter le site www.graco.com/patents.

Traduction des instructions originales. This manual contains French 334627N


Siège social de Graco : Minneapolis

Bureaux à l'étranger : Belgique, Chine, Corée, Japon

GRACO INC. ET FILIALES • P.O. BOX 1441 • MINNEAPOLIS MN 55440-1441 • ÉTATS-UNIS
Copyright 2020, Graco Inc. Tous les sites de fabrication de Graco sont certifiés ISO 9001.

Proposition 65 de la Californie

RÉSIDENTS EN CALIFORNIE

 **AVERTISSEMENT** : cancer et effet nocif sur la reproduction – www.P65Warnings.ca.gov.

Garantie standard de Graco

Graco garantit que tout l'équipement référencé dans ce document, fabriqué par Graco et de marque Graco, est exempt de tout vice de matériau et de fabrication à la date de la vente à l'acheteur et utilisateur initial. Sauf garantie spéciale, élargie ou limitée publiée par Graco, Graco réparera ou remplacera, pendant une période de dix-huit mois à compter de la date de la vente, toute pièce de l'équipement qu'elle juge défectueuse. Cette garantie s'applique uniquement si l'équipement est installé, utilisé et entretenu conformément aux recommandations écrites de Graco.

Cette garantie ne couvre pas et Graco ne sera pas tenue responsable de l'usure et de la détérioration générales, ou de tout autre dysfonctionnement, des dégâts ou des traces d'usure causés par une mauvaise installation, une mauvaise utilisation, l'abrasion, la corrosion, une maintenance inappropriée ou incorrecte, la négligence, un accident, une modification ou un remplacement par des pièces ou des composants qui ne sont pas de la marque Graco. De même, Graco ne sera pas tenue responsable en cas de dysfonctionnements, de dommages ou d'usure dus à l'incompatibilité de l'équipement Graco avec des structures, des accessoires, des équipements ou des matériaux non fournis par Graco ou dus à une mauvaise conception, fabrication, installation, utilisation ou une mauvaise maintenance de ces structures, accessoires, équipements ou matériels non fournis par Graco.

Cette garantie s'applique à condition que l'équipement faisant l'objet de la réclamation soit retourné en port payé à un distributeur Graco agréé pour une vérification du défaut signalé. Si le défaut est confirmé, Graco réparera ou remplacera gratuitement toutes les pièces défectueuses. L'équipement sera retourné à l'acquéreur d'origine en port payé. Si l'examen de l'équipement ne révèle aucun vice de matériau ou de fabrication, les réparations seront effectuées à un coût raisonnable pouvant inclure le coût des pièces, de la main-d'œuvre et du transport.

CETTE GARANTIE EST UNE GARANTIE EXCLUSIVE ET REMPLACE TOUTE AUTRE GARANTIE, EXPRESSE OU IMPLICITE, Y COMPRIS, MAIS SANS S'Y LIMITER, LES GARANTIES DE QUALITÉ MARCHANDE OU LES GARANTIES DE CONFORMITÉ À UN USAGE SPÉCIFIQUE.

La seule obligation de Graco et la seule voie de recours de l'acquéreur pour toute violation de la garantie sont telles que définies ci-dessus. L'acquéreur convient qu'aucun autre recours (y compris, mais sans s'y limiter, pour les dommages indirects ou consécutifs de manque à gagner, de perte de marché, les blessures corporelles ou les dommages matériels ou tout autre dommage indirect ou consécutif) n'est possible. Toute action pour violation de la garantie doit être intentée dans les deux (2) ans à compter de la date de vente.

GRACO NE GARANTIT PAS ET REJETTE TOUTE GARANTIE IMPLICITE DE QUALITÉ MARCHANDE ET DE CONFORMITÉ À UN USAGE SPÉCIFIQUE EN RAPPORT AVEC LES ACCESSOIRES, ÉQUIPEMENTS, MATÉRIAUX OU COMPOSANTS QU'ELLE VEND, MAIS NE FABRIQUE PAS. Les articles vendus, mais non fabriqués par Graco (tels que les moteurs électriques, les interrupteurs ou les tuyaux) sont couverts, le cas échéant, par la garantie de leur fabricant. Graco fournira à l'acquéreur une assistance raisonnable pour toute réclamation relative à ces garanties.

Graco ne sera en aucun cas tenue responsable des dommages indirects, accessoires, particuliers ou consécutifs résultant de la fourniture par Graco de l'équipement en vertu des présentes ou de la fourniture, de la performance, ou de l'utilisation de produits ou d'autres biens vendus au titre des présentes, que ce soit en raison d'une violation contractuelle, d'une violation de la garantie, d'une négligence de Graco, ou autre.

POUR LES CLIENTS GRACO SITUÉS AU CANADA

The Parties acknowledge that they have required that the present document, as well as all documents, notices and legal proceedings entered into, given or instituted pursuant hereto or relating directly or indirectly hereto, be drawn up in English. Les parties reconnaissent avoir convenu que la rédaction de ce document sera en anglais, ainsi que tous documents, avis et procédures judiciaires exécutés, donnés ou intentés, à la suite de ou en rapport, directement ou indirectement, avec les procédures concernées.

Informations Graco

Pour plus d'informations sur InvisiPac, visiter le site www.InvisiPac.com ou envoyer un e-mail à l'adresse InvisiPac@graco.com.

POUR COMMANDER, contacter votre distributeur Graco ou appeler pour identifier votre distributeur le plus proche.

Pour contacter l'assistance technique ou le service client, appeler le numéro gratuit : 1-800-458-2133.