

Funcionamiento, piezas



210 ES Pulverizadores eléctricos sin aire

334660H

ES

Solo para uso profesional.

Uso no aprobado en atmósferas explosivas o ubicaciones peligrosas.

Para la pulverización sin aire portátil de pinturas y revestimientos arquitectónicos.

Modelos: 17D163, 17C305

Presión máxima de trabajo de 3000 psi (207 bar, 20,7 MPa)



Instrucciones importantes de seguridad

Lea todas las advertencias e instrucciones de este manual y de los manuales relacionados. Debe estar familiarizado con los controles y el uso adecuado del equipo. Guarde estas instrucciones.

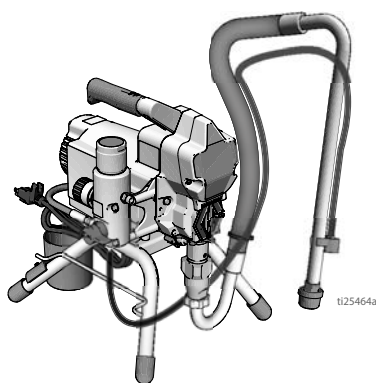


Manuales relacionados

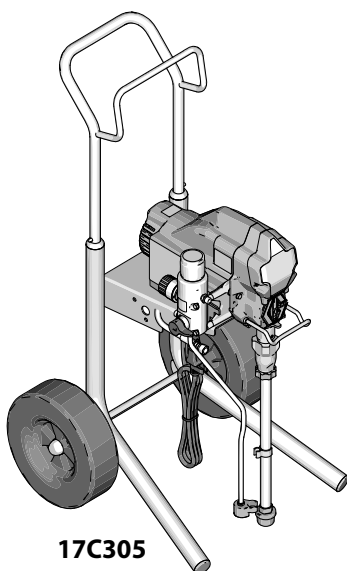
Pistola - 312830 (SG3) Bomba - 334599

Escanee el código QR o haga clic en el enlace para acceder al video de funcionamiento.

<http://magnum.graco.com/pro210es>



17D163



17C305

Use únicamente piezas de repuesto originales de Graco.

El uso de piezas de repuesto que no sean de Graco podría anular la garantía.

PROVEN QUALITY. LEADING TECHNOLOGY.

Índice

Advertencias	3
Identificación de los componentes	7
Modelo con soporte	7
Modelos Hi-Boy	8
Conexión a tierra	9
Requisitos de alimentación	9
Cables de extensión	9
Bidones	9
Procedimiento de descompresión	10
Ajuste	12
Puesta en marcha	15
Funcionamiento	17
Instalación de la boquilla del pulverizador	17
Pulverizar	17
Limpiar obstrucciones de boquilla	18
Limpieza	19
Mantenimiento	22
Resolución de problemas	23
Aspectos mecánicos/Flujo de fluido	23
Sistema eléctrico	26
Piezas de los modelos con soporte	30
Lista de las piezas de los modelos con soporte	32
Piezas de los pulverizadores Hi-Boy	33
Lista de piezas del pulverizador Hi-Boy	35
Caja de control y filtro	36
Lista de piezas de la caja de control y del filtro	37
Cableado	38
Especificaciones técnicas	39
Garantía estándar de Graco	40
Información sobre Graco	42



110474
Certificado
conforme a la
norma
CAN/CSA
C22.2 N. ° 68
Cumple con la
norma
UL 1450

Advertencias

Las siguientes advertencias corresponden a la puesta en marcha, utilización, conexión a tierra, mantenimiento y reparación de este equipo. El símbolo de exclamación alerta sobre una advertencia general y los símbolos de peligro se refieren a riesgos específicos de procedimiento. Cuando aparezcan estos símbolos en el cuerpo de este manual o en las etiquetas de advertencia, consulte nuevamente estas Advertencias. Los símbolos y advertencias de peligro específicos de un producto no incluidos en esta sección pueden aparecer en todo el cuerpo de este manual donde corresponda.



ADVERTENCIA



CONEXIÓN A TIERRA

Este producto debe estar conectado a tierra. En caso de cortocircuito, la conexión a tierra reduce el riesgo de descargas eléctricas ya que proporciona una vía de escape para la corriente eléctrica. Este producto está equipado con un cable que tiene un cable de conexión a tierra con un enchufe de conexión a tierra apropiado. El enchufe debe estar enchufado en un tomacorriente correctamente instalado y conectado a tierra de acuerdo con los códigos y legislación locales.

- La instalación incorrecta del enchufe de conexión a tierra puede crear un riesgo de descargas eléctricas.
- Cuando sea necesario reparar o sustituir el cable o el enchufe, no conecte el cable de conexión a tierra a uno de los terminales de hoja plana.
- El cable de conexión a tierra es el cable con aislamiento de color verde con o sin rayas amarillas.
- Verifique con un electricista o personal de servicio calificado cuando no comprenda completamente las instrucciones de conexión a tierra o cuando tenga dudas sobre si la conexión a tierra del producto es correcta.
- No modifique el enchufe suministrado; si no encaja en el tomacorriente, pida a un electricista calificado que instale un tomacorriente adecuado.
- Este producto es para usar en un circuito de 120 V nominales y tiene un enchufe de conexión a tierra similar al enchufe ilustrado en la figura siguiente.

120 V EE. UU.



- Conecte el producto únicamente a un tomacorriente que tenga la misma configuración que el enchufe.
- No use un adaptador con este producto.

Cables de extensión:

- Use únicamente un cable de extensión trifásico que tenga un enchufe de conexión a tierra de 3 clavijas y un tomacorriente con 3 ranuras que acepte el enchufe del producto.
- Asegúrese de que el cable de extensión no esté dañado. Si fuera necesario utilizar un cable de extensión, utilice uno de 2,5 mm² (12 AWG) como mínimo para transportar la corriente requerida por el producto.
- Un cable subdimensionado produce una caída en el voltaje de línea, una pérdida de potencia y un recalentamiento.



ADVERTENCIA



PELIGRO DE INCENDIO Y EXPLOSIÓN








Las emanaciones inflamables, como los vapores de disolvente o de pintura en la zona de trabajo pueden incendiarse o explotar. Para ayudar a evitar incendios y explosiones:










- No pulverice materiales inflamables o combustibles cerca de una llama abierta o de fuentes de ignición, como cigarrillos, motores y equipos eléctricos.
- El paso de pintura o disolvente a través del equipo puede crear electricidad estática. La electricidad estática en presencia de emanaciones de pintura o disolvente genera riesgo de incendio o explosión. Todas las piezas del sistema de pulverización, incluso la bomba, conjunto de manguera, pistola pulverizadora, y objetos en y alrededor de la zona de pulverización deben estar conectados a tierra correctamente para evitar las descargas estáticas y chispas. Use mangueras Graco para pulverizadoras de pintura sin aire, a alta presión, conductoras o conectadas a tierra.
- Verifique que todos los contenedores o sistemas colectores estén conectados a tierra para evitar descargas estáticas. No use forros de balde salvo que sean antiestáticos o conductores.
- Conéctelo a un enchufe conectado a tierra y use cables de extensión conectados a tierra. No use un adaptador de 3 a 2 clavijas.
- No use una pintura o un disolvente que contengan hidrocarburos halogenados.
- No pulverice fluidos inflamables o combustibles en una zona restringida.
- Mantenga la zona de pulverización bien ventilada. Mantenga aire fresco circulando por la zona.
- El pulverizador genera chispas. Mantenga el conjunto de la bomba en una zona bien ventilada, como mínimo a 6,1 m (20 pies) de la zona de pulverización cuando pulverice, lave, limpie o realice tareas de mantenimiento. No pulverice sobre el conjunto de la bomba.
- No fume en la zona de pulverización ni pulverice cuando haya chispas o una llama presentes.
- No accione interruptores de luz, motores o productos similares que puedan producir chispas en el área de pulverización.
- Mantenga la zona limpia y sin contenedores de pintura o disolvente, trapos y otros materiales inflamables.
- Debe conocer el contenido de las pinturas y los disolventes que está pulverizando. Lea todas las Hojas de datos de seguridad del material (HDSM) y las etiquetas de los contenedores suministrados con las pinturas y los disolventes. Siga las instrucciones de seguridad del fabricante de pintura y disolvente.
- Asegúrese de que el equipo de extinción de incendios esté en buen estado de funcionamiento.



ADVERTENCIA

    	<p>PELIGRO DE INYECCIÓN A TRAVÉS DE LA PIEL</p> <p>La pulverización a alta presión puede inyectar toxinas en el cuerpo y causar lesiones graves. En caso de que se produzca la inyección, busque inmediatamente tratamiento quirúrgico.</p> <ul style="list-style-type: none"> • No dirija la pistola ni pulverice a las personas o los animales. • Mantenga las manos y otras partes del cuerpo alejadas de la descarga. Por ejemplo, no intente detener fugas con ninguna parte del cuerpo. • Utilice siempre el protector de boquilla. No pulverice sin el protector de boquilla colocado. • Utilice boquillas de pulverización de Graco. • Sea cuidadoso al limpiar y cambiar las boquillas de pulverización. En caso de que la boquilla de pulverización se atasque mientras pulveriza, siga el Procedimiento de descompresión para apagar la unidad y descomprimirla antes de retirar la boquilla de pulverización para limpiarla. • El equipo mantiene la presión una vez que se ha apagado la alimentación. No deje el equipo encendido ni presurizado mientras esté desatendido. Siga el Procedimiento de descompresión cuando el equipo esté desatendido o no esté en uso y antes de realizar tareas de mantenimiento, limpieza o extracción de piezas. • Revise las mangueras y las piezas en busca de signos de daños. Reemplace todas las mangueras y piezas dañadas. • Este sistema tiene capacidad para producir una presión de 207 bar, 20.7 Mpa (3000 psi). Utilice piezas de repuesto o accesorios Graco capaces de soportar una presión nominal mínima de 207 bar, 20.7 Mpa (3000 psi). • Eche siempre el seguro del gatillo cuando no esté pulverizando. Verifique que el seguro del gatillo funciona correctamente. • Antes de utilizar la unidad, verifique que todas las conexiones estén ajustadas. • Debe saber cómo detener la unidad y purgar rápidamente la presión. Debe conocer a fondo los controles.
 	<p>PELIGROS DEBIDOS A LA UTILIZACIÓN INCORRECTA DEL EQUIPO</p> <p>El uso incorrecto puede provocar la muerte o lesiones graves.</p> <ul style="list-style-type: none"> • Al pintar, utilice siempre guantes, protección ocular y mascarilla adecuados. • No lo utilice ni pulverice cerca de niños. Mantenga a los niños alejados del equipo en todo momento. • No se incline ni se ponga de pie sobre un soporte inestable. Mantenga un sostén y equilibrio efectivos en todo momento. • Manténgase alerta y observe lo que hace. • No utilice el equipo si está cansado o bajo los efectos de drogas o del alcohol. • No retuerza ni doble las mangueras. • No exponga la manguera a temperaturas o presiones que excedan las especificaciones de Graco. • No utilice la manguera para levantar o tirar del equipo. • No pulverice con una manguera que sea más corta de 8 m aprox. (25 pies). • No altere ni modifique el equipo. Las alteraciones o modificaciones pueden anular las aprobaciones de las agencias y crear peligros para la seguridad. • Asegúrese de que todos los equipos tengan los valores nominales y las aprobaciones aprobadas acorde al entorno en que los utiliza.

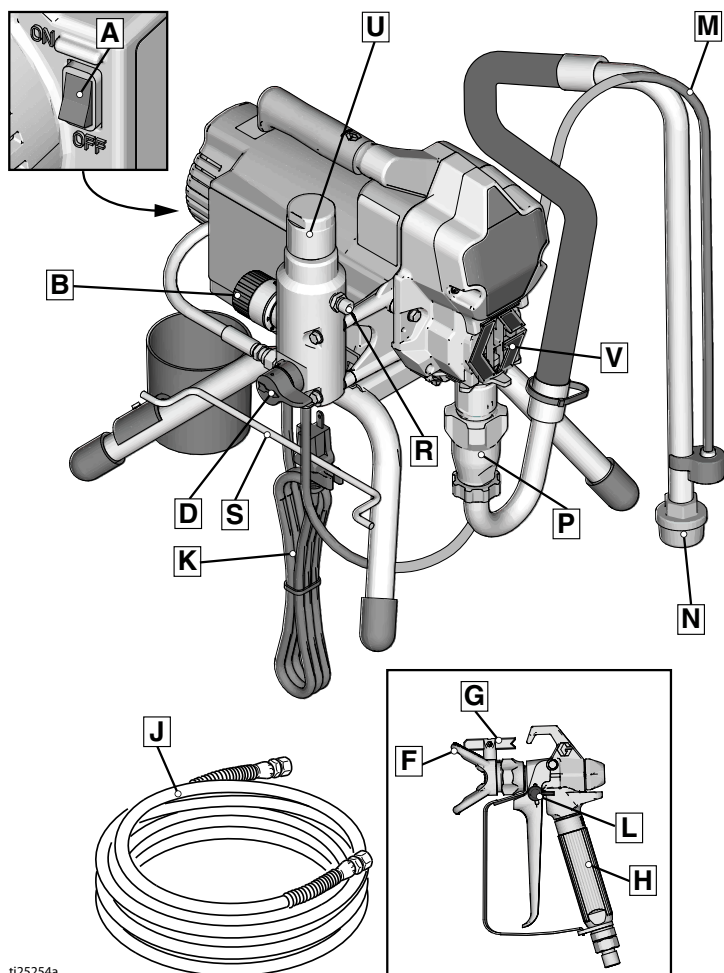
ADVERTENCIA

 	<p>PELIGRO DE DESCARGA ELÉCTRICA</p> <p>Este equipo debe estar conectado a tierra. La conexión a tierra, configuración o utilización incorrectas del sistema puede causar descargas eléctricas.</p> <ul style="list-style-type: none"> • Apague y desconecte la alimentación eléctrica antes de realizar tareas de mantenimiento en el equipo. • Conéctelo únicamente a tomas de corriente conectadas a tierra. • Utilice únicamente cables de extensión trifásicos. • Asegúrese de que los cables de alimentación y extensión de las clavijas de tierra estén intactos. • No exponga a la lluvia. Almacenar en interiores.
	<p>PELIGRO DE PIEZAS DE ALUMINIO PRESURIZADAS</p> <p>La utilización de fluidos que son incompatibles con aluminio en un equipo presurizado puede provocar una reacción química grave y la destrucción del equipo. Cualquier incumplimiento de esta advertencia puede causar la muerte, lesiones graves o daños a la propiedad.</p> <ul style="list-style-type: none"> • No use 1,1,1-tricloroetano, cloruro de metileno u otros disolventes de hidrocarburos halogenados o productos que contengan dichos disolventes. • No use lejías cloradas. • Muchos otros fluidos pueden contener sustancias químicas que pueden reaccionar con el aluminio. Consulte con su proveedor de materiales para comprobar la compatibilidad.
 	<p>PELIGRO DE PIEZAS EN MOVIMIENTO</p> <p>Las piezas móviles pueden dañar, cortar o amputar los dedos u otras partes del cuerpo.</p> <ul style="list-style-type: none"> • Manténgase alejado de las piezas móviles. • No utilice el equipo sin los protectores o cubiertas instalados. • El equipo presurizado puede ponerse en marcha de forma inesperada. Antes de revisar, mover o dar servicio al equipo, siga el Procedimiento de descompresión y desconecte todas las fuentes de alimentación.
	<p>PELIGRO DE EMANACIONES O FLUIDOS TÓXICOS</p> <p>Los fluidos o las emanaciones tóxicas pueden provocar serios daños o incluso la muerte si entran en contacto con los ojos o la piel, se inhalan o se ingieren.</p> <ul style="list-style-type: none"> • Lea las HDSM para conocer los peligros específicos de los fluidos que está usando. • Guarde los fluidos peligrosos en un envase que haya sido aprobado. Proceda a su eliminación siguiendo las directrices pertinentes.
	<p>EQUIPO DE PROTECCIÓN PERSONAL</p> <p>Use equipo de protección adecuado en la zona de trabajo para evitar lesiones graves, incluidas lesiones oculares, pérdida auditiva, inhalación de emanaciones tóxicas y quemaduras. Este equipo de protección incluye, pero no está limitado a:</p> <ul style="list-style-type: none"> • Gafas protectoras y protección auditiva. • Mascarillas, ropa de protección y guantes que cumplen con las recomendaciones del fabricante del fluido y el disolvente.
	<p>PROPUESTA DE CALIFORNIA N.º 65</p> <p>Este producto contiene una sustancia química que el Estado de California ha catalogado como causante de cáncer, defectos de nacimiento u otros daños reproductivos. Lávese las manos después de su manipulación.</p>

Identificación de los componentes

Identificación de los componentes

Modelo con soporte



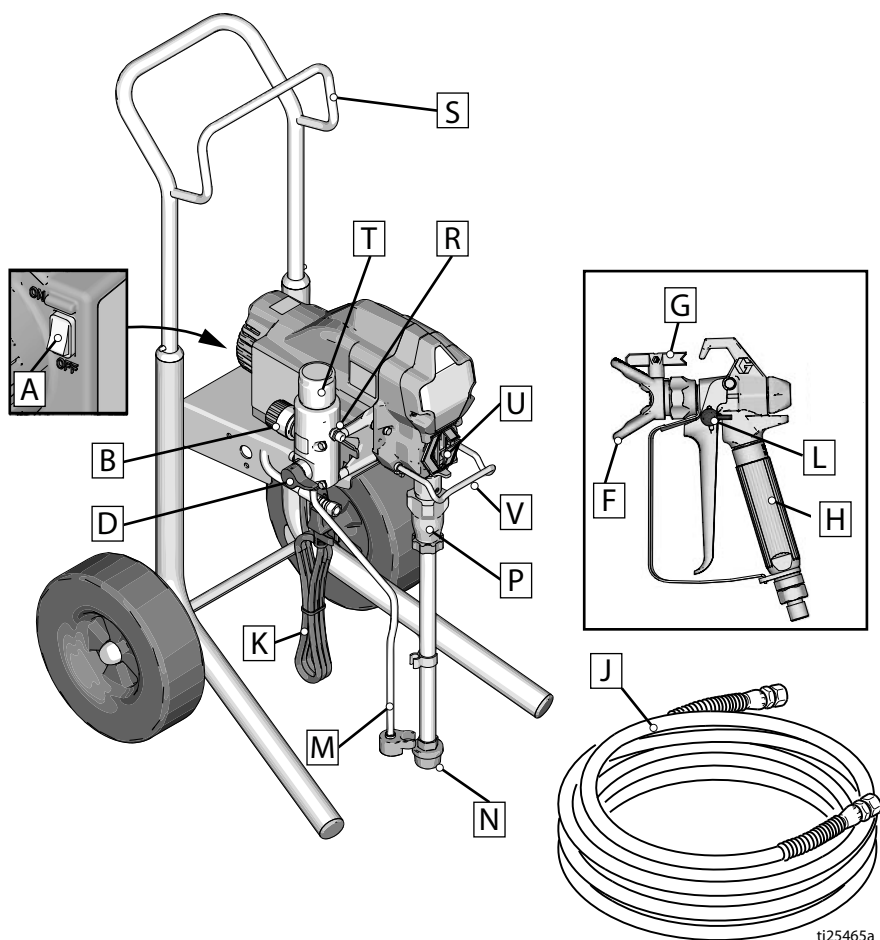
ti25254a

A	Interruptor de encendido/apagado
B	Control de presión
D	Válvula de Cebado
F	Protector de boquilla
G	Boquilla de pulverización
H	Pistola
J	Manguera sin aire
K	Cable de alimentación
L	Seguro del gatillo
M	Tubo de drenaje

N	Admisión de fluido
P	Bomba
R	Salida de fluido
S	Soporte de cables de alimentación
U	Filtro
V	Protector para el dedo/Punto de llenado de TSL
	Etiqueta de modelo/serie (No se muestra, ubicada en el fondo de la unidad.)

Identificación de los componentes

Modelos Hi-Boy



ti25465a

A	Interruptor de encendido/apagado
B	Control de presión
D	Válvula de Cebado
F	Protector de boquilla
G	Boquilla de pulverización
H	Pistola
J	Manguera sin aire
K	Cable de alimentación
L	Seguro del gatillo
M	Tubo de drenaje

N	Admisión de fluido
P	Bomba
R	Salida de fluido
S	Soporte para colgar
T	Filtro
U	Protector para el dedo/Punto de llenado de TSL
V	Gancho para el bidón
	Etiqueta de modelo/serie (No se muestra, ubicada en el fondo de la unidad.)

Conexión a tierra



El equipo se debe conectar a tierra para reducir el riesgo de chispas estáticas y descarga eléctrica. Las chispas eléctricas o estáticas pueden ocasionar el encendido o la explosión de los vapores. Una conexión a tierra inapropiada puede causar descargas eléctricas. La conexión a tierra proporciona una vía de escape para la corriente eléctrica.

Este pulverizador incluye un conductor de conexión a tierra con el contacto de conexión a tierra adecuado.

El enchufe debe estar enchufado en un tomacorriente correctamente instalado y conectado a tierra de acuerdo con los códigos y legislación locales.

No modifique el enchufe suministrado; si no encaja en el tomacorriente, pida a un electricista calificado que instale un tomacorriente adecuado.

Requisitos de alimentación

Las unidades de 100-120 V requieren 100-120 V~, 50/60 Hz, 11 A, monofásico.

Cables de extensión

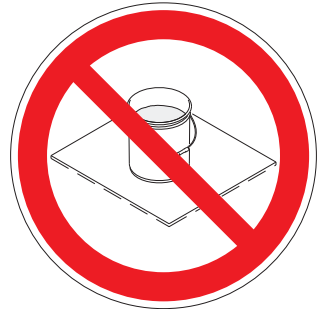
Utilice un cable de extensión con una conexión a tierra en buen estado. Si fuera necesario utilizar un cable de extensión, utilice un cable trifásico de 2,5 mm² (12 AWG) como mínimo.

NOTA: Unos cables de extensión más largos o con menor calibre podrían reducir el rendimiento del pulverizador.

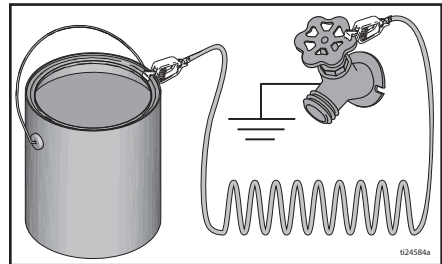
Bidones

Disolvente y fluidos con base oleosa: siga las normas locales. Utilice sólo bidones metálicos conductores, colocados sobre una superficie conectada a tierra, como el cemento.

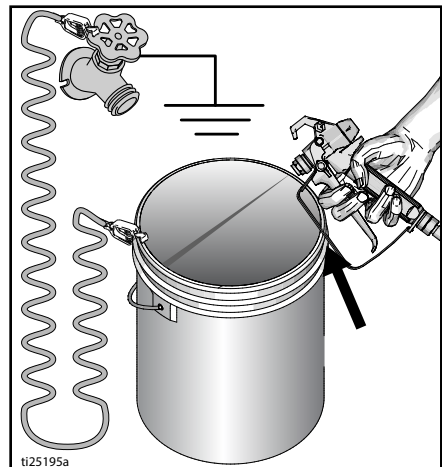
No coloque el bidón sobre una superficie no conductora, como papel o cartón, que pueda interrumpir la continuidad de la conexión a tierra.



Siempre conecte a tierra un bidón de metal: conecte un cable de conexión a tierra al bidón. Conecte un extremo al bidón y el otro a una conexión a tierra verdadera, tal como una tubería de agua.



Para mantener la continuidad de la conexión a tierra cuando se lava el pulverizador o se libera la presión: mantenga la parte metálica de la pistola de pulverización firmemente contra el costado de un bidón metálico conectado a tierra y dispare la pistola.

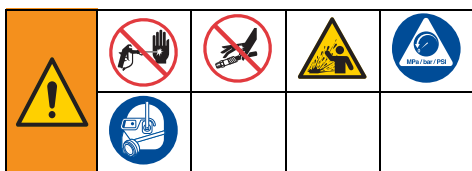


Procedimiento de descompresión

Procedimiento de descompresión

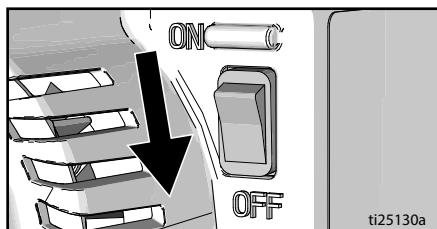


Siga el Procedimiento de descompresión siempre que vea este símbolo.

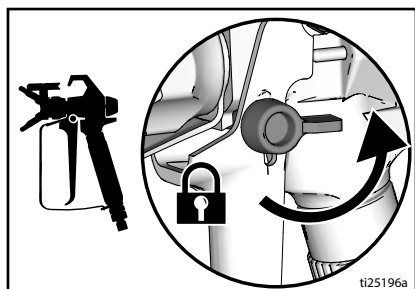


Este equipo seguirá presurizado hasta que se descomprima manualmente la presión. Para evitar lesiones graves por fluido presurizado, como la inyección en la piel, salpicaduras de fluido y las ocasionadas por piezas en movimiento, siga el Procedimiento de descompresión cuando deje de pulverizar y antes de limpiar, revisar o realizar el mantenimiento del equipo.

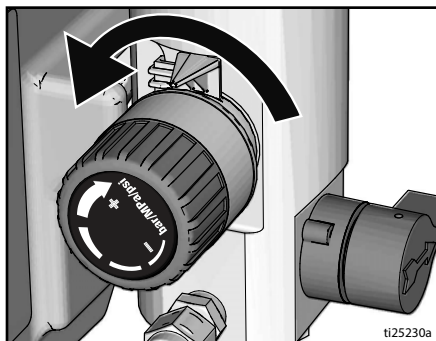
1. Gire el interruptor ON/OFF a la posición **OFF**. Espere 7 segundos hasta que se disipe la energía.



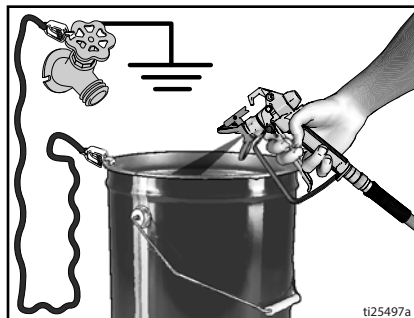
2. Eche el seguro del gatillo.



3. Ajuste el mando de control de presión al mínimo. Desenganche el seguro del gatillo.



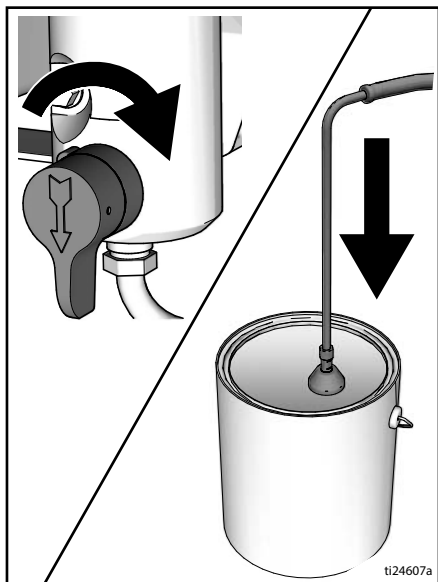
4. Apriete firmemente una parte metálica de la pistola contra un bidón metálico conectado a tierra. Dispare la pistola para liberar la presión.



5. Enganche el seguro del gatillo.

Procedimiento de descompresión

6. Gire la válvula de cebado hacia abajo. Ponga el tubo de drenaje en el bidón. Deje la válvula de cebado en la posición hacia abajo (de drenaje) hasta que esté listo para volver a pulverizar.

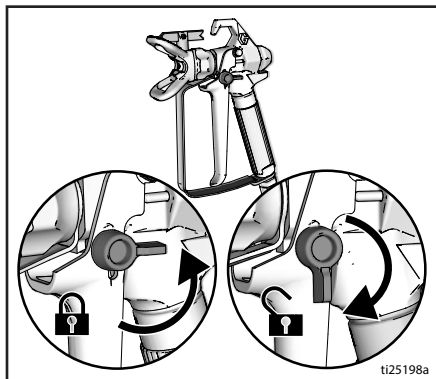


7. Si sospecha que la boquilla de pulverización o la manguera están obstruidas, o que no se ha liberado completamente la presión:

- a. MUY LENTAMENTE, afloje la tuerca de retención del portaboquillas o el acoplamiento del extremo de la manguera para liberar gradualmente la presión.
- b. Afloje completamente la tuerca o el acoplamiento.
- c. Limpie la obstrucción de la manguera o la boquilla.

Seguro del gatillo

Eche siempre el seguro del gatillo cuando deje de pulverizar para impedir que la pistola se dispare accidentalmente con la mano, o si se cae o golpea.

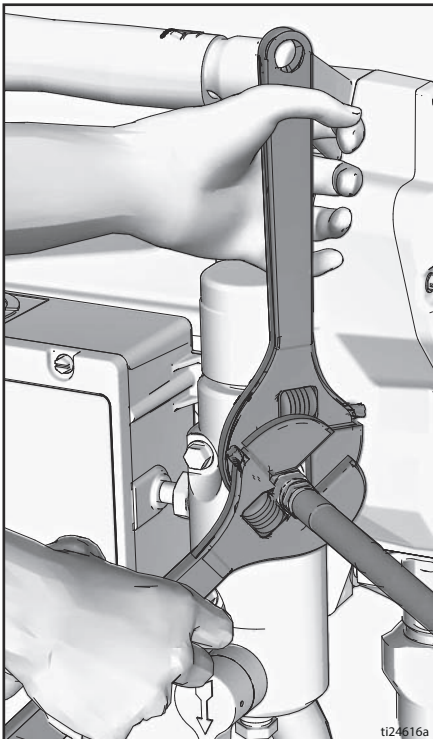


Ajuste

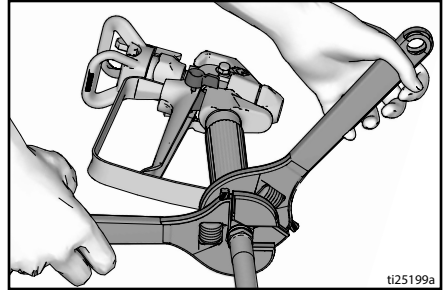


Cuando desembale el pulverizador por primera vez o después de un largo periodo de almacenamiento, realice el procedimiento de configuración. Cuando se lleva a cabo el primer ajuste, retire el tapón de envío de la salida de fluido.

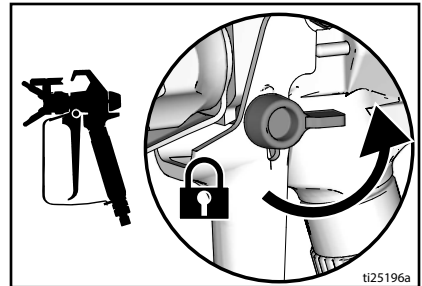
1. Conecte la manguera sin aire Graco a la salida de fluido. Utilice llaves para apretarla firmemente.



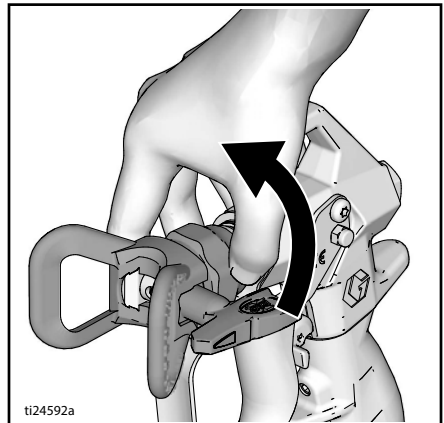
2. Conecte el otro extremo de la manguera a la pistola.



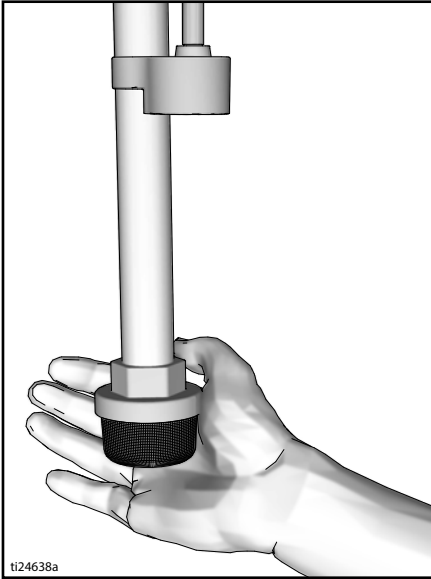
3. Utilice llaves para apretarla firmemente.
4. Coloque el seguro del gatillo.



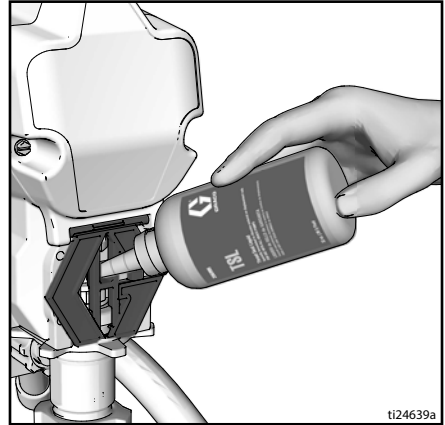
5. Retire el protector de boquilla.



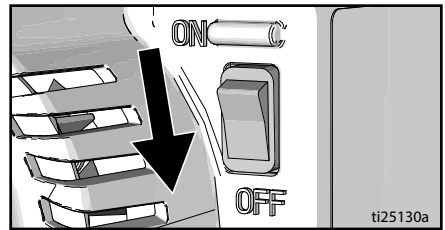
6. Cuando desembale el pulverizador por primera vez, retire los materiales de embalaje del colador de entrada. Después de un largo periodo de almacenamiento, revise el colador de entrada en búsqueda de obstrucciones y desechos.



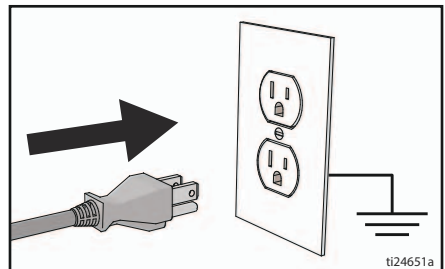
7. Llene la tuerca de la empaquetadura del cuello con TSL para evitar el desgaste prematuro de la empaquetadura. Haga esto a diario o cada vez que pulverice.
- Coloque la boquilla de la botella de TSL en la abertura superior central en la parrilla que se encuentra en el frente del pulverizador.
 - Apriete la botella para dispensar suficiente TSL como para llenar el espacio entre la varilla de la bomba y el sello de la tuerca de la empaquetadura.



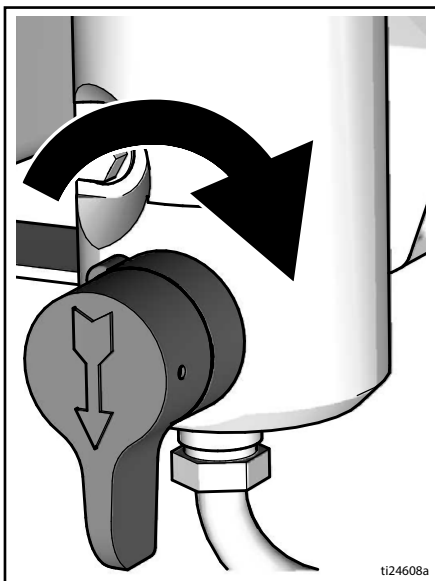
8. Asegúrese de que el interruptor de encendido/apagado se encuentre en **OFF**.



9. Enchufe el cable de alimentación eléctrica a una toma eléctrica con conexión a tierra.



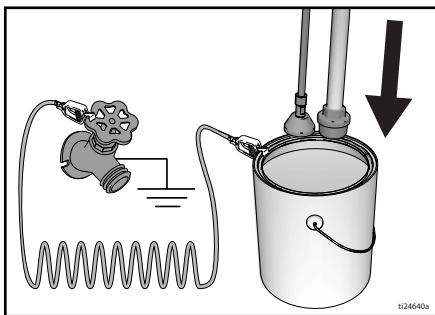
10. Gire la válvula de cebado hacia abajo.



11. Coloque la admisión de fluido con tubo de drenaje en un cubo metálico conectado a tierra parcialmente llenado con fluido para lavar. Consulte la **Conexión a tierra**, página 9.

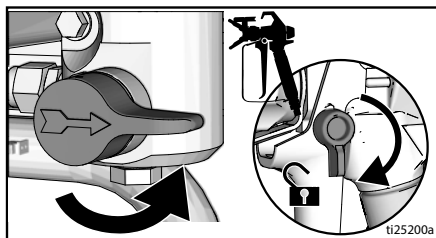
NOTA: Los pulverizadores nuevos se envían con fluido de almacenamiento que debe lavarse con alcohol mineral antes de usar el pulverizador.

Compruebe la compatibilidad del fluido de lavado con el material que se va a pulverizar. Podría ser necesario un segundo lavado con un fluido compatible. Utilice agua para las pinturas látex o alcohol mineral para pinturas con base oleosa.



12. Ajuste el mando de control de presión al mínimo.
13. Coloque el interruptor de encendido/apagado en la posición **ON**.

14. Aumente la presión 1/2 vuelta para poner en marcha el motor. Permita que el fluido circule por el pulverizador durante un minuto.
15. Coloque la válvula de cebado en posición horizontal. Quite el seguro del gatillo.

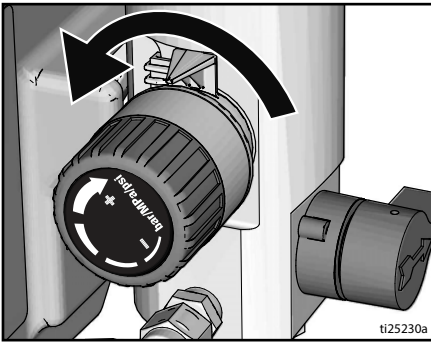


16. Apriete firmemente una parte metálica de la pistola contra un bidón metálico conectado a tierra. Dispare la pistola y lave hasta que esté limpio.
17. Coloque el interruptor de encendido/apagado en la posición **OFF**.
18. Coloque el seguro del gatillo.
19. Después de lavar el fluido de almacenamiento y sacarlo del pulverizador, vacíe el bidón. Reemplace la admisión de fluido por el tubo de drenaje en un bidón metálico conectado a tierra llenado parcialmente con fluido para lavar. Utilice agua para eliminar las pinturas a base de agua o alcohol mineral para las pinturas con base oleosa.
20. Coloque el interruptor de encendido/apagado en la posición **ON**.
21. Coloque la válvula de cebado en posición horizontal. Quite el seguro del gatillo.
22. Apriete firmemente una parte metálica de la pistola contra un bidón metálico conectado a tierra. Dispare la pistola y lave durante un minuto.
23. Coloque el interruptor de encendido/apagado en la posición **OFF**.
24. Coloque el seguro del gatillo.
25. El pulverizador ahora está listo para arrancar y pulverizar.

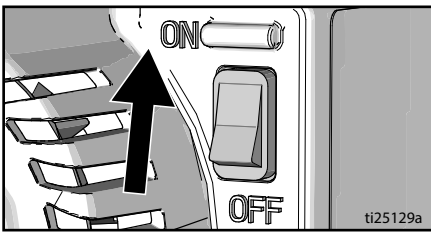
Puesta en marcha



1. Efectúe el **Procedimiento de descompresión**, página 10.
2. Ajuste el dispositivo de control de presión al valor más bajo.

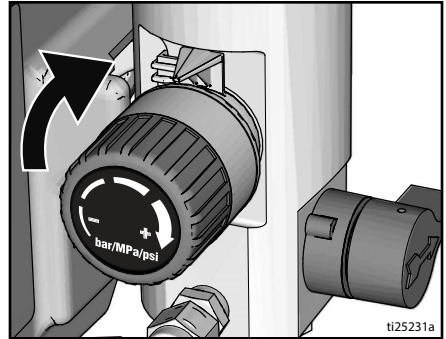


3. Coloque el interruptor de encendido/apagado en la posición **ON**.

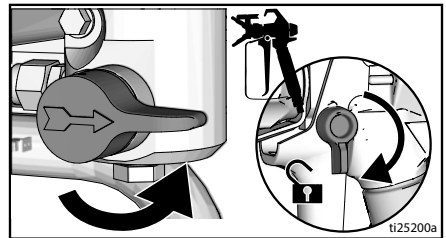


4. Coloque la admisión de fluido en el bidón de pintura. Coloque el tubo de drenaje en un cubo de desecho.

5. Aumente la presión 1/2 vuelta para poner en marcha el motor. Permita que la pintura circule a través del pulverizador hasta que la pintura salga del tubo de drenaje.

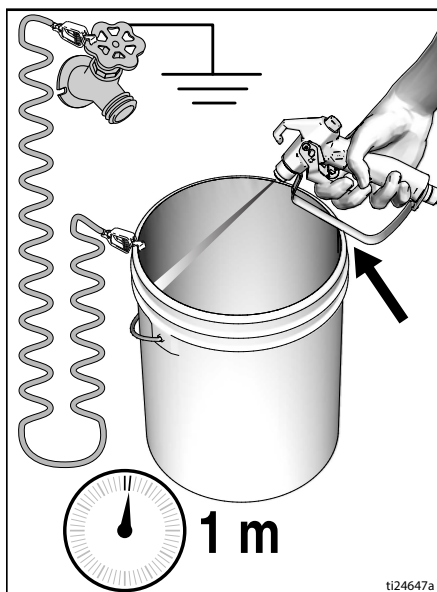


6. Coloque la válvula de cebado en posición horizontal. Quite el seguro del gatillo.



Puesta en marcha

7. Mantenga la pistola contra un bidón metálico de desecho conectado a tierra. Dispare la pistola hasta que salga la pintura.

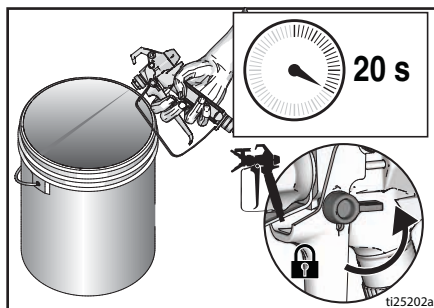


8. Apunte la pistola hacia el bidón de pintura y dispárela durante 20 segundos. Suelte el gatillo y permita que el pulverizador acumule presión. Coloque el seguro del gatillo.

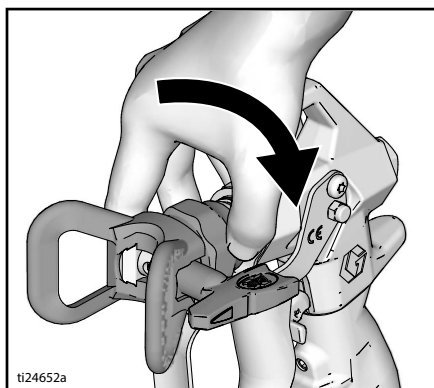
--	--	--	--

La pulverización a alta presión puede inyectar toxinas en el cuerpo y causar lesiones graves. ¡No detenga las fugas con la mano o con un trapo!

9. Inspeccione en busca de fugas. Si se producen fugas, realice el **Procedimiento de descompresión**, página 10, después apriete todos los accesorios y repita el procedimiento de puesta en marcha. Si no hay fugas, continúe con el siguiente paso.



10. Enrosque el conjunto de la boquilla en la pistola y apriete. Consulte la **Instalación de la boquilla del pulverizador**, página 17. Para ver las instrucciones de armado de la pistola, consulte el manual de la pistola por separado.

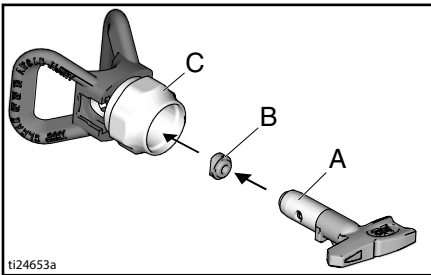


Funcionamiento

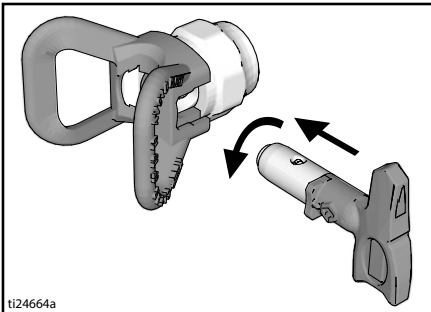
Instalación de la boquilla del pulverizador



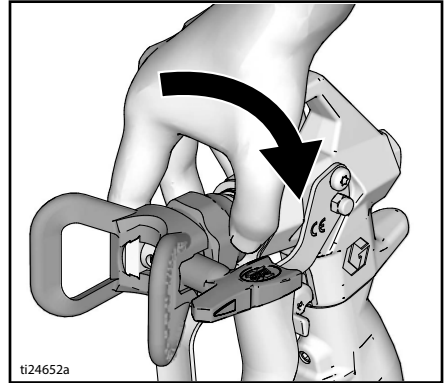
1. Efectúe el **Procedimiento de descompresión**, página 10.
2. Use la boquilla de pulverización (A) para insertar la junta OneSeal™ (B) en el protector (C).



3. Ponga la boquilla de pulverización.

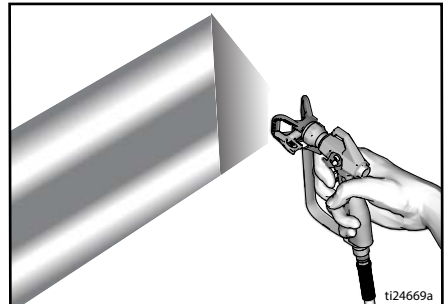


4. Atornille el conjunto a la pistola. Apriete.



Pulverizar

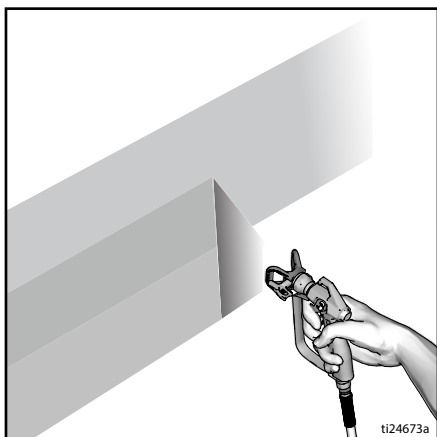
1. Pulverice un patrón de prueba. Ajuste la presión para eliminar las partes densas.



2. Utilice una boquilla más pequeña si el ajuste de presión no puede eliminar los bordes densos.

Funcionamiento

- Mantenga la pistola perpendicular a la superficie, a 10-12 in (25-30 cm). Pulverice hacia delante y atrás solapando un 50 %.

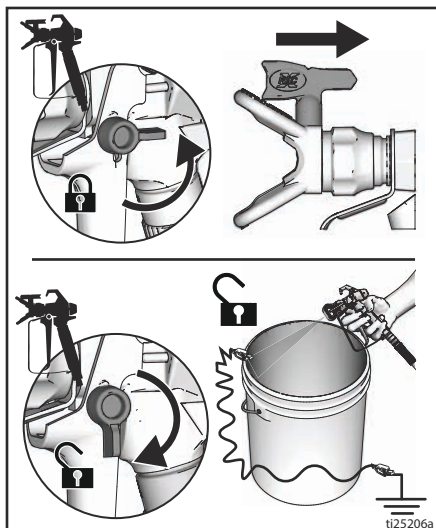


- Dispare la pistola después de moverla. Suelte el gatillo antes de detenerse. Para obtener información adicional sobre la pulverización, consulte el manual de la pistola.

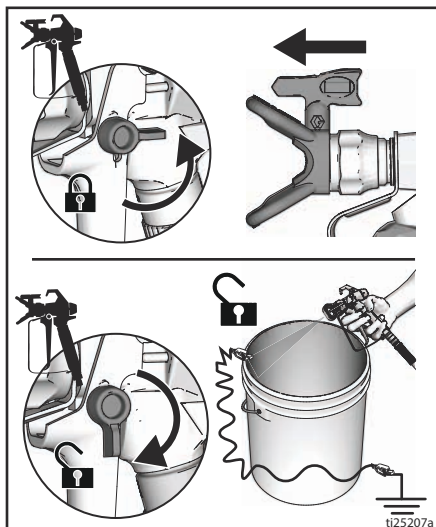
Limpiar obstrucciones de boquilla



- Suelte el gatillo. Coloque el seguro del gatillo. Gire la boquilla de pulverización. Quite el seguro del gatillo. Dispare la pistola en un área de desecho para eliminar la obstrucción.



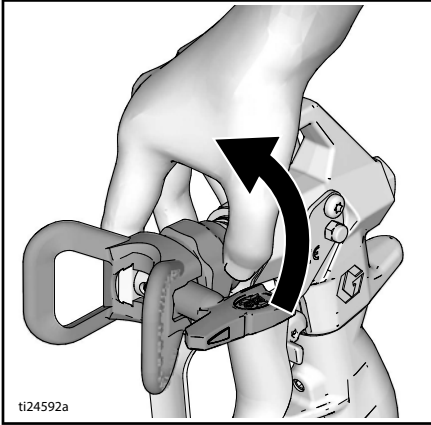
- Coloque el seguro del gatillo. Vuelva a colocar la boquilla de pulverización en su posición original. Quite el seguro del gatillo y siga pulverizando.



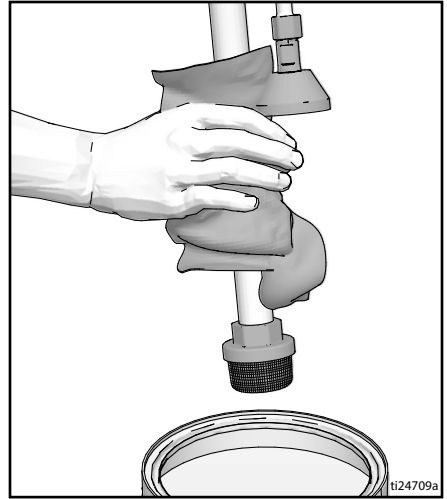
Limpeza



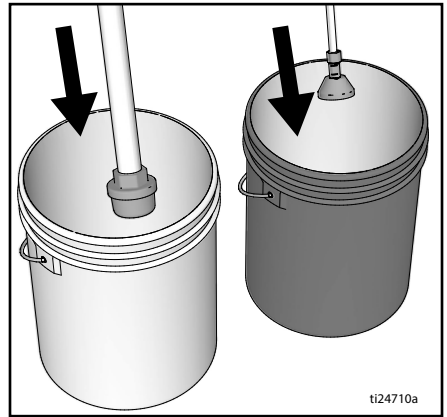
1. Efectúe el **Procedimiento de descompresión**, página 10.
2. Desmonte el protector de boquilla y la boquilla de pulverización. Para obtener información adicional, consulte el manual de la pistola.



3. Retire la admisión de fluido y el tubo de drenaje de la pintura; limpie el exceso de pintura en el exterior.



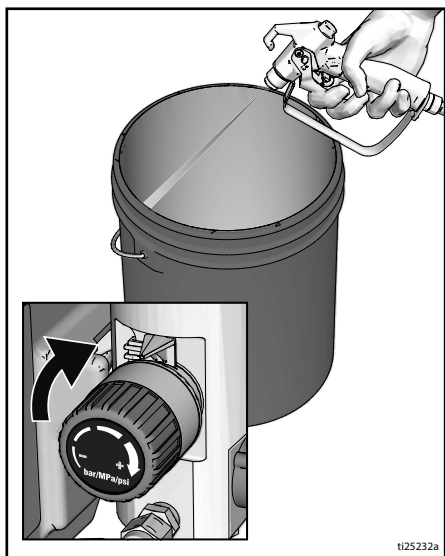
4. Coloque la admisión de fluido en el fluido de lavado. Utilice agua para las pinturas a base de agua y alcohol mineral para pinturas con base oleosa. Coloque el tubo de drenaje en un cubo de desecho.



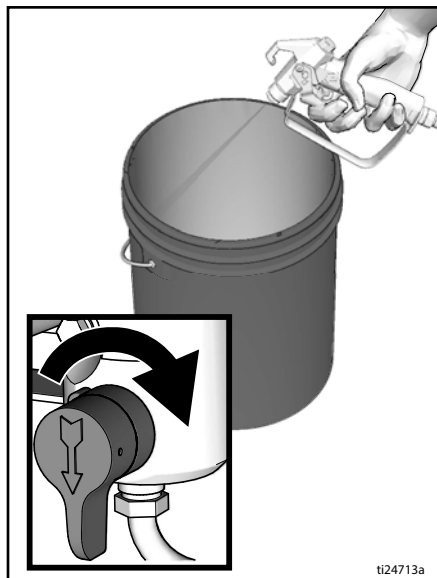
5. Coloque la válvula de cebado en posición horizontal.

Funcionamiento

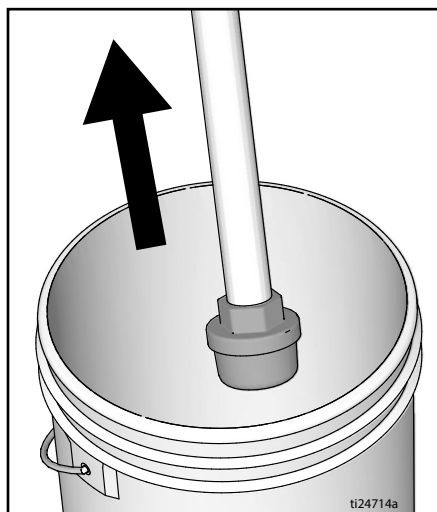
6. Aumente la presión 1/2 vuelta para poner en marcha el motor. Mantenga la pistola contra la lata de pintura. Quite el seguro del gatillo. Dispare la pistola y aumente la presión hasta que la bomba funcione de forma constante y salga líquido de lavado.



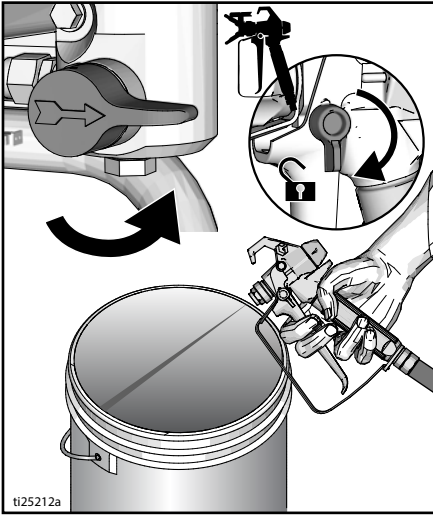
7. Deje de disparar la pistola. Mueva la pistola hasta el cubo de residuos, mantenga la pistola contra el cubo y dispárela para lavar a fondo el sistema.
8. Mientras sigue disparando la pistola, gire la válvula de cebado hacia abajo. Después, suelte el gatillo. Deje que el fluido de lavado circule hasta que salga limpio del tubo de drenaje.



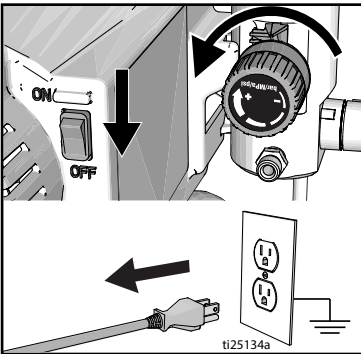
9. Suba la admisión de fluido por encima del fluido de lavado.



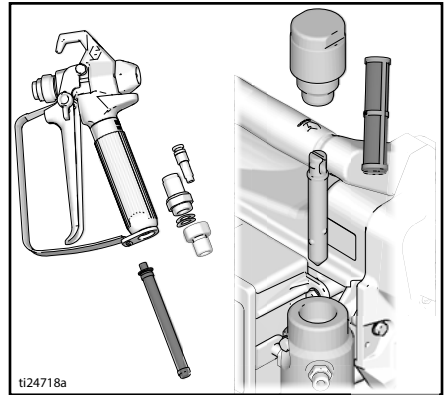
10. Coloque la válvula de cebado en posición horizontal. Dispare la pistola en el bidón de lavado para purgar el fluido de la manguera.
11. Coloque el seguro del gatillo.



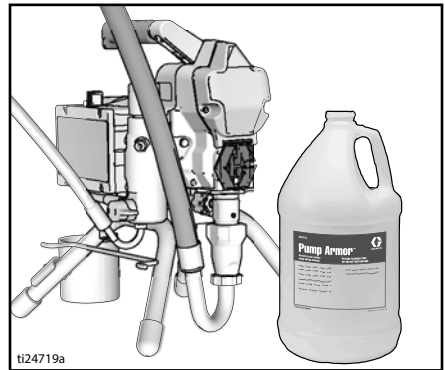
12. Gire la perilla de control de presión a la configuración de presión mínima y gire el interruptor de encendido/apagado a la posición OFF. Desconecte la energía eléctrica del pulverizador.



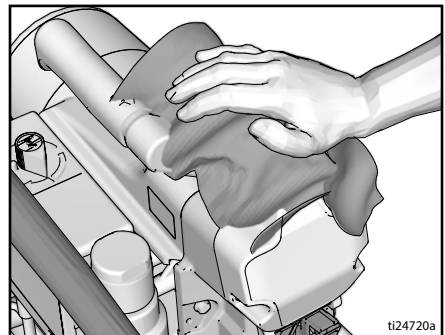
13. Retire los filtros de la pistola y el pulverizador, si están instalados. Límpielos e inspecciónelos. Instale los filtros. Consulte el manual de la pistola de pulverización.



14. Si se utiliza agua para el lavado, vuelva a lavar con alcohol mineral o con Protección para bombas y deje este recubrimiento protector en el pulverizador para ayudar a evitar la congelación o la corrosión.



15. Limpie el pulverizador, la manguera y la pistola con un paño empapado en agua o alcohol mineral.



Mantenimiento

El mantenimiento rutinario es importante para garantizar un correcto funcionamiento de su pulverizador. El mantenimiento incluye realizar acciones rutinarias que mantienen su pulverizador en funcionamiento y evitan problemas en el futuro.



Actividad	Intervalo
Inspeccione y limpie el filtro del pulverizador, el colador de la admisión de fluido y el filtro de la pistola.	A diario o cada vez que pulverice
Inspeccione las ventilaciones de la protección del motor en busca de obstrucciones.	A diario o cada vez que pulverice
Llene el TSL agregándolo a través del punto de llenado de TSL.	A diario o cada vez que pulverice
Inspeccione las escobillas del motor en busca de desgaste. Las escobillas deben medir 13 mm (1/2 in) como mínimo. NOTA: las escobillas no se desgastan de manera uniforme en ambos lados del motor. Revise todas las escobillas.	Cada 1000 galones (3785 litros)
Revise el calado del pulverizador. SIN disparar la pistola de pulverización, el motor del pulverizador se debería calar y no reiniciarse hasta que se dispare nuevamente la pistola. Si el pulverizador arranca nuevamente SIN disparar la pistola, inspeccione la bomba en busca de fugas internas/externas; revise también la válvula de cebado.	Cada 1000 galones (3785 litros)
Ajuste de la empaquetadura del cuello Cuando haya fugas por las empaquetaduras de la bomba, apriete la tuerca de la empaquetadura hasta que la fuga se detenga o se reduzca. Así, podrá funcionar aproximadamente 380 litros (100 galones) adicionales antes de que sea necesario cambiar las empaquetaduras. La tuerca de la empaquetadura puede apretarse sin sacar la junta tórica.	Según sea necesario, en función del uso

Resolución de problemas

Aspectos mecánicos/Flujo de fluido



1. Siga el **Procedimiento de descompresión**, página 10, antes de revisar o reparar.
2. Verifique todos los problemas y causas posibles antes de desarmar la unidad.

Problema	Qué hay que revisar Si el resultado es correcto, pase a la comprobación siguiente	Qué debe hacer Cuando el resultado no es correcto, consulte esta columna
La salida de la bomba es baja	Boquilla de pulverización gastada.	Siga el Procedimiento de descompresión , página 10 y después reemplace la boquilla. Consulte el manual de la pistola o de la boquilla.
	Boquilla de pulverización obstruida.	Descomprima. Inspeccione y limpie la boquilla de pulverización.
	Suministro de pintura.	Rellene y vuelva a cebar la bomba.
	Colador de admisión obstruido.	Desmonte y limpie. Vuelva a instalarlo.
	La bola de la válvula de admisión y la bola del pistón no están correctamente asentadas.	Retire y limpie la válvula de admisión. Revise las bolas y los asientos en busca de rasguños; reemplácelos si fuera necesario. Consulte el manual de la bomba. Cuele la pintura antes de usarla para quitar las partículas que puedan obstruir la bomba.
	El filtro de fluido o el filtro de la boquilla están obstruidos o sucios.	Limpie el filtro.
	La válvula de cebado tiene fugas.	Siga el Procedimiento de descompresión , página 10, después repare la válvula de cebado.
	Verifique que la bomba no continúe efectuando carreras cuando se suelta el gatillo de la pistola. (La válvula de cebado no tiene fugas).	Repare la bomba. Consulte el manual de la bomba.
Hay fugas alrededor de la tuerca de la empaquetadura, lo que indicaría que las empaquetaduras están desgastadas o dañadas.	Sustituya las empaquetaduras. Consulte el manual de la bomba. Revise también el asiento de la válvula del pistón en busca de pintura seca o melladuras y sustitúyala si fuese necesario. Apriete la tuerca de la empaquetadura/copa húmeda.	

Resolución de problemas

Problema	Qué hay que revisar Si el resultado es correcto, pase a la comprobación siguiente	Qué debe hacer Cuando el resultado no es correcto, consulte esta columna
La salida de la bomba es baja	La varilla de la bomba está dañada.	Repare la bomba. Consulte el manual de la bomba.
	Presión de calado baja.	Gire la perilla del control de presión completamente en sentido horario. Asegúrese de que la perilla del control de presión esté correctamente instalada de forma que pueda girarlo a tope en el sentido de las agujas del reloj. Si el problema persiste, sustituya el control de presión.
	Las empaquetaduras del pistón están desgastadas o dañadas.	Sustituya las empaquetaduras. Consulte el manual de la bomba.
	Una junta tórica de la bomba está desgastada o dañada.	Cambie la junta tórica. Consulte el manual de la bomba.
	La bola de la válvula de admisión está obstruida con material.	Limpie la válvula de admisión. Consulte el manual de la bomba.
	La presión en la manguera cae cuando se trabaja con materiales espesos.	Reduzca la longitud total de la manguera.
	Compruebe que el cable de extensión tenga el tamaño correcto.	Consulte la sección Cables de extensión , página 9.
	Los hilos de conexión y terminales del motor están sueltos.	Apriete los tornillos de los terminales. Cambie las escobillas si los hilos están dañados.
	Las escobillas del motor están desgastadas. (Las escobillas deben tener una longitud de 1/2 in [13 mm] como mínimo.)	Reemplace las escobillas.
	Los muelles de las escobillas del motor están rotos o desalineados. La parte enrollada del muelle debe apoyar en la parte superior de la escobilla.	Cambie el muelle si está roto. Vuelva a alinearlos con la escobilla.
Las escobillas del motor están pegadas a los portaescobillas.	Limpie los portaescobillas, retire el polvo de carbón con un cepillo de limpieza pequeño. Alinee los cables de las escobillas con la ranura del portaescobillas para asegurar el movimiento vertical de la escobilla.	
El motor funciona pero la bomba no efectúa carreras	El conjunto de biela está dañado. Consulte el manual de la bomba.	Reemplace el conjunto de biela. Consulte el manual de la bomba.
	Los engranajes o alojamiento de la transmisión están dañados.	Inspeccione el conjunto del alojamiento de la transmisión y los engranajes en busca de daños y, si fuera necesario, reemplácelos.
Fugas de pintura excesivas en la tuerca de la empaquetadura del cuello	La tuerca de empaquetadura del cuello está floja.	Retire el espaciador de la tuerca de la empaquetadura del cuello. Apriete la tuerca de la empaquetadura del cuello justo lo suficiente para detener la fuga.
	Las empaquetaduras del cuello están desgastadas o dañadas.	Sustituya las empaquetaduras. Consulte el manual de la bomba.
	La varilla de desplazamiento está desgastada o dañada.	Reemplace la varilla. Consulte el manual de la bomba.

Resolución de problemas

Problema	Qué hay que revisar Si el resultado es correcto, pase a la comprobación siguiente	Qué debe hacer Cuando el resultado no es correcto, consulte esta columna
La pistola escupe fluido	Hay aire en la bomba o la manguera.	Revise y apriete todas las conexiones de fluido. Haga funcionar la bomba durante el cebado tan lentamente como sea posible.
	La boquilla de pulverización está parcialmente obstruida.	Desobstruya la boquilla. Consulte la sección Limpiar obstrucciones de boquilla , página 18.
	El nivel del suministro de fluido está bajo o vacío.	Vuelva a llenar el suministro de fluido. Ceba la bomba. Consulte el manual de la bomba. Compruebe frecuentemente el suministro de fluido para evitar que la bomba funcione en seco.
La bomba se ceba con dificultad	Hay aire en la bomba o la manguera.	Revise y apriete todas las conexiones de fluido. Haga funcionar la bomba durante el cebado tan lentamente como sea posible.
	Hay fugas en la válvula de admisión.	Limpie la válvula de admisión. Asegúrese de que el asiento de la bola no esté mellado o desgastado y que la bola esté asentada correctamente. Vuelva a armar la válvula.
	Las empaquetaduras de la bomba están desgastadas.	Sustituya las empaquetaduras de la bomba. Consulte el manual de la bomba.
	La pintura está demasiado espesa.	Diluya la pintura de acuerdo con las recomendaciones del proveedor.
El pulverizador funciona durante 5 o 10 minutos y luego se detiene	Las empaquetaduras de la bomba están demasiado apretadas. Cuando la tuerca de la empaquetadura de la bomba está demasiado apretada, las empaquetaduras en la varilla de la bomba restringen el funcionamiento de la bomba y sobrecargan el motor.	Afloje la tuerca de la empaquetadura de la bomba. Verifique si hay fugas alrededor del cuello. Si es necesario, reemplace las empaquetaduras de la bomba. Consulte el manual de la bomba.

Resolución de problemas

Sistema eléctrico

Síntoma: el pulverizador no funciona, se para o no se apaga.



Efectúe el **Procedimiento de descompresión**, página 10.

1. Enchufe el pulverizador en una toma con el voltaje correcto y conectada a tierra.

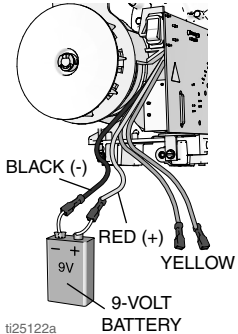
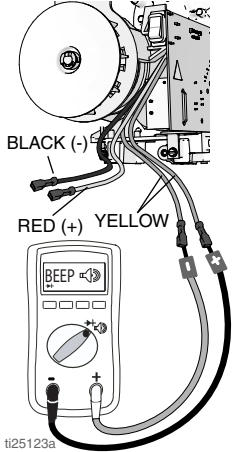
2. Coloque el interruptor de encendido/apagado en **OFF**, espere 30 segundos y vuelva a encender la alimentación (esto garantiza que el pulverizador esté en el modo de funcionamiento normal).
3. Gire la perilla de control de presión 1/2 vuelta en sentido horario.



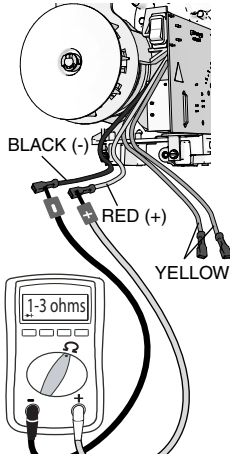
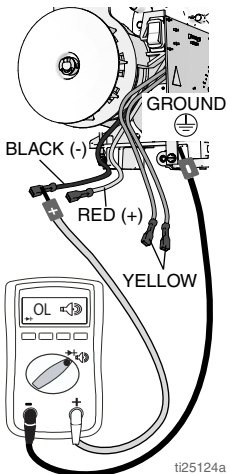
Manténgase alejado de las piezas eléctricas y en movimiento durante los procedimientos de resolución de problemas. Para evitar el peligro de descargas eléctricas cuando se retiran las cubiertas para resolver los distintos problemas, espere 7 segundos después de desenchufar el cable de alimentación para disipar la electricidad acumulada.

Problema	Qué hay que revisar	Cómo hay que revisarlo
El pulverizador no funciona.	Compruebe la alimentación eléctrica.	Asegúrese de que haya una tensión de 120 VCA.
	Verifique las conexiones del control de presión.	Asegúrese de que el conector está limpio y bien conectado.
	Revise el control de presión.	Conecte el control de presión adecuado. Si el motor funciona, sustituya el control de presión.
	Compruebe el fusible reemplazable.	Con el pulverizador desconectado (sin alimentación), asegúrese de que haya continuidad a través del fusible.
	Revise los cables del motor.	Asegúrese de que los terminales estén limpios y bien conectados.

Resolución de problemas

Problema	Qué hay que revisar	Cómo hay que revisarlo
	Compruebe el giro del motor	<p>Realice una prueba de rotación, conectando una batería de 9 a 12 voltios a los cables del motor. Los cables del motor pueden variar en tamaño y estilo. Localice los dos cables que van a las escobillas de carbono, normalmente rojo y negro. El motor debe girar cuando la batería se conecta a los cables del motor.</p>  <p>ti25122a</p>
	Compruebe el interruptor térmico del motor:	<p>El motor debe estar a temperatura ambiente durante esta prueba. Conecte los cables amarillos del motor a un ohmímetro. El medidor debería indicar que hay continuidad.</p>  <p>ti25123a</p>

Resolución de problemas

Problema	Qué hay que revisar	Cómo hay que revisarlo
	<p>Compruebe la resistencia del inducido del motor.</p>	<p>Conecte los cables rojo y negro del motor a un ohmímetro. Gire el motor mientras comprueba si hay aperturas. Si las hubiera, reemplace el motor.</p>  <p>The diagram illustrates the first troubleshooting step. It shows a motor with three wires: BLACK (-), RED (+), and YELLOW. A multimeter is connected to the BLACK (-) and RED (+) wires. The multimeter's display shows a reading of '1.3 ohms', indicating that the motor's winding has a low resistance.</p>
	<p>Compruebe si hay cortocircuitos en el motor.</p>	<p>Use un ohmímetro para ver si hay cortocircuitos. Conecte los cables del ohmímetro (-) a la caja del motor. Mueva los cables del ohmímetro (+) a cada cable del motor. El ohmímetro debería indicar que todos los cables están abiertos.</p>  <p>The diagram illustrates the second troubleshooting step. It shows the same motor with a multimeter. The black wire is connected to the multimeter's ground terminal. The red and yellow wires are connected to the multimeter's positive terminal. The multimeter's display shows 'OL', which stands for 'Over Limit' or 'Open Loop', indicating that there is no continuity between the ground and the individual wires.</p>

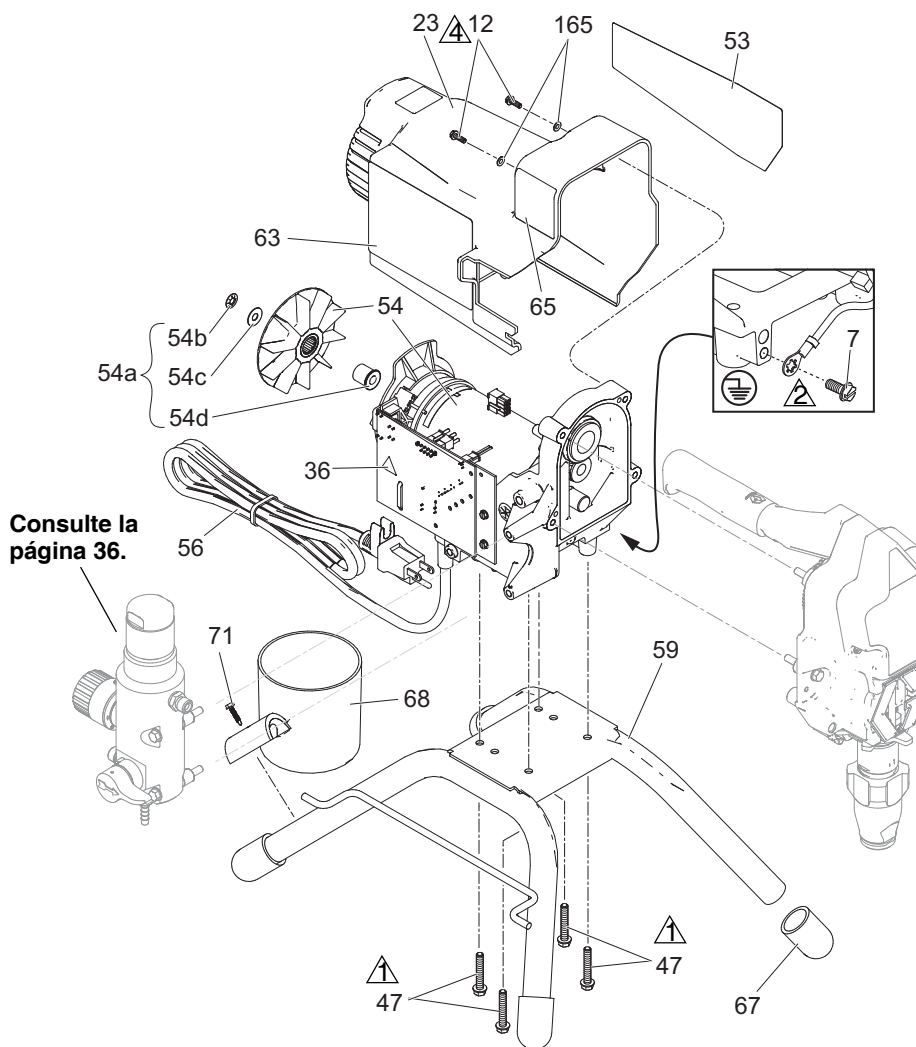
Resolución de problemas

Problema	Qué hay que revisar	Cómo hay que revisarlo
El pulverizador no se parará tras haber alcanzado o excedido los niveles máximos de presión.	Revise el control de presión.	Desconecte el control de presión y si el pulverizador sigue funcionando, sustituya la tarjeta de control. Si se para el pulverizador, sustituya el control de presión.
Problemas eléctricos básicos	Los cables del motor están bien sujetos y correctamente acoplados	Cambie los terminales flojos; fíjelos a los cables. Verifique que los terminales estén bien conectados. Limpie los terminales de la tarjeta de circuito. Conecte de nuevo los cables firmemente.
	Las conexiones o terminales de las escobillas del motor están flojos.	Apriete los tornillos de los terminales. Cambie las escobillas si los hilos están dañados.
	Las escobillas deben medir 13 mm (1/2 in) como mínimo. NOTA: las escobillas no se desgastan de manera uniforme en ambos lados del motor. Revise todas las escobillas.	Reemplace las escobillas.
	Los muelles de las escobillas del motor están rotos o desalineados. La parte enrollada del muelle debe apoyar en la parte superior de la escobilla.	Cambie el muelle si está roto. Vuelva a alinearlos con la escobilla.
	Las escobillas del motor podrían estar pegadas en los portaescobillas.	Limpie los portaescobillas. Elimine el carbón con un cepillo de limpieza pequeño. Alinee los cables de las escobillas con la ranura del portaescobillas para asegurar el movimiento vertical de la escobilla.
	Compruebe que no haya huellas de quemaduras, estrías y zonas rugosas en el conmutador de la armadura del motor.	Desmonte el motor y encargue a un taller de reparación de motores la reparación de la superficie del conmutador, si fuera posible.

Piezas de los modelos con soporte

Piezas de los modelos con soporte

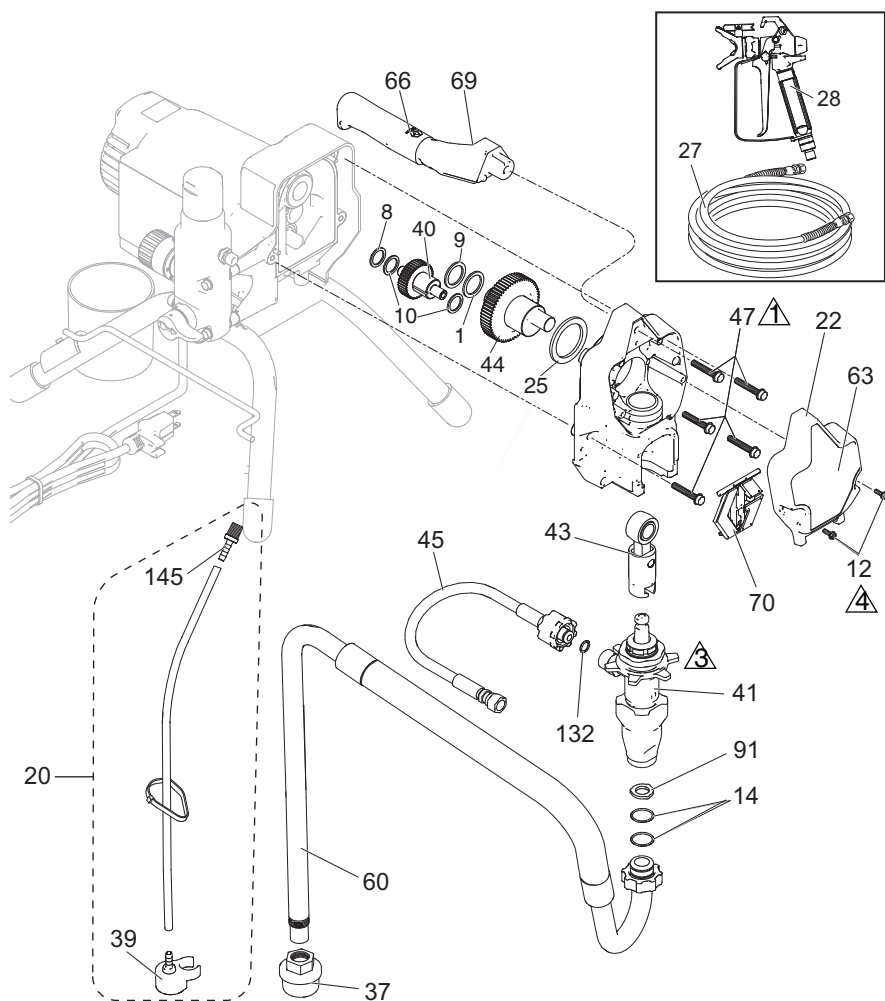
Nº	Par de apriete
1	140-160 in-lb (15,8 - 18,1 N•m)
2	30-35 in-lb (3,4 - 4,0 N•m)
4	18-23 in-lb (2,0 - 2,6 N•m)



ti25303a

Piezas de los modelos con soporte

Nº	Par de apriete
⚠	140-160 in-lb (15,8 - 18,1 N•m)
⚠	Apriete de martillo
⚠	18-23 in-lb (2,0 - 2,6 N•m)



t125255a

Piezas de los modelos con soporte

Lista de las piezas de los modelos con soporte

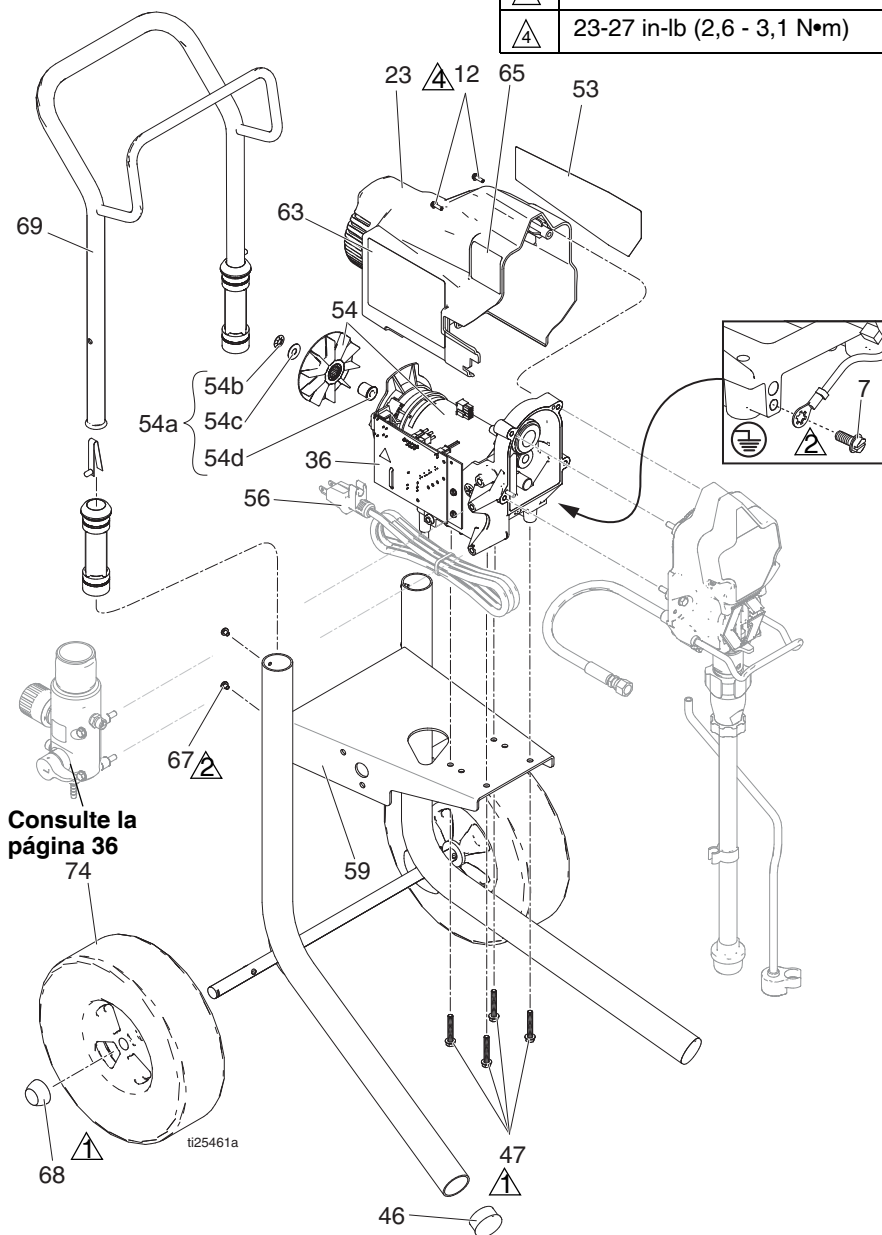
Nº	Pieza	Descripción	Cant.	Nº	Pieza	Descripción	Cant.
1	107434	LAVADORA, bronce	1	54a	17C795	VENTILADOR, motor, rodillo, embrague <i>incluye 54b, 54c, 54d</i>	1
7	115498	TORNILLO, maquinado, cabeza de arandela hexagonal ranurada	1	54b		TUERCA, empujar	1
8	116073	LAVADORA, acero	1	54c		ARANDELA, cuña, redonda	1
9	116074	LAVADORA, acero	1	54d		ADAPTADOR, eje	
10	116079	LAVADORA, bronce	2	56	15J743	CABLE, alimentación	1
12	117501	TORNILLO, máquina, de cabeza de arandela hexagonal ranurada	4	59	15E823	BASTIDOR, montaje vertical	1
14	117559	JUNTA TÓRICA	2	60	257407	MANGUERA, conjunto de aspiración	1
20	249051	KIT, tubo, drenaje <i>incluye 39, 145</i>	1	63▲	15K359	ETIQUETA, advertencia	1
22	17C540	CUBIERTA, frontal	1	65▲	195833	ETIQUETA, iconos internacionales de advertencia	1
23	257456	PROTECCIÓN, motor <i>incluye 12, 63, 65</i>	1	66	116139	EMPUÑADURA, mango	1
25	180131	COJINETE, empuje	1	67	15G857	CABEZAL, pata	4
27	247340	MANGUERA, acoplada, 1/4 in. x 50 pies	1	68	287903	COPA, aspiración/drenaje	1
28	243012	PISTOLA, pulverización	1	69	287072	EMPUÑADURA <i>incluye 47, 66</i>	1
34▲	222385	TARJETA, alerta médica (no se muestra)	1	70	17C483	CUBIERTA, varilla de la bomba	1
36▲	189930	ETIQUETA, precaución	1	71	122667	TORNILLO, broca, cabeza arandela hex	1
37	245673	COLADOR, 7/8-14 unf	1	89	288686	APADTADOR, alimentación, lavado	1
39	244035	DEFLECTOR, dentado	1	91	115099	ARANDELA	1
40	249194	ENGRANAJE, reductor	1	93	115648	VÁLVULA, cierre	1
41	17C721	BOMBA, desplazamiento	1	132	16H137	EMPAQUETADURAS, JUNTA TÓRICA	1
42	24W817	ALQJAMIENTO, impulsor <i>incluye 47</i>	1	145	M70809	RACOR, dentado, manguera	1
43	24W640	EJE, conexión	1	165	16Y318	ARANDELA, plana, N.º 8	2
44	24X020	ENGRANAJE, cigüeñal <i>incluye 25</i>	1	238049	FLUIDO, TSL, 4 onzas (no se muestra)		1
45	24W830	KIT, manguera, acoplada <i>incluye 132</i>	1	17K516	Etiqueta, un servicio + (no se muestra)		1
47	117493	TORNILLO, fresado, cabezal de arandela hex.	9	17K631	Tag, ala, punta (no se muestra)		1
52	17J974	ETIQUETA, frontal	1		* Número de pedido 249042 para el kit de escobillas del motor		
53	17J975	ETIQUETA, lateral	1				
54 *	17C794	KIT, motor, eléctrico 110/120V <i>incluye 54a</i>	1				

288526 - Kit, accesorio, tolva




▲ Pueden solicitarse etiquetas, identificadores y tarjetas de peligro y advertencia de repuesto sin cargo.

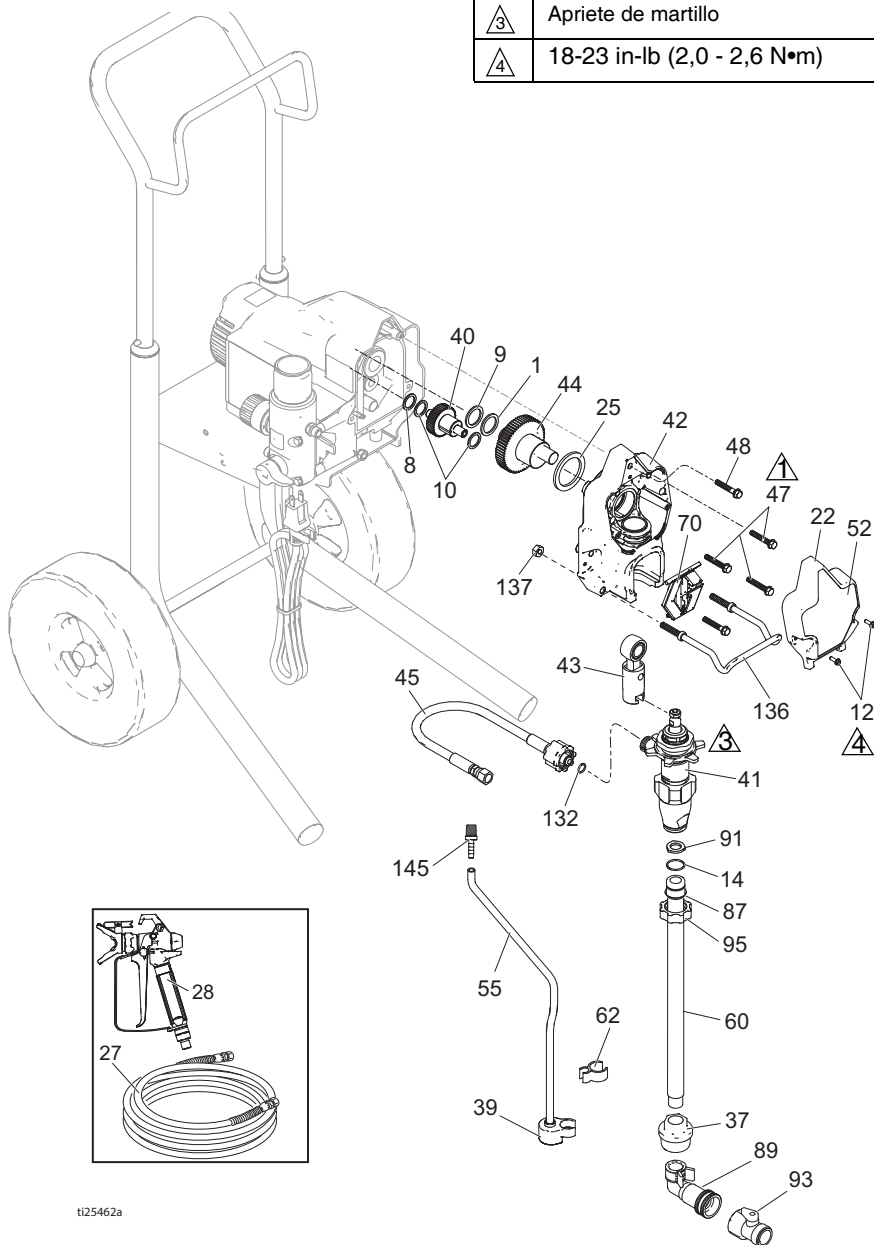
Piezas de los pulverizadores Hi-Boy

Nº	Par de apriete
1	140-160 in-lb (15,8 - 18,1 N•m)
2	30-35 in-lb (3,4 - 4,0 N•m)
4	23-27 in-lb (2,6 - 3,1 N•m)



Piezas de los pulverizadores Hi-Boy

Nº	Par de apriete
 1	140-160 in-lb (15,8 - 18,1 N•m)
 3	Apriete de martillo
 4	18-23 in-lb (2,0 - 2,6 N•m)



ti25462a

Piezas de los pulverizadores Hi-Boy

Lista de piezas del pulverizador Hi-Boy





Nº	Pieza	Descripción	Cant.	Nº	Pieza	Descripción	Cant.
1	107434	ARANDELA, bronce	1	54a	17C795	VENTILADOR, motor, rodillo, embrague	1
7	115498	TORNILLO, maquinado, cabeza de arandela hexagonal ranurada	1			<i>incluye 54b, 54c, 54d</i>	
8	116073	ARANDELA, acero	1	54b		TUERCA, empujar	1
9	116074	ARANDELA, acero	1	54c		ARANDELA, cuña, redonda	1
10	116079	ARANDELA, bronce	2	54d		ADAPTADOR, eje	1
12	117501	TORNILLO, máquina, de cabeza de arandela hexagonal ranurada	4	55	15K092	TUBO, drenaje	1
				59	17C485	BASTIDOR, carro universal	1
14	103413	EMPAQUETADURAS, junta tórica	1	60	17C949	TUBO, aspiración, entrada	1
22	17C540	CUBIERTA, frontal	1	62	195400	GANCHO, de resorte	1
23	255165	PROTECCIÓN, motor <i>incluye 48, 62, 65</i>	1	63▲	15K359	ETIQUETA, advertencias	1
25	180131	COJINETE, empuje	1	65▲	195793	ETIQUETA, advertencia	1
27	247340	MANGUERA, acoplada, 1/4 in. x 25 o 50 pies	1	67	109032	TORNILLO, fresado, cab. tronc.	4
28	243012	PISTOLA, pulverización	1	68	119452	TAPA, cubo de rueda	2
34▲	222385	TARJETA, alerta médica (no se muestra)	1	69	287489	MANGO conjunto, carro hi	1
36▲	189930	ETIQUETA, precaución	1	70	17C483	CUBIERTA, varilla de la bomba	1
37	245673	COLADOR, 7/8-14 unf	1	74	119451	RUEDA, semineumática	2
39	244035	DEFLECTOR, dentado	1	87	15B652	ARANDELA, aspiración	1
40	249194	ENGRANAJE, reductor	1	89	288686	APADTADOR, alimentación, lavado	1
41	17C721	BOMBA, desplazamiento	1	91	115099	ARANDELA	1
42	24W817	ALOJAMIENTO, impulsor <i>incluye 47</i>	1	93	115648	VÁLVULA, cierre	1
43	24W640	EJE, conexión	1	95	15E813	CONTRATUERCA	1
44	24X020	ENGRANAJE, cigüeñal <i>incluye 25</i>	1	132	16H137	EMPAQUETADURAS, junta tórica	1
45	24W830	KIT, manguera, acoplada <i>incluye 132</i>	1	136	17C990	COLGADOR, cubo	1
46	108691	TAPÓN, tubería	2	137	111040	TUERCA, bloqueo, inserto	2
47	117493	TORNILLO, fresado, cabezal de arandela hex.	8	145	M70809	RACOR, dentado, manguera	1
48	114531	TORNILLO, fresado, cabezal de arandela hex.	1	238049	FLUIDO, TSL, 4 onzas (no se muestra)		1
52	17J974	ETIQUETA, frontal	1			17K516 Etiqueta, un servicio + (no se muestra)	1
53	17J975	ETIQUETA, lateral	1			17K631 Tag, ala, punta (no se muestra)	1
54 *	17C794	KIT, motor, eléctrico <i>incluye 54a</i>	1				

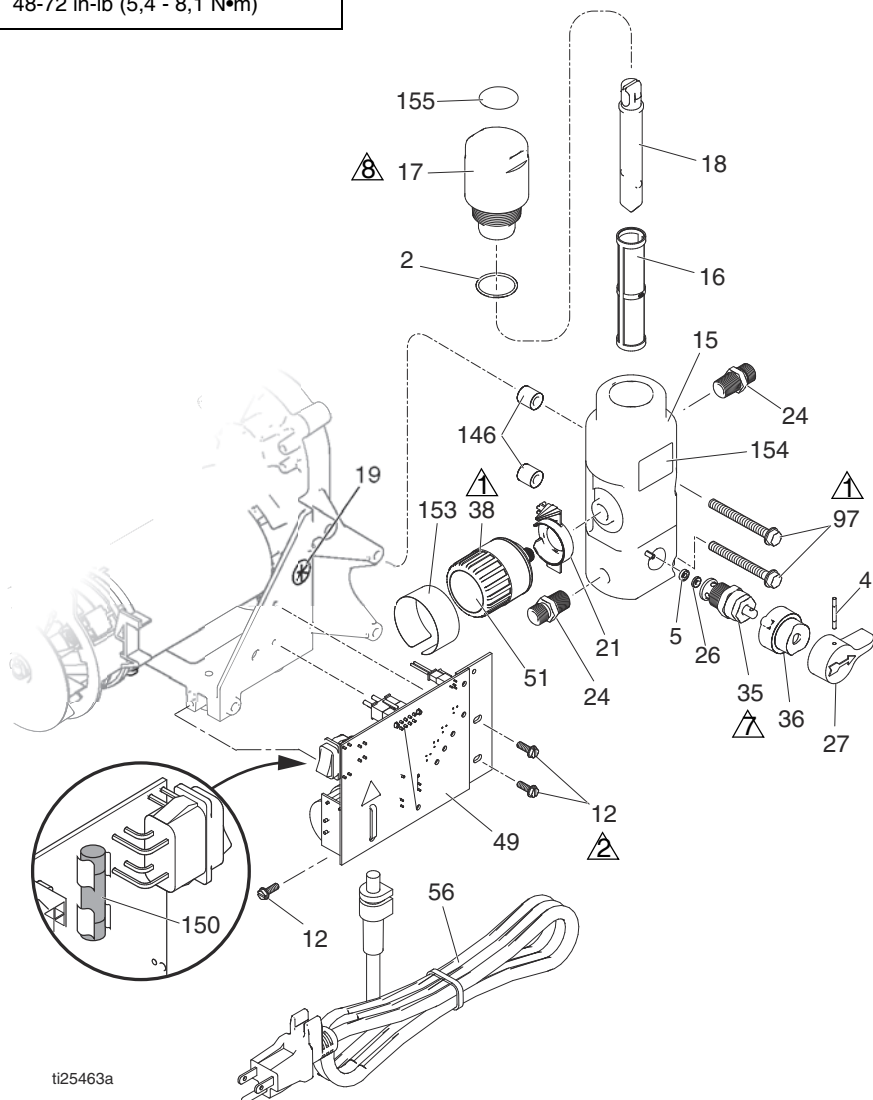
* Número de pedido 249042 para el kit de escobillas del motor

▲ Pueden solicitarse etiquetas, identificadores y tarjetas de peligro y advertencia de repuesto sin cargo.

Caja de control y filtro

Caja de control y filtro

Nº	Par de apriete
	140-160 in-lb (15,8 - 18,1 N•m)
	30-35 in-lb (3,4 - 4,0 N•m)
	130-150 in-lb (14,7 - 16,9 N•m)
	48-72 in-lb (5,4 - 8,1 N•m)

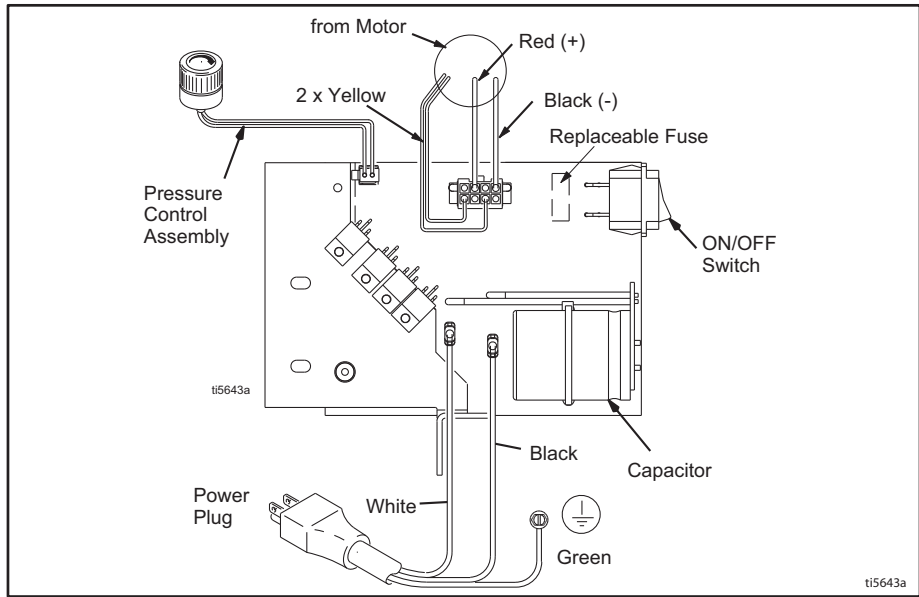


ti25463a

Lista de piezas de la caja de control y del filtro

Nº	Pieza	Descripción	Cant.	Nº	Pieza	Descripción	Cant.
2	104361	EMPAQUETADURA, junta tórica	1	26	15E022	ASIENTO, válvula	1
4	111600	PASADOR, ranurado	1	27	187625	EMPUÑADURA, válvula, drenaje	1
5	277364	JUNTA, asiento, válvula	1	35	239914	VÁLVULA, drenaje, incluye 4, 5, 26	1
12	117501	TORNILLO, fresado, cabezal de arandela hex.	3	36	224807	BASE, válvula	1
15	17C592	COLECTOR, fluido	1	38	24X312	KIT, control, presión, incluye 19, 21, 51, 153	1
16		FILTRO, fluido	1	49	249052	PANEL, control	1
	243080	Malla 60, original		51	15A464	ETIQUETA, control	1
	243081	Malla 100		56	15J743	CABLE, alimentación	1
17	243102	KIT, copa, colector corto, incluye 18, 16 (malla 60)	1	97	17C735	TORNILLO, máquina, CAH	2
18	15E288	INSERTO, filtro	1	146	17D294	ESPACIADOR, colector	2
19	115756	CASQUILLO, cable del motor	1	150	119277	Sustitución del fusible	1
21	17C725	INDICADOR, control de presión	1	153	17C831	ETIQUETA, control	1
24	162453	MANGUITO, (1/4 npsm x 1/4 npt)	2	154	195811	ETIQUETA, instrucciones	1
				155	195707	ETIQUETA, instrucciones	1

Cableado



ti5643a

Especificaciones técnicas

17D163, 17C305		
	EE. UU.	Métricas
Pulverizador		
Presión máxima de trabajo del fluido	3000 psi	207 bar, 20,7 MPa
Suministro máximo	0,47 gpm	1,8 lpm
Tamaño máximo de la boquilla	0,021	0,021
Salida de fluido npsm	1/4 in	1/4 in
Ciclos	700 por galón	185 por litro
Generador mínimo	3000 W	3000 W
110–120V~, A, Hz	1 DIÁMETRO, 13, 50/60	
Dimensiones		
Altura		
Con soporte	18,5 in	47 cm
Hi-Boy	28,5 in (Palanca hacia abajo) 38,255 in (Palanca hacia arriba)	71,8 cm (Palanca hacia abajo) 92,7 cm (Palanca hacia arriba)
Longitud		
Con soporte	16 in	40,6 cm
Hi-Boy	23,25 in	59,1 cm
Ancho		
Con soporte	14 in	35,6 mm
Hi-Boy	20,5 in	52,1 cm
Peso		
Con soporte	34 lb	15,4 kg
Hi-Boy	68,5 lb	31,1 kg
Ruido** (dBA) a 70 psi (0,48 MPa, 4,8 bar)		
Presión de sonido	90 dBA	
Potencia de sonido	100 dBA	
Materiales de fabricación		
Materiales húmedos de todos los modelos	Acero al carbono revestido de zinc y de níquel, nilón, acero inoxidable, PTFE, acetal, cuero, UHMWPE, aluminio, carburo de tungsteno, polietileno, fluoroelastómero, uretano	
Notas		
* Las presiones de puesta en marcha y el desplazamiento por ciclo pueden variar según las condiciones de aspiración, la presión de descarga, la presión de aire y el tipo de fluido.		
** Presión de sonido medida a 3 pies (1 metro) del equipo.		
Potencia de sonido medida según la ISO-3744.		

Garantía estándar de Graco

Graco garantiza que todos los equipos a los que se hace referencia en este documento que han sido manufacturados por Graco y que portan su nombre están libres de cualquier defecto de materiales y mano de obra en la fecha de venta al comprador original para su uso. Con la excepción de cualquier garantía especial, extendida o limitada publicada por Graco y durante un período de doce meses desde la fecha de venta, Graco reparará o reemplazará cualquier pieza o equipo que Graco determine que es defectuoso. Esta garantía es válida solamente cuando el equipo ha sido instalado, operado y mantenido de acuerdo con las recomendaciones escritas de Graco.

Esta garantía no cubre y Graco no será responsable por desgaste o rotura generales, o cualquier fallo de funcionamiento, daño o desgaste causado por una instalación defectuosa, una aplicación incorrecta, abrasión, corrosión, mantenimiento incorrecto o inadecuado, negligencia, accidente, manipulación o sustitución con piezas que no sean de Graco. Graco tampoco asumirá ninguna responsabilidad por un fallo de funcionamiento, daños o desgaste causados por la incompatibilidad del equipo Graco con estructuras, accesorios, equipos o materiales que no haya suministrado Graco, o por el diseño, la fabricación, la instalación, el funcionamiento o el mantenimiento incorrectos de estructuras, accesorios, equipos o materiales que tampoco haya suministrado Graco.

Esta garantía está condicionada a la devolución prepagada del equipo supuestamente defectuoso a un distribuidor Graco autorizado para la verificación del defecto que se reclama. Si se verifica que existe el defecto por el que se reclama, Graco reparará o reemplazará gratuitamente todas las piezas defectuosas. El equipo se devolverá al comprador original previo pago del transporte. Si la inspección del equipo no revela ningún defecto en el material o la mano de obra, se harán reparaciones a un precio razonable; dichos cargos pueden incluir el coste de piezas, mano de obra y transporte.

ESTA GARANTÍA ES EXCLUSIVA, Y SUSTITUYE CUALQUIER OTRA GARANTÍA EXPRESA O IMPLÍCITA INCLUIDA, PERO SIN LIMITARSE A ELLO, LA GARANTÍA DE COMERCIALIZACIÓN O DE APTITUD PARA UN PROPÓSITO PARTICULAR.

La única obligación de Graco y el único recurso del comprador para el incumplimiento de la garantía serán según los términos estipulados anteriormente. El comprador acepta que no habrá ningún otro recurso disponible (incluidos, pero sin limitarse a ello, daños accesorios o emergentes por pérdida de beneficios, pérdida de ventas, lesiones a las personas o daños a bienes, o cualquier otra pérdida accesoria o emergente). Cualquier acción por incumplimiento de la garantía debe presentarse dentro de los dos (2) años posteriores a la fecha de venta.

GRACO NO GARANTIZA Y RECHAZA TODA SUPUESTA GARANTÍA DE COMERCIALIZACIÓN Y APTITUD PARA UN PROPÓSITO EN PARTICULAR, EN LO QUE SE REFIERE A ACCESORIOS, EQUIPO, MATERIALES O COMPONENTES VENDIDOS PERO NO FABRICADOS POR GRACO.

Estos artículos vendidos pero no manufacturados por Graco (como motores eléctricos, interruptores, mangueras, etc.) están sujetos a la garantía, si la hubiera, de su fabricante. Graco ofrecerá al comprador asistencia razonable para realizar reclamaciones derivadas del incumplimiento de dichas garantías.

Graco no será responsable, bajo ninguna circunstancia, por los daños indirectos, accesorios, especiales o emergentes resultantes del suministro por parte de Graco del equipo mencionado más adelante, o del equipamiento, rendimiento o uso de ningún producto u otros bienes vendidos al mismo tiempo, ya sea por un incumplimiento de contrato o por un incumplimiento de garantía, negligencia de Graco o cualquier otro motivo.

Garantía estándar de Graco

La siguiente información y términos que se aplican únicamente a los productos comprados en Home Depot en México complementan los términos de garantía de la página anterior.

Importador: **SEREVICIOS HOME DEPOT S. DE R.L. DE C.V.**
Ricardo Margain 605, Santa Engracia San Pedro Garza García,
Nuevo León C.P. 66267 Tel. 01 800 004 6633

SEREVICIOS HOME DEPOT S. DE R.L. DE C.V. POLIZA DE GARANTIA

Producto / Product: Pulverizadores sin aire

Marca / Brand name: Graco

Modelo(s) / Model (s): 17D163

BAJO IMPORTS & EXPORTS S DE RL DE CV, garantiza este producto por el término de 12 meses en todas sus partes y mano de obra contra cualquier defecto de fabricación y funcionamiento a partir de la fecha de la compra o instalación bajo las siguientes condiciones:

CONDICIONES

1. Para hacer efectiva esta garantía, deberá presentarse esta póliza sellada por el establecimiento que lo vendió, junto con el producto, en el establecimiento en el que fue adquirido
2. BAJO IMPORTS & EXPORTS S DE RL DE CV, se compromete a cambiar el producto sin ningún costo para el consumidor y a cubrir los gastos que se deriven del cumplimiento de la presente garantía.

Esta garantía no es válida en los siguientes casos:

1. Cuando el producto haya sido utilizado en condiciones distintas a las normales.
2. Cuando el producto no ha sido operado de acuerdo con el instructivo de uso proporcionado.
3. Cuando el producto ha sido alterado o reparado por personas no autorizadas por BAJO IMPORTS & EXPORTS S DE RL DE CV

En caso de que la presente garantía se extraviara, el consumidor puede recurrir al establecimiento donde se efectuó la compra para que le expida otra póliza, previa presentación de la nota de compra o factura respectiva

Nombre del consumidor: _____
Calle y número: _____
Colonia o poblado: _____
Delegación o municipio: _____
Ciudad, código postal y estado: _____

Sello del establecimiento y fecha de compra o instalación

El consumidor podrá solicitar que se haga efectiva esta garantía y podrá obtener las partes, componentes, consumibles y accesorios en el domicilio que aparece en este documento.

Esta garantía es válida para hacer cambio de producto por producto, por lo que no se otorga ninguna clase de refacciones.

Información sobre Graco

Para consultar la información más reciente acerca de productos Graco, visite www.graco.com.

Para información sobre patentes, vea www.graco.com/patents.

PARA HACER UN PEDIDO, póngase en contacto con el distribuidor de Graco o llame al 1-800-690-2894 para identificar el distribuidor más cercano.

Todos los datos presentados por escrito y visualmente en este documento reflejan la información más reciente sobre el producto disponible en el momento de la publicación. Graco se reserva el derecho a efectuar cambios en cualquier momento sin previo aviso.

Traducción de las instrucciones originales. This manual contains Spanish. MM 334659

Oficinas centrales de Graco: Mineápolis
Oficinas internacionales: Bélgica, China, Corea, Japón

GRACO INC. AND SUBSIDIARIES • P.O. BOX 1441 • MINNEAPOLIS MN 55440-1441 • USA

Copyright 2014, Graco Inc. Todas las instalaciones de fabricación de Graco están registradas conforme a la norma ISO 9001.

www.graco.com
Revisión H, mayo 2019