

ChemSafe™ 307 - Диафрагменный насос с пневматическим приводом

3A3546F
RU

3/8-дюймовый насос высокой степени очистки для промышленных применений. Только для профессионального использования.
Не разрешено для использования в местах со взрывоопасной атмосферой согласно европейским директивам.

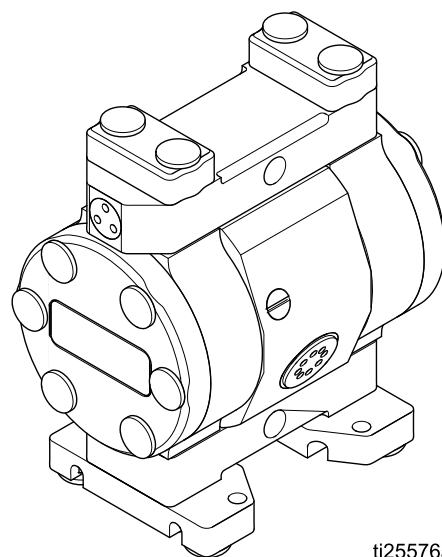


Важные инструкции по технике безопасности

Прочтите все предупреждения и инструкции настоящего руководства. Сохраните эти инструкции.

Максимальное давление подачи воздуха 100 фунтов на кв. дюйм (0,7 МПа, 7,0 бар)

Максимальное рабочее давление жидкости 100 фунтов на кв. дюйм (0,7 МПа, 7,0 бар)



ti25576a



Contents

Предупреждения.....	3	График техобслуживания.....	16
Матрица номеров комплектаций.....	6	Смазывание.....	16
Установка оборудования.....	8	Затяжка резьбовых соединений.....	16
Общие сведения.....	8	Промывка и хранение.....	16
Затяжка болтов.....	8	Поиск и устранение неисправностей.....	17
Советы по снижению кавитации.....	8	Ремонт.....	19
Монтаж насоса.....	9	Разборка жидкостной секции.....	19
Заземление системы.....	11	Разборка центральной секции.....	19
Линии подачи воздуха.....	11	Обратная сборка центральной	
Вытяжная вентиляция для		секции.....	20
отработанного воздуха.....	12	Обратная сборка жидкостной	
Линия подачи жидкости.....	13	секции.....	21
Линия выпуска жидкости.....	13	Инструкции по затяжке.....	23
Инструкция по эксплуатации.....	14	Спецификация деталей.....	24
Затяжка болтов.....	14	Комплекты деталей.....	27
Промывка насоса перед первым		Размеры.....	28
использованием.....	14	Графики характеристик.....	29
Запуск и регулировка насоса.....	14	Технические данные.....	30
Процедура снятия давления.....	15		
Выключение насоса.....	15		
Техническое обслуживание.....	16		

Предупреждения

Указанные далее предупреждения относятся к настройке, эксплуатации, заземлению, техническому обслуживанию и ремонту этого оборудования. Символом восклицательного знака отмечены предупреждения общего характера, а знак опасности указывает на риск, связанный с определенной процедурой. Когда в тексте руководства или на предупредительных наклейках встречаются эти символы, обращайтесь к этим предупреждениям для справки. В настоящем руководстве могут применяться другие касающиеся определенных продуктов символы, которые не описаны в этом разделе.

 <h2 style="margin: 0;">ПРЕДУПРЕЖДЕНИЕ</h2>	
    	<p>ОПАСНОСТЬ ПОЖАРА И ВЗРЫВА</p> <p>Легковоспламеняющиеся газы, такие как испарения растворителей или краски, в рабочей зоне могут воспламениться или взорваться. Чтобы предотвратить возгорание и взрыв:</p> <ul style="list-style-type: none"> • Используйте оборудование только в хорошо вентилируемой зоне. • Устраните все источники воспламенения, такие как запальники, сигареты, переносные электролампы и синтетическую спецодежду (потенциальная опасность статического разряда). • В рабочей области не должно быть мусора, а также растворителей, ветоши и бензина. • В случае присутствия легковоспламеняющихся газов не подсоединяйте и не отсоединяйте шнуры питания, не пользуйтесь переключателями, не включайте и не выключайте освещение. • Все оборудование в рабочей зоне должно быть заземлено. Смотрите инструкции из раздела Заземление. • Используйте только заземленные шланги. • Если пистолет направлен в заземленную емкость, то плотно прижимайте его к краю этой емкости. Используйте только токопроводящие или антистатические прокладки для емкостей. • Немедленно прекратите работу, если появится искра статического разряда или станут ощутимы разряды электрического тока. Запрещается использовать оборудование до выявления и устранения проблемы. • В рабочей зоне должен находиться исправный огнетушитель. • Направляйте выхлопные потоки в сторону от всех источников воспламенения. Если диафрагма разрывается, то вместе с воздухом может быть выпущена жидкость. <p>Во время очистки на пластмассовых деталях может накапливаться статический заряд, который в результате разряда может воспламенить горючие пары. Чтобы предотвратить возгорание и взрыв:</p> <ul style="list-style-type: none"> • Очищайте пластмассовые детали только в хорошо проветриваемом помещении. • Не допускается использование для очистки сухой ткани. • Не допускается работа электростатических пистолетов в рабочей зоне оборудования.
 	<p>ОПАСНОСТЬ, ИСХОДЯЩАЯ ОТ НАХОДЯЩЕГОСЯ ПОД ДАВЛЕНИЕМ ОБОРУДОВАНИЯ</p> <p>Жидкость, поступающая из оборудования через утечки в шлангах или разрывы в деталях, может попасть в глаза или на кожу и привести к серьезной травме.</p> <ul style="list-style-type: none"> • Выполняйте инструкции раздела Процедура снятия давления при остановке распыления/дозирования, а также перед чисткой, проверкой или обслуживанием оборудования. • Перед использованием оборудования следует затянуть все соединения трубопроводов подачи жидкости. • Ежедневно проверяйте шланги, трубки и соединения. Немедленно заменяйте изношенные или поврежденные детали.



ПРЕДУПРЕЖДЕНИЕ



ОПАСНОСТЬ ИЗ-ЗА НЕПРАВИЛЬНОГО ПРИМЕНЕНИЯ ОБОРУДОВАНИЯ

Неправильное применение оборудования может привести к смерти или серьезной травме.



- Запрещается работать с данным оборудованием в утомленном состоянии, под воздействием лекарственных препаратов или в состоянии алкогольного опьянения.
- Запрещается превышать наименьшее для всех компонентов максимальное рабочее давление или температуру. Смотрите раздел **Технические данные** во всех руководствах по эксплуатации оборудования.
- Используйте жидкости и растворители, которые совместимы с входящими с ними в контакт деталями оборудования. Смотрите раздел **Технические данные** во всех руководствах по эксплуатации оборудования. Прочитайте предупреждения производителя жидкости и растворителя. Для получения полной информации об используемом веществе затребуйте паспорт безопасности материалов у дистрибьютора или продавца.
- Не покидайте рабочую зону, когда оборудование находится под напряжением или под давлением.
- Когда оборудование не используется, выключите его и выполните инструкции раздела **Процедура сброса давления**.
- Оборудование необходимо подвергать ежедневным проверкам. Незамедлительно ремонтируйте или заменяйте изношенные или поврежденные детали, используя только оригинальные запасные части от производителя.
- Запрещается изменять или модифицировать оборудование. Модификация или внесение изменений в оборудование может привести к нарушению согласования с уполномоченным агентством и возникновению угрозы безопасности.
- Убедитесь, что характеристики оборудования предусматривают его применение в конкретной рабочей среде.
- Используйте оборудование только по его назначению. Для получения необходимой информации свяжитесь с дистрибьютором.
- Прокладывайте шланги и тросы вне зон автомобильного движения и вдали от острых кромок, движущихся частей и горячих поверхностей.
- Запрещается изгибать и перегибать шланги, а также тянуть за них оборудование.
- Не допускайте приближения детей и животных к рабочей зоне.
- Соблюдайте все действующие правила техники безопасности.



ОПАСНОСТЬ ТЕПЛООВОГО РАСШИРЕНИЯ

Жидкости, подвергаемые воздействию тепла в замкнутых пространствах, включая шланги, могут вызывать быстрые скачки давления вследствие теплового расширения. Чрезмерное давление может привести к разрыву компонентов оборудования и серьезной травме.



- Откройте клапан, чтобы снять давление, создавшееся в результате расширения жидкости во время нагревания.
- Регулярно выполняйте профилактическую замену шлангов в соответствии с условиями эксплуатации оборудования.



ОПАСНОСТЬ ИСПОЛЬЗОВАНИЯ РАСТВОРИТЕЛЯ ПРИ ОЧИСТКЕ ПЛАСТМАССОВЫХ ДЕТАЛЕЙ

Большинство растворителей способно разрушать пластмассовые детали и приводить к их выходу из строя, что может стать причиной серьезных увечий или порчи имущества.



- Используйте только совместимые растворители на водной основе для очистки несущих или удерживающих давление пластмассовых деталей.
- См. раздел **Технические данные** в настоящем и во всех остальных руководствах по эксплуатации оборудования. Ознакомьтесь с паспортом безопасности жидкости и растворителя, а также с рекомендациями их производителя.



ПРЕДУПРЕЖДЕНИЕ



ОПАСНОСТЬ ОТРАВЛЕНИЯ ТОКСИЧНЫМИ ЖИДКОСТЯМИ ИЛИ ГАЗАМИ

Токсичные жидкости или газы могут привести к серьезным травмам или смертельному исходу при попадании в глаза, на кожу, при вдыхании или проглатывании.



- Сведения об опасных особенностях используемых жидкостей смотрите в паспортах безопасности соответствующих материалов.
- Направляйте потоки выхлопных газов в сторону от рабочей зоны. Если диафрагма разрывается, то жидкость может попасть в воздух.
- Храните опасные жидкости в специальных контейнерах, и утилизируйте их в соответствии с применяемыми инструкциями.



ОПАСНОСТЬ ПОЛУЧЕНИЯ ОЖОГА

Во время работы поверхности оборудования и жидкость могут сильно нагреваться. Во избежание получения сильных ожогов соблюдайте следующие меры предосторожности:

- Не прикасайтесь к нагретой жидкости или оборудованию.



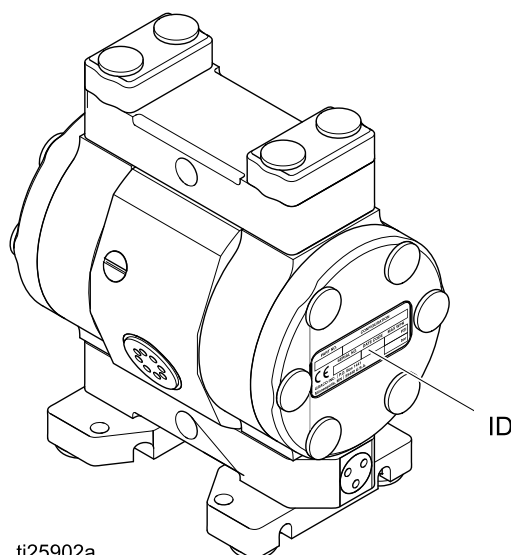
СРЕДСТВА ИНДИВИДУАЛЬНОЙ ЗАЩИТЫ

При нахождении в рабочей зоне оборудования необходимо использовать соответствующие средства защиты, предохраняющие от получения серьезных травм, в том числе травм органов зрения, потеря слуха, вдыхание токсичных испарений и ожоги. К средствам индивидуальной защиты относятся, но ими не ограничиваются, следующие:

- Защитные очки и средства защиты слуха.
- Респираторы, защитная одежда и перчатки, рекомендованные производителем жидкости и растворителя.

Матрица номеров комплектаций

Посмотрите на табличке с паспортными данными насоса номер комплектации. Воспользуйтесь указанной далее матрицей для определения компонентов Вашего насоса.



ti25902a

Пример номера комплектации: **307PT-P01APT3PTPTPOPT**

307PT	P01A	PT3	PT	PT	PO	PT
Модель насоса	Центральная секция и воздушный клапан	Жидкостные крышки и коллекторы	Седла	Шарики	Диафрагмы	Уплотнения коллектора и седел

Насос	Материал центральной секции и воздушного клапана		Жидкостные крышки и коллекторы	
307PT 3/8 дюйма, ПТФЭ	P01A	Полипропиленовый центр с впускным отверстием для воздуха, npt	PT3	ПТФЭ, npt
307UH 3/8 дюйма, СВМПЭ	P03A	Полипропиленовый центр с впускным отверстием для воздуха, bspt	PT4	ПТФЭ, bspt
			UH3	СВМПЭ, npt
			UH4	СВМПЭ, bspt

Материал седла		Материал шара		Материал диафрагмы		Материал уплотнения коллектора и седел	
PT	ПТФЭ	PT	ПТФЭ	BN	Буна-N	PT	ПТФЭ
				EP	ЭПДК (этилен-пропилен монодиен)		
				PO	Переформованный ПТФЭ		

Модели

Модель	Насос	Соединительные резьбы для воздуха и жидкости	Крышки жидкостной секции и коллекторы	Шарики и седла	Диафрагма	Уплотнение коллектора
24X428‡	3/8 дюйма, ПТФЭ	бспт	ПТФЭ	ПТФЭ	Перфорированный ПТФЭ/ЭПДК	ПТФЭ
24X427‡		npt				
24X504	3/8 дюйма, СВМПЭ	бспт	УНМВ		ЭПДК (этилен-пропилен монодиен)	
24X503		npt				
24X536		бспт				
24X537		npt				
24X502		бспт			Буна-N	
24X501		npt				

‡ Эти модели соответствуют FDA

Установка оборудования

Общие сведения

Представленная стандартная схема установки является лишь руководством по выбору и установке компонентов системы. Обращайтесь к своему дистрибьютору от фирмы Graco за поддержкой в разработке отвечающей Вашим требованиям системы. Используйте только оригинальные детали и вспомогательные принадлежности компании Graco. Убедитесь в том, что все вспомогательные принадлежности имеют надлежащий размер и номинальное давление, соответствующее требованиям системы.

Указанные в тексте буквенные обозначения, например (A), относятся к сноскам на рисунках.

Отклонения в цвете между пластмассовыми компонентами этого насоса допускаются. Отклонение в цвете не влияет на производительность насоса.

Хранение: Насосы, которые не вводятся в эксплуатацию после поставки, должны храниться соответствующим образом. См. [Промывка и хранение, page 16](#).

Затяжка болтов

Перед монтажом и использованием насоса впервые проверьте и дополнительно затяните все наружные болты. Снимите все защитные крышки болтов (37). Выполните указания [Инструкции по затяжке, page 23](#), чтобы затянуть все болты. Установите на место крышки болтов (37). После первого дня работы дополнительно затяните болты. Дополнительно затяните болты, если насос простаивал в течение продолжительного периода времени, использовался в приложениях с периодическим изменением температуры, или если присутствует большая разница между температурами окружающей среды и температурами жидкости.

Советы по снижению кавитации

Кавитация в пневматических двухмембранных насосах – это образование и слияние пузырьков воздуха в перекачиваемой жидкости. Частая или чрезмерная кавитация может стать причиной серьезного повреждения, включая точечную коррозию и преждевременный износ камер для жидкости, шаров и седел. Она может привести к снижению эффективности насоса. Повреждение вследствие кавитации и сниженная эффективность приводят к повышению эксплуатационных расходов.

Кавитация зависит от давления пара перекачиваемой жидкости, давления всасывания в системе и скоростного давления. Кавитацию можно снизить, изменив любой из этих факторов.

1. Уменьшение давления пара. Снижьте температуру перекачиваемой жидкости.
2. Увеличение давления всасывания.
 - a. Понижьте положение установки насоса относительно уровня жидкости в источнике подачи.
 - b. Уменьшите длину участка трения всасывающего трубопровода. Помните, что фитинги увеличивают длину участка трения трубопровода. Сократите количество фитингов для уменьшения длины участка трения.
 - c. Увеличьте размер всасывающего трубопровода.
3. Снижение скорости жидкости. Уменьшите частоту циклов насоса.

Вязкость перекачиваемой жидкости также очень важна, но обычно контролируется факторами, которые зависят от процесса и не могут изменяться для снижения кавитации. Вязкие жидкости намного труднее перекачивать, и они более склонны к кавитации.

Компания Graco рекомендует учитывать в конструкции системы все упомянутые выше факторы. Для поддержания эффективности насоса обеспечьте подачу воздуха в насос только с давлением, достаточным для достижения требуемого потока.

Дистрибьюторы компании Graco могут предоставить предложения по улучшению производительности насоса и снижению эксплуатационных расходов для конкретного участка.

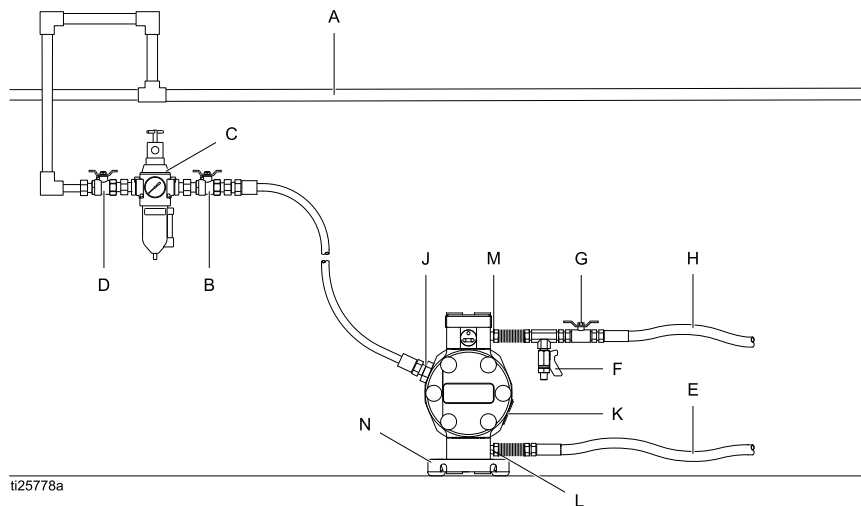
Монтаж насоса



Чтобы избежать риска получения серьезной травмы из-за воздействия токсичных жидкостей или паров, выполняйте указанные ниже действия:

- Осуществляйте вентиляцию, отводя выпускной воздух в удаленное место. Отработанный воздух насоса может содержать загрязняющие вещества. См. [Вытяжная вентиляция для отработанного воздуха, page 12](#).
- Никогда не передвигайте и не поднимайте насос, находящийся под давлением. В случае падения, жидкостная секция может разорваться. Всегда выполняйте инструкции раздела [Процедура снятия давления, page 15](#), прежде чем передвигать или поднимать насос.
- Продолжительное воздействие УФ-излучения приводит к ухудшению свойств компонентов насоса из натурального полипропилена. Во избежание возможных аварий или выхода из строя оборудования не допускайте продолжительного воздействия солнечных лучей на насос или пластиковые компоненты.

1. Устанавливайте насос таким образом, чтобы выпускной канал оставался свободным для производственной зоны. Отработанный воздух может содержать сор и конденсат из линии подачи воздуха и воздушной камеры.
2. Убедитесь в том, что монтажная поверхность может выдержать вес насоса, шлангов и принадлежностей, а также нагрузку, возникающую при эксплуатации.
3. При всех видах монтажа убедитесь, что насос прикреплен винтами к монтажным стойкам. Всегда устанавливайте насос в вертикальном положении.
4. Убедитесь, что поверхность ровная и что насос не шатается.
5. Для облегчения эксплуатации и обслуживания, устанавливайте насос таким образом, чтобы впускное отверстие для воздуха, впускной и выпускной каналы для жидкости были легко доступны.



ti25778a

Вспомогательные принадлежности/компоненты, которые не входят в комплект

- A Линия подачи воздуха
- B Главный воздушный кран стравливающего типа (требуется для Вашего насоса)
- C Блок воздушного фильтра/регулятора
- D Главный воздушный клапан (для изоляции фильтра/регулятора с целью проведения обслуживания)
- E Заземленная гибкая линия подачи жидкости
- F Клапан для слива жидкости (требуется для Вашего насоса)

Компоненты системы

- J Впускное отверстие для воздуха
- K Выпускной канал и глушитель
- L Отверстие для впуска жидкости
- M Выпускной канал для жидкости
- N Монтажные стойки

Установка оборудования

- G Отсечной клапан для жидкости
- H Заземленная гибкая линия выпуска жидкости

Заземление системы

				
---	---	---	--	--

Оборудование следует заземлить, чтобы снизить риск образования статического заряда. В результате статического разряда вероятно возгорание или взрыв паров. Заземление представляет собой отводящий провод для электрического тока.

- **Всегда** заземляйте всю гидравлическую систему как описано ниже.
- Насосы **не** являются токопроводящими. Любая система, используемая для перекачивания воспламеняемых жидкостей должна быть заземлена надлежащим образом.
- Соблюдайте местные требования пожарной безопасности.

Перед эксплуатацией насоса заземлите систему, как описано ниже.

- **Насос:** **Всегда** заземляйте всю гидравлическую систему, обеспечивая электрическую цепь к истинному грунтовому заземлению.
- **Шланги для воздуха и жидкости:** Используйте только гибкие заземленные шланги с максимальной длиной составного шланга 150 метров (500 футов) для обеспечения неразрывности цепи заземления.
- **Воздушный компрессор:** Следуйте рекомендациям изготовителя.
- **Контейнер подачи жидкости:** Соблюдайте местные правила и нормы.
- **Емкости для растворителя, используемые при промывке:** Соблюдайте местные правила и нормы. Используйте только токопроводящие металлические емкости, установленные на заземленную поверхность. Не ставьте емкость на непроводящую поверхность, например, бумагу или картон, так как это нарушит неразрывность цепи заземления.

Проверьте целостность электрической цепи в системе после первоначальной установки, а затем установите регулярный график для проверки целостности цепи, чтобы обеспечить поддержание надлежащего заземления.

Линии подачи воздуха

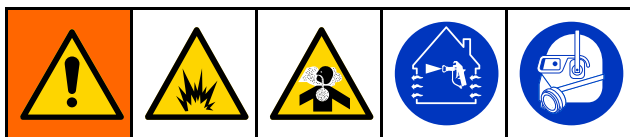
1. Установите регулятор подачи воздуха и манометр (С) для контроля давления жидкости. Давление срыва жидкости должно быть одинаковым с установкой на регуляторе подачи воздуха.
2. Расположите главный воздушный клапан стравливающего типа (В) рядом с насосом и используйте его для стравливания захваченного воздуха. Убедитесь в том, что к клапану обеспечен легкий доступ со стороны насоса, и что клапан расположен ниже по потоку от регулятора.

				
--	---	---	--	--

Захваченный воздух может вызвать неожиданную работу насоса, что может привести к серьезным травмам в результате разбрызгивания жидкости.

3. Установите другой главный воздушный клапан (D) выше по потоку после всех вспомогательных принадлежностей, установленных на линии подачи воздуха, и используйте его для изолирования вспомогательных принадлежностей во время очистки и ремонта.
4. Фильтр линии подачи воздуха (С) удаляет вредные загрязняющие вещества и влагу из подаваемого сжатого воздуха.
5. Установите заземленный гибкий воздушный шланг (А) между вспомогательными принадлежностями и впускным воздушным отверстием насоса с резьбой 1/8 npt(f) или 1/8 bspt. Используйте шланг с минимальным внутренним диаметром 1/4 дюйма. Если необходим шланг с длиной более 3 метров (10 футов), то используйте шланг большего диаметра.

Вытяжная вентиляция для отработанного воздуха

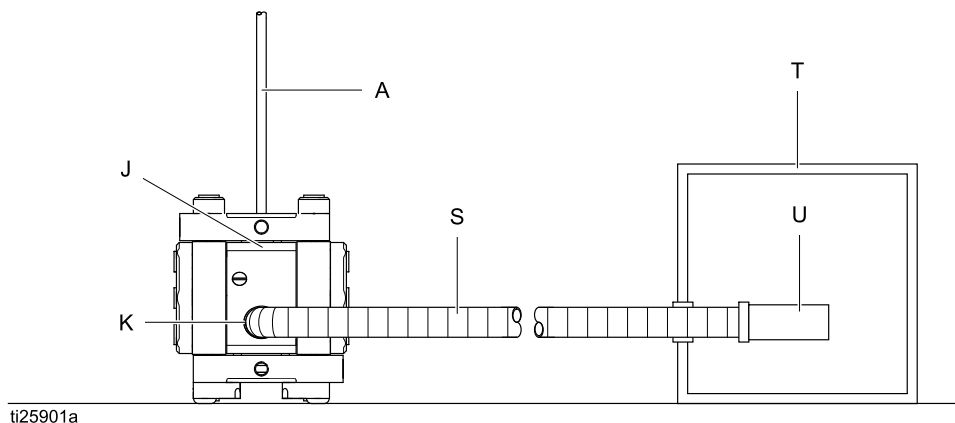


При перекачивании токсичных жидкостей выпускной воздух следует отводить в безопасное место, подальше от людей, животных, зон обработки пищевых продуктов и всевозможных источников возгорания. Соблюдайте все применимые нормы.

ПРИМЕЧАНИЕ: Не допускается создание препятствий для выпускного воздушного отверстия. Чрезмерное ограничение выпуска может привести к хаотичной работе насоса.

Для обеспечения выброса отработанного воздуха в сторону:

1. Используйте комплект 17F610 (NPT) или 17F611 (BSPT), приобретается отдельно.
2. Снимите глушитель (U) с выпускного воздушного отверстия насоса (K).
3. Установите переходник из комплекта.
4. Установите заземленный шланг для выпуска воздуха (S). Если необходим шланг с длиной более 3 метров (10 футов), то используйте шланг большего диаметра. Не допускайте резких перегибов или изломов шланга.
5. Установите контейнер (T) на конце линии выпуска воздуха для сбора жидкости в случае разрыва диафрагмы. Если диафрагма разрывается, то вместе с воздухом может выходить перекачиваемая жидкость.



A	Линия подачи воздуха	S	Заземленный шланг для выпуска воздуха
J	Впускное воздушное отверстие (не видно)	T	Контейнер для удаленного выпуска воздуха
K	Выпускное отверстие	U	Глушитель

Линия подачи жидкости

1. Используйте заземленные гибкие шланги для жидкости (E). См. [Заземление системы, page 11](#).
2. Если давление жидкости на входе насоса превышает более чем на 25 % рабочее давление на выходе, то запорные шаровые клапаны будут закрываться недостаточно быстро, что приведет к неэффективной работе насоса. Избыточное впускное давление жидкости также сократит срок службы диафрагмы. Оптимальное давление для большинства материалов составляет 3 – 5 фунт на кв. дюйм (0,02 – 0,03 МПа, 0,21 – 0,34 бар).
3. Касательно максимальной высоты всасывания (в смоченном или сухом состоянии) смотрите раздел [Технические данные, page 30](#). Для достижения наилучших результатов насос следует всегда устанавливать как можно ближе к источнику материала. Минимизируйте требования к всасыванию, чтобы максимально увеличить производительность насоса.

Линия выпуска жидкости

1. Используйте заземленные гибкие шланги подачи жидкости. См. раздел [Заземление системы, page 11](#),
2. Установите клапан слива жидкости (F) рядом с выпускным отверстием для жидкости.
3. Установите запорный клапан (G) на линии выпуска жидкости.

Инструкция по эксплуатации

Затяжка болтов

Перед монтажом и использованием насоса впервые проверьте и дополнительно затяните все наружные болты. Снимите все защитные крышки болтов (37). Выполните указания [Инструкции по затяжке, page 23](#), чтобы затянуть все болты. Установите на место крышки болтов (37). После первого дня работы дополнительно затяните болты. Дополнительно затяните болты, если насос простаивал в течение продолжительного периода времени, использовался в приложениях с периодическим изменением температуры, или если присутствует большая разница между температурами окружающей среды и температурами жидкости.

Промывка насоса перед первым использованием

Насос тестировался с водой. Если вода может загрязнить перекачиваемую жидкость, то тщательно промойте насос совместимым растворителем. См. [Промывка и хранение, page 16](#).

Запуск и регулировка насоса

ПРЕДУПРЕЖДЕНИЕ

Чтобы избежать повреждения своего насоса, убедитесь в том, что все перекачиваемые жидкости являются совместимыми со смазываемыми деталями. См. [Технические данные, page 30](#).

1. Убедитесь в надлежащем заземлении насоса. См. [Заземление системы, page 11](#).
2. Проверьте фитинги, чтобы убедиться в их герметичности. Используйте совместимый жидкий герметик на наружных резьбах.

ПРЕДУПРЕЖДЕНИЕ

Не допускается перезатягивание впускного и выпускного фитингов для жидкости. Мягкие пластмассовые резьбы могут быть легко сорваны.

3. Поместите всасывающую трубку (если используется) в емкость с жидкостью, которую требуется перекачать.

ПРИМЕЧАНИЕ: Если давление жидкости на входе насоса превышает более чем на 25% рабочее давление на выходе, запорные шаровые клапаны будут закрываться недостаточно быстро, что приведет к неэффективной работе насоса.

ПРЕДУПРЕЖДЕНИЕ

Чрезмерное впускное давление жидкости может снизить срок службы мембраны.

4. Поместите конец шланга подачи жидкости в соответствующий контейнер.
 5. Закройте клапан слива жидкости (F).
 6. Вытащите наружу ручку регулятора подачи воздуха и откройте все главные воздушные краны стравливающего типа.
 7. Если шланг для жидкости оснащен дозирующим устройством, то удерживайте его открытым.
 8. Медленно увеличивайте давление воздуха с помощью пневматического регулятора до тех пор, пока насос не начнет работать. Дайте насосу поработать на медленной скорости до тех пор, пока весь воздух не будет удален из линий и насос не будет залит.
- ПРИМЕЧАНИЕ:** Для заправки используйте самое минимальное возможное давление воздуха, которое достаточно лишь для срабатывания насоса. Если насос не заправляется должным образом, то поверните ручку пневматического регулятора **ВНИЗ**.
9. При промывке дайте насосу поработать достаточно долго, чтобы тщательно промыть насос и шланги.
 10. Закройте главный воздушный клапан стравливающего типа.

Процедура снятия давления



Процедуру снятия давления требуется выполнять каждый раз, когда в тексте приводится этот символ.

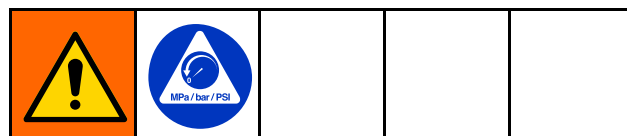


Данное оборудование будет оставаться под давлением до тех пор, пока давление не будет снято вручную. Во избежание получения серьезной травмы вследствие воздействия находящейся под давлением жидкости, например при ее попадании в глаза или на кожу, выполняйте процедуру снятия давления после остановки насоса и перед очисткой, проверкой или обслуживанием оборудования.

1. Перекройте подачу воздуха в насос.

2. Откройте дозирующий клапан, если используется.
3. Для снятия давления жидкости откройте клапан для слива жидкости. Подготовьте контейнер для сбора сливаемой жидкости.

Выключение насоса



В конце рабочей смены и перед проверкой, регулировкой, очисткой или ремонтом системы выполняйте инструкции раздела [Процедура снятия давления, page 15](#).

Техническое обслуживание

График техобслуживания

Составьте график профилактического техобслуживания на основании данных о количестве ремонтов насоса за определенный период. Регулярное техническое обслуживание особенно важно для предотвращения разлива или утечек вследствие повреждения мембраны. Закупоренный глушитель может ограничить эксплуатационные показатели насоса. Регулярно осматривайте воздушные линии и рабочие среды глушителя для сохранения эксплуатационных показателей.

Смазывание

Насос смазан на заводе-изготовителе. Его конструкция не требует дополнительного смазывания в течение срока службы уплотнений. В нормальных условиях эксплуатации добавление встраиваемого смазочного устройства не требуется.

Затяжка резьбовых соединений

Перед каждым использованием оборудования, проверяйте все шланги на отсутствие признаков износа или повреждений, и, при необходимости, выполните замену. Убедитесь в том, что все резьбовые соединения надежно затянуты и герметичны. Проверьте монтажные болты. Проверьте болты. При необходимости, выполните затяжку или подтяжку. Хотя интенсивность эксплуатации насоса может различаться, общей рекомендацией является подтяжка болтов через каждые два месяца. Смотрите раздел [Инструкции по затяжке, page 23](#).

Промывка и хранение



- Выполняйте промывку до того, как жидкость может засохнуть в оборудовании: в конце рабочего дня, перед помещением на хранение и перед выполнением ремонта.
- Выполняйте промывку при минимально возможном давлении. Проверяйте герметичность соединений и затягивайте их, если необходимо.
- Используйте растворитель, совместимый со смачиваемыми деталями оборудования и дозируемым материалом.
- Всегда промывайте насос и сбрасывайте давление перед его хранением в течение любого промежутка времени.

ПРЕДУПРЕЖДЕНИЕ

Промывайте насос достаточно часто, чтобы предупредить засыхание или замерзание перекачиваемой жидкости в насосе, что приведет к его повреждению.

Хранение: Насосы должны храниться в таком месте, где они будут чистыми, сухими и защищенными от воздействия экстремальных температур, ультрафиолетового излучения и вибрации. Компания Graco рекомендует диапазон температур окружающей среды 60°F - 80°F (15°C - 25°C), с уровнем влажности ниже 65%.

Поиск и устранение неисправностей

Проблема	Причина	Способ устранения
Насос работает, но не заправляется.	Насос работает слишком быстро, вызывая кавитацию перед заправкой.	Снизьте давление на входе.
	Шар обратного клапана сильно изношен или заклинен в седле или коллекторе.	Замените шар и седло.
	Седло сильно изношено.	Замените шар и седло.
	Выпускное или впускное отверстие засорено.	Прочистите.
	Впускной или выпускной клапан закрыт.	Откройте.
	Впускные фитинги или коллекторы с ослабленным соединением.	Затяните соединение.
	Уплотнительные кольца коллекторов повреждены.	Замените уплотнительные кольца.
Насос работает при срыве потока или не может удержать давление при срыве потока.	Изношены шары обратных клапанов, седла или уплотнительные кольца.	Выполните замену.
Насос не работает или делает один цикл и останавливается.	Золотниковый клапан заклинен или загрязнен.	Разберите и очистите воздушный клапан. Используйте очищенный сухой воздух.
	Низкое давление подачи воздуха.	Увеличьте давление подачи воздуха.
	Золотниковый клапан изношен или поврежден.	Замените золотниковый клапан.
	Шар обратного клапана сильно изношен или заклинен в седле или коллекторе.	Замените шар и седло.
	Дозирующий клапан засорен.	Сбросьте давление и очистите клапан.
	Разорвана диафрагма.	Выполните замену.
Насос работает хаотично.	Засорена линия всасывания.	Осмотрите; прочистите.
	Заклинило шары обратных клапанов или в них присутствует утечка.	Выполните замену или очистку.
	Разорвана диафрагма.	Выполните замену.
	Выпускной патрубков закупорен.	Удалите препятствие.
	Золотниковый клапан поврежден или изношен.	Замените золотниковый клапан.
	Неравномерная подача воздуха.	Отремонтируйте систему подачи воздуха.
	Глушитель выхлопной системы покрывается льдом.	Используйте систему подачи воздуха с осушителем.

Поиск и устранение неисправностей

Проблема	Причина	Способ устранения
Пузырьки воздуха в жидкости.	Ослабленное соединение линии всасывания.	Затяните соединение.
	Разорвана диафрагма.	Выполните замену.
	Ослабленное соединение коллекторов, или седла или коллекторные уплотнительные кольца повреждены.	Затяните болты коллекторов или замените седла и/или уплотнительные кольца.
	Повреждены скользящие уплотнения диафрагмы или уплотнительные кольца.	Выполните замену.
	Насос работает в условиях кавитации.	Уменьшите скорость работы насоса, увеличьте диаметр всасывающего шланга или увеличьте давление на входе.
Выходящий воздух содержит перекачиваемую жидкость.	Разорвана диафрагма.	Выполните замену.
Влага в выходящем воздухе.	Воздух на входе имеет высокую влажность.	Используйте систему подачи воздуха с осушителем.
Насос выбрасывает излишек воздуха при срыве потока.	Уплотнения золотникового клапана изношены или повреждены.	Выполните замену.
Насос дает утечку воздуха снаружи.	Ослаблено соединение крышек жидкостной секции	Затяните повторно.
	Повреждена диафрагма.	Выполните замену.
	Ослаблено соединение фитингов коллектора.	Затяните повторно.
Насос дает утечку жидкости снаружи.	Ослаблено соединение крышек жидкостной секции	Затяните повторно.
	Повреждены диафрагмы.	Выполните замену.

Ремонт



ПРИМЕЧАНИЕ: Перед ремонтом насоса выполните указания из раздела [Процедура снятия давления, page 15](#).

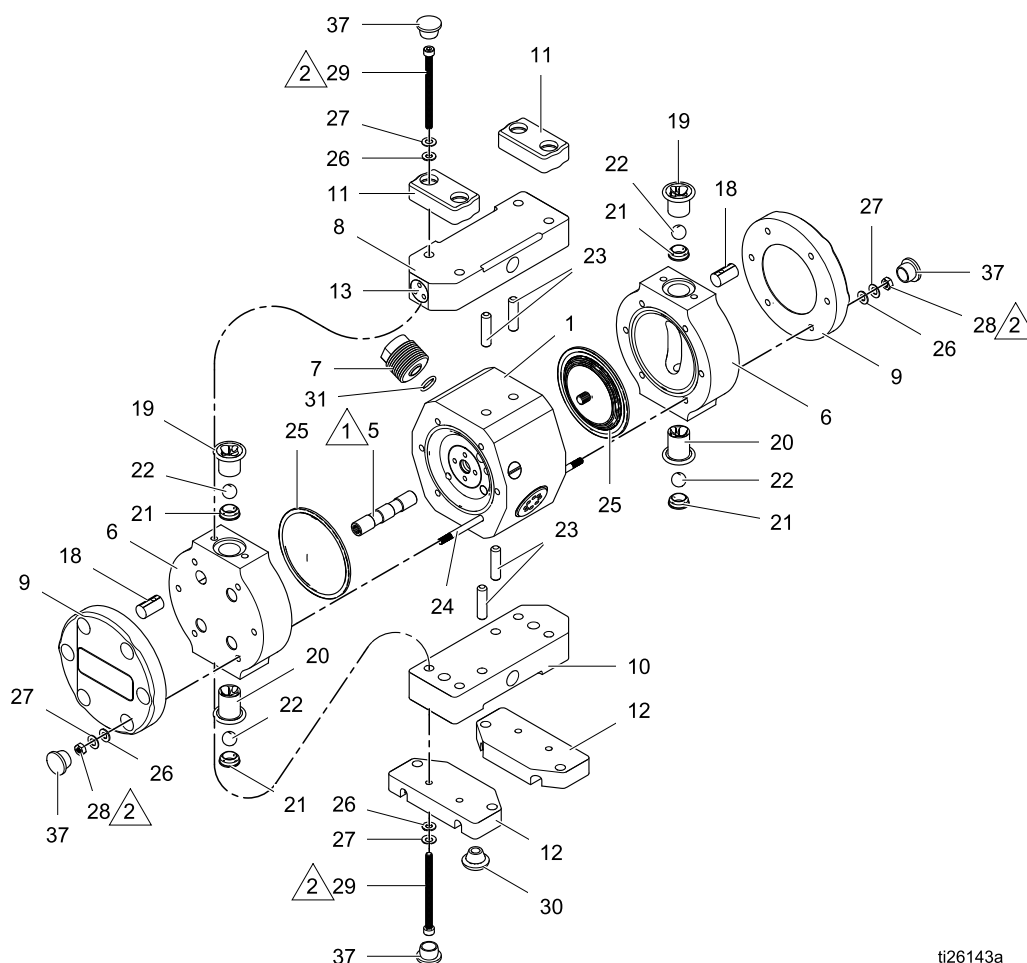
Разборка жидкостной секции

1. Снимите крышки всех болтов (37).
2. Используйте универсальный гаечный ключ на 3 мм для снятия пластин основания (12) и впускного коллектора (10).
3. Извлеките седло (21) и шарик (22) обратного клапана. Не царапая внутреннее отверстие, используйте крючок для извлечения фиксатора впускного обратного клапана (20).

4. Переверните насос.
5. Используйте универсальный гаечный ключ на 3 мм для снятия выпускного коллектора (8) и фиксатора (11).
6. Не царапая внутреннее отверстие, используйте крючок для извлечения обоймы выпускного обратного клапана (19). Извлеките шарик (22) и седло (21) обратного клапана.
7. Снова прикрепите болты коллектора (29) для сохранения положения гаек крышки жидкостной секции (18) на одной линии.
8. Снимите гайки (28) и болты (24) с помощью двух торцовых головок на 7 мм для удержания на одной стороне и для проворачивания другой. Гайки (28) выйдут с одной стороны. Извлеките болты (24).

ПРИМЕЧАНИЕ: Гайки постоянно прикреплены на одном конце болтов.

9. Извлеките фиксаторы крышки жидкостной секции (9) и крышки жидкостной секции (6) из корпуса (1).

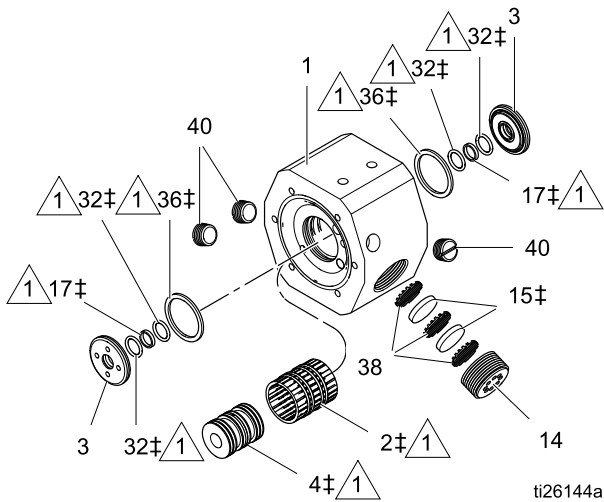


ti26143a

Разборка центральной секции

1. Одна диафрагма (25) должна откручиваться вручную. Выдвигайте вторую диафрагму с еще прикрепленным валом (5).

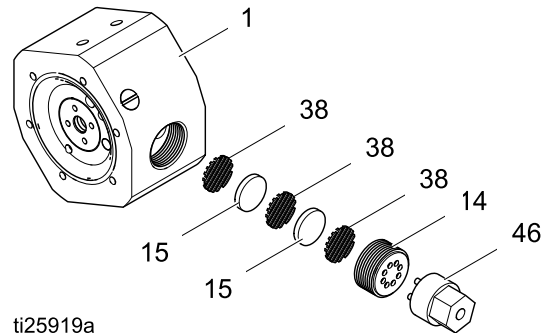
- Используйте поставляемый в комплекте инструмент (46) для извлечения колпачка глушителя (14) из корпуса. Извлеките все детали глушителя. Осмотрите прокладки сетчатого отбойника (38) и фетровые глушители (15). При необходимости, замените.
- Используйте поставляемый в комплекте инструмент (45) для извлечения трубчатых колпачков (3). Извлеките скользящее уплотнение вала (17) и уплотнительное кольцо (32) из внутреннего отверстия колпачков. Снимите уплотнительное кольцо (35) с торца каждого колпачка. Извлеките кольцо ЭПДК (36) из седла для каждого трубчатого колпачка.
- Используйте торцевую головку соответствующего размера для выдавливания основного и центрального сборочных узлов соединительной муфты (2 и 4).



ti26144a

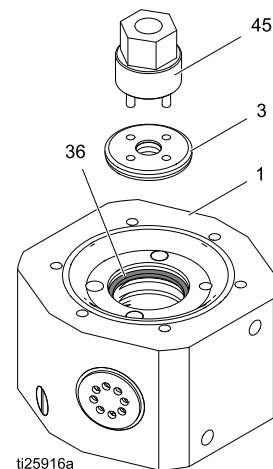
Обратная сборка центральной секции

- Установите рабочие среды для глушителя (15 и 38) в глушитель. Используйте новые войлочные глушители (15), поставляемые в ремонтном комплекте. Детали глушителя должны быть установлены в точном порядке, как показано на рисунке. Используйте поставляемый в комплекте инструмент (46) для вкручивания глушителя (14) в выпускной канал (канал с 2 отверстиями на нижней части).



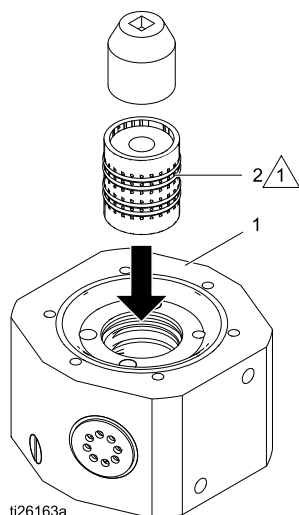
ti25919a

- Смажьте и установите уплотнительное кольцо (35), а затем скользящее уплотнение вала (17) во внутреннее отверстие каждого трубчатого колпачка (3). Смажьте и установите уплотнительное кольцо (32) на торце каждого трубчатого колпачка (3).
- Смажьте и установите кольцо из ЭПДК (36) внутрь седла для трубчатого колпачка (3), в центральной части корпуса (1).
- Нанесите контровку средней прочности на резьбовые части трубчатого колпачка (3). Используйте инструмент (45) для вкручивания его на одной стороне корпуса до тех пор, пока он не будет заподлицо с поверхностью. Не допускайте чрезмерного затягивания.



ti25916a

- Переверните центральную секцию. Распылите тонкую пленку смазочного материала равномерно по верх уплотнительных колец на основном и центральном сборочных узлах (2 и 4). Соблюдайте осторожность, чтобы не закупорить вентиляционные отверстия. Поместите центральный сборочный узел (4) внутрь основного сборочного узла (2), и используйте торцевую головку соответствующего размера для вжатия сборочных узлов соединительной муфты в корпус.

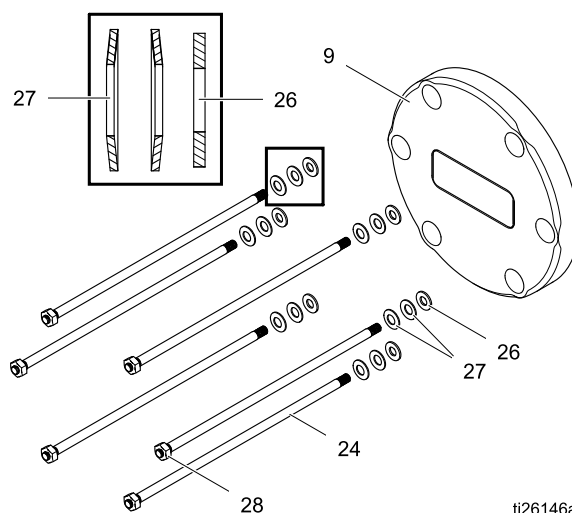


- Смажьте и установите кольцо из ЭПДК (36±) внутрь седла для трубчатого колпачка, в центральной части корпуса (1).
- Нанесите контровку средней прочности на резьбовые части второго трубчатого колпачка (3). Используйте инструмент (45) для вкручивания второго трубчатого колпачка (3) в корпус. Затягивайте лишь до тех пор, пока колпачок не будет заподлицо с поверхностью. Не допускайте чрезмерного затягивания.
- Если используются новые диафрагмы, то удалите резьбовую крышку на каждой диафрагме (25±).
- Затягивайте вал насоса (5) на одной диафрагме только усилием руки. Не допускается использование каких-либо инструментов на валу.
- Смажьте вал, а затем установите его в корпус. Проворачивайте диафрагму, пока Вы ее не сможете вдавить внутрь. Затем затяните другую диафрагму на валу только усилием руки.

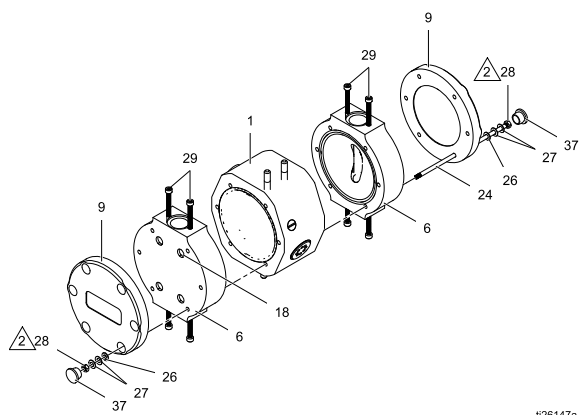
Обратная сборка жидкостной секции

- Вставьте гайки крышек жидкостной секции (18) сначала концом с резьбой.
- Вкрутите болты коллектора (29) на несколько оборотов в гайки (18), лишь удерживая гайки от проворачивания.

- Повторите шаги 1 и 2 для другой крышки жидкостной секции.
- Установите крышки жидкостной секции с верхними обратными клапанами, обращенными к впускному отверстию для воздуха.
- Установите две тарельчатые шайбы (27), с ближайшей к гайке шайбой со скругленной стороной обращенной к гайке, и другой шайбой со скругленной стороной обращенной от гайки, а затем плоскую шайбу (26) на каждый стяжной болт (24). Вкрутите первый стяжной болт (24) через первый фиксатор крышки жидкостной секции (9), а затем второй стяжной болт (24) через другой фиксатор крышки жидкостной секции (9). Это необходимо для того, чтобы первые два стяжных болта вышли из противоположных сторон для облегчения удерживания вместе перед зажиманием.



- Накрутите крышку жидкостной секции (6), центральную секцию в сборе, другую крышку жидкостной секции (6) на первые два стяжных болта (24) и между фиксаторами крышки жидкостной секции (9).



- Поместите сборочный узел в зажим или настольные тиски. Затяните первые два стяжных болта (24), которые выступают на каждой стороне. Вкрутите оставшиеся стяжные болты (24) через сборочный узел.

Ремонт

8. Установите плоскую шайбу (26), две тарельчатые шайбы (27), с ближайшей к гайке шайбой со скругленной стороной обращенной к гайке, и другой шайбой со скругленной стороной обращенной от гайки, и гайку (28) на каждый стяжной болт (24). Затяните болты усилием руки. Пока не затягивайте до указанного момента затяжки.
9. Соберите нижние обратные клапаны. Вставьте фиксатор впускного шарика (20†), шарик (22†) и седло (21†) со скошенной стороной обращенной вниз (в направлении шарика).
10. Осторожно выкрутите болты коллектора (29) из нижней части крышек жидкостной секции (6), удерживая гайки (18) на одной линии.
11. Выровняйте впускной коллектор (10) на сборочном узле. Ориентируйте коллектор таким образом, чтобы впускное отверстие было обращено в правильном направлении для Вашего приложения (либо совпадает с выпускным отверстием, либо противоположно выпускному отверстию).
12. Совместите фиксаторы впускного коллектора (12). Установите две тарельчатые шайбы (27), с ближайшей к гайке шайбой со скругленной стороной обращенной к гайке, и другой шайбой со скругленной стороной обращенной от гайки, а затем шайбу (26) на каждый болт. Вкрутите болты (29), сначала лишь усилием руки, а затем поверните насос на 180 градусов.
13. Соберите верхние обратные клапаны. Вставьте седло (21†) со скошенной стороной обращенной вверх, шарик (22†) и фиксатор выпускного шарика (19†).
14. Осторожно выкрутите болты коллектора (29) из верхней части крышек жидкостной секции (6), удерживая гайки (18) на одной линии.
15. Совместите выпускной коллектор (8) со шпонками на верхней части корпуса.
16. Совместите фиксаторы выпускного коллектора (11). Установите две тарельчатые шайбы (27), с ближайшей к гайке шайбой со скругленной стороной обращенной к гайке, и другой шайбой со скругленной стороной обращенной от гайки, а затем шайбу (26) на каждый болт. Затяните болты (29) усилием руки.
17. Следуйте указаниям раздела [Инструкции по затяжке, page 23](#).
18. Установите на место крышки болтов (37†).

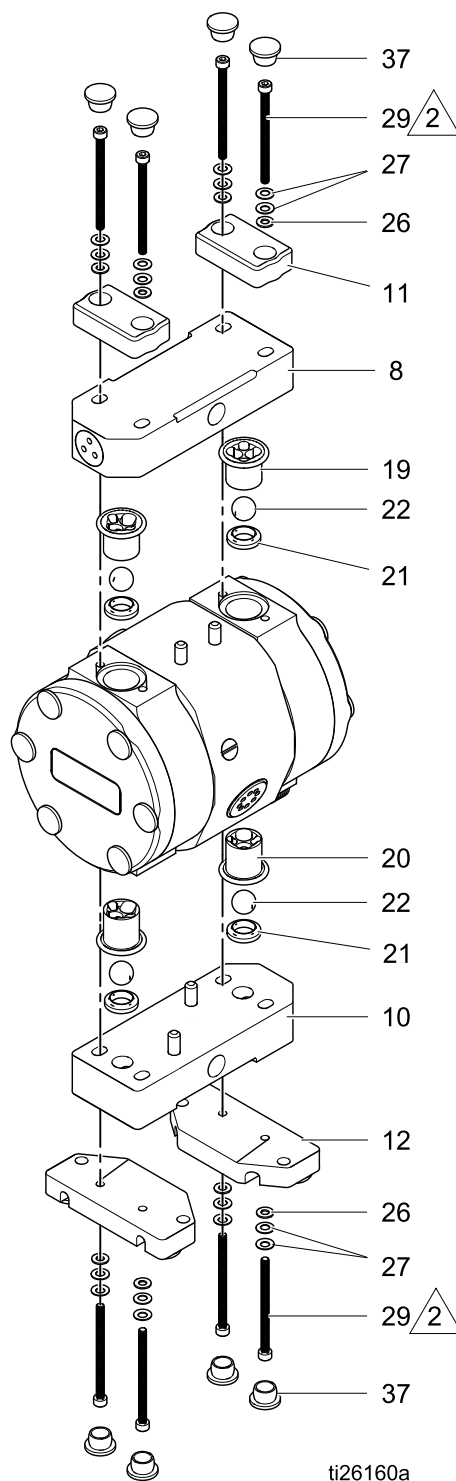


Figure 1

Инструкции по затяжке

Если ослабла затяжка болтов крепления крышек жидкостных секций или коллекторов, то необходимо затянуть их, соблюдая указанную далее процедуру, чтобы улучшить герметизацию.

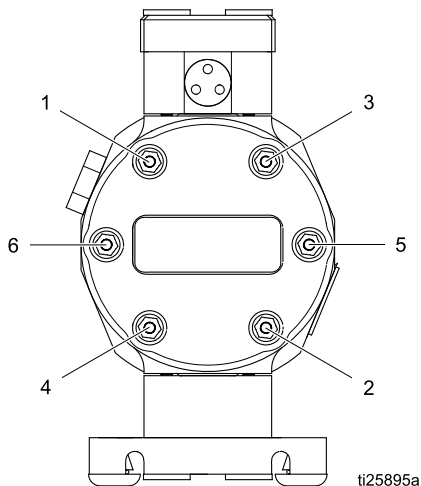
ПРЕДУПРЕЖДЕНИЕ

Не допускайте чрезмерного затягивания.
Слишком тугое затягивание болтов повредит насос.

ПРИМЕЧАНИЕ: Перед затяжкой жидкостных коллекторов всегда полностью затягивайте крышки жидкостных секций.

1. Извлеките защитные крышки болтов (37) с помощью отвертки. Осторожно вводите отвертку под выступ каждого колпачка и осторожно поддевайте их.
2. Начните с нескольких оборотов всех винтов для крышек жидкостных секций. Затем затягивайте каждый винт до тех пор, пока головка винта не коснется крышки.

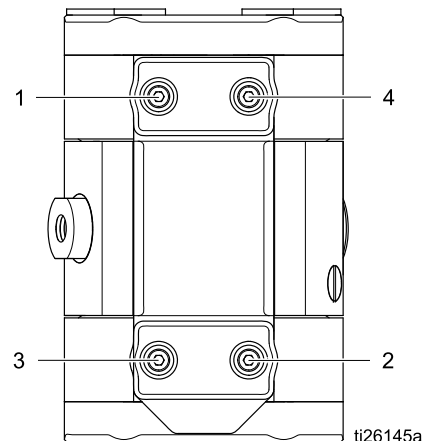
Винты крышки секции жидкости



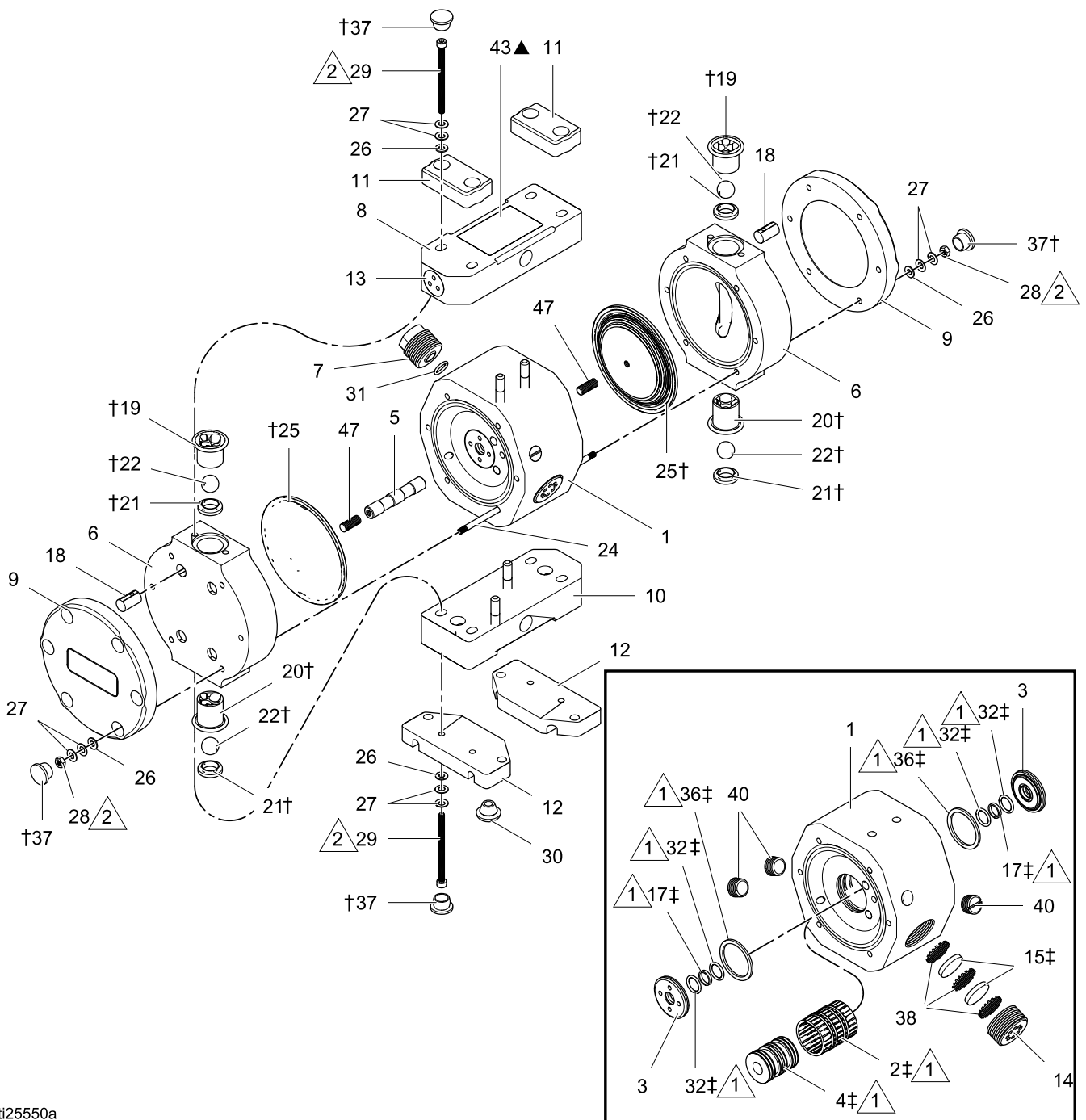
3. Далее поверните каждый винт на 1/2 оборота или менее, соблюдая перекрестную последовательность и установленное усилие затяжки.
4. Повторите эти действия для жидкостных коллекторов.

	Сборочный момент затяжки	Повторное затягивание
Крышки для жидкостных секций	2,3 Н•м (20 дюймов на фунт)	1,7 Н•м (15 дюймов на фунт)
Жидкостные коллекторы	1,7 Н•м (15 дюймов на фунт)	1,1 Н•м (10 дюймов на фунт)

Винты для жидкостного коллектора



Спецификация деталей



ti25550a

- 1 Смажьте с использованием консистентной смазки PFPE (17G558); содержится во всех ремонтных комплектах для центральной и жидкостной секций.
- 2 Следуйте указаниям раздела [Инструкции по затяжке, page 23](#).

ПРИМЕЧАНИЕ: Многие детали содержатся в одном или нескольких комплектах. Пожалуйста, смотрите [Комплекты деталей, page 27](#) касательно

полного списка имеющихся комплектов и их содержимого.

Поз. №	Арт. №	Описание	Ко-л-во
1	17F237	КОРПУС	1
2‡	17F590	СОЕДИНИТЕЛЬНАЯ МУФТА, основная; сборочный узел	1
3	17F063	КОЛПАЧОК, соединительная муфта	2
4‡	17F589	СОЕДИНИТЕЛЬНАЯ МУФТА, центральная	1
5‡	17F096	ВАЛ, диафрагма	1
6	17F158 17F164	КРЫШКА, блок подачи жидкости ПТФЭ СВМПЭ	2
7	17F089 17F088	ПЕРЕХОДНИК, впускной, 1/8 дюйма BSPT NPT	1
8	17F038 17F015 17F040 17F017	КОЛЛЕКТОР, выпускной ПТФЭ, BSPT СВМПЭ, BSPT ПТФЭ, NPT СВМПЭ, NPT	1
9	17F243	ФИКСАТОР, крышка жидкостной секции	2
10	17F039 17F016 17F041 17F018	КОЛЛЕКТОР, впускной ПТФЭ, BSPT СВМПЭ, BSPT ПТФЭ, NPT СВМПЭ, NPT	1
11	17F165	ФИКСАТОР, коллектор	2
12	17F241	ПЛАСТИНА, основания	2
13	17F216	ЗАГЛУШКА, коллектор	2
14	17F077	КОЛПАЧОК, глушитель	1
15‡	17F080	ГЛУШИТЕЛЬ, фетровый; упаковка из 4 штук	1
17‡	17F196	УПЛОТНЕНИЕ, скользящее, вала; упаковка из 4 штук	1
18	17F187	ГАЙКА, крышка жидкостной секции	8

Поз. №	Арт. №	Описание	Ко-л-во
19†	17F100	ФИКСАТОР, шаровой, 1/2 дюйма, выпускной (верхний); ПТФЭ	2
20†	17F104	ФИКСАТОР, шаровой, 1/2 дюйма, впускной (нижний); ПТФЭ	2
21†	--	СЕДЛО	4
22†	17F252	ШАРИК, 1/2 дюйма; ПТФЭ; упаковка из 4 штук	1
24	17F181	БОЛТ, стяжной; нержавеющая сталь	6
25†	17F245 17F246 17F247	ДИАФРАГМА, упаковка из 2 штук Бутадиенакрилонитрильный каучук (Buna-n) ЭПДК (этилен-пропилен монодиен) ПТФЭ	1
26	17F193	ШАЙБА, 4 мм, упаковка из 20 штук	1
27	17F194	ШАЙБА, тарельчатая, диаметр 0,375 дюйма, упаковка из 50 штук	1
28	17F179	ГАЙКА, шестигранная, М4 x 0,7; нержавеющая сталь	12
29	17F180	ВИНТ, с головкой под торцевой ключ; М4 x 0,7 x 60 мм; нержавеющая сталь	8
30	17F190	НОЖКА, насоса, нитрил; упаковка из 4 штук	1
31	17F197	УПЛОТНИТЕЛЬНОЕ КОЛЬЦО, #12; ЭПДК; упаковка из 2 штук	1
32‡	17F198	УПЛОТНИТЕЛЬНОЕ КОЛЬЦО, #13; ЭПДК; упаковка из 6 штук	1
36‡	17F231	КОЛЬЦО, #23; ЭПДК	2
37†	17F225	ЗАГЛУШКА, колпачок, диаметр 0,47; упаковка из 20 штук	1
38	17F079	ПРОКЛАДКА, разделительная; сетчатая; упаковка из 3 штук	1

Спецификация деталей

Поз. №	Арт. №	Описание	Ко-л-во
40	17F191	ЗАГЛУШКА, 1/4 дюйма; со шлицем; npt	3
41	17F188	ШТИФТ, 0,26 x 0,27	3
43 [▲]	17F418	НАКЛЕЙКА, предупредительная	1
44 [▲]	17F419	НАКЛЕЙКА, предупредительная, многоязычная	1
45	17F796	ИНСТРУМЕНТ, гаечный ключ, трубчатый колпачок	1

Поз. №	Арт. №	Описание	Ко-л-во
46	17F795	ИНСТРУМЕНТ, гаечный ключ, колпачок глушителя	1
47‡	17F215	ШПИЛЬКА, резьбовая	2
48†‡	17G558	СМАЗОЧНЫЙ МАТЕРИАЛ, PTFE	1

- ▲ *Запасные предупредительные наклейки, символы, этикетки и карточки предоставляются бесплатно.*
- † *Детали включены в ремонтный комплект для жидкостной секции, приобретается отдельно. Соответствующий комплект для Вашего насоса смотрите в разделе [Комплекты деталей, page 27](#).*
- ‡ *Детали включены в ремонтный комплект 17F119 для центральной секции, приобретается отдельно.*

Комплекты деталей

Ремонтный комплект 17F119 для центральной секции

Комплект содержит:

Поз. №	Описание	Ко-л-во
2	Сборочный узел основной соединительной муфты	1
4	Центральная соединительная муфта	1
5	Вал диафрагмы	1
15	Фетровый глушитель	2
17	Скользящее уплотнение соединительной муфты	2
32	Уплотнительное кольцо #13	4
36	Кольцо, ЭПДК	2
47	Шпилька с резьбой	2
48	Смазка, PFPE	1

Ремонтные комплекты 17F120, 17F121 и 17F122 для жидкостной секции

Комплекты содержат:

Поз. №	Описание	Ко-л-во
19	Фиксатор выходного шарового клапана	2
20	Фиксатор входного шарового клапана	2
21	Седло	4
22	Шарик обратного клапана	4
25	Диафрагма	2
	Переформованный ПТФЭ, комплект 17F120	
	ЭПДК, комплект 17F121	
	Бутадиенакрилонитрильный каучук (buna-N), комплект 17F122	
37	Заглушка	20
48	Смазка, PFPE	1

Сборочный комплект 17F596 для пневматического двигателя

Комплект содержит:

Поз. №	Описание	Ко-л-во
2	Соединительная муфта	1
3	Колпачок соединительной муфты	2
4	Центральная соединительная муфта	1
17	Скользящее уплотнение вала	6
32	Уплотнительное кольцо #13	6

Сборочный комплект 17F591 для главной крышки

Комплект содержит:

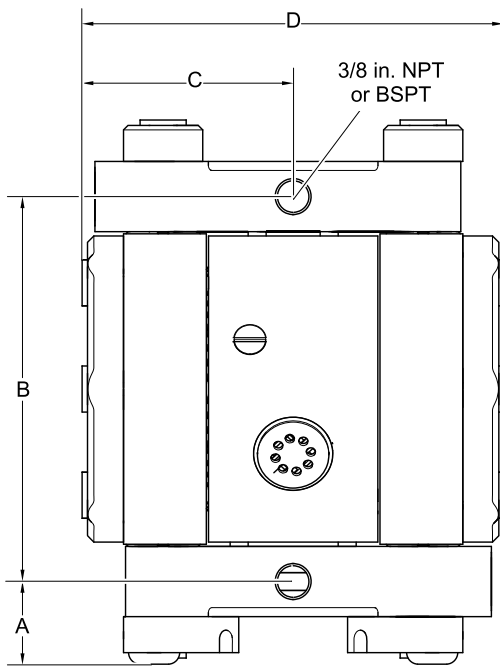
Поз. №	Описание	Ко-л-во
3	Колпачок соединительной муфты	1
17	Скользящее уплотнение вала	1
32	Уплотнительное кольцо #13	2
36	Кольцо, ЭПДК	2

Сборочный комплект 17F607 для корпуса

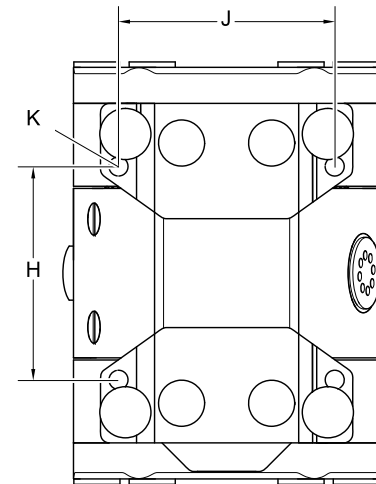
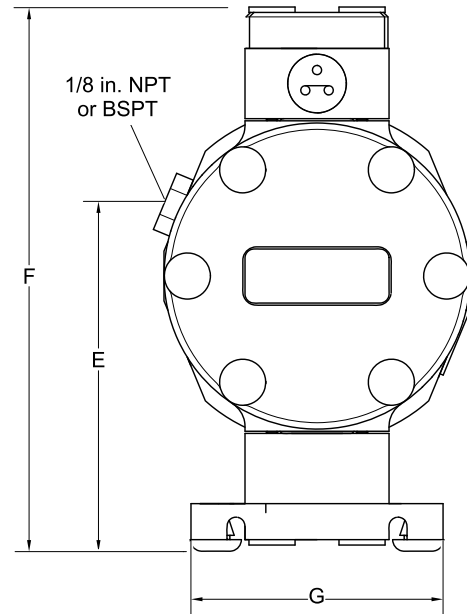
Комплект содержит:

Поз. №	Описание	Ко-л-во
1	Корпус	1
2	Соединительная муфта	1
3	Колпачок соединительной муфты	2
4	Центральная соединительная муфта	1
14	Колпачок глушителя	1
15	Фетровый глушитель	2
17	Скользящее уплотнение вала	2
32	Уплотнительное кольцо #13	4
38	Прокладка перегородки	3
40	Заглушка	3
41	Контакт	3

Размеры



ti26166a



ti26238a

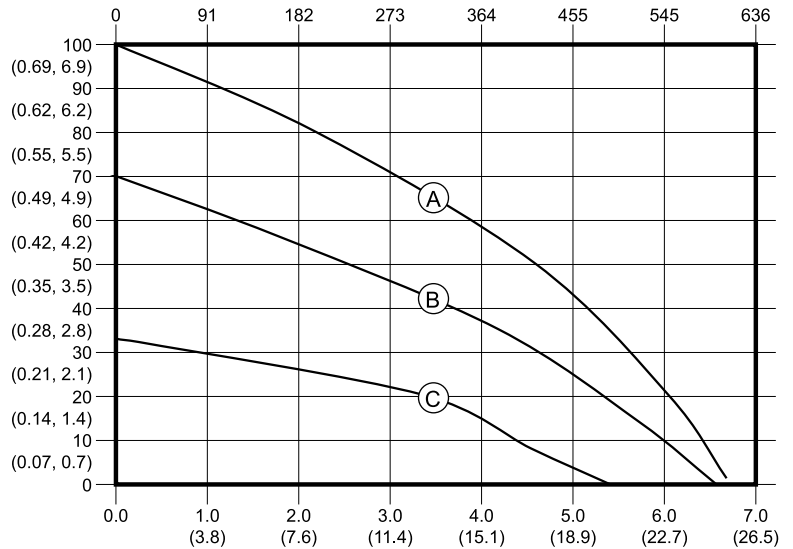
Поз. №	Американская система мер	Метрическая система
A	1,1 дюйма	8,53 мм
B	5,3 дюйма	135 мм
C	3,0 дюйма	76 мм
D	5,9 дюйма	150 мм
E	4,9 дюйма	124 мм
F	7,6 дюйма	193 мм
G	3,5 дюйма	89 мм
H	3,0 дюйма	76 мм
J	3,0 дюйма	76 мм
K (диаметр отверстия)	0,3 дюйма	7 мм

Графики характеристик

Условия испытаний: Насос испытан водой с погруженным в жидкость впускным отверстием.

Давление жидкости

Приблизительное количество циклов в минуту



Расход жидкости – галл./мин (л/мин)

Давление рабочего воздуха

A
0,7 МПа (7,0 бар,
100 фунтов на кв. дюйм)

B
0,48 МПа (4,8 бар,
70 фунтов на кв. дюйм)

C
0,28 МПа (2,8 бар,
40 фунтов на кв. дюйм)

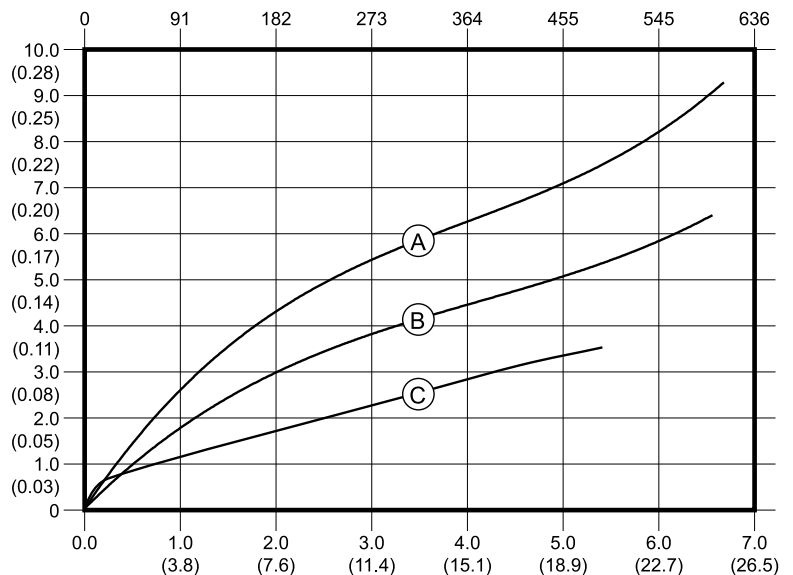
Фунтов на кв. дюйм
(МПа, бар)

Как читать диаграммы

1. Найдите показатель расхода жидкости на нижней линии графика.
2. Проведите вертикальную линию до пересечения с выбранной кривой давления рабочего воздуха.
3. Проведите горизонтальную линию до левой шкалы, чтобы определить **выпускное давление жидкости** (верхний график) или **расход воздуха** (нижний график)

Расход воздуха

Приблизительное количество циклов в минуту



Расход жидкости – галл./мин (л/мин)


Станд. куб. футов/мин
(м³/мин)

Технические данные

Диафрагменный насос ChemSafe 307		
	Американская система мер	Метрическая система
Максимальное жидкостное рабочее давление	100 фунтов/кв. дюйм	0,69 МПа, 6,9 бар
Минимальное давление воздуха при запуске	30 фунтов на кв. дюйм	0,21 МПа, 2,1 бар
Размеры впускного и выпускного отверстий для жидкости	3/8 дюйма, npt	3/8 дюйма, bspt
Максимальная высота всасывания (снижается, если шары неправильно установлены из-за повреждения непосредственно шаров или седел, из-за малого веса шаров или предельной скорости повторения циклов)	В смоченном состоянии: 31,2 фута В сухом состоянии: 10 футов	В смоченном состоянии: 9,5 м В сухом состоянии: 3 фута
Максимальный размер перекачиваемых частиц	0,08 дюйма	2 мм
Минимальная рекомендуемая температура окружающего воздуха при эксплуатации и хранении. ПРИМЕЧАНИЕ: Насосы серии ChemSafe могут эксплуатироваться при низких температурах окружающего воздуха. Будьте внимательны, чтобы избежать замораживания или кристаллизации жидкости внутри или снаружи насоса. Работа насоса при температурах ниже точки замерзания может ускорить износ компонентов из эластомера в насосе.	32 °F	0 °C
Расход воздуха при максимальном потоке	9,3 станд. куб. футов в минуту	0,26 станд. куб. метров в минуту
Расход жидкости за один цикл	0,011 галлона	0,04 литра
Максимальный объем безнапорной подачи	6,7 галл./мин	25,4 л/мин
Максимальная скорость насоса	610 циклов в минуту	
Вес; тефлон (PTFE) [UHMW]	6 фунтов [4 фунта]	2,7 кг [1,8 кг]
Смачиваемые детали	ПТФЭ, ЭПДК, нитриловый каучук, СВМПЭ	
Максимальная температура жидкости		
Насосы с компонентами из тефлона (PTFE)	212° F	100° C
Насосы с компонентами из сверхвысокомолекулярного полиэтилена (СВМПЭ)	158° F	70° C
Шум (дБа) <i>Акустическая мощность была измерена в соответствии со стандартом ISO-9614-2: 1997. Звуковое давление было измерено на расстоянии 3,28 фута (1 м) от оборудования.</i>		
Звуковая мощность		
При 100 циклах в минуту	51,7 дБа	
При 610 циклах в минуту	58,1 дБа	
Звуковое давление		
При 100 циклах в минуту	61,5 дБа	
При 610 циклах в минуту	67,7 дБа	

California Proposition 65

ЛИЦАМ, ПОСТОЯННО ПРОЖИВАЮЩИМ В КАЛИФОРНИИ

 **ПРЕДУПРЕЖДЕНИЕ.** Раковые заболевания и вред репродуктивной системе — www.P65warnings.ca.gov.

Стандартная гарантия компании Graco на насос ChemSafe

Компания Graco гарантирует, что во всем оборудовании, упомянутом в настоящем документе, произведенном компанией Graco и маркированном ее наименованием, на момент его продажи первоначальному покупателю отсутствуют дефекты материала и изготовления. За исключением случаев специальной, продленной или ограниченной гарантии компании Graco, компания Graco в течение двенадцать месяцев с момента продажи будет обеспечивать ремонт и замену деталей оборудования, которые она сочтет дефектными. Настоящая гарантия действует только при условии, что оборудование установлено, используется и обслуживается в соответствии с письменными рекомендациями компании Graco.

Ответственность компании Graco и настоящая гарантия не распространяются на случаи общего износа оборудования, а также на любые неисправности, повреждения или износ, возникшие в результате неправильной установки или эксплуатации, абразивного истирания, коррозии, недостаточного или неправильного обслуживания оборудования, проявлений халатности, несчастных случаев, внесения изменений в оборудование или применения деталей, изготовителем которых не является компания Graco. Кроме того, компания Graco не несет ответственности за неисправности, повреждения или износ, вызванные несовместимостью оборудования Graco с устройствами, принадлежностями, оборудованием или материалами, которые не были поставлены компанией Graco, либо неправильным проектированием, изготовлением, установкой, эксплуатацией или обслуживанием устройств, принадлежностей, оборудования или материалов, которые не были поставлены компанией Graco.

Настоящая гарантия действует при условии предварительной оплаты возврата оборудования, в котором предполагается наличие дефектов, уполномоченному дистрибьютору компании Graco для проверки наличия заявленных дефектов. Если факт наличия предполагаемого дефекта подтвердится, компания Graco обязуется бесплатно отремонтировать или заменить любые дефектные детали. Оборудование будет возвращено первоначальному покупателю с предварительной оплатой транспортировки. Если проверка не выявит каких-либо дефектов выполненных работ и материалов, ремонт будет осуществлен по разумной цене, которая может включать в себя стоимость работ, деталей и доставки оборудования.

НАСТОЯЩАЯ ГАРАНТИЯ ЯВЛЯЕТСЯ ЭКСКЛЮЗИВНОЙ, И ЗАМЕНЯЕТ СОБОЙ ЛЮБЫЕ ДРУГИЕ ГАРАНТИИ, ЯВНО СФОРМУЛИРОВАННЫЕ ИЛИ ПОДРАЗУМЕВАЮЩИЕСЯ, В ТОМ ЧИСЛЕ, НО НЕ ОГРАНИЧИВАЯСЬ ИМИ, ГАРАНТИИ ТОВАРНОГО СОСТОЯНИЯ И ПРИГОДНОСТИ К ОПРЕДЕЛЕННОЙ ЦЕЛИ.

Указанные выше условия определяют рамки обязательств компании Graco и меры судебной защиты покупателя в случае какого-либо нарушения условий гарантии. Покупатель согласен с тем, что применение других средств судебной защиты (в том числе при возникновении случайных, косвенных убытков, потери прибыли, продаж, ущерба людям или собственности либо случайного или косвенного урона) невозможно. Все претензии, связанные с нарушением гарантии, должны предъявляться в течение 2 (два) лет с момента продажи.

КОМПАНИЯ GRACO НЕ ПРЕДОСТАВЛЯЕТ КАКИХ-ЛИБО ГАРАНТИЙ, ЯВНЫХ ИЛИ ПОДРАЗУМЕВАЕМЫХ, В ЧАСТИ ТОВАРНОЙ ПРИГОДНОСТИ ИЛИ СООТВЕТСТВИЯ КАКОЙ-ЛИБО ОПРЕДЕЛЕННОЙ ЦЕЛИ В ОТНОШЕНИИ ПРИНАДЛЕЖНОСТЕЙ, ОБОРУДОВАНИЯ, МАТЕРИАЛОВ ИЛИ КОМПОНЕНТОВ, ПРОДАВАЕМЫХ, НО НЕ ПРОИЗВОДИМЫХ КОМПАНИЕЙ GRACO. На указанные изделия, проданные, но не изготовленные компанией Graco (такие как электродвигатели, выключатели, шланги и т. д.), распространяются гарантии их изготовителя, если таковые имеются. Компания Graco обязуется предоставить покупателю помощь (в разумных пределах) в оформлении претензий в случае нарушения этих гарантий.

Компания Graco ни в коем случае не принимает на себя ответственность за косвенные, случайные убытки, убытки, определяемые особыми обстоятельствами, либо последующий ущерб в связи с поставкой компанией Graco оборудования в соответствии с данным документом или комплектующих, использования каких-либо продуктов или других товаров, проданных по условиям настоящего документа, будь то в связи с нарушением договора, нарушением гарантии, небрежностью со стороны компании Graco или в каком-либо ином случае.

Информация от компании Graco

Чтобы ознакомиться с последней информацией о продукции Graco, пожалуйста, посетите веб-сайт: www.graco.com.

Информация о патентах представлена на веб-сайте: www.graco.com/patents.

Чтобы разместить заказ, обратитесь к своему дистрибьютору компании Graco или позвоните по указанному ниже телефону, чтобы узнать координаты ближайшего дистрибьютора.

Тел.: 612-623-6921 или бесплатный телефон: 1-800-328-0211 Факс: 612-378-3505

Все письменные и визуальные данные, содержащиеся в настоящем документе, отражают самую свежую информацию об изделии, имеющуюся на момент публикации.
Компания Graco оставляет за собой право вносить изменения в любой момент без уведомления.
Оригинальные инструкции. This manual contains Russian. MM 334793

Главный офис компании Graco: Миннеаполис
Международные офисы: Belgium, China, Japan, Korea

GRACO INC. И ДОЧЕРНИЕ ПРЕДПРИЯТИЯ • P.O. BOX 1441 • MINNEAPOLIS MN 55440-1441 • USA
Copyright Graco Inc., 2015. Все производственные объекты компании Graco зарегистрированы согласно стандарту ISO 9001.

www.graco.com — Редакция F, май 2020 г.