



ChemSafe™ 1590 Luchtgedreven membraanpomp

3A3572G
NL

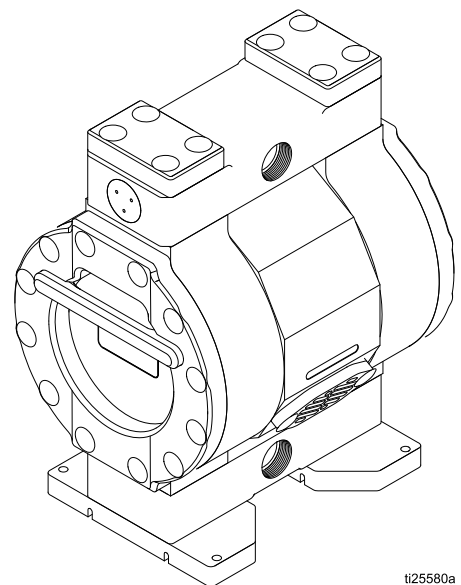
1,5 inch pomp voor industriële toepassingen met hoge zuiverheid. Alleen voor professioneel gebruik.
Niet goedgekeurd voor gebruik op Europese locaties met een explosieve atmosfeer.



Belangrijke veiligheidsinstructies

Lees alle waarschuwingen en instructies in deze handleiding.
Bewaar deze instructies.

Maximale inlaatluchtdruk: 0,7 MPa (7,0 bar, 100 psi)
Maximale vloeistofwerkdruk 0,7 MPa (7,0 bar, 100 psi)



t25580a



Contents

Waarschuwingen	3	Smering	15
Matrix configuratienummer	6	Schroefdraad aandraaien	15
Installatie	8	Doorspoelen en opslag.....	15
Algemene informatie	8	Opheffen van storingen	16
De bouten vastdraaien	8	Reparatie	18
Tips om cavitatie te verminderen.....	8	De vloeistofsectie demonteren	18
De pomp monteren	9	De verstevigingsstrip vervangen	19
Het systeem aarden	10	Het middenstuk demonteren	19
Luchtleidingen	10	De luchtmotor weer bevestigen	20
Ventilatie luchtafvoer	11	Het middenstuk weer monteren.....	20
Vloeistoftoevoerleiding	12	De vloeistofsectie weer monteren.....	21
Vloeistofuitlaatleiding.....	12	Aandraai-instructies	24
Operation	13	Onderdelen	25
De bouten vastdraaien	13	Sets	28
De pomp spoelen vóór eerste gebruik	13	Afmetingen.....	29
De pomp starten en afstellen	13	Prestatiegrafieken.....	30
Drukontlastingsprocedure	14	Technische gegevens	31
De pomp stopzetten	14		
Onderhoud	15		
Onderhoudsschema	15		

Waarschuwingen

De onderstaande waarschuwingen betreffen de installatie, het gebruik, de aarding, het onderhoud en de reparatie van deze apparatuur. Het symbool met het uitroepteken in de tekst van deze handleiding verwijst naar een waarschuwing en het gevarensymbool verwijst naar procedurespecifieke risico's. Als u deze symbolen in de handleiding of op de waarschuwingslabels ziet, raadpleeg dan deze Waarschuwingen. Productspecifieke gevaarsymbolen en waarschuwingen die niet in dit hoofdstuk staan beschreven, staan vermeld in de gehele handleiding waar deze van toepassing zijn.

 <h2 style="margin: 0;">WAARSCHUWING</h2>	
    	<p>BRAND- EN EXPLOSIEGEVAAR</p> <p>Brandbare dampen in het werkgebied, zoals die van oplosmiddelen en verf, kunnen ontbranden of exploderen. Ter voorkoming van brand en explosies:</p> <ul style="list-style-type: none"> • Gebruik de apparatuur alleen in goed geventileerde ruimtes. • Zorg dat er geen ontstekingsbronnen zijn, zoals waakvlammen, sigaretten, draagbare elektrische lampen en kunststof druppelopvangs (deze kunnen statische vonkoverslag geven). • Houd de werkruimte vrij van afval, met inbegrip van verdunner, poetslappen en benzine. • Haal geen stekkers uit stopcontacten, steek geen stekkers in stopcontacten en doe de verlichting niet aan of uit met de schakelaars als er brandbare dampen aanwezig zijn. • Aard alle apparatuur in het werkgebied. Zie de instructies onder Aarding. • Alleen geaarde slangen gebruiken. • Houd het pistool stevig tegen de zijkant van een geaarde emmer gedrukt terwijl u in de emmer spuit. Gebruik geen emmers met binnenvoering, tenzij ze antistatisch of geleidend zijn. • Stop onmiddellijk met de bediening van het systeem wanneer u statische vonken ziet of een schok voelt. Gebruik het systeem pas weer als u de oorzaak van het probleem kent en het probleem is verholpen. • Zorg dat er altijd een werkend brandblusapparaat op de werkplek is. • Leid de afvoer weg van alle ontstekingsbronnen. Wanneer het membraan breekt, kan er vloeistof met lucht worden uitgestoten. <p>Tijdens het reinigen kan er zich statische lading opbouwen op kunststof onderdelen en deze kan zich ontladen op brandbare dampen en die doen ontbranden. Ter voorkoming van brand en explosies:</p> <ul style="list-style-type: none"> • Reinig kunststof onderdelen alleen in een goed geventileerde omgeving. • Reinig onderdelen niet met een droge doek. • Bedien geen elektrostatische pistolen in het werkgebied van de apparatuur.
 	<p>GEVAAR VAN APPARATUUR ONDER DRUK</p> <p>Materiaal uit de apparatuur, uit lekken of uit beschadigde onderdelen kan in de ogen of op de huid spatten en ernstig letsel veroorzaken.</p> <ul style="list-style-type: none"> • Volg altijd de drukontlastingsprocedure wanneer u ophoudt met spuiten/materiaal afgeven en vóór reiniging, controle of onderhoud aan de apparatuur. • Draai steeds eerst alle materiaalkoppelingen goed vast, voordat u de apparatuur gaat bedienen. • Controleer slangen, buizen en koppelingen dagelijks. Vervang versleten of beschadigde onderdelen onmiddellijk.



WAARSCHUWING



GEVAREN VAN MISBRUIK VAN APPARATUUR

Verkeerd gebruik kan leiden tot dodelijke ongevallen of ernstig letsel.



- Bedien het systeem niet als u moe bent of onder invloed bent van alcohol of geneesmiddelen.
- Overschrijd nooit de maximale werkdruk en de maximale bedrijfstemperatuur van het zwakste onderdeel in uw systeem. Raadpleeg de **Technische gegevens** in alle handleidingen.
- Gebruik alleen materialen en oplosmiddelen die de natte delen van deze apparatuur niet chemisch kunnen aantasten. Raadpleeg de **Technische gegevens** in alle handleidingen. Lees de waarschuwingen van de fabrikant van de gebruikte materialen en oplosmiddelen. Vraag de leverancier of de verkoper van het materiaal om het veiligheidsinformatieblad (MSDS), voor alle informatie over het materiaal dat u gebruikt.
- Verlaat de werkplaats niet als de apparatuur in werking is of nog onder druk staat.
- Schakel alle apparatuur uit en volg de **Drukontlastingsprocedure** wanneer de apparatuur niet wordt gebruikt.
- Controleer apparatuur dagelijks. Repareer of vervang versleten of beschadigde onderdelen onmiddellijk en vervang ze uitsluitend door originele reserveonderdelen van de fabrikant.
- Breng geen veranderingen of wijzigingen op de apparatuur aan. Door veranderingen of wijzigingen kunnen goedkeuringen door instanties ongeldig worden en kan gevaar voor de veiligheid ontstaan.
- Controleer of alle apparatuur geclassificeerd en goedgekeurd is voor de omgeving waarin u deze gebruikt.
- Gebruik apparatuur alleen voor het beoogde doel. Neem contact op met uw leverancier voor meer informatie.
- Houd slangen en kabels uit de buurt van plaatsen waar gereden wordt, scherpe randen, bewegende delen en hete oppervlakken.
- Zorg dat er geen kink in slangen komt en buig ze niet te ver door; trek het apparaat nooit vooruit aan de slang.
- Houd kinderen en dieren weg uit het werkgebied.
- Houd u aan alle geldende veiligheidsvoorschriften.



GEVAAR VAN THERMISCHE EXPANSIE

Vloeistoffen in besloten ruimtes - waaronder slangen - die aan hitte worden blootgesteld, kunnen een snelle drukstijging veroorzaken door thermische expansie. Overdruk kan resulteren in het scheuren van installatieonderdelen en ernstig letsel.



- Open een ventiel om het uitzetten van de vloeistof tijdens de verhitting mogelijk te maken.
- Vervang de slangen proactief op regelmatige tijdstippen afhankelijk van de gebruiksomstandigheden.



GEVAAR VAN REINIGINGSOPLOSMMIDDELEN VOOR KUNSTSTOF ONDERDELEN

Veel oplosmiddelen kunnen plastic onderdelen aantasten, ze kunnen ervoor zorgen dat ze niet goed werken en zo ernstige letsels of schade aan eigendom veroorzaken.



- Gebruik alleen geschikte oplosmiddelen op waterbasis om kunststof constructieonderdelen of onderdelen onder druk te reinigen.
- Zie de **technische gegevens** in deze en alle andere handleidingen van de apparatuur. Lees de veiligheidsinformatiebladen (MSDS) en aanbevelingen van de fabrikanten van de gebruikte materialen en oplosmiddelen.



WAARSCHUWING



GEVAAR VAN GIFTIGE VLOEISTOFFEN OF DAMPEN

Giftige vloeistoffen of dampen kunnen ernstig letsel of zelfs de dood veroorzaken als deze in de ogen of op de huid spatten, of ingeademd of ingeslikt worden.



- Lees de MSDS-veiligheidsbladen zodat u de specifieke gevaren kent van de gebruikte vloeistoffen.
- Leid de uitlaat weg van de werkomgeving. Wanneer het membraan breekt, kan er vloeistof in de lucht worden uitgestoten.
- Bewaar gevaarlijke vloeistof in goedgekeurde houders en voer ze af conform alle geldende richtlijnen.



GEVAAR VAN BRANDWONDEN

Het oppervlak van de apparatuur en de vloeistof die wordt verhit kan zeer heet worden tijdens het gebruik. Om ernstige brandwonden te vermijden:

- Raak heet materiaal of hete apparatuur niet aan.



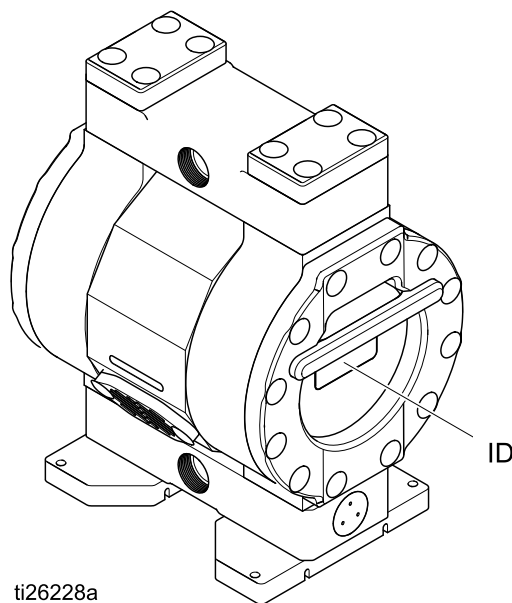
PERSOONLIJKE BESCHERMINGSMIDDELEN

Draag de juiste beschermingsmiddelen als u in het werkgebied aanwezig bent, om u te beschermen tegen ernstig letsel, zoals oogletsel, gehoorbeschadiging, inademing van giftige dampen en brandwonden. Deze beschermingsmiddelen bestaan onder andere uit:

- Gezichts- en gehoorbescherming.
- Ademhalingstoestellen, beschermende kleding en handschoenen, zoals aanbevolen door de fabrikant van de vloeistof en oplosmiddelen.

Matrix configuratienummer

Raadpleeg het identificatieplaatje (ID) voor het configuratienummer van uw pomp. Gebruik de volgende matrix om de onderdelen van uw pomp te definiëren.



Voorbeeld configuratienummer: **1590PT-P01APT3PTPTPOPT**

1590PT	P01A	PT3	PT	PT	PO	PT
Pompmodel	Middenstuk en luchtventiel	Vloeistofdeksels en spuitstukken	Zittingen	Kogels	Membranen	Spruitstuk- en zittingdichtingen

Pomp	Materiaal middenstuk en luchtventiel		Vloeistofdeksels en spuitstukken	
1590 PT 1,5 inch PTFE	P01A	Polypropyleen middenstuk met npt luchtinlaat	PT3	PTFE, npt
1590 UH 1,5 inch UHMWPE	P03A	Polypropyleen middenstuk met bspt luchtinlaat	PT4	PTFE, bspt
			UH3	UHMW, npt
			UH4	UHMW, bspt

Materiaal zitting		Kogelmateriaal		Materiaal membraan		Materiaal van zitting- en spuitstukdichtingen	
PT	PTFE	PT	PTFE	BN	Buna-N	PT	PTFE
UH	UHMWPE			EP	EPDM		
				PO	Giet-PTFE/EPDM		

Modellen

Model	Pomp	Schroefdraad lucht- en vloeistof- aansluitingen	Vloeistofdek- sels	Kogels	Membraan	Spruit- stukafdichting
24X422‡	1,5 inch PTFE	bspt	PTFE	PTFE	Giet- PTFE/EPDM	PTFE
24X421‡		npt				
24X486	1,5 inch UHMWPE	bspt	UHMW			
24X485		npt				
24X549		bspt			EPDM	
24X551		npt				
24X514		bspt				
24X515		npt			Buna-N	

‡ In overeenstemming met 

Installatie

Algemene informatie

De gebruikelijke opstelling zoals weergegeven is slechts bedoeld als hulpmiddel voor het selecteren en installeren van systeemonderdelen. Neem contact op met uw Graco-dealer voor assistentie bij het ontwerpen van een systeem dat aan uw behoeften voldoet. Gebruik altijd originele Graco-onderdelen en toebehoren. Overtuig u er van, dat alle toebehoren de juiste maten hebben en dat ze voldoen aan de drukniveaus en de eisen van het systeem.

Referentieletters in de tekst, zoals (A) verwijzen naar de tekst in de figuren.

Kleurvariaties bij de kunststof componenten van deze pomp zijn normaal. De kleurvariaties hebben geen invloed op de prestaties van de pomp.

Opslag: Een pomp die bij levering niet meteen in gebruik wordt genomen, moet op de juiste wijze in de opslag worden geplaatst. Zie [Doorspoelen en opslag, page 15](#).

De bouten vastdraaien

Voordat de pomp voor het eerst wordt gemonteerd en gebruikt, moeten alle bouten aan de buitenkant worden gecontroleerd en nagetrokken. Verwijder alle beschermende boutdoppen (37). Volg [Aandraai-instructies, page 24](#) om alle bouten na te trekken. Breng de boutdoppen (37) weer aan. Na de eerste gebruiksday moeten de bouten nogmaals worden nagetrokken. Trek de bouten ook na als de pomp geruime tijd buiten gebruik is geweest, als de pomp bij wisselende temperaturen is gebruikt, als ze is gedemonteerd, en als er een groot verschil is geweest tussen de omgevingstemperatuur en de vloeistoftemperatuur.

Tips om cavitatie te verminderen

Cavitatie in een luchtaangedreven membraanpomp is het ontstaan en knappen van belletjes in de verpompte vloeistof. Frequente of overmatige cavitatie kan ernstige schade veroorzaken, waaronder het ontstaan van putjes en vroegtijdige slijtage van vloeistofkamers, kogels en zittingen. Ook kan de efficiency van de pomp afnemen. De schade door cavitatie en de afgenomen efficiency kunnen beide leiden tot hogere gebruikskosten.

Cavitatie is afhankelijk van de dampdruk van de verpompte vloeistof, de zuigdruk van het systeem en de stuwdruk. Het verschijnsel kan worden beperkt door één van deze factoren te veranderen.

1. Dampdruk verminderen: Verlaag de temperatuur van de verpompte vloeistof.
2. Zuigdruk verhogen:
 - a. Zorg dat de pomp lager is geplaatst dan het vloeistofniveau in het toevoersysteem.
 - b. Verminder de wrijvingslengte van de zuigleiding. Onthoud dat fittingen wrijvingslengte aan de leiding toevoegen. Verminder het aantal fittingen om de wrijvingslengte te beperken.
 - c. Kies voor een groter formaat zuigleiding.
3. Snelheid van de vloeistof verlagen: Vertraag de cyclussnelheid van de pomp.

De viscositeit van de verpompte vloeistof is ook heel belangrijk, maar wordt meestal bepaald door procesafhankelijke factoren en kan niet worden veranderd om de cavitatie te verminderen. Viskeuze vloeistoffen zijn moeilijker te verpompen en veroorzaken sneller cavitatie.

Graco adviseert om met alle bovenstaande factoren rekening te houden bij het ontwerpen van uw systeem. Om de pompefficiency te handhaven, dient u voldoende luchtdruk aan de pomp te leveren om de gewenste flow te behalen.

Graco-distributeurs kunnen specifieke suggesties voor uw bedrijf doen om de pompprestaties te verbeteren en de bedrijfskosten te verlagen.

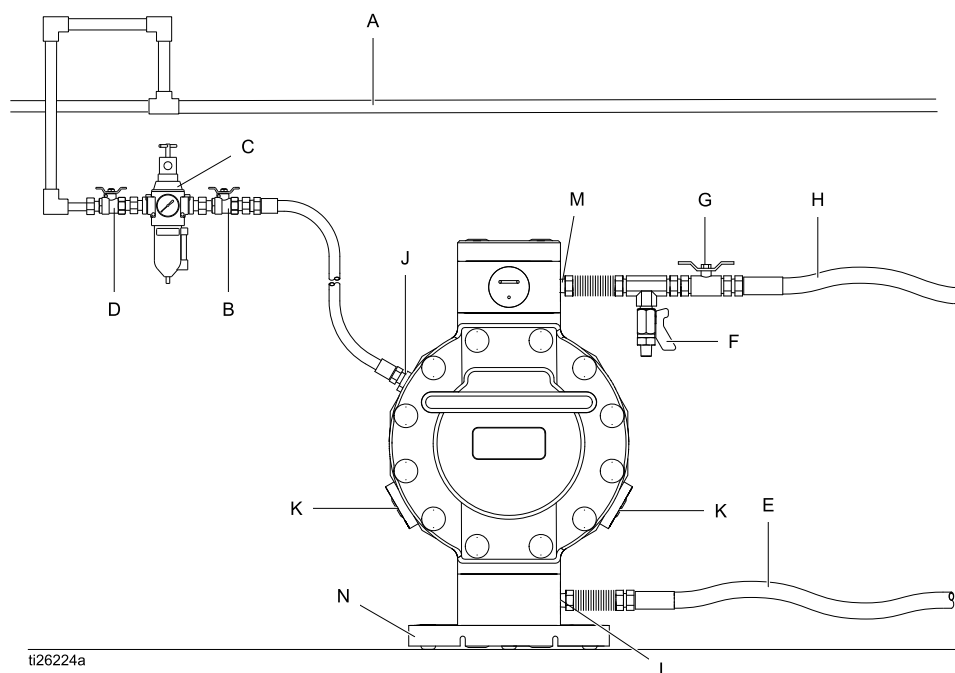
De pomp monteren



Ter voorkoming van ernstig letsel door giftige vloeistoffen of dampen:

- Ventileer naar een afgelegen gebied. De lucht die uit de pomp stroomt, kan verontreinigingen bevatten. Zie [Ventilatie luchtvoer](#), page 11.
- Een pomp die onder druk staat, mag nooit worden verplaatst of opgetild. Als u een apparaat onder druk laat vallen, kan het vloeistofgedeelte scheuren. Voer altijd de [Drukontlastingsprocedure](#), page 14 uit, voordat de pomp wordt verplaatst of opgehesen.
- Natuurlijke met polypropyleen versterkte materialen in de pompen kunnen door langdurige blootstelling aan uv-straling aangetast raken. Stel de pomp of componenten ervan daarom niet langere tijd bloot aan direct zonlicht, om schade en letsel te voorkomen.

1. Overtuig u ervan dat het oppervlak waarop de pomp gemonteerd wordt stevig genoeg is om het gewicht van pomp, slangen en toebehoren te dragen, en ook nog de mechanische belasting die door het werken van de pomp ontstaat.
2. Bij elk soort bevestiging moet de pomp stevig met schroeven en moeren zijn vastgezet met behulp van de montagepoten. Monteer de pomp altijd rechtop.
3. Controleer of het oppervlak vlak is en of de pomp niet wankelt.
4. Monteer, voor een gemakkelijker gebruik en onderhoud, de pomp zodanig dat de luchtinlaat-, de vloeistofinlaat- en de vloeistofuitlaatpoort gemakkelijk toegankelijk zijn.



Accessoires/componenten niet meegeleverd

- | | |
|---|---|
| A | Luchttoevoerleiding |
| B | Zelfontlastend hoofdvluchtventiel (moet aanwezig zijn op de pomp) |
| C | Luchtfilter-/regelaarconstructie |
| D | Hoofdvluchtventiel (om de filter/regelaar te isoleren voor onderhoud) |
| E | Geaarde, flexibele vloeistoftoevoerleiding |
| F | Vloeistofafvoerventiel (noodzakelijk voor uw pomp) |
| G | Vloeistofafsluitventiel |
| H | Geaarde, flexibele vloeistofuitlaatleiding |

Systemcomponenten

- | | |
|---|------------------------------------|
| J | Luchtinlaatpoort (niet zichtbaar) |
| K | Luchtuitlaatpoort met geluiddemper |
| L | Vloeistofinlaatpoort |
| M | Vloeistofuitlaatpoort |
| N | Montagepoten |

Het systeem aarden

				
<p>Deze apparatuur moet worden geaard om het risico op statische vonken te beperken. Door statische vonken kunnen dampen ontbranden of ontploffen. Via de aarddraad kan een gevaarlijke elektrische spanning worden afgevoerd.</p> <ul style="list-style-type: none"> • Aard het complete vloeistofsysteem altijd zoals hierna wordt beschreven. • De pompen zijn niet geleidend. Een systeem dat wordt gebruikt om brandbare vloeistoffen te verpompen, met altijd goed geaard zijn. • Volg de ter plekke geldende brandvoorschriften. 				

De pomp moet voor gebruik eerst geaard worden zoals hieronder beschreven.

- **Pomp:** Aard **altijd** het volledige vloeistofsysteem door te zorgen voor een elektrisch pad van de vloeistof naar een goed aardpunt.
- **Lucht- en vloeistofslangen:** Gebruik uitsluitend geaarde slangen met een maximale gecombineerde slanglengte van 150 meter, om een goed doorlopende aarding te verkrijgen.
- **Luchtcompressor:** Volg de aanbevelingen van de fabrikant.
- **Vloeistoftoevoercontainer:** Volg de plaatselijk geldende voorschriften.
- **Emmers met oplosmiddel die worden gebruikt bij het spoelen:** Volg de lokale voorschriften. Alleen geleidende metalen emmers gebruiken; plaats ze op een geaarde ondergrond. De emmer niet op een niet-geleidende ondergrond plaatsen, zoals papier of karton, aangezien dan de continuïteit van de aarding wordt onderbroken.

Controleer na eerste installatie de goed doorlopende aarding van het systeem. Stel een schema op voor regelmatige controles daarna, zodat een doorlopende aarding gegarandeerd blijft.

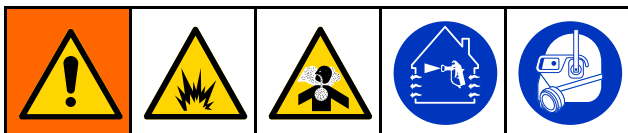
Luchtleidingen

1. Installeer een luchtregelaar en manometer (C) voor het regelen van de vloeistofdruk. De vloeistofdruk aan de uitlaat is dezelfde als de ingestelde luchtdruk van de luchtregelaar.
2. Plaats een zelfontlastend hoofdlichtventiel (B) dicht bij de pomp en gebruik deze om opgesloten lucht te laten ontsnappen. Zorg ervoor dat het ventiel gemakkelijk te bereiken is vanaf de pomp en dat hij zich achter de regelaar bevindt.

				
<p>Gevangen lucht kan ervoor zorgen dat de pomp onverwachts gaat draaien. Dit kan leiden tot ernstige letsels door opspattingen.</p>				

3. Installeer een tweede hoofdlichtventiel (D) vóór alle luchtleidingaccessoires en gebruik deze om de accessoires af te schermen tijdens reinigings- en reparatiewerkzaamheden.
4. Een filter in de luchtleiding C verwijdert schadelijk vuil en vocht uit de aangevoerde perslucht.
5. Monteer tussen de accessoires en de luchtinlaat van de pomp (1/4 npt(f) of 1/4 bspt) een geaarde, soepele luchtslang (A). Gebruik een slang met minstens een binnendiameter van 1/4 inch. Gebruik een grotere diameter als de slang langer is dan 10 voet (3 m).

Ventilatie luchtafvoer

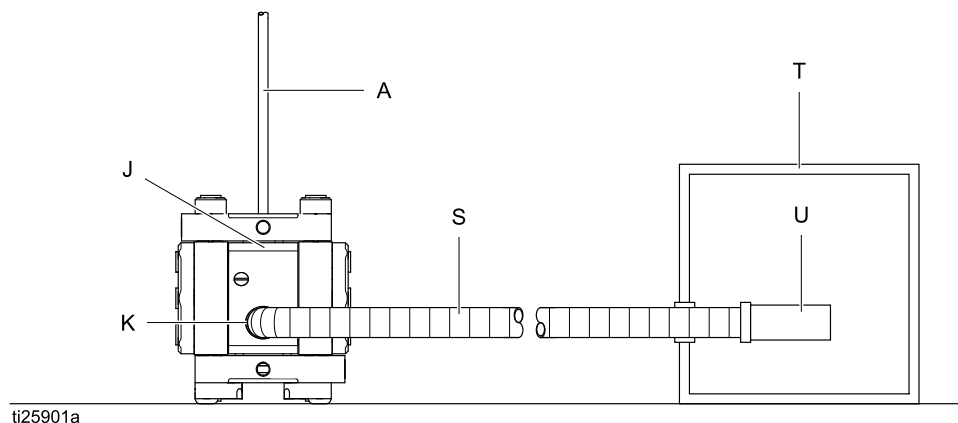


Als u giftige vloeistoffen verpompt, moet u zorgen dat de uitstromende lucht afgevoerd wordt uit de buurt van mensen, dieren, plaatsen waar voedsel wordt verwerkt en alle ontstekingsbronnen. Volg alle geldende voorschriften.

OPMERKING: Belemmer de uitstroming van de lucht niet. Door een geblokkeerde luchtuitstroom kan de pomp van slag raken.

De luchtuitlaat kan op grotere afstand gebracht worden:

1. Gebruik de set 17F612 (NPT) of 17F613 (BSPT), apart verkrijgbaar.
2. Haal de geluiddemper (U) van de luchtuitlaatpoort van de pomp (K).
3. Installeer de adapter uit de set.
4. Installeer een gearde luchtuitlaatslang (S). Gebruik een grotere diameter als de slang langer is dan 10 voet (3 m). Vermijd scherpe bochten of knikken van de slang.
5. Plaats een vat (T) aan het eind van de luchtuitlaatleiding, zodat in geval van eventueel scheuren van het membraan de vloeistof opgevangen wordt. Als het membraan scheurt, dan wordt de vloeistof met de lucht mee naar buiten gepompt.



ti25901a

J Luchtinlaatpoort (niet zichtbaar)
 K Uitlaatpoort
 S Gearde uitlaatslang

T Opgangvat voor luchtafvoer op afstand
 U Geluiddemper

Vloeistoftoevoerleiding

1. Gebruik geaarde, flexibele vloeistofslangen (E). Zie [Het systeem aarden, page 10](#).
2. Als de inlaatdruk van de vloeistof naar de pomp hoger is dan 25% van de uitgaande werkdruk, komen de kogels van de kleppen niet snel genoeg op de zittingen, wat een inefficiënte werking van de pomp tot gevolg heeft. Een te hoge vloeistofinlaatdruk verkort ook de levensduur van het membraan. Ongeveer 0,02–0,03 MPa (0,21–0,34 bar, 3-5 psi) moet voldoende zijn voor de meeste materialen.
3. Voor informatie over de maximale zuighoogte (nat en droog), zie [Technische gegevens, page 31](#). Installeer de pomp voor een optimaal resultaat altijd zo dicht mogelijk bij de materiaalbron. Beperk de zuigvereisten tot een minimum voor maximale pomprestaties.

Vloeistofuitlaatleiding

1. Gebruik geaarde, flexibele vloeistofslangen. Zie [Het systeem aarden, page 10](#).
2. Installeer een vloeistofaftapkraan (H) dicht bij de vloeistofuitlaat.
3. Installeer een afsluitventiel (K) in de vloeistofuitlaatleiding.

Operation

De bouten vastdraaien

Voordat de pomp voor het eerst wordt gemonteerd en gebruikt, moeten alle bouten aan de buitenkant worden gecontroleerd en nagetrokken. Verwijder alle beschermende boutdoppen (37). Volg [Aandraai-instructies, page 24](#) om alle bouten na te trekken. Breng de boutdoppen (37) weer aan. Na de eerste gebruiksdag moeten de bouten nogmaals worden nagetrokken. Trek de bouten ook na als de pomp geruime tijd buiten gebruik is geweest, als de pomp bij wisselende temperaturen is gebruikt, als ze is gedemonteerd, en als er een groot verschil is geweest tussen de omgevingstemperatuur en de vloeistoftemperatuur.

De pomp spoelen vóór eerste gebruik

De pomp is getest met water. Als het water de vloeistof die u gaat verpompen zou kunnen vervuilen, spoel dan de pomp grondig met een geschikt oplosmiddel. Zie [Doorspoelen en opslag, page 15](#).

De pomp starten en afstellen

LET OP

Voorkom schade aan uw pomp door uitsluitend vloeistoffen te verpompen die compatibel zijn met de natte delen van de pomp. Zie [Technische gegevens, page 31](#).

1. Zorg ervoor dat de pomp goed geaard is. Zie [Het systeem aarden, page 10](#).
2. Controleer de aansluitingen om zeker te zijn dat ze goed vastzitten. Gebruik een geschikte vloeibare pakking voor alle mannelijke draadeinden.

LET OP

Draai inlaat- en uitlaatfittingen van de vloeistofleidingen niet te strak vast. De zachte kunststof schroefdraad kan gemakkelijk beschadigd raken.

3. Plaats de aanzuigbuis (indien gebruikt) in de te pompen vloeistof.

OPMERKING: Als de vloeistofinlaatdruk van de pomp hoger is dan 25% van de uitlaatdruk, zullen de kogels niet snel genoeg op de zittingen komen, wat de pompwerking inefficiënt maakt.

LET OP

Buitensporige vloeistofinlaatdruk kan de levensduur van het membraan beperken.

4. Plaats het uiteinde van de vloeistofslang in een geschikte opvangbak.
5. Sluit het vloeistofaftpventiel.
6. Draai de knop van de luchtregelaar naar buiten en draai alle zelfontlastende hoofdventielen open.
7. Als de vloeistofslang een doseermechanisme heeft, dient dit geopend te blijven.
8. Voer de luchtdruk langzaam op met de luchtregelaar totdat de pomp begint te lopen. Laat de pomp langzaam lopen totdat alle lucht uit de leidingen geperst is en de pomp gevuld is.

OPMERKING: gebruik een zo laag mogelijke druk om te vullen, net genoeg om de pomp te laten lopen. Als de pomp niet volgens verwachting vult, draai dan de luchtdruk **OMLAAG**.
9. Laat bij het doorspoelen de pomp lang genoeg lopen om de pomp en de slangen grondig te reinigen.
10. Sluit het zelfontlastende hoofdventiel.

Drukontlastingsprocedure



Volg de drukontlastingsprocedure steeds wanneer u dit symbool ziet.

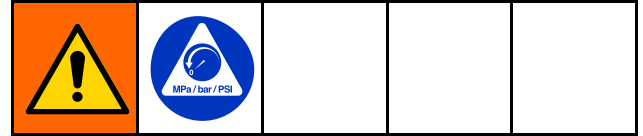


Deze apparatuur blijft onder druk staan tot de druk handmatig wordt ontlast. Volg de Drukontlastingsprocedure wanneer u stopt met pompen en voordat u het apparaat schoonmaakt, controleert of onderhoudt, om ernstig letsel te voorkomen door vloeistof onder druk, zoals spatten in de ogen of op de huid.

1. Draai de luchtaanvoer naar de pomp dicht.

2. Open de afgiftekraan, indien gebruikt.
3. Open vloeistofaftapkraan om de vloeistofdruk te ontlasten. Houd een opvangbak klaar om de vloeistof in op te vangen.

De pomp stopzetten



Volg de [Drukontlastingsprocedure, page 14](#) aan het einde van de werkdag en voordat u het systeem nakijkt, bijstelt, reinigt of repareert.

Onderhoud

Onderhoudsschema

Stel een preventief onderhoudsschema op gebaseerd op het onderhoudsverleden van de pomp. Een onderhoudsschema is vooral belangrijk om morsen en lekken door een defect membraan te voorkomen. Door een verstopte geluiddemper kunnen de pompprestaties afnemen. Inspecteer voor het behoud van de prestaties regelmatig de luchtleidingen en geluiddempelen.

Smering

De pomp is in de fabriek gesmeerd. Hierdoor is er voor de verdere levensduur van de pakkingen geen smering meer nodig. Onder normale bedrijfsomstandigheden is het toevoegen van een smeermiddel in de leiding niet nodig.

Schroefdraad aandraaien

Controleer voor ieder gebruik alle slangen op slijtage of beschadiging en vervang ze indien nodig. Controleer of alle schroefdraadverbindingen goed vastzitten en niet lekken. Controleer de montagebouten. Controleer overige bouten. Waar nodig, vastdraaien of opnieuw op het juiste aanhaalmoment draaien. Hoewel het gebruik van de pomp varieert, is een algemene richtlijn dat bouten elke twee maanden moeten worden nagetrokken. Zie [Aandraai-instructies, page 24](#).

Doorspoelen en opslag



- Spoel voordat de vloeistof kan indrogen in het apparaat, aan het einde van de dag, vóór opslag en voordat u de apparatuur gaat herstellen.
- Spoel op de laagst mogelijke druk. Controleer de koppelstukken op lekken en draai ze aan indien nodig.
- Gebruik een oplosmiddel dat compatibel is met de bevochtigde onderdelen van de apparatuur en het gebruikte materiaal.
- Spoel de pomp altijd door en ontlast de druk, voordat de pomp voor enige tijd wordt opgeslagen.

LET OP

Spoel de pomp vaak genoeg door om te voorkomen dat de vloeistof die u pompt in de pomp opdroogt of bevriest en zo schade veroorzaakt.

Opslag: Pompen moeten worden opgeslagen in een omgeving waar ze schoon en droog blijven, en beschermd zijn tegen extreme temperaturen, uv-straling en trillingen. Graco raadt een omgevingstemperatuur tussen 15 en 25 °C aan (60 °F-80 °F), bij een relatieve vochtigheid van 65%.

Opheffen van storingen

Probleem	Oorzaak	Oplossing
De pomp loopt maar wordt niet gevuld.	De pomp loopt te snel, waardoor cavitatie ontstaat vóór het vullen.	Verlaag de inlaatdruk.
	De kogel van het terugslagventiel is erg versleten of is ingeklemd in het spuitstuk of de zitting.	Vervang kogel en zitting.
	De zitting is erg versleten.	Vervang kogel en zitting.
	De uitlaat of de inlaat is verstopt.	Ontstop hem.
	Het inlaat- of uitlaatventiel is gesloten.	Zet hem open.
	De inlaatifittingen of het spuitstuk zit los.	Draai vast.
	De O-ringen van het spuitstuk zijn beschadigd.	Vervang de O-ringen.
De pomp slaat af of houdt de druk niet vast.	Versleten kogels van het terugslagventiel, zittingen of O-ringen.	Vervangen.
Pomp wil niet lopen of maakt één slag en stopt dan weer.	Het spoelventiel zit vast of is vuil.	Haal het luchtventiel uit elkaar en maak het schoon. Gebruik schone, droge lucht.
	De druk van de luchttoevoer is te laag.	Verhoog de luchttoevoerdruk
	Het spoelventiel is versleten of beschadigd.	Vervang het spoelventiel.
	De kogel van het terugslagventiel is erg versleten of is ingeklemd in het spuitstuk of de zitting.	Vervang kogel en zitting.
	Afgiftkraan verstopt.	Ontlast de druk en maak het ventiel schoon.
	Het membraan is gescheurd.	Vervangen.
De pomp werkt onregelmatig.	Verstopte zuigbuis.	Nakijken; vrijmaken.
	De kogels van de terugslagkleppen kleven of lekken.	Reinig of vervang.
	Het membraan is gescheurd.	Vervangen.
	De uitlaat is is versperd.	Maak uitlaat vrij.
	Het spoelventiel is beschadigd of versleten.	Vervang het spoelventiel.
	De luchttoevoer is onregelmatig.	Herstel de luchttoevoer.
	Ijsafzetting op de geluiddemper van de motor.	Gebruik een drogere luchttoevoer.

Probleem	Oorzaak	Oplossing
Luchtbellen in de vloeistof.	Zuigbuis zit los.	Vastdraaien.
	Het membraan is gescheurd.	Vervangen.
	De spuitstukken zitten los, of zittingen of O-ringen van het spuitstuk zijn beschadigd.	Draai de spuitstukbouten aan of vervang de zittingen en/of O-ringen.
	Asdichtingen of O-ringen zijn beschadigd.	Vervangen.
	In de pomp treedt cavitatie op.	Verminder de pompsnelheid, vergroot de slangdiameter, of verhoog de inlaatdruk.
De afgezogen lucht bevat vloeistof.	Het membraan is gescheurd.	Vervangen.
Er zit vocht in de uitlaatlucht.	De inlaatlucht heeft een te hoge vochtigheid.	Gebruik een drogere luchttoevoer.
Er komt lucht uit de pomp, en hij hapert.	Afdichtingen van het spoelventiel versleten of beschadigd.	Vervangen.
Pomp lekt aan de buitenkant lucht.	De vloeistofdeksels zitten los.	Opnieuw aandraaien.
	Het membraan is beschadigd.	Vervangen.
	Fittingen van spuitstuk zitten los.	Opnieuw aandraaien.
Pomp lekt aan de buitenkant vloeistof.	De vloeistofdeksels zitten los.	Opnieuw aandraaien.
	Membranen zijn beschadigd.	Vervangen.

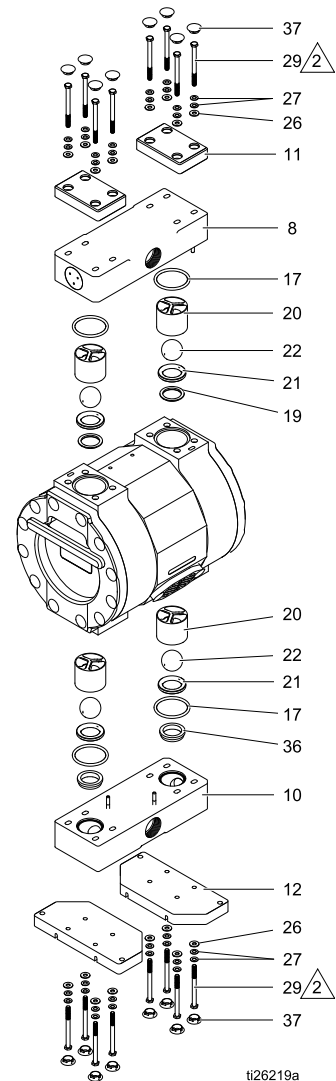
Reparatie



De vloeistofsectie demonteren

1. Verwijder voorzichtig alle boutdoppen (37). Draai de pomp ondersteboven.
2. Gebruik een 13 mm sleutel om de basisplaten (12) en het inlaatspruitstuk (10) te verwijderen.
3. Verwijder de O-ringen (17), D-ringen (21) en de kogels (22) van de inlaatzijde van elk vloeistofdeksel (6).
4. Inspecteer de kogelkooien (20) van de inlaat. Als vervangen nodig is, gebruik dan een haak om te verwijderen zonder de inwendige boring te krassen.
5. Keer de pomp om en gebruik een 13 mm sleutel om de spruitstukbevestiging (11) en het uitlaatspruitstuk (8) te verwijderen.
6. Inspecteer van beide spruitstukken (10) de verslijtbare zittingen (35) en vervang ze indien versleten of beschadigd.

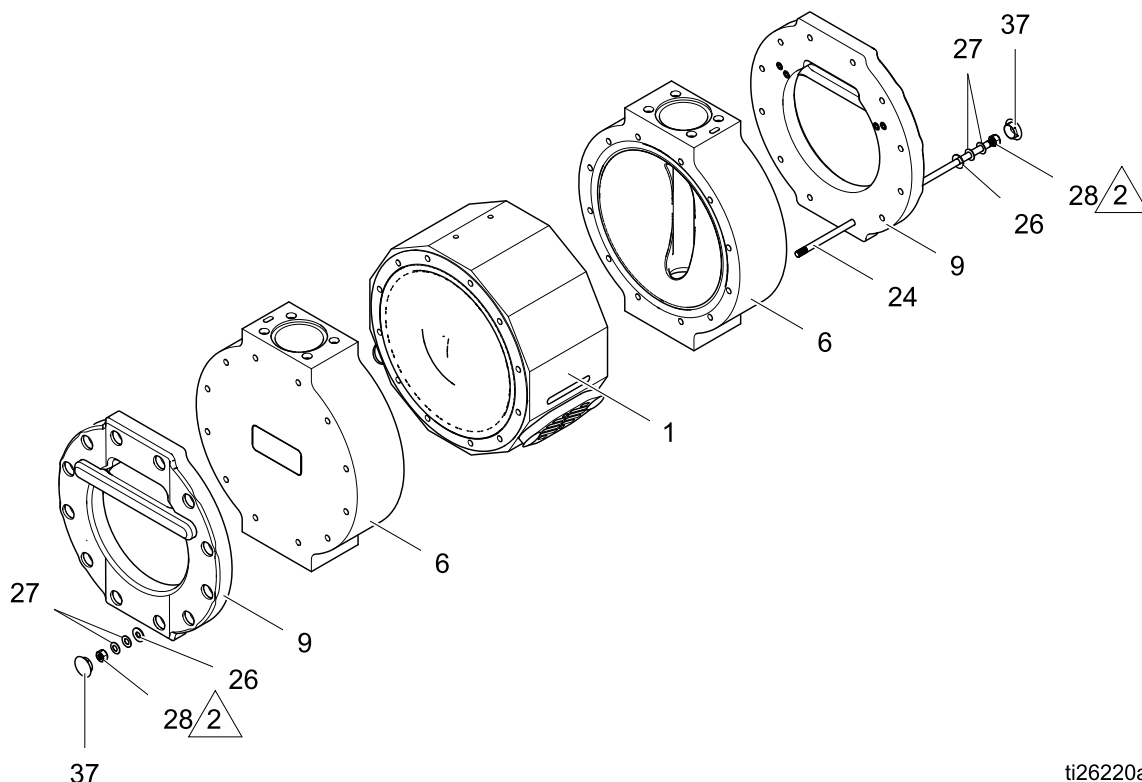
OPMERKING: Gebruik een kleine hamer om de verslijtbare zittingen (36) in de spruitstukken (10) te kloppen.



ti26219a

7. Verwijder de O-ring (17) van de uitlaatzijde van elk vloeistofdeksel (6).
8. Verwijder met een haak de twee uitlaatventielkooien (20).

9. Verwijder de terugslagkogels (22), de D-ringen (21) en de verslijtbare zittingen (19) van de uitlaatzijde van elk vloeistofdeksel (6).



ti26220a

10. Verwijder de moeren (28) en bouten (24) met twee 13 mm sleutels, waarbij u er een vasthoudt en de ander verdraait. De moeren (28) komen slechts aan één kant los. Verwijder vervolgens de bouten (24).

OPMERKING: De moeren zitten permanent op één uiteinde van de bouten.

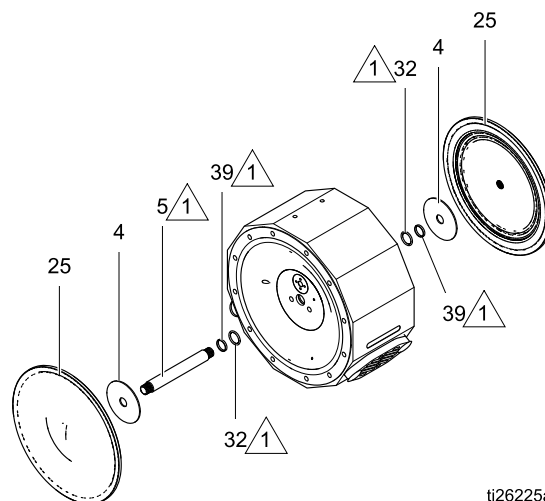
11. Haal de vloeistofdekselbevestigingen (9) en de vloeistofdeksels (6) van het lichaam (1).

De verstevigungsstrip vervangen

1. Controleer de verstevigungsstrippen (31) op beschadiging, nadat de bevestigingen van de vloeistofdeksels (9) verwijderd zijn.
2. Als het nodig is een verstevigungsstrip te vervangen, gebruikt u een inbussteutel van 3/16 inch om de vier bouten (33) los te draaien waarmee de verstevigungsstrip (31) aan de bevestiging (9) van het vloeistofdeksel vast zit.
3. Breng de vier gaten in de nieuwe verstevigungsstrip (31) boven de gaten in de bevestiging (9) van het vloeistofdeksel en de vier bouten (33).
4. Gebruik een inbussteutel van 3/16 inch om de bouten (33) vast te draaien.

Het middenstuk demonteren

1. Eén membraan (25) met slagplaat (4) moet er met de hand af te schroeven zijn. Schuif het tweede membraan met slagplaat eruit met de as (5).

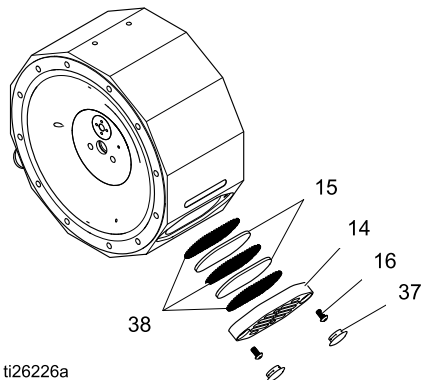


ti26225a

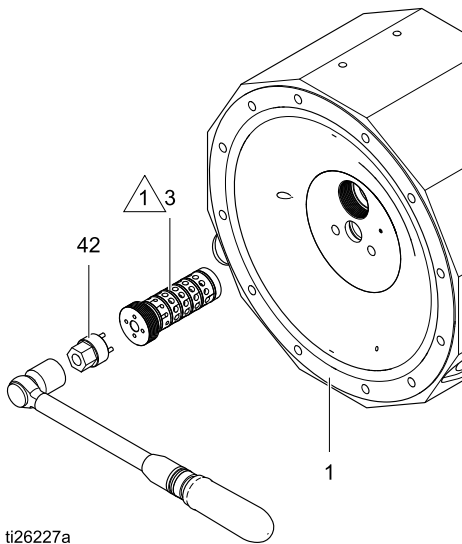
2. Inspecteer de O-ringen (32) en asdichtingen (39). Vervang deze indien nodig.
3. Verwijder voorzichtig de boutdoppen (37) van beide geluiddemperlocaties.
4. Gebruik een inbussteutel van 4 mm om de bouten (16) en de geluiddemperkappen (14) te verwijderen.

Reparatie

5. Inspecteer de tussenschotten (38) en de vilten dempelementen (15). Vervang deze indien nodig.



6. Gebruik een 19 mm sleutel en het bijleverde gereedschap (42) om de spoelconstructie (3) te verwijderen.



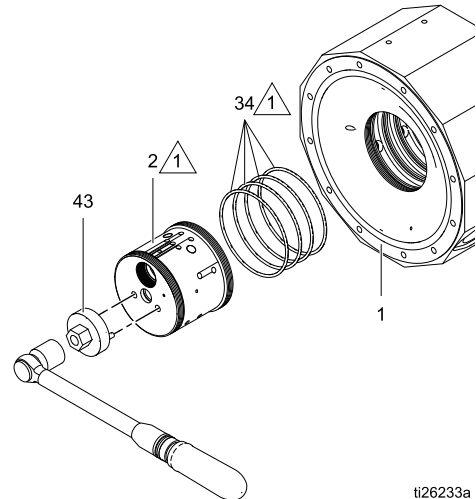
7. Inspecteer elke spoelconstructie (3) op versleten of beschadigde onderdelen. Vervang constructies indien nodig.

De luchtmotor weer bevestigen

1. Gebruik gereedschap (43) om de luchtmotor (2) uit het lichaam (1) te halen.
2. Inspecteer de O-ringen (34) en vervang ze, indien noodzakelijk.

3. Breng een dunne film smeermiddel (44) aan op de O-ringen (34) van de luchtmotor en ook aan de buitenkant van de luchtmotor (2). Schroef de luchtmotor terug in het lichaam (1), met de smalle kant eerst.

OPMERKING: Pas op dat de luchtgaten niet verstopt raken met smeermiddel.

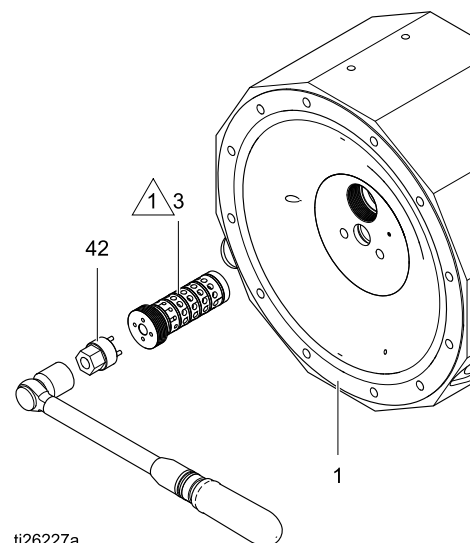


Het middenstuk weer monteren

1. Vet zorgvuldig de O-ringen van de spoelconstructie in met een dunne film van het juiste smeermiddel (44).

OPMERKING: Pas op dat de luchtgaten niet verstopt raken met smeermiddel.

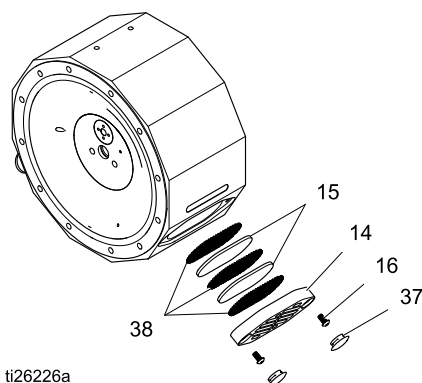
2. Controleer dat de O-ringen van de eerste spoelconstructie (3) goed zitten. Steek de spoelconstructie voorzichtig in een van de poorten van de luchtmotor (2). De O-ring aan het uiteinde van de spoelconstructie (3) past in een groef in de onderkant van de poort. Het kan nodig zijn deze O-ring eerst apart in de groef te duwen om een goede zetting te bereiken.



- Gebruik een 19 mm sleutel en het bijgeleverde gereedschap (42) om de spoelconstructie (3) vast te draaien totdat die gelijk komt met het oppervlak van de luchtmotor.

OPMERKING: Draai de spoelconstructie niet te strak vast.

- Herhaal stap 3 voor de spoelconstructie (3) aan de andere kant van de luchtmotor.
- Voer een snelle veldtest uit om te verifiëren dat de O-ringen niet ingekerfd of gebroken zijn toen de spoelconstructies (3) er werden ingestoken.
 - Sluit een luchtslang aan op de poort in het lichaam (1).
 - Stel de luchtdruk in op 30 psi (2 bar). Hierdoor zal een van de spoelen (3) of beide tevoorschijn springen of verschuiven.
 - Druk elke spoel (3) afzonderlijk in om te verifiëren dat de andere spoel (3) een overeenkomstige verschuiving vertoont.
 - Stop de luchtgaten van de luchtmotor (2) dicht om te verifiëren dat geen lucht ontsnapt van de beide spoelen (3).
- Plaats de dempelementen (om en om viltelementen (15) en tussenschotten (38), zie afbeelding) in de geluiddemper. Gebruik de nieuwe vilten dempelementen (15) die in de herstelset zitten. Bij het plaatsen van de onderdelen van de geluiddemper moet u exact de volgorde aanhouden zoals in de tekening.

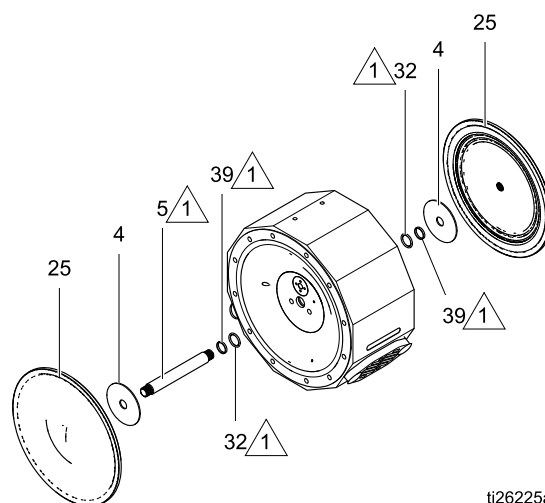


- Plaats de geluiddemperkap (14) over de dempelementen, en draai met een 4 mm inbussleutel de bouten (16) aan. Draai de bouten aan tot 1,8 N•m (16 in-lbs).
- Herhaal stap 6 voor de geluiddemper aan de andere kant van het lichaam (1).

- Vet een O-ring (32) in en plaats die in het centrale gat van de luchtmotor. Vet een asdichting (39) in en plaats die in hetzelfde gat.

OPMERKING: Voorkom schade aan het centrale gat of de O-ring-groeven, door met een kabeltang met rubber bekken de asdichting (39) in een niervorm te brengen, en die zo in het centrale gat aan te brengen.

- Herhaal stap 8 aan de andere kant van de luchtmotor.
- Draai de membraanas (5) op één slagplaat (4) en membraan (25), nog slechts handvast. Gebruik geen gereedschap op de as.



- Smeer de as en breng die dan aan in de luchtmotor. Verdraai het membraan terwijl u het erin duwt. Draai vervolgens het andere membraan op de as, ook slechts handvast.

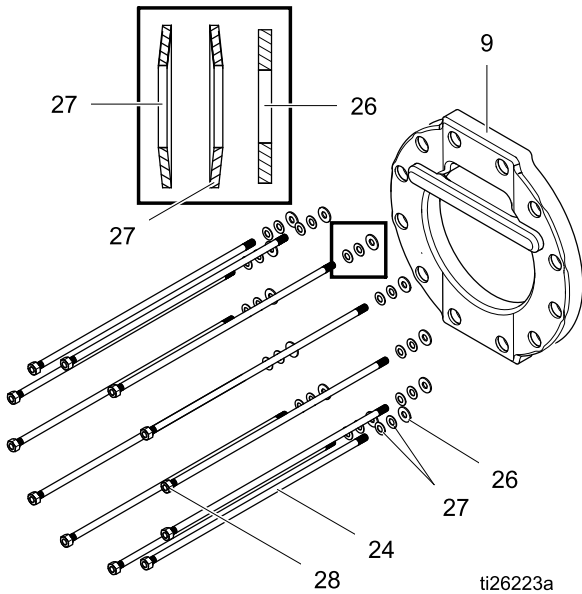
De vloeistofsectie weer monteren

- Steek de moeren (18) van het spuitstuk in de boven- en onderkant van elk van de vloeistofdeksels (6). Breng de gleuf in elke moer in de juiste stand t.o.v. het bijbehorende boutgat in elk vloeistofdeksel.
- Positioneer het weer gemonteerde middenstuk met de inlaatzijde boven.

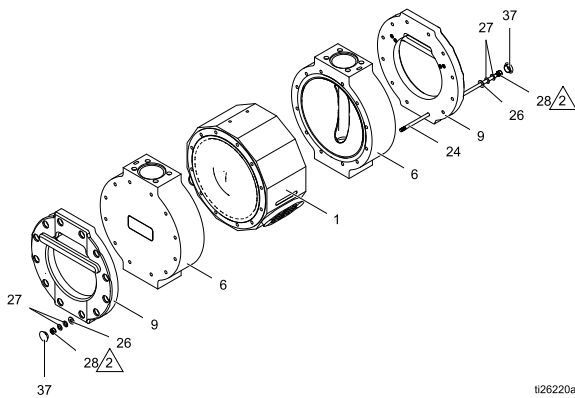
OPMERKING: De inlaatzijde heeft twee gaten naar elkaar voor de borgpennen (23). Aan de uitlaatzijde zitten diezelfde gaten diagonaal.

Reparatie

3. Breng op elke bout (24) twee schotelveren (27) aan, waarbij de ronde kant van de eerste schotelveer naar de permanent aangebrachte moer moet zitten. De ronde kant van de tweede schotelveer wijst van de moer af. Plaats vervolgens een platte sluitring #12 (26).

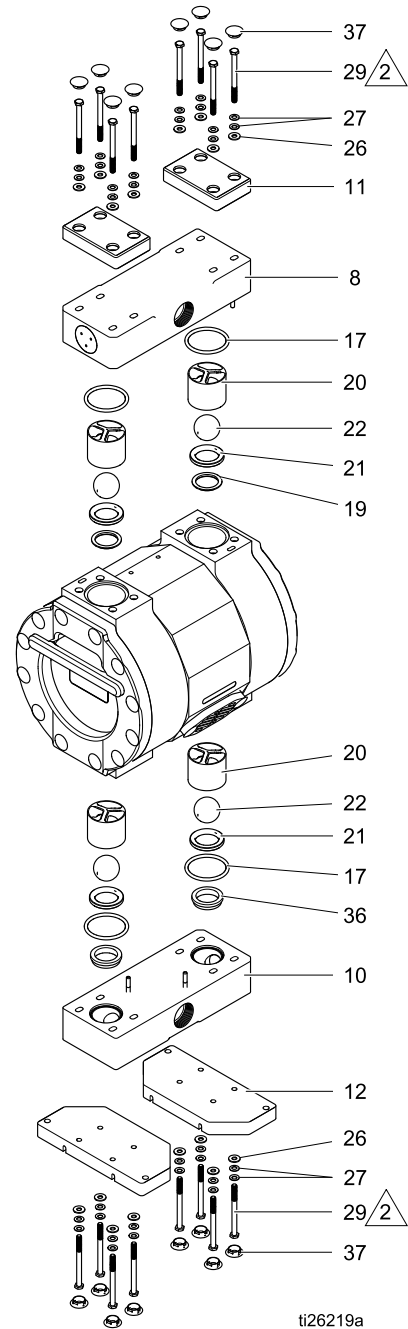


4. Schuif de bouten (24) door de bevestigingen (9), de vloeistofdeksels (6) en het lichaam (1), alles georiënteerd zoals afgebeeld. Gebruik een klem om de secties bijeen te houden.



5. Breng op het schroefdraaduiteinde van elke bout (24) een platte sluitring #12 (26) aan, en twee schotelveren (27), met de ronde kant van de eerste schotelveer gericht naar de platte sluitring, en de ronde kant van de tweede schotelveer van de platte ring af gericht. Plaats ook een moer (28). Nog niet vastdraaien.
6. Gebruik een kleine hamer en pvc gereedschap (44) om de verslijtbare zittingen (19) op hun plaats aan de uitlaatzijde van elk vloeistofdeksel (6) te kloppen.

7. Breng een D-ring (21), kogel (22), kogelkooi (20) en O-ring (17) aan op elk van de verslijtbare zittingen (19).



8. Positioneer het uitlaatspruitstuk (8) met de uitlaatpoort in de juiste richting voor uw toepassing.
9. Breng de bevestigingen (11) van het uitlaatspruitstuk aan op het uitlaatspruitstuk (8).
10. Breng op elke bout (29) twee schotelveren (27) aan, waarbij de ronde kant van de eerste schotelveer naar de boutkop gericht moet zitten. De ronde kant van de tweede schotelveer wijst van de boutkop af. Plaats vervolgens een platte sluitring #12 (26). Draai elke bout met overige onderdelen door een bevestiging (11) van het uitlaatspruitstuk en in het vloeistofdeksel (6). Voorlopig nog alleen handvast draaien.

11. Draai de pomp om en plaats een kogelkooi (20), kogel (22), D-ring (21) en O-ring (17) in de inlaatzijde van elk vloeistofdeksel (6).
12. Breng het inlaatspuitstuk (10) in positie op de pomp. Gebruik de plaatsing van de borgpennen (23) om het spuitstuk zodanig aan te brengen dat de inlaatpoort in de juiste richting zit voor uw toepassing.
13. Breng de bevestigingen (12) in positie t.o.v. het inlaatspuitstuk (10).
14. Breng op elke bout (29) twee schotelveren (27) aan, waarbij de ronde kant van de eerste schotelveer naar de boutkop gericht moet zitten. De ronde kant van de tweede schotelveer wijst van de boutkop af. Plaats vervolgens een platte sluitring #12 (26). Draai elke bout met overige onderdelen door een bevestiging (11) van het inlaatspuitstuk en in het vloeistofdeksel (6). Voorlopig nog alleen handvast draaien.
15. Volg de [Aandraai-instructies, page 24](#).
16. Plaats alle boutdoppen (37) weer.

Aandraai-instructies

Als de bouten van de vloeistofdeksels of spuitstukken zijn losgedraaid, is het belangrijk ze weer aan te halen met deze procedure, om een betere afdichting te bereiken.

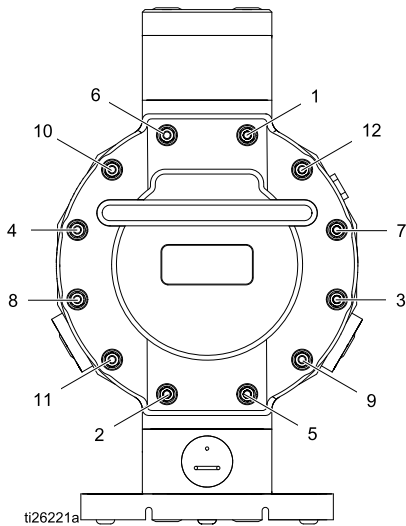
LET OP

Draai ze niet te vast aan. Door bouten te vast te draaien kan de pomp beschadigd raken.

OPMERKING: Draai altijd eerst de bouten van de vloeistofdeksels vast voordat u verder gaat met de bouten van de spuitstukken.

1. Verwijder de beschermende boutdoppen (37) met een schroevendraaier. Steek voorzichtig een schroevendraaier onder de lip van elke dop om die eraf te halen.
2. Draai alle vloeistofdekselbouten met enkele slagen iets aan. Draai vervolgens elke schroef vast totdat de kopcontacten bedekt zijn.

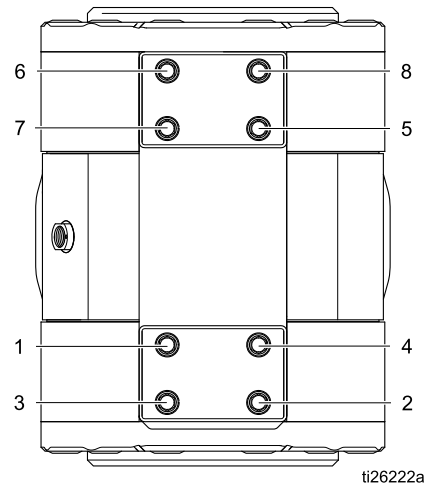
Vloeistofdekselbouten



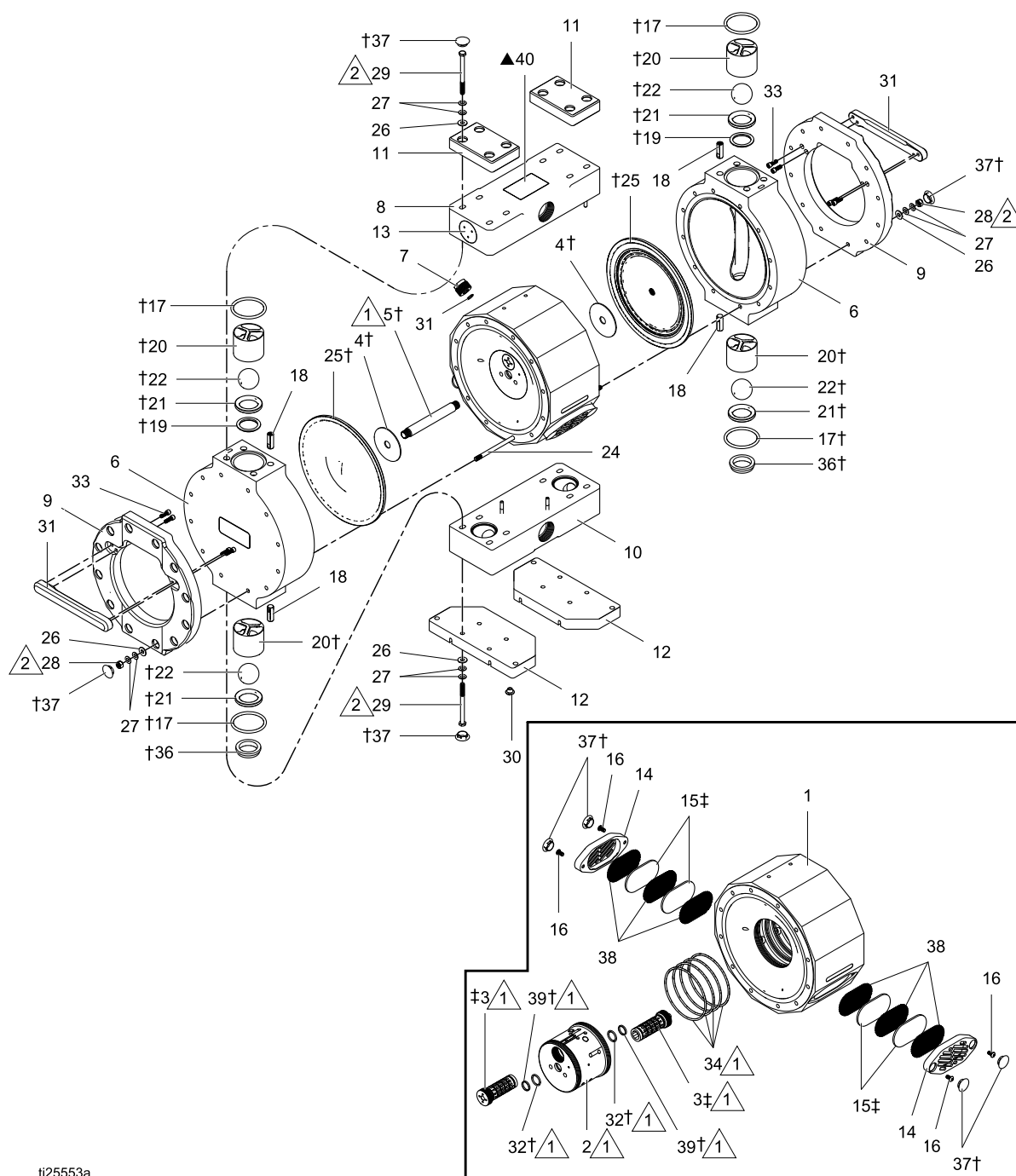
3. Draai vervolgens elke schroef een halve slag of minder, dit dient in een kruislings patroon tot het gespecificeerde aanhaalmoment uitgevoerd te worden.
4. Herhaal dit voor de vloeistofspuitstukken.

	Moment bij montage	Moment bij natrekken
Vloeistofdeksels	6,8 N•m (60 in-lb)	6,2 N•m (55 in-lb)
Spruitstukken	6,2 N•m (55 in-lb)	5,1 N•m (45 in-lb)

Bouten spuitstukken



Onderdelen



ti25553a

1 Smeer met PFPE vet (17G558); dit zit in alle sets voor het herstellen van middenstuk en vloeistofsectie.

2 Volg de [Aandraai-instructies](#), page 24.

Onderdelen

OPMERKING: Veel onderdelen zitten in één of meer sets. Zie [Sets, page 28](#) voor een complete lijst van verkrijgbare sets en wat erin zit.

Ref.	On-derdeel	Omschrijving	Aan-tal
1	—	LICHAAM, pompmidden	1
2	17F594	MOTOR, lucht-	1
3‡	17F006	SPOELCONSTRUCTIE	2
4†	17F332	PLAAT, slag-	2
5†	17F097	AS, membraan	1
6	17F156 17F161	DEKSEL, vloeistof PTFE UHMWPE	2
7	17F090 17F091	ADAPTER, inlaat-, 1/4 inch NPT BSPT	1
8	17F046 17F045 17F024 17F023	SPRUITSTUK, uitlaat PTFE, NPT PTFE, BSPT UMHW, NPT UMHW, BSPT	1
9	17F325	BEVESTIGING, vloeistofdeksel-	2
10	17F051 17F050 17F026 17F025	SPRUITSTUK, inlaat- PTFE, NPT PTFE, BSPT UMHW, NPT UMHW, BSPT	1
11	17F326	BEVESTIGING, spruitstuk-	2
12	17F324	PLAAT, basis-	2
13	17F309	PLUG, 1,5 inch, NPT	2
14	17F075	KAP, geluiddemper	2
15‡	17F081	DEMPELEMENT, vilt, per 2 stuks	2
16	17F306	BOUT, bolkop; M8 x 1 x 80 lg.	4
17†	17F320	AFDICHTING, O-ring, #331; PTFE; per 4 stuks	1
18	17F186	MOER, spruitstuk-	16
19†	— —	ZITTING, verslijtbaar Gemodificeerd PTFE UHMW	2

Ref.	On-derdeel	Omschrijving	Aan-tal
20†	17F106 17F102	KOOI, kogel-; 1 5/8 inch PTFE UHMW	4
21†	— —	D-RING PTFE UHMW	4
22†	17F336	KOGEL, terugslagven- tiel-, 1 5/8 inch; PTFE; per 4 stuks	1
23	17F307	PEN, borg-; 0,25 dia. x 1,25	6
24	17F177	BOUT	12
25†	17F328 17F327 17F330	MEMBRAAN, per 2 stuks Nitril EPDM PTFE	1
26	17F310	SLUITRING, M4, plat; per 40 stuks	1
27	17F311	SCHOTELVEER, per 80 stuks	1
28	17F176	MOER, zeskant M8	24
29	17F175	SCHROEF, zeskantkop: M8 x 1 x 80	16
30	17F190	POOT, pomp-; nitril; per 4 stuks	2
31	17F321	STRIP, verstevigings-	2
32†	17F319	AFDICHTING, O-ring; #117; EPDM	2
33	17F183	BOUT, 1/4-20 x 0,75, inbusseutel	8
34	17F322	AFDICHTING, O-ring, #246; EPDM	4
36†	— —	ZITTING, verslijtbaar, onderste PTFE UHMW	2
37†	17F308	BOUTDOP, per 44 stuks	1
38	17F078	TUSSENSCHOT; per 6 stuks	1
39†	—	DICHTING, as-	2
40▲	188621	LABEL, waarschuwings-	1
41▲	198382	LABEL, waarschuwings-, meertalig	1

Ref.	On- derdeel	Omschrijving	Aan- tal
42	17F796	GEREEDSCHAP, sleu- tel-, spoelverwijdering, 4-pens	1

Ref.	On- derdeel	Omschrijving	Aan- tal
43	17F800	GEREEDSCHAP, sleutel, luchtmotor	1
44† ‡	17G558	SMEERMIDDEL, PFPE	1

▲ *Vervangende waarschuwingslabels, stickers, plaatjes en kaarten zijn gratis verkrijgbaar.*

† *Deze onderdelen zitten in de herstelset voor de vloeistofsectie (apart verkrijgbaar). Zie pagina [Sets, page 28](#) voor de juiste set voor uw pomp.*

‡ *Deze onderdelen zitten in de herstelset voor het middenstuk, 17F136, (apart verkrijgbaar).*

Sets

Herstelset 17F136 voor middenstuk

De set bevat:

Ref.	Omschrijving	Aantal
3	Spoelconstructie	2
15	Vilten geluiddempelen	4
37	Boutdop	10
44	PFPE smeermiddel	1

Optionele herstelset 17F138 voor middenstuk (luchtmotor)

De set bevat:

Ref.	Omschrijving	Aantal
2	Luchtmotorconstructie	1
15	Vilten geluiddempelen	4
34	O-ring #246	4
37	Boutdop	10
44	PFPE smeermiddel	1

Herstelsets vloeistofsectie, nr. 17F140, 17F142, 17F143, 17F145, 17G053 en 17G054

De sets bevatten:

Ref.	Omschrijving	Aantal
4	Slagplaat	2
5	As	1
17	O-ring #331	4
19	Verslijtbare zitting	2
	PTFE, sets 17F140, 17G053, 17G054	
	UHMW, sets 17F142, 17F143, 17F145	
20	Kogelkooi	4
	PTFE, sets 17F140, 17G053, 17G054	
	UHMW, sets 17F142, 17F143, 17F145	

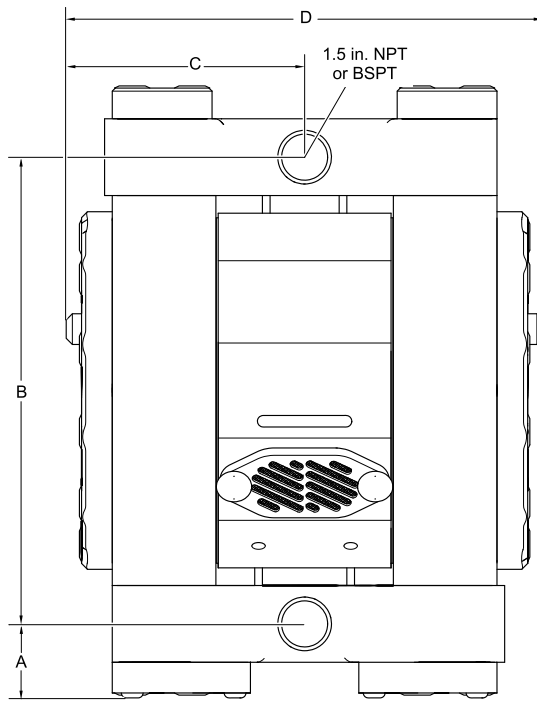
Ref.	Omschrijving	Aantal
21	D-ring	4
	PTFE, set 17F140	
	Gemodificeerd PTFE, sets 17G053, 17G054	
	UHMW, sets 17F142, 17F143, 17F145	
22	Kogel, 1-5/8 inch; PTFE	4
25	Membraan	2
	PTFE, sets 17F140, 17F145	
	EPDM, sets 17F142, 17G053	
	Nitril; sets 17F143, 17G054	
32	O-ring #117	2
36	Verslijtbare zitting, onderste	2
	PTFE, sets 17F140, 17G053, 17G054	
	UHMW, sets 17F142, 17F143, 17F145	
37	Boutdop	44
39	Asdichting	2
44	PFPE smeermiddel	1

Lichaamset 17F129

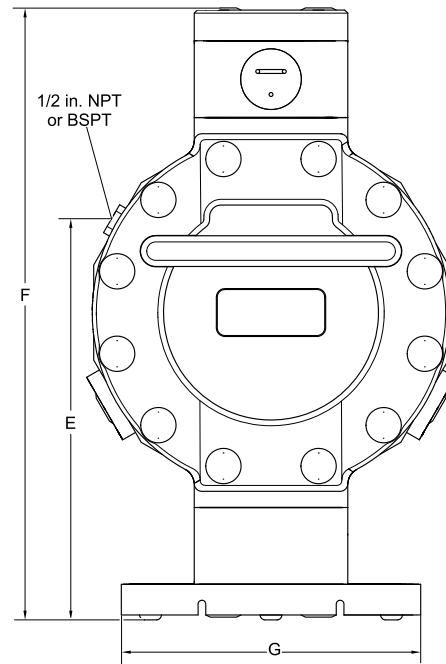
De set bevat:

Ref.	Omschrijving	Aantal
1	Lichaam	1
2	Luchtmotorset	1
3	Spoelconstructie	2
14	Geluiddemperkap	2
15	Vilten geluiddempelen	4
16	M8 x 1 x 80 lg. Schroef	4
34	O-ring #246	4
37	Boutdop	4
38	Tussenschot	6

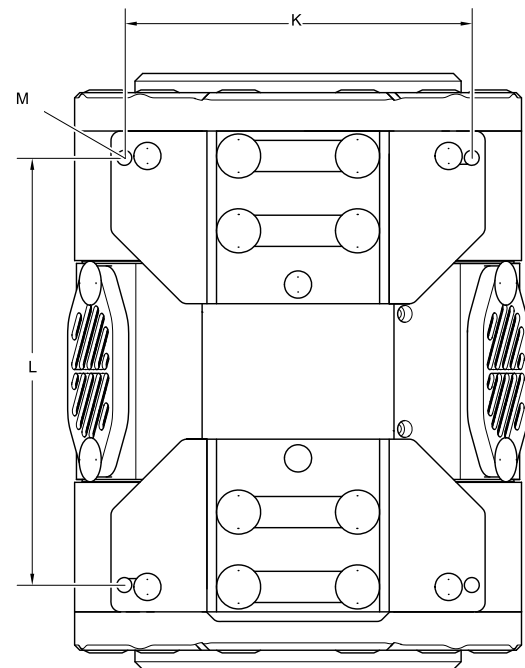
Afmetingen



ti26169a



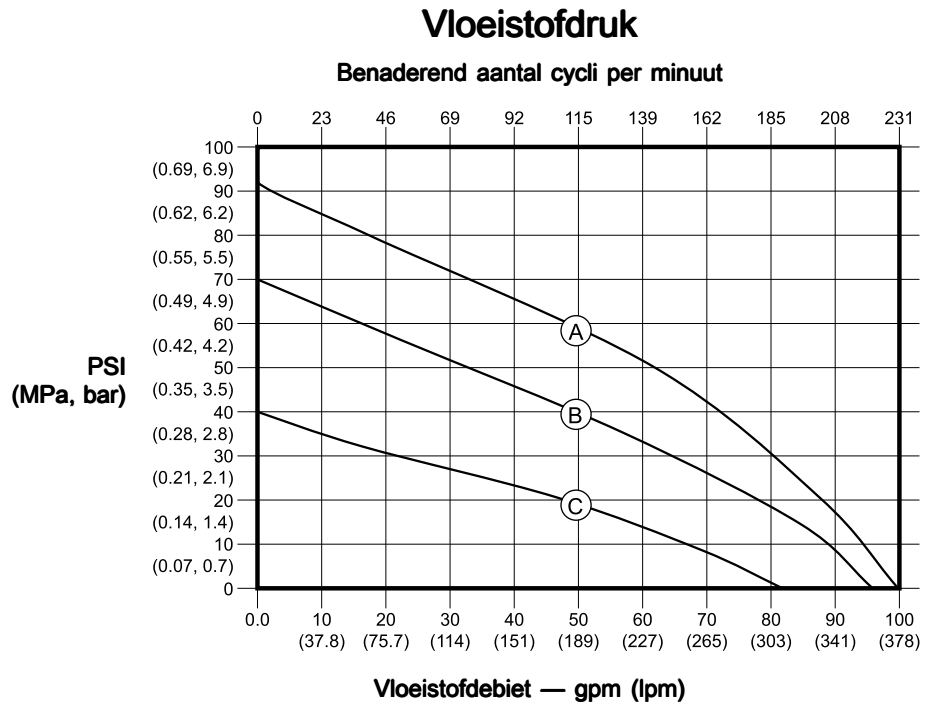
Ref.	VS	Metrisch
A	2,4 inch	6,1 cm
B	15,2 inch	38,6 cm
C	7,8 inch	19,8 cm
D	15,5 inch	39,3 cm
E	13,1 inch	33,2 cm
F	20,0 inch	50,8 cm
G	9,8 inch	24,9 cm
K	9,1 inch	23,1 cm
L	11,1 inch	28,2 cm
M (diameter gat)	0,4 inch	10 mm



ti26241b

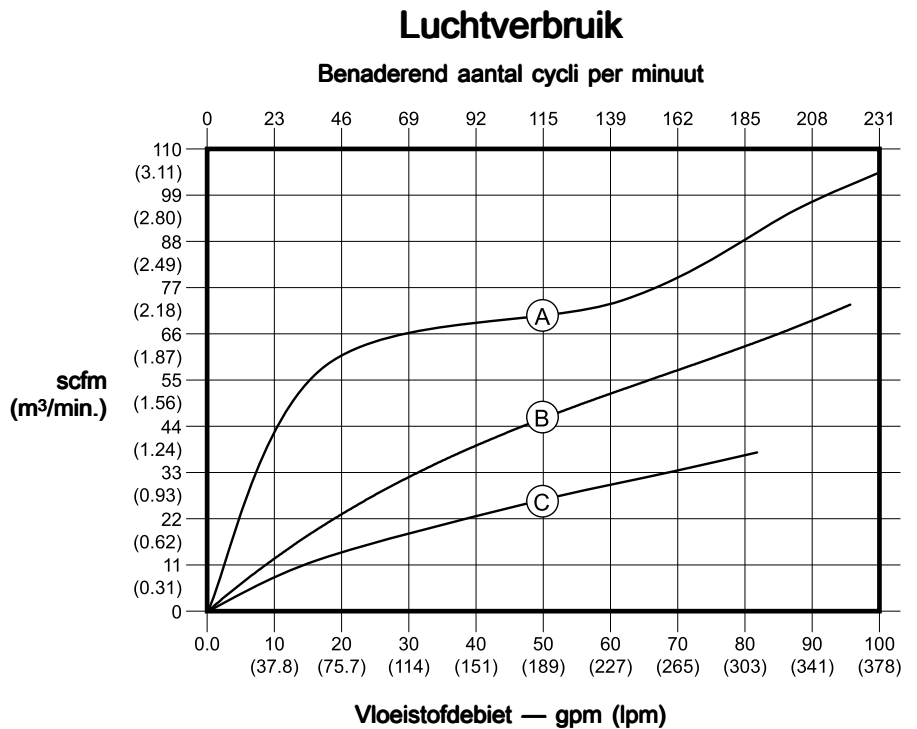
Prestatiegrafieken

- Luchtdruk**
- A**
100 psi (0,7 MPa, 7,0 bar)
 - B**
70 psi (0,48 MPa, 4,8 bar)
 - C**
40 psi (0,28 MPa, 2,8 bar)



De grafieken lezen

1. Zoek het debiet van de vloeistof op aan de onderkant van de grafiek.
2. Volg de verticale lijn tot het snijpunt met de gekozen kromme voor de materiaaldruk.
3. Ga naar links om de **uitlaatdruk van de vloeistof** af te lezen (bovenste grafiek) resp. het **luchtverbruik** (onderste grafiek).



Technische gegevens

ChemSafe 1590 membraanpomp		
	VS	Metrisch
Maximale vloeistofwerkdruk	100 psi	0,69 MPa, 6,9 bar
Minimum luchtdruk om te starten	30 psi	0,21 MPa, 2,1 bar
Maten van vloeistofinlaat en -uitlaat	1-1/2 inch npt	1 1/2 inch bspt
Maximale zuighoogte (deze is lager als de kogels niet goed zitten vanwege beschadiging van de kogels of zittingen, lichte kogels of een zeer hoge werkingssnelheid)	Nat: 31,2 voet Droog: 16 ft	Nat: 9,5 m Droog: 4,9 m
Maximum deeltjesgrootte pompbare stoffen	0,32 inch	8,1 mm
Minimale omgevingsluchttemperatuur tijdens gebruik en opslag. OPMERKING: ChemSafe-pompen mogen bij lage temperaturen gebruikt worden. Voorkom wel het bevriezen of kristalliseren van vloeistof, binnen of buiten de pomp. Wordt de pomp onder het vriespunt gebruikt dan kunnen componenten van elastomeer sneller slijten dan normaal.	32 °F	0 °C
Luchtverbruik bij maximaal pompdebiet	46 scfm	1,3 sccm
Vloeistofstroom per cyclus	0,433 gallon	1,64 liter
Maximale vrije doorstroming	99,5 gpm	376 liter/min
Maximale pompsnelheid	230 cycli per minuut	
Gewicht	66 lb	30 kg
Bevochtigde delen	PTFE, EPDM, NBR, UHMWPE	
Maximale vloeistoftemperatuur		
PTFE pompen	212° F	100° C
UHMWPE Pompen	158° F	70° C
Lawaai (dB(A)) <i>Het geluidsvermogen is gemeten volgens ISO-9614-2: 1997. ** De geluidsdruk is getest op 1 meter afstand van de apparatuur.</i>		
Geluidsvermogen		
Bij 100 cycli per minuut	83 dB(A)	
Bij 231 cycli per minuut	88 dB(A)	
Geluidsdruk		
Bij 100 cycli per minuut	85 dB(A)	
Bij 231 cycli per minuut	90 dB(A)	

Graco-standaardgarantie voor ChemSafe-pomp

Graco garandeert dat alle in dit document genoemde en door Graco vervaardigde apparatuur waarop de naam Graco vermeld staat, op de datum van verkoop voor gebruik door de oorspronkelijke koper vrij is van materiaal- en fabricagefouten. Met uitzondering van speciale, uitgebreide, of beperkte garantie zoals gepubliceerd door Graco, zal Graco, gedurende een periode van twaalf maanden na verkoopdatum, elk onderdeel van de apparatuur dat naar het oordeel van Graco gebreken vertoont herstellen of vervangen. Deze garantie is alleen van toepassing op voorwaarde dat de apparatuur conform de schriftelijke aanbevelingen van Graco geïnstalleerd, bediend en onderhouden werd.

Normale slijtage en veroudering, of slecht functioneren, beschadiging of slijtage veroorzaakt door onjuiste installatie, verkeerde toepassing, slijpend materiaal, corrosie, onvoldoende of onjuist uitgevoerd onderhoud, nalatigheid, ongeval, eigenmachtige wijzigingen aan de apparatuur, of het vervangen van Graco-onderdelen door onderdelen van andere herkomst, vallen niet onder de garantie en Graco is daarvoor niet aansprakelijk. Graco is ook niet aansprakelijk voor slecht functioneren, beschadiging of slijtage veroorzaakt door de onverenigbaarheid van Graco-apparatuur met constructies, toebehoren, apparatuur of materialen die niet door Graco geleverd zijn, en ook niet voor fouten in het ontwerp, bij de fabricage of het onderhoud van constructies, toebehoren, apparatuur of materialen die niet door Graco geleverd zijn.

Deze garantie wordt verleend onder de voorwaarde dat de apparatuur waarvan de koper stelt dat die een defect vertoont gefrankeerd wordt verzonden naar een erkende Graco dealer opdat de aanwezigheid van het beweerde defect kan worden geverifieerd. Indien het beweerde defect inderdaad wordt vastgesteld, zal Graco de defecte onderdelen kosteloos herstellen of vervangen. De apparatuur zal gefrankeerd worden teruggezonden naar de oorspronkelijke koper. Indien bij de inspectie geen materiaal- of fabricagefouten worden geconstateerd, dan zullen de herstellingen worden uitgevoerd tegen een redelijke vergoeding, in welke vergoeding de kosten van onderdelen, arbeid en vervoer begrepen kunnen zijn.

DEZE GARANTIE IS EXCLUSIEF, EN TREEDT IN DE PLAATS VAN ENIGE ANDERE GARANTIE, UITDRUKKELIJK OF IMPLICIET, WAARONDER MAAR NIET BEPERKT TOT GARANTIES BETREFFENDE VERKOOPBAARHEID OF GESCHIKTHEID VOOR EEN BEPAALDE TOEPASSING.

De enige verplichting van Graco en het enige verhaal van de klant bij schending van de garantie is zoals hierboven bepaald is. De koper gaat ermee akkoord dat geen andere verhaalmogelijkheid (waaronder, maar niet beperkt tot vergoeding van incidentele schade of van vervolgschade door winstderving, gemiste verkoopopbrengsten, letsel aan personen of materiële schade, of welke andere incidentele verliezen of vervolgschade dan ook) aanwezig is. Elke klacht wegens inbreuk op de garantie moet binnen twee (2) jaar na aankoopdatum kenbaar worden gemaakt.

GRACO GEEFT GEEN GARANTIE EN WIJST ELKE IMPLICIETE GARANTIE AF BETREFFENDE VERKOOPBAARHEID OF GESCHIKTHEID VOOR EEN BEPAALDE TOEPASSING, MET BETREKKING TOT TOEBEHOREN, APPARATUUR, MATERIALEN OF COMPONENTEN DIE GRACO GELEVERD, MAAR NIET VERVAARDIGD HEEFT. Deze items, die verkocht, maar niet vervaardigd worden door Graco (zoals elektrische motoren, schakelaars, slangen, enz.) zijn, indien van toepassing, onderhevig aan de garantie van de fabrikant. Graco zal aan de koper redelijke ondersteuning verlenen bij het aanspraak maken op die garantie.

Graco is in geen geval aansprakelijk voor indirecte, incidentele, speciale of gevolgschade die het gevolg is van het feit dat Graco dergelijke apparatuur heeft geleverd, of van de uitrusting, de werking, of het gebruik van producten of andere goederen op deze wijze verkocht, ongeacht of die ontstaat door inbreuk op een contract, inbreuk op garantie, nalatigheid van Graco, of anderszins.

Informatie over Graco

Bezoek de website www.graco.com voor de meest recente informatie over Graco-producten. Zie www.graco.com/patents voor informatie over patenten.

Voor het plaatsen van een bestelling neemt u contact op met uw Graco-leverancier of belt u met de dichtstbijzijnde distributeur.

Telefoon: 612-623-6921 **of gratis:** 1-800-328-0211 **Fax:** 612-378-3505

Alle geschreven en visuele gegevens in dit document zijn weergaven van de meest recente productinformatie die beschikbaar was op het moment van publicatie. Graco behoudt zich het recht voor om te allen tijde wijzigingen aan te brengen zonder mededeling vooraf. Originele instructies. This manual contains Dutch. MM 334795

Hoofdkantoor Graco: Minneapolis
Kantoren in het buitenland: België, China, Japan, Korea

GRACO INC. EN DOCHTERBEDRIJVEN • P.O. BOX 1441 • MINNEAPOLIS MN 55440-1441 • USA
Copyright 2015, Graco Inc. Alle Graco-productielocaties zijn geregistreerd volgens ISO 9001.

www.graco.com
Revisie G, oktober 2019