

Pistola de Pintura G15/G40

3A4095G

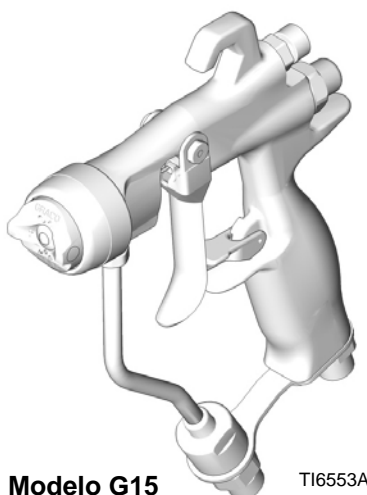
PT

Uma linha de pistolas de pintura pneumáticas de baixo peso para pulverizar e aplicar uma diversidade de tintas e revestimentos, particularmente em aplicações que exigem atomização uniforme e elevada eficiência de transferência. Apenas para uso profissional.



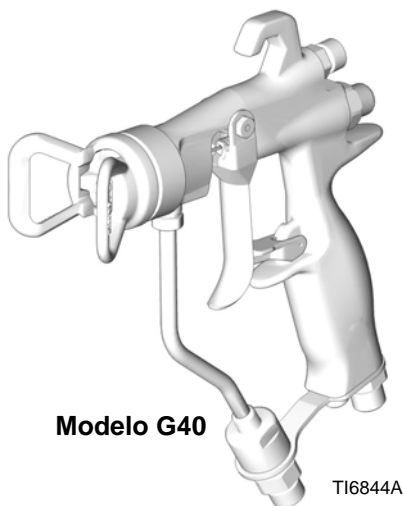
Instruções de segurança importantes:

Leia todas as advertências e instruções contidas neste manual.
Guarde estas instruções. Consulte a página 3 para obter informações sobre os modelos, incluindo pressões máximas de trabalho.



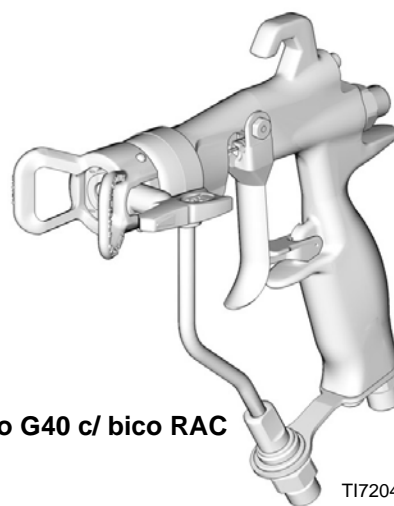
Modelo G15

TI6553A



Modelo G40

TI6844A



Modelo G40 c/ bico RAC

TI7204B



Índice




Modelos	3	Cuidados diários a ter com a pistola, lavagem e limpeza	13
Advertências	4	Manutenção geral do sistema	14
Instalação	6	Manutenção do filtro de produto	14
Instalação típica	6	Lavagem e limpeza	14
Ventilação da estufa de pulverização	6	Bico Reverse-A-Clean® (RAC)	16
Ligação à terra	6	Guia de Reparação	18
Linha de ar	7	Reparação	20
Linha do produto	7	Kits de reparação	20
Configuração	8	Substituição da válvula de ventoinha	20
Lavar o equipamento antes de usar	8	Reparação completa dos empanques da pistola	20
Selecionar um bico de pulverização	8	Peças	26
Pino de alinhamento do espalhador	8	Diagrama de seleção do bico de pulverização ..	32
Instalar um bico de pintura	8	Bicos de pulverização, para usar com espalhador G15/G40	32
Posicionar o espalhador	8	SwitchTips RAC, para utilizar com Espalhador G40 RAC	33
Conjunto de bico Reverse-A-Clean® (RAC)	9	Acessórios	35
Funcionamento	10	Guia de Permutabilidade de Peças	37
Procedimento de alívio da pressão	10	Dimensões	38
Fecho do Gatilho	10	Dados Técnicos	39
Como funciona a pistola de pintura pneumática	11	Garantia Padrão da Graco	40
Ajuste do Padrão de Pulverização	11	Informações da Graco	40
Operação HVLP	12		
Aplicação do produto	12		

Modelos

Peça	Série	Pressão de trabalho máxima do ar psi (MPa, bar)	Pressão de trabalho máxima do produto psi (MPa, bar)	Descrição	Inclui
24C853	A	100 (0,7; 7,0)	1500 (10,5; 105)	Pistola de pintura pneumática de média pressão G15, Encaixe e esfera de carboneto	24C866 Espalhador com pino
24C854	A	100 (0,7; 7,0)	1500 (10,5; 105)	Pistola de pintura pneumática de média pressão G15, Encaixe de plástico, esfera de SST	
26A826	A	100 (0,7; 7,0)	1500 (10,5; 105)	Pistola de pintura pneumática de média pressão G15, Encaixe e esfera de carboneto, Tampa de ar de laca	26A824 Espalhador com pino
24C855	A	100 (0,7; 7,0)	4000 (28; 280)	Pistola de pintura pneumática de alta pressão G40, Encaixe e esfera de carboneto	249180 Espalhador sem pino
24C856	A	100 (0,7; 7,0)	4000 (28; 280)	Pistola de pintura pneumática de elevado débito e alta pressão G40, Encaixe e esfera de carboneto	
24C857	A	100 (0,7; 7,0)	4000 (28; 280)	Pistola de pintura pneumática de alta pressão G40, Encaixe e esfera de carboneto, Bico Reverse-A-Clean® (RAC)	24C921 Espalhador RAC

Advertências

Seguem-se advertências gerais relativamente à instalação, utilização, ligação à terra, manutenção e reparação deste equipamento. Existem também advertências mais específicas, que podem ser encontradas ao longo deste manual, onde aplicáveis. Os símbolos que surgem ao longo do manual referem-se a estas advertências gerais. Quando os símbolos surgirem no manual, consulte estas páginas para obter uma descrição sobre o perigo específico.

 ADVERTÊNCIA	
	<p>PERIGO DE INCÊNDIO E EXPLOSÃO</p> <p>Os vapores inflamáveis na zona de trabalho, tais como os provenientes de solventes e tintas, podem inflamar-se ou explodir. Para ajudar a evitar incêndios e explosões:</p> <ul style="list-style-type: none"> • Use o equipamento apenas em áreas bem ventiladas. • Elimine todas as fontes de ignição, como, por exemplo, luzes piloto, cigarros, luzes elétricas portáteis e plásticos de proteção (potencial arco estático). • Mantenha a área de trabalho sem detritos, incluindo solvente, panos e gasolina. • Não ligue nem desligue cabos de alimentação ou interruptores na presença de vapores inflamáveis. • Ligue à terra todo o equipamento na área de trabalho. Consulte as instruções de ligação à terra. • Utilize apenas tubos flexíveis com ligação à terra. • Segure a pistola firmemente apoiando-a na parede do balde em contacto com a terra, quando estiver a descarregar para dentro do mesmo. • Se ocorrerem faíscas de estática ou se sentir um choque elétrico, interrompa a utilização imediatamente. Não utilize o equipamento até identificar e corrigir o problema. • Tenha sempre um extintor operacional na área de trabalho.
	<p>PERIGO DE INJEÇÃO ATRAVÉS DA PELE</p> <p>O produto a alta pressão proveniente da pistola, de fugas nos tubos flexíveis ou de componentes danificados poderá provocar lesões na pele. As lesões podem ter o aspeto de um simples corte, porém, constituem ferimentos graves que podem resultar em amputação. Obtenha tratamento médico imediatamente.</p> <ul style="list-style-type: none"> • Não comece a pintar sem que o protetor do bico e o protetor do gatilho estejam instalados. • Engate o fecho do gatilho quando não estiver a pintar. • Não aponte a pistola a ninguém nem a nenhuma parte do corpo. • Não coloque as mãos sobre o bico. • Não tente interromper ou desviar fugas com a mão, o corpo, uma luva ou um pano. • Siga o Procedimento de descompressão quando parar de pulverizar e antes de dar início aos procedimentos de limpeza, verificação ou manutenção do equipamento. • Aperte todas as ligações relativas a produtos antes de utilizar o equipamento. • Verifique diariamente os tubos flexíveis e as ligações. Substitua imediatamente as peças gastas ou danificadas.


ADVERTÊNCIA
**PERIGO DE MÁ UTILIZAÇÃO DO EQUIPAMENTO**

A utilização incorreta pode resultar em morte ou ferimentos graves.

- Não utilize a unidade se estiver cansado ou sob a influência de drogas ou de álcool.
- Não exceda a pressão máxima de trabalho ou o nível de temperatura do componente do sistema com a classificação mais baixa. Consulte os **Dados técnicos** em todos os manuais do equipamento.
- Utilize produtos e solventes compatíveis com as peças do equipamento em contacto com o produto. Consulte os Dados Técnicos em todos os manuais do equipamento. Leia as advertências do fabricante do produto e do solvente. Para obter informações completas relativas ao material que utiliza, solicite a folha de dados de segurança do material ao distribuidor ou ao revendedor.
- Não abandone a área de trabalho se o equipamento estiver ligado ou sob pressão. Desligue todo o equipamento e siga o **Procedimento de descompressão** quando o equipamento não está a ser utilizado.
- Verifique diariamente o equipamento. As peças danificadas ou com sinais de desgaste devem ser imediatamente substituídas por peças Graco genuínas.
- Não altere nem modifique este equipamento.
- Utilize o equipamento apenas para o fim a que se destina. Se precisar de informações, contacte o seu distribuidor.
- Afaste os tubos flexíveis e cabos de áreas com movimento, pontas afiadas, peças em movimento e superfícies quentes.
- Não dê nós nem dobre os tubos flexíveis, nem os utilize para puxar o equipamento.
- Mantenha crianças e animais afastados da área de trabalho.
- Cumpra todas as normas de segurança aplicáveis.

**PERIGOS DECORRENTES DE PRODUTOS OU VAPORES TÓXICOS**

Os produtos ou vapores tóxicos podem provocar lesões graves ou morte se entrarem em contacto com os olhos e a pele, ou se forem inalados ou engolidos.

- Leia a folha de dados de segurança do material (MSDS) para ter conhecimento dos perigos específicos dos produtos que estiver a utilizar.
- Armazene os produtos perigosos em recipientes aprovados e elimine-os em conformidade com as diretrizes aplicáveis.

**EQUIPAMENTO DE PROTEÇÃO INDIVIDUAL**

Utilize equipamento de proteção adequado ao usar o equipamento ou se estiver na área de funcionamento do mesmo. O equipamento protege-o de lesões graves, tais como lesões oculares, perda de audição, inalação de vapores tóxicos e queimaduras. Este equipamento inclui, entre outros:




- Proteção para os olhos e ouvidos.
- Respiradores, vestuário de proteção e luvas conforme as recomendações do fabricante do produto e do solvente.

Instalação




Instalação típica

NOTA: A instalação típica apresentada na FIG. 1 é apenas um guia para a seleção e instalação de sistemas de pintura pneumáticos. Contacte o seu distribuidor Graco para apoio na conceção de um sistema que vá ao encontro das suas necessidades.

Ventilação da estufa de pulverização

						
<ul style="list-style-type: none"> • Para evitar concentrações perigosas de vapores tóxicos e/ou inflamáveis, utilize a pistola apenas em estufas devidamente ventiladas. Não utilize a pistola de pintura sem que os ventiladores estejam a funcionar. • Consulte e cumpra todos os regulamentos locais e nacionais respeitantes aos requisitos da velocidade de exaustão de ar. • Consulte e cumpra todos os regulamentos locais de segurança e prevenção de incêndios. 						

Ligação à terra

						
<ul style="list-style-type: none"> • Verifique o código elétrico local e o manual da bomba para obter pormenores sobre as instruções de ligação à terra. Utilize apenas tubos flexíveis de produto de condutividade elétrica. • Coloque a pistola de pulverização em contacto com a terra através da ligação a um tubo flexível de alimentação de produto e bomba devidamente ligados à terra. 						

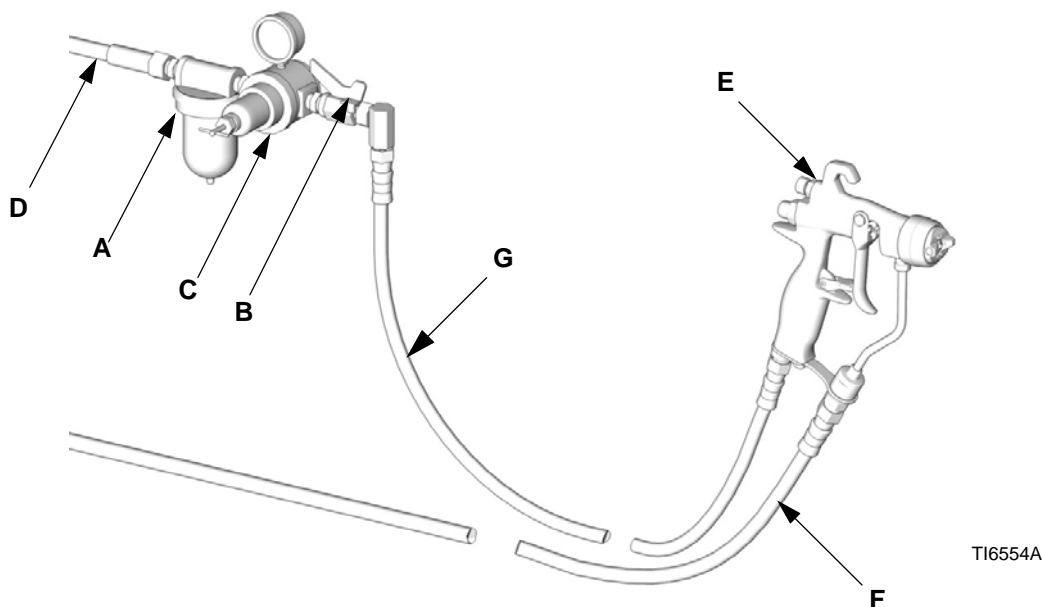


FIG. 1: Instalação típica (Modelo G15 indicado)

Legenda:

- A Filtro da linha de adução de ar
- B Válvula de fechamento do ar
- C Regulador da Pressão do Ar da Pistola
- D Linha de ar
- E Pistola de pulverização
- F Tubo flexível de produto eletricamente condutor
- G Tubo de fornecimento do ar da pistola

Linha de ar

1. Instale um filtro de ar (A) na linha de ar da pistola para assegurar um fornecimento de ar limpo e seco para a pistola. A sujidade e humidade podem comprometer o aspeto do trabalho final. Consulte FIG. 1.
2. Instale um regulador da pressão do ar (C) na linha de ar da pistola, para controlar a pressão do ar para a pistola.
3. Coloque uma válvula de fechamento de ar (B) na linha de adução de ar da pistola e na linha de ar da bomba, para fechar o ar para a pistola.
4. Utilize um tubo de ar com diâmetro interno igual ou superior a 3/16 polegadas (5 mm) para minimizar a queda de pressão excessiva no tubo.

NOTA: A entrada de ar da pistola possui uma rosca macho composta de 1/4–18 npsm (R1/4–19) que é compatível com conectores fêmea giratórios NPSM e BSP.

5. Ligue o tubo de ar (G) à entrada de ar da pistola de 1/4 npsm. Consulte FIG. 2.

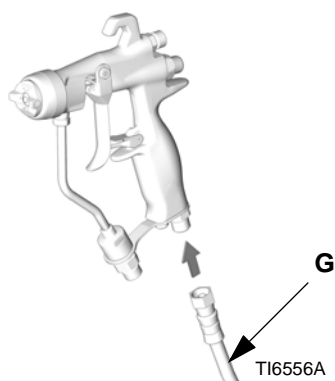


FIG. 2

6. Ligue a outra extremidade do tubo de ar (G) à saída da válvula de fechamento do ar. Consulte FIG. 3.

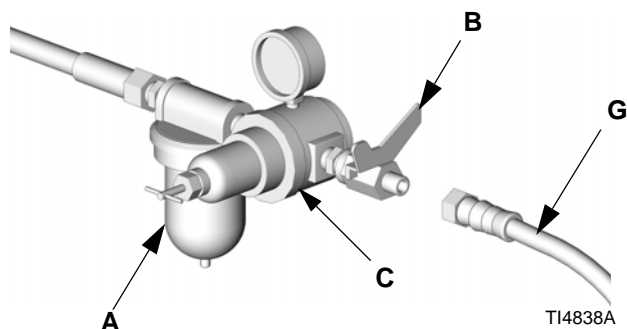


FIG. 3

Linha do produto

- Antes de ligar a linha do produto, limpe-a com ar comprimido e lave-a com solvente. Consulte **Lavagem e limpeza**, página 14. Utilize um solvente compatível com o produto a ser utilizado.
- Se for necessário controlar melhor a pressão do produto, instale um regulador de produto na linha do produto, para controlar melhor a pressão do produto para a pistola.

1. Utilize um filtro de produto em linha para remover partículas grossas e sedimentos, de forma a evitar obstruir o bico e provocar defeitos nos acabamentos.

NOTA: As pistolas estão equipadas com um filtro de produto de 100 mesh incorporado para a última filtração antes da pulverização.

2. Ligue o tubo flexível de produto (F) à entrada de produto da pistola. Consulte FIG. 4. Se desejar, instale um conector giratório (189018) na entrada da pistola, para poder maneja-la melhor. Consulte Acessórios, página 35.

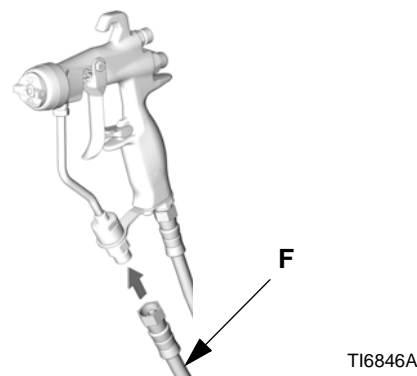


FIG. 4

3. Ligue a outra extremidade do tubo flexível do produto (F) à saída de produto da bomba.

Configuração

Lavar o equipamento antes de usar

1. O equipamento foi testado com óleo leve deixado nas passagens de produto para proteger as peças. Para evitar contaminar o seu produto com óleo, lave o equipamento com um solvente compatível antes de o utilizar. Consulte **Lavagem e limpeza**, página 14.
2. Efetue a descompressão. Consulte **Procedimento de alívio da pressão**, página 10.

Selecionar um bico de pulverização

O fluxo do produto e a largura do leque dependem do tamanho do bico de pintura, da viscosidade do produto e da pressão do produto. Consulte **Diagrama de seleção do bico de pulverização**, página 32. Contacte o seu distribuidor Graco para apoio na seleção do bico de pintura adequado para a sua aplicação.

Pino de alinhamento do espalhador

As pistolas do Modelo G15 dispõem de um pino de alinhamento do espalhador para posicionar o espalhador. A localização normal do pino de alinhamento do espalhador é a posição horizontal do espalhador.

Se pretender modificar a direção do leque de pintura, utilize um alicate de pontas para desapertar o pino e recolocá-lo na posição pretendida. Consulte FIG. 5. Ao reposicionar o pino utilize um fixador de roscas de baixa resistência. Utilize um momento de aperto de 0,2-0,3 N•m (1,5-2,5 pol-lb). **NÃO APERTE EXCESSIVAMENTE.**

O pino de alinhamento do espalhador pode ser retirado em caso de preferência. Os pinos de alinhamento do espalhador não funcionam com pistolas do modelo G40.

AVISO

O pino de alinhamento e o anel retentor para os atuais modelos de pistolas **são diferentes** dos dos primeiros modelos de pistolas. **Não são permutáveis.** A utilização do pino errado provoca fuga de produto ou perda da característica de alinhamento. A utilização do anel retentor errado danifica as roscas do anel retentor e da pistola. Consulte **Guia de Permutabilidade de Peças**, página 37.

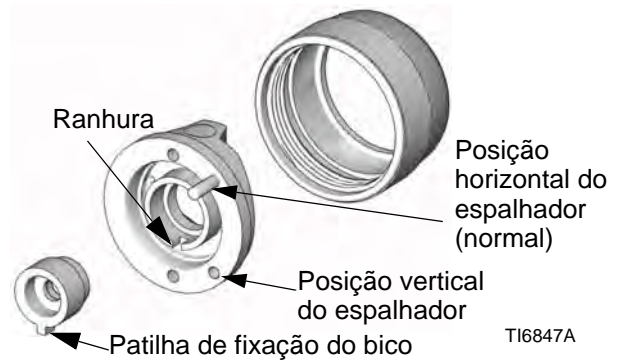


FIG. 5

Instalar um bico de pintura

Instale um bico de pulverização no espalhador. Certifique-se de que a patilha de fixação do bico está posicionada na ranhura do espalhador. Consulte FIG. 5.

Posicionar o espalhador

Monte o espalhador na pistola. A posição do espalhador e do bico de pintura determina a direção do leque de pintura.

Rode o espalhador (o bico de pintura roda juntamente com ele) conforme o necessário, para obter a direção do leque de pintura pretendida. Consulte FIG. 6. Para o espalhador G15, o pino de alinhamento para a rotação na orientação certa.

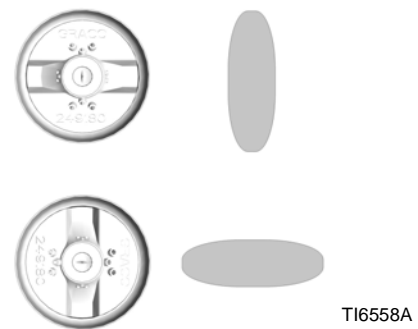


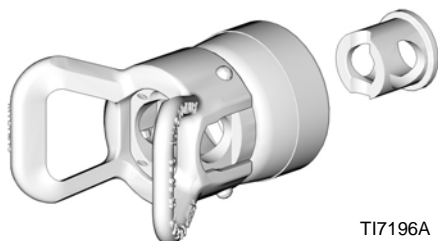
FIG. 6

Aperte o anel retentor do espalhador (6) manualmente com firmeza para assegurar uma boa vedação entre a junta do bico e o difusor (5).

Conjunto de bico Reverse-A-Clean® (RAC)

As pistolas do Modelo 24C857 utilizam um bico Reverse-A-Clean® (RAC).

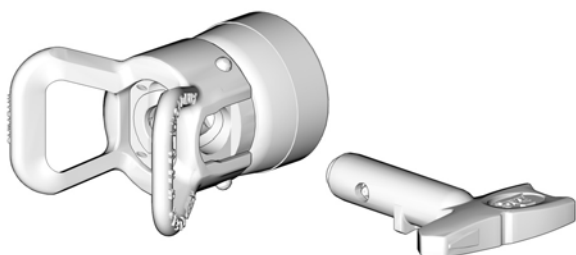
Para montar o bico RAC, insira o encaixe no conjunto do espalhador.



TI7196A

FIG. 7

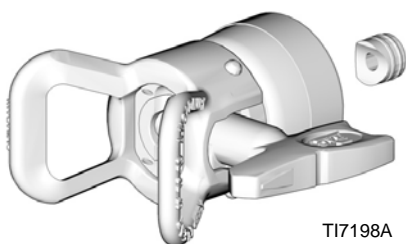
Insira o SwitchTip.



TI7197A

FIG. 8

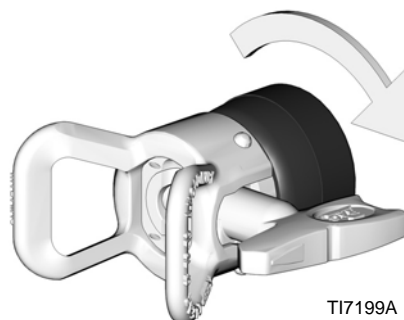
Insira o encaixe da junta.



TI7198A

FIG. 9

Enrosque o conjunto do bico RAC na pistola e aperte firmemente à mão.



TI7199A

FIG. 10

AVISO




O conjunto RAC para os atuais modelos de pistolas utiliza um encaixe diferente e tem uma rosca mais grosseira do que o conjunto RAC de modelos de pistolas anteriores. **Não são permutáveis.** A utilização de um conjunto RAC incorreto danifica as roscas. Consulte **Guia de Permutabilidade de Peças**, página 37.

Funcionamento

Leia e cumpra as **Advertências** nas páginas 4 e 5 e as que encontrar ao longo deste manual de instruções.

O pequeno cartão de advertência (222385), do tamanho de uma carteira, fornecido juntamente com esta pistola deve acompanhar sempre o operador deste equipamento. O cartão contém informações importantes quanto ao tratamento em caso de ferimento por injeção na pele. A Graco fornece cartões adicionais gratuitamente.

Procedimento de alívio da pressão

						
<p>O ar retido pode acionar inadvertidamente a bomba, o que pode resultar em lesões graves devidas a borrifos ou a peças móveis.</p>						

Para reduzir o risco de ferimentos por injeção, salpicos de produto ou peças em movimento, siga o Procedimento de Descompressão sempre que:

- receber instruções para efetuar a descompressão;
- parar de pulverizar;
- verificar ou intervir em qualquer equipamento do sistema, ou instalar ou limpar o bico de pintura.

1. Engate o fecho do gatilho. Consulte FIG. 12.
2. Desligue a bomba. Consulte o manual da sua bomba.
3. Desligue o fornecimento de ar da pistola.
4. Desengate o fecho do gatilho. Consulte FIG. 12.
5. Encoste firmemente uma parte metálica da pistola a um balde metálico ligado à terra. Acione a pistola para efetuar a descompressão. Consulte FIG. 11.

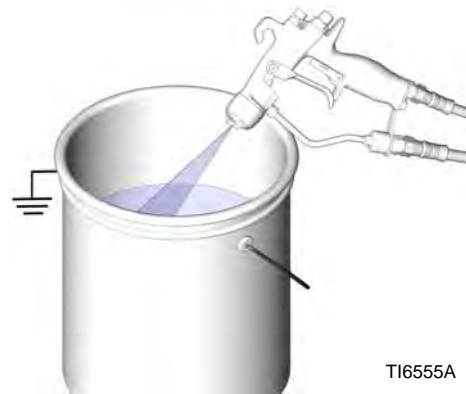


FIG. 11

6. Abra todas as válvulas de drenagem do produto no sistema, tendo um recipiente metálico disponível para recolher o produto drenado. Deixe a(s) válvula(s) de drenagem aberta(s) até estar em condições de fazer uma nova pulverização.
7. Engate o fecho do gatilho. Consulte FIG. 12.
8. Se pensar que o bico ou o tubo flexível de pulverização estão entupidos ou que a pressão não foi totalmente aliviada depois de seguir os passos acima, solte o anel retentor do protetor do bico ou a união da extremidade do tubo flexível **MUITO LENTAMENTE**, para aliviar a pressão gradualmente, e só depois solte totalmente. Limpe a obstrução no bico ou no tubo flexível.

Fecho do Gatilho

O fecho do gatilho deve ser sempre engatado quando se para de pulverizar, no sentido de evitar o acionamento acidental da pistola pela mão ou no caso de cair ou de sofrer uma pancada.

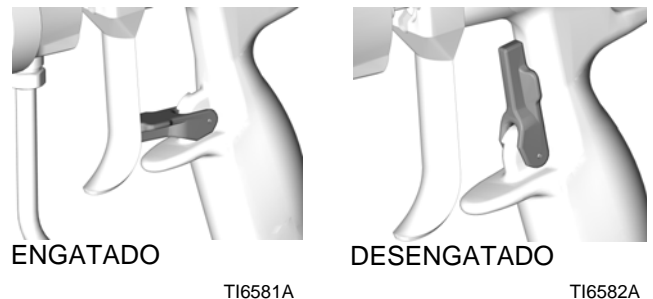


FIG. 12

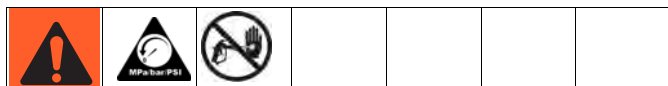
Como funciona a pistola de pintura pneumática

Esta pistola de pintura pneumática conjuga conceitos de pulverização e de alta pressão "airless". O bico de pintura espalha o produto em leque, tal como acontece com um bico de pintura de alta pressão "airless" convencional. O ar proveniente do espalhador atomiza ainda mais o produto e completa a atomização do fluxo de produto, para produzir um leque mais uniforme. A largura do leque pode ser regulada através da válvula de regulação do leque.

A pistola de pintura pneumática difere de uma pistola de pintura de pressão de ar mais baixa no sentido de que, ao aumentar o ar do leque, a largura é reduzida. Para aumentar a largura do leque, utilize menos ar ou um bico maior.

A pistola de pintura incorpora uma operação de avanço e atraso. Quando acionada, a pistola começa a emitir ar antes de o produto ser descarregado. Depois de soltar o gatilho, o produto para antes de parar a circulação de ar. Isto ajuda a assegurar a atomização e evita a acumulação de produto no espalhador.

Ajuste do Padrão de Pulverização



Para reduzir o risco de rutura dos componentes e ferimentos graves, incluindo injeção, não exceda a pressão de trabalho máxima do produto da pistola ou a pressão de trabalho máxima do componente do sistema com a menor pressão de trabalho.

1. Não ligue ainda a alimentação de ar da pistola. Configure a pressão do produto para uma pressão inicial reduzida. Se tiver instalado um regulador da pressão do produto, utilize-o para fazer as regulações necessárias.

Se o seu sistema não possuir um regulador de produto, a pressão do produto é controlada pelo regulador de ar que abastece a bomba, segundo a fórmula abaixo:

$$\text{Rácio da Bomba} \times \text{Posição do regulador de ar da bomba} = \text{Pressão do produto}$$

2. Acione a pistola para verificar a atomização; não se preocupe ainda com a forma do leque.
3. Aumente ligeiramente a pressão do produto, apenas até ao ponto em que um maior aumento da pressão não contribuirá para melhorar ainda mais a atomização do produto.

4. Feche o ar de regulação do leque, rodando totalmente o botão no sentido dos ponteiros do relógio (para dentro). Consulte FIG. 13. Isto regula a pistola para o leque mais largo.



FIG. 13

5. Regule a pressão do ar de atomização para cerca de 5 psi (3,5 kPa; 0,35 bar) depois de acionar o gatilho. Verifique o leque de pintura e, de seguida, aumente ligeiramente a pressão do ar até o fluxo ficar totalmente atomizado e ser "puxado" para o leque de pintura. Consulte FIG. 14. Uma pressão de ar de 7 a 10 psi (4,9 a 7,0 kPa; 0,49 a 0,7 bar) é habitualmente suficiente para atomizar os resíduos, especialmente para materiais de baixa viscosidade. Se a regulação da pressão de ar for demasiado elevada, o material acumula-se no espalhador e diminui a eficiência da transferência. Não exceda a pressão do ar de 100 psi (0,7 MPa; 7 bar) para a pistola.

Para um leque mais estreito, rode o botão da válvula de regulação do leque no sentido contrário ao dos ponteiros do relógio (para fora). Consulte FIG. 13. Se o leque ainda não for suficientemente estreito, aumente ligeiramente a pressão do ar para a pistola ou utilize um bico de tamanho diferente. (Não disponível para pistolas com bico RAC.)

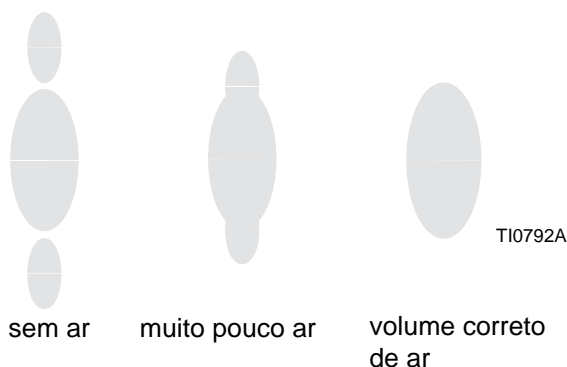


FIG. 14

Operação HVLP

NOTA: Para a operação HVLP, o ar de atomização não pode exceder 10 psi. Utilize o Kit de verificação HVLP 24C788 para verificar a pressão do ar.

NOTA: Não poderá regular o leque se utilizar espalhadores ou bicos RAC.

Aplicação do produto

Mantenha sempre a pistola num ângulo reto em relação à superfície. Não faça um arco com a pistola, uma vez que isso dará origem a uma camada irregular do produto. Consulte FIG. 15.

1. Para obter os melhores resultados durante a aplicação do produto, mantenha a pistola perpendicular à superfície e a uma distância constante de aproximadamente 200 a 300 mm (8 a 12 pol) do objeto a ser pintado.
2. Para obter um acabamento uniforme, use movimentos suaves e uniformes em todo objeto que é pintado, com uma sobreposição de 50%.
3. Pinte com movimentos paralelos. Esta pistola de pintura aplica de maneira uniforme todas as camadas, sem as cruzar.

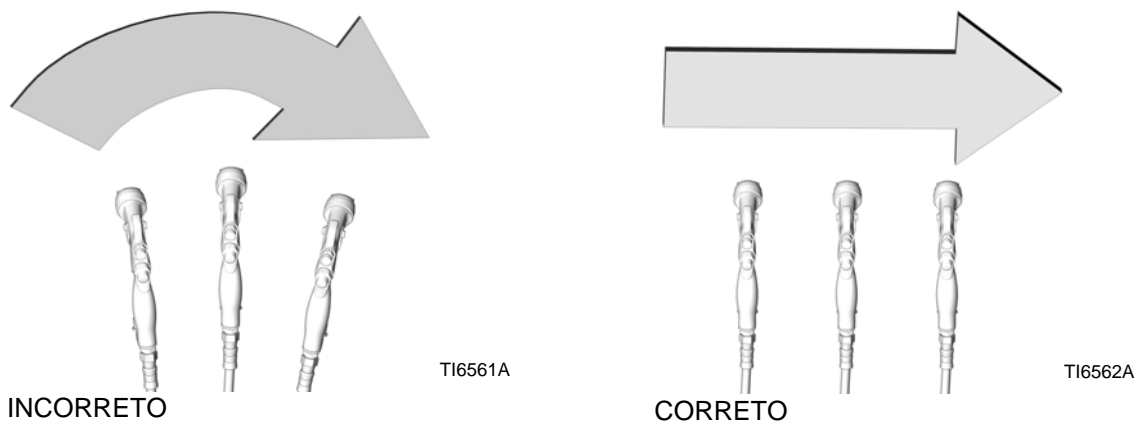


FIG. 15

Cuidados diários a ter com a pistola, lavagem e limpeza



AVISO

Não é recomendável utilizar cloreto de metileno com ácido fórmico ou propiónico como solvente de lavagem desta pistola, pois esse solvente poderá danificar os componentes de nylon e alumínio.

AVISO

Não utilize nenhum método de limpeza que permita a entrada de solvente nas passagens de ar da pistola. O solvente deixado nas passagens de ar da pistola pode resultar num acabamento de fraca qualidade.

Não aponte a pistola para cima enquanto a estiver a limpar.



TI6563A

Não limpe a pistola com um pano embebido em solvente; limpe o excesso.



TI4827A

Não mergulhe a pistola em solvente.



TI6564A

Não use ferramentas metálicas para limpar os orifícios do espalhador, pois poderá arranhá-los; os arranhões poderão distorcer o leque.



TI6565A

Manutenção geral do sistema

1. Efetuar a descompressão, página 10.
2. Limpar diariamente os filtros das linhas do produto e ar.
3. Verifique se a pistola e os tubos têm fugas de produto. Aperte os acessórios ou substitua o equipamento, conforme necessário.
4. Lave a pistola antes de mudar de cor e sempre que terminar de utilizá-la.

Manutenção do filtro de produto

1. Desaperte o acessório de entrada do produto (18).
2. Retire e inspecione o filtro de produto em linha (12). Limpe ou substitua o filtro, se necessário.

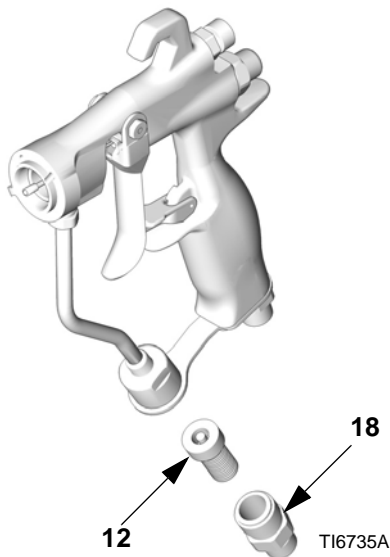


FIG. 16

AVISO

As roscas no acessório de entrada do produto para os novos modelos de pistolas **são ligeiramente mais finas do que** as roscas dos modelos antigos. **Os acessórios de entrada do produto não são permutáveis.** A utilização de um acessório incorreto danifica as roscas.

Lavagem e limpeza

NOTA:

- Lave antes de mudar de cores, antes do produto poder secar no equipamento e no final do dia, antes de guardar e antes de reparar o equipamento.
- Lave com a pressão mais baixa possível. Verifique se os conectores têm fugas e aperte consoante necessário.
- Lave com um produto compatível com o produto que estiver a ser aplicado e com as peças do equipamento em contacto com o produto.

1. Efetuar a descompressão, página 10.
2. Retire o anel retentor do espalhador (6), o espalhador (21) e o bico de pintura (33). Mergulhe o bico de pintura num solvente compatível.
3. Desligue o tubo flexível de alimentação do produto (F) e o tubo de alimentação de ar (G) da pistola.

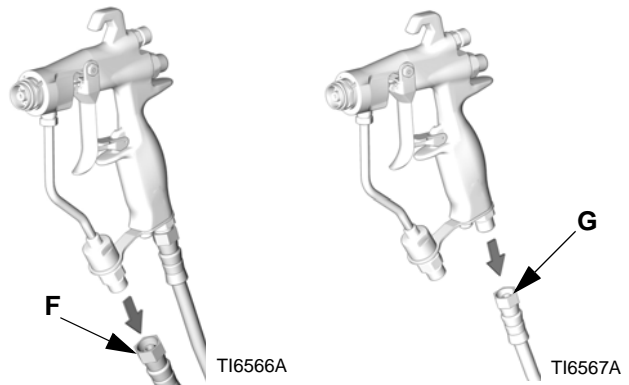


FIG. 17

4. Ligue o tubo de alimentação de solvente (T) à pistola.

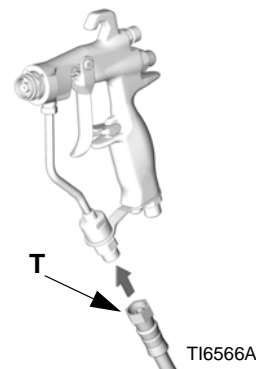


FIG. 18

5. Aumente gradualmente a pressão. Aponte a pistola para um recipiente metálico com ligação terra e lave-a com solvente até eliminar todos os resíduos do produto das passagens.

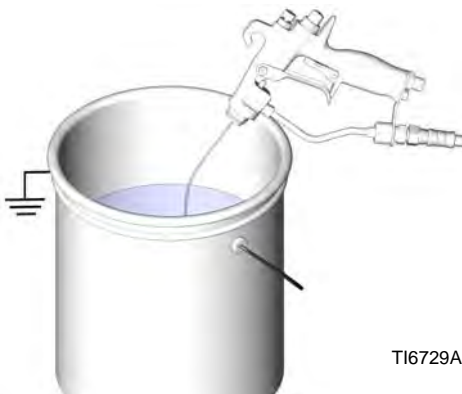


FIG. 19

6. Interrompa a alimentação de solvente.
7. Efetue a descompressão.
8. Desligue o tubo flexível de fornecimento de solvente (T) da pistola.

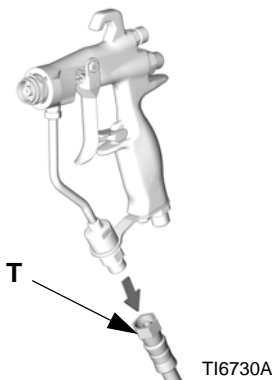


FIG. 20

AVISO

Acione a pistola sempre que apertar ou remover o difusor (5). Isto mantém a esfera da agulha afastada da superfície do encaixe e evita que este seja danificado.

9. Caso seja necessário remover o difusor (5) para limpar, acione a pistola enquanto retira o difusor com a ferramenta da pistola (30).

10. Mergulhe a extremidade de uma escova de cerdas macias num solvente compatível. Não mergulhe continuamente as cerdas da escova em solvente, nem utilize uma escova de arame.



FIG. 21

11. Com a pistola virada para baixo, limpe a extremidade dianteira da mesma, utilizando a escova de cerdas macias e o solvente.

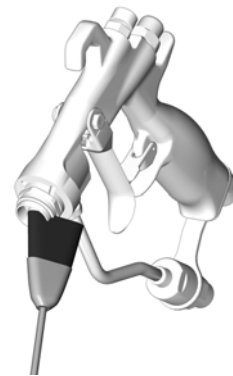


FIG. 22

12. Escove o anel retentor do espalhador (6), o espalhador (21), o difusor (5) e o bico de pintura (33) com uma escova de cerdas macias. Para limpar os orifícios da cápsula de ar, utilize uma ferramenta suave, tal como um palito, para evitar danificar superfícies vitais. Sopre ar através do bico de pintura para assegurar que o orifício está limpo. Limpe o espalhador e o bico de pintura, no mínimo, diariamente. Algumas aplicações requerem limpeza mais frequente.

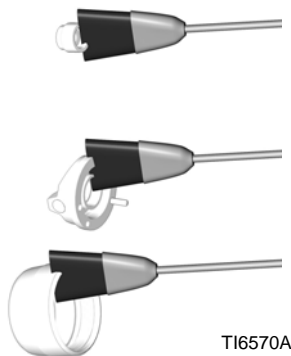


FIG. 23

13. Se o difusor tiver sido retirado para limpar, acione a pistola enquanto recoloca o difusor (5) com a ferramenta da pistola (30). Aperte devidamente o difusor para vedar bem. Utilize um momento de aperto de 18-19 N•m (155-165 pol-lb). Depois de devidamente apertada, a flange estabilizará na pistola.

14. Instale o anel retentor do espalhador (6), o espalhador (21) e o bico de pintura (33).

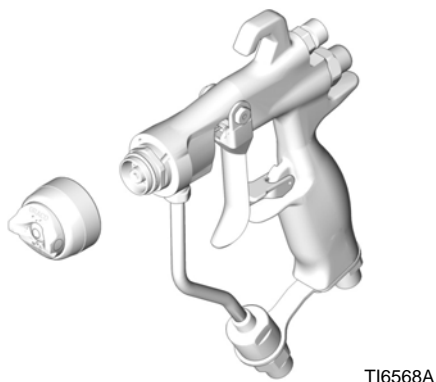


FIG. 24

15. Humedeça um pano macio com solvente e esprema o excesso. Vire a pistola para baixo e limpe a parte exterior da mesma.

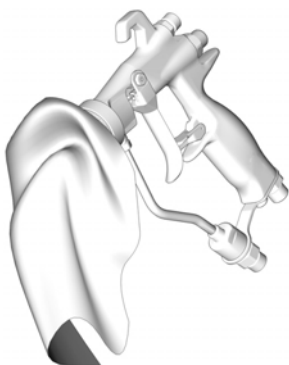


FIG. 25

16. Depois de limpar a pistola, aplique semanalmente o lubrificante 111265 nas peças a seguir indicadas:

- Pino de articulação do gatilho (A).
- As saliências em ambos os lados da pistola, onde o gatilho entra em contacto com o corpo da pistola (B).
- Veio da agulha do produto, por detrás do gatilho (C).

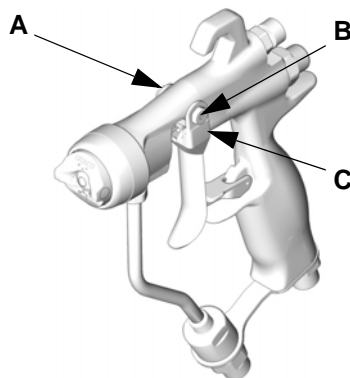


FIG. 26

Bico Reverse-A-Clean® (RAC)

NOTA: Não mergulhe a junta do encaixe do bico RAC (33a) em solvente por períodos prolongados, caso contrário o material pode inchar.

Desobstrução de um bico RAC entupido

Solte o gatilho e engate o fecho do gatilho.

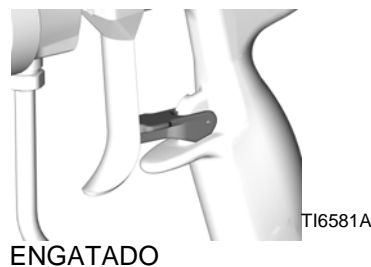


FIG. 27

Rode o SwitchTip.

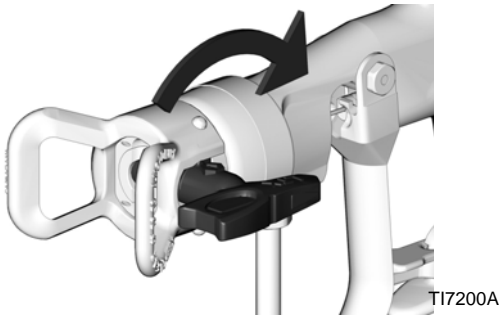




FIG. 28

Desengate o fecho do gatilho.



FIG. 29

Dispare a pistola para um balde a fim de eliminar a obstrução.

							
--	---	--	--	--	--	--	--

Não aponte a pistola a ninguém nem a nenhuma parte do corpo.



FIG. 30

Engate o fecho do gatilho.

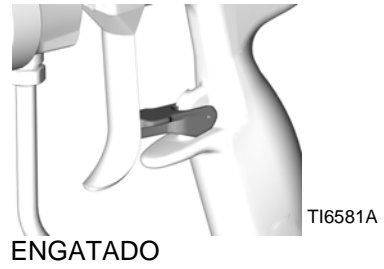


FIG. 31

Volte a colocar o SwitchTip na posição original.

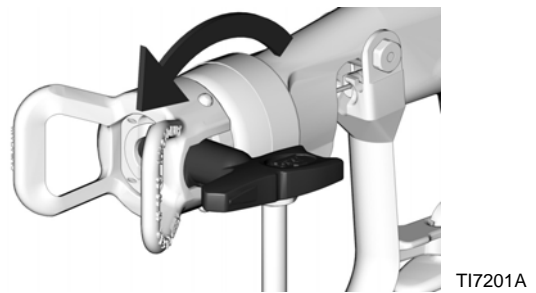


FIG. 32

Desengate o fecho do gatilho e continue a pulverizar.

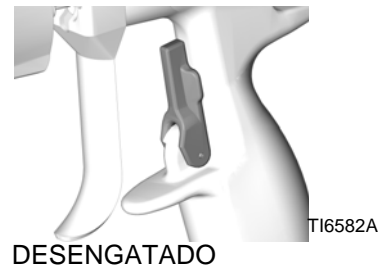


FIG. 33

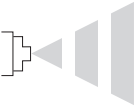
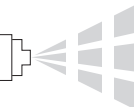

Guia de Reparação



NOTA:

- Consulte todas as soluções possíveis, fornecidas nas tabelas de deteção e resolução de problemas, antes de desmontar a pistola.
- Alguns leques inadequados resultam do desequilíbrio entre o ar e o produto.

Problema	Causa	Solução
Fuga de produto pela parte de trás da área de empanque do produto.	Empanques ou veio da agulha gastos.	Substitua o conjunto da agulha (2).
Fuga de ar da pistola.	Válvula pneumática incorretamente encaixada.	Limpe ou substitua a válvula pneumática (8).
Fuga de produto na parte da frente da pistola.	Esfera da agulha gasta ou danificada.	Substitua o conjunto da agulha (2) e o encaixe (5c).
	Unidade de encaixe gasta.	Substitua o encaixe (5c) e a junta (5b, apenas modelos de carboneto). A junta deve ser substituída sempre que o encaixe for removido. Não inverta a direção do encaixe de plástico (5c, apenas pistola do modelo 24C854) se apresentar desgaste. O encaixe tem de ser substituído se apresentar desgaste.
	Viscosidade do produto demasiado baixa para uma vedação adequada com encaixe de carboneto.	Coloque encaixe de plástico (5c).
Produto nas passagens de ar.	Fuga no vedante do bico de pintura.	Aperte o anel retentor (6) ou substitua o bico de pintura (33).
	Fuga em torno do encaixe.	Substitua a junta (5b, apenas modelos de carboneto). A junta deve ser substituída sempre que o encaixe for removido.
	Fuga no acessório de entrada do produto.	Substitua a junta do tubo do produto (22). A junta deve ser substituída sempre que o conector do tubo do produto for removido.
Corte lento na alimentação de produto.	Acumulação de produto nos componentes da agulha do produto.	Retire e limpe ou substitua a agulha do produto (2).
Falta de saída de produto depois de acionar a pistola.	Bico de pintura obstruído.	Limpe o bico de pintura. Consulte a página 14.
	Filtro do produto ou tubo flexível do produto obstruídos.	Depois de remover o bico (consulte acima), desaperte muito lentamente a porca de retenção do tubo flexível e efetue gradualmente a descompressão. Depois, desaperte totalmente para eliminar a obstrução. Limpe ou substitua o filtro (12).

Problema	Causa	Solução
Trepidação ou respingos de pulverização. 	Alimentação insuficiente de produto.	Ajuste o regulador do produto ou ateste o depósito de alimentação de produto.
	Ar na linha de alimentação de produto.	Verifique, aperte as ligações do tubo flexível do sifão da bomba, purgue o ar da linha do produto.
	Tentativa de "aligeirar" (acionar parcialmente a pistola).	Não é possível "aligeirar" com uma pistola AA. "Aligeirar" provoca uma redução drástica da pressão no bico, resultando numa fraca atomização e/ou em salpicos.
Fluxo dividido. 	Bico de pintura parcialmente obstruído.	Limpe ou substitua o bico de pintura. Consulte a página 14.
Padrão irregular. 	Acumulação de produto no bico de pintura ou bico de pintura parcialmente obstruído.	Limpe ou substitua o bico de pintura. Consulte a página 14.
	Os orifícios do espalhador que correspondem ao lado defeituoso do leque estão total ou parcialmente obstruídos.	Limpe os orifícios do espalhador com solvente e uma escova macia. Consulte a página 14.
Leque "empurrado" para um lado, ficando esse lado do espalhador sujo.	Orifícios do espalhador parcial ou totalmente obstruídos.	Limpe os orifícios com solvente e uma escova macia ou um palito. Consulte a página 14.
Acumulação de material no espalhador.	A regulação da pressão do ar é muito alta.	Reduza a pressão de entrada do ar. A recomendação é uma pressão de ar de 7 a 10 psi (4,9 a 7,0 kPa; 0,49 a 0,7 bar) ao acionar o gatilho.

Reparação



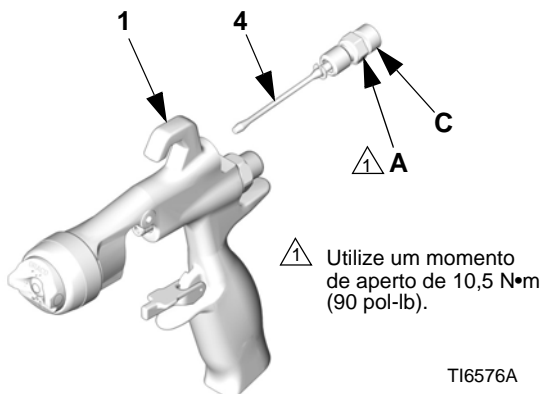
Kits de reparação

NOTA:

- O Kit de Reparação de Vedante 249422 está disponível. Para obter os melhores resultados, devem usar-se todas as peças novas do kit. As peças do kit estão marcadas com um asterisco, por exemplo (7*).
- O Kit de Reparação do Encaixe de Plástico 249424 e o Kit de Reparação do Encaixe de Carboneto 249456 estão disponíveis e podem ser utilizados com pistolas dos dois Modelos, G15 e G40. Para obter os melhores resultados, devem usar-se todas as peças novas do kit. As peças do kit estão marcadas com um símbolo na Lista de peças, por exemplo (5c†).
- O Kit do Encaixe de Plástico 249424 destina-se a ser utilizado com baixa pressão.

Substituição da válvula de ventoinha

1. Efetuar a descompressão, página 10.
2. Desaperte a porca de empanque (A) da válvula de ventoinha na parte de trás do corpo da pistola (1). Faça deslizar a válvula de ventoinha (4) para fora do corpo da pistola. Consulte FIG. 34.
3. Antes de recolocar, rode completamente a válvula de regulação do leque (C) do conjunto de substituição da válvula de ventoinha (4) no sentido contrário ao dos ponteiros do relógio para evitar danificar o encaixe (5c). Instale o conjunto de substituição da válvula de ventoinha no corpo da pistola (1). Aperte a porca de empanque (A) no corpo da pistola utilizando um momento de aperto de 10,5 N•m (90 pol-lb).



TI6576A

FIG. 34

Reparação completa dos empanques da pistola

Desmontagem

Reparação do encaixe

NOTA:

- Consulte os Kits de reparação, página 20.
 - Limpe as peças com um solvente compatível com as peças e o produto a ser aplicado.
1. Efetuar a descompressão, página 10. Retire os tubos flexíveis do produto e do ar da pistola.
 2. Retire o anel retentor do espalhador (6), o espalhador (21) e o bico de pintura (33). Consulte FIG. 35.

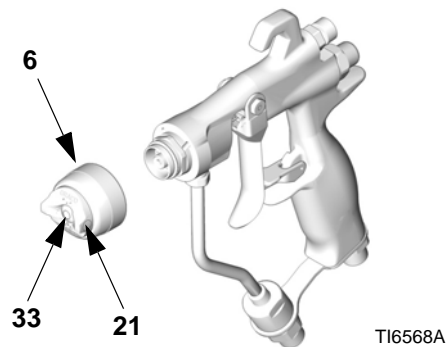


FIG. 35

3. Acione a pistola para retirar o compartimento da agulha do encaixe, enquanto desaperta o difusor (5) do corpo da pistola (1), utilizando a ferramenta da mesma (30).
4. Inspeccione os o-rings (5e*, 5f* e 5g*) no sítio. Retire cuidadosamente os o-rings do compartimento do difusor (5a) e substitua-os se necessário.
5. Retire a porca do encaixe (5d), o encaixe (5c) e a respetiva junta (5b, apenas modelos de carboneto) utilizando uma chave sextavada de 7/32 polegadas.
6. Inspeccione o encaixe (5c) e a junta do encaixe (5b) e, se for necessário, substitua-os.

7. Recoloque a junta do encaixe (5b, apenas modelos de carboneto), o encaixe (5c) e a porca do encaixe (5d). Utilize um momento de aperto de 45-50 pol-lb. Tenha o cuidado de não apertar demasiado a porca.

NOTA:

- Ao voltar a montar o encaixe em carboneto (5c), a extremidade cônica (lado vermelho) deverá apontar na direção do bico da pistola.
- O encaixe de plástico (5c, pistolas do modelo 24C854) pode ser recolocado em qualquer direção. Para evitar fuga de produto, não inverta a direção do encaixe de plástico (5c) se apresentar desgaste. O encaixe tem de ser substituído se apresentar desgaste.

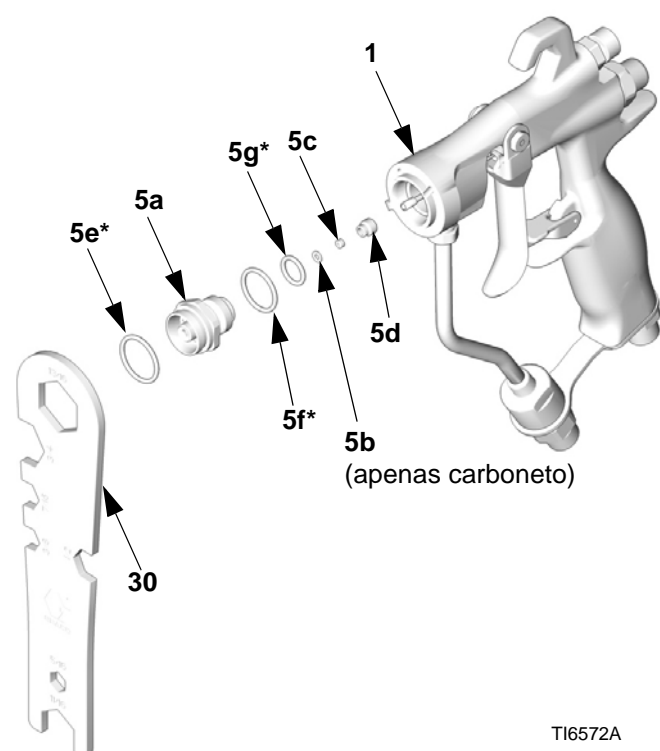


FIG. 36

TI6572A

Reparação da agulha

1. Retire o difusor, consulte *Reparação do encaixe*, na página 20.
2. Retire a porca do pino de articulação do gatilho (14‡), o pino de articulação (13‡) e o gatilho (3‡) utilizando a ferramenta da pistola (30) e uma chave de porcas (29). Consulte FIG. 37.

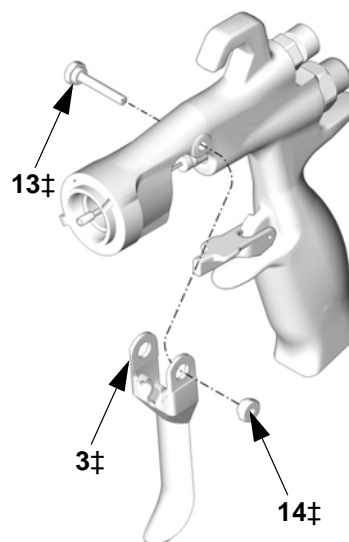


FIG. 37

TI6574A

3. Retire o conjunto da agulha de produto (2) na parte da frente da pistola utilizando a chave de porcas (29). Se a agulha estiver dobrada ou danificada ou o empanque estiver gasto ou com fugas, substitua toda a unidade. Se a substituição for necessária, tenha o cuidado de retirar o o-ring (2a*) dado que pode ficar preso dentro do corpo da pistola. Consulte FIG. 38.

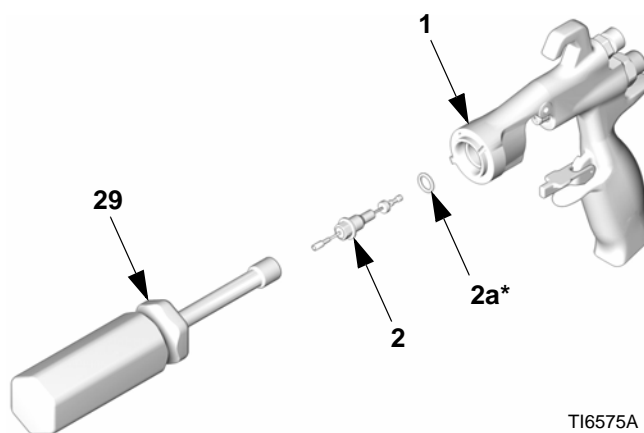
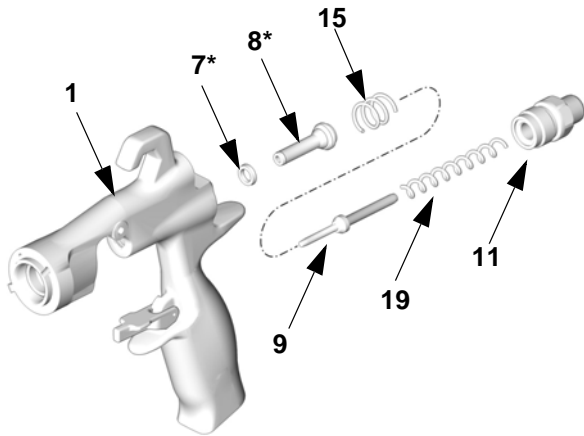


FIG. 38

TI6575A

Reparação da válvula pneumática

1. Desaparafuse a tampa das molas (11) da parte de trás do corpo da pistola (1) usando a ferramenta da pistola (30). Retire as duas molas (15 e 19) e o veio (9).
2. Empurre a válvula pneumática (8*) para fora da parte de trás da pistola. Consulte FIG. 39.
3. Inspeccione a arruela côncava (7*) no corpo da pistola (1). Se a arruela côncava apresentar desgaste ou fugas, retire-a cuidadosamente da parte dianteira do corpo da pistola, utilizando uma gazua.

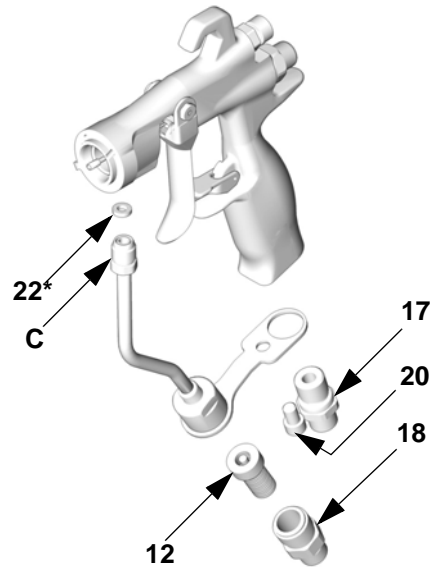


TI6577B

FIG. 39

Substituição do tubo de produto

1. Retire o conector de entrada de ar (17) utilizando a ferramenta da pistola (30) e retire o parafuso (20) utilizando uma chave sextavada de 3/16 polegadas.
2. Desaperte o acessório de entrada do produto (18). Retire e limpe ou substitua o filtro de produto em linha (12).
3. Desaperte o conector do tubo do produto (C) na entrada de produto da pistola. Retire cuidadosamente a junta (22*).



TI6573A

FIG. 40



A series of horizontal lines for writing, starting from the top line and extending down to the bottom line, providing a template for text entry.

Nova Montagem

NOTA: Consulte os Kits de reparação, página 20.

1. Instale a junta do tubo (22*) na pistola. Aperte manualmente o conector do tubo do produto (C) à entrada de produto da pistola. Aperte manualmente o acessório de entrada de ar (17) e o parafuso (20). Aperte o conector do tubo de produto utilizando um momento de aperto de 17-18 N•m (150-160 pol-lb). Aperte o acessório de entrada de ar utilizando um momento de aperto de 24-25 N•m (210-220 pol-lb). Aperte o parafuso do suporte do tubo de produto utilizando um momento de aperto de 6-7 N•m (50-60 pol-lb). Consulte FIG. 43.
2. Instale o filtro de produto em linha (12) na base do tubo de produto. Aparafuse o acessório de entrada de produto (18) na base do tubo. Utilize um momento de aperto de 20-21 N•m (175-185 pol-lb). Consulte FIG. 43.
3. Coloque a nova arruela côncava (7*) na ferramenta de instalação de vedantes (28*), com os rebordos voltados para a ferramenta, conforme se ilustra na FIG. 41. Empurre a arruela côncava para a parte de trás da pistola até ouvir um estalido.

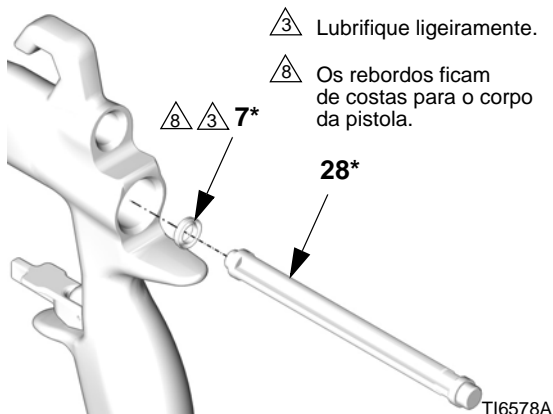


FIG. 41

4. Lubrifique a extremidade dianteira da válvula pneumática (8*). Com cuidado, faça deslizar a unidade da válvula pneumática para a parte posterior da pistola, passando pela arruela côncava (7*), até não avançar mais. Tenha cuidado para não danificar a arruela côncava. Consulte FIG. 43.
5. Insira cuidadosamente a extremidade mais fina do veio (9) na válvula pneumática (8*).
6. Instale as duas molas (15 e 19). Aparafuse a tampa das molas (11) na parte de trás do corpo da pistola. Utilize um momento de aperto de 24-25 N•m (210-220 pol-lb).
7. Lubrifique ligeiramente os o-rings do conjunto da agulha e o veio onde os empanques deslizam. Verifique se o o-ring (2a*) está instalado no corpo da pistola (1).

8. Insira a agulha do produto (2) na parte da frente da pistola. Utilize a chave de porcas (29) para apertar a unidade da agulha do produto no corpo da pistola (1) e aperte para 6-7 N•m (50-60 pol-lb). Consulte FIG. 42.

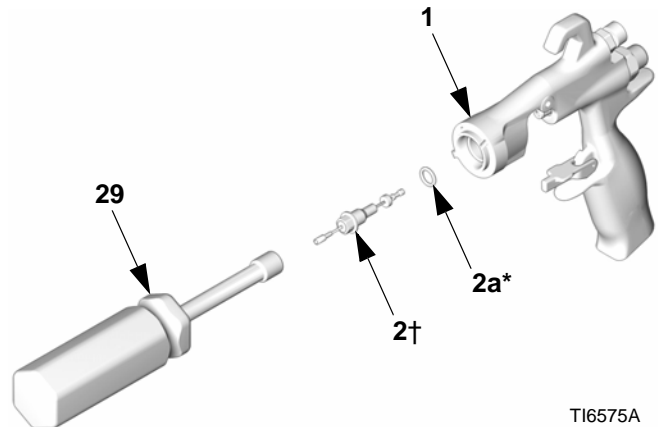


FIG. 42

9. Instale o gatilho (3), o pino de articulação (13) e a porca (14). Utilize um fixador de roscas de baixa resistência e verifique se a peça de latão do conjunto da agulha de produto (2) está por detrás do gatilho. Consulte FIG. 43. Lubrifique ambos os lados do pino de articulação onde o gatilho entra em contacto com o pino e lubrifique as saliências em ambos os lados da pistola onde o gatilho entra em contacto com o corpo da pistola. Aperte a porca utilizando um momento de aperto de 2-3 N•m (20-30 pol-lb).
10. Acione a pistola para fazer recuar a agulha enquanto aperta o conjunto do difusor (5) ao corpo da pistola (1) utilizando a ferramenta da pistola (30). Utilize um momento de aperto de 18-19 N•m (155-165 pol-lb). Depois de devidamente apertada, a flange estabilizará na pistola.
11. Monte o anel retentor (6), o espalhador (21) e o bico de pintura (33).

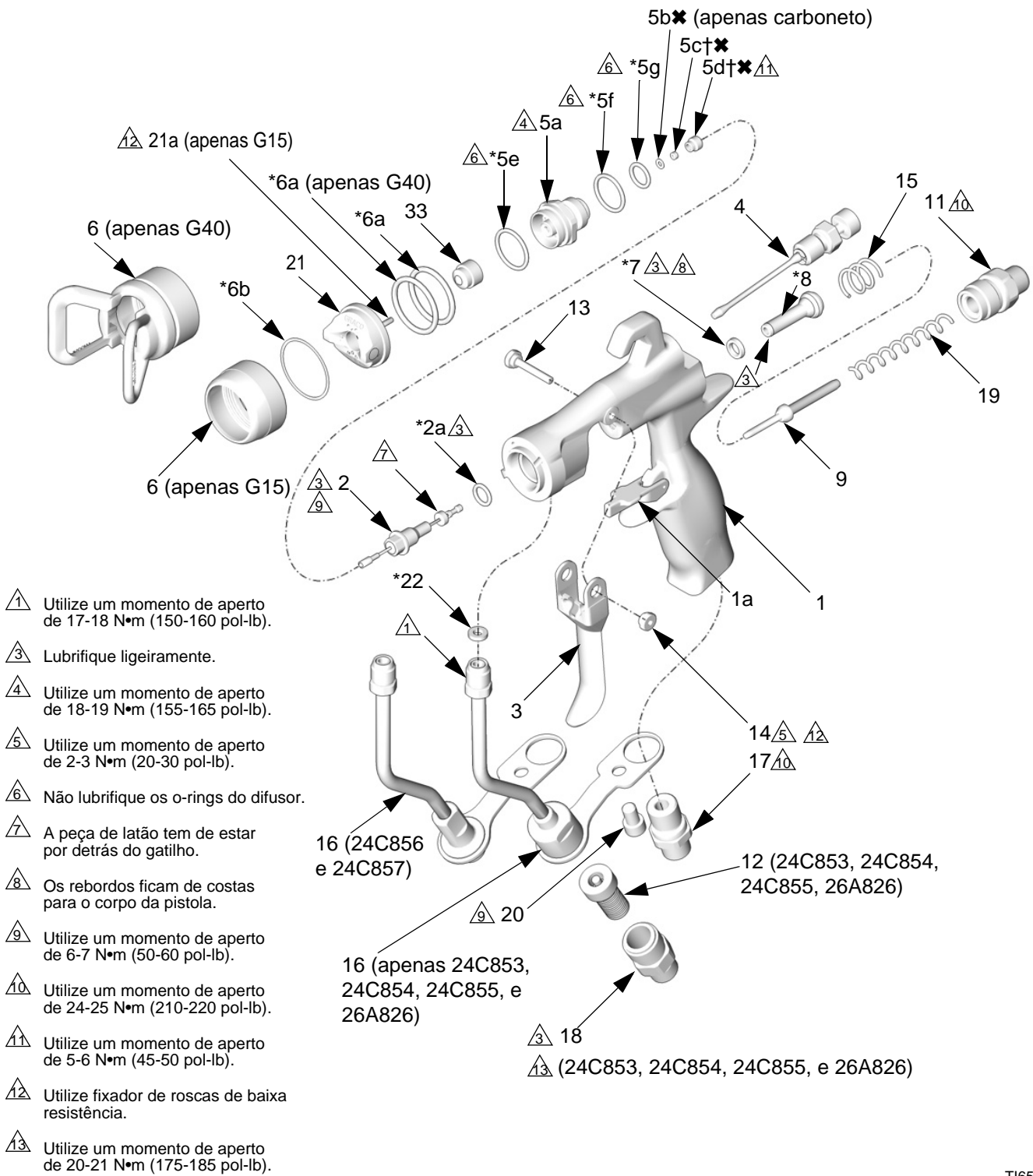


FIG. 43

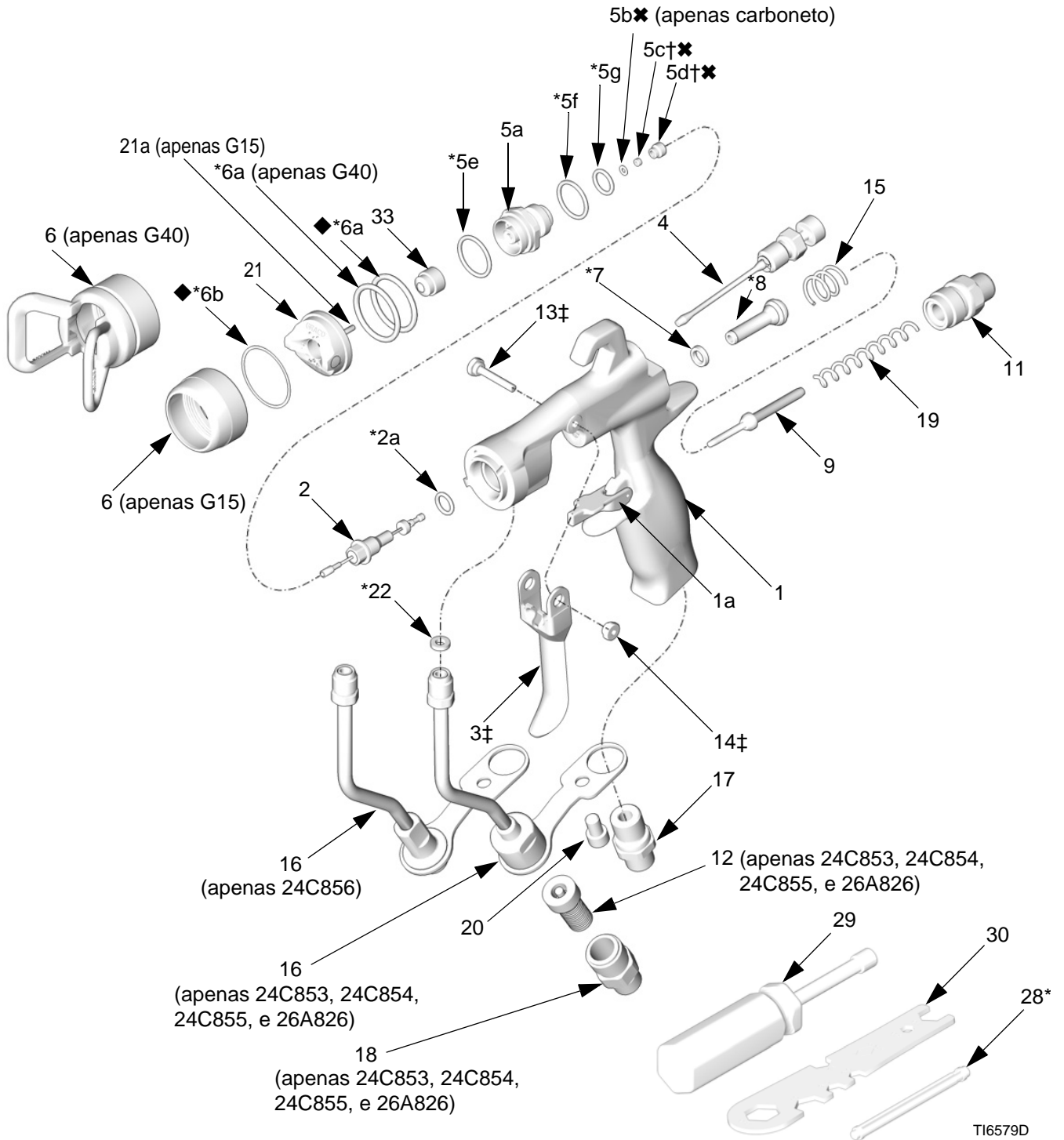
TI6579D

Peças

Peça N.º 24C853, 24C854, e 26A826
Pistola G15

Peça N.º 24C855, Pistola G40

Peça N.º 24C856, Pistola G40, Elevado débito



Peça N.º 24C854, Pistola G15 com encaixe de plástico**Peça N.º 24C853, Pistola G15 com encaixe de carboneto****Peça N.º 26A826, Pistola G15 com encaixe de carboneto, Tampa de ar de laca**

N.º de Ref. ^a	Nº da Peça	Descrição	Qtd.	N.º de Ref. ^a	Nº da Peça	Descrição	Qtd.
1		CORPO, pistola	1	19	119767	MOLA, compressão	1
1a	249423	STOP, gatilho	1			(apenas 24C854 e 26A826)	
2	24B790	AGULHA, conj.; esfera 3/32;	1		115141	MOLA, compressão	1
		sst inclui itens 2a				(apenas 24C853)	
		(apenas 24C854) e 9		20	119996	PARAFUSO, tampa, encaixe	1
	24B789	AGULHA, conj.; esfera 3/32;	1			na cabeça; 1/4-20 x 3/8 pol.	
		carboneto inclui itens 2a				(10 mm)	
		(apenas 24C853 e 26A826) e 9		21	24C866	ESPALHADOR, inclui item 21a	1
2a*✓	110004	EMPANQUE, o-ring, PTFE	1			(24C853 e 24C854)	
3‡		GATILHO, pistola	1		26A824	Tampa de ar de laca, inclui o	1
4	249135	VÁLVULA, ventoinha, conj.	1			item 21a	
5	249132	DIFUSOR, conj.	1	21a	24D627	PINO, espalhador; indexação	1
		(apenas 24C854)				(embalagem de 3)	
	249133	DIFUSOR, conj.	1	22*✓	115133	JUNTA, tubo, acetil	1
		(apenas 24C853 e 26A826)		28*		FERRAMENTA, instalação;	1
5a		DIFUSOR, compartimento	1			vedante	
5b✘	288619	JUNTA, encaixe; nylon	1	29	117642	FERRAMENTA, chave de porcas	1
		(apenas 24C853 e 26A826)		30	15F446	FERRAMENTA, pistola	1
5c†		ENCAIXE, conj.	1	31▲	222385	CARTÃO, advertência	1
		(apenas 24C854)				(não ilustrado)	
5c✘		ENCAIXE, carboneto	1	32▲	172479	MARCA, advertência	1
		(apenas 24C853 e 26A826)				(não ilustrado)	
5d†✘		PORCA, encaixe	1	33		BICO DE PINTURA, escolha	
5e*	111116	EMPANQUE, o-ring, encaixe;	1			do cliente	
		PTFE		33a	183616	JUNTA, ponta (não ilustrado)	1
5f*✓	109450	EMPANQUE, o-ring, PTFE	1				
5g*✓	111457	EMPANQUE, o-ring, PTFE	1				
6	24D438	ANEL, retentor; inclui 6a e 6b	1				
6a*◆✓	109213	EMPANQUE, o-ring, PTFE	1				
6b*◆✓	15G320	ANILHA; PTFE	1				
7*✓	188493	EMPANQUE, arruela; UHMWPE	1				
8*		VÁLVULA, de ar, conjunto	1				
9	16A529	VEIO, mola para produto	1				
11	15F195	GRAMPO, mola	1				
12	224453	FILTRO, ponta (pct de 5)	1				
13‡	15F739	PINO, articulação	1				
14‡	15F740	PINO, articulação, porca	1				
15	114069	MOLA, compressão	1				
16	24D436	TUBO, conj.; inclui item 22	1				
17	15F202	ACESSÓRIO, admissão de ar	1				
18	24D437	ACESSÓRIO, tubo flexível;	1				
		consulte Acessórios para montar					
		com roscas JIC					

▲ *Encontram-se disponíveis gratuitamente etiquetas, rótulos e cartões de advertência e de perigo sobressalentes.*

* *Incluído no Kit de Reparação do Vedante 249422 (vendido separadamente).*

† *Incluído no Kit de Reparação do Encaixe de Plástico 249424 (vendido separadamente).*

✘ *Incluído no Kit de Reparação do Encaixe de Carboneto 249456 (vendido separadamente).*

‡ *Incluído no Kit de Reparação do Gatilho 249585 (vendido separadamente).*

◆ *Incluído no Kit de Vedante do Espalhador 253032 (vendido separadamente).*

✓ *Não se destina a ser vendido separadamente.*

Peça N.º 24C855, Pistola G40 com bico de série
Peça N.º 24C856, Pistola G40, Elevado débito

N.º de Ref. ^a	Nº da Peça	Descrição	Qtd.	N.º de Ref. ^a	Nº da Peça	Descrição	Qtd.
1		CORPO, pistola	1	18	24D437	ACESSÓRIO, tubo flexível (apenas 24C855); consulte Acessórios para montar com roscas JIC.	1
1a	249423	STOP, gatilho	1				
2	24B789	AGULHA, conj.; esfera 3/32; carboneto inclui itens 2a e 9	1				
2a*✓	110004	EMPANQUE, o-ring, PTFE	1	19	115141	MOLA, compressão	1
3‡		GATILHO, pistola	1	20	119996	PARAFUSO, tampa, encaixe na cabeça; 1/4-20 x 3/8 pol. (10 mm) (apenas 24C855)	1
4	249135	VÁLVULA, ventoinha, conj.	1				
5	249133	DIFUSOR, conjunto	1				
5a		DIFUSOR, compartimento	1	21	249180	ESPALHADOR	1
5b✘	288619	JUNTA, encaixe; nylon	1	22*✓	115133	JUNTA, tubo, acetal	1
5c✘		ENCAIXE; carboneto	1	28*		FERRAMENTA, instalação; vedante	1
5d✘		PORCA, encaixe	1				
5e*	111116	EMPANQUE, o-ring, encaixe; PTFE	1	29	117642	FERRAMENTA, chave de porcas	1
5f*✓	109450	EMPANQUE, o-ring, PTFE	1	30	15F446	FERRAMENTA, pistola	1
5g*✓	111457	EMPANQUE, o-ring, PTFE	1	31▲	222385	CARTÃO, advertência (não ilustrado)	1
6	24D439	PROTETOR DO BICO, inclui itens 6a e 6b (apenas 24C855 e 24C856)	1	32▲	172479	MARCA, advertência (não ilustrado)	1
6a*◆✓	109213	EMPANQUE, o-ring, PTFE	2	33		BICO DE PINTURA, escolha do cliente	
6b*◆✓	15G320	ANILHA; PTFE	1	33a	183616	JUNTA, ponta (não ilustrado)	1
7*✓	188493	EMPANQUE, arruela; UHMWPE	1				
8*		VÁLVULA, de ar, conjunto	1				
9	16A529	VEIO, mola para produto	1				
11	15F195	GRAMPO, mola	1				
12	224453	FILTRO, ponta (pct de 5, apenas 24C855)	1				
13‡	15F739	PINO, articulação	1				
14‡	15F740	PINO, articulação, porca	1				
15	114069	MOLA, compressão	1				
16	24D436	TUBO, conj., inclui item 22 (apenas 24C855)	1				
	249317	TUBO, conj. (apenas 24C856)	1				
17	15F202	ACESSÓRIO, admissão de ar	1				

▲ *Encontram-se disponíveis gratuitamente etiquetas, rótulos e cartões de advertência e de perigo sobressalentes.*

* *Incluído no Kit de Reparação do Vedante 249422 (vendido separadamente).*

✘ *Incluído no Kit de Reparação do Encaixe de Carboneto 249456 (vendido separadamente).*

‡ *Incluído no Kit de Reparação do Gatilho 249585 (vendido separadamente).*

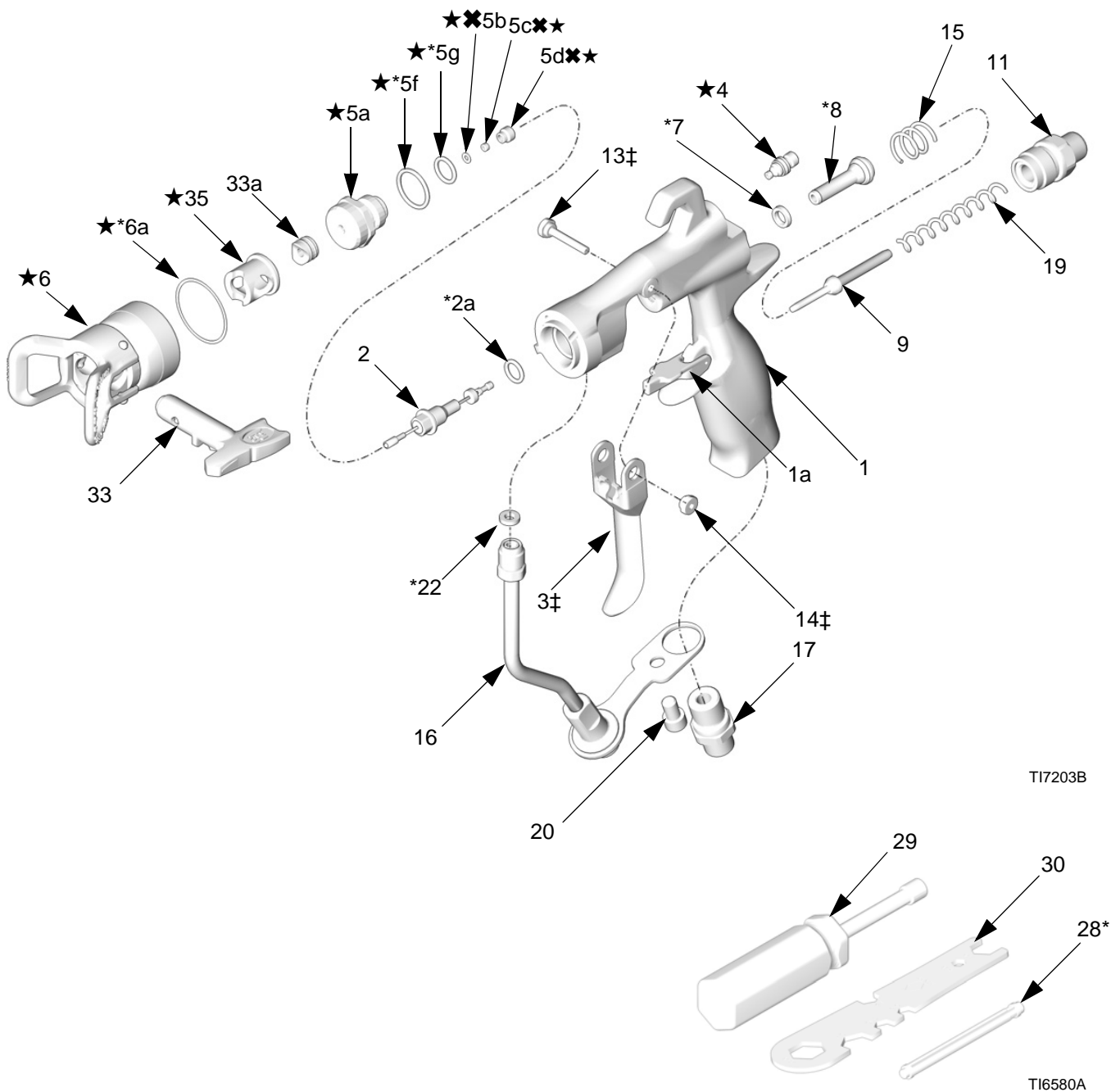
◆ *Incluído no Kit de Vedante do Espalhador 253032 (vendido separadamente).*

✓ *Não se destina a ser vendido separadamente.*



A series of horizontal lines spanning the width of the page, providing a template for writing or drawing.

Peça N.º 24C857, Pistola G40 com bico RAC



Peça N.º 24C857, Pistola G40 com bico RAC

N.º de Ref. ^a	Nº da Peça	Descrição	Qtd.	N.º de Ref. ^a	Nº da Peça	Descrição	Qtd.
1		CORPO, pistola	1	22*✓	115133	JUNTA, tubo, acetal	1
1a	249423	STOP, gatilho	1	28*		FERRAMENTA, instalação; vedante	1
2	24B789	AGULHA, conj.; esfera 3/32; carboneto inclui itens 2a e 9	1	29	117642	FERRAMENTA, chave de porcas	1
2a*✓	110004	EMPANQUE, o-ring, PTFE	1	30	15F446	FERRAMENTA, pistola	1
3‡		GATILHO, pistola	1	31▲	222385	CARTÃO, advertência (não ilustrado)	1
4★	15G713	PORCA, bujão de ar	1	32▲	172479	MARCA, advertência (não ilustrado)	1
5★	249877	DIFUSOR, conjunto, RAC	1	33		BICO DE PINTURA, escolha do cliente, consulte o diagrama de seleção do bico página 32, inclui item 33a	1
5a★		DIFUSOR, compartimento	1	33a	246453	JUNTA RAC, de série, preta	1
5b✘★	288619	JUNTA, encaixe; nylon	1		248936	JUNTA RAC, resistente a solvente, laranja	1
5c✘★		ENCAIXE; carboneto	1	35★	15F442	COMPARTIMENTO, cilindro	1
5d✘★		PORCA, encaixe	1				
5e*★✓	111116	EMPANQUE, o-ring, encaixe; PTFE	1				
5f*★✓	109450	EMPANQUE, o-ring, PTFE	1				
5g*★✓	111457	EMPANQUE, o-ring, PTFE	1				
6★	24C921	CONJ. PROTETOR DO BICO/ESPALHADOR, inclui item 35	1				
6a*★✓	109213	VEDANTE, o-ring, PTFE	1				
7*✓	188493	EMPANQUE, arruela; UHMWPE	1				
8*		VÁLVULA, de ar, conjunto	1				
9	16A529	VEIO, mola para produto	1				
11	15F195	GRAMPO, mola	1				
13‡	15F739	PINO, articulação	1				
14‡	15F740	PINO, articulação, porca	1				
15	114069	MOLA, compressão	1				
16	249317	TUBO, conjunto	1				
17	15F202	ACESSÓRIO, admissão de ar	1				
19	115141	MOLA, compressão	1				
20	119996	PARAFUSO, tampa, encaixe na cabeça; 1/4-20 x 3/8 pol. (10 mm)	1				

▲ *Encontram-se disponíveis gratuitamente etiquetas, rótulos e cartões de advertência e de perigo sobressalentes.*

* *Peças incluídas no Kit de Reparação do Vedante 249422 (adquirido separadamente).*

✘ *Peças incluídas no Kit de Reparação do Encaixe de Carboneto 249456 (adquirido separadamente).*

‡ *Peças incluídas no Kit de Reparação do Gatilho 249585 (adquirido separadamente).*

★ *Peças incluídas no Kit de Conversão do RAC 24C791 (adquirido separadamente).*

✓ *Não se destina a ser vendido separadamente.*

Diagrama de seleção do bico de pulverização

Bicos de pulverização, para usar com espalhador G15/G40

Bicos de pulverização de bom acabamento AAM

Recomendado para *aplicações de acabamento de alta qualidade sob pressões baixas e médias.*

Encomendar o bico pretendido, **N.º da peça AAMxxx**, em que xxx = número de 3 dígitos da matriz abaixo.



Bicos de pulverização GG4 Industrial

Recomendados para *aplicações de elevado desgaste a pressões elevadas.*

Encomendar o bico pretendido, **N.º da peça GG4xxx**, em que xxx = número de 3 dígitos da matriz abaixo.

NOTA:

- Todos os bicos no Diagrama de seleção do bico de pulverização abaixo podem ser utilizados com pistolas do Modelo G40. Utilize os bicos na área cinzenta do Diagrama apenas com pistolas do Modelo G40.
- Não utilize os bicos na área cinzenta do Diagrama com pistolas do Modelo G15.

										
<p>Não utilize os bicos na área cinzenta do Diagrama de seleção do bico de pulverização com pistolas do Modelo G15. As pistolas G15 não estão preparadas para utilização a pressões elevadas. O incumprimento desta advertência pode resultar em lesões graves, incluindo a injeção na pele e salpicos de produto nos olhos e na pele.</p>										

Dimensão do orifício pol (mm)	* Saída de produto fl oz/min (lpm)		Largura máxima padrão a 12 pol (305 mm)								
	a 600 psi (4,1 MPa; 41 bar)	a 1000 psi (7,0 MPa; 70 bar)	pol (mm)								
			2 a 4 (100)	4 a 6 (150)	6 a 8 (200)	8 a 10 (250)	10 a 12 (300)	12 a 14 (350)	14 a 16 (400)	16 a 18 (450)	18 a 20 (500)
Bico de Pulverização											
† 0,007 (0,178)	4,0 (0,1)	5,2 (0,15)	★107	207	307						
† 0,009 (0,229)	7,0 (0,2)	9,1 (0,27)	109	209	309	409	509				
† 0,011 (0,279)	9,5 (0,28)	12,5 (0,37)	111	211	311	411	511	611	*711		
0,013 (0,330)	12,0 (0,35)	16,0 (0,47)		213	313	413	513	613	713		
0,015 (0,381)	16,0 (0,47)	21,0 (0,62)		215	315	415	515	615	715	815	
0,017 (0,432)	20,0 (0,59)	26,5 (0,78)		217	317	417	517	617	717	817	917
0,019 (0,483)	28,0 (0,8)	36,3 (1,09)		219	319	419	519	619	719	819	919
0,021 (0,533)	35,0 (1,0)	45,4 (1,36)			321	421	521	621	721	821	921
‡ 0,023 (0,584)	40,0 (1,2)	51,9 (1,56)				423	523	623	723		923
‡ 0,025 (0,635)	50,0 (1,5)	64,8 (1,94)				425		625	725	825	★925
‡ 0,027 (0,686)	58,5 (1,7)	75,8 (2,27)					527	627		827	
‡ 0,029 (0,737)	68,0 (1,9)	88,2 (2,65)						629			
‡ 0,031 (0,787)	78,0 (2,2)	101,1 (3,03)				431		631			
‡ 0,033 (0,838)	88,0 (2,5)	114,1 (3,42)						633		★833	
‡ 0,035 (0,889)	98,0 (2,8)	127,1 (3,81)				435					
‡ 0,037 (0,940)	108,0 (3,1)	140,0 (4,20)							737		
‡ 0,039 (0,991)	118,0 (3,4)	153,0 (4,59)					539	639		839	

* Os bicos são testados em água.

A saída de produto (Q) a outras pressões (P) pode ser calculada através desta fórmula: $Q = (0,041) (QT) \sqrt{P}$ em que QT = saída de produto (fl oz/min) a 600 psi na tabela acima para o tamanho de orifício selecionado.

† Estes bicos incluem um filtro de 150 mesh.

★ Apenas bico GG4.

‡ Não utilize estes bicos com pistolas do Modelo G15.

* Apenas bicos AAM.

Bicos de pulverização com pré-orifício de bom acabamento AAF

Recomendado para *aplicações de acabamento de alta qualidade sob pressões baixas e médias*. As pontas AAF possuem um pré-orifício que ajuda na atomização e materiais de diluição total, incluindo lacas.

Encomendar o bico pretendido, **N.º da peça AAFxxx**, em que xxx = número de 3 dígitos da matriz abaixo.

Dimensão do orifício pol (mm)	* Saída de produto fl oz/min (lpm)		Largura máxima padrão a 12 pol (305 mm) pol (mm)					
	a 600 psi (4,1 MPa; 41 bar)	a 1000 psi (7,0 MPa; 70 bar)	4 a 6 (150)	6 a 8 (200)	8 a 10 (250)	10 a 12 (300)	12 a 14 (350)	14 a 16 (400)
	Bico de Pulverização							
0,009 (0,229)	7,0 (0,21)	8,5 (0,25)	208	308	408			
0,011 (0,279)	9,5 (0,28)	12,5 (0,37)	210	310	410	510	610	710
0,013 (0,330)	12,0 (0,35)	16,0 (0,47)	212	312	412	512	612	712
0,015 (0,381)	16,0 (0,47)	21,0 (0,62)			414	514	614	714
0,017 (0,432)	20,0 (0,59)	26,5 (0,78)			416	516	616	716

* Os bicos são testados em água.

A saída de produto (Q) a outras pressões (P) pode ser calculada através desta fórmula: $Q = (0,041) (QT) \sqrt{P}$ em que QT = saída de produto (fl oz/min) a 600 psi na tabela acima para o tamanho de orifício selecionado.

SwitchTips RAC, para utilizar com Espalhador G40 RAC

NOTA: Todos os bicos nos Diagramas de seleção do bico de pulverização abaixo podem ser utilizados com pistolas do Modelo G40 equipadas com espalhador RAC 24C921.

NOTA: Por vezes, os bicos são embalados com outras peças promocionais destinadas ao mercado do "airless". As peças adicionais não devem ser consideradas.

Bicos de pulverização LTX RAC

Encomendar o bico pretendido, **N.º da peça LTXxxx**, em que xxx = número de 3 dígitos da matriz abaixo.

Dimensão do orifício pol (mm)	* Saída de produto, a 2000 psi (14,0 MPa; 140 bar) fl oz/min (lpm)	❖ Largura máxima padrão a 12 pol (305 mm) pol (mm)								
		2 a 4 (100)	4 a 6 (150)	6 a 8 (200)	8 a 10 (250)	10 a 12 (300)	12 a 14 (350)	14 a 16 (400)	16 a 18 (450)	18 a 20 (500)
		Bico de Pulverização								
0,009 (0,229)	11,2 (0,33)	109	209	309	409	509				
0,011 (0,279)	16,6 (0,49)	111	211	311	411	511	611			
0,013 (0,330)	23,3 (0,69)		213	313	413	513	613			
0,015 (0,381)	30,8 (0,91)	115	215	315	415	515	615			
0,017 (0,432)	39,5 (1,17)		217	317	417	517	617	817		
0,019 (0,483)	49,7 (1,47)		219	319	419	519	619	819		
0,021 (0,533)	60,5 (1,79)		221	321	421	521	621	721	821	
0,023 (0,584)	72,7 (2,15)			323	423	523	623	723		
0,025 (0,635)	85,9 (2,54)		225	325	425	525	625			
0,027 (0,686)	100,0 (2,96)		227	327	427	527	627	827		
0,029 (0,737)	115,6 (3,42)			329	429	529	629	729		
0,031 (0,787)	131,8 (3,90)		231	331	431	531	631	831		
0,033 (0,838)	149,4 (4,42)				433	533	633	833		
0,035 (0,889)	168,4 (4,98)		235	335	435	535	635	735	835	

* Os bicos são testados em água.

A saída de produto (Q) a outras pressões (P) pode ser calculada através desta fórmula: $Q = (0,041) (QT) \sqrt{P}$ onde QT = saída do produto (fl oz/min) na tabela acima para o tamanho de orifício selecionado.

❖ Medido com fluxo de NO. A presença de ar tende a diminuir o comprimento do leque 2,5 a 5 cm (1 pol a 2 pol).

SwitchTips RAC, para utilizar com Espalhador G40 RAC, Continuação

NOTA: Todos os bicos nos Diagramas de seleção do bico de pulverização abaixo podem ser utilizados com pistolas do Modelo G40 equipadas com espalhador RAC 24C921.

Bicos de pulverização RAC de bom acabamento FFT

Encomendar o bico pretendido, **N.º da peça FFTxxx**, em que xxx = número de 3 dígitos da matriz abaixo.

Dimensão do orifício pol (mm)	* Saída de produto, a 2000 psi (14,0 MPa; 140 bar) fl oz/min (lpm)	❖ Largura máxima padrão a 12 pol (305 mm) pol (mm)				
		4 a 6 (150)	6 a 8 (200)	8 a 10 (250)	10 a 12 (300)	12 a 14 (350)
		Bico de Pulverização				
0,008 (0,203)	8,8 (0,26)	208	308			
0,010 (0,254)	13,9 (0,41)	210	310	410	510	
0,012 (0,305)	19,9 (0,59)	212	312	412	512	612
0,014 (0,356)	27,0 (0,80)	214	314	414	514	614

Bicos de pulverização WRX WideRAC

Encomendar o bico pretendido, **N.º da peça WRxxxx**, em que xxxx = número de 4 dígitos da matriz abaixo.

Dimensão do orifício pol (mm)	* Saída de produto, a 2000 psi (14,0 MPa; 140 bar) fl oz/min (lpm)	❖ Largura máxima padrão a 12 pol (305 mm) 24 pol (610 mm)
		Bico de Pulverização
0,021 (0,533)	60,5 (1,79)	1221
0,023 (0,584)	72,7 (2,15)	1223
0,025 (0,635)	85,9 (2,54)	1225
0,027 (0,686)	100,0 (2,96)	1227
0,029 (0,737)	115,6 (3,42)	1229
0,031 (0,787)	131,8 (3,90)	1231
0,033 (0,838)	149,4 (4,42)	1233
0,035 (0,889)	168,3 (4,98)	1235
0,037 (0,940)	187,9 (5,56)	1237
0,039 (0,991)	208,9 (6,18)	1239

* Os bicos são testados em água.

A saída de produto (Q) a outras pressões (P) pode ser calculada através desta fórmula: $Q = (0,041) (QT) \sqrt{P}$
onde QT = saída do produto (fl oz/min) na tabela acima para o tamanho de orifício selecionado.

❖ Medido com fluxo de NO. A presença de ar tende a diminuir o comprimento do leque 2,5 a 5 cm (1 pol a 2 pol).

Acessórios

Utilize apenas peças e acessórios genuínos da Graco.

Kit de acessório e tubagem de ar 249473

Conector alternativo para tubo flexível e entrada de ar. 3/8 pol a 1/4 npt(f) acessórios de encaixe por pressão, 7,62 m (25 pés) de comprimento, 9,5 mm (3/8 pol) ID, tubagem de nylon.

Tubo flexível de ar 241811

Pressão de trabalho máxima de 100 psi (0,7 MPa; 7 bar) 1/4-18 npsm(fbe), 6 mm (1/4 pol) ID, 7,62 m (25 pés) de comprimento, tubagem de poliuretano.

Desligamento rápido da linha de ar

208536 União de desativação rápida da linha de adução de ar.

169967 Pino de desativação rápida da linha de adução de ar.

Kits de filtro de produto

224453 Filtros de produto de substituição de 100 mesh (espaçamento 0,005). Quantidade 5.

238563 Filtros de produto de substituição de 60 mesh (espaçamento 0,009) para filtrar partículas mais grosseiras em substituição dos filtros 100 mesh de série. Quantidade 3.

Tubo flexível de produto 241812

Pressão de trabalho máxima de 3500 psi (24 MPa; 242 bar)

1/4-18 npsm(fbe), 5 mm (3/16 pol) ID, 7,62 m (25 pés) de comprimento, tubagem de nylon com cobertura de poliuretano.

Conector giratório da linha do produto 189018

Pressão de trabalho máxima de 5800 psi (40 MPa; 400 bar)

Conector para facilitar o movimento da pistola e do tubo flexível do produto. 1/4–18 npsm. Peças em contacto com o produto 17-4 PH SST.

Escova da pistola 101892

Utilize para limpar a pistola.

Inserção de Caixa de Lavagem de Pistola G15 15G093

Inserir para utilizar com Caixa de Lavagem de Pistola 244105 e pistolas de pintura G15.

Inserção de Caixa de Lavagem de Pistola G40 15G346

Inserir para utilizar com Caixa de Lavagem de Pistola 244105 e pistolas de pintura G40.

Lubrificante da pistola 111265

Um tubo com 4 oz (113 g) de lubrificante sanitário (sem silicone) para vedantes de produto e áreas de desgaste.

Válvula de esfera do produto de alta pressão 238694

Pressão de trabalho máxima de 5000 psi (35 MPa; 350 bar)

3/8 npt (mbe). Partes em contacto com o produto SST, encaixes PEEK, vedantes PTFE. Compatível com materiais de catálise ácida. Pode ser utilizada como válvula de drenagem do produto.

Kit de verificação HVLP 24C788

Utilize para verificar a pressão de ar do espalhador a várias pressões do ar de alimentação. **Não utilize para pintar.**

NOTA: Para estar conforme com HVLP, a pressão do ar de atomização não pode exceder 10 psi (70 kPa; 0,7 bar).

Junta RAC 246453

Pacote de cinco juntas RAC de substituição de série (item 33a).

Junta RAC Acetal 248936

Pacote de cinco juntas RAC de substituição de plástico (acetal) (item 33a).

Kit de reparação de juntas de ponta 26C713

O kit inclui um pacote de dez arruelas de vedação.

Kit de conversão G40 RAC 24C791

O kit inclui peças para converter uma pistola G40 de série numa pistola RAC. Bico de pulverização LTX não incluído.

Kit de espalhador para laca 289080

O kit inclui espalhador otimizado para pulverizar lacas.

Kit de vedante do espalhador 253032

Pacote de cinco vedantes e cinco o-rings para o conjunto do espalhador.

Kit de Reparação de Vedante 249422

O kit inclui o-rings de substituição, junta, arruela côncava, unidade da válvula pneumática e ferramenta de colocação de vedantes.

Kit de Reparação do Encaixe de Plástico 249424

O kit inclui encaixe de plástico de substituição (pacote de 10) e porca de encaixe para pistola do Modelo G15.

Kit de Reparação do Encaixe SST 287962

O kit inclui difusor montado com encaixe SST para utilizar com materiais de catálise ácida pigmentados. Para utilizar apenas com pistola 24C854.

Kit de Reparação do Encaixe de Carboneto 249456

O kit inclui encaixe de carboneto de substituição, junta do encaixe e porca de encaixe para pistola do Modelo G40. O kit também pode ser utilizado com pistolas do Modelo G15.

Kit da Junta do Encaixe de Carboneto 288619

O kit inclui juntas do encaixe de nylon de substituição (qtd. de dez) para pistolas do Modelo G40 e pistolas G15 com um encaixe de carboneto.

Kit do Filtro do Bico 241804

Filtros de substituição para bicos de pulverização com orifícios dos tamanhos 0,007, 0,009 e 0,011. Quantidade 10.

Kit de Reparação do Gatilho 249585

O kit inclui gatilho de substituição, pinos de articulação (qtd. 5) e porcas de pino de articulação (qtd. de 5).

Kit de Bloqueio do Gatilho 249423

O kit inclui bloqueio do gatilho de substituição e pino.

Kit Básico de Limpeza da Pistola 15C161

O kit inclui escovas e ferramentas para manutenção da pistola.

Kit para desentupir agulha 249598

O kit inclui varetas para desentupir o bico da pistola.



Kit de Regulação Fina da Válvula de Ventoinha 289499

O kit inclui um conjunto de substituição da válvula de ventoinha com maior precisão de regulação.

Kit de Acessório de produto 24C356, Roscas JIC

O kit inclui um acessório roscado JIC de entrada de produto 1/2-20.

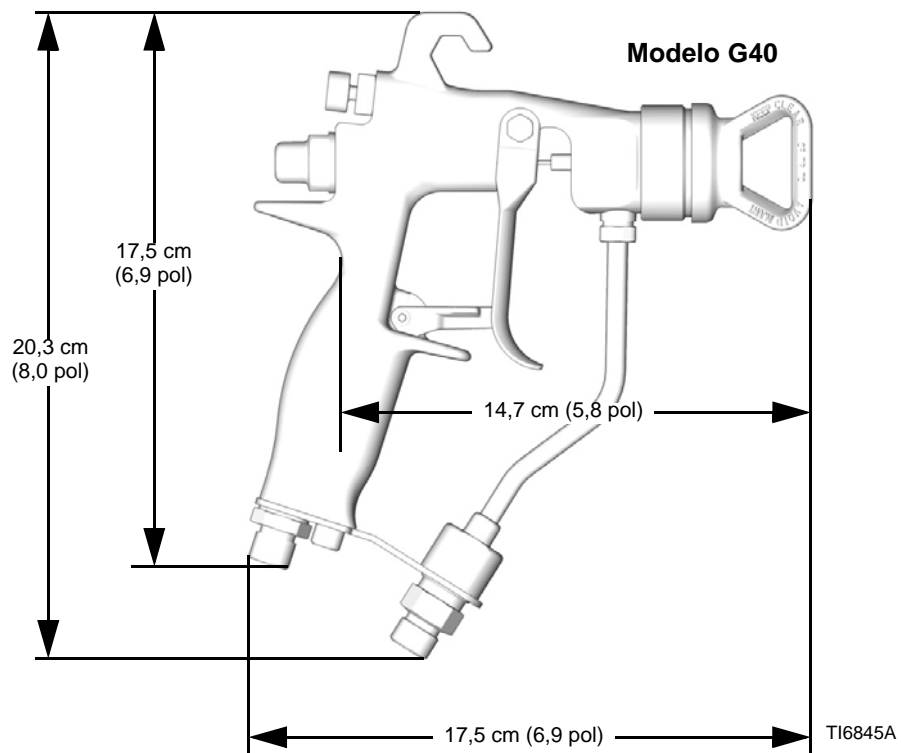
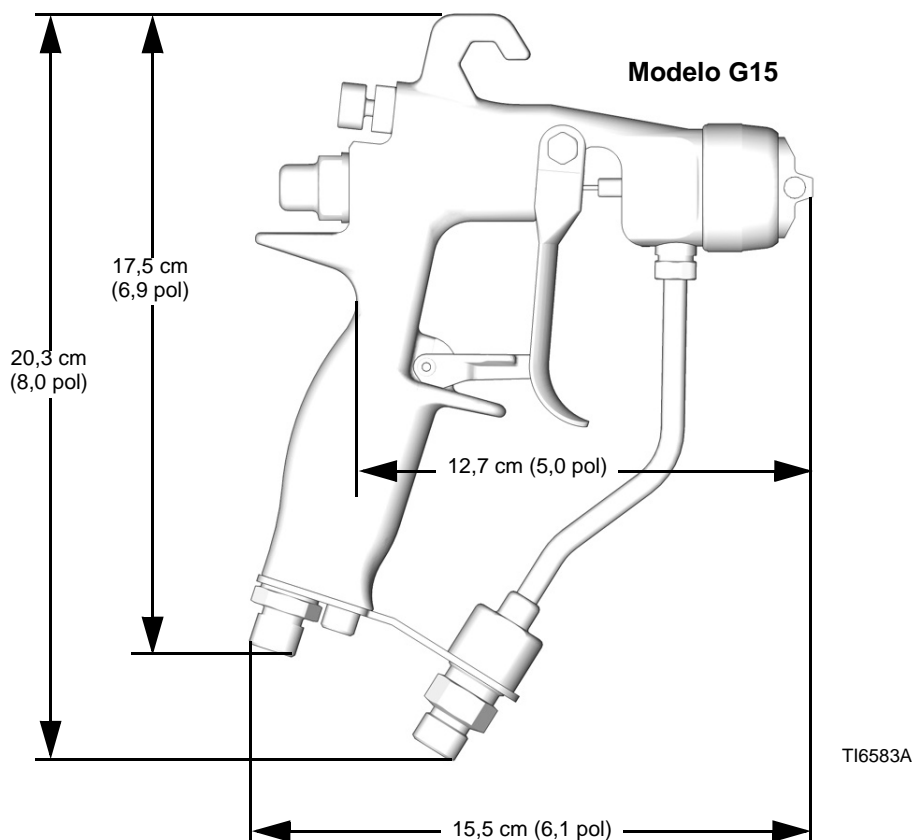
Guia de Permutabilidade de Peças

Descrição	Número de peça Modelos novos (24Cxxx)	Número de peça Modelos antigos	Permutável?	
Veio de mola do produto	16A529	15F193 15F194	Sim	16A529 combina o veio de mola do produto e o encaixe numa só peça. Diretamente substituível.
Pino de fixação	24D627	15G618	Não	O novo pino é mais pequeno para corresponder ao novo corpo da pistola. A utilização de uma nova combinação pino/espalhador numa pistola de modelo antigo origina a perda da funcionalidade de alinhamento. A utilização de uma antiga combinação pino/espalhador numa pistola de modelo novo origina fugas devido a um mau encaixe.
Kit de Anel retentor G15 Inclui anel retentor, o-ring de PTFE e anilha de PTFE	24D438	15F192	Não	Consulte nota a seguir à tabela.
Kit de anel retentor/protetor de bico G40 Inclui anel retentor com proteção, o-ring de PTFE e anilha de PTFE	24D439	249256	Não	Consulte nota a seguir à tabela
Encaixe RAC	15F442 	15J770 	Não	Só funciona devidamente com Conjunto Protetor do Bico RAC/Espalhador 24C921 e está incluído nesse kit. O encaixe ajusta-se em conjuntos de modelos mais antigos, mas o desempenho de pulverização pode ser afetado.
Kit de proteção AA RAC Inclui conjunto de proteção (com anel retentor) e compartimento de cilindro correspondente.	24C921	288465	Não	Consulte nota a seguir à tabela.
Agulha, esfera de carboneto, G15 e G40	24B789	288559	Sim	Diretamente substituível.
Agulha, esfera de aço inoxidável, G15	24B790	288558	Sim	Diretamente substituível.
Kit de verificação HVLP	24C788	249140	Não	Consulte nota a seguir à tabela.
Kit de conversão de pistola RAC	24C791	287917	Não	Só pode ser utilizado na nova pistola devido a uma proteção RAC diferente. Consulte nota a seguir à tabela.
Espalhador G15	24C866	249596	Não	Utiliza o novo pino de fixação mais pequeno. Consulte nota para Pino de fixação , esta tabela.
Conjunto do tubo de produto	24D436	249136	Sim	O novo conjunto de tubo de produto só encaixa numa pistola mais antiga se for adquirido um novo acessório de produto, 24D437 (roscas de série) ou 24C356 (roscas JIC).
Acessório de produto, roscas de série	24D437	15F186	Não	Os novos acessórios de produto possuem roscas diferentes que só encaixam no novo conjunto de tubo de produto (24D436). Qualquer permuta danifica as roscas.
Acessório de produto, roscas JIC	24C356	ND	Não	

NOTA: O novo anel retentor é preto e tem roscas grossas, ao passo que o anel retentor antigo é prateado e tem roscas finas. Qualquer permuta danifica as roscas no anel e no corpo da pistola.

* Os números de peças de modelos mais antigos incluem 288xxx, 287xxx, 249xxx.

Dimensões

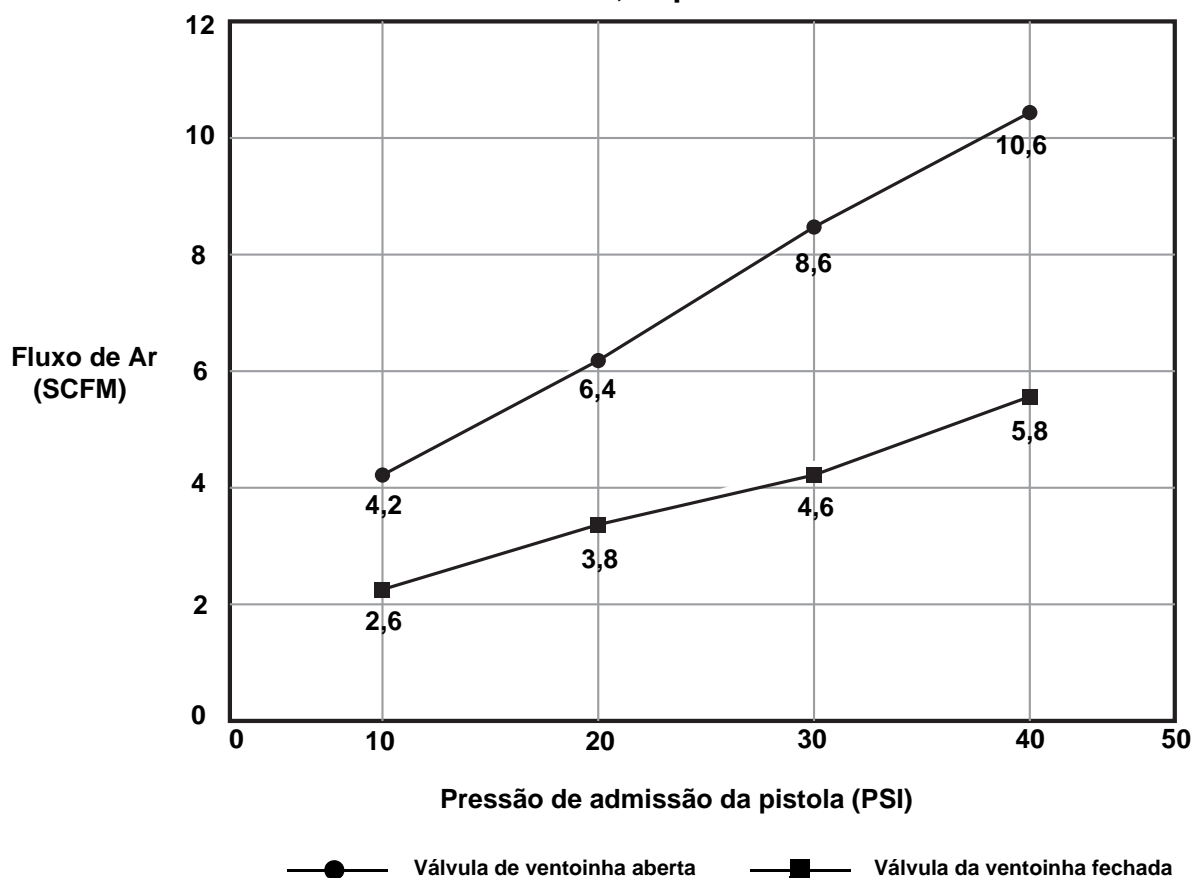


Dados Técnicos

Categoria	Dados
Pressão de trabalho máxima do produto	Modelo G15: 1500 psi (10 MPa; 105 bar). Modelo G40: 4000 psi (28 MPa; 280 bar).
Pressão de trabalho máxima do ar	100 psi (0,7 MPa; 7 bar).
Pressão Máxima de Admissão de Ar na pistola para operação HVLP	14 psi (0,098 MPa; 0,98 bar).
Temperatura de trabalho máxima do produto	110°F (43°C)
Entrada de produto	1/4–18 npsm
Admissão de ar	Rosca macho composta 1/4–18 npsm (R1/4–19)
Peso da pistola.	450 gramas (16 onças)
*Pressão sonora a 20 psi (140 MPa; 1,4 bar)	66,9 dB(A)
*Pressão sonora a 100 psi (0,7 MPa; 7 bar)	80,0 dB(A)
*Potência sonora a 20 psi (140 MPa; 1,4 bar)	76,8 dB(A)
*Potência sonora a 100 psi (0,7 MPa; 7 bar)	89,9 dB(A)
Peças em contacto com o produto.	Aço inoxidável, carboneto, polietileno de peso molecular ultraelevado (UHMWPE), plástico de engenharia, PTFE, Nylon, Fluoroelastómero

* Todas as leituras foram efetuadas com a válvula de ventoinha totalmente fechada, (tamanho máximo do leque) a 20 psi (140 kPa; 1,4 bar) e a 100 psi (0,7 kPa; 7 bar) e na posição habitual do operador. Potência sonora testada em conformidade com a ISO 9614-2.

Fluxo de ar, Espalhador de série



Garantia Padrão da Graco

A Graco garante que todo o equipamento referenciado no presente documento, manufaturado pela Graco e ostentando o seu nome, está isento de defeitos de material e acabamento na data da venda para utilização ao comprador original. Com exceção de qualquer garantia especial, prorrogada ou limitada publicada pela Graco, esta irá, durante um período de doze meses a contar da data de venda, reparar ou substituir qualquer peça de equipamento que a Graco considere defeituosa. Esta garantia aplica-se unicamente quando o equipamento é instalado, utilizado e mantido em conformidade com as recomendações escritas da Graco.

Esta garantia não cobre e a Graco não será responsável pelo desgaste normal, nem por qualquer avaria, dano ou desgaste causados por uma instalação incorreta, utilização indevida, desgaste por atrito, corrosão, manutenção inadequada ou indevida, negligência, acidente, alteração ilegal ou substituição por componentes de terceiros. A Graco também não será responsável pelo mau funcionamento, danos ou desgaste causados pela incompatibilidade do equipamento Graco com estruturas, acessórios, equipamento ou materiais não fornecidos pela Graco, nem pela concepção, manufatura, instalação, operação ou manutenção inadequadas das estruturas, acessórios, equipamento ou materiais não fornecidos pela Graco.

Esta garantia está condicionada pela devolução paga previamente do equipamento alegadamente defeituoso a um distribuidor Graco autorizado para verificação do alegado defeito. Caso o alegado defeito seja confirmado, a Graco irá reparar ou substituir gratuitamente quaisquer peças defeituosas. O equipamento será devolvido à origem, sendo as despesas de transporte reembolsadas. Caso a inspeção do equipamento não confirme qualquer defeito em material ou acabamento, a reparação será executada por um preço aceitável, que pode incluir o custo das peças, da mão-de-obra e do transporte.

ESTA GARANTIA É EXCLUSIVA E SUBSTITUI QUAISQUER OUTRAS GARANTIAS, EXPRESSAS OU IMPLÍCITAS, INCLUINDO, SEM LIMITAÇÃO, A GARANTIA DE QUE O PRODUTO SIRVA PARA O USO A QUE SE DESTINA OU A GARANTIA DE ADEQUAÇÃO A UM DETERMINADO FIM.

A única obrigação da Graco e a única solução do comprador para qualquer violação de garantia serão as definidas anteriormente. O comprador concorda não haver disponível qualquer outro recurso (incluindo, mas não se limitando a, danos supervenientes ou indiretos por perda de lucros, perda de vendas, lesão pessoal ou danos de propriedade, ou qualquer outra perda superveniente ou indireta). Qualquer ação no sentido de invocar a garantia deverá ser apresentada dois (2) anos a partir da data de aquisição.

A GRACO NÃO FORNECE QUALQUER GARANTIA E NEGA QUAISQUER GARANTIAS IMPLÍCITAS DE QUE O PRODUTO SIRVA PARA O USO A QUE SE DESTINA, DE ADEQUAÇÃO A DETERMINADO FIM RELATIVAMENTE A ACESSÓRIOS, EQUIPAMENTO, MATERIAIS OU COMPONENTES COMERCIALIZADOS MAS NÃO FABRICADOS PELA GRACO. Os artigos vendidos, mas não manufaturados pela Graco (como motores elétricos, interruptores, tubos, etc)., são sujeitos à garantia, caso exista, do seu fabricante. A Graco prestará ao comprador auxílio aceitável para alegação de quebra de qualquer destas garantias.

Em nenhuma circunstância a Graco será responsabilizada por prejuízos indiretos, acidentais, especiais ou consequentes, resultantes do equipamento indicado fornecido pela Graco, nem pelo fornecimento, desempenho ou utilização de quaisquer produtos ou artigos incluídos, quer devido a uma violação do contrato e da garantia, quer por negligência da Graco ou outros motivos.

FOR GRACO CANADA CUSTOMERS

The Parties acknowledge that they have required that the present document, as well as all documents, notices and legal proceedings entered into, given or instituted pursuant hereto or relating directly or indirectly hereto, be drawn up in English. Les parties reconnaissent avoir convenu que la rédaction du présent document sera en Anglais, ainsi que tous documents, avis et procédures judiciaires exécutés, donnés ou intentés, à la suite de ou en rapport, directement ou indirectement, avec les procédures concernées.

Informações da Graco

Para obter as informações mais recentes sobre os produtos da Graco, visite www.graco.com.

Para obter informações sobre patentes, consulte www.graco.com/patents.

PARA EFETUAR UMA ENCOMENDA, contacte o distribuidor da Graco ou ligue para saber qual é o distribuidor mais próximo.

Telefone: 612-623-6921 **ou chamada gratuita:** 1-800-328-0211, **Fax:** 612-378-3505

Todos os dados escritos e visuais contidos neste documento refletem as mais recentes informações sobre o produto disponíveis na época da publicação.

A Graco reserva-se o direito de efetuar alterações a qualquer momento sem aviso prévio.

Tradução das instruções originais. This manual contains Portuguese. MM 3A0149

Graco Headquarters: Minneapolis

International Offices: Belgium, China, Japan, Korea

GRACO INC. P.O. BOX 1441 • MINNEAPOLIS, MN 55440-1441

Copyright 2019, Graco Inc. Todos os locais de fabrico da Graco estão registados em conformidade com a ISO 9001.

www.graco.com

Revisão G, 01/2020