

LD™ 机油或润滑脂系 统套件

3A1366R

ZH

仅用于分注润滑剂。仅仅适用于专业用途。

未获准用于爆炸性环境或危险性（分类）场所。

150 磅/平方英寸（1.0 兆帕，10 巴）最大空气压力 - 机油

750 磅/平方英寸（5.2 兆帕，52 巴）最大流体压力 - 机油

100 磅/平方英寸（0.7 兆帕，7 巴）最大空气压力 - 润滑脂

5000 磅/平方英寸（35 兆帕，345 巴）最大流体压力 - 润滑脂



重要的安全说明

请在使用该设备之前，阅读本手册以及相关手册内所有的警告和说明内容。熟悉设备的正确操控和使用。请妥善保存这些说明。

相关手册

英文原文手册以及所有翻译版本都可在 www.graco.com 找到。

英文手册编号	说明
3A4657	润滑脂喷枪
309924	空气调节器
312668	LD 计量表
313938	LD 软管卷盘
3A1334	LD 系列机油和润滑脂泵
313046	Matrix 量表
3A5412	脉冲计

目录

相关手册	1	壁式支架型号和零配件	24
安全符号	3	型号.....	24
一般性警告	4	零配件.....	25
安装	6	零件箱安装型号和零配件	26
接地.....	6	型号.....	26
泵的安装.....	6	零配件.....	29
操作	8	桶式安装型号和零配件	32
热导泄压（仅用于机油泵）.....	8	机油型号.....	32
散热操作理论.....	8	零配件.....	34
泄压步骤.....	9	润滑脂泵型号及套件.....	36
为泵填料.....	9	零配件.....	37
启动.....	10	车式安装机油型号和零配件	39
回收和弃置	10	机油型号.....	39
产品生命结束.....	10	零配件.....	43
LD 油泵壁式支架桶式或零件箱安装系统	11	车式安装润滑脂型号和零配件	45
安装.....	11	零配件.....	46
支架安装.....	11	流体软管配件包 (2) 零配件	48
泵的安装.....	12	技术规格	52
LD 系统 IBC 零件箱套件	13	泵.....	52
安装.....	13	软管卷盘.....	52
支架安装.....	13	流量计.....	52
泵的安装.....	14	润滑脂喷枪.....	52
软管卷盘安装.....	15	空气调节器.....	52
量表托盘安装.....	16	墙壁支架: 24F910.....	53
LD 泵机油和润滑脂桶式安装系统	18	IBC 零件箱支架: 24F930, 24F931.....	54
泵的安装.....	18	车式 120 磅（55 千克）.....	57
LD 泵系统车式套件	21	车式 400 磅（180 千克）.....	57
安装.....	21	流体软管配件包 (2).....	58
组装车.....	21	吸料配件包 (3).....	58
泵和压油盘安装.....	23	美国加州第 65 号提案	59
		固瑞克标准保修	60

安全符号

本手册和警告标签上均出现以下安全符号。阅读下表，理解每个符号的含义。

标志	含义
	设备误用危险
	火灾和爆炸危险
	活动部件危险
	皮肤溅射危险
	皮肤溅射危险
	飞溅危险

标志	含义
	切勿将手或身体其他部位靠近流体出口
	切勿用手、身体、手套或碎布去堵塞泄漏
	按照壓力釋放步驟進行
	接地设备
	阅读手册
	穿戴个体防护用品



安全警示符号

此符号表示：注意！提高警惕！注意整个手册中的这一符号，了解重要的安全信息。

一般性警告

以下各项警告在本手册中通用。在使用本设备之前，请阅读、理解并遵守警告内容。不遵守警告可导致严重受伤。

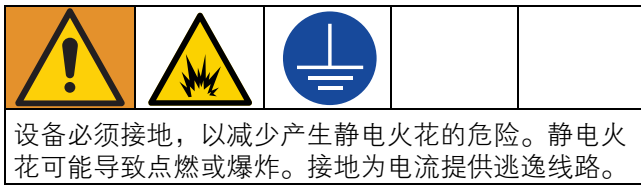
 警告	
 	<p>火灾和爆炸危险</p> <p>若工作区域存在易燃流体（如汽油和挡风玻璃清洗液），请注意易燃的烟雾会燃烧或爆炸。为避免火灾和爆炸：</p> <ul style="list-style-type: none">• 只能在通风良好的地方使用此设备。• 消除所有火源，如烟头和手提电灯。• 将工作区内的所有设备接地。• 保持工作区清洁，无碎片、无溢出的或敞盖子的溶剂和汽油容器。• 存在易燃烟雾时不要插拔电源插头及开关电灯。• 只能使用已接地的软管。• 如果出现静电火花或感到有电击，则应立即停止操作。找出并改正问题之前，请勿使用设备。• 工作区内要始终配备有效的灭火器。
    	<p>皮肤注射危险</p> <p>从分注装置、软管泄漏处或破裂的组件射出的高压液体会刺破皮肤。伤势看起来会象只划了一小口，其实是严重受伤，可能导致肢体切除。应即刻进行手术治疗。</p> <ul style="list-style-type: none">• 切勿将分配装置指向任何人或身体的任何部位。• 切勿将手放在流体出口上。• 切勿用手、身体、手套或碎布去堵塞泄漏或使泄漏转向。• 在停止分注时，以及清洗、检查或维修本设备前，应按照泄压步骤进行操作。• 在操作设备前需拧紧所有流体接头处。• 要每日检查软管和联接装置。立即更换磨损或损坏的零配件。

警告

 	<p>设备误用危险 误用设备会导致严重的人员伤亡。</p> <ul style="list-style-type: none"> • 疲劳时、吸毒或酗酒者不得使用此设备。 • 不要超过额定值最低的系统部件的最大工作压力或温度额定值。请参见所有设备手册中的技术规格。 • 请使用与设备浸液部件兼容的流体或溶剂。请参见所有设备手册中的技术规格。阅读流体及溶剂生产厂家的警告。有关材料的完整信息，请向分销商或零售商索要安全数据表 (SDS)。 • 当设备不使用时，要关闭所有设备并按照泄压步骤进行操作。 • 要每天检查设备。已磨损或损坏的部件要立即予以修理，或只能使用原厂件进行更换。 • 不要对设备进行改动或改装。改动或改装会导致机构认证失效并带来安全隐患。 • 请确保所有设备均已进行评级并通过认证，适用于您的使用环境。 • 只能将设备用于其预定的用途。有关信息请与经销商联系。 • 软管和电缆布线远离交通区域、尖锐边缘、移动部件及高温表面。 • 不要扭绞或过度弯曲软管或用软管拽拉设备。 • 确保儿童和动物远离工作区。 • 要遵照所有适用的安全规定进行操作。
	<p>高压铝质零配件危险 在压力设备中使用与铝不兼容的流体可导致严重的化学反应和设备破裂。不遵循本警告可导致死亡、重伤或财产损失。</p> <ul style="list-style-type: none"> • 不得使用 1,1,1-三氯乙烷、二氯甲烷、其他卤代烃溶剂或含有这些溶剂的流体。 • 请勿使用氯漂白剂。 • 很多其他流体可能含有与铝发生反应的化学物质。联系您的材料供应商以了解化学相容性信息。
 	<p>活动部件危险 活动部件会挤夹或切断手指及身体的其他部位。</p> <ul style="list-style-type: none"> • 远离活动部件。 • 在护罩被取下或外盖被打开时，不要操作设备。 • 设备可能毫无预警地启动。在检查、移动或维修设备之前，应按照本手册中的泄压程序进行操作，断开所有电源连接。
	<p>个人防护设备 在工作区内请穿戴适当的防护装备，以免受到严重伤害，包括眼损伤、听力受损、吸入有毒烟雾和烧伤。这些防护装备包括但不限于：</p> <ul style="list-style-type: none"> • 防护眼镜和听力保护装置。 • 流体和溶剂制造商推荐使用的呼吸器、防护服和手套。

安装

接地



将下列所有设备接地：

泵： 使用接地导线和线夹（图 1）。

- a. 取下接地螺丝 (1c) 并插入接地线 (1d) 末端上的环形尾端眼中。
- b. 将接地螺丝固定回泵上并拧紧。

注意： 要订购接地线和线夹，请订购零部件号为 222011 的零部件。

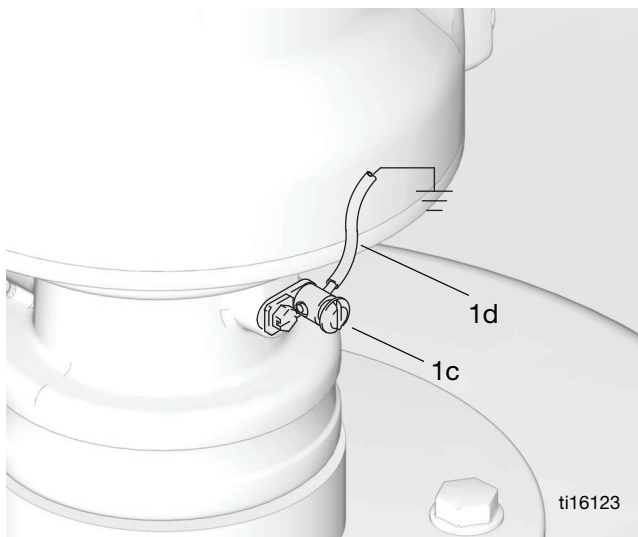


图 1

空气和流体软管： 只能使用导电性软管。

空气压缩机： 遵照生产商的建议进行操作。

分配阀： 通过与已正确接地的流体软管及泵相连接进行接地。

供料容器： 请遵守当地的法规和规定。

冲洗时使用的溶剂桶： 按照当地的规范。只使用放置在接地表面上的导电金属桶。不要将桶放在诸如纸或纸板等非导电的表面上，这样的表面会影响接地的导通性。

冲洗或释放压力时要保持接地的连续性： 握牢喷枪/分注阀的金属部分，使之紧贴接地的金属桶边，然后扣动喷枪/阀的扳机。

泵的安装

有关以下说明中提及的参考字母，请参考第 24 - 48 页中的零配件图示。

除了这些常规的泵安装指南，还可以从以下位置了解针对您的特定系统套件的泵安装说明：

机油泵壁式支架桶式或中型容器 (IBC) 零件箱安装系统，第 11 页。

机油和润滑脂泵 IBC 零件箱套件，第 13。

机油和润滑脂泵桶式安装套件，第 18。


机油和润滑脂泵车式套件，第 21 页。

有关泵的其他信息，请参考随系统提供的 LD 系列机油和润滑脂泵说明手册，具体请参见第 1 页的**相关手册**，第 1 页。

- 对于所有 CE 安装，需要安装球阀 (7) 和稳压器 (8)。球阀 (7) 用作紧急停止装置。
- 球阀 (7) 必须安装在稳压器 (8) 的上游。
- 流体出口管路 (2c)、流体进口管路 (3) 和进风管路 (2b) 必须是软性的（例如软管）。

注意

为了防止损坏泵，把泵安装到现有容器中之前，请把容器底部的沉积物清除干净。

				
<p>系统中每个部件的最大工作压力可能并不一样。系统任何部分过压可能导致组件破裂并造成严重伤害，为了降低这一风险，</p> <ul style="list-style-type: none"> • 应了解每个组件的额定最大工作压力以及与该组件相连的组件。 • 严禁超过连接到特定泵上的最低额定值部件的最大工作压力。 • 请勿超过最大泵循环速率。 • 调节气压可防止对泵的流体截面过度加压。 • 调节施加到泵上的气压，这样流体管路组件或附件就不会过度加压。 				

空气管路和附件

注意
<p>请勿将空气附件直接挂在进气口上。需要将它们安装在支架上。在所有连接之间始终使用软管。进气口的强度不足以支撑附件，可能会造一个或多个进气口破裂。</p>

- 在除旋转接头之外的所有凸螺纹上使用螺纹密封剂。
- 如果泵加速超过了预先调整的设置，请安装泵防空打阀来阻止空气进入泵。运行过快的泵会严重损坏。
- 安装空气调节器 (8)，控制泵速和压力。

对于 NPT 型号，请订购编号为 24H420 的零配件；
对于 BSP 型号，请订购编号为 24H419 的零配件。

- 在泵空气调节器 (8) 的上游（但必须容易接触）安装放气型主空气阀 (7)。

对于 NPT 型号，请订购编号为 110223 的零配件；
对于 BSP 型号，请订购编号为 125041 的零配件。

- 在压缩机上主供气管路上安装空气管路过滤器可清除压缩机中的有害垃圾和污物。

流体软管配件包 (2) 安装

注意：图 2 中所示的流体配件包仅用作参考。第 48 - 51 页提供了可用流体配件包部件及其相应图示的完整清单。

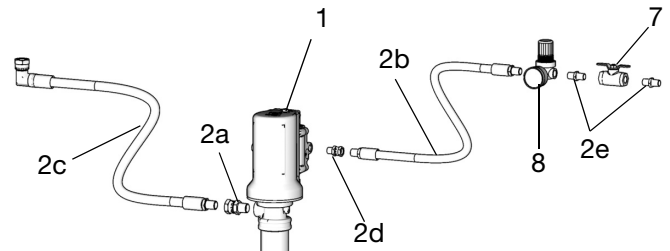


图 2：所示为 CE 标记或空气调节套件，带软管卷盘配件包

注意：

- 请牢牢拧紧所有接头
- 步骤 1 和 2 仅用于安装带 CE 标志的套件。如果您的套件无 CE 标志，请从第 1 步开始了解安装说明。

仅 CE 套件或空气调节套件：

1. 将接头 (2e) 连接到双向阀 (7) 的两端。
2. 将调节器 (8) 连接到两个接头 (2e) 中的一个。





所有安装：

1. 将接头 (2d) 连接到泵 (1) 进气口。用扳手牢牢拧紧。
2. 在进气口和泵入口接头 (2d) 之间安装软管 (2b)。牢牢拧紧接头。
3. 将接头 (2a) 连接到泵 (1) 出口。用以下建议的扭矩拧紧：
 - 对于 NPT 型号：用手拧紧后，再拧 1-1/2 圈
 - 对于 BSPT 型号：用手拧紧后，再拧 1-1/2 到 2 圈
4. 在流体供应口和泵出口接头 (2a) 之间安装软管 (2c)。牢牢拧紧接头。

操作

其他操作说明、相关警告和技术数据在随系统提供的各个组件的说明手册中提供，请参见**相关手册**，第 1 页。

热导泄压（仅用于机油泵）

				
热膨胀危险				
在诸如软管等密闭空间内受热的流体，会因热膨胀而导致压力升高。过压会造成设备破裂以及严重伤害。				
机油泵有内置的热感应泄压装置，参见图 3。为了确保系统压力自动排出泵内和返回储油罐的过量热感应系统压力，请遵守以下原则：				
<ul style="list-style-type: none">始终使用泄压调节器，以允许泵/电机逆向运行。调节器可以排出过量气压。泵的进气口和调节器之间不能有任何阻塞。下游管道和泵出口之间不能有任何阻塞，如关闭的球阀或单向阀。泵进口和流体容器中不能有任何阻塞，如关闭的球阀或单向阀。仅使用 Graco 为墙式安装应用设计的带有内置泄压设备的吸料管。始终使用入口纱窗以防止来自堵塞泄压通道的碎粒进入泵。<ul style="list-style-type: none">- 请勿在没有入口滤网的情况下运行泵。定期检查入口滤网是否堵塞，在每次更换容器时也进行检查。				

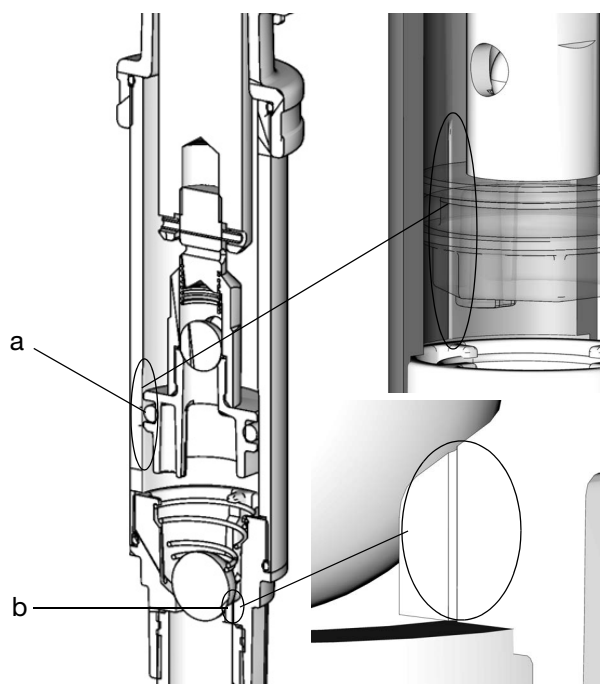


图 3: a - 泵缸泄压通道；b - 入口单向泄压通道

散热操作理论

泵的操作类似于大多数双动式往复泵。泵只在上行冲程完全停止。由于入口单向泄压通道，泵将会一直运行到下行冲程。

下游热膨胀引起的超压将导致气动发动机/泵向后运行（下降）。当泵活塞向下移动时，流体压力通过入口单向泄压通道来释放。同时，气压通过进气通道来释放。泵活塞向下移动，在冲程末端露出泵缸泄压通道。然后，额外的超压都可通过入口单向泄压通道和泵缸泄压通道来释放。

对泵的压力可通过泵入口单向泄压通道来释放。由于泵缸注窝的定位与气动发动机的操纵阀相关，作为释放超压的结果，泵不会在冲程末端有所变化。

注意：

- 不必切断空气供应来激活散热功能。
- 当分配阀关闭时，泵的热感应泄压设计特点将导致泵运行到下行冲程。

每个传送系统只要安装一个泵。在安装平行泵时不要使用泵。

如果以下所有情况依次发生，可能会引起泵填料损失：

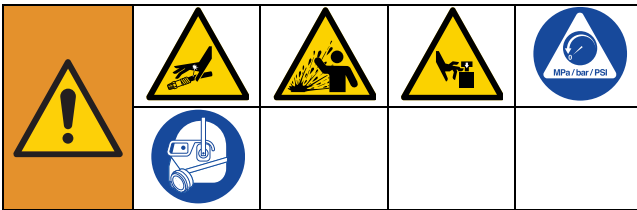
- 散热情况发生。
- 供气阀关闭。
- 位于比水箱水位更高的立面上的分配阀打开。

要防止填料损失，请在尝试分注流体之前确保供气阀打开。

泄压步骤



看见此符号时，请执行泄压步骤。



本设备在手动释放压力之前一直处于加压状态。为了防止带压流体造成严重伤害，例如皮肤注射、流体溅射或是部件移动，当您停止作业后，或是在清洁、检查、或是保养设备之前，请遵循泄压流程。

1. 关闭泵的放气型主空气阀。
2. 关闭泵空气调节器和断开空气供应软管连接。
3. 打开分配阀，将流体注入废弃的铲斗/容器中，直到压力完全释放。

如果怀疑分配阀堵塞或完成上述步骤后压力尚未完全释放，应极为缓慢地松开分配阀耦合器或软管端耦合，逐渐释放压力，然后再完全松开。

使用空气调节器确定输出压力

要使用空气调节器读数确定流体输出压力，请将泵比例与显示在调节器上的气压相乘。

例如 3:1 比例的油泵：

$$3:1 \text{ (比例)} \times 100 \text{ 磅/平方英寸 (气压)} = 300 \text{ 磅/平方英寸 (流体输出)}$$

3:1 比例的泵能够在下行冲程达到 5:1，并在正常操作下形成 5:1 的压力。

润滑脂泵具有 50:1 的比例，然而它能达到相当于进气压力 60 倍的失速压力。要使用空气调节器读数计算流体输出压力，请将调节器读数乘以 60。

例如：

$$140 \text{ 磅/平方英寸 (气压)} \times 60 = 8400 \text{ 磅/平方英寸 (流体输出)}$$

$$0.97 \text{ 磅/平方英寸 (气压)} \times 60 = 58.2 \text{ 兆帕}$$

$$99.7 \text{ 巴} \times 60 = 5982 \text{ 巴}$$

调节进入泵的空气，这样空气管路或流体管路组件或附件就不会压力过大。

为泵填料



1. 除了一个泵之外，关闭所有其它泵上的空气调节器和放气型主空气阀。
2. 从压缩机打开主气阀。
3. 对于已连接的泵，将分配阀触发到已接地的金属废弃物容器中，使容器和阀之间的金属牢牢接触。
4. 慢慢打开放气型主空气阀并打开泵空气调节器，直到泵运行。当泵已填料且所有空气从管路排出后，松开触发器。
5. 如果有多个泵，请为系统中的每个泵重复执行此过程。

注意：当泵已填料且空气供应充足时，分配阀打开时泵就启动，分配阀关闭时泵就停止。

6. 与没有散热功能的泵对比时，油泵的散热功能会增加为泵充分填料所需的时间。要使影响最小，请在将泵连接到已填料的分配系统之前为泵填料。

注意

切勿让泵内泵送的流体流尽。干泵迅速加速至高速，可能会损坏自身。如果泵快速加速，或运行太快，请立即停止并检查流体供料。如果供料桶为空，或空气已泵送至管路，请使用流体对泵和管线进行填料，或使用适当的溶剂进行冲洗保持填满溶剂。应确保消除流体系统中的所有空气。

注意：可以在空气管路上安装泵防空打阀，如果泵开始运行得太快，则自动关闭泵。

7. 阅读并遵循系统中每个组件的说明，请参见**相关手册**，第 1 页。

启动

1. 打开供气系统。泵将给系统加压。
2. 触发分配阀来控制泵的开启/关闭操作。
3. 关闭系统和检查或维修前，请按照**泄压步骤**，第 9 页释放压力。

回收和弃置 产品生命结束

在产品使用寿命结束时，本着负责任的态度回收利用本设备。

LD 油泵壁式支架桶式或零件箱安装系统

用于壁式安装 LD 油泵。仅用于分注润滑剂。仅适合专业用途。

不可用于爆炸性环境。

中型容器 (IBC) 零件箱套件包括一个通用型泵以及用于桶式或零件箱套件的壁式支架。有关支架型号、相关组件和零配件的完整列表，请参见第 24 页。

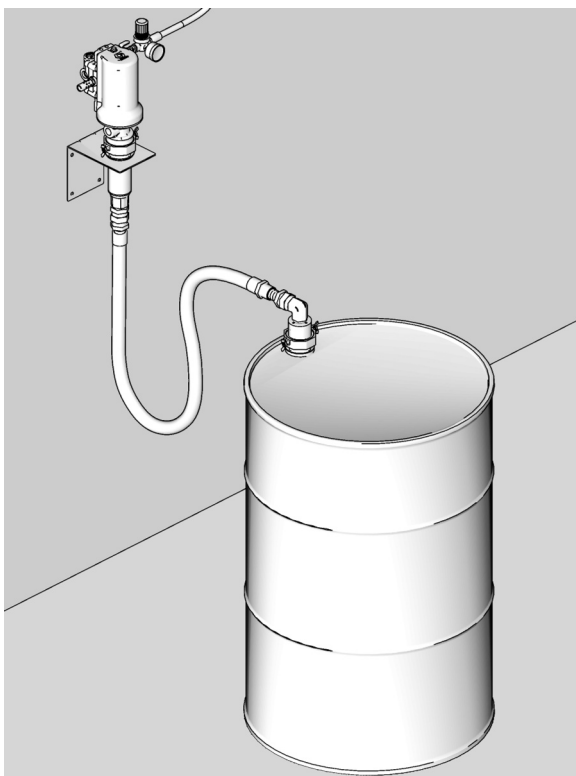


图 4

安装

有关下列说明中使用的参考号，请参见**零件箱安装型号和零配件**（第 26 页）。

支架安装

1. 利用壁式支架 (4) 充当模板和标志，在墙上钻孔 (图 5)。
2. 使用 4 个足够长的螺丝 (用户提供) 将壁式支架和泵牢牢地固定在墙上，将支架 (4) 安装到墙上 (图 5)。

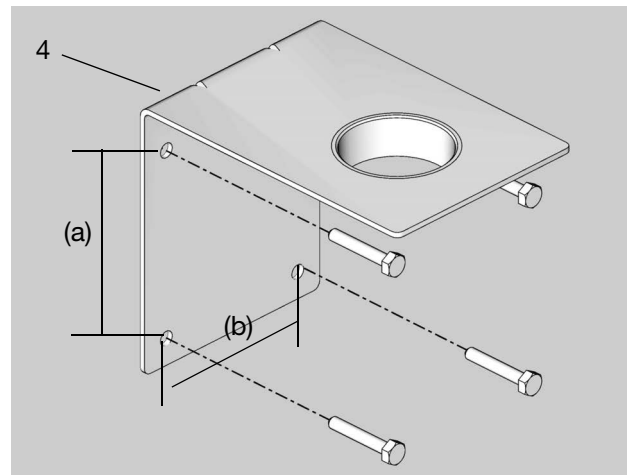


图 5
尺寸 (a) = 4.1 英寸 (104 毫米)
尺寸 (b) = 3.5 英寸 (90 毫米)

泵的安装

1. 将泵 (1) 随附的活塞适配器 (1a) 拧入壁式支架 (4) 的中心孔。用手拧紧活塞适配器，使其牢牢固定在支架上。

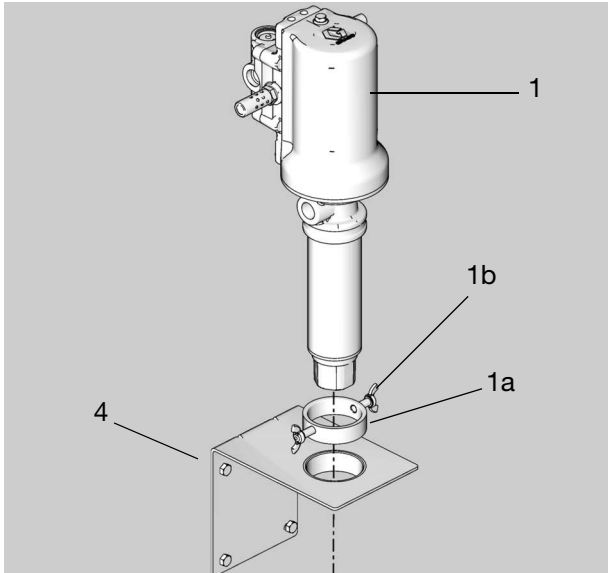


图 6

2. 通过活塞适配器 (1a) 安装泵 (1)。
3. 按压活塞适配器的垫圈螺丝 (1b)，使泵 (1) 牢牢地固定到位。
4. 将泵接地。请参见**接地**，第 6 页。

注意：步骤 5 和 6 中提及的 3a - 3d 零配件均包含在吸料管配件包 (3) 中。请参见**流体软管配件包 (2) 零配件**，第 48 页。

5. 将活塞适配器用螺丝 (3a) 穿入桶盖或零件箱的孔中。用手牢牢拧紧 (图 7)。

6. 将旋转接头 (3b) 连接到吸料管 (3c)，然后将吸料管滑动到安装在桶或零件箱盖上的活塞适配器 (3a)。将吸料管 (3d) 一端连接到泵入口，另一端连接到旋转接头 (3b) (图 7)。

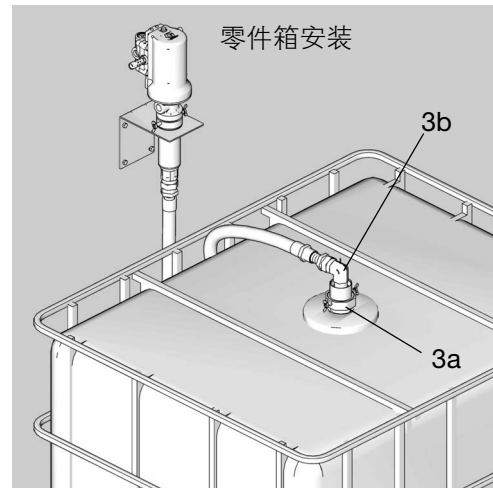
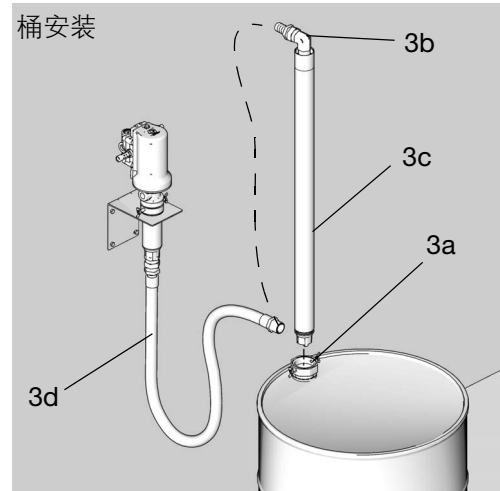


图 7

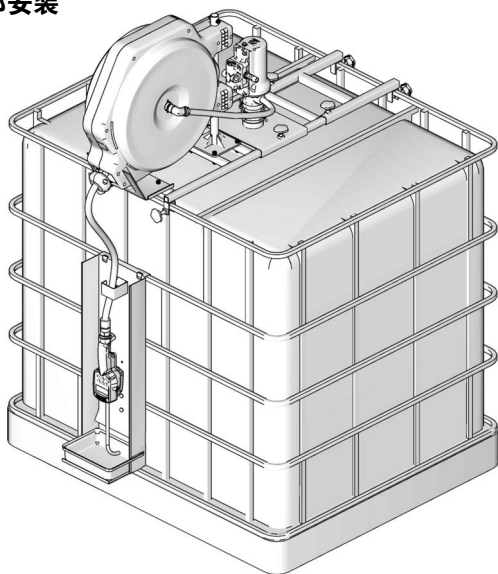
LD 系统 IBC 零件箱套件

用于将 LD 泵和软管卷盘安装到 IBC 零件箱上。仅用于分注润滑剂。仅适用于专业用途。

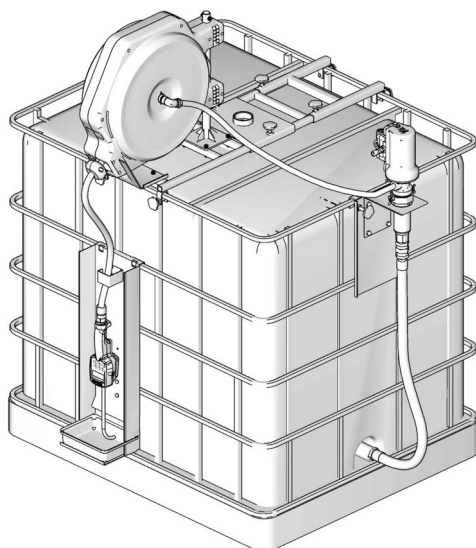
不可用于爆炸性环境。

IBC 零件箱套件包括一个通用型泵、支架、软管卷盘和分配阀。请参见第 26 页了解型号、相关组件和零配件的完整列表。

顶部安装



换油口安装



安装

有关下列说明中使用的参考号，请参见**零件箱安装型号和零配件**（第 26 页）。

支架安装

1. 将 IBC 顶部支架 (9) 安装在 IBC 料桶上 (图 8)。

注意：支架设计用于容纳在任一方向上安装的零件箱。

2. 将顶部支架 (9) 滑动到 IBC 水箱的中心，使支架中心孔和水箱顶部的孔对齐。拧紧 6 个旋钮 (9a)，将支架 (9) 牢牢地固定到位 (图 8 和 9)。

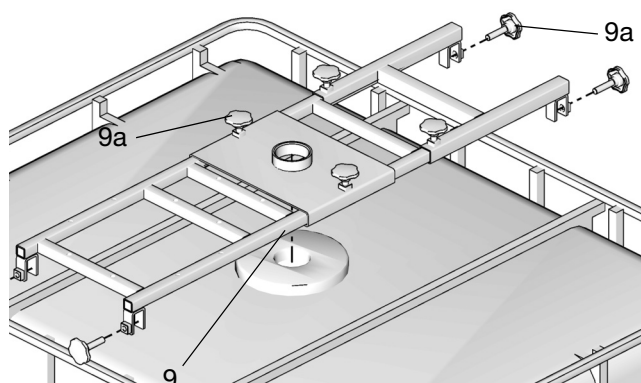


图 8

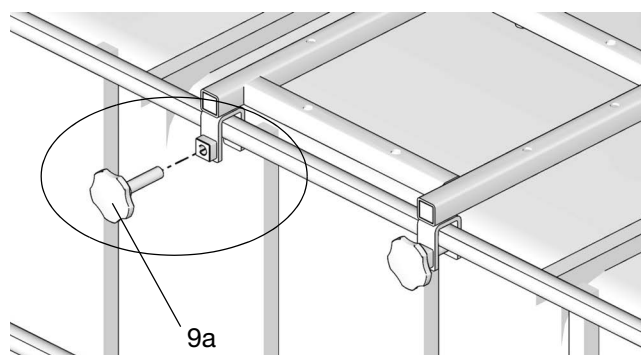


图 9

泵的安装

泵可以安装在零件箱的顶部或换油口处。下面是两种安装方法的说明。**换油口安装**说明部分从第 14 页开始。

顶部安装

1. 将泵活塞适配器 (1a) 拧入顶部支架 (9) 的孔中。用手牢牢拧紧 (图 10)。
2. 仅适用于 NPT 和 BSPT 型号，在吸料管/软管 (3) 的螺丝上涂抹螺丝密封剂，然后将吸料管/软管末端安装到泵 (1) 入口外壳上 (图 10)。

BSPP 型号设计为与泵入口过滤器一起密封，不需要螺丝密封剂。对于这些型号，只需将吸料管/软管 (3) 安装到泵 (1) 入口外壳上 (图 11)。

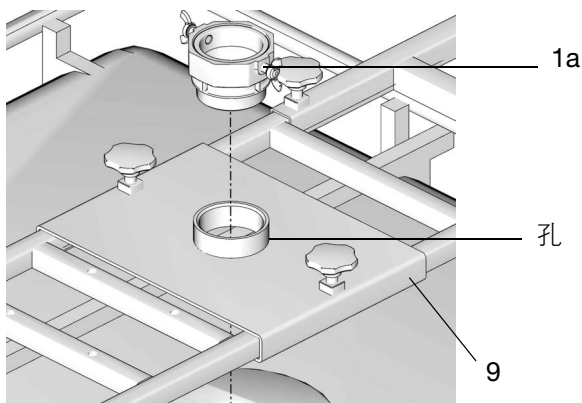


图 10

3. 将泵吸料管 (3) 插入活塞适配器 (1a)，一直插到水箱中 (图 11)。拧紧垫圈螺丝 (1b)，将泵固定到位 (图 11)。

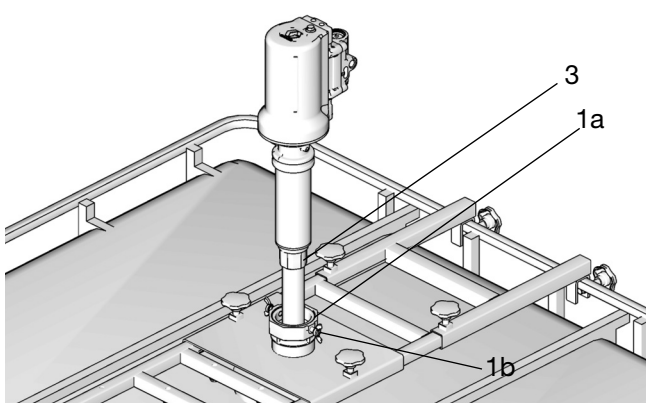


图 11

4. 将泵接地。参见**接地**，第 6 页。

换油口安装

对于这种安装方法，请在安装泵之前将软管卷盘安装到 IBC 零件箱上。参见**软管卷盘安装**，第 15 页。

1. 使用 4 个螺母 (4a) (随附) 组装泵支架的零件 4 和 5，如图 12 所示。

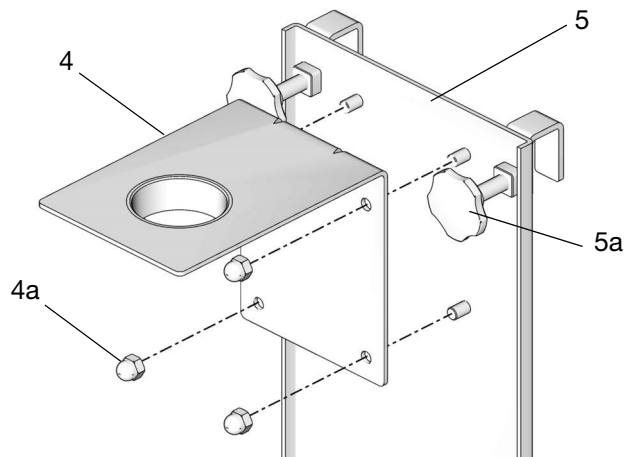


图 12

2. 将泵支架总成安装到 IBC 零件箱的侧面。通过拧紧旋钮 (5a)，将泵支架牢牢地固定到位。
3. 将泵活塞适配器 (1a) 拧入泵支架组件的孔内。用手牢牢拧紧。(图 13)。
4. 将泵 (1) 插入活塞适配器 (1a) 中 (图 14)。拧紧垫圈螺丝 (1b)，将泵固定到位 (图 13 和图 14)。

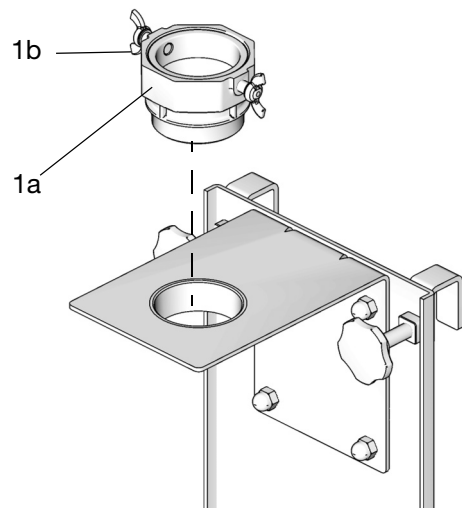


图 13

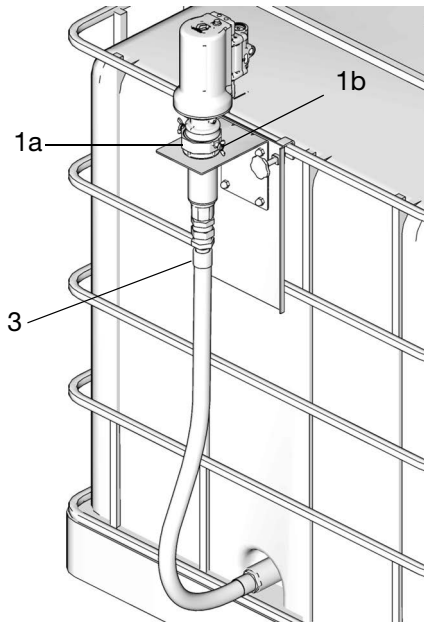


图 14

5. 将泵接地。参见**接地**，第 6 页。
6. 使用球阀和接头（未随零件箱一起显示/提供）将软管一端安装在泵入口，将软管另一端连接到 IBC 料桶。

软管卷盘安装

1. 将软管卷盘导板 (10a) 安装到顶部支架 (9)，并用螺丝 (10b) 和螺母 (10c) 固定到位 (图 15)。

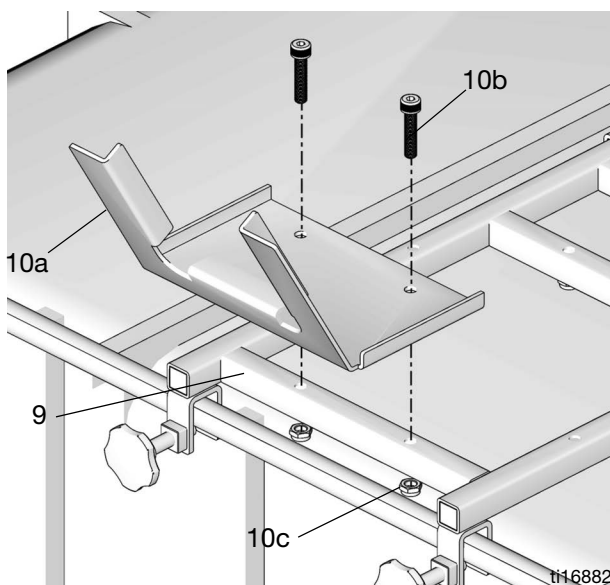


图 15

2. 将卷盘支架 (10) 安装到顶部支架 (9)。用 4 个螺丝 (10b) 和螺母 (10c) 固定到位 (图 16)。

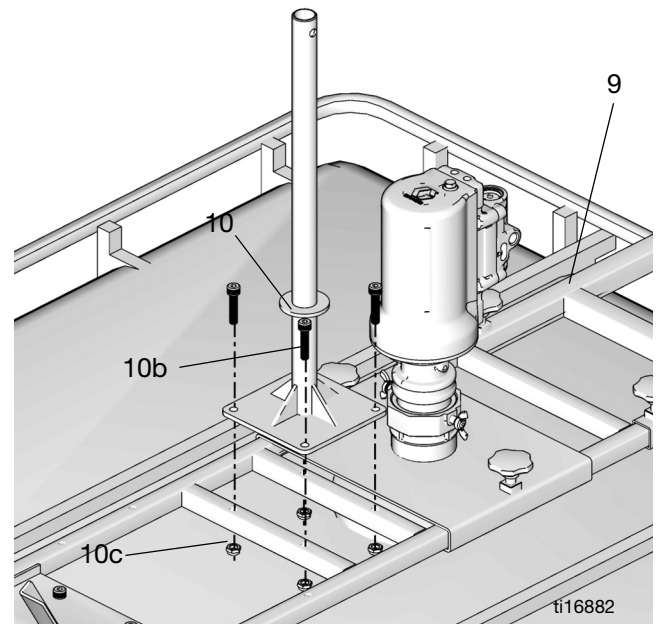


图 16

3. 将软管卷盘 (14) 安装到卷盘支架 (10) 上，如(图 17)所示。

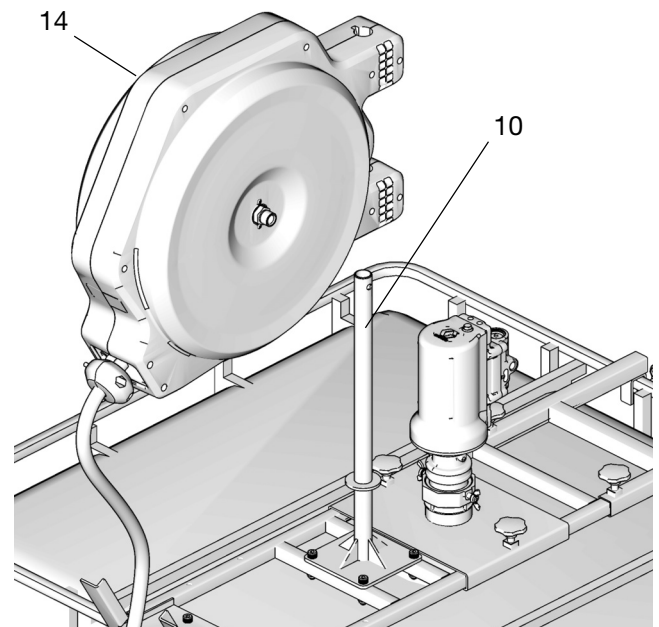


图 17

4. 将螺丝 (10b) 穿过卷盘支架 (10) 的孔, 用螺母 (10c) 拧紧, 将软管卷盘牢牢地固定到位 (图 18)。

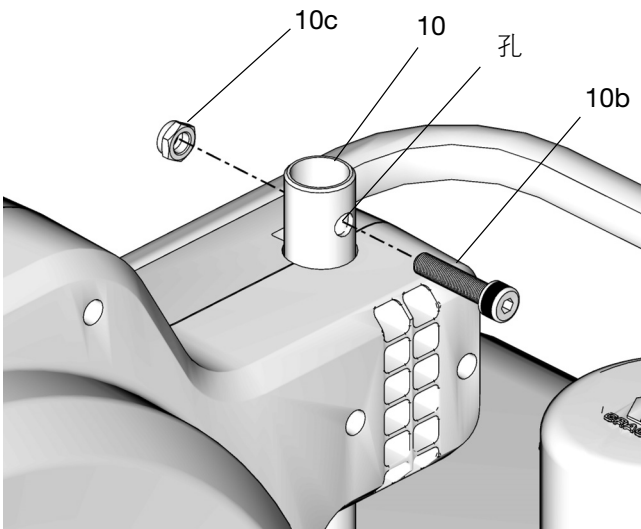


图 18

5. 用流体软管 (2c) 在泵出口和卷盘入口之间进行连接 (图 19)。

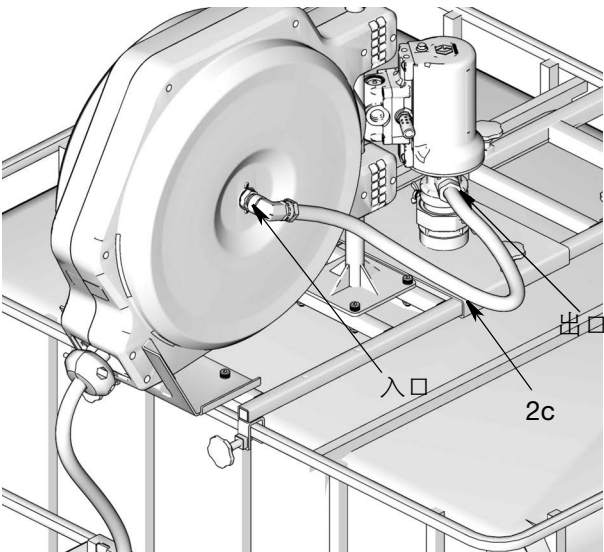


图 19

量表托盘安装

1. 将仪表托盘 (11) 置于 IBC 料桶侧, 如(图 20) 所示。
2. 用 4 个螺丝 (11a) 将托盘固定到位 (图 20)。

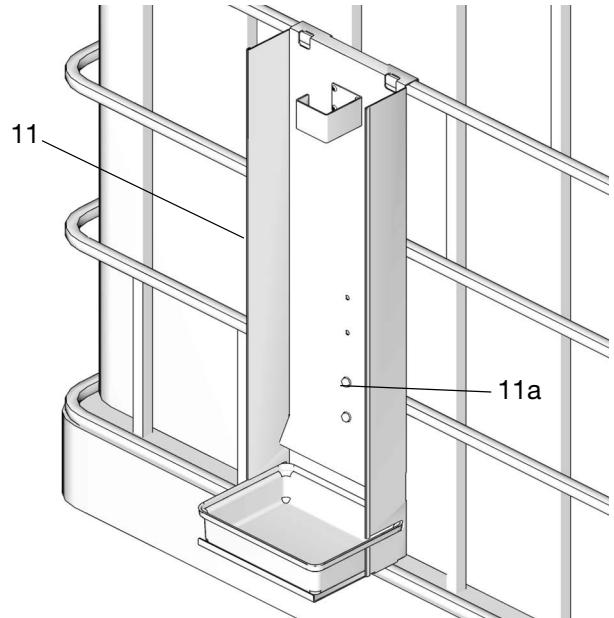


图 20

3. 调节“Z”形支架 (11b), 按要求固定仪表托盘位置 (图 21)。

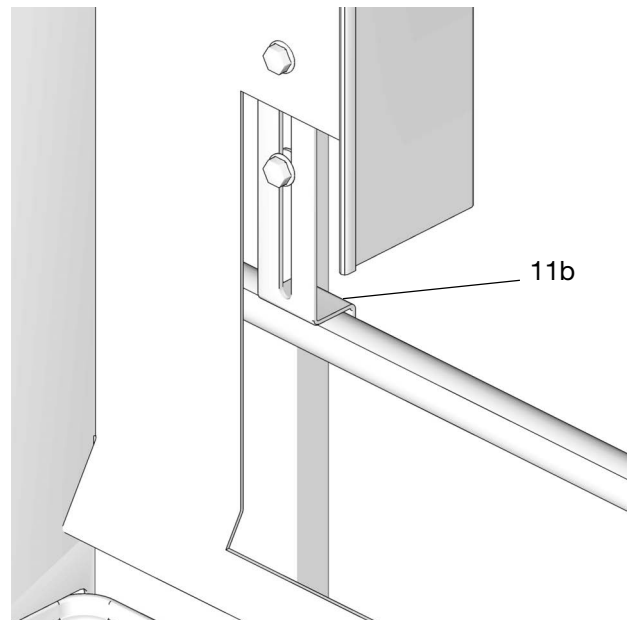


图 21

4. 将仪表 (12) 安装到软管末端。拧紧接头 (图 22)。

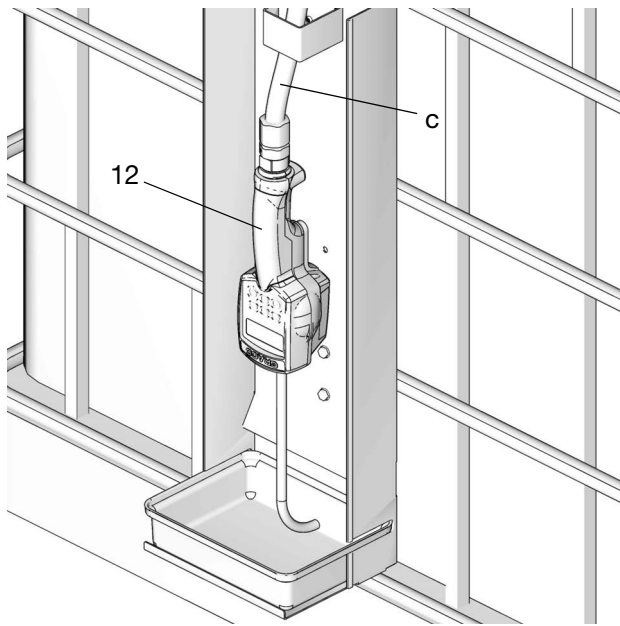


图 22

LD 泵机油和润滑脂桶式安装系统

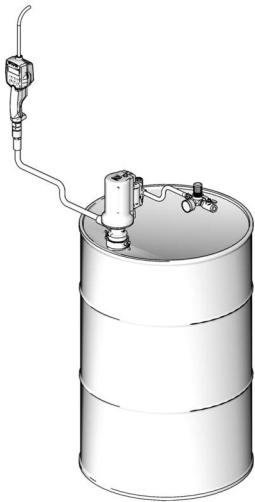
适用于机油或润滑脂桶式 LD 泵安装。仅用于分注润滑剂。仅适用于专业用途。

不可用于爆炸性环境。

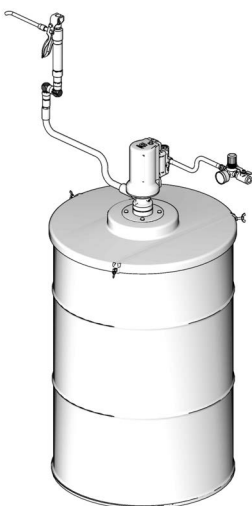
桶式安装套件包括一个通用泵和一个分注阀。参见第 32 页了解套件和相关组件的完整列表。

对于润滑脂型号，需用压油盘从桶中泵压流体。请参见**安装压油盘（仅适用于润滑脂型号）**，第 19 页。

机油型号



润滑脂型号



泵的安装

有关下列说明中使用的参考号，请参见**桶式安装型号和零配件**（第 32 页）。

本安装步骤可用于机油和润滑脂应用。当泵压润滑脂时，也需要压油盘。请参见**安装压油盘（仅适用于润滑脂型号）**，第 19 页。

1. 将泵活塞适配器 (1a) 用螺丝穿入桶盖 (16) 的孔中，并用手牢牢拧紧（图 23）。
2. 将泵 (1) 插入活塞适配器 (1a) 和桶中。
3. 拧紧垫圈螺丝 (1b)，将泵固定到位（图 23）。
4. 将泵接地。请参见**接地**，第 6 页。

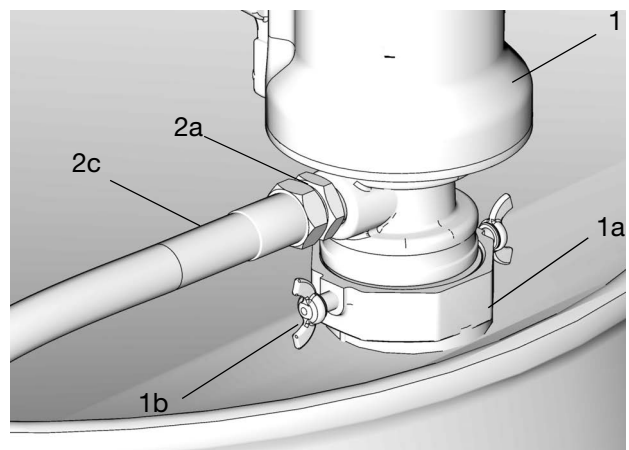
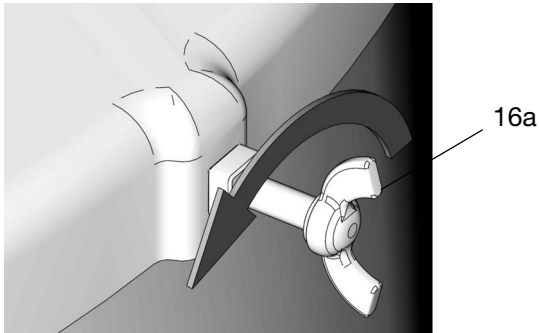


图 23

安装压油盘（仅适用于润滑脂型号）

1. 按照泄压步骤（第 9 页）进行泄压。
2. 拧松指旋螺丝 (16a) 然后取下桶盖 (16) (图 24)。

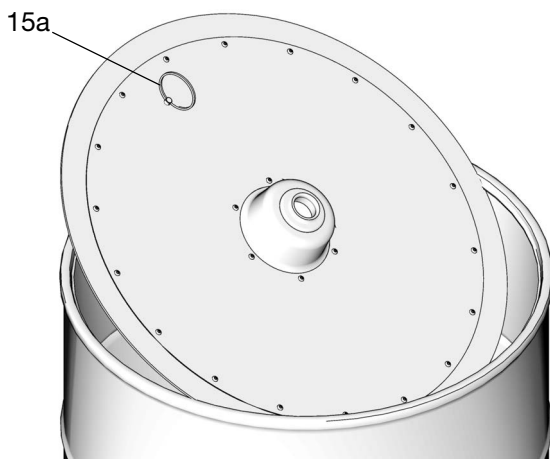
**图 24**

3. 将泵和盖一起从桶上取下，然后放在干净的纸张、硬纸板或抹布上。不要放在车间地板上。

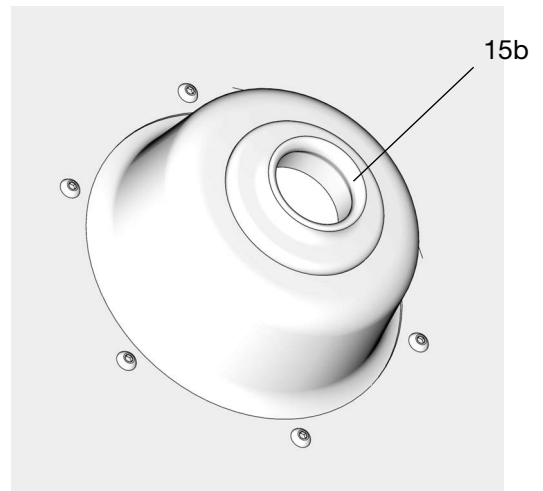
注意：不必将泵从桶盖上取下，然后再取下盖。

4. 如果已经安装，请将手伸入桶内并向上拉起压油盘的拉环 (15a) 将压油盘 (15) 取出，然后将压油盘放在干净的纸张、硬纸板或抹布上。不要放在车间地板上（图 25）。

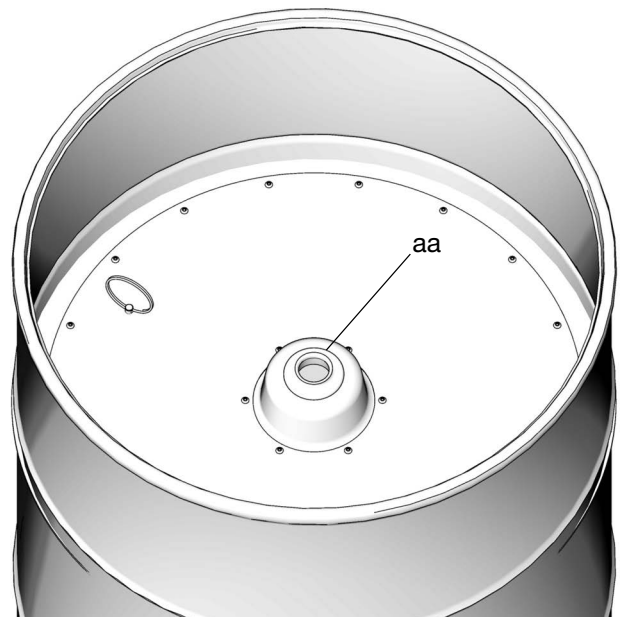
将桶取下，然后安装一个新桶。

**图 25**

5. 检查压油盘以确保橡胶索环 (15b) 位于压油盘的中心（图 26）。

**图 26**

6. 将压油盘 (15) 放到新鲜润滑脂的上面（图 27）。
7. 按下压油盘来排出空气，直到润滑脂的液位与压油盘 (aa) 中心的开口齐平（图 27）。

**图 27**

8. 将泵吸料管穿过橡胶索环 (15b) 的中心插入压油盘 (15) (图 28)。

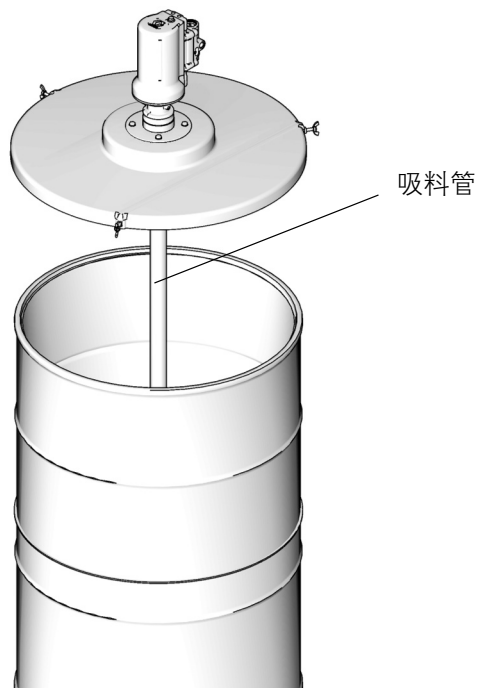


图 28

9. 拧紧指旋螺丝 (16a), 将盖 (16) 固定在桶上 (图 29)。

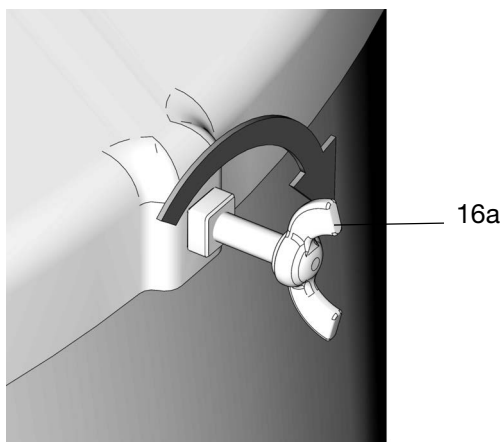


图 29

10. 将分配阀 (12) 触发到已接地的金属废容器中, 使容器和阀之间的金属牢牢接触。
11. 慢慢打开放气型主空气阀并打开泵空气调节器, 直到泵运行。当泵已加注并且管路中的空气全部排出后, 松开触发器。

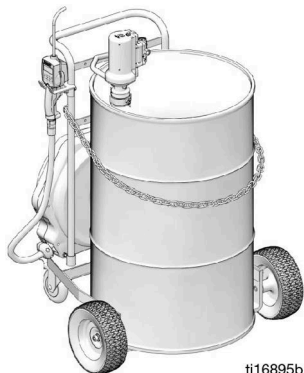
LD 泵系统车式套件

用于车式安装桶、LD 泵、量表或润滑脂阀和软管卷盘。仅用于分注润滑剂。仅适合专业用途。
不可用于爆炸性环境。

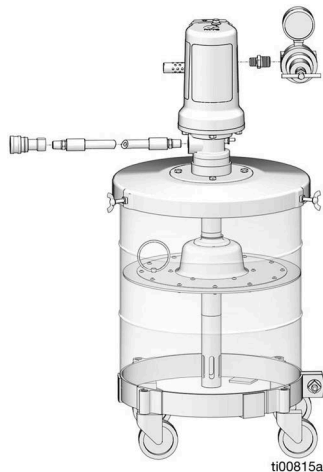
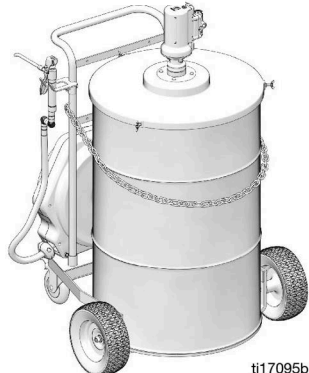
完整的车式套件包括一台车、通用型泵、延长阀和分注阀。有些也包括软管卷盘。参见第 39 页了解套件和相关组件的完整列表。

对于润滑脂型号，只需用压油盘从桶中泵压流体。请参见**安装压油盘（仅适用于润滑脂型号）**，第 19 页。

机油型号



润滑脂型号



安装

有关下列说明中使用的参考号，请参见**车式安装机油型号和零配件（第 39 页）**。

组装车

1. 将软管卷盘 (14) 置于车式框架 (5) 上，如图 30。
2. 将手柄配件 (5a) 安装到小车的框架 (a) 上（图 30）。

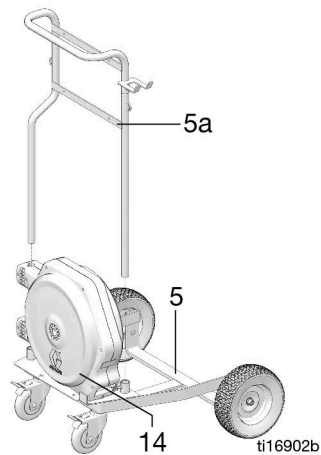


图 30

3. 使用随附的螺栓将手柄配件 (5a) 固定到小车 (5) 上, 用螺丝刀将螺栓拧紧 (图 31)。

注意: 软管卷盘设计不用于在车上旋转。它必须始终固定在锁定位置。

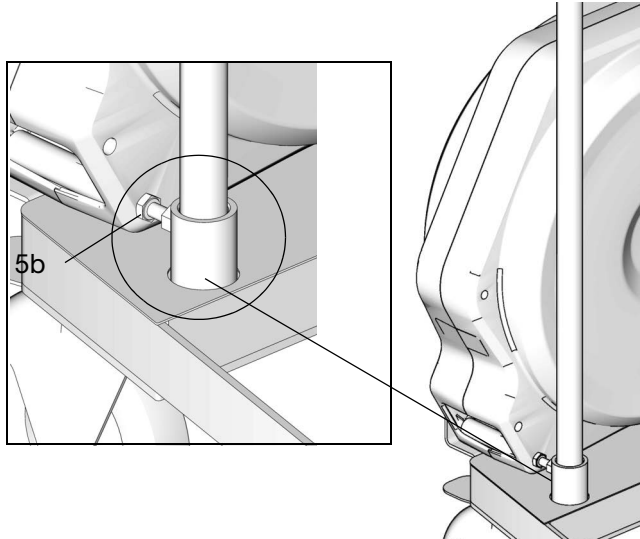


图 31

4. 用螺丝 (5d) 将量表支架 (5c) 安装到手柄框架上 (图 32)。

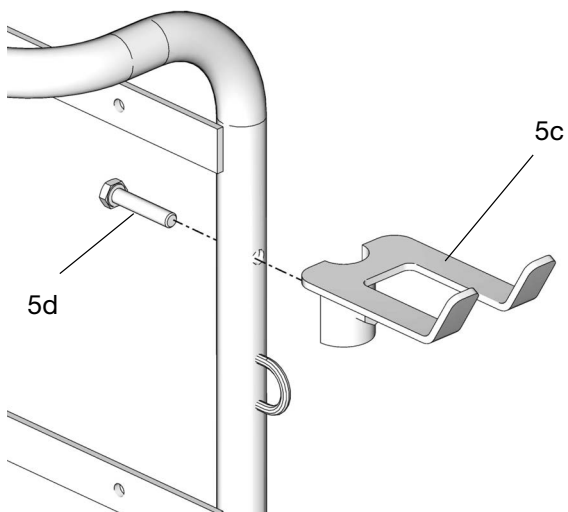


图 32

5. 将分注设备 (12) 安装到软管末端并牢固地拧紧接头 (图 33)。

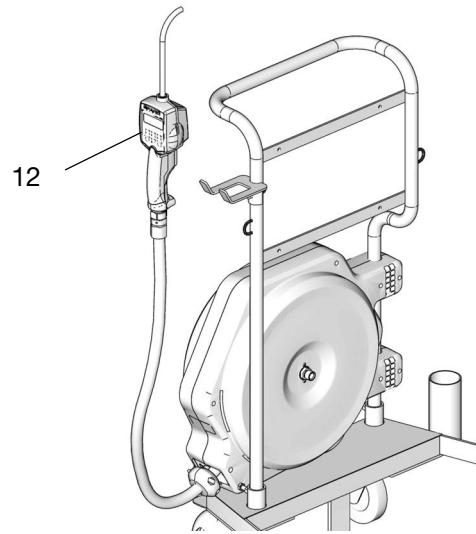


图 33

注意: 下列插图所示的油桶仅用于参考。对于机油和润滑脂桶应用, 将桶固定到车上的步骤相同。

6. 在推车底座 (5) 上安装料桶 (图 34)。

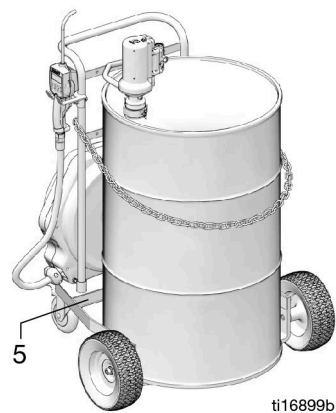


图 34

7. 将链条 (5e) 绕料桶进行固定, 如图 35 所示。根据料桶尺寸调节链条长度。将链条末端连接到两个耳形支架 (5f) 上。

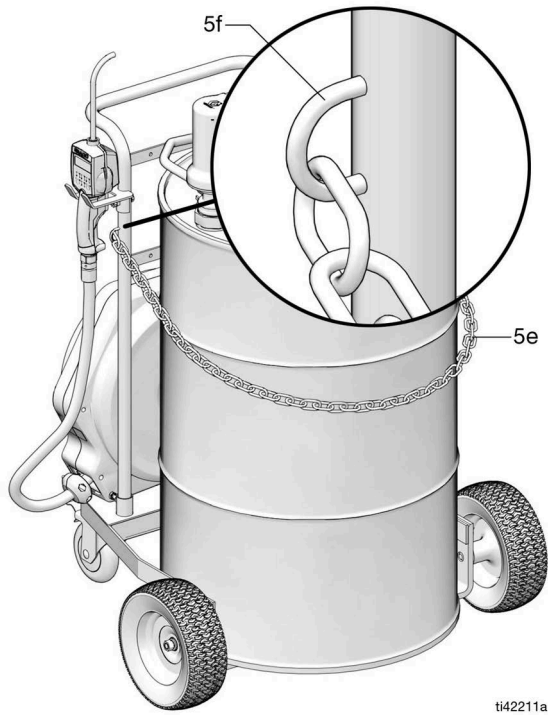


图 35

8. 锁定轮脚, 使推车在操作中保持稳定 (图 36)。

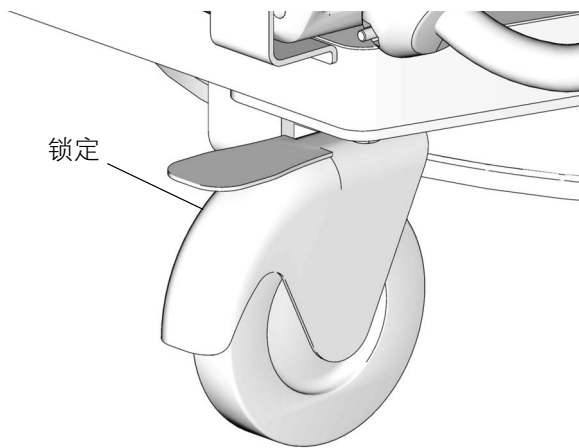


图 36

泵和压油盘安装

安装泵和压油盘时, 请参见LD 泵机油和润滑脂桶式安装系统, 第 18 页。

壁式支架型号和零配件

型号

3:1 机油型号

型号	NPT	BSPP	BSPT	55 加仑桶或 1040R 零件箱	CE
24H689	X			圆桶	
24H690		X		圆桶	
24H691			X	圆桶	
24H692	X			圆桶	X
24H693		X		圆桶	X
24H694			X	圆桶	X
24H695	X			包	
24H696		X		包	
24H697			X	包	
24H698	X			包	X
24H699		X		包	X
24H700			X	包	X

5:1 机油型号

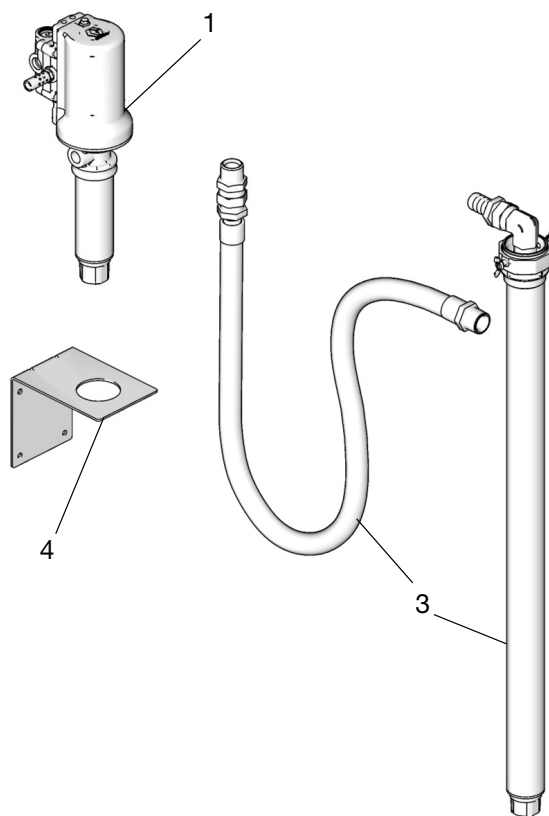
型号	NPT	BSPP	BSPT	55 加仑桶或 1040R 零件箱	CE
24H836	X			圆桶	
24H837		X		圆桶	
24H838			X	圆桶	
24H839	X			圆桶	X
24H840		X		圆桶	X
24H841			X	圆桶	X
24H842	X			包	
24H843		X		包	
24H844			X	包	
24H845	X			包	X
24H846		X		包	X
24H847			X	包	X

零配件

流体软管配件包 (2)、排气阀 (7) 和空气调节器 (8) 零配件在第 48 和 49 页显示。

参考号	零配件号	描述	数量
1	24G576	泵, 3:1, 通用泵, NPT, 型号 24H689、24H692、24H695、 24H698	1
	24G577	泵, 3:1, 通用泵, BSPP, 型号 24H690、24H693、24H696、 24H699	1
	24G578	泵, 3:1, 通用泵 BSPT, 型号 24H691、24H694、24H697、 24H700	1
	24G588	泵, 5:1, 通用泵, NPT, 型号 24H836、24H839、24H842、 24H845	1
	24G589	泵, 5:1, 通用泵, BSPP, 型号 24H837、24H840、24H843、 24H846	1
	24G590	泵, 5:1, 通用泵 BSPT, 型号 24H838、24H841、24H844、 24H847	1
2	24H859	配件包, 流体机油软管, 6 英尺 (1.8 米), NPT, 型号 24H695、 24H842, 第 48 页	1
	24H860	配件包, 流体机油软管, 6 英尺 (1.8 米), BSPT, 型号 24H697、 24H843, 第 48 页	1
	24H861	配件包, 流体机油软管, 6 英尺 (1.8 米), BSPP, 型号 24H696、 24H842, 第 48 页	1
	24H608	配件包, 流体机油软管, 6 英尺 (1.8 米), NPT, CE 标记, 型号 24H698、24H845, 第 49 页	1
	24H609	配件包, 流体机油软管, 6 英尺 (1.8 米), BSPT, CE 标记, 型号 24H700、24H847, 第 49 页	1
	24H610	配件包, 流体机油软管, 6 英尺 (1.8 米), BSPP, CE 标记, 型号 24H699、24H846, 第 49 页	1
3	24F935	配件包, 吸料管, NPT, 型号 24H689、24H692、24H836、 24H839	1
	24F936	配件包, 吸料管, BSPP, 型号 24H690、24H693、24H837、 24H840	1
	24F937	配件包, 吸料管, BSPT, 型号 24H691、24H694、24H838、 24H841	1
	24H666	配件包, 吸料管, NPT, 型号 24H695、24H698、24H842、 24H845	1
	24H667	配件包, 吸料管, BSPP, 24H696、 24H699、24H843、24H846	1
	24H668	配件包, 吸料管, BSPT, 24H697、 24H700、24H844、24H847	1

参考号	零配件号	描述	数量
4	24F910	支架, 壁式安装	1
7	110223	阀, 排气, 双向, NPT, 型号: 24H692, 24H698, 24H839, 24H845	1
	125041	阀, 排气, 双向, BSPP, 型号: 24H693, 24H694, 24H699, 24H700, 24H840, 24H841, 24H846, 24H847	1
8	24H420	调节器, 气压, 迷你型, NPT, 型 号: 24H692, 24H698, 24H839, 24H845	1
	24H419	调节器, 气压, 迷你型, BSPP, 型 号: 24H693, 24H694, 24H699, 24H700, 24H840, 24H841, 24H846, 24H847	1
13	24J378	配件包, 附件, CE, 3:1, 型号 24H692 - 24H694; 24H698 - 24H700 (未显示)	1
	24J379	配件包, 附件, CE, 5:1, 型号 24H839 - 24H841; 24H845 - 24H847 (未显示)	1



零件箱安装型号和零配件 型号

3:1 型号

型号	卷盘	NPT	BSPP	BSPT	泵的位置	阀	延长阀	CE
24H701	X	X			顶部	LDM5	柔性	
24H702	X	X			顶部	LDM5	刚性	
24H703	X	X			顶部	LDP5	柔性	
24H704	X	X			顶部	LDP5	刚性	
24H705	X		X		顶部	LDM5	柔性	
24H706	X		X		顶部	LDM5	刚性	
24H707	X		X		顶部	LDP5	柔性	
24H708	X		X		顶部	LDP5	刚性	
24H709	X			X	顶部	LDM5	柔性	
24H710	X			X	顶部	LDM5	刚性	
24H711	X			X	顶部	LDP5	柔性	
24H712	X			X	顶部	LDP5	刚性	
24H713	X	X			顶部	LDM5	柔性	X
24H714	X	X			顶部	LDM5	刚性	X
24H715	X	X			顶部	LDP5	柔性	X
24H716	X	X			顶部	LDP5	刚性	X
24H717	X		X		顶部	LDM5	柔性	X
24H718	X		X		顶部	LDM5	刚性	X
24H719	X		X		顶部	LDP5	柔性	X
24H720	X		X		顶部	LDP5	刚性	X
24H721	X			X	顶部	LDM5	柔性	X
24H722	X			X	顶部	LDM5	刚性	X
24H723	X			X	顶部	LDP5	柔性	X
24H724	X			X	顶部	LDP5	刚性	X
24H725		X			侧	LDM5	柔性	
24H726		X			侧	LDM5	刚性	
24H727		X			侧	LDP5	柔性	
24H728		X			侧	LDP5	刚性	
24H729			X		侧	LDM5	柔性	
24H730			X		侧	LDM5	刚性	

型号	卷盘	NPT	BSPP	BSPT	泵的位置	阀	延长阀	CE
24H731			X		侧	LDP5	柔性	
24H732			X		侧	LDP5	刚性	
24H733				X	侧	LDM5	柔性	
24H734				X	侧	LDM5	刚性	
24H735				X	侧	LDP5	柔性	
24H736				X	侧	LDP5	刚性	
24H737		X			侧	LDM5	柔性	X
24H738		X			侧	LDM5	刚性	X
24H739		X			侧	LDP5	柔性	X
24H740		X			侧	LDP5	刚性	X
24H745				X	侧	LDM5	柔性	X
24H746				X	侧	LDM5	刚性	X
24H747				X	侧	LDP5	柔性	X
24H748				X	侧	LDP5	刚性	X

5:1 型号

型号	卷盘	NPT	BSPP	BSPT	泵的位置	阀	延长阀	CE
24H867	X	X			顶部	LDM5	柔性	
24H868	X	X			顶部	LDM5	刚性	
24H869	X	X			顶部	LDP5	柔性	
24H870	X	X			顶部	LDP5	刚性	
24H871	X		X		顶部	LDM5	柔性	
24H872	X		X		顶部	LDM5	刚性	
24H873	X		X		顶部	LDP5	柔性	
24H874	X		X		顶部	LDP5	刚性	
24H875	X			X	顶部	LDM5	柔性	
24H876	X			X	顶部	LDM5	刚性	
24H877	X			X	顶部	LDP5	柔性	
24H878	X			X	顶部	LDP5	刚性	
24H879	X	X			顶部	LDM5	柔性	X
24H880	X	X			顶部	LDM5	刚性	X
24H881	X	X			顶部	LDP5	柔性	X
24H882	X	X			顶部	LDP5	刚性	X
24H883	X		X		顶部	LDM5	柔性	X

零件箱安装型号和零配件

型号	卷盘	NPT	BSP	BSPT	泵的位置	阀	延长阀	CE
24H884	X		X		顶部	LDM5	刚性	X
24H885	X		X		顶部	LDP5	柔性	X
24H886	X		X		顶部	LDP5	刚性	X
24H887	X			X	顶部	LDM5	柔性	X
24H888	X			X	顶部	LDM5	刚性	X
24H889	X			X	顶部	LDP5	柔性	X
24H890	X			X	顶部	LDP5	刚性	X
24H891		X			侧	LDM5	柔性	
24H892		X			侧	LDM5	刚性	
24H893		X			侧	LDP5	柔性	
24H894		X			侧	LDP5	刚性	
24H895			X		侧	LDM5	柔性	
24H896			X		侧	LDM5	刚性	
24H897			X		侧	LDP5	柔性	
24H898			X		侧	LDP5	刚性	
24H899				X	侧	LDM5	柔性	
24H900				X	侧	LDM5	刚性	
24H901				X	侧	LDP5	柔性	
24H902				X	侧	LDP5	刚性	
24H903		X			侧	LDM5	柔性	X
24H904		X			侧	LDM5	刚性	X
24H905		X			侧	LDP5	柔性	X
24H906		X			侧	LDP5	刚性	X
24H911				X	侧	LDM5	柔性	X
24H912				X	侧	LDM5	刚性	X
24H913				X	侧	LDP5	柔性	X
24H914				X	侧	LDP5	刚性	X

零配件

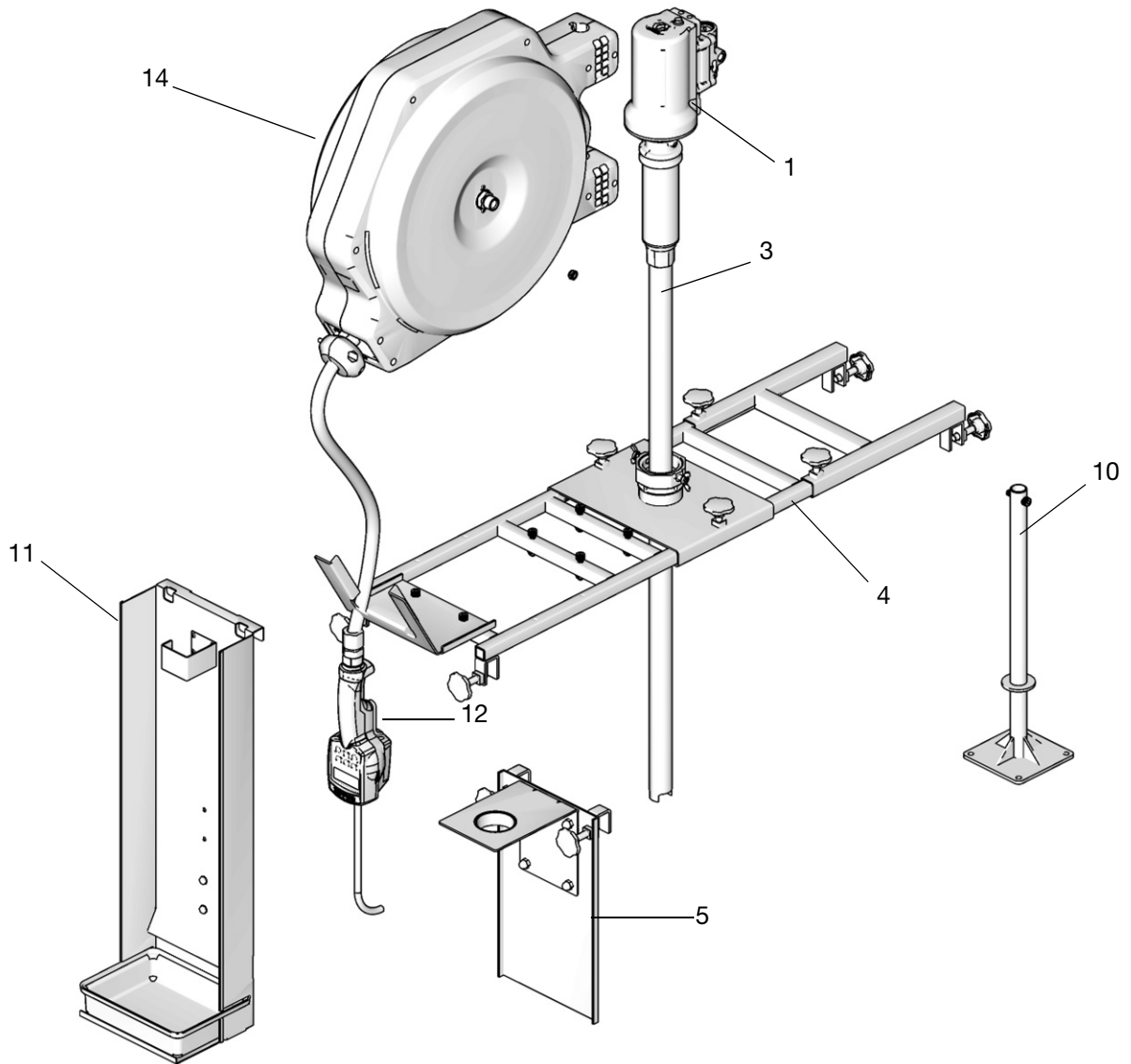
流体软管配件包 (2)、排气阀 (7) 和空气调节器 (8) 在第 50 和 51 页显示。

参考号	零配件号	描述	数量
1	24G576	泵, 3:1, 通用泵, NPT, 型号 24H701 - 24H704; 24H713 - 24H716; 24H725 - 24H728; 24H737 - 24H740	1
	24G577	泵, 3:1, 通用泵, BSPP, 型号 24H705 - 24H708; 24H717 - 24H720; 24H729 - 24H732; 24H741 - 24H744	1
	24G578	泵, 3:1, 通用泵, BSPT, 型号 24H709 - 24H712; 24H721 - 24H724; 24H733 - 24H736; 24H745 - 24H748	1
	24G588	泵, 5:1, 通用泵, NPT, 型号 24H867 - 24H870; 24H879 - 24H882; 24H891 - 24H894; 24H903 - 24H906	1
	24G589	泵, 5:1, 通用泵, BSPP, 型号 24H871 - 24H874; 24H883 - 24H886; 24H895 - 24H898; 24H907 - 24H910	1
	24G590	泵, 5:1, 通用泵, BSPT, 型号 24H875 - 24H878; 24H887 - 24H890; 24H899 - 24H902; 24H911 - 24H914	1
2	24J495	配件包, 流体, 机油软管, NPT, 6 英尺 (1.8 米), 无 CE 标志, 型号 24H701 - 24H704; 24H725 - 24H728; 24H867 - 24H870; 24H891 - 24H894, 第 50 页	1
	24J496	配件包, 流体, 机油软管, BSPP, 6 英尺 (1.8 米), 无 CE, 型号 24H705 - 24H708; 24H729 - 24H732; 24H871 - 24H874; 24H895 - 24H898, 第 50	1
	24J497	配件包, 流体, 机油软管, BSPT, 6 英尺 (1.8 米), 无 CE, 型号 24H709 - 24H712; 24H733 - 24H736; 24H875 - 24H878; 24H899 - 24H902, 第 50	1
	24J492	配件包, 流体, 机油软管, NPT, 6 英尺 (1.8 米), CE, 型号 24H713 - 24H716; 24H737 - 24H740; 24H879 - 24H882; 24H903 - 24H906, 第 51 页	1
	24J493	配件包, 流体, 机油软管, BSPP, 6 英尺 (1.8 米), CE, 型号 24H717 - 24H720; 24H741 - 24H744; 24H883 - 24H886; 24H907 - 24H910, 第 51	1
	24J494	配件包, 流体, 机油软管, BSPT, 6 英尺 (1.8 米), 型号 24H721 - 24H724; 24H745 - 24H748; 24H887 - 24H890; 24H911 - 24H914, 第 51	1

参考号	零配件号	描述	数量
3	16F885	管子, 金属, LD 泵, NPT, 型号 24H701 - 24H704; 24H713 - 24H716; 24H867 - 24H870; 24H879 - 24H882	1
	16F962	管子, 金属, LD 泵, BSPP, 型号 24H705 - 24H708; 24H717 - 24H720; 24H871 - 24H874; 24H883 - 24H886	1
	16F963	管子, 金属, LD 泵, BSPT, 型号 24H709 - 24H712; 24H721 - 24H724; 24H875 - 24H878; 24H887 - 24H890	1
	24H669	配件包, 吸料管, LD 泵, NPT, 型号 24H725 - 24H728; 24H737 - 24H740; 24H891 - 24H894; 24H903 - 24H906	1
	24H670	配件包, 吸料管, LD 泵, BSPP, 型号 24H729 - 24H732; 24H741 - 24H744; 24H895 - 24H898; 24H907 - 24H910	1
	24H671	配件包, 吸料管, LD 泵, BSPT, 型号 24H733 - 24H736; 24H745 - 24H748; 24H899 - 24H902; 24H911 - 24H914	1
4	24F930	托架, 顶部, 型号 24H701 - 24H724, 24H867 - 24H890	1
	24F931	托架, 顶部, 型号 24H725 - 24H748, 24H891 - 24H914	1
5	24F920	泵支架	1
7	110223	阀, 排气, 双向, NPT, 型号 24H713 - 24H716; 24H737 - 24H740; 24H879 - 24H882; 24H903 - 24H906	1
	125041	阀, 排气, 双向, BSP, 型号 24H717 - 24H724; 24H741 - 24H748; 24H883 - 24H890; 24H907 - 24H914	1
8	24H420	调节器, 气压, NPT, 迷你型, 型号 24H713 - 24H716; 24H737 - 24H740; 24H879 - 24H882; 24H903 - 24H906	1
	24H419	调节器, 气压, BSP, 迷你型, 型号 24H717 - 24H724; 24H741 - 24H748; 24H883 - 24H890; 24H907 - 24H914	1
10	24F932	配件包, 托架, LD 卷盘	1
11	24F914	托盘, 仪表	1

参考号	零配件号	描述	数量
12	255277	阀, 计量, LDP5, NPT, 柔性延长, 型号 24H703, 24H715, 24H727, 24H739, 24H869, 24H881, 24H893, 24H905	1
	255751	阀, 计量, LDM5, NPT, 柔性延长, 型号 24H701, 24H713, 24H725, 24H737, 24H867, 24H879, 24H891, 24H903	1
	256215	阀, 计量, LDM5, NPT, 柔性延长, 型号 24H702, 24H714, 24J726, 24H738, 24H868, 24H880, 24H892, 24H904	1
	256216	阀, 计量, LDP5, NPT, 柔性延长, 型号 24H704, 24H716, 24H728, 24H740, 24H870, 24H882, 24H894, 24H906	1
	24F881	阀, 计量, LDM5, BSPT, 柔性延长, 型号 24H709, 24H721, 24H733, 24H745, 24H875, 24H887, 24H899, 24H911	1
	24F882	阀, 计量, LDM5, BSPT, 柔性延长, 型号 24H710, 24H722, 24H734, 24G46, 24H746, 24H888, 24H900, 24H912	1
	24F883	阀, 计量, LDP5, BSPT, 柔性延长, 型号 24H711, 24H723, 24H735, 24H747, 24H877, 24H889, 24H901, 24H913	1
	24F884	阀, 计量, LDP5, BSPT, 柔性延长, 型号 24H712, 24H724, 24H736, 24H748, 24H878, 24H890, 24H902, 24H914	1
	24F887	阀, 计量, LDM5, BSPP, 柔性延长, 型号 24H705, 24H717, 24H729, 24H741, 24H871, 24H883, 24H895, 24H907	1
	24F888	阀, 计量, LDM5, BSPP, 柔性延长, 型号 24H706, 24H718, 24H730, 24H742, 24H872, 24H884, 24H896, 24H908	1
	24F889	阀, 计量, LDP5, BSPP, 柔性延长, 型号 24H707, 24H719, 24H731, 24H743, 24H873, 24H885, 24H897, 24H909	1
	24F890	阀, 计量, LDP5, BSPP, 柔性延长, 型号 24H708, 24H720, 24H732, 24H744, 24H874, 24H886, 24H898, 24H910	1

参考号	零配件号	描述	数量
13	24J378	配件包, 附件, CE, 3:1, 型号 24H713 - 24H724 24H737 - 24H740, 24H745 - 24H748	1
	24J379	配件包, 附件, CE, 5:1, 型号 24H879 - 24H890, 24H903 - 24H906, 24H911 - 24H914	1
14	24H662	卷盘, 软管, 1/2 英寸 x 35 英尺 (10.6 米), 机油, 型号 24H701 - 24H704; 24H713 - 24H716; 24H725 - 24H728; 24H737 - 24H740; 24H867 - 24H870; 24H879 - 24H882; 24H891 - 24H894; 24H903 - 24H906	1
	24J133	卷盘, 软管, 1/2 英寸 x 35 英尺 (10.6 米), 机油, 型号 24H705 - 24H708; 24H717 - 24H720; 24H729 - 24H732; 24H741 - 24H744; 24H871 - 24H874; 24H883 - 24H886; 24H895 - 24H898; 24H907 - 24H910	1
	24F796	卷盘, 软管, 1/2 英寸 x 35 英尺 (10.6 米), 机油, 型号 24H709 - 24H712; 24H721 - 24H724; 24H733 - 24H736; 24H745 - 24H748; 24H875 - 24H878; 24H887 - 24H890; 24H899 - 24H902; 24H911 - 24H914	1



桶式安装型号和零配件

机油型号

3:1 机油型号

型号	NPT	BSPP	BSPT	阀	延长阀	CE	桶车
24H799	X			LDM5	柔性		
24H800	X			LDM5	刚性		
24H801	X			LDP5	柔性		
24H802	X			LDP5	刚性		
24H803		X		LDM5	柔性		
24H804		X		LDM5	刚性		
24H805		X		LDP5	柔性		
24H806		X		LDP5	刚性		
24H807			X	LDM5	柔性		
24H808			X	LDM5	刚性		
24H809			X	LDP5	柔性		
24H810			X	LDP5	刚性		
24H811	X			LDM5	柔性	X	
24H812	X			LDM5	刚性	X	
24H813	X			LDP5	柔性	X	
24H814	X			LDP5	刚性	X	
24H815		X		LDM5	柔性	X	
24H816		X		LDM5	刚性	X	
24H817		X		LDP5	柔性	X	
24H818		X		LDP5	刚性	X	
24H819			X	LDM5	柔性	X	
24H820			X	LDM5	刚性	X	
24H821			X	LDP5	柔性	X	
24H822			X	LDP5	刚性	X	
24C550	X			LDM5	刚性		X
24C551	X			LDM5	刚性		X
24C552	X			LDP5	刚性		X
24C553	X			LDP5	刚性		X

5:1 机油型号

型号	NPT	BSPP	BSPT	阀	延长阀	CE	桶车
24H964	X			LDM5	柔性		
24H965	X			LDM5	刚性		
24H966	X			LDP5	柔性		
24H967	X			LDP5	刚性		
24H968		X		LDM5	柔性		
24H969		X		LDM5	刚性		
24H970		X		LDP5	柔性		
24H971		X		LDP5	刚性		
24H972			X	LDM5	柔性		
24H973			X	LDM5	刚性		
24H974			X	LDP5	柔性		
24H975			X	LDP5	刚性		
24H976	X			LDM5	柔性	X	
24H977	X			LDM5	刚性	X	
24H978	X			LDP5	柔性	X	
24H979	X			LDP5	刚性	X	
24H980		X		LDM5	柔性	X	
24H981		X		LDM5	刚性	X	
24H982		X		LDP5	柔性	X	
24H983		X		LDP5	刚性	X	
24H984			X	LDM5	柔性	X	
24H985			X	LDM5	刚性	X	
24H986			X	LDP5	柔性	X	
24H987			X	LDP5	刚性	X	
24C554	X			LDM5	刚性		X
24C555	X			LDM5	刚性		X
24C556	X			LDP5	刚性		X
24C557	X			LDP5	刚性		X

零配件

流体软管配件包 (2)、排气阀 (7) 和空气调节器 (8) 零配件在第 48 和 49 页显示。

3:1 无 CE 标志的机油：24H799 - 24H810

3:1 有 CE 标志的机油：24H811 - 24H822

3:1 无 CE 标志的机油，车：25C550 - 25C553

5:1 无 CE 标志的机油：24H964 - 24H975

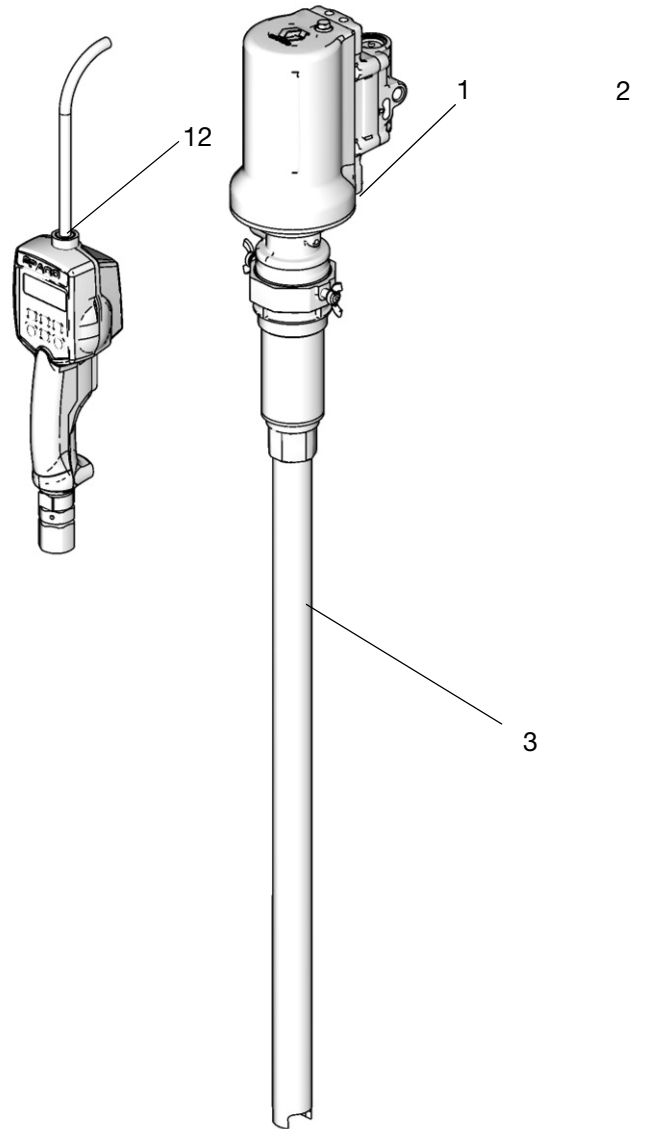
5:1 有 CE 标志的机油：24H976 - 24H987

5:1 无 CE 标志的机油，车：25C554 - 25C557

参考号	零配件号	描述	数量
1	24G576	泵，3:1，通用，NPT，型号 24H799 - 24H7802；24H811 - 24H814；25C550 - 25C553	1
	24G577	泵，3:1，通用泵，BSPP，型号 24H803 - 24H806；24H815 - 24H818	1
	24G578	泵，3:1，通用泵，BSPT，型号 24H807 - 24H810；24H819 - 24H822	1
	24G588	泵，5:1，通用泵，NPT，型号 24H964 - 24H967；24H976 - 24H979；25C554 - 25C557	1
	24G589	泵，5:1，通用泵，BSPP，型号 24H9；24H968 - 24H971；24H980 - 24H983	1
	24G590	泵，5:1，通用泵，BSPT，型号 24H972 - 24H975；24H984 - 24H987	1
2	24H859	配件包，流体，机油，NPT，6 英尺 (1.8 米)，无 CE 标志，型号 24H799 - 24H802；24H964 - 24H967，第 48 页	1
	24H860	配件包，流体，机油，BSPT，6 英尺 (1.8 米)，无 CE 标志，型号 24H807 - 24H810；24H972 - 24H975，第 48 页	1
	24H861	配件包，流体，机油，BSPP，6 英尺 (1.8 米)，无 CE 标志，型号 24H803 - 24H806；24H968 - 24H971，第 48 页	1
	24H608	配件包，流体，机油，NPT，6 英尺 (1.8 米)，有 CE 标志，型号 24H811 - 24H814，24H976 - 24H979，第 49 页	1
	24H609	配件包，流体，机油，BSPT，6 英尺 (1.8 米)，有 CE 标志，型号 24H819 - 24H822；24H984 - 24H987，第 49 页	1
	24H610	配件包，流体，机油，BSPP，6 英尺 (1.8 米)，有 CE 标志，型号 24H815 - 24H818；24H980 - 24H983，第 49 页	1
	24H865	配件包，流体，机油，NPT，6 英尺 (1.8 米)，无 CE 标志，型号 25C550 - 25C557	1

参考号	零配件号	描述	数量
3	16F878	管子，PVC，LD 泵，型号 24H799 - 24H802，24H811 - 24H814 24H964 - 24H967 24H976 - 24H979	1
	24F948	管子，PVC，LD 泵，型号 24H803 - 24H806 24H815 - 24H818 24H968 - 24H971 24H980 - 24H983	1
	24F949	管子，PVC，LD 泵，型号 24H807 - 24H810 24H819 - 24H822 24H972 - 24H975 24H984 - 24H987	1
	16F886	管子，金属，LD 泵，型号 25C550 - 25C557	1
7	110223	阀，排气，双向，NPT，型号 24H811 - 24H814；24H976 - 24H979	1
	125041	阀，排气，双向，BSPP，型号 24H815 - 24H822；24H980 - 24H987	1
8	24H420	调节器，气压，迷你型，NPT，型号 24H811 - 24H814；24H976 - 24H979	1
	24H419	调节器，气压，迷你型，BSPP，型号 24H815 - 24H822；24H980 - 24H987	1

参考号	零配件号	描述	数量
12	255277	阀, 计量, LDP5, NPT, 柔性延长, 型号 24H801, 24H813, 24H966, 24H978	1
	255751	阀, 计量, LDM5, NPT, 柔性延长, 型号 24H799, 24H811, 24H964, 24H976	1
	256215	阀, 计量, LDM5, NPT, 刚性延长, 型号 24H800, 24H812, 24H965, 24H977, 25C550, 25C551, 25C554, 25C555	1
	256216	阀, 计量, LDP5, NPT, 刚性延长, 型号 24H802, 24H814, 24H967, 24H979, 25C552, 25C553, 25C556, 25C557	1
	24F881	阀, 计量, LDM5, BSPT, 柔性延长, 型号 24H807, 24H819, 24H972, 24H984	1
	24F882	阀, 计量, LDM5, BSPT, 刚性延长, 型号 24H808, 24H820, 24H973, 24H985	1
	24F883	阀, 计量, LDP5, BSPT, 柔性延长, 型号 24H809, 24H821, 24H974, 24H986	1
	24F884	阀, 计量, LDP5, BSPT, 刚性延长, 型号 24H810, 24H822, 24H975, 24H987	1
	24F887	阀, 计量, LDM5, BSPP, 柔性延长, 型号 24H803, 24H815, 24H968, 24H980	1
	24F888	阀, 计量, LDM5, BSPP, 刚性延长, 型号 24H804, 24H816, 24H969, 24H981	1
	24F889	阀, 计量, LDP5, BSPP, 柔性延长, 型号 24H805, 24H817, 24H970, 24H982	1
	24F890	阀, 计量, LDP5, BSPP, 刚性延长, 型号 24H806, 24H818, 24H971, 24H983	1
13	24J378	配件包, 附件, CE, 3:1, 型号 24H811 - 24H822 (未显示)	1
	24J379	配件包, 附件, CE, 5:1, 型号 24H8, 24H976 - 24H987 (未显示)	1
14	131184	车, 120 磅, 型号 25C551、25C553、25C555、25C557	1
	129645	车, 400 磅, 型号 25C550、25C552、25C554、25C556	1



润滑脂泵型号及套件

50:1 35 磅 (15.8 千克) 润滑脂型号

型号	NPT	BSPP	BSPT	CE	桶车
24J030	X				
24J031		X			
24J032			X		
24J033	X			X	
24J034		X		X	
24J035			X	X	
25C549	X				X

50:1 120 磅 (55 千克) 润滑脂型号

型号	NPT	BSPP	BSPT	CE	桶车
24J036	X				
24J037		X			
24J038			X		
24J039	X			X	
24J040		X		X	
24J041			X	X	
25C548	X				X

50:1 400 磅 (181 千克) 润滑脂型号

型号	NPT	BSPP	BSPT	CE
24J042	X			
24J043		X		
24J044			X	
24J045	X			X
24J046		X		X
24J047			X	X

50:1 10-30 千克润滑脂型号

型号	NPT	BSPP	BSPT	CE
24R344	X			X
24R345		X		X
24R346			X	X

50:1 10-40 千克润滑脂型号

型号	NPT	BSPP	BSPT	CE
24R347	X			X
24R348		X		X
24R349			X	X

50:1 30-70 千克润滑脂型号

型号	NPT	BSPP	BSPT	CE
24R353	X			X
24R354		X		X
24R355			X	X

35 磅 (15.8 千克) 加注套件 2002295

零配件号	描述	数量
24G600	泵, LD 系列, 润滑脂, 50:1, NPT, 35 磅 (15.8 千克)	1
24F904	料桶盖, 35 磅 (15.8 千克)	1
24F901	压油盘, 35 磅 (15.8 千克)	1
109151	耦合软管, 12 英尺	1
121474	液力耦合器, QD, 1/4 NPT	1
109075	空气调节器, 3/8 英寸, 带量表	1
157350	转换接头	1
131183	车, 35 磅, 型号 25C549	1

120 磅 (55 千克) 加注套件 2002296

零配件号	描述	数量
24G603	泵, LD 系列, 润滑脂, 50:1, NPT, 120 磅 (55 千克)	1
24F905	料桶盖, 120 磅 (55 千克)	1
24F902	压油盘, 120 磅 (55 千克)	1
109151	耦合软管, 12 英尺	1
121474	液力耦合器, QD, 1/4 NPT	1
109075	空气调节器, 3/8 英寸, 带量表	1
157350	转换接头	1
131184	桶车盖, 120 磅 (55 千克)	1

零配件

流体软管配件包 (2)、排气阀 (7) 和空气调节器 (8) 零配件在第 48 和 49 页显示。

35 磅 (15.8 千克) 无 CE 标志: 24J030 - 24J032

35 磅 (15.8 千克) 有 CE 标志: 24J033 - 24J035

35 磅 (15.8 千克) 无 CE 标志, 车: 25C549

120 磅 (55 千克) 无 CE 标志: 24J036 - 24J038

120 磅 (55 千克) 有 CE 标志: 24J039 - 24J041

120 磅 (55 千克) 无 CE 标志, 车: 25C548

400 磅 (181 千克) 无 CE 标志: 24J042 - 24J044

400 磅 (181 千克) 有 CE 标志: 24J045 - 24J047

10-30 千克, 有 CE 标志: 24R344 - 24R346

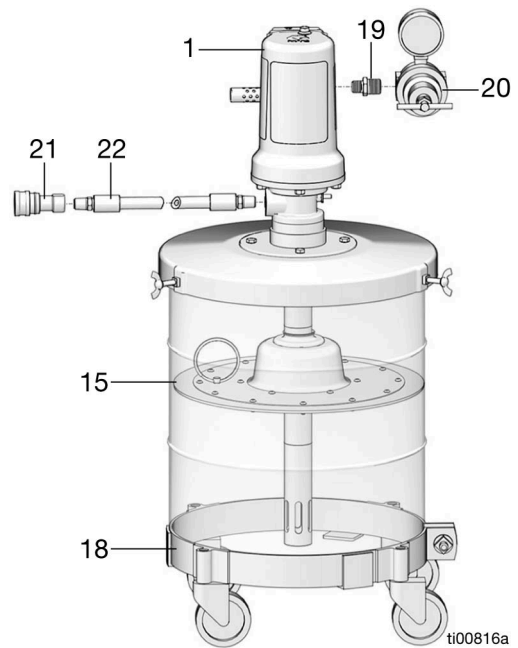
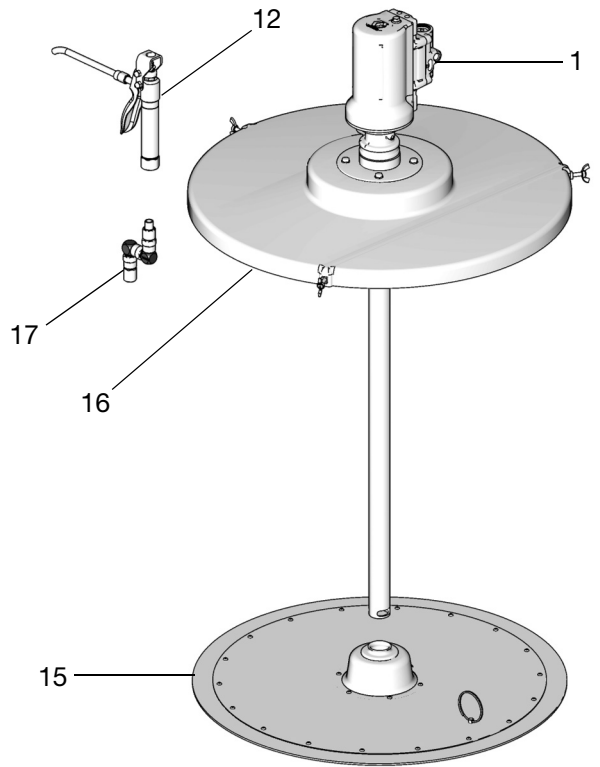
10-40 千克, 有 CE 标志: 24R347 - 24R349

30-70 千克, 有 CE 标志: 24R353 - 24R355

参考号	零配件号	描述	数量
1	24G600	泵, 50:1, NPT, 35 磅 (15.8 千克), 型号 24J030, 24J033, 24R344, 24R347, 25C549	1
	24G601	泵, 50:1, BSPP, 35 磅 (15.8 千克), 型号 24J031, 24J034, 24R345, 24R348	1
	24G602	泵, 50:1, BSPT, 35 磅 (15.8 千克), 型号 24J032, 24J035, 24R346, 24R349	1
	24G603	泵, 50:1, NPT, 120 磅 (55 千克), 型号 24J036, 24J039, 24R353, 25C548	1
	24G604	泵, 50:1, BSPP, 120 磅 (55 千克), 型号 24J037, 24J040, 24R354	1
	24G605	泵, 50:1, BSPP, 120 磅 (55 千克), 型号 24J0038, 24J041, 24R355	1
	24G606	泵, 50:1, NPS, 400 磅 (181 千克), 型号 24J042, 24J045	1
	24G607	泵, 50:1, BSPP, 400 磅 (181 千克), 型号 24J043, 24J046	1
	24G608	泵, 50:1, BSPT, 400 磅 (181 千克), 型号 24J044, 24J047	1
2	24H862	配件包, 流体, 润滑脂, NPT, 6 英尺 (1.8 米), 型号 24J030, 24J036, 24J042, 24C548, 25C549, 第 48 页	1
	24H863	配件包, 流体, 润滑脂, BSPT, 6 英尺 (1.8 米), 型号 24J032, 24J038, 24J044, 第 48 页	
	24H864	配件包, 流体, 润滑脂, BSPP, 6 英尺 (1.8 米), 型号 24J031, 24J037, 24J043, 第 48 页	1
	24H672	软管, 流体, 润滑脂, 6 英尺 (1.8 米), NPT, 型号 24J033, 24J039, 24J045, 24R344, 24R347, 24R353, 第 49 页	1

参考号	零配件号	描述	数量
2 (续)	24H673	软管, 流体, 润滑脂, 6 英尺 (1.8 米), BSPT, 型号 24J035, 24J041, 24J047, 24R346, 24R349, 24R355, 第 49 页	1
	24H674	软管, 流体, 润滑脂, 6 英尺 (1.8 米), BSPP, 型号 24J034, 24J040, 24J046, 24R345, 24R348, 24R354, 第 49 页	1
7	110223	阀, 排气, 双向, NPT, 型号 24J033, 24J039, 24J045, 24R344, 24R347, 24R353	1
	125041	阀, 排气, 双向, BSPP, 型号 24J034, 24J035, 24J040, 24J041, 24J046, 24J047, 24R345, 24R346, 24R348, 24R349, 24R354, 24R355	1
8	24H420	调节器, 气压, 迷你型, NPT, 型号 24J033, 24J039, 24J045, 24R344, 24R347, 24R353	1
	24H419	调节器, 气压, 迷你型, BSPP, 型号 24J034, 24J035, 24J040, 24J041, 24J046, 24J047, 24R345, 24R346, 24R348, 24R349, 24R354, 24R355	1
12	129581	阀, 润滑脂, 1/4-18 NPT, 带适配器, 型号 24J030, 24J033, 24J036, 24J039, 24J042, 24J045, 24R344, 24R347, 24R353, 25C548, 25C549	1
	24H404	阀, 润滑脂, 1/4-19, BSPP, 带适配器, 型号 24J031, 24J034, 24J037, 24J040, 24J043, 24J046, 24R345, 24R348, 24R354	1
	24H400	阀, 润滑脂, 1/4-19, BSPT, 带适配器, 型号 24J032, 24J035, 24J038, 24J041, 24J044, 24J047, 24R346, 24R349, 24R355	1
13	24J377	配件包, 附件, CE, 50:1 (未显示) 24J033, 24J034, 24J035, 24J039, 24J040, 24J041, 24J045, 24J046, 24J047, 24R344 - 24R349, 24R353, 24R354, 24R355	1
15	24F901	压油盘, 35 磅 (15.8 千克), 型号 24J030 - 24J032, 25C549	1
	24F902	压油盘, 120 磅 (55 千克), 型号 24J036 - 24J038, 25C548	1
	24F903	压油盘, 400 磅 (181 千克), 型号 24J0042 - 24J044	1

参考号	零配件号	描述	数量
16	24F904	盖, 桶, 35 磅 (15.8 千克), 型号 24J030 - 24J035, 25C549	1
	24F905	盖, 桶, 120 磅 (55 千克), 型号 24J036 - 24J038, 24R353, 24R354, 24R355, 25C548	1
	24F906	盖, 桶, 400 磅 (181 千克), 型号 24J042 - 24J047	1
	24N921	盖, 桶, 型号 24R344, 24R345, 24R346	1
	24N922	盖, 桶, 型号 24R347, 24R348, 24R349	1
	24N924	盖, 桶, 型号 24J039-24J041	1
17	129591	旋转, Z, 1/4-18 NPT, 型号 24J030, 24J033, 24J036, 24J039, 24J042, 24J045, 24R344, 24R347, 24R353, 25C548, 25C549	1
	24H614	旋转, Z, 1/4-19 BSPT, 型号 24J032, 24J035, 24J038, 24J041, 24J044, 24J047, 24R346, 24R349, 24R355	1
	24H615	旋转, Z, 1/4-19, BSPP, 型号 24J031, 24J034, 24J037, 24J040, 24J043, 24J046, 24R345, 24R348, 24R354	1
18	131183	车, 35 磅, 型号 25C549	1
	131184	车, 120 磅, 型号 25C548	1
19	157350	转换接头	1
20	109075	空气调节器, 3/8 英寸, 带量表	1
21	121474	液力耦合器, QD, 1/4 NPT	1
22	109151	耦合软管, 12 英尺	1



车式安装机油型号和零配件

机油型号

3:1 机油型号

型号	卷盘	NPT	BSPP	BSPT	阀	延长阀	CE
24H750	X	X			LDM5	柔性	
24H751	X	X			LDM5	刚性	
24H752	X	X			LDP5	柔性	
24H753	X	X			LDP5	刚性	
24H754	X		X		LDM5	柔性	
24H755	X		X		LDM5	刚性	
24H756	X		X		LDP5	柔性	
24H757	X		X		LDP5	刚性	
24H758	X			X	LDM5	柔性	
24H759	X			X	LDM5	刚性	
24H760	X			X	LDP5	柔性	
24H761	X			X	LDP5	刚性	
24H762	X	X			LDM5	柔性	X
24H763	X	X			LDM5	刚性	X
24H764	X	X			LDP5	柔性	X
24H765	X	X			LDP5	刚性	X
24H766	X		X		LDM5	柔性	X
24H767	X		X		LDM5	刚性	X
24H768	X		X		LDP5	柔性	X
24H769	X		X		LDP5	刚性	X
24H770	X			X	LDM5	柔性	X
24H771	X			X	LDM5	刚性	X
24H772	X			X	LDP5	柔性	X
24H773	X			X	LDP5	刚性	X
24H774		X			LDM5	柔性	
24H775		X			LDM5	刚性	
24H776		X			LDP5	柔性	
24H777		X			LDP5	刚性	
24H778			X		LDM5	柔性	
24H779			X		LDM5	刚性	
24H780			X		LDP5	柔性	

型号	卷盘	NPT	BSPB	BSPT	阀	延长阀	CE
24H781			X		LDP5	刚性	
24H782				X	LDM5	柔性	
24H783				X	LDM5	刚性	
24H784				X	LDP5	柔性	
24H785				X	LDP5	刚性	
24H786		X			LDM5	柔性	X
24H787		X			LDM5	刚性	X
24H788		X			LDP5	柔性	X
24H789		X			LDP5	刚性	X
24H790			X		LDM5	柔性	X
24H791			X		LDM5	刚性	X
24H792			X		LDP5	柔性	X
24H793			X		LDP5	刚性	X
24H794				X	LDM5	柔性	X
24H795				X	LDM5	刚性	X
24H796				X	LDP5	柔性	X
24H797				X	LDP5	刚性	X
24Z256		X			Matrix	刚性	
24Z257		X			Matrix	柔性	
24Z258		X			Matrix	齿轮润滑油	
25D948		X			Pulse	刚性	
25D952		X			Pulse	柔性	
25D953		X			Pulse	齿轮润滑油	

5:1 机油型号

型号	卷盘	NPT	BSPP	BSPT	阀	延长阀	CE
24H915	X	X			LDM5	柔性	
24H916	X	X			LDM5	刚性	
24H917	X	X			LDP5	柔性	
24H918	X	X			LDP5	刚性	
24H919	X		X		LDM5	柔性	
24H920	X		X		LDM5	刚性	
24H921	X		X		LDP5	柔性	
24H922	X		X		LDP5	刚性	
24H923	X			X	LDM5	柔性	
24H924	X			X	LDM5	刚性	
24H925	X			X	LDP5	柔性	
24H926	X			X	LDP5	刚性	
24H927	X	X			LDM5	柔性	X
24H928	X	X			LDM5	刚性	X
24H929	X	X			LDP5	柔性	X
24H930	X	X			LDP5	刚性	X
24H931	X		X		LDM5	柔性	X
24H932	X		X		LDM5	刚性	X
24H933	X		X		LDP5	柔性	X
24H934	X		X		LDP5	刚性	X
24H935	X			X	LDM5	柔性	X
24H936	X			X	LDM5	刚性	X
24H937	X			X	LDP5	柔性	X
24H938	X			X	LDP5	刚性	X
24H940		X			LDM5	柔性	
24H941		X			LDM5	刚性	
24H942		X			LDP5	柔性	
24H943		X			LDP5	刚性	
24H944			X		LDM5	柔性	
24H945			X		LDM5	刚性	
24H946			X		LDP5	柔性	
24H947			X		LDP5	刚性	
24H948				X	LDM5	柔性	

型号	卷盘	NPT	BSP	BSPT	阀	延长阀	CE
24H949				X	LDM5	刚性	
24H950				X	LDP5	柔性	
24H951				X	LDP5	刚性	
24H952		X			LDM5	柔性	X
24H953		X			LDM5	刚性	X
24H954		X			LDP5	柔性	X
24H955		X			LDP5	刚性	X
24H956			X		LDM5	柔性	X
24H957			X		LDM5	刚性	X
24H958			X		LDP5	柔性	X
24H959			X		LDP5	刚性	X
24H960				X	LDM5	柔性	X
24H961				X	LDM5	刚性	X
24H962				X	LDP5	柔性	X
24H963				X	LDP5	刚性	X

零配件

流体软管配件包 (2)、排气阀 (7) 和空气调节器 (8) 零配件在第 49 页上显示。

推车、量表和卷盘

3:1 机油型号, 无 CE 24H750 - 24H761

5:1 机油型号, 无 CE 24H915 - 24H926

3:1 机油型号, CE 标记 24H762 - 24H773

5:1 机油型号, CE 标记 24H927 - 24H938

仅车和量表

3:1 机油型号, 无 CE 24H774 - 24H785

5:1 机油型号, 无 CE 24H940 - 24H951

3:1 机油型号, CE 标记 24H786 - 24H797

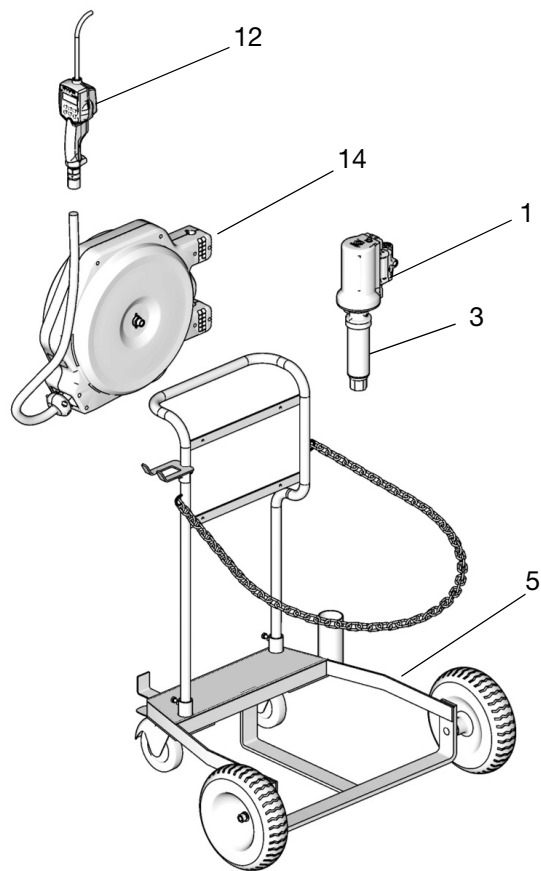
5:1 机油型号, CE 标记 24H952 - 24H963

参考号	零配件号	描述	数量
1	24G576	泵, 3:1, 通用泵, NPT, 型号 24H750 - 24H753 24H762 - 24H765 24H774 - 24H777 24H786 - 24H789, 24Z256, 24Z257, 24Z258, 25D948, 25D952, 25D953	1
	24G577	泵, 3:1, 通用泵, BSPP, 型号 24H754 - 24H757, 24H766 - 24H769, 24H778 - 24H81, 24H790 - 24H793	1
	24G578	泵, 3:1, 通用泵, BSPT, 型号 24F758 - 24H761, 24H770 - 24H773, 24F782 - 24H7785, 24F794 - 24F797	1
	24G588	泵, 5:1, 通用泵, NPT, 型号 24H915 - 24H918, 24H927 - 24H930, 24H940 - 24H943, 24H952 - 24H955	1
	24G589	泵, 5:1, 通用泵, BSPP, 型号 24H919 - 24H922, 24H931 - 24H934, 24H944 - 24H947, 24H956 - 24H959	1
	24G590	泵, 5:1, 通用泵, BSPT, 型号 24F923 - 24H926, 24H935 - 24H938, 24H948 - 24H951, 24H960 - 24H963	1
2	24H608	软管, 流体, 机油, 6 英尺 (1.8 米), NPT, CE, 型号 24H762 - 24H765, 24H927 - 24H930, 第 49 页	1
	24H609	软管, 流体, 机油, 6 英尺 (1.8 米), BSPT, CE, 型号 24H770 - 24H773, 24H935 - 24H938, 第 49 页	1
	24H610	软管, 流体, 机油, 6 英尺 (1.8 米), BSPP, CE, 型号 24H766 - 24H769, 24H931 - 24H934, 第 49 页	1
	24H833	配件包, 软管, 15 英尺 (5 米), 流体, NPT, 型号 24H786 - 24H789, 24H952 - 24H955, CE, 第 49 页	1
	24H834	配件包, 软管, 15 英尺 (5 米), 流体, BSPT, 型号 24H794 - 24H797, 24H960 - 24H963, CE, 第 49 页	1
	24H835	配件包, 软管, 15 英尺 (5 米), 流体, BSPP, 型号 24H790 - 24H793, 24H956 - 24H959, CE, 第 49 页	1

参考号	零配件号	描述	数量
2 (续)	24H859	配件包, 流体, 机油, NPT, 6 英尺 (1.8 米), 无 CE 标志, 型号 24H750 - 24H753; 24H915 - 24H918, 第 48 页	1
	24H860	配件包, 流体, 机油, BSPT, 6 英尺 (1.8 米), 无 CE 标志, 型号 24H758 - 24H761; 24H923 - 24H926, 第 48 页	1
	24H861	配件包, 流体, 机油, BSPP, 6 英尺 (1.8 米), 无 CE 标志, 型号 24H754 - 24H757; 24H919 - 24H922, 第 48 页	1
	24H865	配件包, 流体, 机油, NPT, 15 英尺 (5 米), 无 CE 标志, 型号 24H774 - 24H777 24H940 - 24H943, 24Z256, 24Z257, 24Z258, 25D948, 25D952, 25D953, 第 48 页	1
	24H866	配件包, 流体, 机油, NPT, 15 英尺 (5 米), 无 CE 标志, 型号 24H782 - 24H785, 24H948 - 24H951, 第 48 页	1
	24J095	配件包, 流体, 机油, BSPP, 15 英尺 (5 米), 无 CE 标志, 型号 24H778 - 24H781, 24H944 - 24H947, 第 48 页	1
3	16F886	管子, 金属, LD 泵, 型号 24H750 - 24H753, 24H915 - 24H918, 24H762 - 24H765, 24H774 - 24H777, 24H7786 - 24H789, 24H927 - 24H930, 24H940 - 24H943, 24H952 - 24H955	1
	16F950	管子, 金属, LD 泵, 型号 24H754 - 24H757, 24H919 - 24H922, 24H766 - 24H769, 24H778 - 24H781, 24H790 - 24H793, 24H931 - 24H934, 24H944 - 24H947, 24H956 - 24H959	1
	16F951	管子, 金属, LD 泵, 型号 24H758 - 24H761, 24H923 - 24H926, 24H770 - 24H773, 24H782 - 24H785, 24H794 - 24H797, 24H935 - 24H938, 24H948 - 24H951, 24H960 - 24H963	1
	16F878	管子, PVC, 通用, NPT, 型号 24Z256, 24Z257, 24Z258, 25D948, 25D952, 25D953	1
5	24F915	小车	1

参考号	零配件号	描述	数量
7	110223	阀, 排气, 双向, NPT, 型号 24H762 - 24H765, 24H786 - 24H789, 24H927 - 24H930, 24H952 - 24H955	1
	125041	阀, 排气, 双向, BSPP, 型号 24H766 - 24H773, 24H790 - 24H797, 24H931 - 24H938, 24H956 - 24H963	1
8	24H420	调节器, 气压, 迷你型, NPT, 型号 24H762 - 24H765, 24H786 - 24H789, 24H927 - 24H930, 24H952 - 24H955	1
	24H419	调节器, 气压, 迷你型, BSPP, 型号 24H766 - 24H773, 24H790 - 24H797, 24H931 - 24H938, 24H956 - 24H963	1
12	255277	阀, 计量, LDP5, NPT, 柔性延长, 型号 24H752, 24H788, 24H917, 24H764, 24H929, 24H776, 24H942, 24H954	1
	255751	阀, 计量, LDM5, NPT, 柔性延长, 型号 24H750, 24H915, 24H762, 24H786, 24H927, 24H774, 24H940, 24H952	1
	256215	阀, 计量, LDM5, NPT, 刚性延长, 型号 24H751, 24H916, 24H763, 24H787, 24H928, 24H775, 24H941, 24H953	1
	256216	阀, 计量, LDP5, NPT, 刚性延长, 型号 24H753, 24H789, 24H917, 24H765, 24H930, 24H777, 24H943, 24H955	1
	24F881	阀, 计量, LDM5, BSPT, 柔性延长, 型号 24H758, 24F794, 24H923, 24F770, 24H935, 24H782, 24H948, 24H960	1
	24F882	阀, 计量, LDM5, BSPT, 刚性延长, 型号 24H759, 24H795, 24H924, 24H771, 24H936, 24H783, 24H949, 24H961	1
	24F883	阀, 计量, LDP5, BSPT, 柔性延长, 型号 24H760, 24H925, 24H772, 24H796, 24H937, 24H784, 24H950, 24H962	1
	24F884	阀, 计量, LDP5, BSPT, 刚性延长, 型号 24H761, 24H797, 24H926, 24H773, 24H938, 24H785, 24H951, 24H963	1
	24F887	阀, 计量, LDM5, BSPP, 柔性延长, 型号 24H754, 24H790, 24H919, 24H766, 24H931, 24H778, 24H944, 24H956	1
	24F888	阀, 计量, LDM5, BSPP, 刚性延长, 型号 24H755, 24H791, 24H920, 24H767, 24H932, 24H779, 24H945, 24H957	1
	24F889	阀, 计量, LDP5, BSPP, 柔性延长, 型号 24H756, 24H792, 24H921, 24H768, 24H933, 24H780, 24H946, 24H958	1
	24F890	阀, 计量, LDP5, BSPP, 刚性延长, 型号 24H757, 24H793, 24H922, 24H769, 24H934, 24H781, 24H947, 24H959	1

参考号	零配件号	描述	数量
12 (续)	256282	阀, Matrix, 刚性, 型号 24Z256	1
	256482	阀, Matrix, 挠性, 型号 24Z257	1
	256483	阀, Matrix, 齿轮润滑油, 型号 24Z258	1
	25M317	阀, Pulse 刚性, 型号 25D948	1
	25M319	阀, Pulse, 挠性, 型号 25D952	1
	25M326	阀, Pulse, 齿轮润滑油, 型号 25D953	1
13	24J378	配件包, 附件, CE, 3:1, 型号 24H762 - 24H773, 24H927 - 24H938	1
	24J379	配件包, 附件, CE, 5:1, 型号 24H879 - 24H890, 24H952 - 24H963	1
14	24F796	卷盘, 软管, 1/2 x 35 英尺 (10.6 米), 机油, 型号 24H758 - 24H761, 24H923 - 24H926, 24H770 - 24H773, 24H935 - 24H938	1
	24H662	卷盘, 软管, 1/2 x 35 英尺 (10.6 米), 机油, 型号 24H750 - 24H753, 24H915 - 24H918, 24H762 - 24H765, 24H9927 - 24H930	1
	24J133	卷盘, 软管, 1/2 x 35 英尺 (10.6 米), 机油, 型号 24H754 - 24H757, 24H919 - 24H922, 24H766 - 24H769, 24H931 - 24H934	1



车式安装润滑脂型号和零配件

50:1 120 磅（55 千克）润滑脂型号

型号	卷盘	NPT	BSPP	BSPT	CE
24J048		X			
24J049			X		
24J050				X	
24J051		X			X
24J052			X		X
24J053				X	X
24J060	X	X			
24J061	X		X		
24J062	X			X	
24J063	X	X			X
24J064	X		X		X
24J065	X			X	X

50:1 400 磅（181 千克）润滑脂型号

型号	卷盘	NPT	BSPP	BSPT	CE
24J054		X			
24J055			X		
24J056				X	
24J057		X			X
24J058			X		X
24J059				X	X
24J066	X	X			
24J067	X		X		
24J068	X			X	
24J069	X	X			X
24J070	X		X		X
24J071	X			X	X

50:1 30-70 千克润滑脂型号

型号	卷盘	NPT	BSPP	BSPT	CE
24R356		X			X
24R357			X		X
24R358				X	X
24R359	X	X			X
24R360	X		X		X
24R361	X			X	X

零配件

流体软管配件包 (2)、排气阀 (7) 和空气调节器 (8) 零配件在第 48 和 50 页显示。

仅车和计量阀

120 磅 (55 公斤) 润滑脂, 无 CE 标志 24J048 - 24J050
 400 磅 (180 公斤) 润滑脂, 无 CE 标志 24J054 - 24J056
 120 磅 (55 公斤) 润滑脂, 有 CE 标志 24J051 - 24J053
 400 磅 (180 公斤) 润滑脂, 有 CE 标志 24J057 - 24J059
 30-70 千克润滑脂, 有 CE 标志:

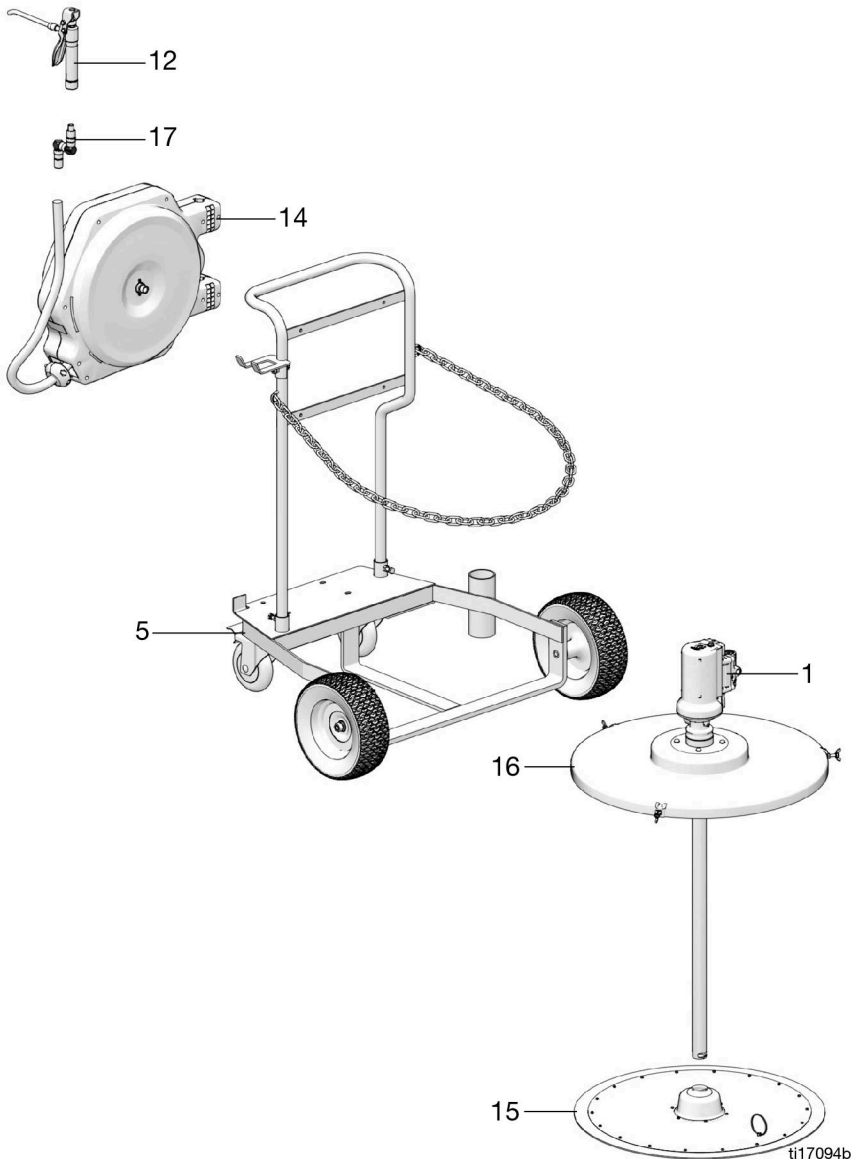
仅车、卷盘、计量阀

120 磅 (55 公斤) 润滑脂, 无 CE 标志 24J060 - 24J062
 400 磅 (180 公斤) 润滑脂, 无 CE 标志 24J066 - 24J068
 120 磅 (55 公斤) 润滑脂, 有 CE 标志 24J063 - 24J065
 400 磅 (180 公斤) 润滑脂, 有 CE 标志 24J069 - 24J071
 30-70 公斤润滑脂, 有 CE 标志 24R359-24R361

参考号	零配件号	描述	数量
1	24G603	泵, 50:1, NPT, 120 磅 (55 千克), 型号 24J048, 24J051, 24J060, 24J063, 24R356, 24R359	1
	24G604	泵, 50:1, BSPP, 120 磅 (55 千克), 型号 24J049, 24J052, 24J061, 24J064, 24R357, 24R360	1
	24G605	泵, 50:1, BSPT, 120 磅 (55 千克), 型号 24J050, 24J053, 24J062, 24J065, 24R358, 24R361	1
	24G606	泵, 50:1, NPT, 400 磅 (180 千克), 型号 24J054, 24J057, 24J066, 24J069	1
	24G607	泵, 50:1, BSPP, 400 磅 (180 千克), 型号 24J055, 24J058, 24J067, 24J070	1
	24G608	泵, 50:1, BSPT, 400 磅 (180 千克), 型号 24J056, 24J059, 24H068, 24J071	1
	2	24H862	配件包, 流体, 润滑脂, NPT, 6 英尺 (1.8 米), 型号 24J048, 24J054, 24J060, 第 48 页
24H863		配件包, 流体, 润滑脂, BSPT, 6 英尺 (1.8 米), 型号 24J050, 24J056, 24J062, 第 48 页	1
24H864		配件包, 流体, 润滑脂, BSPP, 6 英尺 (1.8 米), 型号 24J049, 24J055, 24J061, 第 48 页	1
24H672		软管, 流体, 润滑脂, 6 英尺 (1.8 米), NPT, 型号 24J051, 24J057, 24J063, 24J069, 24R356, 第 49 页	1
24H673		软管, 流体, 润滑脂, 6 英尺 (1.8 米), BSPT, 型号 24J053, 24J059, 24J065, 24J071, 24R358, 第 49 页	1
24H674		软管, 流体, 润滑脂, 6 英尺 (1.8 米), BSPP, 型号 24J052, 24J058, 24J064, 24J070, 24R357, 第 49 页	1
24J501		配件包, 流体, 润滑脂, 软管, 6 英尺 (1.8 米), NPT, 型号 24J066, 第 50 页	1
24J502	配件包, 流体, 润滑脂, 软管, 6 英尺 (1.8 米), BSPP, 型号 24J067, 第 50 页	1	
24J503	配件包, 流体, 润滑脂, 软管, 6 英尺 (1.8 米), BSPT, 型号 24J068, 第 50 页	1	

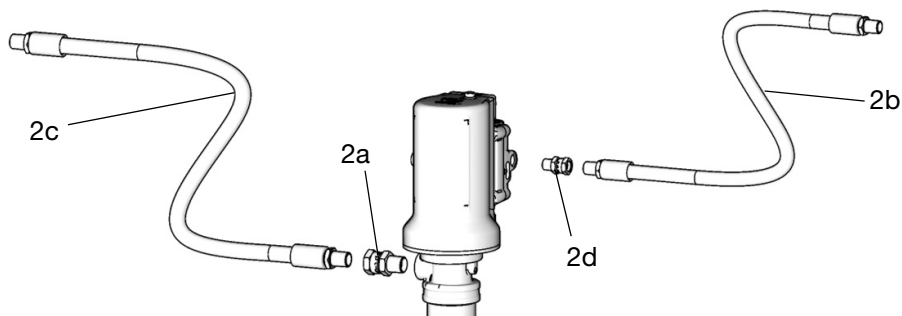
参考号	零配件号	描述	数量
5	25V142	车式, 120 磅 (55 千克)	1
	24F915	车式, 400 磅 (180 千克)	1
7	110223	阀, 排气, 双向, NPT, 型号 24J051, 24J057, 24J063, 24J069, 24R356, 24R359	1
	125041	阀, 排气, 双向, BSPP, 型号 24J052, 24J053, 24J058, 24J059, 24J064, 24J065, 24J070, 24J071, 24R357, 24R358, 24R360, 24R361	1
8	24H420	调节器, 气压, 迷你型, NPT, 型号 24J051, 24J057, 24J063, 24J069, 24R356, 24R359	1
	24H419	调节器, 气压, 迷你型, BSPP, 型号 24J052, 24J053, 24J058, 24J059, 24J064, 24J065, 24J070, 24J071, 24R357, 24R358, 24R360, 24R361	1
12	129581	阀, 润滑脂, 1/4-18 NPT, 带适配器, 型号 24J408, 24J051, 24J054, 24J057, 24J060, 24J063, 24J066, 24J069, 24R356, 24R359	1
	24H404	阀, 润滑脂, 1/4-19, BSPP, 带适配器, 型号 24J049, 24J052, 24J055, 24J058, 24J061, 24J064, 24J067, 24J070, 24R357, 24R360	1
	24H400	阀, 润滑脂, 1/4-19, BSPT, 带适配器, 型号 24J050, 24J053, 24J056, 24J059, 24J062, 24J065, 24J068, 24J071, 24R3258, 24R361	1
13	24J377	配件包, 附件, CE, 50:1 (未显示) 型号 24J051 - 24J053, 24J057 - 24J059, 24J063 - 24J071, 24R356 - 24R361	1
14	24H663	卷盘, 软管, 1/4 英寸 x 35 英尺 (10.6 米), 型号 24J060, 24J063, 24J066, 24J069, 24R359	1
	24J134	卷盘, 软管, 1/4 英寸 x 35 英尺 (10.6 米), 型号 24J061, 24J064, 24J067, 24J070, 24R360	1
	24F797	卷盘, 软管, 1/4 英寸 x 35 英尺 (10.6 米), 型号 24J062, 24J065, 24J068, 24J071, 24R361	1
15	24F902	压油盘, 120 磅 (55 千克), 型号 24J048 - 24J050, 24J060 - 24J062	1
	24F903	压油盘, 400 磅 (180 千克), 型号 24J054 - 24J056, 24J066 - 24J068	1

参考号	零配件号	描述	数量
16	24F905	盖, 桶, 120 磅 (55 千克), 型号 24J048 - 24J050, 24J060 - 24J062, 24R356 - 24R361	1
	24F906	盖, 桶, 400 磅 (180 千克), 型号 24J054 - 24J059, 24J066 - 24J068, 24J069 - 24J071	1
	24N924	盖, 桶, 型号 24J051-24J053, 24J063-24J065	
17	129591	旋转, Z, 1/4-18 BSPT, 型号 24J048, 24J051, 24J054, 24J057, 24J060, 24J063, 24J066, 24J069, 24R356, 24R359	1
	24H614	旋转, Z, 1/4-19 BSPT, 型号 24J050, 24J053, 24J056, 24J059, 24J062, 24J065, 24J068, 24J071, 24R357, 24R360	1
	24H615	旋转, Z, 1/4-19 BSPP, 型号 24J049, 24J052, 24J055, 24J058, 24J061, 24J064, 24J067, 24J070, 24R358, 24R361	1



流体软管配件包 (2) 零配件

NPT, BSPT, BSPP, 机油或润滑脂, 6 英尺 (1.8 米), 或 15 英尺 (5 米) 软管, 无软管卷盘, 无 CE 标志



机油型号

24H859 - NPT, 6 英尺

型号: 24H695, 24H750 - 24H753, 24H799 - 24H802, 24H842, 24H915 - 24H918, 24H964 - 24H967

参考号说明

参考号	说明	数量
2a	管件, 适配器活接头	1
2b	软管, 3/8 英寸 ID X 6 英尺 (1.8 米), 空气/水	1
2c	软管, 1/2 英寸 ID X 6 英尺 (1.8 米), 机油	1
2d	活接头, 旋转	1

24H860 - BSPT, 6 英尺 (1.8 米),

型号: 24H697, 24H758 - 24H761, 24H807 - 24H810, 24H843, 24H923 - 24H926, 24H972 - 24H975

参考号说明

参考号	说明	数量
2a	管件, 1/2 英寸 BSPT 至 1/2 英寸 BSPP	1
2b	软管, 3/8 英寸 ID X 6 英尺 (1.8 米), 空气/水	1
2c	软管, 1/2 英寸 ID X 6 英尺 (1.8 米), 机油	1
2d	管件, 1/4 英寸 BSPT 至 3/8 英寸 BSPP	1

24H861 - BSPP, 6 英尺

型号: 24H696, 24H754 - 24H757, 24H803 - 24H806, 24H842, 24H919 - 24H922, 24H968 - 24H971

参考号说明

参考号	说明	数量
2a	管件, 1/2 英寸 BSPT 至 1/2 英寸 BSPP	1
2b	软管, 3/8 英寸 ID X 6 英尺 (1.8 米), 空气/水	1
2c	软管, 1/2 英寸 ID X 6 英尺 (1.8 米), 机油	1
2d	管件, 1/4 英寸 BSPT 至 3/8 英寸 BSPP	1

24H865 - NPT, 15 英尺 (5 米)

型号: 24H774 - 24H777, 24H940 - 24H943, 24Z256, 24Z257, 24Z258, 25D948, 25D952, 25D953

参考号说明

参考号	说明	数量
2a	管件, 适配器活接头	1
2b	软管, 3/8 英寸 ID X 6 英尺 (1.8 米), 空气/水	1
2c	软管, 1/2 英寸 ID X 15 英尺 (5 米), 机油	1
2d	活接头, 旋转	1

24H866 - BSPT, 15 英尺 (5 米)

型号: 24H782 - 24H785, 24H948 - 24H951

参考号说明

参考号	说明	数量
2a	管件, 1/2 英寸 BSPT 至 1/2 英寸 BSPP	1
2b	软管, 3/8 英寸 ID X 6 英尺 (1.8 米), 空气/水	1
2c	软管, 1/2 英寸 ID X 15 英尺 (5 米), 机油	1
2d	管件, 1/4 英寸 BSPT 至 3/8 英寸 BSPP	1

24J095 - BSPP, 15 英尺 (5 米)

型号: 24H778 - 24H781, 24H944 - 24H947

参考号说明

参考号	说明	数量
2a	管件, 1/2 英寸 BSPT 至 1/2 英寸 BSPP	1
2b	软管, 3/8 英寸 ID X 6 英尺 (1.8 米), 空气/水	1
2c	软管, 1/2 英寸 ID X 15 英尺 (5 米), 机油	1
2d	管件, 1/4 英寸 BSPT 至 3/8 英寸 BSPP	1

润滑脂型号

24H862 - NPT

型号: 24J030, 24J036, 24J042, 24J048, 24J054

参考号说明

参考号	说明	数量
2a	活接头, 旋转	1
2b	软管, 3/8 英寸 ID X 6 英尺 (1.8 米), 空气/水	1
2c	软管, 1/4 英寸 ID X 6 英尺 (1.8 米), 润滑脂	1
2d	活接头, 旋转	1

24H863 - BSPT

型号: 24J031, 24J038, 24J044, 24J050, 24J056

参考号说明

参考号	说明	数量
2a	管件, 1/4 英寸 BSPP 至 1/4 英寸 BSPT	1
2b	软管, 3/8 英寸 ID X 6 英尺 (1.8 米), 空气/水	1
2c	软管, 1/4 英寸 ID X 6 英尺 (1.8 米), 润滑脂	1
2d	管件, 1/4 英寸 BSPT 至 3/8 英寸 BSPP	1

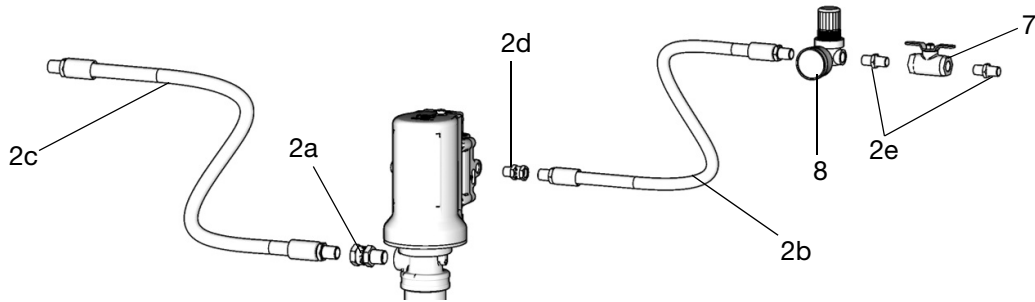
24H864 - BSPP

型号: 24J031, 24J037, 24J043, 24J049, 24J055

参考号说明

参考号	说明	数量
2a	管件, 1/4 英寸 BSPP 至 1/4 英寸 BSPP	1
2b	软管, 3/8 英寸 ID X 6 英尺 (1.8 米), 空气/水	1
2c	软管, 1/4 英寸 ID X 6 英尺 (1.8 米), 润滑脂	1
2d	管件, 1/4 英寸 BSPT 至 3/8 英寸 BSPP	1

NPT, BSPT, BSPP, 机油或润滑脂, 6 英尺 (1.8 米), 或 15 英尺 (5 米) 软管, 无软管卷盘, 有 CE 标志 (显示的第 7 和 8 部分仅供用于配件参考)



机油型号

24H608 - NPT, 6 英尺

型号: 24H698, 24H762 - 24H765, 24H811 - 24H814, 24H845, 24H927 - 24H930, 24H976 - 24H979

参考号	说明	数量
2a	管件, 适配器活接头	1
2b	软管, 3/8 英寸 ID X 6 英尺 (1.8 米), 空气/水	1
2c	软管, 1/2 英寸 ID X 6 英尺 (1.8 米), 机油	1
2d	活接头, 旋转	1
2e	管件, 喷嘴, 短	2

24H609 - BSPT, 6 英尺

型号: 24H700, 24H770 - 24H773, 24H819 - 24H822, 24H847, 24H935 - 24H938, 24H984 - 24H987

参考号	说明	数量
2a	管件, 1/2 英寸 BSPT 至 1/2 英寸 BSPP	1
2b	软管, 3/8 英寸 ID X 6 英尺 (1.8 米), 空气/水	1
2c	软管, 1/2 英寸 ID X 6 英尺 (1.8 米), 机油	1
2d	管件, 1/4 英寸 BSPT 至 3/8 英寸 BSPP	1
2e	管件, 1/4 英寸 BSPT 至 1/4 英寸 BSPT	2

24H610 - BSPP, 6 英尺

型号: 24H699, 24H766 - 24H769, 24H815 - 24H818, 24H846, 24H931 - 24H934, 24H980 - 24H983

参考号	说明	数量
2a	管件, 1/2 英寸 BSPT 至 1/2 英寸 BSPP	1
2b	软管, 3/8 英寸 ID X 6 英尺 (1.8 米), 空气/水	1
2c	软管, 1/2 英寸 ID X 6 英尺 (1.8 米), 机油	1
2d	管件, 1/4 英寸 BSPT 至 3/8 英寸 BSPP	1
2e	管件, 1/4 英寸 BSPT 至 1/4 英寸 BSPT	2

24H833 - NPT, 15 英尺 (5 米)

型号: 24H786 - 24H789, 24H952 - 24H955

参考号	说明	数量
2a	管件, 适配器活接头	1
2b	软管, 3/8 英寸 ID X 6 英尺 (1.8 米), 空气/水	1
2c	软管, 1/2 英寸 ID X 15 英尺 (5 米), 机油	1
2d	活接头, 旋转	1
2e	管件, 喷嘴, 短	2

24H834 - BSPT, 15 英尺 (5 米)

型号: 24H794 - 24H797, 24H960 - 24H963

参考号	说明	数量
2a	管件, 1/2 英寸 BSPT 至 1/2 英寸 BSPP	1
2b	软管, 3/8 英寸 ID X 6 英尺 (1.8 米), 空气/水	1
2c	软管, 1/2 英寸 ID X 15 英尺 (5 米), 机油	1
2d	管件, 1/4 英寸 BSPT 至 3/8 英寸 BSPP	1
2e	管件, 1/4 英寸 BSPT 至 1/4 英寸 BSPT	2

24H835 - BSPP, 15 英尺 (5 米)

型号: 24H790 - 24H793, 24H956 - 24H959

参考号	说明	数量
2a	管件, 1/2 英寸 BSPT 至 1/2 英寸 BSPP	1
2b	软管, 3/8 英寸 ID X 6 英尺 (1.8 米), 空气/水	1
2c	软管, 1/2 英寸 ID X 15 英尺 (5 米), 机油	1
2d	管件, 1/4 英寸 BSPT 至 3/8 英寸 BSPP	1
2e	管件, 1/4 英寸 BSPT 至 1/4 英寸 BSPT	2

润滑脂型号

24H672 - NPT

型号: 24J033, 24J039, 24J045, 24J051, 24J057, 24J063

参考号	说明	数量
2a	活接头, 旋转	1
2b	软管, 3/8 英寸 ID X 6 英尺 (1.8 米), 空气/水	1
2c	软管, 1/4 英寸 ID X 6 英尺 (1.8 米), 润滑脂	1
2d	活接头, 旋转	1
2e	管件, 喷嘴, 短	2

24H673 - BSPT

型号: 24J035, 24J041, 24J047, 24J053, 24J059, 24J065

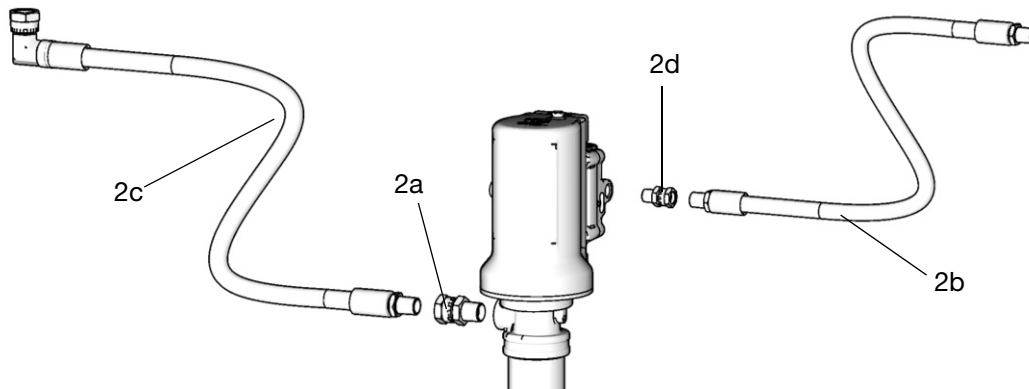
参考号	说明	数量
2a	管件, 1/4 英寸 BSPP 至 1/4 英寸 BSPT	1
2b	软管, 3/8 英寸 ID X 6 英尺 (1.8 米), 空气/水	1
2c	软管, 1/4 英寸 ID X 6 英尺 (1.8 米), 润滑脂	1
2d	管件, 1/4 英寸 BSPT 至 3/8 英寸 BSPP	1
2e	管件, 1/4 英寸 BSPT 至 1/4 英寸 BSPT	2

24H674 - BSPP

型号: 24J034, 24J040, 24J046, 24J05, 24J058, 24J064

参考号	说明	数量
2a	管件, 1/4 英寸 BSPP 至 1/4 英寸 BSPP	1
2b	软管, 3/8 英寸 ID X 6 英尺 (1.8 米), 空气/水	1
2c	软管, 1/4 英寸 ID X 6 英尺 (1.8 米), 润滑脂	1
2d	管件, 1/4 英寸 BSPT 至 3/8 英寸 BSPP	1
2e	管件, 1/4 英寸 BSPT 至 1/4 英寸 BSPT	2

NPT, BSPT, BSPP, 机油, 6 英尺 (1.8 米), 软管, 带软管卷盘, 无 CE 标志



机油型号

24J495 - NPT

型号: 24H701 - 24H704, 24H725 - 24H728, 24H867 - 24H870, 24H891 - 24H894

参考号说明

	数量
2a 活接头, 旋转	1
2b 软管, 3/8 英寸 ID X 6 英尺 (1.8 米), 空气/水	1
2c 软管, 1/2 英寸 X 6 英尺 (1.8 米), 机油软管, NPT	1
2d 管件, 适配器活接头	1

24J496 - BSPP

型号: 24H705 - 24H708, 24H729 - 24H732, 24H871 - 24H874, 24H895 - 24H898

参考号说明

	数量
2a 管件, 1/4 英寸 BSPT 至 3/8 英寸 BSPP	1
2b 软管, 3/8 英寸 ID X 6 英尺 (1.8 米), 空气/水	1
2c 软管, 1/2 英寸 X 6 英尺 (1.8 米), 机油软管, BSPP	1
2d 管件, 1/2 英寸 BSPT 至 1/2 英寸 BSPP	1

24J497 - BSPT

型号: 24H709 - 24H712, 24H733 - 24H736, 24H875 - 24H878, 24H899 - 24H902

参考号说明

	数量
2a 管件, 1/4 英寸 BSPT 至 3/8 英寸 BSPP	1
2b 软管, 3/8 英寸 ID X 6 英尺 (1.8 米), 空气/水	1
2c 软管, 1/2 英寸 X 6 英尺 (1.8 米), 机油软管, BSPT	1
2d 管件, 1/2 英寸 BSPT 至 1/2 英寸 BSPP	1

润滑脂型号

24J501 - NPT

型号: 24J066

参考号说明

	数量
2a 活接头, 旋转	1
2b 软管, 3/8 英寸 ID X 6 英尺 (1.8 米), 空气/水	1
2c 软管, 1/4 英寸 X 6 英尺 (1.8 米), 润滑脂软管, NPT	1
2d 活接头, 旋转	1

24J502 - BSPP

型号: 24J067

参考号说明

	数量
2a 管件, 1/4 英寸 BSPP 至 1/4 英寸 BSPP	1
2b 软管, 3/8 英寸 ID X 6 英尺 (1.8 米), 空气/水	1
2c 软管, 1/4 英寸 X 6 英尺 (1.8 米), 润滑脂软管, BSPP	1
2d 管件, 1/4 英寸 BSPT 至 3/8 英寸 BSPP	1

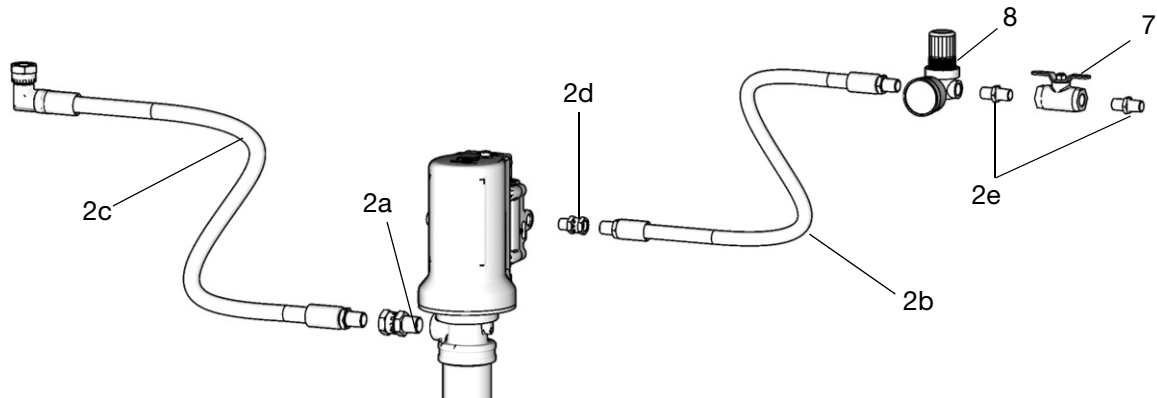
24J503 - BSPT

型号: 24J068

参考号说明

	数量
2a 管件, 1/4 英寸 BSPP 至 1/4 英寸 BSPT	1
2b 软管, 3/8 英寸 ID X 6 英尺 (1.8 米), 空气/水	1
2c 软管, 1/4 英寸 X 6 英尺 (1.8 米), 润滑脂软管, BSPT	1
2d 管件, 1/4 英寸 BSPT 至 3/8 英寸 BSPP	1

NPT, BSPT, BSPP, 润滑油, 6 英尺 (1.8 米), 软管, 有软管卷盘, 有 CE 标志 (显示的第 7 和第 8 部分仅供用于配件参考)



机油型号

24J492 - NPT

型号: 24H713 - 24H716, 24H737 - 24H740, 24H879 - 24H882, 24H903 - 24H906

参考号说明

参考号	说明	数量
2a	管件, 适配器活接头	1
2b	软管, 3/8 英寸 ID X 6 英尺 (1.8 米), 空气/水	1
2c	软管, 1/2 英寸 X 6 英尺 (1.8 米), 机油软管, NPT	1
2d	活接头, 旋转	1
2e	管件, 喷嘴, 短	2

24J493 - BSPP

型号: 24H717 - 24H720, 24H741 - 24H744, 24H883 - 24H886, 24H907 - 24H910

参考号说明

参考号	说明	数量
2a	管件, 1/2 英寸 BSPT 至 1/2 英寸 BSPP	1
2b	软管, 3/8 英寸 ID X 6 英尺 (1.8 米), 空气/水	1
2c	软管, 1/2 英寸 X 6 英尺 (1.8 米), 机油软管, BSPP	1
2d	管件, 1/4 英寸 BSPT 至 3/8 英寸 BSPP	1
2e	管件, 1/4 英寸 BSPT 至 1/4 英寸 BSPT	2

24J494 - BSPT

型号: 24H721 - 24H724, 24H745 - 24H748, 24H887 - 24H890, 24H911 - 24H914

参考号说明

参考号	说明	数量
2a	管件, 1/2 英寸 BSPT 至 1/2 英寸 BSPP	1
2b	软管, 3/8 英寸 ID X 6 英尺 (1.8 米), 空气/水	1
2c	软管, 1/2 英寸 X 6 英尺 (1.8 米), 机油软管, BSPT	1
2d	管件, 1/4 英寸 BSPT 至 3/8 英寸 BSPP	1
2e	管件, 1/4 英寸 BSPT 至 1/4 英寸 BSPT	2

润滑脂型号

24J498 - NPT

型号: 24J069

参考号说明

参考号	说明	数量
2a	活接头, 旋转	1
2b	软管, 3/8 英寸 ID X 6 英尺 (1.8 米), 空气/水	1
2c	软管, 1/4 英寸 X 6 英尺 (1.8 米), 润滑脂软管, NPT	1
2d	活接头, 旋转	1
2e	管件, 喷嘴, 短	2

24J499 - BSPP

型号: 24J070

参考号说明

参考号	说明	数量
2a	管件, 1/4 英寸 BSPP 至 1/4 英寸 BSPP	1
2b	软管, 3/8 英寸 ID X 6 英尺 (1.8 米), 空气/水	1
2c	软管, 1/4 英寸 X 6 英尺 (1.8 米), 润滑脂软管, BSPP	1
2d	管件, 1/4 英寸 BSPT 至 3/8 英寸 BSPP	1
2e	管件, 1/4 英寸 BSPT 至 1/4 英寸 BSPT	2

24J500 - BSPT

型号: 24J071

参考号说明

参考号	说明	数量
2a	管件, 1/4 英寸 BSPP 至 1/4 英寸 BSPT	1
2b	软管, 3/8 英寸 ID X 6 英尺 (1.8 米), 空气/水	1
2c	软管, 1/4 英寸 X 6 英尺 (1.8 米), 润滑脂软管, BSPT	1
2d	管件, 1/4 英寸 BSPT 至 3/8 英寸 BSPP	1
2e	管件, 1/4 英寸 BSPT 至 1/4 英寸 BSPT	2

技术规格

泵

有关泵的技术规格，请参考泵随附的 LD 系列机油和润滑脂泵说明手册，参见**相关手册**，第 1 页。

软管卷盘

有关软管卷盘的技术规格，请参考软管卷盘随附的 LD 系列密封式软管卷盘说明手册，参见**相关手册**，第 1 页。

流量计

有关流量计的技术规格，请参考流量计随附的说明手册，参见**相关手册**，第 1 页。

润滑脂喷枪

有关润滑脂喷枪的技术规格，请参考润滑脂喷枪随附的润滑脂分注阀说明手册，参见**相关手册**，第 1 页。

空气调节器

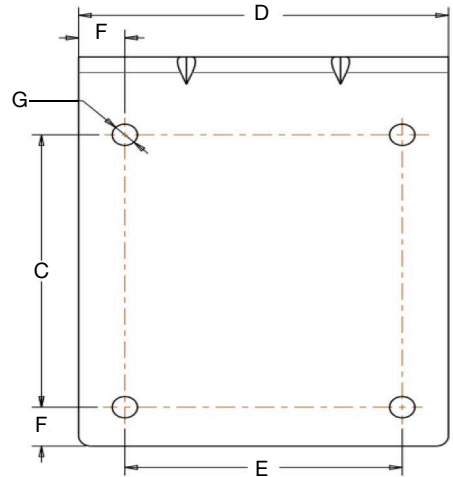
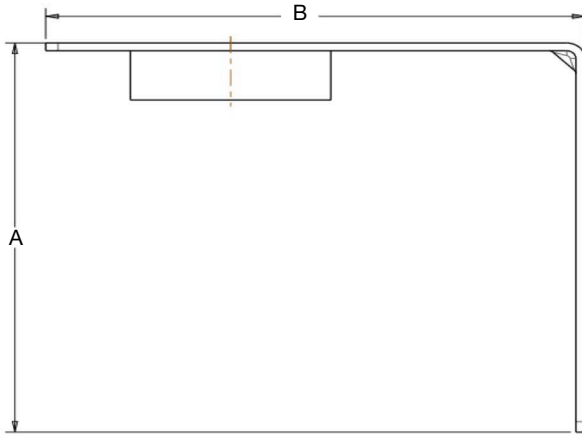
有关空气调节器的技术规格，请参考随附的空气调节器说明手册，参见**相关手册**，第 1 页。

墙壁支架：24F910

泵安装螺纹	2 英寸 - 11 1/2 NPT
最大允许重量	8 磅 (3.6 千克)

尺寸

- A 6 英寸 (150 毫米)
- B 6.8 英寸 (175 毫米)
- C 4.1 英寸 (105 毫米)
- D 4.7 英寸 (120 毫米)
- E 3.5 英寸 (90 毫米)
- F 0.6 英寸 (15 毫米)
- G 4 x 0.3 英寸 (4 x 8.2 毫米)



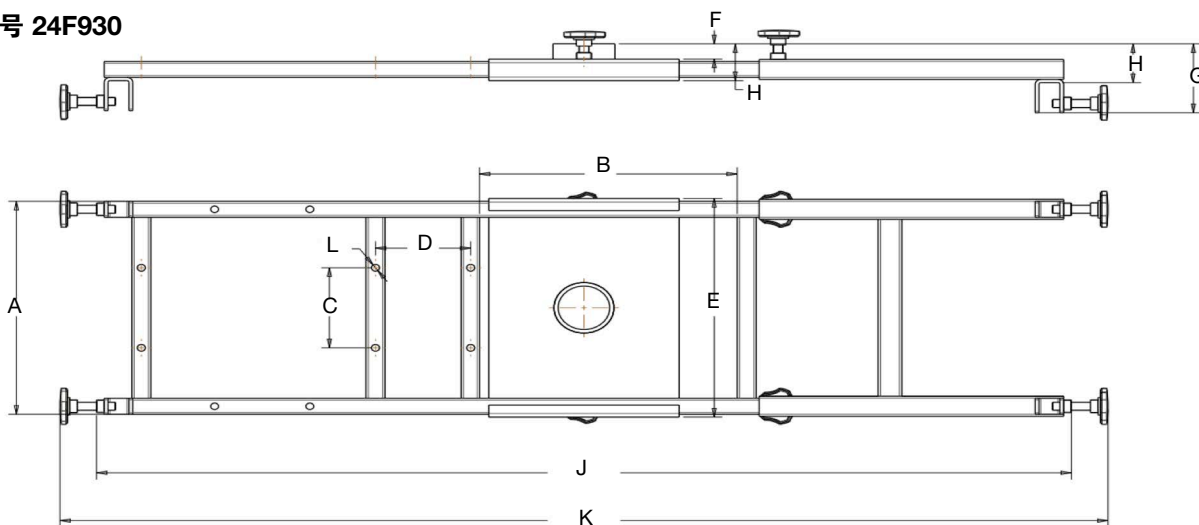
IBC 零件箱支架: 24F930, 24F931

泵安装螺纹	2 英寸 - 11 1/2 NPT
卷盘底座安装方式	4 x 4 x 0.3 英寸 (100 x 100 x 8.5 毫米)

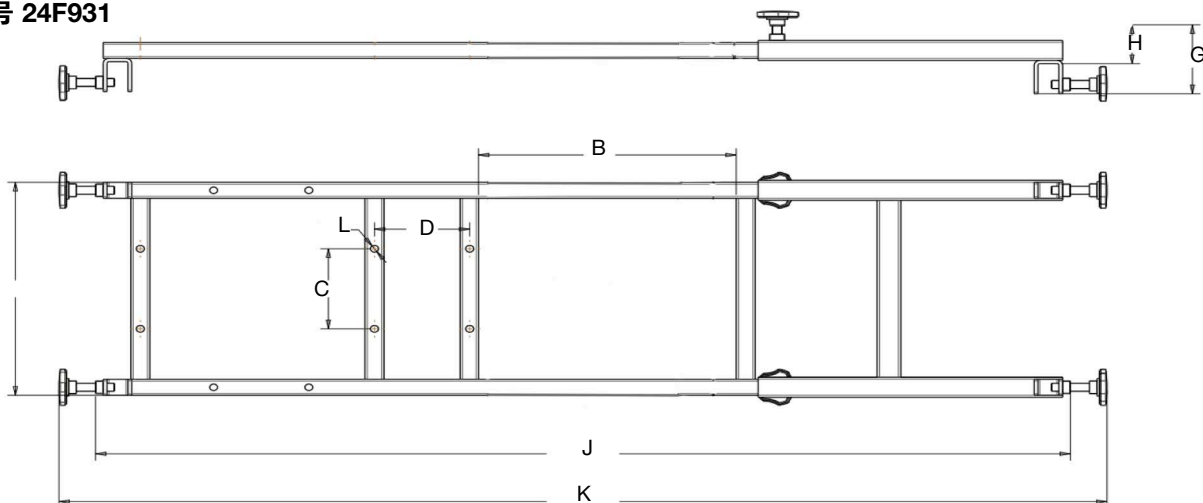
尺寸

- A 10.5 英寸 (266 毫米)
- B 10.7 英寸 (271 毫米)
- C 4 英寸 (100 毫米)
- D 4 英寸 (100 毫米)
- E 10.75 英寸 (273 毫米)
- F 0.7 英寸 (19 毫米)
- G 1.8 英寸 (46 毫米)
- H 1.9 英寸 (48.5 毫米)
- J 从最小值到最大值: 40 英寸 - 49.2 英寸 (1020 - 1250 毫米)
- K 从最小值到最大值: 42 英寸 - 51.2 英寸 (1070 - 1300 毫米)
- L 4 x 0.3 英寸 (4 x 8.2 毫米)

型号 24F930



型号 24F931

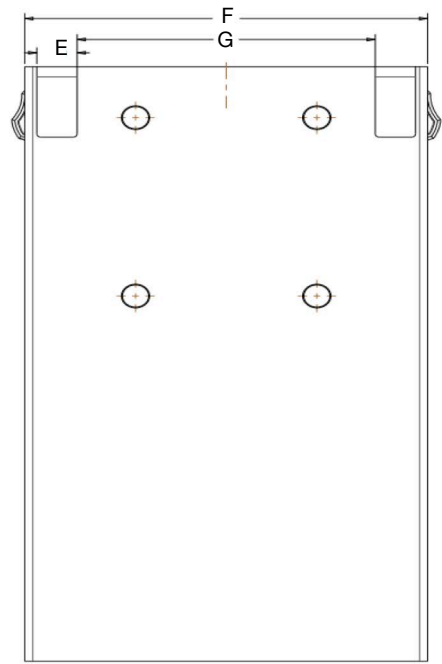
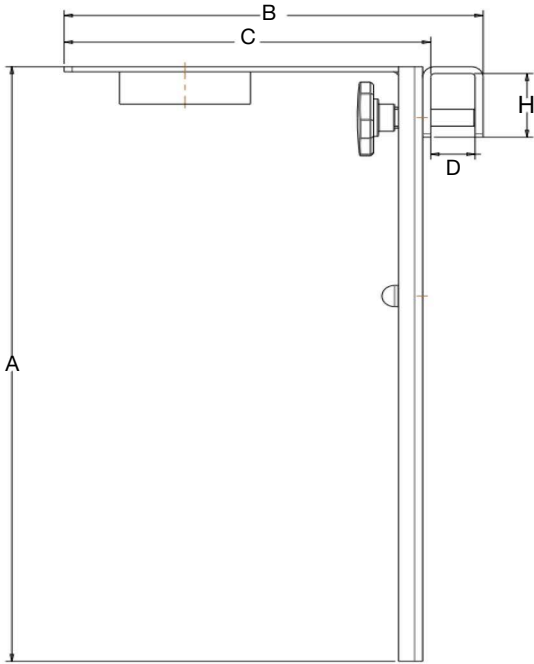


IBC 零件箱泵支架: 24F920 (包括 24F910)

泵安装螺纹	2 英寸 - 11 1/2 NPT
最大允许重量	8 磅 (3.6 千克)

尺寸

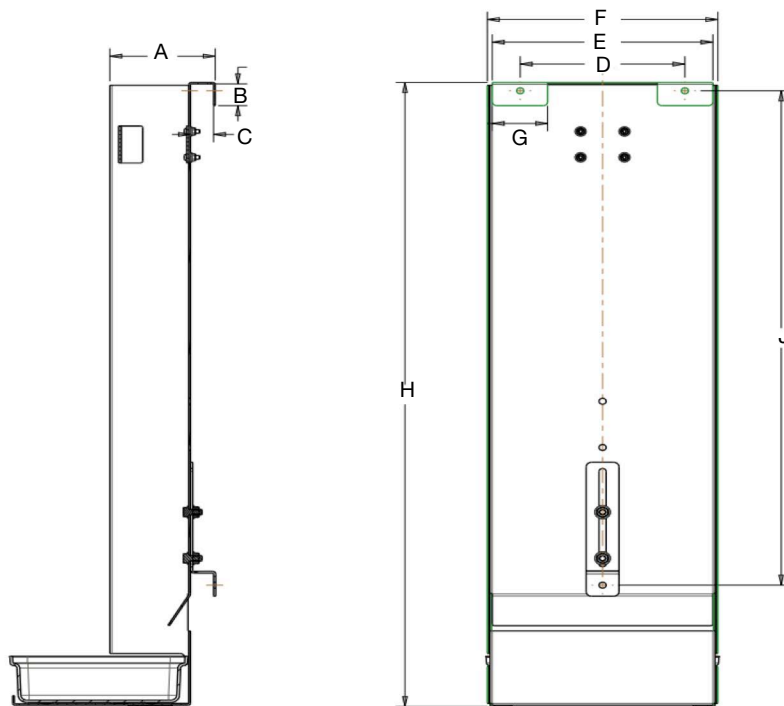
- A 13.7 英寸 (350 毫米)
- B 8 英寸 (208 毫米)
- C 7 英寸 (182 毫米)
- D 2 x 0.8 英寸 (2 x 22 毫米)
- E 2 x 0.75 英寸 (2 x 20 毫米)
- F 7.8 英寸 (200 毫米)
- G 5.8 英寸 (148 毫米)
- H 2 x 1.4 英寸 (2 x 37.5 毫米)



量表托盘：24F914

尺寸

- A 3.7 英寸 (96 毫米)
- B 2 x 1 英寸 (2 x 23.5 毫米)
- C 2 x 0.8 英寸 (2 x 21 毫米)
- D 6 英寸 (150 毫米)
- E 8 英寸 (201 毫米)
- F 8.25 英寸 (210 毫米)
- G 2 x 2 英寸 (2 x 50.5 毫米)
- H 26.5 英寸 (675.5 毫米)
- J 21 英寸 (535 毫米)



车式 120 磅 (55 千克)

承重量	200 磅 (90.7 千克)
车重	38.5 磅 (17.5 千克)

尺寸

- A 27.5 英寸 (700 毫米)
- B 40.2 英寸 (1022 毫米)
- C 23.6 英寸 (600 毫米)

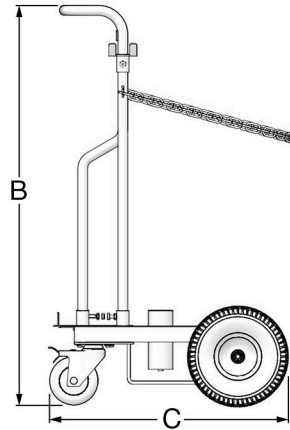
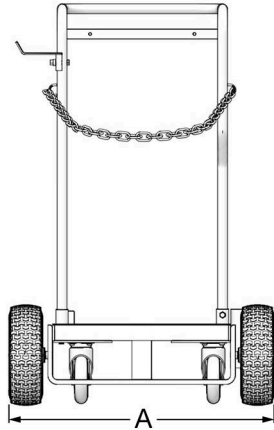
车式 400 磅 (180 千克)

承重量	500 磅 (226.8 千克)
车重	48.5 磅 (22 千克)

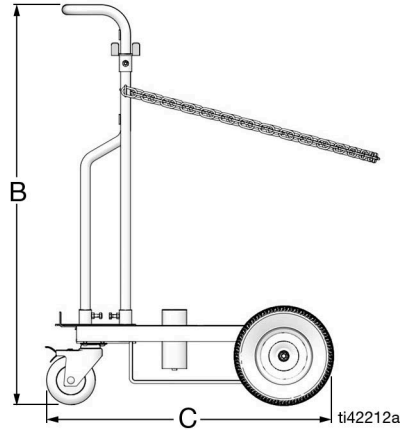
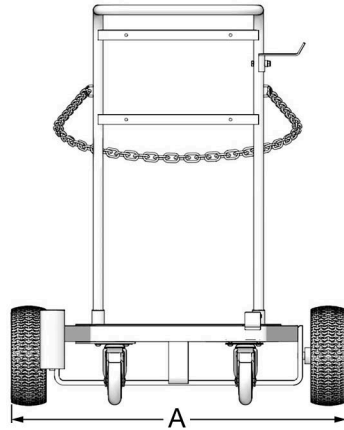
尺寸

- A 33.6 英寸 (854 毫米)
- B 40.2 英寸 (1022 毫米)
- C 28.0 英寸 (710 毫米)

120 磅 (55 千克)



400 磅 (180 千克)



流体软管配件包 (2)


空气管路组件流体材料	镀锌碳钢、镀镍黄铜、丁纳橡胶
带球阀和调节器的空气管路最大工作压力	150 磅/平方英寸 (1.03 兆帕, 10.3 巴)
不带球阀和调节器的空气管路最大工作压力	300 磅/平方英寸 (20.6 兆帕, 206.8 巴)
油管路最大工作压力	2000 磅/平方英寸 (137 兆帕, 13.7 巴)
润滑脂管路最大工作压力	5000 磅/平方英寸 (344.7 兆帕, 34.4 巴)
机油或润滑脂管路组件流体材料	镀锌碳钢、丁纳橡胶

吸料配件包 (3)

软管的连接	1 英寸 (NPT、BSPT、BSPP)
软管长度	6.5 英尺 (2000 毫米)
吸料管 OD	2 英寸 (54 毫米)
吸料管长度	3 英尺/35 英尺 (885 毫米/1070 毫米)
入口罩	适用于散热
工作压力	仅吸力
防潮材料	铝、镀锌碳钢、镀锌弹簧钢、铬合金钢、铝合金、聚氯乙烯

美国加州第 65 号提案

加州居民

 **警告：** 癌症及生殖系统损害 - www.P65Warnings.ca.gov.

固瑞克标准保修

Graco 保证，本文件中提及的所有由 GRACO 制造并标有其名称的设备在出售给原始购买者之日不存在材料和工艺缺陷。除了固瑞克公布任何特别、延长或有限担保以外，固瑞克将从销售之日起算提供十二个月的保修期，修理或更换任何固瑞克认为有缺陷的设备部件。本保修仅当设备按照 Graco 的书面建议安装、操作和维护时适用。

对于一般性的磨损或者由于安装不当、使用不当、磨蚀、锈蚀、维护不当或不正确、过失、意外事故、人为破坏或使用非固瑞克公司的部件代替而导致的任何故障、损坏或磨损均不包括在本保修的保修范围之内而且固瑞克公司不承担任何责任。固瑞克也不会对由非固瑞克提供的结构、附件、设备或材料与固瑞克设备不兼容，或不当设计、制造、安装、操作或对非固瑞克提供的结构、附件、设备或材料维护所导致的故障、损坏或磨损承担任何责任。

本保修书的前提条件是，以预付运费的方式将声称有缺陷的设备送回给固瑞克公司授权的经销商，以核查所声称的缺陷。如果核实所声称的缺陷存在，固瑞克将免费修理或更换所有缺陷零件。设备将以预付运费的方式退回至原始购买者。若设备经检查后未发现任何材料或加工缺陷，且设备需要修理的情况下，则需要支付一定的费用进行修理，此费用包括部件、人工及运输成本。

本保修具有唯一性，可代替任何其他保证，无论明示或默示，包括但不限于关于适售性或适于特定用途的保证。

以上所述为违反保修承诺情况下固瑞克公司应负责任和买方应得补偿标准。买方同意不享受任何其他补偿（包括但不限于因利润损失、销售损失、人员伤害或财产损害的带来的附带及从属损失，或任何其他附带及从属损失）。任何针对本担保的诉讼必须在设备售出后二 (2) 年内提出。

对于由固瑞克销售但非由固瑞克制造的配件、设备、材料或零件，固瑞克不做任何保证，并且不承担有关适销性和适于特定用途的所有默示保证的任何责任。售出的非由固瑞克生产的零件（如电动马达、开关、软管等）受其制造商的保修条款（如果有）约束。固瑞克将为购买者提供合理帮助，以帮助购买者对违反该等保修的行为进行索赔。

在任何情况下，固瑞克不会对由固瑞克所提供的设备或销售的产品或其他任何货物的装置、性能或使用所造成的间接、附带、特殊或继发性损害承担任何责任，不论是否因为违反合同、违反保证、固瑞克的过失或任何其他原因。

固瑞克信息

有关固瑞克产品的最新信息，请访问 www.graco.com。

有关专利信息，请参见 www.graco.com/patents。

如需订购，请联系您的固瑞克经销商或致电了解离您最近的经销商。

电话：612-623-6928 或免费电话：1-800-533-9655，传真：612-378-3590

本文件中的所有书面和可视化数据均为本文刊发时的最新产品信息。
Graco 保留随时修改的权利，恕不另行通知。

技术手册原文翻译。This manual contains Chinese. MM 3A1335

Graco 总部：Minneapolis
国际办事处：比利时、中国、日本、韩国

GRACO INC. AND SUBSIDIARIES • P.O. BOX 1441 • MINNEAPOLIS MN 55440-1441 • USA

版权所有 2011，Graco Inc. 所有 Graco 生产地点已通过 ISO 9001 认证。

www.graco.com

修订版 R, 2023 年 12 月