

# FRP Oranlayıcı

3A2896T

TR

**Düşük emisyonlu dahili/harici miks jel kaplama ve doğrama oranlayıcıları.  
Tehlikeli ve tehlikeli olmayan yerlerde reçine ve katalizör ile kullanım içindir.  
Sadece profesyonel kullanım içindir.**



### Önemli Güvenlik Talimatları

Bu kılavuzdaki ve tüm bileşen kılavuzlarındaki tüm uyarıları ve talimatları okuyun. Bu talimatları saklayın.

Maksimum çalışma basıncını da içeren model bilgileri için sayfa 4'e bakın. Maksimum çalışma basıncı ve diğer teknik özellikler için bkz. Sayfa 85. Patent bilgileri için bkz. [www.graco.com/patents](http://www.graco.com/patents).

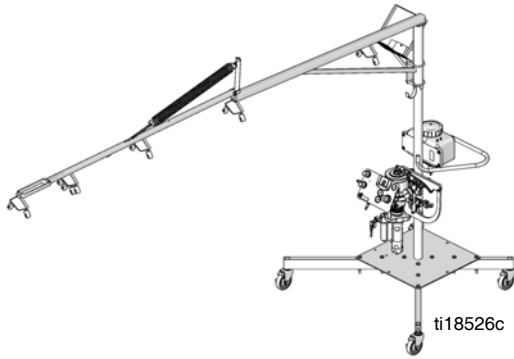
## UYARI



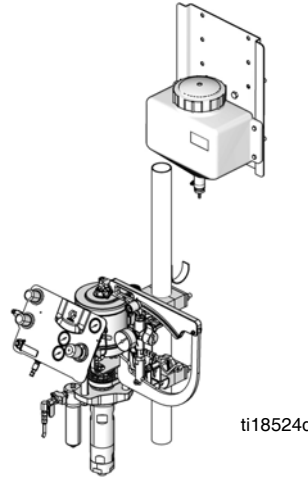
### YANGIN VE PATLAMA TEHLİKESİ

Fabrikadayken sistemde bırakılan yağ, katalizör ile reaksiyona girebilir ve yangın veya patlamaya neden olabilir.

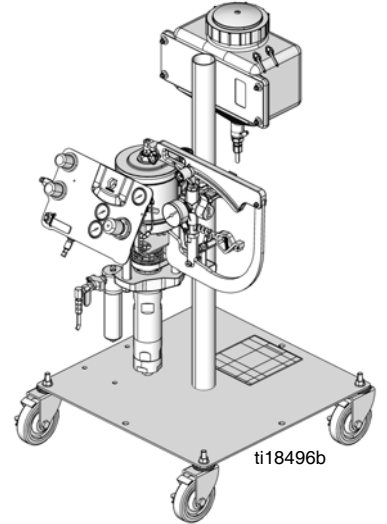
- İlk kullanımdan önce yıkayın.
- Sistem yıkanana kadar katalizör kabına katalizör doldurmayın.




Taşıma ve Çalıştırma Sistemi



Duvara Montaj Sistemi



Taşıma Sistemi

CE  II 2 G Ex h T5 Gb

PROVEN QUALITY. LEADING TECHNOLOGY.

# İçindekiler

<b>İlgili Kılavuzlar</b>	<b>3</b>
<b>Temsilcilik Onayları</b>	<b>3</b>
<b>Modeller</b>	<b>4</b>
<b>Aksesuarlar</b>	<b>5</b>
<b>Uyarılar</b>	<b>6</b>
<b>Metil Etil Keton Peroksite (MEKP)</b>	
<b>Dair Önemli Güvenlik Bilgileri</b>	<b>8</b>
<b>İki Bileşenli MALZEMEYE Dair Önemli Bilgiler</b>	<b>9</b>
Malzemenin Kendiliğinden Tutuşması	9
Reçine ve Katalizör Bileşenlerini Ayrı Tutun	9
Malzemeleri Değiştirme	9
<b>Genel Bakış</b>	<b>10</b>
<b>Bileşen Tanımlaması</b>	<b>11</b>
Hava Kontrol Paneli	12
Hava Motoru ve Deplasmanlı Reçine Pompası	13
Katalist Pompası	14
Solvent Yıkama Sistemleri	15
<b>Ayar</b>	<b>16</b>
Kurulumdan önce	16
Konum Gereklilikleri	16
Sistem Montajı (Yalnızca Duvar Montaj Sistemleri)	16
Sistem Tertibatı	18
Topraklama	20
Sıvı ve Hava Hatlarını Bağlayın	21
İlk Kullanımdan Önce Yıkayın	23
Dolgu Besleme Tankları	23
<b>Çalıştırma</b>	<b>24</b>
Tetik Kilidi	24
Bumun Çalışması	24
Basınç Tahliye Prosedürü ve Kapatma	24
Çalıştırma	26
Hazırlayın	27
Yıkama	30
Püskürtün	31
DataTrak'ın Çalışması	33
DataTrak Pilini veya Sigortayı Değiştirme	37
<b>Bakım</b>	<b>38</b>
Bileşenler	38
<b>Sorun Giderme</b>	<b>39</b>
Katalist Pompası	39
Reçine Pompası	39

<b>Onarım</b>	<b>41</b>
Genel Bilgiler	41
Deplasmanlı pompanın sökülmesi	41
Deplasmanlı Pompayı Tekrar Bağlayın	42
Hava Motorunu Sökün	44
Hava Motorunu Yeniden Takın	44
Boru Hattını Değiştirin	46
Katalizör Pompasını Onarın	47
<b>Sistem Parçaları</b>	<b>50</b>
Sistemler	50
Arabalar	56
Duvar veya Kutup Montaj Kiti, 16N918	58
Bum, 16N761	59
Hava Paneli	60
Bağımlı Pompa Bağlantısı, 16P125	61
Reçine Pompa Hatları	62
Reçine Pompa Hattı için Hava Motoru ve Pompa	64
Tabanca	64
Reçine Filtresi	65
Reçine Besleme Hortumu	66
Katalizör Bağlı Pompalar	68
Katalizör Kabı	70
Hortum Demetleri	71
Hortum Demetleri	73
Aksesuar Parçaları	74
Isıtıcı Takımları	74
Solvent Basınç Kabı Kitleri	76
Solvent Diyafram Pompaları	78
DataTrak Yükseltme Seti	79
55 Galonluk Varil, 16M896 için araçlar	80
Silindir Kutu Braketi	81
Uzatma Hortumları	82
<b>Boyutlar</b>	<b>83</b>
Araç ve bum	83
Yalnızca Araç	84
Duvar/Kutup Montajı	84
Pompa Hattı Duvar Montaj Braketi Boyutları	85
<b>Teknik Veriler</b>	<b>85</b>
<b>Standart Graco Garantisi</b>	<b>88</b>




# İlgili Kılavuzlar



Kılavuzlar [www.graco.com](http://www.graco.com) adresinden bulunabilir. İngilizce Bileşen Kılavuzları:

Kılavuz	Açıklama
3A0232	RS™ Tabanca Talimatları-Parçaları
3A2313	Deplasmanlı U-Cup Pompası
312792	Merkur Deplasman Pompası
3A2315	FRP için Hava Motoru NXT®
332451	FRP Paslanmaz Çelik Montaj Takımı
308981	Hava Tahrikli Diyaframlı Pompalar
309524	Viscon HP Isıtıcı Talimatları
307363	Viscon® Isıtıcı Talimatları
313541	DataTrak™ Dönüştürme Kiti Talimatları
308370	ASME ve CE-Onaylı Basınç Kabı Talimatları (Solvent Temizleme Basınç Kabı)
307273	Sıvı Çıkış Filtresi
407019	Elyaf Kırpma Sehpa Ayakları Takımı
407020	55 Galonluk Varil Takımı
407021	Silindir Kutu Braketi Kiti

Kılavuz	Açıklama
407022	Delüks Giriş Yuvası Çıkarma Aracı
407023	5 Galonluk Katalizör Kabı Kiti
407024	Bum kiti
407025	DataTrak™ Yükseltme Seti
407026	Duvara veya Kola Montaj Takımı
407027	Bağlantı Değiştirme Takımı
407028	Reçine Pompası Bağlantı Takımı
407031	Diyaframlı Pompa Solvent Yıkama Takımı
407032	AB Onaysız Solvent Basınç Kabı Takımları
407033	ASME ve AB Onaylı Çözücü Basınç Kabı Takımları
407042	Isıtıcı Takımları

## Temsilcilik Onayları

						
Temel model, tüm aksesuarlar ve tüm kitler tüm kablo tesisatı gerekliliklere yerel, eyalet ve ulusal yasalara uygunluk gösterdiği sürece FRP oranlayıcı sistemleri kullanım için onaylanmıştır.						

<b>Aksesuarsız Temel FRP Sistemi*</b>	  II 2 GcT5
<b>Aksesuarlar</b>	Onaylar için <b>İlgili Kılavuzlar</b> bölümünde listelenen aksesuar kılavuzlarına bakın.

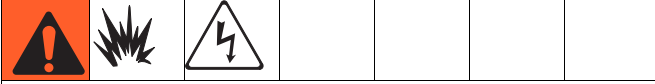
\* Solvent kapları Atex derecelendirmesini etkilemez.

★ CE ve/veya EX onaylı.

# Modeller

Oran	Dahili veya Harici Miks	Jel veya Doğrama	Arabasız		Araç		Araç, Mast ve Bum	
			Parça No.	Hortum Uzunluğu ft (m)	Parça No.	Hortum Uzunluğu ft (m)	Parça No.	Hortum Uzunluğu ft (m)
13:1	Dahili Karıştırmalı	Jel	16R065★	25 (7,6)	16R002★	25 (7,6)	16R053★	25 (7,6)
			16R068★	35 (10,7)	16R044★	35 (10,7)	16R056★	35 (10,7)
			16R071★	50 (15,2)	16R047★	50 (15,2)	16R059★	50 (15,2)
			16R074★	---	16R050★	---	16R062★	---
		Kırpma	16R135★	25 (7,6)	16R123★	25 (7,6)	16R004★	25 (7,6)
			16R138★	35 (10,7)	16R114★	35 (10,7)	16R126★	35 (10,7)
			16R141★	50 (15,2)	16R117★	50 (15,2)	16R129★	50 (15,2)
			16R144★	---	16R120★	---	16R132★	---
	Yüksek Akışlı Doğrama	24W435★	25 (7,6)	24W432★	25 (7,6)	24W438★	25 (7,6)	
		24W436★	35 (10,7)	24W433★	35 (10,7)	24W439★	35 (10,7)	
		24W437★	50 (15,2)	24W434★	50 (15,2)	24W440★	50 (15,2)	
	Harici Karıştırma	Jel	16R030★	25 (7,6)	16R001★	25 (7,6)	16R018★	25 (7,6)
			16R033★	35 (10,7)	16R009★	35 (10,7)	16R021★	35 (10,7)
			16R036★	50 (15,2)	16R012★	50 (15,2)	16R024★	50 (15,2)
			16R039★	---	16R015★	---	16R027★	---
Kırpma		16R100★	25 (7,6)	16R088★	25 (7,6)	16R003★	25 (7,6)	
		16R103★	35 (10,7)	16R079★	35 (10,7)	16R091★	35 (10,7)	
		16R106★	50 (15,2)	16R082★	50 (15,2)	16R094★	50 (15,2)	
		16R109★	---	16R085★	---	16R097★	---	
17:1	Dahili Karıştırmalı	Jel	16R205★	25 (7,6)	16R006★	25 (7,6)	16R193★	25 (7,6)
			16R208★	35 (10,7)	16R184★	35 (10,7)	16R196★	35 (10,7)
			16R211★	50 (15,2)	16R187★	50 (15,2)	16R199★	50 (15,2)
			16R214★	---	16R190★	---	16R202★	---
	Harici Karıştırma	Jel	16R170★	25 (7,6)	16R005★	25 (7,6)	16R158★	25 (7,6)
			16R173★	35 (10,7)	16R149★	35 (10,7)	16R161★	35 (10,7)
			16R176★	50 (15,2)	16R152★	50 (15,2)	16R164★	50 (15,2)
			16R179★	---	16R155★	---	16R167★	---
9:1	Dahili Karıştırmalı	Kırpma	16R300	25 (7,6)	16R301	25 (7,6)	16R302	25 (7,6)
			16R303	35 (10,7)	16R304	35 (10,7)	16R305	35 (10,7)
			16R306	50 (15,2)	16R307	50 (15,2)	16R308	50 (15,2)
			16R309	---	16R310	---	16R311	---

# Aksesuarlar



Yangın, patlama ve elektrik çarpmasını önlemek için, FRP oranlayıcılar, tüm aksesuarlar, kitler ve tüm kablo tesisatı gerekliliklere yerel, eyalet ve ulusal yasalara uygunluk göstermediği sürece kullanım için onaylanmamıştır. Bkz. **Temsilcilik Onayları**, sayfa 3.





Ek fonksiyonlar elde etmek için aşağıdaki öğeler sistemden ayrı olarak satın alınabilir. Çoğu öğe kullanıcı kurulumu gerektirir, Gerekli prosedürler için 18. sayfada başlayan **Sistem Tertibatı** bölümüne bakın.

Solvent Yıkama Diyafram Pompaları	
Parça	Açıklama
16M560	2 Galonluk Solvent Yıkama Diyafram Pompası
16M561	5 Galonluk Solvent Yıkama Diyafram Pompası
Solvent Yıkama Basınç Kapları	
Parça	Açıklama
16M874	2 Galon, ASME ve CE-onaylı, Solvent Yıkama Basınç Kabı
16M875	5 Galon, ASME ve CE-onaylı, Solvent Yıkama Basınç Kabı
16M893	2 Galon, ASME Solvent Yıkama Basınç Kabı
16M894	5 Galon, ASME Solvent Yıkama Basınç Kabı
Isıtıcılar	
Parça	Açıklama
16N014★	Tehlikeli yerler için 120V'luk Viscon Isıtıcı
16N015★	Tehlikeli yerler için 240V'luk Viscon Isıtıcı
16N016	Tehlikeli yerler ve patlayıcı ortamlar için 120V'luk Viscon Isıtıcı
16N017	Tehlikeli yerler ve patlayıcı ortamlar için 240V'luk Viscon Isıtıcı
16N018	Tehlikeli olmayan yerler için 120V'luk Viscon Isıtıcı
16N019	Tehlikeli olmayan yerler için 240V'luk Viscon Isıtıcı
★	<i>Katılaşmış malzemelerin çıkarılabilmesi için ısıtıcılar demonte edilebilir.</i>

Uzatma Hortumları	
Parça	Açıklama
16M712	Doğrama Sistemleri için 25 ft'lik Uzatma Hortumu Demeti
16M718	Dahili Jel Sistemleri için 25 ft'lik Uzatma Hortumu Demeti
16M719	Harici Jel Sistemleri için 25 ft'lik Uzatma Hortumu Demeti
55 Galonluk Varil Araçları	
Parça	Açıklama
16M896	55 Galonluk Varil Aracı
Silindir Kutu Braketi	
Parça	Açıklama
16M961	Silindir Kutu Braketi Kiti
DataTrak Yükseltme Kitleri	
Parça	Açıklama
16M881	DataTrak Yükseltme Seti
5 Galonluk Katalizör Kabı	
Parça	Açıklama
24M501	5 Galonluk Katalizör Kabı Kiti
Duvar Montajı	
Parça	Açıklama
16N918	FRP Kutup veya Duvar Montajı Kiti
Pompa Bağlantı Kitleri	
Parça	Açıklama
16N242	17:1 Pompa Bağlantı Kiti
16N243	13:1 Pompa Bağlantı Kiti

# Uyarılar

Aşağıdaki uyarılar bu cihazın kurulumu, kullanımı, topraklanması, bakımı ve onarımı içindir. Ünlem işareti sembolü genel bir uyarı anlamına gelirken, tehlike işareti yordama özgü riskleri belirtir. Bu semboller bu kılavuzun metin bölümlerinde görüldüğünde, buradaki Uyarılara bakın. Bu bölümde ele alınmayan ürüne özgü tehlike sembolleri ve uyarılar, bu kılavuzun diğer bölümlerinde yer alabilir.

 <h2 style="margin: 0;">UYARI</h2>	
	<p><b>YANGIN VE PATLAMA TEHLİKESİ</b></p> <p>Çalışma <b>alanındaki</b> (çözücü ve boya buharı gibi) yanıcı buharlar alev alabilir veya patlayabilir. Yangın ve patlamaları önlemeye yardımcı olmak için:</p> <ul style="list-style-type: none"> <li>• Ekipmanı sadece iyi havalandırılmış alanlarda kullanın.</li> <li>• Pilot alevler, sigara, taşınabilir elektrikli lambalar, yere serilen naylon türü örtüler (potansiyel statik ark) gibi ateşleme kaynaklarını ortadan kaldırın.</li> <li>• Çalışma alanını solvent, paçavra ve benzin dahil her tür döküntü maddeden temizleyin.</li> <li>• Ortamda yanıcı buharlar varsa fişi prize takmayın/prizden çıkarmayın ve cihazı veya ışıkları açmayın/kapatmayın.</li> <li>• Çalışma alanındaki tüm ekipmanları topraklayın. <b>Topraklama</b> talimatlarına bakın.</li> <li>• Sadece topraklanmış hortumlar kullanın.</li> <li>• Kovanın içine tetikleme yaparken tabancayı topraklanmış metal kovanın kenarına sıkıca tutun.</li> <li>• Statik kıvılcım oluşursa veya elektrik çarpması hissederseniz, <b>çalışmayı derhal durdurun</b>. Sorunu tanımlayana ve giderene kadar ekipmanı kullanmayın.</li> <li>• Çalışma alanında çalışan bir yangın söndürücü bulundurun.</li> </ul>
	<p><b>CİLDE ENJEKSİYON TEHLİKESİ</b></p> <p>Tabancadan, hortumdaki deliklerden veya delinmiş parçalardan fışkıran sıvı, deriyi keserek içine nüfuz eder. Bunlar sadece bir kesik olarak görünebilir, ancak uzuvların kesilmesine yol açabilecek ciddi yaralanmalardır. <b>Derhal cerrahi tedavi görün.</b></p> <ul style="list-style-type: none"> <li>• Püskürtmediğiniz zamanlarda tetik kilidini kapatın.</li> <li>• Tabancayı/valfi bir başkasına ya da vücudun herhangi bir kısmına doğrultmayın.</li> <li>• Elinizi sıvı püskürtme ucunun üzerine koymayın.</li> <li>• Sızıntıları elinizle, vücudunuzla, eldivenle ya da bez parçalarıyla durdurmaya ya da yönünü değiştirmeye çalışmayın.</li> <li>• Püskürtme işlemini bitirdiğinizde ve cihazınızda temizlik, kontrol veya bakım yapmadan önce bu kılavuzda yer alan <b>Basınç Tahliye Prosedürü</b>'nü uygulayın.</li> <li>• Ekipmanı çalıştırmadan önce tüm sıvı bağlantılarını sıkın.</li> <li>• Hortumları ve kaplinleri her gün kontrol edin. Aşınmış ya da hasarlı parçaları derhal değiştirin.</li> </ul>
	<p><b>ELEKTRİK ÇARPMASI TEHLİKESİ</b></p> <p>Bu ekipman topraklanmalıdır. Sisteme uygun olmayan topraklama, kurulum veya kullanım elektrik çarpmasına yol açabilir.</p> <ul style="list-style-type: none"> <li>• Kabloları sökmeden ve ekipmanın bakım/servis işlemlerinden önce ana elektrik kaynağını kapatın ve bağlantıları sökün.</li> <li>• Sadece topraklanmış bir güç kaynağına bağlayın.</li> <li>• Tüm elektrik kablo tesisatı vasıflı bir elektrik teknisyeni tarafından yapılmalıdır ve bütün yerel düzenlemelere ve kurallara uygun olmalıdır.</li> </ul>

# UYARI



## ZEHİRLİ SIVI YA DA BUHAR TEHLİKESİ

Zehirli sıvılar ya da buhar, göze ya da cilde sıçramaları, yutulmaları ya da solunmaları durumunda ciddi yaralanmalara ya da ölüme yol açabilir.

- Kullandığınız akışkanın kendine özgü tehlikelerini öğrenmek için MSDS'leri okuyun.
- Tehlikeli sıvıları onaylı kaplarda saklayın ve geçerli kurallara göre elden çıkarın.



## KİŞİSEL KORUYUCU EKİPMAN

Ekipmanı kullanırken, bakımını yaparken ya da ekipmanın çalışma alanındayken göz yaralanmaları, zehirleyici buharların solunması, yanıklar ve işitme kaybı gibi ciddi yaralanmalara karşı korunmanıza yardımcı olmaları için uygun koruyucu ekipmanlar kullanmanız gereklidir. Bu donanım, aşağıdakilerle sınırlı kalmamakla birlikte şunları içerir:

- Koruyucu gözlük ve işitme koruması.
- Sıvı ve solvent üreticileri tarafından tavsiye edilen solunum cihazları, koruyucu kıyafetler ve eldivenler.



## HAREKET EDEN PARÇALARDAN KAYNAKLANAN TEHLİKELER

Hareketli parçalar parmaklarınıza ve vücudunuzun diğer parçalarına zarar verebilir.

- Hareketli parçalardan uzak durun.
- Ekipmanı, koruyucu siperler ya da kapaklar sökülmüş durumdayken çalıştırmayın.
- Basınçlı ekipman, herhangi bir uyarı vermeden çalışabilir. Ekipmanın kontrol, taşıma veya bakımı öncesinde **Basınç Tahliye Prosedürü**'nü uygulayın ve tüm güç kaynakları bağlantılarını ayırın.



## EKİPMANIN YANLIŞ KULLANILMA TEHLİKESİ

Yanlış kullanım ölüme ya da ciddi yaralanmalara yol açabilir.

- Yorgun olduğunuzda veya ilaç ya da alkolün etkisi altındayken üniteyi kullanmayın.
- En düşük değerli sistem elemanının maksimum çalışma basıncını veya sıcaklık değerini aşmayın. Tüm ekipman kılavuzlarında bulunan **Teknik Veriler** bölümüne bakın.
- Ekipmanın ıslanan parçalarıyla uyumlu akışkanlar ve solventler kullanın. Tüm ekipman kılavuzlarında bulunan **Teknik Veriler** bölümüne bakın. Sıvı ve solvent üreticilerinin uyarılarını okuyun. Malzemeniz hakkında tam olarak bilgi edinmek için, distribütör veya bayinizden MSDS formunu (Malzeme güvenlik bilgi formu) isteyin.
- Ekipmanda enerji varken veya basınç altındayken çalışma alanını terk etmeyin. Ekipman kullanımda değilken tüm sistemi kapatın ve **Basınç Tahliye Prosedürü**'nü uygulayın.
- Ekipmanı her gün kontrol edin. Aşınmış veya hasarlı parçaları sadece orijinal Üreticinin yedek parçalarını kullanarak hemen onarın veya değiştirin.
- Ekipman üzerinde değişiklik veya modifikasyon yapmayın. Değişiklikler veya tadilatlar, acentenin onayını geçersiz kılabilir ve güvenlikle ilgili tehlikelere neden olabilir.
- Ekipmanı yalnızca tasarlandığı amaç için kullanın. Bilgi için bayinizi arayın.
- Hortumları ve kabloları kalabalık yerlerin, keskin kenarların, hareketli parçaların ve sıcak yüzeylerin uzağından geçirin.
- Hortumları bükmeyin veya aşırı kıvrımayın ya da ekipmanı çekmek için hortumları kullanmayın.
- Çocukları ve hayvanları çalışma alanından uzak tutun.
- Tüm geçerli emniyet yönetmeliklerine uyun.



## YANIK TEHLİKESİ

Ekipman yüzeyleri ve ısıtılan sıvı çalışma esnasında çok sıcak olabilir. Ciddi yanıkların önüne geçmek için:

- Sıcak sıvıya ya da ekipmana temas etmeyin.

# Metil Etil Keton Peroksite (MEKP) Dair Önemli Güvenlik Bilgileri

MEKP, ticari kanallarda bulunan en tehlikeli malzemeler arasında yer alır. "Stabil olmayan (reaktif)" kimyasalların doğru şekilde işlenmesi, plastik sanayisi için büyük önem taşımaktadır. MEKP'yi polyeester reçineleri ve jel kaplamaların reaksiyonuna bakım üretimde plastik sanayisi için değerli kılan yüksek derecedeki reaktif özelliği, ayrıca saklanması, taşınması, işlenmesi, uygulanması ve atılması konusunda büyük özen ve dikkat gerektiren tehlikeler de oluşturur.

Özellikle kirlilik ve ısı konusunda olmak üzere çalışanların MEKP'in yanlış işlenmesinden kaynaklanan tehlikeler konusunda tamamen bilgilendirilmeleri gerekir. Çalışanların, MEKP'in ve astarlama işlemlerinde kullanılan diğer tehlikeli malzemelerin saklanması, kullanımı ve atılması konularında doğru hareket etmelerine ilişkin tam olarak bilgilendirilmeleri gerekir.



MEKP, gözle ve cilde hasar verme potansiyeli taşımasının yanı sıra yanıcı ve potansiyel olarak patlayıcı özelliktedir.

MEKP'ye dair spesifik tehlikeleri ve önlemleri öğrenmek için malzeme üreticisinin uyarılarını ve malzeme MSDS'lerini okuyun.

Kirlenmiş MEKP patlayıcı olabilir. MEKP'nin aşırı püskürtülen polyeesteri, çoğuzlaşma hızlandırıcıları ve arttırıcıları ve paslanmaz çelik metalleri içeren, fakat bunlarla sınırlı olmayan diğer malzemelerle kirlenmesini önleyin. Az miktarlardaki kirlenmeler bile MEKP'yi patlayıcı hale getirebilir. Bu reaksiyon yavaşça başlayabilir ve kademe kademe ısı birikimine yol açabilir, ki bu süreç yangın veya patlama gerçekleşene kadar giderek hız kazanır. Bu süreç, saniyelerle başlar ve günlerce sürebilir.

MEKP'ye uygulanan ısı veya kirlenme reaksiyonlarından kaynaklı biriken ısı, yangın ya da patlamaya neden olabilecek olan ve Kendi Kendine Hızlanan Ayrışma Sıcaklığı (SADT) olarak adlandırılan duruma yol açabilir. Hiçbir artığın kalmaması için dökülen maddelerin hemen temizlenmesi gerekir. Dökülmeler, kendi kendine tutuşma noktasına kadar ısınmaya yol açabilir. Üreticinin önerisi doğrultusunda atın.

MEKP'yi, doğrudan güneş ışığı almayan, diğer kimyasallardan uzak olan orijinal kutusunda serin, kuru ve iyi havalandırılmış bir yerde saklayın. Saklama sıcaklığının 86° F'nin (30° C) altında tutulması önemle tavsiye edilir. Isı, patlayıcı ayrışma potansiyelini artırır. Bkz. NFPA 432. MEKP'yi ısıdan, kıvılcımlardan ve yanan ateşten uzak tutun.

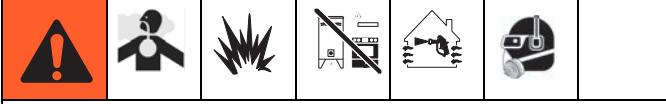
Mevcut katalizörler önceden karıştırılmıştır, herhangi bir incelticiye gerek duymazlar. Graco, incelticilerin kullanılmasını önemle tavsiye eder. İncelticiler, katalizör sisteminin içine girerek kirlilik olasılığını artırır. MEKP'yi asla aseton veya herhangi bir solvent ile inceltmeyin, çünkü bu durum patlayabilecek olan yüksek oranlı şoka duyarlı bir bileşen ortaya çıkarabilir.

Katalizör sisteminde sadece Graco tarafından tedarik edilen orijinal yedek parçalar veya muadili parçalar (ör. hortumlar, fittingler vb.) kullanın, aksi takdirde takılan parçalar ile MEKP arasında tehlikeli kimyasal reaksiyonlar meydana gelebilir.

MEKP ile teması engellemek için, çalışma alanında kimyasalları sızdırmayan eldivenler, botlar, önlükler ve gözlüklerden oluşan uygun kişisel koruyucu ekipmanların herkes tarafından kullanılması gerekir.



## Polyester Reçineler ve Jel Tabakalar



Polyester reçine ve jel kaplamalar içeren malzemelerin püskürtülmesi potansiyel olarak zararlı buğular, buharlar ve atomize partiküller oluşturur. Çalışma alanında yeterli havalandırmayı sağlayarak ve maskeler yardımıyla solunmasını engelleyin.

Polyester reçine ve jel kaplamalara özel tehlikeleri ve önlemleri öğrenmek için malzeme üreticisinin uyarılarını ve malzeme MSDS'lerini okuyun.

Polyester reçineler ve jel kaplamalarla teması engellemek için, çalışma alanında kimyasalları sızdırmayan eldivenler, botlar, önlükler ve gözlüklerden oluşan uygun kişisel koruyucu ekipmanların herkes tarafından kullanılması gerekir.

## Püskürtme ve Astarlama İşlemleri



Tüm aşırı püskürtülmüş malzemeleri, FRP kumlama atıklarını ve benzeri atıkları oluştukları anda ekipmandan temizleyin. Eğer bu atıkların birikmesine sebebiyet verilirse, katalizörün dökülmesi daha büyük olasılıkla bir yangına neden olabilir.

Temizleme solventlerine ihtiyaç duyulursa, özel tehlikeleri ve önlemleri öğrenmek için malzeme üreticisinin uyarılarını ve malzeme MSDS'lerini okuyun. (Graco, temizleme solventlerinin yanıcı olmamasını tavsiye eder.)

Graco daha fazla yardım almak için OSHA, Bölüm 1910.94, 1910.106, 1910.107 ve NFPA No. 33 ve NFPA No. 91'e bakmanızı tavsiye eder.

# İki Bileşenli MALZEMEYE Dair Önemli Bilgiler

## Malzemenin Kendiliğinden Tutuşması

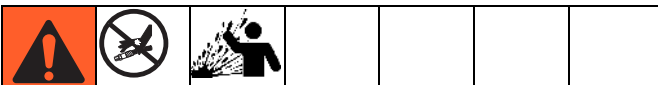


Çok kalın uygulanırsa bazı malzemeler kendiliğinden tutuşabilir. Malzeme üreticisinin uyarılarını ve malzeme MSDS'lerini okuyun.

## Malzemeleri Değiştirme

- Materyal değişimi sırasında ekipmanı tamamen temizlenmesi için birkaç defa yıkayın.
- Yıkama sonrasında sıvı giriş süzgeçlerini her zaman temizleyin.
- Kimyasal uyumluluk konusunu materyal üreticisiyle doğrulayın.

## Reçine ve Katalizör Bileşenlerini Ayrı Tutun






Sıvı hatlarında bakımı yapılan malzemede çapraz kirlilik oluşabilir, bu da ciddi yaralanmaya veya ekipman hasarına yol açabilir. Ekipmanın ıslanan parçalarının çapraz kirlenmesini önlemek için, bileşen A (katalizör) ile bileşen B (reçine) parçalarını birbirleriyle **hiçbir zaman** değiştirmeyin.

## Genel Bakış

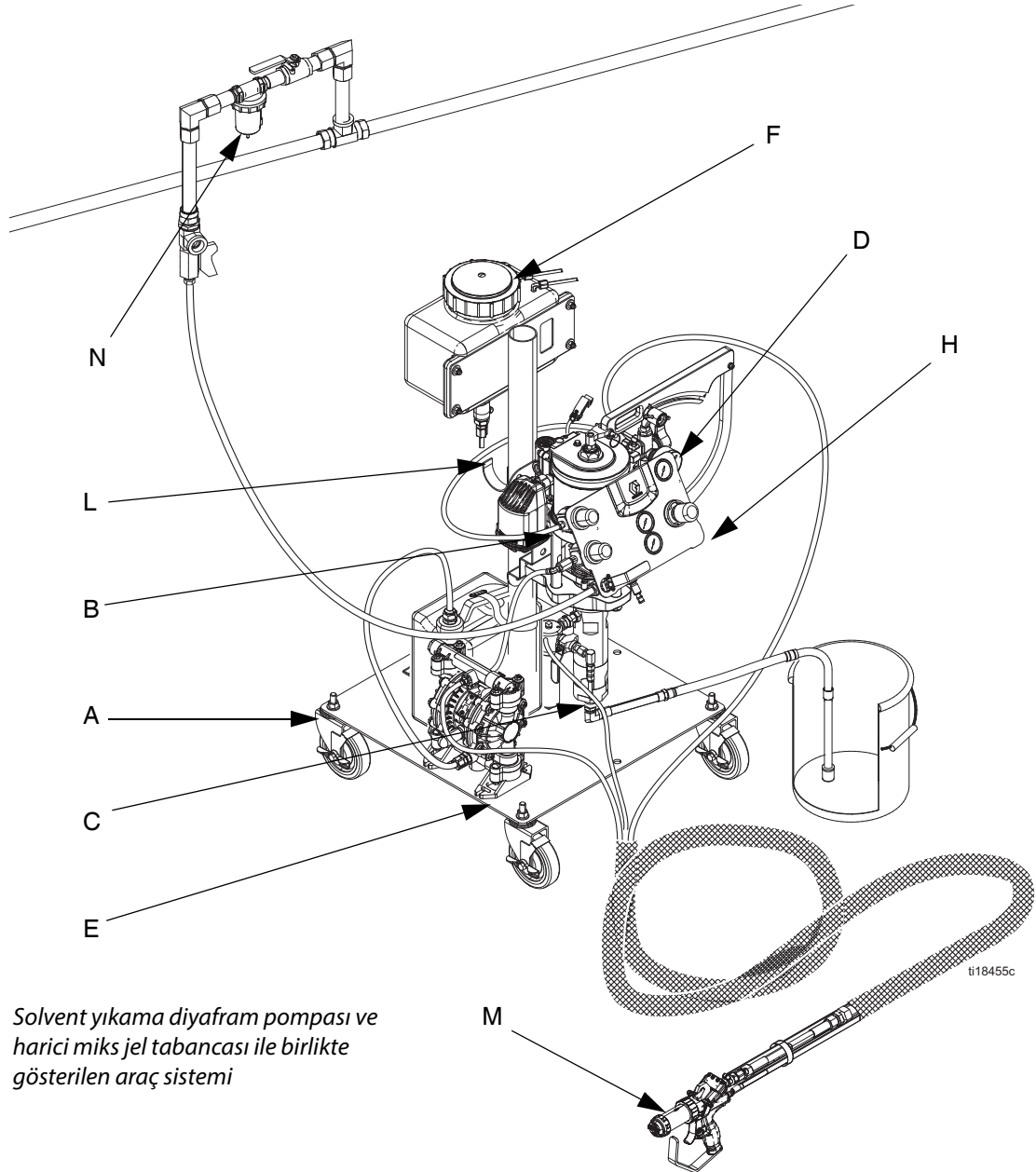
FRP oranlayıcı, polyester reçine ve vinil ester kimyasalların yanı sıra pigmentlenmiş, işlenen, düşük VOC'li ve özel jel kaplamaları dağdır. FRP oranlayıcı, tabanca için tek tek katalizör ve reçine malzemeleri ve cam lifi silindiri sağlar. Dahili miks sistemlerinde ayrıca karışım malzemesinin tabancadan temizlenmesi için tabancaya solvent de sağlar.

### Tipik Uygulamalar

- Denizcilik ve deniz taşıtları
- Havuz ve kaplıcalar
- Sauna
- Otomotiv
- Aşınmayı önleme
- Suni mermer

						
Temel model, tüm aksesuarlar ve tüm kitler tüm kablo tesisatı gerekliliklere yerel, eyalet ve ulusal yasalara uygunluk gösterdiği sürece FRP oranlayıcı sistemleri kullanım için onaylanmıştır.						

# Bileşen Tanımlaması



*Solvent yıkama diyafram pompası ve harici miks jel tabancası ile birlikte gösterilen araç sistemi*

## Anahtar:

- |   |   |   |   |
|---|---|---|---|
| A | Araç  | H | Hava Kontrol Paneli   |
| B | Hava Motoru   | J | Isıtıcı (gösterilmemiştir)  |
| C | Deplasmanlı Reçine Pompası  | K | Topraklama Teli (gösterilmemiştir)  |
| D | Katalist Pompası  | L | Reçine hortumu sargısı için kanca destek (yalnızca 25 ft ve 35 ft hortum demetleri) |
| E | Solvent Yıkama (Gösterilen Diyafram Pompası Seçeneği, ayrıca Basınç Kabı Seçenekleri de mevcuttur)* | M | Püskürtme tabancası   |
| F | Katalizör Kabı  | N | Hava/Su Ayırıcı (müşteri satın alır)  |
| G | Bum (gösterilmemiştir)  |   |   |

\*Yalnızca dahili miks sistemleri.

## Hava Kontrol Paneli

**Hava girişi (AA):** hava hattından.

**Hava regülatörü 1 (AB):** reçine pompasına giden havayı kontrol eder.

**Hava çıkışı 1 (AC):** reçine pompasına giden hava hattı.

**Hava basıncı göstergesi 1 (AD):** reçine pompasına beslenen hava basıncını gösterir.

**Hava regülatörü 2 (AE):** sadece harici karıştırma tabancaları içindir: katalizör atomlaştırıcı havayı kontrol eder. Yalnızca dahili karıştırma tabancaları için: solvent yıkama basıncını kontrol eder.

**Hava çıkışı 2 (AF):** yalnızca harici miks tabancaları için: püskürtme tabancasına giden katalizör hava hattı. Yalnızca dahili miks tabancaları için: solvent pompasına giden.

**Hava basıncı göstergesi 2 (AG):** regülatör 2'nin hava basıncını gösterir.

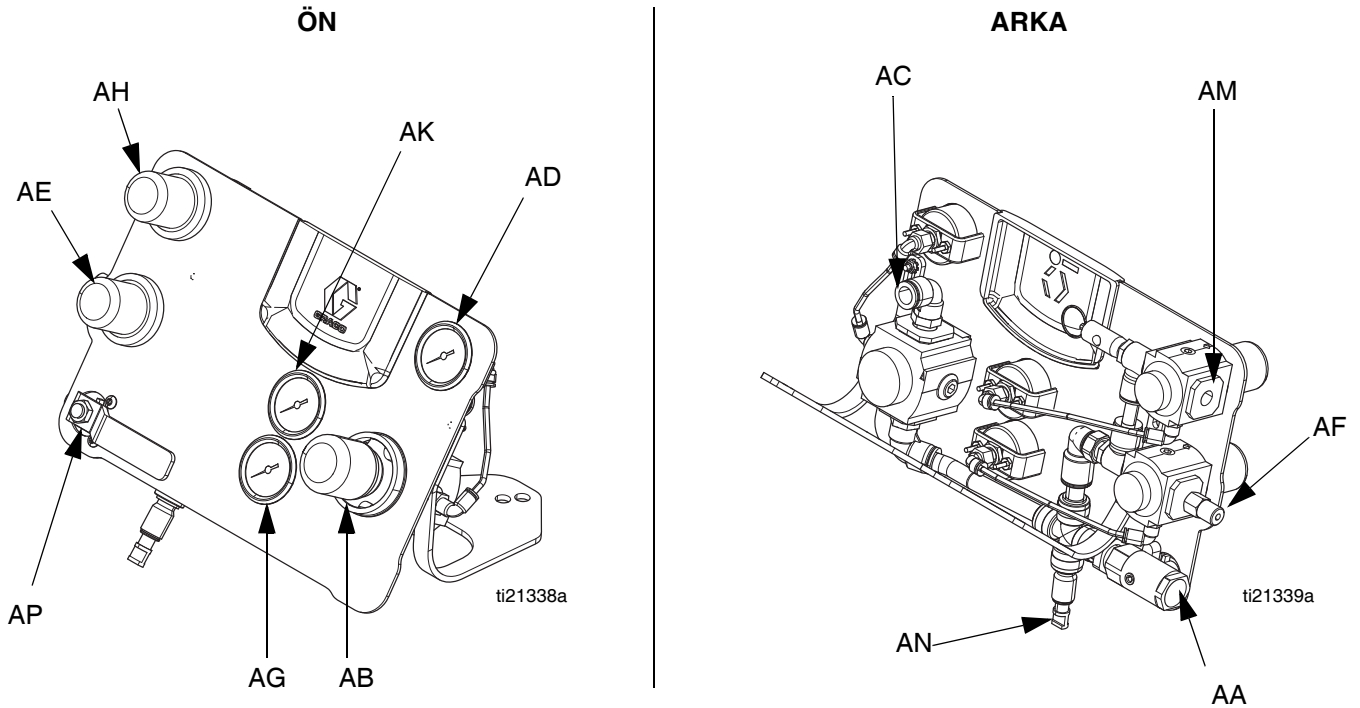
**Hava regülatörü 3 (AH):** Hava Destek Bariyerinden (AAC™) püskürtme tabancasına giden havayı kontrol eder.

**Hava basıncı göstergesi 3 (AK):** AAC hava basıncını gösterir.

**Hava çıkışı 3 (AM):** Püskürtme tabancasına giden AAC hava hattı.

**Hava çıkışı 4 (AN):** Püskürtme tabancasına giden doğrama hava kaynağı. Bu çıkış fabrikada takılmıştır. Doğrama havasını kurmak için tıpanın çıkarılması gerekir.

**Hava Kapatma valfi (AP):** tüm sisteme giden havayı kapatır.



ŞEK. 1: Hava Kontrol Paneli Bileşenleri

Hava Çıkışı Bağlantı Elemanı Detayları	Dahili Doğrama	Harici Doğrama	Dahili Jel	Harici Jel
Hava Çıkışı 2 (AF)	3/8 boru	1/4 boru	3/8 boru	1/4 boru
Hava Çıkışı 3 (AM)	1/4 boru	1/8 npt	3/8 boru	1/8 npt
Hava Çıkışı 4 (AN)★	1/2 boru	1/2 boru	Takılı	Takılı

★ Eski elyaf kırma hortum demetine adapte edilebilmesi için 1/2 - 3/8 redüktör dahildir.

## Hava Motoru ve Deplasmanlı Reçine Pompası

Hava motoru, püskürtme tabancasına reçine sağlayan deplasmanlı reçine pompasını çalıştırır.

**Hava girişi (M):** hava hortumunu hava girişine bağlar.

**Akışkan filtresi (N):** sıvıdaki parçacıkları temizler.

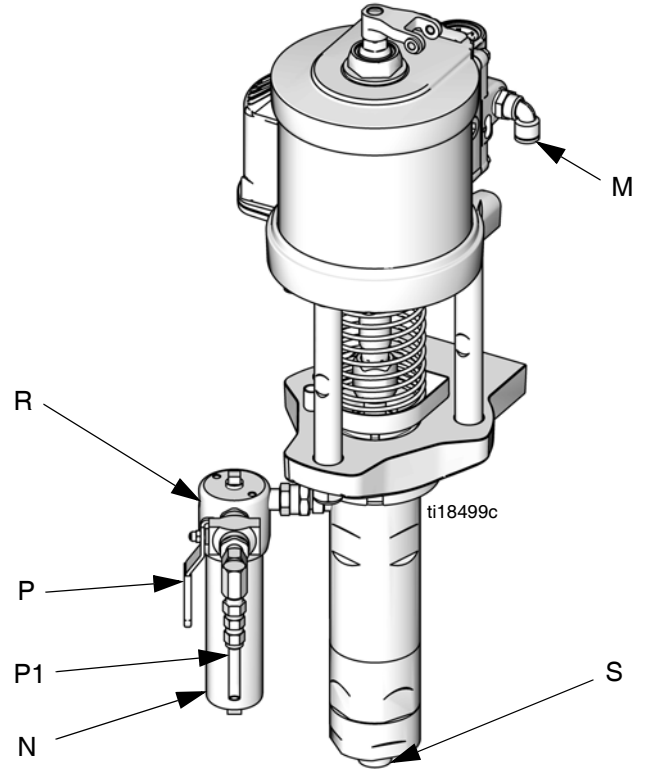
**Basınç tahliye/devir daim valfi (P):** hortum ve tabancadaki basıncı boşaltır.

**Basınç tahliye/devir daim sıvı çıkışı (P1):** kabı sıvı çıkışının altındaki kaba yerleştirin veya sıvı hortumu ile geri akış yolunu reçine kabına bağlayın ya da kabı çıkışın alt kısmına takın.

**Filtredeki (R) basınçlı akışkan çıkışı:** sıvı hortumunu, Graco hortumları ile verilen 1/4 npt(f)'lik sıvı çıkışı azaltma bağlantı elemanına bağlayın.

**Akışkan girişi (S):** sıvı emme hortumunu 3/4 npt(m)'lik sıvı girişine bağlayın.

**DataTrak (T) (opsiyonel):** malzeme takibi, sistem kontrolleri ve pompa sızdırma kontrolü için elektronik izleme. DataTrak, hava kontrol panelinde bulunmaktadır. DataTrak kontrolleri ve göstergeleri hakkındaki detaylar için NXT Hava Motoru kılavuzuna bakın.



ŞEK. 2

## Katalist Pompası

Katalizör pompası püskürtme tabancasına katalizör sağlar.

**Pompa kolu (U):** katalizör akışını kontrol eder.

**Oran ayar düğmesi (V1):** kilitle/kilidi kaldır pompa konumunu kullanın ve reçine ile katalizör oranını ayarlayın. Oran en kolay pompa, vuruşunun alt kısmındayken ayarlanır.

**Pivot noktası (V2):** pompa oranı ayarlama konumuna geldiğinde, bu nokta sabit kalır.

**Yüksek basınç tahliye valfi (W):** basıncı boşaltmak için katalizörü tabancaya veya geri tanka yönlendirir. Eğer normal çalışma basıncını aştığında, basıncı otomatik olarak boşaltır.

**Akışkan basınç göstergesi (X):** katalizör akışkan basıncını gösterir.

**Akışkan girişi (Y):** katalizör kabındaki sıvı girişi.

**Akışkan Girişi Küresel Valfi (Y2):** katalizör pompasına giden katalizörün akışını kontrol eder.

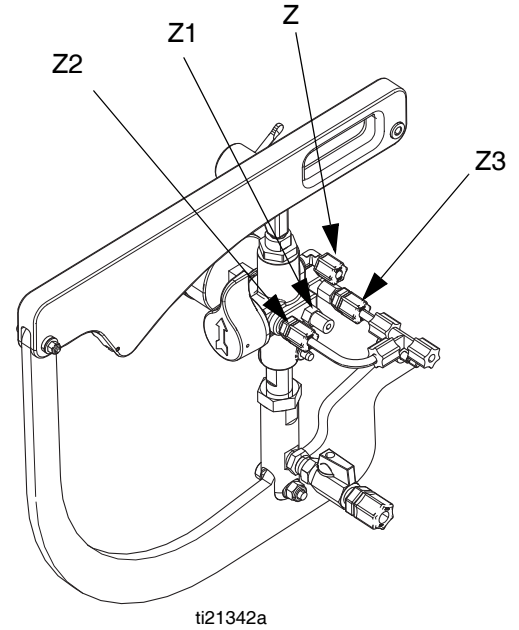
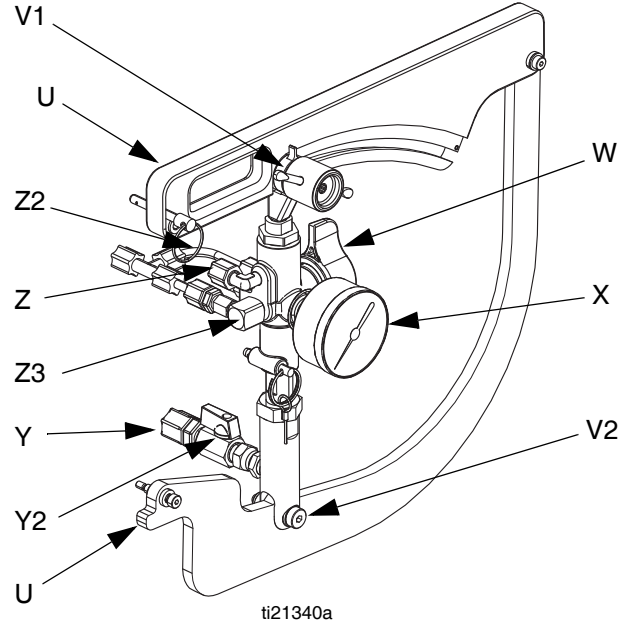
**Dren hattı (Z):** Boğaz contası arızası durumunda, sıvı dren hattına akar ve geri katalizör kabına döner.

**Akışkan çıkışı (Z1):** tabancaya giden sıvı.

**Akışkan deir daimi/yüksek basınç tahliyesi (Z2):** katalizör kabına akışkan çıkışı.

**Düşük basınç tahliye valfi (Z3):** Yalnızca harici miks sistemleri. Basıncı boşaltmak için katalizörü tabancaya veya geri tanka yönlendirir.

**NOT:** Duvar Tipi Üniteler için sıkıştırma fittingi somunları ve rakorları sökülmüş, torbalanmış ve nakliye sırasında yedek pompaya sabitlenmiştir.

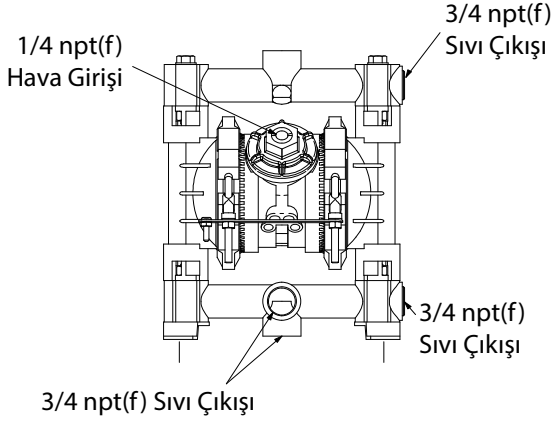


ŞEK. 3: Katalizör Pompası Bileşenleri

## Solvent Yıkama Sistemleri

### Solvent Yıkama Diyafram Pompası

Solvent yıkama diyafram pompası, sıvı karışımını temizlemek ve tabancada birikmesini önlemek için tabancaya solvent sağlar. Detaylı bileşen tanımlaması için, sayfa 3'te listelenen diyafram pompa kılavuzuna bakın.

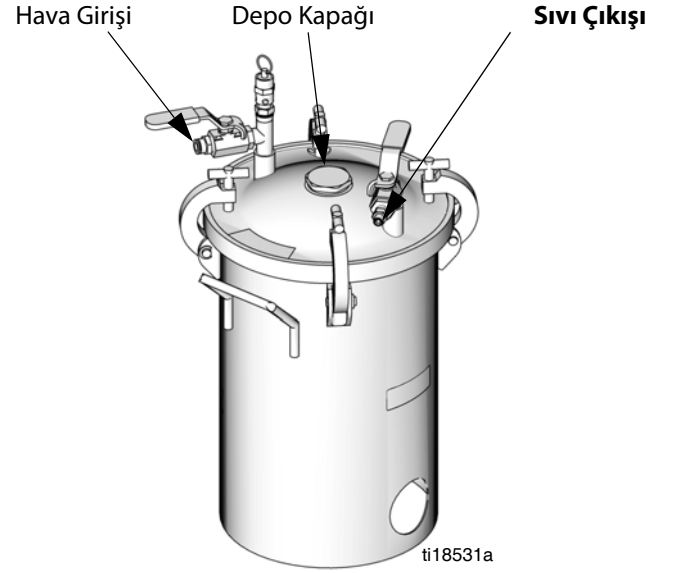


ti9078a1

**ŞEK. 4: Solvent Pompa Bileşenleri**

### Solvent Yıkama ASME ve CE Onaylı Basınç Kabı

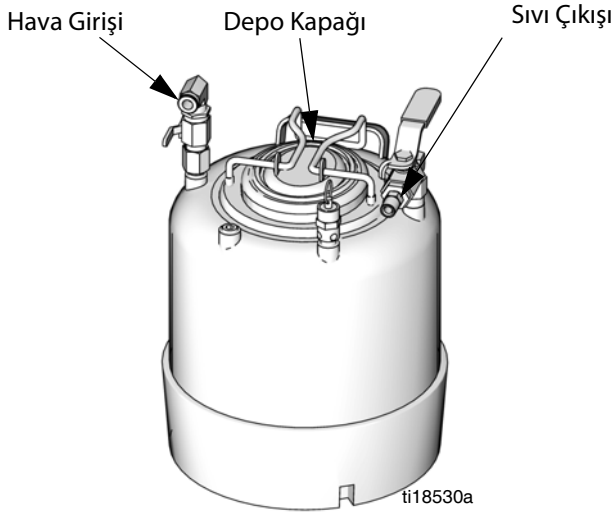
Basınç kabı, kapta bulunan solventi sıvı çıkışından boşaltmak için gelen hava basıncını kullanarak çalışır. Daha detaylı bileşen tanımlaması için sayfa 3'te listelenen ASME ve CE onaylı Basınç Kabı kılavuzuna bakın.



ti18531a

### Solvent Yıkama ASME Basınç Kabı

Basınç kabı, kapta bulunan solventi sıvı çıkışından boşaltmak için gelen hava basıncını kullanarak çalışır. Kaynak borusunun sıvı çıkış portuna takılı olduğunu doğrulayın.



ti18530a

# Ayar



Yangın, patlama ve elektrik çarpmasını önlemek için, FRP oranlayıcılar, tüm aksesuarlar, kitler ve tüm kablo tesisatı gerekliliklere yerel, eyalet ve ulusal yasalara uygunluk göstermediği sürece kullanım için onaylanmamıştır. Bkz. **Temsilcilik Onayları**, sayfa 3.

Temel model, tüm aksesuarlar, tüm kitler ve tüm kablo tesisatı yerel, eyalet ve ulusal yasalara uygunluk göstermedikçe, çoklu bileşenli boya tabancaları tehlikeli konumlarda kullanım için onaylanmamıştır. Bkz. **Temsilcilik Onayları**, sayfa 3.

Bu bölüm, FRP oranlayıcısının temel sistem ayarı hakkında talimatlar sağlar. Detaylı bilgi için ayrı bileşen kılavuzlarına bakın.

## Kurulumdan önce

- Kurulum sırasında tüm sistem ve bileşen dokümanları elinizin altında olsun.
- Bileşen gereklilikleri hakkındaki özel veriler için bileşen kılavuzlarına bakın. Burada sunulan veriler sadece FRP tertibatları için uygulanabilir.
- Sistem gerekliliklerini karşılamak için tüm aksesuarların yeterli boyutta olduğundan ve basınç oranlarının yapıldığından emin olun. Aksesuarlar Graco'dan alınabilir.

Bileşen tanımlama şekilleri sadece, sistem bileşenlerini ve aksesuarlarını seçmek ve kurmak konusunda bir kılavuzdur. Kendi özel gereksinimlerinize uyacak bir sistemin tasarlanmasında yardımcı olması için Graco distribütörünüz ile irtibata geçin.

## Konum Gereklilikleri

Montaj ve açıklık konumları için bkz. **Boyutlar**, sayfa 83.

### Araç Montaj Sistemleri

- FRP oranlayıcısını, hava kontrollerine ve katalizör oranı ayarlama koluna kolayca erişilebilecek bir yere yerleştirin.

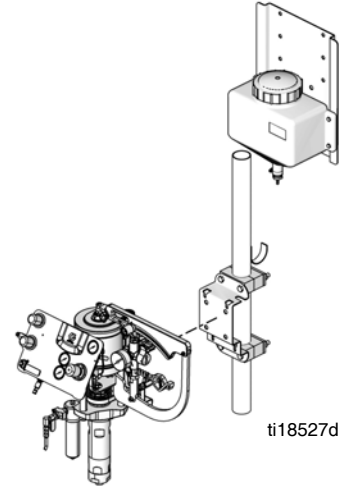
- Eğer bir araç ve bum sistemi kullanıyorsanız, bumu ve mastı tamamıyla uzatabilmek için oranlayıcının baş kısmında ve çevresinde yeterli alanın olduğundan emin olun.
- Düz ve zemin hizasında bir yere yerleştirin.

## Sistem Montajı (Yalnızca Duvar Montaj Sistemleri)



Cilde nüfuz etmeden kaynaklı yaralanma riskini azaltmak için, herhangi bir pompa tertibatını monte etmeden önce sistemin basıncının boşaltıldığından emin olun. Bkz. **Basınç Tahliye Prosedürü ve Kapatma**, sayfa 24.

İşletim ve servis kolaylığı için, pompa hava girişi, sıvı girişi ve sıvı çıkışı portlarının kolayca erişilebilir olduklarından emin olun. Katalizör kabını, doğal akışlı beslenme için katalizör pompasının üst kısmına monte edin. Braketin dengede olduğundan emin olun.



### UYARI

Sistemin duvardan düşme sonucunda oluşan sistem hasarlarından korunması için, duvarın pompanın, braketin, hortumların ve aksesuarların ağırlığını ve pompa çalışırken oluşacak olan baskıyı taşıyabileceğinden emin olun.

1. Kutup montajı kullanan sistemler için:
  - a. Kutup montaj civatalarını katalizör kabından geçirerek iki üst kutup kelepçesine takın, ardından montaj plakası ile kelepçeleri yerine sabitlemek için somunları sıkın.



**NOT:** Katalizör kabı çıkışının, gerçek doğal akışlı besleme için katalizör pompasının üst kısmında olması gerekir.

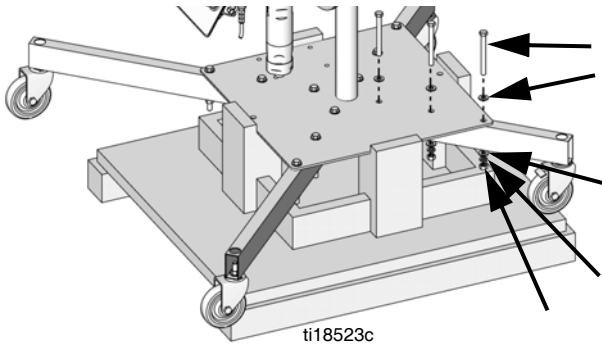
- b. Kutup montaj civatalarını katalizör kabından geçirerek iki üst kutup kelepçesine takın, ardından montaj plakası ile kelepçeleri yerine sabitlemek için somunları sıkın.
  - c. Katalizör kabını, katalizör kabı montaj plakasına sabitlemek için dört civatayı ve rondelayı kullanın.
  - d. Pompa hattını, pompa hattı montaj braketine sabitlemek için dört civatayı ve rondelayı kullanın.
2. *Doğrudan duvara vidalanan sistemler için (bir kutup kullanmadan):*
- a. Katalizör kabı montaj braketini duvara takmak için dört civatayı, rondelayı ve somunu kullanın.
  - b. Katalizör kabını, katalizör kabı montaj braketine takmak için dört civatayı, rondelayı ve somunu kullanın.
  - c. Pompa hattı montaj braketini duvara sabitlemek için dört civatayı, rondelayı ve somunu kullanın.
  - d. Pompa hattını pompa hattı montaj braketine sabitlemek için dört civatayı, rondelayı ve somunu kullanın.

## Sistem Tertibatı

Sistem fabrikadan nakliye edildiğinde, bazı öğeler gevşek olarak gönderilmiş olabilir. Her bir bileşen öğesini doğru şekilde takmak için aşağıdaki talimatları uygulayın.

### 1. Yalnızca araç ve bum sistemleri için, bacaları takın:

- Hala palette bulunan sistem için, aşağıda gösterildiği gibi bacaları takmak için verilen donanımı kullanın. İki uzun bacağın, makinenin yan tarafındaki hava kontrol paneline takılması gerekir. Kilitlenmesiz iki kasterin uzun bacalara takılması gerekir.

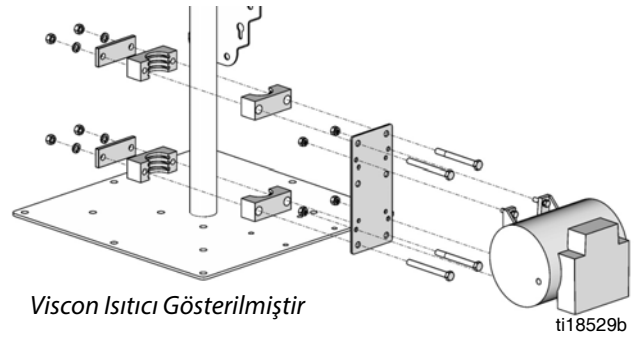


- Sistemi paletten kaldırmak için bir yük kaldırma aracı kullanın, paleti çıkarın, ardından öğeyi doğrudan zemine yerleştirin.

### 2. Isıtıcıyı bağlayın (sipariş edildiye):

<ul style="list-style-type: none"> <li>Uygunsuz takılan veya bağlanan ekipman tehlikeli bir durum oluşturabilir ve bu durum yangın, patlama veya elektrik çarpmasına neden olabilir.</li> <li>Detaylı talimatlar ve uyarılar için sayfa 3'te listelenen ısıtıcı kılavuzuna bakın.</li> <li>Isıtıcı kablo tesisatını bağlamak için yetkili bir elektrikçiye gerek vardır. Kablo tesisatı ve kurulumun, tehlikeli alanlar için yerel elektrik yasalarına uygun olduğundan emin olun.</li> <li>Kablo tesisatının, kablo tesisat bağlantılarının, anahtarların ve elektrik dağıtım panelinin alevle dirençli (patlamaz) tüm gereklilikleri karşılaması gerekir.</li> </ul>						

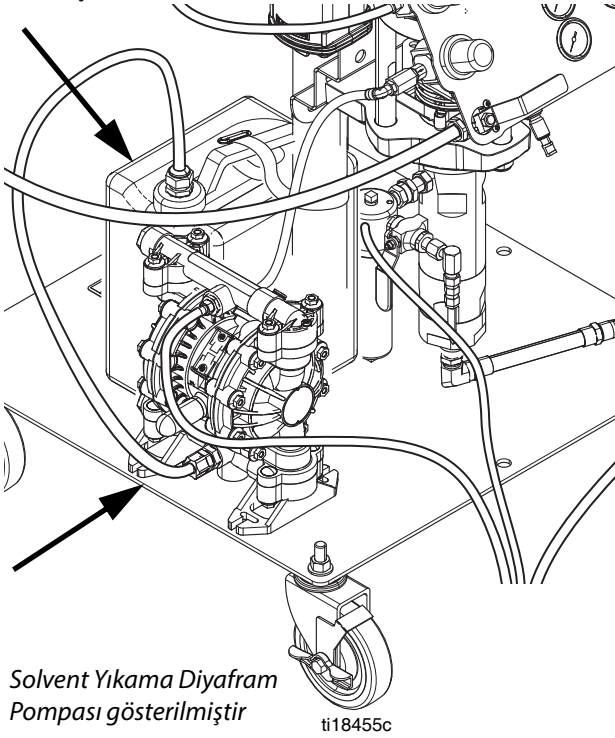
- Isıtıcıyı kutba aşağıda gösterildiği şekilde takmak için verilen donanımı kullanın. Isıtıcıyı, pompa ve ısıtıcı arasında hortumun kolayca uzatılacağı şekilde yerleştirin. Cıvata deliği düzenleri için bkz. Isıtıcı Takımları el kitabı.



- Isıtıcının elektrik bağlantılarını bağlayın. Detaylı talimatlar için sayfa 3'te listelenen ısıtıcı kılavuzuna bakın.

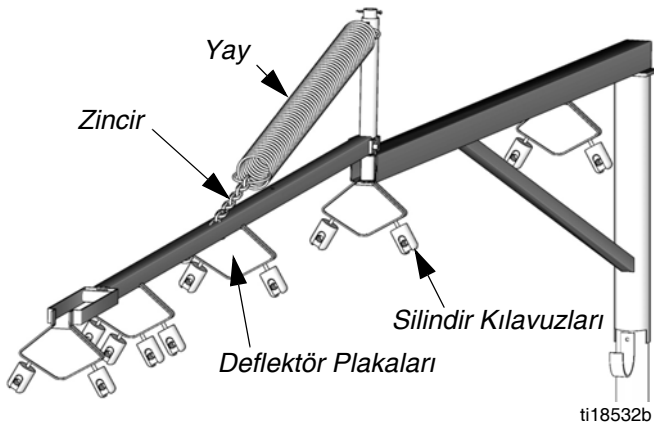
3. Solvent yıkama diyafram pompasını veya basınç kabını (gerekliyse) takın.

- a. Diyafram pompasını veya basınç kabını, mevcut montaj deliklerindeki aracın tabanına takmak için verilen donanımı kullanın.

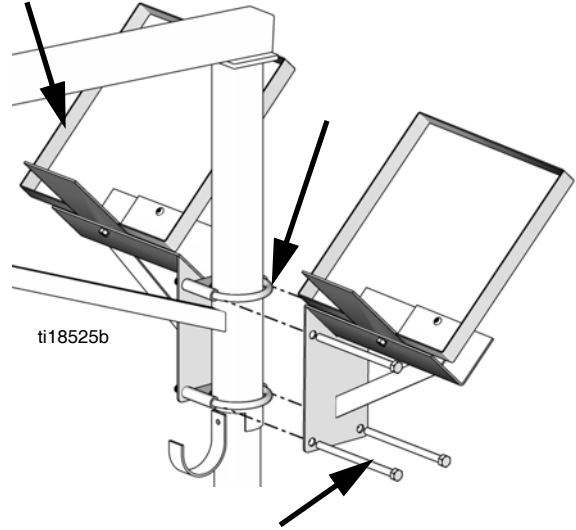


- b. Solvent besleme tankını aracın tabanına takmak için verilen donanımı kullanın.




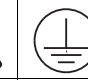
4. DataTrak Yükseltme Kitini (gerekliyse) Takın. Sayfa 3'te listelenen DataTrak kılavuzundaki detaylı talimatları uygulayın.
5. Aşağıda gösterildiği şekilde bumu takın, ardından bumu sistem kutbuna (gerekliyse) doğru kaydırın.



6. Silindir kutu braketini kutba takmak için verilen donanımı kullanın. Üst kutup kelepçesini, aşağıda gösterildiği şekilde (gerekliyse) bumnun alt dirseğinin üst kısmına takın. Eğer ikinci bir silindir kutusu varsa, ikinci silindir kutusunun montaj plakasını ilk silindir kutusunun montaj plakasına sabitlemek için uzun altıgen vidaları kullanın.



## Topraklama

						
Ekipman, statik kıvılcım ve elektrik çarpması riskini azaltmak için topraklanmalıdır. Elektrik veya statik kıvılcım, buharın alev almasına ya da patlamasına neden olabilir. Yanlış topraklama elektrik çarpmasına neden olabilir. Topraklama, elektrik akımı için bir çıkış yolu sunar						

### Genel Topraklama Kılavuzları

**Pompa:** topraklama teli ve kelepçesi (verilmişse) kullanın. Topraklama kablo kelepçesini gerçek toprağa bağlayın.

**Hava ve akışkan hortumları:** sadece elektrik iletkenliği olan hortumlar kullanın.

**Boya püskürtme tabancası:** uygun bir şekilde topraklanmış bir sıvı hortumu ve pompa bağlantısıyla topraklayın.

**Sıvı tedarik kabı:** Yerel şartnamelere uyun.

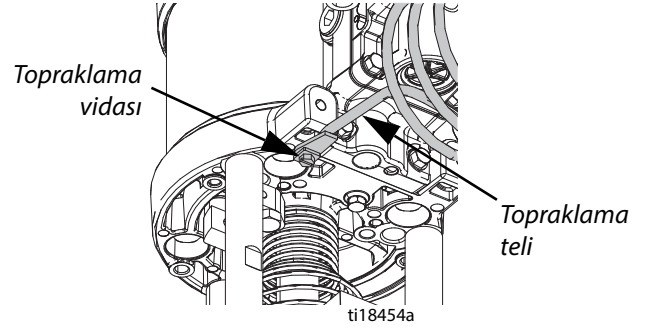
**Püskürtme yapılan nesnelere:** yerel yasalara uyun.

**Yıkama sırasında kullanılan solvent kovaları:** yerel yasalara uyun. Sadece topraklanmış zeminler üzerinde iletken metal kovalar kullanın. Kovayı, kağıt veya karton gibi iletken olmayan, iletkenlikte sürekliliği bozan bir yüzey üzerine koymayın.

## FRP Oranlayıcısının Topraklanması

**NOT:** Tüm oranlayıcılar, oranlayıcıyı gerçek bir toprağa bağlamak için bir topraklama kelepçesi ile birlikte gelir. Dahili miks sistemlerine ait tüm aksesuarlar, solvent yıkama sistemini araca topraklamak için ikinci bir topraklama kelepçesi ile birlikte gelir.

1. Topraklama vidasının hava motoruna güvenli bir şekilde bağlandığını ve sıkıldığını doğrulayın. Topraklama telinin diğer ucunu gerçek toprağa bağlayın.



**ŞEK. 5: Topraklama Teli**

2. *Sadece dahili miks sistemleri için, solvent yıkama sistemini topraklayın.*
  - a. Sadece solvent yıkama diyafram pompaları için, ikinci topraklama kelepçesinin bir ucunu solvent pompası topraklama şeridine bağlayın. Topraklama detayları için sayfa 3'te listelenen diyafram pompası kılavuzuna bakın.
  - b. Topraklama kelepçesinin diğer ucunu araca bağlayın.
3. Tüm bileşenlerin gerçek bir toprak zemine topraklandığını doğrulamak için bir ohm metre kullanın.
4. Kontrolleri veya ısıtıcıları beslemek için duvar prizi kullanılıyorsa, elektrik bağlantısını yerel yasalara uygun olarak topraklayın.
5. *Araç oranlayıcıları için:* Ürünle verilen ikinci topraklama kelepçesinin diğer ucunu arabaya bağlayın. *Duvar oranlayıcıları için:* Verilen ikinci topraklama kelepçesinin diğer ucunu gerçek bir toprak zemine bağlayın.

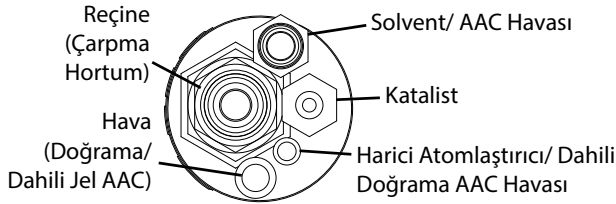
## Sıvı ve Hava Hatlarını Bağlayın



Fabrikadayken sistemde bırakılan yağ, katalizör ile reaksiyona girebilir ve yangın veya patlamaya neden olabilir.

- İlk kullanımdan önce yıkayın.
- Sistem yıkanana kadar katalizör kabına katalizör doldurmayın.

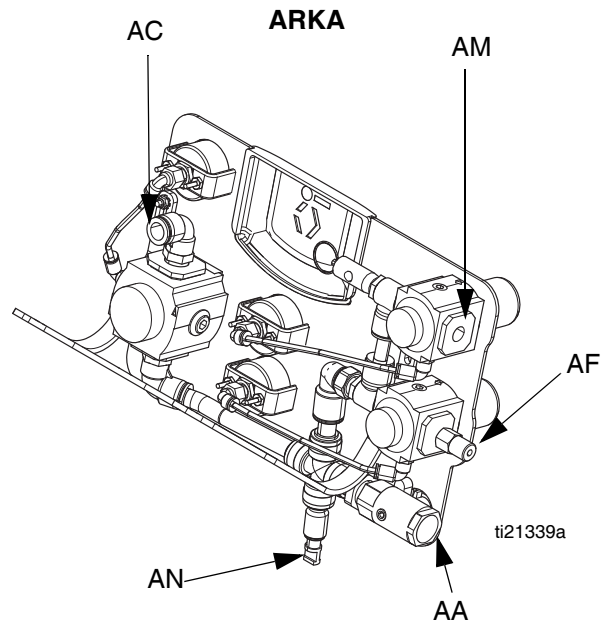
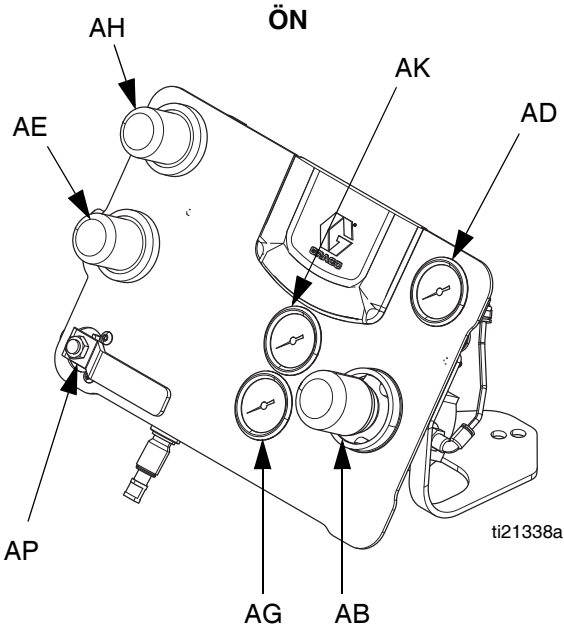
**NOT:** Tabanca hortum demetini bağlarken, demetteki çarpma ucu bağlantılarının tabancaya ve çarpma özellikli olmayan uç bağlantılarının oranlayıcıya bağlanması gerekir. Demetin çarpma ucu, daha esnek hatlara sahip uçtur. Hortum demeti bağlantı detayları ve ayrı hortum tanımlamaları için tabanca kılavuzuna bakın.



ŞEK. 6: Hortum Ucu Diyagramı

## Hava Bağlantıları

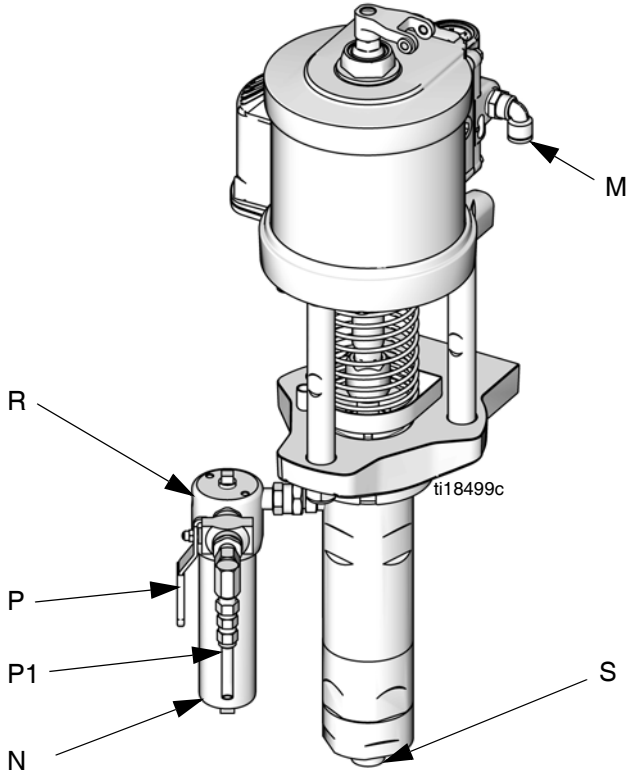
1. Hava kontrol panelindeki hava çıkışı 1'de bulunan hava hattının (AC) on hava motorundaki hava girişine (M) bağlı olduğunu doğrulayın. Bkz. ŞEK. 2 sayfa 13 ve ŞEK. 7.
2. Tabanca hortum demetindeki AAC hava hattını hava kontrol panelinde bulunan hava çıkışı 3'e (AM) bağlayın. AAC hava hattı tanımlaması için tabanca kılavuzuna bakın.
3. *Yalnızca harici miks oranlayıcıları:* Hava çıkışı 2'ye (AF) bağlı olan verilen hava boru hattını tabancadaki atomlaştırılmış hava hattına bağlayın. *Yalnızca dahili miks oranlayıcıları:* Hava çıkışı 2'ye (AF) bağlı olan verilen hava boru hattını solvent pompası hava girişine bağlayın. Bkz ŞEK. 4 sayfa 15.
4. *Yalnızca doğrama sistemleri:* Tıpayı çıkarın, ardından tabanca hortum demetindeki doğrama hava hattını (0,375 inç boru) hava kontrol panelinde bulunan doğrama hava bağlantı elemanına (AN) bağlayın.
5. Hava kapatma valfinin (AP) kapalı olduğunu (kol dikey konumda) doğrulayın, ardından hava besleme hattını hava kontrol panelindeki hava girişine (AA) bağlayın.



ŞEK. 7: Hava Kontrol Paneli Bileşenleri

Hava Çıkışı Bağlantı Elemanı Detayları	Dahili Doğrama	Harici Doğrama	Dahili Jel	Harici Jel
Hava Çıkışı 2 (AF)	3/8 boru	1/4 boru	3/8 boru	1/4 boru
Hava Çıkışı 3 (AM)	1/4 boru	1/8 npt	3/8 boru	1/8 npt
Hava Çıkışı 4 (AN)★	1/2 boru	1/2 boru	Takılı	Takılı

★ Eski elyaf kırma hortum demetine adapte edilebilmesi için 1/2 - 3/8 redüktör dahildir.

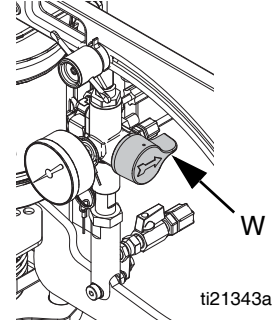
**Reçine Pompası ve İsteğe Bağlı Isıtıcı Bağlantıları****ŞEK. 8**

6. Basınç tahliye/devir daim valfinin (P) basınç tahliye durumuna ayarlı olduğunu doğrulayın.
7. Sıvı çıkışının altına bir atık kovası yerleştirin, ardından pompa sıvı girişini kapağını çıkarın. Test yağını boşaltın ve atın.
8. Reçine emme hortumunu reçine pompası 3/4 nptm sıvı girişine (S) bağlayın. Emme hortumunun diğer ucunu reçine kabına yerleştirin.
9. *Yalnızca ısıtmalı olmayan sistemler için:* Reçine hortumunu tabanca hortum demetinden reçine pompası 1/4 nptf sıvı çıkışına (R) bağlayın. Redüksiyon bağlantı elemanı, Graco hortum grubuyla birlikte gelir.  
*Yalnızca ısıtmalı sistemler için:* reçine hortumunu tabanca hortum demetinden ısıtıcı çıkışına bağlayın. Reçine pompasını ısıtıcı girişine bağlayan sıvı hortumunun takılı olduğunu ve güvenli olduğunu doğrulayın.
10. Reçine devir daim hortumunu basınç tahliye/devir daim hattına (P1) bağlayın ve reçine kabına doğru ilerletin.

**Katalizör Pompası Sıvı Bağlantıları**

**NOT:** Bkz ŞEK. 3 sayfa 14.

11. Basınç tahliye/devir daim valfinin (W) basınç tahliye konumuna ayarlı olduğunu (tokmak yatay) doğrulayın.

**ŞEK. 9: Katalizör Pompası Basınç Tahliye Valfi**

12. Katalizör hattını tabanca hortum demetinden katalizör çıkışına (Z1) bağlayın.

### Solvent Yıkama Bağlantıları (uygulanabilirse)



**NOT:** Bağlantı yerleri için bkz. **Solvent Yıkama Sistemleri** bileşen tanımlaması, sayfa 15.

13. Solvent havası hattını hava kontrol panelinden diyafram pompasına veya basınç kabı hava girişine bağlayın.
14. Solvent emme borusunu solvent besleme tankından solvent pompası sıvı girişine bağlayın.
15. Solvent hattını tabanca hortum demetinden solvent sıvı çıkışına bağlayın.

### Tabanca Bağlantıları

16. *Yalnızca 25 ft ve 35 ft hortum demetleri için:* Hortum demetindeki reçine hortumu rulosunu kutupta bulunan kanca desteğine yerleştirin. Verilen plastik bantlarla sabitleyin. Kanca desteğin hortum rulosunun orta kısmından takılması gerekir.
17. Hortum demetinin çarpma ucunda olan tüm bağlantıları tabancaya sabitleyin. Detaylı talimatlar için sayfa 3'te listelenen tabanca kılavuzuna bakın.

## İlk Kullanımdan Önce Yıkayın

						
<p>Fabrikadayken sistemde bırakılan yağ, katalizör ile reaksiyona girebilir ve yangın veya patlamaya neden olabilir.</p> <ul style="list-style-type: none"> <li>• İlk kullanımdan önce yıkayın.</li> <li>• Sistem yıkanana kadar katalizör kabına katalizör doldurmayın.</li> </ul>						

Reçine veya katalizörün kirlenmesini önlemek için ilk kullanımdan önce sistemi yıkayın. Bkz. sayfa 30.

## Dolgu Besleme Tankları

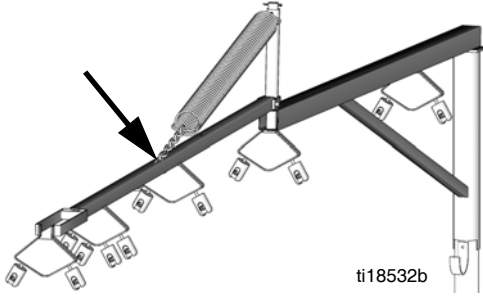
Solvent yıkama tankına (uygulanabilirse), katalizör besleme kabına ve reçine besleme kabına sıvıyı ekleyin.

# Çalıştırma

## Tetik Kilidi

Tabancanın kazara elle tetiklenmesi düşürülmesi veya darbe sonucu tetiklenmesine engel olmak için püskürtme yaptıktan sonra daima tetik kilidini kapatın.

## Bumun Çalışması



Bunun yüksekliği, bum koluna sabitlenen zincirdeki bağlantı ayarlanarak ayarlanabilir.

## Basınç Tahliye Prosedürü ve Kapatma



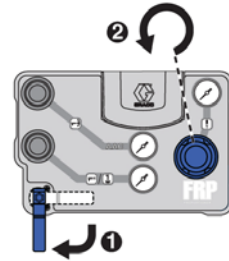
Basınç manuel olarak boşaltılana kadar ekipman basınç altındadır. Cilde nüfuz etme gibi basınçlı sıvıdan, sıvı nüfuz etmesinden ve hareketli parçalardan kaynaklanan yaralanmaları önlemek için boya püskürtmesini durdurduğunuzda ve ekipmanı temizlemeden, kontrol etmeden veya tamir etmeden önce Basınç Tahliye Prosedürünü uygulayın.

1. Ana hava besleme bilya valfini kapatın.

### UYARI

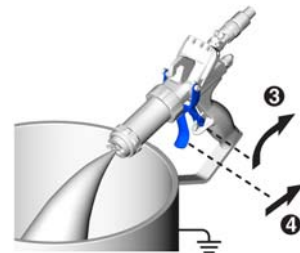
Sıvının açığındaki deplasmanlı çubuk üzerinde kurumasını ve boğaz u-cup contalarına hasar vermesini önlemek için pompayı, pompa stroku aşağıda iken durdurun.

2. Ana hava besleme basınç regülatörünü tamamen saat yönünün tersine çevirin.



ŞEK. 10

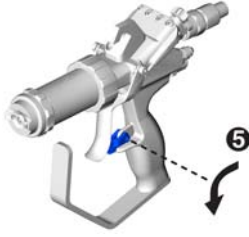
3. Tabancadaki tetik kilidini açın. Bkz. ŞEK. 11.
4. Tabancanın alt kısmındaki topraklanmış kova ile, tabancayı kovanın yan kısmına doğru bastırın ve sıvı hatlarındaki basıncı boşaltmak için tetiği çekin.



ŞEK. 11

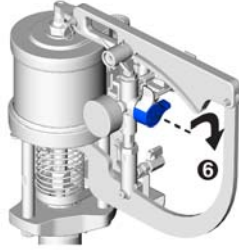


5. Tetik kilidini kapatın.



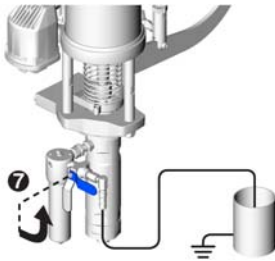
ŞEK. 12

6. Katalizör pompası basınç tahliye/devir daim valfini basınç tahliye konumuna getirin.



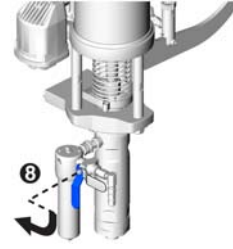
ŞEK. 13

7. Reçine basınç tahliye/devir daim sıvı hattının topraklanmış kaba yöneltildiğini doğrulayın ve ardından basınç tahliye/devir daim valfini basınç tahliye konumuna getirin.



ŞEK. 14

8. Basınç tamamen boşaltıldıktan sonra, basınç tahliye/devir daim valfini dağıtma konumuna getirin.





ŞEK. 15





9. Tabanca ucunun, hortumun veya filtrenin tamamen tıkalı olduğundan veya yukarıdaki işlemlerden sonra basıncın hala tamamen boşalmamış olduğundan şüpheleniyorsanız, basıncı kademe kademe azaltmak için hortum ucundaki kaplini önce çok yavaşça gevşetin ve basıncı kademeli olarak boşaltın, ardından tamamen gevşetin.
10. Kapatma ve bakım prosedürleri için sayfa 3'te listelenen tabanca kılavuzuna bakın.
11. Sayfa 37'de listelenen programlanmış bakım maddelerini uygulayın.

## Çalıştırma

**NOT:** Sabit bir malzeme akışı sağlanana kadar malzeme hava basıncı regülatöründeki 20 psi'lik (0,14 MPa; 1,4 bar) sınırı aşmayın.

						
Aşırı basıncı önlemek için, ana hava beslemesini açmadan önce tüm regülatörlerin sıfır basınca ayarlanabilecekleri şekilde tam olarak saat yönünün tersine ayarlandıklarından emin olun.						

1. Islak kapağın Graco Boğaz Conta Sıvısı ile dolu olduğunu doğrulayın (TSL™).
2. Ana hava hattının hava kontrol paneli hava girişine(AA) bağlı olduğundan emin olun.
3. *Yalnızca dahili miks oranlayıcıları için*, solvent hattını kontrol edin:
  - a. Tabancanın çalışmaya hazır olduğunu doğrulayın. Tabanca kılavuzuna bakın.
  - b. Hava kontrol panelindeki kapatma valfini (AP) açık konuma getirin.
  - c. Solvent pompası üzerindeki hava valfini açın ve solvent basıncını 90 psi (0,63 MPa; 6,3 bar) değerine ayarlayın.
  - d. Solvent pompasındaki bilya valfini açın.
  - e. Tabanca üzerindeki solvent kolunu solvent tabancanın ön tarafından dağıtma ucu boyunca akacak şekilde olduğunu doğrulayın, ardından valfi kapatın.

						
Fabrikadayken sistemde bırakılan yağ, katalizör ile reaksiyona girebilir ve yangın veya patlamaya neden olabilir.						
<ul style="list-style-type: none"> <li>• İlk kullanımdan önce yıkayın.</li> <li>• Sistem yıkanana kadar katalizör kabına katalizör doldurmayın.</li> </ul>						

4. Eğer bu makinenin ilk başlatılmasıysa, sayfa 30'daki **Yıkama** prosedürünü uygulayın.

5. İstenen şekilde, sayfa 27'de başlayan **Hazırlayın, Yıkama** veya **Püskürtün** prosedürlerini uygulayın. Fabrikada ekipmanı test etmek için kullanılan yağı temizlemek için ilk kullanımdan önce sistemi yıkadığınızdan emin olun.



## Hazırlayın



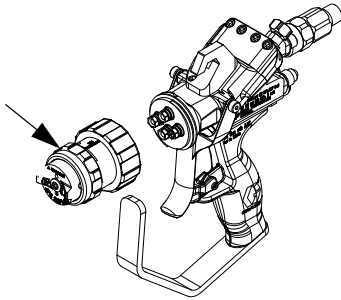
Besleme hortumu besleme kabından çıkarıldığında veya pompalardan biri kuruduğu zaman, hortumların bağlantısı kesildiğinde ilk sistem kurulumu sırasında bu prosedürü uygulayın. Doğru şekilde uygulanırsa, bu hatların sıvıyla dolmasını ve/veya sıvı hatlarındaki her türlü hava kabarcığının çıkmasını sağlar.



**NOT:** Eğer DataTrak'lı olan bir NXT hava motoru kullanıyorsanız, bkz. **DataTrak'ın Çalışması**, sayfa 33.

**NOT:** DataTrak'lı sistemler için: Pompaları doldururken, kavitasyon ya da pompa kaçak alarmları alınması normaldir.






Alarmları temizleyin  ve gerektiği şekilde  tuşuna yeniden basın. Bu alarmlar, pompa salmastralarına hasar verecek olan aşırı pompa hızlarını önler.

1. Kullanıcının, sıvının sıvı portlarından çıkışını daha iyi şekilde görmesi için, RS tabancanın ön ucu çıkarılabilir. Bu adım isteğe bağlıdır, faydalı olabilir:
  - a. sayfa 24'te açıklanan **Basınç Tahliye Prosedürü ve Kapatma** prosedürünü takip edin.
  - b. RS tabancanın ön ucunu çıkarın. İstenirse, sayfa 3'te listelenen RS tabanca kılavuzuna bakın.



						
<p>Fabrikadayken sistemde bırakılan yağ, katalizör ile reaksiyona girebilir ve yangın veya patlamaya neden olabilir.</p> <ul style="list-style-type: none"> <li>• İlk kullanımdan önce yıkayın.</li> <li>• Sistem yıkanana kadar katalizör kabına katalizör doldurmayın.</li> </ul>						

2. Reçine emme borusunun reçine besleme kabında olduğunu doğrulayın. Katalizör pompası giriş borusunun katalizör kabına doğru şekilde bağlandığını ve katalizör pompası sıvı giriş bilya valfinin açık olduğunu doğrulayın. Hem reçine besleme kabının hem de katalizör besleme kabının yeterli sıvı seviyesine sahip olduğunu doğrulayın.

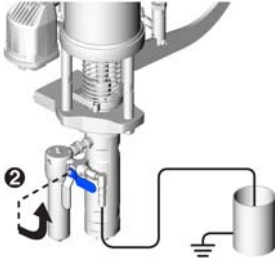
						
<p>Pompanın, içinde pompalanacak sıvı olmadan kuru çalışmasına asla izin vermeyin. Kuru bir pompa çok çabuk bir şekilde yüksek hıza ulaşır, ve bu durum büyük olasılıkla pompanın hasar görmesine ve aşırı basınç ile ekipmanın bozulmasına neden olabilir. Pompanız çok çabuk hızlanıyorsa ya da çok hızlı çalışıyorsa, derhal durdurun ve sıvı beslemesini kontrol edin. Besleme kabı boşsa ve hatlara hava pompalanmışsa, kabı tekrar doldurun ve pompa ile hatları sıvıyla doldurun, ya da uygun bir solvent ile yıkayın ve bu solventle dolu olarak bırakın. Sıvı sistemindeki tüm havanın giderildiğinden emin olun.</p>						

3. *Yalnızca kontrolden çıkma korumalı üniteler:* dataTrak üzerindeki doldurma/yıkama düğmesine basarak doldurma/yıkama fonksiyonunu etkinleştirin. Bu, eğer hızlı bir döngü oranı tespit ederse DataTrak'ın pompayı durdurmasını önler.
4. Katalizör pompası üzerindeki basınç tahliye/devir daim valflerinin basınç tahliye/devir daim konumuna ayarlandığını doğrulayın.



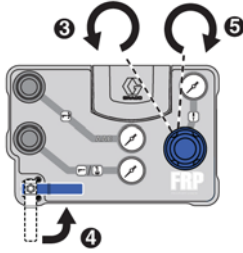
ŞEK. 16

5. Reçine pompası üzerindeki basınç tahliye/devir daim valflerinin basınç tahliye/devir daim konumuna ayarlandığını doğrulayın.



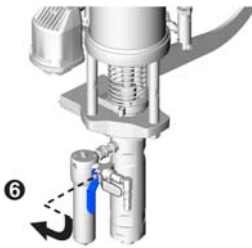
ŞEK. 17

6. Ana hava besleme basınç regülatörünü basıncı boşaltmak ve sıfır basınca ayarlamak için tamamen saat yönünün tersine çevirin. Bkz. ŞEK. 18.
7. Ana hava besleme bilya valfini açık konuma getirin. Bkz. ŞEK. 18.
8. Pompa hareket etmeye başlayana ve kendiliğinden değişene kadar ana hava besleme basınç regülatörünü yavaşça saat yönünde çevirin. Kesinlikle 20 psi (0,14 MPa; 1,4 bar) değerini geçmeyin. Bkz. ŞEK. 18.



ŞEK. 18

9. Malzeme akmaya başladığında ve tüm hava kabarcıkları giderildiğinde, reçine pompası basınç tahliye/devir daim valfini dağıtma konumuna getirin.



ŞEK. 19

10. Katalizör pompası basınç tahliye/devir daim valfini dağıtma konumuna getirin.



ŞEK. 20

11. Tabancadaki tetik kilidini açın. Bkz. ŞEK. 21.

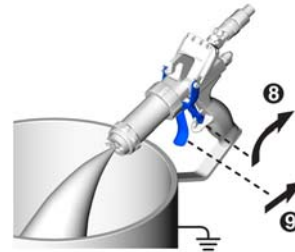


Dağıtılan malzemenin buharına maruz kalma riskini azaltmak için, aşağıdaki adımları uygularken dağıtmak için deliği olan bir kova kapağı kullanın. Delik etrafını contalayın ve geriye sıçramasını önlemek için bir bez parçasıyla püskürtün.

Cilt enfeksiyonu riskini düşürmek için parmaklarınızı tabancanın ön tarafından uzak tutmaya dikkat edin.

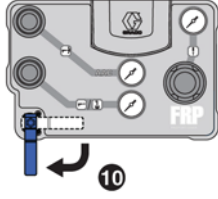
Yangın ve patlama riskini azaltmak için topraklanmış kova kullanın.

12. *Havayı reçine ve katalizör hortumlarından arındırın:* tabancanın alt kısmındaki topraklanmış bir kova ile birlikte, tabancayı kovanın yan tarafına doğru bastırın ve dağıtmak için tetiği çekin. Tabancanın önünde bulunan iki porttan da havadan arınmış sıvı çıkana kadar dağıtmaya devam edin. Bkz. ŞEK. 21. Malzeme akmaya başlayana kadar pompa hava basıncının az miktarda artırılması gerekebilir.



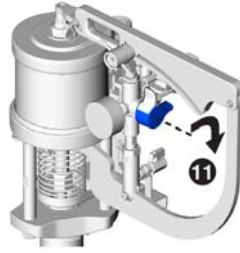
ŞEK. 21

13. Ana hava besleme bilya valfini kapalı konuma getirin.



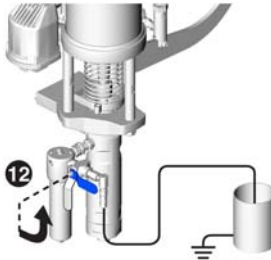
ŞEK. 22

14. Katalizör pompası basınç tahliye/devir daim valfini basınç tahliye konumuna getirin. Bu birikmiş olan her türlü havanın boşalmasını sağlar.



ŞEK. 23

15. Reçine basınç tahliye/devir daim sıvı hattının topraklanmış kaba yöneltildiğini doğrulayın ve ardından basınç tahliye/devir daim valfini basınç tahliye konumuna getirin.








ŞEK. 24

16. *Yalnızca kontrolden çıkma korumalı üniteler:* dataTrak üzerindeki doldurma/yıkama düğmesine basarak doldurma/yıkama fonksiyonunu devre dışı bırakın.

17. Tabanca tetik kilidini kapatın.

18. Eğer tabancanın ön ucu çıkarılmışsa, malzemenin birikmesini ve yapışmasını önlemek için halka contalara ve tabancanın ön kısmına gres yağı sürün ve ardından tabancanın ön ucunu takın.

## Yıkama

						
<p>Fabrikadayken sistemde bırakılan yağ, katalizör ile reaksiyona girebilir ve yangın veya patlamaya neden olabilir.</p> <ul style="list-style-type: none"> <li>• İlk kullanımdan önce yıkayın.</li> <li>• Sistem yıkanana kadar katalizör kabına katalizör doldurmayın.</li> </ul> <p>Yangın, patlama ve cilde nüfuz etme riskini azaltmak için, sistemdeki ıslak parçalar, reçine ve katalizör ile uyumlu olan bir solvent kullanın.</p>						

Sistemi yıkayın:

- İlk kullanımdan önce
- Sıvılar değişiyorken
- Ekipmanı hazırlamadan önce
- Çalışmayan bir pompadaki sıvı kurumadan ya da çökelmeden önce (katalize akışkanların kap ömrünü kontrol edin)
- Pompayı saklamadan önce.

Mümkün olan en düşük basınçta yıkayın. Pompaladığınız sıvı ve sisteminizdeki ıslanan parçalar ile uyumlu bir sıvı ile yıkayın. Önerilen yıkama akışkanları ve yıkama sıklığı konularında akışkan üreticinize ya da tedarikçinize danışın.

**NOT:** Katalizör pompasını her zaman elinizde ayrı olarak yıkayın (üst kontrol kolundan ve el pompasından pimi çıkarın).

1. Tüm sıvı girişlerini, devir daimi ve ıslak hatları katalizör kabından çıkarın ve uyumlu bir solvent ile dolu olan bir kaba yerleştirin.
2. Reçine pompası sıvı beslemesini ve devir daim hatlarını reçine besleme kabından çıkarın ve uyumlu bir solvent ile dolu olan bir kaba yerleştirin.

### UYARI

Reçine ve katalizörün yanlılıkla bir solvent kabında karışmasını önlemek için, kullanılacak iki solvent kabının olması gerekir, biri reçine sıvı hatlarını yerleştirmek diğeri ise katalizör pompası sıvı hatlarını yerleştirmek için.

3. Sıvı hatları iki ayrı solvent kabına yerleştirilmiş durumdayken, mümkün olan en düşük basınçta **Hazırlayın** prosedürünü uygulayın. Bu prosedürü uygularken, sıvı beslemesini, devir daimi ve besleme hatlarını solvent kabında bırakın.

## Püskürtün

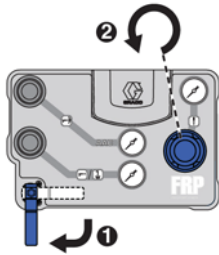


**NOT:** DataTrak'lı bir NXT hava motoru kullanıyorsanız, DataTrak sayacı/toplayıcısını kullanma hakkındaki talimatlar için bkz. **DataTrak'ın Çalışması**, sayfa 33.

Üretim kullanımından önce, sistem ayarları püskürtme kalıbının en iyi seviyede olacağı şekilde ayarlanana kadar temiz bir kağıt üzerine püskürtmeyi gerçekleştirin.

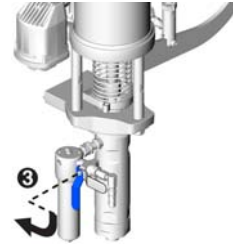
Tüm bu prosedürü, tabanca uzun süreli kullanılmadığında, örneğin bir gün boyunca, uygulayın. Tüm bu prosedürü uyguladıktan sonra, püskürtme işlemi istenildiği şekilde tetik çekilerek ve kazara tetiklemeyi önlemek adına tetik kilidinden faydalanılarak aralıklı olarak gerçekleştirilebilir.

1. *Bu sistemin ilk başlatılmasıysa, sıvı hatlarının bağlantıları kesilmişse, sıvı besleme hattı besleme kabından çıkarılmışsa veya pompalardan herhangi biri kurumuşsa, sayfa 27'deki **Hazırlayın** prosedürünü uygulayın.*
2. Ana hava besleme bilya valfini kapalı konuma getirin.
3. Ana hava besleme basınç regülatörünü tamamen saat yönünün tersine çevirin.



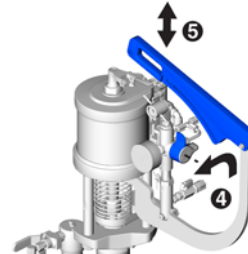
ŞEK. 25

4. Reçine pompası basınç tahliye/devir daim valfini dağıtma konumuna getirin.



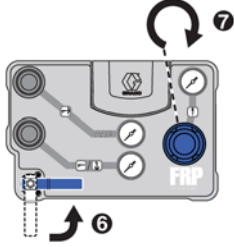
ŞEK. 26

5. Katalizör pompası basınç tahliye/devir daim valfini dağıtma konumuna getirin. Bkz. ŞEK. 27.
6. Katalizör pompası sıvı çıkış hattını dağıtma basıncına getirin (bkz. ŞEK. 27):
  - a. Üst katalizör pompası kolunu hava motoru çubuğuna bağlayan pimi çıkarın, ardından katalizör basıncı ölçüm aygıtı şu mesajı gösterene kadar pompayı elle stroklayın:  
*Harici karıştırma sistemleri: 30-40 psi (0,21-0,28 MPa; 2,1-2,8 bar)*  
*Dahili karıştırma sistemleri: 300-400 psi (2,1-2,8 MPa; 21-28 bar).*
  - b. Üst katalizör pompasını hava motoruna bağlamak için pimi takın.



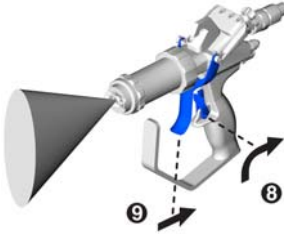
ŞEK. 27

7. Ana hava besleme bilya valfini açık konuma getirin. Bkz. ŞEK. 28.
8. Ana hava besleme basıncı ölçüm aygıtı istenen basıncı gösterene kadar ana hava besleme basıncı regülatörünü saat yönünde yavaşça çevirin. Bkz. ŞEK. 28.



ŞEK. 28

9. Tabancadaki tetik kilidini açın. Bkz. ŞEK. 29.
10. Dağıtıma başlamak için tetiği çekin. Bkz. ŞEK. 29.



ŞEK. 29

**NOT:** Bir sonraki adımda, katalizörün aşırı püskürtme yapmasını en aza indirmek için, istenen püskürtme kalıbını elde etmek adına olabildiğince az katalizör atomlaştırıcı hava basıncı kullanın. Talimatlar için püskürtme tabancası kılavuzuna bakın.

11. Püskürtme kalıbı henüz istenen performansa ayarlanmamışsa, sistemdeki veya tabancadaki AAC hava basıncını ayarlama ve katalizör atomlaştırıcı hava ayarlaması da dahil püskürtme kalıbının en üst düzeye nasıl getirileceğine dair RS tabanca kılavuzuna bakın.



ŞEK. 30: AAC Hava Ayarı

12. Tüm basınç ayarlamaları yapıldıktan sonra, temiz bir kağıt parçasına bir test püskürtme işlemi gerçekleştirin. Bu vuruşun yaklaşık olarak 5 ft uzunluğunda olması gerekir. İstlenen jel zamanlarını ve karışımın homojenliğini kontrol edin.
13. *Yalnızca dahili miks oranlayıcılar için:* Püskürtme işlemi tamamlandıktan sonra, tetik kilidini açın ardından tabancayı bir atık kabına doğrultun ve tabancayı solventle yıkamak için solvent kolunu kullanın.
14. *Yalnızca harici miks oranlayıcılar için:* Püskürtme işlemi tamamlandıktan sonra, kalan herhangi bir karışım malzemesini temizlemek için solventi tabancanın ucundan püskürtün.
15. Gerekirse, tabancanın ön kısmında birikmiş olan malzemeyi temizlemek için bir fırça kullanın.
16. *Uzun süreli bir zaman dilimi için püskürtme işlemi tamamlandıysa:* Sayfa 24'teki **Basınç Tahliye Prosedürü ve Kapatma** prosedürünü takip edin.



## DataTrak'ın Çalışması

DataTrak kurulum talimatları için NXT Hava motoru FRP kılavuzuna bakın.

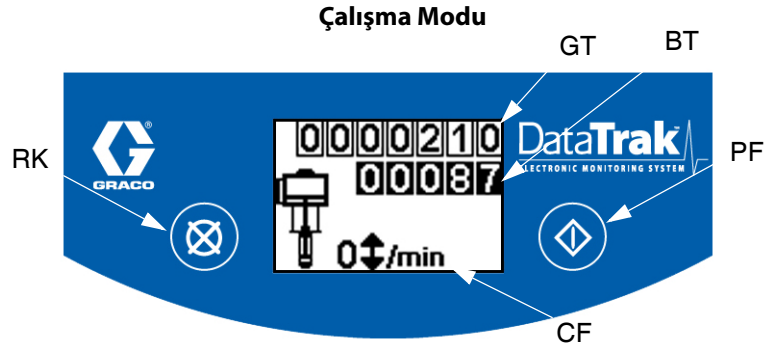
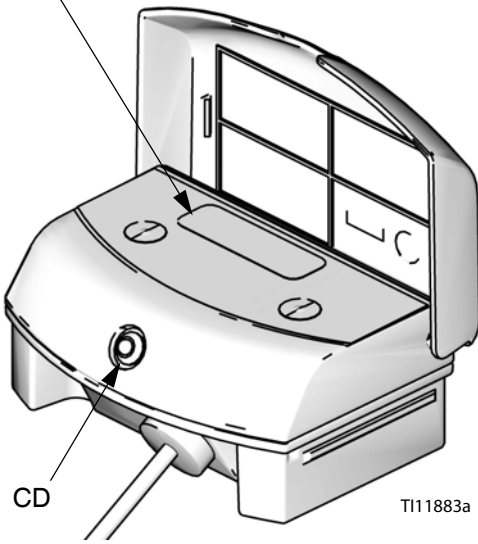
### UYARI

Tuş takımlarının hasar görmesini önlemek için tuşlara kalem, plastik kart veya tırnak gibi keskin nesnelere basmayın.

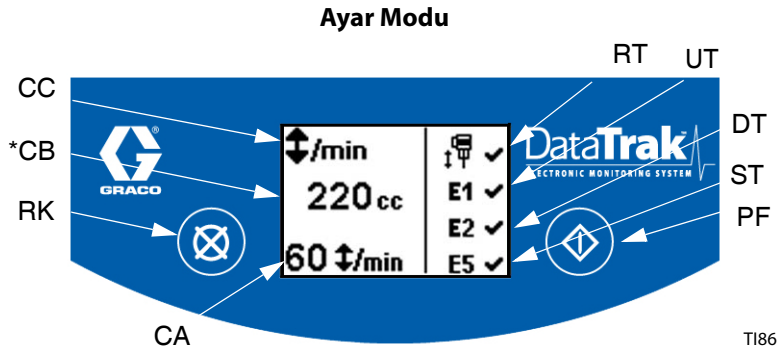
## Kontroller ve Göstergeleri

**NOT:** Bkz. ŞEK. 31. Ekran (Y) Çalışma modundayken 1 dakika, Ayar modundayken 3 dakika işlem yapılmadığında kapanır. Ekranı uyandırmak için herhangi bir tuşa basın. DataTrak ekran kapandığında devir saymaya devam edecektir.

CF; Sağ taraftaki Detaylara bakın.



TI8622b



TI8623b

ŞEK. 31. DataTrak Kumandaları ve Göstergeleri




### Anahtar:

- CA Döngü cinsinden dakika başına Sızıntı Limiti (kullanıcı ayarlı; 00=KAPALI)
- CB \* Düşük Deplasman (kullanıcı ayarlı)
- CC V Akış Birimleri (kullanıcı tarafından şu birimlere ayarlanabilir)
  - ↑ /dak, gpm [US], gpm [ingiliz], oz/dak [US], oz/dak [ingiliz], l/dak, veya cc/dak
- CD LED (arıza durumunda yanar)
- CE Arıza Tespiti Referans Kartı (bkz. Tablo 1, sayfa 36)
- CF Ekran
- PF Çalıştırma /Temizleme Anahtarı (Çalıştırma/Temizleme modları vardır. Doldurma/Temizleme modundayken, sızıntı koruması devre dışıdır ve parti toplayıcısı (BT) sayım yapmaz.

- RK Sıfırlama Anahtarı (Hataları sıfırlar. Parti toplayıcısını sıfırlamak için düğmeye basın ve 3 saniye basılı tutun.)
- CF Devir/Akım Miktarı
- BT Parti Toplayıcısı
- GT Genel Toplayıcı
- RT Devir sayısını aşma Düğmesi (açık/devre dışı)
- UT E1 Hata Seçeneği (etkin/devre dışı)
- DT E2 Hata Seçeneği (etkin/devre dışı)
- ST E5 Hata Seçeneği (etkin/devre dışı)

- \* 9:1 pompa ayarı, 100cc (2 inç strok için).
- 13:1 pompa ayarı, 80cc (2 inç strok için).
- 17:1 pompa ayarı, 60cc (2 inç strok için).

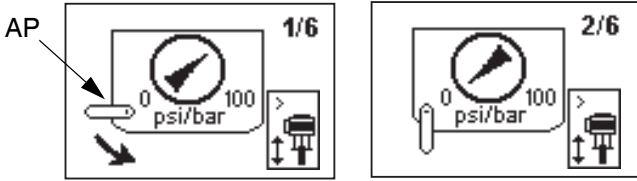
## Ayar Modu

1. Bkz. ŞEK. 31. Ayar menüsü görünene kadar  tuşuna basın ve 5 saniye basılı tutun.
2. Sızıntı, altlık ölçüsü, ve akış miktarı birim ayarlarını girmek ve sızıntı, E1, E2 ve E5 hata seçeneklerini aktif hale getirmek adına önce değeri değiştirmek için  tuşuna, ardından değeri saklamak ve imleci bir sonraki veri alanına taşımak için  tuşuna basın. E1, E2 ve E5 hata kodlarının açıklaması için sayfaya bakın.

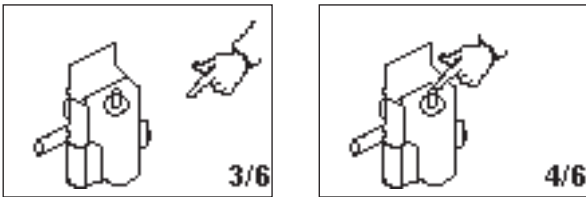
## Çalışma Modu


### Sızıntı İzleme

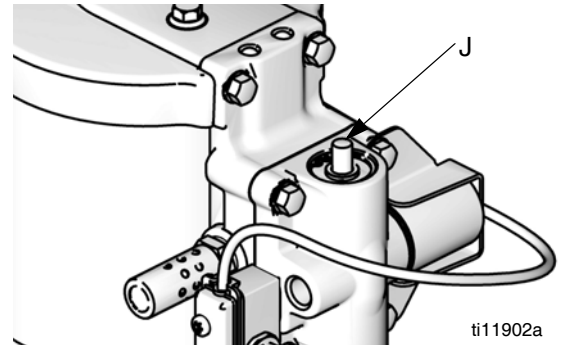
1. Bkz. ŞEK. 31. Pompada sızıntı meydana gelirse, sızıntı selenoidi devreye girecek ve pompayı durduracaktır. LED (CD) yanıp söner ve ekran (CF) sızıntı durumunu gösterir (bkz. Tablo 1). Ekran sırasıyla altı talimat ekranı arasında döner.
2. Kontrolden Çıkma Ekranları 1 ve 2: Kontrolden çıkma solenoidini sıfırlamak için ana hava valfini (AP) kapatın. Hava motorunun havayı tamamen atmasını bekleyin.




3. Kontrolden Çıkma Ekranları 3 ve 4: Hava boşaldıktan sonra hava valfini sıfırlamak için solenoidi açma düğmesine (J) basın. Hava valfine yeniden basınç dolduğunda düğme yukarıya geri atacaktır.

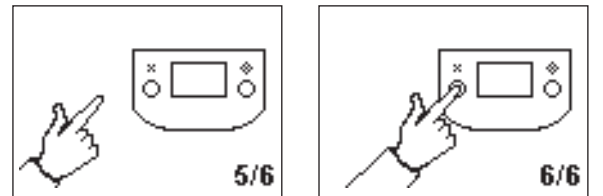


- NOT:** Sızıntı durumunda, E1, E2 ve E5 hata seçenekleri devrededir, ✓ ögesi ayar ekranında görünecektir. Bkz. ŞEK. 31.
3. İmleci E5 hata aktivasyon seçenek alanına getirin, ardından bir kez daha  tuşuna basarak Ayar modundan çıkın.




ŞEK. 32. Solenoid Açma Düğmesi


4. Kontrolden Çıkma Ekranları 5 ve 6: Arıza tespit kodunu ekrandan silmek ve sızıntı selenoidini sıfırlamak için  tuşuna basın.



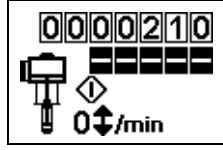
5. Pompayı yeniden başlatmak için ana hava valfini (AP) açın.

**NOT:** Sızıntı izlemesini devre dışı bırakmak için, ayar moduna gidin ve sızıntı değerini (CA) 0 (sıfır) veya devre dışı (RT)  konumuna ayarlayın (bkz. ŞEK. 31).

### Doldurma/Temizleme


1. Bkz. ŞEK. 31. Doldurma/Temizleme moduna girmek adına, ekranı açmak için herhangi bir tuşa ve ardından  tuşuna basın. Doldurma/Temizleme sembolü

ekranda görünecek ve LED




şeklinde


yanıp sönecektir.

2. Doldurma/Devir Daim modundayken sızıntı koruması etkin değildir ve parti toplayıcısı (BT) sayma işlemi yapmayacaktır. Büyük sayaç (GT) saymaya devam eder.
1. Doldurma/Temizleme modundan çıkmak adına, ekranı açmak için herhangi bir tuşa ve ardından  tuşuna basın. Doldurma/Temizleme sembolü ekrandan temizlenecek ve LED'in yanıp sönməsi duracaktır.

### Sayaç/Toplayıcı

Bkz. ŞEK. 31. Parti toplayıcısının (BT) son rakamı galon veya litrenin onda birini gösterir. Toplayıcıyı sıfırlamak için, ekranı açmak amacıyla herhangi bir tuşa basın, ardından  tuşuna basın ve 3 saniye boyunca basılı tutun.

- AC galon veya ons olarak ayarlandıysa BT ve GT galon olarak görüntülenir.
- AC litre veya cc olarak ayarlandıysa BT ve GT litre olarak görüntülenir.
- AC devir olarak ayarlandıysa BT ve GT devir olarak görüntülenir.

Akış oranı birimleriyle devir arasında geçiş yapmak için  düğmesine basın. BT ekranının altındaki harf, BT ve GT'nin galon (g) veya litre olarak (l) görüntülediğini gösterir. Hiçbir harfin olmaması BT ve GT'nin devir olarak görüntülediği anlamına gelir.

### Ekran


Bkz. ŞEK. 31. Ekran (CF) Çalışma modundayken 1 dakika, Ayar modundayken 3 dakika işlem yapılmadığında kapanır. Ekranı uyandırmak için herhangi bir tuşa basın.

**NOT:** DataTrak ekran kapandığında devir saymaya devam edecektir.

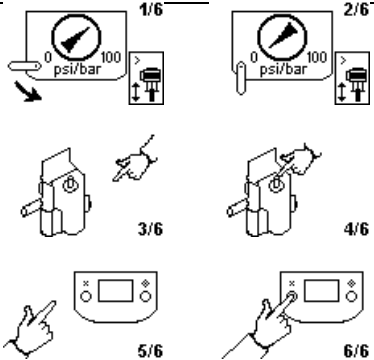




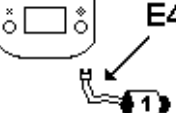


**NOT:** DataTrak'a yüksek seviyede statik boşalma uygulanırsa ekran (CF) kapanabilir. Ekranı uyandırmak için herhangi bir tuşa basın.

### Arıza Tespiti

DataTrak pompadaki birçok arızayı tespit edebilir. İzleme sistemi bir sorun saptadığında, LED (CD, bkz. ŞEK. 31) yanıp sönecek ve bir arıza tespit kodu ekranda görünecektir. Bkz. Tablo 1.

Arızayı onaylamak ve normal çalışma moduna dönmek adına, ekranı açmak için  tuşuna bir kez basın, arıza tespit kod ekranından çıkmak için aynı tuşa bir kez daha basın.

Tablo 1: Arıza Tespit Kodları

Sembol	Kod	Kod Adı	Arıza Tespiti	Neden
		Kontrolden çıkma (Yalnızca DataTrak)	Pompa ayarlanan sızıntı sınırından daha hızlı çalışıyor.	<ul style="list-style-type: none"> <li>Artan hava basıncı.</li> <li>Artan sıvı çıkışı.</li> <li>Sıvı beslemesi tükenmiş.</li> </ul>
	E-1	Yukarı Dalış	Yukarı strok sırasında sızıntı.	Aşınmış piston valfi veya salmastraları.
	E-2	Aşağı Dalış	Aşağı strok sırasında sızıntı.	Aşınmış giriş valfi.
	E-3	Düşük Akü	Akü voltajı sızıntıyı durduramayacak kadar düşük.	Düşük akü. Pili değiştirin; bkz. sayfa 37.
	E-4	Bakım Bileşeni 1 (yalnızca kontrolden çıkma korumalı ünite)	Sızıntının durdurulmasıyla ilgili sorun.	<ul style="list-style-type: none"> <li>Hasarlı selenoid.</li> <li>Hasarlı valf taşıyıcısı.</li> <li>Kontrolden çıkma (RT, ŞEK. 31) koruması, kontrolden çıkma solenoid valfi ile donatılmamış pompa ile etkinleştirilebilir. Kurulum ekranına girin ve kontrolden çıkma korumasını devre dışı bırakın.</li> </ul>
	E-4	Bağlantısı Kesilmiş Solenoid (yalnızca kontrolden çıkma korumalı ünite)	Selenoidin bağlantısı kesilmiş. Solenoid piston lastiğini kullanmıyordur.	<ul style="list-style-type: none"> <li>Selenoid takılı değil.</li> <li>Selenoid kabloları hasarlı.</li> <li>Destek ve solenoid, hava valfi yuvasına sıkı basmıyordur.</li> </ul>
	E-5	2 Nolu Bileşene Bakım Yapın	Valf hareketinin algılanmasında sorun.	<ul style="list-style-type: none"> <li>Sensörler takılı değil.</li> <li>Sensörler hatalı monte edilmiş.</li> <li>Hasarlı sensörler.</li> <li>Hasarlı valf taşıyıcısı.</li> </ul>
	E-6	Yanmış Sigorta	Sigorta yanmış. Sigortayı değiştirin; bkz. sayfa 37.	<ul style="list-style-type: none"> <li>Hasarlı selenoid veya selenoid kablosu.</li> <li>Aşırı sıcaklar (140°F [60°C] üzerinde).</li> <li>Kontrolden çıkma (RT, ŞEK. 31) koruması, kontrolden çıkma solenoid valfi ile donatılmamış pompa ile etkinleştirilebilir. Kurulum ekranına girin ve kontrolden çıkma korumasını devre dışı bırakın.</li> </ul>

## DataTrak Pilini veya Sigortayı Değiştirme

--	--	--	--	--	--

Akü ve sigortanın tehlikeli olmayan bir yerde değiştirilmesi gerekir.

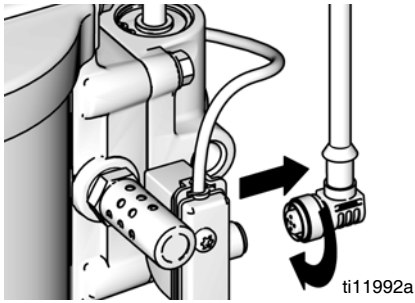
Yalnızca aşağıdaki onaylı yedek pilleri kullanın. Onaylanmamış pillerin kullanılması Graco garantisi ile FM ve Ex onaylarını geçersiz kılar.

- Ultralife lityum No. U9VL
- Duracell alkalın No. MN1604
- Energizer alkalın No. 522
- Varta alkalın No. 4922

Yalnızca Graco onaylı değiştirme sigortası kullanın. Sipariş Parça No. 24C580.

### Pili Değiştirme

1. Manyetik şalter grubunun arkasından kabloyu çözün. Bkz. ŞEK. 33.
2. Kablonun iki klipsini sökerek çıkartın.



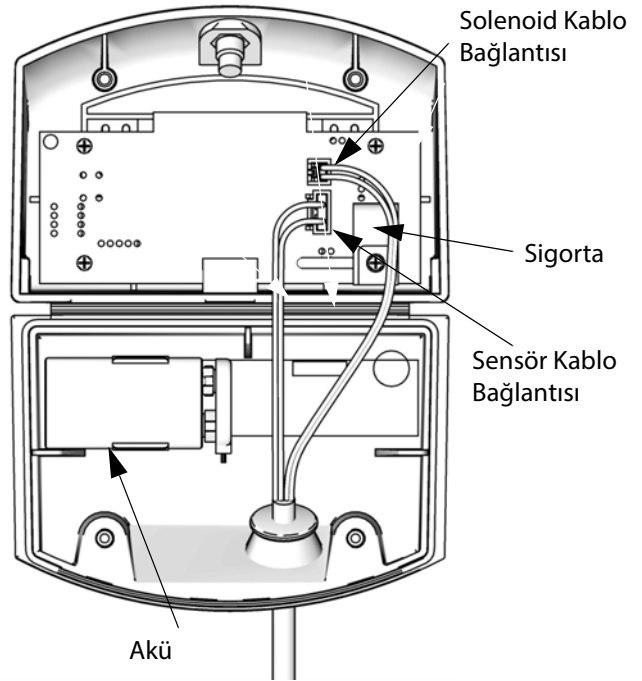
ŞEK. 33. DataTrak bağlantısını Kesin

3. DataTrak modülünü desteğinden çıkarın. Modülü ve ekli kabloyu tehlikeli olmayan bir yere götürün.

4. Pile ulaşmak için modülün arkasındaki iki vidayı sökün.
5. Kullanılmış pili çıkarın ve onaylı bir pille değiştirin. Bkz. ŞEK. 34.

### Sigortanın Değiştirilmesi

1. Vidayı, metal kayışı, ve plastik tutucuyu sökün.
2. Sigortayı panodan dışarı çekin.
3. Yeni bir sigorta takın.



ti11994a

ŞEK. 34. DataTrak Akü ve Sigorta Konumu

# Bakım

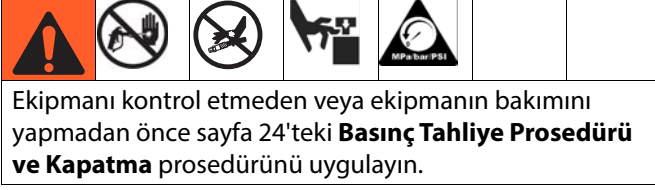


Görev	Program
<b>Pompa ıslak kapağını kontrol edin ve TSL ile doldurun, ardından her türlü parçacığı ve birikintiyi temizleyin</b>	Günlük
<b>Reçine pompa çıkışı filtresini ve yıkama birikintisini çıkarın</b>	Günlük
<b>Hortumları aşınma veya hasar için kontrol edin ve gerekirse hemen değiştirin</b>	Haftalık
<b>Katalizör kabı filtresini çıkarın ve solvent ile temizleyin</b>	Gerektiği şekilde
<b>Katalizör kabı filtresini değiştirin</b>	Gerektiği şekilde
<b>Sistemi yıkayın</b>	Gerektiği şekilde

## Bileşenler

Bakım programları ve her bir bileşen için prosedürleri görmek için sayfa 3'te listelenen bileşen kılavuzlarına bakın.

# Sorun Giderme



## Sorunlar

Gereksiz onarım işlemlerinden kaçınmak için her bir sorun için önerilen çözümleri sırasıyla yapmayı deneyin.

## Katalist Pompası

Parça tanımlamaları için sayfa 68'de bulunan **Katalizör Bağlı Pompalar** parça şekillerine bakın.

Sorun	Neden	Çözüm
Yukarı vuruşta basınç kaybı.	Aşınmış transfer mahfaza contası.	Transfer mahfaza contasını değiştirin.
	Aşınmış transfer mahfaza yuvası.	Transfer mahfazasını değiştirin.
Yukarı ve aşağı vuruşta basınç kaybı.	Aşınmış dren contaları.	Dren kartuşunu değiştirin.
	Buhar blöf valfi yayı aşınıyor.	Buhar blöf valfini değiştirin.
	Püskürtme tabancasında ve/veya hortumlardaki bağlantı elemanları gevşek.	Püskürtme tabancası ve hortumlardaki bağlantı elemanlarını sıkın.
	Çizik piston kolu.	Piston kolunu değiştirin.
Yukarı vuruşta basınç birikmiyor.	Hasarlı transfer mahfaza yuvası.	Transfer mahfazasını değiştirin.
Aşağı vuruşta basınç birikmiyor.	Çizilmiş giriş valfi.	Giriş valfini değiştirin.
Kartuş mahfazasından sızıntı var.	Gevşek kartuş mahfazası.	Kartuş mahfazasını sıkın.
	Gevşek yatak.	Yatağı sıkın.
Tahliye valfinden boşalan veya çek valfindeki basınç düşük.	Tahliye valfi veya çek valfinin yayı güçsüz.	Tahliye valfini veya çek valfini değiştirin.
Pompa hazırlanmıyor.	Sıvı giriş bilya valfi kapalı.	Sıvı giriş bilya valfini açın.
Aşırı akıntı	Geçmeli conta tutucusu yok.	Kartuşu çıkarın ve takın.
	Hasarlı veya aşınmış geçmeli conta tutucusu.	Çıkarın ve değiştirin.

## Reçine Pompası

Parça tanımlamaları için bkz. **Reçine Pompa Hatları**, sayfa 62.

Sorun	Neden	Çözüm
Çalışmıyor.	Valf kapalı veya tıkalı.	Hava hattını temizleyin; hava beslemesini arttırın. Valflerin açık olup olmadığını kontrol edin.
	Sıvı hortumu veya tabanca tıkalı.	Hortumu veya tabancayı temizleyin.*
	Volümetrik milde kurumuş akışkan.	Çubuğu temizleyin; pompayı her zaman alt strokta durdurun; ıslak kapağın Boğaz Conta Sıvısı (TSL) ile dolu olmasını sağlayın.
	Hava motoru parçaları kirli, aşınmış, veya hasarlı.	Hava motorunu temizleyin ya da onarın. Hava motoru kılavuzuna bakın.
	DataTrak tripinde sızıntı hatası (eğer DataTrak kuruluşu)	Bkz. <b>DataTrak'ın Çalışması-Sızıntı İzleme</b> , sayfa 34.






Sorun	Neden	Çözüm
Alt strokta duruyor.	Kontrolden çıkma solenoidi çalışmıştır. (DataTrak takılıysa)	Kontrolden çıkma korumasını etkinleştirin, devre dışıysa, kontrolden çıkma solenoidini sıfırlamak için bkz. Kontrolden Çıkma, sayfa 34.
Her iki strokta da çıkış düşük.	Hava hattı tıkalı veya hava beslemesi yetersiz. Valfler kapalı veya tıkalı.	Hava hattını temizleyin; hava beslemesini arttırın. Valflerin açık olup olmadığını kontrol edin.
	Sıvı hortumu/tabanca tıkalı.	Hortumu veya tabancayı temizleyin.*
	Hava motorunda buzlanma.	Talimatlar için hava motoru kılavuzuna bakın.
	Sıvı beslemesi tükenmiş.	Pompayı yeniden doldurun ve hazırlayın.
	Aşınmış piston salmastraları.	Değiştirin.
	Açık veya aşınmış emiş valfi.	Giriş valfini temizleyin veya bakımını yapın.
Pompa çıkışı sadece tek strokta düşük.	Açık veya aşınmış bilya çek valfleri ile ilgilenin.	Kontrol edin ve onarın.
	Aşınmış piston salmastraları.	Değiştirin.
Çıkış yok.	Yanlış şekilde takılmış bilya çek valfleri.	Kontrol edin ve onarın.
Pompa düzensiz çalışıyor.	Sıvı beslemesi tükenmiş.	Pompayı yeniden doldurun ve hazırlayın.
	Açık veya aşınmış bilya çek valfleri ile ilgilenin.	Kontrol edin ve onarın.
	Aşınmış piston salmastraları.	Değiştirin.
	Emme borusu çok dar, pompanın kavitasyonuna neden oluyor.	Daha büyük çaplı bir boru kullanın
Gelişigüzel artan hız.	Sıvı beslemesi durmuş, emme borusu tıkanmış.	Kaynağı yeniden doldurun ve pompayı hazırlayın. Emme borusunu temizleyin.
	Yüksek viskoziteli akışkan.	Viskoziteyi azaltın, sıvı sıcaklığını arttırın, küçük ucu kullanarak akış oranını düşürün.
	Açık veya aşınmış piston valfi veya contası.	Piston valfini temizleyin; contayı değiştirin.
	Açık veya aşınmış emiş valfi	Giriş valfini temizleyin veya bakımını yapın.
Yavaş çalışıyor.	Muhtemelen buzlanma var.	Talimatlar için hava motoru kılavuzuna bakın.
	Dolgu malzemesi birikimi, çubuklarda ve contalarda ekstra çatlaklara neden oluyor.	Pompayı yıkayın ve salmastraları değiştirin.
Pompa rölantide çalışıyor veya rölantide basıncı tutmayı başaramıyor.	Aşınmış çek valfler veya contalar.	Altığa bakım yapın. Talimatlar için altlık kılavuzuna bakın.
Sıvıda hava kabarcıkları var.	Emme hattı gevşek.	Sıkıştırın. Bağlantılarda uygun bir sıvı dış sızdırmazlık maddesi ya da PTFE bant kullanın.
Kötü yüzey ya da düzensiz püskürtme biçimi.	Tabancanın sıvı basıncı hatalı.	Tabanca kılavuzuna bakın; sıvı üreticisinin tavsiyelerini okuyun.
	Sıvı çok ince ya da çok kalın.	Sıvı viskozitesini ayarlayın; sıvı üreticisinin tavsiyelerini okuyun.
	Püskürtme tabancası kirli, aşınmış ya da hasarlı.	Püskürtme tabancasına bakım yapın. Püskürtme tabancası kılavuzuna bakın.
Zorlu doldurma.	Giriş bilyası yuvaya sıkışmış.	Yerinden çıkarmak için bir çekiç kullanın. Giriş bilyasını çıkarın, kuruyan malzemeyi yıkayın, giriş bilyasını yeniden takın.
	Emme hortumu/süzgeci çok dar veya tıkalı.	Giriş süzgecini temizleyin, hortum boyunu kısaltın ve/veya hortum çapını arttırın (özellikle soğuk veya yapışkan malzemelerde).

\* Sıvı hortumu veya tabancanın tıkalı olup olmadığını kontrol etmek için sayfa 24'teki **Basınç Tahliye Prosedürü ve Kapatma** prosedürünü uygulayın. Sıvı hortumunu sökün ve pompa sıvı çıkışının altına bir kap yerleştirerek sıvıyı toplayın. Hava gücünü sadece pompayı çalıştıracak kadar açın. Pompa çalışırsa, tıkanma sıvı hortumunda veya tabancadır.

\*\* Kontrolden Çıkma Hatası görüntülenirse de kontrolden çıkma solenoidi devreye girebilir. Bundan başka, kontrolden çıkmayı izlemeyi devre dışı bırakmak solenoidi geri çekmez.



## Onarım




								
---	---	---	---	---	--	--	--	--

- Yangın ve patlama riskini azaltmak için, onarım prosedürlerinin tehlikeli olmayan bir yerde yapılması gerekir. Herhangi bir onarım işlemi yapmadan önce sistemi tehlikeli olmayan bir yere taşıyın.
- Ekipmanı kontrol etmeden veya ekipmanın bakımını yapmadan önce sayfa 24'teki **Basınç Tahliye Prosedürü ve Kapatma** prosedürünü uygulayın.
- Sıvılarla teması önlemek için, katalizör veya reçine içeren herhangi bir bileşeni sökmeden önce sistemi yıkayın.

### Genel Bilgiler

- Metindeki parantez içindeki rakamlar ve harfler, şekillerdeki ve parça çizimindeki işaretleri gösterir.
- Her zaman Graco yetkili satıcınızda bulabileceğiniz Orijinal Graco Parçaları ve Aksesuarlarını kullanın. Kendi aksesuarlarınızı alıyorsanız, yeterli boyutta, yeterli basınç oranında ve sisteminizle uyumlu olan malzemelerden yapılmış olduğundan emin olun.

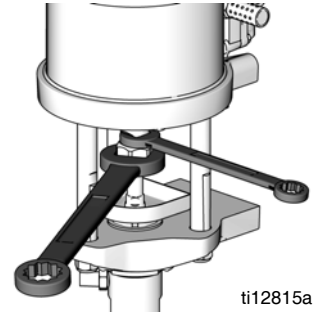
### Deplasmanlı pompanın sökülmesi

								
---	---	---	--	--	--	--	--	--

Deplasmanlı pompa bakımı ve parça bilgileri için kılavuz 3A2313'e bakın.

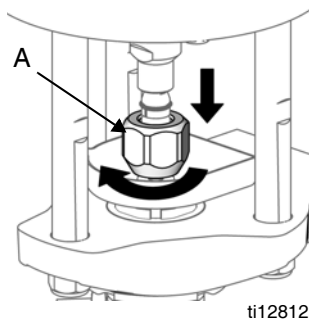
1. Pompayı yıkayın, bkz. sayfa 30.
2. Pompayı strokun ortasından durdurun.
3. Basıncı boşaltın, bkz. sayfa 24.
4. Hava ve sıvı hortumlarını sökün.

5. Hava motoru piston çubuğunun düz kenarlarını bir anahtar ile tutun. Kaplin somununu gevşetmek için başka bir anahtar kullanın.

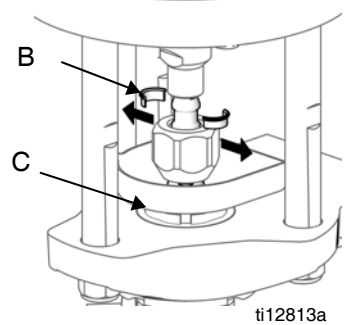


ti12815a

6. Kaplin somununu (A) kaplin rakorlarını (B) çıkaracak kadar alçaltın ve kaplin somununu (A) çıkarın. İki rakoru (B) çıkarmaya yardımcı olması için bir mıknatıs kullanın.



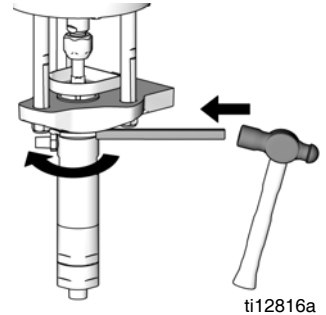
ti12812a



ti12813a



7. TSL deposunu (C) çıkarmak için kaldırın.

8. Sıkıştırma somununu gevşetmek için bir çekiç ve piriç çubuk kullanın. Sıkıştırma somununun vidalarını mümkün olduğu kadar sökün.



ti12816a

9. Ellerinizi bir bez parçası ile koruyun, ardından deplasmanlı pompayı ellerinizle sökün ve çalışma tezgahına yerleştirin.

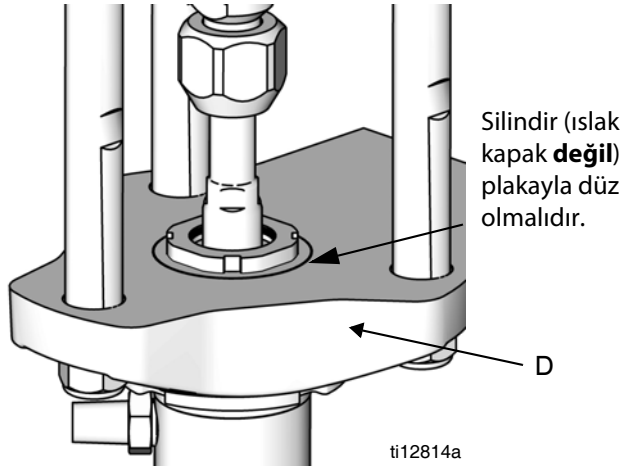
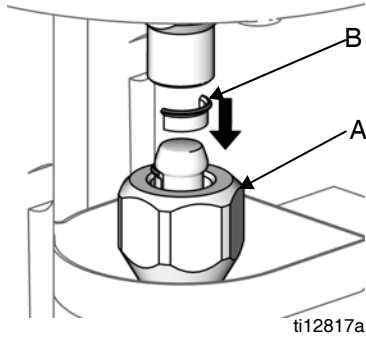
								
---	--	--	--	--	--	--	--	--

Vida dişlileri çok keskin. Pompayı elle açarken veya taşırken ellerinizi korumak için bir bez parçası kullanın.

10. Pompa bakım prosedürleri ve parça bilgileri için deplasmanlı pompa kılavuzu 3A2313'e bakın.

## Deplasmanlı Pompayı Tekrar Bağlayın

1. Hava kaynağını hava motorundan sökün.
2. Deplasmanlı pompayı adaptör plakasına elinizle yerleştirin.
3. Kuplör yay koruyucusunu ve TSL deposunu takın.
4. Hava motor piston çubuğunu tek elinizle tutun. Diğer elinizle kaplin somununu (A) deplasmanlı çubuğa yerleştirin.
5. Kaplin rakorlarını (B) kaplin somununa (A) yerleştirin, bu sayede geniş flanşlar yukarıya dönük konumda olur.
6. Hava motoru piston çubuğunu yavaşça deplasman çubuğuna bırakın. Kaplin somununu (A) elinizle sıkın.
7. Deplasmanlı pompayı, silindirin üst kısmı adaptör plakasının üst kısmına gelinceye kadar adaptör plakasına (D) vidalayın.



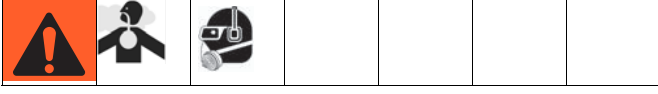
**ŞEK. 35. Silindir ve adaptör plakasını hizalayın.**

8. Sıvı çıkışını gösterildiği şekilde hizalayın ve sıkıştırma somununu sıkın.
9. TSL deposunu (C) hizalayın ve yerine yerleştirmek için itin.
10. Motor çubuğunun düz kenarlarını bir anahtar ile tutun. Kaplin somununu (A) sıkamak için başka bir anahtar kullanın. 75-80 ft-lb (102-108 N•m) torkla sıkın.
11. Hava beslemesini yeniden motora takın.

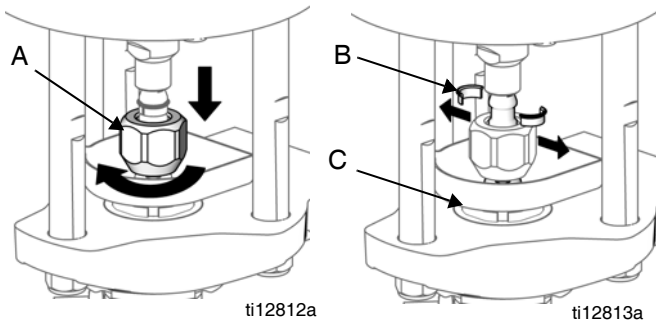


## Hava Motorunu Sökün

Hava motoru bakımı ve parça bilgileri için kılavuz 3A2315'e bakın. Bkz. ŞEK. 36, sayfa 45.



1. Basıncı boşaltın, bkz. sayfa 24.
2. Ana hava besleme hattını, hava kontrol panelinde (AE) bulunan girişten sökün.
3. Topraklama telini sökün.
4. Hava motorunda bulunan öğeleri sökün.
  - a. Hava motoruna bağlı olan tüm hava hortumlarının yerine dikkat edin ve hortumları hava motorundan sökün.
  - b. Üst katalizör pompası kolunu hava motoruna bağlayan üst pimi (AA) çıkarın, ardından alt katalizör pompa kolunu hava motoruna bağlayan cıvataları (AB) sökün, ve sonra katalizör pompasını ve kontrol kolları tertibatını (AC) çıkarın.
  - c. Hava kontrol panelini hava motoruna sabitleyen iki cıvatayı (AD) sökün, ardından hava kontrol panelini (AE) çıkarın.
5. Hava motoru piston çubuğunun düz kenarlarını bir anahtar ile tutun. Kaplin somununu (A) gevşetmek için başka bir anahtar kullanın. Kaplin somununu (A) kaplin rakorlarını (B) çıkaracak kadar alçaltın ve kaplin somununu (A) çıkarın.



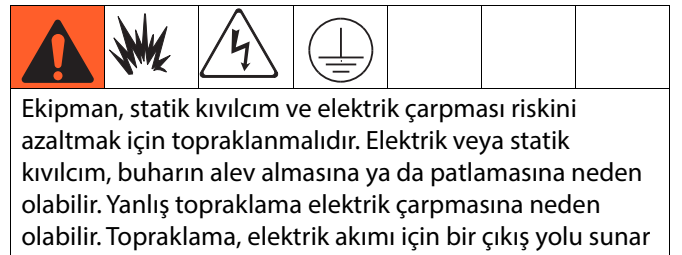
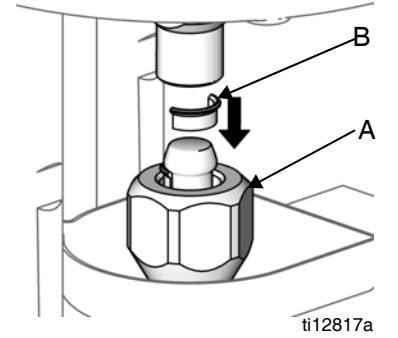
6. Bağlama çubuğu somunlarını (AF) sökmek için 23 mm'lik bir soket kullanın.
7. Hava motorunu montaj braketine (AH) bağlayan üst kısımdaki iki vidayı (AG) gevşetmek için 13 mm'lik bir soket kullanın.

8. Hava motorunu çıkarmak için kaldırın. Bağlama çubukları (AJ), hava motoruna bağlı olarak kalır.
9. Bağlama çubuklarının (AJ) düz kısımlarında, bunları hava motorunun tabanından çıkarmak için bir soket kullanın.
10. Onarım prosedürleri ve parça bilgileri için hava motoru kılavuzu 3A2315'e bakın.

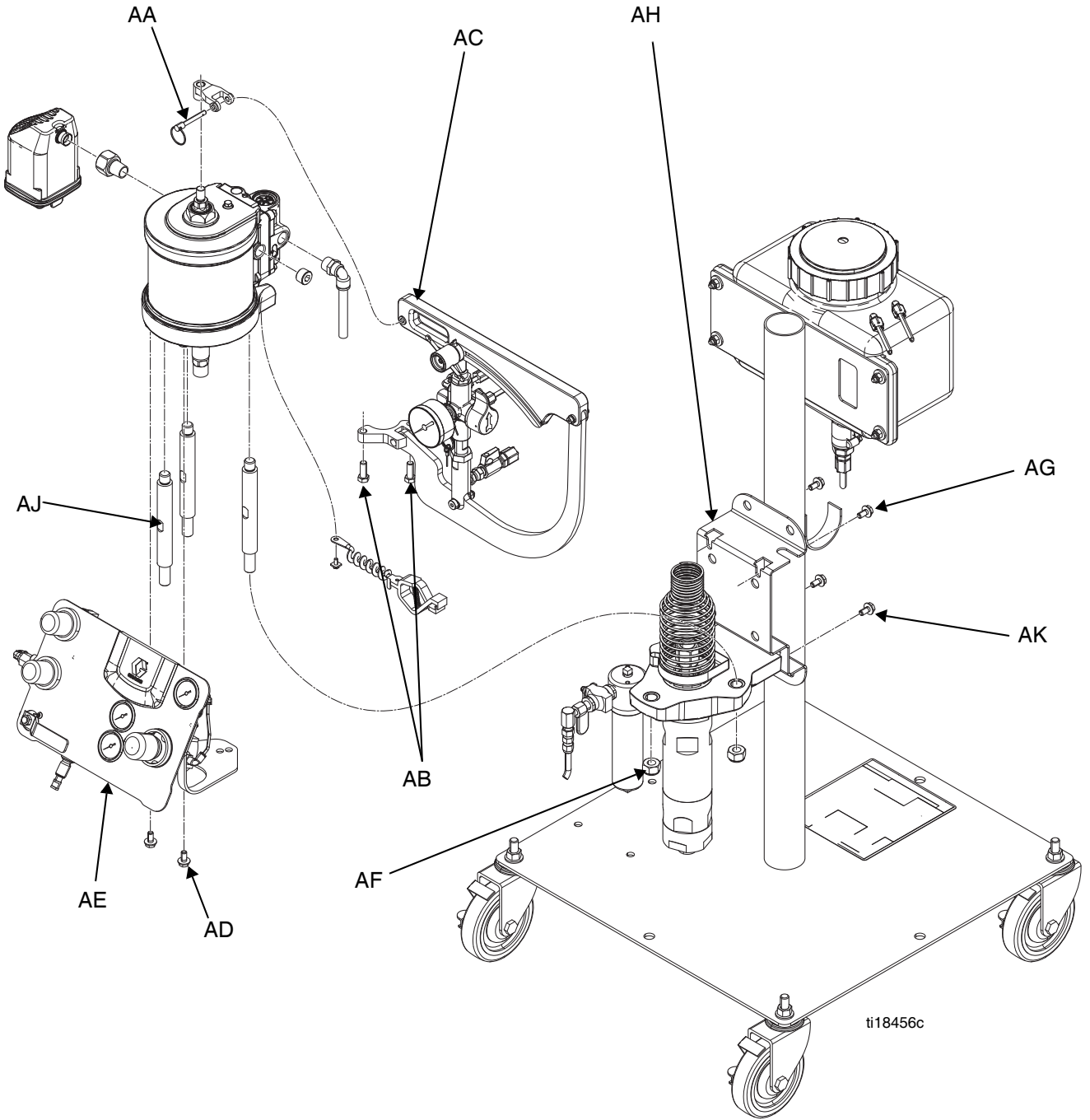
## Hava Motorunu Yeniden Takın

Bkz. ŞEK. 36, sayfa 45.

1. Bağlama çubuklarını (AJ) hava motorunun tabanına vidalayın. Bağlantı çubuklarının düz kenarlarındaki bir anahtarla, 50-55 ft lb'ye (68-75 N•m) kadar sıkın.
2. Bağlantı çubuklarını (AF), pompa adaptöründeki deliklerle hizalayın. Hava motorunu dikkatli bir şekilde yerine indirin.
3. Bağlantı çubuğu somunlarını (AF) bağlantı çubuklarına takın, ardından 50-60 ft lb'ye (68-81 N•m) kadar sıkın.
4. Hava motorunu montaj braketine (AH) sabitleyen vidaları (AG) takın ve sıkın.
5. Kuplör yay koruyucusunu ve TSL deposunu takın.
6. Kaplin rakorları (B) yerlerindeyken, kaplin somununu elinizle sıkın, ardından 75-80 ft-lb'ye (102-108 N•m) kadar sıkın.
7. Hava ve sıvı hortumlarını bağlayın.



8. Topraklama telini gerçek bir toprak zemine bağlayın.



ŞEK. 36

## Boru Hattını Deęiřtirin

Bu prosedüre yalnızca, tüm pompa hattı deęiřtirilecekse gerek duyulur. Eęer sadece yedek parçaları hava motoruna ve/veya deplasmanlı pompaya takıyorsanız, bkz.

**Deplasmanlı pompanın sökölmesi**, sayfa 41, **Hava Motorunu Sökün**, sayfa 44, deplasmanlı pompa kılavuzu 3A2313 veya 312792 ve hava motoru kılavuzu 3A2315.

1. Pompayı yıkayın, bkz. sayfa 30.
2. Basıncı boşaltın, bkz. sayfa 24.
3. Ana hava hattını, hava panelinden (AE) çıkarın.
4. Hava motorundaki öęeleri sökün, bkz. ŐEK. 36 sayfa 45:
  - a. Hava motoruna baęlı olan tüm hava hortumlarının yerine dikkat edin ve hortumları hava motorundan sökün.
  - b. Üst katalizör pompası kolunu hava motoruna baęlayan üst pimi (AA) çıkarın, ardından alt katalizör pompa kolunu hava motoruna baęlayan civataları (AB) sökün, ve sonra katalizör pompasını ve kontrol kolları tertibatını (AC) çıkarın.
  - c. Hava kontrol panelini hava motoruna sabitleyen iki civatayı (AD) sökün, ardından hava kontrol panelini (AE) çıkarın.
5. Hava ve akıřkan hatlarını ayırın.
6. Topraklama telini sökün.
7. Hava motorunu montaj braketine (AH) baęlayan iki vidayı (AG) gevřetmek için bir soket kullanın.
8. Deplasmanlı pompayı montaj braketine baęlayan iki vidayı (AK) gevřetmek için bir soket kullanın.
9. Pompa hattını braketten kaydırmak için pompa hattını kaldırın.
10. Yeniden kurulum işlemini kurulumun tersidir.

## Katalizör Pompasını Onarın

Referans numaraları için bkz. ŞEK. 37, sayfa 49.

### Katalizör Pompasını Sistemden Çıkarın

1. Pompayı yıkayın, bkz. sayfa 30.
2. Basıncı boşaltın, bkz. sayfa 24.
3. Katalizör besleme bilya valfini kapatın ve sıvı hatlarını sökün.
4. Katalizör pompasını üst kontrol koluna sabitleyen üst pivot kolunu çıkarın.
5. Katalizör pompasını alt kontrol koluna sabitleyen civatayı sökün, ardından katalizör pompasını çıkarın.

### Katalizör Pompasını Sökün

6. Pivot kolunu (929), bağlı pompa çubuğunu (910) tamamen uzatmak için çekin.
7. Hızlı serbest bırakma pimini (908) bağlı pompa mahfazasından (901) çıkarın.
8. Tek elinizle sabit bir şekilde bağlı pompa mahfazasını (901) tutarken, silindiri ve taban valfi (922) tertibatını gevşetmek için bağlı pompa silindirinin düz kenarlarında (918) yarım ay şeklinde bir anahtar kullanın.
9. Bağlı pompa mahfazasını (901) bir kovaya yerleştirin. Hızlı serbest bırakma pimi (908) deliği ile birlikte verilen düz kenarları kullanın.
10. Gevşetmek için kartuşun (902) düz kenarlarında yarım ay şeklinde bir anahtar kullanın, ardından kartuş ve piston çubuğu (910) tertibatını çıkarın.

### Boğaz ve Piston Contalarını Onarın

11. Gevşetmek için, transfer mahfazasının düz kenarlarında (914) ikinci bir anahtar kullanırken sabit tutmak adına piston çubuğunun düz kenarlarında (910) bir anahtar kullanın, ardından mahfaza ve kapak (917) tertibatını çıkarın.
12. Mermi aleti 16D007'yi piston çubuğunun (910) üzerine takın, ardından çubuğu (910) kartuştan (902) çekin.

#### UYARI

Mermi aleti 16D007'nin kullanılması gerekir veya contaların hasar görmesi durumu, çubuktaki öğeler çıkarılıp takılırken gerçekleşir.

13. Kolay conta tutucusunu (902e) çıkarın, ardından contayı (902f) sökün.

14. Yatak (902b) ve keçe silecek (902d) tertibatını gevşetip çıkarmak için yarım ay şeklindeki anahtarı kullanın.
15. Contayı (902f) kartuşun iç kısmından (902a) çıkarın.
16. Halka contayı (902g) çıkarın.
17. Yeni contayı (902f), u-cup açıklığı pompayı görecektir şekilde kartuşun alt kısmına (902a) takın.
18. Contayı (902f) u-cup açıklığı pompayı gören sızıntı contası kurulum aleti 16N967 ile birlikte takın, ardından aleti, kartuşun iç kısmına (902a) contayı takmak için kullanın.
19. Kese sileceği (902d) ve yatağı (902b) kartuşa (902a) takın. 20-60 in-lb (2,3-6,8 N•m) tork ile sıkın.
20. Halka contayı (902g) takın.
21. Kolay contayı (902e) takın.
22. Piston çubuğunu yağlayın.
23. Piston çubuğuna takılı mermi aleti 16D007 ile birlikte, kartuş tertibatını (902) çubuğa takın.
24. Mermi aletini çıkarın.
25. Birbirinden ayırmak için transfer mahfazasında (914) bir anahtar ve transfer mahfazası kapağında (917) başka bir anahtar kullanın, ardından kapağı mahfazadan çıkarın.
26. Contayı (915) ve kılavuzu (916) transfer mahfazasından çıkarın.
27. Yayı (911), valfi (912) ve halka contayı (913) transfer mahfazasından çıkarın.
28. Halka contayı (913) valften (912) çıkarın.
29. Yeni halka contayı (913) yeni valfe (912) takın.

30. Yayı (911) yukarı doğru tutun, valfi (912) yayın üst kısmına yerleştirin, transfer mahfazasını (914) yaya göre baş aşağı kaydırın, ardından yukarı doğru döndürün.
31. Transfer mahfazasını (914) piston çubuğuna (910) takın. Piston çubuğuna göre transfer mahfazasını 30-50 inç lb'ye (3,4-5,6 N•m) kadar sıkmak için çubuktaki düz kenarları ve transfer mahfazasını kullanın.
32. Kartuşu (902) transfer mahfazasının (914) tersi yönünde aşağı doğru kaydırın.
33. U-cup açıklığı çubukları görececek konumda olacak şekilde u-cup'ı (915) transfer mahfazasına takın.
34. Kılavuzu (916) transfer mahfazasına takın.
35. Transfer mahfazası kapağını (917) transfer mahfazasına takın. Düz kenarları kullanarak 30-50 in-lb (3,4-5,6 N•m) torkla sıkın.

#### **Taban Valfini Onarın**

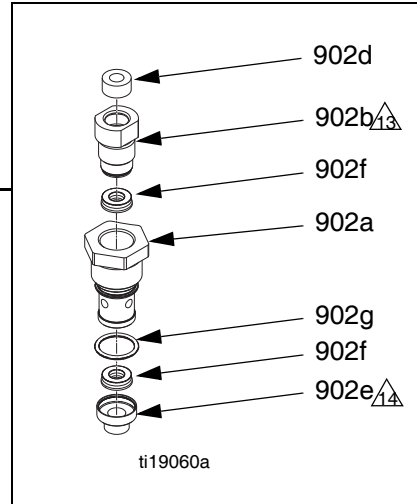
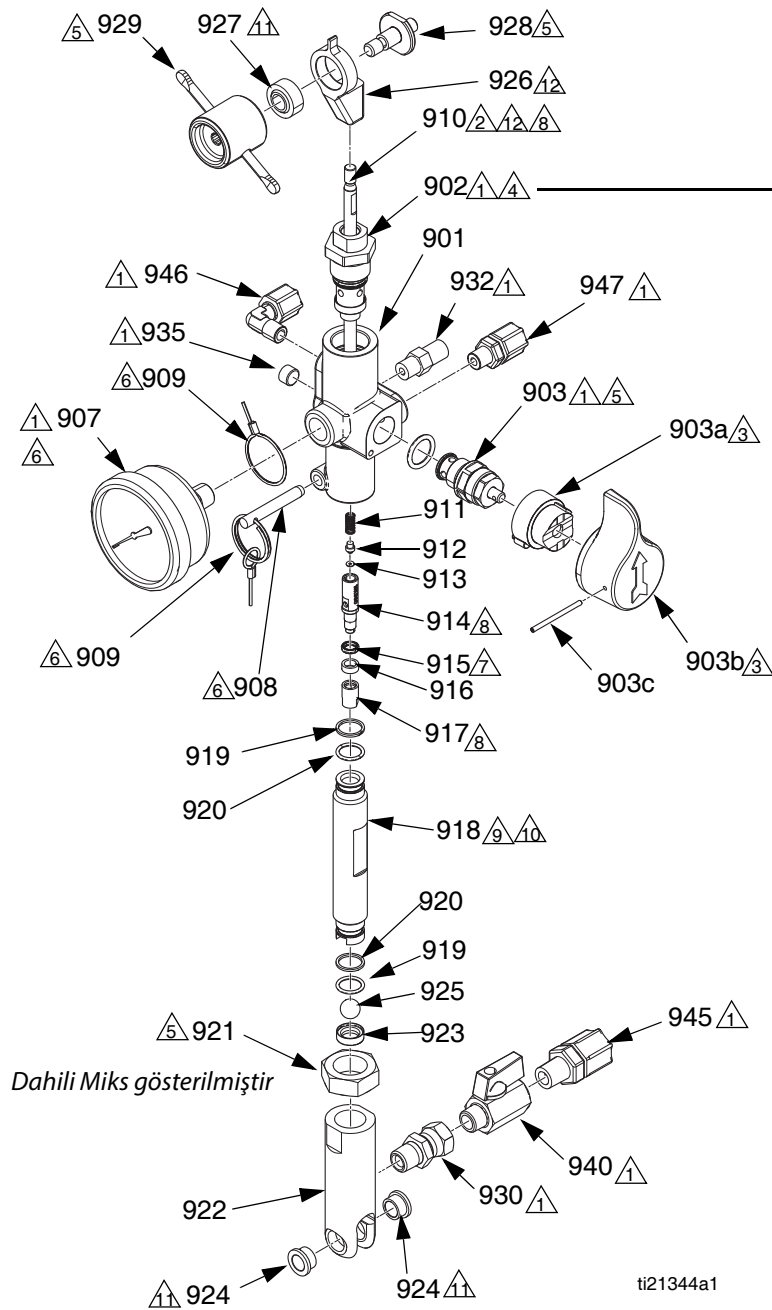
36. Kilit somununu (921) gevşetmek için anahtar kullanın, ardından silindiri (918) taban valfinden (922) çıkarın.
37. Bilyayı (925) taban valfinden çıkarın.
38. Yedek halka contayı (920) ve halka contayı (919) silindir (918) her iki ucundan çıkarın.
39. Bilya yuvasını (923) çıkarın. Alet 24N253, bilya yuvasını çıkarmada yardımcı olarak kullanılabilir.
40. yeni bilya yuvasını, açık kısımlar aleti görececek şekilde yuva kurulum aleti 16N996'ya yerleştirin.
41. Aleti taban valfine yerleştirin, ardından bilya yuvası tamamen yerine oturana kadar bir çekiçle vurun ve sonrasında aleti çıkarın.
42. Yedek halka contayı (920) ve halka contayı (919) silindir (918) her iki ucuna takın. Halka contaları, yedek halka contalar silindir ortasına gelecek şekilde doğru konumuna taktığınızdan emin olun.
43. Yedek halka contaları (920) ve halka contaları (919) yağlayın.
44. Bilyayı taban valfine takın.
45. Silindir çapraz kesilmiş ucunu taban valfinin en dip noktasına gelinceye kadar yerleştirin, fakat bağlantı somununu sıkmayın.

#### **Katalizör Pompasını Monte Edin**

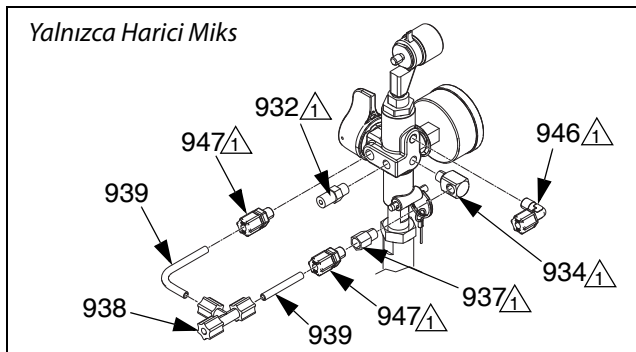
46. Kartuşun (902) transfer mahfazasının (914) karşıtı yönünde bastırıldığını doğrulayın.
47. Kartuş üzerindeki halka contayı (902g) yağlayın.

48. Kartuşun vida dişlilerine (902a) dişli yalıtım malzemesi uygulayın.
49. Bir kovada bulunan bağlı pompa mahfazası (901) ile birlikte, kartuşu (902) dikkatli bir şekilde mahfazaya yerleştirin. Kartuşu, 240 inç lb'ye (27,1 N•m) kadar sıkın.
50. Silindir (918) üzerindeki halka contaları (919, 920) yağlayın.
51. Silindir yerine tam olarak oturana kadar, silindiri (918) bağlı pompa mahfazasına (901) elinizle tamamen yerleştirin. Silindir üzerindeki düz kenar hızlı serbest bırakma pimi deliği ile paralel oluncaya kadar silindiri 1/2'lik bir tur boyunca saat yönünün tersi yönünde çevirin, ardından hızlı serbest bırakma pimini (908) takın.
52. Hızlı serbest bırakma pimi yerindeyken, taban valfini tam bir turdan biraz daha az olacak şekilde saat yönünde çevirin, böylelikle basınç ölçüm aygıtının doğrudan arkasına bakacak konuma gelir.
53. Taban valfini yerinde tutun ve kilit somununu (921) taban valfi 225-275 inç lb'ye (25,4-31,1 N•m) gelinceye kadar sıkın.
54. Piston kolunu (908) bağlı pompa mahfazasına (901) doğru itin.





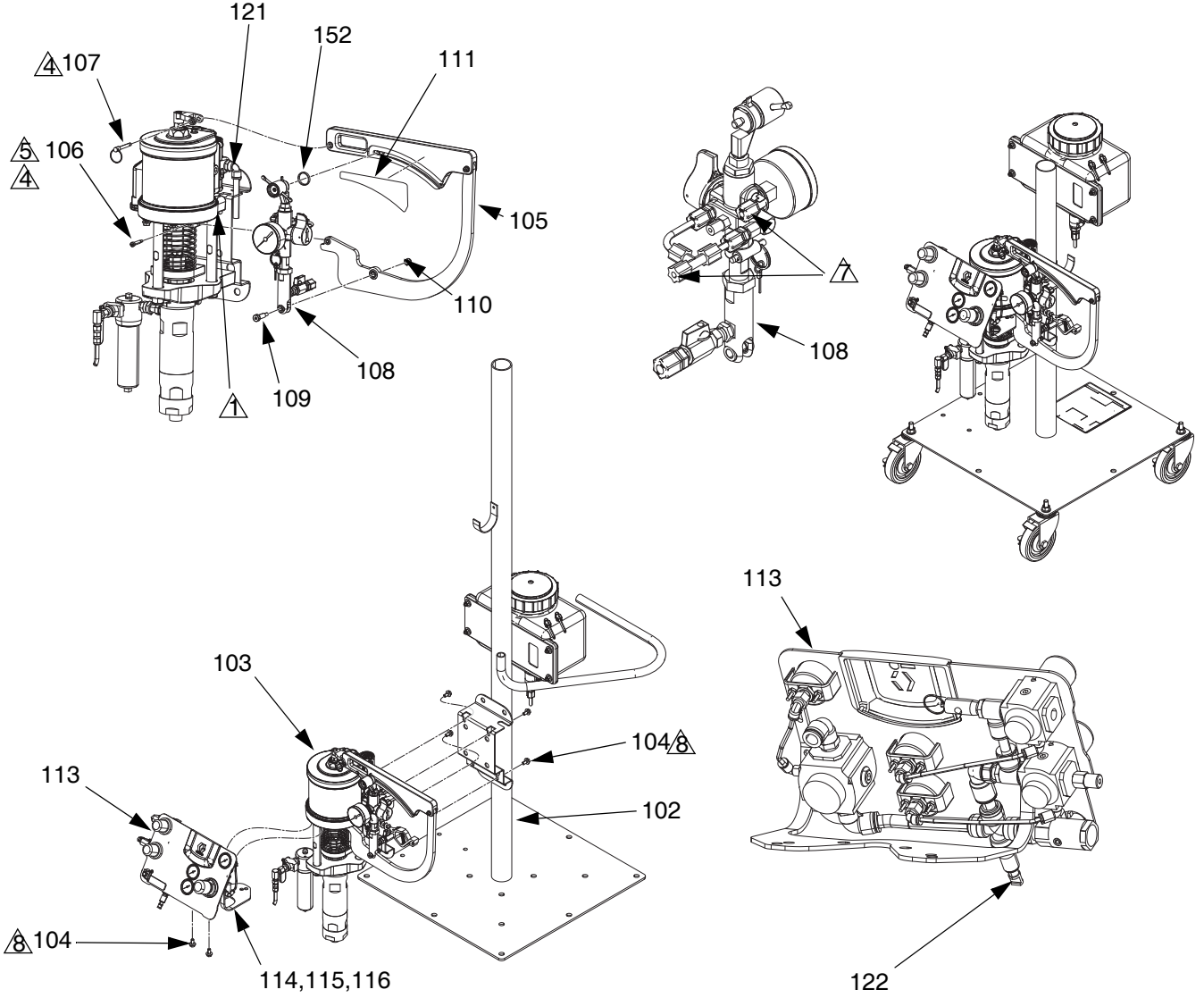
- ▲1 Vida dişlilerine boru yalıtım malzemesi uygulayın.
- ▲2 Birleşme yüzelerine veya vida dişlilerine dişli tutucusu uygulayın.
- ▲3 Birleşme yüzelerine veya vida dişlilerine gres yağı sürün.
- ▲4 240 in-lb (27.1 N·m) torkla sıkın.
- ▲5 225-275 in-lb (25,4-31,1 N·m) torkla sıkın.
- ▲6 Ölçüm aygıtını monte etmeden önce, kordonun geniş ucunu ölçüm aygıtının üzerinden geçirin. Kordonun küçük ucunu, pim üzerindeki ayrıık halkaya bağlayın.
- ▲7 U-cup'ın yönüne dikkat edin.
- ▲8 30-50 in-lb (3,4-5,6 N·m) torkla sıkın.
- ▲9 Montajdan önce, silindirin iç kısmını yumuşak bir bezle veya benzeri bir şeyle temizleyin.
- ▲10 Silindiri (918) ve taban kısmını mahfazaya (901) elle sıkarak takın. Silindiri (918) 1/2 tur kadar geriletin. Pimi (908) takın.
- ▲11 Sabit yataklara baskı uygulayın.
- ▲12 Piston çubuğunu (910), üst bağlantıya (926), 80-100 inç lb'ye (9,0-11,3 N·m) kadar sıkın.
- ▲13 20 - 60 in-lb (2,3-6,8 N·m) torkla sıkın.
- ▲14 902'e'yi, 902a'ya bağlayın.



ŞEK. 37: Katalizör Pompası Detayları

# Sistem Parçaları

## Sistemler



△ Topraklama tırnağı kilit somununu ve rondelayı gevşetin, topraklama telini tırnaktaki deliğe takın ve kilit somununu güvenli bir şekilde sıkın.

△ Gres yağını dış tarafa sürün, vida dişlilerine sürmeyin.

△ 45-55 ft-lb (61-75 N·m) torkla sıkın.

△ Boru hattını katalizör pompasına bağlayın.

△ 20-30 ft-lb (27-41 N·m) torkla sıkın.

ti19056b

## Sistemler

Hangi sistem numarasına sahip olduğunuzu belirlemek için her bir sistem numarasının detaylı açıklamaları için bkz. **Modeller** tablosu, sayfa 4. Aşağıdaki tabloyu daha kolay okuyabilmek için, en soldaki sütundan sistem numaranızı bulun, ardından tablonun ilgili sırasının altına bir cetvel yerleştirin (bir boş sayfanın kenarı gibi). Gerekirse, sistemde kullanılan her bir ögenin parça numarasını belirlemek için dikey olarak ikinci bir cetvel daha kullanın.

Ref.	Parça	Açıklama	16R001★	16R002★	16R003★	16R004★	16R005★	16R006★	16R009★	16R012★	16R015★	16R018★	16R021★	16R024★	16R027★
102	16N918	DUVAR VEYA KUTUP MONTAJ KITI (Araç Yok)													
	---	ARAÇ, bumla birlikte kullanım için			1	1						1	1	1	1
	---	ARAÇ	1	1			1	1	1	1	1				
103	W13DFC	POMPA, FRP, 13:1	1	1	1	1			1	1	1	1	1	1	1
	W17CFS	POMPA, FRP, 17:1					1	1							
104	111799	VIDA, kapak, altıgen başlık	6	6	6	6	6	6	6	6	6	6	6	6	6
105	16P125	TEÇHİZAT, bağımlı bağlantı	1	1	1	1	1	1	1	1	1	1	1	1	1
106	119999	CIVATA, destek	1	1	1	1	1	1	1	1	1	1	1	1	1
107	24M092	PİM, hızlı serbest bırakma, 1,5 x 0,25	1	1	1	1	1	1	1	1	1	1	1	1	1
108	16N741	POMPA, bağımlı, harici mikş	1		1		1		1	1	1	1	1	1	1
	16N740	POMPA, bağımlı, dahili mikş		1		1		1							
109	120476	CIVATA, destek, 5/16	1	1	1	1	1	1	1	1	1	1	1	1	1
110	111040	SOMUN, kilit, dolgu, naylon, 5/16	1	1	1	1	1	1	1	1	1	1	1	1	1
111	16M564	ETİKET, oran, 13:1, FRP	1	1	1	1			1	1	1	1	1	1	1
	16M565	ETİKET, oran, 17:1, FRP					1	1							
112◆	16N761	BUM KITI			1	1						1	1	1	1
113	16U750	PANEL, hava kontrolü	1	1	1	1	1	1	1	1	1	1	1	1	1
114	113093	BAGLANTI ELEMANI, konnektör, 1/4 nptf	1	1	1	1	1	1	1	1	1	1	1	1	1
115	114109	BAGLANTI ELEMANI, dirsek, erkek, muylu				1									
	121141	BAGLANTI ELEMANI, dirsek, muylu, 3/8t 1/4mnpt		2				2							
	16D939	BAGLANTI ELEMANI, nipel, redüksiyon	1		1		1		1	1	1	1	1	1	1
116	114109	BAGLANTI ELEMANI, dirsek, erkek, muylu	1		1		1		1	1	1	1	1	1	1
	121141	BAGLANTI ELEMANI, dirsek, erkek, muylu				1									
118	---	BORU HATTI, naylon, yuvarlak		3		3		3							
119◆	238909	TEL, topraklama	1	1	1	1	1	1	1	1	1	1	1	1	1
121	---	BORU, naylon, yuvarlak	3	3	3	3	3	3	3	3	3	3	3	3	3
122	124071	TIPA, bağlantı elemanı, itmeli bağlantı	1	1			1	1	1	1	1	1	1	1	1
123◆	16M588	HORTUM, demet, 25 ft harici jel	1				1					1			
	16M587	HORTUM, demet, 25 ft dahili jel		1				1							
	16M586	HORTUM, demet, 25 ft doğrama			1	1									
	16M591	HORTUM, demet, 35 ft harici jel							1				1		
	16M590	HORTUM, demet, 35 ft dahili jel													
	16M589	HORTUM, demet, 35 ft doğrama													
	16M585	HORTUM, demet, 50 ft harici jel								1				1	
	16M584	HORTUM, demet, 50 ft dahili jel													
	16M583	HORTUM, demet, 50 ft doğrama													
124◆	258970	TABANCA, harici mikş, doğrama, kesici ile birlikte			1										
	258840	TABANCA, harici mikş, jel	1				1		1	1		1	1	1	
	258971	TABANCA, dahili mikş, doğrama, kesici ile birlikte				1									
	258853	TABANCA, dahili mikş, jel		1				1							
125◆	16M736	BESLEME HORTUMU, 55 galon	1	1	1	1	1	1	1	1	1	1	1	1	1
126◆	16M810	KIT, FRP	1	1	1	1	1	1	1	1	1	1	1	1	1
151◆	16D136	ETİKET, uyarılar	1	1	1	1	1	1	1	1	1	1	1	1	1
▲															
152	24M692	ARA PARÇA, bilyalı mafsal	1	1	1	1	1	1	1	1	1	1	1	1	1

◆ Gösterilmeyen ögeler.

▲ Yedek Tehlike ve Uyarı etiketleri, plakaları ve kartları ücretsiz temin edilebilir.

Ref.	Parça	Açıklama	16R030★	16R033★	16R036★	16R039★	16R044★	16R047★	16R050★	16R053★	16R056★	16R059★	16R062★	16R065★	16R068★	16R071★	16R074★	16R079★	16R082★	16R085★	16R088★	16R091★	16R094★	16R097★
102	16N918	DUVAR VEYA KUTUP MONTAJ KITI (Araç Yok)	1	1	1	1																		
	---	ARAÇ, bumla birlikte kullanım için								1	1	1	1									1	1	1
	---	ARAÇ						1	1	1								1	1	1	1			
103	W13DFC	POMPA, FRP, 13:1	1	1	1	1	1	1	1	1	1	1	1	1	1	1	1	1	1	1	1	1	1	1
	W17CFS	POMPA, FRP, 17:1																						
104	111799	VIDA, kapak, altıgen başlık	6	6	6	6	6	6	6	6	6	6	6	6	6	6	6	6	6	6	6	6	6	6
105	16P125	TEÇHİZAT, bağımlı bağlantı	1	1	1	1	1	1	1	1	1	1	1	1	1	1	1	1	1	1	1	1	1	1
106	119999	CIVATA, destek	1	1	1	1	1	1	1	1	1	1	1	1	1	1	1	1	1	1	1	1	1	1
107	24M092	PIM, hızlı serbest bırakma, 1,5 x 0,25	1	1	1	1	1	1	1	1	1	1	1	1	1	1	1	1	1	1	1	1	1	1
108	16N741	POMPA, bağımlı, harici miks	1	1	1	1												1	1	1	1	1	1	1
	16N740	POMPA, bağımlı, dahili miks					1	1	1	1	1	1	1	1	1	1	1							
109	120476	CIVATA, destek, 5/16	1	1	1	1	1	1	1	1	1	1	1	1	1	1	1	1	1	1	1	1	1	1
110	111040	SOMUN, kilit, dolgu, naylon, 5/16	1	1	1	1	1	1	1	1	1	1	1	1	1	1	1	1	1	1	1	1	1	1
111	16M564	ETİKET, oran, 13:1, FRP	1	1	1	1	1	1	1	1	1	1	1	1	1	1	1	1	1	1	1	1	1	1
	16M565	ETİKET, oran, 17:1, FRP																						
112◆	16N761	BUM KITI								1	1	1	1									1	1	1
113	16U750	PANEL, hava kontrolü	1	1	1	1	1	1	1	1	1	1	1	1	1	1	1	1	1	1	1	1	1	1
114	113093	BAGLANTI ELEMANI, konnektör, 1/4 nptf	1	1	1	1	1	1	1	1	1	1	1	1	1	1	1	1	1	1	1	1	1	1
115	114109	BAGLANTI ELEMANI, dirsek, erkek, muylu																						
	121141	BAGLANTI ELEMANI, dirsek, muylu, 3/8t 1/4mnpt					2	2	2	2	2	2	2	2	2	2	2							
	16D939	BAGLANTI ELEMANI, nipel, redüksiyon	1	1	1	1												1	1	1	1	1	1	1
116	114109	BAGLANTI ELEMANI, dirsek, erkek, muylu	1	1	1	1												1	1	1	1	1	1	1
	121141	BAGLANTI ELEMANI, dirsek, erkek, muylu																						
118	---	BORU HATTI, naylon, yuvarlak					3	3	3	3	3	3	3	3	3	3	3							
119◆	238909	TEL, topraklama	1	1	1	1	1	1	1	1	1	1	1	1	1	1	1	1	1	1	1	1	1	1
121	---	BORU, naylon, yuvarlak	3	3	3	3	3	3	3	3	3	3	3	3	3	3	3	3	3	3	3	3	3	3
122	124071	TİPA, bağlantı elemanı, itmeli bağlantı	1	1	1	1	1	1	1	1	1	1	1	1	1	1	1							
123◆	16M588	HORTUM, demet, 25 ft harici jel	1																					
	16M587	HORTUM, demet, 25 ft dahili jel								1				1										
	16M586	HORTUM, demet, 25 ft doğrama																			1			
	16M591	HORTUM, demet, 35 ft harici jel		1																				
	16M590	HORTUM, demet, 35 ft dahili jel					1			1				1										
	16M589	HORTUM, demet, 35 ft doğrama																1				1		
	16M585	HORTUM, demet, 50 ft harici jel			1																			
	16M584	HORTUM, demet, 50 ft dahili jel					1			1				1										
	16M583	HORTUM, demet, 50 ft doğrama																	1				1	
124◆	258970	TABANCA, harici miks, doğrama, kesici ile birlikte																1	1		1	1	1	
	258840	TABANCA, harici miks, jel	1	1	1																			
	258971	TABANCA, dahili miks, doğrama, kesici ile birlikte																						
	258853	TABANCA, dahili miks, jel					1	1		1	1	1		1	1	1								
125◆	16M736	BESLEME HORTUMU, 55 galon	1	1	1	1	1	1	1	1	1	1	1	1	1	1	1	1	1	1	1	1	1	1
126◆	16M810	KIT, FRP	1	1	1	1	1	1	1	1	1	1	1	1	1	1	1	1	1	1	1	1	1	1
151◆▲	16D136	ETİKET, uyarılar	1	1	1	1	1	1	1	1	1	1	1	1	1	1	1	1	1	1	1	1	1	1
152	24M692	ARA PARÇA, bilyalı mafsal	1	1	1	1	1	1	1	1	1	1	1	1	1	1	1	1	1	1	1	1	1	1

◆ Gösterilmeyen öğeler.

▲ Yedek Tehlike ve Uyarı etiketleri, plakaları ve kartları ücretsiz temin edilebilir.

Ref.	Parça	Açıklama	16R100★	16R103★	16R106★	16R109★	16R114★	16R117★	16R120★	16R123★	16R126★	16R129★	16R132★	16R135★	16R138★	16R141★	16R144★	16R149★	16R152★	16R155★	16R158★	16R161★	16R164★	16R167★	
102	16N918	DUVAR VEYA KUTUP MONTAJ KİTİ (Araç Yok)	1	1	1	1								1	1	1									
	---	ARAÇ, bumla birlikte kullanım için										1	1	1								1	1	1	1
	---	ARAÇ					1	1	1	1								1	1	1					
103	W13DFC	POMPA, FRP, 13:1	1	1	1	1	1	1	1	1	1	1	1	1	1	1	1								
	W17CFS	POMPA, FRP, 17:1																1	1	1	1	1	1	1	
104	111799	VIDA, kapak, altıgen başlık	6	6	6	6	6	6	6	6	6	6	6	6	6	6	6	6	6	6	6	6	6	6	
105	16P125	TEÇHİZAT, bağımlı bağlantı	1	1	1	1	1	1	1	1	1	1	1	1	1	1	1	1	1	1	1	1	1	1	
106	119999	CIVATA, destek	1	1	1	1	1	1	1	1	1	1	1	1	1	1	1	1	1	1	1	1	1	1	
107	24M092	PİM, hızlı serbest bırakma, 1,5 x 0,25	1	1	1	1	1	1	1	1	1	1	1	1	1	1	1	1	1	1	1	1	1	1	
108	16N741	POMPA, bağımlı, harici miks	1	1	1	1												1	1	1	1	1	1	1	
	16N740	POMPA, bağımlı, dahili miks					1	1	1	1	1	1	1	1	1	1	1								
109	120476	CIVATA, destek, 5/16	1	1	1	1	1	1	1	1	1	1	1	1	1	1	1	1	1	1	1	1	1	1	
110	111040	SOMUN, kilit, dolgu, naylon, 5/16	1	1	1	1	1	1	1	1	1	1	1	1	1	1	1	1	1	1	1	1	1	1	
111	16M564	ETİKET, oran, 13:1, FRP	1	1	1	1	1	1	1	1	1	1	1	1	1	1	1								
	16M565	ETİKET, oran, 17:1, FRP																1	1	1	1	1	1	1	
112◆	16N761	BUM KİTİ										1	1	1								1	1	1	
113	16U750	PANEL, hava kontrolü	1	1	1	1	1	1	1	1	1	1	1	1	1	1	1	1	1	1	1	1	1	1	
114	113093	BAGLANTI ELEMANI, konnektör, 1/4 nptf	1	1	1	1	1	1	1	1	1	1	1	1	1	1	1	1	1	1	1	1	1	1	
115	114109	BAGLANTI ELEMANI, dirsek, erkek, muylu					1	1	1	1	1	1	1	1	1	1	1								
	121141	BAGLANTI ELEMANI, dirsek, muylu, 3/8t 1/4mnpt																							
	16D939	BAGLANTI ELEMANI, nipel, redüksiyon	1	1	1	1												1	1	1	1	1	1	1	
116	114109	BAGLANTI ELEMANI, dirsek, erkek, muylu	1	1	1	1												1	1	1	1	1	1	1	
	121141	BAGLANTI ELEMANI, dirsek, erkek, muylu					1	1	1	1	1	1	1	1	1	1	1								
118	---	BORU HATTI, naylon, yuvarlak					3	3	3	3	3	3	3	3	3	3	3								
119◆	238909	TEL, topraklama	1	1	1	1	1	1	1	1	1	1	1	1	1	1	1	1	1	1	1	1	1	1	
121	---	BORU, naylon, yuvarlak	3	3	3	3	3	3	3	3	3	3	3	3	3	3	3	3	3	3	3	3	3	3	
122	124071	TİPA, bağlantı elemanı, itmeli bağlantı																1	1	1	1	1	1	1	
123◆	16M588	HORTUM, demet, 25 ft harici jel																				1			
	16M587	HORTUM, demet, 25 ft dahili jel																							
	16M586	HORTUM, demet, 25 ft doğrama	1							1				1											
	16M591	HORTUM, demet, 35 ft harici jel																1				1			
	16M590	HORTUM, demet, 35 ft dahili jel																							
	16M589	HORTUM, demet, 35 ft doğrama		1			1			1				1											
	16M585	HORTUM, demet, 50 ft harici jel																1					1		
	16M584	HORTUM, demet, 50 ft dahili jel																							
	16M583	HORTUM, demet, 50 ft doğrama			1			1			1				1										
124◆	258970	TABANCA, harici miks, doğrama, kesici ile birlikte	1	1	1																				
	258840	TABANCA, harici miks, jel																1	1			1	1	1	
	258971	TABANCA, dahili miks, doğrama, kesici ile birlikte					1	1		1	1	1		1	1	1									
	258853	TABANCA, dahili miks, jel																							
125◆	16M736	BESLEME HORTUMU, 55 galon	1	1	1	1	1	1	1	1	1	1	1	1	1	1	1	1	1	1	1	1	1	1	
126◆	16M810	KİT, FRP	1	1	1	1	1	1	1	1	1	1	1	1	1	1	1	1	1	1	1	1	1	1	
151◆	16D136	ETİKET, uyarılar	1	1	1	1	1	1	1	1	1	1	1	1	1	1	1	1	1	1	1	1	1	1	
▲																									
152	24M692	ARA PARÇA, bilyalı mafsal	1	1	1	1	1	1	1	1	1	1	1	1	1	1	1	1	1	1	1	1	1	1	

◆ Gösterilmeyen öğeler.

▲ Yedek Tehlike ve Uyarı etiketleri, plakaları ve kartları ücretsiz temin edilebilir.

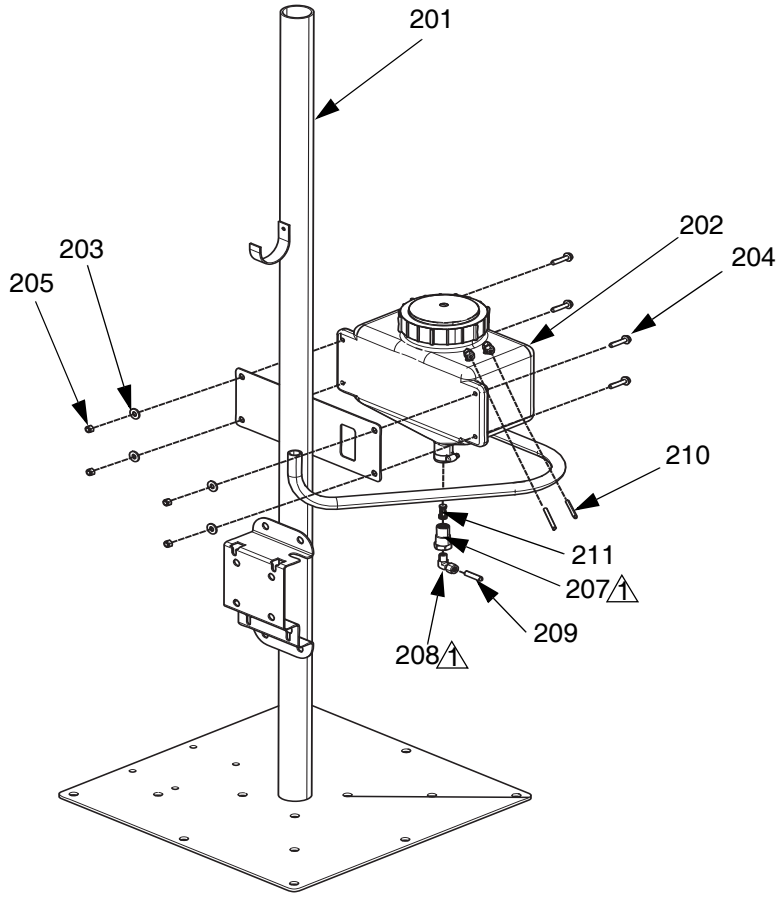
Ref.	Parça	Açıklama	16R170★	16R173★	16R176★	16R179★	16R184★	16R187★	16R190★	16R193★	16R196★	16R199★	16R202★	16R205★	16R208★	16R211★	16R214★
102	16N918	DUVAR VEYA KUTUP MONTAJ KITI (Araç Yok)	1	1	1	1											
	---	ARAÇ, bumla birlikte kullanım için								1	1	1	1				
	---	ARAÇ					1	1	1								
103	W13DFC	POMPA, FRP, 13:1															
	W17CFS	POMPA, FRP, 17:1	1	1	1	1	1	1	1	1	1	1	1	1	1	1	1
104	111799	VIDA, kapak, altıgen başlık	6	6	6	6	6	6	6	6	6	6	6	6	6	6	6
105	16P125	TEÇHİZAT, bağımlı bağlantı	1	1	1	1	1	1	1	1	1	1	1	1	1	1	1
106	119999	CIVATA, destek	1	1	1	1	1	1	1	1	1	1	1	1	1	1	1
107	24M092	PİM, hızlı serbest bırakma, 1,5 x 0,25	1	1	1	1	1	1	1	1	1	1	1	1	1	1	1
108	16N741	POMPA, bağımlı, harici miks	1	1	1	1											
	16N740	POMPA, bağımlı, dahili miks					1	1	1	1	1	1	1	1	1	1	1
109	120476	CIVATA, destek, 5/16	1	1	1	1	1	1	1	1	1	1	1	1	1	1	1
110	111040	SOMUN, kilit, dolgu, naylon, 5/16	1	1	1	1	1	1	1	1	1	1	1	1	1	1	1
111	16M564	ETİKET, oran, 13:1, FRP															
	16M565	ETİKET, oran, 17:1, FRP	1	1	1	1	1	1	1	1	1	1	1	1	1	1	1
112◆	16N761	BUM KITI								1	1	1	1				
113	16U750	PANEL, hava kontrolü	1	1	1	1	1	1	1	1	1	1	1	1	1	1	1
114	113093	BAGLANTI ELEMANI, konnektör, 1/4 nptf	1	1	1	1	1	1	1	1	1	1	1	1	1	1	1
115	114109	BAGLANTI ELEMANI, dirsek, erkek, muylu															
	121141	BAGLANTI ELEMANI, dirsek, muylu, 3/8t 1/4mnpt					2	2	2	2	2	2	2	2	2	2	2
	16D939	BAGLANTI ELEMANI, nipel, redüksiyon	1	1	1	1											
116	114109	BAGLANTI ELEMANI, dirsek, erkek, muylu	1	1	1	1											
	121141	BAGLANTI ELEMANI, dirsek, erkek, muylu															
118	---	BORU HATTI, naylon, yuvarlak					3	3	3	3	3	3	3	3	3	3	3
119◆	238909	TEL, topraklama	1	1	1	1	1	1	1	1	1	1	1	1	1	1	1
121	---	BORU, naylon, yuvarlak	3	3	3	3	3	3	3	3	3	3	3	3	3	3	3
122	124071	TIPA, bağlantı elemanı, itmeli bağlantı	1	1	1	1	1	1	1	1	1	1	1	1	1	1	1
123◆	16M588	HORTUM, demet, 25 ft harici jel	1														
	16M587	HORTUM, demet, 25 ft dahili jel								1				1			
	16M586	HORTUM, demet, 25 ft doğrama															
	16M591	HORTUM, demet, 35 ft harici jel		1													
	16M590	HORTUM, demet, 35 ft dahili jel					1				1				1		
	16M589	HORTUM, demet, 35 ft doğrama															
	16M585	HORTUM, demet, 50 ft harici jel			1												
	16M584	HORTUM, demet, 50 ft dahili jel						1				1				1	
	16M583	HORTUM, demet, 50 ft doğrama															
124◆	258970	TABANCA, harici miks, doğrama, kesici ile birlikte															
	258840	TABANCA, harici miks, jel	1	1	1												
	258971	TABANCA, dahili miks, doğrama, kesici ile birlikte															
	258853	TABANCA, dahili miks, jel					1	1		1	1	1		1	1	1	1
125◆	16M736	BESLEME HORTUMU, 55 galon	1	1	1	1	1	1	1	1	1	1	1	1	1	1	1
126◆	16M810	KIT, FRP	1	1	1	1	1	1	1	1	1	1	1	1	1	1	1
151◆▲	16D136	ETİKET, uyarılar	1	1	1	1	1	1	1	1	1	1	1	1	1	1	1
152	24M692	ARA PARÇA, bilyalı mafsalsal	1	1	1	1	1	1	1	1	1	1	1	1	1	1	1

◆ Gösterilmeyen öğeler.

▲ Yedek Tehlike ve Uyarı etiketleri, plakaları ve kartları ücretsiz temin edilebilir.

Ref.	Parça	Açıklama	16R300	16R301	16R302	16R303	16R304	16R305	16R306	16R307	16R308	16R309	16R310	16R311	24W432★	24W433★	24W434★	24W435★	24W436★	24W437★	24W438★	24W439★	24W440★
102	16N918		1			1		1			1		1								1	1	1
	---				1									1									
	---			1						1			1										
	W13DFC						1								1	1	1	1	1	1	1	1	1
103	W17CFS																						
	U82037	POMPA, FRP, 9:1	1	1	1	1	1	1	1	1	1	1	1	1									
104	111799		6	6	6	6	6	6	6	6	6	6	6	6	6	6	6	6	6	6	6	6	6
105	16P125		1	1	1	1	1	1	1	1	1	1	1	1	1	1	1	1	1	1	1	1	1
106	119999		1	1	1	1	1	1	1	1	1	1	1	1	1	1	1	1	1	1	1	1	1
107	24M092		1	1	1	1	1	1	1	1	1	1	1	1	1	1	1	1	1	1	1	1	1
108	16N741																						
	16N740		1	1	1	1	1	1	1	1	1	1	1	1	1	1	1	1	1	1	1	1	1
109	120476		1	1	1	1	1	1	1	1	1	1	1	1	1	1	1	1	1	1	1	1	1
110	111040		1	1	1	1	1	1	1	1	1	1	1	1	1	1	1	1	1	1	1	1	1
111	16M564														1	1	1	1	1	1	1	1	1
	16M565																						
	U60648	Etiket, oran, 9:1, FRP	1	1	1	1	1	1	1	1	1	1	1	1									
112◆	16N761																						
113	16U750		1	1	1	1	1	1	1	1	1	1	1	1	1	1	1	1	1	1	1	1	1
114	113093		1	1	1	1	1	1	1	1	1	1	1	1	1	1	1	1	1	1	1	1	1
115	114109		1	1	1	1	1	1	1	1	1	1	1	1	1	1	1	1	1	1	1	1	1
	121141																						
	16D939																						
116	114109																						
	121141		1	1	1	1	1	1	1	1	1	1	1	1	1	1	1	1	1	1	1	1	1
118	---		3	3	3	3	3	3	3	3	3	3	3	3	3	3	3	3	3	3	3	3	3
119◆	238909		1	1	1	1	1	1	1	1	1	1	1	1	1	1	1	1	1	1	1	1	1
121	---		3	3	3	3	3	3	3	3	3	3	3	3	3	3	3	3	3	3	3	3	3
122	124071																						
123◆	16M588																						
	16M587																						
	16M586		1	1	1										1			1				1	
	16M591																						
	16M590																						
	16M589					1	1												1			1	
	16M585																						
	16M584																						
	16M583							1	1	1							1			1			1
124◆	258970																						
	258840																						
	258971																						
	258853																						
	24P435	TABANCA, dahili karıştırma, kesicili doğrama, YÜKSEK AKIŞLI	1	1	1	1	1	1	1	1	1	1	1	1	1	1	1	1	1	1	1	1	1
125◆	16M736		1	1	1	1	1	1	1	1	1	1	1	1	1	1	1	1	1	1	1	1	1
126◆	16M810		1	1	1	1	1	1	1	1	1	1	1	1	1	1	1	1	1	1	1	1	1
151◆▲	16D136		1	1	1	1	1	1	1	1	1	1	1	1	1	1	1	1	1	1	1	1	1
152	24M692		1	1	1	1	1	1	1	1	1	1	1	1	1	1	1	1	1	1	1	1	1

## Arabalar



▲ Dişli yalıtım maddesini sürün.

Ref.	Parça	Açıklama	Miktar	
			ARAÇ, bumla birlikte kullanım için	ARAÇ, bumla birlikte kullanım için olmayan
201	---	ARAÇ, doğrama	1	
	---	ARAÇ, kutup		1
202	16P425	DEPO, doğal akışlı besleme; 2,5 galon	1	1
203	100023	PUL, düz	4	4
204	110837	VIDA, flanş, altıgen	4	4
205	111040	SOMUN, kilit, dolgu, naylon, 5/16	4	4
207◆	16V707	KOVAN, filtre, tank	1	1
208◆	20170-00	BAĞLANTI ELEMANI, 3/8 boru x 1/4 npt; pç, dirsek	1	1
209	---	BORU, polietilen; 0,375 OD	1.25	1.25
210	---	BORU, polietilen; 0,250 OD	5	5
211◆	16V733	FILTRE, uç (3-paket)	1	1
221	16M465	KASTER, kilitlemeli (gösterilmemiştir)	2	4
222	113962	RONDELA (gösterilmemiştir)		4
223	100321	SOMUN (gösterilmemiştir)		4
224	122051	KASTER, kilitlemesiz (gösterilmemiştir)	2	

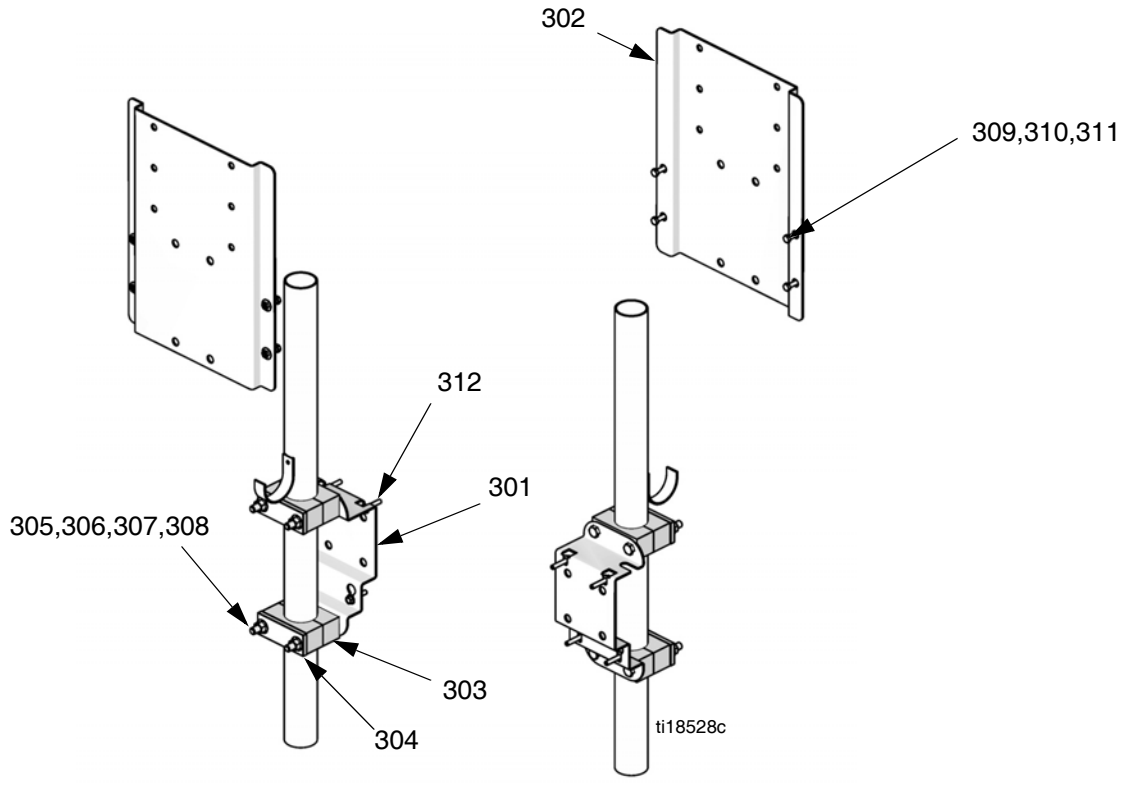
◆Katalizör Çıkış Kiti 16N854'e dahildir.





## Duvar veya Kutup Montaj Kiti, 16N918

**NOT:** Araç kullanmayan sistemler için. Bir duvara veya kutba monte etmek için kullanılabilir.

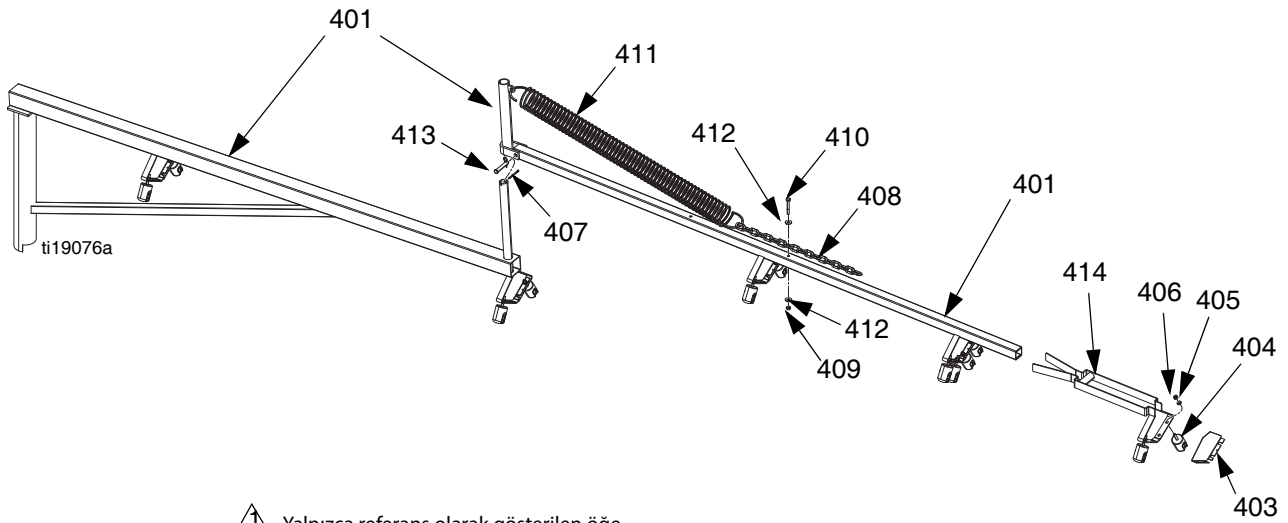


*Kutup dahil değildir*

Ref.	Parça	Açıklama	Miktar
301	16M666	BRAKET, pompa, kutup montajı	1
302	16M466	BRAKET, katalizör tankı	1
303◆	---	KELEPÇE, boru, set	4
304◆	---	PLAKA, kapak, kelepçe	4
305◆	---	VİDA, kapak, altıgen başlık	8
306◆	---	RONDELA, sertleştirilmiş, sae	8
307◆	---	SOMUN	8
308◆	---	RONDELA, kilit yayı	8
309	110837	VİDA, flanş, altıgen	4
310	100023	PUL, düz	4
311	111040	SOMUN, altıgen	4
312	111799	VİDA, kapak, altıgen başlık	4

◆ Boru kelepçe kiti 16P291'e dahildir.

## Bum, 16N761



▲ Yalnızca referans olarak gösterilen öge.

▲ 2 inç ID programlı 40 boru dahil değildir.

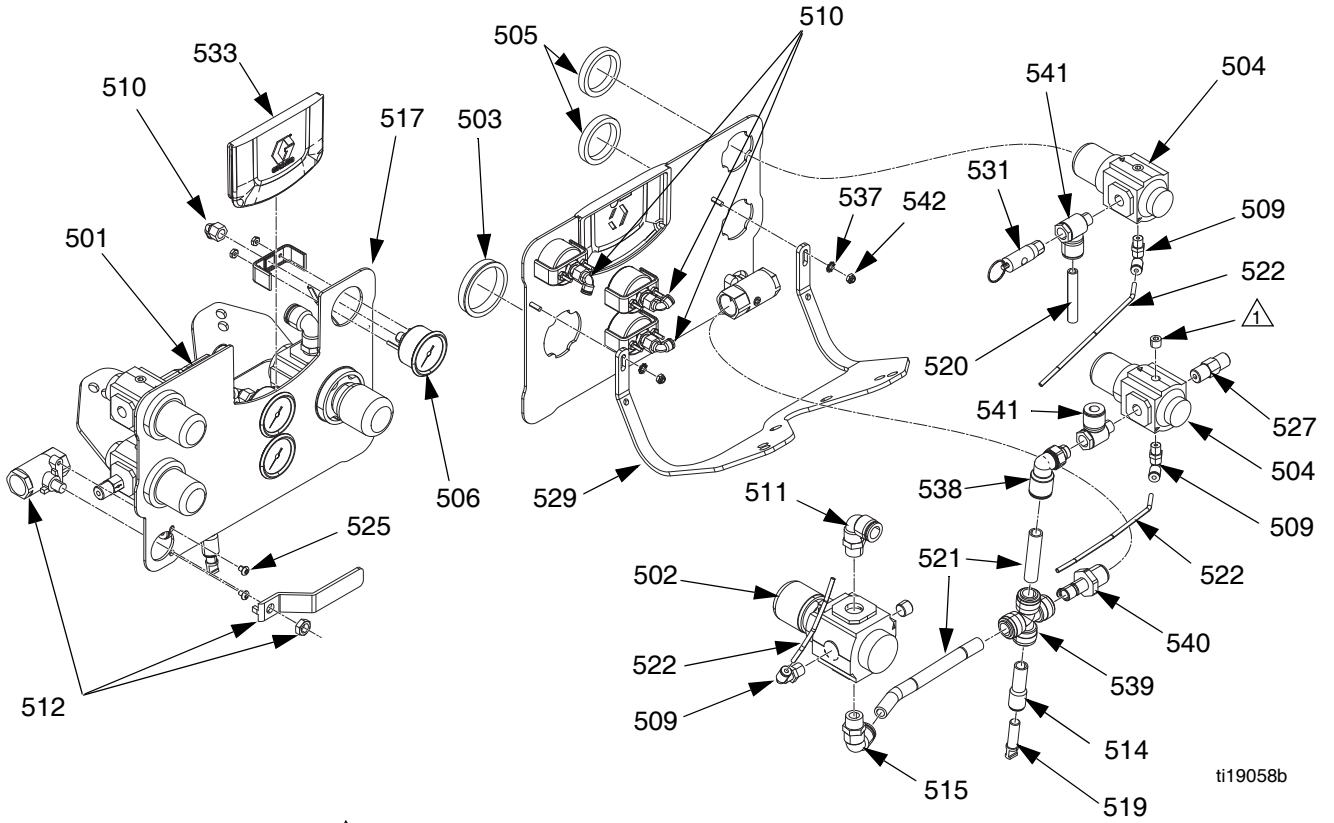
**NOT:** Tabanca hortumlarını buma sabitlemek için plastik bantlar kullanın.

Ref.	Parça	Açıklama	Miktar
401	---	DESTEK, bum, mast	1
402◆	114271	KORDON, tutucu	10
403	16M626	KAPAK, silindir, kılavuzlar	5
404	22486-00	KILAVUZ, silindir, seramik	12
405	100016	PUL, kilit	12
406	100015	SOMUN, altıgen mscr	12
407	100103	KOPİLYA	1
408	16M811	ZİNCİR, yay, bum	1
409	112248	SOMUN, altıgen	1
410	105170	VİDA, kapak, altıgen başlık	1
411	444	YAY, bum	1
412	555626	RONDELA, 1/4 düz büyük	2
413	16M808	PİM, kama pimi olan çengel	1
414	16N950	UZATMA, bum	1

◆ Gösterilmemiştir.

--- Satılık değildir.

## Hava Paneli



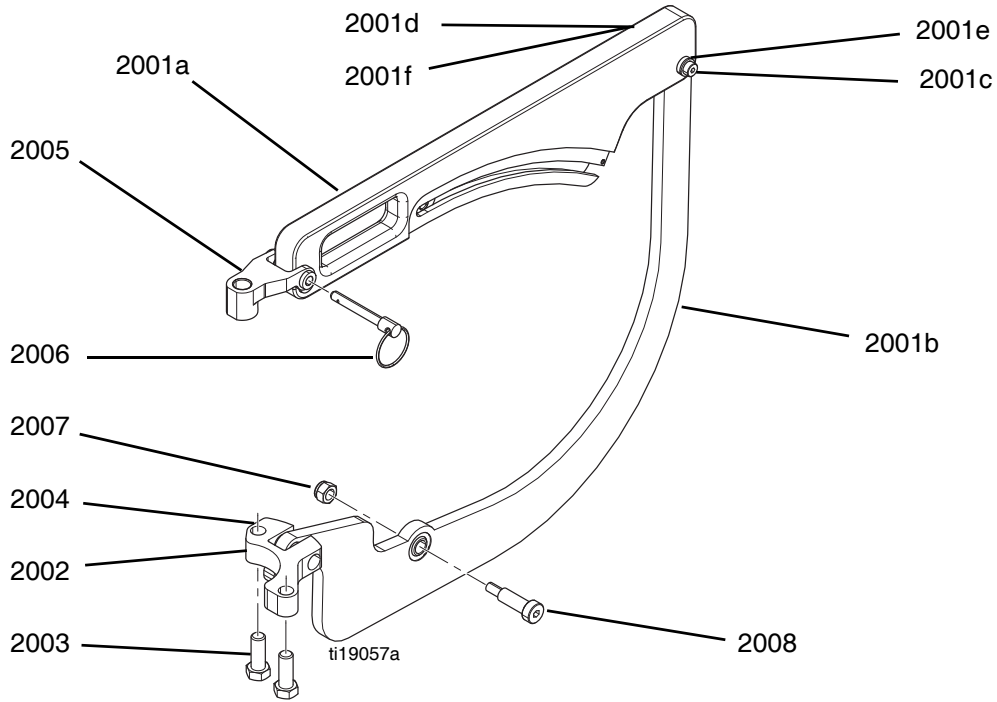
ti19058b

⚠ Regülatör (504) ile verilen tıpa.

⚠ Mafsallı olmayan tüm boru vida dişlilerine yalıtım malzemesi uygulayın.

Ref.	Parça	Açıklama	Miktar	Ref.	Parça	Açıklama	Miktar
501	---	PANEL, hava kontrolü	1	520	---	BORU, hava, 3/8 inç DÇ; poliüretan	0,18
502	15T536	REGÜLATÖR, hava, 3/8 npt	1	521	---	BORU, polietilen; 1/2 inç DÇ	0,68
503	15T538	SOMUN, regülatör	1	522	---	BORU, naylon, yuvarlak, siyah	1,37
504	116513	REGÜLATÖR, hava	2	525	114381	VİDA, kapak, düğme başlığı	3
505	116514	SOMUN, regülatör	2	527	124496	VALF, hava çek	1
506	15T500	ÖLÇÜM AYGITI, basınç, hava, 1/8	3	529	---	BRAKET, hava kontrolü	1
509	15T866	BAĞLANTI ELEMANI, dirsek, muylu, 1/8 npt x 5/32 t	2	531	113498	VALF, emniyet, 110 psi	1
510	15T498	BAĞLANTI ELEMANI, 90°, muylu, 5/32t x 1/8fnpt	3	533	---	DOLGU, kontrol paneli	1
511	15T937	BAĞLANTI ELEMANI, dirsek, erkek, 1/4 npt(m) x 5/32 DÇ boru	1	537	96/0005-	RONDELA, kilit, dış, #10, ms	2
512	---	VALF, bilya, 1/2 npt x 1/2 npt	1	2/99			
514	---	BAĞLANTI ELEMANI, düz, 1/2 x 3/8 boru	1	538	16U452	BAĞLANTI ELEMANI, dirsek, 1/4npt(m) x 1/2 boru	1
515	121212	BAĞLANTI ELEMANI, dirsek, muylu, 1/2 t x 3/8 npt(m)	2	539	16U479	BAĞLANTI ELEMANI, çapraz, 1/2 boru, plastik	1
517	16U556	ETİKET, hava kontrol paneli, FRP	1	540	16U480	BAĞLANTI ELEMANI, 1/2 kol x 1/2npt(m), plastik	1
519	124071	TİPA, bağlantı elemanı, itmeli bağlantı	1	541	16U481	BAĞLANTI ELEMANI, T, 1/4 npt(m), 3/8 t, 1/4 npt(f)	2
				542	105332	SOMUN, kilit	2

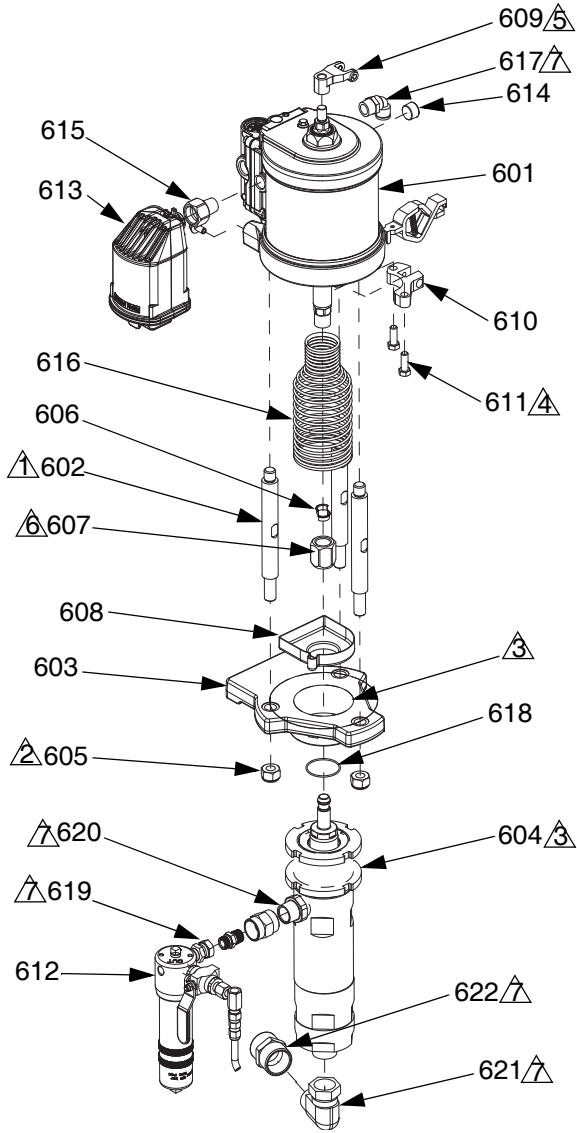
## Bağımlı Pompa Bağlantısı, 16P125



Ref.	Parça	Açıklama	Miktar
2001	---	TEÇHİZAT, bağımlı bağlantı	1
2001a	16N776	KİT, üst bağlantı, bağımlı	1
2001b	16N775	KİT, alt bağlantı, bağımlı	1
2001c	119999	CIVATA, destek	1
2001d	116969	SOMUN, kilit	1
2001e	7486-05	RONDELA, düz, standart, #10	1
2001f	7486-03	RONDELA, düz, siper, 1/4	1
2002	16M362	BAĞLANTI, sabit, pivot	1
2003	116596	VİDA, kapak, altıgen başlık	2
2004	119999	CIVATA, destek	1
2005	16N774	BAĞLANTI, yeke, üst, gövde	1
2006	24M092	PİM, hızlı serbest bırakma, 1,5 x 0,25	1
2007	111040	SOMUN, kilit, dolgu, naylon, 5/16	1
2008	120476	CIVATA, destek, 5/16	1

Oran Gösterge etiketleri (111), 75cc (16M565)  
ve 100cc (16M564) dahil edilmemiştir. Ayrıca satın alın.

## Reçine Pompa Hatları



- 1 50-55 ft-lb (68-75 N·m) torkla sıkın.
- 2 50-60 ft-lb (68-101 N·m) torkla sıkın.
- 3 Pompayı (604) pompa adaptörünün (603) üst kısmına monte edin, bir dişli eksik veya fazla. Salmastra somunu, pompa adaptörünün (603) yüzeyinin üstünden uzanır. Sıkıştırma somununu 70-75 ft-lb'ye (95-102- N·m) kadar sıkın.
- 4 250 in-lb (28,2 N·m) tork değerine kadar sıkın
- 5 70-75 ft-lb (95-102 N·m) torkla sıkın.
- 6 75-80 ft-lb (102-108 N·m) torkla sıkın.
- 7 Diş sızdırmazlık maddesi sürün.

Ref.	Parça	Açıklama	Miktar		
			W13DFC, 13:1	W17CFS, 17:1	U82037, 9:1
601	M07LNL	MOTOR, iki uçlu; 4,5 inç	1	1	1
602*	15M662	ÇUBUK, bağlantı	3	3	3
603*	16U435	ADAPTÖR, deplasmanlı pompa		1	
	16U426	ADAPTÖR, deplasmanlı pompa	1		
	16U428	ADAPTÖR, deplasmanlı pompa			1
604	LW100C	POMPA, 100 cc	1		
	LW075S	POMPA, 75 cc		1	
	LW150A	POMPA, 150 cc			1
605*	15U606	SOMUN, kilit, M16 x 2	3	3	3
606*†	24A619	MANŞON, kaplin (10 paket)	2	2	2
607*	15T311	SOMUN, kuplör	1	1	1
608*	24A625	DEPO, TSL, 75cc alt (618 dahil)		1	
	24A626	DEPO, TSL, 100cc alt (618 dahil)	1		
	24A628	DEPO, TSL, 150 cc alt (618 dahil)			1
609	16N774	BAĞLANTI, yeke, üst	1	1	1
610	16M362	BAĞLANTI, sabit, pivot	1	1	1
611	116596	VİDA, kapak, altıgen başlık	2	2	2
612	24F620	FİLTRE; akışkan; 5000 psi; 100 delikli	1	1	
	U82200	FİLTRE, akışkan; 5000 psi; 60 delikli			1
613	24D642	SUSTURUCU	1	1	1
614	100361	TAPA, boru	1	1	1
615	16M355	BAĞLANTI ELEMANI, adaptör, susturucu, 1/2 npt x 1 inç - 14	1	1	1
616*	16M477	YAY, koruyucu	1	1	1
617	15V204	BAĞLANTI ELEMANI, dirsek, 1/2 npt x 1/2 boru	1	1	1
618*†	---	HALKA CONTA, ıslak kapak	1	1	1
619	161490	ADAPTÖR, meme			1
620	162485	KUPLÖR, redüksiyon			1
621	123075	BAĞLANTI ELEMANI, dirsek, 1" nps x 1" npt			1
622	100474	KAPLIN			1

\* Bağlama Kitine dahildir. Pompanıza uygun kit siparişi için sayfa 64'e bakın.

† Bkz. **Reçine Pompa Hattı Kitleri**, sayfa 64.

**Reçine Pompa Hattı Kitleri**

<b>Kit Açıklaması</b>	<b>LW075S</b>	<b>LW100C</b>	<b>LW150A</b>
<b>Islak Kapak Halka Contası (618)</b> 10'lu Paket	24A631	24A632	24P196
<b>Kaplin Manşonları (606)</b> 10'lu Paket	24A619	24A619	24A619
<b>Bağlantı Kiti</b> Pompa adaptörü (603), üç bağlantı çubuğu (602), üç bağlantı çubuğu somunu (605), TSL deposu (608) ve TSL şişesi, adaptör (603), kaplin somunu (607), üç kaplin manşonu (606), bağlantı çubuğu yay koruyucusundan (616) oluşur.	16N242	16N243	17E099

**NOT: Deplasmanlı pompa onarım kitleri** için bkz. kılavuz 3A2313 veya 312792. **Hava motoru onarım kitleri** için, bkz. kılavuz 3A2315.

## Reçine Pompa Hattı için Hava Motoru ve Pompa

Parçaların tanımlamaları için hava motoru kılavuzu 3A2313'e ve pompa kılavuzu 3A2315'e bakın.

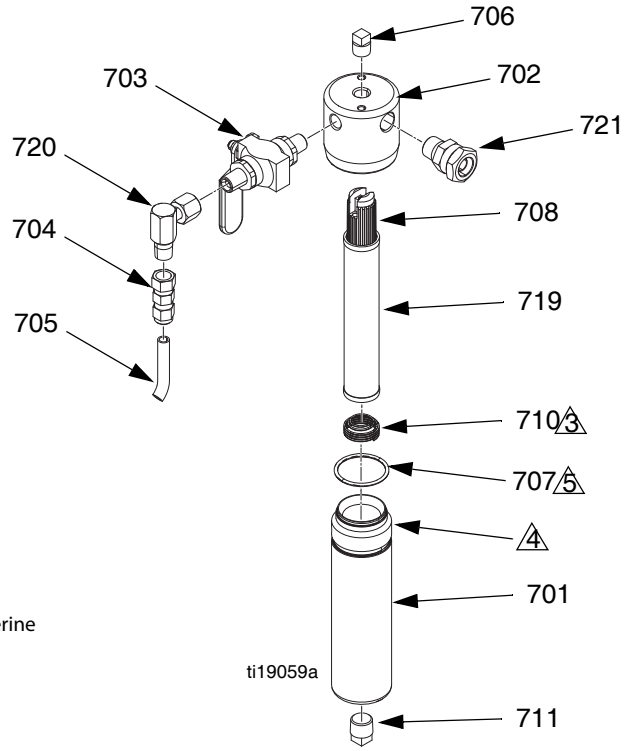
## Tabanca

Parçaların tanımlamaları için, RS tabanca kılavuzu 3A0232'ye bakın.



# Reçine Filtresi

24F620 veya U82200



- ▲ Sabit yayı (710) filtre kasesinin (701) alt kısmına bastırın.
- ▲ Diş yağlama maddesi uygulayın.
- ▲ Gres sürün.
- ▲ Mafsallı olmayan tüm boru vida dişlilerine yalıtım malzemesi uygulayın.

Ref.	Parça	Açıklama	Miktar
701	24C501	KASE, filtre	1
702	171942	BAŞLIK, filtre	1
703	238635	VALF, bilya, karbon çelik	1
704	205447	KAPLİN, hortum	1
705	---	HORTUM, naylon, 225 psi	7
706	100509	TAPA, boru	1
707	104361	CONTA, halka conta	1
708	186075	DESTEK, filtre	1
710	171941	YAY, baskı	1
711	100040	TAPA, boru	1
717▲	172479	ETİKET, uyarı (gösterilmemiştir)	1
718	GC2069	BAĞLANTI ELEMANI, muylu, 3/8 nptm x 3/8 npsm	1
719	*	SÜZGEÇ, 100 meş ekranı	1
720	155541	BAĞLANTI ELEMANI, muylu, dirsek	1
721	155665	RAKOR, adaptör	1

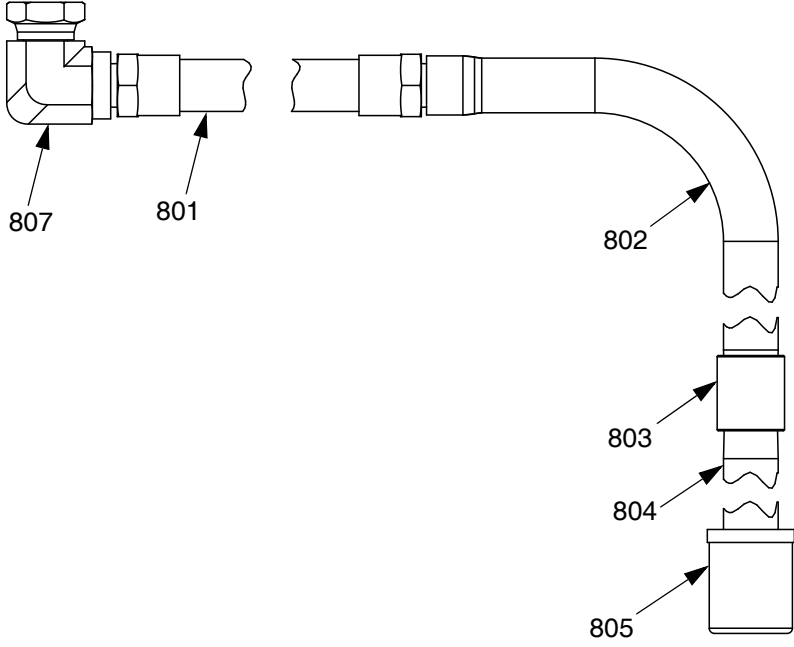
▲ Yedek Tehlike ve Uyarı levhaları, etiketler ve kartlar ücretsiz temin edilebilir.

\* Süzgeç Seçenekleri:

Meş	2'li paket	25'li paket
30	224458	238436
60	224459	238438
100	224468	238440
200	224469	238442

# Reçine Besleme Hortumu

16M736



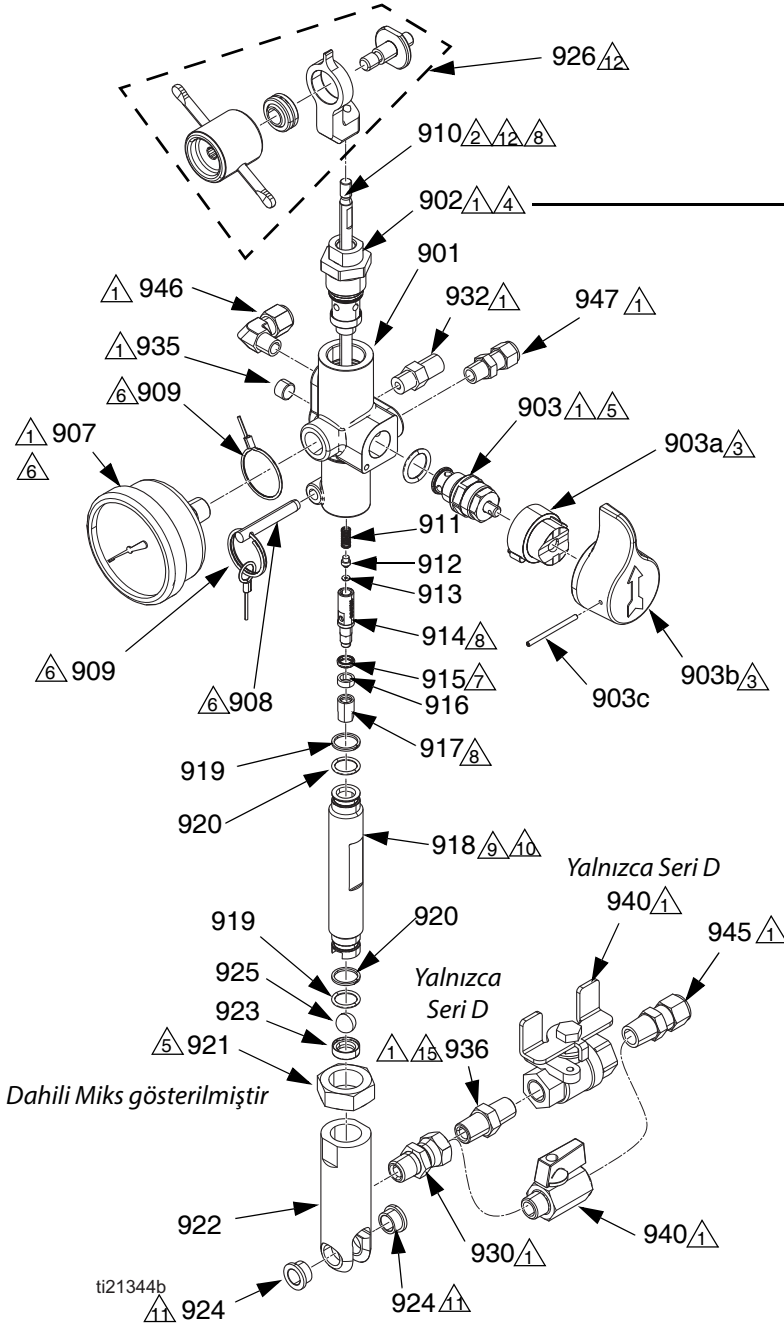
⚠ Mafsallı olmayan tüm boru vida dişlilerine boru yalıtım malzemesi uygulayın.

Ref.	Parça	Açıklama	Miktar
801	220372	HORTUM, bağlı; 6 ft	1
802	197682	BORU, emiş	1
803	114967	KAPLİN, boru, 1 inç	1
804	195151	BORU, giriş	1
805*	20397-01	FİLTRE, 24 meş, 1 inç npt	1
807	16M776	BAĞLANTI ELEMANI, dirsek, 3/4 npsm x 1 nptf	1

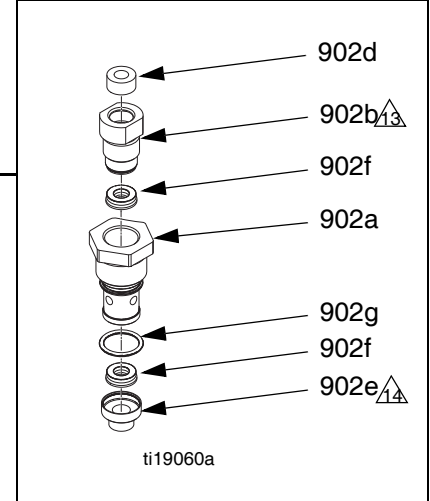
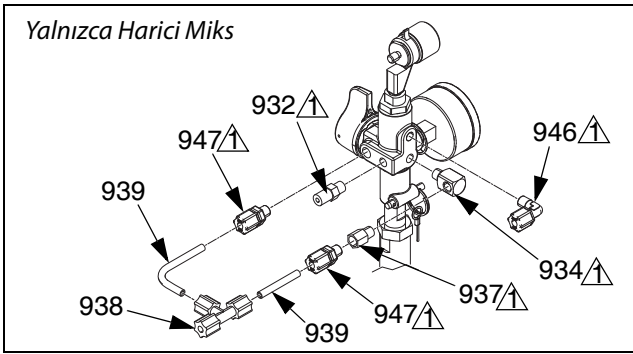
\* Mevcut diğer filtre meşleri: 50 meş (20397-03),  
100 meş (20397-02)



## Katalizör Bağlı Pompalar



## Yalnızca Harici Miks



- 1 Vida dişlilerine boru yalıtım malzemesi uygulayın.
- 2 Birleşme yüzeylerine veya vida dişlilerine dişli tutucusu uygulayın.
- 3 Birleşme yüzeylerine veya vida dişlilerine gres yağı sürün.
- 4 240 in-lb (27.1 N·m) torkla sıkın.
- 5 225-275 in-lb (25.4-31.1 N·m) torkla sıkın.
- 6 Ölçüm aygıtını monte etmeden önce, kordonun geniş ucunu ölçüm aygıtının üzerinden geçirin. Kordonun küçük ucunu, pim üzerindeki ayrı halkaya bağlayın.
- 7 U-cup'ın yönüne dikkat edin.
- 8 30-50 in-lb (3.4-5.6 N·m) torkla sıkın.
- 9 Montajdan önce, silindirin iç kısmını yumuşak bir bezle veya benzeri bir şeyle temizleyin.
- 10 Silindiri (918) ve taban kısmını mahfazaya (901) elle sıkarak takın. Silindiri (918) 1/2 tur kadar geriletin. Pimi (908) takın.
- 11 Sabit yataklara baskı uygulayın.
- 12 Piston çubuğunu (910), üst bağlantıya (926), 80-100 inç lb'ye (9.0-11.3 N·m) kadar sıkın.
- 13 20 - 60 in-lb (2,3-6,8 N·m) torkla sıkın.
- 14 902e'yi, 902a'ya bağlayın.
- 15 Nipel (936) kanalını muylu (930) bölüme gelecek şekilde konumlandırın.

## Katalizör Pompaları

Ref.	Parça	Açıklama	Miktar	
			16N740, Dahili Miks için	16N741, Harici Miks için
901	---	MUHAFAZA, bağlı pompa	1	1
902	24C479	KIT, kartuş, FRP	1	1
902a	---	KARTUŞ, bağlı pompa	1	1
902b†	---	YATAK, kartuş	1	1
902d†	---	SILECEK, keçe, piston çubuğu	1	1
902e✿	16P186	CONTA, kolay bağlantı, kartuş	1	1
902f✿	16A981	CONTA, bağlı pompa sızıntısı	2	2
902g✿	123556	HALKA CONTA, silikon #016	1	1
903	16N975	VALF, 3000 psi boşalma (ayrıca 903a, 903b ve 903c de dahildir)	1	1
903a	224807	YUVA, valf	1	1
903b	15C780	KOL	1	1
903c	15C972	PİM, yay	1	1
907	113641	GÖSTERGE, basınç, sıvı	1	
	124432	OLÇUM AYGITI, 160 psi		1
908	123595	PİM, hızlı bırakma	1	1
909	124193	KABLO, kordon, 5 inç	1	1
910	16N964	ÇUBUK, piston, bağlı pompa (ayrıca 919, 920 ve alet 16D007 de dahildir)	1	1
911★	123636	YAY, transfer mahfazası	1	1
912★	16K928	VALF, vana	1	1
913★	123934	HALKA CONTA, 003, FKM	1	1
914	16K960	MAHAFAZA, transfer, etched	1	1
915★	LPA-126	CONTA, radyal	1	1
916★	LPA-127	KILAVUZ, piston	1	1
917	16A666	KAPAK, transfer mahfazası	1	1
918	16N965	SİLİNDİR, bağlı pompa (ayrıca 919 [Miktar 2] ve 920 [Miktar 2] de dahildir)	1	1
919✿‡	CJ-143	HALKA CONTA, halka conta, silikon, 2-014	2	2
920✿‡	124061	HALKA, destek, 0,518 DÇ, 0,053 genişlikte	2	2
921	LPA-144	SOMUN, kilit	1	1
922	16N976	MAHAFAZA, giriş, bağlı	1	1
923‡	---	YUVA, bilya, 7/16 çap	1	1
924	---	YATAK, flanşlı, 0,375 ID	2	2
925	LPA-134-02	BİLYA, küre şeklinde	1	1
926	16N617	TAKIM, onarım, katalizör pompa mafsal çatalı	1	1
930	114339	BAGLANTI ELEMANI, rakor, muylu, 1/4 npt	1	1
932	123628	BAGLANTI ELEMANI, adaptör, 1/8 npt - #4 jic	1	1
934	297085	BAGLANTI ELEMANI, dirsek; 0,125 inç, st		1

Ref.	Parça	Açıklama	Miktar	
			16N740, Dahili Miks için	16N741, Harici Miks için
935	110208	TAPA, boru; başlıksız	1	
936	94/0320-1/98	BAGLANTI ELEMANI, nipel, 1/4; yalnızca Seri D	1	1
937	124379	VALF, çek, npte x npti, 100 psi		1
938	16V706	BAGLANTI ELEMANI, T, kompresör, 1/4		1
939	---	BORU, polietilen		0.5
940	24U857	VALF, bilyeli, mini; D serisine takılmayan	1	1
	080803	VALF, bilyeli, 1/4 npt, ff, 316 sst; yalnızca D serisi	1	1
945	16V703	BAGLANTI ELEMANI, 1/4 npt x 3/8 boru, pç	1	1
946	16V704	BAGLANTI ELEMANI, 1/8 npt x 1/4 boru, 90, pç	1	1
947	16V705	BAGLANTI ELEMANI, 1/8 npt x 1/4 boru, pç	1	2

**Kurulum Aletleri (gösterilmemiştir):**

*Taban valfi yuvası kurulum aleti, 16N966*

*Taban valfi yuvası delüks sökme aleti, 24N253 (taban valfi yuvası kurulum aleti 16N996 dahildir)*

*Sızıntı contası kurulum aleti, 16N967 ✿*

*Çubuk Tertibatı Mermi Kurulum Aleti, 16D007 ✿*

*--- Satılık değildir.*

*† Yatak ve silici onarım kiti 16P185'de bulunan parçalar.*

*‡ Taban valfi onarım kiti 16N961'e dahil parçalar.*

*★ Piston valfi onarım kiti 16N962'de bulunan parçalar.*

*✿ Boğaz conta onarım kiti 16N963'te bulunan parçalar ve aletler.*

*Komple yeniden kurulum kiti 16N919 şunları içerir:*

*-Taban valfi onarım kiti 16N961*

*-Piston valfi onarım kiti 16N962*

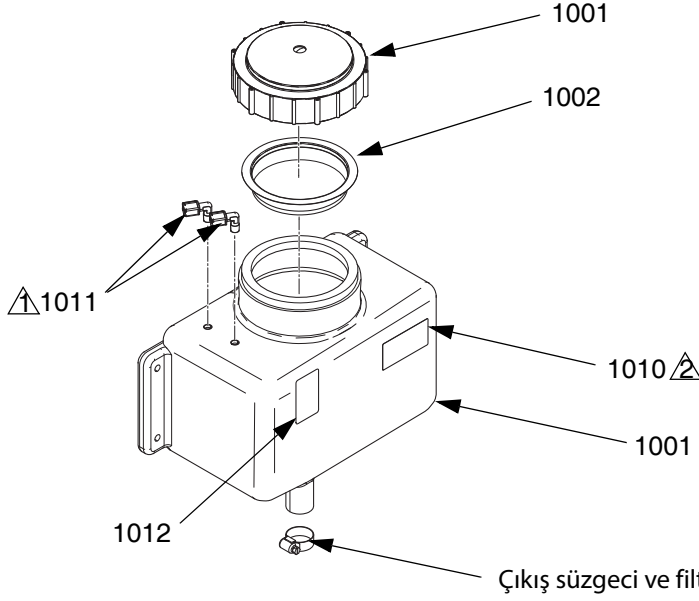
*-Boğaz conta onarım kiti 16N963*

*-Taban bilya yedek kiti LPA-134-02*

*-Keçe silicili yatak 16P185*

## Katalizör Kabı

16P425

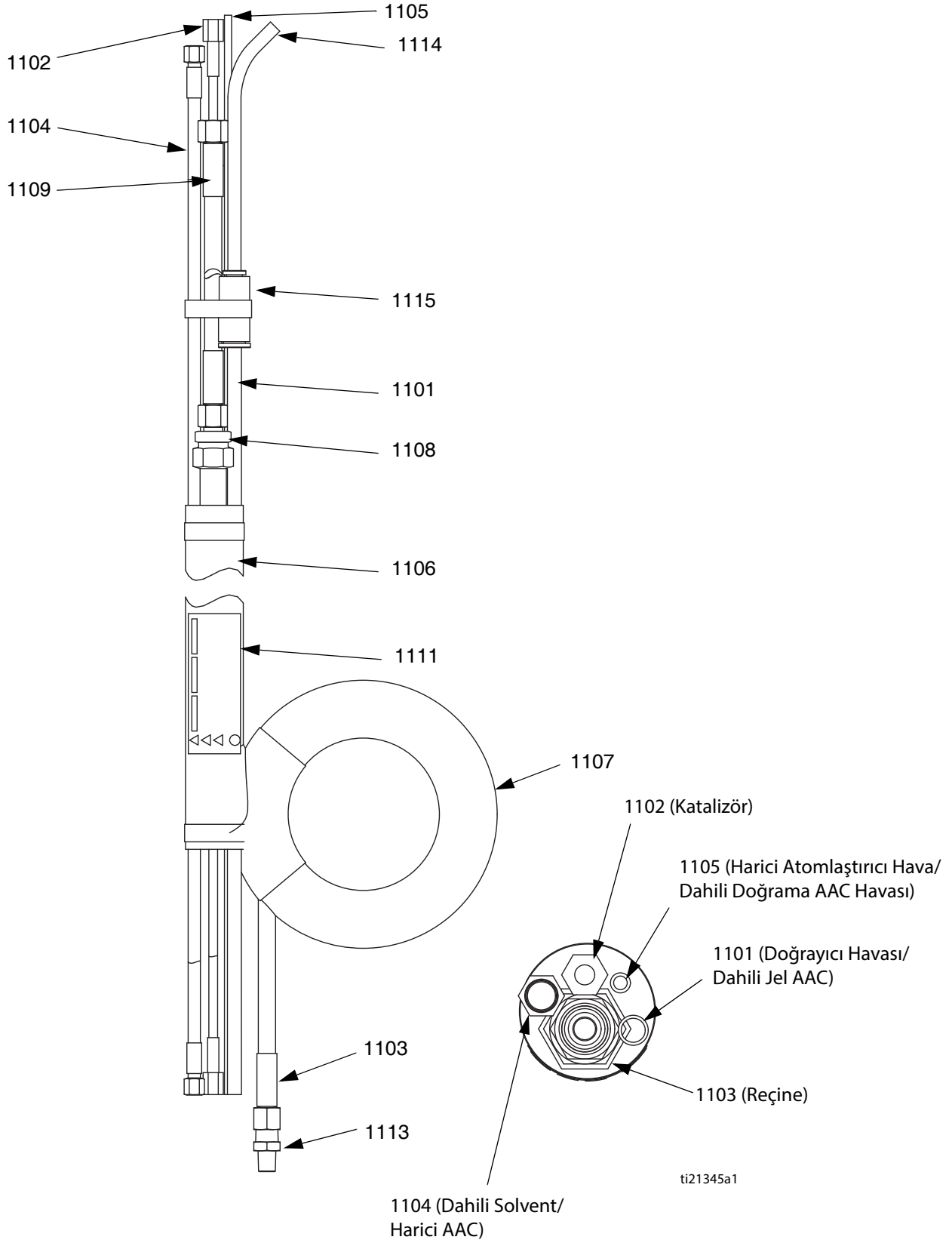


⚠️ Vida dişlerine boru yalıtım malzemesi uygulayın.

⚠️ Seviye çizgisinin tanktaki 2,5 galon (1001) ile aynı olması için yapışkan maddeyi uygulayın.

Ref.	Parça	Açıklama	Miktar
1001	---	TANK, doğal akışlı besleme, 2,5 galon	1
1002	24M159	SÜZGEÇ, tank, doğal akışlı besleme	1
1010	16M754	ETİKET, maksimum doldurma hattı	1
1011	16V704	BAĞLANTI ELEMANI, 1/8 npt x 1/4 boru, 90; pç	2
1012	16M738	ETİKET, tehlikeli malzeme alanı	1

## Hortum Demetleri







## Hortum Demetleri

Ref.	Parça	Açıklama	Miktar								
			16M583, 50 ft, doğrama	16M584, 50 ft dahili jel	16M585, 50 ft harici jel	16M586, 25 ft, doğrama	16M587, 25 ft, dahili jel	16M588, 25 ft, harici jel	16M589, 35 ft, doğrama	16M590, 35 ft, dahili jel	16M591, 35 ft, harici jel
1101*	16J767	BORU, 3/8 inç, polietilen, 28 ft					1				
	16J768	BORU, 3/8 inç, polietilen, 38 ft								1	
	16J769	BORU, 3/8 inç, polietilen, 53 ft		1							
	590570	BORU, 1/2 inç, polietilen	53 ft			28 ft			35 ft		
1102	24C540	HORTUM, bağlı, 1/8 inç, 3000 psi, 28 ft				1	1	1			
	24C541	HORTUM, bağlı, 1/8 inç, 3000 psi, 53 ft	1	1	1						
	24G429	HORTUM, bağlı, 1/8 inç, 3000 psi, 35 ft							1	1	1
1103†	240797	HORTUM, bağlı, 3/8 x 50 ft		1	1		1	1		1	1
	277253	HORTUM, bağlı, 1/2 inç x 50 ft	1			1			1		
1104	24C543	HORTUM, bağlı, 1/4 inç, naylon, 28 ft				1	1	1			
	24C544	HORTUM, bağlı, 1/4 inç, naylon, 53 ft	1	1	1						
	24G434	HORTUM, bağlı, 1/4 inç, naylon, 40 ft							1	1	1
1105	---	BORU, polietilen, 0,250 dış çap	53 ft		53 ft	28 ft		28 ft	38 ft		38 ft
1106	124427	KILIF, mavi çizik 22ft				2	2	2			
	124428	KILIF, mavi çizik 47ft	1	1	1						
	16M599	KILIF, mavi çizik 29ft							1	1	1
1107	16M606	KILIF, mavi çizik 15ft							1	1	1
1108	158256	RAKOR, döner	1			1			1		
1109	277249	HORTUM, bağlı, 1/4 inç, x 3 ft, 4000 psi	1	1	1	1	1	1	1	1	1
1110◆	744	KILAVUZ, silindir, hortum	1			1			1		
1111▲	16D659	ETIKET, uyarı, hortum demeti	1	1	1	1	1	1	1	1	1
1112	114271	KORDON, tutucu				1	1	1	1	1	1
1113	123379	BAGLANTI ELEMANI, redüksiyon; 3/8 nptx x 1/4 npt		1	1		1	1		1	1
	162449	BAGLANTI ELEMANI, nipel, redüksiyon	1			1			1		
1114	520563	BORU, 3/8 inç, polietilen	2,5 ft			2,5 ft			2,5 ft		
1115	16U657	RAKOR, 1/2 inç x 3/8 inç DÇ boru	1			1			1		

▲ Yedek Tehlike ve Uyarı etiketleri, plakaları ve kartları ücretsiz temin edilebilir.

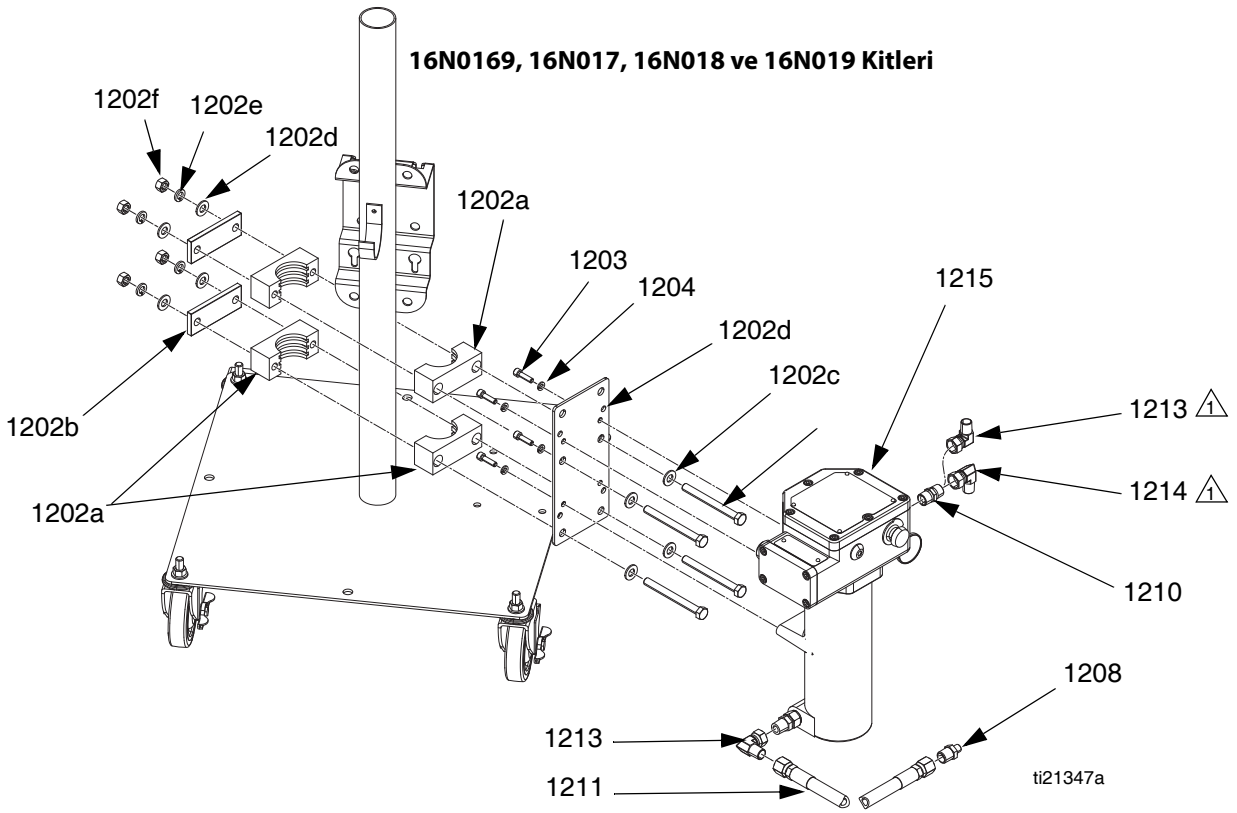
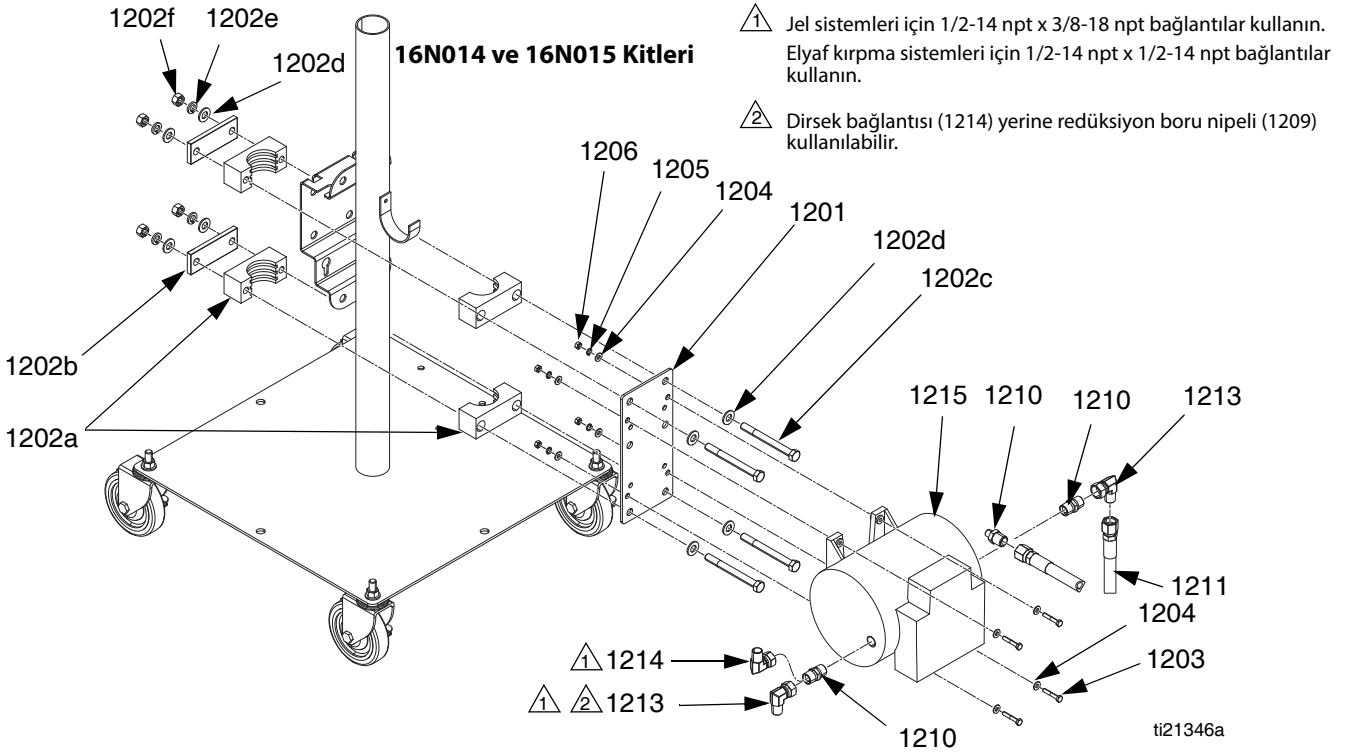
† 25 ft ve 35 ft hortum demetleri, 50 ft'lik reçine hortumu ile birlikte gelir. Ekstra reçine hortumu fabrikada sarılmıştır ve basınç gerilim koruyucu sisteminin bir parçasıdır.

\* Seri C ve önceki elyaf kırma hortumları 16J769 kullanır. Seri D veya sonraki elyaf kırma hortumları tabloda gösterilmiştir.

◆ Gösterilmemiştir.

## Aksesuar Parçaları

### Isıtıcı Takımları



## Isıtıcı Takımları

Ref.	Parça	Açıklama	Miktar					
			16N014, 120v, FM ★	16N015, 240v, FM ★	16N016, 120v, tehlikeli	16N017, 240v, tehlikeli	16N018, 120v, tehlikeli olmayan	16N019, 240v, tehlikeli olmayan
1201*	16N013	BRAKET, ısıtıcı	1	1	1	1	1	1
1202*	16P291	TAKIM, boru kelepçesi	2	2	2	2	2	2
1202a†	19891-00	KELEPÇE, boru, set	1	1	1	1	1	1
1202b†	19892-00	PLAKA, kapak, kelepçe	1	1	1	1	1	1
1202c†	115211	VİDA, başlıklı, altıgen başlı	2	2	2	2	2	2
1202d†	113962	RONDELA, sertleştirilmiş	4	4	4	4	4	4
1202e†	100018	RONDELA, kilit yayı	2	2	2	2	2	2
1202f†	100321	SOMUN	2	2	2	2	2	2
1203*	100058	VİDA, kapak, altıgen başlık	4	4	4	4	4	4
1204*	110755	RONDELA, düz	8	8	8	8	8	8
1205*	100131	PUL, kilit	4	4	4	4	4	4
1206*	100015	SOMUN, altıgen, mscr	4	4	4	4	4	4
1208*	162449	NİPEL, redüksiyon	1	1	1	1	1	1
1209*	159239	NİPEL, boru, redüksiyon	1	1	1	1	1	1
1210*	158491	MEME	2	2	2	2	2	2
1211*	H55003	HORTUM, akuple, 5600 psi	1	1	1	1	1	1
1212*	---	BANT, PTFE	1	1	1	1	1	1
1213*	155470	MUYLU, rakor, 90°; 1/2 x 1/2 npt	2	2	2	2	2	2
1214*	217430	MUYLU, rakor, 90°; 1/2 x 3/8 npt	1	1	1	1	1	1
1215	245848	ISITICI, viscon HP			1			
	245863	ISITICI, viscon HP				1		
	245867	ISITICI, viscon HP					1	
	245869	ISITICI, viscon HP						1
	226819	ISITICI, viscon, 240 volt		1				
	226816	ISITICI, viscon, 120 volt	1					

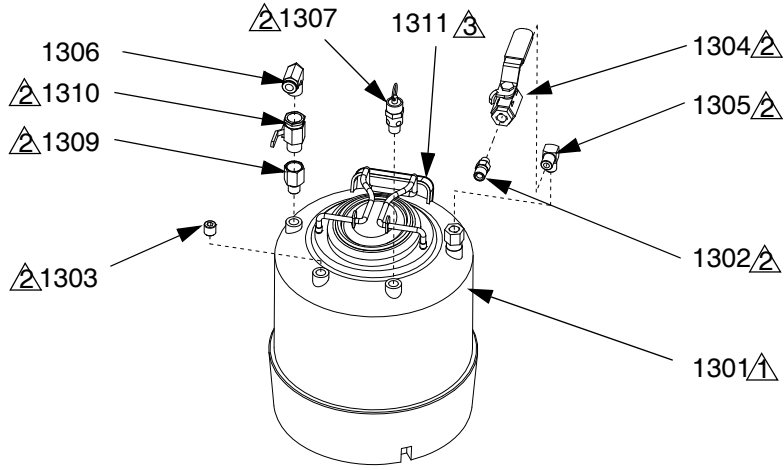
\* Isıtıcı donanımı kiti 16N119'da mevcut olan öğeler.

† Boru kelepçe kiti 16P291'de bulunan parçalar.

★ Katılaşmış malzemelerin çıkarılabildiği için ısıtıcılar demonte edilebilir.

## Solvent Basınç Kabı Kitleri

### ASME Basınç Kapları, 2 galon 16M893 ve 5 galon 16M894



⚠ Süzgeci (1311) takmak için, tabandaki boruyu tanktan (1301) çıkarın. Süzgeci tabandaki borunun alt ucuna doğru kaydırın. Tabandaki boruyu yerleştirirken süzgeci yerinde tutun. Süzgecin boruya sabitlenmesi ve tankın tabanına bastırılması gerekir. Tabandaki boruyu yerine yerleştirmek için sıkın. Süzgeç gösterilmemiştir.

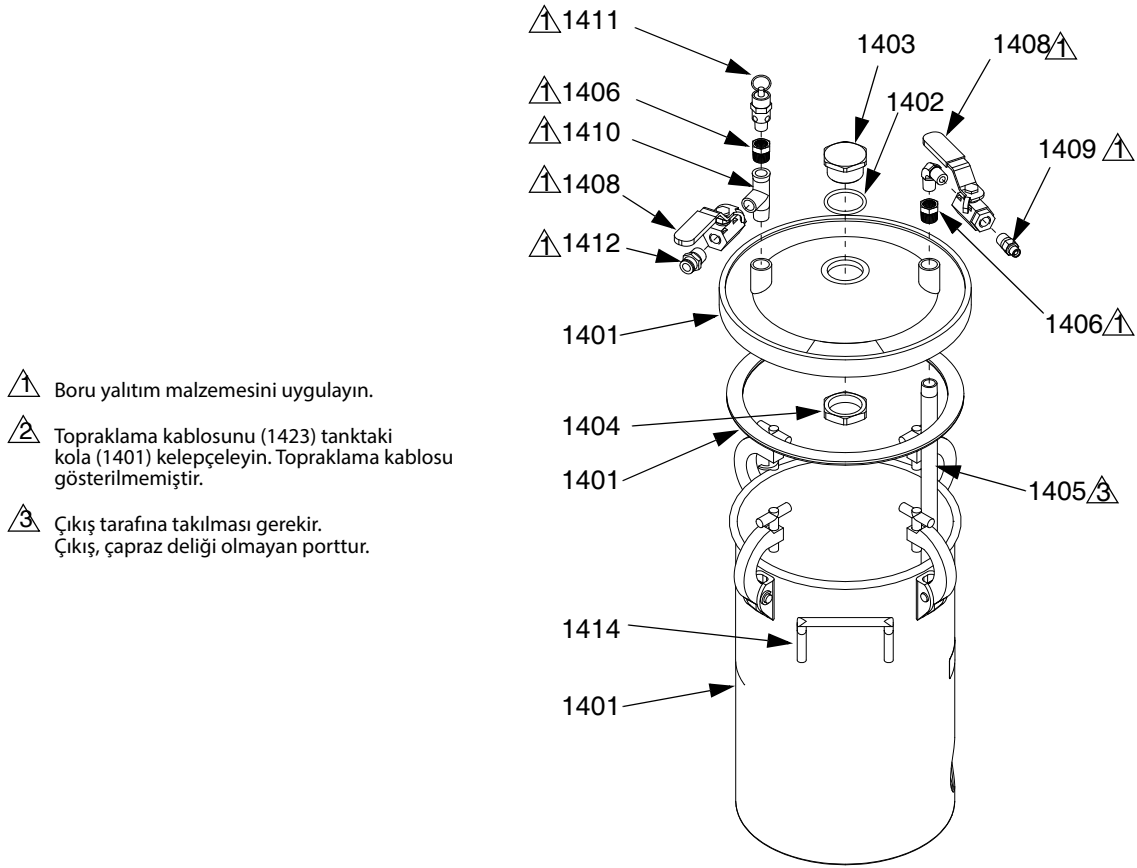
⚠ Boru yalıtım malzemesini uygulayın.

⚠ Topraklama kablosunu (1311) tanktaki kola (1101) kelepçeyin. Topraklama kablosu gösterilmemiştir.

Ref.	Parça	Açıklama	Miktar
1301	20324-00	TANK, solvent, 2 galon (yalnızca 16M893 tertibatı)	1
	20324-01	TANK, solvent, 5 galon (yalnızca 16M894 tertibatı)	1
1302	16D939	BAĞLANTI ELEMANI, nipel, redüksiyon	1
1303	11021-23	TİPA, boru, 1/4	1
1304	18470-05	VALF, bilya, 2 yönlü, 1/4nptf	1
1305	RM-856-04	BAĞLANTI ELEMANI, dirsek, 1/4 nptm x 1/4 nptm	1
1306	20655-04	BAĞLANTI ELEMANI, dirsek, 3/8 nptm x 3/8 tube	1
1307	103347	VALF, emniyet, 100 psi	1
1308	21035-00	SÜZGEÇ, kaldırma, malzeme	1
1309	21462-01	BAĞLANTI ELEMANI, adaptör, 1/4 nptm x 3/8 nptf	1
1310	3165	VALF, bilya, 2 yönlü, 3/8 dişi, 3/8 erkek	1
1311	17440-00	KELEPÇE, topraklama	1
1312◆	13867-68	TANK KAPAK CONTA	1

◆ Gösterilmeyen öğeler.

## ASME ve CE Onaylı Basınç Kapları, 16M874 ve 16M875

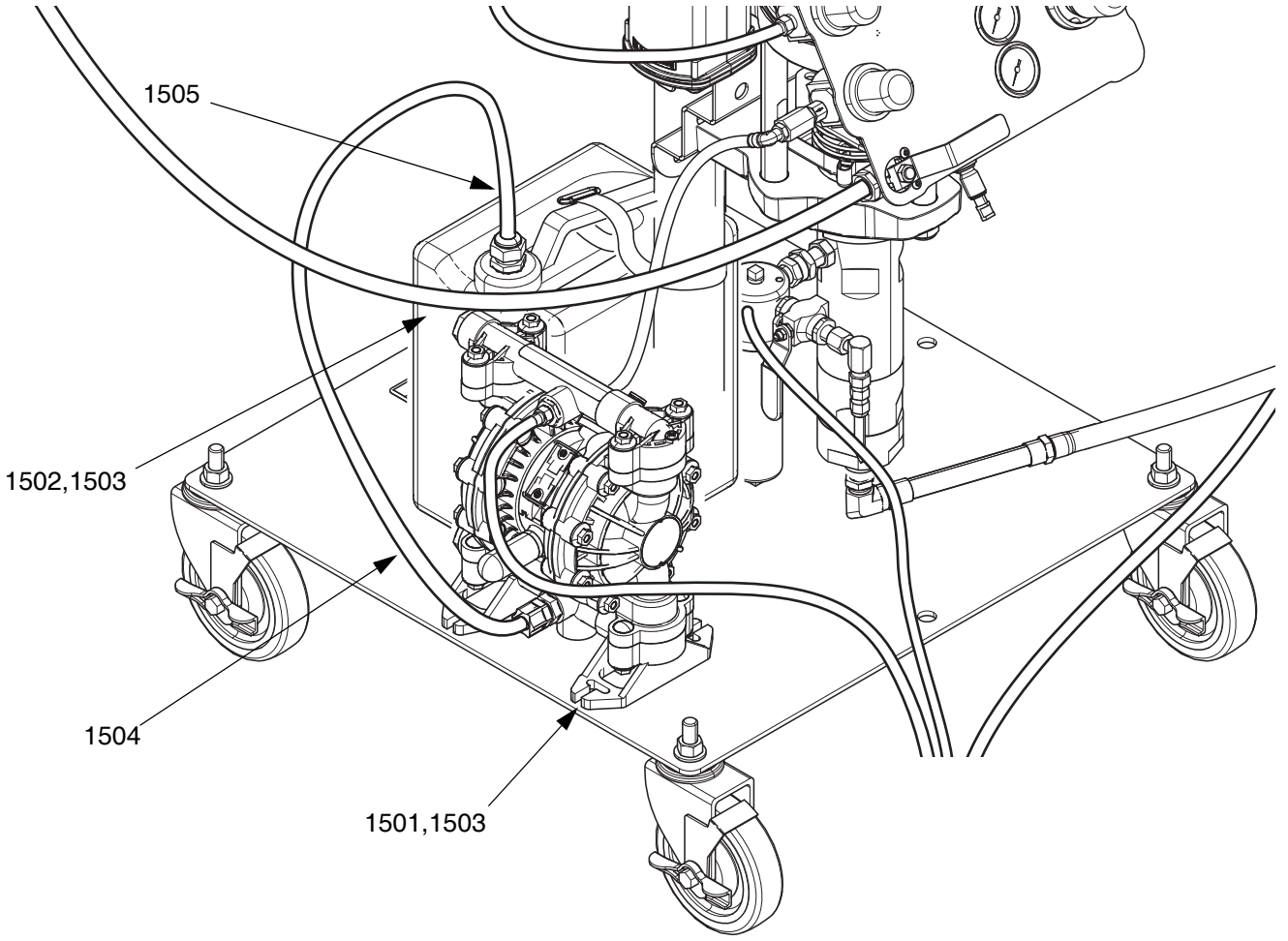


- ▲ Boru yalıtım malzemesini uygulayın.
- ▲ Topraklama kablosunu (1423) tanktaki kola (1401) kelepçeleysin. Topraklama kablosu gösterilmemiştir.
- ▲ Çıkış tarafına takılması gerekir. Çıkış, çapraz deliği olmayan porttur.

Ref.	Parça	Açıklama	Miktar	Ref.	Parça	Açıklama	Miktar
1401	236086	TANK, basınç gövdesi, 2 gal. (yalnızca 16M874 tertibatı)	1	1415	---	ETİKET, isim	1
	236087	TANK, basınç gövdesi, 5 gal. (yalnızca 16M875 tertibatı)	1	1416▲	175078	ETİKET, uyarı	1
1402	165053	CONTA, halka conta	1	1421	308370	KILAVUZ	1
1403	188880	TIPA, kapak	1	1423	17440-00	KELEPÇE, topraklama	1
1404	188784	SOMUN, sıkma, altıgen	1	1424	171988	HALKA CONTA (dolgu kapağı için, öge 1413, gösterilmemiştir)	1
1405	171976	BORU (yalnızca 16M875 tertibatı)	1	▲ <i>Yedek Tehlike ve Uyarı etiketleri, plakaları ve kartları ücretsiz temin edilebilir.</i>			
	185531	BORU, sifon (yalnızca 16M874 tertibatı)	1				
1406	---	KOVAN, altıgen, 3/8npt x 1/4npt, dişi/erkek	2				
1407	111763	BAĞLANTI ELEMANI, dirsek, 1/4 npt	1				
1408	18470-05	VALF, bilya, 2 yönlü, 1/4nptf	2				
1409	---	BAĞLANTI ELEMANI, nipel, redüksiyon	1				
1410	108673	TE, cadde	1				
1411	103347	VALF, emniyet, 100 psi	1				
1412	---	BAĞLANTI ELEMANI, konektör, erkek, 3/8 npt	1				
1413	210575	KAPAK, dolgu (yalnızca 16M875 tertibatı, gösterilmemiştir)	1				
1414	176347	ETİKET, tanımlama	1				

## Solvent Diyafram Pompaları

2 galon 16M560 ve 5 galon 16M561

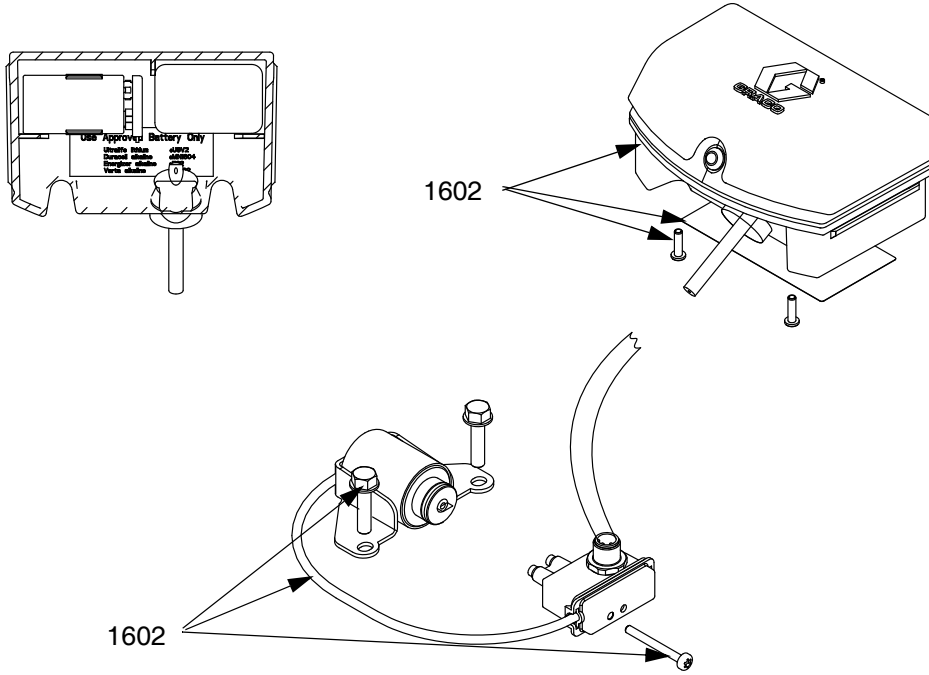


*Temel Sistem yalnızca referans için gösterilmiştir*

Ref.	Parça	Açıklama	Miktar
1501	16M559	POMPA, solvent, FRP, yıkama	1
1502	16M652	TANK, solvent, 2,5 galonluk tertibat	1
	16M651	TANK, solvent, 5 galonluk tertibat (yalnızca 16M560 tertibatı)	1
1503	16M769	KİT, pompa bağları	1
1504	---	BORU HATTI, naylon, yuvarlak	3
1505	16N891	KİT, kaldırma borusu; 2,5 galon (yalnızca 16M560)	1
	16N892	KİT, kaldırma borusu, 5 galon (yalnızca 16M561)	1

# DataTrak Yükseltme Seti

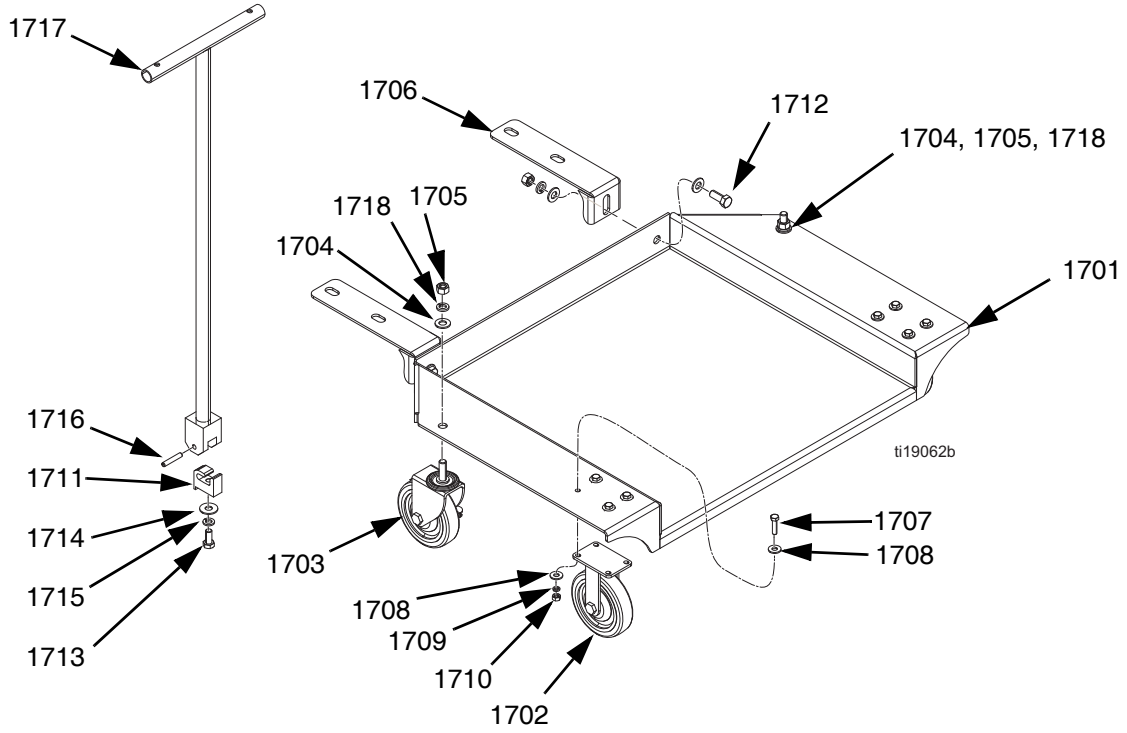
16M881



Ref.	Parça	Açıklama	Miktar
1601 *	24A354	AKILLI HAVA VALFİ (gösterilmemiştir)	1
1602	24A576	DATATRAK DÖNÜŞTÜRME KİTİ	1

\* FRP hava motoru kılavuzuna bakın.

## 55 Galonluk Varil, 16M896 için araçlar



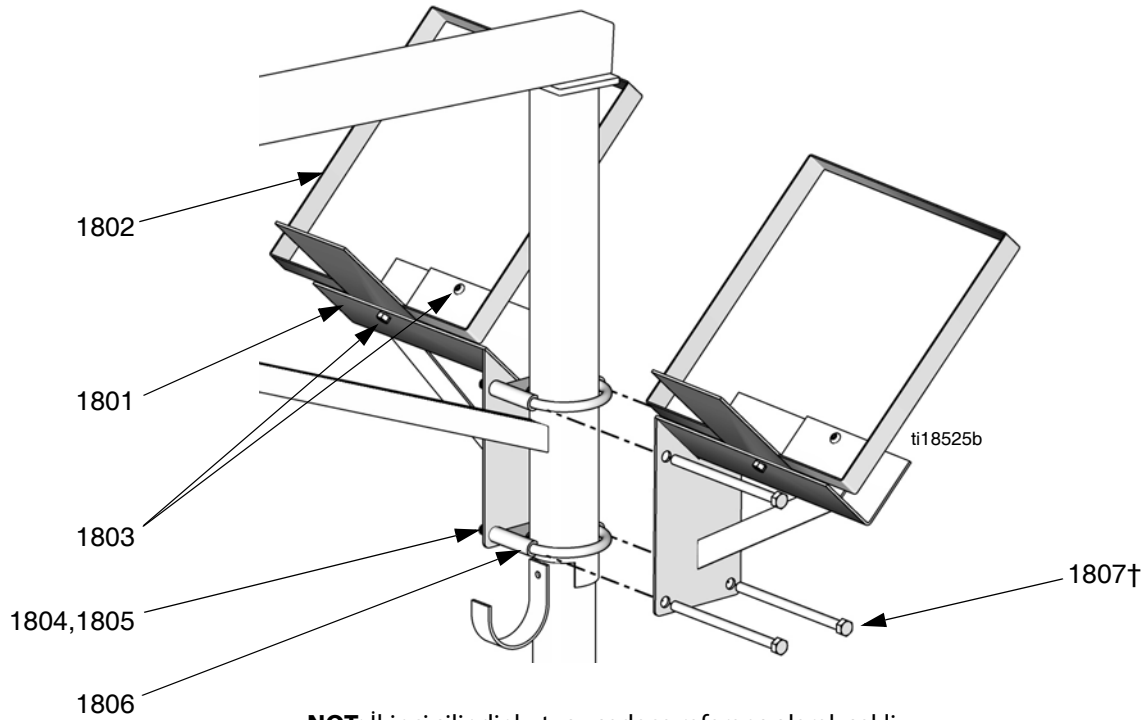
Ref.	Parça	Açıklama	Miktar
1701	---	PLAKA, 55 galonluk gövde	1
1702	16P134	KASTER, sert	2
1703	16M465	KASTER, kilitlemeli	2
1704	113962	RONDELA, sertleştirilmiş, sae	6
1705	100321	SOMUN	4
1706	16N977	BRAKET, gövde aracı	2
1707	100521	VİDA, kapak, altıgen başlık	8
1708	100023	PUL, düz	16
1709	104008	RONDELA, kilit yayı	8
1710	GC2096	SOMUN, altıgen, standart, 5/16-18	8
1711	16N978	BRAKET, kol, gövde aracı	1
1712	100424	VİDA, kapak, altıgen başlık	2
1713	116645	VİDA, kapak, altıgen başlık	1
1714	100696	RONDELA, biçimlendirilmiş	1
1715	100052	PUL, kilit	1
1716	124291	PİM, yay	1
1717	258982	KOL, araç	1
1718	100018	RONDELA, kilit yayı	4

--- Satılık değildir.



## Silindir Kutu Braketi

16M961

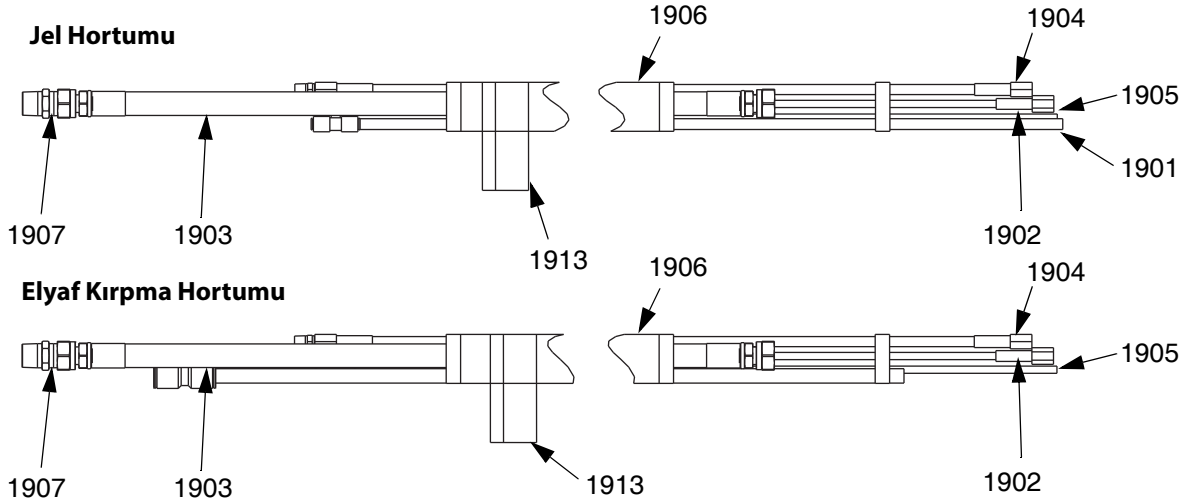


**NOT:** İkinci silindir kutusu sadece referans olarak şekli açıklamak için gösterilmiştir.

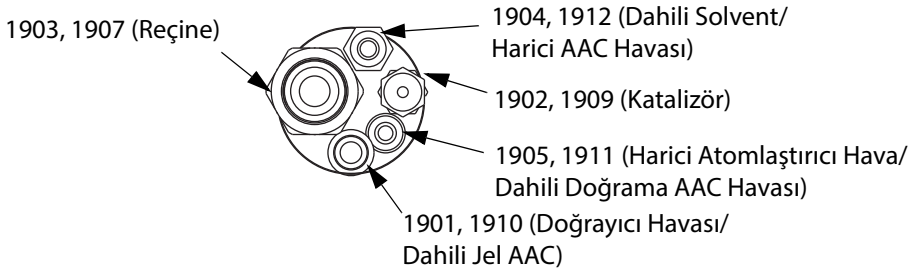
Ref.	Parça	Açıklama	Miktar
1801	16M619	BRAKET, silindir	1
1802	16M622	BRAKET, silindir kutusu	1
1803	122741	VİDA, altıgen kapak, 1/4 x 0,50	2
1804	104123	RONDELA, kilit yayı	2
1805	112248	SOMUN, altıgen	2
1806	16M965	KELEPÇE, u şeklindeki cıvata	2
1807†	15J889	VİDA, altıgen	2

† Uzun cıvatalar sadece iki kit yan yana kurulursa kullanılır.

## Uzatma Hortumları



ti21348a



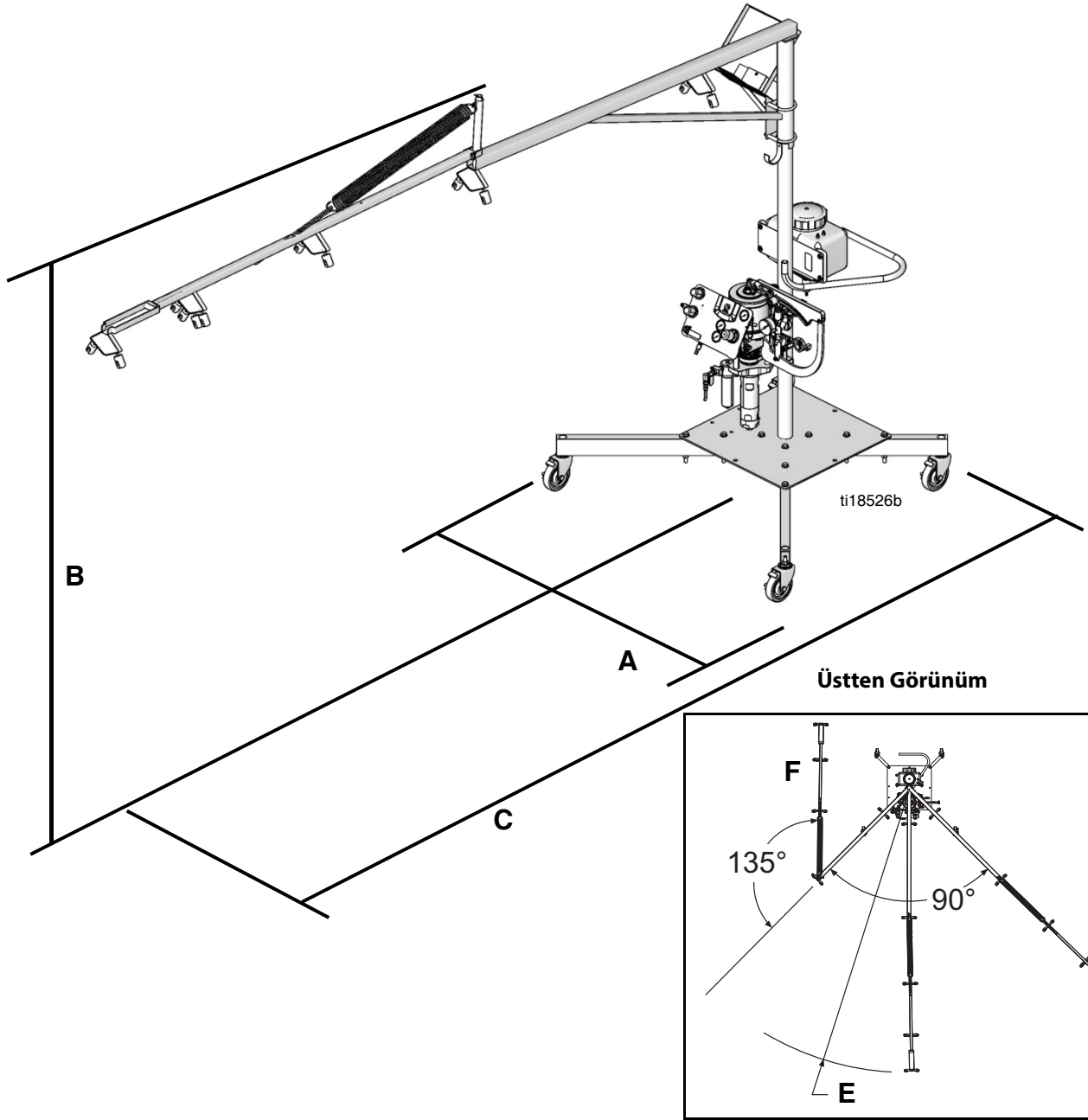
Ref.	Parça	Açıklama	Miktar		
			16M712, elyaf kırpma sistemleri için	16M718, dahili jel için	16M719, harici jel için
1901	16J766	BORU, 3/8 inç polietilen, 25 ft		1	
	590570	BORU, 1/2 inç polietilen	25,5 ft		
1902	24J730	HORTUM, bağlı, 1/8 inç, 3000 psi, 25 ft	1	1	1
	240796	HORTUM, bağlı, 3/8 x 25'		1	1
1903	16M731	HORTUM, bağlı, 1/2 inç x 25', 4000 psi	1		
	24J731	HORTUM, bağlı, 1/4 inç, naylon, 25 ft	1	1	1
1904	---	BORU, polietilen, 1/4 inç DÇ	25 ft		25 ft
1905	124427	KILIF, mavi çizik 22 ft	1	1	1
1906	158256	RAKOR, döner	1		
1907	744	KILAVUZ, silindir, hortum (gösterilmemiştir)	1		
1908	123553	BAGLANTI ELEMANI, nipel, #4 JIC	1	1	1
1909*	123554	KUPLÖR, 3/8 inç OD boru hattı		1	
	16U953	KUPLÖR, 1/2 inç OD boru hattı	1		
1910	123789	KUPLÖR, 1/4 inç OD boru hattı	1		1
1911	123552	BAGLANTI ELEMANI, nipel, 1/8 npt	1	1	1
1912	16D659	ETIKET, uyarı, hortum demeti	1	1	1

▲ Yedek Tehlike ve Uyarı etiketleri, plakaları ve kartları ücretsiz temin edilebilir.

\* Seri C ve önceki elyaf kırpma hortumları 123554 kullanır. Seri D veya sonraki elyaf kırpma hortumları tabloda gösterilmiştir.

# Boyutlar

## Araç ve bum

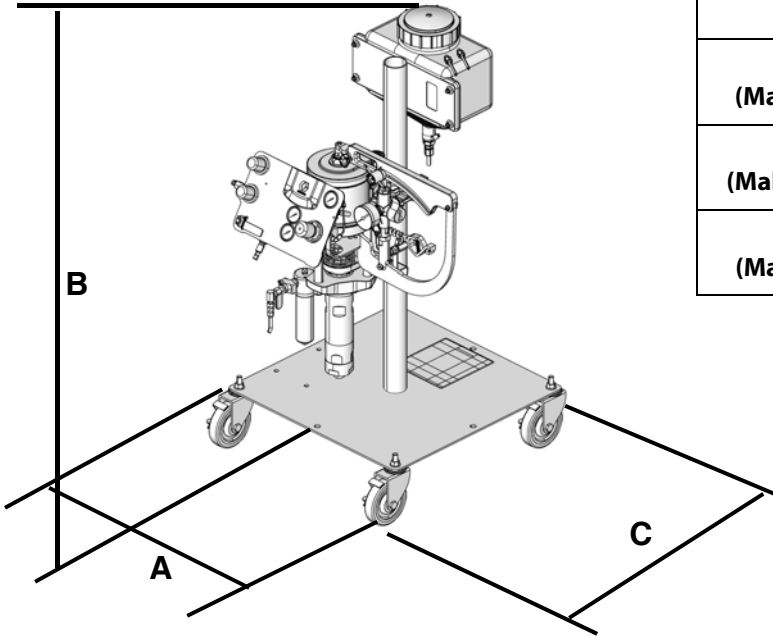


Ref.	A (Maks Genişlik)	B (Maks Yükseklik)	C (Maks Derinlik)	E (Yarıçap)	F (Yarıçap)
<b>Açıklama</b>	3658 mm (144 inç)	2540 mm (100 inç)	4877 mm (192 inç)	3658 mm (144 inç)	1828 mm (72 inç)

\* Sehpa ve bum sistemini 3 ft 6 inç genişliğinde 9 inç pervazlı kapıdan geçirmek için birimi döndürün.

\*\* Bum takılı yükseklik. Bum olmadan birimin yüksekliği 83 inç'dir (2108 mm).

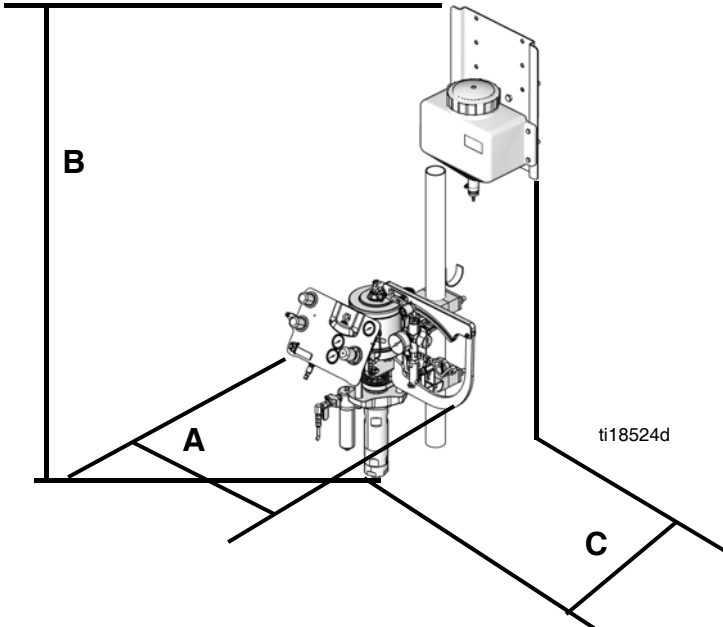
## Yalnızca Araç



Ref.	Yalnızca Araç
<b>A</b> (Maks Genişlik)	29,5 inç (749 mm)
<b>B</b> (Maks Yükseklik)	47,75 inç (1213 mm)
<b>C</b> (Maks Derinlik)	32,5 inç (826 mm)

ti18496b

## Duvar/Kutup Montajı

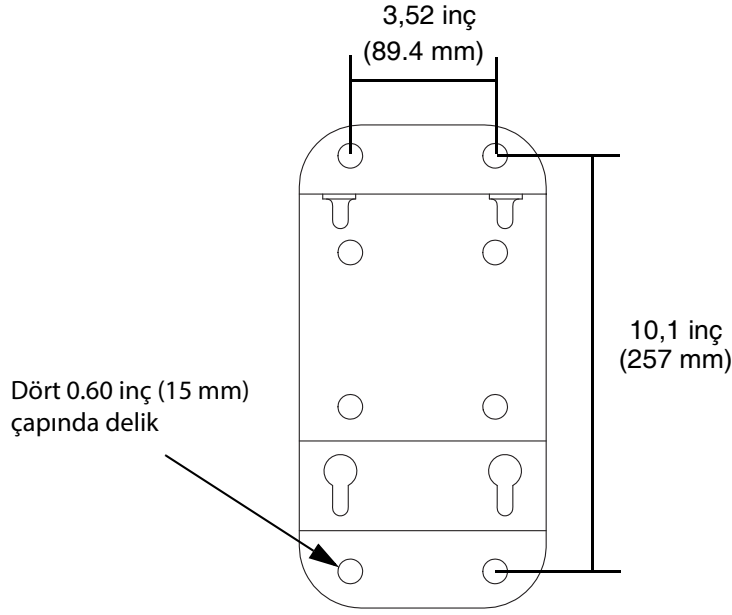


Ref.	Duvar/Kutup Montajı
<b>A</b> (Maks Genişlik)	39,0 inç (991 mm)
<b>B</b> (Maks Yükseklik)	46,6 inç (1183 mm)
<b>C</b> (Maks Derinlik)	32 inç (813 mm)

ti18524d

## Pompa Hattı Duvar Montaj Braketi Boyutları

Pompa hattı doğrudan bu montaj plakasına cıvatalanmıştır.



## Teknik Veriler

### Sistem Teknik Verileri

Maksimum akışkan çalışma basıncı .....	9:1 Sistemler: 900 psi (6,2 MPa; 62 bar) 13:1 Sistemler: 1300 psi (9 MPa; 90 bar) 17:1 Sistemler: 1700 psi (11,9 MPa; 119 bar)
Maksimum hava giriş basıncı .....	100 psi (0,7 MPa; 7,0 bar)
ASME solvent basınç kaplarına giden maksimum hava giriş basıncı ...	100 psi (0,7 MPa; 7,0 bar)
Kalıp tabancalarının genel akış oranı .....	RS tabanca kılavuzuna bakın. Bkz. <b>İlgili Kılavuzlar</b> , sayfa 3.
Maksimum sıvı sıcaklığı (RS Tabanlı Modeller) .....	100°F (38°C)*
Maksimum sıvı sıcaklığı (RS Tabancasız Modeller) .....	160°F (71°C)*
A bileşenin (katalizör) giriş boyutu .....	3/8 inç'lik boru
B bileşenin (reçine) giriş boyutu .....	1 5/16-12 UN-2A erkek
Islanan parçalar .....	Paslanmaz çelik, karbür, UHMWPE, PTFE ve asetal.
Reçine ile ıslanan parçalar .....	Bkz. <b>Boru Hattı Teknik Verileri</b> , sayfa 86
Katalizör ile ıslanan parçalar .....	Bkz. <b>Katalizör Pompası Teknik Verileri</b> , sayfa 86

\* Sistemdeki en düşük derecelendirmeli bileşen ile belirlenen maksimum sıvı sıcaklığı derecesi.

## Boru Hattı Teknik Verileri

Maksimum akışkan çalışma basıncı:.....	9:1 Sistemler: 900 psi (6,2 MPa; 62 bar) 13:1 Sistemler: 1300 psi (9 MPa; 90 bar) 17:1 Sistemler: 1700 psi (11,9 MPa; 119 bar)
Maksimum hava giriş basıncı .....	100 psi (0,7 MPa; 7,0 bar)
Minimum hava giriş basıncı.....	10 psi (0,07 MPa; 0,7 bar)
Maksimum ortam hava sıcaklığı .....	120°F (49°C)
Maksimum devir hızı .....	70 cpm
Hava tüketimi.....	Hava motoru kılavuzu 3A2315'teki Teknik Verilere bakın.
Sıvı çıkışı.....	9:1 Sistemler: 1,8 gpm (70 cpm'de serbest akış) 13:1 Sistemler: 1,5 gpm (70 cpm'de serbest akış) 17:1 Sistemler: 1,1 gpm (70 cpm'de serbest akış)
Maksimum malzeme sıcaklığı	160°F (71°C) <b>NOT:</b> Sistem derecesi diğer, düşük dereceli bileşenlerden daha düşüktür.
Strok uzunluğu .....	2,0 inç (51 mm)
Ses verileri .....	Hava motoru kılavuzu 3A2315'teki Teknik Verilere bakın.
Islanan parçalar .....	Paslanmaz çelik, %6 nikel sahip tungsten karbür, UHMWPE, PTFE, LW100C deplasmanlı pompa: Ayrıca karbon çelik de içerir

## Katalizör Pompası Teknik Verileri

Maksimum akışkan çalışma basıncı:	
Dahili katalizör pompa türü.....	2000 psi (14,0 MPa; 140 bar)
Harici katalizör pompa türü.....	90 psi (0,63 MPa; 6,3 bar)
Ağırlık .....	3,5 lb (1,6 kg)
Islak parçalar**.....	301, 303, 304, 316 ve 17-4 PH derecesine sahip paslanmaz çelik, silikon nitrit, asetal, perfloro elastomer, PE, PTFE, UHMWPE, polipropilen

\*\* Seri A ve B sistemlerinde (Nisan 2013 öncesi üretilen) metal olmayan naylon katalizör boru bağlantıları vardır. Sisteminizdeki bağlantıları paslanmaz çeliğe dönüştürmek için bkz. FRP Oranlayıcı el kitabı 332451.

## Çarpma Hortumu Teknik Verileri

Hortum demetleri maksimum sıvı çalışma basıncı ve ıslak malzemeler .....	
Katalizör hortumu .....	3000 psi (21,0 MPa; 210 bar); PTFE
1/2 inç reçine hortumu .....	4000 psi (28,0 MPa; 280 bar); naylon
3/8 inç reçine hortumu .....	3300 psi (23,1 MPa; 231 bar); naylon
Solvent/AAC hava hortumu.....	225 psi (1,6 MPa; 16 bar); naylon
3/8 inç OD hava hortumu.....	125 psi (0,9 MPa; 9 bar); PET
1/4 inç OD atomlaştırıcı/AAC hava hortumu .....	125 psi (0,9 MPa; 9 bar); PET
1/2 inç OD hava hortumu.....	250 psi (1,7 MPa; 17 bar); PET

## Reçine Pompası, Katalizör Pompası, Solvent Pompası ve Isıtıcı Pompası Teknik Verileri

Teknik veriler için sayfa 3'te listelenen bileşen kılavuzlarına bakın.



# Standart Graco Garantisi

Graco, bu belgede başvuruda bulunulmakta olup Graco tarafından üretilmiş ve Graco adını taşıyan tüm ekipmanlarda, kullanım için orijinal alıcıya satıldığı tarih itibarıyla malzeme ve işçilik kusurları bulunmayacağını garanti eder. Graco tarafından yayınlanan her türlü özel, genişletilmiş ya da sınırlı garanti hariç olmak üzere, Graco satış tarihinden itibaren on iki ay süreyle Graco tarafından arızalı olduğu belirlenen tüm ekipman parçalarını onaracak ya da değiştirecektir. Bu garanti yalnızca ekipman Graco'nun yazılı önerilerine uygun biçimde kurulduğunda, kullanıldığında ve bakımı yapıldığında geçerlidir.

Bu garanti genel aşınma ve yıpranmayı veya hatalı kurulum, yanlış uygulama, aşınma, korozyon, yetersiz veya uygun olmayan bakım, ihmal, kaza, tahrip veya Graco'nunkiler haricindeki parçaların kullanılması sonucu ortaya çıkan hiçbir arıza, hasar, aşınma veya yıpranmayı kapsamaz. Graco gerek Graco ekipmanının Graco tarafından tedarik edilmemiş yapılar, aksesuarlar, ekipman veya malzemeler ile uyumsuzluğundan gerekse de Graco tarafından tedarik edilmemiş yapıların, aksesuarların, ekipmanın veya malzemelerin uygunsuz tasarımından, üretiminden, kurulumundan, kullanımından ya da bakımından kaynaklanan arıza, hasar veya aşınmadan sorumlu olmayacaktır.

Bu garanti, kusurlu olduğu iddia edilen ekipmanın, iddia edilen kusurun doğrulanması amacıyla nakliye ücreti önceden ödenmiş olarak yetkili bir Graco dağıtımına iade edilmesini şart koşar. Bildirilen arızanın doğrulanması durumunda, Graco tüm arızalı parçaları ücretsiz olarak onarır ya da değiştirir. Nakliye ücreti önceden ödenmiş ekipman orijinal alıcıya iade edilir. Ekipmanın muayenesi sonucunda malzeme ya da işçilik kusuruna rastlanmazsa, onarım işi parça, işçilik ve nakliye maliyetlerini içerebilecek makul bir ücret karşılığında yapılır.

**BU GARANTİ MÜNHASIRDIR VE BELİRLİ BİR AMACA UYGUNLUK GARANTİSİ YA DA TİCARİ ELVERİŞLİLİK GARANTİSİ DAHİL, ANCAK BUNUNLA DA SINIRLI OLMAMAK ÜZERE AÇIKÇA YA DA ZIMNEN BELİRTİLEN DİĞER TÜM GARANTİLERİN YERİNE GEÇER.**

Herhangi bir garanti ihlali durumunda Graco'nun yegane yükümlülüğü ve alıcının yegane çözüm hakkı yukarıda belirtilen şekilde olacaktır. Alıcı başka hiçbir çözüm hakkının (arızı ya da sonuç olarak ortaya çıkan kar kayıpları, satış kayıpları, kişilerin ya da mülkün zarar görmesi ya da diğer tüm arızı ya da sonuç olarak ortaya çıkan kayıplar da dahil ama bunlarla sınırlı olmamak üzere) olmadığını kabul eder. Garanti ihlaline ilişkin her türlü işlem, satış tarihinden itibaren iki (2) yıl içinde yapılmalıdır.

**GRACO TARAFINDAN SATILAN ANCAK GRACO TARAFINDAN ÜRETİLMİYEN AKSESUARLAR, EKİPMANLAR, MALZEMELER VEYA BİLEŞENLERLE İLGİLİ OLARAK GRACO HİÇBİR GARANTİ VERMEZ VE İMA EDİLEN HİÇBİR TİCARİ ELVERİŞLİLİK VE BELİRLİ BİR AMACA UYGUNLUK GARANTİSİNİ KABUL ETMEZ.** Graco tarafından satılan fakat Graco tarafından üretilmeyen bu ürünler (elektrik motorları, şalterler, hortumlar vb.) var ise üreticilerinin garantisini altındadır. Graco, alıcıya bu garantilerin ihlali için her türlü talebinde makul bir şekilde yardımcı olacaktır.

Graco hiç bir durumda, gerek sözleşme ihlali, garanti ihlali ya da Graco'nun ihmali gerekse bir başka nedenden dolayı olsun, Graco'nun işbu sözleşme uyarınca ekipman temin etmesinden ya da bu sözleşme ile satılan herhangi bir ürün ya da diğer malların tedarik edilmesi, performansı ya da kullanımından kaynaklanan dolaylı, arızı, özel ya da sonuç olarak ortaya çıkan zararlardan sorumlu tutulamaz.

## Graco Bilgileri

### Mastik ve Yapıştırıcı Dağıtım Ekipmanı

Graco ürünlerine ilişkin en son bilgiler için [www.graco.com](http://www.graco.com) adresini ziyaret edin.

Patent bilgileri için bkz. [www.graco.com/patents](http://www.graco.com/patents).

**SİPARİŞ VERMEK İÇİN** Graco distribütörünüzle temasa geçin, [www.graco.com](http://www.graco.com) adresine gidin veya en yakın distribütörü bulmak için arayın.

**ABD'den arıyorsanız:** 1-800-746-1334

**ABD dışından arıyorsanız:** 0-1-330-966-3000

*Bu belgede yer alan tüm yazılı ve görsel veriler, basıldığı sırada mevcut olan en son ürün bilgilerini yansıtmaktadır. Graco önceden haber vermeksizin, herhangi bir zamanda değişiklik yapma hakkını saklı tutar.*

Orijinal talimatların çevirisi. This manual contains Turkish. MM 3A2012

**Graco Headquarters:** Minneapolis

**International Offices:** Belgium, China, Japan, Korea

**GRACO INC. AND SUBSIDIARIES • P.O. BOX 1441 • MINNEAPOLIS MN 55440-1441 • USA**

**Telif Hakkı 2012, Graco Inc. Tüm Graco üretim yerleri ISO 9001 tescillidir.**

[www.graco.com](http://www.graco.com)

Revizyon T, ekim 2019