

Sistema di isolamento WB100 e pistola Pro Xp™ 60 WB

332414K
IT

Sistema di spruzzatura pneumatica per la spruzzatura elettrostatica di fluidi a base acquosa conduttivi che rispettano almeno una delle condizioni di non infiammabilità elencate a pagina 3.
Esclusivamente per utilizzo professionale.

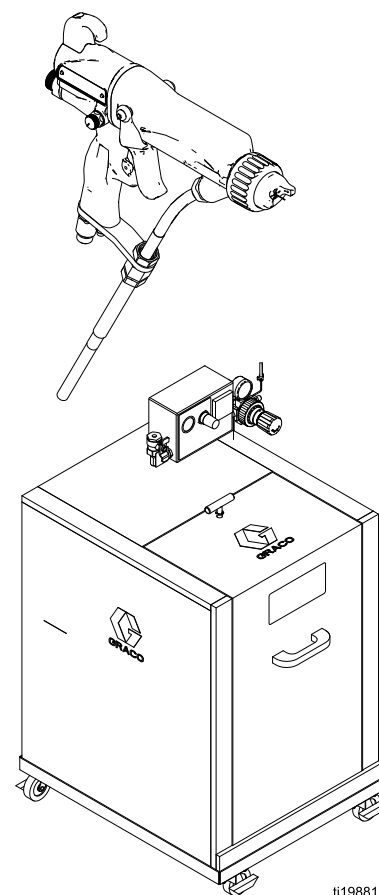


Importanti istruzioni per la sicurezza

Leggere tutte le avvertenze e le istruzioni contenute in questo manuale. Conservare queste istruzioni.

*Pressione di esercizio massima del
fluido 0,7 MPa (7,0 bar, 100 psi)
Pressione di esercizio massima dell'aria
0,7 MPa (7,0 bar, 100 psi)*

*Vedere alle pagine 3 e 4 per i
codici dei modelli e le informazioni
sull'approvazione.*





ti19881b

Contents

Modelli	3	Risoluzione dei problemi legati alla perdita di tensione	51
Manuali correlati	4	Risoluzione dei problemi relativi al ventaglio di spruzzatura	54
Avvertenze	5	Risoluzione dei problemi di funzionamento della pistola	55
Informazioni generali sulla pistola	8	Risoluzione dei problemi elettrici	56
Funzionamento della pistola a spruzzatura elettrostatica	8	Riparare	58
Spruzzatura elettrostatica di fluidi a base a base acquosa	8	Preparazione della pistola per la manutenzione	58
Comandi, indicatori e componenti	9	Sostituzione del cappello dell'aria e dell'ugello	59
Pistole Smart	10	Sostituzione del cappello dell'aria, dell'ugello di spruzzatura e dell'ugello (modello L60M19)	60
Installazione	15	Sostituzione dell'elettrodo	61
Requisiti di sistema	15	Sostituzione dell'ago (modello L60M19)	62
Segnale di avvertenza	15	Rimozione della biella premiguarnizioni del fluido	62
Installazione del sistema	15	Riparazione della biella premiguarnizioni	63
Ventilazione della cabina di spruzzatura	15	Rimozione della canna	65
Linea di erogazione dell'aria	16	Installazione della canna	65
Messa a terra del quadro	16	Rimozione e sostituzione dell'alimentatore	66
Collegare il tubo flessibile del fluido a base acquosa	17	Rimozione e sostituzione dell'alternatore	67
Messa a terra	21	Riparazione della valvola di regolazione dell'aria della ventola	69
Accessori del kit agitatore	23	Riparazione della valvola di limitazione dell'aria di atomizzazione	70
Accessori del kit regolatore del fluido	24	Riparazione della valvola di regolazione del fluido e della valvola ON/OFF ES	71
Configurazione pistola	25	Riparazione della valvola dell'aria	72
Procedura di configurazione della pistola	25	Sostituzione del modulo Smart	73
Procedura di configurazione di una pistola a spruzzatura morbida	29	Sostituzione del raccordo girevole dell'aria e della valvola di scarico	74
Procedura di configurazione della pistola HVLP	30	Parti	75
Procedura di configurazione di una pistola a spruzzatura circolare	32	Gruppo della pistola a spruzzatura pneumatica per fluidi a base acquosa standard	75
Procedura di configurazione della pistola per materiali abrasivi	34	Gruppo della pistola a spruzzatura pneumatica per fluidi a base acquosa Smart	77
Procedura di configurazione della pistola a distaccante	36	Gruppo della pistola a spruzzatura pneumatica a distaccante Smart	79
Verificare la messa a terra elettrica della pistola	38	Armadio di isolamento	81
Lavaggio prima dell'uso dell'apparecchiatura	38	Tubazioni e cablaggi	84
Funzionamento	39	Gruppo della biella premiguarnizioni	85
Procedura di scarico della pressione	39	Gruppo alternatore	86
Procedura di messa a terra e scarico della tensione del fluido	39	Valvola di regolazione del fluido e valvola di accensione/spegnimento ES	87
Riempire l'alimentazione del fluido	40	Gruppo della valvola di regolazione dell'aria della ventola	88
Avvio	40	Gruppo della valvola di limitazione dell'aria di atomizzazione	88
Spegnimento	41	Gruppo del cappello dell'aria	89
Manutenzione	42	Gruppo modulo Smart	89
Lista di controllo della cura e pulizia giornaliera	42	Gruppo di spruzzatura circolare	90
Lavaggio	42	Ugelli del fluido	92
Lavare quotidianamente la pistola	44	Tabella di selezione degli ugelli del fluido	92
Cura quotidiana del sistema	46		
Collaudi elettrici	47		
Controllo della resistenza della pistola	47		
Controllo della resistenza dell'alimentatore	48		
Prova della resistenza degli elettrodi	49		
Controllo della resistenza della striscia di terra	50		
Controllo della resistenza del cilindro	50		
Risoluzione dei problemi	51		

Grafici delle prestazioni degli ugelli del fluido.....	93	Ugelli di spruzzatura circolare	102
Cappelli dell'aria	95	Kit e accessori per le riparazioni	103
Guida alla selezione del cappello dell'aria	95	Assemblaggio e riparazione tubo del fluido.....	106
Tabelle sul consumo dell'aria	100	Infiammabilità dei materiali di rivestimento.....	108
Tabella di selezione dell'ugello di spruzzatura (solo pistola modello L60M19 MRG)	101	Dimensioni	109
Ugelli AEM per fine finish.....	101	California Proposition 65	109
Ugelli con pre-orifizio AEF per fine finish.....	102	110
		Specifiche tecniche.....	111

Modelli

	<p>Approvazione FM per l'uso con fluidi che soddisfano le seguenti condizioni:</p> <ul style="list-style-type: none"> • Il materiale non deve sostenere l'accensione in conformità al metodo di test standard per l'accensione sostenuta delle miscele liquide ASTM D4206.
	<p>Modelli conformi a EN 50059 se utilizzati con fluidi che soddisfano i seguenti criteri:</p> <ul style="list-style-type: none"> • Il materiale deve essere classificato come non infiammabile in conformità alla normativa EN 50059: 2018. <p>Per ulteriori informazioni, consultare Infiammabilità dei materiali di rivestimento, page 108.</p>

Codice	Modello	Descrizione
24N580	WB100	Telaio di isolamento per fluidi a base d'acqua 233825 con pistola a spruzzo elettrostatica ad aria standard L60T18, flessibile dell'aria con messa a terra 235070 e flessibile del fluido a base d'acqua schermato 24M732.
24P629	WB100	Telaio di isolamento per fluidi a base d'acqua 233825 con pistola a spruzzo elettrostatica ad aria Smart L60M18, flessibile dell'aria con messa a terra 235070 e flessibile del fluido a base d'acqua schermato 24M732.
233825	WB100	Armadio di isolamento per fluidi a base acquosa per tubi flessibili schermati. Non include i tubi flessibili e la pistola.
24P734	WB100	Armadio di isolamento per fluidi a base acquosa 233825 con pistola a spruzzatura pneumatica elettrostatica MRG L60M19, tubo flessibile dell'aria con messa a terra 235070 e tubo flessibile del fluido a base acquosa schermato 24M732.
L60T18	Pro Xp 60 WB	Pistola a spruzzatura pneumatica elettrostatica standard per rivestimenti a base acquosa.
L60M18	Pro Xp 60 WB	Pistola a spruzzatura pneumatica elettrostatica Smart per rivestimenti a base acquosa.
L60M19	Pro Xp 60 WB MRG	Pistola a spruzzatura pneumatica elettrostatica Smart per applicazione di distaccanti.
24M732	- - -	Gruppo del tubo flessibile per fluido a base acquosa schermato, 7,6 m (25 piedi).
25N916	- - -	Gruppo del tubo flessibile per fluido a base acquosa schermato, 15,2 m (50 piedi).

Manuali correlati

N. manuale	Descrizione
3A2498	Kit per spruzzatura circolare, istruzioni
307263	Sonda e misuratore, istruzioni
309455	Impianto di prova, sonda dell'alta tensione e misuratore di kV, istruzioni
406999	Kit di conversione per il tester di tensione, istruzioni

Avvertenze

Le avvertenze seguenti sono correlate all'impostazione, all'utilizzo, alla messa a terra, alla manutenzione e alla riparazione della presente apparecchiatura. Il simbolo con il punto esclamativo indica un'avvertenza generica, mentre i simboli di pericolo si riferiscono a rischi specifici della procedura. Fare riferimento a queste avvertenze quando questi simboli compaiono nel presente manuale o sulle etichette di avvertenza. Simboli di pericolo specifici del prodotto e avvertenze non trattate in questa sezione potrebbero comparire all'interno del presente manuale laddove applicabili.



AVVERTENZA



PERICOLO DI INCENDIO E DI ESPLOSIONE

La polvere combustibile nell'**area di lavoro** può prendere fuoco o esplodere. Per prevenire incendi ed esplosioni:



- I fluidi in uso devono soddisfare i seguenti requisiti di infiammabilità:

- **Approvazione FM, FMc:**

Il materiale non deve sostenere l'accensione in conformità al metodo di test standard per l'accensione sostenuta delle miscele liquide ASTM D4206.

- **Conformità alla normativa CE-EN 50059:**

Il materiale deve essere classificato come non infiammabile in conformità alla normativa EN 50059: 2018.



- **Arrestare immediatamente** il funzionamento se si verificano scintille statiche o si avverte uno shock elettrico. Non utilizzare l'apparecchiatura finché il problema non è stato identificato e corretto.
- Controllare quotidianamente la resistenza della pistola, la resistenza del tubo flessibile e la messa a terra elettrica.
- Utilizzare e pulire l'apparecchiatura solo in aree ben ventilate.
- Asservire l'alimentazione dell'aria della pistola per prevenire il funzionamento dell'apparecchiatura a meno che il flusso d'aria di ventilazione non sia superiore al valore minimo richiesto.
- Utilizzare esclusivamente solventi non infiammabili per il lavaggio o la pulizia dell'apparecchiatura.
- Spegnerne sempre i componenti elettrostatici durante il lavaggio, la pulizia o la manutenzione dell'apparecchiatura.
- Eliminare tutte le sorgenti di accensione, ad esempio fiamme pilota, sigarette, torce elettriche e coperture in plastica (pericolo di archi statici).
- Non collegare o scollegare i cavi di alimentazione né accendere o spegnere luci in presenza di fumi infiammabili.
- Mantenere l'area di lavoro priva di detriti, ad esempio solventi, stracci e benzina.
- Tenere un estintore funzionante nell'area di lavoro.





AVVERTENZA



PERICOLO DI SCOSSA ELETTRICA

Una messa a terra, una configurazione o un utilizzo non corretti di un sistema isolato a base acquosa possono causare scosse elettriche. Per contribuire a prevenire le scosse elettriche:

- Collegare a terra tutte le apparecchiature, il personale, gli oggetti da spruzzare e gli oggetti conduttivi nell'area di lavoro o nelle sue vicinanze. Vedere le istruzioni di **messa a terra**.
- Collegare la pistola elettrostatica a un sistema di isolamento della tensione che scarichi la tensione dal sistema quando non è in uso.
- Tutti i componenti del sistema di isolamento caricati ad alta tensione devono essere contenuti all'interno di un armadio di isolamento che impedisca al personale di entrare in contatto con i componenti ad alta tensione prima che la tensione del sistema sia stata scaricata.
- Attenersi alla **Procedura di messa a terra e scarico della tensione del fluido** quando viene chiesto di scaricare la tensione, prima di pulire, lavare o eseguire la manutenzione del sistema, prima di avvicinarsi alla parte anteriore della pistola e prima di aprire l'armadio di isolamento per l'alimentazione del fluido isolato.
- Non entrare in un'area pericolosa o con alta tensione fino a quando tutte le apparecchiature ad alta tensione non sono state scaricate.
- Non toccare l'ugello o l'elettrodo della pistola e non avvicinarsi a meno di 102 mm (4 poll.) dall'elettrodo durante il funzionamento della pistola. Attenersi alla **Procedura di messa a terra e scarico della tensione del fluido**.
- Asservire l'erogazione d'aria della pistola al sistema di isolamento della tensione per interrompere l'erogazione d'aria ogni volta che l'armadio del sistema di isolamento risulta aperto.
- Utilizzare esclusivamente il tubo flessibile dell'aria per la pistola a conducibilità elettrica di Graco, di colore rosso, con questa pistola. Non utilizzare tubi dell'aria Graco di colore nero o grigio.
- Non giuntare i flessibili tra loro. Montare un solo tubo flessibile del fluido a base acquosa Graco continuo tra l'alimentazione del fluido isolato e la pistola a spruzzo.



PERICOLO DA APPARECCHIATURE PRESSURIZZATE

Il fluido che fuoriesce dall'apparecchiatura, dai punti di perdita o dai componenti rotti può colpire gli occhi o la pelle e causare gravi lesioni.

- Seguire la **procedura di scarico della pressione** quando si arresta la spruzzatura/l'erogazione e prima di pulire, verificare o riparare l'attrezzatura.
- Serrare tutti i raccordi del fluido prima di utilizzare l'apparecchiatura.
- Controllare i flessibili, i tubi e i raccordi ogni giorno. Sostituire immediatamente le parti usurate o danneggiate.



AVVERTENZA



PERICOLO DA USO IMPROPRIO DELL'APPARECCHIATURA

L'uso improprio dell'apparecchiatura può causare lesioni gravi o decesso.



- Non mettere in funzione l'unità quando si è affaticati o sotto gli effetti di droghe o alcol.
- Non superare la pressione di esercizio o la temperatura massima del componente di sistema con il valore nominale minimo. Fare riferimento alle **Specifiche tecniche** di tutti i manuali delle apparecchiature.
- Utilizzare fluidi e solventi compatibili con le parti dell'apparecchiatura a contatto con il fluido. Fare riferimento alle **Specifiche tecniche** di tutti i manuali delle apparecchiature. Leggere le avvertenze del produttore del fluido e del solvente. Per informazioni complete sul materiale, richiedere le schede di sicurezza (SDS) al distributore o al rivenditore.
- Non lasciare l'area di lavoro mentre l'apparecchiatura è in funzione o sotto pressione.
- Spegnerne tutta l'apparecchiatura e seguire la **Procedura di scarico della pressione** quando la stessa non è in uso.
- Controllare quotidianamente l'apparecchiatura. Riparare o sostituire immediatamente le parti usurate o danneggiate solo con parti originali del produttore.
- Non alterare né modificare l'apparecchiatura. Le modifiche o le alterazioni possono rendere nulle le approvazioni e creare pericoli per la sicurezza.
- Accertarsi che tutte le apparecchiature siano classificate e approvate per l'ambiente di utilizzo.
- Utilizzare l'apparecchiatura solo per gli scopi previsti. Per informazioni, rivolgersi al distributore.
- Disporre i flessibili e i cavi lontano da aree trafficate, spigoli vivi, parti in movimento e superfici calde.
- Non attorcigliare né piegare eccessivamente i tubi flessibili, né utilizzarli per tirare l'apparecchiatura.
- Tenere bambini e animali lontani dall'area di lavoro.
- Seguire tutte le normative in vigore in materia di sicurezza.



PERICOLO LEGATO AI SOLVENTI PER LA PULIZIA PER LE PARTI IN PLASTICA

Molti solventi possono degradare le parti in plastica e causarne il malfunzionamento, con possibilità di gravi infortuni o danni materiali.



- Utilizzare solo solventi a base acquosa compatibili per pulire le parti strutturali in plastica o le parti a pressione.
- Per i materiali utilizzati, consultare la sezione **Specifiche tecniche** dei manuali di tutte le apparecchiature. Per informazioni e raccomandazioni sulla compatibilità del solvente, consultare il relativo produttore.



PERICOLO DA FUMI O FLUIDI TOSSICI

I fumi o i fluidi tossici possono causare lesioni gravi o mortali se vengono spruzzati negli occhi o sulla pelle, se vengono inalati oppure ingeriti.

- Leggere le schede di sicurezza (SDS) per documentarsi sui pericoli specifici dei fluidi utilizzati.
- Conservare i fluidi pericolosi in contenitori approvati e smaltirli secondo le linee guida applicabili.



DISPOSITIVI DI PROTEZIONE INDIVIDUALE

Indossare un'adeguata protezione quando si è nell'area di lavoro per proteggersi dal pericolo di lesioni gravi tra cui lesioni agli occhi, perdita dell'udito, inalazione di fumi tossici e ustioni. I dispositivi di protezione includono, tra l'altro:

- Occhiali protettivi e protezioni acustiche.
- Respiratori, indumenti protettivi e guanti secondo le raccomandazioni del fabbricante del fluido e del solvente.

Informazioni generali sulla pistola

Funzionamento della pistola a spruzzatura elettrostatica

Il tubo flessibile dell'aria eroga aria alla pistola a spruzzo. Una parte dell'aria aziona la turbina dell'alternatore, mentre il resto dell'aria atomizza il fluido da spruzzare.

L'alternatore genera una potenza che viene convertita dalla cartuccia di alimentazione per fornire alta tensione all'elettrodo della pistola.

La pompa eroga fluido al tubo flessibile del fluido e alla pistola, dove il fluido viene caricato elettrostaticamente con il passaggio nell'elettrodo. Il fluido caricato viene attirato sul pezzo in lavorazione collegato a terra, avvolgendolo e ricoprendo in maniera uniforme tutte le superfici.

Spruzzatura elettrostatica di fluidi a base a base acquosa

Questa pistola a spruzzatura pneumatica elettrostatica è progettata per spruzzare **solo** fluidi a base acquosa che rispettano i seguenti requisiti di infiammabilità:

- **Approvazione FM, FMc:**

Il materiale non deve sostenere l'accensione in conformità al metodo di test standard per l'accensione sostenuta delle miscele liquide ASTM D4206.

- **Conformità alla normativa CE-EN 50059:**

Il materiale deve essere classificato come non infiammabile in conformità alla normativa EN 50059: 2018.

Per ulteriori informazioni, consultare [Infiammabilità dei materiali di rivestimento, page 108](#).

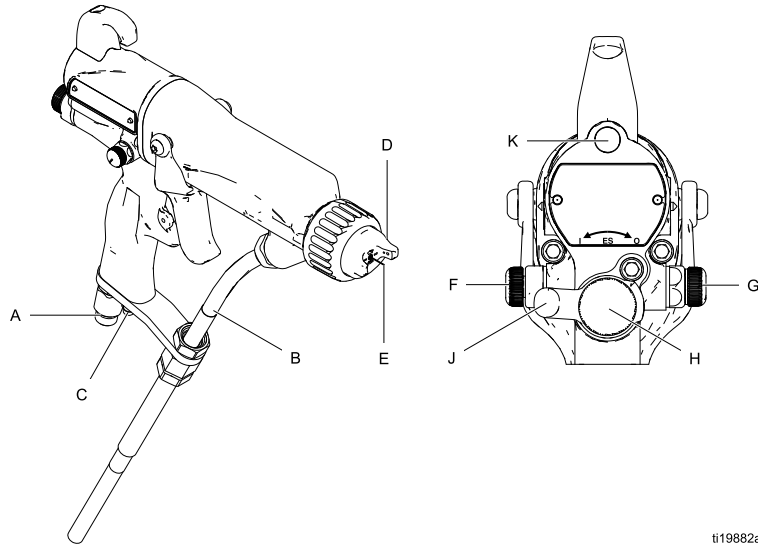
Quando viene collegato a un sistema di isolamento della tensione, tutto il fluido nella pistola a spruzzo, nel tubo flessibile del fluido e nell'alimentazione isolata del fluido viene caricato ad alta tensione, pertanto il sistema presenta un'energia elettrica superiore a un sistema a base di solventi. Di conseguenza, è possibile utilizzare soltanto fluidi non infiammabili (come definito in [Modelli, page 3](#)) per la spruzzatura con il sistema o per pulire, lavare o spurgare il sistema.

È necessario prendere le debite precauzioni quando si utilizza un'apparecchiatura elettrostatica a base acquosa per evitare potenziali scosse elettriche. Quando la pistola a spruzzo carica il fluido isolato ad alta tensione, il risultato è simile al caricamento di un condensatore o di una batteria. Il sistema immagazzina l'energia durante la spruzzatura e ne trattiene una parte dopo l'arresto della pistola a spruzzo. Non toccare l'ugello della pistola e non avvicinarsi a meno di 102 mm (4 poll.) dall'elettrodo durante lo scaricamento dell'energia immagazzinata. Il tempo necessario per scaricare l'energia dipende dal design del sistema. Attenersi alla [Procedura di messa a terra e scarico della tensione del fluido, page 39](#) prima di avvicinarsi alla parte anteriore della pistola.

NOTA: la garanzia e le approvazioni di Graco non sono valide se la pistola a spruzzatura elettrostatica è collegata a un sistema di isolamento della tensione non di Graco o se la pistola viene utilizzata con una tensione superiore a 60 kV.

Comandi, indicatori e componenti

La pistola elettrostatica include i seguenti controlli, indicatori e componenti. Per informazioni sulle pistole Smart, vedere anche [Pistole Smart, page 10](#).



ti19882a

Figure 1 Informazioni generali sulla pistola

Articolo	Descrizione	Scopo
A	Ingresso del raccordo girevole dell'aria	Filettatura sinistrorsa da 1/4 npsm(m) per il flessibile di erogazione dell'aria dotato di messa a terra Graco (rosso).
B	Ingresso del fluido	Tubo flessibile di alimentazione del fluido a base acquosa di Graco.
C	Scarico dell'aria della turbina	Raccordo dentellato per il tubo di scarico in dotazione.
D	Cappello dell'aria e ugello	Vedere Cappelli dell'aria, page 95 e Ugelli del fluido, page 92 per le misure disponibili.
E	Ago dell'elettrodo	Fornisce la carica elettrostatica al fluido.
F	Valvola di regolazione dell'aria della ventola	Consente di regolare la dimensione e la forma della ventola. È utilizzabile per ridurre la larghezza del ventaglio.
G	Valvola di limitazione dell'aria di atomizzazione	Limita il flusso d'aria al cappello dell'aria. Sostituire con il tappo (in dotazione), se necessario.
H	Manopola di regolazione del fluido	Regola il flusso del fluido limitando la corsa dell'ago del fluido. Da utilizzare solo in condizioni di flusso limitato per ridurre l'usura.
J	Valvola ON/OFF ES	Consente di attivare (I) o disattivare (O) i componenti elettrostatici.
K	Indicatore ES (solo pistola standard; per l'indicatore della pistola Smart, vedere Modalità operativa, page 10)	Si accende quando ES è nella posizione ON (I). Il colore indica la frequenza dell'alternatore. Vedere la tabella dell'indicatore LED a pagina 36.

Pistole Smart

Il modulo della pistola Smart mostra la tensione e la corrente di spruzzatura, la velocità dell'alternatore e l'impostazione della tensione (bassa o alta). Consente inoltre all'utente di passare a una tensione di spruzzatura inferiore. Il modulo è caratterizzato da due modalità:

- Modalità operativa
- Modalità diagnostica

Modalità operativa

Grafico a barre

Vedere Fig. 2 e [Legenda per pistola Smart, page 12](#). La modalità operativa mostra i dati della pistola durante la normale spruzzatura. Il display utilizza un grafico a barre per mostrare il livello di tensione in kiloVolt (kV) e il livello di corrente in microAmpere (uA). L'intervallo del grafico a barre va da 0 a 100% per ciascun valore.

Se i LED del grafico a barre sono di colore blu, la pistola è pronta per la spruzzatura. Se i LED sono gialli o rossi, la corrente è troppo alta. Il fluido potrebbe essere troppo conduttivo; vedere [Risoluzione dei problemi elettrici, page 56](#) per le altre possibili cause.

Indicatore Hz

L'indicatore Hz ha la stessa funzione dell'indicatore ES sulle pistole standard. L'indicatore si accende per mostrare lo stato di velocità dell'alternatore e prevede tre colori:

- Il verde indica che la velocità dell'alternatore è corretta.
- Se l'indicatore diventa arancione dopo un secondo, aumentare la pressione dell'aria.
- Se l'indicatore diventa rosso dopo un secondo, la pressione dell'aria è troppo alta. Diminuire la pressione dell'aria fino a quando l'indicatore non diventa verde. Per mantenere una pressione dell'aria ancora più elevata, installare il kit 26A160 di valvole ON/OFF ES. Quindi, regolare la pressione secondo necessità per assicurarsi che l'indicatore rimanga verde.

Interruttore di regolazione della tensione

L'interruttore di regolazione della tensione (VA) permette all'operatore di passare dalla bassa all'alta tensione.

- L'impostazione di alta tensione è determinata dalla tensione massima della pistola e non è regolabile.
- L'indicatore di bassa tensione (LO) si accende quando l'interruttore è nella posizione LO. L'impostazione di bassa tensione è regolabile dall'utente. Vedere: [Regolazione dell'impostazione di bassa tensione, page 11](#).

NOTA: se viene visualizzato il display di errore, la comunicazione tra il modulo Smart e l'alimentazione si è interrotta. Per maggiori informazioni, vedere la [Display di errore, page 11](#).

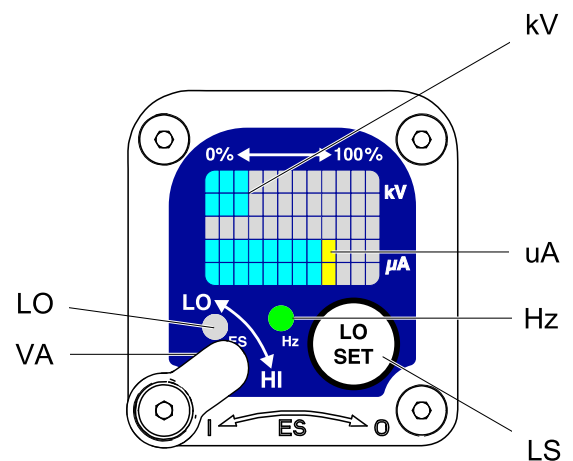


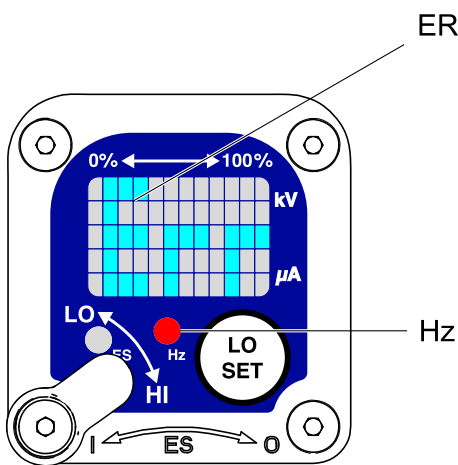
Figure 2 Modulo della pistola Smart nella modalità di funzionamento

Display di errore

Se la comunicazione tra il modulo Smart e l'alimentazione si interrompe, viene visualizzato il display di errore, l'indicatore Hz diventa rosso e il modulo Smart viene disabilitato. Vedere Fig. 3 e [Legenda per pistola Smart, page 12](#). Ciò può verificarsi nelle modalità operativa o diagnostica. Vedere [Risoluzione dei problemi elettrici, page 56](#). È necessario ripristinare la comunicazione per far funzionare il modulo Smart.

NOTA: sono necessari 8 secondi per la visualizzazione del display di errore. Se la pistola è stata smontata, attendere 8 secondi prima di eseguire la spruzzatura per controllare che non si siano verificate condizioni di errore.

NOTA: se la pistola non è alimentata, il display di errore non viene visualizzato.



ti19338a

Figure 3 Display di errore

Regolazione dell'impostazione di bassa tensione

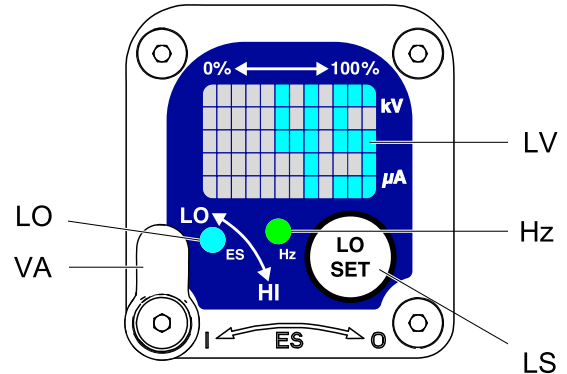
L'impostazione di bassa tensione è regolabile dall'utente. Per accedere alla schermata dell'impostazione di bassa tensione durante la modalità di funzionamento, premere brevemente il pulsante LO SET (LS). Sullo schermo viene visualizzata l'impostazione di bassa tensione corrente. Vedere Fig. 4 e [Legenda per pistola Smart, page 12](#). L'intervallo va da 30 a 60 kV.

Impostare l'interruttore di regolazione della tensione (VA) su LO. Premere ripetutamente il pulsante LO SET per aumentare l'impostazione del valore in incrementi di 5. Una volta raggiunta l'impostazione massima sul display (60 kV), si riprende dall'impostazione minima (30 kV).

Continuare a premere il pulsante fino a raggiungere l'impostazione desiderata.

NOTA: dopo due secondi di inattività il display ritorna alla schermata di funzionamento.

NOTA: È possibile bloccare l'impostazione di bassa tensione. Vedere [Simbolo di blocco, page 11](#).



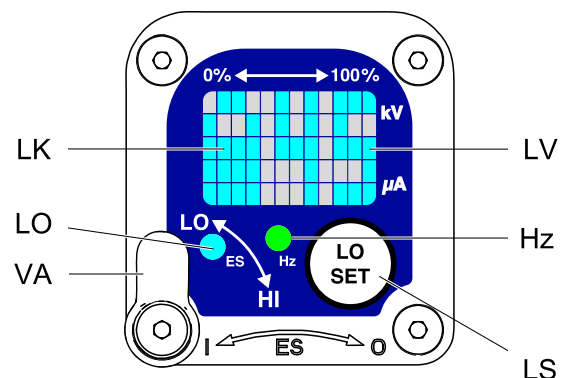
ti19122a

Figure 4 Schermata dell'impostazione di bassa pressione (sbloccata)

Simbolo di blocco

È possibile bloccare l'impostazione di bassa tensione. Una volta bloccata, sullo schermo viene visualizzata un'immagine (LK). Vedere Fig. 5 e [Legenda per pistola Smart, page 12](#).

- Nella modalità HI, l'impostazione di bassa tensione è **Sempre** bloccata. Quando si preme il pulsante LO SET, viene visualizzato il simbolo di blocco (lucchetto).
- Nella modalità LO, il simbolo di blocco viene visualizzato **solo** se il blocco è abilitato. Vedere [Schermata di blocco per bassa tensione, page 14](#) per bloccare o sbloccare l'impostazione di bassa tensione.



ti19337a

Figure 5 Schermata dell'impostazione di bassa pressione (bloccata)

Legenda per pistola Smart

Table 1 Legenda per le Fig. 2–9.

Articolo	Descrizione	Scopo
VA	Interruttore di regolazione della tensione	L'interruttore a due posizioni consente di impostare la tensione della pistola Smart sull'impostazione bassa (LO) o alta (HI). L'interruttore è disponibile nelle modalità di funzionamento e diagnostica.
LO	Indicatore della modalità a bassa tensione	Si accende (in blu) quando la pistola Smart è impostata sulla bassa tensione.
kV	Display della tensione (kV)	Mostra la tensione di spruzzatura effettiva della pistola, espressa in kV. Nella modalità di funzionamento il display è costituito da un grafico a barre. Nella modalità diagnostica, la tensione è indicata da un numero.
uA	Display della corrente (uA)	Visualizza la corrente di spruzzatura effettiva della pistola in uA. Nella modalità di funzionamento il display è costituito da un grafico a barre. Nella modalità diagnostica, la corrente è indicata da un numero.
LS	Pulsante LO SET	Premere brevemente il pulsante per accedere alla schermata di impostazione della bassa tensione. Tenere premuto il pulsante per 5 secondi circa per accedere o uscire dalla modalità diagnostica. Nella modalità diagnostica, premere brevemente il pulsante per avanzare tra le schermate. Nella schermata di blocco della bassa tensione (modalità diagnostica), tenere premuto il pulsante per attivare o disattivare il blocco.
LV	Display di bassa tensione	Visualizza l'impostazione di bassa tensione con un numero. L'impostazione può essere modificata. Vedere la Fig. 4.
LK	Bassa tensione bloccata	Viene visualizzato se l'impostazione di bassa tensione è bloccata. Vedere la Fig. 5 e la Fig. 9.
LD	Display LO	Viene visualizzato nella schermata di blocco della bassa tensione Vedere la Fig. 9.
ER	Display di errore	Viene visualizzato se la comunicazione tra il modulo Smart e l'alimentazione si è interrotta. Vedere la Fig. 3.
VI	Indicatore di tensione	Nella modalità diagnostica, i due LED in alto a destra dello schermo si accendono, a indicare che il valore visualizzato è espresso in kV. Vedere la Fig. 6.
CI	Indicatore di corrente	Nella modalità diagnostica, i due LED in basso a destra dello schermo si accendono per indicare che il valore visualizzato è in uA. Vedere la Fig. 7.
AS	Display della velocità dell'alternatore	Nella modalità diagnostica, il livello di Hz è indicato da un numero. Vedere la Fig. 8.
Hz	Indicatore della velocità dell'alternatore	Nella modalità di funzionamento, il colore dell'indicatore cambia per mostrare lo stato di velocità dell'alternatore: <ul style="list-style-type: none"> • Il verde indica che la velocità dell'alternatore è al livello corretto. • Se l'indicatore diventa arancione dopo un secondo, la velocità dell'alternatore è troppo bassa. • Se l'indicatore diventa rosso dopo un secondo, la velocità dell'alternatore è troppo alta. L'indicatore diventa rosso anche quando viene visualizzato il display di errore. Nella modalità diagnostica, l'indicatore è verde quando è visualizzata la schermata di velocità dell'alternatore (Hertz).

Modalità diagnostica

La modalità diagnostica comprende quattro schermate che visualizzano i dati della pistola:

- Schermata della tensione (kV)
- Schermata della corrente (microampere)
- Schermata della velocità alternatore (Hertz)
- Schermata di blocco per bassa tensione

NOTA: per regolare l'impostazione di bassa tensione è necessario che sia attiva la modalità di funzionamento; tale impostazione non è regolabile nella modalità diagnostica. Tuttavia, è possibile impostare l'interruttore di regolazione della tensione (VA) su HI o LO sia nella modalità di funzionamento sia nella modalità diagnostica.

Per accedere alla modalità diagnostica, tenere premuto il pulsante LO SET (LS) per 5 secondi circa. Sul display viene visualizzata la [Schermata della tensione \(kV\), page 13.](#)

Per procedere alla schermata successiva, premere nuovamente il pulsante LO SET.

Per uscire dalla modalità diagnostica, tenere premuto il pulsante LO SET per 5 secondi circa. Sulla schermata viene nuovamente attivata la modalità di funzionamento.

NOTA: se la pistola viene disinnescata mentre ci si trova nella modalità diagnostica, al momento dell'innesco verrà mostrata l'ultima schermata visualizzata.

NOTA: non è possibile uscire dalla modalità diagnostica dalla schermata di blocco per bassa tensione. Per maggiori dettagli, vedere [Schermata di blocco per bassa tensione, page 14.](#)

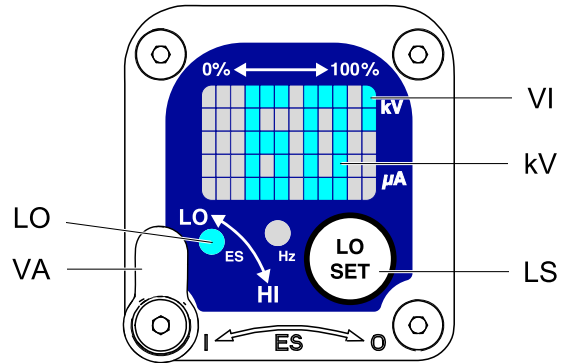
Schermata della tensione (kV)

La schermata della tensione (kiloVolt) è la prima visualizzata dopo l'accesso alla modalità diagnostica. Vedere Fig. 6 e [Legenda per pistola Smart, page 12.](#) Per accedere alla schermata, in modalità operativa, tenere premuto il pulsante LO SET per circa 5 secondi.

In questa schermata la tensione di spruzzatura della pistola viene visualizzata con un numero (kV) arrotondato ai 5 kV più vicini. I due LED in alto a destra (VI) del pannello del display si accendono per indicare che è visualizzata la schermata della tensione (kiloVolt). Il display è di sola lettura e non può essere modificato.

Premere il pulsante LO SET per passare alla [Schermata della corrente \(microampere\), page 13.](#)

Tenere premuto il pulsante per 5 secondi circa per ritornare alla modalità di funzionamento.



ti19123a

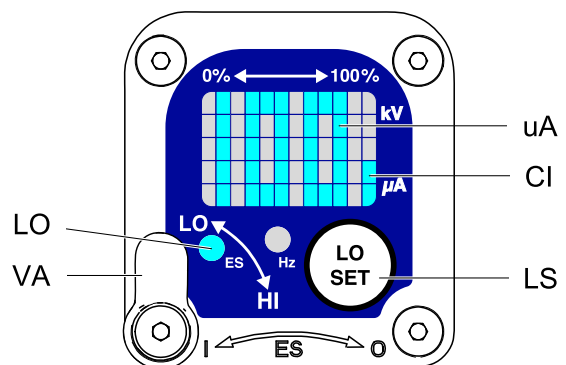
Figure 6 Schermata della tensione (kV)

Schermata della corrente (microampere)

La schermata della corrente (microAmpere) è la seconda visualizzata nella modalità diagnostica. Vedere Fig. 7 e [Legenda per pistola Smart, page 12.](#) Per accedere alla schermata, nella schermata della tensione (kilovolt), premere il pulsante LO SET.

In questa schermata la corrente di spruzzatura della pistola viene visualizzata con un numero (uA) arrotondato ai 5 uA più vicini. I due LED in basso a destra (CI) del pannello del display si accendono per indicare che è visualizzata la schermata della corrente (microAmpere). Il display è di sola lettura e non può essere modificato.

Premere il pulsante LO SET per passare alla [Schermata della velocità alternatore \(Hertz\), page 14.](#) Tenere premuto il pulsante per 5 secondi circa per ritornare alla modalità di funzionamento.



ti19124a

Figure 7 Schermata della corrente (microampere)

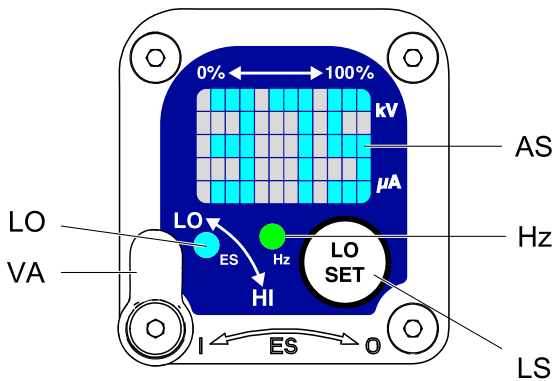
Schermata della velocità alternatore (Hertz)

La schermata della velocità dell'alternatore (Hertz) è la terza visualizzata nella modalità diagnostica. Vedere Fig. 8 e [Legenda per pistola Smart, page 12](#). Per accedere alla schermata, nella schermata della corrente (microampere), premere il pulsante LO SET.

In questa schermata la velocità dell'alternatore viene visualizzata con un numero di 3 cifre (AS) arrotondato ai 5 Hz più vicini. Il display è di sola lettura e non può essere modificato. Se la velocità dell'alternatore è superiore a 999 Hz, sul display viene visualizzato 999.

L'indicatore Hz si illumina in verde per segnalare che è visualizzata la schermata della velocità dell'alternatore (Hertz).

Premere il pulsante LO SET per passare alla [Schermata di blocco per bassa tensione, page 14](#). Tenere premuto il pulsante per 5 secondi circa per ritornare alla modalità di funzionamento.



ti19125a

Figure 8 Schermata della velocità alternatore (Hertz)

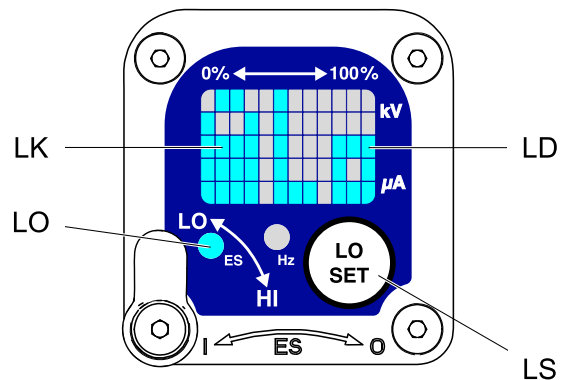
Schermata di blocco per bassa tensione

La schermata di blocco della bassa tensione è la quarta visualizzata nella modalità diagnostica. Vedere Fig. 9 e [Legenda per pistola Smart, page 12](#). Per accedere alla schermata, nella schermata Velocità alternatore (Hertz) premere il pulsante LO SET.

Questa schermata mostra lo stato del blocco bassa tensione. Se l'impostazione è bloccata, l'immagine del lucchetto (LK) viene visualizzata a sinistra del display Lo (LD). Se l'impostazione è sbloccata, l'immagine del lucchetto non viene visualizzata.

Per cambiare lo stato di blocco, tenere premuto il pulsante LO SET fino a quando non appare o scompare l'immagine del lucchetto. Se il blocco è impostato, l'immagine viene visualizzata anche nella schermata di impostazione della bassa tensione quando è attiva la modalità di bassa tensione (vedere la Fig. 4).

NOTA: non è possibile uscire dalla modalità diagnostica da questa schermata, perché la pressione continuativa del pulsante LO SET è utilizzata per attivare o disattivare il blocco. Per uscire, premere brevemente LO SET per ritornare alla schermata della tensione (kiloVolt), quindi uscire dalla modalità diagnostica da questa schermata.






ti19339a

Figure 9 Schermata di blocco per bassa tensione

Installazione

Requisiti di sistema

				
---	---	---	--	--

L'uso di più pistole con un quadro di isolamento può causare scosse elettriche, incendi ed esplosioni. Per evitare lesioni o danni alle apparecchiature, utilizzare solo una pistola per quadro di isolamento.

Un sistema di isolamento della tensione Graco deve presentare le seguenti caratteristiche:

- Un armadio di isolamento che impedisca alle persone di entrare in contatto con i componenti ad alta tensione prima che la tensione del sistema venga scaricata. Tutti i componenti del sistema di isolamento caricati ad alta tensione devono essere inseriti all'interno dell'armadio.
- Un resistore di spurgo che scarichi la tensione di sistema quando la pistola a spruzzo non è in uso. Una parte in metallo dell'unità di alimentazione del fluido deve essere elettricamente collegata al resistore di spurgo.
- Un asservimento di sicurezza che scarichi la tensione di sistema se qualcuno apre l'armadio di isolamento.

AVVISO

Nel sistema non devono verificarsi archi intensi quando il meccanismo di isolamento viene aperto e chiuso. Gli archi intensi riducono la durata dei componenti del sistema.

NOTA: la garanzia e le approvazioni di Graco non sono valide se la pistola a spruzzatura elettrostatica è collegata a un sistema di isolamento della tensione non di Graco o se la pistola viene utilizzata con una tensione superiore a 60 kV.

Segnale di avvertenza

Montare i cartelli di avvertenza nell'area di spruzzatura in modo che possano essere visti e letti facilmente da tutti gli operatori. Con la pistola è fornito un cartello di avvertenza in inglese.

Installazione del sistema




				
---	--	---	--	--

L'installazione e la manutenzione dell'apparecchiatura richiedono l'accesso a parti che possono causare scosse elettriche o altri gravi infortuni qualora il lavoro non venga eseguito correttamente.

- Non installare o eseguire la manutenzione di questa apparecchiatura a meno che non si sia tecnici esperti e qualificati.
- Rispettare tutti i codici locali sulla sicurezza e le normative applicabili

Nella Fig. 19 è mostrato un tipico sistema di spruzzatura pneumatica elettrostatica. Non si tratta dello schema di un sistema effettivo. Per ottenere assistenza nella progettazione di un sistema adatto alle proprie esigenze specifiche, rivolgersi al distributore Graco di zona.

Ventilazione della cabina di spruzzatura



				
---	--	---	--	--

Non utilizzare la pistola a meno che il flusso d'aria di ventilazione non sia superiore al minimo richiesto. Ventilare con aria fresca per prevenire l'accumulo di vapori infiammabili o tossici durante la spruzzatura, il lavaggio o la pulizia della pistola. Asservire l'alimentazione dell'aria e del fluido della pistola per prevenire il funzionamento dell'apparecchiatura a meno che il flusso d'aria di ventilazione non sia superiore al valore minimo richiesto.

La cabina di spruzzatura deve essere dotata di un sistema di ventilazione.

Asservire elettricamente l'alimentazione del fluido e dell'aria della pistola con i ventilatori per impedirne il funzionamento ogniquale volta il flusso d'aria di ventilazione scende al di sotto dei valori minimi. Controllare e osservare tutte le normative e i regolamenti locali relativi ai requisiti della velocità di scarico dell'aria. Verificare il funzionamento dell'asservimento almeno una volta all'anno.




Linea di erogazione dell'aria

				
---	---	--	--	--

Per ridurre il pericolo di scosse elettriche, il tubo flessibile di erogazione dell'aria deve essere elettricamente collegato a una messa a terra efficace. **Utilizzare esclusivamente un tubo flessibile di erogazione dell'aria dotato di messa a terra Graco.**

Per ridurre il pericolo di scosse elettriche o altri gravi infortuni, è necessario utilizzare il tubo flessibile dell'aria elettricamente conduttivo di Graco, di colore rosso, per l'erogazione dell'aria della pistola e collegare il filo di messa a terra del flessibile a una messa a terra efficace. Non utilizzare flessibili dell'aria Graco di colore nero o grigio.

1. Vedere la Fig. 19. Installare un filtro della linea dell'aria/separatore acqua (M) sulla linea dell'aria principale per assicurare una alimentazione di aria asciutta e pulita alla pistola. La sporcizia e l'umidità possono rovinare l'aspetto del lavoro finito e possono causare problemi di funzionamento della pistola.
2. Il sistema WB100 include un regolatore dell'aria del tipo a spurgo (N) sulla linea di erogazione dell'aria della pistola (P) per controllare la pressione dell'aria alla pistola.
3. Collegare il tubo flessibile dell'aria elettricamente conduttivo Graco, di colore rosso (P), tra il regolatore dell'aria della pistola (N) e l'ingresso dell'aria della pistola. Il raccordo di ingresso dell'aria nella pistola dispone di una filettatura sinistrorsa. Collegare il filo di messa a terra del tubo flessibile di erogazione dell'aria (Q) a una messa a terra efficace.

				
--	---	---	--	--

L'aria intrappolata può causare un ciclo inaspettato dell'unità di erogazione del fluido, comportando gravi infortuni quali spruzzi di fluido negli occhi o sulla pelle. Non azionare l'apparecchiatura se non è installata la valvola dell'aria del tipo a spurgo (B).

4. Il sistema WB100 include una valvola dell'aria del tipo a spurgo (B). La valvola dell'aria del tipo a spurgo è necessaria per intercettare tutta l'aria diretta al sistema e sfiatare l'aria intrappolata tra la valvola e l'unità di alimentazione del fluido dopo la chiusura del regolatore dell'aria. Collegare la linea di erogazione dell'aria principale (A) alla valvola a spurgo.
5. Installare una seconda valvola dell'aria del tipo a spurgo (CC) a monte del filtro dell'aria (M) per isolare il filtro per la manutenzione.



Messa a terra del quadro

Collegare il filo di messa a terra principale (V) a una messa a terra efficace.

Collegare il tubo flessibile del fluido a base acquosa

Utilizzare sempre un flessibile del fluido a base acquosa di Graco tra l'uscita del fluido del sistema di isolamento della tensione e l'ingresso del fluido della pistola. Questo flessibile del fluido a base acquosa è costituito da un tubo interno in PTFE, uno strato conduttivo (FC) e una guaina esterna resistente alle abrasioni (FJ). Lo strato conduttivo è collegato a terra in corrispondenza della staffa del raccordo della pistola (104).

Prima di collegare il tubo flessibile del fluido a base acquosa, soffiare con aria e lavarlo con acqua per rimuovere eventuali sostanze contaminanti. Lavare la pistola prima di utilizzarla.

				
<p>Per ridurre il rischio di scosse elettriche, montare un solo flessibile del fluido a base acquosa Graco continuo tra l'erogazione del fluido isolato e la pistola. Non giuntare i tubi flessibili tra loro.</p>				

1. Rimuovere il raccordo di ingresso dell'aria (21) dalla pistola.

NOTA: Questo raccordo utilizza una filettatura sinistrorsa.

2. Rimuovere l'O-ring (21a) e montare il raccordo attraverso la staffa. Rimontare l'O-ring.

3. Un nuovo modello di tubo del fluido a base acquosa di Graco è fornito completamente assemblato e pronto per il montaggio. Per istruzioni su assemblaggio e riparazione del tubo del fluido, fare riferimento a [Assemblaggio e riparazione tubo del fluido](#), page 106.
4. Applicare grasso dielettrico (44) in quantità all'anello di tenuta (107) e alle filettature del raccordo della canna (106). Estrarre il raccordo di 38 mm (1-1/2 in.) e applicare grasso sul flessibile in PTFE esposto per riempire la zona tra il tubo flessibile e il raccordo. Assicurarsi che l'ingresso della canna sia pulito e asciutto, quindi avvitare il raccordo nell'ingresso del fluido della canna della pistola (1).
5. Allentare il dado del serracavi (102) in modo che la staffa si muova liberamente sul tubo flessibile.
6. Allineare i fori della staffa (104) all'ingresso dell'aria e all'uscita di scarico. Fissare il tutto con il raccordo di ingresso dell'aria (21). Serrare il dado del serracavi (102) per fissare il tubo flessibile.
7. Verificare che il dado (105) sia serrato saldamente sull'alloggiamento della ghiera (103).
8. Premere il tubo di scarico (36) sulla dentellatura della valvola di scarico (19). Fissare il tutto con il morsetto (43).

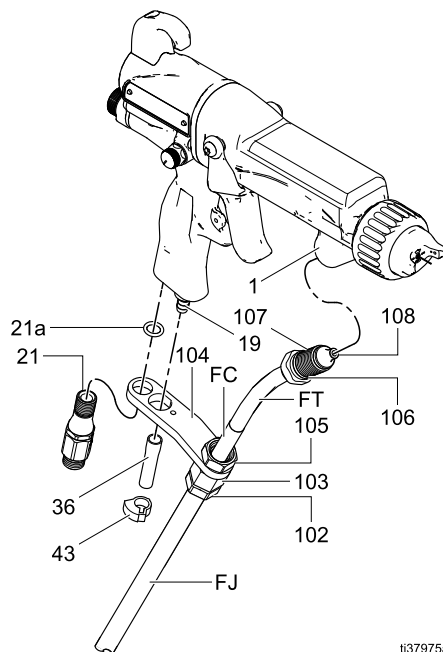




Figure 10 Collegare il tubo flessibile del fluido

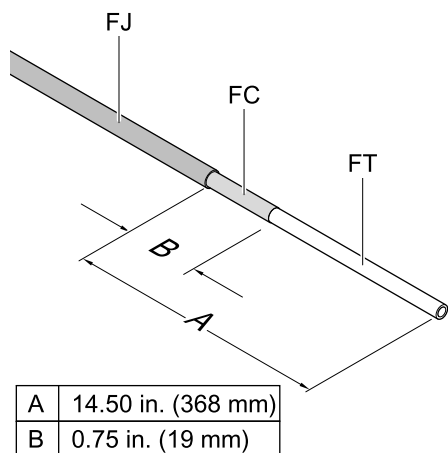
Installazione

9. Collegare l'altra estremità del tubo flessibile all'alimentazione del fluido isolata. Far scorrere il tubo flessibile nel raccordo pressacavo (CA). Assicurarsi che lo strato conduttivo (C) sia passato attraverso il raccordo. Serrare a una coppia di 6,2 N·m (55 in-lb). Tirare il tubo flessibile per controllare che sia ben saldo.

10. Collegare l'estremità del tubo (FT) al raccordo di uscita del fluido alla pompa (Z).

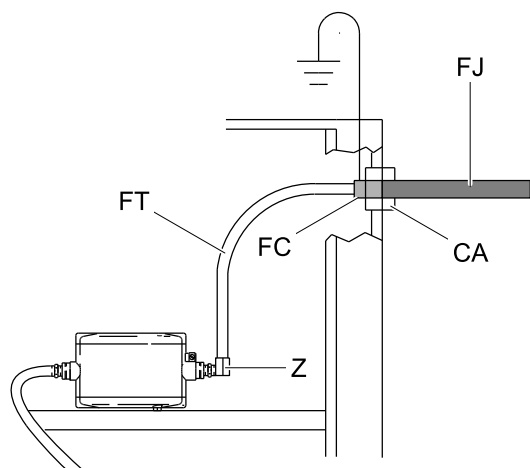
NOTA: la garanzia e le approvazioni di Graco non sono valide se la pistola a spruzzatura elettrostatica è collegata a un sistema di isolamento della tensione non di Graco o se la pistola viene utilizzata con una tensione superiore a 60 kV.

			
<p>Lo strato conduttivo del flessibile (FC) deve essere collegato a terra attraverso la connessione al raccordo del pressacavo (CA) del sistema di isolamento. Per mantenere la continuità di messa a terra, lo strato conduttivo del tubo flessibile (FC) deve essere inserito nella ghiera quando il dado del serracavi è serrato. Se il tubo flessibile non viene inserito correttamente nel serracavi potrebbero verificarsi scosse elettriche.</p>			



ti19887b

Figure 11 Tubo flessibile schermato 24M732, dimensioni all'armadio WB100



ti1897b

Figure 12 Tubo flessibile schermato 24M732, collegamento all'armadio WB100

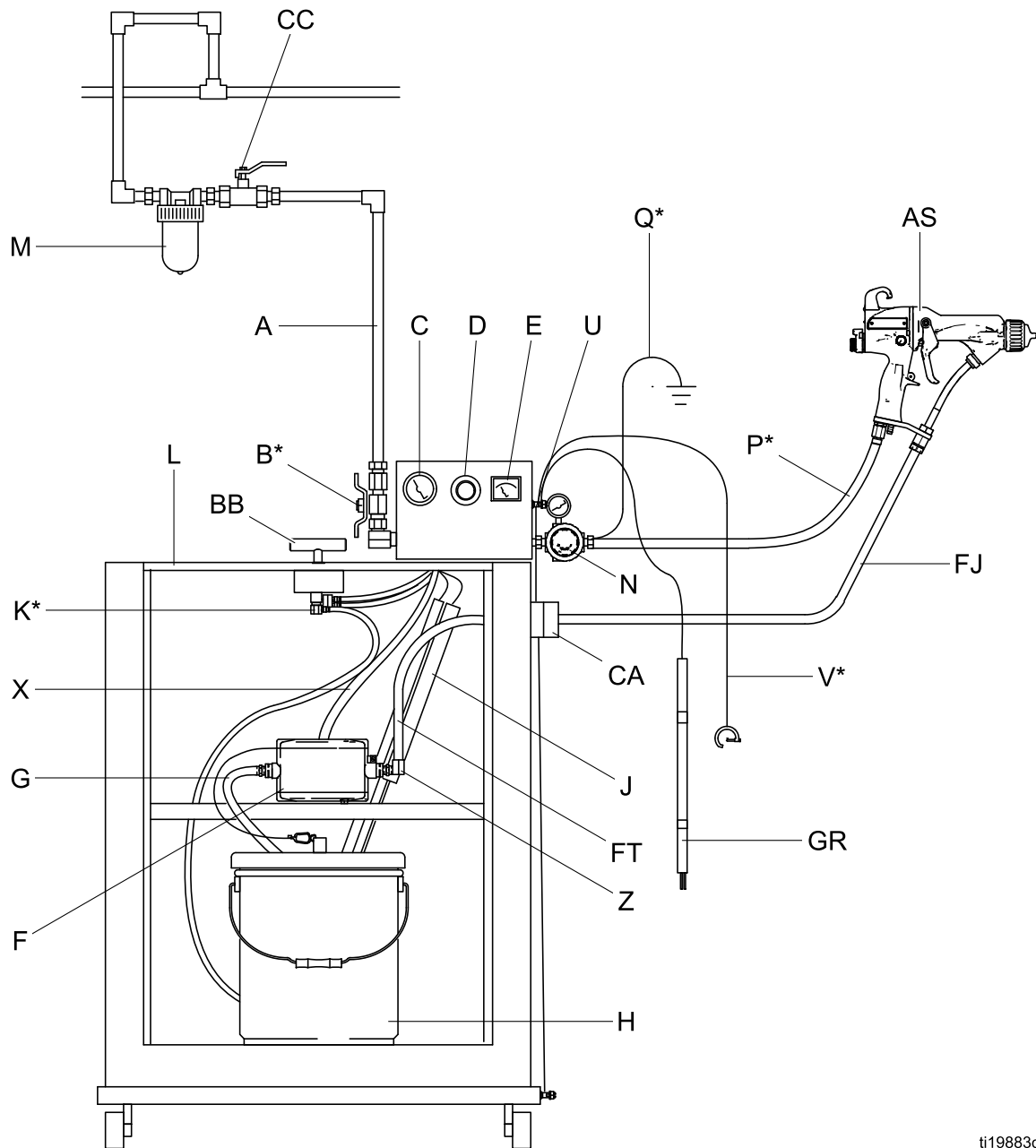


Figure 13 Installazione tipica, sistema a base acquosa Pro Xp WB100

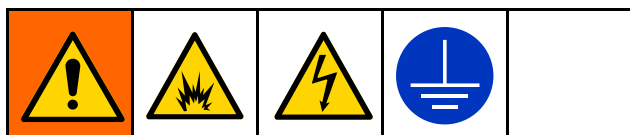
ti19883c

Legenda dell'installazione tipica

Articolo	Descrizione
A	Linea di alimentazione dell'aria principale
B*	Valvola di chiusura dell'aria del tipo a spurgo
C	Manometro dell'aria della pompa
D	Regolatore di pressione dell'aria della pompa
E	Misuratore di kV
F	Pompa
G	Tubo di aspirazione della pompa
H	Contenitore della vernice
J*	Resistore di spurgo
K*	Blocco di sicurezza dell'armadio
L	Armadio isolato
M	Filtro della linea dell'aria della pistola
N	Regolatore di pressione dell'aria della pistola
P*	Tubo flessibile dell'aria con messa a terra di Graco (rosso con filettatura sinistrorsa)
Q*	Filo di messa a terra del tubo flessibile dell'aria della pistola
FJ	Tubo del fluido a base acquosa Graco
AS	Pistola a spruzzatura pneumatica elettrostatica per fluidi a base acquosa
GR	Biella di messa a terra
U	Terminale di terra
V*	Filo di messa a terra principale
CA	Raccordo del pressacavo
X	Linea di erogazione dell'aria alla pompa
Y	Cilindro di messa a terra
Z	Raccordo di uscita del fluido della pompa
AA	Sportello dell'armadio isolato (non in figura per mostrare i componenti interni). Lo sportello deve essere chiuso e bloccato per azionare il sistema).
BB	Vite di bloccaggio dell'impugnatura a T dell'armadio (parte del gruppo dello sportello)
CC	Valvola di chiusura dell'aria del tipo a spurgo (accessorio)

* Questi articoli sono indispensabili per un funzionamento sicuro. Sono in dotazione con il sistema WB100.

Messa a terra

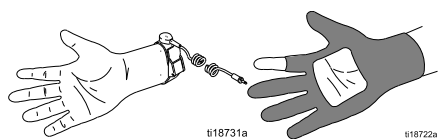


L'apparecchiatura deve essere collegata a terra per ridurre il rischio di scintille statiche e scosse elettriche. Le scintille da scariche elettriche o elettrostatiche possono causare l'incendio o l'esplosione dei fumi. Una messa a terra non adeguata può causare scosse elettriche. Collegare a terra tutte le apparecchiature, il personale, gli oggetti da spruzzare e gli oggetti conduttivi nell'area di lavoro o nelle sue vicinanze. La resistenza non deve superare 1 megaohm. La messa a terra fornisce un percorso di fuga per la corrente elettrica.

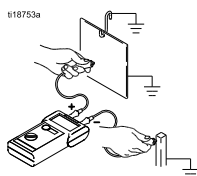
Quando si utilizza una pistola elettrostatica, qualunque oggetto non collegato a terra (come persone, contenitori, attrezzi ecc.) presente nell'area di spruzzatura può divenire elettricamente carico.

Nel seguito sono elencati i requisiti minimi per effettuare la messa a terra di un sistema elettrostatico di base. Il sistema può includere altri dispositivi o oggetti che vanno anch'essi collegati a terra. Il sistema deve essere collegato a una messa a terra efficace. Verificare i collegamenti di terra quotidianamente. Verificare i codici e i regolamenti elettrici locali per istruzioni dettagliate sulla messa a terra.

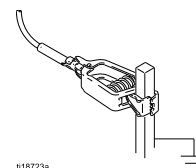
- Per tutte le persone che entrano nell'area di spruzzatura: indossare calzature dotate di soles conduttive come cuoio o indossare fasce personali per la messa a terra. Non indossare scarpe con soles non conduttive come la gomma o la plastica. Se sono necessari i guanti, indossare quelli conduttivi in dotazione con la pistola. Se si indossano guanti diversi da quelli di Graco, ritagliare l'area delle dita o del palmo del guanto per assicurare il contatto tra la mano e l'impugnatura della pistola collegata a terra.



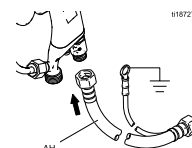
- **Oggetto da spruzzare:** Mantenere sempre puliti e collegati a terra i supporti del pezzo in lavorazione.



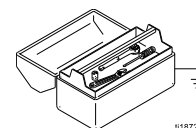
- **Sistema di isolamento della tensione:** collegare elettricamente il sistema di isolamento della tensione a una messa a terra efficace. Vedere [Messa a terra del quadro, page 16](#).



- **Pistola a spruzzatura pneumatica elettrostatica:** collegare a terra la pistola collegando alla pistola il tubo flessibile dell'aria con messa a terra di Graco, di colore rosso, e collegando il filo di messa a terra del tubo flessibile dell'aria a una messa a terra efficace. Vedere [Verificare la messa a terra elettrica della pistola, page 38](#).



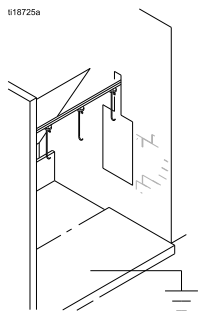
- **Tubo flessibile del fluido a base acquosa schermato di Graco (24M732):** Il tubo flessibile è dotato di messa a terra attraverso lo strato conduttivo. Effettuare il montaggio come indicato in [Collegare il tubo flessibile del fluido a base acquosa, page 17](#).
- **Tutti gli oggetti o i dispositivi a conducibilità elettrica nell'area di spruzzatura:** devono essere correttamente collegati a terra.



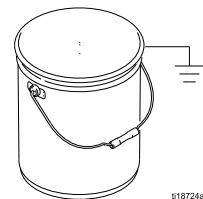
- **Contenitori del fluido e degli scarti:** Collegare a terra tutti i contenitori di fluidi e di rifiuti nell'area di spruzzatura. Non utilizzare rivestimenti per i secchi, a meno che non siano conduttivi e collegati a terra. Per il lavaggio della pistola a spruzzo, il contenitore usato per raccogliere il fluido in eccesso deve essere elettricamente conduttivo e collegato a terra.
- **Compressori d'aria:** Collegare l'apparecchiatura a terra in conformità alle raccomandazioni del produttore.
- **Tutte le linee dell'aria** devono essere correttamente collegate a terra. Utilizzare solo flessibili collegati a terra con una lunghezza massima combinata di 30,5 m (100 ft) per garantire la continuità della messa a terra.

Installazione

- *Il pavimento dell'area di spruzzatura* deve essere elettricamente conduttivo e collegato a terra. Non coprire il pavimento con cartone o altri materiali non conduttivi che interromperebbero la continuità della messa a terra.



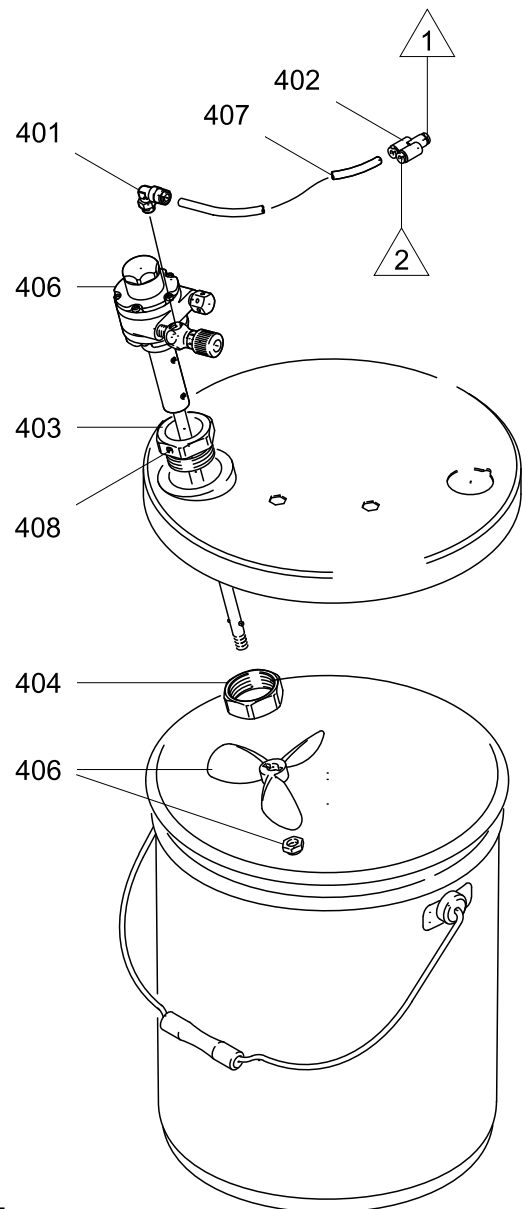
- *Tutti i secchi del solvente:* utilizzare esclusivamente secchi metallici dotati di messa a terra, conduttivi e approvati. Non utilizzare contenitori di plastica. Utilizzare esclusivamente solventi non infiammabili. Non immagazzinare una quantità superiore a quella necessaria per un turno di lavoro.



Accessori del kit agitatore

Per aggiungere al sistema di isolamento Graco un agitatore, ordinare il codice 245895. Per un elenco dei kit ricambi, vedere [Kit agitatore 245895, page 107](#).

1. Scaricare la tensione del sistema (fare riferimento a [Procedura di messa a terra e scarico della tensione del fluido, page 39](#)).
2. Scaricare la pressione (vedere [Procedura di scarico della pressione, page 39](#)).
3. Aprire lo sportello dell'armadio isolato.
4. Rimuovere la parte posteriore della scatola di controllo (258).
5. Rimuovere il tubo (A2) dal gomito (282) in corrispondenza del collettore; vedere [Tubazioni e cablaggi, page 84](#). Montare il raccordo a Y (402) nel gomito. Montare i tubi (A2) e (407) nel raccordo a Y. Inserire il tubo dell'agitatore (407) nel quadro.
6. Rimontare la parte posteriore della scatola di controllo (258).
7. Montare le altre parti del kit come mostrato. Fissare l'agitatore con la vite di regolazione (408).
8. Rimettere in funzione il sistema.



ti2137a

Figure 14 Kit agitatore 245895

Accessori del kit regolatore del fluido

Per aggiungere al sistema di isolamento Graco un regolatore del fluido, ordinare il codice 245944. Per un elenco dei kit di ricambio, vedere [Kit del regolatore del fluido 245944, page 107](#).

1. Scaricare la tensione del sistema (fare riferimento a [Procedura di messa a terra e scarico della tensione del fluido, page 39](#)).
2. Scaricare la pressione (vedere [Procedura di scarico della pressione, page 39](#)).
3. Aprire lo sportello dell'armadio isolato.
4. Rimuovere il tubo con DE 6 mm (1/4 in.) (A1) dall'ingresso dell'aria della pompa; vedere [Tubazioni e cablaggi, page 84](#).
5. Rimuovere il tubo flessibile del fluido a base acquosa dal raccordo di uscita del fluido della pompa (231) e rimuovere il raccordo.
6. Svitare le due viti di montaggio della pompa (S) e rimuovere la pompa dall'armadio di isolamento.
7. Rimuovere la parte posteriore della scatola di controllo (258).
8. Rimuovere il tubo (A2) dal gomito (282) in corrispondenza del collettore; vedere [Tubazioni e cablaggi, page 84](#). Montare il raccordo a Y (506) nel gomito. Montare i tubi (A2) e (507) nel raccordo a Y. Instradare il tubo (507) nel quadro.
9. Rimontare la parte posteriore della scatola di controllo (258).
10. Montare il kit per il regolatore del fluido come mostrato.

11. Rimontare la pompa nell'armadio di isolamento. Utilizzare i due fori di montaggio a sinistra dei fori utilizzati in precedenza, in modo da lasciare spazio per il regolatore del fluido.
12. Collegare il tubo (A1) all'ingresso dell'aria del regolatore del fluido (504). Collegare il tubo (507) all'ingresso dell'aria della pompa.
13. Collegare il tubo flessibile del fluido a base acquosa al raccordo di uscita del regolatore del fluido (501).
14. Rimettere in funzione il sistema.

NOTA: il manometro e il regolatore dell'aria del quadro (216, 217) azioneranno il regolatore del fluido a controllo pneumatico (504). La pompa funzionerà con la pressione dell'aria in ingresso.

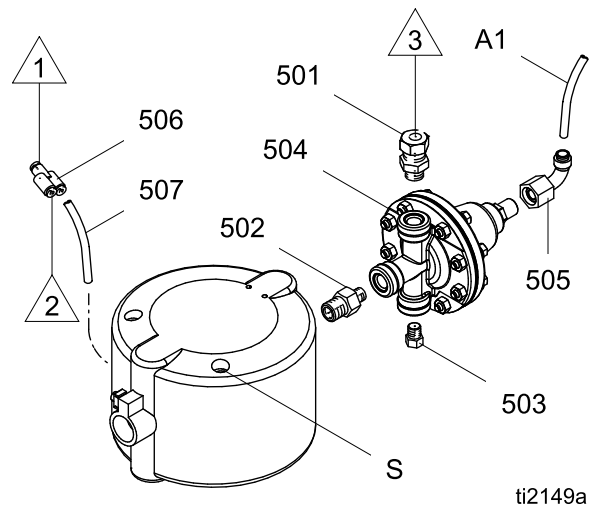


Figure 15 Kit del regolatore del fluido 245944

ti2149a

Configurazione pistola

Procedura di configurazione della pistola

<p>Per ridurre il pericolo di incendi ed esplosioni, i fluidi in uso devono soddisfare i seguenti requisiti di infiammabilità:</p> <ul style="list-style-type: none"> • Approvazione FM, FMc: Il materiale non deve sostenere l'accensione in conformità al metodo di test standard per l'accensione sostenuta delle miscele liquide ASTM D4206. • Conformità alla normativa CE-EN 50059: Il materiale deve essere classificato come non infiammabile in conformità alla normativa EN 50059: 2018. <p>Per ulteriori informazioni, consultare Infiammabilità dei materiali di rivestimento, page 108.</p>				

<p>Il contatto con i componenti caricati della pistola a spruzzo causerà una scossa elettrica. Non toccare l'ugello della pistola o l'elettrodo o avvicinarsi a meno di 102 mm (4 in.) dal lato anteriore della pistola mentre questa è attiva o mentre si esegue la Procedura di messa a terra e scarico della tensione del fluido, page 39.</p> <p>Attenersi alla Procedura di messa a terra e scarico della tensione del fluido, page 39 quando si interrompe la spruzzatura e quando viene richiesto di scaricare la tensione.</p>				

<p>Per ridurre il rischio di rottura dei componenti, che può causare gravi infortuni, non superare mai la pressione di esercizio massima del componente del sistema con il valore nominale più basso. L'apparecchiatura adotta una pressione dell'aria e del fluido massima di 0,7 MPa (7 bar, 100 psi).</p>				

<p>Per ridurre il pericolo di infortuni, attenersi alla Procedura di scarico della pressione, page 39 quando viene richiesto di scaricare la pressione.</p>				

Per ulteriori passaggi su come impostare pistole speciali, vedere [Procedura di configurazione di una pistola a spruzzatura morbida, page 29](#), [Procedura di configurazione di una pistola a spruzzatura circolare, page 32](#), [Procedura di configurazione della pistola HVLP, page 30](#), [Procedura di configurazione della pistola per materiali abrasivi, page 34](#) e [Procedura di configurazione della pistola a distaccante, page 36](#).

Vedere la figura sottostante per individuare i comandi della pistola elettrostatica.

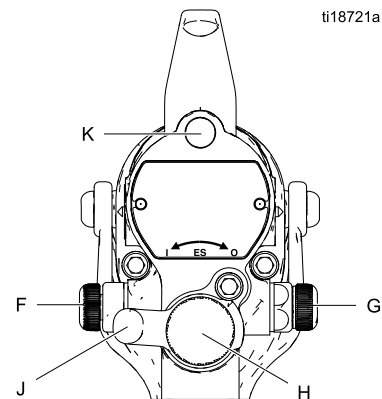
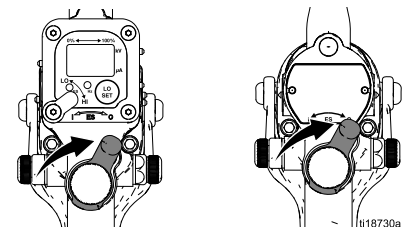


Figure 16 Comandi della pistola elettrostatica

1. La pistola è fornita con l'ugello del fluido e il cappello dell'aria montati. Verificare che l'anello di ritenzione sia ben saldo.

NOTA: Per selezionare un ugello del fluido o un cappello dell'aria di dimensioni diverse, fare riferimento a [Tabella di selezione degli ugelli del fluido, page 92](#) e [Guida alla selezione del cappello dell'aria, page 95](#). Per installare l'ugello e il cappello dell'aria, fare riferimento a [Sostituzione del cappello dell'aria e dell'ugello, page 59](#).

2. Portare in posizione OFF (O) l'interruttore ON/OFF ES (J).



3. Chiudere la valvola di spurgo dell'aria nella pistola.

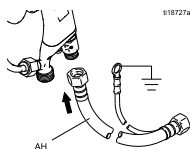


4. Controllare la resistenza della pistola. Attenersi alla procedura descritta in [Controllo della resistenza della pistola, page 47](#).

Configurazione pistola

5. Collegare il tubo flessibile a base acquosa. Attenersi alla procedura descritta in [Collegare il tubo flessibile del fluido a base acquosa, page 17.](#)

6. Collegare il tubo flessibile dotato di messa a terra Graco all'ingresso dell'aria della pistola. Il raccordo di ingresso dell'aria nella pistola dispone di una filettatura sinistrorsa. Vedere [Linea di erogazione dell'aria, page 16.](#)



7. Attenersi alla procedura in [Messa a terra, page 21.](#)

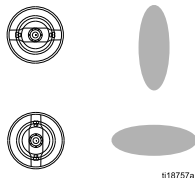
8. Attenersi alla procedura in [Verificare la messa a terra elettrica della pistola, page 38.](#) Il valore deve essere inferiore a 100 ohm.

9. Collegare il tubo di scarico e fissarlo con il morsetto in dotazione.

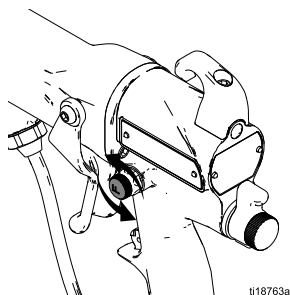


10. Effettuare un lavaggio, se necessario. Vedere [Lavaggio, page 42.](#)

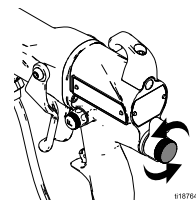
11. Posizionare il cappello dell'aria come desiderato.



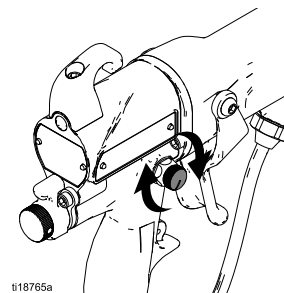
12. Aprire completamente la valvola di regolazione dell'aria della ventola (F) ruotandola in senso antiorario.



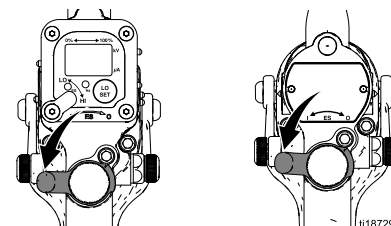
13. Aprire completamente la valvola di regolazione del fluido (H) ruotandola in senso antiorario.



14. Aprire completamente la valvola di limitazione dell'aria di atomizzazione (G) ruotandola in senso orario.

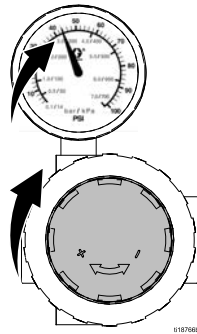


15. Portare in posizione ON (I) l'interruttore ON/OFF ES (J).

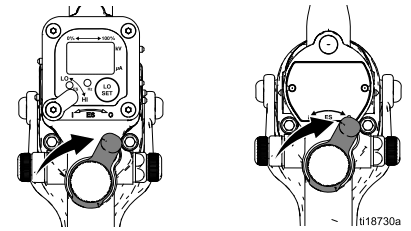


<p>Quando l'interruttore ON/OFF ES è nella posizione ON (I), l'alimentazione del fluido è caricata ad alta tensione fino a quando la tensione non viene scaricata. Il contatto con i componenti caricati della pistola a spruzzo causerà una scossa elettrica. Non toccare l'ugello o l'elettrodo della pistola e non avvicinarsi a meno di 102 mm (4 poll.) dalla parte anteriore della pistola durante le operazioni.</p>			

16. Impostare il regolatore dell'aria della pistola in modo da erogare un minimo di 0,32 MPa (3,2 bar, 45 psi) alla pistola quando viene azionato il grilletto, per garantire la massima tensione di spruzzatura.



18. Interrompere l'alimentazione di aria alla pistola. Portare in posizione OFF (O) l'interruttore ON/OFF ES (J).



19. Avviare la pompa. Regolare il regolatore del fluido finché il flusso dalla pistola non ha percorso 200-300 mm (8-12 in.) prima di rallentare. Solitamente, se la pressione del fluido è inferiore a 0,04 MPa (0,4 bar, 5 psi) o superiore a 0,21 MPa (2,1 bar, 30 psi), è consigliabile cambiare le dimensioni dell'ugello.

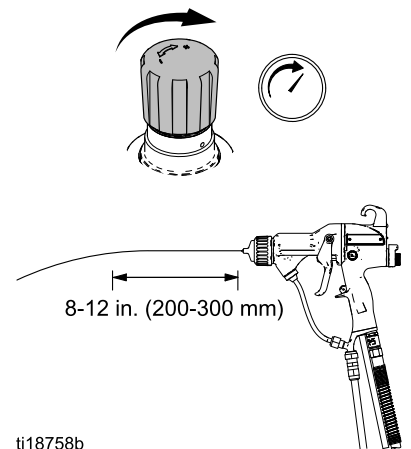


Table 2 Caduta di pressione

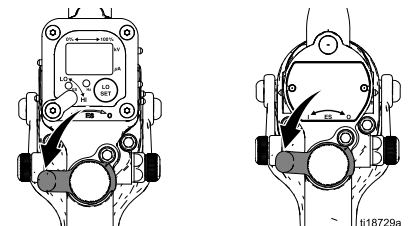
Lunghezza del tubo flessibile dell'aria in m (piedi)(per un flessibile con diametro di 8 mm [5/16 in.]	Impostazione del regolatore aria in psi (MPa, bar)con pistola attivata
15 (4.6)	0,38, 3,8, (55)
7,6 (25)	0,45, 4,5 (65)
15,3 (50)	80 (0.56, 5.6)

17. Verificare che l'indicatore ES (K) [Indicatore Hz sulle pistole Smart] sia acceso.

Table 3 Colori dell'indicatore LED

Colore della spia	Descrizione
Verde	Durante la spruzzatura l'indicatore deve rimanere verde, per indicare una pressione dell'aria sufficiente nella turbina dell'alternatore.
Giallo	Se la spia diventa gialla dopo un secondo, la pressione dell'aria è troppo bassa. Aumentare la pressione dell'aria fino a quando la spia non diventa verde.
Rosso	Se l'indicatore diventa rosso dopo un secondo, la pressione dell'aria è troppo alta. Diminuire la pressione dell'aria fino a quando l'indicatore non diventa verde. Per mantenere una pressione dell'aria a un'applicazione più elevata, installare il kit di limitazione per valvola ON/OFF 26A160. Regolare la pressione secondo necessità per garantire che l'indicatore rimanga verde.

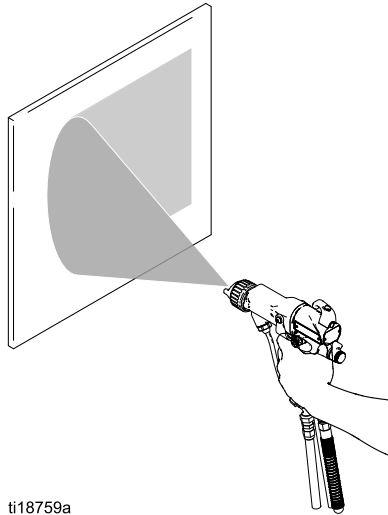
20. Aprire l'alimentazione aria alla pistola. Portare in posizione ON (I) l'interruttore ON/OFF ES (J).



Configurazione pistola

21. Spruzzare un ventaglio di prova. Controllare l'atomizzazione.



- Se si verifica un'atomizzazione eccessiva alla pressione minima, regolare la valvola di limitazione dell'aria di atomizzazione.
- Se l'atomizzazione è inadeguata, aumentare la pressione dell'aria o diminuire il flusso del fluido.



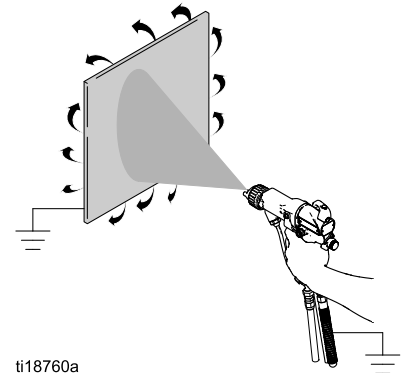
ti18759a

22. Regolare la valvola di regolazione dell'aria della ventola.

- Per un ventaglio più lungo, aprire completamente la valvola di regolazione dell'aria della ventola ruotandola in senso antiorario.
- Ruotare la valvola in senso orario per limitare l'aria della ventola e creare un ventaglio più corto.

			
<p>Quando l'interruttore ON/OFF ES è nella posizione ON (I), l'alimentazione del fluido è caricata ad alta tensione fino a quando la tensione non viene scaricata. Il contatto con i componenti caricati della pistola a spruzzo causerà una scossa elettrica. Non toccare l'ugello o l'elettrodo della pistola e non avvicinarsi a meno di 102 mm (4 in.) dalla parte anteriore della pistola durante le operazioni.</p>			

23. Spruzzare un pezzo di prova. Esaminare la copertura dei bordi. Se la copertura è scadente, vedere [Risoluzione dei problemi, page 51](#).

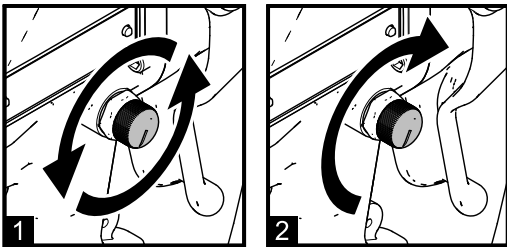


ti18760a

Procedura di configurazione di una pistola a spruzzatura morbida

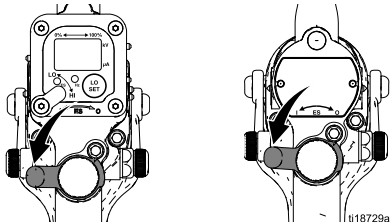
Per convertire una pistola in modo da ottenere un ventaglio di spruzzatura morbida per parti piccole o leggere, procedere come segue:

1. Installare un cappello dell'aria per spruzzatura morbida. Vedere [Guida alla selezione del cappello dell'aria](#), page 95.
2. Per risultati ottimali, installare un ugello del fluido da 1,0 mm o 1,2 mm. Vedere [Tabella di selezione degli ugelli del fluido](#), page 92.
3. Seguire i passaggi 1–13 descritti in [Procedura di configurazione della pistola](#), page 25.
4. Regolare l'aria di atomizzazione. Chiudere completamente la valvola di limitazione dell'aria di atomizzazione (G) ruotandola in senso antiorario. Poi, aprire completamente la valvola di limitazione dell'aria di atomizzazione, ruotandola di mezzo/un giro.



ti35815a

5. Portare in posizione ON (I) l'interruttore ON/OFF ES (J).



ti18729a

6. Impostare il regolatore d'aria della pistola in modo da erogare un minimo di 0,32 MPa (3,2 bar, 45 psi) alla pistola quando viene azionato il grilletto, per garantire una tensione di spruzzatura completa.

Table 4 Caduta di pressione

Lunghezza del tubo flessibile dell'aria in m (piedi)(per un flessibile con diametro di 8 mm [5/16 in.])	Impostazione del regolatore aria in psi (MPa, bar)con pistola attivata
15 (4.6)	0,38, 3,8, (55)
7,6 (25)	0,45, 4,5 (65)
15,3 (50)	80 (0.56, 5.6)

7. Verificare che l'indicatore ES (K) [Indicatore Hz sulle pistole Smart] sia acceso.

Table 5 Colori dell'indicatore LED

Colore della spia	Descrizione
Verde	Durante la spruzzatura l'indicatore deve rimanere verde, per indicare una pressione dell'aria sufficiente nella turbina dell'alternatore.
Giallo	Se la spia diventa gialla dopo un secondo, la pressione dell'aria è troppo bassa. Aumentare la pressione dell'aria fino a quando la spia non diventa verde.
Rosso	Se l'indicatore diventa rosso dopo un secondo, la pressione dell'aria è troppo alta. Diminuire la pressione dell'aria fino a quando l'indicatore non diventa verde. Per mantenere una pressione dell'aria a un'applicazione più elevata, installare il kit di limitazione per valvola ON/OFF 26A160. Regolare la pressione secondo necessità per garantire che l'indicatore rimanga verde.

8. Proseguire con i passaggi 18–23 in [Procedura di configurazione della pistola](#), page 25.

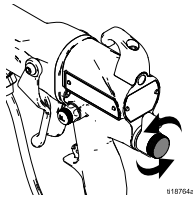
NOTA: Il cappello dell'aria per spruzzatura morbida è ottimizzato per una velocità di produzione di 3,5 oz/min (100 cc/min). Per ottenere i migliori risultati di spruzzatura morbida, limitare la velocità di produzione a max 7 oz/min (200 cc/min).

NOTA: Se l'oggetto da spruzzare si muove troppo, regolare leggermente la valvola di limitazione dell'aria di atomizzazione (G) ruotandola in senso antiorario per limitare il flusso d'aria. Per migliorare l'atomizzazione, regolare leggermente la valvola di limitazione dell'aria di atomizzazione (G) ruotandola in senso orario per aumentare il flusso d'aria o diminuire il flusso del fluido.

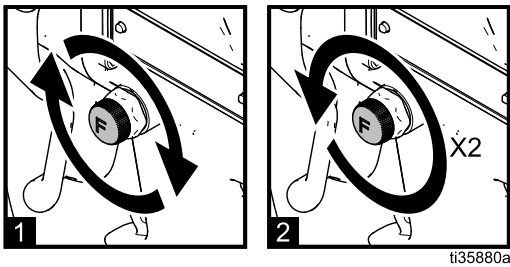
Procedura di configurazione della pistola HVLP

Per utilizzare una pistola HVLP, la pressione dell'aria sul cappello dell'aria deve essere pari a 10 PSI (0,07 MPa, 0,7 bar) o inferiore. Per configurare una pistola HVLP, procedere come segue:

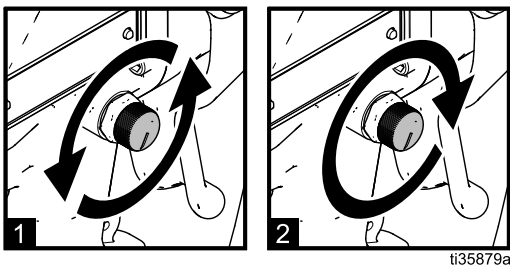
1. Installare un cappello dell'aria per HVLP. Vedere [Guida alla selezione del cappello dell'aria, page 95](#).
2. Seguire i passaggi 1–11 descritti in [Procedura di configurazione della pistola, page 25](#).
3. Aprire completamente la valvola di regolazione del fluido (H) ruotandola in senso antiorario.



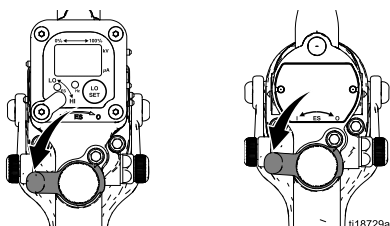
4. Regolare l'aria nel cappello dell'aria.
 - a. Chiudere completamente la valvola di regolazione dell'aria della ventola (F) ruotandola in senso orario; poi, riapirla ruotandola in senso antiorario di due giri.



- b. Chiudere completamente la valvola di limitazione dell'aria di atomizzazione (G) ruotandola in senso antiorario; poi, riapirla ruotandola in senso orario di un giro.



- c. Portare in posizione ON (I) l'interruttore ON/OFF ES (J).



- d. Impostare il regolatore d'aria della pistola in modo da erogare un minimo di 0,32 MPa (3,2 bar, 45 psi) alla pistola quando viene azionato il grilletto, per garantire una tensione di spruzzatura completa.

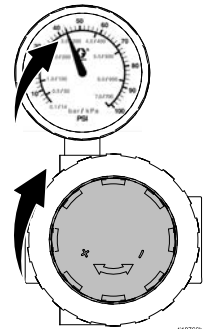


Table 6 Caduta di pressione

Lunghezza del tubo flessibile dell'aria in m (piedi)(per un flessibile con diametro di 8 mm [5/16 in.])	Impostazione del regolatore aria in psi (MPa, bar) con pistola attivata
15 (4.6)	0,38, 3,8, (55)
7,6 (25)	0,45, 4,5 (65)
15,3 (50)	80 (0.56, 5.6)

NOTA: Il cappello dell'aria per HVLP utilizza un alto volume di aria per atomizzare vernice a bassa pressione. Normalmente occorre impostare la pressione statica del regolatore dell'aria della pistola ad almeno 70 PSI. Per ottenere le necessarie pressioni dell'aria della pistola, utilizzare un tubo dell'aria di lunghezza inferiore o di diametro superiore. Vedere tubi dell'aria dotati di messa a terra in [Flessibili, page 105](#).

- e. Verificare che l'indicatore ES (K) [Indicatore Hz sulle pistole Smart] sia acceso.

Table 7 Colori dell'indicatore LED

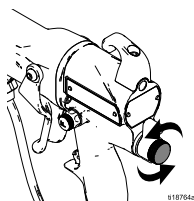
Colore della spia	Descrizione
Verde	Durante la spruzzatura l'indicatore deve rimanere verde, per indicare una pressione dell'aria sufficiente nella turbina dell'alternatore.
Giallo	Se la spia diventa gialla dopo un secondo, la pressione dell'aria è troppo bassa. Aumentare la pressione dell'aria fino a quando la spia non diventa verde.
Rosso	Se l'indicatore diventa rosso dopo un secondo, la pressione dell'aria è troppo alta. Diminuire la pressione dell'aria fino a quando l'indicatore non diventa verde. Per mantenere una pressione dell'aria a un'applicazione più elevata, installare il kit di limitazione per valvola ON/OFF 26A160. Regolare la pressione secondo necessità per garantire che l'indicatore rimanga verde.

- f. Verificare che le pressioni del cappello dell'aria soddisfino i requisiti HVLP di max 10 PSI (0,07 MPa, 0,7 bar) utilizzando il kit di verifica HVLP 25E919. Vedere il manuale 3A6833. Regolare la valvola di regolazione dell'aria della ventola (F) e la valvola di limitazione dell'aria di atomizzazione per ottenere max 10 PSI secondo necessità.
 - g. Verificare che l'indicatore ES (K) [Indicatore Hz sulle pistole Smart] rimanga verde.
5. Proseguire con i passaggi 18–23 in [Procedura di configurazione della pistola, page 25](#).

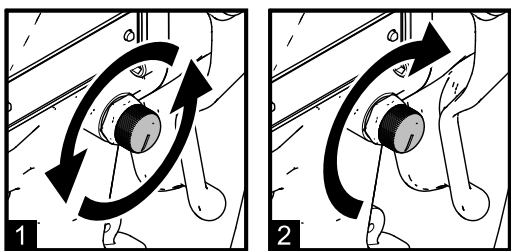
Procedura di configurazione di una pistola a spruzzatura circolare

Per ottenere un ventaglio di spruzzatura circolare, procedere come segue:

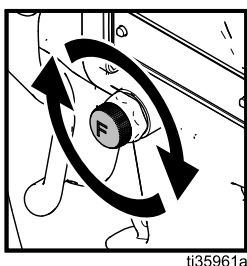
1. Installare un kit per spruzzatura circolare. Vedere gli accessori per spruzzatura circolare in [Accessori della pistola, page 103](#). Per ottenere un ventaglio morbido per le parti più piccole o una maggiore efficienza di trasferimento, selezionare il ventaglio medio o i modelli con ventaglio piccolo.
2. Seguire i passaggi 1–11 descritti in [Procedura di configurazione della pistola, page 25](#).
3. Aprire completamente la valvola di regolazione del fluido (H) ruotandola in senso antiorario.



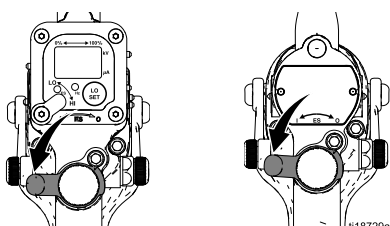
4. Regolare l'aria nel cappello dell'aria.
 - a. Chiudere completamente la valvola di limitazione dell'aria di atomizzazione (G) ruotandola in senso antiorario. Poi, aprire completamente la valvola di limitazione dell'aria di atomizzazione.



- b. Chiudere completamente la valvola di regolazione dell'aria della ventola (F) ruotandola in senso orario.



5. Portare in posizione ON (I) l'interruttore ON/OFF ES (J).



6. Impostare il regolatore d'aria della pistola in modo da erogare un minimo di 0,32 MPa (3,2 bar, 45 psi) alla pistola quando viene azionato il grilletto, per garantire una tensione di spruzzatura completa.

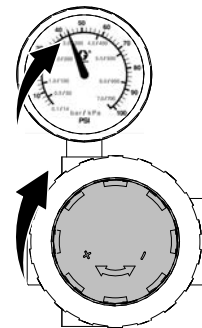


Table 8 Caduta di pressione

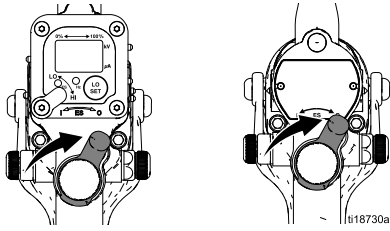
Lunghezza del tubo flessibile dell'aria in m (piedi)(per un flessibile con diametro di 8 mm [5/16 in.])	Impostazione del regolatore aria in psi (MPa, bar)con pistola attivata
15 (4.6)	0,38, 3,8, (55)
7,6 (25)	0,45, 4,5 (65)
15,3 (50)	80 (0.56, 5.6)

7. Verificare che l'indicatore ES (K) [Indicatore Hz sulle pistole Smart] sia acceso.

Table 9 Colori dell'indicatore LED

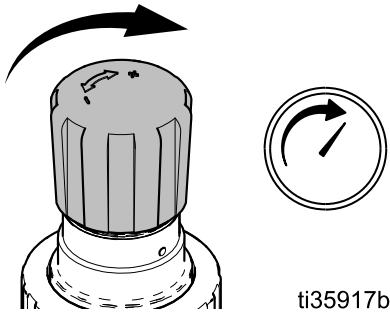
Colore della spia	Descrizione
Verde	Durante la spruzzatura l'indicatore deve rimanere verde, per indicare una pressione dell'aria sufficiente nella turbina dell'alternatore.
Giallo	Se la spia diventa gialla dopo un secondo, la pressione dell'aria è troppo bassa. Aumentare la pressione dell'aria fino a quando la spia non diventa verde.
Rosso	Se l'indicatore diventa rosso dopo un secondo, la pressione dell'aria è troppo alta. Diminuire la pressione dell'aria fino a quando l'indicatore non diventa verde. Per mantenere una pressione dell'aria a un'applicazione più elevata, installare il kit di limitazione per valvola ON/OFF 26A160. Regolare la pressione secondo necessità per garantire che l'indicatore rimanga verde.

8. Interrompere l'alimentazione di aria alla pistola. Portare in posizione OFF (O) l'interruttore ON/OFF ES (J).

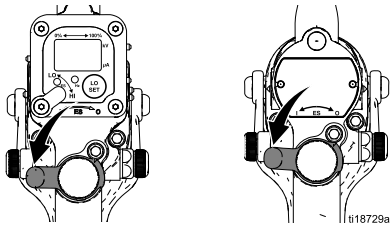


9. Avviare la pompa. Regolare il regolatore del fluido per ottenere la velocità di produzione desiderata.

NOTA: Il cappello dell'aria per spruzzatura circolare è ottimizzato per una velocità di produzione di 5 oz/min (150 cc/min). Per ottenere i migliori risultati di spruzzatura circolare, limitare la velocità di produzione a max 10 oz/min (300 cc/min).

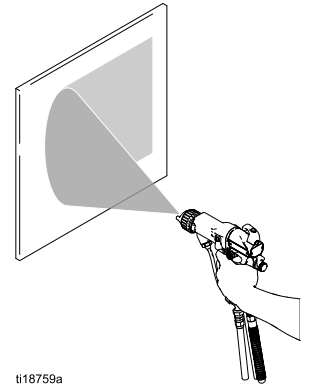


10. Aprire l'alimentazione dell'aria alla pistola. Portare in posizione ON (I) l'interruttore ON/OFF ES (J).



11. Spruzzare un ventaglio di prova. Controllare l'atomizzazione.

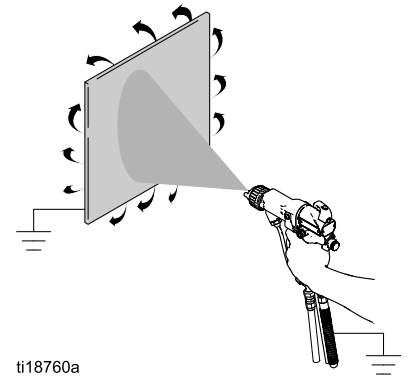
NOTA: Se l'atomizzazione è troppo fine, o se l'oggetto da spruzzare si muove troppo, regolare leggermente la valvola di limitazione dell'aria di atomizzazione (G) ruotandola in senso antiorario per limitare il flusso d'aria. Per migliorare l'atomizzazione, regolare leggermente la valvola di limitazione dell'aria di atomizzazione (G) ruotandola in senso orario per aumentare il flusso d'aria o diminuire il flusso del fluido.



12. Regolare la dimensione del ventaglio.

- Per ottenere un ventaglio di spruzzatura più largo, chiudere completamente la valvola di regolazione dell'aria della ventola (F) ruotandola in senso orario.
- Per ottenere un ventaglio di spruzzatura più ridotto, aprire completamente la valvola di regolazione dell'aria della ventola (F) ruotandola in senso antiorario.

13. Effettuare una spruzzatura di prova su un pezzo. Esaminare la copertura dei bordi. Se la copertura è scadente, vedere [Risoluzione dei problemi, page 51](#).



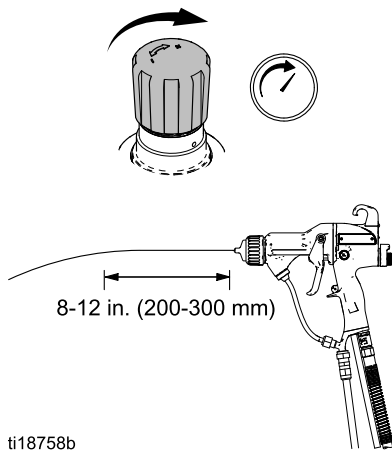
Procedura di configurazione della pistola per materiali abrasivi

NOTA: Per prolungare la durata di vita, effettuare ogni giorno le seguenti attività:

- Pulire la pistola. Vedere:
[Lavare quotidianamente la pistola, page 44.](#)
- Ispezionare l'elettrodo e sostituirlo se danneggiato.
Vedere: [Sostituzione dell'elettrodo, page 61.](#)

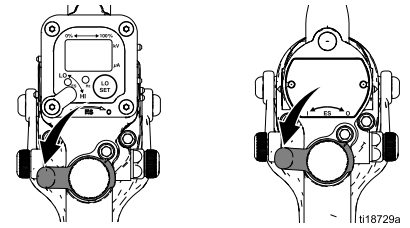
Per prolungare la durata di vita nel caso di materiali abrasivi, metallici ed estremamente abrasivi, procedere come segue:

1. Per convertire una pistola per materiali abrasivi:
 - Selezionare un ugello a elevata usura o di precisione a elevata usura. Vedere [Tabella di selezione degli ugelli del fluido, page 92.](#) Dimensionare correttamente l'ugello per ridurre la pressione del fluido al di sotto di 0,21 MPa (30 psi, 2,1 bar), producendo un flusso del fluido di 200-300 mm (8-12 in.).
 - Utilizzare la valvola ON/OFF ES e valvola del fluido fissa 24N630.
2. Seguire i passaggi 1–18 descritti in [Procedura di configurazione della pistola, page 25.](#)
3. Avviare la pompa. Regolare il regolatore del fluido finché il flusso dalla pistola non ha percorso 200-300 mm (8-12 in.) prima di rallentare. Solitamente, se la pressione del fluido è inferiore a 0,04 MPa (0,4 bar, 5 psi) o superiore a 0,21 MPa (2,1 bar, 30 psi), è consigliabile cambiare le dimensioni dell'ugello.

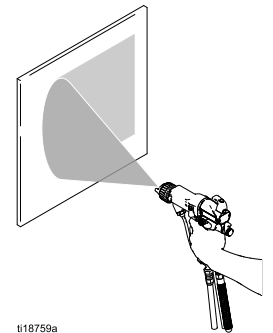


NOTA: Azionare la pistola con la manopola di regolazione del fluido sempre nella posizione di flusso massimo o installare una valvola ON/OFF ES e valvola del fluido fissa 24N632. Utilizzare sempre un regolatore del fluido esterno. Per regolare la pressione del fluido, non utilizzare la manopola di regolazione del fluido.

4. Aprire l'alimentazione dell'aria alla pistola. Portare in posizione ON (I) l'interruttore ON/OFF ES (J).



5. Spruzzare un ventaglio di prova. Controllare l'atomizzazione. Se si verifica un'atomizzazione eccessiva alla pressione minima, regolare la valvola di limitazione dell'aria di atomizzazione. Se l'atomizzazione è inadeguata, aumentare la pressione dell'aria o diminuire il flusso del fluido.

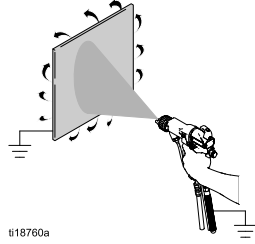


NOTA: Utilizzare la pressione dell'aria di atomizzazione minima per prolungare la durata di vita del filo dell'elettrodo. Ridurre la pressione dell'aria in ingresso della pistola o regolare la valvola di limitazione dell'aria di atomizzazione (G) ruotandola in senso antiorario per ridurre l'aria di atomizzazione quando l'applicazione lo consente.

6. Regolare la valvola di regolazione dell'aria della ventola.
 - Per un ventaglio più lungo, aprire completamente la valvola di regolazione dell'aria della ventola ruotandola in senso antiorario.
 - Ruotare la valvola in senso orario per limitare l'aria della ventola e ottenere un ventaglio più corto.

NOTA: Utilizzare la pressione dell'aria della ventola minima per prolungare la durata di vita del filo dell'elettrodo. Ridurre la pressione dell'aria in ingresso della pistola o regolare la valvola di regolazione dell'aria della ventola (F) ruotandola in senso orario per ridurre l'aria della ventola quando l'applicazione lo consente.

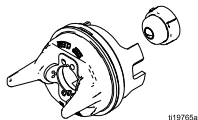
7. Effettuare una spruzzatura di prova su un pezzo. Esaminare la copertura dei bordi. Se la copertura è scadente, fare riferimento a [Risoluzione dei problemi, page 51](#).



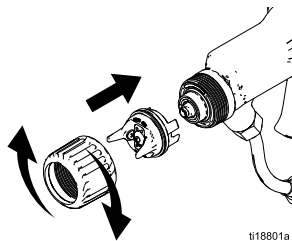
Procedura di configurazione della pistola a distaccante

Per configurare una pistola a distaccante, procedere come segue:

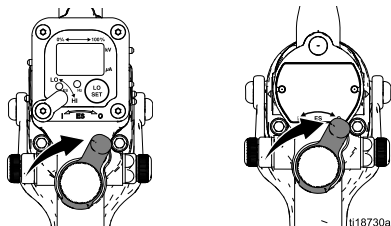
1. La pistola a distaccante modello L60M19 è fornita con l'ugello 24N748, il cappello dell'aria 24N727 e un ugello di spruzzatura a scelta. Se è necessario un ugello di spruzzatura di dimensione diversa, vedere [Tabella di selezione dell'ugello di spruzzatura \(solo pistola modello L60M19 MRG\), page 101](#) oppure rivolgersi al distributore Graco. Per montare l'ugello, vedere [Sostituzione del cappello dell'aria, dell'ugello di spruzzatura e dell'ugello \(modello L60M19\), page 60](#).
2. Seguire i passaggi 2–10 descritti in [Procedura di configurazione della pistola, page 25](#).
3. L'uscita del fluido e la larghezza del ventaglio dipendono dalla dimensione dell'ugello di spruzzatura, dalla viscosità e dalla pressione del fluido. Utilizzare la [Tabella di selezione dell'ugello di spruzzatura \(solo pistola modello L60M19 MRG\), page 101](#) come guida per la scelta dell'ugello di spruzzatura appropriato per il tipo di applicazione.
4. Allineare la linguetta dell'ugello di spruzzatura alla scanalatura nel cappello dell'aria. Montare l'ugello.



5. Montare il cappello dell'aria e l'anello di sicurezza. Orientare il cappello dell'aria e serrare saldamente l'anello di sicurezza.

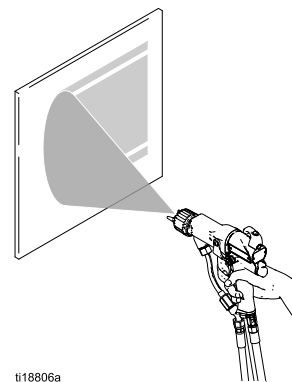


6. Chiudere la valvola di regolazione dell'aria di atomizzazione (G) e la valvola di regolazione dell'aria della ventola (F).
7. Verificare che l'interruttore ON/OFF ES si trovi nella posizione OFF (O).

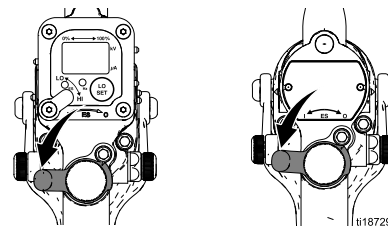


8. Avviare la pompa. Impostare il regolatore del fluido su 2,8 MPa (28 bar, 400 psi).

9. Spruzzare un ventaglio di prova. Esaminare le dimensioni delle particelle al centro del ventaglio (le code saranno rimosse nella fase 21). Aumentare la pressione con piccoli incrementi. Spruzzare un altro ventaglio. Confrontare la granulometria delle particelle. Continuare ad aumentare la pressione fino a quando la granulometria delle particelle non resta costante. Non superare 21 MPa (210 bar, 3000 psi).



10. Portare in posizione ON (I) l'interruttore ON/OFF ES.



11. Verificare che l'indicatore ES (K) [Indicatore Hz sulle pistole Smart] sia acceso Consultare la tabella di seguito.

Table 10 Colori dell'indicatore LED

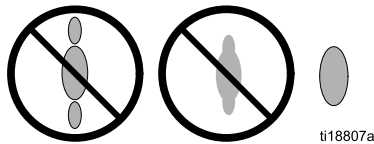
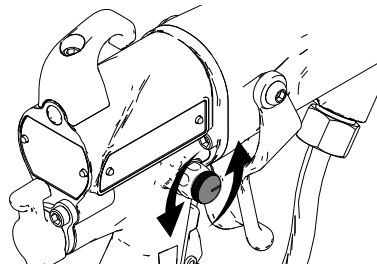
Colore della spia	Descrizione
Verde	Durante la spruzzatura l'indicatore deve rimanere verde, per indicare una pressione dell'aria sufficiente nella turbina dell'alternatore.
Giallo	Se la spia diventa gialla dopo un secondo, la pressione dell'aria è troppo bassa. Aumentare la pressione dell'aria fino a quando la spia non diventa verde.
Rosso	Se l'indicatore diventa rosso dopo un secondo, la pressione dell'aria è troppo alta. Diminuire la pressione dell'aria fino a quando l'indicatore non diventa verde. Per mantenere una pressione dell'aria a un'applicazione più elevata, installare il kit di limitazione valvola ON/OFF ES 26A294. Regolare la pressione secondo necessità per garantire che l'indicatore rimanga verde.

12. Impostare il regolatore d'aria della pistola in modo da erogare un minimo di 0,32 MPa (3,2 bar, 45 psi) alla pistola quando viene azionato il grilletto e garantire così una tensione di spruzzatura completa. Vedere la tabella in basso.

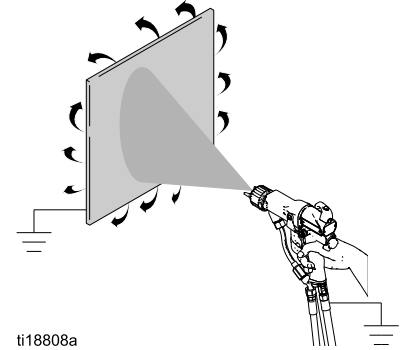
Table 11 Caduta di pressione

Lunghezza del tubo dell'aria in m (ft)(per un tubo con diametro di 8 mm [5/16 in.])	Impostazione del regolatore aria in psi (MPa, bar)[con pistola attivata]
15 (4,6)	(0,36, 3,6) 52
25 (7.6)	7,6 (25)
15,3 (50)	0,47 (4,7) 68
75 (22.9)	80 (0,56, 5,6)
30,5 (100)	0,63, 6,3 (90)

13. Ruotare la valvola di regolazione dell'aria di atomizzazione in senso antiorario in modo che le code scompaiano.

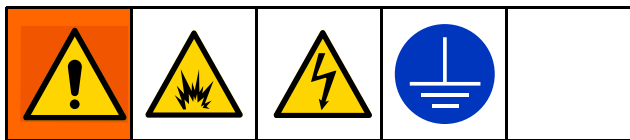


14. Se non viene raggiunta l'atomizzazione desiderata, cambiare la dimensione dell'ugello di spruzzatura. Più piccolo è l'orifizio dell'ugello, più fine sarà l'atomizzazione.
15. Spruzzare un pezzo di prova. Esaminare la copertura dei bordi. Se la copertura è scadente, vedere [Risoluzione dei problemi, page 51](#).



NOTA: se a volte è necessaria un ventaglio più stretto, aprire leggermente la valvola di regolazione dell'aria della ventola. (un flusso d'aria eccessivo della ventola può causare l'accumulo di vernice sul cappello dell'aria).

Verificare la messa a terra elettrica della pistola



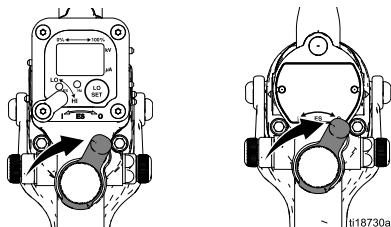
Il megaohmetro 241079 (AA, vedere la Fig. 21) non è approvato per l'uso in aree pericolose. Per ridurre il rischio di scintille, non utilizzare il megaohmetro per verificare la messa a terra elettrica, se non nei casi indicati di seguito:

- La pistola è stata rimossa dall'area pericolosa.
- Oppure, tutti i dispositivi di spruzzatura nell'area pericolosa sono spenti, le ventole di aerazione nell'area pericolosa sono in funzione e non sono presenti vapori infiammabili nell'area (ad esempio contenitori di solvente aperti o fumi provenienti dalla spruzzatura).

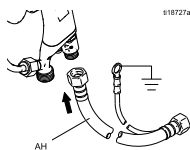
La mancata osservanza di queste avvertenze può causare incendi, esplosioni o scosse elettriche e causare gravi infortuni e danni materiali.

Il megaohmetro 241079 di Graco è disponibile come accessorio per verificare che la pistola sia collegata correttamente a terra.

1. Richiedere a un elettricista qualificato di controllare la continuità della messa a terra della pistola a spruzzo e del tubo flessibile dell'aria.
2. Portare in posizione OFF (O) l'interruttore ON/OFF ES.

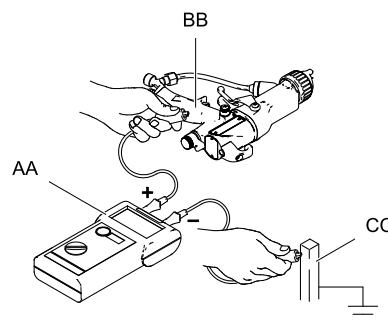


3. Disattivare l'erogazione dell'aria e l'alimentazione del fluido alla pistola. Seguire [Procedura di scarico della pressione, page 39](#). Il tubo flessibile del fluido non deve contenere alcun fluido.
4. Scollegare il tubo flessibile del fluido.
5. Accertarsi che il tubo flessibile dell'aria con messa a terra (AH), di colore rosso, sia collegato e che il filo di messa a terra del flessibile sia collegato a una messa a terra efficace.



6. Misurare la resistenza tra l'impugnatura della pistola (BB) e una messa a terra efficace (CC). Utilizzare una tensione applicata compresa tra 500 V e 1.000 V. La resistenza non deve superare 100 ohm. Vedere la Fig. 22.

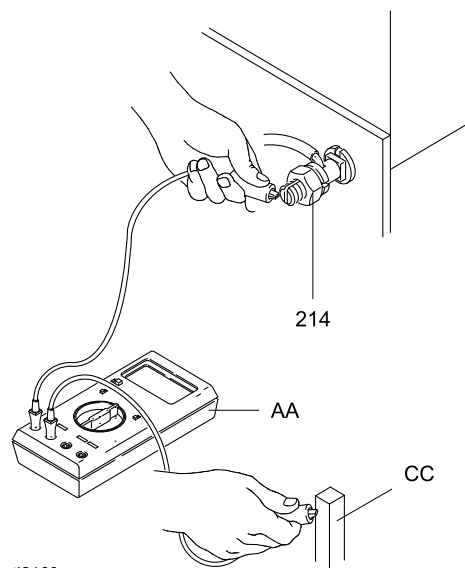
7. Se la resistenza è superiore a 100 ohm, controllare che i collegamenti di messa a terra siano saldi e che il filo di messa a terra del tubo flessibile sia collegato a una messa a terra efficace. Se la resistenza è ancora troppo elevata, sostituire il tubo flessibile dell'aria.



ti18726a

Figure 17 Verificare la messa a terra elettrica della pistola

8. Utilizzando un ohmmetro (AA), misurare la resistenza tra lo spinotto di messa a terra del quadro (214) e una messa a terra efficace (CC). La resistenza deve essere inferiore a 100 ohm.



ti2163a

Figure 18 Verificare la messa a terra del quadro

Lavaggio prima dell'uso dell'apparecchiatura

L'apparecchiatura è stata testata in fabbrica con del fluido. Per evitare di contaminare il fluido da utilizzare, lavare l'apparecchiatura con un solvente compatibile prima di utilizzarla. Vedere [Lavaggio, page 42](#).

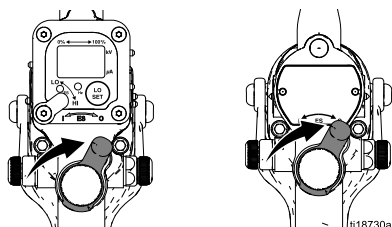
Funzionamento

Procedura di scarico della pressione

				
--	---	---	---	--

L'apparecchiatura rimane pressurizzata finché la pressione non viene scaricata manualmente. Per evitare lesioni gravi causate dal fluido pressurizzato, ad esempio schizzi di fluido, seguire la procedura di scarico della pressione quando si smette di spruzzare e prima di pulire, verificare o eseguire la manutenzione dell'apparecchiatura.

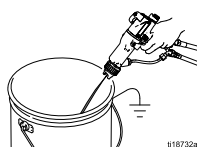
1. Portare in posizione OFF (O) l'interruttore ON/OFF ES.



2. Seguire [Procedura di messa a terra e scarico della tensione del fluido](#), page 39.
3. Disattivare le valvole di spurgo dell'aria alla sorgente del fluido e alla pistola.





4. Premere il grilletto della pistola in un contenitore per rifiuti di metallo collegato a terra per scaricare la pressione del fluido.



5. Rilasciare la pressione del fluido nell'unità di alimentazione del fluido come indicato nel manuale di istruzioni di tale unità.

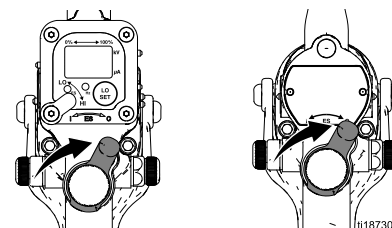
Procedura di messa a terra e scarico della tensione del fluido

				
---	--	--	--	--

L'alimentazione del fluido è caricata ad alta tensione fino a quando la tensione non viene scaricata. Il contatto con i componenti carichi del sistema di isolamento della tensione o della pistola a spruzzo causerà una scossa elettrica. Per evitare le scosse elettriche, attenersi alla **Procedura di messa a terra e scarico della tensione del fluido**:

- Quando viene richiesto di scaricare la tensione
- prima di pulire, lavare o eseguire la manutenzione del sistema,
- prima di toccare la parte anteriore della pistola
- o prima di aprire l'armadio di isolamento per l'alimentazione del fluido isolata.

1. Portare in posizione OFF la valvola ON/OFF ES e attendere 30 secondi.



2. Svitare completamente la vite di bloccaggio dell'impugnatura a T dello sportello. L'aria verrà espulsa dalla pistola e il cilindro di messa a terra sarà attivato in modo da scaricare eventuali cariche elettriche residue.
3. Utilizzare la biella di messa a terra per toccare la pompa e il secchio di erogazione. Se si rilevano degli archi, vedere [Risoluzione dei problemi elettrici](#), page 56.

Riempire l'alimentazione del fluido

1. Seguire [Procedura di messa a terra e scarico della tensione del fluido, page 39](#).
2. Seguire [Procedura di scarico della pressione, page 39](#).
3. Aprire lo sportello dell'armadio isolato.
4. Togliere il coperchio dal secchio, tenendo un panno sul filtro del tubo di aspirazione per impedire che il fluido goccioli nell'armadio isolato. Posizionare il coperchio e il tubo di aspirazione all'esterno dell'armadio.
5. Rimuovere il secchio di erogazione dall'armadio.

AVVISO

Asciugare tutti i versamenti del fluido nell'armadio isolato. Il fluido può creare un percorso conduttivo e causare un cortocircuito del sistema.

6. Pulire eventuali versamenti del fluido nell'armadio utilizzando un panno morbido e un solvente compatibile non infiammabile.
7. Riempire il secchio di erogazione e rimetterlo nell'armadio. Pulire eventuali fuoriuscite.
8. Riapplicare il coperchio del secchio, tenendo uno straccio sopra il filtro del tubo di aspirazione per impedire versamenti del fluido durante il posizionamento del tubo di aspirazione della pompa nel secchio.
9. Chiudere lo sportello dell'armadio isolato e serrarlo saldamente con la vite di bloccaggio dell'impugnatura a T.

Avvio

Attenersi alla procedura descritta in [Procedura di configurazione della pistola, page 25](#).

Verificare ogni giorno la seguente lista, prima di avviare il sistema, per aiutare ad assicurare un funzionamento sicuro ed efficiente.

- Tutti gli operatori hanno ricevuto la formazione necessaria per utilizzare in sicurezza un sistema di spruzzatura pneumatica elettrostatica per fluidi a base acquosa, come illustrato nel presente manuale.
- Tutti gli operatori hanno ricevuto la formazione per la [Procedura di scarico della pressione, page 39](#).
- I componenti elettrostatici sono disattivati e la tensione del sistema è stata scaricata in conformità alla [Procedura di messa a terra e scarico della tensione del fluido, page 39](#) prima che qualunque persona accedesse all'armadio di isolamento, prima della pulizia e prima di qualunque intervento di manutenzione o riparazione.
- I segnali di avvertenza forniti con la pistola sono montati nell'area di spruzzatura in modo che possono essere facilmente visti e letti da tutti gli operatori.
- Il sistema sia ben collegato a terra e l'operatore e tutte le persone che hanno accesso all'area di spruzzatura siano opportunamente collegati a terra. Vedere [Messa a terra, page 21](#).
- Il tubo flessibile del fluido a base acquosa di Graco è in buone condizioni, senza tagli o abrasioni dello strato in PTFE. Sostituire il tubo flessibile, se è danneggiato.
- La condizione dei componenti elettrici della pistola è stata verificata come indicato dalle istruzioni in [Collaudi elettrici, page 47](#).
- Le ventole di aerazione funzionano correttamente.
- I supporti del pezzo da lavorare sono puliti e collegati a terra.
- Tutti i detriti (inclusi i fluidi infiammabili e gli stracci) sono stati rimossi dall'area di spruzzatura.
- Tutti i fluidi infiammabili nella cabina di spruzzatura sono contenuti in contenitori approvati, collegati a terra.

- Tutti gli oggetti conduttivi che si trovano all'interno dell'area di spruzzatura sono collegati a terra e il pavimento dell'area di spruzzatura è elettricamente conduttivo e collegato a terra.
- I fluidi in uso devono soddisfare i seguenti requisiti di infiammabilità:

- **Approvazione FM, FMc:**

Il materiale non deve sostenere l'accensione in conformità al metodo di test standard per l'accensione sostenuta delle miscele liquide ASTM D4206.

- **Conformità alla normativa CE-EN 50059:**

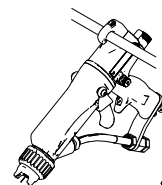
Il materiale deve essere classificato come non infiammabile in conformità alla normativa EN 50059: 2018.

Per ulteriori informazioni, consultare [Infiammabilità dei materiali di rivestimento](#), page 108.

Spegnimento

				
<p>Per ridurre il pericolo di infortuni, attenersi alla Procedura di scarico della pressione, page 39 quando viene richiesto di scaricare la pressione.</p>				

1. Scaricare la tensione del sistema, vedere [Procedura di messa a terra e scarico della tensione del fluido](#), page 39.
2. Lavare la pistola, fare riferimento a [Lavaggio](#), page 42
3. Seguire [Procedura di scarico della pressione](#), page 39.
4. Appendere la pistola tramite l'apposito gancio, con l'ugello rivolto verso il basso. Accertarsi di mantenere la pistola lontana dalla messa a terra.



ti19891a

Manutenzione

				
<p>Per ridurre il pericolo di infortuni, attenersi alla Procedura di scarico della pressione, page 39 quando viene richiesto di rilasciare la pressione.</p>				

Lista di controllo della cura e pulizia giornaliera

Verificare ogni giorno la seguente lista dopo aver utilizzato l'apparecchiatura.

- Lavare la pistola. Vedere: [Lavaggio, page 42](#).
- Pulire i filtri del fluido e della linea dell'aria.
- Pulire la parte esterna della pistola. Vedere: [Lavare quotidianamente la pistola, page 44](#).
- Pulire il cappello dell'aria e l'ugello del fluido almeno una volta al giorno. Alcune applicazioni richiedono una pulitura più frequente. Se danneggiati, sostituire l'ugello di spruzzatura del fluido ed il cappello dell'aria. Vedere: [Lavare quotidianamente la pistola, page 44](#).
- Verificare l'elettrodo e sostituirlo se rotto o danneggiato. Vedere: [Sostituzione dell'elettrodo, page 61](#).
- Verificare eventuali perdite di fluido dalla pistola e dai tubi flessibili del fluido. Stringere i raccordi o sostituire l'apparecchiatura se necessario.
- Verifica della messa a terra elettrica. Vedere: [Verificare la messa a terra elettrica della pistola, page 38](#).

Lavaggio

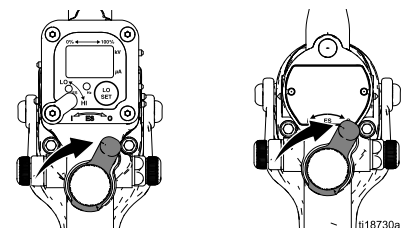
- Effettuare il lavaggio prima di cambiare il fluido, prima che il fluido possa seccarsi nell'apparecchiatura, alla fine della giornata, prima dello stoccaggio e prima della riparazione.
- Lavare utilizzando la minima pressione possibile. Verificare che non vi siano perdite nei connettori e serrare secondo necessità.

				
<p>Per ridurre il pericolo di incendi, esplosioni o scosse elettriche, portare in posizione OFF l'interruttore ON/OFF ES prima di lavare la pistola.</p> <p>Attenersi alla Procedura di messa a terra e scarico della tensione del fluido, page 39 prima del lavaggio.</p> <p>Lavare, spurgare o pulire la pistola esclusivamente con fluidi che soddisfino i seguenti requisiti di infiammabilità:</p> <ul style="list-style-type: none"> • Approvazione FM, FMc: Il materiale non deve sostenere l'accensione in conformità al metodo di test standard per l'accensione sostenuta delle miscele liquide ASTM D4206. • Conformità alla normativa CE-EN 50059: Il materiale deve essere classificato come non infiammabile in conformità alla normativa EN 50059: 2018. <p>Per ulteriori informazioni, consultare Infiammabilità dei materiali di rivestimento, page 108.</p>				

AVVISO

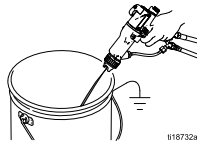
Non utilizzare il cloruro di metilene come solvente per il lavaggio o la pulizia di questa pistola, in quanto danneggerebbe le parti in nylon.

1. Portare in posizione OFF (O) l'interruttore ON/OFF ES. Attendere 30 secondi per lo scaricamento della tensione.



2. Scaricare la tensione di sistema. Vedere: [Procedura di messa a terra e scarico della tensione del fluido, page 39](#).

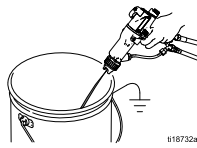
3. Seguire [Procedura di scarico della pressione](#), page 39.



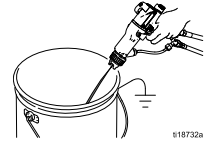
4. Cambiare la sorgente del fluido scegliendo il solvente.

NOTA: per la pistola a distaccante modello L60M19, rimuovere l'ugello di spruzzatura prima del lavaggio. Vedere: [Sostituzione del cappello dell'aria, dell'ugello di spruzzatura e dell'ugello \(modello L60M19\)](#), page 60.

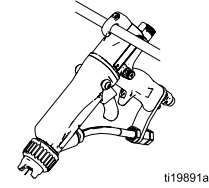
5. Puntare la pistola in un secchio di metallo collegato a terra. Procedere al lavaggio fin quando dalla pistola non esce solvente pulito.



6. Seguire [Procedura di scarico della pressione](#), page 39.



7. Aprire lo sportello dell'armadio isolato. Lasciare il fluido di lavaggio nel sistema fino a quando non si è pronti per riprendere la spruzzatura.
8. Appendere la pistola tramite l'apposito gancio, con l'ugello rivolto verso il basso. Accertarsi di mantenere la pistola lontana dalla messa a terra.



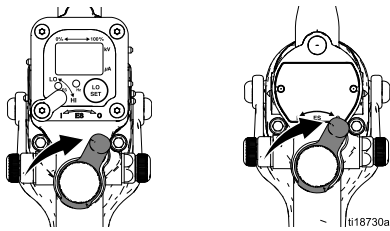
9. Prima di utilizzare di nuovo il sistema in maniera elettrostatica, assicurarsi che non siano presenti vapori infiammabili.

Lavare quotidianamente la pistola

AVVISO

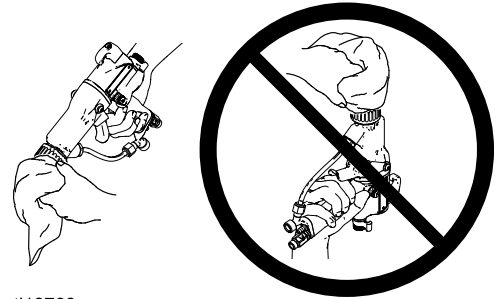
- Pulire tutte le parti con un solvente compatibile. I solventi conduttivi possono causare il malfunzionamento della pistola.
- La presenza di fluido nei passaggi dell'aria può causare il malfunzionamento della pistola, assorbendo corrente e riducendo l'effetto elettrostatico. Il fluido nella cavità di alimentazione può ridurre la durata della turbina. Laddove possibile, puntare la pistola verso il basso durante la pulizia. Non utilizzare metodi di pulitura che possano far passare fluido nei passaggi dell'aria della pistola.

1. Portare in posizione OFF (O) l'interruttore ON/OFF ES.

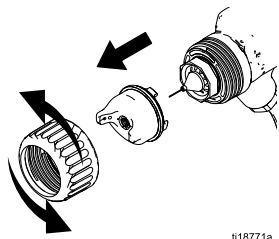


2. Lavare la pistola. Vedere: [Lavaggio, page 42](#).
3. Seguire [Procedura di scarico della pressione, page 39](#).

4. Pulire l'esterno della pistola con un solvente non infiammabile, come indicato in [Lavaggio, page 42](#). Utilizzare un panno morbido. Rivolgere la pistola verso il basso per evitare che il solvente penetri nei relativi passaggi. Non immergere la pistola.

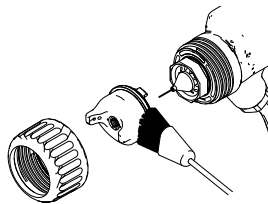


5. Rimuovere il cappello dell'aria.



ti18771a

6. Pulire il cappello dell'aria, l'anello di ritenzione e l'ugello con un pennello morbido e un solvente non infiammabile.



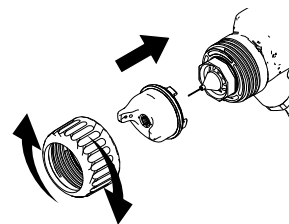
ti18772a

7. Se necessario, utilizzare uno stuzzicadenti o un altro attrezzo morbido per pulire i fori del cappello dell'aria. Non utilizzare attrezzi in metallo.



ti18773a

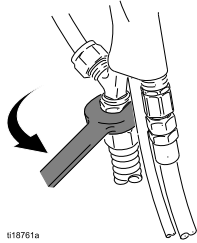
8. Rimontare il cappello dell'aria. Serrare saldamente.



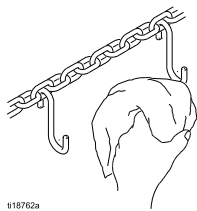
ti18774a

Cura quotidiana del sistema

1. Seguire [Procedura di scarico della pressione](#), [page 39](#).
2. Pulire i filtri del fluido e dell'aria.
3. Verificare la presenza di perdite di fluido. Serrare tutti i raccordi.

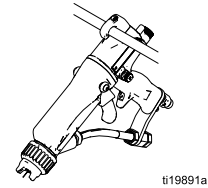


4. Pulire i supporti del pezzo in lavorazione. Utilizzare attrezzi che non provochino scintille.



5. Verificare il movimento del grilletto e delle valvole. Effettuare la lubrificazione, se necessario.
6. [Verificare la messa a terra elettrica della pistola](#), [page 38](#).

7. Appendere la pistola tramite l'apposito gancio, con l'ugello rivolto verso il basso. Accertarsi di mantenere la pistola lontana dalla messa a terra.






8. Pulire il quadro:
 - Ispezionare il quadro e rimuovere eventuali schizzi di vernice. I detriti di vernice conduttiva a contatto con le parti collegate a terra possono causare il cortocircuito dei componenti elettrostatici.
 - Tenere pulito l'interno del quadro per garantire un funzionamento corretto.
 - Ispezionare regolarmente la vite di bloccaggio dell'impugnatura a T dello sportello per verificare che le filettature siano ben lubrificate. Se necessario, applicare alle filettature un grasso privo di silicone.
 - Ispezionare visivamente la striscia di terra (240) per rilevare eventuali danni. Sostituire se necessario. Misurare la resistenza ogni settimana. Consultare [Controllo della resistenza della striscia di terra](#), [page 50](#).

Collaudi elettrici

I componenti elettrici all'interno della pistola ne condizionano il funzionamento e la sicurezza. Utilizzare le seguenti procedure per verificare le condizioni dell'alimentatore e del corpo della pistola, nonché la continuità elettrica tra i componenti.

[Rimozione e sostituzione dell'alimentatore, page 66.](#)

Utilizzare il megaohmmetro codice 241079 (AA) e una tensione applicata di 500 V. Collegare i cavi come mostrato.

				
---	---	---	--	--

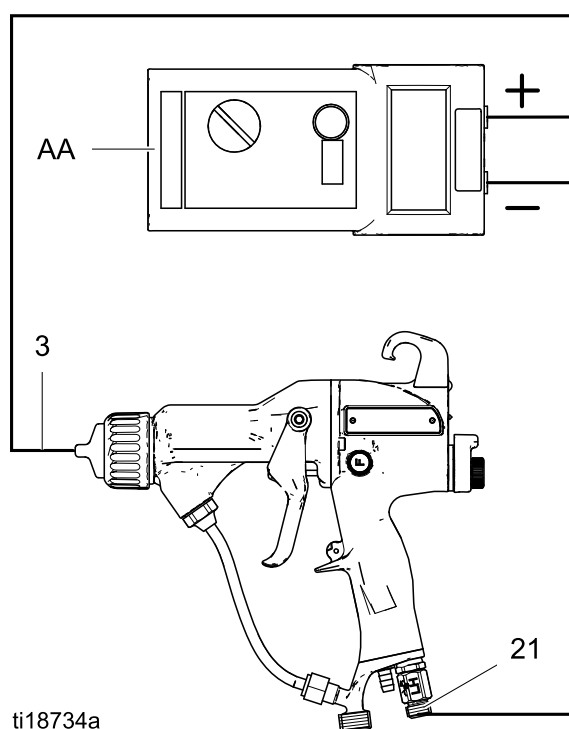
Il megaohmmetro 241079 (AA, vedere la Fig. 25) non è approvato per l'uso in aree pericolose. Per ridurre il rischio di scintille, non utilizzare il megaohmmetro per verificare la messa a terra elettrica, se non nei casi indicati di seguito:

- La pistola è stata rimossa dall'area pericolosa.
- Oppure, tutti i dispositivi di spruzzatura nell'area pericolosa sono spenti, le ventole di aerazione nell'area pericolosa sono in funzione e non sono presenti vapori infiammabili nell'area (ad esempio contenitori di solvente aperti o fumi provenienti dalla spruzzatura).

La mancata osservanza di queste avvertenze può causare incendi, esplosioni o scosse elettriche e causare gravi infortuni e danni materiali.

Controllo della resistenza della pistola

1. Attenersi alla procedura descritta in [Preparazione della pistola per la manutenzione, page 58.](#)
2. Attivare il grilletto della pistola e misurare la resistenza tra l'ugello dell'ago dell'elettrodo (3) e il raccordo girevole dell'aria (21). La resistenza deve essere compresa fra 104 e 150 megaohm (tra 90 e 120 megaohm per il modello L60M19). Se non è compresa in questo intervallo, vedere [Controllo della resistenza dell'alimentatore, page 48.](#) Se rientra nell'intervallo, vedere [Risoluzione dei problemi legati alla perdita di tensione, page 51](#) per le altre possibili cause di prestazioni scadenti, oppure contattare il distributore Graco.

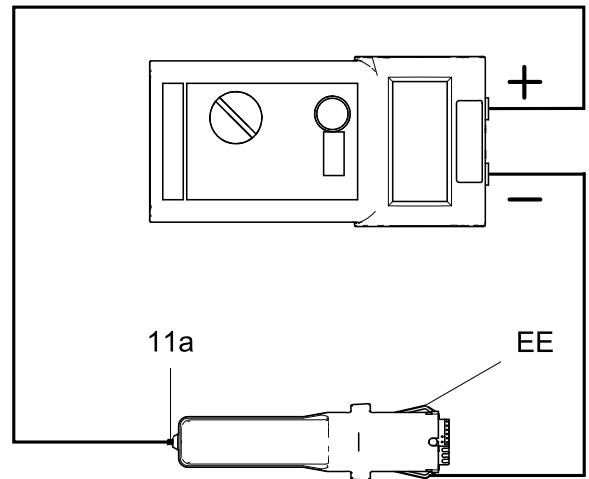


ti18734a

Figure 19 Controllo della resistenza della pistola

Controllo della resistenza dell'alimentatore

1. Attenersi alla procedura descritta in [Preparazione della pistola per la manutenzione, page 58](#).
2. Rimuovere l'alimentatore (11).
3. Rimuovere l'alternatore della turbina (15) dall'alimentatore.
4. Misurare la resistenza tra le strisce di terra dell'alimentatore (EE) e la molla (11a). La resistenza deve essere compresa fra 90 e 115 megohm. Se i valori misurati sono esterni a questo intervallo, sostituire l'alimentatore. Se rientrano nell'intervallo, procedere a [Prova della resistenza degli elettrodi, page 49](#).
5. Accertarsi che la molla (11a) sia in posizione prima di reinserire l'alimentatore.

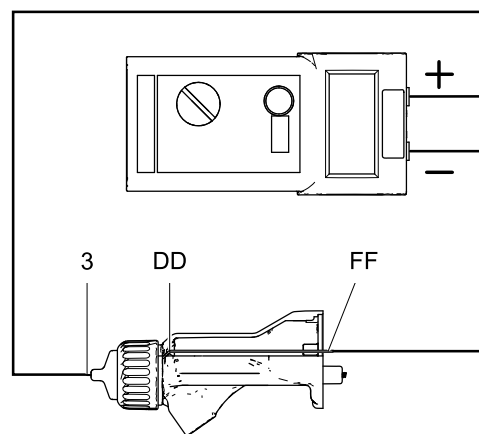


ti18735a

Figure 20 Controllo della resistenza dell'alimentatore

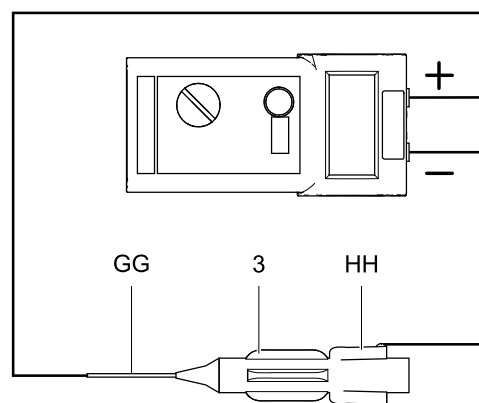
Prova della resistenza degli elettrodi

1. Attenersi alla procedura descritta in [Preparazione della pistola per la manutenzione, page 58](#).
2. Inserire una biella conduttiva (FF) nella canna della pistola (rimossa per il testo dell'alimentazione) e contro il contatto di metallo (DD) nella parte anteriore della canna.
3. Misurare la resistenza tra la biella conduttiva (FF) e l'elettrodo (3). La resistenza deve essere compresa fra 10 e 30 megaohm (inferiore a 5 megaohm per il modello L60M19).
4. Se rientra nell'intervallo, vedere [Risoluzione dei problemi elettrici, page 56](#) per le altre possibili cause di prestazioni scadenti, oppure contattare il distributore Graco.
5. Rimuovere l'elettrodo (3); vedere [Sostituzione dell'elettrodo, page 61](#). Misurare la resistenza tra il contatto (HH) e il filo dell'elettrodo (GG). La resistenza deve essere compresa fra 10 e 30 megaohm. Se non rientra nell'intervallo, sostituire l'elettrodo.
6. Assicurarsi che l'anello di contatto in metallo (DD) nella canna, l'anello di contatto dell'ugello (4a) e il contatto dell'elettrodo (HH) siano puliti e integri.



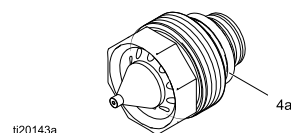
ti18737a

Figure 21 Prova della resistenza degli elettrodi



ti18736a

Figure 22 Elettrodo



ti20143a

Figure 23 Anello di tenuta conduttivo dell'ugello

Controllo della resistenza della striscia di terra

Utilizzando un ohmmetro, misurare la resistenza tra l'alloggiamento del chiavistello (206) e lo spinotto di terra (214). La striscia di terra è collegata a terra attraverso la parte posteriore del carrello collegata allo spinotto di terra. La resistenza deve essere inferiore a 100 ohm. Se è superiore a 100 ohm, sostituire la striscia di terra (240).

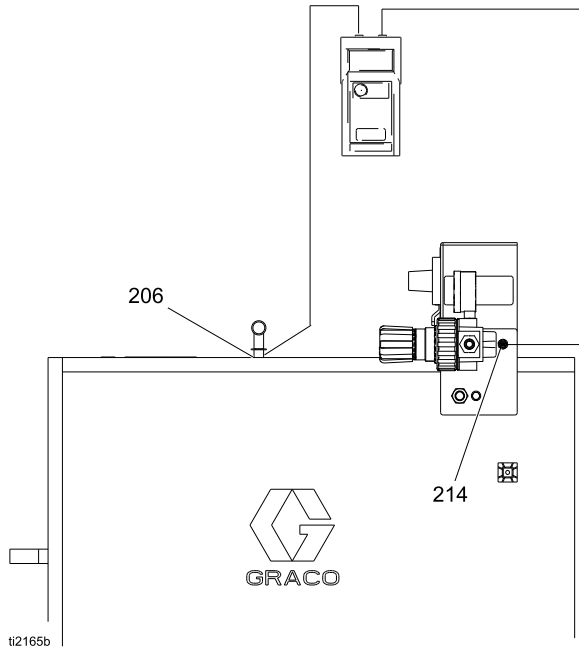


Figure 24 Controllo della resistenza della striscia di terra

Controllo della resistenza del cilindro

Rimuovere lo sportello dell'armadio. Utilizzando un ohmmetro, misurare la resistenza dalla pompa (209) allo spinotto di terra (214). La resistenza deve essere inferiore a 100 ohm. Se è superiore a 100 ohm, sostituire il cilindro di messa a terra (227).

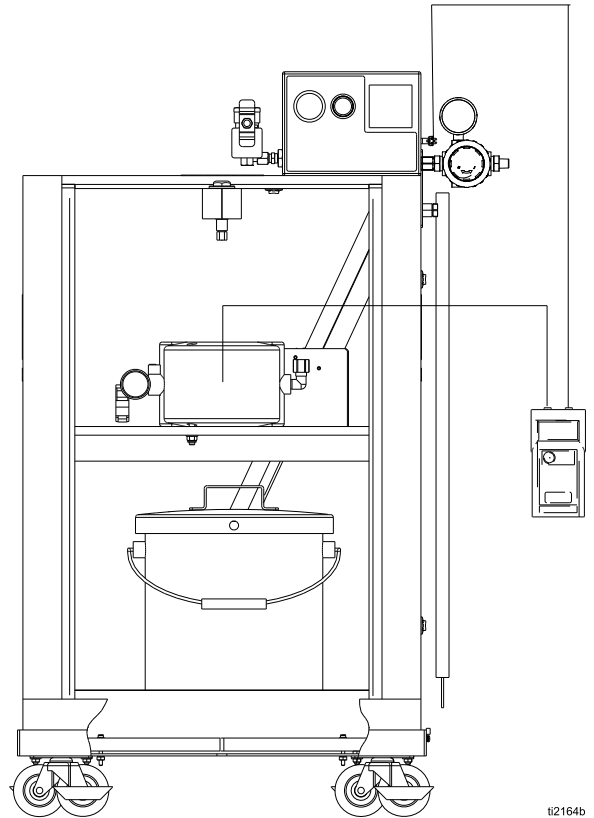




Figure 25 Controllo della resistenza del cilindro

Risoluzione dei problemi

				
<p>L'installazione e la manutenzione dell'apparecchiatura richiedono l'accesso a parti che possono causare scosse elettriche o altri gravi infortuni qualora il lavoro non venga eseguito correttamente. Non montare e non riparare l'apparecchiatura se non si dispone della formazione e delle qualifiche adeguate.</p> <p>Attenersi alla Procedura di messa a terra e scarico della tensione del fluido, page 39 prima di controllare o riparare il sistema e quando viene richiesto di scaricare la tensione.</p>				

				
<p>Per ridurre il pericolo di infortuni, attenersi alla Procedura di scarico della pressione, page 39 quando viene richiesto di rilasciare la pressione.</p>				

Verificare tutte le possibili soluzioni nella Tabella di risoluzione dei problemi prima di smontare la pistola.

Risoluzione dei problemi legati alla perdita di tensione

La tensione di spruzzatura normale per un sistema che utilizza pistole per fluidi a base acquosa è 45-55 kV. La tensione del sistema è inferiore alla richiesta di corrente di spruzzatura e alle perdite nel sistema di isolamento della tensione.

Una perdita della tensione di spruzzatura può essere causata da un problema della pistola a spruzzo, del tubo flessibile del fluido o del sistema di isolamento

della tensione, dal momento che tutti i componenti del sistema sono collegati elettricamente attraverso il fluido conduttivo a base acquosa.

Prima di eseguire interventi di manutenzione o di risoluzione dei problemi del sistema di isolamento della tensione, è necessario stabilire qual è il componente del sistema che più probabilmente sta causando un problema. Le cause possibili sono le seguenti:

Pistola a spruzzo

- Perdita di fluido
- Guasto dielettrico al collegamento del tubo flessibile del fluido o ai premiguarnizioni del fluido
- Pressione dell'aria insufficiente per la turbina dell'alternatore
- Alimentatore difettoso
- Overspray eccessivo sulle superfici della pistola
- Fluido nei passaggi dell'aria

Tubo flessibile del fluido a base acquosa

- Guasto dielettrico del tubo flessibile (perdita da foro nello strato in PTFE)
- Vuoto d'aria nella colonna del fluido tra la pistola e l'alimentazione del fluido isolata, che causa una lettura di bassa tensione su un voltmetro collegato all'alimentazione del fluido isolata.

Sistema di isolamento della tensione

- Perdita di fluido
- Interno sporco

Controlli visivi

Per prima cosa, controllare la presenza nel sistema di guasti o errori visibili per capire se il guasto riguarda la pistola a spruzzo, il tubo flessibile del fluido o il sistema di isolamento della tensione. Una sonda e un misuratore di tensione, codice 245277, sono utili per diagnosticare i problemi di tensione e sono indispensabili per alcuni dei test di risoluzione dei problemi indicati di seguito.

1. Verificare che tutti i tubi e i flessibili dell'aria e del fluido siano collegati in modo corretto.
2. Verificare che le valvole e i comandi del sistema di isolamento della tensione siano impostati in modo corretto per il funzionamento.
3. Verificare che l'interno dell'armadio isolato sia pulito.
4. Verificare che la pistola a spruzzo e il sistema di isolamento della tensione ricevano una pressione dell'aria sufficiente.
5. Verificare che la valvola ON/OFF ES si trovi nella posizione ON e che l'indicatore luminoso ES sulla pistola sia acceso. Se l'indicatore luminoso ES è spento, rimuovere la pistola a spruzzo per la manutenzione e completare i [Collaudi elettrici, page 47](#).
6. Verificare che lo sportello dell'armadio del sistema di isolamento della tensione sia chiuso e che gli asservimenti di sicurezza siano attivati e funzionino correttamente.
7. Assicurarsi che il sistema di isolamento della tensione sia nella modalità di isolamento, in cui la tensione del fluido è isolata da terra.
8. Per eliminare i vuoti d'aria nella colonna del fluido, spruzzare fluido sufficiente a spurgare l'aria tra il sistema di isolamento della tensione e la pistola a spruzzo. Un vuoto d'aria nel tubo flessibile del fluido può interrompere la continuità elettrica tra la pistola a spruzzo e l'alimentazione del fluido isolata e può causare una lettura di bassa tensione su un voltmetro collegato all'alimentazione del fluido isolata.
9. Verificare la presenza di accumuli di overspray sul coperchio e sulla canna della pistola a spruzzo. Un overspray eccessivo può creare un percorso conduttivo inverso che porta all'impugnatura della pistola collegata a terra. Installare un nuovo coperchio della pistola e pulire l'esterno della pistola.
10. Ispezionare l'intero sistema per rilevare eventuali perdite di fluido visibili e ripararle. Prestare particolare attenzione alle seguenti aree:
 - Area della guarnizione della pistola a spruzzo.
 - Tubo flessibile del fluido: verificare eventuali perdite o irregolarità nel coperchio esterno che possono indicare una perdita interna.
 - Componenti del sistema di isolamento della tensione interno

Test

Se non è presente tensione, separare la pistola a spruzzo e il flessibile dal sistema di isolamento della tensione ed effettuare il test indicato di seguito per verificare se la pistola e il flessibile da soli mantengono la tensione.

1. Lavare il sistema con acqua e lasciare le linee piene d'acqua.
2. Scaricare la tensione del sistema (fare riferimento a [Procedura di messa a terra e scarico della tensione del fluido, page 39](#)).
3. Seguire [Procedura di scarico della pressione, page 39](#).
4. Scollegare il tubo flessibile del fluido dal sistema di isolamento della tensione.

Evitare di fare uscire acqua dal tubo flessibile del fluido, in quanto potrebbe causare un vuoto d'aria significativo nella colonna del fluido fino all'elettrodo della pistola, interrompendo il percorso conduttivo e nascondendo un possibile guasto.

5. Posizionare l'estremità del tubo flessibile il più lontano possibile da qualsiasi superficie collegata a terra. L'estremità del tubo flessibile deve trovarsi ad almeno 0,3 m (1 piede) da qualunque messa a terra. Assicurarsi che non ci siano persone a meno di 0,9 m (3 piedi) all'estremità del tubo flessibile.
6. Portare in posizione ON la valvola ON/OFF ES e azionare il grilletto della pistola in modo da introdurre aria nella pistola ma non nel fluido. Misurare la tensione dell'elettrodo della pistola con una sonda e un misuratore di tensione.
7. Scaricare la tensione del sistema attendendo 30 secondi, quindi toccare l'elettrodo della pistola con una biella collegata a terra.
8. Osservare la lettura del misuratore:
 - Se la lettura del misuratore è compresa tra 45 e 55 kV, la pistola e il tubo flessibile del fluido sono integri e funzionanti, quindi il problema è nel sistema di isolamento della tensione.
 - Se la lettura del misuratore è inferiore a 45 kV, il problema riguarda la pistola o il tubo flessibile del fluido.
9. Inviare nel tubo flessibile del fluido e nella pistola aria sufficiente per asciugare i passaggi del fluido.

10. Portare in posizione ON la valvola ON/OFF ES e azionare il grilletto della pistola. Misurare la tensione dell'elettrodo della pistola con una sonda e un misuratore di tensione.
 - Se la lettura del misuratore è compresa tra 45 e 55 kV, l'alimentazione della pistola è integra e funzionante, quindi si è probabilmente verificato un guasto dielettrico nel tubo flessibile del fluido o nella pistola. Proseguire con la fase 11.
 - Se la lettura del misuratore è inferiore a 45 kV, eseguire i [Collaudi elettrici, page 47](#) per verificare la resistenza dell'alimentatore e della pistola. Se i test dimostrano che la pistola e l'alimentatore sono integri e funzionanti, proseguire con la fase 11.
11. I guasti dielettrici si verificano con maggiore probabilità nelle tre aree indicate di seguito. Riparare o sostituire il componente guasto.
 - a. Tubo flessibile del fluido:
 - Controllare la presenza di perdite o rigonfiamenti nel coperchio esterno, che possono indicare una perdita da un foro nello strato in PTFE. Scollegare il tubo flessibile del fluido dalla pistola e verificare la presenza di segni di contaminazione da fluido sulla parte esterna della sezione in PTFE del tubo flessibile del fluido.
 - Ispezionare l'estremità del tubo flessibile collegata al sistema di isolamento della tensione. Verificare la presenza di tagli o segni.
 - Assicurarsi che il rivestimento del tubo flessibile sia stato correttamente rimosso (vedere [Collegare il tubo flessibile del fluido a base acquosa, page 17](#)). Rimuovere il rivestimento o sostituire il tubo flessibile.
 - b. Premiguarnizioni del fluido:

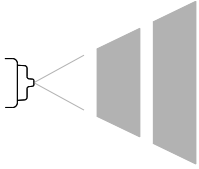



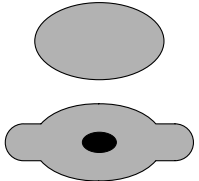
Rimuovere il gruppo del premiguarnizioni dalla pistola (vedere [Rimozione della biella premiguarnizioni del fluido, page 62](#)) e verificare la presenza di segni di perdite di fluido o altre aree annerite, che possono indicare il verificarsi di archi lungo la biella premiguarnizioni.
 - c. Collegamento del tubo flessibile del fluido alla pistola a spruzzo:

Un guasto del giunto di collegamento del tubo flessibile del fluido può essere causato da una perdita di fluido oltre le guarnizioni dell'anello di tenuta all'estremità del flessibile. Scollegare il tubo flessibile dalla pistola e cercare i segni di perdite di fluido lungo il tubo in PTFE.
12. Prima di rimontare la pistola, pulire e asciugare il tubo di ingresso del fluido nella pistola. Rivestire il distanziatore interno della biella premiguarnizioni del fluido con grasso dielettrico e rimontare la pistola.
13. Ricollegare il tubo flessibile del fluido.
14. Controllare la tensione della pistola con la sonda e il misuratore di tensione prima di riempire la pistola con il fluido.

Risoluzione dei problemi relativi al ventaglio di spruzzatura

Verificare tutte le possibili soluzioni nella Tabella di risoluzione dei problemi prima di smontare la pistola.

Alcuni problemi del ventaglio di spruzzatura sono causati da un bilanciamento errato tra l'aria e il fluido.

Problema	Causa	Soluzione
Oscillazioni o schizzi di spruzzatura. 	Fluido assente.	Riempire.
	Sede o ugello allentati, sporchi o danneggiati.	Pulire o sostituire l'ugello; vedere Lavare quotidianamente la pistola, page 44 o Sostituzione del cappello dell'aria e dell'ugello, page 59 .
	Aria nell'alimentazione del fluido.	Verificare l'alimentazione del fluido. Effettuare il rifornimento.
Ventaglio di spruzzatura non corretto. 	Ugello o cappello dell'aria danneggiati o sporchi.	Pulire o sostituire. Vedere Sostituzione del cappello dell'aria e dell'ugello, page 59 .
	Accumulo di fluido sul cappello dell'aria o sull'ugello.	Pulire. Vedere Lavare quotidianamente la pistola, page 44 .
	Pressione dell'aria della ventola troppo alta.	Diminuirla.
	Fluido troppo diluito.	Aumentare la viscosità.
	Pressione del fluido troppo bassa.	Aumentarla.
	Pressione dell'aria della ventola troppo bassa.	Aumentarla.
	Fluido troppo denso.	Ridurre la viscosità.
	Fluido in eccesso.	Ridurre la portata.
	Pressione dell'aria della ventola troppo alta.	Diminuirla.
Striature.	Non applicare una sovrapposizione del 50%.	La sovrapposizione crea striature al 50%.
	Cappello dell'aria sporco o danneggiato.	Pulire o sostituire il cappello dell'aria. Vedere Lavare quotidianamente la pistola, page 44 o Sostituzione del cappello dell'aria e dell'ugello, page 59 .

Risoluzione dei problemi di funzionamento della pistola

Problema	Causa	Soluzione
Nebbia di spruzzatura eccessiva.	Pressione dell'aria di atomizzazione troppo alta.	Chiudere parzialmente la valvola di limitazione oppure diminuire il più possibile la pressione dell'aria alla pistola; sono necessari almeno 0,32 MPa (3,2 bar, 45 psi) per ottenere la tensione completa.
	Fluido troppo diluito o flusso del fluido troppo limitato.	Aumentare la viscosità o il flusso del fluido.
Finitura a "buccia d'arancia".	Pressione dell'aria di atomizzazione troppo bassa.	Aprire maggiormente la valvola dell'aria di atomizzazione o aumentare la pressione di ingresso dell'aria della pistola; utilizzare la più bassa pressione dell'aria possibile.
	Fluido miscelato o filtrato in maniera scadente.	Miscelare o filtrare di nuovo il fluido.
	Fluido troppo denso.	Ridurre la viscosità.
Il fluido fuoriesce dall'area del premiguarnizioni del fluido.	Biella o premiguarnizioni usurati.	Sostituire le guarnizioni. Vedere Riparazione della biella premiguarnizioni, page 63 .
Perdite d'aria dalla parte anteriore della pistola.	La valvola dell'aria non è posizionata correttamente.	Sostituire la valvola dell'aria. Vedere Riparazione della valvola dell'aria, page 72 .
Perdita di fluido dalla parte anteriore della pistola.	Elettrodo usurato.	Rimontare l'elettrodo. Vedere Sostituzione dell'elettrodo, page 61 .
	Sede dell'ugello del fluido usurato.	Sostituire l'ugello. Vedere Sostituzione del cappello dell'aria e dell'ugello, page 59 .
	Ugello del fluido allentato.	Serrare.
	Anello di tenuta dell'ugello danneggiato.	Sostituire l'anello di tenuta. Vedere Sostituzione del cappello dell'aria e dell'ugello, page 59 .
La pistola non spruzza.	Alimentazione del fluido limitata.	Aggiungere del fluido, se necessario.
	Ugello del fluido sporco oppure ostruito.	Pulire. Vedere Lavare quotidianamente la pistola, page 44 .
	Valvola di regolazione del fluido chiusa o danneggiata.	Aprire la valvola o vedere Riparazione della valvola di regolazione del fluido e della valvola ON/OFF ES, page 71 .
Cappello dell'aria sporco.	Errato allineamento tra il cappello dell'aria e l'ugello del fluido.	Rimuovere l'accumulo di fluido dal cappello dell'aria e dalla sede dell'ugello del fluido. Vedere Lavare quotidianamente la pistola, page 44 .
Eccessivo ritorno della vernice verso l'operatore.	Messa a terra non corretta.	Vedere Messa a terra, page 21 .
	Distanza errata dalla pistola alla parte.	Deve essere pari a circa 200–300 mm (8–12 in.).

Risoluzione dei problemi elettrici

Problema	Causa	Soluzione
È ancora presente tensione nella pistola dopo aver eseguito la Procedura di messa a terra e scarico della tensione del fluido, page 39.	L'interruttore ON/OFF ES non è nella posizione OFF (O).	Posizionarlo su OFF (O).
	L'attesa per lo scaricamento della tensione non è stata sufficiente.	Attendere più a lungo prima di toccare l'elettrodo con la biella di messa a terra. Verificare la presenza di guasti al resistore di spurgo.
	La tasca d'aria nella linea del fluido lascia del fluido in prossimità della pistola isolata.	Determinare la causa e risolvere il problema. Spurgare l'aria dalla linea del fluido.
	Il sistema di isolamento della tensione è guasto.	Riparare il sistema di isolamento della tensione.
	Il cilindro di messa a terra non funziona.	Vedere Controllo della resistenza del cilindro, page 50. Sostituire se necessario.
Avvolgimento insufficiente.	L'interruttore ON/OFF ES è nella posizione OFF (O).	Portarlo in posizione ON (I).
	Pressione dell'aria della pistola troppo bassa (indicatore ES arancione).	Controllare la pressione dell'aria alla pistola: deve corrispondere ad almeno 0,32 MPa (3,2 bar, 45 psi) per ottenere la tensione completa.
	Pressione dell'aria di atomizzazione troppo alta.	Diminuirlo.
	Pressione del fluido troppo alta.	Diminuirlo.
	Distanza errata dalla pistola alla parte.	Deve essere pari a circa 200-300 mm (8-12 in.).
	Parti collegate a terra in maniera errata.	La resistenza deve essere al massimo pari a 1 megaohm. Pulire i supporti del pezzo in lavorazione.
	Resistenza della pistola difettosa.	Vedere Controllo della resistenza della pistola, page 47.
	Il fluido fuoriesce dal premiguarnizioni (2c) e provoca un cortocircuito.	Pulire la cavità della biella premiguarnizioni, oppure sostituire la biella premiguarnizioni. Vedere Riparazione della biella premiguarnizioni, page 63.
	Alternatore difettoso.	Vedere Rimozione e sostituzione dell'alternatore, page 67.
	L'interruttore ES HI/LO è nella posizione LO (solo pistole Smart)	Controllare il funzionamento dell'interruttore; sostituirlo, se necessario.
Nell'armadio WB100 sono presenti schizzi di vernice, residui di vernice secca o altre sostanze contaminanti in grado di causare un corto circuito.	Pulire l'interno dell'armadio.	
L'indicatore ES o Hz non è acceso.	L'interruttore ON/OFF ES è nella posizione OFF (O).	Portarlo in posizione ON (I).
	Alimentazione assente.	Controllare l'alimentatore, l'alternatore e il cavo a nastro dell'alternatore. Vedere Rimozione e sostituzione dell'alimentatore, page 66.

Problema	Causa	Soluzione
L'operatore riceve una piccola scossa elettrica.	L'operatore non è collegato a terra o si trova vicino ad un oggetto non collegato a terra.	Vedere Messa a terra, page 21.
	Pistola non collegata a terra.	Vedere Verificare la messa a terra elettrica della pistola, page 38 e Controllo della resistenza della pistola, page 47.
	Sulla superficie di un tubo flessibile del fluido non schermato si è accumulata una debole carica statica. Questa carica sulla superficie del tubo flessibile non è indice di un problema all'isolante del flessibile.	Unire e avvolgere insieme i flessibili dell'aria e del fluido. Vedere Collegare il tubo flessibile del fluido a base acquosa, page 17.
L'operatore prende la scossa dal pezzo in lavorazione.	Pezzo in lavorazione non collegato a terra.	La resistenza deve essere al massimo pari a 1 megaohm. Pulire i supporti del pezzo in lavorazione.
Il display della tensione/corrente rimane rosso (solo per le pistole Smart).	La pistola è troppo vicina alla parte da spruzzare.	La pistola deve trovarsi a circa 200-300 mm (8-12 in.) dalla parte.
	Pistola sporca.	Vedere Lavare quotidianamente la pistola, page 44.
L'indicatore ES o HZ è arancione.	La velocità dell'alternatore è troppo bassa.	Aumentare la pressione dell'aria fino a quando la spia non diventa verde. Per evitare l'eccessiva atomizzazione, ridurre l'aria di atomizzazione inviata al cappello dell'aria utilizzando la valvola di limitazione dell'aria di atomizzazione.
L'indicatore ES o HZ è rosso.	La velocità dell'alternatore è troppo alta.	Ridurre la pressione dell'aria fino a quando la spia non diventa verde.
Viene visualizzato il display di errore e l'indicatore Hz è rosso (solo pistole Smart).	La comunicazione tra il modulo Smart e l'alimentazione si è interrotta.	Verificare che i collegamenti tra il modulo Smart e l'alimentazione siano adeguati. Vedere Sostituzione del modulo Smart, page 73 e Rimozione e sostituzione dell'alimentatore, page 66.

Riparare

Preparazione della pistola per la manutenzione

				
<p>L'installazione e la riparazione dell'apparecchiatura richiedono l'accesso a parti che possono causare scosse elettriche o altri gravi infortuni qualora il lavoro non venga eseguito correttamente. Non installare o eseguire la manutenzione di questa apparecchiatura se non si è tecnici esperti e qualificati. Per ridurre il pericolo di incendi, esplosioni o scosse elettriche, prima di lavare la pistola:</p> <ul style="list-style-type: none"> • Attenersi a Procedura di messa a terra e scarico della tensione del fluido, page 39 e portare in posizione OFF (O) l'interruttore ON/OFF ES prima di lavare, controllare o effettuare la manutenzione sul sistema e quando viene richiesto di scaricare la tensione. • Pulire tutte le parti con un fluido non infiammabile, come indicato in Modelli, page 3. • Non toccare l'ugello della pistola o avvicinarsi a meno di 102 mm (4 poll.) di distanza dallo stesso mentre la pistola è attiva o mentre viene eseguita la Procedura di messa a terra e scarico della tensione del fluido, page 39. 				

				
<p>Per ridurre il pericolo di lesioni, seguire la Procedura di scarico della pressione prima di controllare o effettuare la manutenzione qualunque parte del sistema e quando viene richiesto di scaricare la pressione.</p>				

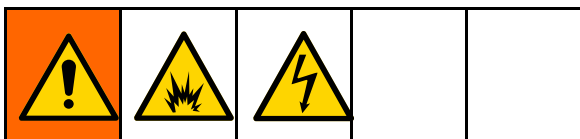
- Prima di smontare la pistola, verificare tutte le possibili soluzioni in [Risoluzione dei problemi, page 51](#).
 - Utilizzare una morsa con ganasce imbottite per evitare danni alle parti in plastica.
 - Lubrificare le parti della biella premiguarnizioni (2) e i raccordi del fluido con grasso dielettrico (44), come specificato nel testo.
 - Lubrificare leggermente gli anelli di tenuta e le guarnizioni con grasso privo di silicone. Ordinare il lubrificante 111265. Non lubrificare eccessivamente.
 - Utilizzare esclusivamente ricambi originali Graco. Non mischiare o utilizzare parti di altri modelli di pistola PRO.
 - È disponibile il kit di riparazione della guarnizione dell'aria (codice 24N789). Il kit deve essere acquistato separatamente. Le parti del kit sono contrassegnate da un asterisco, ad esempio (6a*).
 - È disponibile il kit di riparazione della guarnizione del fluido (codice 24N790). Il kit deve essere acquistato separatamente. Le parti del kit sono contrassegnate da un simbolo, ad esempio (2a‡).
1. Seguire [Procedura di messa a terra e scarico della tensione del fluido, page 39](#).
 2. Lavare la pistola. Vedere [Lavaggio, page 42](#).
 3. Asciugare le linee del fluido con aria.
 4. Scaricare la pressione. Vedere [Procedura di scarico della pressione, page 39](#).
 5. Scollegare le linee dell'aria e del fluido della pistola dal sistema di isolamento.
 6. Rimuovere la pistola dal luogo di lavoro. L'area di riparazione deve essere pulita.

Sostituzione del cappello dell'aria e dell'ugello

AVVISO

Premere il grilletto durante la rimozione dell'ugello per agevolare il drenaggio della pistola e impedire che la vernice o il solvente eventuale rimasti nella pistola penetrino nei passaggi dell'aria.

1. Attenersi alla procedura descritta in [Preparazione della pistola per la manutenzione](#), page 58.
2. Rimuovere l'anello di sicurezza (6) e il cappello dell'aria (5).
3. Premere il grilletto della pistola durante la rimozione del gruppo dell'ugello del fluido (4) con l'attrezzo multiuso (41).



L'anello di contatto dell'ugello (4a) è un anello di contatto conduttivo, non una guarnizione di tenuta. Per ridurre il pericolo di scintille o scosse elettriche, non rimuovere l'anello di contatto dell'ugello (4a), se non per sostituirlo, e non utilizzare mai la pistola senza l'anello di contatto. Sostituire l'anello di contatto esclusivamente con un ricambio originale Graco.

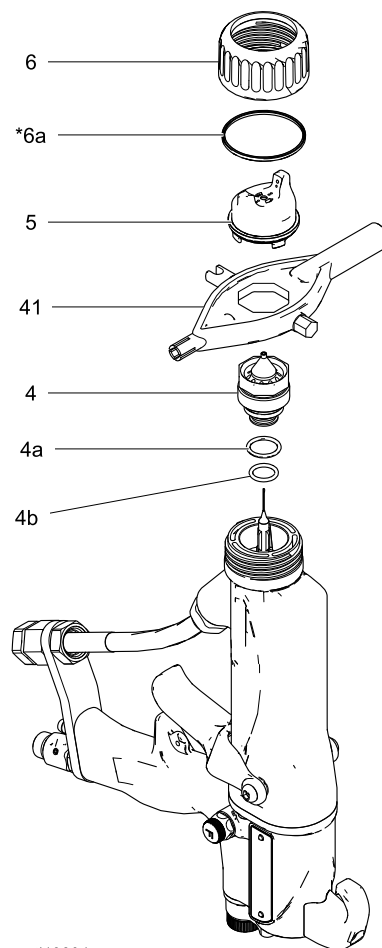
NOTA: Utilizzare un grasso privo di silicone, codice 111265, sull'anello di tenuta piccolo (4b). Non lubrificare eccessivamente. Non lubrificare l'anello di contatto conduttivo (4a). Una quantità eccessiva di grasso eccessivo può mescolarsi con la vernice e compromettere la finitura del pezzo in lavorazione.

4. Assicurarsi che l'anello di contatto conduttivo (4a) e l'anello di tenuta piccolo (4b) siano in posizione sull'ugello (4). Lubrificare leggermente l'anello di tenuta piccolo (4b).

NOTA: L'anello di contatto conduttivo (4a) può mostrare segni di usura nel punto di contatto con lo spinotto della canna. Questo è normale e non richiede alcuna sostituzione.

5. Assicurarsi che l'ago dell'elettrodo (3) sia serrato.

6. Premere il grilletto della pistola durante l'installazione dell'ugello del fluido (4) con l'attrezzo multiuso (41). Serrare le sedi dell'ugello del fluido nella canna della pistola (da 1/8 a 1/4 di giro a mano).
7. Montare il cappello dell'aria (5) e l'anello di ritenzione (6). Assicurarsi che la guarnizione a U (6a*) sia in posizione con i lembi rivolti in avanti.

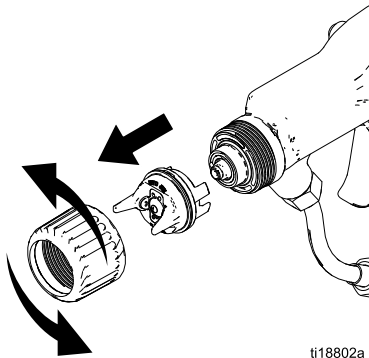


ti19894a

Figure 26 Sostituzione del cappello dell'aria e dell'ugello

Sostituzione del cappello dell'aria, dell'ugello di spruzzatura e dell'ugello (modello L60M19)

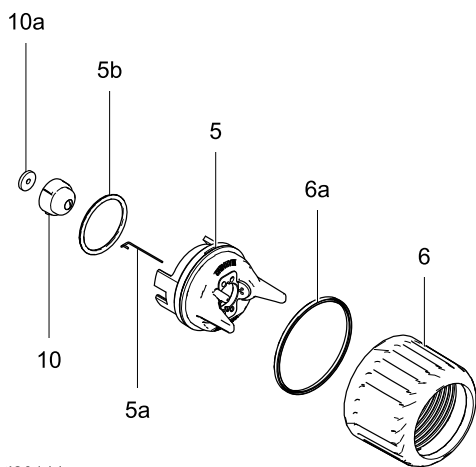
1. Vedere [Preparazione della pistola per la manutenzione, page 58](#).
2. Rimuovere l'anello di ritenzione (6) e il gruppo costituito dal cappello dell'aria e dalla porta dell'ugello (5).



ti18802a

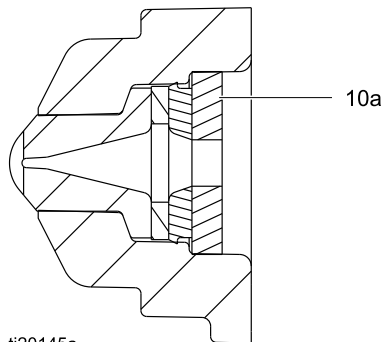
Figure 27 Rimuovere il cappello dell'aria

3. Smontare il gruppo del cappello dell'aria. Verificare le condizioni della guarnizione a U (6a), dell'elettrodo (5a), dell'anello di tenuta (5b) e della guarnizione dell'ugello (10a). Sostituire eventuali parti danneggiate.



ti20144a

Figure 28 Smontare il gruppo del cappello dell'aria



ti20145a

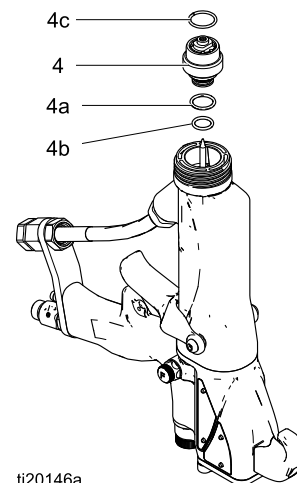
Figure 29 Guarnizione dell'ugello

4. Per sostituire l'elettrodo (5a), estrarlo dalla parte posteriore del cappello dell'aria utilizzando delle pinzette ad ago. Inserire il nuovo elettrodo attraverso il foro sul cappello dell'aria. Assicurarsi che il lato corto dell'elettrodo si innesti nel foro nella parte posteriore del cappello dell'aria. Premere l'elettrodo in posizione con le dita.

AVVISO

L'anello conduttivo (4c) è un anello di contatto realizzato in metallo conduttivo, non una guarnizione di tenuta. Per ottenere prestazioni ottimali ed evitare danni alla pistola a spruzzo, non rimuovere l'anello conduttivo (4c), se non per sostituirlo, e non utilizzare mai la pistola senza l'anello conduttivo. Sostituire l'anello conduttivo esclusivamente con un ricambio originale Graco.

5. Premere il grilletto della pistola e rimuovere l'ugello (4) utilizzando una chiave regolabile.



ti20146a

Figure 30 Sostituire l'ugello

AVVISO

Non serrare eccessivamente l'ugello (4). Un serraggio eccessivo può danneggiare l'alloggiamento e la canna della pistola e causare un'interruzione inadeguata del fluido.

6. Verificare che gli anelli di tenuta (4a, 4b e 9) siano in posizione sull'ugello. Premere il grilletto della pistola e montare l'ugello (4). Serrare saldamente, quindi stringere di un altro quarto di giro.
7. Verificare che la guarnizione dell'ugello di spruzzatura (10a) sia in posizione. Allineare la linguetta dell'ugello di spruzzatura alla scanalatura nel cappello dell'aria. Inserire l'ugello di spruzzatura (10) nel cappello dell'aria.
8. Accertarsi che l'elettrodo (5a) sia inserito correttamente nel cappello dell'aria.
9. Verificare che l'anello di tenuta del cappello dell'aria (5b) sia in posizione.

10. Verificare che la guarnizione a U (6a) sia in posizione sull'anello di sicurezza (6). I lembi della guarnizione a U devono essere rivolti in avanti.

AVVISO

Per evitare di danneggiare la porta dell'ugello, orientare il gruppo del cappello dell'aria (5) prima di serrare l'anello di ritenzione (6). Non ruotare il cappello dell'aria mentre l'anello di sicurezza è serrato.

11. Orientare il cappello dell'aria e serrare saldamente l'anello di sicurezza.
12. Vedere: [Controllo della resistenza della pistola, page 47.](#)

Sostituzione dell'elettrodo

1. Attenersi alla procedura descritta in [Preparazione della pistola per la manutenzione, page 58.](#)
2. Rimuovere il cappello dell'aria e l'ugello. Vedere: [Sostituzione del cappello dell'aria e dell'ugello, page 59.](#)
3. Svitare l'elettrodo (3) con l'attrezzo multiuso (41).

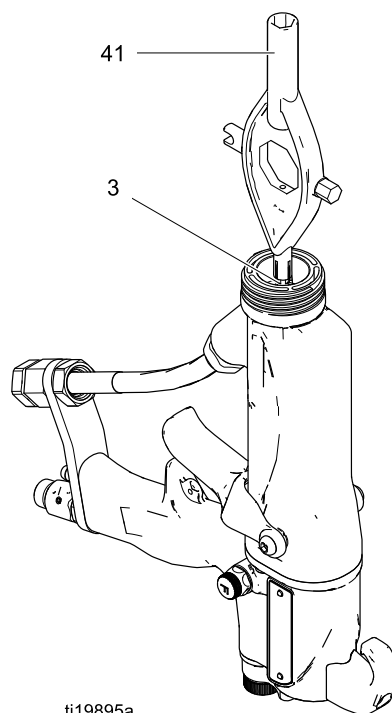
AVVISO

Per evitare di danneggiare le filettature in plastica, prestare molta attenzione durante il montaggio dell'elettrodo.

4. Applicare un sigillante a bassa forza (viola) sulle filettature dell'elettrodo e della biella premiguarnizioni. Montare e serrare a mano l'elettrodo. Non serrare eccessivamente.
5. Montare l'ugello del fluido e il cappello dell'aria. Vedere [Sostituzione del cappello dell'aria e dell'ugello, page 59.](#)

AVVISO

Per evitare danni all'apparecchiatura, utilizzare solo l'ago dell'elettrodo disponibile nel kit 26A416. Altri tipi di elettrodi non sono idonei all'uso e non si adattano alle filettature della biella premiguarnizioni.

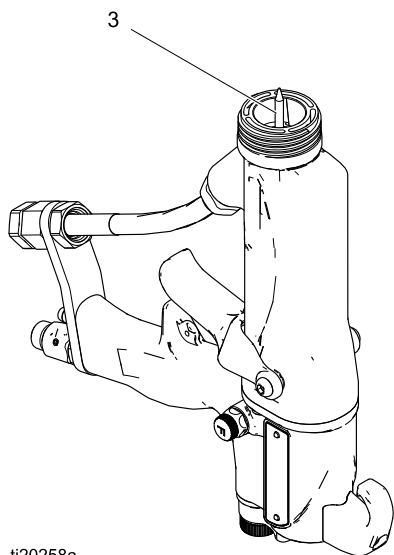


ti19895a

Figure 31 Sostituzione dell'elettrodo

Sostituzione dell'ago (modello L60M19)

1. Vedere [Preparazione della pistola per la manutenzione, page 58](#).
2. Rimuovere il cappello dell'aria e l'ugello. Vedere [Sostituzione del cappello dell'aria, dell'ugello di spruzzatura e dell'ugello \(modello L60M19\), page 60](#).
3. Svitare l'ago (3).
4. Applicare Loctite® a bassa forza (viola) o un sigillante per filettature equivalente sulle filettature dell'ago e della biella premiguarnizioni. Montare e serrare l'ago. Non serrare eccessivamente.
5. Montare l'ugello del fluido e il cappello dell'aria. Vedere [Sostituzione del cappello dell'aria, dell'ugello di spruzzatura e dell'ugello \(modello L60M19\), page 60](#).
6. Vedere [Controllo della resistenza della pistola, page 47](#).

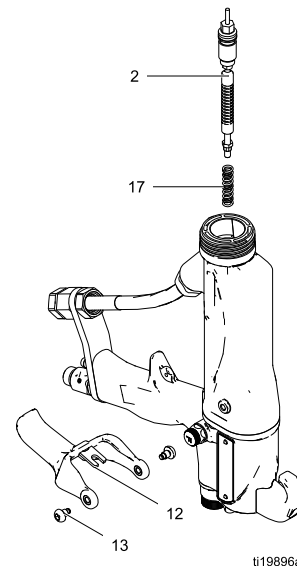


ti20258a

Figure 32 Sostituzione dell'elettrodo

Rimozione della biella premiguarnizioni del fluido

1. Attenersi alla procedura descritta in [Preparazione della pistola per la manutenzione, page 58](#).
2. Rimuovere il cappello dell'aria e l'ugello del fluido. Vedere [Sostituzione del cappello dell'aria e dell'ugello, page 59](#).
3. Rimuovere l'elettrodo. Vedere [Sostituzione dell'elettrodo, page 61](#).
4. Allentare le viti del grilletto (13) e rimuovere il grilletto (12).
5. Rimuovere la biella premiguarnizioni (2) utilizzando l'attrezzo multiuso (41). Rimuovere la molla (17).
6. Ispezionare tutte le parti per individuare segni di usura o danneggiamento e sostituirle, se necessario.



ti19896a

Figure 33 Rimozione della biella premiguarnizioni del fluido

Riparazione della biella premiguarnizioni

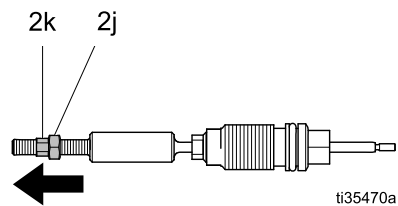
NOTA: per sostituire la biella premiguarnizioni è possibile cambiare l'intero gruppo o le singoli parti.

Regolare anticipo e ritardo del flusso d'aria

NOTA: La pistola inizia a emettere aria prima che il fluido sia stato scaricato e il fluido si arresta prima che dell'arresto del flusso d'aria. Il gruppo della biella premiguarnizioni è pre-regolato in fabbrica per garantire un anticipo e un ritardo dell'aria adeguati. Effettuare la regolazione come indicato di seguito solo se necessario.

1. Rimuovere la molla (17) dal dado (2k).

2. Sostenere l'estremità della biella premiguarnizioni con una chiave esagonale. Ruotare entrambi i dadi di regolazione (2j, 2k) verso l'esterno per aumentare il tempo di anticipo/ritardo per il flusso d'aria. La regolazione consigliata è pari a mezzo giro; non superare un giro completo.

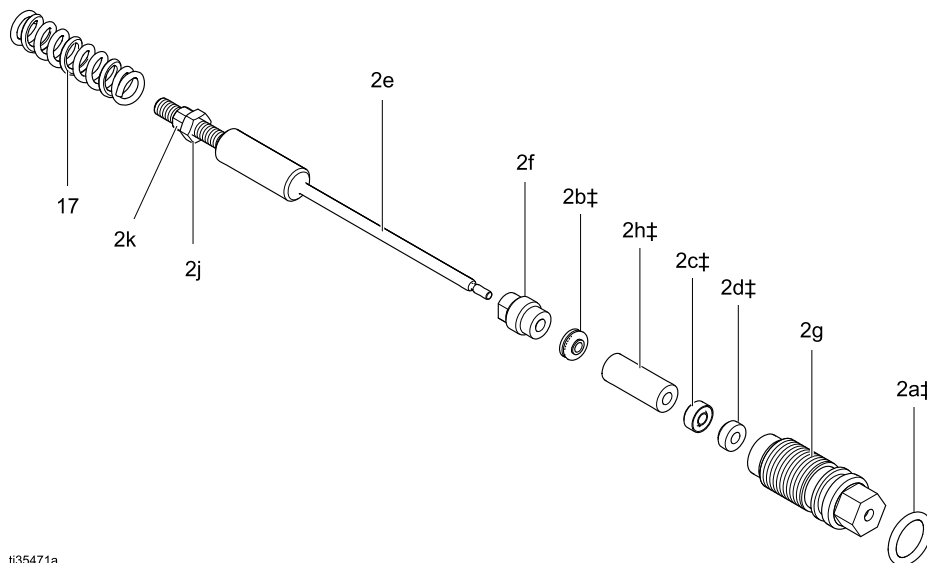


3. Serrare i dadi assieme per fissarli nella nuova posizione.

Rimontare la biella premiguarnizioni

NOTA: prima di montare la biella premiguarnizioni del fluido nella canna pistola, assicurarsi che le superfici interne della canna siano pulite. Rimuovere tutti i detriti con un panno o un pennello morbido. Verificare all'interno della canna la presenza di segni dovuti ad archi dell'alta tensione. Se sono presenti segni, sostituire la canna.

1. Montare il dado premiguarnizione (2f) e la tenuta (2b†) sulla biella del fluido (2e). Le parti piatte del dado premiguarnizione devono essere rivolte verso la parte posteriore della biella del fluido. L'anello di tenuta deve essere rivolto verso l'esterno rispetto al dado premiguarnizione.
2. Riempire la cavità interna del distanziatore (2h†) con grasso dielettrico (44). Posizionare il distanziatore sulla biella del fluido (2e) nella direzione indicata. Applicare generosamente del grasso dielettrico sulla parte esterna del distanziatore.
3. Posizionare le guarnizioni del fluido (2c†) sulla biella premiguarnizioni (2e) con i lembi rivolti verso la parte anteriore della biella. Montare il premiguarnizioni dell'ago (2d†) con l'estremità maschio rivolta verso il premiguarnizioni del fluido, quindi montare l'alloggiamento (2g).
4. Serrare leggermente il dado premiguarnizione (2f). Il dado premiguarnizione è serrato correttamente quando si riscontra una resistenza pari a 13,3 N (3 lb), facendo scorrere il gruppo dell'alloggiamento delle guarnizioni (2g) lungo la biella. Serrare o allentare il dado premiguarnizione in base alle necessità.
5. Montare l'anello di tenuta (2a†) all'esterno dell'alloggiamento (2g). Lubrificare l'anello di tenuta con grasso non siliconico, codice 111265. Non lubrificare eccessivamente.
6. Montare la molla (17) contro il dado (2j), come mostrato nella figura.
7. Inserire il gruppo della biella premiguarnizioni (2) nella canna della pistola. Serrare saldamente il gruppo utilizzando l'attrezzo multiuso (41).
8. Montare l'elettrodo. Vedere [Sostituzione dell'elettrodo, page 61](#), punto 4.
9. Montare l'ugello e il cappello dell'aria. Vedere [Sostituzione del cappello dell'aria e dell'ugello, page 59](#), fasi 5-7.
10. Montare il grilletto (12) e le viti (13).



ti35471a

Figure 34 Biella premiguarnizioni

Rimozione della canna

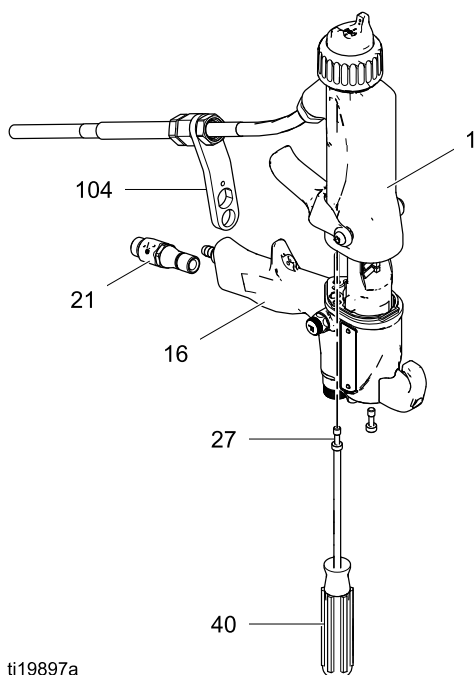
1. Attenersi alla procedura descritta in [Preparazione della pistola per la manutenzione, page 58](#).
2. Rimuovere il raccordo di ingresso dell'aria (21) ed estrarre la staffa (104) dall'impugnatura della pistola (16).
3. Allentare le due viti (27).

AVVISO

Per evitare di danneggiare l'alimentatore (11), estrarre la canna della pistola (1) direttamente dall'impugnatura della pistola (16). Se necessario, spostare con delicatezza la canna della pistola da un lato all'altro per liberarla dall'impugnatura della pistola.

4. Tenere l'impugnatura della pistola (16) con una mano e tirare la canna (1) in linea retta per estrarla dall'impugnatura della pistola.

NOTA: se l'alimentatore rimane nella canna, rimuovere il gruppo dell'alternatore e dell'alimentatore dalla canna.



ti19897a

Figure 35 Rimozione della canna

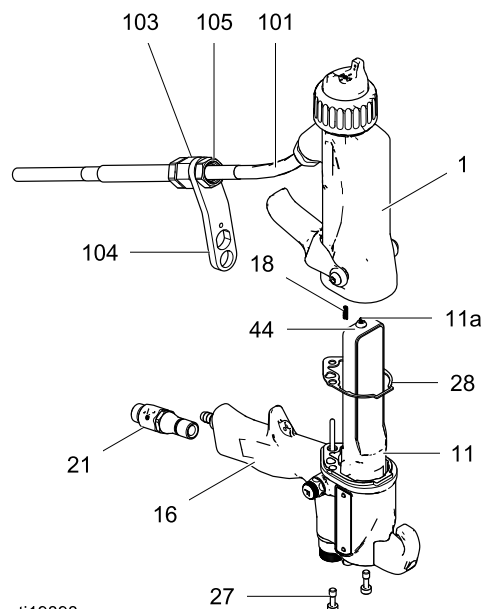
Installazione della canna

1. Accertarsi che la guarnizione (28*) e la molla di messa a terra (18) siano in posizione. Assicurarsi che i fori dell'aria sulla guarnizione siano allineati in modo corretto. Sostituire la guarnizione, se è danneggiata.
2. Accertarsi che la molla (11a) sia in posizione nell'ugello dell'alimentatore (11). Applicare **generosamente** del grasso dielettrico (44) sull'ugello dell'alimentatore. Posizionare la canna (1) sull'alimentatore e sull'impugnatura della pistola (16).
3. Serrare le due viti della (27) in modo opposto e uniforme, fino a circa mezzo giro dopo il grano di fermo o con una coppia di 2 N•m (20 in-lb).

AVVISO

Per evitare di danneggiare la canna della pistola, non serrare eccessivamente le viti (27).

4. Posizionare la staffa (104) sull'impugnatura della pistola (16) e fissarla con il raccordo di ingresso dell'aria (21).
5. Applicare del grasso dielettrico (44) sul tubo interno esposto del flessibile (101).
6. Verificare che il dado (105) sia serrato sull'alloggiamento della ghiera (103).
7. Attenersi alla procedura descritta in [Controllo della resistenza della pistola, page 47](#).



ti19898a

Figure 36 Installazione della canna

Rimozione e sostituzione dell'alimentatore

- Verificare che non siano presenti sporcizia o umidità nella cavità dell'alimentatore nell'impugnatura della pistola. Pulire la cavità con uno straccio pulito e asciutto.
 - Evitare il contatto della guarnizione (28) con i solventi.
1. Attenersi alla procedura descritta in [Preparazione della pistola per la manutenzione, page 58](#).
 2. Attenersi alla procedura descritta in [Rimozione della canna, page 65](#).

AVVISO

Fare attenzione quando si maneggia l'alimentatore (11) onde evitare di danneggiarlo.

3. Afferrare l'alimentatore (11) con la mano. Imprimere leggeri movimenti da un lato all'altro per liberare il gruppo dell'alimentatore/dell'alternatore dall'impugnatura della pistola (16), quindi estrarlo in linea retta. *Solo nei modelli Smart*, scollegare il circuito flessibile (24) dalla presa nella parte superiore dell'impugnatura.
4. Ispezionare l'alimentatore e l'alternatore per verificare la presenza di danni.
5. Per separare l'alimentatore (11) dall'alternatore (15), scollegare il connettore a nastro a 3 fili (PC) dall'alimentatore. *Solo nei modelli Smart*, scollegare il circuito flessibile a 6 pin (24) dall'alimentatore. Fare scorrere l'alternatore verso l'alto e verso l'esterno rispetto all'alimentatore.
6. Attenersi alla procedura descritta in [Controllo della resistenza dell'alimentatore, page 48](#). Sostituire l'alimentatore, se necessario. Per riparare l'alternatore, vedere [Rimozione e sostituzione dell'alternatore, page 67](#).

AVVISO

Per prevenire danni al cavo e la possibile interruzione della continuità della messa a terra, piegare il cavo a nastro a 3 conduttori (PC) dell'alternatore verso l'alto e indietro, in modo che la piega sia rivolta verso l'alimentatore e che il connettore si trovi nella parte superiore.

7. collegare il circuito flessibile a 6 pin (24) all'alimentatore.
8. Collegare il connettore a nastro a 3 fili (PC) all'alimentatore. Infilare il nastro sotto l'alimentatore. Far scorrere l'alternatore (15) contro l'alimentatore (11).

9. Inserire il gruppo dell'alimentatore e dell'alternatore nell'impugnatura della pistola (16). Assicurarsi che le strisce di terra (EE) siano a contatto con l'impugnatura. Nei modelli Smart, allineare il connettore del circuito flessibile a 6 pin (24) alla presa (CS) nella parte superiore dell'impugnatura. Spingere saldamente il connettore nella presa facendo scorrere il gruppo dell'alimentatore e dell'alternatore nell'impugnatura.

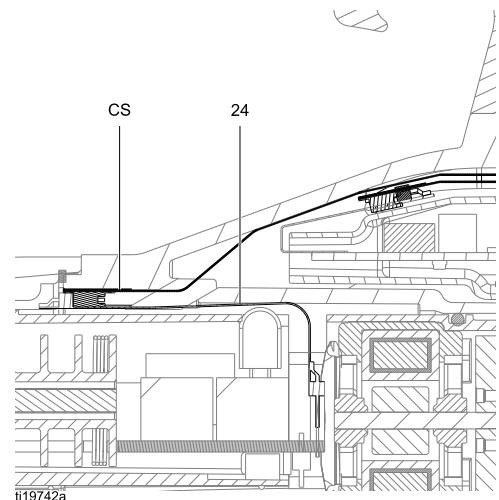


Figure 37 Collegare il circuito flessibile

10. Accertarsi che la guarnizione (28*), la molla di messa a terra (18) e la molla dell'alimentatore (11a) siano in posizione. Sostituire la guarnizione (28*) se danneggiata. Montare la canna (1) sull'impugnatura (16). Vedere: [Installazione della canna, page 65](#).
11. Attenersi alla procedura descritta in [Controllo della resistenza della pistola, page 47](#).

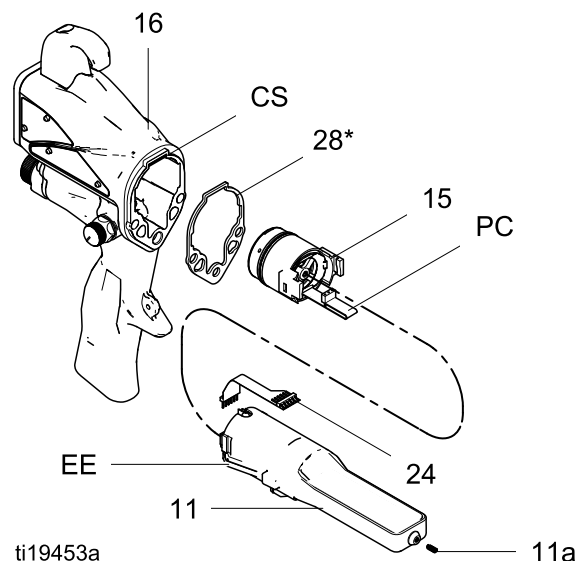


Figure 38 Alimentazione

Rimozione e sostituzione dell'alternatore

NOTA: sostituire i cuscinetti dell'alternatore dopo 2.000 ore di funzionamento. Ordinare il kit dei cuscinetti codice 24N706. Le parti incluse nel kit sono contrassegnate da un simbolo (◆).

1. Attenersi alla procedura descritta in [Preparazione della pistola per la manutenzione](#), page 58.
2. Rimuovere il gruppo dell'alimentatore e dell'alternatore e scollegare l'alternatore. Vedere [Rimozione e sostituzione dell'alimentatore](#), page 66.
3. Misurare la resistenza tra i due terminali esterni del connettore a 3 fili (PC); la resistenza deve essere compresa tra 2,0 e 6,0 ohm. Se i valori misurati sono esterni a questo intervallo, sostituire la bobina dell'alternatore (15a).
4. Utilizzando un cacciavite piatto, staccare la clip (15h) dall'involucro (15d). Rimuovere il cappuccio (15f) utilizzando una lama sottile o un cacciavite.
5. Se necessario, ruotare la ventola (15e) in modo che le pale liberino le quattro linguette dei cuscinetti (T) nell'involucro (15d).

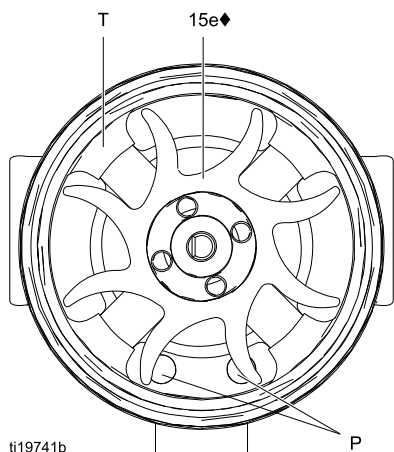


Figure 39 Orientamento della ventola

6. Estrarre il gruppo della ventola e della bobina (15a) dalla parte anteriore dell'involucro (15d).

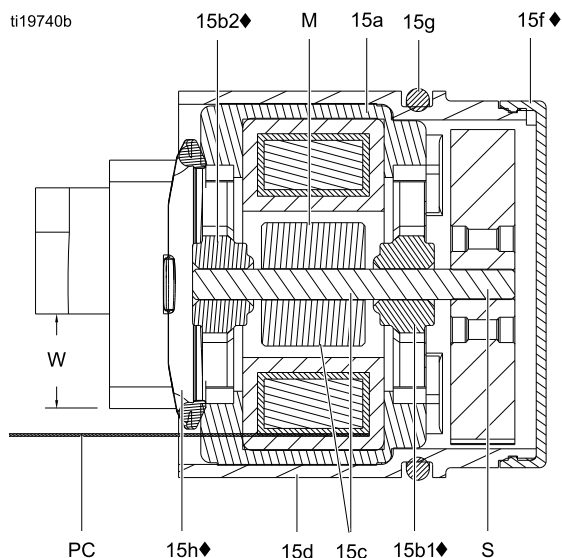


Figure 40 Sezione trasversale dell'alternatore

◆28 non è mostrato in figura.

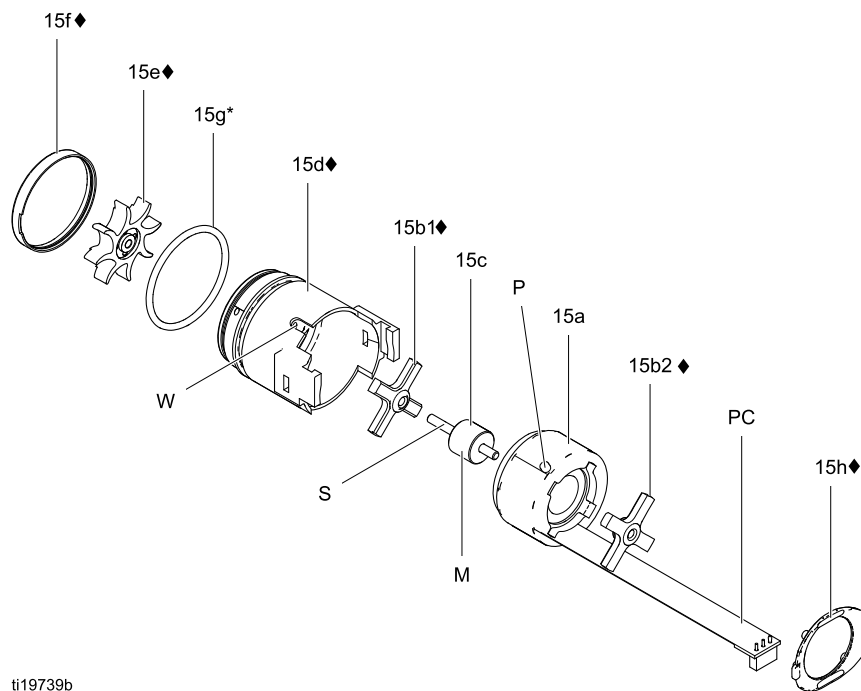
AVVISO

Per evitare danni, non graffiare o danneggiare il magnete (M) o l'albero (S). Non schiacciare né danneggiare il connettore a 3 fili (PC) mentre si smontano e rimontano i cuscinetti.

7. Tenere il gruppo della bobina (15a) su un banco da lavoro con l'estremità della ventola rivolta in alto. Utilizzando un cacciavite piatto, staccare la ventola (15e) dall'albero (S).
8. Rimuovere il cuscinetto superiore (15b2).
9. Rimuovere il cuscinetto inferiore (15b1).
10. Inserire il nuovo cuscinetto inferiore (15b1◆) sull'estremità lunga dell'albero (S). Il lato piatto del cuscinetto deve essere rivolto lontano dal magnete (M). Inserirlo nella bobina (15a) in modo che le pale del cuscinetto siano allineate alla superficie della bobina.
11. Premere il nuovo cuscinetto superiore (15b2◆) sull'estremità corta dell'albero in modo che le pale del cuscinetto siano allineate alla superficie della bobina (15a). Il lato piatto del cuscinetto deve essere rivolto lontano dalla bobina.

Riparare

12. Tenere il gruppo della bobina (15a) su un banco da lavoro con l'estremità della ventola rivolta in alto. Spingere la ventola (15e♦) sull'estremità lunga dell'albero (S). Le pale della ventola devono essere orientate come mostrato nella figura.
13. Premere con attenzione il gruppo bobina (15a) all'interno della parte anteriore dell'alloggiamento (15d♦), allineando lo spinotto sulla bobina con la fessura nell'alloggiamento. Il connettore a 3 conduttori (PC) deve essere posizionato sotto la tacca più larga (W) delle linguette dell'alloggiamento, come mostrato nella Fig. 46. Assicurarsi che i perni di allineamento della bobina (P) siano posizionati come mostrato in Fig. 45.
14. Ruotare la ventola (15e) in modo che le pale liberino le quattro linguette dei cuscinetti (T) nella parte posteriore dell'alloggiamento. Accertarsi che le pale del cuscinetto inferiore (15b1♦) siano allineate alle linguette.
15. Inserire la bobina a fondo nell'involucro (15d♦). Fissare con la clip (15h♦), verificando che le sue linguette si innestino nelle fessure dell'involucro.
16. Assicurarsi che l'anello di tenuta (15g) sia in posizione. Montare il cappuccio (15f).
17. Montare l'alternatore sull'alimentatore e inserire entrambe le parti nell'impugnatura. Vedere: [Rimozione e sostituzione dell'alimentatore, page 66.](#)



ti19739b

Figure 41 Alternatore

Riparazione della valvola di regolazione dell'aria della ventola

1. Attenersi alla procedura descritta in [Preparazione della pistola per la manutenzione](#), page 58.
2. Inserire una chiave nelle parti piatte dell'involucro della valvola (30a) e svitare la valvola dall'impugnatura (16).

NOTA: per sostituire la valvola è possibile cambiare l'intero gruppo (procedere al punto 9) o soltanto l'anello di tenuta (punti 3-9).

3. Rimuovere l'anello di ritenzione (30d).
 4. Ruotare l'albero della valvola (30b) in senso antiorario fino a liberarlo dall'involucro della valvola (30a).
 5. Ispezionare l'anello di tenuta (30c). Rimuoverli, se sono danneggiati.
 6. Pulire tutte le parti e verificare che non siano visibili segni di usura o danneggiamento.
- NOTA:** Utilizzare grasso non silconico, codice 111265. Non lubrificare eccessivamente.

7. Nella fase di reinserimento della valvola dell'aria della ventola (30), lubrificare leggermente le filettature della valvola e avvitare a fondo l'albero (30b) nell'involucro (30a). Inserire l'anello di tenuta (30c*), lubrificare e svitare lo stelo della valvola fino a quando l'anello di tenuta non entra nell'involucro.

8. Rimontare l'anello di ritenzione (30d). Svitare lo stelo della valvola dall'involucro fino a quando non viene bloccato dall'anello di ritenzione.
9. Avvitare il gruppo della valvola (30) nell'impugnatura della pistola (16) utilizzando una chiave sulle parti piatte dell'alloggiamento. Serrare a una coppia di 1,7 N•m (15 in-lb).

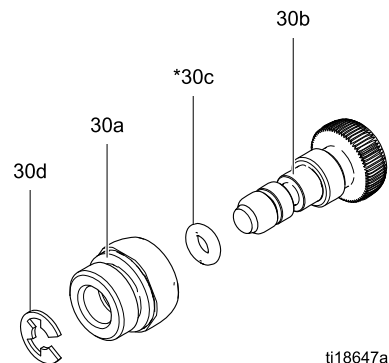


Figure 42 Valvola di regolazione dell'aria della ventola

Riparazione della valvola di limitazione dell'aria di atomizzazione

1. Attenersi alla procedura descritta in [Preparazione della pistola per la manutenzione, page 58](#).
2. Inserire una chiave nelle parti piatte dell'involucro della valvola (29a) e svitare la valvola dall'impugnatura (16).

NOTA: per sostituire la valvola è possibile cambiare l'intero gruppo (procedere al punto 9) o soltanto l'anello di tenuta (punti 3-9).

3. Svitare lo stelo della valvola (29e). Rimuovere l'anello di ritenzione (29d).
4. Ruotare il corpo della valvola (29b) in senso antiorario fino a liberarlo dall'alloggiamento della valvola (29a).
5. Ispezionare l'anello di tenuta (29c). Rimuoverli, se sono danneggiati.
6. Pulire tutte le parti e verificare che non siano visibili segni di usura o danneggiamento.

NOTA: Utilizzare grasso non silconico, codice 111265. Non lubrificare eccessivamente.

7. Nella fase di reinserimento della valvola di limitazione dell'aria di atomizzazione (29), lubrificare leggermente l'anello di tenuta (29c) e premere il corpo valvola (29b) nell'alloggiamento (29a) fino in fondo.
8. Rimontare l'anello di ritenzione (29d). Inserire lo stelo della valvola (29e) per metà nel corpo della valvola (29b).
9. Allineare la fessura (S) nello stelo della valvola con la nervatura (R) dell'impugnatura della pistola. Avvitare il gruppo della valvola (29) nell'impugnatura della pistola (16) utilizzando una chiave sulle parti piatte dell'involucro. Serrare a una coppia di 1,7 N•m (15 in-lb).

NOTA: se la valvola di limitazione dell'aria di atomizzazione non è necessaria, applicare il tappo in dotazione (42).

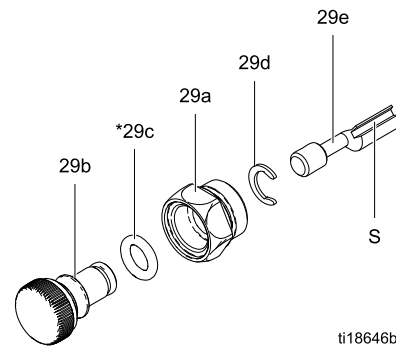


Figure 43 Valvola di limitazione dell'aria di atomizzazione

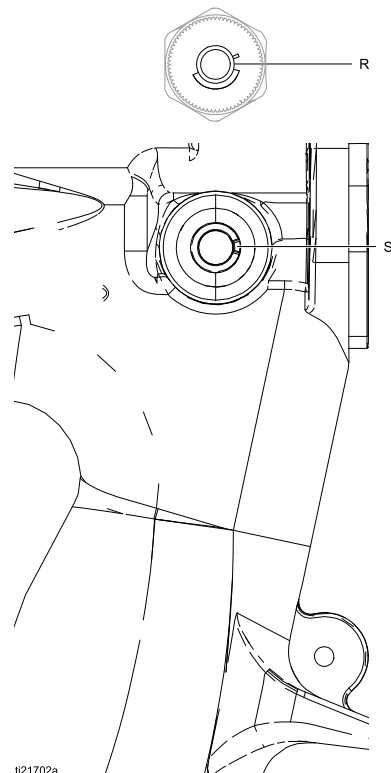


Figure 44 Allineare lo stelo della valvola

Riparazione della valvola di regolazione del fluido e della valvola ON/OFF ES

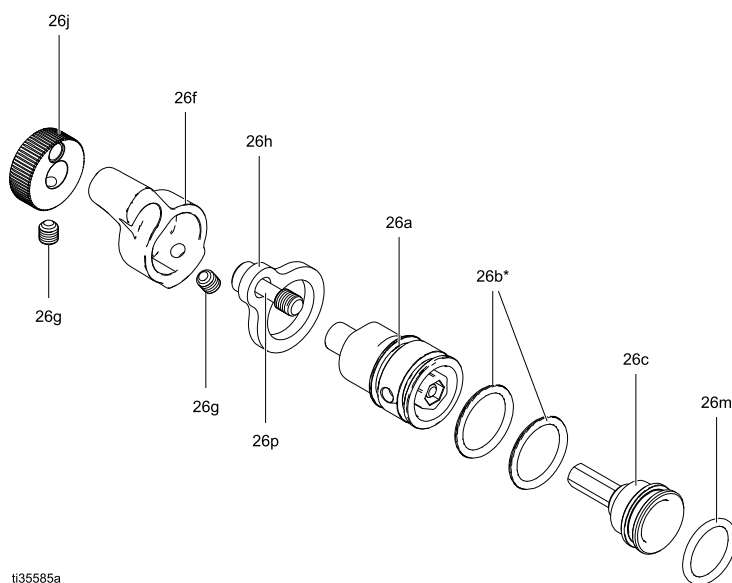
1. Attenersi alla procedura descritta in [Preparazione della pistola per la manutenzione](#), page 58.
2. Allentare la vite imperdibile (26p). Rimuovere la valvola (26) dall'impugnatura.
3. Lubrificare gli anelli di tenuta (26b* e 26m*) con grasso non silconico, codice 111265. Non lubrificare eccessivamente.

NOTA: non lubrificare eccessivamente le parti. Una quantità eccessiva di lubrificante sugli anelli di tenuta può essere spinta nel passaggio dell'aria della pistola e compromettere la finitura del pezzo in lavorazione.

4. Pulire e ispezionare le parti per verificare la presenza di danni. Effettuare la sostituzione, se necessario.

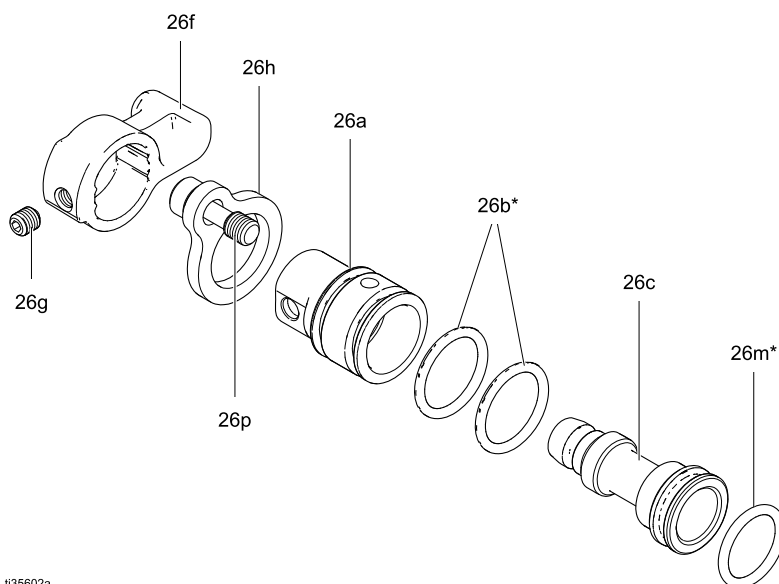
NOTA: la sporgenza sulla piastra di fermo (26h) deve essere rivolta verso l'alto.

5. Rimontare la valvola. Serrare la vite (27) a una coppia di 1,7-2,8 N*m (15-25 in-lb).



ti35585a

Figure 45 Riparazione della valvola ON/OFF ES, 24N630 e 26A160

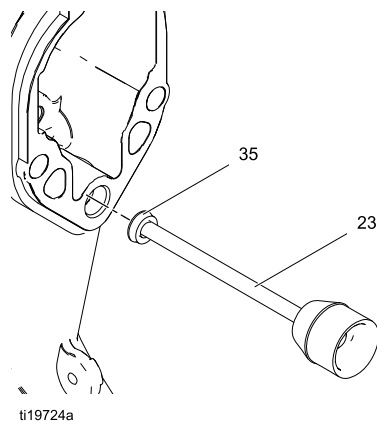


ti35602a

Figure 46 Riparazione della valvola ON/OFF ES, 24N632

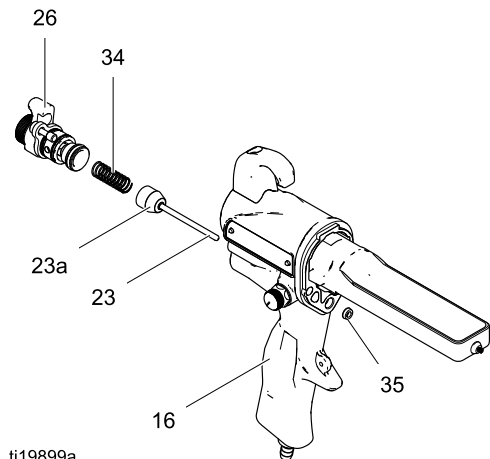
Riparazione della valvola dell'aria

1. Attenersi alla procedura descritta in [Preparazione della pistola per la manutenzione, page 58](#).
2. Attenersi alla procedura descritta in [Rimozione della canna, page 65](#).
3. Rimuovere le viti (13) e il grilletto (12).
4. Rimuovere la valvola ON/OFF ES. Vedere [Riparazione della valvola di regolazione del fluido e della valvola ON/OFF ES, page 71](#).
5. Rimuovere la molla (34).
6. Premere sulla parte anteriore dell'albero della valvola dell'aria per estrarlo dal retro dell'impugnatura. Ispezionare la guarnizione in gomma (23a*) e sostituirla, se è danneggiata.
7. Ispezionare la guarnizione a U (35). Non rimuovere la guarnizione a U, a meno che non sia danneggiata. Se viene rimossa, montarne una nuova con i lembi rivolti verso l'impugnatura della pistola (16). Posizionare la guarnizione a U sull'albero della valvola dell'aria per agevolare il posizionamento nell'impugnatura della pistola.
8. Montare la valvola dell'aria (23) e la molla (34) sull'impugnatura della pistola (16).
9. Montare la valvola ON/OFF ES. Vedere [Riparazione della valvola di regolazione del fluido e della valvola ON/OFF ES, page 71](#).
10. Montare il grilletto (12) e le viti (13).
11. Attenersi alla procedura descritta in [Installazione della canna, page 65](#).



ti19724a

Figure 47 Montare la guarnizione a U



ti19899a

Figure 48 Valvola dell'aria

Sostituzione del modulo Smart

se viene visualizzato il display di errore, la comunicazione tra il modulo Smart e l'alimentazione si è interrotta. Verificare che i collegamenti tra il modulo Smart e l'alimentazione siano adeguati.

Se i LED del modulo non si accendono, sostituire il modulo.

1. Attenersi alla procedura descritta in [Preparazione della pistola per la manutenzione](#), page 58.
2. Rimuovere la vite con estremità a perno (31e), l'anello di tenuta (31f) e l'interruttore ES HI/LO (31c) nell'angolo inferiore sinistro della cartuccia del modulo Smart (31a).
3. Rimuovere le restanti tre viti (31d) dalla cartuccia.
4. Estrarre il modulo Smart dalla parte posteriore della pistola. Scollegare il cavo a nastro (RC) dal connettore (GC) dell'impugnatura della pistola.
5. Rimuovere la guarnizione (31b).
6. Montare una nuova guarnizione (31b) sulla nuova cartuccia (31a). Assicurarsi che gli angoli tagliati della guarnizione si trovino nella parte superiore.
7. Allineare cavo a nastro del modulo (RC) con il cavo della pistola (GC) e farli scorrere saldamente insieme, come mostrato. Inserire i cavi collegati nello spazio disponibile nell'impugnatura della pistola. Inserire il modulo a filo della parte posteriore dell'impugnatura della pistola.
8. Inserire la vite con estremità a perno (31e), l'anello di tenuta (31f) e l'interruttore ES HI/LO nell'angolo inferiore sinistro della cartuccia (31a).
9. Inserire le tre viti rimanenti (31d). Serrare a una coppia di 0,8-1,0 N•m (7-9 in-lb).

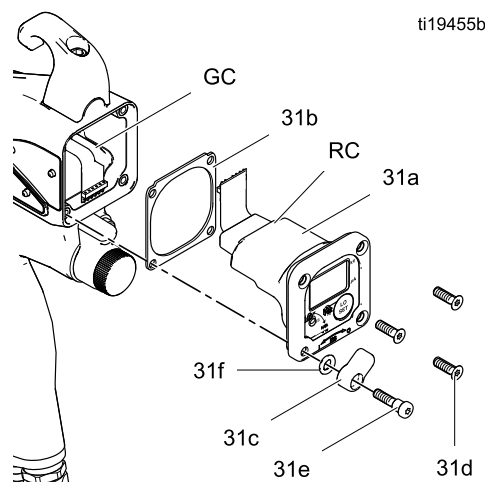


Figure 49 Modulo Smart

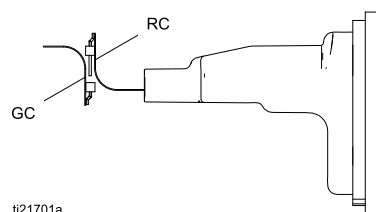
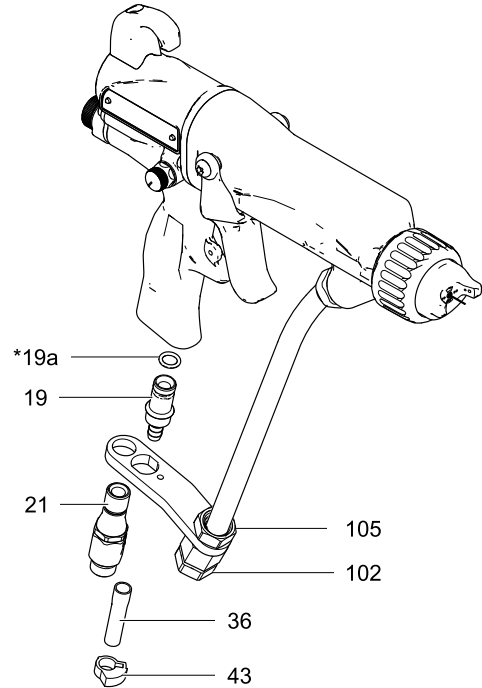


Figure 50 Allineare il cavo a nastro

Sostituzione del raccordo girevole dell'aria e della valvola di scarico

1. Attenersi alla procedura descritta in [Preparazione della pistola per la manutenzione, page 58](#).
2. Per sostituire la valvola di scarico dell'aria:
 - a. Rimuovere il morsetto (43) e il tubo di scarico (36).
 - b. Svitare il raccordo girevole (21) dall'impugnatura della pistola (16). Il raccordo girevole dispone di una filettatura sinistrorsa. Rimuovere la staffa (104).
 - c. Estrarre la valvola di scarico (19) dall'impugnatura (16). Ispezionare l'anello di tenuta (19a) e sostituirlo, se necessario.
 - d. Montare l'anello di tenuta (19a*) sulla valvola di scarico (19). Lubrificare l'anello di tenuta con un leggero strato di grasso non siliconico.
 - e. Montare la valvola di scarico (19) sull'impugnatura (16).
 - f. Applicare un sigillante per filettature alle filettature superiori del raccordo girevole (21). Posizionare la staffa (104) e avvitare il raccordo girevole sull'impugnatura della pistola (16). Serrare a una coppia di 8,4-9.6 N•m (75-85 in-lb).
 - g. Controllare che i dadi (102, 105) siano serrati.
 - h. Installare il tubo (36) e il morsetto (43).

3. Per sostituire lo snodo di ingresso dell'aria:
 - a. Svitare il raccordo girevole (21) dall'impugnatura della pistola (16). Il raccordo girevole dispone di una filettatura sinistrorsa.
 - b. Applicare un sigillante per filettature alle filettature superiori del raccordo girevole. Avvitare il raccordo girevole sull'impugnatura della pistola. Serrare a una coppia di 8,4-9.6 N•m (75-85 in-lb).



ti19900a

Figure 51 Raccordo di ingresso dell'aria e valvola di scarico aria

Codice L60T18 Pistola a spruzzo elettrostatica pneumatica per fluidi a base acquosa, da 60 kV, Serie D con gli articoli 1-48

Codice 24M732 Tubo flessibile del fluido a base acquosa, non schermato (101), venduto separatamente

Rif. N°	Codice	Descrizione	Q.tà
1	24N667	CORPO, pistola (include rif. 28)	1
2	24N655	Vedere Gruppo della biella premiguarnizioni, page 85	1
3	24N652	AGO, elettrodo, nero	1
4	24N616	UGELLO, 1,5 mm; include 4a e 4b	1
4a	24N645	ANELLO DI TENUTA, conduttivo	1
4b	111507	ANELLO DI TENUTA; fluoroelastomero	1
5	24N477	CAPPELLO DELL'ARIA	1
6	24P892	ANELLO, ritenzione; include l'articolo 6a	1
6a*	198307	GUARNIZIONE, a U; UHMWPE	1
11	24N662	ALIMENTATORE, pistola da 60 kV	1
11a	24N979	MOLLA	1
12	24N663	GRILLETTO	1
13	24A445	VITE, grilletto; confezione da 2	1
15	24N664	Vedere Gruppo alternatore, page 86	1
16	24P744	IMPUGNATURA; per pistola modello L60T17	1
	24P743	IMPUGNATURA; per pistola modello L60T18	1
17	185111	MOLLA, di compressione	1
18	197624	MOLLA, di compressione	1
19	24P036	VALVOLA, scarico	1
19a*	112085	ANELLO DI TENUTA	1
21	24N626	RACCORDO GIREVOLE, ingresso dell'aria; M12 x 1/4 npsm(m); filettatura sinistrorsa	1
23	24N633	VALVOLA, aria	1
23a*	276733	TENUTA, valvola dell'aria	1
26	24N630	Vedere Valvola di regolazione del fluido e valvola di accensione/spegnimento ES, page 87	1
27	24N740	VITE, testa esagonale; 10-24 x 0,53 poll.; acciaio inossidabile; confezione da 2	1
28*	25N921	GUARNIZIONE, canna	1
29	24T304	Vedere Gruppo della valvola di limitazione dell'aria di atomizzazione, page 88	1

▲ Etichette, targhette e schede di pericolo e avvertenza sostitutive sono disponibili gratuitamente.

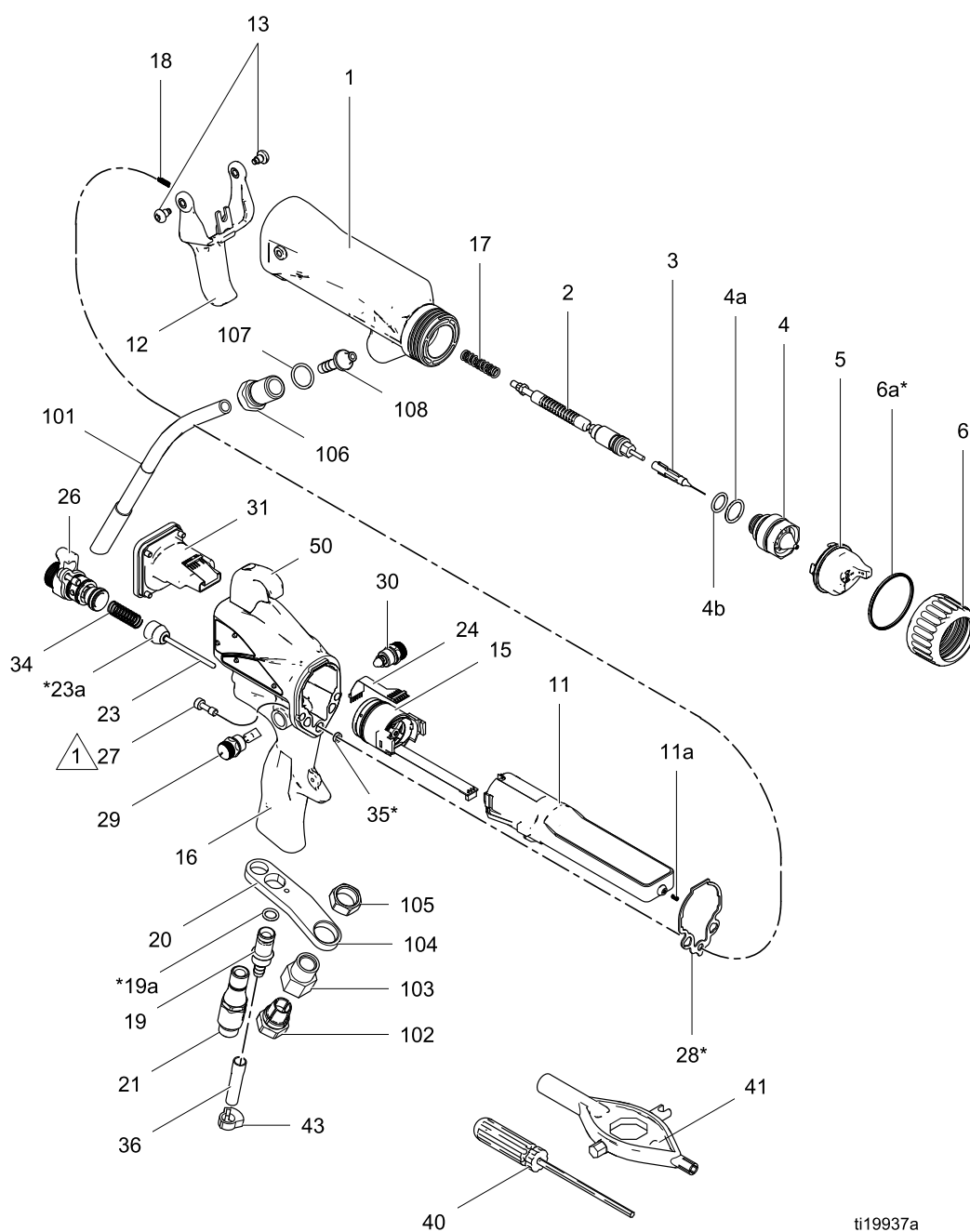
Rif. N°	Codice	Descrizione	Q.tà
30	24N634	Vedere Gruppo della valvola di regolazione dell'aria della ventola, page 88	1
34	185116	MOLLA, di compressione	1
35*	188749	GUARNIZIONE, a U	1
36	185103	TUBO, scarico; DI 6 mm (1/4 in.) (spedito sfuso)	1
40	107460	ATTREZZO, chiave, estremità sferica; 4 mm (spedito sfuso)	1
41	276741	ATTREZZO MULTIUSO (spedito sfuso)	1
42	24N786	TAPPO, restrittore (spedito sfuso per l'uso al posto dell'articolo 29)	1
43	110231	MORSETTO, tubo di scarico (spedito sfuso)	1
44	116553	GRASSO, dielettrico; tubo da 30 ml (1 oz) (non in figura)	1
45	117824	GUANTI, conduttivi, taglia M; confezione da 12; disponibile inoltre nelle taglie S (117823) e L (117825)	1
46	24N604	COPERCHIO, pistola; confezione da 10	1
48▲	186118	CARTELLO, avvertenza (non in figura)	1
50	24N783	GANCIO; include la vite	1
101	24M732	TUBO, schermato, fluido a base acquosa, 7,6 m (25 piedi); per pistola modello L60T18; include 102-108; venduto separatamente	1
	25N916	TUBO, schermato, fluido a base acquosa, 15,2 (50 piedi); per pistola modello L60T18; include 102-108; venduto separatamente	1
102	198663	GHIERA, per tubo flessibile schermato	1
103	185547	INVOLUCRO, ghiera, per tubo flessibile schermato	1
104	197954	STAFFA, raccordo del fluido	1
105	185548	DADO	1
106	16N953	RACCORDO, canna	1
107	102982	ANELLO DI TENUTA	1
108	16N916	RACCORDO, guarnizione	1

* Queste parti sono incluse nel kit di riparazione della guarnizione dell'aria 24N789 (acquistabile separatamente).

Gruppo della pistola a spruzzatura pneumatica per fluidi a base acquosa Smart

Codice L60M18 Pistola a spruzzatura pneumatica elettrostatica per fluidi a base acquosa, 60 kV, serie D

Codice 24M732 Tubo flessibile del fluido a base acquosa, schermato (101), venduto separatamente



1 Serrare a 2 N•m (20 in-lb).

ti19937a

Codice L60M18 Pistola a spruzzatura pneumatica elettrostatica per fluidi a base acquosa, 60 kV, serie D**Codice 24M732 Tubo flessibile del fluido a base acquosa, schermato (101), venduto separatamente**

Rif. N°	Codice	Descrizione	Q.tà
1	24N667	CORPO, pistola (include rif. 28)	1
2	24N655	Vedere Gruppo della biella premiguarnizioni, page 85	1
3	24N652	AGO, elettrodo, nero	1
4	24N616	UGELLO, 1,5 mm; include 4a e 4b	1
4a	24N645	ANELLO DI TENUTA, conduttivo	1
4b	111507	ANELLO DI TENUTA; fluoroelastomero	1
5	24N477	CAPPELLO DELL'ARIA	1
6	24P892	ANELLO, ritenzione; include l'articolo 6a	1
6a*	198307	GUARNIZIONE, a U; UHMWPE	1
11	24N662	ALIMENTATORE, pistola da 60 kV	1
11a	24N979	MOLLA	1
12	24N663	GRILLETTO	1
13	24A445	VITE, grilletto; confezione da 2	1
15	24N664	Vedere Gruppo alternatore, page 86	1
16	24P742	IMPUGNATURA, Smart; per pistola modello L60M17	1
	24P741	IMPUGNATURA, Smart; per pistola modello L60M18	1
17	185111	MOLLA, di compressione	1
18	197624	MOLLA, di compressione	1
19	24P036	VALVOLA, scarico	1
19a*	112085	ANELLO DI TENUTA	1
21	24N626	RACCORDO GIREVOLE, ingresso dell'aria; M12 x 1/4 npsm(m); filettatura sinistrorsa	1
23	24N633	VALVOLA, aria	1
23a*	276733	TENUTA, valvola dell'aria	1
24	245265	CIRCUITO, flessibile	1
26	24N630	Vedere Valvola di regolazione del fluido e valvola di accensione/spegnimento ES, page 87	1
27	24N740	VITE, testa esagonale; 10-24 x 0,53 in.; acciaio inossidabile; confezione da 2	1
28*	25N921	GUARNIZIONE, canna	1
29	24T304	Vedere Gruppo della valvola di limitazione dell'aria di atomizzazione, page 88	1

▲ Etichette, targhette e schede di pericolo e avvertenza sostitutive sono disponibili gratuitamente.

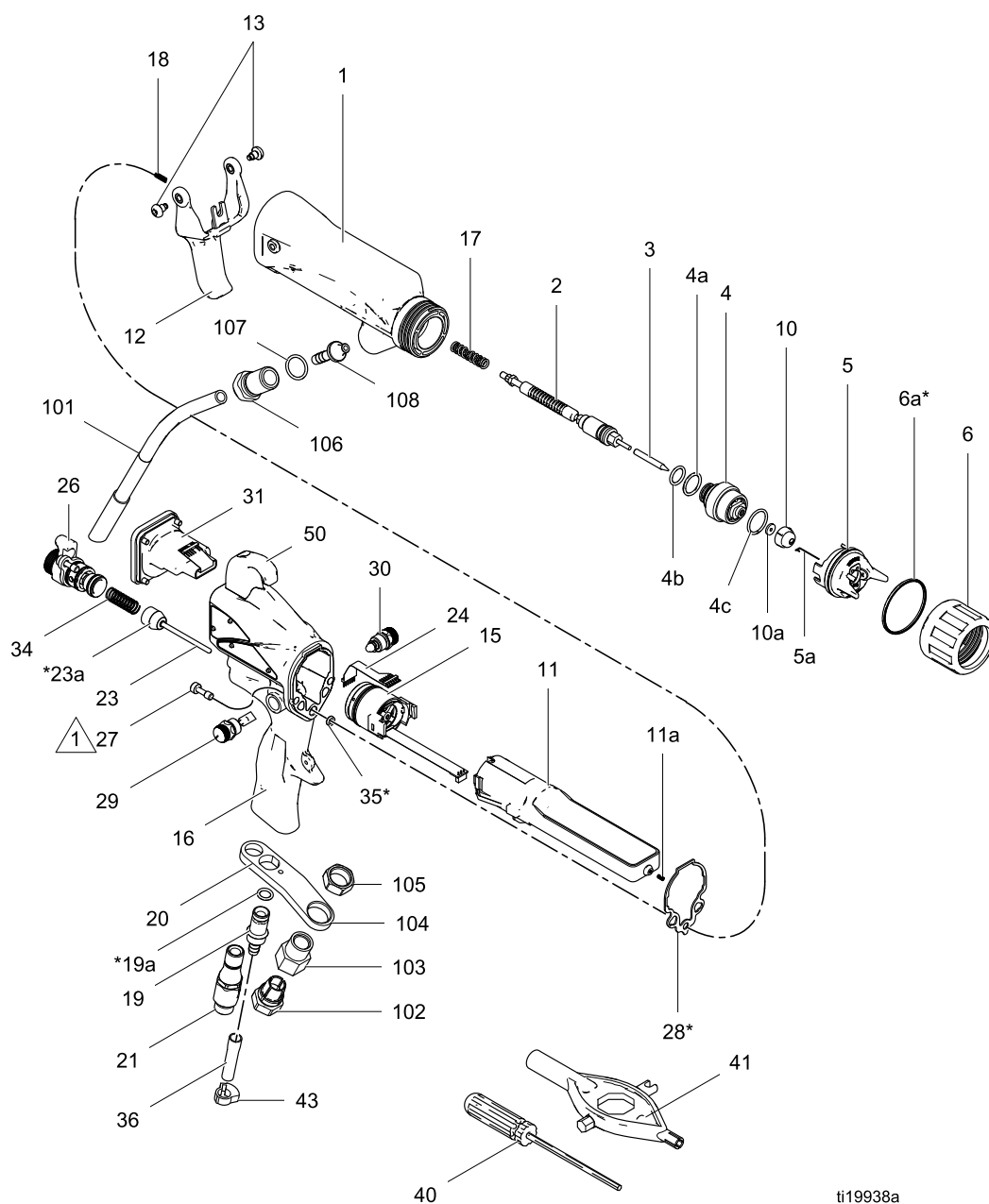
Rif. N°	Codice	Descrizione	Q.tà
30	24N634	Vedere Gruppo della valvola di regolazione dell'aria della ventola, page 88	1
31	24N756	Vedere Gruppo modulo Smart, page 89	1
34	185116	MOLLA, di compressione	1
35*	188749	GUARNIZIONE, a U	1
36	185103	TUBO, scarico; DI 6 mm (1/4 in.) (spedito sfuso)	1
40	107460	ATTREZZO, chiave, estremità sferica; 4 mm (spedito sfuso)	1
41	276741	ATTREZZO MULTIUSO (spedito sfuso)	1
42	24N786	TAPPO, restrittore (spedito sfuso per l'uso al posto dell'articolo 29)	1
43	110231	MORSETTO, tubo di scarico (spedito sfuso)	1
44	116553	GRASSO, dielettrico; tubo da 30 ml (1 oz) (non in figura)	1
45	117824	GUANTI, conduttivi, taglia M; confezione da 12; disponibile inoltre nelle taglie S (117823) e L (117825)	1
46	24N604	COPERCHIO, pistola; confezione da 10	1
48▲	186118	CARTELLO, avvertenza (non in figura)	1
50	24N783	GANCIO; include la vite	1
101	24M732	TUBO, schermato, fluido a base acquosa, 7,6 m (25 piedi); per pistola modello L60M18; include 102-108; venduto separatamente	1
	25N916	TUBO, schermato, fluido a base acquosa, 15,2 m (50 piedi); per pistola modello L60M18; include 102-108; venduto separatamente	1
102	198663	GHIERA, per tubo flessibile schermato	1
103	185547	INVOLUCRO, ghiera, per tubo flessibile schermato	1
104	197954	STAFFA, raccordo del fluido	1
105	185548	DADO	1
106	16N953	RACCORDO, canna	1
107	102982	ANELLO DI TENUTA	1
108	16N916	RACCORDO, guarnizione	1


* Queste parti sono incluse nel kit di riparazione della guarnizione dell'aria 24N789 (acquistabile separatamente).

Gruppo della pistola a spruzzatura pneumatica a distaccante Smart

Codice L60M19 Pistola a spruzzatura pneumatica elettrostatica a distaccante, 60 kV, serie D

Codice 24M732 Tubo flessibile del fluido a base acquosa, schermato (101), venduto separatamente



 Serrare a 2 N•m (20 in-lb).

Codice L60M19 Pistola a spruzzatura pneumatica elettrostatica a distaccante, 60 kV, serie D**Codice 24M732 Tubo flessibile del fluido a base acquosa, schermato (101), venduto separatamente**

Rif. N°	Codice	Descrizione	Q.tà
1	24N667	CORPO, pistola (include rif. 28)	1
2	24N655	Vedere Gruppo della biella premiguarnizioni, page 85	1
3	24N749	AGO	1
4	24N748	UGELLO, sede; include 4a-4c	1
4a	24N645	ANELLO DI TENUTA, conduttivo	1
4b	111507	ANELLO DI TENUTA; fluoroelastomero	1
4c	24P893	ANELLO, conduttivo	1
5	24N727	Vedere Gruppo del cappello dell'aria, page 89	1
5a	24N643	ELETTRODO; confezione da 5	1
6	245790	ANELLO, ritenzione; include l'articolo 6a	1
6a*	198307	GUARNIZIONE, a U; UHMWPE	1
10	AEMxxx AEFxxx	GRUPPO UGELLO DI SPRUZZATURA; a scelta del cliente; include la parte 27a	1
10a	183459	GUARNIZIONE, ugello	1
11	24N662	ALIMENTATORE, pistola da 60 kV	1
11a	24N979	MOLLA	1
12	24N663	GRILLETTO	1
13	24A445	VITE, grilletto; confezione da 2	1
15	24N664	Vedere Gruppo alternatore, page 86	1
16	24P741	IMPUGNATURA, Smart	1
17	185111	MOLLA, di compressione	1
18	197624	MOLLA, di compressione	1
19	24P036	VALVOLA, scarico	1
19a*	112085	ANELLO DI TENUTA	1
21	24N626	RACCORDO GIREVOLE, ingresso dell'aria; M12 x 1/4 npsm(m); filettatura sinistrorsa	1
23	24N633	VALVOLA, aria	1
23a*	276733	TENUTA, valvola dell'aria	1
24	245265	CIRCUITO, flessibile	1
26	24N630	Vedere Valvola di regolazione del fluido e valvola di accensione/spengimento ES, page 87	1
27	24N740	VITE, testa esagonale; 10-24 x 0,53 in.; acciaio inossidabile; confezione da 2	1

▲ Etichette, targhette e schede di pericolo e avvertenza sostitutive sono disponibili gratuitamente.

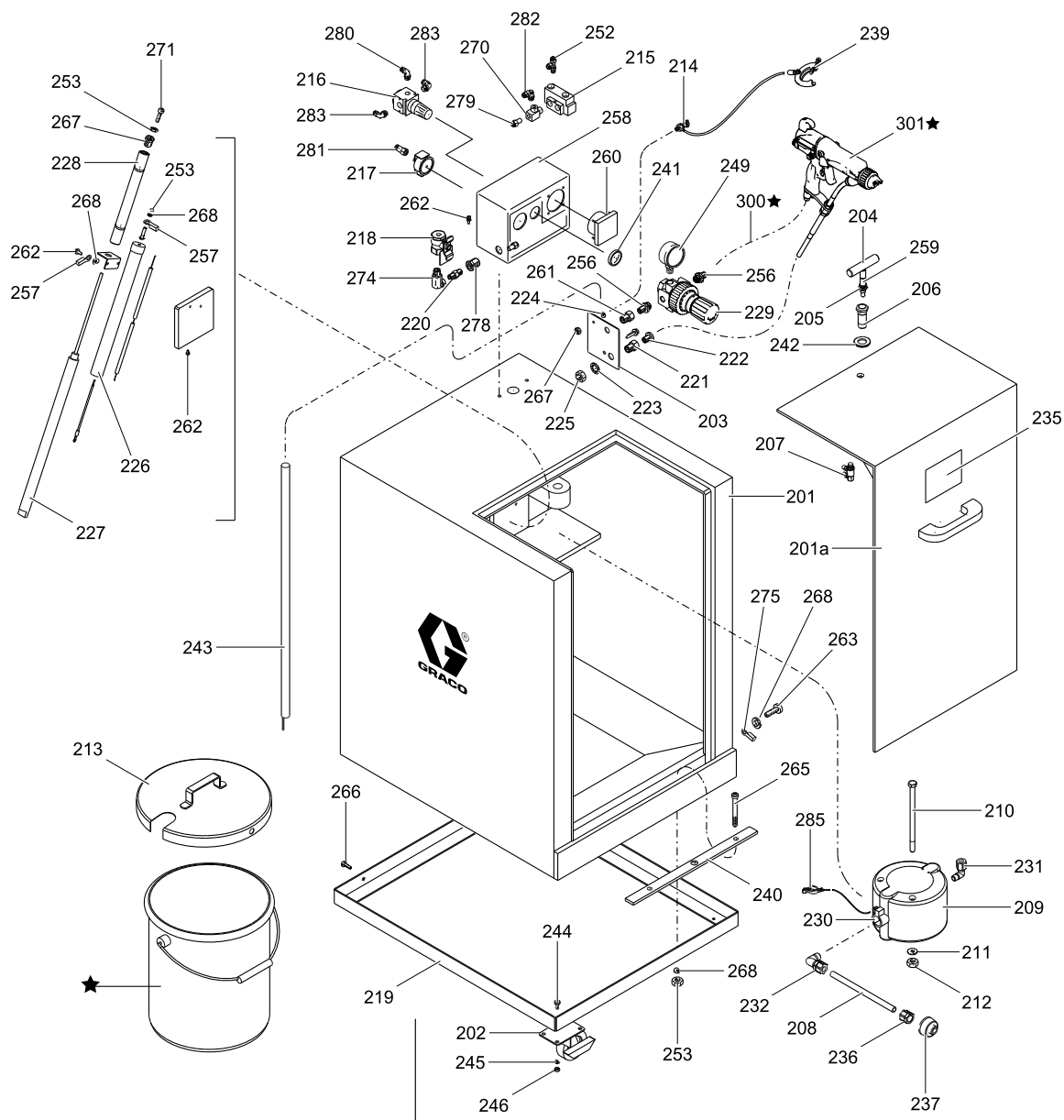
Rif. N°	Codice	Descrizione	Q.tà
28*	25N921	GUARNIZIONE, canna	1
29	24N792	VALVOLA DI REGOLAZIONE DELL'ARIA DI ATOMIZZAZIONE	1
30	24N634	Vedere Gruppo della valvola di regolazione dell'aria della ventola, page 88	1
31	24N756	Vedere Gruppo modulo Smart, page 89	1
34	185116	MOLLA, di compressione	1
35*	188749	GUARNIZIONE, a U	1
36	185103	TUBO, scarico; DI 6 mm (1/4 in.) (spedito sfuso)	1
40	107460	ATTREZZO, chiave, estremità sferica; 4 mm (spedito sfuso)	1
41	276741	ATTREZZO MULTIUSO (spedito sfuso)	1
42	24N786	TAPPO, restrittore (spedito sfuso per l'uso al posto dell'articolo 29)	1
43	110231	MORSETTO, tubo di scarico (spedito sfuso)	1
44	116553	GRASSO, dielettrico; tubo da 30 ml (1 oz) (non in figura)	1
45	117824	GUANTI, conduttivi, taglia M; confezione da 12; disponibile inoltre nelle taglie S (117823) e L (117825)	1
46	24N604	COPERCHIO, pistola; confezione da 10	1
48▲	186118	CARTELLO, avvertenza (non in figura)	1
50	24N783	GANCIO; include la vite	1
101	24M732	TUBO, non schermato, fluido a base acquosa, 7,6 m (25 piedi); include 102-108; venduto separatamente	1
	25N916	TUBO, non schermato, fluido a base acquosa, 15,2 m (50 piedi); include 102-108; venduto separatamente	1
102	198663	GHIERA	1
103	185547	INVOLUCRO, ghiera	1
104	197954	STAFFA, raccordo del fluido	1
105	185548	DADO	1
106	16N953	RACCORDO, canna	1
107	102982	ANELLO DI TENUTA	1
108	16N916	RACCORDO, guarnizione	1

* Queste parti sono incluse nel kit di riparazione della guarnizione dell'aria 24N789 (acquistabile separatamente).

Armadio di isolamento

Codice 233825 Armadio di isolamento per fluidi a base acquosa, per l'uso con tubi flessibili del fluido a base acquosa schermati

Codice 246511 Armadio di isolamento per fluidi a base acquosa, per l'uso con tubi flessibili del fluido a base acquosa non schermati



ti19902b

Parti

Rif. N°	Codice	Descrizione	Q.tà
201	---	QUADRO, armadio; include 201a	1
201a	15A947	SPORTELLO, quadro	1
202	116993	RUOTA ORIENTABILE, freno	4
203	15A660	PIASTRA	1
204	15A551	IMPUGNATURA A T, chiavistello	1
205	15A545	STELO, impugnatura, sportello	1
206	15A524	ALLOGGIAMENTO, chiavistello	1
207	113061	INTERRUTTORE, a spinta, aria	1
208	---	TUBO; DE 13 mm (1/2 in.); polietilene	Se richiesto
209	233501	POMPA, a membrana; acciaio inossidabile; vedere 309303	1
210	---	VITE, tappo a testa esagonale; 5/16-18 x 140 mm (5,5 in.)	2
211	---	RONDELLA, piatta; DI 0,344 in.	2
212	---	DADO, blocco; 5/16-18	2
213	241005	COPERCHIO, secchio	1
214	104029	SPINOTTO, messa a terra	1
215	116989	VALVOLA, aria	1
216	111804	REGOLATORE, aria	1
217	113060	MANOMETRO, aria, 1/8 npt	1
218	116473	NIPPLO; 1/4 npt x 1/4 npsm	1
221	185547	GHIERA, involucro; per 24N580, 24P629 e 233825	1
	15B932	GHIERA, involucro; per 24P630, 24P631 e 246511	1
222	198663	GHIERA; per 24N580, 24P629 e 233825	1
	190863	GHIERA; per 24P630, 24P631 e 246511	1
223	101390	RONDELLA, blocco, dente interno	1
224	154636	RONDELLA, piatta; DI 0,344 in.	2
225	185548	DADO	1
226	190410	RESISTORE, spurgo	1
227	116988	BIELLA DEL CILINDRO	1
228	15A518	ALLOGGIAMENTO, biella del cilindro	1
229	104267	REGOLATORE, aria	1
230	---	BOCCOLA; in plastica; 3/4 x 1/2 npt	1
231	114456	GOMITO, tubo; 3/8 npt x tubo DE 10 mm (3/8 in.)	1
232	116315	GOMITO, tubo; 3/8 npt x tubo DE 13 mm (1/2 in.)	1
235▲	15A682	ETICHETTA, avvertenza	1
236	116316	RACCORDO, tubo; 1/2 npt x tubo DE 13 mm (1/2 in.)	1
237	218798	FILTRO, 16 mesh; acciaio inossidabile	1
238	114958	FASCETTA, tirante	3
239	222011	FILO DI MESSA A TERRA, 7,6 m (25 piedi)	1

Rif. N°	Codice	Descrizione	Q.tà
240	234018	STRISCIA, messa a terra; alluminio	1
241	110209	DADO, regolatore	11
242	114051	RONDELLA, spessore, chiavistello	1
243	210084	BIELLA, messa a terra	1
244	---	VITE, testa esagonale; 1/4-20 x 16 mm (5/8 in.)	16
245	---	RONDELLA, piatta; 6 mm (1/4 in.)	16
246	---	DADO, esagonale; 1/4-20	16
247	107257	VITE, autofilettante	1
248	---	TUBO; DE 6 mm (1/4 in.); nylon	Se richiesto
249	160430	MANOMETRO, aria	1
251	---	FILO, sezione 10; verde con striscia gialla	1
252	---	CONNETTORE, raccordo girevole a T; 1/8 npt x tubo 4 mm (5/32 in.)	1
253	---	DADO, esagonale; 10-32	1
256	162449	NIPPLO, riduzione; 1/2 npt x 1/4 npt	2
257	101874	TERMINALE, anello	5
258	116990	SCATOLA, di controllo	1
259	113983	ANELLO, ritenzione; 13 mm (1/2 in.)	1
260	237933	MISURATORE, 0-90 kV	1
261	113336	ADATTATORE; 1/4 npt	1
262	---	VITE, testa orientabile; 10-32 x 16 mm (5/8 in.)	4
263	---	VITE, testa orientabile; 10-32 x 6 mm (1/4 in.)	1
264	---	SUPPORTO, tirante	3
265	---	VITE, testa tonda; 10-24 x 38 mm (1,5 in.)	2
266	---	VITE, testa tonda; 10-32 x 25 mm (1,0 in.)	2
267	---	DADO, esagonale; M5 x 0,8	2
268	---	RONDELLA, blocco; n. 10	9
270	116991	Raccordo a T, laterale, collettore	1
271	203953	VITE, tappo a testa esagonale con tassello; 10-24 x 10 mm (3/8 in.)	1
272	---	FILO, sezione 14; rosso	Se richiesto
273	---	FILO, terra, sezione 14; verde con striscia gialla	Se richiesto
274	155541	GIUNTO, girevole; 1/4 npt	1
275	114261	TERMINALE, anello; n. 10 10	1
276	15A780	TAPPO, testa esagonale	1
278	117314	CONNETTORE PARATIA; 1/4 npt	1
279	113319	CONNETTORE, tubo; 1/4 npt x tubo DE 10 mm (3/8 in.)	2
280	---	GOMITO, tubo	1

Rif. N°	Codice	Descrizione	Q.tà
281	---	RACCORDO, tubo; 1/8 npt x tubo DE 4 mm (5/32 in.)	1
282	---	RACCORDO GIREVOLE, tubo; 1/4 npt x tubo DE 6 mm (1/4 in.)	4
283	---	RACCORDO GIREVOLE, tubo; 1/8 npt x tubo DE 4 mm (5/32 in.)	2
285	112791	MORSETTO	1
286	---	TUBO; DE 10 mm (3/8 in.)	Se richiesto
300★	---	TUBO FLESSIBILE, aria, con messa a terra; DI 8 mm (0,315 in.); 1/4 npsm(f) x 1/4 npsm(f), filettatura sinistrorsa; coperchio rosso con percorso di terra intrecciato in acciaio inossidabile. Per le lunghezze di tubo disponibili, vedere Flessibili, page 105 .	1

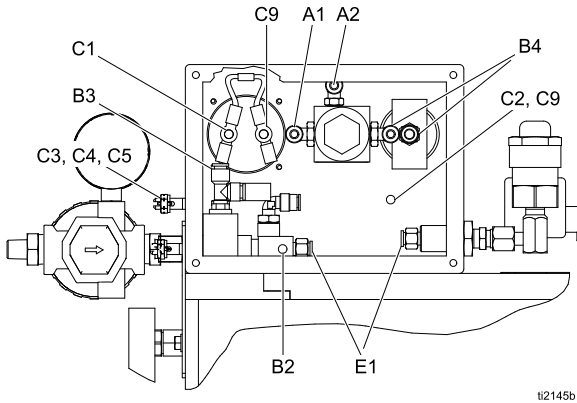
▲ Etichette, targhette e schede di pericolo e di avvertenza sostitutive sono disponibili gratuitamente.

★ Il tubo flessibile dell'aria (300) e la pistola (301) non sono inclusi nell'armadio di isolamento 24N550. Sono mostrati esclusivamente a fini illustrativi. Vedete a pagina 3 per un elenco dei modelli che comprendono il tubo flessibile dell'aria e la pistola. Il secchio è mostrato a fini illustrativi ma non è incluso.

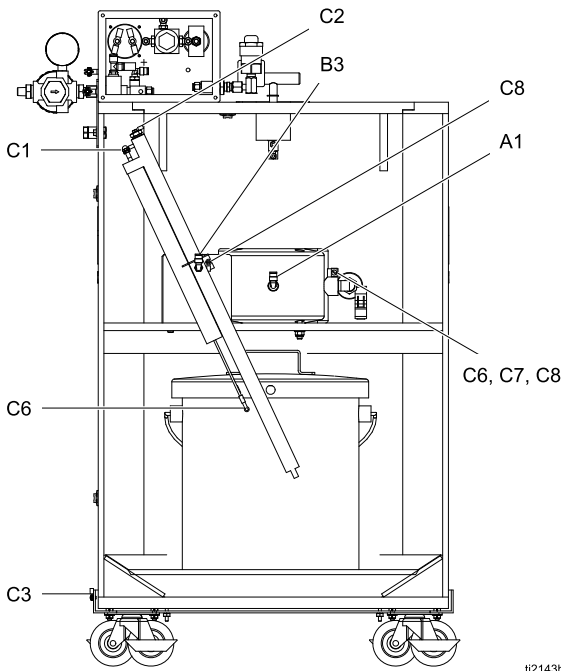
Rif. N°	Codice	Descrizione	Q.tà
301★	L60T18	PISTOLA; vedere Gruppo della pistola a spruzzatura pneumatica per fluidi a base acquosa standard, page 75	1
	L60M18	PISTOLA; vedere Gruppo della pistola a spruzzatura pneumatica per fluidi a base acquosa Smart, page 77	1
	L60M19	PISTOLA; vedere Gruppo della pistola a spruzzatura pneumatica a distaccante Smart, page 79	1

Tubazioni e cablaggi

Viste dettagliate della scatola di controllo

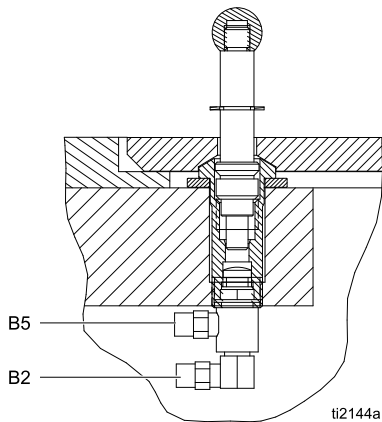


ti2145b



ti2143b

Vista dettagliata dell'interruttore di asservimento dello sportello



ti2144a

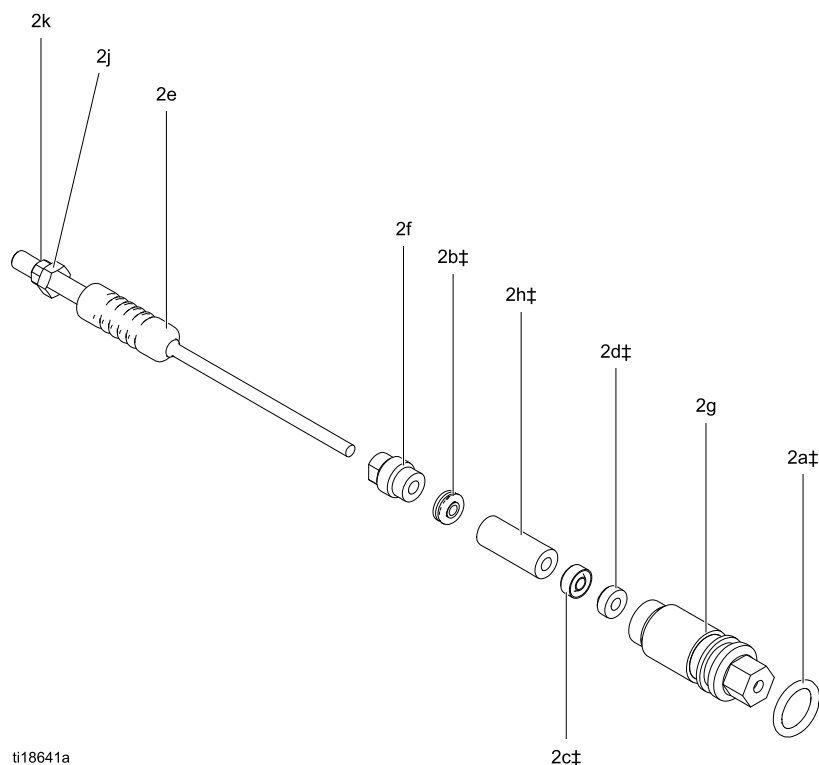
Grafico di tubazioni e cablaggi

Utilizzare gli schemi per individuare i punti di collegamento per le tubazioni e i cablaggi indicati di seguito.

Codice	Rif. N°	Lunghezza pollici (mm)	Descrizione
A1	248	508 (20)	Tubo DE 1/4, dal regolatore (216) alla pompa
A2	248	229 (9)	Tubo DE 1/4, dal regolatore (216) al collettore
B2	249	432 (17)	Tubo DE 5/32, dal collettore all'interruttore di asservimento dello sportello
B3	249	508 (20)	Tubo DE 5/32, dal raccordo a T della valvola al cilindro
B4	249	127 (5)	Tubo DE 5/32, dal regolatore (216) al manometro (217)
B5	249	559 (22)	Tubo DE 5/32, dal raccordo a T della valvola all'interruttore di asservimento dello sportello
C1	272	229 (9)	filo rosso di diametro 14 dalla parte superiore del resistore di spurgo al misuratore
C2	251	204 (8)	filo verde/giallo di diametro 14 dallo spinotto di messa a terra del quadro interno al cappuccio del cilindro
C3	273	864 (34)	filo verde/giallo di diametro 10 dallo spinotto di messa a terra esterno al carrello
C4	239	N/A	filo di messa a terra verde/giallo da 7,6 m (25 piedi) con morsetto, dallo spinotto di messa a terra esterno alla messa a terra efficace
C5	243	N/A	filo verde/giallo di diametro 10 dallo spinotto di messa a terra esterno alla sonda di messa a terra
C6	226	N/A	filo rosso dal resistore di spurgo alla pompa
C7	272	407 (16)	filo rosso di diametro 14 dalla pompa al coperchio del secchio con morsetto
C8	272	305 (12)	filo rosso di diametro 14 dalla pompa (209) alla messa a terra sulla staffa del cilindro
C9	251	N/A	filo verde/giallo di diametro 10 dal misuratore (+) allo spinotto di messa a terra del quadro interno
E1	286	102 (4)	Tubo DE 3/8, dalla paratia al collettore

Gruppo della biella premiguarnizioni

Codice 24N655 Gruppo della biella premiguarnizioni
con gli articoli 2a-2k



ti18641a

Rif. N°	Codice	Descrizione	Q.tà
2a‡	111316	ANELLO DI TENUTA	1
2b‡	116905	GUARNIZIONE	1
2c‡	178409	GUARNIZIONE, fluido	1
2d‡	178763	GUARNIZIONE, ago	1
2e	24N703	BIELLA, premiguarnizioni (include gli articoli 2j e 2k)	1
2f	197641	DADO, premiguarnizioni	1

‡ Queste parti sono incluse nel kit di riparazione della guarnizione del fluido 24N790 (acquistabile separatamente).

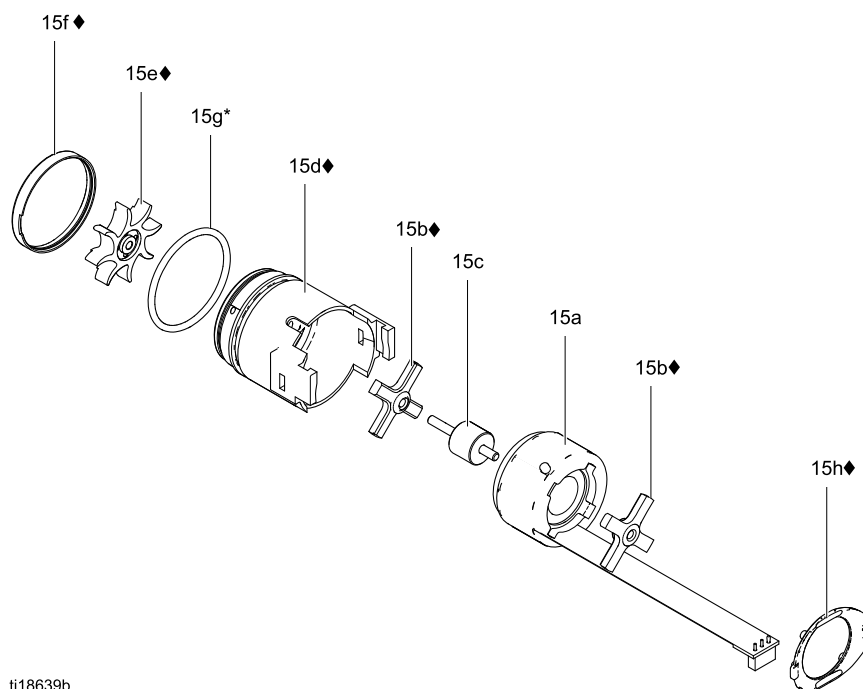
◆ Queste parti sono incluse nel kit del dado di regolazione del grilletto 24N700 (acquistabile separatamente).

Rif. N°	Codice	Descrizione	Q.tà
2g	185495	ALLOGGIAMENTO, premiguarnizioni	1
2h‡	186069	DISTANZIATORE, guarnizione	1
2j◆	— — —	DADO, regolazione del grilletto (parte dell'articolo 2e)	1
2k◆	— — —	DADO, regolazione del grilletto (parte dell'articolo 2e)	1

Le parti indicate con — — — non sono disponibili separatamente.

Gruppo alternatore

Codice 24N664, gruppo dell'alternatore



ti18639b

Rif. N°	Codice	Descrizione	Q. tà
15a	24N705	BOBINA, alternatore	1
15b◆	24N706	KIT CUSCINETTI (comprende due cuscinetti, alloggiamento pos. 15d, ventola pos. 15e, cappuccio pos. 15f e una clip pos. 15h)	1
15c	24Y264	KIT ALBERO (include l'albero e il magnete)	1
15d◆	24N707	ALLOGGIAMENTO; include l'articolo 15f	1

* Queste parti sono incluse nel kit di riparazione della guarnizione dell'aria 24N789 (acquistabile separatamente).

◆ Queste parti sono incluse nel kit dei cuscinetti 24N706 (acquistabile separatamente).

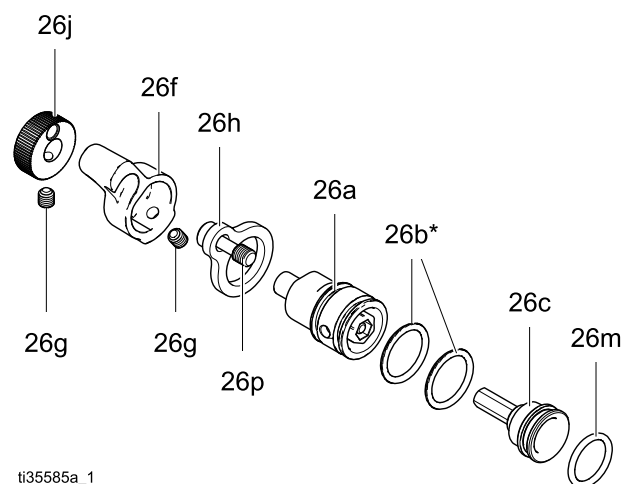
Rif. N°	Codice	Descrizione	Q. tà
15e◆	---	VENTOLA; parte dell'articolo 15b	1
15f◆	---	CAPPUCCIO, alloggiamento; dell'articolo 15d	1
15g*	110073	ANELLO DI TENUTA	1
15h◆	24N709	CLIP; confezione da 5 (una clip inclusa con l'articolo 15b)	1
28◆*	25N921	GUARNIZIONE, canna (non mostrato in figura)	1

Le parti indicate con --- non sono disponibili separatamente.

Valvola di regolazione del fluido e valvola di accensione/spegnimento ES

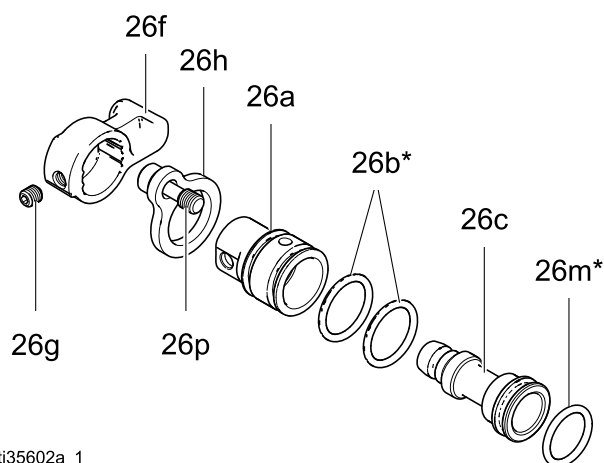
Codice 24N630 Valvola ON/OFF ES e valvola di regolazione del fluido

Codice 26A160 Valvola ON/OFF ES con limitatore d'aria e valvola di regolazione del fluido



ti35585a_1

Codice 24N630 Valvola ON/OFF ES e valvola del fluido fissa



ti35602a_1

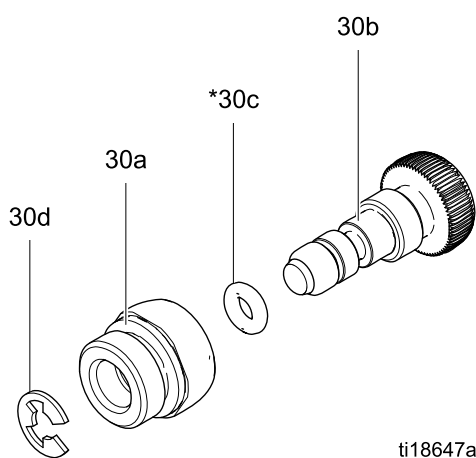
Rif. N°	Codice	Descrizione	Q.tà
26a	---	ALLOGGIAMENTO, valvola; nero per modello standard 24N630, blu solo per il modello 26A160	1
	---	ALLOGGIAMENTO, valvola; modello 24N632	1
26b*	15D371	ANELLO DI TENUTA	2
26c	---	PISTONE, valvola	1
26f	24N649	LEVA, ON/OFF ES; include 26g; modelli 24N630 e 36A160	1
	24N650	LEVA, ON/OFF ES; include 26g; modello 24N632	1
26g	---	VITE, di fermo, a testa esagonale	2
26h	24N631	PIASTRA, fermo	1
26j	24N648	MANOPOLA, regolazione, fluido; include 26g; modelli 24N630 e 36A160	1
	25E767	MANOPOLA, regolazione, fluido; blu; include 26g; modelli 24N630 e 36A160	1
26m*	113746	ANELLO DI TENUTA	1
26p	24N740	VITE, prigioniera; confezione da 2	1

* Queste parti sono incluse nel kit di riparazione della guarnizione dell'aria 24N789 (acquistabile separatamente).

Le parti indicate con --- non sono disponibili separatamente.

Gruppo della valvola di regolazione dell'aria della ventola

Codice 24N634, gruppo della valvola di regolazione dell'aria della ventola (mostrato)



ti18647a

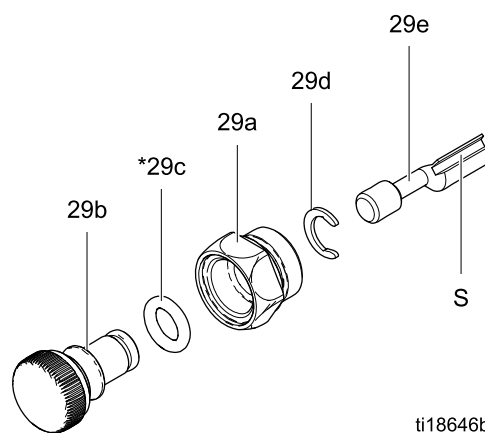
Rif. N°	Codice	Descrizione	Q.tà
30a	---	DADO, valvola	1
30b	---	STELO, valvola	1
30c*	111504	ANELLO DI TENUTA	1
30d	24N646	ANELLO, ritenzione; confezione da 6	1

* Queste parti sono incluse nel kit di riparazione della guarnizione dell'aria 24N789 (acquistabile separatamente).

Le parti indicate con --- non sono disponibili separatamente.

Gruppo della valvola di limitazione dell'aria di atomizzazione

Codice 24T304 Gruppo valvola di limitazione dell'aria di atomizzazione (in figura)



ti18646b

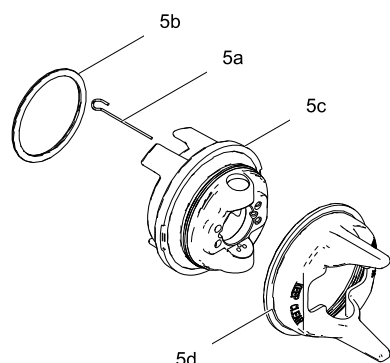
Rif. N°	Codice	Descrizione	Q.tà
29a	---	ALLOGGIAMENTO, valvola	1
29b	---	CORPO, valvola	1
	---	CORPO, valvola; solo per spruzzatura circolare	1
29c*	111516	ANELLO DI TENUTA	1
29d	118907	ANELLO, sicurezza	1
29e	---	STELO, valvola	1
29f	---	MANOPOLA, albero; solo per spruzzatura circolare	1
29g	---	VITE DI REGOLAZIONE, manopola; solo per spruzzatura circolare	1

* Queste parti sono incluse nel kit di riparazione della guarnizione dell'aria 24N789 (acquistabile separatamente).

Le parti indicate con --- non sono disponibili separatamente.

Gruppo del cappello dell'aria

Codice 24N727, gruppo del cappello dell'aria



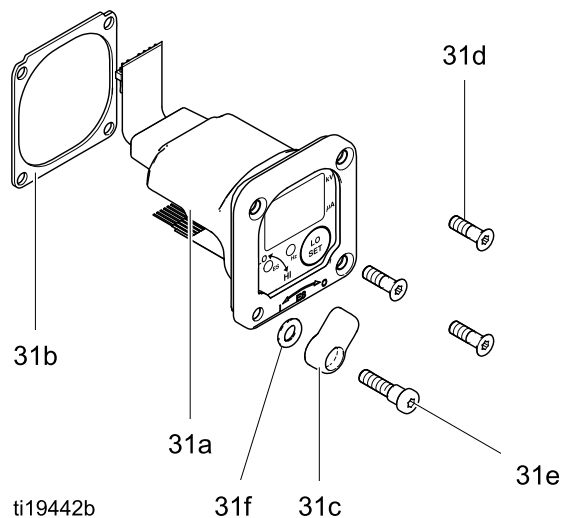
ti20147a

Rif. N°	Codice	Descrizione	Q.tà
5a	24N643	ELETTRODO; confezione da 5	1
5b	24N734	ANELLO DI TENUTA; PTFE; confezione da 5 (disponibile anche in confezione da 10; ordinare 24E459)	1
5c	— — —	CAPPELLO DELL'ARIA	1
5d	24N726	PROTEZIONE, ugello, arancione	1
10a	183459	GUARNIZIONE, ugello (non mostrato in figura)	5

Le parti indicate con — — — non sono disponibili separatamente.

Gruppo modulo Smart

Codice 24N756, gruppo del modulo Smart



ti19442b

Rif. N°	Codice	Descrizione	Q.tà
31a	— — —	CARTUCCIA	1
31b	24P433	GUARNIZIONE	1
31c	24N787	INTERRUTTORE, ES HI/LO	1
31d♦	— — —	VITE	3*
31e♦	— — —	VITE, estremità a perno	1
31f	112319	ANELLO DI TENUTA	1

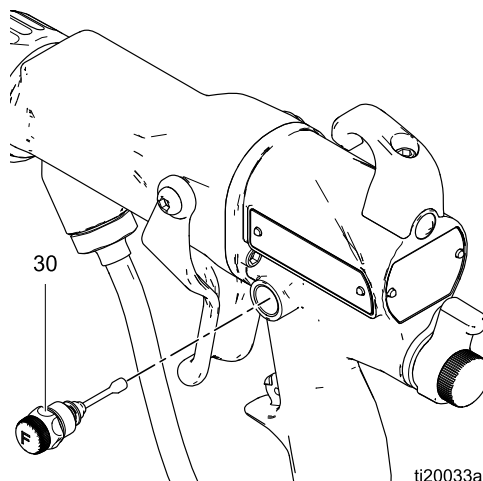
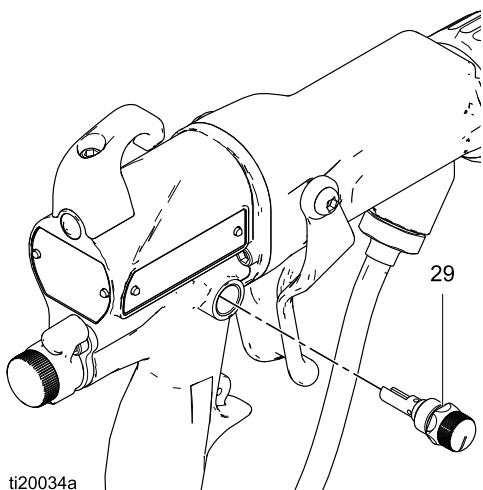
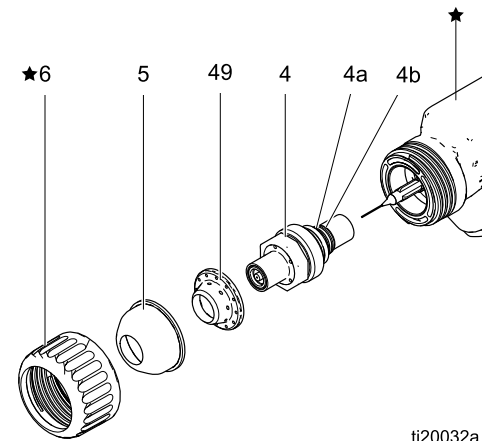
Le parti indicate con — — — non sono disponibili separatamente.

♦ Queste parti sono incluse nel kit delle viti per modulo Smart 24N757 (acquistabile separatamente).

Gruppo di spruzzatura circolare

codice 24N318 ventaglio grande

NOTA: Gli articoli contrassegnati con una ★ sono mostrati come riferimento e non sono inclusi nel kit.

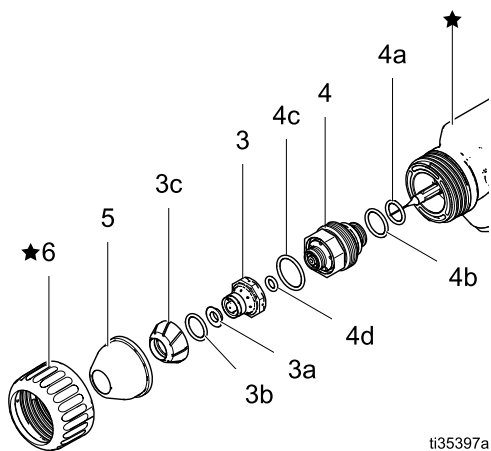


Rif. N°	Codice	Descrizione	Qtà
4	24N729	UGELLO, spruzzatura circolare; include 4a e 4b. Vedere Tabella di selezione degli ugelli del fluido, page 92.	1
4a	24N645	ANELLO DI TENUTA, conduttivo	1
4b	111507	ANELLO DI TENUTA; fluoroelastomero	1
5	24N731	CAPPELLO DELL'ARIA, spruzzatura circolare. Vedere Guida alla selezione del cappello dell'aria, page 95.	1
29	24N733	VALVOLA DI LIMITAZIONE DELL'ARIA DI ATOMIZZAZIONE, spruzzatura circolare	1
30	24N732	VALVOLA DI REGOLAZIONE DELL'ARIA DELLA VENTOLA, spruzzatura circolare	1
49	24N730	DIFFUSORE, spruzzatura circolare	1

Codice 25N836 ventaglio ridotto

Codice 25N837 ventaglio medio

NOTA: Gli articoli contrassegnati con una ★ sono mostrati come riferimento e non sono inclusi nel kit.



Rif. N°	Codice	Descrizione	Q.tà
3	25N838	CAPPELLO DELL'ARIA, interno, ventaglio ridotto; include 3a-3c	1
	25N839	CAPPELLO DELL'ARIA, interno, ventaglio medio; include 3a-3c	1
3a	25N938	DEFLETTORE, ventaglio ridotto	1
	25N939	DEFLETTORE, ventaglio medio	1
3b	113137	ANELLO DI TENUTA, ventaglio ridotto	1
	113746	ANELLO DI TENUTA, ventaglio medio	1
3c	---	DIFFUSORE, ventaglio ridotto	1
	---	DIFFUSORE, ventaglio medio	1
4	25N835	UGELLO, spruzzatura circolare; include 4a-4d	1
4a	24N645	ANELLO DI TENUTA, conduttivo	1
4b	111507	ANELLO DI TENUTA; fluoroelastomero	1
4c	117610	ANELLO DI TENUTA	1
4d	111516	ANELLO DI CONTATTO CONDUTTIVO	1
5	25N840	CAPPELLO DELL'ARIA, ventaglio ridotto	1
	25N841	CAPPELLO DELL'ARIA, ventaglio medio	1
6	---	ANELLO DI SICUREZZA	1

Ugelli del fluido

Tabella di selezione degli ugelli del fluido

				
<p>Per ridurre il rischio di infortuni, attenersi sempre alle indicazioni in Procedura di scarico della pressione, page 39 prima di rimuovere o montare un ugello del fluido e/o il cappello dell'aria.</p>				

Codice dell'ugello del fluido	Dimensioni ugello mm (")	Colore	Descrizione
24N619	0,55 (0,022)	Nero	Ugelli standard (STD) per rivestimenti standard
24N613	0,75 (0,029)	Nero	
25N895	1,0 (0,042)	Verde	
25N896	1,2 (0,047)	Grigio	
24N616	1,5 (0,055)	Nero	
25N897	1,8 (0,070)	Mar- rone	
24N618	2,0 (0,079)	Nero	
25N831	1,0 (0,042)	Verde	
25N832	1,2 (0,047)	Grigio	
25N833	1,5 (0,055)	Nero	
25N834	1,8 (0,070)	Mar- rone	
24N620	0,75 (0,029)	Blu	Ugelli a elevata usura (HW) con sede in ceramica temperata, per rivestimenti abrasivi e metallici
24N621	1,0 (0,042)		
24N622	1,2 (0,047)		
24N623	1,5 (0,055)		
24N624	1,8 (0,070)		
24N625	2,0 (0,079)		

Grafici delle prestazioni degli ugelli del fluido

Utilizzare la procedura descritta di seguito per scegliere l'ugello del fluido appropriato per la propria applicazione.

1. Per ciascun grafico degli ugelli del fluido, individuare il punto corrispondente alla portata e alla viscosità desiderate. Segnare il punto con una matita su ciascun grafico.
2. La riga verticale spessa in ciascun grafico rappresenta la portata da impostare per la dimensione dell'ugello. Individuare il grafico con il punto contrassegnato più vicino alla linea verticale spessa. Questa è la dimensione dell'ugello consigliata per l'applicazione scelta. Il superamento significativo della portata indicata può provocare prestazioni di spruzzatura inferiori a causa dell'eccessiva velocità del fluido.
3. Dal punto contrassegnato, spostarsi lungo la scala verticale per individuare la pressione del fluido richiesta. Se la pressione richiesta è troppo elevata, utilizzare la dimensione dell'ugello più grande. Se la pressione del fluido è troppo bassa (< 5 psi, 0,35 bar, 3,5 kPa), utilizzare la dimensione dell'ugello più piccola.

Legenda dei grafici delle prestazioni degli ugelli del fluido

NOTA: Le pressioni del fluido vengono misurate all'ingresso della pistola a spruzzo.





Fluido da 260 centipoise	
Fluido da 160 centipoise	
Fluido da 70 centipoise	
Fluido da 20 centipoise	

Table 12 Dimensione orificio: 0,55 mm (0,022 in.)

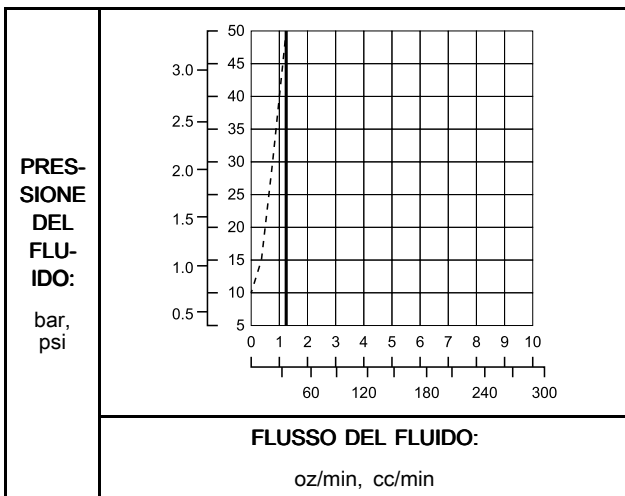


Table 13 Dimensione orificio: 0,75 mm (0,030 in.)

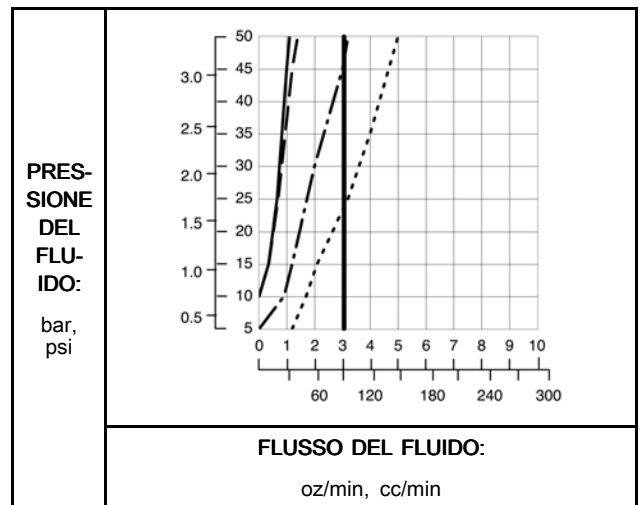


Table 14 Dimensione orifizio: 1,0 mm (0,040 in.)

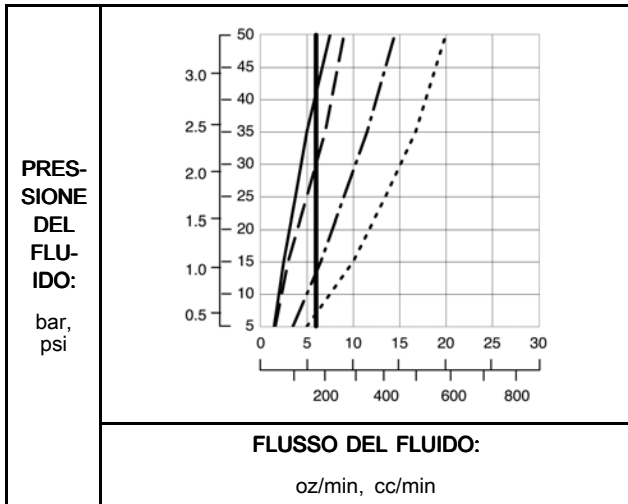


Table 17 Dimensione orifizio: 1,8 mm (0,070 in.)

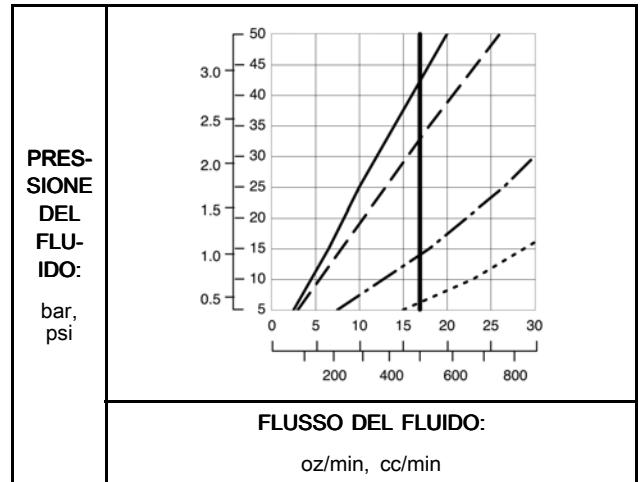


Table 15 Dimensione orifizio: 1,2 mm (0,047 in.)

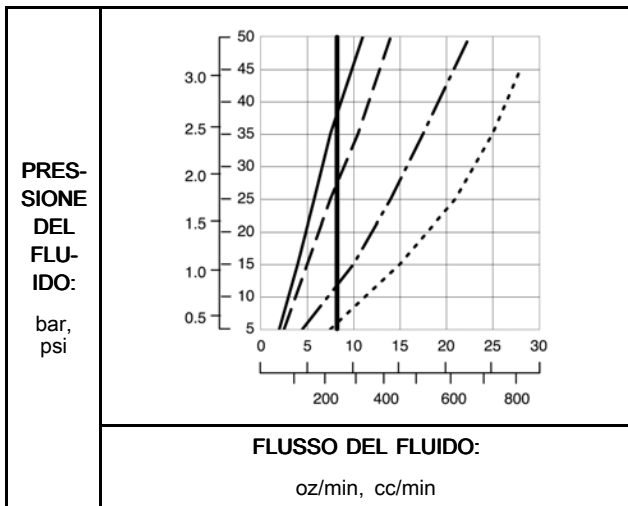


Table 18 Dimensione orifizio: 2,0 mm (0,080 in.)

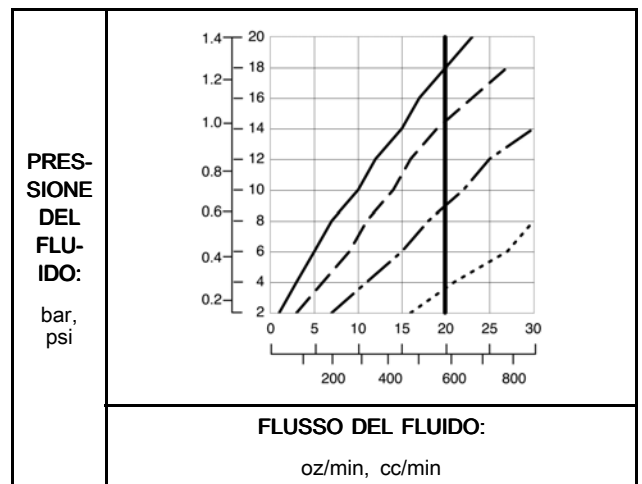
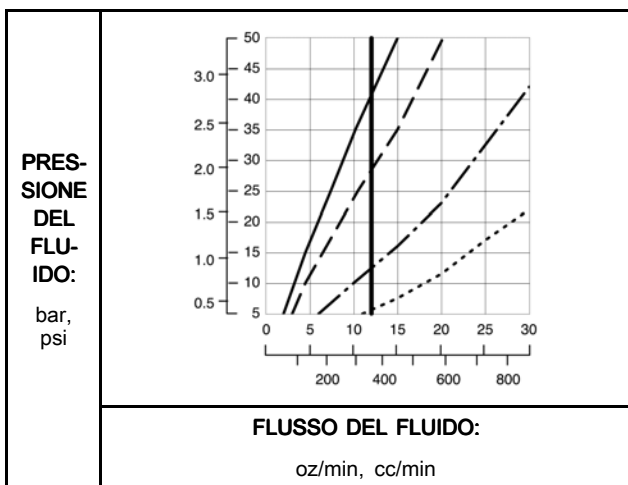


Table 16 Dimensione orifizio: 1,5 mm (0,059 in.)



Cappelli dell'aria

Guida alla selezione del cappello dell'aria

				
<p>Per ridurre il rischio di infortuni, attenersi sempre alle indicazioni in Procedura di scarico della pressione, page 39 prima di rimuovere o montare un ugello del fluido e/o il cappello dell'aria.</p>				

I grafici in questa sezione possono essere di aiuto nella selezione del cappello aria.

- Più di un cappello dell'aria può essere adatto alle esigenze di finitura.
- Durante la scelta di un cappello dell'aria, tenere in considerazione le proprietà del rivestimento, la geometria della parte, la forma e le dimensioni del ventaglio nonché le preferenze dell'operatore.

Misurazioni

Se non diversamente specificato, nei seguenti grafici tutte le forme e lunghezze dei ventagli del cappello dell'aria sono state misurate nelle condizioni indicate di seguito:

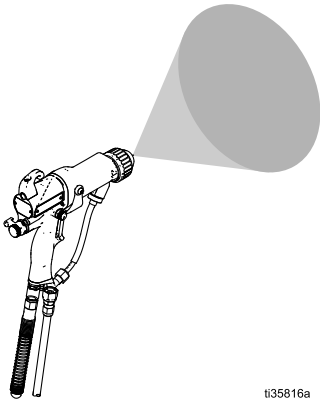
NOTA: La lunghezza e la forma del ventaglio dipendono dal materiale.

- Distanza dal pezzo di lavoro: 305 mm (10 poll.)
- Pressione dell'aria in ingresso: 34 kPa, (3,4 bar, 50 psi)
- Aria della ventola: regolata per la massima lunghezza
- Flusso del fluido: 300 cc/min (10 oz/min)

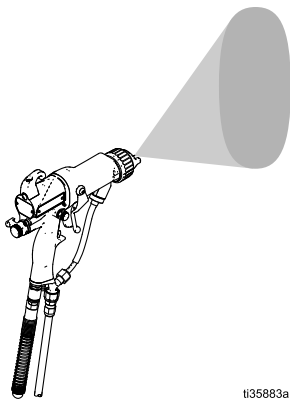
Forma del ventaglio

NOTA: Le forme del ventaglio sono influenzate dalla viscosità del materiale, dalla portata e dalle impostazioni della pressione dell'aria. La pistola potrebbe non mantenere la forma di progetto prevista in tutte le possibili condizioni.

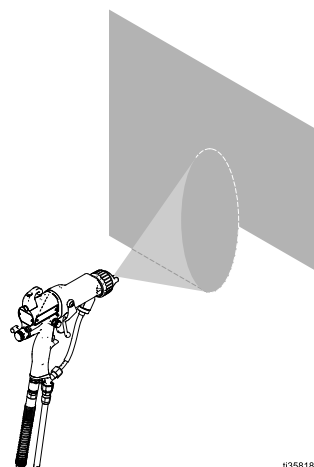
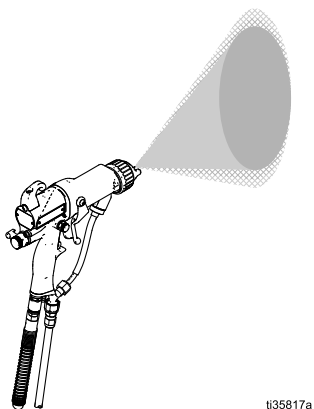
- **I ventagli di spruzzatura circolare** hanno un ventaglio conico a vortice, lento e dai bordi arrotondati, per una finitura e un'efficienza di trasferimento eccellenti.



- **I ventagli di spruzzatura** possono essere di due tipi: con le estremità rastremate o arrotondate.
 - **I ventagli di spruzzatura con estremità arrotondate** sono molto versatili. Possono essere utilizzati in qualsiasi applicazione e spesso sono l'opzione migliore per le parti più piccole o per la verniciatura di parti con aperture.



- **I ventagli di spruzzatura con estremità rastremate** sono l'ideale per ottenere uno spessore uniforme del rivestimento con passate di vernice sovrapposte.



**Cappello dell'aria per ventagli di spruzzatura generici:
Descrizioni**

Codice	Colore	Descrizione	Linee guida all'uso
24N477	Nero	Standard	Il cappello dell'aria più versatile. Consigliato per la maggior parte di materiali e applicazioni. Finitura di classe A. Utilizzato molto spesso in applicazioni a base acquosa.
24W479	Verde		
24N438	Nero	Alternativo	Simile al cappello dell'aria standard con una disposizione alternativa di aria di atomizzazione.
24N376	Nero	Ventaglio lungo	Il ventaglio di spruzzatura più lungo, ottimizzato per la verniciatura di pezzi di grandi dimensioni con passate di vernice sovrapposte. Utilizzato molto spesso in applicazioni a base acquosa.
24N276	Blu		
24N277	Rosso		
24N278	Verde		
24N274	Nero	Ventaglio corto	Il ventaglio più corto, ottimizzato per la verniciatura con passate sovrapposte.

**Cappello dell'aria per ventagli di spruzzatura generici:
Specifiche tecniche**

Codice	Colore	Descrizione	Forma del ventaglio	Lunghezza nominale del ventaglio mm (in.)	Viscosità del fluido consigliata*	Velocità di produzione consigliate**	Atomizzazione	Pulizia
24N477	Nero	Standard	Estremità arrotondata	381-432 (15-17)	Medio-bassa	Standard	Ottimale	Buono
24W479	Verde							
24N438	Nero	Alternativo	Estremità arrotondata	381-432 (15-17)	Medio-bassa	Standard	Ottimale	Buono
24N376	Nero	Ventaglio lungo	Estremità rastremata	432-483 (17-19)	Medio-bassa	Standard	Migliore	Migliore
24N276	Blu							
24N277	Rosso							
24N278	Verde							
24N274	Nero	Ventaglio corto	Estremità rastremata	12-14 (305-356)	Medio-bassa	Standard	Buono	Ottimale

Viscosità del fluido, in centipoise (cp) a 21 °C (70 °F) Centipoise = centistokes x gravità specifica del fluido. Medio-bassa 20-70 cp Medio-alta 70-360 cp Alto solido 360+ cp	**Velocità di produzione consigliate Standard Da 300 cc/min a 500 cc/min (da 10 oz/min a 17 oz/min) Bassa Da 100 cc/min a 300 cc/min (da 3 oz/min a 10 oz/min) Alta Da 500 cc/min a 600 cc/min (da 17 oz/min a 20 oz/min) Molto alta Da 600 cc/min a 750 cc/min (da 20 oz/min a 25 oz/min)
--	--

**Cappello dell'aria per ventagli di spruzzatura speciali:
Descrizioni**

Codice	Colore	Descrizione	Linee guida all'uso
25E670	Nero	Spruzzatura morbida	Per verniciare parti piccole e leggere con un ventaglio di spruzzatura dal movimento lento. Ottimizzato per una velocità di produzione ridotta.
24N275	Nero	Aerospazio	Ottimizzato per rivestimenti aerospaziali. <ul style="list-style-type: none"> • Finitura di classe A • Viscosità leggere, media e alta, e rivestimenti ad alto solido • Velocità di produzione molto elevate
24N279	Nero	Solidi	Ottimizzato per viscosità medio-alta e rivestimenti ad alto solido a velocità di produzione standard.
24N439	Nero	Flusso elevato di solidi	Da utilizzare con ugelli da 2,0 mm. Ottimizzato per viscosità medio-alta e rivestimenti ad alto solido a velocità di produzione elevate.
25E671	Nero	HVLP	Per applicazioni che richiedono HVLP.

**Cappello dell'aria per ventagli di spruzzatura speciali:
Specifiche tecniche**

Codice	Colore	Descrizione	Forma del ventaglio	Lunghezza nominale del ventaglio mm (in.)	Viscosità del fluido consigliata*	Velocità di produzione consigliate**	Atomizzazione	Pulizia
25E670	Nero	Spruzzatura morbida	Estremità arrotondata	254-305 (10-12)***	Medio-bassa	Ridotto	Migliore	Buono
24N275	Nero	Aerospazio	Estremità rastremata	356-406 (14-16)	Viscosità leggere, media e alta, e alto solido	Molto alto	Buono	Ottimale
24N279	Nero	Solidi	Estremità arrotondata	356-406 (14-16)	Viscosità medio-alta, e alto solido	Standard	Migliore	Buono
24N439	Nero	Flusso elevato di solidi	Estremità rastremata	11-13 (279-330)	Viscosità da media ad alta con alto solido.	Alta	Ottimale	Migliore
25E671	Nero	HVLP	Estremità arrotondata	11-13 (279-330)	Medio-bassa	Standard	Buono	Buono

<p>Viscosità del fluido consigliata, in centipoise (cp) a 21 °C (70 °F)◆ Centipoise = centistokes x gravità specifica del fluido.</p> <p>Medio-bassa 20–70 cp</p> <p>Medio-alta 70–360 cp</p> <p>Alto solido 360+ cp</p>	<p>**Velocità di produzione consigliate</p> <p>Standard Da 300 cc/min a 500 cc/min (da 10 oz/min a 17 oz/min)</p> <p>Bassa Da 100 cc/min a 300 cc/min (da 3 oz/min a 10 oz/min)</p> <p>Alta Da 500 cc/min a 600 cc/min (da 17 oz/min a 20 oz/min)</p> <p>Molto alta Da 600 cc/min a 750 cc/min (da 20 oz/min a 25 oz/min)</p>
---	--

***Il cappello dell'aria per spruzzatura morbida è stato misurato con il flusso del fluido regolato a 3,5 oz/min (100 cc/min)

**Cappelli dell'aria per ventagli di spruzzatura circolare:
Descrizioni**

Codice	Colore	Descrizione	Linee guida all'uso
24N318	Nero	Ventaglio largo	Design dal classico ventaglio circolare per ventagli più ampi, fino a 20 cm (8 poll.). Ventaglio a cono arrotondato, lento e rotante per una finitura e un'efficienza di trasferimento eccellenti.
25N837	Nero	Ventaglio medio	Design doppio dell'aria di atomizzazione, interno ed esterno, per una migliore atomizzazione a bassi flussi d'aria. Per ventagli di spruzzatura medi, fino a 15 cm (6 poll.). Ventaglio conico a vortice, lento e dai bordi arrotondati, per una finitura e un'efficienza di trasferimento eccellenti.
25N836	Nero	Ventaglio ridotto	Design doppio dell'aria di atomizzazione, interno ed esterno, per una migliore atomizzazione a bassi flussi d'aria. Per ventagli di spruzzatura ridotti, fino a 10 cm (4 in.). Ventaglio conico a vortice, lento e dai bordi arrotondati, per una finitura e un'efficienza di trasferimento eccellenti.

**Cappelli dell'aria per ventagli di spruzzatura circolare:
Specifiche tecniche**

Codice	Colore	Descrizione	Forma del ventaglio	Diametro nominale del ventaglio mm (in.)	Viscosità del fluido consigliata*	Velocità di produzione consigliate**	Atomizzazione	Pulizia
24N318	Nero	Ventaglio largo	Estremità arrotondata	203 (8)	Medio-bassa	Ridotto	Buono	Buono
25N837	Nero	Ventaglio medio	Estremità arrotondata	152 (6)	Medio-bassa	Ridotto	Migliore	Buono
25N836	Nero	Ventaglio ridotto	Estremità arrotondata	102 (4)	Medio-bassa	Ridotto	Migliore	Buono

<p>Viscosità del fluido consigliata, in centipoise (cp) a 21 °C (70 °F)◆ Centipoise = centistokes x gravità specifica del fluido.</p> <p>Medio-bassa 20–70 cp</p> <p>Medio-alta 70–360 cp</p> <p>Alto solido 360+ cp</p>	<p>**Velocità di produzione consigliate</p> <p>Standard Da 300 cc/min a 500 cc/min (da 10 oz/min a 17 oz/min)</p> <p>Bassa Da 100 cc/min a 300 cc/min (da 3 oz/min a 10 oz/min)</p> <p>Alta Da 500 cc/min a 600 cc/min (da 17 oz/min a 20 oz/min)</p> <p>Molto alta Da 600 cc/min a 750 cc/min (da 20 oz/min a 25 oz/min)</p>
---	---

Tabelle sul consumo dell'aria

NOTA: Il consumo d'aria si intende applicato alla pistola nel suo complesso.

Legenda delle tabelle sul consumo d'aria

CONDIZIONI DI TEST: Valvola della ventola completamente aperta (se non diversamente specificato), valvola di atomizzazione completamente aperta (se non diversamente specificato), pistola a 85 kV.


Flessibile da 8 mm x 7,6 m (5/16 in x 25 piedi)	
Flessibile da 8 mm x 15,2 m (5/16 in x 50 piedi)	

Table 19 . Cappelli dell'aria 24N477, 24W279, 24N279, 24N376 e 24N438

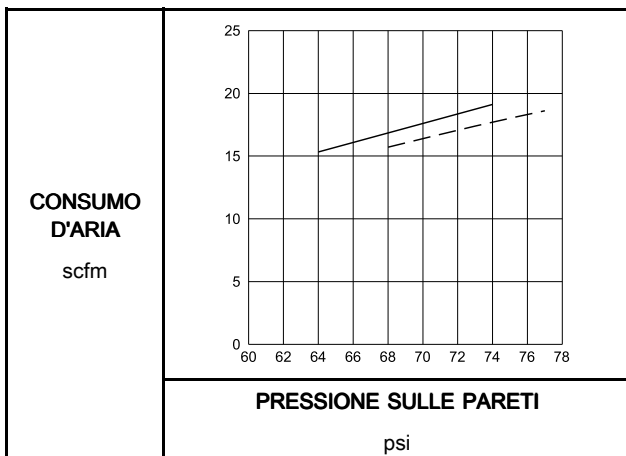


Table 20 . Cappelli dell'aria 2N274, 24N275 e 24N439

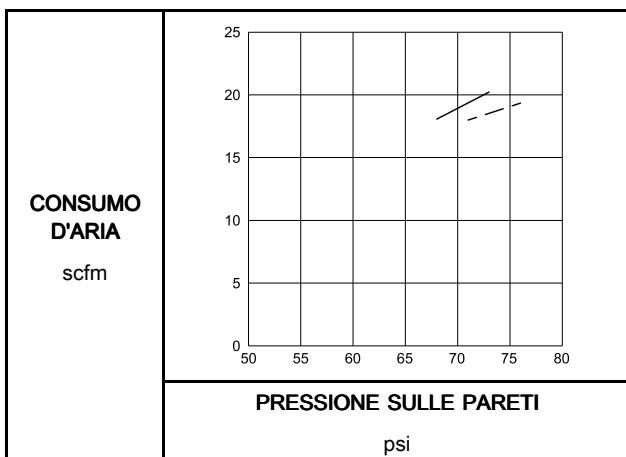
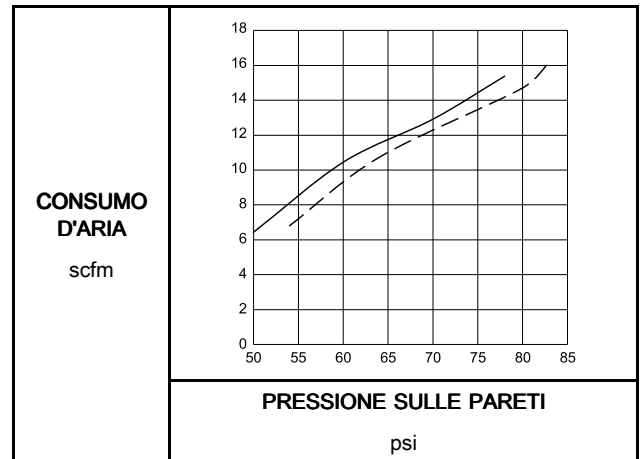


Table 21 . Cappelli dell'aria 25E670 e 25E671



NOTA:

25E670: La valvola di atomizzazione viene aperta ruotandola di un giro dalla chiusura in base alla configurazione della pistola a spruzzatura morbida. Vedere [Procedura di configurazione di una pistola a spruzzatura morbida](#), page 29.

25E671: La valvola della ventola viene aperta ruotandola di due giri dalla chiusura. La valvola di atomizzazione viene chiusa di un giro dalla chiusura in base alla configurazione della pistola HVLP. Vedere [Procedura di configurazione della pistola HVLP](#), page 30.

Tabella di selezione dell'ugello di spruzzatura (solo pistola modello L60M19 MRG)

Ugelli AEM per fine finish

Raccomandati per applicazioni caratterizzate da una qualità di finitura elevata a pressioni basse e medie. Ordinare l'ugello di spruzzatura desiderato, **Codice AEMxxx**, dove xxx = numero di 3 cifre della matrice riportata di seguito.

Dimensioni dell'orifizio mm (poll.)	Uscita del fluido fl oz/min (l/min)		Massima ampiezza ventaglio a 305 mm (12 poll.) mm 8poll.)							
	a 4,1 MPa (41 bar, 600 psi)	a 7,0 MPa (1000 psi, 70 bar)	50-100 (2-4)	100-150 (4-6)	150-200 (6-8)	200-250 (8-10)	250-300 (10-12)	300-350 (12-14)	350-400 (14-16)	400-450 (16-18)
0,178 (0,007)	0,1 (4,0)	0,15 (5,2)	107	207	307					
0,229 (0,009)	0,2 (7,0)	0,27 (9,1)		209	309	409	509	609		
0,279 (0,011)	0,3 (10,0)	0,4 (13,0)		211	311	411	511	611	711	811
0,330 (0,013)	0,4 (13,0)	0,5 (16,9)		213	313	413	513	613	713	813
0,381 (0,015)	0,5 (17,0)	0,7 (22,0)		215	315	415	515	615	715	815
0,432 (0,017)	0,7 (22,0)	0,85 (28,5)		217	317	417	517	617	717	
0,483 (0,019)	0,8 (28,0)	1,09 (36,3)			319	419	519	619	719	
0,533 (0,021)	1,0 (35,0)	1,36 (45,4)				421	521	621	721	821
0,584 (0,023)	1,2 (40,0)	1,56 (51,9)				423	523	623	723	823
0,635 (0,025)	1,5 (50,0)	1,94 (64,8)				425	525	625	725	825
0,736 (0,029)	1,9 (68,0)	2,65 (88,2)								829
0,787 (0,031)	2,2 (78,0)	3,03 (101,1)				431		631		831
0,838 (0,033)	2,5 (88,0)	3,42 (114,1)								833
0,939 (0,037)	3,1 (108,0)	4,20 (140,0)							737	
0,990 (0,039)	3,4 (118,0)	4,59 (153,0)					539			

* Gli ugelli sono testati in acqua.

Per calcolare l'uscita del fluido (Q) ad altre pressioni (P) è possibile utilizzare la seguente formula: $Q = (0,041) (QT) \sqrt{P}$ dove QT è l'uscita del fluido (fl oz/min) a 600 psi dalla tabella sopra per le dimensioni dell'orifizio scelte.

Ugelli con pre-orifizio AEF per fine finish

Raccomandati per finiture di alta qualità a pressioni basse e medie. Gli ugelli AAF dispongono di un pre-orifizio che facilita l'atomizzazione di materiali diluenti trasparenti, comprese le lacche.

Ordinare l'ugello di spruzzatura desiderato, **Codice AEFxxx**, dove xxx = numero di 3 cifre come la matrice riportata di seguito.

Dimensioni dell'orifizio in (mm)	Uscita del fluido fl oz/min (l/min)		Massima ampiezza ventaglio a 305 mm (12 in.) mm (poll.)					
	a 4,1 MPa (41 bar, 600 psi)	a 7,0 MPa (1000 psi, 70 bar)	150-200 (6-8)	200-250 (8-10)	250-300 (10-12)	300-350 (12-14)	350-400 (14-16)	400-450 (16-18)
			Ugello di spruzzatura					
0,203 (0,008)	0,17 (5,6)	0,22 (7,7)				608		
0,254 (0,010)	0,28 (9,5)	0,27 (12,5)	310	410	510	610	710	810
0,305 (0,012)	0,35 (12,0)	0,47 (16,0)	312	412	512	612	712	812
0,356 (0,014)	0,47 (16,0)	0,62 (21,0)	314	414	514	614	714	814
0,406 (0,016)	0,59 (20,0)	0,78 (26,5)		416	516	616	716	

* Gli ugelli sono testati in acqua.

Per calcolare l'uscita del fluido (Q) ad altre pressioni (P) è possibile utilizzare la seguente formula: $Q = (0,041) (QT) \sqrt{P}$ dove QT è l'uscita del fluido (fl oz/min) a 600 psi dalla tabella sopra per le dimensioni dell'orifizio scelte.

Ugelli di spruzzatura circolare

per spruzzatura circolare 24N391. Vedere il manuale 3A2499.

Per convertire la pistola in una modello con ventaglio di spruzzatura circolare, utilizzare il kit di conversione

Codice	Dimensione Numero	Portata indicativa per rivestimenti con viscosità medio-bassa (20-40 centipoise)*		
		300 psi (2,1 MPa, 21 bar)	600 psi (4.2 MPa, 42 bar)	1.200 psi (8,4 MPa, 84 bar)
236836	4A	73 cc/min (2,5 oz/min)	120 cc/min (4,1 oz/min)	170 cc/min (5,7 oz/min)
236837	6A	86 cc/min (2,9 oz/min)	150 cc/min (5,1 oz/min)	220 cc/min (7,4 oz/min)
236838	7A	95 cc/min (3,2 oz/min)	160 cc/min (5,4 oz/min)	230 cc/min (7,8 oz/min)
236839	5B	160 cc/min (5,4 oz/min)	230 cc/min (7,8 oz/min)	330 cc/min (11,0 oz/min)
236840	7B	210 cc/min (7,1 oz/min)	270 cc/min (9,1 oz/min)	420 cc/min (14,2 oz/min)
236841	9B	260 cc/min (8,8 oz/min)	350 cc/min (11,8 oz/min)	530 cc/min (17,9 oz/min)
236842	11B	350 cc/min (11,8 oz/min)	480 cc/min (16,2 oz/min)	700 cc/min (23,7 oz/min)

* Portate relative a vernici bianche acriliche e smaltate.

Kit e accessori per le riparazioni

Codice	Descrizione
24N789	Kit di riparazione della guarnizione dell'aria
24N790	Kit di riparazione della guarnizione del fluido
24N706	Kit di riparazione dei cuscinetti dell'alternatore

Accessori della pistola

Accessori generali

Codice	Descrizione
105749	Spazzola per la pulizia
111265	Lubrificante privo di silicone, 113 g (4 oz)
116553	Grasso dielettrico 30 ml (1 oz)
24N604	Coperchi della pistola, scatola da 10
24N758	Coperture del display. Consentono di mantenere pulito il display Smart. Confezione di 5.

Accessori per grilletto e impugnatura

Codice	Descrizione
24N633	Kit per grilletto in plastica
24P170	Kit per grilletto metallico
24P171	Kit per grilletto a quattro dita, per convertire pistole a spruzzatura pneumatica Pro Xp in un modello con grilletto a quattro dita
24N520	Impugnatura comfort. L'impugnatura con attacco a scatto aumenta le dimensioni del manico della pistola per ridurre lo sforzo dell'operatore. Taglia M.
24N521	Impugnatura comfort. L'impugnatura con attacco a scatto aumenta le dimensioni del manico della pistola per ridurre lo sforzo dell'operatore. Taglia L.

Accessori per valvola dell'aria di atomizzazione

Codice	Descrizione
24N636	Valvola di limitazione dell'aria di atomizzazione a basso profilo (regolata con una chiave a testa esagonale)

Accessori per adattatore e raccordo

Codice	Descrizione
112534	Raccordo a sgancio rapido della linea dell'aria
185105	Ingresso dell'aria non girevole; 1/4-18 npsm(m) (filettatura sinistrorsa)
185493	Adattatore per tubo flessibile dell'aria; 1/4 npt(m) x 1/4-18 npsm(m) (filettatura sinistrorsa)
24N642	Raccordo girevole a sfera per ingresso dell'aria della pistola; 1/4-18 npsm (filettatura sinistrorsa)
224754	Valvola, sfera 1/4 npsm (filettatura sinistrorsa)

Accessori per valvola di regolazione del fluido e valvola ON/OFF ES

Codice	Descrizione
26A160	Valvola ON/OFF ES per applicazioni con aria di atomizzazione elevata. Utilizzare questo accessorio se l'indicatore della turbina è rosso e si desidera mantenere una pressione dell'aria a un'applicazione più elevata. Installare il kit, quindi regolare la pressione secondo necessità, al fine di assicurarsi che la luce dell'indicatore rimanga verde.
24P634	Valvola di regolazione del fluido ed ES sempre su ON. Quando questa valvola è installata, l'elettrostaticità è presente ogniqualvolta viene erogata pressione all'aria alla pistola. È possibile effettuare la regolazione del fluido. Utilizzare con la valvola a sfera 224754 installata all'altezza dell'ingresso dell'aria della pistola. Vedere il manuale 3A6840.
24N630	Valvola di regolazione del fluido e valvola di accensione/spegnimento ES
24N632	Valvola ON/OFF ES e valvola del fluido fissa. Utilizzare per prolungare la durata di vita dell'elettrodo e dell'ugello in applicazioni con materiali abrasivi, metallici ed estremamente abrasivi.

Accessori per la valvola di regolazione dell'aria della ventola

Codice	Descrizione
24N634	Valvola di regolazione dell'aria della ventola standard
24N732	Valvola di regolazione dell'aria della ventola per spruzzatura circolare con ventaglio largo
24P172	Valvola della ventola a regolazione rapida per cambiare rapidamente la dimensione della ventola
25N919	Valvola della ventola a regolazione rapida con ritorno della molla

Accessori per spruzzatura circolare

Codice	Descrizione
24N318	Kit per spruzzatura circolare, ventaglio largo, per convertire una pistola a spruzzatura pneumatica standard in un cappello dell'aria per spruzzatura circolare. Vedere il manuale 3A2498.
25N837	Kit per spruzzatura circolare, ventaglio medio, per convertire una pistola a spruzzatura pneumatica standard in un cappello dell'aria per spruzzatura circolare. Vedere il manuale 3A6829.
25N836	Kit per spruzzatura circolare, ventaglio ridotto, per convertire una pistola a spruzzatura pneumatica standard in un cappello dell'aria per spruzzatura circolare. Vedere il manuale 3A6829.

Accessori per l'operatore

Codice	Descrizione
117823	Guanti conduttivi, confezione da 12 (taglia S)
117824	Guanti conduttivi, confezione da 12 (taglia M)
117825	Guanti conduttivi, confezione da 12 (taglia L)

Segnali

Codice	Descrizione
16P802	Cartello di avvertenza, in lingua inglese, disponibile gratuitamente presso Graco.
16P798	Cartello di manutenzione quotidiana, inglese
16P799	Cartello di configurazione, inglese

Accessori di sistema

Codice	Descrizione
222011	Filo di messa a terra e morsetto
24N528	Adattatore per scatola di lavaggio della pistola per pistole da 60 e 85 kV. Per adattare le scatole di lavaggio della pistola alle pistole Pro Xp. Vedere il manuale 309227.
24N529	Adattatore per scatola di lavaggio della pistola per pistole da 40 kV. Per adattare le scatole di lavaggio della pistola alle pistole Pro Xp. Vedere il manuale 309227.
24P312	Kit lavaggio pistola. Per adattare i sistemi di lavaggio per pulire le pistole Pro Xp. Vedere il manuale 308393.

Flessibili

Flessibili dell'aria collegati a terra

Pressione di esercizio massima 0,7 MPa (7 bar, 100 psi)

DI 0,315 in. (8 mm); 1/4 npsm(f) x 1/4 npsm(f)
filettatura sinistrorsa

Codice	Descrizione
Tubo flessibile dell'aria collegato a terra con percorso di terra intrecciato in acciaio inossidabile (rosso)	
235068	1,8 m (6 piedi)
235069	4,6 m (15 piedi)
235070	7,6 m (25 piedi)
235071	11 m (36 piedi)
235072	15 m (50 piedi)
235073	23 m (75 piedi)
235074	30,5 m (100 piedi)

Tubi flessibili del fluido

Pressione di esercizio massima 225 psi (1,4 MPa, 14 bar)

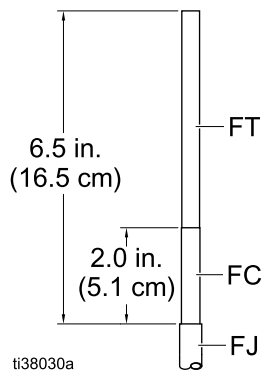
DI 6 mm (1/4 in.); 3/8 npsm (FBE); nylon

Codice	Descrizione
24M732	Tubo flessibile del fluido a base acquosa schermato, 7,6 m (25 piedi) in vendita separatamente per la pistola modello L60T18
25N916	Gruppo del tubo flessibile per fluido a base acquosa schermato, 15,2 m (50 piedi)

Assemblaggio e riparazione tubo del fluido

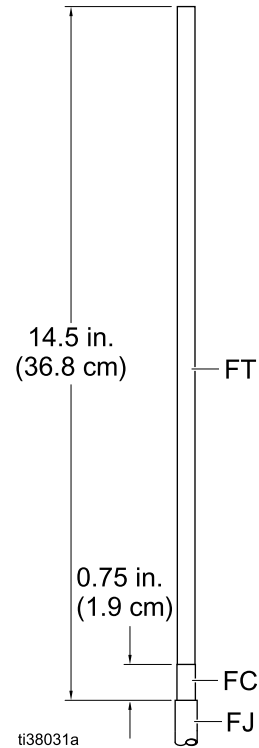
Il tubo per base acquosa schermato di Graco è dotato di tre strati. Una guaina esterna (FJ), uno strato conduttivo (FC) e un tubo interno FEP (FT). Il tubo deve avere il rivestimento rimosso per il tratto mostrato su ciascuna estremità.

All'estremità della pistola:

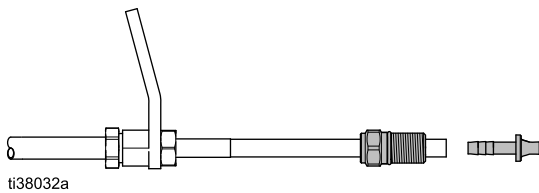


Nel sistema di isolamento:

(WB 100, HydroShield)



Dopo aver rimosso il rivestimento, installare senza serrare la staffa della pistola e il raccordo del pressacavo con l'orientamento mostrato.



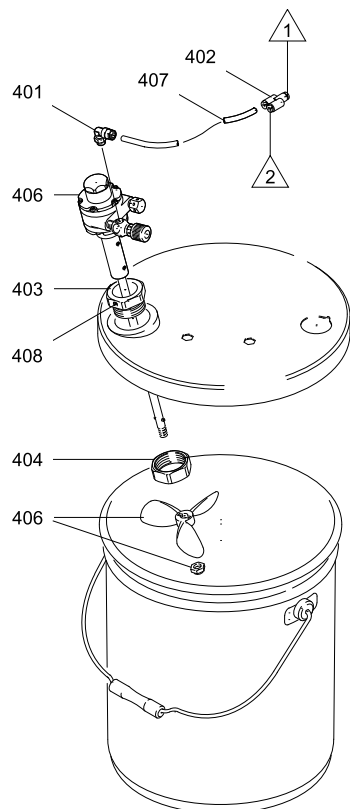
Inserire il raccordo di ingresso della canna nel tubo e quindi premere il raccordo dentellato fino in fondo sulla spalla.

AVVISO

Prestare attenzione a non tagliare il tubo interno (FT) del flessibile quando si rimuove il rivestimento. I segni o i tagli nel tubo in FEP causeranno un guasto prematuro del tubo flessibile.

Kit agitatore 245895

Per mantenere ben miscelato il fluido e impedirne la decantazione. Include gli articoli 401-408.

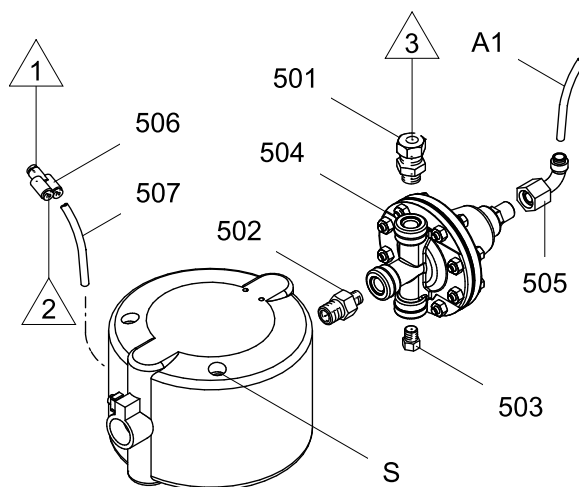


ti2137a

Rif. N°	Codice	Descrizione	Q.tà
401	114158	GOMITO, raccordo girevole; 1/8 npt(m) x tubo DE 6 mm (1/4 in.)	1
402	114158	RACCORDO, adattatore, Y; tubo DE 6 mm (1/4 in.); mxgfx	1
403	193315	COLLARE, montaggio, agitatore	1
404	193316	DADO, collare, agitatore	1
405	197298	COPERCHIO, secchio; 19 litri (5 gal)	1
406	224571	AGITATORE; vedere il manuale 306565	1
407	da acquistare in loco	TUBO, nylon; DE 6 mm (1/4 in.); 1,22 m (4 piedi)	1
408	110272	VITE, regolazione, testa esagonale incassata; 1/4-20 x 6 mm (1/4 poll.)	1

Kit del regolatore del fluido 245944

Per consentire una regolazione precisa della pressione del fluido nella pistola. Include gli articoli 501-507.



ti2149a

Rif. N°	Codice	Descrizione	Q.tà
501	110078	RACCORDO, tubo, fluido; 1/4 npt(m) x tubo DE 10 mm (3/8 in.)	1
502	113070	NIPPLO, riduttore; 3/8 npt x 1/4 npt	1
503	113576	TAPPO; 1/4 npt	1
504	236281	REGOLATORE, fluido; vedere il manuale 308325	1
505	C20350	GOMITO, 90°; 1/4 npt(f) x tubo DE 6 mm (1/4 in.)	1
506	114158	RACCORDO, adattatore, Y; tubo DE 6 mm (1/4 in.); mxgfx	1
507	da acquistare in loco	TUBO, nylon; DE 6 mm (1/4 in.); 1,22 m (4 piedi)	1

Infiammabilità dei materiali di rivestimento

In base alla normativa EN 50059

Dal Physikalisch-Technische Bundesanstalt, Braunschweig, Germania, 26 giugno 2019.

Generale

La protezione antincendio e antiesplorazione dei sistemi di spruzzatura può essere considerevolmente facilitata quando si processano materiali di rivestimento con una ridotta componente di solventi e un elevato punto di infiammabilità (generalmente vernici a base acquosa), purché la nebbia di spruzzatura dei materiali di rivestimento sia considerata non infiammabile. Ricerche approfondite hanno dimostrato che l'infiammabilità della nebbia di spruzzatura dipende dalla composizione dei materiali di rivestimento, costituiti principalmente di acqua, solventi e solidi. È stata stabilita la seguente classificazione:

Materiali di rivestimento non infiammabili

La composizione dei materiali di rivestimento di questo gruppo è la seguente:

$$[\% \text{ H}_2\text{O}] > 1, 70 \times [\% \text{ LM}] + 0,96 \times [\% \text{ ORG}], \text{ (tutto in \% per peso)}$$

dove

H₂O: acqua;

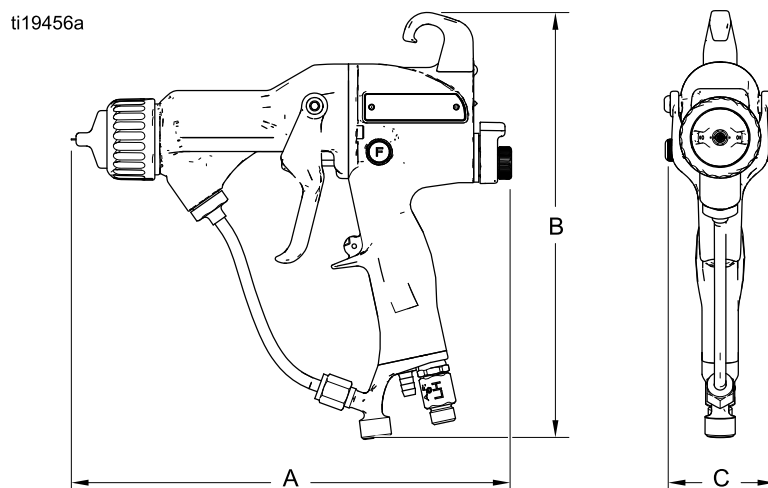
LM: la fase liquida nel suo complesso, inclusi i liquidi con punto di infiammabilità oltre i 60 °C e i liquidi **non** elencati nella scheda di sicurezza, nel qual caso l'intera fase liquida è infiammabile allo stato di spray;

ORG: fase solida infiammabile allo stato di spray (solidi organici o inorganici infiammabili), inclusi i solidi che hanno un rivestimento organico o inorganico infiammabile.

I materiali di rivestimento non infiammabili si comportano come l'acqua in fase liquida e allo stato di spray. Se anche i liquidi di risciacquo e quelli diluenti corrispondono a questa categoria, la protezione antiesplorazione non è necessaria. I materiali di rivestimento di questo gruppo sono classificati come materiali di rivestimento liquidi non infiammabili.

Non sono richieste attrezzature antincendio per i sistemi di spruzzatura che processano materiali di rivestimento classificati come non infiammabili. Questo tuttavia non influenza la protezione antincendio nel suo complesso. Anche questi materiali di rivestimento possono tornare infiammabili dopo essere stati parzialmente asciugati. Inoltre, i materiali di rivestimento a base acquosa bruciano se intensamente esposti a incendi innescati da altre fonti e presentano dunque un certo carico d'incendio.

Dimensioni



Modello pistola	A, mm (in)	B, mm (in)	C, mm (in)	Peso senza staffa, oz (g)
L60T17	267 (10,5)	226 (8,9)	61 (2,4)	617 (21,7)
L60T18	267 (10,5)	226 (8,9)	61 (2,4)	617 (21,7)
L60M18	267 (10,5)	244 (9,6)	61 (2,4)	687 (24,2)
L60M19	274 (10,8)	246 (9,7)	61 (2,4)	628 (22,2)

California Proposition 65

RESIDENTI IN CALIFORNIA

⚠ **AVVERTENZA:** Cancro e danni per la riproduzione — www.P65warnings.ca.gov.

Specifiche tecniche

Pistole a spruzzatura pneumatica elettrostatica per fluidi a base acquosa		
	U.S.A.	Metrico
Pressione di esercizio massima del fluido	100 psi	0,7 MPa, 7,0 bar
Pressione di esercizio massima dell'aria	100 psi	0,7 MPa, 7,0 bar
Pressione minima dell'aria all'ingresso della pistola	45 psi	0,32 MPa, 3,2 bar
Consumo d'aria della pistola Richiesto flusso d'aria per la turbina Intervallo del flusso d'aria totale in normali condizioni di spruzzatura	6 scfm 15-20 scfm	170 l/min 425-565 l/min
Temperatura operativa del fluido massima	120 °F	48 °C
Uscita in corrente in caso di cortocircuito	125 microampere	
Voltaggio di uscita	L60T18: 60 kV L60M18 e L60M19: 30-60 kV	
Potenza sonora (misurata in base allo standard ISO 9216)	a 40 psi: 90,4 dB(A) a 100 psi: 105,4 dB(A)	a 0,28 MPa, 2,8 bar: 90,4 dB(A) a 0,7 MPa, 7,0 bar: 105,4 dB(A)
Pressione sonora (misurata a 1 m dalla pistola)	a 40 psi: 87,0 dB(A) a 100 psi: 99,0 dB(A)	a 0,28 MPa, 2,8 bar: 87,0 dB(A) a 0,7 MPa, 7,0 bar: 99,0 dB(A)
Raccordo di ingresso dell'aria	1/4 npsm(m) con filettatura sinistrorsa	
Raccordo di ingresso del fluido	Ingresso personalizzato per il tubo flessibile del fluido a base acquosa Graco.	
Raccordo di ingresso dell'aria dell'armadio di isolamento	1/4 npt	
Raccordo di ingresso del fluido dell'armadio di isolamento	Raccordo per tubo DE 3/8 in	Raccordo del tubo DE 10 mm
Parti a contatto con il fluido	Pistola: acciaio inossidabile, PEEK, UHMWPE, fluoroelastomero, acetale, nylon, polietilene, filo in tungsteno Tubo flessibile del fluido a base acquosa: PTFE Tubo di aspirazione: polietilene, acciaio inossidabile Pompa Triton: Vedere il manuale 309303.	

Garanzia Graco Pro Xp

Graco garantisce che tutte le apparecchiature cui si fa riferimento nel presente documento, prodotte da Graco e recanti il suo marchio, sono esenti da difetti nei materiali e nella manodopera alla data di vendita all'acquirente originale. Con l'eccezione di eventuali garanzie speciali, estese o limitate pubblicate da Graco, Graco riparerà o sostituirà qualsiasi parte dell'apparecchiatura che Graco stessa riconoscerà come difettosa, per un periodo di dodici mesi dalla data di acquisto. In ogni caso, eventuali difetti della canna, dell'impugnatura, del grilletto, del gancio, dell'alimentatore interno e dell'alternatore (fatta eccezione per i cuscinetti della turbina) saranno riparati o sostituiti per un periodo di trentasei mesi dalla data di vendita. La presente garanzia si applica solo alle apparecchiature che vengono installate, utilizzate e di cui viene eseguita la manutenzione secondo le raccomandazioni scritte di Graco.

La presente garanzia non copre la normale usura, né alcun malfunzionamento, danno o usura causati da installazione scorretta, applicazione impropria, abrasione, corrosione, manutenzione inadeguata o impropria, negligenza, incidenti, manomissione o sostituzione di componenti con prodotti non originali Graco e pertanto Graco declina ogni responsabilità rispetto alle citate cause di danno. Graco non sarà neanche responsabile di eventuali malfunzionamenti, danni o usura causati dall'incompatibilità delle apparecchiature Graco con strutture, accessori, apparecchiature o materiali non forniti da Graco o da progettazioni, manifatture, installazioni, funzionamenti o interventi di manutenzione errati di strutture, accessori, apparecchiature o materiali non forniti da Graco.

La presente garanzia è condizionata al reso prepagato dell'apparecchiatura ritenuta difettosa a un distributore autorizzato Graco affinché ne verifichi il difetto dichiarato. Se il difetto dichiarato viene verificato, Graco riparerà o sostituirà senza alcun addebito tutti i componenti difettosi. L'apparecchiatura sarà restituita all'acquirente originale con trasporto prepagato. Se l'ispezione non rileva difetti nei materiali o nella lavorazione, le riparazioni saranno effettuate a un costo ragionevole che include il costo delle parti, la manodopera e il trasporto.

QUESTA GARANZIA È ESCLUSIVA E SOSTITUISCE TUTTE LE ALTRE GARANZIE, ESPLICITE O IMPLICITE INCLUSE MA NON LIMITATE A EVENTUALI GARANZIE DI COMMERCIALITÀ O IDONEITÀ A SCOPI PARTICOLARI.

L'unico obbligo di Graco e il solo rimedio a disposizione dell'acquirente per eventuali violazioni della garanzia sono quelli indicati in precedenza. L'acquirente accetta che non sia previsto alcun altro indennizzo (fra l'altro, per danni accidentali o consequenziali per mancati profitti, mancate vendite, danni alle persone o alle cose o qualsiasi altra perdita accidentale o consequenziale). Qualsiasi azione legale per violazione della garanzia dovrà essere intrapresa entro due (2) anni dalla data di vendita.

GRACO NON RILASCI ALCUNA GARANZIA E NON RICONOSCE ALCUNA GARANZIA IMPLICITA DI COMMERCIALITÀ E ADATTABILITÀ A SCOPI PARTICOLARI RELATIVAMENTE AD ACCESSORI, ATTREZZATURE, MATERIALI O COMPONENTI VENDUTI MA NON PRODOTTI DA GRACO. Questi articoli venduti, ma non prodotti, da Graco (come i motori elettrici, gli interruttori, i tubi flessibili ecc.) sono coperti dalla garanzia, se esiste, dei relativi fabbricanti. Graco fornirà all'acquirente un'assistenza ragionevole in caso di reclami per violazione di queste garanzie.

In nessun caso Graco sarà responsabile di danni indiretti, accidentali, speciali o consequenziali derivanti dalla fornitura da parte di Graco dell'apparecchiatura di seguito riportata o per la fornitura, il funzionamento o l'utilizzo di qualsiasi altro prodotto o altro articolo venduto, a causa di violazione del contratto, della garanzia, per negligenza di Graco o altro.

FOR GRACO CANADA CUSTOMERS

The Parties acknowledge that they have required that the present document, as well as all documents, notices and legal proceedings entered into, given or instituted pursuant hereto or relating directly or indirectly hereto, be drawn up in English. Les parties reconnaissent avoir convenu que la rédaction du présent document sera en Anglais, ainsi que tous documents, avis et procédures judiciaires exécutés, donnés ou intentés, à la suite de ou en rapport, directement ou indirectement, avec les procédures concernées.

Informazioni Graco

Per le informazioni aggiornate sui prodotti Graco, visitare il sito www.graco.com. Per informazioni sui brevetti, visitare www.graco.com/patents.

Per inviare un ordine, contattare il proprio distributore GRACO o chiamare per individuare il distributore più vicino.

Tel.: 612-623-6921 **o numero verde:** 1-800-328-0211 **Fax:** 612-378-3505

Tutte le informazioni e le illustrazioni contenute nel presente documento sono basate sulle informazioni più aggiornate disponibili al momento della pubblicazione.

Graco si riserva il diritto di apportare modifiche in qualunque momento senza preavviso.

Traduzione delle istruzioni originali. This manual contains Italian. MM 3A2496

Sedi Graco: Minneapolis (USA)

Uffici internazionali: Belgio, Cina, Giappone, Corea

GRACO INC. E CONSOCIATE • P.O. BOX 1441 • MINNEAPOLIS, MN 55440-1441 • USA

Copyright 2012, Graco, Inc. Tutti gli stabilimenti di produzione Graco sono registrati come ISO 9001.

www.graco.com

Revisione K, febbraio 2021