

Sistema di isolamento WB3000 e pistola Pro Xp™ 60 AA WB

332427H
IT

Sistema a supporto pneumatico per la spruzzatura elettrostatica di fluidi a base acquosa conduttivi che rispettano almeno una delle condizioni di non infiammabilità elencate a pagina 3.
Esclusivamente per utilizzo professionale.

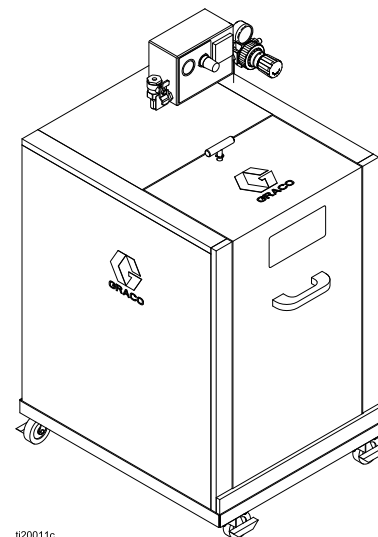
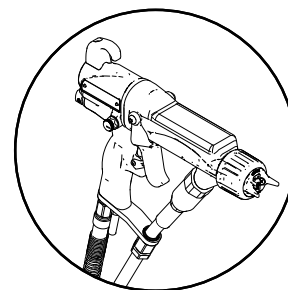


Importanti istruzioni per la sicurezza

Leggere tutte le avvertenze e le istruzioni contenute nel presente manuale prima di utilizzare l'apparecchiatura. Conservare queste istruzioni.

*Pressione di esercizio massima del fluido: 21 MPa (210 bar, 3000 psi)
Pressione di esercizio massima dell'aria
0,7 MPa (7 bar, 100 psi)*

*Vedere a pagina 3 per i codici dei modelli
e le informazioni sull'approvazione.*





t20011c

Contents

Modelli	3	Risoluzione dei problemi elettrici	44
Manuali correlati	3	Riparare	46
Avvertenze	4	Preparazione della pistola per la manutenzione.....	46
Informazioni generali sulla pistola	7	Sostituzione del cappello dell'aria, dell'ugello di spruzzatura e dell'involucro della sede del fluido.....	46
Funzionamento della pistola a spruzzo misto-aria elettrostatico	7	Sostituzione dell'elettrodo	48
Spruzzatura elettrostatica di fluidi a base a base acquosa	7	Rimozione della canna della pistola.....	48
Comandi, indicatori e componenti	8	Montaggio della canna della pistola.....	49
Pistole Smart	9	Sostituzione dell'ago del fluido	50
Installazione	14	Rimozione e sostituzione dell'alimentatore	51
Requisiti di sistema	14	Rimozione e sostituzione dell'alternatore.....	52
Segnale di avvertenza	14	Riparazione della valvola di regolazione dell'aria della ventola	54
Installazione del sistema.....	14	Riparazione della valvola di regolazione dell'aria di atomizzazione	54
Ventilazione della cabina di spruzzatura	14	Riparazione della valvola ON/OFF ES.....	55
Linea di erogazione dell'aria	15	Riparazione della valvola dell'aria	56
Messa a terra del quadro.....	15	Sostituzione del modulo Smart.....	56
Messa a terra	16	Sostituzione del raccordo girevole dell'aria e della valvola di scarico	57
Collegare il tubo flessibile del fluido a base acquosa	18	Parti.....	58
Accessori del kit agitatore	22	Gruppo della pistola a spruzzo misto aria standard.....	58
Configurazione pistola.....	23	Gruppo della pistola a spruzzo misto aria Smart.....	60
Procedura di configurazione della pistola.....	23	Armadio di isolamento	62
Verificare la messa a terra elettrica della pistola.....	26	Tubazioni e cablaggi	65
Lavaggio prima dell'uso dell'apparecchiatura.....	27	Gruppo alternatore	67
Funzionamento.....	28	Gruppo della valvola ON/OFF ES.....	68
Procedura di scarico della pressione	28	Gruppo della valvola di regolazione dell'aria della ventola	69
Lista di controllo operativa	29	Gruppo del cappello dell'aria.....	70
Procedura di messa a terra e scarico della tensione del fluido.....	29	Gruppo modulo Smart	70
Riempire l'alimentazione del fluido	30	Tabella di selezione dell'ugello di spruzzatura.....	71
Avvio.....	30	Ugelli AEM per fine finish.....	71
Spegnimento	30	Ugelli con pre-orifizio AEF per fine finish.....	72
Manutenzione.....	31	Ugelli di spruzzatura circolare	72
Lista di controllo della cura e pulizia giornaliere	31	Kit e accessori per le riparazioni	73
Lavaggio	31	Accessori della pistola	73
Lavare quotidianamente la pistola	33	Accessori per l'operatore	74
Cura quotidiana del sistema.....	35	Accessori di sistema	74
Collaudi elettrici	36	Segnali.....	74
Controllo della resistenza della pistola	36	Apparecchiatura di prova	74
Controllo della resistenza dell'alimentatore	37	Flessibili	74
Controllo della resistenza della canna della pistola.....	37	Kit agitatore 245895	75
Controllo della resistenza della striscia di terra.....	38	Infiammabilità dei materiali di rivestimento.....	76
Controllo della resistenza del cilindro.....	38	Dimensioni	77
Risoluzione dei problemi	39	Note	78
Risoluzione dei problemi legati alla perdita di tensione	39	Specifiche tecniche.....	79
Risoluzione dei problemi relativi al ventaglio di spruzzatura.....	42	California Proposition 65	79
Risoluzione dei problemi di funzionamento della pistola	43		

Modelli

Modelli approvati da FM e conformi a EN50059






 <p>Approvazione FM per l'uso con fluidi che soddisfano le seguenti condizioni:</p> <ul style="list-style-type: none"> • Il materiale non deve sostenere l'accensione in conformità al metodo di test standard per l'accensione sostenuta delle miscele liquide ASTM D4206. 		
 <p>Modelli conformi a EN 50059 se utilizzati con fluidi che soddisfano i seguenti criteri:</p> <ul style="list-style-type: none"> • Il materiale deve essere classificato come non infiammabile in conformità alla normativa EN 50059: 2018. <p>Per ulteriori informazioni, consultare Infiammabilità dei materiali di rivestimento, page 76.</p>		
Codice	Modello	Descrizione
24N551	WB3000	Armadio di isolamento per fluidi a base acquosa 24N550 con pistola a spruzzo misto aria elettrostatica standard H60T18, tubo flessibile dell'aria con messa a terra 235070 e tubo flessibile del fluido a base acquosa non schermato 24M508.
24P632	WB3000	Armadio di isolamento per fluidi a base acquosa 24N550 con pistola a spruzzo misto aria elettrostatica Smart H60M18, tubo flessibile dell'aria con messa a terra 235070 e tubo flessibile del fluido a base acquosa non schermato 24M508.
24N550	WB3000	Armadio di isolamento per fluidi a base acquosa per tubi flessibili non schermati. Non include i flessibili e la pistola.
H60T18	Pro Xp 60 AA WB	Pistola a spruzzo misto aria elettrostatica standard per rivestimenti a base acquosa.
H60M18	Pro Xp 60 AA WB	Pistola a spruzzo misto aria elettrostatica Smart per rivestimenti a base acquosa.
25R012	-----	Gruppo del tubo flessibile per fluido a base acquosa schermato, 7,6 m (25 piedi).
25R014	-----	Gruppo del tubo flessibile per fluido a base acquosa schermato, 15,2 m (50 piedi)

Manuali correlati

N. manuale	Descrizione
3A2498	Kit per spruzzatura circolare, istruzioni
307263	Sonda e misuratore, istruzioni
309455	Impianto di prova, sonda dell'alta tensione e misuratore di kV, istruzioni
406999	Kit di conversione per il tester di tensione, istruzioni

Avvertenze

Le avvertenze seguenti sono correlate all'impostazione, all'utilizzo, alla messa a terra, alla manutenzione e alla riparazione della presente apparecchiatura. Il simbolo con il punto esclamativo indica un'avvertenza generica, mentre i simboli di pericolo si riferiscono a rischi specifici della procedura. Fare riferimento a queste avvertenze quando questi simboli compaiono nel presente manuale o sulle etichette di avvertenza. Simboli di pericolo specifici del prodotto e avvertenze non trattate in questa sezione potrebbero comparire all'interno del presente manuale laddove applicabili.

 AVVERTENZA	
   	<p>PERICOLO DI INCENDIO E DI ESPLOSIONE</p> <p>La polvere combustibile nell'area di lavoro può prendere fuoco o esplodere. Per prevenire incendi ed esplosioni:</p> <ul style="list-style-type: none">• I fluidi in uso devono soddisfare i seguenti requisiti di infiammabilità:<ul style="list-style-type: none">• Approvazione FM, FMc: Il materiale non deve sostenere l'accensione in conformità al metodo di test standard per l'accensione sostenuta delle miscele liquide ASTM D4206.• Conformità alla normativa CE-EN 50059: Il materiale deve essere classificato come non infiammabile in conformità alla normativa EN 50059: 2018.• Arrestare immediatamente il funzionamento se si verificano scintille statiche o si avverte uno shock elettrico. Non utilizzare l'apparecchiatura finché il problema non è stato identificato e corretto.• Controllare quotidianamente la resistenza della pistola, la resistenza del tubo flessibile e la messa a terra elettrica.• Utilizzare e pulire l'apparecchiatura solo in aree ben ventilate.• Asservire l'erogazione d'aria della pistola per impedire il funzionamento quando non sono in funzione i ventilatori di aerazione.• Utilizzare esclusivamente solventi non infiammabili per il lavaggio o la pulizia dell'apparecchiatura.• Spegnere sempre i componenti elettrostatici durante il lavaggio, la pulizia o la manutenzione dell'apparecchiatura.• Eliminare tutte le sorgenti di accensione, ad esempio fiamme pilota, sigarette, torce elettriche e coperture in plastica (pericolo di archi statici).• Non collegare o scollegare i cavi di alimentazione né accendere o spegnere luci in presenza di fumi infiammabili.• Mantenere l'area di lavoro priva di detriti, ad esempio solventi, stracci e benzina.• Tenere un estintore funzionante nell'area di lavoro.



AVVERTENZA



PERICOLO DI SCOSSA ELETTRICA

Una messa a terra, una configurazione o un utilizzo non corretti di un sistema isolato a base acquosa possono causare scosse elettriche. Per contribuire a prevenire le scosse elettriche:

- Collegare a terra tutte le apparecchiature, il personale, gli oggetti da spruzzare e gli oggetti conduttivi nell'area di lavoro o nelle sue vicinanze. Vedere le istruzioni di **messa a terra**.
- Collegare la pistola elettrostatica a un sistema di isolamento della tensione che scarichi la tensione dal sistema quando non è in uso.
- Tutti i componenti del sistema di isolamento caricati ad alta tensione devono essere contenuti all'interno di un armadio di isolamento che impedisca al personale di entrare in contatto con i componenti ad alta tensione prima che la tensione del sistema sia stata scaricata.
- Attenersi alla **Procedura di messa a terra e scarico della tensione del fluido** quando viene chiesto di scaricare la tensione, prima di pulire, lavare o eseguire la manutenzione del sistema, prima di avvicinarsi alla parte anteriore della pistola e prima di aprire l'armadio di isolamento per l'alimentazione del fluido isolato.
- Non entrare in un'area pericolosa o con alta tensione fino a quando tutte le apparecchiature ad alta tensione non sono state scaricate.
- Non toccare l'ugello o l'elettrodo della pistola e non avvicinarsi a meno di 102 mm (4 poll.) dall'elettrodo durante il funzionamento della pistola. Attenersi alla **Procedura di messa a terra e scarico della tensione del fluido**.
- Asservire l'erogazione d'aria della pistola al sistema di isolamento della tensione per interrompere l'erogazione d'aria ogni volta che l'armadio del sistema di isolamento risulta aperto.
- Utilizzare esclusivamente il tubo flessibile dell'aria per la pistola a conducibilità elettrica di Graco, di colore rosso, con questa pistola. Non utilizzare tubi dell'aria Graco di colore nero o grigio.
- Non giuntare i flessibili tra loro. Montare un solo tubo flessibile del fluido a base acquosa Graco continuo tra l'alimentazione del fluido isolato e la pistola a spruzzo.



PERICOLO DI INIEZIONE SOTTO CUTE

Il fluido ad alta pressione dalla pistola, le perdite nei flessibili o i componenti danneggiati possono lesionare la pelle. Tali lesioni possono avere l'aspetto di semplici tagli ma, in realtà, si tratta di gravi lesioni che possono portare ad amputazioni. **Richiedere intervento chirurgico immediato.**

- Non spruzzare senza le protezioni dell'ugello e del grilletto installate.
- Inserire la sicura del grilletto quando non si spruzza.
- Non puntare mai la pistola verso altre persone o verso una parte del corpo.
- Non appoggiare la mano sull'ugello di spruzzatura.
- Non interrompere né deviare perdite con la mano, il corpo, i guanti o uno straccio.
- Seguire la **Procedura di scarico della pressione** ogni volta che si smette di spruzzare e prima di pulire, controllare o riparare l'apparecchiatura.
- Serrare tutti i raccordi del fluido prima di utilizzare l'apparecchiatura.
- Controllare ogni giorno i tubi flessibili e i raccordi. Sostituire immediatamente le parti usurate o danneggiate.



AVVERTENZA



PERICOLO DA USO IMPROPRIO DELL'APPARECCHIATURA

L'uso improprio dell'apparecchiatura può causare lesioni gravi o decesso.



- Non mettere in funzione l'unità quando si è affaticati o sotto gli effetti di droghe o alcol.
- Non superare la pressione di esercizio o la temperatura massima del componente di sistema con il valore nominale minimo. Fare riferimento alle **Specifiche tecniche** di tutti i manuali delle apparecchiature.
- Utilizzare fluidi e solventi compatibili con le parti dell'apparecchiatura a contatto con il fluido. Fare riferimento alle **Specifiche tecniche** di tutti i manuali delle apparecchiature. Leggere le avvertenze del produttore del fluido e del solvente. Per informazioni complete sul materiale, richiedere le schede di sicurezza (SDS) al distributore o al rivenditore.
- Non lasciare l'area di lavoro mentre l'apparecchiatura è in funzione o sotto pressione.
- Spegnere tutta l'apparecchiatura e seguire la **Procedura di scarico della pressione** quando la stessa non è in uso.
- Verificare l'apparecchiatura quotidianamente. Riparare o sostituire immediatamente le parti usurate o danneggiate solo con parti originali del produttore.
- Non alterare né modificare l'apparecchiatura. Le modifiche o le alterazioni possono rendere nulle le approvazioni e creare pericoli per la sicurezza.
- Accertarsi che tutte le apparecchiature siano classificate e approvate per l'ambiente di utilizzo.
- Utilizzare l'apparecchiatura solo per gli scopi previsti. Per informazioni, rivolgersi al distributore.
- Disporre i flessibili e i cavi lontano da aree trafficate, spigoli vivi, parti in movimento e superfici calde.
- Non attorcigliare né piegare eccessivamente i tubi flessibili, né utilizzarli per tirare l'apparecchiatura.
- Tenere bambini e animali lontani dall'area di lavoro.
- Seguire tutte le normative in vigore in materia di sicurezza.



PERICOLO LEGATO AI SOLVENTI PER LA PULIZIA PER LE PARTI IN PLASTICA

Molti solventi possono degradare le parti in plastica e causarne il malfunzionamento, con possibilità di gravi infortuni o danni materiali.



- Utilizzare solo solventi a base acquosa compatibili per pulire le parti strutturali in plastica o le parti a pressione.
- Fare riferimento alla sezione **Specifiche tecniche** di questo e di ogni altro manuale di istruzione dell'apparecchiatura. Leggere le schede di sicurezza (SDS) e le raccomandazioni del produttore del fluido e del solvente.



PERICOLO DA FUMI O FLUIDI TOSSICI

I fumi o i fluidi tossici possono causare lesioni gravi o mortali se vengono spruzzati negli occhi o sulla pelle, inalati oppure ingeriti.

- Leggere le schede di sicurezza (SDS) per documentarsi sui pericoli specifici dei fluidi utilizzati.
- Conservare i fluidi pericolosi in contenitori approvati e smaltire tali fluidi in conformità alle linee guida pertinenti.



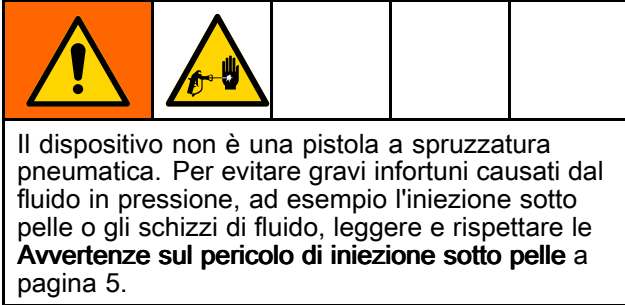
DISPOSITIVI DI PROTEZIONE INDIVIDUALE

Indossare un'adeguata protezione quando si è nell'area di lavoro per proteggersi dal pericolo di lesioni gravi tra cui lesioni agli occhi, perdita dell'udito, inalazione di fumi tossici e ustioni. I dispositivi di protezione includono, tra l'altro:

- Occhiali protettivi e protezioni acustiche.
- Respiratori, indumenti protettivi e guanti secondo le raccomandazioni del fabbricante del fluido e del solvente.

Informazioni generali sulla pistola

Funzionamento della pistola a spruzzo misto-aria elettrostatico



La pistola a spruzzo misto aria combina i concetti di spruzzatura ad aria e airless. L'ugello di spruzzatura nebulizza e modella il fluido in un ventaglio di spruzzatura, proprio come un tradizionale ugello di spruzzatura airless. L'aria proveniente dal cappello dell'aria nebulizza ulteriormente il fluido e completa l'atomizzazione delle falde del fluido per produrre un ventaglio uniforme.

Quando si preme il grilletto della pistola, una parte dell'aria regolata aziona la turbina dell'alternatore, mentre il resto dell'aria aiuta l'atomizzazione del fluido da spruzzare. L'alternatore genera una potenza che viene convertita dalla cartuccia di alimentazione per fornire alta tensione all'elettrodo della pistola.

L'alimentatore interno della pistola fornisce l'alta tensione. Il fluido viene caricato elettrostaticamente mentre passa attraverso l'elettrodo. Il fluido caricato viene attirato sul pezzo in lavorazione collegato a terra, avvolgendolo e ricoprendo in maniera uniforme tutte le superfici.

L'aria regolata indirizzata al cappello dell'aria può essere controllata ulteriormente utilizzando la valvola di regolazione dell'aria di atomizzazione della pistola. Questa valvola può essere utilizzata per limitare il flusso d'aria al cappello dell'aria, pur garantendo un flusso d'aria sufficiente all'alternatore. La valvola di regolazione dell'aria di atomizzazione non controlla la larghezza del ventaglio. Per modificare la larghezza di distribuzione, utilizzare una misura dell'ugello diversa, oppure impiegare la regolazione della ventola per restringere la larghezza del ventaglio.

L'alta pressione del fluido della pistola garantisce la potenza necessaria per atomizzare i materiali ad alta solidità.

Note

Per l'atomizzazione airless, è possibile chiudere completamente la valvola di regolazione dell'aria di atomizzazione della pistola. La chiusura della valvola non influisce sul funzionamento dell'alternatore.

Spruzzatura elettrostatica di fluidi a base a base acquosa

Questa pistola a spruzzo misto aria elettrostatica è progettata per spruzzare **solo** fluidi a base acquosa che rispettano i seguenti requisiti di infiammabilità:

- **Approvazione FM, FMc:**

Il materiale non deve sostenere l'accensione in conformità al metodo di test standard per l'accensione sostenuta delle miscele liquide ASTM D4206.

- **Conformità alla normativa CE-EN 50059:**

Il materiale deve essere classificato come non infiammabile in conformità alla normativa EN 50059: 2018.

Per ulteriori informazioni, consultare [Infiammabilità dei materiali di rivestimento, page 76](#).

Quando viene collegato a un sistema di isolamento della tensione, tutto il fluido nella pistola a spruzzo, nel tubo flessibile del fluido e nell'alimentazione isolata del fluido viene caricato ad alta tensione, pertanto il sistema presenta un'energia elettrica superiore a un sistema a base di solventi. Di conseguenza, è possibile utilizzare soltanto fluidi non infiammabili (come definito in [Modelli, page 3](#)) per la spruzzatura con il sistema o per pulire, lavare o spurgare il sistema.

È necessario prendere le debite precauzioni quando si utilizza un'apparecchiatura elettrostatica a base acquosa per evitare potenziali scosse elettriche. Quando la pistola a spruzzo carica il fluido isolato ad alta tensione, il risultato è simile al caricamento di un condensatore o di una batteria. Il sistema immagazzina l'energia durante la spruzzatura e ne trattiene una parte dopo l'arresto della pistola a spruzzo. Non toccare l'ugello della pistola e non avvicinarsi a meno di 102 mm (4 poll.) dall'elettrodo durante lo scaricamento dell'energia immagazzinata. Il tempo necessario per scaricare l'energia dipende dal design del sistema. Attenersi alla [Procedura di messa a terra e scarico della tensione del fluido, page 29](#) prima di avvicinarsi alla parte anteriore della pistola.

la garanzia e le approvazioni di Graco non sono valide se la pistola a spruzzatura elettrostatica è collegata a un sistema di isolamento della tensione non di Graco o se la pistola viene utilizzata con una tensione superiore a 60 kV.

Comandi, indicatori e componenti

La pistola elettrostatica include i seguenti controlli, indicatori e componenti (vedere la Fig. 1). Per informazioni sulle pistole Smart, vedere anche [Pistole Smart, page 9](#).

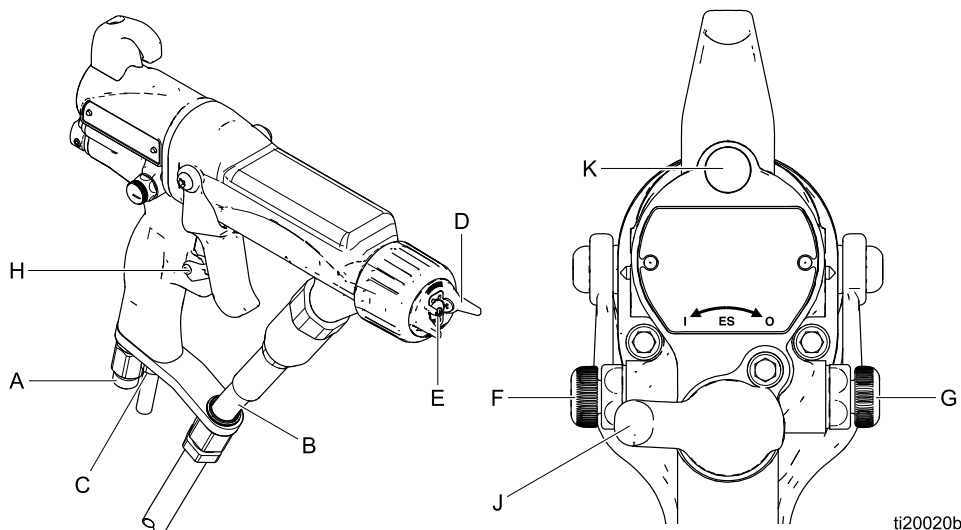


Figure 1 Informazioni generali sulla pistola

Articolo	Descrizione	Scopo
A	Ingresso del raccordo girevole dell'aria	Filettatura sinistrorsa da 1/4 npsm(m) per il flessibile di erogazione dell'aria dotato di messa a terra Graco (rosso).
B	Tubo flessibile del fluido	Tubo flessibile del fluido a base acquosa di Graco.
C	Scarico dell'aria della turbina	Raccordo dentellato per il tubo di scarico in dotazione.
D	Cappello dell'aria/protezione dell'ugello e ugello di spruzzatura	Vedere Tabella di selezione dell'ugello di spruzzatura, page 71 per le misure disponibili.
E	Elettrodo	Fornisce la carica elettrostatica al fluido.
F	Valvola di regolazione dell'aria della ventola	Consente di regolare la dimensione e la forma della ventola. È utilizzabile per ridurre la larghezza del ventaglio.
G	Valvola di regolazione dell'aria di atomizzazione	Consente di regolare il flusso d'aria di atomizzazione.
H	Sicura del grilletto	Consente di bloccare il grilletto per impedire alla pistola di spruzzare.
J	Valvola ON/OFF ES	Consente di attivare (I) o disattivare (O) i componenti elettrostatici.
K	Indicatore ES (solo pistola standard; per l'indicatore della pistola Smart, vedere Modalità operativa, page 9)	Si accende quando ES è nella posizione ON (I). Il colore indica la frequenza dell'alternatore. Vedere la tabella relativa agli indicatori LED in Configurazione pistola, page 23 .

Pistole Smart

Il modulo della pistola Smart mostra la tensione e la corrente di spruzzatura, la velocità dell'alternatore e l'impostazione della tensione (bassa o alta). Consente inoltre all'utente di passare a una tensione di spruzzatura inferiore. Il modulo è caratterizzato da due modalità:

- Modalità operativa
- Modalità diagnostica

Modalità operativa

Grafico a barre

Vedere Fig. 2 e [Legenda per pistola Smart, page 11](#). La modalità operativa mostra i dati della pistola durante la normale spruzzatura. Il display utilizza un grafico a barre per mostrare il livello di tensione in kiloVolt (kV) e il livello di corrente in microAmpere (uA). L'intervallo del grafico a barre va da 0 a 100% per ciascun valore.

Se i LED del grafico a barre uA sono blu, la pistola è pronta per la spruzzatura. Se i LED sono gialli o rossi, la corrente è troppo alta. Vedere: [Risoluzione dei problemi elettrici, page 44](#).

Indicatore Hz

L'indicatore Hz ha la stessa funzione dell'indicatore ES sulle pistole standard. L'indicatore si accende per mostrare lo stato di velocità dell'alternatore e prevede tre colori:

- Il verde indica che la velocità dell'alternatore è corretta.
- Se l'indicatore diventa arancione dopo un secondo, aumentare la pressione dell'aria.
- Se l'indicatore diventa rosso dopo un secondo, ridurre la pressione dell'aria. Diminuire la pressione dell'aria fino a quando l'indicatore non diventa verde. Per mantenere una pressione dell'aria ancora più elevata, installare il kit di limitazione per valvola ON/OFF ES 26A194. Quindi, regolare la pressione secondo necessità per assicurarsi che la luce dell'indicatore rimanga verde.

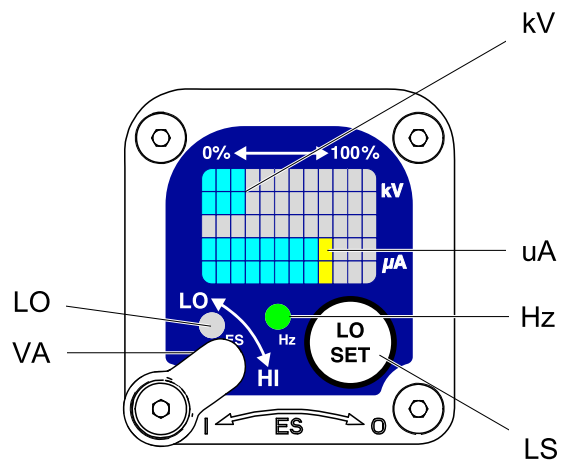
Interruttore di regolazione della tensione

L'interruttore di regolazione della tensione (VA) permette all'operatore di passare dalla bassa all'alta tensione.

- L'impostazione di alta tensione è determinata dalla tensione massima della pistola e non è regolabile.
- L'indicatore di bassa tensione (LO) si accende quando l'interruttore è nella posizione LO. L'impostazione di bassa tensione è regolabile dall'utente. Vedere: [Regolazione dell'impostazione di bassa tensione, page 10](#).

Note

se viene visualizzato il display di errore, la comunicazione tra il modulo Smart e l'alimentazione si è interrotta. Per maggiori informazioni, vedere la [Display di errore, page 10](#).



ti19121a

Figure 2 Modulo della pistola Smart nella modalità di funzionamento

Display di errore

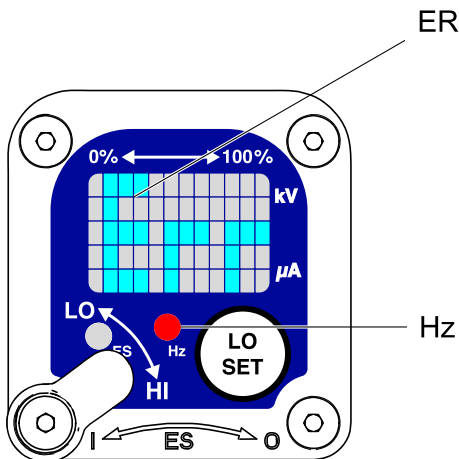
Se la comunicazione tra il modulo Smart e l'alimentazione si interrompe, viene visualizzato il display di errore, l'indicatore Hz diventa rosso e il modulo Smart viene disabilitato. Vedere Fig. 3 e [Legenda per pistola Smart, page 11](#). Ciò può verificarsi nelle modalità operativa o diagnostica. Vedere [Risoluzione dei problemi elettrici, page 44](#). È necessario ripristinare la comunicazione per far funzionare il modulo Smart.

Note

sono necessari 8 secondi per la visualizzazione del display di errore. Se la pistola è stata smontata, attendere 8 secondi prima di eseguire la spruzzatura per controllare che non si siano verificate condizioni di errore.

Note

se la pistola non è alimentata, il display di errore non viene visualizzato.



ti19338a

Figure 3 Display di errore

Regolazione dell'impostazione di bassa tensione

L'impostazione di bassa tensione è regolabile dall'utente. Per accedere alla schermata dell'impostazione di bassa tensione durante la modalità di funzionamento, premere brevemente il pulsante LO SET (LS). Sullo schermo viene visualizzata l'impostazione di bassa tensione corrente. Vedere Fig. 4 e [Legenda per pistola Smart, page 11](#). L'intervallo va da 30 a 60 kV.

Impostare l'interruttore di regolazione della tensione (VA) su LO. Premere ripetutamente il pulsante LO SET per aumentare l'impostazione del valore in incrementi di 5. Una volta raggiunta l'impostazione massima sul display (60 kV), si riprende dall'impostazione minima (30 kV).

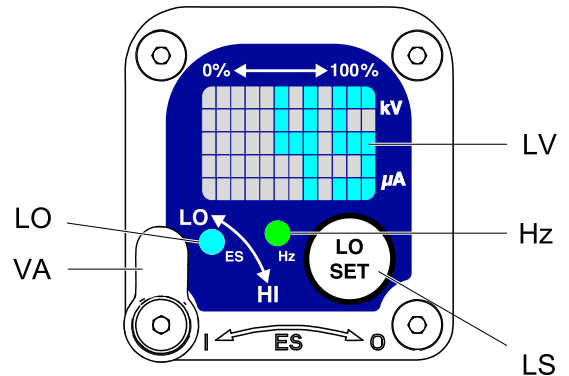
Continuare a premere il pulsante fino a raggiungere l'impostazione desiderata.

Note

Dopo due secondi di inattività il display ritorna alla schermata di funzionamento.

Note

È possibile bloccare l'impostazione di bassa tensione. Vedere: [Simbolo di blocco, page 10](#).



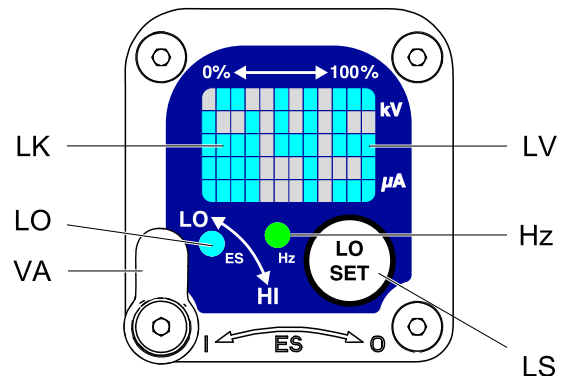
ti19122a

Figure 4 Schermata dell'impostazione di bassa pressione (sbloccata)

Simbolo di blocco

È possibile bloccare l'impostazione di bassa tensione. Una volta bloccata, sullo schermo viene visualizzata un'immagine (LK). Vedere Fig. 5 e [Legenda per pistola Smart, page 11](#).

- Nella modalità HI, l'impostazione di bassa tensione è **Sempre** bloccata. Quando si preme il pulsante LO SET, viene visualizzato il simbolo di blocco (lucchetto).
- Nella modalità LO, il simbolo di blocco viene visualizzato **solo** se il blocco è abilitato. Vedere [Schermata di blocco per bassa tensione, page 13](#) per bloccare o sbloccare l'impostazione di bassa tensione.



ti19337a

Figure 5 Schermata dell'impostazione di bassa pressione (bloccata)

Legenda per pistola Smart

Table 1 Legenda per le Fig. 2–9.

Articolo	Descrizione	Scopo
VA	Interruttore di regolazione della tensione	L'interruttore a due posizioni consente di impostare la tensione della pistola Smart sull'impostazione bassa (LO) o alta (HI). L'interruttore è disponibile nelle modalità di funzionamento e diagnostica.
LO	Indicatore della modalità a bassa tensione	Si accende (in blu) quando la pistola Smart è impostata sulla bassa tensione.
kV	Display della tensione (kV)	Mostra la tensione di spruzzatura effettiva della pistola, espressa in kV. Nella modalità di funzionamento il display è costituito da un grafico a barre. Nella modalità diagnostica, la tensione è indicata da un numero.
uA	Display della corrente (uA)	Visualizza la corrente di spruzzatura effettiva della pistola in uA. Nella modalità di funzionamento il display è costituito da un grafico a barre. Nella modalità diagnostica, la corrente è indicata da un numero.
LS	Pulsante LO SET	Premere brevemente il pulsante per accedere alla schermata di impostazione della bassa tensione. Tenere premuto il pulsante per 5 secondi circa per accedere o uscire dalla modalità diagnostica. Nella modalità diagnostica, premere brevemente il pulsante per avanzare tra le schermate. Nella schermata di blocco della bassa tensione (modalità diagnostica), tenere premuto il pulsante per attivare o disattivare il blocco.
LV	Display di bassa tensione	Visualizza l'impostazione di bassa tensione con un numero. L'impostazione può essere modificata. Vedere la Fig. 4.
LK	Bassa tensione bloccata	Viene visualizzato se l'impostazione di bassa tensione è bloccata. Vedere la Fig. 5 e la Fig. 9.
LD	Display LO	Viene visualizzato nella schermata di blocco della bassa tensione Vedere la Fig. 9.
ER	Display di errore	Viene visualizzato se la comunicazione tra il modulo Smart e l'alimentazione si è interrotta. Vedere la Fig. 3.
VI	Indicatore di tensione	Nella modalità diagnostica, i due LED in alto a destra dello schermo si accendono, a indicare che il valore visualizzato è espresso in kV. Vedere la Fig. 6.
CI	Indicatore di corrente	Nella modalità diagnostica, i due LED in basso a destra dello schermo si accendono per indicare che il valore visualizzato è in uA. Vedere la Fig. 7.
AS	Display della velocità dell'alternatore	Nella modalità diagnostica, il livello di Hz è indicato da un numero. Vedere la Fig. 8.
Hz	Indicatore della velocità dell'alternatore	Nella modalità di funzionamento, il colore dell'indicatore cambia per mostrare lo stato di velocità dell'alternatore: <ul style="list-style-type: none"> • Il verde indica che la velocità dell'alternatore è al livello corretto. • Se l'indicatore diventa arancione dopo un secondo, la velocità dell'alternatore è troppo bassa. • Se l'indicatore diventa rossa dopo un secondo, la velocità dell'alternatore è troppo alta. L'indicatore diventa rosso anche quando viene visualizzato il display di errore. Nella modalità diagnostica, l'indicatore è verde quando è visualizzata la schermata di velocità dell'alternatore (Hertz).

Modalità diagnostica

La modalità diagnostica comprende quattro schermate che visualizzano i dati della pistola:

- Schermata della tensione (kV)
- Schermata della corrente (microampere)
- Schermata della velocità alternatore (Hertz)
- Schermata di blocco per bassa tensione

Note

per regolare l'impostazione di bassa tensione è necessario che sia attiva la modalità di funzionamento; tale impostazione non è regolabile nella modalità diagnostica. Tuttavia, è possibile impostare l'interruttore di regolazione della tensione (VA) su HI o LO sia nella modalità di funzionamento sia nella modalità diagnostica.

Per accedere alla modalità diagnostica, tenere premuto il pulsante LO SET (LS) per 5 secondi circa. Sul display viene visualizzata la [Schermata della tensione \(kV\), page 12](#).

Per procedere alla schermata successiva, premere nuovamente il pulsante LO SET.

Per uscire dalla modalità diagnostica, tenere premuto il pulsante LO SET per 5 secondi circa. Sulla schermata viene nuovamente attivata la modalità di funzionamento.

Note

se il grilletto della pistola viene rilasciato mentre ci si trova nella modalità diagnostica, al momento dell'innesco verrà mostrata l'ultima schermata visualizzata.

Note

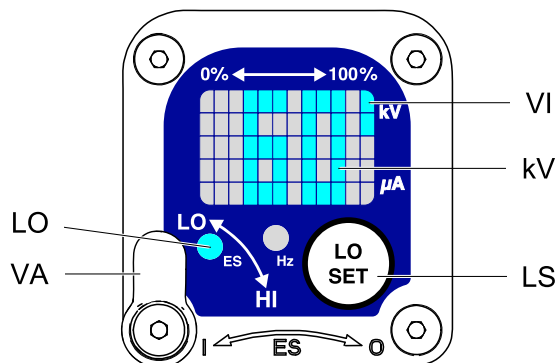
non è possibile uscire dalla modalità diagnostica dalla schermata di blocco per bassa tensione. Per maggiori dettagli, vedere [Schermata di blocco per bassa tensione, page 13](#).

Schermata della tensione (kV)

La schermata della tensione (kiloVolt) è la prima visualizzata dopo l'accesso alla modalità diagnostica. Vedere Fig. 6 e [Legenda per pistola Smart, page 11](#). Per accedere alla schermata, in modalità operativa, tenere premuto il pulsante LO SET per circa 5 secondi.

In questa schermata la tensione di spruzzatura della pistola viene visualizzata con un numero (kV) arrotondato ai 5 kV più vicini. I due LED in alto a destra (VI) del pannello del display si accendono per indicare che è visualizzata la schermata della tensione (kiloVolt). Il display è di sola lettura e non può essere modificato.

Premere il pulsante LO SET per passare alla [Schermata della corrente \(microampere\), page 12](#). Tenere premuto il pulsante per 5 secondi circa per ritornare alla modalità di funzionamento.



ti19123a

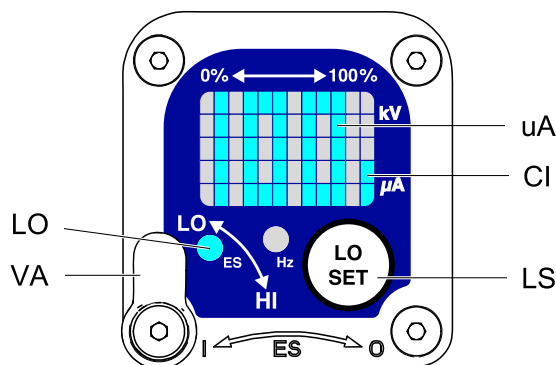
Figure 6 Schermata della tensione (kV)

Schermata della corrente (microampere)

La schermata della corrente (microAmpere) è la seconda visualizzata nella modalità diagnostica. Vedere Fig. 7 e [Legenda per pistola Smart, page 11](#). Per accedere alla schermata, nella schermata della tensione (kilovolt), premere il pulsante LO SET.

In questa schermata la corrente di spruzzatura della pistola viene visualizzata con un numero (uA) arrotondato ai 5 uA più vicini. I due LED in basso a destra (CI) del pannello del display si accendono per indicare che è visualizzata la schermata della corrente (microAmpere). Il display è di sola lettura e non può essere modificato.

Premere il pulsante LO SET per passare alla [Schermata della velocità alternatore \(Hertz\), page 13](#). Tenere premuto il pulsante per 5 secondi circa per ritornare alla modalità di funzionamento.



ti19124a

Figure 7 Schermata della corrente (microampere)

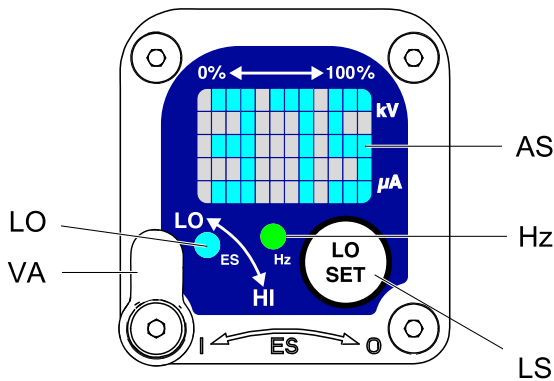
Schermata della velocità alternatore (Hertz)

La schermata della velocità dell'alternatore (Hertz) è la terza visualizzata nella modalità diagnostica. Vedere Fig. 8 e [Legenda per pistola Smart, page 11](#). Per accedere alla schermata, nella schermata della corrente (microampere), premere il pulsante LO SET.

In questa schermata la velocità dell'alternatore viene visualizzata con un numero di 3 cifre (AS) arrotondato ai 5 Hz più vicini. Il display è di sola lettura e non può essere modificato. Se la velocità dell'alternatore è superiore a 999 Hz, sul display viene visualizzato 999.

L'indicatore Hz si illumina in verde per segnalare che è visualizzata la schermata della velocità dell'alternatore (Hertz).

Premere il pulsante LO SET per passare alla [Schermata di blocco per bassa tensione, page 13](#). Tenere premuto il pulsante per 5 secondi circa per ritornare alla modalità di funzionamento.



ti19125a

Figure 8 Schermata della velocità alternatore (Hertz)

Schermata di blocco per bassa tensione

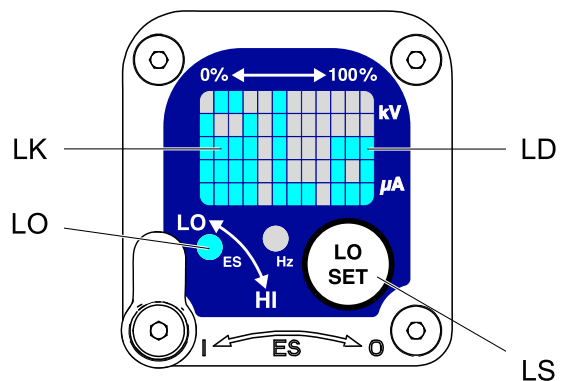
La schermata di blocco della bassa tensione è la quarta visualizzata nella modalità diagnostica. Vedere Fig. 9 e [Legenda per pistola Smart, page 11](#). Per accedere alla schermata, nella schermata Velocità alternatore (Hertz) premere il pulsante LO SET.

Questa schermata mostra lo stato del blocco bassa tensione. Se l'impostazione è bloccata, l'immagine del lucchetto (LK) viene visualizzata a sinistra del display Lo (LD). Se l'impostazione è sbloccata, l'immagine del lucchetto non viene visualizzata.

Per cambiare lo stato di blocco, tenere premuto il pulsante LO SET fino a quando non appare o scompare l'immagine del lucchetto. Se il blocco è impostato, l'immagine viene visualizzata anche nella schermata di impostazione della bassa tensione quando è attiva la modalità di bassa tensione (vedere la Fig. 4).

Note

non è possibile uscire dalla modalità diagnostica da questa schermata, perché la pressione continuativa del pulsante LO SET è utilizzata per attivare o disattivare il blocco. Per uscire, premere brevemente LO SET per ritornare alla schermata della tensione (kiloVolt), quindi uscire dalla modalità diagnostica da questa schermata.






ti19339a

Figure 9 Schermata di blocco per bassa tensione

Installazione

Requisiti di sistema

				
---	---	---	--	--

L'uso di più pistole con un quadro di isolamento può causare scosse elettriche, incendi ed esplosioni. Per evitare lesioni o danni alle apparecchiature, utilizzare solo una pistola per quadro di isolamento.

Un sistema di isolamento della tensione Graco deve presentare le seguenti caratteristiche:

- Un armadio di isolamento che impedisca alle persone di entrare in contatto con i componenti ad alta tensione prima che la tensione del sistema venga scaricata. Tutti i componenti del sistema di isolamento caricati ad alta tensione devono essere inseriti all'interno dell'armadio.
- Un resistore di spurgo che scarichi la tensione di sistema quando la pistola a spruzzo non è in uso. Una parte in metallo dell'unità di alimentazione del fluido deve essere elettricamente collegata al resistore di spurgo.
- Un asservimento di sicurezza che scarichi la tensione di sistema se qualcuno apre l'armadio di isolamento.

AVVISO
Nel sistema non devono verificarsi archi intensi quando il meccanismo di isolamento viene aperto e chiuso. Gli archi intensi riducono la durata dei componenti del sistema.

Note

la garanzia e le approvazioni di Graco non sono valide se la pistola a spruzzatura elettrostatica è collegata a un sistema di isolamento della tensione non di Graco o se la pistola viene utilizzata con una tensione superiore a 60 kV.

Segnale di avvertenza

Montare i cartelli di avvertenza nell'area di spruzzatura in modo che possano essere visti e letti facilmente da tutti gli operatori. Con la pistola è fornito un cartello di avvertenza in inglese.

Installazione del sistema




				
---	---	---	--	--

L'installazione e la manutenzione dell'apparecchiatura richiedono l'accesso a parti che possono causare scosse elettriche o altri gravi infortuni qualora il lavoro non venga eseguito correttamente.

- Non installare o eseguire la manutenzione di questa apparecchiatura a meno che non si sia tecnici esperti e qualificati.
- Rispettare tutti i codici locali sulla sicurezza e le normative applicabili.

Nella Fig. 12 (installazione tipica) è mostrato un tipico sistema di spruzzatura misto aria a supporto pneumatico. Non si tratta dello schema di un sistema effettivo. Per ottenere assistenza nella progettazione di un sistema adatto alle proprie esigenze specifiche, rivolgersi al distributore Graco di zona.

Ventilazione della cabina di spruzzatura




				
---	---	---	--	--

Non utilizzare la pistola a meno che il flusso d'aria di ventilazione non sia superiore al minimo richiesto. Ventilare con aria fresca per prevenire l'accumulo di vapori infiammabili o tossici durante la spruzzatura, il lavaggio o la pulizia della pistola. Asservire l'alimentazione dell'aria e del fluido della pistola per prevenire il funzionamento dell'apparecchiatura a meno che il flusso d'aria di ventilazione non sia superiore al valore minimo richiesto.

La cabina di spruzzatura deve essere dotata di un sistema di ventilazione.

Asservire elettricamente l'alimentazione del fluido e dell'aria della pistola con i ventilatori per impedirne il funzionamento ogniqualvolta il flusso d'aria di ventilazione scende al di sotto dei valori minimi. Controllare e osservare tutte le normative e i regolamenti locali relativi ai requisiti della velocità di scarico dell'aria. Verificare il funzionamento dell'asservimento almeno una volta all'anno.

Linea di erogazione dell'aria

				
---	---	---	--	--

Per ridurre il pericolo di scosse elettriche, il tubo flessibile di erogazione dell'aria deve essere elettricamente collegato a una messa a terra efficace. **Utilizzare esclusivamente un flessibile di erogazione dell'aria dotato di messa a terra Graco.**

Per ridurre il pericolo di scosse elettriche o altri gravi infortuni, è necessario utilizzare il tubo flessibile dell'aria elettricamente conduttivo di Graco, di colore rosso, per l'erogazione dell'aria della pistola. Non utilizzare flessibili dell'aria Graco di colore nero o grigio.

1. Vedere la Fig. 12. Installare un filtro della linea dell'aria/separatore acqua (M) sulla linea dell'aria principale per assicurare una alimentazione di aria asciutta e pulita alla pistola. La sporcizia e l'umidità possono rovinare l'aspetto del lavoro finito e possono causare problemi di funzionamento della pistola.
2. Il sistema WB3000 include un regolatore dell'aria del tipo a spurgo (N) sulla linea di erogazione dell'aria della pistola (P) per controllare la pressione dell'aria alla pistola.
3. Collegare il tubo flessibile dell'aria elettricamente conduttivo Graco, di colore rosso (P), tra il regolatore dell'aria della pistola (N) e l'ingresso dell'aria della pistola. Il raccordo di ingresso dell'aria nella pistola dispone di una filettatura sinistrorsa. Collegare il filo di messa a terra del tubo flessibile di erogazione dell'aria (Q) a una messa a terra efficace.

				
---	---	---	---	--



L'aria intrappolata può causare un ciclo inaspettato dell'unità di erogazione del fluido, comportando gravi infortuni quali spruzzi di fluido negli occhi o sulla pelle. Non azionare l'apparecchiatura se non è installata la valvola dell'aria del tipo a spurgo (B).

4. Il sistema WB3000 include una valvola dell'aria del tipo a spurgo (B). La valvola dell'aria del tipo a spurgo è necessaria per intercettare tutta l'aria diretta al sistema e sfiatare l'aria intrappolata tra la valvola e l'unità di erogazione del fluido dopo la chiusura del regolatore dell'aria. Collegare la linea di erogazione dell'aria principale (A) alla valvola a spurgo.
5. Installare una seconda valvola dell'aria del tipo a spurgo (CC) a monte del filtro dell'aria (M) per isolare il filtro per la manutenzione.

Messa a terra del quadro

Collegare il filo di messa a terra principale (V) a una messa a terra efficace.

Messa a terra

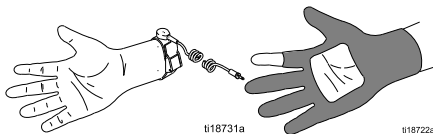
				
---	---	---	---	--

L'apparecchiatura deve essere collegata a terra per ridurre il rischio di scintille statiche e scosse elettriche. Le scintille da scariche elettriche o elettrostatiche possono causare l'incendio o l'esplosione dei fumi. Una messa a terra non adeguata può causare scosse elettriche. Effettuare la messa a terra di tutte le apparecchiature, del personale, degli oggetti da spruzzare e degli oggetti conduttivi nell'area di lavoro o nelle sue vicinanze. La resistenza non deve superare i 100 ohm. La messa a terra garantisce un filo di fuga per la corrente elettrica.

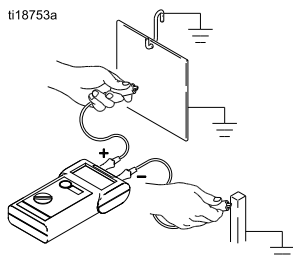
Quando si utilizza una pistola elettrostatica, qualunque oggetto non collegato a terra (persone, contenitori e attrezzi) presente nell'area di spruzzatura può divenire elettricamente carico.

Di seguito sono elencati i requisiti minimi di messa a terra di un sistema elettrostatico di base per fluidi a base acquosa. Il sistema può includere altri dispositivi o oggetti che vanno anch'essi dotati di messa a terra. Il sistema deve essere collegato a una messa a terra efficace. Verificare i collegamenti di terra quotidianamente. Verificare i codici e i regolamenti elettrici locali per istruzioni dettagliate sulla messa a terra.

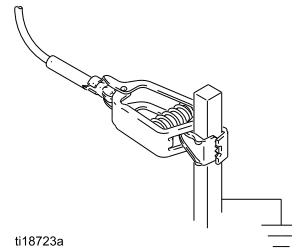
- Per tutte le persone che entrano nell'area di spruzzatura: indossare calzature dotate di soles conduttive come cuoio o indossare fasce personali per la messa a terra. Non indossare scarpe con soles non conduttive come la gomma o la plastica. Se sono necessari i guanti, indossare quelli conduttivi in dotazione con la pistola. Se si indossano guanti diversi da quelli di Graco, ritagliare l'area delle dita o del palmo del guanto per assicurare il contatto tra la mano e l'impugnatura della pistola collegata a terra.



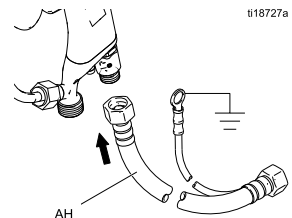
- **Oggetto da spruzzare:** Mantenere sempre puliti e collegati a terra i supporti del pezzo in lavorazione.



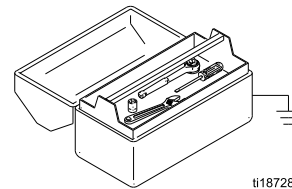
- **Sistema di isolamento della tensione:** collegare elettricamente il sistema di isolamento della tensione a una messa a terra efficace. Vedere: [Messa a terra del quadro, page 15.](#)



- **Pistola a spruzzo misto aria elettrostatica:** collegare a terra la pistola collegando alla pistola il tubo flessibile dell'aria con messa a terra di Graco, di colore rosso, e collegando il filo di messa a terra del flessibile dell'aria a una messa a terra efficace. Vedere: [Verificare la messa a terra elettrica della pistola, page 26.](#)

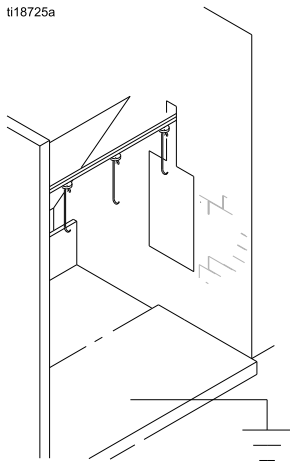


- **Tutti gli oggetti o i dispositivi a conducibilità elettrica nell'area di spruzzatura:** devono essere correttamente collegati a terra.

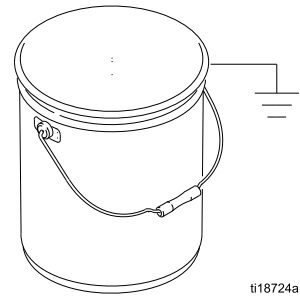


- **Contenitori del fluido e degli scarti:** Collegare a terra tutti i contenitori di fluidi e di rifiuti nell'area di spruzzatura. Non utilizzare rivestimenti per i secchi, a meno che non siano conduttivi e collegati a terra. Per il lavaggio della pistola a spruzzo, il contenitore usato per raccogliere il fluido in eccesso deve essere elettricamente conduttivo e collegato a terra.
- **Compressori d'aria:** Collegare l'apparecchiatura a terra in conformità alle raccomandazioni del produttore.
- **Tutte le linee dell'aria** devono essere correttamente collegate a terra. Utilizzare solo flessibili collegati a terra con una lunghezza massima combinata di 30,5 m (100 ft) per garantire la continuità della messa a terra.

- *Il pavimento dell'area di spruzzatura deve essere elettricamente conduttivo e collegato a terra. Non coprire il pavimento con cartone o altri materiali non conduttivi che interromperebbero la continuità della messa a terra.*





- *Tutti i secchi del solvente: utilizzare esclusivamente secchi metallici dotati di messa a terra, conduttivi e approvati. Non utilizzare contenitori di plastica. Utilizzare esclusivamente solventi non infiammabili. Non immagazzinare una quantità superiore a quella necessaria per un turno di lavoro.*



Collegare il tubo flessibile del fluido a base acquosa

Utilizzare sempre un flessibile del fluido a base acquosa di Graco tra l'uscita del fluido del sistema di isolamento della tensione e l'ingresso del fluido della pistola.

Prima di collegare il tubo flessibile del fluido a base acquosa, soffiare con aria e lavarlo con acqua per rimuovere eventuali sostanze contaminanti. Lavare la pistola prima di utilizzarla.

				
<p>Per ridurre il rischio di scosse elettriche, montare un solo flessibile del fluido a base acquosa Graco continuo tra l'erogazione del fluido isolato e la pistola. Non giuntare i flessibili tra loro.</p>				

1. Rimuovere il raccordo di ingresso dell'aria nella pistola (21).

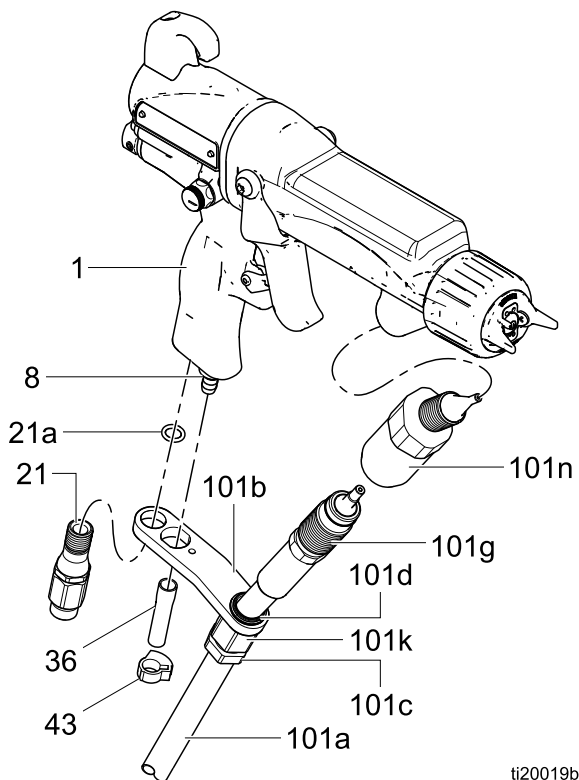
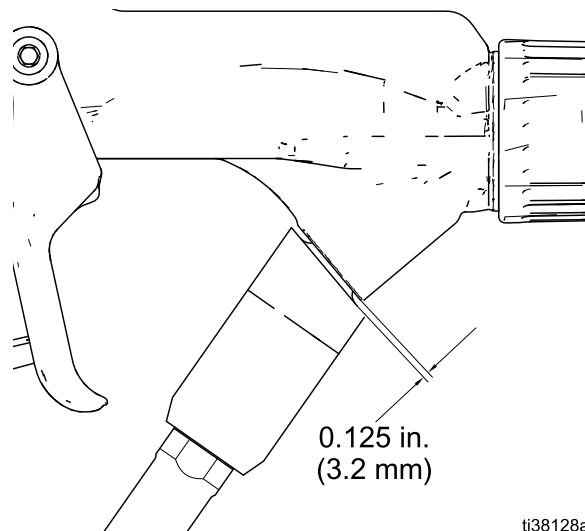


Figure 10 Collegare il tubo flessibile del fluido

2. Rimuovere l'o-ring (21a) e montare il raccordo d'ingresso attraverso la staffa. Rimontare l'o-ring.

3. Assicurarsi che l'ingresso del fluido nella canna sia pulito e asciutto. Applicare un grasso dielettrico alle filettature e alla parte anteriore del connettore della canna (101a) e avvitarlo nell'ingresso del fluido finché non aderisce. Quindi continuare a serrare il raccordo di almeno 1/2 giro e continuare a ruotare finché il raccordo non è orientato come nella figura. L'interstizio tra il raccordo e la canna deve essere inferiore a 3,2 mm.



ti38128a

Figure 11 Orientamento del raccordo e della canna

4. Svitare il dado del raccordo antistrappo (101c).
5. Applicare grasso dielettrico alle filettature del connettore del tubo (101g). Tirare il connettore all'indietro e applicare grasso al diametro esterno del tubo. Avvitarlo nel connettore della canna (101n) finché non aderisce e poi di un ulteriore 1/2 giro. Utilizzare una chiave per reggere il connettore della canna durante il serraggio.
6. Allineare i fori della staffa (101b) all'ingresso dell'aria e all'uscita di scarico. Fissare il tutto con il raccordo di ingresso dell'aria (21).
7. Serrare il dado del raccordo antistrappo (101c).
8. Premere il tubo di scarico (36) sulla valvola di scarico. Fissare il tutto con il morsetto (43).

Note

Per quanto possibile, mantenere il tubo del fluido collegato alla canna della pistola. Per rimuovere la canna, scollegare la staffa del tubo dall'impugnatura della pistola.

9. Svitare il dado del raccordo antistrappo sull'estremità di ingresso del tubo flessibile.
10. Far scorrere l'altra estremità del tubo flessibile attraverso il foro sul lato dell'armadio isolato. Collegare il raccordo girevole (Z) all'uscita del fluido della pompa.
11. Fissare il tubo flessibile sul lato dell'armadio utilizzando la staffa (W). Montare un bullone attraverso il foro nella staffa e avvitarlo su un lato dell'armadio.

12. Serrare il dado del raccordo antistrappo.

Note

La garanzia e le approvazioni di Graco non sono valide se la pistola a spruzzatura elettrostatica è collegata a un sistema di isolamento della tensione non di Graco o se la pistola viene utilizzata con una tensione superiore a 60 kV.

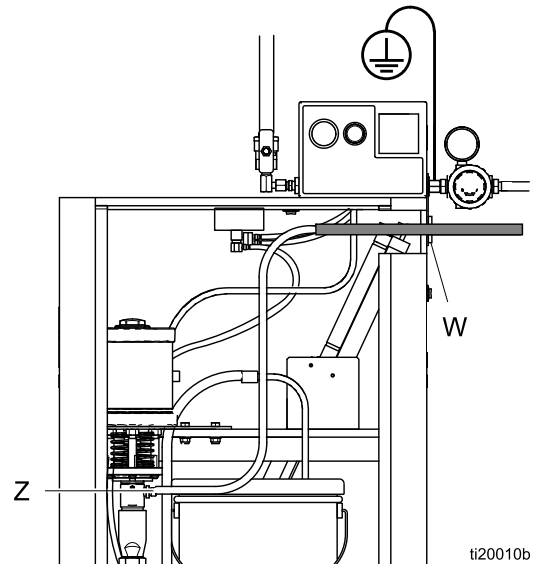
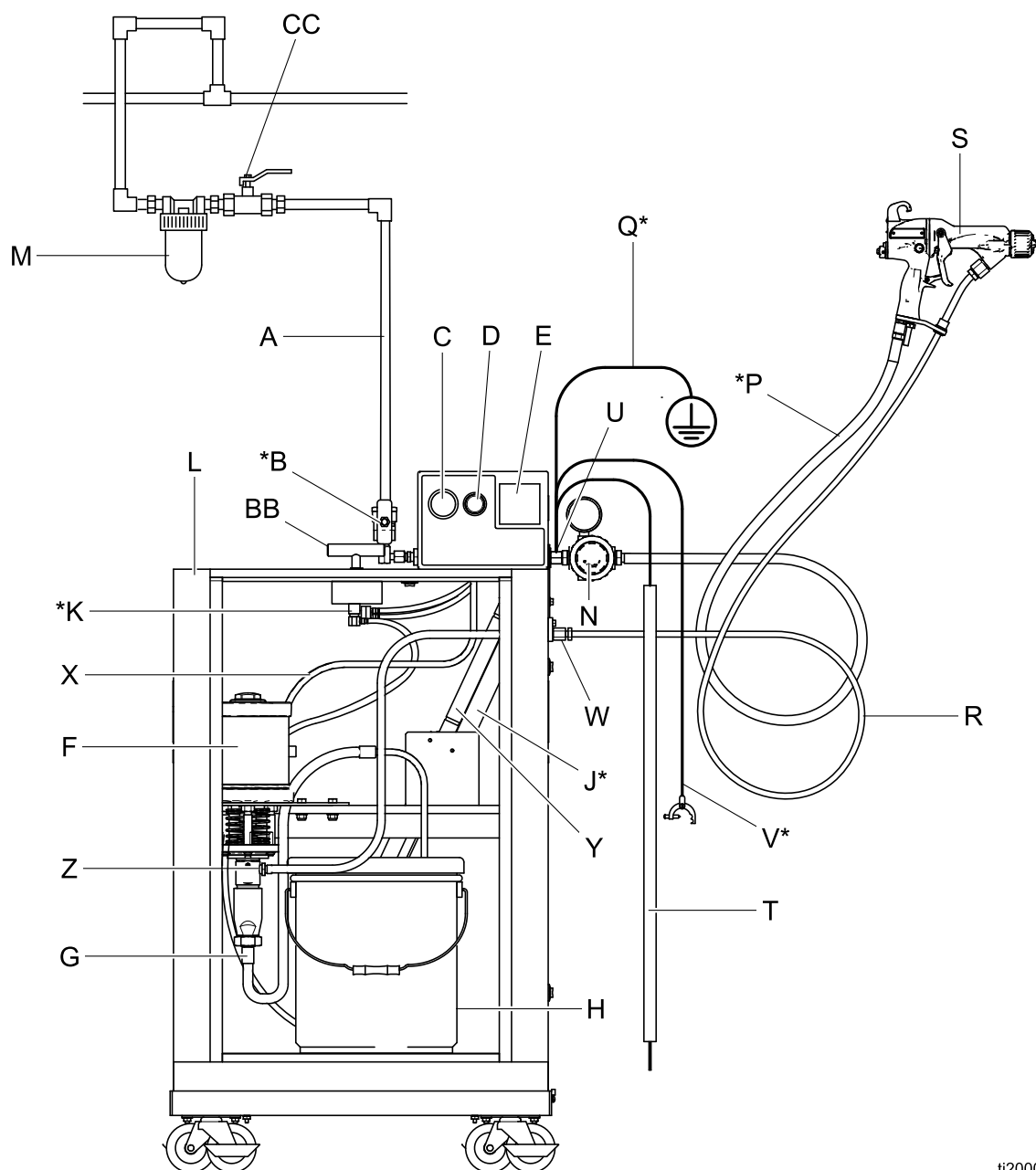


Figure 12 Tubo flessibile schermato, collegamento all'armadio WB100



ti20008c

Figure 13 Installazione tipica, sistema a base acquosa Pro Xp

Legenda dell'installazione tipica

Articolo	Descrizione
A	Linea di alimentazione dell'aria principale
B*	Valvola di chiusura dell'aria del tipo a spurgo
C	Manometro dell'aria della pompa
D	Regolatore di pressione dell'aria della pompa
E	Misuratore di kV
F	Pompa
G	Tubo di aspirazione della pompa
H	Contenitore della vernice
J*	Resistore di spurgo
K*	Blocco di sicurezza dell'armadio
L	Armadio isolato
M	Filtro della linea dell'aria della pistola
N	Regolatore di pressione dell'aria della pistola
P*	Tubo flessibile dell'aria con messa a terra di Graco (rosso con filettatura sinistrorsa)
Q*	Filo di messa a terra del tubo flessibile dell'aria della pistola
R	Tubo flessibile del fluido a base acquosa Graco

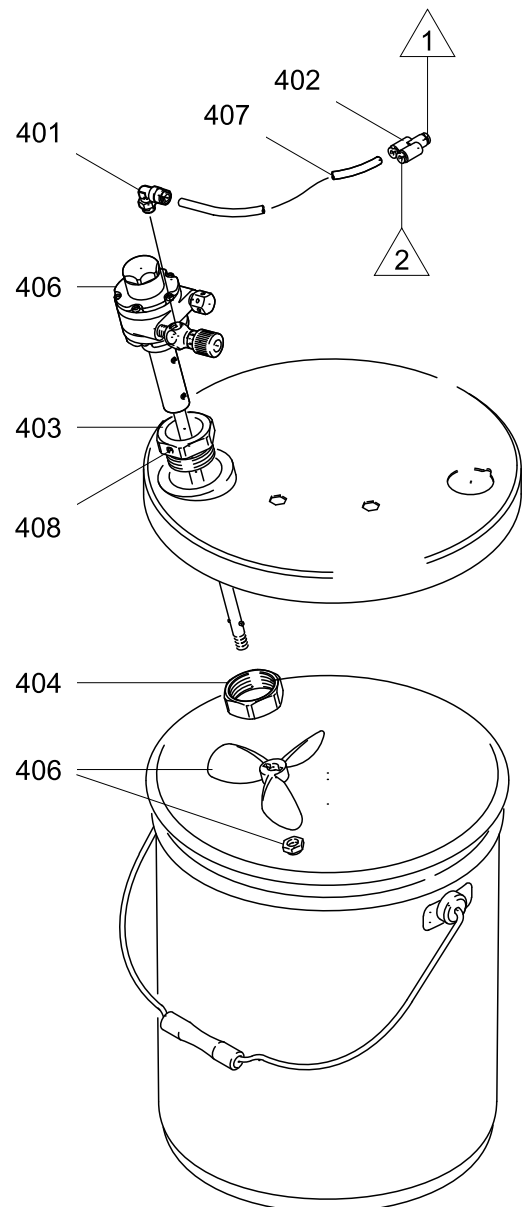
Articolo	Descrizione
S	Pistola a spruzzo misto aria elettrostatica per fluidi a base acquosa
T	Biella di messa a terra
U	Terminale di terra
V*	Filo di messa a terra principale
W	Raccordo del pressacavo
X	Linea di erogazione dell'aria alla pompa
Y	Cilindro di messa a terra
Z	Raccordo di uscita del fluido della pompa
AA	Sportello dell'armadio isolato (non in figura per mostrare i componenti interni). Lo sportello deve essere chiuso e bloccato per azionare il sistema).
BB	Vite di bloccaggio dell'impugnatura a T dell'armadio (parte del gruppo dello sportello)
CC	Valvola di chiusura dell'aria del tipo a spurgo (accessorio)

* Questi articoli sono indispensabili per un funzionamento sicuro. Sono in dotazione con il sistema WB3000.

Accessori del kit agitatore

Per aggiungere al sistema di isolamento Graco un agitatore, ordinare il codice 245895. Per un elenco dei kit ricambi, vedere [Kit agitatore 245895, page 75](#).

1. Scaricare la tensione del sistema (fare riferimento a [Procedura di messa a terra e scarico della tensione del fluido, page 29](#)).
2. Scaricare la pressione (vedere [Procedura di scarico della pressione, page 28](#)).
3. Aprire lo sportello dell'armadio isolato.
4. Rimuovere la parte posteriore della scatola di controllo (258).
5. Rimuovere il tubo (A2) dal gomito (282) in corrispondenza del collettore; vedere [Tubazioni e cablaggi, page 65](#). Montare il raccordo a Y (402) nel gomito. Montare i tubi (A2) e (407) nel raccordo a Y. Inserire il tubo dell'agitatore (407) nel quadro.
6. Rimontare la parte posteriore della scatola di controllo (258).
7. Montare le altre parti del kit come mostrato. Fissare l'agitatore con la vite di regolazione (408).
8. Rimettere in funzione il sistema.



ti2137a

Figure 14 Kit agitatore 245895

Configurazione pistola

Procedura di configurazione della pistola

<p>Per ridurre il pericolo di incendi ed esplosioni, i fluidi in uso devono soddisfare i seguenti requisiti di infiammabilità:</p> <ul style="list-style-type: none"> • Approvazione FM, FMc: Il materiale non deve sostenere l'accensione in conformità al metodo di test standard per l'accensione sostenuta delle miscele liquide ASTM D4206. • Conformità alla normativa CE-EN 50059: Il materiale deve essere classificato come non infiammabile in conformità alla normativa EN 50059: 2018. <p>Per ulteriori informazioni, consultare Infiammabilità dei materiali di rivestimento, page 76.</p>				

<p>Il contatto con i componenti carichi della pistola a spruzzo causerà una scossa elettrica. Non toccare l'ugello o l'elettrodo della pistola e non avvicinarsi a meno di 102 mm (4 in) dall'elettrodo durante il funzionamento o prima di avere eseguito la Procedura di messa a terra e scarico della tensione del fluido, page 29.</p> <p>Attenersi alla Procedura di messa a terra e scarico della tensione del fluido, page 29 quando si interrompe la spruzzatura e quando viene richiesto di scaricare la tensione.</p>				

<p>Per ridurre il rischio di rottura dei componenti, che può comportare gravi infortuni, non superare mai la pressione di esercizio massima del componente del sistema con il valore nominale più basso. L'apparecchiatura adotta una pressione di esercizio dell'aria massima di 0,7 MPa (7 bar, 100 psi) e una pressione di esercizio del fluido massima di 21 MPa (210 bar, 3000 psi).</p>				

<p>Per ridurre il pericolo di infortuni, attenersi alla Procedura di scarico della pressione, page 28 quando viene richiesto di scaricare la pressione.</p>				

Vedere la figura sottostante per individuare i comandi della pistola elettrostatica.

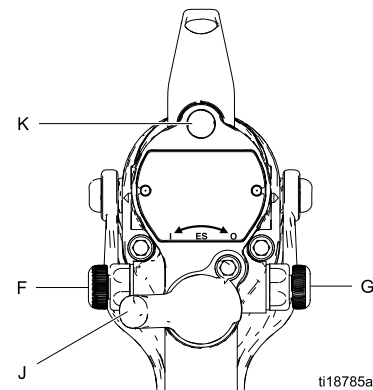
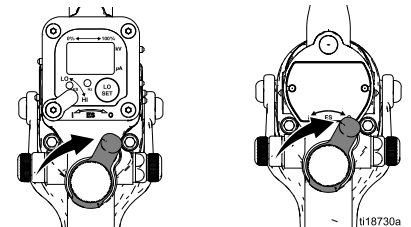


Figure 15 Comandi della pistola elettrostatica

1. Portare in posizione OFF (O) l'interruttore ON/OFF ES (J).



2. Chiudere la valvola di spurgo dell'aria nella pistola.



Configurazione pistola

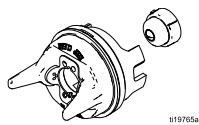
3. Controllare la resistenza della pistola. Vedere: [Controllo della resistenza della pistola, page 36](#).
4. Attenersi alla procedura descritta in [Messa a terra, page 16](#).
5. Attenersi alla procedura descritta in [Verificare la messa a terra elettrica della pistola, page 26](#). Il valore deve essere inferiore a 100 ohm.
6. Collegare il tubo di scarico e fissarlo con il morsetto in dotazione.



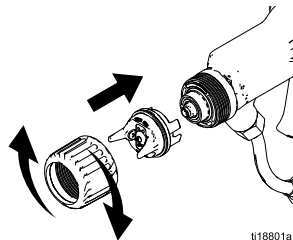
7. Effettuare un lavaggio, se necessario. Vedere: [Lavaggio, page 31](#).

<p>Per ridurre il rischio di infortuni da iniezione sotto pelle, attenersi sempre alle indicazioni in Procedura di scarico della pressione, page 28 prima di rimuovere o montare l'ugello di spruzzatura, il cappello dell'aria o la protezione dell'ugello.</p>				

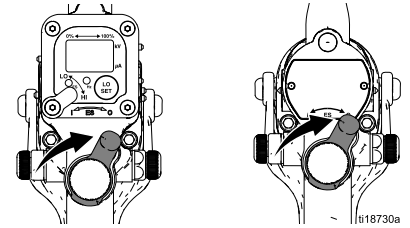
8. L'uscita del fluido e la larghezza del ventaglio dipendono dalla dimensione dell'ugello di spruzzatura, dalla viscosità e dalla pressione del fluido. Utilizzare la [Tabella di selezione dell'ugello di spruzzatura, page 71](#) come guida per la scelta dell'ugello di spruzzatura appropriato per il tipo di applicazione.
9. Allineare la linguetta dell'ugello di spruzzatura alla scanalatura nel cappello dell'aria. Montare l'ugello.



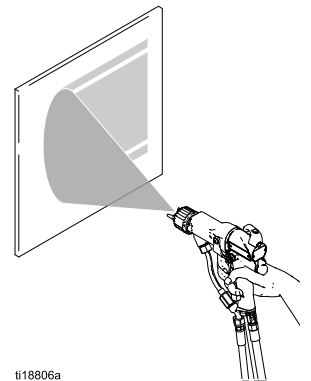
10. Montare il cappello dell'aria e l'anello di sicurezza. Orientare il cappello dell'aria e serrare saldamente l'anello di sicurezza.



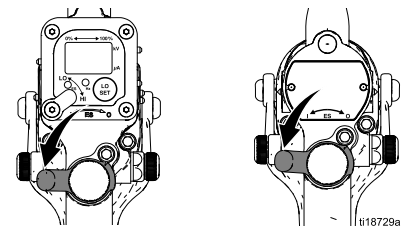
11. Chiudere la valvola di regolazione dell'aria di atomizzazione (G) e la valvola di regolazione dell'aria della ventola (F).
12. Verificare che l'interruttore ON/OFF ES si trovi nella posizione OFF (O).



13. Avviare la pompa. Impostare il regolatore del fluido su 2,8 MPa (28 bar, 400 psi).
14. Spruzzare un ventaglio di prova. Esaminare le dimensioni delle particelle al centro del ventaglio (le code saranno rimosse nella fase 18). Aumentare la pressione con piccoli incrementi. Spruzzare un altro ventaglio. Confrontare la granulometria delle particelle. Continuare ad aumentare la pressione fino a quando la granulometria delle particelle non resta costante. Non superare 21 MPa (210 bar, 3000 psi).



15. Portare in posizione ON (I) l'interruttore ON/OFF ES.



16. Verificare che l'indicatore ES (Hz sulle pistole Smart) sia acceso, oppure verificare che l'indicatore kV sull'armadio isolato segnali una tensione di 30–50 kV. La tensione di spruzzatura effettiva per i sistemi a base acquosa di tipo AA è di 40–50 kV; tuttavia, poiché l'elettrodo di carica non è in contatto diretto con il fluido, la tensione misurata dal misuratore kV WB3000 sarà di 5–10 kV più bassa. Consultare la tabella di seguito.

Table 2 . Colori dell'indicatore LED

Colore della spia	Descrizione
Verde	Durante la spruzzatura l'indicatore deve rimanere verde, per indicare una pressione dell'aria sufficiente nella turbina dell'alternatore.
Ambra	Se l'indicatore diventa arancione dopo 1 secondo, la pressione dell'aria è troppo bassa. Aumentare la pressione dell'aria fino a quando la spia non diventa verde.
Rosso	Se l'indicatore diventa rosso dopo 1 secondo, la pressione dell'aria è troppo alta. Diminuire la pressione dell'aria fino a quando l'indicatore non diventa verde.

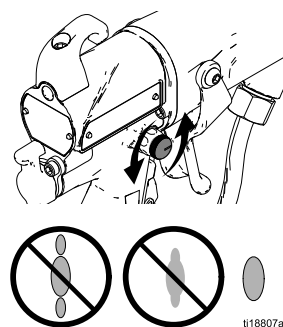
17. Impostare il regolatore d'aria della pistola in modo da erogare un minimo di 0,32 MPa (3,2 bar, 45 psi) alla pistola quando viene azionato il grilletto, e garantire così una tensione di spruzzatura completa. Vedere la tabella sottostante.



Table 3 . Perdita di pressione

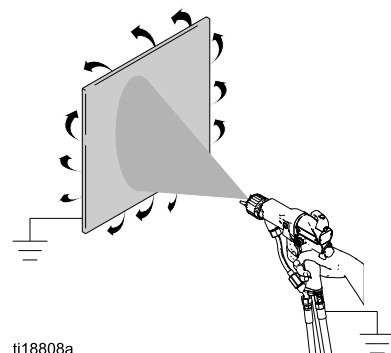
Lunghezza del tubo dell'aria in m (ft) (per un tubo con diametro di 8 mm [5/16"])	Impostazione del regolatore aria in psi (MPa, bar) [con pistola attivata]
15 (4,6)	(0,36, 3,6) 52
25 (7,6)	7,6 (25)
15,3 (50)	0,47 (4,7) 68
75 (22,9)	80 (0,56, 5,6)
30,5 (100)	0,63, 6,3 (90)

18. Ruotare la valvola di regolazione dell'aria di atomizzazione in senso antiorario in modo che le code scompaiano.



19. Se non viene raggiunta l'atomizzazione desiderata, cambiare la dimensione dell'ugello di spruzzatura. Più piccolo è l'orifizio dell'ugello, più fine sarà l'atomizzazione.




20. Spruzzare un pezzo di prova. Esaminare la copertura dei bordi. Se la copertura è scadente, vedere [Risoluzione dei problemi, page 39](#).



Note

Se a volte è necessaria un ventaglio più stretto, aprire leggermente la valvola di regolazione dell'aria della ventola (un flusso d'aria eccessivo della ventola può causare l'accumulo di vernice sul cappello dell'aria).

Verificare la messa a terra elettrica della pistola

				
---	---	---	--	--

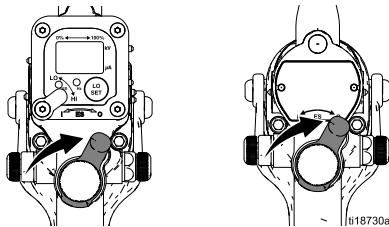
Il megaohmetro 241079 (AA, vedere la Fig. 14) non è approvato per l'uso in aree pericolose. Per ridurre il rischio di scintille, non utilizzare il megaohmetro per verificare la messa a terra elettrica, se non nei casi indicati di seguito:

- La pistola è stata rimossa dall'area pericolosa.
- Oppure, tutti i dispositivi di spruzzatura nell'area pericolosa sono spenti, le ventole di aerazione nell'area pericolosa sono in funzione e non sono presenti vapori infiammabili nell'area (ad esempio contenitori di solvente aperti o fumi provenienti dalla spruzzatura).

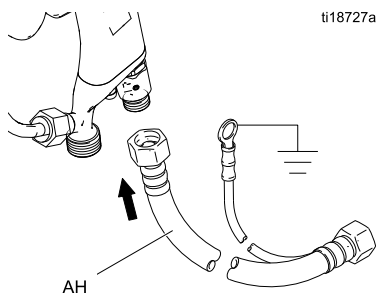
La mancata osservanza di queste avvertenze può causare incendi, esplosioni o scosse elettriche e causare gravi infortuni e danni materiali.

Il megaohmetro 241079 di Graco è disponibile come accessorio per verificare che la pistola sia collegata correttamente a terra.

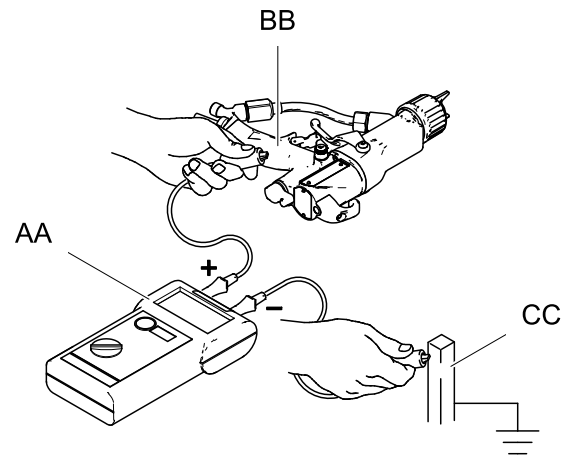
1. Richiedere a un elettricista qualificato di controllare la continuità della messa a terra della pistola a spruzzo e del tubo flessibile dell'aria.
2. Portare in posizione OFF (O) l'interruttore ON/OFF ES.



3. Disattivare l'erogazione dell'aria e l'alimentazione del fluido alla pistola. Seguire [Procedura di scarico della pressione, page 28](#).
4. Scollegare il tubo flessibile del fluido.
5. Accertarsi che il tubo flessibile dell'aria con messa a terra sia collegato e che il filo di messa a terra del flessibile sia collegato a una messa a terra efficace.



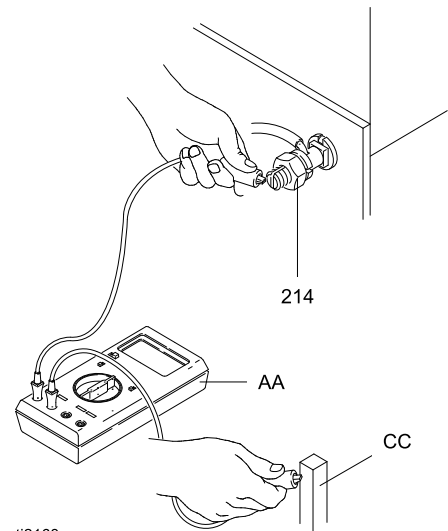
6. Misurare la resistenza tra l'impugnatura della pistola (BB) e una messa a terra efficace (CC). Utilizzare una tensione applicata compresa tra 500 V e 1.000 V. La resistenza non deve superare 100 ohm. Vedere la Fig. 14.



ti18787a

Figure 16 Verificare la messa a terra elettrica della pistola

7. Se la resistenza è superiore a 100 ohm, controllare che i collegamenti di messa a terra siano saldi e che il filo di messa a terra del flessibile sia collegato a una messa a terra efficace. Se la resistenza è ancora troppo elevata, sostituire il tubo flessibile dell'aria.
8. Utilizzando un ohmmetro (AA), misurare la resistenza tra lo spinotto di messa a terra del quadro (214) e una messa a terra efficace (CC). La resistenza deve essere inferiore a 100 ohm.



ti2163a

Figure 17 Verificare la messa a terra del quadro

Lavaggio prima dell'uso dell'apparecchiatura

L'apparecchiatura è stata testata in fabbrica con del fluido. Per evitare di contaminare il fluido da utilizzare, lavare l'apparecchiatura con un solvente compatibile prima di utilizzarla. Vedere: [Lavaggio, page 31](#).

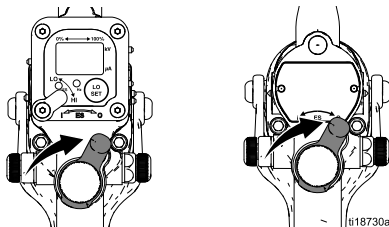
Funzionamento

Procedura di scarico della pressione

				
---	---	---	---	--

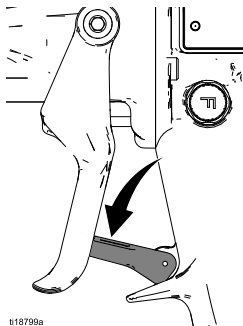
L'apparecchiatura rimane pressurizzata finché la pressione non viene scaricata manualmente. Per evitare lesioni serie causate dal fluido pressurizzato, ad esempio iniezioni nella pelle, da schizzi di fluido e da parti in movimento, seguire la procedura di scarico della pressione quando si termina la spruzzatura e prima di pulire, controllare o sottoporre a manutenzione l'apparecchiatura.

1. Portare in posizione OFF (O) l'interruttore ON/OFF ES.

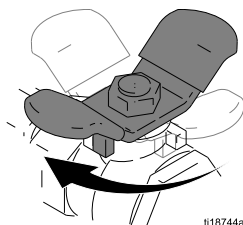


2. Seguire [Procedura di messa a terra e scarico della tensione del fluido](#), page 29.

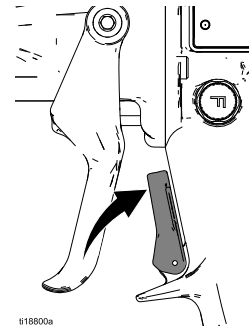
3. Inserire la sicura del grilletto.



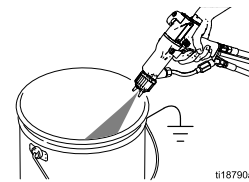
4. Disattivare le valvole di spurgo dell'aria alla sorgente del fluido e alla pistola.



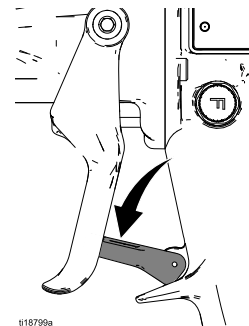
5. Disinserire la sicura del grilletto.



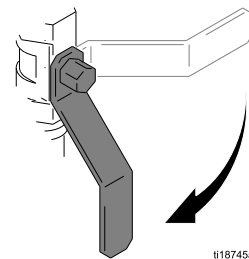
6. Premere il grilletto della pistola in un contenitore per rifiuti di metallo collegato a terra per scaricare la pressione del fluido.



7. Inserire la sicura del grilletto.



8. Aprire la valvola di drenaggio della pompa, tenendo a portata di mano un contenitore per rifiuti per raccogliere il drenaggio. Lasciare aperta la valvola di drenaggio della pompa fin quando non si è pronti per riprendere la spruzzatura.



9. Se l'ugello di spruzzatura o il flessibile sono completamente ostruiti o se la pressione non è stata completamente rilasciata, allentare lentamente il raccordo dell'estremità del flessibile. Pulire quindi l'ugello di spruzzatura o il flessibile.



Lista di controllo operativa

Controllare quotidianamente l'elenco di seguito prima di avviare il sistema.

- Tutti gli operatori hanno ricevuto la formazione necessaria per utilizzare un sistema di spruzzatura elettrostatico a supporto pneumatico per fluidi a base acquosa, come illustrato nel presente manuale.
- Tutti gli operatori hanno ricevuto la formazione per la [Procedura di scarico della pressione, page 28](#).
- I componenti elettrostatici sono disattivati e la tensione del sistema è stata scaricata in conformità alla [Procedura di messa a terra e scarico della tensione del fluido, page 29](#) prima che qualunque persona accedesse all'armadio di isolamento, prima della pulizia e prima di qualunque intervento di manutenzione o riparazione.
- Il sistema è collegato a terra nel rispetto delle istruzioni riportate in [Messa a terra, page 16](#).
- Il tubo flessibile del fluido a base acquosa di Graco è in buone condizioni, senza tagli o abrasioni dello strato interno. Sostituire il flessibile, se è danneggiato.
- Le ventole di aerazione funzionano correttamente.
- Tutti i detriti, inclusi i fluidi infiammabili e gli stracci, sono stati rimossi dall'area di spruzzatura.
- I fluidi in uso devono soddisfare i seguenti requisiti di infiammabilità:
 - **Approvazione FM, FMc:**
Il materiale non deve sostenere l'accensione in conformità al metodo di test standard per l'accensione sostenuta delle miscele liquide ASTM D4206.
 - **Conformità alla normativa CE-EN 50059:**
Il materiale deve essere classificato come non infiammabile in conformità alla normativa EN 50059: 2018.

Per ulteriori informazioni, consultare [Infiammabilità dei materiali di rivestimento, page 76](#).

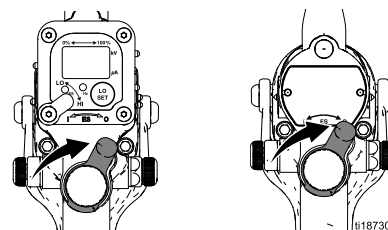
Procedura di messa a terra e scarico della tensione del fluido

				
---	---	--	--	--

L'alimentazione del fluido è caricata ad alta tensione fino a quando la tensione non viene scaricata. Il contatto con i componenti carichi del sistema di isolamento della tensione o della pistola a spruzzo causerà una scossa elettrica. Per evitare le scosse elettriche, attenersi alla **Procedura di messa a terra e scarico della tensione del fluido:**

- Quando viene richiesto di scaricare la tensione
- prima di pulire, lavare o eseguire la manutenzione del sistema,
- prima di toccare la parte anteriore della pistola
- o prima di aprire l'armadio di isolamento per l'alimentazione del fluido isolata.

1. Portare in posizione OFF la valvola ON/OFF ES e attendere 30 secondi per consentire lo scaricamento della tensione attraverso il resistore a spurgo.



2. Svitare completamente la vite di bloccaggio dell'impugnatura a T dello sportello. L'aria verrà espulsa dalla pistola e il cilindro di messa a terra sarà attivato in modo da scaricare eventuali cariche elettriche residue.
3. Utilizzare la biella di messa a terra per toccare la pompa e il secchio di erogazione. Se si rilevano degli archi, vedere [Risoluzione dei problemi elettrici, page 44](#).

Riempire l'alimentazione del fluido

1. Seguire [Procedura di messa a terra e scarico della tensione del fluido, page 29](#).
2. Seguire [Procedura di scarico della pressione, page 28](#).
3. Aprire lo sportello dell'armadio isolato.
4. Togliere il coperchio dal secchio, tenendo un panno sul filtro del tubo di aspirazione per impedire che il fluido goccioli nell'armadio isolato. Posizionare il coperchio e il tubo di aspirazione all'esterno dell'armadio.
5. Rimuovere il secchio di erogazione dall'armadio.

AVVISO

Asciugare tutti i versamenti del fluido nell'armadio isolato. Il fluido può creare un percorso conduttivo e causare un cortocircuito del sistema.

6. Pulire eventuali versamenti del fluido nell'armadio utilizzando un panno morbido e un solvente compatibile non infiammabile.
7. Riempire il secchio di erogazione e rimetterlo nell'armadio. Pulire eventuali fuoriuscite.
8. Riapplicare il coperchio del secchio, tenendo uno straccio sopra il filtro del tubo di aspirazione per impedire versamenti del fluido durante il posizionamento del tubo di aspirazione della pompa nel secchio.
9. Chiudere lo sportello dell'armadio isolato e serrarlo saldamente con la vite di bloccaggio dell'impugnatura a T.

Avvio

Attenersi alla procedura descritta in [Procedura di configurazione della pistola, page 23](#).

Verificare ogni giorno la seguente lista, prima di avviare il sistema, per aiutare ad assicurare un funzionamento sicuro ed efficiente.

- Assicurarsi che tutti gli operatori siano ben addestrati a far funzionare un sistema di spruzzatura pneumatica elettrostatica come da istruzioni riportate nel presente manuale.
- Tutti gli operatori hanno ricevuto la formazione per la [Procedura di scarico della pressione, page 28](#).
- I segnali di avvertenza forniti con la pistola sono montati nell'area di spruzzatura in modo che possono essere facilmente visti e letti da tutti gli operatori.
- Il sistema sia ben collegato a terra e l'operatore e tutte le persone che hanno accesso all'area di

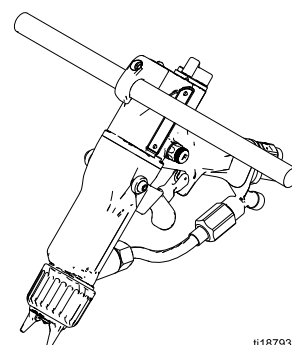
spruzzatura siano opportunamente collegati a terra. Vedere: [Messa a terra, page 16](#).

- La condizione dei componenti elettrici della pistola è stata verificata come indicato nelle istruzioni in [Collaudi elettrici, page 36](#).
- Le ventole di aerazione funzionano correttamente.
- I supporti del pezzo da lavorare sono puliti e collegati a terra.
- Tutti i detriti (inclusi i fluidi infiammabili e gli stracci) sono stati rimossi dall'area di spruzzatura.
- Tutti i fluidi infiammabili nella cabina di spruzzatura sono contenuti in contenitori approvati, collegati a terra.
- Tutti gli oggetti conduttivi che si trovano all'interno dell'area di spruzzatura sono collegati a terra e il pavimento dell'area di spruzzatura è elettricamente conduttivo e collegato a terra.

Spegnimento



1. Scaricare la tensione di sistema. Vedere: [Procedura di messa a terra e scarico della tensione del fluido, page 29](#).
2. Lavare la pistola. Vedere: [Lavaggio, page 31](#).
3. Seguire [Procedura di scarico della pressione, page 28](#).
4. Appendere la pistola tramite l'apposito gancio, con l'ugello rivolto verso il basso. Accertarsi di mantenere la pistola lontana dalla messa a terra.



ti18793a

Manutenzione



Lista di controllo della cura e pulizia giornaliera

Verificare ogni giorno la seguente lista dopo aver utilizzato l'apparecchiatura.

- Lavare la pistola. Vedere: [Lavaggio, page 31](#).
- Pulire i filtri del fluido e della linea dell'aria.
- Pulire la parte esterna della pistola. Vedere: [Lavare quotidianamente la pistola, page 33](#).
- Pulire almeno una volta al giorno il cappello dell'aria e l'ugello di spruzzatura. Alcune applicazioni richiedono una pulizia più frequente. Se danneggiati, sostituire l'ugello di spruzzatura del fluido ed il cappello dell'aria. Vedere: [Lavare quotidianamente la pistola, page 33](#).
- Verificare l'elettrodo e sostituirlo se rotto o danneggiato. Vedere: [Sostituzione dell'elettrodo, page 48](#).
- Verificare eventuali perdite di fluido dalla pistola e dai tubi flessibili del fluido. Stringere i raccordi o sostituire l'apparecchiatura se necessario.
- Verifica della messa a terra elettrica. Vedere: [Verificare la messa a terra elettrica della pistola, page 26](#).

Lavaggio

- Effettuare il lavaggio prima di cambiare il fluido, prima che il fluido possa seccarsi nell'apparecchiatura, alla fine della giornata, prima dello stoccaggio e prima della riparazione.
- Lavare utilizzando la minima pressione possibile. Verificare che non vi siano perdite nei connettori e serrare secondo necessità.
- Effettuare il lavaggio con un solvente non infiammabile compatibile con il fluido erogato e con le parti dell'apparecchiatura a contatto con il fluido.

				
---	---	---	--	--

Per ridurre il pericolo di incendi, esplosioni o scosse elettriche, portare in posizione OFF l'interruttore ON/OFF ES prima di lavare la pistola.

Attenersi alla [Procedura di messa a terra e scarico della tensione del fluido, page 29](#) prima del lavaggio.

Lavare, spurgare o pulire la pistola esclusivamente con fluidi che soddisfino i seguenti requisiti di infiammabilità:

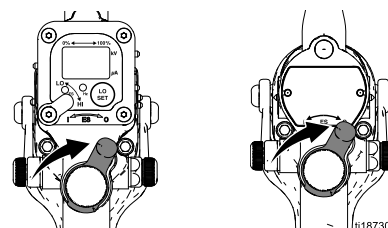
- **Approvazione FM, FMc:**
Il materiale non deve sostenere l'accensione in conformità al metodo di test standard per l'accensione sostenuta delle miscele liquide ASTM D4206.
- **Conformità alla normativa CE-EN 50059:**
Il materiale deve essere classificato come non infiammabile in conformità alla normativa EN 50059: 2018.

Per ulteriori informazioni, consultare [Infiammabilità dei materiali di rivestimento, page 76](#).

AVVISO

Utilizzare esclusivamente solventi non infiammabili per il lavaggio o la pulizia dell'apparecchiatura.

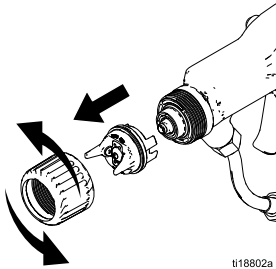
1. Portare in posizione OFF (O) l'interruttore ON/OFF ES. Attendere 30 secondi per lo scaricamento della tensione.



2. Scaricare la tensione di sistema. Vedere: [Procedura di messa a terra e scarico della tensione del fluido, page 29](#).

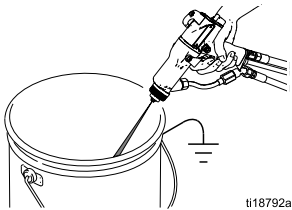
Manutenzione

3. Seguire [Procedura di scarico della pressione](#), [page 28](#).
4. Rimuovere e pulire il cappello dell'aria e l'ugello di spruzzatura.



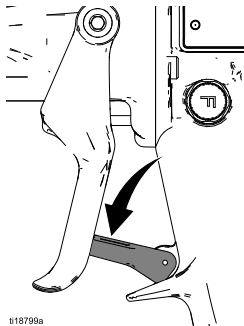
ti18802a

5. Cambiare la sorgente del fluido scegliendo un solvente non infiammabile.
6. Puntare la pistola in un secchio di metallo collegato a terra. Procedere al lavaggio fin quando dalla pistola non esce solvente pulito.



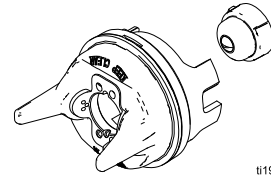
ti18792a

7. Seguire [Procedura di scarico della pressione](#), [page 28](#). Inserire la sicura del grilletto.



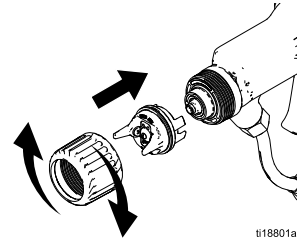
ti18799a

8. Allineare la linguetta dell'ugello di spruzzatura alla scanalatura nel cappello dell'aria. Montare l'ugello.



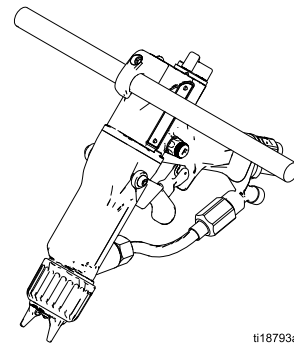
ti19765a

9. Rimontare il cappello dell'aria, la protezione dell'ugello e l'anello di ritenzione.



ti18801a

10. Aprire lo sportello dell'armadio isolato. Lasciare il fluido di lavaggio nel sistema fino a quando non si è pronti per riprendere la spruzzatura.
11. Appendere la pistola tramite l'apposito gancio, con l'ugello rivolto verso il basso. Accertarsi di mantenere la pistola lontana dalla messa a terra.

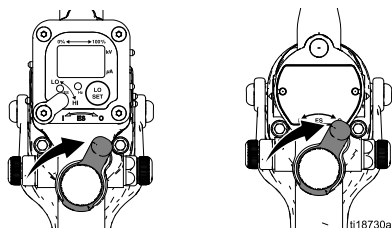


ti18793a

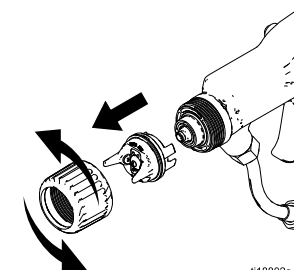
12. Prima di utilizzare di nuovo il sistema in maniera elettrostatica, assicurarsi che non siano presenti vapori infiammabili.

Lavare quotidianamente la pistola

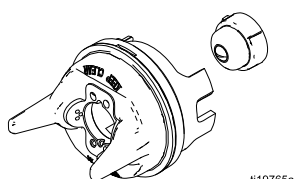
1. Portare in posizione OFF (O) l'interruttore ON/OFF ES.



2. Scaricare la tensione del sistema. Vedere: [Procedura di messa a terra e scarico della tensione del fluido, page 29.](#)
3. Seguire [Procedura di scarico della pressione, page 28.](#)
4. Rimuovere il cappello dell'aria o la protezione dell'ugello e l'ugello di spruzzatura.



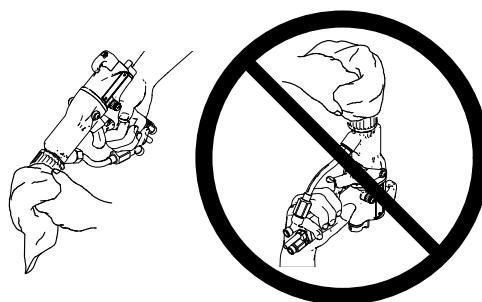
ti18802a



ti19765a

5. Lavare la pistola, fare riferimento a [Lavaggio, page 31.](#)
6. Seguire [Procedura di scarico della pressione, page 28.](#)

7. Pulire l'esterno della pistola con un solvente non infiammabile, come indicato in [Lavaggio, page 31.](#) Utilizzare un panno morbido. Rivolgere la pistola verso il basso per evitare che il solvente penetri nei relativi passaggi. Non immergere la pistola.



ti18809a

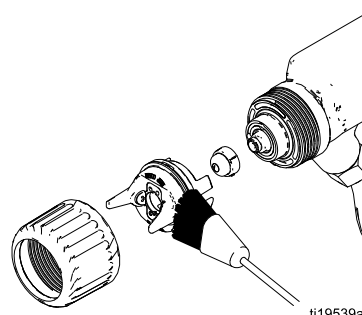


ti18810a



ti18811a

8. Pulire il cappello dell'aria o la protezione dell'ugello e l'ugello di spruzzatura con un pennello morbido e un solvente non infiammabile.



ti19539a

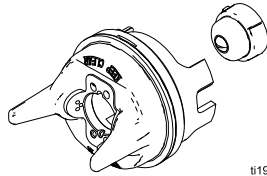
Manutenzione

9. Se necessario, utilizzare uno stuzzicadenti o un altro attrezzo morbido per pulire i fori del cappello dell'aria. Non utilizzare attrezzi in metallo.



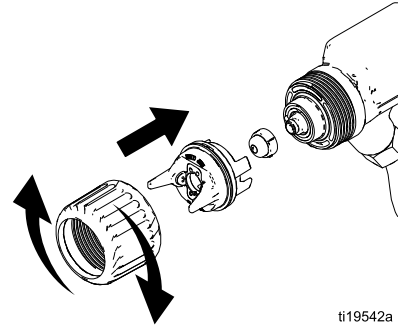
ti18773a

10. Allineare la linguetta dell'ugello di spruzzatura alla scanalatura nel cappello dell'aria. Montare l'ugello.



ti19765a

11. Montare il cappello dell'aria e l'anello di sicurezza. Orientare il cappello dell'aria e serrare saldamente l'anello di sicurezza.

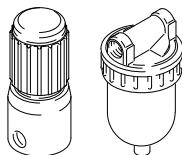


ti19542a

Cura quotidiana del sistema

1. Attenersi alle istruzioni in [Lavare quotidianamente la pistola, page 33](#). Seguire [Procedura di scarico della pressione, page 28](#).

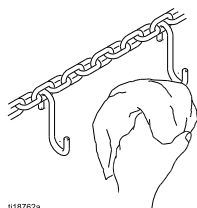
2. Pulire i filtri del fluido e dell'aria.



ti19540a

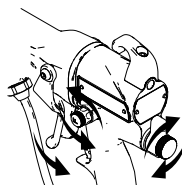
3. Verificare la presenza di perdite di fluido. Serrare tutti i raccordi.

4. Pulire i supporti del pezzo in lavorazione. Utilizzare attrezzi che non provochino scintille.



ti18762a

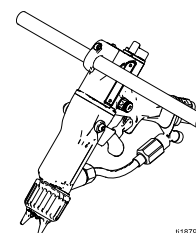
5. Verificare il movimento del grilletto e delle valvole. Effettuare la lubrificazione, se necessario.



ti19541a

6. [Verificare la messa a terra elettrica della pistola, page 26](#).

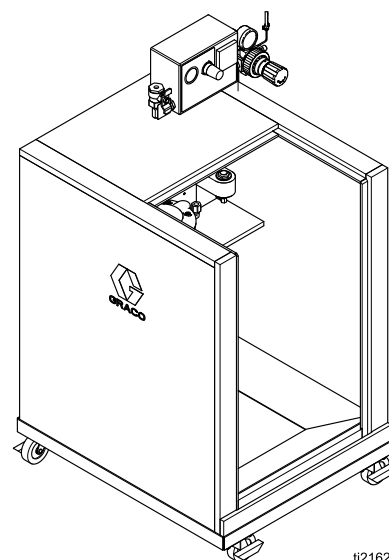
7. Appendere la pistola tramite l'apposito gancio, con l'ugello rivolto verso il basso.



ti18753a

8. Pulire il quadro:

- Ispezionare il quadro e rimuovere eventuali schizzi di vernice. I detriti di vernice conduttiva a contatto con le parti collegate a terra possono causare il cortocircuito dei componenti elettrostatici.
- Tenere pulito l'interno del quadro per garantire un funzionamento corretto.
- Ispezionare regolarmente le vite di bloccaggio dell'impugnatura a T dello sportello per verificare che le filettature siano ben lubrificate. Se necessario, applicare alle filettature un grasso privo di silicone.
- Ispezionare visivamente la striscia di terra (240) per rilevare eventuali danni. Sostituire se necessario. Misurare la resistenza ogni settimana. Consultare [Controllo della resistenza della striscia di terra, page 38](#).



ti2162b

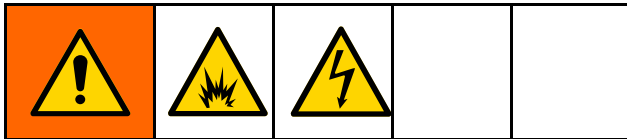
Collaudi elettrici

I componenti elettrici all'interno della pistola ne condizionano il funzionamento e la sicurezza. Utilizzare le seguenti procedure per verificare le condizioni dell'alimentatore e del corpo della pistola, nonché la continuità elettrica tra i componenti.

AVVISO

La cartuccia del resistore del corpo della pistola fa parte del corpo e non può essere sostituita. Per evitare di distruggere il corpo della pistola, non tentare di rimuovere il resistore del corpo.

Utilizzare il megaohmmetro codice 241079 (AA) con una tensione applicata di 500 V. Collegare i cavi come mostrato.



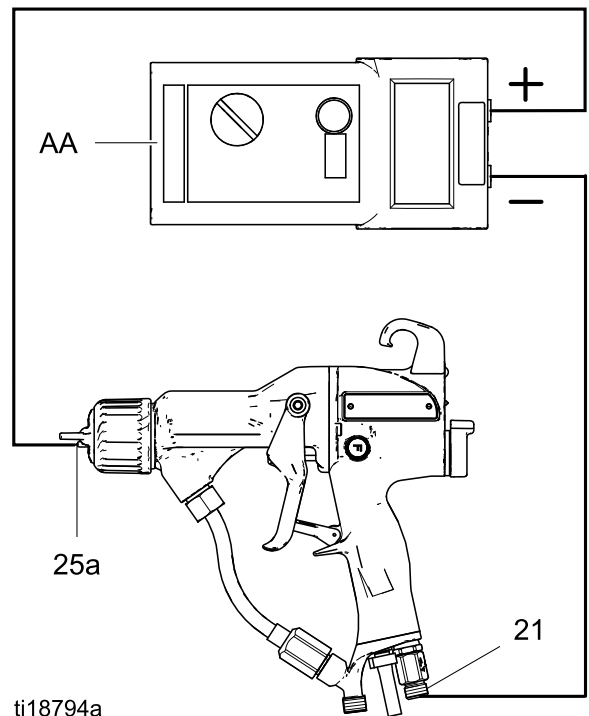
Il megaohmmetro 241079 (AA, vedere la Fig. 17) non è approvato per l'uso in aree pericolose. Per ridurre il rischio di scintille, non utilizzare il megaohmmetro per verificare la messa a terra elettrica, se non nei casi indicati di seguito:

- La pistola è stata rimossa dall'area pericolosa.
- Oppure, tutti i dispositivi di spruzzatura nell'area pericolosa sono spenti, le ventole di aerazione nell'area pericolosa sono in funzione e non sono presenti vapori infiammabili nell'area (ad esempio contenitori di solvente aperti o fumi provenienti dalla spruzzatura).

La mancata osservanza di queste avvertenze può causare incendi, esplosioni o scosse elettriche e causare gravi infortuni e danni materiali.

Controllo della resistenza della pistola

1. Lavare e asciugare il passaggio del fluido.
2. Misurare la resistenza tra l'ugello dell'ago dell'elettrodo (25a) e il raccordo girevole dell'aria (21). La resistenza deve essere compresa fra 104 e 150 megaohm. Se non è compresa in questo intervallo, vedere [Controllo della resistenza dell'alimentatore, page 37](#). Se rientra nell'intervallo, vedere [Risoluzione dei problemi elettrici, page 44](#) per le altre possibili cause di prestazioni scadenti, oppure contattare il distributore Graco.

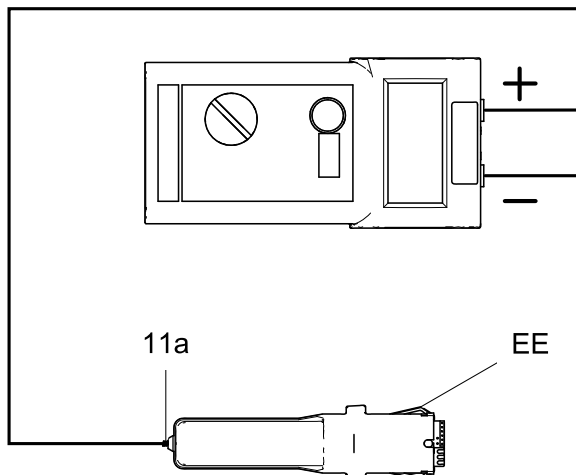


ti18794a

Figure 18 Controllo della resistenza della pistola

Controllo della resistenza dell'alimentatore

1. Rimuovere l'alimentatore (11). Vedere [Rimozione e sostituzione dell'alimentatore, page 51](#).
2. Rimuovere l'alternatore (15) dall'alimentatore. Vedere [Rimozione e sostituzione dell'alternatore, page 52](#).
3. Misurare la resistenza tra le strisce di terra dell'alimentatore (EE) e la molla (11a). La resistenza deve essere compresa fra 90 e 115 megaohm. Se i valori misurati sono esterni a questo intervallo, sostituire l'alimentatore. Se rientrano nell'intervallo, procedere a [Controllo della resistenza della canna della pistola, page 37](#).
4. Accertarsi che la molla (11a) sia in posizione prima di reinserire l'alimentatore.



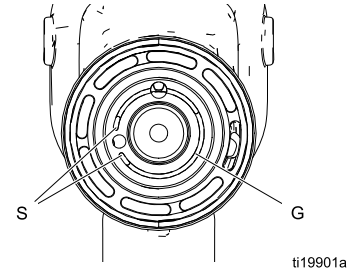
ti18735a

Figure 19 Controllo della resistenza dell'alimentatore

Controllo della resistenza della canna della pistola

1. Inserire una biella conduttiva (B) nella canna della pistola (rimossa per il testo dell'alimentazione) e contro il contatto di metallo (C) nella parte anteriore della canna.
2. Misurare la resistenza tra la biella conduttiva (B) e l'anello conduttivo (9). La resistenza deve essere compresa fra 10 e 30 megaohm. Se la resistenza non è corretta, assicurarsi che il contatto in metallo (C) nella canna e l'anello conduttivo (9) siano puliti e integri.

3. Se la resistenza è ancora esterna all'intervallo, rimuovere l'anello conduttivo (9) e misurare la resistenza tra la biella conduttiva (B) e la guida del filo nella parte inferiore della scanalatura dell'anello conduttivo.
4. Se la resistenza rientra nell'intervallo, sostituire l'anello conduttivo (9). Inserire le estremità dell'anello conduttivo nelle fessure (S) nella parte anteriore della canna, quindi spingere saldamente l'anello nella scanalatura (G).

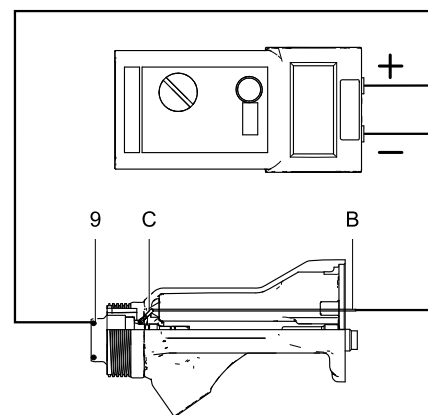


ti19901a

AVVISO

L'anello conduttivo (9) è un anello di contatto realizzato in metallo conduttivo, non un anello di tenuta di tenuta. Per ottenere prestazioni ottimali ed evitare possibili danni alla pistola a spruzzo, non rimuovere l'anello conduttivo (9), se non per sostituirlo, e non utilizzare mai la pistola senza l'anello conduttivo. Sostituire l'anello conduttivo esclusivamente con un ricambio originale Graco.

5. Se la resistenza è ancora esterna all'intervallo, sostituire la canna della pistola.



ti19544a

Figure 20 Controllo della resistenza della canna della pistola

Controllo della resistenza della striscia di terra

Utilizzando un ohmmetro, misurare la resistenza tra l'alloggiamento del chiavistello (206) e lo spinotto di terra (214). La striscia di terra è collegata a terra attraverso la parte posteriore del carrello collegata allo spinotto di terra. La resistenza deve essere inferiore a 100 ohm. Se è superiore a 100 ohm, sostituire la striscia di terra (240).

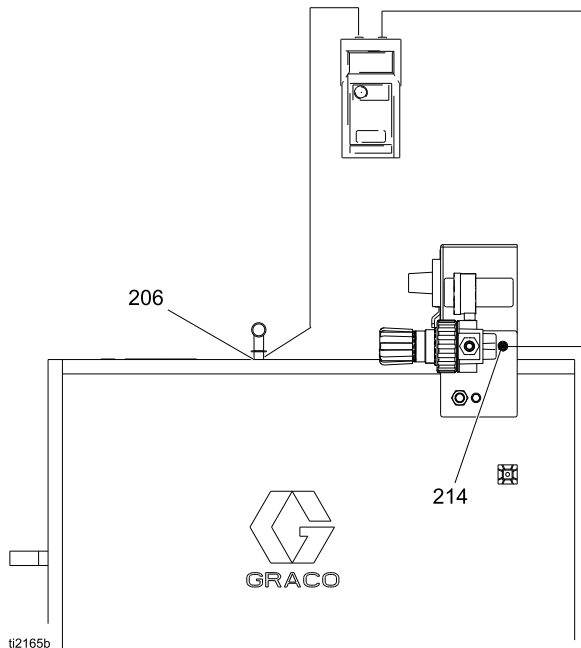


Figure 21 Controllo della resistenza della striscia di terra

Controllo della resistenza del cilindro

Rimuovere lo sportello dell'armadio. Utilizzando un ohmmetro, misurare la resistenza dalla pompa (209) allo spinotto di terra (214). La resistenza deve essere inferiore a 100 ohm. Se è superiore a 100 ohm, sostituire il cilindro di messa a terra.

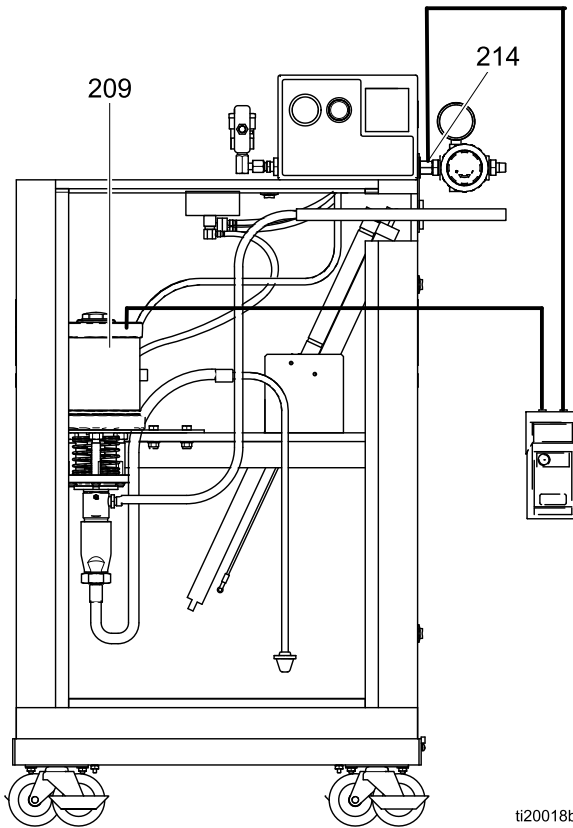




Figure 22 Controllo della resistenza del cilindro

Risoluzione dei problemi

				
<p>L'installazione e la manutenzione dell'apparecchiatura richiedono l'accesso a parti che possono causare scosse elettriche o altri gravi infortuni qualora il lavoro non venga eseguito correttamente. Non installare o eseguire la manutenzione di questa apparecchiatura a meno che non si sia tecnici esperti e qualificati.</p> <p>Attenersi alla Procedura di messa a terra e scarico della tensione del fluido, page 29 prima di controllare o riparare il sistema e quando viene richiesto di scaricare la tensione.</p>				

				
<p>Per ridurre il pericolo di infortuni da iniezione sotto pelle, attenersi sempre a Procedura di scarico della pressione, page 28 quando viene richiesto di scaricare la pressione.</p>				

Verificare tutte le possibili soluzioni nella Tabella di risoluzione dei problemi prima di smontare la pistola.

Risoluzione dei problemi legati alla perdita di tensione

La tensione di spruzzatura normale per un sistema che utilizza pistole per fluidi a base acquosa è 40–50 kV. La tensione del sistema è inferiore alla richiesta di corrente di spruzzatura e alle perdite nel sistema di isolamento della tensione.

Una perdita della tensione di spruzzatura può essere causata da un problema della pistola a spruzzo, del tubo flessibile del fluido o del sistema di isolamento della tensione, dal momento che tutti i componenti del sistema sono collegati elettricamente attraverso il fluido conduttivo a base acquosa.

Prima di eseguire interventi di manutenzione o di risoluzione dei problemi del sistema di isolamento della tensione, è necessario stabilire qual è il componente del sistema che più probabilmente sta causando un problema. Le cause possibili sono le seguenti:

Pistola a spruzzo

- Perdita di fluido
- Guasto dielettrico al collegamento del tubo flessibile del fluido o ai premiguarnizioni del fluido
- Pressione dell'aria insufficiente per la turbina dell'alternatore
- Alimentatore difettoso
- Overspray eccessivo sulle superfici della pistola
- Fluido nei passaggi dell'aria

Tubo flessibile del fluido a base acquosa

- Guasto dielettrico del flessibile (perdita da foro nello strato interno)
- Vuoto d'aria nella colonna del fluido tra la pistola e l'alimentazione del fluido isolata, che causa una lettura di bassa tensione su un voltmetro collegato all'alimentazione del fluido isolata.

Sistema di isolamento della tensione

- Perdita di fluido
- Interno sporco

Controlli visivi

Per prima cosa, controllare la presenza nel sistema di guasti o errori visibili per capire se il guasto riguarda la pistola a spruzzo, il tubo flessibile del fluido o il sistema di isolamento della tensione. Una sonda e un misuratore di tensione, codice 245277, sono utili per diagnosticare i problemi di tensione e sono indispensabili per alcuni dei test di risoluzione dei problemi indicati di seguito.

1. Verificare che tutti i tubi e i flessibili dell'aria e del fluido siano collegati in modo corretto.
2. Verificare che le valvole e i comandi del sistema di isolamento della tensione siano impostati in modo corretto per il funzionamento.
3. Verificare che l'interno dell'armadio isolato sia pulito.
4. Verificare che la pistola a spruzzo e il sistema di isolamento della tensione ricevano una pressione dell'aria sufficiente.
5. Verificare che la valvola ON/OFF ES si trovi nella posizione ON e che l'indicatore luminoso ES sulla pistola sia acceso. Se l'indicatore luminoso ES è spento, rimuovere la pistola a spruzzo per la manutenzione e completare i [Collaudi elettrici, page 36](#).
6. Verificare che lo sportello dell'armadio del sistema di isolamento della tensione sia chiuso e che gli asservimenti di sicurezza siano attivati e funzionino correttamente.
7. Assicurarsi che il sistema di isolamento della tensione sia nella modalità di isolamento, in cui la tensione del fluido è isolata da terra.

8. Per eliminare i vuoti d'aria nella colonna del fluido, spruzzare fluido sufficiente a spurgare l'aria tra il sistema di isolamento della tensione e la pistola a spruzzo. Un vuoto d'aria nel tubo flessibile del fluido può interrompere la continuità elettrica tra la pistola a spruzzo e l'alimentazione del fluido isolata e può causare una lettura di bassa tensione su un voltmetro collegato all'alimentazione del fluido isolata.
9. Verificare la presenza di accumuli di overspray sul coperchio e sulla canna della pistola a spruzzo. Un'overspray eccessivo può creare un percorso conduttivo inverso che porta all'impugnatura della pistola collegata a terra. Installare un nuovo coperchio della pistola e pulire l'esterno della pistola.
10. Ispezionare l'intero sistema per rilevare eventuali perdite di fluido visibili e ripararle. Prestare particolare attenzione alle seguenti aree:
 - Area della guarnizione della pistola a spruzzo.
 - Tubo flessibile del fluido: verificare eventuali perdite o irregolarità nel coperchio esterno che possono indicare una perdita interna.
 - Componenti del sistema di isolamento della tensione interno

Test

Se non è presente tensione, separare la pistola a spruzzo e il flessibile dal sistema di isolamento della tensione ed effettuare il test indicato di seguito per verificare se la pistola e il flessibile da soli mantengono la tensione.

1. Lavare il sistema con acqua e lasciare le linee piene d'acqua.
2. Scaricare la tensione del sistema (fare riferimento a [Procedura di messa a terra e scarico della tensione del fluido](#), page 29).
3. Seguire [Procedura di scarico della pressione](#), page 28.
4. Scollegare il tubo flessibile del fluido dal sistema di isolamento della tensione.

Evitare di fare uscire acqua dal tubo flessibile del fluido, in quanto potrebbe causare un vuoto d'aria significativo nella colonna del fluido fino all'elettrodo della pistola, interrompendo il percorso conduttivo e nascondendo un possibile guasto.

5. Posizionare l'estremità del tubo flessibile il più lontano possibile da qualsiasi superficie collegata a terra. L'estremità del tubo flessibile deve trovarsi ad almeno 0,3 m (1 piede) da qualunque messa a terra. Assicurarsi che non ci siano persone a meno di 0,9 m (3 piedi) all'estremità del tubo flessibile.
6. Portare in posizione ON la valvola ON/OFF ES e azionare il grilletto della pistola in modo da introdurre aria nella pistola ma non nel fluido. Misurare la tensione dell'elettrodo della pistola con una sonda e un misuratore di tensione.
7. Scaricare la tensione del sistema attendendo 30 secondi, quindi toccare l'elettrodo della pistola con una biella collegata a terra.
8. Osservare la lettura del misuratore:
 - Se la lettura del misuratore è compresa tra 40 e 50 kV, la pistola e il tubo flessibile del fluido sono integri e funzionanti, quindi il problema è nel sistema di isolamento della tensione.
 - Se la lettura del misuratore è inferiore a 40 kV, il problema riguarda la pistola o il tubo flessibile del fluido.
9. Inviare nel tubo flessibile del fluido e nella pistola aria sufficiente per asciugare i passaggi del fluido.

10. Portare in posizione ON la valvola ON/OFF ES e azionare il grilletto della pistola. Misurare la tensione dell'elettrodo della pistola con una sonda e un misuratore di tensione.
 - Se la lettura del misuratore è compresa tra 40 e 50 kV, l'alimentazione della pistola è integra e funzionante, quindi si è probabilmente verificato un guasto dielettrico nel tubo flessibile del fluido o nella pistola. Proseguire con la fase 11.
 - Se la lettura del misuratore è inferiore a 40 kV, eseguire i [Collaudi elettrici, page 36](#) per verificare la resistenza dell'alimentatore e della pistola. Se i test dimostrano che la pistola e l'alimentatore sono integri e funzionanti, proseguire con la fase 11.
11. I guasti dielettrici si verificano con maggiore probabilità nelle tre aree indicate di seguito. Riparare o sostituire il componente guasto.
 - a. Tubo flessibile del fluido:
 - Controllare la presenza di perdite o rigonfiamenti nel coperchio esterno, che possono indicare una perdita da un foro nello strato interno. Scollegare il tubo flessibile del fluido dalla pistola e verificare la presenza di segni di contaminazione da fluido sulla parte esterna della sezione interna del flessibile del fluido.
 - Ispezionare l'estremità del tubo flessibile collegata al sistema di isolamento della tensione. Verificare la presenza di tagli o segni.
 - b. Ago del fluido:

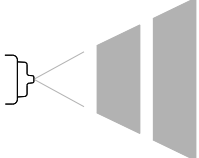

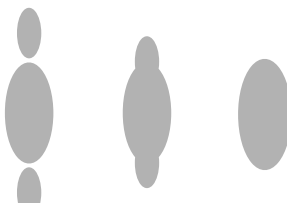
Rimuovere l'ago del fluido dalla pistola (vedere [Sostituzione dell'ago del fluido, page 50](#)) e verificare la presenza di segni di perdite di fluido o altre aree annerite, che possono indicare il verificarsi di archi lungo la biella premiguarnizioni.
 - c. Collegamento del tubo flessibile del fluido alla pistola a spruzzo:

Un guasto del giunto di collegamento del tubo flessibile del fluido può essere causato da una perdita di fluido oltre i raccordi del tubo flessibile. Scollegare il tubo flessibile dalla pistola e cercare i segni di perdite di fluido.
12. Prima di rimontare la pistola, pulire e asciugare il tubo di ingresso del fluido nella pistola. Rivestire il distanziatore interno della biella premiguarnizioni del fluido con grasso dielettrico e rimontare la pistola.
13. Ricollegare il tubo flessibile del fluido.
14. Controllare la tensione della pistola con la sonda e il misuratore di tensione prima di riempire la pistola con il fluido.

Risoluzione dei problemi relativi al ventaglio di spruzzatura

Note

Alcuni problemi del ventaglio di spruzzatura sono causati da un bilanciamento errato tra l'aria e il fluido.

Problema	Causa	Soluzione
Oscillazioni o schizzi di spruzzatura. 	Fluido assente.	Riempire.
	Aria nell'alimentazione del fluido.	Verificare l'alimentazione del fluido. Riempire.
Ventaglio irregolare.  ti18798a	Accumulo di fluidi; ugello di spruzzatura parzialmente ostruito.	Pulire. Vedere: Lavare quotidianamente la pistola, page 33.
	Fori del cappello dell'aria o ugello usurati o danneggiati.	Pulire o sostituire.
Ventaglio spostato lateralmente; cappello dell'aria sporco.	Fori del cappello dell'aria intasati.	Pulire. Vedere: Lavare quotidianamente la pistola, page 33.
Code nel ventaglio.  ti18797a	Pressione dell'aria troppo bassa.	Aprire la valvola di regolazione dell'aria di atomizzazione.
	Pressione del fluido troppo bassa.	Aumentarla.
Accumulo di fluido sul cappello dell'aria/protezione dell'ugello.	Pressione dell'aria troppo alta.	Diminuirla.
	Pressione del fluido troppo bassa.	Aumentarla.
	Fori del cappello dell'aria intasati.	Pulire. Vedere: Lavare quotidianamente la pistola, page 33.

Risoluzione dei problemi di funzionamento della pistola

Problema	Causa	Soluzione
Nebbia di spruzzatura eccessiva.	Pressione dell'aria di atomizzazione troppo alta.	Chiudere parzialmente la valvola dell'aria di atomizzazione oppure diminuire il più possibile la pressione dell'aria alla pistola; sono necessari almeno 0,32 MPa (3,2 bar, 45 psi) per ottenere la tensione completa.
	Fluido troppo diluito.	Aumentare la viscosità.
Finitura a "buccia d'arancia".	Pressione dell'aria di atomizzazione troppo bassa.	Aprire maggiormente la valvola dell'aria di atomizzazione o aumentare la pressione di ingresso dell'aria della pistola; Utilizzare la più bassa pressione possibile.
	L'ugello di spruzzatura è troppo grande.	Utilizzare un ugello più piccolo. Vedere Tabella di selezione dell'ugello di spruzzatura, page 71 .
	Fluido miscelato o filtrato in maniera scadente.	Miscelare o filtrare di nuovo il fluido.
	Fluido troppo denso.	Ridurre la viscosità.
Il fluido fuoriesce dall'area della guarnizione del fluido.	Biella o premiguarnizioni dello ago del fluido usurate.	Sostituire le guarnizioni. Vedere Sostituzione dell'ago del fluido, page 50 .
Perdite d'aria dalla parte anteriore della pistola.	La valvola dell'aria non è posizionata correttamente.	Sostituire la valvola dell'aria. Vedere Riparazione della valvola dell'aria, page 56 .
Perdita di fluido dalla parte anteriore della pistola.	Sfera dell'ago del fluido usurata o danneggiata.	Vedere Sostituzione dell'ago del fluido, page 50 .
	Involucro della sede del fluido usurato.	Vedere Sostituzione del cappello dell'aria, dell'ugello di spruzzatura e dell'involucro della sede del fluido, page 46 .
	Ugello di spruzzatura allentato.	Serrare l'anello di ritenzione.
	Guarnizione dell'ugello danneggiata.	Vedere Sostituzione del cappello dell'aria, dell'ugello di spruzzatura e dell'involucro della sede del fluido, page 46 .
La pistola non spruzza.	Alimentazione del fluido limitata.	Aggiungere del fluido, se necessario.
	Ugello di spruzzatura danneggiato.	Sostituire.
	Ugello di spruzzatura sporco oppure ostruito.	Pulire. Vedere Lavare quotidianamente la pistola, page 33 .
	Ago del fluido danneggiato.	Vedere Sostituzione dell'ago del fluido, page 50 .
Cappello dell'aria sporco.	Cappello dell'aria danneggiato o intasato.	Pulire il cappello dell'aria. Vedere Lavare quotidianamente la pistola, page 33 .
Eccessivo ritorno della vernice verso l'operatore.	Messa a terra non corretta.	Vedere Messa a terra, page 16 .
	Distanza errata dalla pistola alla parte.	Deve essere pari a circa 200–300 mm (8–12 poll.).

Risoluzione dei problemi elettrici

Problema	Causa	Soluzione
Avvolgimento insufficiente.	L'interruttore ON/OFF ES è nella posizione OFF (O).	Portarlo in posizione ON (I).
	Pressione dell'aria della pistola troppo bassa (indicatore ES arancione).	Controllare la pressione dell'aria alla pistola: deve corrispondere ad almeno 0,32 MPa (3,2 bar, 45 psi) per ottenere la tensione completa.
	Pressione dell'aria di atomizzazione troppo alta.	Diminuirla.
	Pressione del fluido troppo alta.	Diminuirla o sostituire l'ugello usurato.
	Distanza errata dalla pistola alla parte.	Deve essere pari a circa 200-300 mm (8-12 poll).
	Parti collegate a terra in maniera errata.	La resistenza deve essere al massimo pari a 100 ohm. Pulire i supporti del pezzo in lavorazione.
	Resistenza della pistola difettosa.	Vedere Controllo della resistenza della pistola, page 36 .
	Il fluido fuoriesce dalle guarnizioni dell'ago del fluido e provoca un cortocircuito.	Vedere Sostituzione dell'ago del fluido, page 50 .
	Alternatore difettoso.	Vedere Rimozione e sostituzione dell'alternatore, page 52 .
L'indicatore ES o Hz non è acceso.	L'interruttore ON/OFF ES è nella posizione OFF (O).	Portarlo in posizione ON (I).
	Alimentazione assente.	Controllare l'alimentatore, l'alternatore e il cavo a nastro dell'alternatore. Vedere Rimozione e sostituzione dell'alimentatore, page 51 e Rimozione e sostituzione dell'alternatore, page 52 .
L'operatore riceve una piccola scossa elettrica.	L'operatore non è collegato a terra o si trova vicino ad un oggetto non collegato a terra.	Vedere Messa a terra, page 16 .
	Pistola non collegata a terra.	Vedere Verificare la messa a terra elettrica della pistola, page 26 e Controllo della resistenza della pistola, page 36 .
L'operatore prende la scossa dal pezzo in lavorazione.	Pezzo in lavorazione non collegato a terra.	La resistenza deve essere al massimo pari a 100 ohm. Pulire i supporti del pezzo in lavorazione.
Il display della tensione/corrente rimane rosso (solo per le pistole Smart).	La pistola è troppo vicina alla parte da spruzzare.	La pistola deve trovarsi a circa 200-300 mm (8-12 in) dalla parte.
	Pistola sporca.	Vedere Lavare quotidianamente la pistola, page 33 .
L'indicatore ES o HZ è arancione.	La velocità della turbina dell'aria è troppo bassa.	Aumentare la pressione dell'aria fino a quando la spia non diventa verde. Per evitare l'eccessiva atomizzazione, ridurre l'aria di atomizzazione inviata al cappello dell'aria utilizzando la valvola di limitazione dell'aria di atomizzazione.

Problema	Causa	Soluzione
L'indicatore ES o HZ è rosso.	La velocità della turbina dell'aria è troppo alta.	Ridurre la pressione dell'aria fino a quando la spia non diventa verde.
Viene visualizzato il display di errore e l'indicatore Hz è rosso (solo pistole Smart).	La comunicazione tra il modulo Smart e l'alimentazione si è interrotta.	Verificare che i collegamenti tra il modulo Smart e l'alimentazione siano adeguati. Vedere Sostituzione del modulo Smart, page 56 e Rimozione e sostituzione dell'alimentatore, page 51 .

Riparare

Preparazione della pistola per la manutenzione

				
<p>L'installazione e la riparazione dell'apparecchiatura richiedono l'accesso a parti che possono causare scosse elettriche o altri gravi infortuni qualora il lavoro non venga eseguito correttamente. Non installare o eseguire la manutenzione di questa apparecchiatura a meno che non si sia tecnici esperti e qualificati.</p>				

				
<p>Per ridurre il pericolo di infortuni, attenersi alla Procedura di scarico della pressione, page 28 prima di controllare o riparare qualunque parte del sistema e quando viene richiesto di scaricare la pressione.</p>				

- Verificare tutte le possibili soluzioni in [Risoluzione dei problemi, page 39](#) prima di smontare la pistola.
 - Utilizzare una morsa con ganasce imbottite per evitare danni alle parti in plastica.
 - Lubrificare le parti del gruppo dell'ago (20) e i raccordi del fluido con grasso dielettrico (57), come specificato nel testo.
 - Lubrificare leggermente gli anelli di tenuta e le guarnizioni con grasso privo di silicone. Ordinare il lubrificante 111265. Non lubrificare eccessivamente.
 - Utilizzare esclusivamente ricambi originali Graco. Non mischiare o utilizzare parti di altri modelli di pistola PRO.
 - È disponibile il kit di riparazione della guarnizione dell'aria (codice 24N789). Il kit deve essere acquistato separatamente. Le parti comprese nel kit sono contrassegnate con un asterisco, ad esempio (3*).
1. Lavare la pistola. Vedere [Lavaggio, page 31](#).
 2. Scaricare la pressione. Vedere [Procedura di scarico della pressione, page 28](#).
 3. Scollegare le linee dell'aria e del fluido dalla pistola.
 4. Rimuovere la pistola dal luogo di lavoro. L'area di riparazione deve essere pulita.

Sostituzione del cappello dell'aria, dell'ugello di spruzzatura e dell'involucro della sede del fluido

1. Attenersi alla procedura descritta in [Preparazione della pistola per la manutenzione, page 46](#).
2. Rimuovere l'anello di ritenzione (22) e il gruppo costituito dal cappello dell'aria e dalla protezione dell'ugello (25).

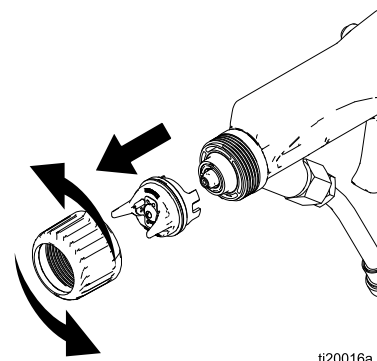


Figure 23 Rimuovere il cappello dell'aria

3. Smontare il gruppo del cappello dell'aria. Verificare le condizioni della guarnizione a U (22a), dell'anello di tenuta (25b) e della guarnizione dell'ugello (27a). Sostituire eventuali parti danneggiate.

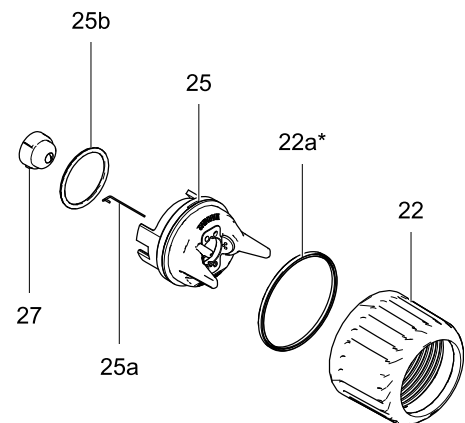


Figure 24 Smontare il gruppo del cappello dell'aria

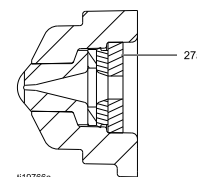


Figure 25 Guarnizione dell'ugello

4. Sostituire l'elettrodo (25a), fare riferimento a [Sostituzione dell'elettrodo, page 48](#).

AVVISO

L'anello conduttivo (9) è un anello di contatto realizzato in metallo conduttivo, non un anello di tenuta di tenuta. Per ottenere prestazioni ottimali ed evitare possibili danni alla pistola a spruzzo, non rimuovere l'anello conduttivo (9), se non per sostituirlo, e non utilizzare mai la pistola senza l'anello conduttivo. Sostituire l'anello conduttivo esclusivamente con un ricambio originale Graco.

5. Premere il grilletto della pistola e rimuovere l'involucro della sede del fluido (24) utilizzando l'attrezzo multiuso (61).

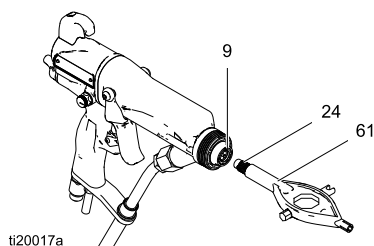


Figure 26 Sostituire l'alloggiamento della sede del fluido.

AVVISO

Non serrare eccessivamente l'alloggiamento della sede del fluido (24). Un serraggio eccessivo può danneggiare l'involucro e la canna della pistola e causare un'interruzione inadeguata del fluido.

6. Premere il grilletto della pistola e inserire l'involucro della sede del fluido (24). Serrare saldamente, quindi stringere di un altro quarto di giro.
7. Verificare che la guarnizione dell'ugello di spruzzatura (27a) sia in posizione. Allineare la linguetta dell'ugello di spruzzatura alla scanalatura nel cappello dell'aria (25). Inserire l'ugello di spruzzatura (27) nel cappello dell'aria.
8. Accertarsi che l'elettrodo (25a) sia inserito correttamente nel cappello dell'aria.
9. Verificare che l'anello di tenuta del cappello dell'aria (25b) sia in posizione.
10. Verificare che la guarnizione a U (22a) sia in posizione sull'anello di sicurezza (22). I lembi della guarnizione a U devono essere rivolti in avanti.

AVVISO

Per evitare di danneggiare la protezione dell'ugello, orientare il gruppo del cappello dell'aria (25) prima di serrare l'anello di ritenzione (22). Non ruotare il cappello dell'aria mentre l'anello di sicurezza è serrato.

11. Orientare il cappello dell'aria e serrare saldamente l'anello di sicurezza.
12. Vedere: [Controllo della resistenza della pistola, page 36](#).

Sostituzione dell'elettrodo

AVVISO

Per ottenere prestazioni ottimali ed evitare danni alla pistola a spruzzo, non utilizzare la pistola a spruzzo se l'elettrodo non è montato nel cappello dell'aria.

AVVISO

Per evitare danni all'apparecchiatura, utilizzare solo l'ago dell'elettrodo contenuto nel kit 24N781. Altri tipi di elettrodi non sono idonei all'uso e non si adattano alla filettatura della biella premiguarnizioni.

1. Attenersi alla procedura descritta in [Preparazione della pistola per la manutenzione, page 46](#).
2. Rimuovere il gruppo del cappello dell'aria (25). Vedere: [Sostituzione del cappello dell'aria, dell'ugello di spruzzatura e dell'involucro della sede del fluido, page 46](#).
3. Estrarre l'elettrodo (25a) dalla parte posteriore del cappello dell'aria utilizzando delle pinzette ad ago.
4. Inserire il nuovo elettrodo attraverso il foro sul cappello dell'aria. Assicurarsi che il lato corto (BB) dell'elettrodo si innesti nel foro (CC) nella parte posteriore del cappello dell'aria. Premere l'elettrodo in posizione con le dita.
5. Montare il gruppo del cappello dell'aria.
6. Attenersi alla procedura descritta in [Controllo della resistenza della pistola, page 36](#).

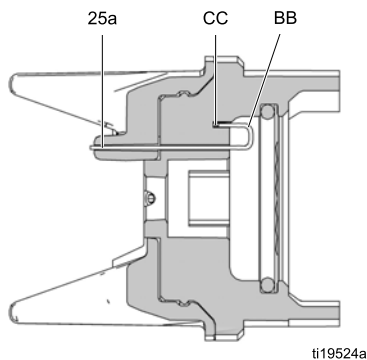


Figure 27 Sostituire l'elettrodo

Rimozione della canna della pistola

1. Attenersi alla procedura descritta in [Preparazione della pistola per la manutenzione, page 46](#).
2. Rimuovere il raccordo di ingresso dell'aria (21) ed estrarre la staffa (B) dall'impugnatura della pistola (16).
3. Allentare le due viti (6).

AVVISO

Per evitare di danneggiare l'alimentatore (11), estrarre la canna della pistola direttamente dall'impugnatura della pistola. Se necessario, spostare con delicatezza la canna della pistola da un lato all'altro per liberarla dall'impugnatura della pistola.

4. Tenere l'impugnatura della pistola (16) con una mano e tirare la canna (1) in linea retta per estrarla dall'impugnatura della pistola.

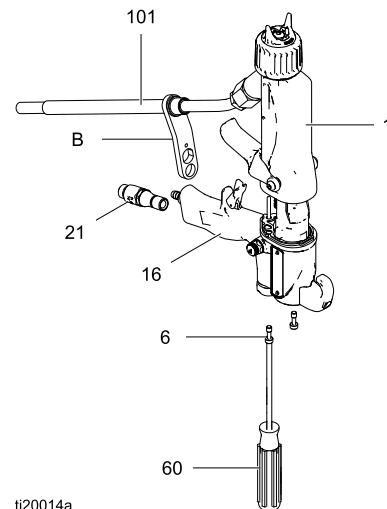


Figure 28 Rimozione della canna della pistola

Montaggio della canna della pistola

1. Accertarsi che la guarnizione (5*) e la molla di messa a terra (37a) siano in posizione. Assicurarsi che i fori dell'aria sulla guarnizione siano allineati in modo corretto. Sostituire la guarnizione, se è danneggiata.
2. Accertarsi che la molla (11a) sia in posizione nella punta dell'alimentatore (11). **Applicare generosamente** del grasso dielettrico (57) sull'ugello dell'alimentatore. Posizionare la canna della pistola (1) sull'alimentatore e sull'impugnatura della pistola (16).
3. Serrare le due viti (6) in maniera opposta e uniforme (circa mezzo giro dopo il fermo).

AVVISO

Per evitare di danneggiare la canna della pistola, non serrare eccessivamente le viti (6).

4. Posizionare la staffa (B) sull'impugnatura della pistola (16) e fissarla con il raccordo di ingresso dell'aria (21).

5. Attenersi alla procedura descritta in [Controllo della resistenza della pistola](#), page 36.

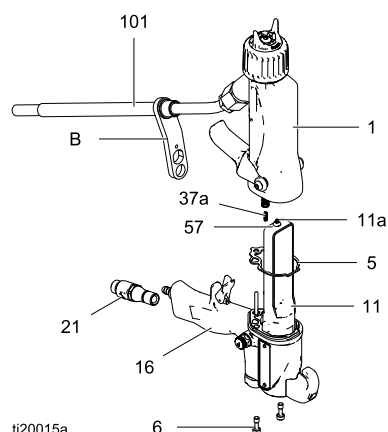


Figure 29 Montaggio della canna della pistola

Sostituzione dell'ago del fluido

1. Attenersi alla procedura descritta in [Preparazione della pistola per la manutenzione, page 46](#).
2. Togliere il gruppo del cappello dell'aria e l'involucro della sede del fluido. Vedere: [Sostituzione del cappello dell'aria, dell'ugello di spruzzatura e dell'involucro della sede del fluido, page 46](#).
3. Rimuovere la canna della pistola. Vedere: [Rimozione della canna della pistola, page 48](#).
4. Rimuovere le viti del grilletto (13) e il grilletto (12).
5. Svitare il tappo della molla (37). Rimuovere la molla (20a).
6. Assicurarsi di aver rimosso l'alloggiamento della sede (24). Posizionare la chiave a sfera da 2 mm (60) nella parte posteriore del gruppo dell'ago del fluido. Spingere l'attrezzo in avanti, in modo che i due segmenti dell'ago si aggancino, e ruotarlo in senso antiorario di circa 12 giri completi per svitare l'ago.
7. Utilizzando la testa esagonale esterna del multi-utensile in plastica (61), facendo attenzione, spingere in avanti la sfera dell'ago del fluido dalla parte anteriore della canna fino al rilascio delle guarnizioni per fluido dal foro.

AVVISO

Per evitare danni o la divisione del gruppo dell'ago, assicurarsi che quest'ultimo venga disinserito prima della rimozione.

8. Rimuovere il gruppo dell'ago del fluido dal retro della canna della pistola.
9. Inserire il gruppo dell'ago del fluido nella canna della pistola. Premere l'ago con il cacciavite (60) e serrarlo.
10. Montare la molla (20a).
11. Montare il tappo della molla (37). Accertarsi che la molla di messa a terra (37a) sia in posizione.
12. Montare il grilletto (12) e le viti (13).
13. Montare la canna della pistola. Vedere: [Montaggio della canna della pistola, page 49](#).
14. Montare l'alloggiamento della sede e il gruppo del cappello dell'aria. Vedere: [Sostituzione del cappello dell'aria, dell'ugello di spruzzatura e dell'involucro della sede del fluido, page 46](#).
15. Attenersi alla procedura descritta in [Controllo della resistenza della pistola, page 36](#).

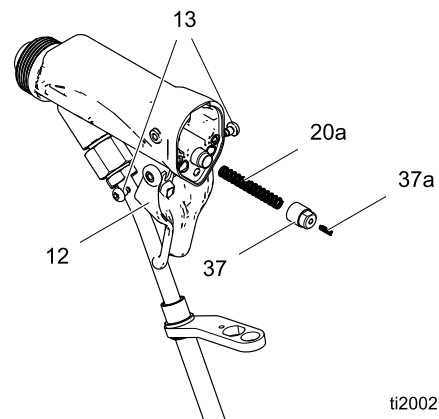


Figure 30 Rimuovere il tappo e le molle

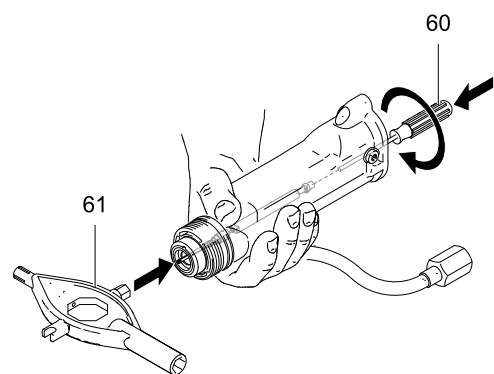


Figure 31 Rimuovere l'ago del fluido

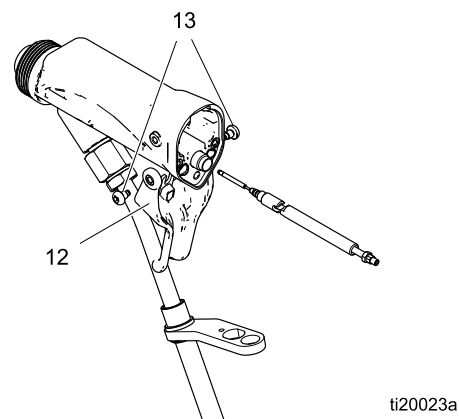


Figure 32 Sostituire l'ago del fluido

Rimozione e sostituzione dell'alimentatore

- Verificare che non siano presenti sporcizia o umidità nella cavità dell'alimentatore nell'impugnatura della pistola. Pulire la cavità con uno straccio pulito e asciutto.
 - Evitare il contatto della guarnizione (5) con i solventi.
1. Attenersi alla procedura descritta in [Preparazione della pistola per la manutenzione, page 46](#).
 2. Attenersi alla procedura descritta in [Rimozione della canna della pistola, page 48](#).

AVVISO

Fare attenzione quando si maneggia l'alimentatore (11) onde evitare di danneggiarlo.

3. Afferrare l'alimentatore (11) con la mano. Imprimere leggeri movimenti da un lato all'altro per liberare il gruppo dell'alimentatore/dell'alternatore dall'impugnatura della pistola (16), quindi estrarlo in linea retta. *Solo nei modelli Smart*, scollegare il circuito flessibile (40) dalla presa nella parte superiore dell'impugnatura.
4. Ispezionare l'alimentatore e l'alternatore per verificare la presenza di danni.
5. Per separare l'alimentatore (11) dall'alternatore (15), scollegare il connettore a nastro a 3 fili (PC) dall'alimentatore. *Solo nei modelli Smart*, scollegare il circuito flessibile a 6 pin (40) dall'alimentatore. Fare scorrere l'alternatore verso l'alto e verso l'esterno rispetto all'alimentatore.
6. Vedere: [Controllo della resistenza dell'alimentatore, page 37](#). Sostituire l'alimentatore, se necessario. Per riparare l'alternatore, vedere [Rimozione e sostituzione dell'alternatore, page 52](#).
7. collegare il circuito flessibile a 6 pin (40) all'alimentatore.

AVVISO

Per prevenire danni al cavo e la possibile interruzione della continuità della messa a terra, piegare il cavo a nastro a 3 conduttori (PC) dell'alternatore verso l'alto e indietro, in modo che la piega sia rivolta verso l'alimentatore e che il connettore si trovi nella parte superiore.

8. Collegare il connettore a nastro a 3 fili (PC) all'alimentatore. Infilare il nastro sotto l'alimentatore. Far scorrere l'alternatore (15) contro l'alimentatore (11).

9. Inserire il gruppo dell'alimentatore e dell'alternatore nell'impugnatura della pistola (16). Assicurarsi che le strisce di terra siano a contatto con l'impugnatura. Nei modelli Smart, allineare il connettore del circuito flessibile a 6 pin (40) alla presa (CS) nella parte superiore dell'impugnatura. Spingere saldamente il connettore nella presa facendo scorrere il gruppo dell'alimentatore e dell'alternatore nell'impugnatura.

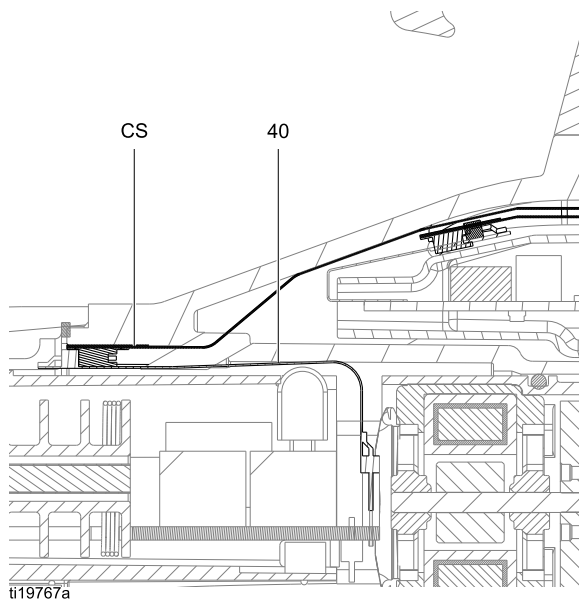


Figure 33 Collegare il circuito flessibile

10. Accertarsi che la guarnizione (5*), la molla di messa a terra (37a) e la molla dell'alimentatore (11a) siano in posizione. Montare la canna (1) sull'impugnatura (16). Vedere: [Montaggio della canna della pistola, page 49](#).
11. Attenersi alla procedura descritta in [Controllo della resistenza della pistola, page 36](#).

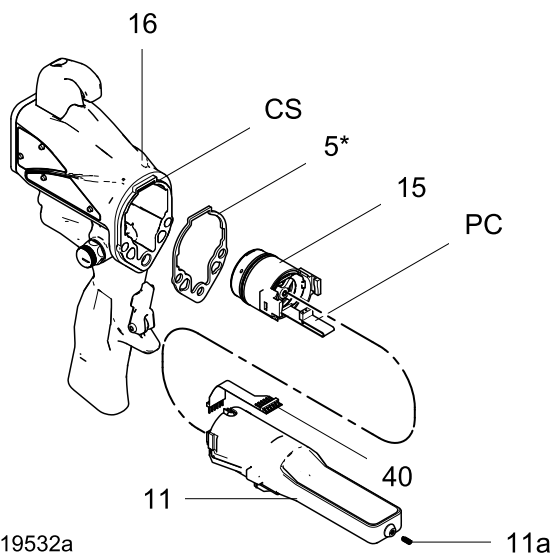


Figure 34 Alimentazione

Rimozione e sostituzione dell'alternatore

Note

sostituire i cuscinetti dell'alternatore dopo 2.000 ore di funzionamento. Ordinare il kit dei cuscinetti codice 24N706. Le parti incluse nel kit sono contrassegnate da un simbolo (◆).

1. Attenersi alla procedura descritta in [Preparazione della pistola per la manutenzione, page 46](#).
2. Rimuovere il gruppo dell'alimentatore e dell'alternatore e scollegare l'alternatore. Vedere: [Rimozione e sostituzione dell'alimentatore, page 51](#).
3. Misurare la resistenza tra i due terminali esterni del connettore a 3 fili (PC); la resistenza deve essere compresa tra 2,0 e 6,0 ohm. Se i valori misurati sono esterni a questo intervallo, sostituire la bobina dell'alternatore (15a).
4. Utilizzando un cacciavite piatto, staccare la clip (15h) dall'involucro (15d). Rimuovere il cappuccio (15f) utilizzando una lama sottile o un cacciavite.
5. Se necessario, ruotare la ventola (15e) in modo che le pale liberino le quattro linguette dei cuscinetti (T) nell'involucro (15d).

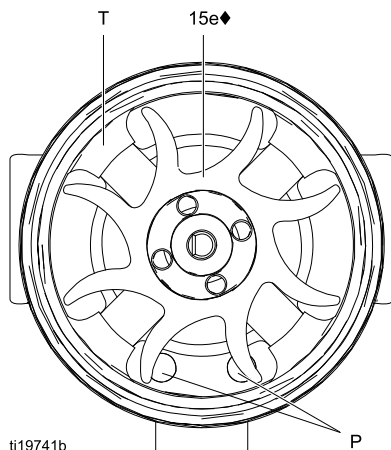


Figure 35 Orientamento della ventola

6. Estrarre il gruppo della ventola e della bobina (15a) dalla parte anteriore dell'involucro (15d).

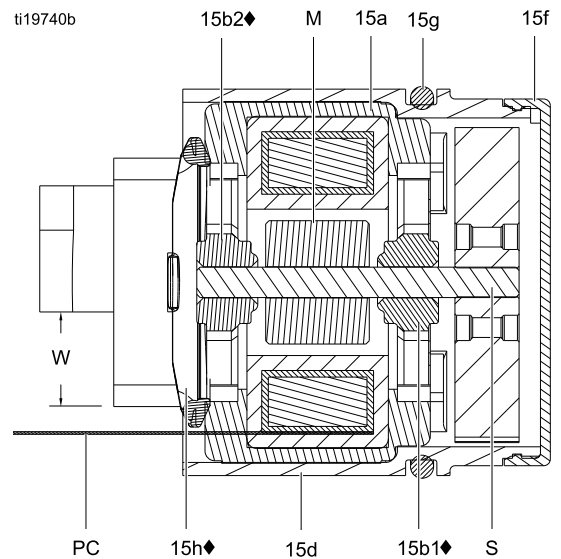


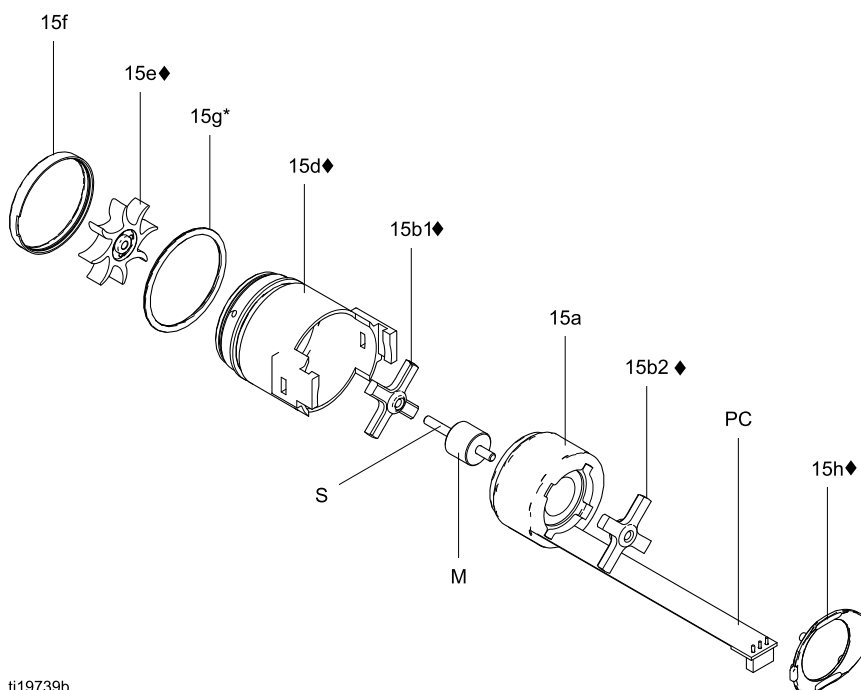
Figure 36 Sezione trasversale dell'alternatore

AVVISO

Non graffiare né danneggiare il magnete (M) o l'albero (S). Non schiacciare né danneggiare il connettore a 3 fili (PC) mentre si smontano e rimontano i cuscinetti.

7. Tenere il gruppo della bobina (15a) su un banco da lavoro con l'estremità della ventola rivolta in alto. Utilizzando un cacciavite piatto, staccare la ventola (15e) dall'albero (S).
8. Rimuovere il cuscinetto superiore (15b2).
9. Rimuovere il cuscinetto inferiore (15b1).
10. Inserire il nuovo cuscinetto inferiore (15b1◆) sull'estremità lunga dell'albero (S). Il lato piatto del cuscinetto deve essere rivolto lontano dal magnete (M). Inserirlo nella bobina (15a) in modo che le pale del cuscinetto siano allineate alla superficie della bobina.
11. Premere il nuovo cuscinetto superiore (15b2◆) sull'estremità corta dell'albero in modo che le pale del cuscinetto siano allineate alla superficie della bobina (15a). Il lato piatto del cuscinetto deve essere rivolto lontano dalla bobina.

12. Tenere il gruppo della bobina (15a) su un banco da lavoro con l'estremità della ventola rivolta in alto. Spingere la ventola (15e♦) sull'estremità lunga dell'albero (S). Le pale della ventola devono essere orientate come mostrato nella figura.
13. Premere con delicatezza il gruppo della ventola (15a) nella parte anteriore dell'involucro (15d♦). Il connettore a 3 conduttori (PC) deve essere posizionato sotto la tacca più larga (W) delle linguette dell'alloggiamento, come mostrato nella Fig. 35. Assicurarsi che i perni di allineamento della bobina (P) siano posizionati come mostrato in Fig. 34.
14. Ruotare la ventola (15e) in modo che le pale liberino le quattro linguette dei cuscinetti (T) nella parte posteriore dell'involucro. Accertarsi che le pale del cuscinetto inferiore (15b1♦) siano allineate alle linguette.
15. Inserire la bobina a fondo nell'involucro (15d♦). Fissare con la clip (15h♦), verificando che le sue linguette si innestino nelle fessure dell'involucro.
16. Assicurarsi che l'anello di tenuta (15g) sia in posizione. Montare il cappuccio (15f).
17. Montare l'alternatore sull'alimentatore e inserire entrambe le parti nell'impugnatura. Vedere [Rimozione e sostituzione dell'alimentatore, page 51](#).



ti19739b

Figure 37 Alternatore

Riparazione della valvola di regolazione dell'aria della ventola

1. Attenersi alla procedura descritta in [Preparazione della pistola per la manutenzione, page 46](#).
2. Inserire una chiave nelle parti piatte del gruppo della valvola (30) e svitarla dall'impugnatura (16).

Note

per sostituire la valvola è possibile cambiare l'intero gruppo (procedere al punto 9) o le singole parti (punti 3–9).

3. Rimuovere l'anello di ritenzione (30d).
4. Ruotare l'albero della valvola (30b) in senso antiorario fino a liberarlo dall'involucro della valvola (30a).
5. Rimuovere l'anello di tenuta (30c).
6. Pulire tutte le parti e verificare che non siano visibili segni di usura o danni.

Note

Utilizzare grasso non silconico, codice 111265. Non lubrificare eccessivamente.

7. Nella fase di reinserimento della valvola dell'aria della ventola (30), lubrificare leggermente le filettature della valvola e avvitare a fondo l'albero (30b) nell'involucro (30a). Inserire l'anello di tenuta (30c*), lubrificare e svitare lo stelo della valvola fino a quando l'anello di tenuta non entra nell'involucro.
8. Rimontare l'anello di ritenzione (30d). Svitare lo stelo della valvola dall'involucro fino a quando non viene bloccato dall'anello di ritenzione.
9. Avvitare il gruppo della valvola (30) nell'impugnatura della pistola (16) utilizzando una chiave sulle parti piatte dell'alloggiamento. Serrare a una coppia di 1,7 N•m (15 in-lb).

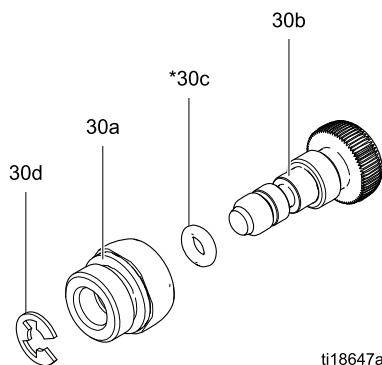


Figure 38 Valvola di regolazione dell'aria della ventola

Riparazione della valvola di regolazione dell'aria di atomizzazione

1. Attenersi alla procedura descritta in [Preparazione della pistola per la manutenzione, page 46](#).
2. Inserire una chiave nelle parti piatte del gruppo della valvola (29) e svitarla dall'impugnatura (16).
3. Ispezionare il gruppo della valvola. Se è danneggiato, inserire una nuova valvola (29).
4. Prima di montare il gruppo della valvola nell'impugnatura, svitare lo stelo della valvola (29b) dall'involucro (29a) fino a quando non si ferma.
5. Montare il gruppo della valvola nell'impugnatura della pistola. Serrare l'involucro della valvola (29a) a una coppia di 1,7 N•m (15 in-lb).

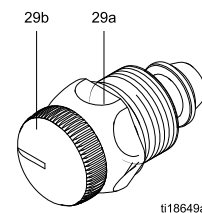


Figure 39 Valvola di regolazione dell'aria di atomizzazione

Riparazione della valvola ON/OFF ES

1. Attenersi alla procedura descritta in [Preparazione della pistola per la manutenzione](#), page 46.
2. Allentare la vite imperdibile (26p). Rimuovere la valvola (26) dall'impugnatura.
3. Lubrificare gli anelli di tenuta (26b* e 26g*) con grasso non siliconico, codice 111265. Non lubrificare eccessivamente.

Note

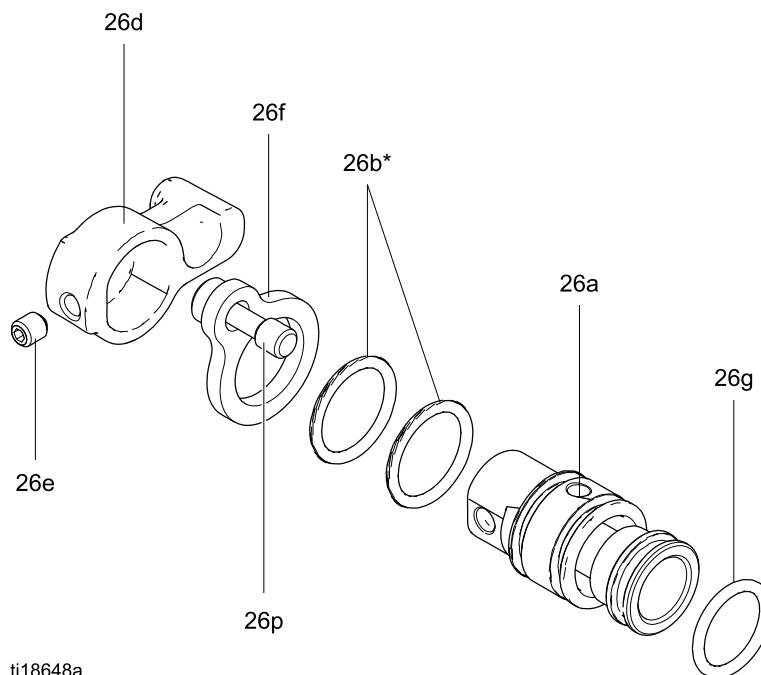
non lubrificare eccessivamente le parti. Una quantità eccessiva di lubrificante sugli anelli di tenuta può essere spinta nel passaggio dell'aria della pistola e compromettere la finitura del pezzo in lavorazione.

4. Pulire e ispezionare le parti per verificare la presenza di danni. Sostituire se necessario.

Note

la sporgenza sulla piastra di fermo (26f) deve essere rivolta verso l'alto.

5. Rimontare la valvola. Serrare la vite (26p) a una coppia di 1,7-2,8 N•m (15-25 in-lb).



ti18648a

Figure 40 Valvola ON/OFF ES

Riparazione della valvola dell'aria

1. Attenersi alla procedura descritta in [Preparazione della pistola per la manutenzione, page 46](#).
2. Attenersi alla procedura descritta in [Rimozione della canna della pistola, page 48](#).
3. Rimuovere le viti (13) e il grilletto (12).
4. Rimuovere la valvola ON/OFF ES. Vedere: [Riparazione della valvola ON/OFF ES, page 55](#).
5. Rimuovere la molla (2).
6. Premere sulla parte anteriore dell'albero della valvola dell'aria per estrarlo dal retro dell'impugnatura. Ispezionare la guarnizione in gomma (23a*) e sostituirla, se è danneggiata.
7. Ispezionare la guarnizione a U (3). Non rimuovere la guarnizione a U, a meno che non sia danneggiata. Se viene rimossa, montarne una nuova con i lembi rivolti verso l'impugnatura della pistola (16). Posizionare la guarnizione a U sull'albero della valvola dell'aria per agevolare il posizionamento nell'impugnatura della pistola.

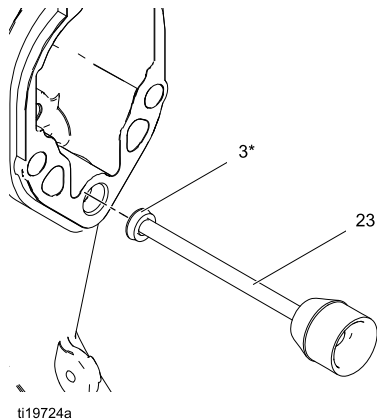


Figure 41 Montare la guarnizione a U

8. Montare la valvola dell'aria (23) e la molla (2) sull'impugnatura della pistola (16).
9. Montare la valvola ON/OFF ES. Vedere: [Riparazione della valvola ON/OFF ES, page 55](#).
10. Montare il grilletto (12) e le viti (13).
11. Attenersi alla procedura descritta in [Montaggio della canna della pistola, page 49](#).

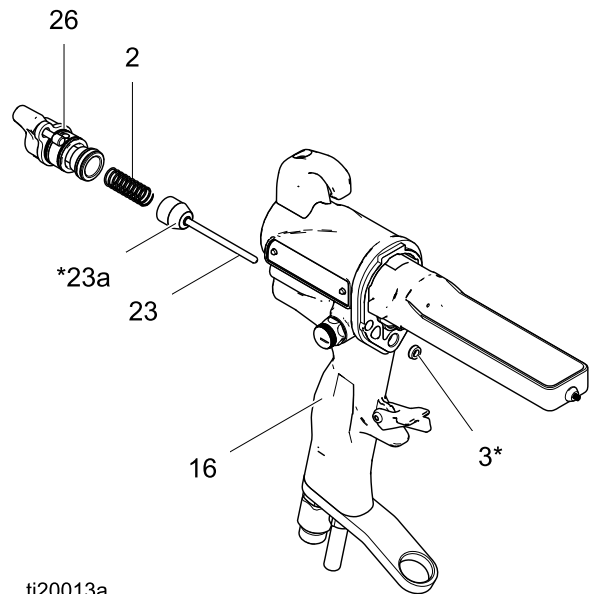


Figure 42 Valvola dell'aria

Sostituzione del modulo Smart

se viene visualizzato il display di errore, la comunicazione tra il modulo Smart e l'alimentazione si è interrotta. Verificare che i collegamenti tra il modulo Smart e l'alimentazione siano adeguati.

Se i LED del modulo non si accendono, sostituire il modulo.

1. Attenersi alla procedura descritta in [Preparazione della pistola per la manutenzione, page 46](#).
2. Rimuovere la vite con estremità a perno (31e), l'anello di tenuta (31f) e l'interruttore ES HI/LO (31c) nell'angolo inferiore sinistro della cartuccia del modulo Smart (31a).
3. Rimuovere le restanti tre viti (31d) dalla cartuccia.
4. Estrarre il modulo Smart dalla parte posteriore della pistola. Scollegare il cavo a nastro (RC) dal connettore (GC) dell'impugnatura della pistola.
5. Rimuovere la guarnizione (31b).
6. Montare una nuova guarnizione (31b) sulla nuova cartuccia (31a). Assicurarsi che gli angoli tagliati della guarnizione si trovino nella parte superiore.
7. Allineare cavo a nastro del modulo (RC) con il cavo della pistola (GC) e farli scorrere saldamente insieme, come mostrato. Inserire i cavi collegati nello spazio disponibile nell'impugnatura della pistola. Inserire il modulo a filo della parte posteriore dell'impugnatura della pistola.
8. Inserire la vite con estremità a perno (31e), l'anello di tenuta (31f) e l'interruttore ES HI/LO nell'angolo inferiore sinistro della cartuccia (31a).
9. Inserire le tre viti rimanenti (31d). Serrare a una coppia di 0,8-1,0 N•m (7-9 in-lb).

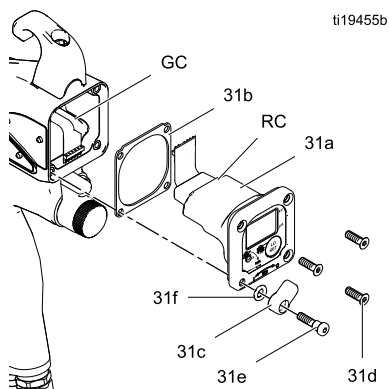


Figure 43 Modulo Smart

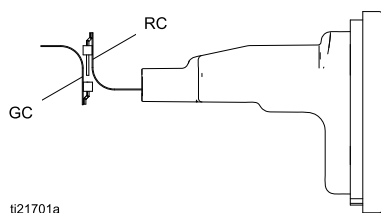


Figure 44 Allineare il cavo a nastro

Sostituzione del raccordo girevole dell'aria e della valvola di scarico

1. Attenersi alla procedura descritta in [Preparazione della pistola per la manutenzione, page 46](#).
2. Per sostituire la valvola di scarico dell'aria:
 - a. Rimuovere il morsetto (36) e il tubo di scarico (35).
 - b. Svitare il raccordo girevole (21) dall'impugnatura della pistola (16). Il raccordo girevole dispone di una filettatura sinistrorsa. Svitare il dado del raccordo antistrappo e spostare la staffa.
 - c. Estrarre la valvola di scarico (8) dall'impugnatura (16). Ispezionare l'anello di tenuta (8a) e sostituirlo, se necessario.
 - d. Montare l'anello di tenuta (8a*) sulla valvola di scarico (8). Lubrificare l'anello di tenuta con un leggero strato di grasso non siliconico.
 - e. Montare la valvola di scarico (8) sull'impugnatura (16).
 - f. Applicare un sigillante per filettature alle filettature superiori del raccordo girevole (21). Posizionare la staffa e avvitare il raccordo girevole sull'impugnatura della pistola (16). Serrare a una coppia di 8,4-9.6 N•m (75-85 in-lb). Serrare il dado del raccordo antistrappo.
 - g. Installare il tubo (36) e il morsetto (43).

3. Per sostituire lo snodo di ingresso dell'aria:
 - a. Svitare il raccordo girevole (21) dall'impugnatura della pistola (16). Il raccordo girevole dispone di una filettatura sinistrorsa.
 - b. Applicare un sigillante per filettature alle filettature superiori del raccordo girevole. Avvitare il raccordo girevole sull'impugnatura della pistola. Serrare a una coppia di 8,4-9.6 N•m (75-85 in-lb).

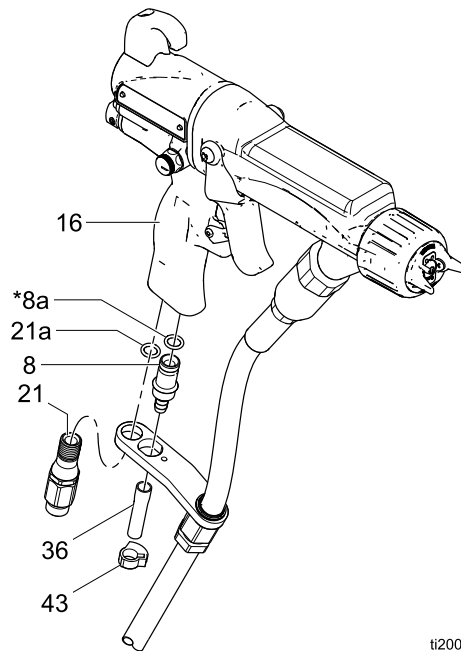


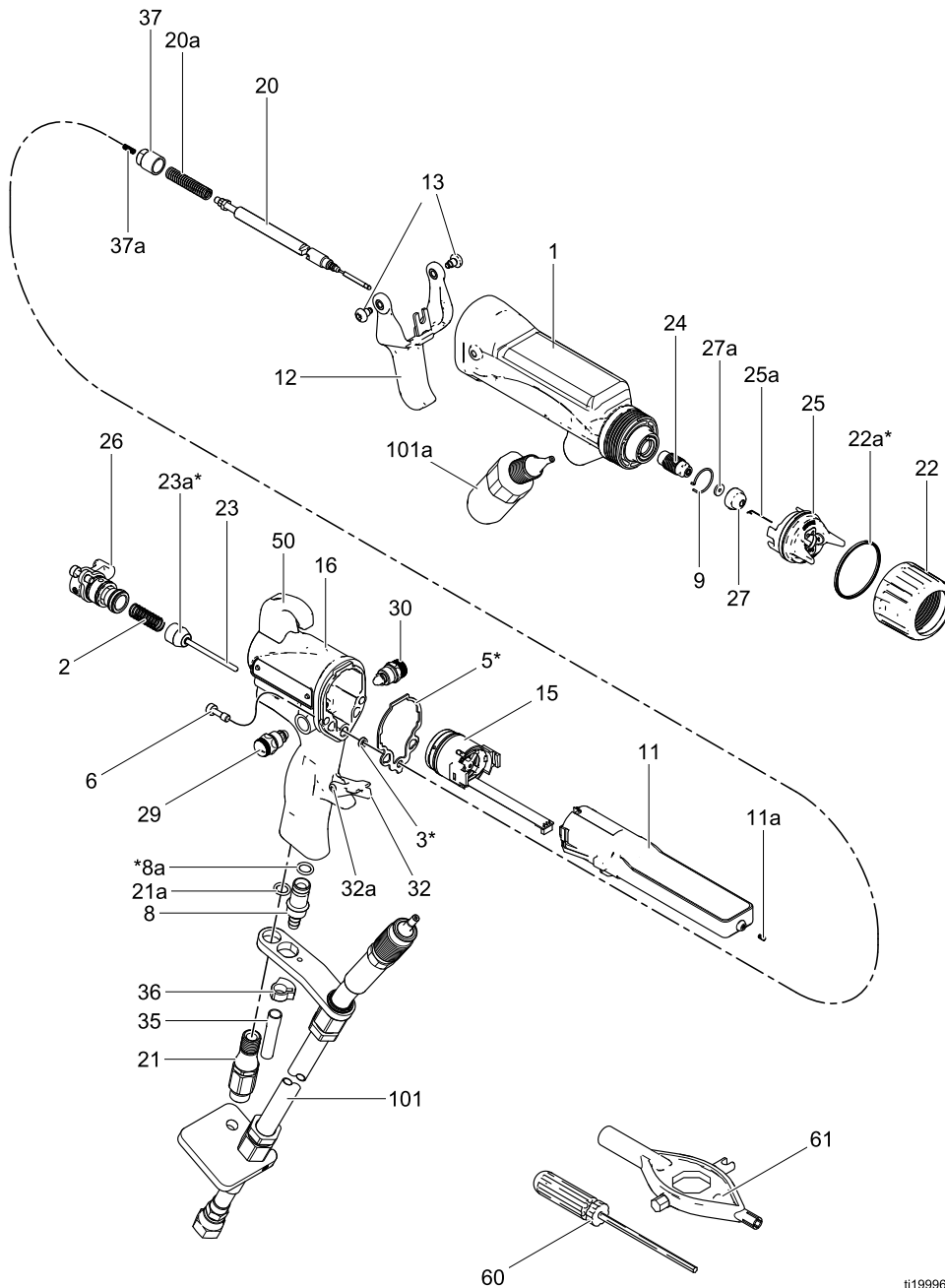
Figure 45 Raccordo di ingresso dell'aria e valvola di scarico aria

Parti

Gruppo della pistola a spruzzo misto aria standard

Codice H60T18, pistola a spruzzo misto aria elettrostatica 60 kV, serie D include gli articoli 1-61.

Codice 24M733 Tubo flessibile del fluido a base acquosa (101), venduto separatamente.



ti19996b

Codice H60T18, pistola a spruzzo misto aria elettrostatica 60 kV, serie D include gli articoli 1-61.

Codice 24M733 Tubo flessibile del fluido a base acquosa, non schermato (101), venduto separatamente.

Rif. N°	Codice	Descrizione	Q.tà
1	24N745	CORPO, pistola	1
2	185116	MOLLA, di compressione	1
3*	188749	GUARNIZIONE, a U	1
5*	25N921	GUARNIZIONE, corpo	1
6	24N740	VITE, testa esagonale; confezione da 2	1
7	24N742	STAFFA	1
8	249323	VALVOLA, scarico	1
8a*	112085	ANELLO DI TENUTA	1
9	24N747	ANELLO, conduttivo	1
11	24N662	ALIMENTATORE, pistola da 60 kV	1
11a	24N979	MOLLA	1
12	24N663	GRILLETTO; include l'articolo 13	1
13	24A445	VITE, grilletto; confezione da 2	1
15	24N664	Vedere Gruppo alternatore, page 67	1
16	24P746	IMPUGNATURA; pistola AA da 60 kV	1
20	24N781	GRUPPO DELL'AGO; include l'articolo 20a	1
20a	24N782	MOLLA, ago del fluido	1
21	24N626	RACCORDO GIREVOLE, ingresso dell'aria; M12 x 1/4 npsm(m); filettatura sinistrorsa	1
21a	111710	O-ring	1
22	24N793	ANELLO, ritenzione; include l'articolo 22a	1
22a*	198307	PREMIGUARNIZIONI, a U; UHMWPE; parte di 22	1
23	24N633	VALVOLA, aria	1
23a*	276733	GUARNIZIONE	1
24	24N725	ALLOGGIAMENTO, sede	1
25	24N727	Vedere Gruppo del cappello dell'aria, page 70	1
25a	24N643	ELETTRODO; confezione da 5	1
26	24N632	Vedere Gruppo della valvola ON/OFF ES, page 68	1
27	AEMxxx AEFxxx	GRUPPO UGELLO DI SPRUZZATURA; a scelta del cliente; include la parte 27a	1
27a	183459	GUARNIZIONE, ugello	1

Rif. N°	Codice	Descrizione	Q.tà
29	24N792	VALVOLA DI REGOLAZIONE DELL'ARIA DI ATOMIZZAZIONE	1
30	24N634	Vedere Gruppo della valvola di regolazione dell'aria della ventola, page 69	1
32	24E404	FERMO, grilletto; include l'articolo 32a	1
32 A	— — —	PERNO, di centratura	1
35	185103	TUBO, scarico; DI 6 mm (1/4") (spedito sfuso)	1
36	110231	MORSETTO	1
37	24N785	TAPPO, molla; include l'articolo 37a	1
37A	197624	MOLLA, di compressione	1
38	24N786	TAPPO, controllo della ventola; optional, spedito sfuso per l'uso al posto dell'articolo 29	1
50	24N783	GANCIO; include la vite	1
51	112080	ATTREZZO, ago (spedito sfuso)	1
54	24N604	COPERCHIO, pistola; confezione da 10	1
55▲	222385	SCHEDA, avvertenza (non in figura)	1
56▲	186118	CARTELLO, avvertenza (non in figura)	1
57	116553	GRASSO, dielettrico; tubo da 30 ml (1 oz) (non in figura)	1
58	117824	GUANTI, conduttivi, taglia M; confezione da 12; disponibile inoltre nelle taglie S (117823) e L (117825)	1
60	107460	ATTREZZO, chiave, estremità sferica (spedito sfuso)	1
61	276741	ATTREZZO MULTIUSO (spedito sfuso)	1
21	24N626	RACCORDO GIREVOLE, ingresso dell'aria; M12 x 1/4 npsm(m); filettatura sinistrorsa	1
101	25R012	TUBO FLESSIBILE, per fluido a base acquosa; include l'articolo 101a. Per le lunghezze di tubo disponibili, vedere Flessibili, page 74 .	1
101a	25R022	KIT CONNETTORE canna, AA WB XP	1

▲ Etichette, targhette e schede di pericolo e avvertenza sostitutive sono disponibili gratuitamente.

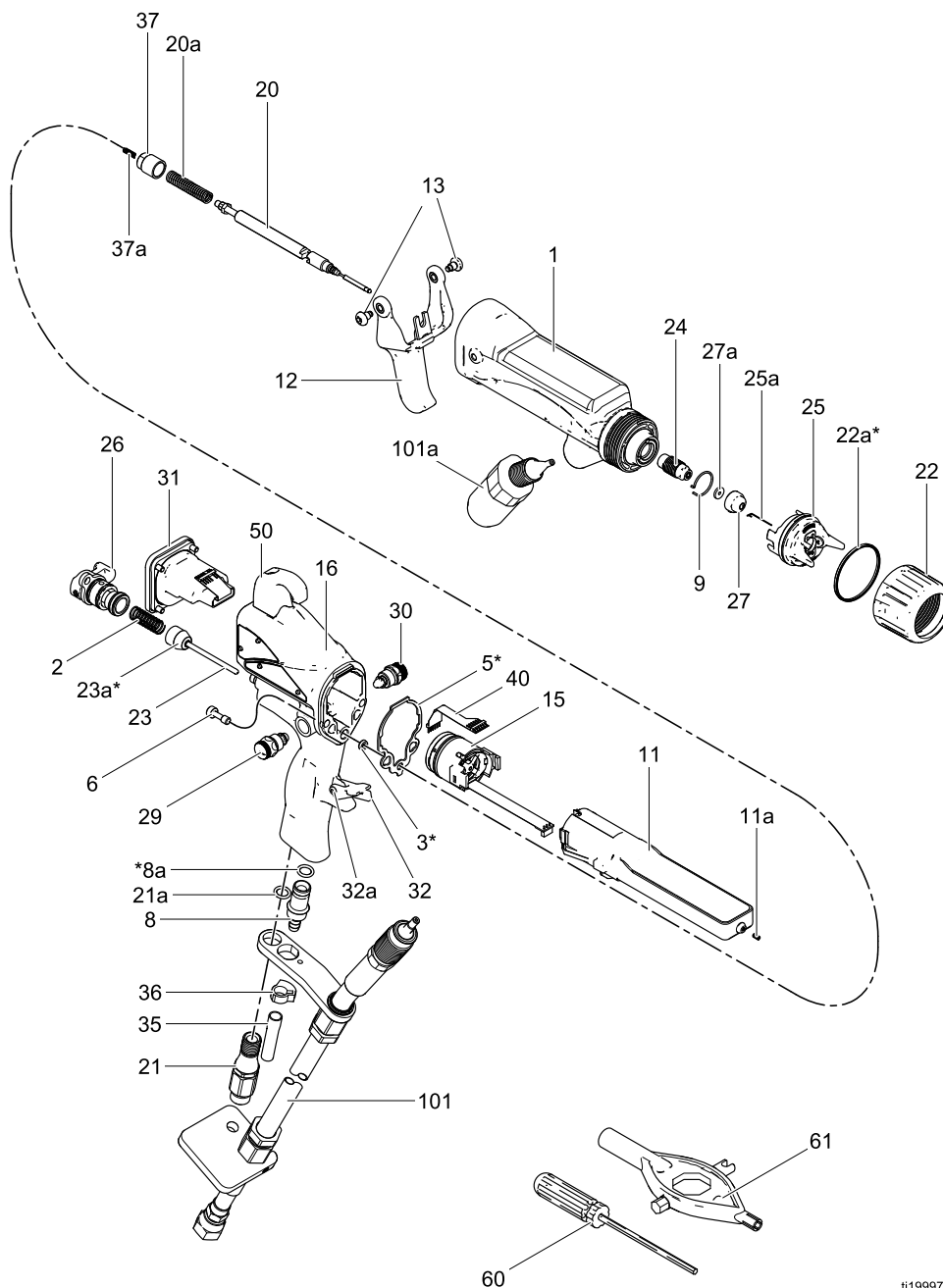
* Queste parti sono incluse nel kit di riparazione della guarnizione dell'aria 24N789 (acquistabile separatamente).

Le parti indicate con — — — non sono disponibili separatamente.

Gruppo della pistola a spruzzo misto aria Smart

Codice H60M18, pistola a spruzzo misto aria elettrostatica 60 kV, serie D, include gli articoli 1-61

Codice 25R012 Tubo flessibile del fluido a base acquosa (101), venduto separatamente.



ti19997b

Codice H60M18, pistola a spruzzo misto aria elettrostatica 60 kV, serie D, include gli articoli 1-61

Codice 25R012 Tubo flessibile del fluido a base acquosa (101), venduto separatamente.

Rif. N°	Codice	Descrizione	Q.tà
1	24N745	CORPO, pistola	1
2	185116	MOLLA, di compressione	1
3*	188749	GUARNIZIONE, a U	1
5*	25N921	GUARNIZIONE, corpo	1
6	24N740	VITE, testa esagonale; confezione da 2	1
7	24N742	STAFFA	1
8	249323	VALVOLA, scarico	1
8a*	112085	ANELLO DI TENUTA	1
9	24N747	ANELLO, conduttivo	1
11	24N662	ALIMENTATORE, pistola da 60 kV	1
11a	24N979	MOLLA	1
12	24N663	GRILLETTO; include l'articolo 13	1
13	24A445	VITE, grilletto; confezione da 2	1
15	24N664	Vedere Gruppo alternatore, page 67	1
16	24P745	IMPUGNATURA, Smart; pistola AA 60 kV	1
20	24N781	GRUPPO DELL'AGO; include l'articolo 20a	1
20a	24N782	MOLLA, ago del fluido	1
21	24N626	RACCORDO GIREVOLE, ingresso dell'aria; M12 x 1/4 npsm(m); filettatura sinistrorsa	1
21a	111710	O-ring	1
22	24N793	ANELLO, ritenzione; include l'articolo 22a	1
22A	198307	PREMIGUARNIZIONI, a U; UHMWPE; parte di 22	1
23	24N633	VALVOLA, aria	1
23a*	276733	GUARNIZIONE	1
24	24N725	ALLOGGIAMENTO, sede	1
25	24N727	Vedere Gruppo del cappello dell'aria, page 70	1
25a	24N643	ELETTRODO; confezione da 5	1
26	24N632	Vedere Gruppo della valvola ON/OFF ES, page 68	1
27	AEMxxx AEFxxx	GRUPPO UGELLO DI SPRUZZATURA; a scelta del cliente; include la parte 27a	1
27a	183459	GUARNIZIONE, ugello	1

Rif. N°	Codice	Descrizione	Q.tà
29	24N792	VALVOLA DI REGOLAZIONE DELL'ARIA DI ATOMIZZAZIONE	1
30	24N634	Vedere Gruppo della valvola di regolazione dell'aria della ventola, page 69	1
31	24N756	Vedere Gruppo modulo Smart, page 70	1
32	24E404	FERMO, grilletto; include l'articolo 32a	1
32 A	— — —	PERNO, di centratura	1
35	185103	TUBO, scarico; DI 6 mm (1/4") (spedito sfuso)	1
36	110231	MORSETTO	1
37	24N785	TAPPO, molla; include l'articolo 37a	1
37A	197624	MOLLA, di compressione	1
38	24N786	TAPPO, controllo della ventola; optional, spedito sfuso per l'uso al posto dell'articolo 29	1
40	245265	CIRCUITO, flessibile	1
50	24N783	GANCIO; include la vite	1
51	112080	ATTREZZO, ago (spedito sfuso)	1
54	24N604	COPERCHIO, pistola; confezione da 10	1
55▲	222385	SCHEDA, avvertenza (non in figura)	1
56▲	186118	CARTELLO, avvertenza (non in figura)	1
57	116553	GRASSO, dielettrico; tubo da 30 ml (1 oz) (non in figura)	1
58	117824	GUANTI, conduttivi, taglia M; confezione da 12; disponibile inoltre nelle taglie S (117823) e L (117825)	1
60	107460	ATTREZZO, chiave, estremità sferica (spedito sfuso)	1
61	276741	ATTREZZO MULTIUSO (spedito sfuso)	1
101	25R012	TUBO FLESSIBILE, per fluido a base acquosa; include l'articolo 101a. Per le lunghezze di tubo disponibili, vedere Flessibili, page 74 .	1
101a	25R022	KIT CONNETTORE canna, AA WB XP	1

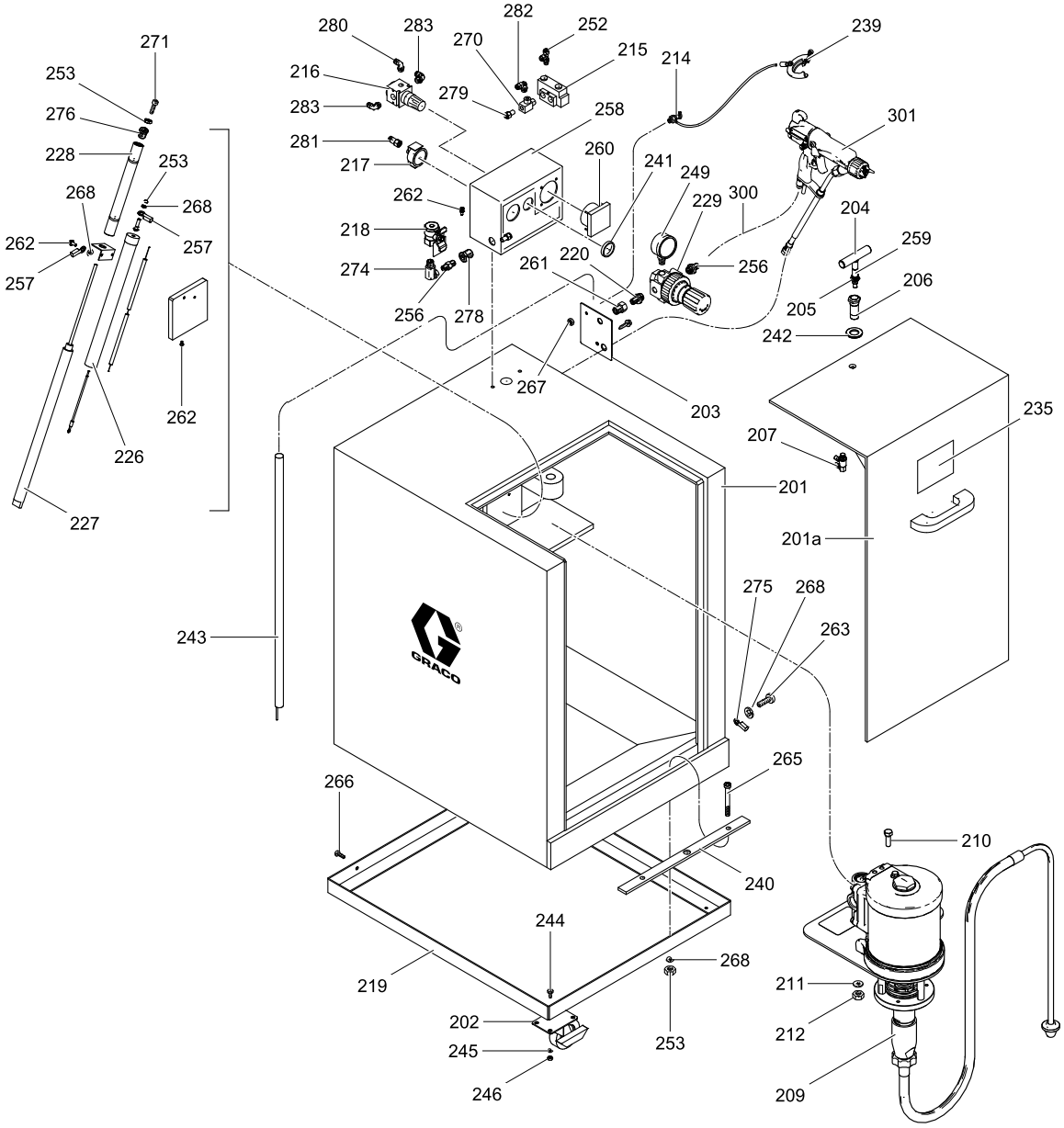
▲ Etichette, targhette e schede di pericolo e avvertenza sostitutive sono disponibili gratuitamente.

* Queste parti sono incluse nel kit di riparazione della guarnizione dell'aria 24N789 (acquistabile separatamente).

Le parti indicate con — — — non sono disponibili separatamente.

Armadio di isolamento

Codice 24N550, armadio di isolamento per fluidi a base acquosa, per l'uso con tubi flessibili del fluido a base d'acqua non schermati; include gli articoli 201-286



Codice 24N550, armadio di isolamento per fluidi a base acquosa, per l'uso con tubi flessibili del fluido a base d'acqua non schermati; include gli articoli 201-286

Rif. N°	Codice	Descrizione	Q.tà
201	----	QUADRO; include 201a	1
201a	15A947	SPORTELLO, quadro	1
202	116993	RUOTA ORIENTABILE, freno	4
203	----	PIASTRA	1
204	15A551	IMPUGNATURA A T, chiavistello	1
205	15A545	STELO, impugnatura, sportello	1
206	15A524	ALLOGGIAMENTO, chiavistello	1
207	113061	INTERRUTTORE, a spinta, aria	1
209	24N548	POMPA; vedere 3A0732	1
210	----	VITE, tappo a testa esagonale; 5/16-18 x 140 mm (5,5 poll.)	4
211	----	RONDELLA, piatta; DI 0,344 poll.	4
212	----	DADO, blocco; 5/16-18	4
214	104029	SPINOTTO, messa a terra	1
215	116989	VALVOLA, aria	1
216	111804	REGOLATORE, aria	1
217	113060	MANOMETRO, aria, 1/8 npt	1
218	116473	VALVOLA A SFERA; 1/4 npt(f)	1
219	233824	CARRELLO	1
220	162453	NIPPLO; 1/4 npt x 1/4 npsm	1
226	190410	RESISTORE, spurgo	1
227	116988	BIELLA DEL CILINDRO	1
228	15A518	ALLOGGIAMENTO, biella del cilindro	1
229	104267	REGOLATORE, aria	1
230	----	BOCCOLA; in plastica; 3/4 x 1/2 npt	1
235▲	15A682	ETICHETTA, avvertenza	1
238	114958	FASCETTA, tirante	5
239	222011	FILO DI MESSA A TERRA, 7,6 m (25 piedi)	1
240	234018	STRISCIA, messa a terra; alluminio	1
241	110209	DADO, regolatore	11
242	114051	RONDELLA, spessore, chiavistello	1
243	210084	BIELLA, messa a terra	1
244	----	VITE, testa esagonale; 1/4-20 x 16 mm (5/8 poll.)	16
245	----	RONDELLA, piatta; 6 mm (1/4 poll.)	16
246	----	DADO, esagonale; 1/4-20	16
247	107257	VITE, autofilettante	1
248	----	TUBO; DE 6 mm (1/4 poll.); nylon	Se richiesto
249	160430	MANOMETRO, aria	1
251	----	FILO, sezione 10; verde con striscia gialla	1

Rif. N°	Codice	Descrizione	Q.tà
252	----	CONNETTORE, raccordo girevole a T; 1/8 npt x tubo 4 mm (5/32 poll.)	1
253	----	DADO, esagonale; 10-32	5
256	162449	NIPPLO, riduzione; 1/2 npt x 1/4 npt	2
257	101874	TERMINALE, anello	5
258	116990	SCATOLA, di controllo	1
259	113983	ANELLO, ritenzione; 13 mm (1/2 poll.)	1
260	237933	MISURATORE, 0-90 kV	1
261	113336	ADATTATORE; 1/4 npt	1
262	----	VITE, testa orientabile; 10-32 x 16 mm (5/8 poll.)	2
263	----	VITE, testa orientabile; 10-32 x 6 mm (1/4 poll.)	1
264	----	SUPPORTO, tirante	3
265	----	VITE, testa tonda; 10-24 x 38 mm (1,5 poll.)	2
266	----	VITE, testa tonda; 10-32 x 25 mm (1,0 poll.)	4
267	----	DADO, esagonale; M5 x 0,8	1
268	----	RONDELLA, blocco; n. 10	9
270	116991	Raccordo a T, laterale, collettore	1
271	203953	VITE, tappo a testa esagonale con tassello; 10-24 x 10 mm (3/8 poll.)	1
272	----	FILO, sezione 14; rosso	Se richiesto
273	----	FILO, terra, sezione 14; verde con striscia gialla	Se richiesto
274	155541	GIUNTO, girevole; 1/4 npt	1
275	114261	TERMINALE, anello; n. 10 10	1
276	15A780	TAPPO, testa esagonale	1
277	117314	CONNETTORE PARATIA; 1/4 npt	1
278+	113319	CONNETTORE, tubo; 1/4 npt x tubo DE 10 mm (3/8 poll.)	2
279	----	GOMITO, tubo	1
280	----	RACCORDO, tubo; 1/8 npt x tubo DE 4 mm (5/32 poll.)	1
282	----	RACCORDO GIREVOLE, tubo; 1/4 npt x tubo DE 6 mm (1/4 poll.)	4
283	----	RACCORDO GIREVOLE, tubo; 1/8 npt x tubo DE 4 mm (5/32 poll.)	2
286	----	TUBO; DE 10 mm (3/8 poll.)	Se richiesto
300★	235070	TUBO FLESSIBILE, aria, con messa a terra; DI 8 mm (0,315 poll.); 1/4 npsm(f) x 1/4 npsm(f), filettatura sinistrorsa; coperchio rosso con percorso di terra intrecciato in acciaio inossidabile; lunghezza 7,6 m (25 piedi)	1

Parti

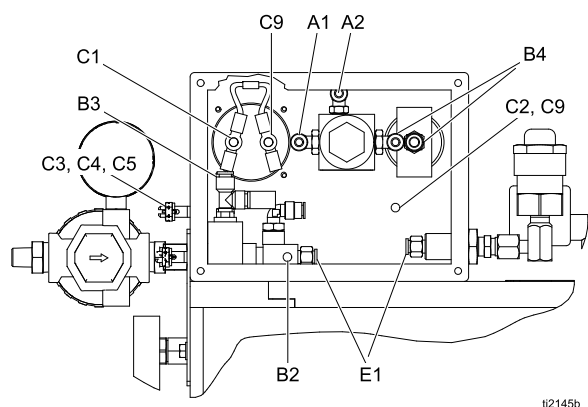
Rif. N°	Codice	Descrizione	Q.tà
301★	H60T18	PISTOLA; vedere Gruppo della pistola a spruzzo misto aria standard, page 58	1
	H60M18	PISTOLA; vedere Gruppo della pistola a spruzzo misto aria Smart, page 60	1

▲ Etichette, targhette e schede di pericolo e avvertenza sostitutive sono disponibili gratuitamente.

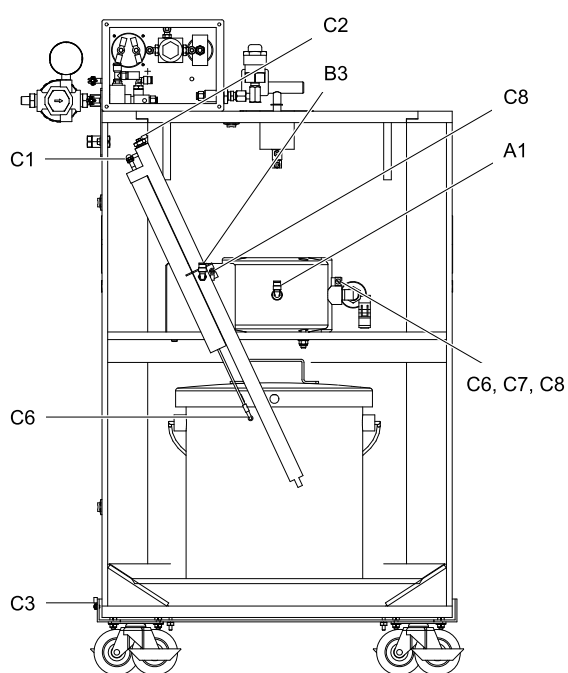
★ Il tubo flessibile dell'aria (300) e la pistola (301) non sono inclusi nell'armadio di isolamento 24N550. Sono mostrati esclusivamente a fini illustrativi. Vedete a pagina 3 per un elenco dei modelli che comprendono il tubo flessibile dell'aria e la pistola.

Tubazioni e cablaggi

Viste dettagliate della scatola di controllo

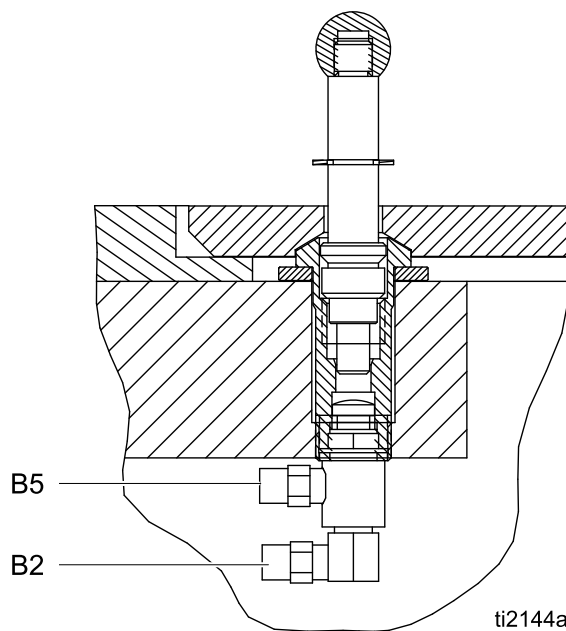


ti2145b



ti2143b

Vista dettagliata dell'interruttore di asservimento dello sportello



ti2144a

Grafico di tubazioni e cablaggi

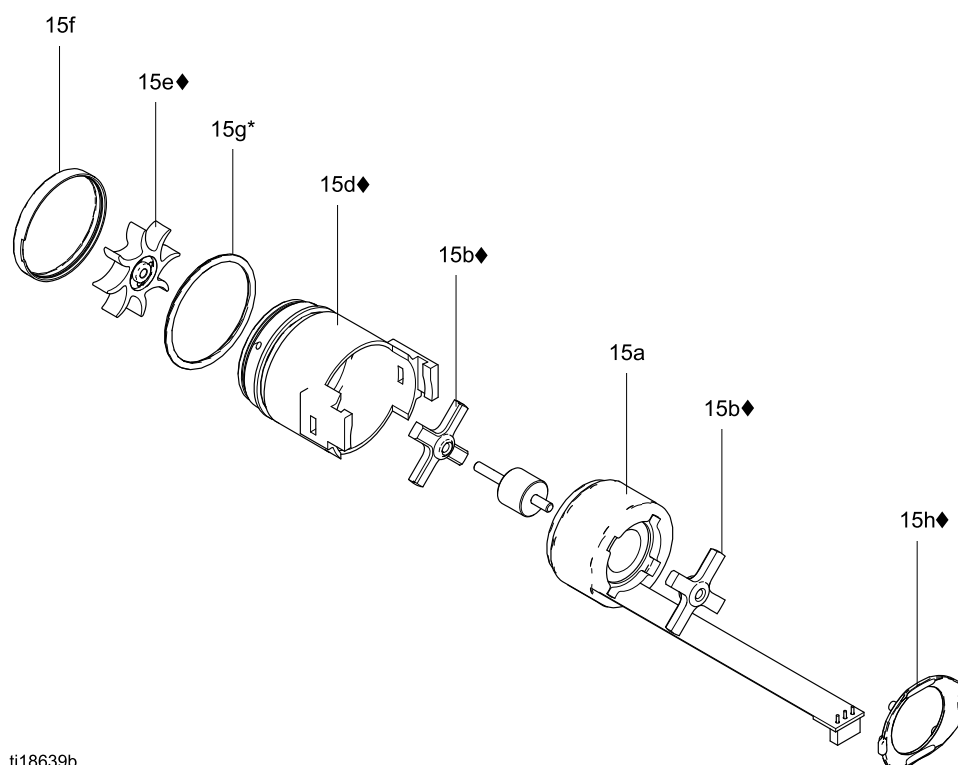
Utilizzare gli schemi per individuare i punti di collegamento per le tubazioni e i cablaggi indicati di seguito.

Cod-ice	Rif. N°	Lunghezza mm (poll.)	Descrizione
A1	248	508 (20)	Tubo DE 1/4, dal regolatore (216) alla pompa
A2	248	229 (9)	Tubo DE 1/4, dal regolatore (216) al collettore
B2	249	432 (17)	Tubo DE 5/32, dal collettore all'interruttore di asservimento dello sportello
B3	249	508 (20)	Tubo DE 5/32, dal raccordo a T della valvola al cilindro
B4	249	127 (5)	Tubo DE 5/32, dal regolatore (216) al manometro (217)
B5	249	559 (22)	Tubo DE 5/32, dal raccordo a T della valvola all'interruttore di asservimento dello sportello
C1	272	229 (9)	filo rosso di diametro 14 dalla parte superiore del resistore di spurgo al misuratore
C2	251	204 (8)	filo verde/giallo di diametro 14 dallo spinotto di messa a terra del quadro interno al cappuccio del cilindro
C3	273	864 (34)	filo verde/giallo di diametro 10 dallo spinotto di messa a terra esterno al carrello

Cod-ice	Rif. N°	Lunghezza mm (poll.)	Descrizione
C4	239	N/A	filo di messa a terra verde/giallo da 7,6 m (25 piedi) con morsetto, dallo spinotto di messa a terra esterno alla messa a terra efficace
C5	243	N/A	filo verde/giallo di diametro 10 dallo spinotto di messa a terra esterno alla sonda di messa a terra
C6	226	N/A	filo rosso dal resistore di spurgo alla pompa
C7	272	407 (16)	filo rosso di diametro 14 dalla pompa al coperchio del secchio con morsetto
C8	272	305 (12)	filo rosso di diametro 14 dalla pompa (209) alla messa a terra sulla staffa del cilindro
C9	251	N/A	filo verde/giallo di diametro 10 dal misuratore (+) allo spinotto di messa a terra del quadro interno
E1	286	102 (4)	Tubo DE 3/8, dalla paratia al collettore

Gruppo alternatore

Codice 24N664, gruppo dell'alternatore



ti18639b

Rif. N°	Codice	Descrizione	Q. tà
15a	24N705	BOBINA, alternatore	1
15b♦	24N706	KIT CUSCINETTI (comprende due cuscinetti, alloggiamento pos. 15d, ventola pos. 15e, cappuccio pos. 15f e una clip pos. 15h)	1
15c	24Y264	KIT ALBERO (include l'albero e il magnete)	1
15d♦	24N707	ALLOGGIAMENTO; include l'articolo 15f	1

Rif. N°	Codice	Descrizione	Q. tà
15e♦	---	VENTOLA; parte dell'articolo 15b	1
15f♦	— —	CAPPUCCIO, alloggiamento; dell'articolo 15d	1
15g*	110073	ANELLO DI TENUTA	1
15h♦	24N709	CLIP; confezione da 5 (una clip inclusa con l'articolo 15b)	1
28♦*	25N921	GUARNIZIONE, canna (non mostrato in figura)	1

* Queste parti sono incluse nel kit di riparazione della guarnizione dell'aria 24N789 (acquistabile separatamente).

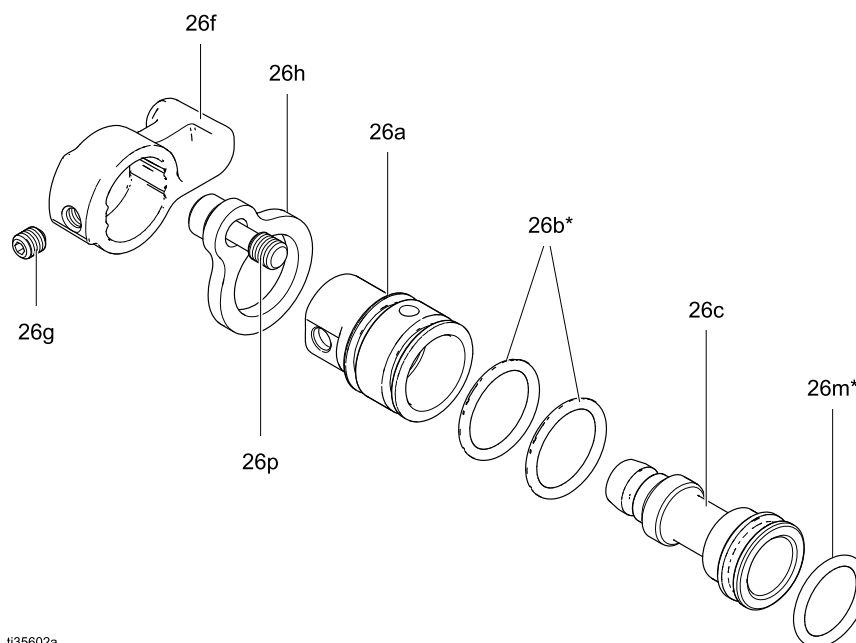
♦ Queste parti sono incluse nel kit dei cuscinetti 24N706 (acquistabile separatamente).

Le parti indicate con — — — non sono disponibili separatamente.

Gruppo della valvola ON/OFF ES

Codice 24N632, gruppo della valvola ON/OFF ES

Codice 26A294, gruppo della valvola con limitatore d'aria e valvola ON/OFF ES



ti35602a

Rif. N°	Codice	Descrizione	Q.tà
26a	— — —	ALLOGGIAMENTO, valvola	1
26b*	15D371	ANELLO DI TENUTA	2
26c	— — —	PISTONE, valvola	1
26f	24N650	LEVA, valvola ON/OFF; per kit 24N632	1
	278481	LEVA, valvola ON/OFF; per kit 26A294	1
26g	— — —	VITE, di fermo, a testa esagonale	1

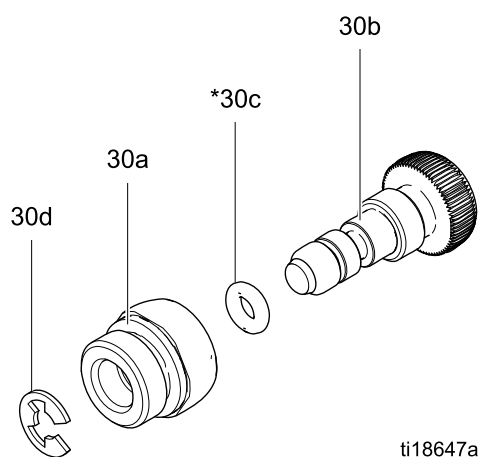
* Queste parti sono incluse nel kit di riparazione della guarnizione dell'aria 24N789 (acquistabile separatamente).

Rif. N°	Codice	Descrizione	Q.tà
26h	24N631	PIASTRA, fermo; per kit 24N632	1
	16J578	PIASTRA, fermo; per kit 26A294	
26m*	113746	ANELLO DI TENUTA	1
26p	24N740	VITE, prigioniera; confezione da 2; per kit 24N632	1
	GC208 1	VITE, prigioniera; confezione da 2; per kit 26A294	1

Le parti indicate con — — — non sono disponibili separatamente.

Gruppo della valvola di regolazione dell'aria della ventola

Codice 24N634, gruppo di regolazione della valvola dell'aria della ventola



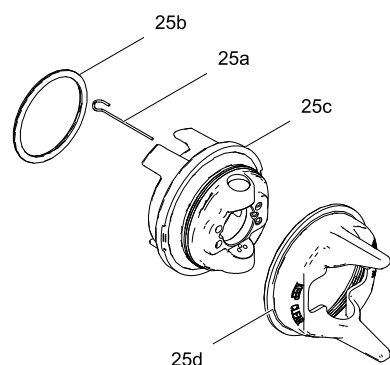
Rif. N°	Codice	Descrizione	Q.tà
30a	— — — —	DADO, valvola	1
30b	— — — —	STELO, valvola	1
30c*	111504	ANELLO DI TENUTA	1
30d	24N646	ANELLO, ritenzione; confezione da 6	1

* Queste parti sono incluse nel kit di riparazione della guarnizione dell'aria 24N789 (acquistabile separatamente).

Le parti indicate con — — — non sono disponibili separatamente.

Gruppo del cappello dell'aria

Codice 24N727, gruppo del cappello dell'aria



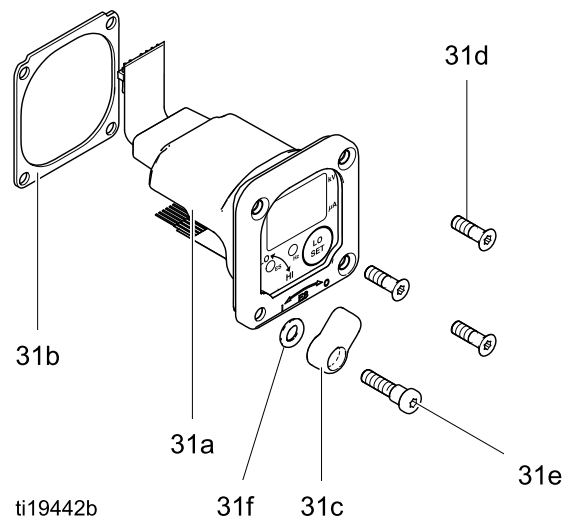
ti18652a

Rif. N°	Codice	Descrizione	Q.tà
25a	24N643	ELETTRODO; confezione da 5	1
25b	24N734	ANELLO DI TENUTA; PTFE; confezione da 5 (disponibile anche in confezione da 10; ordinare 24E459)	1
25c	— — —	CAPPELLO DELL'ARIA	1
25d	24N726	PROTEZIONE, ugello, arancione	1

Le parti indicate con — — — non sono disponibili separatamente.

Gruppo modulo Smart

Codice 24N756, gruppo del modulo Smart



ti19442b

Rif. N°	Codice	Descrizione	Q. tà
31a	— — —	CARTUCCIA	1
31b	24P433	GUARNIZIONE	1
31c	24N787	INTERRUTTORE, ES HI/LO	1
31d♦	— — —	VITE	3
31e♦	— — —	VITE, estremità a perno	1
31f	112319	ANELLO DI TENUTA	1

Le parti indicate con — — — non sono disponibili separatamente.

♦ Queste parti sono incluse nel kit delle viti per modulo Smart 24N757 (acquistabile separatamente).

Tabella di selezione dell'ugello di spruzzatura

Ugelli AEM per fine finish

Raccomandati per applicazioni caratterizzate da una qualità di finitura elevata a pressioni basse e medie. Ordinare l'ugello di spruzzatura desiderato, **Codice AEMxxx**, dove xxx = numero di 3 cifre della matrice riportata di seguito.

Dimensioni dell'orifizio mm (poll.)	Uscita del fluido fl oz/min (l/min)		Massima ampiezza ventaglio a 305 mm (12 poll.) mm 8poll.)							
	a 4,1 MPa (41 bar, 600 psi)	a 7,0 MPa (1000 psi, 70 bar)	50-100 (2-4)	100-150 (4-6)	150-200 (6-8)	200-250 (8-10)	250-300 (10-12)	300-350 (12-14)	350-400 (14-16)	400-450 (16-18)
0,178 (0,007)	0,1 (4,0)	0,15 (5,2)	107	207	307					
0,229 (0,009)	0,2 (7,0)	0,27 (9,1)		209	309	409	509	609		
0,279 (0,011)	0,3 (10,0)	0,4 (13,0)		211	311	411	511	611	711	811
0,330 (0,013)	0,4 (13,0)	0,5 (16,9)		213	313	413	513	613	713	813
0,381 (0,015)	0,5 (17,0)	0,7 (22,0)		215	315	415	515	615	715	815
0,432 (0,017)	0,7 (22,0)	0,85 (28,5)		217	317	417	517	617	717	
0,483 (0,019)	0,8 (28,0)	1,09 (36,3)			319	419	519	619	719	
0,533 (0,021)	1,0 (35,0)	1,36 (45,4)				421	521	621	721	821
0,584 (0,023)	1,2 (40,0)	1,56 (51,9)				423	523	623	723	823
0,635 (0,025)	1,5 (50,0)	1,94 (64,8)				425	525	625	725	825
0,736 (0,029)	1,9 (68,0)	2,65 (88,2)								829
0,787 (0,031)	2,2 (78,0)	3,03 (101,1)				431		631		831
0,838 (0,033)	2,5 (88,0)	3,42 (114,1)								833
0,939 (0,037)	3,1 (108,0)	4,20 (140,0)							737	
0,990 (0,039)	3,4 (118,0)	4,59 (153,0)					539			

* Gli ugelli sono testati in acqua.

Per calcolare l'uscita del fluido (Q) ad altre pressioni (P) è possibile utilizzare la seguente formula: $Q = (0,041) (QT) \sqrt{P}$ dove QT è l'uscita del fluido (fl oz/min) a 600 psi dalla tabella sopra per le dimensioni dell'orifizio scelte.

Ugelli con pre-orifizio AEF per fine finish

Raccomandati per finiture di alta qualità a pressioni basse e medie. Gli ugelli AAF dispongono di un pre-orifizio che facilita l'atomizzazione di materiali diluenti trasparenti, comprese le lacche.

Ordinare l'ugello di spruzzatura desiderato, **Codice AEFxxx**, dove xxx = numero di 3 cifre come la matrice riportata di seguito.

Dimensioni dell'orifizio in (mm)	Uscita del fluido fl oz/min (l/min)		Massima ampiezza ventaglio a 305 mm (12 poll.) mm 8poll.)					
	a 4,1 MPa (41 bar, 600 psi)	a 7,0 MPa (1000 psi, 70 bar)	150-200 (6-8)	200-250 (8-10)	250-300 (10-12)	300-350 (12-14)	350-400 (14-16)	400-450 (16-18)
			Ugello di spruzzatura					
0,203 (0,008)	0,17 (5,6)	0,22 (7,7)				608		
0,254 (0,010)	0,28 (9,5)	0,27 (12,5)	310	410	510	610	710	810
0,305 (0,012)	0,35 (12,0)	0,47 (16,0)	312	412	512	612	712	812
0,356 (0,014)	0,47 (16,0)	0,62 (21,0)	314	414	514	614	714	814
0,406 (0,016)	0,59 (20,0)	0,78 (26,5)		416	516	616	716	

* Gli ugelli sono testati in acqua.

Per calcolare l'uscita del fluido (Q) ad altre pressioni (P) è possibile utilizzare la seguente formula: $Q = (0,041) (QT) \sqrt{P}$ dove QT è l'uscita del fluido (fl oz/min) a 600 psi dalla tabella sopra per le dimensioni dell'orifizio scelte.

Ugelli di spruzzatura circolare

Per convertire la pistola in una modello con ventaglio di spruzzatura circolare, utilizzare il kit di conversione per spruzzatura circolare 24N391. Vedere il manuale 3A2499.

Codice	Dimensione Numero	Portata indicativa per rivestimenti con viscosità medio-bassa (20-40 centipoise)*		
		300 psi (2,1 MPa, 21 bar)	600 psi (4.2 MPa, 42 bar)	1.200 psi (8,4 MPa, 84 bar)
236836	4A	73 cc/min (2,5 oz/min)	120 cc/min (4,1 oz/min)	170 cc/min (5,7 oz/min)
236837	6A	86 cc/min (2,9 oz/min)	150 cc/min (5,1 oz/min)	220 cc/min (7,4 oz/min)
236838	7A	95 cc/min (3,2 oz/min)	160 cc/min (5,4 oz/min)	230 cc/min (7,8 oz/min)
236839	5B	160 cc/min (5,4 oz/min)	230 cc/min (7,8 oz/min)	330 cc/min (11,0 oz/min)
236840	7B	210 cc/min (7,1 oz/min)	270 cc/min (9,1 oz/min)	420 cc/min (14,2 oz/min)
236841	9B	260 cc/min (8,8 oz/min)	350 cc/min (11,8 oz/min)	530 cc/min (17,9 oz/min)
236842	11B	350 cc/min (11,8 oz/min)	480 cc/min (16,2 oz/min)	700 cc/min (23,7 oz/min)

* Portate relative a vernici bianche acriliche e smaltate.

Kit e accessori per le riparazioni

Codice	Descrizione
24N789	Kit di riparazione della guarnizione dell'aria
24N706	Kit di riparazione dei cuscinetti dell'alternatore

Accessori della pistola

Accessori generali

Codice	Descrizione
105749	Spazzola per la pulizia
111265	Lubrificante privo di silicone, 113 g (4 oz)
116553	Grasso dielettrico 30 ml (1 oz)
24N604	Coperchi della pistola, scatola da 10
24N758	Coperture del display. Consentono di mantenere pulito il display Smart. Confezione di 5.

Accessori per spruzzatura circolare

Codice	Descrizione
24N319	Kit di spruzzatura circolare. Per trasformare una pistola a spruzzo misto aria standard in un cappello dell'aria per spruzzatura circolare. Vedere il manuale 3A2499.

Accessori per grilletto e impugnatura

Codice	Descrizione
24N520	Impugnatura comfort. L'impugnatura con attacco a scatto aumenta le dimensioni del manico della pistola per ridurre lo sforzo dell'operatore. Taglia M.
24N521	Impugnatura comfort. L'impugnatura con attacco a scatto aumenta le dimensioni del manico della pistola per ridurre lo sforzo dell'operatore. Taglia L.
24N633	Kit per grilletto in plastica (incluso nei modelli di pistola)
24P170	Kit per grilletto metallico

Accessori per la valvola della ventola

Codice	Descrizione
24N634	Valvola della ventola (inclusa nei modelli di pistola)
24P172	Valvola della ventola a regolazione rapida per cambiare rapidamente la dimensione della ventola
25N919	Valvola della ventola a regolazione rapida con ritorno della molla

Accessori per adattatore e raccordo

Codice	Descrizione
112534	Raccordo a sgancio rapido della linea dell'aria
185105	Ingresso dell'aria non girevole; 1/4-18 npsm(m) (filettatura sinistrorsa)
185493	Adattatore per tubo flessibile dell'aria; 1/4 npt(m) x 1/4-18 npsm(m) (filettatura sinistrorsa)
24N642	Raccordo girevole a sfera per ingresso dell'aria della pistola; 1/4-18 npsm (filettatura sinistrorsa)
224754	Valvola, sfera 1/4 npsm (filettatura sinistrorsa)

Accessori per valvola ON/OFF ES

Codice	Descrizione
24N632	Valvola ON/OFF ES (inclusa in H60M10, H60T10, H85M10 e H85T10)
26A294	Valvola ON/OFF ES con limitatore d'aria per applicazioni con aria di atomizzazione elevata. Utilizzare questo accessorio se l'indicatore della turbina è rosso e si desidera mantenere una pressione dell'aria a un'applicazione più elevata. Installare il kit, quindi regolare la pressione secondo necessità, al fine di assicurarsi che la luce dell'indicatore rimanga verde.
24P635	Valvola ES sempre azionata. Quando questa valvola è installata, l'elettrostaticità è presente ogniqualvolta viene erogata pressione all'aria alla pistola. È possibile effettuare la regolazione del fluido. Utilizzare con la valvola a sfera 224754 installata all'altezza dell'ingresso dell'aria della pistola.

Accessori per l'operatore

Codice	Descrizione
117823	Guanti conduttivi, confezione da 12 (taglia S)
117824	Guanti conduttivi, confezione da 12 (taglia M)
117825	Guanti conduttivi, confezione da 12 (taglia L)

Accessori di sistema

Codice	Descrizione
222011	Filo di messa a terra e morsetto
24N528	Adattatore della scatola di lavaggio della pistola. Per adattare le scatole di lavaggio della pistola alle pistole Pro Xp. Vedere il manuale 309227.
24P312	Kit lavaggio pistola. Per adattare i sistemi di lavaggio per pulire le pistole Pro Xp. Vedere il manuale 308393.

Segnali

Codice	Descrizione
16P802	Cartello di avvertenza, in lingua inglese, disponibile gratuitamente presso Graco.
16P798	Cartello di manutenzione quotidiana, inglese
16P799	Cartello di configurazione, inglese

Apparecchiatura di prova

Codice	Descrizione
241079	Megaohmmetro. Uscita 500 V, 0,01-2.000 megaohm. Da utilizzare per i test di continuità della messa a terra e di resistenza della pistola. Non adatto all'uso in aree pericolose.
245277	Testare l'impianto, la sonda dell'alta tensione e il misuratore di kV. Da utilizzare per testare la tensione elettrostatica della pistola e la condizione dell'alternatore e dell'alimentatore durante gli interventi di manutenzione. Vedere il manuale 309455.

Flessibili

Flessibili dell'aria collegati a terra

Pressione di esercizio massima 0,7 MPa (7 bar, 100 psi)

DI 0,315 poll. (8 mm); 1/4 npsm(f) x 1/4 npsm(f) filettatura sinistrorsa

Codice	Descrizione
Tubo flessibile dell'aria collegato a terra con percorso di terra intrecciato in acciaio inossidabile (rosso)	
235068	1,8 m (6 piedi)
235069	4,6 m (15 piedi)
235070	7,6 (25 piedi)
235071	11 m (36 piedi)
235072	15 m (50 piedi)
235073	23 m (75 piedi)
235074	30,5 m (100 piedi)

Flessibile del fluido a base acquosa schermato

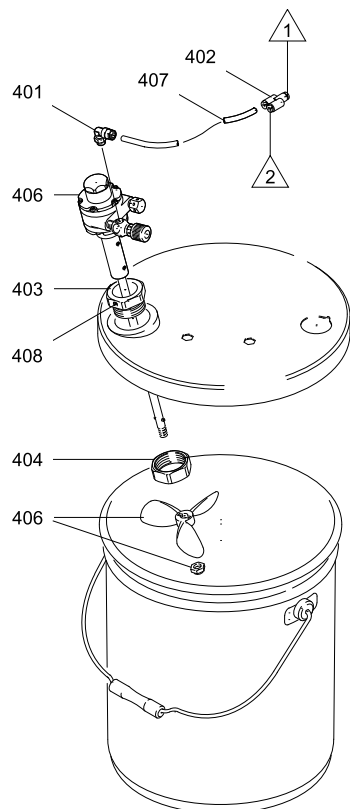
Pressione massima d'esercizio 20,7 MPa (3000 psi, 206.8 bar)

d.i. 1/4" (6 mm)

Codice	Descrizione
25R012	7,6 m (25 ft)
25R013	11 m (36 ft)
25R014	15 m (50 piedi)
25R015	23 m (75 piedi)
25R016	30,5 m (100 piedi)

Kit agitatore 245895

Per mantenere ben miscelato il fluido e impedirne la decantazione. Include gli articoli 401-408.



ti2137a

Rif. N°	Codice	Descrizione	Q.tà
401	112698	GOMITO, raccordo girevole; 1/8 npt(m) x tubo DE 6 mm (1/4 poll.)	1
402	114158	RACCORDO, adattatore, Y; tubo DE 6 mm (1/4 poll.); mxxfx	1
403	193315	COLLARE, montaggio, agitatore	1
404	193316	DADO, collare, agitatore	1
405	197298	COPERCHIO, secchio; 19 litri (5 gal)	1
406	224571	AGITATORE; vedere il manuale 306565	1
407	da acquistare in loco	TUBO, nylon; DE 6 mm (1/4 poll.); 1,22 m (4 piedi)	1
408	110272	VITE, regolazione, testa esagonale incassata; 1/4-20 x 6 mm (1/4 poll.)	1

Infiammabilità dei materiali di rivestimento

In base alla normativa EN 50059

Dal Physikalisch-Technische Bundesanstalt, Braunschweig, Germania, 26 giugno 2019.

Generale

La protezione antincendio e antiesplorazione dei sistemi di spruzzatura può essere considerevolmente facilitata quando si processano materiali di rivestimento con una ridotta componente di solventi e un elevato punto di infiammabilità (generalmente vernici a base acquosa), purché la nebbia di spruzzatura dei materiali di rivestimento sia considerata non infiammabile. Ricerche approfondite hanno dimostrato che l'infiammabilità della nebbia di spruzzatura dipende dalla composizione dei materiali di rivestimento, costituiti principalmente di acqua, solventi e solidi. È stata stabilita la seguente classificazione:

Materiali di rivestimento non infiammabili

La composizione dei materiali di rivestimento di questo gruppo è la seguente:

$$[\% \text{ H}_2\text{O}] > 1, 70 \times [\% \text{ LM}] + 0,96 \times [\% \text{ ORG}], \text{ (tutto in \% per peso)}$$

dove

H₂O: acqua;

LM: la fase liquida nel suo complesso, inclusi i liquidi con punto di infiammabilità oltre i 60 °C e i liquidi **non** elencati nella scheda di sicurezza, nel qual caso l'intera fase liquida è infiammabile allo stato di spray;

ORG: fase solida infiammabile allo stato di spray (solidi organici o inorganici infiammabili), inclusi i solidi che hanno un rivestimento organico o inorganico infiammabile.

I materiali di rivestimento non infiammabili si comportano come l'acqua in fase liquida e allo stato di spray. Se anche i liquidi di risciacquo e quelli diluenti corrispondono a questa categoria, la protezione antiesplorazione non è necessaria. I materiali di rivestimento di questo gruppo sono classificati come materiali di rivestimento liquidi non infiammabili.

Non sono richieste attrezzature antincendio per i sistemi di spruzzatura che processano materiali di rivestimento classificati come non infiammabili. Questo tuttavia non influenza la protezione antincendio nel suo complesso. Anche questi materiali di rivestimento possono tornare infiammabili dopo essere stati parzialmente asciugati. Inoltre, i materiali di rivestimento a base acquosa bruciano se intensamente esposti a incendi innescati da altre fonti e presentano dunque un certo carico d'incendio.

Dimensioni

ti19533a

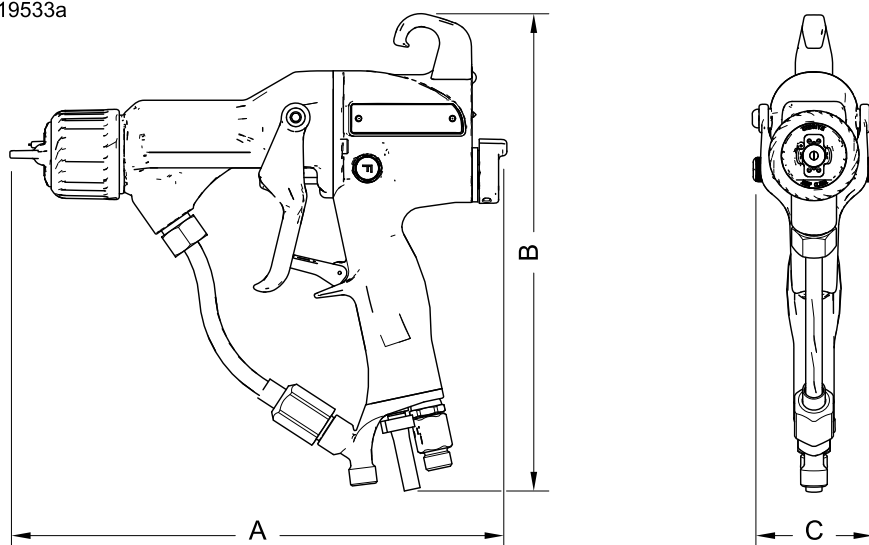


Figure 46

Modello pistola	A, mm (in)	B, mm (in)	C, mm (in)	Peso senza staffa, oz (g)
H60T18	272 (10,7)	226 (8,9)	61 (2,4)	623 (22,0)
H60M18	274 (10,8)	244 (9,6)	61 (2,4)	692 (24,4)

Note


Note

Specifiche tecniche

Pistola a spruzzo misto aria elettrostatica per fluidi a base acquosa		
	Imperiale	Metrico
Pressione di esercizio massima del fluido	3000 psi	21 MPa, 210 bar
Pressione di esercizio massima dell'aria	100 psi	0,7 MPa, 7,0 bar
Pressione minima dell'aria all'ingresso della pistola	45 psi	0,32 MPa, 3,2 bar
Consumo d'aria della pistola Richiesto flusso d'aria per la turbina Intervallo del flusso d'aria totale in normali condizioni di spruzzatura	6 scfm 7,5–14 scfm	170 l/min 220–400 l/min
Temperatura operativa del fluido max	120 °F	48 °C
Uscita in corrente in caso di cortocircuito	125 microampere	
Voltaggio di uscita	H60T18: 60 kV H60M18: 30–60 kV	
Potenza sonora (misurata in base allo standard ISO 9216)	a 40 psi: 90,4 dB(A) a 100 psi: 105,4 dB(A)	a 0,28 MPa, 2,8 bar: 90,4 dB(A) a 0,7 MPa, 7,0 bar: 105,4 dB(A)
Pressione sonora (misurata a 1 m dalla pistola)	a 40 psi: 87,0 dB(A) a 100 psi: 99,0 dB(A)	a 0,28 MPa, 2,8 bar: 87,0 dB(A) a 0,7 MPa, 7,0 bar: 99,0 dB(A)
Raccordo di ingresso dell'aria	1/4 npsm(m) con filettatura sinistrorsa	
Raccordo d'ingresso del fluido	Ingresso personalizzato per il tubo del fluido a base acquosa Graco	
Raccordo di ingresso dell'aria dell'armadio di isolamento	1/4 npt	
Raccordo di ingresso del fluido dell'armadio di isolamento	Raccordo per tubo DE 3/8 in	Raccordo del tubo DE 10 mm
Parti a contatto con il fluido	Pistola: acciaio inossidabile, PEEK, UHMWPE, fluoroelastomero, acetale, nylon, polietilene, filo in tungsteno Tubo flessibile del fluido a base acquosa: PTFE Tubo di aspirazione: polietilene, acciaio inossidabile Pompa Merkur: vedere il manuale 3A0732	
Tubo flessibile del fluido	DI Ø 0,16" (4 mm), massimo 100 piedi	

California Proposition 65

RESIDENTI IN CALIFORNIA

 **AVVERTENZA:** Cancro e danni per la riproduzione — www.P65warnings.ca.gov.

Garanzia Graco Pro Xp

Graco garantisce che tutte le apparecchiature cui si fa riferimento nel presente documento, prodotte da Graco e recanti il suo marchio, sono esenti da difetti nei materiali e nella manodopera alla data di vendita all'acquirente originale. Con l'eccezione di eventuali garanzie speciali, estese o limitate pubblicate da Graco, Graco riparerà o sostituirà qualsiasi parte dell'apparecchiatura che Graco stessa riconoscerà come difettosa, per un periodo di dodici mesi dalla data di acquisto. In ogni caso, eventuali difetti della canna, dell'impugnatura, del grilletto, del gancio, dell'alimentatore interno e dell'alternatore (fatta eccezione per i cuscinetti della turbina) saranno riparati o sostituiti per un periodo di trentasei mesi dalla data di vendita. La presente garanzia si applica solo alle apparecchiature che vengono installate, utilizzate e di cui viene eseguita la manutenzione secondo le raccomandazioni scritte di Graco.

La presente garanzia non copre i casi di usura comuni, né alcun malfunzionamento, danno o usura causati da installazione scorretta, applicazione impropria, abrasione, corrosione, manutenzione inadeguata o impropria, negligenza, incidenti, manomissione o sostituzione di componenti con prodotti non originali Graco, e pertanto Graco declina ogni responsabilità rispetto alle citate cause di danno. Graco non potrà essere ritenuta responsabile neppure per eventuali malfunzionamenti, danni o usura causati dall'incompatibilità delle apparecchiature Graco con strutture, accessori, apparecchiature o materiali non forniti da Graco o da progettazioni, produzioni, installazioni, funzionamenti o manutenzioni errate di strutture, accessori, apparecchiature o materiali non forniti da Graco.

La presente garanzia è condizionata alla resa prepagata dell'apparecchiatura che si dichiara essere difettosa a un distributore autorizzato Graco affinché ne verifichi il difetto dichiarato. Se il difetto dichiarato viene verificato, Graco riparerà o sostituirà senza alcun addebito tutti i componenti difettosi. L'apparecchiatura sarà restituita all'acquirente originale con trasporto prepagato. Se l'ispezione non rileva difetti nei materiali o nella lavorazione, le riparazioni saranno effettuate a un costo ragionevole che include il costo delle parti di ricambio, la manodopera e il trasporto.

QUESTA GARANZIA È ESCLUSIVA E SOSTITUISCE TUTTE LE ALTRE GARANZIE, ESPLICITE O IMPLICITE INCLUSE, MA SOLO A TITOLO ESEMPLIFICATIVO, EVENTUALI GARANZIE DI COMMERCIALITÀ O IDONEITÀ PER SCOPI PARTICOLARI.

L'unico obbligo di Graco e il solo rimedio a disposizione dell'acquirente per eventuali violazioni della garanzia sono quelli indicati in precedenza. L'acquirente accetta che nessun altro rimedio (ivi compresi, a titolo esemplificativo ma non esaustivo, danni accidentali o consequenziali derivanti dalla perdita di profitto, mancate vendite, lesioni alle persone o danni alle proprietà o qualsiasi altra perdita accidentale o consequenziale) sia messo a sua disposizione. Qualsiasi azione legale per violazione della garanzia dovrà essere intrapresa entro due (2) anni dalla data di vendita.

GRACO NON RILASCI ALCUNA GARANZIA E NON RICONOSCE ALCUNA GARANZIA IMPLICITA DI COMMERCIALITÀ E ADATTABILITÀ A SCOPI PARTICOLARI RELATIVAMENTE AD ACCESSORI, ATTREZZATURE, MATERIALI O COMPONENTI VENDUTI MA NON PRODOTTI DA GRACO. Tali articoli venduti, ma non prodotti, da Graco (come motori elettrici, interruttori, tubi flessibili, ecc.) sono coperti dalla garanzia, se esiste, dei rispettivi fabbricanti. Graco fornirà all'acquirente un'assistenza ragionevole in caso di reclami per violazione di queste garanzie.

Graco non è in alcun caso responsabile di danni indiretti, accidentali, speciali o consequenziali alla fornitura da parte di Graco dell'apparecchiatura di seguito riportata o per la fornitura, il funzionamento o l'utilizzo di qualsiasi altro prodotto o altro articolo venduto, a causa di violazione del contratto, della garanzia, per negligenza di Graco o altro.

PER I CLIENTI GRACO IN CANADA

Le Parti confermano di aver richiesto che il presente documento e anche ogni documento, notifica e procedimento legale avviato, applicato o istituito in conformità a esso o riguardante direttamente o indirettamente esso, sia redatto in lingua inglese. Les parties reconnaissent avoir convenu que la rédaction du présent document sera en Anglais, ainsi que tous documents, avis et procédures judiciaires exécutés, donnés ou intentés, à la suite de ou en rapport, directement ou indirectement, avec les procédures concernées.

Informazioni Graco

Per le informazioni aggiornate sui prodotti Graco, visitare il sito www.graco.com. Per informazioni sui brevetti, visitare www.graco.com/patents.

Per inviare un ordine, contattare il proprio distributore GRACO o chiamare per individuare il distributore più vicino.

Tel.: 612-623-6921 **o numero verde:** 1-800-328-0211 **Fax:** 612-378-3505

Tutte le informazioni e le illustrazioni contenute nel presente documento sono basate sulle informazioni più aggiornate disponibili al momento della pubblicazione.

Graco si riserva il diritto di apportare modifiche in qualunque momento senza preavviso.

Traduzione delle istruzioni originali. This manual contains Italian, MM 3A2497

Graco Headquarters: Minneapolis (USA)

Uffici internazionali: Belgio, Cina, Giappone, Corea

GRACO INC. E CONSOCIATE • P.O. BOX 1441 • MINNEAPOLIS, MN 55440-1441 • USA

Copyright 2012, Graco, Inc. Tutti gli stabilimenti di produzione Graco sono registrati come ISO 9001.

www.graco.com

Revisione H, gennaio 2021