

## e-Xtreme®-spuittoestel

3A4533E  
NL

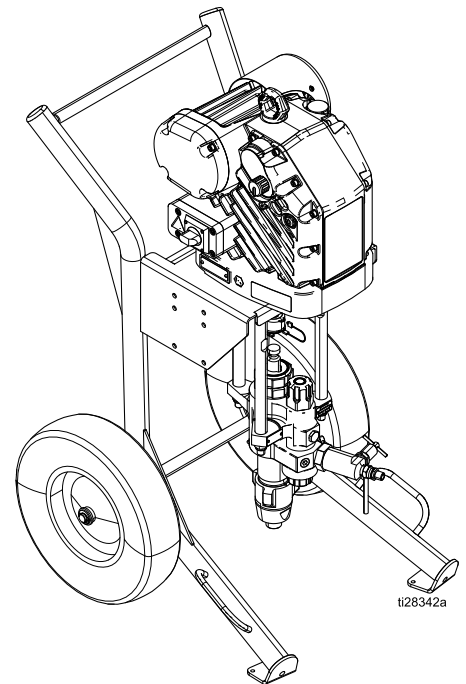
Elektrische hogedrukspuittoestellen voor het aanbrengen van beschermende coatings.  
Uitsluitend voor professioneel gebruik.



### Belangrijke veiligheidsinstructies

Lees alle waarschuwingen en instructies in deze handleiding en in de e-Xtreme Driver-handleidingen. **Bewaar alle instructies.**

*Zie blz. 3 voor informatie over modellen. Zie Technische gegevens voor de maximale werkdruk.*



# Contents

Bijbehorende handleidingen .....	2	Oliepeil controleren .....	21
Model informatie .....	3	Bescherming tegen corrosie .....	21
Waarschuwingen .....	5	Doorspoelen .....	21
De onderdelen .....	8	Onderhoud van het rijdend onderstel .....	21
Installatie .....	9	Probleemoplossing .....	22
Vereisten stroomvoorziening .....	9	Foutcodes bij probleemoplossing .....	25
De voeding aansluiten .....	9	Stand-by .....	25
Aarding .....	9	Tabel met foutcodes .....	25
Oliedop met ontluchting plaatsen voor gebruik van de apparatuur .....	10	Repareren .....	28
Apparatuur spoelen voor gebruik .....	10	Demontage van de Xtreme-onderpomp .....	28
Instellen .....	11	De onderpomp ontkoppelen en weer aansluiten .....	28
Drukontlastingsprocedure .....	13	Uitlaatkeerkleppen .....	29
Trekvergrendeling .....	14	Onderdelen .....	30
Voorvullen/spoelen .....	15	Onderdelentekening .....	30
Spuiten .....	17	Onderdelen van de uitlaatkeerkleppen .....	34
Uitschakelen .....	19	Afmetingen .....	37
Onderhoud .....	19	Opmerkingen .....	40
Schema voor preventief onderhoud .....	19	Technische specificaties .....	41
Olie vervangen .....	19	Standaard Graco-garantie .....	43
Dagelijks onderhoud .....	19		

## Bijbehorende handleidingen

Handleiding in het Nederlands	Omschrijving
3A3165	Installatie van de e-Xtreme Driver
3A5124	Bediening, reparatie en onderdelen van de e-Xtreme Driver
311619	Handleiding set pompbevestiging
311762	Handleiding Xtreme-onderpomp
312145	Handleiding XTR-pistool

# Model informatie

Model	Omschrijving	Pakket		Filter		Onderpomp
		Compleet* (slang en pistool) Maximale vloeistoftemperatuur: 160° F (71° C)	Basis (geen slang of pistool) Maximale vloeistoftemperatuur: 180° F (82° C)	Geïntegreerd Filter	Geen Filter	
24Y901*	e-Xtreme Ex45, onderstel*	✓		✓		145cc
24Y902	e-Xtreme Ex45, onderstel		✓	✓		
24Y903*	e-Xtreme Ex45, onderstel	✓			✓	
24Y904	e-Xtreme Ex45, onderstel		✓		✓	
24Y905*	e-Xtreme Ex45, onderstel met trechter	✓		✓		
24Y906	e-Xtreme Ex45, onderstel met trechter		✓	✓		
24Y907*	e-Xtreme Ex45, onderstel met trechter	✓			✓	
24Y908	e-Xtreme Ex45, onderstel met trechter		✓		✓	
24Y909*	e-Xtreme Ex45, wandmontage	✓		✓		
24Y910	e-Xtreme Ex45, wandmontage		✓	✓		
24Y911*	e-Xtreme Ex45, wandmontage	✓			✓	
24Y912	e-Xtreme Ex45, wandmontage		✓		✓	
24Z901*	e-Xtreme Ex35, onderstel	✓		✓		180cc
24Z902	e-Xtreme Ex35, onderstel		✓	✓		
24Z903*	e-Xtreme Ex35, onderstel	✓			✓	
24Z904	e-Xtreme Ex35, onderstel		✓		✓	
24Z905*	e-Xtreme Ex35, onderstel met trechter	✓		✓		
24Z906	e-Xtreme Ex35, onderstel met trechter		✓	✓		
24Z907*	e-Xtreme Ex35, onderstel met trechter	✓			✓	
24Z908	e-Xtreme Ex35, onderstel met trechter		✓		✓	
24Z909*	e-Xtreme Ex35, wandmontage	✓		✓		
24Z910	e-Xtreme Ex35, wandmontage		✓	✓		
24Z911*	e-Xtreme Ex35, wandmontage	✓			✓	

## Model informatie

24Z912	e-Xtreme Ex35, wandmontage		✓		✓	
--------	-------------------------------	--	---	--	---	--

Zie [Technische specificaties, page 41](#) voor de maximale werkdruk.












\* Lagere vloeistoftemperatuur vanwege XTR5-pistool.






**OPMERKING:** Zie de installatiehandleiding voor de e-Xtreme Driver voor informatie over goedkeuringen voor de driver.

# Waarschuwingen

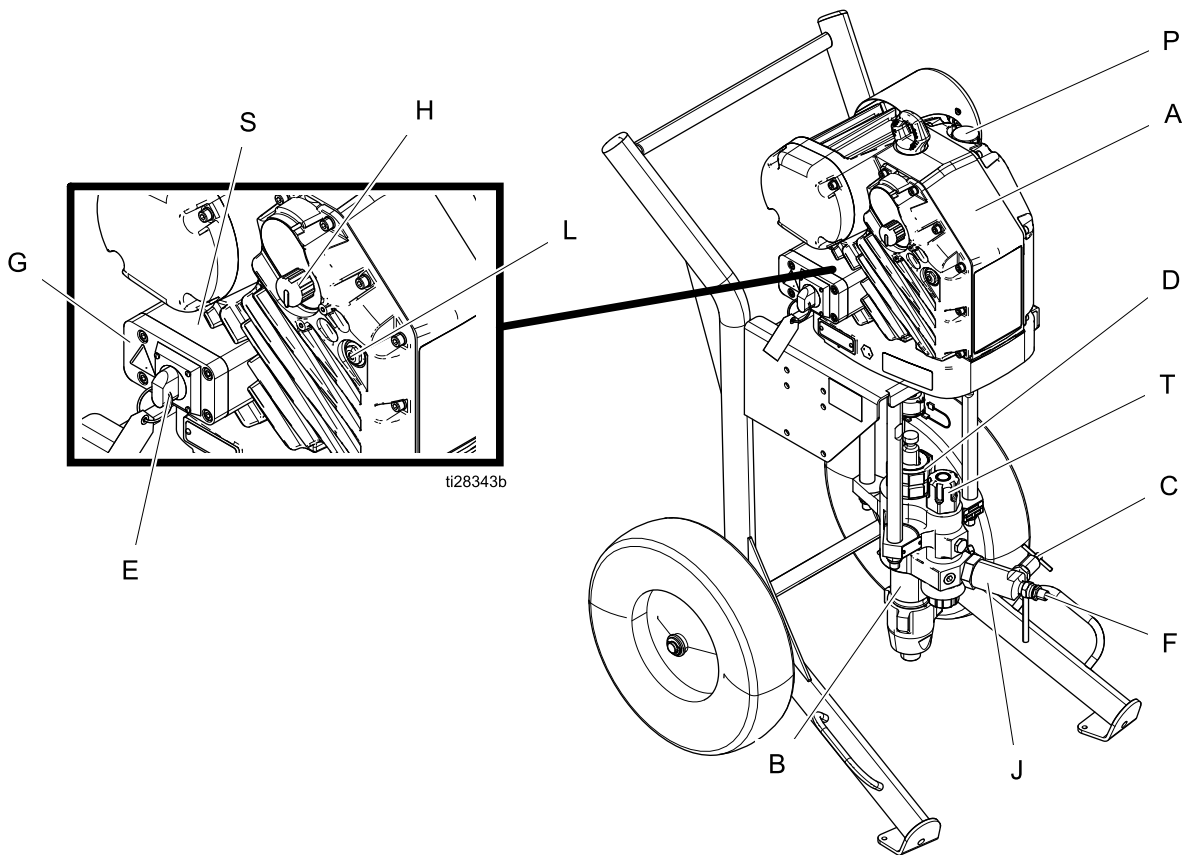
De onderstaande waarschuwingen betreffen de installatie, het gebruik, de aarding, het onderhoud en de reparatie van deze apparatuur. Het symbool met het uitroepteken verwijst naar een algemene waarschuwing en de gevarensymbolen verwijzen naar procedurespecifieke risico's. Als u deze symbolen in de handleiding of op de waarschuwingsetiketten ziet, raadpleeg dan deze Waarschuwingen. Productspecifieke gevaarsymbolen en waarschuwingen die niet in dit hoofdstuk staan beschreven, staan vermeld in de gehele handleiding waar deze van toepassing zijn.

 <h2 style="margin: 0;">WAARSCHUWING</h2>	
    	<p><b>BRAND- EN EXPLOSIEGEVAAR</b></p> <p>Ontvlambare dampen in het werkgebied, zoals die van oplosmiddelen en verf, kunnen ontbranden of exploderen. Verf of oplosmiddelen die door het apparaat stromen, kunnen statische elektriciteit opwekken. Voorkom brand en explosies onder meer als volgt:</p> <ul style="list-style-type: none"> <li>• Gebruik de apparatuur alleen in goed geventileerde ruimtes.</li> <li>• Zorg dat er geen ontstekingsbronnen zijn, zoals waakvlammen, sigaretten, draagbare elektrische lampen en kunststof druppelvangers (deze kunnen statische vonkoverslag geven).</li> <li>• Aard alle apparatuur in de werkomgeving. Zie de <b>Aardingsinstructies</b>.</li> <li>• Spuit of spoel nooit oplosmiddelen onder hoge druk.</li> <li>• Houd het werkgebied vrij van afval, inclusief oplosmiddelen, poetslappen en benzine.</li> <li>• Haal geen stekkers uit stopcontacten, steek geen stekkers in stopcontacten en doe geen lampen aan of uit als er brandbare dampen aanwezig zijn.</li> <li>• Gebruik alleen geaarde slangen.</li> <li>• Houd het pistool stevig tegen de zijkant van een geaarde emmer gedrukt terwijl u in de emmer spuit. Gebruik geen gevoerde emmers, tenzij ze antistatisch of geleidend zijn.</li> <li>• <b>Stop onmiddellijk met werken</b> als u statische vonken ziet of een schok voelt. Gebruik het systeem pas weer als u de oorzaak van het probleem kent en het probleem verholpen is.</li> <li>• Zorg dat er altijd een werkend brandblusapparaat in het werkgebied is.</li> </ul> <p>Tijdens het reinigen kan er zich statische lading opbouwen op kunststof onderdelen en deze kan zich ontladen via brandbare dampen en die doen ontbranden. Voorkom brand en explosies onder meer als volgt:</p> <ul style="list-style-type: none"> <li>• Reinig kunststof onderdelen alleen in een goed geventileerde omgeving.</li> <li>• Reinig onderdelen niet met een droge doek.</li> <li>• Bedien geen elektrostatische pistolen in het werkgebied van de apparatuur.</li> </ul>
	<p><b>SPECIALE VOORWAARDEN VOOR VEILIG GEBRUIK</b></p> <ul style="list-style-type: none"> <li>• Vermijd het risico van elektrostatische vonken door niet-metalen onderdelen van de apparatuur alleen met een vochtige doek te reinigen.</li> <li>• De aluminium behuizing kan vonken afgeven bij botsing of bij contact met bewegende onderdelen, waardoor er brand of een explosie kan ontstaan. Neem voorzorgsmaatregelen om dergelijke botsingen en dergelijk contact te vermijden.</li> <li>• Alle brandveilige verbindingen zijn cruciaal voor de betrouwbaarheid van de aandrijving. Ze zijn goedgekeurd voor gevaarlijke omgevingen en kunnen niet worden gerepareerd wanneer ze zijn beschadigd. Beschadigde onderdelen mogen enkel worden vervangen door originele Graco-onderdelen; andere vervangingen zijn niet toegestaan.</li> </ul>

 <h1 style="margin: 0;">WAARSCHUWING</h1>	
 	<p><b>GEVAAR VAN ELEKTRISCHE SCHOKKEN</b>                      Deze apparatuur moet geaard worden. Slechte aarding, onjuiste installatie of onjuist gebruik van het systeem kan elektrische schokken veroorzaken.</p> <ul style="list-style-type: none"> <li>• Zet het apparaat uit via de stroomschakelaar en haal de stekker uit het stopcontact voordat u kabels ontkoppelt of onderhoud aan de apparatuur uitvoert of apparatuur installeert.</li> <li>• Aansluiten mag alleen op een geaard aansluitpunt.</li> <li>• Alle elektrische bedrading moet worden verzorgd door een gediplomeerd elektricien en moet voldoen aan alle ter plaatse geldende verordeningen en regelgeving.</li> <li>• Stel niet bloot aan regen. Bewaar binnenshuis.</li> <li>• Wanneer de voeding is losgekoppeld, moet u vijf minuten wachten voordat u met onderhoud begint.</li> </ul>
    	<p><b>GEVAAR VOOR INJECTIE DOOR DE HUID</b>                      Vloeistof onder hoge druk dat uit een pistool, lekkende slangen of beschadigde onderdelen komt, dringt door de huid naar binnen in het lichaam. Dit kan eruitzien als een gewone snijwond, maar het gaat om ernstig letsel dat zelfs kan leiden tot amputatie. <b>Raadpleeg onmiddellijk een chirurgisch specialist.</b></p> <ul style="list-style-type: none"> <li>• Spuit niet als de spuittipbeschermer en trekkerbeschermer niet zijn aangebracht.</li> <li>• Vergrendel de veiligheidspal van de trekker altijd wanneer u niet aan het spuiten bent.</li> <li>• Richt het pistool niet op iemand of op een lichaamsdeel.</li> <li>• Houd nooit uw hand voor de spuittip.</li> <li>• Probeer nooit lekkages te stoppen met uw handen, het lichaam, handschoenen of een doek.</li> <li>• Volg altijd de <b>Drukontlastingsprocedure</b> wanneer u ophoudt met spuiten en vóór reiniging, controle, of onderhoud aan de apparatuur.</li> <li>• Draai steeds eerst alle vloeistofkoppelingen goed vast voordat u de apparatuur gaat bedienen.</li> <li>• Controleer de slangen en koppelingen elke dag. Vervang versleten of beschadigde onderdelen onmiddellijk.</li> </ul>
 	<p><b>GEVAAR VAN BEWEGENDE ONDERDELEN</b>                      Bewegende onderdelen kunnen vingers en andere lichaamsdelen afknellen, amputeren of snijwonden veroorzaken.</p> <ul style="list-style-type: none"> <li>• Blijf uit de buurt van bewegende onderdelen.</li> <li>• Laat de apparatuur niet werken als de beschermkappen of deksels zijn weggehaald.</li> <li>• Apparatuur die onder druk staat kan zonder waarschuwing gaan werken. Voordat u de apparatuur controleert, verplaatst of er onderhoud aan uitvoert, moet u eerst de <b>Drukontlastingsprocedure</b> uitvoeren en alle voedingsbronnen loskoppelen.</li> </ul>
	<p><b>GEVAAR VAN BRANDWONDEN</b>                      Oppervlak van de apparatuur en de verhitte vloeistoffen kunnen tijdens gebruik zeer heet worden. Vermijd ernstige brandwonden door het volgende aan te houden:</p> <ul style="list-style-type: none"> <li>• Raak hete vloeistof en hete apparatuur niet aan.</li> </ul>

 <h1 style="margin: 0;">WAARSCHUWING</h1>	
	<p><b>GIFTIGE VLOEISTOFFEN OF DAMPEN</b>                      Giftige vloeistoffen of dampen kunnen ernstig letsel of zelfs de dood veroorzaken als deze in de ogen of op de huid spatten of ingeademd of ingeslikt worden.</p> <ul style="list-style-type: none"> <li>• Lees de veiligheidsinformatiebladen (MSDS of VIB) zodat u de specifieke gevaren kent van de gebruikte vloeistoffen.</li> <li>• Bewaar gevaarlijke vloeistof in goedgekeurde containers en voer ze af conform alle geldende richtlijnen.</li> </ul>
	<p><b>PERSOONLIJKE BESCHERMINGSMIDDELEN</b>                      Draag de juiste beschermingsmiddelen als u in het werkgebied aanwezig bent, om ernstig letsel zoals oogletsel, gehoorbeschadiging, inademing van giftige dampen en brandwonden te voorkomen. Deze beschermingsmiddelen bestaan onder andere uit:</p> <ul style="list-style-type: none"> <li>• Gezichts- en gehoorbescherming.</li> <li>• Ademhalingstoestellen, beschermende kleding en handschoenen, zoals aanbevolen door de fabrikant van vloeistof en oplosmiddelen.</li> </ul>
 	<p><b>GEVAAR BIJ VERKEERD GEBRUIK VAN DE APPARATUUR</b>                      Verkeerd gebruik kan leiden tot dodelijke ongevallen of ernstig letsel.</p> <ul style="list-style-type: none"> <li>• Bedien het systeem niet als u moe bent of onder invloed bent van alcohol of geneesmiddelen.</li> <li>• Overschrijd nooit de maximale werkdruk en de maximale bedrijfstemperatuur van het zwakste onderdeel in uw systeem. Zie de <b>Technische specificaties</b> van alle apparatuurhandleidingen.</li> <li>• Gebruik vloeistoffen en oplosmiddelen die geschikt zijn voor de bevochtigde onderdelen van de apparatuur. Zie de <b>Technische specificaties</b> van alle apparatuurhandleidingen. Lees de waarschuwingen van de fabrikant van de vloeistoffen en oplosmiddelen. Vraag de leverancier of verkoper van het materiaal om het veiligheidsinformatieblad (MSDS) voor de complete informatie.</li> <li>• Verlaat het werkgebied niet als de apparatuur in werking is of onder druk staat.</li> <li>• Schakel alle apparatuur uit en volg de <b>Drukontlastingsprocedure</b> wanneer de apparatuur niet wordt gebruikt.</li> <li>• Controleer de apparatuur dagelijks. Repareer of vervang versleten of beschadigde onderdelen onmiddellijk; vervang ze enkel door originele reserveonderdelen van de fabrikant.</li> <li>• Breng geen veranderingen of wijzigingen in de apparatuur aan. Door veranderingen of wijzigingen kunnen goedkeuringen door instanties ongeldig worden en kan er gevaar voor de veiligheid ontstaan.</li> <li>• Zorg dat alle apparatuur gekeurd en goedgekeurd is voor de omgeving waarin u ze gebruikt.</li> <li>• Gebruik apparatuur alleen voor het beoogde doel. Neem contact op met uw distributeur voor meer informatie.</li> <li>• Leid slangen en kabels uit de buurt van plaatsen waar gereden wordt, scherpe randen, bewegende onderdelen en hete oppervlakken.</li> <li>• Zorg dat er geen kink in slangen komt en buig ze niet te ver door; trek het apparaat nooit vooruit aan de slang.</li> <li>• Houd kinderen en dieren weg uit het werkgebied.</li> <li>• Houd u aan alle geldende veiligheidsvoorschriften.</li> </ul>

## De onderdelen





Ref.	Omschrijving
A	Elektrische driver
B	Onderpomp
C	Afvoerventiel/spoelventiel vloeistof
D	Pakkingmoer
E	Hoofdschakelaar
F	Vloeistofuitlaat
G	Deksel van aansluitdoos
H	Stelknop voor de druk
J	Uitlaatkeerklep
L	Statuslampje (led)
P	Olievuldop (met ontluchting)
S	Aansluitdoos
T	Filterkap (alleen modellen voorzien van geïntegreerd filter)

**OPMERKING:** Zie de Bedienings-/Reparatiehandleiding van de e-Xtreme Driver voor informatie over waarschuwingsetiketten.



## Installatie

				
<p>Beperk de kans op elektrische schokken, brand en explosies door alle elektrische bedrading door een gediplomeerd elektricien te laten uitvoeren volgens alle ter plaatse geldende voorschriften en regels.</p>				

### Vereisten stroomvoorziening

Zie de installatiehandleiding van de Driver voor instructies over de benodigde elektrische voeding.

### De voeding aansluiten

Zie de installatiehandleiding voor de Driver voor instructies voor het aansluiten van de voeding.

### Aarding

				
<p>Deze apparatuur moet worden geaard om het risico op statische vonken en elektrische schokken te verminderen. Door elektrische of statische vonken kunnen dampen ontbranden of ontploffen. Een onjuiste aarding kan elektrische schokken veroorzaken. Door aarding kan elektrische spanning afvloeien.</p>				

**Verfpistool:** het systeem is geaard via de stroomkabel.

**Materiaalslangen:** gebruik alleen elektrisch geleidende slangen met een maximale gezamenlijke slanglengte van 64 m (210 ft.) om een goede doorlopende aarding te verkrijgen. Controleer de elektrische weerstand van de slangen. Als de totale weerstand naar massa groter is dan 25 megohm, moet de slang onmiddellijk worden vervangen.

**Spuitpistool:** aard door aansluiting op een goed geaarde vloeistofslang en pomp.

**Materiaaltoevoercontainer:** volg de lokaal geldende voorschriften.

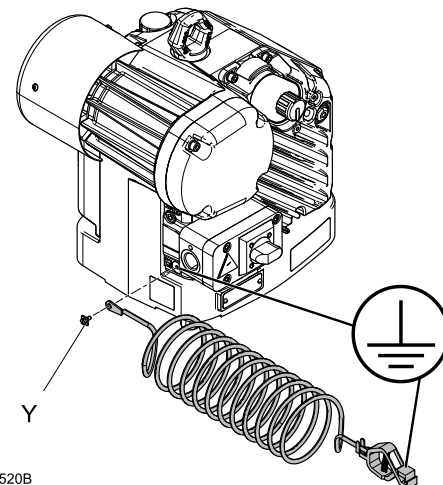
**Het te spuiten object:** volg de lokaal geldende voorschriften.

**Emmers met oplosmiddel die worden gebruikt bij het spoelen:** volg de lokaal geldende voorschriften. Gebruik alleen geleidende metalen emmers; plaats ze op een geaarde ondergrond. Zet de emmer niet op een niet-geleidende ondergrond zoals papier of karton, omdat dat de aarding zou onderbreken.

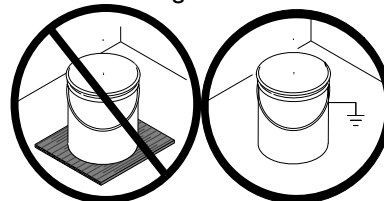
**Doorlopende aarding handhaven bij het reinigen of het ontlasten van de druk:** Houd een metalen gedeelte van het spuitpistool/doseerventiel stevig tegen de zijkant van een geaarde metalen emmer en schakel het pistool/ventiel in.

#### Benodigd gereedschap:

- Aardingsdraden en klemmen voor emmers (Graco-onderdeel 244524 – niet meegeleverd)
  - Twee metalen emmers van 19 liter (5 gallon) (Graco-onderdeel 101108 – niet meegeleverd)
1. Sluit de aarddraad (Y) aan op de massabout op de achterkant van de motor.

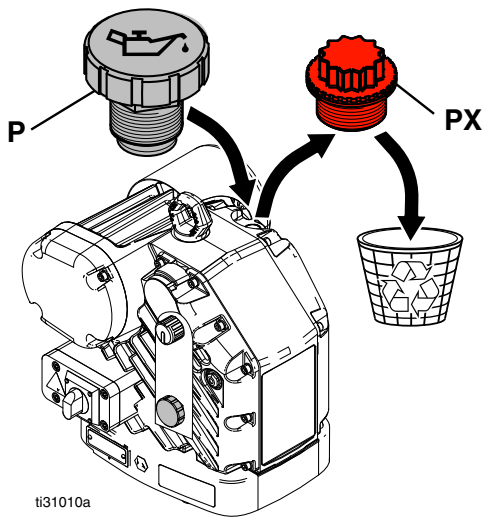


2. Aard het te spuiten object, de materiaaltoevoerhouder en alle andere apparatuur in het werkgebied. Volg de plaatselijk geldende voorschriften. Gebruik alleen elektrisch geleidende lucht- en vloeistofslangen.
3. Aard alle emmers met oplosmiddel. Gebruik alleen metalen emmers die geleidend zijn en op een geaard oppervlak staan. Plaats de emmer niet op een niet-geleidende ondergrond, zoals papier of karton, aangezien dan de continuïteit van de aarding wordt onderbroken.



## Oliedop met ontluchting plaatsen voor gebruik van de apparatuur

De tandwielkast van de Driver is in de fabriek al met olie gevuld. De tijdelijke dop (PX) heeft geen ontluchting en voorkomt lekkage tijdens vervoer. Vervang de tijdelijke dop voor gebruik van het apparaat door de bijgeleverde dop (P) met ontluchting.



## Apparatuur spoelen voor gebruik

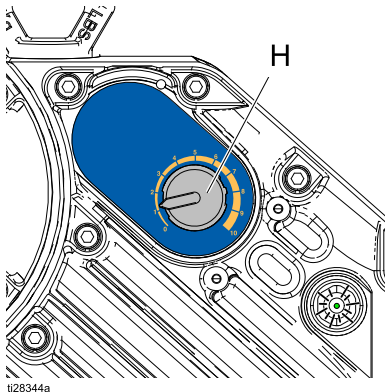
Het vloeistofgedeelte van de pomp is getest met lichte olie, die in de vloeistofdoorlaten is achtergebleven om de onderdelen te beschermen. Voorkom dat de vloeistof met olie wordt vervuild door de apparatuur voor het eerste gebruik met een geschikt oplosmiddel te spoelen.

Zie [Voorvullen/spoelen, page 15](#) .

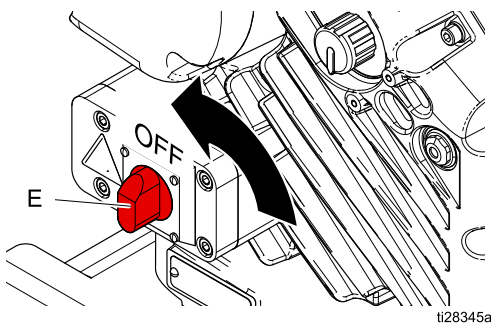
# Instellen

<p>Voorkom omvallen door het onderstel op een horizontaal en vlak oppervlak te plaatsen. Als u dit niet doet, kan dat leiden tot letsel.</p>				

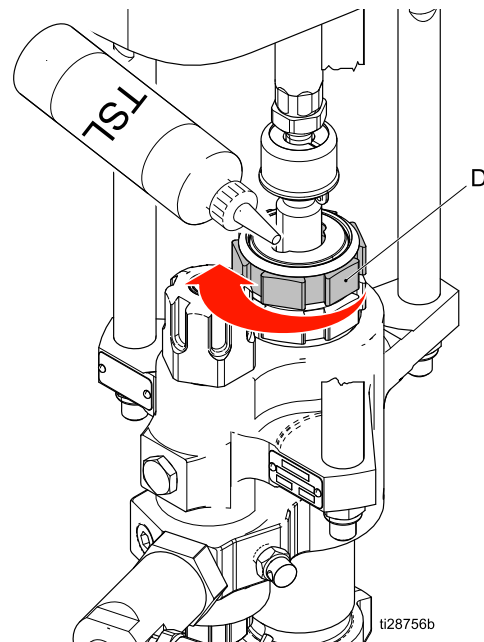
1. Trek aan de drukstelknop (H) en draai deze linksom totdat hij stopt. Druk de knop in om deze te vergrendelen.



2. Zet de hoofdschakelaar (E) op OFF (uit). Sluit de eenheid aan op de stroombron.



3. Controleer de pakkingmoer (D). Zie de handleiding voor Xtreme-de onderpomp, 311762, voor het aandraaimoment voor de pakkingmoer. Vul met Throat Seal Liquid (TSL™).



4. Sluit de elektrisch geleidende materiaalslang via de uitlaatkeerklep aan op de uitlaat van de onderpomp en zet deze vast.

## LET OP

Wanneer u de slang direct op de onderpomp bevestigt, kan dit bij cavitatie of wanneer er geen vloeistof meer in het spuittoestel aanwezig is tot schade aan het spuittoestel leiden. Gebruik een uitlaatkeerklep tussen de onderpomp en de slang om schade te voorkomen.

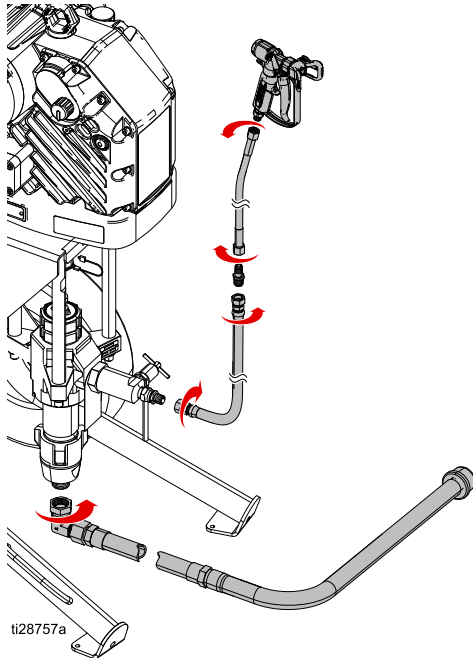
## LET OP

De minimaal toegestane slangmaat is een binnendiameter van 3/8 inch x 50 ft (10 mm x 15 m). Kleinere slangen kunnen voor hogedrukpieken zorgen, met schade aan het spuittoestel tot gevolg.

5. Bevestig de slang aan het pistool en zet vast.

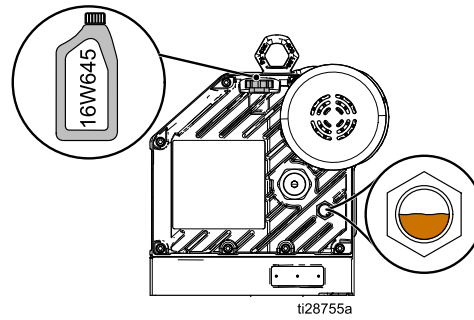
## Instellen

6. Bevestig de inlaatslang voor de materiaaltoevoer op de onderpomp.



**OPMERKING:** De maximaal aanbevolen lengte 1,8 m (6 ft) en de minimaal aanbevolen binnendiameter is 2,5 cm (1 in).

7. Controleer het oliepeil.



### LET OP

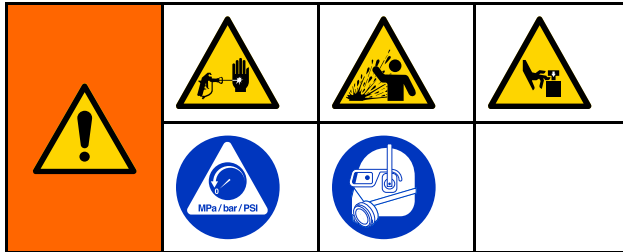
Gebruik alleen olie met Graco-artikelnummer 16W645. Andere olie kan onvoldoende smeren en schade aan de aandrijving veroorzaken.

8. Spoel en vul het spuittoestel altijd voor elk gebruik (zie [Voorvullen/spoelen](#), page 15).

## Drukontlastingsprocedure

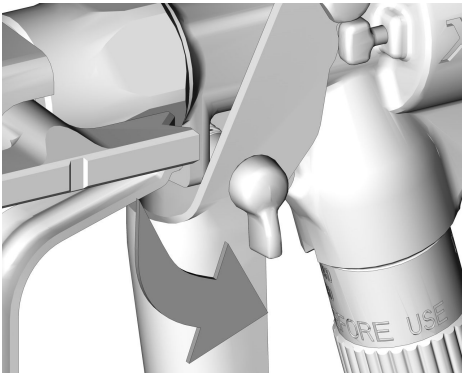


Volg altijd de Drukontlastingsprocedure als u dit symbool ziet.

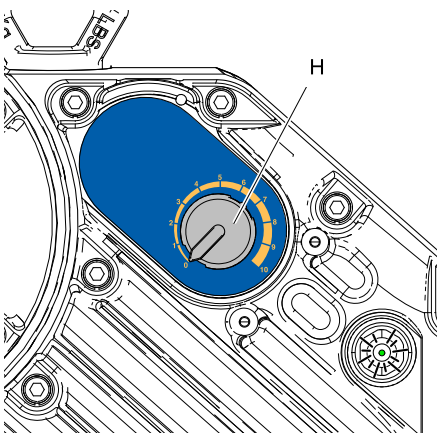


Het systeem blijft onder druk staan totdat deze handmatig wordt ontlast. Om ernstig letsel veroorzaakt door vloeistof onder druk te voorkomen, zoals injectie door de huid, opspattende vloeistof en bewegende onderdelen, dient u de Drukontlastingsprocedure te volgen wanneer u stopt met spuiten en voordat u de apparatuur reinigt, controleert of er onderhoud aan pleegt.

1. Zet het pistool op de trekvergrendeling.

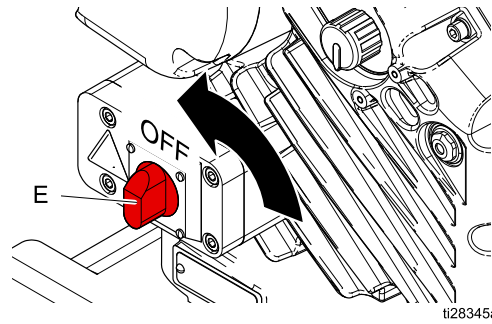


2. Trek aan de drukstelknop (H) en draai deze linksom totdat hij stopt. Druk de knop in om deze te vergrendelen.



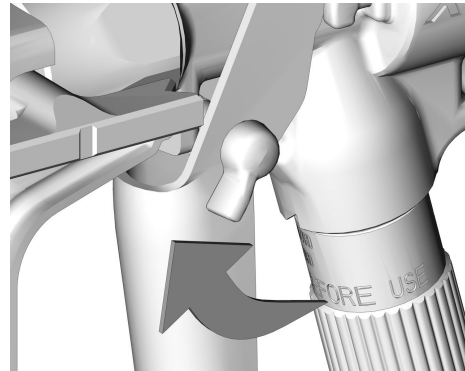
i128711a

3. Zet de hoofdschakelaar (E) op OFF (uit).



i128345a

4. Schakel de trekvergrendeling van het pistool uit.



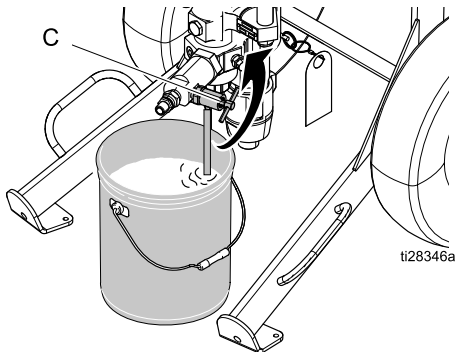
5. Houd het pistool stevig tegen een gearde metalen emmer gedrukt. Druk de trekker van het pistool in.



6. Zet het pistool op de trekvergrendeling.

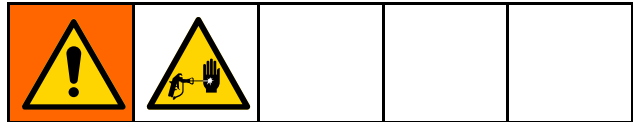
## Instellen

7. **Materiaal aftappen:** Plaats de afvoerbuis in een gearde afvallemmer. Open het afvoerventiel/spoelventiel voor de vloeistof (C) voorzichtig en laat de vloeistof in een afvallemmer lopen.



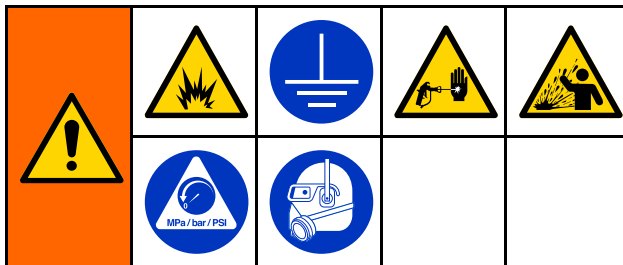
8. Als u vermoedt dat de spuittip of de slang volledig is verstopt of dat de druk niet helemaal is ontlast:
- Maak HEEL LANGZAAM de borgmoer van de tipbeschermer of de koppeling aan het uiteinde van de slang los om de druk geleidelijk te ontlasten.
  - Draai de moer of de koppeling op het slanguiteinde volledig los.
  - Verwijder de tip, richt het pistool in een emmer en druk de trekker van het pistool in.

## Trekkervergrendeling



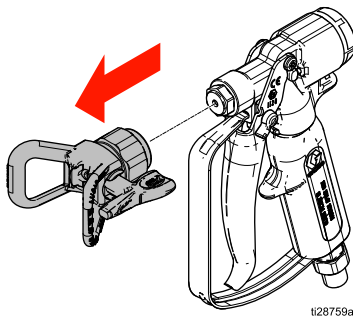
Schakel altijd de trekkervergrendeling in als u stopt met spuiten om te voorkomen dat het pistool onverwacht wordt ingeschakeld met de hand, als het pistool valt of als er tegen het pistool wordt gestoten.

## Voorvullen/spoelen

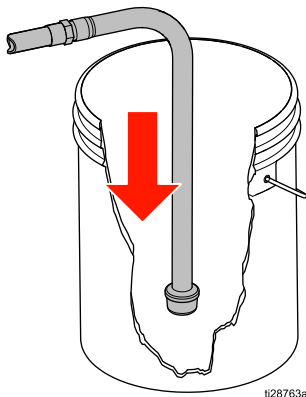


Aard de apparatuur en afvalcontainer te allen tijde om brand en ontploffingen te voorkomen. Spoel altijd bij een zo laag mogelijke druk, om statische vonken en letsel door opspattend materiaal te voorkomen.

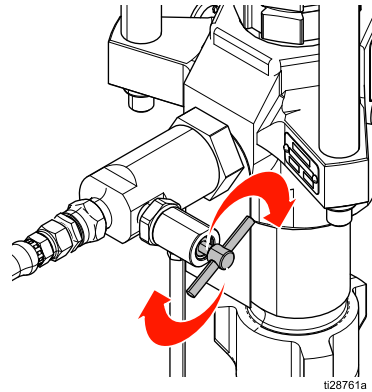
1. Voer [Drukontlastingsprocedure, page 13](#) uit.
2. Verwijder de tip en de tipbeschermer van het pistool.



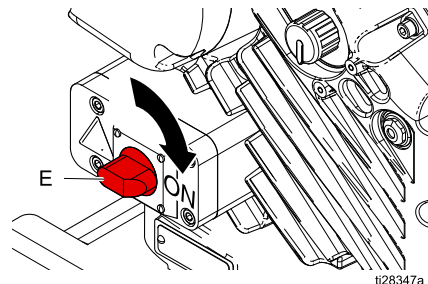
3. Zet de aanzuigslang voor de materiaaltoevoer in een compatibel materiaal (bij voorvullen) of oplosmiddel (bij spoelen).



4. Sluit de aftapkraan.



5. Zet de hoofdschakelaar (E) op ON (aan).



6. De slang en het pistool vullen of spoelen:

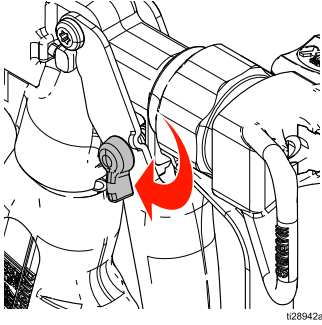
- a. Schakel de trekvergrendeling van het pistool uit.
- b. Spuit met het pistool in een gearde emmer. Trek de drukstelknop (H) uit en draai deze langzaam rechtsom om de druk te verhogen, totdat er een constante stroom uit het pistool komt. Duw de knop in om deze te vergrendelen. Bij **spoelen** moet u de trekker van het pistool gebruiken totdat er schoon oplosmiddel uit het pistool komt.



- c. Zet de trekker op de vergrendeling.



## Instellen



7. Bij vullen is de apparatuur nu klaar om te spuiten (ga naar [Spuiten, page 17](#)). Als u doorspoelt, ga dan verder bij stap 8.

**OPMERKING:** De overige stappen gelden alleen voor het doorspoelen.

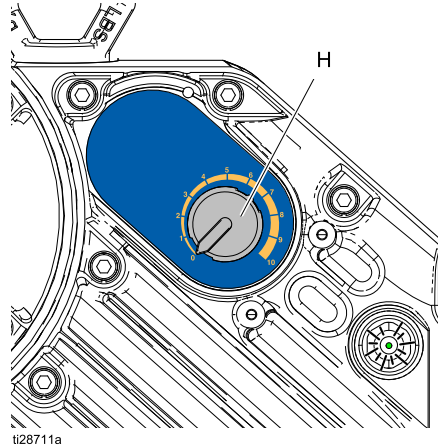
### LET OP

Vul de pomp niet via het afvoerventiel/spoelventiel bij gebruik van tweecomponentenmateriaal. Het gemengde tweecomponentenmateriaal zal uitharden in het ventiel, waardoor het verstopt raakt

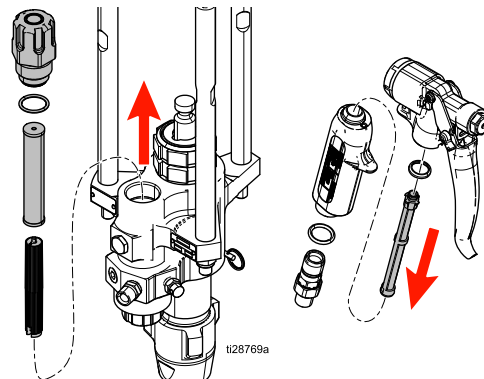
8. Voer [Drukontlastingsprocedure, page 13](#) uit.
9. Zet de hoofdschakelaar (E) op ON (aan).
10. Start de pomp door de drukstelknop (H) uit te trekken en deze langzaam rechtersom te draaien om de druk te verhogen, totdat er een constante stroom uit het afvoerventiel komt. Duw de knop in om deze te vergrendelen.

**OPMERKING:** Bepaal de juiste hoeveelheid oplosmiddel en de spoeltijd door de inlaatventielbehuizing te verwijderen om te controleren of deze helemaal is gereinigd, vooral wanneer u voor het eerst met nieuwe vloeistof spuit.

11. Wacht totdat er schoon oplosmiddel uit de aftapbuis komt.
12. Trek aan de drukstelknop (H) en draai deze linksom totdat hij stopt. Druk de knop in om deze te vergrendelen.



13. Zet de stroomschakelaar (E) op OFF (uit).
14. Controleer de pomp- en pistoolfilters.





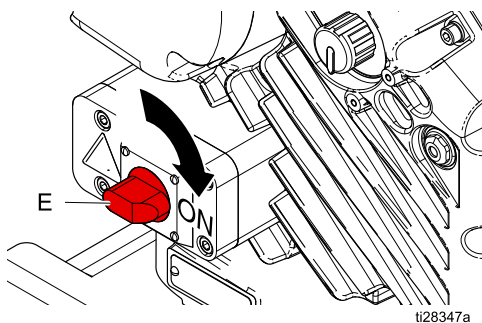
# Spuiten



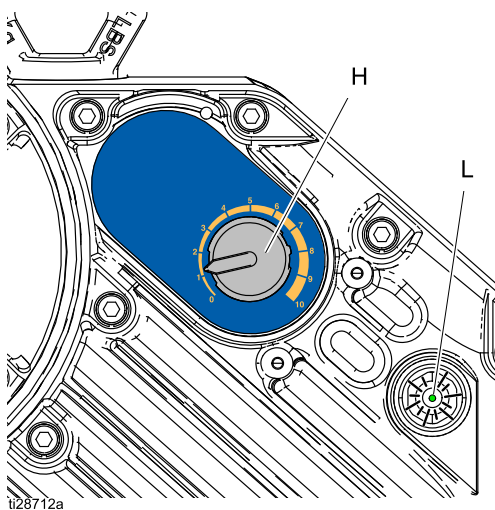
**LET OP**

Laat de pomp nooit drooglopen. Een droge pomp zal snel harder gaan lopen en mogelijk schade veroorzaken.

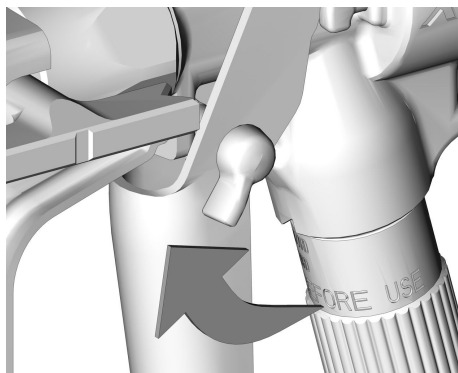
1. Voer [Voorvullen/spoelen](#), page 15 uit.
2. Voer [Drukontlastingsprocedure](#), page 13 uit.
3. Installeer de tip en de tipbeschermer op het pistool. Draai het afvoerventiel weer dicht.
4. Zet de hoofdschakelaar (E) op ON (aan).



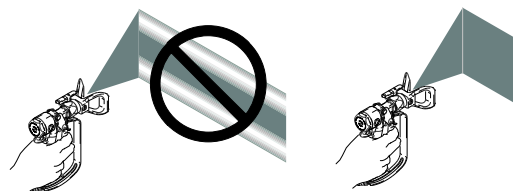
5. Trek aan de drukstelknop (H) en draai deze totdat de gewenste drukwaarde wordt bereikt. Draai rechtsom om de druk te verhogen en linksom om de druk te verlagen. Duw de knop in om deze te vergrendelen.



6. Schakel de trekvergrendeling van het pistool uit.



7. Spuit een testpatroon. Lees de aanwijzingen van de fabrikant van het materiaal. Stel zo nodig bij.



**OPMERKING:** Wanneer u de gewenste spuitdruk bepaalt, moet u de spuitdruk altijd verhogen totdat het spuitpatroon zich volledig heeft ontwikkeld. Hierdoor wordt de drukpiek beperkt als de pomp uitvalt en wordt de kans op te veel spuiten geminimaliseerd.

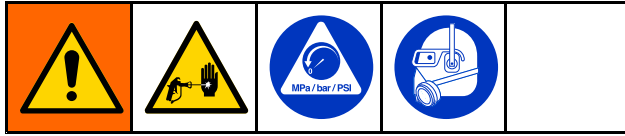
Instelling drukstel- knop	Dynamische pompuitlaatdruk					
	Ex35			Ex45		
	psi	bar	MPa	psi	bar	MPa
1	320	22,0	2,20	400	27,0	2,70
2	640	44,0	4,40	800	54,0	5,40
3	960	66,0	6,60	1200	81,0	8,10
4	1280	88,0	8,80	1600	108	10,8
5	1600	110	11,0	2000	135	13,5
6	1920	132	13,2	2400	162	16,2
7	2240	154	15,4	2800	189	18,9
8	2560	176	17,6	3200	216	21,6
9	2880	198	19,8	3600	243	24,3
10	3200*	220*	22,0*	4000*	270*	27,0*

\*Het spuittoestel kan bij drukwaarden hoger dan de dynamische druk stilvallen. Alle componenten benedenstrooms van het spuittoestel moeten zijn geïmpreciseerd voor de drukwaarden in de [Technische specificaties](#), page 41.

## *Spuiten*

8. Spoel wanneer u klaar bent met spuiten.  
Voer [Voorvullen/spoelen, page 15](#) en  
[Drukontlastingsprocedure, page 13](#) uit.

## Uitschakelen



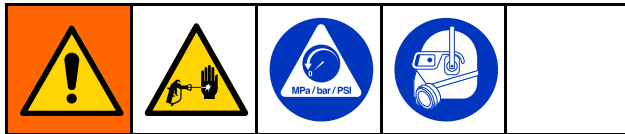
### LET OP

Laat nooit water of vloeistof op waterbasis 's nachts in de pomp staan. Wanneer vloeistof op waterbasis is gebruikt, spoel dan eerst met water en daarna met een roestbeschermer zoals white spirit. Ontlast de druk, maar laat de roestbeschermer in de pomp zitten om de onderdelen tegen corrosie te beschermen.

Uitschakelen:

1. Voer [Voorvullen/spoelen, page 15](#) uit.
2. Voer [Drukontlastingsprocedure, page 13](#) uit.

## Onderhoud



### LET OP

Open of verwijder het tandwieldeksel niet. De tandwielzijde kan niet worden onderhouden. Wanneer het tandwieldeksel wordt geopend, kan de in de fabriek ingestelde voorbelasting van het lager worden gewijzigd en kan de levensduur van het product afnemen.

## Schema voor preventief onderhoud

De bedrijfsomstandigheden van uw eigen systeem bepalen hoe vaak onderhoud is vereist. Stel een schema voor preventief onderhoud op door op te schrijven wanneer en welk soort onderhoud nodig is en bepaal vervolgens een vast schema voor de controle van uw systeem.

## Olie vervangen

**OPMERKING:** ververs de olie na een eerste gebruiksperiode van 200.000-300.000 cycli. Na deze periode dient u de olie één keer per jaar te vervangen.

1. Plaats een opvangbak met een inhoud van minstens 1,9 liter (2 quart) onder de olieafvoerpoort. Verwijder de afvoerplug voor de olie. Laat de olie uit de driver lopen.
2. Plaats de afvoerplug voor de olie terug. Draai vast tot 25-30 N•m (18-23 ft-lb).

### LET OP

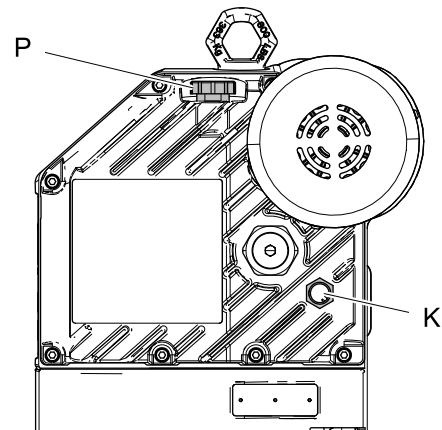
Draai niet te vast aan. De afvoerplug kan worden gestript en daardoor beschadigd raken.

3. Open de olievuldop (P) en voeg ISO 220 EP siliconenvrije synthetische tandwielolie met Graco-onderdeelnr. 16W645 toe. Controleer het oliepeil via het kijkglasje (K). Ga door met vullen totdat het oliepeil tot halverwege het kijkglasje komt. De oliecapaciteit is ongeveer 0,9-1,1 liter (1,0-1,2 quart). **Vul niet te veel olie bij.**

### LET OP

Gebruik alleen olie met Graco-artikelnummer 16W645. Andere olie kan onvoldoende smeren en schade aan de aandrijving veroorzaken.

4. Breng de olievuldop (P) weer aan.



ti27516a

## Dagelijks onderhoud

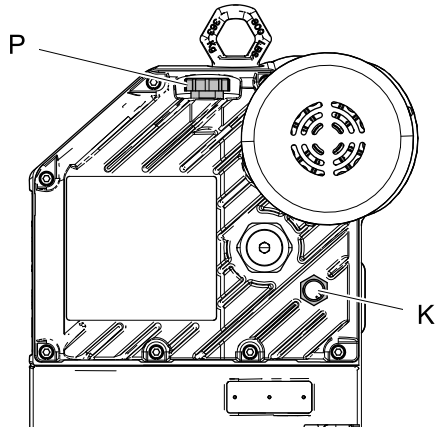
**OPMERKING:** Wanneer u de pomp voor de nacht uitschakelt, moet u de pomp in de onderste stand van de slag zetten om te voorkomen dat vloeistof opdroogt op de verdringerstang en de halspakkingen beschadigd raken. Voer [Drukontlastingsprocedure, page 13](#) uit.

## Onderhoud

1. Voer [Voorvullen/spoelen, page 15](#) uit.
2. Voer [Drukontlastingsprocedure, page 13](#) uit.
3. Controleer de pakkingmoer (D). Stel de pakkingen bij en vervang de TSL, indien nodig. Zie de handleiding voor de onderpomp voor het aandraaimoment voor de pakkingmoer.
4. Kijk de slangen, buizen en koppelingen na. Draai alle materiaalkoppelingen vóór elk gebruik aan.

## Oliepeil controleren

Controleer het oliepeil via het kijkglasje (K). Wanneer het spuittoestel is uitgeschakeld, moet het oliepeil tot halverwege het kijkglasje komen. Als het oliepeil laag is, open de vuldop (P) en voeg ISO 220 EP siliconenvrije synthetische tandwielolie met Graco-onderdeelnr. 16W645 toe.



ti27516a

De oliecapaciteit is ongeveer 0,9-1,1 liter (1,0-1,2 quart). **Vul niet te veel olie bij.**

**OPMERKING:** De tandwielkast van de Driver is in de fabriek al met olie gevuld. De tijdelijke dop (PX) heeft geen ontluchting en voorkomt lekkage tijdens vervoer. Vervang de tijdelijke dop voor gebruik van het apparaat door de bijgeleverde dop (P) met ontluchting.

### LET OP

Gebruik alleen olie met Graco-onderdeelnummer 16W645. Andere olie kan de levensduur van de tandwielen verkorten.

## Bescherming tegen corrosie

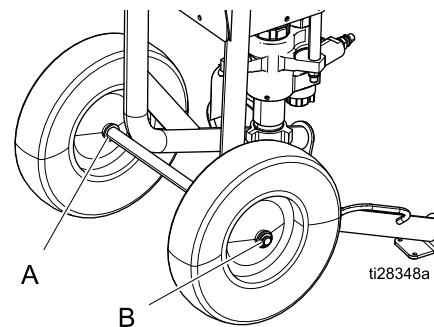
Spoel de pomp altijd voordat de vloeistof op de verdringerstang opdroogt. Laat nooit water of vloeistof op waterbasis 's nachts in de pomp staan. Spoel eerst met water of een geschikt oplosmiddel en daarna met een roestbeschermingsmiddel, zoals white spirit. Voer [Drukontlastingsprocedure, page 13](#) uit, maar laat het roestbeschermingsmiddel in de pomp om de onderdelen tegen corrosie te beschermen.

## Doorspoelen

- Spoel vóór het verwisselen van vloeistof, voordat de vloeistof kan indrogen in het apparaat, aan het einde van de dag, vóór opslag en voordat u de apparatuur gaat repareren.
- Spoel met de laagst mogelijke druk. Controleer de koppelstukken op lekken en draai ze aan indien nodig.
- Spoel met een vloeistof die compatibel is met de vloeistof die u afgeeft en met de bevochtigde onderdelen van de apparatuur.

## Onderhoud van het rijdend onderstel

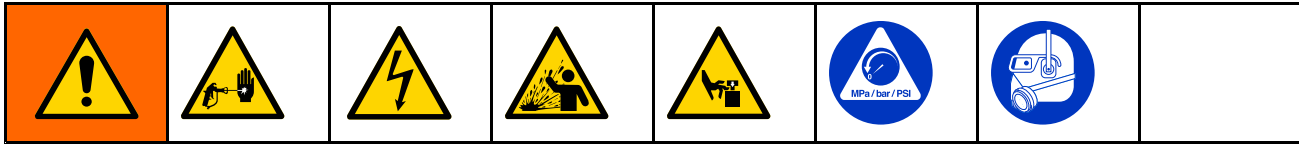
Smeer de as periodiek tussen punt A en punt B met lichte olie (zie hieronder).



ti28348a

Houd het onderstel schoon gemorste vloeistoffen door elke dag met een geschikt oplosmiddel weg te vegen.

# Probleemoplossing



**OPMERKING:** Bekijk eerst alle mogelijke oplossingen voordat u de pomp uit elkaar haalt.

**OPMERKING:** Het statuslampje (L) op de driver knippert als er een fout is gedetecteerd.

Probleem	Oorzaak	Oplossing
Lage uitvoer van de pomp bij beide slagen	De vloeistof is op	Vul de pomp weer, zodat de lucht eruit verdreven wordt.
	Verstopte uitlaatleiding voor materiaal, pistool* etc.; de binnendiameter van de slang is te klein	Reinig de slang, de uitlaatkeerklep of het pistool; gebruik een slang met een grotere binnendiameter.
	Versleten zuigerpakkingen	Vervang. Raadpleeg de handleiding van de onderpomp van de pomp.
Geen uitvoer	Verkeerd geïnstalleerde inlaat of terugslagventielen voor de zuiger	Controleren en repareren. Raadpleeg de handleiding van de onderpomp van de pomp.
	Het inlaatventiel is verstopt.	Reinig het inlaatventiel.
	De vloeistof is op	Vul de pomp weer, zodat de lucht eruit verdreven wordt.
De pomp werkt niet	De vloeistof is op	Vul de pomp weer, zodat de lucht eruit verdreven wordt.
	Verstopte materiaalslang of pistool*	Reinig de slang of het pistool.
	Er is vloeistof opgedroogd op de zuigerstang	Haal de pomp uit elkaar en reinig deze (zie de handleiding voor de onderpomp). Zet de pomp in het vervolg stil in de onderste stand van de slag. Zorg dat het reservoir gevuld blijft met een geschikt oplosmiddel.
	Onderdelen van de driver zijn versleten of beschadigd	Repareer of vervang de driver. Verwijder de onderpomp van de driver. Als de driver niet kan worden uit- en ingeschakeld en er geen knipperende foutcode wordt aangegeven, probeer dan de problemen met de driver op te lossen of vervang deze.
Geen druk of doorvoer	Er lekt vloeistof uit de breekplaat	Vervang de breekplaat; vervang deze niet door een buisplug.
	Het inlaatventiel is verstopt.	Reinig het inlaatventiel.
	Lekkage afvoerventiel	Sluit of vervang het afvoerventiel.
De driver wordt niet ingeschakeld	Te hoge spanning (meer dan 300 V)	Zie de voedingsvereisten in de installatiehandleiding van de Driver.
	Geen voeding naar de besturingskaart.	Controleer of de voeding is aangesloten. Controleer de aansluitingen van de aansluitdoos.

Probleem	Oorzaak	Oplossing
Uitgangsvermogen laag op de neerwaartse slag	Open of versleten inlaatventiel	Reinig het inlaatventiel of geef het een onderhoudsbeurt.
Uitvoer laag bij de bovenwaartse slag	Open of versleten pakkingen zuigerventiel	Reinig het zuigerventiel. Vervang de pakkingen.
Toerental van de pomp onregelmatig of snel oplopend	Vloeistoftoevoer is leeg	Vul vloeistof bij en vul de pomp opnieuw.
	Verstopte aanzuiging	Reinig de aanzuigbuis.
	Open of versleten pakkingen zuigerventiel	Reinig het zuigerventiel. Vervang de pakkingen.
	Open of versleten inlaatventiel	Reinig het inlaatventiel of geef het een onderhoudsbeurt.
	Verstopt pistool, slang, uitlaat etc.	Reinig pistool, slang, uitlaat etc.
	Open of versleten uitlaatkeerklep	Reinig of onderhoud de uitlaatkeerklep.
Slaat af, hapert of houdt de druk niet vast	Inlaatventiel, zuigerklep of afdichtingen zijn versleten	Onderhoud de onderpomp van de pomp (zie de handleiding voor de onderpomp).
Er zitten luchtbelllen in de vloeistof	Losse aanzuigleiding	Zet de aansluitingen van de aanzuigleiding vast. Gebruik voor alle schroefdraadverbindingen een geschikte vloeibare schroefdraadafdichting of PTFE-tape.
	Het roerwerk/de mixer is niet ondergedompeld	Dompel het roerwerk/de mixer onder.
	Het toerental van het roerwerk/de mixer is te hoog	Verlaag het toerental van het roerwerk/de mixer.
Slecht spuitresultaat of onregelmatig spuitpatroon	Verkeerde vloeistofdruk bij de pomp	Zie de handleiding van het pistool. Lees de aanbevelingen van de fabrikant van de vloeistof.
	Vloeistof is te dun of te dik	Pas de viscositeit van de vloeistof aan. Lees de aanbevelingen van de fabrikant van de vloeistof.
	Het spuitpistool is vuil, versleten of beschadigd	Geef het spuitpistool een servicebeurt (zie de handleiding van het spuitpistool).
De driver draait niet en het lampje is uit	Te hoge spanning (hoger dan 300 V)	Controleer de voeding.
	Geen voeding naar de besturingskaart	Neem voor meer informatie contact op met uw Graco-dealer of de Technische Ondersteuning.
De driver draait niet en het lampje is aan	Fout in encoder	Schakel de voeding uit en in. Kalibreer de encoder opnieuw aan de hand van de Bedienings-/Reparatiehandleiding van de e-Xtreme Driver. Neem voor meer informatie contact op met uw Graco-dealer of het Tech Service.
Er lekt olie	Te veel olie bijgevoerd	Tap de olie af en vul opnieuw bij zoals vermeld in <a href="#">Oliepeil controleren, page 21</a> .
	De afvoerplug is niet goed vastgedraaid	Draai vast tot 25-30 N•m (18-23 ft-lb).
	O-ring afdichtingspatroon ontbreekt of is beschadigd	Vervang de aslagereenheid.

## Probleemoplossing

\* U kunt bepalen of de materiaalslang of het pistool verstopt is door de [Drukontlastingsprocedure, page 13](#) uit te voeren. Koppel de vloeistofslang los en plaats een reservoir onder de vloeistofuitlaat van de pomp om vloeistof op te vangen. Draai de drukstelknop precies genoeg om de pomp te starten. Als de pomp start, zit de verstopping in de vloeistofslang of het pistool.



## Foutcodes bij probleemoplossing

Foutcodes kunnen twee vormen hebben:

- **Alarm:** wijst u op de oorzaak van het alarm en schakelt de driver uit.
- **Afwijking:** wijst u op het probleem, maar de driver kan blijven draaien totdat de ingestelde limieten worden overschreden en de absolute limieten van het systeem zijn bereikt.

**OPMERKING:** de knippercode wordt weergegeven met behulp van het statuslampje (L) op de driver. De onderstaande knippercode duidt de volgorde aan. Knippercode 2 betekent bijvoorbeeld twee keer knipperen en een pauze, waarna dit wordt herhaald.

**OPMERKING:** U kunt de code wissen door eerst te proberen de drukstelknop (H) linksom te draaien totdat hij niet verder kan. Als de statusindicator (L) niet vlak nadat u de knop naar nul draait stopt met knipperen, schakel de voeding uit en in door de aan-/uitschakelaar (E) minimaal 30 seconden in de stand UIT te zetten voordat u deze weer inschakelt.

## Stand-by

Wanneer langzaam knipperen wordt weergegeven, staat de driver in de stand-bymodus. De driver gaat naar de stand-bymodus wanneer de driver is ingeschakeld en onder druk staat met een knopinstelling hoger dan 7 en de pomp gedurende 30 minuten geen vloeistof heeft verplaatst.

De stand-bymodus wordt in de volgende gevallen beëindigd:

- er wordt vloeistof afgegeven waardoor de pomp gaat bewegen, OF
- De drukregelknop (H) wordt versteld, OF
- De hoofdschakelaar (E) wordt op UIT en daarna op AAN gezet.

## Tabel met foutcodes

Knippercode	Type fout	Stappen voor problemen oplossen
1	Alarm	<b>Pompdalingen</b> De pomp daalt snel. Een onbalans in de druk tussen de slag omhoog en omlaag van de pomp zorgt ervoor dat de pomp snel daalt. <ul style="list-style-type: none"> <li>• Dalen van de pomp kan zich voordoen als er geen vloeistof meer in de pomp aanwezig is terwijl er met hoge druk wordt gespoten.</li> <li>• Controleer of de vloeistof goed naar de pomp wordt toegevoerd.</li> <li>• Druk van de slang kan terug naar de pomp bij de slag omlaag stromen.</li> <li>• Controleer of het terugslagventiel is geïnstalleerd en goed werkt.</li> </ul>
2	Alarm	<b>Spanning te laag</b> <ul style="list-style-type: none"> <li>• Controleer of de lijnspanning binnen het bereik valt dat is gespecificeerd in <a href="#">Technische specificaties, page 41</a>.</li> <li>• Gebruik het aanbevolen koord in <a href="#">Vereisten stroomvoorziening, page 9</a>.</li> <li>• Schakel de stroom uit en in, en controleer het statuslampje (L) om te zien of de fout nog steeds actief is.</li> </ul>
3	Alarm	<b>Spanning te hoog</b> <ul style="list-style-type: none"> <li>• Controleer of de lijnspanning binnen het bereik valt dat is gespecificeerd in <a href="#">Technische specificaties, page 41</a>.</li> <li>• Schakel de stroom uit en in, en controleer het statuslampje (L) om te zien of de fout nog steeds actief is.</li> </ul>

Knippercode	Type fout	Stappen voor problemen oplossen
4	Afwijking	<p><b>Hoge temperatuur</b></p> <p>De temperatuur van het systeem ligt bij de maximale werkteemperatuur. De prestaties worden beperkt om te voorkomen dat de driver volledig wordt uitgeschakeld.</p> <ul style="list-style-type: none"> <li>• Verlaag de druk.</li> <li>• Verplaats de eenheid naar een koelere locatie.</li> </ul>
5	Afwijking	<p><b>Lage temperatuur</b></p> <ul style="list-style-type: none"> <li>• Warme apparatuur.</li> </ul>
6	Alarm	<p><b>Fout door temperatuur motor</b></p> <p>De motor raakt oververhit. Laat het systeem afkoelen.</p> <ul style="list-style-type: none"> <li>• Verlaag de druk.</li> <li>• Verplaats de eenheid naar een koelere locatie.</li> </ul>
7	Alarm	<p><b>Fout door temperatuur kaart</b></p> <p>De besturingskaart wordt te heet. Laat de eenheid afkoelen.</p> <ul style="list-style-type: none"> <li>• Verlaag de druk.</li> <li>• Verplaats de eenheid naar een koelere locatie.</li> </ul>
8	Alarm	<p><b>Fout in kalibratie encoder</b></p> <ul style="list-style-type: none"> <li>• Schakel de stroom uit en in, en controleer het statuslampje (L) om te zien of de fout nog steeds actief is.</li> <li>• Voer de kalibratieprocedure uit, beschreven in de Bedienings-/Reparatiehandleiding voor de e-Xtreme Driver, om de encoder te kalibreren. Deze code knippert terwijl de kalibratie bezig is.</li> <li>• Neem voor meer informatie contact op met uw Graco-dealer of de Technische Ondersteuning.</li> </ul>
9	Alarm	<p><b>Fout in encoder</b></p> <ul style="list-style-type: none"> <li>• Schakel de stroom uit en in, en controleer het statuslampje (L) om te zien of de fout nog steeds actief is.</li> <li>• Controleer of de interne aansluitingen intact zijn.</li> <li>• Neem voor meer informatie contact op met uw Graco-dealer of de Technische Ondersteuning.</li> </ul>
10	Alarm	<p><b>Softwareversies komen niet overeen</b></p> <ul style="list-style-type: none"> <li>• Haal het token voor de software-update op. Zie het deel <b>Accessoires</b> voor het onderdeelnummer voor het token. Zie de Bedienings-/Reparatiehandleiding van de Driver voor de installatie van het token.</li> </ul>
11	Alarm	<p><b>Communicatiestoring van de printplaat.</b></p> <ul style="list-style-type: none"> <li>• Schakel de stroom uit en in, en controleer het statuslampje (L) om te zien of de fout nog steeds actief is.</li> <li>• Neem voor meer informatie contact op met uw Graco-dealer of de Technische Ondersteuning.</li> </ul>

Knippercode	Type fout	Stappen voor problemen oplossen
12	Alarm	<b>Defect in hardware van interne printplaat</b> <ul style="list-style-type: none"> <li>• Schakel de stroom uit en in, en controleer het statuslampje (L) om te zien of de fout nog steeds actief is.</li> <li>• Neem voor meer informatie contact op met uw Graco-dealer of de Technische Ondersteuning.</li> </ul>
13, 14	Alarm	<b>Interne softwarefout</b> <ul style="list-style-type: none"> <li>• Schakel de stroom uit en in, en controleer het statuslampje (L) om te zien of de fout nog steeds actief is.</li> <li>• Neem voor meer informatie contact op met uw Graco-dealer of de Technische Ondersteuning.</li> </ul>
Traag knipperen	Afwijking	Zie <a href="#">Stand-by, page 25</a> .

# Repareren

<p>Beperk de kans op letsel door doordringing in de huid en spatten door de <a href="#">Drukontlastingsprocedure, page 13</a> uit te voeren voordat u aan reparatieprocedures begint.</p>				

## Demontage van de Xtreme-onderpomp

### Benodigd gereedschap

- Set verstelbare sleutels
- Momentsleutels
- Rubberen hamer
- Smeermiddel voor schroefdraad
- Smeermiddel tegen vastlopen
- Schroefdraadafdichtmiddel

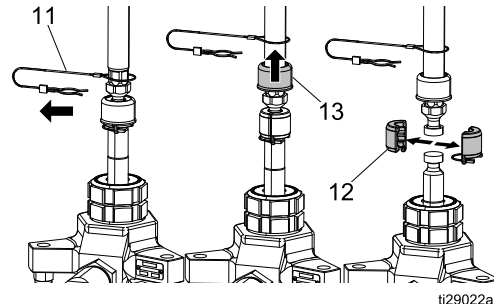
### De onderpomp ontkoppelen en weer aansluiten

1. Spoel de pomp (zie [Voorvullen/spoelen, page 15](#)). Zet de pomp stil in de onderste stand van de slag.
2. Voer [Drukontlastingsprocedure, page 13](#) uit.
3. Ontkoppel de eenheid van de stroombron.
4. Ontkoppel de materiaal slang en ontkoppel daarna de aanzuig slang. Houd de fitting van de materiaal inlaat met een tang vast zodat hij niet losdraait terwijl u de aanzuig slang loskoppelt.

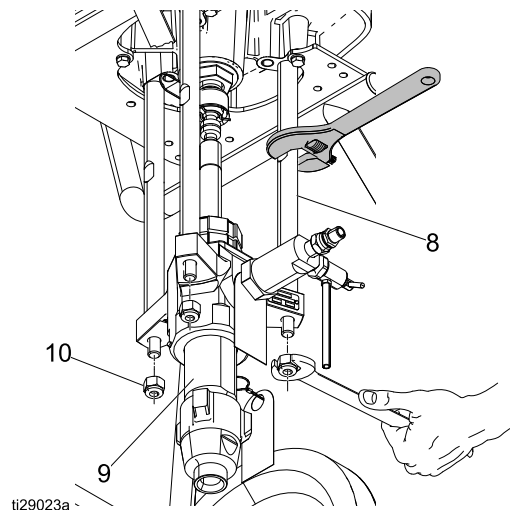
<p>Til de pomp niet op bij het hijs oog als het totaal gewicht meer dan 360 kg (800 lb) is. Het hijs oog kan defect raken en dit kan tot letsel leiden.</p> <p>Wees voorzichtig met het loskoppelen van de onderpomp, deze kan tot 25 kg (55 lb) wegen. Neem passende voorzorgsmaatregelen.</p>				

5. Als de driver niet hoeft te worden onderhouden, laat hem dan op de montage steun zitten.

6. Verwijder de clip (11) en schuif de kap van de koppeling (13) omhoog om de koppeling (12) te verwijderen.



7. Gebruik een moersleutel om de afplattingen van de trekstangen vast te houden om te voorkomen dat de stangen (8) ronddraaien. Schroef de moeren (10) los en verwijder de onderpomp (9).

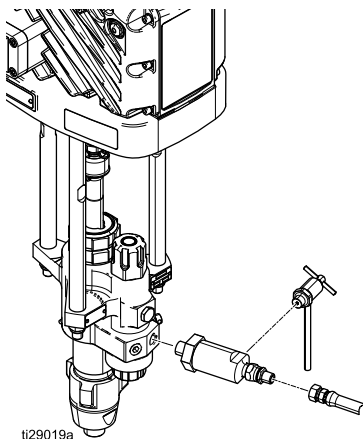


8. Onderhoud de onderpomp van de pomp, zie de handleiding voor de onderpomp.
9. Sluit de onderpomp weer aan door de stappen voor ontkoppelen in omgekeerde volgorde uit te voeren.

**OPMERKING:** Draai de moeren (10) aan met een koppel van 68-81 N•m (50-60 ft-lb).

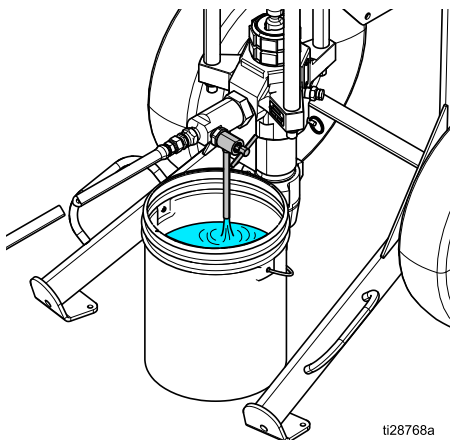
## Uitlaatkeerkleppen

1. Voer de [Drukontlastingsprocedure, page 13](#) uit en ontkoppel de eenheid van de stroombron voordat u onderhoud aan de uitlaatkeerklep uitvoert of deze verwijdert.
2. Wanneer u de uitlaatkeerklep vervangt, plaats deze dan terug in de juiste stroomrichting.

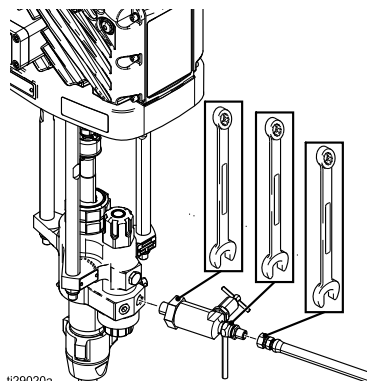


## Uitlaatkeerkleppen repareren

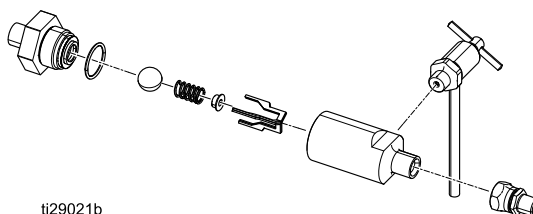
1. Spoel de pomp (zie [Voorvullen/spoelen, page 15](#)). Zet de pomp stil in de onderste stand van de slag.
2. Voer [Drukontlastingsprocedure, page 13](#) uit.
3. Ontkoppel de eenheid van de stroombron.
4. Plaats een afvalbak onder de uitlaatkeerklep om vloeistof op te vangen.



5. Gebruik twee sleutels om de slang los te halen en ontkoppel dan de slang uit de behuizing van de uitlaatkeerklep.

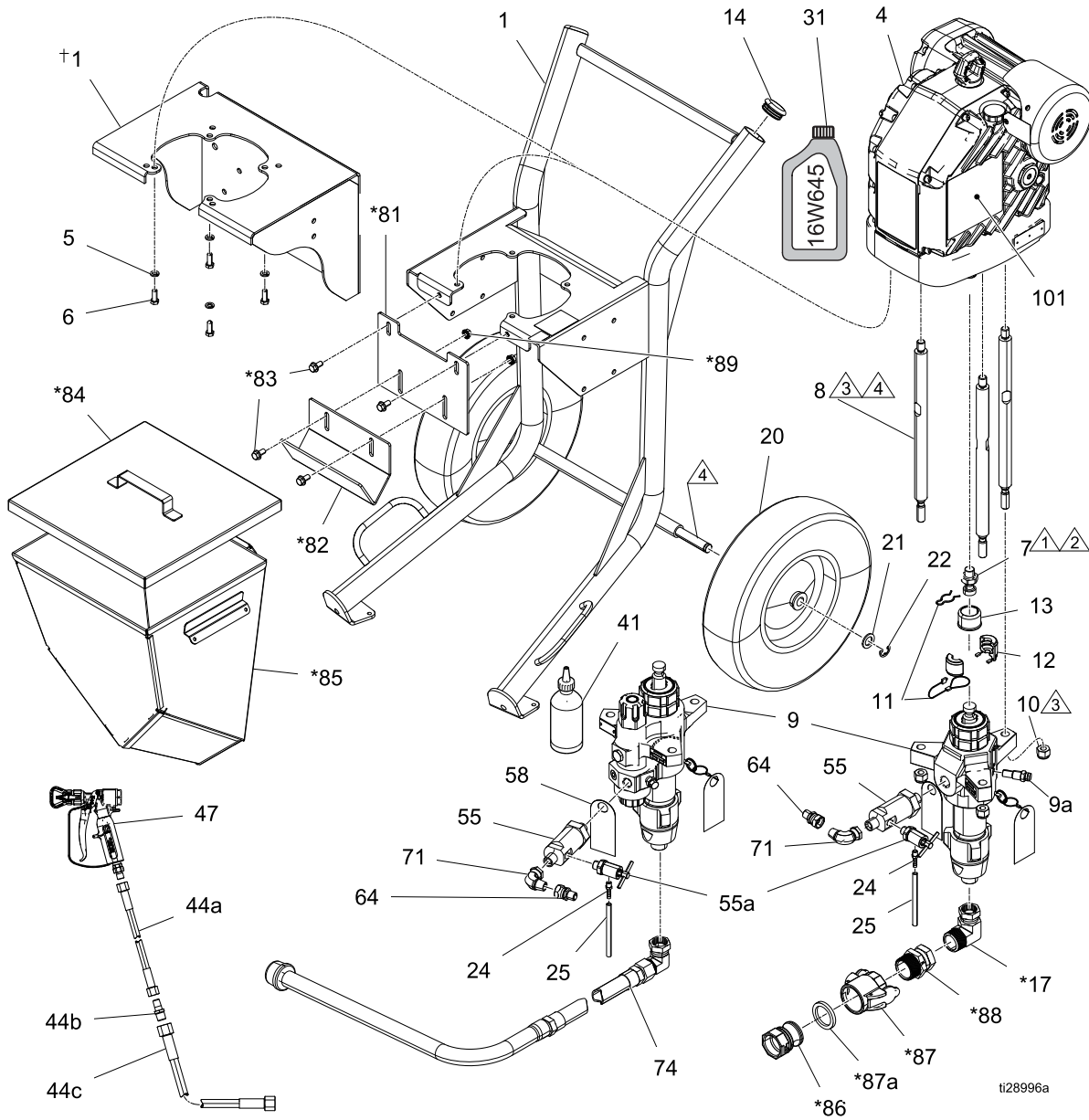


6. Gebruik een slang om de uitlaatkeerklep los te halen en verwijder dan de uitlaatkeerklep uit de onderpomp van de pomp.  
**OPMERKING:** De drukafvoerklep kan waar nodig tijdens de reparatie aan de behuizing van de uitlaatkeerklep bevestigd blijven.
7. Verwijder de moer van de uitlaatkeerklep uit de klepbehuizing.
8. Verwijder en reinig alle interne componenten van de uitlaatkeerklep. Controleer alle componenten op slijtage of beschadiging en vervang ze waar nodig.
9. Monteer de onderdelen in de omgekeerde volgorde van verwijdering; kogelgeleiders (3), veerhouder, compressorveer en kogel. Gebruik een klein, stomp gereedschap om de kogel naar binnen te drukken en controleer of de kogel en veer vrij bewegen.
10. Vervang de O-ring en smeer deze in met vet.
11. Draai de moer van de uitlaatkeerklep op de behuizing aan met 101-108 N•m (75-80 ft-lb).  
**OPMERKING:** Als de drukafvoerklep was verwijderd voor de reparatie aan de uitlaatkeerklep, plaats deze dan nu terug.
12. Bevestig de uitlaatkeerklep op de onderpomp van de pomp en controleer of de stroomindicatiepijl weg van de pomp wijst en of de uitlaat van de drukafvoerklep naar de grond is gericht.
13. Bevestig de doseerslang op de uitlaatkeerklep.



# Onderdelen

## Onderdelentekening



Zie de Bedienings-/Reparatiehandleiding van de Driver voor informatie over de waarschuwingsetiketten.

Verkorte handleiding 3A4067 (niet getoond) is op verzoek verkrijgbaar.

† Alleen voor aan de wand gemonteerde spuittoestellen.

## Onderdelenlijst

Ref.	Onderdeel	Omschrijving	Aantal
1	255143 (bevat 5, 6)	BEUGEL, wandmontage, gelakt (modellen 24Y909, 24Y910, 24Y911, 24Y912, 24Z909, 24Z910, 24Z911, 24Z912)	1
	17X355 (bevat 14, 20, 21, 22)	RIJDEND ONDERSTEL, zware uitvoering, gelakt (modellen 24Y901, 24Y902, 24Y903, 24Y904, 24Y905, 24Y906, 24Y907, 24Y908, 24Z901, 24Z902, 24Z903, 24Z904, 24Z905, 24Z906, 24Z907, 24Z908)	1
4	24X901	DRIVER, e-Xtreme	1
5	100133	RING, borg-, 3/8	4
6	100101	SCHROEF, dop, zeskant	4
7	15H392	STANG, verloopstuk Xtreme	1
8	257150	TREKSTANG, 14 1/4 lang	3
9	L145CN (bevat 9a)	ONDER, Xtreme, 145, nf, xseal, plaat (modellen 24Y903, 24Y904, 24Y907, 24Y908, 24Y911, 24Y912)	1
	L145CL (bevat 9a)	ONDER, Xtreme, 145, met viilt, xseal (modellen 24Y901, 24Y902, 24Y905, 24Y906, 24Y909, 24Y910)	1
	L180CN (bevat 9a)	ONDER, Xtreme, 180, nf, xseal, plaat (modellen 24Z903, 24Z904, 24Z907, 24Z908, 24Z911, 24Z912)	1
	L180CL (bevat 9a)	ONDER, Xtreme, 180, met viilt, xseal (modellen 24Z901, 24Z902, 24Z905, 24Z906, 24Z909, 24Z910)	1
9a	258962	BEHUIZING, breekplaat, eenheid (modellen 24Y901, 24Y902, 24Y905, 24Y906, 24Y909, 24Y910, 24Z901, 24Z902, 24Z905, 24Z906, 24Z909, 24Z910)	1
	127628	SET, breek-, plaat (modellen 24Y903, 24Y904, 24Y907, 24Y908, 24Y911, 24Y912, 24Z903, 24Z904, 24Z907, 24Z908, 24Z911, 24Z912)	
10	101712	BORGMOER	3
11	244820	KLEM, haarspeld (met trekkoord)	1
12	244819	KOPPELING, eenheid, 145-290 Xtreme	1
13	197340	DEKSEL, koppeling	1
14	113361	DOP, buis, rond (modellen 24Y901, 24Y902, 24Y903, 24Y904, 24Y905, 24Y906, 24Y907, 24Y908, 24Z901, 24Z902, 24Z903, 24Z904, 24Z905, 24Z906, 24Z907, 24Z908)	2
17*	17L151	FITTING, elleboog (modellen 24Y905, 24Y906, 24Y907, 24Y908, 24Z905, 24Z906, 24Z907, 24Z908)	1
20	113362	WIEL, semipneumatisch (modellen 24Y901, 24Y902, 24Y903, 24Y904, 24Y905, 24Y906, 24Y907, 24Y908, 24Z901, 24Z902, 24Z903, 24Z904, 24Z905, 24Z906, 24Z907, 24Z908)	2
21	154628	AFDICHTINGSRING (modellen 24Y901, 24Y902, 24Y903, 24Y904, 24Y905, 24Y906, 24Y907, 24Y908, 24Z901, 24Z902, 24Z903, 24Z904, 24Z905, 24Z906, 24Z907, 24Z908)	2
22	113436	BORGRING (modellen 24Y901, 24Y902, 24Y903, 24Y904, 24Y905, 24Y906, 24Y907, 24Y908, 24Z901, 24Z902, 24Z903, 24Z904, 24Z905, 24Z906, 24Z907, 24Z908)	2
24	116746	FITTING, getand, met plaat	1
25	116750	BUIS, nylon	1
31‡	16W645	SET, olie (fles van 1 quart)	
41	206994	VLOEISTOF, TSL, 0,24 liter (8 oz)	1
	206995 (niet inbegrepen)	VLOEISTOF, TSL 1 quart (niet getoond)	
	206996 (niet inbegrepen)	VLOEISTOF, TSL 1 gallon (niet getoond)	
	206997 (niet inbegrepen)	VLOEISTOF, TSL 12 quart (niet getoond)	

Onderdelen

Ref.	Onderdeel	Omschrijving	Aantal
44a	H42506	SLANG, gekoppeld, 4500 psi, binnendiameter 0,25, 6 ft (modellen 24Y901, 24Y903, 24Y905, 24Y907, 24Y909, 24Y911, 24Z901, 24Z903, 24Z905, 24Z907, 24Z909, 24Z911)	1
44b	164856	FITTING, nippel, reductie (modellen 24Y901, 24Y903, 24Y905, 24Y907, 24Y909, 24Y911, 24Z901, 24Z903, 24Z905, 24Z907, 24Z909, 24Z911)	1
44c	H43850	SLANG, gekoppeld, 4500 psi, binnendiameter 0,375, 50 ft (modellen 24Y901, 24Y903, 24Y905, 24Y907, 24Y909, 24Y911, 24Z901, 24Z903, 24Z905, 24Z907, 24Z909, 24Z911)	1
47	XTR504	PISTOOL, XTR5, 1 inch greep, voor 4 vingers, xhdrac (modellen 24Y901, 24Y903, 24Y905, 24Y907, 24Y909, 24Y911, 24Z901, 24Z903, 24Z905, 24Z907, 24Z909, 24Z911)	1
55	25C189 (1/2 in. NPT voor onderpompen met geïntegreerd filter)	VENTIEL, subeenheid (modellen 24Y901, 24Y902, 24Y905, 24Y906, 24Y909, 24Y910, 24Z901, 24Z902, 24Z905, 24Z906, 24Z909, 24Z910)	1
	127631 (3/4 in. NPT voor onderpompen zonder filter)	VENTIEL, subeenheid (modellen 24Y903, 24Y904, 24Y907, 24Y908, 24Y911, 24Y912, 24Z903, 24Z904, 24Z907, 24Z908, 24Z911, 24Z912)	1
55a	245143	VENTIEL, druk-, ontlasting	1
58	17A411	LABEL, instructies	1
64	162505	FITTING, koppeling, wartel	1
71*	C19024	FITTING, elleboog, wartel (modellen 24Y905, 24Y906, 24Y907, 24Y908, 24Z905, 24Z906, 24Z907, 24Z908)	1
74	24Z274	SLANG, aanzuiging, 1 in. npt x 3 ft L (modellen 24Y901, 24Y902, 24Y903, 24Y904, 24Z901, 24Z902, 24Z903, 24Z904)	1
81*	17D554	BEUGEL, trechter, boven (modellen 24Y905, 24Y906, 24Y907, 24Y908, 24Z905, 24Z906, 24Z907, 24Z908)	1
82*	17C474	BEUGEL, trechter (modellen 24Y905, 24Y906, 24Y907, 24Y908, 24Z905, 24Z906, 24Z907, 24Z908)	1
83*	112395	KOLOMSCHROEF, gefenste kop (modellen 24Y905, 24Y906, 24Y907, 24Y908, 24Z905, 24Z906, 24Z907, 24Z908)	4
84*	16U537	KAP, compleet (modellen 24Y905, 24Y906, 24Y907, 24Y908, 24Z905, 24Z906, 24Z907, 24Z908)	1
85*	17E114	TRECHTER, lasconstructie, Xtreme (modellen 24Y905, 24Y906, 24Y907, 24Y908, 24Z905, 24Z906, 24Z907, 24Z908)	1
86*	120307	FITTING, verloopstuk slang, mannelijk (modellen 24Y905, 24Y906, 24Y907, 24Y908, 24Z905, 24Z906, 24Z907, 24Z908)	1
87*	120308	FITTING, verloopstuk slang, vrouwelijk (modellen 24Y905, 24Y906, 24Y907, 24Y908, 24Z905, 24Z906, 24Z907, 24Z908)	1
87a*	120781(met PTFE omhulde fluoroelastomeer)	PAKKING, snelkoppeling (modellen 24Y905, 24Y906, 24Y907, 24Y908, 24Z905, 24Z906, 24Z907, 24Z908)	1
87b*	17C453 (Buna-N 6-pak) (niet in 87)	PAKKING, snelkoppeling (6-PAK) (modellen 24Y905, 24Y906, 24Y907, 24Y908, 24Z905, 24Z906, 24Z907, 24Z908) (niet afgebeeld)	1
88*	17L152	FITTING, wartel (modellen 24Y905, 24Y906, 24Y907, 24Y908, 24Z905, 24Z906, 24Z907, 24Z908)	1
89*	112958	ZESKANTMOER, gefenst (modellen 24Y905, 24Y906, 24Y907, 24Y908, 24Z905, 24Z906, 24Z907, 24Z908)	4
101▲	17J476	WAARSCHUWINGSLABEL (Engels/Frans/Spaans)	1
	17K430	WAARSCHUWINGSLABEL, zak (Nederlands/Duits/Zweeds, Pools/Russisch, Italiaans/Turks)	1
* Wordt meegeleverd in set Toebehoren trechter 25C188			
▲ Extra waarschuwinglabels zijn gratis verkrijgbaar.			
‡ De tandwielkast van de driver is in de fabriek al met olie gevuld. Extra olie moet apart aangeschaft worden.			
Niet afgebeeld.			



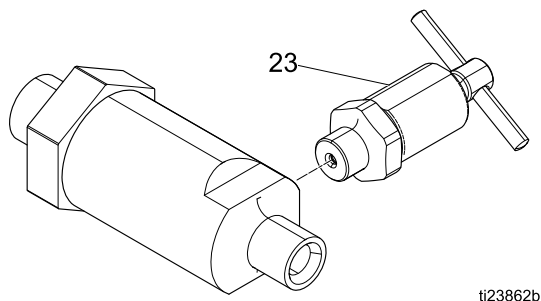
1 Aandraaien tot 196-210 N•m (145-155 ft-lb).

2 Breng draadborgmiddel aan.

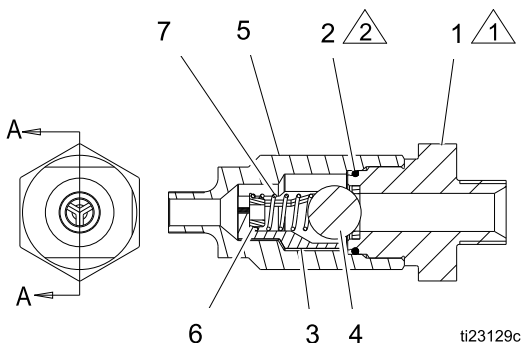
3 Aandraaien tot 68-81 N•m (56-60 ft-lb).

4 Breng vet op lithiumbasis aan.

## Onderdelen van de uitlaatkeerkleppen



ti23862b



ti23129c

### Onderdelenlijst voor de uitlaatkeerkleppen:

127631 (3/4 in. mannelijk npt inlaat)  
25C189 (1/2 in. mannelijk npt inlaat)

Ref.	Onderdeel	Omschrijving	Aantal
1	127882	MOER, zitting (bevat 2* en 4) voor uitvoering 127631	1
	25C190	MOER, zitting (bevat 2* en 4) voor uitvoering 25C189	1
2*	102595	PAKKING, O-ring	1
3	181492	GELEIDER, kogel-	3
4	102972	KOGEL, metalen	1
5	17A091	BEHUIZING, kogelkeerklep	1
6	181535	BORGVEER	1
7	108361	VEER, compressor	1
23	245143	DRUKVENTIEL, ontlasting	1

\* Als de uitlaatkeerklep is gedemonteerd, moet de O-ring (2) worden vervangen. De O-ring wordt samengedrukt en mag niet opnieuw worden gebruikt.

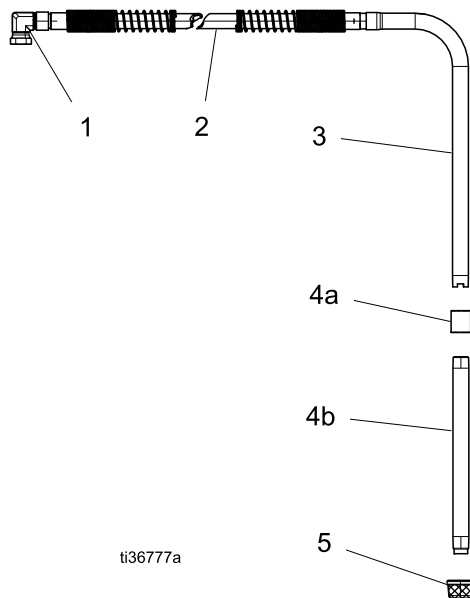
### Specificaties onderdelen:

Ref.	Instructie
1	Aandraaien tot 101-108 N•m (75-80 ft-lb)
2	Breng smeermiddel aan

### Toebehoren:

Onderdeel	Omschrijving
17B291	MIXER, jiffy, PS-1
17M677	Token voor software-update **
25C188	SET, trechter (zie Onderdelenlijst voor inhoud)

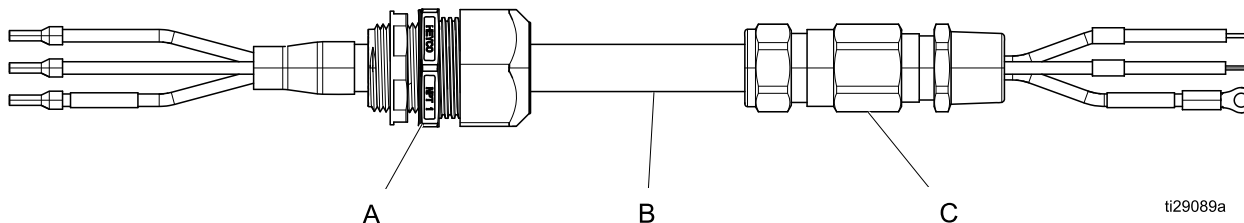
## Aanzuigsets:



Ref.	Onderdeel	Omschrijving	Aantal		
			24Z274	24Z266	24Z270
1	-----	FITTING, KNIESTUK, 1 inch MANNELIJK NPT X 1 in. SWV	1	1	1
2	-----	SLANG, AANZUIG-;1 in NPT X 3 ft L	1		
	-----	SLANG, AANZUIG-;1 in NPT X 6 ft L		1	
	-----	SLANG, AANZUIG-;1 in NPT X 10 ft L			1
3	197682	BUIS, AANZUIG-	1	1	1
4	245136	SET, TOEBEHOREN (AANZUIG, verlenging, 55 gallon vat)			1
4a	114967	KOPPELING, LEIDING, 2,54 cm (1 inch)			1
4b	195151	BUIS, INLAAT-			1
5	187142	MOER, CONTRA-	1	1	1

\*\* Zie de Bedienings-/Reparatiehandleiding voor de Driver voor de procedure "Software-update via update".

**Sets voor voedingskabel classificatie ATEX-/gevaarlijke locatie (1 kabelpakking weergegeven)**



ti29089a

Voedingskabels voor classificatie ATEX-/gevaarlijke locatie:		A - Kabelhaspel	B - Kabel	C - Kabelpakking
24Z267*	SET, voedingskabel, 1 pakkingdrukker, 8M	1	1	1
24Z268*	SET, voedingskabel, 1 pakkingdrukker, 15M	1	1	1
24Z269*	SET, voedingskabel, 1 pakkingdrukker, 30M	1	1	1
24Z271	SET, voedingskabel, 2 pakkingdrukker, 8M	—	1	2
24Z272	SET, voedingskabel, 2 pakkingdrukker, 15M	—	1	2
24Z273	SET, voedingskabel, 2 pakkingdrukker, 30M	—	1	2

\* Slechts een uiteinde heeft een kabelpakking met classificatie voor ATEX-/Gevaarlijke locatie. De voeding moet buiten de ATEX-/gevaarlijke locatie zijn, anders geldt de classificatie niet.

**A: Kabelhaspel(normale locatie)**

De voeding moet buiten de ATEX-/gevaarlijke locatie zijn, anders geldt de classificatie niet.

**B: Kabel**

**MOR® Polyrad® XT-125 gewapende en omhulde kabel (temperatuurclassificatie 125 °C)**

Fabrikant: Algemene kabel

O/N fabrikant: 279220

**UL 1309 Type X110 (UL-vermelding Bestandsnr. E85994)**

**IEEE 1580 Type P**

**CSA C22.2 No. 245 Type X110**

**IEC 60092 – 350**

**API-RP14F\*\*\***

\*\*\*Volgens algemene kabel fabrikant, geschikt voor gebruik in Klasse I, Divisie 1, en Zone 1 Gevaarlijke locaties wanneer geïnstalleerd in overeenstemming met API-RP14F. De classificaties voor kabelpakkingen kunnen effect hebben op de algemene classificatie, dus daar moet rekening mee worden gehouden.

Zie voor andere classificaties, vermeldingen en installatie-instructies de website van de fabrikant: <http://www.generalcable.com/>

**C: Kabelpakking – voor driver, met classificaties**

**CROCLOCK® Kabelpakking**

Fabrikant: Peppers Kabelpakkingen

O/N fabrikant: CR-3B/NP/20/075NPT

**Certificaatnr.**

**ABS: 09-LD463991-PDA (American Bureau of Shipping)**

**CSA: 1356011**

• Ex d llc / Ex e II Klasse I Zone 1

• Klasse I Divisie 2, Groepen A, B, C en D

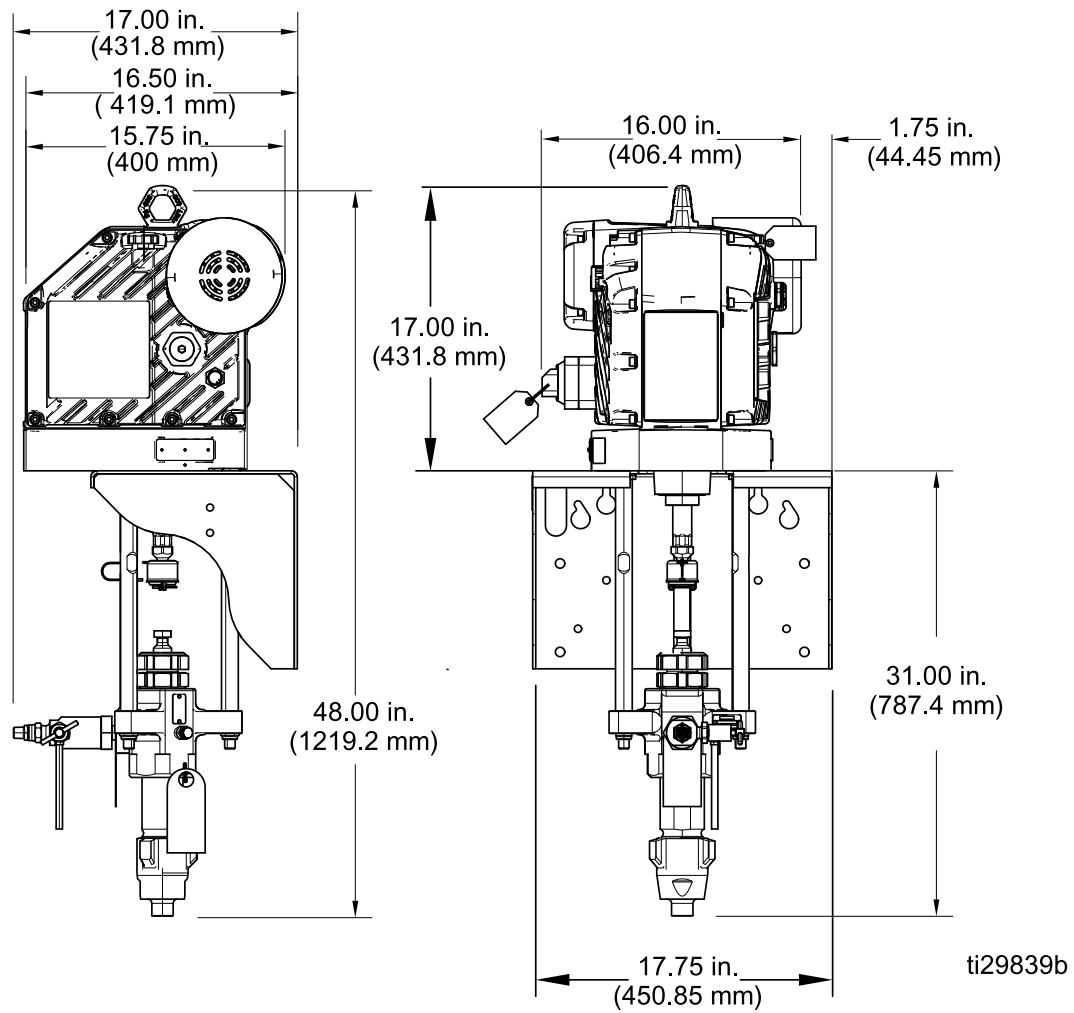
**ATEX: BAS 01ATEXT2271X**

**IECEX: SIR 07.0099X**

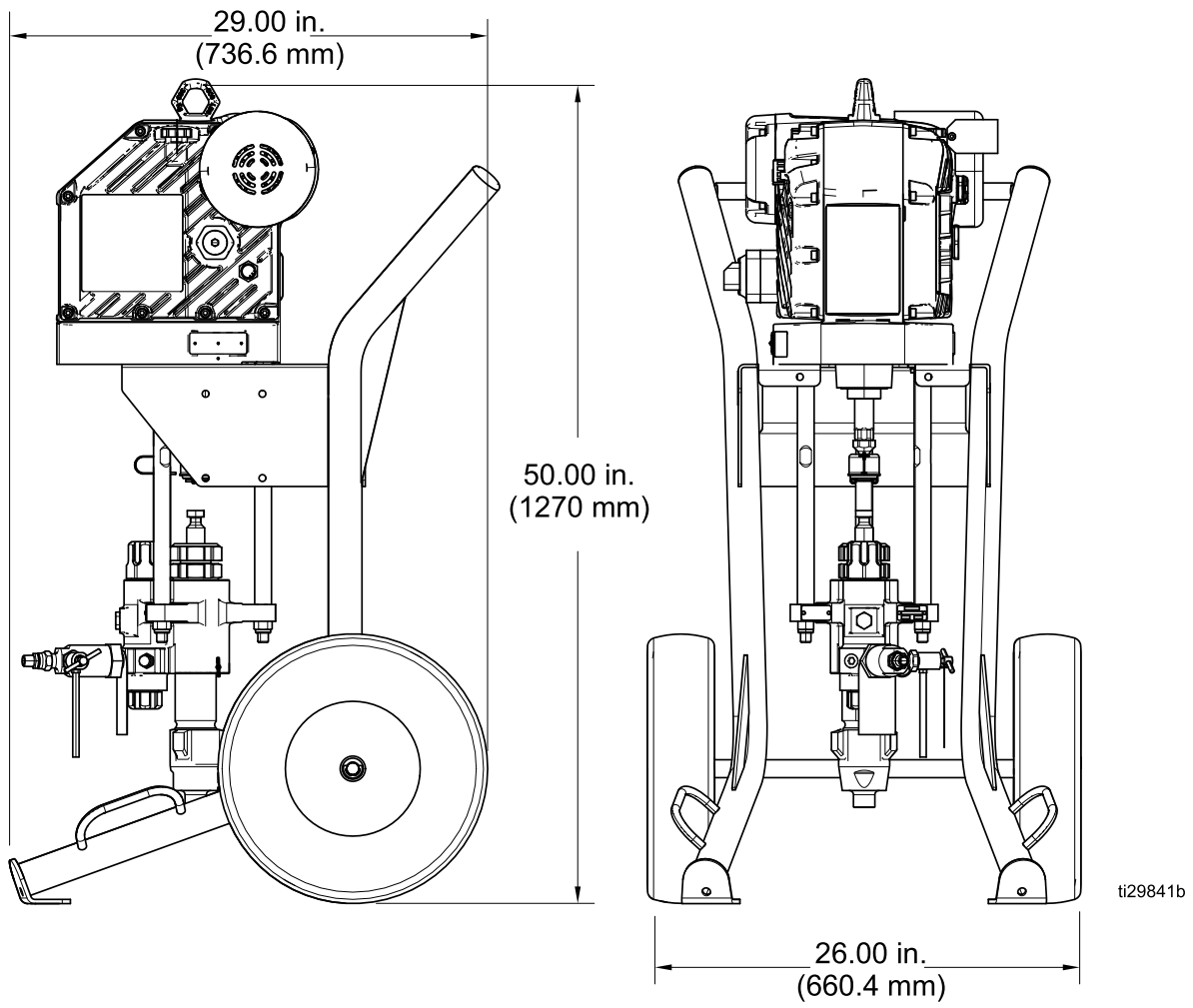
Zie voor aanvullende certificaten/vermeldingen en installatie-instructies de website van de fabrikant: <http://peppersamerica.com/>

# Afmetingen

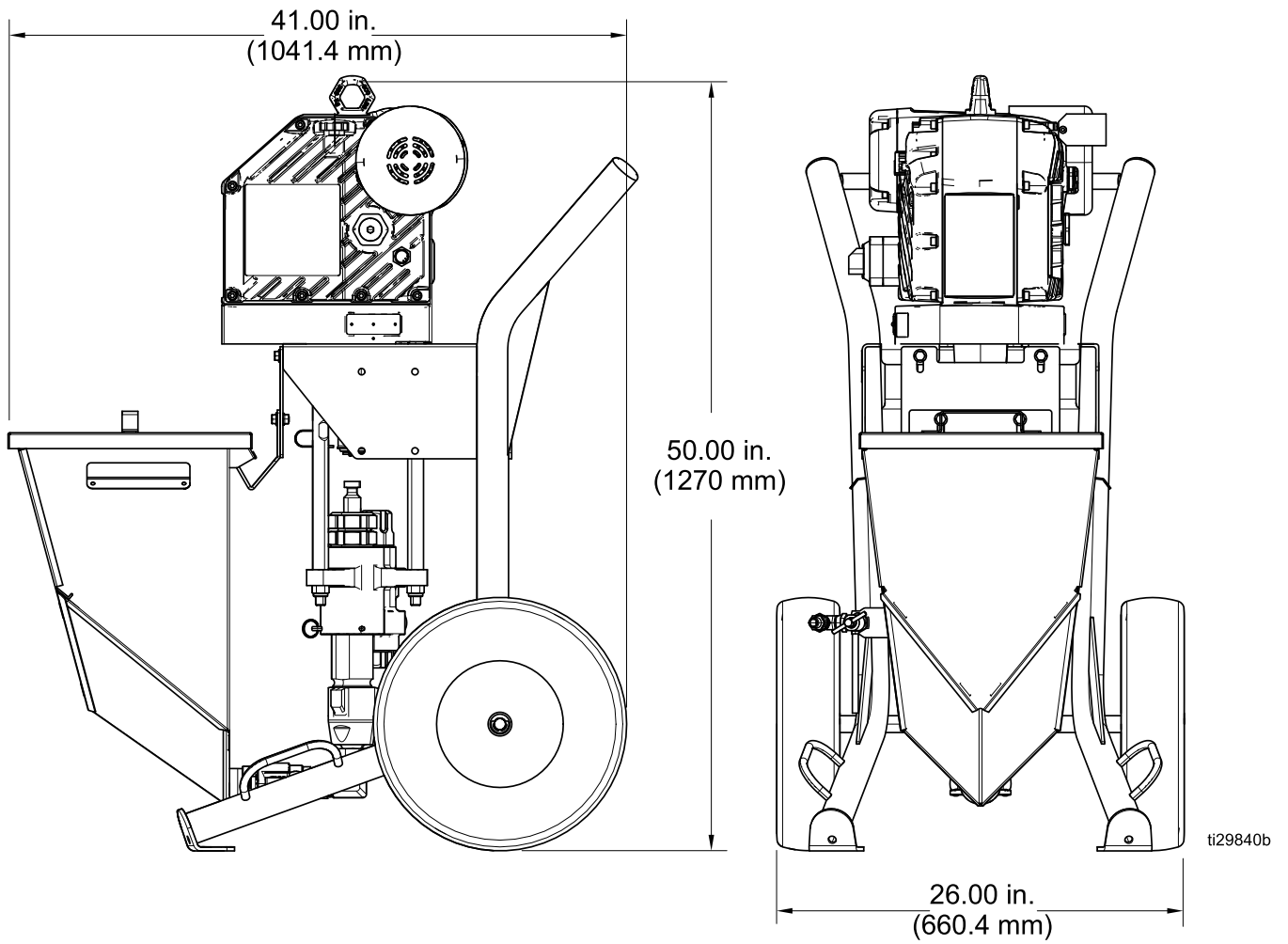
## Wandgemonteerde systemen



Onderstelsystemen



Trechtersystemen







# Technische specificaties

Ex35 e-Xtreme-spuittoestellen		
	VS	Metrisch
Maximale materiaalwerkdruk	3500 psi	24,0 MPa; 240 bar
Slaglengte	4,75 inch	120 mm
Maximale continue cyclussnelheid	44 cycli per minuut	
Tipformaat	0.023 in.	
Gewicht	295 lb	135 kg
Bevochtigde delen	Koolstofstaal; staallegering; roestvrij staal 304, 440 en 17-PH; verzinkt en vernikkeld staal; smeedijzer; wolframcarbide; PTFE; leer; aluminium	
Bedrijfstemperatuurbereik	23 - 120 °F	-5 - 50 °C
Maximale materiaalt temperatuur	Zie de modelinformatie in de Bedienings-/Reparatiehandleiding.	
Ingangsspanning	200-240 VAC, enkelfasig, 50/60 Hz	
Ingaand vermogen	2,5 kVA	
Aanbevolen minimale grootte generator	5 kW	
Oliecapaciteit	1,0 - 1,2 quart	0,9 - 1,1 liter
Oliespecificatie	Siliconenvrije synthetische ISO 220 EP-tandwielolie, Graco-onderdeelnummer 16W645	
Inlaat- / uitlaatmaat		
Afmetingen materiaal inlaat	1 in. npt(m) [inclusief verloopstukelleboog 1 in. nps(wartel) naar 1 in. npt(m)]	
Afmetingen vloeistofuitlaat	1/2 npt(m) [inclusief verloopstuk 1/2 npt(f) naar 3/8 npt(m)]	
Vereisten slang		
Minimumdruk	De minimale slangdrukwaarde moet gelijk aan of groter dan de maximale materiaalwerkdruk van het spuittoestel zijn	
Minimale lengte	50 voet	15 m
Minimale binnendiameter	3/8 inch	10mm
Minimale weerstand volgens ISO 8028	9.100 ohm/ft	30.000 ohm/m
Geluidsemissies (volgens ISO 9614) voor normaal gebruik (spuiten bij 20 c/m)		
Geluidsdruk LpA Gemiddeld	70,2 dBA	
Geluidsdruk LwA Totaal vermogen	76,7 dBA	
Geluidsemissies (volgens ISO 9614) voor maximale snelheid (spoelen bij 44 c/m)		
Geluidsdruk LpA Gemiddeld	77,4 dBA	
Geluidsdruk LwA Totaal vermogen	85,1 dBA	

Technische specificaties

<b>Ex45 e-Xtreme-spuittoestellen</b>		
	<b>VS</b>	<b>Metrisch</b>
Maximale materiaalwerkdruk	4500 psi	31,0 MPa; 310 bar
Slaglengte	4,75 inch	120 mm
Maximale continue cyclussnelheid	44 cycli per minuut	
Tipformaat:	0.021 in.	
Gewicht	295 lb	135 kg
Bevochtigde delen	Koolstofstaal; staallegering; roestvrij staal 304, 440 en 17-PH; verzinkt en vernikkeld staal; smeedijzer; wolframcarbide; PTFE; leer; aluminium	
Maximale materiaaltemperatuur	Zie de modelinformatie in de Bedienings-/Reparatiehandleiding.	
Bedrijfstemperatuurbereik	23 - 120 °F	-5 - 50 °C
Ingangsspanning	200-240 VAC, enkelfasig, 50/60 Hz	
Ingaand vermogen	2,5 kVA	
Aanbevolen minimale grootte generator	5 kW	
Oliecapaciteit	1,0 - 1,2 quart	0,9 - 1,1 liter
Oliespecificatie	Siliconenvrije synthetische ISO 220 EP-tandwielolie, Graco-onderdeelnummer 16W645	
<b>Inlaat- / uitlaatmaat</b>		
Afmetingen materiaal-inlaat	1 in. npt(m) [inclusief verloopstukelleboog 1 in. nps(wartel) naar 1 in. npt(m)]	
Afmetingen vloeistofuitlaat	1/2 npt(m) [inclusief verloopstuk 1/2 npt(f) naar 3/8 npt(m)]	
<b>Vereisten slang</b>		
Minimumdruk	De minimale slangdrukwaarde moet gelijk aan of groter dan de maximale materiaalwerkdruk van het spuittoestel zijn	
Minimale lengte	50 voet	15 m
Minimale binnendiameter	3/8 inch	10mm
Minimale weerstand volgens ISO 8028	9.100 ohm/ft	30.000 ohm/m
<b>Geluidsemissies (volgens ISO 9614) voor normaal gebruik (spuiten bij 20 c/m)</b>		
Geluidsdruk LpA Gemiddeld	70,2 dBA	
Geluidsdruk LwA Totaal vermogen	76,7 dBA	
<b>Geluidsemissies (volgens ISO 9614) voor maximale snelheid (spoelen bij 44 c/m)</b>		
Geluidsdruk LpA Gemiddeld	77,4 dBA	
Geluidsdruk LwA Totaal vermogen	85,1 dBA	

# Standaard Graco-garantie

Graco garandeert dat alle in dit document genoemde en door Graco vervaardigde apparatuur waarop de naam Graco vermeld staat, op de datum van verkoop voor gebruik door de oorspronkelijke koper vrij is van materiaal- en fabricagefouten. Met uitzondering van speciale, uitgebreide, of beperkte garantie zoals gepubliceerd door Graco, zal Graco, gedurende een periode van twaalf maanden na verkoopdatum, elk onderdeel van de apparatuur dat naar het oordeel van Graco gebreken vertoont herstellen of vervangen. Deze garantie is alleen van toepassing op voorwaarde dat de apparatuur conform de schriftelijke aanbevelingen van Graco werd geïnstalleerd, bediend en onderhouden.

Normale slijtage en veroudering, of slecht functioneren, beschadiging of slijtage veroorzaakt door onjuiste installatie, verkeerde toepassing, slijtend materiaal, corrosie, onvoldoende of onjuist uitgevoerd onderhoud, nalatigheid, ongeval, eigenmachtige wijzigingen aan de apparatuur, of het vervangen van Graco-onderdelen door onderdelen van andere herkomst, vallen niet onder de garantie en Graco is daarvoor niet aansprakelijk. Graco is ook niet aansprakelijk voor slecht functioneren, beschadiging of slijtage veroorzaakt door de onverenigbaarheid van Graco-apparatuur met constructies, toebehoren, apparatuur of materialen die niet door Graco geleverd zijn, en ook niet voor fouten in het ontwerp, bij de fabricage of het onderhoud van constructies, toebehoren, apparatuur of materialen die niet door Graco geleverd zijn.

Deze garantie wordt verleend onder de voorwaarde dat de apparatuur, waarvan de koper stelt dat die een defect vertoont, gefrankeerd wordt verzonden naar een erkende Graco-distributeur opdat de aanwezigheid van het beweerde defect kan worden geverifieerd. Indien het beweerde defect inderdaad wordt vastgesteld, zal Graco de defecte onderdelen kosteloos herstellen of vervangen. De apparatuur zal gefrankeerd worden teruggezonden naar de oorspronkelijke koper. Indien bij de inspectie geen materiaal- of fabricagefouten worden geconstateerd, dan zullen de herstellingen worden uitgevoerd tegen een redelijke vergoeding, in welke vergoeding de kosten van onderdelen, arbeid en vervoer inbegrepen kunnen zijn.

**DEZE GARANTIE IS EXCLUSIEF, EN TREEDT IN DE PLAATS VAN ENIGE ANDERE GARANTIE, UITDRUKKELIJK OF IMPLICIET, DAARONDER INBEGREPEN MAAR NIET BEPERKT TOT GARANTIES BETREFFENDE VERKOOPBAARHEID OF GESCHIKTHEID VOOR EEN BEPAALDE TOEPASSING.**

De enige verplichting van Graco en het enige verhaal van de klant bij inbreuk op de garantie wordt vastgesteld zoals hierboven bepaald. De koper gaat ermee akkoord dat geen andere verhaalmogelijkheid (waaronder, maar niet beperkt tot vergoeding van incidentele schade of van vervolgschade door winstderving, gemiste verkoopopbrengsten, letsel aan personen of materiële schade, of welke andere incidentele verliezen of vervolgv verliezen dan ook) aanwezig is. Elke klacht wegens inbreuk op de garantie moet binnen twee (2) jaar na aankoopdatum kenbaar worden gemaakt.

**GRACO GEEFT GEEN GARANTIE EN WIJST ELKE IMPLICIETE GARANTIE AF BETREFFENDE VERKOOPBAARHEID OF GESCHIKTHEID VOOR EEN BEPAALDE TOEPASSING, MET BETREKKING TOT TOEBEHOREN, APPARATUUR, MATERIALEN OF COMPONENTEN DIE GRACO GELEVERD, MAAR NIET VERVAARDIGD HEEFT.** Deze items die wel verkocht, maar niet vervaardigd zijn door Graco (zoals elektromotoren, schakelaars en slangen) vallen, waar van toepassing, onder de garantie van de fabrikant. Graco zal aan de koper redelijke ondersteuning verlenen bij het aanspraak maken op die garantie.

Graco is in geen geval aansprakelijk voor indirecte, incidentele, speciale of gevolgschade die het gevolg is van het feit dat Graco apparatuur hieronder heeft geleverd, of van de uitrusting, de werking, of het gebruik van producten of andere goederen die hiertoe zijn verkocht, ongeacht of die ontstaat door schending van op een contract, inbreuk op de garantie, nalatigheid van Graco, of anderszins.

## VOOR KLANTEN VAN GRACO CANADA

The Parties acknowledge that they have required that the present document, as well as all documents, notices and legal proceedings entered into, given or instituted pursuant hereto or relating directly or indirectly hereto, be drawn up in English. Les parties reconnaissent avoir convenu que la rédaction du présent document sera en Anglais, ainsi que tous documents, avis et procédures judiciaires exécutés, donnés ou intentés, à la suite de ou en rapport, directement ou indirectement, avec les procédures concernées.

## Graco-informatie

Ga voor de nieuwste informatie over de producten van Graco naar [www.graco.com](http://www.graco.com).  
Zie voor informatie over octrooien naar [www.graco.com/patents](http://www.graco.com/patents).

**Voor het plaatsen van een bestelling** neemt u contact op met uw Graco-distributeur of belt u de dichtstbijzijnde distributeur.

**Telefoon:** +1-612-623-6921 **of gratis in de VS:** +1-800-328-0211 **Fax:** 612-378-3505

Graco behoudt zich het recht voor om te allen tijde wijzigingen aan te brengen zonder mededeling vooraf.  
Vertaling van de originele instructies. This manual contains Dutch, MM 3A3164

**Graco-hoofdvestiging:** Minneapolis

**Kantoren in het buitenland:** België, China, Japan, Korea

**GRACO INC. EN DOCHTERONDERNEMINGEN • P.O. BOX 1441 • MINNEAPOLIS MN 55440-1441 • VS**  
**Copyright 2016, Graco Inc. Alle productielocaties van Graco zijn ISO 9001-gecertificeerd.**

[www.graco.com](http://www.graco.com)  
Revisie E, augustus 2019