

e-Xtreme® Driver

3A4540F
TR

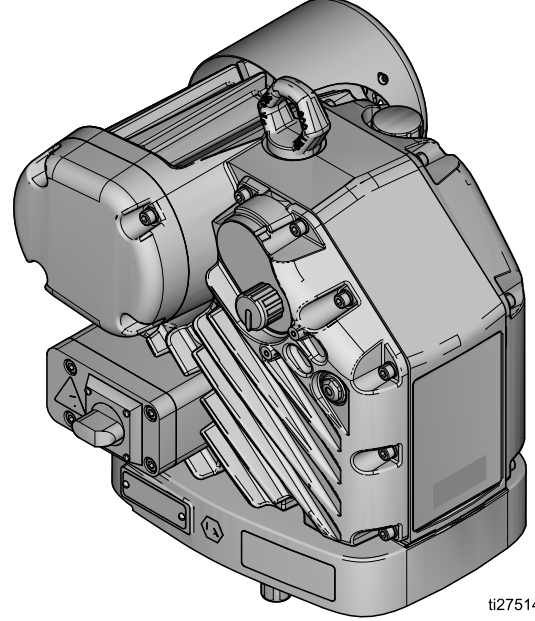
Son kat materyallerini ve kaplamalarını e-Xtreme Püskürtücülerini kullanarak uygulamak için elektrikli tahrik motoru.
Sadece profesyonel kullanıma yöneliktir.



Önemli Güvenlik Uyarıları

Bu el kitabındaki ve sistem kılavuzundaki bütün uyarı ve talimatları okuyun. Tüm talimatları saklayın.

Modeller ve onay bilgileri için bkz. Sayfa 3.



ti27514a

Contents

Model Bilgileri.....	3	Güç Kaynağı Gereksinimleri	8
Tahrik Motorunun Modeli	3	Tehlikeli Alan Kablo ve Kablo Kanalı	
İlgili Kılavuzlar	3	Gereksinimleri	8
Uyarılar	4	Topraklama	9
Parça Tanımlaması.....	7	Güç Kaynağını bağlayın	10
Kurulum	8	Genel Onarım Bilgileri.....	11
		Graco Bilgileri.....	12

Model Bilgileri

Tahrik Motorunun Modeli

Parça	Seri	Açıklama	Ağırlık
24X901	A	e-Xtreme Driver	110 lb (50 kg)

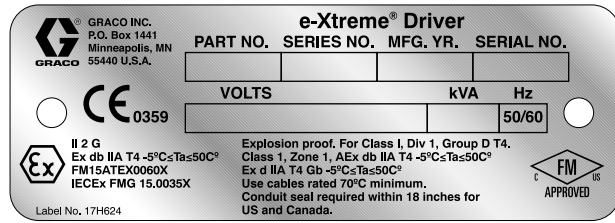


II 2 G
Ex db IIA T4 -5°C≤Ta≤50°C
FM15ATEX0060X
IECEX FMG 15.0035X



APPROVED Sınıf I, Bölüm 1, Grup D T4.
Sınıf 1, Bölge 1, AEx db IIA T4 -5°C≤Ta≤50°C
Ex d IIA T4 Gb -5°C≤Ta≤50°C

Tahrik Motoru Künye Etiketi



İlgili Kılavuzlar

İngilizce Kılavuz	Açıklama
3A5124	e-Xtreme Tahrik Motoru Kullanımı, Onarımı ve Sorun Giderme
3A3164	e-Xtreme Tahrik Motoru Ex35/Ex45 Püskürtücü
311619	Pompa Montaj Kiti Kılavuzu

Standartlar Listesi

- IEC 60079-0: 2011 (6. Baskı)
- IEC 60079-1: 2014 (7. Baskı)
- EN 60079-0: 2012 +A11:2013 (Ed 6)
- EN 60079-1: 2014 (7. Baskı)
- ANSI/ISA 60079-0: 2013 (6. Baskı)
- ANSI/UL 60079-1: 2015 (7. Baskı)
- FM 3600: 2011
- FM 3615: 2006
- FM 3810: 2005
- CSA C22.2 No. 0.4:2004 (R2013)
- CSA C22.2 No. 0.5:82 (R2012)
- CSA C22.2 No. 30:M86 (R2012)
- CAN/CSA C22.2 60079-0:2011
- CAN/CSA C22.2 60079-1:2011
- CAN/CSA C22.2 No. 61010.1:2004



NOT: Aleve dayanıklı birleşim yerleriyle ilgili boyut bilgileri gerekiyorsa Graco Teknik Destek Birimine veya Graco distribütörünüze başvurun.

Uyarılar

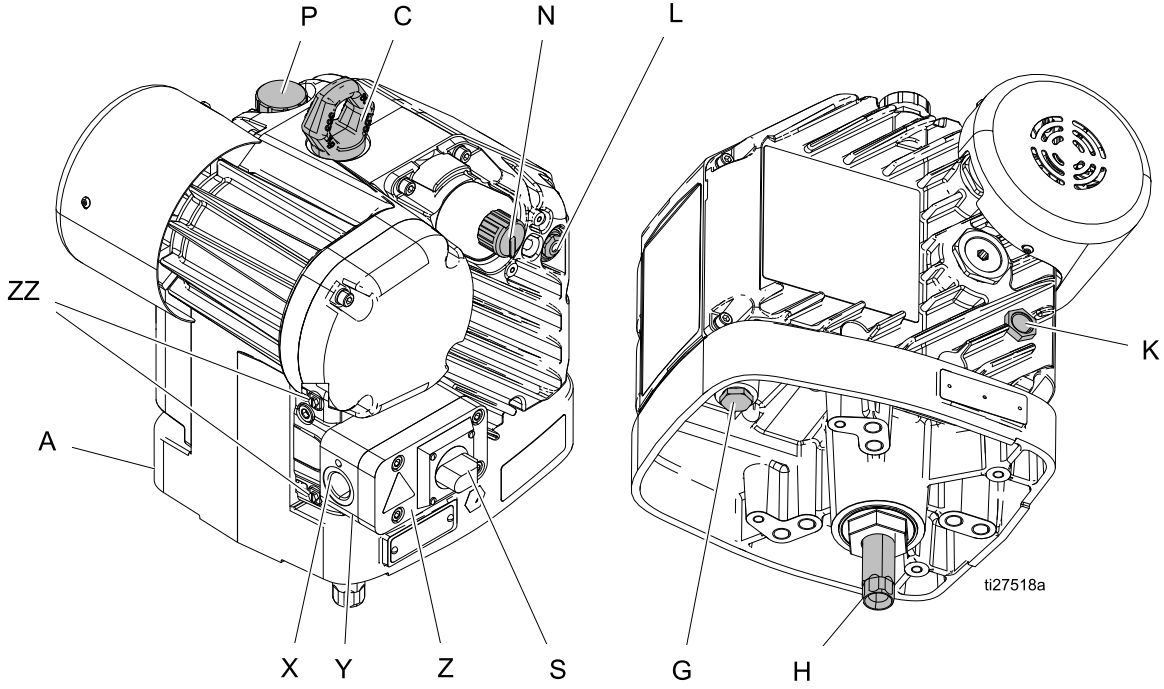
Aşağıdaki uyarılar bu ekipmanın kurulumu, kullanımı, topraklanması, bakımı ve onarımı içindir. Ünlem işareti sembolü genel bir uyarı anlamına gelirken, tehlike sembolleri prosedüre özgü riskleri belirtir. Bu semboller bu kılavuzun metin bölümlerinde veya uyarı etiketlerinde görüldüğünde, buradaki uyarılara başvurun. Bu bölümde ele alınmayan, ürüne özgü tehlike sembolleri ve uyarılar, bu kılavuzun diğer bölümlerinde yer alabilir.

 UYARI	
    	<p>YANGIN VE PATLAMA TEHLİKESİ</p> <p>Çalışma alanındaki solvent ve boya buharı gibi yanıcı buharlar alev alabilir veya patlayabilir. Ekipmanın içinden akan boya veya solventler statik elektrik kıvılcımı oluşmasına yol açabilir. Yangın ve patlamaların önüne geçmek için:</p> <ul style="list-style-type: none">• Ekipmanı sadece iyi havalandırılmış alanlarda kullanın.• Pilot alevleri, sigara, taşınabilir elektrikli lambalar, yere serilen naylon türü örtüler (potansiyel statik kıvılcım) gibi ateşleme kaynaklarını ortadan kaldırın.• Çalışma alanındaki tüm ekipmanları topraklayın. Topraklama talimatlarına bakın.• Solventi hiçbir zaman yüksek basınçta püskürtmeyin veya dökmeyin.• Çalışma alanını solvent, paçavra ve benzin dahil her tür döküntü maddeden temizleyin.• Ortamda yanıcı buharlar varsa fişi prize takmayın/prizden çıkarmayın ve cihazı veya ışıkları açmayın/kapatmayın.• Sadece topraklanmış hortumlar kullanın.• Kovanın içine tetikleme yaparken tabancayı topraklanmış metal kovanın kenarında sıkıca tutun. Antistatik ya da iletken olmadıkları sürece kova kaplamaları kullanmayın.• Statik kıvılcımlanma oluşursa ya da bir şok hissederseniz kullanımı derhal durdurun. Sorunu tanımlayana ve giderene kadar ekipmanı kullanmayın.• Çalışma alanında çalışan bir yangın söndürücü bulundurun. <p>Temizleme sırasında plastik parçalarda statik elektrik birikebilir ve boşalıp yanıcı buharların tutuşmasına neden olabilir. Yangın ve patlamaların önüne geçmek için:</p> <ul style="list-style-type: none">• Plastik parçaları sadece iyi havalandırılmış alanlarda temizleyin.• Kuru bezle temizlemeyin.• Ekipmanın çalışma alanında elektrostatik tabancalar kullanmayın.
	<p>GÜVENLİ KULLANIM İÇİN ÖZEL KOŞULLAR</p> <ul style="list-style-type: none">• Elektrostatik kıvılcım riskini önlemek için ekipmanın metal olmayan parçaları yalnızca nemli bir bezle silinmelidir.• Alüminyum muhafaza, darbeye veya hareketli parçaların temas etmesiyle yangına veya patlamaya neden olabilecek kıvılcım çıkarabilir. Bu tür bir darbe veya temastan kaçınmak için önlem alın.• Motorun tehlikeli alanlar onayı bütünlüğü için aleve dayanıklı tüm bağlantıları önemlidir ve hasar gördüğünde onarılamaz. Hasar gören parçalar, yerine kullanılacak başka parçalar kullanılmadan yalnızca orijinal Graco parçalarıyla değiştirilmelidir.

 <h1 style="margin: 0;">UYARI</h1>	
 	<p>ELEKTRİK ÇARPMASI TEHLİKESİ Bu cihaz topraklanmalıdır. Sistemin uygun olmayan şekilde topraklanması, kurulması veya kullanılması elektrik çarpmalarına neden olabilir.</p> <ul style="list-style-type: none"> Herhangi bir kabloyu çıkarmadan ve ekipmana servis uygulamadan veya ekipmanı kurmadan önce gücü ana şalterden kapatın ve ayırın. Yalnızca topraklı bir güç kaynağına bağlayın. Tüm elektrik kablo tesisatı yetkili bir elektrik teknisyeni tarafından yapılmalıdır ve bütün yerel düzenlemelere ve kurallara uygun olmalıdır. Yağmurdan koruyun. Kapalı mekanda saklayın. Güç kesildikten sonra bakım öncesinde beş dakika bekleyin.
	<p>YANIK TEHLİKESİ Ekipman yüzeyleri ve ısıtılan akışkan, işletim sırasında çok ısınabilir. Ciddi yanıkları önlemek için:</p> <ul style="list-style-type: none"> Sıcak sıvıya ya da ekipmana dokunmayın.
 	<p>HAREKETLİ PARÇA TEHLİKESİ Hareketli parçalar parmaklarınıza ve vücudunuzun diğer parçalarına zarar verebilir.</p> <ul style="list-style-type: none"> Hareketli parçalardan uzak durun. Makineyi, koruyucu siperleri ya da kapakları sökülmüş halde çalıştırmayın. Basıncı ekipman, herhangi bir uyarı vermeden çalışmaya başlayabilir. Ekipmanı kontrol etmeden, taşımadan veya servisini yapmadan önce Basınç Tahliye Prosedürü'nü uygulayın ve tüm güç kaynaklarını kapatın.
     	<p>CİLDE ENJEKSİYON TEHLİKESİ Tabancadan, hortumdaki deliklerden veya delinmiş parçalardan fıskıran yüksek basınçlı sıvı, deriyi keserek içine nüfuz eder. Bunlar sadece bir kesik olarak görünebilir, ancak uzuvların kesilmesine yol açabilecek ciddi yaralanmalardır. Derhal cerrahi tedavi görün.</p> <ul style="list-style-type: none"> Uç koruması ya da tetik koruması takılı olmadan püskürtme yapmayın. Püskürtme yapmadığınız zamanlarda tetik kilidini devreye alın. Tabancayı herhangi bir kişiye veya vücut uzvuna doğrultmayın. Elinizi püskürtme ucunun üzerine koymayın. Sızıntıları elinizle, vücudunuzla, eldivenle ya da bez parçalarıyla durdurmaya ya da yönünü değiştirmeye çalışmayın. Püskürtme işlemini bitirdiğinizde ve cihazınızda temizlik, kontrol veya bakım yapmadan önce bu kılavuzda yer alan Basınç Boşaltma Yordamını uygulayın. Ekipmanı çalıştırmadan önce tüm sıvı bağlantılarını sıkın. Hortumları ve kaplinleri her gün kontrol edin. Aşınmış ya da hasarlı parçaları derhal değiştirin.

 <h1 style="margin: 0;">UYARI</h1>	
	<p>ZEHİRLİ SIVI YA DA BUHAR TEHLİKESİ Zehirli sıvılar ya da buhar, göze ya da cilde sıçramaları, yutulmaları ya da solunmaları durumunda ciddi yaralanmalara ya da ölüme yol açabilir.</p> <ul style="list-style-type: none"> • Kullandığınız sıvının kendine özgü tehlikelerini öğrenmek için Güvenlik Bilgi Formlarını (SDS'leri) okuyun. • Tehlikeli sıvıları onaylı haznelerde saklayın ve ilgili yönergelere göre atın.
	<p>KİŞİSEL KORUYUCU EKİPMAN Çalışma sahasındayken göz yaralanması, işitme kaybı, zehirli dumanların solunması ve yanıklar dahil ciddi yaralanmaları önlemeye yardım etmek için uygun koruyucu ekipman takın. Bu ekipman, aşağıdakileri kapsar ancak bunlarla sınırlı değildir:</p> <ul style="list-style-type: none"> • Koruyucu gözlük ve işitme koruması. • Sıvı ve solvent üreticileri tarafından tavsiye edilen solunum cihazları, koruyucu kıyafetler ve eldivenler.
 	<p>EKİPMANIN HATALI KULLANIM TEHLİKESİ Yanlış kullanım ölüme ya da ciddi yaralanmalara yol açabilir.</p> <ul style="list-style-type: none"> • Yorgun olduğunuzda veya ilaç ya da alkolün etkisi altındayken üniteyi kullanmayın. • En düşük değerli sistem bileşeninin maksimum çalışma basıncını veya sıcaklık değerini aşmayın. Tüm ekipman kılavuzlarında bulunan Teknik Veriler bölümüne bakın. • Ekipmanın ıslanan parçalarıyla uyumlu sıvılar ve solventler kullanın. Tüm ekipman kılavuzlarında bulunan Teknik Veriler bölümüne bakın. Sıvı ve solvent üreticilerinin uyarılarını okuyun. Malzemeniz hakkında daha fazla bilgi edinmek için distribütörden veya bayiden Güvenlik Bilgi Formlarını (SDS'ler) isteyin. • Makine enerji taşıyorken veya basınç altındayken çalışma alanını terk etmeyin. • Ekipman kullanımda değilken tüm sistemi kapatın ve Basınç Tahliye Prosedürü'nü uygulayın. • Ekipmanı günlük olarak kontrol edin. Aşınmış veya hasarlı parçaları sadece orijinal üreticinin yedek parçalarını kullanarak hemen onarın veya değiştirin. • Makine üzerinde değişiklik ya da modifikasyon yapmayın. Değişiklikler veya modifikasyonlar, kurum onaylarını geçersiz kılabilir ve güvenlikle ilgili tehlikelere neden olabilir. • Tüm makinenin, makineyi kullandığınız ortam için derecelendirildiğinden ve onaylandığından emin olun. • Ekipmanı sadece tasarlandığı amaç için kullanın. Bilgi için dağıtımınızı arayın. • Hortumları ve kabloları kalabalık yerlerin, keskin kenarların, hareketli parçaların ve sıcak yüzeylerin uzağından geçirin. • Hortumları bükmeyin veya aşırı kıvrımayın ya da ekipmanı çekmek için hortumları kullanmayın. • Çocukları ve hayvanları çalışma alanından uzak tutun. • Geçerli tüm güvenlik düzenlemelerine uyun.

Parça Tanımlaması





Ref.	Açıklama
A	Tahrik Motoru
C	Kaldırma Halkası
G	Yağ Boşaltma Tapası
H	Tahrik Motoru Çıkış Mili
K	Yağ Muayene Camı
L	Durum Göstergesi Işığı (LED)
N	Basınç Kontrol Düğmesi
P	Yağ Dolum Kapağı (hava çıkışlı)
S	Güç Şalteri (Kilitleme/etiketleme donanımlı)
Y	Elektrik Bağlantı Kutusu
X	Kanal Girişi
Z	Elektrik Bağlantı Kutusu Kapağı
ZZ	Topraklama Vidaları

Kurulum

				
<p>Bu ekipmanın montajında tehlikeli olabilecek prosedürler vardır. Bu ekipmanı yalnızca bu kılavuzu okuyup içindeki bilgileri anlayan eğitim almış ehliyetli personel monte etmelidir.</p>				

NOT: Teknik Özellikler bilgilerinin tamamı için, Tahrik Motoru Kullanım kılavuzuna bakın.

Güç Kaynağı Gereksinimleri

				
<p>Yapılan iş düzgün değilse yanlış kablo döşenmesi elektrik çarpmasına veya diğer ciddi yaralanmalara neden olabilir. Elektrik işlerini ehliyetli elektrikçilere yaptırın. Montajın Ulusal, Bölgesel ve Yerel güvenlik ve yangın standartlarına uygun yapıldığından emin olun.</p>				

Güç kaynağı Gereksinimleri için aşağıdaki tabloya bakın. Tahrik motoru için devre kesicisiyle birlikte korumalı bir özel devre gereklidir.

Model	Voltaj	Faz	Hz	kVA
24X901	200–240 Vac	1	50/60	2,5*

***NOT:** Minimum devre kesici boyutu 15A.

Aşağıdaki tabloya uygun, uzunluğuna göre asgari kablo tel ölçüsü seçin.

Uzunluk	Ölçü	mm ²
50 ft (15,2 m)	12 AWG	3.3
100 ft (30,4 m)	10 AWG	5.3
200 ft (61 m)	8 AWG	13.3

Tehlikeli Alan Kablo ve Kablo Kanalı Gereksinimleri

Patlamaya Dayanıklı

Tehlikeli alanlardaki tüm elektrik kabloları Sınıf I, Bölüm I, Grup D onaylı patlamaya dayanıklı kanal içinde olmalıdır. Ulusal, Bölgesel ve Yerel elektrik standartlarına uyun.

ABD ve Kanada'da tahrik motoruna 18 inç (457 mm) mesafe içinde kapalı kablo kanalı gerekir. Bkz. [Güç Kaynağını bağlayın, page 10.](#)

Tüm kablolar 70°C sıcaklıkta sınıflandırılmalıdır.

Aleve Dayanıklı (ATEX)

ATEX II 2 G standartlarına uygun kanallar, bağlantılar ve kablo rakorları kullanın. Ulusal, Bölgesel ve Yerel elektrik standartlarına uyun.

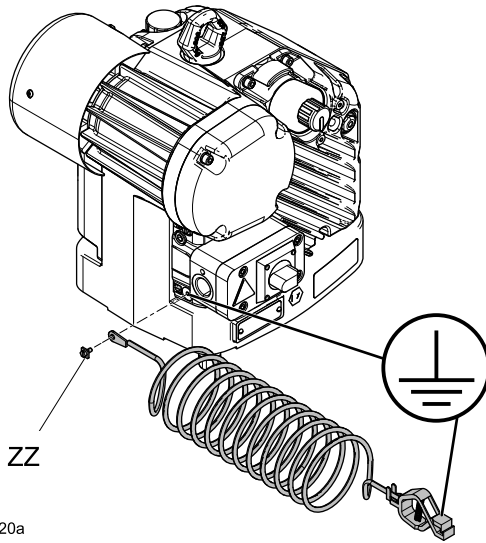
Tüm kablolar ve rakorları 70°C sıcaklıkta sınıflandırılmalıdır.

Topraklama



Tahrik Motoru:

Tahrik motoru, güç kablosu üzerinden topraklanır.



ti27520a

Tahrik Motoru (opsiyonel ikincil):

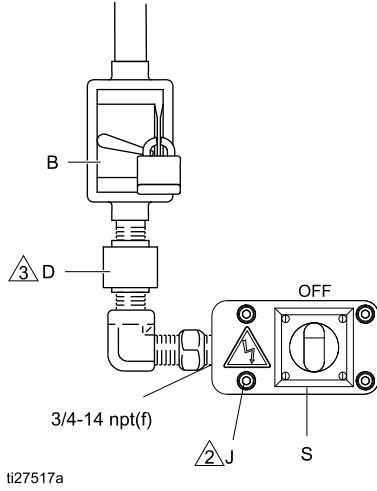
Pompa Topraklama Kablosu – Yerel yönetmelikler yedek topraklama bağlantısı gerektiriyorsa iki topraklama terminali sağlanmıştır.

Topraklama vidasını (ZZ) gevşetin ve bir topraklama kablosu bağlayın (Graco parça 244524 – birlikte verilmez). Topraklama vidasını iyice sıkın. Topraklama telinin diğer ucunu gerçek toprağa bağlayın.

Güç Kaynağını bağlayın

<p>Yapılan iş düzgün değilse yanlış kablo döşenmesi elektrik çarpmasına, yangın veya patlamaya veya diğer ciddi yaralanmalara neden olabilir. Elektrik işlerini ehliyetli elektrikçilere yaptırın. Montajın Ulusal, Bölgesel ve Yerel güvenlik ve yangın standartlarına uygun yapıldığından emin olun.</p>				

1. Sigortalı güvenlik şalterini (B) kapatın ve uygun kilitleme/etiketleme prosedürlerini takip edin. Duvara monteli sistemler için tipik sabit tesisatlar aşağıda gösterilmiştir:



ti27517a

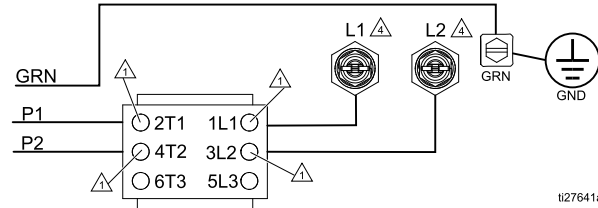
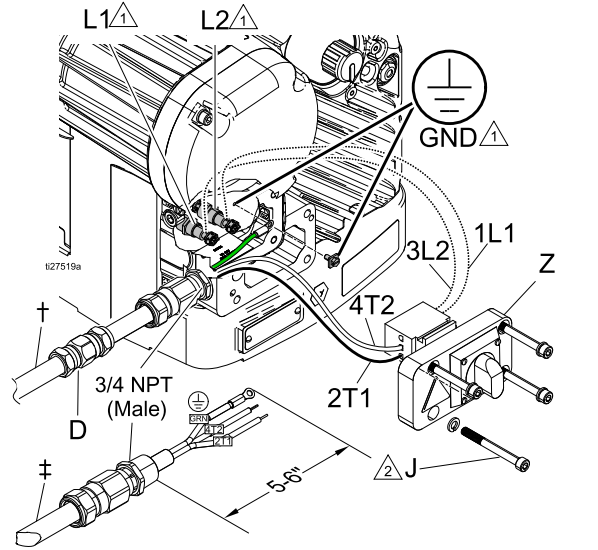
Blok Terminallerini Ayırın	
	Blok terminallerini 7 in-lb (0,8 N•m) torkla sıkın. Aşırı sıkmayın.
	Kapak vidalarını 15 ft-lb (20.3 N•m) değeriyle sıkın.
	ABD ve Kanada'da tahrik motoruna 18 inç (457 mm) mesafe içinde kapalı kablo kanalı gerekir.
	15 in-lb maksimum (terminal uçları)

2. Kabloları döşemek için elektrik bağlantı kutusunun (Y) yerini belirleyin. Dört vidayı (J) ve bağlantı kutusunun kapağını (Z) sökün. Kablolar 1L1 ve 3L2 etiketli terminallerin ayrımlarının olduğu ön yüzde önceden bağlanmalıdır.
3. Topraklama kablosunu bağlantı kutusunun arkasındaki topraklama ucuna bağlayın. Bkz. [Topraklama, page 9](#).

4. Gelen güç kablolarını 2T1 ve 4T2 etiketli karşı taraftaki ayrımlara takın, ve 7 in-lb (0.8 N•m) torkla sıkın.
5. Bağlantı kutusu kapağını (Z) ve vidaları (J) geri takın. Vidaları 15-20 ft-lb (21-27 N•m) torkla sıkın.

NOT: Bir kablo hem 1L1 hem de 3L2 terminallerine takılacaktır.

<p>Kapakları geri takarken kabloların sıkışmadığından emin olun. Sıkışması halinde kablolar hasar görerek elektriksel tehlike yaratabilir ve/veya yangın ya da patlamaya yol açabilir.</p>			

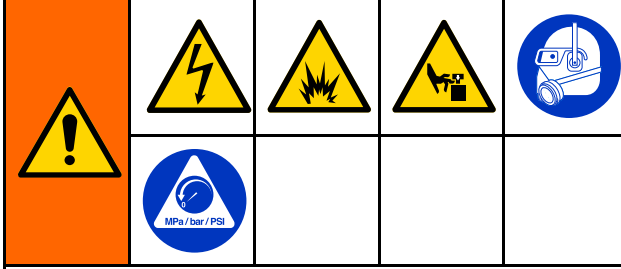


† Kanal tedarik edilmemektedir.

‡ Güç kablosu temin edilmemektedir.

Genel Onarım Bilgileri

NOT: Özel talimatlar için Tahrik Motoru kılavuzuna bakın.



Elektrik çarpması, yangın ve patlama risklerini ve/veya hareketli parçalardan kaynaklanan yaralanma risklerini önlemek için onarıma başlamadan önce ekipmanın elektriğini kapatın ve ana devre kesiciden de gücü kapatın. Çalışma alanındayken uygun koruyucu ekipmanları giyin. Bakım yapmadan önce beş dakika bekleyin.

Kapakları geri takarken kabloların sıkışmadığından emin olun. Sıkışması halinde kablolar hasar görerek elektriksel tehlike yaratabilir ve/veya yangın ya da patlamaya yol açabilir.

NOT: * Orijinal yedek tespit parçaları için Graco Teknik Destek Birimine veya Graco distribütörünüze başvurun. Minimum dayanma gücü 1.100 MPa (160.000 psi) olan Sınıf 12.9 çelik veya daha iyi M8 x 30 lokma başlıklı kapak vidası kabul edilebilir alternatiflerdir. Tüm kapak sabitleyici lokma başlı kapak vidaları 15 ft-lb (20.3 N•m) torkla sıkılmalıdır.

Graco Bilgileri

NOT: Graco Garanti bilgileri için Tahrik Motoru Kullanım kılavuzuna bakın.

Graco ürünlerine ilişkin en son bilgiler için www.graco.com adresini ziyaret edin. Patent bilgileri için bkz. www.graco.com/patents.

Sipariş vermek için Graco distribütörünüzle temasa geçin ya da size en yakın bayi adresini öğrenmek üzere arayın. **Telefon:** 612-623-6921 **veya Ücretsiz Hat:** 1-800-328-0211 **Faks:** 612-378-3505

Bu belgede yer alan tüm yazılı ve görsel veriler, basıldığı sırada mevcut olan en son ürün bilgilerini yansıtmaktadır.

Graco bildirimde bulunmaksızın her zaman değişiklik yapma hakkını saklı tutar. Orijinal Talimatlar. This manual contains English.
MM **3A3165**

Graco Headquarters: Minneapolis **Uluslararası Ofisler:** Belgium, China, Japan, Korea

GRACO INC. AND SUBSIDIARIES • P.O. BOX 1441 • MINNEAPOLIS MN 55440-1441 • ABD

Telif Hakkı 2016, Graco Inc. Tüm Graco üretim yerleri ISO 9001 tescillidir.

www.graco.com

Revizyon F – Temmuz 2019