

## e-Xtreme® Driver

3A4542F  
NL

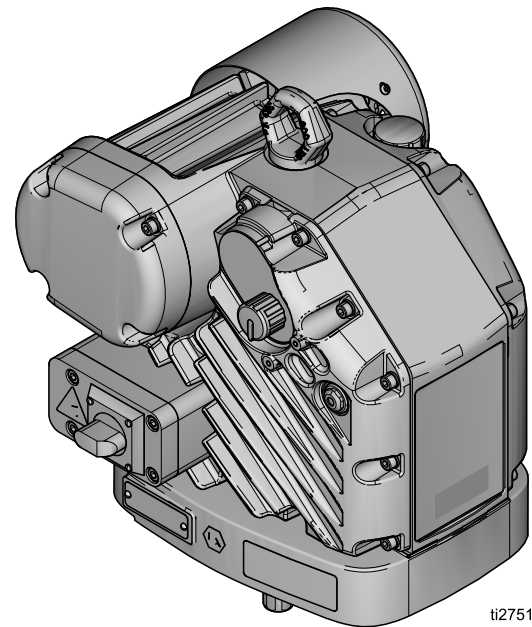
Elektrische driver voor het aanbrengen van afwerkmaterialen en beschermende coatings met behulp van e-Xtreme-spuittoestellen.  
Alleen voor professioneel gebruik.



### Belangrijke veiligheidsinstructies

Lees alle waarschuwingen en instructies in deze handleiding en de systeemhandleiding. Bewaar alle instructies.

*Zie pagina 3 voor de modellen en goedkeuringsinformatie.*



ti27514a

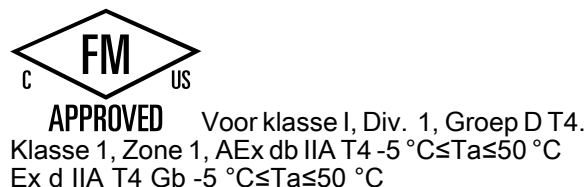
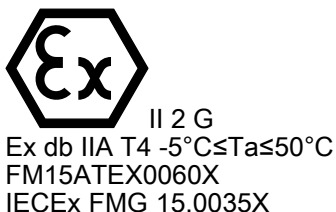
# Contents

Model informatie .....	3	Vereisten stroomvoorziening.....	8
Modellen Driver .....	3	Bekabeling- en leidingvereisten in	
Bijbehorende handleidingen .....	3	hoog-risicogebieden .....	8
Waarschuwingen .....	4	Aarding .....	9
De onderdelen.....	7	De voeding aansluiten.....	10
Installatie .....	8	Algemene informatie over reparaties.....	11
		Graco-informatie.....	12

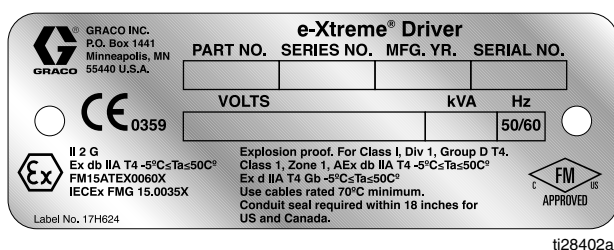
# Model informatie

## Modellen Driver

Onderdeel	Serie	Omschrijving	Gewicht
24X901	A	e-Xtreme Driver	110 lb (50 kg)



### Identificatielabel Driver



## Bijbehorende handleidingen

Handleiding in het Nederlands	Omschrijving
3A5124	Bediening, reparatie en probleemoplossing van de e-Xtreme Driver
3A3164	e-Xtreme Ex35/Ex45-spuittoestel
311619	Handleiding set pompbevestiging

### Lijst met normen










- IEC 60079-0: 2011 (Ed. 6)
- IEC 60079-1: 2014 (Ed. 7)
- EN 60079-0: 2012 +A11:2013 (Ed 6)
- EN 60079-1: 2014 (Ed. 7)
- ANSI/ISA 60079-0: 2013 (Ed. 6)
- ANSI/UL 60079-1: 2015 (Ed. 7)
- FM 3600: 2011
- FM 3615: 2006
- FM 3810: 2005
- CSA C22.2 No. 0.4:2004 (R2013)
- CSA C22.2 No. 0.5:82 (R2012)
- CSA C22.2 No. 30:M86 (R2012)
- CAN/CSA C22.2 60079-0:2011
- CAN/CSA C22.2 60079-1:2011
- CAN/CSA C22.2 No. 61010.1:2004






**OPMERKING:** Raadpleeg als informatie nodig is over brandvrije verbindingen, Graco Technische Ondersteuning of uw Graco-verdeler.

# Waarschuwingen

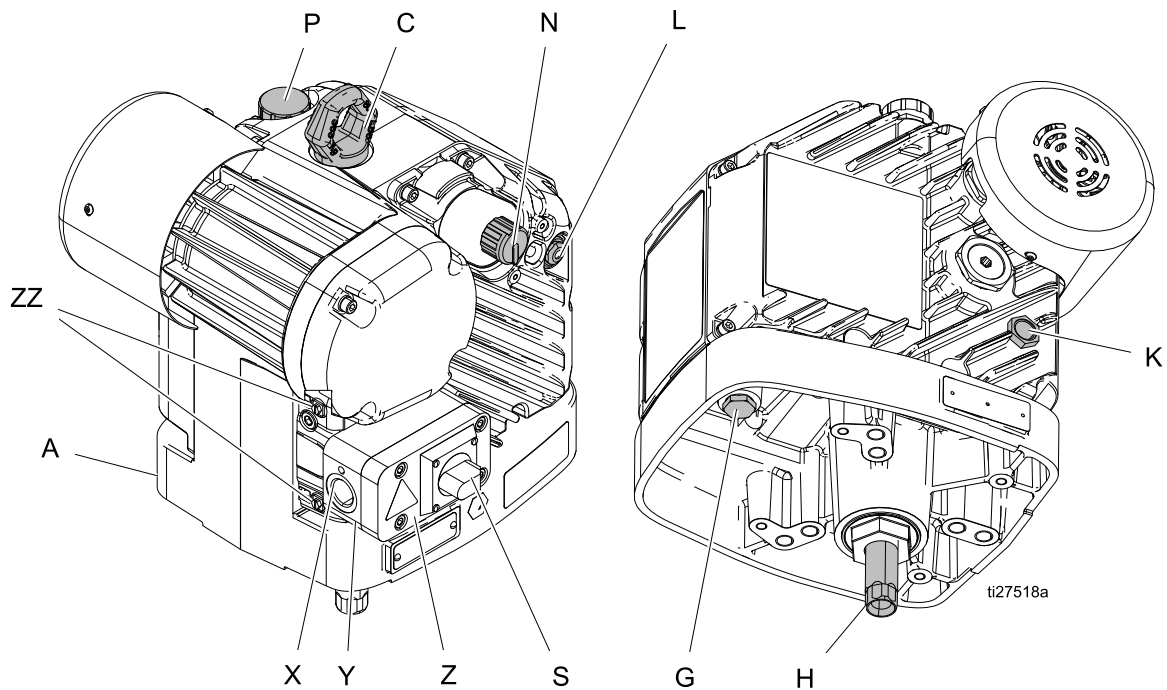
De onderstaande waarschuwingen betreffen de installatie, het gebruik, de aarding, het onderhoud en de reparatie van deze apparatuur. Het symbool met het uitroepteken verwijst naar een algemene waarschuwing en de gevarensymbolen verwijzen naar procedurespecifieke risico's. Als u deze symbolen in de handleiding of op de waarschuwingsetiketten ziet, raadpleeg dan deze Waarschuwingen. Productspecifieke gevaarsymbolen en waarschuwingen die niet in dit hoofdstuk staan beschreven, staan vermeld in de gehele handleiding waar deze van toepassing zijn.

 <h2 style="margin: 0;">WAARSCHUWING</h2>	
    	<p><b>BRAND- EN EXPLOSIEGEVAAR</b></p> <p>Ontvlambare dampen in het werkgebied, zoals die van oplosmiddelen en verf, kunnen ontbranden of exploderen. Verf of oplosmiddelen die door het apparaat stromen, kunnen statische elektriciteit opwekken. Voorkom brand en explosies onder meer als volgt:</p> <ul style="list-style-type: none"> <li>• Gebruik de apparatuur alleen in goed geventileerde ruimtes.</li> <li>• Zorg dat er geen ontstekingsbronnen zijn, zoals waakvlammen, sigaretten, draagbare elektrische lampen en kunststof druppelvangers (deze kunnen statische vonkoverslag geven).</li> <li>• Aard alle apparatuur in de werkomgeving. Zie de <b>instructies over aarding</b>.</li> <li>• Spuit of spoel nooit oplosmiddelen onder hoge druk.</li> <li>• Houd het werkgebied vrij van afval, inclusief oplosmiddelen, poetslappen en benzine.</li> <li>• Haal geen stekkers uit stopcontacten, steek geen stekkers in stopcontacten en doe geen lampen aan of uit als er brandbare dampen aanwezig zijn.</li> <li>• Gebruik alleen geaarde slangen.</li> <li>• Houd het pistool stevig tegen de zijkant van een geaarde emmer gedrukt terwijl u in de emmer spuit. Gebruik geen emmervoeringen, tenzij ze antistatisch of geleidend zijn.</li> <li>• <b>Stop onmiddellijk met werken als u statische vonken ziet of een schok voelt.</b> Gebruik het systeem pas weer als u de oorzaak van het probleem kent en het probleem verholpen is.</li> <li>• Zorg dat er altijd een werkend brandblusapparaat in het werkgebied is.</li> </ul> <p>Tijdens het reinigen kan er zich statische lading opbouwen op kunststof onderdelen en deze kan zich ontladen op brandbare dampen en die doen ontbranden. Voorkom brand en explosies onder meer als volgt:</p> <ul style="list-style-type: none"> <li>• Reinig kunststof onderdelen alleen in een goed geventileerde omgeving.</li> <li>• Reinig onderdelen niet met een droge doek.</li> <li>• Bedien geen elektrostatische pistolen in het werkgebied van de apparatuur.</li> </ul>
	<p><b>SPECIALE VOORWAARDEN VOOR VEILIG GEBRUIK</b></p> <ul style="list-style-type: none"> <li>• Vermijd het risico van elektrostatische vonken door niet-metalen onderdelen van de apparatuur alleen met een vochtige doek te reinigen.</li> <li>• De aluminium behuizing kan vonken afgeven bij botsing of bij contact met bewegende onderdelen, waardoor er brand of een explosie kan ontstaan. Neem voorzorgsmaatregelen om dergelijke botsingen en dergelijk contact te vermijden.</li> <li>• Alle brandveilige verbindingen zijn cruciaal voor de betrouwbaarheid van de aandrijving. Ze zijn goedgekeurd voor gevaarlijke omgevingen en kunnen niet worden gerepareerd wanneer ze zijn beschadigd. Beschadigde onderdelen mogen enkel worden vervangen door originele Graco-onderdelen; andere vervangingen zijn niet toegestaan.</li> </ul>

 <h1 style="margin: 0;">WAARSCHUWING</h1>	
 	<p><b>GEVAAR VAN ELEKTRISCHE SCHOKKEN</b>                      Deze apparatuur moet geaard worden. Slechte aarding, onjuiste installatie of onjuist gebruik van het systeem kan elektrische schokken veroorzaken.</p> <ul style="list-style-type: none"> <li>• Zet het apparaat uit via de stroomschakelaar en haal de stekker uit het stopcontact voordat u kabels ontkoppelt of onderhoud aan de apparatuur uitvoert of apparatuur installeert.</li> <li>• Aansluiten mag alleen op een geaard aansluitpunt.</li> <li>• Alle elektrische bedrading moet worden verzorgd door een gediplomeerd elektricien en moet voldoen aan alle ter plaatse geldende verordeningen en regelgeving.</li> <li>• Stel niet bloot aan regen. Bewaar binnenshuis.</li> <li>• Wanneer de voeding is losgekoppeld, moet u vijf minuten wachten voordat u met onderhoud begint.</li> </ul>
	<p><b>GEVAAR VAN BRANDWONDEN</b>                      Oppervlak van de apparatuur en de verhitte vloeistoffen kunnen tijdens gebruik zeer heet worden. Vermijd ernstige brandwonden door het volgende aan te houden:</p> <ul style="list-style-type: none"> <li>• Raak de warme vloeistof of de apparatuur niet aan.</li> </ul>
 	<p><b>GEVAREN VAN BEWEGENDE ONDERDELEN</b>                      Bewegende onderdelen kunnen vingers en andere lichaamsdelen afknellen, amputeren of snijwonden veroorzaken.</p> <ul style="list-style-type: none"> <li>• Blijf uit de buurt van bewegende onderdelen.</li> <li>• Laat de apparatuur niet werken als de beschermkappen of deksels zijn weggehaald.</li> <li>• Apparatuur die onder druk staat kan zonder waarschuwing gaan werken. Voordat u de apparatuur controleert, verplaatst of er onderhoud aan uitvoert, moet u eerst de <b>Drukontlastingsprocedure</b> opvolgen en alle voedingsbronnen loskoppelen.</li> </ul>
    	<p><b>GEVAAR VAN INJECTIE DOOR DE HUID</b>                      Vloeistof onder hoge druk dat uit een pistool, lekkende slangen of beschadigde onderdelen komt, dringt door de huid naar binnen in het lichaam. Dit kan eruitzien als een gewone snijwond, maar het gaat om ernstig letsel dat zelfs kan leiden tot amputatie. <b>Raadpleeg onmiddellijk een chirurgisch specialist.</b></p> <ul style="list-style-type: none"> <li>• Spuit niet als de spuittipbeveiliging en trekkerbeschermer niet zijn aangebracht.</li> <li>• Vergrendel de veiligheidspal van de trekker altijd wanneer u niet aan het spuiten bent.</li> <li>• Richt het pistool niet op iemand of op een lichaamsdeel.</li> <li>• Houd nooit uw hand voor de spuittip.</li> <li>• Probeer nooit lekkages te stoppen met uw handen, het lichaam, handschoenen of een doek.</li> <li>• Volg altijd de <b>Drukontlastingsprocedure</b> wanneer u ophoudt met spuiten en vóór reiniging, controle, of onderhoud aan de apparatuur.</li> <li>• Draai steeds eerst alle vloeistofkoppelingen goed vast voordat u de apparatuur gaat bedienen.</li> <li>• Controleer de slangen en koppelingen elke dag. Vervang versleten of beschadigde onderdelen onmiddellijk.</li> </ul>

 <h1 style="margin: 0;">WAARSCHUWING</h1>	
	<p><b>GIFTIGE VLOEISTOFFEN OF DAMPEN</b>                      Giftige vloeistoffen of dampen kunnen ernstig letsel of zelfs de dood veroorzaken als deze in de ogen of op de huid spatten of ingeademd of geslikt worden.</p> <ul style="list-style-type: none"> <li>• Lees de veiligheidsinformatiebladen (MSDS of VIB) zodat u de specifieke gevaren kent van de gebruikte vloeistoffen.</li> <li>• Bewaar gevaarlijke vloeistof in goedgekeurde containers en voer ze af conform alle geldende richtlijnen.</li> </ul>
	<p><b>PERSOONLIJKE BESCHERMINGSMIDDELEN</b>                      Draag de juiste beschermingsmiddelen als u in het werkgebied aanwezig bent, om ernstig letsel zoals oogletsel, gehoorbeschadiging, inademing van giftige dampen en brandwonden te voorkomen. Deze beschermingsmiddelen bestaan uit (maar zijn niet beperkt tot):</p> <ul style="list-style-type: none"> <li>• Gezichts- en gehoorbescherming.</li> <li>• Ademhalingstoestellen, beschermende kleding en handschoenen, zoals aanbevolen door de fabrikant van vloeistof en oplosmiddelen.</li> </ul>
 	<p><b>GEVAREN BIJ VERKEERD GEBRUIK VAN DE APPARATUUR</b>                      Verkeerd gebruik kan leiden tot dodelijke ongevallen of ernstig letsel.</p> <ul style="list-style-type: none"> <li>• Bedien het systeem niet als u moe bent of onder invloed bent van alcohol of geneesmiddelen.</li> <li>• Overschrijd nooit de maximale werkdruk en de maximale bedrijfstemperatuur van het zwakste onderdeel in uw systeem. Zie de <b>Technische gegevens</b> van alle apparatuurhandleidingen.</li> <li>• Gebruik vloeistoffen en oplosmiddelen die geschikt zijn voor de bevochtigde onderdelen van de apparatuur. Zie <b>Technische gegevens</b> van alle apparatuurhandleidingen. Lees de waarschuwingen van de fabrikant van de vloeistoffen en oplosmiddelen. Vraag de leverancier of verkoper van het materiaal om het veiligheidsinformatieblad (MSDS) voor de complete informatie.</li> <li>• Verlaat het werkgebied niet als de apparatuur in werking is of onder druk staat.</li> <li>• Schakel alle apparatuur uit en volg de <b>Drukontlastingsprocedure</b> wanneer de apparatuur niet wordt gebruikt.</li> <li>• Controleer de apparatuur dagelijks. Repareer of vervang versleten of beschadigde onderdelen onmiddellijk; vervang ze enkel door originele reserveonderdelen van de fabrikant.</li> <li>• Breng geen veranderingen of wijzigingen in de apparatuur aan. Door veranderingen of wijzigingen kunnen goedkeuringen door instanties ongeldig worden en kan er gevaar voor de veiligheid ontstaan.</li> <li>• Zorg dat alle apparatuur gekeurd en goedgekeurd is voor de omgeving waarin u ze gebruikt.</li> <li>• Gebruik apparatuur alleen voor het beoogde doel. Neem contact op met uw distributeur voor meer informatie.</li> <li>• Leid slangen en kabels uit de buurt van plaatsen waar gereden wordt, scherpe randen, bewegende onderdelen en hete oppervlakken.</li> <li>• Zorg dat er geen kink in slangen komt en buig ze niet te ver door; trek het apparaat nooit vooruit aan de slang.</li> <li>• Houd kinderen en dieren weg uit het werkgebied.</li> <li>• Houd u aan alle geldende veiligheidsvoorschriften.</li> </ul>

## De onderdelen





Ref.	Omschrijving
A	Driver
C	Hefring
G	Olieaftapplug
H	Uitgangsas van de Driver.
K	Oliekijkglas
L	Statuslampje (led)
N	Drukregelingsknop
P	Olievuldop (met ontluchting)
S	Hoofdschakelaar (geschikt voor lock-out/tag-out)
Y	Elektrische verbindingsdoos
X	Leidingdoorvoer
Z	Deksel van elektrische aansluitdoos
ZZ	Aardingsschroeven

## Installatie

				
<p>Voor de installatie van deze apparatuur moet u potentieel gevaarlijke procedures uitvoeren. Alleen opgeleid en gekwalificeerd personeel dat de informatie in deze handleiding heeft gelezen en begrepen, mag deze apparatuur installeren.</p>				

**OPMERKING:** Zie de bedieningshandleiding van de Driver voor volledige Technische specificaties.

### Vereisten stroomvoorziening

				
<p>Onjuiste bedrading kan een elektrische schok of ander ernstig letsel veroorzaken als het werk niet correct wordt verricht. Laat alle elektrische werkzaamheden verrichten door een gediplomeerde elektricien. Zorg dat uw installatie aan alle lokale, regionale en nationale voorschriften inzake veiligheid en brand voldoet.</p>				

Zie de onderstaande tabel voor de vereisten voor de stroomvoorziening. Het Driver vereist moet op een eigen, gezeekerde groep zitten.

Model	Spanning	Fase	Hz	kVA
24X901	200–240 V AC	1	50/60	2.5*

\***OPMERKING:** Vereiste zekeringwaarde 15 ampère.

Selecteer de minimale kabeldiameter op basis van de lengte volgens de onderstaande tabel.

Lengte	Meter	mm <sup>2</sup>
15,2 m (50 ft)	12 AWG	3.3
100 ft (30,4 m)	10 AWG	5.3
200 ft (61 m)	8 AWG	13.3

## Bekabeling- en leidingvereisten in hoog-risicogebieden

### Explosie veilig

Alle elektrische bedrading in het gevaarlijke gebied moet omsloten worden door een explosie veilige leiding die is goedgekeurd volgens Klasse I, Divisie I, Groep D. Volg alle nationale, lokale en regionale elektriciteitsvoorschriften.

Voor de VS en Canada is een leidingafdichting binnen 457 mm (18 inch) van de motor vereist. Zie [De voeding aansluiten, page 10](#) .

Alle kabels moeten zijn goedgekeurd voor een temperatuur van 70 °C.

### Brand veilig (ATEX)

Gebruik de juiste leiding, aansluitingen en kabelpakkingen met ATEX-certificering II 2 G. Volg alle nationale, lokale en regionale elektriciteitsvoorschriften.

Alle kabelpakkingen en kabels moeten zijn goedgekeurd voor een temperatuur van 70 °C.

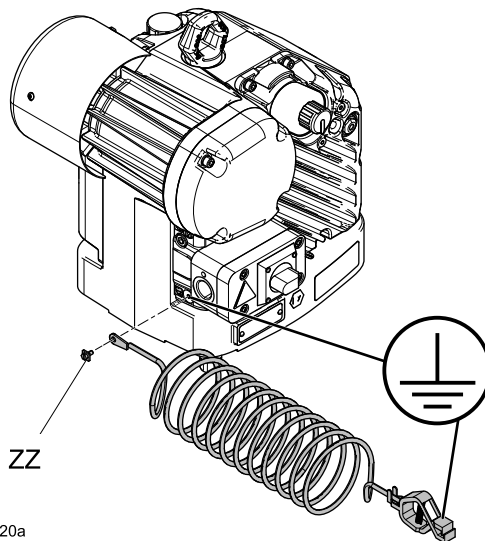


## Aarding

				
<p>Deze apparatuur moet worden geaard om het risico op statische vonken en elektrische schokken te verminderen. Door elektrische of statische vonken kunnen dampen ontbranden of ontploffen. Een onjuiste aarding kan elektrische schokken veroorzaken. Door aarding kan elektrische spanning afvloeien.</p>				

### Driver:

De Driver is geaard via de elektrische voedingskabel.



ti27520a

### Driver (optionele extra):

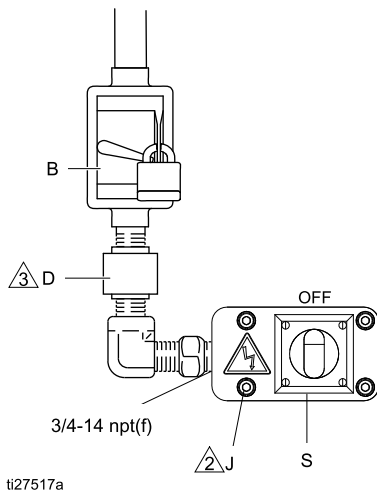
Aarddraad van de pomp – Er worden twee aardklemmen geleverd als de lokale regelgeving redundante aardverbindingen eist.

Draai de aardingsschroef (ZZ) los en sluit een aarddraad aan (Graco-onderdeelnummer 244524 – niet bijgeleverd). Draai de aardschroef goed aan. Sluit het andere uiteinde van de aarddraad aan op een echt aardingspunt.

## De voeding aansluiten

<p>Onjuiste bedrading kan leiden tot elektrische schokken, brand en explosies, en kan ernstig letsel veroorzaken als het werk niet correct wordt uitgevoerd. Laat alle elektrische werkzaamheden verrichten door een gediplomeerde elektricien. Zorg dat uw installatie aan alle lokale, regionale en nationale voorschriften inzake veiligheid en brand voldoet.</p>				

- Schakel de elektrische voeding uit met de gezeekerde veiligheidsschakelaar (B) en werk volgens lock-out/tag-out (vergrendelen en labelen van de schakelaar). Hieronder ziet u een typisch voorbeeld van een wandgemonteerd systeem:



ti27517a

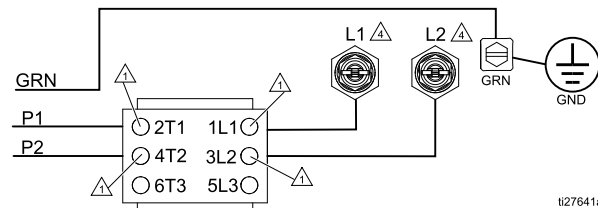
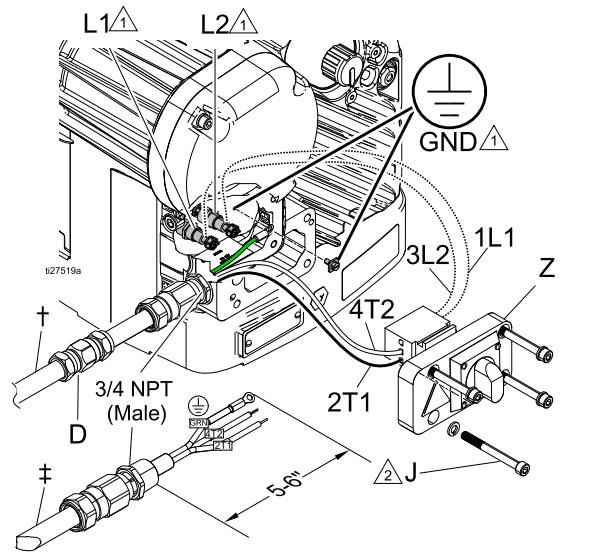
Aansluitingen schakelblok	
	Draai de schroeven van het schakelblok aan met 0,8 N•m (7 in-lb). Draai niet te strak aan.
	Draai de schroeven van het deksel aan tot 20,3 N•m (15 ft-lb).
	Voor de VS en Canada is een leidingafdichting (D) binnen 457 mm (18 inch) van de motor vereist.
	Maximaal 1,7 N•m (15 in-lb) (aansluitbussen)

- Voor het aansluiten van bedrading moet u weten waar de elektrische aansluitdoos (Y) zich bevindt. Haal de vier schroeven (J) los en verwijder het deksel (Z) van de aansluitdoos. Aan de voorkant van het schakelblok zitten al draden aangesloten, bij de aanduidingen 1L1 en 3L2.

- Bevestig de aarddraad aan de gelabelde aardaansluiting achterin de aansluitdoos. Zie [Aarding, page 9](#).
- Sluit de inkomende netspanningsdraden aan de andere kant aan op de punten 2T1 en 4T2. Draai de schroeven aan het 0,8 N•m (7 in-lb).
- Breng het deksel (Z) van de aansluitdoos weer aan en draai de schroeven (J) vast. Draai aan tot 21-27 N•m (15-20 ft-lb).

**OPMERKING:** Twee draden worden aangesloten op de beide klemmen 1L1 en 3L2.

<p>Let op dat bij het weer aanbrengen van kappen en deksels, geen draden afgekneeld raken. Door afknellen beschadigde draden leveren gevaar op, door mogelijke schokken en door de kans op brand en explosies.</p>			



ti27641a

- † Doorvoer niet meegeleverd.
- ‡ Netsnoer niet meegeleverd.

# Algemene informatie over reparaties

**OPMERKING:** Zie de reparatiehandleiding van de Driver voor specifieke instructies.

Ter voorkoming van elektrische schokken, brand, ontploffingen en verwondingen door bewegende delen, moet u vóór het uitvoeren van reparaties eerst de apparatuur uitschakelen en ook de hoofdschakelaar/zekering uitzetten. Draag de juiste persoonlijke beschermingsmiddelen als u in de werkruimte aanwezig bent. Wacht vijf minuten voordat u met onderhoudswerkzaamheden begint.

Let op dat bij het weer aanbrengen van kappen en deksels, geen draden afgekneld raken. Door afknellen beschadigde draden leveren gevaar op, door mogelijke schokken en door de kans op brand en explosies.

**OPMERKING:** Raadpleeg voor origineel bevestigingsmateriaal de Technische ondersteuning van Graco of uw Graco-verdeler. M8 x 30 inbusbouten, staalklasse 12,9 of hoger, met een minimale rekgrens van 1100 MPa (160.000 psi) zijn een aanvaardbaar alternatief. Al het bevestigingsmateriaal met inbuskop moet worden aangedraaid met 20,3 N•m (15 ft-lb).

# Graco-informatie

**OPMERKING:** Voor de Graco-garantie bepalingen zie de Bedieningshandleiding van de Driver.

Voor de meest recente informatie over Graco-producten verwijzen we u naar [www.graco.com](http://www.graco.com). Kijk op [www.graco.com/patents](http://www.graco.com/patents) voor patentinformatie.

**Voor het plaatsen van een bestelling** neemt u contact op met uw Graco-leverancier of belt u de dichtstbijzijnde distributeur. **Telefoon:** +1-612-623-6921 **of gratis in de VS:** +1-800-328-0211 **Fax:** 612-378-3505

Alle geschreven en afgebeelde gegevens in dit document geven de meest recente productinformatie weer zoals bekend op het tijdstip van publicatie.

Graco behoudt zich het recht voor om te allen tijde wijzigingen aan te brengen zonder voorafgaande kennisgeving. Vertaling van de originele instructies. This manual contains English. MM **3A3165**

**Graco Headquarters:** Minneapolis **Internationale kantoren:** Belgium, China, Japan, Korea

**GRACO INC. EN DOCHTERONDERNEMINGEN • P.O. BOX 1441 • MINNEAPOLIS MN 55440-1441 • VS**

**Copyright 2016, Graco Inc. Alle productielocaties van Graco zijn ISO 9001-gecertificeerd.**

[www.graco.com](http://www.graco.com)

Revisie F–Juli 2019