

e-Xtreme® Driver

3A4964F
PT

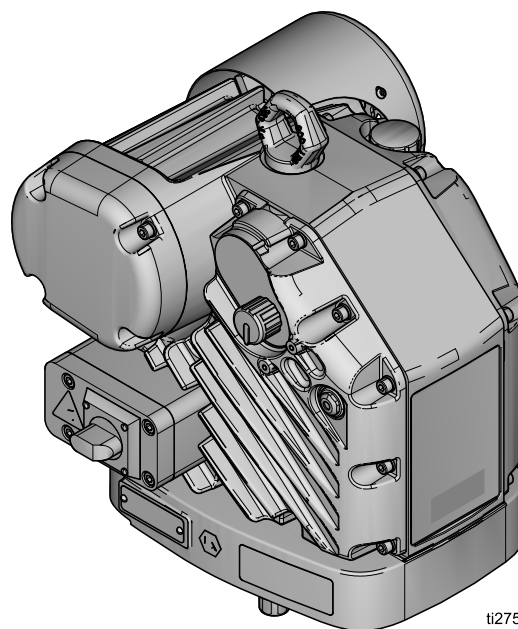
Motor elétrico para aplicação de materiais de acabamento e revestimentos de proteção utilizando pulverizadores e-Xtreme.
Exclusivamente para utilização profissional.



Importantes instruções de segurança

Leia todas as advertências e instruções contidas neste manual e no manual do sistema. Guarde todas as instruções.

Consultar a página 3 para obter informações sobre modelos e aprovações.



ti27514a

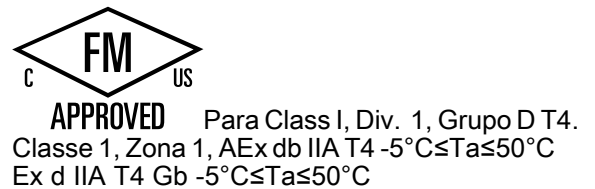
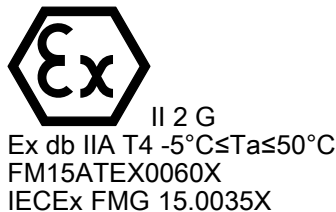
Contents

Informações do modelo.....	3	Requisitos de fonte de alimentação.....	8
Modelo de motor.....	3	Requisitos de cablagens e condutas para	
Manuais associados	3	áreas perigosas.....	8
Advertências	4	Ligação à terra.....	9
Identificação dos Componentes.....	7	Ligar a fonte de alimentação.....	10
Instalação	8	Informações gerais de reparação.....	11
		Informações da Graco.....	12

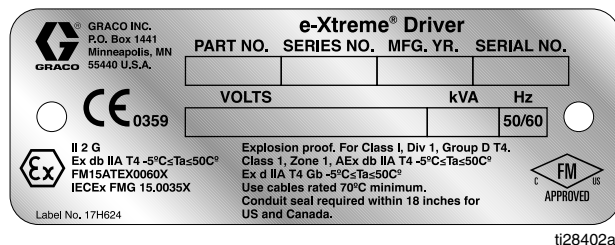
Informações do modelo

Modelo de motor

Peça	Série	Descrição	Peso
24X901	A	Motor e-Xtreme	110 lb (50 kg)



Etiqueta de identificação do motor



Manuais associados

Manual em Inglês	Descrição
3A5124	Utilização, reparação e resolução de problemas do motor e-Xtreme
3A3164	Pulverizador e-Xtreme Ex35/Ex45
311619	Manual do kit de fixação da bomba

Lista de normas

- IEC 60079-0: 2011 (Ed 6)
- IEC 60079-1: 2014 (Ed 7)
- EN 60079-0: 2012 +A11:2013 (Ed 6)
- EN 60079-1: 2014 (Ed 7)
- ANSI/ISA 60079-0: 2013 (Ed 6)
- ANSI/UL 60079-1: 2015 (Ed 7)
- FM 3600: 2011
- FM 3615: 2006
- FM 3810: 2005
- CSA C22.2 N.º 0.4:2004 (R2013)
- CSA C22.2 N.º 0.5:82 (R2012)
- CSA C22.2 N.º 30:M86 (R2012)
- CAN/CSA C22.2 60079-0:2011
- CAN/CSA C22.2 60079-1:2011
- CAN/CSA C22.2 N.º 61010.1:2004






NOTA: Consulte a Assistência Técnica da Graco ou o seu distribuidor Graco se necessitar de informações sobre as dimensões das ligações à prova de fogo.

Advertências

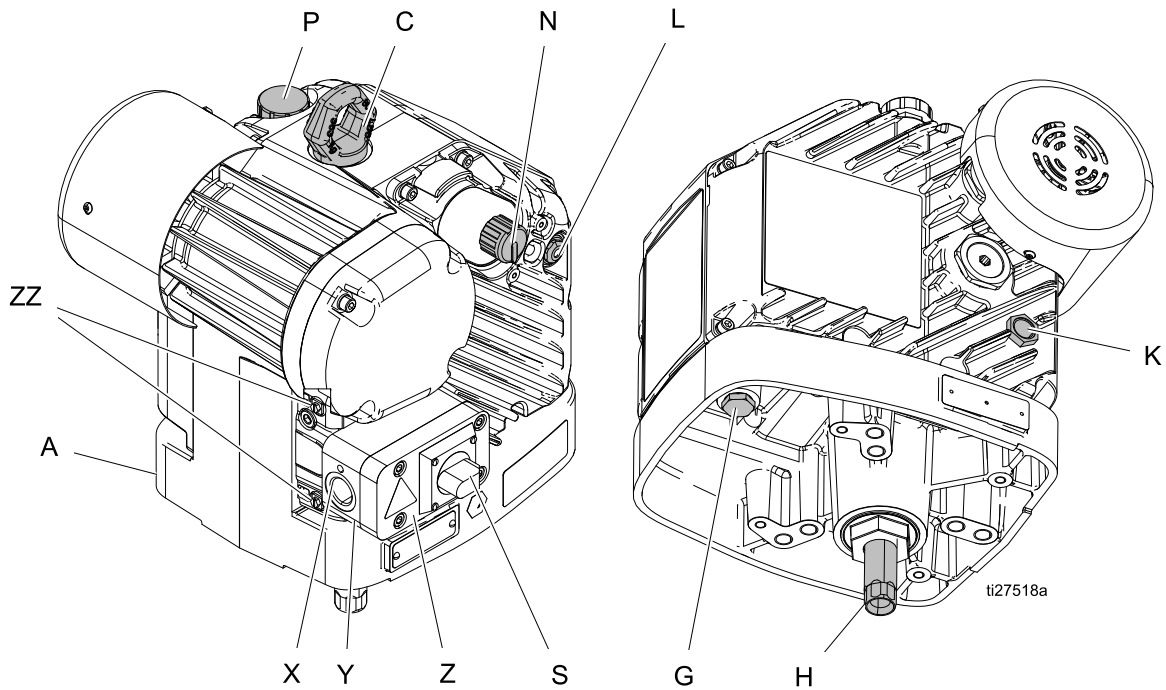
Seguem-se advertências relativamente à preparação, utilização, ligação à terra, manutenção e reparação deste equipamento. O ponto de exclamação alerta para uma advertência geral e os símbolos de perigo referem-se aos riscos específicos dos procedimentos. Quando estes símbolos aparecerem ao longo deste manual ou nas etiquetas informativas, tenha em conta estas Advertências. Os símbolos e advertências dos produtos referidos como perigosos não abrangidos nesta secção podem aparecer ao longo deste manual, sempre que aplicáveis.

 <h2 style="margin: 0;">ADVERTÊNCIA</h2>	
    	<p>PERIGO DE INCÊNDIO E EXPLOSÃO</p> <p>Os vapores inflamáveis na zona de trabalho, tais como os provenientes de solventes e tintas, podem inflamar-se ou explodir. O fluxo de tinta ou solventes pelo equipamento pode provocar faíscas de eletricidade estática. Para ajudar a evitar incêndios e explosões:</p> <ul style="list-style-type: none"> • Utilize o equipamento apenas em áreas bem ventiladas. • Elimine todas as fontes de ignição, como luzes piloto, cigarros, lâmpadas elétricas portáteis e plásticos de proteção (potencial de faíscas estáticas). • Ligue à terra todo o equipamento na área de trabalho. Consulte as instruções de Ligação à terra. • Nunca pulverize ou lave o solvente a alta pressão. • Mantenha a área de trabalho sem detritos, incluindo solvente, panos e gasolina. • Não ligue nem desligue cabos de alimentação ou interruptores na presença de vapores inflamáveis. • Utilize apenas tubos flexíveis com ligação à terra. • Segure a pistola firmemente apoiando-a na parede do balde em contacto com a terra, quando estiver a descarregar para dentro do mesmo. Não utilize revestimentos interiores do balde a menos que estes sejam antiestáticos ou condutivos. • Pare imediatamente a utilização caso ocorram faíscas estáticas ou sinta um choque. Não utilize o equipamento até identificar e corrigir o problema. • tenha sempre um extintor operacional na área de trabalho. <p>As cargas estáticas podem acumular-se em peças de plástico durante a limpeza e a sua descarga pode provocar a combustão de vapores inflamáveis. Para ajudar a evitar incêndios e explosões:</p> <ul style="list-style-type: none"> • Limpe as peças de plástico apenas em áreas bem ventiladas. • Não limpe com um pano seco. • Não acione pistolas eletrostáticas na área de trabalho.
	<p>CONDIÇÕES ESPECIAIS PARA USO EM SEGURANÇA</p> <ul style="list-style-type: none"> • Para evitar o risco de faíscas eletrostáticas, as peças não metálicas do equipamento devem ser limpas apenas com um pano húmido. • O invólucro em alumínio pode provocar faíscas em caso de impacto ou contacto com peças em movimento, o que pode causar um incêndio ou explosão. Adote precauções no sentido de evitar esses impactos ou contactos. • Todas as ligações à prova de fogo são críticas ao bom uso do motor quando aprovado para locais perigosos, não sendo reparáveis se danificado. Substituir as peças danificadas por outras genuínas da Graco sem exceção.

 <h1 style="margin: 0;">ADVERTÊNCIA</h1>	
 	<p>PERIGO DE CHOQUE ELÉTRICO Este equipamento deve ter ligação à terra. Se os procedimentos de ligação à terra, preparação ou utilização do sistema não forem os adequados, poderão ocorrer choques elétricos.</p> <ul style="list-style-type: none"> • Desligue no interruptor e da corrente elétrica antes de desligar quaisquer cabos e realizar reparação ou instalação do equipamento. • Ligue apenas a fontes de alimentação com ligação à terra. • Toda a cablagem elétrica deve ser efetuada por um electricista qualificado e obedecer a todos os códigos e regulamentos locais. • Não exponha à chuva. Guarde no interior. • Depois de desligar da fonte de alimentação, espere cinco minutos para prestar assistência.
	<p>PERIGO DE QUEIMADURA As superfícies do equipamento e os fluidos aquecidos podem tornar-se muito quentes durante o funcionamento. Para evitar queimaduras graves:</p> <ul style="list-style-type: none"> • Não toque em líquidos ou equipamento quentes.
 	<p>PERIGO DE PEÇAS EM MOVIMENTO As peças em movimento podem entalar ou amputar os dedos e outras partes do corpo.</p> <ul style="list-style-type: none"> • Mantenha-se afastado das peças em movimento. • Não utilize o equipamento tendo removido as respetivas proteções e coberturas. • O equipamento sob pressão pode começar a funcionar sem aviso. Antes de efetuar ações de verificação, deslocação ou assistência no equipamento, siga o Procedimento de Descompressão e desligue todas as fontes de alimentação.
    	<p>PERIGO DE INJEÇÃO ATRAVÉS DA PELE O líquido a alta pressão proveniente da pistola, fugas nos tubos flexíveis ou componentes danificados pode provocar lesões na pele. As lesões podem ter o aspeto de um simples corte, porém constituem ferimentos graves capazes de conduzir à amputação. Obtenha tratamento médico imediatamente.</p> <ul style="list-style-type: none"> • Não comece a pulverizar sem que o protetor do bico e o dispositivo de segurança do gatilho estejam instalados. • Engate o fecho do gatilho quando não estiver a pulverizar. • Não aponte a pistola a ninguém nem a nenhuma parte do corpo. • Não coloque as mãos sobre o bico. • Não tente interromper nem desviar fugas com a mão, o corpo, uma luva ou um pano. • Siga o Procedimento de descompressão quando parar de pulverizar e antes de dar início aos procedimentos de limpeza, verificação ou manutenção do equipamento. • Aperte todas as ligações de líquido antes de utilizar o equipamento. • Verifique diariamente os tubos flexíveis e as ligações. Substitua imediatamente as peças gastas ou danificadas.

 <h1 style="margin: 0;">ADVERTÊNCIA</h1>	
	<p>VAPORES OU LÍQUIDOS TÓXICOS Os vapores ou líquidos tóxicos podem provocar lesões graves ou morte se entrarem em contacto com os olhos e a pele, ou se forem inalados ou engolidos.</p> <ul style="list-style-type: none"> • Leia as Folhas de Dados de Segurança (FDS) para conhecer os perigos específicos dos produtos que está a utilizar. • Armazene os produtos perigosos em recipientes aprovados e elimine-os em conformidade com as diretrizes aplicáveis.
	<p>EQUIPAMENTO DE PROTEÇÃO INDIVIDUAL Utilize equipamento de proteção adequado quando se encontrar na área de trabalho para ajudar a impedir a ocorrência de lesões graves, incluindo lesões nos olhos, perda de audição, inalação de vapores tóxicos e queimaduras. Este equipamento de proteção inclui, mas não está limitado a:</p> <ul style="list-style-type: none"> • Proteção para os olhos e ouvidos. • O fabricante do líquido e do solvente recomenda o uso de máscaras de respiração, roupa protetora e luvas.
 	<p>PERIGO DA UTILIZAÇÃO INCORRETA DO EQUIPAMENTO A utilização incorreta poderá provocar lesões graves ou morte.</p> <ul style="list-style-type: none"> • Não opere a unidade quando estiver cansado ou se estiver sob a influência de drogas ou álcool. • Não exceda a pressão máxima de trabalho ou o nível de temperatura do componente do sistema com a classificação mais baixa. Consulte os Dados técnicos em todos os manuais do equipamento. • Utilize líquidos e solventes compatíveis com as peças húmidas do equipamento. Consulte os Dados técnicos em todos os manuais do equipamento. Leia as advertências dos fabricantes do líquido e do solvente. Para obter mais informações relativas ao material que utiliza, solicite as Fichas de Dados de Segurança (FDS) ao distribuidor ou ao revendedor. • Não abandone a área de trabalho com o equipamento ligado ou sob pressão. • Desligue todo o equipamento e siga o Procedimento de descompressão quando o equipamento não está a ser utilizado. • Verifique o equipamento diariamente. As peças danificadas ou com desgaste devem ser imediatamente substituídas apenas por peças sobresselentes genuínas do fabricante. • Não altere nem modifique o equipamento. As alterações ou modificações podem anular as aprovações das autoridades e originar perigos de segurança. • Certifique-se de que todos os equipamentos estão classificados e aprovados para o ambiente onde os vai utilizar. • Utilize o equipamento exclusivamente para o fim a que se destina. Se precisar de informações, contacte o seu distribuidor. • Afaste os tubos flexíveis e os cabos de áreas com tráfego, arestas vivas, peças móveis e superfícies quentes. • Não dê nós nem dobre os tubos flexíveis, nem os utilize para puxar o equipamento. • Mantenha crianças e animais afastados da área de trabalho. • Respeite todas as normas de segurança aplicáveis.

Identificação dos Componentes





Ref.	Descrição
A	Unidade
C	Anel de levantamento
G	Bujão de drenagem de óleo
H	Veio de saída do motor
K	Vidro Indicador do Óleo
L	Luz indicadora de estado (LED)
N	Botão regulador de pressão
P	Tampão de enchimento de óleo (ventilado)
S	Interruptor de alimentação (equipado com bloqueio e etiquetagem)
Y	Caixa de derivação elétrica
X	Entrada da conduta
Z	Tampa da caixa de derivação elétrica
ZZ	Parafusos terra

Instalação

				
<p>A instalação deste equipamento implica procedimentos potencialmente perigosos. Este equipamento deve ser instalado apenas por pessoal qualificado que tenha lido e que compreenda as informações deste manual.</p>				

NOTA: Para informações de especificação técnica, consulte o manual de utilização do motor.

Requisitos de fonte de alimentação

				
<p>Uma cablagem incorreta pode causar choques elétricos ou outras lesões graves caso o trabalho não seja realizado corretamente. Solicite a um electricista qualificado que realize qualquer trabalho elétrico. Certifique-se de que a sua instalação está em conformidade com todos as normas de incêndio e segurança nacionais, estatais e locais.</p>				

Consulte a tabela abaixo para conhecer os requisitos de alimentação. O motor necessita de um circuito dedicado protegido por um disjuntor.

Modelo	Tensão	Fase	Hz	kVA
24X901	200–240 V CA	1	50/60	2,5*

***NOTA:** Tamanho mínimo do disjuntor 15A.

Selecione o calibre de cabo mínimo com base no comprimento de acordo com a tabela abaixo.

Comprimento	Manómetro	mm ²
50 pés (15,2 m)	12 AWG	3,3
100 pés (30,4 m)	10 AWG	5.3
200 pés (61 m)	8 AWG	13.3

Requisitos de cablagens e condutas para áreas perigosas

Anti-explosões

Toda a cablagem elétrica da área perigosa deve ser integrada na conduta anti-explosões Classe I, Divisão I, Grupo D aprovada. Cumpra todos os códigos elétricos nacionais, estatais e locais.

Nos EUA e no Canadá, é necessário um vedante de conduta a 18 pol. (457 mm) do motor. Consulte [Ligar a fonte de alimentação, page 10](#).


Todos os cabos devem ter capacidade para 70 °C.

Anti-chamas (ATEX)

Utilize a conduta, conectores e glandes de cabos adequados para ATEX II 2 G. Cumpra todos os códigos elétricos nacionais, estatais e locais.

Todas as glandes de cabos e cabos devem ter capacidade para 70 °C.

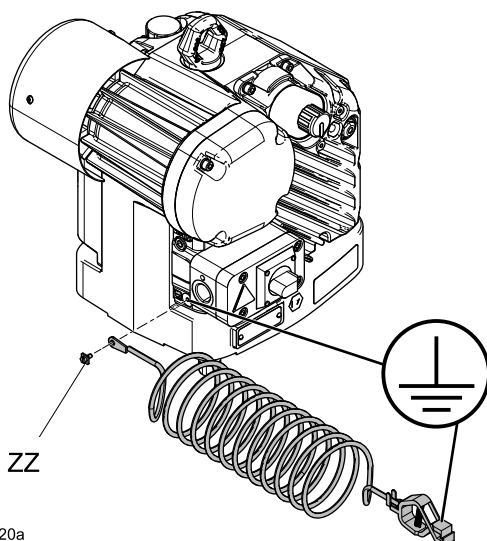
Ligação à terra

				
---	---	---	---	--

Este equipamento deve ser ligado à terra para reduzir o risco de faíscas de estática e choque elétrico. As faíscas elétricas ou de estática podem provocar o incêndio ou a explosão de vapores. A ligação à terra inadequada pode causar choques elétricos. A ligação à massa oferece um cabo de escape para a corrente elétrica.

Unidade:

O motor é ligado à terra através do cabo de alimentação.



ti27520a

Motor (secundário opcional):

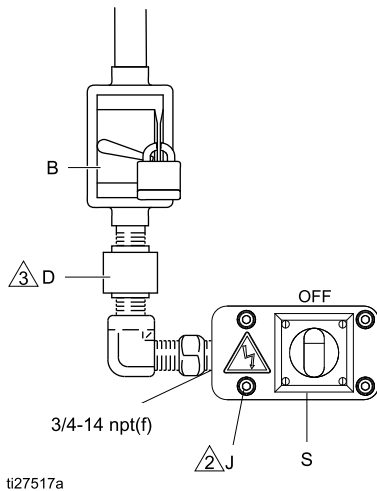
Fio terra da bomba – São fornecidos dois terminais de terra se o código local necessitar de ligações de terra redundantes.

Desaperte o parafuso de terra (ZZ) e ligue um fio terra (Graco Ref^o 244524 - não fornecido). Apertar bem o parafuso de terra. Ligar a outra extremidade do fio de ligação à terra a uma verdadeira ligação à terra (estaca de cobre ou cano de água metálico).

Ligar a fonte de alimentação

<p>Uma cablagem incorreta pode causar choques elétricos, incêndios ou explosões, ou outras lesões graves caso o trabalho não seja realizado corretamente. Solicite a um electricista qualificado que realize qualquer trabalho elétrico. Certifique-se de que a sua instalação está em conformidade com todos as normas de incêndio e segurança nacionais, estatais e locais.</p>				

- Desligue o interruptor de segurança com fusível (B) e siga os procedimentos de bloqueio/etiquetagem apropriados. Instalação fixa típica para sistemas montados na parede ilustrada abaixo:



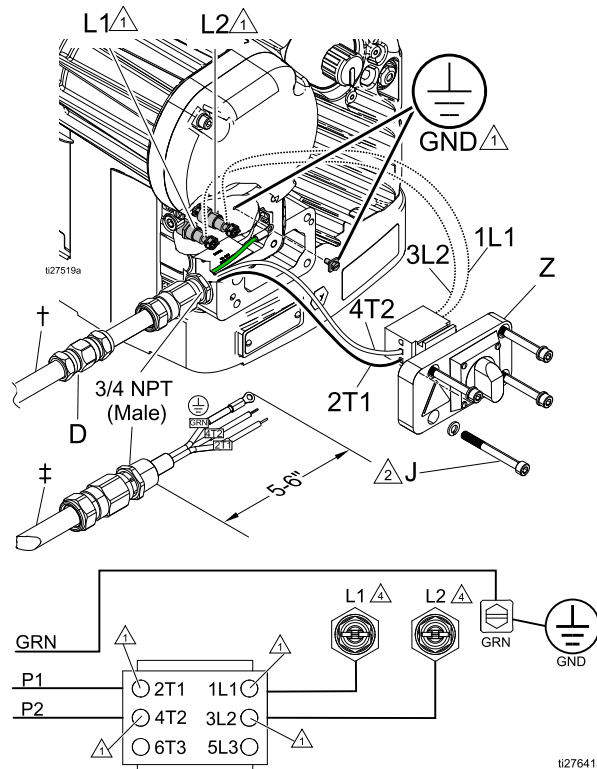
Desligue os terminais do bloco	
	Aperte os terminais do bloco a 7 in-lb (0.8 N•m). Não aperte excessivamente.
	Aperte os parafusos da tampa a 15 ft-lb (20.3 N•m).
	Nos EUA e no Canadá, é necessário um vedante de conduta (D) a 18 pol. (457 mm) do motor.
	15 in-lb máximo (casquilhos do terminal)

- Para instalar a cablagem, localize a caixa de derivação elétrica (Y). Retire os quatro parafusos (J) e a cobertura da caixa de derivação (Z). Os fios já estarão instalados na frente, nos terminais 1L1 e 3L2.

- Instale o fio terra no terminal terra na traseira da caixa de derivação. Consulte [Ligação à terra, page 9](#).
- Instale os fios de alimentação de entrada do lado oposto com a indicação 2T1 e 4T2, e aperte a 7 in-lb (0.8 N•m).
- Reinstale a cobertura da caixa de derivação (Z) e os parafusos (J). Aperte os parafusos a 15–20 ft-lb (21–27 N•m).

NOTA: Será instalado um fio nos terminais 1L1 e 3L2.

<p>Quando reinstalar as tampas, certifique-se de que não existem fios trilhados. Os fios sofrerão danos e criarão um perigo elétrico e/ou incêndio ou explosão se forem trilhados.</p>			

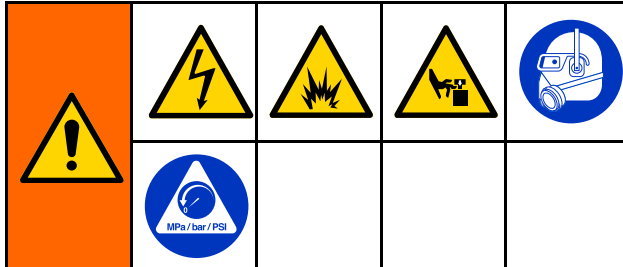


† Conduta não fornecida.

‡ Cabo de alimentação não fornecido.

Informações gerais de reparação

NOTA: Para instruções específicas, consulte o manual de reparação do motor.



Para evitar o perigo de choque elétrico, incêndio e explosão e/ou lesões resultantes de peças em movimento, desligue o equipamento e a alimentação no disjuntor principal antes de proceder à reparação. Use equipamento de proteção adequado quando estiver na área de trabalho. Aguarde cinco minutos antes de efetuar qualquer serviço de manutenção.

Quando reinstalar as tampas, certifique-se de que não existem fios trilhados. Os fios sofrerão danos e criarão um perigo elétrico e/ou incêndio ou explosão se forem trilhados.

NOTA: Consulte a Assistência Técnica da Graco ou o seu distribuidor Graco para obter fixadores de substituição genuínos. Parafusos de cabeça de caixa M8 x 30 em aço da classe 12.9 ou superior com resistência mínima de 1100 MPa (160 000 psi) são alternativas aceitáveis. Todos os fixadores de parafusos de cabeça sextavada devem ser apertados com um binário de 15 ft-lb (20,3 N•m).

Informações da Graco

NOTA: Para informações sobre a garantia Graco, consulte o manual de utilização do motor.

Para obter as informações mais recentes sobre os produtos da Graco, visite www.graco.com. Para obter informações sobre patentes, consulte www.graco.com/patents.

Para efetuar uma encomenda, contacte o seu distribuidor Graco ou ligue para identificar o seu distribuidor mais próximo. **Telefone:** 612-623-6921 **ou número gratuito:** 1-800-328-0211 **Fax:** 612-378-3505

Todos os dados escritos e visuais presentes neste documento refletem a mais recente informação do produto disponível no momento da publicação.

A Graco reserva-se o direito de efetuar alterações a qualquer momento sem aviso prévio. Tradução das instruções originais. This manual contains English. MM **3A3165**

Graco Headquarters: Minneapolis **Escritórios internacionais:** Belgium, China, Japan, Korea

GRACO INC. E SUBSIDIÁRIAS • P.O. BOX 1441 • MINNEAPOLIS MN 55440-1441 • EUA

Copyright 2016, Graco Inc. Todos os locais de fabrico Graco estão registados para ISO 9001.

www.graco.com

Revisão F– Julho 2019