

# Betjening, Dele



## GX Elektriske airless sprøjter

### 3A3291L

DA

**Kun til erhvervmæssig brug. Ikke godkendt til brug i europæiske områder med en eksplosionsfarlig atmosfære. Til bærbar sprøjtning af facademaling og materialer til overfladebehandling.**

**Modeller: GX**

Maksimalt arbejdstryk: 3.000 psi (207 bar; 20,7 MPa)

Se side 4 for yderligere modelinformationer.

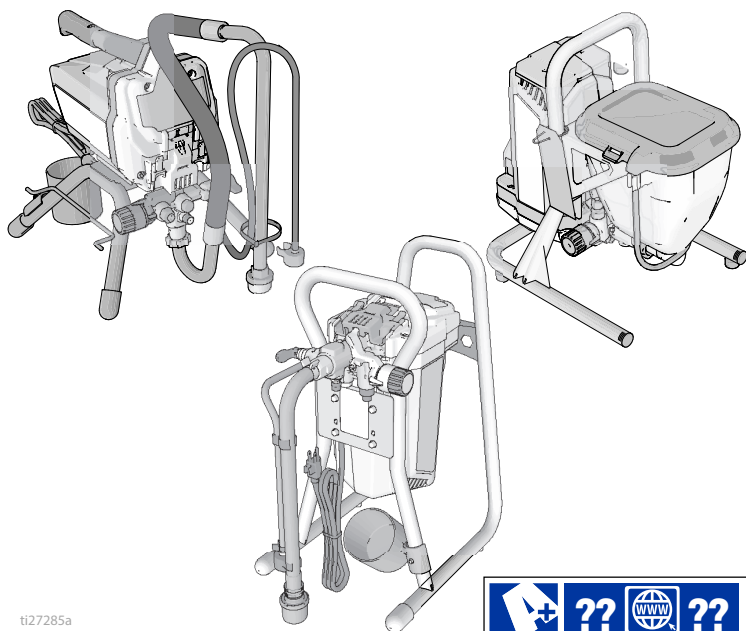


### VIGTIGE SIKKERHEDSFORSKRIFTER

Læs alle advarsler og vejledninger i denne brugerhåndbog samt alle øvrige relaterede brugerhåndbøger og de vejledninger, som findes på enheden samt elkablet. Læs og forstå betjeningerne og den korrekte brug af udstyret. Gem disse forskrifter.

Tilhørende håndbøger

Pistol – 311861 (FTX) 312830 (SG3) Pumpe – 3A3172



ti27285a



**Anvend kun originale reservedele fra Graco.**

**Anvendelse af reservedele, der ikke er fremstillet af Graco, kan ugyldiggøre garantien.**

PROVEN QUALITY. LEADING TECHNOLOGY.

## Indholdsfortegnelse

|  |           |
|--|-----------|
| <b>Modeller</b> .....                              | <b>4</b>  |
| <b>Advarsler</b> .....                             | <b>5</b>  |
| <b>Lær at bruge din sprøjte</b> .....              | <b>9</b>  |
| Stående modeller .....                             | 9         |
| DI Stående modeller .....                          | 10        |
| Tragtmodeller (Hopper modeller) .....              | 11        |
| <b>Opsætning</b> .....                             | <b>12</b> |
| <b>Opstart</b> .....                               | <b>13</b> |
| Trykafastningprocedure .....                       | 13        |
| Skylning af opbevaringsvæske .....                 | 14        |
| Fyld pumpen .....                                  | 16        |
| Fyld pistolen .....                                | 16        |
| <b>Sådan sprøjtes</b> .....                        | <b>18</b> |
| Montering af sprøjtedyse .....                     | 18        |
| Sprøjtning .....                                   | 18        |
| Justering af trykreguleringsknappen .....          | 19        |
| Valg af dyse og tryk .....                         | 19        |
| Sprøjteteknikker .....                             | 20        |
| Aktivering af pistolen .....                       | 20        |
| Pistolens retning .....                            | 20        |
| Sprøjttemønsterkvalitet .....                      | 20        |
| Fjernelse af dysetilstopninger .....               | 21        |
| <b>Rengøring</b> .....                             | <b>22</b> |
| Rengøring fra spanden .....                        | 22        |
| Power Flush (Hurtig skylning) .....                | 24        |
| Skylning af tragt (Hopper Flushing) .....          | 26        |
| Rengøring af InstaClean™ væskefilter .....         | 28        |
| Rengør pistolen .....                              | 28        |
| <b>Opbevaring</b> .....                            | <b>29</b> |
| <b>Reference</b> .....                             | <b>30</b> |
| Valg af sprøjtedyse .....                          | 30        |
| Rensevæskekompatibilitet .....                     | 30        |
| Vejledninger om statisk jordforbindelse .....      | 31        |
| Lynhenvi sning .....                               | 32        |
| <b>Vedligeholdelse</b> .....                       | <b>33</b> |
| Airless-slanger .....                              | 33        |
| Sprøjtedyser .....                                 | 33        |
| Reparation af pumpe .....                          | 33        |
| <b>Fejlfinding</b> .....                           | <b>36</b> |
| <b>17H211, 17H214 Stående sprøjter</b> .....       | <b>40</b> |
| 17H211, 17H214 Delliste til stående sprøjter ..... | 41        |

|   |           |
|---|-----------|
| <b>24Y680, 17G183, 17H218, 17H219, 17H221 DI Stående sprøjter</b> .....       | <b>42</b> |
| 24Y680, 17G183, 17H218, 17H219, 17H221 DI Delliste til stående sprøjter ..... | 43        |
| <b>17F924, 17G184, 17H222, 17H223 Tragtsprøjter</b> .....                     | <b>44</b> |
| 17F924, 17G184, 17H222, 17H223 Delliste til tragtsprøjter .....               | 45        |
| <b>Pumpesamling</b> .....   | <b>46</b> |
| Delliste til pumpe .....  | 47        |
| <b>Ledningsdiagrammer</b> .....   | <b>48</b> |
| 110/120V .....  | 48        |
| 230V .....  | 49        |
| <b>Tekniske specifikationer</b> .....   | <b>50</b> |
| <b>Graco Standardgaranti</b> .....  | <b>53</b> |
| <b>Oplysninger om Graco</b> .....   | <b>54</b> |




### Tak fordi du købte dette produkt!

Læs denne brugerhåndbog for fuldstændig information om den korrekte anvendelse, samt sikkerhedsadvarsler før anvendelse af din malersprøjte.

Tillykke! Du har købt en malersprøjte af høj kvalitet fremstillet af Graco Inc. Denne sprøjte er konstrueret til at yde den bedste sprøjtepræstation med bygningsmalinger og -lakker.

Læs venligst informationerne på materialebeholderens mærkat for at vurdere, om det kan anvendes i din sprøjte. Bed din forhandler om det relevante materiale-sikkerhedsdatablad (MSDS). Beholdermærkaten og materialesikkerhedsdatabladet forklarer materialets indhold og de specifikke sikkerhedshensyn i forbindelse hermed.

# Modeller

|  | VAC                     | Model              | Stand  | DI Stående | Fødetragt |  |
|--|-------------------------|--------------------|--------|------------|-----------|--|
| <br>Intertek<br>110474<br>Certificeret<br>til CAN/CSA<br>C22.2 Nr. 68<br>Overholder<br>UL 1450 | 120<br>USA              | GX 19              | 17H211 |            |           |  |
|  |                         | FinishPro<br>GX 19 |        |            | 17F924    |  |
|  |                         |                    |        |            |           |  |
|  |                         |                    |        |            |           |  |
|  |                         |                    |        |            |           |  |
|  |                         |                    |        |            |           |  |
|  |                         |                    |        |            |           |  |
|  |                         |                    |        |            |           |  |
| SA & Brasilien   | 230<br>Schuko®          | GX 21              |        | 17H221     |           |  |
|  |                         |                    |        |            |           |  |
|  |                         |                    |        |            |           |  |
| CA & Brasilien<br>& Mexico   | 110                     | GX 21              |        | 24Y680     |           |  |
|  |                         |                    |        |            |           |  |
|  |                         |                    |        |            |           |  |
|   | 230 Europa<br>Multi     | GX 21              |        | 17H218     |           |  |
|  |                         | GX FF              |        |            | 17H222    |  |
|  | 230 Schuko              | GX 21              |        | 17G183     |           |  |
|  |                         | GX FF              |        |            | 17G184    |  |
|  |                         |                    |        |            |           |  |
|    | 230 Schuko<br>Asien/ANZ | GX 21              |        | 17H219     |           |  |
|  |                         | GX 19              | 17H214 |            |           |  |
|  |                         | GX 19              |        |            | 17H223    |  |
|  |                         |                    |        |            |           |  |



# Advarsler

Følgende advarsler gælder for opsætning, brug, montering af jordforbindelse, vedligeholdelse og reparation af dette udstyr. Udråbstegnet advarer dig om en generel advarsel, og faresymbolerne henviser til procedurespecifikke risici. Når disse symboler fremgår i denne håndbogs hovedtekst eller på advarselsmærkater, henvises der til disse advarsler. Der kan fremgå produktspecifikke faresymboler og advarsler, der ikke er gennemgået i dette afsnit, overalt i denne brugerhåndbogs hovedtekst, hvor det er relevant.

## ⚠ ADVARSEL

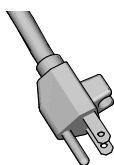


### JORDFORBINDELSE

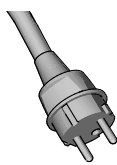
Dette produkt skal jordforbindes. I tilfælde af en elektrisk kortslutning nedsætter jordforbindelsen risikoen for elektrisk stød ved at fungere som en afleder for den elektriske strøm. Dette produkt er udstyret med et kabel, der har jordforbindelse, hvis det er tilsluttet til en passende jordforbundet kontakt. Stikket skal sættes i en kontakt, som er korrekt installeret og jordforbundet i overensstemmelse med alle lokale retningslinjer og bestemmelser.

- Ukorrekt installering af det jordforbundne stik kan resultere i en risiko for elektrisk stød.
- Når kablet eller stikket behøver reparation, må den jordforbundne ledning ikke tilsluttes til hverken den ene eller den anden terminal med fladt blad.
- Den jordforbundne ledning med isolering har en ydre grøn overflade med eller uden gule striber.
- Kontrollér hos en kvalificeret elektriker eller servicetekniker om instruktionerne vedr. jordforbindelse er forstået korrekt, eller spørg hvis du er i tvivl om, hvorvidt produktet er korrekt jordforbundet.
- Det leverede stik må ikke modificeres. Hvis det ikke passer til stikkontakten, skal du få en kvalificeret elektriker til at installere den rigtige stikkontakt.
- Dette produkt er beregnet til brug med et nominelt kredsløb på 120V eller 230V og har et jordforbundet stik, der ligner det vist på stikkene vist nedenfor.

120V US



230V



230V ANZ



ti24583b

- Produktet må kun tilsluttes til en stikkontakt, der har samme konfiguration som stikket.
- Dette produkt må ikke bruges med en adapter.

### Forlængerledninger:

- Brug kun en forlængerledning med 3 ledere med et jordforbundet stik og en stikkontakt, der passer til produktets stik.
- Kontrollér at forlængerledningen ikke er beskadiget. Hvis det er nødvendigt at bruge en forlængerledning, skal den som minimum bruge 12 AWG (2,5 mm<sup>2</sup>) for at kunne bære den strøm, som produktet kræver.
- En ledning, der er for lille, vil resultere i et fald i strømstyrke, tabt ydeevne og overophedning.

| Ledningsstørrelse         |                     | Længde       |
|---------------------------|---------------------|--------------|
| AWG (American Wire Gauge) | Metrisk             | MAKSIMUM     |
| 16                        | 1,5 mm <sup>2</sup> | 25 ft - 8 m  |
| 12                        | 2,5 mm <sup>2</sup> | 50 ft - 15 m |

## ⚠️ ADVARSEL



### BRAND- OG EKSPLOSIONSFARE

Brandfarlige dampe i et arbejdsområde (såsom dampe fra opløsningsmidler og maling) kan eksplodere eller antændes. Forebyggelse af brand- og eksplosionsrisiko:



- Sprøjt ikke med brændbare eller antændelige væsker i nærheden af åben ild eller antændelseskilder, såsom cigaretter, eksterne motorer og elektrisk udstyr.
- Maling og opløsningsmiddel, der løber gennem udstyret, kan medføre statisk elektricitet. Statisk elektricitet skaber en risiko for brand eller eksplosion ved tilstedeværelsen af dampe fra malings- eller opløsningsmidler. Alle dele af sprøjtesystemet, inklusive pumpe, slangens samling, sprøjtepistol og genstande i og omkring sprøjteområdet, skal være korrekt jordforbundne for at beskytte imod statisk elektricitet og gnister. Brug Graco-fremstillede, ledende eller jordforbundne, tryksatte slanger til airless malings-sprøjten.
- Kontrollér at alle beholdere og opsamlingsystemer er jordforbundne for at forebygge statisk elektricitet. Undlad at bruge foring til spand, medmindre den er antistatisk eller ledende.
- Tilslut til en jordforbundet stikkontakt og brug jordforbundne forlængerledninger. Brug ikke en 3-til-2-adapter.
- Brug ikke maling eller opløsningsmidler, der indeholder halogenerede kulbrinter.
- Sprøjt ikke med brændbare eller antændelige væsker i lukkede rum.
- Sprøjteområdet skal holdes velventileret. Sørg for at området gennemluftes med tilstrækkelig frisk luft.
- Sprøjten frembringer gnister. Sørg for at pumpesamlingen holdes i et ventileret område mindst 20 fod (6,1 m) fra sprøjteområdet under sprøjtearbejdet, gennemskylning, rengøring eller serviceeftersyn. Pumpesamlingen må ikke sprøjtes.
- Der må ikke ryges i sprøjteområdet eller udføres sprøjtearbejde, hvor der er gnister eller flammer tilstede.
- Lyskontakter, motorer og lignende gnistdannende produkter må ikke anvendes i sprøjteområdet.
- Hold området rent og frit for beholdere med maling og opløsningsmidler, klude og andet brandfarligt materiale.
- Du skal kende indholdet af den maling og de opløsningsmidler, der anvendes. Læs materialesikkerhedsdatablade (MSDS) og mærkater på beholderne med maling og opløsningsmidler. Følg de sikkerhedsanvisninger, der er anført af producenten af malingen eller opløsningsmidlerne.
- Brandslukningsudstyr skal være til stede og i arbejdsdygtig stand.



## ! ADVARSEL

### FARE FOR INJICERING GENNEM HUDEN



Højtrykssprøjtning kan injicere giftstoffer ind i kroppen og forårsage alvorlige kvæstelser. I tilfælde af injicering skal der **øjeblikkeligt søges kirurgisk behandling**.



• Sprøjtepistolen må ikke rettes imod, og der må ikke sprøjtes på, mennesker eller dyr.



• Hold hænder og andre kropsdele væk fra udløbsåbningen. Du må f.eks. aldrig forsøge at stoppe utætheder med nogen dele af kroppen.



• Brug altid dyseholderen. Der må ikke udføres sprøjtearbejde, hvis dyseholderen ikke er påmonteret.



• Brug Graco-dyser.

• Der skal udvises forsigtighed ved rengøring og udskiftning af dyser. Hvis dysen tilstoppes under sprøjtearbejdet, skal **Trykaflastningsproceduren** følges for at slukke for enheden og fjerne trykket, før dysen afmonteres og renses.

• Udstyret forbliver under tryk efter at der er slukket for strømmen. Enheden må ikke efterlades uden opsyn, når den er aktiveret eller under tryk. Følg **Trykaflastningsproceduren** når udstyret er ubemandet eller ikke i brug og før der udføres serviceeftersyn, rengøring eller ved fjernelse af dele.

• Inspicér slanger og dele for tegn på skader. Udskift alle slidte eller beskadigede slanger og dele.

• Systemet kan generere 3000 psi. Brug Graco reservedele og ekstraudstyr, der er normeret til mindst 3000 psi.

• Aktivér altid pistolens aftrækkerlås, når der ikke udføres sprøjtearbejde. Kontrollér at aftrækkerlåsen virker korrekt.

• Kontrollér at alle forbindelser er sikre, før enheden tages i brug.

• Du skal vide, hvordan man hurtigt stopper enheden og fjerner trykket. Du skal være fortrolig med kontrolenhederne.

### FARE VED FORKERT ANVENDELSE AF UDSTYR



Forkert anvendelse kan forårsage død eller alvorlig personskade.



• Du skal altid være iført egnede handsker, øjenbeskyttelse og åndedrætsværn eller maske, når du maler.

• Der må ikke udføres sprøjtearbejde i nærheden af børn. Børn skal altid holdes væk fra udstyret.

• Brug ikke enheden i rækkevidde, hvor du ikke kan styre det, og stil dig aldrig på et ustabil underlag. Du skal altid have et godt fodfæste og kunne holde balancen.

• Vær opmærksom, og hold øje med det, du laver.

• Betjen aldrig enheden, hvis du er træt eller har indtaget medicin eller alkohol.

• Undlad at knække eller bøje slangen.

• Undlad at udsætte slangen for temperaturer eller tryk, der overstiger grænserne fastsat af Graco.









• Undlad at trække eller løfte i slangen for at flytte udstyret.

• Undlad at sprøjte med en slange, der er kortere end 7,6 m (25 fod).

• Foretag aldrig ændringer eller modifikationer på udstyret. Ændringer eller modifikationer kan annullere agentens godkendelser og resultere i sikkerhedsfarer.

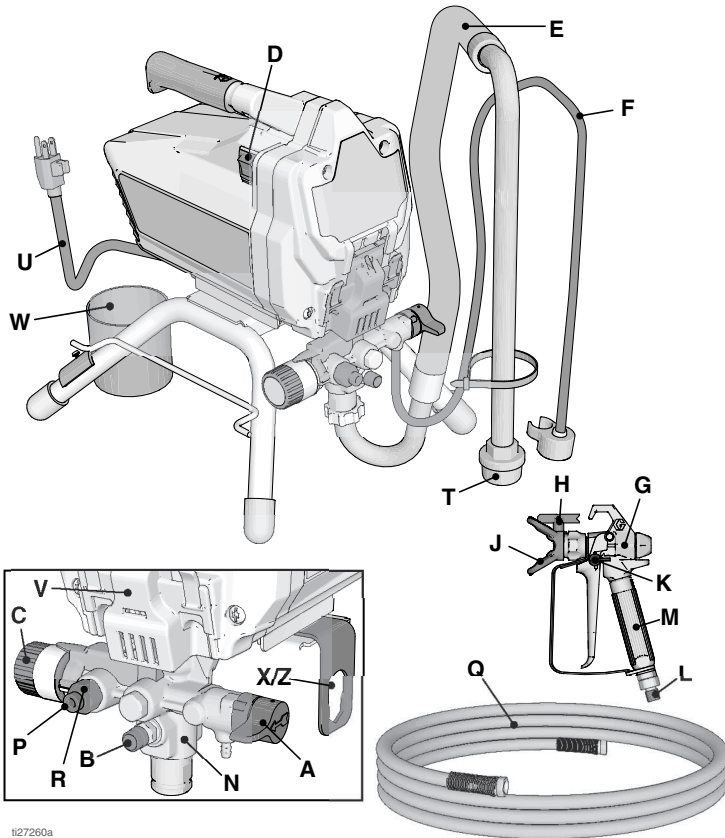
• Vær sikker på, at alt udstyr er bedømt og godkendt til det miljø, du benytter det i.

## ⚠ ADVARSEL

|  |   |
|--|---|
| <br>     | <p><b>FARE FOR ELEKTRISK STØD</b></p> <p>Dette udstyr skal jordes. Forkert jordforbindelse, opsætning eller brug af systemet kan medføre elektrisk stød.</p> <ul style="list-style-type: none"> <li>• Sluk for udstyret, og tag stikket ud af kontakten, før der foretages eftersyn på udstyret.</li> <li>• Brug kun stikkontakter med jordforbindelse.</li> <li>• Brug kun forlængerkabler med 3 ledere.</li> <li>• Jordstikkene på ledninger og forlængerkabler skal være ubeskadigede.</li> <li>• Må ikke udsættes for regn. Skal opbevares indendørs.</li> <li>• Brug kun et autoriseret servicecenter til at udskifte en beskadiget netledning.</li> </ul>   |
|    | <p><b>FARE I FORBINDELSE MED TRYKSATTE ALUMINIUMSDELE</b></p> <p>Brug af væsker, der er inkompatible med aluminium i tryksat udstyr, kan medføre en alvorlig kemisk reaktion og brud på udstyret. Hvis denne advarsel ikke følges, kan det medføre død, alvorlig personskade eller ejendomsskade.</p> <ul style="list-style-type: none"> <li>• Der må ikke anvendes 1,1,1-trichloroethan, methylenchlorid, andre halogenerede kulbrinteopløsningsmidler eller -væsker, der indeholder sådanne opløsningsmidler.</li> <li>• Brug aldrig klorin til afblegning.</li> <li>• Mange andre væsker kan indeholde kemikalier, der kan reagere med aluminium. Kontakt din materialeleverandør for kompatibilitet.</li> </ul> |
| <br>     | <p><b>FARE FOR BEVÆGELIGE DELE</b></p> <p>Bevægelige dele kan klemme, afskære eller amputere fingre og andre kropsdele.</p> <ul style="list-style-type: none"> <li>• Hold sikker afstand til alle bevægelige dele.</li> <li>• Anvend ikke udstyret med afskærmninger eller dæksler afmonteret.</li> <li>• Tryksat udstyr kan starte uden varsel. Før du kontrollerer, flytter eller foretager eftersyn på udstyret, skal du følge <b>Trykaflastningsproceduren</b> og frakoble alle strømkilder.</li> </ul>   |
|    | <p><b>FARE VED ARBEJDE MED GIFTIGE VÆSKER ELLER DAMPE</b></p> <p>Giftige væsker eller dampe kan forårsage alvorlig personskade eller i værste fald døden, hvis væsken sprøjtes i øjnene eller på huden, indåndes eller sluges.</p> <ul style="list-style-type: none"> <li>• Læs MSDS'erne for at blive bekendt med de konkrete farer ved den væske, du arbejder med.</li> <li>• Opbevar farlige væsker i godkendte beholdere, og bortskaf dem i henhold til gældende bestemmelser.</li> </ul>   |
| <br> | <p><b>PERSONLIGT BESKYTTELSESUDSTYR</b></p> <p>Brug passende beskyttelsesudstyr, når du opholder dig på arbejdsområdet for at undgå alvorlig personskade som f.eks. øjenskader, høreskader, indånding af farlige dampe samt forbrændinger. Sådant udstyr inkluderer, men er ikke begrænset til:</p> <ul style="list-style-type: none"> <li>• Øjenbeskyttelse og hørebekyttelse.</li> <li>• Respiratorer, beskyttelsesbeklædning og handsker som anbefalet af væske- og opløsningsmiddelsproducenten.</li> </ul>   |
|  | <p><b>CALIFORNIA PROPOSITION 65-advarsel</b></p> <p>Dette produkt indeholder mindst ét kemikalie, der er kendt i den amerikanske delstat, Californien, som en årsag til kræft og fødselsdefekter eller anden reproduktiv skade. Vask hænderne omhyggeligt efter berøring.</p>   |

# Lær at bruge din sprøjte

## Stående modeller

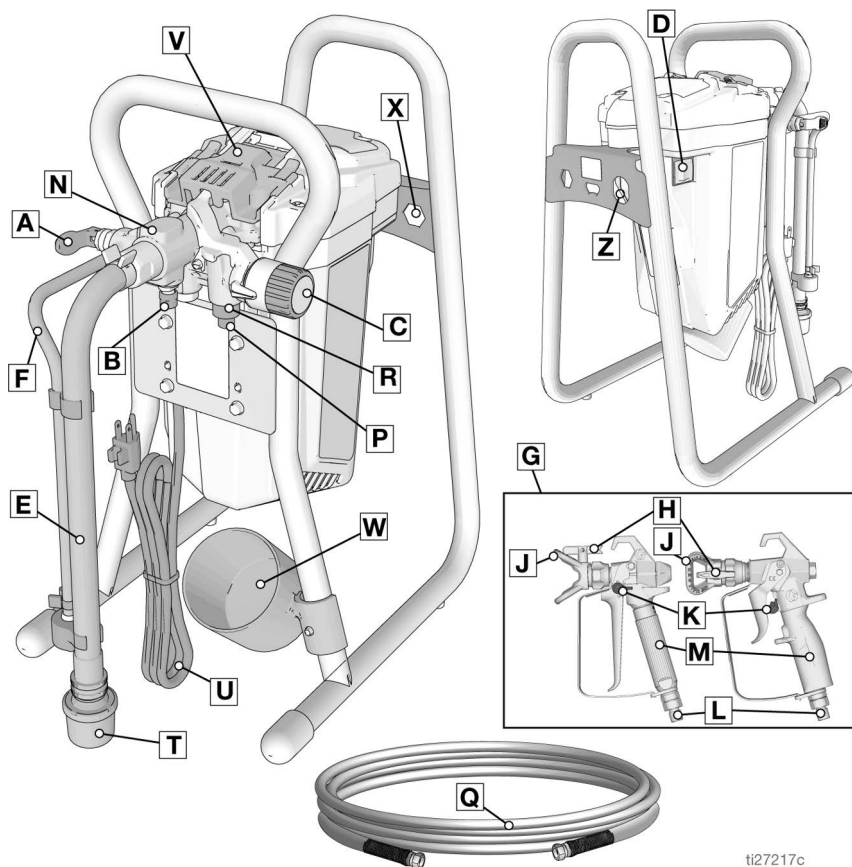


t27260a

|   |  |
|---|--|
| A | Spæde-/sprøjteventil                         |
| B | PushPrime™-knap                              |
| F | Trykreguleringsknap                          |
| D | ON/OFF-kontakt                               |
| E | Sugerør                                      |
| C | Aftapningsrør (med diffusor)                 |
| G | Airless sprøjtepistol                        |
| H | Vendbar sprøjtedyse                          |
| J | Dyseholder                                   |
| K | Aftrækkerlås på pistol                       |
| L | Pistolens væskeindtagsfitting                |
| M | Væskefilter i pistol (i håndtag)             |
| N | ProXChange™ Pumpe (bagved Easy Access-lågen) |

|   |  |
|---|--|
| P   | Pumpe væskeudgangsfitting (airless-slangetilslutning)            |
| Q   | Airless-slange   |
| R   | InstaClean™ -væskefilter (inden i væskeudløb)                    |
| T   | Indløbet til filtersigte   |
| U   | Elkabel  |
| V   | Easy Access-låge   |
| W   | Suge-/ aftapningsrørkop  |
| X/Z   | Afmonteringsværktøj til pumpe & indgangsventil                   |
|   | Model/Seriemærke (Ikke vist, befinder sig på bunden af enheden.) |
| Se <b>Lynhenvisning</b> , side 32 for yderligere informationer. |  |

## DI Stående modeller



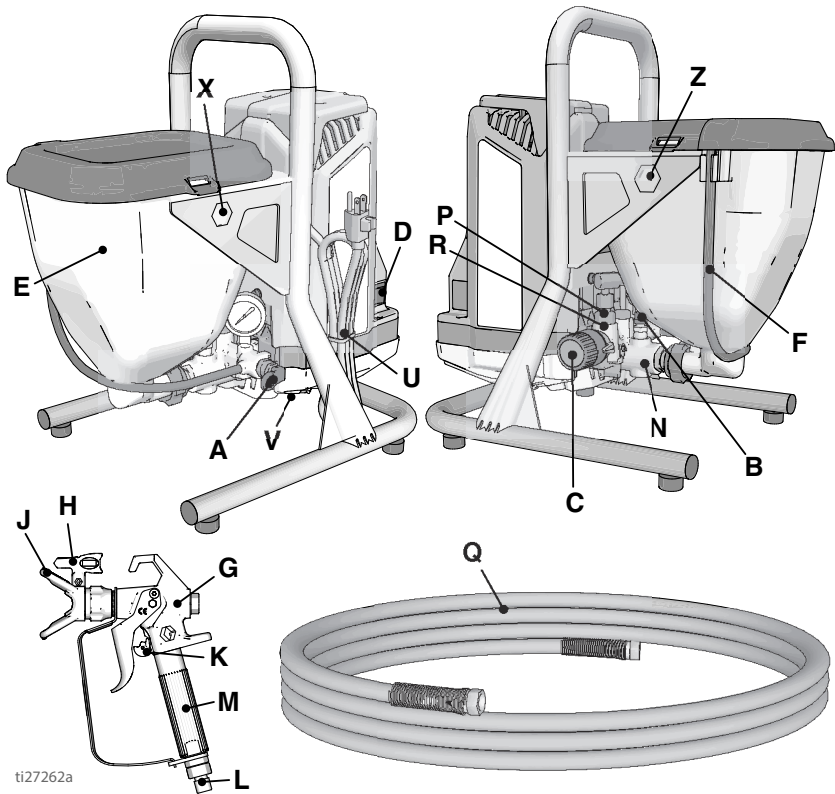
ti27217c

|   |  |
|---|--|
| A | Spæde-/sprøjteventil                         |
| B | PushPrime-knap                               |
| F | Trykreguleringsknap                          |
| D | ON/OFF-kontakt                               |
| E | Sugerør                                      |
| C | Aftapningsrør (med diffusor)                 |
| G | Airless sprøjtepistol                        |
| H | Vendbar sprøjtedyse                          |
| J | Dyseholder                                   |
| K | Aftrækkerlås på pistol                       |
| L | Pistolens væskeindtagsfitting                |
| M | Væskefilter i pistol (i håndtag)             |
| N | ProXChange™ Pumpe (bagved Easy Access-lågen) |

|   |  |
|---|--|
| P | Pumpe væskeudgangsfitting (airless-slangetilslutning)            |
| Q | Airless-slange   |
| R | InstaClean™ -væskefilter (inden i væskeudløb)                    |
| T | Indløbet til filtersigte   |
| U | Elkabel  |
| V | Easy Access-dør med dæksel                                       |
| W | Suge-/ aftapningsrørkop  |
| X | Afmonteringsværktøj til pumpe                                    |
| Z | Afmonteringsværktøj til indgangsventil                           |
|   | Model/Seriemærke (Ikke vist, befinder sig på bunden af enheden.) |

Se **Lynhenvisning**, side 32 for yderligere informationer.

## Tragtmodeller (Hopper modeller)



ti27262a

|   |   |
|---|---|
| A | Spæde-/sprøjteventil                                  |
| B | PushPrime-knap  |
| F | Trykreguleringsknap                                   |
| D | ON/OFF-kontakt  |
| E | Fødetragt   |
| C | Aftapningsrør (med diffusor)                          |
| G | Airless-sprøjtepistol FTX                             |
| H | Vendbar sprøjtedyse, tynd overflade                   |
| J | Dyseholder  |
| K | Aftrækkerlås på pistol                                |
| L | Pistolens væskeindtagsfitting                         |
| M | Væskefilter i pistol (i håndtag)                      |
| N | ProXChange™ Pumpe (bagved Easy Access-lågen)          |
| P | Pumpe væskeudgangsfitting (airless-slangetilslutning) |

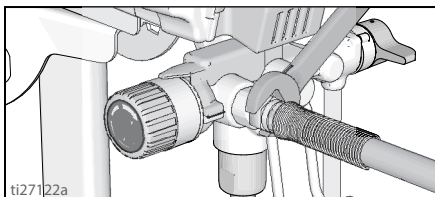
|   |  |
|---|--|
| Q | Airless-slange   |
| R | InstaClean™ -væskefilter (inden i væskeudløb)                    |
| T | Indløbets filtersigte, inde i tragten ikke vist                  |
| U | Elkabel  |
| V | Easy Access-låge   |
| X | Afmonteringsværktøj til pumpe                                    |
| Z | Afmonteringsværktøj til indgangsventil                           |
|   | Model/Seriemærke (Ikke vist, befinder sig på bunden af enheden.) |

Se **Lynhenvisning**, side 32 for yderligere informationer.

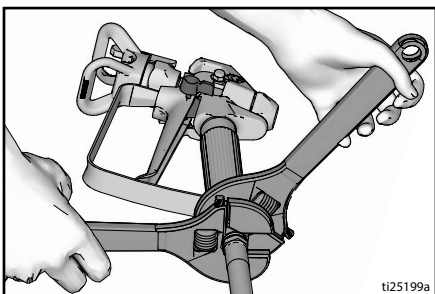
# Opsætning

Ved udpakning af sprøjten for første gang efter langtidsopbevaring skal opsætningsproceduren udføres.

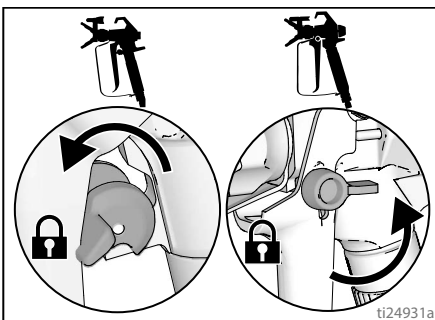
1. Slut Graco airless-slangen til væskeudløbet. Brug en skruenøgle til at stramme forvarligt.



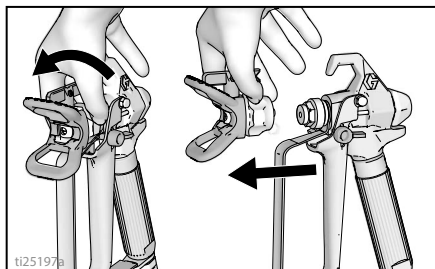
2. Slut den anden ende af slangen til pistolen.



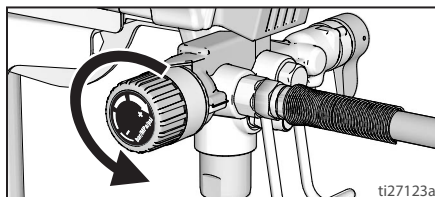
3. Brug skruenøgler til at stramme forvarligt. Hvis slangen allerede er tilsluttet, sørg for at tilslutningerne er tætte.
4. Aktivér aftrækkerlåsen.



5. Afmonter dyseholderen. Tab ikke pakningerne.



6. Træk trykreguleringsknappen helt til venstre (med uret) til minimumtryk opnås.



7. Ved udpakning af sprøjten for første gang fjern emballagen fra indløbets filtersi. Efter langtidsopbevaring kontroller indløbets filtersi for tilstopninger og snavs.

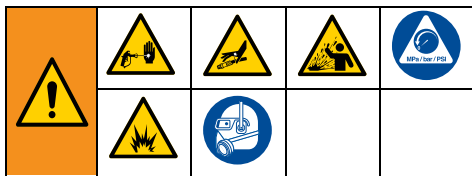
## Filtering af maling

Maling, som allerede har været åbnet, kan indeholde tør maling eller andet snavs. For at undgå spædningsproblemer og tilstopninger i sprøjtedysen, anbefales det at filtrere malingen før brug. Filtersi til maling kan købes hos din malerforhandler. Anbring en filtersi til maling over en ren spand og hæld malingen gennem filtersien for at opfange tør maling og andet snavs, før sprøjtearbejdet påbegyndes.



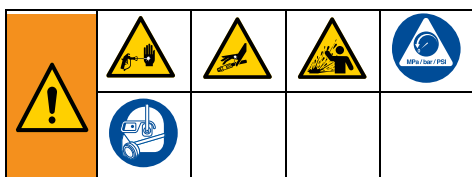


# Opstart



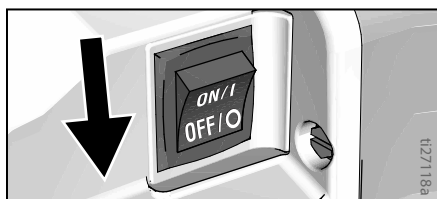
## Trykafastningsprocedure

Følg Trykafastningsproceduren, når du ser dette symbol.

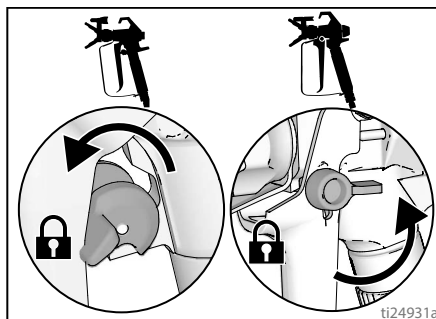


Udstyret forbliver under tryk, indtil trykket fjernes manuelt. For at forhindre alvorlige skader fra væske under tryk, såsom hudinjicering eller stænk fra væske, skal du følge **Trykafastningsproceduren**, når sprøjten er stoppet og før sprøjten renses eller kontrolleres, og før udstyret tages i brug.

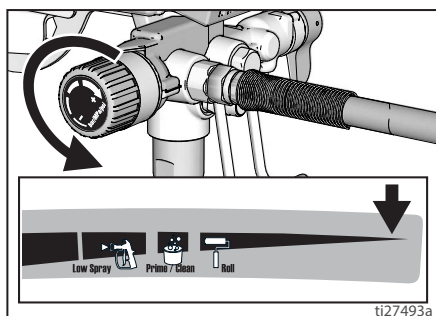
1. Drej ON/OFF-knappen til positionen **OFF**.



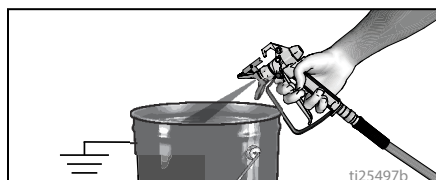
2. Aktivér aftræktersikringen. Sørg altid for at aftrækkerlåsen er aktiveret, når sprøjten ikke er i brug for at forhindre, at pistolen aktiveres ved et uheld.



3. Drej trykreguleringsknappen til den laveste indstilling.



4. Anbring aftørningsrøret ned i spanden og anbring Spæde-/sprøjte-ventilen i PRIME-positionen (spædning) for at aflaste trykket.
5. Sørg for at holde pistolen godt fast ned i en spand, ret pistolen nedad ind i spanden. Deaktivér aftrækkerlåsen og tryk på pistolaftrækkeren for at aflaste trykket.



6. Aktivér aftræktersikringen.
7. Hvis du har mistanke om, at sprøjtedysen eller slangen er tilstoppet, eller at trykket ikke er helt aflåst:
  - a. Løsn dyseholderens låsemøtrik **MEGET LANGSOMT** for at aflaste trykket gradvist.

## Opstart

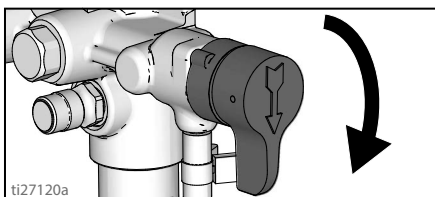
- b. Løsn møtrikken eller koblingen helt.
- c. Derefter kan tilstopningen fjernes fra airless-slangen eller sprøjtedysen.

### Spæde-/sprøjteventil

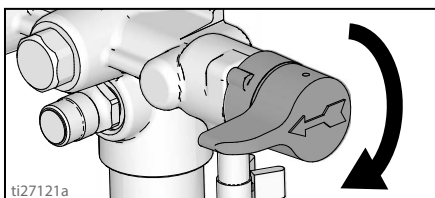
Der findes to typer Spæde-/sprøjteventiler, som anvendes i Graco-sprøjterne.

Den første type Spæde-/sprøjteventil bruger et drejegreb, som kan drejes i positionen PRIME (spædning) og SPRAY (sprøjtning).

#### SPÆDNING GX 19

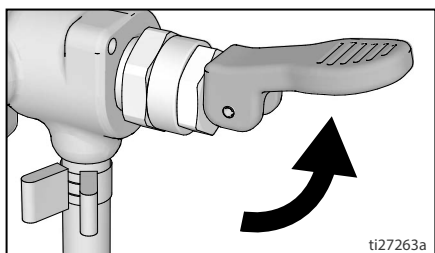


#### SPRØJTNING GX 19

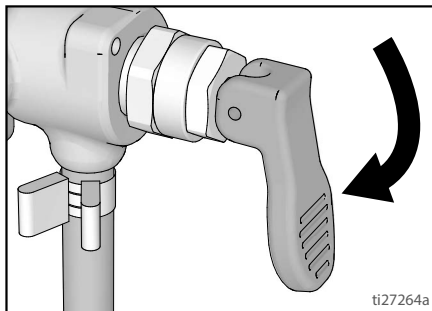


Den anden type Spæde-/sprøjteventil bruger et vippehåndgreb, som kan skubbes i positionen PRIME (spædning) og SPRAY (sprøjtning).

#### SPÆDNING FinishPro GX 21



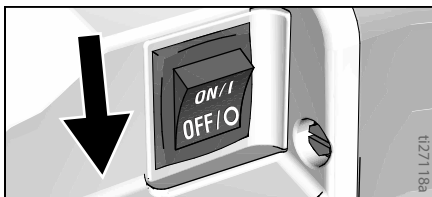
#### SPRØJTNING FinishPro GX 19, GX 21



### Skyling af opbevaringsvæske

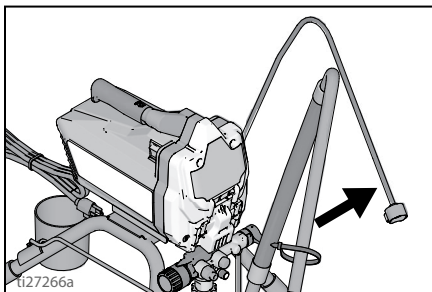
Sprøjten leveres fra fabrikken med en lille mængde testmateriale i systemet. Det er vigtigt, at du tømmer sprøjten for dette materiale, inden du bruger den for første gang: Se **Rensvæskekompatibilitet**, side 30 og **Vejledninger om statisk jordforbindelse**, side 31 for yderligere informationer.

1. Udfør **Trykaflastningsprocedure**, side 13.
2. Sikr dig, at ON/OFF-kontakten er på **OFF**.

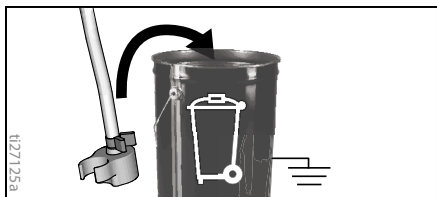


### Stående modeller

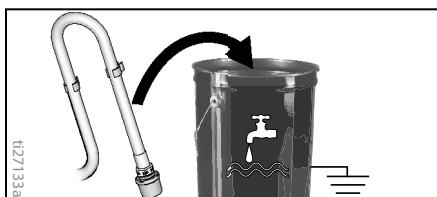
- a. Fjern aftapningsrøret (mindre) fra sugerøret (større).



- b. Anbring aftapningsslangen i affaldsspanden.

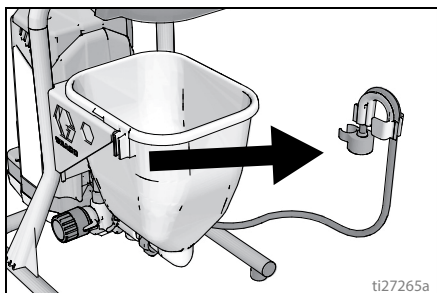


- c. Placer sugerøret ned i spanden, som er delvist fyldt med vand eller skyllevæske.

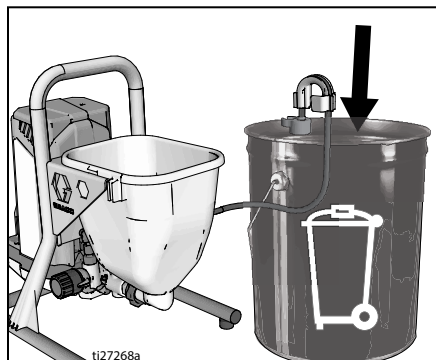


### Tragtmodeller (Hopper modeller)

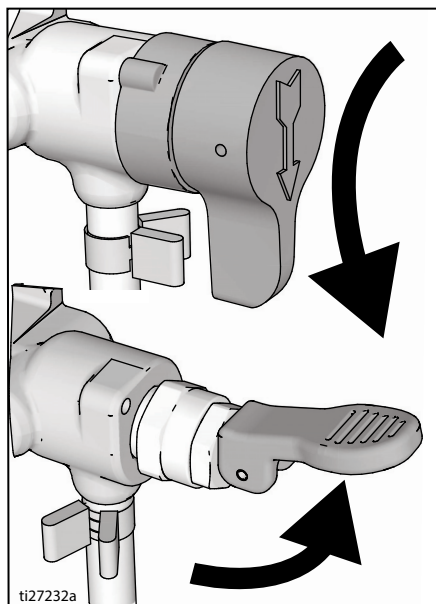
- a. Løft aftapningsrøret med holderen taget af tragt.



- b. Ved at holde aftapningsrørholderen med aftapningsrøret parallelt med toppen af affaldsspanden drejeholder over spandens kant. Aftapningsrøret skal nu være på indersiden af affaldsspanden.

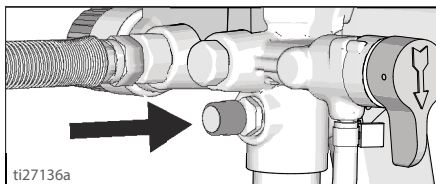


- c. Hæld cirka to quarts (to liter) vand eller skyllevæske ind i tragt.
3. Placer Spæde/sprøjteventilen i PRIME-position.

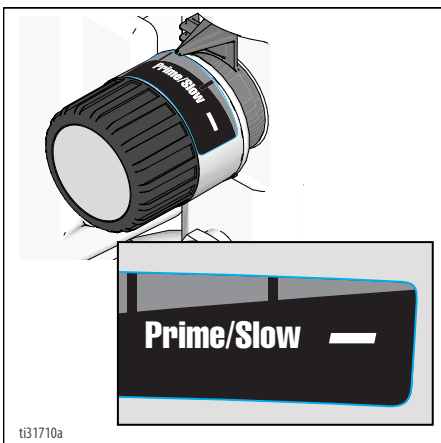


4. Sæt elkablet i en korrekt jordforbundet stikkontakt.

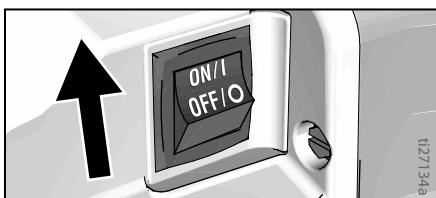
- Tryk to gange på PushPrime-knappen for at løsne indgangskuglen.



- Sørg for at indstillingsindikatoren står ud for Spæde-/Rengøre-indstillingen på Trykreguleringsknappen.



- Drej ON/OFF-knappen til **ON** position.



- Når sprøjten starter med at pumpe, vil skyllemiddel og luftbobler blive rensset fra systemet. Lad væsken strømme ud af aftapningsrøret og ned i affaldsspanden i 30 til 60 sekunder. På tragtmodellerne skal du sørge for at lade væsken flyde ud af aftapningsrøret, indtil tragten er næsten tom.

- Drej ON/OFF-kontakten til **OFF** position.

|   |  |  |  |  |
|---|--|--|--|--|
|   |  |  |  |  |
| <p>Højtryksprøjtning kan injicere giftstoffer ind i kroppen og forårsage alvorlige kvæstelser. Du må ikke standse udsivninger med hænderne eller klude.</p> |  |  |  |  |

- Kontrollér for udsivninger. Hvis der forekommer udsivninger, udfør **Trykafastningsprocedure**, side 13, stram derefter alle fittings forsvarligt og gentag **Opstart**. Hvis der ikke er nogen udsivninger, gå videre til næste trin.

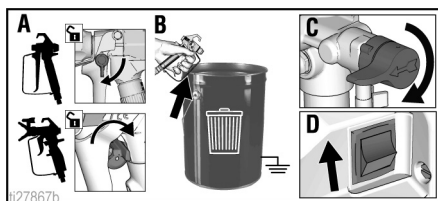
## Fyld pumpen

- Flyt sugerøret til malerspanden og stik sugerøret ned i malingen. På tragtmodellerne og fyld maling i tragten.
- Drej ON/OFF-knappen til **ON** position.
- Vent for at se om malingen siver ud af aftapningsrøret.
- Drej ON/OFF-kontakten til **OFF** position.

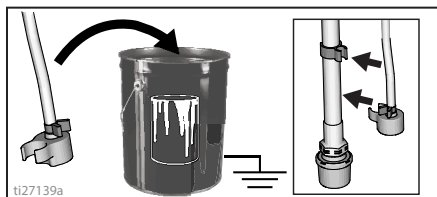
**BEMÆRK:** Nogle væsker kan spæde hurtigere, hvis ON/OFF-kontakten midlertidigt er slukket, således at pumpen kan sænke farten og stoppe. Drej ON/OFF-kontakten over på on og off flere gange, hvis det er nødvendigt.

## Fyld pistolen

- Hold pistolen godt fast mod spanden. Ret pistolen ned i affaldsspanden.
  - Deaktivér aftrækkerlåsen.
  - Træk og hold pistolaftrækkeren.
  - Drej ON/OFF-kontakten til **SPRAY**-position.
  - Drej ON/OFF-knappen til **ON** position.



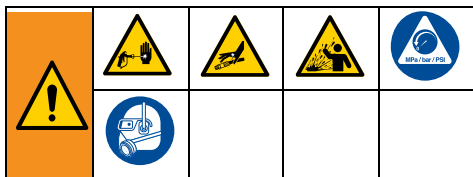
2. Aktivér pistolen ind i affaldsspanden, indtil der kun kommer maling ud af pistolen.
3. Slip aftrækkeren. Aktivér aftrækkerlåsen.
4. Før aftapningsrøret over i malerspanden og klips det på sugerøret. På tragtmødeljerne klippes aftapningsrøret på tragten.



**BEMÆRK:** Når motoren stopper, er sprøjten klar til maling. Hvis motoren fortsætter med at køre, er sprøjten ikke spædet korrekt, i så fald gentag **Fyld pumpen** og **Fyld pistolen**.

# Sådan sprøjtes

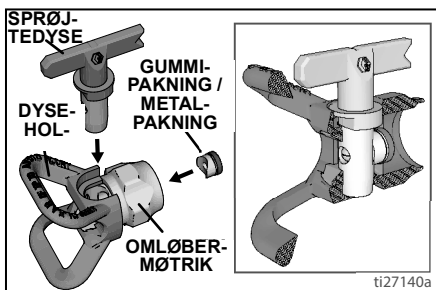
## Sådan sprøjtes



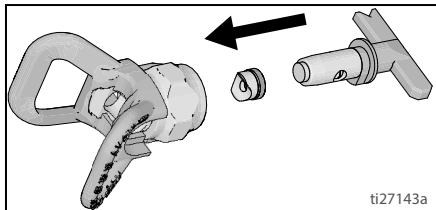
### Montering af sprøjtedyse

For at undgå, at der forekommer udsivninger fra sprøjtedyse, sørg for at sprøjtedyse og dyseholderen er korrekt monteret.

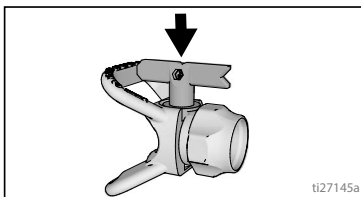
1. Udfør **Trykafastningsprocedure**, side 13.
2. Aktivér aftrækkerlåsen.
3. Kontroller, at sprøjtedyse og dyseholderdelene er korrekt monteret i den viste rækkefølge.



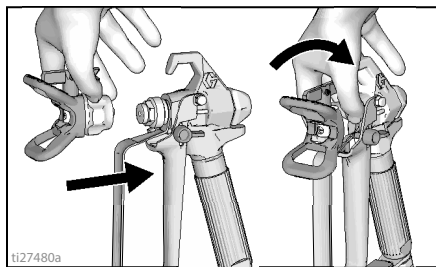
- a. Brug sprøjtedyse til at bringe gummi- og metalpakningerne på linie i dyseholderen.



- b. Sprøjtedyse skal skubbes hele vejen ind i dyseholderen. Drej sprøjtedyse for at skubbe nedad.

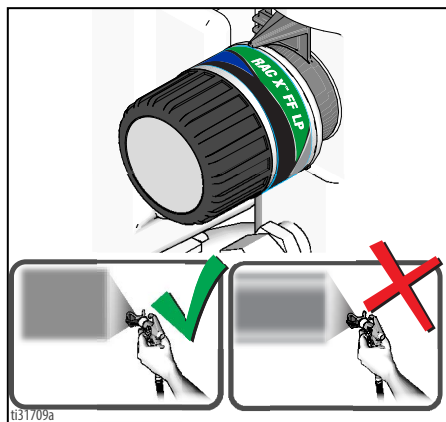


- c. Drej det pileformede håndtag på sprøjtedyse fremad til sprøjteposition.
4. Skru sprøjtedysesamlingen på pistolen og fastspænd.



### Sprøjtning

Når en RAC X™ FF LP Fine Finish vendbar sprøjtedyse til lavtryk anvendes, kan sprøjtetrykket sænkes. Sprøjtning med lavt tryk giver mindre oversprøjtning og reducerer sliddet på sprøjtedyse. Juster sprøjtetrykket for at minimisere oversprøjtning.

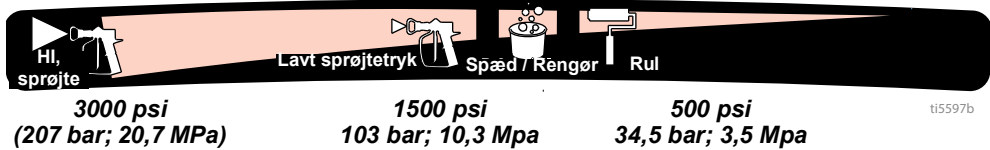


Forstøvet, jævnt fordelt viftemønster

Endestykker

## Justering af trykreguleringsknappen

Med trykreguleringsknappen er der uendelige trykindstillingssmuligheder. For at mindske oversprøjtning, start altid med den laveste trykindstilling og øg trykket til den minimum-indstilling, der giver et acceptabelt sprøjtemønstresultat.



For at vælge funktion, sørg for, at symbolet på trykreguleringsknappen står ud for indstillingsindikatoren på sprøjten.

## Valg af dyse og tryk

Se skema over anbefalede sprøjtetryk, som gælder dit materiale. Læs producentens anbefalinger skrevet på maler(materiale) dåsen.

### Maksimal dysehulstørrelse, der skal anvendes på sprøjten:

- GXFF, GX19, FinishPro GX19: 0,019 in. (0,48 mm)
- GX21: 0,53 mm (0,021 tommer)

|                               | Overfladebehandlinger |                  |                 |                         |                        |
|-------------------------------|-----------------------|------------------|-----------------|-------------------------|------------------------|
|                               | Bejdse                | Emaljelak        | Primer          | Indvendigt malerarbejde | Udvendigt malerarbejde |
| <b>Sprøjtetrykindstilling</b> | Lavt sprøjtetryk      | Lavt sprøjtetryk | Kraftigt sprøjt | Kraftigt sprøjt         | Kraftigt sprøjt        |
| Dysehulstørrelse              |                       |                  |                 |                         |                        |
| 0,28 mm (0,011 tommer)        | ✓                     |                  |                 |                         |                        |
| 0,33 mm (0,013 tommer)        | ✓                     | ✓                | ✓               | ✓                       |                        |
| 0,38 mm (0,015 tommer)        |                       | ✓                | ✓               | ✓                       | ✓                      |
| 0,43 mm (0,017 tommer)        |                       |                  | ✓               | ✓                       | ✓                      |
| 0,48 mm (0,019 tommer)        |                       |                  |                 |                         | ✓                      |
| 0,53 mm (0,021 tommer)        |                       |                  |                 |                         | ✓                      |

## Dyser til tynde overflader

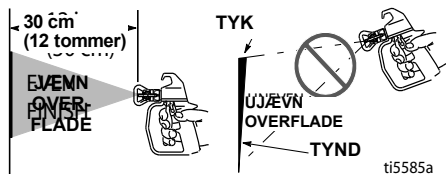
Dyser til tynde overflader har en ekstra åbning, som giver en tyndere forstøvning af materialet.

| Størrelse                     | Overfladebehandlinger |                  |                  |                 |                 |
|-------------------------------|-----------------------|------------------|------------------|-----------------|-----------------|
|                               | Polyurethan           | Lak              | Grunder          | Emaljelak       | Latex           |
| <b>Sprøjtetrykindstilling</b> | Lavt sprøjtetryk      | Lavt sprøjtetryk | Lavt sprøjtetryk | Kraftigt sprøjt | Kraftigt sprøjt |
| 0,20 mm (0,008 tommer)        | ✓                     | ✓                | ✓                |                 |                 |
| 0,25 mm (0,010 tommer)        | ✓                     | ✓                | ✓                |                 |                 |
| 0,31 mm (0,012 tommer)        |                       |                  |                  | ✓               |                 |
| 0,36 mm (0,014 tommer)        |                       |                  |                  |                 | ✓               |
| 0,41 mm (0,016 tommer)        |                       |                  |                  |                 | ✓               |

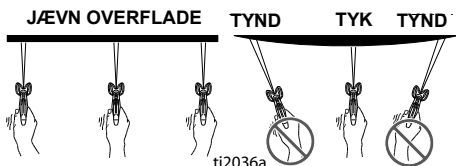
## Sprøjteteknikker

Brug et stykke pap til at øve dig på disse basisteknikker, før du begynder selve sprøjtearbejdet.

- Hold sprøjten 30 cm fra overfladen, og ret den lige mod overfladen. Hvis pistolen drejes for at justere sprøjtevinklen, giver det en ujævn overflade.

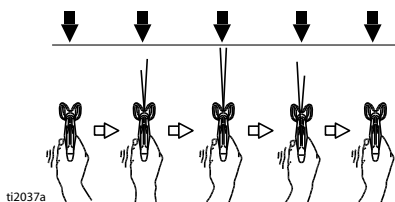


- Bøj håndledet for at holde pistolen lige. Hvis pistolen viftes for at justere sprøjtevinklen, giver det en ujævn overflade.



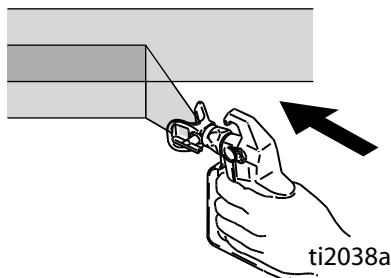
## Aktivering af pistolen

Klem på aftrækkeren efter du har påbegyndt strøget. Slip aftrækkeren før strøget afsluttes. Pistolen skal være i bevægelse, når aftrækkeren aktiveres og slippes.



## Pistolens retning

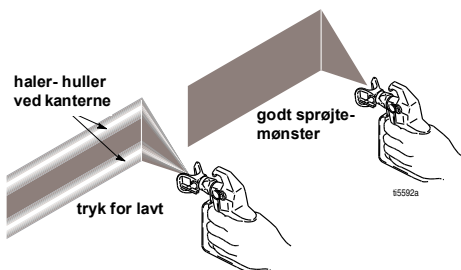
Ret pistolspidsen mod kanten af det foregående strøg for at overlappe hvert strøg en halv gang.



## Sprøjtemønsterkvalitet

Et godt sprøjtemønster er jævnt fordelt, når det rammer overfladen.

- Sprøjtningen skal førstøves (jævnt fordelt, ingen huller ved kanterne).



Hvis haler bliver ved med at være der ved højeste sprøjtetryk:

- Sprøjtedyse kan være slidt. Se **Valg af sprøjtedyse**, side 30.
- En mindre sprøjtedyse kan være nødvendig.
- Tyndere materiale kan være nødvendig. Hvis materialet har brug for at være tyndere, skal du følge producentens anbefalinger.



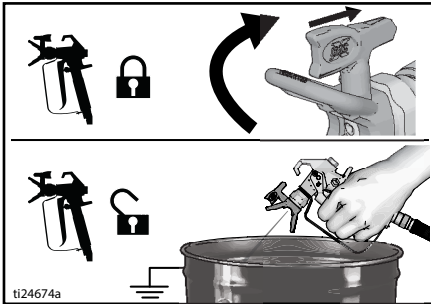
## Fjernelse af dysetilstopninger

I tilfælde af at partikler eller snavs tilstopper sprøjtedysen, er denne sprøjte konstrueret med en vendbar sprøjtedyse, som hurtigt og nemt fjerner partiklerne uden at du behøver at skille sprøjten ad.

Se **Filtrering af maling**, side 12 for yderligere informationer.

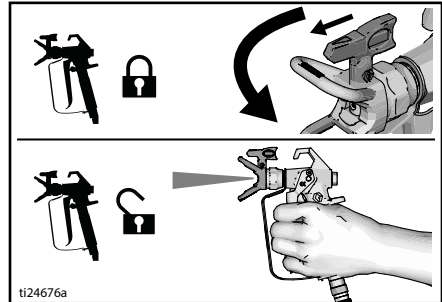
1. Slip aftrækkeren. Aktivér aftrækkerlåsen. Drej sprøjtedysen til positionen for rensning af tilstopninger. Deaktivér aftrækkerlåsen. Aktivér pistolen i affaldsområdet for at rense tilstopning.

### Rens for tilstopninger



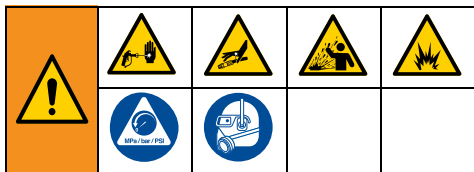
2. Aktivér aftrækkerlåsen. Drej sprøjtedysen tilbage til sprøjteposition. Deaktivér aftrækkerlåsen og fortsæt sprøjtearbejdet.

### Sprøjtning



## Rengøring

Ved rengøring af sprøjten efter hver brug opnås en problemfri opstart næste gang sprøjten tages i brug.

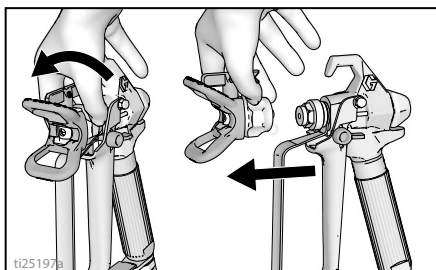


### Rengøring fra spanden (Kun stående modeller)

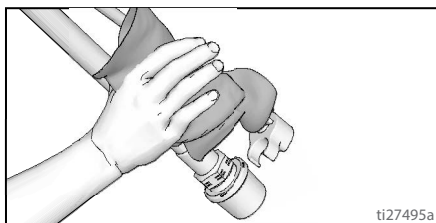
Skylning af spand virker kun med modeller, som har et sugerør.

- For langtidsopbevaring henvises til **Opbevaring**, side 29.
- Se **Rensevæskekompatibilitet**, side 30 og **Vejledninger om statisk jordforbindelse**, side 31.

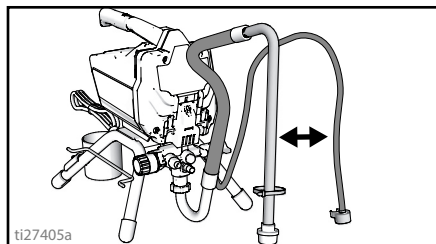
1. Udfør **Trykafkastningsprocedure**, side 13.
2. Fjern dyseholderen og sprøjtedysen.



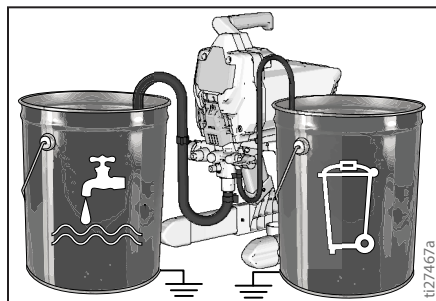
3. Fjern sugerøret og aftapningsrøret fra malingen, tør overskudsmaling på ydersiden.



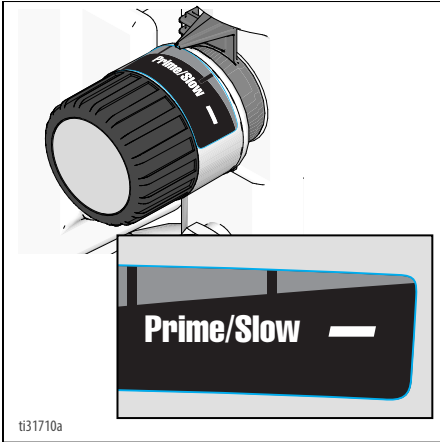
4. Fjern aftapningsrøret (mindre) fra sugerøret (større).



5. Anbring den tomme affaldsspand og væskespande til skylning ved siden af hinanden.
6. Anbring sugerøret i skyllevæsken. Brug vand til vandbaseret maling og mineralsk terpentin eller kompatible oliebaseerede skyllemidler til oliebaseeret maling. Anbring aftapningsslangen i affaldsspanden.



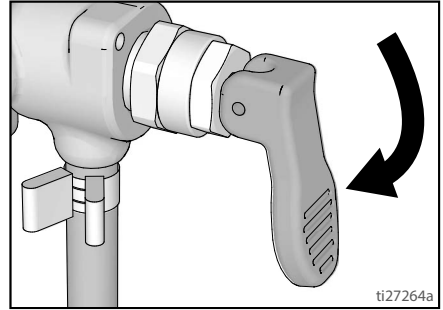
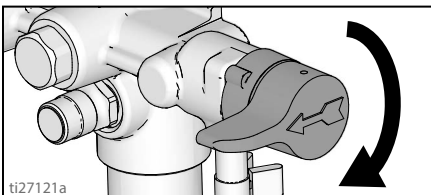
7. Drej trykreguleringsknappen til Spæde-/Rengøre-position.



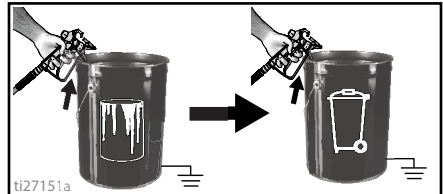
8. Placer Spæde/sprøjteventilen i PRIME-position.  
 9. Drej ON/OFF-knappen til **ON** position.  
 10. Skyl indtil cirka 1/3 af skyllevæskan tømmes fra spanden.  
 11. Drej ON/OFF-kontakten til **OFF** position.

**BEMÆRK:** Trin 12 er til tilbageførsel af maling i airless-malerslange til malerspand. En 50 ft (15 m) slange kan indeholde cirka 1 quart (1 liter) maling.

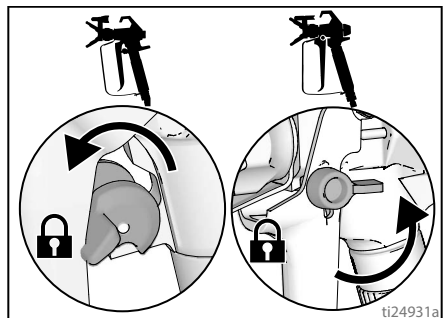
12. For at få maling tilbage i slangen:  
 a. Hold pistolen fast ind i malerspanden.  
 b. Ret pistolen ned i malerspanden.  
 c. Deaktivér aftrækkerlåsen.  
 d. Træk og hold pistolaftrækkeren.  
 e. Anbring Spæde-/Sprøjte-ventilen i SPRAY-position.



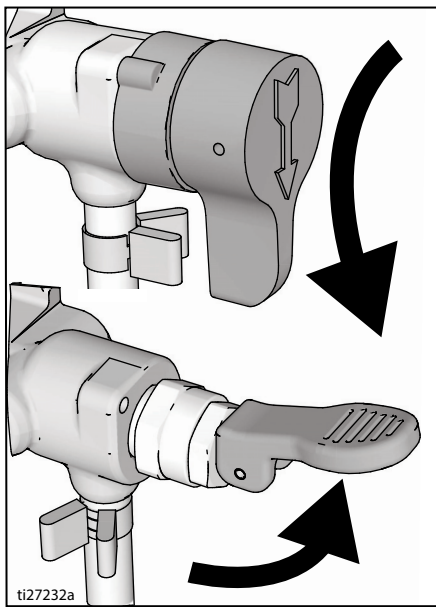
- f. Drej ON/OFF-knappen til **ON** position.  
 g. Fortsæt med at holde pistolaftrækkeren, indtil du ser, at malingen, som fortyndet med skyllevæskan, begynder at flyde ud af pistolen.  
 13. Mens du fortsætter med at aktivere pistolaftrækkeren, flyt hurtigt pistolen for at styre sprøjten ind i affaldsspanden. Fortsæt med at aktivere pistolaftrækkeren ind i affaldsspanden, indtil skyllevæskan, som sprøjtes fra pistolen er nogenlunde rent.



14. Deaktivér pistolaftrækkeren. Aktivér aftrækkerensikringen.



15. Placer Spæde/sprøjteventilen i PRIME-position.



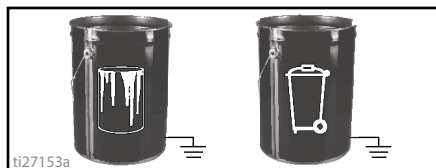
16. Drej ON/OFF-kontakten til OFF position.
17. Rengør filteret. Se **Rengøring af InstaClean™ væskefilter**, side 28.
18. Fyld enheden med Pump Armor™ væske. Se **Opbevaring**, side 29.

## Power Flush (Hurtig skylning) (GX 21, Kun vandbaserede materialer)

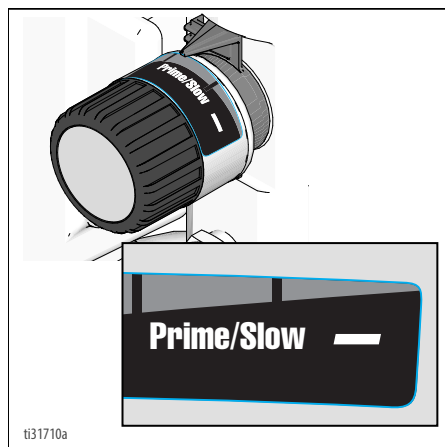
Power Flushing er en hurtigere skyllemåde. Det kan kun bruges efter sprøjt af vandbaserede overfladebelægninger.

1. Udfør **Trykafkastningsprocedure**, side 13.
2. Fjern sprøjtedysen og dyseholder-samlingen fra pistolen og anbring disse i affaldsspanden.

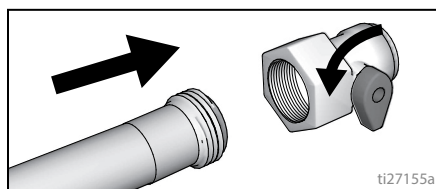
3. Anbring tomt affald og malerspanden ved siden af hinanden.



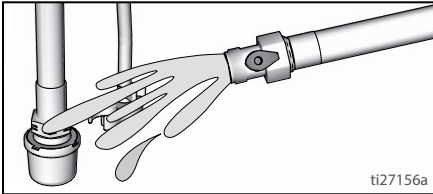
4. Løft sugerøret og aftapningsrøret fra malerspanden. Lad malingen flyde ud i spanden.
5. Anbring suge- og aftapningsrøret i affaldsspanden.
6. Drej Trykreguleringsknappen til Spæde-/Rengør-positionen.



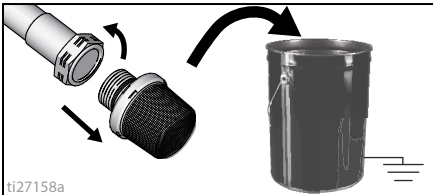
7. Skru power flush-ventilen til haveslangen. Luk ventilen.



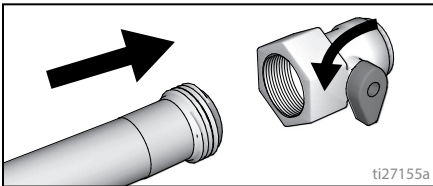
8. Tænd for vandet. Åbn ventilen. Skyl malingen af sugerøret, aftapningsrøret og indløbets filtersi og luk derefter ventilen.



9. Skru indløbets filtersi af sugerøret. Anbring indløbets filtersi i affaldsspanden.

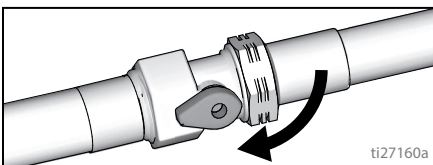


10. Sæt haveslangen med Power Flush-ventilen på sugerøret. Lad aftapningsrøret være i affaldsspanden.



11. Drej ON/OFF-knappen til **ON** position.

12. Åbn Power flush ventilen.

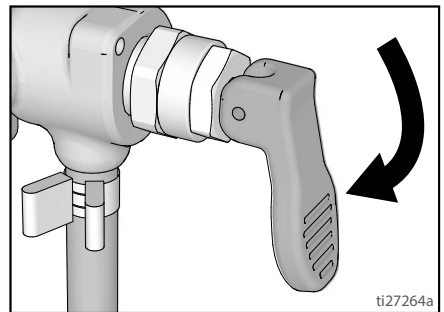
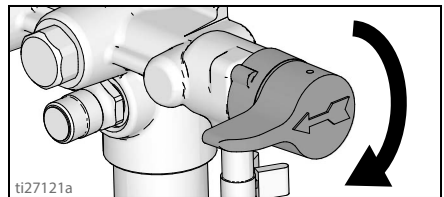


13. Lad vandet cirkulere rundt i sprøjten, ind i affaldsspanden, i 20 sekunder.

14. Drej ON/OFF-kontakten til **OFF** position.

**BEMÆRK:** Trin15 er til at lede malingen i slangen tilbage til malerspanden. En 50 ft (15 m) slange kan indeholde cirka 1 quart (1 liter) maling.

15. For at få maling tilbage i slangen:
- Hold pistolen fast ind i malerspanden.
  - Ret pistolen ned i malerspanden.
  - Deaktivér aftrækkerlåsen.
  - Træk og hold pistolaftrækkeren.
  - Anbring Spæde-/Sprøjte-ventilen i SPRAY-position.



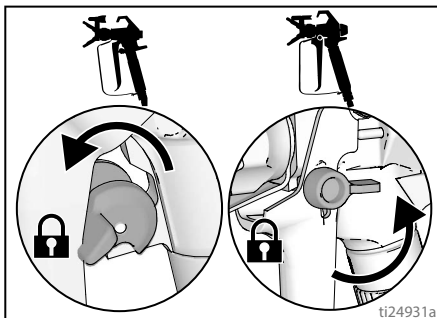
- Drej ON/OFF-knappen til **ON** position.
- Fortsæt med at holde pistolaftrækkeren, indtil du ser, at malingen, som fortyndet med skyllevæsken, begynder at flyde ud af pistolen.

16. Mens du fortsætter med at aktivere pistolaftrækkeren, flyt hurtigt pistolen for at styre sprøjten ind i affaldsspanden. Fortsæt med at aktivere pistolaftrækkeren ind i affaldsspanden, indtil skyllevæsken, som sprøjtes fra pistolen er nogenlunde rent.

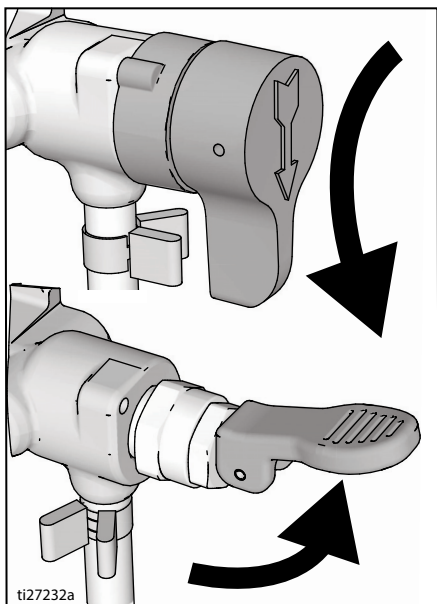
17. Drej trykreguleringsknappen til Spæde-/Rengøre-position.

# Rengøring

18. Deaktivér pistolaftrækkeren.  
Aktivér aftræktersikringen.



19. Placer Spæde/sprøjteventilen  
i PRIME-position.



20. Drej ON/OFF-kontakten til OFF  
position.

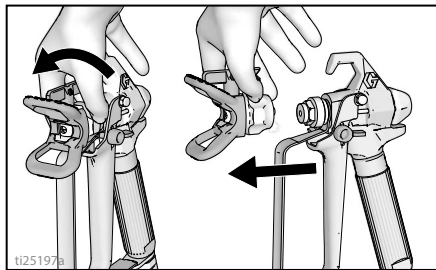
## Skyling af tragt (Hopper Flushing)

(Kun tragtmodeller)

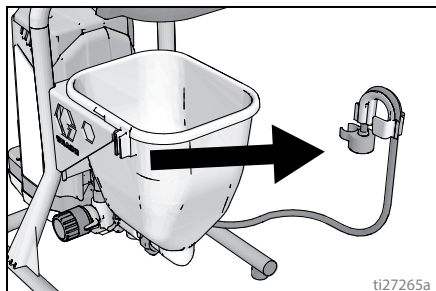
Se Rensevæskekompatibilitet, side 30.

1. Udfør Trykafkastningprocedure, side 13.
2. Hæld overskudsmateriale ud af tragten.

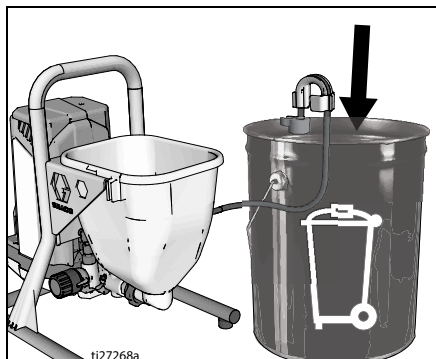
3. Fjern dyseholder og sprøjtedyse. For  
yderligere informationer, se **Rengør  
pistolen**, side 28.



4. Fjern aftapningsrøret fra malertragten,  
tør overskudsmaling af udvendigt.

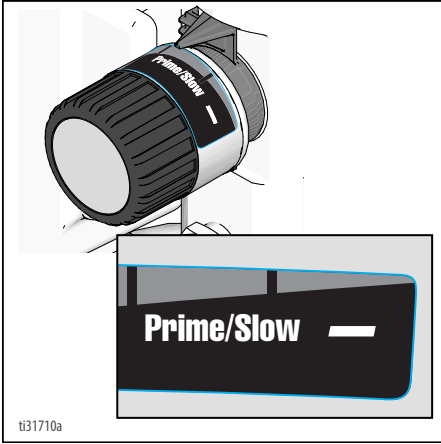


5. Anbring aftapningsslangen  
i affaldsspanden.



6. Hæld skyllevæske ind i tragten.  
Brug vand til vandbaseret maling  
og mineralsk terpentintil oliebase-  
ret maling.

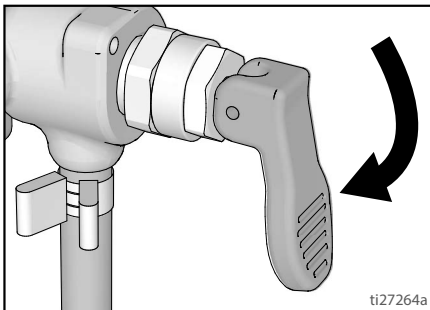
7. Drej trykreguleringsknappen til Spæde-/Rengøre-position.



8. Drej ON/OFF-knappen til **ON** position.  
 9. Skyl indtil cirka 1/3 af skyllevæskeskanden er tømt fra tragten.  
 10. Drej ON/OFF-kontakten til **OFF** position.

**BEMÆRK:** Trin 11 er til at lede malingen i slangen tilbage til malerspanden. En 50 ft (15 m) slange kan indeholde cirka 1 quart (1 liter) maling.

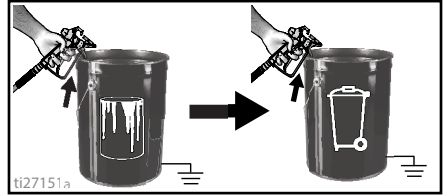
11. For at få maling tilbage i slangen:
- Ret pistolen ned i malerspanden.
  - Deaktiver aftrækkerlåsen.
  - Træk og hold pistolaftrækkeren.
  - Anbring Spæde-/Sprøjte-ventilen i **SPRAY**-position.



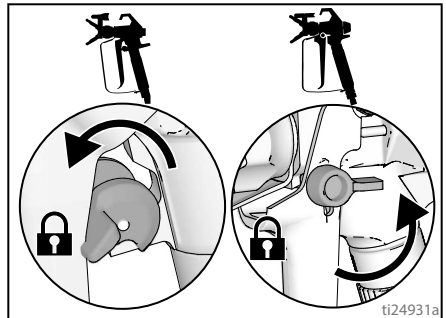
- e. Drej ON/OFF-knappen til **ON** position.

- f. Fortsæt med at holde pistolaftrækkeren, indtil du ser, at malingen, som fortyndet med skyllevæskeskanden, begynder at flyde ud af pistolen.

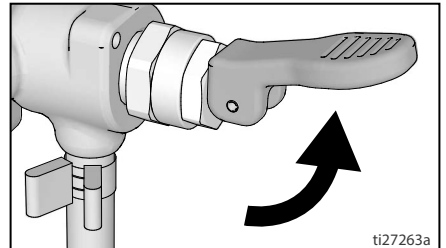
12. Mens du fortsætter med at aktivere pistolaftrækkeren, flyt hurtigt pistolen for at styre sprøjten ind i affaldsspanden. Fortsæt med at aktivere pistolaftrækkeren ind i affaldsspanden, indtil skyllevæskeskanden, som sprøjtes fra pistolen er nogenlunde rent.



13. Deaktiver pistolaftrækkeren. Aktivér aftrækkerensikringen.



14. Placer Spæde/sprøjteventilen i **PRIME**-position.



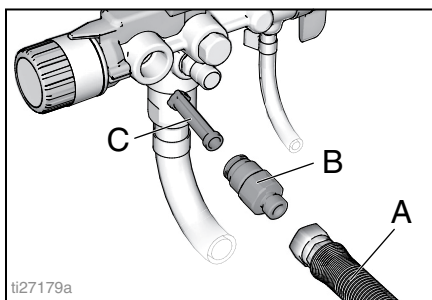
15. Drej ON/OFF-kontakten til **OFF** position.  
 16. På sprøjter med et filter, se **Rengøring af InstaClean™ væskefilter**, side 28.  
 17. Fyld enheden med Pump Armor™ opbevaringsvæske. Se **Opbevaring**, side 29.

## Rengøring af InstaClean™ væskefilter

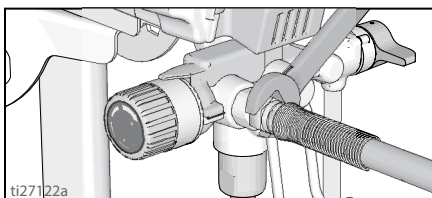
(Valgfrit)

InstaClean væskefiltret forhindrer partikler i at trænge ind i malerslangen. Efter hver brug, fjern og rengør det for at sikre det mest optimale resultat.

1. Udfør **Trykafkastningsprocedure**, side 13.
2. Slut airless-sprøjteslangen (A) fra sprøjten.
3. Skru udgangsfitting (B) af.
4. Fjern InstaClean væskefilter (C).

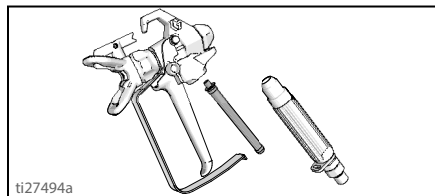


5. Kontroller InstaClean væskefilteret (C) for snavs. Hvis det er nødvendigt, rengør filteret med vand eller skyllemiddel og en blød børste.
  - a. Monter den lukkede (firkantede) ende på InstaClean væskefilteret (C) i sprøjten.
  - b. Skru udgangsfitting (B) ind i sprøjten.
6. Stram udgangsfitting og slut slangen (A) til sprøjten igen. Brug en skruenøgle til at stramme forsvarligt.

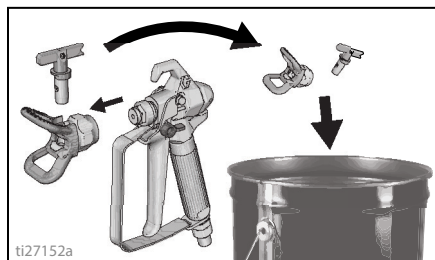


## Rengør pistolen

1. Rengør pistolvæskefilteret med vand eller skyllevæske og en børste hver gang du skyller systemet. Udskift pistolfilteret, hvis det er beskadiget.



2. Fjern sprøjtedysen og dyseholder-samlingen og rengør med vand eller skyllevæske og en børste.

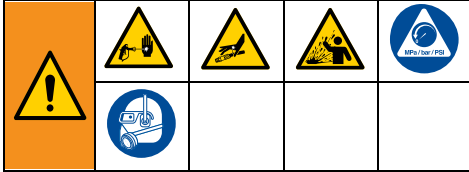


3. Tør maling af ydersiden af sprøjten med en blød klud, der er fugtet med vand eller skyllevæske.



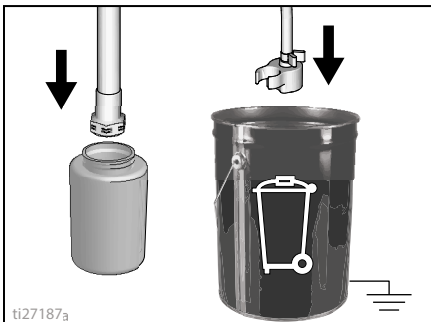
# Opbevaring

Ved korrekt opbevaring vil sprøjten være klar til brug næste gang, der er behov for det.



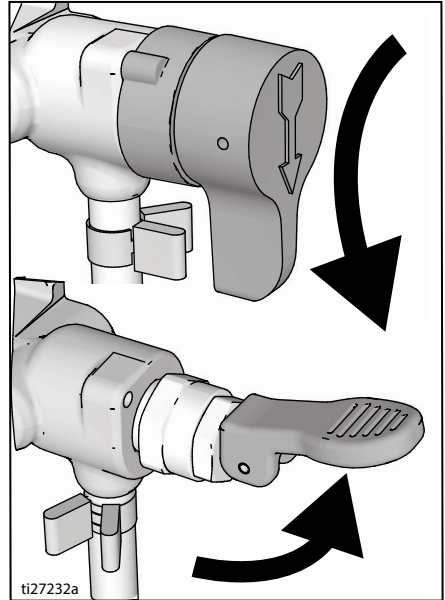
Sørg altid for at cirkulere Pump Armor opbevaringsvæsken gennem systemet efter rengøring. Overskudsvand i sprøjten vil korrodere og beskadige pumpen. Følg **Rengøring**, side 22, eller **Power Flush (Hurtig skylning)**, side 24.

- Før opbevaring af sprøjten sørg for at al vand er tømt fra sprøjte og slanger.
  - Vand må ikke fryse i sprøjten eller slangen.
  - Opbevar ikke sprøjten under tryk.
  - Opbevar sprøjten indendørs.
1. Udfør **Trykafastningsprocedure**, side 13.
  2. På stående modeller anbringes sugerøret i Pump Armor væskebeholderen og aftapningsrøret i affaldsspanden.

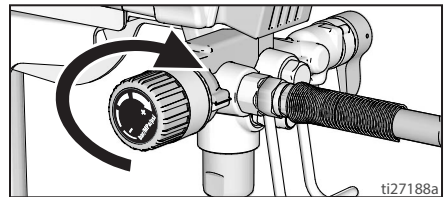


3. På tragtmødder hældes Pump Armor ind i tragten og anbrings aftapningsrøret i affaldsspanden.

4. Placer Spæde/sprøjteventilen i PRIME-position.



5. Drej ON/OFF-knappen til **ON** position.
6. Drej trykreguleringsknappen med uret indtil pumpen tændes.



7. Når opbevaringsvæske kommer ud af aftapningsrøret (5-10 sekunder) drej ON/OFF-kontakten til **OFF** position.
8. Anbring Spæde-/sprøjteventilen til **SPRAY**-position for at holde opbevaringsvæsken i sprøjten under opbevaring.
9. Spænd en plastikpose rundt om sug- og aftapningsrøret for at opfange eventuelle dryp.

## Reference

### Valg af sprøjtedyse

### Valg af dysestørrelse

Sprøjtedyser findes i forskellige hulstørrelser til sprøjt af en række væsker. Din sprøjte inkluderer en dyse til brug i de fleste malersprøjteanvendelser. Brug overfladebehandlingskemaerne på side 19 for at bestemme rækken af de anbefalede dysehulstørrelser for hver væsketype.

#### Vink:

- Som du sprøjter slides og udvides dysen. Ved at starte med en dysehulstørrelse, der er mindre end den maksimale størrelse er det muligt for dig at sprøjte indenfor sprøjtens målte gennemstrømningskapacitet.
- Brug af en større dysehulstørrelse med tykkere overfladebelægninger og mindre dysehulstørrelse med tyndere overfladebelægninger.
- Dyser slides ved brug og skal regelmæssigt udskiftes.
- Dysehulstørrelsen styrer gennemstrømningshastigheden - mængden af maling, der kommer ud af pistolen.

#### Vifte-bredde

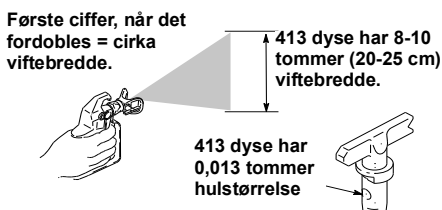
Viftebredden er størrelsen af sprøjtemønster, som bestemmer området, der dækkes ved hvert malerstrøg.

#### Vink:

- Vælg en viftebredde, der bedst passer til den overflade, der skal sprøjtes.
- Med bredere vifter er det muligt at dække brede, åbne overflader bedre.
- Med smallere vifter er det muligt at kontrollere små, afgrænsede overflader bedre.

### Forståelse af dysenummer

De sidste tre cifre i et dysenummer (f.eks: 221413) indeholder informationer om hulstørrelse og viftebredde på overfladen, når pistolen holdes 12 tommer (30,5 cm) fra overfladen under sprøjt.



Sidste to cifre = dysehulstørrelse i tusinde af en tomme.

### Rensvæskekompatibilitet





|  |  |  |  |  |
|--|--|--|--|--|
|  |  |  |  |  |
|  |  |  |  |  |

### Olje- og vandbaserede materialer

- Efter sprøjtning med **vandbaserede** materialer, skal sprøjten skylles grundigt med vand.
- Efter sprøjtning med **oliebaserede** materialer, skal sprøjten skylles grundigt med mineralsk terpentint eller tilsvarende, til oliebaserede skyllevæsker.
- Til sprøjtning med **vandbaserede** materialer **efter sprøjtning med oliebaserede** materialer, skal sprøjten skylles grundigt med vand først. Vandet, der flyder ud af aftapningsrøret skal være rent og fri for opløsningsmidler **før** du kan starte med at sprøjte med vandbaserede materialer.

- Til sprøjtning med **oliebaserede** materialer **efter sprøjtning med vandbaserede** materialer, skal sprøjten skylles grundigt med mineralisk terpentin eller et tilsvarende oliebaserede skyllemiddel først. Opløsningsmidlet, der flyder ud af aftapningsrøret må ikke indeholde vand. Ved skylning med opløsningsmidler, der er kompatible med oliebaserede skyllevæsker skal du altid følge **Vejledninger om statisk jordforbindelse**, side 31.
- For at undgå opsprøjt grundet skylning på din hud eller ind i dine øjne, skal pistolen altid rettes mod indersiden af spanden.

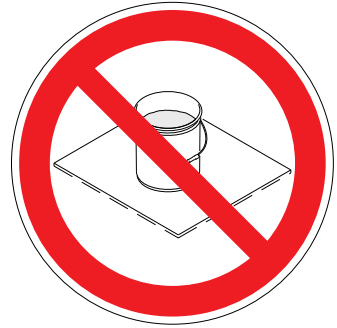
## Vejledninger om statisk jordforbindelse

|   |   |   |   |  |
|---|---|---|---|--|
|   |  |  |  |  |
| <p>Udstyret skal være jordet for at reducere risikoen for statiske gnister og elektrisk stød. Elektriske eller statiske gnister kan få dampe til at antænde eller eksplodere. Ukorrekt jording kan forårsage elektrisk stød. En god jordforbindelse fungerer som en afleder for den elektriske strøm.</p> |   |   |   |  |

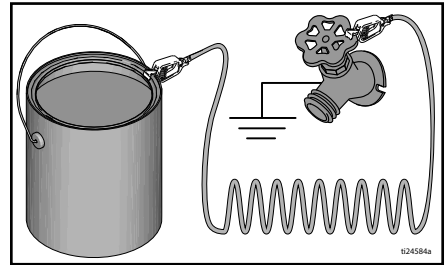
Brug altid en stelforbundet metalspand til oliebaserede materialer, der påkræver skylning med kompatible oliebaserede skyllevæsker, når sprøjten skylles eller trykket aflastes.

Følg de lokale forskrifter. Anvend kun ledende metalspande, der anbringes på en jordforbundet overflade, såsom beton.

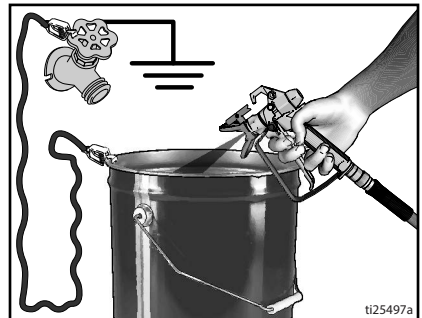
Anbring aldrig spanden på en ikke-ledende overflade, såsom papir eller karton, da dette afbryder jordforbindelsen.



**Brug altid kun en ledende metalspand:** slut en jordledning til spanden. Klem den ene ende til spanden og den anden til en jordforbundet enhed, f.eks. et vandrør.



**Gør følgende for at sikre, at jordforbindelsen ikke afbrydes,** mens sprøjtepistolen skylles eller trykket lettes hold metaldelen af sprøjtepistolen fast mod siden af en jordet metalspand, og tryk derefter på pistolaftrækkeren.



## Lynhenvisning

| Side 9 | Navn                                   | Beskrivelse  |
|--------|--|--|
| A      | Spæde-/sprøjteventil                   | <ul style="list-style-type: none"> <li>I PRIME-position styres væsken til aftapningsrør.</li> <li>I SPRAY-position styres den tryksatte væske til malerslangen.</li> <li>Letter automatisk systemtrykket i situationer med overtryk.</li> </ul>              |
| B      | PushPrime-knap                         | Banker indgangskuglen, når der skubbes for at løsne den.   |
| F      | Trykreguleringsknap                    | Øger (med uret) og mindsker (mod uret) væsketrykket i pumpen, slange og sprøjtepistol. For funktionsvalg, indstil symbol på trykreguleringsknappen på linie med indstillingsindikatoren, side 13.  |
| D      | ON/OFF-kontakt                         | Drej sprøjten til ON og OFF.   |
| E      | Sugerør/Tragt                          | Trækker væsken fra malerspanden ind i pumpen.  |
| C      | Aftapningsrør                          | Tømmer væsken i system ved spædning og trykaflastning.   |
| G      | Airless-sprøjtepistol                  | Dispenserer væsken.  |
| H      | Vendbar sprøjtedyse                    | <ul style="list-style-type: none"> <li>Forstøver væsken, der sprøjtes, former sprøjtemønstret og styrer væskeflowet i henhold til hulstørrelsen.</li> <li>Omvendt position renses de tilstoppede dyser uden at man behøver at skille sprøjten ad.</li> </ul> |
| J      | Dyseholder                             | Mindsker risikoen for personskade grundet væskeitjicering.   |
| K      | Pistolaftrækkerlås (side 12)           | Forhindrer at der ved et uheld trykkes på sprøjtepestolens aftrækker.  |
| L      | Pistolens væskeindtagsfitting          | Gevindtilslutning til airless-slange.  |
| M      | Pistolvæskefilter                      | Filterer væske, der trænger ind i sprøjtepistol for at mindske dysetilstopninger.  |
| N      | ProXChange pumpe                       | Pumper og tryksætter væsker og føder malerslangen.   |
| P      | Væskeafgangsfitting til pumpe          | Gevindtilslutning til airless-slange.  |
| Q      | Airless-slange                         | Transporterer højtrykvæske fra pumpe til sprøjtepistol.  |
| R      | InstaClean™ væskefilter                | <ul style="list-style-type: none"> <li>Filterer væske, der kommer ud af pumpen for at mindste dysetilstopninger og forbedrer overfladen.</li> <li>Selvrenser kun under trykaflastning.</li> </ul>  |
| S      | Spandophæng                            | Til transport af spand med håndgreb  |
| T      | Indløbets filtersi                     | Forhindrer snavs i at trænge ind i pumpen.   |
| U      | Elkabel                                | Tilsluttes strømnettet.  |
| V      | Easy Access-låge                       | Easy Access-lågen giver hurtig adgang til pumpen. Åbn pumpelågen ved at trække ud på tapperne, mens døren glides væk fra pumpeindgangen.   |
| W      | Suge-/aftapningsrørkop                 | Holder suge- og aftapningsrørene.  |
| X      | Afmonteringsværktøj til pumpe          | Bruger udskæring i rammen for at fjerne/montere pumpesamlingen.  |
| Z      | Afmonteringsværktøj til indgangsventil | Udskæring i stellet gør det muligt for værktøjet hurtigt at fjerne/montere indgangsventilen uden brug af yderligere værktøj.   |
|        | Power Flush-enhed                      | Forbinder haveslangen til sugerøret til power flushing vandbaserede væsker.  |

# Vedligeholdelse

Det er vigtigt med regelmæssig vedligeholdelse for at sikre korrekt betjening af din sprøjte.



| Aktivitet   | Interval                            |
|---|-------------------------------------|
| Kontroller/rengør InstaClean filtret, væske filtersigten til væskeindløb og pistoffilteret. | Dagligt eller hver gang du sprøjter |
| Kontroller motorens afskærmede åbninger for tilstopninger.                                  | Dagligt eller hver gang du sprøjter |

## BRUGERVEJLEDNING

**Beskyt den indvendige drivmekanisme i sprøjten mod vand.** Åbningerne i dækslet sikrer køling af de mekaniske dele og den indvendige elektronik. Hvis der kommer vand i disse åbninger, kan det forårsage funktionssvigt eller permanent beskadigelse af sprøjten.

## Airless-slanger

Kontroller slangen for beskadigelse hver gang du sprøjter. Forsøg ikke at reparere slangen, hvis slangekappen eller fittings er beskadiget. Brug ikke slanger, der er kortere end 25 ft (7,6 m). Stram med en skruenøgle, brug to skruenøgler.

## Sprøjtedyser

- Rengør altid dyser med compatible rensesæsker og børst efter sprøjtning.
- Det kan være nødvendigt at udskifte dyser efter 15 gallons (57 liter) eller de virker indtil (227 liter) afhængig af malingens slidstyrke.

## Reparation af pumpe

Når pumpeasamlingen er slidt, vil malingen begynde at sive ud udenpå pumpen.

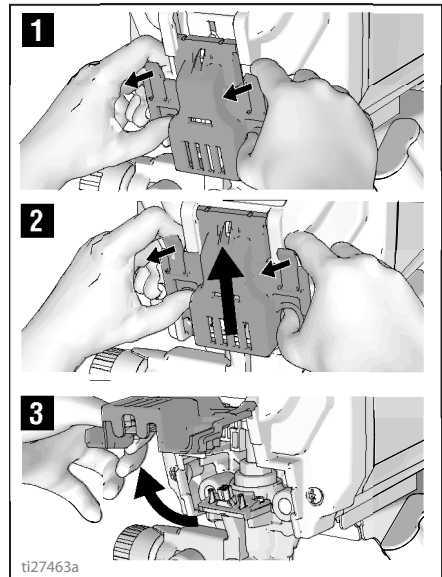
- Køb et pumpe reparationskit og monter i henhold til anvisningerne, der følger med kittet, før du udfører et nyt sprøjtearbejde.
- Se **Pumpeasamling**, side 46 eller henvend dig til en Graco/MAGNUM autoriseret forhandler, salgsrepræsentant eller servicecenter.

## Afmontering af pumpe

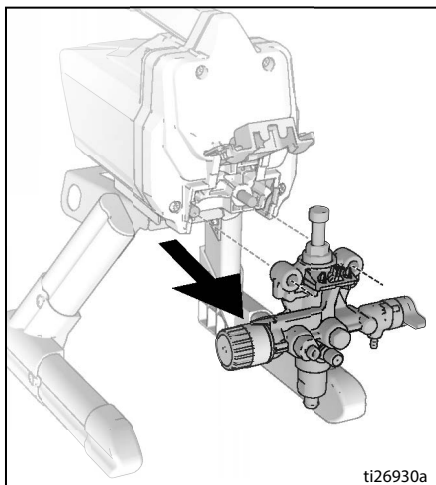
På FinishPro sprøjter med tragt skal tragten afmonteres før pumpen kan afmonteres.

Udfør altid **Trykafastningsprocedure**, side 13 før start af enhver pumpe-reparation.

1. Træk tapperne på siderne af easy access-låge-pumpen mod dig, mens du skubber hele lågen væk fra indgangsenden af pumpen.
2. Løft nu lågen, således at den svinges væk.

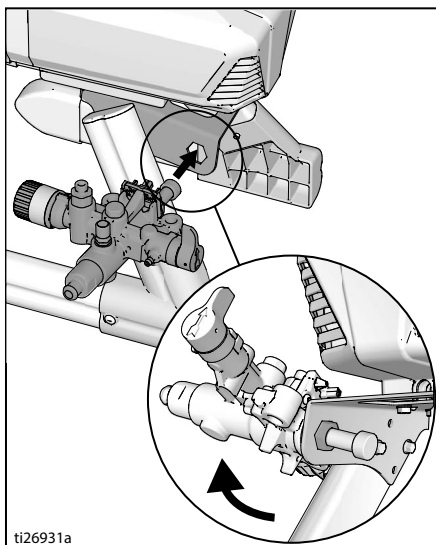


3. Glid pumpesamlingen af monterings-tapperne.



## ProXChange afmonteringsværktøj

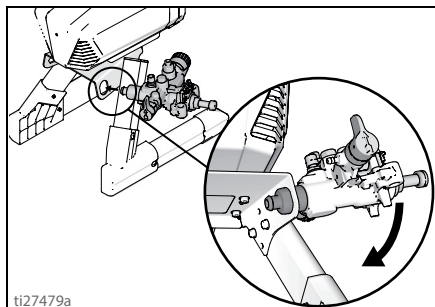
Et integreret værktøj følger med rammen for at fjerne ProXChange pakkesamlingen. Se brugerhåndbogen om Pumpereparation for komplette reparationsvejledninger.



## Afmontering af indgangsventilen

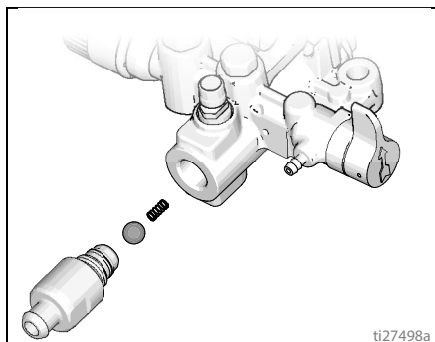
Et integreret værktøj følger med rammen for at afmontere indgangsventilsamlingen fra pumpen. Hvis du har en mistanke om, at indgangsventilen er tilstoppet eller sidder fast, afmonter ventilsamlingen og rengør eller udskift denne.

1. Fjern sugerøret eller tragten fra sprøjten.
2. Sæt Pumpeindgangen ind i rammen og løs indgangsventilen. Afmonter indgangsventilen.



## BRUGERVEJLEDNING

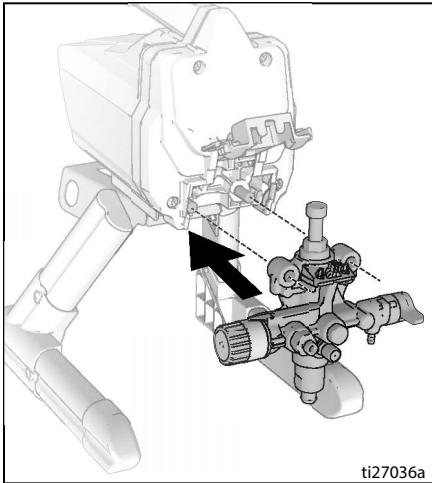
Tab ikke kuglen eller fjederen inde i indgangsventilsamlingen. Den kan falde ud, når indgangsventilen afmonteres. Pumpen vil ikke kunne spæde uden kuglen eller fjederen.



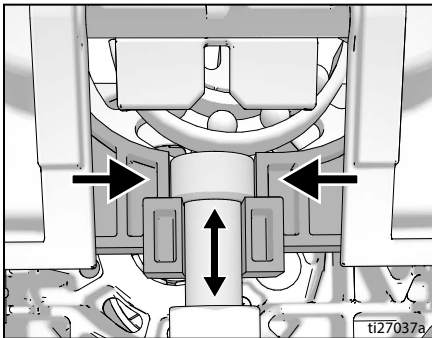
3. Rengør for snavs og tør maling fra hulrum og udskift kuglen og fjederen. Stram indgangsventilen på pumpen ved at bruge det integrerede værktøj på rammen.

## Montering af pumpen

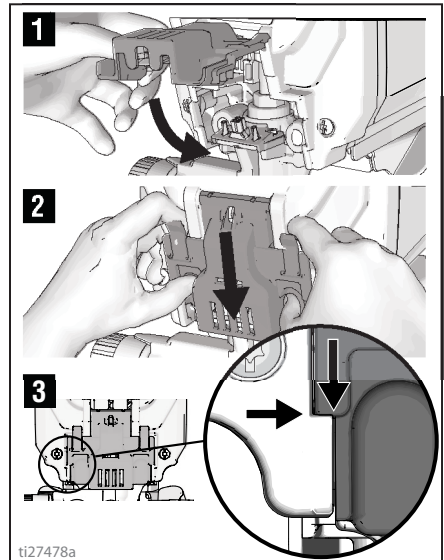
1. Glid pumpesamlingen ind i monteringsstapperne.



2. Bevæg pumpens stempelstang op eller ned indtil søjlehovedet er på niveau med gaffelåbningen.

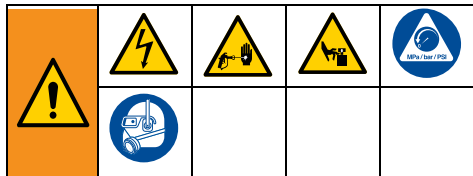


3. Sving easy access-lågen således at denne lukkes, mens hele lågen skubbes mod pumpens indgangsside.



**BEMÆRK:** Lågen skal holdes helt lukket med klinke, før sprøjten vil virke.

# Fejlfinding



1. Følg **Trykafastningprocedure**, side 13, før kontrol eller reparation.
2. De mest almindelige løsninger er nedskrevet i starten af hvert problem. Start fra begyndelsen og fortsæt ned af listen for at finde en løsning.
3. Gennemgå alle punkter i denne fejlfindingstabel, før du indleverer sprøjten til et autoriseret servicecenter.

| Problem   | Årsag  | Løsning   |
|---|--|---|
| Motoren kører ikke: (kontroller sprøjstens tilslutninger og at strømmen er sluttet til. | Easy access-lågen er ikke helt lukket.   | Kontroller, at easy access-lågen er lukket med klinke. Se side 35.  |
|   | Trykreguleringsknappen er indstillet på nul.   | Drej trykreguleringsknappen med uret for at øge trykindstillingen.  |
|   | Der er ikke strøm i stikkontakten.   | Test stikkontakten med en kendt arbejdsanordning.<br>Genindkobl bygningens relæ eller udskift sikringen.<br>Find arbejdsstrømmen.<br>Genindkobl bygningens relæ eller udskift sikringen.  |
|   | Forlængerledningen er beskadiget.  | Udskift forlængerkablet. Se side 5.   |
|   | Sprøjstens elledning er beskadiget.  | Efterse kablet for ødelagt isolering eller ødelagte ledninger.<br>Udskift elledning, hvis denne er beskadiget.  |
|   | Pumpen harsats sig fast (Malingen er størknet i pumpen eller Vandet er frosset til is i pumpen.) | Drej ON/OFF-kontakten til off og træk sprøjstens stik ud af kontakten.<br>Hvis frosset fast forsøg IKKE at starte sprøjten, indtil den er helt optøet ellers kan det beskadige motoren, kontrolpanelet og/eller drivtoget.<br>Anbring sprøjten på et varmt sted i adskillige timer. Kontroller for frit bevægelig pumpe ved at fjerne afskærmningsanordning og snurreventilator.<br>Hvis ikke frosset, kontroller for størknet maling i pumpen. Hvis malingen er størknet i pumpen. Se side 33.<br>Hvis motoren ikke virker med pumpen afmonteret, henvend dig til en Graco/Magnum autoriseret forhandler, salgsrepræsentant eller servicecenter. |
| Motoren eller betjeningsanordning er beskadiget.  | Henvend dig til en Graco/Magnum autoriseret forhandler, salgsrepræsentant eller servicecenter.   |   |






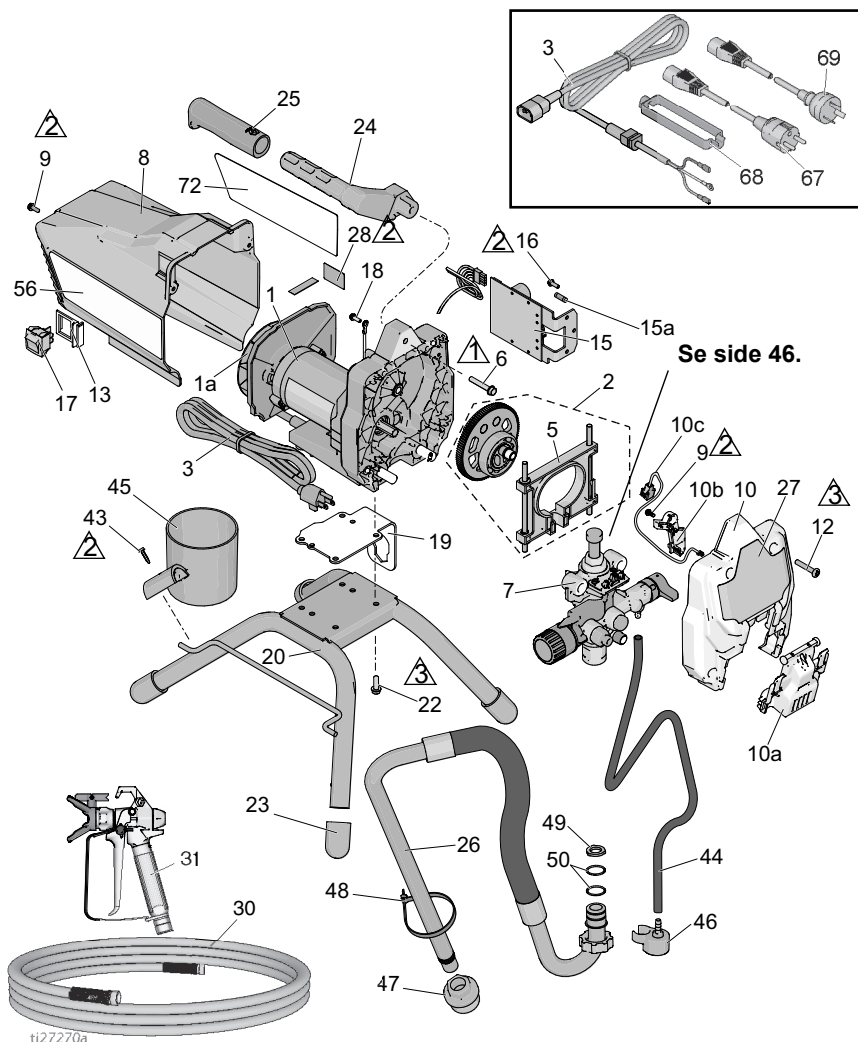
| Problem   | Arsag  | Løsning   |
|---|--|---|
| <p>Sprøjte kører ikke, men pumpe spæder ikke eller mister spædning under brug.</p> <p>(Pumpen kører, men pumper ikke maling eller der opbygges intet tryk.)</p> | Indgangsventilens kontraventilkugle sidder fast.   | Tryk på PushPrime-knappen for at flytte kuglen, der gør det muligt for pumpen at spæde korrekt, ELLER Power Flush sprøjten, se side 24.   |
|   | Spæde-/sprøjte-ventilen er i SPRAY-position.   | Drej Spæde-/sprøjte-ventilen ned i PRIME-position, indtil maling føres ud af sugerøret. Pumpen er nu spædet.  |
|   | Pumpen blev ikke spædet med skyllevæske.<br>(Tykke væsker kan ikke spæde, hvis de ikke forinden er blevet spædet med skyllevæske.) | Fjern sugerøret fra malingen. Spæd pumpen med olie eller vandbaseret skyllevæske. Se side 14.   |
|   | Snavs i malingen.  | Hæld malingen igennem en filtersigte. Se side 12.   |
|   | Tyk eller "klistret" maling.   | Nogle væsker kan spæde hurtigere, hvis ON/OFF-kontakten midlertidigt er slukket, således at pumpen kan sænke farten og stoppe. Drej ON/ODF-kontakten over på on og off flere gange, hvis det er nødvendigt. |
|   | Indløbets filtersigte er tilstoppet eller sugerøret er ikke dypet ned i malingen.  | Fjern snavs fra indløbets filtersigte og sørg for at sugerøret er dypet ned i malingen.   |
|   | Indgangsventilens kontraventilkugle eller sæde er beskidt.   | Fjern indgangsfitting. Rengør eller udskift kugle og sæde. Se side 34.  |
|   | Der siver luft ud fra sugerøret.   | Undersøg sugerørstilslutningen for revner eller luftudslip.   |
|   | Udgangsventilens kontraventilkugle sidder fast.  | Skru udgangsventilen af, afmonter, og rengør samlingen.   |
|   | Spæde/sprøjte-ventilen er slidt eller stoppet af snavs.  | Tag sprøjten med hen til et Graco/MAGNUM autoriseret servicecenter.   |

| Problem   | Arsag  | Løsning  |
|---|--|--|
| Pumpen er spædet, men der kan ikke opnås et godt sprøjtemønster.  | Sprøjtedyesen kan være delvist tilstoppet.   | Fjern tilstopninger i sprøjtedyesen. Se side 21.   |
|   | Vendbar sprøjtedyse er i RENSE-position.   | Drej pileformet håndtag på sprøjtedyse, således at dette drejer fremad til SPRAY-position. Se side 21.   |
|   | Snavs i malingen.  | Hæld malingen igennem en filtersigte. Se side 12.  |
|   | Trykket er indstillet for lavt.  | Placer indstillingsindikatoren på trykreguleringsknappen i den ønskede sprøjteindstilling. Se side 19.   |
|   | InstaClean væskefilter er tilstoppet.  | Rengør og udskift InstaClean væskefilter. Se side 28.  |
|   | Sprøjtepistol væskefilteret er tilstoppet.   | Rengør eller udskift pistolvæskefilteret. Se side 28.  |
|   | Den valgte sprøjtedyse er for stor til sprøjten.                                   | Udskift sprøjtedyesen. Se side 19.   |
|   | Sprøjtedyesen er så slidt, at den ikke kan klare sprøjtetrykket.                   | Udskift sprøjtedyesen. Se side 19.   |
|   | Sprøjtedyseflange og pakning slidt eller mangler.                                  | Udskift flange og pakning. Se side 18.   |
|   | Indløbets filtersigte er tilstoppet eller sugerøret er ikke dyppet ned i malingen. | Fjern snavs fra indløbets filtersigte og sørg for at sugerøret er dyppet ned i malingen.   |
|   | Forlængerkablet er for langt eller dimensioneret for småt.                         | Udskift forlængerkablet. Se side 5.  |
|   | Indgangspumpeventil eller udgangsventil er slidt eller tilstoppet med snavs.       | Kontroller for slidt eller beskadiget indgangs- eller udgangsventil.<br><ul style="list-style-type: none"> <li>- Spæd sprøjten med maling.</li> <li>- Aktivér pistolen kortvarigt</li> <li>- Når aftrækkeren slippes, skal pumpen køre ét taktslag og derefter stoppe</li> <li>- Hvis pumpen fortsætter med at køre et taktslag, kan pumpeventilerne være slidt eller forurenede med snavs</li> <li>- Rengør eller udskift ventiler med passende kit. Se side 46.</li> </ul> |
|   | Materialet er for tykt.  | Tyndt materiale. Følg producenterens anbefalinger.   |
| Airless-slangen er for lang (hvis ekstra del blev tilføjet).      | Fjern airless-slangedelen.   |  |
| Sprøjtepistolen stoppede sprøjtning, mens aftrækkeren er trukket. | Sprøjtedyesen er tilstoppet.   | Fjern tilstopninger i sprøjtedyesen. Se side 21.   |
|   | Sprøjte mistede spædning.  | Se Fejlfindingsafsnittet "Sprøjte kører, men pumpe spæder ikke eller mister spædning under brug." på side 37.  |

| Problem  | Arsag  | Løsning   |
|--|--|---|
| Når maling er sprøjtet, løber det ned af væggen eller danner gardiner.   | Materialet er påført i et for tykt lag.                                      | Bevæg pistolen hurtigere.   |
|  |  | Vælg en sprøjtedyse med mindre hulstørrelse.  |
|  |  | Vælg en sprøjtedyse med bredere vifte.  |
|  |  | Sørg for, at pistolen holdes langt nok væk fra overfladen.  |
| Når malingen er sprøjtet, er dækningsområdet utilstrækkeligt.  | Materialet er påført i et for tyndt lag.                                     | Bevæg pistolen langsommere.   |
|  |  | Vælg sprøjtedyse med større hulstørrelse.   |
|  |  | Vælg sprøjtedyse med smallere vifte.  |
| Sørg for, at pistolen holdes tæt nok på overfladen.  |  |   |
| Viftespredningen veksler voldsomt under sprøjtningen.  | Trykreguleringskontakten er slidt og forårsager for stort udsving i trykket. | Indlever sprøjten til et Graco/MAGNUM autoriseret servicecenter.                                    |
| Kan ikke trykke på sprøjtepistolens aftrækker.   | Sprøjtpestolaftrækkerlåsen er aktiveret.                                     | Drej aftræktersikringen for at deaktivere aftrækkerlåsen. Se side 12.                               |
| Maling kommer ud af trykreguleringsanordning en.   | Trykreguleringsanordningen er slidt.   | Indlever sprøjten til et Graco/MAGNUM autoriseret servicecenter.                                    |
| Maling siver ud gennem sugerøret.  | Sprøjte er overtryksat.  | Indlever sprøjten til et Graco/MAGNUM autoriseret servicecenter.                                    |
| Der siver maling ned langs pumpens yderside.   | Pumpens pakninger er slidte.   | Udskift pumpepakningerne med et nyt ProXChange modul. Se side 33.                                   |
| Motoren er varm og kører uregelmæssigt. Motoren stopper automatisk, fordi den er for varm. Motoren kan beskadiges, hvis årsagen ikke udbedres. | Ventilationshuller i motorkappen er tilstoppet eller sprøjte er tildækket.   | Hold ventilationshullerne rene for spærringer og oversprøjt og hold sprøjten åben for luft.         |
|  | Forlængerkablet er beskadiget, for langt eller dimensioneret for småt.       | Udskift forlængerkablet. Se side 5.   |
|  | Der anvendes en ureguleret elgenerator med for stor spænding.                | Anvend en elgenerator med korrekt spændingsregulator.   |
|  | Motor trænger til at blive udskiftet.  | Tag sprøjten med til en Graco/Magnum autoriseret forhandler, salgsrepræsentant eller servicecenter. |

# 17H211, 17H214 Stående sprøjter

| Ref.  | Drejningsmoment             |
|---|-----------------------------|
|  | 140-160 in-lb (16 - 18 N•m) |
|  | 30-35 in-lb (3,5 - 4,0 N•m) |
|  | 110-120 in-lb (12 - 14 N•m) |



ti27270a



17H211, 17H214 Delliste til stående sprøjter

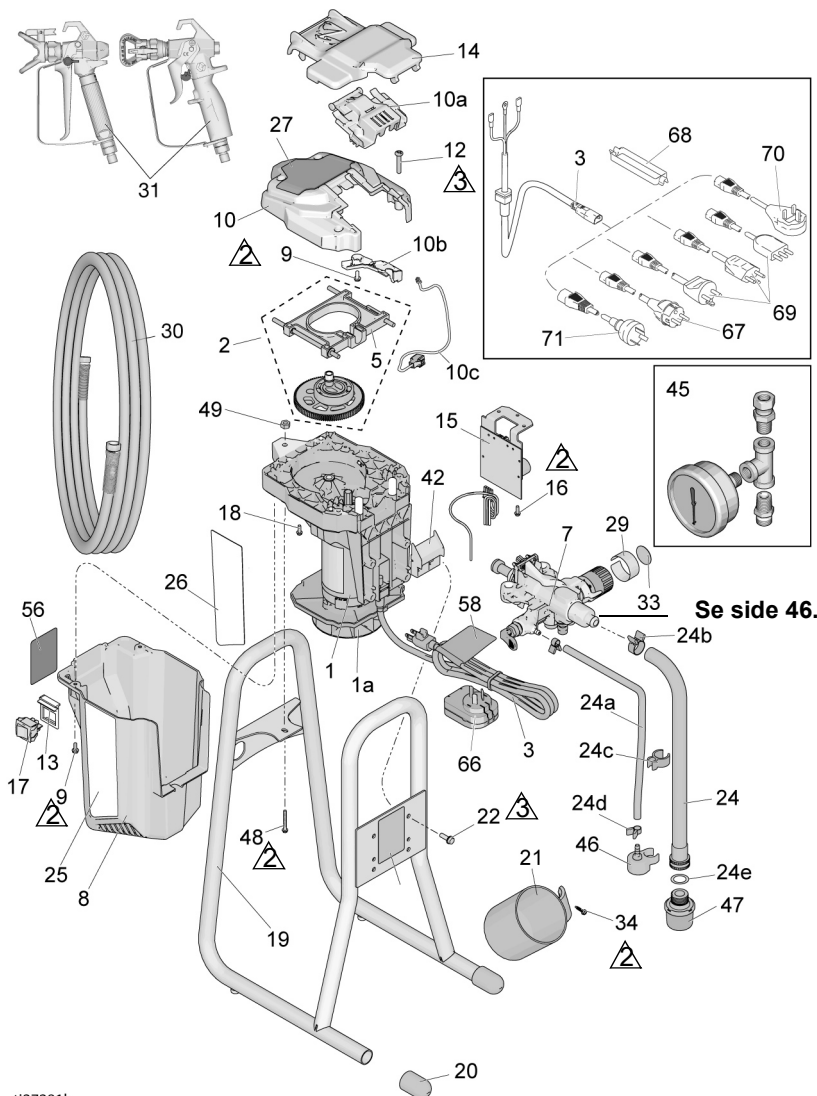
| Ref. | Del    | Beskrivelse                                   | Antal | Ref. | Del    | Beskrivelse                                      | Antal |
|------|--------|---|-------|------|--------|--|-------|
| 1*   |        | KIT, motor <i>inkluderer 1a, 22</i>           |       | 20   | 15E823 | RAMME, holdermonteret                            | 1     |
|      | 17F756 | 120V, Model 17H211                            | 1     | 22   | 260212 | SKRUE, hwh, gevindskåret                         | 4     |
|      | 17F758 | 230V, Model 17H214                            | 1     | 23   | 15G857 | KAPSEL, ben                                      | 4     |
| 1a   |        | KIT, ventilator                               |       | 24   | 276864 | HÅNDTAG, sprøjte                                 | 1     |
|      | 287770 | 120V, Model 17H211                            | 1     | 25   | 116139 | GREB, håndtag                                    | 1     |
|      | 16X980 | 230V, Model 17H214                            | 1     |      |        | SLANGE, suge,                                    | 1     |
| 2    | 17J863 | KIT, gear og koblings-<br><i>inkluderer 5</i> | 1     | 26   | 17J883 | samling <i>inkluderer 44, 46, 47, 48, 49, 50</i> |       |
| 3    |        | KABELLEDNING                                  |       | 27   | 17J025 | MÆRKAT, front                                    | 1     |
|      | 17J173 | 120V, Model 17H211                            | 1     | 30   |        | SLANGE, cpld, 1/4 tomme x 50 ft                  |       |
|      | 17L301 | 230V, Model 17H214                            | 1     |      | 240794 | Model 17H211                                     | 1     |
| 5    | 17J864 | KIT, koblings-                                | 1     |      | 247340 | Model 17H214                                     | 1     |
| 6    | 117493 | SKRUE, maskin-, hwhd                          | 1     | 31   |        | PISTOL, sprøjte, SG3                             |       |
| 7    | 17J875 | PUMPE, stempel                                | 1     |      | 288430 | Model 17H211                                     | 1     |
| 8    | 17J865 | SKJOLD, motor <i>inkluderer 9, 56</i>         | 1     |      | 17J910 | Model 17H214                                     | 1     |
| 9    | 118444 | SKRUE, maskin-, hwhd 10-24 x 0,5 tomme        | 3     | 43   | 122667 | SKRUE, bore, HWH                                 | 1     |
|      |        | KIT, afskærmning, front                       | 1     | 44   | 17J884 | SLANGE, aftapnings <i>inkluderer 46, 48</i>      | 1     |
| 10   | 17J866 | <i>inkluderer 9, 10a, 10b, 10c, 12</i>        |       | 45   | 15G838 | KOP, suge/aftapnings                             | 1     |
| 10a  | 17F233 | DÆKSEL, pumpe, låse                           | 1     | 46   | 244035 | DEFLEKTOR, gevindskåret                          | 1     |
| 10b  | 17F262 | DÆKSEL, ledning                               | 1     | 47   | 276897 | FILTERSIGTE, 7/8-14                              | 1     |
| 10c  | 128551 | KABEL, PC, koblings                           | 1     | 48   | 404989 | STROP, forbindelses-                             | 1     |
| 12   | 115478 | SKRUE, maskine, Torx, pan hd                  | 4     | 49   | 115099 | SKIVE, slange                                    | 1     |
| 13   | 15X737 | KONTAKT, plade                                | 1     | 50   | 117559 | O-ring   | 2     |
| 15   |        | KIT, kontrol <i>inkluderer 15a, 16</i>        |       | 56▲  |        | LABEL, advarsel                                  |       |
|      | 17J867 | 120V, Model 17H211                            | 1     |      | 17J027 | Model 17H211                                     | 1     |
|      | 17J885 | 230V, Model 17H214                            | 1     |      | 17K017 | Model 17H214                                     | 1     |
| 15a  | 119276 | SIKRING: 12,5A slow blow, 110V/120V           | 1     | 57▲  |        | KORT, medicinsk advarsel (ikke vist)             |       |
|      | 129882 | SIKRING: 6,3A slow blow, 230V                 | 1     |      | 222385 | EN, ES, FR                                       | 1     |
|      | 117501 | SKRUE, plastite                               | 1     |      | 17A134 | EN, ZH, KO                                       | 1     |
| 17   | 118899 | KONTAKT, kip                                  | 1     | 67   | 242001 | KABELNET, EU Model 17H214                        | 1     |
| 18   | 115498 | SKRUE, maskine, kærø, sekskantet whd          | 1     | 68   | 195551 | HOLDER, stik Model 17H214                        | 1     |
| 19   | 17G329 | PLADE, motor, monterings                      | 1     | 69   | 242005 | KABELNET, AU Model 17H214                        | 1     |
|      |        |   |       | 72   | 17J026 | MÆRKAT, side, GX 19                              | 1     |

\* For motorbørstesæt bestilles 17U193.

▲ Fare- og advarselsmærkater, -skilte, og -kort til udskiftning fås uden beregning.

# 24Y680, 17G183, 17H218, 17H219, 17H221 DI Stående sprøjter

| Ref.  | Drejningsmoment             |
|---|-----------------------------|
|  | 30-35 in-lb (3,5 - 4,0 N•m) |
|  | 110-120 in-lb (12 - 14 N•m) |



ti27281b

## 24Y680, 17G183, 17H218, 17H219, 17H221 DI Stående sprøjter




### 24Y680, 17G183, 17H218, 17H219, 17H221 DI Delliste til stående sprøjter

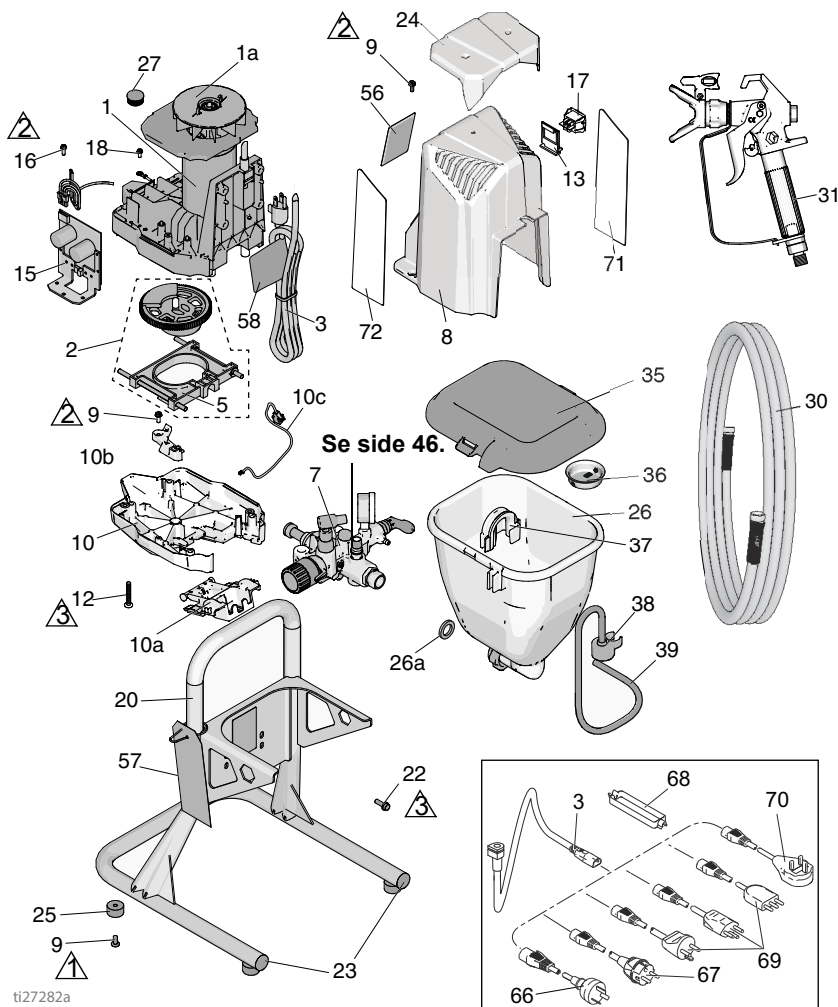
| Ref. | Del    | Beskrivelse   | Antal | Ref. | Del    | Beskrivelse   | Antal |
|------|--------|---|-------|------|--------|---|-------|
| 1*   |        | KIT, motor <i>inkluderer 1a, 22</i>                     |       | 21   | 15G838 | KOP, suge/aftapnings                                    | 1     |
|      | 17K684 | 120V, Model 24Y680 (Serie A)                            | 1     | 22   | 128795 | SKRUE, hwh, gevindskåret                                | 4     |
|      | 17F757 | 120V, Model 24Y680 (Serie B)                            | 1     | 24   | 17D161 | SLANGE, suge, samling <i>inkluderer 24a-24e, 46, 47</i> | 1     |
|      | 17L083 | 230V, Modeller 17G183, 17H218, 17H219, 17H221 (Serie A) | 1     | 24a  | 195108 | SLANGE, aftapnings                                      | 1     |
|      | 17F758 | 230V, Modeller 17G183, 17H218, 17H219, 17H221 (Serie B) | 1     | 24b  | 116295 | KLEMME, slange  | 1     |
| 1a   | 16X980 | KIT, ventilator   | 1     | 24c  | 195400 | CLIPS, slange   | 1     |
| 2    | 17J869 | KIT, gear og koblings- <i>inkluderer 5</i>              | 1     | 24d  | 115489 | KLAMME, aftapningsslange                                | 2     |
| 3    |        | KABELLEDNING  |       | 24e  | 115099 | SKIVE, slange   | 1     |
|      | 17J173 | 120V, Model 24Y680                                      | 1     | 25   | 17J029 | MÆRKAT, højre   | 1     |
|      | 17J175 | 230V, Model 17G183                                      | 1     | 26   | 17J030 | MÆRKAT, venstre   | 1     |
|      | 17J405 | 230V, Model 17H219, 17H221                              | 1     | 27   | 17J028 | MÆRKAT, front   | 1     |
|      | 17L301 | 230V, Model 17H218                                      | 1     | 30   | 247340 | SLANGE, cpld, 1/4 tomme x 50 ft                         | 1     |
| 5    | 17J864 | KIT, koblings-  | 1     | 31   |        | PISTOL, sprøjte   |       |
| 7    | 17J908 | PUMPE, stempel  | 1     |      | 17J910 | Modeller 24Y680, 17G183, 17H218, 17H221                 | 1     |
| 8    |        | SKJOLD, motor <i>inkluderer 9, 56</i>                   |       |      | 288427 | Model 17H219  | 1     |
|      | 17K688 | Model 24Y680, 17H219, 17H221 (Serie A)                  | 1     | 34   | 122667 | SKRUE, bore, HWH  | 1     |
|      | 17J865 | Model 24Y680, 17H219, 17H221 (Serie B)                  | 1     | 41   | 17J444 | LØFTE, rem  | 1     |
|      | 17L101 | Modeller 17G183, 17H218 (Serie A)                       | 1     | 42   | 17J277 | BAKKE, dryppe   | 1     |
|      | 17J887 | Modeller 17G183, 17H218 (Serie B)                       | 1     | 45   | 245856 | KIT, mål, tryk Modeller 17G183, 17H218                  | 1     |
| 9    | 118444 | SKRUE, maskin-, hwhd 10-24 x 0,5 tomme                  | 3     | 46   | 244035 | DEFLEKTOR, gevindskåret                                 | 1     |
| 10   | 17J866 | KIT, dæksel, frt <i>inkluderer 9, 10a, 10b, 10c, 12</i> | 1     | 47   | 288716 | FILTERSIGTE   | 1     |
| 10a  | 17F233 | DÆKSEL, pumpe, låse                                     | 1     | 48   | 120736 | SKRUE, sekskantet, flange                               | 1     |
| 10b  | 17F262 | DÆKSEL, ledning   | 1     | 49   | 102040 | MØTRIK, låse, sekskanthoved                             | 1     |
| 10c  | 128551 | KABEL, PC, koblings                                     | 1     | 56   |        | LABEL, advarsel   |       |
| 12   | 115478 | SKRUE, maskine, Torx, pan hd                            | 4     | ▲    | 17K018 | Modeller 24Y680, 17H221                                 | 1     |
| 13   | 15X737 | KONTAKT, plade  | 1     |      | 16G596 | Modeller 17G183, 17H218                                 | 1     |
| 14   | 17J618 | SKJOLD, maler   | 1     |      | 17K016 | Model 17H219  | 1     |
| 15   |        | KIT, kontrol <i>inkluderer 15a, 16</i>                  |       | 57   |        | KORT, medicinsk advarsel (ikke vist)                    |       |
|      | 17J867 | 120V, Model 24Y680                                      | 1     | ▲    | 222385 | EN, ES, FR  | 1     |
|      | 17J885 | 230V, Modeller 17G183, 17H218, 17H219, 17H221           | 1     |      | 17A134 | EN, ZH, KO  | 1     |
| 15a  | 119276 | SIKRING: 12,5A slow blow, 110V/120V                     | 1     | 58   |        | MÆRKAT, advarsel ledning                                |       |
|      | 129882 | SIKRING: 6,3A slow blow, 230V                           | 1     | ▲    | 17K020 | Modeller 24Y680, 17H221                                 | 1     |
| 16   | 117501 | SKRUE, plastite   | 1     |      | 15H087 | Model 17H219  | 1     |
| 17   | 118899 | KONTAKT, kip  | 1     |      |        | KABELNET, EU  | 1     |
| 18   | 115498 | SKRUE, maskine, kærøv, sekskantet whd                   | 1     | 67   | 242001 | Model 17H218, 17H221, 17H219                            | 1     |
| 19   | 17F940 | RAMME, direkte nedsækning                               | 1     | 68   | 195551 | HOLDER, stik Model 17H218, 17H221, 17H219               | 1     |
| 20   | 15G857 | KAPSEL, ben   | 2     | 69   | 287121 | Italien/Danmark/Sverige Model 17H218                    | 1     |
|      |        |   |       | 70   | 17J242 | KABELNET, UK Model 17H218                               | 1     |
|      |        |   |       | 71   | 242005 | KABELNET, AU Model 17H221, 17H219                       | 1     |

\* For motorbørstesæt bestilles 17U193.

▲ Fare- og advarselmærkater, -skilte, og -kort til udskiftning fås uden beregning.

# 17F924, 17G184, 17H222, 17H223 Tragtsprøjter

| Ref.  | Drejningsmoment             |
|---|-----------------------------|
|  1 | 15-20 in-lb (1,5 - 2 N•m)   |
|  2 | 30-35 in-lb (3,5 - 4,0 N•m) |
|  3 | 110-120 in-lb (12 - 14 N•m) |





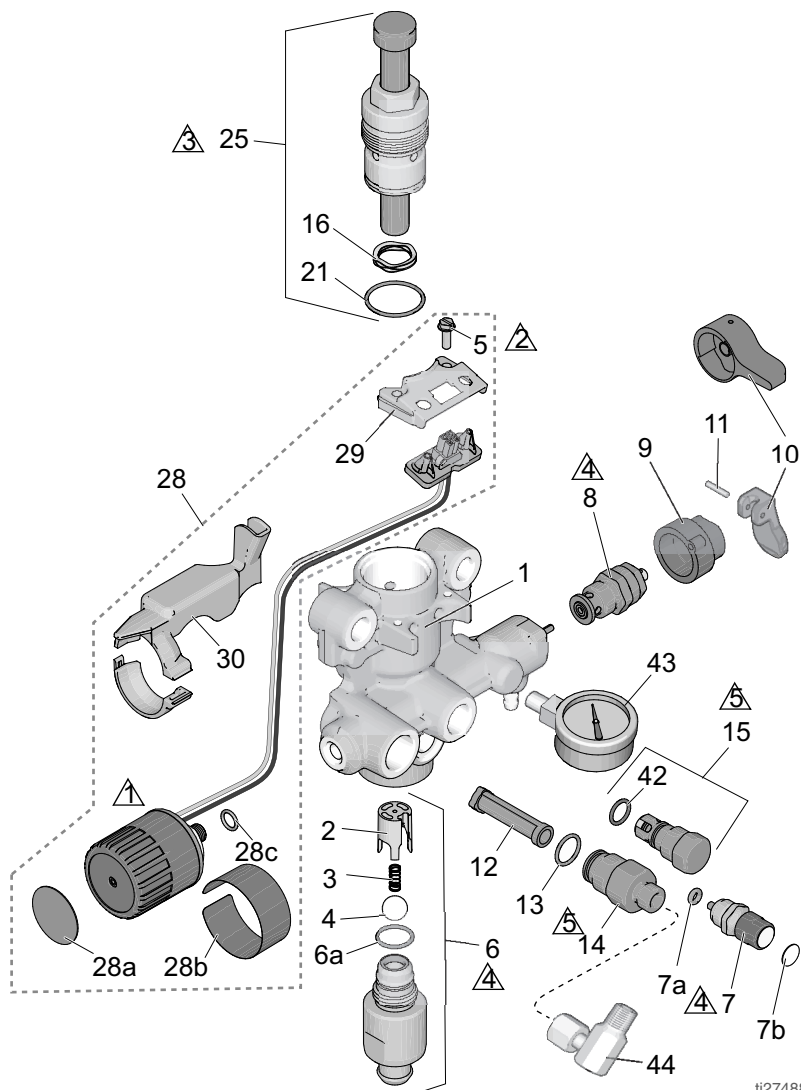
## 17F924, 17G184, 17H222, 17H223 Delliste til tragtsprøjter

| Ref. | Del    | Beskrivelse                                | Antal | Ref. | Del    | Beskrivelse                                  | Antal |
|------|--------|--|-------|------|--------|--|-------|
| 1*   |        | KIT, motor <i>inkluderer 1a, 22</i>        |       | 27   | 17J819 | STIK   | 1     |
|      | 17F757 | 120V, Model 17F924                         | 1     | 30   | 214698 | SLANGE, cpld, 3/16 tomme x 25ft              | 1     |
|      | 17F758 | 230V, Modeller 17G184, 17H222, 17H223      | 1     | 31   | 17J261 | PISTOL, sprøjte, FTX                         | 1     |
| 1a   | 16X980 | KIT, ventilator                            | 1     | 35   | 17H417 | LÅG, tragt                                   | 1     |
| 2    | 17J863 | KIT, gear og koblings- <i>inkluderer 5</i> | 1     | 36   | 112133 | SKÆRM, tragt                                 | 1     |
| 3    |        | KABELLEDNING                               |       | 37   | 17H419 | CLIPS, aftapningsslange                      | 1     |
|      | 17J173 | Model 17F924                               | 1     | 38   | 244035 | DEFLEKTOR, gevindskåret                      | 1     |
|      | 17J175 | Model 17G184                               | 1     | 39   | 17K336 | SLANGE, aftapnings- <i>inkluderer 37, 38</i> | 1     |
|      | 17L301 | Model 17H222, 17H223                       | 1     | 56▲  |        | LABEL, advarsel                              |       |
| 5    | 17J864 | KIT, koblings-                             | 1     |      | 17J912 | Model 17F924                                 | 1     |
| 7    | 17J909 | PUMPE, stempel                             | 1     |      | 16G596 | Modeller 17G184, 17H222                      | 1     |
| 8    | 17J887 | SKJOLD, motor <i>inkluderer 9, 56</i>      | 1     |      | 17K016 | Model 17H223                                 | 1     |
| 9    | 118444 | SKRUE, maskin-, hwhd 10-24 x 0,5 tomme     | 7     | 57▲  |        | KORT, medicinsk advarsel (ikke vist)         |       |
|      |        | KIT, dæksel, front                         | 1     |      | 222385 | EN, ES, FR                                   | 1     |
| 10   | 17J866 | <i>inkluderer 9, 10a, 10b, 10c, 12</i>     |       |      | 17A134 | EN, ZH, KO                                   | 1     |
| 10a  | 17F233 | DÆKSEL, pumpe, låse                        | 1     | 58▲  |        | MÆRKAT, advarsel, kabel                      |       |
| 10b  | 17F262 | DÆKSEL, ledning                            | 1     |      | 15H085 | Model 17F924                                 | 1     |
| 10c  | 128551 | KABEL, PC, koblings                        | 1     |      | 15H087 | Model 17H223                                 | 1     |
| 12   | 115478 | SKRUE, maskine, Torx, pan hd               | 4     | 66   | 242005 | KABELNET, AU                                 | 1     |
| 13   | 15X737 | KONTAKT, plade                             | 1     |      |        | Model 17H223                                 |       |
| 15   |        | KIT, kontrol <i>inkluderer 15a, 16</i>     |       | 67   | 242001 | KABELNET, EU                                 | 1     |
|      | 17J867 | 120V, Model 17F924                         | 1     |      |        | Model 17H222, 17H223                         |       |
|      | 17J885 | 230V, Modeller 17G184, 17H222, 17H223      | 1     | 68   | 195551 | HOLDER, stik                                 | 1     |
| 15a  | 119276 | SIKRING: 12,5A slow blow, 110V/120V        | 1     |      |        | Model 17H222, 17H223                         |       |
|      | 129882 | SIKRING: 6,3A slow blow, 230V              | 1     | 69   | 287121 | Italien/Danmark/Sverige                      | 1     |
| 16   | 117501 | SKRUE, plastite                            | 1     |      |        | Model 17H222                                 |       |
| 17   | 118899 | KONTAKT, kip                               | 1     | 70   | 17J242 | KABELNET, UK                                 | 1     |
| 18   | 115498 | SKRUE, maskine, kær, sekskantet whd        | 1     |      |        | Model 17H222                                 |       |
| 20   | 17H426 | RAMME, tragt                               | 1     | 71   |        | MÆRKAT, venstre side                         |       |
| 22   | 128795 | SKRUE, hwh, gevindskåret                   | 4     |      | 17F947 | Modeller 17F924, 17H223                      | 1     |
| 23   | 120151 | HOLDER, stik                               | 2     |      | 17J041 | Modeller 17G184, 17H222                      | 1     |
| 24   | 17H593 | DÆKSEL, afskærmet                          | 1     | 72   |        | MÆRKAT, højre side                           |       |
| 25   | 17K640 | Støddæmper til maskinben                   | 4     |      | 17F946 | Modeller 17F924, 17H223                      | 1     |
| 26   | 17J244 | SAMLING, tragt <i>inkluderer 26a, 35</i>   | 1     |      | 17J039 | Modeller 17G184, 17H222                      | 1     |
| 26a  | 115099 | SKIVE, slange                              | 1     |      |        |  |       |

\* For motorbørstesæt bestilles 17U193.  
 ▲ Fare- og advarselmærkater, -skilte, og -kort til udskiftning fås uden beregning.

# Pumpesamling

| Ref. | Drejningsmoment             | Ref. | Drejningsmoment             |
|------|-----------------------------|------|-----------------------------|
| 1    | 140-160 in-lb (16 - 18 N•m) | 4    | 220-250 in-lb (25 - 28 N•m) |
| 2    | 270-330 in-lb (30 - 37 N•m) | 5    | 320-380 in-lb (36 - 43 N•m) |
| 3    | 30-35 ft-lb (40 - 48 N•m)   |      |                             |



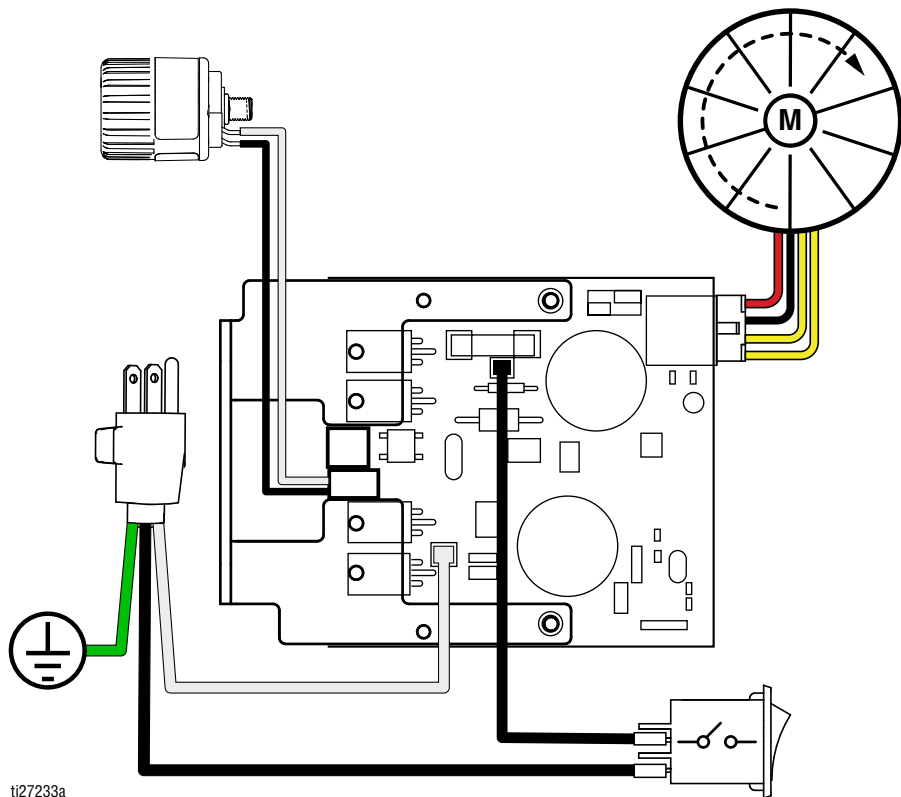
ti27488a

## Delliste til pumpe

| Ref. | Del    | Beskrivelse   | Antal | Ref. | Del    | Beskrivelse   | Antal |
|------|--------|---|-------|------|--------|---|-------|
| 1    | 17G447 | HUS, pumpe-<br>Modeller 17F924,   | 1     | 12   | 288747 | KIT, filter (Ikke monteret<br>på alle modeller.)  | 1     |
|      | 17H605 | 17G184, 17H222,<br>17H223   |       | 13   | 120776 | PAKNING, O-rings-   | 1     |
| 2    | 17D364 | STYR, kugle-  | 1     | 14   | 24Y327 | KIT, reparationsudgang,<br><i>inkluderer 12, 13</i>   | 1     |
| 3    | 128336 | FJEDER, kompressions-   | 1     | 15   | 17J880 | KIT, udgang ventil<br>reparations-, <i>inkluderer</i><br><i>42</i>                          | 1     |
| 4    | 105445 | KUGLE; 0,5 tomme  | 1     | 16   | 128323 | FJEDER, ventil-   | 1     |
| 5    | 117501 | SKRUE, maskin-, kærø<br>HWH   | 2     | 21   | 16D531 | PAKNING, O-rings-   | 1     |
| 6    |        | KIT, indgangshus<br><i>inkluderer 2, 3, 4, 6a</i><br>Modeller 24Y680,                       | 1     | 25   | 24Y472 | KIT, reparations-,<br>stempelpumpe<br><i>inkluderer 12, 21</i>                              | 1     |
|      | 17J876 | 17G183, 17H218,<br>17H219, 17H221   | 1     | 28   |        | KIT, trykkontrol<br><i>inkluderer 5, 28a, 28b,</i><br><i>28c, 29, 30</i>                    | 1     |
|      | 17J877 | Modeller 17H211,<br>17H214  | 1     |      | 17J881 | Modeller 17H211,<br>17H214  | 1     |
|      | 17J924 | Modeller 17F924,<br>17G184, 17H222,<br>17H223   | 1     |      |        | Modeller 24Y680,<br>17F924, 17G183,<br>17G184, 17H218,<br>17H219, 17H221,<br>17H222, 17H223 | 1     |
| 6a   | 124582 | PAKNING, O-rings-   | 1     |      | 17J927 |   | 1     |
| 7    | 17J878 | KIT, PushPrime<br><i>inkluderer 7a, 7b</i>  | 1     | 28a  | 15A464 | MÆRKAT, kontrol-  | 1     |
| 7a   | 16P303 | PAKNING, O-rings-   | 1     | 28b  | 17P739 | MÆRKAT, kontrol-  | 1     |
| 7b   | 17K420 | MÆRKAT, PushPrime   | 1     | 28c  | 106555 | O-ring  | 1     |
| 8    |        | KIT, ventil, aftapnings-,<br><i>inkluderer 9, 10, 11</i><br>Modeller 17H211,<br>17H214      | 1     | 29   | 17F227 | PLADE, elforbindelses-  | 1     |
|      | 235014 | Modeller 24Y680,<br>17F924, 17G183,<br>17F924, 17G183,                                      | 1     | 30   |        | KIT, skjold, ledning<br>Modeller 17H211,<br>17H214  | 1     |
|      | 17J925 | 17G184, 17H218,<br>17H219, 17H221,<br>17H222, 17H223  | 1     |      | 17F229 | Modeller 24Y680,<br>17F924, 17G183,<br>17G184, 17H218,<br>17H219, 17H221,<br>17H222, 17H223 | 1     |
| 9    |        | BASIS, ventil   |       | 42   | 122486 | PAKNING, O-rings-   | 1     |
|      | 224807 | Modeller 17H211,<br>17H214  | 1     |      |        | MÅLER, tryk   | 1     |
| 10   |        | HÅNDTAG, ventil,<br>aftapnings-   |       | 43   | 16X147 | Modeller 17F924,<br>17G184, 17H222,<br>17H223   | 1     |
|      | 187625 | Modeller 17H211,<br>17H214  | 1     |      |        | FITTING, sving  | 1     |
|      |        | Modeller 24Y680,<br>17F924, 17G183,<br>17G184, 17H218,<br>17H219, 17H221,<br>17H222, 17H223 | 1     | 44   | 155541 | Modeller 17F924,<br>17G184, 17H222,<br>17H223   | 1     |
| 11   | 111600 | STIFT, rillede Modeller<br>17H211, 17H214   | 1     |      |        |   |       |

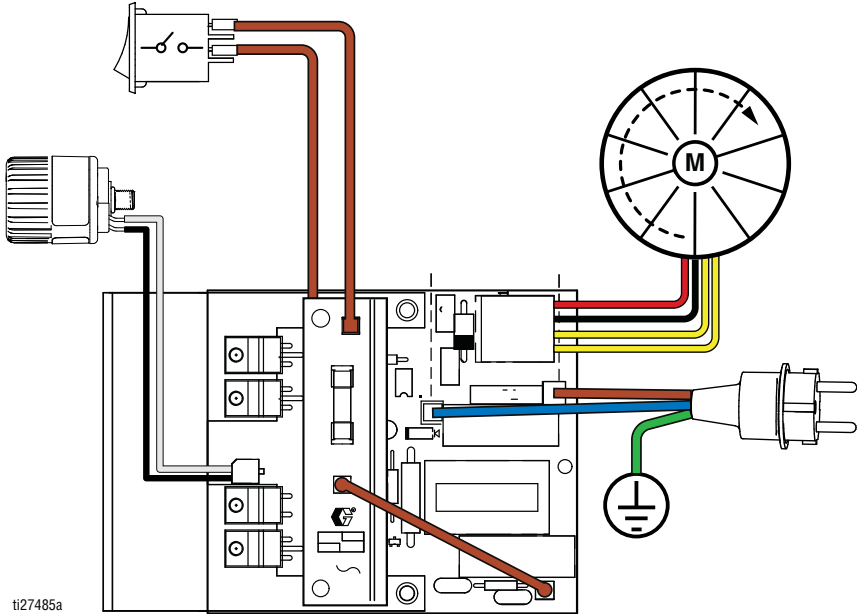
# Ledningsdiagrammer

110/120V



ti27233a

230V



# Tekniske specifikationer

## GX 19, GX 21, FinishPro GX 19

| GX 19, GX 21, FinishPro GX 19     |                                      |                   |
|-----------------------------------|--------------------------------------|-------------------|
|                                   | USA                                  | Metrisk           |
| Sprøjte                           |                                      |                   |
| Maksimalt væskearbejdstryk        | 3000 psi                             | 207 bar, 20,7 Mpa |
| Maksimal tilførsel                |                                      |                   |
| GX 19/FinishPro GX 19             | 0,38 gpm                             | 1,4 lpm           |
| GX 21                             | 0,47 gpm                             | 1,8 lpm           |
| Maksimal dysestørrelse            |                                      |                   |
| GX 19/FinishPro GX 19             | 0,019 tommer                         | 30 cm (0,48 mm)   |
| GX 21                             | 0,021 tommer                         | 30 cm (0,53 mm)   |
| Væskeafgang, npsm-gevind          | 1/4 tomme                            | 1/4 tomme         |
| Generator minimum                 | 3500 W                               |                   |
| Effektkrav                        |                                      |                   |
| GX 19                             | 110–120V, 8 A / 220–240V, 5 A / 1Ø   |                   |
| GX 21                             | 110–120V, 12 A / 220–240V, 10 A / 1Ø |                   |
| Mål                               |                                      |                   |
| Højde                             |                                      |                   |
| Stand                             | 18,4 tommer                          | 46,7 cm           |
| DI Stående                        | 22 tommer                            | 55,9 cm           |
| Fødetragt                         | 19,6 tommer                          | 49,8 cm           |
| Længde                            |                                      |                   |
| Stand                             | 16,7 tommer                          | 47,5 cm           |
| DI Stående                        | 18,4 tommer                          | 46,7 cm           |
| Fødetragt                         | 20,2 tommer                          | 51,3 cm           |
| Bredde                            |                                      |                   |
| Stand                             | 13,5 tommer                          | 34,3 cm           |
| DI Stående                        | 12 tommer                            | 30,5 cm           |
| Fødetragt                         | 13,5 tommer                          | 34,3 cm           |
| Vægt                              |                                      |                   |
| Stand                             | 25 lb.                               | 11,3 kg           |
| DI Stående                        | 29 lb.                               | 13,2 kg           |
| Fødetragt                         | 28 lb.                               | 12,1 kg           |
| Opbevaringstemperaturområde<br>◆❖ | –30° to 160°F                        | –35° to 71°C      |
| Driftstemperaturområde ✓          | 40° to 115°F                         | 4° to 46°C        |

| GX 19, GX 21, FinishPro GX 19  |  |
|--|--|
|  | USA  |
|  | Metrisk  |
| Støj**   |  |
| Lydtryk  | 83 dBa*  |
| Lydeffekt  | 93 dBa*  |
| Byggematerialer  |  |
| Våde materialer på alle modeller   | Rustfrit stål, messing, polyethylen med ultrahøj molekylvægt (UHMWPE), læder, hårdmetal, nylon, aluminium, PVC, polypropylen, fluorelastomer |
| Noter  |  |
| * Opstart tryk og forskydning pr. cyklus kan variere afhængig af sugeforhold, faldhøjde, lufttryk og væsketype.    |  |
| ** Akustický tlak měřený ve vzdálenosti 1 metru (3 stop) od zařízení. Akustický výkon měřený podle normy ISO-9614. |  |

- ◆ Når pumpen opbevares med anti-frysende væske. Pumpeskade vil opstå, hvis vand eller latex-maling fryser til is i pumpen.
- ❖ Plastikdelene kan blive beskadiget ved sammenstød ved lave temperaturer.
- ✓ Ændringer i malingens viskositet ved meget lave eller meget høje temperaturer kan påvirke sprøjtens ydelse.

## GX FF

| GX FF  |  |                   |
|--|--|-------------------|
|  | USA  | Metrisk           |
| Sprøjte  |  |                   |
| Maksimalt væskearbejdstryk   | 3000 psi   | 207 bar; 20,7 Mpa |
| Maksimal tilførsel   | 0,38 gpm   | 1,4 lpm           |
| Maksimal dysestørrelse   | 0,019 tommer   | 0,48 mm           |
| Væskeafgang, npsm-gevind   | 1/4 tomme  | 1/4 tomme         |
| Generator minimum  | 1500 W   |                   |
| Effektkrav   | 110–120V, 8 A / 220–240V, 5 A, 1Ø  |                   |
| Mål  |  |                   |
| Højde  | 19,6 tommer  | 49,8 cm           |
| Længde   | 20,2 tommer  | 51,3 cm           |
| Bredde   | 13,5 tommer  | 34,3 cm           |
| Vægt   | 31 lb.   | 14,1 kg           |
| Opbevaringstemperaturområde<br>◆❖  | –30° to 160°F  | –35° to 71°C      |
| Driftstemperaturområde ✓   | 40° to 115°F   | 4° to 46°C        |
| Støj**   |  |                   |
| Lydtryk  | 83 dBa*  |                   |
| Lydeffekt  | 93 dBa*  |                   |
| Byggematerialer  |  |                   |
| Våde materialer på alle modeller   | Rustfrit stål, messing, polyethylen med ultrahøj molekylvægt (UHMWPE), læder, hårdmetal, nylon, aluminium, PVC, polypropylen, fluorelastomer |                   |
| Noter  |  |                   |
| * Opstart tryk og forskydning pr. cyklus kan variere afhængig af sugeforhold, faldhøjde, lufttryk og væsketype.    |  |                   |
| ** Akustický tlak měřený ve vzdálenosti 1 metru (3 stop) od zařízení. Akustický výkon měřený podle normy ISO-9614. |  |                   |

◆ Når pumpen opbevares med anti-frysende væske. Pumpeskade vil opstå, hvis vand eller latex-maling fryser til is i pumpen.

❖ Plastikdelene kan blive beskadiget ved sammenstød ved lave temperaturer.

✓ Ændringer i malingens viskositet ved meget lave eller meget høje temperaturer kan påvirke sprøjtens ydelse.



# Graco Standardgaranti

Graco garanterer, at alt det udstyr, der henvises til i nærværende dokument, som er fremstillet af Graco, og som bærer Gracos navn, er fri for materiale- eller fremstillingsfejl på den dato, hvor det sælges af den autoriserede Graco-forhandler til den oprindelige køber med anvendelse for øje. Med undtagelse af eventuelle særlige, udvidede eller begrænsede garantier, der er udstedt af Graco, påtager Graco sig i en periode på tolv måneder fra købsdatoen at reparere eller udskifte enhver del af udstyret, som Graco finder at være fejlbehæftet. Denne garanti gælder kun, når udstyret installeres, betjenes og vedligeholdes i henhold til de af Graco anbefalede skriftlige anvisninger.

Denne garanti dækker ikke, og Graco påtager sig intet ansvar for almindelig slitage eller eventuelle funktionsfejl, beskadigelse eller slitage, der skyldes ukorrekt installation, anvendelse til forkerte formål, slid, korrosion, utilstrækkelig eller forkert vedligeholdelse, forsømmelighed, uheld, ukorrekte teknisk indgreb eller udskiftning med komponentdele, der ikke er fremstillet af Graco. Graco påtager sig endvidere intet ansvar for funktionsfejl, beskadigelse eller slitage, der måtte skyldes, at det af Graco leverede udstyr ikke er foreneligt med konstruktioner, tilbehør, udstyr eller materialer, der ikke er leveret af Graco, eller som måtte skyldes ukorrekt konstruktion, fremstilling, installation, betjening eller vedligeholdelse af systemer, tilbehør, udstyr og materialer, der ikke er leveret af Graco.

Denne garanti er betinget af, at det udstyr, der hævdes at være fejlbehæftet, indsendes frankeret til en autoriseret Graco-distributør til undersøgelse af den påståede fejl. Hvis den påståede fejl kan accepteres, foretager Graco reparation eller udskiftning af alle defekte dele uden beregning. Udstyret vil derefter blive sendt franko til den oprindelige køber. Såfremt en undersøgelse af udstyret ikke måtte afsløre nogen materiale- eller fabriktionsfejl, vil reparationen blive udført mod et rimeligt gebyr, der kan omfatte udgifter til dele, arbejdsløn og forsendelse.

**DENNE GARANTI ER DEN ENESTE, OG DEN TRÆDER I STEDET FOR ENHVER ANDEN GARANTI, DET VÆRE SIG UDTRYKKELIG ELLER STILTIENDE, HERUNDER MEN IKKE BEGRÆNSET TIL GARANTI OM SALGBARHED ELLER GARANTI OM EGNETHED TIL ET BESTEMT FORMÅL.**

Graco's eneste forpligtelse og købers eneste afhjælpningsret i tilfælde af garantibrud skal være som ovenfor beskrevet. Køberen accepterer, at denne ikke har nogen anden afhjælpningsret (herunder, men ikke begrænset til, dermed forbunden eller deraf følgende erstatning for driftstab, mistet omsætning, personskade eller tingsskade eller noget andet deraf afledt eller følgende tab). Ethvert søgsmål for garantibrud skal anlægges inden to (2) år fra købsdatoen.

**GRACO GIVER INGEN GARANTI OG FRASIGER SIG ENHVER STILTIENDE GARANTI OM SALGBARHED OG EGNETHED TIL ET BESTEMT FORMÅL I FORBINDELSE MED TILBEHØR, UDSTYR, MATERIALER ELLER KOMPONENTER, DER SÆLGES AF, MEN IKKE ER FREMSTILLET AF GRACO.** Sådanne genstande, der sælges, men ikke er fremstillet af Graco (som f.eks. elektriske motorer, kontakter, slanger, osv.), er omfattet af sådanne eventuelle garantier, som ydes af producenterne af disse. Graco vil i rimelig omfang bistå køberen i forbindelse med krav, der rejses som følge af brud på sådanne garantiforpligtelser.

Graco påtager sig under ingen omstændigheder erstatningsansvar for indirekte, afledte, særlige eller sekundære skader som følge af Graco's levering af udstyr i forbindelse hermed eller som følge leverance, ydelse eller anvendelse af produkter eller andre varer, der sælges i forbindelse hermed, uanset om sådanne skader skyldes kontraktbrud, garantibrud, forsømmelighed fra Graco's side eller andre forhold.

## FOR GRACO CANADA CUSTOMERS

The Parties acknowledge that they have required that the present document, as well as all documents, notices and legal proceedings entered into, given or instituted pursuant hereto or relating directly or indirectly hereto, be drawn up in English. Les parties reconnaissent avoir convenu que la rédaction du présent document sera en Anglais, ainsi que tous documents, avis et procédures judiciaires exécutés, donnés ou intentés, à la suite de ou en rapport, directement ou indirectement, avec les procédures concernées.

# Oplysninger om Graco

For at få de seneste nyheder om Gracos produkter, bedes du venligst besøge [www.graco.com](http://www.graco.com).

For patentoplysninger, se [www.graco.com/patents](http://www.graco.com/patents).

**FOR AT AFGIVE EN ORDRE**, kontakt din Graco-forhandler, eller ring +1-800-690-2894 for at få oplyst nærmeste forhandler.

*Dette dokument – såvel tekst som illustrationer – afspejler de senest tilgængelige produktoplysninger på tidspunktet for offentliggørelsen heraf. Graco forbeholder sig ret til at foretage ændringer uden forudgående varsel.*

Oversættelse af originale instruktioner. This manual contains Danish. MM 3A3212

**Graco hovedkvarter:** Minneapolis

**Internationale kontorer:** Belgien, Kina, Japan, Korea

**GRACO INC. AND SUBSIDIARIES • P.O. BOX 1441 • MINNEAPOLIS MN 55440-1441 • USA**

**Ophavsret 2015, Graco Inc. Alle Gracos produktionssteder er registreret iht. ISO 9001.**

[www.graco.com](http://www.graco.com)

Revision L, januar 2022