

Bediening, Onderdelen



GX elektrische airless spuitapparaten

3A3292L

NL

Alleen voor professioneel gebruik. Niet goedgekeurd voor gebruik in omgevingen met explosiegevaar of in gevaarlijke situaties. Voor draagbare airless spuittoepassingen van bouwverf en -coatings.

Modellen: GX

maximale werkdruk: 20,7 MPa (207 bar, 3000 psi)

Zie pagina 4 voor aanvullende modelinformatie.



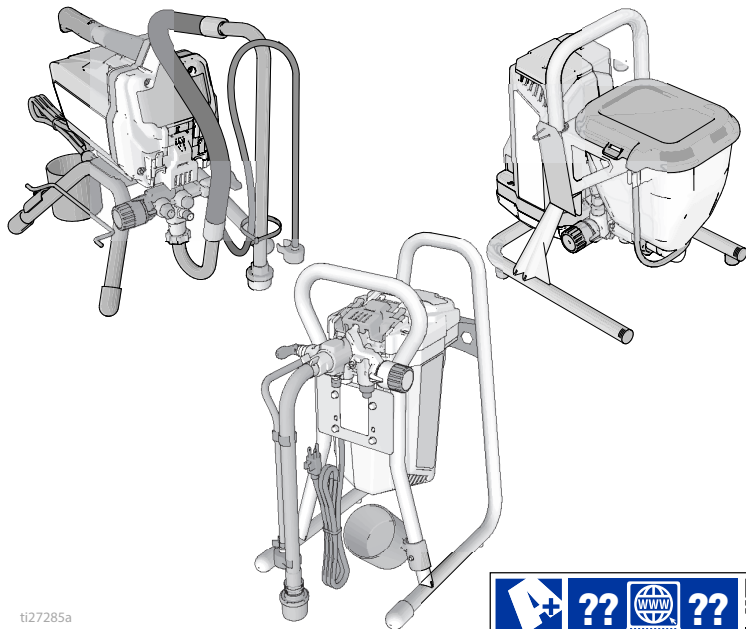
Belangrijke veiligheidsinstructies

Lees alle waarschuwingen en instructies in deze handleiding, gerelateerde handleidingen en op het apparaat, inclusief de voedingskabel. Zorg dat u vertrouwd bent met de bediening en het juiste gebruik van de apparatuur. Bewaar deze instructies.

Gerelateerde handleidingen

Pistool – 311861 (FTX) 312830 (SG3)

Pomp – 3A3172



ti27285a



Gebruik alleen originele Graco-ervangingsonderdelen.

Bij gebruik van vervangingsonderdelen van andere fabrikanten kan de garantie komen te vervallen.

PROVEN QUALITY. LEADING TECHNOLOGY.

Inhoudsopgave

Modellen	4
Waarschuwingen	5
Ken uw spuitapparaat	9
Modellen met standaard	9
Modellen met DI-standaard	10
Modellen met vultrechter	11
Installatie	12
Opstarten	13
Drukontlastingsprocedure	13
Opslagvloeistof uitspoelen	14
Pomp vullen	16
Pistool vullen	16
Hoe spuiten?	18
Installatie van de spuittip	18
Spuiten	18
Druk afstellen	19
Keuze van tip en druk	19
Spuittechnieken	20
De trekker van het pistool indrukken	20
Het pistool richten	20
Kwaliteit van het spuitpatroon	20
Verstopingen in de tip verwijderen	21
Reinigen	22
Reinigen vanuit een emmer	22
Snel spoelen	24
Vultrechter spoelen	26
InstaClean™ vloeistoffilter reinigen	28
Het pistool reinigen	28
Opslag	29
Referentie	30
Spuittipselectie	30
Compatibiliteit reinigingsvloeistof	30
Aarden tegen statische elektriciteit	31
Snelgids	32
Onderhoud	33
Airless Slangen	33
Stuittips	33
De pomp repareren	33
Probleemoplossing	36
Spuitapparaten met standaard 17H211, 17H214	40
Onderdelenlijst spuitapparaten met standaard 17H211, 17H214	41

Spuitapparaten met DI standaard 24Y680, 17G183, 17H218, 17H219, 17H221	42
Onderdelenlijst Spuitapparaten met DI standaard 24Y680, 17G183, 17H218, 17H219, 17H221	43
Spuitapparaten met vultrechter 17F924, 17G184, 17H222, 17H223	44
Onderdelenlijst spuitapparaten met vultrechter 17F924, 17G184, 17H222, 17H223	45
Pomp	46
Onderdelenlijst pomp	47
Bedradingsschema's	48
110/120V	48
230V	49
Technische specificaties	50
Standaardgarantiebepalingen van Graco	53
Informatie over Graco	54




Hartelijk dank voor uw aankoop!

Lees voor het gebruik van uw spuitapparaat deze gebruikershandleiding voor volledige instructies over het juiste gebruik en voor veiligheidswaarschuwingen.

Gefeliciteerd! U hebt een hoogwaardig verfspuitapparaat van Graco Inc. gekocht. Dit spuitapparaat is ontworpen om een superieure spuitprestatie te leveren in combinatie met bouwkundige verven en coatings.

Lees de informatie op het verpakkingslabel van het materiaal om te bepalen of deze kan worden gebruikt in combinatie met uw spuitapparaat. Vraag uw leverancier om een veiligheidsinformatieblad (VIB of MSDS). Het label op de verpakking en het VIB geven uitleg over de componenten waaruit het materiaal bestaat en de specifieke, daaraan gerelateerde voorzorgsmaatregelen.

Modellen

	VAC	Model	Standaard	DI-standaard	Vultrechter
 Intertek 110474 Gecertificeerd volgens CAN/CSA C22.2 nr. 68 Voldoet aan UL 1450	120 USA	GX 19	17H211		
		FinishPro GX 19			17F924
SA & Brazilië	230 Schuko®	GX 21		17H221	
CA & Brazilië & Mexico	110	GX 21		24Y680	
	230 Europe Multi	GX 21		17H218	
		GX FF			17H222
	230 Schuko	GX 21		17G183	
		GX FF			17G184
	230 Schuko Azië/ANZ	GX 21		17H219	
		GX 19	17H214		
		GX 19			17H223

Waarschuwingen

De onderstaande waarschuwingen betreffen de installatie, het gebruik, de aarding, het onderhoud en de reparatie van deze apparatuur. Het symbool met het uitroepteken in de tekst van deze handleiding verwijst naar een waarschuwing en het gevarensymbool verwijst naar procedurespecifieke risico's. Als u deze symbolen in de handleiding of op de waarschuwingslabels ziet, raadpleeg dan deze Waarschuwingen. Productspecifieke gevaarsymbolen en waarschuwingen die niet in dit hoofdstuk staan beschreven, staan vermeld in de gehele handleiding waar deze van toepassing zijn.

WAARSCHUWING

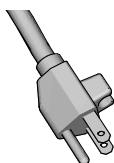


AARDING

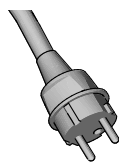
Dit product moet worden geaard. In het eventuele geval van een elektrische kortsluiting, vermindert de aarding het risico op een elektrische schok door de elektrische stroom een ontsnappingsdraad te bieden. Dit product is uitgerust met een snoer voorzien van een aardingsleiding en een geschikte aardingsstekker. De stekker moet in een goed geïnstalleerd stopcontact worden gestoken, dat is geaard conform alle ter plekke geldende regels en voorschriften.

- Onjuiste installatie van de aardingsstekker kan leiden tot het risico van elektrische schokken.
- Als het snoer of de stekker moet worden gerepareerd of vervangen, mag de aardingsleiding niet worden aangesloten op een van de platte klemmen.
- De draad met de isolatiemantel die van buiten groen met of zonder gele strepen is, is de aardingsleiding.
- Vraag een gediplomeerde electricien of servicemonteur of het product op de juiste wijze is geaard als u de aardingsinstructies niet volledig begrijpt of in geval van twijfel.
- Pas de meegeleverde stekker niet aan: als hij niet in het stopcontact past, laat een gediplomeerde electricien dan het juiste stopcontact installeren.
- Dit product is bedoeld voor gebruik in een circuit van 120 V of 230 V nominaal en heeft een aardingsstekker die vergelijkbaar is met de hieronder afgebeelde stekkers.

120 V VS



230V



230 V ANZ



ti24583b

- Sluit het product alleen aan op een stopcontact dat dezelfde configuratie heeft als de stekker.
- Gebruik geen adapter in combinatie met dit product.

Verlengsnoeren:

- Gebruik alleen een 3-aderig verlengsnoer met een aardingsstekker en een contrastekker waarin de stekker van het product past.
- Controleer of het verlengsnoer niet beschadigd is. Als een verlengsnoer nodig is, gebruik dan minimaal 12 AWG (2,5 mm²) om de stroom die het product verbruikt te kunnen geleiden.
- Een ondermaats snoer kan leiden tot een lagere netspanning, wegvallen van de spanning of oververhitting.

Geleiderformaat		Lengte
AWG (American Wire Gauge)	Metrisch	Maximum
16	1,5 mm ²	8 m (25 ft)
12	2,5 mm ²	15 m (50 ft)

WAARSCHUWING



BRAND- EN EXPLOSIEGEVAAR

Ontvlambare dampen in het werkgebied, zoals die van oplosmiddelen en verf, kunnen ontbranden of exploderen. Ter voorkoming van brand en explosies:



- Spuit nooit brandbare materialen in de buurt van open vuur of ontstekingsbronnen zoals sigaretten, motoren en elektrische apparatuur.
- Verf of oplosmiddel dat door het apparaat stroomt, kan statische elektriciteit veroorzaken. Statische elektriciteit in aanwezigheid van dampen van verf of oplosmiddelen kan leiden tot brand of explosies. Alle onderdelen van het spuitsysteem, inclusief de pomp, de slangconstructie, het spuitpistool en voorwerpen in en rondom het spuitgebied moeten naar behoren worden geaard ter bescherming tegen statische ontlading en vonken. Gebruik Graco geleidende of geaarde airless hogedruk-verfspuitslangen.
- Controleer of alle houders en opvangsystemen geaard zijn om statische ontlading te voorkomen. Gebruik geen emmervoeringen, tenzij ze antistatisch of geleidend zijn.
- Sluit aan op een geaard stopcontact en gebruik geaarde verlengsnoeren. Gebruik geen 3-pins naar 2-pins adapter.
- Gebruik geen verf of oplosmiddel dat halogeenkoolwaterstoffen bevat.
- Spuit geen brandbare vloeistoffen in een besloten ruimte.
- Houd de spuitomgeving goed geventileerd. Zorg voor een goede aanvoer van zich verplaatsende frisse lucht in het gebied.
- Het spuitapparaat genereert vonken. Bewaar de pompconstructie in een goed geventileerde ruimte op minimaal 6,1 m (20 ft.) van het spuitgebied wanneer u spuit, spoelt, reinigt of onderhoud pleegt. Spuit niet op de pompconstructie.
- Niet roken in het spuitgebied en niet spuiten op plaatsen waar vonken zijn of vuur is.
- Schakel geen lichtschakelaars, motoren of soortgelijke producten die vonken veroorzaken in het spuitgebied in.
- Houd de ruimte vrij van houders met verf of oplosmiddel, lappen en andere brandbare materialen.
- Controleer uit welke bestanddelen de verf en de oplosmiddelen die u gebruikt, bestaan. Lees alle veiligheidsinformatiebladen (VIB of MSDS) en labels op de verpakkingen van de verf en oplosmiddelen. Volg de veiligheidsinstructies van de fabrikant van de verf en de oplosmiddelen.
- Er moet werkende brandblusapparatuur aanwezig zijn.

WAARSCHUWING

GEVAAR VOOR INJECTIE DOOR DE HUID



Door spuitmateriaal onder hoge druk kunnen giftige stoffen door de huid dringen en ernstig lichamelijk letsel veroorzaken. Laat u onmiddellijk behandelen door een **medisch specialist indien er zich een injectie voordoet**.



- Richt het pistool niet naar of spuit niet op mensen of dieren.
- Houd uw handen en andere lichaamsdelen uit de buurt van de plaats waar het materiaal uit het apparaat komt. Probeer bijvoorbeeld nooit lekkages te stoppen met een lichaamsdeel.



- Gebruik altijd de spuittipbeschermer. Spuit nooit zonder dat de spuittipbeschermer op zijn plaats is aangebracht.



- Gebruik Graco-spuittips.

- Wees voorzichtig bij het reinigen en vervangen van de spuittips. Als de spuittip verstopt raakt tijdens het spuiten, volgt u de **Drukontlastingsprocedure** om het apparaat uit te schakelen en de druk te ontlasten alvorens u de spuittip verwijdert om hem te reinigen.



- De apparatuur blijft onder druk staan nadat de spanning is uitgeschakeld. Laat het apparaat niet zonder toezicht achter als het is ingeschakeld of onder druk staat. Volg de **Drukontlastingsprocedure** als de apparatuur niet onder toezicht staat of niet wordt gebruikt en vóór een servicebeurt, reiniging of het verwijderen van onderdelen.

- Controleer de slangen en onderdelen op tekenen van beschadiging. Vervang alle beschadigde slangen of onderdelen.

- Dit systeem kan 20,7 MPa (207 bar, 3000 psi) produceren. Gebruik Graco-reserveonderdelen of -toebehoren die geschikt zijn voor minimaal 20,7 MPa (207 bar, 3000 psi).

- Vergrendel de trekker altijd wanneer u niet spuit. Ga na of de vergrendeling van de trekker correct werkt.

- Controleer of alle aansluitingen goed vast zitten voor u het apparaat gaat gebruiken.

- Zorg ervoor dat u weet hoe u het apparaat moet stopzetten en hoe u snel de druk kunt ontlasten. Zorg dat u vertrouwd bent met de bedieningsknoppen.

RISICO VAN MISBRUIK VAN APPARATUUR



Verkeerd gebruik kan leiden tot dodelijk of ernstig letsel.



- Draag altijd geschikte handschoenen, oogbescherming en een masker of ademhalingsapparatuur als u verft.

- Niet gebruiken of spuiten in de buurt van kinderen. Houd kinderen te allen tijde uit de buurt van de apparatuur.

- Niet te ver strekken en niet op een instabiele ondergrond gaan staan. Zorg altijd dat u stevig staat en in evenwicht bent.

- Blijf alert en kijk wat u aan het doen bent.

- Bedien het systeem niet als u moe bent of onder invloed bent van alcohol of geneesmiddelen.

- Zorg dat er geen kink in de slang komt of buig hem niet te ver door.

- Stel de slang niet bloot aan temperaturen of drukwaarden die boven de Graco-specificaties liggen.








- Gebruik de slang niet als houvast om de apparatuur voort te trekken of op te tillen.

- Spuit niet met een slang die korter is dan 7,6 meter (25 feet).

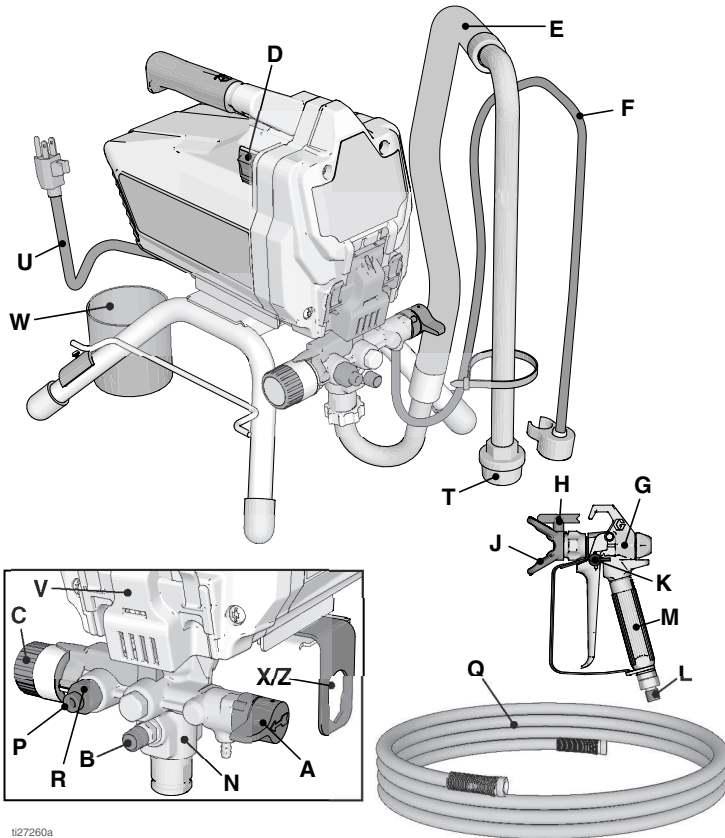
- Breng geen veranderingen of wijzigingen in de apparatuur aan. Door veranderingen of wijzigingen kunnen goedkeuringen door instanties ongeldig worden en kan gevaar voor de veiligheid ontstaan.

- Controleer of alle apparatuur geclassificeerd en goedgekeurd is voor de omgeving waarin u deze gebruikt.

WAARSCHUWING

 	GEVAAR VOOR ELEKTRISCHE SCHOKKEN <p>Deze apparatuur moet worden geaard. Slechte aarding, onjuiste installatie of onjuist gebruik van het systeem kan elektrische schokken veroorzaken.</p> <ul style="list-style-type: none">• Zet het apparaat uit en haal de stekker uit het stopcontact voordat u onderhoud gaat plegen aan de apparatuur.• Sluit alleen aan op een geaard stopcontact.• Gebruik alleen 3-aderige verlengsnoeren.• Zorg ervoor dat de aardingspennen aan het netsnoer en de verlengsnoeren intact zijn.• Stel niet bloot aan regen. Bewaar binnenshuis.• Gebruik alleen een geautoriseerd servicecentrum om een beschadigd netsnoer te vervangen.
	GEVAAR VAN ALUMINIUM ONDERDELEN ONDER DRUK <p>Het gebruik van vloeistoffen die niet compatibel zijn met aluminium in apparatuur die onder druk staat, kan leiden tot ernstige chemische reacties en kan ervoor zorgen dat de apparatuur stuk gaat. Wanneer u deze waarschuwing niet opvolgt, kan dat leiden tot overlijden, ernstig lichamelijk letsel of materiële schade.</p> <ul style="list-style-type: none">• Gebruik geen 1,1,1-trichloorethaan, methyleenchloride, andere halogeenkoolwaterstof-oplosmiddelen of vloeistoffen die dergelijke oplosmiddelen bevatten.• Gebruik geen chloorbleekmiddel.• Veel andere vloeistoffen kunnen stoffen bevatten die kunnen reageren met aluminium. Neem contact op met uw materiaalleverancier om te weten welke materialen compatibel zijn.
 	GEVAAR VAN BEWEGENDE ONDERDELEN <p>Bewegende onderdelen kunnen vingers en andere lichaamsdelen afknellen, amputeren of snijwonden veroorzaken.</p> <ul style="list-style-type: none">• Blijf uit de buurt van bewegende onderdelen.• Laat de apparatuur niet werken als de beschermkappen of deksels zijn weggehaald.• Apparatuur die onder druk staat kan zonder waarschuwing starten. Voordat u de apparatuur controleert, verplaatst of er onderhoud aan uitvoert, moet u eerst de Drukontlastingsprocedure uitvoeren en alle voedingen afkoppelen.
	GEVAAR VAN GIFTIGE VLOEISTOFFEN OF DAMPEN <p>Giftige vloeistoffen of dampen kunnen ernstig letsel of zelfs de dood veroorzaken als deze in de ogen of op de huid spatten, of ingeademd of ingeslikt worden.</p> <ul style="list-style-type: none">• Lees de MSDS-veiligheidsbladen zodat u de specifieke gevaren kent van de gebruikte vloeistoffen.• Bewaar gevaarlijke vloeistof in goedgekeurde houders en voer ze af conform alle geldende richtlijnen.
	PERSOONLIJKE BESCHERMINGSMIDDELEN <p>Draag de juiste beschermingsmiddelen als u in het werkgebied aanwezig bent, om u te beschermen tegen ernstig letsel, zoals oogletsel, gehoorbeschadiging, inademing van giftige dampen en brandwonden. Deze beschermingsmiddelen bestaan onder andere uit:</p> <ul style="list-style-type: none">• Gezichts- en gehoorbescherming.• Ademhalingstoestellen, beschermende kleding en handschoenen, zoals aanbevolen door de fabrikant van de vloeistof en oplosmiddelen.
	PROPOSITION 65 (WET IN CALIFORNIË) <p>Dit product bevat een chemische substantie waarvan de Staat Californië heeft vastgesteld dat die kankerverwekkend is, en aangeboren afwijkingen of andere vruchtbaarheidsproblemen kan veroorzaken. Was uw handen nadat u ermee in aanraking bent gekomen.</p>

Ken uw spuitapparaat Modellen met standaard



t27260a

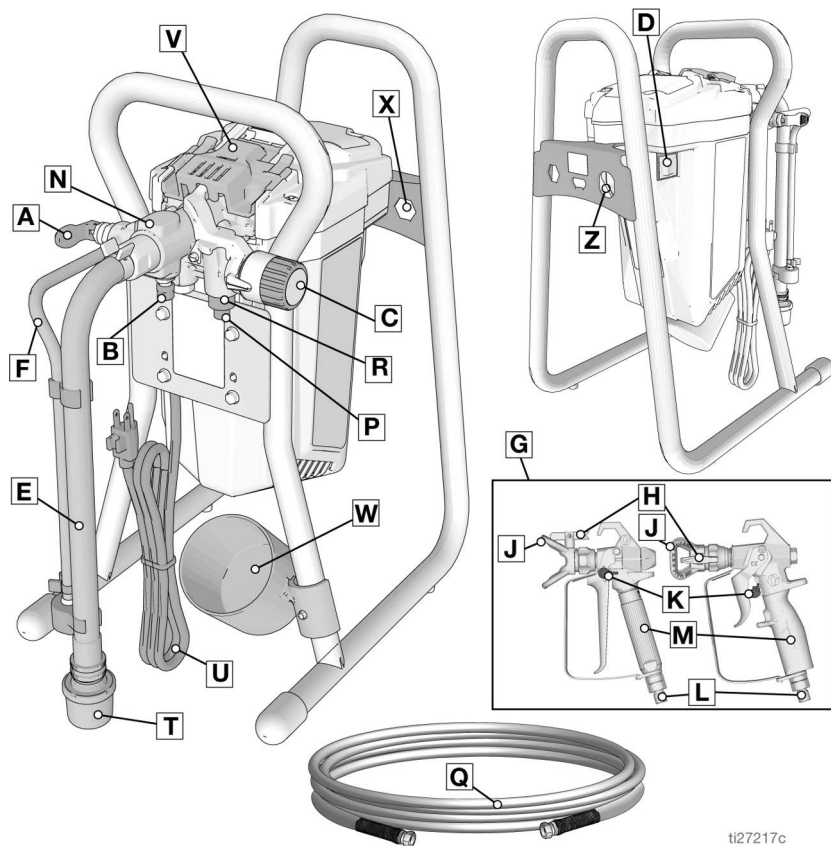
A	Vul-/spuitventiel
B	PushPrime™-knop
C	Drukregelingsknop
D	Aan-uitschakelaar
E	Zuigbuis
F	Afvoerbuis (met diffuser)
G	Airless spuitpistool
H	Omkeerbare spuittip
J	Tipbeschermer
K	Veiligheidspal pistool
L	Materiaalinlaatfitting van pistool
M	Materiaalfilter in pistoolhandvat
N	ProXChange™-pomp (achter de Easy Access-toegangsklep)

P	Vloeistofuitlaatfitting van de pomp (aansluiting airless slang)
Q	Airless slang
R	InstaClean™ vloeistoffilter (binnenin vloeistofinlaat)
T	Inlaatzeef
U	Netsnoer
V	Easy Access-toegangsklep
W	Kom voor zuigbuis/afvoerbuis
X/Z	Verwijdergereedschap voor pomp en inlaatventiel
	Model-/serielabel (niet afgebeeld, bevindt zich aan onderkant van apparaat).

Zie **Snelgids**, pagina 32 voor meer informatie.

Ken uw spuitapparaat

Modellen met DI-standaard



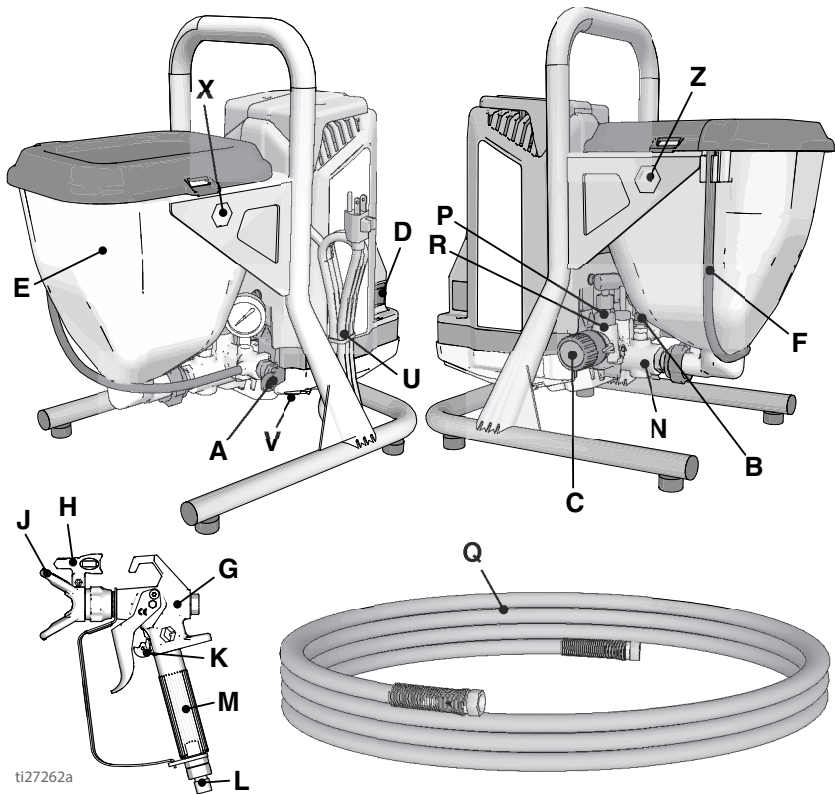
ti27217c

A	Vul-/spuitventiel
B	PushPrime-knop
C	Drukregelingsknop
D	Aan-uitschakelaar
E	Zuigbuis
F	Afvoerbuiss (met diffuser)
G	Airless spuitpistool
H	Omkeerbare spuittip
J	Tipbeschermer
K	Veiligheidspal pistool
L	Materiaalinlaatfitting van pistool
M	Materiaalfilter in pistoolhandvat
N	ProXChange™-pomp (achter de Easy Access-toegangsklep)

P	Vloeistofuitlaatfitting van de pomp (aansluiting airless slang)
Q	Airless slang
R	InstaClean™ vloeistoffilter (binnenin vloeistofinlaat)
T	Inlaatzeef
U	Netsnoer
V	Easy Access-toegangsklep met deksel
W	Kom voor zuigbuis/afvoerbuiss
X	Verwijdergereedschap voor pomp
Z	Verwijdergereedschap inlaatventiel
	Model-/serielabel (niet afgebeeld, bevindt zich aan onderkant van apparaat).

Zie **Snelgids**, pagina 32 voor meer informatie.

Modellen met vultrechter



ti27262a

A	Vul-/spuitventiel
B	PushPrime-knop
C	Drukregelingsknop
D	Aan-uitschakelaar
E	Vultrechter
F	Afvoerbuis (met diffuser)
G	Airless spuitpistool FTX
H	Omkeerbare spuittip, Fine Finish
J	Tipbeschermer
K	Veiligheidspal pistool
L	Materiaalinlaatfitting van pistool
M	Materiaalfilter in pistoolhandvat
N	ProXChange™-pomp (achter de Easy Access-toegangsklep)
P	Vloeistofuitlaatfitting van de pomp (aansluiting airless slang)

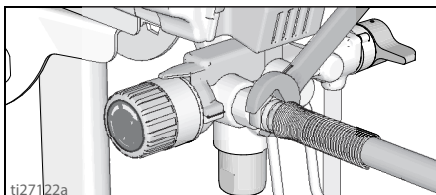
Q	Airless slang
R	InstaClean™ vloeistoffilter (binnenin vloeistofinlaat)
T	Inlaatzeef, binnen in vultrechter, niet afgebeeld
U	Netsnoer
V	Easy Access-toegangsklep
X	Verwijdergereedschap voor pomp
Z	Verwijdergereedschap inlaatventiel
	Model-/serielabel (niet afgebeeld, bevindt zich aan onderkant van apparaat).

Zie **Snelgids**, pagina 32 voor meer informatie.

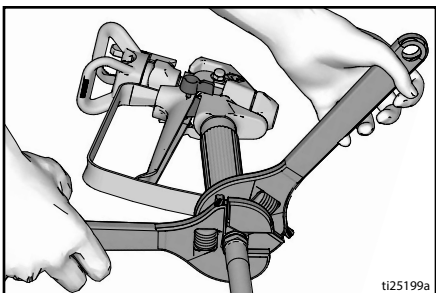
Installatie

Wanneer u het spuitapparaat voor de eerste keer of na een langdurige opslagperiode uitpakt, dient u de installatieprocedure uit te voeren.

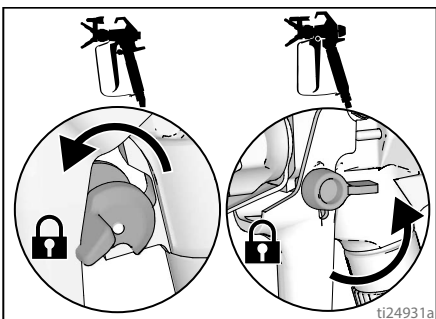
1. Sluit de airless Graco-slang aan op de vloeistofuitlaat. Gebruik een moersleutel om de slang stevig te bevestigen.



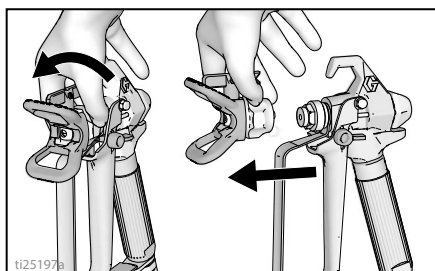
2. Sluit het andere uiteinde van de slang aan op het pistool.



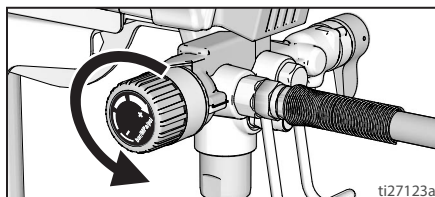
3. Gebruik moersleutels om de slang stevig te bevestigen. als de slang reeds is aangesloten, controleer dan of hij stevig aangesloten is.
4. Zet de trekker op de veiligheidspal.



5. Verwijder de tipbeschermer. Maak de afdichting niet los.



6. Draai de drukregelknop geheel linksom (tegen de klok in) voor een minimale druk.



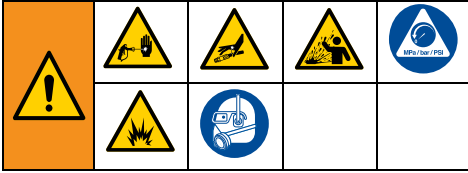
7. Wanneer u het spuitapparaat voor de eerste keer uitpakt, dient u het verpakkingsmateriaal te verwijderen uit de inlaatzeef. Controleer de inlaatzeef na langdurige opslag op verstopping en vuil.

Zeef de verf

Een eerder geopend verblik kan opgedroogde verf of andere vervuiling bevatten. Om vervuilde spuittips en problemen bij het vullen te voorkomen, raden wij aan de verf voor gebruik te zeven. Verfzeven zijn verkrijgbaar bij verkooppunten voor verf. Span een verfzeef over een schone emmer en giet de verf door de zeef, zodat opgedroogde verf en ander vuil wordt tegengehouden.



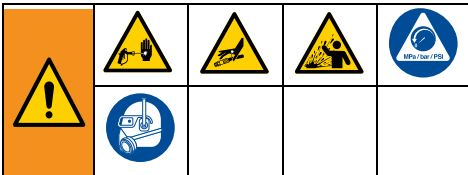
Opstarten



Drukontlastingsprocedure

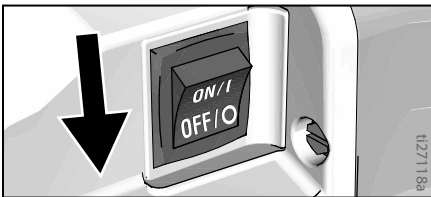


Volg de drukontlastingsprocedure wanneer u dit symbool ziet.

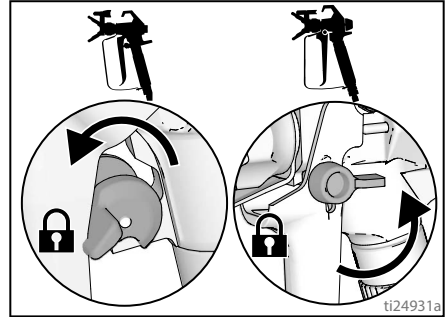


Deze apparatuur blijft onder druk staan totdat de druk bewust is ontlast. Om ernstig letsel veroorzaakt door vloeistof onder druk, zoals injectie door de huid of opspattende vloeistof, te voorkomen, dient u de **Drukontlastingsprocedure** steeds te volgen als u stopt met spuiten en vóór reiniging, inspectie of onderhoud aan de apparatuur.

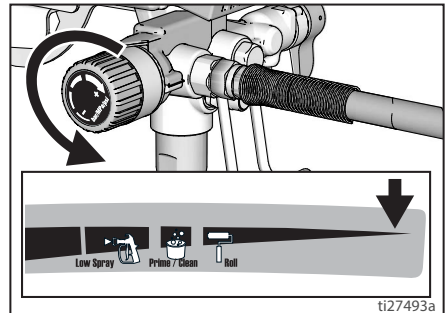
1. Zet de ON/OFF-schakelaar in de **OFF**-stand.



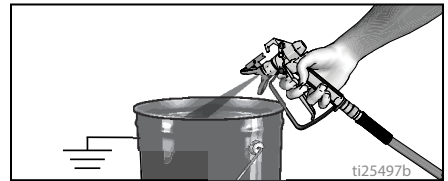
2. Zet de trekker op de veiligheidspal. Activeer altijd de trekkevergrendeling (veiligheidspal) nadat u klaar bent met spuiten, om te voorkomen dat u het spuitpistool per ongeluk activeert.



3. Draai de drukregeling naar de laagste instelling.



4. Houd de afvoerbuis in een emmer en zet het vul-spuitventiel in de stand **PRIME** (aftappen) om de druk te ontlasten.
5. Houd het pistool stevig tegen de emmer, richt het pistool in de emmer. Maak de veiligheidspal van het pistool los en druk de trekker van het pistool in om de druk te ontlasten.



6. Zet de trekker op de veiligheidspal.
7. Als u vermoedt dat de spuittip of de slang verstopt is of dat de druk niet helemaal is ontlast:

Opstarten

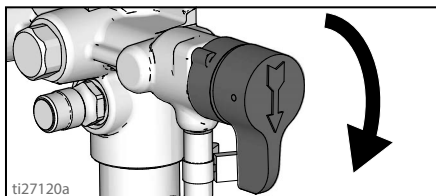
- Maak **HEEL LANGZAAM** de borgmoer van de spuittipbeschermer of de koppeling aan het uiteinde van de slang los om de druk geleidelijk te ontlasten.
- Maak de moer of de koppeling volledig los.
- Verwijder de verstopping uit de airless slang of de spuittip.

Vul-/spuitventiel

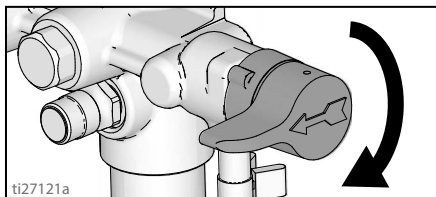
Bij deze groep Graco-spuitapparaten komen twee soorten vul-/spuitventielen voor.

Het eerste type vul-/spuitventiel bestaat uit een knop die in de standen PRIME (vullen) en SPRAY (spuiten) gedraaid kan worden.

PRIME GX 19

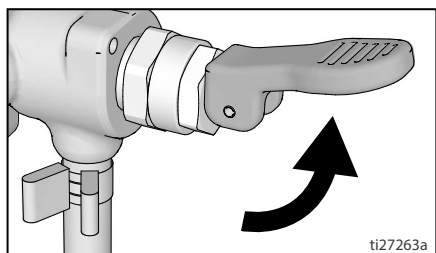


SPRAY GX 19

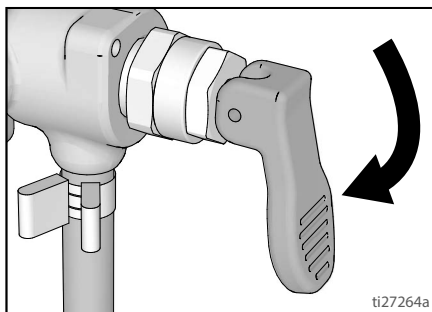


Het andere type vul-/spuitventiel bestaat uit een hendel met eveneens de standen PRIME (vullen) en SPRAY (spuiten).

PRIME FinishPro GX 19, GX 21



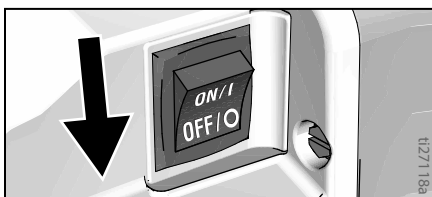
SPRAY FinishPro GX 19, GX 21



Opslagvloeistof uitspoelen

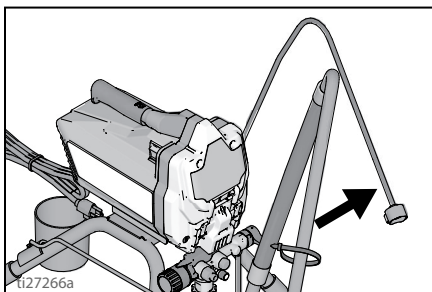
Dit spuitapparaat wordt in de fabriek voorzien van een kleine hoeveelheid testvloeistof. **Het is belangrijk dat u deze vloeistof uitspoelt alvorens u dit apparaat voor de eerste keer gebruikt.** Zie **Compatibiliteit reinigingsvloeistof**, pagina 30 en **Aarden tegen statische elektriciteit**, pagina 31 voor meer informatie.

- Voer de **Drukontlastingsprocedure**, pagina 13 uit.
- Zorg ervoor dat de ON/OFF-schakelaar op **OFF** staat.

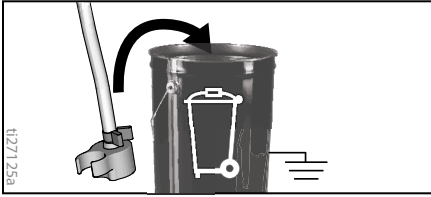


Modellen met standaard

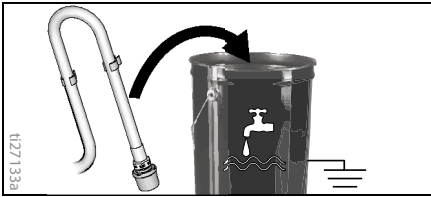
- Scheid de afvoerbuis (de dunne) van de zuigbuis (de dikke).



- b. Plaats de afvoerbuis in de afvallemmer.

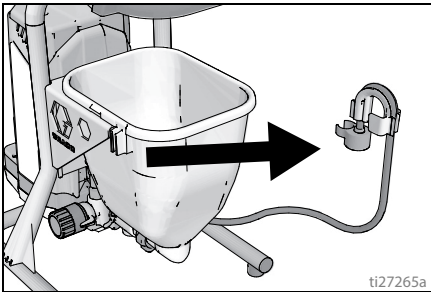


- c. Vul een emmer gedeeltelijk met water of spoelvloeistof en dompel het uiteinde van de zuigbuis daarin onder.

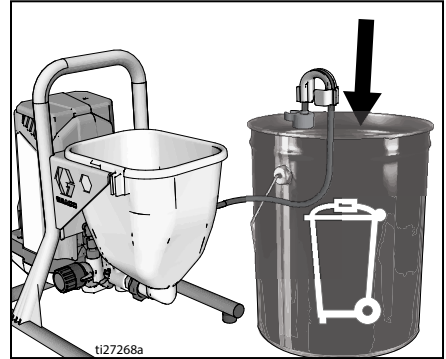


Modellen met vultrechter

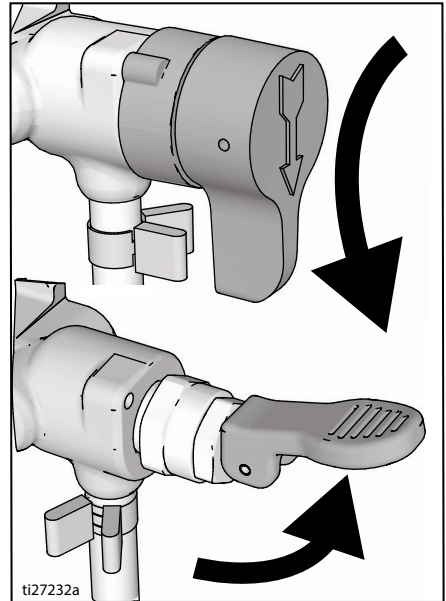
- a. Haal de afvoerbuis met de bevestiging los van de vultrechter.



- b. Houd de afvoerbuis parallel aan de emmer terwijl de bevestiging op over bovenrand zit. De afvoerbuis zit daarbij aan de binnenkant van de afvallemmer.



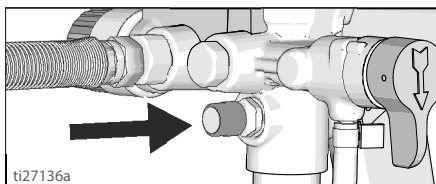
- c. Giet ongeveer twee liter water of spoelvloeistof in de vultrechter.
3. Zet het vul-/sputventiel op PRIME (vullen).



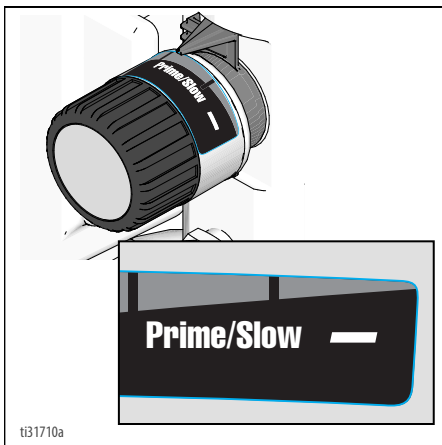
4. Steek de stekker van de voedingskabel in een goed geaard stopcontact.

Opstarten

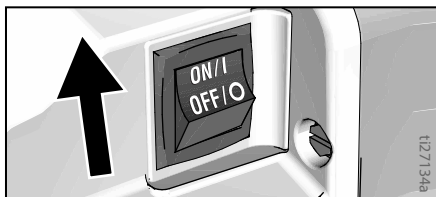
5. Druk tweemaal op de PushPrime-knop zodat de inlaatkogel loskomt.



6. Zet de drukregelknop in de stand Prime/Clean (voorspoelen/reinigen).



7. Zet de ON/OFF-schakelaar in de ON-stand.



8. Wanneer het spuitapparaat begint te pompen, worden het spoelmiddel en luchtballen uit het systeem verwijderd. Laat de vloeistof 30 tot 60 seconden uit de afvoerbuis in de opvangemmer lopen. Bij modellen met een vultrechter moet het materiaal uit de afvoerbuis blijven stromen tot de vultrechter bijna leeg is.
9. Zet de ON/OFF-schakelaar in de OFF-stand.



Door spuitmateriaal onder hoge druk kunnen giftige stoffen door de huid dringen en ernstig lichamelijk letsel veroorzaken. Stop lekken niet met de hand of met een doek af.

10. Controleer of er lekken zijn. Voer bij lekkage eerst de **Drukontlastingsprocedure**, pagina 13 uit, draai alle fittingen aan en herhaal de **Opstarten**. Als er geen lekkage is, kunt u doorgaan met de volgende stap.

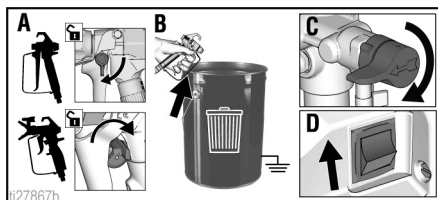
Pomp vullen

1. Breng de aanzuigleiding naar de verfemmer en dompel de zuigbuis onder in de verf. Vul bij modellen met vultrechter de verf in de trechter aan.
2. Zet de ON/OFF-schakelaar in de ON-stand.
3. Wacht tot er verf uit de afvoerbuis komt.
4. Zet de ON/OFF-schakelaar in de OFF-stand.

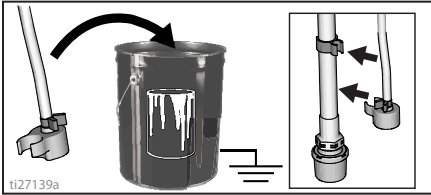
LET OP: Bij sommige materialen gaat het vullen sneller als de AAN-UIT-schakelaar tijdelijk op OFF staat, zodat de pomp langzamer kan pompen en stoppen. Zet de schakelaar zo nodig meermaals ON en weer OFF.

Pistool vullen

1. Houd het pistool tegen de afvallemmer. Richt het pistool in een opvangemmer.
 - a. Haal de trekker van de veiligheidspal.
 - b. Haal de trekker over en houd hem ingedrukt.
 - c. Zet het vul-/spuitventiel op SPRAY (spuiten).
 - d. Zet de ON/OFF-schakelaar in de ON-stand.



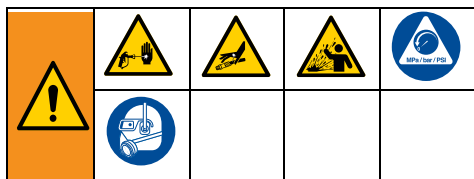
2. Knijp de trekker in en blijf in de afvallemmer spuiten, totdat alleen verf uit het pistool stroomt.
3. Laat de trekker los. Zet de trekker op de veiligheidspal.
4. Breng de afvoerbuis over naar de verfemmer en clip die aan de zuigbuis. Bij vultrechtermodellen clipt u de afvoerbuis aan de hopper.



LET OP: Als de motor stopt, is het spuitapparaat klaar om te verven. Als de motor blijft draaien, is het spuitapparaat niet goed gevuld. Herhaal dan de procedures **Pomp vullen** en **Pistool vullen**.

Hoe spuiten?

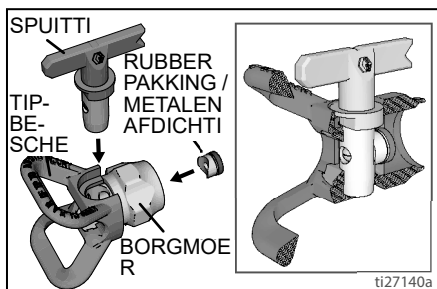
Hoe spuiten?



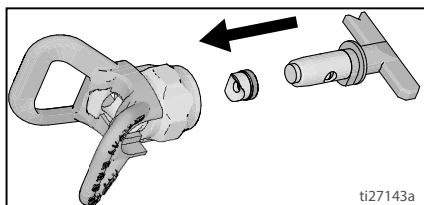
Installatie van de spuittip

Zorg dat de spuittip en tipbeschermer goed geïnstalleerd zijn, om lekkage bij de spuittip te voorkomen.

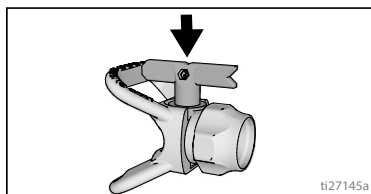
1. Voer de **Drukontlastingsprocedure**, pagina 13 uit.
2. Zet de trekker op de veiligheidspal.
3. Verifieer dat de spuittip en tipbeschermer in de aangegeven volgorde zijn gemonteerd.



- a. Gebruik de spuittip om de pakking en de afdichting op één lijn te krijgen in de tipbeschermer.

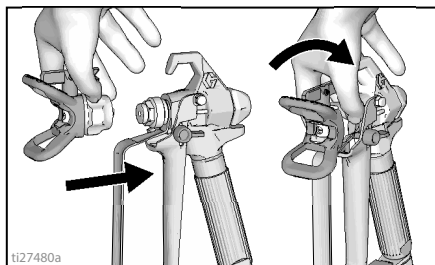


- b. De spuittip moet helemaal in de tipbeschermer worden geduwd. Draai de spuittip zo dat u omlaag kunt duwen.



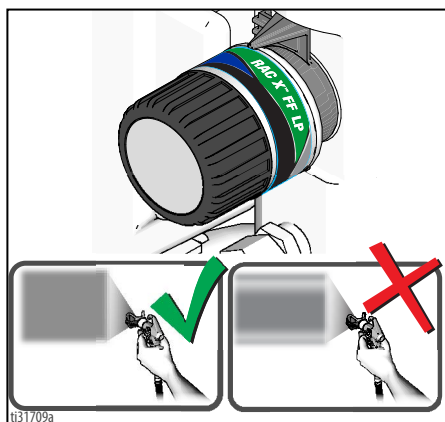
- c. Draai de pijlvormige hendel op de spuittip voorwaarts naar de spuitstand.

4. Schroef de spuittipmodule op het pistool en draai vast.



Spuiten

Bij gebruik van een RAC X™ FF LP Fine Finish Low Pressure omkeerbare spuittip kan de spuitdruk worden verlaagd. Spuiten bij een lagere druk levert minder overspray op en beperkt de slijtage van de spuittip. Pas de spuitdruk aan om overspray te minimaliseren.

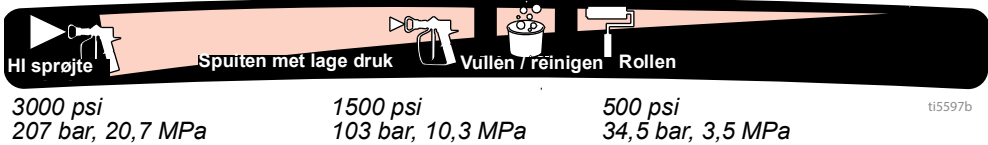


Verneveld, gelijk
verdeeld waaierspa-
troon

Uitlopers

Druk afstellen

Met de drukregelknop is de druk op elke gewenste waarde in te stellen. Begin altijd met de laagst mogelijke druk en voer de druk geleidelijk op tot een acceptabel spuitpatroon bereikt wordt. Zo voorkomt dat te veel materiaal wordt gespoten (overspray).



Met de drukregelknop kunt u tevens enkele functies inschakelen, zie de symbolen.

Keuze van tip en druk

Zie de tabel met aanbevolen drukken voor uw materiaal. Lees de aanbevelingen van de fabrikant op het blik van de verf of ander materiaal.

Maximale openingsdiameter per spuitapparaat:

- GXFF, GX19, FinishPro GX19: 0,48 mm (0,019 inch)
- GX21: 0,53 mm (0,021 inch)

	Coating				
	Verf	Email	Primer	Binnenverf	Buitenverf
Drukinstelling	Spuiten met lage druk	Spuiten met lage druk	Spuiten met hoge druk	Spuiten met hoge druk	Spuiten met hoge druk
Maat tipopening					
0,28 mm (0,011 inch)	✓				
0,33 mm (0,013 inch)	✓	✓	✓	✓	
0,38 mm (0,015 inch)		✓	✓	✓	✓
0,43 mm (0,017 inch)			✓	✓	✓
0,48 mm (0,019 inch)					✓
0,53 mm (0,021 inch)					✓

Fine Finish-spuittips

Fine Finish-spuittips hebben een extra uitdaging waardoor een fijnere verneveling van het materiaal ontstaat.

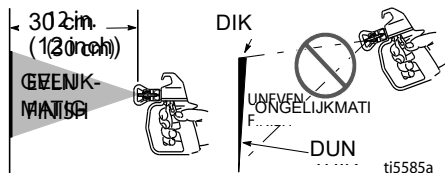
Maat	Coating				
	Polyurethaan	Lak	Sanding sealer	Email	Latex
Drukinstelling	Spuiten met lage druk	Spuiten met lage druk	Spuiten met lage druk	Spuiten met hoge druk	Spuiten met hoge druk
0,20 mm (0,008 inch)	✓	✓	✓		
0,25 mm (0,010 inch)	✓	✓	✓		
0,30 mm (0,012 inch)				✓	
0,36 mm (0,014 inch)					✓
0,41 mm (0,016 inch)					✓

Hoe spuiten?

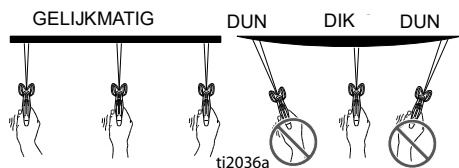
Spuittechnieken

Gebruik een stuk karton om deze basistechnieken te oefenen voordat u het te bewerken oppervlak begint te bespuiten.

- Houd het spuitapparaat op 30 cm (10 inch) van het oppervlak en richt recht op het oppervlak. Als u het pistool kantelt naar een directe spuihoek krijgt u een ongelijkmatige afwerking.

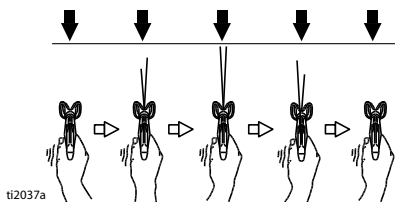


- Draai de pols zo dat het pistool recht blijft gericht. Heen en weer zwaaien naar een rechtstreekse spuihoek toe zorgt voor ongelijkmatige afwerking.



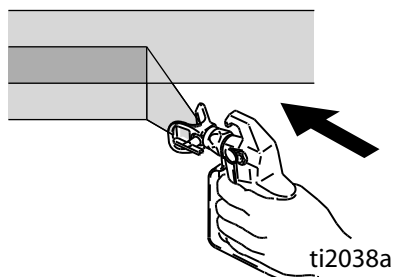
De trekker van het pistool indrukken

Duw de trekker in nadat u de spuitbeweging begonnen bent. Laat de trekker los voordat u de spuitbeweging beëindigt. Het pistool moet in beweging zijn als de trekker wordt ingedrukt en losgelaten.



Het pistool richten

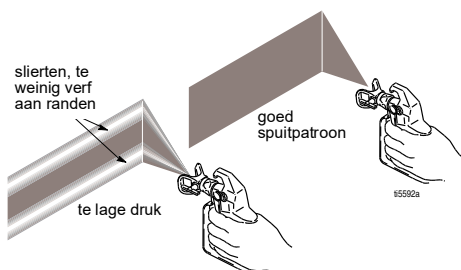
Richt het midden van de spuitstraal op de onderrand van de vorige strook, zodat steeds helft van de strook wordt overlapt.



Kwaliteit van het spuitpatroon

Bij een goed spuitpatroon wordt de verf gelijkmatig verspreid zodra deze het oppervlak raakt.

- Het spuitmateriaal moet worden verneveld (evenredig verdeeld, zonder gaten of randen).



Als bij spuiten met de hoogste druk nog steeds de randen niet goed gedekt zijn:

- Mogelijk is de spuittip versleten. Zie **Spuittipselectie**, pagina 30.
- Probeer eens een kleinere spuittip.
- Mogelijk moet het materiaal worden verdund. Volg de aanwijzingen van de fabrikant om het materiaal te verdunnen.

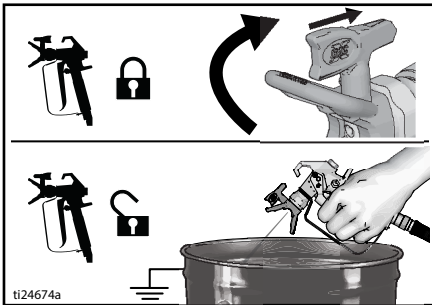
Verstoppingen in de tip verwijderen

Als de spuittip verstopt raakt met deeltjes of verfresten, kunt u deze snel en gemakkelijk omdraaien. Zo kunt u resten verwijderen zonder het spuitapparaat te hoeven demonteren.

Zie **Zeef de verf**, pagina 12 voor meer informatie.

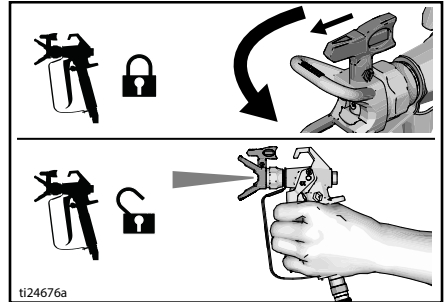
1. Laat de trekker los. Zet de trekker op de veiligheidspal. Draai de spuittip naar de stand voor het verwijderen van verstoppingen. Haal de trekker van de veiligheidspal. Haal de trekker van het pistool over boven het afvalgebied om verstoppingen te verwijderen.

Verwijder de verstopping



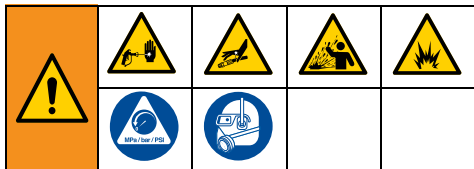
2. Zet de trekker op de veiligheidspal. Draai de spuittip terug naar de stand spuiten. Ontgrendel de veiligheidspal en ga door met spuiten.

Spuiten



Reinigen

Door het spuitapparaat steeds na gebruik te reinigen, kunt u het de volgende keer meteen weer zonder problemen gebruiken.

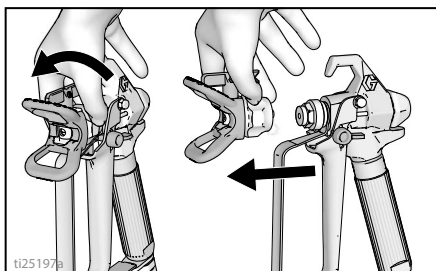


Reinigen vanuit een emmer

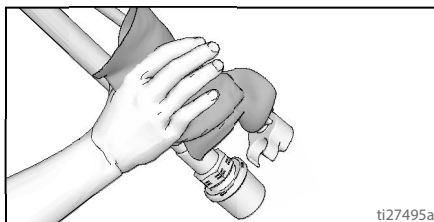
(alleen modellen met standaard)

Vanuit een emmer spoelen kan alleen bij modellen met zuigbuis.

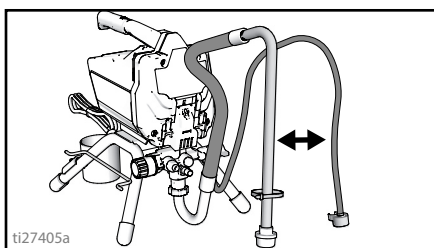
- Zie over langdurige opslag: **Opslag**, pagina 29.
 - Zie **Compatibiliteit reinigingsvloeistof**, pagina 30 en **Aarden tegen statische elektriciteit**, pagina 31.
1. Voer de **Drukontlastingsprocedure**, pagina 13 uit.
 2. Verwijder de tipbeschermer en de spuittip.



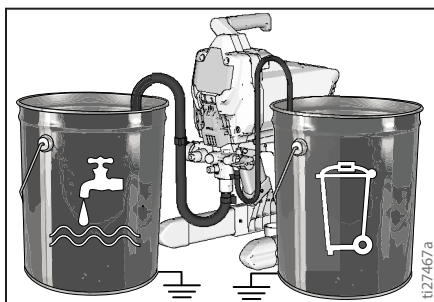
3. Haal de zuigbuis en de afvoerbuis uit de verf en veeg verfresten af van de buitenkant.



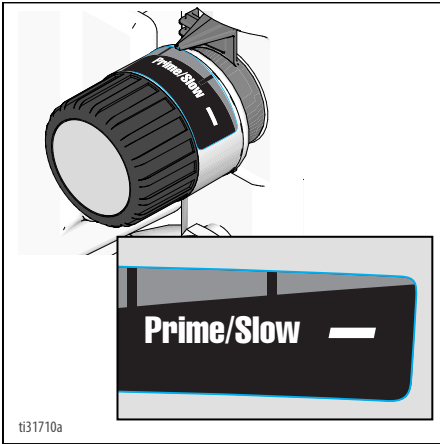
4. Scheid de afvoerbuis (de dunne) van de zuigbuis (de dikke).



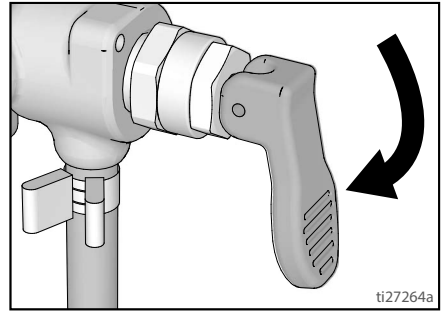
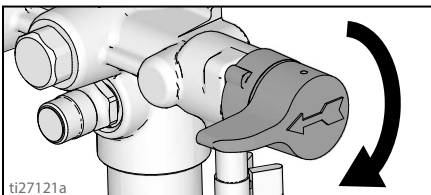
5. Zet de afvallemmer en de verfemmer naast elkaar.
6. Breng de zuigbuis in de spoelvloeistof. Gebruik water voor verf op waterbasis en white spirit of soortgelijk oplosmiddel voor verf op oliebasis. Plaats de afvoerbuis in de afvallemmer.



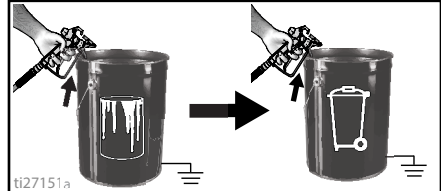
7. Zet de drukregelknop in de stand Prime/Clean (voorspoelen/reinigen).



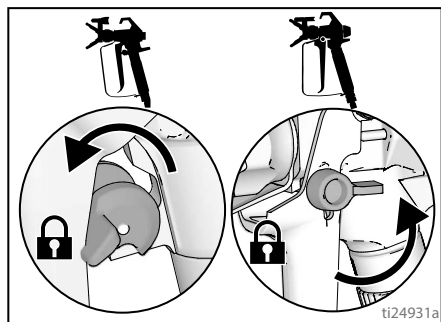
8. Zet het vul-/spuitventiel op PRIME (vullen).
9. Zet de ON/OFF-schakelaar in de **ON**-stand.
10. Spoel het systeem tot ongeveer 1/3 van het spoelmiddel in de emmer is gevloeid.
11. Zet de ON/OFF-schakelaar in de **OFF**-stand.
- LET OP:** Stap 12 dient om verf in de slang terug in de verfemmer te laten stromen. Een slang van 15 meter bevat ongeveer 1 liter verf.
12. Om de verf in de slang terug te winnen:
- Houd het pistool stevig tegen de verfemmer.
 - Richt het pistool in een verfemmer.
 - Haal de trekker van de veiligheidspal.
 - Haal de trekker over en houd hem ingedrukt.
 - Zet het vul-/spuitventiel op SPRAY (spuiten).



- Zet de ON/OFF-schakelaar in de **ON**-stand.
 - Houd de trekker ingedrukt tot u met spoelmiddel verdunde verf uit het pistool ziet vloeien.
13. Houd de trekker ingedrukt en beweeg het pistool snel in de richting van de afvalemmer. Blijf met het pistool in de afvalemmer spuiten tot het spoelmiddel dat uit het pistool loopt relatief helder is.

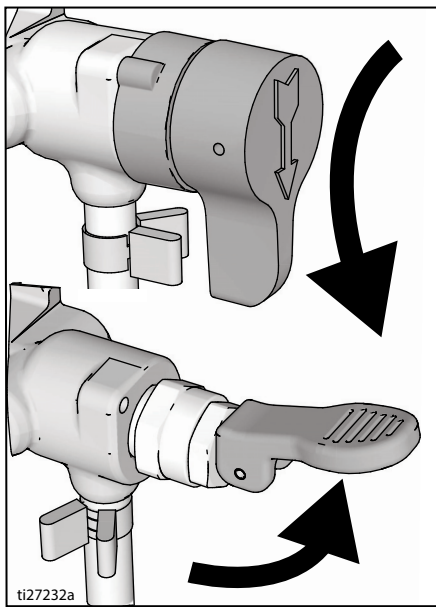


14. Laat de trekker van het pistool los. Zet de trekker op de veiligheidspal.



Reinigen

15. Zet het vul-/spuitventiel op PRIME (vullen).



16. Zet de ON/OFF-schakelaar in de **OFF**-stand.
17. Reinig het filter. Zie **InstaClean™ vloeistoffilter reningen**, pagina 28.
18. Vul de unit met Pump Armor™-vloeistof. Zie **Opslag**, pagina 29.

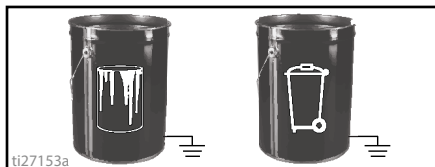
Snel spoelen

(GX21, alleen voor materialen op waterbasis)

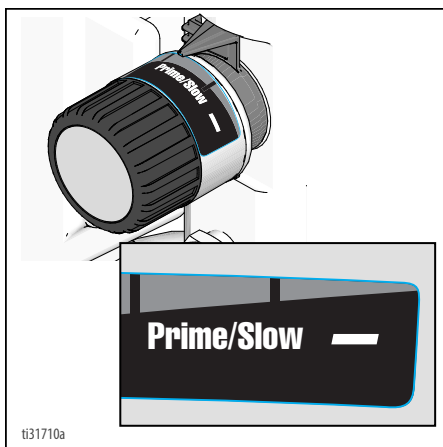
Snel spoelen is een snellere manier van spoelen. Gebruik deze methode alleen nadat u materialen op waterbasis hebt gespoten.

1. Voer de **Drukontlastingsprocedure**, pagina 13 uit.
2. Haal de spuittip met tipbeschermer van het pistool en leg ze in de afvallemmer.

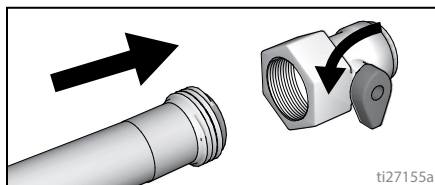
3. Plaats de afvallemmer en de verfemmer naast elkaar.



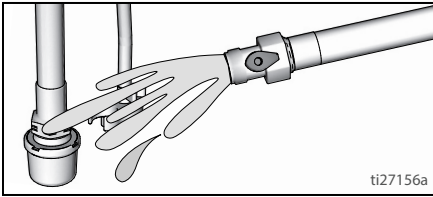
4. Til de zuigbuis en afvoerbuis uit de verfemmer. Laat de verf in de emmer lopen.
5. Plaats de zuigbuis en afvoerbuis in de afvallemmer.
6. Zet de drukregelknop in de stand Prime/Clean (voorspoelen/reinigen).



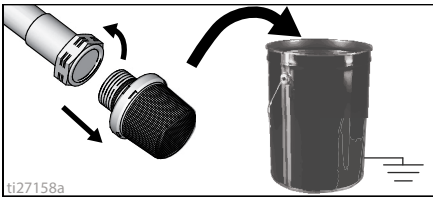
7. Schroef de snelspoelkoppeling op de tuinslang. Sluit het ventiel.



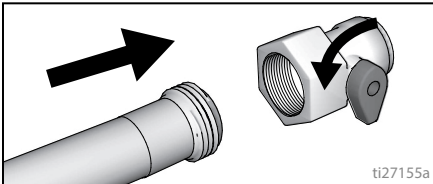
8. Draai het water aan. Open het ventiel. Spoel de verf van zuigbuis, afvoerbuis en inlaatzeef. Sluit het ventiel weer.



9. Schroef de inlaatzeef los van de zuigbuis. Leg de inlaatzeef in de afvallemmer.

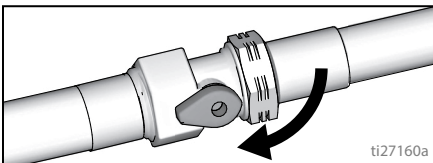


10. Sluit de tuinslang aan op de zuigbuis met snelspoelkoppeling. Laat de afvoerbuis in de afvallemmer.



11. Zet de ON/OFF-schakelaar in de **ON**-stand.

12. Open het ventiel van de snelspoelkoppeling.

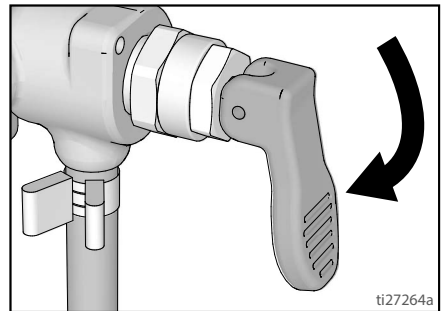
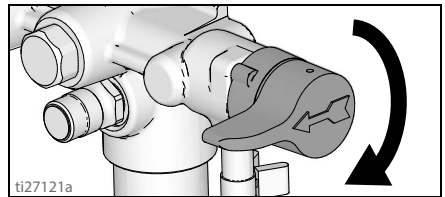


13. Laat 20 seconden lang water circuleren door het spuitapparaat en in de afvallemmer.

14. Zet de ON/OFF-schakelaar in de **OFF**-stand.

LET OP: Stap 15 dient om verf in de slang in de verfemmer te laten terugstromen. Een slang van 15 meter bevat ongeveer 1 liter verf.

15. Om de verf in de slang terug te winnen:
- Houd het pistool stevig tegen de verfemmer.
 - Richt het pistool in een verfemmer.
 - Haal de trekker van de veiligheidspal.
 - Haal de trekker over en houd hem ingedrukt.
 - Zet het vul-/spuitventiel op **SPRAY** (spuiten).



- f. Zet de ON/OFF-schakelaar in de **ON**-stand.

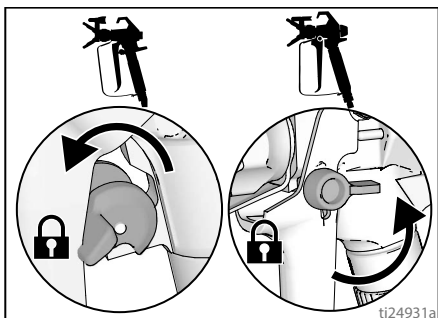
- g. Houd de trekker ingedrukt tot u met spoelmiddel verdunde verf uit het pistool ziet vloeien.

16. Houd de trekker ingedrukt en beweeg het pistool snel in de richting van de afvallemmer. Blijf met het pistool in de afvallemmer spuiten tot het spoelmiddel dat uit het pistool loopt relatief helder is.

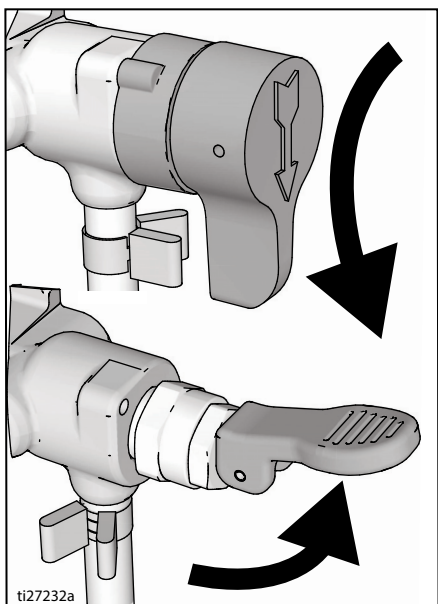
17. Zet de drukregelknop in de stand Prime/Clean (voorspoelen/reinigen).

Reinigen

18. Laat de trekker van het pistool los. Zet de trekker op de veiligheidspal.



19. Zet het vul-/spuitventiel op PRIME (vullen).



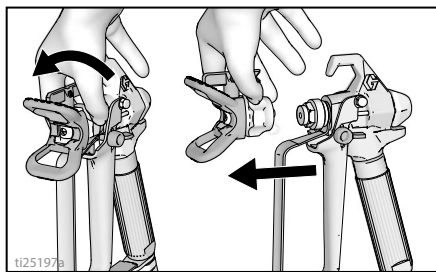
20. Zet de ON/OFF-schakelaar in de OFF-stand.

Vultrechter spoelen (alleen modellen met vultrechter)

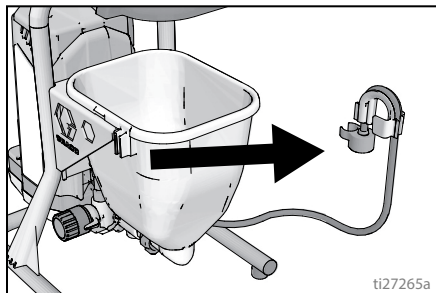
Zie **Compatibiliteit reinigingsvloeistof**, pagina 30.

1. Voer de **Drukontlastingsprocedure**, pagina 13 uit.
2. Giet eventueel resterend materiaal uit de vultrechter.

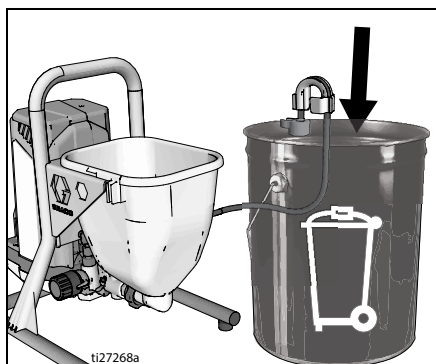
3. Verwijder de tipbeschermer en de spuittip. Voor meer informatie zie **Het pistool reinigen**, pagina 28.



4. Haal de afvoerbus uit de vultrechter, veeg de overtollige verf aan de buitenkant weg.

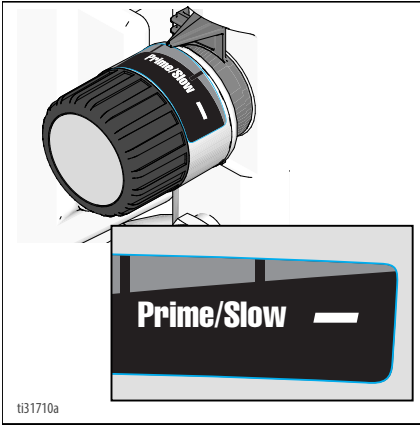


5. Plaats de afvoerbus in de afvalmer. (Note: The original text is partially cut off in the image)



6. Giet spoelvloeistof in de vultrechter. Gebruik water voor verf op waterbasis en white spirit voor verf op oliebasis.

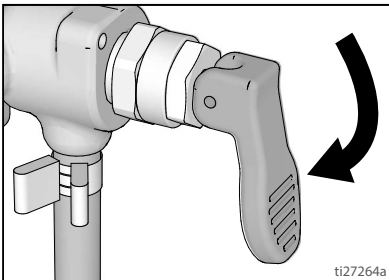
7. Zet de drukregelknop in de stand Prime/Clean (voorspoelen/reinigen).



8. Zet de ON/OFF-schakelaar in de **ON**-stand.
9. Spoel het systeem tot ongeveer 1/3 van het spoelmiddel uit de vultrechter is gevloeid.
10. Zet de ON/OFF-schakelaar in de **OFF**-stand.

LET OP: Stap 11 dient om verf in de slang in de verfemmer te laten terugstromen. Een slang van 15 meter bevat ongeveer 1 liter verf.

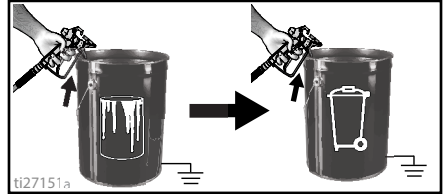
11. Om de verf in de slang terug te winnen:
- Richt het pistool in een verfemmer.
 - Haal de trekker van de veiligheidspal.
 - Haal de trekker over en houd hem ingedrukt.
 - Zet het vul-/spuitventiel op **SPRAY** (spuiten).



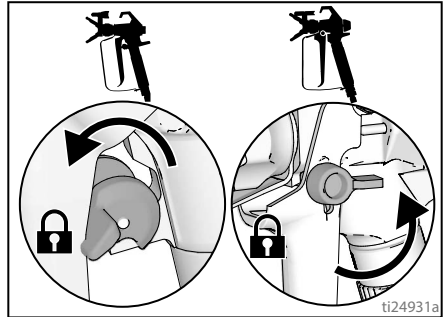
- e. Zet de ON/OFF-schakelaar in de **ON**-stand.

- f. Houd de trekker ingedrukt tot u met spoelmiddel verdunde verf uit het pistool ziet vloeien.

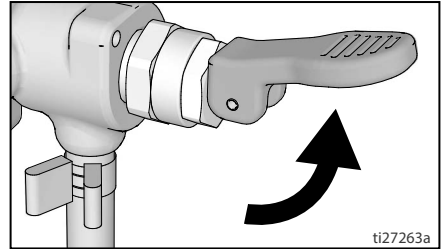
12. Houd de trekker ingedrukt en beweeg het pistool snel in de richting van de afvalemmer. Blijf met het pistool in de afvalemmer spuiten tot het spoelmiddel dat uit het pistool loopt relatief helder is.



13. Laat de trekker van het pistool los. Zet de trekker op de veiligheidspal.



14. Zet het vul-/spuitventiel op **PRIME** (vullen).



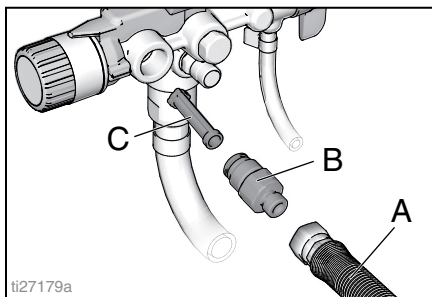
15. Zet de ON/OFF-schakelaar in de **OFF**-stand.
16. Zie over spuitapparaten met een filter: zie **InstaClean™ vloeistoffilter reinigen**, pagina 28.
17. Vul het systeem met Pump Armor™ -opslagvloeistof. Zie **Opslag**, pagina 29.

InstaClean™ vloeistoffilter reningen

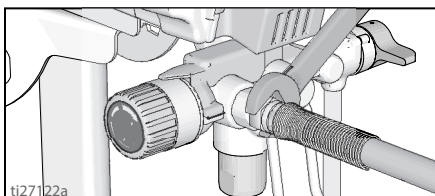
(Optioneel)

Het InstaClean-vloeistoffilter voorkomt dat deeltjes in de verfslang komen. Na elk gebruik dient u de filter te verwijderen en te reinigen, om een optimaal rendement te garanderen.

1. Voer de **Drukontlastingsprocedure**, pagina 13 uit.
2. Koppel de airless spuit slang (A) los van het spuitapparaat.
3. Draai de uitlaatfitting los (B).
4. Verwijder het InstaClean-vloeistoffilter (C).

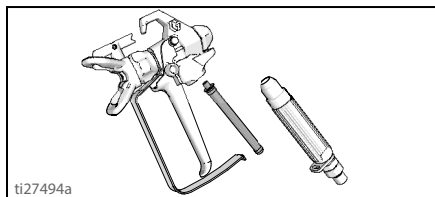


5. Controleer het InstaClean-vloeistoffilter (C) op vuilresten. Reinig indien nodig het filter met water of oplosmiddel en een zachte borstel.
 - a. Installeer het gesloten (vierkante) uiteinde van het InstaClean-vloeistoffilter (C) in het spuitapparaat.
 - b. Schroef de uitlaatfitting (B) op het spuitapparaat.
6. Draai de uitlaatfitting vast en sluit de slang (A) weer aan op het spuitapparaat. Gebruik een moersleutel om de slang stevig te bevestigen.

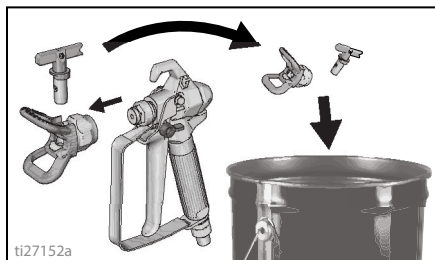


Het pistool reinigen

1. Reinig elke keer dat u het systeem spoelt het vloeistoffilter met water of spoelvloeistof en een borstel. Vervang de filter indien beschadigd.



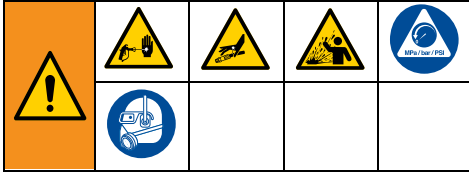
2. Haal spuittip en tipbeschermer eraf en reinig ze met water of spoelvloeistof en een borstel.



3. Veeg de verf op de buitenkant van het pistool weg met behulp van een zachte doek die vochtig is gemaakt met water of spoelvloeistof.

Opslag

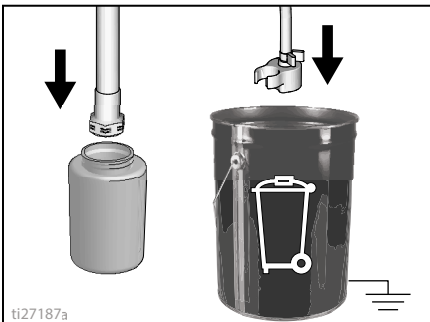
Als het spuitapparaat goed wordt opgeslagen, is het de volgende keer snel weer klaar voor gebruik.



Laat altijd na het reinigen Pump Armor-opslagvloeistof door het systeem circuleren. Water dat in het spuitapparaat achterblijft, zal tot roestvorming leiden en de pomp beschadigen. Volg **Reinigen**, pagina 22 of **Snel spoelen**, pagina 24

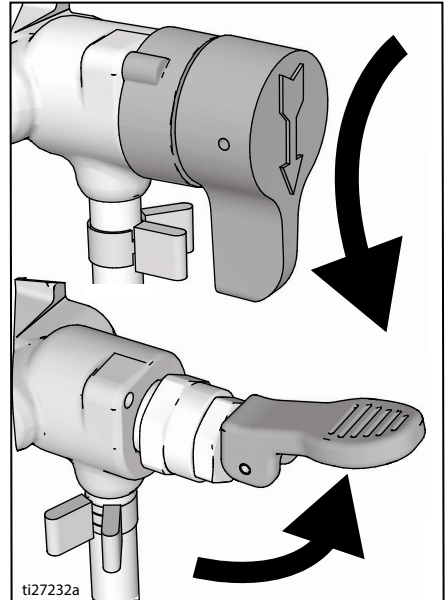
- Controleer voordat u het spuitapparaat opbergt of al het water uit het spuitapparaat en slangen is afgetapt.
- Laat geen water achter dat in het spuitapparaat of de slang kan bevriezen.
- Berg het spuitapparaat niet op als hij nog onder druk staat.
- Berg het spuitapparaat binnenshuis op.

1. Voer de **Drukontlastingsprocedure**, pagina 13 uit.
2. Bij modellen met standaard: plaats de zuigbuis in de fles met Pump Armor-vloeistof en de afvoerbuis in een afvallemmer.

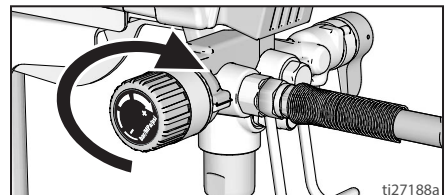


3. Bij modellen met vultrechter: giet Pump Armor-vloeistof in de vultrechter en doe de afvoerbuis in de afvallemmer.

4. Zet het vul-/spuitventiel op PRIME (vullen).



5. Zet de ON/OFF-schakelaar in de **ON**-stand.
6. Draai de drukregelknop rechtsom (in wijzerzin) totdat de pomp gaat werken.



7. Als 5 tot 10 seconden opslagvloeistof uit de afvoerbuis komt, zet u de aan/uit-schakelaar op **UIT**.
8. Zet het vul-/spuitventiel op **SPRAY** (spuiten), om de opslagvloeistof tijdens opslag in het apparaat te houden.
9. Bevestig een plastic zak rond de zuigbuis en afvoerbuis, om druppels op te vangen.

Referentie

Spuittipselectie

Tipmaat selecteren

Spuittips zijn beschikbaar met openingen van diverse diameters om verschillende vloeistoffen te spuiten. Uw spuitapparaat is geleverd met een tip die geschikt is voor de meest gebruikelijke verfspuittoepassingen. Bepaal aan de hand van de tabel op pagina 19 de geschikte tipmaten voor de te gebruiken soort coating.

Tips:

- Terwijl u spuit, verslijt de tip en wordt hij groter. Door met een kleinere tip dan de maximumtip te beginnen, kunt u binnen het nominale debietbereik van het spuitapparaat werken.
- Gebruik een tip met een grotere opening voor dikkere materialen en een tip met kleinere opening voor dunner materialen.
- De tippen verslijten en moeten periodiek worden vervangen.
- De diameter van de tip bepaalt het vloeistofdebiet, de hoeveelheid verf die uit het pistool komt.

Spuitbreedte

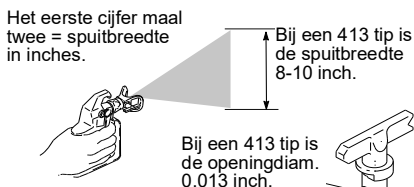
De spuitbreedte is de breedte van het spuitpatroon en bepaalt hoeveel oppervlakte elke spuitbeweging dekt.

Tips:

- Selecteer een spuitbreedte die geschikt is voor het te bespuiten oppervlak.
- Grotere spuitbreedtes zorgen voor een betere dekking op brede, open oppervlaktes.
- Kleinere spuitbreedtes bieden meer controle op kleine, beperkte oppervlaktes.

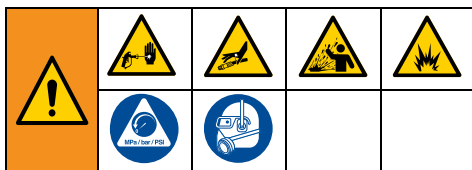
Het tipnummer begrijpen

De laatste drie cijfers van het tipnummer (bij 221413) bevatten informatie over de openingsdiameter en spuitbreedte op het oppervlak wanneer u het pistool ca. 30 cm (12 inch) van het te bespuiten oppervlak houdt. (30,5 cm) van te bespuiten oppervlak



Laatste twee cijfers = openingsdiameter in duizendsten van een inch

Compatibiliteit reinigingsvloeistof






Materialen op olie- of waterbasis

- Wanneer u materialen **op waterbasis** gaat spuiten, spoelt u het systeem eerst grondig met water.
- Wanneer u materialen **op oliebasis** gaat spuiten, spoelt u het systeem eerst grondig met terpentijn of met een compatibele spoelvloeistof op oliebasis.
- Om materialen op **waterbasis** te spuiten **nadat u materialen op oliebasis** hebt gespoten, spoelt u het systeem eerst grondig met water. Het water dat uit de afvoerbuis loopt, moet helder en vrij van oplosmiddel zijn **voordat** u begint te spuiten met het materiaal op waterbasis.

- Wanneer u materialen op **oliebasis** gaat spuiten **nadat u met materialen op waterbasis** hebt gespoten, spoelt u het systeem eerst grondig met terpentijn of met een compatibele spoeloplossing op oliebasis. Het oplosmiddel dat uit de afvoerbuis komt, mag geen water bevatten. Bij het spoelen met oplosmiddel met geschikte spoelvloeistof op oliebasis moet u altijd **Aarden tegen statische elektriciteit**, pagina 31 uitvoeren.
- Om te voorkomen dat vloeistof op uw huid of in uw ogen spat, dient u het pistool altijd te richten op de binnenwand van de emmer.

Aarden tegen statische elektriciteit

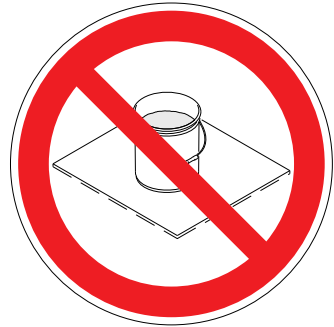
				
--	---	---	---	--

De apparatuur moet worden geaard om de kans op statische vonken en elektrische schokken te verminderen. Een elektrische of statische vonk kunnen tot gevolg hebben dat dampen ontbranden of ontploffen. Een onjuiste aarding kan elektrische schokken veroorzaken. Een goede aarding biedt de elektrische stroom een ontsnapingsdraad.

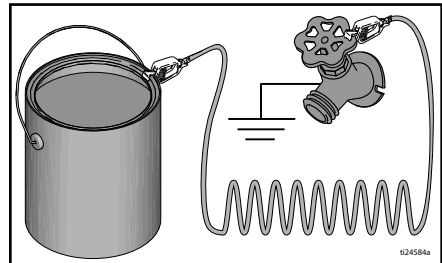
Gebruik altijd een metalen emmer voor materiaal op oliebasis waarvoor spoelvloeistof op oliebasis nodig is bij het spoelen of als de druk wordt ontlast.

Volg de plaatselijk geldende voorschriften. Gebruik alleen geleidende metalen emmers en plaats ze op een geaarde ondergrond zoals beton.

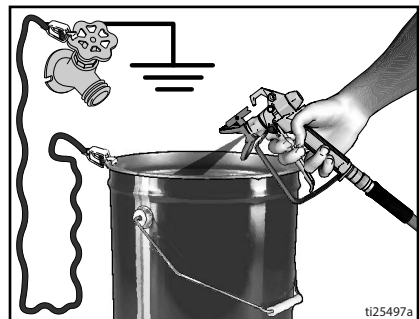
Plaats de emmer niet op een niet-geleidende ondergrond, zoals papier of karton, aangezien dan de continuïteit van de aarding wordt onderbroken.



Aard altijd de metalen emmer: sluit een aarddraad aan op de emmer. Klem één uiteinde aan de emmer en het andere uiteinde aan een aardingspunt, zoals een waterleiding.



Om de goede doorlopende aarding te handhaven bij het spoelen of wanneer de druk wordt ontlast, houdt u een metalen deel van het spuitpistool stevig tegen de zijkant van de geaarde metalen emmer. Knijp dan de trekker van het pistool in.



Snelgids

Pagina 9	Naam	Beschrijving
A	Vul-/spuitventiel	<ul style="list-style-type: none"> In de stand PRIME (vullen) gaat de vloeistof naar de afvoerbuis. In de stand SPRAY (spuiten) gaat de vloeistof naar de verflang. Ontlast automatisch het systeem van overmatige druk.
B	PushPrime-knop	Stoot de inlaatkogel aan zodat die loskomt.
C	Knop voor drukregeling	Verhoogt (rechtsom draaien) en verlaagt (linksom draaien) de vloeistofdruk in de pomp, de slang en in het spuitpistool. Met deze drukregelknop zijn ook functies te selecteren, zoals het symbolen aangegeven. Zie pagina 13.
D	ON/OFF-schakelaar	Zet het spuitapparaat aan (ON) en uit (OFF).
E	Zuigbuis/vultrechter	Zuigt de vloeistof vanuit de verfemmer naar de pomp.
F	Afvoerbuis	Tapt de vloeistof in het systeem af tijdens het voorspoelen en het ontlasten van de druk.
G	Airless spuitapparaat	Doseert vloeistof.
H	Omkeerbare spuittip	<ul style="list-style-type: none"> Vernevelt de te spuiten vloeistof, vormt een spuitpatroon en regelt het vloeistofdebiet volgens de grootte van de opening. Door hem om te keren, kunt u een verstopte spuittip vrijmaken zonder demonteren.
J	Tipbeschermer	Vermindert het risico op verwonding door injectie van vloeistof.
K	Trekkervergrendeling pistool (pagina 12)	Voorkomt dat de trekker van het spuitpistool onverwacht wordt overgehaald.
L	Vloeistofinlaatfitting van het pistool	Aansluiting met schroefdraad, voor airless slang.
M	Vloeistoffilter pistool	Filtert de vloeistof die het spuitpistool binnenstroomt, om verstopping van de spuittip te verminderen.
N	ProXChange-pomp	Pompt en zet de vloeistof onder druk en stuwt de vloeistof naar de verflang.
P	Vloeistofuitlaatfitting van de pomp	Aansluiting met schroefdraad, voor airless slang.
Q	Airless slang	Voert de onder druk staande vloeistof vanuit de pomp naar het spuitpistool.
R	InstaClean™-vloeistoffilter	<ul style="list-style-type: none"> Filtert de vloeistof die uit de pomp komt, om verstoppingen te verminderen en de afwerking te verbeteren. Wordt uitsluitend automatisch gereinigd tijdens de drukontlasting.
S	Emmerhanger	Om de emmer te vervoeren met de handgreep.
T	Inlaatzeef	Voorkomt dat vuil in de pomp raakt.
U	Netsnoer	Om het spuitapparaat aan te sluiten op de elektriciteit.
V	Easy Access-toegangsklep	Easy Access-toegangsklep om snel de pomp te bereiken. De klep is te openen door de vergrendelingen uit te trekken, terwijl u de klep wegschuift van de pompinlaat.
W	Kom voor zuigbuis/afvoerbuis	Voor de zuigbuis en afvoerbuis.
X	Verwijdergereedschap voor pomp	Gebruik de uitsnijding in het frame om de pomppakking te verwijderen of plaatsen.
Z	Verwijdergereedschap inlaatventiel	Met de uitsnijding in het frame kunt u snel het inlaatventiel verwijderen of plaatsen, zonder extra gereedschap.
	Snelspoelkoppeling	Dit sluit de tuinslang aan op de aansluitleiding om vloeistoffen op waterbasis snel te spoelen.

Onderhoud

Routineonderhoud is belangrijk om de goede werking van uw spuitapparaat te waarborgen.



Activiteit	Interval
Inspecteer/reinig het InstaClean-filter, de vloeistofinlaatzeef en het pistoolfilter.	Dagelijks of telkens wanneer u spuit
Controleer of de ventilatieopeningen in de motorkap niet versperd zijn.	Dagelijks of telkens wanneer u spuit

LET OP

Bescherm de interne onderdelen van de aandrijving van dit spuitpistool tegen water. Door de openingen in de behuizing kunnen de mechanische onderdelen en de elektronica binnenin worden gekoeld. Als water in deze openingen dringt, kan het spuitapparaat defect of permanent beschadigd raken.

- Bezoek **Pomp**, pagina 46 of raadpleeg een geautoriseerde verkoper, distributeur of servicecentrum van Graco/MAGNUM.

De pomp verwijderen

Bij FinishPro-spuitapparaten met een vultrechter moet de vultrechter worden weggehaald voordat de pomp eraf kan.

Voer altijd de **Drukontlastingsprocedure**, pagina 13 uit voordat u reparaties aan de pomp gaat uitvoeren.

1. Trek de vergrendelingen van de Easy Access-toegangsklep naar u toe, terwijl u de hele klep wegduwt naar het uiteinde van de pomp.
2. Til dan de klep op zodat die weggantelt.

Airless Slangen

Controleer de slang op schade telkens als u spuit. Probeer de slang niet te repareren als de mantel of de fittingen beschadigd zijn. Gebruik geen slangen korter dan 7,6 m (25 ft). Draai de slangen vast met behulp van twee moersleutels.

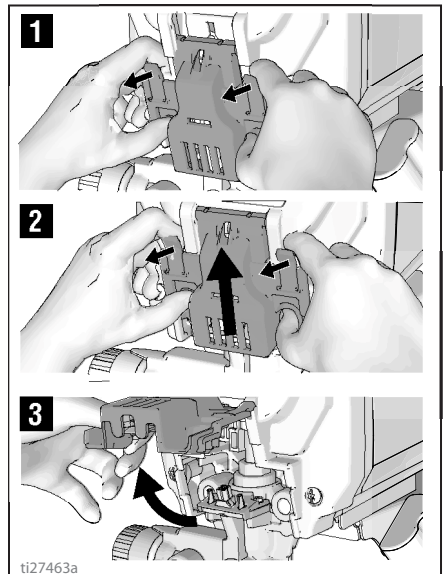
Stuittips

- Reinig de tips altijd met een geschikte reinigingsvloeistof en borstel na het spuiten.
- De tips moeten mogelijk na 57 liter (15 gallon) worden vervangen, of ze blijven goed tot 227 liter (60 gallon), afhankelijk van hoe schurend de verf is.

De pomp repareren

Wanneer de pakkingen van de pomp versleten raken, begint er verf langs de zijkant van de pomp te lekken.

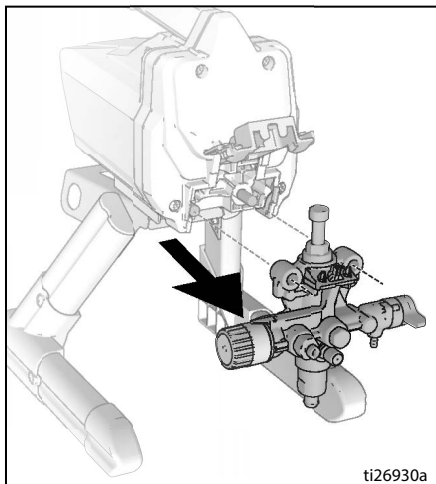
- Schaf een pomp reparatiekit aan en installeer de set volgens de meegeleverde instructies, vóór de volgende verflus.



ti27463a

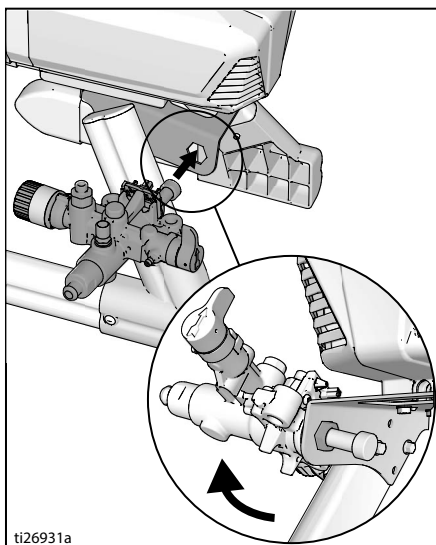
Onderhoud

3. Schuif de pomp van de bevestigingspennen.



Verwijdergereedschap voor ProXChange

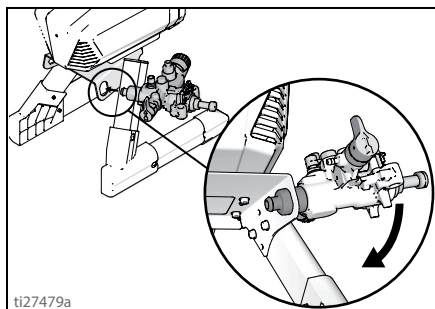
Gereedschap voor het verwijderen van de ProXChange-pakkingen is inbegrepen. Zie de reparatiehandleiding van de pomp voor volledige instructies.



Verwijderen inlaatventiel

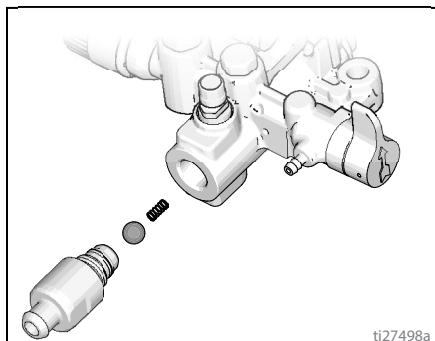
Gereedschap om het inlaatventiel uit de pomp te halen zit in het frame. Als het inlaatventiel waarschijnlijk verstopt is of vastzit, moet het worden gedemonteerd voor reiniging of vervanging.

1. Haal de zuigbuis of vultrechter van het spuitapparaat.
2. Steek de pompinlaat in het frame en draai het inlaatventiel los. Verwijder het inlaatventiel.



LET OP

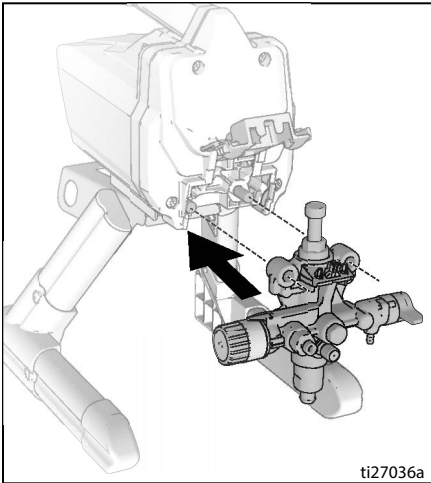
Raak niet de kogel en veer kwijt die in het inlaatventiel zitten. Bij het verwijderen van het inlaatventiel kunnen deze eruit vallen. Zonder de kogel en de veer kan de pomp niet gevuld worden.



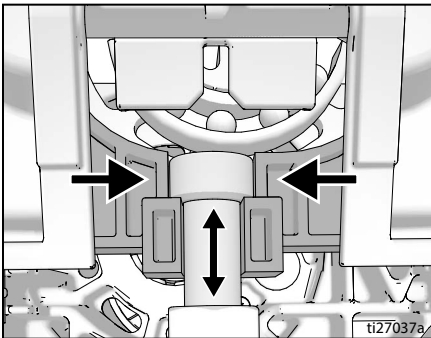
3. Verwijder alle vuil en opgedroogde verf uit de holte. Vervang de kogel en de veer. Draai het inlaatventiel vast aan de pomp, met behulp van het gereedschap in het frame.

De pomp installeren

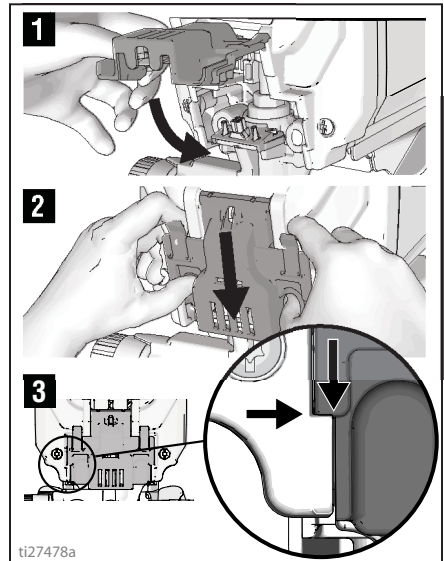
1. Schuif de pomp op de bevestigingspennen.



2. Beweeg de verdringerstang omhoog of omlaag tot de kap gelijk is met de opening in het juk.

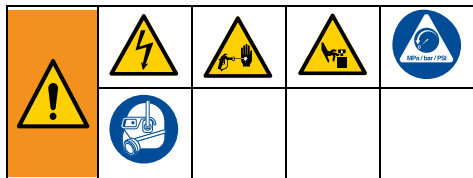


3. Klap de Easy Access-toegangsklep dicht terwijl u de gehele klep naar de inlaatzijde van de pomp duwt.



LET OP: De klep moet eerst helemaal dicht zijn en vergrendeld, anders werkt het spuitapparaat niet.

Probleemoplossing



1. Volg de **Drukontlastingsprocedure**, pagina 13 alvorens het pistool te controleren of te herstellen.
2. Bij elk probleem staan de meest voor de hand liggende oplossingen eerst genoemd. Begin dus bovenaan en ga zo nodig verder naar beneden, om de juiste oplossing te vinden.
3. Controleer alles in deze tabel voordat u het spuitapparaat naar een erkend servicecentrum brengt.

Probleem	Oorzaak	Oplossing
De motor draait niet: (controleer dat de stekker in het stopcontact zit en dat de voedingsschakelaar aan staat)	Easy Access-toegangsklep niet volledig dicht.	Verifieer dat de Easy Access- toegangsklep gesloten en vergrendeld is. Zie pagina 35.
	De drukregelknop staat ingesteld op nul.	Draai de drukregelknop rechtsom (in wijzerzin) voor een hogere druk.
	Het stopcontact geeft geen stroom.	Test het stopcontact met een ander apparaat, waarvan bekend is dat het wel werkt. Zet de aardlekschakelaar weer in de goede stand of vervang de zekering. Vind een werkend stopcontact. Stel de stroomonderbreker van het gebouw terug of vervang de zekering.
	Het verlengsnoer is beschadigd.	Vervang de verlengkabel Zie pagina 5.
	Het netsnoer van het spuitapparaat is beschadigd.	Controleer of de isolatie of de draden kapot zijn. Vervang het netsnoer indien beschadigd.
	De pomp zit vast (Uitgeharde verf in de pomp ofwater is bevroren.)	Zet de ON/OFF-schakelaar op OFF en ontkoppel de stroomvoorziening van het spuitapparaat. Als het apparaat vastgevroren zit mag het NIET worden gestart tot het geheel ontdooid is. Anders kunnen motor, regeling en aandrijving beschadigd raken. Plaats het spuitapparaat enige uren in een warme ruimte. Controleer of de pomp vrij kan bewegen, door de motorkap te verwijderen en de ventilator te verdraaien. Als vastvriezen niet de oorzaak is, controleer dan op vastgekoekte verf. Is er inderdaad opgedroogde verf. Zie pagina 33. Als motor ook niet draait met verwijderde pomp, neem dan contact op met een door Graco/Magnum geautoriseerde verkoper, distributeur of onderhoudscentrum.
De motor of regelaar is beschadigd.	Neem contact met een door Graco/Magnum erkende verkoper, distributeur of onderhoudscentrum.	

Probleem	Oorzaak	Oplossing
<p>Het spuitapparaat werkt, maar de pomp raakt niet gevuld of blijft bij gebruik niet goed gevuld. (De pomp draait, maar pompt geen verf of bouwt geen druk op.)</p>	De kogel in het inlaatventiel zit vast.	Druk de PushPrime-knop in zodat de kogel loskomt om de pomp goed te vullen, of gebruik de snelspoelkoppeling, zie pagina 24.
	Het vul-/spuitventiel staat in de stand SPRAY (spuiten).	Zet het vul-/spuitventiel in de stand PRIME (vullen) tot er verf uit de afvoerbuis komt. De pomp is nu gevuld.
	De pomp was niet voorgespoeld met spoelmiddel. (Bij dikke materialen lukt het soms niet de pomp te vullen, als die niet eerst was voorgespoeld met oplosmiddel.)	Haal de zuigbuis uit de verf. Spoel de pomp met een spoelmiddel op water- of oliebasis. Zie pagina 14.
	Vuil of rommel in de verf.	Zeef de verf. Zie pagina 12.
	Dik of kleverige verf.	Bij sommige materialen gaat het vullen sneller als de AAN-UIT-schakelaar tijdelijk op OFF staat, zodat de pomp langzamer kan pompen en stoppen. Zet de schakelaar zo nodig meermaals ON en weer OFF.
	De inlaatzeef is verstopt of de zuigbuis is niet ondergedompeld in de vloeistof.	Veeg al het vuil van de inlaatzeef en zorg ervoor dat de zuigbuis in de verf is ondergedompeld.
	De kogel of de zitting van het inlaatventiel is vuil.	Verwijder de inlaatfitting. Reinig of vervang de kogel en de zitting. Zie pagina 34.
	De zuigbuis lekt.	Inspecteer de zuigbuisaansluiting op barsten of vacuümlekkens.
	De kogel in het uitlaatventiel zit vast.	Schroef het uitlaatventiel los en reinig het.
	Het vul-/spuitventiel is versleten of verstopt met vuil.	Breng het spuitapparaat naar een erkend Graco/MAGNUM-onderhoudscentrum.



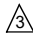
Probleemoplossing

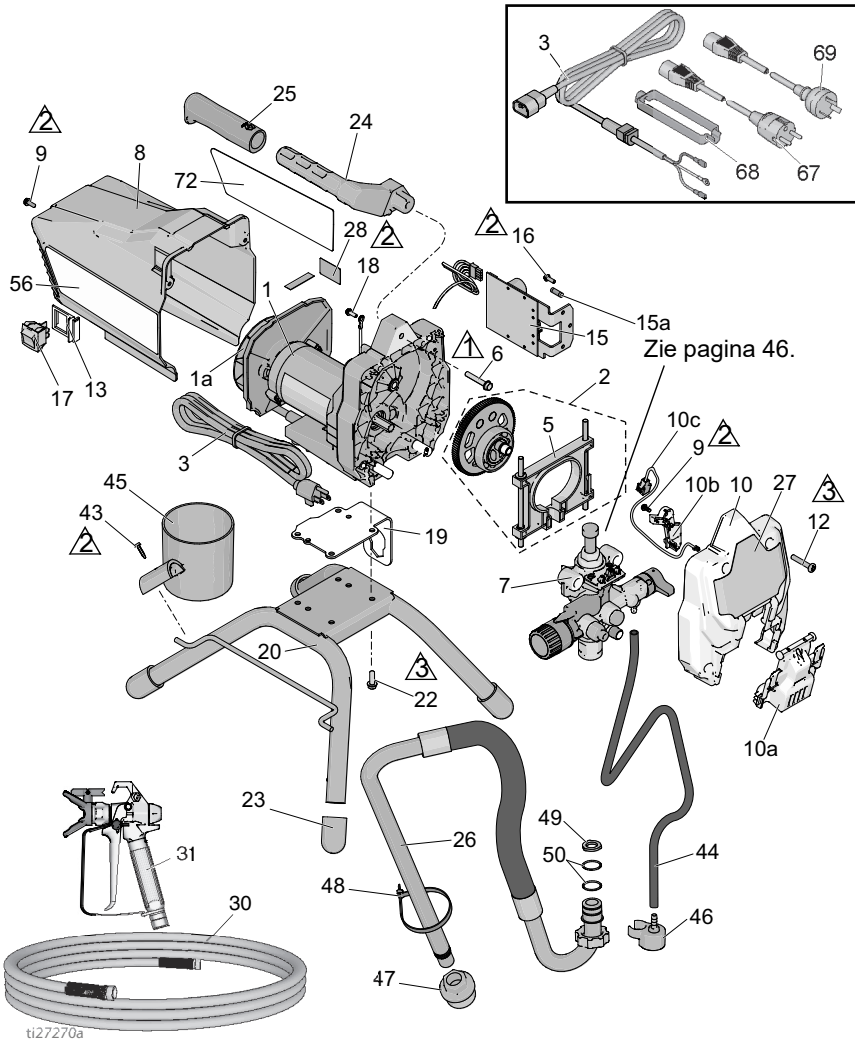
Probleem	Oorzaak	Oplossing
De pomp is gevuld, maar bereikt geen goed spuitpatroon.	De spuittip kan gedeeltelijk verstopt zijn.	Verstoppen in de tip verwijderen. Zie pagina 21.
	De omkeerbare spuittip staat in de stand ONTSTOPPEN.	Draai de pijlvormige hendel op de spuittip zo, dat hij naar voren in de stand SPRAY (spuiten) wijst. Zie pagina 21.
	Vuil of rommel in de verf.	Zeef de verf. Zie pagina 12.
	De druk staat te laag afgesteld.	Draai de drukregelknop naar de stand voor de gewenste druk. Zie pagina 19.
	Het InstaClean-vloeistoffilter is verstopt.	Reinig of vervang het InstaClean-vloeistoffilter. Zie pagina 28.
	Het vloeistoffilter van het spuitpistool is verstopt.	Reinig of vervang het vloeistoffilter van het pistool. Zie pagina 28.
	De spuittip is te groot voor de capaciteit van het spuitapparaat.	Vervang de tip. Zie pagina 19.
	De spuittip is te erg versleten voor de capaciteit van het spuitapparaat.	Vervang de tip. Zie pagina 19.
	Pakking en afdichting van spuittip versleten of niet aanwezig.	Vervang de pakking en afdichting. Zie pagina 18.
	De inlaatzeef is verstopt of de zuigbuis is niet ondergedompeld in de vloeistof.	Veeg al het vuil van de inlaatzeef en zorg ervoor dat de zuigbuis in de verf is ondergedompeld.
	Het verlengsnoer is te lang of niet dik genoeg.	Vervang de verlengkabel. Zie pagina 5.
	Het inlaat- of uitlaatventiel van de pomp is versleten of verstopt met vuil.	Controleer op versleten of vervuild inlaat- of uitlaatventiel. - Vul het spuitapparaat met verf. - Druk de trekker heel even in. - Wanneer u de trekker loslaat, zou de pomp kort nog even moeten draaien en dan stoppen. - Als de pomp blijft draaien, kunnen de pompventielen versleten of vervuild zijn. - Reinig of vervang ventielen met de verkrijgbare sets. Zie pagina 46.
	Het materiaal is te dik.	Verdun het materiaal. Volg de aanbevelingen van de fabrikant.
De airless slang is te lang (als een extra stuk is toegevoegd).	Verwijder een deel van de slang.	
Spuitpistool spuit niet meer hoewel trekker is ingedrukt.	De spuittip is verstopt.	Verstoppen in de tip verwijderen. Zie pagina 21.
	Het spuitapparaat is niet meer goed gevuld.	Zie het onderdeel "Het spuitapparaat werkt, maar de pomp raakt niet gevuld of blijft bij gebruik niet goed gevuld." op pagina 37.

Probleem	Oorzaak	Oplossing
Bij het spuiten van verf loopt de verf van de muur of zakt hij in.	De verf komt er te dik op.	Beweeg het pistool sneller.
		Gebruik een spuittip met een kleinere opening.
		Gebruik een spuittip met een grotere spuitbreedte.
		Zorg ervoor dat u het pistool ver genoeg van het oppervlak houdt.
Bij het spuiten van verf dekt de verf niet genoeg.	De verf komt er te dun op.	Beweeg het pistool langzamer.
		Gebruik een spuittip met een grotere opening.
		Gebruik een spuittip met een geringere spuitbreedte.
		Zorg ervoor dat u het pistool dicht genoeg bij het oppervlak houdt.
De spuitbreedte vertoont enorme verschillen tijdens het spuiten.	De drukregelaar is versleten en veroorzaakt uitzonderlijke schommelingen in de druk.	Breng het spuitapparaat naar een erkend Graco/MAGNUM-onderhoudscentrum.
De trekker van het spuitpistool kan niet worden overgehaald.	De trekker is vergrendeld.	Verdraai de trekkervergrendeling om de trekker vrij te maken. Zie pagina 12.
Er lekt verf uit de drukregelaar.	De drukregelaar is versleten.	Breng het spuitapparaat naar een erkend Graco/MAGNUM-onderhoudscentrum.
Er lekt verf uit de afvoerbuïs.	Het spuitapparaat maakt een te hoge druk.	Breng het spuitapparaat naar een erkend Graco/MAGNUM-onderhoudscentrum.
Er lekt verf langs de buitenzijde van de pomp.	De pomppakkingen zijn versleten.	Vervang de pomppakkingen door een nieuwe ProXChange-module. Zie pagina 33.
De motor is heet en draait onregelmatig. De motor slaat automatisch af als gevolg van overmatige verhitting. Er kan schade ontstaan als de oorzaak niet wordt weggenomen.	De ventilatiegaten in de behuizing zijn verstopt of het spuitapparaat is bedekt.	Houd de ventilatiegaten vrij van obstructies en zorg ervoor dat het spuitapparaat niet bedekt is.
	Het verlengsnoer is te lang of niet dik genoeg.	Vervang de verlengkabel. Zie pagina 5.
	Er wordt een niet-gereguleerde elektrische generator gebruikt met te veel spanning.	Gebruik een elektrische generator met de juiste spanningsregelaar.
	De motor moet vervangen worden.	Breng het spuitapparaat naar een door Graco/Magnum erkende verkoper, distributeur of onderhoudscentrum.

Spuitapparaten met standaard 17H211, 17H214

Spuitapparaten met standaard 17H211, 17H214

Ref.	Aandraaimomenten
	16 - 18 N•m (140-160 in-lb)
	3,5 - 4,0 N•m (30-35 in-lb)
	12 - 14 N•m (110-120 in-lb)



ti27270a

Spuitapparaten met standaard 17H211, 17H214

Onderdelenlijst spuitapparaten met standaard 17H211, 17H214

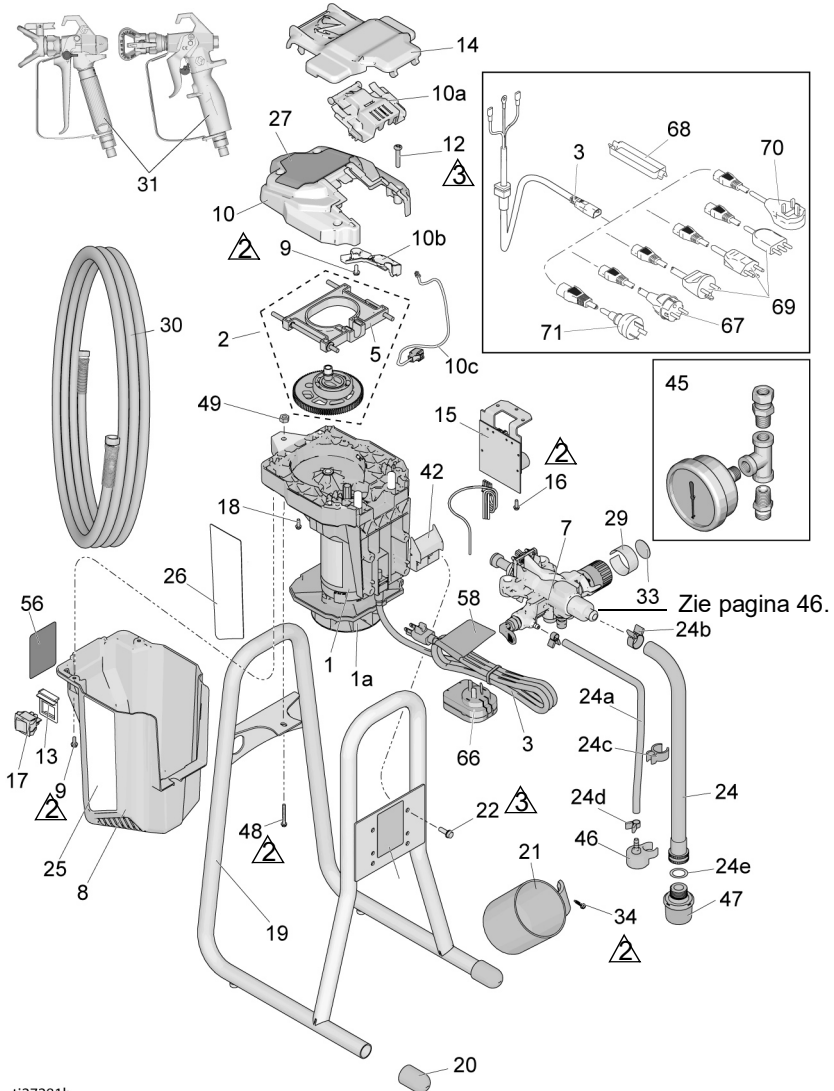
Ref.	Onderdeel	Omschrijving	Aantal	Ref.	Onderdeel	Omschrijving	Aantal
1*		SET, motor-, bevat 1a, 22		20	15E823	FRAME, standaard	1
	17F756	120 V, model 17H211	1	22	260212	BOUT, zeskant tandveer, zelftappend	4
	17F758	230V, model 17H214	1	23	15G857	DOP, steun	4
1a		SET, ventilator-		24	276864	HANDVAT, spuitapparaat	1
	287770	120 V, model 17H211	1	25	116139	GREEP, handvat-	1
	16X980	230V, model 17H214	1	26	17J883	BUIS, zuig bevat 44, 46, 47, 48, 49, 50	1
2	17J863	SET, tandwiel en juk bevat 5	1	27	17J025	LABEL, voorkant	1
3		KABEL, voedings-		30		SLANG, gekoppeld, 1/4 inch x 50 ft	
	17J173	120 V, model 17H211	1		240794	Model 17H211	1
	17L301	230V, model 17H214	1		247340	Model 17H214	1
5	17J864	SET, juk	1	31		PISTOOL, spuit-, SG3	
6	117493	BOUT, kolom-, zeskant tandveer	1		288430	Model 17H211	1
7	17J875	POMP, verdringer-	1		17J910	Model 17H214	1
8	17J865	AFSCHEMING, motor- bevat 9, 56	1	43	122667	BOUT, boor, zeskant tandveer	1
9	118444	BOUT, kolom, zeskant tandveer, 10-24 x 0,5 inch	3	44	17J884	BUIS, afvoer bevat 46, 48	1
10	17J866	SET, voordekplaat bevat 9, 10a, 10b, 10c, 12	1	45	15G838	KOM, zuig/afvoer	1
10a	17F233	DEKSEL, pomp, vergrendelend	1	46	244035	DEFLECTOR, getand	1
10b	17F262	KAP, draad	1	47	276897	ZEEF, 7/8-14	1
10c	128551	KABEL, pc-, jumper	1	48	404989	BAND, klem-	1
12	115478	SCHROEF, kolom, torx, bolkop	4	49	115099	SLUITRING, slang	1
13	15X737	SCHAKELAAR, bevestiging	1	50	117559	O-ring	2
15		SET, regel bevat 15a, 16		56		LABEL, waarschuwings-	
	17J867	120 V, model 17H211	1		17J027	Model 17H211	1
	17J885	230V, model 17H214	1		17K017	Model 17H214	1
15a	119276	ZEKERING, 12,5 A traag, 110V/120V	1	57		KAART, medische waarschuwings- (niet afgebeeld)	
	129882	ZEKERING, 6,3 A traag, 230V	1		222385	EN, ES, FR	1
16	117501	SCHROEF, Plastite	1		17A134	EN, ZH, KO	1
17	118899	TUIMELSCHAKELAAR	1	67	242001	SNOERSET, EU model 17H214	1
18	115498	BOUT, kolom, sleufkop, zeskant tandveer	1	68	195551	HOUDER, contrastekker model 17H214	1
19	17G329	PLAAT, motor, bevestiging	1	69	242005	SNOERSET, AU model 17H214	1
				72	17J026	LABEL, zijkant, GX 19	1

* Bestel 17U193 voor de motorborstelset.

▲ Vervangende gevaren- en waarschuwingslabels, -plaatjes en -kaarten zijn gratis verkrijgbaar.

Spuitapparaten met DI standaard 24Y680, 17G183, 17H218, 17H219, 17H221

Ref.	Aandraaimomenten
	3,5 - 4,0 N•m (30-35 in-lb)
	12 - 14 N•m (110-120 in-lb)



ti27281b

Onderdelenlijst Spuitapparaten met DI standaard 24Y680, 17G183, 17H218, 17H219, 17H221

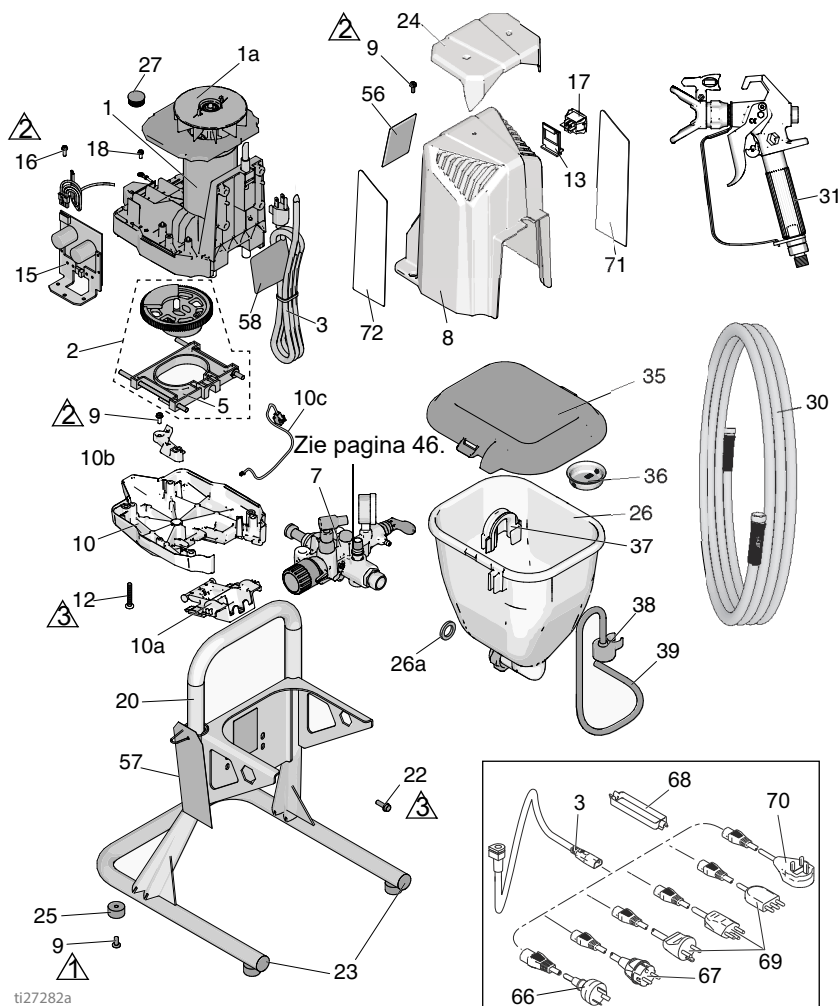
Ref.	Onderdeel	Omschrijving	Aantal	Ref.	Onderdeel	Omschrijving	Aantal
1*		SET, motor-, bevat 1a, 22		22	128795	BOUW, zeskant tandveer,	4
	17K684	120 V, model 24H680 (Serie A)	1	24	17D161	BUIS, zuig bevat 24a-24e, 46, 47	1
	17F757	120 V, model 24H680 (Serie B)	1	24a	195108	BUIS, afvoer-	1
	17L083	230V, modellen 17G183, 17H218, 17H219 en 17H221 (Serie A)	1	24b	116295	KLEM, buis-	1
	17F758	230V, modellen 17G183, 17H218, 17H219 en 17H221 (Serie B)	1	24c	195400	CLIP, buis-	1
1a	16X980	SET, ventilator-	1	24d	115489	KLEM, afvoerbuis	2
2	17J869	SET, tandwiel en juk bevat 5	1	24e	115099	SLUITRING, slang	1
3		KABEL, voedings-		25	17J029	LABEL, rechts	1
	17J173	120 V, model 24H680	1	26	17J030	LABEL, links	1
	17J175	230V, model 17H183	1	27	17J028	LABEL, voorkant	1
	17J405	230V, model 17H219, 17H221	1	30	247340	SLANG, gekoppeld, 1/4 inch x 50 ft	1
	17L301	230V, model 17H218	1	31		PISTOOL, spuit-	1
5	17J864	SET, juk	1		17J910	Modellen 24Y680, 17G183, 17H218 en 17H221	1
7	17J908	POMP, verdringer-	1		288427	Model 17H219	1
8		AFSCHERMING, motor-bevat 9, 56		34	122667	BOUW, boor, zeskant tandveer	1
	17K688	Modellen 24Y680, 17H219 en 17H221 (Serie A)	1	41	17J444	BAND, draag-	1
	17J865	Modellen 24Y680, 17H219 en 17H221 (Serie B)	1	42	17J277	BAK, druppel-	1
	17L101	Modellen 17G183 en 17H218 (Serie A)	1	45	245856	KIT, manometer, modellen 17G183, 17H218	1
	17J887	Modellen 17G183 en 17H218 (Serie B)	1	46	244035	DEFLECTOR, getand	1
9	118444	BOUW, kolom, zeskant tandveer, 10-24 x 0,5 inch	3	47	288716	ZEEF	1
10	17J866	KIT, deksel, voorkant bevat 9, 10a, 10b, 10c, 12	1	48	120736	BOUW, zeskant, flens	1
10a	17F233	DEKSEL, pomp, vergrendelend	1	49	102040	MOER, borg-, zeskant	1
10b	17F262	KAP, draad	1	56		LABEL, waarschuwings-	
10c	128551	KABEL, pc., jumper	1		17K018	Modellen 24Y680 en 17H221	1
12	115478	SCHROEF, kolom, torx, bolkop	4		16G596	Modellen 17G183 en 17H218	1
13	15X737	SCHAKELAAR, bevestiging	1		17K016	Model 17H219	1
	15J803	Modellen 24Y680, 17H219 en 17H221	1	57		KAART, medische waarschuwings- (niet afgebeeld)	
14	17J618	SCHERM, spat	1		222385	EN, ES, FR	1
15		SET, regel bevat 15a, 16			17A134	EN, ZH, KO	1
	17J867	120 V, model 24H680	1	58		LABEL, waarschuwings-, snoer	
	17J885	230V, modellen 17G183, 17H218, 17H219 en 17H221	1		17K020	Modellen 24Y680 en 17H221	1
15a	119276	ZEKERING, 12,5 A traag, 110V/120V	1		15H087	Model 17H219	1
	129882	ZEKERING, 6,3 A traag, 230V	1	67	242001	SNOERSET, EU model 17H218, 17H221, 17H219	1
16	117501	SCHROEF, Plastite	1	68	195551	HOUDER, contrastekker model 17H218, 17H221, 17H219	1
17	118899	TUIMELSCHAKELAAR	1	69	287121	SNOERSET, Italië/ Denemarken/Zweden model 17H218	1
18	115498	BOUW, kolom, sleufkop, zeskant tandveer	1	70	17J242	SNOERSET, VK model 17H218	1
19	17F940	FRAME, directe onderdompeling	1	71	242005	SNOERSET, AU model 17H221, 17H219	1
20	15G857	DOP, steun	2				
21	15G838	KOM, zuig/afvoer	1				

* Bestel 17U193 voor de motorborstelset.

▲ Vervangende gevaren- en waarschuwingslabels, -plaatjes en -kaarten zijn gratis verkrijgbaar.

Spuitapparaten met vultrechter 17F924, 17G184, 17H222, 17H223

Ref.	Aandraaimomenten
	1,5 - 2 N•m (15-20 in-lb)
	3,5 - 4,0 N•m (30-35 in-lb)
	12 - 14 N•m (110-120 in-lb)







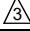
Onderdelenlijst spuitapparaten met vultrechter 17F924, 17G184, 17H222, 17H223

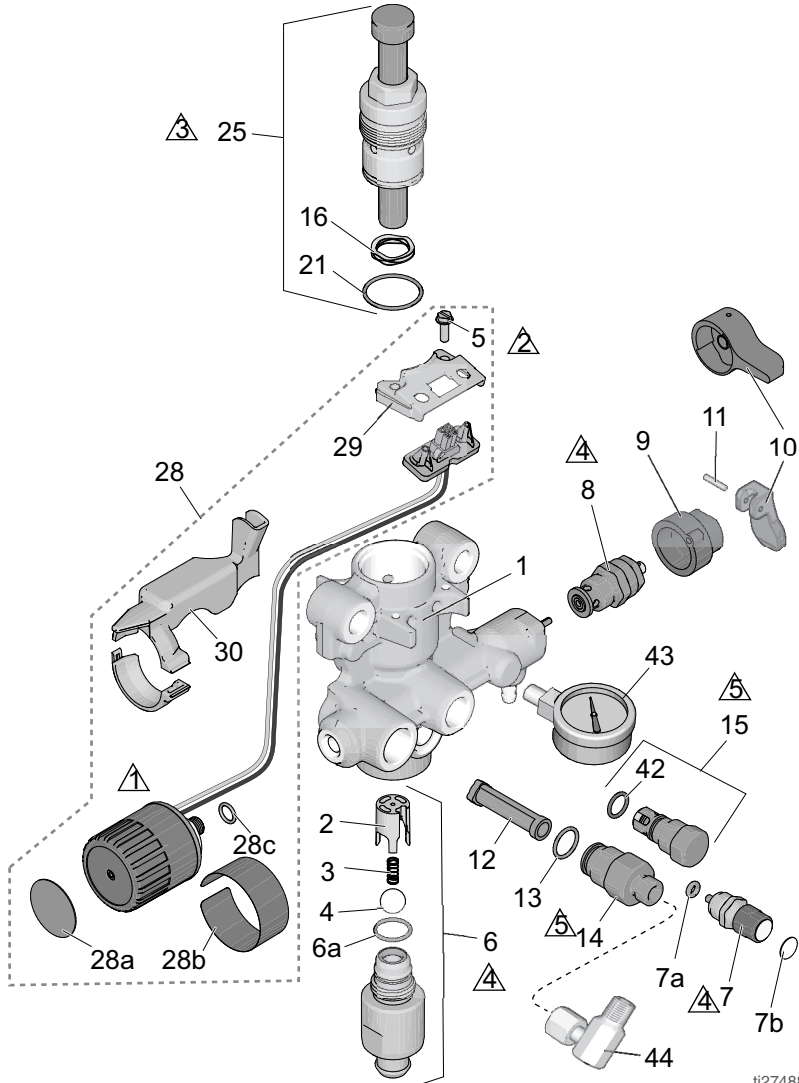
Ref.	Onderdeel	Omschrijving	Aantal	Ref.	Onderdeel	Omschrijving	Aantal
1*		SET, motor-, bevat 1a, 22		31	17J261	PISTOOL, spuit-, FTX	1
	17F757	120 V, model 17H924	1	35	17H417	DEKSEL, vultrechter	1
	17F758	230V, modellen 17G184, 17H222 en 17H223	1	36	112133	ZEEF, vultrechter	1
1a	16X980	SET, ventilator-	1	37	17H419	CLIP, afvoerbuis	1
2	17J863	SET, tandwiel en juk	1	38	244035	DEFLECTOR, getand	1
		bevat 5		39	17K336	BUIS, afvoer bevat 37, 38	1
3		KABEL, voedings-		56▲		LABEL, waarschuwings-	
	17J173	Model 17F924	1		17J912	Model 17F924	1
	17J175	Modellen 17G184	1		16G596	Modellen 17G184 en 17H222	1
	17L301	Model 17H222, 17H223	1		17K016	Model 17H223	1
5	17J864	SET, juk	1	57▲		KAART, medische waarschuwings- (niet afgebeeld)	
7	17J909	POMP, verdringer-	1		222385	EN, ES, FR	1
8	17J887	AFSCHERMING, motor- bevat 9, 56	1		17A134	EN, ZH, KO	1
9	118444	BOUT, kolom, zeskant tandveer, 10-24 x 0,5 inch	7	58▲		LABEL, waarschuwings-, snoer	
10	17J866	SET, voordekplaat bevat 9, 10a, 10b, 10c, 12	1		15H085	Model 17F924	1
10a	17F233	DEKSEL, pomp, vergrendelend	1		15H087	Model 17H223	1
10b	17F262	KAP, draad	1	66	242005	SNOERSET, AU model 17H223	1
10c	128551	KABEL, pc-, jumper	1	67	242001	SNOERSET, EU model 17H222, 17H223	1
12	115478	SCHROEF, kolom, torx, bolkop	4	68	195551	HOUDER, contrastekker model 17H222, 17H223	1
13	15X737	SCHAKELAAR, bevestiging	1	69	287121	SNOERSET, Italië/ Denemarken/Zweden model 17H222	1
15		SET, regel bevat 15a, 16		70	17J242	SNOERSET, VK model 17H222	1
	17J867	120 V, model 17H924	1	71		LABEL, linkerkant	
	17J885	230V, modellen 17G184, 17H222 en 17H223	1		17F947	Modellen 17F924 en 17H223	1
15a	119276	ZEKERING, 12,5A traag, 110V/120V	1		17J041	Modellen 17G184 en 17H222	1
	129882	ZEKERING, 6,3 A traag, 230V	1	72		LABEL, rechterkant	
16	117501	SCHROEF, Plastite	1		17F946	Modellen 17F924 en 17H223	1
17	118899	TUIMELSCHAKELAAR	1		17J039	Modellen 17G184 en 17H222	1
18	115498	BOUT, kolom, sleufkop, zeskant tandveer	1				
20	17H426	FRAME, vultrechter	1				
22	128795	BOUT, zeskant tandveer, zelftappend	4				
23	120151	BUISDOP, Caplug	2				
24	17H593	KAP, motor	1				
25	17K640	DOP, dempings-	4				
26	17J244	VULTRECHTER bevat 26a, 35	1				
26a	115099	SLUITRING, slang	1				
27	17J819	PLUG	1				
30	214698	SLANG, gekoppeld, 3/16 inch x 25 ft	1				

* Bestel 17U193 voor de motorborstelset.
▲ Vervangende gevaren- en waarschuwinglabels, -plaatjes en -kaarten zijn gratis verkrijgbaar.

Pomp

Pomp

Ref.	Aandraaimomenten	Ref.	Aandraaimomenten
	16 - 18 N•m (140-160 in-lb)		25 - 28 N•m (220-250 in-lb)
	30 - 37 N•m (270-330 in-lb)		36 - 43 N•m (320-380 in-lb)
	40 - 48 N•m (30-35 ft-lb)		



ti27488a

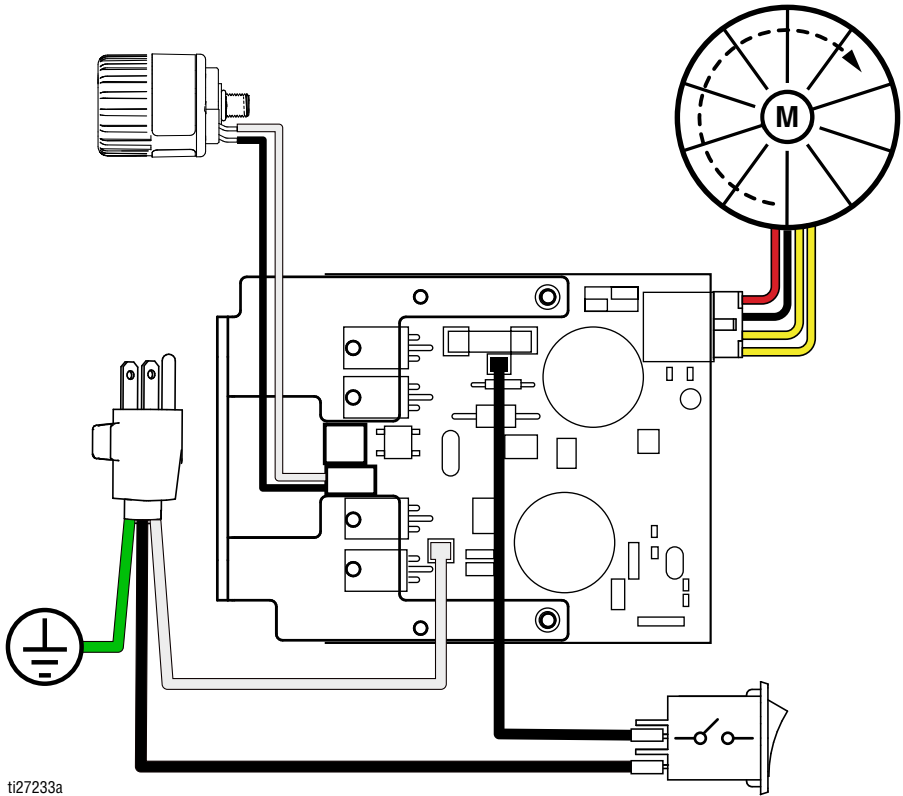
Onderdelenlijst pomp

Ref.	Onderdeel	Omschrijving	Aantal	Ref.	Onderdeel	Omschrijving	Aantal
1	17G447	BEHUIZING, pomp	1	12	288747	SET, filter- (niet in alle modellen aanwezig)	1
	17H605	Modellen, 17F924, 17G184, 17H222, 17H223	1	13	120776	PAKKING, O-ring	1
2	17D364	GELEIDER, kogel-	1	14	24Y327	SET, reparatie-, uitlaat, <i>bevat 12, 13</i>	1
3	128336	VEER, druk-	1	15	17J880	SET, reparatie-, uitlaatventiel, <i>bevat 42</i>	1
4	105445	SLANG, 0,5 inch	1	16	128323	VEER, klep	1
5	117501	BOUW, kolom, gleuf, zeskant tandveer	2	21	16D531	PAKKING, O-ring	1
6		KIT, inlaathuis <i>bevat 2, 3, 4, 6a</i>		25	24Y472	SET, reparatie-, zuigerpomp <i>bevat 16, 21</i>	1
	17J876	Modellen 24Y680, 17G183, 17H218, 17H219 en 17H221	1	28		SET, drukregel <i>bevat 5, 28a, 28b, 28c, 29, 30</i>	
	17J877	Modellen 17H211 en 17H214	1	17J881	Modellen 17H211 en 17H214		1
	17J924	Modellen 17F924, 17G184, 17H222 en 17H223	1	17J927	Modellen 24Y680, 17F924, 17G183, 17G184, 17H218, 17H219, 17H221, 17H222 en 17H223		1
6a	124582	PAKKING, O-ring	1	28a	15A464	LABEL, regeling	1
7	17J878	SET, PushPrime <i>bevat 7a, 7b</i>	1	28b	17P739	LABEL, regeling	1
7a	16P303	PAKKING, O-ring	1	28c	106555	O-ring	1
7b	17K420	LABEL, PushPrime	1	29	17F227	BEVESTIGING, elektrische connector	1
8		SET, ventiel, afvoer, <i>bevat 9, 10, 11</i>		30		SET, afscherming, draad	
	235014	Modellen 17H211 en 17H214	1	17F229	Modellen 17H211 en 17H214		1
	17J925	Modellen 24Y680, 17F924, 17G183, 17G184, 17H218, 17H219, 17H221, 17H222 en 17H223	1	17J882	Modellen 24Y680, 17F924, 17G183, 17G184, 17H218, 17H219, 17H221, 17H222 en 17H223		1
9		VOET, ventiel-		42	122486	PAKKING, O-ring	1
	224807	Modellen 17H211 en 17H214	1	43	16X147	MANOMETER modellen 17F924, 17G184, 17H222, 17H223	1
10		HENDEL, ventiel, afvoer-		44	155541	FITTING, wartel modellen 17F924, 17G184, 17H222, 17H223	1
	187625	Modellen 17H211 en 17H214	1				
	15Y185	Modellen 24Y680, 17F924, 17G183, 17G184, 17H218, 17H219, 17H221, 17H222 en 17H223 <i>inclusief 11</i>	1				
11	111600	PEN, gegroefd, modellen 17H211, 17H214	1				

Bedradingschema's

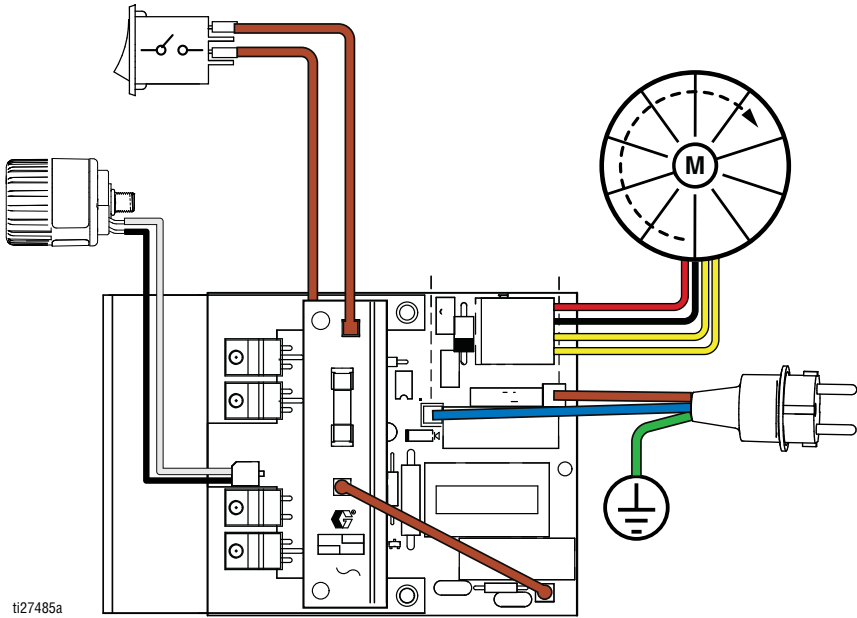
Bedradingschema's

110/120V



ti27233a

230V



Technische specificaties

Technische specificaties

GX 19, GX 21, FinishPro GX 19

GX 19, GX 21, FinishPro GX 19		
	VS	Metrisch
Spuitaapparaat		
Maximale vloeistofwerkdruk:	3000 psi	207 bar, 20,7 MPa
Maximumafgifte		
GX 19/FinishPro GX 19	0.38 gpm	1,4 liter/min
GX 21	0.47 gpm	1,8 liter/min
Maximaal tipformaat		
GX 19/FinishPro GX 19	0.019 inch	0,48 mm
GX 21	0.021 inch	0,53 mm
Vloeistofuitlaat npsm	1/4 inch	1/4 inch
Minimumvermogen generator	3500 W	
Stroomvereisten		
GX 19	110–120 V, 8 A / 220–240 V, 5 A / 1Ø	
GX 21	110–120 V, 12 A / 220–240 V, 10 A / 1Ø	
Afmetingen		
Hoogte		
Standaard	18.4 inch	46,7 cm
DI-standaard	22 inch	55,9 cm
Vultrechter	19.6 inch	49,8 cm
Lengte		
Standaard	16.7 inch	47,5 cm
DI-standaard	18.4 inch	46,7 cm
Vultrechter	20.2 inch	51,3 cm
Breedte		
Standaard	13.5 inch	34,3 cm
DI-standaard	12 inch	30,5 cm
Vultrechter	13.5 inch	34,3 cm
Gewicht		
Standaard	25 lb.	11,3 kg
DI-standaard	29 lb.	13,2 kg
Vultrechter	28 lb.	12,1 kg
Opslagtemperatuur ♦ ❖	–30° tot 160°F	–35° tot 71°C
Werktemperatuur ✓	40° tot 115°F	4° tot 46°C

GX 19, GX 21, FinishPro GX 19

	VS	Metrisch
Lawaai**		
Geluidsdruk	83 dBA*	
Geluidsvermogen	93 dBA*	
Constructiematerialen		
Bevochtigde materialen op alle modellen	roestvrij staal, messing, leer, ultrahoog moleculair gewicht polyethyleen (UHMWPE), carbide, nylon, aluminium, PVC, polypropyleen, fluorelastomeer	
Aantekeningen		
* De opstartdruk en verdringing per cyclus kunnen verschillen door andere aanzuigomstandigheden, de persdruk, de luchtdruk en het soort vloeistof.		
** Geluidsdruk gemeten op 1 meter (3 ft.) afstand van de apparatuur. Geluidsvermogen, gemeten overeenkomstig ISO-9614.		

- ◆ **Als de pomp wordt opgeslagen met vloeistof die niet bevroert. De pomp raakt beschadigd als water of latexverf in de pomp bevroert.**
- ❖ Tijdens gebruik bij lage temperaturen kan schade aan plastic onderdelen ontstaan.
- ✓ Wijzigingen in de viscositeit van de verf bij erg lage of erg hoge temperaturen kan een effect hebben op de spuitprestatie.

Technische specificaties

GX FF

GX FF		
	VS	Metrisch
Spuitsapparaat		
Maximale vloeistofwerkdruk:	3000 psi	207 bar, 20,7 MPa
Maximumafgifte	0.38 gpm	1,4 liter/min
Maximaal tipformaat	0.019 inch	0,48 mm
Vloeistofuitlaat npsm	1/4 inch	1/4 inch
Minimumvermogen generator	1500 W	
Stroomvereisten	110–120 V, 8 A / 220–240 V, 5 A, 1Ø	
Afmetingen		
Hoogte	19.6 inch	49,8 cm
Lengte	20.2 inch	51,3 cm
Breedte	13.5 inch	34,3 cm
Gewicht	31 lb.	14,1 kg
Opslagtemperatuur ♦ ❖	–30° tot 160°F	–35° tot 71°C
Werktemperatuur ✓	40° tot 115°F	4° tot 46°C
Lawaai**		
Geluidsdruk	83 dBA*	
Geluidsvermogen	93 dBA*	
Constructiematerialen		
Bevochtigde materialen op alle modellen	roestvrij staal, messing, leer, ultrahog molecuair gewicht polyethyleen (UHMWPE), carbide, nylon, aluminium, PVC, polypropyleen, fluorelastomeer	
Aantekeningen		
* De opstartdruk en verdringing per cyclus kunnen verschillen door andere aanzuigomstandigheden, de persdruk, de luchtdruk en het soort vloeistof.		
** Geluidsdruk gemeten op 1 meter (3 ft.) afstand van de apparatuur. Geluidsvermogen, gemeten overeenkomstig ISO-9614.		

♦ **Als de pomp wordt opgeslagen met vloeistof die niet bevriest. De pomp raakt beschadigd als water of latexverf in de pomp bevriest.**

❖ Tijdens gebruik bij lage temperaturen kan schade aan plastic onderdelen ontstaan.

✓ Wijzigingen in de viscositeit van de verf bij erg lage of erg hoge temperaturen kan een effect hebben op de spuitprestatie.

Standaardgarantiebepalingen van Graco

Graco garandeert dat alle in dit document genoemde en door Graco vervaardigde apparatuur waarop de naam Graco vermeld staat, op de datum van verkoop voor gebruik door de oorspronkelijke koper vrij is van materiaal- en fabricagefouten. Met uitzondering van speciale, uitgebreide, of beperkte garantie zoals gepubliceerd door Graco, zal Graco, gedurende een periode van twaalf maanden na verkoopdatum, elk onderdeel van de apparatuur dat naar het oordeel van Graco gebreken vertoont herstellen of vervangen. Deze garantie is alleen van toepassing op voorwaarde dat de apparatuur conform de schriftelijke aanbevelingen van Graco geïnstalleerd, bediend en onderhouden is.

Normale slijtage en veroudering, of slecht functioneren, beschadiging of slijtage veroorzaakt door onjuiste installatie, verkeerde toepassing, slijpend materiaal, corrosie, onvoldoende of onjuist uitgevoerd onderhoud, nalatigheid, ongeval, eigenmachtige wijzigingen aan de apparatuur, of het vervangen van Graco-onderdelen door onderdelen van andere herkomst, vallen niet onder de garantie en Graco is daarvoor niet aansprakelijk. Graco is ook niet aansprakelijk voor slecht functioneren, beschadiging of slijtage veroorzaakt door de onverenigbaarheid van Graco-apparatuur met constructies, toebehoren, apparatuur of materialen die niet door Graco geleverd zijn, en ook niet voor fouten in het ontwerp, bij de fabricage of het onderhoud van constructies, toebehoren, apparatuur of materialen die niet door Graco geleverd zijn.

Deze garantie wordt verleend onder de voorwaarde dat de apparatuur waarvan de koper stelt dat die een defect vertoont gefrankeerd wordt verzonden naar een erkende Graco dealer opdat de aanwezigheid van het beweerde defect kan worden geverifieerd. Indien het beweerde defect inderdaad wordt vastgesteld, zal Graco de defecte onderdelen kosteloos herstellen of vervangen. De apparatuur zal gefrankeerd worden teruggezonden naar de oorspronkelijke koper. Indien bij de inspectie geen materiaal- of fabricagefouten worden geconstateerd, dan zullen de herstellingen worden uitgevoerd tegen een redelijke vergoeding, in welke vergoeding de kosten van onderdelen, arbeid en vervoer begrepen kunnen zijn.

DEZE GARANTIE IS EXCLUSIEF, EN TREEDT IN DE PLAATS VAN ENIGE ANDERE GARANTIE, UITDRUKKELIJK OF IMPLICIET, WAARONDER MAAR NIET BEPERKT TOT GARANTIES BETREFFENDE VERKOOPBAARHEID OF GESCHIKTHEID VOOR EEN BEPAALDE TOEPASSING.

De enige verplichting van Graco en het enige verhaal van de klant bij schending van de garantie is zoals hierboven bepaald is. De koper gaat ermee akkoord dat geen andere verhaalmogelijkheid (waaronder, maar niet beperkt tot vergoeding van incidentele schade of van vervolgschade door winstderving, gemiste verkoopopbrengsten, letsel aan personen of materiële schade, of welke andere incidentele verliezen of vervolgv verliezen dan ook) aanwezig is. Elke klacht wegens inbreuk op de garantie moet binnen twee (2) jaar na aankoopdatum kenbaar worden gemaakt.

GRACO GEEFT GEEN GARANTIE EN WIJST ELKE IMPLICIETE GARANTIE AF BETREFFENDE VERKOOPBAARHEID OF GESCHIKTHEID VOOR EEN BEPAALDE TOEPASSING, MET BETREKKING TOT TOEBEHOREN, APPARATUUR, MATERIELE OF COMPONENTEN DIE GRACO GELEVERD, MAAR NIET VERVAARDIGD HEEFT. Deze items, die verkocht, maar niet vervaardigd worden door Graco (zoals elektrische motoren, schakelaars, slangen, enz.) zijn, indien van toepassing, onderhevig aan de garantie van de fabrikant. Graco zal aan de koper redelijke ondersteuning verlenen bij het aanspraak maken op die garantie.

Graco is in geen geval aansprakelijk voor indirecte, incidentele, speciale of gevolgschade die het gevolg is van het feit dat Graco dergelijke apparatuur heeft geleverd, of van de uitrusting, de werking, of het gebruik van producten of andere goederen op deze wijze verkocht, ongeacht of die ontstaat door inbreuk op een contract, inbreuk op garantie, nalatigheid van Graco, of anderszins.

FOR GRACO CANADA CUSTOMERS

The Parties acknowledge that they have required that the present document, as well as all documents, notices and legal proceedings entered into, given or instituted pursuant hereto or relating directly or indirectly hereto, be drawn up in English. Les parties reconnaissent avoir convenu que la rédaction du présent document sera en Anglais, ainsi que tous documents, avis et procédures judiciaires exécutés, donnés ou intentés, à la suite de ou en rapport, directement ou indirectement, avec les procédures concernées.

Informatie over Graco

De meest recente informatie over de producten van Graco vindt u op www.graco.com.

Voor informatie over octrooien zie www.graco.com/patents

OM EEN BESTELLING TE PLAATSEN neemt u contact op met uw Graco-verdeler of belt u op het nummer 1-800-690-2894 voor meer info over het dichtstbijzijnde verkooppunt.

Alle geschreven en afgebeelde gegevens in dit document geven de meest recente productinformatie weer zoals bekend op het tijdstip van publicatie.

Graco behoudt zich het recht voor te allen tijde wijzigingen aan te brengen zonder bericht vooraf.

Vertaling van de originele instructies. This manual contains Dutch. MM 3A3212

Hoofdkantoor Graco: Minneapolis

Kantoren in buitenland: België, China, Japan, Korea

**GRACO INC. EN VERBONDEN ONDERNEMINGEN • P.O. BOX 1441 • MINNEAPOLIS MN
55440-1441 • USA**

Copyright 2015, Graco Inc. All Graco manufacturing locations are registered to ISO 9001.

www.graco.com

Revisie L, januari 2022