

Работа, Части

Електрическа пръскачка без



3A3375L

BG

За използване само от професионалисти. Не е одобрено за употреба на рискови места или места с взривоопасна атмосфера. За преносимо оборудване за пръскане без въздух на архитектурни бои и покрития.

Модели: GX

Максимално работно налягане 3000 psi (207 бара, 20,7 МПа)

Вижте стр. 4 за допълнителна информация за модела.



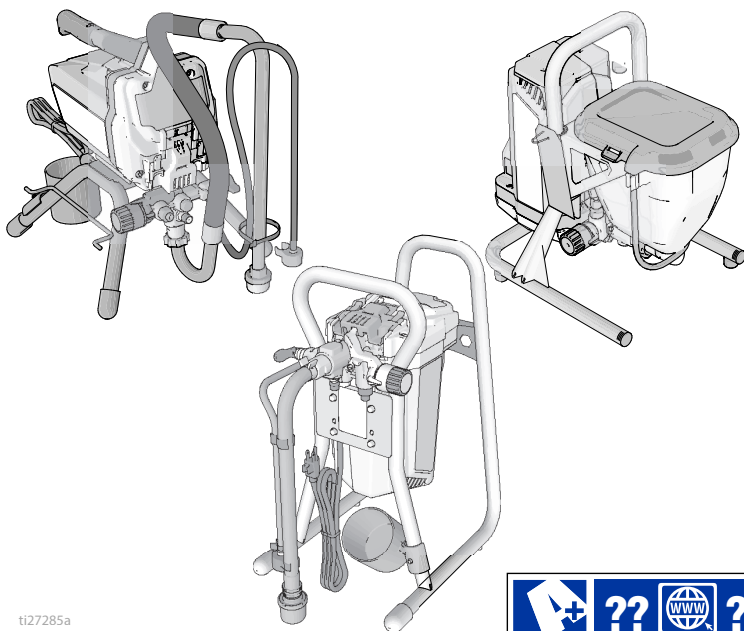
ВАЖНИ ИНСТРУКЦИИ ЗА БЕЗОПАСНОСТ

Прочетете всички предупреждения и инструкции в това ръководство, в съответните ръководства и по агрегата, включително за захранващия кабел. Запознайте се с органите за управление и правилната употреба на оборудването. Запазете тези инструкции.

Допълнителни ръководства

Пистолет – 311861 (FTX) 312830 (SG3)

Помпа – 3A3172



ti27285a



Използвайте само оригинални резервни части Graco.

Използването на резервни части, които не са с произход от Graco може да анулира

PROVEN QUALITY. LEADING TECHNOLOGY.

Съдържание

Модели	4
Предупреждения	5
Опознайте вашата пръскачка	9
Стоящи модели	9
DI Стоящи модели	10
Модели с бункер	11
Настройване	12
Пускане в действие	13
Процедура за освобождаване на налягането.	13
Съхраняване на промивна течност	14
Пълнене на помпата	16
Пълнене на пистолета	16
Как да се пръска	18
Монтаж на накрайника за пръскане	18
Пръскане	18
Настройване на управлението на налягането	19
Избиране на накрайник и налягане	19
Методи за пръскане	20
Задействане на пистолета	20
Насочване на пистолета	20
Качество на следата от пръскането	20
Почистване на задръствания в накрайника	21
Почистване	22
Почистване от контейнера	22
Принудително промиване	24
Промиване на бункера	26
Почистване на InstaClean™ филтъра за флуид	28
Почистване на пистолета	28
Съхранение	29
Справка	30
Избиране на накрайника за пръскане	30
Съвместимост на флуида за почистване	30
Инструкции за статично заземяване	31
Бърза справка	32
Техническо обслужване	33
Маркучи без въздух	33
Накрайници за пръскане	33
Ремонт на помпата	33
Откриване и отстраняване на неизправности	36
Стоящи пръскачки 17H211, 17H214	40
Списък на частите за стоящи пръскачки 17H211, 17H214	41

DI Стоящи пръскачки 24Y680, 17G183, 17H218, 17H219, 17H221	42
Списък на частите за DI стоящи пръскачки 24Y680, 17G183, 17H218, 17H219, 17H221	43
Пръскачки с бункер 17F924, 17G184, 17H222, 17H223	44
Списък с части на пръскачки с бункер 17F924, 17G184, 17H222, 17H223	45
Помпен агрегат	46
Списък на части за помпата	47
Схеми на кабелите	48
110/120V	48
230V	49
Технически спецификации	50
Стандартна гаранция на Graco	53
Информация на Graco	54




Благодарим за Вашата покупка!

Преди да използвате вашата пръскачка, прочетете ръководството за експлоатация за подробни инструкции относно правилната употреба и предупрежденията за безопасност.

Поздравления! Вие закупихте висококачествена пръскачка за боя, произведена от Graco Inc. Това устройство е предназначено за осигуряване на висококачествено боядисване чрез пръскане с архитектурни бои и покрития.

Моля, прочетете информацията върху етикета на контейнера с оборудването, за да определите дали то може да се използва с вашата пръскачка. Поискайте Паспорта за безопасност (SDS) от вашия доставчик. Етикетът на контейнера и в Паспортът за безопасност обясняват съдържанието на оборудването и специфичните предпазни мерки, свързани с него.

Модели

	VAC (променлив ток)	Модел	В работно състояние	DI стоящи	Фуниеобразен бункер
 110474 Сертифицирано според CAN/CSA C22.2 №. 68 Съответства на UL 1450	120 USA	GX 19	17H211		
		FinishPro GX 19			17F924
Южна Африка и Бразилия	230 Schuko®	GX 21		17H221	
СА & Бразилия & Мексико	110	GX 21		24Y680	
	230 Европа - с многожилен кабел	GX 21		17H218	
		GX FF			17H222
	230 Шуко	GX 21		17G183	
		GX FF			17G184
	230 Шуко Азия/ Австралия и Нова Зеландия	GX 21		17H219	
		GX 19	17H214		
		GX 19			17H223

Предупреждения

Следните предупреждения се отнасят за монтажа, използването, заземяването, поддръжката и ремонта на това оборудване. Удивителният знак обозначава общо предупреждение, а символите за опасност се отнасят за специфичните за дадена процедура рискове. Когато тези символи се появят в текста на настоящото ръководство или върху етикетите с предупреждения, направете повторна справка с тези Предупреждения. Символите и предупрежденията за опасност, специфични за даден продукт, които не са разгледани в този раздел, могат да се появят в това ръководство, където е приложимо.

⚠ ПРЕДУПРЕЖДЕНИЕ

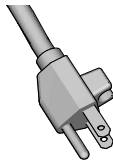


ЗАЗЕМЯВАНЕ

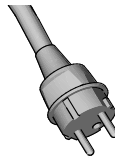
Това устройство трябва да бъде заземено. В случай на късо съединение, заземяването намалява риска от токов удар, като предоставя изходен проводник за електрическия ток. Това устройство е оборудвано със заземяващ проводник с подходящ за заземяване щепсел. Щепселът трябва да бъде поставен в контакт, който е правилно монтиран и заземен в съответствие с местните правилници и наредби.

- Неправилен монтаж на заземяващия щепсел може да доведе до опасност за поражение от електрически ток.
- Когато се налага ремонт или смяна на кабел или щепсел, не свързвайте заземяващия проводник към който и да е от плоските щифтове.
- Проводникът със зелена изолационна повърхност, със или без жълти ленти, е заземяващият проводник.
- Когато не разбирате напълно инструкциите за заземяване или се съмнявате дали устройството е правилно заземено, консултирайте се с квалифициран електротехник или сервизен работник.
- Не променяйте доставения щепсел; ако той не пасва в контакта, сменете контакта с подходящ такъв, монтиран от квалифициран електротехник.
- Този продукт е за употреба при мрежа с номинално напрежение 120V или 230V и има заземяващ щепсел, подобен на тези, показани по-долу.

120V САЩ



230V

230V Австралия и
Нова Зеландия

ti24583b

- Включвайте изделието само към контакт със същата конфигурация като щепсела му.
- Не използвайте адаптер с това устройство.

Удължителни кабели:

- Използвайте единствено 3-жилен удължителен кабел, който има заземяващ щифт и контакт, приемащ щепсела на изделието.
- Уверете се, че удължителният кабел не е повреден. Ако е необходим удължителен кабел за захранване, използвайте 12 AWG, минимум (2,5 mm²).
- Кабел с недостатъчно сечение може да доведе до пад на напрежението в захранващата линия, до загуба на енергия и прегряване.

Размер на проводника		Дължина
Тип AWG (American Wire Gauge)	Метричен	Максимално
16	1,5 mm ²	8 m (25 ft.)
12	2,5 mm ²	15 m (50 ft.)

ПРЕДУПРЕЖДЕНИЕ



ОПАСНОСТ ОТ ПОЖАР И ЕКСПЛОЗИЯ

Леснозапалими изпарения, като изпарения от разтворители и бои, могат да се възпламенят или избухнат на работната площадка. За да предотвратите пожар и експлозия:



- Не пръскайте със запалими материали в близост до открит пламък или източници на запалване като цигари, работещи двигатели или електрически съоръжения.



- Протичане на боя или разтворител през оборудването може да причини статично електричество. Статичното електричество създава опасност от пожар или експлозия при наличие на пари от бои или разтворители. Всички части на системата за пръскане, включително помпата, маркучът, пистолетът за пръскане и устройства във или в близост до участъка на пръскане, трябва да са правилно заземени за защита от искри и разреждане на статично електричество. Използвайте проводящи или заземени маркучи за пръскане на боя под високо налягане без въздух на Graco.



- Проверете дали всички контейнери и колекторни системи са заземени, за да предотвратите разряд на статично електричество. Не използвайте правоъгълни ведра, освен ако са антистатични и проводящи.
- Направете свързване към заземен контакт и използвайте заземени удължителни кабели. Не използвайте адаптер 3-към-2 щифта.
- Не използвайте боя или разтворител, съдържащи халогенирани въглеродороди.
- Да не се пръска с възпламеними течности в затворено помещение.
- Дръжте помещението, в което се пръска, добре проветрено. Да се поддържа добро подаване на пресен въздух в помещението.
- Устройството за пръскане изпуска искри. Разположете помпения агрегат в помещение с добро проветряване, най-малко на 6,1 m (20 фута) от площадката за пръскане, когато пръскате, промивате, почиствате или го обслужвате. Не пръскайте върху помпения агрегат.
- Не пушете в помещението, в което се пръска и не пръскайте при наличие на искри или открит пламък.
- В помещението, в което се пръска, не включвайте ключовете за осветление, двигатели или подобни устройства, които могат да възпроизведат искри.
- Пазете помещението чисто и без наличие на контейнери за бои и разтворители, парцали или други запалими материали.
- Запознайте се със съдържанието на боите и разтворителите, с които пръскате. Прочетете всички паспорти за безопасност (MSDS) и етикетите на контейнерите, съпътстващи боите и разтворителите. Спазвайте инструкциите за безопасност на производителя за бои и разтворители.
- Пожарогасителят трябва да бъде налице и да бъде в изправност.

ПРЕДУПРЕЖДЕНИЕ**ОПАСНОСТ ОТ ИНЖЕКТИРАНЕ В КОЖАТА**

Струята под високо налягане може да инжектира токсини в тялото и да причини сериозно телесно нараняване. В случай на впръскване, **трябва да получите незабавно хирургическа помощ.**



- Не насочвайте пистолета и не пръскайте към човек или животно.
- Пазете ръцете и другите части на тялото далеч от изпускателния отвор. Например не се опитвайте да спирате течове с никаква част от тялото си.
- Винаги използвайте предпазното устройство на накрайника на дюзата. Не пръскайте, без предпазното устройство на накрайника на дюзата да е на мястото си.
- Използвайте дюзи за пръскане Graco.



- Внимавайте, когато почиствате и сменяте накрайници на дюзи. В случай на задръстване на дюзата в процеса на пръскане следвайте **процедурата за освобождаване на налягането**, за да изключите устройството и да освободите налягането, преди да свалите накрайника на дюзата, за да го почиствате.



- Оборудването поддържа налягане, след като захранването е изключено. Не оставяйте оборудването с включено захранване или под налягане, когато е без наблюдение. Следвайте **Процедурата за освобождаване на налягане**, когато оборудването е без наблюдение или не се използва, както и преди обслужване, почистване или демонтиране на части.
- Проверявайте маркучите и частите за признаци на повреди. Сменяйте всички повредени маркучи или части.
- Системата може да произведе 3000 psi. Използвайте части за замяна или аксесоари от Graco, които са изчислени за минимум 3000 psi.
- Винаги дръжте спусъка заключен, когато не пръскате. Уверете се, че заключването на спусъка работи правилно.
- Проверете дали всички съединения са добре закрепени, преди да работите с устройството.
- Научете се как бързо да спирате устройството и да освобождавате налягането. Запознайте се добре с органите за управление.

**ОПАСНОСТ ОТ НЕПРАВИЛНА УПОТРЕБА НА ОБОРУДВАНЕТО**

Неправилната експлоатация може да причини смърт или сериозно нараняване.



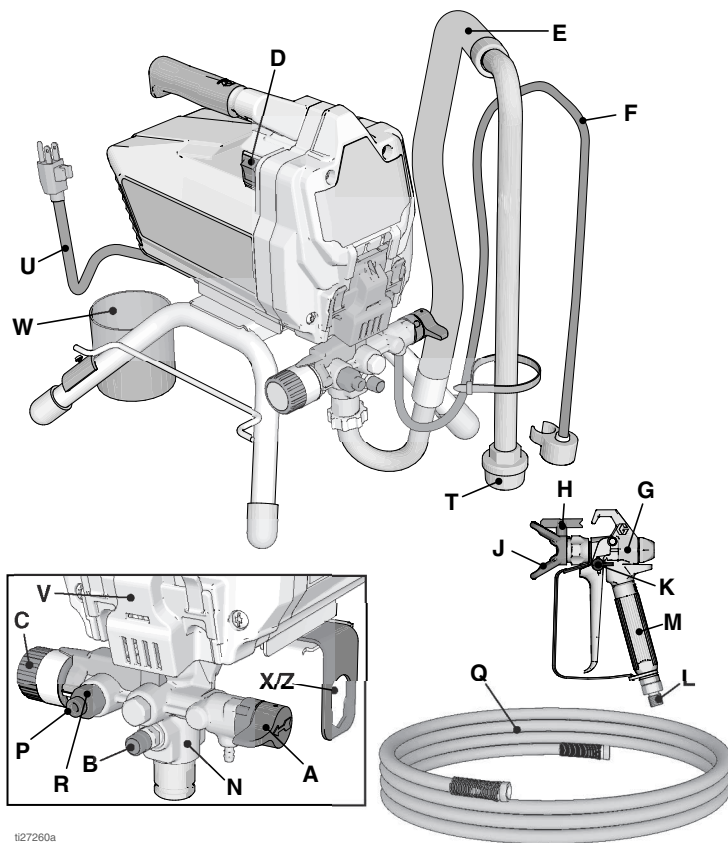
- Винаги, когато боядисвате, носете подходящи ръкавици, предпазни очила и респиратор или маска.
- Не работете и не пръскайте близо до деца. Винаги дръжте децата далеч от оборудването.
- Не се прехвърляйте и не стойте върху нестабилна опора. Винаги поддържайте ефективно ходене и баланс.
- Внимавайте и се самонаблюдавайте какво вършите.
- Не работете с оборудването, когато сте изморени или сте под влияние на медикаменти или алкохол.
- Не връзвайте и не прегъвайте маркуча.
- Не подлагайте маркуча на температури или налягания, по-големи от тези определени от Graco.
- Не използвайте маркуча като силово средство за теглене или повдигане на оборудването.
- Да не се пръска с маркуч по-къс от 25 фута.
- Не преправяйте и не променяйте оборудването. Промени или модификации могат да анулират одобрението на съответната агенция и да създадат рискове за безопасността.
- Уверете се, че цялото оборудване е приспособено и одобрено за средата, в която го използвате.

⚠ ПРЕДУПРЕЖДЕНИЕ

 	<p>ОПАСНОСТ ОТ ТОКОВ УДАР</p> <p>Това оборудване трябва да бъде заземено. Неправилното заземяване, настройване или използване на системата може да причини токов удар.</p> <ul style="list-style-type: none"> • Изключете и откачете захранващия кабел, преди да предприемете сервизни работи по оборудването. • Използвайте само заземени електрически контакти. • Използвайте само 3-жилни удължителни кабели. • Уверете се, че заземителните вилки са поставени правилно върху пръскачката и удължителните кабели. • Не излагайте оборудването на дъжд. Съхранявайте в закрито пространство. • Използвайте само оторизиран сервиз за смяна на повреден захранващ кабел.
	<p>ОПАСНОСТ ПРИ АЛУМИНИЕВИ ЧАСТИ ПОД ВИСОКО НАЛЯГАНЕ</p> <p>Използването на течности, които са несъвместими с алуминий в оборудване под налягане, може да предизвика сериозна химическа реакция и пробиви в оборудването. Ако не спазвате това предупреждение, може да причините смърт, сериозно нараняване или повреда на имущество.</p> <ul style="list-style-type: none"> • Не използвайте 1,1,1-трихлоретан, метилхлорид, други халогенирани въглеводородни разтворители или течности, които съдържат такива разтворители. • Не използвайте белина. • Много други течности могат да съдържат химикали, които реагират с алуминия. Свържете се с вашия доставчик на материали за информация относно съвместимостта.
 	<p>ОПАСНОСТ ОТ ДВИЖЕЩИ СЕ ЧАСТИ</p> <p>Движещи се части могат да притиснат, порежат или отрежат пръсти или други части от тялото.</p> <ul style="list-style-type: none"> • Стойте на разстояние от движещите се части. • Не работете с оборудване със свалени защитни устройства и капаци. • Оборудване под налягане може да се включи без предупреждение. Преди да проверите, преместите или извършите сервизно обслужване на оборудването, извършете процедурата за освобождаване на налягането и прекъснете всички източници на електрозахранване.
	<p>ОПАСНОСТ ОТ ТОКСИЧЕН ФЛУИД ИЛИ ИЗПАРЕНИЯ</p> <p>Токсичните флуиди или изпарения могат да доведат до сериозно нараняване или смърт, ако попаднат в очите или върху кожата, ако бъдат вдишани или погълнати.</p> <ul style="list-style-type: none"> • Прочетете листовите данни за безопасност на материалите, за да се запознаете със специфичните опасности, свързани с използваните от вас флуиди. • Съхранявайте опасния флуид в одобрени контейнери и го изхвърляйте съгласно приложените разпоредби.
	<p>ЛИЧНИ ПРЕДПАЗНИ СРЕДСТВА</p> <p>Когато се намирате на работната площадка, носете подходящо предпазно облекло, за да предотвратите сериозна увреда, включително нараняване на очите, загуба на слух, вдишване на токсични изпарения и изгаряния. Тази защитна екипировка включва, но не се ограничава до:</p> <ul style="list-style-type: none"> • Предпазни очила и предпазни средства за ушите. • Респиратори, предпазно облекло и ръкавици съгласно препоръките на производителя на флуида и разтворителя.
	<p>Продукт CALIFORNIA PROPOSITION 65</p> <p>Този продукт съдържа химикал, за който в щата Калифорния се знае, че причинява рак, увреждания при раждане или други увреди на плода. След боравене с него измийте ръцете си.</p>

Опознайте вашата пръскачка

Стоящи модели



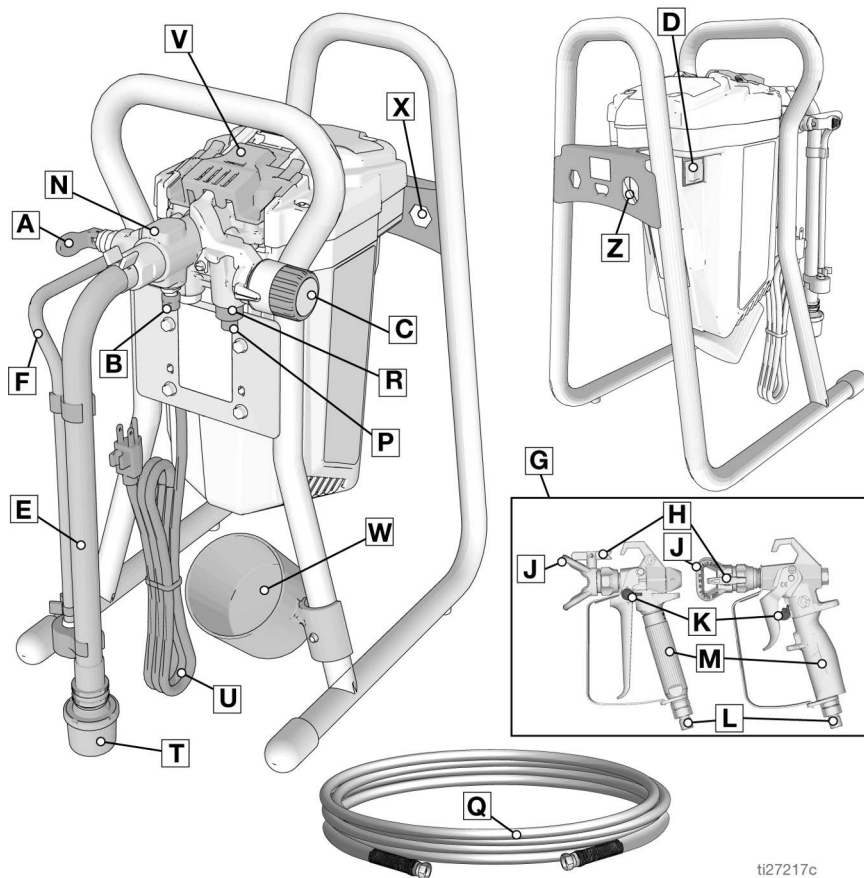
t27260a

A	Кран за заливане/пръскане
B	Бутон PushPrime™
C	Копче за управление на налягането
D	Ключ ON/OFF (Вкл./Изкл.)
E	Смукателна тръба
F	Изпразнителна тръба (с дифузор)
G	Пистолет за пръскане без въздух
H	Ревърсивен накрайник за пръскане
J	Предпазител на накрайника
K	Ключ за блокиране на спуска
L	Фитинг към входния отвор за флуид на пистолета
M	Филтър за флуид към пистолета (вътрешна ръкохватка)
N	Помпа ProXChange™ (зад вратичката за лесен достъп)

P	Фитинг към изходящия отвор за флуид на помпата (съединение на безкомпресорния маркуч)
Q	Безкомпресорен маркуч
R	Филтър за флуид InstaClean™ (вътрешен изходен отвор за флуида)
T	Филтър на входния отвор
U	Захранващ кабел
V	Вратичка за лесен достъп
W	Засмукване / Чашка на изпразнителната тръба
X/Z	Помпа и инструмент за демонтаж на входния кран
	Модел/Обозначение на серията (Не е показано, разположено е на дъното на агрегата.)
Вижте Бърза справка , стр. 32 за повече информация.	

Опознайте вашата пръскачка

DI Стоящи модели



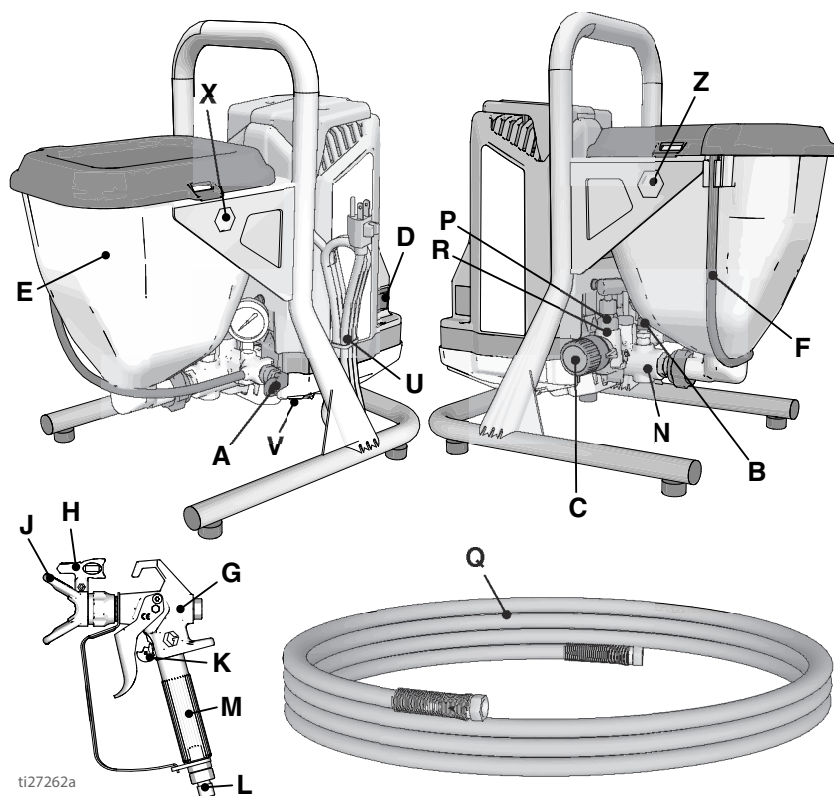
ti27217c

A	Кран за заливане/пръскане
B	Бутон PushPrime
C	Копче за управление на налягането
D	Ключ ON/OFF (Вкл./Изкл.)
E	Смукателна тръба
F	Изпразнителна тръба (с дифузор)
G	Пистолет за пръскане без въздух
H	Реверсивен накрайник за пръскане
J	Предпазител на накрайника
K	Ключ за блокиране на спусъка
L	Фитинг към входния отвор за флуид на пистолета
M	Филтър за флуид към пистолета (вътрешна ръкохватка)
N	Помпа ProXChange™ (зад вратичката за лесен достъп)

P	Фитинг към изходящия отвор за флуид на помпата (съединение на безкомпресорния маркуч)
Q	Безкомпресорен маркуч
R	Филтър за флуид InstaClean™ (вътрешен изходен отвор за флуида)
T	Филтър на входния отвор
U	Захранващ кабел
V	Вратичка за лесен достъп с капак
W	Засмукване / Чашка на изпразнителната тръба
X	Инструмент за демонтаж на помпата
Z	Инструмент за демонтаж на входния кран
	Модел/Обозначение на серията (Не е показано, разположено е на дъното на агрегата.)

Вижте **Бърза справка**, стр. 32 за повече информация.

Модели с бункер



ti27262a

A	Кран за заливане/пръскане
B	Бутон PushPrime
C	Копче за управление на налягането
D	Ключ ON/OFF (Вкл./Изкл.)
E	Фуниеобразен бункер
F	Изпразнителна тръба (с дифузор)
G	Пистолет FTX за пръскане без въздух
H	Ревърсивен накрайник за пръскане, окончателно фино пръскане
J	Предпазител на накрайника
K	Ключ за блокиране на спуска
L	Фитинг към входния отвор за флуид на пистолета
M	Филтър за флуид към пистолета (вътрешна ръкохватка)
N	Помпа ProXChange™ (зад вратичката за лесен достъп)

P	Фитинг към изходящия отвор за флуид на помпата (съединение на безкомпресорния маркуч)
Q	Безкомпресорен маркуч
R	Филтър за флуид InstaClean™ (вътрешен изходен отвор за флуида)
T	Филтър на входния отвор, отвътре на бункера, не е показан
U	Захранващ кабел
V	Вратичка за лесен достъп
X	Инструмент за демонтаж на помпата
Z	Инструмент за демонтаж на входния кран
	Модел/Обозначение на серията (Не е показано, разположено е на дъното на агрегата.)

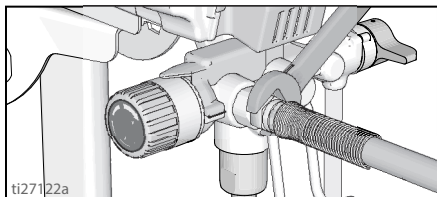
Вижте **Бърза справка**, стр. 32 за повече информация.

Настройване

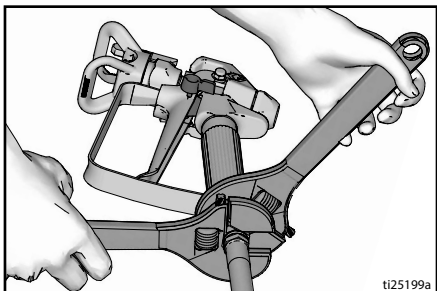
Настройване

При първоначално разопаковане на пръскачката или след дълготрайно съхранение извършете процедура за настройване.

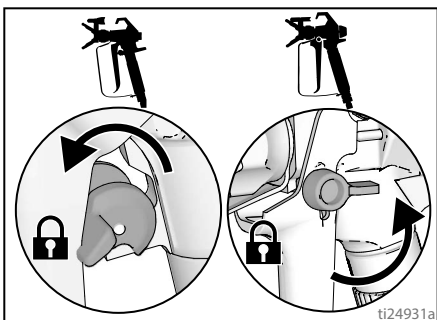
1. Присъединете безкомпресорния маркуч Graso към изходния отвор за флуида. Използвайте гаечен ключ, за да затегнете надеждно.



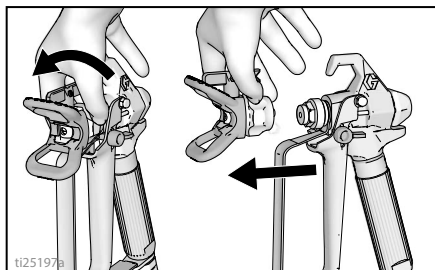
2. Присъединете другия край на маркуча към пистолета.



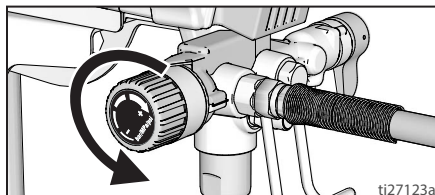
3. Използвайте гаечни ключове, за да затегнете надеждно. Ако маркучът е вече присъединен, уверете се, че съединенията са стегнати.
4. Блокирайте спусъка.



5. Свалете предпазителя на накрайника. Не разхлабвайте уплътнителя.



6. Завъртете копчето за управление на налягането докрай наляво (срещу часовниковата стрелка) за минимално налягане.



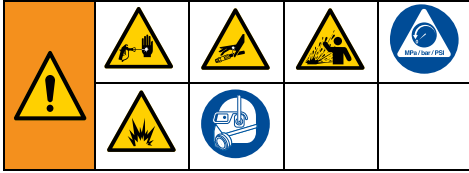
7. При първоначално разопаковане на пръскачката отстранете опаковъчните материали от входния филтър. След дълготрайно съхраняване проверете входния филтър за задръствания и отломки.

Прецедете боята

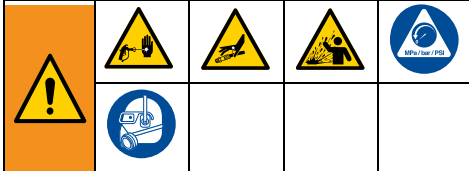
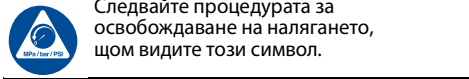
Първоначално отворената боя може да съдържа засъхнали частици боя или други отломки. За да избегнете проблеми в захранването с боя и задръствания в накрайника за пръскане, препоръчваме прецеждане на боята преди употребата ѝ. Цедки за боя се продават, където се продава боята. Обтегнете цедката за боя върху чист съд и излейте боята през цедката, за да уловите засъхналите частици боя и отломките преди пръскане.



Пускане в действие

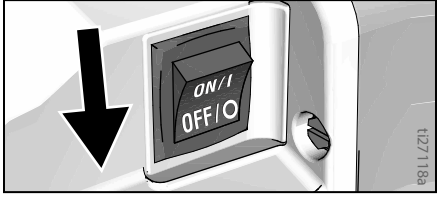


Процедура за освобождаване на налягането.

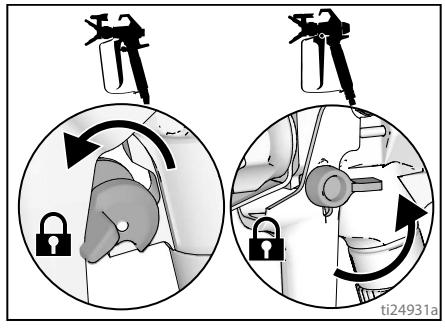


Оборудването остава под налягане, докато налягането не се освободи ръчно. За да помогнете за предотвратяване на сериозно нараняване от флуид под налягане, например инжектиране в кожата или разпличване на флуид, следвайте **процедурата за освобождаване на налягането**, щом пръскачката бъде спряна и преди почистването или проверката ѝ или преди обслужване на оборудването.

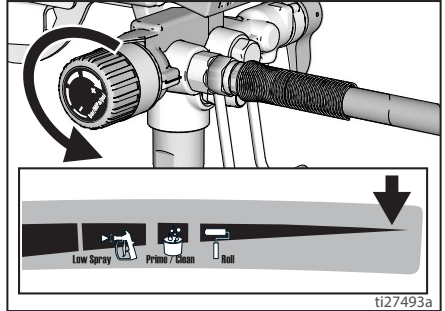
1. Завъртете ключа ON/OFF (Вкл./Изкл.) на позиция **OFF**.



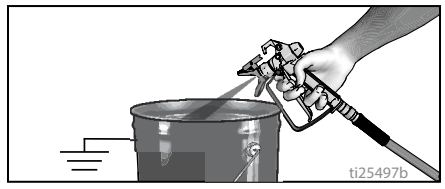
2. Поставете отново блокировката на спусъка. Винаги задействайте блокировката на спусъка, когато пръскачката е спряна, за да предотвратите случайно натискане на спусъка.



3. Завъртете управлението на налягането на най-ниската настройка.



4. Поставете изпразнителната тръба в един съд и разположете крана за заливане/пръскане на позиция PRIME (изпразване), за да освободите налягането.
5. Задръжте пистолета стабилно към съда и го насочете в него. Освободете блокировката на спусъка и го натиснете, за да освободите налягането.



6. Поставете отново блокировката на спусъка.
7. Ако подозирате, че накрайникът на пръскачката е задръстен, или че налягането не е напълно освободено:
 - a. **МНОГО ВНИМАТЕЛНО** разхлабете задръжщата гайка на предпазителя на накрайника за пръскане или края на съединението на маркуча, за да освободите налягането постепенно.

Пускане в действие

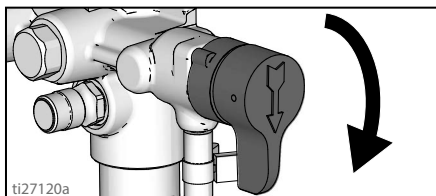
- b. Разхлабете напълно гайката или съединението.
- c. Почистете маркуча или накрайника за пръскане от запушването.

Кран за заливане/пръскане

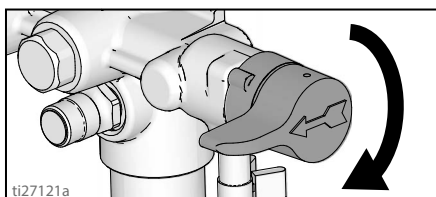
Има два вида кранове за заливане/пръскане, използвани при тази група пръскачки Graco.

Първият вид кран за заливане/пръскане използва копче, което може да бъде завъртано между позициите PRIME и SPRAY.

ЗАЛИВАНЕ GX 19

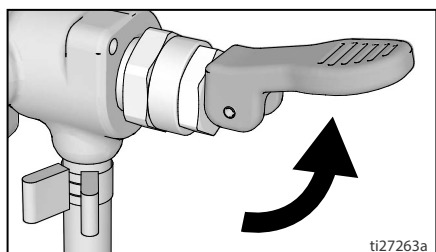


ПРЪСКАНЕ GX 19

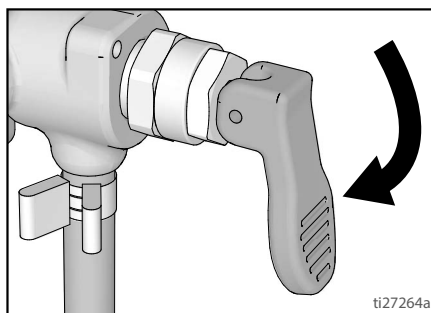


Другият вид кран за заливане/пръскане използва лост, който може да бъде превключван между позициите PRIME и SPRAY.

ЗАЛИВАНЕ FinishPro GX 19, GX 21



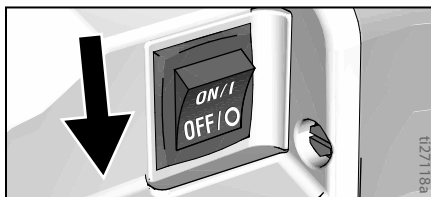
ПРЪСКАНЕ FinishPro GX 19, GX 21



Съхраняване на промивна течност

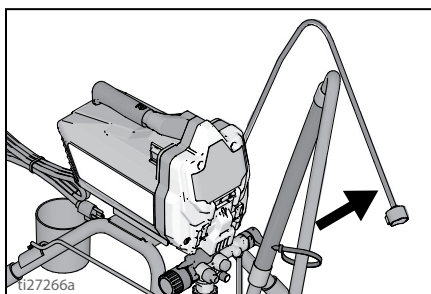
Това устройство за пръскане е доставено от завода с малко количество материал за тестване в системата. **Важно е да промиете този материал от пръскачката, преди да я използвате за пръв път:** Вижте **Съвместимост на флуида за почистване**, стр. 30 и **Инструкции за статично заземяване**, стр. 31 за допълнителна информация.

1. Извършете **Процедура за освобождаване на налягането**, стр. 13.
2. Уверете се, че ключът ON/OFF (Вкл./Изкл.) е на позиция **OFF**.

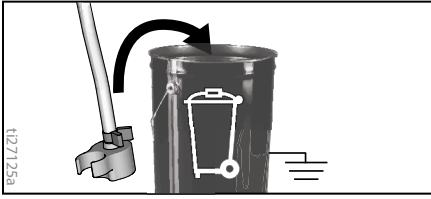


Стоящи модели

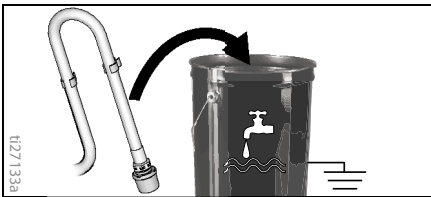
- a. Разделете изпразнителната тръба (по-малка) от смукателната тръба (по-голяма).



- b. Разположете изпразнителната тръба в съда за отпадъчна боя.

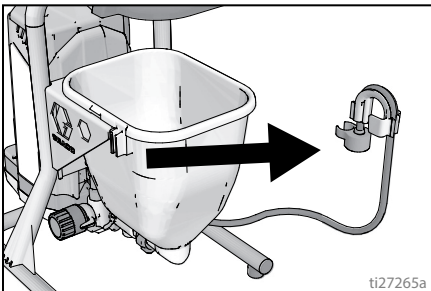


- c. Потопете смукателната тръба в съд, частично запълнен с вода или промивна течност.

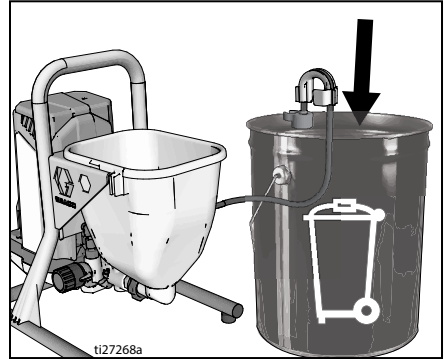


Модели с бункер

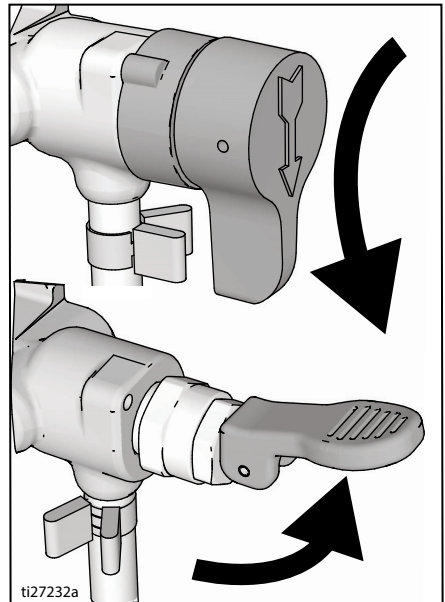
- a. Повдигнете изпразнителната тръба със задържащия елемент извън бункера.



- b. Докато придържате задържащия елемент на изпразнителната тръба и изпразнителната тръба успоредно на горния ръб на съда за отпадъчна боя, завъртете задържащия елемент около устната на съда. Изпразнителната тръба не трябва да бъде вътре в съда за отпадъчна боя.



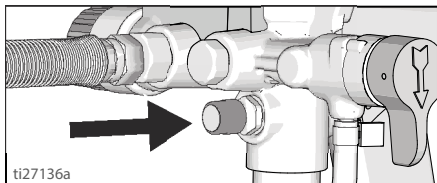
- c. Налейте приблизително две кварта (два литра) вода или промивна течност в бункера.
3. Разположете крана за заливане/пръскане на позицията PRIME.



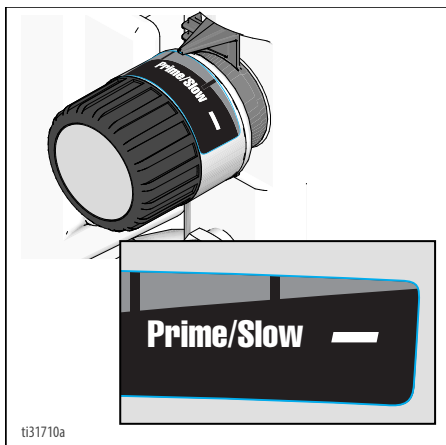
4. Поставете захранващия кабел в правилно заземен електрически контакт.

Пускане в действие

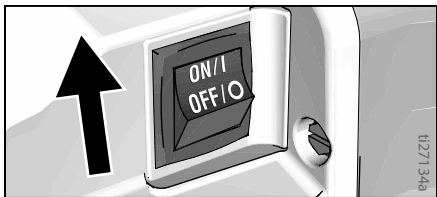
5. Натиснете два пъти бутона PushPrime, за да разхлабите входната съема.



6. Центрирайте индикатора за настройка с маркирането Prime/Clean на копчето за управление на налягането.



7. Завъртете ключа ON/OFF на позиция **ON**.



8. Щом пръскачката започне да изпомпва, промивният разтворител и въздушните мехурчета ще бъдат изтласкани от системата. Оставете течността да изтича от изпразнителната тръба в съда за отпадъчна боя за 30 до 60 секунди. При моделите с бункер оставете течността да изтича от изпразнителната тръба, докато бункерът е почти изпразнен.

9. Завъртете ключа ON/OFF на позиция **OFF**.

Струята под високо налягане може да инжектира токсини в тялото и да причини сериозно телесно нараняване. Не спирайте течове с ръката си или с парцал.				

10. Проверете за течове. Ако се получат течове, извършете **Процедура за освобождаване на налягането**, стр. 13, после затегнете всички фитинги и повторете **Пускане в действие**. Ако вече няма течове, продължете със следващия етап.

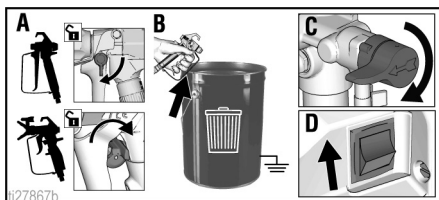
Пълнене на помпата

1. Преместете смукателната тръба в съда за боя и я потопете в боята. При моделите с бункер добавете и боя в бункера.
2. Завъртете ключа ON/OFF на позиция **ON**.
3. Изчакайте да видите боята да излиза през изпразнителната тръба.
4. Завъртете ключа ON/OFF на позиция **OFF**.

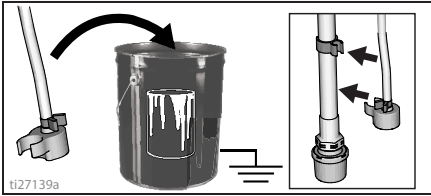
ЗАБЕЛЕЖКА: Някои флуиди може да се покачат по-бързо, ако ключът ON/OFF за кратко е изключен, така че помпата да се забави и спре. Завъртете ключа ON/OFF няколко пъти на двете позиции, ако е необходимо.

Пълнене на пистолета

1. Задръжте пистолета срещу съда за отпадъчна боя. Насочете пистолета в съда за отпадъчна боя.
 - a. Разблокирайте спусъка.
 - b. Дръпнете и задръжте спусъка.
 - c. Разположете крана за заливане/пръскане на позиция **SPRAY**.
 - d. Завъртете ключа ON/OFF на позиция **ON**.

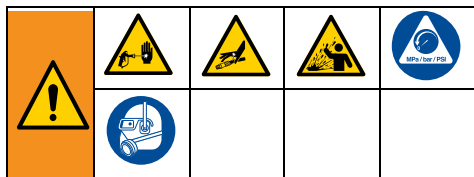


2. Натискайте спусъка и пръскайте с пистолета в съда с отпадъчна боя, докато започне да излиза само боя.
3. Освободете спусъка. Блокирайте спусъка.
4. Преместете изпразнителната тръба в съда за боя и я прикрепете към смукателната тръба. При моделите с бункер прикрепете изпразнителната тръба към бункера.



ЗАБЕЛЕЖКА: Щом двигателят спре, пръскачката е готова за боядисване. Ако двигателят продължава да работи, пръскачката не е правилно залята, повторете **Пълнене на помпата** и **Пълнене на пистолета**.

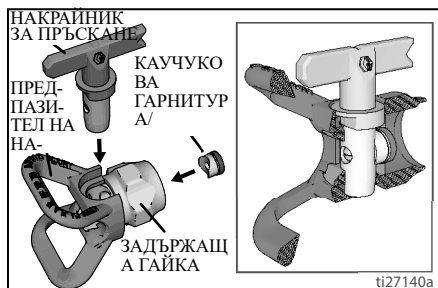
Как да се пръска



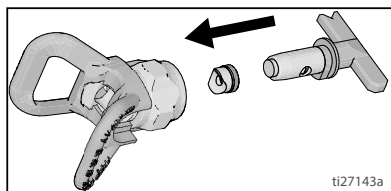
Монтаж на накрайника за пръскане

За да предотвратите течове от накрайника на пръскачката, уверете се, че накрайника и предпазителя му са правилно монтирани.

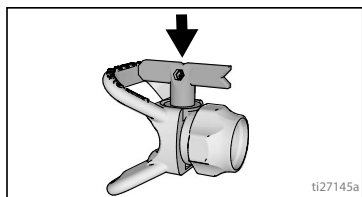
1. Извършете **Процедура за освобождаване на налягането**, стр. 13.
2. Блокирайте спуська.
3. Проверете дали накрайника за пръскане и частите на предпазителя му са правилно сглобени в указания ред.



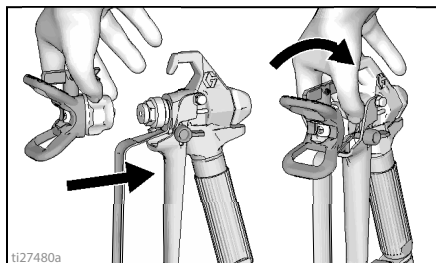
- a. Използвайте накрайника за пръскане, за да центрирате гарнитурата и уплътнителя на предпазителя на накрайника.



- b. Накрайникът за пръскане трябва да бъде изтласкан докрай в предпазителя му. Завъртете накрайника, за да го избутате надолу.

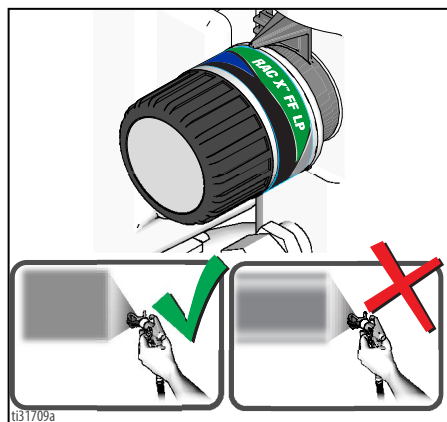


- c. Завъртете напред ръкохватката във форма на стрела върху накрайника за пръскане към позиция за пръскане.
4. Завинтете комплекта на накрайника за пръскане на пистолета и го затегнете.



Пръскане

Когато се използва реверсивен накрайник за пръскане RAC X™ FF LP Fine Finish Low Pressure, налягането на пръскане може да се понижи. Пръскането с по-ниско налягане води до намаляване на прекомерното пръскане и износването на накрайника на пръскачката. Регулирайте налягането на пръскачката, за да намалите прекомерното пръскане.

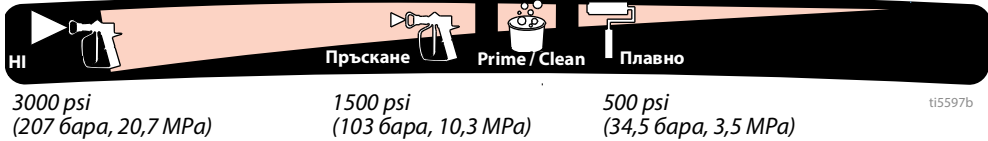


Атомизиран, равномерно разпределен ветрилообразен модел

Опашки

Настройване на управлението на налягането

Копчето за настройване на налягането позволява неограничено регулиране на налягането. За да намалите прекомерно пръскане, винаги започвайте при най-ниската настройка на налягане и повишавайте налягането до минималната стойност, която води до приемлива следа от пръскането.



За да изберете функцията, центрирайте символа върху копчето за управление на налягането спрямо индикатора за настройката на пръскачката.

Избиране на накрайник и налягане

Вижте таблицата за препоръчаното налягане на пръскане за вашия материал. Направете справка за боята (материала) в препоръките на производителя.

Максимални размери на отворите за пръскане, поддържани от пръскачката:

- GXFF, GX19, FinishPro GX19: 0,019 in. (0,48 mm)
- GX21: 0,53 mm (0,021 in.)

	Покрития				
	Байцове	Емайл лакове	Видове грунд	Бои за вътрешно боядисване	Бои за фасадно боядисване
Настройване на управлението на налягането	Пръскане с ниско налягане	Пръскане с ниско налягане	Пръскане с ниско налягане	Пръскане с ниско налягане	Пръскане с ниско налягане
Размер на отвора на накрайника					
0,28 mm (0,011 in.)	✓		✓		
0,33 mm (0,013 in.)	✓	✓	✓	✓	
0,38 mm (0,015 in.)		✓	✓	✓	✓
0,43 mm (0,017 in.)			✓	✓	✓
0,48 mm (0,019 in.)					✓
0,53 mm (0,021 in.)					✓

Накрайници за окончателно пръскане

Накрайниците за окончателно пръскане имат допълнителен отвор, който осигурява по-fino пулверизиране на материала.

Размер	Покрития				
	Полиуретан	Лак	Шлайф-грунд	Емайл лакове	Латекс
Настройване на управлението на налягането	Пръскане с ниско налягане	Пръскане с ниско налягане	Пръскане с ниско налягане	Пръскане с ниско налягане	Пръскане с ниско налягане
0,20 mm (0,008 in.)	✓	✓	✓		
0,25 mm (0,010 in.)	✓	✓	✓		
0,31 mm (0,012 in.)				✓	
0,36 mm (0,014 in.)					✓
0,41 mm (0,016 in.)					✓

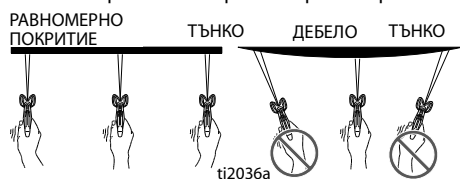
Методи за пръскане

Използвайте парче ненужен картон, за да практикувате тези основни методи на пръскане, преди да започнете да пръскате повърхността.

- Дръжте пистолета на 25 cm (12 инча) от повърхността и го насочете направо към повърхността. Накланянето на пистолета спрямо ъгъла на пръскане ще причини неравномерно покритие.

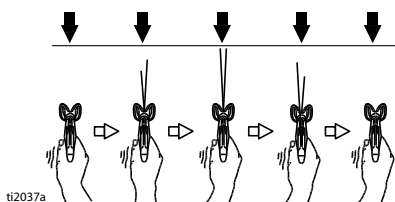


- Извийте китката, за да поддържате пистолета насочен направо. Ветрилообразно движение с устройството за пръскане към директно пръскане под ъгъл причинява неравномерно покритие.



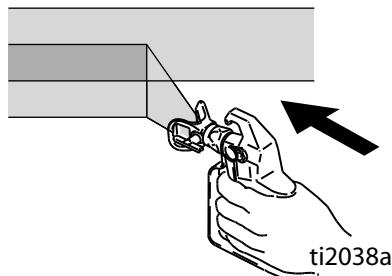
Задействане на пистолета

Дръпнете спусъка след като започнете да браздите. Отпуснете спусъка преди да свършите да браздите. Пистолетът трябва да се движи, когато спусъкът се дърпа и отпуска.



Насочване на пистолета

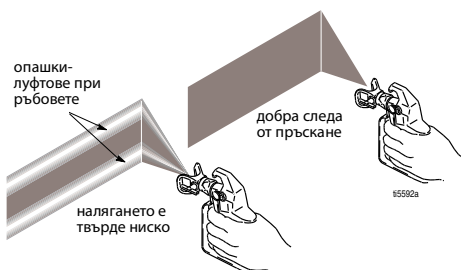
Целете се в центъра на пръскане от пистолета в долния ръб на предишната следа, като припокривате всяка следа наполовина.



Качество на следата от пръскането

Една добра следа от пръскане е равномерно положена, щом удари повърхността.

- Пръсканият материал трябва да бъде пулверизиран (равномерно полаган, без луфтове и ръбове).



Ако опашките продължават да присъстват при най-високо налягане на пръскане:

- Накрайникът за пръскане може да е износен. Вижте **Избиране на накрайника за пръскане**, стр. 30.
- По-малък накрайник за пръскане може да е необходим.
- Материалът може да се нуждае от разреждане. Ако материалът се нуждае от разреждане, следвайте препоръките на производителя.

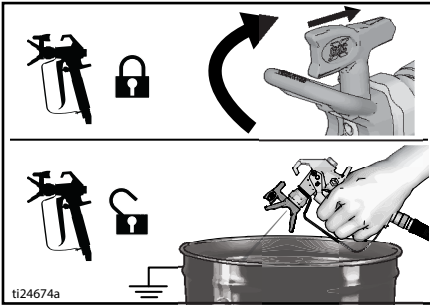
Почистване на задръствания в накрайника

В случай че частици или отломки задръстват накрайника за пръскане, тази пръскачка е проектирана за реверсивен накрайник, който бързо и лесно почиства частиците без разгласяване на пръскачката.

Вижте **Прецедете боята**, стр. 12 за допълнителна информация.

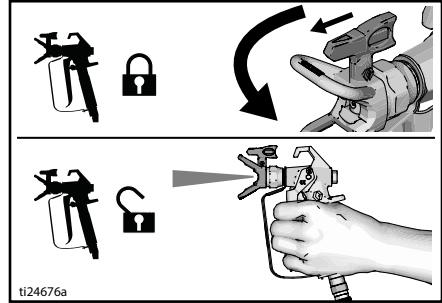
1. Освободете спусъка. Блокирайте спусъка. Завъртете накрайника на позиция без задръстване. Разблокирайте спусъка. Пръскайте с пистолета в съда за отпадъчна боя, за да почистите задръстването.

Отстраняване на задръстване



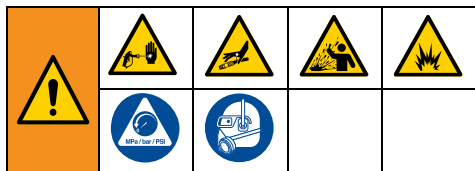
2. Блокирайте спусъка. Завъртете накрайника обратно на позиция за пръскане. Освободете предпазителя на спусъка и продължете пръскането.

Пръскане



Почистване

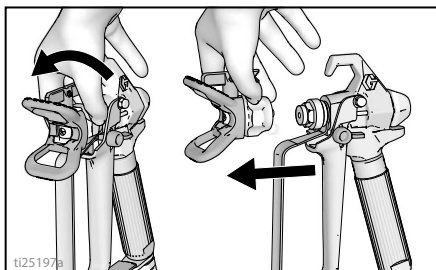
Почистване на пръскачката след всяка употреба води до затруднено първоначално пускане при следващия път на употребата ѝ.



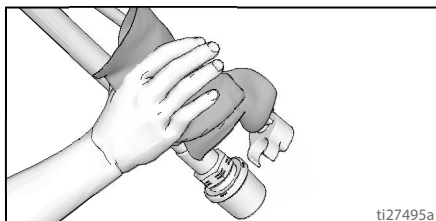
Почистване от контейнера (Само при стоящи модели)

Почистване от контейнера работи само с моделите, които имат смукателна тръба.

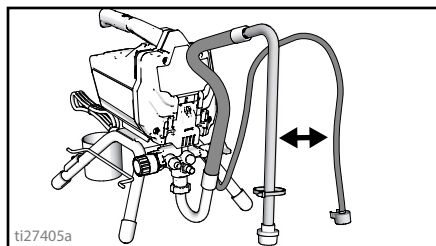
- За дълготрайно съхранение направете справка в **Съхранение**, стр. 29.
 - Вижте **Съвместимост на флуида за почистване**, стр. 30 и **Инструкции за статично заземяване**, стр. 31.
1. Извършете **Процедура за освобождаване на налягането**, стр. 13.
 2. Демонтирайте предпазителя на накрайника и накрайника за пръскане.



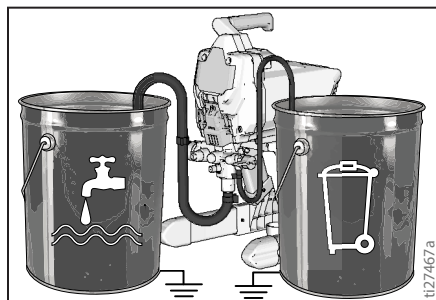
3. Демонтирайте смукателна тръба и изпразнителната тръба от съда с боята, избършете излишната боя отвън.



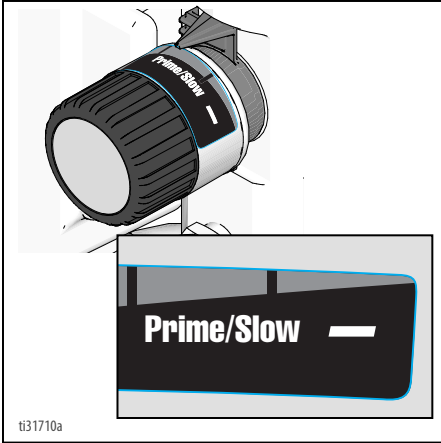
4. Разделете изпразнителната тръба (по-малка) от смукателната тръба (по-голяма).



5. Разположете празен съд за отпадъчна боя и съд за промивен флуид един до друг.
6. Разположете смукателната тръба в съда за промивен флуид. Използвайте вода за боя на водна основа и уайтспирт или съвместим с него промивен разтворител на маслена основа за боя на маслена основа. Разположете изпразнителната тръба в съда за отпадъчна боя.



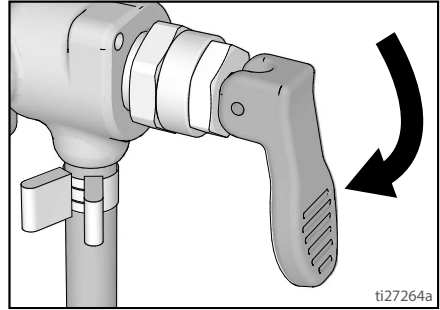
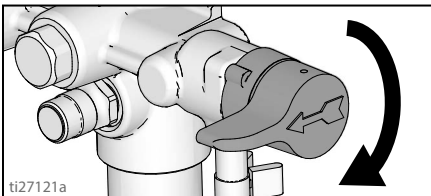
7. Завъртете копчето за управление на налягането на маркировка Prime/Clean (Заливане/Почистване).



8. Разположете крана за заливане/пръскане на позиция PRIME.
 9. Завъртете ключа ON/OFF на позиция **ON**.
 10. Промивайте докато 1/3 приблизително от промивния флуид бъде изпразнена от съда.
 11. Завъртете ключа ON/OFF на позиция **OFF**.

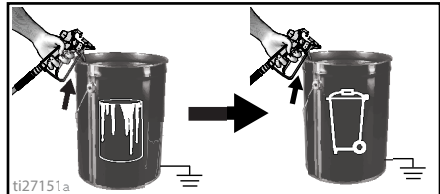
ЗАБЕЛЕЖКА: Етап 12 е за връщане на боята от маркуча в съда за боята. 50 фута (15 m) маркуч съдържа приблизително 1 кварта (1 литър) боя.

12. За да възстановите боята в маркуча:
 a. Задръжте пистолета стабилно към съда за боя.
 b. Насочете пистолета в съда за боя.
 c. Разблокирайте спусъка.
 d. Дръпнете и задръжте спусъка.
 e. Разположете крана за заливане/пръскане на позиция **SPRAY**.

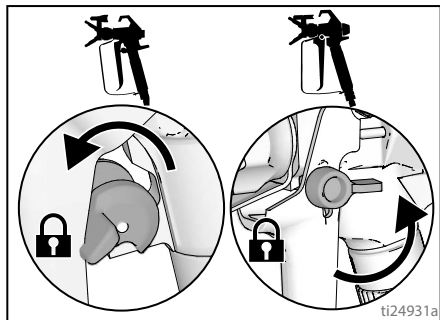


- f. Завъртете ключа ON/OFF на позиция **ON**.
 g. Продължавайте да държите спусъка, докато видите, че боя, разтворена с промивен флуид, започне за излиза от пистолета.

13. Както държите спусъка на пистолета, бързо го пренасочете в съда за отпадъчна боя. Натискайте спусъка и пръскайте с пистолета в съда с отпадъчна боя, докато от пистолета започне да излиза относително чист промивен флуид.

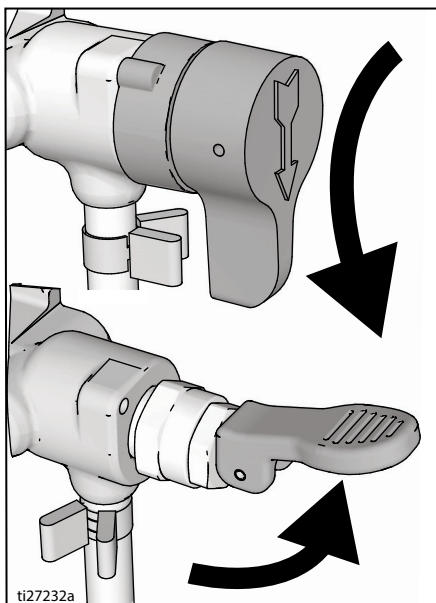


14. Спрете да натискате спусъка на пистолета. Поставете отново блокировката на спусъка.



Почистване

15. Разположете крана за заливане/пръскане на позицията PRIME.



16. Завъртете ключа ON/OFF на позицията **OFF**.
17. Почистете филтъра. Вижте **Почистване на InstaClean™ филтъра за флуид**, стр. 28.
18. Напълнете агрегата с Pump Armor™ флуид. Вижте **Съхранение**, стр. 29.

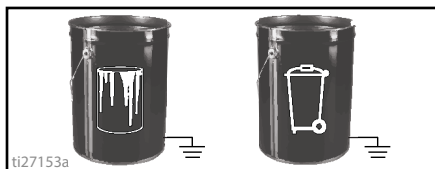
Принудително промиване

(GX 21, само за материали на водна основа)

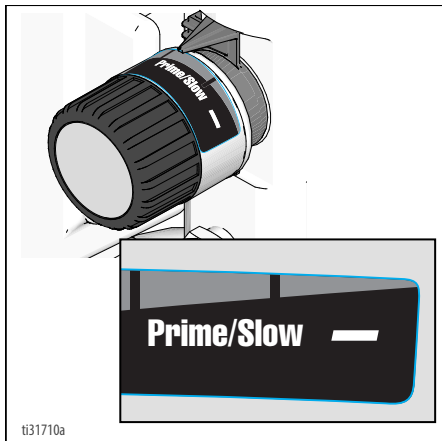
Принудителното промиване е по-бърз метод за промиване. Може да се използва само след пръскане с покрития на водна основа.

1. Извършете **Процедура за освобождаване на налягането**, стр. 13.
2. Демонтирайте накрайника за пръскане и комплекта на предпазителя му и ги поставете в съда за отпадъчна боя.

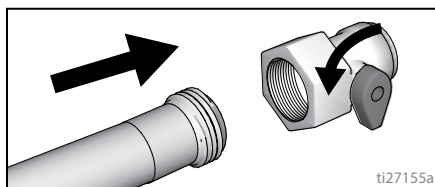
3. Разположете празен съд за отпадъчна боя и съд за боя един до друг.



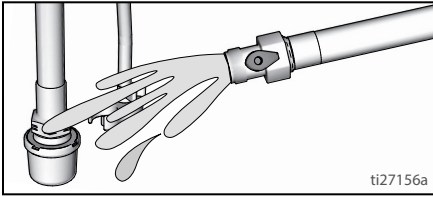
4. Повдигнете смукателната тръба и изпразнителната тръба от съда с боята. Оставете боята да се изпразни в съда за боя.
5. Разположете смукателната и изпразнителната тръба в съда за отпадъчна боя.
6. Завъртете копчето за управление на налягането на маркировка Prime/Clean.



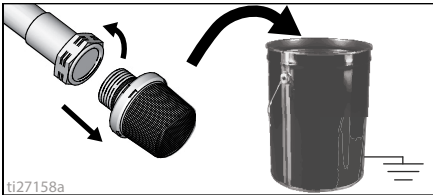
7. Завинтете съединението на крана за принудително промиване към градински маркуч. Затворете крана.



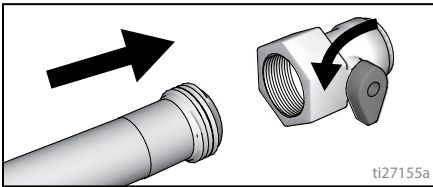
8. Пуснете водата. Отворете крана. Изплакнете боята от смукателната тръба, изпразнителната тръба и филтъра на входния отвор, после затворете крана.



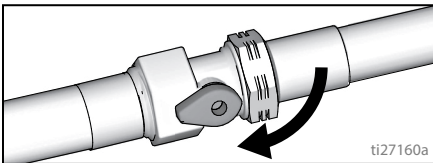
9. Развинтете филтъра на входния отвор от смукателната тръба. Поставете филтъра за входния отвор де се изпакне в съда за отпадъчна боя.



10. Съединете градински маркуч към смукателната тръба със съединението на крана за принудително промиване. Оставете изпразнителната тръба в съда за отпадъчна боя.



11. Завъртете ключа ON/OFF на позиция **ON**.
12. Отворете съединението на крана за принудително промиване.

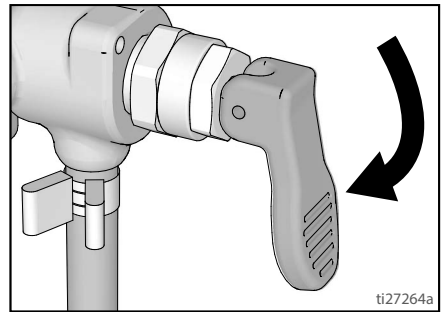
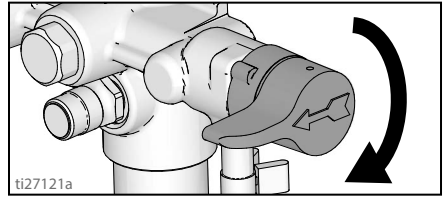


13. Пропуснете вода през пръскачката в съда за отпадъчна боя за около 20 секунди.

14. Завъртете ключа ON/OFF на позиция **OFF**.

ЗАБЕЛЕЖКА: Етап 15 е за връщане на боята от маркуча към съда за боята. 50 фута (15 m) маркуч съдържа приблизително 1 кварта (1 литър) боя.

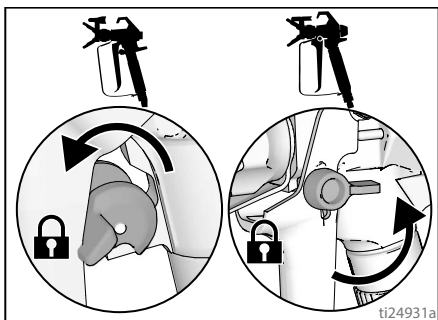
15. За да възстановите боята в маркуча:
- Задръжте пистолета стабилно към съда за боя.
 - Насочете пистолета в съда за боя.
 - Разблокирайте спусъка.
 - Дръпнете и задръжте спусъка.
 - Разположете крана за заливане/пръскане на позиция **SPRAY**.



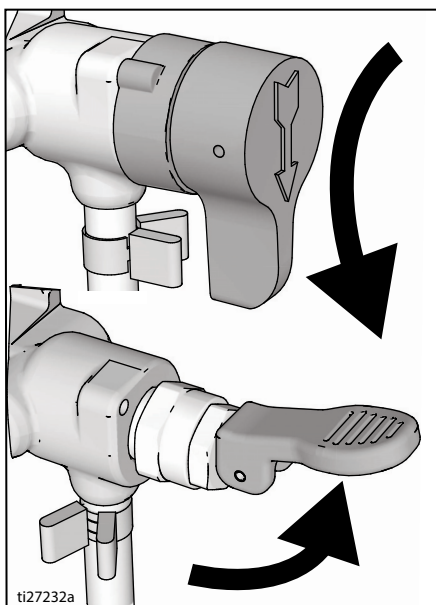
- Завъртете ключа ON/OFF на позиция **ON**.
 - Продължавайте да държите спусъка, докато видите, че боя, разтворена с промивен флуид, започне за излиза от пистолета.
16. Както държите спусъка на пистолета, бързо го пренасочете в съда за отпадъчна боя. Натискайте спусъка и пръскайте с пистолета в съда с отпадъчна боя, докато от пистолета започне да излиза относително чист промивен флуид.
17. Завъртете копчето за управление на налягането на маркировка Prime/Clean.

Почистване

18. Спрете да натискате спусъка на пистолета. Поставете отново блокировката на спусъка.



19. Разположете крана за заливане/пръскане на позицията PRIME.



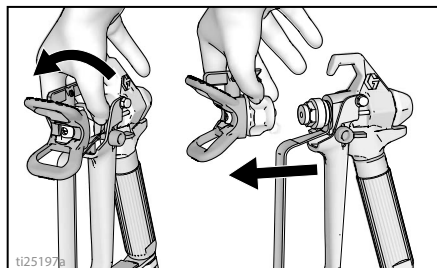
20. Завъртете ключа ON/OFF на позицията OFF.

Промиване на бункера (Само за стоящи модели)

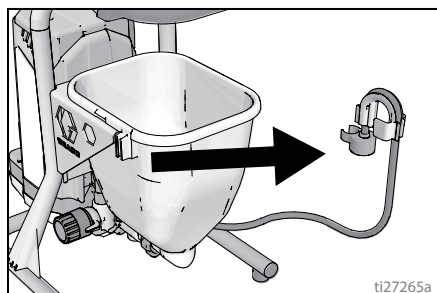
Вижте **Съвместимост на флуида за почистване**, стр. 30.

1. Извършете **Процедура за освобождаване на налягането**, стр. 13.
2. Излейте всички оставащи материали от бункера.

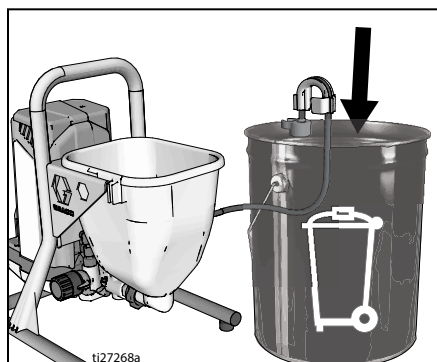
3. Демонтирайте предпазителя на накрайника и накрайника за пръскане. За допълнителна информация вижте **Почистване на пистолета**, стр. 28.



4. Демонтирайте изпразнителната тръба от бункера с боята, избършете излишната боя отвън.

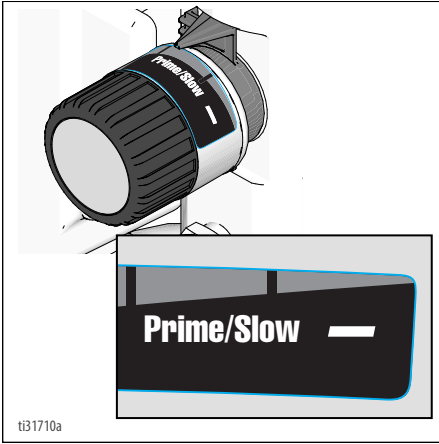


5. Разположете изпразнителната тръба в съда за отпадъчна боя.



6. Налейте промивния флуид в бункера. Използвайте вода за боя на водна основа и минерални разтворители (уйтспирит) за боя на маслена основа.

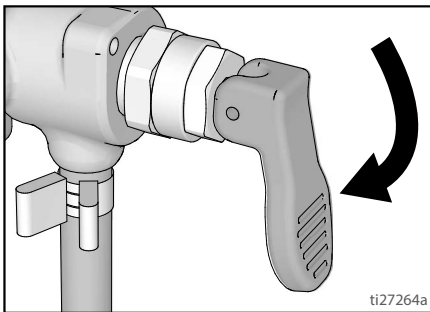
7. Завъртете копчето за управление на налягането на маркировка Prime/Clean.



8. Завъртете ключа ON/OFF на позиция **ON**.
 9. Промивайте докато приблизително 1/3 от промивния флуид бъде изпразнена от бункера.
 10. Завъртете ключа ON/OFF на позиция **OFF**.

ЗАБЕЛЕЖКА: Етап 11 е за връщане на боята от маркуча към съда за боята. 15 m (50 фута) маркуч съдържа приблизително 1 кварта (1 литър) боя.

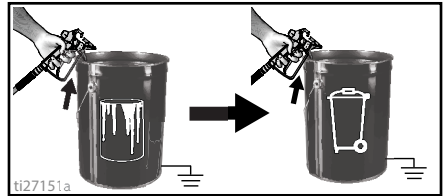
11. За да възстановите боята в маркуча:
- Насочете пистолета в съда за боя.
 - Разблокирайте спусъка.
 - Дръпнете и задържете спусъка.
 - Разположете крана за заливане/пръскане на позиция **SPRAY**.



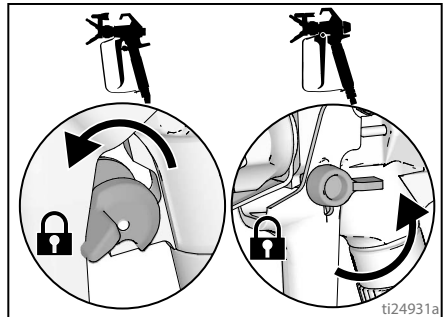
- е. Завъртете ключа ON/OFF на позиция **ON**.

- ф. Продължавайте да държите спусъка, докато видите, че боя, разтворена с промивен флуид, започне за излиза от пистолета.

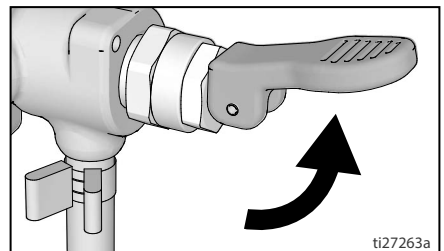
12. Както държите спусъка на пистолета, бързо го пренасочете в съда за отпадъчна боя. Натискайте спусъка и пръскайте с пистолета в съда с отпадъчна боя, докато от пистолета започне да излиза относително чист промивен флуид.



13. Спрете да натискате спусъка на пистолета. Поставете отново блокировката на спусъка.



14. Разположете крана за заливане/пръскане на позиция **PRIME**.



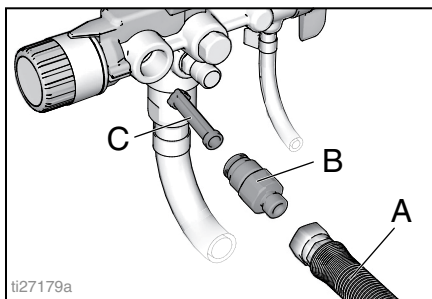
15. Завъртете ключа ON/OFF на позиция **OFF**.
 16. На пръскачки с филтър вижте **Почистване на InstaClean™ филтъра за флуид**, стр. 28.
 17. Напълнете агрегата с Pump Armor™ складиран флуид. Вижте **Съхранение**, стр. 29.

Почистване на InstaClean™ филтъра за флуид

(По опция)

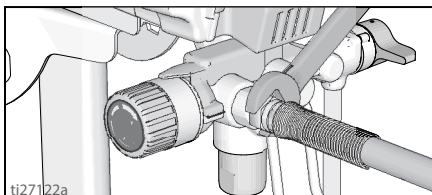
Филтърът за флуид InstaClean предотвратява навлизането на частици в маркуча за боя. След всяка употреба го демонтирайте и почистете, за да осигурите максимални параметри.

1. Извършете **Процедура за освобождаване на налягането**, стр. 13.
2. Разединете маркуча за пръскане без въздух (А) от пръскачката
3. Развинтете изходния фитинг (В).
4. Демонтирайте филтъра за флуид InstaClean (С).



ti27179a

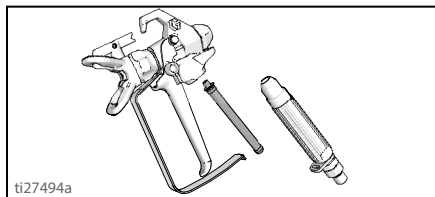
5. Проверете филтъра за флуид InstaClean (С) за отломки. Ако е необходимо почистете филтъра с вода или промивен разтворител и мека четка.
 - a. Монтирайте затворения (квадратния) край на филтъра за флуид InstaClean (С) в пръскачката.
 - b. Завинтете изходния фитинг (В) в пръскачката.
6. Затегнете изходния фитинг и свържете отново маркуча (А) към пръскачката. Използвайте гаечен ключ, за да затегнете надеждно.



ti27122a

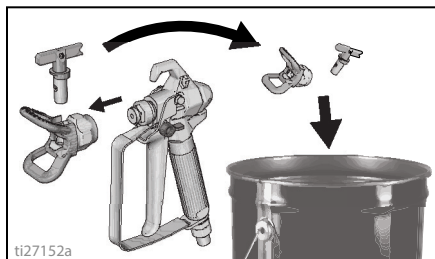
Почистване на пистолета

1. Почистете филтъра за флуида за пистолета с вода или промивен флуид и четка всеки път, когато промивате системата. Сменете филтъра на пистолета, ако е повреден.



ti27494a

2. Демонтирайте накрайника за пръскане и комплекта на предпазителя му и ги почистете с вода или промивен флуид и четка.

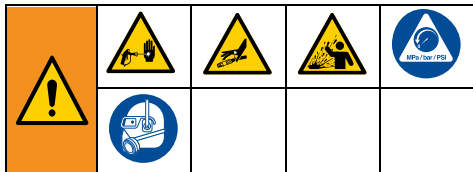


ti27152a

3. Избършете боята от външната страна на пистолета като използвате мек парцал, навлажнен с вода или промиващ флуид.

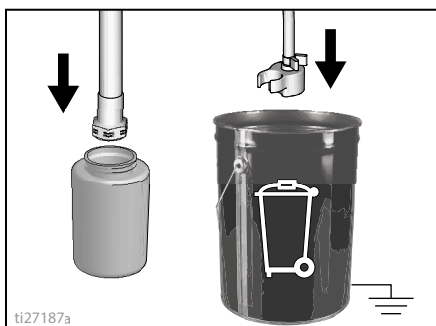
Съхранение

С правилно съхранение пръскачката ще бъде готова за употреба следващия път, когато е необходима.



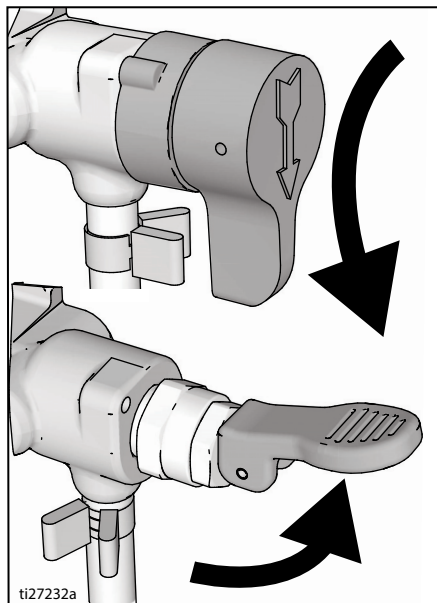
Винаги прекарвайте флуид за съхранение Pump Armor през системата след почистване. Водата, оставаща в пръскачката, ще доведе до корозия и ще повреди помпата. Следвайте **Почистване**, стр. 22 или **Принудително промиване**, стр. 24

- Преди складиране на пръскачката се уверете, че всичката вода е източена извън нея и маркучите.
 - Не допускайте вода да замръзне в пръскачката или маркуча.
 - Не складирайте пръскачката под налягане.
 - Съхранявайте пръскачката вътре.
1. Извършете **Процедура за освобождаване на налягането.**, стр. 13.
 2. При стоящите модели поставете смукателна тръба в бутилката с флуид Pump Armor, а изпразнителната тръба в съда за отпадъчна боя.

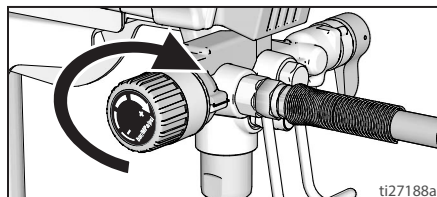


3. При моделите с бункер налейте Pump Armor в бункера и поставете изпразнителната тръба в съда за отпадъчна боя.

4. Разположете крана за заливане/пръскане на позиция PRIME.



5. Завъртете ключа ON/OFF (Вкл./Изкл.) на позиция **ON**.
6. Завъртете копчето за управление на налягането по часовниковата стрелка, докато помпата работи.



7. Когато флуида за съхранение протече от изпразнителната тръба (5-10 секунди) завъртете ключа ON/OFF (Вкл./Изкл.) на позиция **OFF**.
8. Поставете крана Prime/Spray (Заливане/Пръскане) на позиция **SPRAY**, за да запазите флуида за съхранение в пръскачката по време на съхранението ѝ.
9. Закрепете пластмасова торба около смукателната и изпразнителната тръба, за да уловите всички кондензати.

Справка

Избиране на накрайника за пръскане

Избиране на размер на накрайника

Накрайниците за пръскане биват с различни размери на отворите за пръскане на накрайника, по-малък от максималния, вие ще си разрешите да пръскате в рамките на номиналния капацитет на потока на пръскачката.

Употребявайте по-големи размери на отворите на накрайника за по-плътни покрития и по-малки размери на отворите на накрайника за по-тънкослойни покрития.

Накрайниците се износват от употребата и се нуждаят от периодична смяна.

Размерът на отвора на накрайника управлява дебита на потока - количеството боя, което излиза от пистолета.

Указания:

- Когато пръскате накрайника се износва и разширява. Започвайки с размер на отвора на накрайника, по-малък от максималния, вие ще си разрешите да пръскате в рамките на номиналния капацитет на потока на пръскачката.
- Употребявайте по-големи размери на отворите на накрайника за по-плътни покрития и по-малки размери на отворите на накрайника за по-тънкослойни покрития.
- Накрайниците се износват от употребата и се нуждаят от периодична смяна.
- Размерът на отвора на накрайника управлява дебита на потока - количеството боя, което излиза от пистолета.

Ширина на вентилатора

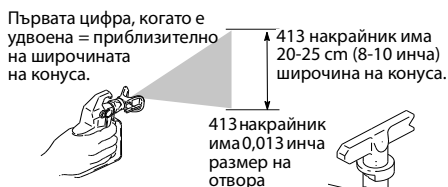
Широчината на конуса е размера на следата на пръскане, която определя площта, покривана при всеки ход.

Указания:

- Изберете най-добрата широчина на конуса, подходяща за повърхността за пръскане.
- По-широки конуси позволяват да се осигури по-добро покритие на широки, отворени повърхности.
- По-тесни конуси осигуряват по-добро управление при малки, затворени повърхности.

Разбиране на номера на накрайника

Последните три цифри в номера на накрайника (т.е.: 221413) съдържа информация относно размера на отвора и широчината на конуса върху повърхността, когато пистолетът е държан на 30,5 cm (12 инча) от пръсканата повърхност.



Последните две цифри – размера на отвора на накрайника в хилядни от инча.

Съвместимост на флуида за почистване

Материали на маслена или водна основа

- Когато пръскате материали на **водна основа**, промийте системата грижливо с вода.
- Когато пръскате материали на **маслена основа**, промийте системата грижливо с минерални разтворители (уайтспирит) или съвместим промивен флуид на маслена основа.
- За да пръскате материали на **водна основа след пръскане на материали на маслена основа**, първо промийте системата грижливо с вода. Водата, изтичаща от изпразнителната тръба трябва да бъде чиста и без разтворител **преди** да започнете пръскане с материали на водна основа.

- За да пръскате материали на **маслена основаслед пръскане с материали на водна основа**, първо промийте системата грижливо с минерални разтворители (уайтспирит) или съвместим промивен флуид на маслена основа. Разтворителят, излизащ през изпразнителната тръба, не трябва да съдържа никаква вода. При промиване с разтворители, съвместими с промивни флуиди на маслена основа, винаги следвайте **Инструкции за статично заземяване**, стр. 31.
- За да избегнете обратно разплискване по кожата или в очите ви, винаги насочвайте пистолета към вътрешната стена на съда.

Инструкции за статично заземяване

				
<p>Оборудването трябва да бъде заземено за намаляване на риска от статични искри и токов удар. Електрическа или статична искра може да предизвика възпламеняване или експлозия на парите. Неправилно заземяване може да причини поражение от електрически ток. Добрата земя осигурява отвеждащ проводник за електрическия ток.</p>				

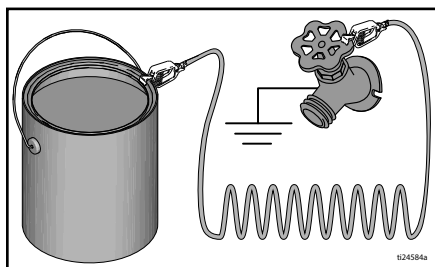
Винаги използвайте метален съд за материалите на маслена основа, изискващи промиване със съвместими промивни флуиди на маслена основа, когато пръскачката се промива или се освобождава налягането.

Следвайте местните разпоредби. Използвайте само проводящи метални контейнери, поставени на незаземена повърхност, като напр. бетон.

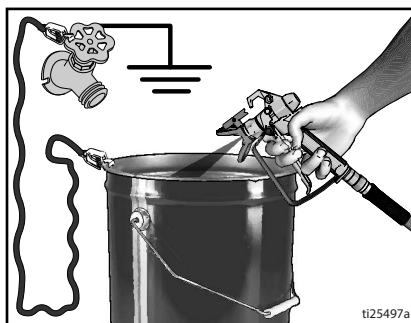
Не поставяйте съд върху изолираща повърхност като хартия или картон, които прекъсват заземяването.



Винаги заземявайте един метален съд: свързвайте заземяващ проводник към съда. Защипете единия му край към съда, а другия към истинска земя, например водопроводна тръба.



За да поддържате непрекъснато заземяване, когато пръскачката се промива или налягането е освободено задържайте метална част от пистолета за пръскане плътно до стената на заземяния метален съд, а после натиснете спусъка.



Бърза справка

Страница 9	Наименование	Описание
A	Кран за стартиране/пръскане	<ul style="list-style-type: none"> На позиция PRIME флуидът се насочва към изпразнителната тръба. На позиция SPRAY флуидът под налягане се насочва към маркуча за боядисване. Автоматично освобождава налягането в системата при положения с прекомерно налягане.
B	Бутон PushPrime	Избутва входната съчма, когато е натиснат, за да я разхлаби.
C	Копче за контролиране на налягането	Повишава (по часовниковата стрелка) и снижава (срещу часовниковата стрелка) налягането на флуида в помпата, маркуча и пистолета за пръскане. За да изберете функцията, центрирайте символа върху копчето за управление на налягането спрямо индикатора, стр. 13.
D	Ключ ON/OFF (Вкл./Изкл.)	Превключва пръскачката ON (Вкл.) и OFF (Изкл.)
E	Смукателна тръба/Бункер	Изтегля флуид от съда за боя в помпата.
F	Тръба за изпразване	Изпразва флуида в системата по време на заливане и освобождаване на налягането.
G	Пистолет за пръскане без въздух	Изразходва флуид.
H	Реверсивен накрайник за пръскане	<ul style="list-style-type: none"> Пулверизира флуида за полагане, образува следа и управлява потока на флуида в зависимост от размера на отвора. Обща обратно позицията, отпущва запушени накрайници без разглобяване.
J	Предпазител на накрайника	Намалява опасността от нараняване чрез впръскване на флуид.
K	Блокировка на спусъка на пистолета (стр. 12)	Предотвратява случайно дърпане на спусъка на пистолета.
L	Фитинг към входния отвор за флуид на пистолета	Винтово съединение за маркуч без въздух.
M	Филтър за флуид към пистолета	Филтрира влизания флуид в пистолета за пръскане, за да намали задръстването на накрайника.
N	Помпа ProXChange	Изпомпва и поставя под налягане флуида, като го подава към маркуча за боядисване.
P	Фитинг към изходния отвор за флуид на помпата	Винтово съединение за маркуч без въздух.
Q	Безкомпресорен маркуч	Проверява флуид под високо налягане от помпата към пистолета за пръскане.
R	Филтър за флуид InstaClean™	<ul style="list-style-type: none"> Филтрира постъпващия флуид от помпата, за да намали запушванията на накрайника и да подобри окончателното пръскане. Самопочиства се само по време на освобождаване на налягането.
S	Халка за окачване на съда	За транспортиране на съда чрез неговата ръкохватка.
T	Филтър на входния отвор	Предотвратява отломки да навлизат в помпата.
U	Захранващ кабел	Включва се в източник на захранване.
V	Вратичка за лесен достъп	Вратичката за лесен достъп позволява бърз достъп до помпата. Отворете вратичката на помпата чрез изтегляне навън на зъбчетата, докато плъзгате вратичката встрани от входа на помпата.
W	Засмукване/Чашка на изпразнителната тръба	Задържа смукателния и изпразнителния маркучи.
X	Инструмент за демонтаж на помпата	Използвайте прореза в структурата, за да демонтирате/монтирате салниковата набивка.
Z	Инструмент за демонтаж на входния кран	Прорез в структурата осигурява инструментите бързо да демонтират/монтират входния кран без допълнителни инструменти.
	Свързване за принудително промиване	Съединява градински маркуч към смукателната тръба за флуидите на водна основа за принудително промиване.

Техническо обслужване

Рутинното техническо поддържане е важно, за да осигури правилната работа на вашата пръскачка.



Дейности	Интервал
Проверете/почистете филтъра InstaClean, входния филтър за флуида и филтъра на пистолета.	Ежедневно или всеки път при пръскане
Проверете отворите на кожуха на двигателя за блокиране.	Ежедневно или всеки път при пръскане

УВЕДОМЛЕНИЕ

Пазете вътрешните задвижващи части на тази пръскачка от вода. Отвори в капака ще позволят охлаждане на механичните части и електрониката вътре. Ако попадне вода в тези отвори, пръскачката може да заработи неправилно или да се повреди за постоянно.

Маркучи без въздух

Проверявайте маркуча за повреда всеки път при пръскане. Не правете опити да ремонтирате маркуч, ако оплетката или фитингите му са повредени. Не използвайте маркучи, по-къси от 7,6 m (25 фута). Да се затяга с гаечни ключове, използвайки два гаечни ключа.

Накрайници за пръскане

- След пръскане винаги почиствайте накрайниците със съвместим почистващ флуид и четка.
- Накрайниците може да налагат смяна след 57 литра (15 галона) или могат да продължат работа до 227 литра (60 галона) в зависимост от абразивните качества на боята.

Ремонт на помпата

Когато набивките на помпата се износят, боята започва да изтича извън помпата.

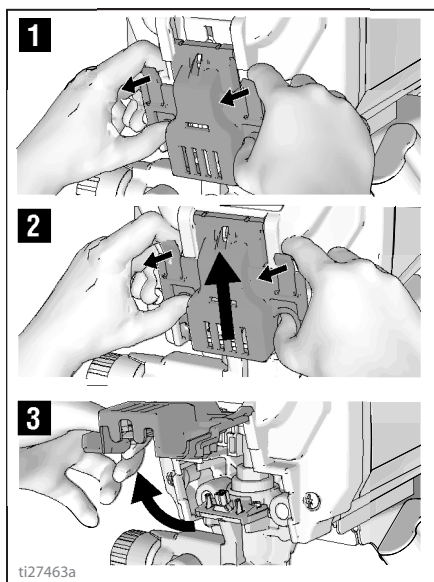
- Закупете ремонтен комплект за помпата и го монтирайте според инструкциите, дадени с него, преди следващата работна задача.
- Вижте **Помпен агрегат**, стр. 46 или се консултирайте с Graco/MAGNUM оторизиран продавач на дребно, дистрибутор или сервизин център.

Демонтаж на помпата

На пръскачките FinishPro с бункер, той трябва да бъде демонтиран преди помпата да може да се демонтира.

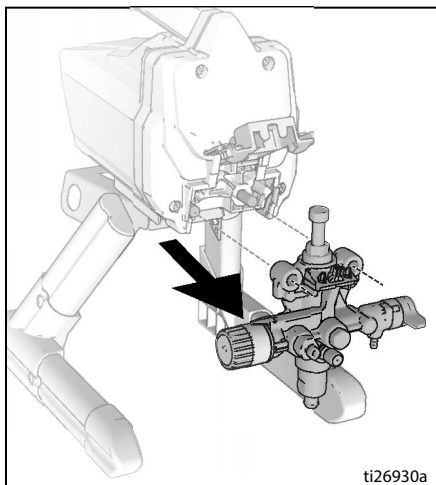
Винаги извършвайте **Процедура за освобождаване на налягането.**, стр. 13 преди започване на някакви ремонти по помпата.

- Изтеглете страничните зъбчета на вратичката за лесен достъп до помпата към вас при избутване на цялата вратичка далеч от входния край на помпата.
- Сега повдигнете вратичката, така че да се извърти извън хода ѝ.



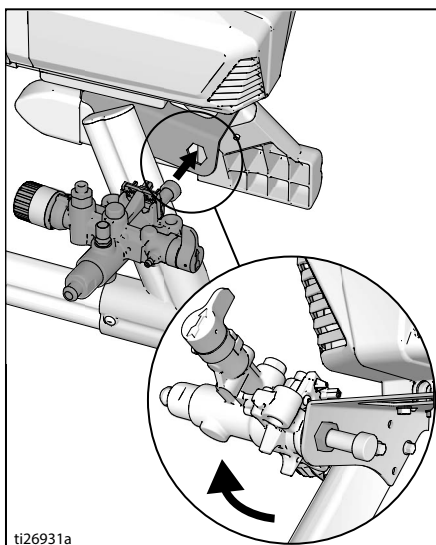
ti27463a

3. Плъзнете помпения агрегат извън монтажните щифтове.



Инструмент за демонтаж ProXChange

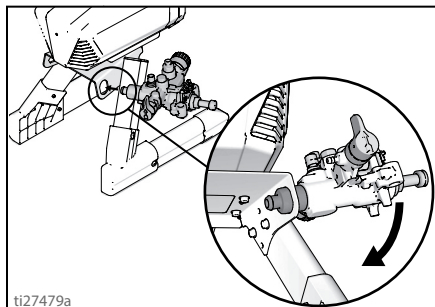
Комплексен инструмент е включен към структурата, за да демонтирате уплътняващия комплект. Вижте ръководството за ремонт на помпата за подробни ремонтни инструкции.



Демонтаж на входния кран

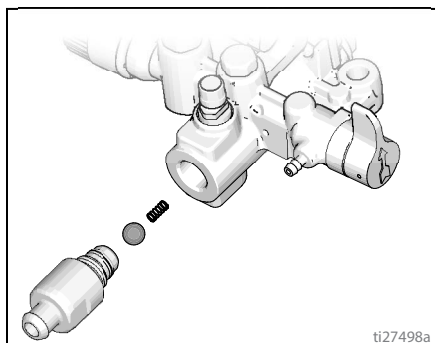
Комплексен инструмент е включен към структурата, за да демонтирате комплекта на входния кран от помпата. Ако подозирате, че входният кран е задръстен или е залепнал, демонтирайте го, почистете го или го сменете.

1. Демонтирайте смукателната тръба или бункера от пръскачката.
2. Въведете помпения входен отвор в конструкцията и разхлабете входния кран. Демонтирайте входния кран.



УВЕДОМЛЕНИЕ

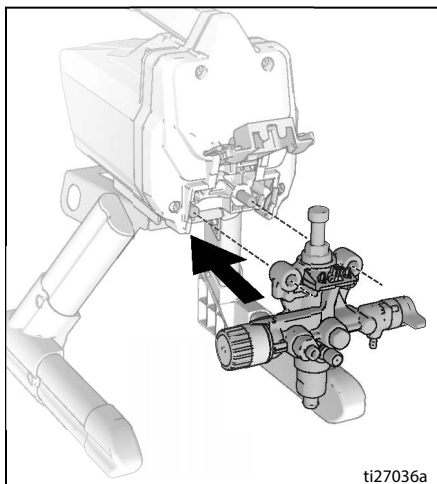
Не разхлабвайте съчмата и пружината вътре във входния кран. Тя може да изпадне навън, когато входният кран е демонтиран. Помпата няма да подкачва без съчмата и пружината.



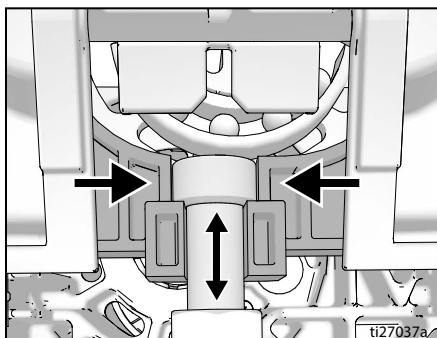
3. Почистете всички отломки, подсушете боята в кухнята и сменете съчмата и пружината. Затегнете входния кран към помпата като ползвате комплексния инструмент върху конструкцията.

Монтаж на помпата

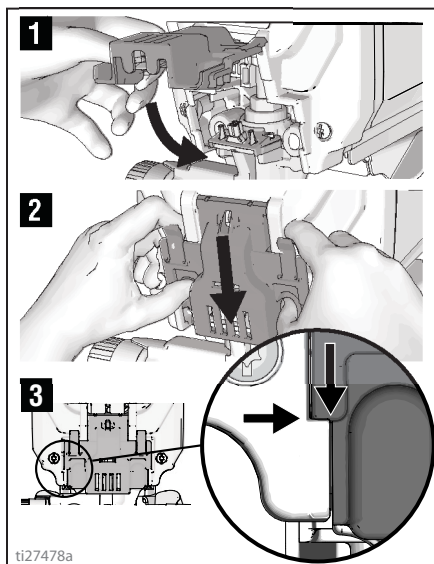
1. Плзнете помпения агрегат върху монтажните щифтове.



2. Придвийте биелата на помпата нагоре или надолу, докато калпачето се изравни с отвора във вилката.

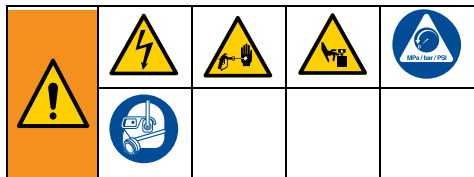


3. Завъртете вратичката за лесен достъп до помпата до затваряне при избутване на цялата вратичка към входния край на помпата.



ЗАБЕЛЕЖКА: Вратичката трябва да бъде напълно затворена и заключена преди да се работи с пръскачката.

Откриване и отстраняване на неизправности



1. Следвайте **Процедура за освобождаване на налягането.**, стр. 13, преди да проверявате или ремонтирате.
2. Решенията при появата на всеки изброен проблем са много обикновени. Започнете в началото и продължавайте надолу по списъка, за да намерите решението.
3. Проверете всичко в тази Таблица за отстраняване на неизправности, преди да занесете устройството за пръскане в оторизиран сервизен център.

Проблем	Причина	Решение
Двигателят не работи: (да се провери дали пръскачката е включена в захранването и дали ключът е включен)	Вратичката за лесен достъп не е напълно затворена.	Да се провери дали вратичката за лесен достъп е затворена и застопорена. Вижте стр. 35.
	Копчето за настройване на налягането е регулирано на нулево налягане.	Завъртете копчето за управление на налягането по часовниковата стрелка, за да повишите стойността на налягането.
	Електрическият контакт не подава ток.	Проверете контакта с познато работно устройство. Превключете разединителя за мрежата или сменете предпазителя. Намерете работещ контакт. Превключете разединителя за мрежата за сградата или сменете предпазителя.
	Удължителният кабел е повреден.	Сменете удължителния кабел. Вижте стр. 5.
	Захранващият кабел на пръскачката е повреден.	Проверете за нарушена изолация или скъсани проводници. Сменете електрическия кабел, ако е повреден.
	Помпата е заклинила (Боя се е втвърдила в помпата или вода е замръзнала в помпата.)	Изключете ключа ON/OFF и изключете щепсела от контакта. Ако е замръзнала НЕ опитвайте да пуснете пръскачката, докато не се е напълно размръзнала или това може да повреди двигателя, контролното табло и/или задвижването. Поставете пръскачката в затоплено помещение за няколко часа. Проверете за свободно движеща се помпа чрез демонтиране на кожата и завъртане на вентилатора. Ако не е замръзнала, проверете за втвърдена боя в помпата. Ако боята се е втвърдила в помпата. Вижте стр. 33. Ако двигателят не работи при демонтирана помпа, консултирайте се с Graco/ Magnim оторизиран продавач на дребно, дистрибутор или сервизен център.
Двигателят или управлението са повредени.	Вижте или се консултирайте с Graco/Magnim оторизиран продавач на дребно, дистрибутор или сервизен център.	

Откриване и отстраняване на неизправности

Проблем	Причина	Решение
<p>Двигателят работи, но помпата не подкачва или губи дебит докато работи.</p> <p>(Помпата работи циклично, но не изпомпва боя или не създава налягане)</p>	Съчмата във входния кран е залепнала.	Натиснете бутона PushPrime, за да освободите съчмата, позволявайки на помпата да работи правилно, ИЛИ промийте принудително пръскачката, вижте стр. 24.
	Кранът Prime/Spray (заливане/пръскане) е на позиция SPRAY.	Завъртете крана Prime/Spray (заливане/пръскане) надолу до позиция PRIME, докато излезе боя от изпразнителната тръба. Сега помпата е залята.
	Помпата не е била залята с промивен флуид. (Плътни флуиди може да не я залепят, ако първоначално не е била залята с промивен флуид.)	Демонтирайте смукателната тръба от съда с боята. Залейте помпата с промивен флуид на маслена или водна основа. Вижте стр. 14.
	Отломки в боята.	Прецедете боята. Вижте стр. 12.
	Плътна или "залепваща" боя.	Някои флуиди може да се покачват по-бързо, ако ключът ON/OFF (Вкл./Изкл.) за кратко е изключен, така че помпата да се забави и спре. Завъртете ключа ON/OFF (Вкл./Изкл.) няколко пъти на двете позиции, ако е необходимо.
	Входният филтър е задръстен или смукателната тръба не е потопена в боята.	Почистете отломките във входния филтър и се уверете, че смукателната тръба е потопена в боята.
	Контролната съчма или леглото й са зацапани.	Демонтирайте фитинга към входния отвор. Почистете или сменете съчмата или леглото й. Вижте стр. 34.
	Смукателната тръба има теч.	Проверете свързването на смукателната тръба за пукнатини или пропуски във вакуума.
	Контролната съчма в изходния кран е залепнала.	Развинтете изходния кран, демонтирайте и почистете възела.
Кранът Prime/Spray (заливане/пръскане) е износен или запушен с отломки.	Занесете пръскачката на Graco/MAGNUM оторизиран сервизен център.	




Откриване и отстраняване на неизправности

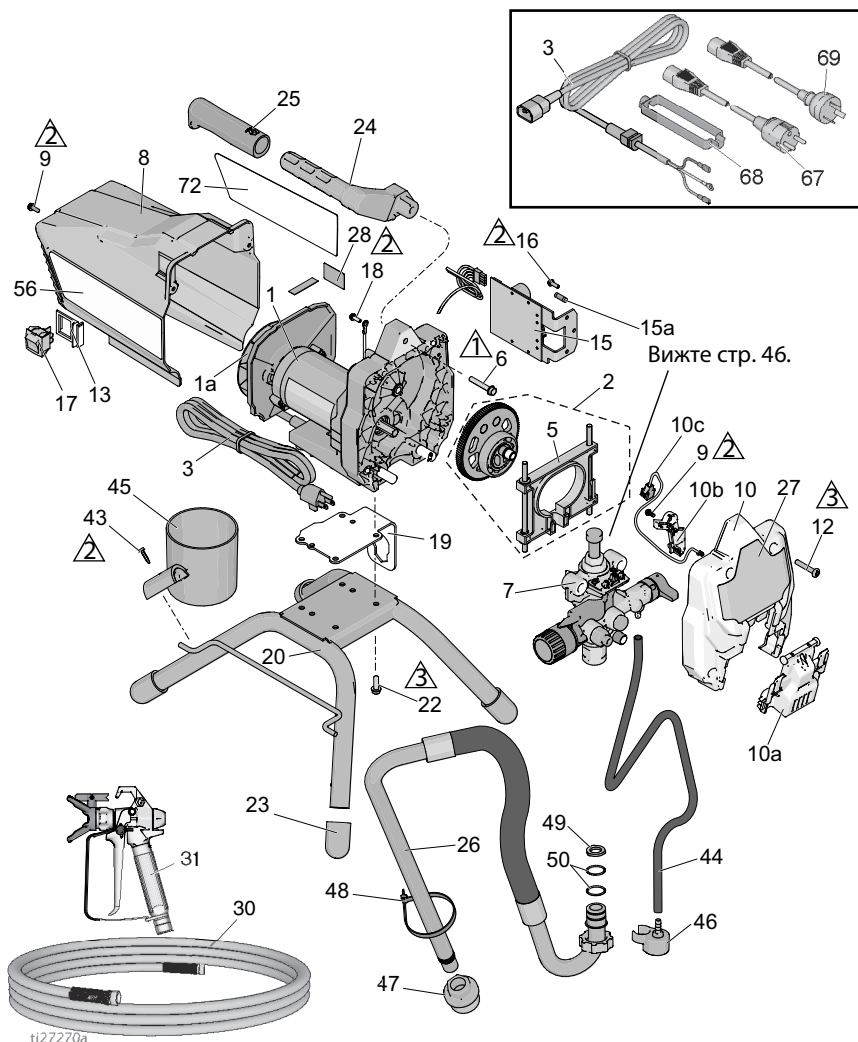
Проблем	Причина	Решение
Помпата е залята, но не постига добра следа на пръскане.	Накрайникът за пръскане може да е частично задръстен.	Почистете задръстването в накрайника за пръскане. Вижте стр. 21.
	Реверсивният накрайник е на позиция UNCLOG (Отпушване).	Завъртете ръкохватка във форма на стрела върху накрайника за пръскане, така че да сочи напред към позиция SPRAY. Вижте стр. 21.
	Отломки в боята.	Прецедете боята. Вижте стр. 12.
	Налягането е настроено твърде ниско.	Центрирайте индикатора за настройка на копчето за управление на налягането на желаната настройка за пръскане. Вижте стр. 19.
	Филтърът за флуид InstaClean е задръстен.	Почистете или сменете филтъра за флуид InstaClean. Вижте стр. 28.
	Филтърът за флуид в пистолета е задръстен.	Почистете или сменете филтъра за флуид в пистолета. Вижте стр. 28.
	Избраният накрайник за пръскане е твърде голям за възможностите на пръскачката.	Сменете накрайника. Вижте стр. 19.
	Накрайникът за пръскане е износен отвъд възможностите на пръскачката.	Сменете накрайника. Вижте стр. 19.
	Гарнитурата и уплътнителя на предпазителя на накрайника са износени или липсват.	Сменете гарнитурата и уплътнителя. Вижте стр. 18.
	Входният филтър е задръстен или смукателната тръба не е потопена в боята.	Почистете отломките във входния филтър и се уверете, че смукателната тръба е потопена в боята.
	Удължителният кабел е твърде дълъг или с недостатъчно голямо сечение.	Сменете удължителния кабел. Вижте стр. 5.
	Входният кран на помпата или изходният кран на помпата е износен или задръстен с отломки.	<p>Да се провери за износен или замърсен входен кран или изходен кран.</p> <ul style="list-style-type: none"> - Да се залее пръскачката с боя - Да се задейства спусъка на пистолета за момент - Щом спусъкът е освободен, помпата трябва моментно да извърши цикъл и да спре - Ако помпата продължава да извършва цикъл, помпените кранове може да са износени или замърсени с отломки. - Почистете или сменете крановете с подходящи комплекти. Вижте стр. 46.
	Материалът е твърде плътен.	Разредете материала. Следвайте препоръките на производителите.
Маркучът без въздух е твърде дълъг (ако е била добавена допълнителна секция).	Демонтирайте секцията от маркуча без въздух.	

Откриване и отстраняване на неизправности

Проблем	Причина	Решение
Пистолетът за пръскане спира да пръска, когато спусъкът е натиснат.	Накрайникът за пръскане е задръстен.	Почистете задръстането в накрайника за пръскане. Вижте стр. 21.
	Пръскачката губи заливане.	Вижте раздела за откриване и отстраняване на повреди "Пръскачката работи, но не се залива или губи заливане, докато се ползва" на стр. 37.
Когато боята се полага, тя потича надолу по стената или се свлича.	Материалът се наслагва твърде дебело.	Движете пистолета по-бързо.
		Изберете накрайник с по-малък размер на отвора.
		Изберете накрайник с по-широк конус.
		Уверете се, че пистолетът е достатъчно отдалечен от повърхността.
Когато боята се полага, покритието е неадекватно.	Материалът се наслагва твърде тънко.	Движете пистолета по-бавно.
		Изберете накрайник с по-голям размер на отвора.
		Изберете накрайник с по-тесен конус.
		Уверете се, че пистолетът е достатъчно близо до повърхността.
Следата от конуса варира драматично при пръскане.	Регулаторът на налягането е износен и води до прекомерно изменение на налягането.	Занесете пръскачката на Graco/MAGNUM оторизиран сервизен център.
Не може да се притегля спусъка на пистолета за пръскане.	Блокировката на спусъка на пистолета е включена.	Завъртете блокировката на спусъка, за да я освободите. Вижте стр. 12.
Боя излиза през копчето за управление на налягането.	Копчето за управление на налягането е износено.	Занесете пръскачката на Graco/MAGNUM оторизиран сервизен център.
Боята изтича през изпразнителната тръба.	Пръскачката е под прекомерно налягане.	Занесете пръскачката на Graco/MAGNUM оторизиран сервизен център.
Боя протича надолу извън помпата.	Уплътненията по помпата са износени.	Сменете салниковите набивки с нов модул ProXChange. Вижте стр. 33.
Двигателят е горещ и работи с прекъсване. Двигателят се изключва автоматично поради прегряване. Може да настъпи повреда, ако причината не бъде отстранена.	Вентилационните отвори в кожуха са запушени или пръскачката е покрита.	Пазете вентилационните отвори чисти от запушвания или напръскване и дръжте пръскачката на открито.
	Удължителният кабел е твърде дълъг или с недостатъчен размер сечение.	Сменете удължителния кабел. Вижте стр. 5.
	Използваният нерегулиран електрически генератор има повишено напрежение.	Използвайте електрически генератор с точен регулатор на напрежение.
	Двигателят трябва да бъде сменен.	Занесете пръскачката на Graco/Magnum оторизиран продавач на дребно, дистрибутор или сервизен център.

Стоящи пръскачки 17H211, 17H214

Реф.	Затягане
 1	140-160 инчпаунда (16 - 18 N·m)
 2	30-35 инчпаунда (3,5 - 4,0 N·m)
 3	110-120 инчпаунда (12 - 14 N·m)



Списък на частите за стоящи пръскачки 17Н211, 17Н214

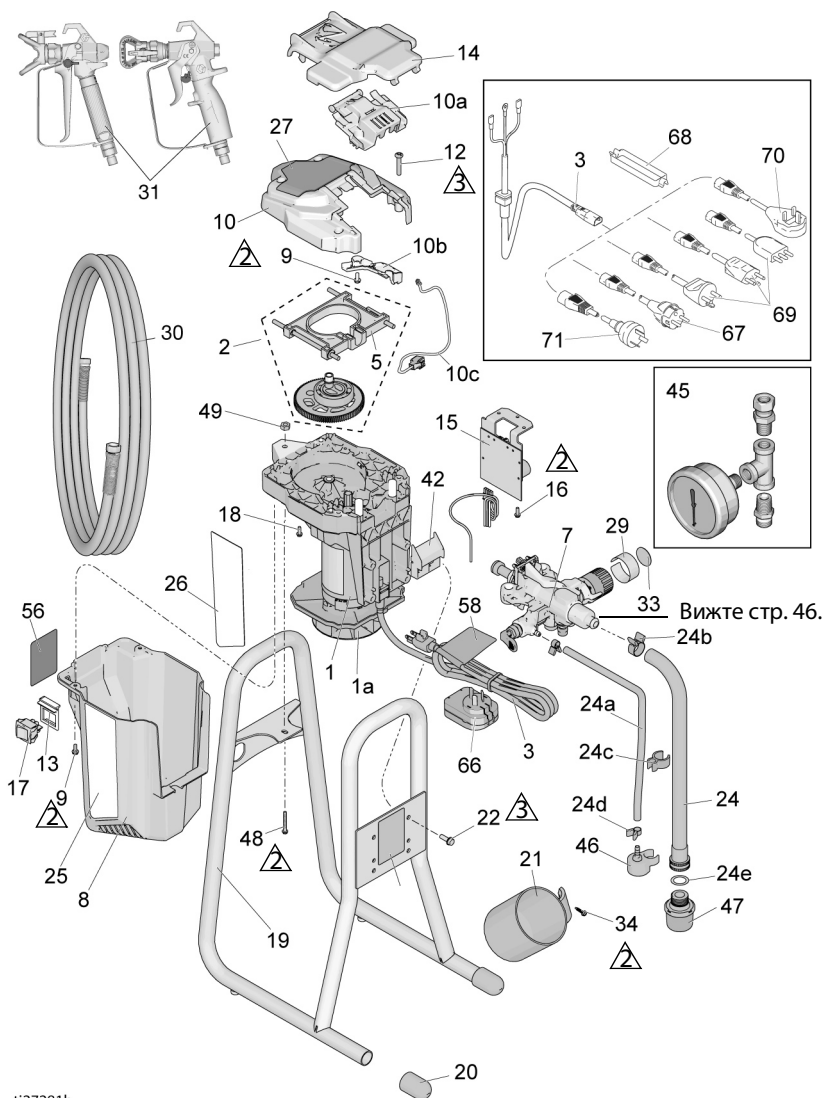
Реф.	Част	Описание	Кол.	Реф.	Част	Описание	Кол.
1*		КОМПЛЕКТ, двигател <i>включва 1а, 22</i>		19	17G329	ПЛАНКА, двигател, държател	1
	17F756	120V, Модел 17Н211	1	20	15E823	РАМА, стоящ монтаж	1
	17F758	230V, Модел 17Н214	1	22	260212	ВИНТ, шестоъгълна глава,	4
1а		КОМПЛЕКТ, вентилатор		23	15G857	КАЛПАК, опора	4
	287770	120V, Модел 17Н211	1	24	276864	РЪКОХВАТКА, пръскачка	1
	16X980	230V, Модел 17Н214	1	25	116139	ЗАХВАТ, ръкохватка	1
2	17J863	КОМПЛЕКТ, предавка и вилка <i>включва 5</i>	1	26	17J883	ТРЪБА, смукателна, възел <i>включва 44, 46, 47, 48, 49, 50</i>	1
3		КАБЕЛ, силов		27	17J025	ЕТИКЕТ, преден	1
	17J173	120V, Модел 17Н211	1	30		МАРКУЧ, свързан, 1/4" x 50 фута	1
	17L301	230V, Модел 17Н214	1		240794	Модел 17Н211	1
5	17J864	КОМПЛЕКТ, вилка	1		247340	Модел 17Н214	1
6	117493	ВИНТ, маш., с шестоъгълна глава и шайба	1	31		ПИСТОЛЕТ, пулверизиращ, SG3	1
7	17J875	ПОМПА, раб. обем	1		288430	Модел 17Н211	1
8	17J865	КОЖУХ, двигател <i>включва 9, 5б</i>	1		17J910	Модел 17Н214	1
9	118444	ВИНТ, маш. с шестоъгълна глава и шайба 10-24 x 0,5"	3	43	122667	ВИНТ, самопробивен, с шестоъгълна глава	1
10	17J866	КОМПЛЕКТ, капак, преден <i>включва 9, 10а, 10б, 10с, 12</i>	1	44	17J884	ТРЪБА, изпразнителна <i>включва 46, 48</i>	1
10а	17F233	КАПАК, помпа, заклучване	1	45	15G838	ЧАШКА, засмукване/изпразване	1
10б	17F262	КАПАК, кабел	1	46	244035	ДЕФЛЕКТОР, с накрайник	1
10с	128551	КАБЕЛ, персонален компютър, преходно у-во	1	47	276897	ФИЛТЪР, 7/8-14	1
		ВИНТ, маш. с вътр. шестоъгълно гнездо, цил. глава	4	48	404989	РЕМЪК, връзка	1
12	115478			49	115099	ШАЙБА, маркуч	1
				50	117559	О-пръстен	2
				56▲		ЕТИКЕТ, предупреждение	
13	15X737	КЛЮЧ (превключвател), скоба	1		17J027	Модел 17Н211	1
					17K017	Модел 17Н214	1
15		КОМПЛЕКТ, управление <i>включва 15а, 1б</i>		57▲		КАРТА, медицинска тревога (не е показана)	
	17J867	120V, Модел 17Н211	1		222385	EN, ES, FR	1
	17J885	230V, Модел 17Н214	1		17A134	EN, ZH, KO	1
15а	119276	ПРЕДПАЗИТЕЛ, 12,5А с постепенно действие, 110V/120V	1	67	242001	КАБЕЛЕН НАБОР, EU Модел 17Н214	1
	129882	ПРЕДПАЗИТЕЛ, 6,3А с постепенно действие, 230V	1	68	195551	СТОПОРНА ШАЙБА, щепсел Модел 17Н214	1
				69	242005	КАБЕЛЕН НАБОР, AU Модел 17Н214	1
16	117501	ВИНТ, Plastite™	1	72	17J026	ЕТИКЕТ, страничен, GX 19	1
17	118899	КЛЮЧ (превключвател), люлеещ	1				
18	115498	ВИНТ, маш. с вътр. шестоъгълно гнездо в главата	1				

* За комплект четки за двигател, поръчайте 17U193.

▲ Етикетите, табелите и картите за обозначаване на опасност или предупреждение се предлагат безплатно при смяна.

DI Стоящи пръскачки 24Y680, 17G183, 17H218, 17H219, 17H221

Реф.	Затягане
	3,5 - 4,0 N·m (30-35 инчпаунда)
	12 - 14 N·m (110-120 инчпаунда)



ti27281b

Списък на частите за DI стоящи пръскачки 24Y680, 17G183, 17H218, 17H219, 17H221

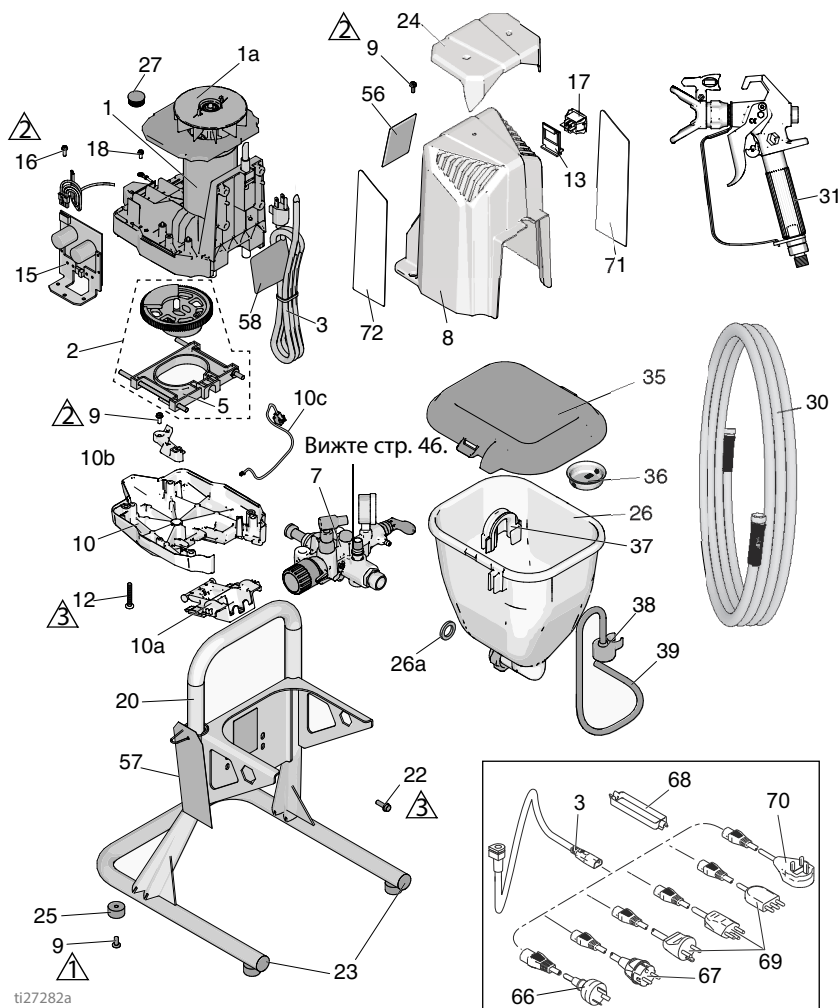
Реф.	Част	Описание	Кол.	Реф.	Част	Описание	Кол.
1*		КОМПЛЕКТ, двигател <i>включва 1а, 22</i>		24	17D161	ТРЪБА, сукателна, възел <i>включва 24а-24е, 46, 47</i>	1
	17K684	120V, Модел 24Y680 (Серия А)	1	24а	195108	ТРЪБА, изпразнителна	1
	17F757	120V, Модел 24Y680 (Серия В)	1	24b	116295	СКОБА, тръба	1
	17L083	230V, Модели 17G183, 17H218, 17H219, 17H221 (Серия А)	1	24c	195400	КЛИПС, тръба	1
	17F758	230V, Модели 17G183, 17H218, 17H219, 17H221 (Серия В)	1	24d	115489	СКОБА, тръба за изпразване	2
1а	16X980	КОМПЛЕКТ, вентилатор	1	24е	115099	ШАЙБА, маркуч	1
2	17J869	КОМПЛЕКТ, предавка и вилка <i>включва 5</i>	1	25	17J029	ЕТИКЕТ, десен	1
3		КАБЕЛ, силов		26	17J030	ЕТИКЕТ, ляв	1
	17J173	120V, Модел 24Y680	1	27	17J028	ЕТИКЕТ, преден	1
	17J175	230V, Модел 17G183	1	30	247340	МАРКУЧ, свързан, 1/4" x 50 фута	1
	17J405	230V, Модел 17H219, 17H221	1	31		ПИСТОЛЕТ, пулверизиращ	
	17L301	230V, Модел 17H218	1	17J910		Модели 24Y680, 17G183, 17H218, 17H221	1
5	17J864	КОМПЛЕКТ, вилка	1	288427		Модел 17H219	1
7	17J908	ПОМПА, раб. обем	1	34	122667	ВИНТ, самопробивен, с шестоъгълна глава	1
8		КОЖУХ, двигател <i>включва 9, 5б</i>		41	17J444	СКРАП, пренасяне	1
	17K688	Модели 24Y680, 17H219, 17H221 (Серия А)	1	42	17J277	ВАНИЧКА, капкоуловител	1
	17J865	Модели 24Y680, 17H219, 17H221 (Серия В)	1	45	245856	КОМПЛЕКТ, манометър, налягане Модели 17G183, 17H218	1
	17L101	Модели 17G183, 17H218 (Серия А)	1	46	244035	ДЕФЛЕКТОР, с крайник	1
	17J887	Модели 17G183, 17H218 (Серия В)	1	47	288716	ФИЛТЪР	1
9	118444	ВИНТ, маш. с шестоъгълна глава и шайба 10-24 x 0,5"	3	48	120736	ВИНТ, с шестоъгълна глава, с опорен праг	1
10	17J866	КОМПЛЕКТ, капак, преден <i>включва 9, 10а, 10б, 10с, 12</i>	1	49	102040	ГАЙКА, заключване, ЕТИКЕТ, предупреждение	1
10а	17F233	КАПАК, помпа, заключване	1	56▲			
10б	17F262	КАПАК, кабел	1	17K018		Модели 24Y680, 17H221	1
10с	128551	КАБЕЛ, персонален компютър, преходно у-во	1	16G596		Модели 17G183, 17H218	1
12	115478	ВИНТ, маш. с вѣтр. шестоъгълно гнездо, цил. глава	4	17K016		Модел 17H219	1
13	15X737	КЛЮЧ (превключвател), скоба	1	57▲		КАРТА, медицинска тревога (не е показана)	1
14	17J618	КОЖУХ, боядисан	1	222385		EN, ES, FR	1
15		КОМПЛЕКТ, управление <i>включва 15а, 16</i>		17A134		EN, ZH, KO	1
	17J867	120V, Модел 24Y680	1	58▲		ЕТИКЕТ, предупреждение за кабел	1
	17J885	230V, Модели 17G183, 17H218, 17H219, 17H221	1	17K020		Модели 24Y680, 17H221	1
15а	119276	ПРЕДПАЗИТЕЛ, 12,5А с постепенно действие, 110V/120V	1	15H087		Модел 17H219	1
	129882	ПРЕДПАЗИТЕЛ, 6,3А с постепенно действие, 230V	1	67	242001	КАБЕЛЕН НАБОР, EU Модел 17H218, 17H221, 17H219	1
16	117501	ВИНТ, PlastiteTM	1	68	195551	СТОПОРНА ШАЙБА, щепсел Модел 17H218, 17H221, 17H219	1
17	118899	КЛЮЧ (превключвател), люлеец	1	69	287121	КАБЕЛЕН НАБОР, Италия/Дания/Швеция Модел 17H218	1
18	115498	ВИНТ, маш. с вѣтр. шестоъгълно гнездо в главата	1	70	17J242	КАБЕЛЕН НАБОР, UK Модел 17H218	1
19	17F940	РАМА, пряко потапяне	1	71	242005	КАБЕЛЕН НАБОР, AU Модел 17H221, 17H219	1
20	15G857	КАЛПАК, опора	2				
21	15G838	ЧАШКА, засмукване/изпразване	1				
22	128795	ВИНТ, шестоъгълна глава,	4				

* За комплект четки за двигател, поръчайте 17U193.

▲ Етикетите, табелите и картите за обозначаване на опасност или предупреждение се предлагат безплатно при смяна.

Пръскачки с бункер 17F924, 17G184, 17H222, 17H223

Реф.	Затягане
	1,5 - 2 N•m (15-20 инчпаунда)
	3,5 - 4,0 N•m (30-35 инчпаунда)
	12 - 14 N•m (110-120 инчпаунда)



Списък с части на пръскачки с бункер 17F924, 17G184, 17H222, 17H223

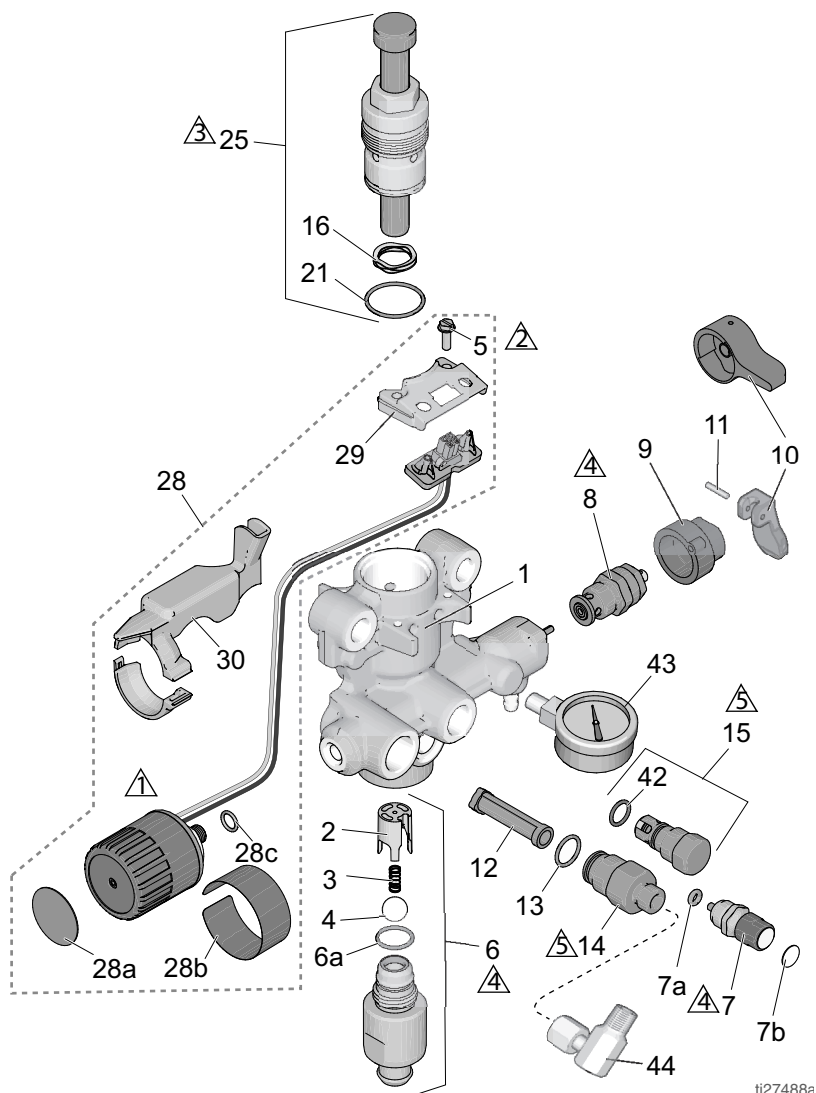
Реф.	Част	Описание	Кол.	Реф.	Част	Описание	Кол.
1		КОМПЛЕКТ, двигател <i>включва 1а, 22</i>		26	17J244	КОМПЛЕКТ, <i>бункервключва 26а, 35</i>	1
	17F757	120V, Модел 17F924	1	26а	115099	ШАЙБА, маркуч	1
	17F758	230V, Модели 17G184, 17H222, 17H223	1	27	17J819	ТАПА	1
1а	16X980	КОМПЛЕКТ, вентилатор	1	30	214698	МАРКУЧ, свързан, 3/16" x 25 фута	1
2	17J863	КОМПЛЕКТ, предавка и <i>вилка включва 5</i>	1	31	17J261	ПИСТОЛЕТ, пулверизиращ, ФТХ	1
3		КАБЕЛ, силов		35	17H417	КАПАК, бункер	1
	17J173	Модел 17F924	1	36	112133	ЕКРАН, бункер	1
	17J175	Модели 17G184	1	37	17H419	КЛИПС, тръба за изправване	1
	17L301	Модел 17H222, 17H223	1	38	244035	ДЕФЛЕКТОР, с накрайник	1
5	17J864	КОМПЛЕКТ, вилка	1	39	17K336	ТРЪБА, изпразнителна <i>включва 37, 38</i>	1
7	17J909	ПОМПА, раб. обем	1	56▲		ЕТИКЕТ, предупреждение	
8	17J887	КОЖУХ, двигател <i>включва</i> <i>9, 5б</i>	1		17J912	Модел 17F924	1
9	118444	ВИНТ, маш. с шестоъгълна глава и шайба 10-24 x 0,5"	7		16G596	Модели 17G184, 17H222	1
10	17J866	КОМПЛЕКТ, капак, преден <i>включва 9, 10а, 10б, 10с, 12</i>	1		17K016	Модел 17H223	1
10а	17F233	КАПАК, помпа, заключване	1	57▲		КАРТА, медицинска тревога (не е показана)	
10б	17F262	КАПАК, кабел	1		222385	EN, ES, FR	1
10с	128551	КАБЕЛ, персонален компютър, преходно у-во	1		17A134	EN, ZH, KO	1
12	115478	ВИНТ, маш. с вътр. шестоъгълно гнездо, цил. глава	4	58▲		ЕТИКЕТ, предупреждение, кабел	
13	15X737	КЛЮЧ (превключвател), скоба	1		15H085	Модел 17F924	1
15		КОМПЛЕКТ, управление <i>включва 15а,</i> <i>1б</i>			15H087	Модел 17H223	1
	17J867	120V, Модел 17F924	1	66	242005	КАБЕЛЕН НАБОР, AU Модел 17H223	1
	17J885	230V, Модели 17G184, 17H222, 17H223	1	67	242001	КАБЕЛЕН НАБОР, EU Модел 17H222, 17H223	1
15а	119276	ПРЕДПАЗИТЕЛ, 12,5А с постепенно действие, 110V/120V	1	68	195551	СТОПОРНА ШАЙБА, щепсел, Модел 17H222, 17H223	1
	129882	ПРЕДПАЗИТЕЛ, 6,3А с постепенно действие, 230V	1	69	287121	КАБЕЛЕН НАБОР, Италия/Дания/Швеция Модел 17H218	1
16	117501	ВИНТ, Plastite™	1	70	17J242	КАБЕЛЕН НАБОР, UK Модел 17H222	1
17	118899	КЛЮЧ (превключвател), люлеец	1	71		ЕТИКЕТ, лява страна	
18	115498	ВИНТ, маш. с вътр. шестоъгълно гнездо в главата	1		17F947	Модели 17F924, 17H223	1
20	17H426	РАМА, бункер	1		17J041	Модели 17G184, 17H222	1
22	128795	ВИНТ, шестоъгълна глава,	4	72		ЕТИКЕТ, дясна страна	
23	120151	СТОПОРНА ШАЙБА, орebrено капаче	2		17F946	Модели 17F924, 17H223	1
24	17H593	КАПАК, кожух	1		17J039	Модели 17G184, 17H222	1
25	17K640	ДЕМПФЕР, опорна повърхност	4				

* За комплект четки за двигател, поръчайте 17U193.

▲ Етикетите, табелите и картите за обозначаване на опасност или предупреждение се предлагат безплатно при смяна.

Помпен агрегат

Реф.	Затягане	Реф.	Затягане
⚠1	16 - 18 N·m (140-160 инчпаунда)	⚠4	25 - 28 N·m (220-250 инчпаунда)
⚠2	30 - 37 N·m (270-330 инчпаунда)	⚠5	36 - 43 N·m (320-380 инчпаунда)
⚠3	40 - 48 N·m (30-35 инчпаунда)		



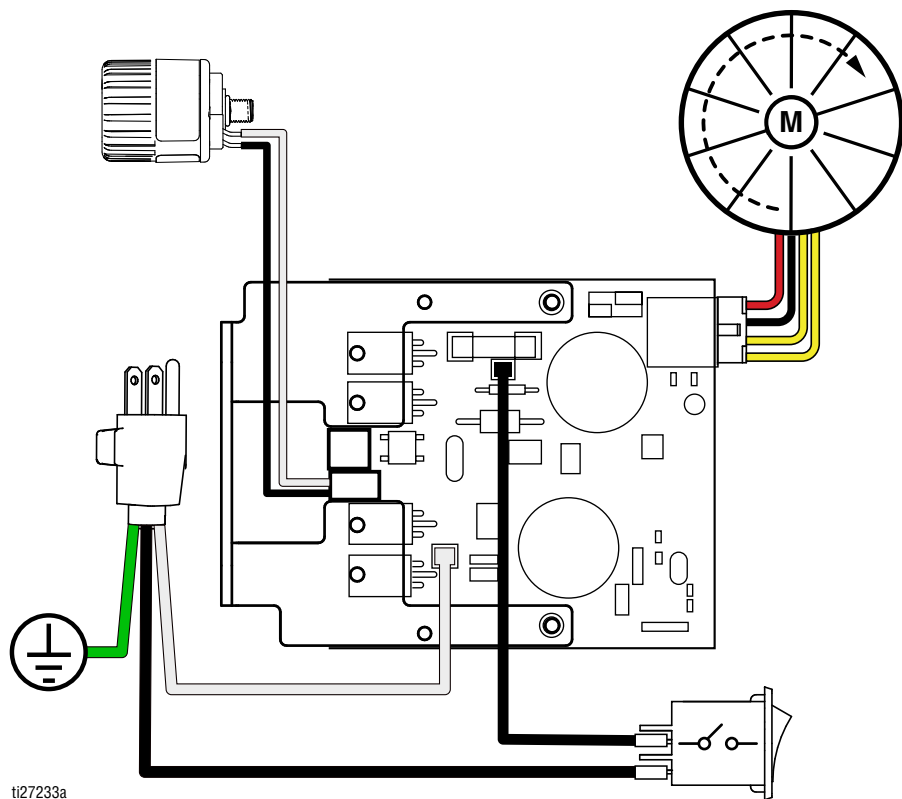
ti27488a

Списък на части за помпата

Реф.	Част	Описание	Кол.	Реф.	Част	Описание	Кол.
1	17G447	КАРТЕР, помпа	1	12	288747	КОМПЛЕКТ, филтър	1
	17H605	Модели 17F924, 17G184, 17H222, 17H223	1			(Не се монтира на всички модели)	
2	17D364	ВОДАЧ, съчма	1	13	120776	НАБИВКА, О-пръстен	1
3	128336	ПРУЖИНА, натиск	1	14	24Y327	КОМПЛЕКТ,	1
4	105445	СЪЧМА, 0,5"	1			ремонт на контакт	
5	117501	ВИНТ, маш., с вътр. шестоъгълно гнездо в главата	2	15	17J880	КОМПЛЕКТ, ремонт на изходен кран <i>включва</i>	1
6		КОМПЛЕКТ, входен отвор в картера		16	128323	ПРУЖИНА, кран	1
		<i>включва 2, 3, 4, 6а</i>		21	16D531	НАБИВКА, О-пръстен	1
	17J876	Модели 24Y680, 17G183, 17H218, 17H219, 17H221	1	25	24Y472	КОМПЛЕКТ, ремонт, бутало на помпа, <i>включва 9, 16, 21</i>	1
	17J877	Модели 17H211, 17H214	1			КОМПЛЕКТ, управление на налягането <i>включва</i>	
	17J924	Модели 17F924, 17G184, 17H222, 17H223	1	28		<i>5, 28а, 28б, 28с, 29, 30</i>	
6а	124582	НАБИВКА, О-пръстен	1			Модели 17H211, 17H214	1
7	17J878	КОМПЛЕКТ, PushPrime	1	17J881		Модели 24Y680, 17F924, 17G183, 17G184, 17H218, 17H219, 17H221, 17H222, 17H223	1
		<i>включва 7а, 7б</i>		17J927		ЕТИКЕТ, управление	1
7а	16P303	НАБИВКА, О-пръстен	1	28а	15A464	ЕТИКЕТ, управление	1
7б	17K420	ЕТИКЕТ, PushPrime	1	28б	17P739	ЕТИКЕТ, управление	1
8		КОМПЛЕКТ, кран, изпразнителен, <i>включва 9, 10, 11</i>		28с	106555	О-пръстен	1
	235014	Модели 17H211, 17H214	1	29	17F227	СКОБА, електрически конектор	1
	17J925	Модели 24Y680, 17F924, 17G183, 17G184, 17H218, 17H219, 17H221, 17H222, 17H223	1	30		КОМПЛЕКТ,екран, проводник	
9		ЦОКЪЛ, кран			17F229	Модели 17H211, 17H214	1
	224807	Модели 17H211, 17H214	1		17J882	Модели 24Y680, 17F924, 17G183, 17G184, 17H218, 17H219, 17H221, 17H222, 17H223	1
10		РЪКОХВАТКА, кран, изпразване		42	122486	НАБИВКА, О-пръстен	1
	187625	Модели 17H211, 17H214	1	43	16X147	МАНОМЕТЪР, налягане	1
	15Y185	Модели 24Y680, 17F924, 17G183, 17G184, 17H218, 17H219, 17H221, 17H222, 17H223	1			Модели 17F924, 17G184, 17H222, 17H223	
		<i>включва 11</i>		44	155541	ФИТИНГ, шарнир	1
11	111600	ЩИФТ, с жлеб, Модели 17H211, 17H214	1			Модели 17F924, 17G184, 17H222, 17H223	

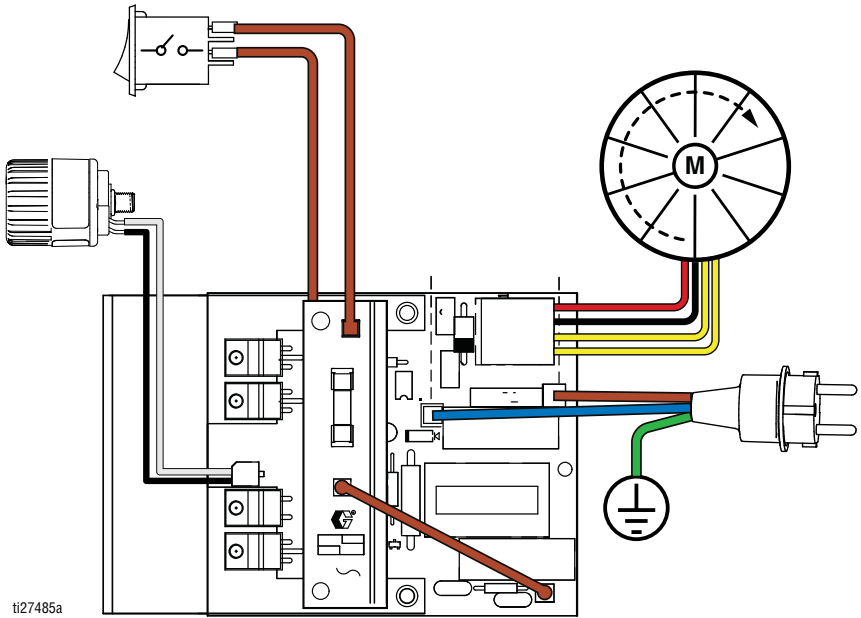
Схеми на кабелите

110/120V



ti27233a

230V



Технически спецификации

GX 19, GX 21, FinishPro GX 19

GX 19, GX 21, FinishPro GX 19		
	САЩ	Метричен
Пръскачка		
Максимално работно налягане на флуида	3000 psi	207 бара, 20,7 МПа
Максимална производителност		
GX 19/FinishPro GX 19	0,38 gpm (галона/мин.)	1,4 lpm (литра/мин.)
GX 21	0,47 gpm (галона/мин.)	1,8 lpm (литра/мин.)
Максимален размер на накрайника		
GX 19/FinishPro GX 19	0,019 инча	0,48 mm
GX 21	0,021 инча	0,53 mm
Изход на флуида с резба npsm (ам. резба)	0,6 cm (1/4 инча)	0,6 cm (1/4 инча)
Минимум за генератора	3500 W	
Изисквания за захранването		
GX 19	110–120V, 8A / 220–240V, 5A / 1Ø	
GX 21	110–120V, 12 A / 220–240V, 10 A / 1Ø	
Размери		
Височина		
В работно състояние	18,4 инча	467 mm
DI стоящи	22 инча	559 mm
Фуниеобразен бункер	19,6 инча	49,8 cm
Дължина		
В работно състояние	16,7 инча	475 mm
DI стоящи	18,4 инча	467 mm
Фуниеобразен бункер	20,2 инча	51,3 cm
Широчина		
В работно състояние	13,5 инча	34,3 cm
DI стоящи	12 инча	305 mm
Фуниеобразен бункер	13,5 инча	34,3 cm
Тегло		
В работно състояние	25 паунда	11,3 kg
DI стоящи	29 паунда	13,2 kg
Фуниеобразен бункер	28 паунда	12,1 kg
Диапазон на температура на съхранение ♦ ❖	-30° до 160°F	-35° до 71°C
Диапазон на работната температура ✓	40° до 115°F	4° до 46°C

GX 19, GX 21, FinishPro GX 19		
	САЩ	Метричен
Шум**		
Звуково налягане	83 dBa*	
Звукова мощност	93 dBa*	
Конструктивни материали		
Мокрещи се материали по всички модели	неръждаема стомана, месинг, кожа, полиетилен с високо молекулно тегло (UHMWPE), карбид, найлон, алуминий, PVC, полипропилен, флуореластомер	
Забележки		
* Пусковите налягания и работният обем за цикъл може да се променят на основата на условията на засмукване, хидравличното налягане, атмосферното налягане и вида на флуида.		
** Звуково налягане, измерено на 1 метър (3 фута) от оборудването. Звукова мощност, измерена съгласно ISO-9614.		

- ◆ **Когато помпата е складирана с незамръзващ флуид. Ще настъпи повреда на помпата, ако вода или латексова боя замръзне в нея.**
- ❖ Пластмасовите части ще се повредят при удар в условия на ниска температура.
- ✓ Изменения във вискозитета на боята при много ниски или много високи температури могат да повлияят на работата на устройството за пръскане.

GX FF

GX FF		
	САЩ	Метричен
Пръскачка		
Максимално работно налягане на флуида	3000 psi	207 бара, 20,7 MPa
Максимална производителност	0,38 gpm (галона/мин.)	1,4 lpm (литра/мин.)
Максимален размер на накрайника	0,019 инча	0,48 mm
Изход на флуида с резба прсм (ам. резба)	0,6 cm (1/4 инча)	0,6 cm (1/4 инча)
Минимум за генератора	1500 W	
Изисквания за захранването	110–120V, 8A / 220–240V, 5A, 1Ø	
Размери		
Височина	19,6 инча	49,8 cm
Дължина	20,2 инча	51,3 cm
Широчина	13,5 инча	34,3 cm
Тегло	14,1 kg (31 lb)	14,1 kg
Диапазон на температура на съхранение ♦ ❖	–30° до 160°F	–35° до 71°C
Диапазон на работната температура ✓	40° до 115°F	4° до 46°C
Шум**		
Звуково налягане	83 dBa*	
Звукова мощност	93 dBa*	
Конструктивни материали		
Мокреци се материали по всички модели	неръждаема стомана, месинг, кожа, полиетилен с високо молекулно тегло (UHMWPE), карбид, найлон, алуминий, PVC, полипропилен, флуореластомер	
Забележки		
* Пусковите налягания и работният обем за цикъл може да се променят на основата на условията на засмукване, хидравличното налягане, атмосферното налягане и вида на флуида.		
** Звуково налягане, измерено на 1 метър (3 фута) от оборудването. Звукова мощност, измерена съгласно ISO-9614.		

♦ **Когато помпата е складирана с незамръзващ флуид. Ще настъпи повреда на помпата, ако вода или латексова боя замръзне в нея.**

❖ Пластмасовите части ще се повредят при удар в условия на ниска температура.

✓ Изменения във вискозитета на боята при много ниски или много високи температури могат да повлияят на работата на устройството за пръскане.

Стандартна гаранция на Graco

Graco гарантира, че цялото оборудване, описано в този документ, което е произведено от Graco и носи неговото име, няма дефекти в материала и изработката към датата на продажба на първия купувач за съответната употреба. С изключение на каквато и да било специална, удължена или ограничена гаранция, издадена от Graco, Graco в рамките на дванадесет месеца от датата на продажба ще поправи или смени всяка част на оборудването, определена от Graco за дефектна. Тази гаранция важи само когато оборудването е монтирано, работило и е поддържано според писмените препоръки на Грако.

Тази гаранция не покрива и Graco няма да носи отговорност за обща амортизация и каквато и да било неизправност, повреда или износване, причинени от неправилен монтаж, неправилна употреба, надраскване, корозия, неадекватна или неправилна поддръжка, недоглеждане, злополука, фалшифициране или замяна с части, които не са произведени от Graco. Graco няма да носи отговорност и за неправилно функциониране, повреда или износване, причинени от несъответствие на оборудването на Graco с конструкции, аксесоари, оборудване или материали, които не са доставени от Graco, или неправилно проектиране, производство, монтаж, експлоатация или поддръжка на конструкции, аксесоари, оборудване или материали, които не са доставени от Graco.

Тази гаранция съдържа условие за предварително платено връщане на оборудването, което се счита за дефектно, на лицензиран дистрибутор на Graco за установяване на дефекта. Ако оборудването наистина е дефектно, Graco ще поправи или замени безплатно всички дефектни части. Оборудването ще бъде върнато на първия купувач, като транспортът е предварително платен. Ако при проверка на оборудването не се открие дефект в материала или изработката, поправките ще бъдат извършени на разумна цена, като цената ще включва стойността на частите, труда и транспорта.

ТАЗИ ГАРАНЦИЯ Е СПЕЦИАЛНА И ЗАМЕНЯ ВСИЧКИ ДРУГИ ГАРАНЦИИ, ПРЕКИ ИЛИ КОСВЕНИ, ВКЛЮЧИТЕЛНО, НО НЕ БЕЗ ОГРАНИЧЕНИЯ ДО ГАРАНЦИЯ ЗА ПРОДАВАЕМОСТ ИЛИ ГАРАНЦИЯ ЗА ПРИГОДНОСТ ЗА ОПРЕДЕЛЕНА ЦЕЛ.

Единственото задължение на Грако и единственият ремонт от купувача за всяко нарушение на гаранцията ще бъде както е изложено по-горе. Купувачът се съгласява, че няма да има друго средство за правна защита (включително, но без ограничения до, случайни или последващи повреди, за загубени печалби, загубени продажби, нараняване на лице или имущество, или всякакви други случайни или последващи загуби). Всяко действие за нарушаване на гаранцията трябва да бъде доказано в рамките на две (2) години от датата на продажба.

GRACO НЕ ДАВА ГАРАНЦИЯ, И НЕ ПРИЗНАВА ВСИЧКИ ПОДРАЗБИРАЩИ СЕ ПРЕПРОДАВАНИЯ ИЛИ ПОДОБРЕНИЯ С ОПРЕДЕЛЕНА ЦЕЛ, ОТНАСЯЩИ СЕ ДО АКСЕСОАРИ, ОБОРУДВАНЕ, МАТЕРИАЛИ ИЛИ ЧАСТИ, КОИТО СА ПРОДАДЕНИ, НО НЕ СА ПРОИЗВЕДЕНИ ОТ GRACO. Тези части, които са продадени, но не са произведени от Graco (като например, електрически двигатели, превключватели, маркучи и т.н.), са предмет на гаранцията, ако има такава, на техния производител. Graco ще осигури на купувача необходимата помощ при каквато и да било рекламация за нарушаване на тези гаранции от негова страна.

При никакви обстоятелства Graco няма да носи отговорност за косвени, случайни, специални или последващи повреди, произтичащи от доставка на оборудване от Graco, както е описано тук, или за доставката, работата или използването на който и да било продукт или други стоки, продадени с този документ, независимо дали се дължат на нарушение на договора, нарушение на гаранцията, недоглеждане на Graco или друго.

FOR GRACO CANADA CUSTOMERS

The Parties acknowledge that they have required that the present document, as well as all documents, notices and legal proceedings entered into, given or instituted pursuant hereto or relating directly or indirectly hereto, be drawn up in English. Les parties reconnaissent avoir convenu que la rédaction du présent document sera en Anglais, ainsi que tous documents, avis et procédures judiciaires exécutés, donnés ou intentés, à la suite de ou en rapport, directement ou indirectement, avec les procédures concernées.

Информация на Graco

За най-актуалната информация за продуктите на Graco посетете www.graco.com.

За патентна информация вижте www.graco.com/patents.

ЗА ДА НАПРАВИТЕ ПОРЪЧКА, се свържете с вашия дистрибутор на Graco или се обадете на тел. 1-800-690-2894, за да направите запитване за най-близкия дистрибутор.

Всички писмени и визуални данни, съдържащи се в този документ, отразяват най-новата налична информация за продукта към момента на публикуването.

Graco си запазва правото да прави промени по всяко време без предварително уведомление.

Превод на оригиналните инструкции. This manual contains Bulgarian. MM 3A3212

Централен офис на Graco: Минеаполис
Международни офиси: Белгия, Китай, Япония, Корея

GRACO INC. AND SUBSIDIARIES • P.O. BOX 1441 • MINNEAPOLIS MN 55440-1441 • USA

От 2015 г. авторското право е на Graco Inc. Всички производствени площадки на Graco са регистрирани по ISO 9001.

www.graco.com

Редакция I, януари 2022