

E-Flo® DC 4-볼 펌프, 폐쇄형 또는 개방형 습식 컵

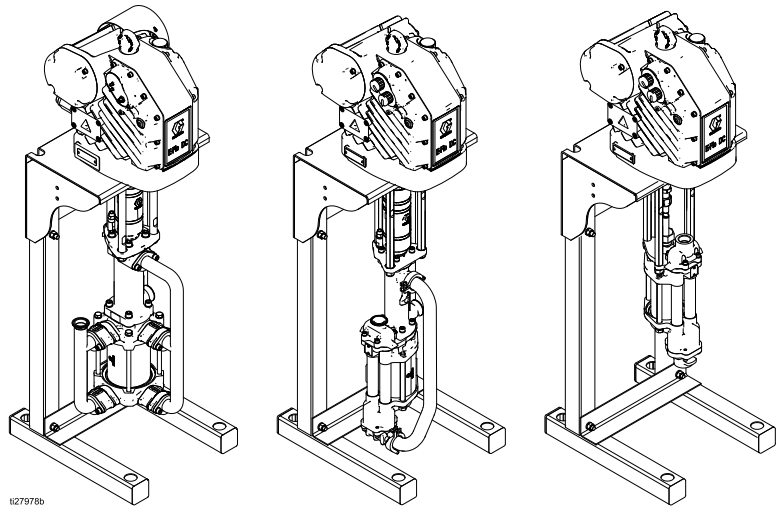
3A4289E
KO

저용량부터 중간 용량까지 페인트 순환 응용을 위한 전기 구동 피스톤 펌프.
전문가만 사용할 수 있습니다.



중요 안전 지침
이 설명서의 모든 경고 및 지침을 읽어보십시오. 이 지침을 잘 보
관해 두십시오.

최대 작동 압력은 31페이지의 기술 데
이터를 참조하십시오.
모델 부품 번호 및 승인 정보는 3페이지
를 참조하십시오.



127976b

Contents

관련 설명서	2	세척	16
모델	3	오일 교환	16
경고	6	오일 수준 점검	17
설치	9	문제 해결	18
위치	9	수리	19
펌프 장착	9	분해	19
전력 요구 사항	10	재조립	19
전원 배선 연결	12	부품	21
접지	13	펌프 조립체	21
유체 라인 부속품	14	펌프 매트릭스	23
장비 사용 전에 오일로 충전	14	치수	29
장비 사용 전 세척	14	장착 구멍 패턴	31
제어 모듈 부속품	14	메모	33
작동	15	성능 차트	34
시동	15	기술 데이터	38
첫다운	15	California Proposition 65	39
감압 절차	15		
유지보수	16		
예방 차원의 유지보수 일정	16		

관련 설명서

설명서 번호	설명
3A2526	지침-부품 설명서, E-Flo DC 모터, 단상 펌프
3A4409	지침-부품 설명서, E-Flo DC 모터, 삼상 펌프
3A2527	지침-부품 설명서, E-Flo DC 제어 모듈 키트
332013	지침-부품 설명서, 고급 디스플레이 제어 모듈(ADCM)
333022	수리/부품 설명서, 밀폐형 4-볼 로워
3A3452	수리/부품 설명서, 개방형 습식 컵이 있는 4-볼 로워
3A5348	수리/부품 설명서, 밀폐형 4-볼 플러스 로워

모델

장비의 부품 번호는 장비 식별 라벨(L)에 인쇄되어 있습니다. 부품 번호에는 장비 구성에 따라 다음 카테고리 각각의 숫자가 포함됩니다. 펌프 부품 번호의 전체 목록은 [펌프 매트릭스, page 23](#)를 참조하십시오.




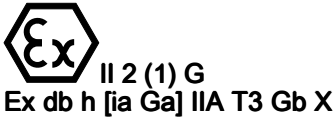


Table 1 밀폐형 4-볼 및 개방형 습식 컵, 750-2000 cc

E-Flo DC 펌프 (EC)	로우어 펌프 크기 (1, 2, 3 또는 4)	모터, 제어, 승인 (1-8 또는 A-H)	펌프 유형 및 피팅 (4, 5 또는 6)	장착 유형 (0, 1 또는 2)
EC	1: 750 cc	1: 1 hp, 기본, 단상 펌프 ATEX • FM • IECEX	4: 밀폐형, 트리 클램프	0: 없음
	2: 1000 cc	2: 1 hp, 고급, 단상 펌프 ATEX • FM • IECEX	5: 개방형 습식 컵, npt	1: 스탠드
	3: 1500 cc	3: 2 hp, 기본, 단상 펌프 ATEX • FM • IECEX	6: 개방형 습식 컵, 트리 클램프	2: 벽 브래킷
	4: 2000 cc	4: 2 hp, 고급, 단상 펌프 ATEX • FM • IECEX		
		5: 1 hp, 기본, 단상 펌프 ATEX • IECEX • TIIS • KCS		
		6: 1 hp, 고급, 단상 펌프 ATEX • IECEX • TIIS • KCS		
		7: 2 hp, 기본, 단상 펌프 ATEX • IECEX • TIIS • KCS		
		8: 2 hp, 고급, 단상 펌프 ATEX • IECEX • TIIS • KCS		
		A: 1 hp, 기본, 삼상 펌프 ATEX • FM • IECEX		
		B: 1 hp, 고급, 삼상 펌프 ATEX • FM • IECEX		
		C: 2 hp, 기본, 삼상 펌프 ATEX • FM • IECEX		
	D: 2 hp, 고급, 삼상 펌프 ATEX • FM • IECEX			
E: 1 hp, 기본, 삼상 펌프 ATEX • IECEX • TIIS • KCS				
F: 1 hp, 고급, 삼상 펌프 ATEX • IECEX • TIIS • KCS				
G: 2 hp, 기본, 삼상 펌프 ATEX • IECEX • TIIS • KCS				
H: 2 hp, 고급, 삼상 펌프 ATEX • IECEX • TIIS • KCS				

Table 2 밀폐형 4-볼 플러스, 2500 cc

E-Flo DC 펌프 (EC)	로우어 펌프 크기 (7)	모터, 제어, 승인 (C, D, G 또는 H)	펌프 유형 및 피팅 (4)	장착 유형 (0, 1 또는 2)
EC	7: 2500 cc	C: 2 hp, 기본, 삼상 펌프 ATEX • FM • IECEX D: 2 hp, 고급, 삼상 펌프 ATEX • FM • IECEX G: 2 hp, 기본, 삼상 펌프 ATEX • IECEX • TIIS • NCS H: 2 hp, 고급, 삼상 펌프 ATEX • IECEX • TIIS • NCS	4: 밀폐형, 트리 클램프	0: 없음 1: 스탠드 2: 벽 브래킷

승인 정보

기본 모터가있는 단상 및 삼상 펌프:		
ECx1xx 모델 ECxAxx 모델 ECx3xx 모델 ECxCxx 모델 ECx5xx 모델 ECxExx 모델 ECx7xx 모델 ECxGxx 모델		
고급 모터가있는 단상 펌프:		
ECx2xx 모델 ECx4xx 모델 ECx6xx 모델 ECx8xx 모델		
고급 모터가있는 3 상 펌프:		
ECxBxx 모델 ECxDxx 모델 ECxFxx 모델 ECxHxx 모델		

참고: 모터 승인 정보는 E-Flo DC 모터 설명서를 참조하십시오.

경고

다음 경고는 이 장비의 셋업, 사용, 접지, 유지보수, 수리에 대한 것입니다. 느낌표 기호는 일반적인 경고를 알려주며 위험 기호는 절차별 위험을 의미합니다. 이 설명서 본문이나 경고 라벨에 이러한 기호가 나타나면 해당 경고를 다시 참조하십시오. 이 부분에서 다루지 않은 제품별 위험 기호 및 경고는 해당하는 경우 본 설명서 본문에 나타날 수 있습니다.

위험



심각한 감전 위험

이 장비에는 240V 이상의 전원이 공급될 수 있습니다. 이 전압을 접촉하면 사망에 이르거나 심각한 부상을 입을 수 있습니다.

- 케이블 연결을 끊기 전과 장비를 정비하기 전에 메인 스위치의 전력을 차단하십시오.
- 이 장비는 접지해야 합니다. 반드시 접지된 전원에만 연결하십시오.
- 모든 전기 배선은 반드시 자격 있는 전기 기술자가 수행해야 합니다. 모든 지역 규정 및 규칙을 준수하십시오.



경고



화재 및 폭발 위험

용제 및 페인트 솔벤트와 같이 **작업장**에서 발생하는 가연성 연무는 발화되거나 폭발할 수 있습니다. 장비 내부를 통과해 흐르는 도로나 솔벤트는 정전기 스파크를 유발할 수 있습니다. 화재 및 폭발을 방지하려면:



- 환기가 잘 되는 곳에서 장비를 사용하십시오.
- 파일럿 등, 담배, 휴대용 전기 램프, 비닐 깔개(정전기 스파크 위험) 등 발화 가능성이 있는 물질을 모두 치우십시오.
- 작업 구역의 모든 장비를 접지하십시오 **접지** 지침을 참조하십시오.
- 고압으로 솔벤트를 스프레이 또는 세척하지 마십시오.
- 작업장에 솔벤트, 형겔 천 및 가솔린을 포함한 찌꺼기가 없도록 유지하십시오.
- 가연성 연기가 있는 곳에서는 전원 코드를 끼우거나 빼지 말고 등을 켜거나 끄지 않습니다.







- 반드시 접지된 호스를 사용하십시오.
- 통 안으로 발사할 때는 접지된 통의 측면에 건을 단단히 고정시키십시오. 정전기 방지 또는 전도성이 아닐 경우 통 라이너를 사용하지 마십시오.
- 정전기 스파크가 일어나거나 감전을 느낄 경우 **즉시 작동을 중지하십시오**. 문제를 찾아 해결할 때까지 장비를 사용하지 마십시오.
- 작업 구역에 소화기를 비치하십시오.






청소하는 동안 플라스틱 부품에 정전기가 발생할 수 있으며 이 정전기는 방전되어 가연성 가스를 발화시킬 수 있습니다. 화재 및 폭발을 방지하려면:

- 플라스틱 부품은 환기가 잘 되는 장소에서만 청소하십시오.
- 마른 형겔으로는 닦지 마십시오.
- 장비 작업 구역에서 정전기 건을 작동하지 마십시오.

! 경고

	<p>가압된 장비 위험 장비, 누출 부위 또는 손상된 구성품에서 흘러나온 유체가 눈에 튀거나 피부에 닿으면 심각한 부상을 입을 수 있습니다.</p> <ul style="list-style-type: none"> • 분무/분배 작업을 중단할 때, 그리고 장비를 세척, 점검 또는 정비하기 전에 감압 절차를 실시하십시오. • 장비를 작동하기 전에 모든 유체 연결부를 단단히 조이십시오. • 호스, 튜브 및 커플링은 매일 점검합니다. 마모되었거나 손상된 부품은 즉시 교체하십시오.
	<p>장비 오용 위험 장비를 잘못 사용하면 심각한 부상을 입거나 사망에 이를 수 있습니다.</p> <ul style="list-style-type: none"> • 피곤한 상태 또는 약물이나 술을 마신 상태로 장치를 조작하지 마십시오. • 최저 등급 시스템 구성품의 최대 작동 압력 또는 온도 정격을 초과하지 마십시오. 모든 장비 설명서의 기술 자료를 참조하십시오. • 장비의 습식 부품에 적합한 유체와 솔벤트를 사용하십시오. 모든 장비 설명서의 기술 자료를 참조하십시오. 유체 및 솔벤트 제조업체의 경고를 숙지하십시오. 재료에 대한 자세한 정보가 필요하면 대리점이나 소매점에 안전보건자료(SDS)를 요청하십시오. • 장비를 사용하지 않을 때는 모든 장비를 끄고 감압 절차를 따르십시오. • 장비를 매일 점검하십시오. 마모되었거나 손상된 부품이 있으면 즉시 수리하거나 제조업체의 정품 부품으로만 교체하십시오. • 장비를 개조하거나 수정하지 마십시오. 변형하거나 수정하면 대리점의 승인이 무효화되고 안전에 위협할 수 있습니다. • 모든 장비는 사용하는 환경에 맞는 등급을 갖고 승인되었는지 확인하십시오. • 장비는 지정된 용도로만 사용하십시오. 자세한 내용은 대리점에 문의하십시오. • 호스와 케이블은 통로나 날카로운 모서리, 구동 부품 및 뜨거운 표면을 지나가지 않도록 배선하십시오. • 호스를 꼬거나 구부리지 마십시오. 또한 호스를 잡고 장비를 끌어당겨서도 안됩니다. • 작업장 근처에 어린이나 동물이 오지 않게 하십시오. • 관련 안전 규정을 모두 준수하십시오.
	<p>구동 부품 위험구동 부품으로 인해 손가락 및 다른 신체 부위가 끼거나 잘리거나 절단될 수 있습니다.</p> <ul style="list-style-type: none"> • 구동 부품에 가까이 접근하지 마십시오. • 보호대 또는 커버를 제거한 상태로 장비를 작동하지 마십시오. • 가압된 장비는 경고 없이 시동될 수 있습니다. 장비를 점검, 이동 또는 수리하려면 먼저 감압 절차를 수행하고 모든 전원을 분리하십시오.
	<p>유독성 유체 또는 연기 유독성 유체 또는 연기가 눈 또는 피부에 닿거나 이를 흡입하거나 삼키면 심각한 부상을 입거나 사망에 이를 수 있습니다.</p> <ul style="list-style-type: none"> • 안전보건자료(SDS)를 참조하여 사용하고 있는 유체에 특별한 위험 요소가 있는지 확인하십시오. • 위험한 유체는 승인된 용기에 보관하고 관련 규정에 따라 폐기하십시오.

 경고	
	<p>화상 위험 장비가 작동되는 동안 가열되는 장비 표면과 유체가 매우 뜨거울 수 있습니다. 심각한 화상을 방지하려면:</p> <ul style="list-style-type: none">• 뜨거운 유체 또는 장비를 만지지 마십시오.
	<p>개인 보호 장비 작업 구역에서는 눈 부상, 청각 손실, 독성 연기의 흡입 및 화상을 포함한 심각한 부상을 방지할 수 있도록 적절한 보호 장비를 착용하십시오. 이러한 보호 장비는 다음과 같지만 여기에 제한되지는 않습니다.</p> <ul style="list-style-type: none">• 보안경 및 청각 보호대.• 유체 및 솔벤트 제조업체에서 권장하는 마스크, 보호복 및 장갑.

설치



위치

장비의 위치를 선정할 때에는 다음 사항에 유의하십시오.

- 장비의 설치, 작업자의 접근성, 유지보수 및 공기의 순환을 위해 모든 방향으로 충분한 공간이 확보되어야 합니다.
- 장착 표면 및 장착 하드웨어는 장비, 유체, 호스의 중량과 작동으로 인해 발생하는 응력을 견딜 수 있을 정도로 충분한 강도를 가져야 합니다.
- 장비에 쉽게 접근할 수 있는 거리 내에 시작/정지 제어장치(C)가 있어야 합니다. 그림 1, 일반 설치를 참조하십시오.

펌프 장착

장착 구멍 패턴, page 31을 참조하십시오.

스탠드 장착형

- M19(5/8in.) 볼트를 사용하여 바닥에 스탠드를 고정하십시오. 바닥에 152mm(6인치) 이상 고정하는 볼트를 사용하여 펌프가 넘어가지 않도록 합니다.
- 뿔기를 사용하여 필요에 따라 펌프의 수평을 맞추십시오.

벽면 장착형

- 브래킷을 템플릿으로 사용하여 드릴로 4개의 7/16인치(11mm) 구멍을 뚫습니다. 브래킷에 있는 3개의 장착 구멍 그룹 가운데 하나를 사용하십시오. [장착 구멍 패턴, page 31](#)을 참조하십시오.
- 벽 고정용 볼트와 와셔를 사용하여 브래킷을 벽에 단단히 고정시킵니다.
- 펌프 어셈블리를 장착 브래킷에 부착합니다.

전력 요구 사항

				
<p>배선 연결이 잘못되면 시스템이 제대로 작동하지 않고 감전이나 기타 심각한 부상을 입을 수 있습니다.</p> <ul style="list-style-type: none"> 이 장비는 접지해야 합니다. 반드시 접지된 전원에만 연결하십시오. 모든 전기 배선은 반드시 자격 있는 전기 기술자가 수행해야 합니다. 모든 지역 규정 및 규칙을 준수하십시오. 				

전원 공급장치 요구사항에 대해서는 표 1을 참조하십시오. 시스템은 회로 차단기로 보호되는 전용 회로가 필요합니다.

Table 3. 전원 공급장치 사양

모델	전압	상	Hz	현재
ECx1xx ECx2xx ECx5xx ECx6xx	100-250 Vac	1	50/60	1.4 kVA
ECx3xx ECx4xx ECx7xx ECx8xx	200-250 Vac	1	50/60	2.9 kVA
ECxAxx ECxBxx ECxExx ECxFxx	380-480 Vac	3	50/60	1.5 kVA
ECxCxx ECxDxx ECxGxx ECxHxx	380-480 Vac	3	50/60	3.0 kVA

위험 구역 케이블 배선 및 도관 요구사항

내폭성

위험 구역 내에서의 모든 전기 배선은 내폭성으로 승인된 클래스 I, 부문 I, 그룹 D 도관에 넣어야 합니다. 모든 국가, 주 및 지역 전기 규정을 따르십시오.

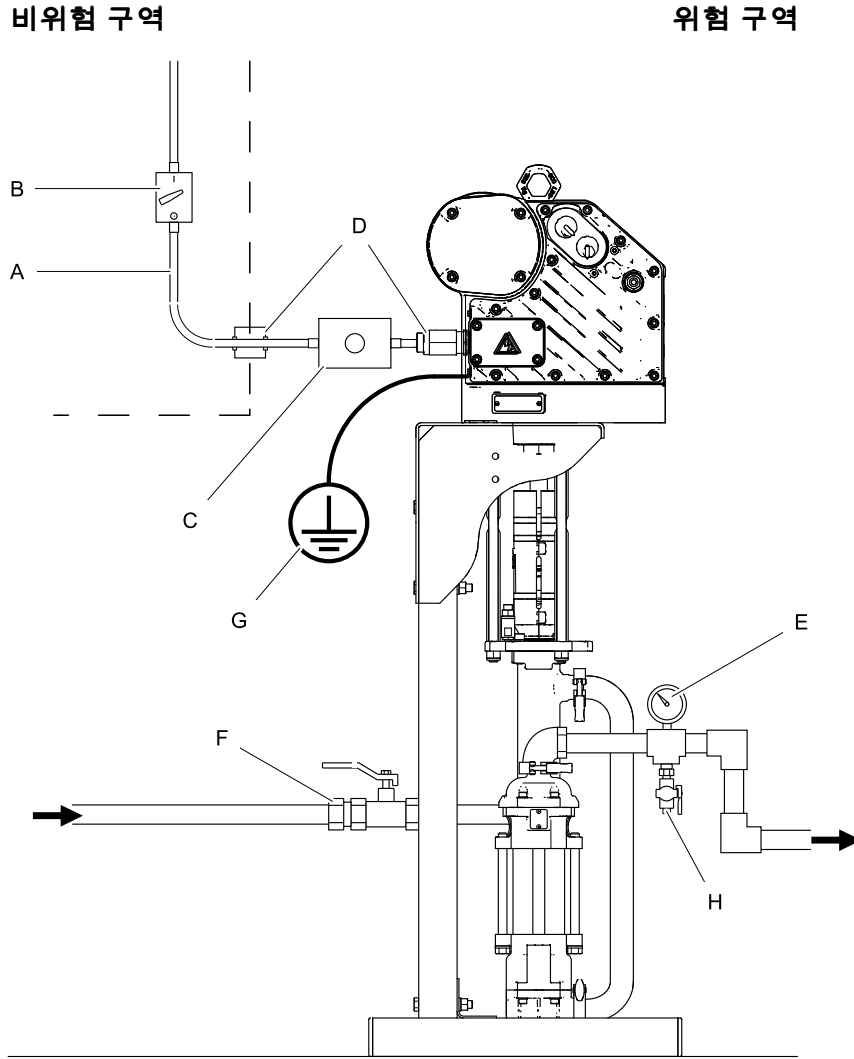
미국 및 캐나다의 경우 모터의 18in.(457mm) 내에 도관 쉘(D)이 필요합니다. 그림 3을 참조하십시오.

모든 케이블은 70°C(158°F)에서 정격이어야 합니다.

내화성(ATEX)

ATEX II 2G에 맞는 등급의 적정 도관, 커넥터 및 케이블 글랜드를 사용하십시오. 모든 국가, 주 및 지역 전기 규정을 준수하십시오.

모든 케이블 글랜드 및 케이블은 70°C(158°F)에서 정격이어야 합니다.



i27980a

Figure 1 일반적인 설치

그림 1의 키	
A	전기 공급(반드시 위험 구역에서 사용이 승인된 밀봉 도관이어야 함)
B	원 차단 스위치(잠금장치 포함)
C	시작/정지 제어장치(위험 구역에서 사용이 승인되어야 함)
D	내폭성 도관 씬. 미국 및 캐나다에서 모터의 18in.(457mm) 내에 필요합니다.

그림 1의 키	
E	유체 압력 게이지
F	유체 차단 밸브
G	펌프 접지선. 지역 규정이 예비 접지 연결부를 요구할 경우 두 개의 접지 단자가 제공됩니다.
H	유체 드레인 밸브

전원 배선 연결

배선 연결이 잘못되면 시스템이 제대로 작동하지 않고 감전이나 기타 심각한 부상을 입을 수 있습니다.			
<ul style="list-style-type: none"> • 이 장비는 접지해야 합니다. 반드시 접지된 전원에만 연결하십시오. • 모든 전기 배선은 반드시 자격 있는 전기 기술자가 수행해야 합니다. 모든 지역 규정 및 규칙을 준수하십시오. 			

1. 퓨즈 안전 스위치(B, 그림 2)가 차단되고 잠겨 있는지 확인하십시오.

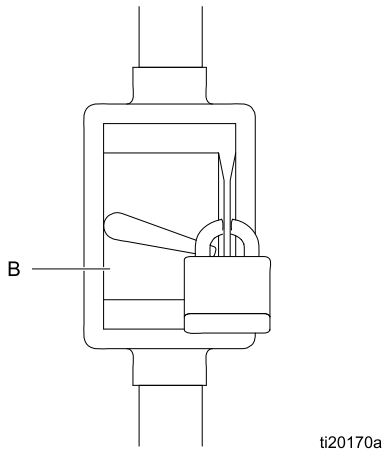


Figure 2 원 차단 스위치

2. 그림 3 및 4 를 참조하십시오. 펌프에 가까운 거리 내에서 전기 공급 라인(A)에 시작/정지 제어장치(C)를 설치하십시오. 시작/정지 제어장치는 위험 구역에서 사용이 승인된 것이어야 합니다.

3. 모터에서 전기 격실(S)을 여십시오.
4. 3/4-14 npt(f) 흡입구 포트를 통해 전력선을 전기 격실로 끌어옵니다. 전기선을 그림과 같이 단자에 연결하십시오. 단자 너트를 최대 15in-lb(1.7N•m)의 토크로 조이십시오. **과도한 토크로 조이지 마십시오.**
5. 전기 격실을 닫으십시오. 커버 나사를 15ft-lb(20.3N•m)의 토크로 조이십시오.

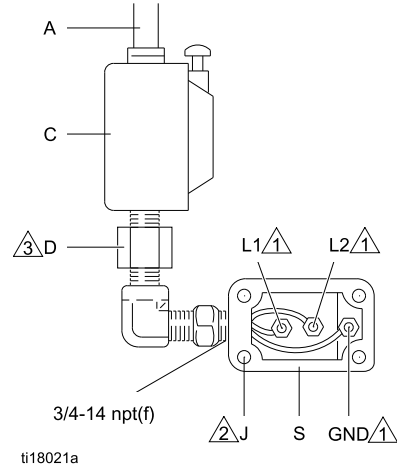


Figure 3 전력선 연결, 단상 펌프

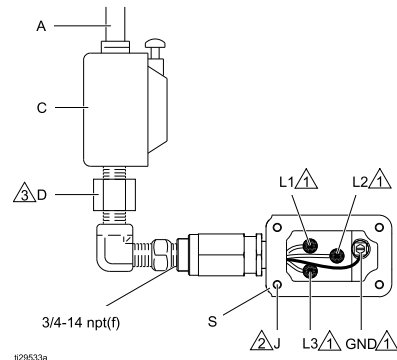


Figure 4 전력선 연결, 삼상 펌프

그림 3 및 4 의 참고	
	모든 단자 너트를 최대 15in-lb(1.7N•m)까지 조입니다. 과도한 토크로 조이지 마십시오.
	커버 나사를 15ft-lb(20.3N•m)의 토크로 조이십시오.
	미국 및 캐나다의 경우 모터의 18인치 (457mm) 내에 도관 씌(D)이 필요합니다.

접지

			
<p>이 장비는 정전기 스파크나 감전 위험을 줄이도록 접지되어야 합니다. 전기 또는 정전기 스파크는 연기를 발생시켜 점화되거나 폭발할 수 있습니다. 부적절한 접지는 감전을 초래할 수 있습니다. 접지는 전류가 탈출할 수 있는 경로를 제공합니다.</p>			

1. 전원 접지선을 전기 구획에 연결하십시오. 그림 3과 4를 참조하십시오.
2. 접지선을 연결하십시오. 그림 5를 참조하십시오. 접지 나사를 풀고 접지선을 연결하십시오 (Y, Graco 부품 222011, 포함되지). 접지 나사를 단단히 조이십시오. 접지선의 다른 끝을 접지면에 연결하십시오.

참고: 고급 모델의 경우 제어 모듈을 설치해야 합니다. 공통 제어 모듈에 연결된 모든 펌프는 동일한 접지점에 접지되어야 합니다. 접지점이 다른면(불균등 전위) 전류가 구성품 케이블을 통과해 잘못된 신호를 유발할 수 있습니다.

펌프	제어 모듈
ECx2xx, ECx4xx	24P822
ECx6xx, ECx8xx	24X599
ECxBxx, ECxDxx	17V232
ECxFxx, ECxHxx	17V233

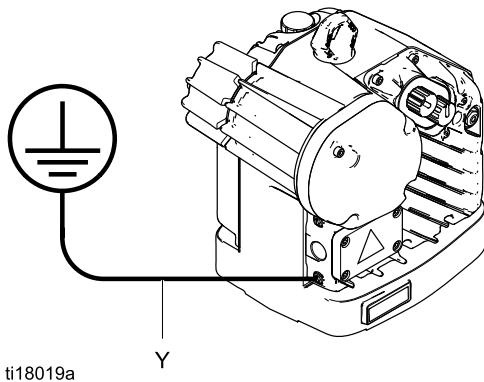


Figure 5 접지선

3. **유체 호스:** 접지의 지속성을 유지하기 위해서는 최대 결합 호스 길이가 500피트(150m)인 전기적으로 전도성 있는 호스만을 사용하십시오. 호스의 전기 저항을 확인합니다. 접지에 대한 총 저항이 25메그옴을 초과하면 호스를 즉시 교체하십시오.
4. **유체 공급 용기:** 현지 규정을 따르십시오.

5. **세척할 때 사용되는 모든 용매통(solvent pail):** 지역 규정을 따르십시오. 접지된 표면에 놓이는 전도성 있는 금속통만 사용하십시오. 종이 또는 카드보드 같이 접지 연속성을 방해하는 비전도성 표면 위에 통을 놓으면 안 됩니다.
6. **세척하거나 감압할 때 접지 연속성을 유지하려면:** 스프레이 건 또는 분배 밸브의 금속 부분을 접지된 금속 통의 측면에 단단히 고정된 상태에서 스프레이 건 또는 밸브를 격발하십시오.

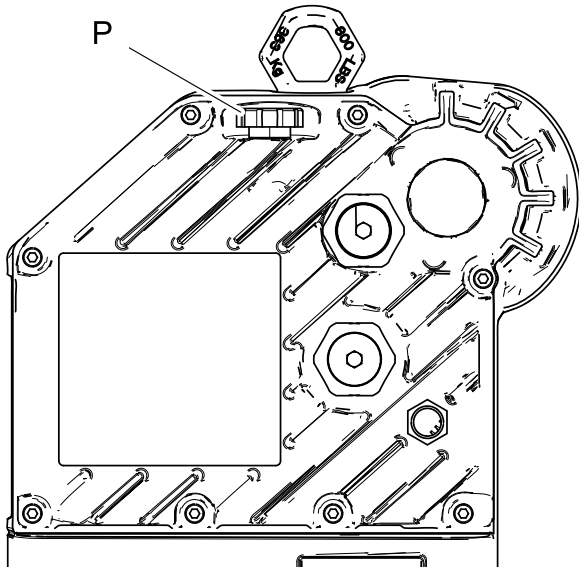
유체 라인 부속품

필요에 따라 어댑터를 사용하여, 그림 1에 표시된 순서대로 다음 부속품을 설치하십시오. 모든 유체 라인 및 부속품은 최대 작동 압력 400psi(2.8MPa, 28.0bar)에 정격이어야 합니다.

- **유체 배출 밸브(H):** 시스템에서 호스 및 순환 시스템의 유체 압력을 감압하는 데 필요합니다.
- **유체 압력 게이지(E):** 유압의 더욱 정밀한 조절을 위해 필요합니다.
- **유체 차단 밸브(F):** 유량을 차단합니다.

장비 사용 전에 오일로 충전

모터에는 사전에 오일이 채워져 있습니다. 장비 사용 전에 배송 플러그를 모터에 포함된 환기 충전 캡(P)으로 교체하십시오.



ti34851a

Figure 6 확인창 및 오일 충전 캡

장비 사용 전 세척

부품을 보호하기 위해 유체 통로에 남겨져 있는 경량 오일로 펌프 유체 섹션을 테스트했습니다. 오일로 인한 유체 오염을 방지하려면 사용 전에 장비를 호환되는 솔벤트로 세척하십시오.

제어 모듈 부속품

제어 모듈 부속품은 고급 E-Flo DC 모터에서 사용자가 선택사항을 입력하고 설정 및 작동에 관련된 정보를 볼 수 있는 인터페이스를 제공하기 위해 필요합니다. 설치 및 작동 정보는 제어 모듈 부속품 키트 설명서를 참조하십시오.

작동

시동

펌프를 작동하려면 모터 설명서에서 기본 또는 고급 모터의 시작 지침을 따르십시오. 고급 E-Flo DC 모터는 사용자가 설정 및 작동에 관련된 정보를 입력하고 볼 수 있는 인터페이스를 제공하도록 제어 모듈 부속품 키트를 설치해야 합니다 (표 참조). 설치 및 작동 정보는 제어 모듈 부속품 키트 설명서를 참조하십시오.

펌프	제어 모듈
ECx2xx, ECx4xx	24P822
ECx6xx, ECx8xx	24X599
ECxBxx, ECxDxx	17V232
ECxFxx, ECxHxx	17V233

유체 라인이 프라임되고 모든 공기가 시스템에서 배출될 때까지 펌프를 느린 속도로 작동하십시오.

셋다운

감압 절차, page 15를 따르십시오.

감압 절차



이 기호가 나타날 때마다 감압 절차를 수행하십시오.

수동으로 감압할 때까지 이 장비는 계속 가압 상태를 유지합니다. 튀기는 유체 및 구동 부품으로 인한 심각한 부상을 방지하기 위해, 분무를 정지할 때 및 장비를 청소, 점검 또는 정비하기 전에 감압 절차를 따르십시오.				

1. 시작/정지 제어장치(C)를 끕니다. 그림 1을 참조하십시오.
2. 퓨즈 안전 스위치(B)를 차단한 후 잠급니다.
3. 유체 드레인 밸브(H)를 열어 폐기물 용기가 배출물을 담을 준비를 하십시오. 시스템에 다시 가압할 준비가 될 때까지 열어 두십시오.

유지보수

자세한 모터 유지보수 절차는 에어 모터 설명서를 참조하십시오.

예방 차원의 유지보수 일정

특정 시스템의 작동 조건에 따라 유지관리가 필요한 빈도가 결정됩니다. 유지보수가 필요한 시기와 종류를 기록하여 예방 유지보수 일정을 수립하고 시스템을 점검하는 정기 일정을 결정하십시오.

세척

				
<p>화재 및 폭발을 방지하려면 항상 장비 및 폐기물 용기를 접지하십시오. 정전기 불꽃이 일어나 부상 당하는 사고를 피하려면 항상 가능한 최저 압력에서 세척하십시오.</p>				

- 유체 교환 전, 장비에서 유체가 건조되기 전, 일과 종료 시, 보관 전 및 장비 수리 전에 세척하십시오.
- 가능하면 최저 압력에서 세척하십시오. 커넥터에 누출이 있는지 점검하고 필요하면 조입니다.
- 분배할 유체 및 장비에서 유체가 접촉되는 부품과 호환되는 유체로 세척합니다.

오일 교환

참고: 200,000-300,000 주기 수의 브레이크-인 기간 후 오일을 교환하십시오. 브레이크-인 기간 후에는 일년에 한 번 오일을 교환하십시오.

1. 그림 7을 참조하십시오. 최소 2쿼트(1.9리터) 용기를 오일 드레인 포트 아래에 배치하십시오. 오일 드레인 플러그(25)를 제거하십시오. 모터에서 모든 오일을 배출할 수 있습니다.
2. 오일 드레인 플러그(25)를 다시 설치합니다. 25-30ft-lb(34-40N•m) 토크로 조입니다.
3. 그림 8을 참조하십시오. 충전 캡(P)을 열고 Graco 부품 번호 16W645 ISO 220 실리콘 없는 합성 기어 오일을 추가하십시오. 확인창(K)에서 오일 수준을 확인합니다. 오일 수준이 확인창의 중간 지점 근처에 올 때까지 채우십시오. 오일 용량은 약 1.5쿼트(1.4리터)입니다. **그 이상 채워서는 안 됩니다.**
4. 충전 캡을 다시 설치합니다.

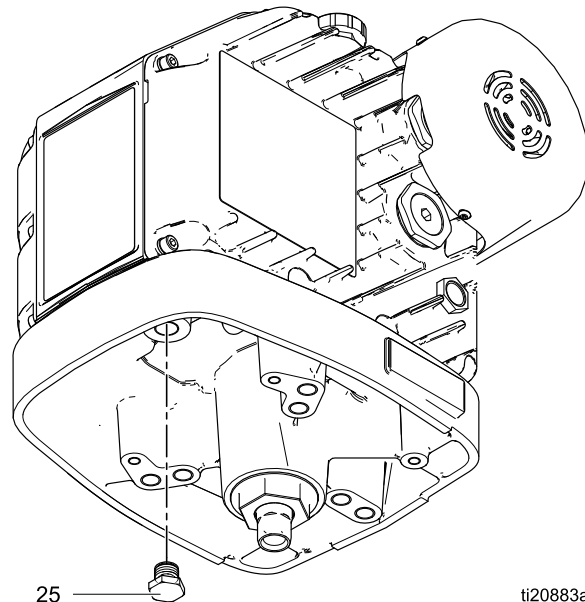
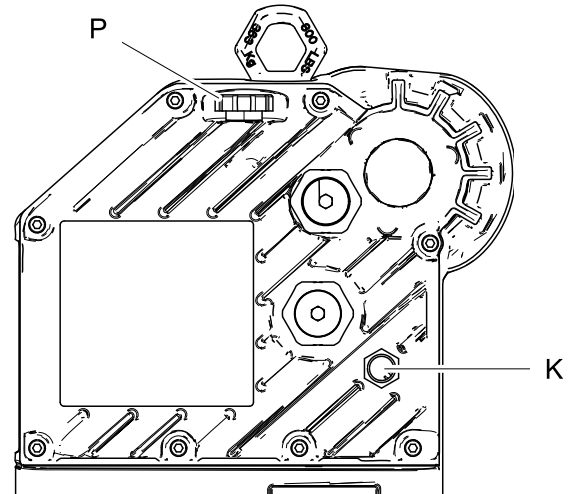


Figure 7 오일 드레인 플러그

ti20883a

오일 수준 점검

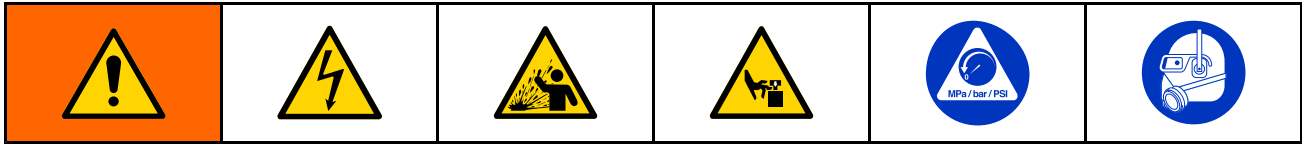
확인창(K)에서 오일 수준을 점검합니다. 장치가 작동 중이 아닐 때 오일 수준이 확인창의 중간 근처에 와야 합니다. 낮을 경우 충전 캡(P)을 열고 Graco 부품 번호 16W645 ISO 220 실리콘 없는 합성 기어 오일을 필요한 만큼 추가하십시오. 오일 용량은 약 1.5쿼트 (1.4리터)입니다. 그 이상 채워서 안 됩니다.



ti19679b

Figure 8 확인창 및 오일 충전 캡

문제 해결



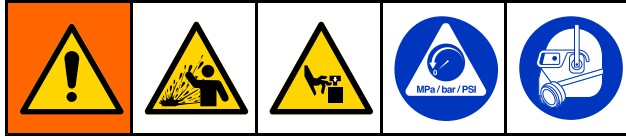
참고: 펌프를 분해하기 전에 발생할 수 있는 모든 가능한 해결 방법을 확인하십시오.

참고: 모터의 LED는 오류가 감지될 경우 깜박입니다. 자세한 정보는 모터 설명서의 **오류 코드 문제 해결**을 참조하십시오.

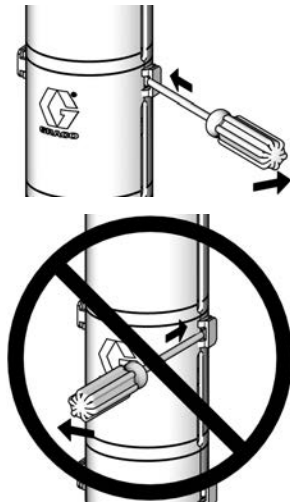
문제점	원인	해결 방안
양쪽 행정에서 펌프 출력이 낮습니다.	불충분한 전원 공급입니다.	전력 요구 사항, page 10 을 참조하십시오.
	유체 공급량이 부족합니다.	펌프를 채우고 다시 프라이밍하십시오.
	유체 배출구 라인, 밸브 등이 막혔습니다.	막힌 부분을 뚫으십시오.
	피스톤 패킹이 마모되었습니다.	교체하십시오. 로우어 설명서를 참조하십시오.
펌프 출력이 한 행정에서만 낮습니다.	볼 체크 밸브가 열렸거나 마모되었습니다.	점검 후 수리하십시오. 로우어 설명서를 참조하십시오.
	피스톤 패킹이 마모되었습니다.	교체하십시오. 로우어 설명서를 참조하십시오.
출력이 없습니다.	볼 체크 밸브가 부적절하게 설치되었습니다.	점검 후 수리하십시오. 로우어 설명서를 참조하십시오.
펌프가 요란하게 작동합니다.	유체 공급량이 부족합니다.	펌프를 채우고 다시 프라이밍하십시오.
	볼 체크 밸브가 열렸거나 마모되었습니다.	점검 후 수리하십시오. 로우어 설명서를 참조하십시오.
	피스톤 패킹이 마모되었습니다.	교체하십시오. 로우어 설명서를 참조하십시오.
펌프가 작동하지 않습니다.	불충분한 전원 공급입니다.	전력 요구 사항, page 10 을 참조하십시오.
	유체 공급량이 부족합니다.	펌프를 채우고 다시 프라이밍하십시오.
	유체 배출구 라인, 밸브 등이 막혔습니다.	막힌 부분을 뚫으십시오.
	피스톤 로드 유체가 건조되었습니다.	펌프를 분해한 후 청소하십시오. 로우어 설명서를 참조하십시오. 향후, 최저 행정에서 펌프를 정지하십시오.

수리

분해



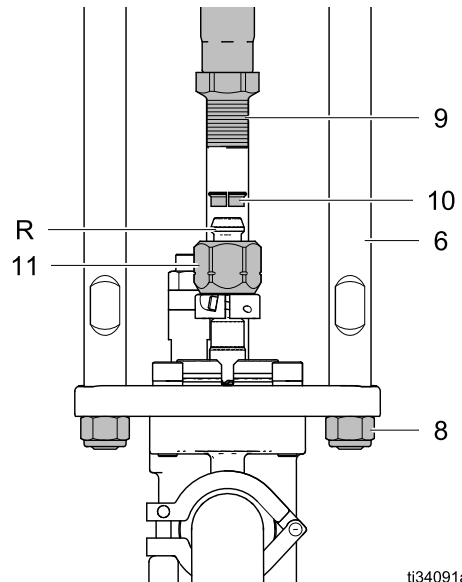
1. 행정의 맨 아래 위치에서 펌프를 정지하십시오.
2. 감압하십시오. **감압 절차**, page 15를 참조하십시오.
3. 로워에서 호스를 분리하고 양 끝을 막아 유체 오염을 방지하십시오.
4. **밀폐형 로워가 있는 모델:** 스크루드라이버를 슬롯에 똑바로 삽입하고, 레버로 사용하여 탭을 풀어서 2개 조각 분할 쉴드(12)를 제거합니다. 모든 탭에서 이 작업을 반복하십시오. 스크루드라이버를 사용하여 쉴드를 강제로 분해하지 **마십시오**.



5. 커플링 너트(11)를 풀고 칼라(10)를 제거하십시오. 피스톤 로드(R)에서 커플링 너트를 제거하십시오. 타이 로드(8)에서 잠금 너트(6)를 풀니다. 모터(3)와 로워(7)를 분리하십시오. 그림 9을 참조하십시오.
6. 로워를 수리하려면 로워 설명서를 참조하십시오.
7. 모터에는 사용자가 수리 가능한 부품이 없습니다. Graco 담당자에게 지원을 문의하십시오.

재조립

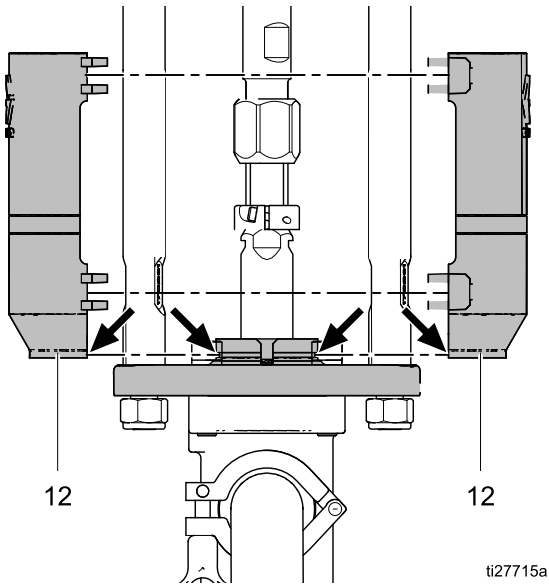
1. 커플링 어댑터(9)와 타이 로드(6)를 모터(3)에서 분해하지 않았다면, 2단계로 이동하십시오. 커플링 어댑터(9)와 타이 로드(6)를 모터(3)에서 분해하였다면, 다음 단계를 따르십시오.
 - a. 타이 로드(6)를 모터(3)에 조립하고, 50-60 ft-lb(68-81 N•m)의 토크로 조입니다. 그림 9을 참조하십시오.
 - b. 커플링 어댑터(9)에 파란색 나사산 로커를 바꿉니다.
 - c. 커플링 어댑터(9)를 모터 샤프트에 끼우고 90-100ft-lb(122-135N•m)의 토크로 조이십시오.
 - d. 2단계로 이동합니다.
2. 커플링 너트(11)를 피스톤 로드(R) 위에 조립합니다. 그림 9을 참조하십시오.
3. 로워(7)를 모터(3)에 맞춥니다. 로워를 타이 로드(6)에 배치합니다.
4. 잠금 너트(8)를 다시 사용하고 잠금 너트의 나일론이 마모되었거나 절단된 경우 파란색 나사산 로커를 타이 로드 나사산에 추가한다.
5. 잠금 너트(8)를 타이 로드(6)에 조입니다. 로워가 올바른 정렬을 위해 이동할 수 있도록 잠금 너트(8)를 충분히 느슨하게 놓아 둡니다.



t34091a

6. 칼라(10)를 커플링 너트(11)에 끼웁니다. 커플링 너트(11)를 커플링 어댑터(9)에 조이고, 모터 샤프트를 피스톤 로드로 정렬할 수 있도록 90-100 ft-lb(122-135 N•m)의 토크로 조입니다.
7. 잠금 너트(8)를 50-60 ft-lb(68-81 N•m)의 토크로 조입니다.

8. 밀폐형 로워가 있는 모델: 실드(12)의 맨 아래 입구를 상단 플레이트에 맞추어 설치합니다. 2개의 실드를 결합합니다.



ti27715a

9. 시스템에 다시 설치하기 전에 펌프를 세척하고 테스트합니다. 호스를 연결하고 펌프를 세척합니다. 가압하는 동안 원활한 작동과 누출 여부를 점검합니다. 시스템에 재설치하기 전에 필요에 따라 조정하거나 수리합니다. 작동 전에 펌프 접지선을 다시 연결합니다.

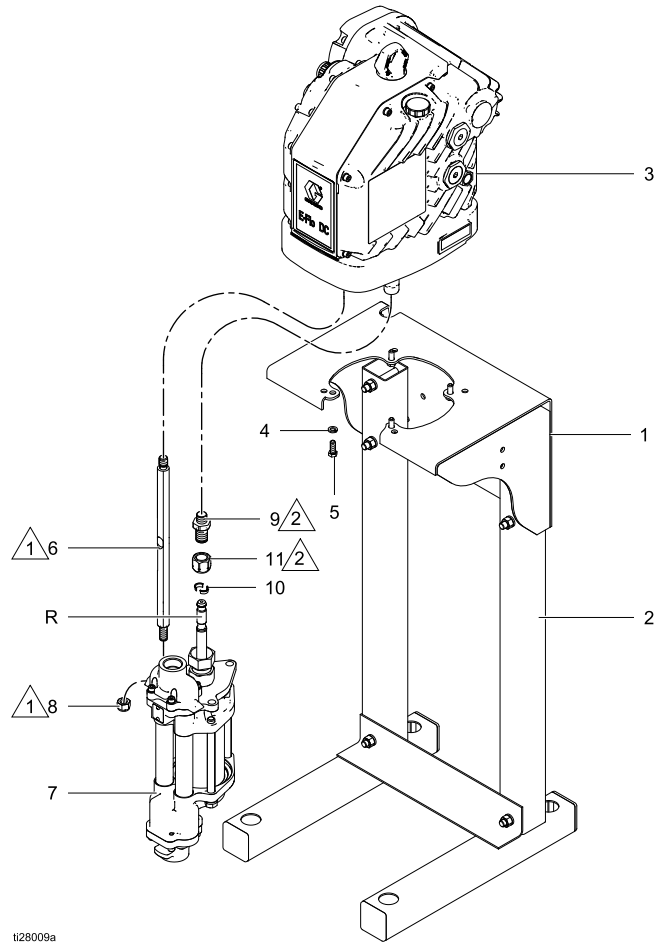
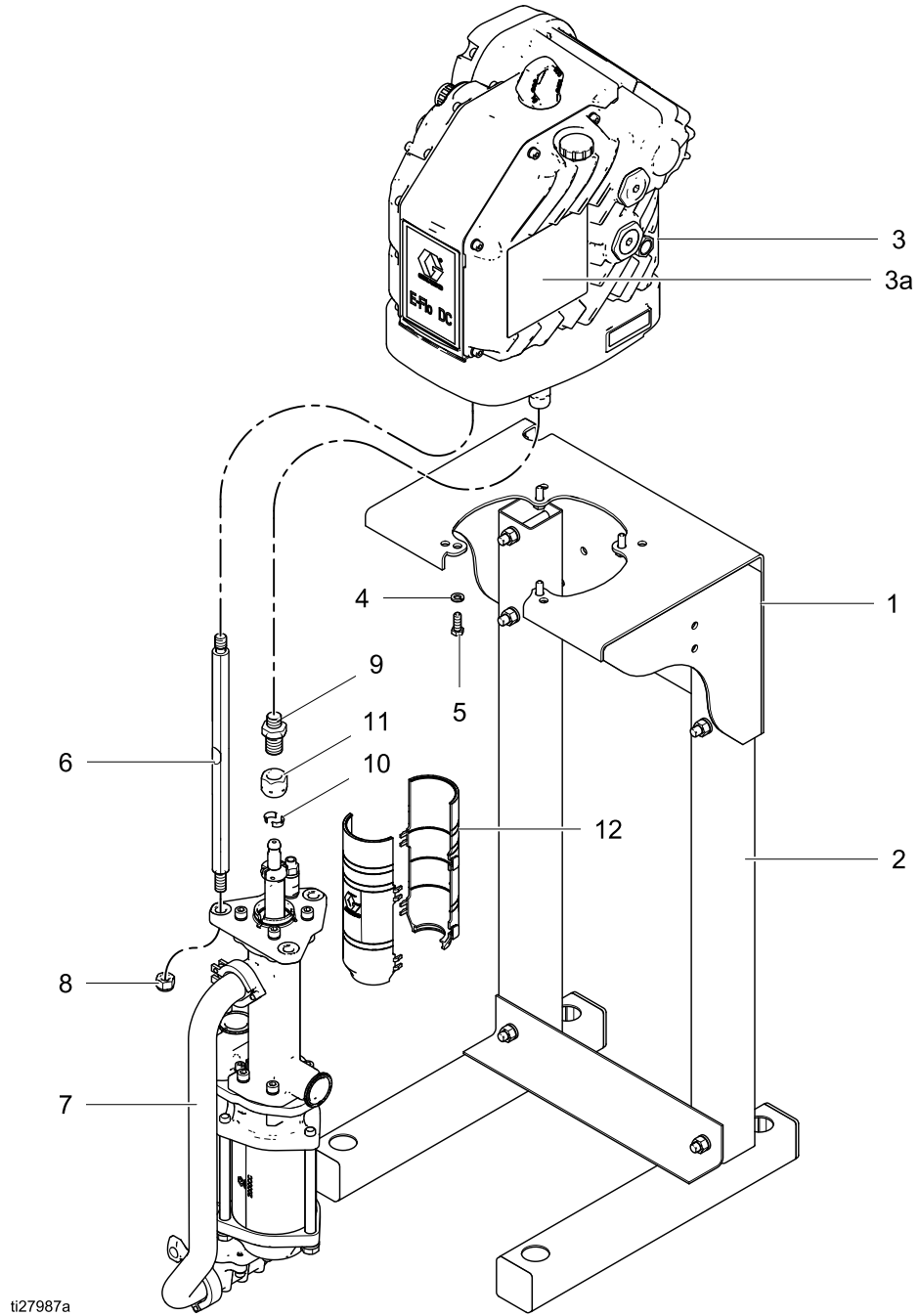


Figure 9 펌프 어셈블리; 그림은 개방형 습식 컵이 있는 로워임

참고	
△ 1	50-60 ft-lb(68-81 N•m)의 토크로 조이십시오.
△ 2	90-100 ft-lb(122-135 N•m)의 토크로 조이십시오.

부품

펌프 조립체



부품

참조	부품	설명	수량
1	255143 사용되지 않음	키트, 장착 브래킷, 펌프; 품목 4 및 5 포함; 설명서 311619 참조 모델 ECxxx1 또는 ECxxx2의 경우 모델 ECxxx0의 경우	1 0
2	256193 사용되지 않음	스탠드, 바닥 모델 ECxxx0의 경우 모델 ECxxx1 또는 ECxxx2의 경우	1 0
3	펌프 매트릭스, page 23 를 참조하십시오.	모터; 기본 또는 고급; 모터 설명서 참조; 품목 3a와 3b 포함	1
3a▲	16M130	라벨, 경고	1
3b	16W645	오일, 기어, 합성; ISO 220 실리콘 프리; 1쿼트(0.95리터); 표시 안 됨	2
4	100133 사용되지 않음	와셔 모델 ECxxx1 또는 ECxxx2의 경우 모델 ECxxx0의 경우	4 0
5	참조: 100101 사용되지 않음	나사 모델 ECxxx1 또는 ECxxx2의 경우 모델 ECxxx0의 경우	4 0
6	15G924 16X771	로드, 타이 모델 ECxx5x 또는 ECxx6x의 경우 모델 EC7x4x 또는 ECxx4x의 경우	3
7	펌프 매트릭스, page 23 를 참조하십시오.	펌프, 변위; 로워 설명서 참조	1
8	108683	너트, 잠금, 육각	3
9	15H369	어댑터	1
10	184128	칼라, 커플링	2
11	17F000	너트, 커플링	1
12	24F251	키트, 실드, 커플러(2개 조각 포함); 밀폐형 로워가 달린 모델에 사용됨	1

▲ 교체용 위험 및 경고 라벨과 태그 및 카드를 무료로 제공해 드리고 있습니다.

펌프 매트릭스

펌프 모델	펌프 시리즈	모터(참조 3)	로워 펌프(참조 7)
EC1140	A	EM0011	17K656
EC1141	A	EM0011	17K656
EC1142	A	EM0011	17K656
EC1150	A	EM0011	17K668
EC1151	A	EM0011	17K668
EC1152	A	EM0011	17K668
EC1160	A	EM0011	17K664
EC1161	A	EM0011	17K664
EC1162	A	EM0011	17K664
EC1240	A	EM0012	17K656
EC1241	A	EM0012	17K656
EC1242	A	EM0012	17K656
EC1250	A	EM0012	17K668
EC1251	A	EM0012	17K668
EC1252	A	EM0012	17K668
EC1260	A	EM0012	17K664
EC1261	A	EM0012	17K664
EC1262	A	EM0012	17K664
EC1540	A	EM0013	17K656
EC1541	A	EM0013	17K656
EC1542	A	EM0013	17K656
EC1550	A	EM0013	17K668
EC1551	A	EM0013	17K668
EC1552	A	EM0013	17K668
EC1560	A	EM0013	17K664
EC1561	A	EM0013	17K664
EC1562	A	EM0013	17K664
EC1640	A	EM0014	17K656
EC1641	A	EM0014	17K656
EC1642	A	EM0014	17K656
EC1650	A	EM0014	17K668
EC1651	A	EM0014	17K668
EC1652	A	EM0014	17K668
EC1660	A	EM0014	17K664

펌프 모델	펌프 시리즈	모터(참조 3)	로워 펌프(참조 7)
EC1661	A	EM0014	17K664
EC1662	A	EM0014	17K664
EC2140	A	EM0011	17K657
EC2141	A	EM0011	17K657
EC2142	A	EM0011	17K657
EC2150	A	EM0011	17K669
EC2151	A	EM0011	17K669
EC2152	A	EM0011	17K669
EC2160	A	EM0011	17K665
EC2161	A	EM0011	17K665
EC2162	A	EM0011	17K665
EC2240	A	EM0012	17K657
EC2241	A	EM0012	17K657
EC2242	A	EM0012	17K657
EC2250	A	EM0012	17K669
EC2251	A	EM0012	17K669
EC2252	A	EM0012	17K669
EC2260	A	EM0012	17K665
EC2261	A	EM0012	17K665
EC2262	A	EM0012	17K665
EC2340	A	EM0021	17K657
EC2341	A	EM0021	17K657
EC2342	A	EM0021	17K657
EC2350	A	EM0021	17K669
EC2351	A	EM0021	17K669
EC2352	A	EM0021	17K669
EC2360	A	EM0021	17K665
EC2361	A	EM0021	17K665
EC2362	A	EM0021	17K665
EC2440	A	EM0022	17K657
EC2441	A	EM0022	17K657
EC2442	A	EM0022	17K657
EC2450	A	EM0022	17K669
EC2451	A	EM0022	17K669

부품

펌프 모델	펌프 시리즈	모터(참조 3)	로워 펌프(참조 7)
EC2452	A	EM0022	17K669
EC2460	A	EM0022	17K665
EC2461	A	EM0022	17K665
EC2462	A	EM0022	17K665
EC2540	A	EM0013	17K657
EC2541	A	EM0013	17K657
EC2542	A	EM0013	17K657
EC2550	A	EM0013	17K669
EC2551	A	EM0013	17K669
EC2552	A	EM0013	17K669
EC2560	A	EM0013	17K665
EC2561	A	EM0013	17K665
EC2562	A	EM0013	17K665
EC2640	A	EM0014	17K657
EC2641	A	EM0014	17K657
EC2642	A	EM0014	17K657
EC2650	A	EM0014	17K669
EC2651	A	EM0014	17K669
EC2652	A	EM0014	17K669
EC2660	A	EM0014	17K665
EC2661	A	EM0014	17K665
EC2662	A	EM0014	17K665
EC2740	A	EM0023	17K657
EC2741	A	EM0023	17K657
EC2742	A	EM0023	17K657
EC2750	A	EM0023	17K669
EC2751	A	EM0023	17K669
EC2752	A	EM0023	17K669
EC2760	A	EM0023	17K665
EC2761	A	EM0023	17K665
EC2762	A	EM0023	17K665
EC2840	A	EM0024	17K657
EC2841	A	EM0024	17K657
EC2842	A	EM0024	17K657
EC2850	A	EM0024	17K669

펌프 모델	펌프 시리즈	모터(참조 3)	로워 펌프(참조 7)
EC2851	A	EM0024	17K669
EC2852	A	EM0024	17K669
EC2860	A	EM0024	17K665
EC2861	A	EM0024	17K665
EC2862	A	EM0024	17K665
EC3340	A	EM0021	17K658
EC3341	A	EM0021	17K658
EC3342	A	EM0021	17K658
EC3350	A	EM0021	17K670
EC3351	A	EM0021	17K670
EC3352	A	EM0021	17K670
EC3360	A	EM0021	17K666
EC3361	A	EM0021	17K666
EC3362	A	EM0021	17K666
EC3440	A	EM0022	17K658
EC3441	A	EM0022	17K658
EC3442	A	EM0022	17K658
EC3450	A	EM0022	17K670
EC3451	A	EM0022	17K670
EC3452	A	EM0022	17K670
EC3460	A	EM0022	17K666
EC3461	A	EM0022	17K666
EC3462	A	EM0022	17K666
EC3740	A	EM0023	17K658
EC3741	A	EM0023	17K658
EC3742	A	EM0023	17K658
EC3750	A	EM0023	17K670
EC3751	A	EM0023	17K670
EC3752	A	EM0023	17K670
EC3760	A	EM0023	17K666
EC3761	A	EM0023	17K666
EC3762	A	EM0023	17K666
EC3840	A	EM0024	17K658
EC3841	A	EM0024	17K658
EC3842	A	EM0024	17K658

펌프 모델	펌프 시리즈	모터(참조 3)	로워 펌프(참조 7)
EC3850	A	EM0024	17K670
EC3851	A	EM0024	17K670
EC3852	A	EM0024	17K670
EC3860	A	EM0024	17K666
EC3861	A	EM0024	17K666
EC3862	A	EM0024	17K666
EC4340	A	EM0021	17K659
EC4341	A	EM0021	17K659
EC4342	A	EM0021	17K659
EC4350	A	EM0021	17K671
EC4351	A	EM0021	17K671
EC4352	A	EM0021	17K671
EC4360	A	EM0021	17K667
EC4361	A	EM0021	17K667
EC4362	A	EM0021	17K667
EC4440	A	EM0022	17K659
EC4441	A	EM0022	17K659
EC4442	A	EM0022	17K659
EC4450	A	EM0022	17K671
EC4451	A	EM0022	17K671
EC4452	A	EM0022	17K671
EC4460	A	EM0022	17K667
EC4461	A	EM0022	17K667
EC4462	A	EM0022	17K667
EC4740	A	EM0023	17K659
EC4741	A	EM0023	17K659
EC4742	A	EM0023	17K659
EC4750	A	EM0023	17K671
EC4751	A	EM0023	17K671
EC4752	A	EM0023	17K671
EC4760	A	EM0023	17K667
EC4761	A	EM0023	17K667
EC4762	A	EM0023	17K667
EC4840	A	EM0024	17K659
EC4841	A	EM0024	17K659

펌프 모델	펌프 시리즈	모터(참조 3)	로워 펌프(참조 7)
EC4842	A	EM0024	17K659
EC4850	A	EM0024	17K671
EC4851	A	EM0024	17K671
EC4852	A	EM0024	17K671
EC4860	A	EM0024	17K667
EC4861	A	EM0024	17K667
EC4862	A	EM0024	17K667
EC1A40	A	EM1011	17K656
EC1A41	A	EM1011	17K656
EC1A42	A	EM1011	17K656
EC1A50	A	EM1011	17K668
EC1A51	A	EM1011	17K668
EC1A52	A	EM1011	17K668
EC1A60	A	EM1011	17K664
EC1A61	A	EM1011	17K664
EC1A62	A	EM1011	17K664
EC1B40	A	EM1012	17K656
EC1B41	A	EM1012	17K656
EC1B42	A	EM1012	17K656
EC1B50	A	EM1012	17K668
EC1B51	A	EM1012	17K668
EC1B52	A	EM1012	17K668
EC1B60	A	EM1012	17K664
EC1B61	A	EM1012	17K664
EC1B62	A	EM1012	17K664
EC1E40	A	EM1013	17K656
EC1E41	A	EM1013	17K656
EC1E42	A	EM1013	17K656
EC1E50	A	EM1013	17K668
EC1E51	A	EM1013	17K668
EC1E52	A	EM1013	17K668
EC1E60	A	EM1013	17K664
EC1E61	A	EM1013	17K664
EC1E62	A	EM1013	17K664
EC1F40	A	EM1014	17K656

부품

펌프 모델	펌프 시리즈	모터(참조 3)	로워 펌프(참조 7)
EC1F41	A	EM1014	17K656
EC1F42	A	EM1014	17K656
EC1F50	A	EM1014	17K668
EC1F51	A	EM1014	17K668
EC1F52	A	EM1014	17K668
EC1F60	A	EM1014	17K664
EC1F61	A	EM1014	17K664
EC1F62	A	EM1014	17K664
EC2A40	A	EM1011	17K657
EC2A41	A	EM1011	17K657
EC2A42	A	EM1011	17K657
EC2A50	A	EM1011	17K669
EC2A51	A	EM1011	17K669
EC2A52	A	EM1011	17K669
EC2A60	A	EM1011	17K665
EC2A61	A	EM1011	17K665
EC2A62	A	EM1011	17K665
EC2B40	A	EM1012	17K657
EC2B41	A	EM1012	17K657
EC2B42	A	EM1012	17K657
EC2B50	A	EM1012	17K669
EC2B51	A	EM1012	17K669
EC2B52	A	EM1012	17K669
EC2B60	A	EM1012	17K665
EC2B61	A	EM1012	17K665
EC2B62	A	EM1012	17K665
EC2C40	A	EM1021	17K657
EC2C41	A	EM1021	17K657
EC2C42	A	EM1021	17K657
EC2C50	A	EM1021	17K669
EC2C51	A	EM1021	17K669
EC2C52	A	EM1021	17K669
EC2C60	A	EM1021	17K665
EC2C61	A	EM1021	17K665
EC2C62	A	EM1021	17K665

펌프 모델	펌프 시리즈	모터(참조 3)	로워 펌프(참조 7)
EC2D40	A	EM1022	17K657
EC2D41	A	EM1022	17K657
EC2D42	A	EM1022	17K657
EC2D50	A	EM1022	17K669
EC2D51	A	EM1022	17K669
EC2D52	A	EM1022	17K669
EC2D60	A	EM1022	17K665
EC2D61	A	EM1022	17K665
EC2D62	A	EM1022	17K665
EC2E40	A	EM1013	17K657
EC2E41	A	EM1013	17K657
EC2E42	A	EM1013	17K657
EC2E50	A	EM1013	17K669
EC2E51	A	EM1013	17K669
EC2E52	A	EM1013	17K669
EC2E60	A	EM1013	17K665
EC2E61	A	EM1013	17K665
EC2E62	A	EM1013	17K665
EC2F40	A	EM1014	17K657
EC2F41	A	EM1014	17K657
EC2F42	A	EM1014	17K657
EC2F50	A	EM1014	17K669
EC2F51	A	EM1014	17K669
EC2F52	A	EM1014	17K669
EC2F60	A	EM1014	17K665
EC2F61	A	EM1014	17K665
EC2F62	A	EM1014	17K665
EC2G40	A	EM1023	17K657
EC2G41	A	EM1023	17K657
EC2G42	A	EM1023	17K657
EC2G50	A	EM1023	17K669
EC2G51	A	EM1023	17K669
EC2G52	A	EM1023	17K669
EC2G60	A	EM1023	17K665
EC2G61	A	EM1023	17K665

펌프 모델	펌프 시리즈	모터(참조 3)	로워 펌프(참조 7)
EC2G62	A	EM1023	17K665
EC2H40	A	EM1024	17K657
EC2H41	A	EM1024	17K657
EC2H42	A	EM1024	17K657
EC2H50	A	EM1024	17K669
EC2H51	A	EM1024	17K669
EC2H52	A	EM1024	17K669
EC2H60	A	EM1024	17K665
EC2H61	A	EM1024	17K665
EC2H62	A	EM1024	17K665
EC3C40	A	EM1021	17K658
EC3C41	A	EM1021	17K658
EC3C42	A	EM1021	17K658
EC3C50	A	EM1021	17K670
EC3C51	A	EM1021	17K670
EC3C52	A	EM1021	17K670
EC3C60	A	EM1021	17K666
EC3C61	A	EM1021	17K666
EC3C62	A	EM1021	17K666
EC3D40	A	EM1022	17K658
EC3D41	A	EM1022	17K658
EC3D42	A	EM1022	17K658
EC3D50	A	EM1022	17K670
EC3D51	A	EM1022	17K670
EC3D52	A	EM1022	17K670
EC3D60	A	EM1022	17K666
EC3D61	A	EM1022	17K666
EC3D62	A	EM1022	17K666
EC3G40	A	EM1023	17K658
EC3G41	A	EM1023	17K658
EC3G42	A	EM1023	17K658
EC3G50	A	EM1023	17K670
EC3G51	A	EM1023	17K670
EC3G52	A	EM1023	17K670
EC3G60	A	EM1023	17K666

펌프 모델	펌프 시리즈	모터(참조 3)	로워 펌프(참조 7)
EC3G61	A	EM1023	17K666
EC3G62	A	EM1023	17K666
EC3H40	A	EM1024	17K658
EC3H41	A	EM1024	17K658
EC3H42	A	EM1024	17K658
EC3H50	A	EM1024	17K670
EC3H51	A	EM1024	17K670
EC3H52	A	EM1024	17K670
EC3H60	A	EM1024	17K666
EC3H61	A	EM1024	17K666
EC3H62	A	EM1024	17K666
EC4C40	A	EM1021	17K659
EC4C41	A	EM1021	17K659
EC4C42	A	EM1021	17K659
EC4C50	A	EM1021	17K671
EC4C51	A	EM1021	17K671
EC4C52	A	EM1021	17K671
EC4C60	A	EM1021	17K667
EC4C61	A	EM1021	17K667
EC4C62	A	EM1021	17K667
EC4D40	A	EM1022	17K659
EC4D41	A	EM1022	17K659
EC4D42	A	EM1022	17K659
EC4D50	A	EM1022	17K671
EC4D51	A	EM1022	17K671
EC4D52	A	EM1022	17K671
EC4D60	A	EM1022	17K667
EC4D61	A	EM1022	17K667
EC4D62	A	EM1022	17K667
EC4G40	A	EM1023	17K659
EC4G41	A	EM1023	17K659
EC4G42	A	EM1023	17K659
EC4G50	A	EM1023	17K671
EC4G51	A	EM1023	17K671
EC4G52	A	EM1023	17K671

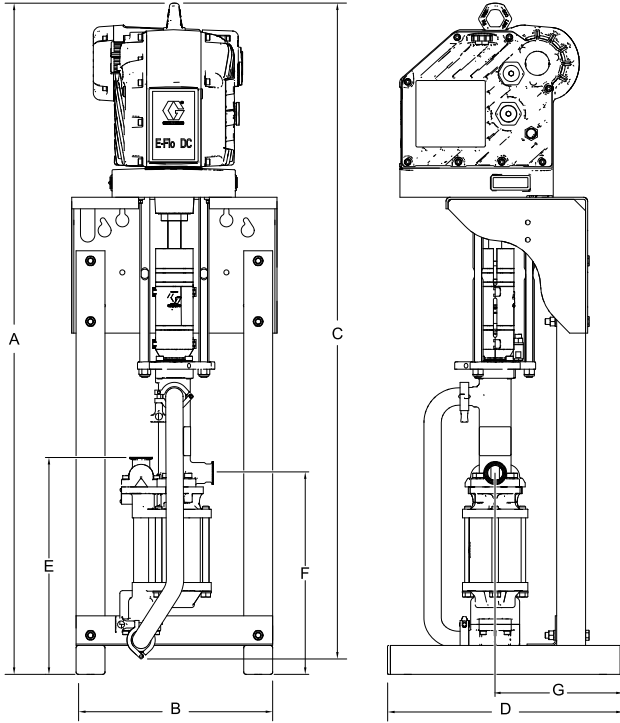
부품

펌프 모델	펌프 시리즈	모터(참조 3)	로워 펌프(참조 7)
EC4G60	A	EM1023	17K667
EC4G61	A	EM1023	17K667
EC4G62	A	EM1023	17K667
EC4H40	A	EM1024	17K659
EC4H41	A	EM1024	17K659
EC4H42	A	EM1024	17K659
EC4H50	A	EM1024	17K671
EC4H51	A	EM1024	17K671
EC4H52	A	EM1024	17K671
EC4H60	A	EM1024	17K667
EC4H61	A	EM1024	17K667
EC4H62	A	EM1024	17K667

펌프 모델	펌프 시리즈	모터(참조 3)	로워 펌프(참조 7)
EC7C40	A	EM1021	17Z387
EC7C41	A	EM1021	17Z387
EC7C43	A	EM1021	17Z387
EC7D40	A	EM1022	17Z387
EC7D41	A	EM1022	17Z387
EC7D42	A	EM1022	17Z387
EC7G40	A	EM1023	17Z387
EC7G41	A	EM1023	17Z387
EC7G42	A	EM1023	17Z387
EC7H40	A	EM1024	17Z387
EC7H41	A	EM1024	17Z387
EC7H42	A	EM1024	17Z387

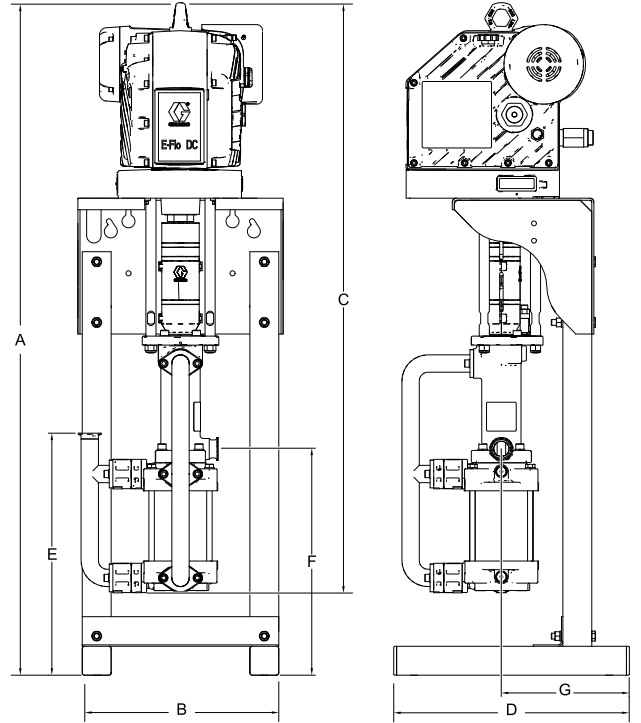
치수

밀폐형 4-볼 로워가 있는 펌프



i127988b

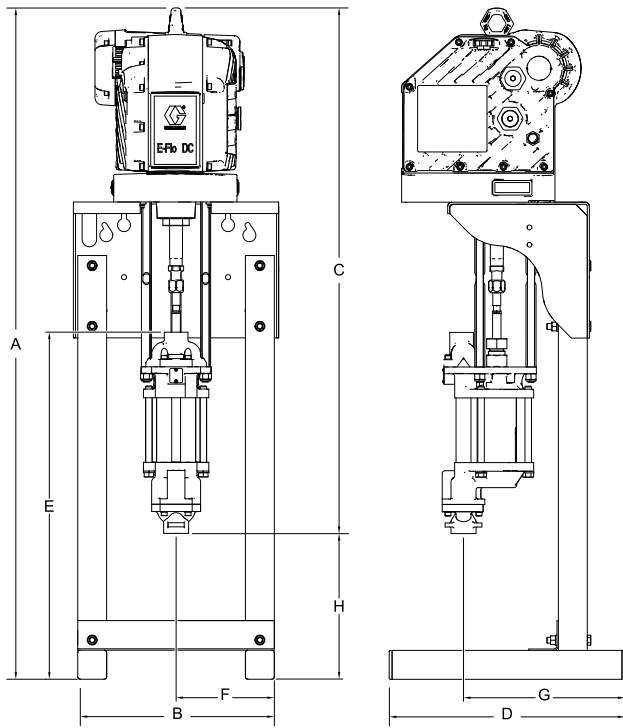
밀폐형 4-볼 플러스 하부가 있는 모델:



i196072a

Pumps	A	B	C	D	E	F	G
DC 4-볼	58.00 인 치(1473 mm)	17.00 인 치(432 mm)	54.54 인 치 (1385 mm)	19.88 인 치 (505 mm)	20.9 인 치 (530 mm)	19.6 인 치 (498 mm)	11.0 인 치 (279 mm)
밀폐형 4-볼 플러스			51.0 인 치 (129.54 mm)				

개방형 습식 컵 로워가 있는 펌프

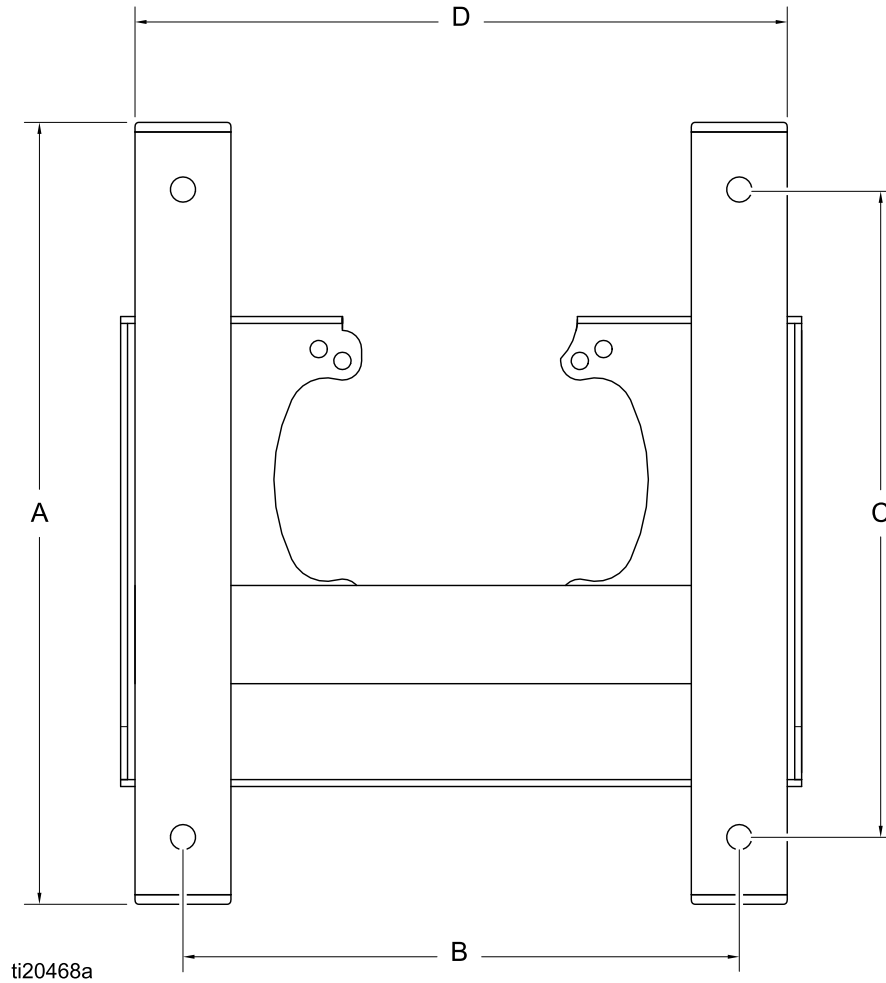


t28011b

A	B	C	D	E	F	G	H
58.00 인치 (1473 mm)	17.00 인치 (431 mm)	45.50 인치 (1156 mm)	19.88 인치 (505 mm)	30.0 인치 (762 mm)	8.05 인치 (216 mm)	13.90 인치 (353 mm)	7.10 인치 (180 mm)

장착 구멍 패턴

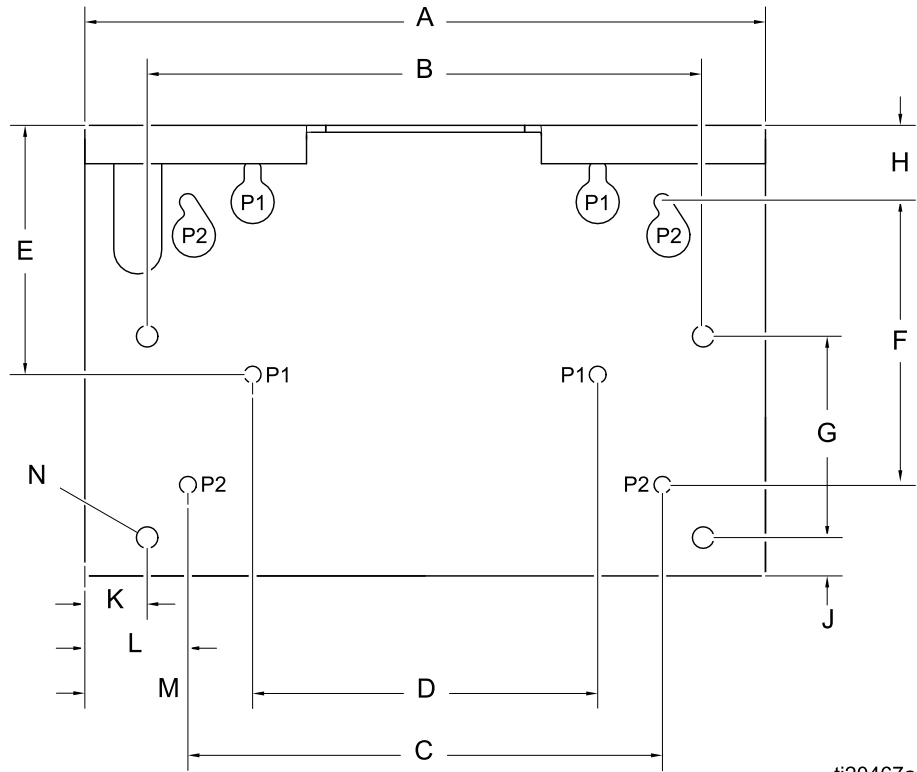
바닥 스탠드



키

- A 19.88인치(505 mm)
- B 14.50인치(368 mm)
- C 16.88인치(429 mm)
- D 17.00인치(432 mm)

펌프 브래킷



ti20467a

키

- A 17.8인치(451 mm)
- B 14.5인치(368 mm)
- C 12.4인치(314 mm)
- D 9.0인치(229 mm)
- E 5.4인치(137 mm)
- F 7.4인치(187 mm)
- G 5.3인치(133 mm)
- H 2.0인치(51 mm)
- J 1.0인치(25 mm)
- K 1.6인치(41 mm)
- L 2.7인치(69 mm)
- M 4.4인치(112 mm)
- N 스탠드 장착용 4개의 직경 0.562인치(14mm) 구멍
- P 벽면 장착용 4개의 직경 0.438인치(11mm) 구멍

메모

성능 차트

특정 유량(gpm/lpm)과 최대 힘 백분율에서 유체 압력 (psi/bar/MPa)을 확인하려면:

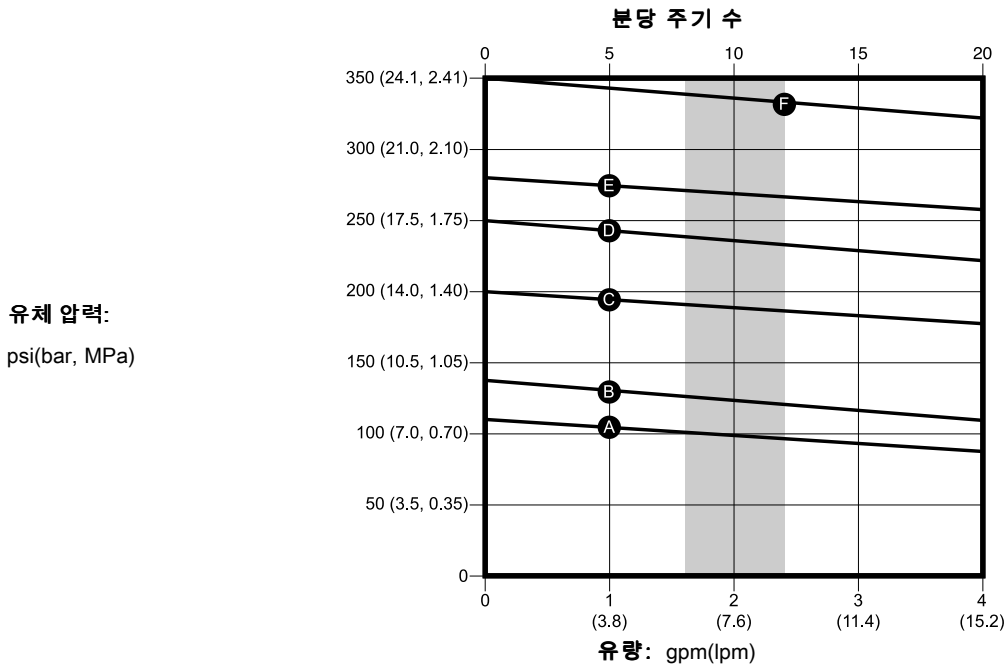
1. 차트 맨 아래의 스케일로 원하는 유량을 찾으십시오.
2. 선택된 힘 %로 교차 지점까지 수직선을 따라 올라갑니다(아래 키 참조).
3. 유체 배출구 압력을 읽으려면 수직 스케일까지 왼쪽을 따라갑니다.

성능 차트의 키

참고: 도표는 최대 힘의 100%, 70% 및 40%에서 모터 작동을 보여줍니다. 이러한 값은 100, 70 및 40psi에서 작동하는 공기 모터와 거의 등가입니다.

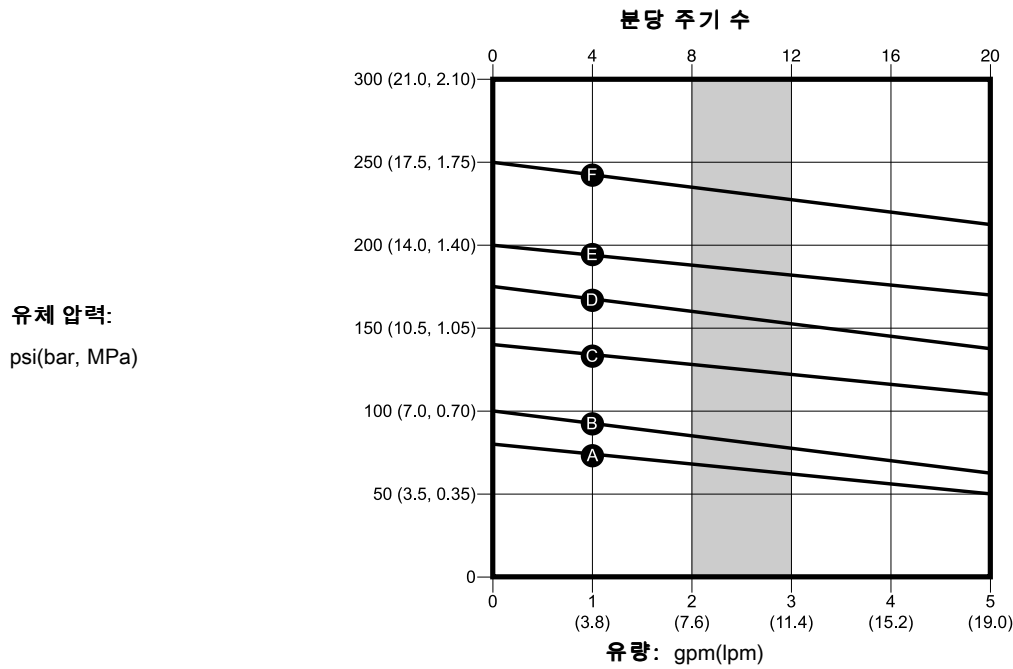
A	40% 단상 펌프
B	40% 삼상 펌프
C	70% 단상 펌프
D	70% 삼상 펌프
E	100% 단상 펌프
F	100% 삼상 펌프

Table 4 . 모델 EC11xx 및 EC12xx(750cc 로우어, 1HP 모터, 1400lb 최대 힘)



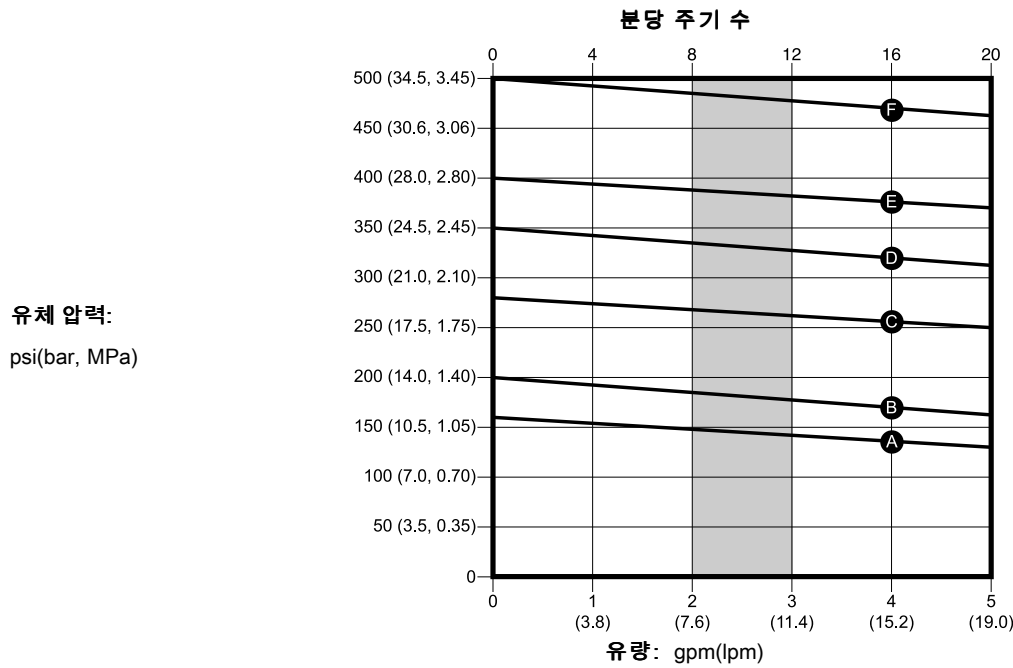
참고: 표 안의 음영 부분은 지속적인 직무 순환 적용을 위한 권장 영역을 나타냅니다.

Table 5 . 모델 EC21xx 및 EC22xx(1000cc 로우어, 1HP 모터, 1400lb 최대 힘)



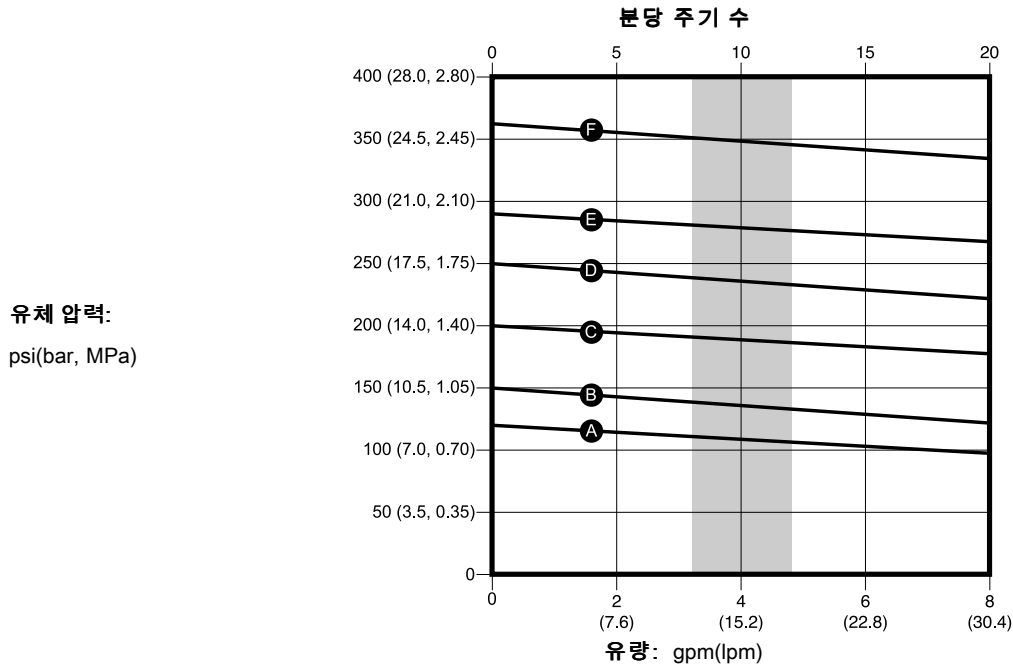
참고: 표 안의 음영 부분은 지속적인 직무 순환 적용을 위한 권장 영역을 나타냅니다.

Table 6 . 모델 EC23xx 및 EC24xx(1000cc 로우어, 2HP 모터, 2800lb 최대 힘)



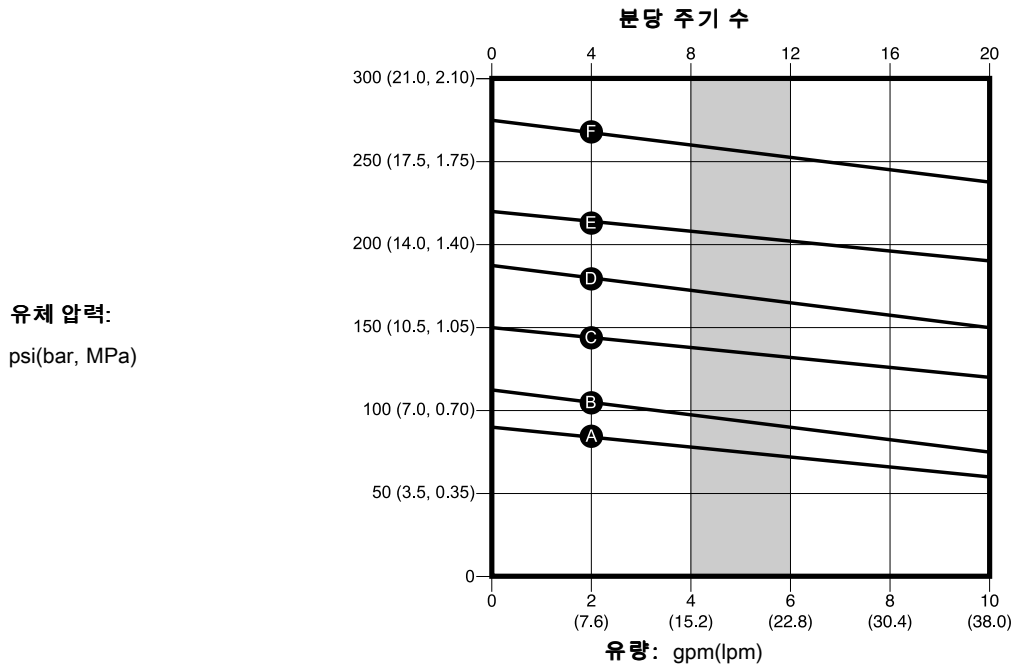
참고: 표 안의 음영 부분은 지속적인 직무 순환 적용을 위한 권장 영역을 나타냅니다.

Table 7 . 모델 EC33xx 및 EC34xx(1500cc 로우어, 2HP 모터, 2800lb 최대 힘)



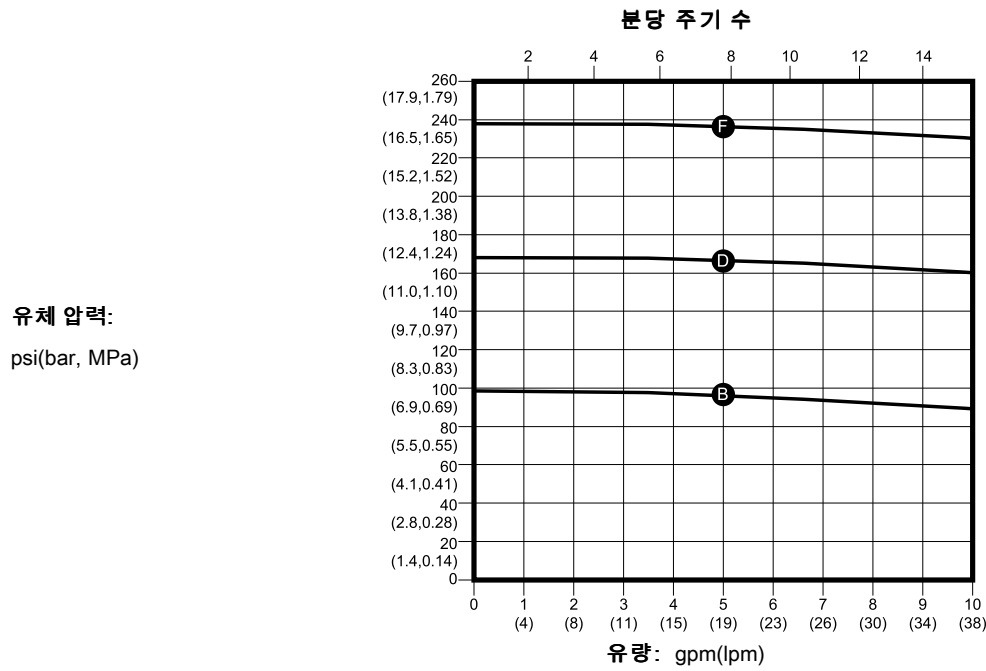
참고: 표 안의 음영 부분은 지속적인 직무 순환 적용을 위한 권장 영역을 나타냅니다.

Table 8 . 모델 EC43xx 및 EC44xx(2000cc 로우어, 2HP 모터, 2800lb 최대 힘)



참고: 표 안의 음영 부분은 지속적인 직무 순환 적용을 위한 권장 영역을 나타냅니다.

Table 9 . 모델 EC7x4x (2500cc 로우어, 2HP 모터, 3500lb 최대 힘)



참고: 표 안의 음영 부분은 지속적인 직무 순환 적용을 위한 권장 영역을 나타냅니다.

기술 데이터

E-Flo DC 펌프	미국식	미터식
최대 유체 작동 압력, 단상 펌프:		
모델 EC11xx, EC12xx, EC15xx, EC16xx; 1 hp 모터, 로워 부피 750 cc	300 psi	2.07 MPa, 20.7 bar
모델 EC21xx, EC22xx, EC25xx, EC26xx; 1 hp 모터, 로워 부피 1000 cc	200 psi	1.38 MPa, 13.8 bar
모델 EC23xx, EC24xx, EC27xx, EC28xx; 2 hp 모터, 로워 부피 1000 cc	400 psi	2.76 MPa, 27.6 bar
모델 EC33xx, EC34xx, EC37xx, EC38xx; 2 hp 모터, 로워 부피 1500 cc	300 psi	2.07 MPa, 20.7 bar
모델 EC43xx, EC44xx, EC47xx, EC48xx; 2 hp 모터, 로워 부피 2000 cc	220 psi	1.52 MPa, 15.2 bar
최대 유체 작동 압력, 삼상 펌프:		
모델 EC1Axx, EC1Bxx, EC1Exx, EC1Fxx; 1 hp 모터, 로워 부피 750 cc	375 psi	2.6 MPa, 26 bar
모델 EC2Axx, EC2Bxx, EC2Exx, EC2Fxx; 1 hp 모터, 로워 부피 1000 cc	250 psi	1.7 MPa, 17 bar
모델 EC2Cxx, EC2Dxx, EC2Gxx, EC2Hxx;x; 2 hp 모터, 로워 부피 1000 cc	530 psi	3.65 MPa, 36.5 bar
모델 EC3Cxx, EC3Dxx, EC3Gxx, EC3Hxx; 2 hp 모터, 로워 부피 1500 cc	375 psi	2.6 MPa, 26 bar
모델 EC4Cxx, EC4Dxx, EC4Gxx, EC4Hxx; 2 hp 모터, 로워 부피 2000 cc	275 psi	1.9 MPa, 19 bar
모델 EC7x4x; 2 hp 모터, 로워 부피 2500 cc	240 psi	,1.7 Mpa, 17 bar
최대 전위 유체 압력, 단상 펌프:		
모델 ECx1xx, ECx2xx, ECx5xx, ECx6xx; 1 hp 모터	218000/v(로워 부피 cc) = psi	1500/v(로워 부피 cc) = bar
모델 ECx3xx, ECx4xx, ECx7xx, ECx8xx; 2 hp 모터	436000/v(로워 부피 cc) = psi	3000/v(로워 부피 cc) = bar
최대 전위 유체 압력, 삼상 펌프:		
모델 ECxAxx, ECxBxx, ECxExx, ECxFxx; 1 hp 모터	272500/v(로워 부피 cc) = psi	1875/v(로워 부피 cc) = bar
모델 ECxCxx, ECxDxx, ECxGxx, ECxHxx; 2 hp 모터	545000/v(로워 부피 cc) = psi	3750/v(로워 부피 cc) = bar
최대 연속 주기 비율 EC7xxx을 제외한 모든 모델	20 cpm	
최대 연속 주기 비율 모델 EC7xxx	12 cpm	
최대 유량	최대 유량은 펌프 로워의 크기로 결정됩니다. 성능 차트, page 34 를 참조하십시오.	
전원 공급:		
모델 ECx1xx, ECx2xx, ECx5xx, ECx6xx	100-250 VAC, 단상, 50/60 Hz, 1.4 kVA	
모델 ECx3xx, ECx4xx, ECx7xx, ECx8xx	200-250 VAC, 단상, 50/60 Hz, 2.9 kVA	

E-Flo DC 펌프	미국식	미터식
모델 ECxAxx, ECxBxx, ECxExx, ECxFxx	380-480 VAC, 삼상, 50/60 Hz, 1.5 kVA	
모델 ECxCxx, ECxDxx, ECxGxx, ECxHxx	380-480 VAC, 삼상, 50/60 Hz, 3.0 kVA	
전원 흡입구 포트 크기	3/4-14npt(f)	
주변 온도 범위	32-104°F	0-40°C
사운드 데이터	70dB(A) 미만	
오일 용량	1.5 쿼트	1.4 리터
오일 사양	Graco 부품 번호 16W645 ISO 220 실리콘 없는 합성 기어 오일	
중량		
밀폐형 4-볼 로워가 있는 모델(ECxx4x)	247 lb	112 kg
밀폐형 4-볼 플러스 하부가 있는 모델 (EC7x4x)	225 lb	116 kg
개방형 습식 컵 로워가 있는 모델 (ECxx5x와 ECxx6x)	220 lb	100 kg
유체 흡입구 크기		
모델 EXxx4x, ECxx6x, 및 EC7x4x	1-1/2인치 트리 클램프	
모델 ECxx5x	1-1/2인치 npt(f)	
유체 배출구 크기		
모델 EXxx4x, ECxx6x, 및 EC7x4x	1-1/2인치 트리 클램프	
모델 ECxx5x	1인치 npt(f)	
습식 부품	로워 펌프 설명서를 참조하십시오.	

California Proposition 65

캘리포니아 거주자

⚠ 경고: 암 및 생식기능에 유해 - www.P65Warnings.ca.gov.

Graco 표준 보증

Graco 공인 대리점에서 원 구매자에게 판매한 날짜를 기준으로 Graco는 이 문서에서 언급한 모든 Graco 장비의 재료나 제작상에 결함이 없음을 보증합니다. Graco가 지정한 특수한 확장된 또는 제한된 경우를 제외하고, 판매일로부터 두 달 동안 Graco는 결함으로 판단되는 모든 부품을 수리 또는 교체할 것을 보증합니다. 단, 이러한 보증은 Graco에서 제공하는 권장사항에 따라 장비를 설치, 작동 및 유지 보수할 때만 적용됩니다.

장비 사용에 따른 일반적인 마모나 잘못된 설치, 오용, 마모, 부식, 부적절한 관리, 태만, 사고, 개조 또는 Graco 구성품이 아닌 부품으로 교체해서 일어나는 고장, 파손 또는 마모는 이 보증 내용이 적용되지 않으며, Graco는 이에 대한 책임을 지지 않습니다. 또한 Graco가 공급하지 않는 구성품, 액세서리, 장비 또는 자재의 사용에 따른 비호환성 문제나 Graco가 공급하지 않는 구성품, 액세서리, 장비 또는 자재 등의 부적절한 설계, 제조, 설치, 작동 또는 유지 보수로 인해 야기되는 고장, 파손 또는 마모에 대해서도 책임지지 않습니다.

이 보증은 결함의 입증을 위해 Graco 공인 대리점으로 결함이 있는 장비를 반품함으로써 성립됩니다(운송비 개인 부담). 장비의 결함이 입증되면 Graco가 결함이 있는 부품을 무상으로 수리 또는 교체한 후 원 구매자에게 운송비를 지불한 상태로 반환됩니다. 제품은 원래 구매자의 선납된 배송 수단으로 반송됩니다. 장비의 결함이 입증되지 않을 경우 부품비, 작업비, 운송비 등을 포함한 합당한 경비가 부과됩니다.

이 보증은 배타적인 것으로, 상품성에 대한 보증이나 특정 목적에의 적합성을 포함한, 그러나 이에 제한되지 않는 기타 명시적 또는 묵시적 보증을 배제합니다.

보증 위반에 대한 Graco의 유일한 책임과 구매자의 유일한 구제책은 상기에 명시된 대로 이루어집니다. 구매자는 기타 구제책(이익 손실, 판매 수익 손실, 인적 또는 재산상 피해에 따른 파생적 또는 부수적 손해나 기타 파생적, 부수적 손실을 포함하되 이에 제한되지 않음)이 제공되지 않는다는 것에 동의합니다. 보증의 위반에 대한 모든 행동은 판매일로부터 2년 이내에 취해져야 합니다.

Graco가 판매만 하고 제조하지는 않은 액세서리, 장비, 자재 또는 구성품에 대하여 Graco는 품질을 보증하지 않으며 그와 관련하여 상품성이나 특정 목적에의 적합성에 대한 어떠한 암시적 보증도 하지 않습니다. Graco가 판매하였지만 제조하지 않은 제품(전기 모터, 스위치, 호스 등)의 보증 책임은 해당 제조업체에 있습니다. Graco는 이에 해당하는 보증 위반에 대한 배상 요구에 합당한 수준의 지원을 제공합니다.

Graco의 계약 위반, 보증 위반 또는 태만에 의한 것인지 여부에 관계없이 Graco는 어떠한 경우에도 본 계약에 따라 Graco가 공급하는 장비 때문에 혹은 판매된 제품의 설치, 성능 또는 사용으로 인해 발생하는 간접적, 부수적, 파생적 또는 특별한 피해에 대하여 책임을 지지 않습니다.

Graco 정보

Graco 제품에 대한 최신 정보는 www.graco.com에서 확인하십시오.
특허 정보는 www.graco.com/patents에서 확인하십시오.

주문하려면 Graco 공인 대리점에 연락하거나 당사로 전화하여 가까운 대리점을 문의하시기 바랍니다.

전화: 612-623-6921 또는 수신자 부담 전화: 1-800-328-0211 팩스: 612-378/3505

본 문서에 포함된 모든 문서상 도면상 내용은 이 문서 발행 당시의 가능한 가장 최근의 제품 정보를 반영하는 것입니다. Graco는 언제든지 예고 없이 변경할 수 있는 권리를 보유합니다.
원래 지침의 번역. This Manual contains Korean, MM 3A3384

Graco 본사: Minneapolis
해외 영업소: 벨기에, 중국, 일본, 한국

GRACO INC. AND SUBSIDIARIES • P.O. BOX 1441 • MINNEAPOLIS, MN 55440-1441 • USA
Copyright 2015, Graco Inc. All Graco manufacturing locations are registered to ISO 9001.

www.graco.com
개정판 E, 2021년 2월