

E-Flo[®] 4-Kugel-Pumpen

mit Unterpumpen mit versiegelten
oder offenen Ökertassen

3A4338E

DE

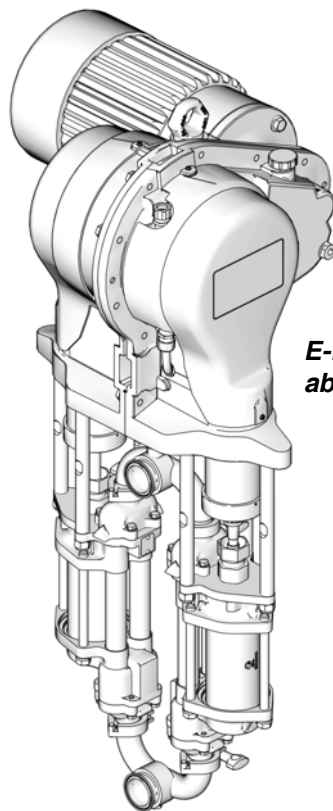
**Kolbenpumpen für Farbzirkulationsanwendungen mit hohem Volumen
Anwendung nur durch geschultes Personal.**



Wichtige Sicherheitshinweise

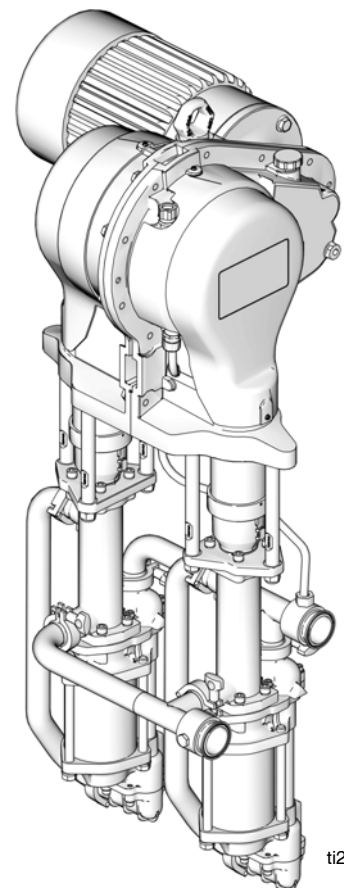
Lesen Sie alle Warnhinweise und Anweisungen in dieser
Anleitung. Bewahren Sie diese Anleitungen sorgfältig auf.

Informationen zu den einzelnen Modellen und den jeweiligen zulässigen Betriebsüberdrücken finden Sie auf den
Seite 3. Die Zulassungen finden Sie auf Seite 4.



ti27597a

*E-FloPumpe 4000
abgebildet*



ti27591a



Inhaltsverzeichnis

Verwandte Handbücher	2	Teile	38
Modelle	3	Antriebsbereich	38
E-Flo 4-Kugel-Kolbenpumpen	3	Materialbereich - 4-Kugel versiegelt	39
Zulässiger Betriebsüberdruck und Arbeitsbereichsgrenzen der Pumpe	3	Materialbereich - offene Ökertasse	40
Zulassungen	4	Gemeinsame Teile	41
Warnhinweise	5	Modellspezifische Teile	43
Druckentlastung	7	Vorgelege	46
Spülen	7	Leistungskurven	47
Fehlersuche	8	Hinweise	48
Elektro-Schaltpläne	10	Technische Daten	49
Reparatur	13	Graco Standardgarantie	50
Materialbenetzter Teil	13	Informationen über Graco	50
Elektrikbereich	18		
Antriebsbereich	24		
Motor/Vorgelege	28		

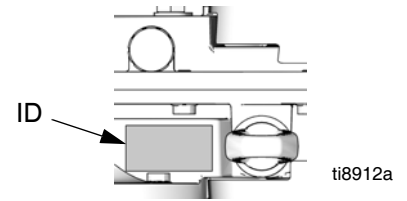
Verwandte Handbücher

Betriebsanleitung	Beschreibung
311592	E-Flo Installationsanleitung
3A3385	E-Flo-Bedienungsanleitung
311595	Pneumatischer Gegendruckregler
311596	VFD-Anleitung (variable frequency drive)
311603	Sensorkreis-Option
333022	Versiegelte 4-Kugel-Unterpumpen
3A3452	4-Kugel-Unterpumpen, mit offener Ökertasse

Modelle

E-Flo 4-Kugel-Kolbenpumpen

Auf dem Typenschild (ID) finden Sie die 6-stellige Teilenummer Ihrer Pumpe. Anhand der folgenden Tabelle können Sie auf Basis der sechsstelligen Nummer die Konstruktion Ihres Systems ermitteln. Beispielsweise steht bei der Pumpe mit Teilnr. **E P 2 1 D 0** Symbol (**E**) für elektrischen Strom, (**P**) für Pumpe, (**2**) für einen 230/460V-Motor, (**1**) für das Vorhandensein eines Sensorkreises, (**D**) für eine 1000 cc Unterpumpe mit offener Ölertasse und (**0**) zeigt an, dass kein Ständer installiert ist. Zum Bestellen von Ersatzteilen siehe **Teile**, ab Seite 38.



E	P	2	1	D	0
Erste Stelle	Zweite Stelle	Dritte Stelle	Vierte Stelle	Fünfte Stelle	Sechste Stelle
Versorgungsspannung	Gerätetyp	Motor	Sensorkreis	Unterpumpengröße	Ständeroption
E (elektrisch)	P (Pumpe)	0 Kein Motor 1 230/400V, 5 PS, ATEX 2 230/460V, 5 PS, UL/CSA 3 230/400V, 3 PS, ATEX 4 230/460V, 3 PS, UL/CSA	0 Kein Kreis installiert 1 Kreis installiert	A 1000 cc versiegelt B 1500 cc versiegelt C 2000 cc versiegelt D 1000 cc offene Ölertasse E 1500 cc offene Ölertasse F 2000 cc offene Ölertasse G 750 cc versiegelt H 750 cc offene Ölertasse	0 Kein Ständer installiert 1 Ständer installiert

Zulässiger Betriebsüberdruck und Arbeitsbereichsgrenzen der Pumpe

EPxxGx und EPxxHx (E-Flo 1500): Zulässiger Betriebsüberdruck 2,93 MPa (425 psi; 29,3 bar)

EPxxAx und EPxxDx (E-Flo 2000): Zulässiger Betriebsüberdruck 3,22 MPa (460 psi; 32,2 bar)


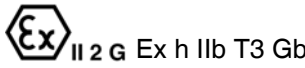








EPxxBx und EPxxEx (E-Flo 3000): Zulässiger Betriebsüberdruck 2,31 MPa (330 psi; 23,1 bar)

EPxxCx und EPxxFx (E-Flo 4000): Zulässiger Betriebsüberdruck 1,75 MPa (250 psi; 17,5 bar)

Siehe **Leistungskurven**, Seite 47 zu den Druck- und Durchflussgrenzwerten.








Zulassungen

Die E-Flo-Pumpe erfüllt die Anforderungen der folgenden Zulassungsstellen.
Für Auflistungen anderer spezifischer Gefahrenbereiche siehe die einzelnen Komponenten.

Komponente	Beschreibung	Zulassungen
Mechanische Pumpe		 
Motor	ATEX (für die Pumpenmodelle EP1XXX und EP3XXX)	 
	UL/CSA (für die Pumpenmodelle EP2XXX und EP4XXX)	  <p>Klasse I, Abschnitt 1, Gruppe D, Klasse II, Abschnitt 1, Gruppe F und G, T3B Gefahrenbereiche</p>
IS-Sensorkreis	(für Pumpenmodelle EPX1XX)	  <p>Klasse 1; Abschnitt 1; Gruppe C und D T3 Gefahrenbereiche</p>  <p>EEx ib IIB Ta = 0°C - 50°C - FM 06 ATEX 0025U</p>  <p>Ex ib IIB Ta = 0°C - 50°C - KTL 13-KB4BO-0088</p>

Warnhinweise

Die folgenden Warnhinweise betreffen die Einrichtung, Verwendung, Erdung, Wartung und Reparatur dieses Geräts. Das Symbol mit dem Ausrufezeichen steht bei einem allgemeinen Warnhinweis, und die Gefahrensymbole beziehen sich auf Risiken, die während bestimmter Arbeiten auftreten. Wenn diese Symbole in dieser Betriebsanleitung oder auf Warnschildern erscheinen, müssen diese Warnhinweise beachtet werden. In dieser Anleitung können auch produktspezifische Gefahrensymbole und Warnhinweise erscheinen, die nicht in diesem Abschnitt behandelt werden.

 <h2 style="margin: 0;">WARNHINWEIS</h2>	
   	<p>BRAND- UND EXPLOSIONSGEFAHR</p> <p>Entflammable Dämpfe wie Lösungsmittel- und Lackdämpfe im Arbeitsbereich können explodieren oder sich entzünden. Durch das Gerät fließende Lacke oder Lösungsmittel können statische Funkenbildung verursachen. Zur Vermeidung von Feuer- und Explosionsgefahr:</p> <ul style="list-style-type: none"> • Das Gerät nur in gut belüfteten Bereichen verwenden. • Mögliche Zündquellen wie z. B. Kontrollleuchten, Zigaretten, Taschenlampen und Kunststoff-Abdeckfolien (Gefahr statischer Funkenbildung) beseitigen. • Alle Geräte im Arbeitsbereich richtig erden. Siehe Erdungsanweisungen. • Niemals Lösungsmittel bei Hochdruck spritzen oder spülen. • Den Arbeitsbereich frei von Abfall, einschließlich Lösemittel, Lappen und Benzin, halten. • Kein Stromkabel ein- oder ausstecken und keinen Licht- oder Stromschalter betätigen, wenn brennbare Dämpfe vorhanden sind. • Nur geerdete Schläuche verwenden. • Beim Spritzen in einen Eimer die Pistole fest an den geerdeten Eimer drücken. Nur antistatische oder leitfähige Eimereinsätze verwenden. • Bei Funkenbildung durch statische Aufladung oder Stromschlag das Gerät sofort abschalten. Das Gerät erst wieder verwenden, wenn das Problem erkannt und behoben wurde. • Im Arbeitsbereich muss immer ein funktionstüchtiger Feuerlöscher griffbereit sein.
 	<p>STROMSCHLAGGEFAHR</p> <p>Dieses Gerät muss geerdet werden. Falsche Erdung oder Einrichtung sowie eine falsche Verwendung des Systems kann einen elektrischen Schlag verursachen.</p> <ul style="list-style-type: none"> • Vor dem Abziehen von Kabeln und vor dem Durchführen von Wartungsarbeiten oder der Installation von Geräten immer den Netzschalter ausschalten und die Stromversorgung trennen. • Das Gerät nur an eine geerdete Stromquelle anschließen. • Elektrische Anschlüsse dürfen nur von einem ausgebildeten Elektriker ausgeführt werden und müssen sämtlichen Vorschriften und Bestimmungen vor Ort entsprechen.
 	<p>GEFAHR DURCH DRUCKBEAUFSCHLAGTES GERÄT</p> <p>Aus dem Gerät, undichten Schläuchen oder gerissenen Teilen austretendes Material kann in die Augen oder auf die Haut gelangen und schwere Verletzungen verursachen.</p> <ul style="list-style-type: none"> • Nach dem Spritzen/Dosieren sowie vor der Reinigung, Kontrolle oder Wartung des Geräts die Druckentlastung durchführen. • Vor Inbetriebnahme des Geräts alle Materialanschlüsse festziehen. • Schläuche, Rohre und Kupplungen täglich überprüfen. Verschlossene oder schadhafte Teile unverzüglich austauschen.



WARNHINWEIS



GEFAHR DURCH MISSBRÄUCHLICHE GERÄTEVERWENDUNG

Missbräuchliche Verwendung des Geräts kann zu tödlichen oder schweren Verletzungen führen.

- Das Gerät nicht bei Ermüdung oder unter dem Einfluss von Medikamenten oder Alkohol bedienen.
- Niemals den zulässigen Betriebsüberdruck oder die zulässige Temperatur der Systemkomponente mit dem niedrigsten Nennwert überschreiten. Siehe **Technische Daten** in den Anleitungen zu den einzelnen Geräten.
- Nur Materialien oder Lösungsmittel verwenden, die mit den benetzten Teilen des Geräts verträglich sind. Siehe **Technische Daten** in den Anleitungen zu den einzelnen Geräten. Sicherheitshinweise der Material- und Lösungsmittelhersteller beachten. Für vollständige Informationen zum Material den Händler nach dem entsprechenden Sicherheitsdatenblatt (SDB) fragen.
- Das Gerät komplett ausschalten und die **Druckentlastung** durchführen, wenn das Gerät nicht verwendet wird.
- Das Gerät täglich überprüfen. Verschlossene oder beschädigte Teile sofort reparieren oder durch Original-Ersatzteile des Herstellers ersetzen.
- Das Gerät darf nicht verändert oder modifiziert werden. Änderungen am Gerät können behördliche Zulassungen aufheben und Sicherheitsrisiken schaffen.
- Sicherstellen, dass alle Geräte für die Umgebung ausgelegt und genehmigt sind, in der sie eingesetzt werden.
- Das Gerät darf nur für den vorgegebenen Zweck benutzt werden. Wenden Sie sich mit eventuellen Fragen bitte an den Vertriebshändler.
- Schläuche und Kabel nicht in der Nähe von belebten Bereichen, scharfen Kanten, beweglichen Teilen oder heißen Flächen verlegen.
- Schläuche dürfen nicht geknickt, zu stark gebogen oder zum Ziehen von Geräten verwendet werden.
- Kinder und Tiere vom Arbeitsbereich fern halten.
- Alle anwendbaren Sicherheitsvorschriften einhalten.



GEFAHR DURCH BEWEGLICHE TEILE

Bewegliche Teile können Finger oder andere Körperteile einklemmen oder abtrennen.

- Abstand zu beweglichen Teilen halten.
- Das Gerät niemals ohne Schutzabdeckungen in Betrieb nehmen.
- Unter Druck stehende Geräte können ohne Vorwarnung von selbst starten. Vor Überprüfung, Bewegung oder Wartung des Geräts die in dieser Betriebsanleitung beschriebene **Druckentlastung** durchführen und alle Energiequellen abschalten.



GEFAHREN DURCH TOXISCHE MATERIALIEN ODER DÄMPFE

Giftige Flüssigkeiten oder Dämpfe können schwere oder tödliche Verletzungen verursachen, wenn sie in die Augen oder auf die Haut gelangen oder geschluckt oder eingeatmet werden.

- Lesen Sie die Sicherheitsdatenblätter (SDS), um sich über die jeweiligen Gefahren der verwendeten Flüssigkeit zu informieren.
- Gefährliche Flüssigkeiten nur in dafür zugelassenen Behältern lagern und die Flüssigkeiten gemäß den zutreffenden Vorschriften entsorgen.



VERBRENNUNGSGEFAHR

- Geräteflächen und erhitztes Material können während des Betriebs sehr heiß werden. Um schwere Verbrennungen zu vermeiden:
- Niemals heißes Material oder heiße Geräte berühren.



PERSÖNLICHE SCHUTZAUSRÜSTUNG

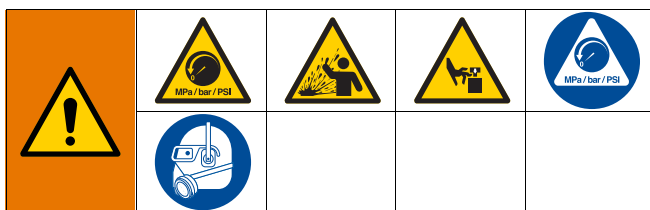
Zur Vermeidung von schweren Verletzungen wie zum Beispiel Augenverletzungen, Hörverlust, Einatmen giftiger Dämpfe und Verbrennungen im Arbeitsbereich angemessene Schutzkleidung tragen. Der Umgang mit diesem Gerät erfordert unter anderem folgende Schutzvorrichtungen:

- Schutzbrille und Gehörschutz.
- Atemgeräte, Schutzkleidung und Handschuhe gemäß den Empfehlungen des Material- und Lösungsmittelherstellers.

Druckentlastung



Jedes Mal, wenn dieses Symbol erscheint, muss die Druckentlastung durchgeführt werden.



Dieses Gerät bleibt unter Druck, bis der Druck manuell entlastet wird. Um ernsthafte Verletzungen durch Verschütten von Material und durch bewegliche Teile zu vermeiden, das Verfahren zur Druckentspannung nach Abschluss des Spritzvorgangs sowie vor der Reinigung, Prüfung oder Wartung des Geräts befolgen.

1. Den START/STOPP-Schalter (ST) auf STOP stellen.
2. Den SICHERUNGS-/AUSSCHALTER (SD) hineindrücken.
3. Einen Abfallbehälter zum Auffangen des ablaufenden Materials bereithalten und den Gegendruckregler und alle Materialablassventile im System öffnen. Die Ventile offen lassen, bis das System wieder unter Druck gesetzt werden kann.
4. Kontrollieren, ob die Druckmesser an den Materialzufuhr- und -rücklaufleitungen Null anzeigen. Wenn die Druckmesser nicht Null zeigen, die Ursache ausfindig machen und vorsichtig den Druck ablassen, indem SEHR LANGSAM ein Fitting gelöst wird. Die Behinderung beseitigen, bevor das System erneut unter Druck gesetzt wird.

Spülen



Um Brände und Explosionen zu vermeiden, Gerät und Abfallbehälter immer erden. Um statische Funkenbildung und Verletzungen durch Spritzer zu vermeiden, immer mit dem kleinstmöglichen Druck spülen.

- Vor Farbwechsel, Lagerung oder Reparatur das Gerät spülen.
 - Zum Spülen möglichst niedrigen Druck verwenden. Die Anschlüsse auf undichte Stellen prüfen und ggf. festziehen.
 - Mit einer Flüssigkeit spülen, die mit dem verwendeten Spritzmaterial und den benetzten Teilen im Gerät verträglich ist.
1. **Druckentlastung** durchführen.
 2. Ein geeignetes Spülmaterial in das System füllen.
 3. Die Pumpe auf den niedrigstmöglichen Materialdruck stellen und starten.
 4. Lange genug spülen, um das System gründlich zu reinigen.
 5. **Druckentlastung** durchführen.

Fehlersuche



1. **Druckentlastung**, Seite 7 befolgen.

2. Vor dem Zerlegen der Pumpe alle möglichen Fehler und Ursachen prüfen.

PROBLEM	URSACHE	ABHILFE
Pumpe funktioniert nicht.	Unzureichende Stromversorgung.	Prüfen, ob die Stromversorgung den Erfordernissen entspricht. Siehe Leistungskurven , Seite 47.
	Keine Eingabe der Förderleistung in VDF.	Geschwindigkeits-/DurchsatzEinstellung auswählen.
	Der START/STOPP-Schalter ist auf STOP gestellt.	Den START/STOPP-Schalter auf START stellen.
	Der Schalter SECURE DISABLE (Sicherungsabschalter) ist nicht aktiviert.	Zum Aktivieren herausziehen.
	Das Auslassventil ist nicht geöffnet.	Das Ventil öffnen.
	Der Elektromotor ist schadhaft.	Reparieren, Seite 18.
	Das Vorgelege ist schadhaft.	Die Pumpen lösen und in Betrieb setzen. Bei gleichmäßiger Geschwindigkeit ist das Vorgelege in Ordnung. Bei ungleichmäßiger Geschwindigkeit ist das Vorgelege nicht in Ordnung.
	Material an Kolbenstange angetrocknet.	Pumpe zerlegen und reinigen. Siehe Unterpumpenhandbuch. Zukünftig die Pumpe am unteren Totpunkt stoppen.
	Die Halspackungsmutter ist zu fest angezogen.	Packungsmutter lockern und erneut anziehen.
Der Druck ist zu niedrig.	Die 3-Phasenverkabelung des Motors ist nicht korrekt.	Eine Durchgangsprüfung durchführen.
	Fehlerhafte Kalibrierung des Messfühlers.	Die Kalibrierung prüfen. Bei Bedarf den Messfühler ersetzen.
	Unterpumpe ist reparaturbedürftig.	Überprüfen und reparieren. Siehe Unterpumpenhandbuch.
	Materialeinlass der Pumpe verstopft.	Reinigen.
Materialförderung bei beiden Hübten zu gering.	Luft im Material.	Den Materialstand überprüfen. Einlassfittings auf Undichtigkeiten überprüfen.
	Unzureichende Stromversorgung.	Prüfen, ob die Stromversorgung den Erfordernissen entspricht. Siehe Leistungskurven , Seite 47.
	Materialzufuhrbehälter ist leer.	Materialbehälter füllen und Pumpe erneut befüllen.
	Kugelrückschlagventile offen oder verschlissen.	Überprüfen und reparieren.
	Falsche Material-Unterpumpen installiert.	Die Größe der installierten und konfigurierten Unterpumpen prüfen.

PROBLEM	URSACHE	ABHILFE
Materialförderung nur bei einem Hub gering.	Kugelrückschlagventile offen oder verschlissen.	Überprüfen und reparieren.
	Kolbenpackung verschlissen.	Auswechseln. Siehe Unterpumpenhandbuch.
	Luft im Material.	Den Materialstand überprüfen. Einlassfittings auf Undichtigkeiten überprüfen.
Ungleichmäßiger Durchfluss oder Druck.	Pumpenkavitation; Ansaug-/Versorgungsleitung undicht.	Überprüfen und reparieren.
	Materialzufuhrbehälter ist leer.	Materialbehälter füllen und Pumpe erneut befüllen.
	Materialfluss zur Pumpe ist gedrosselt.	Sicherstellen, dass alle Ventile vollständig geöffnet sind.
	Kugelrückschlagventile offen oder verschlissen.	Überprüfen und reparieren.
	Die Pumpen-Komplettgeräte sind zu eng.	Lösen und erneut festziehen.
	Kolbenpackung verschlissen.	Auswechseln. Siehe Unterpumpenhandbuch.
	Luft im Material.	Den Materialstand überprüfen. Einlassfittings auf Undichtigkeiten überprüfen.
	Der Motor dreht sich rückwärts.	Prüfen Sie die Motordrehung.
	Die 3-Phasenverkabelung des Motors ist nicht korrekt.	Eine Durchgangsprüfung durchführen.
Pumpe lässt sich nicht entlüften.	Saugleitung verstopft.	Reinigen. Öfter durchspülen.
	Kugelrückschlagventile offen oder verschlissen.	Überprüfen und reparieren.
	Unterpumpenkolben mit falscher Mutter zusammengebaut.	Nur die große, runde Spezialmutter verwenden.
Übermäßige Leckage am Hals.	Kolbenstange oder Hals-Komplettgeräte abgenutzt.	Auswechseln. Siehe Unterpumpenhandbuch.
Hochstrom-Auslösung (t043).	Der eingestellte Druck ist zu hoch.	Druck reduzieren.
	Die Pumpen-Komplettgeräte sind zu eng.	Lösen und erneut festziehen.
	Vorgelege-Ölstand ist niedrig.	Nachfüllen bis zum korrekten Ölstand.
	Fehlerhafte Kalibrierung des Messfühlers.	Kalibrierung durchführen.
	Falsche Material-Unterpumpen installiert.	Die Größe der installierten und konfigurierten Unterpumpen prüfen.
Hochdruck-Fehler (t040).	Auslassdrosselung ist zu hoch.	Leitung öffnen und Drosselung beseitigen.
	Umlaufventil ist geschlossen.	Gegendruckregler öffnen. Magnet prüfen.
	Materialfilter verstopft.	Reinigen.
	Fehlerhafte Kalibrierung des Messfühlers.	Kalibrierung durchführen.
Übermäßige Geräuschbildung.	Vorgelege-Ölstand ist niedrig.	Nachfüllen bis zum korrekten Ölstand.
	Antriebsgestänge locker oder abgenutzt.	Untersuchen; reparieren oder ersetzen.
	Abgenutzte Motorkupplung.	Untersuchen; reparieren oder ersetzen.
	Abgenutztes Vorgelege.	Auswechseln.
Pumpe wechselt die Richtung oder vibriert.	Ein Abschnitt der 3 Phasen fehlt.	Die Anschlüsse von VFD, Motor und Verkabelungen prüfen und korrigieren.

Elektro-Schaltpläne

ABB. 1 zeigt Komponenten, die in einem ungefährlichen Bereich installiert werden müssen.

ABB. 2In sind für die Installation an gefährlichen Orten zugelassene Komponenten und in ABB. 3 Detailansichten solcher Komponenten zu sehen.

- 1 12-Gauge-Alpha-Kabel P/N V16012/ähnl.
- 2 16-Gauge-MTW-Kabel.
- 3 Blau/Weiβes 16-Gauge-MTW-Kabel.
- 4 Blaues 16-Gauge-MTW-Kabel.

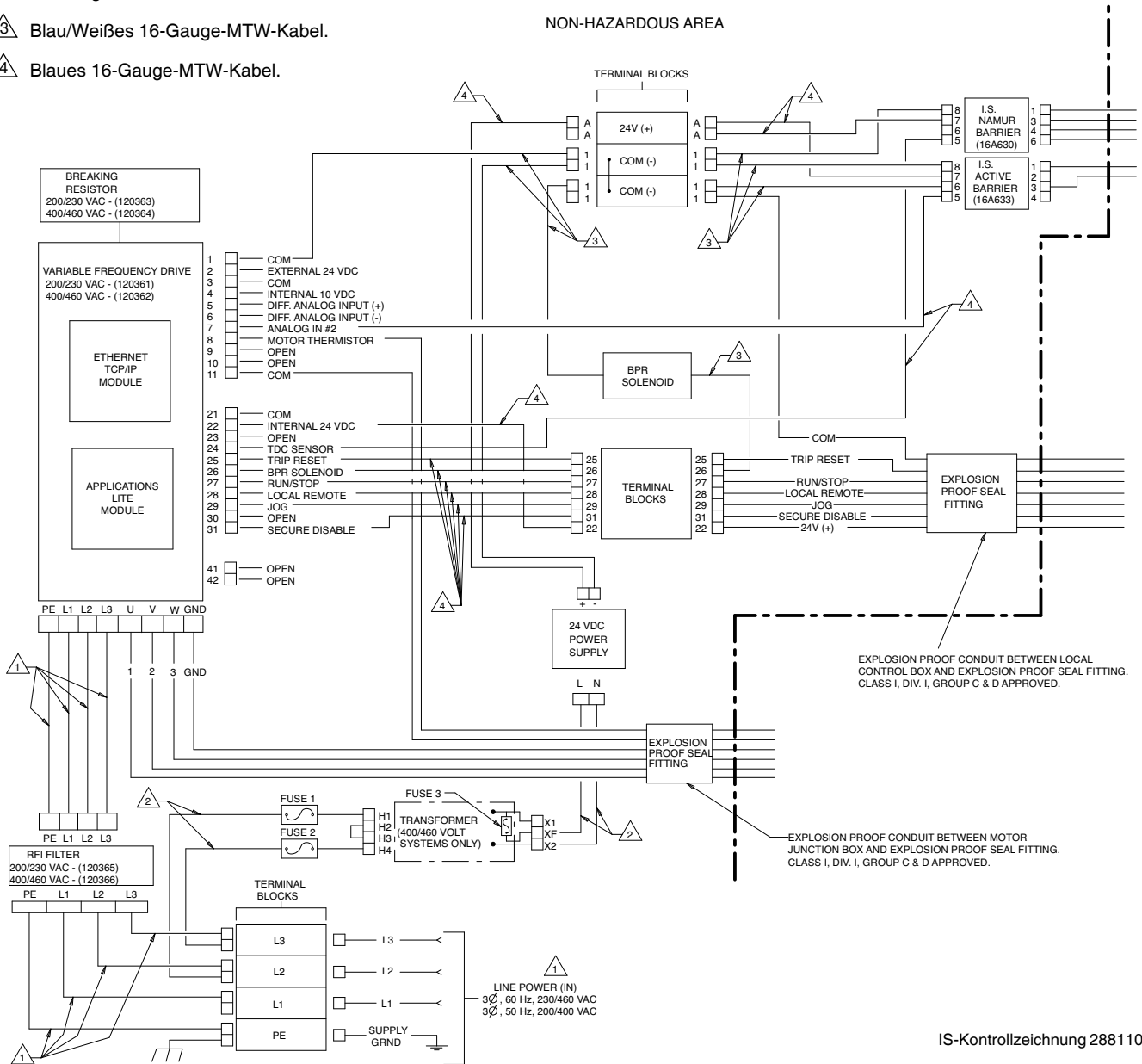
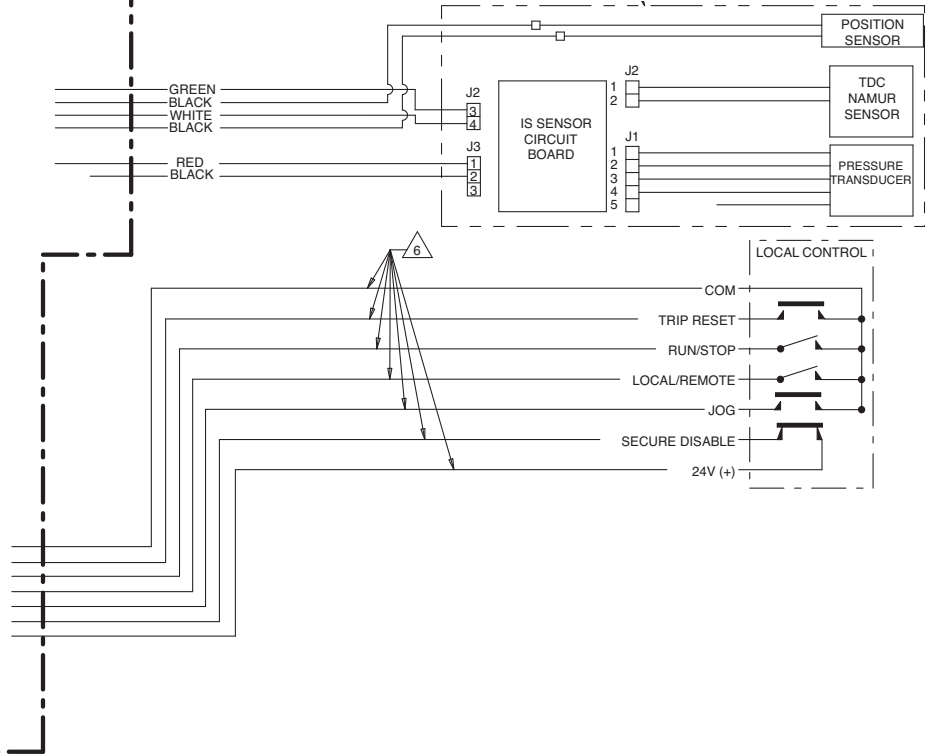


ABB. 1: Systemschaltplan, nur ungefährliche Bereiche

△ Alpha-Kabel P/N M16107LW/ähnl.

HAZARDOUS AREA

**SIEHE DETAILANSICHT A,
Seite 12**



BLU - 18 GA MTW WIRE
 BLU - 18 GA MTW WIRE
 GRN/YLW - 14 GA ALPHA WIRE P/N: V16014/EQUIV.
 BLK - 14 GA ALPHA WIRE P/N: V16014/EQUIV.
 BLK - 14 GA ALPHA WIRE P/N: V16014/EQUIV.
 BLK - 14 GA ALPHA WIRE P/N: V16014/EQUIV.

**SIEHE
DETAILANSICHT B,
Seite 12**

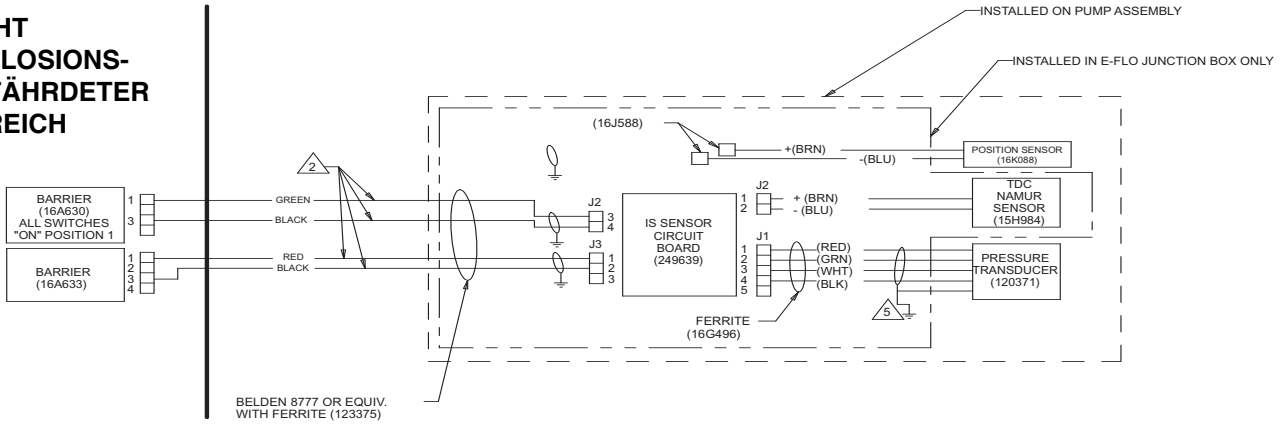
IS-Kontrollzeichnung 288110

ABB. 2: Systemschaltplan, Gefahrenbereich

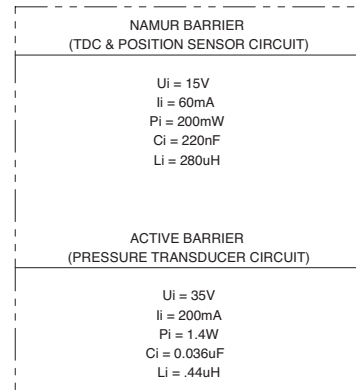
DETAILANSICHT A

**EXPLOSIONSGEFÄHRDETER
(KLASSIFIZIERTER) GEFAHRENBEREICH
KLASSE I, ABSCHN. 1, GRUPPE C & D, T3 (NUR FM)
GRUPPE II, KATEGORIE 2 - ZONE 1, GAS (NUR ATEX)
KLASSE I, ABSCHN. 1, GRUPPE C & D, T3 (KANADA)**

**NICHT
EXPLOSIONS-
GEFÄHRDETER
BEREICH**



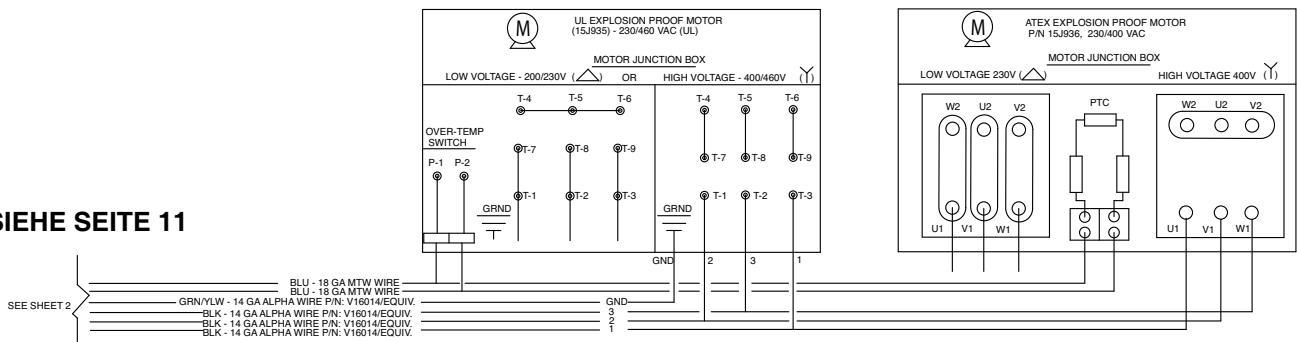
- 1 Die Installation muss die Anforderungen des National Electric Code, Canadian Electrical Code Part I, Artikel 504, NFPA 70 und ANSI/ISA 12.06.01 erfüllen.
- 2 Durch einzeln abgeschirmte Kabel wurden Sensor und Druckgeberstromkreis voneinander getrennt.
- 3 Spannung (V_{max} oder U_i), Strom (I_{max} oder I_i) und Leistung (P_i) müssen größer oder gleich der Spannung (V_{oc} , U_o oder V_t), dem Strom (I_{sc} , I_o oder I_t) und der Leistung (P_o oder P_t) des jeweiligen Geräts sein. Außerdem müssen die maximale ungeschützte Kapazität (C_i) und Induktivität (L_i) des eigensicheren Geräts einschließlich der Verbindungskabel kleiner sein als die Kapazität (C_a) und Induktivität (L_a), die sicher an das jeweilige Gerät angeschlossen werden können.
- 5 Abschirmung und Folie zur leitfähigen Zugentlastung.



DETAILANSICHT B

EXPLOSIONSGEFÄHRDETER BEREICH

SIEHE SEITE 11



IS-Kontrollzeichnung 288110

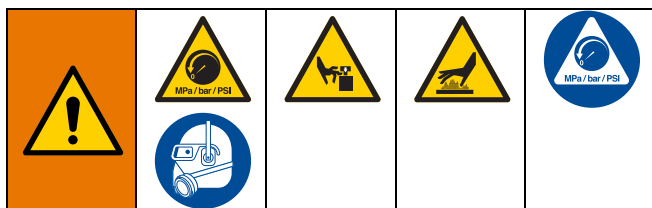
ABB. 3: Systemschaltplan, Detailansicht Gefahrenbereich

Reparatur

Materialbenetzter Teil

HINWEIS: Es steht ein Verteilerdichtungssatz 15H878 als Ersatz für die Sanitärabdichtungen an Einlass- und Auslassverteiler zur Verfügung. Der Satz enthält die Elemente 16, 41, 58, zwei PTFE-Dichtungen 120631 und die Anleitung 406637.

Pumpe zerlegen



1. Pumpe spülen. Siehe Seite 7.
2. Den Motor im Tippbetrieb laufen lassen, um die Unterpumpe auf der zu reparierenden Seite an ihren unteren Totpunkt zu bringen. Auf diese Weise erhalten Sie Zugang zur Kupplungsmutter (14).
3. **Druckentlastung**, Seite 7 befolgen.
4. **Pumpen mit versiegelten Unterpumpen:** Die 2-teilige Abdeckung (72, siehe ABB. 5) abnehmen, indem ein Schraubendreher gerade in den Schlitz gesteckt und der Verschluss aufgehebelt wird. Vorgang bei allen Laschen wiederholen. **Nicht** die Abdeckungen mit dem Schraubendreher auseinanderhebeln.

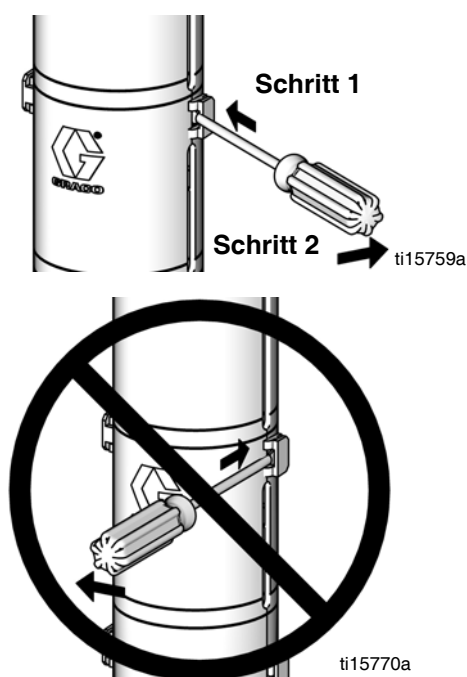


ABB. 4. Demontage der Abdeckung

5. Siehe ABB. 5. Einen 3/4"-Schlüssel an der Fläche des Schieberkolbens (9) anlegen (direkt oberhalb der Kupplungsmutter), damit sich der Schieberkolben/Pleuel beim Lockern der Kupplungsmutter nicht dreht (14). Den Schlüssel so ausrichten, dass er an einer der Verbindungsstangen (3) abgestützt ist. Eine übermäßige Kraftanwendung an Schieberkolben/Pleuel kann die Lebensdauer des Unterpumpen-Hublagers verkürzen.
6. Mit Hilfe eines 1-5/8"-Gabelschlüssels die Kupplungsmutter (14) vom Schieberkolben (9) lösen und auf die Kolbenstange der Pumpe herabgleiten lassen. Darauf achten, dass die Klemmringe (13) nicht verloren gehen.
7. Die Schritte 2-6 für die andere Unterpumpe wiederholen.
8. Die Stromversorgung ausschalten und das Gerät abkühlen lassen.

⚠ Die Flächen des Schieberkolbens (9) mit einem 3/4-Zoll-Schlüssel halten und diesen gegen die Verbindungsstange (3) stützen.

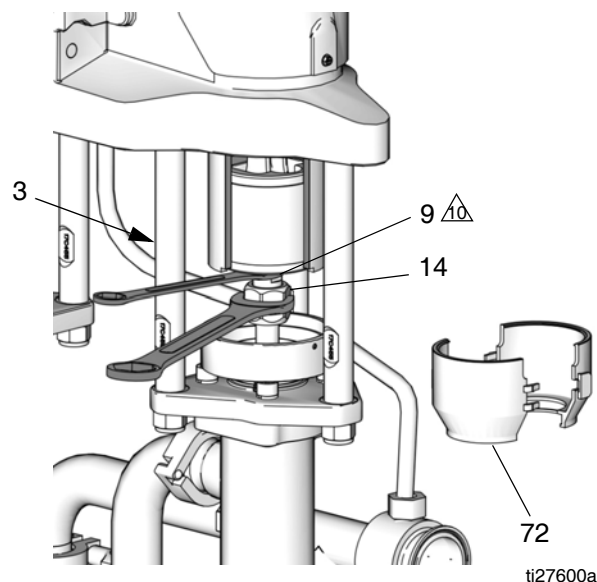

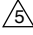


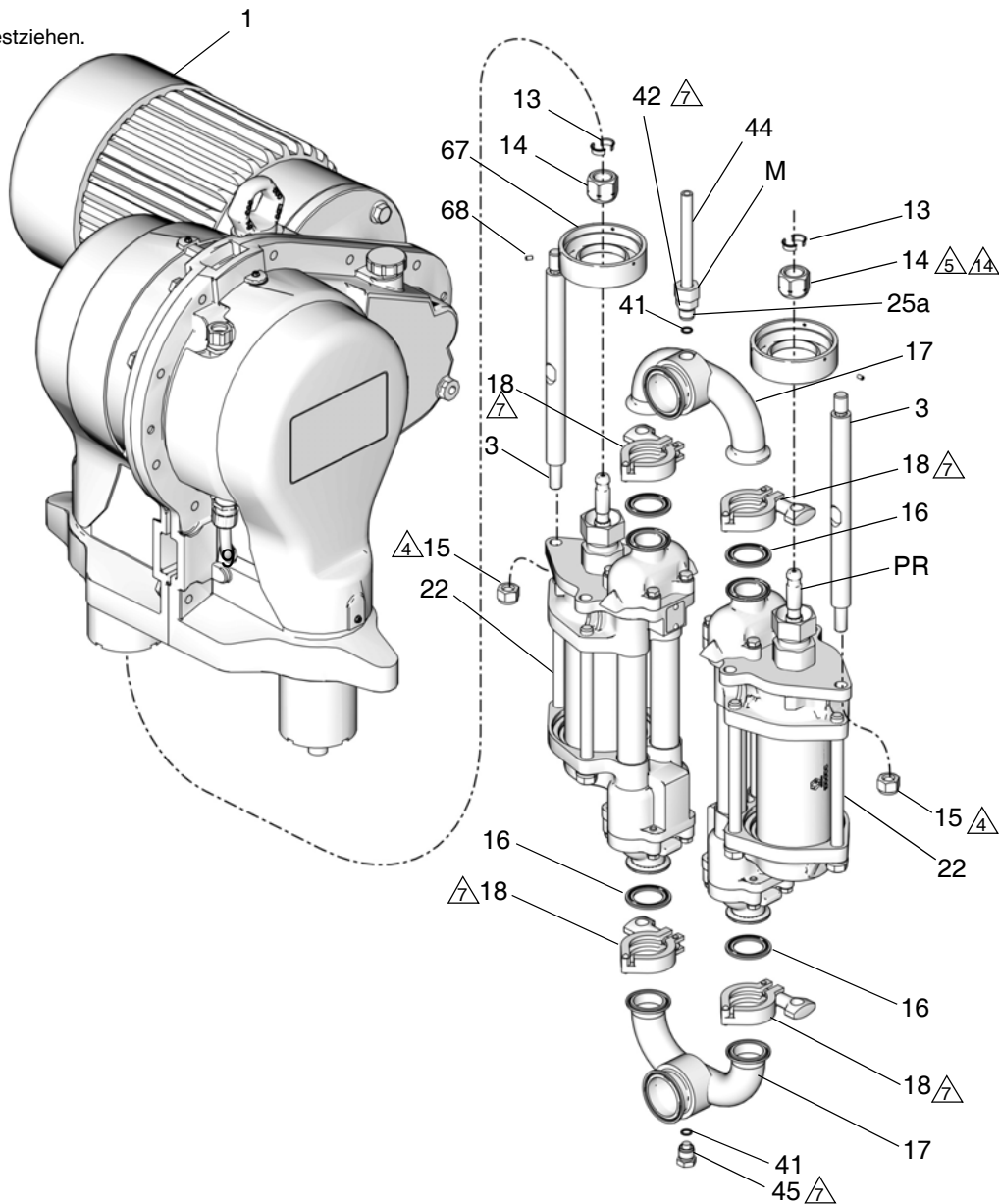


ABB. 5. Kupplungsmutter entfernen

9. Die Materialeinlass- und Materialauslassleitungen von der Pumpe trennen. Die Enden verschließen, um eine Materialverunreinigung zu vermeiden.
10. Siehe ABB. 6. *Bei Pumpen mit Sensorkreis:* Die Mutter (M) am Pumpenauslassverteiler (17) am Sensorkreis (44) lockern und den Adapter (42) vom Verteiler abschrauben. Den Messfühler (25a) vom Verteileranschluss entfernen. Den vorhandenen O-Ring (41) entfernen und entsorgen.
11. Die Klammern (18) an Einlass- und Auslassverteiler (17) lockern. Die Verteiler und Dichtungen (16) entfernen.
12. Die Kupplungsmutter (14) und die Klemmrings (13) von den Kolbenstangen (PR) entfernen.
13. Sicherungsmuttern (15) abschrauben. Unterpumpe (22) abnehmen. Siehe separates Unterpumpenhandbuch zu Reparaturanleitungen.

-  Mit 68-80 N•m (50-60 ft-lb) festziehen.
-  Mit 102-108 N•m (75-80 ft-lb) festziehen.
-  Mit 21-27 N•m (15-20 ft-lb) festziehen.
-  Lithiumfett auftragen.



ti27598a

ABB. 6: Materialbenetzter Teil

Wiederzusammenbau

1. Siehe ABB. 6. Die Kupplungsmutter (14) an der Kolbenstange (PR) der Unterpumpe installieren.
2. Die Pumpe (22) wie dargestellt zum Vorgelege (GR) ausrichten. Die Unterpumpe auf die Zugstangen (3) setzen. Die Sicherungsmuttern (15) der Verbindungsstangen handfest auf die Verbindungsstangen schrauben.
3. Den Einlass- und Auslassverteiler (17) an der Unterpumpe montieren und dabei neue Dichtungen (16) verwenden. Die Klammern (18) mit einem Anzugsmoment von 21-27 N•m (15-20 ft-lb) anziehen.
4. Die Sicherungsmuttern (15) mit einem Anzugsmoment von 68-80 N•m (50-60 ft-lb) anziehen.
5. Am Auslassverteiler (17):
 - a. *Bei Pumpen mit Sensorkreis:* Einen neuen schwarzen O-Ring (41) am Messfühler (25a) installieren. Den Messfühler in den Auslassverteiler (17) einführen. Zunächst den Adapter (42) und anschließend die Mutter (M) mit einem Anzugsmoment von 21-27 N•m (15-20 ft-lb) anziehen.
 - b. *Bei Pumpen ohne Sensorkreis:* Einen schwarzen O-Ring (41) am Stecker (45) installieren. Den Stecker in den Auslassverteiler (17) schrauben und ihn mit einem Anzugsmoment von 21-27 N•m (15-20 ft-lb) anziehen.
6. Einen schwarzen O-Ring (41) am Stecker (45) installieren. Den Stecker in den Einlassverteiler (17) schrauben und ihn mit einem Anzugsmoment von 21-27 N•m (15-20 ft-lb) anziehen.
7. Vergewissern Sie sich, dass die Klemmringe (13) sich in ihrer Position an der Kupplungsmutter (14) befinden.
8. Einen 3/4-Zoll-Schlüssel an der Fläche des Schieberkolbens (9) anlegen, damit sich der Schieberkolben beim Anziehen der Kupplungsmutter (14) nicht dreht. Den Schlüssel so ausrichten, dass er an einer der Verbindungsstangen (3) abgestützt ist. Die Kupplungsmutter (14) auf den Schieberkolben (9) aufsetzen und sie mit einem Anzugsmoment von 102-108 N•m (75-80 ft-lb) festziehen.
9. **Pumpen mit versiegelten Unterpumpen:** Die Abdeckungen (72) wieder anbauen, indem die unteren Lippen mit der Nut in die Kappe der Ökertasse gesteckt wird. Die beiden Abdeckungen einrasten lassen.

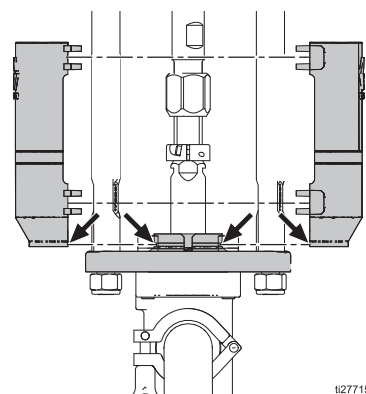


ABB. 7. Wiederzusammenbau der Abdeckung

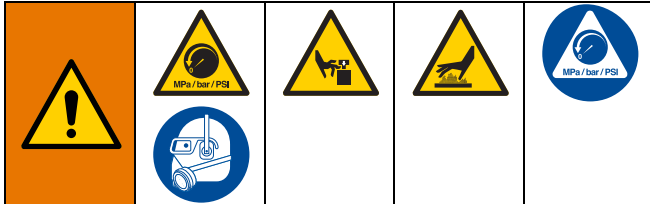
10. Die Stromversorgung einschalten und den Motor im Tippbetrieb laufen lassen, um den anderen Antrieb auf seinen unteren Totpunkt zu bringen. Diesen Vorgang zum Anschließen der anderen Unterpumpe wiederholen.

HINWEIS: Die Antriebssoftware auf die geänderte Unterpumpengröße ändern. Siehe Betriebsanleitung 311596.

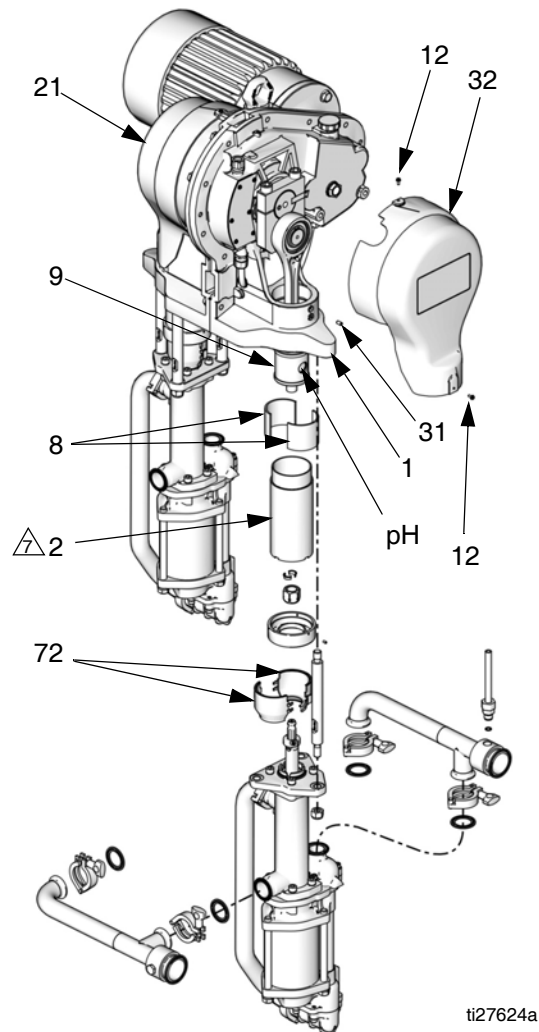
11. Pumpe vor dem Wiedereinbau in das System spülen und testen. Die Schläuche anschließen und die Pumpe durchspülen. Während die Pumpe druckbeaufschlagt ist, diese auf gleichmäßigen Betrieb und Leckagen prüfen. Vor der Installation im System entsprechende Einstellungen oder Reparaturarbeiten durchführen.

Schieberzylinder-Umbausatz 15H874

HINWEIS: Der Schieberzylinder-Umbausatz 15H874 enthält Bauteile zum Umbauen einer Schieberzylinder-Einheit. Für einen Umbau beider Schieberzylinder-Einheiten sind zwei Sätze zu bestellen. Alle Teile im Satz verwenden. Der Satz enthält die Anleitung 311599.



1. Das **Pumpe zerlegen** Verfahren auf Seite 13 durchführen.
2. Zwei Schrauben (12) und die Abdeckung entfernen. In ABB. 8 ist die Abdeckung (32) auf der gegenüberliegenden Seite des Motors; die motorseitige Abdeckung ist (21).
3. Die Stellschraube (31) entfernen. Den Schieberzylinder (2) vom Vorgelege (1) abschrauben.
4. Die Lager (8) vom Schieberkolben (9) entfernen.
5. Die zwei neuen Lager (8) am Schieberkolben (9) installieren. Die Verbindungen zwischen den Lagern müssen mit der Stecköffnung (PH) im Schieberkolben übereinstimmen.
6. Den Schieberzylinder (2) in das Vorgelege (1) schrauben. Mit 21-27 N•m (15-20 ft-lb) festziehen. Die Stellschraube (31) installieren. Mit 3,4-3,9 N•m (30-35 in-lb) festziehen.
7. Zwei Schrauben (12) und die Abdeckung installieren (gezeigt ist 32; verwenden Sie auf der Motorseite Nummer 21).
8. Das **Wiederzusammenbau** Verfahren auf Seite 15 durchführen. Verwenden Sie die dem Satz beiliegenden Verbindungsstangen-Sicherungsmuttern (15).
9. Pumpe wieder in Betrieb nehmen.

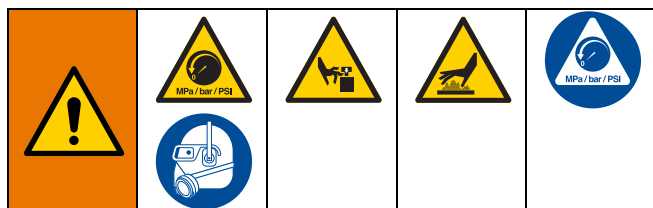


⚠ Mit 21-27 N•m (15-20 ft-lb) festziehen.

ABB. 8. Schieberzylinder-Satz, versiegelt 4 Kugeln

Schieberzylinder-Kollektorsatz 247341

HINWEIS: Der Schieberzylinder-Kollektor-Satz 247341 enthält Teile für die Montage von zwei Schieberzylinder-Kollektoren. Alle Teile im Satz verwenden. Der Satz enthält die Anleitung 311607.



1. Das **Pumpe zerlegen** Verfahren auf Seite 13 durchführen.
2. Den Motor im Tippbetrieb laufen lassen, damit sich der Schieberkolben (9) nach oben bewegt und ausreichend Platz zur Montage des Kollektors (67) zwischen Schieberzylinder und Kolbenstange entsteht.
3. Siehe ABB. 9. Den Kollektor (67) über der Kupplungsmutter (14) positionieren und ihn auf die Pumpenkolbenstange aufsetzen.

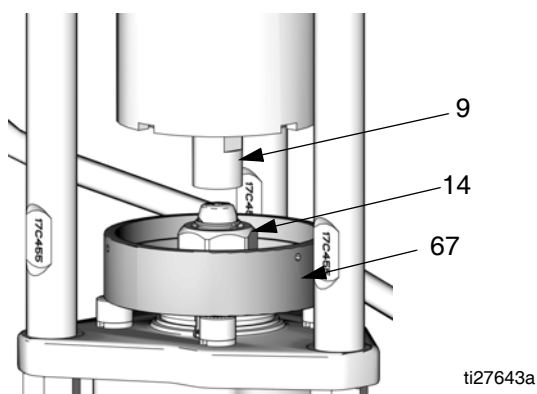


ABB. 9. Kollektor positionieren

4. Den Motor im Tippbetrieb laufen lassen, damit sich der Schieberkolben (9) zum unteren Totpunkt bewegt und die Kupplungsmutter (14) wieder angebracht werden kann.
5. Vergewissern Sie sich, dass die Klemmringe (13) sich in ihrer Position an der Kupplungsmutter (14) befinden.

6. Einen 3/4-Zoll-Schlüssel an der Fläche des Schieberkolbens (9) anlegen, damit sich der Schieberkolben beim Anziehen der Kupplungsmutter (14) nicht dreht. Den Schlüssel so ausrichten, dass er an einer der Verbindungsstangen (3) oder am Ständer abgestützt wird. Die Kupplungsmutter (14) auf den Schieberkolben (9) aufsetzen und sie mit einem Anzugsmoment von 102-108 N•m (75-80 ft-lb) festziehen.
7. Siehe ABB. 10. Den Kollektor (67) nach oben auf das untere Ende des Schieberzylinders (2) schieben, bis er sicheren Halt hat. Die drei Feststellschrauben (68) handfest anziehen.

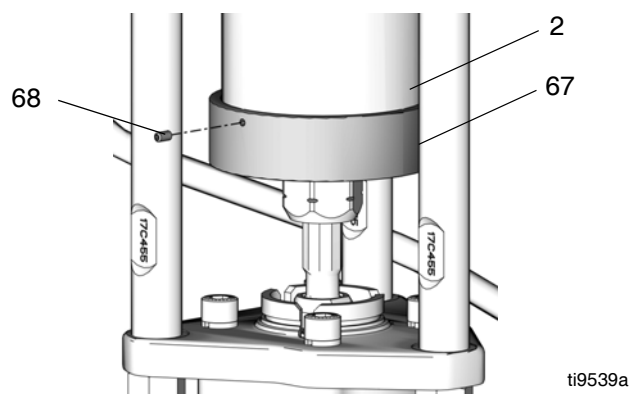


ABB. 10. Kollektor einbauen

8. **Modelle mit versiegelter Unterpumpe:** Die Abdeckungen (72) wieder anbauen, indem die unteren Lippen mit der Nut in die Kappe der Ökertasse gesteckt wird. Die beiden Abdeckungen einrasten lassen.
9. Vorgang auf der anderen Seite wiederholen.

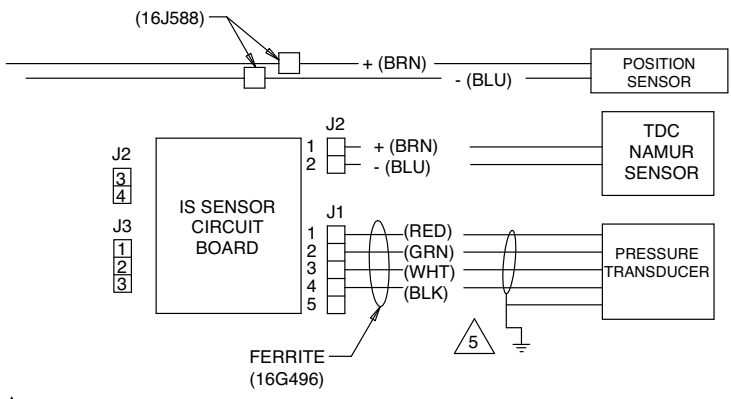
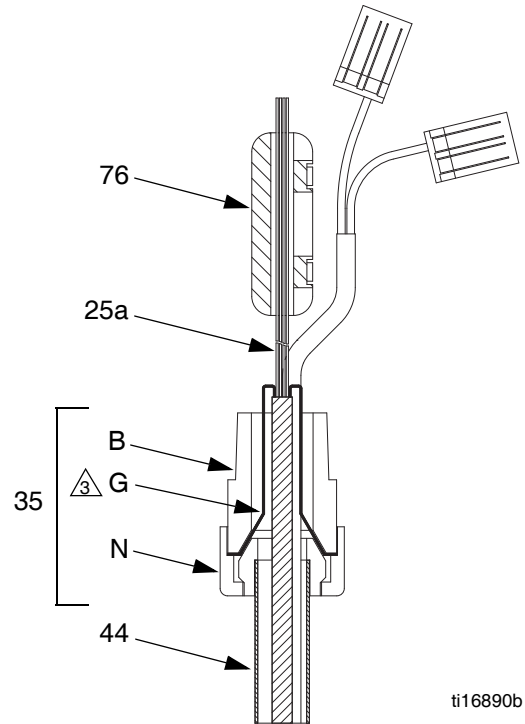
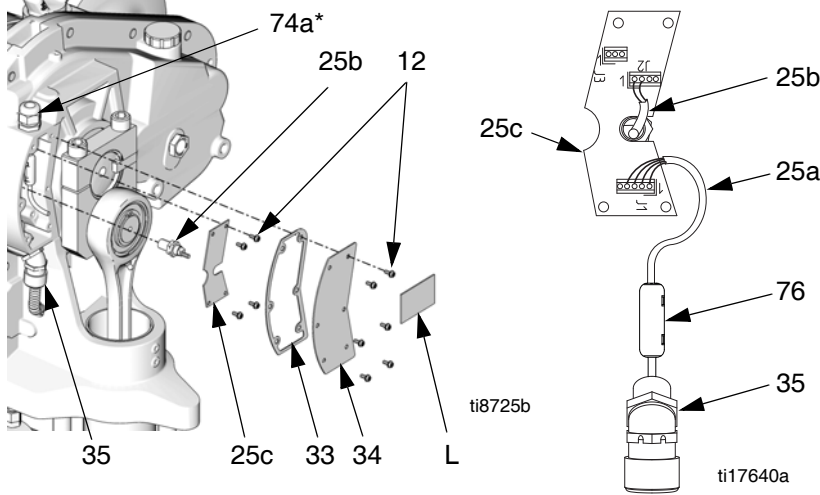
Elektrikbereich

HINWEIS: Um die Pumpe mit dem optionalen Sensorkreis auszustatten, steht ein Sensorkreis-Satz 24J305 zur Verfügung. Alle Teile im Satz verwenden. Siehe Betriebsanleitung 311603.



1. Den Motor im Tippbetrieb laufen lassen, um die Unterpumpe auf der dem Motor gegenüber liegenden Seite an ihren unteren Totpunkt zu bringen.
2. **Druckentlastung**, Seite 7 befolgen.
3. Die Stromversorgung des Geräts ausschalten.
4. Zwei Schrauben (12) und die Abdeckung (32) entfernen.

5. Siehe ABB. 11. Sechs Schrauben (12), die Platinenabdeckung (34) und die Dichtung (33) entfernen.
6. Das Messfühlerkabel (25a) von J1 auf der Platine (25c) trennen. Siehe ABB. 11 und **Elektro-Schaltpläne**, Seite 10.
7. Das OT-Kabel (25b) von J2 auf der Platine (25c) trennen.
8. Den IS-Schaltbereichsleiter von J2 und J3 trennen.
9. Vier Schrauben (12) und die Platine (25c) entfernen.
10. Mit Hilfe von vier Schrauben (12) die neue Platine (25c) installieren.



Erdungsplan des Druckmessfühlers

⚠ Die Mutter (N) sicher festziehen, damit die Abschirmung und der Beidraht (G) festen Metallkontakt zwischen der Mutter und der Buchse (B) haben.

ti17644a

⚠ Abschirmung und Folie zur leitfähigen Zugentlastung.

ABB. 11. Platine

11. Siehe ABB. 12. Die Mutter (M) am Sensorrohr (44) lösen und den Adapter (42) vom Messfühleranschluss (P) abschrauben. Den Messfühler (25a) vom Anschluss entfernen.
12. Siehe ABB. 11. Die Mutter (N) an der Zugentlastung (35) lösen. Den Ferrit entfernen (76). Das Messfühlerkabel (25a) aus dem Rohr (44) herausziehen.
13. Siehe ABB. 12. Einen neuen schwarzen O-Ring (41) und das neue Messingdistanzstück (58) am Messfühler (25a) anbringen.
14. Siehe ABB. 11. Sicherstellen, dass die leitfähige Zugentlastung (35) fest in das Gehäuse eingeschraubt ist, damit ein elektrischer Durchgang zum Pumpengehäuse besteht. Das Messfühlerkabel (25a) durch den Adapter (42) führen (kurze Länge des Rohrs (44) und leitfähige Zugentlastung (35)). Das Kabel wieder mit J1 auf der Platine (25c) verbinden. Den Ferrit (76) um die Messfühlerkabel herum anbringen.
15. Siehe ABB. 11. Die Mutter (N) an der Zugentlastung (35) sicher festziehen, damit die Abschirmung und der Beidraht (G) festen Metallkontakt zwischen der Mutter und der Buchse (B) haben.
16. Siehe ABB. 12. Den Messfühler in den Messfühleranschluss (P) einsetzen. Zunächst den Adapter (42) und anschließend die Mutter (M) mit einem Anzugsmoment von 21-27 N•m (15-20 ft-lb) anziehen.
17. Siehe ABB. 11. Das OT-Kabel (25b) an J2 auf der Platine (25c) anschließen.
18. Sicherstellen, dass die leitfähige Zugentlastung (74a) fest an das Gehäuse angeschraubt ist. Bei Geräten mit Sensorkreis **muss** die leitfähige Zugentlastung zur korrekten Erdung des IS-Feld-Kabels und der entsprechenden Abschirmung eingesetzt werden.
19. Das IS-Feld-Kabel und die entsprechende Abschirmung durch die leitfähige Zugentlastung (74a) führen und an J2 und J3 anschließen. Siehe ABB. 13 und **Elektro-Schaltpläne**, Seite 10.
20. Siehe ABB. 13. Die Mutter (N) an der Zugentlastung (74a) sicher festziehen. Den Ferrit (77) am Feldkabel (F) anbringen (nicht weiter als 51 mm (2 Zoll) von der Unterkante der leitfähigen Zugentlastung (74a) entfernt). Erdungskabel im Verteilerkasten mit der Erdungsschraube befestigen.
21. Die neue Dichtung (33), die Abdeckung (34) und sechs Schrauben (12) installieren.
22. Das alte Etikett (L) von der Platinenabdeckung (34) entfernen. Das neue Etikett (L) auf der Abdeckung anbringen.

23. Den Messfühler durch Eingabe der Kalibrierungsdaten auf dem neuen Etikett (L) kalibrieren:

- Bei Systemen mit Graco ACS-Modul, siehe ACS-Handbuch 3A0006.
- Bei Nicht-ACS-Systemen siehe Seite 20.

24. Die Abdeckung (32) mit zwei Schrauben (12) anbringen.

⚠ Mit 21-27 N•m (15-20 ft-lb) festziehen.

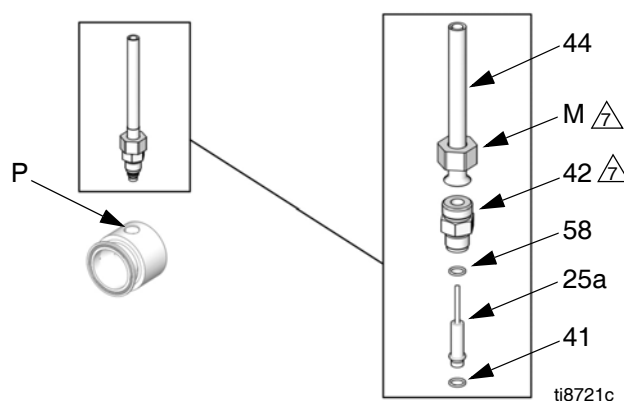


ABB. 12. Drucksensor

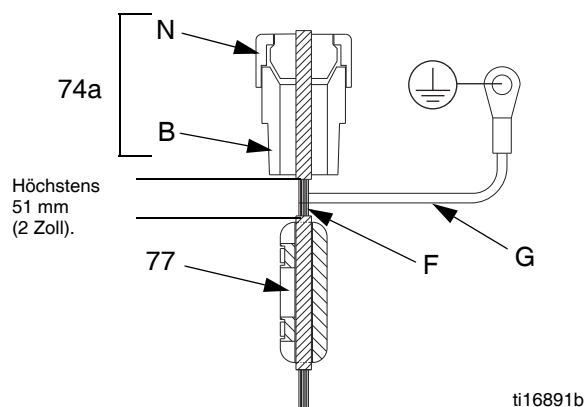


ABB. 13. IS-Schaltbereichsleiter

Informationen zur Kalibrierung des Drucksensors (Nicht-ACS-Systeme)

HINWEIS: Zur Kalibrierung des Messfühlers in Systemen mit Graco ACS-Modul siehe ACS-Handbuch 3A0006.

Vor der Inbetriebnahme des Systems müssen die Informationen des Drucksensors (Pr 20.34, 20.35 und 20.36) für das System in den VFD eingegeben werden.

Damit es zu keinen ungewollten Änderungen der Kalibrierungsparameter für den Drucksensor kommt, werden sie durch Pr **20.16** gesichert. Zur Eingabe der Kalibrierungsparameter die folgenden Schritte ausführen:

- a. Pr **20.16** auf 777 stellen, um die Sicherung der Drucksensorparameter aufzuheben.
- b. Die Kalibrierungsparameter Pr **20.34**, **20.35**, und **20.36** eingeben.
- c. Pr **20.16** auf 0 stellen, um die Drucksensorparameter zu sichern.

Kalibrierungsparameter vom Etikett:

Pr **20.34** – Null-Kalibrierung

Pr **20.35** – Kalibrierungsdruck

Pr **20.36** – Hohe Kalibrierung

Kalibrierung des Druckmessfühlers (Nicht-ACS-Systeme)

Der E-Flo-Drucksensor muss anhand eines Hochpräzisions-Druckmessfühlers kalibriert werden, der neben dem E-Flo-Drucksensor installiert wird.

1. Darauf achten, dass der Hochpräzisions-Druckmessfühler auf dem neuesten Stand ist.
2. Pr **20.16** auf 777 stellen, um die Sicherung der Drucksensorparameter aufzuheben.
3. Den Niederdruckpunkt wie folgt kalibrieren:
 - a. Kontrollieren, dass das System nicht unter Druck steht. Die Druckanzeige des Kalibrierungsinstruments sollte 0 zeigen.

- b. Mithilfe des Tastenblocks zu Pr **20.33** navigieren; die Anzeige 5 - 10 Sekunden lang überwachen, um den Durchschnittswert zu bestimmen. Den Wert notieren.

- c. Zu Pr **20.34** navigieren und den notierten Durchschnittswert von **20.33** eingeben.

4. Den Hochdruckpunkt wie folgt kalibrieren:

- a. Das System mit einem Druck von 250 - 275 psi beaufschlagen.



- b. Das System druckbeaufschlagt lassen und darauf achten, dass der Druck nicht schwankt.
- c. Den Druck vom Kalibrierungsinstrument ablesen und notieren.
- d. Zu Pr **20.35** navigieren und den notierten Systemdruck eingeben.
- e. Zu Pr **20.33** navigieren; die Anzeige 5-10 Sekunden lang überwachen, um den Durchschnittswert zu bestimmen. Den Wert notieren.
- f. Zu Pr **20.36** navigieren und den notierten Wert von Pr **20.33** eingeben.

5. Pr **20.16** auf 0 stellen, um die Drucksensorparameter zu sichern.

6. Die Druckkalibrierung kontrollieren.

- a. Systemdruck entlasten.
- b. Zu Pr **20.31** navigieren und überprüfen, ob sein Anzeigewert im Bereich von 0-3 psi liegt.
- c. Das System unter einen Druck von ca. 100 psi setzen. Überprüfen, ob der Anzeigewert von Pr **20.31** innerhalb von +/- 2,5 psi des Systemdrucks liegt.
- d. Das System unter einen Druck von ca. 250 psi setzen. Überprüfen, ob der Anzeigewert von Pr **20.31** innerhalb von +/- 2,5 psi des Systemdrucks liegt.

OT-Sensor-Satz 15H877

HINWEIS: Mit dem OT-Sensor-Satz 15H877 lässt sich der OT-Sensor ersetzen. Alle Teile im Satz verwenden. Der Satz enthält die Anleitung 311601.

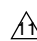


1. Den Motor im Tippbetrieb laufen lassen, um die Unterpumpe auf der dem Motor gegenüber liegenden Seite an ihren unteren Totpunkt zu bringen.
2. **Druckentlastung**, Seite 7 befolgen.
3. Die Stromversorgung des Geräts ausschalten.
4. Zwei Schrauben (12) und die Abdeckung (32) entfernen.
5. Siehe ABB. 14. Sechs Schrauben (12), die Platinenabdeckung (34) und die Dichtung (33) entfernen.
6. Das Messfühlerkabel (25a) von J1 auf der Platine (25c) trennen. Siehe ABB. 11, Seite 18.
7. Das OT-Kabel (25b) von J2 auf der Platine (25c) trennen.
8. Den IS-Schaltbereichsleiter von J2 und J3 trennen. Siehe **Elektro-Schaltpläne**, Seite 10.
9. Siehe ABB. 14. Vier Schrauben (12) und die Platine (25c) entfernen.
10. Den OT-Sensor (25b) vom Getriebegehäuse abschrauben.
11. Rohrleitungsdichtmasse auftragen und den OT-Sensor (25b) in das Getriebegehäuse schrauben. Mit 66-78 in-lb (7,4-8,8 N•m) festziehen.

HINWEIS: Die OT-Sensormuttern werden gesichert, um eine korrekte Positionierung zu gewährleisten. Nicht justieren.

12. Mit vier Schrauben (12) die Platine (25c) installieren.

13. Das OT-Kabel (25b) wieder an J2 auf der Platine (25c) anschließen.
14. Das Messfühlerkabel (25a) wieder an J1 auf der Platine (25c) anschließen.
15. Den IS-Schaltbereichsleiter wieder an J2 und J3 anschließen. Siehe **Elektro-Schaltpläne**, Seite 10.
16. Die neue Dichtung (33), die Abdeckung (34) und sechs Schrauben (12) installieren.
17. Die Abdeckung (32) mit zwei Schrauben (12) anbringen.

 Mit 66-78 in-lb (7,4-8,8 N•m) festziehen.

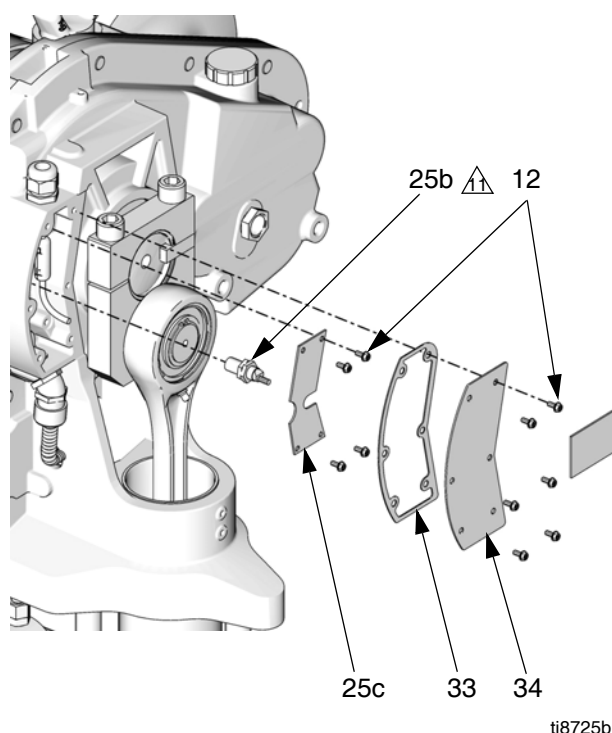


ABB. 14. OT-Sensor

Positionssensor

HINWEIS: Der Positionssensor (80) misst die Motorposition, indem er Öffnungen in der Motorkupplung (28) registriert. Der Sensor ist separat (siehe **Teile** auf Seite 42) oder als Teil des Sensorkreis-Satzes 24J305 (siehe Handbuch 311603) erhältlich.



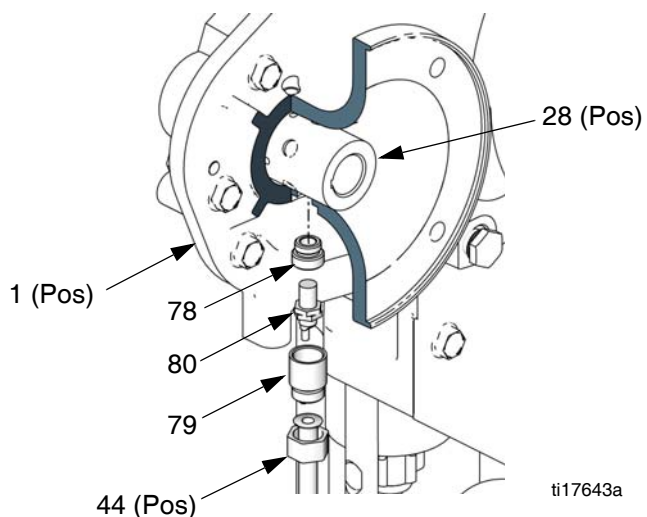
1. Den Motor im Tippbetrieb laufen lassen, um die Unterpumpe auf der dem Motor gegenüber liegenden Seite an ihren unteren Totpunkt zu bringen.
2. **Druckentlastung**, Seite 7 befolgen.
3. Die Stromversorgung des Geräts ausschalten.
4. Zwei Schrauben (12) und die Abdeckung (32) entfernen.
5. Siehe ABB. 14. Sechs Schrauben (12), die Platinenabdeckung (34) und die Dichtung (33) entfernen.
6. Die beiden Positionssensorkabel und die IS-Schaltbereichsleiter von den beiden Klemmenblöcken (46) trennen. Die Klemmenblöcke aufbewahren. Siehe **Elektro-Schaltpläne**, Seite 10.
7. Siehe ABB. 11 auf Seite 18. Die Mutter (N) an der Zugentlastung (35) lösen.
8. Siehe ABB. 15. Die Mutter (M) am Rohr (44) lösen und die Buchse (79) vom Adapter des Positionssensors (78) abschrauben. Den Positionssensor (80) durch Ziehen seiner Kabel durch das Rohr (44) entfernen.

HINWEIS: Nach dem Entfernen des Adapters (78) Gewindeschmiermittel auftragen und mit 102-108 N•m (75-80 ft-lb) festziehen.

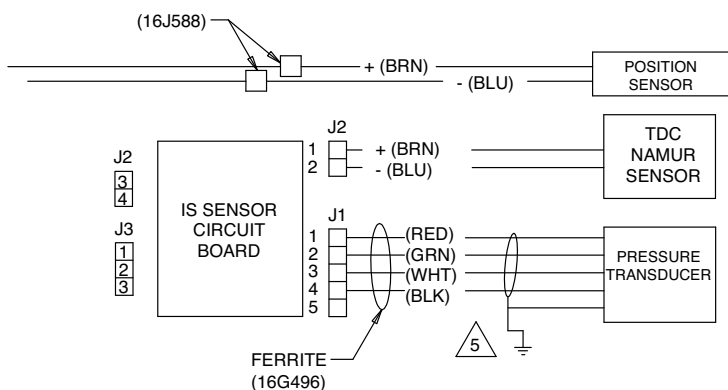
9. Den neuen Positionssensor (80) in Adapter (78) anbringen und mit der Buchse (79) sichern.

HINWEIS: Die Positionssensormuttern werden gesichert, um eine korrekte Positionierung zu gewährleisten. Nicht justieren.

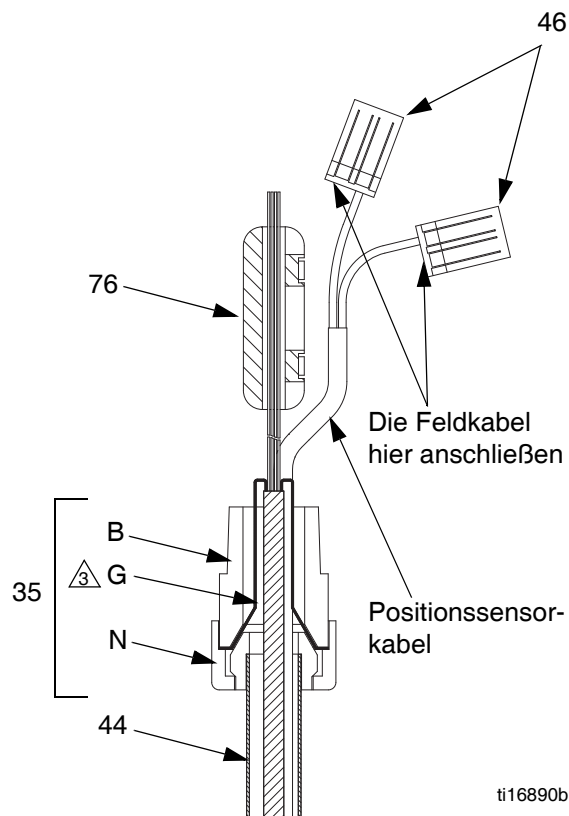
10. Die Positionssensorkabel durch die lange Länge des Rohrs (44) in den Platinenhohlraum einführen. An jedes Kabel einen Klemmenblock (46) anschließen. Die IS-Feld-Kabel wieder an die Klemmenblöcke anschließen. Siehe **Elektro-Schaltpläne**, Seite 10.
11. Das Rohr (44) mit der Mutter (M) an der Positionssensorbuchse (79) befestigen. Mit 21-27 N•m (15-20 ft-lb) festziehen.
12. Siehe ABB. 15. Die Mutter (N) an der Zugentlastung (35) sicher festziehen, damit die Abschirmung und der Beidraht (G) festen Metallkontakt zwischen der Mutter und der Buchse (B) haben.
13. Die neue Dichtung (33), die Abdeckung (34) und sechs Schrauben (12) installieren.
14. Die Abdeckung (32) mit zwei Schrauben (12) anbringen.



Teile und Lage des Positionssensors



⚠️ Abschirmung und Folie zur leitfähigen Zugentlastung.



Kabel und Klemmen des Positionssensors

⚠️ Die Mutter (N) sicher festziehen, damit die Abschirmung und der Beidraht (G) festen Metallkontakt zwischen der Mutter und der Buchse (B) haben.

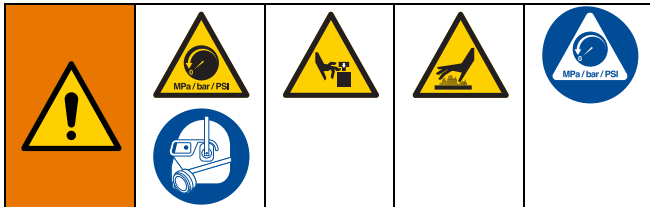
ti17644a

ABB. 15. Positionssensor

Antriebsbereich

Schieberlager-Satz 15H882

HINWEIS: Der Schieberlager-Satz 15H882 enthält Bauteile zum Umbauen beider Schieberlager-Sätze. Alle Teile im Satz verwenden. Der Satz enthält die Anleitung 311616.



1. Den Motor im Tippbetrieb laufen lassen, um die Pumpe auf der zu reparierenden Seite auf ihren unteren Totpunkt zu bringen. Auf diese Weise erhalten Sie Zugang zur Kupplungsmutter (14).
2. **Druckentlastung**, Seite 7 befolgen.
3. Die Stromversorgung des Geräts ausschalten.
4. Zwei Schrauben (12) und die Abdeckung entfernen. In ABB. 16 ist die Abdeckung (32) auf der gegenüberliegenden Seite des Motors; die motorseitige Abdeckung ist (21).

Einen sauberen Lappen über den Schieberzylinder (2) legen.

Die Flächen des Schieberkolbens (9) mit einem 3/4-Zoll-Schlüssel halten und diesen gegen die Verbindungsstange (3) stützen.

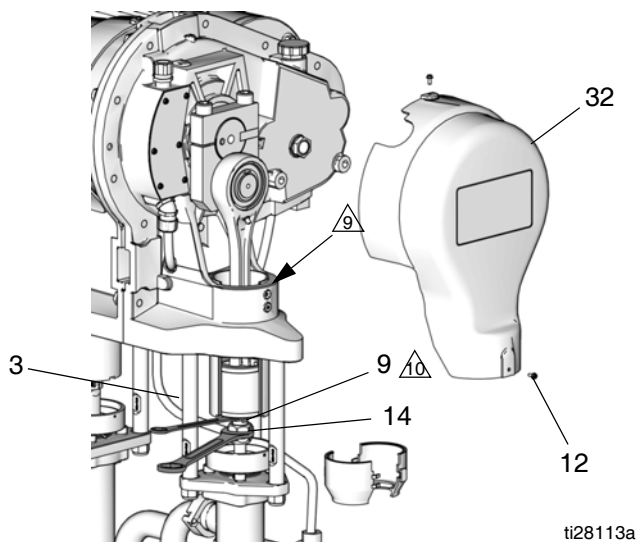


ABB. 16. Kupplungsmutter entfernen

5. Einen sauberen Lappen über den Schieberzylinder (2) legen, damit während des Zerlegens kein Schmutz in die Schieberbaugruppe fällt.

6. Die zweiteilige Abschirmung (72) durch Einführen eines Schlitzschraubendrehers in den Schlitz und Aushebeln der eingerasteten Lasche entfernen. Vorgang bei allen Laschen wiederholen. **Nicht** die Abdeckungen mit dem Schraubendreher auseinanderhebeln.
7. Einen 3/4"-Schlüssel an der Fläche des Schieberkolbens (9) anlegen (direkt oberhalb der Kupplungsmutter), damit sich der Schieberkolben/Pleuel beim Lockern der Kupplungsmutter nicht dreht (14). Den Schlüssel so ausrichten, dass er an einer der Verbindungsstangen (3) abgestützt ist. Eine übermäßige Kraftanwendung an Schieberkolben/Pleuel kann die Lebensdauer des Unterpumpen-Hublagers verkürzen.
8. Mit Hilfe eines 1-5/8"-Gabelschlüssels die Kupplungsmutter (14) vom Schieberkolben (9) lösen und auf die Kolbenstange der Pumpe herabgleiten lassen. Darauf achten, dass die Klemmrings (13) nicht verloren gehen.
9. Siehe ABB. 17. Mit Hilfe eines 1/2"-Sechskantschlüssels die zwei Abschlusschrauben (5) abschrauben. Die Kurbelarmkappe (38) und den Keil (39) entfernen. Wenn nötig einen Kunststoffhammer verwenden, um diese Bauteile zu lösen.

Einen sauberen Lappen über den Schieberzylinder (2) legen.

Gleitmittel (LPS®-04110 oder ähnliches Mittel) auf die Gewinde der Schrauben (5) auftragen. Die keilseitige Schraube zunächst mit 283-310 N•m (210-230 ft-lb) anziehen, und dann die spaltseitige Schraube ebenfalls mit 283-310 N•m (210-230 ft-lb) anziehen. Die Schrauben jeweils mit 2-3 weiteren Umdrehungen festziehen, oder so lange, bis sie auf 283-310 N•m (210-230 ft-lb) festgezogen sind.

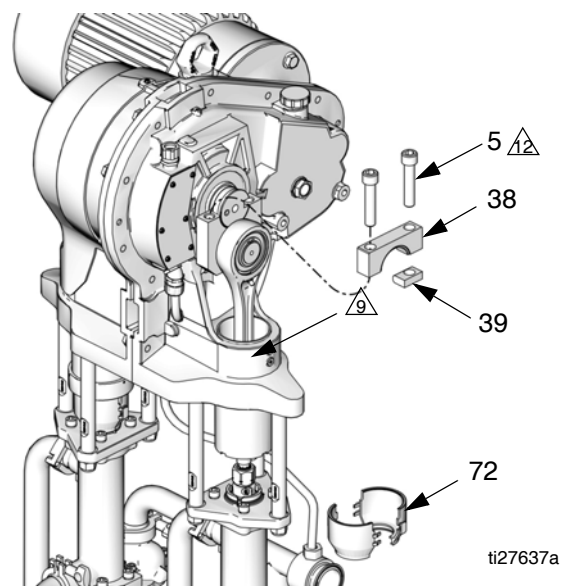


ABB. 17. Kurbelarmkappe entfernen

10. Siehe ABB. 18. Den Kurbelarm (4) drehen, um ihn auf diese Weise von der Ausgangswelle (OS) zu entfernen.
11. Die Baugruppe, bestehend aus Kurbelarm/Verbindungsstange/Schieberkolben (CR), nach oben aus dem Zylinder herausziehen.
12. Die alten Lager (8) entfernen.

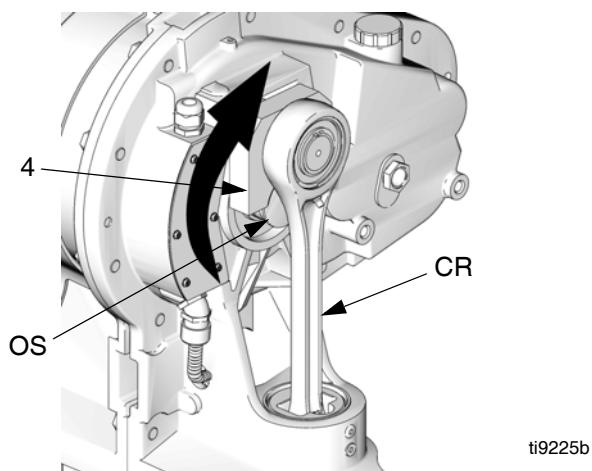


ABB. 18. Kurbelarm drehen

13. Siehe ABB. 19. Die zwei neuen Lager (8) am Schieberkolben (9) installieren. Die Verbindungen zwischen den Lagern müssen mit der Stecköffnung (PH) im Schieberkolben übereinstimmen.

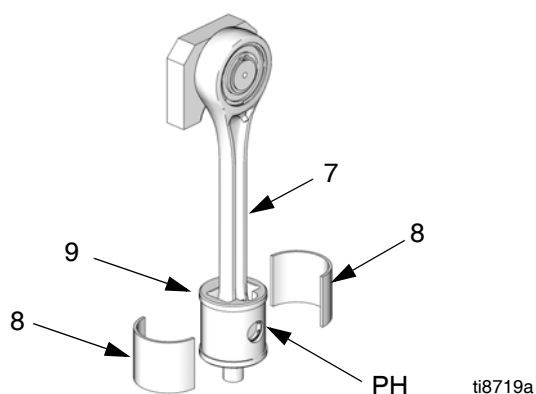


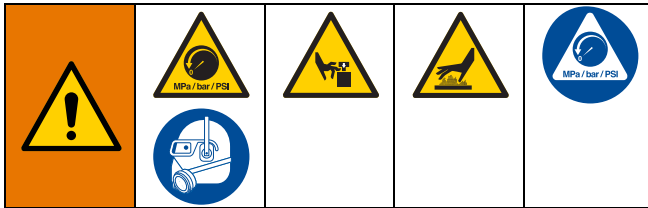
ABB. 19. Schieberlager

14. Den Kolben (9) und die Verbindungsstange (7) in den Zylinder (2) schieben.
15. Den Kurbelarm (4) so positionieren, dass er die Ausgangswelle (OS) erfasst, und drehen Sie ihn zur Unterseite der Ausgangswelle.
16. Einen sauberen Lappen auf den Schieberzylinder (2) legen, damit während des Wiederausbaus kein Schmutz in die Schieberbaugruppe fällt.
17. Siehe ABB. 17. Gleitmittel (LPS[®]-04110 oder gleichwertig) auf das Gewinde der Abschlusschrauben (5) auftragen. Den Keil (39), die Kurbelarmkappe (38) und die Abschlusschrauben (5) in der gezeigten Ausrichtung anziehen. Während die spaltseitige Schraube noch locker ist, die keilseitige Schraube mit 283-310 N•m (210-230 ft-lb) anziehen. Sodann auch die spaltseitige Schraube mit 283-310 N•m (210-230 ft-lb) anziehen. Die Schrauben jeweils mit 2-3 weiteren Umdrehungen festziehen, oder so lange, bis sie auf 283-310 N•m (210-230 ft-lb) festgezogen sind.
18. Vergewissern Sie sich, dass die Klemmringe (13) sich in ihrer Position an der Kupplungsmutter (14) befinden.
19. Einen 3/4-Zoll-Schlüssel an der Fläche des Schieberkolbens (9) anlegen, damit sich der Schieberkolben beim Anziehen der Kupplungsmutter (14) nicht dreht. Den Schlüssel so ausrichten, dass er an einer der Verbindungsstangen (3) abgestützt ist. Die Kupplungsmutter (14) auf den Schieberkolben (9) aufsetzen und sie mit einem Anzugsmoment von 102-108 N•m (75-80 ft-lb) festziehen.
20. Die Abdeckungen (72) wieder anbauen, indem die unteren Lippen mit der Nut in die Kappe der Ökertasse gesteckt wird. Die beiden Abdeckungen einrasten lassen.
21. Den Lappen entfernen. Die Abdeckung (32 oder 21) und die Schrauben (12) wieder installieren.
22. Vorgang auf der anderen Seite wiederholen.

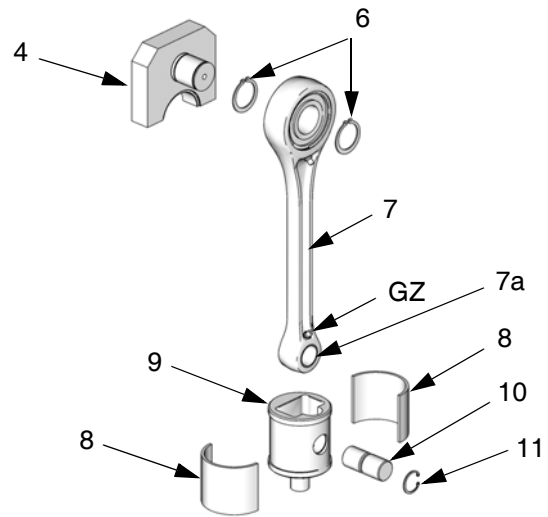
Antriebsgestänge-Umbausatz 15H873

HINWEIS: Der Antriebsgestänge-Umbausatz 15H873 enthält Teile zum Umbauen einer Antriebsgestängebaugruppe. Für den Umbau beider Antriebsgestängebaugruppen sind zwei Sätze zu bestellen. Alle Teile im Satz verwenden. Der Satz enthält die Anleitung 311598.

HINWEIS: Die Kolbenbolzenlager (7a) in der Verbindungsstange sind jährlich auszutauschen. Der Kolbenbolzen-Austauschsatz 255216 enthält Bauteile zum Austauschen der Kolbenbolzenlager an beiden Antriebsgestängebaugruppen. Alle Teile im Satz verwenden. Der Satz enthält die Anleitung 311609.



1. Den Motor im Tippbetrieb laufen lassen, um die Pumpe auf der zu reparierenden Seite auf ihren unteren Totpunkt zu bringen. Auf diese Weise erhalten Sie Zugang zur Kupplungsmutter (14).
2. **Druckentlastung**, Seite 7 befolgen.
3. Die Stromversorgung des Geräts ausschalten.
4. Das Antriebsgestänge lösen. Siehe Schritte 4-12 auf Seite 24-25.
5. Siehe ABB. 20. Die neue Verbindungsstange (7) und den Schieberkolben (9) wie dargestellt ausrichten. Den Kurbelarm (4), die Halteringe (6), den Bolzen (10) und den Haltering (11) montieren.



ti8717a

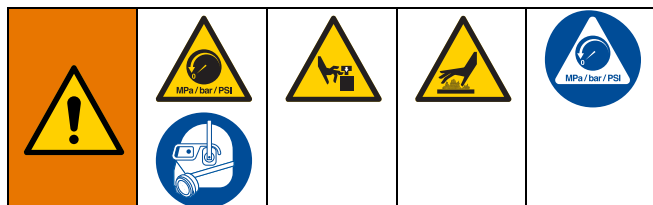
ABB. 20. Antriebsgestängebaugruppe

6. Alle 6 Monate das Kolbenbolzenlager (7a) am Pleuel mit einem Schmiernippel mit 1 cc Schmierfett 107411 oder einem gleichwertigen Mittel schmieren. Das obere Lager ist vorgeschmiert und bedarf bei der Installation keiner Schmierung.
7. Das Antriebsgestänge wieder anbringen. Siehe Schritte 13-21 auf Seite 25.
8. Vorgang auf der anderen Seite wiederholen.

Kurbelarm-Satz 15H883

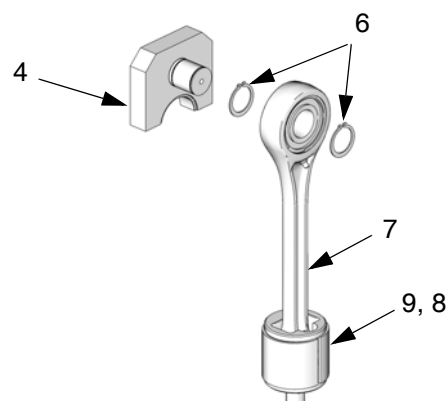
HINWEIS: Zur Verfügung steht der Kurbelarm-Satz 15H883. Zum Umbau beider Kurbelarmbaugruppen müssen zwei Sätze bestellt werden. Alle Teile im Satz verwenden. Der Satz enthält die Anleitung 311604.

HINWEIS: Für den Austausch beider Kurbelarmabdeckungen (21, 32) steht der Kurbelarmabdeckungs-Satz 15J378 zur Verfügung. Alle Teile im Satz verwenden.



1. Den Motor im Tippbetrieb laufen lassen, um die Pumpe auf der zu reparierenden Seite auf ihren unteren Totpunkt zu bringen. Auf diese Weise erhalten Sie Zugang zur Kupplungsmutter (14).
2. **Druckentlastung**, Seite 7 befolgen.
3. Die Stromversorgung des Geräts ausschalten.
4. Lösen Sie den Kurbelarm. Siehe Schritte 4-11 auf Seite 24-25.
5. Siehe ABB. 21. Den äußeren Haltering (6) entfernen, der den Kurbelarm (4) an der Verbindungsstange (7) sichert. Die Kurbelarmwelle aus der Verbindungsstange schieben.

6. Den Kurbelarm (4) mit zwei Halteringen (6) wie dargestellt an der Verbindungsstange (7) montieren.
7. Sich vergewissern, dass die Verbindungsstellen zwischen den Lagern (8) mit der Bolzenöffnung (PH) im Schieberkolben übereinstimmen. Siehe ABB. 19 auf Seite 25.
8. Die Kurbelarmbaugruppe wieder anbringen. Siehe Schritte 14-21 auf Seite 25.
9. Vorgang auf der anderen Seite wiederholen.

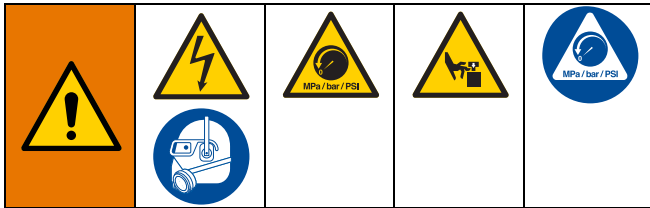


ti8718a

ABB. 21. Kurbelarm und Verbindungsstange

Motor/Vorgelege

Motorausbau



1. **Druckentlastung**, Seite 7 befolgen.
2. Die Stromversorgung des Geräts ausschalten.

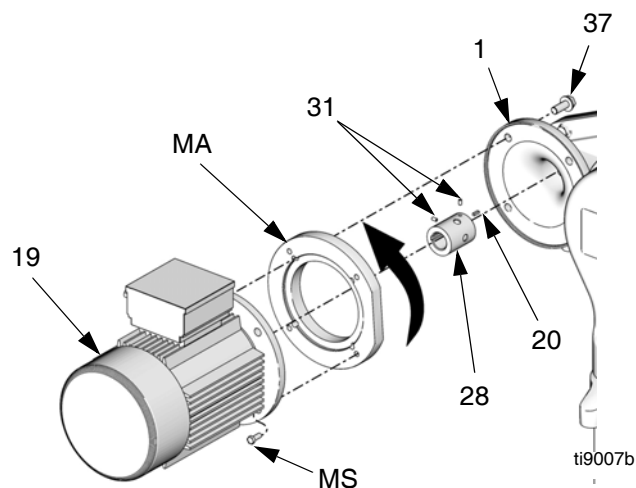
HINWEIS: Siehe ABB. 22 für alle Elektromotoren mit NEMA 182/184 TC-Rahmen. Siehe ABB. 23 für alle Elektromotoren mit IEC 112M/B5- und 100L/B5-Rahmen.

3. Schrauben (37) entfernen, während der Motor (19) von einem Helfer gehalten wird. Den Motor vom Vorgelege fortziehen.

HINWEIS: Wenn sich der Motor nicht leicht vom Vorgelege entfernen lässt, **sofort aufhören** und unter **Motor/Kupplung schwierig auszubauen**, Seite 29 nachsehen.

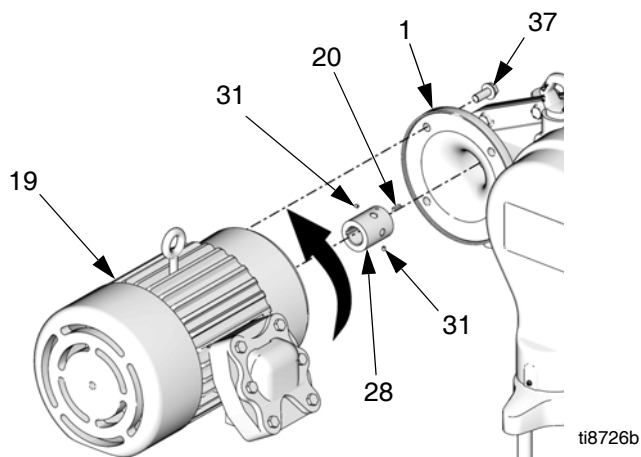
4. Siehe ABB. 24. Lockern Sie beide Stellschrauben (31). Das Kupplungslösewerkzeug (T) in die Kupplung (28) einführen. Die Mutter im Uhrzeigersinn festdrehen, und dann die Kupplung von der Vorgelege-Eingangswelle (105) ziehen, indem Sie den Sechskantschlüssel (HS) im Uhrzeigersinn drehen.

HINWEIS: Wenn der Motor läuft, ist möglicherweise ein leises Klicken zu hören. Dies ist normal und wird durch die notwendigen Abstände zwischen Kupplung (28); Motorwelle und Motorkeil verursacht. Wenn das Geräusch mit der Zeit erheblich lauter wird, kann dies auf einen Verschleiß der Kupplung hinweisen. Diese sollte dann ausgetauscht werden. **Das Vorgelege darf nicht geöffnet werden. Durch Öffnen des Vorgeleges erlischt die Garantie.** Das Vorgelege ist nicht über die in diesem Handbuch empfohlene Wartung hinausgehend vor Ort wartbar.



Motorrotation (im Gegenuhrzeigersinn vom Gebläseende aus gesehen)

ABB. 23. Elektromotoren mit IEC 112M/B5- und 100L/B5-Rahmen



Motorrotation (im Gegenuhrzeigersinn vom Gebläseende aus gesehen)

ABB. 22. Alle Elektromotoren mit NEMA 182/184 TC-Rahmen

Motor/Kupplung schwierig auszubauen

HINWEIS: Dieses Verfahren nur dann anwenden, wenn sich der Motor nach Durchführung der Schritte 1-3 auf Seite 28 nicht einfach vom Vorgelege abnehmen lässt.

HINWEIS: Wenn die Kupplung während des folgenden Verfahrens von der Motorwelle getrennt wird, aber an der Eingangswelle steckenbleibt, muss das Kupplungslösewerkzeug 15J827 (T) verwendet werden, wie in ABB. 24 dargestellt.

1. Zum Abstützen des Motors eine mechanische Hubvorrichtung und Gurte verwenden, die mindestens 45 kg (100 lb) tragen können. Den gestützten Motor in gerader Richtung vom Vorgelege weg ziehen und die Rückseite des Motors gleichzeitig per Hand auf und ab bewegen, um die Motorwelle von der Eingangswelle zu lösen.
2. Den Motor weiterhin abstützen und den Motorflansch mithilfe eines großen Schlitzschraubendrehers vom Vorgelegeflansch entfernen. *Wenn der Motor nicht in gerader Richtung weggezogen werden kann, sofort aufhören* und mit Schritt 3 fortfahren.
3. Beide Feststellschrauben von der Kupplung entfernen. Ggf. den Lüfter hinten am Motor manuell drehen, um an die Feststellschrauben heranzukommen.
4. Eindringfähiges Schmiermittel (z. B. Liquid Wrench® L112 oder ähnliches Mittel) großzügig in die Öffnungen für die Feststellschrauben sprühen. Das Schmiermittel im Bereich der Welle eindringen lassen. Schritte 1 und 2 wiederholen.
5. Wenn sich der Motor immer noch nicht vom Vorgelege abnehmen lässt, Schritt 4 ggf. wiederholen. Wenn sich der Motor zwar abnehmen lässt, die Kupplung aber immer noch an der Motorwelle festklemmt, zu Schritt 6 übergehen.
6. Sicherstellen, dass der Motorlüfterkäfig korrekt platziert ist. Den Motor sanft am Ende absetzen, mit dem Lüfterkäfig nach unten. Eindringfähiges Schmiermittel großzügig in das offene Ende der Eingangswellenbohrung sprühen. Das Schmiermittel im Bereich der Motorwelle nach unten eindringen lassen. Die Kupplung mithilfe einer Zange von der Welle entfernen. Das Schmiermittel erneut anwenden, bis die Kupplung einfach mithilfe einer Zange entfernt werden kann.

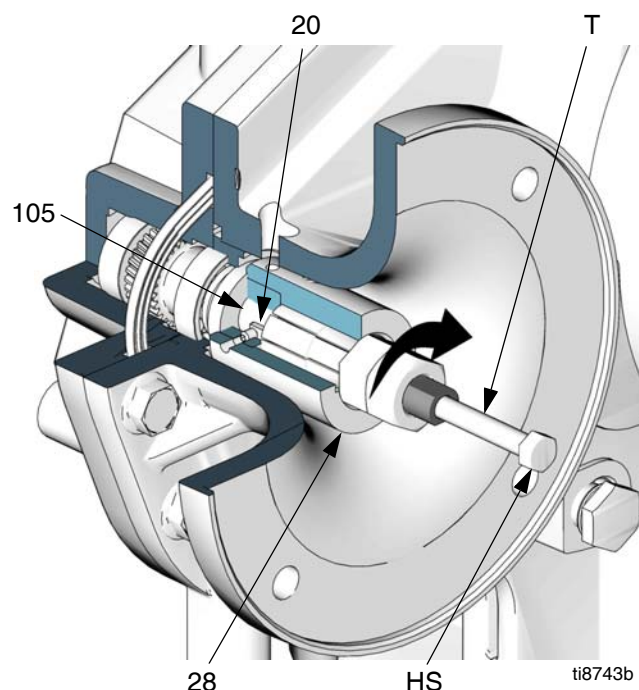


ABB. 24. Ausbau der Motorkupplung

Motoreinbau

HINWEIS: Erforderlich ist ein zum Vorgelege passender NEMA 182/184 TC-Rahmen. Wurde die Pumpe ohne Motor erworben, muss ein Satz zur Verbindung mit dem Vorgelege bestellt werden. Siehe TABELLE 1:

Tabelle 1: Motor-Adaptersätze

Satz-Nr.	Beschreibung
16C487	Kupplungssatz für NEMA 182-184 mit TC-Rahmen 3- oder 5-PS-Motoren. Einschließlich 57,2mm (2,25-Zoll)-Keil★. Siehe Betriebsanleitung 311605.
15H880	Kupplungssatz für 3- oder 5-PS-Motoren mit NEMA 182/184 TC-Rahmen. Einschließlich 44,5mm-(1,75-Zoll)-Keil★. Siehe Betriebsanleitung 311605.
24E453	Befestigt 3- oder 5-PS-Motoren mit IEC 112M/B5- oder 100L/B5-Rahmen auf dem Vorgelege★. Siehe Betriebsanleitung 311605.
<p>★HINWEIS: Alle Sätze enthalten einen 15,7mm-(0,62-Zoll)-Keil (120376). Einige Sätze enthalten zusätzlich einen Motorwellenkeil. Die Länge der Motorkeilnut messen, um die korrekte Keillänge zu ermitteln. Die Keillänge muss mindestens 90 % der Keilnutlänge betragen.</p>	

1. Nach dem Entfernen der alten Kupplung die Eingangs- und Motorwelle gründlich reinigen und sämtliche Fremdkörper entfernen. So entstehen der richtige Abstand und Platz für die neue Kupplung.

HINWEIS: Die alten Keile oder Feststellschrauben nicht wiederverwenden. Nur die Teile aus dem neuen Kupplungssatz verwenden.

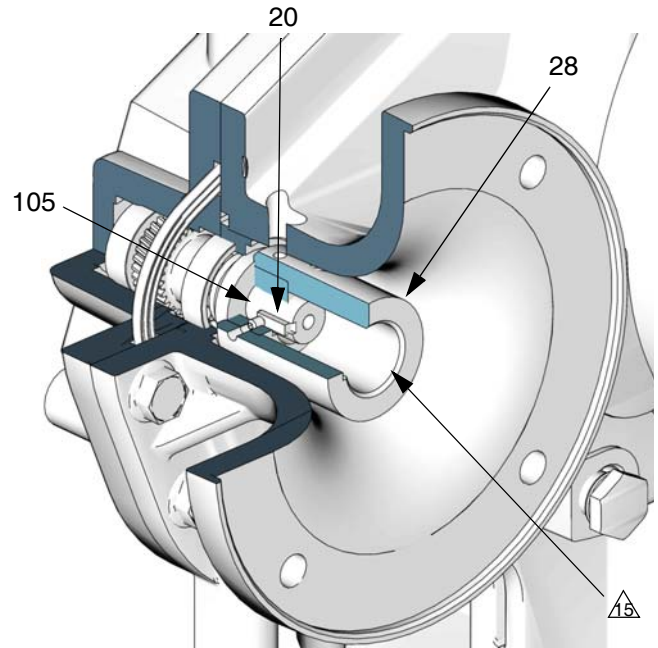
2. Siehe ABB. 25. Den Keil (20) in die Keilnut der Eingangswelle (105) einsetzen. Die beiden Feststellschrauben (31) in die Kupplung (28) einsetzen und sicherstellen, dass sie nicht in die Keilnut oder die Eingangswellenbohrung der Kupplung eindringt.
3. Die Kupplung in das Vorgelege schieben, sodass der Keil und die Eingangswelle zusammenpassen. Weiterschieben, bis die Kupplung aus der spitz zulaufenden Stufe der Welle austritt.

ACHTUNG

Sicherstellen, dass weder der Eingangskeil (20) noch das Ende der Motorwellenöffnung für die Kupplung (28) über das Ende der Eingangswelle (105) hinausgehen. Dadurch könnte die Motorwelle aus der Kupplung austreten, was eine übermäßige Wärmeentwicklung und eine Beschädigung der Lager zur Folge hätte.

4. Stellschrauben mit 7,4-8,8 N•m (66-78 in-lb) festziehen. Gleitmittel (LPS®-04110 oder gleichwertig) auf die Kupplungsbohrung auftragen.

⚠ Gleitmittel (LPS®-04110 oder gleichwertig) auf die Kupplungsbohrung (28) auftragen.



ti8913b

ABB. 25. Installation der Motorkupplung

HINWEIS: Vor der Montage eines Elektromotors mit IEC 112M/B5- oder 100L/B5-Rahmen am Vorgelege zu überprüfen, ob der Motoradapter (MA) und die Schrauben (MS) vorhanden sind. Siehe ABB. 23.

ACHTUNG

Achten Sie beim Installieren des Elektromotors stets darauf, dass der Motorwellenkeil seine Position nicht ändern kann. Sollte sich der Keil lösen, kann dies zu übermäßiger Wärmebildung und Beschädigungen führen.

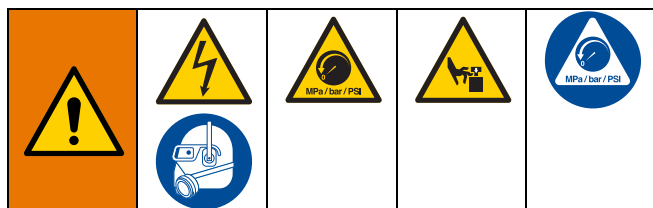
5. Den Motor (19) an seinen Platz heben. Den Keil (36, ABB. 30) an der Motorwelle auf den Passschlitz der Motorkupplung und die vier Montagebohrungen an den Bohrungen im Vorgelege (1) ausrichten. Den Motor an seinen Platz schieben.
6. Den Motor (19) von einem Helfer halten lassen und die Schrauben (37) anbringen. Mit 102-108 N•m (75-80 ft-lb) festziehen.

Vorgelegedichtungs-Satz 15H871

HINWEIS: Zur Verfügung stehen der Vorgelegedichtungs-Satz 15H871 und der Ausgangswellen-Dichtungswerkzeug-Satz 15J926. Alle Teile im Satz verwenden. Die Sätze enthalten die Anleitung 311597.

HINWEIS: Das Vorgelege darf nicht geöffnet werden. Durch Öffnen des Vorgeleges erlischt die Garantie.

Das Vorgelege ist nicht über die in diesem Handbuch empfohlene Wartung hinausgehend vor Ort wartbar.



1. Lassen Sie den Motor im Tippbetrieb laufen, um die motorseitige Pumpe an ihren unteren Totpunkt zu bringen.

HINWEIS: Zunächst die motorseitigen Dichtungen wie folgt reparieren.

2. **Druckentlastung**, Seite 7 befolgen.
3. Die Stromversorgung des Geräts ausschalten.
4. Motor und Kupplung entfernen, siehe Seite 28.
5. Vier Schrauben (12) und beide Abdeckungen (21, 32) entfernen.
6. Siehe ABB. 26. Den Ölablassstopfen (118) mit Dichtung auf der Motorseite des Vorgeleges abschrauben. Durchstechen Sie die Eingangsdichtung (109) mit einer gehärteten Blechschraube und ziehen Sie sie heraus.

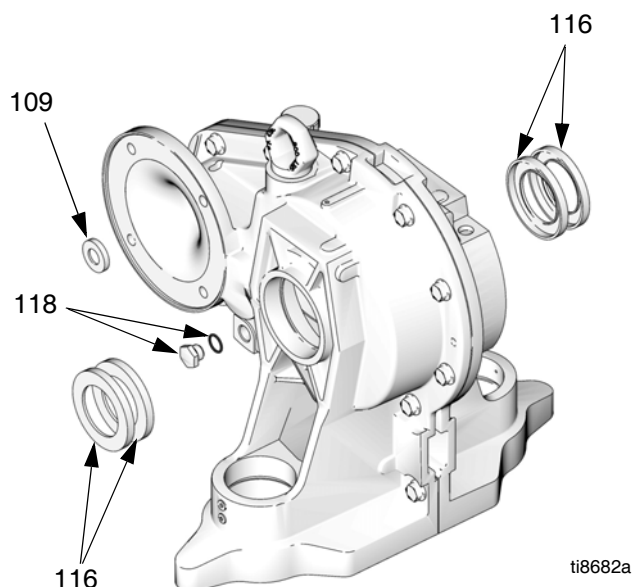


ABB. 26. Vorgelegedichtungen

7. Klebeband über die Keilnut der Eingangswelle kleben, damit die neue Dichtung nicht beschädigt werden kann. Den Hohlraum der Eingangswellendichtung mit Schmiermittel Nr. 107411 füllen. Die Eingangsdichtung (109) so installieren, dass die Lippe einwärts gerichtet wird, bis die Dichtung mit der Schulter des Vorgelegegehäuses in Kontakt gelangt. Das Band entfernen.
8. Die enthaltene Dichtung an der Ölablassschraube (118) installieren und die Schraube in das Vorgelege schrauben. Auf 34 N•m (25 ft-lb) anziehen.
9. Lösen Sie den Kurbelarm. Siehe Schritte 5-10 auf Seite 24.
10. Die zwei Ausgangsdichtungen (116) folgendermaßen entfernen:
 - a. Siehe ABB. 27. Das Werkzeug (C) auf die Ausgangswelle (OS) aufsetzen. Werkzeug um 90° drehen. Die zwei 0,5-Zoll-(13 mm)-Schrauben (G) installieren und anziehen, um das Werkzeug zu arretieren.
 - b. Die Dichtungen (116) mit Vorbohrungen eines Durchmessers von (maximal) 1/8 Zoll (3 mm) versehen; dabei als Vorlage die Bohrungen für die Blechschrauben (D) verwenden. Die Blechschrauben (D) durch das Werkzeug hindurch in den Dichtungen (116) installieren.
 - c. Die Schrauben (D) gleichmäßig anziehen, um beide Dichtungen herauszuziehen.

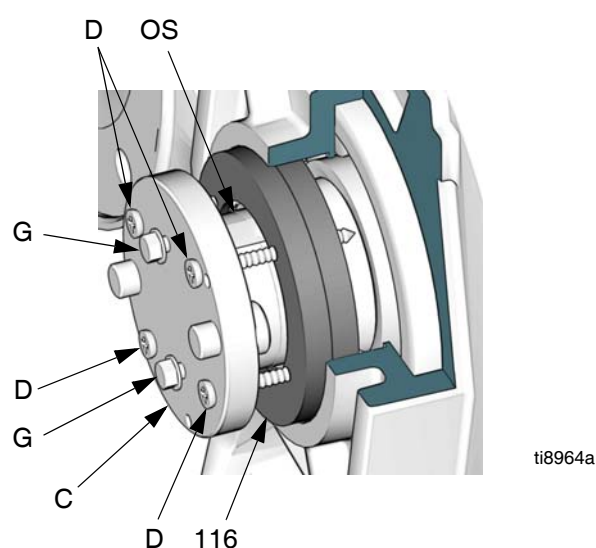


ABB. 27. Ausgangswellendichtungen ausbauen

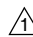
11. Die zwei Ausgangsdichtungen (116) folgendermaßen installieren:

- a. Klebeband über die Keilnut der Ausgangswelle kleben, damit die neue Dichtung nicht beschädigt werden kann. Den Hohlraum der Ausgangswellendichtung mit Schmiermittel Nr. 107411 füllen.
- b. Siehe ABB. 28. **Eine** Ausgangsdichtung (116) mit einwärts gerichteten Lippen auf die Ausgangswelle (OS) schieben.
- c. Die Blechschauben vom Werkzeug (C) entfernen. Das Werkzeug (C) auf die Ausgangswelle (OS) aufbringen und eine Schraube (A) in den Wellenschlitz einsetzen. Werkzeug um 90° drehen. Die Schrauben (G) anziehen, um sie an der Welle zu arretieren.
- d. Das Installationswerkzeug (E) wie dargestellt an der Dichtung (116) abstützen.
- e. Die Werkzeugabdeckung (F) installieren und die Schrauben (J) gleichmäßig anziehen, um die Dichtung auf der Ausgangswelle (OS) zu positionieren.

- f. Die Werkzeuge abnehmen. Drei Messungen im Abstand von 120° vornehmen, von der Dichtungsfläche bis zur Seite des Gehäuses (H). Die drei Messungen müssen innerhalb eines Bereichs von 0,5 mm (0,020") liegen. Falls nicht, die Schritte c bis e wiederholen.

- g. Den gleichen Vorgang für die zweite Dichtung (116) durchführen. Das Band entfernen.

12. Den Kurbelarm wieder anbringen. Siehe Schritte 14-17 auf Seite 25.
13. Die Kupplung und den Motor wieder anbringen, siehe Seite 30.
14. Die Stromversorgung des Geräts einschalten.
15. Den Motor im Tippbetrieb laufen lassen, um die Unterpumpe auf der dem Motor gegenüber liegenden Seite an ihren unteren Totpunkt zu bringen.
16. Die Stromversorgung des Geräts ausschalten.
17. Zum Austausch der Ausgangsdichtungen an der dem Motor gegenüber liegenden Seite die Schritte 9-12 wiederholen.
18. Die Abdeckungen (21, 32) und Schrauben (12) wieder anbringen.
19. 2 Quart Getriebeöl einfüllen, Teile Nr. 288414.

 Vor dem Anbringen der Dichtung den Hohlraum mit Schmiermittel füllen.

 Einführen, bis 109 in Kontakt mit der Schulter gelangt.

 Einführen, bis 116 in Kontakt mit der Schulter gelangt.

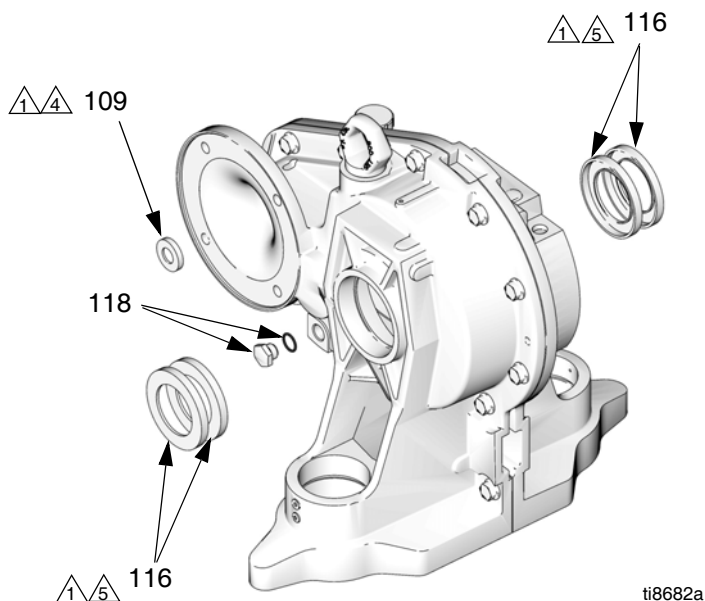
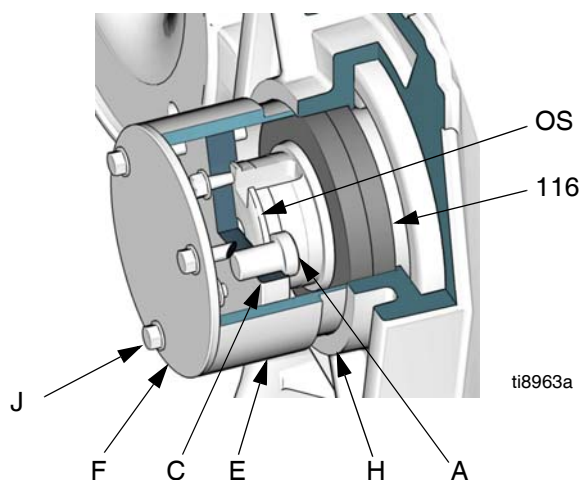


ABB. 28: Vorgelegedichtungssatz

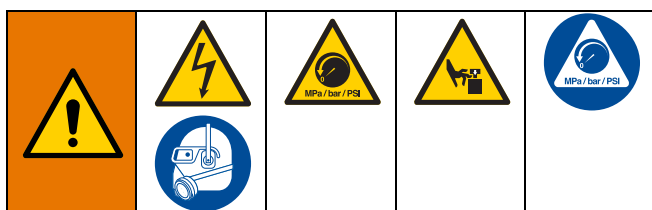
Vorgelegeaustausch

Pumpe zerlegen

HINWEIS: Zum Austauschen des Vorgeleges steht der Vorgelegeaustausch zur Verfügung. Alle Teile im Satz verwenden. Satz 15H886 für E-Flo 2000/3000/4000-Pumpen oder Satz 289550 für E-Flo 1500-Pumpen bestellen. Der Satz enthält die Anleitung 311615.

HINWEIS: Das Vorgelege darf nicht geöffnet werden. Durch Öffnen des Vorgeleges erlischt die Garantie.

Das Vorgelege ist nicht über die in diesem Handbuch empfohlene Wartung hinausgehend vor Ort wartbar.



- Den Motor im Tippbetrieb laufen lassen, um die Unterpumpe auf der dem Motor gegenüber liegenden Seite an ihren unteren Totpunkt zu bringen. Auf diese Weise erhalten Sie Zugang zur Kupplungsmutter (14).
- Druckentlastung**, Seite 7 befolgen.
- Die Stromversorgung des Geräts ausschalten.
- Siehe ABB. 30. Die Abdeckungen (72) entfernen. Das Antriebsgestänge lösen. Siehe Schritte 4-11 auf Seite 24-25.
- Die Stromversorgung einschalten und den Motor im Tippbetrieb laufen lassen, um die motorseitige Unterpumpe auf ihren unteren Totpunkt zu bringen.
- Die Stromversorgung des Geräts ausschalten. Den Vorgang für die motorseitige Unterpumpe wiederholen.
- Die Materialeinlass- und Materialauslassleitungen von der Pumpe trennen und ihre Enden verschließen, um eine Materialverunreinigung zu vermeiden.
- Den Motor (19) entfernen, siehe Seite 28.
- Siehe ABB. 30. Die Schrauben (12), die Platinenabdeckung (34) und die Dichtung (33) entfernen. Die Abdeckung wieder aufsetzen und die Schrauben wieder einsetzen. Die Dichtung entsorgen.

HINWEIS: Schritt 10 gilt für Pumpen mit optionalem Sensorkreis. Wenn Ihre Pumpe nicht über den Sensorkreis verfügt, zu Schritt 11 übergehen.

10. Bei Pumpen mit Sensorkreis:

- Siehe ABB. 29. Das Messfühlerkabel (25a) von J1 auf der Platine (25c) trennen. Den Ferrit (76) entfernen und aufbewahren.
 - Die OT-Kabel (25b) von J2 auf der Platine (25c) trennen.
 - Die IS-Feld-Kabel von J2 und J3 auf der Platine und von den beiden Klemmenblöcken (46) trennen. Die Positionssensorkabel von den beiden Klemmenblöcken trennen. Die Klemmenblöcke aufbewahren.
 - Falls vorhanden, die Platine (25c) und den OT-Sensor (25b) entfernen und aufbewahren.
 - Die leitfähigen Zugentlastungen (74a und 35) vom Getriebegehäuse abschrauben. Die 45°-Zugentlastung (35) und das Messfühlerrohr aus dem Getriebegehäuse ziehen. Den Messfühler nicht vom Auslassanschluss (P) trennen.
 - Den Positionssensor und die daran befestigten Teile vom Getriebegehäuse (1) abziehen. Siehe Seite 22. Auch den Positionssensoradapter (78) entfernen. Diese Teile aufbewahren.
- Die Sicherungsmuttern (15) von den Zugstangen (3) abschrauben. Den gesamten Materialbereich entfernen. Die Verbindungsstangen (3) vom Getriebegehäuse abschrauben.
 - Siehe ABB. 30. Die Stellschraube (31) entfernen. Den Schieberzylinder (2) vom Vorgelege abschrauben.

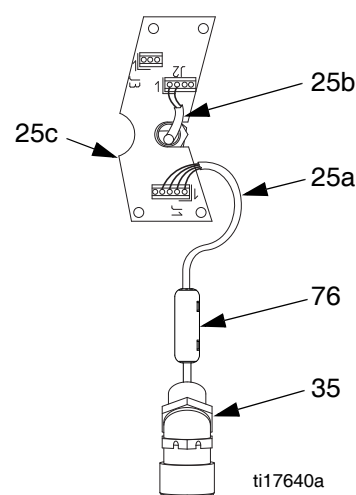


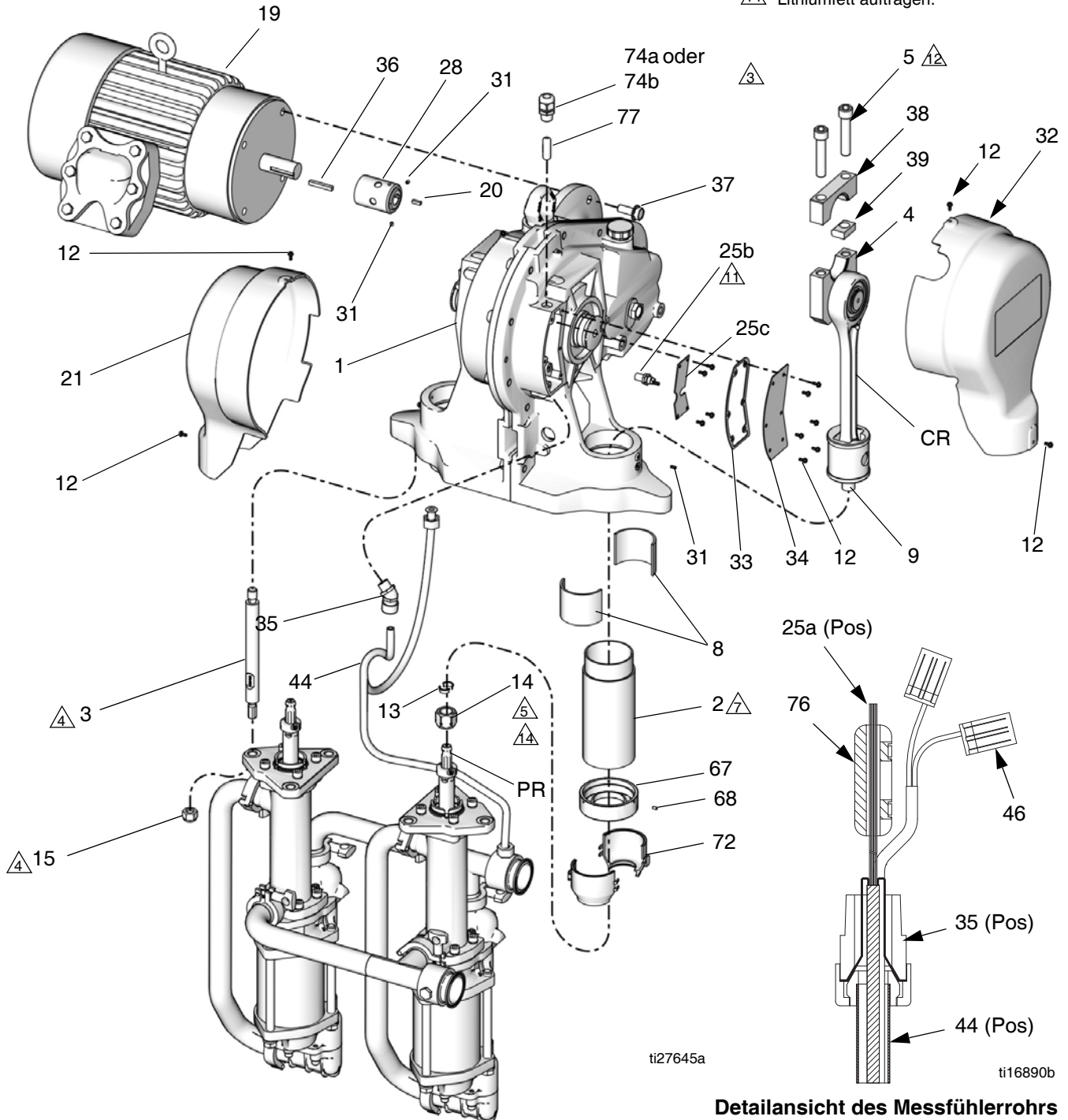
ABB. 29. Platinenverbindungen

- ⚠³ Bei Geräten mit Sensorkreis **muss** die leitfähige Zugentlastung zur (74a) korrekten Erdung des IS-Feld-Kabels eingesetzt werden. Siehe Seite 19.
- ⚠⁴ Mit 68-80 N•m (50-60 ft-lb) festziehen.

- ⚠⁵ Mit 102-108 N•m (75-80 ft-lb) festziehen.
- ⚠⁷ Mit 21-27 N•m (15-20 ft-lb) festziehen.
- ⚠¹¹ Mit 66-78 in-lb (7,4-8,8 N•m) festziehen.

- ⚠¹² Gleitmittel auf die Gewinde der Schrauben (5) auftragen. Die keilseitige Schraube zunächst mit 283-310 N•m (210-230 ft-lb) anziehen, und dann die spaltseitige Schraube ebenfalls mit 283-310 N•m (210-230 ft-lb) anziehen. Die Schrauben jeweils mit 2-3 weiteren Umdrehungen festziehen, oder so lange, bis sie auf 283-310 N•m (210-230 ft-lb) festgezogen sind.

- ⚠¹⁴ Lithiumfett auftragen.



Detailansicht des Messfühlerrohrs

ABB. 30: Austauschen des Vorgeleges

Einbau

HINWEIS: Der Satz 15H886 enthält eine Motorkupplung (28), die bereits im Vorgelege installiert ist. Die Kupplung ist für alle Elektromotoren mit NEMA 182/184 TC-Rahmen passend.

HINWEIS: Zur Installation eines Elektromotors mit IEC 112M/B5- oder 100L/B5-Rahmen muss Motoradaptersatz 15J893 bestellt werden. Siehe TABELLE 1: auf Seite 30 und Handbuch 311605.

1. Gleitmittel auf die Kupplungsbohrung geben.
2. Den Motor (19) installieren, siehe Seite 30.
3. Siehe ABB. 30. Die Schieberzylinder (2) in das neue Vorgelege (1) schrauben. Mit 21-27 N•m (15-20 ft-lb) festziehen. Die Stellschrauben (31) installieren. Mit 3,4-3,9 N•m (30-35 in-lb) festziehen.
4. Die Verbindungsstangen (3) in das Getriebegehäuse schrauben. Mit 68-80 N•m (50-60 ft-lb) festziehen.
5. Die Unterpumpen (22) wie dargestellt zum Vorgelege (1) ausrichten. Die Unterpumpen an den Verbindungsstangen (3) anbringen. Die Sicherungsmuttern (15) der Zugstangen auf die Zugstangen schrauben. Die Sicherungsmuttern mit einem Anzugsmoment von 68-80 N•m (50-60 ft-lb) anziehen.
6. Siehe ABB. 19 auf Seite 25. Prüfen, ob die Verbindungen zwischen den Schieberlagern (8) mit der Bolzenöffnung (PH) im Schieberkolben (9) übereinstimmen.
7. Das Antriebsgestänge wieder anbringen. Siehe Schritte 14-19 auf Seite 25.
8. Den Lappen vom Schieberzylinder entfernen.
9. Die Stromversorgung einschalten und den Motor im Tippbetrieb laufen lassen, um den anderen Antrieb auf seinen unteren Totpunkt zu bringen. Diesen Vorgang zum Anschließen der anderen Unterpumpe wiederholen. Die Abdeckungen (72) wieder anbauen.

HINWEIS: Schritt 10 gilt für Pumpen mit optionalem Sensorkreis. Wenn Ihre Pumpe nicht über den Sensorkreis verfügt, zu Schritt 11 übergehen.

10. Bei Pumpen mit Sensorkreis:

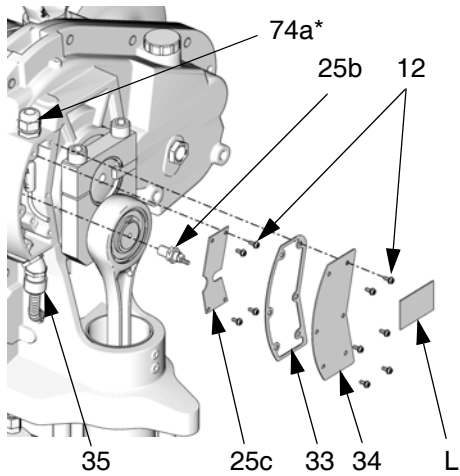
- a. Den Verschluss vom OT-Sensoranschluss an der Rückseite des Platinenhohlraums entfernen. Überschüssiges Dichtungsmittel aus diesem Bereich entfernen.
- b. Siehe ABB. 31. Rohrdichtungsmittel auftragen und den OT-Sensor (25b) in die Anschlussöffnung schrauben. Mit 66-78 in-lb (7,4-8,8 N•m) festziehen.

HINWEIS: Die OT-Sensormuttern werden gesichert, um eine korrekte Positionierung zu gewährleisten. Nicht justieren.

- c. Die Platine (25c) und die vier Schrauben (12) einbauen.
- d. Den OT-Sensor (25b) mit J2 auf der Platine (25c) verbinden.
- e. Den Positionssensor und die daran befestigten Teile vom Getriebegehäuse (1) abziehen. Siehe Seite 22.

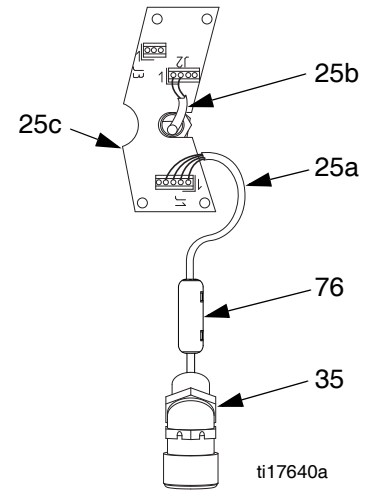
HINWEIS: Die Positionssensormuttern werden gesichert, um eine korrekte Positionierung zu gewährleisten. Nicht justieren.

- f. Sicherstellen, dass die leitfähige Zugentlastung (35) fest an das Gehäuse angeschraubt ist.
- g. Das Messfühlerkabel an J1 auf der Platine (25c) anschließen. Den Ferrit (76) um die Messfühlerkabel herum anbringen.
- h. Die Mutter (N) an der Zugentlastung (35) sicher festziehen, damit das Erdungskabel (G) festen Metallkontakt zwischen der Mutter und der Buchse (B) hat.
- i. Sicherstellen, dass die leitfähige Zugentlastung (74a) fest an das Gehäuse angeschraubt ist. Bei Geräten mit Sensorkreis **muss** die leitfähige Zugentlastung zur korrekten Erdung des IS-Feld-Kabels eingesetzt werden.



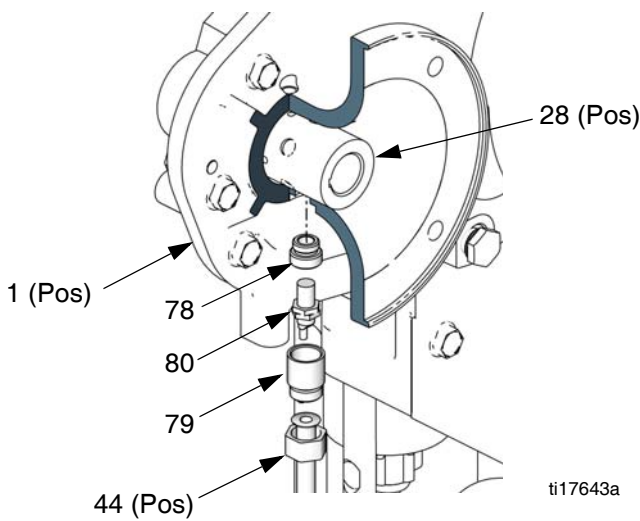
ti8725b

Lage der Platine



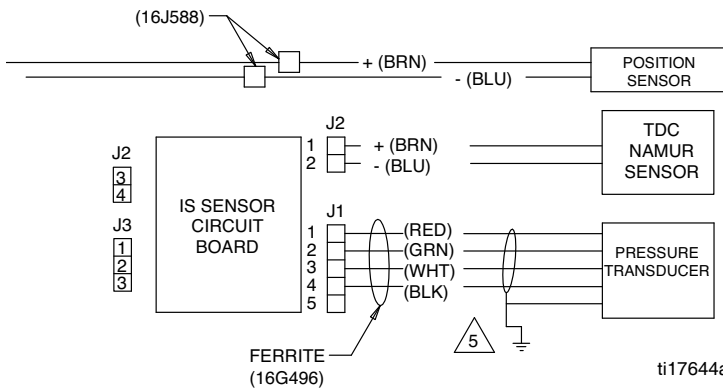
ti17640a

Platinenverbindungen

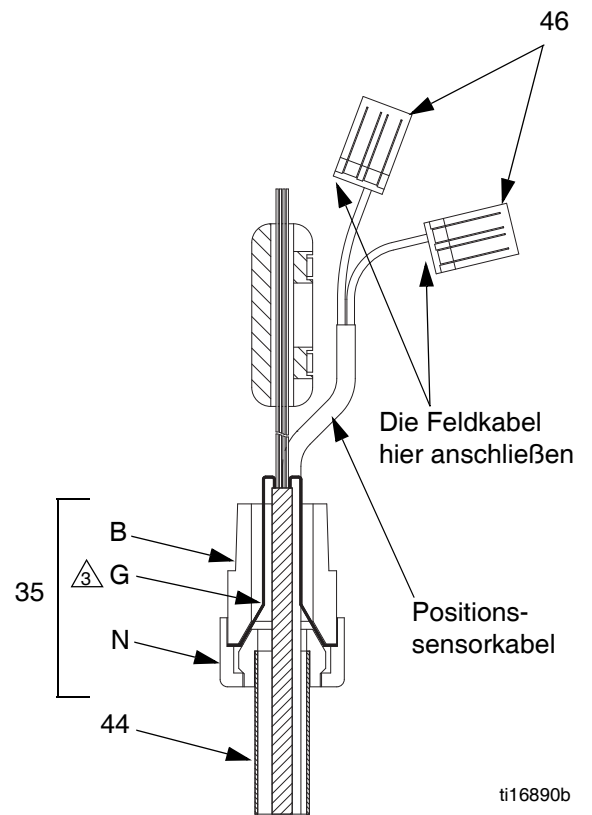


ti17643a

Teile und Lage des Positionssensors



ti17644a



ti16890b

Erdung Druckmessfühler, Positionssensorklemmen

⚠ Die Mutter (N) sicher festziehen, damit die Abschirmung und der Beidraht (G) festen Metallkontakt zwischen der Mutter und der Buchse (B) haben.

⚠ Abschirmung und Folie zur leitfähigen Zugentlastung.

ABB. 31. Installation des Sensorkreises

- j. Das IS-Feld-Kabel durch die leitfähige Zugentlastung (74a) führen. Die OT-Kabel an J2, die Messfühlerkabel an J3 und die Positionssensorkabel an die beiden Klemmenblöcke (46) anschließen. Siehe ABB. 31 und **Elektro-Schaltpläne**, Seite 10.
- k. Siehe ABB. 32. Die Mutter (N) an der Zugentlastung (74a) sicher festziehen. Den Ferrit (77) am Feldkabel (F) anbringen (nicht weiter als 51 mm (2 Zoll) von der Unterkante der leitfähigen Zugentlastung (74a) entfernt). Erdungskabel (G) mit der Erdungsschraube im Verteilerkasten befestigen.
11. Die neue Dichtung (33), die Abdeckung (34) und sechs Schrauben (12) installieren.
12. Die Abdeckungen (32 und 21) und Schrauben (12) wieder anbringen.
13. 2 Quart Getriebeöl einfüllen, Teile Nr. 288414.

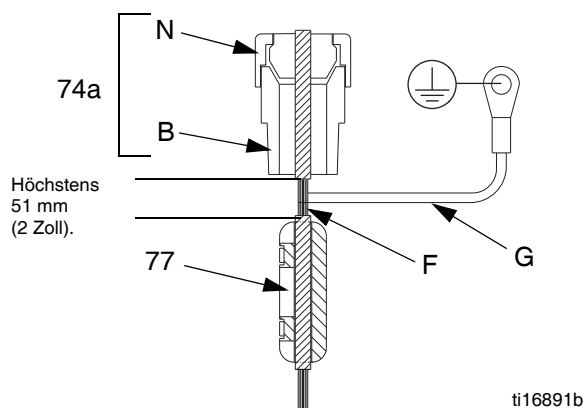
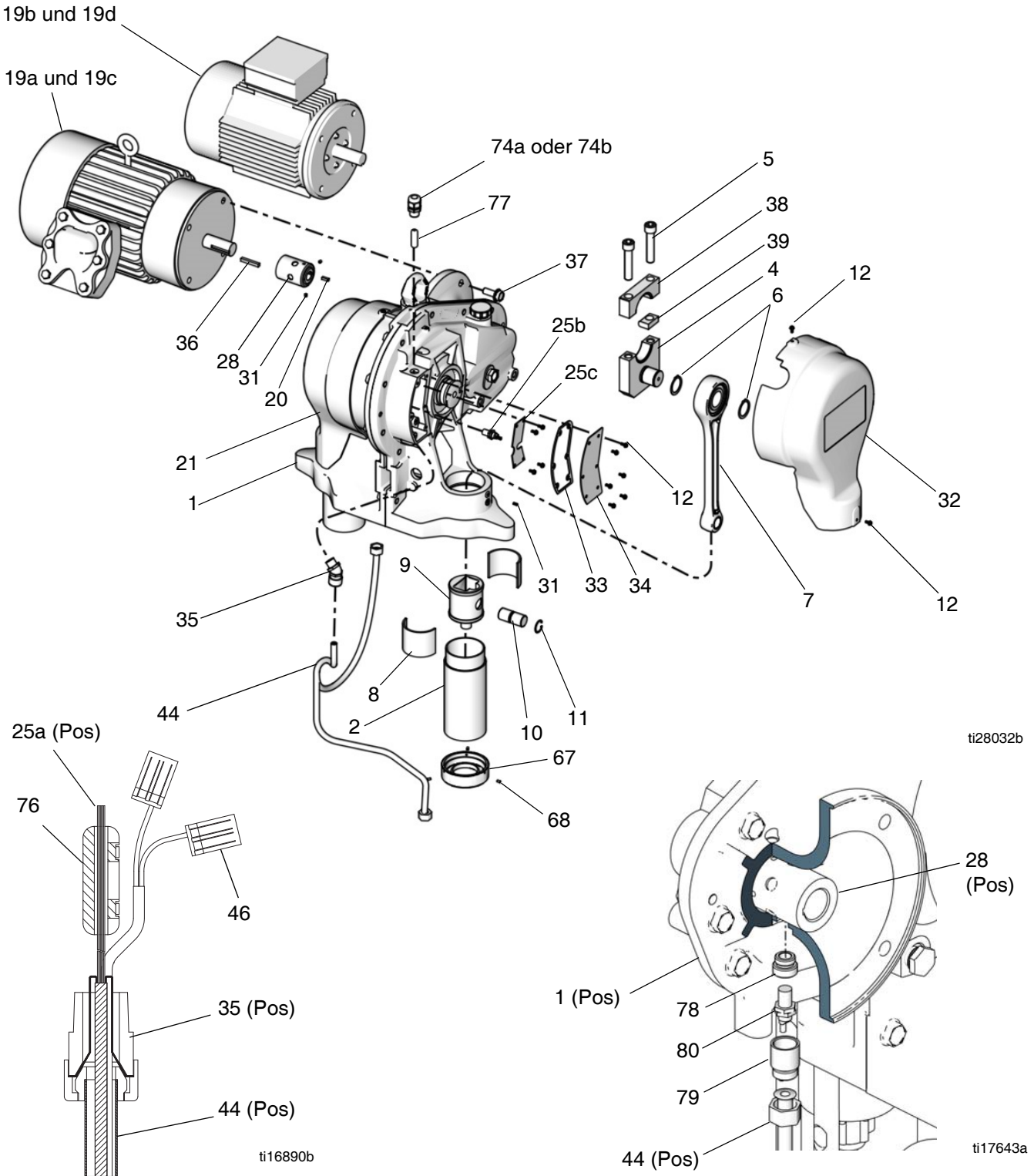


ABB. 32. IS-Schaltbereichsleiter

Teile

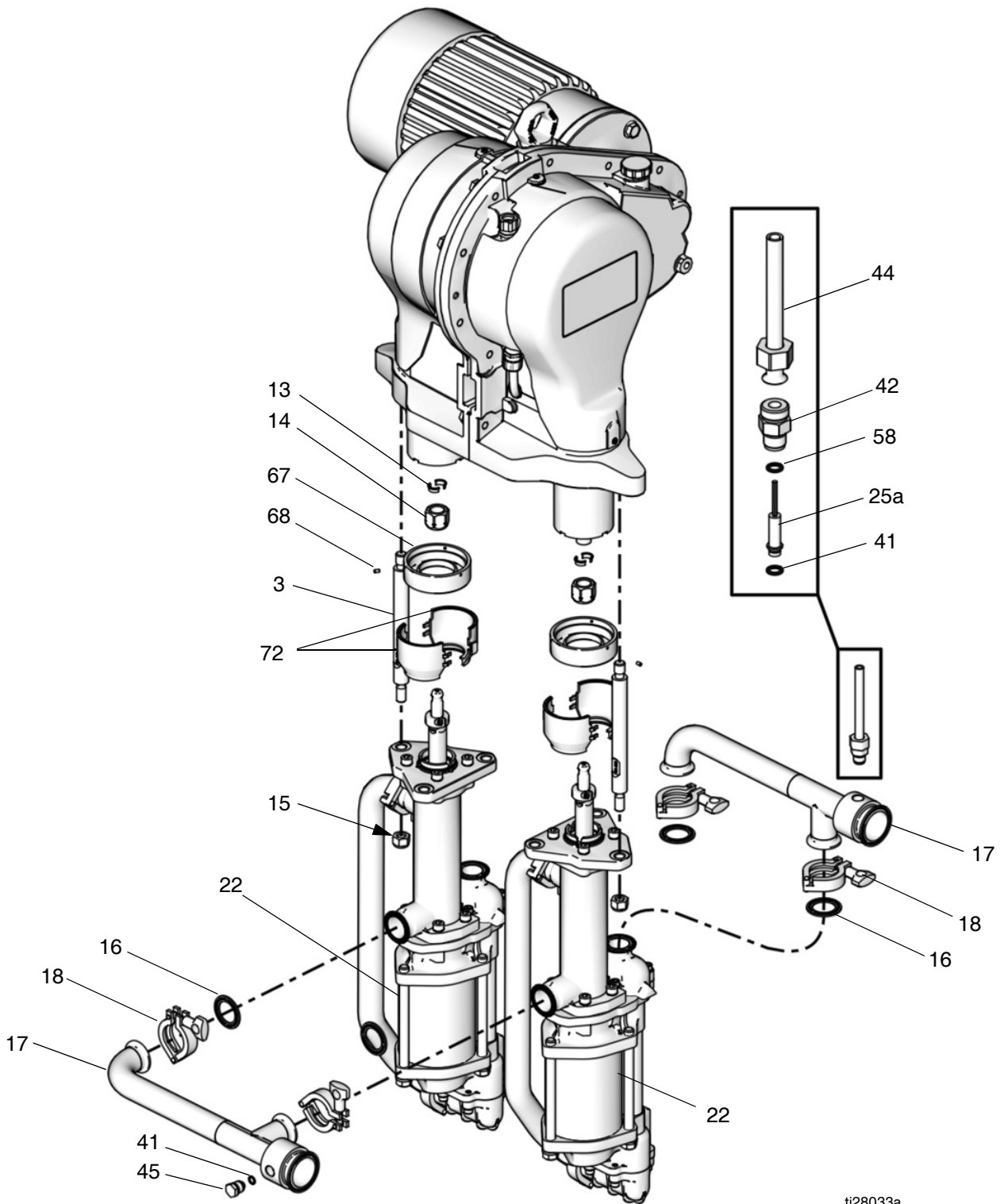
Antriebsbereich



Detailansicht des Messfühlerrohrs

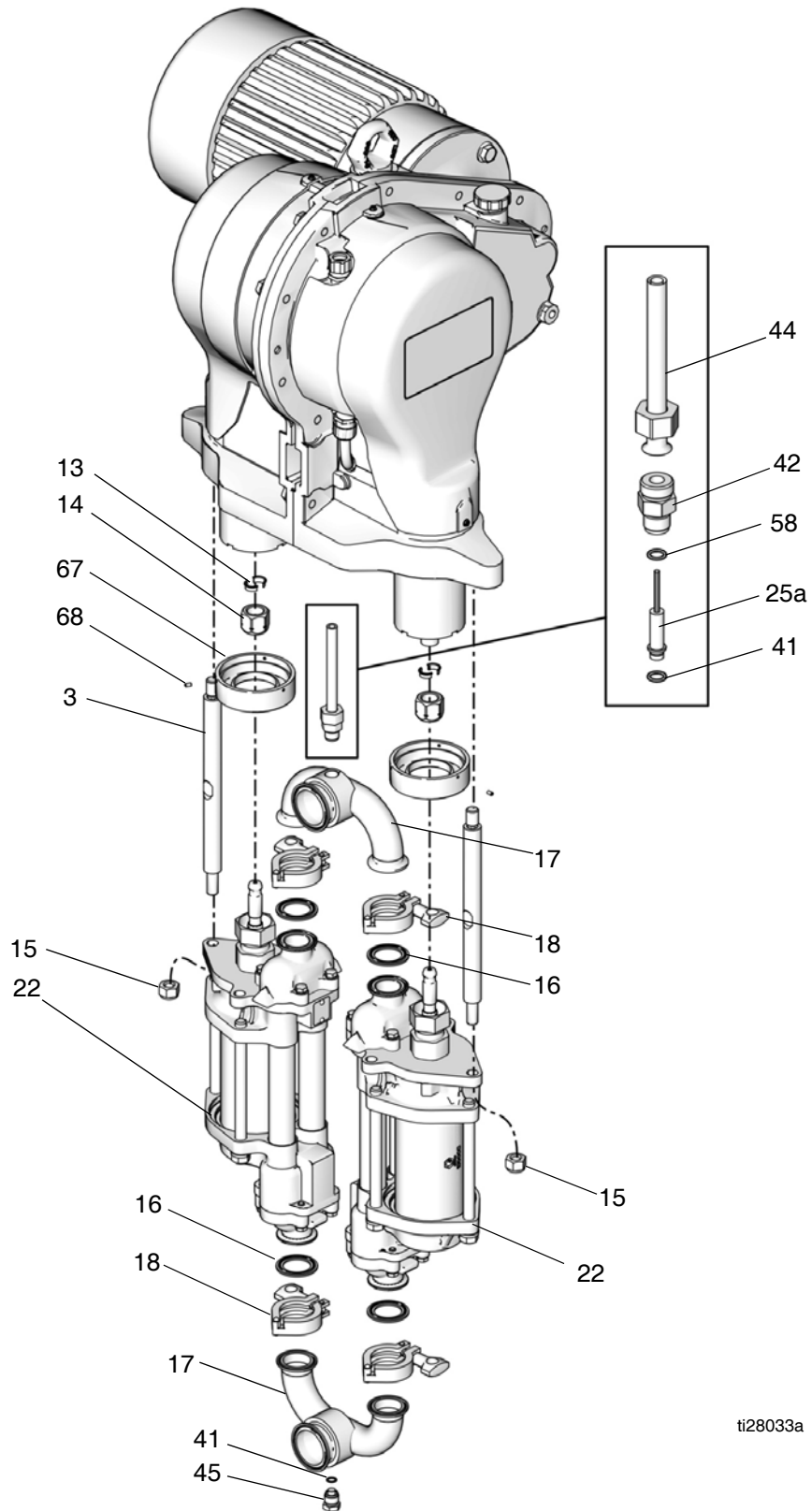
Teile und Lage des Positionssensors

Materialbereich - 4-Kugel versiegelt



ti28033a

Materialbereich - offene Ölertasse



ti28033a

Gemeinsame Teile

Pos.-Nr.	Teile-Nr.	Beschreibung	St.	Pos.-Nr.	Teile-Nr.	Beschreibung	St.	
1	15H886	SATZ, 75:1 Vorgelege; <i>E-Flo</i> 2000/3000/4000 <i>nur</i> ; siehe 311615	1	22	17K657	UNTERPUMPE, 1000 cc, versiegelt; zutreffende Modelle siehe Seite 43;	2	
	289550	SATZ, 75:1 Vorgelege; <i>E-Flo</i> 1500 <i>nur</i> ; siehe 311615	1		17K658	UNTERPUMPE, 1500 cc, versiegelt; zutreffende Modelle siehe Seite 43;	2	
2†	n/v	SCHIEBERZYLINDER	2		17K659	UNTERPUMPE, 2000 cc, versiegelt; zutreffende Modelle siehe Seite 43;	2	
3	17C455	STANGE, Verbindungs-; <i>für versiegelte Unterpumpen</i>	6		17K665	UNTERPUMPE, 1000 cc, offene Ölertasse; zutreffende Modelle siehe Seite 43; siehe 3A3452	2	
	15H409	STANGE, Verbindungs-; <i>für Unterpumpen mit offener Ölertasse</i>	6		17K666	UNTERPUMPE, 1500 cc, offene Ölertasse; zutreffende Modelle siehe Seite 43; siehe 3A3452	2	
4‡	n/v	KURBELARM	2		17K667	UNTERPUMPE, 2000 cc, offene Ölertasse; zutreffende Modelle siehe Seite 43; siehe 3A3452	2	
5*‡	n/v	ABSCHLUSSSCHRAUBE, Innensechskant; 5/8-11 x 3 Zoll (76 mm); <i>enthalten in Pos. 8</i>	4		17K656	UNTERPUMPE, 750 cc, versiegelt; zutreffende Modelle siehe Seite 43;	2	
6*‡	106082	HALTERING	4		17K664	UNTERPUMPE, 750 cc, offene Ölertasse; zutreffende Modelle siehe Seite 43; siehe 3A3452	2	
7*	n/v	VERBINDUNGSSTANGE	2		23▲	15H875	Warnschild (nicht abgebildet)	1
8*†	15H882	SCHIEBERLAGERSATZ; enthält 4 Lager und Elemente 5 und 12; siehe 311616	4	25	24J305	SATZ, Sensorkreis, enthält Teile 25a-25c, 12, 32, 33, 35, 41, 42, 44, 46, 58, 74a, 76-80; siehe Seite 43 zu geeigneten Modellen, siehe 311603	1	
9*	n/v	SCHIEBERKOLBEN	2		25a**	n/v	DRUCKMESSWANDLER-AUSTAUS CHSATZ	1
10*	n/v	BOLZEN Unterpumpenverbindungs- stange	2		25c	n/v	PLATINE; <i>enthalten in Pos. 25</i>	1
11*	n/v	HALTERING	2		27	n/v	STECKER; OT-Anschluss, <i>nicht abgebildet; nur für Pumpen ohne Sensorkreis (25)</i>	1
12*‡✓	116719	SCHRAUBE, 8-32, Sechskantkopf mit Unterlegscheibe <i>Pumpen ohne Sensorkreis (25)</i> <i>Pumpen mit Sensorkreis (25)</i>	10		28	15H880	SATZ, Motorkupplung; enthält Elemente 20, 31, 37; zutreffende Modelle siehe Seite 43; siehe 311605	1
13	184128	KRAGEN, Kupplungs-	4		31†	100664	STELLSCHRAUBE, Sechskant-, innen; 1/4-20 x 1/2 Zoll (13 mm) <i>Pumpen mit Motoren</i>	4
14	17F000	MUTTER, Kupplungs-	2		32✓	n/v	ABDECKUNG, Kurbelarm; gegenüber vom Motor; <i>enthalten in Pos. 25</i>	2
15†	108683	SICHERUNGSMUTTER, Sechskant	6		33	n/v	DICHTUNG, Platine; <i>enthalten in Pos. 25</i>	1
16†	120351	DICHTUNG	4		34	n/v	ABDECKUNG, Platine	1
17	17D589	VERTEILER; <i>für versiegelte Unterpumpen</i>	2		35	n/v	STECKER, Zugentlastung, 45 °; <i>nur für Pumpen mit Sensorkreis (25); enthalten in Pos. 25</i>	1
	253343	VERTEILER; <i>für Unterpumpen mit offener Ölertasse</i>	2					
18	118598	SHELLE, sanitär, 1.5	4					
19a	255225	MOTOR, elektrisch, 5PS, 230/460V, 60 Hz, UL/CSA; zutreffende Modelle siehe Seite 43; enthält Element 37; siehe 311613	1					
19b	255226	MOTOR, elektrisch, 5PS, 230/400V, 50 Hz, ATEX; zutreffende Modelle siehe Seite 43; enthält Element 36 und 37; siehe 311613	1					
19c	289551	MOTOR, elektrisch, 3PS, 230/460V, 60 Hz, UL/CSA; zutreffende Modelle siehe Seite 43; enthält Element 36 und 37; siehe 311613	1					
19d	289552	MOTOR, elektrisch, 3PS, 230/400V, 50 Hz, ATEX; zutreffende Modelle siehe Seite 43; enthält Element 36 und 37; siehe 311613	1					
20	n/v	KEIL, quadratisch; 0,188 x 0,62 Zoll.; <i>enthalten in Pos. 28</i>	1					
21✓	n/v	KURBELARMABDECKUNG, motorseitig	1					

Pos.-Nr.	Teile-Nr.	Beschreibung	St.
36	120710	KEIL, quadratisch; 0,25 x 1,75 Zoll; <i>nur für 5 PS-ATEX-Motor (19b)</i>	1
37	111195	SCHRAUBE, Abschluss, Flanschkopf; 1/2-13 x 31 mm (1,25 Zoll); <i>nur für mit Motor ausgestattete Pumpen (19)</i>	4
38‡	n/v	KURBELARMABDECKUNG	2
39‡	n/v	KURBELARMKEIL	2
41†**	111316	O-RING; chemisch beständiges; Elastomer	2
42**	n/v	ADAPTER, Messfühler <i>nur für Pumpen mit Sensorkreis (25); enthalten in Pos. 25</i>	1
44**	n/v	ROHR, Sensor; <i>nur für Pumpen mit Sensorkreis (25); enthalten in Pos. 25</i>	1
45◆	n/v	STECKER, Verteiler <i>Pumpen ohne Sensorkreis (25) Pumpen mit Sensorkreis (25)</i>	2 1
46	16J588	KLEMMENBLOCK, Positionssensor; <i>nur für Pumpen mit Sensorkreis (25)</i>	2
58**	n/v	ABSTANDSTÜCK; Messing; <i>nur für Pumpen mit Sensorkreis (25); enthalten in Pos. 25</i>	1
61▲	15H913	WARNSCHILD	1
67★	n/v	KOLLEKTOR	2
68★	n/v	FESTSTELLSCHRAUBE	6
69	15H884	SATZ, Ständer; enthält Teile 69a und 69b; siehe diese Seite und Handbuch 406638; siehe Seite 43 zu geeigneten Modellen	1
69a	n/v	SCHRAUBE, Abschluss, Sechskant, 25 mm (1/2-13 x 1,0 Zoll); <i>enthalten in Pos. 69</i>	4
69b	16J477	DECKEL, quadratisch	4
72	24F253	SATZ, Kupplungsabdeckung; <i>nur bei Modellen mit versiegelter Unterpumpe</i>	2
74a	16J487	BUCHSE, Zugentlastung; Stahl; <i>bei Pumpen mit Sensorkreis (25)</i>	1
74b	117745	BUCHSE, Zugentlastung; Nylon; <i>nicht bei Pumpen mit Sensorkreis (25)</i>	1
76**	16G496	FERRIT; für Druckmessfühlerkabel; <i>nur bei Pumpen mit Sensorkreis (25)</i>	1
77	15D906	FERRIT; lose ausgeliefert, für IS-Schaltbereichsleiterkabel; <i>nur bei Pumpen mit Sensorkreis (25)</i>	1
78	n/v	ADAPTER, Drucksensor; <i>nur bei Pumpen mit Sensorkreis (25); enthalten in Pos. 25</i>	1
79	n/v	BUCHSE, Drucksensor; <i>nur bei Pumpen mit Sensorkreis (25); enthalten in Pos. 25</i>	1
80	16K088	POSITIONSSENSOR; <i>nur bei Pumpen mit Sensorkreis (25)</i>	1
81	112506	ERDUNGSSCHRAUBE	1
82	114206	RING, Endklemmen	1

Teile mit der Kennzeichnung n/v sind nicht einzeln erhältlich.

* Im Antriebsgestänge-Umbausatz 15H873 enthaltene Teile (separat zu bestellen). Für den Umbau beider Antriebsgestängebaugruppen sind zwei Sätze zu bestellen. Enthält Handbuch 311598.

† Im Schieberzylinder-Umbausatz 15H874 enthaltene Teile (separat zu bestellen). Für einen Umbau beider Schieberzylinder-Einheiten sind zwei Sätze zu bestellen. Enthält Handbuch 311599.

‡ Im Kurbelarm-Umbausatz 15H883 enthaltene Teile (separat zu bestellen). Zum Umbau beider Kurbelarmbaugruppen müssen zwei Sätze bestellt werden. Enthält Handbuch 311604.

★ Teile im Schieberzylinder-Kollektor-Satz 247341 (getrennt verkauft). Für einen Umbau beider Schieberzylinder-Kollektor-Baugruppen ist ein Satz zu bestellen. Enthält Handbuch 311607.

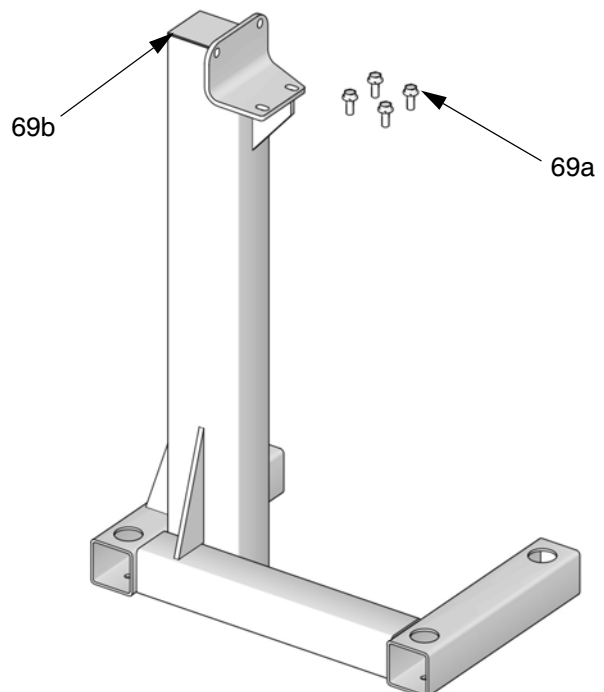
▲ Zusätzliche Gefahren- und Warnschilder, Aufkleber und Karten sind kostenlos erhältlich.

✓ Teile im Kurbelarm-abdeckungen-Satz 15J378 (separat zu bestellen).

◆ Teile im Verteiler-Satz 15H878 (separat zu bestellen). Enthält Handbuch 406637.

** Teile im Transducer Kit 19Y250 (separat zu bestellen). Enthält das Handbuch 311603.

Detailansicht des Ständer-Satzes (69)



ti8550d

Modellspezifische Teile

HINWEIS: An Ihrer Pumpe verwendete Teile sind mit einem Häkchen (✓) gekennzeichnet. Ein schraffiertes Kästchen bedeutet, dass ein Teil nicht verwendet wird.

Pumpen- Teile- nummer	Serie	Motorsatz (19)				Unter- pumpe (22)	Sensor- kreis (25)	Kupplungs-/ Motormontage- Satz (28)	Ständersatz (69)
		255226	255225	289552	289551				
EP00A0	A					17K657			
EP00A1	A					17K657		✓	
EP00B0	A					17K658			
EP00B1	A					17K658		✓	
EP00C0	A					17K659			
EP00C1	A					17K659		✓	
EP00D0	A					17K665			
EP00D1	A					17K665		✓	
EP00E0	A					17K666			
EP00E1	A					17K666		✓	
EP00F0	A					17K667			
EP00F1	A					17K667		✓	
EP00G0	A					17K656			
EP00G1	A					17K656		✓	
EP00H0	A					17K664			
EP00H1	A					17K664		✓	
EP01A0	A					17K657	✓		
EP01A1	A					17K657	✓	✓	
EP01B0	A					17K658	✓		
EP01B1	A					17K658	✓	✓	
EP01C0	A					17K659	✓		
EP01C1	A					17K659	✓	✓	
EP01D0	A					17K665	✓		
EP01D1	A					17K665	✓	✓	
EP01E0	A					17K666	✓		
EP01E1	A					17K666	✓	✓	
EP01F0	A					17K667	✓		
EP01F1	A					17K667	✓	✓	
EP01G0	A					17K656	✓		
EP01G1	A					17K656	✓	✓	
EP01H0	A					17K664	✓		
EP01H1	A					17K664	✓	✓	

Pumpen- Teile- nummer	Serie	Motorsatz (19)				Unter- pumpe (22)	Sensor- kreis (25)	Kupplungs-/ Motormontage- Satz (28)	Ständersatz (69)
		255226	255225	289552	289551				
EP10A0	A	✓				17K657		✓	
EP10A1	A	✓				17K657		✓	✓
EP10B0	A	✓				17K658		✓	
EP10B1	A	✓				17K658		✓	✓
EP10C0	A	✓				17K659		✓	
EP10C1	A	✓				17K659		✓	✓
EP10D0	A	✓				17K665		✓	
EP10D1	A	✓				17K665		✓	✓
EP10E0	A	✓				17K666		✓	
EP10E1	A	✓				17K666		✓	✓
EP10F0	A	✓				17K667		✓	
EP10F1	A	✓				17K667		✓	✓
EP30G0	A			✓		17K656		✓	
EP30G1	A			✓		17K656		✓	✓
EP30H0	A			✓		17K664		✓	
EP30H1	A			✓		17K664		✓	✓
EP11A0	A	✓				17K657	✓	✓	
EP11A1	A	✓				17K657	✓	✓	✓
EP11B0	A	✓				17K658	✓	✓	
EP11B1	A	✓				17K658	✓	✓	✓
EP11C0	A	✓				17K659	✓	✓	
EP11C1	A	✓				17K659	✓	✓	✓
EP11D0	A	✓				17K665	✓	✓	
EP11D1	A	✓				17K665	✓	✓	✓
EP11E0	A	✓				17K666	✓	✓	
EP11E1	A	✓				17K666	✓	✓	✓
EP11F0	A	✓				17K667	✓	✓	
EP11F1	A	✓				17K667	✓	✓	✓
EP31G0	A			✓		17K656	✓	✓	
EP31G1	A			✓		17K656	✓	✓	✓
EP31H0	A			✓		17K664	✓	✓	
EP31H1	A			✓		17K664	✓	✓	✓

Pumpen- Teile- nummer	Serie	Motorsatz (19)				Unter- pumpe (22)	Sensor- kreis (25)	Kupplungs-/ Motormontage- Satz (28)	Ständersatz (69)
		255226	255225	289552	289551				
EP20A0	A		✓			17K657		✓	
EP20A1	A		✓			17K657		✓	✓
EP20B0	A		✓			17K658		✓	
EP20B1	A		✓			17K658		✓	✓
EP20C0	A		✓			17K659		✓	
EP20C1	A		✓			17K659		✓	✓
EP20D0	A		✓			17K665		✓	
EP20D1	A		✓			17K665		✓	✓
EP20E0	A		✓			17K666		✓	
EP20E1	A		✓			17K666		✓	✓
EP20F0	A		✓			17K667		✓	
EP20F1	A		✓			17K667		✓	✓
EP40G0	A				✓	17K656		✓	
EP40G1	A				✓	17K656		✓	✓
EP40H0	A				✓	17K664		✓	
EP40H1	A				✓	17K664		✓	✓
EP21A0	A		✓			17K657	✓	✓	
EP21A1	A		✓			17K657	✓	✓	✓
EP21B0	A		✓			17K658	✓	✓	
EP21B1	A		✓			17K658	✓	✓	✓
EP21C0	A		✓			17K659	✓	✓	
EP21C1	A		✓			17K659	✓	✓	✓
EP21D0	A		✓			17K665	✓	✓	
EP21D1	A		✓			17K665	✓	✓	✓
EP21E0	A		✓			17K666	✓	✓	
EP21E1	A		✓			17K666	✓	✓	✓
EP21F0	A		✓			17K667	✓	✓	
EP21F1	A		✓			17K667	✓	✓	✓
EP41G0	A				✓	17K656	✓	✓	
EP41G1	A				✓	17K656	✓	✓	✓
EP41H0	A				✓	17K664	✓	✓	
EP41H1	A				✓	17K664	✓	✓	✓

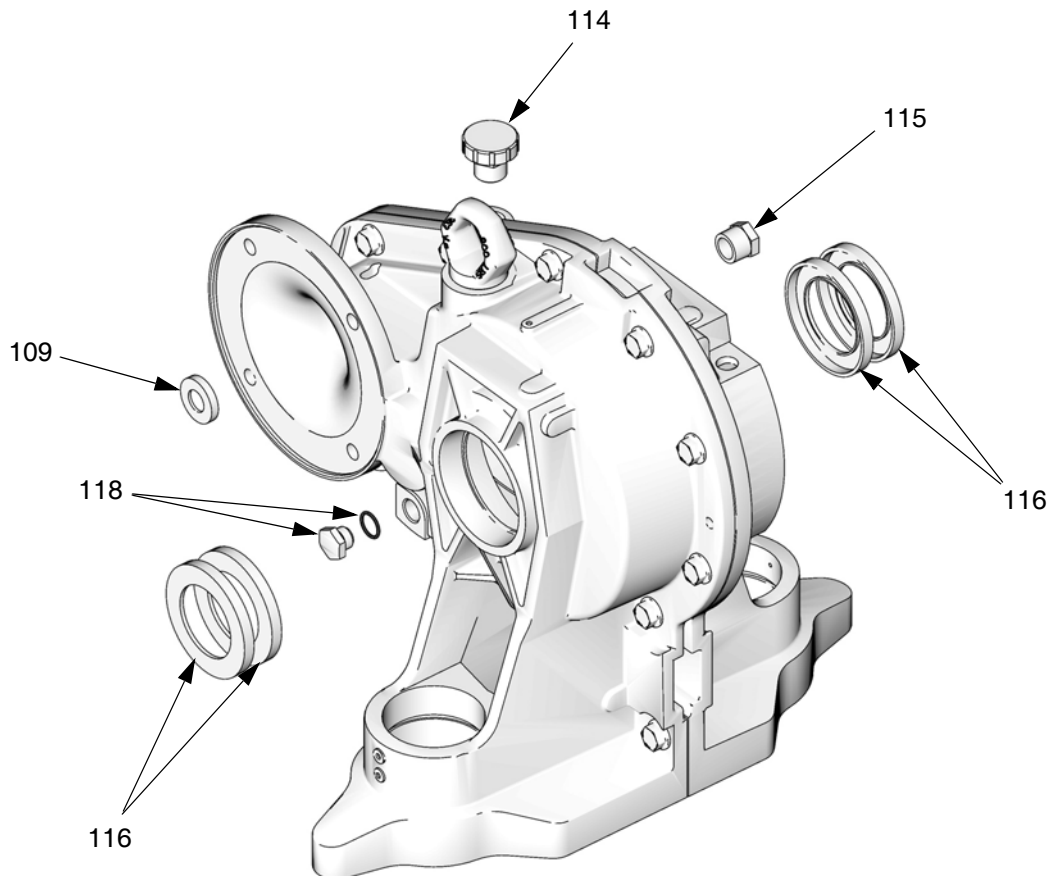
Vorgelege

Pos.-Nr.	Teile-Nr.	Beschreibung	St.
109*	n/v	EINGANGSWELLENDICHTUNG	1
114	15H525	FÜLLDECKEL	1
115	n/v	SCHAUGLAS	1
116*	n/v	AUSGANGSWELLENDICHTUNG	4
118*	15H432	STOPFEN, Ölablass, mit Dichtung	1

* Diese Teile sind im Vorlegedichtungssatz 15H871 enthalten. Siehe Betriebsanleitung 311597.

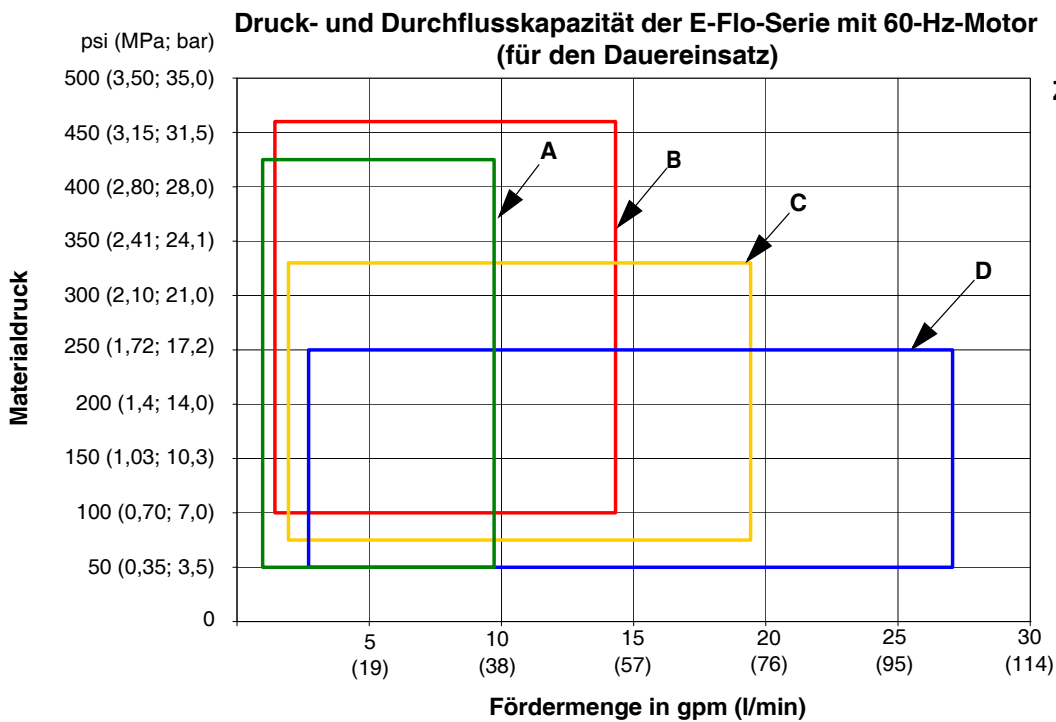
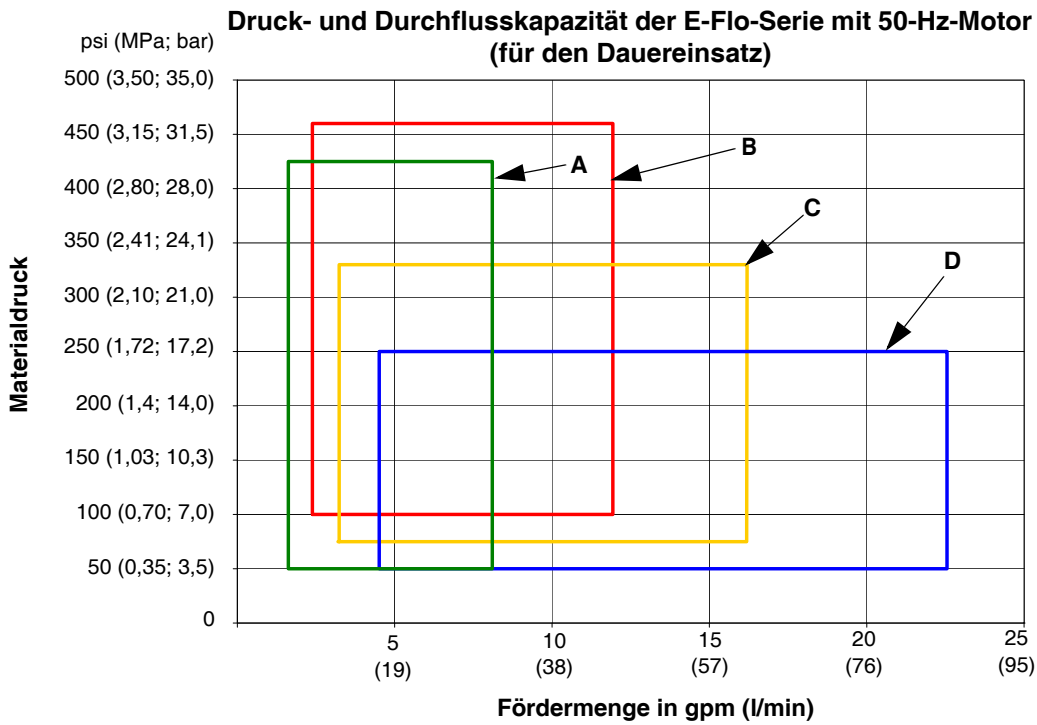
HINWEIS: Zum Austausch des gesamten Vorgeleges einen der folgenden Sätze bestellen:

- 15H886 Vorgelege-Austauschsatz, für E-Flo 2000/3000/4000 Siehe Betriebsanleitung 311615.
- 289550 Vorgelege-Austauschsatz, für E-Flo 1500 Siehe Betriebsanleitung 311615.



ti8320a

Leistungskurven



Technische Daten

E-Flo 1500, 2000, 3000 and 4000cc Pumpen		
	U.S.	Metrisch
Unterpumpengröße		
EPxxGx und EPxxHx	jew. 750 cc	
EPxxAx und EPxxDx	jew. 1000 cc	
EPxxBx und EPxxEx	jew. 1500 cc	
EPxxCx und EPxxFx	jew. 2000 cc	
Zulässiger Betriebsüberdruck		
EPxxGx und EPxxHx	425 psi	2,93 MPa; 29,3 bar
EPxxAx und EPxxDx	460 psi	3,22 MPa; 32,2 bar
EPxxBx und EPxxEx	330 psi	2,31 MPa; 23,1 bar
EPxxCx und EPxxFx	167 psi	1,75 MPa; 17,5 bar
Maximale Materialtemperatur	150°F	66°C
Elektrische Anforderungen		
Europäische Modelle:	230/400 VAC, 3-phasig, 20 A/15 A	230/400 VAC, 3-phasig, 20 A/15 A
Nordamerikanische Modelle:	230/460 VAC, 3-phasig, 20 A/15 A	230/460 VAC, 3-phasig, 20 A/15 A
Umgebungstemperaturbereich	32-104°F	0-40°C
Maximale Material-Durchflussrate	Siehe Tabellen in Anleitung 3A3385.	Siehe Tabellen in Anleitung 3A3385.
Größe von Materialeinlass und -auslass	2"-Tri-Clamp	50,8-mm-Tri-Clamp
Öl-Fassungsvermögen des Vorgeleges	2 Quart	1,9 Liter
Erforderliches Vorgelege-Schmiermittel	Ölsorte ISO VG220 (Graco-Artikel-Nr. 288414)	Ölsorte ISO VG220 (Graco-Artikel-Nr. 288414)
Gewicht	550 lbs.	249 kg
Elektromotor		
EPxxGx und EPxxHx	3 PS, 1800 U/min (60 Hz) NEMA 182 TC-Rahmen	3 PS, 1500 U/min (50 Hz) NEMA 182 TC-Rahmen
Alle Anderen	5 PS, 1800 U/min (60 Hz) NEMA 184 TC-Rahmen	5 PS, 1500 U/min (50 Hz) NEMA 184 TC-Rahmen
Maximales Motordrehmoment		
EPxxGx und EPxxHx	9,1 ft-lb	(12,3 N•m)
Alle Anderen	15 ft-lb	(20,3 N•m)
Untersetungsverhältnis	75.16:1	75.16:1
Benetzte Teile	Für versiegelte 4-Kugel-Unterpumpe siehe Handbuch 333022, für offene Ökertasse siehe Handbuch 3A3452.	

HINWEIS: Alle Markennamen werden zur Identifizierung der Produkte verwendet. Es handelt sich um Markennamen der jeweiligen Eigentümer.

California Proposition 65

EINWOHNER KALIFORNIEN

 **WARNUNG:** Krebs und reproduktive Schäden – www.P65warnings.ca.gov.

Graco Standardgarantie

Graco garantiert, dass alle in diesem Dokument erwähnten Geräte, die von Graco hergestellt worden sind und den Namen Graco tragen, zum Zeitpunkt des Verkaufs an den Erstkäufer frei von Material- und Verarbeitungsfehlern sind. Mit Ausnahme einer speziellen, erweiterten oder eingeschränkten Garantie, die von Graco bekannt gegeben wurde, garantiert Graco für eine Dauer von zwölf Monaten ab Kaufdatum die Reparatur oder den Austausch jedes Teiles, das von Graco als defekt anerkannt wird. Diese Garantie gilt nur dann, wenn das Gerät in Übereinstimmung mit den schriftlichen Empfehlungen von Graco installiert, betrieben und gewartet wurde.

Diese Garantie erstreckt sich nicht auf allgemeinen Verschleiß, Fehlfunktionen, Beschädigungen oder Verschleiß aufgrund fehlerhafter Installation, falscher Anwendung, Abrieb, Korrosion, inadäquater oder falscher Wartung, Fahrlässigkeit, Unfall, Durchführung unerlaubter Veränderungen oder Einbau von Teilen, die keine Originalteile von Graco sind, und Graco kann für derartige Fehlfunktionen, Beschädigungen oder Verschleiß nicht haftbar gemacht werden. Ebenso wenig kann Graco für Fehlfunktionen, Beschädigungen oder Verschleiß aufgrund einer Unverträglichkeit von Graco-Geräten mit Strukturen, Zubehörteilen, Geräten oder Materialien anderer Hersteller oder durch falsche Bauweise, Herstellung, Installation, Betrieb oder Wartung von Strukturen, Zubehörteilen, Geräten oder Materialien anderer Hersteller haftbar gemacht werden.

Diese Garantie gilt unter der Bedingung, dass das Gerät, für welches die Garantieleistungen beansprucht werden, kostenfrei an einen autorisierten Graco-Vertragshändler geschickt wird, um den behaupteten Schaden bestätigen zu lassen. Wird der angegebene Schaden bestätigt, so wird jedes schadhafte Teil von Graco kostenlos repariert oder ausgetauscht. Das Gerät wird frachtfrei an den Originalkäufer zurückgesandt. Sollte sich bei der Überprüfung des Geräts kein Material- oder Verarbeitungsfehler nachweisen lassen, so werden die Reparaturen zu einem angemessenen Preis durchgeführt, der die Kosten für Ersatzteile, Arbeit und Transport enthalten kann.

DIESE GARANTIE HAT AUSSCHLIESSENDE GÜLTIGKEIT UND GILT ANSTELLE VON JEDLICHEN ANDEREN GARANTIEN, SEIEN SIE AUSDRÜCKLICH ODER IMPLIZIT, UND ZWAR EINSCHLIESSLICH, JEDOCH NICHT AUSSCHLIESSLICH, DER GARANTIE, DASS DIE WAREN VON DURCHSCHNITTLICHER QUALITÄT UND FÜR DEN NORMALEN GEBRAUCH SOWIE FÜR EINEN BESTIMMTEN ZWECK GEEIGNET SIND.

Graco's einzige Verpflichtung sowie das einzige Rechtsmittel des Käufers bei Nichteinhaltung der Garantiepflichten ergeben sich aus dem oben Dargelegten. Der Käufer erkennt an, dass kein anderes Rechtsmittel (einschließlich, jedoch nicht ausschließlich Schadenersatzforderungen für Gewinnverluste, nicht zustande gekommene Verkaufsabschlüsse, Personen- oder Sachschäden oder andere Folgeschäden) zulässig ist. Jede Nichteinhaltung der Garantiepflichten ist innerhalb von zwei (2) Jahren ab Kaufdatum vorzubringen.

GRACO GIBT KEINERLEI GARANTIEN - WEDER EXPLIZIT NOCH IMPLIZIT - IM HINBLICK AUF DIE MARKTFÄHIGKEIT UND EIGNUNG FÜR EINEN BESTIMMTEN ZWECK DER ZUBEHÖRTEILE, GERÄTE, MATERIALIEN ODER KOMPONENTEN AB, DIE VON GRACO VERKAUFT, NICHT ABER VON GRACO HERGESTELLT WERDEN. Diese von Graco verkauften, aber nicht von Graco hergestellten Teile (wie zum Beispiel Elektromotoren, Schalter, Schläuche usw.) unterliegen den Garantieleistungen der jeweiligen Hersteller. Graco unterstützt die Käufer bei der Geltendmachung eventueller Garantieansprüche nach Maßgabe.

Auf keinen Fall kann Graco für indirekte, beiläufig entstandene, spezielle oder Folgeschäden haftbar gemacht werden, die sich aus der Lieferung von Geräten durch Graco unter diesen Bestimmungen ergeben, oder der Lieferung, Leistung oder Verwendung irgendwelcher Produkte oder anderer Güter, die unter diesen Bestimmungen verkauft werden, sei es aufgrund eines Vertragsbruches, eines Garantiebruches, einer Fahrlässigkeit von Graco oder Sonstigem.

Informationen über Graco

Besuchen Sie www.graco.com für die neuesten Informationen über Graco-Produkte.

Für Informationen zu Patenten siehe www.graco.com/patents.

FÜR EINE BESTELLUNG nehmen Sie bitte Kontakt mit Ihrem Graco-Vertriebspartner auf, oder rufen Sie uns an, um den Standort eines Vertriebspartners in Ihrer Nähe zu erfahren.

Telefon: 612-623-6921 **oder gebührenfrei:** 1-800-328-0211 **Fax:** 612-378-3505

Alle in diesem Dokument enthaltenen schriftlichen Angaben und Abbildungen stellen die neuesten Produktinformationen dar, die zum Zeitpunkt der Veröffentlichung verfügbar waren. Graco behält sich das Recht vor, jederzeit ohne Vorankündigung Änderungen vorzunehmen.

Übersetzung der Originalbetriebsanleitung. This manual contains German. MM 3A3386

Graco Headquarters: Minneapolis

International Offices: Belgium, China, Japan, Korea

GRACO INC. AND SUBSIDIARIES • P.O. BOX 1441 • MINNEAPOLIS MN 55440-1441 • USA
Copyright 2016, Graco Inc. Alle Produktionsstandorte von Graco sind zertifiziert nach ISO 9001.

www.graco.com

Überarbeitung E, Mai 2020