

Traccialinee airless LineLazer™ V 3900, 5900

Serie Standard e Serie Alta Produzione (HP) Auto

3A3879J

IT

Per l'applicazione di materiali per tracciatura linee.

Esclusivamente per utilizzo professionale.

Solo per uso all'aperto.

Non indicato per l'utilizzo in aree pericolose o in atmosfere esplosive.

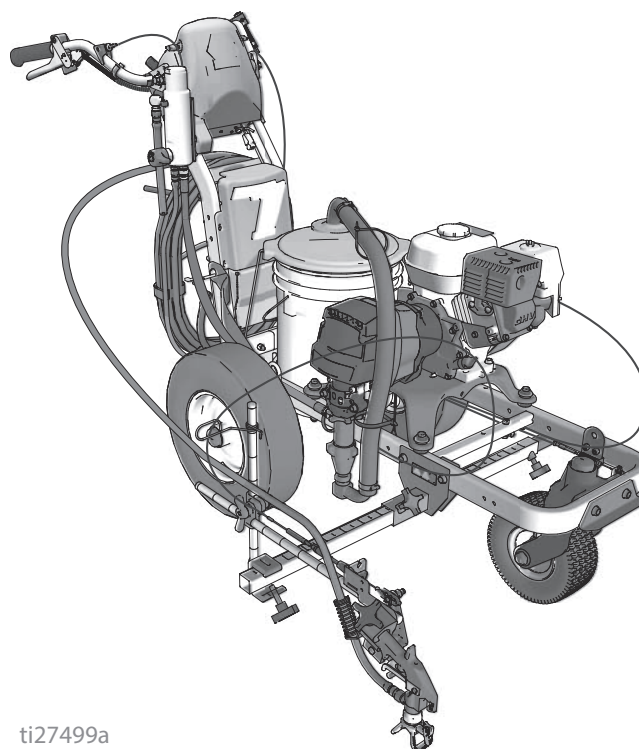
Massima pressione operativa: 22,8 MPa, 228 bar (3300 psi)



Importanti istruzioni sulla sicurezza

Leggere tutte le avvertenze e le istruzioni contenute in questo manuale e in tutti i manuali pertinenti. Acquisire familiarità con i comandi e con l'utilizzo corretto dell'apparecchiatura. Conservare queste istruzioni.

Manuali pertinenti:	
3A3388	Funzionamento
311254	Pistola
309277	Pompa
3A3428	Metodi di applicazione con layout automatico



ti27499a

Usare solo parti di ricambio Graco originali.

L'uso di parti di ricambio di marchio diverso da Graco potrebbe invalidare la garanzia.



Indice

Modelli	3
Selezione degli ugelli	4
Parti LineLazer V 3900, 5900	5
Schema delle parti - LineLazer V 3900, 5900	6
Elenco dei ricambi	7
Schema delle parti - LineLazer V 3900, 5900	8
Elenco dei ricambi	9
Schema delle parti - Gruppi corpo del pignone e scatola di trasmissione	10
Elenco dei ricambi	11
Schema delle parti - LineLazer V 3900, 5900	12
Elenco dei ricambi	13
Gruppo della ruota girevole	13
Filtro	13
Schema delle parti - LineLazer V 3900, 5900	14
Elenco dei ricambi	15
Supporto pistola e braccio	15
Grilletto della pistola	15
Schema delle parti - LineLazer V 3900, 5900	16
Elenco dei ricambi	17
Sostituzione del sensore di distanza	18
Diagramma di cablaggio (serie standard - solo Cina)	19
Diagramma di cablaggio (serie HP Auto - solo Cina)	20
Diagramma di cablaggio (serie Standard)	21
Diagramma di cablaggio (serie HP Auto)	22
Specifiche tecniche	23
Garanzia standard Graco	29
Informazioni Graco	29


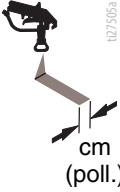
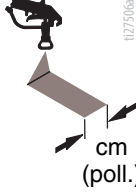
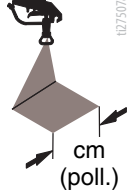
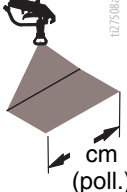
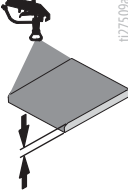
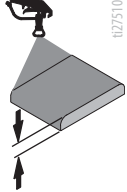
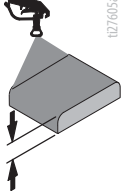
Manuale	Lingua
3A3389	Inglese
3A3865	Francese
3A3866	Spagnolo
3A3873	Olandese
3A3876	Tedesco
3A3879	Italiano
3A4659	Croato
3A3703	Russo
3A3883	Polacco
3A3869	Giapponese
3A3867	Cinese
3A3868	Coreano

Modelli

LineLazer V 3900					
Modello:	Standard 1 pistola manuale	Standard 2 pistole manuali	HP Auto 1 pistola automatica	HP Auto 1 pistola automatica 1 pistola manuale	HP Auto 2 pistole automatiche
17H449	✓				
25P330	✓				
17H450		✓			
25P331		✓			
17K577			✓		
25P332			✓		
17H451			✓ con laser		
17K638				✓	
17H452				✓ con laser	
17K579					✓
25P333					✓
17H453					✓ con laser
25P334					✓ con laser
LineLazer V 5900					
Modello:	Standard 1 pistola manuale	Standard 2 pistole manuali	HP Auto 1 pistola automatica	HP Auto 1 pistola automatica 1 pistola manuale	HP Auto 2 pistole automatiche
17H454	✓				
25P326	✓				
17H455		✓			
25P329		✓			
17K580			✓		
17H456			✓ con laser		
17K636				✓	
17H457				✓ con laser	
17K581					✓
25P335					✓
17H458					✓ con laser
25P328					✓ con laser

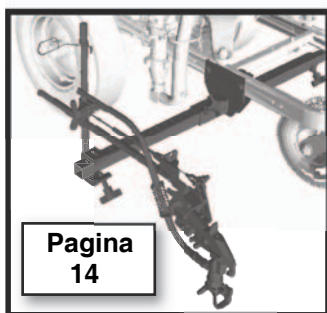
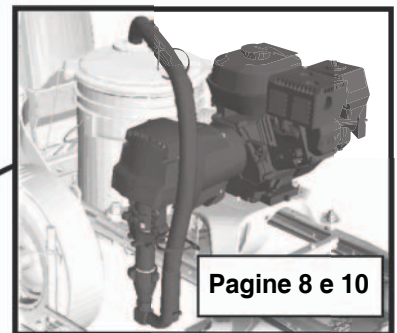
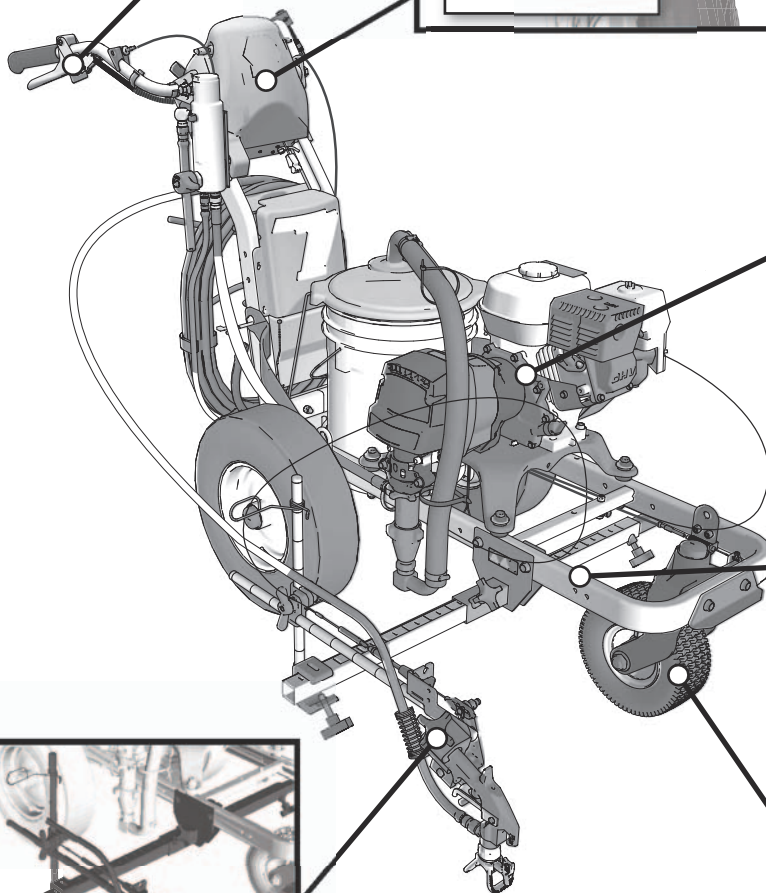
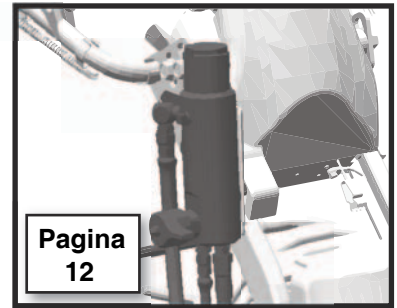
* Tutte le pistole automatiche possono essere azionate manualmente.

Selezione degli ugelli

							
	5 (2) cm (poll.)	10 (4) cm (poll.)	15 (6) cm (poll.)	30 (12) cm (poll.)			
LL5213*	5 (2)				✓		
LL5215*	5 (2)					✓	
LL5217		10 (4)				✓	
LL5219		10 (4)					✓
LL5315*		10 (4)			✓		
LL5317		10 (4)			✓		
LL5319		10 (4)				✓	
LL5321		10 (4)				✓	
LL5323		10 (4)				✓	
LL5325		10 (4)					✓
LL5327		10 (4)					✓
LL5329		10 (4)					✓
LL5331		10 (4)					✓
LL5333		10 (4)					✓
LL5335		10 (4)					✓
LL5355		10 (4)					✓
LL5417			15 (6)		✓		
LL5419			15 (6)		✓		
LL5421			15 (6)		✓		
LL5423			15 (6)			✓	
LL5425			15 (6)			✓	
LL5427			15 (6)			✓	
LL5429			15 (6)			✓	
LL5431			15 (6)				✓
LL5435			15 (6)				✓
LL5621				30 (12)	✓		
LL5623				30 (12)	✓		
LL5625				30 (12)	✓		
LL5627				30 (12)	✓		
LL5629				30 (12)	✓		
LL5631				30 (12)		✓	
LL5635				30 (12)		✓	
LL5639				30 (12)			✓

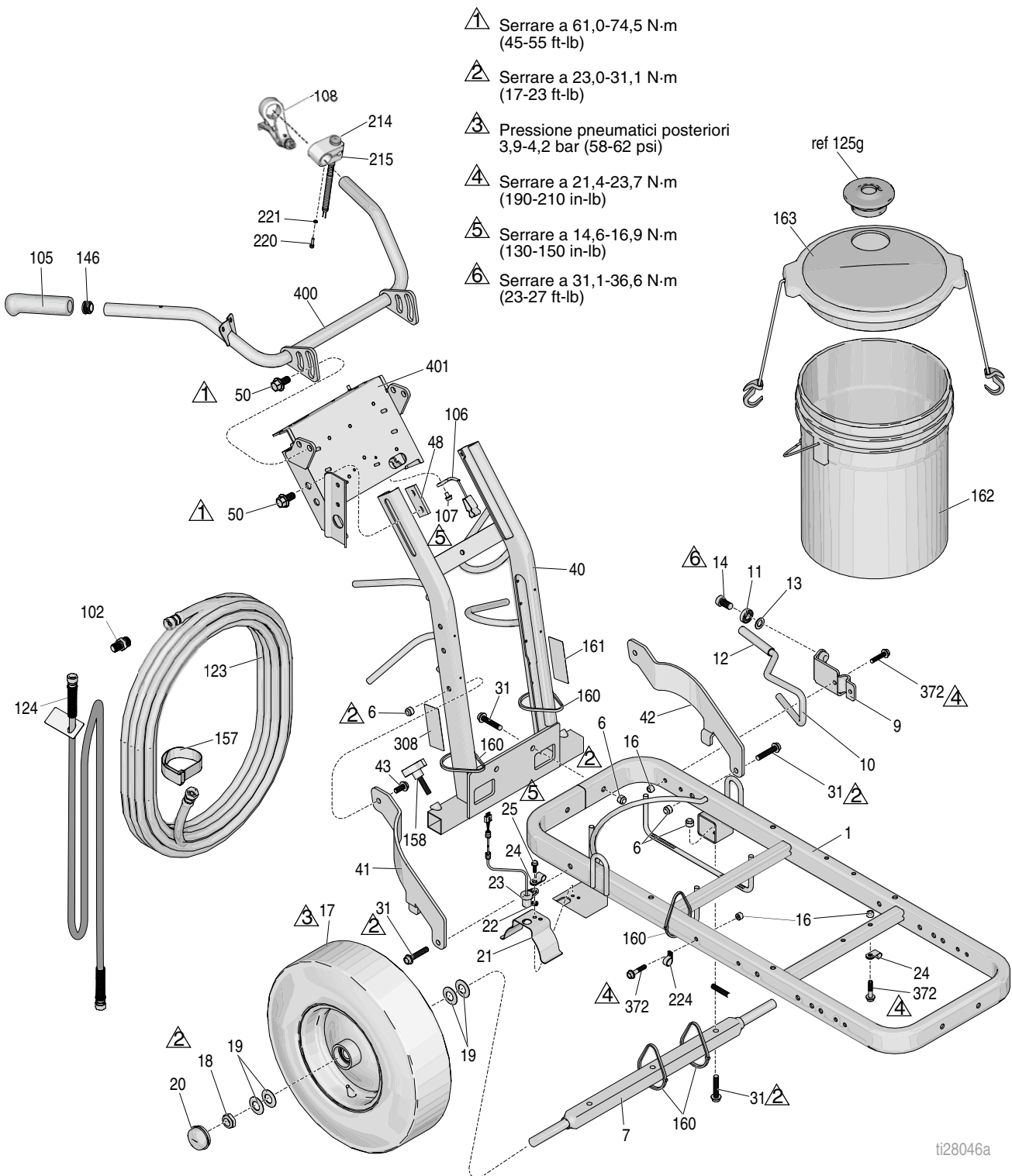
* Per ridurre le ostruzioni dell'ugello utilizzare un filtro da 100 mesh.

Parti LineLazer V 3900, 5900



ti28061a

Schema delle parti - LineLazer V 3900, 5900



ti28046a

Elenco dei ricambi

Rif.	Codice	Descrizione	Q.tà	Rif.	Codice	Descrizione	Q.tà
1	287623	TELAIO, traccialinee (verniciato)	1	50	17J136	VITE, esagonale, testa flangiata	4
6	101566	DADO, blocco	8	102	196176	ADATTATORE, nipplo	1
7	193405	ASSE	1	105	114659	IMPUGNATURA	2
9	198891	STAFFA	1	106	237686	FILO DI MESSA A TERRA	1
10	198930	ASTA, freno (comprende 12)	1	107	107257	VITE, autofilettante, testa esagonale	1
11	198931	CUSCINETTO	1	108	194310	LIVELLO, attuatore	1
12	114808	TAPPO, vinile	1	123	245225	FLESSIBILE 3/8" x 50'	1
13	195134	DISTANZIATORE, sfera, guida	1	124	245798	FLESSIBILE, accoppiato 1/4" x7'	1
14	113961	VITE, a brugola, testa esagonale	1	125g	278722	GUARNIZIONE	1
16	111040	CONTRODADO, inserto, nylock, 5/16	5	146	120151	FERMO, spina	2
17†	255162	RUOTA, pneumatica con anello sensore (destra)	1	157	114271	FASCETTA	1
	111020	RUOTA, pneumatica senza anello sensore (sinistra)	1	158	108471	MANOPOLA, con rebbi	1
18	112405	DADO, blocco	2	160	404989	FASCETTA, tirante	5
19	112825	RONDELLA	4	161	17K394	ETICHETTA, GMAX avvertenza incendio e pelle	1
20	114648	TAPPO, polvere	2	162	115077	SECCHIO, plastica	1
21	15J088	SCHERMO, sensore di distanza	1	163	24U241	KIT, coperchio del secchio	1
22	15K452	DISTANZIATORE, circolare, d.e. 0,500	1	214*	17J236	INTERRUTTORE, pulsante a spinta	1
23	15K357	SENSORE, distanza	1	215*	15K162	BLOCCO, interruttore	1
24	108868	MORSETTO, cavo	2	220*	C19277	RONDELLA, di arresto, spaccata, collare alto	1
25	260212	VITE, a testa esagonale rondella, filettata	1	221*	C20004	VITE, a brugola	1
31	114982	VITE, brugola, testa flangiata	6	224	17H721	MORSETTO, cavo	2
40	24Y665	TELAIO, leva diritta, verniciato	1	308	17K392	ETICHETTA	1
41	15F576	RINFORZO, destro (verniciato)	1	372	112960	VITE	5
42	15F577	RINFORZO, sinistro (verniciato)	1	400	24Y641	BARRA, maniglia	1
43	128977	VITE, brugola, testa tonda	2	401	24Y642	PIASTRA DI COMANDO	1
48	17J125	STAFFA, scorrimento	2				

† Sostituire entrambe contemporaneamente

* Solo serie HP Auto

Schema delle parti - LineLazer V 3900, 5900

Serrare a 14,6-16,9 N·m
(130-150 in-lb)

Serrare a 21,4-23,7 N·m
(190-210 in-lb)

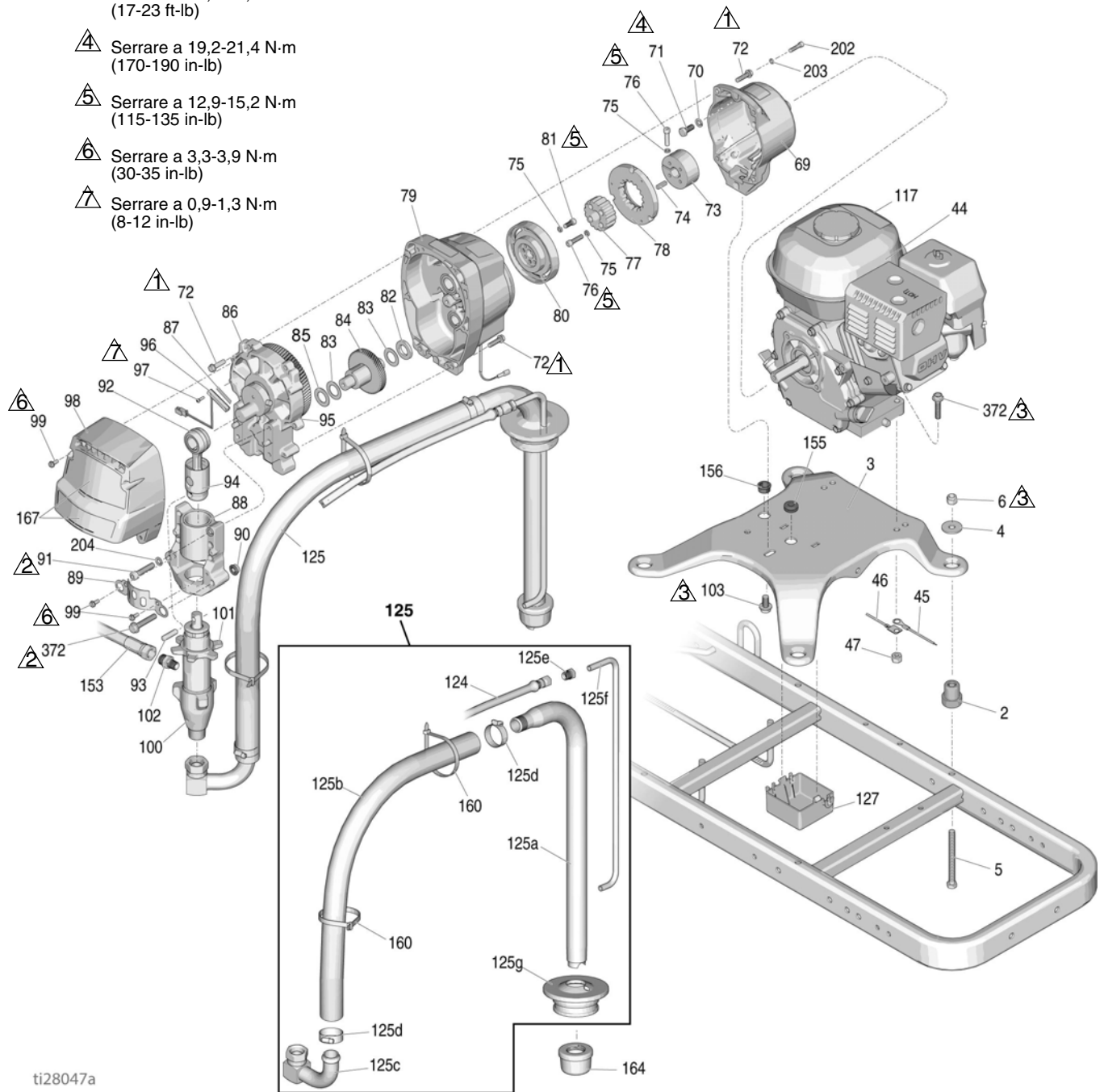
Serrare a 23,0-31,1 N·m
(17-23 ft-lb)

Serrare a 19,2-21,4 N·m
(170-190 in-lb)

Serrare a 12,9-15,2 N·m
(115-135 in-lb)

Serrare a 3,3-3,9 N·m
(30-35 in-lb)

Serrare a 0,9-1,3 N·m
(8-12 in-lb)



ti28047a

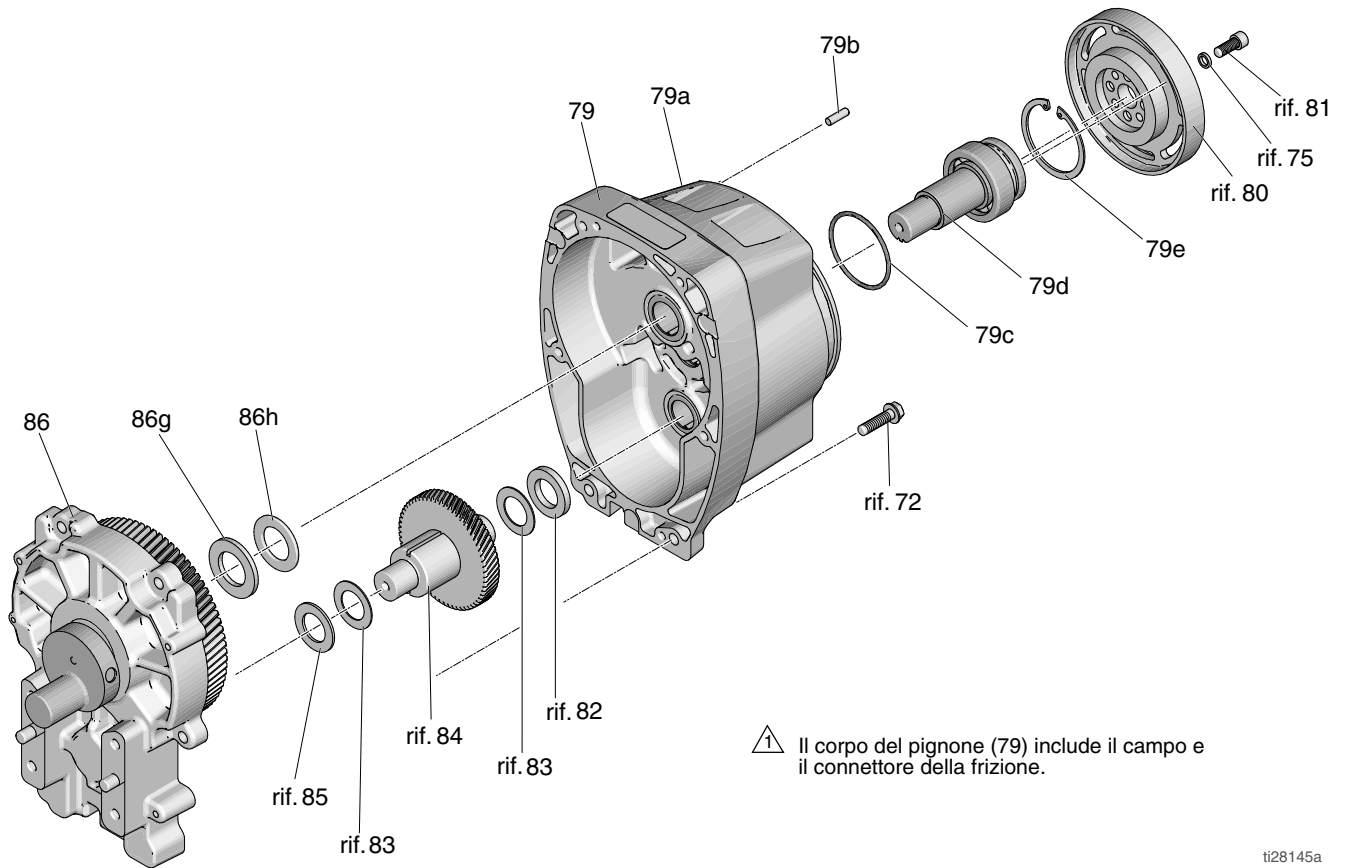
Elenco dei ricambi

Rif.	Codice	Descrizione	Q.tà	Rif.	Codice	Descrizione	Q.tà
2	119695	SMORZATORE, supporto motore	4	287720	BIELLA, di collegamento, 5900 (include 93, 94)	1	
3	15F583	PIASTRA, supporto motore	1	93	15F855	PERNO, pompa, 3900	1
4	108851	RONDELLA, piatta	4		15F856	PERNO, pompa, 5900	1
5	113743	VITE, a brugola, testa esagonale	4	94	119676	MOLLA, ritegno; 3900	1
6	101566	DADO, blocco	4		119778	MOLLA, ritegno; 5900	1
44	108879	MOTORE, benzina, 4,0 cv, 3900	1	95	116618	MAGNETE	1
	114530	MOTORE, benzina, 5,5 cv, 5900	1	96	119562	INTERRUTTORE, a lame con connettore	1
	25P295	MOTORE, benzina, 5,5 cv (solo Cina)	1	97	114528	VITE, macchina, Phillips, testa svasata	2
46	240997	CONDUTTORE, di terra	1				
47	110838	DADO, blocco	2	98	16Y747	COPERCHIO, 3900 (comprende 99)	1
69	15E535	ALLOGGIAMENTO, frizione, lavorata, 3900	1		16Y748	COPERCHIO, 5900 (comprende 99)	1
	15E277	ALLOGGIAMENTO, frizione, lavorata, 5900	1	99	118444	VITE, per metallo, testa con rondella esagonale scanalata	6
70	100214	RONDELLA	4				
71	108842	VITE, a brugola, testa esagonale	4	100	277069	POMPA, 3900	1
72	119426	VITE, macchina, testa esagonale, 3900	10		277070	POMPA, 5900	1
	15C753	VITE, macchina, testa esagonale, 5900	6	101	192723	DADO, ritegno, 3900	1
					193031	DADO, ritegno, 5900	1
73	193680	COLLARE, albero	1	102	196176	ADATTATORE, nipplo, 3900	1
74	183401	CHIAVE, parallela	1		196178	ADATTATORE, nipplo, 5900	1
75	105510	RONDELLA, di arresto, elastica (collare alto)	10	103	112395	VITE, a brugola, testa flangiata	1
				117	194126	ETICHETTA, avvertenza	1
76	108803	VITE, a testa esagonale, incassata	6	124	245798	FLESSIBILE, accoppiato, 1/4"x7"	1
				125	24V567	FLESSIBILE, aspirazione/drenaggio	1
77†		MOZZO, armatura	1	125a	15F149	TUBO, aspirazione	1
78†		ARMATURA, frizione, 4", 3900	1	125b	185381	FLESSIBILE, nylon	1
		ARMATURA, frizione, 5", 5900	1	125c	110194	RACCORDO, giunto, girevole, 180°	1
79	287463	KIT, pignone, corpo, 3900	1	125d	101818	MORSETTO, flessibile	2
	287465	KIT, pignone, corpo, 5900	1	125e	196180	BUSSOLA	1
80†		ROTORE, frizione, 4", 3900	1	125f	16X071	TUBO, linea di drenaggio	1
		ROTORE, frizione, 5", 5900	1	125g	278722	GUARNIZIONE	1
81	101682	VITE, brugola, sch	4	127	15F369	QUADRO	1
82	15F250	RONDELLA, di spinta, 3900	1	153	245797	FLESSIBILE, accoppiato 3/8 in. x 3	1
83	114699	RONDELLA, di spinta, 3900	2	155	114629	OCCHIELLO, trasduttore	1
	114672	RONDELLA, 5900	1	156	119569	BOCCOLA, passacavo	1
84	287653	INGRANAGGIO, combinazione, 3900	1	160	404989	FASCETTA, tirante	2
	287460	INGRANAGGIO, combinazione, 5900	1	164	181072	KIT, filtro	1
85	114672	RONDELLA di spinta	1	167	17H686	ETICHETTA, 3900	1
86	287467	SCATOLA, trasmissione, 3900	1		17H687	ETICHETTA, 5900	1
	287469	SCATOLA, trasmissione, 5900	1	203	104008	RONDELLA, solo 5900	4
87	15F947	SCHERMO, magnetico	1	202	102962	VITE, solo 5900	4
88	287714	ALLOGGIAMENTO, cuscinetto, 3900	1	204	100214	RONDELLA, 3900	4
	287715	ALLOGGIAMENTO, cuscinetto, 5900	1		106115	RONDELLA, 5900	4
89	15C762	SCHERMO, tirante pompa	1	372	112960	VITE	4
90	110996	DADO, esagonale, testa a flangia	2				
91	113467	VITE, a brugola, 3900	4				
	114666	VITE, a brugola, 5900	4				
92	287719	BIELLA, di collegamento, 3900 (include 93, 94)	1				

▲ Le etichette di avvertenza di ricambio possono essere ordinate gratuitamente

† Incluso nei kit di riparazione della frizione 241109 (3900) e 241113 (5900)

Schema delle parti - Gruppi corpo del pignone e scatola di trasmissione



Elenco dei ricambi

Rif. N. 86 e 79

Rif. N. 86: Gruppo scatola di trasmissione 287467 per LineLazer V 3900; gruppo scatola di trasmissione 287469 per LineLazer V 5900

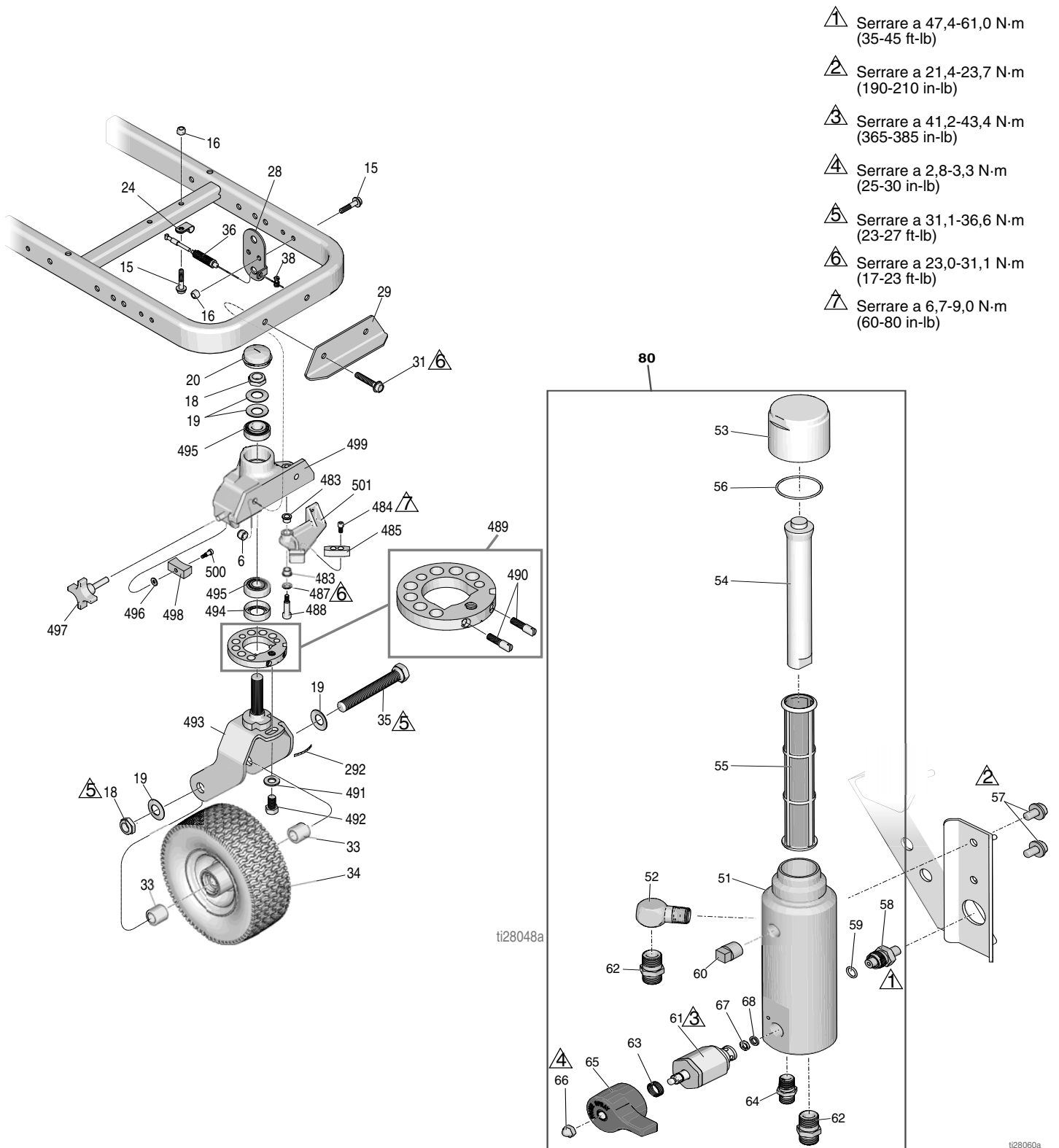
Rif. N. 79: Gruppo corpo del pignone 287463 per LineLazer V 3900; gruppo corpo del pignone 287465 per LineLazer V 5900

Rif.	Codice	Descrizione	Q.tà	Rif.	Codice	Descrizione	Q.tà
86	287467	SCATOLA, trasmissione, 3900	1	79	287463	CORPO, pignone (3900)	1
	287469	SCATOLA, trasmissione, 5900	1		287465	CORPO, pignone (5900)	1
86g		RONDELLA		79a		KIT, riparazione, bobina	
	107089	LineLazer IV 3900	1		287474	LineLazer IV 3900	1
	194173	LineLazer IV 5900	1		287476	LineLazer IV 5900	1
86h		RONDELLA		79b	105489	PIN	2
	116191	LineLazer IV 3900	1	79c		O-RING	
	116192	LineLazer IV 5900	1		165295	LineLazer IV 3900	1
					114683	LineLazer IV 5900	1
				79d*		ALBERO DEL PIGNONE	
					241110	LineLazer IV 3900	1
					241114	LineLazer IV 5900	1
				79e*		ANELLO DI RITEGNO, largo	
					113094	LineLazer IV 3900	1
					112770	LineLazer IV 5900	1

* *Ordinabile separatamente.*

Schema delle parti - LineLazer V 3900, 5900

Gruppo ruota girevole e filtro



Elenco dei ricambi

Gruppo della ruota girevole

Rif.	Codice	Descrizione	Q.tà
6	101566	DADO, blocco	2
15	112960	VITE, a brugola, testa flangiata	3
16	111040	CONTRODADO, inserto, nylon, 5/16	3
18*‡	112405	DADO, blocco	2
19*‡	112825	RONDELLA	4
20*‡	114648	TAPPO, polvere	1
24	108868	MORSETTO, cavo	1
28‡	15F910	STAFFA, cavo	1
29	240991	STAFFA, ruota orientabile, anteriore	1
31	114982	VITE, brugola, testa flangiata	2
33*‡	193658	DISTANZIATORE, tenuta	2
34*	114549	RUOTA, pneumatica	1
35*	113471	VITE, a brugola, testa esagonale	1
36‡	241445	CAVO (include 38)	1
38‡	114802	FERMO, filo	1
292*‡	17H489	ETICHETTA, regolazione disco	1
483*‡	114548	BRONZINA	2
484*‡	110754	VITE, a brugola, sch	2
485*‡	193662	FERMO, cuneo	1
487*‡	15J603	DISTANZIATORE, circolare	1
488*‡	120476	BULLONE, spalla	1
489*‡	17H486	DISCO, regolatore, gruppo	1
490*‡	17G762	VITE, regolatore del disco	2
491*‡	113962	RONDELLA	1
492*‡	114681	VITE, a brugola, testa esagonale	1
493*‡	17H485	FORCELLA	1
494*‡	113484	TENUTA, grasso	1
495*‡	113485	CUSCINETTO, rulli conici	2
496*‡	112776	RONDELLA, piatta	1
497*‡	181818	MANOPOLA, con rebbi	1
498*‡	193661	GANASCIA	1
499*‡	15G952	RUOTA ORIENTABILE	1
500*‡	108483	VITE, spalla	1
501*‡	193528	BRACCIO, meccanismo di arresto	1

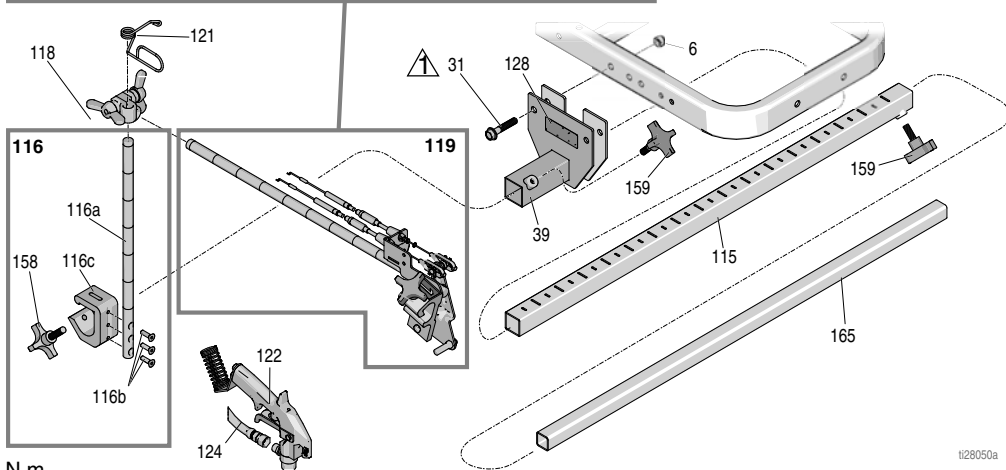
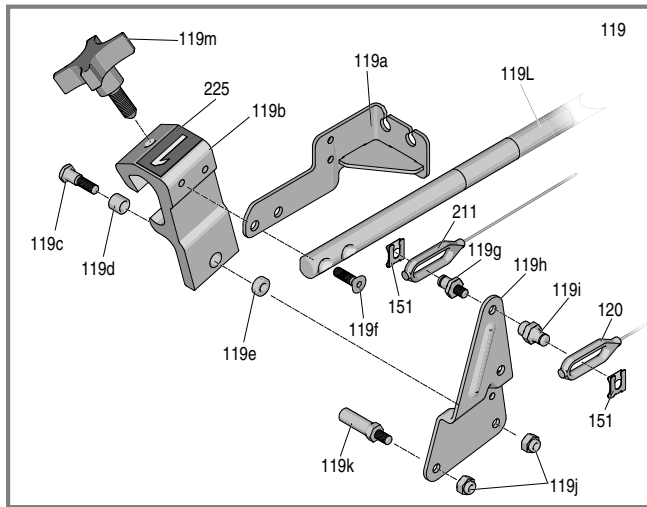
* Incluso nel kit di riparazione del raccordo girevole 240719


‡ Incluso nel kit di riparazione del raccordo girevole 241105


Filtro

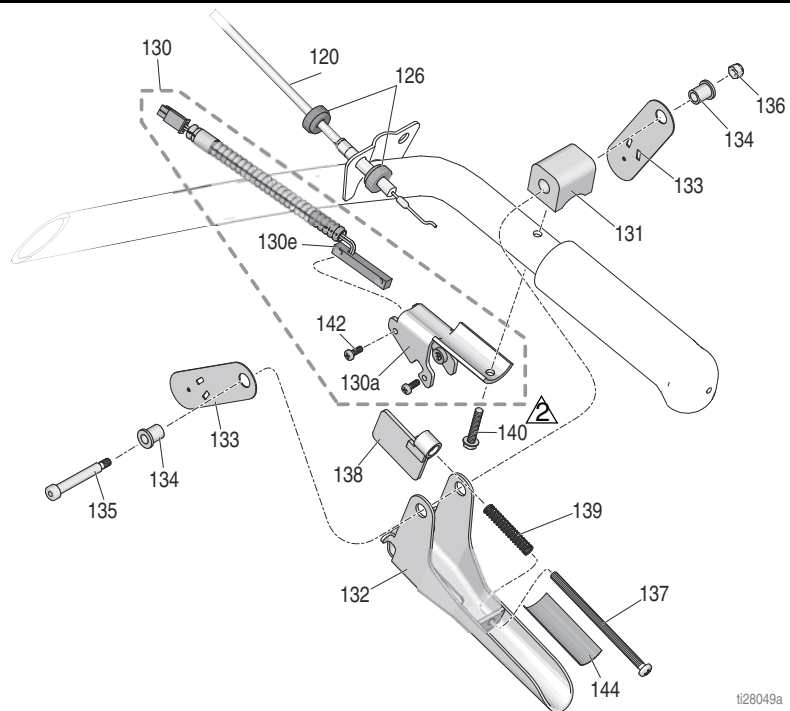
Rif.	Codice	Descrizione	Q.tà
51	17K166	COLLETTORE	1
52	196179	RACCORDO, gomito, strada	1
53	287285	TAPPO, filtro (comprende 54, 56)	1
54	15C766	FLESSIBILE, diffusione	1
55	25A465	FILTRO, fluido	1
56	117285	GUARNIZIONE, O-ring	1
57	111801	VITE, a brugola, testa esagonale	2
58	287172	KIT, riparazione, trasduttore	1
59	111457	O-RING	2
60	15G331	TAPPO, tubatura	2
61	245103	VALVOLA, drenaggio, gruppo (comprende 63, 65, 66, 67, 68)	1
62	196178	ADATTATORE, nipplo	1
63	114708	MOLLA, di compressione	1
64	196181	RACCORDO, nipplo	1
65	15G563	MANIGLIA, valvola	1
66	116424	DADO, brugola	1
67	193709	SEDE, valvola	1
68	193710	TENUTA, sede, valvola	1
80	25A877	KIT, riparazione, filtro, collettore	1

Schema delle parti - LineLazer V 3900, 5900



 Serrare a 23,0-31,1 N·m
(17-23 ft-lb)

 Serrare a 2,0-2,4 N·m
(18-22 in-lb)



ti28049a

Elenco dei ricambi

Supporto pistola e braccio

Rif.	Codice	Descrizione	Q.tà
6	101566	DADO, blocco	2
31	114982	VITE, brugola, testa flangiata	2
39	17H528	STAFFA, braccio pistola	1
115	17J407	BRACCIO, prolunga barra	1
116	17J424	BARRA, regolazione altezza, gruppo	1
116a	17J139	BARRA, pistola, altezza, regolazione	1
116b	113428	VITE, macchina, testa esagonale	3
116c	17J153	STAFFA, supporto pistola	1
118	24Y645	KIT, morsetto, doppio galletto	1
119	25A529	BRACCIO, supporto pistola, LineLazer (comprende 151)	1
119a	24Y919	STAFFA, cavo	1
119b*	15F216	SUPPORTO, pistola	1
119c	17J575	DISPOSITIVO DI FISSAGGIO, speciale	1
119d*	119664	CUSCINETTO, manica	1
119e	17J576	DISTANZIALE, speciale	1
119f	119647	VITE, a brugola, testa esagonale	2
119g	17H673	PERNO, cavo, pistola	1
119h	15F214	LEVA, attuatore	1
119i	17H674	ADATTATORE, cavo, pistola	1
119j	102040	DADO, blocco, esagonale	2
119k	15F209	PERNO, pressione, grilletto	1
119l	17J145	BRACCIO, supporto, pistola	1
119m*	15F750	MANOPOLA, supporto, pistola	1
120	25A488	CAVO, pistola, manuale (comprende 126, 151)	1
121	188135	GUIDA, cavo	1
122	248157	PISTOLA, flessibile, base	1
128▲	16P136	ETICHETTA, sicurezza, avvertenza, ISO	1
145	245733	KIT, riparazione, impugnatura grilletto (comprende 132, 137, 138, 139)	1
151	126111	FERMO, anello elastico, esterno, 8 mm	2
158	108471	MANOPOLA, con rebbi	1
159	111145	MANOPOLA, con rebbi	2
165	17J408	BRACCIO, prolunga, terza pistola	1
211	25A487	CAVO, pistola, automatica (comprende 151, 212, 213)	1
225	17C043	ETICHETTA, numero "1"	1
	17C046	ETICHETTA, numero "2"	1

* Incluso nel kit di riparazione 287569 della pistola

▲ Le etichette di avvertenza di ricambio possono essere ordinate gratuitamente.

Grilletto della pistola

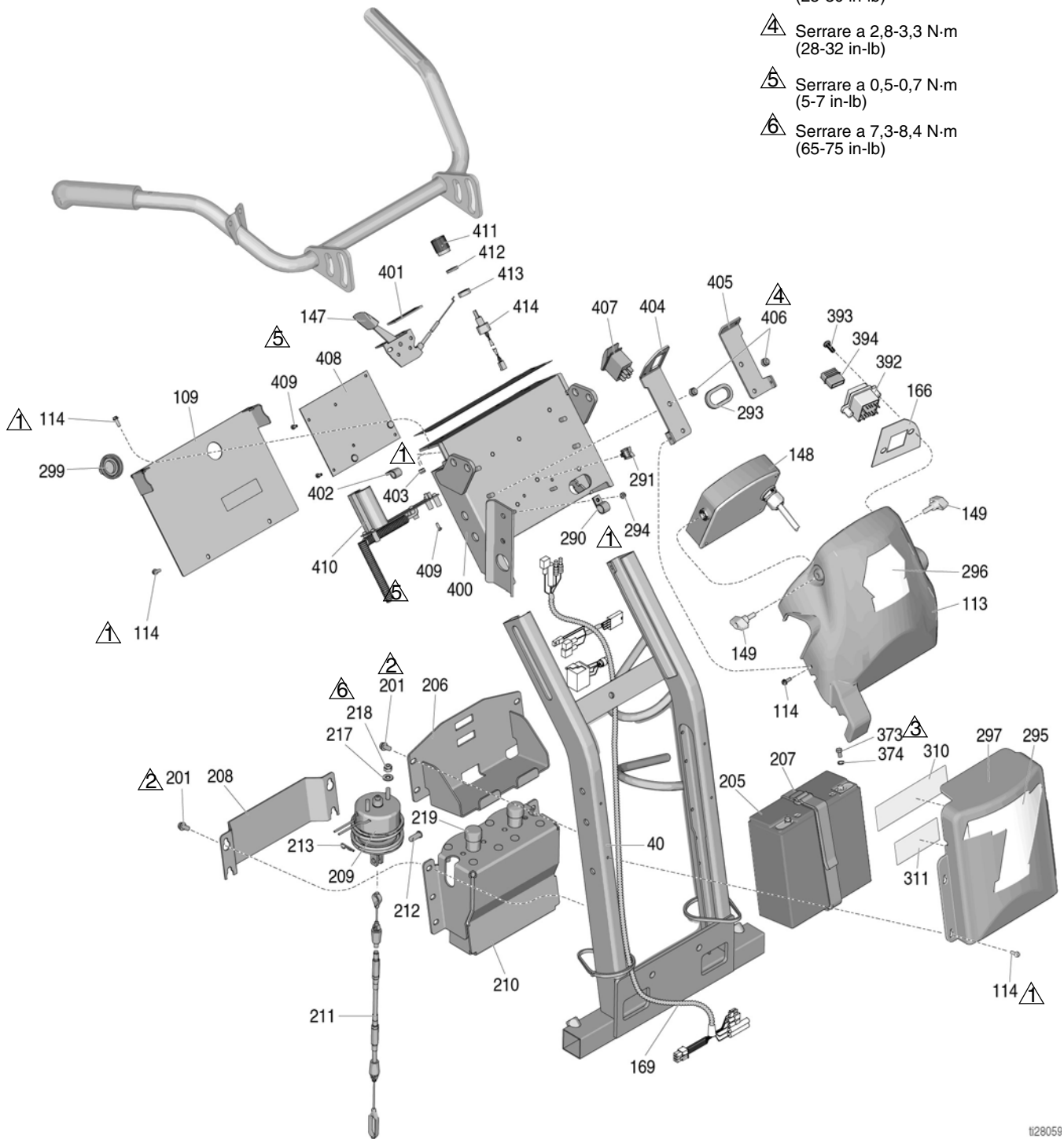
Rif.	Codice	Descrizione	Q.tà
120	25A488	CAVO, pistola, manuale (comprende 126, 151)	1
124	245798	FLESSIBILE, accoppiato 1/4" x7'	1
126	15F624	DADO, cavo, pistola (zigrinato)	2
130	25A636	STAFFA, grilletto con interruttore	1
130a	276907	STAFFA, magnete	1
130e	17J237	INTERRUTTORE, a lame	1
131	198896	BLOCCO, supporto	1
132	245676	IMPUGNATURA	1
133	198895	PIASTRA, leva, perno	2
134	111017	CUSCINETTO, flangia	2
135	116941	VITE, spalla, testa svasata	1
136	116969	DADO, blocco	1
137	112381	VITE, lavorata, testa svasata	1
138	117268	STAFFA, interruttore	1
139	117269	MOLLA	1
140	128803	VITE, autofilettante, rondella esagonale	1
142	117317	VITE, plastine, testa svasata	2
144	17K587	ETICHETTA, avviso, regolazione	1

Schema delle parti - LineLazer V 3900, 5900

AVVISO

Non lasciare che il percorso dei fili del solenoide preveda una curva stretta come mostrato. Ciò potrebbe causare la rottura dei fili. Assicurarsi che il raggio di curvatura sia circa 1,9 cm (0,75") nei fili in uscita dal solenoide.

- ⚠ Serrare a 2,0-2,4 N·m (18-22 in-lb)
- ⚠ Serrare a 14,6-16,9 N·m (130-150 in-lb)
- ⚠ Serrare a 2,8 - 3,3 N·m (25-30 in-lb)
- ⚠ Serrare a 2,8-3,3 N·m (28-32 in-lb)
- ⚠ Serrare a 0,5-0,7 N·m (5-7 in-lb)
- ⚠ Serrare a 7,3-8,4 N·m (65-75 in-lb)



t28059

Elenco dei ricambi

Rif.	Codice	Descrizione	Q.tà	Rif.	Codice	Descrizione	Q.tà
40	24Y665	TELAIO, leva destra, verniciato	1	295	17K378	ETICHETTA	1
109	17J123	PIASTRA, coperchio	1	296	17K379	ETICHETTA	1
113	17J135	COPERTURA, controllo, verniciata (serie A)	1	297	17K377	COPERCHIO, batteria, verniciato	1
	17V517	COPERTURA, controllo, verniciata (serie B)	1	299	17K310	TAPPO, serie standard	1
114	128978	VITE, per metallo, testa con rondella esagonale scanalata	12	310	17K397	ETICHETTA	1
147	24Y643	COMANDO, acceleratore (comprende 401, 402, 403)	1	311	17K396	ETICHETTA	1
148	25A498	SCATOLA, gruppo comandi completo (comprende 149) (Serie A)	1	373	128131	VITE	2
	17W550	SCATOLA, gruppo comandi completo (comprende 149) (Serie B)	1	374	111307	RONDELLA	2
	25N791	SCATOLA, gruppo comandi completo (comprende 149) (Serie C)	1	392	17Z084	KIT, scheda, gruppo, (include 166, 393, 394)	1
149	16W408	MANOPOLA, impugnatura a T, perno filettato 1/4-20	2	393	17V519	VITE, testa troncoconica	2
166	17V520	ETICHETTA, USB	1	394	131718	COPERCHIO, polvere, USB	2
169	17J514	FILO, cablaggio	1	400	24Y642	COMANDO, piastra	1
201*	107257	VITE, autofilettante	10	401	15F776	GUARNIZIONE	1
205*	24X370	BATTERIA, 22 AH, sigillata (comprende 373, 374)	1	402	119736	MORSETTO	1
206*	17H644	SUPPORTO, batteria	1	403	111280	DADO	3
207*	126949	FASCIA, batteria	1	404	17J128	STAFFA	1
208*	17H650	COPERCHIO, elettrovalvola	1	405	17J126	STAFFA	1
209*	25A486	KIT, solenoide (comprende 212, 213, 217, 218, 219)	1	406	102040	DADO	4
210*	24Y777	STAFFA	1	407	128783	INTERRUTTORE	1
211*	25A487	CAVO, automatico (comprende 212, 213, 151)	1	408	25A493	KIT, scheda principale, serie Standard (comprende 409) (Serie B)	1
212*	128711	PIN	1	25A494		KIT, scheda principale, serie HP Auto (comprende 409) (Serie B)	1
213*	15R598	CLIP	1	25N788		KIT, scheda principale, serie Standard (comprende 409) (Serie C)	1
217*	110755	RONDELLA	2	25N789		KIT, scheda principale, serie HP Auto (comprende 409) (Serie C)	1
218*	121114	DADO	2	409	106520	VITE	11
219*	128712	TAPPO	2	410*	25A495	KIT, scheda caricatore (comprende 409)	1
290	128856	MORSETTO, cavo, nylon, 1/2"	2	411	116167	MANOPOLA	1
291	114687	CLIP, ritegno	2	412	15C973	GUARNIZIONE	1
293	17H701	GUARNIZIONE, ovale	1	413	198650	DISTANZIATORE	1
294	115483	CONTRODADO	2	414	256219	POTENZIOMETRO	1

* Solo serie HP Auto

Sostituzione del sensore di distanza

1. Rimuovere la ruota (17) da LineLazer.
2. Rimuovere la vite (25), il morsetto del filo (24) e il sensore di distanza (23).
3. Installare il nuovo sensore di distanza (23) con il morsetto del filo (24) e la vite (25).
4. Installare la ruota (17) su LineLazer.

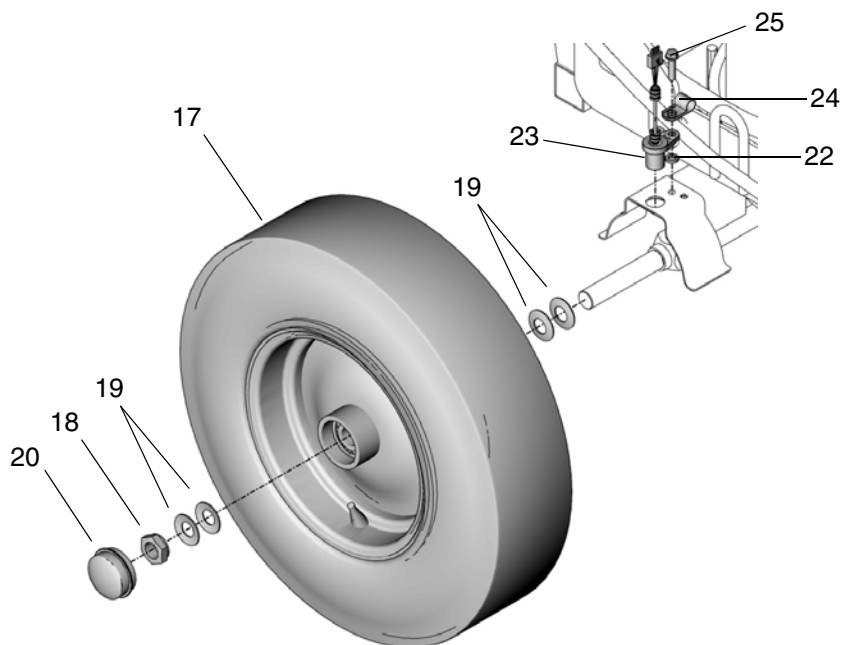


Diagramma di cablaggio (serie standard - solo Cina)

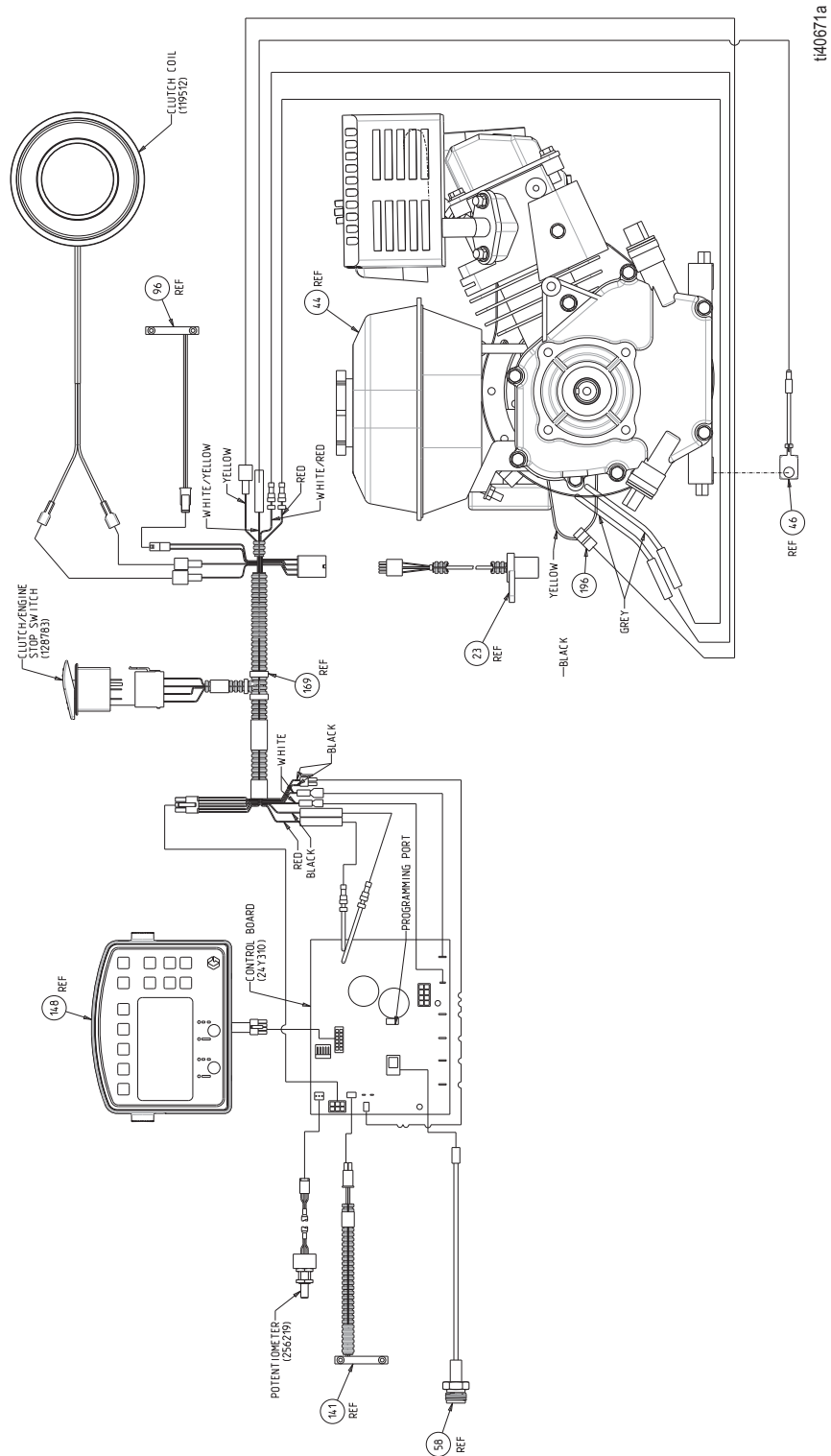
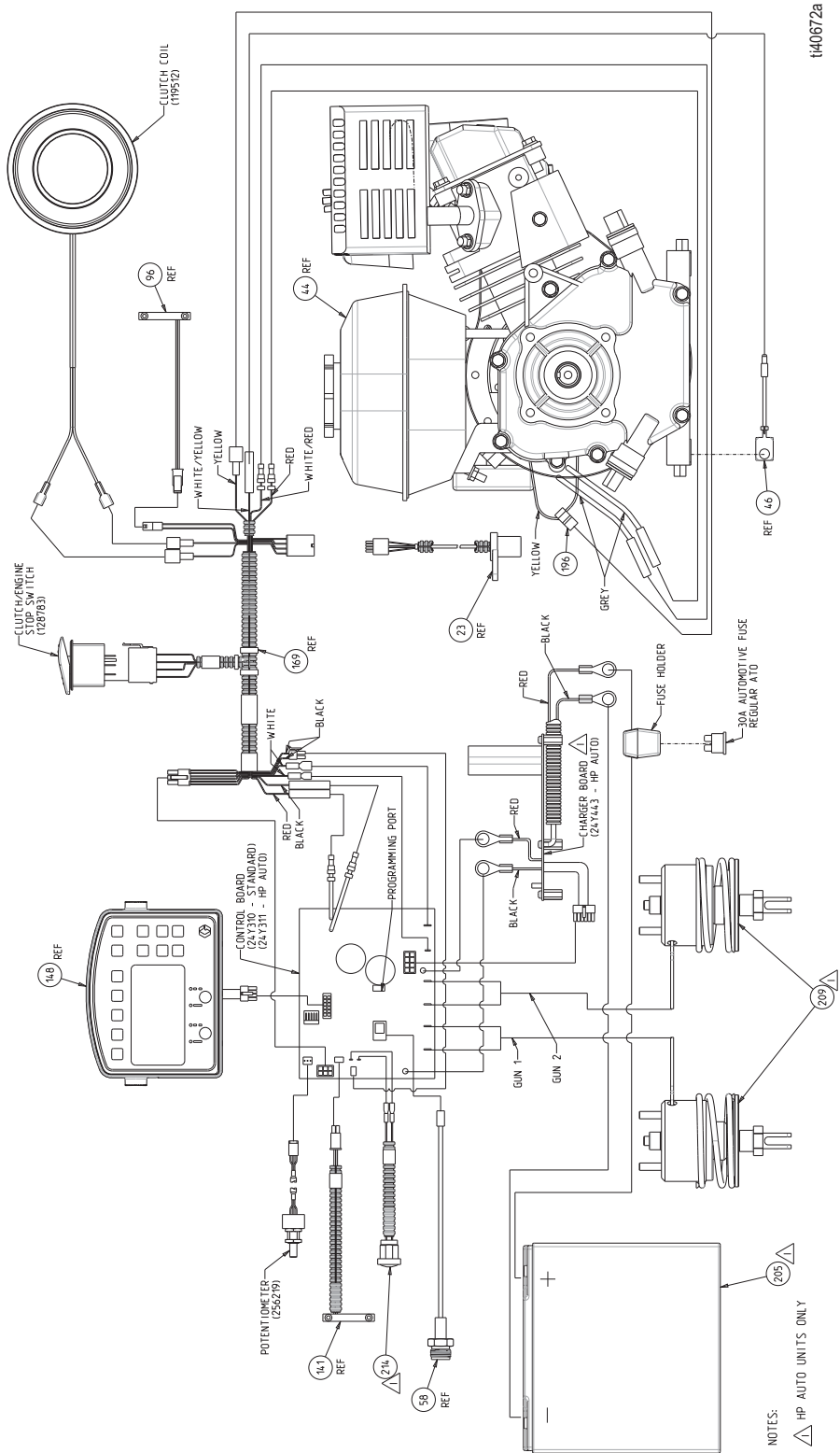


Diagramma di cablaggio (serie HP Auto - solo Cina)



ti40672a

Diagramma di cablaggio (serie Standard)

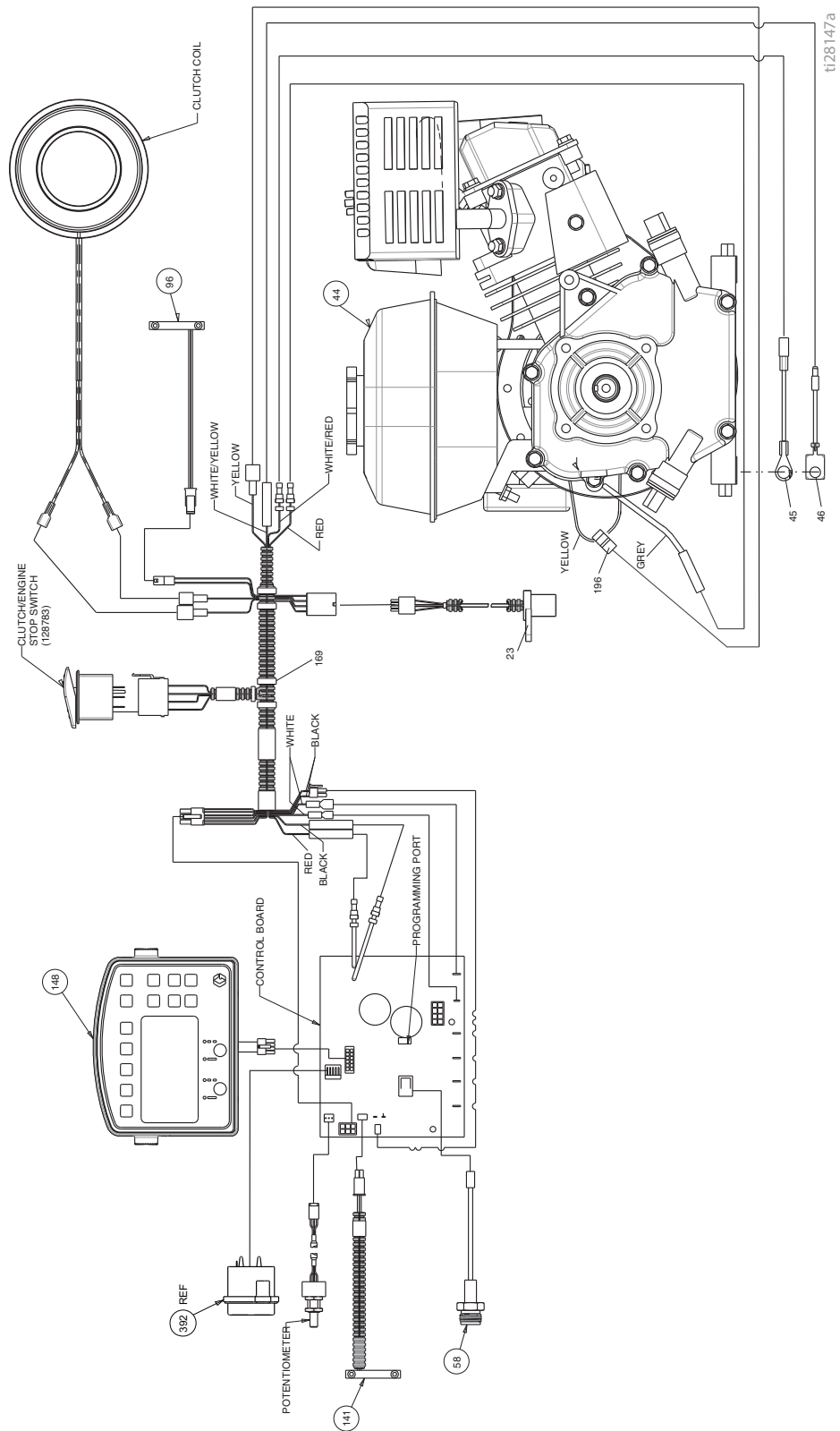
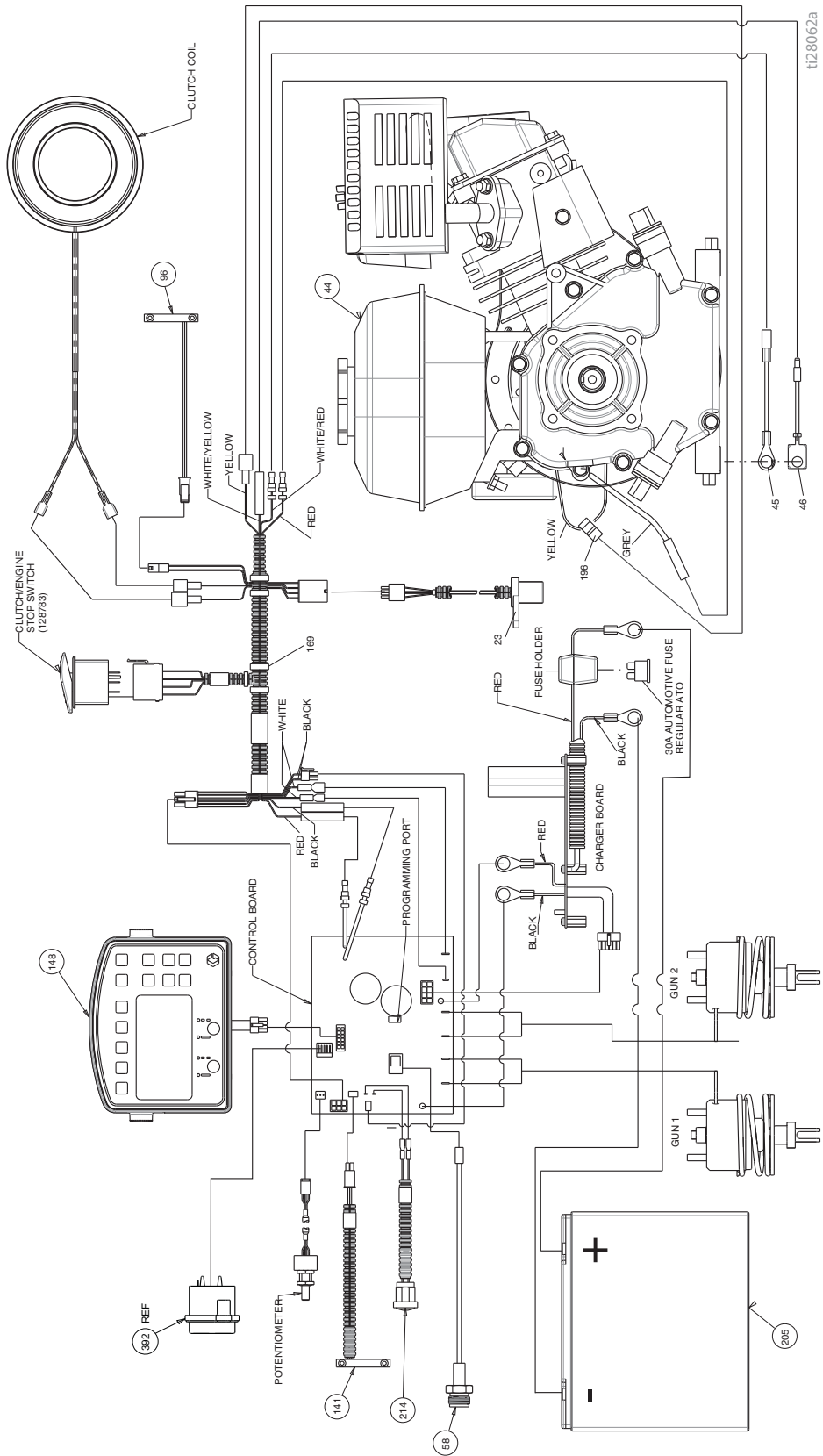


Diagramma di cablaggio (serie HP Auto)



Specifiche tecniche

LineLazer V 3900 serie standard (modelli 25P330)		
	Metrico	USA
Dimensioni		
Altezza (con barra dell'impugnatura abbassata)	Senza imballo - 113,03 cm Con imballo - 133,35 cm	Senza imballo - 44,5" Con imballo - 52,5"
Larghezza	Senza imballo - 86,99 cm Con imballo - 93,98 cm	Senza imballo - 34,25" Con imballo - 37,0"
Lunghezza (con piattaforma abbassata)	Senza imballo - 174,63 cm Con imballo - 186,69 cm	Senza imballo - 68,75" Con imballo - 73,50"
Peso (a secco – senza vernice)	Senza imballo - 106 kg Con imballo - 137 kg	Senza imballo - 235 lbs Con imballo - 302 lbs
Rumore (dBa)		
Potenza sonora come da ISO 9614:	95,6	
Pressione sonora come da ISO 9614:	85,5	
Vibrazione (m/s²) (esposizione quotidiana 8 ore)		
Mano-braccio (come da ISO 5349)	Mano sinistra 3,73 Mano destra 2,06	
Tutto il corpo (come da ISO 2631)	0,4	
Livello di potenza (CV)		
Livello di potenza (CV) come da SAE J1349	4,1 kW a 3600 giri/min	5,5 HP a 3600 giri/min
Erogazione massima	4,7 lpm	1,25 gpm
Dimensioni massime dell'ugello 1 pistola 2 pistole	.036 .025	
Filtro d'ingresso della vernice	1190 micron	16 mesh
Filtro di uscita della vernice	297 micron	50 mesh
Dimensioni ingresso pompa	1 poll. NSPM (m)	
Dimensioni uscita pompa	3/8 NPT (f)	
Pressione massima d'esercizio	228 bar, 22,8 MPa	3300 psi
Capacità elettrica	50 W a 3600 giri/min	
Batteria di avvio	12 V, 22 Ah, piombo-acido sigillata, scarica profonda	

Parti a contatto con il fluido: PTFE, nylon, poliuretano, V-Max, UHMWPE, fluoroelastomero, acetale, cuoio, carburo di tungsteno, acciaio inox, cromatura, acciaio al carbonio nichelato, ceramica

LineLazer V 3900 serie Standard (modelli 17H449, 17H450)		
	Metrico	USA
Dimensioni		
Altezza	Senza imballo - 113,03 cm Con imballo - 133,35 cm	Senza imballo - 44,5" Con imballo - 52,5"
Larghezza	Senza imballo - 86,99 cm Con imballo - 93,98 cm	Senza imballo - 34,25" Con imballo - 37,0"
Lunghezza	Senza imballo - 174,63 cm Con imballo - 186,69 cm	Senza imballo - 68,75" Con imballo - 73,50"
Peso (a secco - senza vernice)	Senza imballo - 104 kg Con imballo - 135 kg	Senza imballo - 230 lbs Con imballo - 297 lbs
Rumore (dBa)		
Potenza sonora come da ISO 9614:	95,6	
Pressione sonora come da ISO 9614:	85,	
Vibrazione (m/s²) (esposizione quotidiana 8 ore)		
Mano-braccio (come da ISO 5349)	Mano sinistra 3,73 Mano destra 2,06	
Tutto il corpo (come da ISO 2631)	0,4	
Livello di potenza (CV)		
Livello di potenza (CV) come da SAE J1349	2,9 kW a 3600 giri/min	4,0 HP a 3600 giri/min
Erogazione massima	4,7 lpm	1,25 gpm
Dimensioni massime dell'ugello 1 pistola 2 pistole	.036 .025	
Filtro d'ingresso della vernice	1190 micron	16 mesh
Filtro di uscita della vernice	297 micron	50 mesh
Dimensioni ingresso pompa	1 poll. NSPM (m)	
Dimensioni uscita pompa	3/8 NPT (f)	
Pressione massima d'esercizio	228 bar, 22,8 MPa	3300 psi
Capacità elettrica	50 W a 3600 giri/min.	
Batteria (opzionale)	12 V, 22 Ah, piombo-acido sigillata, scarica profonda	

Parti a contatto con il fluido: PTFE, nylon, poliuretano, V-Max, UHMWPE, fluoroelastomero, acetale, cuoio, carburo di tungsteno, acciaio inox, cromatura, acciaio al carbonio nichelato, ceramica

LineLazer V 5900 serie Standard (modelli 17H454, 17H455)		
	Metrico	USA
Dimensioni		
Altezza (con barra dell'impugnatura abbassata)	Senza imballo - 113,03 cm Con imballo - 133,35 cm	Senza imballo - 44,5" Con imballo - 52,5"
Larghezza	Senza imballo - 86,99 cm Con imballo - 93,98 cm	Senza imballo - 34,25" Con imballo - 37,0"
Lunghezza (con piattaforma abbassata)	Senza imballo - 174,63 cm Con imballo - 186,69 cm	Senza imballo - 68,75" Con imballo - 73,50"
Peso (a secco - senza vernice)	Senza imballo - 113 kg Con imballo - 144 kg	Senza imballo - 250 lbs Con imballo - 317 lbs
Rumore (dBa)		
Potenza sonora come da ISO 9614:	97,6	
Pressione sonora come da ISO 9614:	87,1	
Vibrazione (m/s²) (esposizione quotidiana 8 ore)		
Mano-braccio (come da ISO 5349)	Mano sinistra 3,65 Mano destra 3,72	
Tutto il corpo (come da ISO 2631)	0,4	
Livello di potenza (CV)		
Livello di potenza (CV) come da SAE J1349	4,1 kW a 3600 giri/min	5,5 HP a 3600 giri/min
Erogazione massima	6,0 lpm	1,6 gpm
Dimensioni massime dell'ugello 1 pistola 2 pistole	.043 .029	
Filtro d'ingresso della vernice	1190 micron	16 mesh
Filtro di uscita della vernice	297 micron	50 mesh
Dimensioni ingresso pompa	1 in. NSPM (m)	
Dimensioni uscita pompa	3/8 NPT (f)	
Pressione massima d'esercizio	228 bar, 22,8 MPa	3300 psi
Capacità elettrica	84 W a 3600 giri/min	
Batteria	12 V, 22 Ah, piombo-acido sigillata, scarica profonda	

Parti a contatto con il fluido: PTFE, nylon, poliuretano, V-Max, UHMWPE, fluoroelastomero, acetale, cuoio, carburo di tungsteno, acciaio inox, cromatura, acciaio al carbonio nichelato, ceramica

LineLazer V 3900 Serie HP Auto (modelli 25P332, 25P333)		
	Metrico	USA
Dimensioni		
Altezza (con barra dell'impugnatura abbassata)	Senza imballo - 113,03 cm Con imballo - 133,35 cm	Senza imballo - 44,5" Con imballo - 52,5"
Larghezza	Senza imballo - 86,99 cm Con imballo - 93,98 cm	Senza imballo - 34,25" Con imballo - 37,0"
Lunghezza (con piattaforma abbassata)	Senza imballo - 174,63 cm Con imballo - 186,69 cm	Senza imballo - 68,75" Con imballo - 73,50"
Peso (a secco – senza vernice)	Senza imballo - 111 kg Con imballo - 141 kg	Senza imballo - 245 lbs Con imballo - 312 lbs
Rumore (dBa)		
Potenza sonora come da ISO 9614:	95,6	
Pressione sonora come da ISO 9614:	85,5	
Vibrazione (m/s²) (esposizione quotidiana 8 ore)		
Mano-braccio (come da ISO 5349)	Mano sinistra 3,73 Mano destra 2,06	
Tutto il corpo (come da ISO 2631)	0,4	
Livello di potenza (CV)		
Livello di potenza (CV) come da SAE J1349	4,1 kW a 3600 giri/min	5,5 HP a 3600 giri/min
Erogazione massima	4,7 lpm	1,25 gpm
Dimensioni massime dell'ugello 1 pistola 2 pistole	.036 .025	
Filtro d'ingresso della vernice	1190 micron	16 mesh
Filtro di uscita della vernice	297 micron	50 mesh
Dimensioni ingresso pompa	1 poll. NSPM (m)	
Dimensioni uscita pompa	3/8 NPT (f)	
Pressione massima d'esercizio	228 bar, 22,8 MPa	3300 psi
Capacità elettrica	50 W a 3600 giri/min	
Batteria di avvio	12 V, 22 Ah, piombo-acido sigillata, scarica profonda	

Parti a contatto con il fluido: PTFE, nylon, poliuretano, V-Max, UHMWPE, fluoroelastomero, acetale, cuoio, carburo di tungsteno, acciaio inossidabile, cromatura, acciaio al carbonio nichelato, ceramica

LineLazer V 3900 serie HP Auto (modelli 17K577, 17H451, 17K638, 17H452, 17K579, 17H453)		
	Metrico	USA
Dimensioni		
Altezza (con barra dell'impugnatura abbassata)	Senza imballo - 113,03 cm Con imballo - 133,35 cm	Senza imballo - 44,5" Con imballo - 52,5"
Larghezza	Senza imballo - 86,99 cm Con imballo - 93,98 cm	Senza imballo - 34,25" Con imballo - 37,0"
Lunghezza (con piattaforma abbassata)	Senza imballo - 174,63 cm Con imballo - 186,69 cm	Senza imballo - 68,75" Con imballo - 73,50"
Peso (a secco – senza vernice)	Senza imballo - 109 kg Con imballo - 139 kg	Senza imballo - 240 lbs Con imballo - 307 lbs
Rumore (dBa)		
Potenza sonora come da ISO 9614:	95,6	
Pressione sonora come da ISO 9614:	85,5	
Vibrazione (m/s²) (esposizione quotidiana 8 ore)		
Mano-braccio (come da ISO 5349)	Mano sinistra 3,73 Mano destra 2,06	
Tutto il corpo (come da ISO 2631)	0,4	
Livello di potenza (CV)		
Livello di potenza (CV) come da SAE J1349	2,9 kW a 3600 giri/min	4,0 HP a 3600 giri/min
Erogazione massima	4,7 lpm	1,25 gpm
Dimensioni massime dell'ugello 1 pistola 2 pistole	.036 .025	
Filtro d'ingresso della vernice	1190 micron	16 mesh
Filtro di uscita della vernice	297 micron	50 mesh
Dimensioni ingresso pompa	1 poll. NSPM (m)	
Dimensioni uscita pompa	3/8 NPT (f)	
Pressione massima d'esercizio	228 bar, 22,8 MPa	3300 psi
Capacità elettrica	50 W a 3600 giri/min	
Batteria di avvio	12 V, 22 Ah, piombo-acido sigillata, scarica profonda	

Parti a contatto con il fluido: PTFE, nylon, poliuretano, V-Max, UHMWPE, fluoroelastomero, acetale, cuoio, carburo di tungsteno, acciaio inox, cromatura, acciaio al carbonio nichelato, ceramica

LineLazer V 5900 serie HP Auto (modelli 17K580, 17H456, 17K636, 17H457, 17K581, 17H458)		
	Metrico	USA
Dimensioni		
Altezza (con barra dell'impugnatura abbassata)	Senza imballo - 113,03 cm Con imballo - 133,35 cm	Senza imballo - 44,5" Con imballo - 52,5"
Larghezza	Senza imballo - 86,99 cm Con imballo - 93,98 cm	Senza imballo - 34,25" Con imballo - 37,0"
Lunghezza (con piattaforma abbassata)	Senza imballo - 174,63 cm Con imballo - 186,69 cm	Senza imballo - 68,75" Con imballo - 73,50"
Peso (a secco - senza vernice)	Senza imballo - 121 kg Con imballo - 151 kg	Senza imballo - 266 lbs Con imballo - 333 lbs
Rumore (dBa)		
Potenza sonora come da ISO 9614:	97,6	
Pressione sonora come da ISO 9614:	87,1	
Vibrazione (m/s²) (esposizione quotidiana 8 ore)		
Mano-braccio (come da ISO 5349)	Mano sinistra 3,65 Mano destra 3,72	
Tutto il corpo (come da ISO 2631)	0,4	
Livello di potenza (CV)		
Livello di potenza (CV) come da SAE J1349	4,1 kW a 3600 giri/min	5,5 HP a 3600 giri/min
Erogazione massima	6,0 lpm	1,6 gpm
Dimensioni massime dell'ugello 1 pistola 2 pistole	.043 .029	
Filtro d'ingresso della vernice	1190 micron	16 mesh
Filtro di uscita della vernice	297 micron	50 mesh
Dimensioni ingresso pompa	1 poll. NSPM (m)	
Dimensioni uscita pompa	3/8 NPT (f)	
Pressione massima d'esercizio	228 bar, 22,8 MPa	3300 psi
Capacità elettrica	84 W a 3600 giri/min	
Batteria di avvio	12 V, 22 Ah, piombo-acido sigillata, scarica profonda	

Parti a contatto con il fluido: PTFE, nylon, poliuretano, V-Max, UHMWPE, fluoroelastomero, acetale, cuoio, carburo di tungsteno, acciaio inossidabile, cromatura, acciaio al carbonio nichelato, ceramica

Garanzia standard Graco

Graco garantisce che tutte le apparecchiature cui si fa riferimento nel presente documento, prodotte da Graco e recanti il suo marchio, sono esenti da difetti nei materiali e nella manodopera alla data di vendita all'acquirente originale. Fatta eccezione per le eventuali garanzie a carattere speciale, esteso o limitato applicate da Graco, Graco provvederà a riparare o sostituire qualsiasi parte delle sue apparecchiature di cui abbia accertato la condizione difettosa per un periodo di dodici mesi a decorrere dalla data di vendita. La presente garanzia si applica solo alle apparecchiature che vengono installate, utilizzate e di cui viene eseguita la manutenzione secondo le raccomandazioni scritte di Graco.

La presente garanzia non copre i casi di usura comuni, né alcun malfunzionamento, danno o usura causati da installazione scorretta, applicazione impropria, abrasione, corrosione, manutenzione inadeguata o impropria, negligenza, incidenti, manomissione o sostituzione di componenti con prodotti non originali Graco, e pertanto Graco declina ogni responsabilità rispetto alle citate cause di danno. Graco non potrà essere ritenuta responsabile neppure per eventuali malfunzionamenti, danni o usura causati dall'incompatibilità delle apparecchiature Graco con strutture, accessori, apparecchiature o materiali non forniti da Graco o da progettazioni, produzioni, installazioni, funzionamenti o manutenzioni errate di strutture, accessori, apparecchiature o materiali non forniti da Graco.

La presente garanzia è condizionata alla resa prepagata dell'apparecchiatura che si dichiara essere difettosa a un distributore Graco autorizzato affinché ne verifichi il difetto dichiarato. Se il difetto dichiarato viene verificato, Graco riparerà o sostituirà senza alcun addebito tutti i componenti difettosi. L'apparecchiatura sarà restituita all'acquirente originale con trasporto prepagato. Se l'ispezione non rileva difetti nei materiali o nella lavorazione, le riparazioni saranno effettuate a un costo ragionevole che include il costo delle parti di ricambio, la manodopera e il trasporto.

QUESTA GARANZIA È ESCLUSIVA E SOSTITUISCE TUTTE LE ALTRE GARANZIE, ESPLICITE O IMPLICITE INCLUSE, MA SOLO A TITOLO ESEMPLIFICATIVO, EVENTUALI GARANZIE DI COMMERCIALIZZABILITÀ O IDONEITÀ PER SCOPI PARTICOLARI.

L'unico obbligo di Graco e il solo rimedio a disposizione dell'acquirente per eventuali violazioni della garanzia sono quelli indicati in precedenza. L'acquirente accetta che nessun altro rimedio (ivi compresi, a titolo esemplificativo ma non esaustivo, danni accidentali o consequenziali derivanti dalla perdita di profitto, mancate vendite, lesioni alle persone o danni alle proprietà o qualsiasi altra perdita accidentale o consequenziale) sia messo a sua disposizione. Qualsiasi azione legale per violazione della garanzia dovrà essere intrapresa entro due (2) anni dalla data di vendita.

GRACO NON RILASCI ALCUNA GARANZIA E NON RICONOSCE ALCUNA GARANZIA IMPLICITA DI COMMERCIALIZZABILITÀ E ADATTABILITÀ A SCOPI PARTICOLARI RELATIVAMENTE AD ACCESSORI, ATTREZZATURE, MATERIALI O COMPONENTI VENDUTI MA NON PRODOTTI DA GRACO. Tali articoli venduti, ma non prodotti, da Graco (come motori elettrici, interruttori, tubi flessibili, ecc.) sono coperti dalla garanzia, se esiste, dei rispettivi fabbricanti. Graco fornirà all'acquirente un'assistenza ragionevole in caso di reclami per violazione di queste garanzie.

Graco non è in alcun caso responsabile di danni indiretti, accidentali, speciali o consequenziali alla fornitura da parte di Graco dell'apparecchiatura di seguito riportata o per la fornitura, il funzionamento o l'utilizzo di qualsiasi altro prodotto o altro articolo venduto, a causa di violazione del contratto, violazione della garanzia, per negligenza di Graco o altro.

COPERTURA GARANZIA AGGIUNTIVA

Graco non fornisce una garanzia estesa e una garanzia contro l'usura per i prodotti descritti nel "Programma di garanzia per prodotti per professionisti Graco Contractor".

Informazioni Graco

Per le informazioni aggiornate sui prodotti Graco, visitare il sito www.graco.com.

Per informazioni sui brevetti, visitare www.graco.com/patents.

PER INVIARE UN ORDINE, contattare il distributore GRACO o chiamare il numero 1-800-690-2894 per individuare il distributore più vicino.

*Tutte le informazioni e le illustrazioni contenute nel presente documento sono basate sui dati più aggiornati disponibili al momento della pubblicazione.
Graco si riserva il diritto di apportare modifiche in qualunque momento senza preavviso.*

Traduzione delle istruzioni originali. This manual contains Italian. MM 3A3389

Sede generale Graco: Minneapolis

Uffici nel mondo: Belgium, China, Japan, Korea

GRACO INC. AND SUBSIDIARIES • P.O. BOX 1441 • MINNEAPOLIS MN 55440-1441 • USA
Copyright 2016, Graco, Inc. Tutti gli stabilimenti di produzione Graco sono registrati come ISO 9001.

www.graco.com

Revisione J, settembre 2021