

Bezračni strojevi za iscrtavanje linija

LineLazer™ V 3900, 5900

iz standardne serije i visokoproduktivne (HP)
automatske serije

3A4659J

HR

Za nanošenje materijala prikladnih za cestovne oznake.

Samo za profesionalnu upotrebu.

Samo za vanjsku upotrebu.

Nije prikladno za uporabu u eksplozivnom okruženju ili opasnim lokacijama.

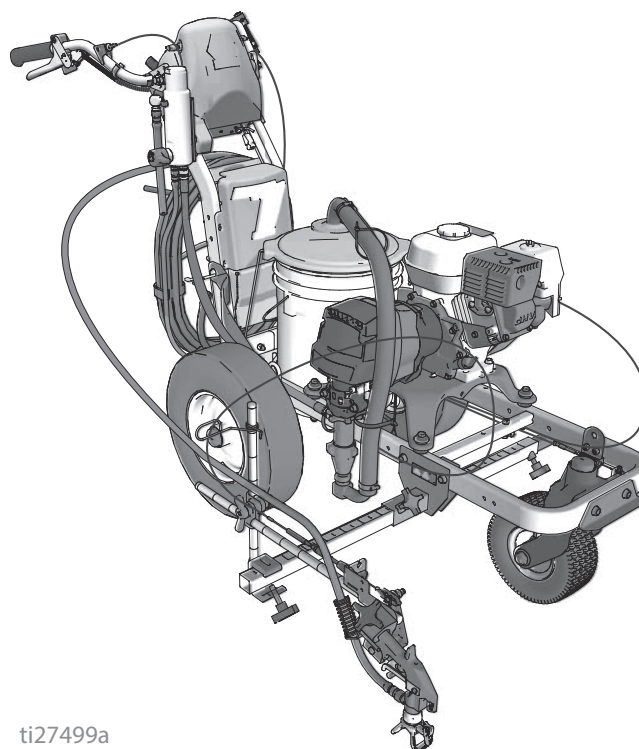
Maksimalni radni tlak 22,8 MPa, 228 bara (3300 psi)



Važne sigurnosne upute

Pročitajte sva upozorenja i upute u ovom priručniku te povezanim priručnicima. Upoznajte se s regulatorima uređaja i naučite pravilno upotrebljavati opremu. Spremite ove upute.

Povezani priručnici:	
3A3388	Rukovanje
311254	Pištolj
309277	Pumpa
3A3428	Metode i primjene za automatsko iscrtavanje



ti27499a

*Koristite se isključivo originalnim zamjenskim dijelovima tvrtke Graco.
Upotrebom zamjenskih dijelova koje ne proizvodi Graco mogli biste ostati bez jamstva.*



Sadržaj

Modeli	3
Izbor mlaznice	4
Dijelovi za LineLazer V 3900, 5900	5
Nacrt dijelova - LineLazer V 3900, 5900	6
Popis dijelova	7
Nacrt dijelova - LineLazer V 3900, 5900	8
Popis dijelova	9
Nacrt dijelova – sklop kućišta pogona i pogonskog zupčanika	10
Popis dijelova	11
Nacrt dijelova - LineLazer V 3900, 5900	12
Popis dijelova	13
Sklop zakretnog kotača	13
Filtar	13
Nacrt dijelova - LineLazer V 3900, 5900	14
Popis dijelova	15
Držač i krak pištolja	15
Otponac pištolja	15
Nacrt dijelova - LineLazer V 3900, 5900	16
Popis dijelova	17
Zamjena senzora razmaka	18
Shema ožičenja (standardna serija - samo za Kinu)	19
Shema ožičenja (HP automatska serija - samo za Kinu)	20
Shema ožičenja (standardna serija)	21
Shema ožičenja (HP automatska serija)	22
Tehnički podaci	23
Standardno jamstvo za proizvode marke Graco	29
Obavijesti tvrtke Graco	29



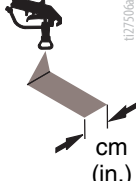


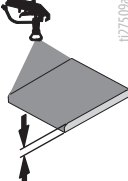
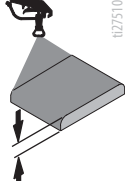
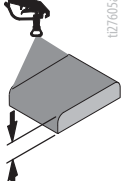
Manual	Jezik
3A3389	Hrvatski
3A3865	Francuski
3A3866	Španjolski
3A3873	Nizozemski
3A3876	Njemački
3A3879	Talijanski
3A4659	Hrvatski
3A3703	Ruski
3A3883	Poljski
3A3869	Japanski
3A3867	Kineski
3A3868	Korejski

Modeli

LineLazer V 3900					
Model:	Standard 1 ručni pištolj	Standard 2 ručna pištolja	HP automatski 1 automatski pištolj	HP automatski 1 automatski pištolj 1 ručni pištolj	HP automatski 2 automatska pištolja
17H449	✓				
25P330	✓				
17H450		✓			
25P331		✓			
17K577			✓		
25P332			✓		
17H451			✓ s laserom		
17K638				✓	
17H452				✓ s laserom	
17K579					✓
25P333					✓
17H453					✓ s laserom
25P334					✓ s laserom
LineLazer V 5900					
Model:	Standard 1 ručni pištolj	Standard 2 ručna pištolja	HP automatski 1 automatski pištolj	HP automatski 1 automatski pištolj 1 ručni pištolj	HP automatski 2 automatska pištolja
17H454	✓				
25P326	✓				
17H455		✓			
25P329		✓			
17K580			✓		
17H456			✓ s laserom		
17K636				✓	
17H457				✓ s laserom	
17K581					✓
25P335					✓
17H458					✓ s laserom
25P328					✓ s laserom

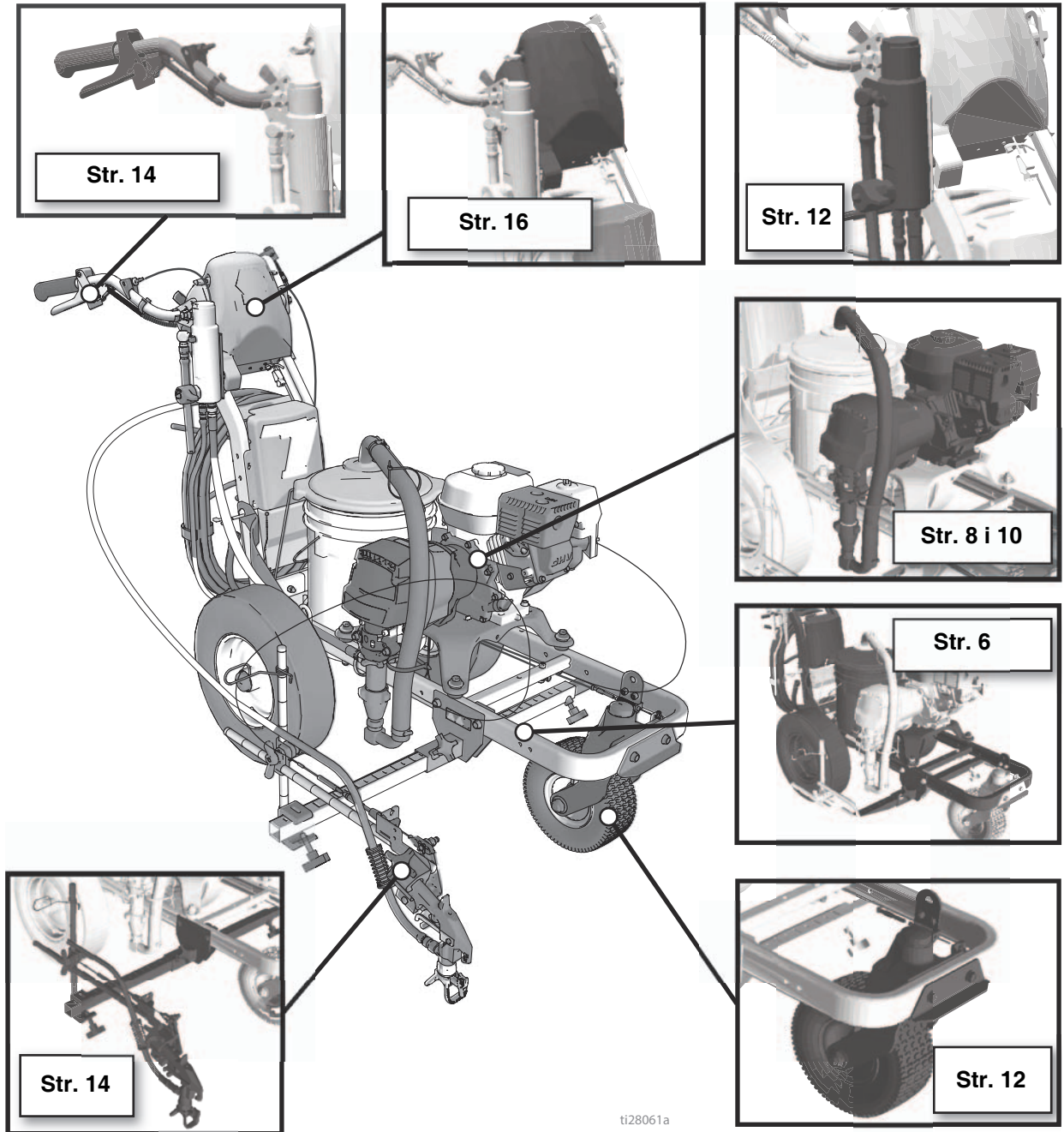
* Svi automatski pištolji mogu se pokrenuti ručno.

Izbor mlaznice

	 127505a cm (in.)	 127506a cm (in.)	 127507a cm (in.)	 127508a cm (in.)	 127509a	 127510a	 127605a
LL5213*	5 (2)				✓		
LL5215*	5 (2)					✓	
LL5217		10 (4)				✓	
LL5219		10 (4)					✓
LL5315*		10 (4)			✓		
LL5317		10 (4)			✓		
LL5319		10 (4)				✓	
LL5321		10 (4)				✓	
LL5323		10 (4)				✓	
LL5325		10 (4)					✓
LL5327		10 (4)					✓
LL5329		10 (4)					✓
LL5331		10 (4)					✓
LL5333		10 (4)					✓
LL5335		10 (4)					✓
LL5355		10 (4)					✓
LL5417			15 (6)		✓		
LL5419			15 (6)		✓		
LL5421			15 (6)		✓		
LL5423			15 (6)			✓	
LL5425			15 (6)			✓	
LL5427			15 (6)			✓	
LL5429			15 (6)			✓	
LL5431			15 (6)				✓
LL5435			15 (6)				✓
LL5621				30 (12)	✓		
LL5623				30 (12)	✓		
LL5625				30 (12)	✓		
LL5627				30 (12)	✓		
LL5629				30 (12)	✓		
LL5631				30 (12)		✓	
LL5635				30 (12)		✓	
LL5639				30 (12)			✓

* Koristite mrežasti filter 100 da smanjite začepljenja mlaznice.

Dijelovi za LineLazer V 3900, 5900



Nacrt dijelova - LineLazer V 3900, 5900

1 Stegnite momentom od 61,0-74,5 N·m
(45-55 ft-lbs)

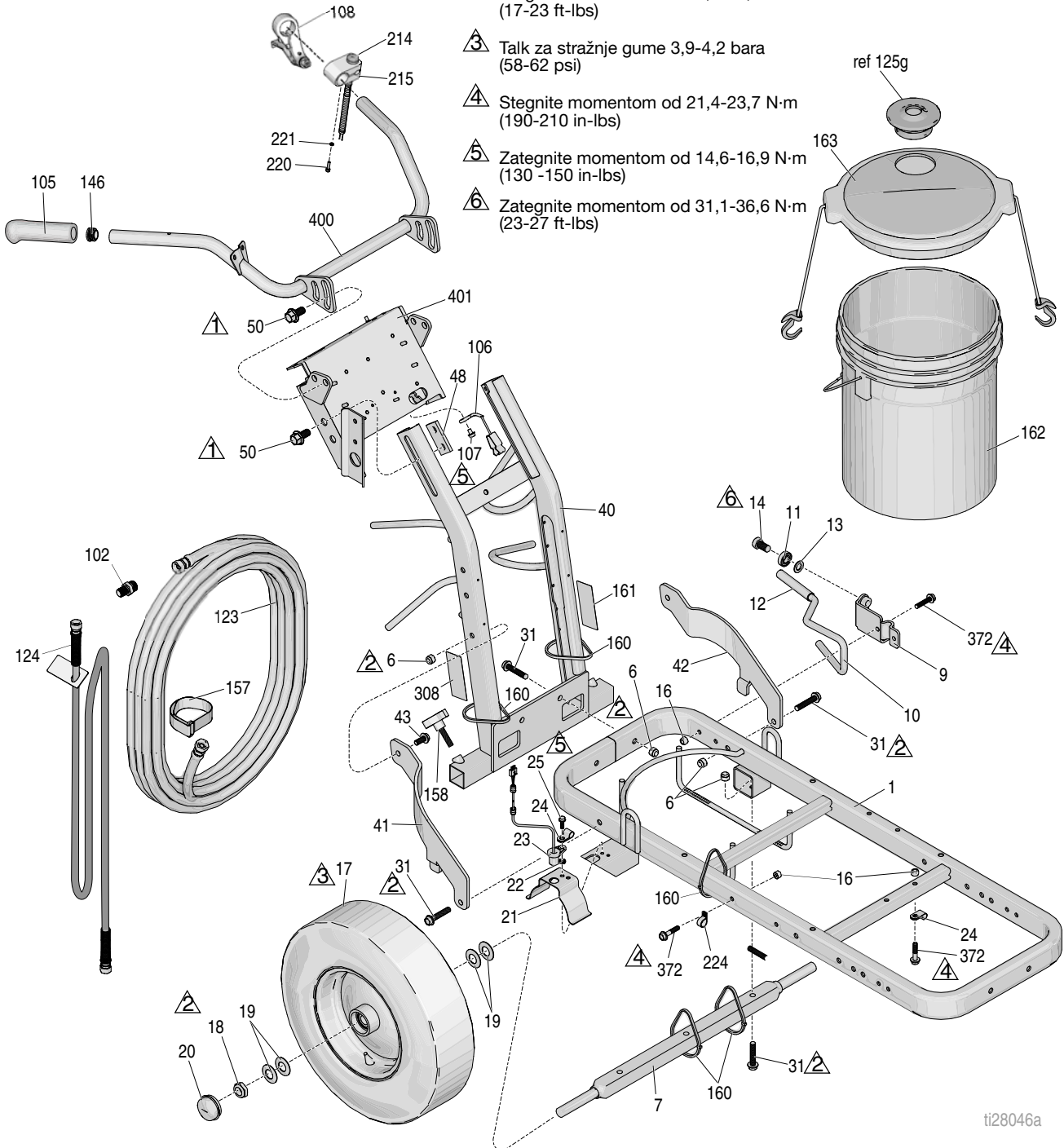
2 Stegnite momentom od 23,0-31,1 N·m
(17-23 ft-lbs)

3 Talk za stražnje gume 3,9-4,2 bara
(58-62 psi)

4 Stegnite momentom od 21,4-23,7 N·m
(190-210 in-lbs)

5 Zategnite momentom od 14,6-16,9 N·m
(130-150 in-lbs)

6 Zategnite momentom od 31,1-36,6 N·m
(23-27 ft-lbs)



ti28046a

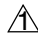

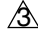


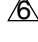
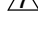
Popis dijelova

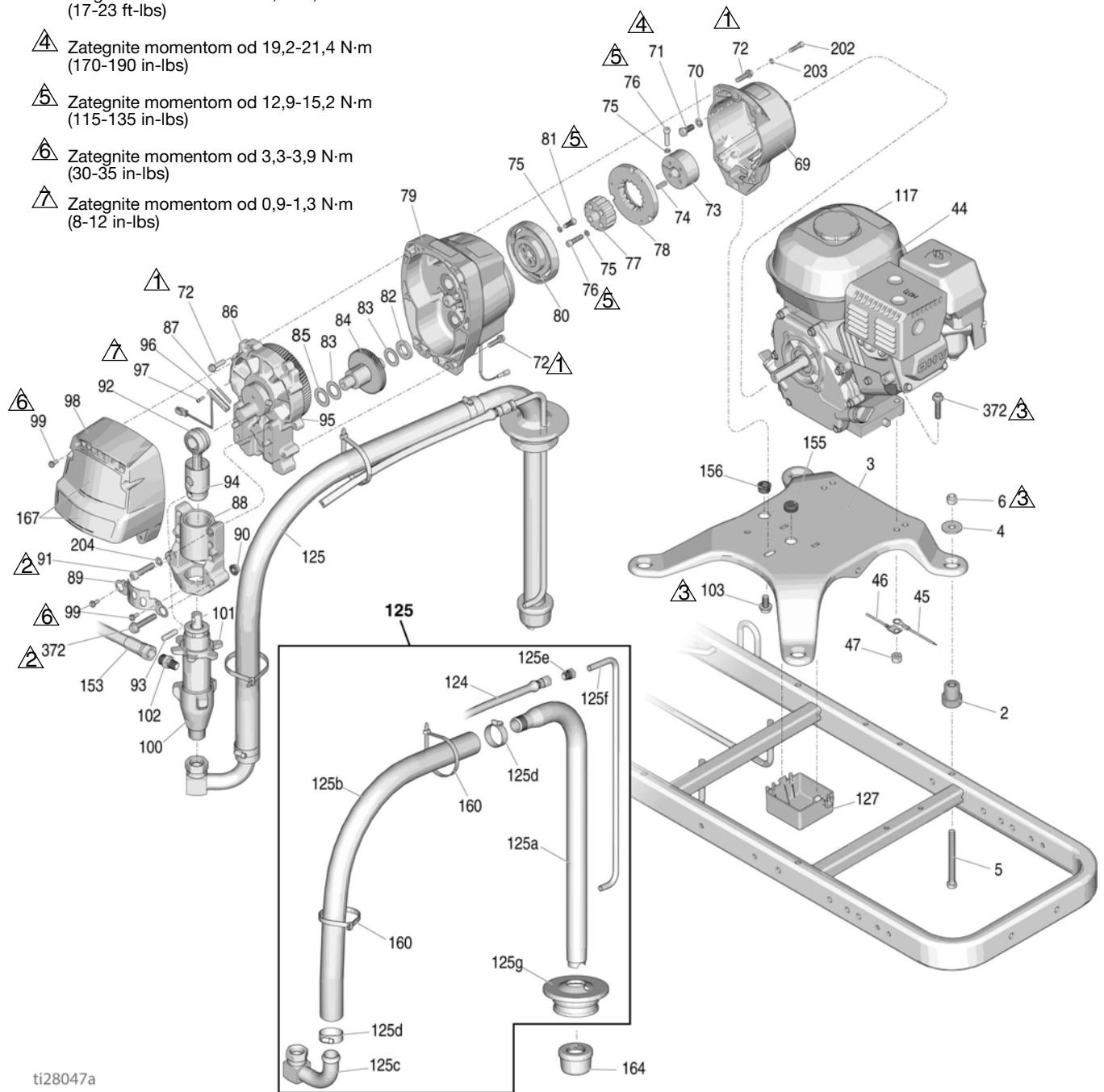
Ref	Opis	dijela	Kol.	Ref	Opis	dijela	Kol.
1	287623	OKVIR, stroj za iscrtavanje (s bojom)	1	50	17J136	VIJAK, šesterokutni, glava s prirubnicom	4
6	101566	MATICA, sigurnosna	8	102	196176	ADAPTER, cijevni spoj	1
7	193405	OSOVINA	1	105	114659	DRŽAČ	2
9	198891	NOSAČ	1	106	237686	ŽICA ZA UZEMLJENJE	1
10	198930	ŠIPKA, kočiona (uključuje 12)	1	107	107257	VIJAK, samourezni, šesterostrana glava	1
11	198931	LEŽAJ	1				
12	114808	POKLOPAC, vinilni	1	108	194310	RAZINA, pokretač	1
13	195134	ODSTOJNIK, kuglasti, vodič	1	123	245225	CRIJEVO, 3/8" x 50'	1
14	113961	VIJAK, glavati, šesterokutna glava	1	124	245798	CRIJEVO, sa spojnicom, 1/4" x 7'	1
16	111040	MATICA, sigurnosna, uvrtna, samoosiguravajuća, 5/16	5	125g	278722	BRTVILO	1
17†	255162	KOTAČ, pneumatski s prstenom senzora (desni)	1	146	120151	DRŽAČ, čep	2
	111020	KOTAČ, pneumatski bez prstena senzora (lijevi)	1	157	114271	REMEN	1
18	112405	MATICA, sigurnosna	2	158	108471	GUMB, ozubljen	1
19	112825	PODLOŠKA	4	160	404989	REMEN, za vezanje	5
20	114648	POKLOPAC, za prašinu	2	161	17K394	OZNAKA, gmax upozorenje za požar i kožu	1
21	15J088	OKLOP, senzor razmaka	1	162	115077	KANTICA, plastična	1
22	15K452	ODSTOJNIK, okrugli, vp 500	1	163	24U241	KOMPLET, poklopac kante	1
23	15K357	SENZOR, za udaljenost	1	214*	17J236	PREKIDAČ, pritisni	1
24	108868	OBUJMICA, žična	2	215*	15K162	BLOK, prekidač	1
25	260212	VIJAK, šesterokutna glava podloška, s navojem	1	220*	C19277	PODLOŠKA, sigurnosna, dvodijelna, visoki obruč	1
31	114982	VIJAK, kapica, prirubnica hd	6	221*	C20004	VIJAK, kapica	1
40	24Y665	OKVIR, drška uspravna, obojen	1	224	17H721	OBUJMICA, žična	2
41	15F576	DRŽAČ, desni (obojen)	1	308	17K392	NALJEPNICA	1
42	15F577	DRŽAČ, lijevi (obojen)	1	372	112960	VIJAK	5
43	128977	VIJAK, kapica, cilindrična glava	2	400	24Y641	ŠIPKA, ručka	1
48	17J125	NOSAČ, klizni	2	401	24Y642	UPRAVLJAČKA PLOČA	1

† Istodobno zamijenite oboje

* Samo HP automatska serija

Nacrt dijelova - LineLazer V 3900, 5900

-  Zategnite momentom od 14,6-16,9 N·m (130-150 in-lbs)
-  Stegnite momentom od 21,4-23,7 N·m (190-210 in-lbs)
-  Stegnite momentom od 23,0-31,1 N·m (17-23 ft-lbs)
-  Zategnite momentom od 19,2-21,4 N·m (170-190 in-lbs)
-  Zategnite momentom od 12,9-15,2 N·m (115-135 in-lbs)
-  Zategnite momentom od 3,3-3,9 N·m (30-35 in-lbs)
-  Zategnite momentom od 0,9-1,3 N·m (8-12 in-lbs)



ti28047a

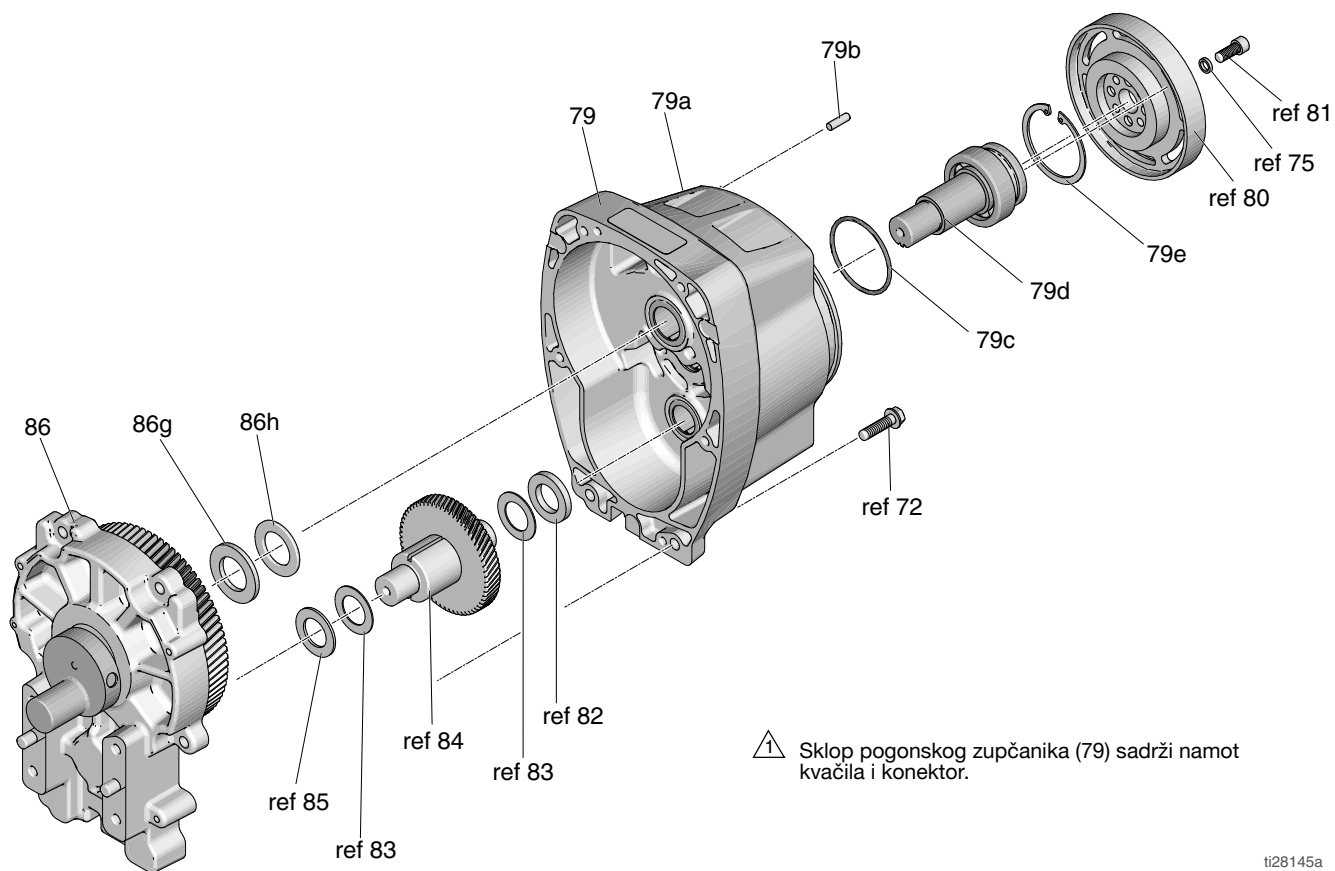
Popis dijelova

Ref	Opis	dijela	Kol.	Ref	Opis	dijela	Kol.
2	119695	AMORTIZER, nosač motora	4	92	287719	ŠIPKA, vezna; 3900 (sadrži 93, 94)	1
3	15F583	PLOČA, nosač motora	1	287720	ŠIPKA, vezna; 5900 (sadrži 93, 94)	1	1
4	108851	PODLOŠKA, obična	4	93	15F855	ZATIK, crpka, 3900	1
5	113743	VIJAK, glavati, šesterokutna glava	4	15F856	ZATIK, crpka, 5900	1	1
6	101566	MATICA, sigurnosna	4	94	119676	OPRUGA, osiguranje, 3900	1
44	108879	MOTOR, benzinski, 4,0 KS, 3900	1	119778	OPRUGA, osiguranje, 5900	1	1
	114530	MOTOR, benzinski, 5,5 KS, 5900	1	95	116618	MAGNET	1
	25P295	MOTOR, benzinski, 5,5 KS, (samo Kina)	1	96	119562	SKLOPKA, magnetska s konektorom	1
46	240997	VODIČ, uzemljenje	1	97	114528	VIJAK, strojni, križna glava, pnhd	2
47	110838	MATICA, sigurnosna	2	98	16Y747	POKLOPAC, 3900 (sadrži 99)	1
69	15E535	KUĆIŠTE, kvačilo, stroj, 3900	1	16Y748	POKLOPAC, 5900 (sadrži 99)	1	1
	15E277	KUĆIŠTE, kvačilo, stroj, 5900	1	99	118444	VIJAK, mach, prorez, šesterokutna prirubna glava	6
70	100214	PODLOŠKA	4	100	277069	CRPKA, 3900	1
71	108842	VIJAK, glavati, šesterokutna glava	4	277070	PUMPA, 5900	1	1
72	119426	VIJAK, strojni, šesterokutna prirubna glava, 3900	10	101	192723	MATICA, osiguranje, 3900	1
	15C753	VIJAK, strojni, šesterokutna prirubna glava, 5900	6	193031	MATICA, osiguranje, 5900	1	1
73	193680	PRSTEN, vratilo	1	102	196176	ADAPTER, nazuvica 3900	1
74	183401	KLIN, paralelni	1	196178	ADAPTER, nazuvica 5900	1	1
75	105510	PODLOŠKA, sigurnosna, opružna (visoki obruč)	10	103	112395	VIJAK, kapica, prirubnica hd	1
76	108803	VIJAK, šesterokutni, imbus	6	117	194126	NALJEPNICA, upozorenje	1
77†		GLAVINA, armatura	1	124	245798	CRIJEVO, sa spojkom, 1/4" x 7'	1
78†		ARMATURA, kvačilo, 4 inča, 3900	1	125	24V567	CRIJEVO, usis/odvod	1
		ARMATURA, kvačilo, 5 inča, 5900	1	125a	15F149	CIJEV, usisna	1
79	287463	KOMPLET, zupčanik, kućište, 3900	1	125b	185381	CRIJEVO, najlonsko	1
	287465	KOMPLET, zupčanik, kućište, 5900	1	125c	110194	PRIKLJUČAK, spojni, stožer, 180°	1
80†		ROTOR, kvačilo, 4 inča, 3900	1	125d	101818	QBUJMICA, crijevo	2
		ROTOR, kvačilo, 5 inča, 5900	1	125e	196180	ČAHURA	1
81	101682	VIJAK, kapica, šesterobridna	4	125f	16X071	CIJEV, odvodni vod	1
82	15F250	PODLOŠKA, aksijalna, 3900	2	125g	278722	BRTVILO	1
83	114699	PODLOŠKA, aksijalna, 3900	1	127	15F369	KUTIJA	1
	114672	PODLOŠKA, 5900	1	153	245797	CRIJEVO, spojno, 3/8 x 3	1
84	287653	ZUPČANIK, kombinacija, 3900	1	155	114629	UVODNICA, pretvarač	1
	287460	ZUPČANIK, kombinacija, 5900	1	156	119569	ČAHURA, spojnica za rasterećenje	1
85	114672	PODLOŠKA, aksijalna	1	160	404989	REMEN, za vezanje	2
86	287467	KUĆIŠTE, pogon, 3900	1	164	181072	KOMPLET, mrežasti filter	1
	287469	KUĆIŠTE, pogon, 5900	1	167	17H686	NATPIS, 3900	1
87	15F947	OKLOP, magnetski	1		17H687	NATPIS, 5900	1
88	287714	KUĆIŠTE, ležaj, 3900	1	203	104008	PODLOŠKA, samo 5900	4
	287715	KUĆIŠTE, ležaj, 5900	1	202	102962	VIJAK, samo 5900	4
89	15C762	ŠTITNIK, šipka crpke	1	204	100214	PODLOŠKA, 3900	4
90	110996	MATICA, šesterobridna, glava s prirubicom	2		106115	PODLOŠKA, 5900	4
91	113467	VIJAK, s kopicom, imbus glava, 3900	4	372	112960	VIJAK	4
	114666	VIJAK, s kopicom, imbus glava, 5900	4				

▲ Zamjenske naljepnice za upozorenje se mogu besplatno naručiti

† Dolaze u Kompletu za popravak kvačila 241109 (3900) i 241113 (5900)

Nacrt dijelova - sklop kućišta pogona i pogonskog zupčanika



ti28145a

Popis dijelova

Ref. br. 86 i 79

Ref. br. 86: Sklop kućišta pogona 287467 za LineLazer V 3900; Sklop kućišta pogona 287469 za LineLazer V 5900

Ref	Opis	dijela	Kol.
86	287467	KUĆIŠTE, pogon, 3900	1
	287469	KUĆIŠTE, pogon, 5900	1
86g		PODLOŠKA	
	107089	LineLazer IV 3900	1
	194173	LineLazer IV 5900	1
86h		PODLOŠKA	
	116191	LineLazer IV 3900	1
	116192	LineLazer IV 5900	1

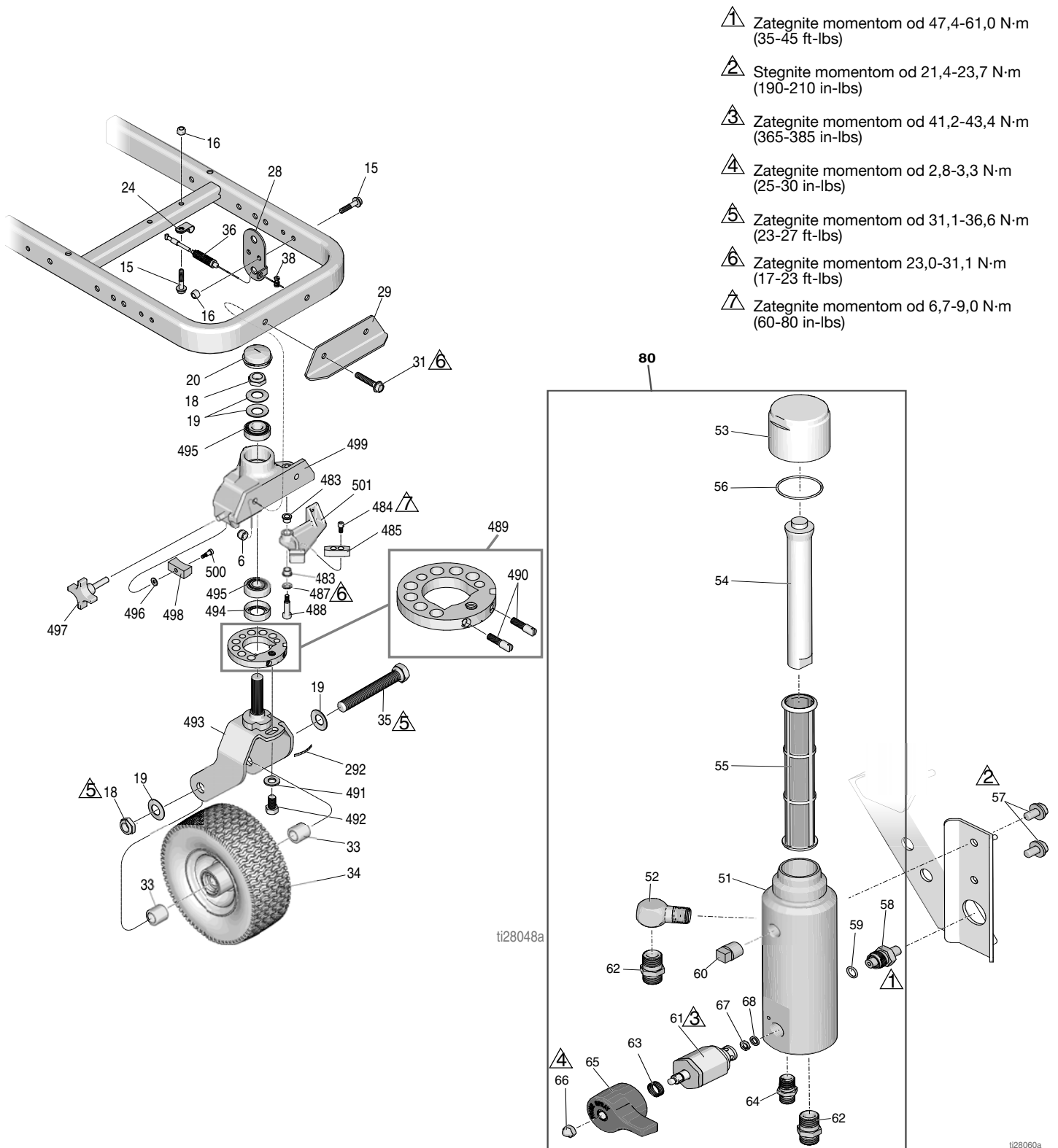
Ref. br. 79: Sklop kućišta pogonskog zupčanika 287463 za LineLazer V 3900; Sklop kućišta pogonskog zupčanika 287465 za LineLazer V 5900

Ref	Opis	dijela	Kol.
79	287463	KUĆIŠTE, pogonski zupčanik, (3900)	1
	287465	KUĆIŠTE, pogonski zupčanik, (5900)	1
79a		KOMPLET, popravak, namot	
	287474	LineLazer IV 3900	1
	287476	LineLazer IV 5900	1
79b	105489	ZATIK	2
79c		O-PRSTEN	
	165295	LineLazer IV 3900	1
	114683	LineLazer IV 5900	1
79d*		VRATILO POGONSKOG ZUPČANIKA	
	241110	LineLazer IV 3900	1
	241114	LineLazer IV 5900	1
79e*		PRSTEN ZA OSIGURANJE, veliki	
	113094	LineLazer IV 3900	1
	112770	LineLazer IV 5900	1

* *Naručuje se zasebno.*

Nacrt dijelova - LineLazer V 3900, 5900

Sklop zakretnog kotača i filter



Popis dijelova

Sklop zakretnog kotača

Ref	Opis	dijela	Kol.
6	101566	MATICA, sigurnosna	2
15	112960	VIJAK, kapica, priрубnica hd	3
16	111040	MATICA, sigurnosna, umetak, plastična, 5/16	3
18*‡	112405	MATICA, sigurnosna	2
19*‡	112825	PODLOŠKA	4
20*‡	114648	POKLOPAC, za prašinu	1
24	108868	OBUJMICA, žična	1
28‡	15F910	NOSAČ, za uže	1
29	240991	NOSAČ, kotačić, prednji	1
31	114982	VIJAK, kapica, priрубnica hd	2
33*‡	193658	ODSTOJNIK, brtva	2
34*	114549	KOTAČ, pneumatski	1
35*	113471	VIJAK, kapica, šesterostrana glava	1
36‡	241445	KABEL (sadrži 38)	1
38‡	114802	GRANIČNIK, žični	1
292*‡	17H489	OZNAKA, podešavanje diska	1
483*‡	114548	LEŽAJ, bronca	2
484*‡	110754	VIJAK, kapica, šesterobridna	2
485*‡	193662	GRANIČNIK, klin	1
487*‡	15J603	ODSTOJNIK, okrugli	1
488*‡	120476	VIJAK, s izbočenjem	1
489*‡	17H486	DISK, prilagodnik, sklop	1
490*‡	17G762	VIJAK, prilagodnik diska	2
491*‡	113962	PODLOŠKA	1
492*‡	114681	VIJAK, glavati, šesterokutna glava	1
493*‡	17H485	VILICA	1
494*‡	113484	BRTVA, mast	1
495*‡	113485	LEŽAJ, čašica/konus	2
496*‡	112776	PODLOŠKA, obična	1
497*‡	181818	GUMB, ozubljen	1
498*‡	193661	ČELJUST	1
499*‡	15G952	KOTAČIĆ	1
500*‡	108483	VIJAK, s izbočenjem	1
501*‡	193528	KRAK, za fiksiranje	1

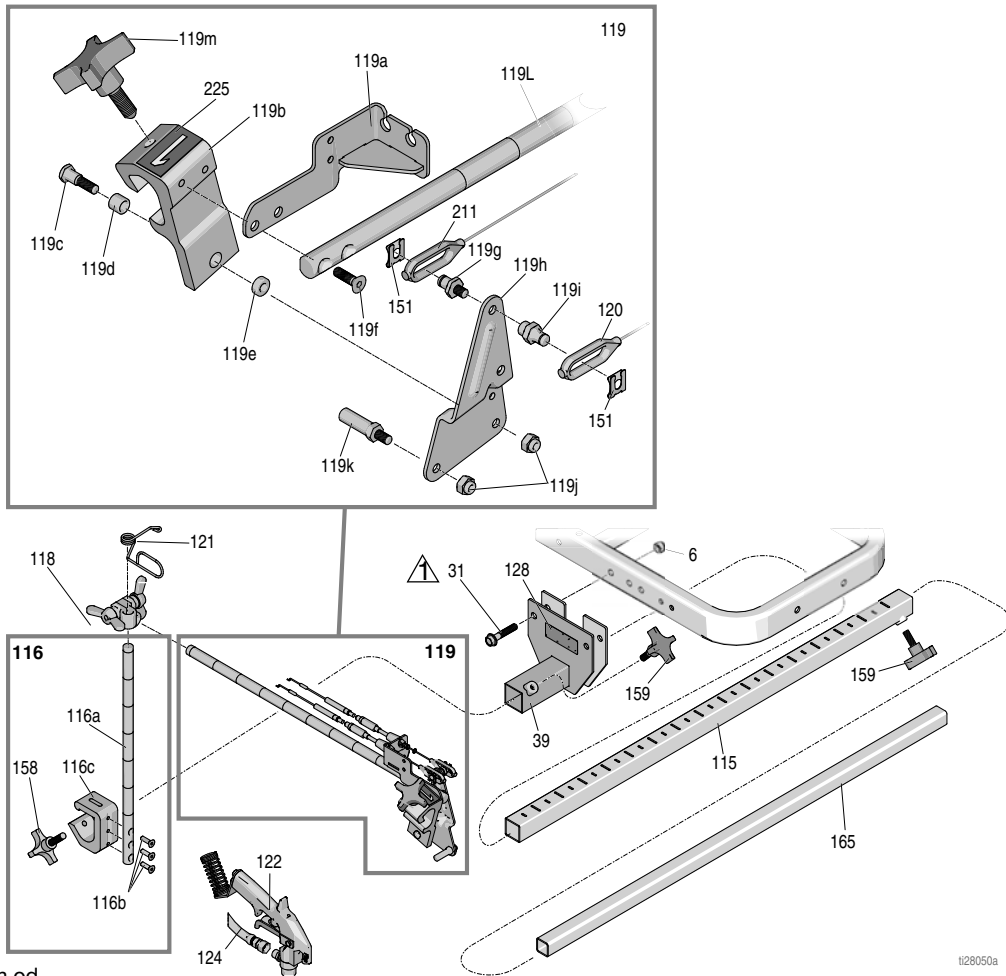
* Nalazi se u kompletu za popravke zakretnog kotača, 240719

‡ Nalazi se u kompletu za popravke zakretnog kotača, 241105

Filtar

Ref	Opis	dijela	Kol.
51	17K166	KOLEKTOR	1
52	196179	PRIKLJUČAK, kutni, u nizu	1
53	287285	POKLOPAC, filtara, (sadrži 54, 56)	1
54	15C766	CIJEV, širenje	1
55	25A465	FILTAR, za tekućinu	1
56	117285	BRTVENI SKLOP, o-prsten	1
57	111801	VIJAK, kapica, šesterostrana glava	2
58	287172	KOMPLET, popravak, pretvornik	1
59	111457	O-PRSTEN	2
60	15G331	ČEP, za cijev	2
61	245103	VENTIL, za ispušt, sklop (sadrži 63, 65, 66, 67, 68)	1
62	196178	ADAPTER, cijevni spoj	1
63	114708	OPRUGA, tlačna	1
64	196181	FITING, nazuvica	1
65	15G563	DRŠKA, ventil	1
66	116424	MATICA, čep	1
67	193709	DOSJED, ventil	1
68	193710	BRTVA, dosjed, ventil	1
80	25A877	KOMPLET, popravak, filtara, kolektor	1

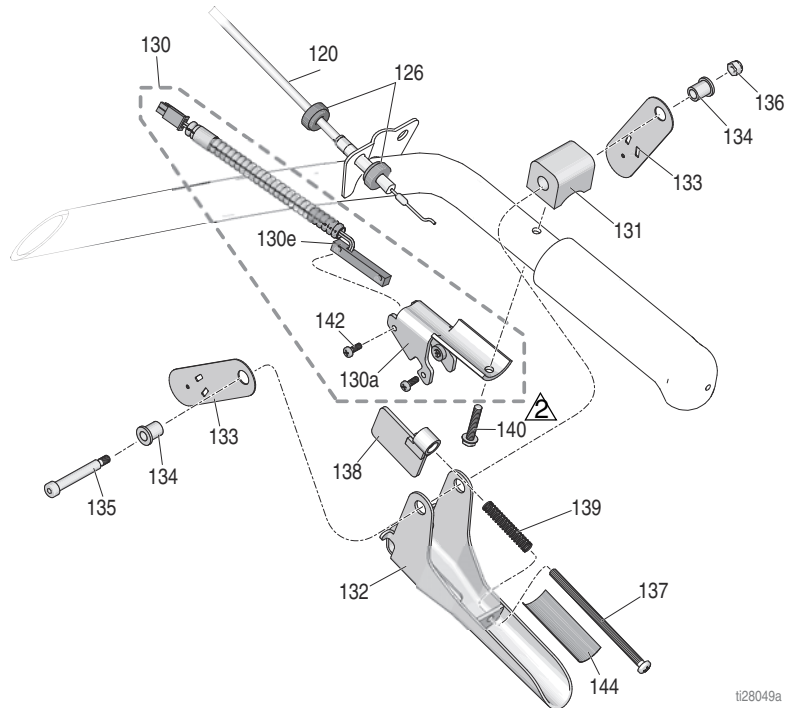
Nacrt dijelova - LineLazer V 3900, 5900



ti28050a

Stegnite momentom od 23,0-31,1 N·m (17-23 ft-lbs)

Zategnite momentom od 2,0-,4 N·m (18-22 in-lbs)



ti28049a

Popis dijelova

Držač i krak pištolja

Ref	Opis dijela	Kol.
6	101566 MATICA, sigurnosna	2
31	114982 VIJAK, kapica, prirubnica hd	2
39	17H528 NOSAČ, krak pištolja	1
115	17J407 KRAK, produžni, šipka	1
116	17J424 ŠIPKA, podešavanje visine, sklop	1
116a	17J139 ŠIPKA, pištolj, visina, podešavanje	1
116b	113428 VIJAK, strojni, šesterokutna glava, hd	3
116c	17J153 NOSAČ, držač pištolja	1
118	24Y645 KOMPLET, obujmica, dvostrana krilna matica	1
119	25A529 KRAK, držač pištolja, linelazer (sadrži 151)	1
119a	24Y919 NOSAČ, za uže	1
119b*	15F216 DRŽAČ, pištolj	1
119c	17J575 STEZAČ, posebni	1
119d*	119664 LEŽAJ, čahura	1
119e	17J576 ODSTOJNIK, posebni	1
119f	119647 VIJAK, s kopicom, imbus glava	2
119g	17H673 SVORNJAK, uže, pištolj	1
119h	15F214 POLUGA, pokretač	1
119i	17H674 ADAPTER, uže, pištolj	1
119j	102040 MATICA, sigurnosna, šesterobridna	2
119k	15F209 SVORNJAK, povlačenje, otponac	1
119l	17J145 KRAK, držač, pištolj	1
119m*	15F750 GUMB, držač, pištolj	1
120	25A488 UŽE, pištolj, ručni (sadrži 126, 151)	1
121	188135 VODILICA, za uže	1
122	248157 PIŠTOLJ, fleksibilni, osnovni	1
128▲	16P136 OZNAKA, sigurnosna, upozorenje, iso	1
145	245733 KOMPLET, popravak, ručica okidača (uključuje 132, 137, 138, 139)	1
151	126111 OSIGURAČ, prstenasti, vanjski, 8 mm	2
158	108471 GUMB, ozubljen	1
159	111145 GUMB, ozubljen	2
165	17J408 KRAK, produžetak, za treći pištolj	1
211	25A487 UŽE, pištolj, automatski (sadrži 151, 212, 213)	1
225	17C043 OZNAKA, broj 1	1
	17C046 OZNAKA, broj 2	1

* Nalazi se u kompletu za popravke držača pištolja, 287569

▲ Zamjenske naljepnice za upozorenje se mogu besplatno naručiti

Otponac pištolja

Ref	Opis dijela	Kol.
120	25A488 UŽE, pištolj, ručni (sadrži 126, 151)	1
124	245798 CRIJEVO, sa spojnicom, 1/4" x 7'	1
126	15F624 MATICA, uže, pištolj (narovašena)	2
130	25A636 NOSAČ, otponac sa sklopkom	1
130a	276907 NOSAČ, za magnet	1
130e	17J237 SKLOPKA, magnetska	1
131	198896 BLOKADA, za montažu	1
132	245676 RUČKA	1
133	198895 PLOČA, poluga, okretna	2
134	111017 LEŽAJ, prirubnica	2
135	116941 VIJAK, izbočeni, šesterobridna glava	1
136	116969 MATICA, sigurnosna	1
137	112381 VIJAK, stroj, ravna glava	1
138	117268 NOSAČ, za prekidnik	1
139	117269 OPRUGA	1
140	128803 VIJAK, samourezni, šesterostran, podloška	1
142	117317 VIJAK, plastični, ravna glava	2
144	17K587 OZNAKA, obavijest, podešavanje	1

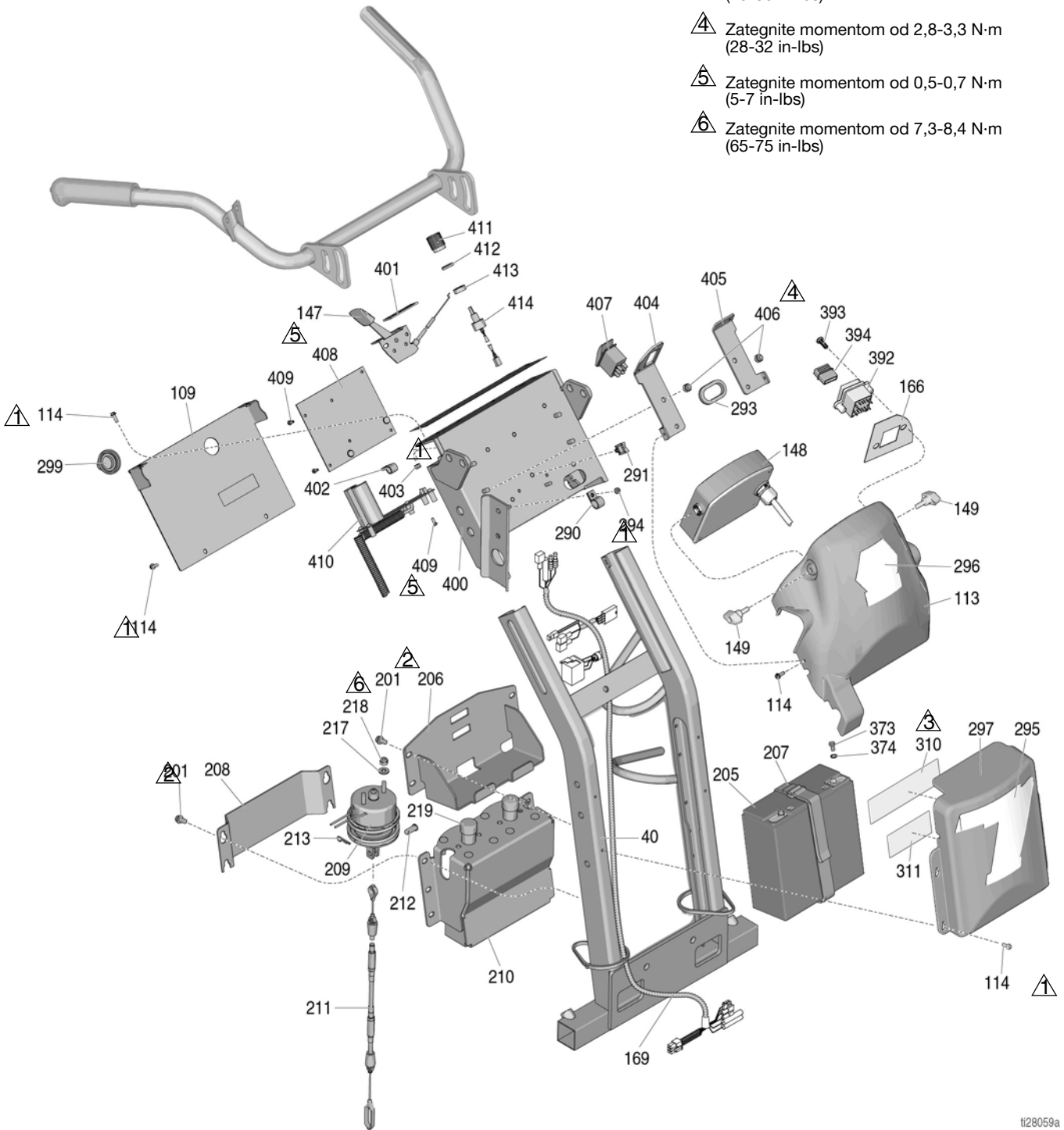
Nacrt dijelova - LineLazer V 3900, 5900

OBAVIJEST

Pazite da se vodiči elektromagneta ne savijaju pod ostrim kutom. U protivnom može doći do prekida vodiča. Pazite da vodiči elektromagneta ne budu savijeni pod polumjerom manjim od 2 cm (0,75 inča).



- ⚠ 1 Zategnite momentom od 2,0-2,4 N·m (18-22 in-lbs)
- ⚠ 2 Zategnite momentom od 14,6-16,9 N·m (130-150 in-lbs)
- ⚠ 3 Zategnite momentom od 2,8-3,3 N·m (25-30 in-lbs)
- ⚠ 4 Zategnite momentom od 2,8-3,3 N·m (28-32 in-lbs)
- ⚠ 5 Zategnite momentom od 0,5-0,7 N·m (5-7 in-lbs)
- ⚠ 6 Zategnite momentom od 7,3-8,4 N·m (65-75 in-lbs)



t28059a

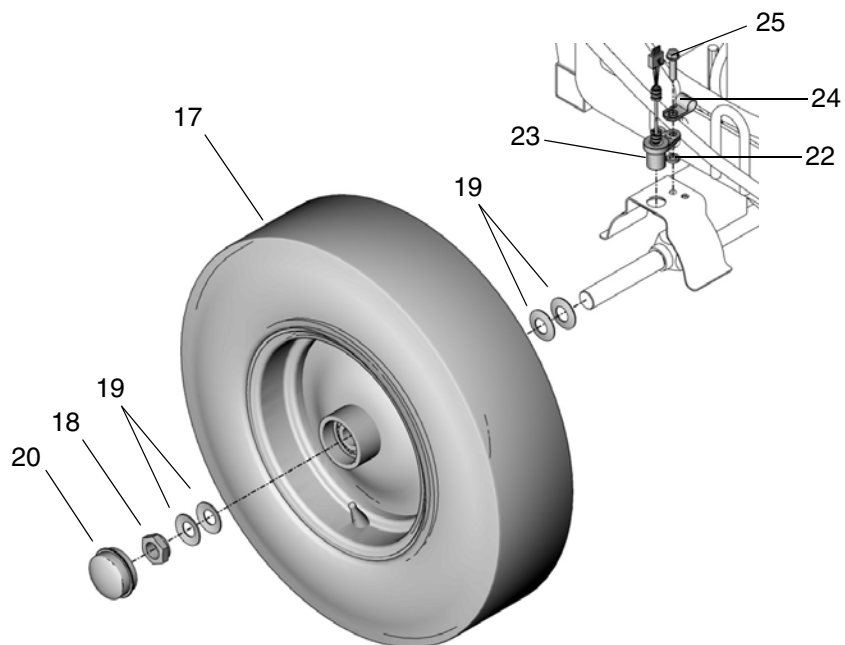
Popis dijelova

Ref	Opis	dijela	Kol.	Ref	Opis	dijela	Kol.
40	24Y665	OKVIR, drška uspravna, obojen	1	295	17K378	NALJEPNICA	1
109	17J123	PLOČA, poklopac	1	296	17K379	NALJEPNICA	1
113	17J135	POKLOPAC, upravljanje, obojeni (serija A)	1	297	17K377	POKROV, baterija, obojen	1
	17V517	POKLOPAC, upravljanje, obojeni (serija B)	1	299	17K310	ČEP, standardna serija	1
114	128978	VIJAK, mach, prorez, šesterokutna priрубna glava	12	310	17K397	NALJEPNICA	1
147	24Y643	REGULATOR, gas (sadrži 401, 402, 403)	1	311	17K396	NALJEPNICA	1
148	25A498	KUTIJA, kompletan upravljački sklop (sadrži 149) (serija A)	1	373	128131	VIJAK	2
	17W550	KUTIJA, kompletan upravljački sklop (sadrži 149) (serija B)	1	374	111307	PODLOŠKA	2
	25N791	KUTIJA, kompletan upravljački sklop (sadrži 149) (serija C)	1	392	17Z084	KOMPLET, ploča, sklop (uključuje 166, 393, 394)	1
149	16W408	GUMB, t-drška, 1/4-20 navoj, svornjak	2	393	17V519	VIJAK, pan hd	2
166	17V520	NALJEPNICA, usb	1	394	131718	POKROV, za zaštitu od prašine usb	2
169	17J514	KABELSKO ožičenje	1	400	24Y642	UPRAVLJANJE, ploča	1
201*	107257	VIJAK, samourezni	10	401	15F776	BRTVILO	1
205*	24X370	BATERIJA, 22 Ah, hermetička, (sadrži 373, 374)	1	402	119736	STEZAČ	1
206*	17H644	POLICA, za akumulator	1	402	111280	MATICA	3
207*	126949	REMEN, za akumulator	1	404	17J128	NOSAČ	1
208*	17H650	POKROV, elektromagnetski ventil	1	405	17J126	NOSAČ	1
209*	25A486	KOMPLET, elektromagnet (sadrži 212, 213, 217, 218, 219)	1	406	102040	MATICA	4
210*	24Y777	NOSAČ	1	407	128783	SKLOPKA	1
211*	25A487	KABEL (sadrži 212, 213, 151)	1	408	25A493	KOMPLET, glavna ploča, serija standard (sadrži 409) (serija B)	1
212*	128711	ZATIK	1		25A494	KOMPLET, glavna ploča, hp automatska serija (sadrži 409) (serija B)	1
213*	15R598	KOPČA	1	25N788	KOMPLET, glavna ploča, serija standard (sadrži 409) (serija C)	1	
217*	110755	PODLOŠKA	2	25N789	KOMPLET, glavna ploča, hp automatska serija (sadrži 409) (serija C)	1	
218*	121114	MATICA	2	409	106520	VIJAK	11
219*	128712	KAPA	2	410*	25A495	KOMPLET, ploča punjača (sadrži 409)	1
290	128856	OBUJMICA, za kabel, plastična, 1/2"	2	411	116167	GUMB	1
291	114687	KOPČA, za osiguranje	2	412	15C973	BRTVILO	1
293	17H701	UVODNICA, ovalna	1	413	198650	ODSTOJNIK	1
294	115483	MATICA, sigurnosna	2	414	256219	POTENCIOMETAR	1

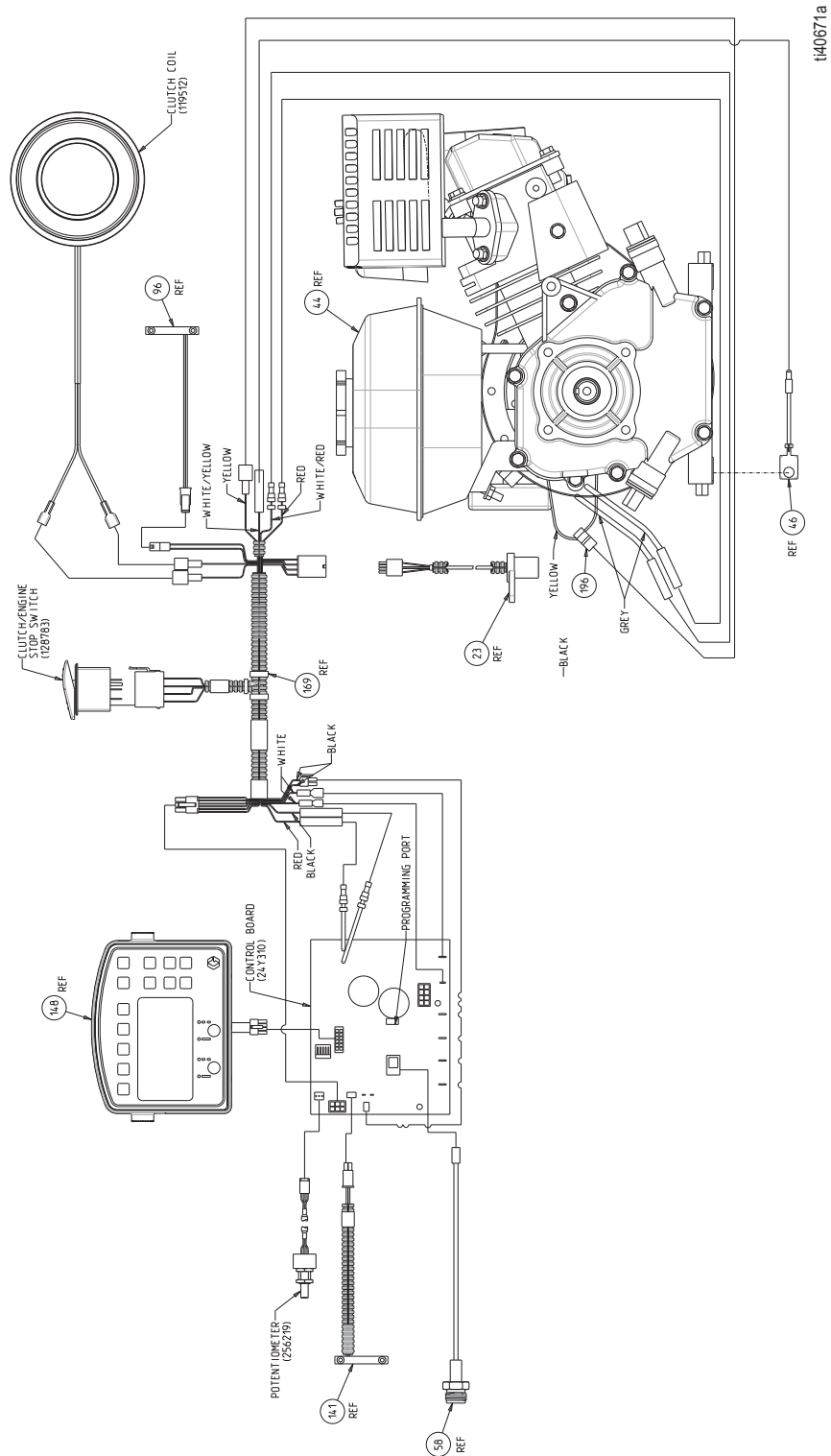
* Samo HP automatska serija

Zamjena senzora razmaka

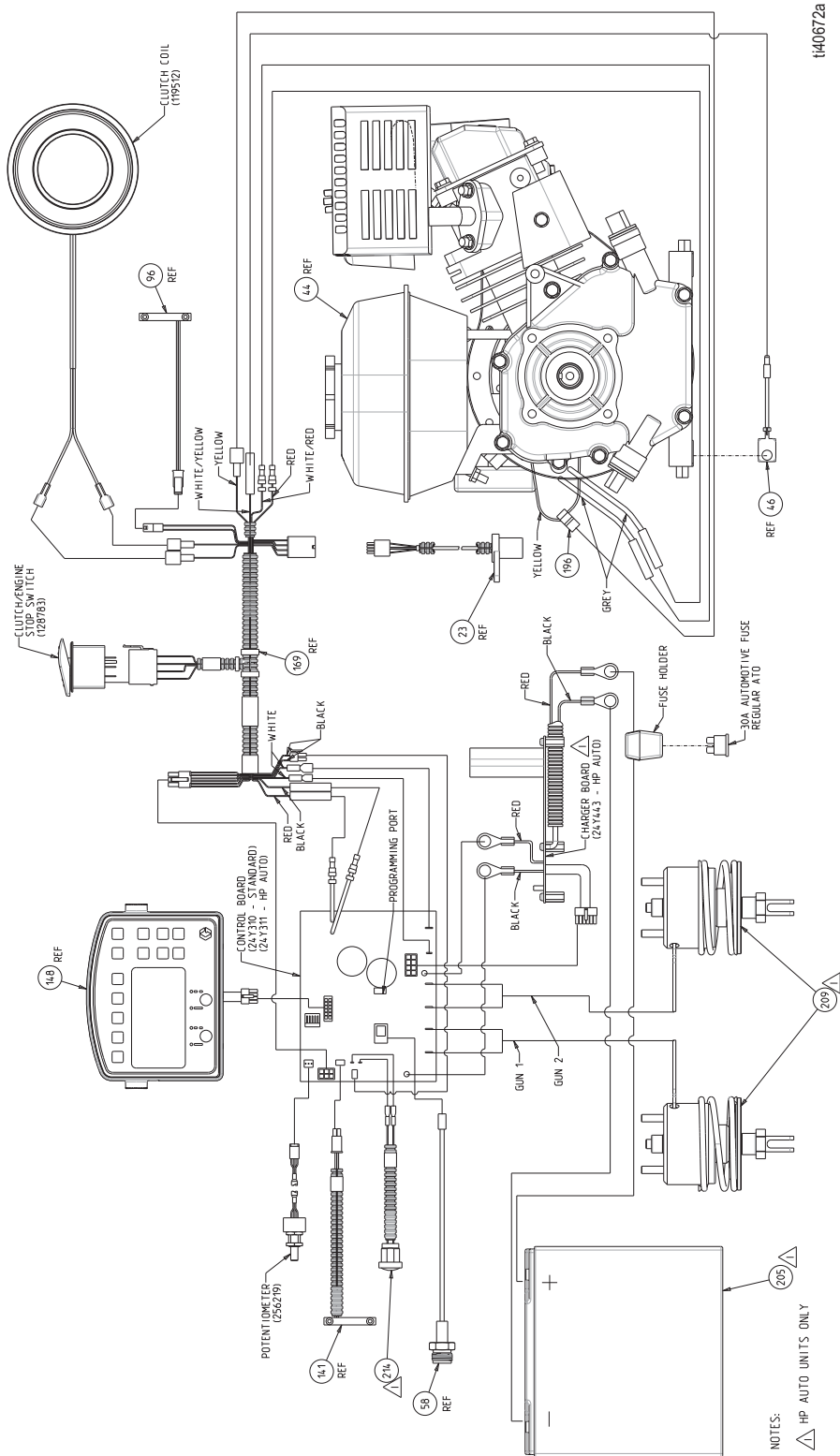
1. Skinite kotač (17) s LineLazera.
2. Skinite vijak (25), objumnicu vodiča (24) i senzor razmaka (23).
3. Postavite novi odstožnik (23) s objumnicom vodiča (24) i vijkom (25).
4. Postavite kotač (17) na LineLazer.



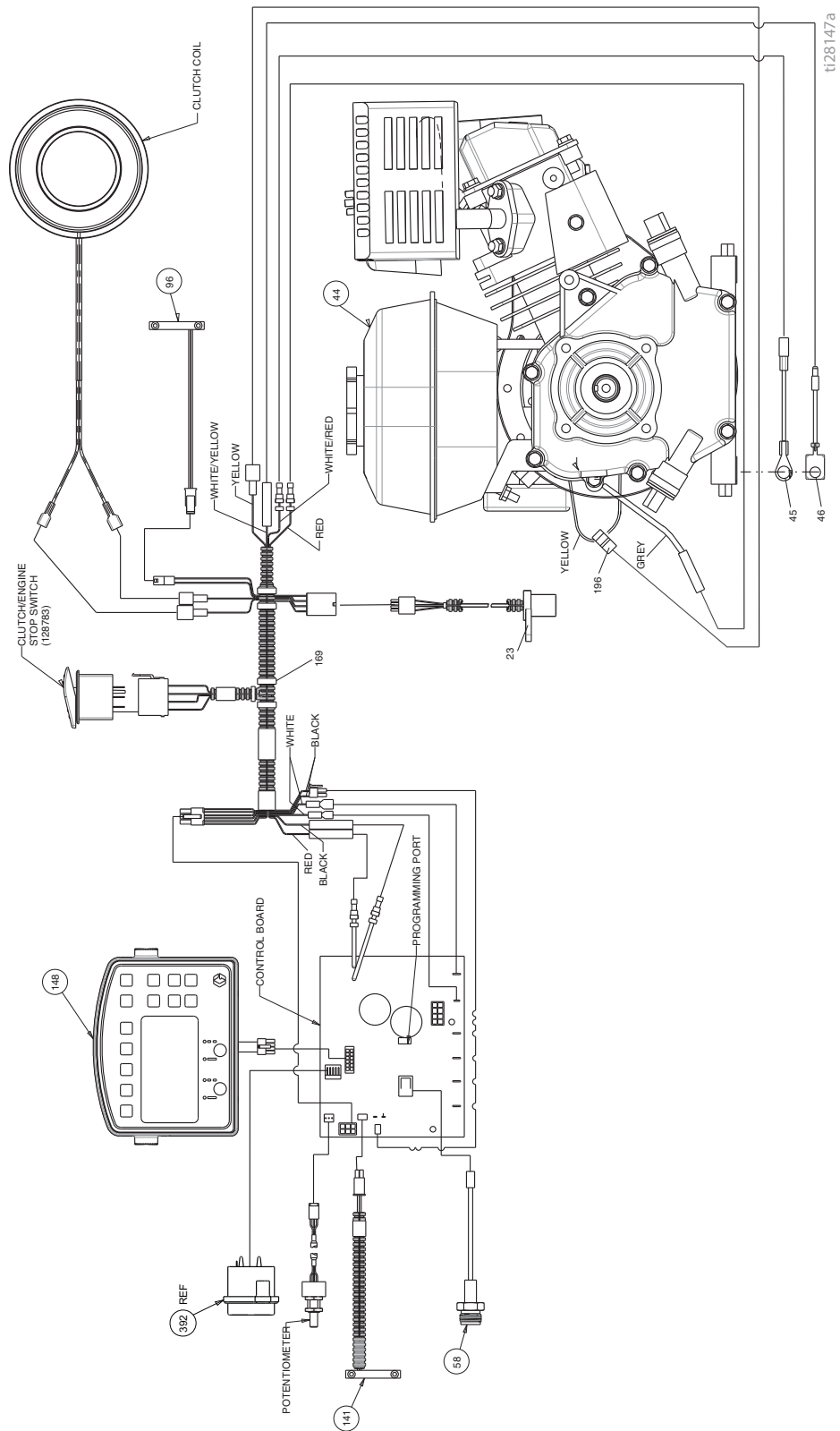
Shema ožičenja (standardna serija - samo za Kinu)



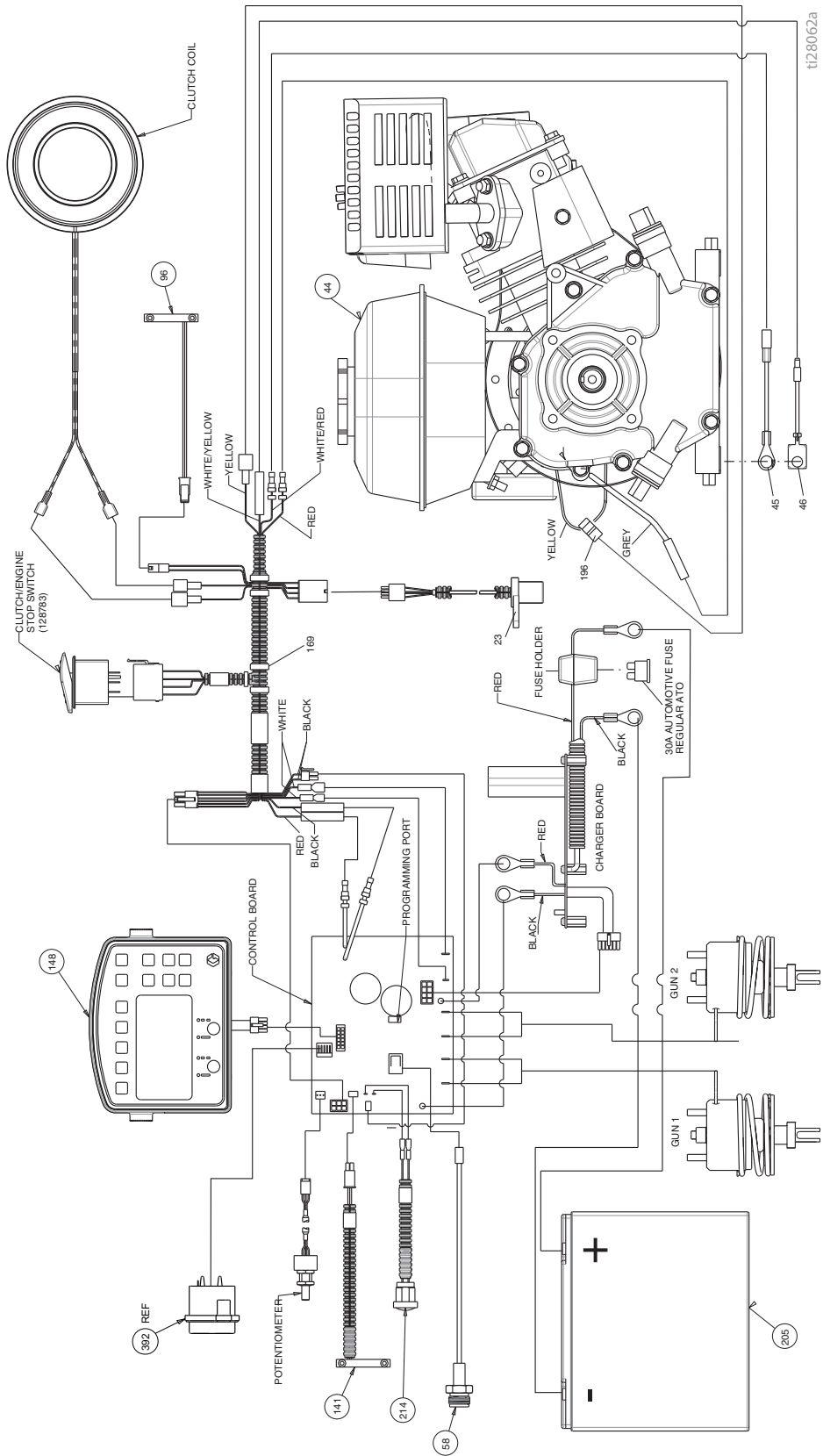
Shema ožičenja (HP automatska serija - samo za Kinu)



Shema ožičenja (standardna serija)



Shema ožičenja (HP automatska serija)



Tehnički podaci

LineLazer V 3900 standardna serija (modeli 25P330)		
	Metričke	Američke
Dimenzije		
Visina (rukohvatna šipka spuštena)	Raspakirano – 113,03 cm Zapakirano – 133,35 cm	Raspakirano – 44,5 in. Zapakirano – 52,5 in.
Širina	Raspakirano – 86,99 cm Zapakirano – 93,98 cm	Raspakirano – 34,25 in. Zapakirano – 37,0 in.
Duljina (sa spuštenom platformom)	Raspakirano – 174,63 cm Zapakirano – 186,69 cm	Raspakirano – 68,75 in. Zapakirano – 73,50 in.
Težina (suho – bez boje)	Raspakirano – 106 kg Zapakirano – 137 kg	Raspakirano – 235 lbs Zapakirano – 302 lbs
Buka (dBa)		
Razina zvuka prema ISO 9614:	95,6	
Tlak zvuka prema ISO 9614:	85,5	
Vibracije (m/s²) (svakodnevna izloženost u trajanju od 8 sati)		
Ruka i šaka (prema ISO 5349)	Lijeva šaka 3,73 Desna šaka 2,06	
Cijelo tijelo (prema ISO 2631)	0,4	
Nazivna snaga (u konjskim snagama)		
Nazivna snaga (u konjskim snagama) prema SAE J1349	4,1 kW pri 3600 o/min	5,5 KS pri 3600 o/min
Maksimalna dobava	4,7 l/m	1,25 g/m
Maksimalna veličina mlaznice 1 pištolj 2 pištolj	.036 .025	
Ulazno sito za boju	1190 mikrona	16 mesha
Izlazno sito za boju	297 mikrona	50 mesha
Veličina ulaza u pumpu	1 inč NSPM (m)	
Veličina izlaza iz crpke	3/8 npt (f)	
Maksimalni radni tlak	228 bar, 22,8 MPa	3300 psi
Električna snaga	50 W pri 3600 o/min	
Akumulator za pokretanje	12 V, 22 Ah, hermetički olovni, duboki ciklus	

Mokri dijelovi: PTFE, najlon, poliuretan, V-Max UHMW polietilen, fluoroelastomer, acetal, koža, volframov karbid, nehrđajući čelik, kromiranje, niklani ugljični čelik, keramika

LineLazer V 3900 standardna serija (modeli 17H449, 17H450)		
	Metričke	Američke
Dimenzije		
Visina	Raspakirano – 113,03 cm Zapakirano – 133,35 cm	Raspakirano – 44,5 in. Zapakirano – 52,5 in.
Širina	Raspakirano – 86,99 cm Zapakirano – 93,98 cm	Raspakirano – 34,25 in. Zapakirano – 37,0 in.
Dužina	Raspakirano – 174,63 cm Zapakirano – 186,69 cm	Raspakirano – 68,75 in. Zapakirano – 73,50 in.
Težina (suho – bez boje)	Raspakirano – 104 kg Zapakirano – 135 kg	Raspakirano – 230 lbs Zapakirano – 297 lbs
Buka (dBa)		
Razina zvuka prema ISO 9614:	95,6	
Tlak zvuka prema ISO 9614:	85,5	
Vibracije (m/s²) (svakodnevna izloženost u trajanju od 8 sati)		
Ruka i šaka (prema ISO 5349)	Lijeva šaka 3,73 Desna šaka 2,06	
Cijelo tijelo (prema ISO 2631)	0,4	
Nazivna snaga (u konjskim snagama)		
Nazivna snaga (u konjskim snagama) prema SAE J1349	2,9 kW pri 3600 o/min	4,0 KS pri 3600 o/min
Maksimalna dobava	4,7 l/m	1,25 g/m
Maksimalna veličina mlaznice 1 pištolj 2 pištolj	.036 .025	
Ulazno sito za boju	1190 mikrona	16 mesha
Izlazno sito za boju	297 mikrona	50 mesha
Veličina ulaza u pumpu	1 inč NSPM (m)	
Veličina izlaza iz crpke	3/8 npt (f)	
Maksimalni radni tlak	228 bar, 22,8 MPa	3300 psi
Električna snaga	50 W pri 3600 o/min	
Akumulator (opcija)	12 V, 22 Ah, hermetički olovni, duboki ciklus	

Mokri dijelovi: PTFE, najlon, poliuretan, V-Max UHMW polietilen, fluoroelastomer, acetal, koža, volframov karbid, nehrđajući čelik, kromiranje, niklani ugljični čelik, keramika

LineLazer V 5900 standardna serija (modeli 17H454, 17H455)		
	Metričke	Američke
Dimenzije		
Visina (rukohvatna šipka spuštena)	Raspakirano – 113,03 cm Zapakirano – 133,35 cm	Raspakirano – 44,5 in. Zapakirano – 52,5 in.
Širina	Raspakirano – 86,99 cm Zapakirano – 93,98 cm	Raspakirano – 34,25 in. Zapakirano – 37,0 in.
Duljina (sa spuštenom platformom)	Raspakirano – 174,63 cm Zapakirano – 186,69 cm	Raspakirano – 68,75 in. Zapakirano – 73,50 in.
Težina (suho – bez boje)	Raspakirano – 113 kg Zapakirano – 144 kg	Raspakirano – 250 lbs Zapakirano – 317 lbs
Buka (dBa)		
Razina zvuka prema ISO 9614:	97,6	
Tlak zvuka prema ISO 9614:	87,1	
Vibracije (m/s²) (svakodnevna izloženost u trajanju od 8 sati)		
Ruka i šaka (prema ISO 5349)	Lijeva šaka 3,65 Desna šaka 3,72	
Cijelo tijelo (prema ISO 2631)	0,4	
Nazivna snaga (u konjskim snagama)		
Nazivna snaga (u konjskim snagama) prema SAE J1349	4,1 kW pri 3600 o/min	5,5 KS pri 3600 o/min
Maksimalna dobava	6,0 l/m	1,6 gpm
Maksimalna veličina mlaznice 1 pištolj 2 pištolj	.043 .029	
Ulazno sito za boju	1190 mikrona	16 mesha
Izlazno sito za boju	297 mikrona	50 mesha
Veličina ulaza u pumpu	1 inč NSPM (m)	
Veličina izlaza iz crpke	3/8 npt (f)	
Maksimalni radni tlak	228 bar, 22,8 MPa	3300 psi
Električna snaga	84 W pri 3600 o/min	
Baterija	12 V, 22 Ah, hermetički olovni, duboki ciklus	

Mokri dijelovi: PTFE, najlon, poliuretan, V-Max UHMW polietilen, fluoroelastomer, acetal, koža, volframov karbid, nehrđajući čelik, kromiranje, niklani ugljični čelik, keramika

LineLazer V 3900 HP automatska serija (modeli 25P332, 25P333)		
	Metričke	Američke
Dimenzije		
Visina (rukohvatna šipka spuštена)	Raspakirano – 113,03 cm Zapakirano – 133,35 cm	Raspakirano – 44,5 in. Zapakirano – 52,5 in.
Širina	Raspakirano – 86,99 cm Zapakirano – 93,98 cm	Raspakirano – 34,25 in. Zapakirano – 37,0 in.
Duljina (sa spuštenom platformom)	Raspakirano – 174,63 cm Zapakirano – 186,69 cm	Raspakirano – 68,75 in. Zapakirano – 73,50 in.
Težina (suho – bez boje)	Raspakirano – 111 kg Zapakirano – 141 kg	Raspakirano – 245 lbs Zapakirano – 312 lbs
Buka (dBa)		
Razina zvuka prema ISO 9614:	95,6	
Tlak zvuka prema ISO 9614:	85,5	
Vibracije (m/s²) (svakodnevna izloženost u trajanju od 8 sati)		
Ruka i šaka (prema ISO 5349)	Lijeva šaka 3,73 Desna šaka 2,06	
Cijelo tijelo (prema ISO 2631)	0,4	
Nazivna snaga (u konjskim snagama)		
Nazivna snaga (u konjskim snagama) prema SAE J1349	4,1 kW pri 3600 o/min	5,5 KS pri 3600 o/min
Maksimalna dobava	4,7 l/m	1,25 g/m
Maksimalna veličina mlaznice 1 pištolj 2 pištolj	.036 .025	
Ulazno sito za boju	1190 mikrona	16 mesha
Izlazno sito za boju	297 mikrona	50 mesha
Veličina ulaza u pumpu	1 inč NSPM (m)	
Veličina izlaza iz crpke	3/8 npt (f)	
Maksimalni radni tlak	228 bar, 22,8 MPa	3300 psi
Električna snaga	50 W pri 3600 o/min	
Akumulator za pokretanje	12 V, 22 Ah, hermetički olovni, duboki ciklus	

Mokri dijelovi: PTFE, najlon, poliuretan, V-Max UHMW polietilen, fluoroelastomer, acetal, koža, volframov karbid, nehrđajući čelik, kromiranje, niklani ugljični čelik, keramika

LineLazer V 3900 HP automatska serija (modeli 17K577, 17H451, 17K638, 17H452, 17K579, 17H453)		
	Metričke	Američke
Dimenzije		
Visina (rukohvatna šipka spuštena)	Raspakirano – 113,03 cm Zapakirano – 133,35 cm	Raspakirano – 44,5 in. Zapakirano – 52,5 in.
Širina	Raspakirano – 86,99 cm Zapakirano – 93,98 cm	Raspakirano – 34,25 in. Zapakirano – 37,0 in.
Duljina (sa spuštenom platformom)	Raspakirano – 174,63 cm Zapakirano – 186,69 cm	Raspakirano – 68,75 in. Zapakirano – 73,50 in.
Težina (suho – bez boje)	Raspakirano – 109 kg Zapakirano – 139 kg	Raspakirano – 240 lbs Zapakirano – 307 lbs
Buka (dBa)		
Razina zvuka prema ISO 9614:	95,6	
Tlak zvuka prema ISO 9614:	85,5	
Vibracije (m/s²) (svakodnevna izloženost u trajanju od 8 sati)		
Ruka i šaka (prema ISO 5349)	Lijeva šaka 3,73 Desna šaka 2,06	
Cijelo tijelo (prema ISO 2631)	0,4	
Nazivna snaga (u konjskim snagama)		
Nazivna snaga (u konjskim snagama) prema SAE J1349	2,9 kW pri 3600 o/min	4,0 KS pri 3600 o/min
Maksimalna dobava	4,7 l/m	1,25 g/m
Maksimalna veličina mlaznice 1 pištolj 2 pištolj	.036 .025	
Ulazno sito za boju	1190 mikrona	16 mesha
Izlazno sito za boju	297 mikrona	50 mesha
Veličina ulaza u pumpu	1 inč NSPM (m)	
Veličina izlaza iz crpke	3/8 npt (f)	
Maksimalni radni tlak	228 bar, 22,8 MPa	3300 psi
Električna snaga	50 W pri 3600 o/min	
Akumulator za pokretanje	12 V, 22 Ah, hermetički olovni, duboki ciklus	

Mokri dijelovi: PTFE, najlon, poliuretan, V-Max UHMW polietilen, fluoroelastomer, acetal, koža, volframov karbid, nehrđajući čelik, kromiranje, niklani ugljični čelik, keramika

LineLazer V 5900 HP automatska serija (modeli 17K580, 17H456, 17K636, 17H457, 17K581, 17H458)		
	Metričke	Američke
Dimenzije		
Visina (rukohvatna šipka spuštena)	Raspakirano – 113,03 cm Zapakirano – 133,35 cm	Raspakirano – 44,5 in. Zapakirano – 52,5 in.
Širina	Raspakirano – 86,99 cm Zapakirano – 93,98 cm	Raspakirano – 34,25 in. Zapakirano – 37,0 in.
Duljina (sa spuštenom platformom)	Raspakirano – 174,63 cm Zapakirano – 186,69 cm	Raspakirano – 68,75 in. Zapakirano – 73,50 in.
Težina (suho – bez boje)	Raspakirano – 121 kg Zapakirano – 151 kg	Raspakirano – 266 lbs Zapakirano – 333 lbs
Buka (dBa)		
Razina zvuka prema ISO 9614:	97,6	
Tlak zvuka prema ISO 9614:	87,1	
Vibracije (m/s²) (svakodnevna izloženost u trajanju od 8 sati)		
Ruka i šaka (prema ISO 5349)	Lijeva šaka 3,65 Desna šaka 3,72	
Cijelo tijelo (prema ISO 2631)	0,4	
Nazivna snaga (u konjskim snagama)		
Nazivna snaga (u konjskim snagama) prema SAE J1349	4,1 kW pri 3600 o/min	5,5 KS pri 3600 o/min
Maksimalna dobava	6,0 l/m	1,6 gpm
Maksimalna veličina mlaznice 1 pištolj 2 pištolj	.043 .029	
Ulazno sito za boju	1190 mikrona	16 mesha
Izlazno sito za boju	297 mikrona	50 mesha
Veličina ulaza u pumpu	1 inč NSPM (m)	
Veličina izlaza iz crpke	3/8 npt (f)	
Maksimalni radni tlak	228 bar, 22,8 MPa	3300 psi
Električna snaga	84 W pri 3600 o/min	
Akumulator za pokretanje	12 V, 22 Ah, hermetički olovni, duboki ciklus	

Mokri dijelovi: PTFE, najlon, poliuretan, V-Max UHMW polietilen, fluoroelastomer, acetal, koža, volframov karbid, nehrđajući čelik, kromiranje, niklani ugljični čelik, keramika

Standardno jamstvo za proizvode marke Graco

Tvrtka Graco jamči da sva oprema navedena u ovom dokumentu, koju proizvodi tvrtka Graco i koja nosi njezino ime, ispravna obzirom na materijal i izradu na datum prodaje prvom kupcu. Uz iznimku bilo kakvog posebnog, proširenog ili ograničenog jamstva koje izdaje tvrtka Graco, tvrtka Graco će u razdoblju od dvanaest mjeseci od dana prodaje popraviti ili zamijeniti bilo koji dio opreme za koji ocijeni da je neispravan. Ovo jamstvo primjenjuje se jedino ako je oprema postavljena, korištena i održavana sukladno pismenim preporukama tvrtke Graco.

Ovo jamstvo ne obuhvaća, i tvrtka Graco nije odgovorna za općenitu istrošenost uređaja ili bilo kakav kvar, oštećenje ili istrošenost nastale uslijed pogrešnog postavljanja, pogrešne primjene, abrazije, korozije, neodgovarajućeg ili neispravnog održavanja, nemara, nezgode, neovlaštenog rukovanja ili zamjene s neoriginalnim dijelovima drugih proizvođača. Tvrtka Graco nije odgovorna ni za kvar, oštećenje ili istrošenost nastalu zbog nekompatibilnosti opreme Graco sa strukturama, dodatnim priborom, opremom ili materijalom koji ne isporučuje tvrtka Graco ili zbog neodgovarajućeg dizajna, proizvodnje, postavljanja, rada ili održavanja struktura, dodatnog pribora, opreme ili materijala koje ne isporučuje tvrtka Graco.

Ovo jamstvo uvjetovano je prethodno plaćenim povratom opreme koja se smatra neispravnom ovlaštenom distributeru tvrtke Graco u svrhu potvrde neispravnosti. Ako se potvrdi neispravnost opreme, tvrtka Graco besplatno će popraviti ili zamijeniti sve neispravne dijelove. Oprema će se vratiti izvornom kupcu uz prethodno plaćeni prijevoz. Ako se pregledom opreme ne otkrije neispravnost materijala ili neispravnost vezana uz izradu, popravci će se izvršiti za razumnu naknadu, koja može uključivati troškove dijelova, rada i prijevoza.

OVO JE EKSKLUZIVNO JAMSTVO I ZAMJENJUJE SVA DRUGA IZRIČITA ILI IMPLICIRANA JAMSTVA, UKLJUČUJUĆI, ALI NIJE OGRANIČENO NA JAMSTVO O MOGUĆNOSTI PRODAJE ILI JAMSTVO O PRIMJERENOSTI ZA NEKU ODREĐENU NAMJENU.

Isključiva obaveza tvrtke Graco i isključivi pravni lijek kupca za bilo kakvo kršenje jamstva odredit će se u skladu s prethodno navedenim. Kupac je suglasan da neće biti dostupan nijedan drugi pravni lijek (uključujući, ali ne ograničavajući se na slučajne ili posljedične naknade štete za izgublenu dobit, gubitak prodaje, ozljede osoba ili imovinske štete te bilo kakav drugi slučajni ili posljedični gubitak). Bilo kakav postupak zbog kršenja jamstva mora se pokrenuti unutar dvije (2) godine od datuma prodaje.

TVRTKA GRACO NE DAJE NIKAKVO JAMSTVO I ODBACUJE SVA IMPLICIRANA JAMSTVA DOPUSTIVOSTI ZA PRODAJU I PRIKLADNOSTI ZA ODREĐENU SVRHU, U VEZI S DODATNIM PRIBOROM, OPREMOM, MATERIJALOM ILI KOMPONENTAMA KOJE TVRTKA GRACO PRODAJE ALI NE PROIZVODI. Ovi dijelovi koje Graco prodaje, ali ne proizvodi (primjerice elektromotori, prekidači, cijevi i sl.) podložni su jamstvu svojih proizvođača, ako ono postoji. Tvrtka Graco pružit će kupcu razumnu pomoć u bilo kakvom postupku zbog kršenja ovakvih jamstava.

Ni u kom slučaju tvrtka Graco neće biti odgovorna za neizravnu, slučajnu, posebnu ili posljedičnu štetu prouzročenu ovom opremom koju isporučuje tvrtka Graco, ili opremanjem, radom, ili uporabom bilo kakvih proizvoda ili drugih dobara prije prodanih, bilo zbog kršenja ugovora, kršenja jamstva, nemara tvrtke Graco ili iz drugih razloga.

OBUHVAĆENOST DODATNIM JAMSTVOM

Graco daje produženo jamstvo za proizvode koji su opisani u „Gracovom programu jamstva za opremu izvođača”.

Obavijesti tvrtke Graco

Najnovije informacije o proizvodima Graco potražite na www.graco.com.

Podatke o patentima potražite na www.graco.com/patents.

ZA NARUČIVANJE obratite se svom distributeru Graco ili nazovite 1-800-690-2894 kako biste doznali koji vam je najbliži distributer.

*Svi pisani i vizualni podaci sadržani u ovom dokumentu odražavaju najnovije podatke o proizvodu dostupne u trenutku objave.
Graco zadržava pravo izmjene u bilo koje vrijeme bez prethodne najave.*

Prijevod izvornih uputa. This manual contains Croatian. MM 3A3389

Sjedište tvrtke Graco: Minneapolis

Međunarodne podružnice: Belgium, China, Japan, Korea

GRACO INC. AND SUBSIDIARIES • P.O. BOX 1441 • MINNEAPOLIS MN 55440-1441 • USA
Autorska prava 2016, proizvodne lokacije tvrtke Graco Inc. registrirane su u skladu s ISO 9001

www.graco.com
Izmjena J, rujan 2021