

LineLazer™ V 200HS / 200DC Airless-Linienmarkierer

Standardserie und HP-Serie (High Production) 3A3824G

DE

**Zur Applikation von Linienmarkiermaterialien.
Anwendung nur durch geschultes Personal.
Nur zum Einsatz im Freien.
Zum Einsatz in explosiven Umgebungen und Gefahrenzonen nicht geeignet.**

Maximaler Betriebsüberdruck: 22,8 MPa (228 bar, 3300 psi)



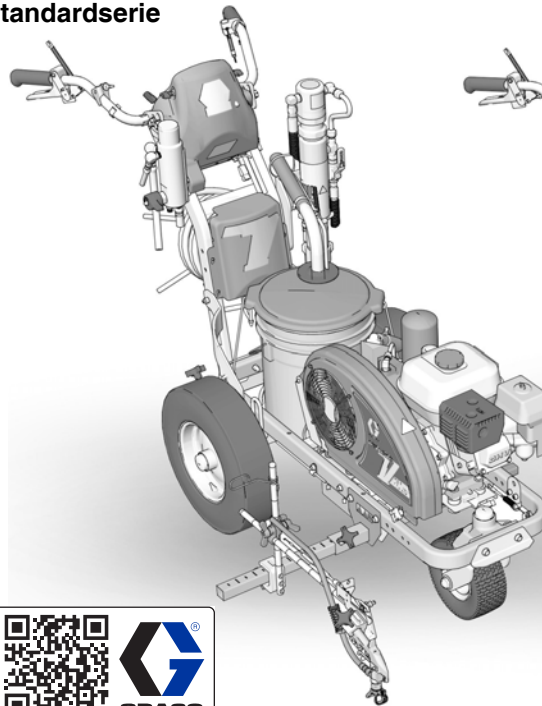
Wichtige Sicherheitshinweise

Beachten und befolgen Sie alle Warnhinweise und Anweisungen in diesem Handbuch und in allen mitgelieferten Handbüchern.

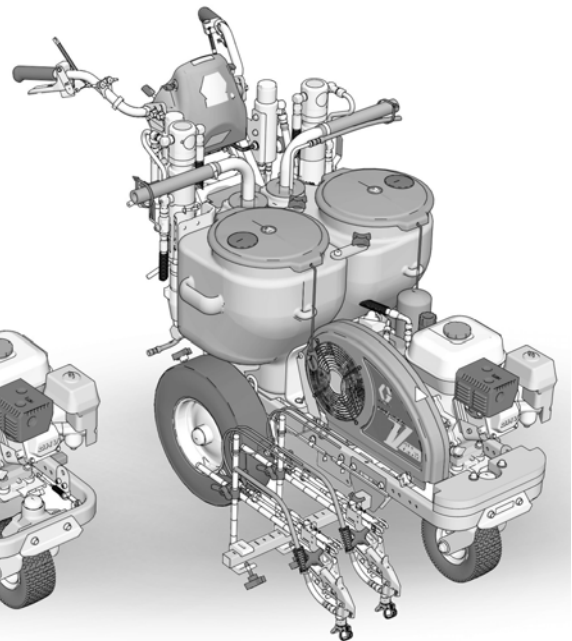
Machen Sie sich mit den Bedienelementen und dem korrekten Gebrauch der Ausrüstung vertraut. Bewahren Sie diese Anleitungen sorgfältig auf.

Sachverwandte Handbücher:			
3A3426	Betrieb	309277	Pumpe
311254	Pistole	3A3428	Einsatzmethoden Auto-Layout
332230	Perlensystem		

LineLazer V 200HS
Standardserie



LineLazer V 200DC



Nur Original-Ersatzteile von Graco verwenden.
Bei Verwendung von Ersatzteilen, die nicht von Graco stammen, kann die Garantie erlöschen.



Inhaltsverzeichnis

Düsenwahl	4
Teile für LineLazer V 200HS (Standard- & HP-Serie)	5
Teile für LineLazer V 200DC (Standard- & HP-Serie)	6
Teilezeichnung - LineLazer V 200HS	8
Teileliste - LineLazer V 200HS	9
Teilezeichnung - LineLazer V 200DC	10
Teileliste - LineLazer V 200DC	11
Teileliste - LineLazer V 200HS / 200DC	12
Teileliste - LineLazer V 200HS / 200DC	13
Pistolenhalterung und Arm	13
Pistolenabzug	13
Teileliste - LineLazer V 200HS / 200DC	14
Teileliste - LineLazer V 200HS / 200DC	15
Griff/Bedienelemente	15
Filter - 200HS	15
Teilezeichnung - LineLazer V 200DC	16
Teileliste - LineLazer V 200DC	17
Filter A & B	17
Teilezeichnung - LineLazer V 200HS	18
Teileliste - LineLazer V 200HS	19
Teilezeichnung - LineLazer V 200DC	20
Teileliste - LineLazer V 200DC	21
Teileliste - LineLazer V 200HS / 200DC	22
Teileliste - LineLazer V 200HS / 200DC	23
Teileliste - LineLazer V 200HS / 200DC	24
Teileliste - LineLazer V 200HS / 200DC	25
Austausch der Hauptsteuerkarte	26
Austausch der Anzeigebaugruppe	27
Schaltplan 200HS (Standardserie)	28
Schaltplan 200DC (Standardserie)	29
Schaltplan 200HS (HP Auto Serie/HP Reflective Serie)	30
Schaltplan 200DC (HP Auto Serie/HP Reflective Serie)	31
Technische Daten	32
Graco-Standardgarantie	38
Informationen über Graco	38



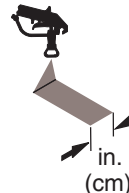
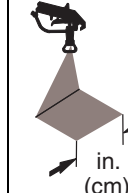
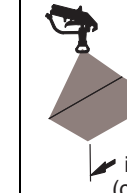
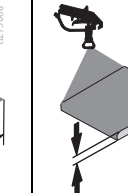
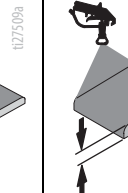
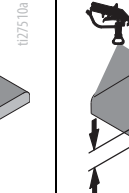
Handbuch	Sprache
3A3390	Englisch
3A3813	Französisch
3A3814	Spanisch
3A3821	Niederländisch
3A3824	Deutsch
3A3827	Italienisch
3A3705	Russisch
3A3831	Polnisch
3A3815	Chinesisch
3A3816	Koreanisch
3A3817	Japanisch

Modelle

LineLazer V 200HS & 200DC										
	Modell:	Standard 1 Handpistole	Standard 2 Handpistolen	HP Auto 1 Automatikpi- stole	HP Auto 1 Handpistole 1 Automatikpi- stole	HP Auto 2 Automatikpi- stolen	HP Reflective 1 Handpistole 1 PBS-Behälter	HP Reflective 1 Automatikpi- stole 1 PBS-Behälter	HP Reflective 2 Automatikpi- stolen 1 PBS-Behälter	HP Reflective 2 Handpistolen 1 PBS-Behälter
200HS	17H459	✓								
	25P342	✓								
	17H461		✓							
	25P343		✓							
	17K582			✓						
	17H462			✓ mit Laser						
	17K637				✓					
	17H463				✓ mit Laser					
	17K583					✓				
	25P344					✓				
	17H464					✓ mit Laser				
	25P345					✓ mit Laser				
	17H460						✓			
	17J964							✓		
	17K585								✓	
17H465								✓ mit Laser		
200DC	17Y269					✓ mit Laser				
	25P350					✓ mit Laser				
	17Y270							✓ mit Laser		
	25P348							✓ mit Laser		
	17Y231		✓							
	25P346		✓							
	17Y232					✓				
	25P349					✓				
	17Y233							✓		
	25P347							✓		
17Y648									✓	

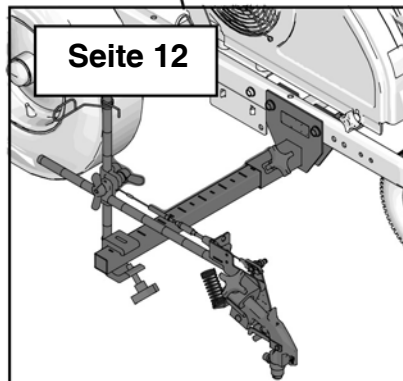
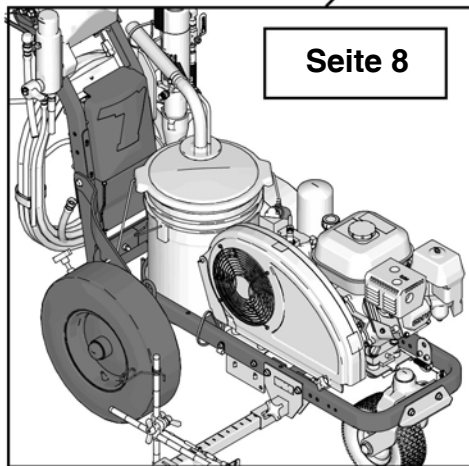
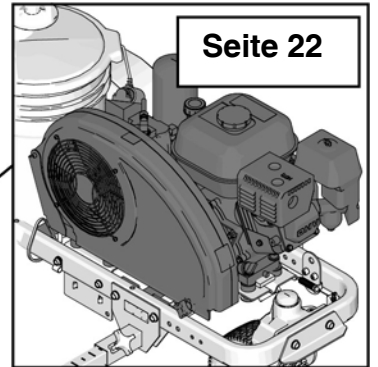
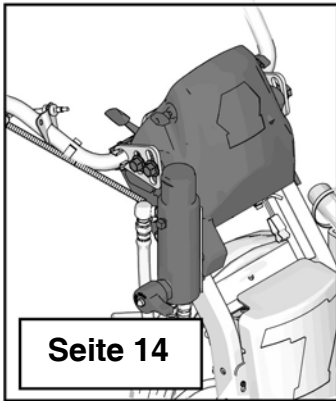
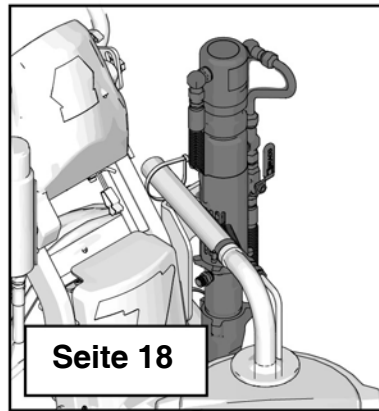
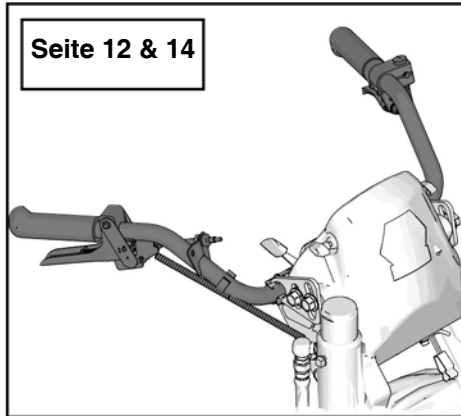
* Alle Automatikpistolen können manuell betätigt werden.

Düsenwahl

	 in. (cm)	 in. (cm)	 in. (cm)	 in. (cm)			
LL5213*	2 (5)				✓		
LL5215*	2 (5)					✓	
LL5217		4 (10)				✓	
LL5219		4 (10)					✓
LL5315*		4 (10)			✓		
LL5317		4 (10)			✓		
LL5319		4 (10)				✓	
LL5321		4 (10)				✓	
LL5323		4 (10)				✓	
LL5325		4 (10)					✓
LL5327		4 (10)					✓
LL5329		4 (10)					✓
LL5331		4 (10)					✓
LL5333		4 (10)					✓
LL5335		4 (10)					✓
LL5355		4 (10)					✓
LL5417			6 (15)		✓		
LL5419			6 (15)		✓		
LL5421			6 (15)		✓		
LL5423			6 (15)			✓	
LL5425			6 (15)			✓	
LL5427			6 (15)			✓	
LL5429			6 (15)			✓	
LL5431			6 (15)				✓
LL5435			6 (15)				✓
LL5621				12 (30)	✓		
LL5623				12 (30)	✓		
LL5625				12 (30)	✓		
LL5627				12 (30)	✓		
LL5629				12 (30)	✓		
LL5631				12 (30)		✓	
LL5635				12 (30)		✓	
LL5639				12 (30)			✓

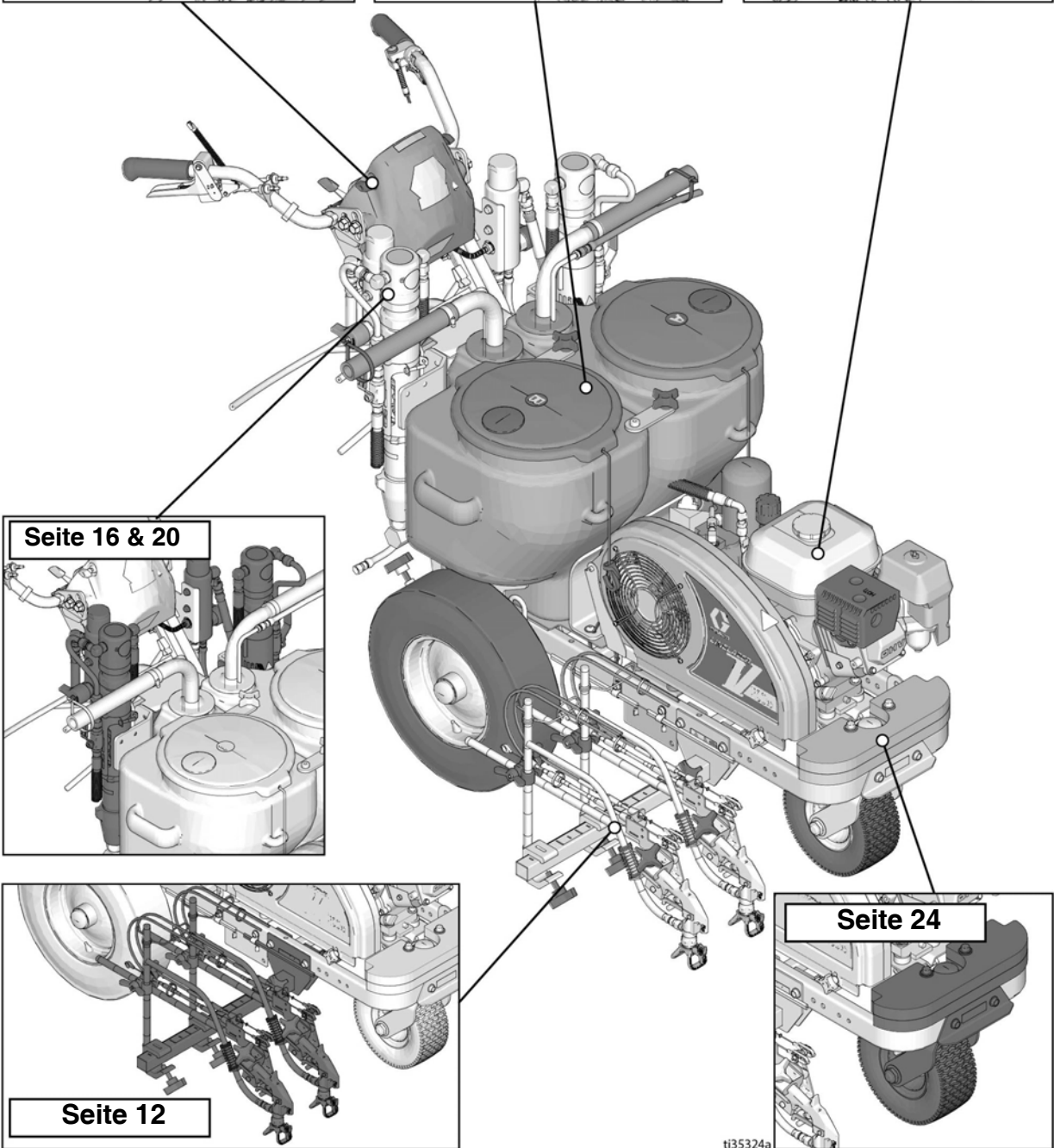
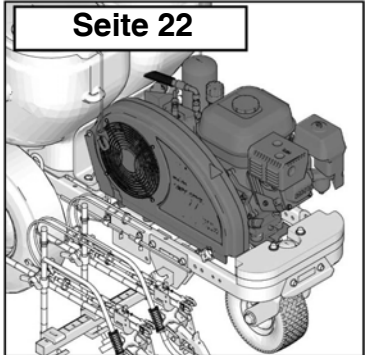
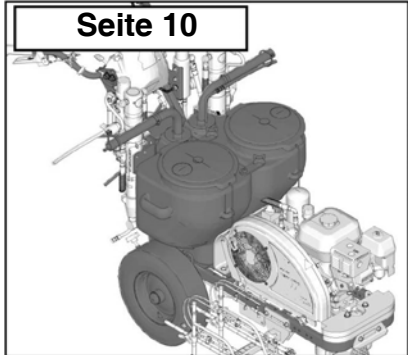
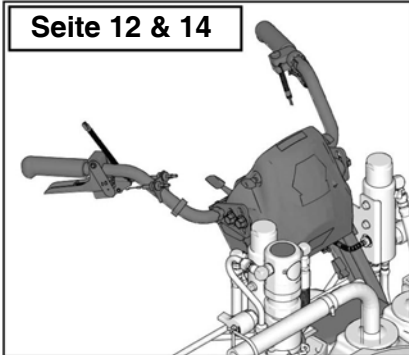
* Zur Vermeidung von Düsenverstopfungen einen Filter Mesh 100 verwenden.

Teile für LineLazer V 200HS (Standard- & HP-Serie)



ti28065a

Teile für LineLazer V 200DC (Standard- & HP-Serie)



Teilezeichnung - LineLazer V 200HS

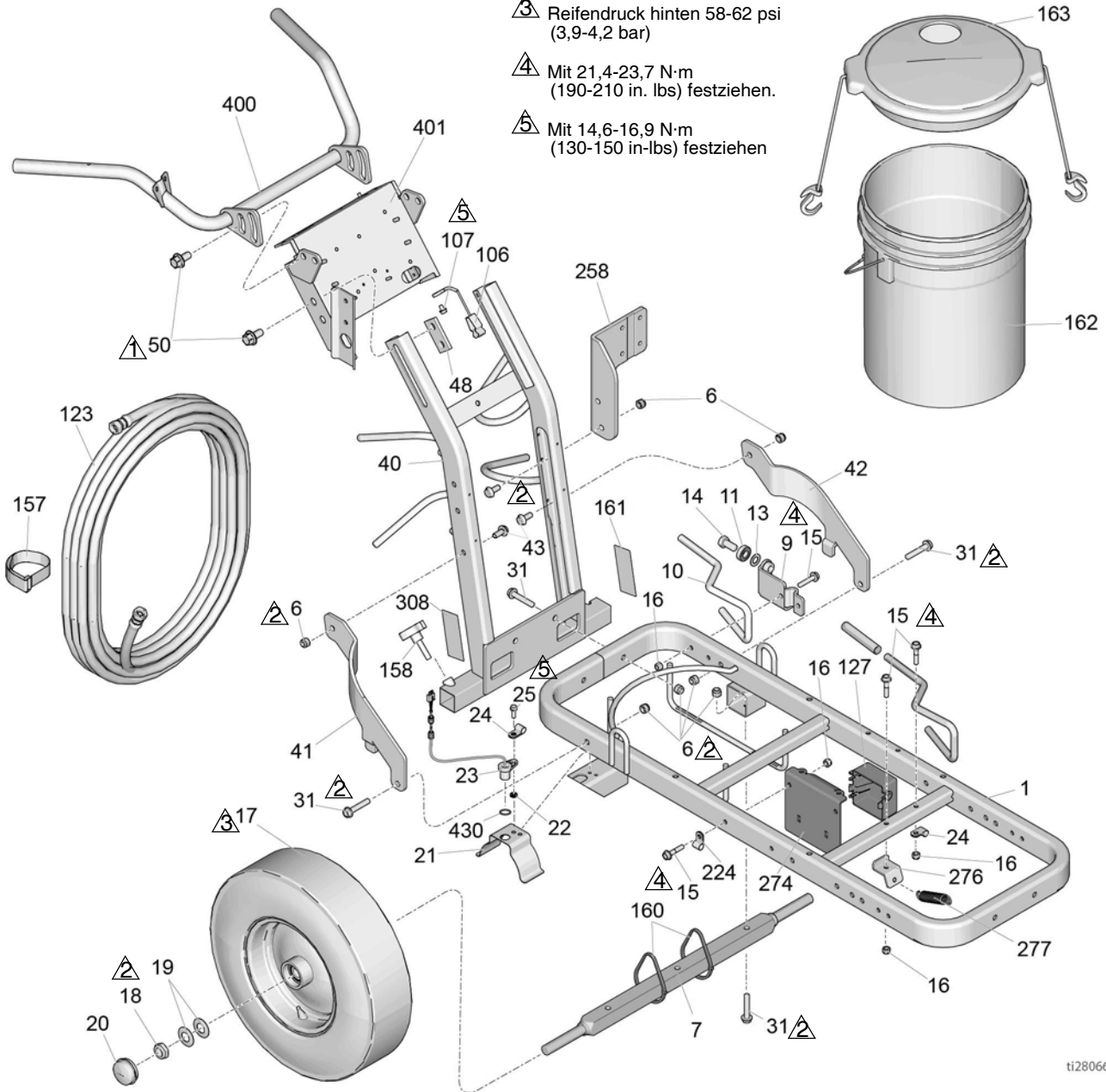
1 Mit 61,0-74,5 N·m
(45-55 ft. lbs) festziehen.

2 Mit 23,0-31,1 N·m
(17-23 ft. lbs) festziehen.

3 Reifendruck hinten 58-62 psi
(3,9-4,2 bar)

4 Mit 21,4-23,7 N·m
(190-210 in. lbs) festziehen.

5 Mit 14,6-16,9 N·m
(130-150 in-lbs) festziehen



ti28066a

Teilleiste - LineLazer V 200HS

Pos.	Teil	Bezeichnung	St	Pos.	Teil	Bezeichnung	St
1	287623	RAHMEN, Linienmarkierer lackiert	1	48	17J125	SCHIEBEWINKEL	2
6	101566	SICHERUNGSMUTTER	12	50	17J136	SECHSKANTSCHRAUBE, Flanschkopf-	8
7	193405	ACHSE	1	106	237686	DRAHT, Erdung	1
9	198891	HALTERUNG	1	107	107257	GEWINDESCHNEIDSCHRAUBE, Sechskantkopf	1
10	198930	STANGE, Bremse	1				
11	198931	LAGER	1	123	124884	SCHLAUCH, mit Kupplung, 3/8"x22'	1
13	195134	DISTANZSTÜCK	1	127	15F369	BOX	1
14	113961	HUTSCHRAUBE, Sechskantkopf	1	157	114271	HALTERIEMEN	1
15	112960	FLANSCHSCHRAUBE, Sechskant	5	158	108471	KNOPF, gezinkt	1
16	111040	SICHERUNGSMUTTER, Einsatz, Nylock, 5/16	5	160	404989	KABELBINDER	5
17	111020	RAD, pneumatisch ohne Sensorring	1	161▲	17K394	WARNSCHILD, Feuer & Haut	1
	255162	RAD, pneumatisch mit Sensorring	1	162	115077	EIMER, Kunststoff	1
18	112405	SICHERUNGSMUTTER	2	163	24U241	SATZ, Eimerdeckel	1
19	112825	UNTERLEGSCHLEIBE	4	224	17H721	KLAMMER, Draht	1
20	114648	STAUBKAPPE	2	258	17H681	MONTAGEHALTERUNG, Hydraulikpumpe	1
21	15J088	ABDECKUNG, Abstandssensor	1	274	17J549	HALTERUNG, Behälter	1
22	15K452	DISTANZSCHEIBE	1	276	15F441	HALTERUNG, Rahmen	1
23	15K357	SENSOR, Abstand	1	277	119696	FEDER, Zug-	1
24	108868	KLAMMER, Draht	2	308▲	17K392	ETIKETT, Sicherheit, Warnung	1
25	260212	SCHRAUBE, Sechskant, Unterlegscheibe, Gew. form.	2	400	24Y641	STANGE, Griff	1
				401	24Y642	PLATTE, Steuerung	1
31	114982	KOPFSCHRAUBE, Flanschkopf	6	430	155500	DICHTUNG, O-Ring	1
40	24Y665	RAHMEN, Griff senkrecht, lackiert	1				
41	15F576	ABSTANDHALTER, rechts, lackiert	1				
42	15F577	ABSTANDHALTER, links, lackiert	1				
43	128977	SCHRAUBE, Halbrundkopf	4				

▲ Zusätzliche Warnschilder, Aufkleber und Karten sind kostenlos erhältlich.

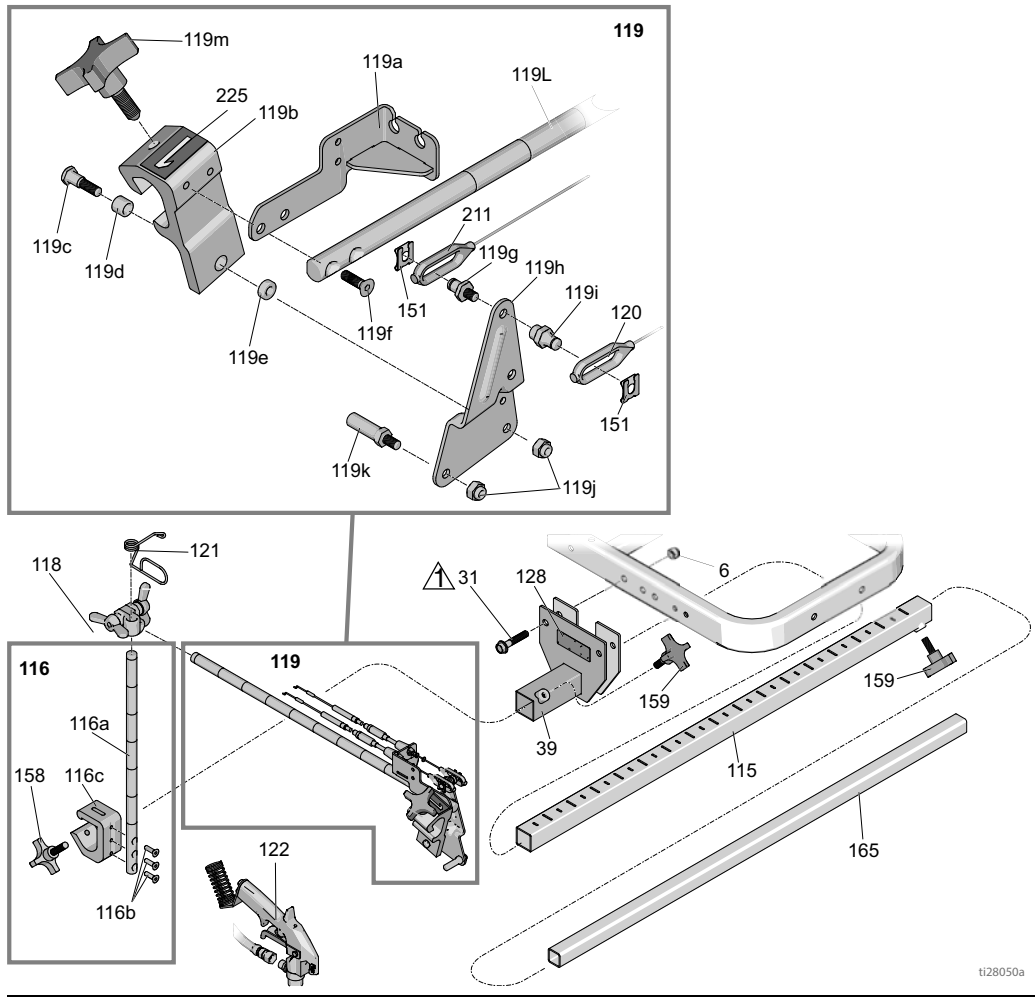
Teileliste - LineLazer V 200DC

Pos.	Teil	Bezeichnung	St	Pos.	Teil	Bezeichnung	St
1	287623	RAHMEN, Linienmarkierer lackiert	1	127	15F369	BOX	1
6	101566	SICHERUNGSMUTTER	12	157	114271	HALTERIEMEN	2
7	193405	ACHSE	1	158	108471	KNOPF, gezinkt	1
9	198891	HALTERUNG	1	159*	111145	KNOPF, gezinkt	4
10	198930	STANGE, Bremse	1	160	404989	KABELBINDER	9
11	198931	LAGER	1	161▲	17K394	WARNSCHILD, Feuer & Haut	1
13	195134	UNTERLEGSSCHEIBE, Kugelführung	1	163*	24U241	SATZ, Eimerdeckel	1
14	113961	HUTSCHRAUBE, Sechskantkopf	1	164	187147	SIEB, Eingang	2
15	112960	FLANSCHSCHRAUBE, Sechskant	5	165	17J408	ARM, Verlängerungs-, dritte Pistole	1
16	111040	SICHERUNGSMUTTER, Einsatz, Nylock, 5/16	5	224	17H721	KABELKLEMME, Ø 5/8	2
17	111020	RAD, pneumatisch ohne Sensoring	1	258	17Y049	MONTAGEHALTERUNG, Hydraulikpumpe, links	1
	255162	RAD, pneumatisch mit Sensoring	2				
18	112405	SICHERUNGSMUTTER	2	267	17Y047	MONTAGEHALTERUNG, Hydraulikpumpe, rechts	
19	112825	TELLERFEDER	4				
20	114648	STAUBKAPPE	2	274	17J549	HALTERUNG, Behälter	1
21	15J088	ABDECKUNG, Abstandssensor	1	276	15F441	HALTERUNG, Rahmen	1
22	15K452	DISTANZSCHEIBE	1	277	119696	FEDER, Zug-	1
23	15K357	SENSOR, Abstand	1	308▲	17K392	ETIKETT, Sicherheit, Warnung	1
24	108868	KLAMMER, Draht	2	372	125626	SCHRAUBE, Sechskantkopf, mit Flansch	3
25	260212	SCHRAUBE, Sechskant, Unterlegscheibe, Gew. form.	2	399	16A719	SCHEIBE, flach	1
				400	197449	DISTANZSTÜCK	1
27	15K700	RING, Sensorrad	1	402	114653	SCHRAUBE, Kappe, Flanschkopf	1
28	15J575	ZAHNRAD, Signal	1	403*	17Y328	ETIKETT, Identifikation, Buchstabe „A“	1
29	240991	HALTERUNG, Lenkrolle, vorn	1	404*	17Y329	ETIKETT, Identifikation, Buchstabe „B“	1
31	114982	KOPFSCHRAUBE, Flanschkopf	6	405*	17Y026	BEHÄLTER, 11 Gallonen, links	1
39	17H528	HALTERUNG, Pistolenarm	1	406*	17Y025	BEHÄLTER, 11 Gallonen, rechts	1
40	24Y665	RAHMEN, Griff senkrecht, lackiert	1	407	17Y054	PLATTE, Eimerhalter	1
41	17Y059	ABSTANDHALTER, rechts, lackiert	1	408	17P800	PUFFER	4
42	17Y058	ABSTANDHALTER, links lackiert	1	409	17Y050	HALTERUNG, Behälter	1
43	128977	SCHRAUBE, Halbrundkopf	4	410	100133	FEDERRING, 3/8	2
48	17J125	SCHIEBEWINKEL	2	411	100575	HUTSCHRAUBE, Sechskantkopf	2
49	24Y641	STANGE, Griff	1	412	17Y055	HALTERUNG, Behälter, vorne	1
50	17J136	SECHSKANTSCHRAUBE, Flanschkopf-	8	413	17Y104	HALTERUNG, Verteiler-, Filter	1
102	196176	ADAPTER, Nippel	2	415	100731	UNTERLEGSSCHEIBE	2
115	17J407	ARM, Verlängerung, Stange, Verschweißung	1	418*	127375	STOPFEN, 3,0"-Bohrung	2
123	191239	SCHLAUCH, mit Kupplung, 3/8" x 11'10"	2	419*	16X081	HALTERUNG, Doppeltankhalter	2
124	245227	SCHLAUCH, mit Kupplung, 1/4" x 7"	2	420*	126108	SCHRAUBE, Schulter, Sechskantkopf	2
125	24V064	SCHLAUCH, Ansaug-/Ablass- (inkl. 125a-125i)	2	424	155500	DICHTUNG, O-Ring	1
125a	15F149	SAUGROHR	2	425	114967	KUPPLUNG, Rohr, 1"	2
125b	194306	Fluidmaterialschlauch	2	426	189674	EINLASSROHR	2
125c	198119	ANSCHLUSSSTÜCK, Steck-	2	427	17Y903	HALTERUNG, Gewicht	2
125d	101818	KLAMMER, Schlauch	2	428	17Y900	BLOCK, Gewicht, lackiert	2
125f	16X071	ROHR, Ablassleitung	2	429	100132	SCHEIBE, flach	4
125g	278722	DICHTUNG, Eimer	2				
125h	248008	SCHLAUCH, mit Kupplung, 1/4"x44"	2				
125i	196180	BUCHSE	2				

* Erhältlich im Zweifach-Trichtersatz 25N622.

▲ Zusätzliche Warnschilder, Aufkleber und Karten sind kostenlos erhältlich.

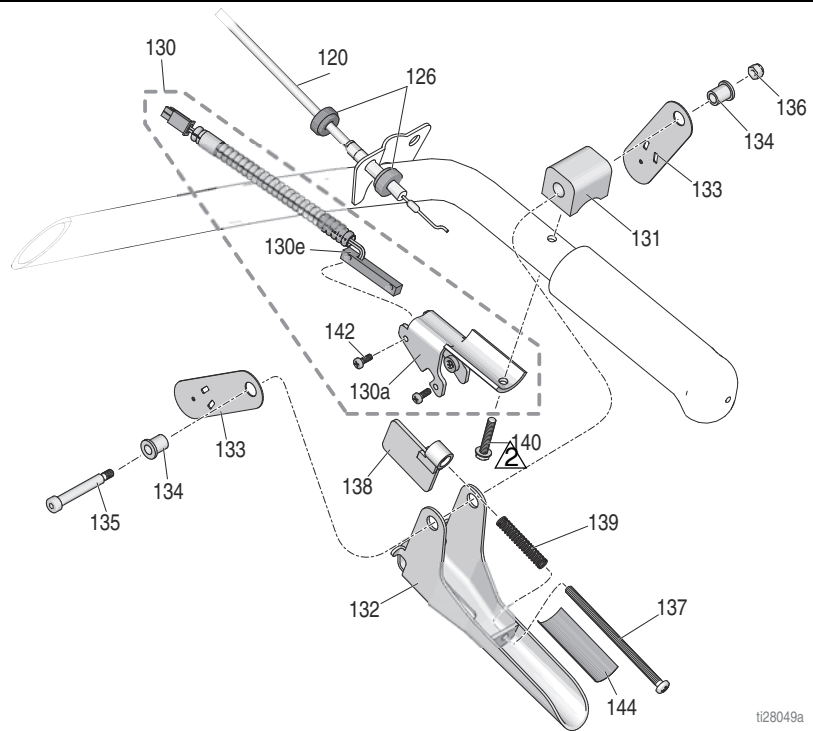
Teileliste - LineLazer V 200HS / 200DC



ti28050a

⚠ Mit 23,0-31,1 N·m
(17-23 ft. lbs) festziehen.

⚠ Mit 2,0-2,4 N·m
(18-22 in. lbs) festziehen.



ti28049a

Teileliste - LineLazer V 200HS / 200DC

Pistolenhalterung und Arm

Pos.	Teil	Beschreibung	St
6	101566	SICHERUNGSMUTTER	2
31	114982	KOPFSCHRAUBE, Flanschkopf	2
39	17H528	HALTERUNG, Pistolensarm	1
115	17J407	ARM, Verlängerungsstange	1
116	17J424	STANGE, Höhenverstellung, Satz	1
116a	17J139	STANGE, Höhenverstellung Pistole	1
116b	113428	SCHRAUBE, Sechskant, HD	3
116c	17J153	WINKEL, Pistolenhalterung	1
118	24Y645	SATZ, Klemme-, Doppelflügelmutter	1
119	25A529	ARM, Pistolenhalterung, LineLazer (enthält 151)	1
119a	24Y919	HALTERUNG, Kabel	1
119b*	15F216	HALTERUNG, Pistole	1
119c	17J575	BEFESTIGUNGSELEMENT, Spezial-	1
119d*	119664	LAGER	1
119e	17J576	DISTANZSTÜCK, Spezial-	1
119f	119647	SCHRAUBE, Innensechskant-	2
119g	17H673	STEBBOLZEN, Kabel, Pistole	1
119h	15F214	HEBEL, Stellmotor	1
119i	17H674	ADAPTER, Kabel, Pistole	1
119j	102040	SICHERUNGSMUTTER, Sechskant	2
119k	15F209	STEBBOLZEN, Abzug	1
119l	17J145	ARM, Pistolenhalterung	1
119m*	15F750	KNOPF, Pistolenhalterung	1
120	25A488	KABEL, Handpistole (enthält 126, 151)	1
121	188135	FÜHRUNG, Kabel	1
122	248157	PISTOLE, Flex	1
128▲	16P136	SCHILD, Sicherheit, Warnung, ISO	1
151	126111	HALTERUNG, extern, 8mm	2
158	108471	KNOPF, gezinkt	1
159	111145	KNOPF, gezinkt	2
165	17J408	ARM, Verlängerungs-, dritte Pistole	1
211	25A487	KABEL, Automatikpistole (enthält 151, 212, 213)	1
225	17C043	ETIKETT, Nummer „1“	1
	17C046	ETIKETT, Nummer „2“	1

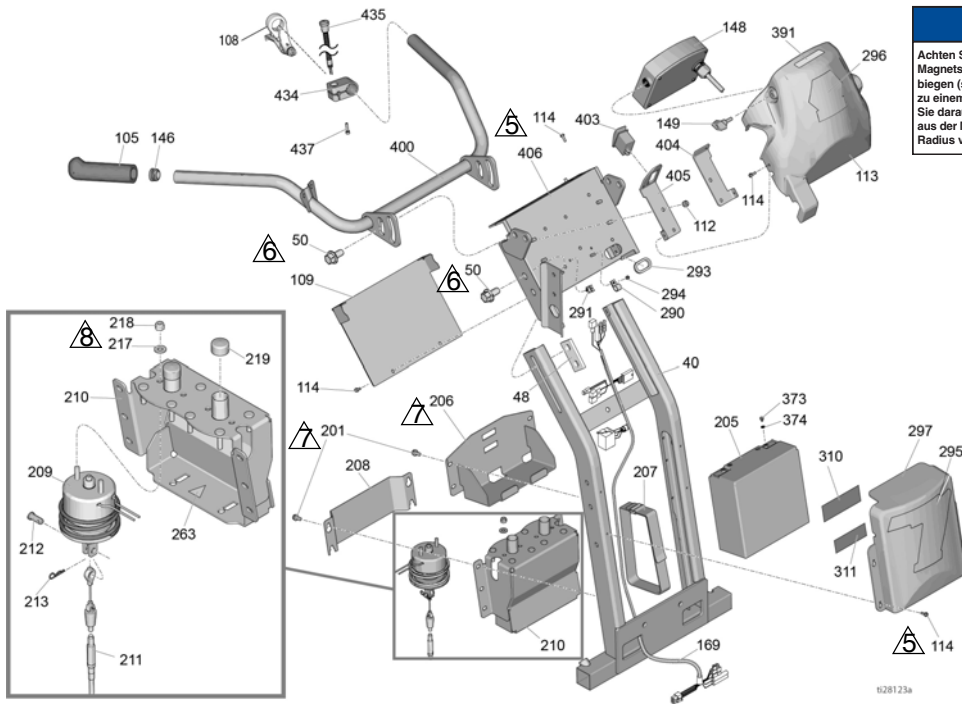
* Im Reparatursatz der Pistolenhalterung 287569 enthalten

▲ Zusätzliche Warnschilder, Aufkleber und Karten sind kostenlos erhältlich.

Pistolenabzug

Pos.	Teil	Beschreibung	St
120	25A488	KABEL, Handpistole (enthält 126, 151)	1
126	15F624	MUTTER, Pistolensattel (Rändel-)	2
130	25A636	HALTERUNG, Abzug mit Schalter	1
130a	276907	HALTERUNG, Magnet-	1
130e	17J237	SCHALTER, Reed	1
131	198896	BLOCK, Befestigungs-	1
132	245676	GRIFF	1
133	198895	PLATTE, Schwenkhebel	2
134	111017	LAGER, Flansch-	2
135	116941	SCHRAUBE, Pass-, Sechskant	1
136	116969	SICHERUNGSMUTTER	1
137	112381	SCHRAUBE, Maschine, Linsenkopf	1
138	117268	HALTERUNG, Unterbrecher	1
139	117269	FEDER	1
140	128803	GEWINDESCHNEIDSCHRAUBE, Sechskant, Scheibe	1
142	117317	SCHRAUBE, Flachkopf	2
144	17K587	AUFKLEBER, Einstellhinweis	1

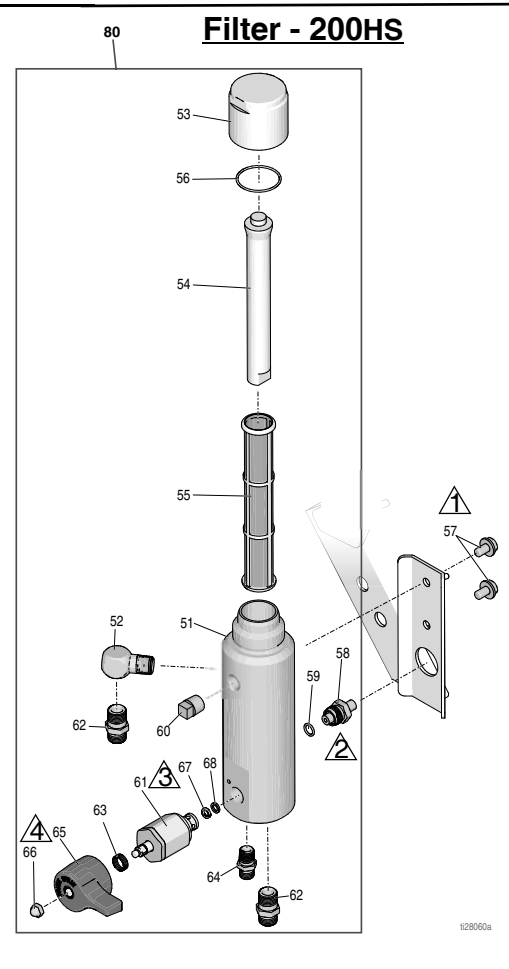
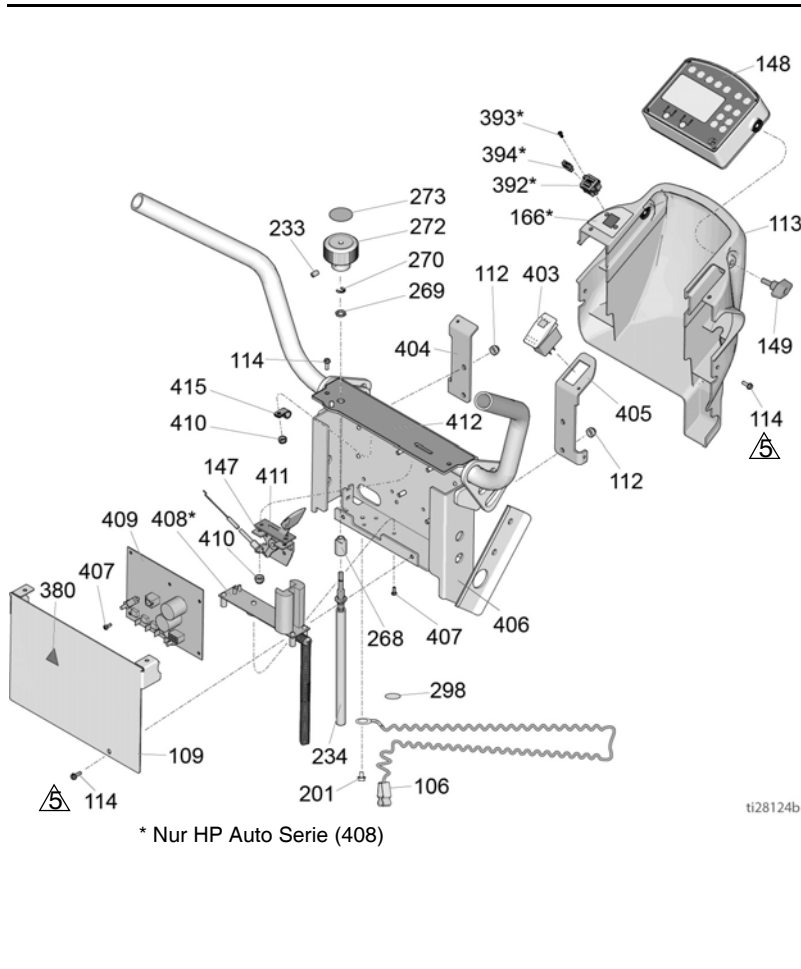
Teilleiste - LineLazer V 200HS / 200DC



ACHTUNG

Achten Sie darauf, dass sich die Magnetspulendrähte nicht zu stark biegen (siehe Abbildung). Dies kann zu einem Drahtbruch führen. Achten Sie darauf, dass sich die Drähte, die aus der Magnetspule führen, in einem Radius von ca. 0,75 Zoll biegen.

- ⚠ Mit 47,4-61,0 N·m (35-45 ft. lbs) festziehen.
- ⚠ Mit 21,4-23,7 N·m (190-210 in. lbs) festziehen.
- ⚠ Mit 41,2-43,4 N·m (365-385 in. lbs) festziehen.
- ⚠ Mit 2,8-3,3 N·m (25-30 in. lbs) festziehen.
- ⚠ Mit 2,0 - 2,4 N·m (18-22 in-lbs) festziehen.
- ⚠ Mit 61,0-74,5 N·m (45 - 55 ft-lb) festziehen.
- ⚠ Mit 14,6-16,9 N·m (130-150 in-lbs) festziehen.
- ⚠ Mit 7,3-8,4 N·m (65-75 in-lbs) festziehen.



Teilleiste - LineLazer V 200HS / 200DC

Griff/Bedienelemente

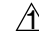

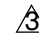

Pos.	Teil	Bezeichnung	St.	Pos.	Teil	Bezeichnung	St.
				298	16W503	ETIKETT, Sicherheit, Erdung	1
				310*	17K397	ETIKETT	1
40	24Y665	RAHMEN, Griff senkrecht, lackiert	1	311*	17K396	ETIKETT	1
48	17J125	SCHIEBEWINKEL	2	373*	128131	SCHRAUBE	2
50	17J136	SECHSKANTSCHRAUBE, Flanschkopf-	8	374*	111307	UNTERLEGSCHLEIBE	2
105	114659	GRIFF, Handgriff	2	380	189930	AUFKLEBER, Vorsicht	1
106	237686	SICHERUNGSMUTTER, Baugruppe	1	391	17P925	ETIKETT, A+ Service, QR	1
108	194310	HEBEL, Stellmotor	1	392*	17Z084	PLATINE, Baugruppe (umfasst 166, 393, 394)	1
109	17J123	PLATTE, Abdeck-	1	393*	17V519	SCHRAUBE, Flachkopf	2
112	102040	SICHERUNGSMUTTER, Sechskant	4	394*	131718	ABDECKUNG, Staub, USB	2
113	17J135	ABDECKUNG, Steuerung, lackiert	1	400	24Y641	STANGE, Griff	1
		(Standardserie)		403	128855	WIPPSCHALTER	1
	17V517	ABDECKUNG, Steuerung, lackiert	1	404	17J126	HALTERUNG, Abdeckblech	1
		(HP-Auto-Serie)		405	17J128	HALTERUNG, Schalter	1
114	128978	MASCHINENSCHRAUBE, Sechskantkopf,	12	406	24Y642	PLATTE, Steuerung	1
		Scheibe		407	120593	MASCHINENSCHRAUBE, Torx	11
146	120151	STECKER	2	408*	25A495	SATZ, Reparatur, Platine Ladegerät	1
147	24Y643	STEUERDROSSEL (enthält Pos. 410, 411, 415)	1			(enthält Pos. 407)	
148		Siehe Austausch der Anzeigebaugruppe ,	1	409		Siehe Austausch der Hauptsteuerkarte ,	1
		Seite 27				Seite 26	
149	16W408	KNOPF, T-Griff, 1/4-20 Gewindebolzen	2	410	111280	SICHERUNGSMUTTER	3
166*	17V520	Etikett, usb	1	411	15F776	DICHTUNG, Drossel	1
	16D576	ETIKETT, „Made in USA“ (Standardserie)	1	412	17J456	ETIKETT	1
169	17J617	VERDRAHTUNG, Kabelbaum	1	415	119736	KLAMMER	1
201	107257	GEWINDESCHRAUBE	10	434*	15K162	BLOCK	1
205*	24X370	BATTERIE, 22 AH, abgedichtet	1	435*	17J236	SCHALTER, Druckknopf	1
		(enthält 373, 374)		437*	C20004	KOPFSCHRAUBE	1
206*	17H644	FACH, Batterie-	1				
207*	126949	RIEMEN, Batterie	1				
208*	17H650	ABDECKUNG, Magnetschalter, Automatik	1				
209*	25A486	MAGNETSPULE, Modul (enthält Pos. 212, 213,	1				
		217, 218)					
210*	24Y777	HALTERUNG; Magnetventil	1				
211*	25A487	KABEL, Automatikpistole, Magnetspule	1				
		(enthält Pos. 151, 212, 213)					
212*	128711	Gabelbolzen 5/16	1				
213*	15R598	CLIP, Vorsteck-, Haarnadel	1				
217*	110755	UNTERLEGSCHLEIBE, einfach	2	51	17K166	VERTEILER	1
218*	121114	SECHSKANTMUTTER, selbstsichernd	2	52	196179	FITTING, Bogen, Straße	1
219*	128712	STAUBKAPPE	2	53	287285	KAPPE, Filter (enthält Pos. 54, 56)	1
233	101962	SCHRAUBE, Stell-, sch	2	54	15C766	SCHLAUCH	1
234	25A255	WELLE, elastisch	1	55	25A465	MATERIALFILTER	1
263*	15H108	SICHERHEITSWARNSCHILD, Klemm	1	56	117285	DICHTUNG, O-Ring	1
268	17H698	BUCHSE, Befestigungs-, Druckregelung	1	57	111801	HUTSCHRAUBE, Sechskantkopf	2
269	119775	MUTTER, Platte	1	58	24N516	MESSFÜHLER, Drucküberwachung	1
270	115999	HALTERUNG	1			(enthält Pos. 59)	
272	16Y408	KNOPF, Druckregelung	1	59	111457	O-RING	1
273	15A464	PRÜFETIKETT	1	60	15G331	STOPFEN, Rohr	1
290	128856	KLAMMER	2	61	245103	VENTIL, Ablass, Baugruppe	1
291	114687	HALTECLIP	2			(enthält Pos. 63, 65, 66, 67, 68)	
293	17H701	DURCHFÜHRUNGSDICHTUNG	1	62	196178	ADAPTER, Nippel	2
294	115483	MUTTER	2	63	114708	DRUCKFEDER	1
295	17K378	ETIKETT	1	64	196181	ANSCHLUSSSTÜCK, Nippel	1
296	17K379	ETIKETT	1	65	15G563	GRIFF, Ventil	1
297	17K377	ABDECKUNG, Batterie-, lackiert	1	66	116424	MUTTER, Kappe	1
				67	193709	SITZ, Ventil	1
				68	193710	DICHTUNG, Ventilsitz	1
				80	25A877	SATZ, Reparatur, Filter, Verteiler	1

* Nur HP-Auto-Serie

Filter - 200HS

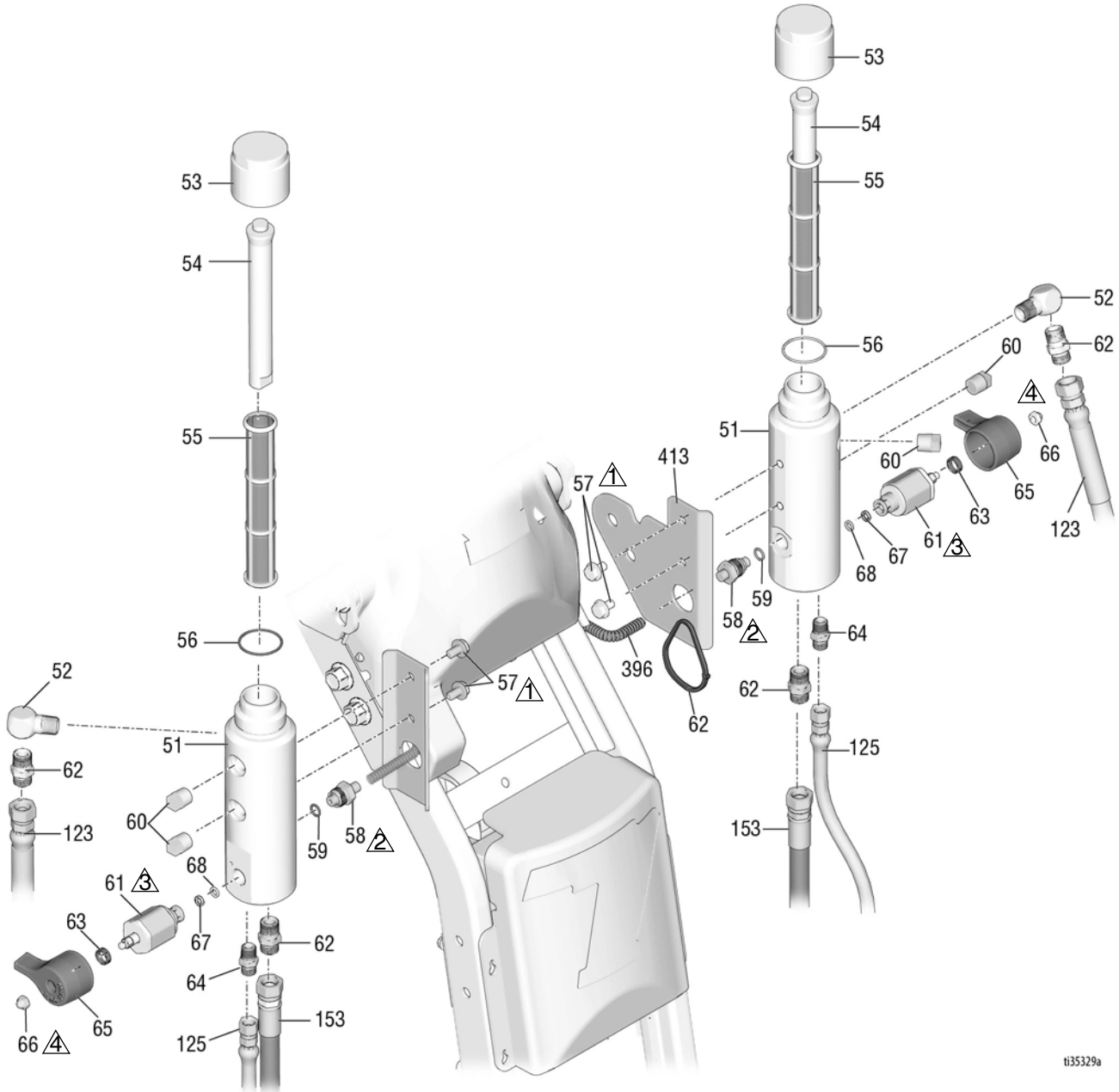
Pos.	Teil	Bezeichnung	St.
51	17K166	VERTEILER	1
52	196179	FITTING, Bogen, Straße	1
53	287285	KAPPE, Filter (enthält Pos. 54, 56)	1
54	15C766	SCHLAUCH	1
55	25A465	MATERIALFILTER	1
56	117285	DICHTUNG, O-Ring	1
57	111801	HUTSCHRAUBE, Sechskantkopf	2
58	24N516	MESSFÜHLER, Drucküberwachung	1
		(enthält Pos. 59)	
59	111457	O-RING	1
60	15G331	STOPFEN, Rohr	1
61	245103	VENTIL, Ablass, Baugruppe	1
		(enthält Pos. 63, 65, 66, 67, 68)	
62	196178	ADAPTER, Nippel	2
63	114708	DRUCKFEDER	1
64	196181	ANSCHLUSSSTÜCK, Nippel	1
65	15G563	GRIFF, Ventil	1
66	116424	MUTTER, Kappe	1
67	193709	SITZ, Ventil	1
68	193710	DICHTUNG, Ventilsitz	1
80	25A877	SATZ, Reparatur, Filter, Verteiler	1

Teilezeichnung - LineLazer V 200DC

-  Mit 47,4-61,0 N·m (35-45 ft. lbs) festziehen.
-  Mit 21,4-23,7 N·m (190-210 in. lbs) festziehen.
-  Mit 41,2-43,4 N·m (365-385 in. lbs) festziehen.
-  Mit 2,8-3,3 N·m (25-30 in. lbs) festziehen.

B-SEITE

A-SEITE



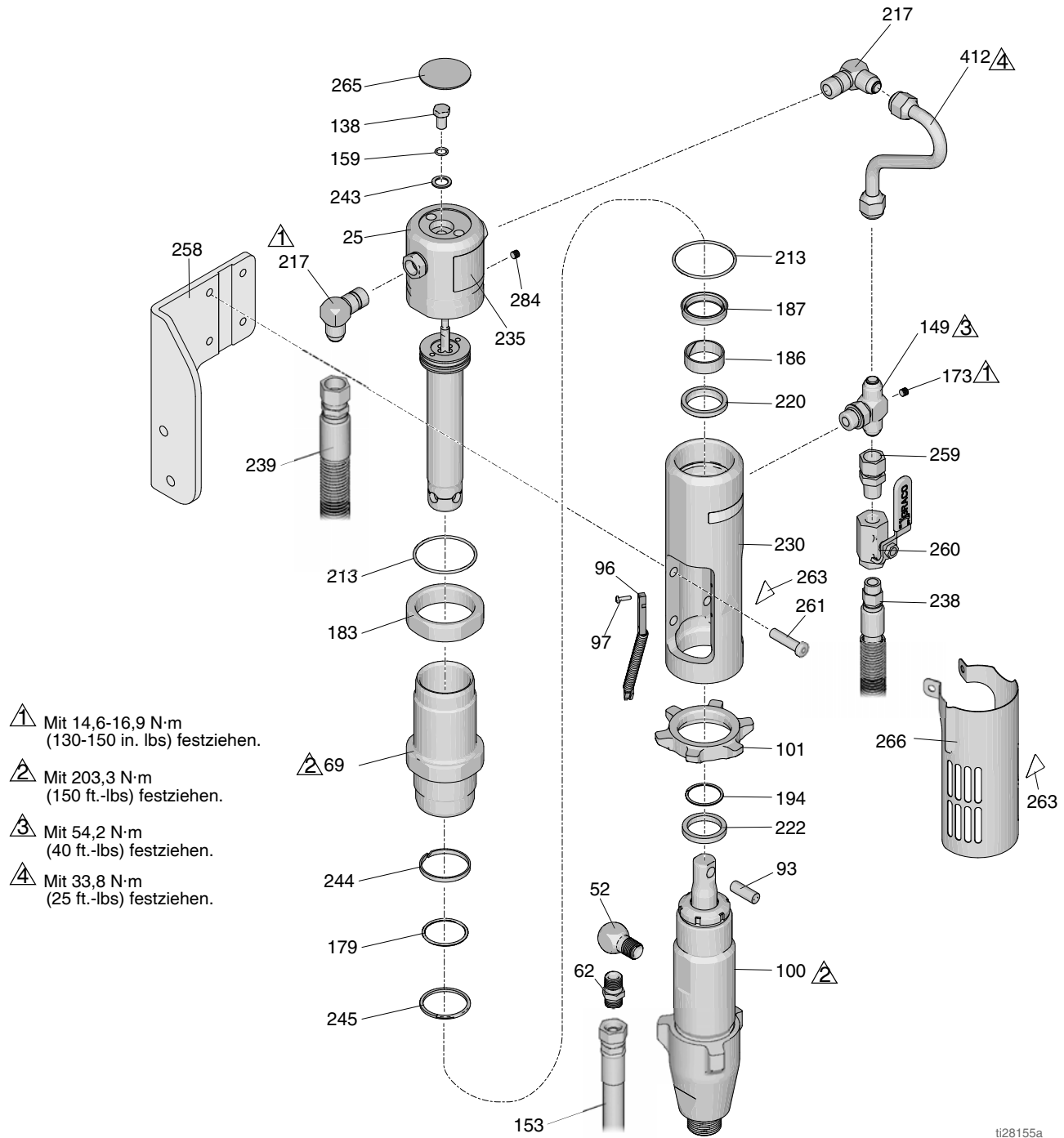
ti35329a

Teileliste - LineLazer V 200DC

Filter A & B

Pos.	Teil	Bezeichnung	St.	Pos.	Teil	Bezeichnung	St.
51†	17K166	VERTEILER	1	65†	15G563	GRIFF, Ventil	1
52†	196179	FITTING, Bogen, Straße	1	66†	116424	MUTTER, Kappe	1
53†	17E680	FILTERKAPPE	1	67†	193709	SITZ, Ventil	1
54†	15C766	SCHLAUCH	2	68†	193710	DICHTUNG, Ventilsitz	1
55†	24V455	MATERIALFILTER	1	123	191239	SCHLAUCH, mit Kupplung, 3/8" x 11'10"	2
56†	117285	DICHTUNG, O-Ring	1	125	24V064	SCHLAUCH, Saug-/Ablauf-	2
57	111801	HUTSCHRAUBE, Sechskantkopf	2	153	245226	SCHLAUCH, mit Kupplung, 3/8" x 3"	1
58†	248024	MESSFÜHLER, Drucküberwachung	2	197	17H720	KABELBINDER, schwarz, 5"	1
59†	111457	DICHTUNG, O-Ring	2	396	17Y320	SCHUTZROHR, Hülse, rund, 7"	1
60†	15G331	STOPFEN, Rohr	1	413	17Y104	HALTERUNG, Verteiler-, Filter	1
61†	287879	VENTIL, Ablass	1			Filterverteilersatz „A“, Teilenr. 25N741	
62†	196178	ADAPTER, Nippel	1			Filterverteilersatz „B“, Teilenr. 25N742	
63†	114708	DRUCKFEDER	1			† Im Verteilersatz „A“ oder „B“ enthalten	
64†	196181	ANSCHLUSSSTÜCK, Nippel	1				

Teilezeichnung - LineLazer V 200HS



ti28155a

Teileliste - LineLazer V 200HS

Pos.	Teil	Beschreibung	St	Pos.	Teil	Beschreibung	St
25	288754	SATZ, Reparatur-, Steuerstange/Kolben	1	222	287186	REPARATURSATZ, Magnet	1
52	196179	FITTING, Bogen, Straße	1	230	15A728	VERTEILER, Adapter	1
62	196178	ADAPTER, Nippel	2	235	15B804	AUFKLEBER, Graco-Logo	1
69	246176	SATZ, Reparatur, Zylinderbuchse	1	238	287175	HYDRAULIKSCHLAUCH, Zufuhr	1
93	197443	STIFT, Pumpe	1	243*	178179	DICHTSCHEIBE	1
96	119720	SCHALTER, Reed mit Anschluss	1	239	287176	REPARATURSATZ, Schlauch	1
97	114528	KREUZSCHLITZSCHRAUBE, Flachkopf	2	244*‡	178207	LAGER, Kolben	1
100	277068	UNTERPUMPE	1	245*‡	178226	KOLBENDICHTUNG	1
138*	106276	SCHRAUBE, Kappe, Sechskantkopf	1	258	17H681	MONTAGEHALTERUNG, Hydraulikpumpe	1
101	193394	MUTTER, Befestigung	1	259	117328	FITTING, Nippel, gerade	1
149	119841	T-FITTING	1	260	117441	VENTIL, Kugel	1
159*	155685	DICHTUNG, O-Ring	1	261	107210	SCHRAUBE	4
153	245226	SCHLAUCH, mit Kupplung, 3/8 x 3"	1	263*▲	15H108	ETIKETT, Warnung, Klemmpunkt	2
173	100139	STOPFEN, Rohr	1	265▲	15B063	AUFKLEBER, Sicherheits-, Warnung heiße Oberfläche	1
179*‡	108014	DICHTUNG, O-Ring	1	266	24X474	ABDECKUNG, Kolbenstange	1
183	15A726	MUTTER, Arretierung	1	284*	100139	STOPFEN, Rohr	1
186*	112342	LAGER, Stange	1	412	15F519	ROHR, hydraulisch, Zulauf	1
187‡	112561	PACKUNG, Block	1				
194	116551	HALTERING	1				
213*‡	117283	DICHTUNG, O-Ring	2				
217	117607	FITTING, Bogen STD THD	2				
220*‡	117739	STANGENABSTREIFER	1				

* Im Steuerstangen-/Kolben-/Kappenreparaturatz 288754 enthalten

‡ Im Luftdichtungsreparaturatz 246174 enthalten.

▲ Zusätzliche Warnschilder, Aufkleber und Karten sind kostenlos erhältlich.

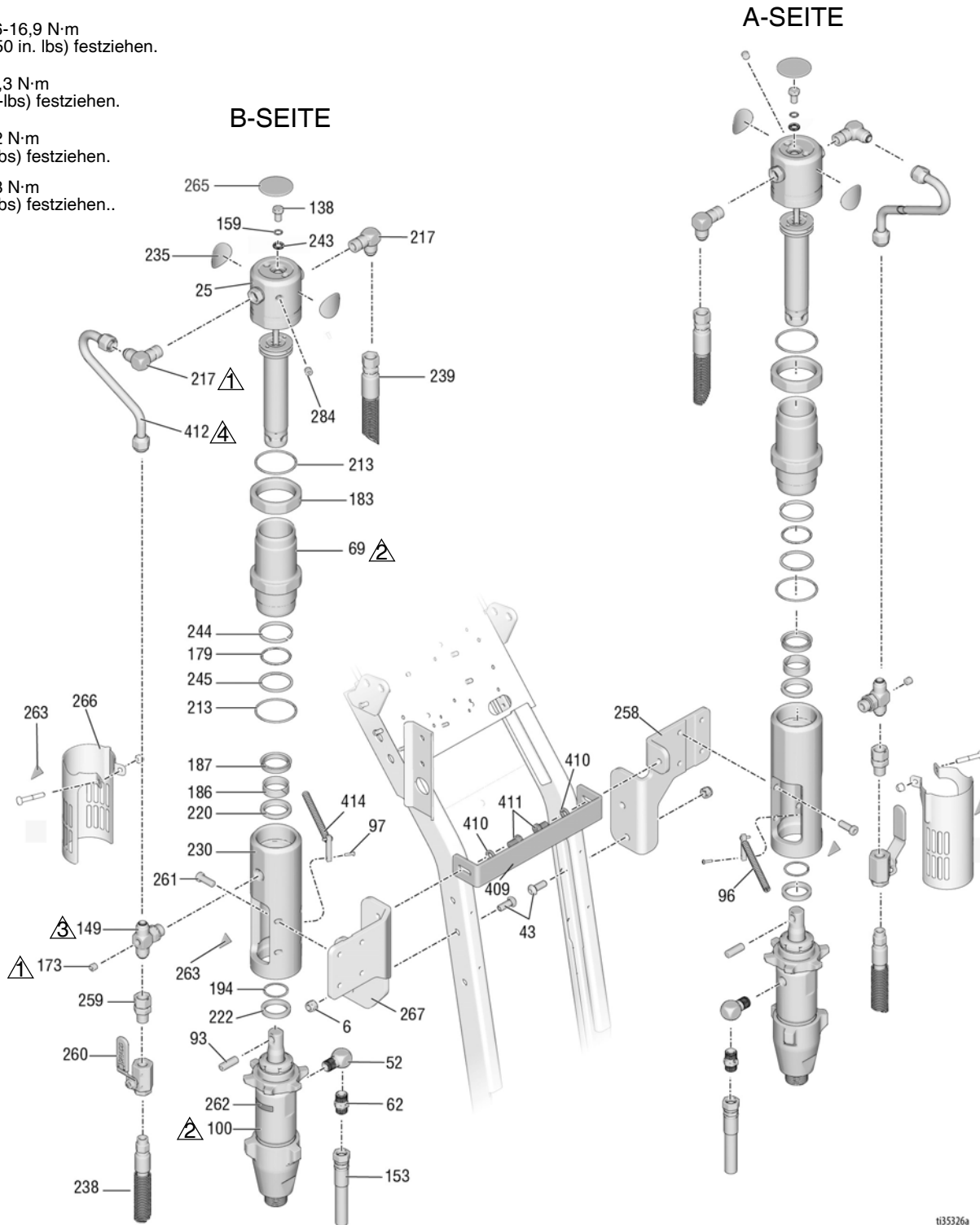
Teilezeichnung - LineLazer V 200DC

⚠ Mit 14,6-16,9 N·m
(130-150 in. lbs) festziehen.

⚠ Mit 203,3 N·m
(150 ft.-lbs) festziehen.

⚠ Mit 54,2 N·m
(40 ft.-lbs) festziehen.

⚠ Mit 33,8 N·m
(25 ft.-lbs) festziehen..



135326a

Teilleiste - LineLazer V 200DC

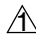
Pos.	Teil	Beschreibung	St	Pos.	Teil	Beschreibung	St
6	101566	SICHERUNGSMUTTER	4	243*	178179	DICHTSCHEIBE	2
25	288754	SATZ, Reparatur, Steuerstange/Kolben	2	239	287176	REPARATURSATZ, Schlauch	2
43	128977	KOPFSCHRAUBE, 3/8 x 1,0	4	244*‡	178207	LAGER, Kolben	2
52	196179	FITTING, Bogen, Straße	2	245*‡	178226	DICHTUNG, Kolben	2
62	196178	ADAPTER, Nippel	2	258	17Y049	MONTAGEHALTERUNG, Hydraulikpumpe, links	1
69	246176	SATZ, Reparatur, Zylinderbuchse	2	259	117328	ANSCHLUSSSTÜCK, Nippel, gerade	2
93	197443	STIFT, Pumpe	2	260	117441	VENTIL, Kugel	2
96	119720	SCHALTER, Reed, Seite „A“	1	261	107210	SCHRAUBE	8
97	114528	KREUZSCHLITZSCHRAUBE, Flachkopf	4	262	194072	ETIKETT, Ausdauerpumpe	2
100	277068	UNTERPUMPE	2	263*▲	15H108	ETIKETT, Warnung, Klemmpunkt	4
138*	106276	SCHRAUBE, Kappe, Sechskantkopf	2	265▲	15B063	ETIKETT, Sicherheit, Warnung, heiße Oberfläche	2
149	119841	T-ANSCHLUSSSTÜCK, Abzweig, Std.-Gew.	2	266	24X474	ABDECKUNG, Kolbenstange	2
153	245226	SCHLAUCH, mit Kupplung, 3/8 x 3"	2	267	17Y047	HALTERUNG, Montieren, Pumpe, rechts	1
159*	155685	DICHTUNG, O-Ring	2	284+	100139	STOPFEN, Rohr	2
173	100139	STOPFEN, Rohr	2	412	15F519	ROHR, hydraulisch, Zulauf	2
179*‡	108014	DICHTUNG, O-Ring	2	217	110755	UNTERLEGSCHLEIBE, einfach	4
183	15A726	MUTTER, Arretierung	2	213	15R598	CLIP, Splint, Haarnadel	2
186*	112342	LAGER, Stange	2	409	17Y050	HALTERUNG, Behälter, hinten	1
187‡	112561	PACKUNG, Block	2	410	100133	FEDERRING, 3/8	2
194	116551	HALTERUNG	2	411	100575	HUTSCHRAUBE, Sechskantkopf	2
213*‡	117283	DICHTUNG, O-Ring	4	414	131774	SCHALTER, Reed, Seite „B“	1
217	117607	ANSCHLUSSSTÜCK, Bogen, Std.-Gew.	4				
220*‡	117739	STANGENABSTREIFER	2				
222	287186	REPARATURSATZ, Magnet	2				
230	15A728	VERTEILER, Adapter	2				
235	17Y328	ETIKETT, „A“	2				
	17Y329	ETIKETT, „B“	2				
238	287175	HYDRAULIKSCHLAUCH, Zufuhr	2				


* Im Steuerstangen-/Kolben-/Kappenreparaturatz 288754 enthalten


‡ Im Luftdichtungsreparaturatz 246174 enthalten.

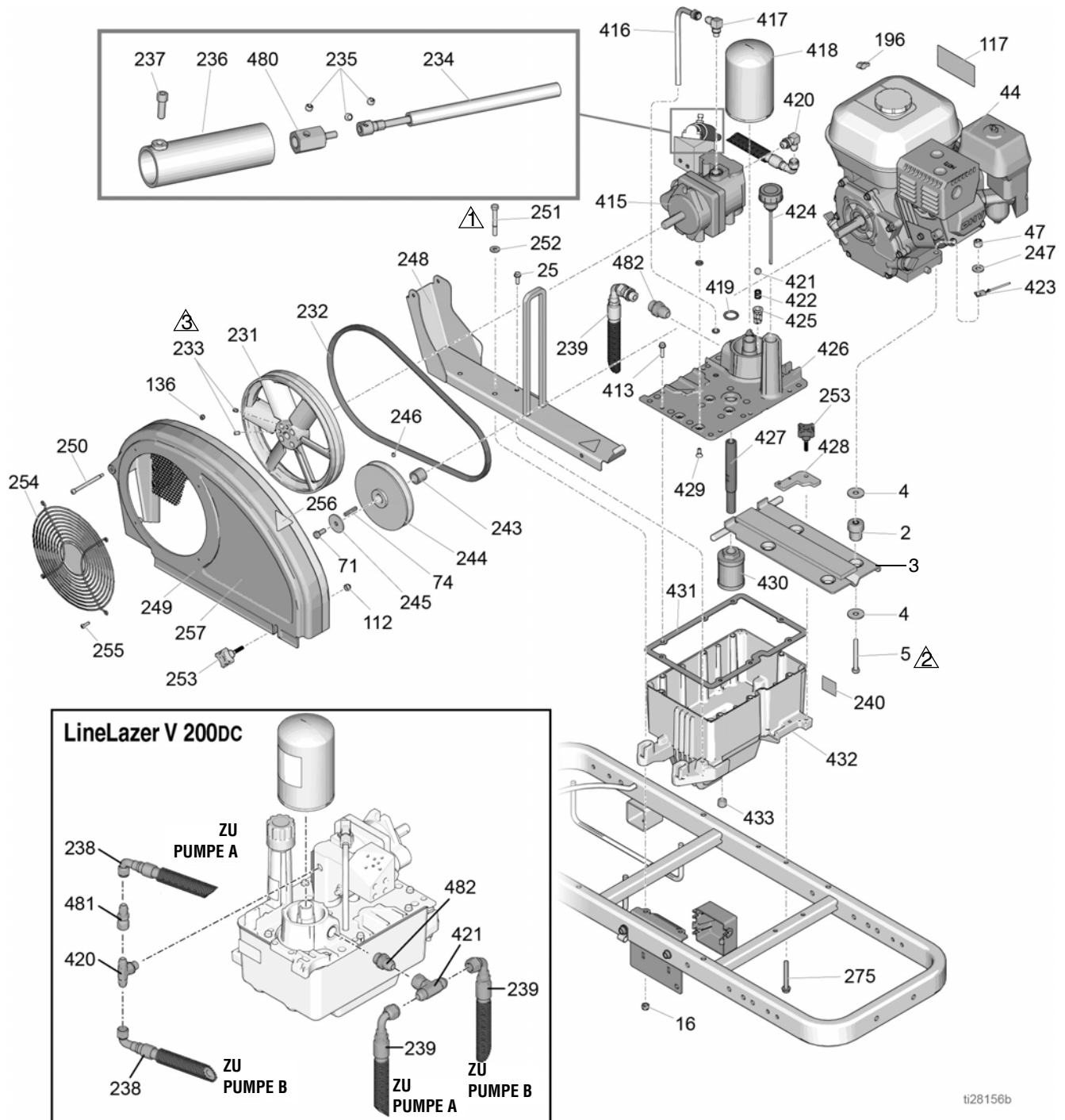
▲ Zusätzliche Warnschilder, Aufkleber und Karten sind kostenlos erhältlich.

Teileliste - LineLazer V 200HS / 200DC

 Mit 12,9-15,2 N·m
(115-135 in. lbs) festziehen.

 Mit 21,4-23,7 N·m
(190-210 in. lbs) festziehen.

 Mit 6,5-7,0 N·m
(58-62 in-lbs) festziehen.



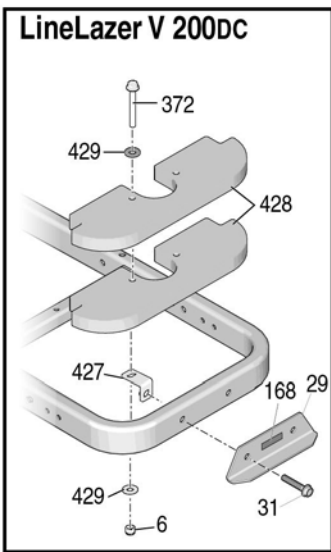
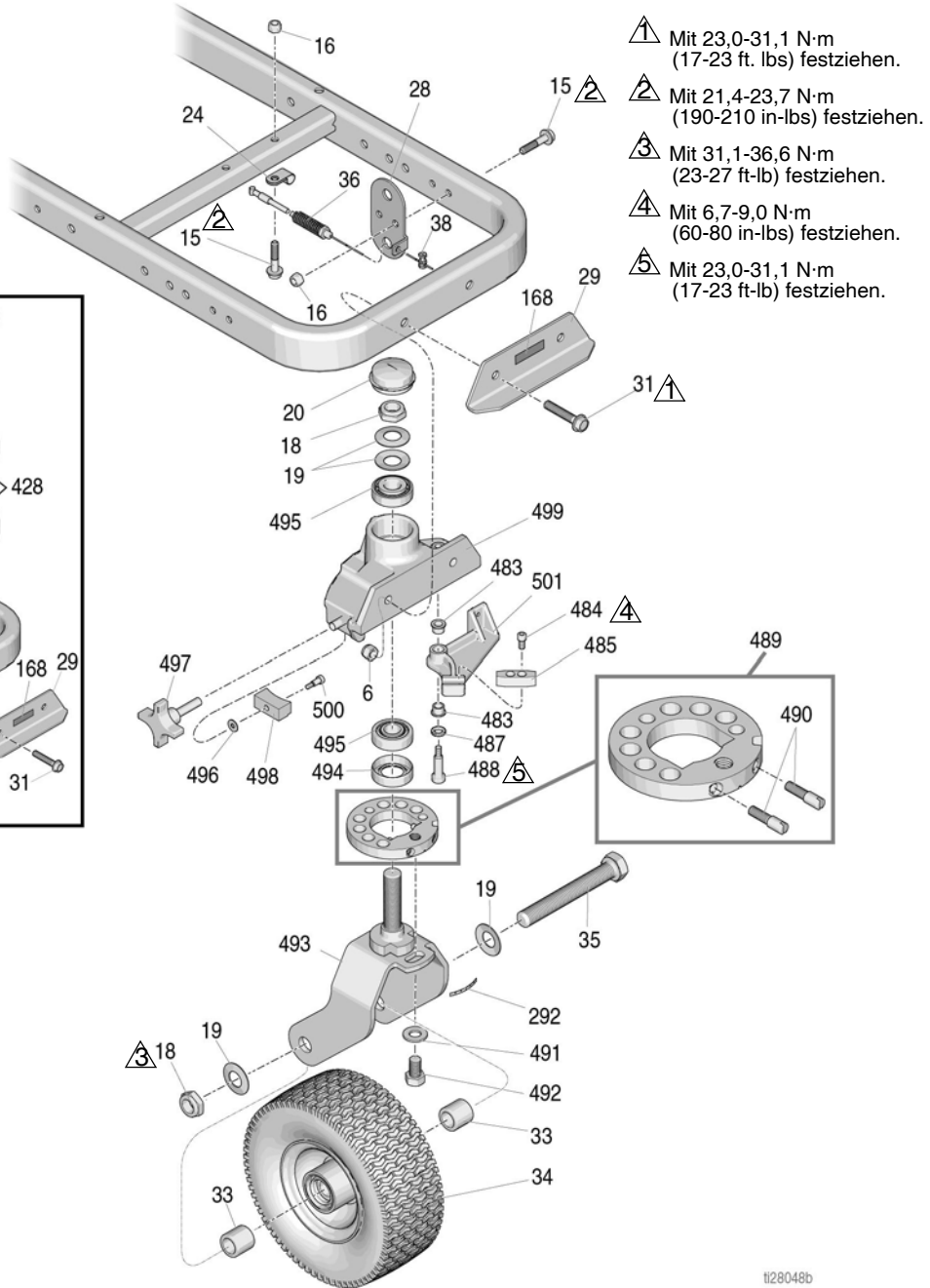
ti28156b

Teileliste - LineLazer V 200HS / 200DC

Pos.	Teil	Beschreibung	St	Pos.	Teil	Beschreibung	St	
2	15E888	DÄMPFER, Motoraufhängung	4	254	117284	GITTER, Gebläseschutz	1	
3	15F485	MONTAGEHALTERUNG, Motor	1	255	115477	MASCHINENSCHRAUBE, Torx-Flachkopf	4	
4	108851	UNTERLEGSCHLEIBE, einfach	8	256▲	16M768	WARNSCHILD, Einzugsgefahr	2	
5	113664	HUTSCHRAUBE, Sechskantkopf	4	257	17H689	ETIKETT, Marke, LLV 200 HS	1	
16	111040	SICHERUNGSMUTTER, Nyloc, 5/16"	2		17Y292	ETIKETT, Marke, LLV 200DC	1	
25	260212	SCHRAUBE, Sechskant-Unterlegscheibe	2	275	120981	MASCHINENSCHRAUBE, Sechskantkopf	2	
44	116080	MOTOR	1	413	119426	MASCHINENSCHRAUBE, Sechskantkopf	8	
	25P296	MOTOR (nur China)	1	414	107188	DICHTUNG, O-Ring	4	
47	110838	SICHERUNGSMUTTER	4	415	287179	SATZ, Reparatur-, Pumpe (enthält 235, 414, 419, 429, 480)	1	
71	108842	HUTSCHRAUBE, Sechskantkopf	1		416	246167	SATZ, Reparatur-, Leckflüssigkeitsabfluss	1
74	117632	KEIL, quadratisch, 3/16 x 1,25	1	417	110792	FITTING, Bogen, Außengewinde, 90°	1	
112	102040	SICHERUNGSMUTTER, Sechskant	1	418	246173	SATZ, Reparatur, Ölfilter	1	
117▲	194126	ETIKETT, Warnung	1	419	156401	DICHTUNG, O-Ring	1	
136	116969	SICHERUNGSMUTTER	1	420	116829	ANSCHLUSSSTÜCK, Bogen, hydraulisch (200HS)	1	
196	114956	ANSCHLUSSKLEMMME, Kabelklemme, isoliert	1		17V730	T-FITTING, (200DC)	1	
231	16U205	RIEMENSCHLEIBE, Gebläse	1	421	100084	KUGEL, metallisch	1	
232	119433	RIEMEN	1	422	116967	DRUCKFEDER	1	
233	120087	STELLSCHRAUBE, 1/4 x 1/2	2	423	240997	LEITER, Erdungs-	1	
234	25A255	WELLE, flexible, Hydrauliksteuerung	1	424	120726	KAPPE, Entlüftungs-/Füll-	1	
235	112303	STELLSCHRAUBE, Innensechskant mit Steckv.	3	425	198841	KUGELHALTERUNG, Druckableitung	1	
236	15C958	SCHUTZ, Druckregelung	1	426	15M057	ABDECKUNG, Behälter	1	
237	112166	SCHRAUBE, Kopf, sch	7	427	15E587	SAUGROHR	1	
239	15C364	HYDRAULIKSCHLAUCH, Rücklauf	2	428	15E476	WINKEL, Motorhalterung	1	
240	15K440	TYPENSCHILD, Kühlung GH/EH	1	429	117471	SCHRAUBE, Sechskantflanschkopf	4	
243	15B314	MUFFE, Motorwelle	1	430	116919	Filtersieb, Saug-	1	
244	15E758	RIEMENSCHLEIBE, 14 cm (5,50 Zoll)	1	431	120604	DICHTUNG; Behälter	1	
245	112717	UNTERLEGSCHLEIBE	1	432	15J513	TANK, Behälter	1	
246	100002	SCHRAUBE, Stell-, sch	1	433	101754	STOPFEN, Rohr; 3/8 NPTF	1	
247	100023	SCHLEIBE, flach	4	480	16Y407	ADAPTER	1	
248	288261	SCHIENE, Riemenschutz, Satz	1	481	127596	FITTING, Drehgelenk (200DC)	1	
249	288734	RIEMENSCHUTZ (enthält 136, 250, 254, 255)	1	482	120184	ANSCHLUSSSTÜCK, hydraulisch	1	
250	119434	SCHRAUBE, Pass-, Sechskant	1					
251	802277	SCHRAUBE, Maschinen-	2					
252	100527	UNTERLEGSCHLEIBE, einfach	2					
253	15D862	RÄNDELMUTTER	2					

▲ Zusätzliche Warnschilder, Aufkleber und Karten sind kostenlos erhältlich.

Teileliste - LineLazer V 200HS / 200DC



siehe Seite 10

t128048b

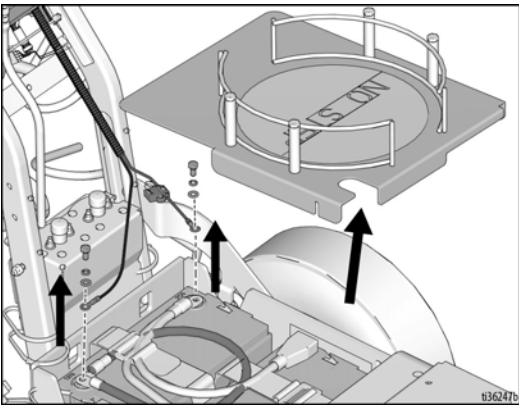
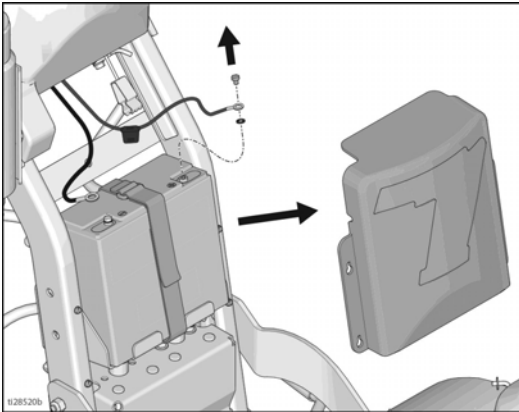
Teileliste - LineLazer V 200HS / 200DC

Pos.	Teil	Bezeichnung	St	Pos.	Teil	Bezeichnung	St
6	101566	SICHERUNGSMUTTER	2	483*‡	114548	LAGER, Bronze	2
15	112960	KOPFSCHRAUBE, Flanschkopf	3	484*‡	110754	SCHRAUBE, Kopf, sch	2
16	111040	SICHERUNGSMUTTER, Gewinde, Nylon 5/16	3	485*‡	193662	ANSCHLAG, Keil	1
18*‡	112405	SICHERUNGSMUTTER	2	487*‡	15J603	DISTANZSCHEIBE	1
19*‡	112825	UNTERLEGSCHNEIBE	4	488*‡	120476	ZAPFENSCHRAUBE	1
20*‡	114648	STAUBKAPPE	1	489*‡	17H486	EINSTELLSCHNEIBE, Satz	1
24	108868	KLAMMER, Draht	1	490*‡	17G762	SCHRAUBE, Einstellscheibe	2
28‡	15F910	HALTERUNG, Kabel	1	491*‡	113962	UNTERLEGSCHNEIBE	1
29	240991	HALTERUNG, Lenkrolle, vorn	1	492*	114681	HUTSCHRAUBE, Sechskantkopf	1
	25N653	SATZ, Gewicht, vorne	1	493*‡	17H485	GABEL	1
31	114982	KOPFSCHRAUBE, Flanschkopf	2	494*‡	113484	DICHTUNG, Fett-	1
33*‡	193658	DISTANZSTÜCK, Dichtung	2	495*‡	113485	LAGER, Gleit-/Konus	2
34*	114549	RAD, pneumatisch	1	496*‡	112776	UNTERLEGSCHNEIBE, einfach	1
35*	113471	HUTSCHRAUBE, Sechskantkopf	1	497*‡	181818	KNOPF, gezinkt	1
36‡	241445	KABEL	1	498*‡	193661	KLAUE	1
38‡	114802	ANSCHLAG, Leitung	1	499*‡	15G952	LAUFROLLE	1
168	17H683	EKTIKETT, EZ-Align	1	500*‡	108483	FLÜGELSCHRAUBE	1
292*‡	17H489	AUFKLEBER, Einstellscheibe	1	501*‡	193528	ARRETIERARM	1
372	125626	SCHRAUBE, Sechskantkopf, mit Flansch	2				
427	17Y903	HALTERUNG, Gewicht	2				
428	17Y900	BLOCK, Gewicht	2				
429	100132	SCHNEIBE, flach	4				

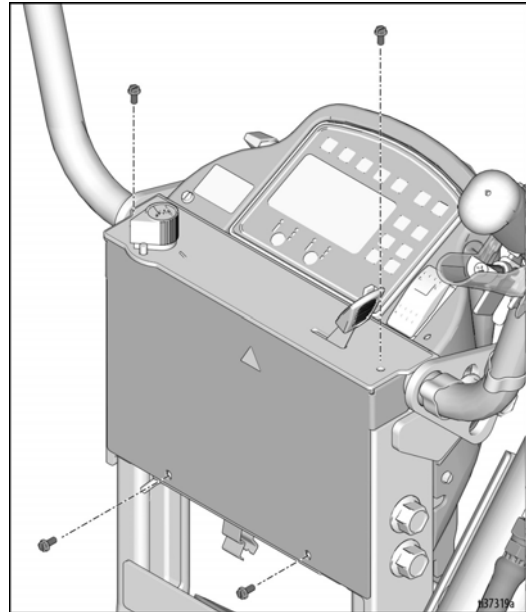
* Im Lenkrad-Reparatursatz 240719 enthalten
‡ Im Lenkrad-Reparatursatz 241105 enthalten
† Im Gewichtesatz 25N653 enthalten

Austausch der Hauptsteuerkarte

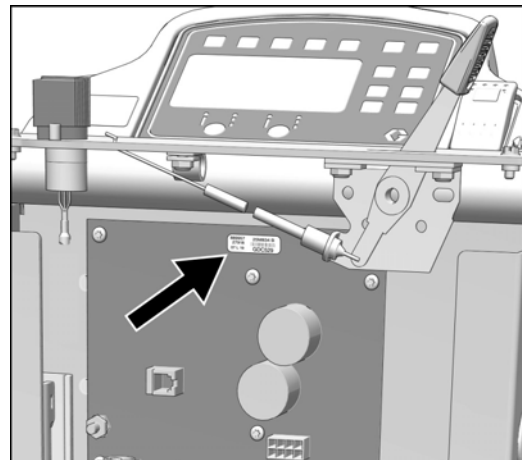
1. Batterie trennen.



2. Schrauben an der Abdeckung der Steuerkarte entfernen.

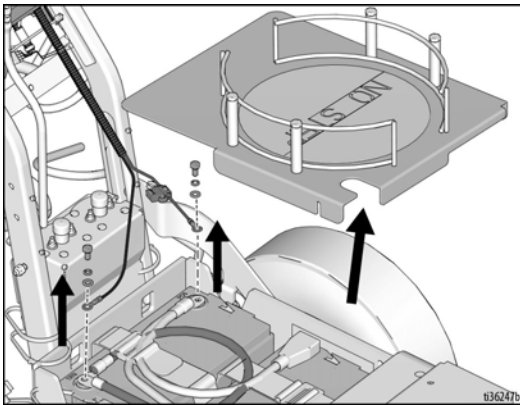
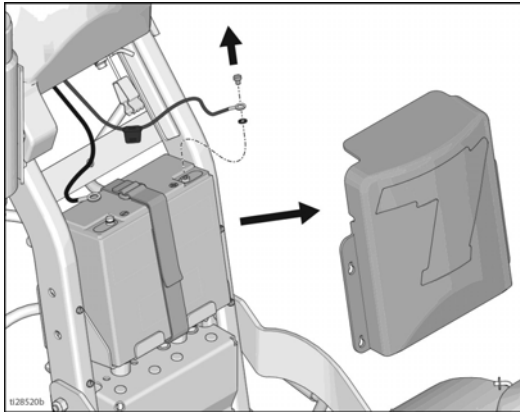


3. Auf dem Etikett auf der Steuerkarte die Teilenummer (PN) der Steuerkarte feststellen. Mit Hilfe der folgenden Tabelle den richtigen Austauschatz auswählen.

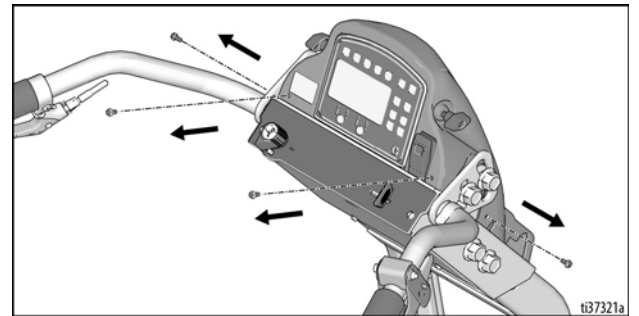


Austausch der Anzeigebaugruppe

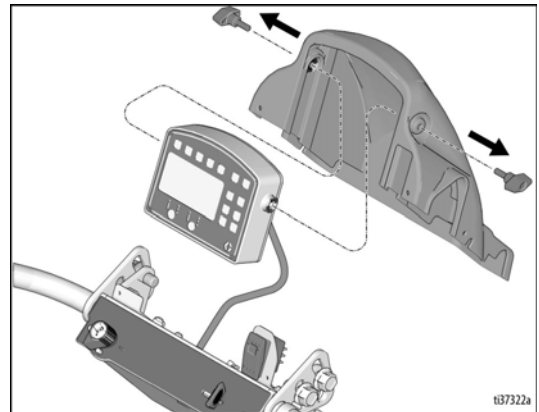
1. Batterie trennen.



2. Schrauben an der Abdeckung der Steuerkarte entfernen.

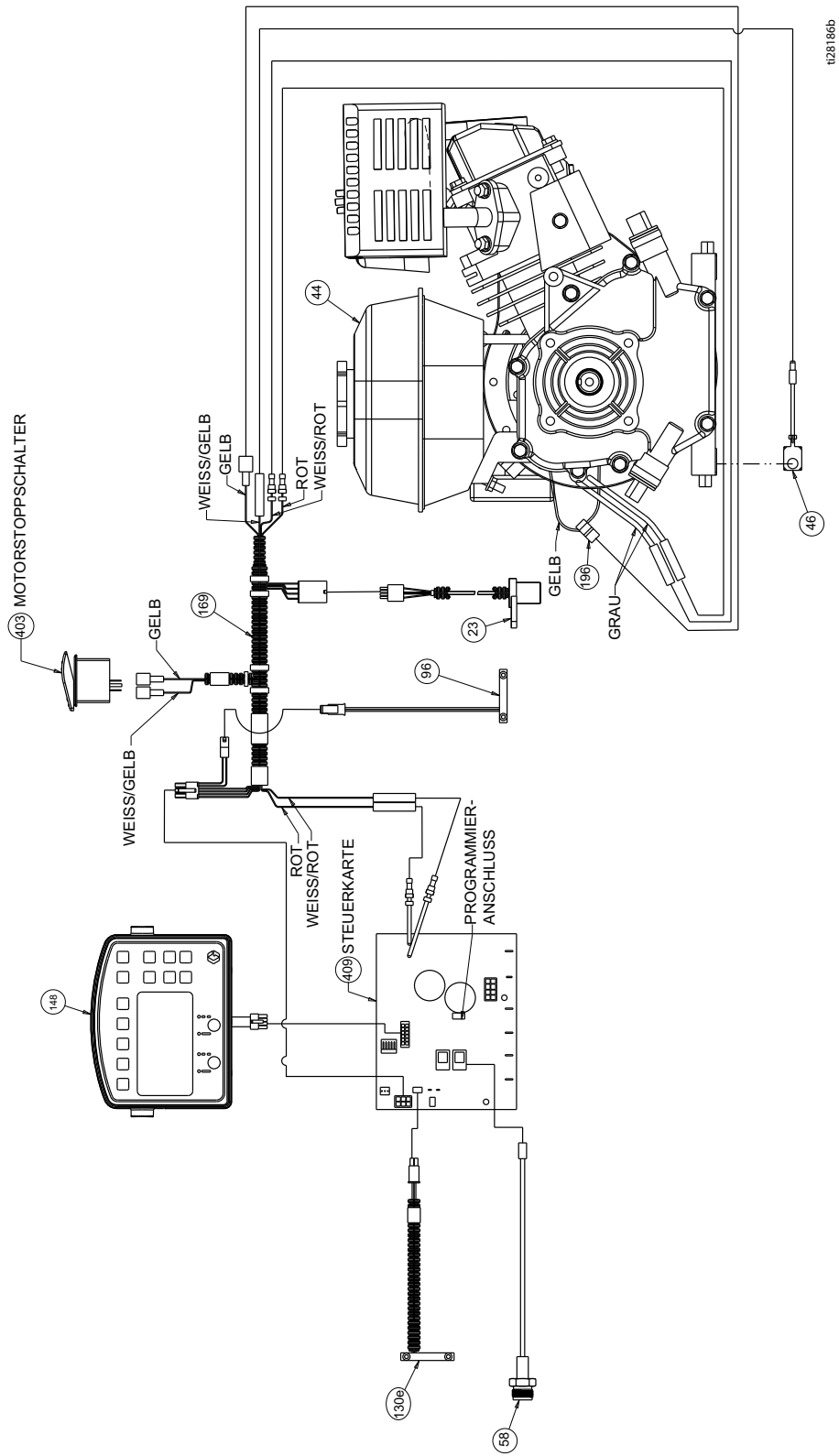


3. Abdeckblech der Anzeige von der Einheit abheben. Durch Lösen der Handmuttern auf beiden Seiten die Anzeigebaugruppe vorsichtig vom Abdeckblech lösen.

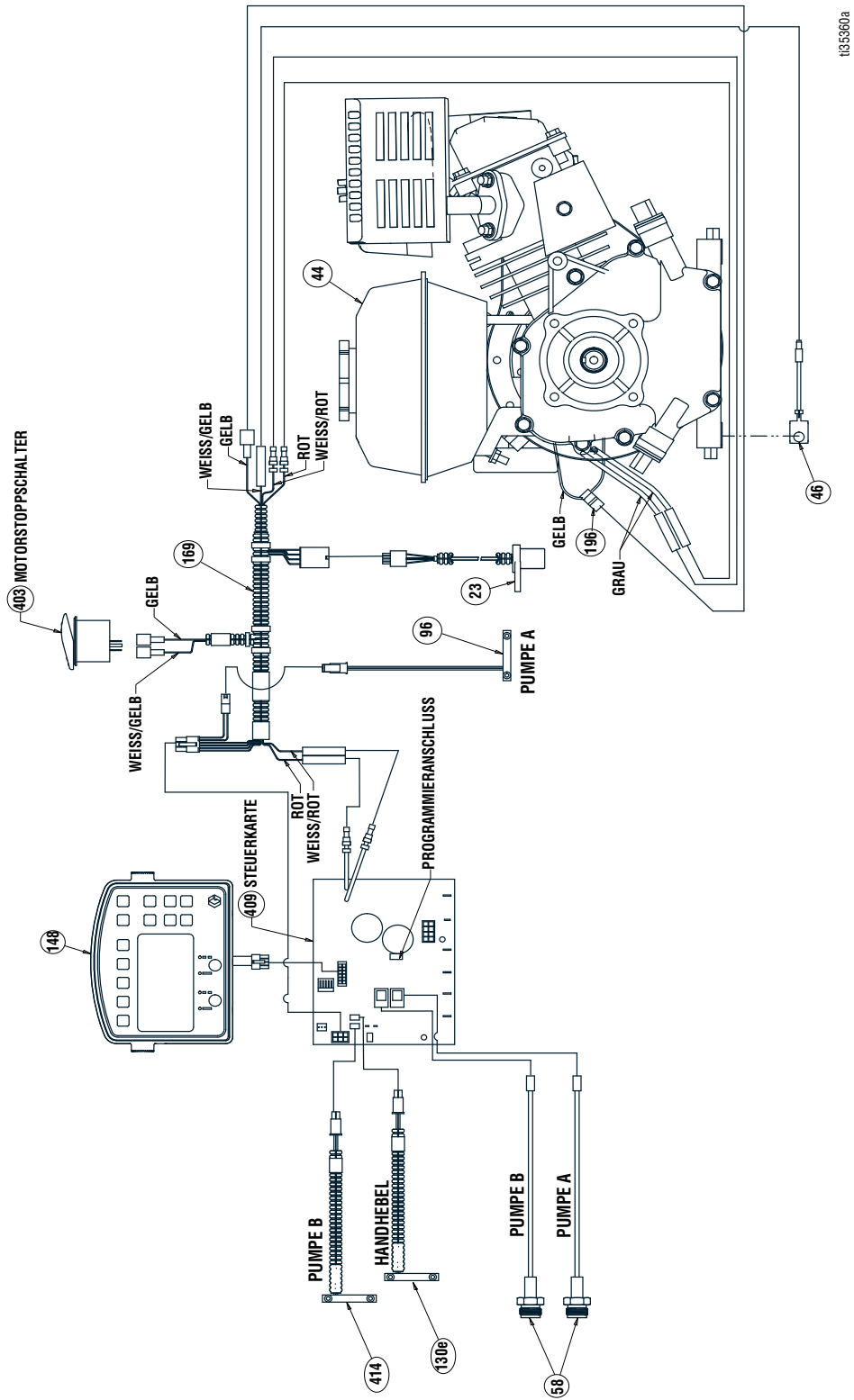


4. Die vier Schrauben auf der Rückseite der Anzeigebaugruppe lösen. Zugentlastungsmutter lösen. Rückwand zur Seite schieben. Dabei darauf achten, dass die Kabel, die die Anzeige mit der Karte verbinden, nicht beschädigt werden.
5. Auf dem Etikett der Anzeigekarte die Teilenummer (PN) der Anzeigekarte feststellen.

Schaltplan 200HS (Standardserie)

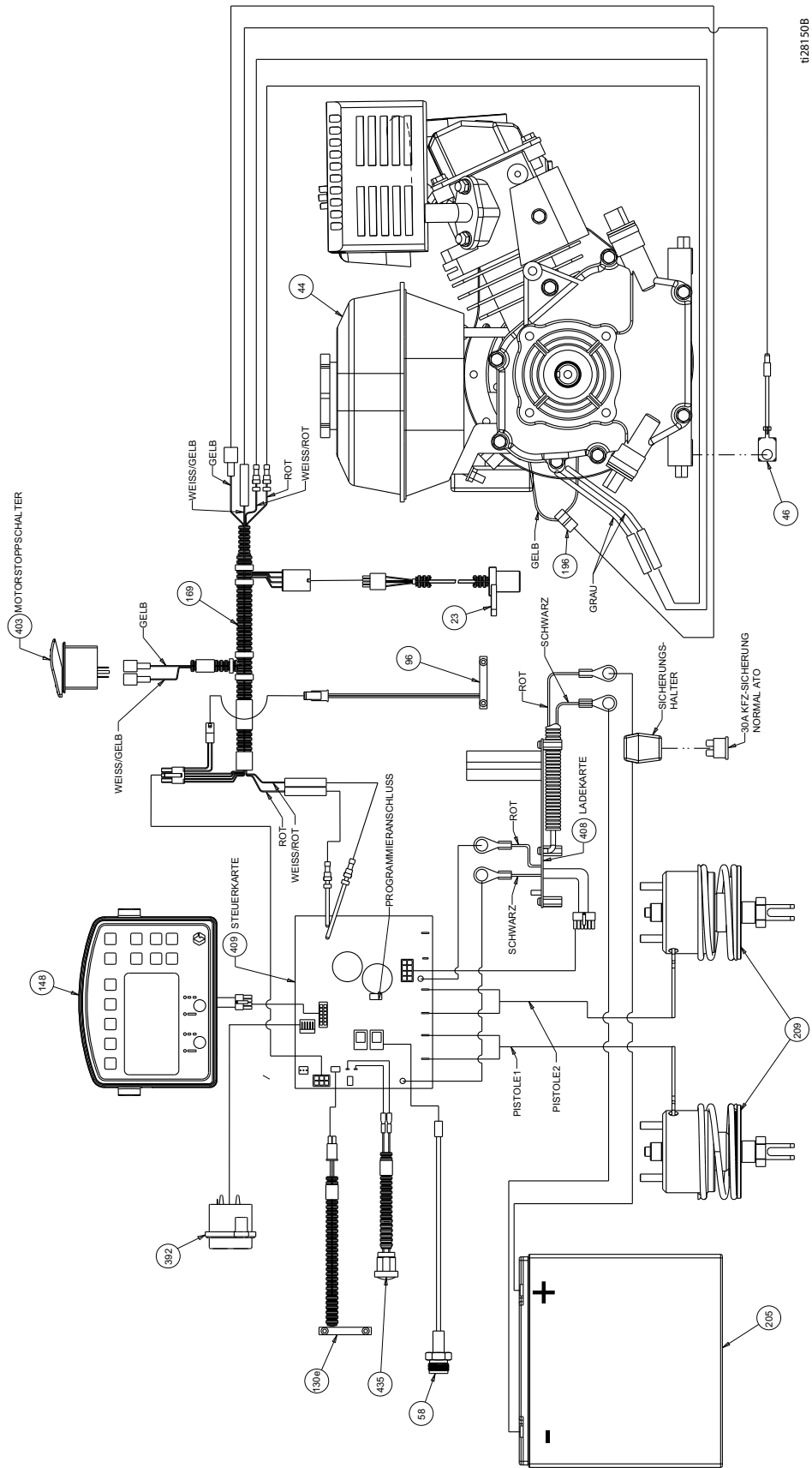


Schaltplan 200DC (Standardserie)



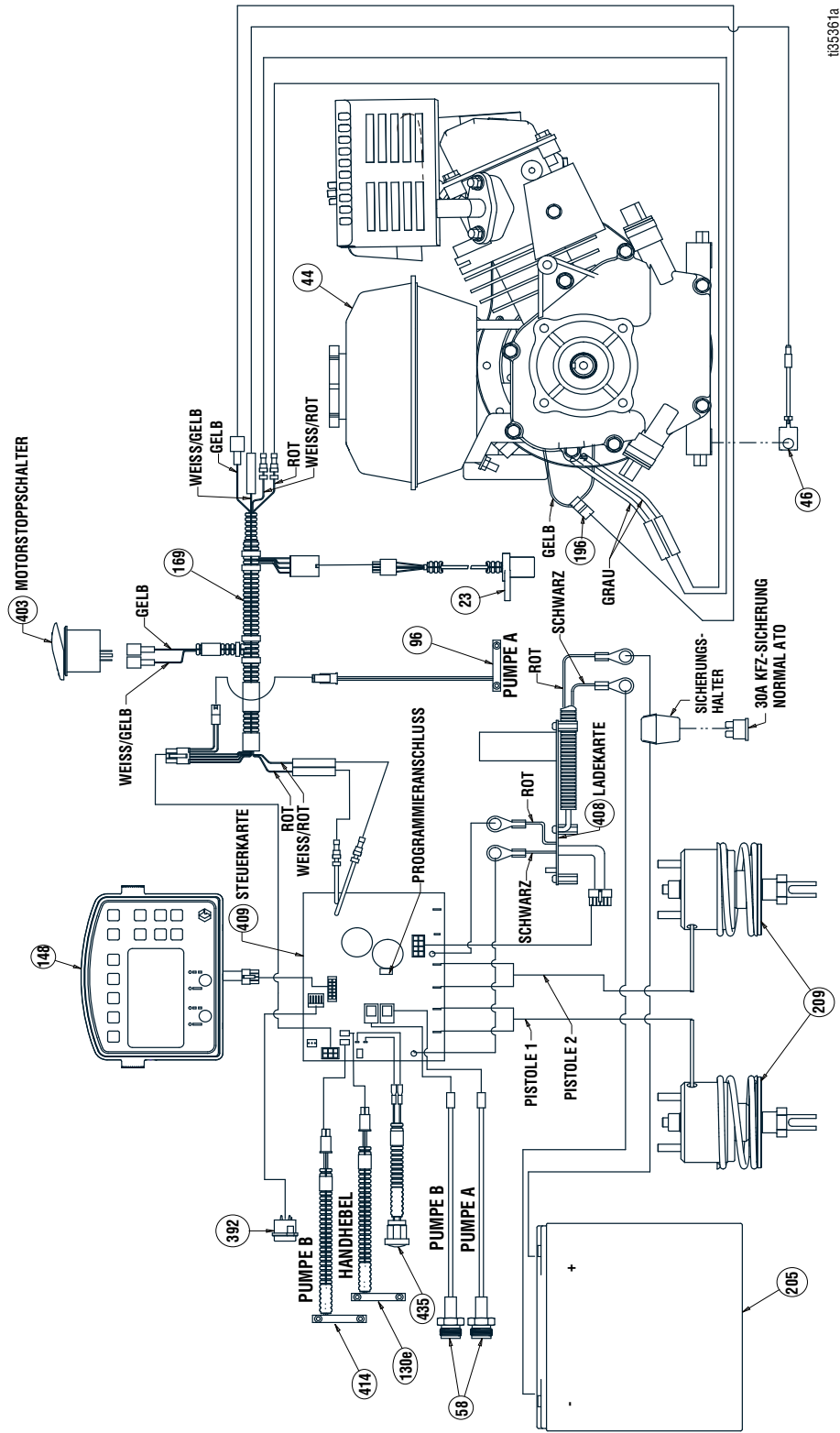
t135360a

Schaltplan 200HS (HP Auto Serie/HP Reflective Serie)



t1281508

Schaltplan 200DC (HP Auto Serie/HP Reflective Serie)



135361a

Technische Daten

LineLazer V 200HS Standardserie (Modelle 17H459, 17H461)		
	U.S.	Metrisch
Abmessungen		
Höhe (mit Lenker nach unten)	Unverpackt - 44,5 Zoll Verpackt - 52,5 Zoll	Unverpackt - 113,03 cm Verpackt - 133,35 cm
Breite	Unverpackt - 34,25 Zoll Verpackt - 37,0 Zoll	Unverpackt - 87,0 cm Verpackt - 93,98 cm
Länge (mit Plattform unten)	Unverpackt - 68,75 Zoll Verpackt - 73,5 Zoll	Unverpackt - 174,63 cm Verpackt - 186,69 cm
Gewicht (trocken - ohne Farbe)	Unverpackt - 306 lbs Verpackt - 373 lbs	Unverpackt - 139 kg Verpackt - 169 kg
Geräuschpegel (dBA)		
Schallpegel gemäß ISO 3744:	103,1	
Lärmdruckpegel gemessen in 1 m (3,3 Fuß) Entfernung:	86,5	
Vibration (m/s²) (tägl. Aussetzung von 8 Stunden)		
Hand/Arm (gemäß ISO 5349)	1,6	
Gesamter Körper (gemäß ISO 2631)	0,4	
Leistung (PS)		
Leistung (PS) gemäß SAE J1349	6,5 PS bei 3600 U/min	4,84 kW bei 3600 min ⁻¹
Max. Ausstoß	2,15 g/m	8,14 l/min
Max. Düsengröße 1 Pistole 2 Pistolen	,047 ,034	
Einlass-Farbfilter	Maschenweite 16	1190 Mikron
Farbauslassfilter	Maschenweite 50	297 Mikron
Einlassgröße der Pumpe	1" NSPM (m)	
Auslassgröße der Pumpe	3/8 NPT (w)	
Zulässiger Betriebsdruck	3300 psi	228 bar, 22,8 MPa
Maximaler Materialbetriebsdruck	3300 psi	228 bar, 22,8 MPa
Förderleistung bei freiem Durchfluss	2,15 g/m	8,14 l/min
Doppelhübe pro Gallone/Liter	62 cpg	16,4 DH/l
Fassungsvermögen des Hydraulikbehälters	1,25 Gallonen	4,73 Liter
Hydraulikdruck	1825 psi	124 bar
Elektrische Leistung	84 W bei 3800 U/min	
Batterie	12 V, 22 Ah, verschlossene Bleibatterie, Versorgungsbatterie	

Benetzte Teile: PTFE, Nylon, Polyurethan,
V-Max, UHMWPE, Fluorelastomer, Acetal, Leder,
Wolframkarbid, Edelstahl, Chromplattierung,
vernickelter Normalstahl, Keramik

LineLazer V 200DC Standardserie (Modell 17Y231)		
	U.S.	Metrisch
Abmessungen		
Höhe (mit Lenker nach unten)	Unverpackt - 44,5 Zoll Verpackt - 52,5 Zoll	Unverpackt - 113,03 cm Verpackt - 133,35 cm
Breite	Unverpackt - 34,25 Zoll Verpackt - 37,0 Zoll	Unverpackt - 87,0 cm Verpackt - 93,98 cm
Länge (mit Plattform unten)	Unverpackt - 68,75 Zoll Verpackt - 73,5 Zoll	Unverpackt - 174,63 cm Verpackt - 186,69 cm
Gewicht (trocken - ohne Farbe)	Unverpackt - 411lbs Verpackt - 477 lbs	Unverpackt - 186 kg Verpackt - 216 kg
Geräuschpegel (dBA)		
Schallpegel gemäß ISO 3744:	103,1	
Lärmdruckpegel gemessen in 1 m (3,3 Fuß) Entfernung:	86,5	
Vibration (m/s²) (tägl. Aussetzung von 8 Stunden)		
Hand/Arm (gemäß ISO 5349)	1,6	
Gesamter Körper (gemäß ISO 2631)	0,4	
Leistung (PS)		
Leistung (PS) gemäß SAE J1349	6,5 PS bei 3600 U/min	4,84 kW bei 3600 min ⁻¹
Max. Ausstoß	2,15 g/m	8,14 l/min
Max. Düsengröße 1 Pistole 2 Pistolen	,047 ,034	
Einlass-Farbfilter	Maschenweite 16	1190 Mikron
Farbauslassfilter	Maschenweite 50	297 Mikron
Einlassgröße der Pumpe	1" NSPM (m)	
Auslassgröße der Pumpe	3/8 NPT (w)	
Zulässiger Betriebsdruck	3300 psi	228 bar, 22,8 MPa
Maximaler Materialbetriebsdruck	3300 psi	228 bar, 22,8 MPa
Förderleistung bei freiem Durchfluss	2,15 g/m	8,14 l/min
Doppelhübe pro Gallone/Liter	62 cpg	16,4 DH/l
Fassungsvermögen des Hydraulikbehälters	1,25 Gallonen	4,73 Liter
Hydraulikdruck	1825 psi	124 bar
Elektrische Leistung	84 W bei 3800 U/min	
Batterie	12 V, 22 Ah, verschlossene Bleibatterie, Versorgungsbatterie	

Benetzte Teile: PTFE, Nylon, Polyurethan, V-Max, UHMW, Fluorelastomer, Acetal, Leder, Wolframkarbid, Edelstahl, Chromplattierung, vernickelter Normalstahl, Keramik

LineLazer V 200HS HP Auto Serie (Modelle 17K582, 17H462, 17K637, 17H463, 17K583, 17H464)		
	U.S.	Metrisch
Abmessungen		
Höhe (mit Lenker nach unten)	Unverpackt - 44,5 Zoll Verpackt - 52,5 Zoll	Unverpackt - 113,03 cm Verpackt - 133,35 cm
Breite	Unverpackt - 34,25 Zoll Verpackt - 37,0 Zoll	Unverpackt - 87,0 cm Verpackt - 93,98 cm
Länge (mit Plattform unten)	Unverpackt - 68,75 Zoll Verpackt - 73,5 Zoll	Unverpackt - 174,63 cm Verpackt - 186,69 cm
Gewicht (trocken - ohne Farbe)	Unverpackt - 322 lbs Verpackt - 389 lbs	Unverpackt - 146 kg Verpackt - 176 kg
Geräuschpegel (dBA)		
Schallpegel gemäß ISO 3744:	103,1	
Lärmdruckpegel gemessen in 1 m (3,3 Fuß) Entfernung:	86,5	
Vibration (m/s²) (tägl. Aussetzung von 8 Stunden)		
Hand/Arm (gemäß ISO 5349)	1,6	
Gesamter Körper (gemäß ISO 2631)	0,4	
Leistung (PS)		
Leistung (PS) gemäß SAE J1349	6,5 PS bei 3600 U/min	4,84 kW bei 3600 min ⁻¹
Max. Ausstoß	2,15 g/m	8,14 l/min
Max. Düsendgröße 1 Pistole 2 Pistolen	,047 ,034	
Einlass-Farbfilter	Maschenweite 16	1190 Mikron
Farbauslassfilter	Maschenweite 50	297 Mikron
Einlassgröße der Pumpe	1" NSPM (m)	
Auslassgröße der Pumpe	3/8 NPT (w)	
Zulässiger Betriebsdruck	3300 psi	228 bar, 22,8 MPa
Maximaler Materialbetriebsdruck	3300 psi	228 bar, 22,8 MPa
Förderleistung bei freiem Durchfluss	2,15 g/m	8,14 l/min
Doppelhübe pro Gallone/Liter	62 cpg	16,4 DH/l
Fassungsvermögen des Hydraulikbehälters	1,25 Gallonen	4,73 Liter
Hydraulikdruck	1825 psi	124 bar
Elektrische Leistung	84 W bei 3600 U/min	
Batterie	12 V, 22 Ah, verschlossene Bleibatterie, Versorgungsbatterie	

Benetzte Teile: PTFE, Nylon, Polyurethan,
V-Max, UHMWPE, Fluorelastomer, Acetal, Leder,
Wolframkarbid, Edelstahl, Chromplattierung,
vernickelter Normalstahl, Keramik

LineLazer V 200DC HP Auto Serie (Modelle 17Y232, 17Y269)		
	U.S.	Metrisch
Abmessungen		
Höhe (mit Lenker nach unten)	Unverpackt - 44,5 Zoll Verpackt - 52,5 Zoll	Unverpackt - 113,03 cm Verpackt - 133,35 cm
Breite	Unverpackt - 34,25 Zoll Verpackt - 37,0 Zoll	Unverpackt - 87,0 cm Verpackt - 93,98 cm
Länge (mit Plattform unten)	Unverpackt - 68,75 Zoll Verpackt - 73,5 Zoll	Unverpackt - 174,63 cm Verpackt - 186,69 cm
Gewicht (trocken - ohne Farbe)	Unverpackt - 427 lbs Verpackt - 494 lbs	Unverpackt - 194 kg Verpackt - 224 kg
Geräuschpegel (dBA)		
Schallpegel gemäß ISO 3744:	103,1	
Lärmdruckpegel gemessen in 1 m (3,3 Fuß) Entfernung:	86,5	
Vibration (m/s²) (tägl. Aussetzung von 8 Stunden)		
Hand/Arm (gemäß ISO 5349)	1,6	
Gesamter Körper (gemäß ISO 2631)	0,4	
Leistung (PS)		
Leistung (PS) gemäß SAE J1349	6,5 PS bei 3600 U/min	4,84 kW bei 3600 min ⁻¹
Max. Ausstoß	2,15 g/m	8,14 l/min
Max. Düsengröße 1 Pistole 2 Pistolen	,047 ,034	
Einlass-Farbfilter	Maschenweite 16	1190 Mikron
Farbauslassfilter	Maschenweite 50	297 Mikron
Einlassgröße der Pumpe	1" NSPM (m)	
Auslassgröße der Pumpe	3/8 NPT (w)	
Zulässiger Betriebsdruck	3300 psi	228 bar, 22,8 MPa
Maximaler Materialbetriebsdruck	3300 psi	228 bar, 22,8 MPa
Förderleistung bei freiem Durchfluss	2,15 g/m	8,14 l/min
Doppelhübe pro Gallone/Liter	62 cpg	16,4 DH/l
Fassungsvermögen des Hydraulikbehälters	1,25 Gallonen	4,73 Liter
Hydraulikdruck	1825 psi	124 bar
Elektrische Leistung	84 W bei 3600 U/min	
Batterie	12 V, 22 Ah, verschlossene Bleibatterie, Versorgungsbatterie	

Benetzte Teile: PTFE, Nylon, Polyurethan,
V-Max, UHMWPE, Fluorelastomer, Acetal, Leder,
Wolframkarbid, Edelstahl, Chromplattierung,
vernickelter Normalstahl, Keramik

LineLazer V 200HS HP Reflective Serie (Modelle 17H460, 17J964, 17K585, 17H465)		
	U.S.	Metrisch
Abmessungen		
Höhe (mit Lenker nach unten)	Unverpackt - 44,5 Zoll Verpackt - 52,5 Zoll	Unverpackt - 113,03 cm Verpackt - 133,35 cm
Breite	Unverpackt - 34,25 Zoll Verpackt - 37,0 Zoll	Unverpackt - 87,0 cm Verpackt - 93,98 cm
Länge (mit Plattform unten)	Unverpackt - 68,75 Zoll Verpackt - 73,5 Zoll	Unverpackt - 174,63 cm Verpackt - 186,69 cm
Gewicht (trocken - ohne Farbe)	Unverpackt - 417 lbs Verpackt - 484 lbs	Unverpackt - 189 kg Verpackt - 219kg
Geräuschpegel (dBA)		
Schallpegel gemäß ISO 3744:	103,1	
Lärmdruckpegel gemessen in 1 m (3,3 Fuß) Entfernung:	86,5	
Vibration (m/s²) (tägl. Aussetzung von 8 Stunden)		
Hand/Arm (gemäß ISO 5349)	1,6	
Gesamter Körper (gemäß ISO 2631)	0,4	
Leistung (PS)		
Leistung (PS) gemäß SAE J1349	6,5 PS bei 3600 U/min	4,84 kW bei 3600 min-1
Max. Ausstoß	2,15 g/m	8,14 l/min
Max. Düsengröße 1 Pistole 2 Pistolen	,047 ,034	
Einlass-Farbfilter	Maschenweite 16	1190 Mikron
Farbauslassfilter	Maschenweite 50	297 Mikron
Einlassgröße der Pumpe	1" NSPM (m)	
Auslassgröße der Pumpe	3/8 NPT (w)	
Zulässiger Betriebsdruck	3300 psi	228 bar, 22,8 MPa
Maximaler Materialbetriebsdruck	3300 psi	228 bar, 22,8 MPa
Förderleistung bei freiem Durchfluss	2,15 g/m	8,14 l/min
Doppelhübe pro Gallone/Liter	62 cpg	16,4 DH/l
Fassungsvermögen des Hydraulikbehälters	1,25 Gallonen	4,73 Liter
Hydraulikdruck	1825 psi	124 bar
Elektrische Leistung	84 W bei 3600 U/min	
Batterie	12 V, 22 Ah, verschlossene Bleibatterie, Versorgungsbatterie	

Benetzte Teile: PTFE, Nylon, Polyurethan,
V-Max, UHMWPE, Fluorelastomer, Acetal, Leder,
Wolframkarbid, Edelstahl, Chromplattierung,
vernickelter Normalstahl, Keramik

LineLazer V 200DC HP-Reflective-Serie (Modelle 17Y233, 17Y270, 17Y648)		
	U.S.	Metrisch
Abmessungen		
Höhe (mit Lenker nach unten)	Unverpackt - 44,5 Zoll Verpackt - 52,5 Zoll	Unverpackt - 113,03 cm Verpackt - 133,35 cm
Breite	Unverpackt - 34,25 Zoll Verpackt - 37,0 Zoll	Unverpackt - 87,0 cm Verpackt - 93,98 cm
Länge (mit Plattform unten)	Unverpackt - 68,75 Zoll Verpackt - 73,5 Zoll	Unverpackt - 174,63 cm Verpackt - 186,69 cm
Gewicht (trocken - ohne Farbe)	Unverpackt - 522 lbs Verpackt - 589 lbs	Unverpackt - 237 kg Verpackt - 267 kg
Geräuschpegel (dBA)		
Schallpegel gemäß ISO 3744:	103,1	
Lärmdruckpegel gemessen in 1 m (3,3 Fuß) Entfernung:	86,5	
Vibration (m/s²) (tägl. Aussetzung von 8 Stunden)		
Hand/Arm (gemäß ISO 5349)	1,6	
Gesamter Körper (gemäß ISO 2631)	0,4	
Leistung (PS)		
Leistung (PS) gemäß SAE J1349	6,5 PS bei 3600 U/min	4,84 kW bei 3600 min ⁻¹
Max. Ausstoß	2,15 g/m	8,14 l/min
Max. Düsengröße 1 Pistole 2 Pistolen	,047 ,034	
Einlass-Farbfilter	Maschenweite 16	1190 Mikron
Farbauslassfilter	Maschenweite 50	297 Mikron
Einlassgröße der Pumpe	1" NSPM (m)	
Auslassgröße der Pumpe	3/8 NPT (w)	
Zulässiger Betriebsdruck	3300 psi	228 bar, 22,8 MPa
Maximaler Materialbetriebsdruck	3300 psi	228 bar, 22,8 MPa
Förderleistung bei freiem Durchfluss	2,15 g/m	8,14 l/min
Doppelhübe pro Gallone/Liter	62 cpg	16,4 DH/l
Fassungsvermögen des Hydraulikbehälters	1,25 Gallonen	4,73 Liter
Hydraulikdruck	1825 psi	124 bar
Elektrische Leistung	84 W bei 3600 U/min	
Batterie	12 V, 22 Ah, verschlossene Bleibatterie, Versorgungsbatterie	

Benetzte Teile: PTFE, Nylon, Polyurethan, V-Max,
UHMW, Fluorelastomer, Acetal, Leder, Wolframkarbid,
Edelstahl, Chromplattierung, vernickelter Normalstahl,
Keramik

Graco-Standardgarantie

Graco garantiert, dass alle in diesem Dokument erwähnten Geräte, die von Graco hergestellt worden sind und den Namen Graco tragen, zum Zeitpunkt des Verkaufs an den Erstkäufer frei von Material- und Verarbeitungsfehlern sind. Mit Ausnahme einer speziellen, erweiterten oder eingeschränkten Garantie, die von Graco bekannt gegeben wurde, garantiert Graco für eine Dauer von zwölf Monaten ab Kaufdatum die Reparatur oder den Austausch jedes Teiles, das von Graco als defekt anerkannt wird. Diese Garantie gilt nur dann, wenn das Gerät in Übereinstimmung mit den schriftlichen Graco-Empfehlungen installiert, betrieben und gewartet wurde.

Diese Garantie erstreckt sich nicht auf allgemeinen Verschleiß, Fehlfunktionen, Beschädigungen oder Verschleiß aufgrund fehlerhafter Installation, falscher Anwendung, Abrieb, Korrosion, inadäquater oder falscher Wartung, Fahrlässigkeit, Unfall, Durchführung unerlaubter Veränderungen oder Einbau von Teilen, die keine Originalteile von Graco sind, und Graco kann für derartige Fehlfunktionen, Beschädigungen oder Verschleiß nicht haftbar gemacht werden. Ebenso wenig kann Graco für Fehlfunktionen, Beschädigungen oder Verschleiß aufgrund einer Unverträglichkeit von Graco-Geräten mit Strukturen, Zubehörteilen, Geräten oder Materialien anderer Hersteller oder durch falsche Bauweise, Herstellung, Installation, Betrieb oder Wartung von Strukturen, Zubehörteilen, Geräten oder Materialien anderer Hersteller haftbar gemacht werden.

Diese Garantie gilt unter der Bedingung, dass das Gerät, für das die Garantieleistungen beansprucht werden, kostenfrei an einen autorisierten Graco-Händler geschickt wird, um den behaupteten Schaden bestätigen zu lassen. Wird der beanstandete Schaden bestätigt, so wird jedes beschädigte Teil von Graco kostenlos repariert oder ausgetauscht. Das Gerät wird kostenfrei an den Originalkäufer zurückgeschickt. Sollte sich bei der Überprüfung des Geräts kein Material- oder Verarbeitungsfehler nachweisen lassen, so werden die Reparaturen zu einem angemessenen Preis durchgeführt, der die Kosten für Ersatzteile, Arbeit und Transport enthalten kann.

DIESE GARANTIE HAT AUSSCHLIESSENDE GÜLTIGKEIT UND GILT ANSTELLE VON JEDLICHEN ANDEREN GARANTIEN, SEIEN SIE AUSDRÜCKLICH ODER IMPLIZIT, UND ZWAR EINSCHLIESSLICH, JEDOCH NICHT AUSSCHLIESSLICH, DER GARANTIE, DASS DIE WAREN VON DURCHSCHNITTLICHER QUALITÄT UND FÜR DEN NORMALEN GEBRAUCH SOWIE FÜR EINEN BESTIMMTEN ZWECK GEEIGNET SIND.

Gracos einzige Verpflichtung sowie das einzige Rechtsmittel des Käufers bei Nichteinhaltung der Garantiepflichten ergeben sich aus dem oben Dargelegten. Der Käufer erkennt an, dass kein anderes Rechtsmittel (insbesondere Schadensersatzforderungen für Gewinnverluste, nicht zustande gekommene Verkaufsabschlüsse, Personen- oder Sachschäden oder andere Folgeschäden) zulässig ist. Jede Nichteinhaltung der Garantiepflichten ist innerhalb von zwei (2) Jahren ab Kaufdatum anzuzeigen.

GRACO GIBT KEINERLEI GARANTIEN - WEDER AUSDRÜCKLICH NOCH STILLSCHWEIGEND EINGESCHLOSSEN - IM HINBLICK AUF DIE MARKTFÄHIGKEIT UND EIGNUNG FÜR EINEN BESTIMMTEN ZWECK DER ZUBEHÖRTEILE, GERÄTE, MATERIALIEN ODER KOMPONENTEN AB, DIE VON GRACO VERKAUFT, NICHT ABER VON GRACO HERGESTELLT WERDEN. Diese von Graco verkauften, aber nicht von Graco hergestellten Teile (wie zum Beispiel Elektromotoren, Schalter, Schläuche usw.) unterliegen den Garantieleistungen der jeweiligen Hersteller. Graco unterstützt die Käufer bei der Geltendmachung eventueller Garantieansprüche nach Maßgabe.

Auf keinen Fall kann Graco für indirekte, beiläufig entstandene, spezielle oder Folgeschäden haftbar gemacht werden, die sich aus der Lieferung von Geräten durch Graco unter diesen Bestimmungen ergeben, oder der Lieferung, Leistung oder Verwendung irgendwelcher Produkte oder anderer Güter, die unter diesen Bestimmungen verkauft werden, sei es aufgrund eines Vertragsbruches, einer Nichteinhaltung der Garantiepflichten, einer Fahrlässigkeit von Graco oder Sonstigem.

ZUSÄTZLICHER GARANTIEUMFANG

Graco gewährt eine erweiterte Garantie und eine Verschleißgarantie für die im „Garantieprogramm für Graco-Unternehmergeräte“ beschriebenen Produkte.

Informationen über Graco

Besuchen Sie www.graco.com, um die neuesten Informationen über Graco-Produkte zu erhalten.

Informationen über Patente siehe www.graco.com/patents.

FÜR BESTELLUNGEN wenden Sie sich bitte an Ihren Graco-Vertragshändler oder rufen Sie Graco unter 1-800-690-2894 (USA) an, um sich über einen Händler in Ihrer Nähe zu informieren.

Alle Angaben und Abbildungen in diesem Dokument stellen die zum Zeitpunkt der Veröffentlichung erhältlichen neuesten Produktinformationen dar. Graco behält sich das Recht vor, jederzeit ohne Vorankündigung Änderungen vorzunehmen.

Übersetzung der Originalbetriebsanleitung. This manual contains German. MM 3A3390

Graco-Unternehmenszentrale: Minneapolis
Internationale Büros: Belgien, China, Japan, Korea

GRACO INC. UND TOCHTERNUNTERNEHMEN • P.O. BOX 1441 • MINNEAPOLIS, MN 55440-1441 • USA
Copyright 2016, Graco Inc. Alle Produktionsstandorte von Graco sind zertifiziert nach ISO 9001.

www.graco.com
Version G, April 2020