

LineLazer V 250SPS and 250DC 自走式ラインストライパー

3A3714H
JA

ラインストライプ材料の塗布用。
一般用途には使用しないでください。屋外使用専用。
爆発性雰囲気または危険区域では使用しないでください。

最高動作速度 : 16 kph (10 mph)
最高動作圧力 : 3300 psi (22.8 MPa, 228 bar)

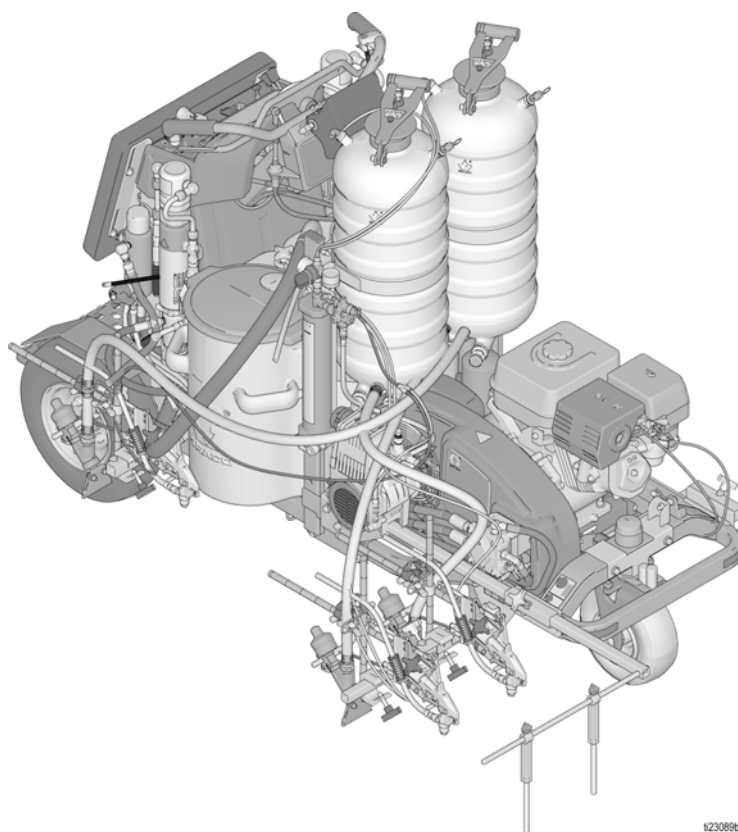


重要な安全注意

この取扱説明書および関連する説明書に記載されている警告と説明をすべてお読みください。装置のコントロールと適切な使用方法を熟知してください。説明書は保管してください。

モデル	ガン	加圧ビードシステム	説明
17H471	2	なし	LLV 250DC
17H472	3	なし	LLV 250DC
17H473	2	あり - 2 タンク	LLV 250DC
25P365	2	あり - 2 タンク	LLV 250DC
17H474	3	あり - 2 タンク	LLV 250DC
17H466	1	なし	LLV 250SPS
17H467	2	なし	LLV 250SPS
17H468	1	あり - 1 タンク	LLV 250SPS
17J951	2	あり - 1 タンク	LLV 250SPS
17H469	2	あり - 2 タンク	LLV 250SPS

関連説明書 :	
3A3393	操作
311254	ガン
309277	ポンプ
3A3428	自動レイアウトでの塗布方法
332230	加圧ビードシステム (PBS)



123086

Graco 純正交換部品のみを使用してください。
純正ではない Graco 交換部品を使用すると保証の対象外になります。

目次

警告	3	ステアリングケーブルの交換	36
構成部品の識別記号 (LLV 250DC)	7	取り外し	36
構成部品の特定 (コントロール)	8	取り付け	38
接地手順		前輪の交換	39
(引火性材料のみ)	9	取り外し	39
圧力解放手順	9	取り付け	39
グラウンドドライブベルトの交換	10	パーキングブレーキの点検	40
取り外し	10	取り外し	40
取り付け	10	取り付け	40
オイルリザーバーベルトの交換	11	後輪とホイールモーター	41
取り外し	11	後輪とホイールの取り外し	41
取り付け	11	後輪とホイールの取り付け	41
油圧システムのパージ	12	ホイールモーターの取り外し	41
グラウンドドライブポンプの交換	14	ホイールモーターの取り付け	42
取り外し	14	ホイールセンサーの交換	42
取り付け	14	リサイクルと廃棄	44
オイルリザーバーポンプの交換	15	充電式バッテリーの廃棄	44
取り外し	15	製品寿命の終了	44
取り付け	16	トラブルシューティング	45
油圧ガンマニホールドの交換	18	一般	45
取り外し	18	注記	49
取り付け	19	部品	50
塗料ポンプの交換	21	部品リスト	51
取り外し	21	部品	52
取り付け	21	部品リスト	53
油圧モーターの交換	22	部品 (24U235 コントロールパネル)	54
取り外し	22	部品リスト	55
取り付け	22	部品	56
クラッチの交換	23	部品リスト	57
取り外し	23	部品	58
取り付け	24	部品リスト	59
エンジンの交換	26	部品 (前輪)	60
取り外し	26	シリーズ A	60
取り付け	27	シリーズ B	60
タッチパッドディスプレイ	28	部品リスト - シリーズ A	61
コントロールボードの交換	29	部品リスト - シリーズ B	61
取り外し	29	部品 (ガンマウント)	62
取り付け	30	部品リスト	63
バッテリーの交換	32	部品	64
取り外し	32	部品リスト	65
取り付け	32	部品 (ポンプ)	66
ヒューズの交換	33	部品リスト (ポンプ)	67
前進 / 後進ケーブルの交換	34	配線図	68
取り外し	34	配線部品リスト	69
取り付け	35	油圧回路図	70
		油圧部品リスト	71
		California Proposition 65	72
		Graco 標準保証	73

警告

次の警告は、この機器のセットアップ、使用、接地、整備と修理に関するものです。感嘆符のシンボルは一般的な警告を行い、危険シンボルは手順特有の危険性を知らせます。これらの記号が、本取扱説明書の本文または警告ラベルに表示されている場合には、戻ってこれらの警告を参照してください。このセクションにおいて扱われていない製品固有の危険シンボルおよび警告が、必要に応じて、この取扱説明書の本文に示されている場合があります。

 <h2 style="margin: 0;">警告</h2>	
	<p>交通事故の危険性 他の車両からの衝突は、重傷事故または死亡事故を引き起こす可能性があります。</p> <ul style="list-style-type: none"> • 車両の通行中には運転しないでください。 • すべての交通圏において、適切な交通規制を使用してください。 • 地域における交通規制の幹線と運送の規則に従ってください（例：統一交通管制装置マニュアル、米国運輸省）。
	<p>火災及び爆発の危険性 作業場に、溶剤や塗料の気体のような可燃性の気体が存在すると、火災や爆発の原因となることがあります。装置を通して流れている塗料や溶剤は静電火花の原因となることがあります。火災と爆発を防止するために：</p> <ul style="list-style-type: none"> • 十分に換気された場所だけで装置を使用してください。 • エンジンの運転中または熱い間は、燃料タンクに燃料を入れないでください。エンジンを停止して冷却させてください。燃料は引火性であり、熱した面にこぼれた場合、引火または爆発する恐れがあります。 • 表示灯やタバコの火、懐中電灯および樹脂製シート（静電気が発生する恐れのあるもの）などのすべての着火源は取り除いてください。 • 作業場にあるすべての装置を接地してください。接地の指示を参照してください。 • 溶剤のスプレーや洗浄は決して高圧では行わないでください。 • 溶剤、ポロ巾およびガソリンなどのゴミを作業場に置かないでください。 • 引火性の気体が充滿している場所で、電源プラグの抜き差しや電気スイッチのオン / オフはしないでください。 • 接地したホースのみを使用してください。 • 容器中に向けて引金を引く場合、ガンを接地した金属製ペール缶の縁にしっかりと当ててください。静電気防止または導電性でない限り、ペールライナーは使用しないでください。 • 静電気火花が生じた場合、または感電したと感じた場合、操作を直ちに停止してください。お客様が問題を特定し、解決するまで、機器を使用しないでください。 • 作業場に消火器を置いてください。
	<p>高圧噴射による皮膚への危険性 高圧の噴射により、皮下に有害物質が入り込み、重傷となる可能性があります。万一肌に付着した場合は、直ちに外科的処理を受けてください。</p> <ul style="list-style-type: none"> • 人間もしくは動物に向かってガンやスプレーを発射しないでください。 • 手やその他の体の部位を噴射部分に近づけないでください。例えば、身体のいかなる部分を使って液漏れを止めようとししないでください。 • ノズルチップガードを常に使用してください。ノズルチップガードが定位置にない場合は、スプレーを行わないでください。 • グラコのノズルチップをご利用ください。 • ノズルチップの清掃および交換は注意深く行ってください。ノズルチップがスプレー中に詰まった場合は、ノズルチップを洗浄のために取り外す前に、圧力開放手順に従って、装置の電源をオフにして圧力を解放してください。 • 装置は電源切断後も圧力を維持します。装置の電源をオンにしたまま、または加圧中のままで放置しないでください。装置が無人であったり使用されていない場合は、稼働、クリーニング、またはパーツの取り外しを行う前に、圧力解放手順に従ってください。 • 損傷の兆候がある部品がないか確認してください。損傷したホースや部品があれば、交換してください。 • 本システムには 3300 psi の圧力を発生する能力があります。最低 3300 psi の定格を持つ Graco 製の交換部品や付属品を使用してください。 • スプレーを中断するときは、トリガーロックを掛けてください。引き金のロックが正しく機能しているか確認してください。 • 装置を操作する前に、すべてしっかりと接続されている事を確認して下さい。 • 装置を素早く停止する方法、圧力を開放する方法を学んでおいてください。コントロール類をよく知っておいてください。







警告

	<p>一酸化炭素の危険性</p> <p>排気には、無色無臭の有毒な一酸化炭素が含まれています。一酸化炭素を吸引すると、死亡する恐れがあります。</p> <ul style="list-style-type: none"> 密閉した場所で操作しないでください。
 	<p>装置誤用の危険性</p> <p>装置を誤って使用すると、死亡事故または重大な人身事故を招くことがあります。</p> <ul style="list-style-type: none"> 疲労しているとき、薬物を服用した状態、または飲酒状態でユニットを操作しないでください。 システム内で耐圧または耐熱定格が最も低い部品の、最高使用圧力または最高使用温度を超えないようにしてください。すべての機器取扱説明書の技術データを参照してください。 装置の接液部に適合する液体と溶剤を使用してください。すべての機器取扱説明書の技術データを参照してください。液体および溶剤製造元の警告も参照してください。使用している化学物質に関する詳しい情報については、販売代理店または小売店から安全データシート（SDS）を取り寄せてください。 機器が通電中あるいは加圧中の場合は作業場を離れないでください。 装置の使用を終了する場合は、すべての装置の電源を切断し、圧力解放手順に従ってください。 装置は毎日点検してください。磨耗または破損した部品は、メーカー純正の交換用部品のみを使用して直ちに修理または交換してください。 装置を改造しないでください。装置を改造または変更すると、所轄機関からの承認が無効になり、安全上の問題が生じる場合があります。 すべての装置が、それらを使用する環境用に格付けおよび承認されていること確認してください。 装置は定められた用途以外に使用しないでください。詳しくは販売代理店にお問い合わせください。 ホースおよびケーブルを車両の通行する路面、鋭角のある物体、運動部品、加熱した表面などに近づけないでください。 ホースをねじったり、過度に曲げたり、ホースを引っ張って装置を引き寄せたりしないでください。 子供や動物を作業場から遠ざけてください。 適用されるすべての安全に関する規制に従ってください。
	<p>加圧状態のアルミ合金部品使用の危険性</p> <p>加圧された装置内でアルミニウムと混合不可能な液体を使用した場合、深刻な化学反応や装置の破裂を引き起こすことがあります。この警告に従わない場合、致死や重傷、物的損害をもたらす可能性があります。</p> <ul style="list-style-type: none"> 1, 1, 1-トリクロロエタン、塩化メチレン、その他のハロゲン化炭化水素系溶剤、またはこれらを含む液体は使用しないでください。 漂白剤を使用しないでください。 他の多くの液体も、アルミニウムと反応する恐れのある化学物質を含んでいる場合があります。適合性については、原料供給元にお問い合わせください。
 	<p>可動部品の危険性</p> <p>可動部品は指や身体の一部を挟んだり、切ったり、切断したりする可能性があります。</p> <ul style="list-style-type: none"> 可動部品に近づかないでください。 保護ガードまたはカバーを外したまま装置を運転しないでください。 圧力がかかった機器は、警告なしに起動することがあります。装置を点検、移動、整備する前には、圧力解放手順に従い、すべての電源の接続を外してください。
 	<p>巻き込みの危険性</p> <p>回転している部品は、重傷事故を引き起こす可能性があります。</p> <ul style="list-style-type: none"> 可動部品に近づかないでください。 保護ガードまたはカバーを外したまま装置を運転しないでください。 操作中はゆるい衣類や装飾品を着用しないでください。また、長髪である場合も操作しないでください。 装置は、突然（前触れもなく）始動することがあります。装置を点検、移動、整備する前には、圧力解放手順に従い、すべての電源の接続を外してください。



警告

	<p>有毒な液体または気体の危険性</p> <p>有毒な流体や気体が目に入ったり皮膚に付着したり、吸込んだり、飲み込んだりすると、重傷を負ったり死亡したりする恐れがあります。</p> <ul style="list-style-type: none"> 安全データシート (SDS) を参照して、使用している流体固有の危険性を知っておいてください。 有毒な流体は保管用として許可された容器に保管し、廃棄する際には適用される指針に従ってください。
	<p>火傷の危険性</p> <p>加熱された装置表面および液は、運転中非常に高温になります。重度の火傷を避けるには、</p> <ul style="list-style-type: none"> 高温の液体や装置に触らないでください。
	<p>個人保護器具</p> <p>作業場にいる際、目の怪我、難聴、毒性ガスの吸引、および火傷を含む大怪我から自身を守るために、適切な保護具を身につける必要があります。この保護具は以下のものを含みますが、必ずしもこれらに限定はされません。</p> <ul style="list-style-type: none"> 保護めがねおよび耳栓 液体および溶剤の製造元が推奨する呼吸マスク、保護服および手袋
	<p>バッテリーに関する危険</p> <p>取り扱いを誤ると、バッテリーから漏れや破裂が発生したり、やけどの原因となったり、爆発したりする恐れがあります。開いたままのバッテリーの中身に触れると、深刻な炎症や化学熱傷をもたらす危険があります。肌に付着した場合は、石鹼や水で洗ってください。目に入った場合、少なくとも 15 分間水で目を洗浄し、直ちに治療を受けてください。</p> <ul style="list-style-type: none"> 本装置向けに指定されたバッテリータイプのみを使用してください。技術データを参照してください。 十分換気されていて、塗料と溶剤などの引火性または可燃性の材料から離れた場所のみで、バッテリーを交換してください。 火中または 50° C (122° F) を上回る熱でバッテリーを廃棄しないでください。バッテリーが爆発する場合があります。 火に投げ込まないでください。 バッテリーを水や雨にさらさないでください。 バッテリーの分解や破砕、貫通を行わないでください。 亀裂の入っている、または損傷している充電器またはバッテリーは使用しないでください。 廃棄に関する地域の条例や規定に従ってください。

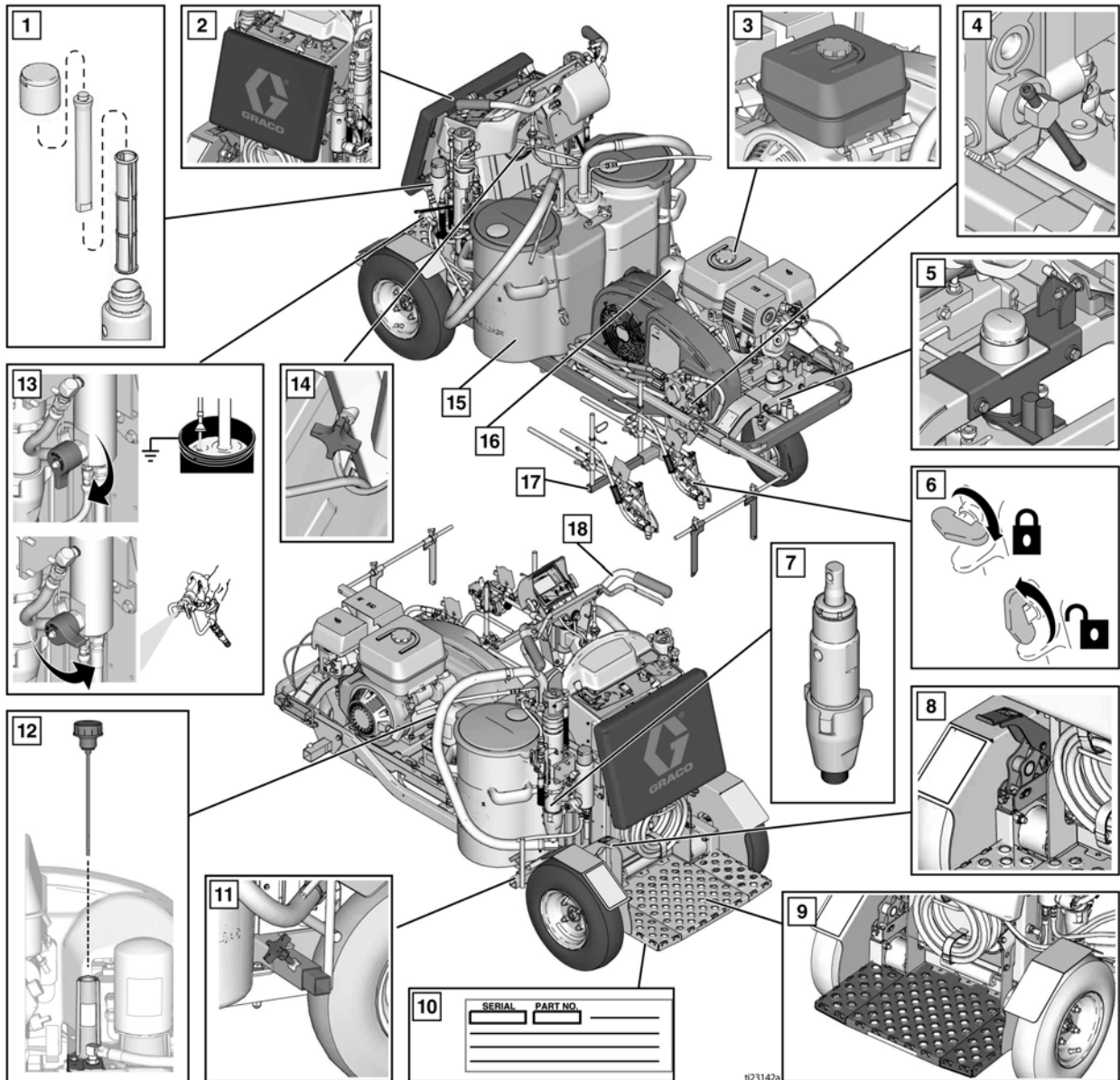
レーザーオプションが付いた装置の重要なレーザー関連情報



警告

	<p>レーザー光の危険性：目に直接入れないでください</p> <p>Class IIIa/3R レベルのレーザー光が目に入ると、目（網膜）に傷害（部分的失明など）を負う危険性があります。目への暴露を防ぐために：</p> <ul style="list-style-type: none"> • 長距離であっても、レーザービームを直接見たり、ビームを他人の目に向けたりしないでください。 • ビームの鏡面反射の原因となるため、鏡のような表面にレーザーを当てないでください。 • ビームが人の目に入ることを防止する高さと角度でレーザーをセットしてください。 • 人、動物、または反射する物体がビームに近づいてきた場合、ただちにレーザー照射を中止してください。 • 人がいないときは必ずレーザーを停止させてください。 • 警告ラベルをレーザーから剥がさないでください。 • 熟練したレーザーオペレーターのみが本製品を使用できます。 • 道路、車両、重機にビームを向けないでください。長距離ではダメージが発生しない場合でも、高輝度レーザーは運転手の注意をそらす危険性があります。 • レーザーを航空機や警察に向けないでください。これは大部分の地域で重罪として扱われ、懲役、重い罰金の対象となります。 • レーザー製品を分解しないでください。修理する場合は、工場に返却してください。 • 予期しないレーザーの屈折を防止するため、レンズを掃除するときは、レーザーの電源を切ってください。
	<p>レーザー照射の危険性</p> <p>本書で指定された以外の手順で制御、調整、実行すると、照射の危険性が発生する場合があります。</p> <ul style="list-style-type: none"> • いかなる状況でも、レーザーハウジングを開けたり分解したりしないでください。さもないと、レーザー照射に晒される危険性があります。 • 修理可能な部品は含まれていません。装置は向上で密封されています。
	<p>火災及び爆発の危険性</p> <p>発電機に直接つなぐと、いかなる状況でも、短絡や火花が発生する原因となります。</p> <ul style="list-style-type: none"> • GL1700 は専用 12 ボルト直流バッテリーのみに接続してください。

構成部品の識別記号 (LLV 250DC)

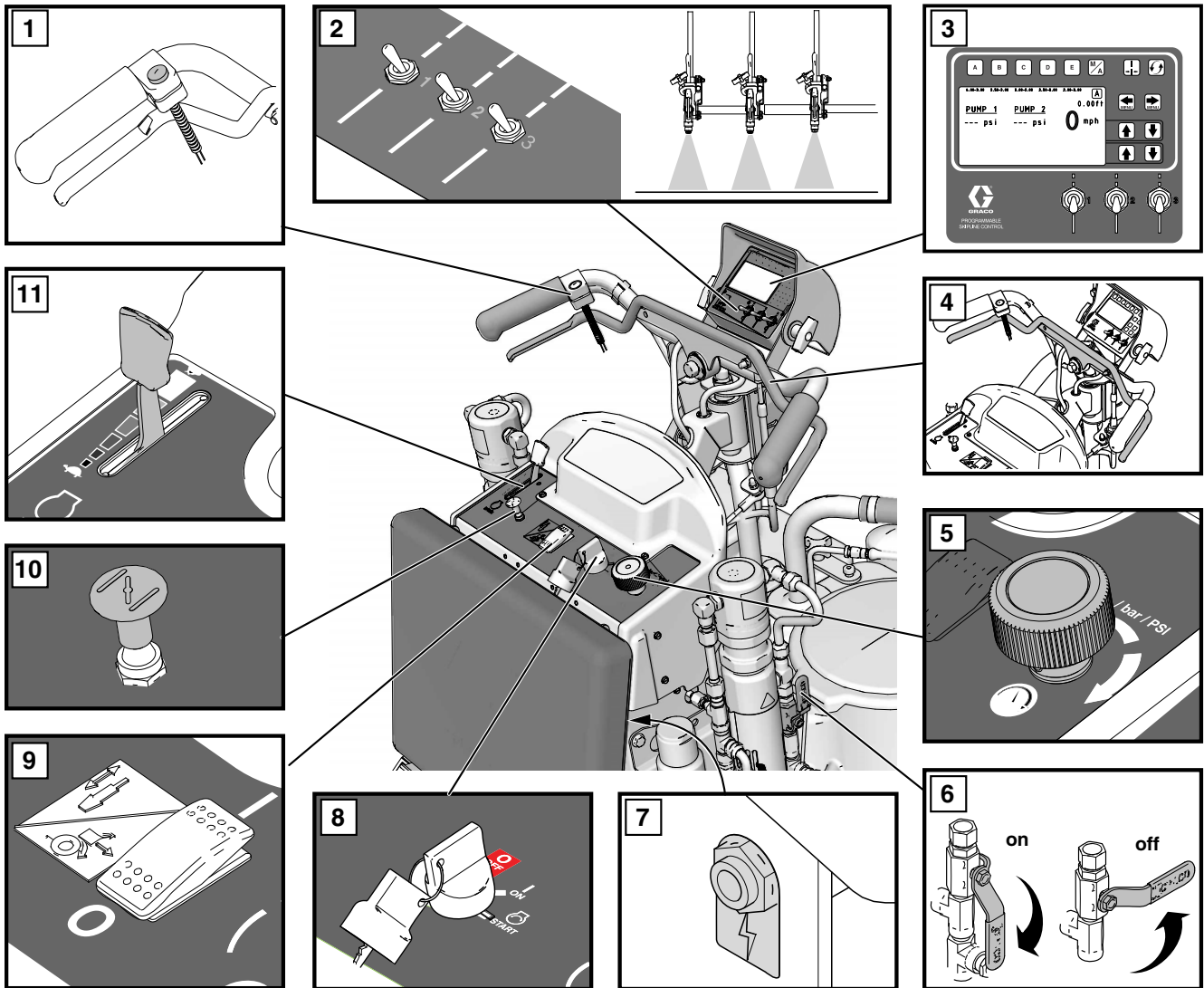


1	塗料フィルタ、両側
2	調節可能パッド
3	エンジン燃料キャップ
4	ホイールモーターバイパスバルブ
5	直線調節器
6	ガン引き金ロック
7	容積型ポンプ、両側
8	ブレーキ
9	操縦者プラットフォーム

10	操縦者プラットフォームの下のシリアルラベル
11	後部ガンアームマウント、両側
12	給油口蓋 / オイルゲージ
13	プライム / ドレインバルブ、両側
14	ハンドルバー高さ調節ノブ
15	塗料ホッパー (56 リットル / 15 ガロン)
16	油圧オイルフィルター
17	前部ガンマウント、両側
18	ステアリングハンドル

*LLV 250SPSには、1つの塗料ホッパーと1つのポンプしか付属しません。

構成部品の特定 (コントロール)



i23143a

1	ガントリガーコントロール
2	ガン 1、2、3 セレクタ
3	ディスプレイ
4	前進 / 後進レバー
5	圧力コントロール
6	油圧ポンプバルブ、両側

7	12V アクセサリジャック
8	エンジンキースイッチ、オフ - オン - 始動
9	エンジンクラッチスイッチ
10	エンジンチョーク
11	エンジンスロットル

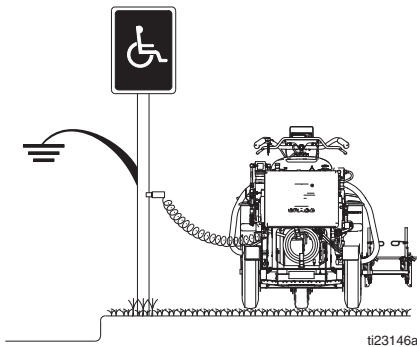
接地手順

（引火性材料のみ）

--	--	--	--	--

静電気スパークや感電による危険性を抑えるため、装置は必ず接地してください。静電気による火花によって、ガスの引火または爆発を引き起こす危険性があります。接地することで、配線を通して電流を逃すことができます。

1. タイヤが舗装上にないように、ストライパーの位置を調整してください。
2. ストライパーは接地クランプが付属した状態で発送されます。接地クランプは接地されている物体に接続される必要があります（例：金属製の道標）。

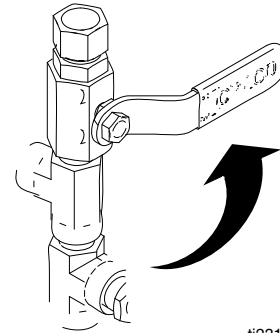


圧力解放手順

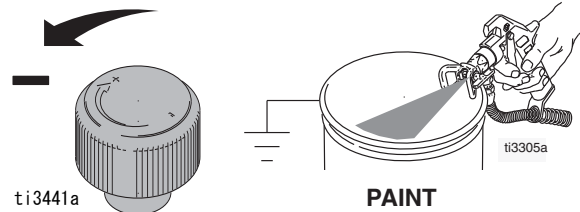
本装置は、圧力が手動で開放されるまでは、加圧状態が続きます。皮膚の貫通などの加圧状態の液体、液体の飛散、および可動部品から生じる重大な怪我を避けるには、ディスペンス停止後と装置を清掃、点検、および整備する前に、圧力開放に従ってください。

1. 引火性の材料を使用する場合は、**接地手順**を実行してください。

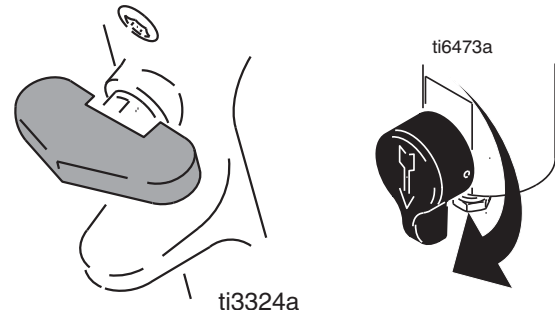
2. ポンプバルブを**オフ**に設定します（250SPSには1つ、250DCには2つのポンプバルブがあります）。エンジンを**オフ**にします。



3. 圧力コントロールを最低設定まで回します。すべてのガンのトリガーを引いて圧力を開放します。



4. すべてのガンのトリガーロックを掛けて下さい。プライムバルブを下に回します（250SPSには1つのプライムバルブ、250DCには2つのプライムバルブがあります）。



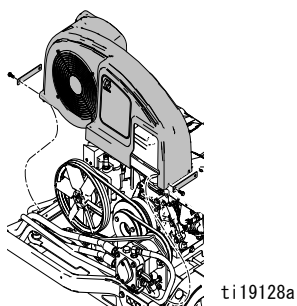
5. スプレーチップやホースが詰まっていたり、圧力が完全に開放されていないと思われる場合、以下の操作を行います。
 - a. チップガード保持ナットまたはホース端結合部を非常にゆっくりと緩めて、徐々に圧力を解放します。
 - b. ナットまたは結合部を完全に緩めます。
 - c. ホースやチップの詰まりを除去します。

グラウンドドライブベルトの交換

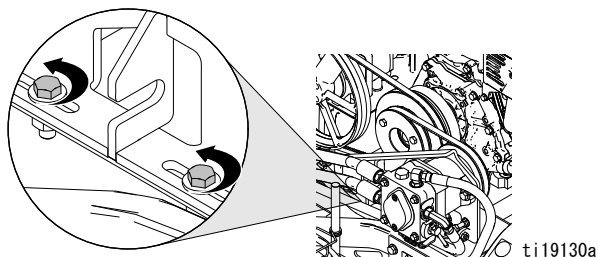
取り外し



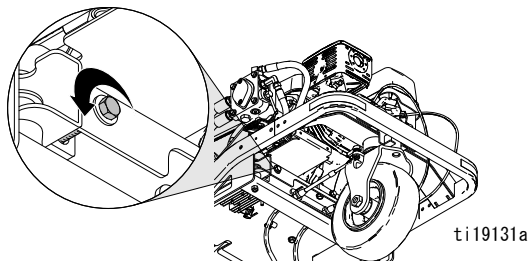
1. 圧力ボードシステムを装備している場合、加圧ビーズタンクとコンプレッサーを外し、圧力ボードシステム取扱説明書 332230 を参照してください。
2. 4本のネジを緩め、ベルトカバーを外します。



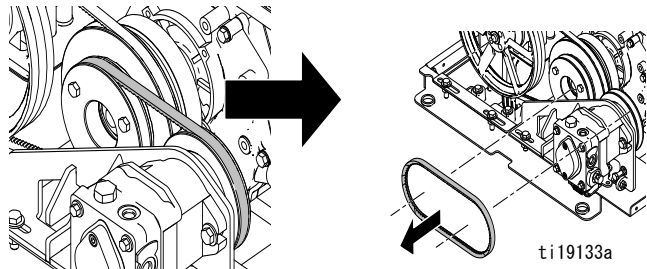
3. 2本のホールダウンボルトを緩めます。



4. テンションボルトを緩め、2つのプーリーを近づけて、ベルトをたるませます。

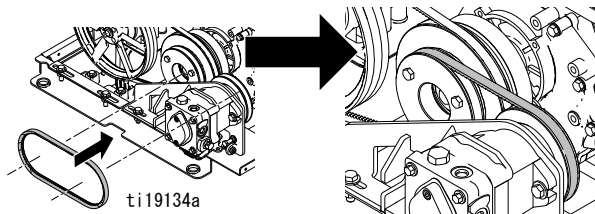


5. ベルトを外します。

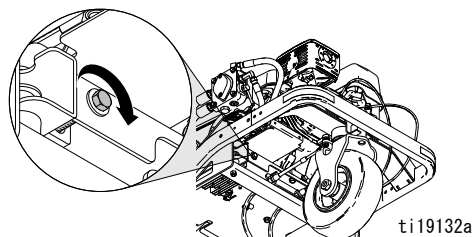


取り付け

1. ベルトをプーリーに取り付けます。



2. テンションボルトを締めて2つのプーリーを離し、ベルトを適切な張力まで締めます（表を参照）。



グラウンドドライブベルトの推奨される張力

新品ベルト	張力	53 +/- 2 Lbf (236 +/- 9 N)
	周波数	167 +/- 3 Hz
使用済みベルト	張力	45 +/- 2 Lbf (200 +/- 9 N)
	周波数	155 +/- 3 Hz

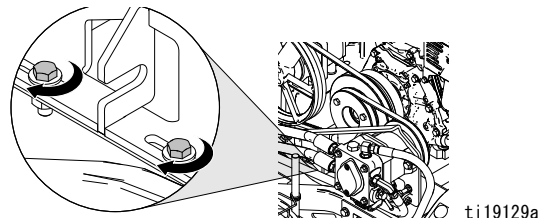
Gates Sonic Tension Meter

設定: M = 質量 = 85 g/m

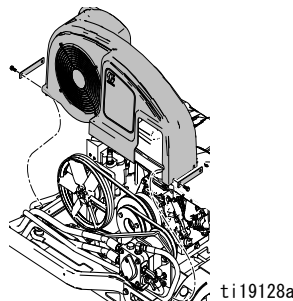
W = ベルト数 = 1

S = スパン = 157 mm

3. マウントプレートを取り付け、2本のホールダウンボルトを締めます。



4. ベルトカバーを取り付け、4本のネジを締めます。



5. 圧力ボードシステムを装備している場合、加圧ビーズタンクとコンプレッサーを取り付け、圧力ボードシステム取扱説明書 332230 を参照してください。

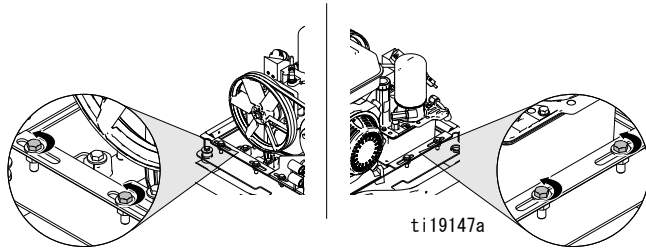
オイルリザーバーベルトの交換



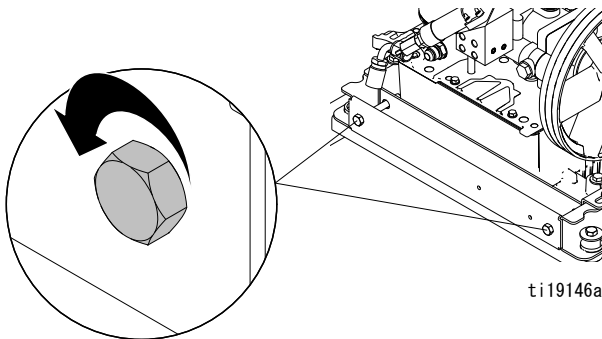
取り外し

注：グラウンドドライブベルトを取り外してから、オイルリザーバーベルトを交換する必要があります。グラウンドドライブベルトの交換，ページ 10 を参照してください。

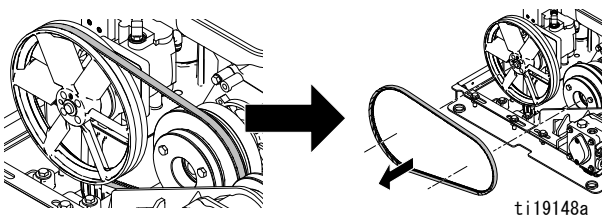
1. 4本のホールダウンボルトを緩めます。



2. 2本の調整ボルトを緩め、2つのプーリーを近づけて、ベルトをたるませます。

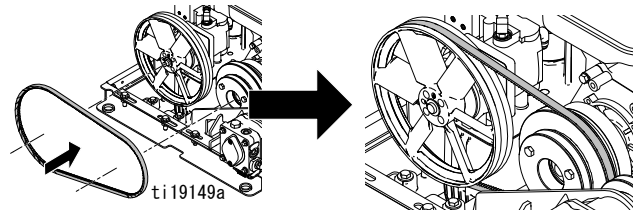


3. ベルトを外します。

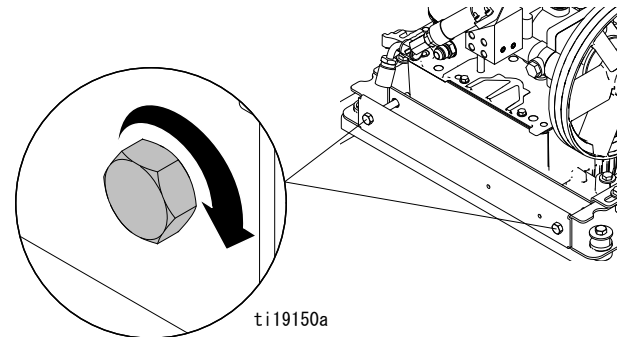


取り付け

1. ベルトを交換します。



2. 2本の調整ボルトを均等に締め、ベルトのアライメントを維持します。ベルトを適切な張力まで締めます（表を参照）。



オイルリザーバーベルトの推奨される張力		
新品ベルト	張力	55 +/- 2 Lbf (245 +/- 9 N)
	周波数	114 +/- 2 Hz
使用済みベルト	張力	48 +/- 2 Lbf (214 +/- 9 N)
	周波数	106 +/- 2 Hz

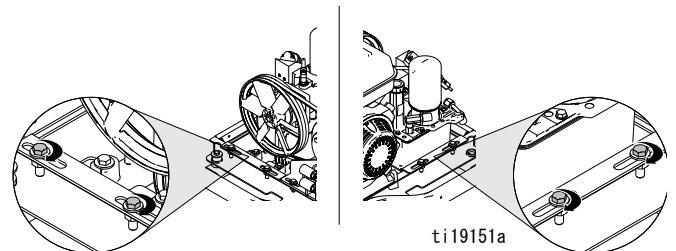
Gates Sonic Tension Meter

設定： M = 質量 = 85 g/m

W = ベルト数 = 1

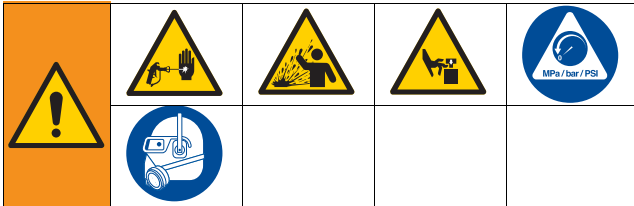
S = スパン = 236 mm

3. 4本のホールダウンボルトを締めます。



4. グラウンドドライブベルトを取り付け、適切な張力まで締めます。グラウンドドライブベルトの交換，ページ 10 を参照してください。

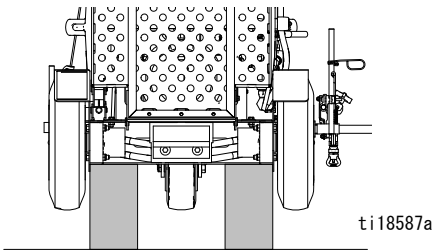
油圧システムのパーズ



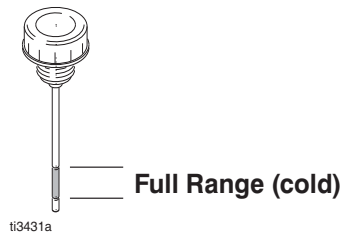
本装置は、圧力が手動で開放されるまでは、加圧状態が続きます。皮膚の貫通などの加圧状態の液体、液体の飛散、および可動部品から生じる重大な怪我を避けるには、ディスペンス停止後と装置を清掃、点検、および整備する前に、圧力開放に従ってください。

自己パーズ式の油圧ガンマニホールド以外の油圧コンポーネントを交換後、この手順に従ってください。

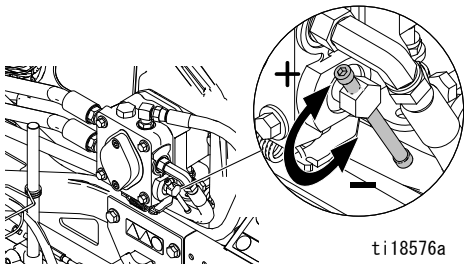
1. 圧力解放手順、ページ 9 を実行します。
2. ホイールが地面から離れるように、ブロック上で LineStriper を設定します。



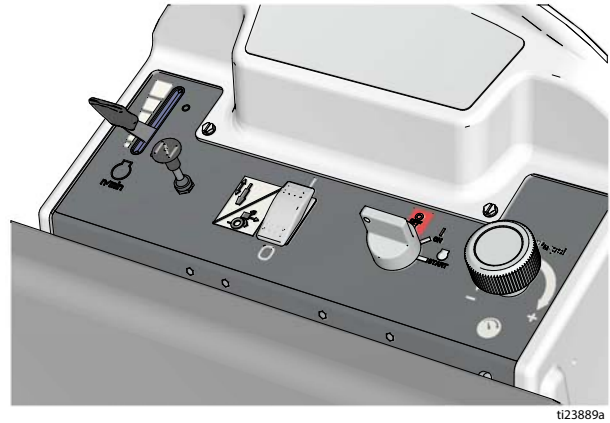
3. オイルリザーバーを完全に充填します。



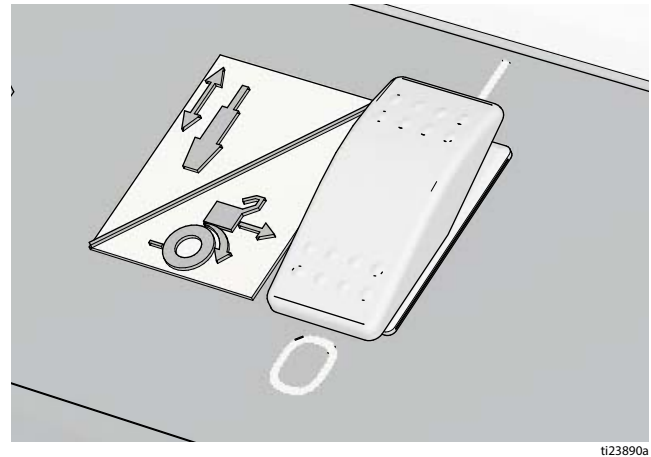
4. ドライブホイールリリースが閉じている (+) ことを確認します。



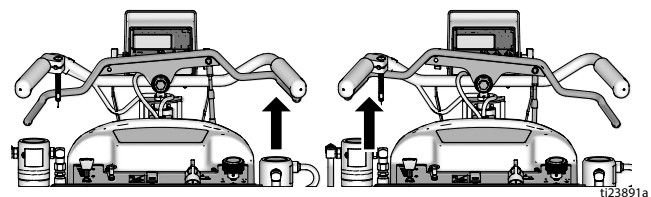
5. エンジンを起動し、低速で稼働させます。



6. 主電源スイッチをオンにして、クラッチをかみ合わせます。

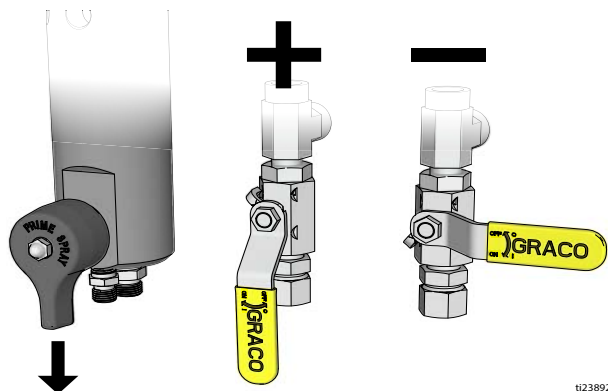


7. 前進 / 後進制御レバーを前進と後進の方向へ 10 回 ゆっくり引きます。



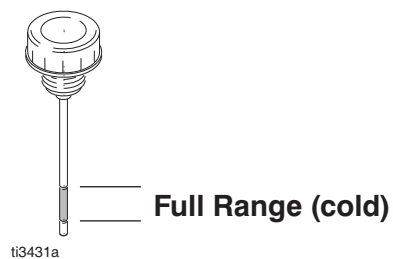
注：両方の後輪は正しい方向に回転するはずですが、1つのホイールが回転しない場合、回転しないホイールを取り除くため、回転するホイールを慎重に押さえます。

8. プライムバルブを下に回し、油圧ポンプバルブを開きます。塗料ポンプを10回ストロークさせてから、油圧ポンプバルブを閉じます。



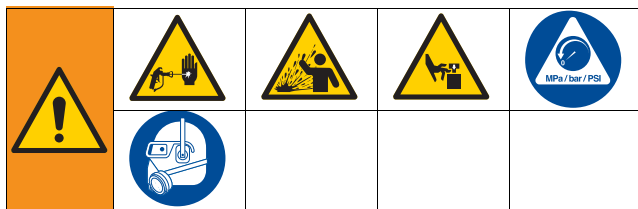
ti23892a

9. 他のポンプでも手順8を繰り返します。
10. 油圧ガンマニホールドは自己パージ式です。
11. キースイッチを使用して、エンジンをオフにします。オイルのレベルをチェックします。満タンにします。



ti3431a

グラウンドドライブポンプの交換



本装置は、圧力が手動で開放されるまでは、加圧状態が続きます。皮膚の貫通などの加圧状態の液体、液体の飛散、および可動部品から生じる重大な怪我を避けるには、ディスプレイ停止後と装置を清掃、点検、および整備する前に、圧力開放に従ってください。

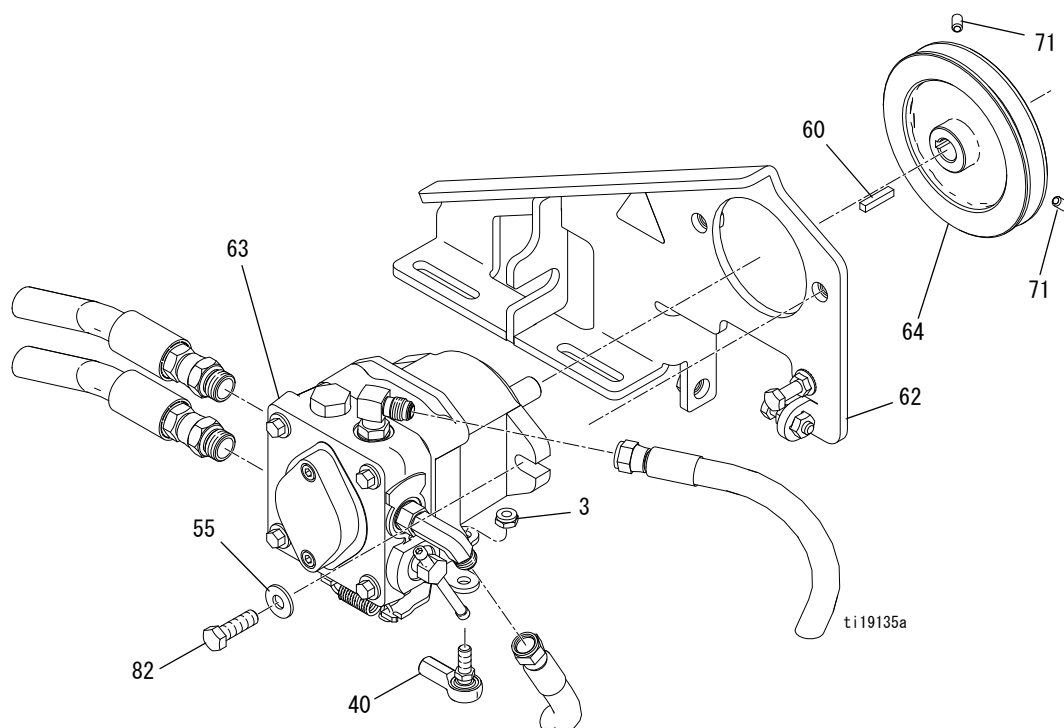
取り外し

1. 圧力解放手順、ページ 9 を実行します。
2. グラウンドドライブベルトを交換します。**グラウンドドライブベルトの交換**、ページ 10 を参照してください。
3. 六角棒スパナを使用して、2 本の押さえネジ (71) をプーリー (64) から外します。
4. プーリー (64) をシャフトからスライドさせ、キー (60) を保管します。

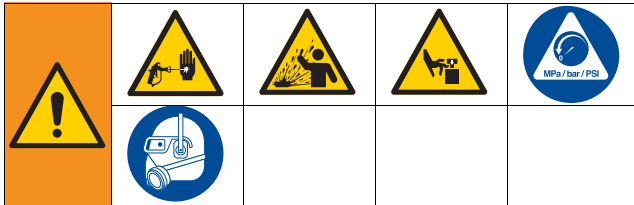
5. すべての取り付け金具とホースをポンプ (63) から外します。
注：オイルがホースからこぼれます。布や廃液ペイルを近くに用意してください。
6. ポンプ (63) の下でナット (3) を外し、ロッド (40) を外します。
7. 2 つの取り付けボルト (82) とワッシャ (55) を外し、ポンプ (63) をブラケットから外します。

取り付け

1. ポンプ (63) をブラケット (62) に差し込み、2 つの取り付けボルト (82) とワッシャ (55) を取り付けます。
2. ロッド (40) とナット (3) をポンプ (63) の下にあるレバーに取り付けます。
3. すべての取り付け金具とホースをポンプ (63) に接続します。
4. キー (60) をポンプシャフトに取り付け、プーリー (64) をシャフトにスライドさせます。
5. プーリーを外部クラッチの溝に合わせ、2 本の押さえネジ (71) を締めます。
6. グラウンドドライブベルトを取り付け、適切な張力まで締めます。**グラウンドドライブベルトの交換**、ページ 10 を参照してください。
7. 油圧システムのパージについては、**油圧システムのパージ**、ページ 12 を参照してください。



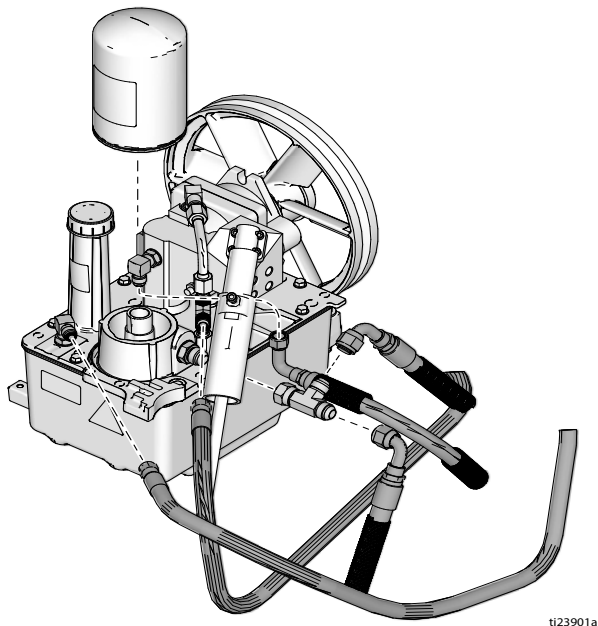
オイルリザーバーポンプの交換



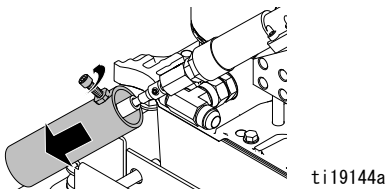
本装置は、圧力が手動で開放されるまでは、加圧状態が続きます。皮膚の貫通などの加圧状態の液体、液体の飛散、および可動部品から生じる重大な怪我を避けるには、ディスプレイ停止後と装置を清掃、点検、および整備する前に、圧力開放に従ってください。

取り外し

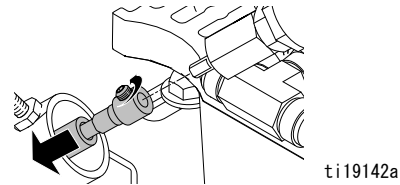
1. 圧力解放手順、ページ 9 を実行します。
2. ベルトカバーを交換します。オイルリザーバーベルトの交換、ページ 11 を参照してください。
3. オイルフィルターを外し、5本の油圧ホースをオイルリザーバーから外します。



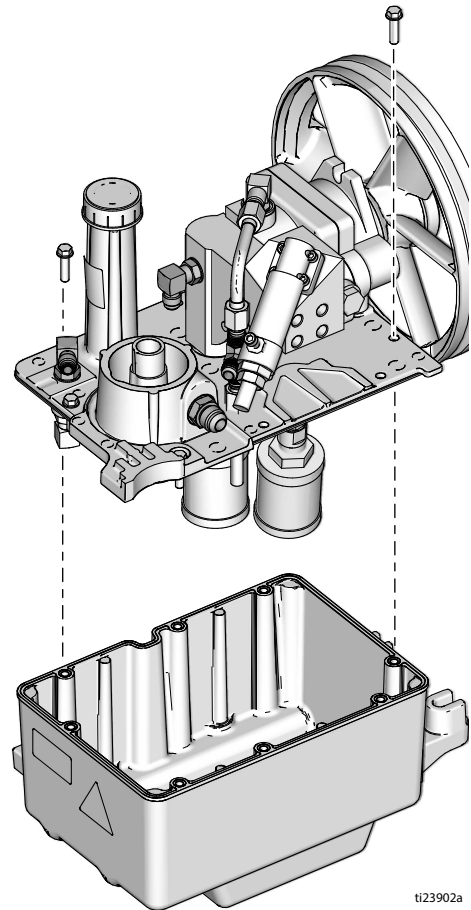
4. 2本のケーブル押さえネジに届くように、ナットを緩め、ケーブルスリーブを下にスライドさせます。



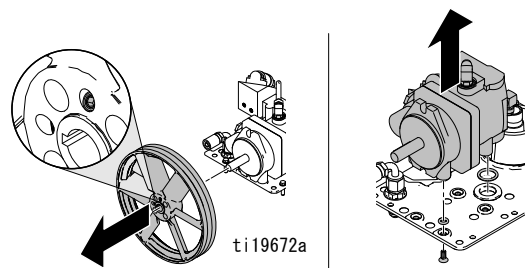
5. 2本の押さえネジとケーブルを緩めます。



6. ポンプの8本のネジとオイルリザーバーカバーを外します。

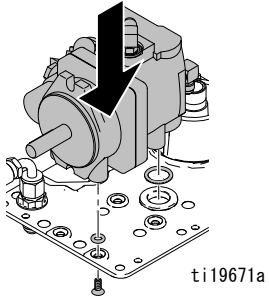


7. プーリーをポンプから外します。4本のネジとポンプをリザーバーカバーから外します。

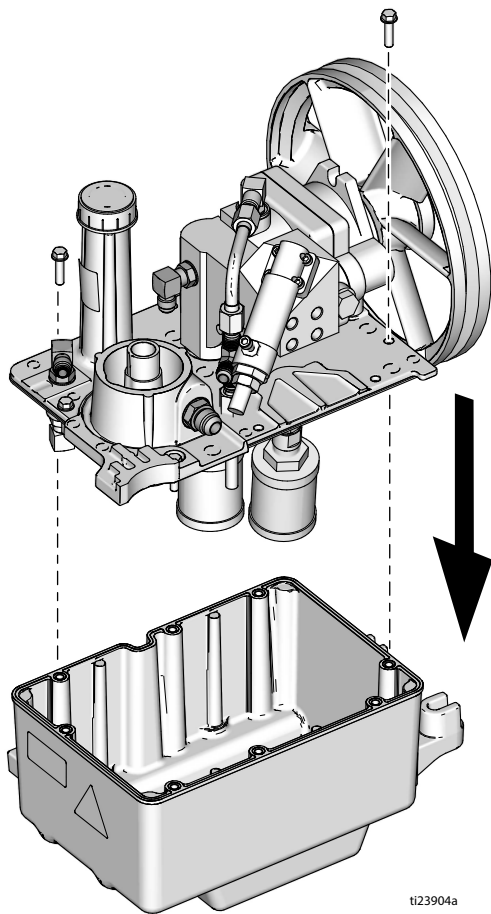


取り付け

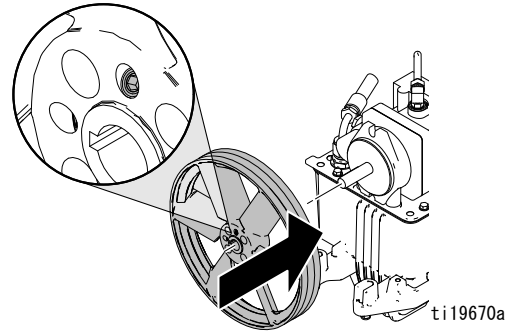
1. ポンプを4本のネジでオイルリザーバーカバーに取り付けます。5個のOリングがガンの対応する場所に存在するのを確認します。



2. リザーバー内の油圧オイルに汚染がある場合、リザーバーから排出し、汚染を除去します。オイルリザーバーカバーを8本のネジでオイルリザーバーのベースに取り付けます。



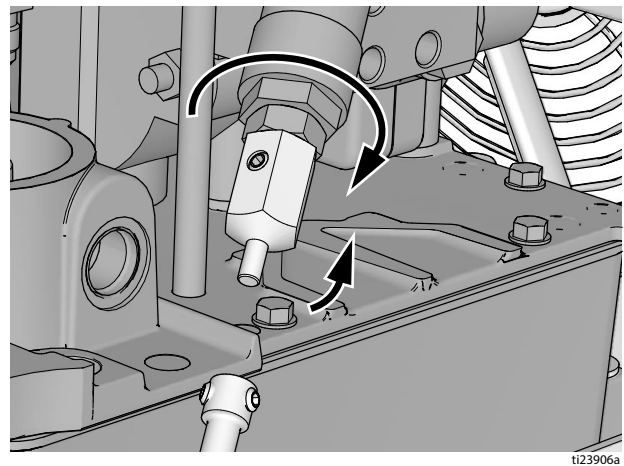
3. プーリーをポンプシャフトに取り付け、クラッチプーリーの内側の溝にベルトを合わせた状態を維持します。2本のプーリーネジを締めます。



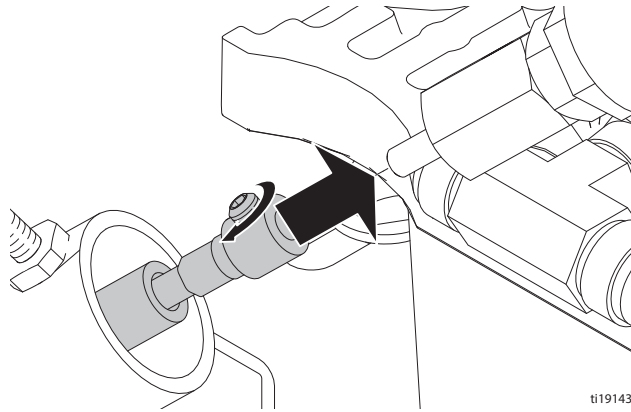
4. 密封されるまで、圧力コントロールノブを時計方向に回します。



5. 密封されるまで油圧ポンプの圧力コントロールを時計方向に回してから、反時計方向に1/6回転させます。

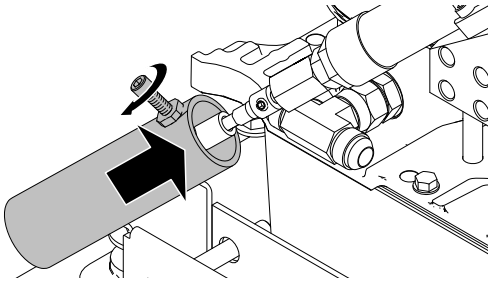


6. ケーブルを取り付け、2本の押さえネジを締めます。



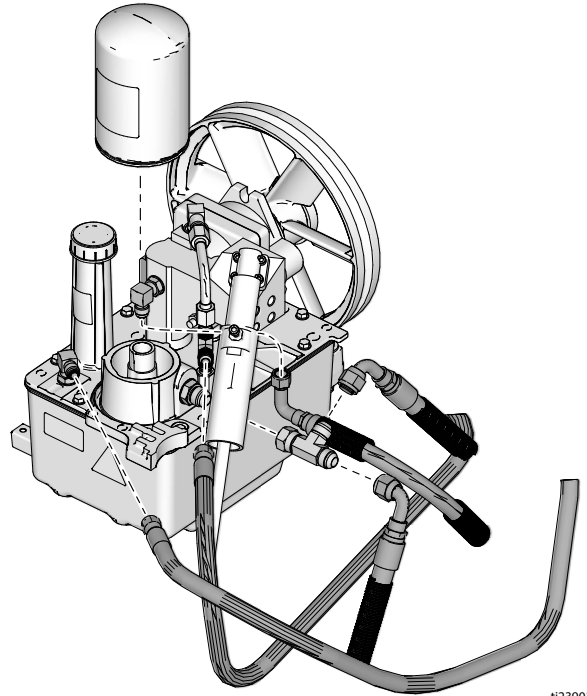
ti19143b

7. ケーブルスリーブをスライドさせ、ネジを締めます。



ti19145a

8. 5本の油圧ホースをオイルリザーバーの取り付け金具に接続します。エアフィルタを交換します。



ti23901a

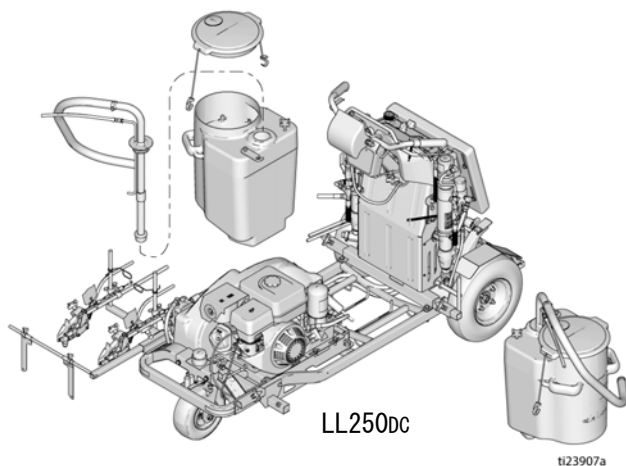
9. 取り付けとテンションベルトについては、**オイルリザーバーベルトの交換**、ページ 11 と**グラウンドドライブベルトの交換**、ページ 10 を参照してください。
10. リザーバーを充填し、油圧システムをパージします。**油圧システムのパージ**、ページ 12 を参照してください。

油圧ガンマニホールドの 交換

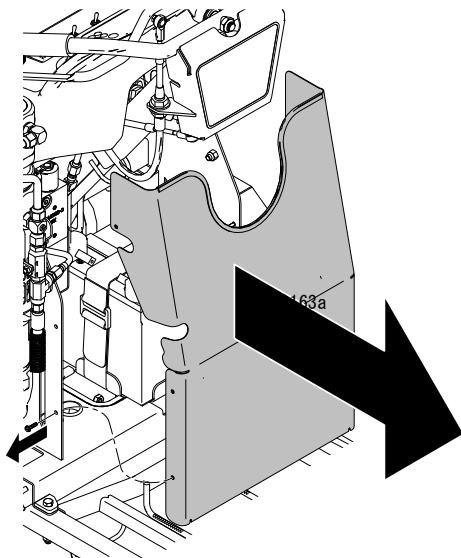


取り外し

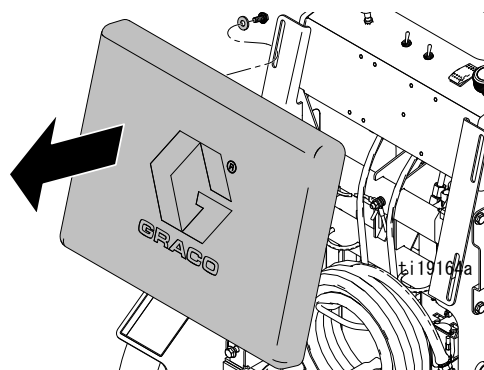
1. タンクの蓋とサイフォンチューブを取り外します。



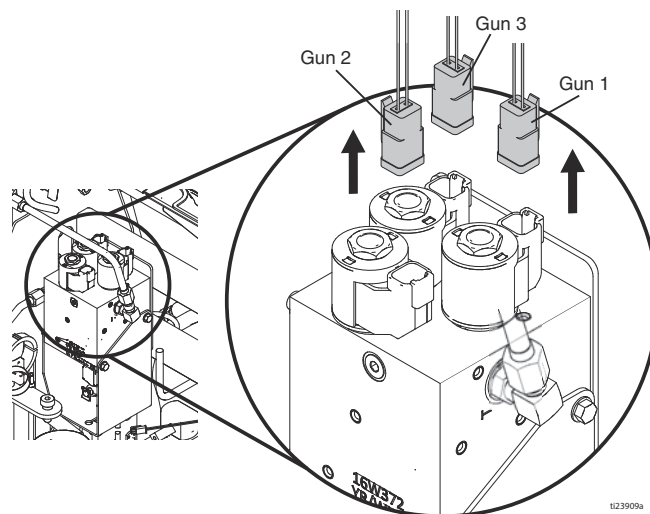
2. タンクを装置から外します。
3. 6本のネジを外し、前面シールドを装置から外します。



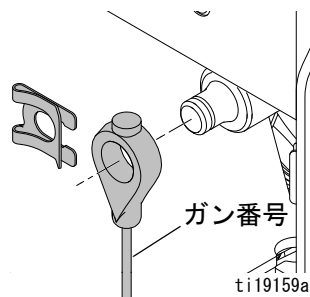
4. 4本のネジとパッドを外します。



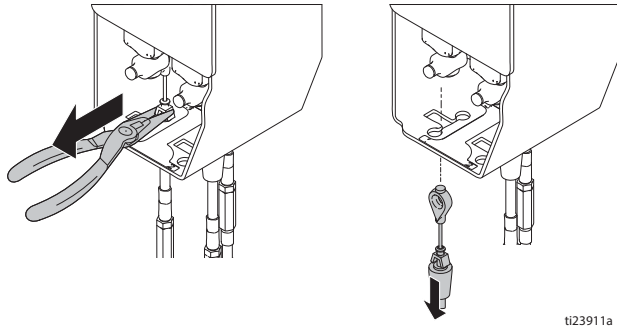
5. ワイヤハーネスに GUN 1、GUN 2、GUN 3 のラベルを付けます。3個のワイヤハーネスをソレノイドから外します。



6. ガンケーブルに GUN 1、GUN 2、GUN 3 のラベルを付けます。ガンケーブルをアクチュエータから外します。

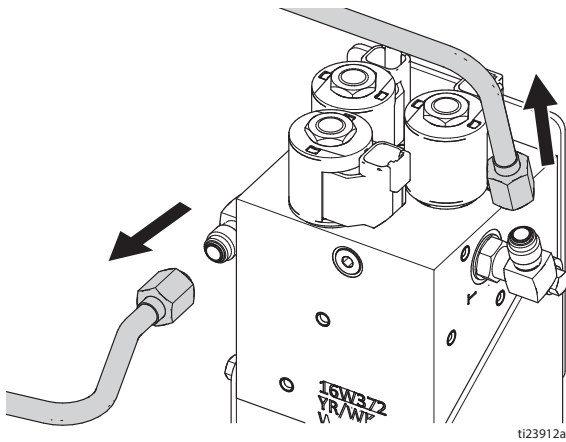


7. ニードルノーズプライヤーでガンケーブルをブラケットから外します。



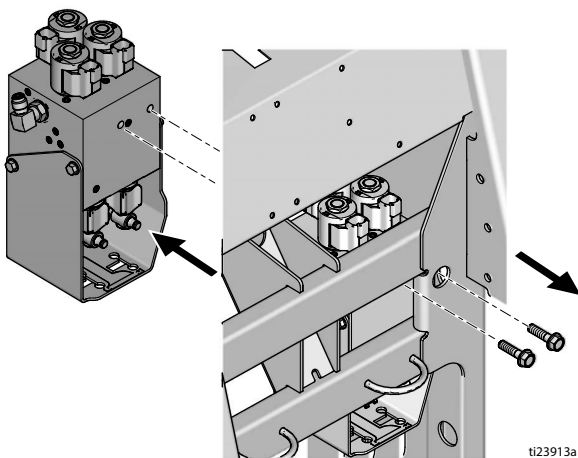
ti23911a

8. レンチでマニホールドチューブを塗料ポンプから外します。注：オイルがこぼれます。布を使用してオイルを受け止めてください。



ti23912a

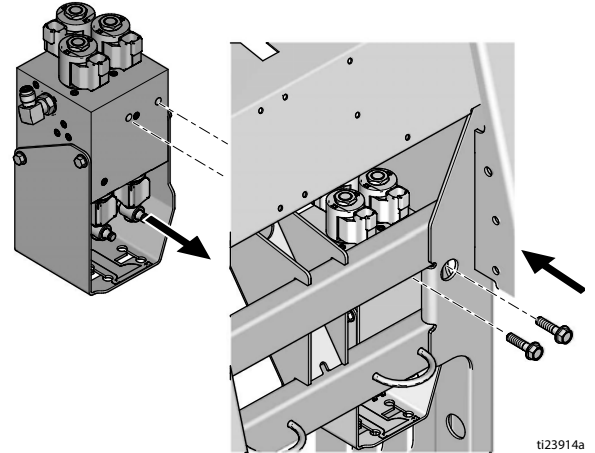
9. マニホールドチューブをマニホールドから外します。
10. 2本の取り付けボルトを外し、油圧マニホールドを下にスライドさせ装置から外します。



ti23913a

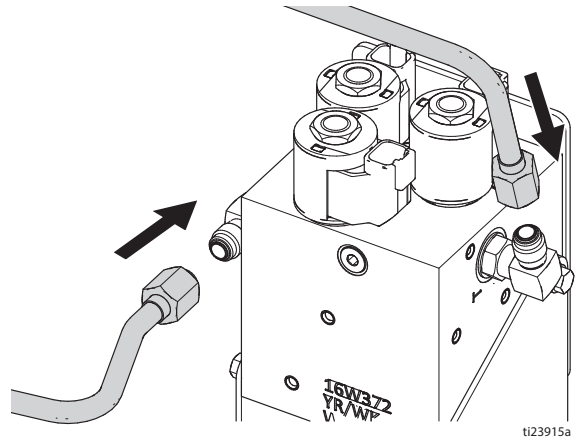
取り付け

1. 油圧マニホールドをスライドさせ、装置に取り付けます。2本の取り付けボルトを取り付け、締めます。



ti23914a

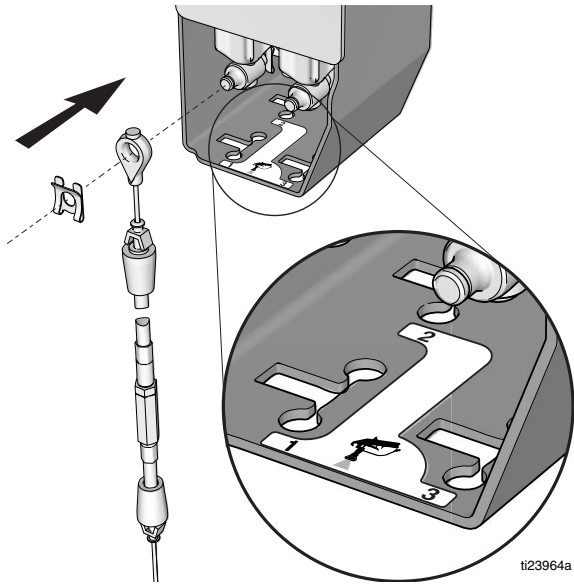
2. マニホールドチューブをマニホールドに緩く取り付けます。
3. マニホールドチューブを塗料ポンプに緩く取り付けます。4つのナットを締めます。



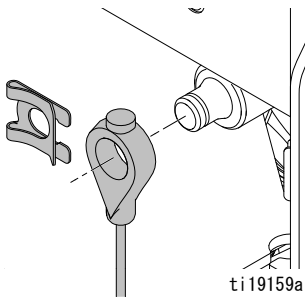
ti23915a

油圧ガンマニホールドの 交換

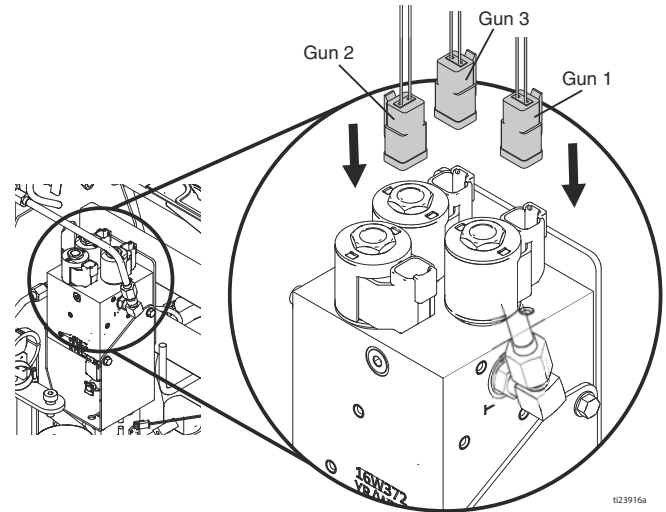
4. ブラケット上のラベルを見ます。ラベルが付いたガンケーブルをマニホールドブラケットに押し込みます。



5. ガンケーブルをアクチュエータに接続します。



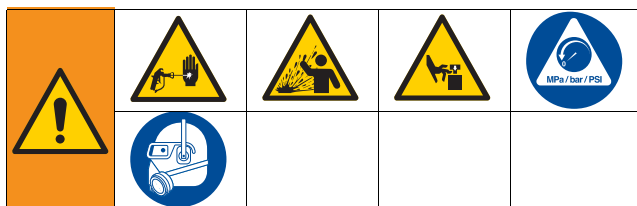
6. 3個のワイヤーハーネスをソレノイドに接続します。



7. パッドを取り付けて4本のネジを締めます。
8. 前面シールドを装置に取り付け、6本のネジを締めます。
9. タンク、蓋を取り付け、サイフォンチューブをタンクに挿入します。

注：油圧ガンマニホールドは自己パージ式です。

塗料ポンプの交換



本装置は、圧力が手動で開放されるまでは、加圧状態が続きます。皮膚の貫通などの加圧状態の液体、液体の飛散、および可動部品から生じる重大な怪我を避けるには、デispens停止後と装置を清掃、点検、および整備する前に、圧力開放に従ってください。

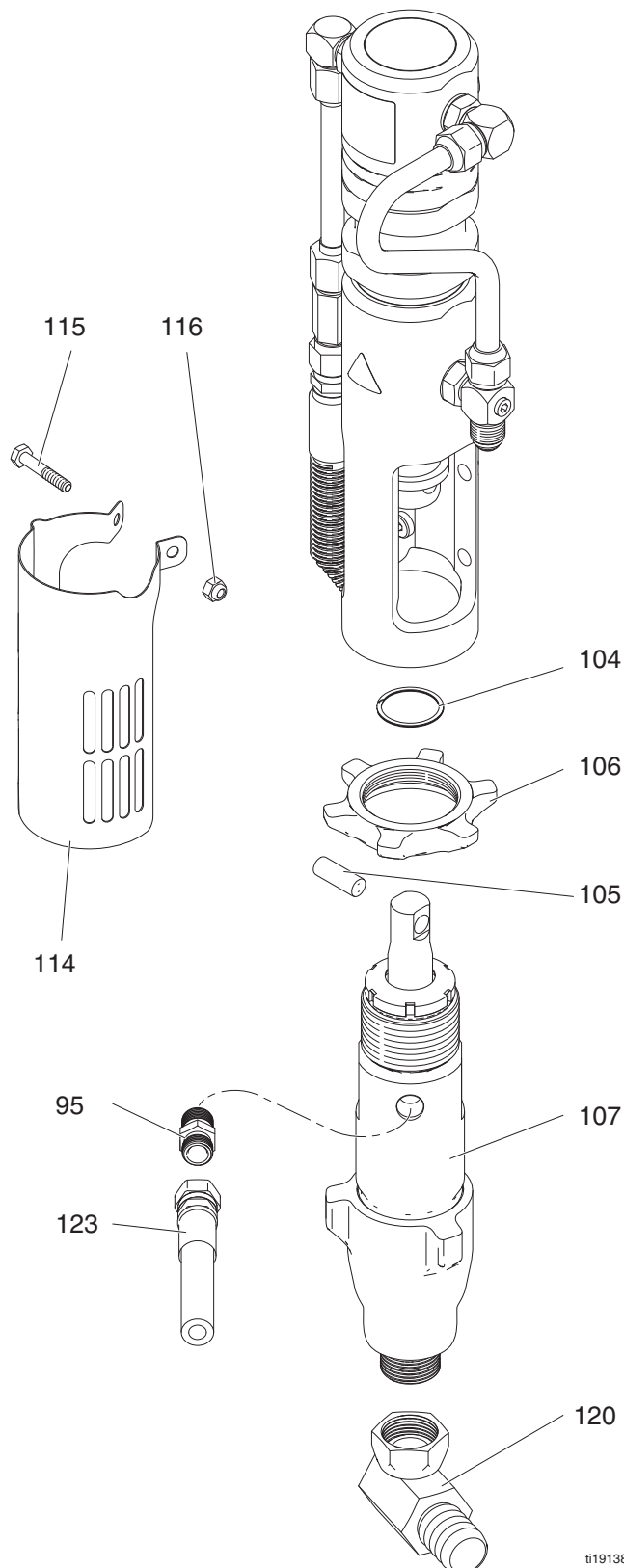
取り外し

1. 圧力解放手順、ページ 9 を実行します。
2. 吸引チューブ (120) を外します。
3. ホース (123) と取り付け金具 (95) を塗料ポンプ (107) から外します。取り付け金具 (95) を取り付ける方向に注意します。
4. ネジ (115)、ナット (116)、ポンプガード (114) を外します。
5. ハンマーを使い、ポンプジャムナット (106) を緩めます。
6. リテーナー (104) を下にスライドさせ、ピン (105) を外します。
7. 塗料ポンプ (107) を緩め、外します。

取り付け

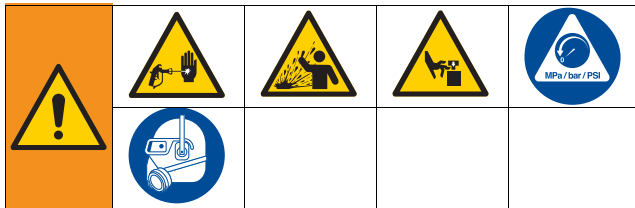
1. ポンプロッドをポンプ (107) から外します。
2. ポンプロッドを油圧モーターロッドに挿入し、ピン (105) とリテーナー (104) を取り付けます。
3. もっとも低い位置まで、ポンプ (107) を油圧モーターハウジングにねじ込みます。ポンプを一回転分緩め、**取り外し手順 3**に記載されている方向にポンプ吐出口を向けます。
4. ハンマーを使い、ポンプジャムナット (106) を締めます。
5. ガード (114) とネジ (116) でベルト保護具 (114) を取り付けます。
6. 取り付け金具 (95) を取り付け、ホース (123) を接続します。

7. 吸引チューブ (120) を接続します。



t19138b

油圧モーターの交換



本装置は、圧力が手動で開放されるまでは、加圧状態が続きます。皮膚の貫通などの加圧状態の液体、液体の飛散、および可動部品から生じる重大な怪我を避けるには、ディスペンス停止後と装置を清掃、点検、および整備する前に、圧力開放に従ってください。

取り外し

1. 圧力解放手順、ページ 9 を実行します。
2. 塗料ポンプを交換します。塗料ポンプの交換、ページ 21 を参照してください。
3. ボールバルブ (109) の上にある取り付け金具 (108) を外します。

注：オイルがホースからこぼれます。布や廃液ペーパーを近くに用意してください。

4. ポンプ1のホース (74) またはポンプ2のチューブ (98) を外します。
5. 2本のネジ (113) で固定されたポンプカウンター (112) を外します。

注

取り付けボルトにアクセスし、ピストンとの接触を避けるため、ドライバーでポンプピストンを持ち上げます。ポンプ取り付けボルトと接触すると、ポンプピストンに傷が付いたり、故障したりする可能性があります。

6. 4本の取り付けボルト (116) を油圧モーターから外し、モーターをスプレーヤーから外します。

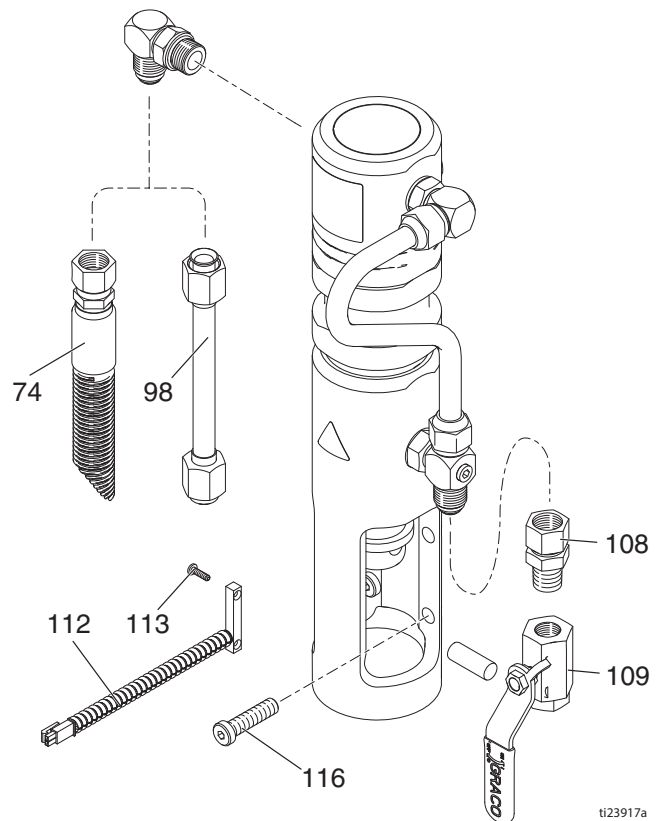
取り付け

1. 油圧モーターを4本の取り付けボルト (116) で取り付けます。

注

取り付けボルトにアクセスし、ピストンとの接触を避けるため、ドライバーでポンプピストンを持ち上げます。ポンプ取り付けボルトと接触すると、ポンプピストンに傷が付いたり、故障したりする可能性があります。

2. 2本のネジ (113) でポンプカウンター (112) を取り付けます。
3. ホース (74) またはチューブ (98) を取り付け金具に接続します。
4. ボールバルブ (109) の上に取り付け金具 (108) を接続します。
5. 塗料ポンプを取り付けます。塗料ポンプの交換、ページ 21 を参照してください。
6. 油圧システムをパージします。油圧システムのパージ、ページ 12 を参照してください。



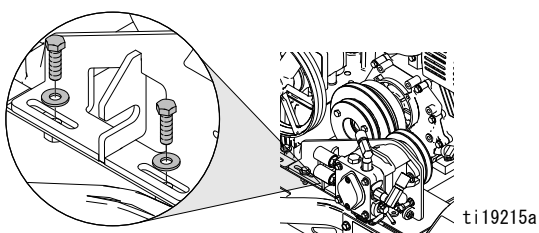
ti23917a

クラッチの交換

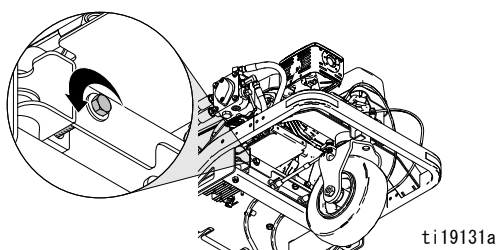


取り外し

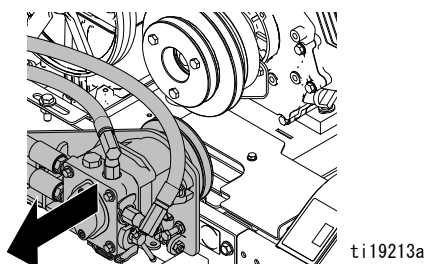
1. グラウンドドライブベルトを交換します。グラウンドドライブベルトの交換，ページ 10 を参照してください。
2. リザーバーカバーを交換します。オイルリザーバーベルトの交換，ページ 11 を参照してください。
3. グラウンドドライブポンプブラケットの 2 本のホールドダウンボルトを取り外します。



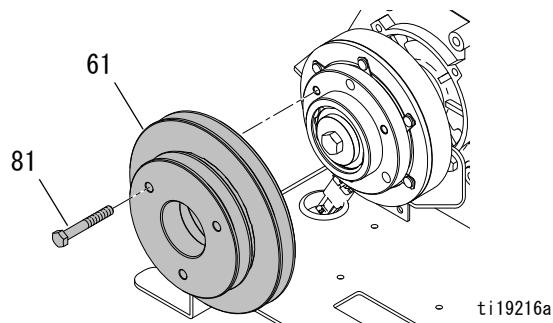
4. テンションボルトをグラウンドドライブポンプブラケットから外します。



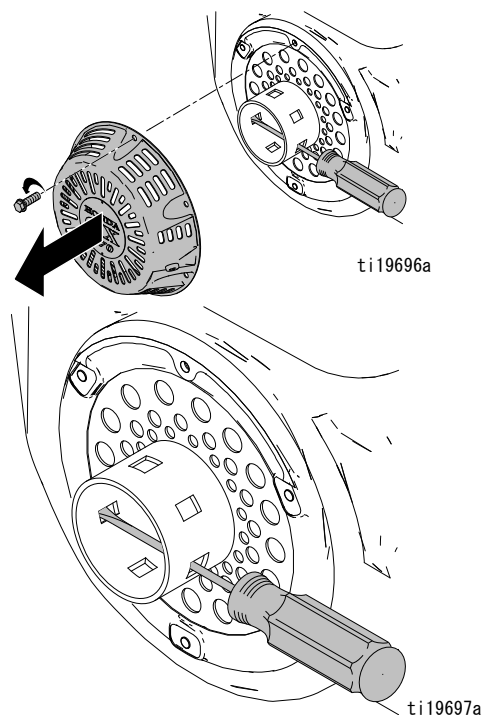
5. グラウンドドライブポンプアセンブリを脇に移動させます。



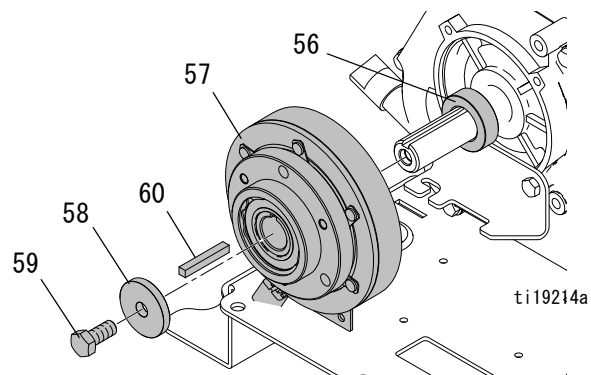
6. 3 個のベルト (81) とプーリー (61) を外します。



7. エンジンリコイルスターターを外し、ドライバーをリコイルスターターカップに通します。

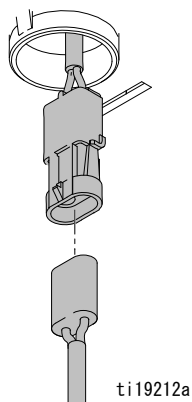


8. 中央のボルト (59) とクラッチ (57) を外します。

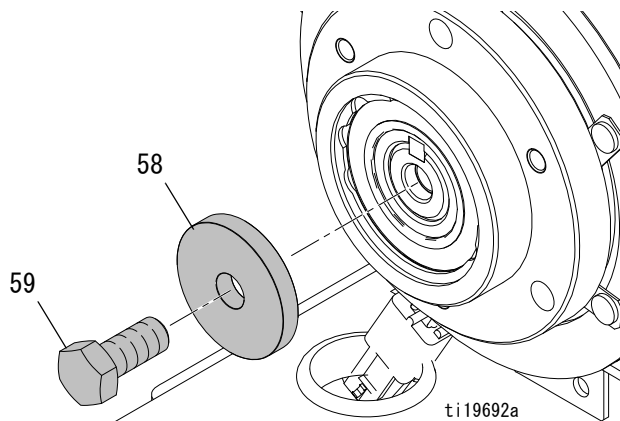


クラッチの交換

9. クラッチコネクタをメインのワイヤーハーネスから外します。

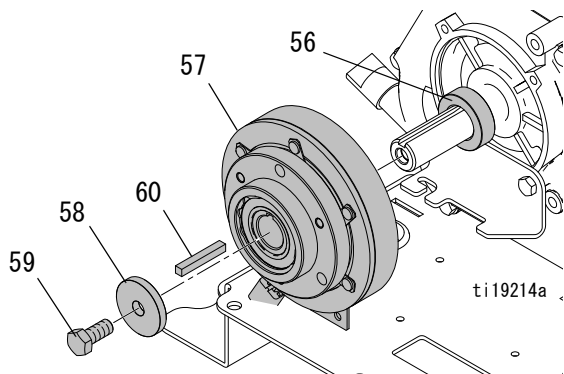


3. 重いワッシャ (58) とボルト (59) をクランクシャフトに取り付けます。ボルトに 45 +/- 5 ft-lb (61 +/- 7 N·m) のトルクを与えます。リコイルスターターカップのドライバーを使用してクランクシャフトを固定します。

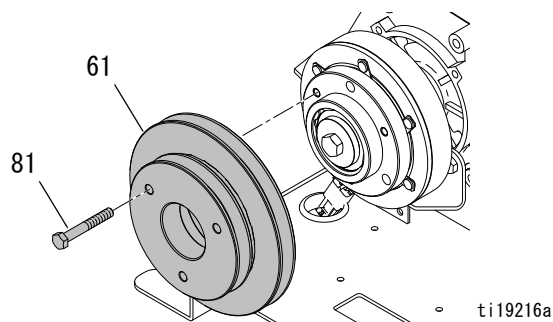


取り付け

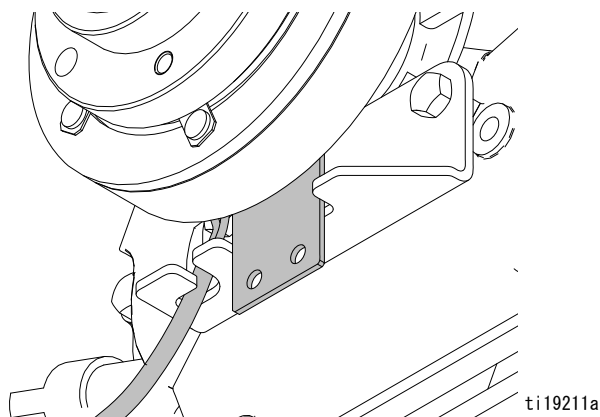
1. スペーサー (56) とキー (60) をクランクシャフトに取り付けます。クラッチ (57) をクランクシャフトにスライドさせます。



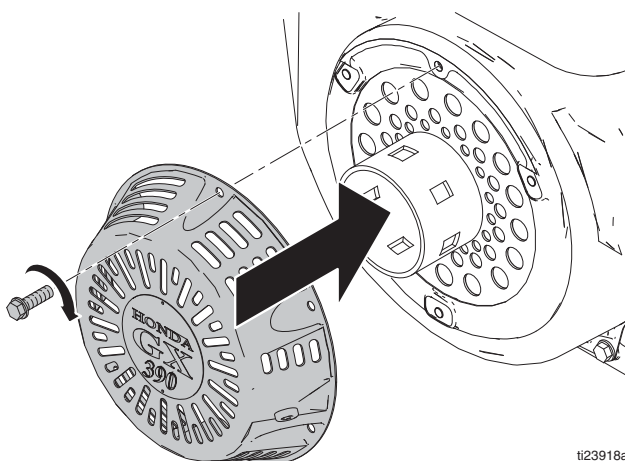
4. プーリー (61) を取り付け、3本のねじ (81) に 10 ft-lb (13 N·m) のトルクを与えます。



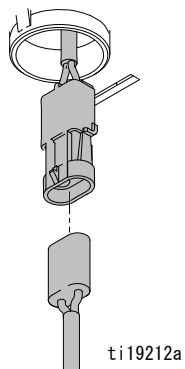
2. クラッチとワイヤーをブラケットに揃えます。



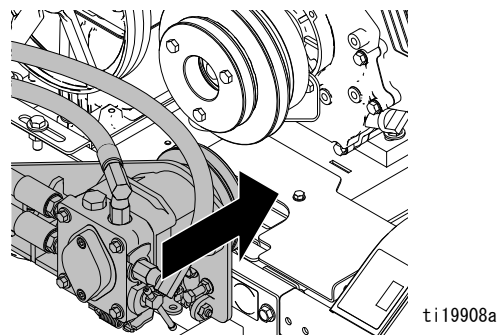
5. リコイルスターターをエンジンに取り付けます。



6. クラッチをワイヤーハーネスに接続します。



7. グラウンドドライブポンプアセンブリをテンションボルトと2本のホールダウンボルトで取り付けます。



8. 取り付けとテンションベルトについては、**オイルリザーバーベルトの交換**、ページ 11 と**グラウンドドライブベルトの交換**、ページ 10 を参照してください。

エンジンの交換



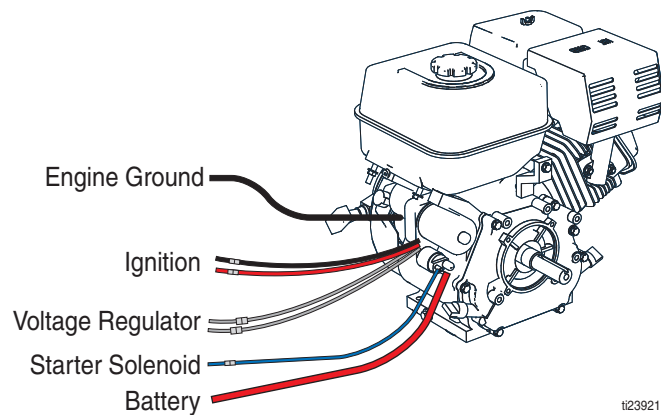
取り外し

1. クラッチを外します。クラッチの交換， ページ 23 を参照してください。

注

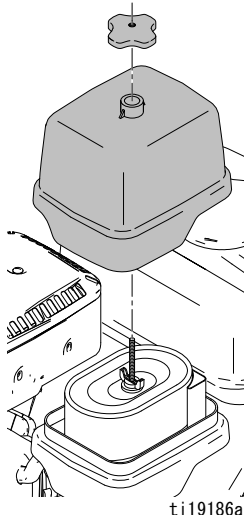
バッテリーの破損や短絡のリスクを減らすため、常に負のワイヤ（黒色のワイヤ）を最初に外してください。

2. バッテリーから2本の負（黒色）のバッテリーワイヤを外します。負のバッテリー電極は、左側のプラトフォームの上にあります。
3. 7本のワイヤをエンジンから外します。



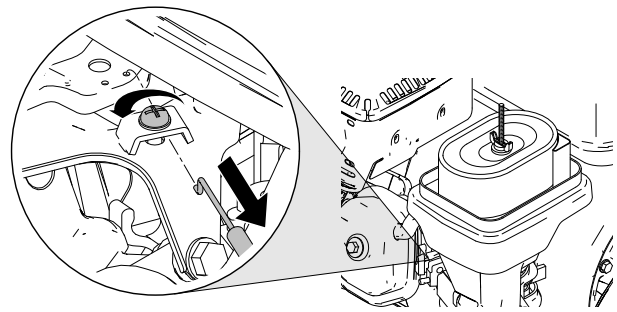
ti23921

4. エアフィルターカバー、エレメント、ベースを取り外します。



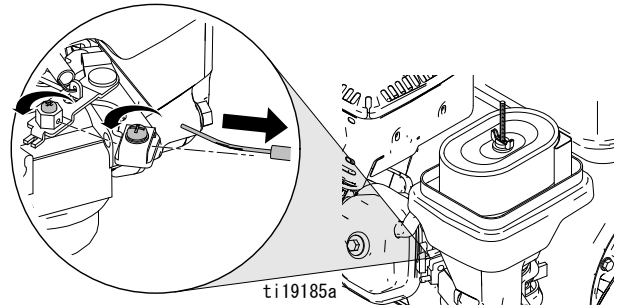
ti19186a

5. スロットルケーブルを外します。



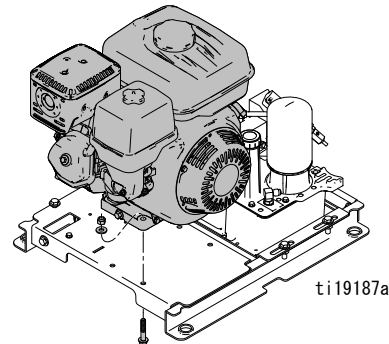
ti19183a

6. チョークケーブルを外します。



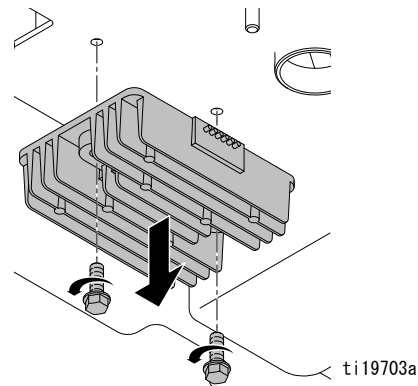
ti19185a

7. 4本の取り付けボルトをエンジンから外します。



ti19187a

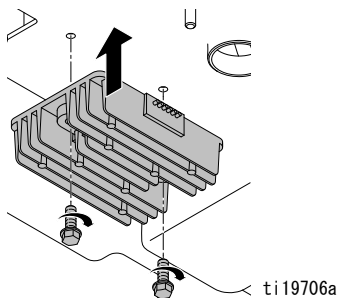
8. エンジンを取り外します。注：エンジン電圧レギュレータはエンジン取り付けプレートの下にあります。2本のネジを外し、ワイヤを外します。



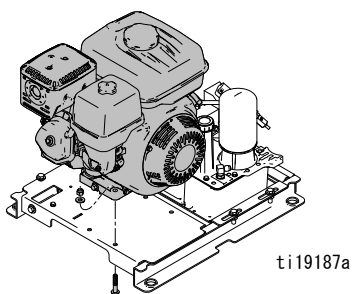
ti19703a

取り付け

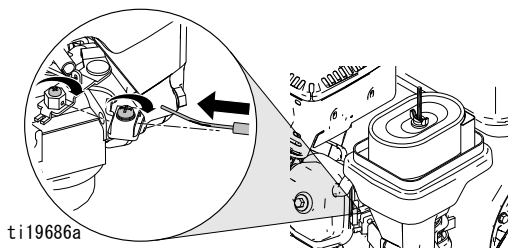
1. エンジン取り付けプレートの下にエンジン電圧レギュレータを取り付けます。レギュレータをワイヤーハーネスに接続します。



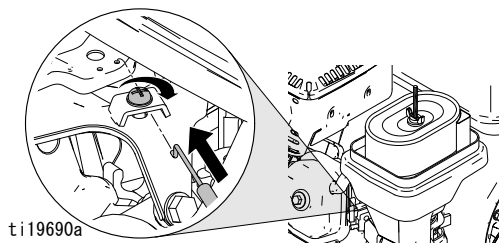
2. エンジンを取り付け、4本の取り付けボルトとナットを締めます。



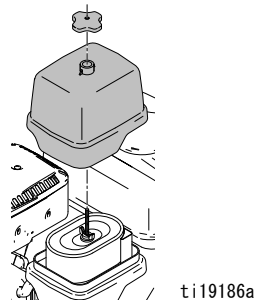
3. チョークケーブルを取り付けます。
 - a. チョークノブが押されていることを確認します。
 - b. チョークケーブルワイヤを六角ピボットに挿入します。
 - c. ケーブルシースをケーブルクランプの下に挿入し、ネジを締めます。
 - d. 六角ピボットでネジを締めます。
 - e. エンジンチョークの動作が適切であることを確認します。



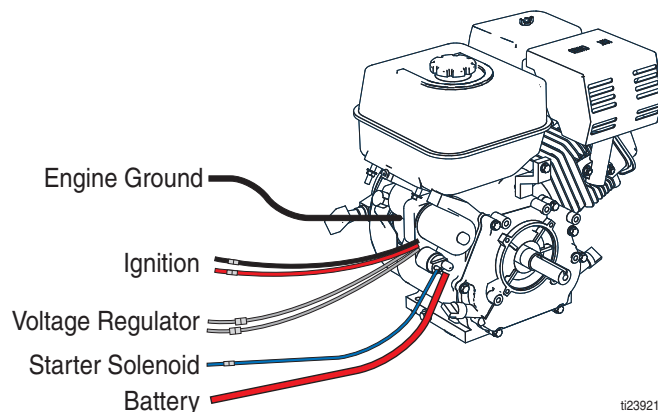
4. スロットルケーブルを取り付けます。
 - a. 速度レバーを高速に設定します。
 - b. Z曲げワイヤをピボットからもっとも遠い穴に挿入します。
 - c. ケーブルシースをケーブルクランプの下に置き、ケーブルを高速止めネジの反対方向へ引きます。
 - d. ケーブルクランプのネジを締めます。
 - e. 速度レバーの動作が適切であることを確認します。



5. エアフィルターのベース、エレメント、カバーを取り付けます。

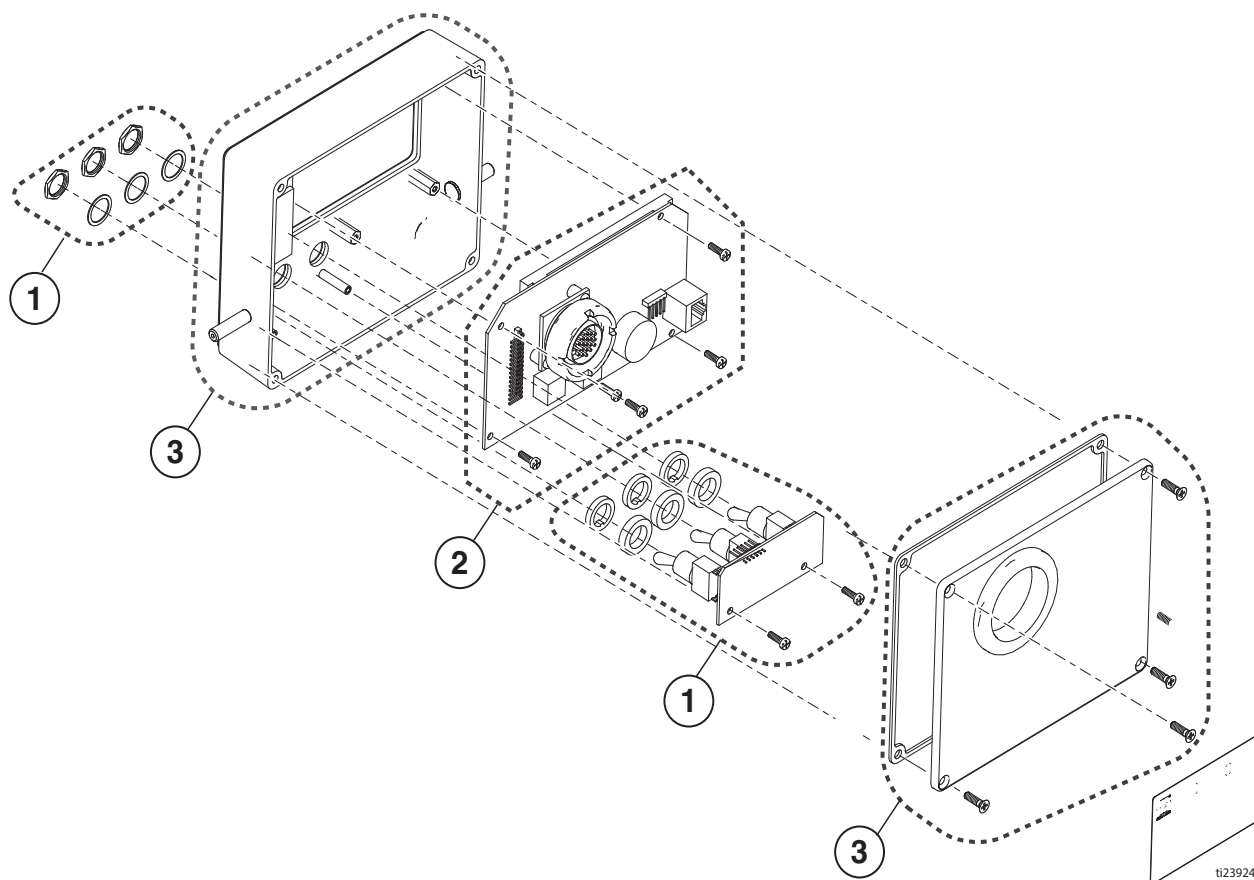


6. 7本のワイヤをエンジンに接続します。



7. クラッチを取り付けます。クラッチの交換，ページ 23 を参照してください。
8. バッテリーに2本の負（黒色）のバッテリーワイヤを接続します。
9. ガスとオイルをエンジンに追加します（取扱説明書を参照）。
10. エンジンを起動し、3600 rpm の速度が出ていることを確認します。

タッチパッドディスプレイ



注

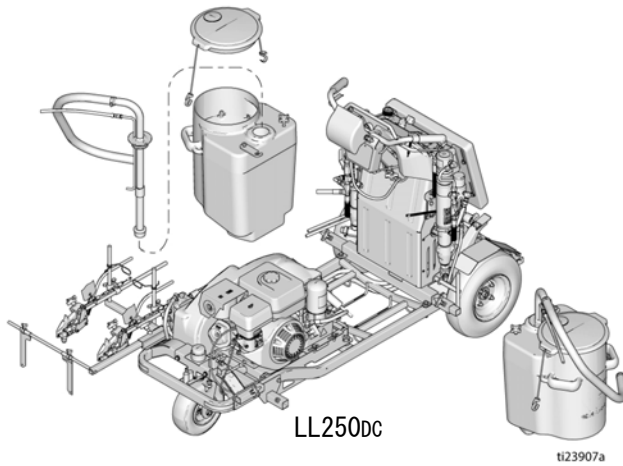
静電放電 (ESD) を防止するため、タッチパッドディスプレイを点検するときは、常にリストストラップ 112190 を使用してください。

1. トグルスイッチキット。
 - a. ネジを 3-5 in-lb (0.34-0.56 N·m) のトルクで締めます。
 - b. ナットを 3-5 in-lb (0.34-0.56 N·m) のトルクで締めます。
2. ディスプレイキット。ディスプレイ面から保護フィルムを外します。
 - a. ネジを 3-5 in-lb (0.34-0.56 N·m) のトルクで締めます。
3. メンブレンスイッチキット。
 - a. ネジを 1-2 in-lb (0.11-0.23 N·m) のトルクで締めます。

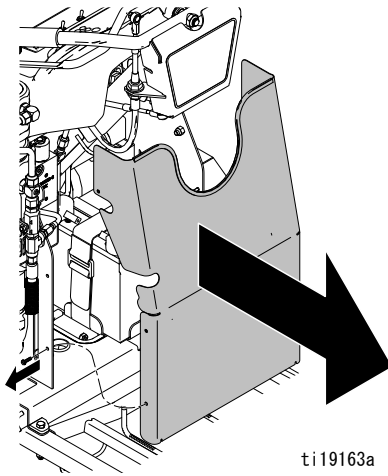
コントロールボードの交換

取り外し

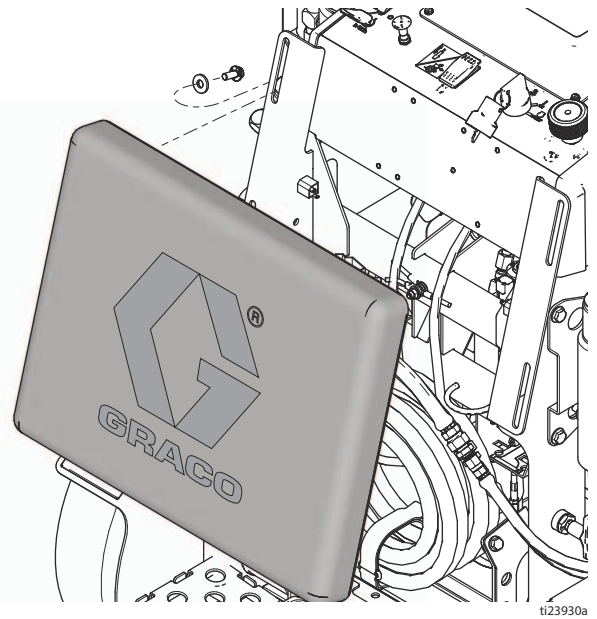
1. 電力ヒューズを取り外すには、ヒューズの交換、ページ 33 を参照してください。
2. サイフォンチューブと蓋を外します



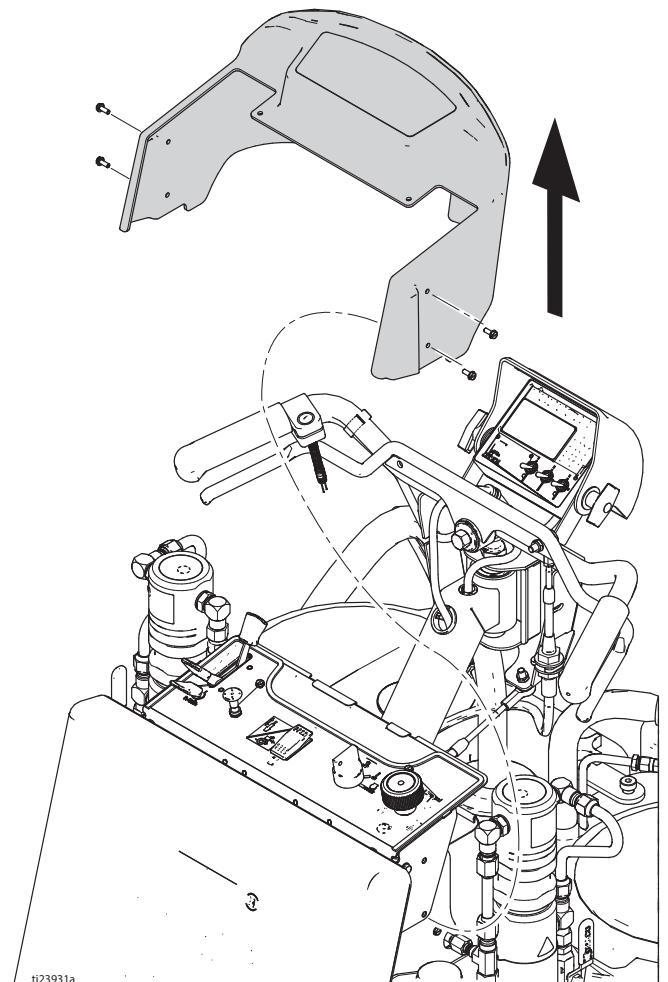
3. タンクを装置から外します。
4. 6本のネジを外し、前面シールドを装置から外します。



5. 4本のネジとパッドを外します。

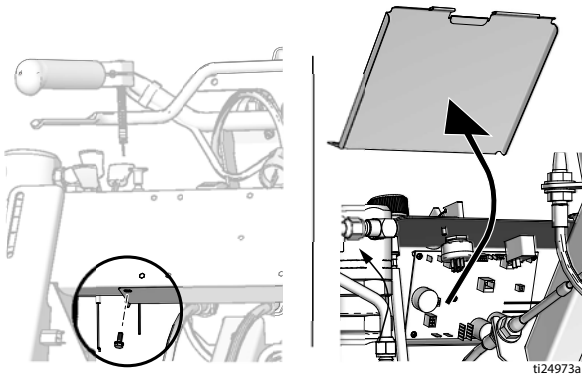


6. 6本のネジとコントロールシールドを外します。

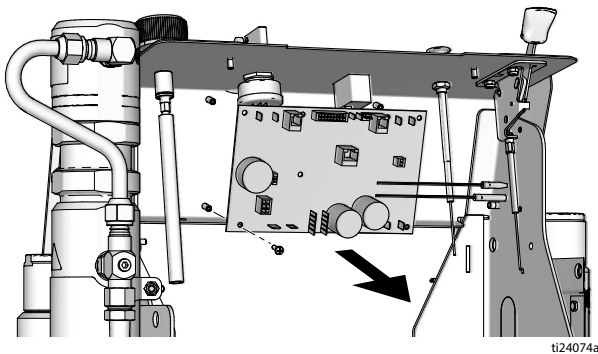


コントロールボードの交換

- 2本のネジとスプラッシュシールドを外します。

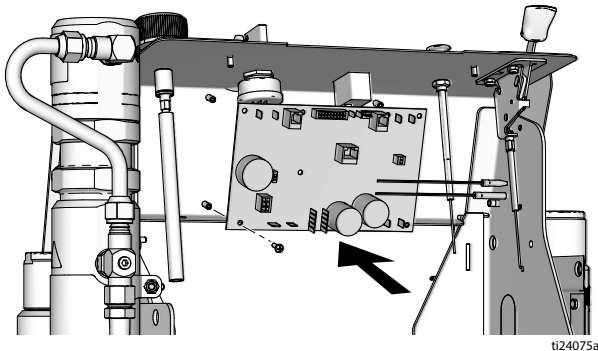


- コントロールボードからワイヤをすべて外します。
- 8本のコントロールボード取り付けネジを外し、コントロールボードを外します。



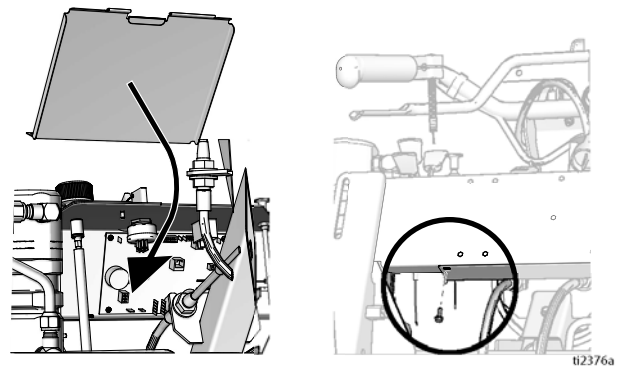
取り付け

- 8本の取り付けねじでコントロールボードを取り付けます。

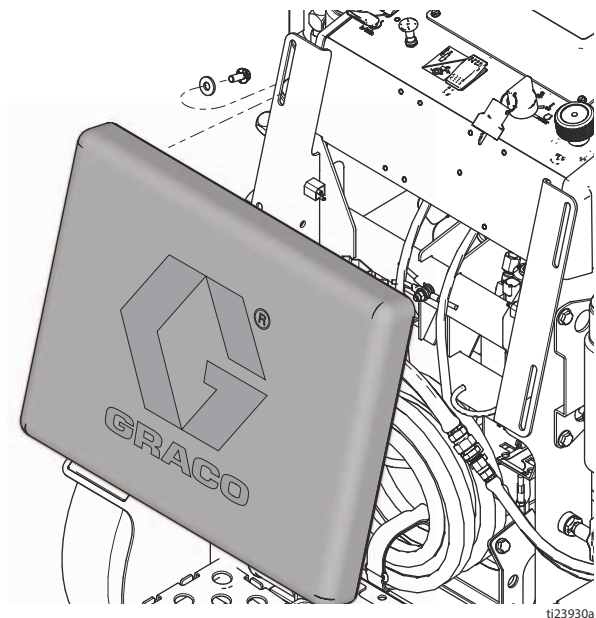


- ワイヤーをコントロールボードに取り付ける前に、すべてのワイヤが2本のステアリングケーブルの上を通っていることを確認してください。

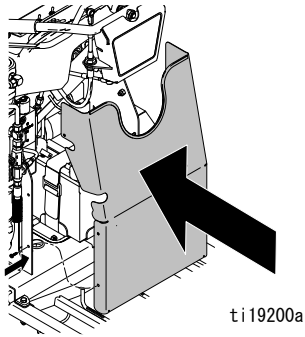
- コントロールボードへワイヤをすべて接続します。**配線図**、ページ 68 を参照してください。操作者の位置を基準にすると、ポンプ番号1は左にあります。
- チョークケーブルの内側で、ケーブルタイでワイヤを束ね、固定します。
- キースイッチの外側で、ケーブルタイでワイヤを束ね、固定します。
- ヒューズを取り付けます。**ヒューズの交換**、ページ 33 を参照してください。コントロール、スイッチ、ディスプレイを確認します。
- 2本のネジでスプラッシュシールドを取り付けます。



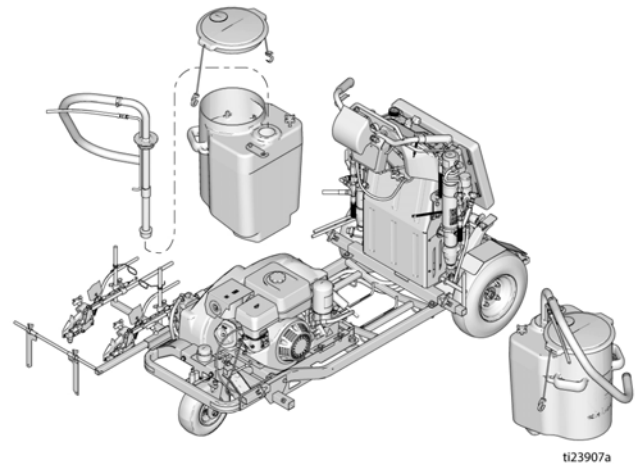
- 6本のネジでコントロールシールドを取り付けます。取り外し手順6を参照してください。
- パッドを取り付けて4本のネジを締めます。



10. 前面シールドを取り付け、6本のネジを締めます。



11. タンク、蓋、サイフォンチューブを取り付けます。



12. コントロールボードが交換された場合、言語、装置、校正距離を選択してください（取扱説明書を参照）。

バッテリーの交換



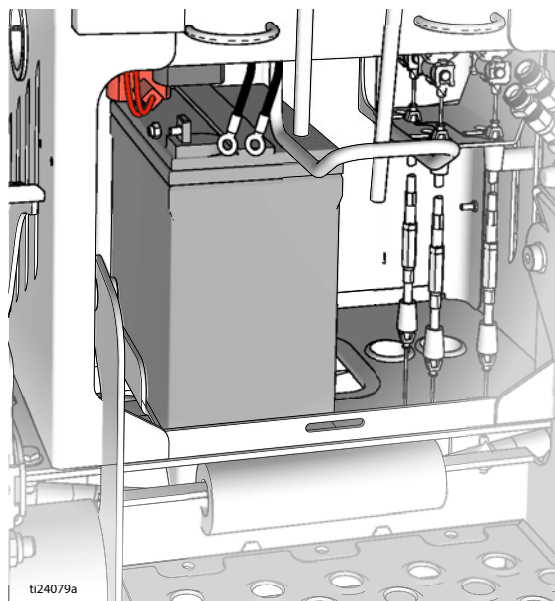
取り外し

1. バッテリーは操作者のプラットフォームの上でスライドさせることで、装置の裏側から外すことができます。
2. ストラップを緩め、操作者のプラットフォームの上で巻いたホースを動かします。
3. バッテリーの固定ストラップを緩めます。

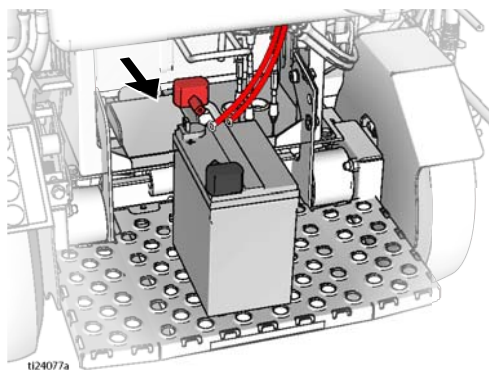
注

バッテリーの破損や短絡のリスクを減らすため、常に負のワイヤ（黒色のワイヤ）を最初に外してください。

4. 2本の黒色ワイヤをバッテリーから外します。



5. バッテリーを持ち上げてスライドさせ、プラットフォームに置きます。2本の赤色ワイヤをバッテリーから外します。



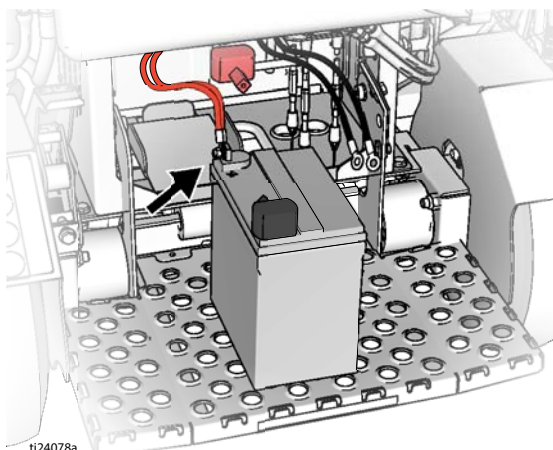
6. バッテリーを取り外します。

取り付け

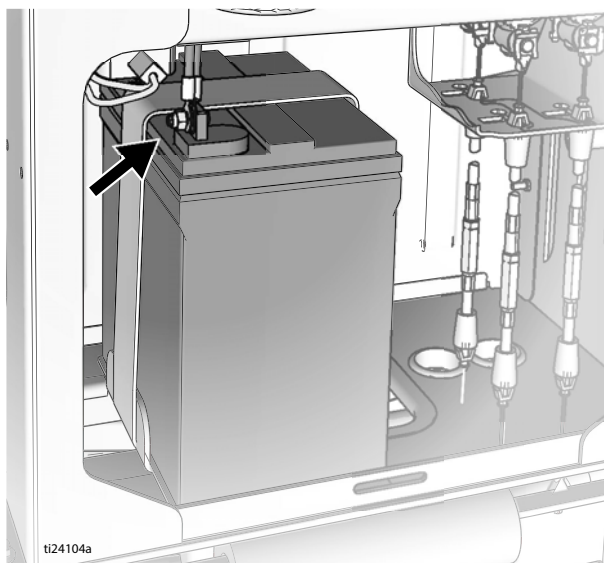
注

バッテリーの破損や短絡のリスクを減らすため、常に負のワイヤ（黒色のワイヤ）を最後に接続してください。

1. バッテリーを操作者のプラットフォームに置きます。2本の赤色ワイヤをバッテリーの正（+）電極に接続します。



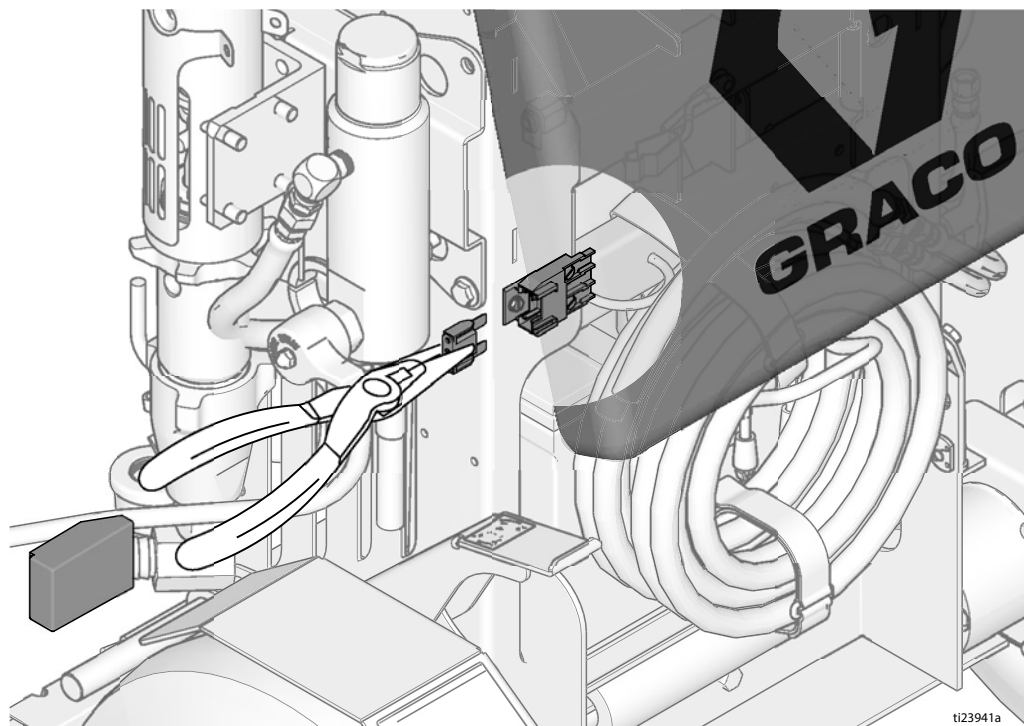
2. バッテリーを持ち上げ、取り付け位置にスライドさせます。バッテリー固定ストラップを取り付けます。
3. 2本の黒色ワイヤをバッテリーの負（-）電極に接続します。



4. 巻いた塗料ホースをブラケットの上に置き、ストラップで固定します。

ヒューズの交換

1. ヒューズカバーを外します。
2. ニードルノーズプライヤーを使用して、古いヒューズを外し、回路が断線していないか点検します。
3. ヒューズが切れている場合、ワイヤがフレームに短絡しているか、補助ライトに必要な電力が大きすぎます。配線を確認し、ヒューズを交換する前に補助ライトを減らします。
4. ニードルノーズプライヤーを使用して新しいヒューズを取り付けます。
5. カバーを元に戻します。

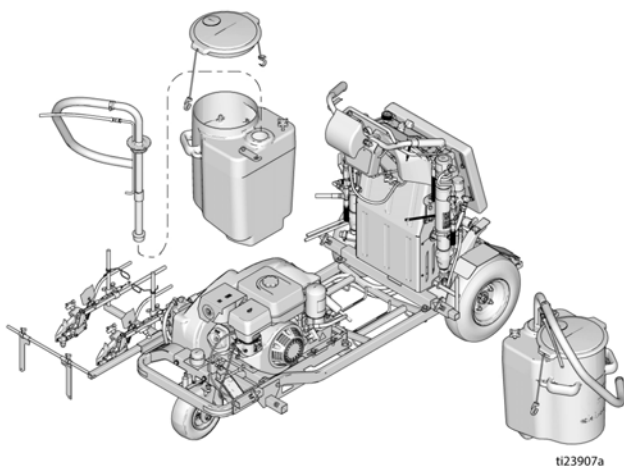


前進 / 後進ケーブルの交換

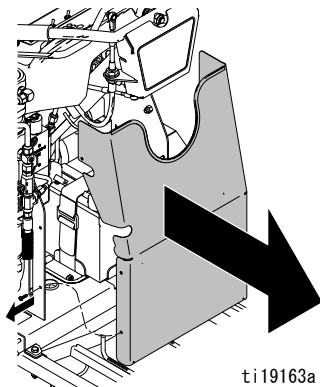


取り外し

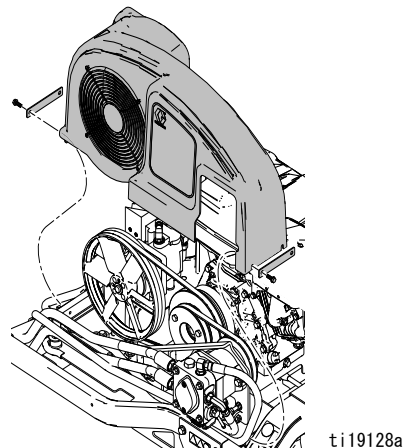
1. 圧力ボードシステムを装備している場合、加圧ビーズタンクとコンプレッサーを外します。圧力ボードシステム取扱説明書 332230 を参照してください。
2. タンクの蓋とサイフォンチューブを取り外します。



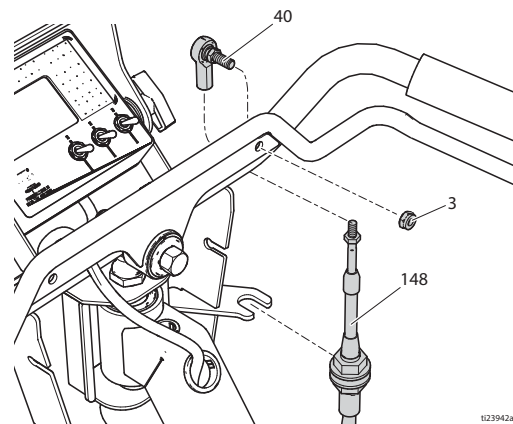
3. タンクを装置から外します。
4. 6本のネジを外し、前面シールドを装置から外します。



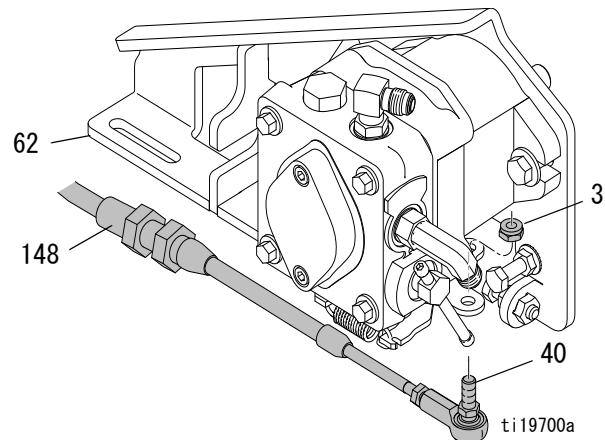
5. 4本のネジを緩め、ベルトカバーを外します。



6. ハンドルバーで、ロックナット (3) とボールジョイント (40) をハンドルバーの前進 / 後進レバーから外します。ボールジョイント (40) をケーブル (148) から外し、交換しない場合は保管します。2本のナットをケーブル (148) 上で緩め、ブラケットから外します。



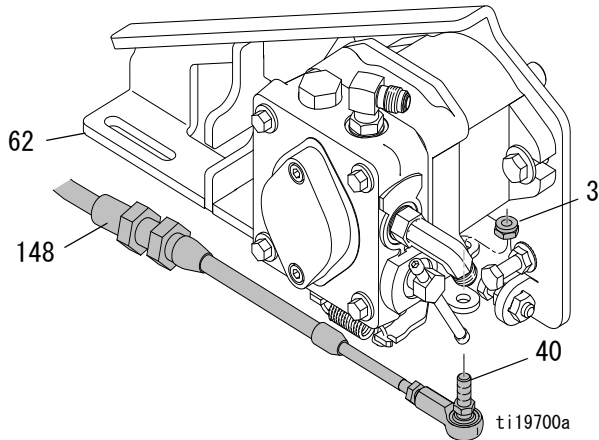
7. グラウンドドライブポンプで、ロックナット (3) とボールジョイント (40) をグラウンドドライブポンプから外します。ボールジョイントをケーブルから外し、交換しない場合は保管します。2本のナットをケーブル (148) 上で緩め、ブラケット (62) から外します。



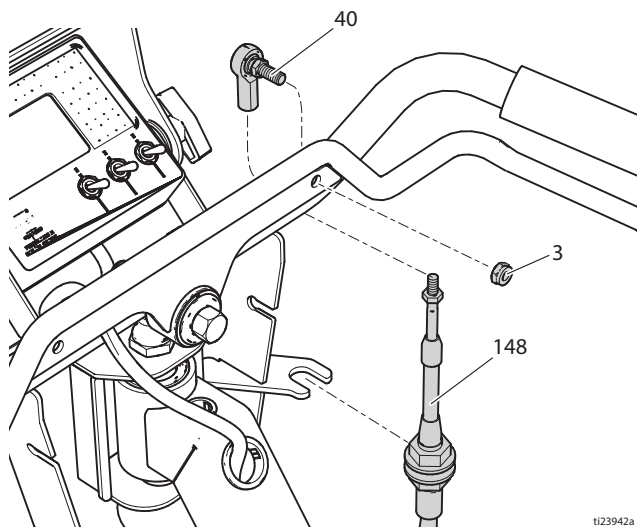
8. 古いケーブルを外したときのように、新しいケーブル (148) を取り付け、同じルートでフレームに通します。

取り付け

1. 古いケーブルを外したときと同じルートで新しいケーブル (148) を取り付けます。
2. グラウンドドライブポンプ ブラケット (62) で、ケーブル (148) をブラケットの穴に取り付け、2本のナットで締めます。ボールジョイント (40) をケーブルに取り付け、ボールジョイント (40) をグラウンドドライブポンプにロックナット (3) で取り付けます。



3. ケーブル (148) をハンドルバーのブラケットに取り付け、2本のナットを締めます。ボールジョイント (40) をケーブルに取り付けます。ボールジョイントをハンドルバーの前進 / 後進レバーに取り付け、ロックナット (3) を締めます。



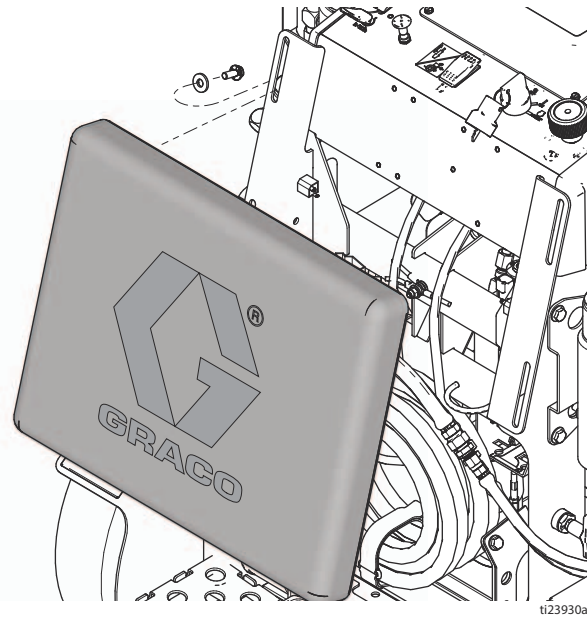
4. ハンドルバーの前進 / 後進がハンドルバーのグリップと接触しないことを確認します。必要な場合はケーブルとボールジョイントを調整します。
5. ベルトカバーを取り付け、4本のネジを締めます。
6. 前面シールドを装置に取り付け、6本のネジを締めます。
7. タンクを装置に取り付けます。
8. サイフォンチューブとタンクの蓋を取り付けます。
9. 圧力ボードシステムを装備している場合、加圧ビーズタンクとコンプレッサーを取り付けます。圧力ボードシステム取扱説明書 332230 を参照してください。

ステアリングケーブルの交換

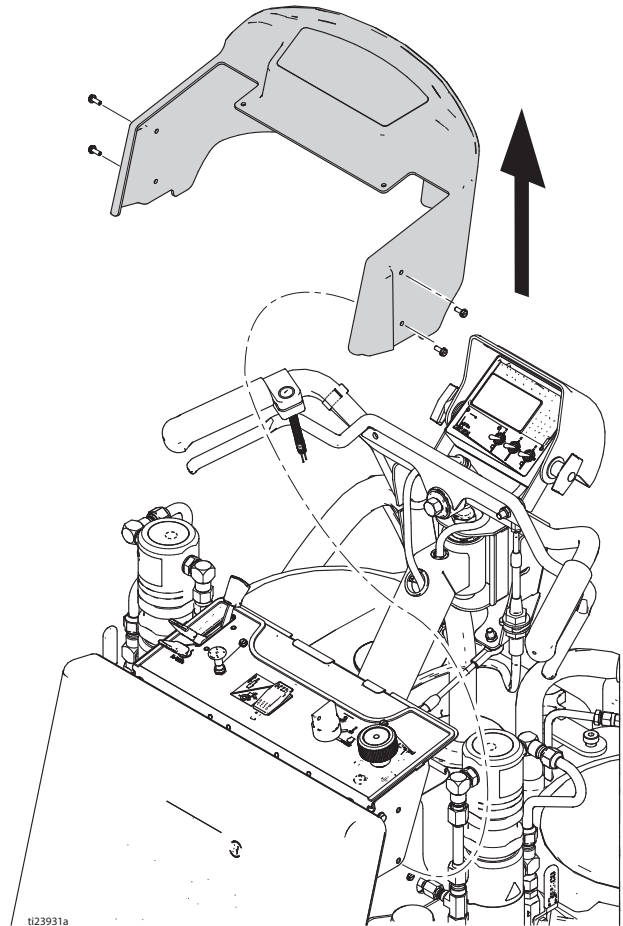


取り外し

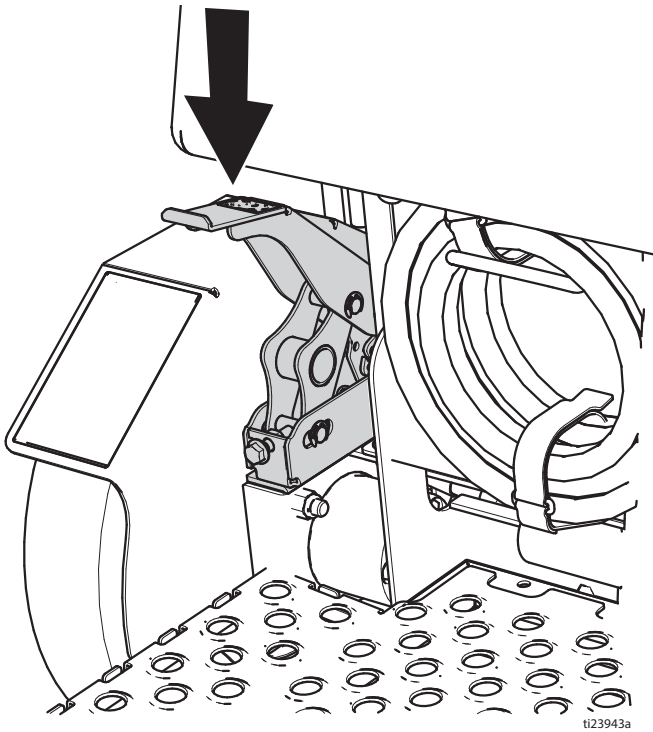
1. 4本のネジとパッドを外します。



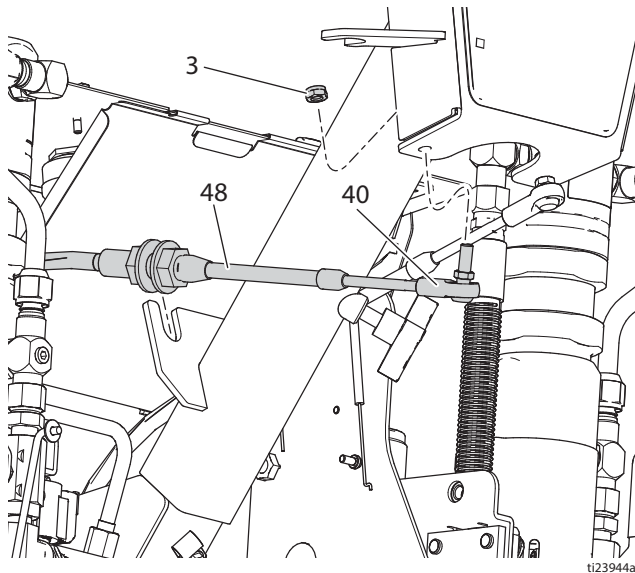
2. 6本のネジとコントロールシュラウドを外します。



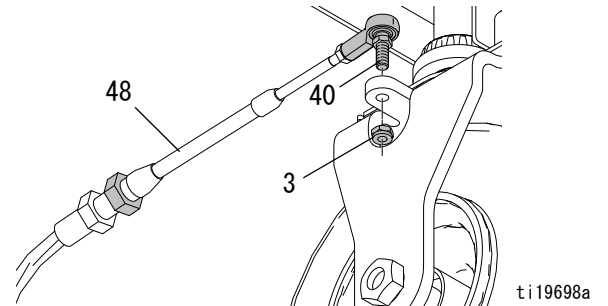
3. パーキングブレーキをかけます。2つのジャッキスタンドで前輪とサポートフレームを地面から上げます。



4. ハンドルバーで、ロックナット (3) とボールジョイント (40) をハンドルバーから外します。ボールジョイント (40) をケーブル (48) から外し、交換しない場合は保管します。2本のナットをケーブル (48) 上で緩め、ブラケットから外します。



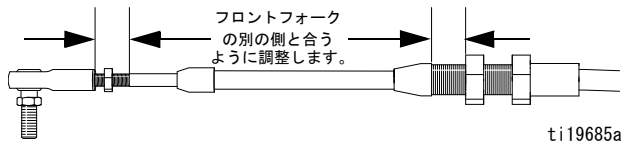
5. 前輪フォークで、ロックナット (3) とボールジョイント (40) をフォークから外します。ボールジョイント (40) をケーブル (48) から外し、交換しない場合は保管します。2本のナットをケーブル (48) 上で緩め、ブラケットから外します。



6. ケーブル (48) の位置に注意して、ケーブルをフレームに固定するケーブルをすべて切断します。古いケーブルを外したときのように、新しいケーブルを取り付け、同じルートでフレームに通します。

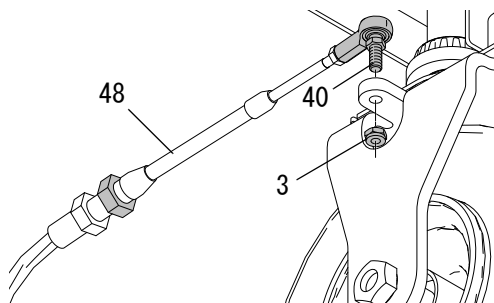
取り付け

1. 古いケーブルを外したときと同じルートで新しいケーブル (48) を取り付けます。
2. 前輪で、ケーブル (48) の前のナットを調整し、フロントフォークの別の側にあるネジと合わせます。ケーブル (48) をフレームのブラケットに取り付け、後部のナットを締めます。



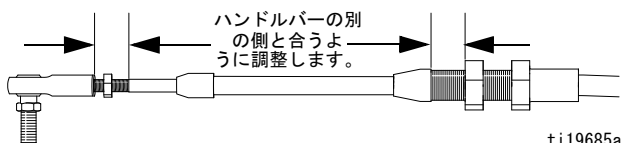
ti19685a

3. ボールジョイント (40) をケーブル (48) に取り付け、フロントフォークの別の側にあるネジと合わせます。ボールジョイント (40) をフォークに取り付け、ロックナット (3) を閉めます。



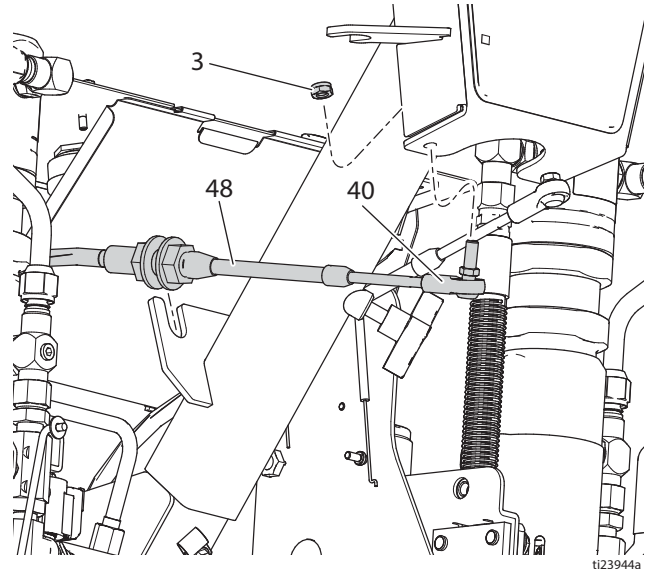
ti19698a

4. ハンドルバーで、ケーブル (48) のナットを調整し、ハンドルバーの別の側と合わせます。ケーブル (48) をブラケットに取り付け、後部のナットを締めます。



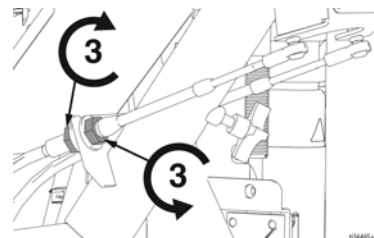
ti19685a

5. ボールジョイント (40) をケーブル (48) に取り付け、ハンドルバーの別の側にあるネジと合わせます。ボールジョイント (40) をハンドルバーに取り付け、ロックナット (3) を閉めます。



ti23944a

6. ハンドルバーがフレームとまっすぐ揃っていることを確認します。揃っていない場合、ケーブル (48) のナットを調整し、ハンドルバーをフレームに揃えます。
7. ハンドルバーでは、各ケーブル (48) 上で前ナットを丸3回転させて緩めます。後ナットを両方のケーブル上で丸3回転させて締め付けます。前後両方のナットがブラケットに対して固く締め付けられているかどうかを確認します。



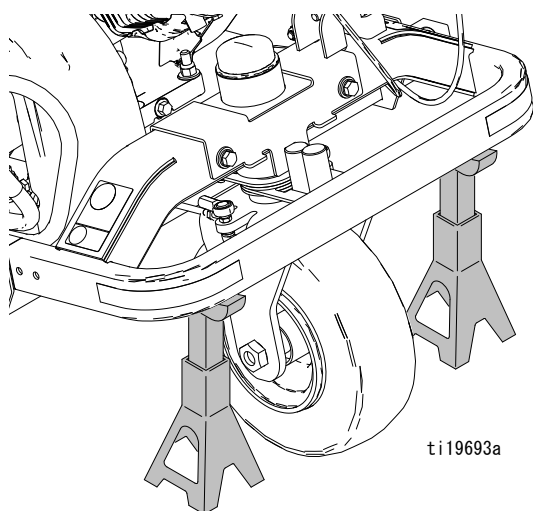
8. 前輪が自動的に中心に向くことと、ステアリングがしっかりして反応することを確認します。ボールジョイント (40) はボール上で容易に回転する必要があります。必要な場合、ボールジョイントをフォークから外し、ケーブル上 (48) でボールジョイントを調整してください。
9. パッドを取り付けて4本のネジを締めます。
10. ジャッキスタンドを外し、スプレーヤーを試運転して、ステアリングをチェックします。必要なら調整します。ケーブルタイを削除の手順6で示した場所に取り付けます。
11. 直線状のトラッキングを確認し、必要なら調整します (取扱説明書を参照)。
12. 6本のネジでコントロールシュラウドを取り付けます。

前輪の交換

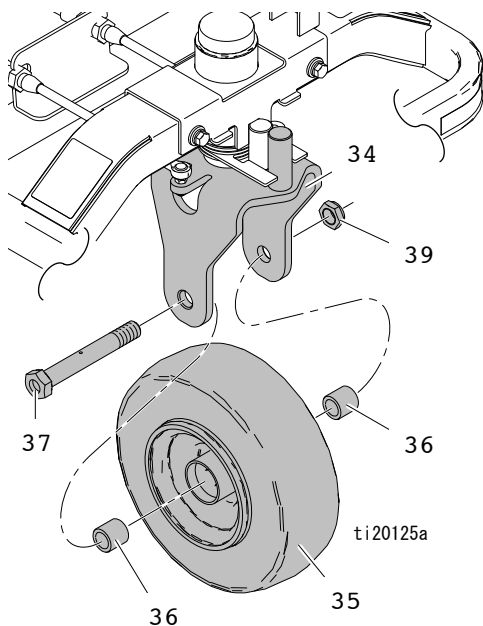


取り外し

1. パーキングブレーキをかけます。2つのジャッキスタンドで前輪とサポートフレームを地面から上げます。



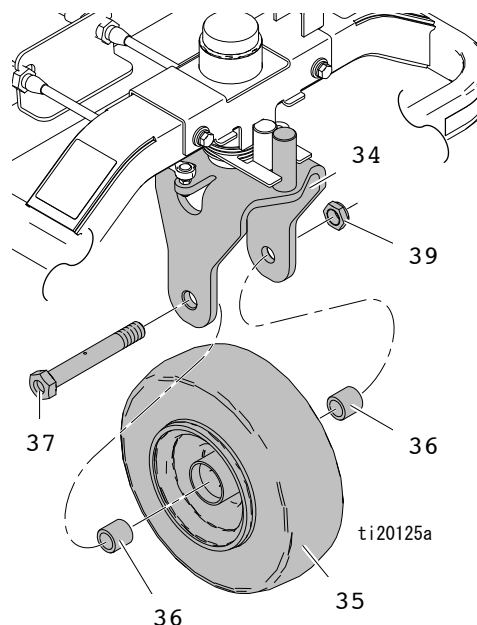
2. ロックナット (39) を軸ボルト (37)、軸ボルト (37) をフォーク (34) から外します。



3. 2つのスペーサー (36) とホイール (35) をフォーク (34) から外します。

取り付け

1. 2つのスペーサー (36) をホイール (35) に取り付け、フォーク (34) にスライドさせます。



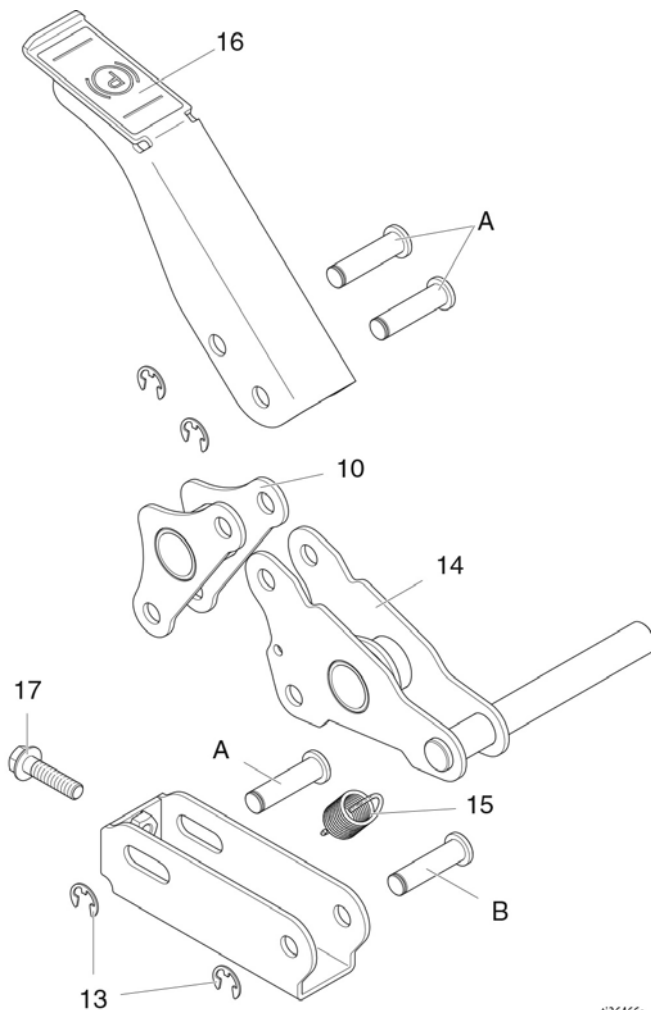
2. 軸ボルト (37) をフォーク (34)、スペーサー (36)、ホイール (35) に通します。
3. ロックナット (39) を軸ボルト (37) に取り付けます。
注：正しく締めると、ホイールは左右に揺らぐことなく、停止するはずです。
4. ジャッキスタンドを外し、スプレーヤーを試運転して、直線状のトラッキングを確認します。必要なら調整します（取扱説明書を参照）。

パーキングブレーキの点検



取り外し

1. タイヤ、ホイールハブ、フェンダーを取り外します。**ホイールモーターの取り外し**、ページ 41 を参照してください。
2. クリップ (13) を3つのピン (A) から外します。ピンとレバーを外します。
3. ドライバーでスプリング (15) を外します。クリップ (13) とピン (B) を外します。
4. 破損した、または摩耗した部品を交換します。



t36466a

取り付け

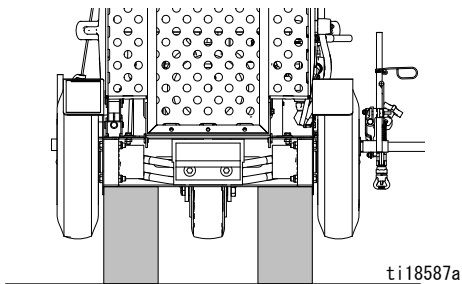
1. レバー (14) をピン (B) とクリップ (13) で取り付けます。
2. ドライバーでスプリング (15) を取り付けます。
3. レバー (10、16) をピン (A) とクリップ (13) で取り付けます。
4. フェンダー、ホイールハブ、タイヤを取り付けます。**ホイールモーターの取り外し**、ページ 41 を参照してください。
5. ブレーキレバー (16) を引いたときにタイヤが固定されるよう、ネジ (17) を調整します。

後輪とホイールモーター

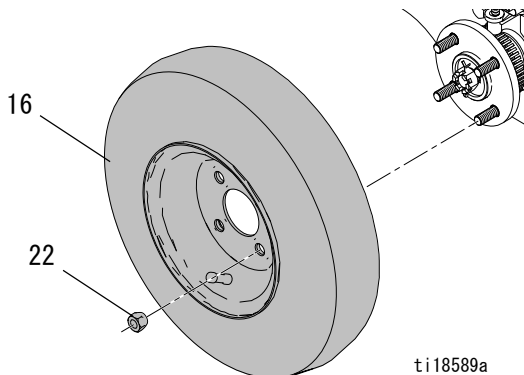


後輪とホイールの取り外し

1. ホイールが地面から離れるように、ブロック上で LineStriper を設定します。

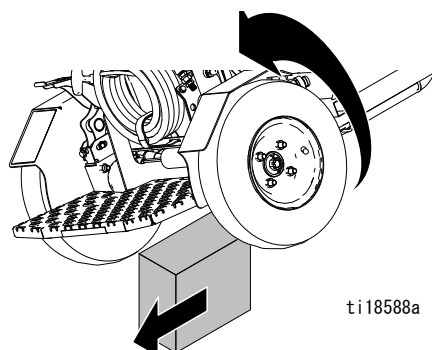


2. 4 個のラグナット (22) とホイール (16) を外します。



後輪とホイールの取り付け

1. ホイールを外し、ラグナットを取り付けます。反対側のラグナットを交互に締めます。
2. LineStriper を傾け、ブロックを外します。

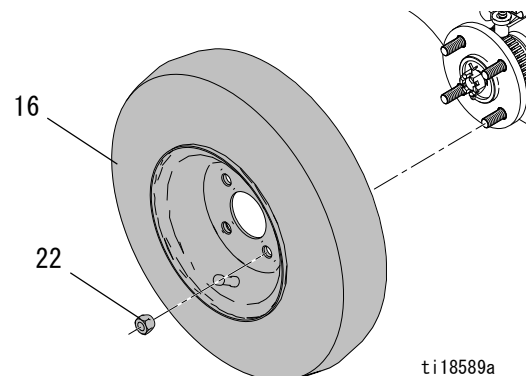


修理 - 部品 3A3714A

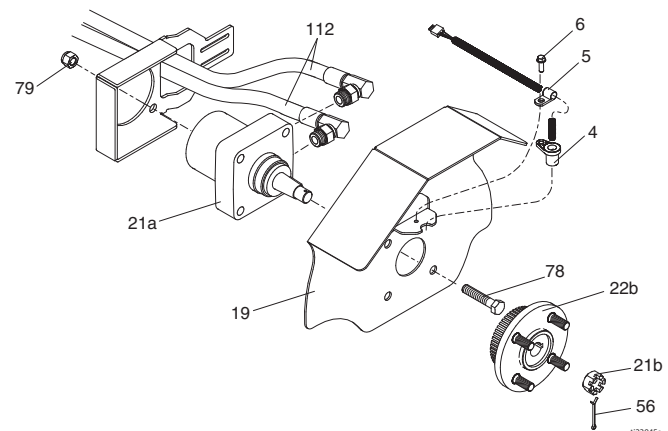
3. 55 +/- 5 psi (380 +/- 34 kPa) になるまでタイヤに空気を入れます。

ホイールモーターの取り外し

1. ホイール付近のフレームの下にジャッキを置き、ジャッキを上げます。
2. 4 個のラグナット (22) とホイール (16) を外します。



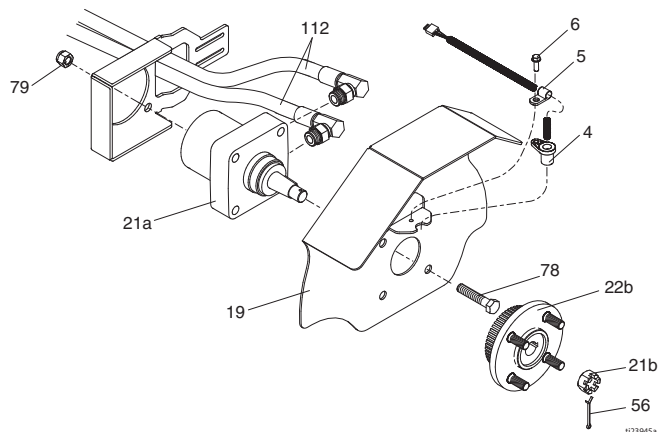
3. ピン (56)、キャスルナット (21b)、ホイールハブ (22b) を外します。ホイールハブにはお客様の側で用意するホイールプラーが必要となる場合があります。



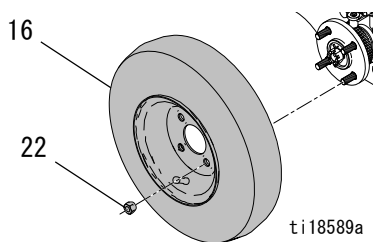
4. ネジ (6) と距離センサー (4) をクランプ (5) で外します。
5. 4 個のボルト (78)、ロックナット (79) をフェンダー (19) から外します。
6. 2 本の油圧ホース (112) をホイールモーター (21a) から外し、ホイールモーターを外します。

ホイールモーターの取り付け

1. 2本の油圧ホース(112)をホイールモーター(21a)に接続し、ホイールモーター(21a)をフレーム(1)に挿入します。
2. ホイールモーター(21a)とフェンダー(19)を4個のボルト(78)とロックナット(79)で取り付けます。
3. 距離センサー(4)とクランプ(5)をネジ(6)でフェンダー(19)に取り付けます。



4. ホイールハブ(22b)、キャスルナット(21b)、ピン(56)を取り付けます。
5. ホイール(16)と4つのラグナット(22)を取り付けます。反対側のラグナットを交互に締めます。

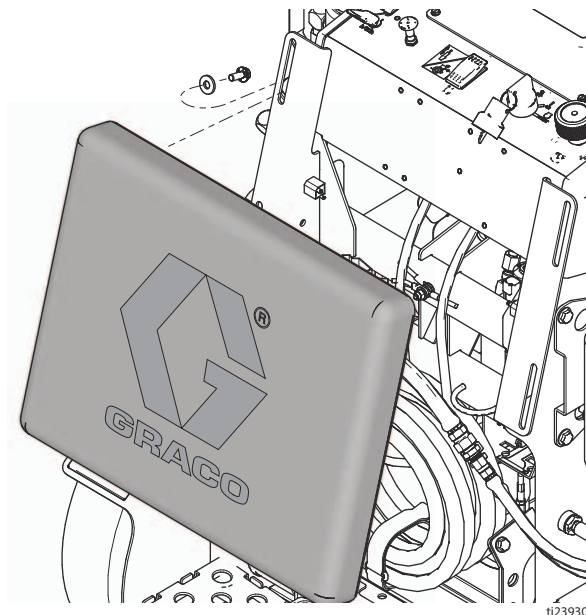


6. 油圧システムをパージします。油圧システムのパージ, ページ12を参照してください。

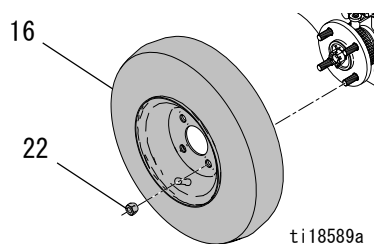
ホイールセンサーの交換

取り外し

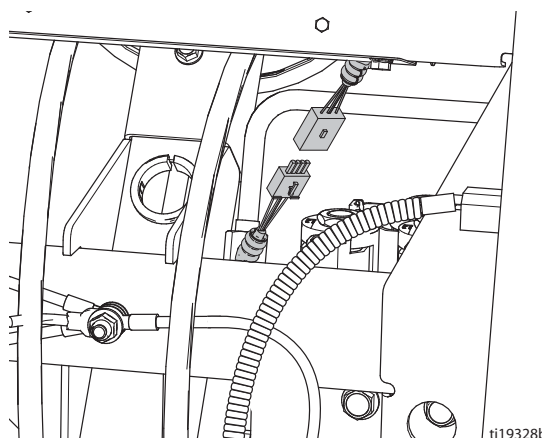
1. 4本のネジとパッドを外します。



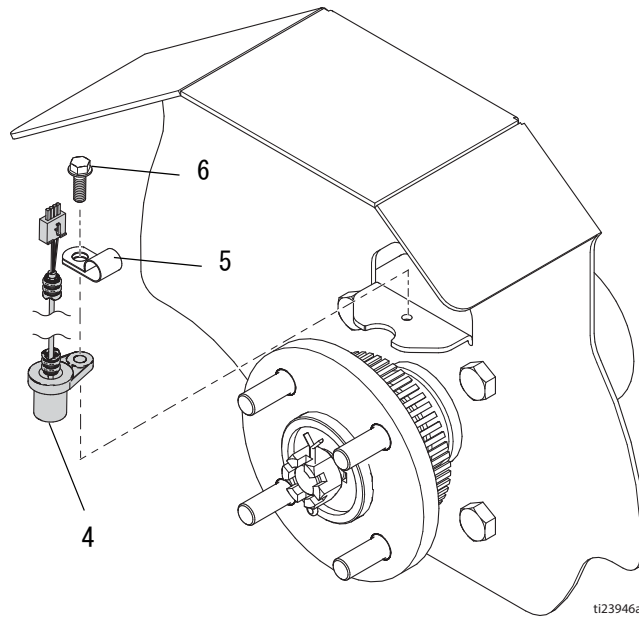
2. ジャッキをフレームの下(ブレーキの反対側)に設置し、ジャッキを上げます。
3. 4個のラグナット(22)とホイール(16)を外します。



4. ホイールセンサーコネクタをワイヤーハーネスから外します。

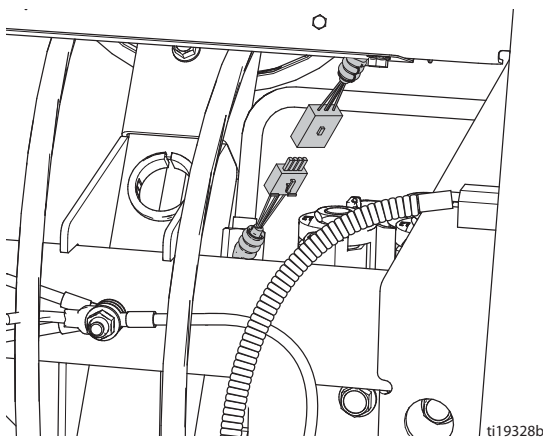


- レンチでネジ (6)、クランプ (5)、ホイールセンサー (4) を外します。



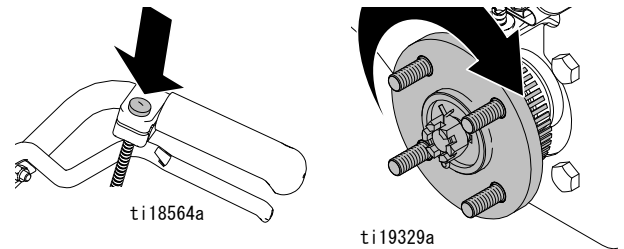
取り付け

- ホイールセンサー (4) とクランプ (5) をネジ (6) で取り付けます。取り外し手順 5 を参照してください。
- ホイールセンサーコネクタをワイヤーハーネスに接続します。



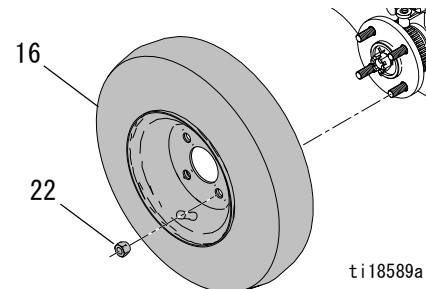
- 主電源スイッチをオンにして、センサーが機能することを確認し、  を押して、測定画面を表示させます。

- ガントリガー制御ボタンを押し、手でハブを厳密に3回転させます。

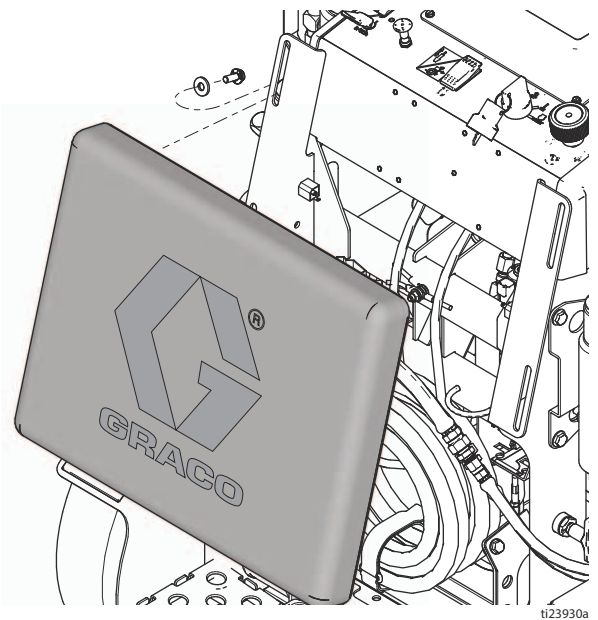


注: 測定結果が12.3 ~ 12.7 ft (3.75 ~ 3.87 m) であれば、センサーが適切に機能していることになります。

- ホイール (16) と4つのラグナット (22) を取り付けます。



- ジャッキを下げます。
- パッドを取り付けて4本のネジを締めます。

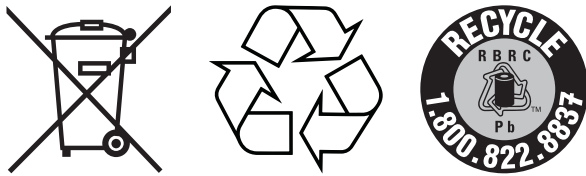


- スプレーヤーを校正します。操作説明書を参照してください。

リサイクルと廃棄


充電式バッテリーの廃棄

バッテリーをゴミ箱に入れないでください。地域の規制に従ってバッテリーをリサイクルしてください。米国およびカナダでは、1-800-822-8837 に電話してリサイクル場所を見つけるか、www.call2recycle.org にアクセスしてください。

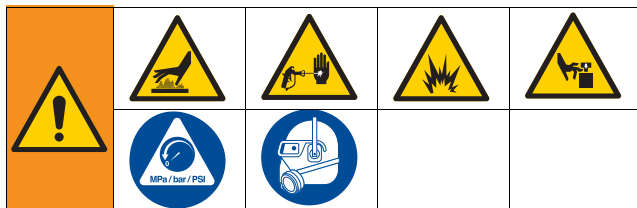


製品寿命の終了

製品の耐用年数の終わりに、責任ある方法で分解してリサイクルします。

- 圧力解放手順, ページ 9 を実行します。
- 適用される規制に従って、液体を排出および廃棄します。材料メーカーの安全データシートを参照してください。
- モーター、バッテリー、回路基板、LCD（液晶ディスプレイ）、およびその他の電子部品を取り外します。適用される規制に従ってリサイクルしてください。
- バッテリーまたは電子部品を家庭廃棄物または商業廃棄物と一緒に廃棄しないでください。 
- 残りの製品をリサイクル施設に配送します。

トラブルシューティング



一般

問題	原因	解決策
エンジンが作動しない	バッテリーが放電した。	キースイッチをオンにします。エンジンにチョークをかけ、リコイルスターターのロープを引きます。
	キースイッチの故障。	キースイッチを交換してください。
	メインのワイヤーハーネスの故障。	ワイヤーハーネスを交換してください。配線図、ページ 68 を参照。
エンジンのクランクが遅い	油圧荷重が過剰。エンジンのクラッチスイッチがオンになっている。	エンジンのクラッチスイッチをオフにします。
エンジンが作動しない	エンジンがガソリン切れ。	ガスタンクに再注油しますエンジン説明書を参照してください。
	燃料シャットオフレバーがオフになっている。	燃料シャットオフレバーをオンの位置に動かします。
	エンジンオイルレベルが低い。	オイルの量を確認し、必要に応じて追加します。エンジン説明書を参照してください。
	エンジンが冷たい。	エンジン空気吸込み調節装置を使用してください。
	スパークプラグケーブルが外れているか、または破損している。	スパークプラグケーブルを接続するか、またはスパークプラグケーブルを交換します。
	キースイッチの故障。	キースイッチを交換してください。
	メインのワイヤーハーネスが外れているか、故障している。	メインのワイヤーハーネスを再接続または交換します。
エンジンの無負荷回転数が高い	高速設定の調整が不適切。	エンジンが無負荷で 3600 ~ 3700rpm になるように高速を再設定します。
	エンジンガバナが磨耗している。	エンジンガバナを調整または交換します。
装置が駆動しない	エンジンのクラッチスイッチがオンになっている。	エンジンのクラッチスイッチをオンにします。
	油圧駆動バイパスバルブを開きます。	ホイールモーターのバイパスバルブを閉じて駆動させます。操作説明書を参照してください。
	油圧作動油が少ない。	ストライパーをシャットオフして油圧作動油を追加します*。
	ドライブケーブルが接続されていないか、または破損している。	ケーブルを再接続するか交換します。
	クラッチワイヤーハーネスが接続されていないか、または破損している。	必要に応じてハーネスを再接続するか、交換します。
	クラッチが機能しない。	クラッチを交換してください。
	グラウンドドライブベルトが摩耗、または故障している。	グラウンドドライブベルトを調整または交換します。
	グラウンドドライブポンプが摩耗しているか、動作しない。	グラウンドドライブポンプを交換します。
	ホイールモーターが摩耗しているか、動作しない。	ホイールモーターを交換してください。

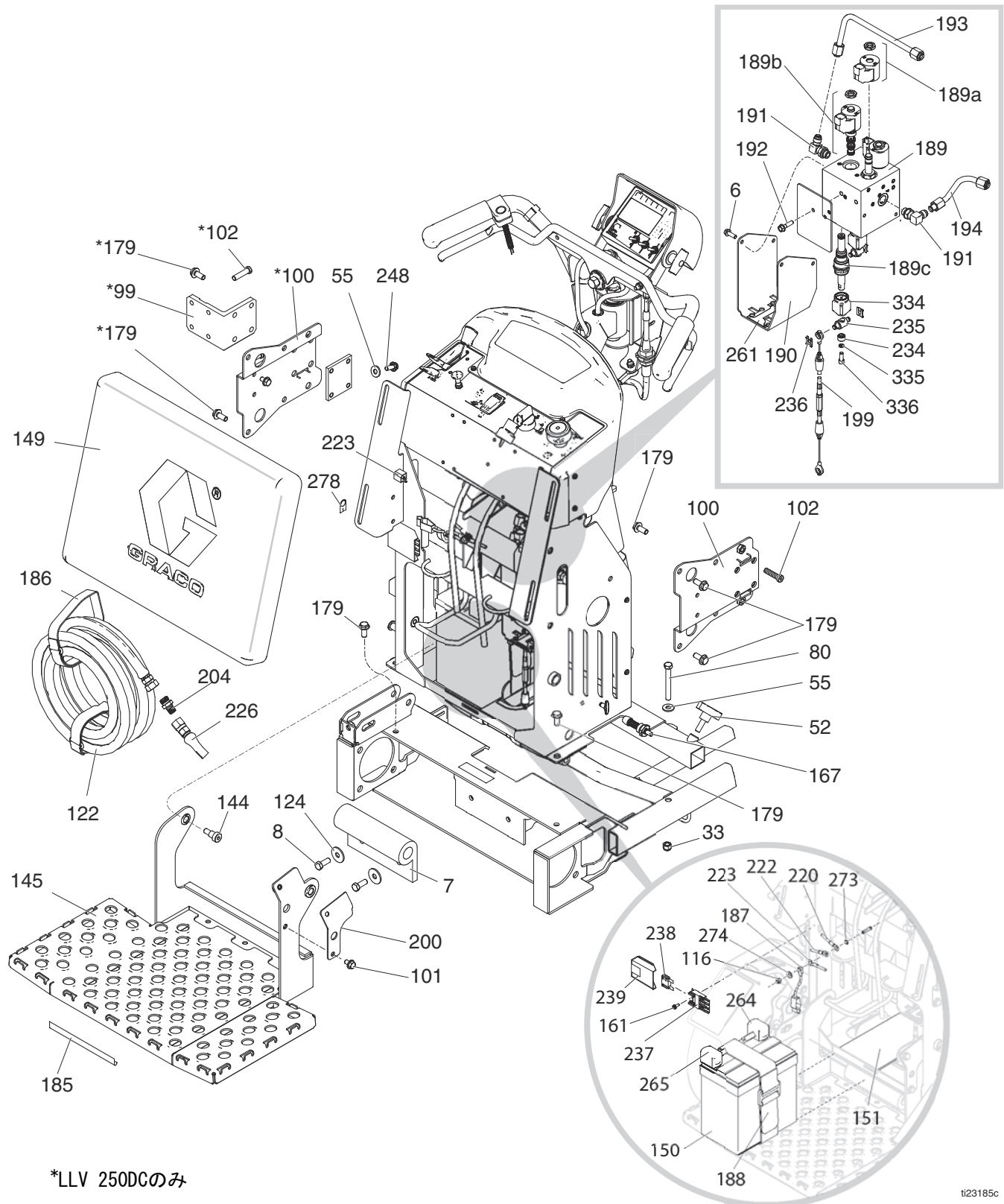
問題	原因	解決策
エンジンが動作するが、容積型ポンプが動作しない。	エンジンのクラッチスイッチがオンになっている。	エンジンのクラッチスイッチをオンにします。
	ポンプのボールバルブがオフになっている。	ポンプのボールバルブをオンにします。
	圧力設定が低過ぎる。	圧力調整ノブを時計方向に回し、圧力を上げます。操作説明書を参照してください。
	プライム / ドレインバルブが閉じていて、システムが加圧されている。	プライム / ドレインバルブを開きます。
	油圧作動油が少ない。	スプレー装置を止めます液を足します *
	オイルリザーバーベルトが摩耗、交渉しているか、プーリーから外れています。	リザーバーベルトを交換します。 オイルリザーバーベルトの交換 、ページ 11 を参照してください。
	チップが詰まっています。	チップを逆さにして詰りを除去します。操作説明書を参照してください。
	乾燥した塗料排気でポンプピストンロッドが詰まっています。	ポンプを修理します。ポンプ説明書を参照してください。
	油圧式モーターがシフトしない。	ポンプのバルブをオフにします。圧力を下げる。エンジンをオフにします。油圧式ポンプが移動するまで、ロッドをてこを使って上下に動かす。
容積型ポンプは作動するが、アップストロークの出力が少ない。	ピストンボールが固定されていない。	ピストンボールを修理しますポンプ説明書を参照してください。
	ピストンパッキンが磨耗または損傷している。	パッキンを交換してください。ポンプ説明書を参照してください。
容積型ポンプは作動するが、ダウンストロークの出力が少ない、および / または両ストロークとも出力が少ない。	吸引チューブのストレーナーが詰まっています。	ストレーナの汚れを除去します。
	吸引チューブの空気漏れ。	吸引チューブを締めます。
	圧力設定が低過ぎる。	圧力を高めます。操作説明書を参照してください。
	液体フィルタ、またはチップが詰まっているか汚れている。	フィルタとチップをきれいにします。ガンの説明書を参照してください。
	エンジンの回転数が低過ぎる。	スロットル設定を高めます。操作説明書を参照してください。
	インテークバルブボールが材料で詰まっているか、適切にシールされていない。	インテークバルブの汚れを除去します。ポンプ説明書を参照してください。
	ポンプのパッキンが磨耗または損傷している。	ポンプのパッキンを交換します。ポンプ説明書を参照してください。
	粘性の高い材料使用時のホースの大幅な圧力低下。	大きな直径のホースを使用するかまたはホース長を短くするか、またはその両方を行います。1/4 インチ × 100 フィートより長いホースを使用するとスプレーの性能が著しく低下します。最適な性能を得るには、3/8 インチのホースを使用します。
	オイルリザーバーの油圧フィルターが汚いか、詰まっています。	油圧フィルターと油圧オイルを交換します。
	ポンプ注入口までの吸い込みラインが締っていない。	ポンプ注入口までの吸い込みラインを締めます。
油圧式モーターが磨耗あるいは破損している。	スプレー装置を Graco 社販売代理店まで修理の為に持ちください。	
ポンプのプライムが困難	吸引チューブのストレーナーが詰まっています。	ストレーナの汚れを除去します
	吸引チューブの空気漏れ。	吸引チューブを締めます。
	塗料ホッパーへのドレインラインが詰まっています。	ドレインラインの詰まりを除去します。
	インテークバルブに漏れがある。	インテークバルブの汚れを除去します。ボールシートに切れ目や摩耗が無く、ボールが適切に取りつけられていることを確認します。バルブを再組立します。
	ポンプパッキンが磨耗しています。	ポンプのパッキンを交換します。ポンプ説明書を参照してください。
	塗料の粘度が高過ぎる。	供給業者の推奨に従って塗料の粘度を下げます。
低いストール圧または動作圧がディスプレイに表示されている。	エンジン回転数が高過ぎる。	ポンプのプライムの前にスロットル設定を下げます操作説明書を参照してください。
	圧力設定が低過ぎる。	圧力調整ノブを時計方向に回し、圧力を上げます。操作説明書を参照してください。
	新しいポンプまたは新しいパッケージ。	ポンプのならし期間では、最大 100 ガロンの材料を吸引します。
	トランスデューサが故障している。	トランスデューサを交換します。

問題	原因	解決策
スロートパッキンナットへ過度の塗料が漏れる	スロートパッキンナットが緩んでいる。	スロートパッキンナットスペーサを外します。漏れが止まる程度までスロートパッキンナットを締めます。
	スロートパッキンナットが磨耗または損傷している。	パッキンを交換してください。ポンプ説明書を参照してください。
	排水ロッドが磨耗または損傷している。	ロッドを交換します。ポンプ説明書を参照してください。
ガンから液体が出ている	ポンプまたはホース内に空気が入っている。	すべての接液部を点検し、しっかりと締めます。ポンプを再度プライムします。操作説明書を参照してください。
	チップの一部が詰まっている。	チップを洗浄します。ガン説明書を参照してください。
	液体供給の量が少ないか、無くなっている。	液体供給を再充填します。ポンプをプライムします。操作説明書を参照してください。液供給の点検回数を増やし、空の状態のポンプを運転しないようにします。
油圧式モーターピストンロッド・ワイバまわりに過度の漏れ	ピストンロッド・シールの磨耗あるいは破損。	油圧 モーターピストンロッドのワイパーとシールを交換します。
スプレーヤーの過熱	油圧式コンポーネントに塗料の蓄積がある。	油圧コンポーネントを清掃します。
	油圧オイルの量が少ない。	油圧オイルを充填します。操作説明書を参照してください。
油圧ポンプの音が大きすぎる	油圧液が少ない。	スプレー装置を止めます液を足します *
	油圧ポンプのプーリーが緩んでいる。	ベルトガードを取り外します。緩んだプーリーを確認して締めます。
ディスプレイがつかない。	キースイッチがオンにならない。	キースイッチをオンにします。
	メインヒューズが切れている。	ヒューズを交換して下さい。 ヒューズの交換 、ページ 33 を参照。
	ディスプレイとメインボード間のケーブルが外れているか、破損している。	ケーブルを再接続するか交換します。
	ディスプレイボードの不良。	ディスプレイボードを交換します。
ガロン（リットル）カウンタで液量が増加しない。	液圧が不足している。	カウンタを増加させるには、800 psi (55 bar) 以上にする必要があります。
	ポンプカウンタの配線が両方のポンプで故障しているか外れています。	配線と接続をチェックします。壊れている配線を交換します。
	両方のポンプでマグネットが無いか、破損している。	ポンプでマグネットを位置調整するか交換します。マグネットの位置については、部品マニュアル（ポンプ部品）を参照してください。
	両方のポンプでセンサに欠陥。	センサを交換します。 油圧モーターの交換 、ページ 22 を参照。
距離が正しく加算されない （測定モードが不正確で、速度が違う）。	装置が校正されていない。	校正手順に従います。操作説明書を参照してください。
	後輪の圧力が低すぎるか高すぎる。	タイヤ圧を 55 +/- 5 psi (380 +/- 34 kPa) に調整します。
	ギアの歯が無いか、破損している（プラットフォームにあるとき右側）。	距離ギア / ホイールハブを交換してください。 後輪とホイールモーター 、ページ 41 を参照。
	距離センサが緩いか故障している。	センサを再接続するか交換してください。 ホイールセンサの交換 、ページ 42 を参照。
ミルが計算されないか、計算が誤っている。	距離センサ。	「距離が適切に追加されない」を参照してください。
	ガロンカウンタ。	「ガロン（リットル）カウンタで液量が増加しない」を参照してください。
	ライン幅が入力されない。	各ガンのライン幅を設定します。操作説明書を参照してください。
	ディスプレイボードの不良または故障。	ディスプレイボードを交換します。
圧力コントロールノブが回転しない。	ノブが詰まっている。	リモートケーブルが油圧ポンプにつながっている場所のカバーをはがし、反時計方向に回します。
圧力コントロールノブが圧力を変化させることなく自由に回転する。	油圧ポンプ接続部分の押さえネジが緩んでいる。	カバーを外しケーブルを調整します。 オイルリザーバーポンプの交換 、ページ 15 の手順 4 を参照。
	リモートケーブルが破損しているか外れている。	ケーブルを交換、または再接続します。 オイルリザーバーポンプの交換 、ページ 15 の手順 4 を参照。

問題	原因	解決策
ガンの引き金を引けない	エンジンクラッチスイッチがオンになっていない。	エンジンのクラッチスイッチをオンにします。
	ガンセレクトアーススイッチがオフになっている。	ガンセレクトアーススイッチをオンにします。
	ディスプレイが自動モードで、速度が 0.7 mph (1.1 kph) 未満。	0.7 mph (1.1 kph) 以上となるように対地速度を上げます。
	システムの圧力が低すぎる。	液圧を 1000 psi 以上まで上げます。
	ガンケーブルが接続されていないか、または破損している。	ケーブルを再接続するか交換します。
ガンの引き金を引くときの動作が遅い	コントロールボードからソレノイドまでのワイヤが接続されていないか、または破損している。	ワイヤーを再接続するか交換します。
	ガンケーブルが挟まれているか曲がっている。	ガンケーブルの経路を変えるか、ケーブルを交換します。
	システムの圧力が低すぎる。	液圧を 1000 psi 以上まで上げます。
自動モード		
線の間隔が正確でない。	間違ったラインパターンがロードされている。	正しいパターンをロードし直します。
	装置が較正されていない。	較正手順を実施します（取扱説明書を参照）。
ガンの引き金を引けない	ガンの引き金を引けない 、ページ 48 を参照してください。	
パーキングレイアウトモード		
ガンがドットを塗布しない	ガンセレクトアーススイッチがオフになっている。	ガンセレクトアーススイッチをオンにします。
	ドットサイズ設定が小さすぎる	ドットサイズを大きくします。
	圧力が低過ぎる。	圧力を 1000 psi に上げます。

* Graco が承認した油圧オイル 169236 (5 ガロン / 18.9 リットル) または 207428 (1 ガロン / 3.8 リットル) のみを使用してください。

部品



*LLV 250DCのみ

ti23185c

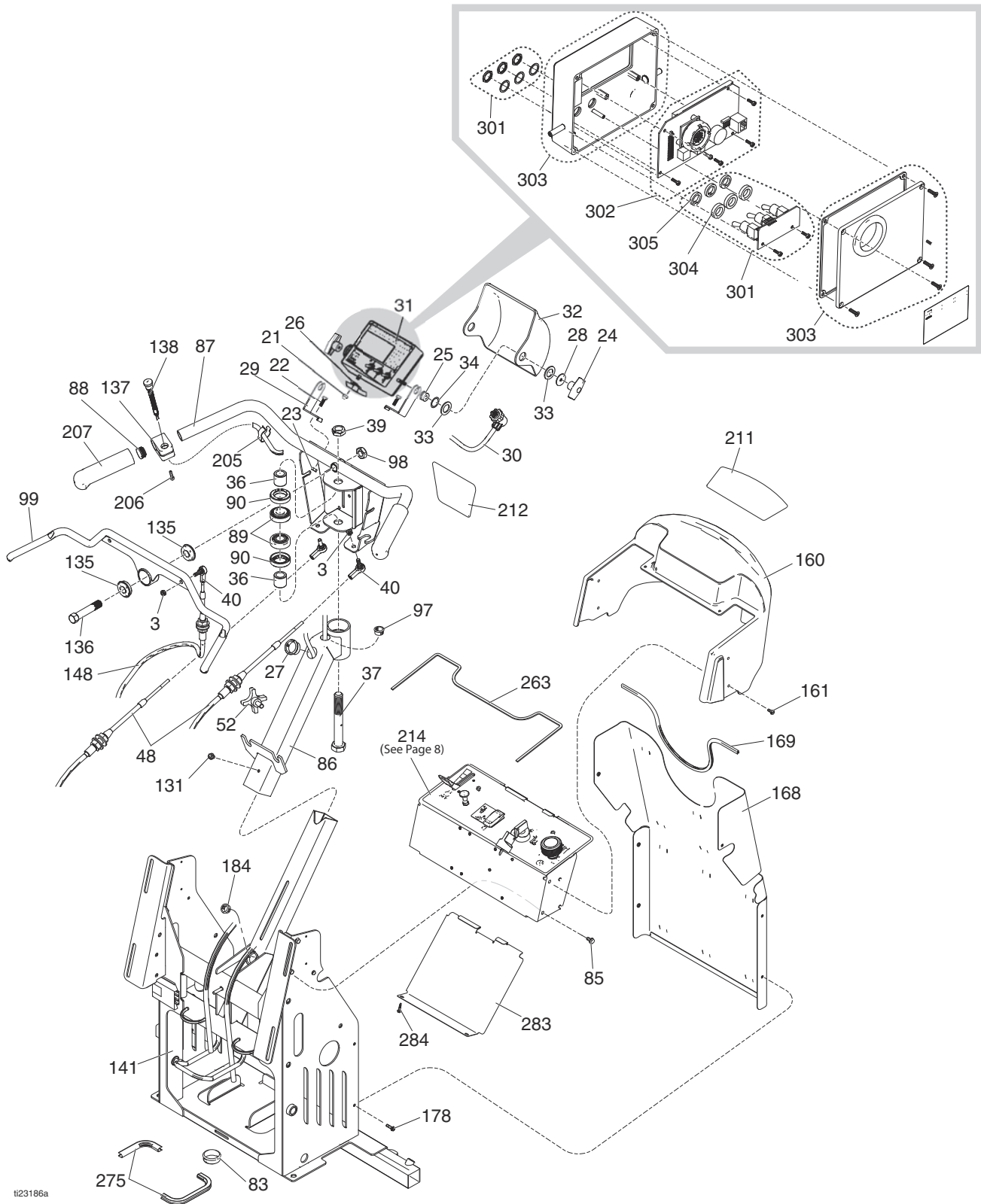
部品リスト

参照	部品	説明	個数	参照	部品	説明	個数
6	260212	ネジ、六角ワッシャーヘッド、スレッド型	4	189c	24V560	キット、修理、アクチュエータ、ピストン (234、235、236、334、335、336 が付属)	1
7	16M279	バンパー、プラットフォーム	1	190	16W373	ブラケット、マニホールド、油圧、ガン	1
8	100101	ネジ、キャップ、六角ヘッド	2	191	116829	取り付け金具、90度	2
33	101566	ナット、ロック	2	192	15C753	ネジ、機械式、六角ワッシャーヘッド	2
52	111145	ノブ、ブロング	2	193	24M625	チューブ、サプライ、油圧	1
55	100023	ワッシャー、フラット	6	194	24M626	チューブ、サプライ、油圧	1
80	120721	ネジ、キャップ、3/8-16、六角	2	199	24N492	キット、修理、ガンケーブル (236 が付属)	1
99	16W544	ブラケット、マウント、セカンドポンプ、LL250、塗料	1	200	16N380	ブラケット、ピンランプ	1
100	16M717	ブラケット、マウント、ポンプ、LL250、塗料	2	204	196177	アダプター、ニップル	2
101	111801	ネジ、キャップ、六角ヘッド	1	220	16X078	ハーネス、ワイヤー	1
102	107210	ネジ	8	222	16N541	ワイヤー、バッテリーマイナス極	1
116	102040	ナット、ロック、六角	1	223	16N540	ハーネス、ライトコネクション	1
122	*191239	ホース、連結、3/8 X 11 ft	2	226	245798	キット、修理、ホース	3
	**124884	ホース、連結、3/8 X 22 ft	1	234	16W656	ブッシング、マニホールド、ケーブル、ガン	3
124	108851	ワッシャー、フラット	2	235	16W655	アダプタ、マニホールド、ケーブル、ガン	3
144	126108	ネジ、ショルダー、ソケットヘッド	2	236	126111	リテーナ、circlip、外部、8mm	6
145	24L909	フレーム、プラットフォーム、塗装、LL250	1	237	126095	ホルダー、ヒューズ	1
149	278421	パッド、フォーム	1	238	126096	ヒューズ、30A	1
150	115753	バッテリー、33 AH、シール	1	239	126097	カバー、ヒューズホルダー	1
151	801972	パッド、バッテリー	1	248	110963	ネジ、キャップ、フランジヘッド	4
161	118444	ネジ、機械式、スロット六角ワッシャーヘッド	1	261	16Y454	ラベル、ガンインジケータ	1
167	24D618	ピン、ハンドル、Grindlazer	1	264	801958	プロテクター、端子、赤	1
179	111192	ネジ、キャップフランジヘッド	12	265	801959	端子、プロテクター、黒	1
185	290159	ラベル、反射	1	273	558685	ワッシャー、1/4 オス型トウースロック	1
186	114271	ストラップ、保持	2	274	110755	ワッシャー、プレーン	1
187	237686	ワイヤー、接地アセンブリ、クランプ	1	278	16P138	ラベル、電源	2
188	126071	ストラップ、バッテリー	1	334	16P450	ベローズ、一定体積	3
189	16W372	マニホールド、油圧、3ピストン	1	335	105510	ワッシャー、ロック、スプリング (ハイカラー)	3
189a	24N577	キット、修理、コイル、油圧マニホールド	1	336	126242	SCREW, cap, sch	3
189b	24N490	キット、修理、ソレノイド (189a が付属)	1				

* LLV 250DC

** LLV 250SPS

部品

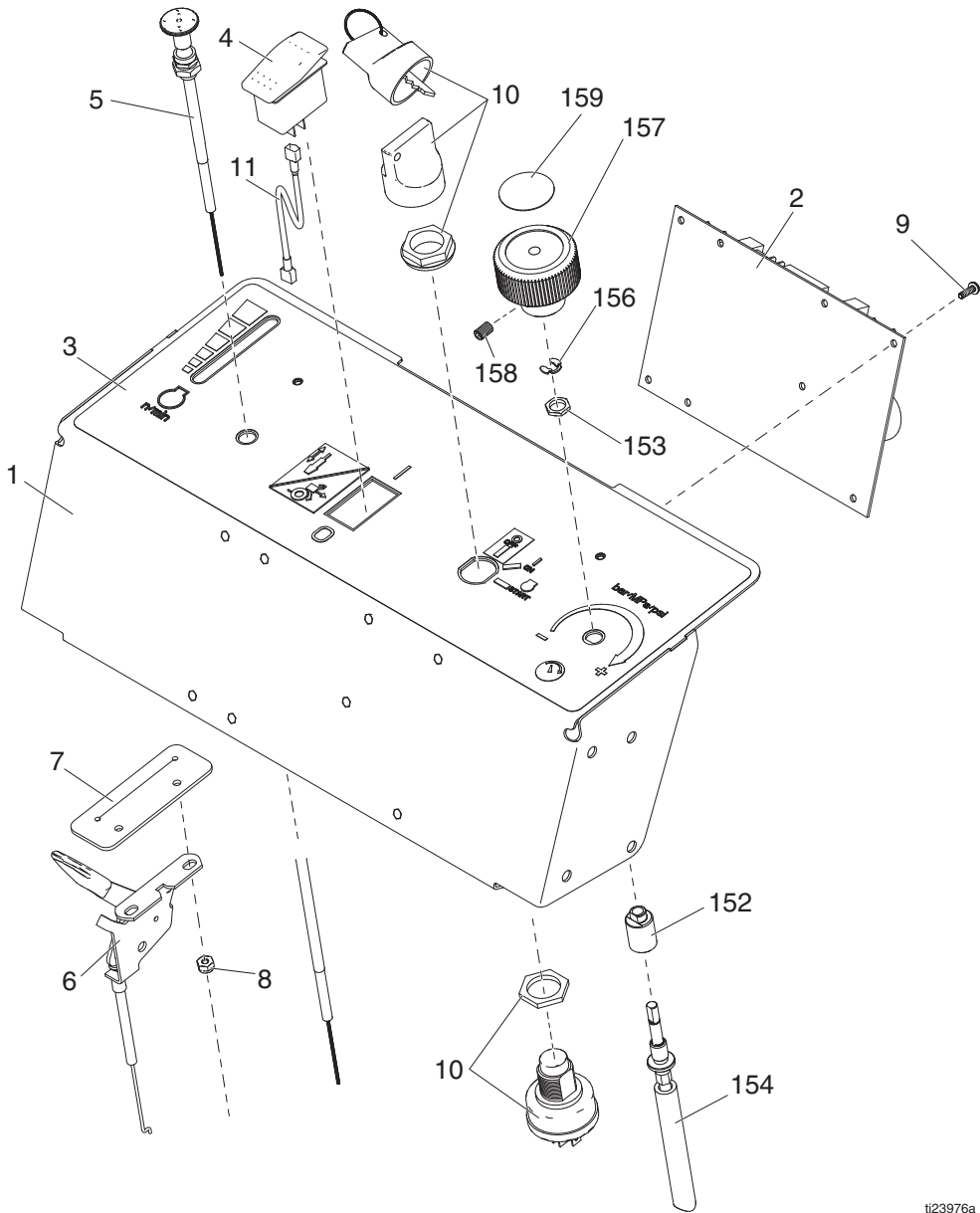


123186a

部品リスト

参照	部品	説明	個数	参照	部品	説明	個数
3	102393	ナット、ロック	3	99	24M196	ハンドル、制御、前進 / 後進	1
21	116424	ナット	1	131	112798	ネジ、ネジ山形成、六角 ヘッド	1
22	100022	ネジ、キャップ、六角ヘッド	2	135	119532	ベアリング、フランジ	2
23	102040	ナット、ロック	2	136	15E780	ピン、フォーク	1
24	115480	ノブ、Tハンドル	2	137	15K162	ブロック	1
25	118886	グロメット、アイソレータ	2	138	16N401	スイッチ、プッシュボタン	1
26	108868	クランプ	1	141	16M702	フレーム、直立、LL250、塗装	1
27	127372	ブッシング	1	148	16M274	ケーブル、前進 / 後進、プッシュ / プル	1
28	159346	ワッシャー	2	160	16X069	カバー、ディスプレイ、LL250、塗装	1
29	16X072	ブラケット、コントロール、マウント	2	161	118444	ネジ、機械式、スロット六角ワッシャーヘッド	6
30	24U233	ケーブル、18 心線	1	168	24N496	キット、修理、シールド、塗料 (169 が付属)	1
31	24U234	ボックス、制御装置	1	169	114225	トリム、エッジ保護	1
32	17B211	カバー、コントロールボックス、LL250、塗装	1	178	107439	ネジ、機械式、六角ヘッド	6
33	116477	平ワッシャ、ナイロン	4	184	127372	ブッシング、ストレインリリーフ	1
34	116038	ワッシャー、ウェーブスプリング	2	205	178342	クリップ、スプリング	1
36	193658	スペーサー、シール	2	206	C20004	ネジ、キャップ	1
37	113471	ネジ、キャップ、六角ヘッド	1	207	114659	グリップ、ハンドル	2
39	112405	ナット、ロック	1	211	16X127	ラベル、ブランド、LineLazer、ダッシュ	1
40	125792	ボール、ジョイント、ロッド端	3	212	16X125	ラベル、ブランド、LineLazer、トップ	1
48	16M273	ケーブル、ステアリングプッシュ / プル、LL250	2	214	24U235	プレート、コントロールコンプリート、ページ 7 を参照	1
52	111145	ノブ、ブロング	1	263	16N548	ガasket、コントロール	1
83	113677	ブッシング、ナイロン	3	275	126215	トリム、エッジ、保護	1
85	107257	ネジ、ネジ山形成	6	283	16P554	プレート、カバー、コントロールボード	1
86	24N494	キット、修理、サポート、ステアリング (89、90 が付属)	1	284	16M007	ネジ、ドリル、六角ワッシャヘッド	2
87	24L900	バー、ハンドル、LL250	1	301	24V564	キット、ボード、トグルスイッチ	1
88	120151	リテーナ、キャップラグ	2	302	24V565	キット、ディスプレイ、修理	1
89	113485	ベアリング、カップ / コーン	2	303	24V566	キット、スイッチ、メンブレン	1
90	115503	シール、グリース	2	304	16Y924	スペーサー、トグルスイッチ	3
97	119569	ブッシング、ストレインリリーフ	1	305	127543	シール、トグルスイッチ	3
98	119554	ナット、ロック、ナイロン、シンパターン	1				

部品 (24U235 コントロールパネル)

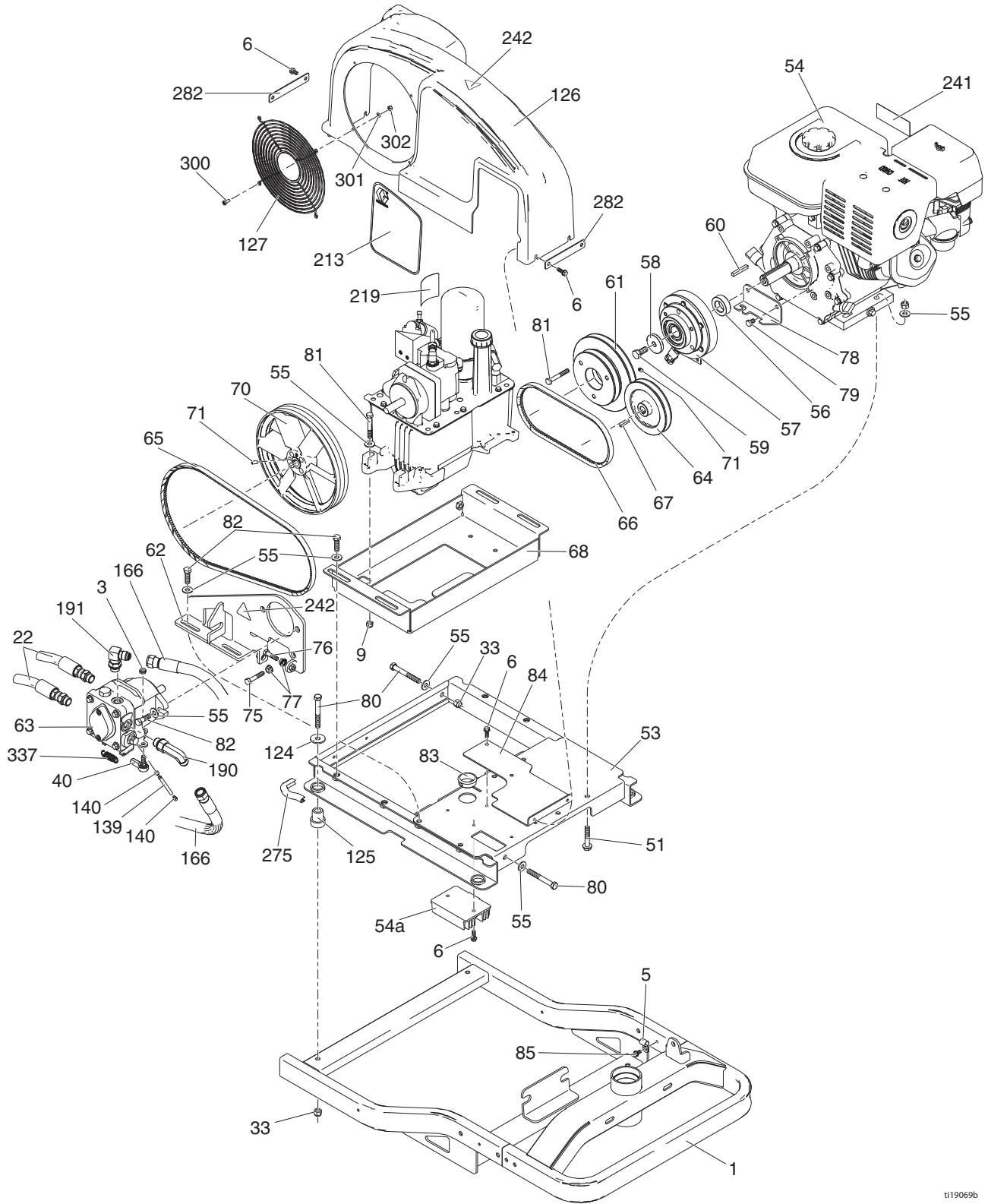


ti23976a

部品リスト

参照	部品	説明	個数	参照	部品	説明	個数
1	16X077	プレート、コントロール、LL250	1	152	16Y411	ブッシング、圧力コントロール、マウント	1
2	24V561	キット、修理、コントロールボード (9 が付属)	1	153	119775	ナット、パネル	1
3	16X074	ラベル	1	154	24V563	シャフト、柔軟	1
4	17C063	スイッチ、ロッカー、SPST	1	156	115999	リング、保持	1
5	16M508	ケーブル、チョーク	1	157	16Y408	ノブ、圧力コントロール	1
6	16M509	コントロール、スロットル	1	158	101962	ネジ、セット、sch、1/4-20	1
7	16N549	ガasket、スロットル	1	159	15A464	ラベル、コントロール	1
8	109466	ナット、ロック、六角	2				
9	111839	ネジ、機械式、pnh、sems	8	24U235	プレート、コントロール (1、2、3、4、5、6、7、8、9、10、11 が付属)	1	
10	16X075	スイッチ、イグニッション	1				
11	17C064	ワイヤー、プラス	1				

部品



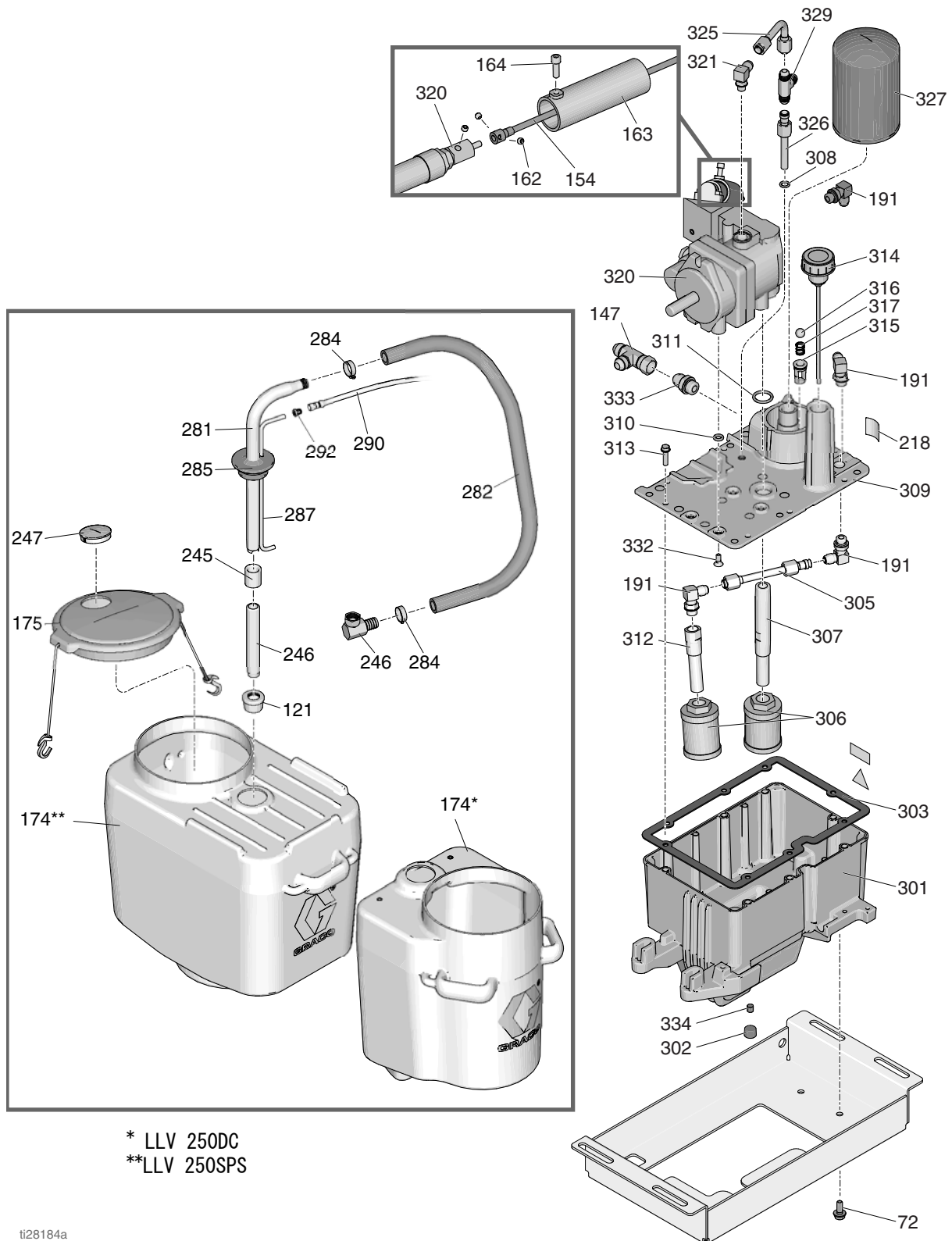
ti19069b

部品リスト

参照	部品	説明	個数	参照	部品	説明	個数
1	24L896	フレーム、塗装、LL250	1	77	110996	ナット、六角、フランジヘッド	2
3	102393	ナット、ロック	1	78	16M082	ブラケット、クラッチ、回転防止	1
5	108868	クランプ、ワイヤー	1	79	112406	ネジ、キャップ、六角ヘッド	2
6	260212	ネジ、六角ワッシャーヘッド、スレッド型	8	80	120721	ネジ、キャップ、3/8-16、六角	7
9	111040	ナット、ロック、挿入、ナイロック、5/16	2	81	108481	ネジ、キャップ、六角ヘッド	5
22	16M271	ホース、連結、アセンブリ、LL250	2	82	100004	ネジ、キャップ、六角ヘッド	6
33	101566	ナット、ロック	3	83	113677	ブッシング、ナイロン	1
40	125792	ボール、ジョイント、ロッド端	1	84	16M715	ブラケット、マウント、ベルトガード、LL250	1
51	114982	ネジ、キャップ、flngヘッド	4	85	107257	ネジ、ネジ山形成	1
53	16M072	フレーム、マウント、エンジン、塗料	1	124	108851	ワッシャー、プレーン	4
54	24V562	キット、修理、エンジン、GX390 (54a、60、202、241が付属)	1	125	119695	ダンブナー、エンジンマウント	4
54	25P364	キット、修理、エンジン、GX390 (54a、60、202、241が付属) (中国のみ)	1	126	24N498	キット、修理、ガード、ベルト (6、127、242、282、300が付属)	1
54a	24N502	キット、修理、整流器、電圧	1	127	117284	グリル、ファンガード	1
55	100023	ワッシャー、フラット	11	139	15R309	ロッド、スタンドオフ、外径 1/4 in. x 長さ 2.75 in.	1
56	16M075	スペーサー、クラッチ、1.00 id x .5 thk	1	140	111006	ネジ、キャップ	2
57	125877	クラッチ、電気、LL250	1	158	101962	ネジ、押さえ、1/4 X 1/-20	2
58	16M076	ワッシャー、7/16 id x .25 thk	1	166	16M276	ホース、連結、供給ライン、LL250	2
59	116596	ネジ、キャップ、六角ヘッド	1	190	124941	取り付け金具、ロングエルボー、油圧	1
60	125919	キー、平行、四角、1/4	1	191	116829	取り付け金具、90度	1
61	16M077	プーリー、ダブル	1	202	126072	キット、Honda リモートチョーク (表示なし)	1
62	24N499	キット、修理、ブラケット、油圧ポンプ (75、76、77、242が付属)	1	213	16X126	ラベル、ブランド、LineLazer、DC サイド	1
63	247930	キット、修理、油圧ポンプ	1	219	189892	ラベル、Graco ロゴ	1
64	16M078	プーリー、外径 5 x 15mm	1	241▲	194126	ラベル、警告	1
65	125793	ベルト、V、トライパワー、AX44	1	242▲	16M768	ラベル、ピンチハザード iso	2
66	125876	ベルト、V、トライパワー、AX26	1	275	126215	トリム、エッジ、保護	1
67	117222	キー、四角	1	282	16P547	プレート、バッカー、ベルトガード、塗料	2
68	16M084	トレイ、油圧リザーバー、LL250、塗料	1	300	260387	ネジ、パンヘッド、十字穴	4
70	16U205	プーリー、ファン	1	301	116876	ワッシャー、フラット	4
71	120087	ネジ、セット、1/4 in. x 1/2 in.	2	302	116969	ナット、ロック	4
75	100678	ネジ、キャップ、六角ヘッド	1	337	129636	ぜんまい	1
76	100521	ネジ、キャップ、六角ヘッド	1				

▲ 交換用の警告ラベルは無料で注文できます。

部品



ti28184a

部品リスト

参照	部品	説明	個数	参照	部品	説明	個数
52	111145	ノブ、プロング	2	303	120604	ガasket、リザーバー	1
72	125794	ネジ、taptite、六角ワッシャ ヘッド	2	305	24K967	チューブ、サブライ、油圧	1
121	181072	キット、修理、ストレーナー	2	306	116919	フィルター	2
128	16X081	ブラケット、デュアルタンク保持	2	307	15E587	チューブ、吸入	1
144	126108	ネジ、ショルダー、ソケットヘ ッド	2	308	154594	パッキン、Oリング	1
147	124770	取り付け金具、#8 jic ティー、ス イベル	1	309	16M160	カバー、リザーバー、LL250、塗装	1
154	24V563	キット、修理、シャフト、柔軟 (162 が付属)	1	310	107188	パッキン、Oリング	4
162	112303	ネジ、セット、sch	2	311	156401	パッキン、Oリング	1
163	15C958	ガード、コントロール、圧力	1	312	16M112	チューブ、吸引、油圧、LL250	1
164	112166	SCREW, cap, sch	1	313	119426	ネジ、機械式、六角ワッシャー ヘッド	8
174				314	120726	キャップ、ブレザー、フィルター	1
	*278720	リザーバー、15 ガロン	2	315	198841	リテーナー、ボール、圧力パイ パス	1
	**278452	リザーバー、25 ガロン	1	316	100084	ボール、メタリック	1
175	24V687	キット、ペイル、リッドアセン ブリ	2	317	116967	スプリング、圧縮	1
191	116829	取り付け金具、90 度	4	320	16X083	キット、修理、ポンプ、250SPS (310、311、332 が付属)	1
217	15K440	ラベル、ブランド、GH/EH 冷却	1	321	110792	取り付け金具、エルボー、オス 型、90 度	1
218	16P142	ラベル、油圧限定アイコン	1	325	17A581	キット、修理、ケースドレイン (308 が付属)	1
245	114967	カップリング、パイプ、1 in.	2	326	17A582	チューブ、油圧、ケースドレイン	1
246	189674	チューブ、インターク	2	327	246173	キット、修理、オイルフィルター (315、316、317 が付属)	1
247	127375	プラグ、3 インチ	2	329	127686	取り付け金具、ティー	1
254▲	189285	ラベル、警告	1	332	117471	ネジ、機械式、六角フラットヘ ッド	4
281	15F149	チューブ、吸入	2	333	120184	フィッティング、油圧	1
282	194306	ホース、液体	2	334	116618	マグネット	1
283	198119	取り付け金具、エルボー、バーブ	2				
284	101818	クランプ、ホース	4				
285	278722	ガasket、ペール	2				
287	16X071	チューブ、ドレインライン	2				
290	248008	ホース、cpld、1/4 in. x 44 in.	2				
292	196180	ブッシング	2				
301	15J513	タンク、リザーバー、青	1				
302	101754	プラグ、パイプ	1				

▲ 交換用の警告ラベルは無料で注文できます。

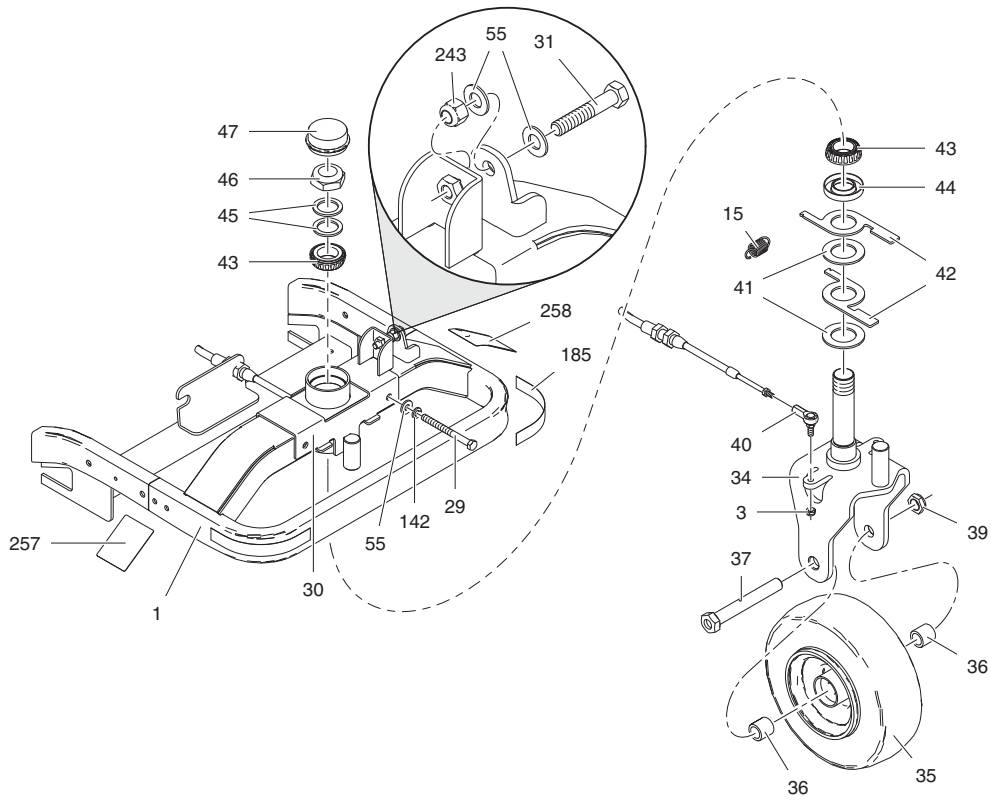
* LLV 250DC

** LLV 250SPS

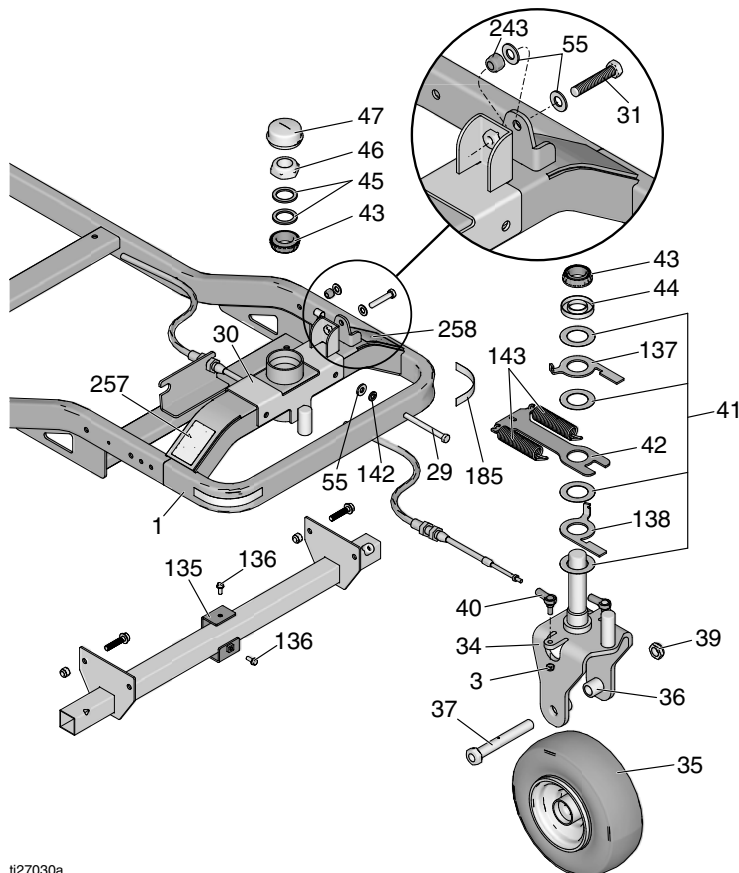
部品（前輪）

部品（前輪）

シリーズ A



シリーズ B



ti27030a

部品リスト - シリーズ A

参照	部品	説明	個数
1	24L896	フレーム、塗装、LL250	1
3	102393	ナット、ロック	2
15*	15V264	スプリング、延長	1
29	113743	ネジ、キャップ、六角ヘッド	2
30	24L902	調節器、キャスター、溶接物、LL250	1
31	126204	ネジ、キャップ、六角ヘッド	1
34	24L897	キャスター、塗装、LL250	1
35	16W284	ホイール、フォーム充填 (LL250 SPS、DC)	1
36	193658	スペーサー、シール	2
37	113471	ネジ、キャップ、六角ヘッド	1
39	112405	ナット、ロック	1
40	125792	ボール、ジョイント、ロッド端	2
41*	125893	ワッシャー、スラスト、1-1/2 in. id	2
42*	16M267	レバー、セルフセンタリング、LL250	2
43	126112	ベアリング、テーパー、1 1/4、コーン	2
44	125892	シール、ベアリング、1-1/4 シャフト	1
45	126064	シム、キャスター	2
46	125890	ナット、1 1/4-12 unf	1
47	126063	キャップ、ダスト	1
55	100023	ワッシャー、フラット	4
142	100133	ワッシャー、ロック、3/8	2
185	290159	ラベル、反射	2
243	101714	ナット、ロック	1
257	16P143	ラベル、リリース油圧ドライブ	1
258	16P144	ドライブ、キャスターホイール調整	1

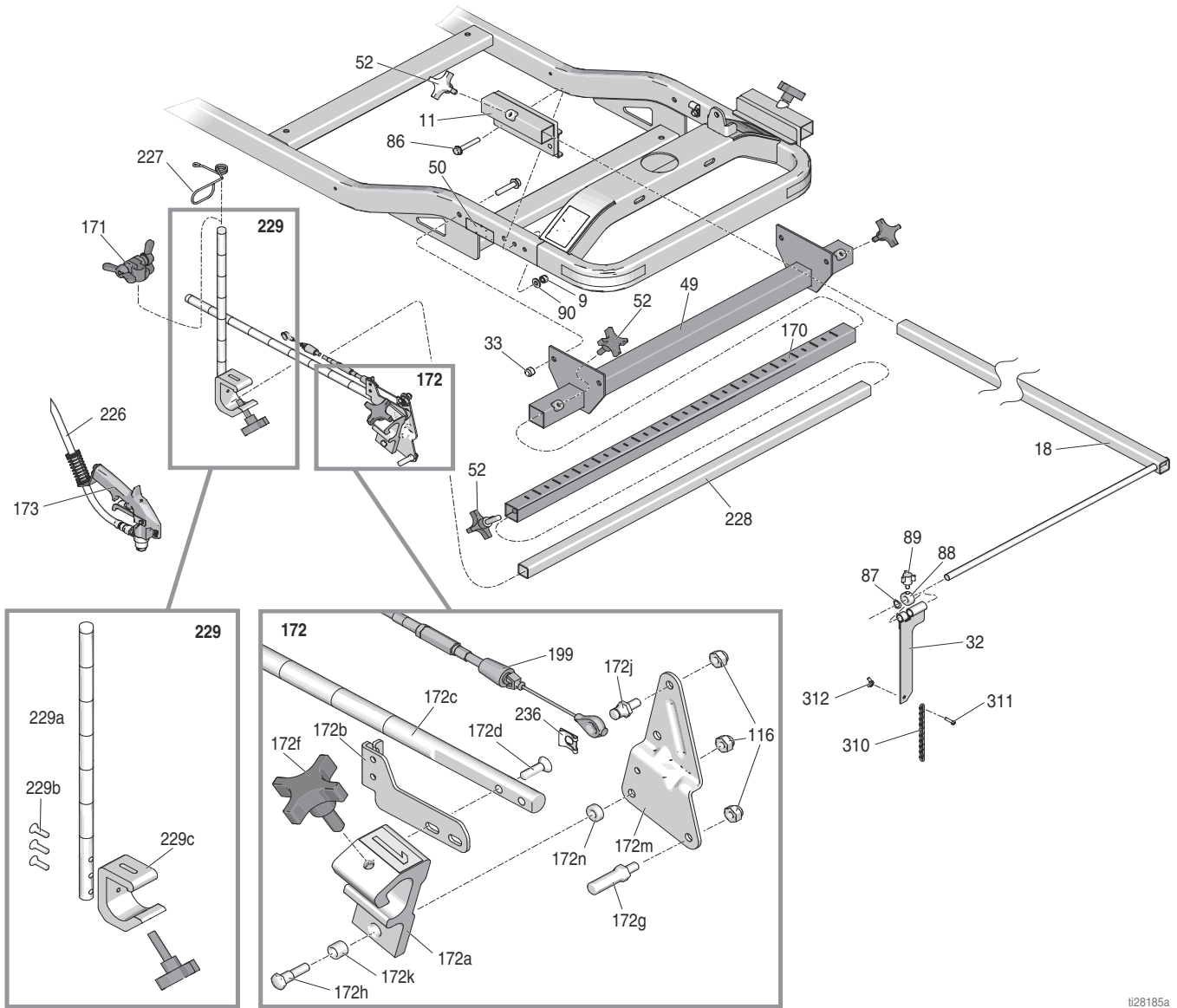
* アップグレードキット 24Y509 と交換

部品リスト - シリーズ B

参照	部品	説明	個数
1	24L896	フレーム、塗装、LL250	1
3	102393	ナット、ロック	2
29	113743	ネジ、キャップ、六角ヘッド	2
30	24L902	調節器、キャスター、溶接物、LL250	1
31	126204	ネジ、キャップ、六角ヘッド	1
34	24L897	キャスター、塗装、LL250	1
35	16W284	ホイール、フォーム充填 (LL250 SPS、DC)	1
36	193658	スペーサー、シール	2
37	113471	ネジ、キャップ、六角ヘッド	1
39	112405	ナット、ロック	1
40	125792	ボール、ジョイント、ロッド端	2
41*	17H372	ワッシャー、スラスト、1-1/2 in. id	4
42*	17H377	ブラケット、ステアリング、セルフセンタリング	1
43	126112	ベアリング、テーパー、1 1/4、コーン	2
44	125892	シール、ベアリング、1-1/4 シャフト	1
45	126064	シム、キャスター	2
46	125890	ナット、1 1/4-12 unf	1
47	126063	キャップ、ダスト	1
55	100023	ワッシャー、フラット	4
135*	17H386	ブラケット	1
136*	260213	ネジ	2
137*	17H387	レバー、上部	1
138*	17H388	レバー、下部	1
143*	17H374	スプリング	2
142	100133	ワッシャー、ロック、3/8	2
185	290159	ラベル、反射	2
243	101714	ナット、ロック	1
257	16P143	ラベル、リリース油圧ドライブ	1
258	16P144	ドライブ、キャスターホイール調整	1

* キット 24Y509 に付属

部品（ガンマウント）



ti26185a

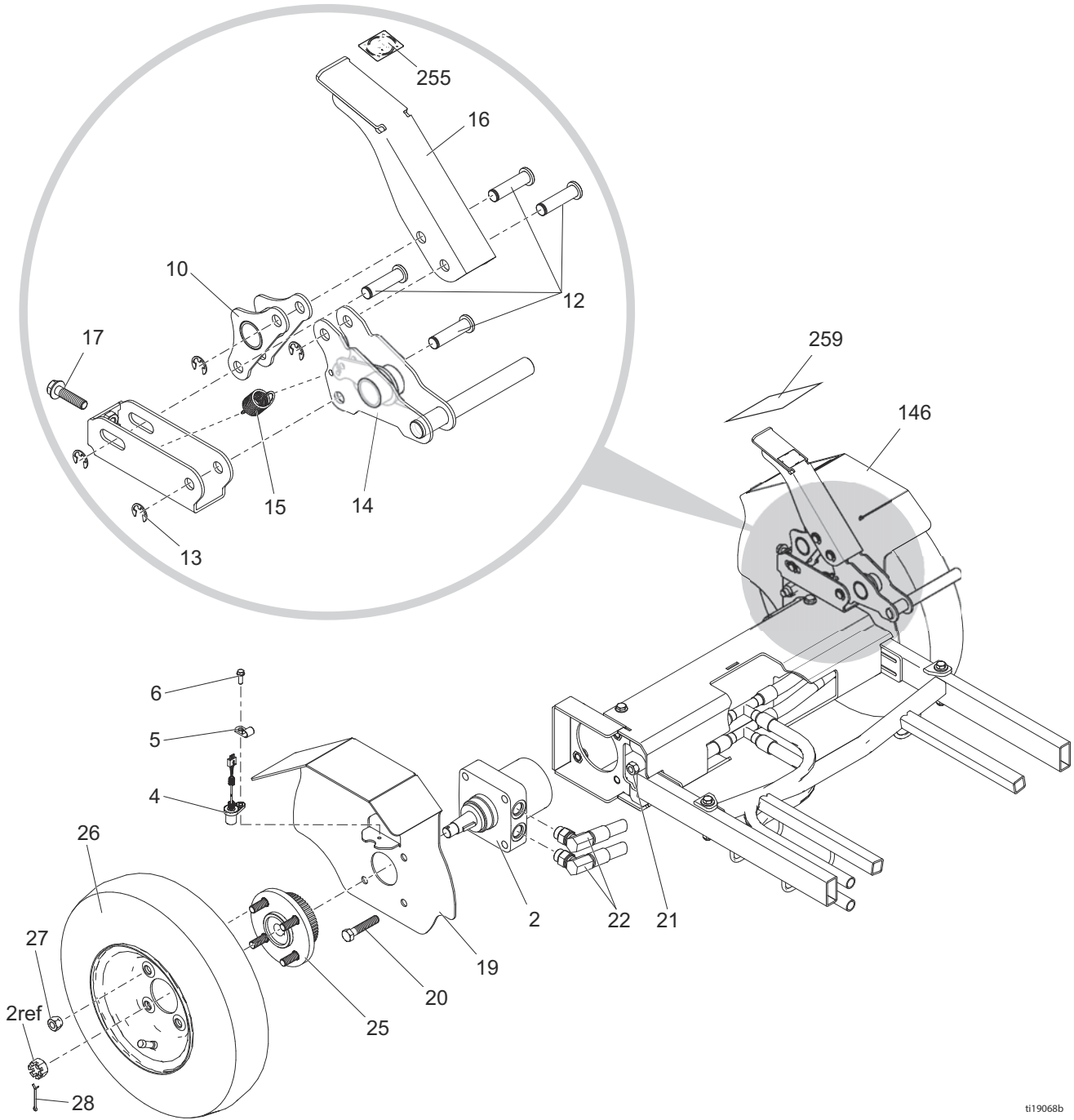
部品リスト

参照	部品	説明	個数	参照	部品	説明	個数
*9	111040	ナット、ロック、挿入、ナイロック、5/16	4	172d	119647	ネジ、キャップ、ソケット、flthd	2
*11	24N170	ブラケット、マウント、ポインタ一式	2	172f	15F750	ノブ、ホルダ、ガン	1
*18	24N171	アーム、ポインタ、一式	1	172g	15F209	スタッド、プル、トリガー	1
*32	17H445	インジケータ、ポインタ	2	172h	24Y991	キット、ピボット	1
33	101566	ナット、ロック	4	172j	16N788	スタッド、ケーブル、ガン、circlip	1
49	24N350	ブラケット、ガンアーム	1	172k	119664	ベアリング、スリーブ	1
50▲	16P136	ラベル、注入マニュアル iso	2	172m	15F214	レバー、アクチュエータ	1
*52	111145	ノブ、プロング	5	172n	24Y991	キット、ピボット	1
*86	114653	ネジ、キャップ、フランジヘッド	4	173	248157	キット、アクセサリ、ガン、フレックス	2
*87	17H438	ワッシャー、スプリング、波	1	199†	24N492	キット、修理、ケーブル、ガン、ソレノイド（236を含む）	2
*88	17H441	カラー、ネジ、押さえ	1	226	245798	キット、修理、ホース	2
*89	114966	ノブ、プロング	2	227	188135	ガイド、ケーブル	2
*90	100527	ワッシャー、プレーン	4	228	17J408	アーム、拡張、第三の、ガン	1
116	102040	ナット、ロック、六角	3	229	17J424	延長、垂直ガンアーム	2
170	17J407	アーム、拡張、横木、溶接	1	236	126111	リテーナ、circlip、外部、8mm	2
171	24Y645	キット、クランプ	2	*310	17H719	導管、指針	2
172	24M638	バー、ガンホルダ、LLV 250SPS & 250DC	2				
172a	287569	キット、修理、ガンホルター（172f、172kが付属）	1				
172b	16M850	ブラケット、ケーブル、ガン	1				
172c	17J145	アーム、ホルダ、ガン	1				

▲ 交換用の警告ラベルは無料で注文できません。

* ポインタアクセサリキット 24N162 に含まれています
† キットにはケーブル1本とリテーナクリップ2個が含まれています

部品



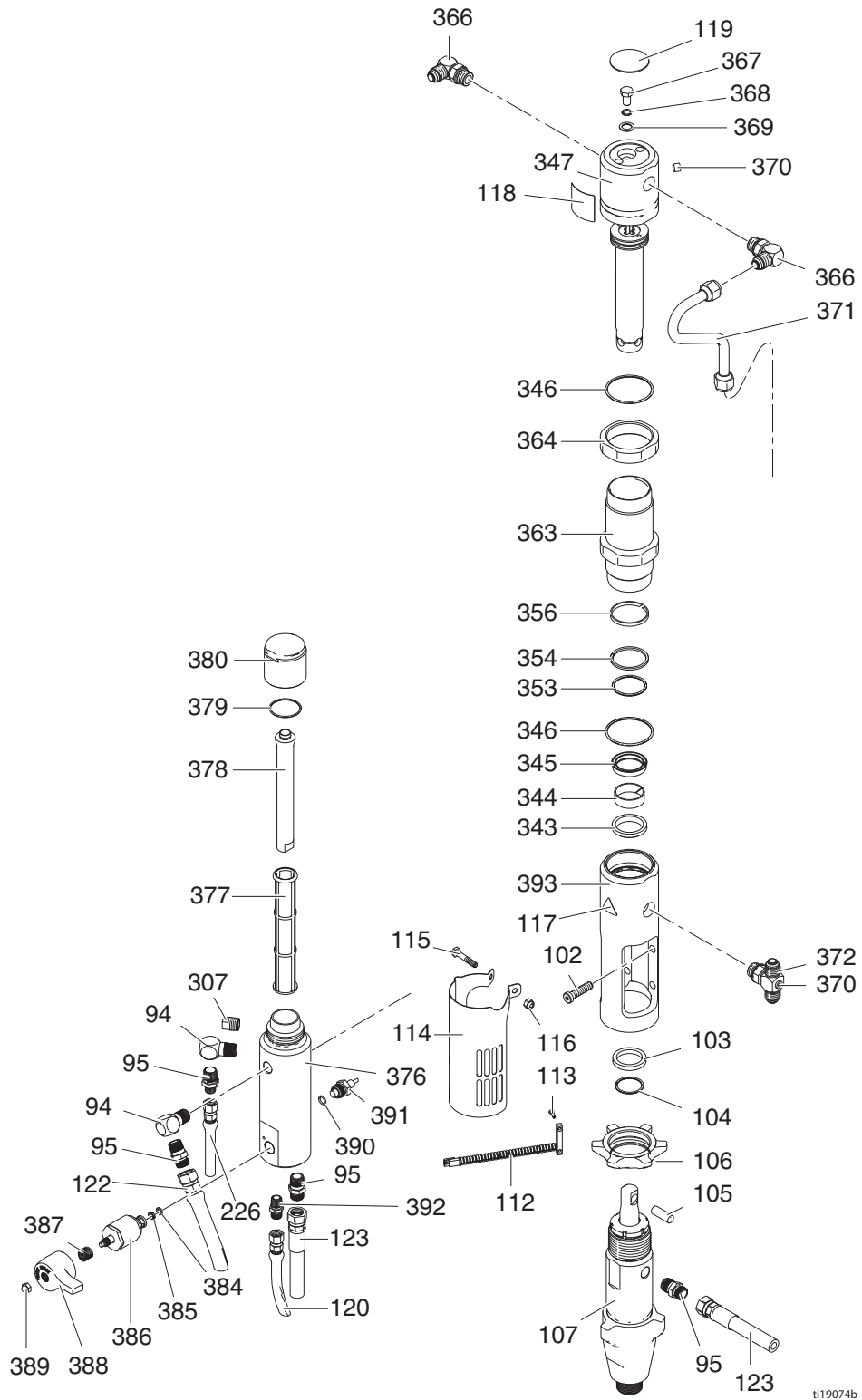
t119068b

部品リスト

参照	部品	説明	個数	参照	部品	説明	個数
2	125929	モーター、ホイール	2	20	114766	ボルト、キャップ、六角ヘッド	8
4	15K357	センサ、距離	1	21	801020	ナット、ロック、六角	8
5	108868	クランプ、ワイヤー	1	22	16M271	ホース、連結、アセンブリ、LL250	2
6	260212	ネジ、六角ワッシャーヘッド、スレッド型	1	25	24N508	キット、修理、ハブ、ギアアセンブリ	2
10	24M214	ブラケット、プレート、ピボット、ブレーキ、LL250	1	26	245340	キット、修理、タイヤ	2
12	16M656	ピン、ブレーキ	4	27	125481	ナット、ホイール、1/2-20	8
13	126073	リング、保持、eリング、直径 1/2	4	28	100104	ピン、コッター	2
14	24M215	ブラケット、ロック、ブレーキ、LL250	1	146	16N394	フェンダー、ホイール、左、LL250、塗料	1
15	15V264	スプリング、延長	1	255▲	16P141	ラベル、パーキングブレーキアイコン	1
16	16M743	ペダル、ブレーキ、LL250	1	259▲	16P139	ラベル、ピンチハザード iso	1
17	112785	ネジ、六角 hd、フランジ付き	1				
19	16M753	フェンダー、ホイール、右、LL250、塗料	1				

▲ 交換用の警告ラベルは無料で注文できます。

部品 (ポンプ)



t119074b

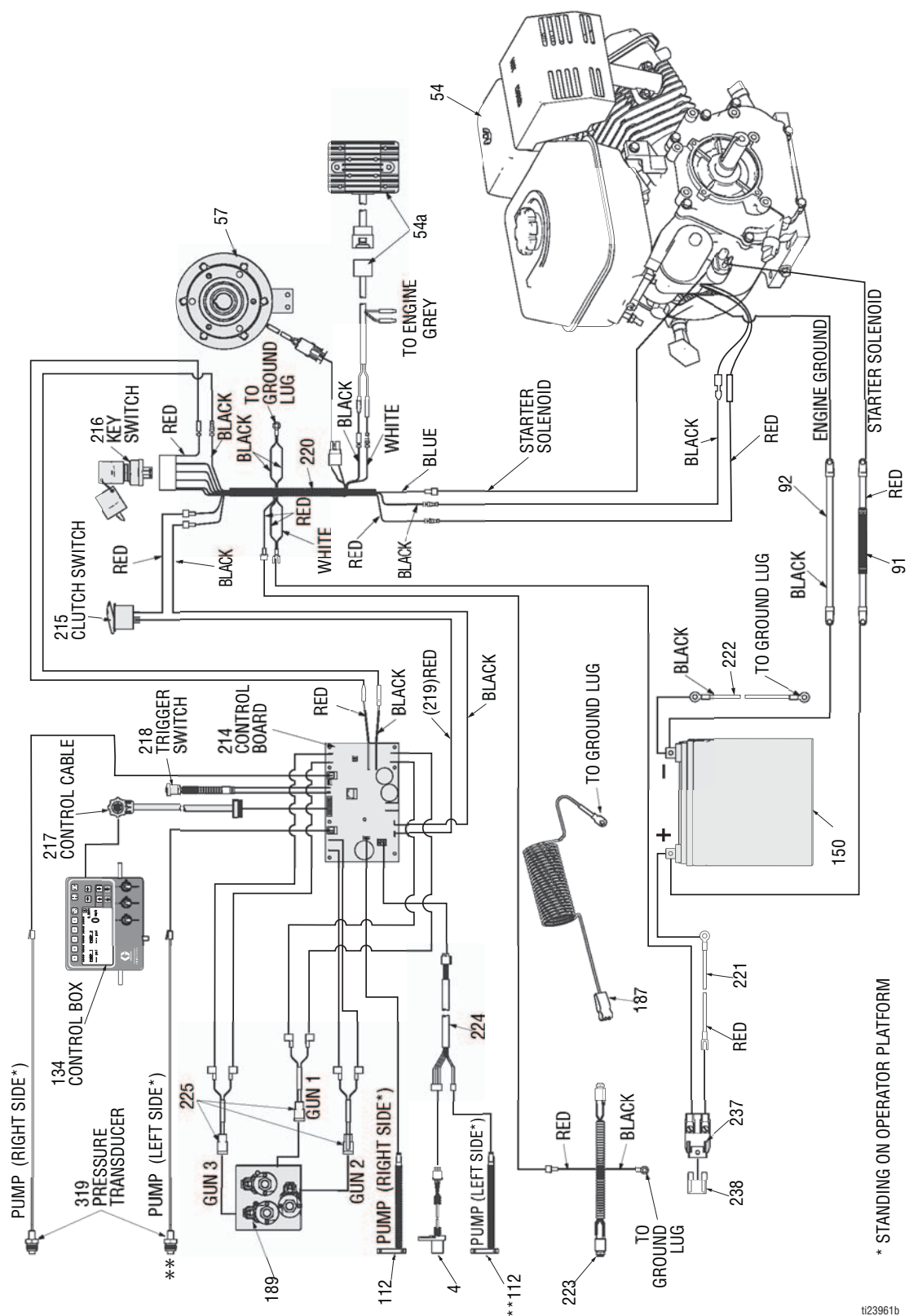
部品リスト (ポンプ)

参照	部品	説明	個数	参照	部品	説明	個数
94*	196179	エルボ、ストリート	2	363	246176	スリーブ、油圧、シリンダー (346が付属)	1
95*	196178	アダプター、ニップル	4	364	15A726	ナット、ジャム	1
102	107210	ネジ	4	366	117607	フィッティング、エルボ標準ス レッド	2
103	287186	キット、修理、マグネット	1	367	106276	ネジ、キャップ、六角ヘッド	1
104	116551	リング、保持	1	368	155685	パッキン、Oリング	1
105	197443	ピン、ポンプ	1	369	178179	ワッシャー、シール	1
106	193394	ナット、保持	1	370	100139	プラグ、パイプ	2
107	277068	キット、修理、ポンプ 200HS (95、103、104、105が付属)	1	371	15F519	チューブ、油圧、供給	1
112	119720	スイッチ、リード、コネクタ	1	372	119841	取り付け金具、ティー、ブランチ	1
113	114528	ネジ、機械式、フィリップス、 pnhd	2	376*	15H561	マニホールド	1
114	15F911	ガード、ポンプロッド	1	377*	24V455	フィルター、50メッシュ、ウル トラ	1
115	100058	ネジ、キャップ、六角ヘッド	1	378*	15C766	チューブ、拡散	1
116	102040	ナット、ロック、六角	1	379*	117285	パッキン、Oリング	1
117▲	15H108	ラベル、ピンチポイント	1	380*	287285	キット、修理、フィルターキャッ プ (378、379を含む)	1
118	15B804	ラベル、Graco ロゴ	1	384*	193710	シール、シート、バルブ	1
119▲	15B063	ラベル	1	385*	193709	シート、バルブ	1
120	24V064	キット、修理、吸引ホース	1	386*	245103	キット、修理、ドレインバルブ (384、385、387、388、389を含む)	1
122	191239	ホース、連結、3/8 in. x 11 ft	1	387*	114708	スプリング、圧縮	1
123	245797	キット、修理、ホース	1	388*	15G563	ハンドル、バルブ	1
226	245798	ホース、連結、1/4 in. x 7 ft	1	389*	116424	ナット、キャップ	1
307*	15G331	プラグ、パイプ	1	390*	111457	パッキン、Oリング	1
343	117739	ワイヤー、ロッド	1	391*	24N516	キット、修理、トランスデューサ ー(390を含む)	1
344	112342	ナット、ジャム	1	392*	196181	取り付け金具、ニップル	1
345	112561	パッキン、ブロック	1	393	15A728	マニフォルド、アダプター	1
346	117283	パッキン、Oリング	2				
347	288754	キット、修理、トリップロッド/ ピストン (118、119が付属)	1				
353	108014	パッキン、Oリング	1				
354	178226	シール、ピストン	1				
356	178207	ベアリング、ピストン	1				

* フィルタ修理キット 24N517 の付属品

▲ 交換用の警告ラベルは無料で注文できます。

配線図

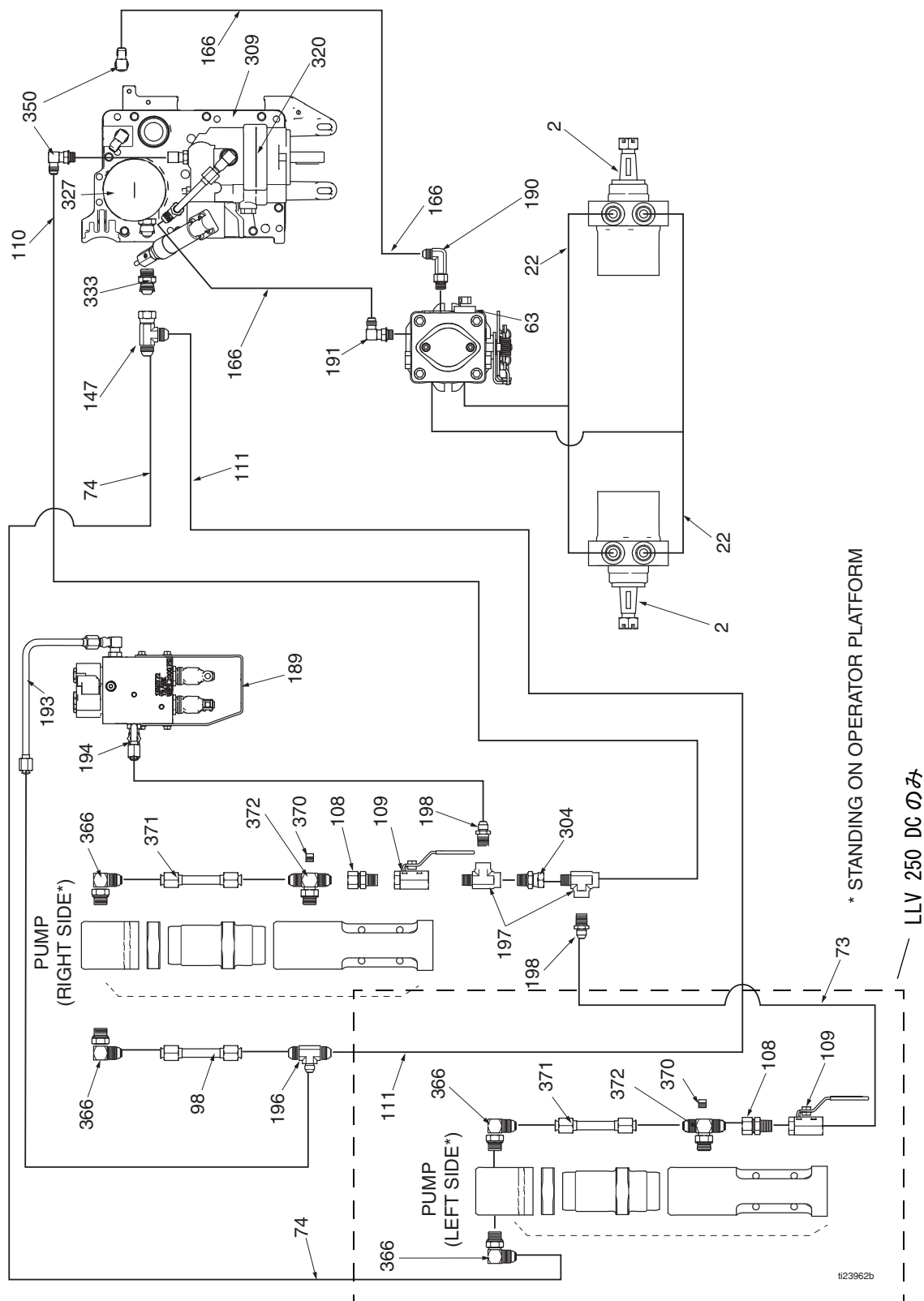


#23961b

配線部品リスト

参照	部品	説明	個数	参照	部品	説明	個数
4	15K357	センサ、距離	1	189a	24N577	コイル、ソレノイド、油圧、マニ ホールド (189 が付属)	2
54	24V562	キット、修理、エンジン、GX390 (54a が付属)	1	214b	24V561	キット、修理、コントロールボ ード	1
54	25P364	キット、修理、エンジン、GX390 (54a が付属) (中国のみ)	1	215	17C063	スイッチ、ロッカー、SPST	1
54a	24N502	電圧レギュレータ	1	216	16X075	スイッチ、イグニッション	1
57	125877	クラッチ、電気、LL250	1	217	24U233	ケーブル、18 心線	1
91	16X079	ケーブル、バッテリー、正		218	16N401	スイッチ、プッシュボタン	1
92	16X080	ケーブル、バッテリー、負		219	17C064	ワイヤー、プラス	1
112	119720	スイッチ、リード、コネクタ	2	220	16X078	ハーネス、ワイヤー、LL250DC	1
134	24U234	コントロール、ボックス、ハンド ルバー (134a、134b、134c が付属)	1	221	16N542	ワイヤー、バッテリープラス極	1
134a	24V565	キット、ディスプレイ、修理	1	222	16N541	ワイヤー、バッテリーマイナス極	1
134b	24V564	キット、ボード、トグルスイッチ	1	223	16N540	ハーネス、ライトコネクション	1
134c	24V566	キット、スイッチ、メンブレン	1	224	16N539	ハーネス、センサーアダプター	1
150	115753	バッテリー、33 AH、シール	1	225	16N543	ハーネス、ワイヤー、油圧 アクチュエータ	3
187	237686	ワイヤー、接地アセンブリ、クラ ンプ	1	237	126095	ホルダー、ヒューズ	1
189	24U862	マニホールド、油圧、3 ピストン	1	238	126096	ヒューズ、30A	1
				319	24N516	キット、修理、トランスデューサ	1

油圧回路図



油圧部品リスト

参照	部品	説明	個数	参照	部品	説明	個数
2	125929	モーター、ホイール	2	190	124941	取り付け金具、ロングエルボー、油圧	1
22	16M271	ホース、連結、アセンブリ、LL250	2	191	116829	取り付け金具、90度、調整可能	1
63	247930	キット、修理、油圧ポンプ	1	193	24M625	チューブ、サプライ、油圧	1
73	16X838	ホース、油圧、サブライセカンドポンプ	1	194	24M626	チューブ、サプライ、油圧	1
74	16X839	ホース、油圧、リターンセカンドポンプ	1	196	126082	取り付け金具、ティー、#8 x #8 x #6 JIC	1
98	16P776	チューブ、サプライ、油圧	1	197	126080	取り付け金具、ティー、ストリート	2
108	117328	フィッティング、ニップル、ストレート	2	198	126081	取り付け金具、ニップル、3/8-18 x #6 JIC	2
109	117441	バルブ、ボール	2	304	155665	ユニオン、アダプタ	1
110	287175	キット、修理、ホース、油圧サプライ	1	309	16M160	カバー、リザーバー、LL250、塗装	1
111	287176	キット、修理、ホース、油圧リターン	1	320	16X083	キット、修理、ポンプ、250SPS	1
147	124770	取り付け金具、ティー、1/2 JIC、スイベル	1	327	246173	キット、修理、オイルフィルタ	1
166	16M276	ホース、連結、供給ライン、LL250	2	333	120184	フィッティング、油圧	1
189	24U862	マニホールド、油圧、3ピストン(3つの189a、189b、189cが付属)	1	350	116829	取り付け金具、90度、調整可能0リング	2
189a	24N577	コイル、ソレノイド、油圧、マニホールド	1	366	117607	フィッティング、エルボー標準スレッド	4
189b	24N490	キット、修理、ソレノイド(189aが付属)	1	370	100139	プラグ、パイプ	2
189c	24V560	キット、修理、アクチュエータピストン	1	371	15F519	チューブ、油圧、供給	2
				372	119841	取り付け金具、ティー、ブランチ	2

California Proposition 65

CALIFORNIA RESIDENTS

⚠ 警告：がんと生殖障害 - www.P65warnings.ca.gov。

Graco 標準保証

Graco は、直接お買い上げ頂けたお客様のご使用に対し、販売日時から、本ドキュメントに記載された、Graco が製造し、かつ Graco の社名を付したすべての装置の材質および仕上がりに欠陥がないことを保証します。Graco により公表された特殊的、拡張的または制限的保証を除き、販売日時から起算して 12 か月間、Graco により欠陥があると判断された装置の部品を修理、交換致します。本保証は、Graco の明示の推奨に従って、装置が設置、操作、および保守されている場合にのみ有効です。

誤った設置、誤用、摩擦、腐食、不十分または不適切な保守、怠慢、事故、改ざん、または Graco 製でない構成部品の代用が原因で発生した一般的な消耗、あるいは誤動作、損傷、摩耗については、本保証の範囲外であり、Graco は一切責任を負わないものとします。また、Graco の装置と Graco によって提供されていない機構、付属品、装置、または材料の不適合、あるいは Graco によって提供されていない機構、付属品、装置、または材料の不適切な設計、製造、取り付け、操作または保守が原因で発生した誤動作、損傷、または摩耗については、Graco は一切責任を負わないものとします。

本保証は、Graco 認定販売代理店に、主張された欠陥を検証するために、欠陥があると主張された装置が支払済みで返却された時点で、条件が適用されます。主張された欠陥が確認された場合、Graco はすべての欠陥部品を無料で修理または交換します。装置は、輸送料前払いで、直接お買い上げ頂けたお客様に返却されます。装置の検査により材質または仕上がりの欠陥が明らかにならなかった場合は、修理は妥当な料金で行われます。料金には部品、労働、および輸送の費用が含まれる可能性があります。

本保証は、明示または暗示に関わらず特定目的に対する商用性および適合性の保証を含む（ただし必ずしもこれらに限定されない）その他の保証の代わりとします。

保証違反に対して Graco が負う唯一の義務、および購入者への補償は、上記で示された通りとします。購入者は、他の補償（利益の損失、売上の損失、人身傷害、または器物破損による偶発的または結果的な損害、または他のいかなる偶発的または結果的な損失を含むがこれに限定されるものではない）は得られないものであることに同意します。補償違反に関連するいかなる行為は、販売日時から起算して 2 年以内に提起する必要があります。

Graco によって販売されているが、製造されていない付属品、装置、材料、または部品に関しては、Graco は保証を負わず、特定目的に対する商用性および適合性のすべての黙示保証は免責されるものとします。Graco が販売するが製造しない製品（電動モーター、スイッチ、ホースなど）は、製造業者の保証の対象になります。Graco は、これらの保証違反に関する何らかの主張を行う際は、合理的な支援を購入者に提供いたします。

いかなる場合でも、Graco は Graco の提供する装置または備品、性能、または製品の使用またはその他の販売される商品から生じる間接的、偶発的、特別、または結果的な損害について、契約違反、補償違反、Graco の不注意、またはその他によるものを問わず、一切責任を負わないものとします。

Graco 情報

Graco 製品についての最新情報は、www.graco.com をご覧ください。

特許の情報については、www.graco.com/patents をご覧ください。

Graco 製品のご注文は、Graco 販売代理店をお問い合わせするか、または電話して最寄りの販売代理店を特定してください。

本書に記載されているすべての文章および画像データは、出版の時点で入手可能な最新の製品情報が反映されています。
Graco はいつでも予告なしに内容を変更する権利を有します。

取扱説明書原文の翻訳。This manual contains Japanese. MM 3A3394

Graco 本社：ミネアポリス

海外拠点：ベルギー、中国、日本、韓国

GRACO INC. AND SUBSIDIARIES · P.O. BOX 1441 · MINNEAPOLIS MN 55440-1441 · USA
Copyright 2016, Graco Inc. すべての Graco 製造場所は ISO 9001 に登録されています。

www.graco.com

改訂版 H, November 2020